

ГОСУДАРСТВЕННЫЙ КОМИТЕТ СССР ПО ДЕЛАМ СТРОИТЕЛЬСТВА
ГОССТРОИ СССР

ТИПОВАЯ ДОКУМЕНТАЦИЯ НА КОНСТРУКЦИИ ИЗДЕЛИЯ
И УЗЛЫ ЗДАНИЙ И СООБРУЖЕНИЙ

СЕРИЯ 5.904-31

УНИФИЦИРОВАННЫЕ ДУШИРУЮЩИЕ
ВОЗДУХОРАСПРЕДЕЛИТЕЛИ
С УВЛАЖНЕНИЕМ И
БЕЗ УВЛАЖНЕНИЯ ВОЗДУХА

ВЫПУСК I

РАБОЧИЕ ЧЕРТЕЖИ

РАЗРАБОТАНЫ
ГПИ САНТЕХПРОЕКТ
ГОССТРОЯ СССР

ГЛАВНЫЙ ИНЖЕНЕР ИНСТИТУТА

ГЛАВНЫЙ ИНЖЕНЕР ПРОЕКТА

ШИЛЛЕР Ю.М.

СПИВАК В.А.

УТВЕРЖДЕНЫ
ГОССТРОЕМ СССР

ПРОТОКОЛ № АЧ-42 от 3 октября 1985г.

ВВЕДЕНЫ В ДЕЙСТВИЕ

ГПИ САНТЕХПРОЕКТ

ПРИКАЗ № 200 от 26 декабря 1985г.

СО Д Е Р Ж А Н И Е

ОБОЗНАЧЕНИЕ	НАИМЕНОВАНИЕ	СТР.
АЗА 123 000 ТО	УНИФИЦИРОВАННЫЙ ДУШИРЮ-	3
	ЮЩИЙ ВОЗДУХОРАСПРЕДЕ-	
	ЛИТЕЛЬ БЕЗ УВЛАЖНЕНИЯ ВОЗДУХА	
	ТЕХНИЧЕСКОЕ ОПИСАНИЕ	
АЗА 123.000	УНИФИЦИРОВАННЫЙ ДУШИРЮ-	3,4
	ЮЩИЙ ВОЗДУХОРАСПРЕДЕЛИ-	
	ТЕЛЬ БЕЗ УВЛАЖНЕНИЯ ВОЗДУХА	
АЗА 123 000 СБ	УНИФИЦИРОВАННЫЙ ДУШИРЮ-	5,6
	ЮЩИЙ ВОЗДУХОРАСПРЕДЕЛИ-	
	ТЕЛЬ БЕЗ УВЛАЖНЕНИЯ ВОЗДУХА	
АЗА 123 001	КРЫШКА	6
АЗА 123 002	КОЛЬЦО	7
АЗА 123. 010	КОРПУС	8,9
АЗА 123. 010 СБ	КОРПУС	9
АЗА 123 020	ФЛАНЕЦ	10
АЗА 123 020 СБ	ФЛАНЕЦ	
АЗА 123. 030	ПЕРЕХОД	
АЗА 123. 030 СБ	ПЕРЕХОД	11
АЗА 123 040	БЛОК ЛОПАТОК	
АЗА 123 003	КОЛЬЦО	12
АЗА 123 040 СБ	БЛОК ЛОПАТОК	
АЗА 123 050	РЕШЕТКА В СБОРЕ	13
АЗА 123 050 СБ	РЕШЕТКА В СБОРЕ	
АЗА 123.060	РЕШЕТКА	14
АЗА 123 060 СБ	РЕШЕТКА	
АЗА 123 070	ФИКСАТОР	15
АЗА 123. 004	ФЛАНЕЦ	
АЗА 123 005	ПРОКЛАДКА	
АЗА 123 006	ПРОКЛАДКА	
АЗА 123.007	ПАЛЕЦ	16
АЗА 123.008	ОГРАНИЧИТЕЛЬ	
АЗА 123.009	ЛОПАТКА	
АЗА 123.011	ОСЬ	
АЗА 123 016	РЕБРО	17
АЗА 123.017	РЕБРО	
АЗА 123.018	РЕБРО	
АЗА 123.019	БОБЫШКА	
АЗА 123.021	УГОЛОК	18
АЗА 123.022	УГОЛОК	
АЗА 123.023	РЕБРО	
АЗА 123.024	ПЛАНКА	
АЗА 123 025	СТЕНКА	19
АЗА 123 026	ПЛАНКА	
АЗА 123 027	СТЕНКА	
АЗА 123 028	СТЕНКА	
АЗА 123.029	УГОЛОК	20
АЗА 123 042	ПЕРЕХОД	
АЗА 123.044	УШКО	
АЗА 123.045	ТЯГА	
АЗА 123. 047	ПЛАНКА	21
АЗА 123.048	ПЛАНКА	
АЗА 123.046	БОБЫШКА	
АЗА 123 055	ТЯГА	

ОБОЗНАЧЕНИЕ	НАИМЕНОВАНИЕ	СТР.
АЗА 123 063	БОКОВИНА	23
АЗА 123 062	ВТУЛКА	24
АЗА 123 064	ПЕРО	
АЗА 123. 065	УШКО	
АЗА 123. 068	БОБЫШКА	25
АЗА 124. 000	УНИФИЦИРОВАННЫЙ ДУШИРЮ-	
	ЮЩИЙ ВОЗДУХОРАСПРЕДЕЛИТЕЛЬ	
	БЕЗ УВЛАЖНЕНИЯ ВОЗДУХА	
АЗА 124 000 СБ	УНИФИЦИРОВАННЫЙ ДУШИРЮ-	26,27
	ЮЩИЙ ВОЗДУХОРАСПРЕДЕЛИТЕЛЬ	
	БЕЗ УВЛАЖНЕНИЯ ВОЗДУХА	
АЗА 124. 010	КОРПУС	28
АЗА 124.010 СБ	КОРПУС	29,30
АЗА 124.006	СТЕНКА	30
АЗА 123. 012	УХО	
АЗА 123. 034	УХО	
АЗА 124. 004	СТЕНКА	31
АЗА 124. 005	СТЕНКА	
АЗА 125.000	УНИФИЦИРОВАННЫЙ ДУШИРЮ-	32,33
	ЮЩИЙ ВОЗДУХОРАСПРЕДЕЛИТЕЛЬ	
	С УВЛАЖНЕНИЕМ ВОЗДУХА	
АЗА 125.000 СБ	УНИФИЦИРОВАННЫЙ ДУШИРЮ-	34,35
	ЮЩИЙ ВОЗДУХОРАСПРЕДЕЛИТЕЛЬ	
	С УВЛАЖНЕНИЕМ ВОЗДУХА	
АЗА 125.010	РЕШЕТКА В СБОРЕ	36
АЗА 125.010 СБ	РЕШЕТКА В СБОРЕ	
АЗА 125.020	ФОРСУНКА	37
АЗА 125.020 СБ	ФОРСУНКА	
АЗА 125.003	ХОМУТ	38
АЗА 125.030	КОРПУС	
АЗА 125.030 СБ	КОРПУС	
АЗА 125.004	ХОМУТ	
АЗА 125. 040	НАПРАВЛЯЮЩАЯ	39
АЗА 125.040 СБ	НАПРАВЛЯЮЩАЯ	
АЗА 125. 005	ПОДВЕСКА	
АЗА 125. 006	ПАТРУБОК	40
АЗА 125. 007	СКОБА	
АЗА 125. 009	СКОБА	
АЗА 125. 011	ШТУЦЕР	
АЗА 125. 012	ГАЙКА	41
АЗА 125. 013	ПРОКЛАДКА	
АЗА 125. 014	СОПЛО	
АЗА 125. 015	ДИФФУЗОР	
АЗА 125. 001	ВТУЛКА	42,43
АЗА 125. 002	ХОМУТ	
АЗА 126. 000	УНИФИЦИРОВАННЫЙ ДУШИРЮ-	44,45
	ЮЩИЙ ВОЗДУХОРАСПРЕДЕЛИТЕЛЬ	
	С УВЛАЖНЕНИЕМ ВОЗДУХА	
АЗА 126.000 СБ	УНИФИЦИРОВАННЫЙ ДУШИРЮ-	44,45
	ЮЩИЙ ВОЗДУХОРАСПРЕДЕЛИТЕЛЬ	
	С УВЛАЖНЕНИЕМ ВОЗДУХА	
АЗА 125. 017	КОРПУС	46
АЗА 125.018	ВТУЛКА	

Серия 5.904-31

ВВЕДЕНИЕ

Унифицированная документация серии унифицированные душирующие воздухораспределители с увлажнением и без увлажнения воздуха разработана взамен типовых серий 4304-22 "Патрубки поворотные душирующие тип ППА" и 4304-36 "Патрубки душирующие с увлажнением и без увлажнения воздуха".

1. Назначение.

Унифицированные душирующие воздухораспределители УДВ предназначены для воздушного душирования с подачей воздуха на места постоянного пребывания работающих в соответствии с требованиями пункта 4.7* СНиП II-33-75* "Отопление, вентиляция и кондиционирование воздуха".

В данной серии приведены чертежи следующих воздухораспределителей:

с нижней подачей воздуха для присоединения к воздуховодам, прокладываемым ниже душирующих воздухораспределителей:

A3A 123. 000 TO

ИЗМЕНЕНИЕ ПОДАЧИ ВОЗДУХА

ИЗМЕНЕНИЕ ПОДАЧИ ВОЗДУХА	Унифицированный душирующий воздухо-распределитель без увлажне-ния воздуха	Лист	1	3
ИЗМЕНЕНИЕ ПОДАЧИ ВОЗДУХА	Техническое описание	Лист	1	3

а) без увлажнения воздуха - УДВ
 б) с увлажнением воздуха - УДВУ,
 с верхней подачей воздуха для присоеди-нения к воздуховодам, прокладываемым выше душирующих воздухораспределителей:

- а) без увлажнения воздуха - УДВЗ
- б) с увлажнением воздуха - УДВУВ.

2. Технические данные

Обозначение	Размеры сечения присоединительного патрубка, мм	Диаметр воздуховода, мм
УДВ-1	400x400	450
УДВ-2	600x600	630
УДВ-3	800x800	900

3. Устройство и работа изделия

Унифицированный душирующий воздухораспределитель состоит из корпуса, внутри которого расположены поворотная направляющая решетка, блок лопаток и устройство, обеспечивающее кинематическую связь блока лопаток с направляющей решеткой и представляющее собой тягу, соединяющую шарнирно все лопатки и решетки.

A3A 123. 000 TO

ИЗМЕНЕНИЕ ПОДАЧИ ВОЗДУХА

ИЗМЕНЕНИЕ ПОДАЧИ ВОЗДУХА	Унифицированный душирующий воздухо-распределитель без увлажне-ния воздуха	Лист	1	3
ИЗМЕНЕНИЕ ПОДАЧИ ВОЗДУХА	Техническое описание	Лист	1	3

Изменение направления душирования в горизонтальной плоскости осуществляется поворотом патрубка, для чего он устанавливается на шарнирном фланцевом соединении.

Воздушный поток может изменяться направляющей решеткой в вертикальной плоскости на угол до 45°, что и осуществляется поворотом самой решетки, которая фиксируется в любом промежуточном положении.

Для увлажнения подаваемого воздуха на направляющей решетке устанавливается форсунка с пневматическим распылением воды, которая может перемещаться как по вертикали, так и в горизонтальной плоскости; тем самым создаются оптимальные условия для увлажнения.

A3A 123. 000 TO

Серия 4304-31

ИЗМЕНЕНИЕ ПОДАЧИ ВОЗДУХА

ИЗМЕНЕНИЕ ПОДАЧИ ВОЗДУХА	Унифицированный душирующий воздухо-распределитель без увлажне-ния воздуха	Лист	1	3
ИЗМЕНЕНИЕ ПОДАЧИ ВОЗДУХА	Техническое описание	Лист	1	3

Обозначение	Наименование	Документация	Кол. на исполн. А3А 123.000		Примечание
			01	02	
А3А 123. 000 СБ	Сборочный чертеж	Х	Х		*) А2, А3
А3А 123. 000 ТО	Техническое описание	Х	Х		
А3А 123. 010	Корпус			1	
А3А 123. 020	Корпус			1	
А3А 123. 030	Корпус			1	
А3А 123. 030	Переход			1	

ИЗМЕНЕНИЕ ПОДАЧИ ВОЗДУХА	Унифицированный душирующий воздухо-распределитель без увлажне-ния воздуха	Лист	1	3
ИЗМЕНЕНИЕ ПОДАЧИ ВОЗДУХА	Техническое описание	Лист	1	3

A3A 123. 000

Изм. № подл. Подпись и дата Изм. № подл. Подпись и дата Изм. № подл. Подпись и дата Изм. № подл. Подпись и дата Серия 5.904-31

Формат	Зона	Лист	Обозначение	Наименование	Кол. на исполн. А3А123.000-				Примечание
					-	01	02		
А4	2		A3A123.030 -01	Переход	1				
			-02	Переход		1			
А4	3		A3A123.040 -01	Блок лопаток	1				
			-02	Блок лопаток		1			
			-04	Блок лопаток			1		
А4	4		A3A123.050	Решетка в сборе	1				
			-02	Решетка в сборе		1			
			-04	Решетка в сборе			1		
А4	5		A3A123.070	Фиксатор	1	1	1		
			ДЕТАЛИ						
А4	6		A3A123.001	Крышка	1	1			
			-01	Крышка			1		
А4	7		A3A123.002	Кольцо	1				
			-01	Кольцо		1			
			-02	Кольцо			1		

Изм. № подл. Подпись и дата Изм. № подл. Подпись и дата Изм. № подл. Подпись и дата Изм. № подл. Подпись и дата

А3А123.000

Лист 2

Копировать с1 Формат А4

Изм. № подл. Подпись и дата Изм. № подл. Подпись и дата Изм. № подл. Подпись и дата Изм. № подл. Подпись и дата

Формат	Зона	Лист	Обозначение	Наименование	Кол. на исполн. А3А123.000-				Примечание
					-	01	02		
А4	14		A3A123.007	Палец	1	1	1		
А4	15		A3A123.008	Ограничитель	4	4	4		
А4	16		A3A123.009	Лопатка	1				
			-01	Лопатка		1			
			-02	Лопатка			1		
А4	17		A3A123.011	Ось	1	1	1		
			-01	Ось		1	1	1	
				СТАНДАРТНЫЕ ИЗДЕЛИЯ					
				Болты ГОСТ 7798-70					
	13		M6x25.36	4	4	4			
	20		M8x20.36	17	17	21			
	21		M8x25.36	10	10	10			
	22		M12x30.36	1	1	1			

Изм. № подл. Подпись и дата Изм. № подл. Подпись и дата Изм. № подл. Подпись и дата Изм. № подл. Подпись и дата

А3А123.000

Лист 4

Копировать с1 Формат А4

Изм. № подл. Подпись и дата Изм. № подл. Подпись и дата Изм. № подл. Подпись и дата Изм. № подл. Подпись и дата

Формат	Зона	Лист	Обозначение	Наименование	Кол. на исполн. А3А123.000-				Примечание
					-	01	02		
А4	8		A3A123.003	Кольцо	1				
			-01	Кольцо		1			
			-02	Кольцо			1		
А4	9		A3A123.004	Фланец	1				
			-01	Фланец		1			
			-02	Фланец			1		
А4	10		A3A123.005	Прокладка	1				
			-01	Прокладка		1			
			-02	Прокладка			1		
А4	11		A3A123.006	Прокладка	1				
			-01	Прокладка		1			
			-02	Прокладка			1		
			-05	Прокладка		1			
			-06	Прокладка			1		
А4	12		-07	Прокладка		1			
			-08	Прокладка		1			
			-09	Прокладка		1			

Изм. № подл. Подпись и дата Изм. № подл. Подпись и дата Изм. № подл. Подпись и дата Изм. № подл. Подпись и дата

А3А123.000

Лист 1

Копировать с1 Формат А4

Изм. № подл. Подпись и дата Изм. № подл. Подпись и дата Изм. № подл. Подпись и дата Изм. № подл. Подпись и дата

Формат	Зона	Лист	Обозначение	Наименование	Кол. на исполн. А3А123.000-				Примечание
					-	01	02		
				Гайки ГОСТ 5915-70					
	23		M6.4	16	16	16			
	24		M8.4	28	28	32			
	25		M10.4	4	4	4			
				Шайбы ГОСТ 11371-78					
	26		6.02	16	16	16			
	27		8.02	1	1	1			
	28		10.02	4	4	4			
	29		12.02	3	3	3			
				Ось 22-12x6x20 с13					
	30		ГОСТ 9650-80	1	1	1			
				Шпилька 3,2x18					
	31		ГОСТ 397-79	1	1	1			

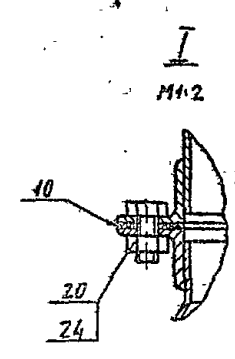
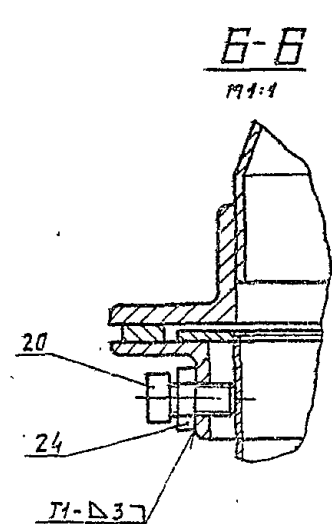
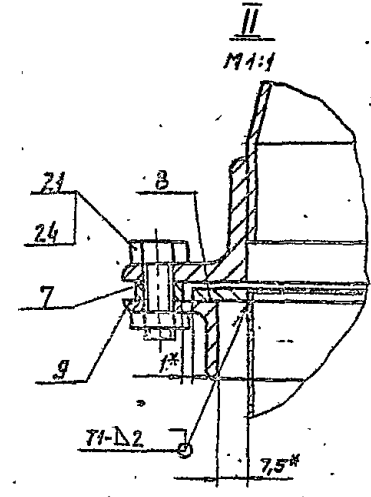
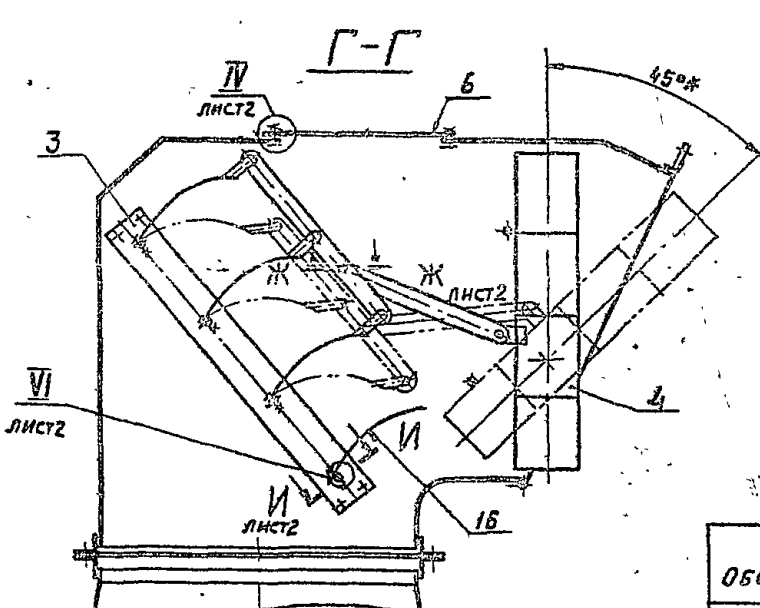
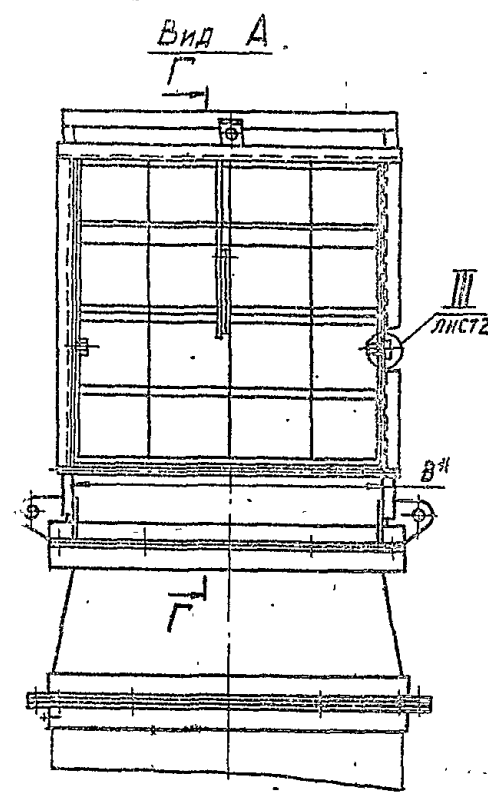
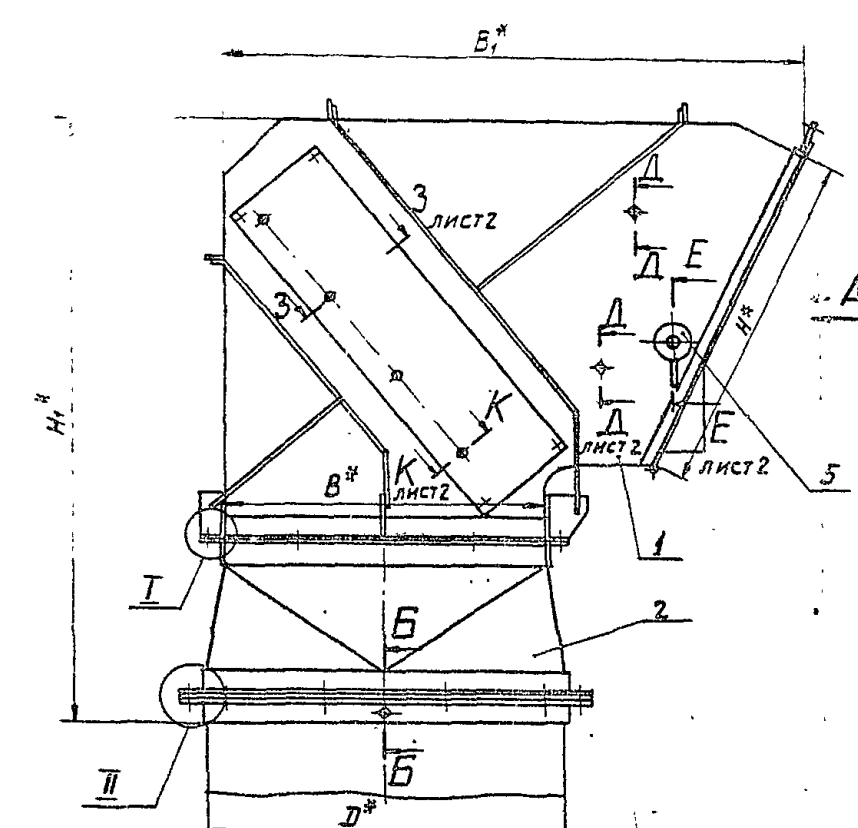
Изм. № подл. Подпись и дата Изм. № подл. Подпись и дата Изм. № подл. Подпись и дата Изм. № подл. Подпись и дата

А3А123.000

Лист 5

Копировать с1 Формат А4

АЗА123.000СБ



ОБОЗНАЧЕНИЕ	Шифр	РАЗМЕРЫ, мм					Масса, кг
		B*	B1*	D*	H*	H1*	
АЗА 123. 000	УДВН-1	400	725	450	440	770	43,0
-01	УДВН-2	600	1040	630	660	1040	72,7
-02	УДВН-3	800	1340	800	880	1340	118,7

- * РАЗМЕРЫ ДЛЯ СПРАВКИ
- СВАРНЫЕ ШВЫ Т1 ПО ГОСТ 5264-80.
Шов №1 - СВАРКА ДУГОВАЯ В ЗАЩИТНОМ ГАБЕ.
- ПОКРЫТИЕ ВСЕХ ПОВЕРХНОСТЕЙ, КРОМЕ РЕЗЬБОВЫХ И ПОДВИЖНЫХ СОЕДИНЕНИЙ, ЭМАЛЬ ПФ-115 СЕРИЯ ГОСТ 6465-76.

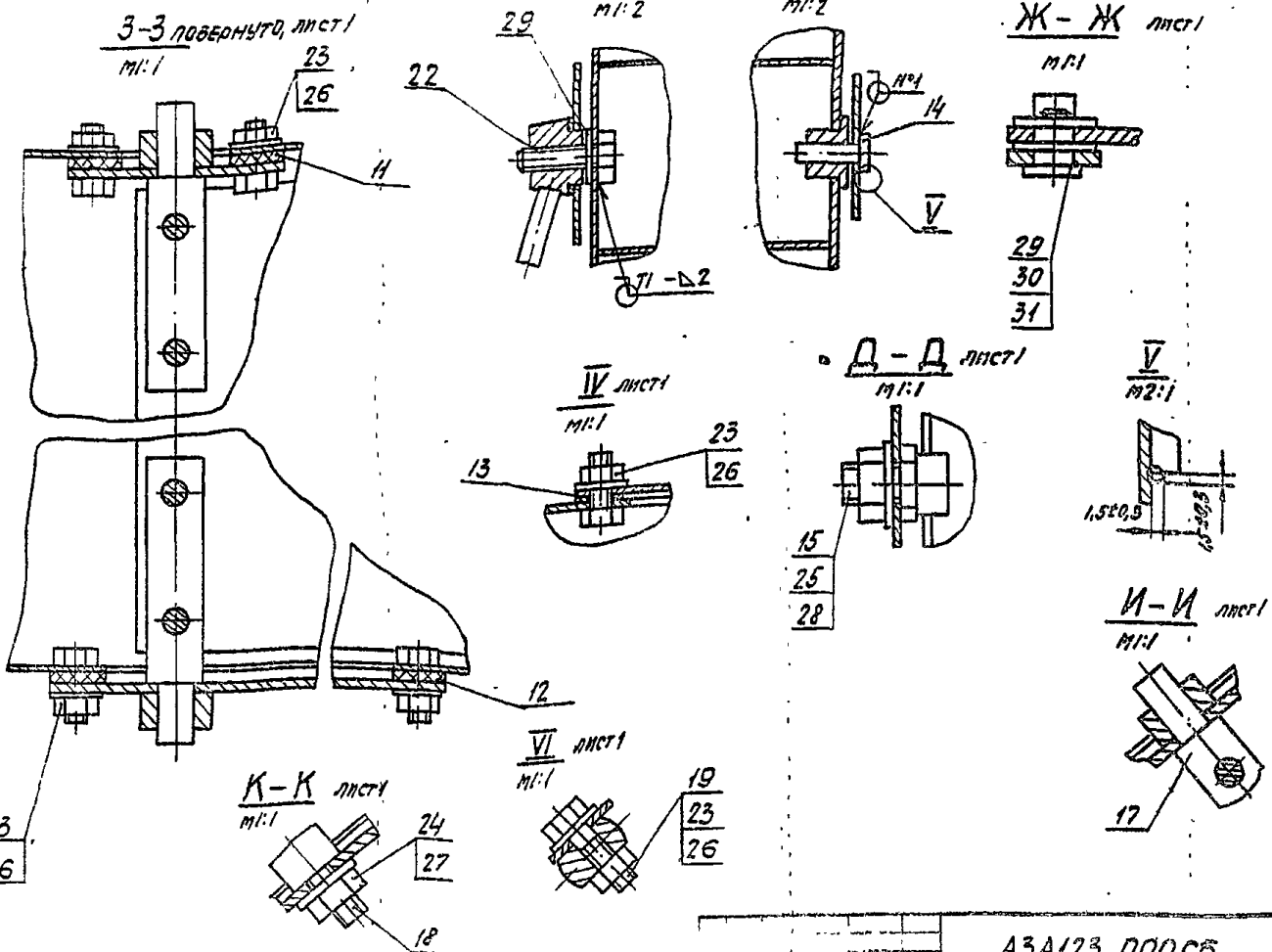
АЗА123.000СБ				Лист 1 из 1	
ИЗМ. ЛИСТ № ДОКУМ.	Подп. Дата	Унифицированный д-р	Ширяцкий	М	СР. ТИЗЛ.
РАЗРАБ. ЛЕЙТЕС	Л. П. 02-83	ШИРЯЦКИЙ ВОЗДУХОРАС-			
Пров. ПЕРМЯКОВ	Л. П. 02-83	ПРЕДЕЛИТЕЛЬ БЕЗ УВЛАЖ-			
Рис. ГРУП. ПЕРМЯКОВ	Л. П. 02-83	НЕНИЯ ВОЗДУХА.			
Ин. Соец. ДАНИЛОВА	Л. П. 02-83				
И. И. И. ДАНИЛОВА	Л. П. 02-83				
УТВ. СЛОНОВ	Л. П. 02-83				
КОНТРОЛЬ				САНТЕХПРОЕКТ	
				г. МОСКВА	
				СЕРИЯ А2	

Серия 5.904-31

УТВ. ЛЕЙТЕС 02.02.83

Ин. И. И. ДАНИЛОВА

А3А123.000СВ

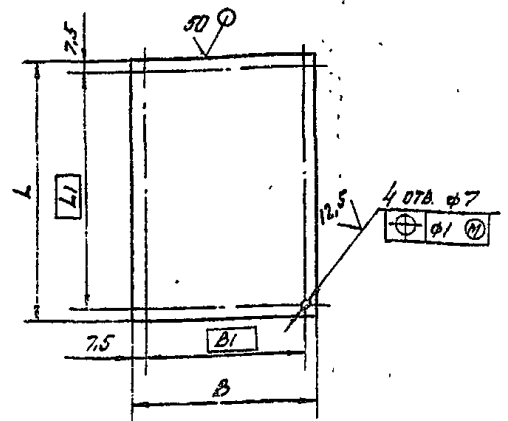


Лист № 1 из 1. Проверено: [Signature] / [Date]

А3А123.000СВ

Лист 2

А3А123.001



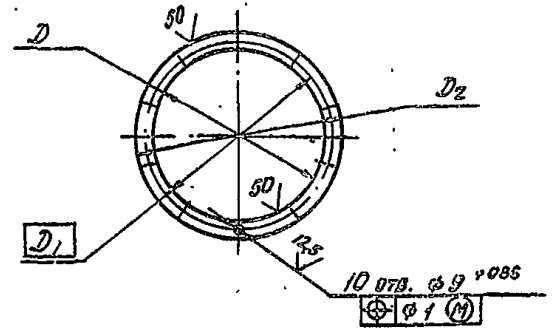
ОБОЗНАЧЕНИЕ	РАЗМЕРЫ, мм				Масса, кг
	B	B1	L	L1	
А3А123.001	230	215	315	310	1,2
-01	330	315	425	410	2,2

Неуказанные предельные отклонения размеров +t2; -t2; ±t2/2.

А3А123.001

Крышка			Лист	Масштаб	Число
Лист	Масштаб	Число	И	СН	Табл.
Лист	Масштаб	Число	Лист	Листов	
ГОСТ 19903-74					
ГОСТ 16523-70					
Госстрой СССР					
Сантехпроект					
г. Москва					

А3А123.002



ОБОЗНАЧЕНИЕ	РАЗМЕРЫ, мм			Масса, кг
	D	D1	D2	
А3А123.002	482+0.05	495	515-1.75	0,9
-01	662+0,0	675	695-2,0	1,3
-02	932+2,3	945	965-2,3	1,9

А3А123.002

Кольцо			Лист	Масштаб	Число
Лист	Масштаб	Число	И	СН	Табл.
Лист	Масштаб	Число	Лист	Листов	
ГОСТ 19903-74					
ГОСТ 16523-70					
Госстрой СССР					
Сантехпроект					
г. Москва					

Серия 5.904-31

Лист № 1 из 1. Проверено: [Signature] / [Date]

Копировать: [Signature]

Формат А4

Серия 5.904-31

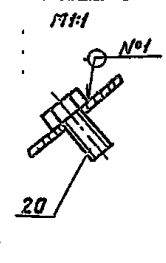
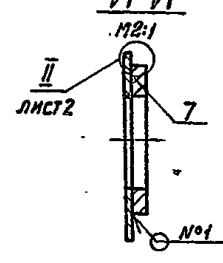
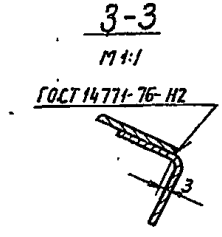
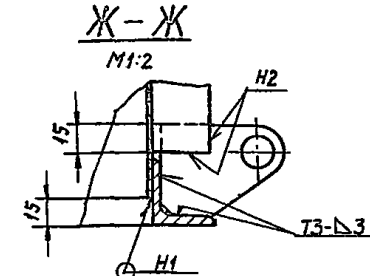
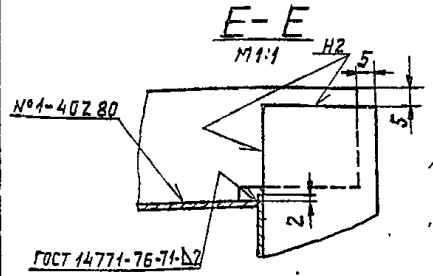
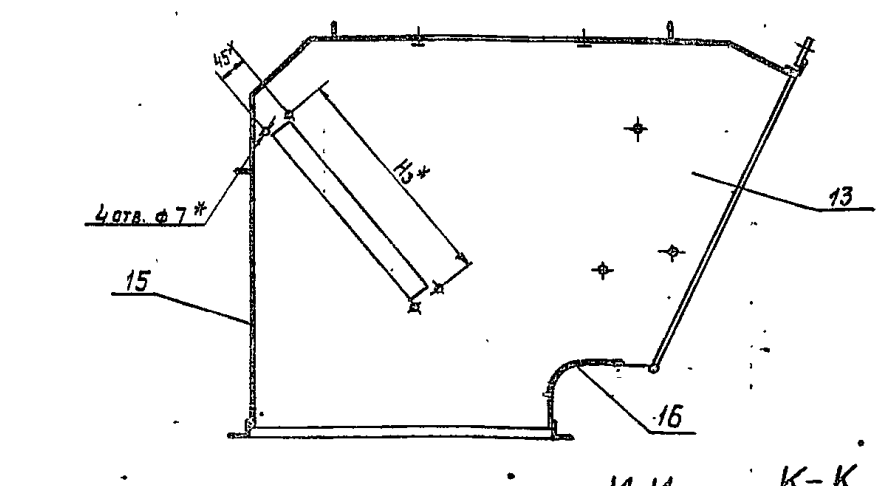
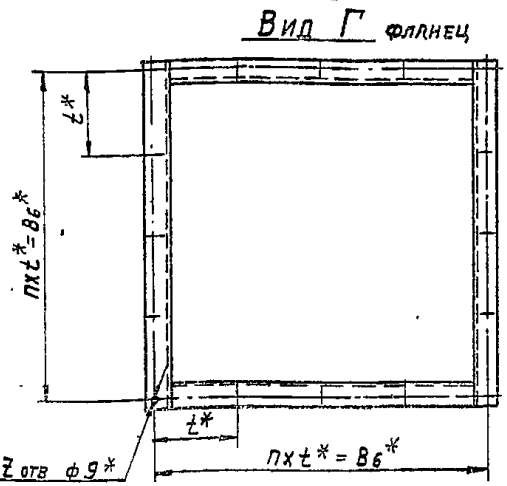
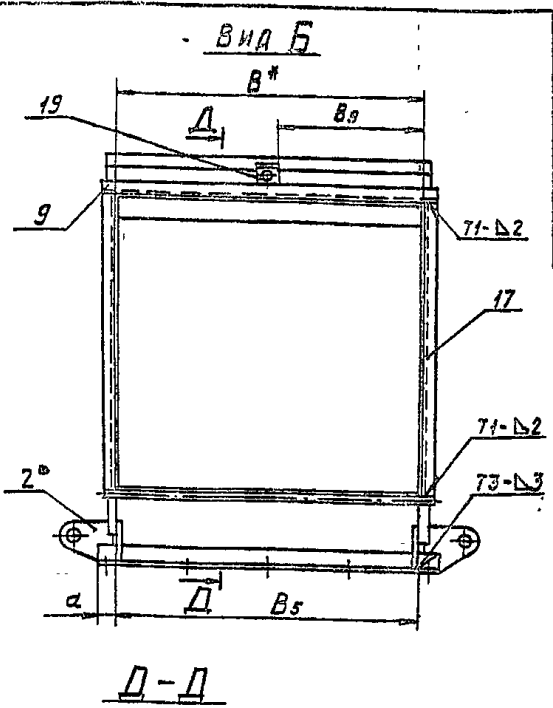
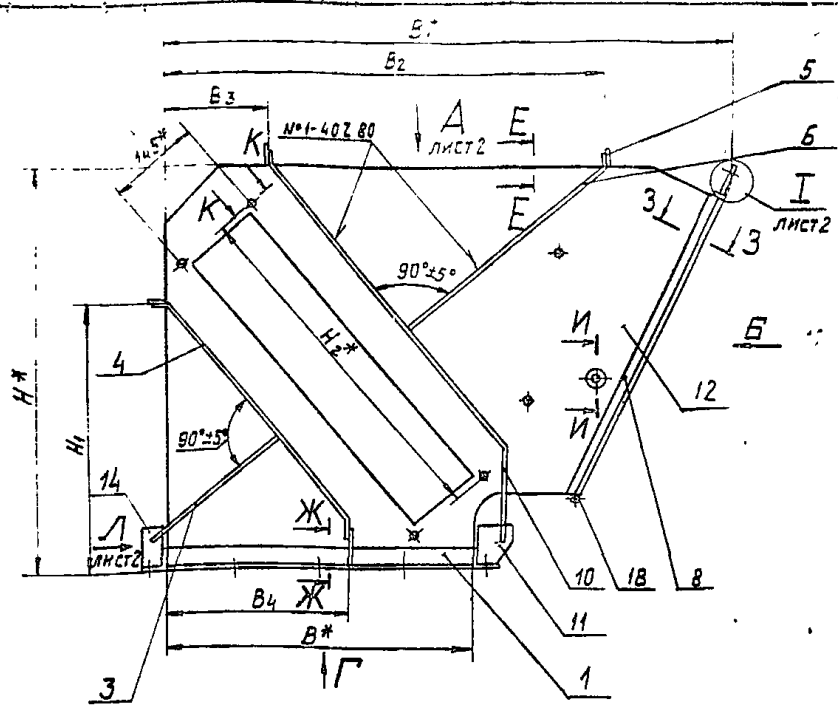
Изм. №		Подпись и дата	Взам. инв. №	Инд. № докум.	Подпись и дата	Код на исполн. А3А123.010- - 01 02	Примечание																																								
Лист	№	Обозначение		Наименование																																											
				Документация																																											
А4			А3А123.010 СБ	СБОРОЧНЫЙ ЧЕРТЕЖ		X ^ X	*1А2; А4																																								
				СБОРОЧНЫЕ ЕДИНИЦЫ																																											
А4	1		А3А123.020	ФЛАНЕЦ	1																																										
			-01	ФЛАНЕЦ	1																																										
			-02	ФЛАНЕЦ	1																																										
				ДЕТАЛИ																																											
А4	2		А3А123.012	Ухо	2 2 2																																										
В4	3		А3А123.013	Ребро L=210-13																																											
				Полоса Б-430 ГОСТ 103-76																																											
				В СЗ-Г ГОСТ 535-79	2		0,2 кг																																								
<table border="1" style="width: 100%;"> <tr> <td colspan="4" style="text-align: center;">А3А123.010</td> </tr> <tr> <td>Изм. Лист</td> <td>№ докум.</td> <td>Подп.</td> <td>Дата</td> </tr> <tr> <td>РАЗРАБ.</td> <td>ЛЕВТЕС</td> <td>Л.В.</td> <td>12.83</td> </tr> <tr> <td>ПРОВ.</td> <td>ИВАНОВА</td> <td>Л.В.</td> <td>12.83</td> </tr> <tr> <td>ЭКСПЕРТ</td> <td>ИВАНОВА</td> <td>Л.В.</td> <td>12.83</td> </tr> <tr> <td>И. КОМП.</td> <td>ИВАНОВА</td> <td>Л.В.</td> <td>12.83</td> </tr> <tr> <td>Изд.</td> <td>СПИВАК</td> <td>Л.В.</td> <td>12.83</td> </tr> <tr> <td colspan="4" style="text-align: center;">Корпус</td> </tr> <tr> <td colspan="2"></td> <td>Лист</td> <td>2</td> </tr> <tr> <td colspan="2"></td> <td>Формат</td> <td>А4</td> </tr> </table>								А3А123.010				Изм. Лист	№ докум.	Подп.	Дата	РАЗРАБ.	ЛЕВТЕС	Л.В.	12.83	ПРОВ.	ИВАНОВА	Л.В.	12.83	ЭКСПЕРТ	ИВАНОВА	Л.В.	12.83	И. КОМП.	ИВАНОВА	Л.В.	12.83	Изд.	СПИВАК	Л.В.	12.83	Корпус						Лист	2			Формат	А4
А3А123.010																																															
Изм. Лист	№ докум.	Подп.	Дата																																												
РАЗРАБ.	ЛЕВТЕС	Л.В.	12.83																																												
ПРОВ.	ИВАНОВА	Л.В.	12.83																																												
ЭКСПЕРТ	ИВАНОВА	Л.В.	12.83																																												
И. КОМП.	ИВАНОВА	Л.В.	12.83																																												
Изд.	СПИВАК	Л.В.	12.83																																												
Корпус																																															
		Лист	2																																												
		Формат	А4																																												

Изм. №		Подпись и дата	Взам. инв. №	Инд. № докум.	Подпись и дата	Код на исполн. А3А123.010- - 01 02	Примечание																				
Лист	№	Обозначение		Наименование																							
В4	3		А3А123.014	Ребро L=350-14																							
				Полоса Б-430 ГОСТ 103-76																							
				В СЗ-Г ГОСТ 535-79	2		0,32 кг																				
В4	3		А3А123.015	Ребро L=420-155																							
				Полоса Б-430 ГОСТ 103-76																							
				В СЗ-Г ГОСТ 535-79	2		0,39 кг																				
А4	4		А3А123.016	Ребро	2																						
			-01	Ребро	2																						
			-02	Ребро	2																						
А4	5		А3А123.017	Ребро	3																						
			-01	Ребро	3																						
			-02	Ребро	3																						
А4	6		А3А123.018	Ребро	2																						
			-01	Ребро	2																						
			-02	Ребро	2																						
А4	7		А3А123.019	Бобышка	1 1 1																						
А4	8		А3А123.021	Уголок	1																						
			-01	Уголок	1																						
			-02	Уголок	1																						
<table border="1" style="width: 100%;"> <tr> <td colspan="4" style="text-align: center;">А3А123.010</td> </tr> <tr> <td>Изм. Лист</td> <td>№ докум.</td> <td>Подп.</td> <td>Дата</td> </tr> <tr> <td colspan="4" style="text-align: center;">Копировал: СХ</td> </tr> <tr> <td colspan="2"></td> <td>Лист</td> <td>2</td> </tr> <tr> <td colspan="2"></td> <td>Формат</td> <td>А4</td> </tr> </table>								А3А123.010				Изм. Лист	№ докум.	Подп.	Дата	Копировал: СХ						Лист	2			Формат	А4
А3А123.010																											
Изм. Лист	№ докум.	Подп.	Дата																								
Копировал: СХ																											
		Лист	2																								
		Формат	А4																								

Изм. №		Подпись и дата	Взам. инв. №	Инд. № докум.	Подпись и дата	Код на исполн. А3А123.010- - 01 02	Примечание																				
Лист	№	Обозначение		Наименование																							
А4	9		А3А123.022	Уголок	1																						
			-01	Уголок	1																						
			-02	Уголок	1																						
А4	10		А3А123.023	Ребро	2																						
			-01	Ребро	2																						
			-02	Ребро	2																						
А4	11		А3А123.024	Планка	2 2																						
			-01	Планка	2 2																						
А4	12		А3А123.025	Стенка	1																						
			-02	Стенка	1																						
			-04	Стенка	1																						
			-01	Стенка	1																						
			-03	Стенка	1																						
			-05	Стенка	1																						
А4	14		А3А123.026	Планка	2 2																						
			-01	Планка	2 2																						
А4	15		А3А123.027	Стенка	1																						
			-01	Стенка	1																						
			-02	Стенка	1																						
<table border="1" style="width: 100%;"> <tr> <td colspan="4" style="text-align: center;">А3А123.010</td> </tr> <tr> <td>Изм. Лист</td> <td>№ докум.</td> <td>Подп.</td> <td>Дата</td> </tr> <tr> <td colspan="4" style="text-align: center;">Копировал: СХ</td> </tr> <tr> <td colspan="2"></td> <td>Лист</td> <td>3</td> </tr> <tr> <td colspan="2"></td> <td>Формат</td> <td>А4</td> </tr> </table>								А3А123.010				Изм. Лист	№ докум.	Подп.	Дата	Копировал: СХ						Лист	3			Формат	А4
А3А123.010																											
Изм. Лист	№ докум.	Подп.	Дата																								
Копировал: СХ																											
		Лист	3																								
		Формат	А4																								

Изм. №		Подпись и дата	Взам. инв. №	Инд. № докум.	Подпись и дата	Код на исполн. А3А123.010- - 01 02	Примечание																				
Лист	№	Обозначение		Наименование																							
А4	16		А3А123.028	Стенка	1																						
			-01	Стенка	1																						
			-02	Стенка	1																						
А4	17		А3А123.029	Уголок	1																						
			-01	Уголок	1																						
			-02	Уголок	1																						
В4	18		А3А123.031	Пруток L=440-155																							
				Круг Б5 ГОСТ 2590-71																							
				В СЗ-Г ГОСТ 535-79	1		0,07 кг																				
В4	18		А3А123.032	Пруток L=640-2																							
				Круг Б5 ГОСТ 2590-71																							
				В СЗ-Г ГОСТ 535-79	1		0,1 кг																				
В4	19		А3А123.033	Пруток L=840-2,3																							
				Круг Б5 ГОСТ 2590-71																							
				В СЗ-Г ГОСТ 535-79	1		0,13 кг																				
А4	19		А3А123.034	Ухо	1 1 1																						
				СТАНДАРТНЫЕ ИЗДЕЛИЯ																							
				Болт М6х16-36																							
				ГОСТ 979,2-70	8 8 8																						
<table border="1" style="width: 100%;"> <tr> <td colspan="4" style="text-align: center;">А3А123.010</td> </tr> <tr> <td>Изм. Лист</td> <td>№ докум.</td> <td>Подп.</td> <td>Дата</td> </tr> <tr> <td colspan="4" style="text-align: center;">Копировал: СХ</td> </tr> <tr> <td colspan="2"></td> <td>Лист</td> <td>4</td> </tr> <tr> <td colspan="2"></td> <td>Формат</td> <td>А4</td> </tr> </table>								А3А123.010				Изм. Лист	№ докум.	Подп.	Дата	Копировал: СХ						Лист	4			Формат	А4
А3А123.010																											
Изм. Лист	№ докум.	Подп.	Дата																								
Копировал: СХ																											
		Лист	4																								
		Формат	А4																								

АЗА 123.010 СБ



Серия 5.904.31

Обозначение	РАЗМЕРЫ, мм						
	B*	B1*	B2	B3	B4	B5	B6*
АЗА 123.010	400	735	585	140	240	400	436
-01	600	1050	750	145	390	600	636
-02	800	1350	1000	195	400	800	840

Продолжение

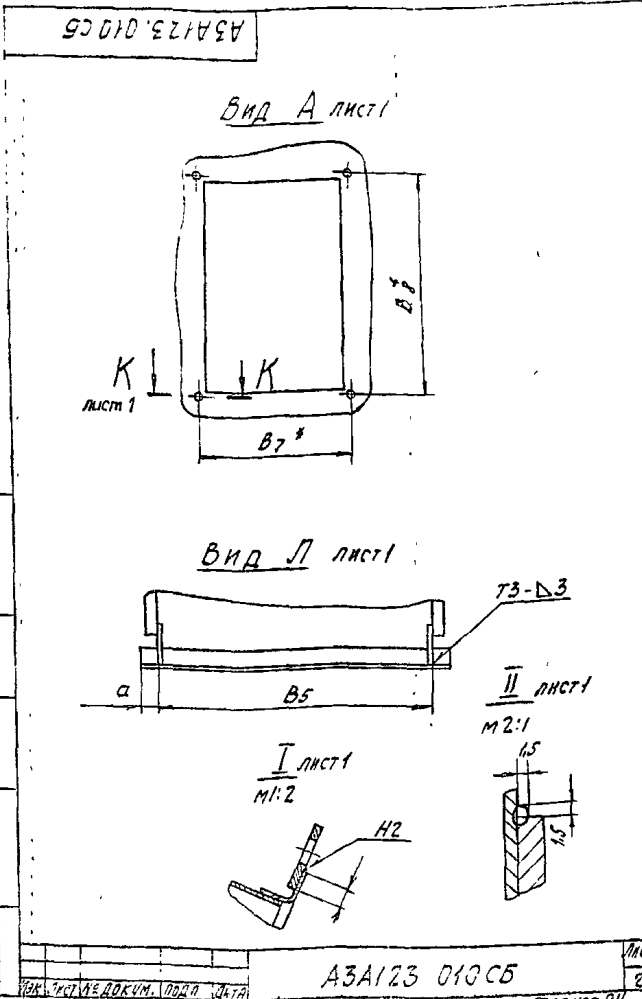
Обозначение	РАЗМЕРЫ, мм							
	B7*	B8*	B9	H*	H1	H2*	H3*	d
АЗА 123.010	215	310	184	540	360	480	440	32
-01			284	760	580	660	610	
-02	315	410	384	980	700	880	830	36

Продолжение

Обозначение	* t, мм	Код. шт.		Масса, кг
		П	Э	
АЗА 123.010	109	4	16	20,9
-01	159			38,3
-02	168	5	20	63,6

- * РАЗМЕРЫ ДЛЯ СПРАВОК.
- НЕУКАЗАННЫЕ ПРЕДЕЛЬНЫЕ ОТКЛОНЕНИЯ РАЗМЕРОВ $-t_2$; $\pm t_2/2$.
- СВАРНЫЕ ШВЫ H1, H2 И T3 ПО ГОСТ 5264-80. ШОВ №1 - СВАРКА ДУГОВАЯ В ЗАЩИТНОМ ГАЗЕ.

АЗА 123.010 СБ				Корпус		Лист	См. табл.	Всего листов
И								
Изм. лист № док. Лист № 1 Разраб. ЛЕИТЕС Пров. ИВАНОВА Рук. ГРИГОРЬЕВА Гл. инж. ВАЙНЕР Инж. ГОРОДЕЦКИЙ УТВ. САНВАН				Подп. АНТ Л.С. Л.С. Л.С. Л.С. Л.С.		Лист 1 из 2 ГОСТ 10000-80 САНТЕХПРОЕКТ г. Москва Формат А2		



Код документа	Обозначение	Наименование	Кол.	Примечание
ДОКУМЕНТАЦИЯ				
А4	А3А123.020СБ	СБОРОЧНЫЙ ЧЕРТЕЖ		
ПЕРЕМЕННЫЕ ДАННЫЕ ДЛЯ ИСПОЛНЕНИЙ				
А3А123.020				
ДЕТАЛИ				
Б4	1 А3А123.035	Уголок		
		Уголок 532x32x3 ГОСТ 8509-72 863-Г ГОСТ 535-79		
		L=464-1,55	2	0,68 кг
Б4	2 А3А123.036	Уголок		
		Уголок 532x32x3 ГОСТ 8509-72 863-Г ГОСТ 535-79		
		L=400-1,4	2	0,59 кг
А3А123.020-01				
ДЕТАЛИ				
Б4	1 А3А123.037	Уголок		
		Уголок 532x32x3 ГОСТ 8509-72 863-Г ГОСТ 535-79		
		L=664-2,0	2	0,97 кг

Серия 5.904-31

Код документа	Обозначение	Наименование	Кол.	Примечание
Б4	2 А3А123.038	Уголок		
		Уголок 532x32x3 ГОСТ 8509-72 863-Г ГОСТ 535-79		
		L=600-1,75	2	0,88 кг
А3А123.020-02				
ДЕТАЛИ				
Б4	1 А3А123.039	Уголок		
		Уголок 536x36x4 ГОСТ 8509-72 863-Г ГОСТ 535-79		
		L=472-2,3	2	1,89 кг
Б4	2 А3А123.041	Уголок		
		Уголок 536x36x4 ГОСТ 8509-72 863-Г ГОСТ 535-79		
		L=800-2,0	2	1,73 кг

А3А123.020СБ

ГОСТ 5264-80-71-3

Z отв. 09

Обозначение	РАЗМЕРЫ, мм				Кол. шт.	Масса, кг
	B	B ₁	a	t		
А3А123.020	400	436	18	109	4	2,54
- 01	600	636	18	159	4	3,70
- 02	800	840	20	168	5	2,24

1. * РАЗМЕР ДЛЯ СПРАВКИ
2. НЕУКАЗАННЫЕ ПРЕДЕЛЬНЫЕ ОТКЛОНЕНИЯ РАЗМЕРОВ: +t₂; ±t₂/2.

А3А123.020СБ

ФЛАНЕЦ

Лист 2

№	Обозначение	Наименование	Кол.	Примечание
		Документация		
А3	АЗА123.030 СБ	Сборочный чертёж		
		Технические данные для исполнения		
		АЗА123.030 Сборочные единицы		
А4	1 АЗА123.020	Фланец	1	
		Детали		
А4	2 АЗА123.004-03	Фланец	1	
А4	3 АЗА123.042	Переход	1	
		АЗА123.030-01 Сборочные единицы		
А4	1 АЗА123.020-01	Фланец	1	
		Детали		
А4	2 АЗА123.004-04	Фланец	1	
А4	3 АЗА123.042-01	Переход	1	

АЗА123.030			
Имен. лист	№ докум.	Подп.	Дата
Разраб.	Одобр.	И.И.	Р.83
Проект.	Лист	Л.Р.	К.83
Инструмент.	Исполн.	Л.С.	И.83
И контр.	Исполн.	Л.С.	И.83
Утв.	Сливак	Л.С.	И.83

Переход.

Госстрой СССР
САНТЕХПРОЕКТ
г. Москва

Копирован С1

Формат А4

№	Обозначение	Наименование	Кол.	Примечание
		АЗА123.030-02		
		Сборочные единицы		
А4	1 АЗА123.020-02	Фланец	1	
		Детали		
А4	2 АЗА123.004-05	Фланец	1	
А4	3 АЗА123.042-02	Переход	1	

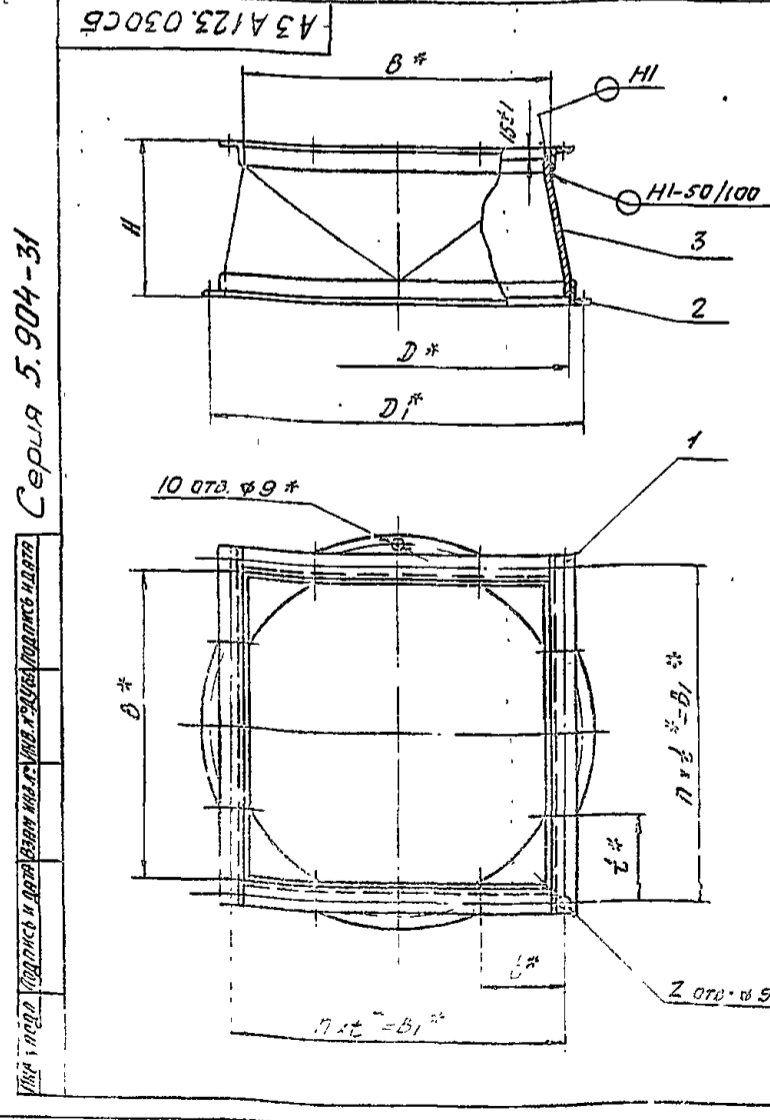
АЗА123.030			
Имен. лист	№ докум.	Подп.	Дата
Разраб.	Одобр.	И.И.	Р.83
Проект.	Лист	Л.Р.	К.83
Инструмент.	Исполн.	Л.С.	И.83
И контр.	Исполн.	Л.С.	И.83
Утв.	Сливак	Л.С.	И.83

Переход.

Госстрой СССР
САНТЕХПРОЕКТ
г. Москва

Копирован С1

Формат А4



Обозначение	Размеры, мм						Кол. шт.		Масса, кг
	B*	B1*	D*	D1*	H	t*	1	2	
АЗА123.030	400	436	450	495	200-115	109	4	16	6,1
-01	600	636	630	675	250-115	159			9,2
-02	800	840	900	945	300-113	168	5	20	14,5

- 1* Размеры для справок
- 2. Сварные швы по ГОСТ 5264-80.

АЗА123.030 СБ			
Имен. лист	№ докум.	Подп.	Дата
Разраб.	Одобр.	И.И.	Р.83
Проект.	Лист	Л.Р.	К.83
Инструмент.	Исполн.	Л.С.	И.83
И контр.	Исполн.	Л.С.	И.83
Утв.	Сливак	Л.С.	И.83

Переход.

Госстрой СССР
САНТЕХПРОЕКТ
г. Москва

Копирован С1

Формат А3

Имя, инициалы, подпись и дата		Имя, инициалы, подпись и дата		Серия 5.904-31											
Формат	Лист	Обозначение	Наименование	Кол. на исполн. А3А123.040-					Примечание						
				01	02	03	04	05							
			ДОКУМЕНТАЦИЯ												
А3		А3А123.040 СБ	СБОРОЧНЫЙ ЧЕРТЕЖ	X	X	X	X	X	X						
			ДЕТАЛИ												
А3	1	А3А123.009	ЛОПАТКА	3	3										
		-01	ЛОПАТКА			4	4								
		-02	ЛОПАТКА					6	6						
А3	2	А3А123.011	Ось	6	6	8	8	12	12						
А3	3	А3А123.044	Ушко	3	3	4	4	6	6						
А3	4	А3А123.045	ТЯГА	1											
		-01	ТЯГА	1											
		-02	ТЯГА			1									

А3А123.040

БЛОК ЛОПАТОК

КОПИРОВАНА С ФОРМАТА 4

Имя, инициалы, подпись	Дата	Имя, инициалы, подпись	Дата
Проб. Лейтес	8-83	Проб. Лейтес	8-83
Доктр. Мельякова	11-83	Доктр. Мельякова	11-83
И. Кондр. Гривоскин	1-84	И. Кондр. Гривоскин	1-84
И. В. Спиряк	10-85	И. В. Спиряк	10-85

Имя, инициалы, подпись и дата		Имя, инициалы, подпись и дата		Серия 5.904-31											
Формат	Лист	Обозначение	Наименование	Кол. на исполн. А3А123.040-					Примечание						
				01	02	03	04	05							
А3	4	А3А123.045-03	ТЯГА			1									
		-04	ТЯГА				1								
		-05	ТЯГА					1							
А3	5	А3А123.046	Бобышка	6	7	9	9	13	13						
А3	6	А3А123.047	Планка	1											
		-01	Планка	1											
		-02	Планка			1									
		-03	Планка				1	1							
		-04	Планка					1	1						
А3	7	А3А123.048	Планка	1											
		-01	Планка	1											
		-02	Планка			1									
		-03	Планка				1	1							
		-04	Планка					1	1						
А3	8	А3А123.049	Станка L=412-459 Круг Ø10 ГОСТ 2590-71 Ø с 3-2 ГОСТ 535-79	2	2									0,25 кг	

А3А123.040

КОПИРОВАНА С ФОРМАТА 4

Имя, инициалы, подпись и дата		Имя, инициалы, подпись и дата		Серия 5.904-31											
Формат	Лист	Обозначение	Наименование	Кол. на исполн. А3А123.040-					Примечание						
				01	02	03	04	05							
А3	8	А3А123.051	Станка L=612-175 Круг Ø10 ГОСТ 2590-71 Ø с 3-2 ГОСТ 535-79			3	3							0,38 кг	
А3	8	А3А123.052	Станка L=812-2,3 Круг Ø10 ГОСТ 2590-71 Ø с 3-2 ГОСТ 535-79					3	3					0,5 кг	
			СТАНДАРТНЫЕ ИЗДЕЛИЯ												
			Болты ГОСТ 7798-70												
	9		М6x16.36	4	4	4	4	4	4						
	10		М6x25.36	12	12	16	16	24	24						
	11		Гайка М6.4 ГОСТ 5915-70	12	12	16	16	24	24						
	12		Ось 22-6x5x14 с 3 ГОСТ 9650-80	3	3	4	4	6	6						
	13		Шайба 6.02 ГОСТ 11371-78	12	12	16	16	24	24						
	14		Шпилька 1,6x12 ГОСТ 397-79	3	3	4	4	6	6						

А3А123.040

КОПИРОВАНА С ФОРМАТА 4

Имя, инициалы, подпись	Дата	Имя, инициалы, подпись	Дата
Проб. Лейтес	8-83	Проб. Лейтес	8-83
Доктр. Мельякова	11-83	Доктр. Мельякова	11-83
И. Кондр. Гривоскин	1-84	И. Кондр. Гривоскин	1-84
И. В. Спиряк	10-85	И. В. Спиряк	10-85

А3А123.003

КОПИРОВАНА С ФОРМАТА 4

Обозначение	Размеры, мм	Масса, кг	
			Ø
А3А123.003	480-1,55	480-1,55	0,5
-01	630-1,95	660-2,0	0,7
-02	900-2,5	930-2,5	1,0

А3А123.003

(1)А

АЗА 123.040 СБ

Рис. 1

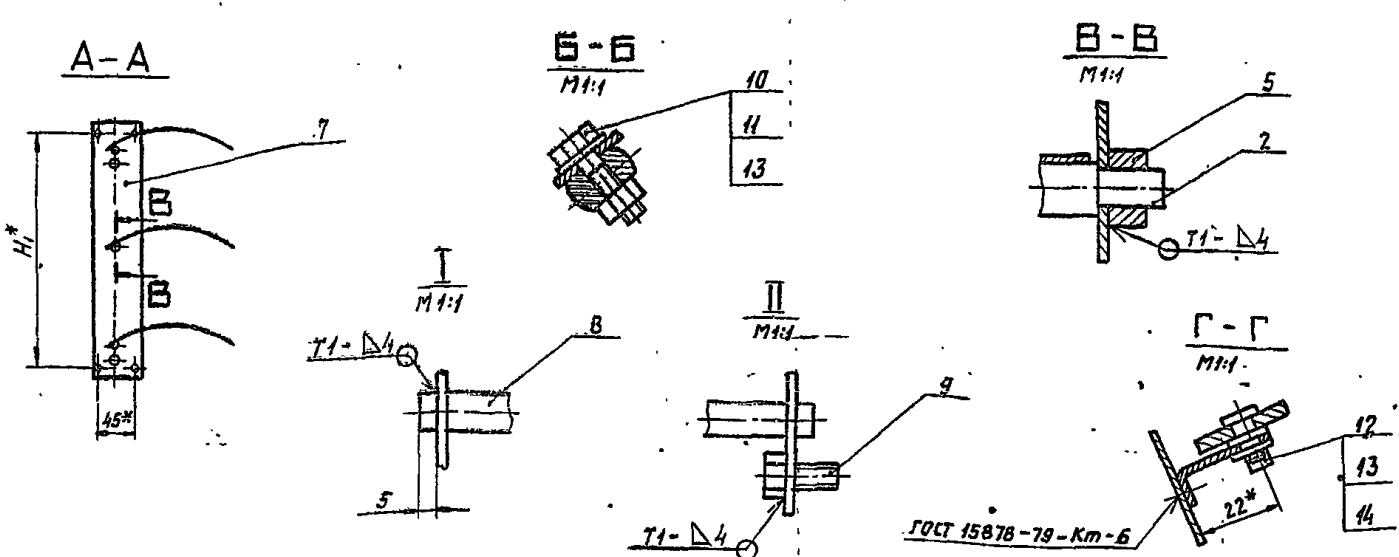
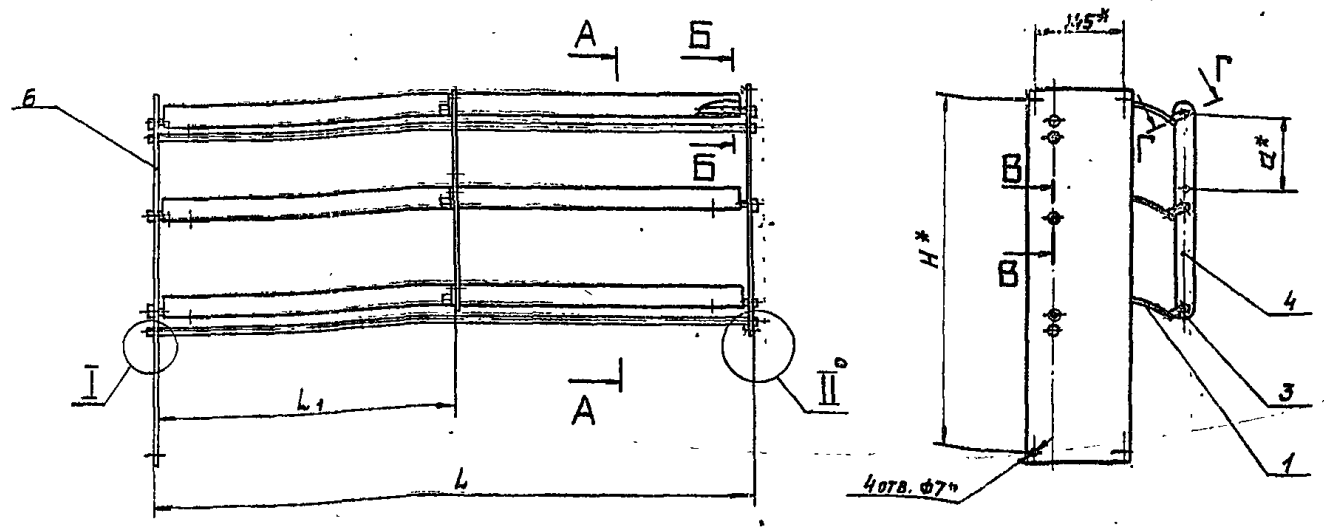
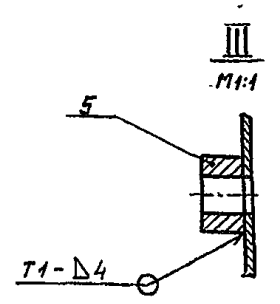
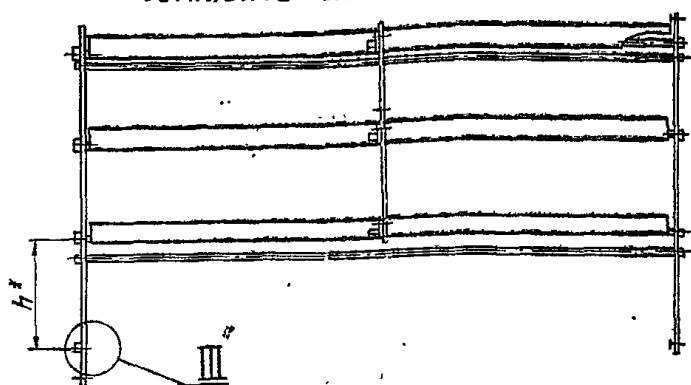


Рис. 2

Остальное - см. Рис. 1



Серия 5.904-31

Обозначение	Рис.	Размеры, мм					Масса, кг
		H*	H1*	L	L1	d*	
АЗА 123.040	1	480	320	402	185	65	4,7
-01			440			105	4,9
-02	2	660	610	602	285	325	8,8
-03			570			218	
-04			880	830	802	385	
-05						225	14,8

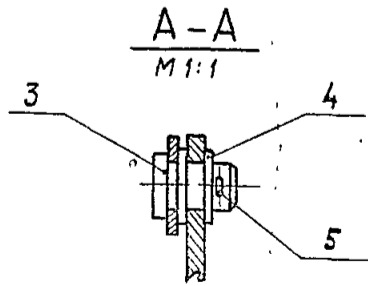
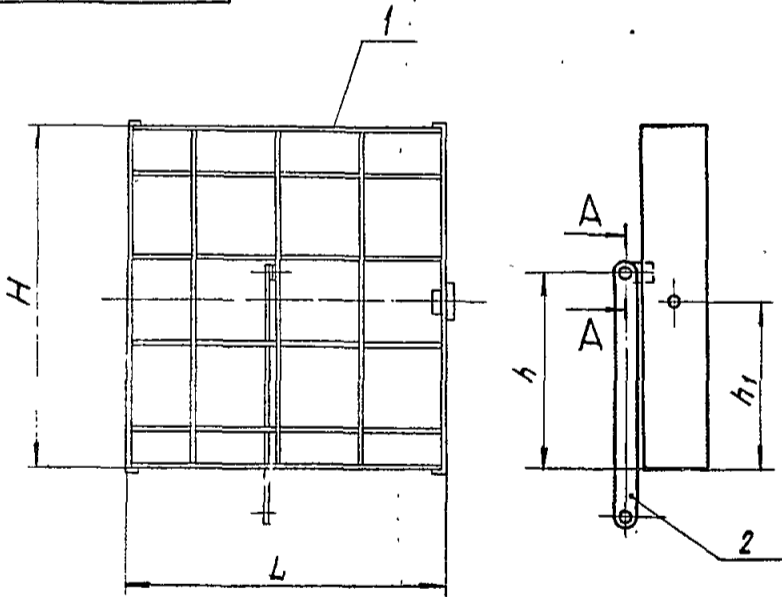
- 1.* Размеры для справок.
2. Неуказанные предельные отклонения размеров $-\pm t_2; \pm t_2/2$.
3. Сварные швы по ГОСТ 5264-80.

АЗА 123.040 СБ			
Изм. Лист	№ докум.	Подп.	Дата
Рядов.	Вольбуева	ЗРС	10-83
Пров.	Лейтес	Л.Л.	1-83
Рук. прог.	Мавляков	В.В.	2-83
Гл. сп. св.	Вайнберг	В.В.	2-83
Н. контр.	Грановский	В.В.	2-83
378	СНДВК	В.В.	2-83
Блок лопаток			Лист 1 из 1
ГОСТРОИ СССР САНТЕХПРОЕКТ г. Москва			Формат А2

ИЗМ. ЛИСТ № ДОКУМЕНТА

Серия 5.904-31

АЗА 123.050 СБ



ОБОЗНАЧЕНИЕ	РАЗМЕРЫ, мм				МАССА, кг
	H	L	h	h ₁	
АЗА 123.050	410	386	170	140	4,2
-01			80	205	
-02	625	586	260	210	7,8
-03			195	312,5	7,7
-04	840	786	335	300	12,8
-05			268	420	12,4

РАЗМЕРЫ ДЛЯ СПРАВОК.

ИЗМ. Лист 1/02 03 04 05

ВЗАИМНЫЕ ИЛИ НЕВЗАИМНЫЕ ПОДП. И ДАТА

ИЗМ. Лист	ПОДП. И ДАТА	НАИМЕНОВАНИЕ	КОЛ НА ИСХОД. АЗА 123 050					ПРИМЕЧАНИЕ
			01	02	03	04	05	
АЗ		АЗА 123.050 СБ	X	X	X	X	X	
АЖ		АЗА 123.060	1	1				
		-01 РЕШЕТКА						
		-02 РЕШЕТКА		1				
		-03 РЕШЕТКА			1			
		-04 РЕШЕТКА				1		
		-05 РЕШЕТКА					1	

АЗА 123.050
РЕШЕТКА
В СБОРЕ

ИЗМ. Лист	ПОДП. И ДАТА	НАИМЕНОВАНИЕ	КОЛ НА ИСХОД. АЗА 123 050	ПРИМЕЧАНИЕ
ИЛ		РЕШЕТКА	1	
ИМ		ТЯГА	1	
ИН		ТЯГА	1	
ИО		ТЯГА	1	
ИП		ТЯГА	1	
ИР		ТЯГА	1	
ИС		ТЯГА	1	
ИТ		ТЯГА	1	
ИУ		ТЯГА	1	

ИЗМ. Лист 1/02 03 04 05

ВЗАИМНЫЕ ИЛИ НЕВЗАИМНЫЕ ПОДП. И ДАТА

ИЗМ. Лист	ПОДП. И ДАТА	НАИМЕНОВАНИЕ	КОЛ НА ИСХОД. АЗА 123 050					ПРИМЕЧАНИЕ
			01	02	03	04	05	
АЖ		АЗА 123.055						
		-01 ТЯГА						
		-02 ТЯГА			1			
		-03 ТЯГА				1		
		-04 ТЯГА					1	
		-05 ТЯГА						1
		СТАНДАРТНЫЕ АЗЕЦИИ						
		Ось 22-12X5 Х20СтЗ	1	1	1	1	1	
		ГОСТ 9650-80						
		ШАЙБА 12.02	2	2	2	2	2	
		ГОСТ 11371-78						
		ШАЙБА 3,2Х18	1	1	1	1	1	
		ГОСТ 357-79						

АЗА 123.050

АЗА 123.050 СБ			ИЗМ. Лист	ПОДП. И ДАТА
РЕШЕТКА			И	ОМ. ТАБЛ.
В СБОРЕ			ИЗМ. Лист 1/02 03 04 05	
ГОСТРОЙ СССР			САИТЕХПРОЕКТ	
П. МОСКВА			ФОРМАТ А3	

Имя, фамилия, подлинное и отчество, подпись, дата

№ п/п	Обозначение	Наименование	Кол. на изделие А3А123.060					Примечание
			01	02	03	04	05	
1	А3А123.060 СБ	Документация	X	X	X	X	X	
2	А3А123.058	Сборочный чертёж	X	X	X	X	X	0,4 кг
3	А3А123.059	Детали						
4	А3А123.061	Лист 80-070-378-14 Лист 80-070-378-15 Лист 80-070-378-16 Лист 80-070-378-17 Лист 80-070-378-18 Лист 80-070-378-19	2	2				0,73 кг
5	А3А123.062	Лист 80-070-378-20 Лист 80-070-378-21 Лист 80-070-378-22 Лист 80-070-378-23 Лист 80-070-378-24 Лист 80-070-378-25 Лист 80-070-378-26 Лист 80-070-378-27 Лист 80-070-378-28 Лист 80-070-378-29 Лист 80-070-378-30 Лист 80-070-378-31 Лист 80-070-378-32 Лист 80-070-378-33 Лист 80-070-378-34 Лист 80-070-378-35 Лист 80-070-378-36 Лист 80-070-378-37 Лист 80-070-378-38 Лист 80-070-378-39 Лист 80-070-378-40	2	2				0,98 кг
6		Втулка	1	1	1	1	1	

А3А123.060
РЕШЕТКА
Коллектор СЗ

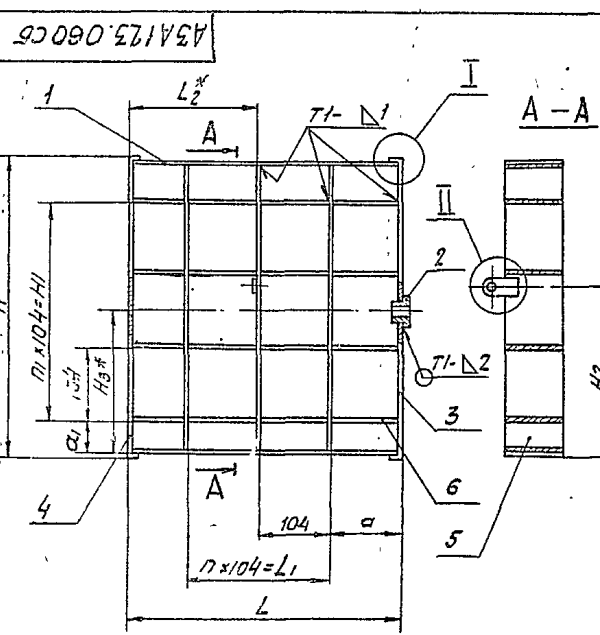
Имя, фамилия, подлинное и отчество, подпись, дата

№ п/п	Обозначение	Наименование	Кол. на изделие А3А123.060					Примечание
			01	02	03	04	05	
1	А3А123.063	Боковина	1	1				
2	А3А123.063	Боковина						
3	А3А123.063	Боковина						
4	А3А123.063	Боковина						
5	А3А123.064	Леро	3	3				
6	А3А123.064	Леро						
7	А3А123.065	Ушко	1	1	1	1	1	

А3А123.060
РЕШЕТКА
Коллектор СЗ

Серия 5.904-31

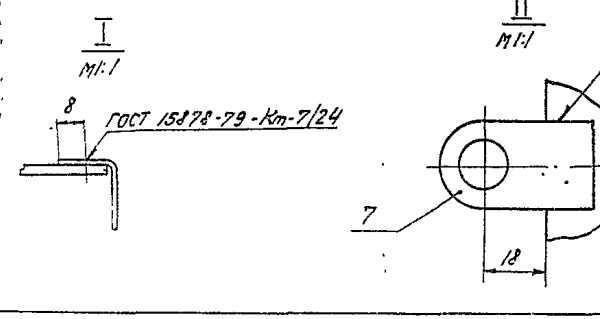
Имя, фамилия, подлинное и отчество, подпись, дата



Обозначение	Размеры, мм					
	H*	H1	H2	H3	L	L1
А3А123.060	414	312	170	140	386	208
-01			80	205		
-02	629	520	260	210	386	416
-03			195	312,5		
-04	844	728	335	300	786	624
-05			268	420		

Обозначение	Размеры, мм			Кол., шт.		Масса, кг
	L2*	a	a1	n	n1	
А3А123.060	193	89	49	2	3	4,0
-01						
-02	293	85	52,5	4	5	7,5
-03						
-04	393	81	56	6	7	11,9
-05						

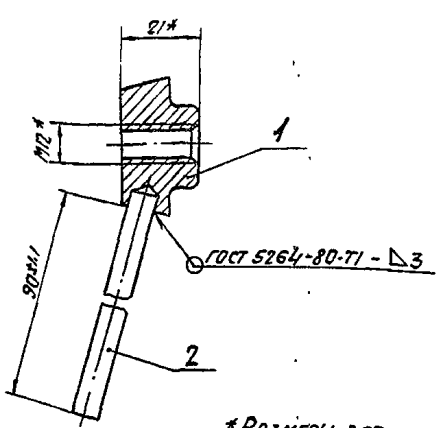
- * Размеры для справок.
- Неуказанные предельные отклонения размеров - ϵ_2 ; $\pm \epsilon_2/2$.
- Сварные швы - по ГОСТ 5264-80.



А3А123.060 СБ			
№ п/п	№ докум.	Наименование	Масса, кг
1		РЕШЕТКА	-
2			
3			
4			
5			
6			
7			

Коллектор СЗ

A3A123.070



*РАЗМЕРЫ ДЛЯ СПРАВОК

Формат	Вид	Кол.	Обозначение	Наименование	Кол.	Примечание
ДЕТАЛИ						
А4	1		A3A123.068	БОЫШКА	1	
Б4	2		A3A123.069	РУКОЯТКА L=95,0,Р7		
				Круг В8 ГОСТ 2590-71	1	0,04 кг
				В ст3 ГОСТ 535-79		

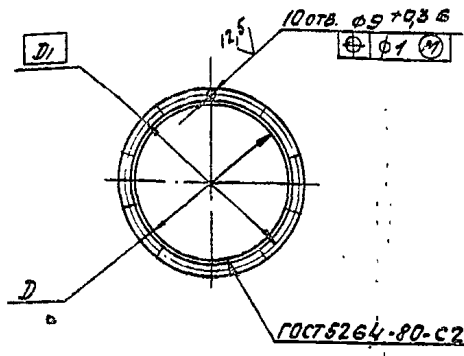
A3A123.070

Лист	Масса	Условное обозначение
И	0,25	ФИКСАТОР

ГОСТРОЙ СССР
САНТЕХПРОЕКТ
Г. МОСКВА

КОПИРОВАТЬ СХ
ФОРМАТ А4

A3A123.004



Обозначение	Размеры, мм		Материал	Масса, кг
	Д	Д1		
A3A123.004	465 ^{+1,53}	495	Утолщ. 5-25x25x3 ГОСТ 15009-72 В ст3 ГОСТ 535-79	1,7
-01	645 ^{+2,0}	675		3,3
-02	915 ^{+2,3}	945	Утолщ. 5-32x32x3 ГОСТ 3500-72 В ст3 ГОСТ 535-79	3,3
-03	450 ^{+1,53}	495		2,2
-04	630 ^{+1,75}	675		3,0
-05	900 ^{+2,3}	945		4,3

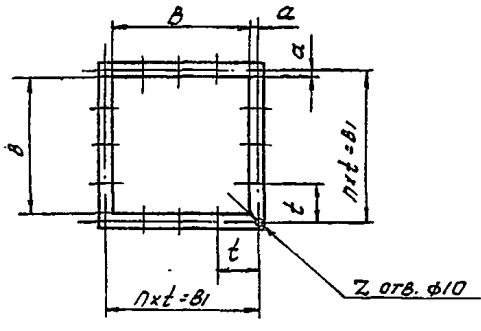
A3A123.004

Лист	Масса	Условное обозначение
И		ФРАНЦ

ГОСТРОЙ СССР
САНТЕХПРОЕКТ
Г. МОСКВА

КОПИРОВАТЬ СХ
ФОРМАТ А4

A3A123.005



Обозначение	Размеры, мм				Кол. шт.	Масса, кг
	В	В1	а	т		
A3A123.005	400	436	18	109	4	0,07
-01	600	636		159	4	0,11
-02	800	840	20	168	5	0,15

Неуказанные предельные отклонения размеров ±t/2.

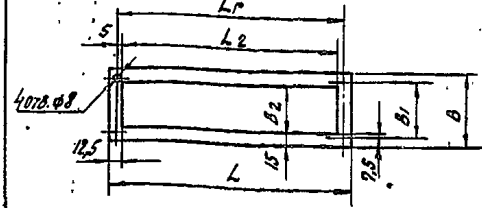
A3A123.005

Лист	Масса	Условное обозначение
И		ПРОКЛАДКА

ГОСТРОЙ СССР
САНТЕХПРОЕКТ
Г. МОСКВА

КОПИРОВАТЬ СХ
ФОРМАТ А4

A3A123.006



Обозначение	Размеры, мм						Масса, кг
	В	В1	В2	L	L1	L2	
A3A123.006				458	440	430	0,07
-01				625	610	600	0,10
-02	60	45	30	845	830	820	0,13
-03				335	320	310	0,05
-04				585	570	560	0,09
-05				495	480	470	0,09
-06	160	145	130	675	660	650	0,11
-07				895	880	870	0,15
-08	230	215	200	325	310	300	0,07
-09	330	315	300	425	410	400	0,13

Неуказанные предельные отклонения размеров ±t/2.

A3A123.006

Лист	Масса	Условное обозначение
И		ПРОКЛАДКА

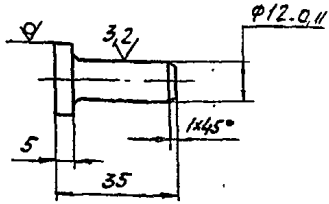
ГОСТРОЙ СССР
САНТЕХПРОЕКТ
Г. МОСКВА

КОПИРОВАТЬ СХ
ФОРМАТ А4

Серия Б. 904-31

A3A123.007

12,5 (✓)



НЕУКАЗАННЫЕ ПРЕДЕЛЬНЫЕ ОТКЛОНЕНИЯ РАЗМЕРОВ: $-t_2; \pm t_2/2$.

A3A123.007

Изм.	Лист	№ док. изм.	Подп.	Дата	Лист	Масса	Масштаб
ИЗДАНИЕ	ОДНОЛИСТОВОЕ	2/2	И.С.	83	1	0,04	1:1
ПРОБ.	ЛЕНТАС	Л-1	И.С.	83	1		
УЧ. РАБОТ. МАШИНОСТРОИТ. ФАК.	МАШИНОСТРОИТЕЛЬНЫЙ	МАШ	И.С.	83	1		
КАТЕДР.	МАШИНОСТРОИТЕЛЬНЫЙ	МАШ	И.С.	83	1		
И. КОМП. РАБОТ.	МАШИНОСТРОИТЕЛЬНЫЙ	МАШ	И.С.	83	1		
УЧ. РАБОТ. МАШИНОСТРОИТ. ФАК.	МАШИНОСТРОИТЕЛЬНЫЙ	МАШ	И.С.	83	1		

Палец

Лист 1 из 1

Материал: сталь В20 ГОСТ 2590-71
В Ст.З.-П. ГОСТ 535-79

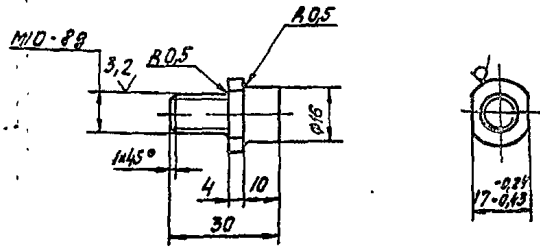
Госстрой СССР
САНТЕХПРОЕКТ
г. Москва

Копировать: С.С.

Формат: А4

A3A123.008

12,5 (✓)



НЕУКАЗАННЫЕ ПРЕДЕЛЬНЫЕ ОТКЛОНЕНИЯ РАЗМЕРОВ: $-t_2; \pm t_2/2$.

A3A123.008

Изм.	Лист	№ док. изм.	Подп.	Дата	Лист	Масса	Масштаб
ИЗДАНИЕ	ОДНОЛИСТОВОЕ	2/2	И.С.	83	1	0,03	1:1
ПРОБ.	ЛЕНТАС	Л-1	И.С.	83	1		
УЧ. РАБОТ. МАШИНОСТРОИТ. ФАК.	МАШИНОСТРОИТЕЛЬНЫЙ	МАШ	И.С.	83	1		
КАТЕДР.	МАШИНОСТРОИТЕЛЬНЫЙ	МАШ	И.С.	83	1		
И. КОМП. РАБОТ.	МАШИНОСТРОИТЕЛЬНЫЙ	МАШ	И.С.	83	1		
УЧ. РАБОТ. МАШИНОСТРОИТ. ФАК.	МАШИНОСТРОИТЕЛЬНЫЙ	МАШ	И.С.	83	1		

Ограничитель

Лист 1 из 1

Материал: сталь В20 ГОСТ 2590-71
В Ст.З.-П. ГОСТ 535-79

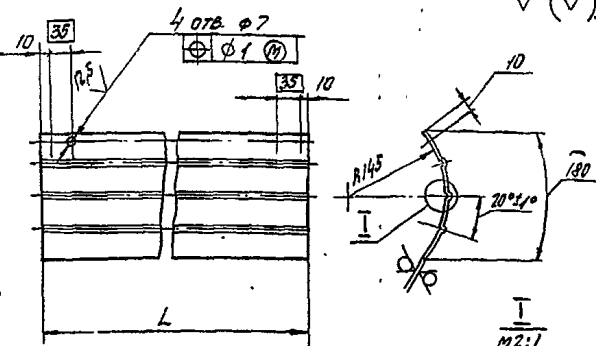
Госстрой СССР
САНТЕХПРОЕКТ
г. Москва

Копировать: С.С.

Формат: А4

A3A123.009

50 (✓)



1. *РАЗМЕР ДЛЯ СРАВКИ
2. НЕУКАЗАННЫЕ ПРЕДЕЛЬНЫЕ ОТКЛОНЕНИЯ РАЗМЕРОВ: $+t_2; -t_2; \pm t_2/2$.

A3A123.009

Изм.	Лист	№ док. изм.	Подп.	Дата	Лист	Масса	Масштаб
ИЗДАНИЕ	ОДНОЛИСТОВОЕ	2/2	И.С.	83	1	0,55	1:1
ПРОБ.	ЛЕНТАС	Л-1	И.С.	83	1		
УЧ. РАБОТ. МАШИНОСТРОИТ. ФАК.	МАШИНОСТРОИТЕЛЬНЫЙ	МАШ	И.С.	83	1		
КАТЕДР.	МАШИНОСТРОИТЕЛЬНЫЙ	МАШ	И.С.	83	1		
И. КОМП. РАБОТ.	МАШИНОСТРОИТЕЛЬНЫЙ	МАШ	И.С.	83	1		
УЧ. РАБОТ. МАШИНОСТРОИТ. ФАК.	МАШИНОСТРОИТЕЛЬНЫЙ	МАШ	И.С.	83	1		

Лопатка

Лист 1 из 1

Материал: сталь В3 ГОСТ 19903-74
4-П.-В.С. ГОСТ 16523-70

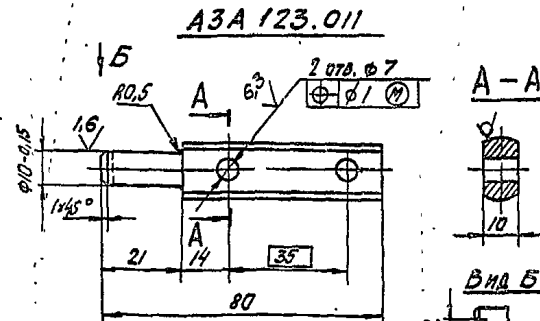
Госстрой СССР
САНТЕХПРОЕКТ
г. Москва

Копировать: С.С.

Формат: А4

A3A123.011

12,5 (✓)



НЕУКАЗАННЫЕ ПРЕДЕЛЬНЫЕ ОТКЛОНЕНИЯ РАЗМЕРОВ: $+t_2; -t_2; \pm t_2/2$.

A3A123.011

Изм.	Лист	№ док. изм.	Подп.	Дата	Лист	Масса	Масштаб
ИЗДАНИЕ	ОДНОЛИСТОВОЕ	2/2	И.С.	83	1	0,07	1:1
ПРОБ.	ЛЕНТАС	Л-1	И.С.	83	1		
УЧ. РАБОТ. МАШИНОСТРОИТ. ФАК.	МАШИНОСТРОИТЕЛЬНЫЙ	МАШ	И.С.	83	1		
КАТЕДР.	МАШИНОСТРОИТЕЛЬНЫЙ	МАШ	И.С.	83	1		
И. КОМП. РАБОТ.	МАШИНОСТРОИТЕЛЬНЫЙ	МАШ	И.С.	83	1		
УЧ. РАБОТ. МАШИНОСТРОИТ. ФАК.	МАШИНОСТРОИТЕЛЬНЫЙ	МАШ	И.С.	83	1		

Ось

Лист 1 из 1

Материал: сталь В16 ГОСТ 2590-71
В Ст.З.-П. ГОСТ 535-79

Госстрой СССР
САНТЕХПРОЕКТ
г. Москва

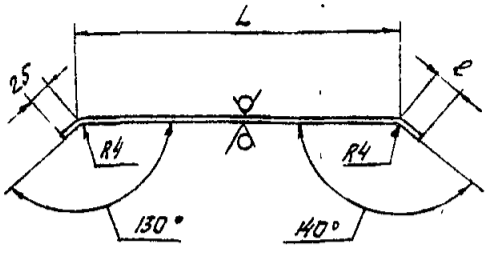
Копировать: С.С.

Формат: А4

Серия 5.904-31

A3A123.016

50
M



Обозначение	Размеры, мм		Масса, кг
	L	l	
A3A123.016	380	30	0,42
-01	610	70	0,66
-02	625	160	0,76
-03	360	25	0,39
-04	555	60	0,60
-05	700	100	0,78

Неуказанные предельные отклонения размеров: $-t_2; \pm t_2/2$.

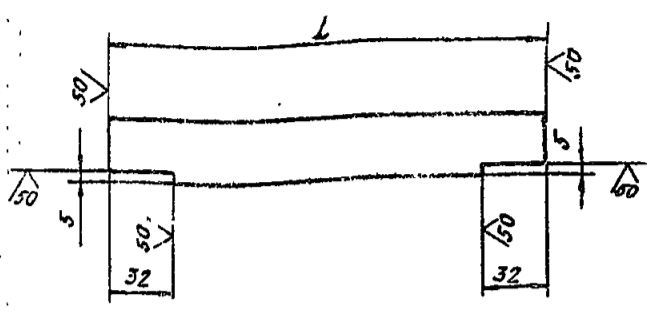
A3A123.016

Имя, фамилия, подпись и дата

Имя	Фамилия	Подпись	Дата	Лист	Масса	Масштаб	РЕБРО	
							И	См. таб. А
И. КОМП.	С. КОМП.	С. КОМП.	15	Лист 1	6-4x30 ГОСТ 103-76	ГОСТРОЙ СССР	САИТЕХПРОЕКТ Г. МОСКВА	
УТВ.	С. КОМП.	С. КОМП.	15	Лист 1	В 6-3-2 ГОСТ 535-79	ГОСТРОЙ СССР	САИТЕХПРОЕКТ Г. МОСКВА	

A3A123.017

50
M



Обозначение	L, мм	Масса, кг
-01	650	0,62
-02	850	0,80

Неуказанные предельные отклонения размеров: $-t_2; \pm t_2/2$.

A3A123.017

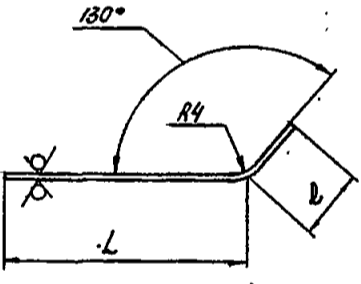
Имя, фамилия, подпись и дата

Имя	Фамилия	Подпись	Дата	Лист	Масса	Масштаб	РЕБРО	
							И	См. таб. А
И. КОМП.	С. КОМП.	С. КОМП.	15	Лист 1	6-4x30 ГОСТ 103-76	ГОСТРОЙ СССР	САИТЕХПРОЕКТ Г. МОСКВА	
УТВ.	С. КОМП.	С. КОМП.	15	Лист 1	В 6-3-2 ГОСТ 535-79	ГОСТРОЙ СССР	САИТЕХПРОЕКТ Г. МОСКВА	

Серия 5.904-31

A3A123.018

50
M



Обозначение	Размеры, мм		Масса, кг
	L	l	
A3A123.018	360	25	0,36
-01	410	120	0,50
-02	585	75	0,62

Неуказанные предельные отклонения размеров: $-t_2; \pm t_2/2$.

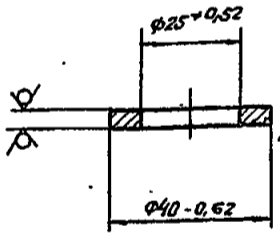
A3A123.018

Имя, фамилия, подпись и дата

Имя	Фамилия	Подпись	Дата	Лист	Масса	Масштаб	РЕБРО	
							И	См. таб. А
И. КОМП.	С. КОМП.	С. КОМП.	15	Лист 1	6-4x30 ГОСТ 103-76	ГОСТРОЙ СССР	САИТЕХПРОЕКТ Г. МОСКВА	
УТВ.	С. КОМП.	С. КОМП.	15	Лист 1	В 6-3-2 ГОСТ 535-79	ГОСТРОЙ СССР	САИТЕХПРОЕКТ Г. МОСКВА	

A3A123.019

50
M



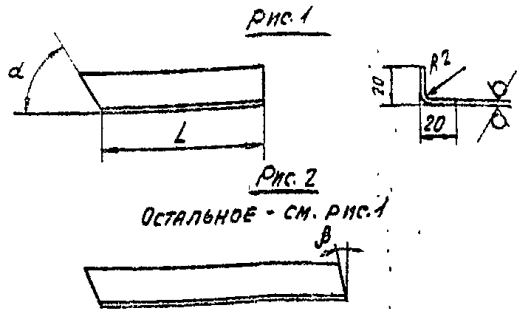
A3A123.019

Имя, фамилия, подпись и дата

Имя	Фамилия	Подпись	Дата	Лист	Масса	Масштаб	БОБЫШКА	
							И	См. таб. А
И. КОМП.	С. КОМП.	С. КОМП.	15	Лист 1	6-4x30 ГОСТ 103-76	ГОСТРОЙ СССР	САИТЕХПРОЕКТ Г. МОСКВА	
УТВ.	С. КОМП.	С. КОМП.	15	Лист 1	В 6-3-2 ГОСТ 535-79	ГОСТРОЙ СССР	САИТЕХПРОЕКТ Г. МОСКВА	

A3A123.021

50 (M)



Обозначение	Рис.	L, мм	α	β	Масса, кг
A3A123.021	1	440	60°	—	0,28
-01		660	65°	10°	0,42
-02	2	880	60°	6°	0,55
-03		440	72°	6°	0,28
-04	1	660	64°	—	0,42
-05	2	880	66°	10°	0,55

Неуказанные предельные отклонения размеров: $-t_2; \pm t_2/2$.

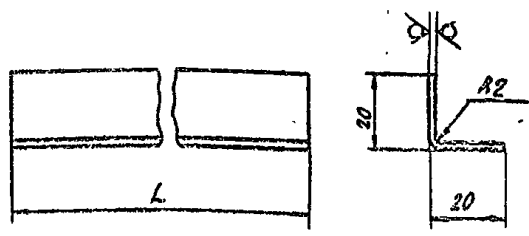
A3A123.021

Исполн.	Лист	Дата	Листов	Итого	Лист	Итого	Листов	Итого	Уголок	
									№	Итого
И.И.И.	1	1990	1	1	1	1	1	1	1	1

Лист 52 ГОСТ 19903-74
4-й в 3-х ГОСТ 16523-70
Госстрой СССР
САНТЕХПРОЕКТ
г. Москва
КОМПРОЕКТ СЗ
ФОРМАТ А4

A3A123.022

50 (M)



Обозначение	L, мм	Масса, кг
A3A123.022	440	0,28
-01	640	0,40
-02	840	0,52

Неуказанные предельные отклонения размеров: $-t_2; \pm t_2/2$.

A3A123.022

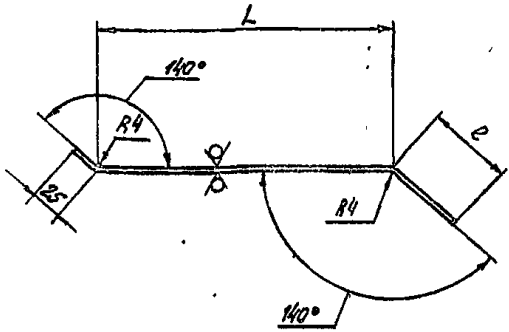
Исполн.	Лист	Дата	Листов	Итого	Лист	Итого	Листов	Итого	Уголок	
									№	Итого
И.И.И.	1	1990	1	1	1	1	1	1	1	1

Лист 52 ГОСТ 19903-74
4-й в 3-х ГОСТ 16523-70
Госстрой СССР
САНТЕХПРОЕКТ
г. Москва
КОМПРОЕКТ СЗ
ФОРМАТ А4

Серия 5.904-31

A3A123.023

50 (M)



Обозначение	Размеры, мм		Масса, кг
	L	l	
A3A123.023	585	110	0,62
-01	790	110	0,88
-02	1000	150	1,12
-03	340	65	0,6
-04	845	25	0,25
-05	1100	60	1,21

Неуказанные предельные отклонения размеров: $-t_2; \pm t_2/2$.

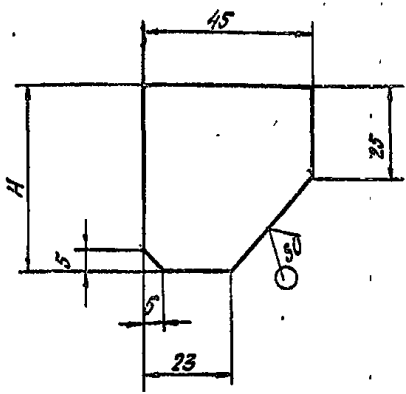
A3A123.023

Исполн.	Лист	Дата	Листов	Итого	Лист	Итого	Листов	Итого	Резьба	
									№	Итого
И.И.И.	1	1990	1	1	1	1	1	1	1	1

Лист 54 ГОСТ 19903-74
3-й в 3-х ГОСТ 555-79
Госстрой СССР
САНТЕХПРОЕКТ
г. Москва
КОМПРОЕКТ СЗ
ФОРМАТ А4

A3A123.024

50 (M)



Обозначение	H, мм	Масса, кг
A3A123.024	50	0,06
-01	80	0,09

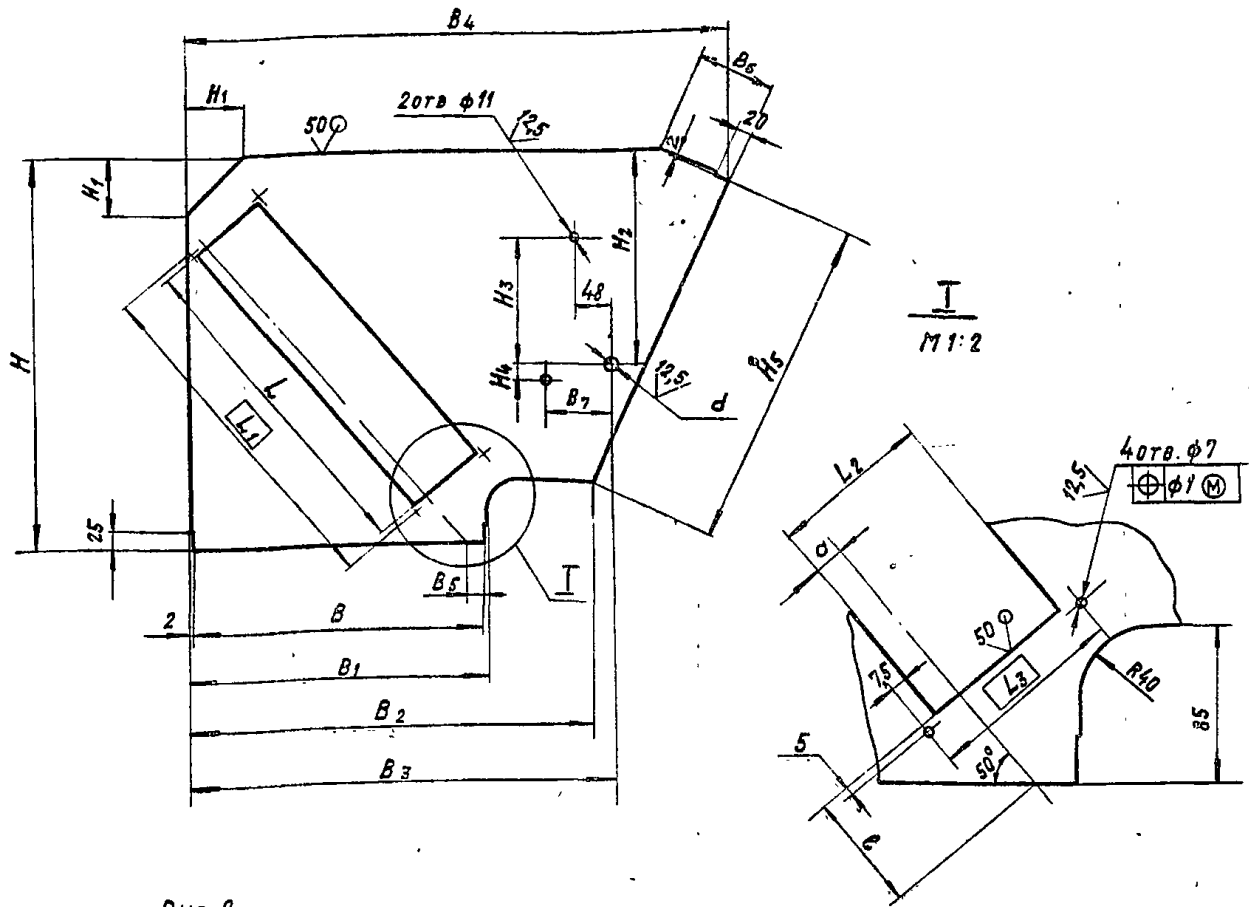
Неуказанные предельные отклонения размеров: $-t_2; \pm t_2/2$.

A3A123.024

Исполн.	Лист	Дата	Листов	Итого	Лист	Итого	Листов	Итого	Полка	
									№	Итого
И.И.И.	1	1990	1	1	1	1	1	1	1	1

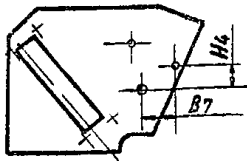
Лист 54 ГОСТ 19903-74
3-й в 3-х ГОСТ 1463 7-79
Госстрой СССР
САНТЕХПРОЕКТ
г. Москва
КОМПРОЕКТ СЗ
ФОРМАТ А4

Рис. 1



АЗА 123. 025

Рис. 2
Остальное - см. Рис. 1



Обозначение	Рис.	РАЗМЕРЫ, мм															
		B	B ₁	B ₂	B ₃	B ₄	B ₅	B ₆	B ₇	H	H ₁	H ₂	H ₃	H ₄	H ₅	L	L ₁
АЗА 123. 025	1	400	404	540	565	725	25	95	90	525	75	285	170	20	440	470	480
-01																	430
-02	2	600	604	770	725	1040		220	185	745	100	432	250	115	660	650	660
-03																600	610
-04			800	804	908	945	1340	120	290	195	965	140	560	280	880	870	880
-05															820	830	

Продолжение

Обозначение	РАЗМЕРЫ, мм					Масса, кг
	L ₂	L ₃	d	d	ℓ	
АЗА 123. 025	130	145	20	25	60	3,2
-01	30	45	15	13	100	3,7
-02	130	145	20	25	140	6,8
-03	30	45	15	13	190	7,3
-04	130	145	20	25	110	12,1
-05	30	45	15	13	160	13,2

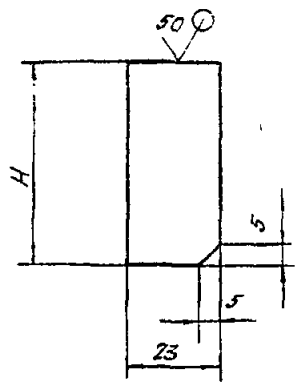
Неуказанные предельные отклонения размеров $\pm t_2$; $-t_2$; $\pm t_2/2$.

Серия 5.904-31

ИЗДАНИЕ 1983

АЗА 123. 025				Лист	Масса	Масштаб
СТЕНКА				И	СМ.	ТАБЛ.
ИЗДАНИЕ	ПО ДОКУМ.	КОД	ДАТА	Лист		
РАЗРАБ.	ВДАЮЩЕВА	УДА	У-83	Листов 1		
ПРОБ.	ЛЕИТЕС	СР	У-83	ГОСТРОЙ СССР		
ПРОЕКТОВ	ПЕРВАКОВА	СР	У-83	САИТЕХПРОЕКТ		
ИЗМ.	ВАН НОВИЧ	СР	У-83	г. Москва		
И. КОНТР.	ПРАВОСЕРН	СР	У-83	Лист		
УТВ.	САНСАР	СР	У-83	Б 1,5 ГОСТ 19803-74		
				4-У-80х.3 ГОСТ 16523-70		
				КОМПОВАЛ: КРАИАННА		
				ФОРМАТ А2		

A3A123.026



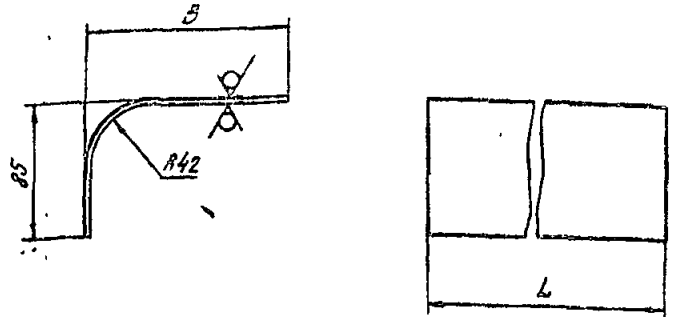
Обозначение	H, мм	Масса, кг
A3A123.026	50	0,035
-01	80	0,055

Неуказанные предельные отклонения размеров - t_2 .

Имя и фамилия разработчика и дата

A3A123.026				Лист		Масса		Уточнение	
Имя	Имя	Имя	Имя	И	И	С	Т	А	У
Лист	Лист	Лист	Лист	Лист	Лист	Лист	Лист	Лист	Лист
Планка				Лист		Масса		Уточнение	
Лист 64 ГОСТ 19903-74				Лист		Масса		Уточнение	
8 Ст 3 ГОСТ 1637-79				Лист		Масса		Уточнение	
КОПИРОВАНИЕ				Лист		Масса		Уточнение	
ФОРМАТ А4				Лист		Масса		Уточнение	

A3A123.028



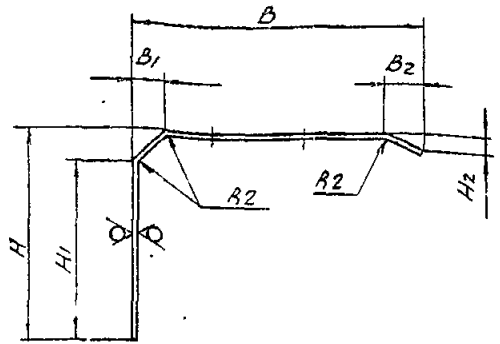
Обозначение	Размеры, мм		Масса, кг
	B	L	
A3A123.028	125	397	0,9
-01	50	597	0,8
-02	40	797	1,0

Неуказанные предельные отклонения размеров - t_2 ; $\pm t_2/2$.

Имя и фамилия разработчика и дата

A3A123.028				Лист		Масса		Уточнение	
Имя	Имя	Имя	Имя	И	И	С	Т	А	У
Лист	Лист	Лист	Лист	Лист	Лист	Лист	Лист	Лист	Лист
Стенка				Лист		Масса		Уточнение	
Лист 615 ГОСТ 19903-74				Лист		Масса		Уточнение	
4-В-8 Ст 3 ГОСТ 1637-79				Лист		Масса		Уточнение	
КОПИРОВАНИЕ				Лист		Масса		Уточнение	
ФОРМАТ А4				Лист		Масса		Уточнение	

A3A123.027



Обозначение	Размеры, мм										Масса, кг			
	B	B1	B2	B3	B4	H	H1	H2	L	L1	L2	B	L	
A3A123.027	723	75	95	200	215	523	448	40	397	300	310	210	48	4,9
-01	1038	100	220			743	643	60	597			365	148	11,4
-02	1338	140	265	300	315	963	823	110	797	400	410	370	198	19,7

Неуказанные предельные отклонения размеров $\pm t_2$; $-t_2$; $\pm t_2/2$.

Серия 5.904-31

Имя и фамилия разработчика и дата

A3A123.027				Лист		Масса		Уточнение	
Имя	Имя	Имя	Имя	И	И	С	Т	А	У
Лист	Лист	Лист	Лист	Лист	Лист	Лист	Лист	Лист	Лист
Стенка				Лист		Масса		Уточнение	
Лист 615 ГОСТ 19903-74				Лист		Масса		Уточнение	
4-В-8 Ст 3 ГОСТ 1637-79				Лист		Масса		Уточнение	
КОПИРОВАНИЕ				Лист		Масса		Уточнение	
ФОРМАТ А4				Лист		Масса		Уточнение	

А3А123.029

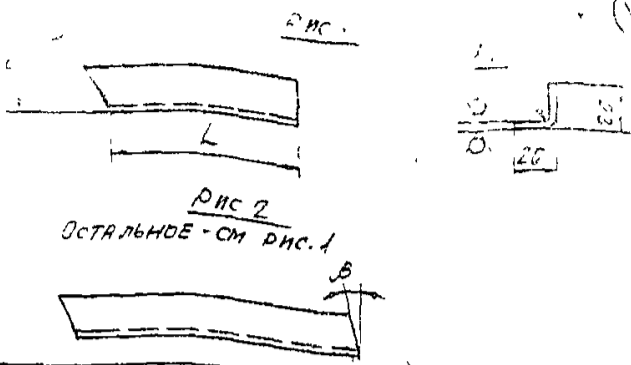


РИС 2
ОСТАЛЬНОЕ - СМ РИС. 1

ОБОЗНАЧЕНИЕ	РИС	L, мм	α	B	МАССА, кг
А3А123.029	1	440	60°	-	0,28
-01	2	660	65°	10°	0,42
-02		880	60°	6°	0,55
-03	1	440	72°	6°	0,28
-04		660	68°	-	0,42
-05		880	66°	10°	0,55

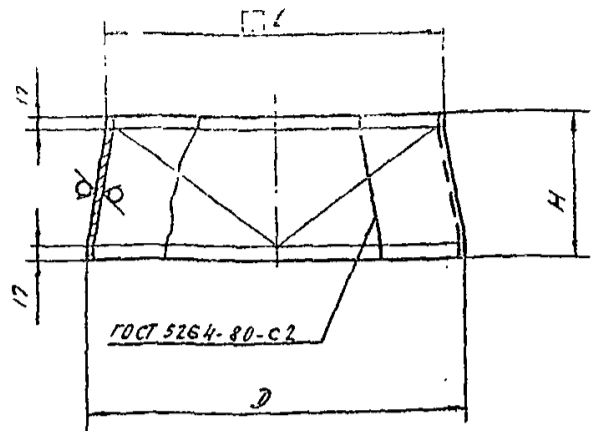
НЕУКАЗАННЫЕ ПРЕДЕЛЬНЫЕ ОТКЛОНЕНИЯ РАЗМЕРОВ: $-t_2; \pm t_2/2$.

А3А123.029

Ушко

ИЗМ. № ПЕР. ПОДПИСЬ И ДАТА

А3А123.042



ГОСТ 5264-80-С2

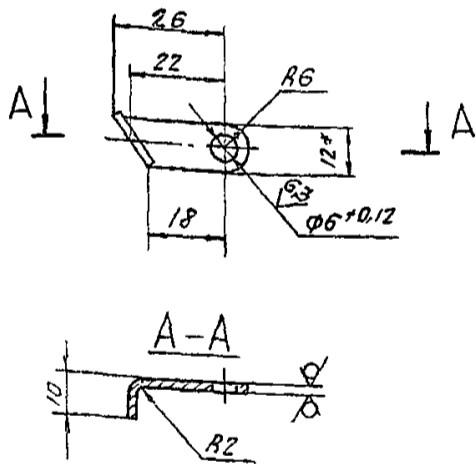
ОБОЗНАЧЕНИЕ	РАЗМЕРЫ, мм			МАССА, кг
	D	B	H	
А3А123.042	450	400	170	1,9
-01	630	600	220	2,5
-02	900	800	270	3,9

НЕУКАЗАННЫЕ ОТКЛОНЕНИЯ РАЗМЕРОВ: $+t_2; -t_2; \pm t_2/2$.

А3А123.042

ИЗМ. № ПЕР. ПОДПИСЬ И ДАТА

А3А123.044



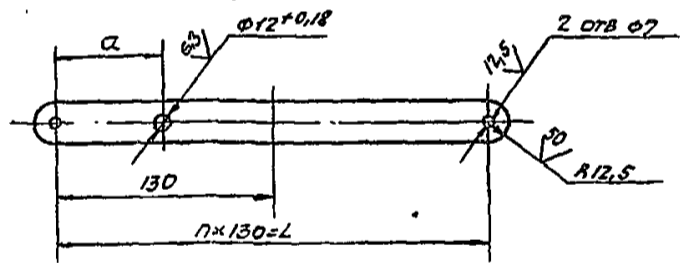
1. * РАЗМЕР ДЛЯ СПРАВОК
2. НЕУКАЗАННЫЕ ПРЕДЕЛЬНЫЕ ОТКЛОНЕНИЯ РАЗМЕРОВ: $-t_2; \pm t_2/2$.

А3А123.044

Ушко

ИЗМ. № ПЕР. ПОДПИСЬ И ДАТА

А3А123.045



ОБОЗНАЧЕНИЕ	РАЗМЕРЫ, мм				КОЛ. ШТ.	МАССА, кг
	L	a	n	z		
А3А123.045	260	65	2	3	0,23	
-01		185				
-02	390	325	3	4	0,33	
-03		218				
-04	650	350	5	6	0,53	
-05		225				

НЕУКАЗАННЫЕ ПРЕДЕЛЬНЫЕ ОТКЛОНЕНИЯ РАЗМЕРОВ: $+t_2; -t_2; \pm t_2/2$.

А3А123.045

ТЯГА

ИЗМ. № ПЕР. ПОДПИСЬ И ДАТА

А3А123.047

Рис 1

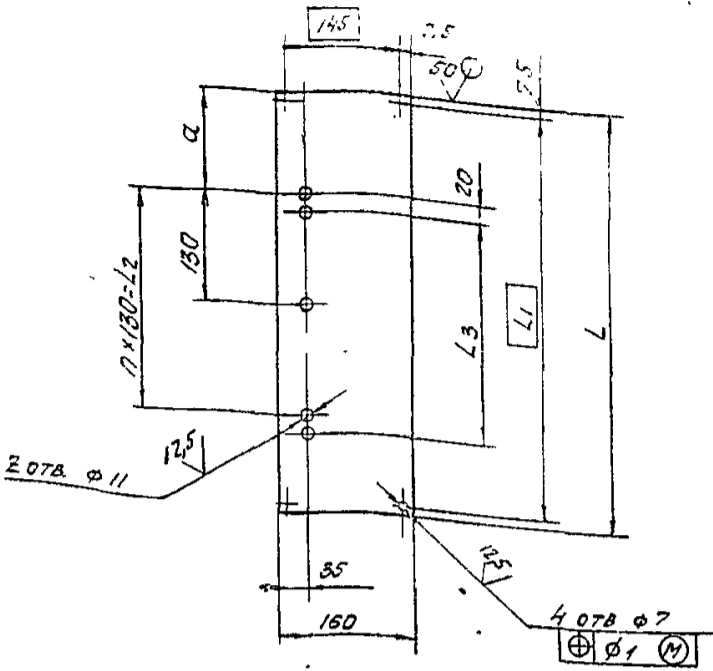


Рис 2

ОСТАЛЬНОЕ - СМ РИС 1

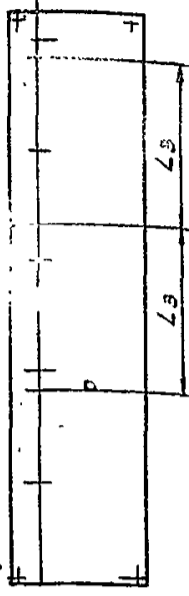
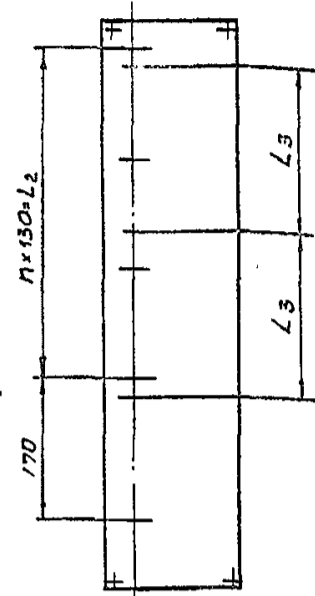


Рис 3

ОСТАЛЬНОЕ - СМ РИС 1



(V) (V)

ОБОЗНАЧЕНИЕ	Рис.	РАЗМЕРЫ, мм				Кол. шт			МАССА, кг
		L	L1	L2	L3	d	n	z	
А3А123.047	1	495	480	260	260	120	2	5	1,2
-01				390		32	3	6	
-02	2	525	660	520	195	110	4	8	1,7
-03				770	325	32	6	10	2,3
-04	3	625	660	390	195	32	3	8	1,7

НЕУКАЗАННЫЕ ПРЕДЕЛЬНЫЕ ОТКЛОНЕНИЯ
РАЗМЕРОВ: $+t_2$; $-t_2$; $\pm t_2/2$.

А3А123.047				Лист	Масса	Исх. таб.
Изм.	Лист	№ докум.	Подп.	Дата	И	-
Разраб.	Болодубев	Иван	9-83			
Проект.	Лентес	Л	8-83		Листов 1	
Провер.	Иванов	И	11-83		Листов 1	
Специ.	Винберг	В			Листов 1	
Норм.	Виноградова	В			Листов 1	
Контр.	Виноградова	В			Листов 1	
УТВ.	Спиwak	С			Листов 1	

Лист 4/8 в ст 3 ГОСТ 16523-70
Копировать С1

ГОСТ 19903-74
САНТЕХПРОЕКТ
Г. МОСКВА
ФОРМАТ А3

Серия 5.904-31

А3А123.048

Рис 1

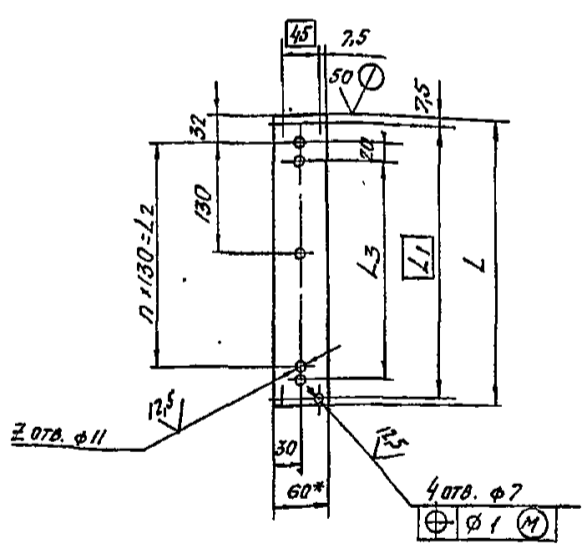


Рис 2

ОСТАЛЬНОЕ - СМ РИС 1

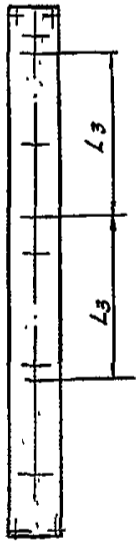
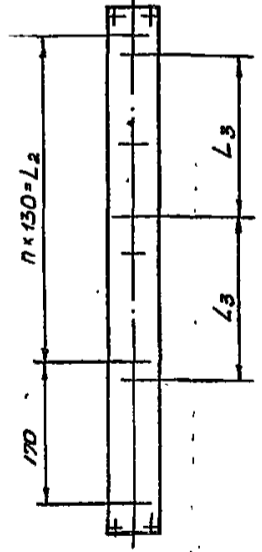


Рис 3

ОСТАЛЬНОЕ - СМ РИС 1



(V) (V)

ОБОЗНАЧЕНИЕ	Рис.	РАЗМЕРЫ, мм				Кол. шт			МАССА, кг
		L	L1	L2	L3	n	z		
А3А123.048	1	335	320	260	260	2	5	0,32	
-01				390		3	6	0,44	
-02	2	585	570	520	195	4	8	0,55	
-03				780	325	6	10	0,81	
-04	3	625	610	390	195	8	8	0,59	

1. * РАЗМЕР ДЛЯ СПРАВОК
2. НЕУКАЗАННЫЕ ПРЕДЕЛЬНЫЕ ОТКЛОНЕНИЯ
РАЗМЕРОВ: $+t_2$; $-t_2$; $\pm t_2/2$.

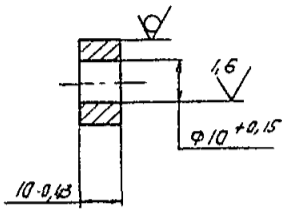
А3А123.048				Лист	Масса	Исх. таб.
Изм.	Лист	№ докум.	Подп.	Дата	И	-
Разраб.	Болодубев	Иван	9-83			
Проект.	Лентес	Л	8-83		Листов 1	
Провер.	Иванов	И	11-83		Листов 1	
Специ.	Винберг	В			Листов 1	
Норм.	Виноградова	В			Листов 1	
УТВ.	Спиwak	С			Листов 1	

Лист 4/8 в ст 3 ГОСТ 16523-70
Копировать С1

ГОСТ 19903-74
САНТЕХПРОЕКТ
Г. МОСКВА
ФОРМАТ А3

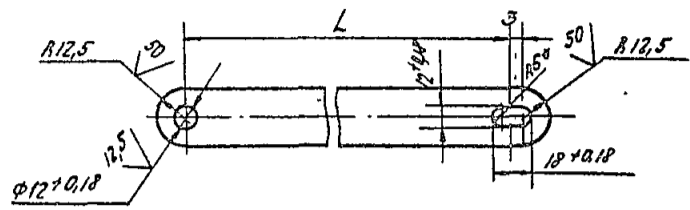
A3A123.046

12.5
√(V)



A3A123.055

√(V)



Обозначение	L, мм	Масса, кг
A3A123.055	20	0,2
-01	160	0,16
-02	260	0,26
-03	192	0,18
-04	465	0,5
-05	375	0,4

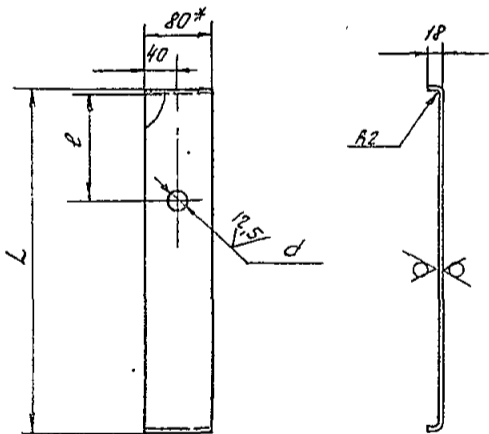
1* РАЗМЕР - СПРАВОК
2. НЕУКАЗАННЫЕ ПРЕДЕЛЬНЫЕ ОТКЛОНЕНИЯ РАЗМЕРОВ - $\pm t_2$; $\pm t_2/2$.

A3A123.046				Лист	Масса	Листов
БОБЫШКА				И	0,02	1/1
Изм.	Лист	№ докум.	Подп.	Лист 1		
Разраб.	А.В.БОБЫШКА	Лист	9-83	ГОСТ 2590-71		
Проб.	ЛЕНТЕС	Лист	1-83	ГОСТ 535-79		
Инженер	В.А.ИЛЬБЕРГ	Лист	1-83	ГОСТ 19903-74		
М.контр.	И.В.ИЛЬБЕРГ	Лист	1-83	ГОСТ 16525-70		
Утв.	С.И.СЛАВЯК	Лист	1-83	ГОСТ 103-76		
		Лист	1-83	ГОСТ 535-79		

A3A123.055				Лист	Масса	Листов
ГЯГА				И		-
Изм.	Лист	№ докум.	Подп.	Лист 1		
Разраб.	В.А.БОБЫШКА	Лист	9-83	ГОСТ 103-76		
Проб.	ЛЕНТЕС	Лист	1-83	ГОСТ 535-79		
Инженер	В.А.ИЛЬБЕРГ	Лист	1-83	ГОСТ 19903-74		
М.контр.	И.В.ИЛЬБЕРГ	Лист	1-83	ГОСТ 16525-70		
Утв.	С.И.СЛАВЯК	Лист	1-83	ГОСТ 103-76		
		Лист	1-83	ГОСТ 535-79		

A3A123.063

50
√(V)



Обозначение	РАЗМЕРЫ, мм			Масса, кг
	L	d	e	
A3A123.063	414	25	140	0,57
-01		14	205	
-02		25	210	
-03	14	210	0,85	
-04	629	25		312,5
-05		14		300
-06		25	420	
-07	844	14	420	1,15
-08		25		
-09		14		
-10		25		
-11		14		

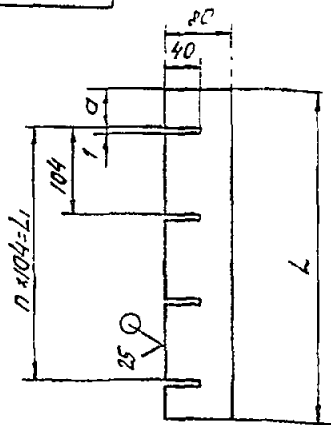
1* РАЗМЕР ДЛЯ СПРАВОК
2. НЕУКАЗАННЫЕ ПРЕДЕЛЬНЫЕ ОТКЛОНЕНИЯ РАЗМЕРОВ: $+t_2$; $-t_2$; $\pm t_2/2$.

Серия 5.904-31

A3A123.063				Лист	Масса	Листов
БОКОВИНА				И		-
Изм.	Лист	№ докум.	Подп.	Лист 1		
Разраб.	В.А.БОБЫШКА	Лист	9-83	ГОСТ 19903-74		
Проб.	ЛЕНТЕС	Лист	1-83	ГОСТ 16525-70		
Инженер	В.А.ИЛЬБЕРГ	Лист	1-83	ГОСТ 103-76		
М.контр.	И.В.ИЛЬБЕРГ	Лист	1-83	ГОСТ 535-79		
Утв.	С.И.СЛАВЯК	Лист	1-83	ГОСТ 103-76		
		Лист	1-83	ГОСТ 535-79		

A3A123.063				Лист	Масса	Листов
БОКОВИНА				И		-
Изм.	Лист	№ докум.	Подп.	Лист 1		
Разраб.	В.А.БОБЫШКА	Лист	9-83	ГОСТ 19903-74		
Проб.	ЛЕНТЕС	Лист	1-83	ГОСТ 16525-70		
Инженер	В.А.ИЛЬБЕРГ	Лист	1-83	ГОСТ 103-76		
М.контр.	И.В.ИЛЬБЕРГ	Лист	1-83	ГОСТ 535-79		
Утв.	С.И.СЛАВЯК	Лист	1-83	ГОСТ 103-76		
		Лист	1-83	ГОСТ 535-79		

A3A123.064



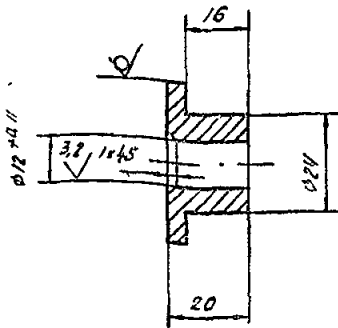
ОБОЗНАЧЕНИЕ	РАЗМЕРЫ, мм			Кол.шт	МАССА
	L	L1	a		
A3A123.064	406	312	47	3	0,26
-01	621	520	50,5	5	0,39
-02	836	728	54	7	0,53
-03	382	208	87	2	0,25
-04	582	416	83	4	0,37
-05	782	624	79	6	0,49

НЕУКАЗАННЫЕ ПРЕДЕЛЬНЫЕ ОТКЛОНЕНИЯ РАЗМЕРОВ: $+t_2$, $-t_2$, $\pm t_2/2$.

A3A123.054

Изм.	Лист	№ док.им.	Подп.	Дата	Лист	Масса	Кусочки
1	1	4-В-8С3 ГОСТ 16523-70	С.И. ПЕТРОВ	9-83	1	0,01	1

A3A123.062

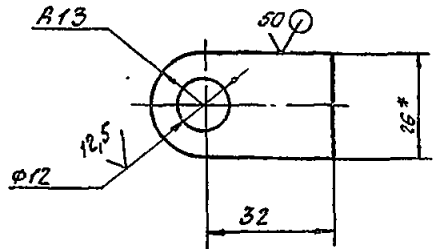


НЕУКАЗАННЫЕ ПРЕДЕЛЬНЫЕ ОТКЛОНЕНИЯ РАЗМЕРОВ: $-t_2$, $\pm t_2/2$.

A3A123.052

Изм.	Лист	№ док.им.	Подп.	Дата	Лист	Масса	Кусочки
1	1	4-В-8С3 ГОСТ 16523-70	С.И. ПЕТРОВ	9-83	1	0,085	1

A3A123.065

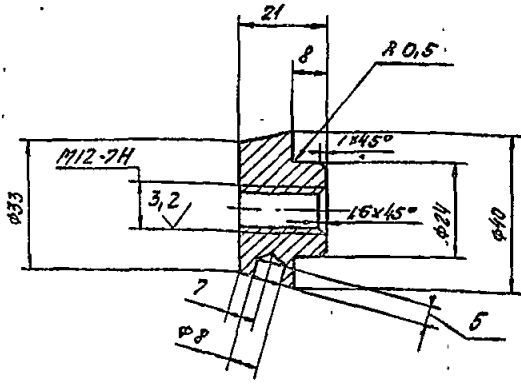


1. * РАЗМЕР ДЛЯ СПРАВОК.
2. НЕУКАЗАННЫЕ ПРЕДЕЛЬНЫЕ ОТКЛОНЕНИЯ РАЗМЕРОВ: $+t_2$, $-t_2$, $\pm t_2/2$.

A3A123.065

Изм.	Лист	№ док.им.	Подп.	Дата	Лист	Масса	Кусочки
1	1	4-В-8С3 ГОСТ 16523-70	С.И. ПЕТРОВ	9-83	1	0,01	1

A3A123.068



НЕУКАЗАННЫЕ ПРЕДЕЛЬНЫЕ ОТКЛОНЕНИЯ РАЗМЕРОВ: $+t_2$, $-t_2$, $\pm t_2/2$.

A3A123.068

Изм.	Лист	№ док.им.	Подп.	Дата	Лист	Масса	Кусочки
1	1	4-В-8С3 ГОСТ 16523-70	С.И. ПЕТРОВ	9-83	1	0,21	1

Серия 5.904-31

Изм. Лист № док.им. Подп. Дата

Изм. Лист № док.им. Подп. Дата

Изм. Лист № док.им. Подп. Дата

Изм. Лист № док.им. Подп. Дата

Изм. №		Подпись и дата		Взам. инв. №		Инд. № дубл.		Подпись и дата		Серия 5.904-31	
Изм. №	Лист	Обозначение	Наименование	Кол. на исполн. А3А124.000 -				Примечание			
				-	01	02					
			ДОКУМЕНТАЦИЯ								
А3		А3А123.00070	Унифицированный душирующий воздушный распределитель без увлажнения воздуха								
А3		А3А124.000 СБ	Сборочный чертёж сборочные единицы	X	X	X					
А3	1	А3А123.030	Переход								
		-01	Переход								
		-02	Переход								
А3	2	А3А123.040	Блок лопаток								
		-03	Блок лопаток								
		-05	Блок лопаток								

А3А124.000

Изм. лист	№ докум.	Подп.	Дата	Унифицированный душирующий воздушный распределитель без увлажнения воздуха.	Лист	Лист	Листов
Резерв.	Лейтес	Л.Л.	18.83		1	1	4
Проф.	Медведев	Л.В.	11.83				
Инженер	Медведев	Л.В.	11.83				
Инженер	Григорьев	Л.В.	11.83				

Копирован: ОК ГОССТРОЙ СССР САНТЕХПРОЕКТ Г. МОСКВА ФОРМАТ А4

Изм. №		Подпись и дата		Взам. инв. №		Инд. № дубл.		Подпись и дата	
Изм. №	Лист	Обозначение	Наименование	Кол. на исполн. А3А124.000 -				Примечание	
				-	01	02			
А3	3	А3А123.050	Решетка в сборе						
		-03	Решетка в сборе						
		-05	Решетка в сборе						
А3	4	А3А123.070	Фиксатор						
А3	5	А3А124.010	Корпус						
		-01	Корпус						
		-02	Корпус						
			<u>Детали</u>						
А3	6	А3А123.001	Крышка						
		-01	Крышка						
А3	7	А3А123.002	Кольцо						
		-01	Кольцо						
		-02	Кольцо						
А3	8	А3А123.003	Кольцо						
		-01	Кольцо						
		-02	Кольцо						
А3	9	А3А123.004	Фланец						
		-01	Фланец						

А3А124.000

Изм. лист	№ докум.	Подп.	Дата	Унифицированный душирующий воздушный распределитель без увлажнения воздуха.	Лист	Лист	Листов
					1	1	2

Копирован: С ГОССТРОЙ СССР САНТЕХПРОЕКТ Г. МОСКВА ФОРМАТ А4

Изм. №		Подпись и дата		Взам. инв. №		Инд. № дубл.		Подпись и дата	
Изм. №	Лист	Обозначение	Наименование	Кол. на исполн. А3А124.000 -				Примечание	
				-	01	02			
А3	9	А3А123.004	Фланец						
А3	10	А3А123.005	Прокладка						
		-01	Прокладка						
		-02	Прокладка						
А3	11	А3А123.006	Прокладка						
		-03	Прокладка						
		-04	Прокладка						
	12	-05	Прокладка						
		-06	Прокладка						
		-07	Прокладка						
	13	-08	Прокладка						
		-09	Прокладка						
А3	14	А3А123.007	Галец						
А3	15	А3А123.008	Ограничитель						
А3	16	А3А123.009	Лопатка						
		-02	Лопатка						
А3	17	А3А123.011	Ось						
		-01	Ось						

А3А124.000

Изм. лист	№ докум.	Подп.	Дата	Унифицированный душирующий воздушный распределитель без увлажнения воздуха.	Лист	Лист	Листов
					1	1	4

Копирован: ОК ГОССТРОЙ СССР САНТЕХПРОЕКТ Г. МОСКВА ФОРМАТ А4

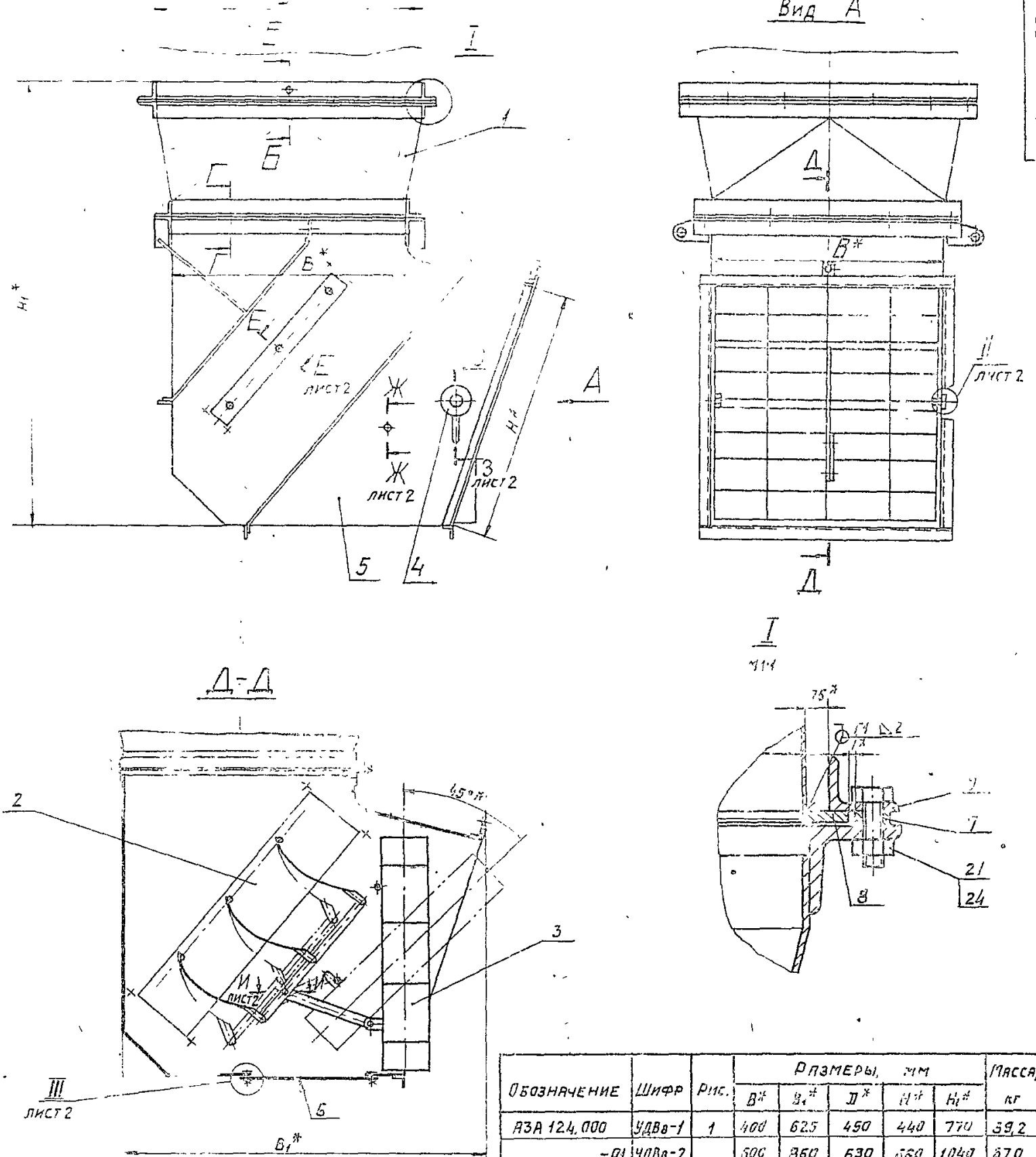
Изм. №		Подпись и дата		Взам. инв. №		Инд. № дубл.		Подпись и дата	
Изм. №	Лист	Обозначение	Наименование	Кол. на исполн. А3А124.000 -				Примечание	
				-	01	02			
			<u>СТАНДАРТНЫЕ ИЗДЕЛИЯ</u>						
			Болты ГОСТ 7798-70						
	19		M6 x 25.36		4	4			
	20		M8 x 20.36	17	17	21			
	21		M8 x 25.36	10	10	10			
	22		M12 x 30.36	1	1	1			
			Гайки ГОСТ 5915-70						
			M6.4	12	16	16			
			M8.4	27	28	32			
	25		M10.4	4	4	4			
			Шайбы ГОСТ 11371-78						
	26		6.02	12	16	16			
	27		8.02		1	1			
	28		10.02	4	4	4			
	29		12.02	3	3	3			
	30		Ось 22-12x5 x 20 Ст3						
			ГОСТ 9650-80	1	1	1			
	31		Шплицт 3,2x18						
			ГОСТ 397 x 79	1	1	1			

А3А124.000

Изм. лист	№ докум.	Подп.	Дата	Унифицированный душирующий воздушный распределитель без увлажнения воздуха.	Лист	Лист	Листов
					1	1	4

Копирован: ОК ГОССТРОЙ СССР САНТЕХПРОЕКТ Г. МОСКВА ФОРМАТ А4

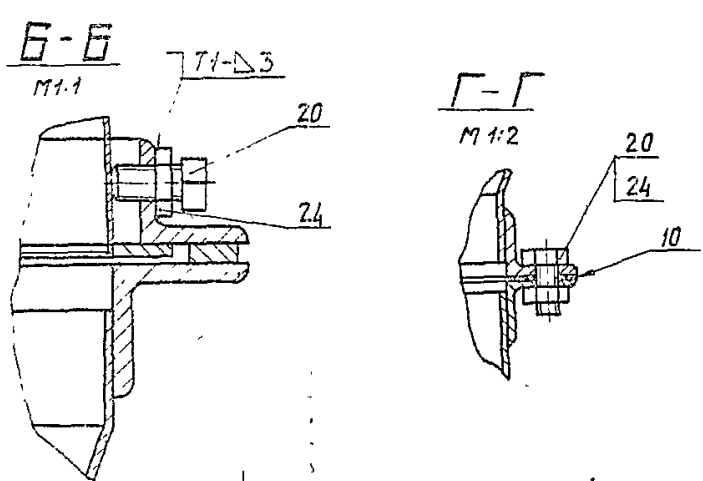
Рис 1



АЗА 124.000 СБ

Серия 5.904-31

Обозначение	Шифр	Рис.	Размеры, мм					Масса, кг
			В*	В [*]	Д*	Н*	Н [*]	
АЗА 124.000	УДВ-1	1	400	625	450	440	770	39,2
-01	УДВ-2	2	500	860	630	560	1040	57,0
-02	УДВ-3		300	485	900	320	1310	109,0



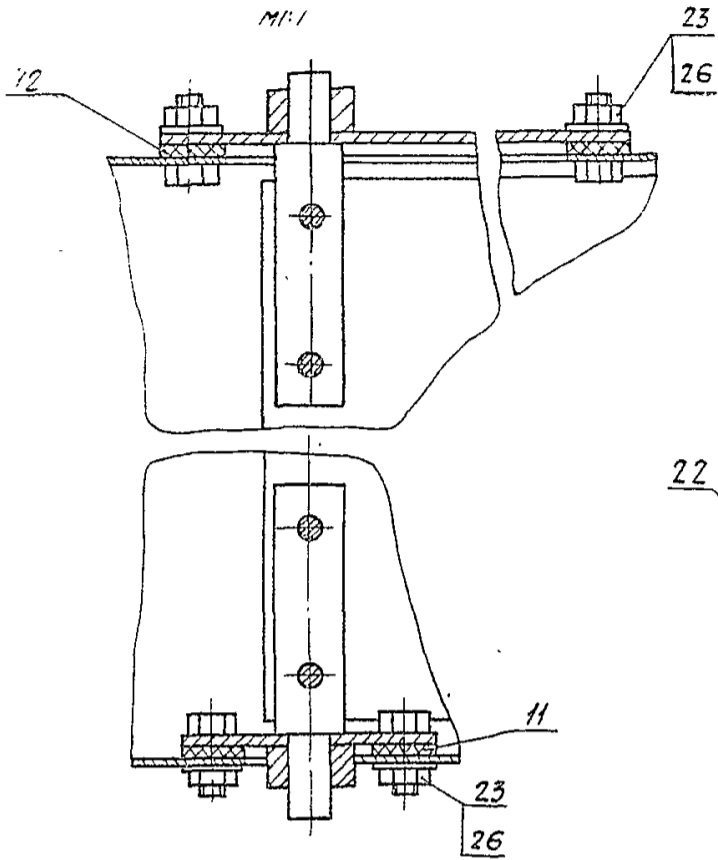
- 1 * Размеры для справок.
- 2. Сварные швы Т1 по ГОСТ 5264-80.
Шов № 1 - сварка дуговая в защитном газе.
- 3. Покрытие всех поверхностей, кроме резьбовых и подвижных соединений, эмаль ПФ-115 серая ГОСТ 6465-76

				АЗА 124.000 СБ				
Изм.	Лист	№ докум.	Подп.	Дата	Унифицированный	Лит.	Масса	Масштаб
					душирующий воздухо-	И	см.	-
					распределитель без		табл.	
					увлажнения воздуха.	Лист 1	Листов 2	
						Госстрой СССР		
						САНТЕХПРОЕКТ		
						г. Москва		
						Формат А2		

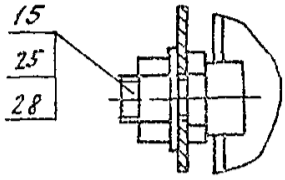
ВЗРГ АНВ И ИИИ НАУСО. ПОКО АИ-АТА

A3A124.000C6

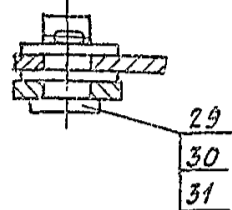
E-E ПОВЕРНУТО, ЛИСТ 1
M1:1



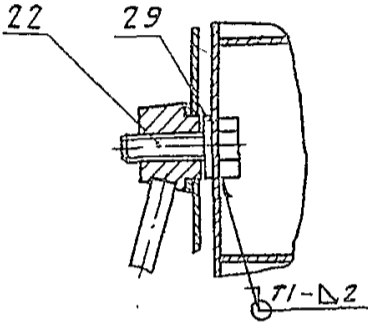
Ж-Ж ЛИСТ 1
M1:1



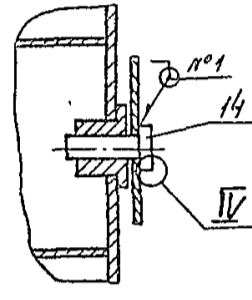
И-И ЛИСТ 1
M1:1



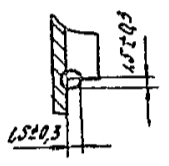
З-З ЛИСТ 1
M1:2



II ЛИСТ 1
M1:2



IV'
M2:1



III ЛИСТ 1
M1:1

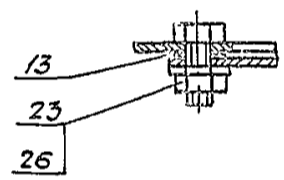
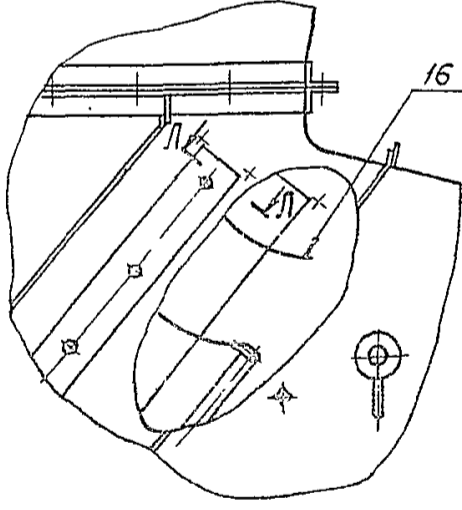
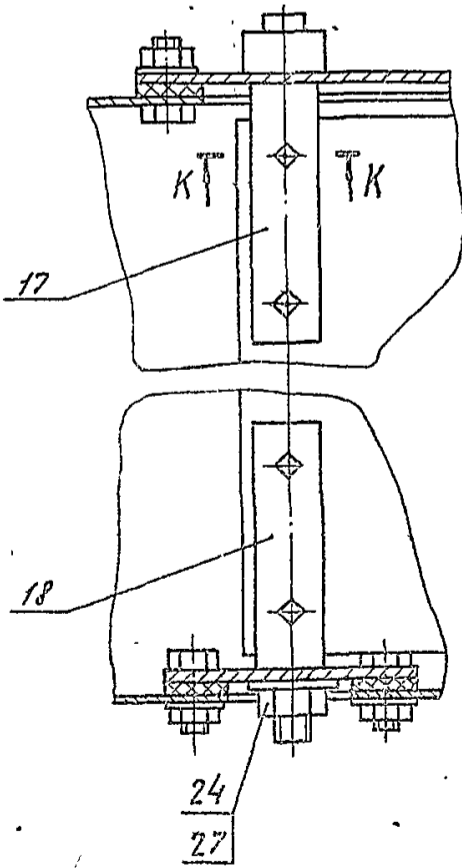


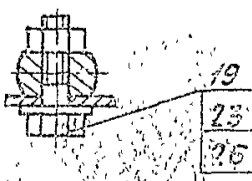
Рис. 2
ОСТАЛЬНОЕ - СМ. РИС. 1



Л-Л ПОВЕРНУТО
M1:1



К-К
M1:1



Серия 5.904-31

УТВЕРЖАЮЩИЙ: [Signature] / [Name] / [Title] / [Date]

ИЗМЕНЕНИЯ В ДАННЫХ

Серия 5.904-31

ОБОЗНАЧЕНИЕ		НАИМЕНОВАНИЕ		КОД НА ИСПОЛН. АЗА 124.010-		ПРИМЕЧАНИЕ
				01	02	
		ДОКУМЕНТАЦИЯ				
А4	АЗА 124.010 СБ	СБОРНИК ЧЕРТЕЖ		X	X	* А2, А4
		СБОРНИКЕ БИНИЦЫ				
А4	АЗА 123.020	ФАНЕЦ				
		ФАНЕЦ				
		ФАНЕЦ				
		ДЕТАЛИ				
А4	АЗА 123.012	УХО	2	2	2	
А4	АЗА 123.016 - 03	РЕБРО	2	2	2	
		РЕБРО	2	2	2	
		РЕБРО	2	2	2	

АЗА 124.010

КОРПУС

ИЗДАНИЕ КОЛОСКИМ ПОДП. ДАТА
 РЕДАКТОР ЛЕВТЕС Л.В. К.88
 ПРОФ. ЧЕРНЫШОВА С.А. У.83
 ДИР. ЧЕРНЫШОВА С.А. У.83
 ДИР. ЧЕРНЫШОВА С.А. У.83
 ДИР. ЧЕРНЫШОВА С.А. У.83
 ДИР. ЧЕРНЫШОВА С.А. У.83
 ДИР. ЧЕРНЫШОВА С.А. У.83
 КОМПЬЮТЕР. СЛ
 ФОРМАТ А4

ОБОЗНАЧЕНИЕ		НАИМЕНОВАНИЕ		КОД НА ИСПОЛН. АЗА 124.010-		ПРИМЕЧАНИЕ
				01	02	
А4	АЗА 123.017	РЕБРО	3			
		РЕБРО	3			
		РЕБРО	3			
А4	АЗА 123.019	БЮБЫШКА	1	1	1	
А4	АЗА 123.021	УГОЛОК	1			
		УГОЛОК	1			
А4	АЗА 123.022	УГОЛОК	2	2		
		УГОЛОК	2			
		УГОЛОК	2			
А4	АЗА 123.023	РЕБРО	2			
		РЕБРО	2			
		РЕБРО	2			
А4	АЗА 123.024	ПЯТКА	2	2	2	
А4	АЗА 123.029 - 03	УГОЛОК	1			
		УГОЛОК	1			
		УГОЛОК	1			
А4	АЗА 123.034	УХО	1	1	1	

АЗА 124.010

КОМПЬЮТЕР. СЛ

ФОРМАТ А4

ОБОЗНАЧЕНИЕ		НАИМЕНОВАНИЕ		КОД НА ИСПОЛН. АЗА 124.010-		ПРИМЕЧАНИЕ
				01	02	
А4	АЗА 124.006	СТЕНКА	1	1		
		СТЕНКА	1	1		
		СТЕНКА	1	1		
		СТАПЕРНЫЕ НАКЛЕПКИ				
		БОРТ М6 Х16-36	8	8	8	
		ГОСТ 7798-70	8	8	8	

АЗА 124.010

ФОРМАТ А4

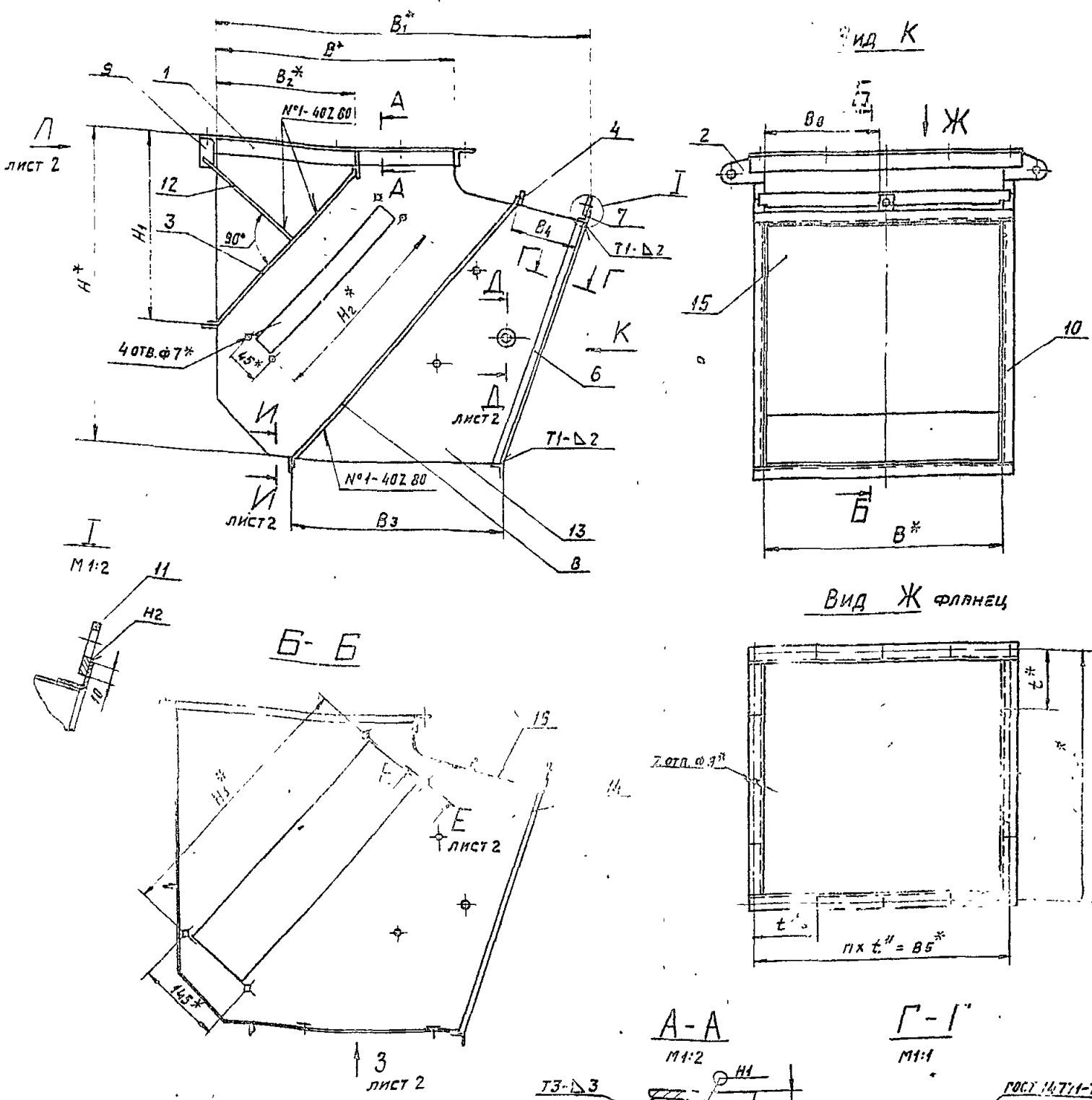
КОМПЬЮТЕР. СЛ

АЗА 124.010

КОМПЬЮТЕР. СЛ

ФОРМАТ А4

АЗА124.010СБ



Серия 5.904-31

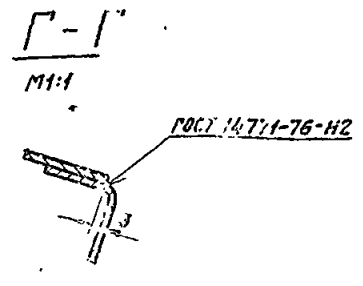
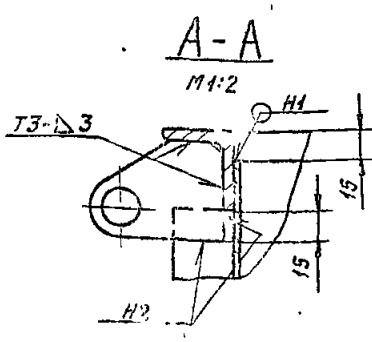
Обозначение	Размеры, мм				
	B*	B2	B3	B4	B5*
АЗА 124 010	400	239	315	135	436
-01	600	359	440	120	636
-02	800	469	570	240	840

Продолжение

Обозначение	Размеры, мм						
	B6*	B7*	B8	H*	H1	H2*	H3*
АЗА 124. 010	215	310	184	540	335	320	480
-01			284	760	525	570	660
-02	315	410	384	980	700	830	890

Продолжение

Обозначение	Размеры, мм		Кол, шт.		Масса, кг
	с	т*	п	z	
АЗА 124. 010	32	109	4	16	18,1
-01		159			32,7
-02	36	168	5	20	55,7

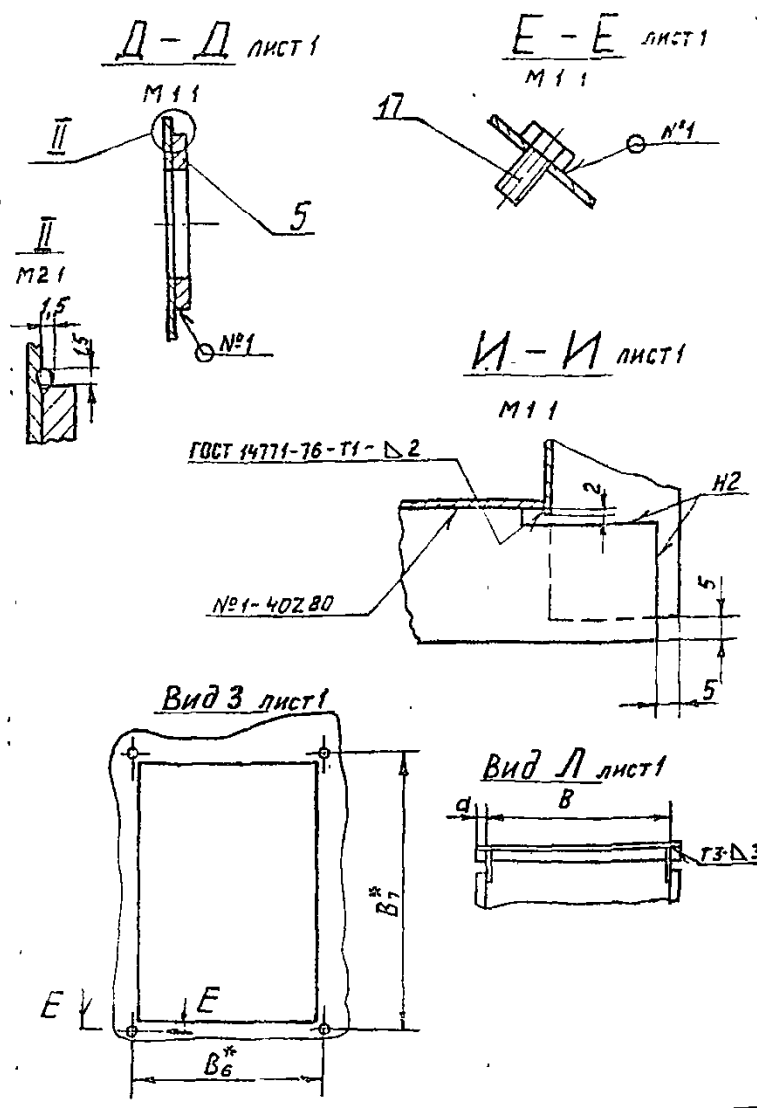


1. Размеры для справок.
 2. Неказанные предельные отклонения размеров - $\pm 0,2$; $\pm 0,2/2$.
 3. Сварные швы H1, H2 и T3 по ГОСТ 5204.
- Шов № - сварка дуговая в защитном газе.

АЗА124.010СБ				Корпус		Лист 1 из 2	
Исполн.	М.С.С.С.	Проф.	Дата	И	Листов 2	Стр.	Табл.
Обработ.	Л.И.Т.С.	24	1-82	И	госстрой ссср		
Пров.	П.С.Л.К.	27	11-82	И	САИТЕХПРОЕКТ		
Уч.проект.	Т.С.Л.К.	27	11-82	И	Москва		
И.С.С.К.	В.И.С.С.К.	27	11-82	И			
И.К.С.С.К.	В.И.С.С.К.	27	11-82	И			
И.Т.С.С.К.	В.И.С.С.К.	27	11-82	И			
И.С.С.К.	В.И.С.С.К.	27	11-82	И			
И.С.С.К.	В.И.С.С.К.	27	11-82	И			

АЗА124.010СБ

АЗА 124.0106

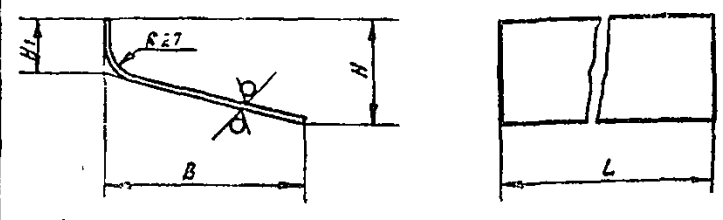


Изм.	Лист	№ докум.	Подп.	Дата
	2			

Изм. Лист № докум. Подп. Дата

ФОРМАТ А4

АЗА 124.006



ОБОЗНАЧЕНИЕ	РАЗМЕРЫ, мм				МАССА, кг
	B	H	H1	L	
АЗА 124 006	225	122	64	397	1,35
-01	260	162	49	597	2,15
-02	385	167		797	4,05

НЕУКАЗАННЫЕ ПРЕДЕЛЬНЫЕ ОТКЛОНЕНИЯ
РАЗМЕРОВ $-t_2; \pm t_2/2$

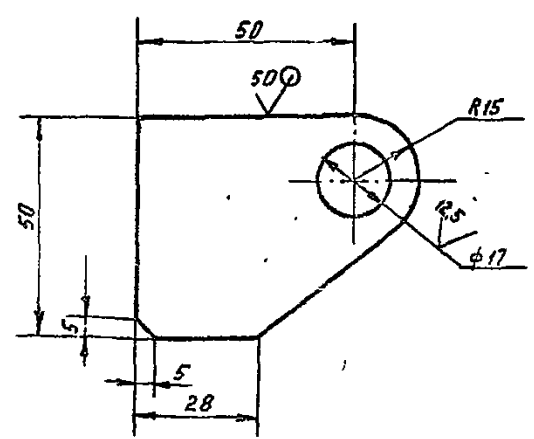
Изм. Лист № докум. Подп. Дата

АЗА 124.006

Изм.	Лист	№ докум.	Подп.	Дата	Лит	Масса	Масшт.
РАЗРАБ. Лейтес					СТЕНКА		
ПРОВ. Мерлякова					ГОСТРОИ СССР		
УКЛ. ГРУП. Мерлякова					САНТЕХПРОЕКТ		
И.л. спец. Вайнерг					г. МОСКВА		
И.контр. Грановский					Лист 51,5 ГОСТ 19903-74		
Утв. Сливак					ВСТ 3 ГОСТ 14637-79		

ФОРМАТ А4

АЗА 123.012



НЕУКАЗАННЫЕ ПРЕДЕЛЬНЫЕ ОТКЛОНЕНИЯ
РАЗМЕРОВ $+t_2; -t_2; \pm t_2/2$.

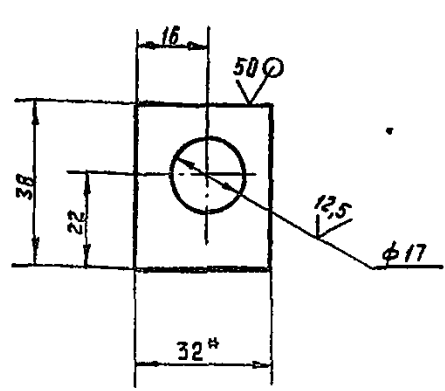
Изм.	Лист	№ докум.	Подп.	Дата	Лит	Масса	Масшт.
РАЗРАБ. Лейтес					Ухо		
ПРОВ. Мерлякова					ГОСТРОИ СССР		
УКЛ. ГРУП. Мерлякова					САНТЕХПРОЕКТ		
И.л. спец. Вайнерг					г. МОСКВА		
И.контр. Грановский					Лист 54 ГОСТ 19903-74		
Утв. Сливак					ВСТ 3 ГОСТ 14637-79		

Копировал Мельникова ФОРМАТ А4

Серия 5.304-31

Изм. Лист № докум. Подп. Дата

АЗА 123.034



1.* РАЗМЕР для СПРАВОК.
2. НЕУКАЗАННЫЕ ПРЕДЕЛЬНЫЕ ОТКЛОНЕНИЯ
РАЗМЕРОВ $+t_2; -t_2; \pm t_2/2$

Изм.	Лист	№ докум.	Подп.	Дата	Лит	Масса	Масшт.
РАЗРАБ. Лейтес					Ухо		
ПРОВ. Мерлякова					ГОСТРОИ СССР		
УКЛ. ГРУП. Мерлякова					САНТЕХПРОЕКТ		
И.л. спец. Вайнерг					г. МОСКВА		
И.контр. Грановский					Лист 54 ГОСТ 19903-74		
Утв. Сливак					ВСТ 3 ГОСТ 14637-79		

Копировал Мельникова ФОРМАТ А4

Изм. Лист № докум. Подп. Дата

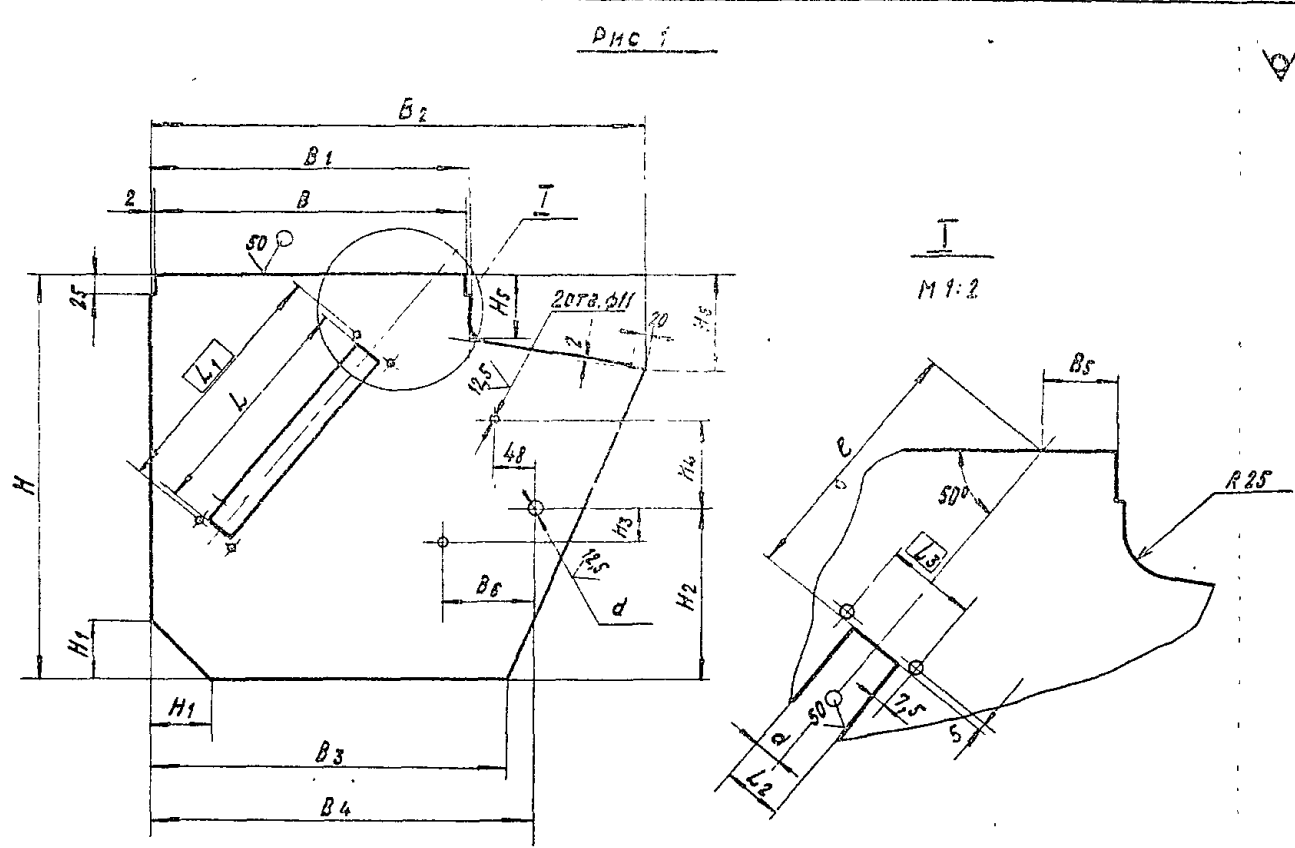
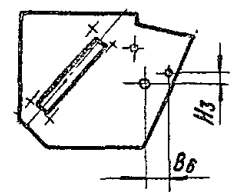


Рис. 2

Детальное - см. Рис. 1



Обозначение	Рис.	РАЗМЕРЫ, мм															
		B	B1	B2	B3	B4	B5	B6	H	H1	H2	H3	H4	H5	H6	L	L1
АЗА 124.004	1	400	404	625	450	488	40	115	525	75	220	45	110	80	120	310	320
																470	480
	2	600	604	860	615	635	30	120	745	125	330	55	180	45	160	560	570
																	650
		800	804	1185	815	870		175	965	115	440	100	220		165	820	830
																	870

ПРОДОЛЖЕНИЕ

	РАЗМЕРЫ, мм					МАССА, кг
	L2	L3	d	d	l	
АЗА 124.004	30	45	15	25	117	3,0
-01	130	145	20	13	45	2,46
-02	30	45	15	25	197	6,0
-03	130	145	20	13	185	5,2
-04	30	45	15	25	140	10,77
-05	130	145	20	13	90	9,72

НЕУКАЗАННЫЕ ПРЕДЕЛЬНЫЕ ОТКЛОНЕНИЯ РАЗМЕРОВ $\pm t_2$; $-t_2$; $\pm t_2/2$.

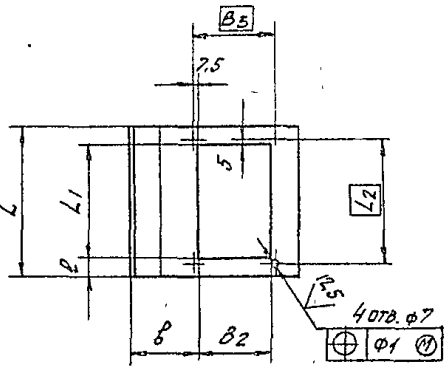
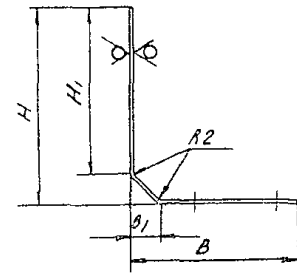
Серия 5.904-31

ИЗДАНИЕ ПЕРВАЯ

АЗА 124.004						
ИЗДАНИЕ ПЕРВАЯ	ПОДПИСАНА	ДАТА	СТЕНКА	Лист	Масштаб	
РАЗРАБ. АЕТЕС	А.П.	16.63		М	Стр.	Табл.
ПРОВ. УЕРЗЯКОВА	Л.С.	11.73	Лист 5,5 ГОСТ 13003-74 4-й лист 3. ГОСТ 18523-70	Лист	Листов	
ИЗДАТЕЛЬСТВО	ВАНБЕЛ	11.83		ГОСТРОИ СССР		
ДИРЕКТОР	ВАНОВСКИЙ	11.83		САНАТЕХПРОЕКТ		
УТВ. СИНДВА	Л.С.	11.83	КОМПЛЕКТОВАНИЕ	ФОРМАТ А3		

АЗА124.005

50
✓ (✓)



ОБОЗНАЧЕНИЕ	РАЗМЕРЫ, ММ										Масса, кг	
	B	B1	B2	B3	H	H1	L	L1	L2	б		
АЗА124.005	418	75	200	215	523	448	397	300	310	175	48	3,62
-01	613	125			743	618	597			260	148	8,31
-02	"	"	300	315	963	848	797	400	410	280	198	14,7

НЕУКАЗАННЫЕ ПРЕДЕЛЬНЫЕ ОТКЛОНЕНИЯ РАЗМЕРОВ $\pm t_2$; $-t_2$; $\pm t_2/2$.

Имя и отчество Подписавшего: Иван Иванович Подписавшего

АЗА124.005

Имя и отчество Подписавшего	Иван Иванович
Подпись	
Дата	15.01.1990
Место	г. Москва

Серия 5.904-31

Обозначение	Наименование	Код на источник	Деталь	Лист	Листов
АЗА123.0000	Документация	01 02			
АЗА125.000 С6	Сборочный чертеж				
АЗА123.010	Корпус				

АЗА125.000

Универсальный выходящий распределитель с управляющей воздушной линией

Имя и отчество Подписавшего: Иван Иванович

Обозначение	Наименование	Код на источник	Деталь	Лист	Листов
АЗА123.030	Переход	01 02			
АЗА123.040	Блок платок				
АЗА123.070	Фрикционный				
АЗА125.010	Решетка в сборе				
АЗА125.020	Формулка				
АЗА125.040	Направляющая				

АЗА125.000

Универсальный

Инд.№ подл. Подп. и дата. Взят инв.№. Инв.№ дубл. Подп. и дата. **Серия 5.904-31**

Формат Зона	Лист	Обозначение	Наименование	Кол. на исполн. АЗА 125.000-				Примечание
				-	01	02		
			ДЕТАЛИ					
А4	8	АЗА 123.001	Крышка	1	1			
		-01	Крышка			1		
А4	9	АЗА 123.002	Кольцо	1				
		-01	Кольцо			1		
		-02	Кольцо			1		
А4	10	АЗА 123.003	Кольцо	1				
		-01	Кольцо			1		
		-02	Кольцо			1		
А4	11	АЗА 123.004	Фланец	1				
		-01	Фланец			1		
		-02	Фланец			1		
А4	12	АЗА 123.005	Прокладка	1				
		-01	Прокладка			1		
		-02	Прокладка			1		
А4	13	АЗА 123.006	Прокладка	1				
		-01	Прокладка			1		
		-02	Прокладка			1		

Изд. лист № докум. Подп. дата. **АЗА 125.000** Лист 3
Копировал: 354. Формат А4

Инд.№ подл. Подп. и дата. Взят инв.№. Инв.№ дубл. Подп. и дата.

Формат Зона	Лист	Обозначение	Наименование	Кол. на исполн. АЗА 125.000-				Примечание
				-	01	02		
			СТАНДАРТНЫЕ ИЗДЕЛИЯ					
			Болты ГОСТ 1798-70					
	28		M6 x 25.36	4	4	4		
	29		M8 x 20.36	22	22	20		
	30		M8 x 25.36	10	10	10		
	31		M12 x 30.36	1	1	1		
	32		Винт М4x10.36					
			ГОСТ 1491-80	8	8	8		
			Гайки ГОСТ 5915-70					
	33		M4.4	8	8	8		
	34		M6.4	16	16	16		
	35		M8.4	33	33	30		
	36		M10.4	4	4	4		
			Шайбы ГОСТ 11371-78					
	37		Б.02	16	16	16		
	38		В.02	1	1	1		
	39		10.02	4	4	4		
	40		12.02	3	3	3		

Изд. лист № докум. Подп. дата. **АЗА 125.000** Лист 5
Копировал: 354. Формат А4

Инд.№ подл. Подп. и дата. Взят инв.№. Инв.№ дубл. Подп. и дата.

Формат Зона	Лист	Обозначение	Наименование	Кол. на исполн. АЗА 125.000-				Примечание
				-	01	02		
А4	14	АЗА 123.006	Прокладка	1				
		-06	Прокладка			1		
		-07	Прокладка			1		
	15		Прокладка	1	1			
		-09	Прокладка			1		
А4	16	АЗА 123.007	Палец	1	1	1		
А4	17	АЗА 123.008	Ограничитель	4	4	4		
А4	18	АЗА 123.009	Лопатка	1				
		-01	Лопатка			1		
		-02	Лопатка			1		
А4	19	АЗА 123.011	Ось	1	1	1		
	20		Ось	1	1	1		
А4	21	АЗА 125.001	Втулка	3	3	4		
А4	22	АЗА 125.002	Хомут	8	8	8		
А4	23	АЗА 125.003	Хомут	2	2	2		
А4	24	АЗА 125.004	Хомут	1	1	1		
А4	25	АЗА 125.005	Подвеска	3	3	3		
А4	26	АЗА 125.006	Патрубок	-	-	2		
А4	27	АЗА 125.007	Скоба	1	1	2		

Изд. лист № докум. Подп. дата. **АЗА 125.000** Лист 4
Копировал: 354. Формат А4

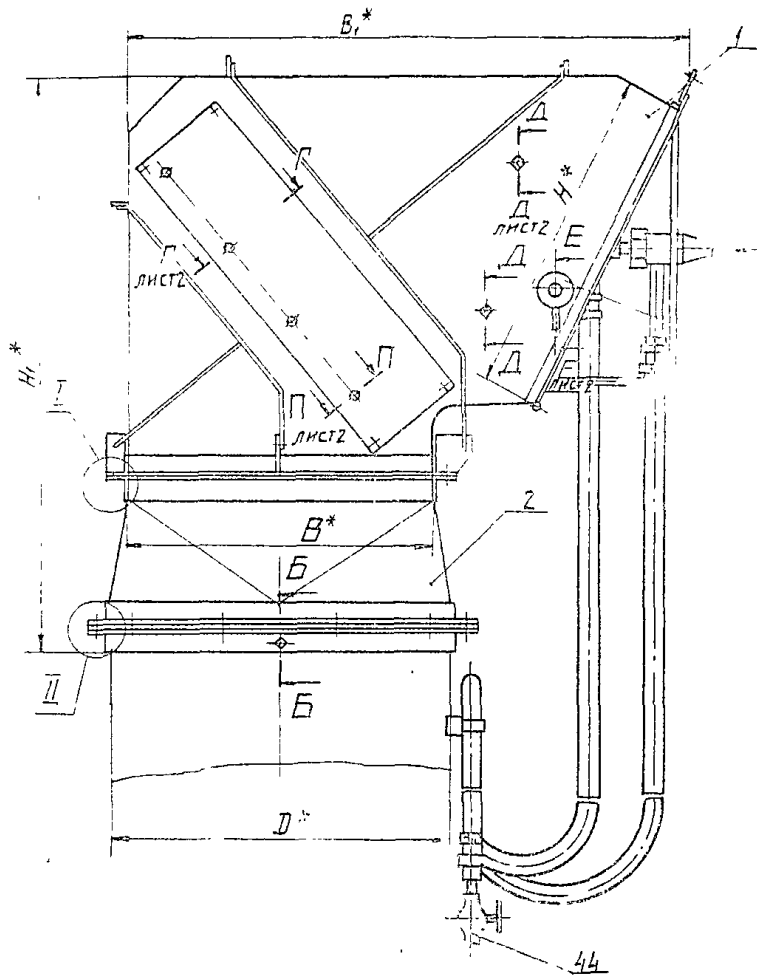
Инд.№ подл. Подп. и дата. Взят инв.№. Инв.№ дубл. Подп. и дата.

Формат Зона	Лист	Обозначение	Наименование	Кол. на исполн. АЗА 125.000-				Примечание
				-	01	02		
	41		Ось 22-12Xs x20 Ст3					
			ГОСТ 9650-80	1	1	1		
	42		Шпунт 32x18					
			ГОСТ 397-79	1	1	1		
	43		Угольник 15 ГОСТ					
			8946-75	1	1	2		
	44		Вентиль 15x18 P2					
			Ду 15 ГОСТ 18161-72	2	2	2		
	45		Тройник 15					
			ГОСТ 8948-75	-	-	2		
	46		Контргайка 15 ГОСТ					
			8968-75	-	-	4		
			МАТЕРИАЛЫ					
	47		Ручка Г(IV)-63-16-27					
			ГОСТ 18698-79	4	5	6		М

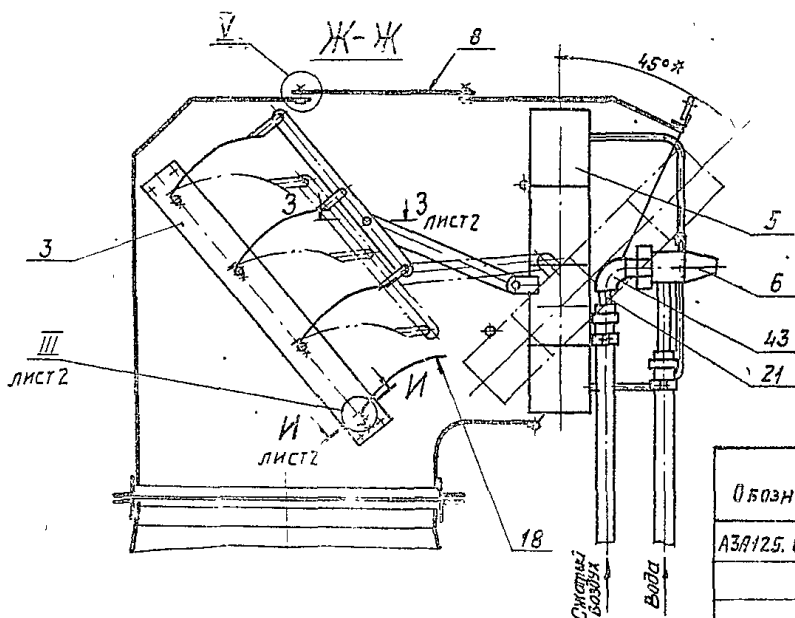
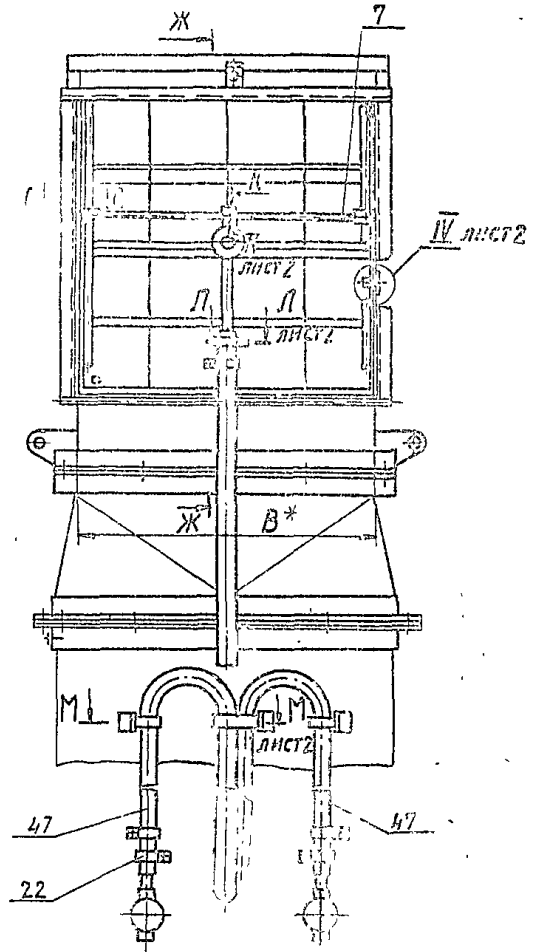
Изд. лист № докум. Подп. дата. **АЗА 125.000** Лист 6
Копировал: 354. Формат А4

A3A125.000СБ

Рис. 1

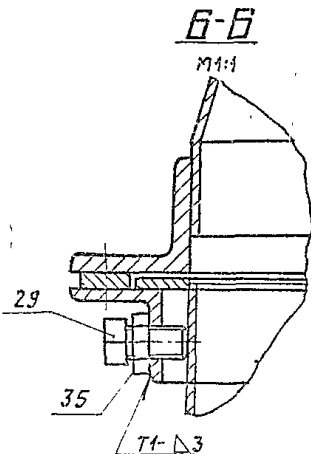
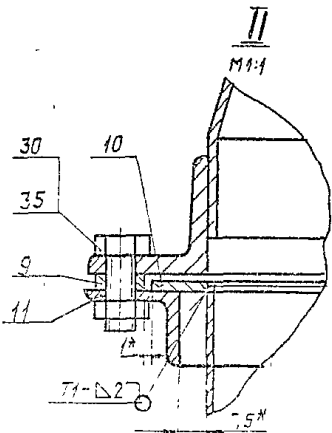


Вид А



Обозначение	Шифр	Рис.	РАЗМЕРЫ, мм					Масса, кг
			Д*	В1*	Д*	Н*	Н1*	
A3A125.010	УДВун-1	1	400	725	450	440	770	49,2
-01	УДВун-2	1	600	1040	630	660	1070	50,1
-02	УДВун-3	2	800	1340	900	880	1310	129,7

1. * РАЗМЕРЫ ДЛЯ СПРАВОК.
2. Сварные швы Т1 по ГОСТ 5264-80. Шов №1 - сварка дуговая в защитном газе.
3. Покрытие всех поверхностей, кроме резьбовых и подпаянных соединений, эмаль ПФ-115 серая ГОСТ 6465-76.

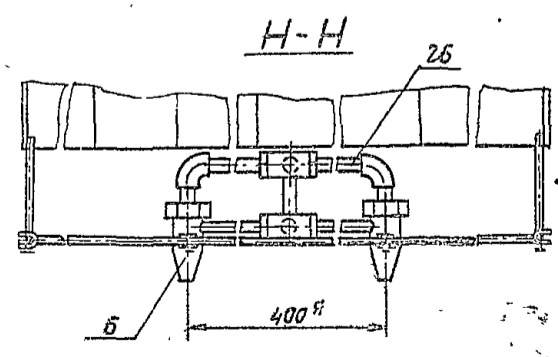
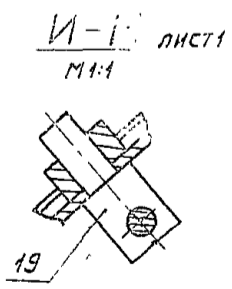
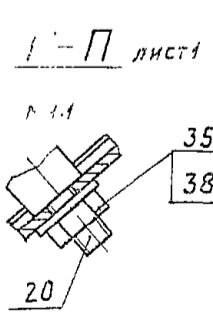
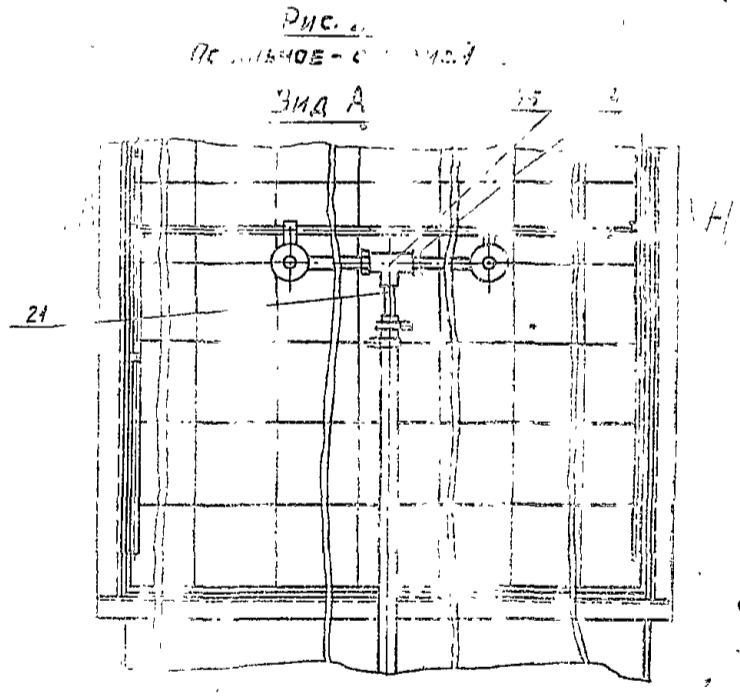
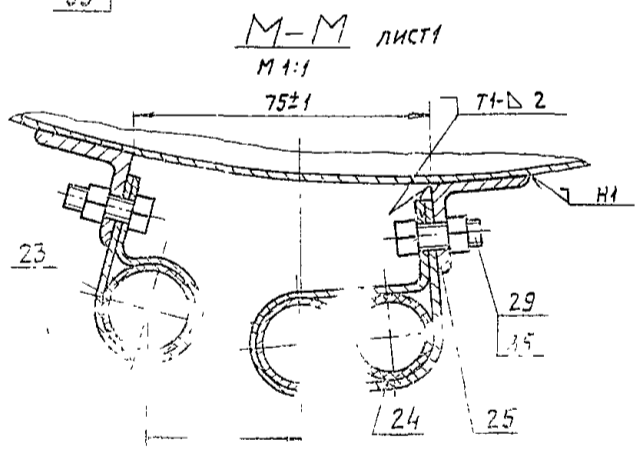
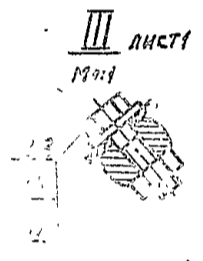
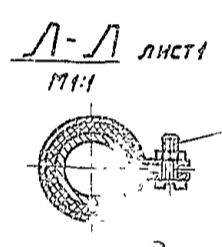
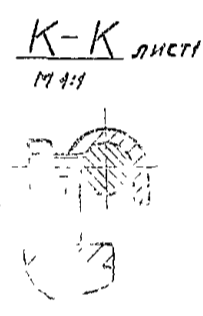
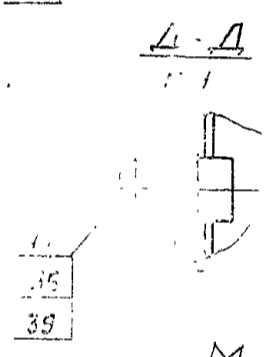
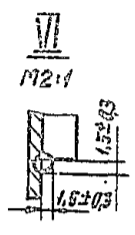
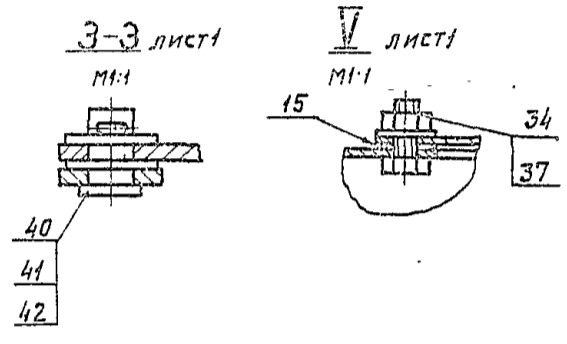
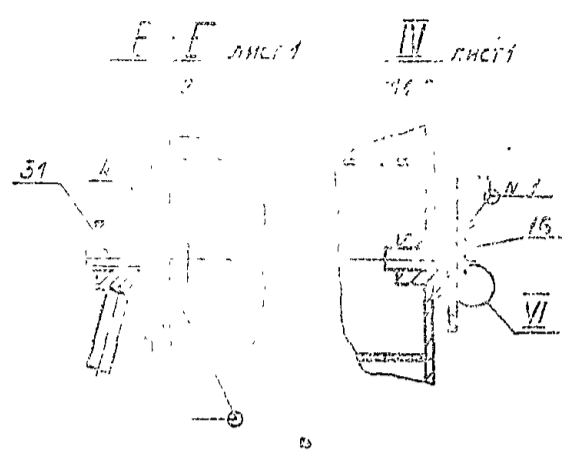
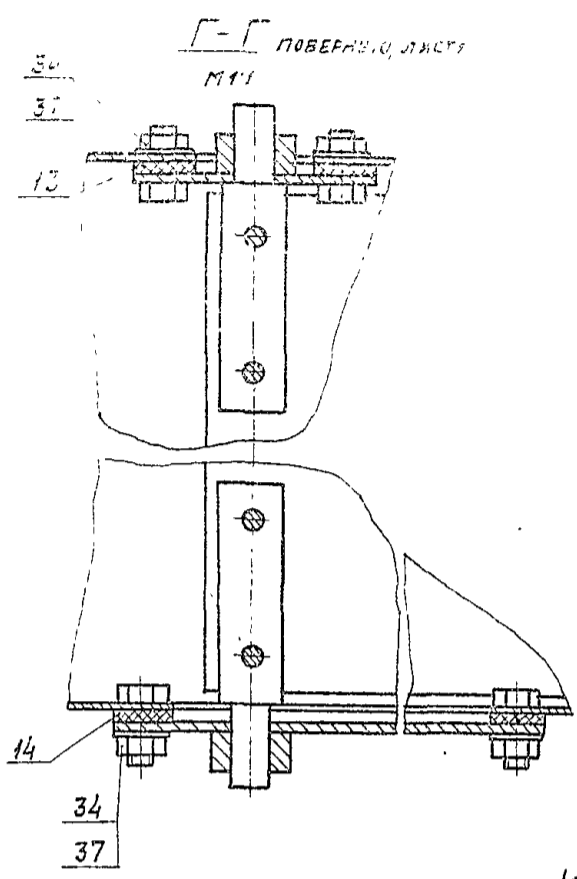


Серия 5.904-31

ВНИИМАТЕЛЬНО ПРОЧТИТЕ ИНСТРУКЦИЮ ПО ЭКСПЛУАТАЦИИ

A3A 125. 000 СБ					
Изм. лист	№ докум.	Подп.	Дата	Унифицированный дуплицирующий воздухоувлажнитель с увлажнителем воздуха.	Лит. Масса Углерод
РАЗРАБ. ЛЕИТЕС	ЛД	К-80			СМ. ТРАБЛ.
ПРОЗ. ЧЕРНЯКОВА	В.Ф.	11-83			
РИС. ГРИД. ЧЕРНЯКОВА	В.Ф.	11-83			
ИЛ. СПЕЦ. ВИННИКОВ	В.Ф.				ЛИСТ 1 ИЛИ ЛИСТ 2
Н. ДОБР. ЮРИЙСКИЙ	В.Ф.				ГОССТРОМ СССР
УТВ. СНАЧАК	В.Ф.				САЙТЕХПРОЕКТ
					г. МОСКВА
					ФОРМАТ А2

A3A125.000C5

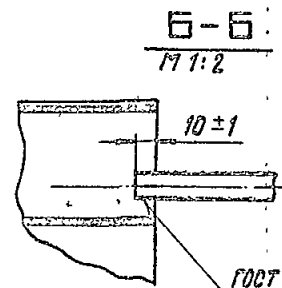
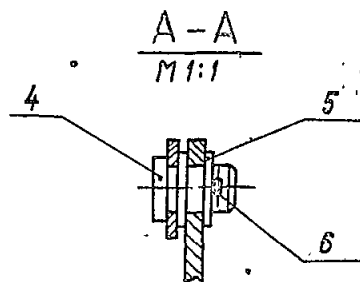
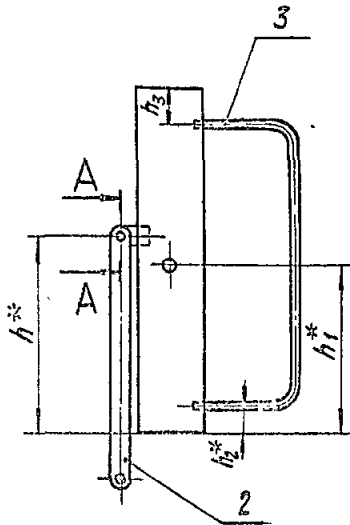
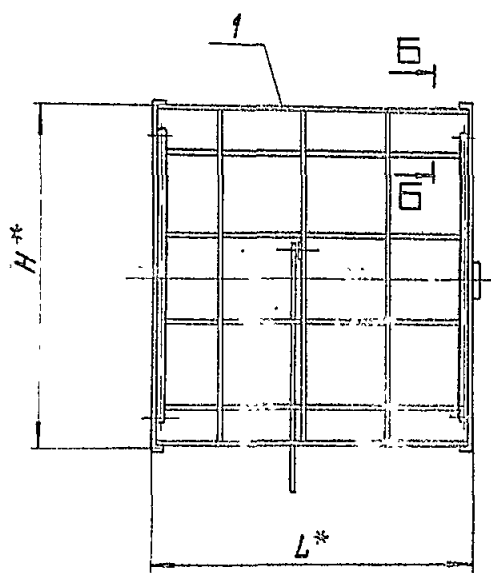


Серия Б.904-31

A3A125.000C5			Лист
Копирован: 5/20			2
ИЗГ. ЛИСТ	№ ДОКУМ.	Вид	ДАТА

Серия 5.904-31

А3А125.010 С5



Обозначение	Размеры, мм						Масса, кг
	H*	L*	h*	h1	h2	h3	
А3А125.010	410	386	170	140	42	42	5,2
-01			80	205			5,18
-02	625	586	260	210	70	30	9,16
-03			195	312,5		40	9,08
-04	840	786	335	300	40	40	14,5
-05			268	420			14,4

1* Размеры для справок.
2. Неуказанные предельные отклонения размеров : ± 0,2/2.

А3А125.010 С5			
РЕШЕТКА 3 СБОРЕ			
ИЗМЕРИТЕЛЬ	ИЗМЕРИТЕЛЬ	ИЗМЕРИТЕЛЬ	ИЗМЕРИТЕЛЬ
РАЗРАБ.	РАЗРАБ.	РАЗРАБ.	РАЗРАБ.
ПРОВ.	ПРОВ.	ПРОВ.	ПРОВ.
УТВ.	УТВ.	УТВ.	УТВ.
КОД ПРОЕКТА: КРАИНА		ФОРМАТ: А3	

ИЗМЕРИТЕЛЬ ИЛИ ИСПОЛНИТЕЛЬ ПОДПИСАТЬ И ДАТА

ИЗМЕРИТЕЛЬ ИЛИ ИСПОЛНИТЕЛЬ ПОДПИСАТЬ И ДАТА	ИЗМЕНЕНИЕ	НАИМЕНОВАНИЕ	КОД НА ИСХОДН. А3А125.010	ПРИМЕЧАНИЕ
		ДОКУМЕНТАЦИЯ	01 02 03 04 05	
		СБОРОЧНЫЙ ЧЕРТЕЖ	X X X X X	
		СБОРОЧНЫЕ РАБОТЫ		
	-01	РЕШЕТКА	1	
	-02	РЕШЕТКА	1	
	-03	РЕШЕТКА	1	
	-04	РЕШЕТКА	1	
	-05	РЕШЕТКА	1	
		ДЕТАЛИ		
		ТЯГА	1	

А3А125.010

ИЗМЕРИТЕЛЬ ИЛИ ИСПОЛНИТЕЛЬ ПОДПИСАТЬ И ДАТА	ИЗМЕНЕНИЕ	НАИМЕНОВАНИЕ	КОД НА ИСХОДН. А3А125.010	ПРИМЕЧАНИЕ
		РЕШЕТКА		
		СБОРЕ		
		СБОРОЧНЫЕ РАБОТЫ		
		ДЕТАЛИ		
		ТЯГА		

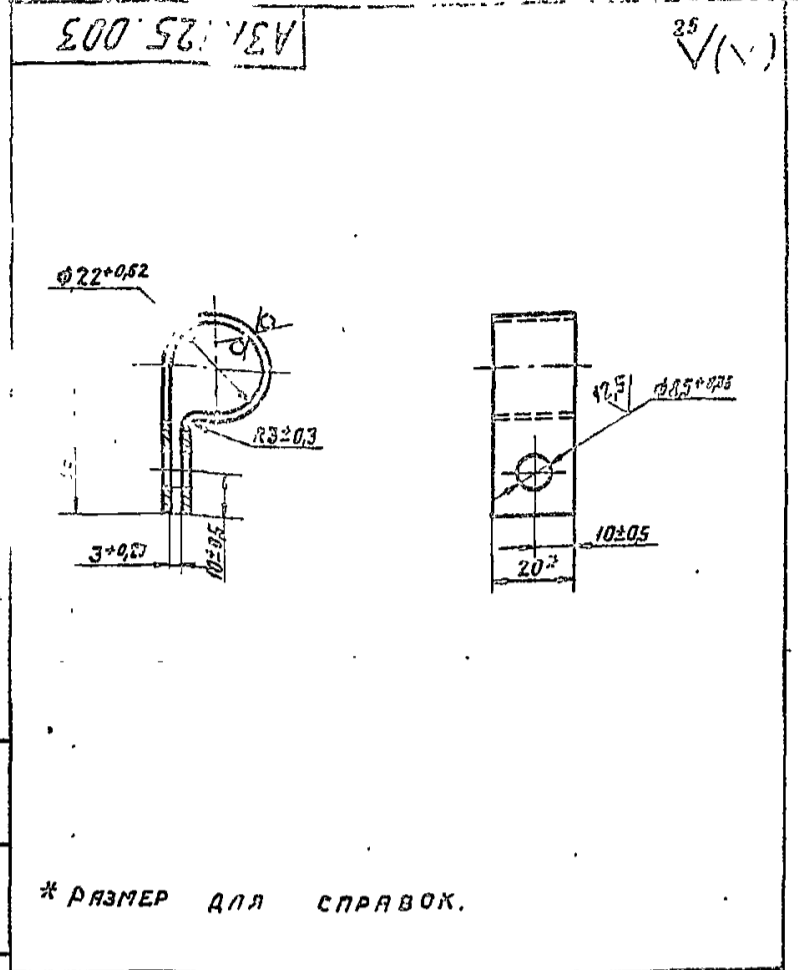
ИЗМЕРИТЕЛЬ ИЛИ ИСПОЛНИТЕЛЬ ПОДПИСАТЬ И ДАТА

ИЗМЕРИТЕЛЬ ИЛИ ИСПОЛНИТЕЛЬ ПОДПИСАТЬ И ДАТА	ИЗМЕНЕНИЕ	НАИМЕНОВАНИЕ	КОД НА ИСХОДН. А3А125.010	ПРИМЕЧАНИЕ
		ТЯГА	1	
	-02	ТЯГА	1	
	-03	ТЯГА	1	
	-04	ТЯГА	1	
	-05	ТЯГА	1	
		СРОБА	2 2	
	-01	СРОБА		
	-02	СРОБА	2 2	
	-03	СРОБА	2 2	
		СТАНДАРТНЫЕ ИЗДЕЛИЯ		
		ГОСТ 22-1245-20 СТ.3	1 1 1 1 1	
		ГОСТ 3650-80	1 1 1 1 1	
		ШАЙБА 12.02	2 2 2 2 2	
		ГОСТ 11371-78	2 2 2 2 2	
		ШАЙБЫ 32x18	1 1 1 1 1	
		ГОСТ 387-79	1 1 1 1 1	

А3А125.010

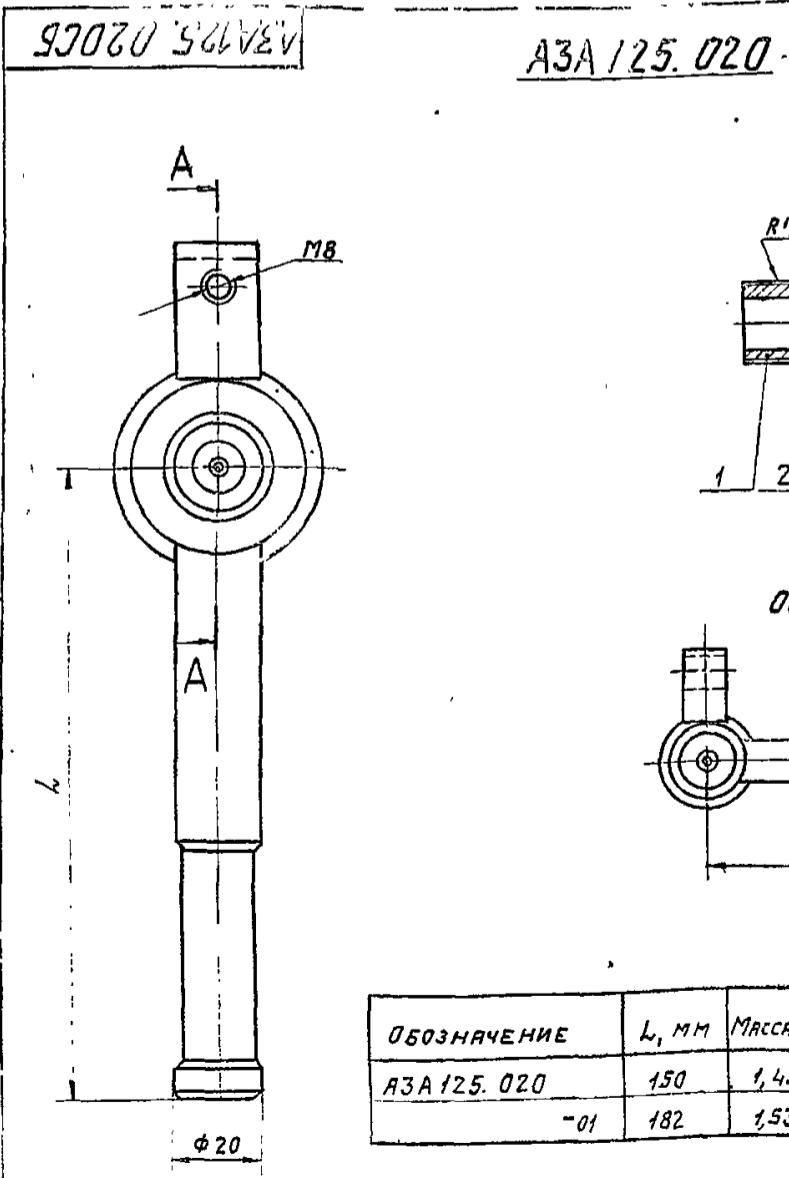
ИЗМЕРИТЕЛЬ ИЛИ ИСПОЛНИТЕЛЬ ПОДПИСАТЬ И ДАТА	ИЗМЕНЕНИЕ	НАИМЕНОВАНИЕ	КОД НА ИСХОДН. А3А125.010	ПРИМЕЧАНИЕ
		РЕШЕТКА		
		СБОРЕ		
		СБОРОЧНЫЕ РАБОТЫ		
		ДЕТАЛИ		
		ТЯГА		

Код	Обозначение	Наименование	Кол	Примечание
		ДОКУМЕНТАЦИЯ		
А3	АЗА 125.020 СБ	СБОРОЧНЫЙ ЧЕРТЕЖ		
		ДЕТАЛИ		
А4	1 АЗА 125.011	ШТУЦЕР	1	
А4	2 АЗА 125.012	ГАЙКА	1	
А4	3 АЗА 125.013	ПРокЛАДКА	1	
А4	4 АЗА 125.014	СОПЛО	1	
А4	5 АЗА 125.015	ДИФФУЗОР	1	
	ПЕРЕМЕННЫЕ ДАННЫЕ ДЛЯ ИСПОЛНЕНИЙ:			
	АЗА 125.020			
	СБОРОЧНЫЕ ЕДИНИЦЫ			
А4	6 АЗА 125.030	КОРПУС	1	
	АЗА 125.020-01			
	СБОРОЧНЫЕ ЕДИНИЦЫ			
А4	6 АЗА 125.030-01	КОРПУС	1	



* РАЗМЕР ДЛЯ СПРАВКИ.

АЗА 125.020		АЗА 125.020-01	
Исполн.	Провер.	Исполн.	Провер.
М.П.	М.П.	М.П.	М.П.
Дата	Дата	Дата	Дата



РАЗМЕРЫ ДЛЯ СПРАВКИ.

Обозначение	L, мм	Масса, кг
АЗА 125.020	150	1,43
-01	182	1,53

АЗА 125.020 СБ		Лит. Масса		Условие	
Исполн.	Провер.	Исполн.	Провер.	Исполн.	Провер.
М.П.	М.П.	М.П.	М.П.	М.П.	М.П.
Дата	Дата	Дата	Дата	Дата	Дата

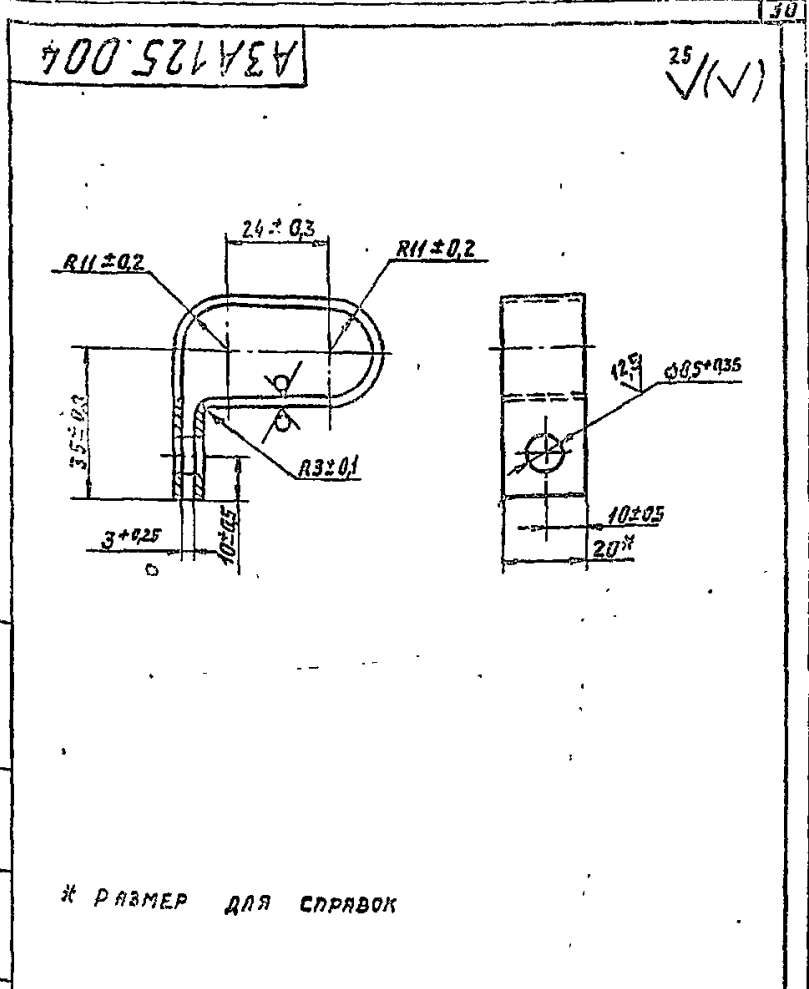
Серия 5.904-31

Копировал: [Signature]

Код	Обозначение	Наименование	Кол	Примечание
ДОКУМЕНТАЦИЯ				
A3	A3A 125. 030 СБ	СБОРОЧНЫЙ ЧЕРТЕЖ		
ДЕТАЛИ				
A4	1 A3A 125. 007-01	СКОБЯ	1	
A4	2 A3A 125. 017	КОРПУС	1	
ПЕРЕМЕННЫЕ ДАННЫЕ ДЛЯ ИСПОЛНЕНИЙ				
A3A 125. 030				
ДЕТАЛИ				
A4	3 A3A 125. 018	ВТУЛКА	1	
A3A 125. 030-01				
ДЕТАЛИ				
A4	3 A3A 125. 018-01	ВТУЛКА	1	

Изм. №, дата, Подп. и дата, Взам. инв. №, Инв. № учёт. Подп. и дата

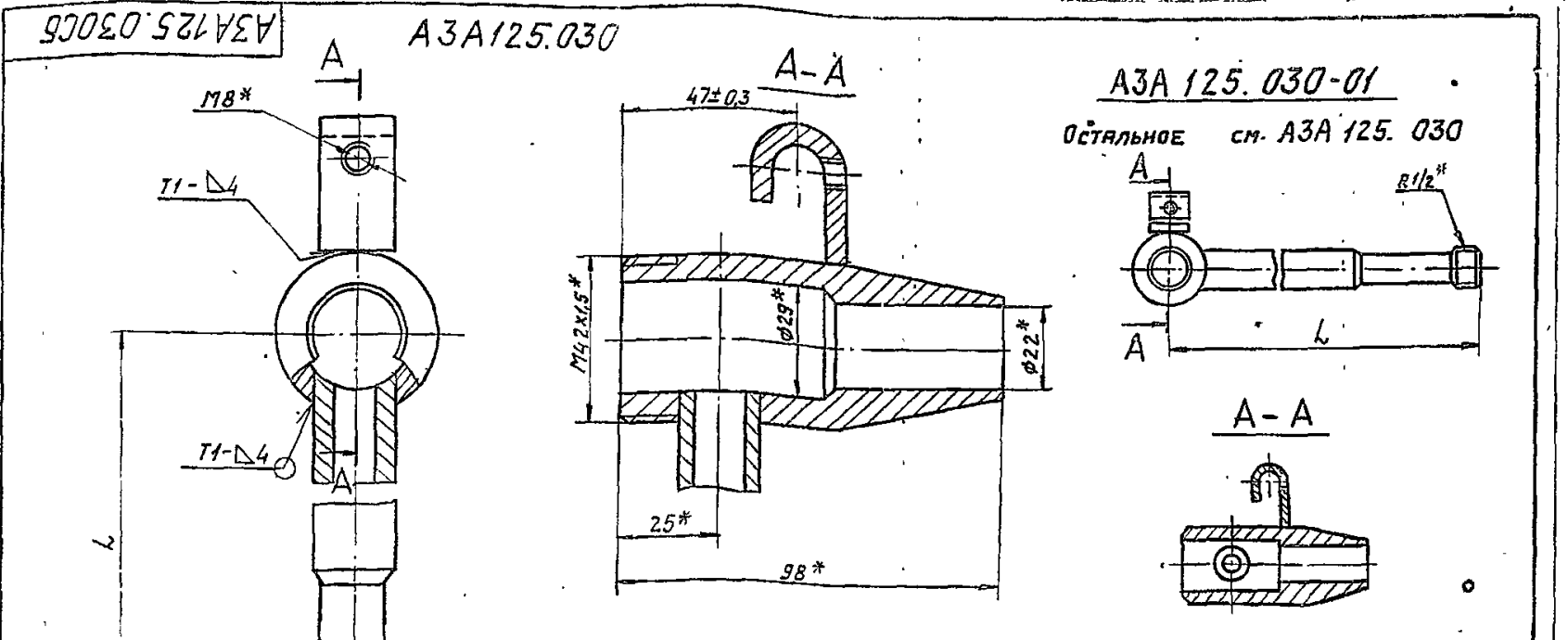
Изм.	Лист	№ докум.	Подп.	Дата
1	1	А3А 125. 030	Хомут	11-83
A3A 125. 030				
КОРПУС				
ГОСТРОИИ СССР САНТЕХПРОЕКТ МОСКВА				



Изм.	Лист	№ докум.	Подп.	Дата
1	1	A3A 125. 004	Хомут	11-83
A3A 125. 004				
ХОМУТ				
ГОСТРОИИ СССР САНТЕХПРОЕКТ МОСКВА				

Изм. №, дата, Подп. и дата, Взам. инв. №, Инв. № учёт. Подп. и дата

Серия 5.904-31



Обозначение	L, мм	Масса, кг
A3A 125. 030	150±12	0,79*
-01	182±14	0,85

1. * РАЗМЕРЫ ДЛЯ СПРАВКИ.
2. СВАРНЫЕ ШВЫ ПО ГОСТ 5264-80

Изм. №, дата, Подп. и дата, Взам. инв. №, Инв. № учёт. Подп. и дата

Изм.	Лист	№ докум.	Подп.	Дата
1	1	A3A 125. 030 СБ	Хомут	11-83
A3A 125. 030 СБ				
КОРПУС				
ГОСТРОИИ СССР САНТЕХПРОЕКТ МОСКВА				

ФОРМАТ	КОЛ-ВО	ПОЗ.	ОБОЗНАЧЕНИЕ	НАИМЕНОВАНИЕ	КОЛ.	ПРИМЕЧАНИЕ
				<u>ДОКУМЕНТАЦИЯ</u>		
				<u>ДЕТАЛИ</u>		
44			A3A 125.040 СБ	СОБОРУЧНЫЙ ЧЕРТЕЖ		
				<u>ДЕТАЛИ</u>		
44	1		A3A 125.007	СРОБА	1	

ПЕРЕМЕННЫЕ ДАННЫЕ ДЛЯ ИСПОЛНЕНИЯ:

A3A 125.040	<u>ДЕТАЛИ</u>
-------------	---------------

ИЗМ. ПОДЛ. И ДАТА

ФОРМАТ	КОЛ-ВО	ПОЗ.	ОБОЗНАЧЕНИЕ	НАИМЕНОВАНИЕ	КОЛ.	ПРИМЕЧАНИЕ
				<u>ДЕТАЛИ</u>		
				<u>ДЕТАЛИ</u>		
54	2		A3A 125.023	СТЯЖКА В 12 ГОСТ 2590-71 КРУГ В СТ. 3-ГОСТ 535-79 L = 748 - 1,55	1	0,66 КГ

ИЗМ. ПОДЛ. И ДАТА

A3A 125.040		
ИЗМ. ПОДЛ. И ДАТА	ИЗМ. ПОДЛ. И ДАТА	ИЗМ. ПОДЛ. И ДАТА
РАЗРАБ. ВОЛОБУЕВА	ПРОВ. ЛЕНТЕС	УТВ. СЛИБАК
ДИР. АНСТ. АНСТОВ	М. Т. АНСТОВ	Г. МОСКВА
НАПРАВЛЯЮЩАЯ		
ГОССТРОЙ ССР САНТЕХПРОЕКТ		

A3A 125.040		
ИЗМ. ПОДЛ. И ДАТА	ИЗМ. ПОДЛ. И ДАТА	ИЗМ. ПОДЛ. И ДАТА
РАЗРАБ. ВОЛОБУЕВА	ПРОВ. ЛЕНТЕС	УТВ. СЛИБАК
ДИР. АНСТ. АНСТОВ	М. Т. АНСТОВ	Г. МОСКВА
НАПРАВЛЯЮЩАЯ		
ГОССТРОЙ ССР САНТЕХПРОЕКТ		

Серия 5.904-31

ОБОЗНАЧЕНИЕ	L, мм	МАССА, КГ
A3A 125.040	359	0,3
-01	559	0,48
-02	759	0,47

РАЗМЕР ДЛЯ СПРАВОК.

A3A 125.040 СБ		
ИЗМ. ПОДЛ. И ДАТА	ИЗМ. ПОДЛ. И ДАТА	ИЗМ. ПОДЛ. И ДАТА
РАЗРАБ. ВОЛОБУЕВА	ПРОВ. ЛЕНТЕС	УТВ. СЛИБАК
ДИР. АНСТ. АНСТОВ	М. Т. АНСТОВ	Г. МОСКВА
НАПРАВЛЯЮЩАЯ		
ГОССТРОЙ ССР САНТЕХПРОЕКТ		

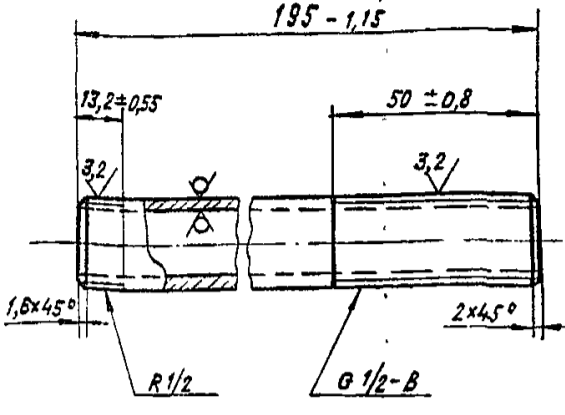
ИЗМ. ПОДЛ. И ДАТА

A3A 125.005		
ИЗМ. ПОДЛ. И ДАТА	ИЗМ. ПОДЛ. И ДАТА	ИЗМ. ПОДЛ. И ДАТА
РАЗРАБ. ВОЛОБУЕВА	ПРОВ. ЛЕНТЕС	УТВ. СЛИБАК
ДИР. АНСТ. АНСТОВ	М. Т. АНСТОВ	Г. МОСКВА
ПОДВЕСКА		
ГОССТРОЙ ССР САНТЕХПРОЕКТ		

ИЗМ. ПОДЛ. И ДАТА

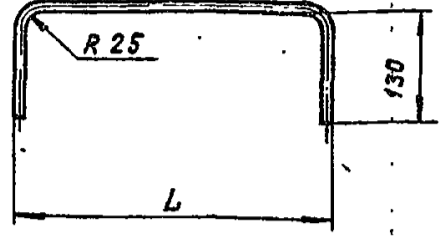
А 3 А 125.006

50/√(✓)



А 3 А 125.009

50/√(✓)



Обозначение	L, мм	Масса, кг
А 3 А 125.009	330	0,53
-01	525	0,70
-02	515	0,69
-03	760	0,90

Неуказанные предельные отклонения размеров: $-t_2; \pm t_2/2$.

А 3 А 125.006

Изм.	Лист	№ докум.	Подп.	Дата	Лист	Масса	Масштаб
РАЗРАБ.	ВОЛОБУЕВА	ЛР	9-83				
ПРОВ.	ЛЕНТЕС	Л	К-83		Лист Листов 1		
ИЗМ.	МЕРЗЛЯКОВА	Л	11-83		Труба 15x2,8 ГОСТ 3262-75		
ИЗМ.	ВАННБЕРГ	Л	11-83		ГОСТРОЙ СССР САНТЕХПРОЕКТ г. Москва		
ИЗМ.	ГРАНОВСКИЙ	Л	11-83		КОПИРОВАЛ: КРАЙННА ФОРМАТ: А4		

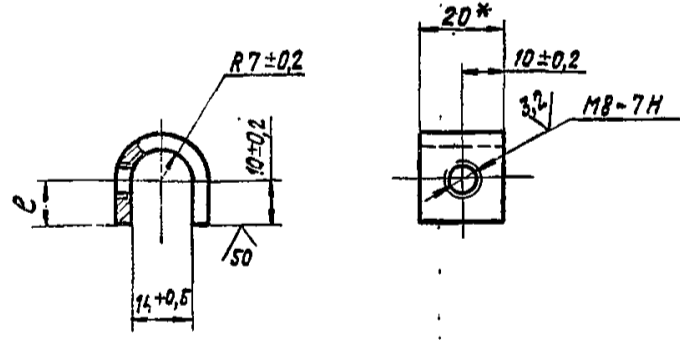
А 3 А 125.009

Изм.	Лист	№ докум.	Подп.	Дата	Лист	Масса	Масштаб
РАЗРАБ.	ВОЛОБУЕВА	ЛР	9-83				
ПРОВ.	ЛЕНТЕС	Л	К-83		Лист Листов 1		
ИЗМ.	МЕРЗЛЯКОВА	Л	11-83		Круг В 12 ГОСТ 2590-71 В Ст. 3-1 ГОСТ 535-79		
ИЗМ.	ВАННБЕРГ	Л	11-83		ГОСТРОЙ СССР САНТЕХПРОЕКТ г. Москва		
ИЗМ.	ГРАНОВСКИЙ	Л	11-83		КОПИРОВАЛ: КРАЙННА ФОРМАТ: А4		

СКОБА

А 3 А 125.007

6,3/√(✓)



Обозначение	С, мм	Масса, кг
А 3 А 125.007	10 ± 0,2	0,03
-01	24 ± 0,3	0,04

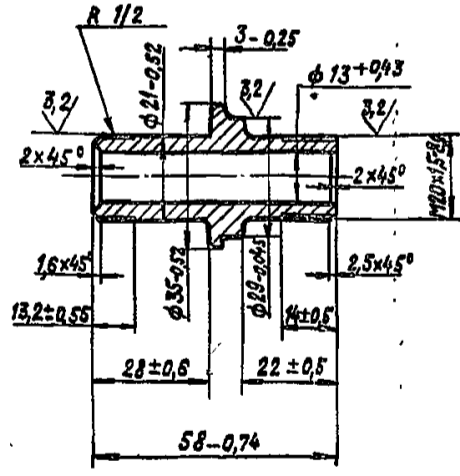
*РАЗМЕР ДЛЯ СПРАВОК

А 3 А 125.007

Изм.	Лист	№ докум.	Подп.	Дата	Лист	Масса	Масштаб
РАЗРАБ.	ВОЛОБУЕВА	ЛР	9-83				
ПРОВ.	ЛЕНТЕС	Л	К-83		Лист Листов 1		
ИЗМ.	МЕРЗЛЯКОВА	Л	11-83		Полоса Б-4x20 ГОСТ 103-76 В Ст. 3-1 ГОСТ 535-79		
ИЗМ.	ВАННБЕРГ	Л	11-83		ГОСТРОЙ СССР САНТЕХПРОЕКТ г. Москва		
ИЗМ.	ГРАНОВСКИЙ	Л	11-83		КОПИРОВАЛ: КРАЙННА ФОРМАТ: А4		

А 3 А 125.011

6,3/√(✓)



Неуказанные радиусы R 1,5 ± 0,12 мм

А 3 А 125.011

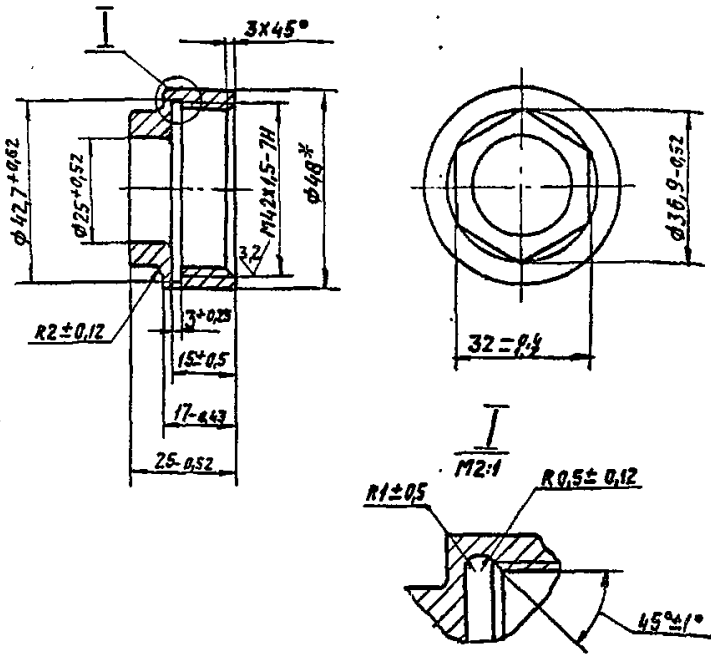
Изм.	Лист	№ докум.	Подп.	Дата	Лист	Масса	Масштаб
РАЗРАБ.	ВОЛОБУЕВА	ЛР	9-83				
ПРОВ.	ЛЕНТЕС	Л	К-83		Лист Листов 1		
ИЗМ.	МЕРЗЛЯКОВА	Л	11-83		Круг В 38 ГОСТ 2590-71 В Ст. 3-1 ГОСТ 535-79		
ИЗМ.	ВАННБЕРГ	Л	11-83		ГОСТРОЙ СССР САНТЕХПРОЕКТ г. Москва		
ИЗМ.	ГРАНОВСКИЙ	Л	11-83		КОПИРОВАЛ: КРАЙННА ФОРМАТ: А4		

ШТУЦЕР

Серия 5.904-31

А3А125.012

(N) 125



* РАЗМЕР ДЛЯ СПРАВКИ

А3А125.012

ИЗМ	ЛИСТ	№ ДОКУМ	ПОДП	ДАТА	ЛИТ	МАССА	УПАКОВКА
РАЗРАБ	ВОЛКОВЕВА	ЛР-20	8-83	И	0,14	1-1	
ПРОВ	ЛЕЙТЕС	ЛР-20	8-83				
РЧК.ГРУП	МЕДВЕДЬКОВА	ЛР-20	8-83				
П.СПЕЦ	ВАННЕРГ	ЛР-20	8-83				
И.КОНТР	ГРИНОВСКИЙ	ЛР-20	8-83				
УТВ	СЛИВАК	ЛР-20	8-83				

Гайка

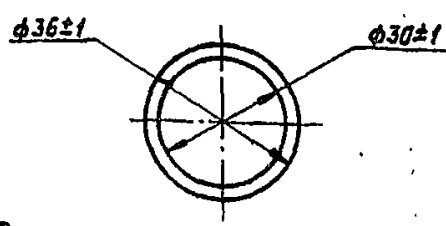
Лист Листов 1

ГОСТРОИ ССР САНТЕХПРОЕКТ г. Москва

Круг В 48 ГОСТ 2590-71 В С73-П ГОСТ 535-79

КОПИРОВАЛ: ЗОС ФОРМАТ А4

А3А125.013



А3А125.013

ИЗМ	ЛИСТ	№ ДОКУМ	ПОДП	ДАТА	ЛИТ	МАССА	УПАКОВКА
РАЗРАБ	ВОЛКОВЕВА	ЛР-20	8-83	И	0,01	1-1	
ПРОВ	ЛЕЙТЕС	ЛР-20	8-83				
РЧК.ГРУП	МЕДВЕДЬКОВА	ЛР-20	8-83				
П.СПЕЦ	ВАННЕРГ	ЛР-20	8-83				
И.КОНТР	ГРИНОВСКИЙ	ЛР-20	8-83				
УТВ	СЛИВАК	ЛР-20	8-83				

Прокладка

Лист Листов 1

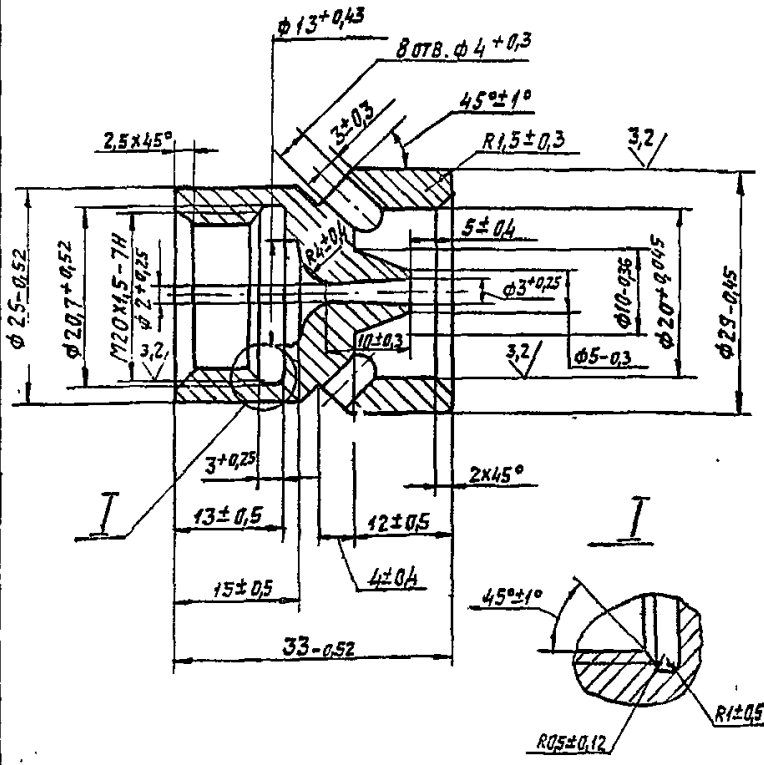
ГОСТРОИ ССР САНТЕХПРОЕКТ г. Москва

ПАРОНИТ ПОИ 1,0 Т 45-71

КОПИРОВАЛ: ЗОС ФОРМАТ А4

А3А125.014

(N) 63



А3А125.014

ИЗМ	ЛИСТ	№ ДОКУМ	ПОДП	ДАТА	ЛИТ	МАССА	УПАКОВКА
РАЗРАБ	ВОЛКОВЕВА	ЛР-20	8-83	И	0,11	2-1	
ПРОВ	ЛЕЙТЕС	ЛР-20	8-83				
РЧК.ГРУП	МЕДВЕДЬКОВА	ЛР-20	8-83				
П.СПЕЦ	ВАННЕРГ	ЛР-20	8-83				
И.КОНТР	ГРИНОВСКИЙ	ЛР-20	8-83				
УТВ	СЛИВАК	ЛР-20	8-83				

Сопло

Лист Листов 1

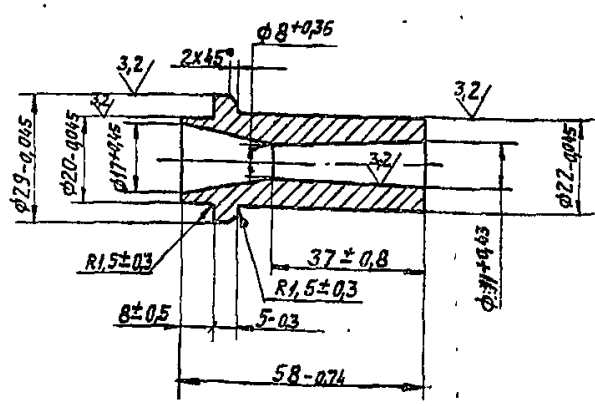
ГОСТРОИ ССР САНТЕХПРОЕКТ г. Москва

Пруток ЛС59-1 т.кр. Н М-32 ГОСТ 2060-73

КОПИРОВАЛ: ЗОС ФОРМАТ А4

А3А125.015

(N) 63



А3А125.015

ИЗМ	ЛИСТ	№ ДОКУМ	ПОДП	ДАТА	ЛИТ	МАССА	УПАКОВКА
РАЗРАБ	ВОЛКОВЕВА	ЛР-20	8-83	И	0,29	1-1	
ПРОВ	ЛЕЙТЕС	ЛР-20	8-83				
РЧК.ГРУП	МЕДВЕДЬКОВА	ЛР-20	8-83				
П.СПЕЦ	ВАННЕРГ	ЛР-20	8-83				
И.КОНТР	ГРИНОВСКИЙ	ЛР-20	8-83				
УТВ	СЛИВАК	ЛР-20	8-83				

Диффузор

Лист Листов 1

ГОСТРОИ ССР САНТЕХПРОЕКТ г. Москва

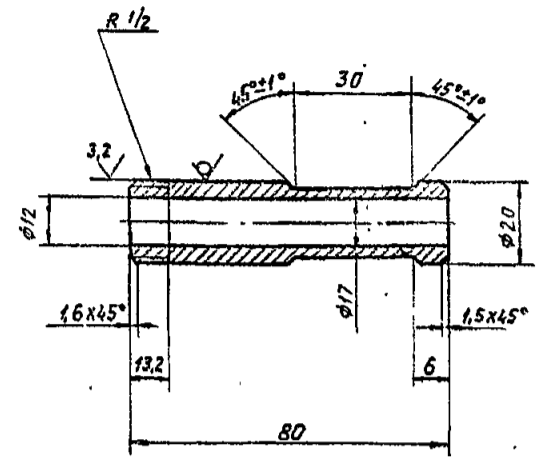
Пруток ЛС59-1 т.кр. Н М-32 ГОСТ 2060-73

КОПИРОВАЛ: ЗОС ФОРМАТ А4

Серия 5.904-31

АЗА 125.001

125 (✓)



НЕУКАЗАНЫЕ ПРЕДЕЛЬНЫЕ ОТКЛОНЕНИЯ РАЗМЕРОВ: $\pm t_2$; $-t_2$; $\pm t_2/2$.

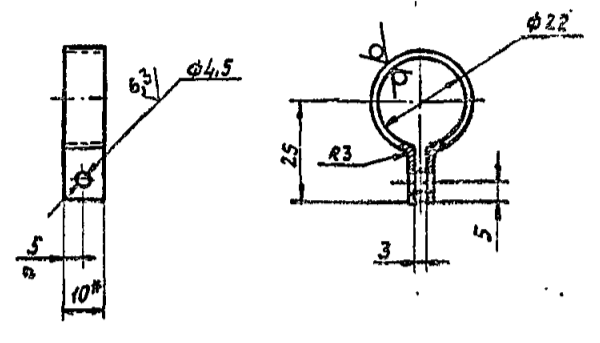
АЗА 125.001

Втулка

Лист	Угаса	И	0,13	1,1
Лист 5.10 ГОСТ 19903-74				
ГОСТРОЙ ССР САНТЕХПРОЕКТ МОСКВА				
Лист	Угаса	И	0,13	1,1
Лист 5.10 ГОСТ 19903-74				
ГОСТРОЙ ССР САНТЕХПРОЕКТ МОСКВА				

АЗА 125.002

25 (✓)



1. * РАЗМЕР ДЛЯ СПРАВОК.
2. НЕУКАЗАНЫЕ ПРЕДЕЛЬНЫЕ ОТКЛОНЕНИЯ РАЗМЕРОВ: $\pm t_2$; $\pm t_2/2$.

АЗА 125.002

Хомут

Лист	Угаса	И	0,01	1,1
Лист 5.10 ГОСТ 19903-74				
ГОСТРОЙ ССР САНТЕХПРОЕКТ МОСКВА				
Лист	Угаса	И	0,01	1,1
Лист 5.10 ГОСТ 19903-74				
ГОСТРОЙ ССР САНТЕХПРОЕКТ МОСКВА				

Серия 5.904-31

Обозначение	Наименование	Кол на исполн. АЗА 126.000-	Примечание
АЗА 123.000.00	Документация	1	
АЗА 126.000.06	Унифицированный дутьевой щит	1	
АЗА 123.030	Переход	1	
АЗА 123.030	Переход	1	
АЗА 123.030	Переход	1	

АЗА 126.000

Лист	Угаса	И	1	6
Лист 5.10 ГОСТ 19903-74				
ГОСТРОЙ ССР САНТЕХПРОЕКТ МОСКВА				

Обозначение	Наименование	Кол на исполн. АЗА 126.000-	Примечание
АЗА 123.040	Блок лопаток	1	
АЗА 123.070	Фиксатор	1	
АЗА 124.010	Корпус	1	
АЗА 125.010	Решетка в сборе	1	
АЗА 125.020	Формуля	1	
АЗА 125.040	Направляющая	1	

АЗА 126.000

Лист	Угаса	И	1	2
Лист 5.10 ГОСТ 19903-74				
ГОСТРОЙ ССР САНТЕХПРОЕКТ МОСКВА				

Серия 5.904-31

ФОРМАТ Зона	Лист	ОБОЗНАЧЕНИЕ	НАИМЕНОВАНИЕ	КОЛ. НА ИСПОЛН. АЗА 126. 000-				ПРИМЕЧАНИЕ
				-	01	02		
			ДЕТАЛИ					
А4	8	АЗА 123. 001	КРЫШКА	1	1			
		-01	КРЫШКА			1		
А4	9	АЗА 123. 002	КОЛЬЦО	1				
		-01	КОЛЬЦО		1			
		-02	КОЛЬЦО			1		
А4	10	АЗА 123. 003	КОЛЬЦО	1				
		-01	КОЛЬЦО		1			
		-02	КОЛЬЦО			1		
А4	11	АЗА 123. 004	ФЛАНЕЦ	1				
		-01	ФЛАНЕЦ		1			
		-02	ФЛАНЕЦ			1		
А4	12	АЗА 123. 005	ПРОКЛАДКА	1				
		-01	ПРОКЛАДКА		1			
		-02	ПРОКЛАДКА			1		
А4	13	АЗА 123. 006-02	ПРОКЛАДКА			1		
		-03	ПРОКЛАДКА	1				
		-04	ПРОКЛАДКА	1				
				АЗА 126. 000				Лист 3

КОПИРОВАЛ: 8-11 ФОРМАТ: А4

ФОРМАТ Зона	Лист	ОБОЗНАЧЕНИЕ	НАИМЕНОВАНИЕ	КОЛ. НА ИСПОЛН. АЗА 126. 000-				ПРИМЕЧАНИЕ
				-	01	02		
			СТАНДАРТНЫЕ ИЗДЕЛИЯ					
			Болты ГОСТ 7798-70					
	27	М6 х 25 36			4	4		
	28	М8 х 20.36		25	25	31		
	29	М8 х 25.36		10	10	10		
	30	М12 х 30.36		1	1	1		
	31	Винт М4 х 10.36						
		ГОСТ 1491-80		12	12	12		
		Гайки ГОСТ 5915-70						
	32	М4.4		12	12	12		
	33	М6.4		12	16	16		
	34	М8.4		35	36	42		
	35	М10.4		4	4	4		
	36	Шайбы ГОСТ 11371-78						
	36	6.02		12	16	16		
	37	8.02			1	1		
				АЗА 126. 000				Лист 5

КОПИРОВАЛ: 8-11 ФОРМАТ: А4

ФОРМАТ Зона	Лист	ОБОЗНАЧЕНИЕ	НАИМЕНОВАНИЕ	КОЛ. НА ИСПОЛН. АЗА 126. 000-				ПРИМЕЧАНИЕ
				-	01	02		
А4	14	АЗА 123. 006 -05	ПРОКЛАДКА	1				
		-06	ПРОКЛАДКА		1			
		-07	ПРОКЛАДКА			1		
	15	-08	ПРОКЛАДКА	1	1			
		-09	ПРОКЛАДКА			1		
А4	16	АЗА 123. 007	ПЯЛЕЦ	1	1	1		
А4	17	АЗА 123. 008	ОГРАНИЧИТЕЛЬ	4	4	4		
А4	18	АЗА 123. 009 -01	ЛОПАТКА		1			
		-02	ЛОПАТКА			1		
А4	19	АЗА 123. 011	Ось		1	1		
	20	-01	Ось		1	1		
А4	21	АЗА 125. 001	ВТУЛКА	5	5	6		
А4	22	АЗА 125. 002	ХОМУТ	12	12	12		
А4	23	АЗА 125. 003	ХОМУТ	6	6	6		
А4	24	АЗА 125. 005	ПОДВЕСКА	6	6	6		
А4	25	АЗА 125. 006	ПАТРУБОК			2		
А4	26	АЗА 125. 007	СКОБА	1	1	2		
				АЗА 126. 000				Лист 4

КОПИРОВАЛ: 8-11 ФОРМАТ: А4

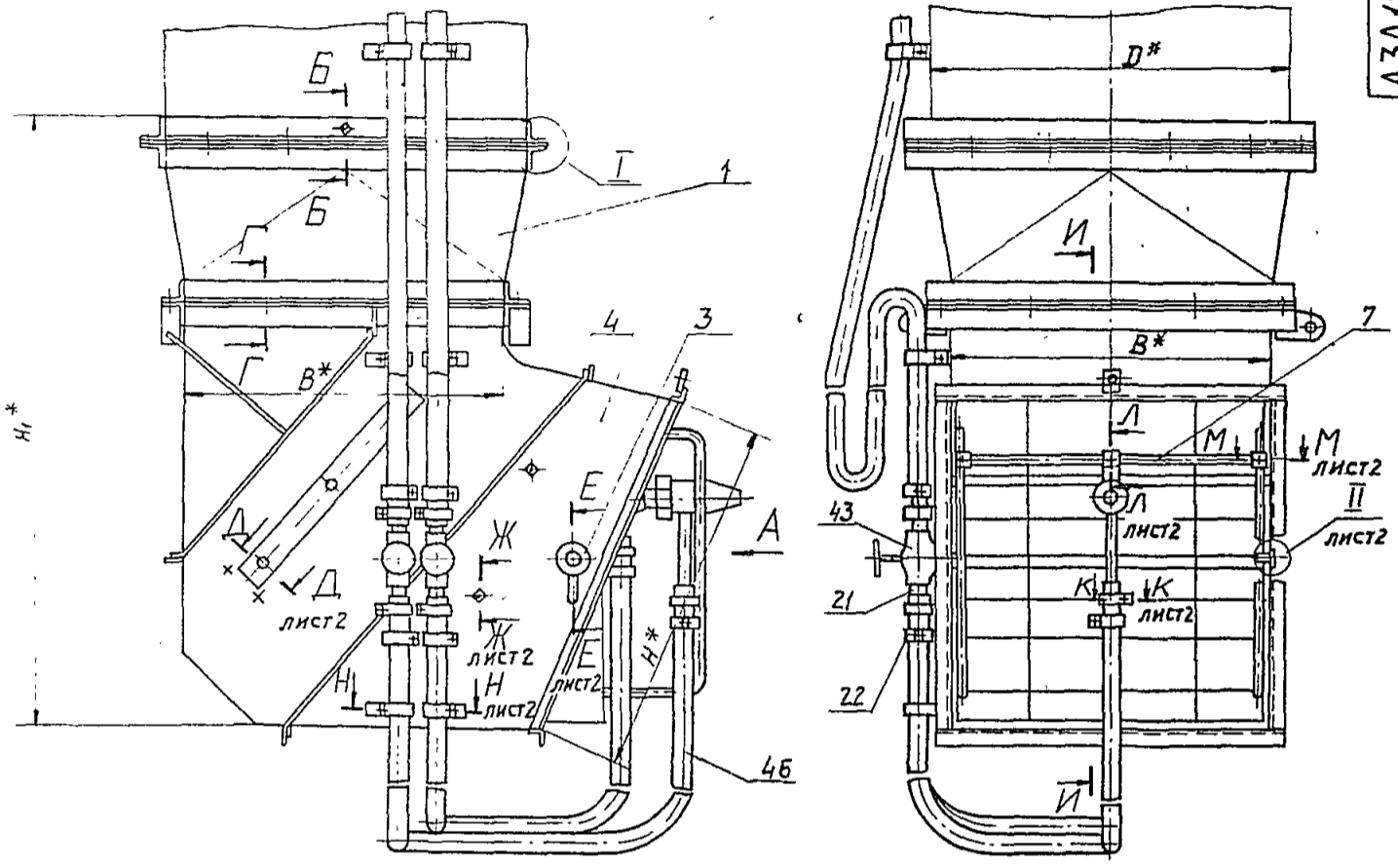
ФОРМАТ Зона	Лист	ОБОЗНАЧЕНИЕ	НАИМЕНОВАНИЕ	КОЛ. НА ИСПОЛН. АЗА 126. 000-				ПРИМЕЧАНИЕ
				-	01	02		
			Шайбы ГОСТ 11371-78					
	38	10.02		4	4	4		
	39	12.02		3	3	3		
	40	Ось 22-12Х5х20 Ст3						
		ГОСТ 9650-80		1	1	1		
	41	Шпунт 3,2х18						
		ГОСТ 397-79		1	1	1		
	42	Угольник 15						
		ГОСТ 8946-75		1	1	2		
	43	Вентиль 15х418Р2						
		ДУ15 ГОСТ 18161-72		2	2	2		
	44	Тройник 15 ГОСТ 8948-75				2		
	45	Контргайка 15						
		ГОСТ 8968-75				4		
		МАТЕРИАЛЫ						
	46	Рукав Г(Ш)-6,3-16-27						
		ГОСТ 18698-79		4	5	6		М
				АЗА 126. 000				Лист 6

КОПИРОВАЛ: 8-11 ФОРМАТ: А4

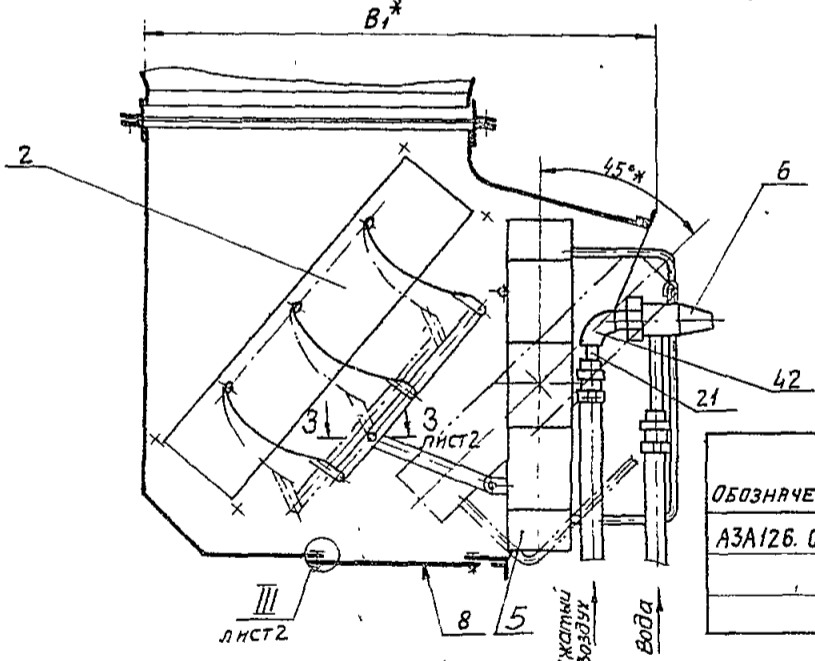
АЗА126.000СБ

Рис. 1

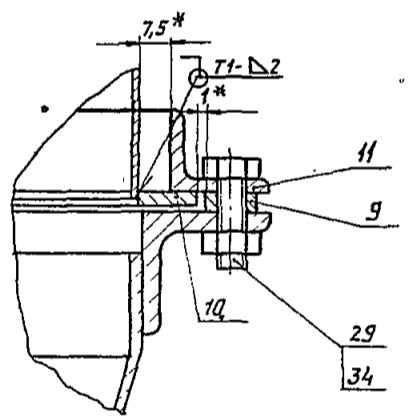
Вид А



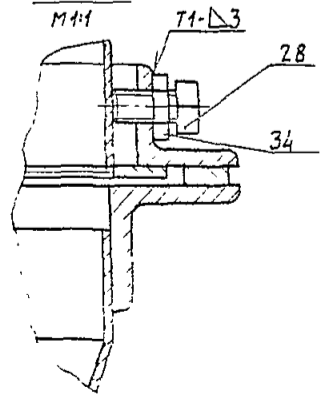
И-И



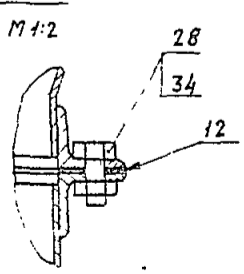
Г



Б-Б



Г-Г



ОБОЗНАЧЕНИЕ	Шифр	Рис.	РАЗМЕРЫ, мм					Масса, кг
			В*	В ₁ *	Д*	Н*	Н ₁ *	
АЗА126.000	УДВув-1	1	400	625	450	440	770	45,0
-01	УДВув-2	2	600	860	630	660	1040	75,1
-02	УДВув-3	3	800	1185	900	880	1310	123,2

- * Размеры для справок.
- Сварные швы Т1 по ГОСТ 5264-80. Шов №1 - сварка дуговая в защитном газе.
- Покрытие всех поверхностей, кроме резьбовых и подвижных соединений, эмаль ПФ-115 серая ГОСТ 6465-76

АЗА126.000СБ

			АЗА126.000СБ		Лист		Масса	
Изм.	Лист	№ докум.	Подп.	Дата	Унифицированный душирующий воздухоувлажнитель с увлажнением воздуха.	Лист	Масса	Углуб.

Серия 5.904-31

Информация о документе

КОПИРОВАТЬ

Формат: А2

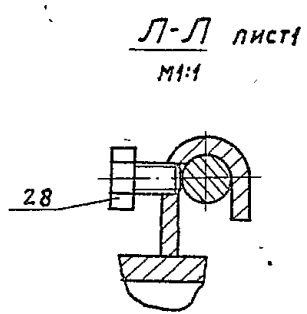
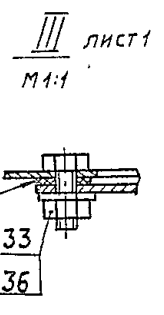
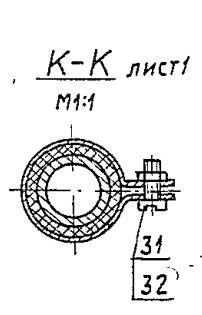
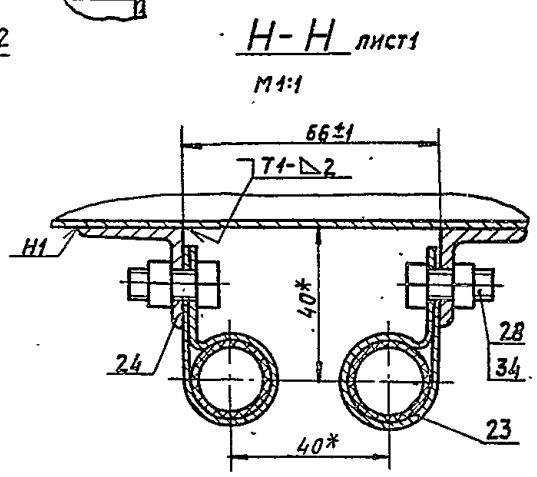
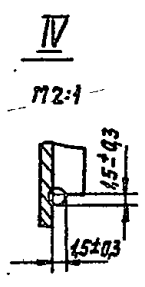
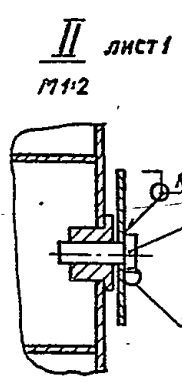
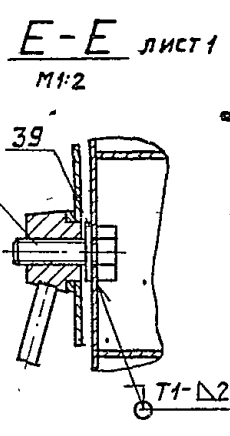
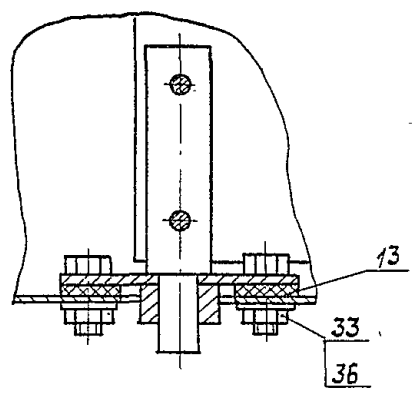
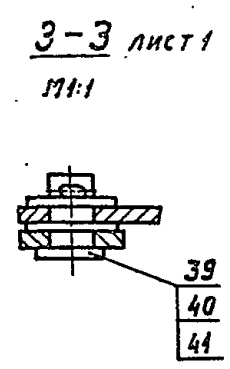
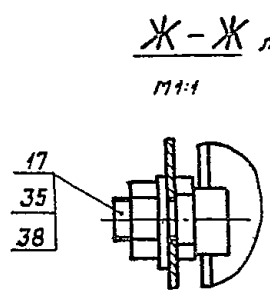
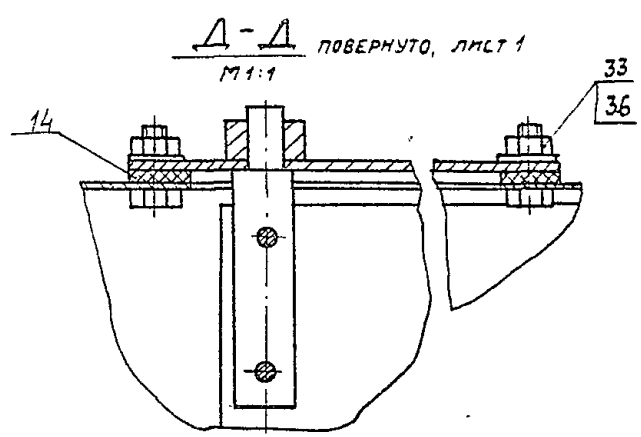
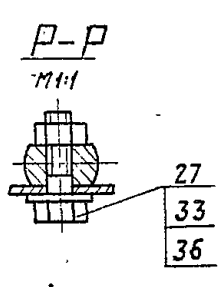
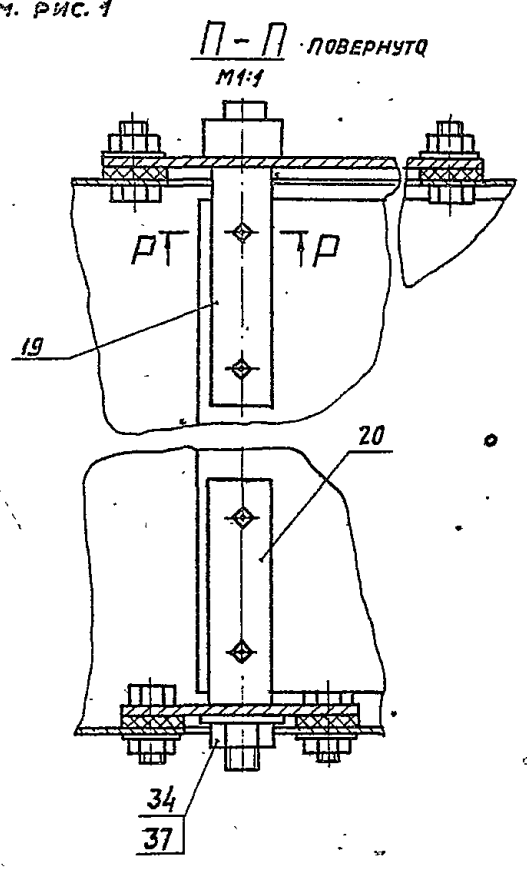
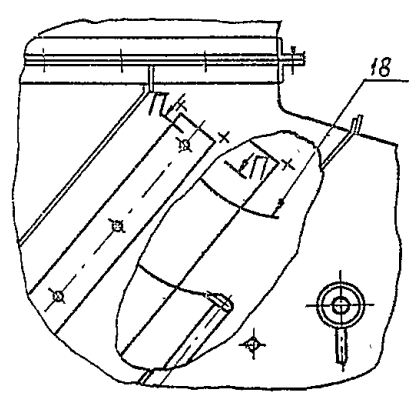
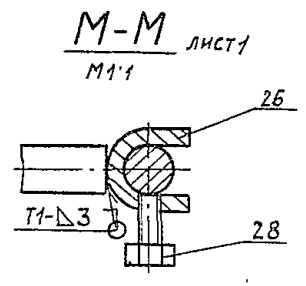


Рис. 2
ОСТАЛЬНОЕ - СМ. РИС. 1

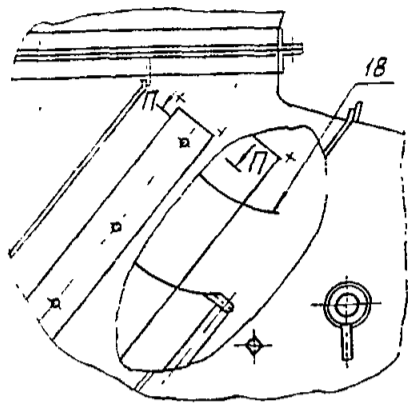


Серия 5.904-31

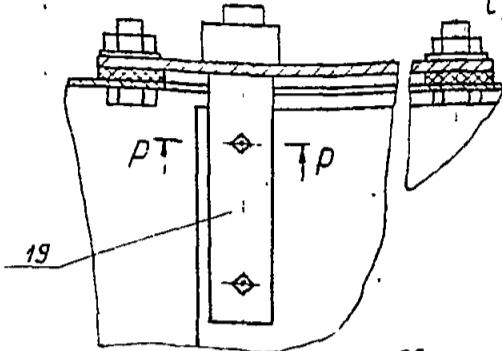
Имя, И.П.Ф. Подпись, Дата
Имя, И.П.Ф. Подпись, Дата
Имя, И.П.Ф. Подпись, Дата

А3А125 000С5

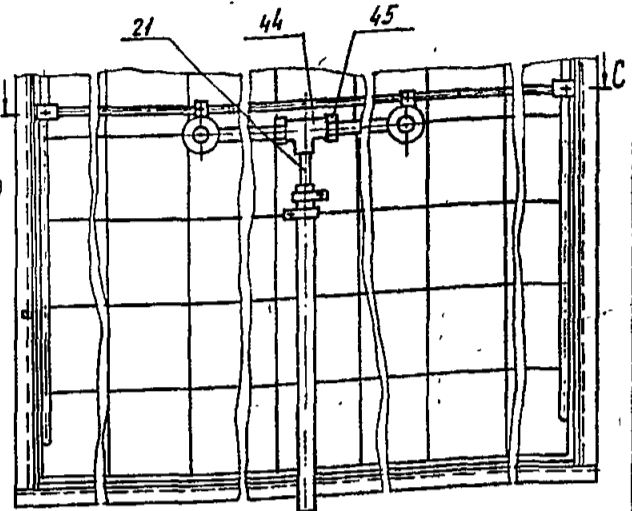
Фиг. 3
ОСТАЛЬНОЕ - СМ РИС 1



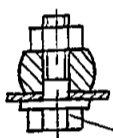
П-П
М11
ПОВЕРНУТО



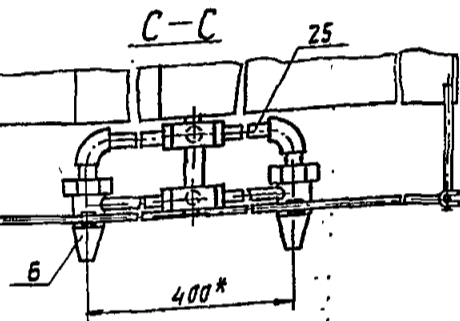
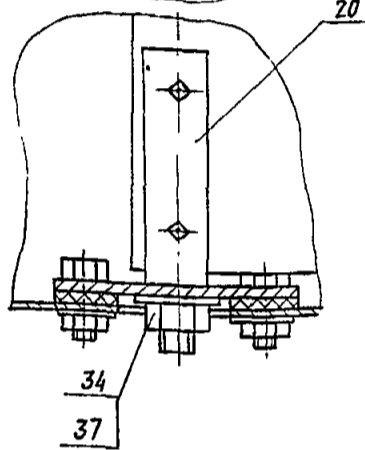
Вид А



Р-Р
М11



27
33
36

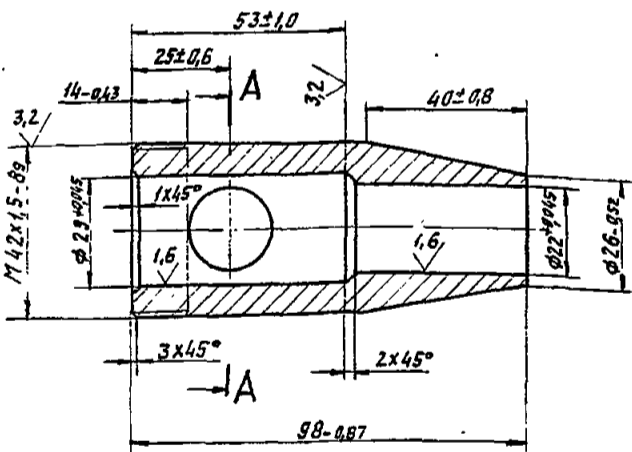


А3А126 000СБ

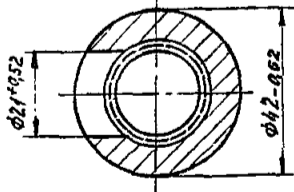
Лист 3

А3А125.017

12.5



А-А



А3А125.017

Корпус

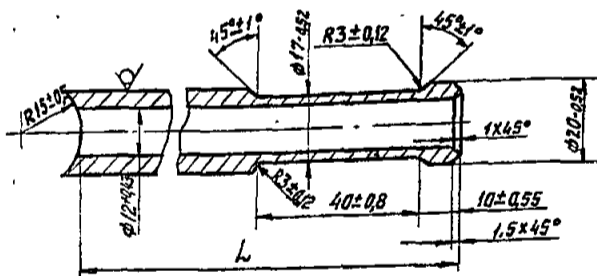
Круг В 42 ГОСТ 2590-71
ВСтЗ-II ГОСТ 535-79

Лист	Масса	Листов
И	0,5	11
ГОСТРОЙ СССР САНТЕХПРОЕКТ г. МОСКВА ФОРМАТ А4		

А3А125.018

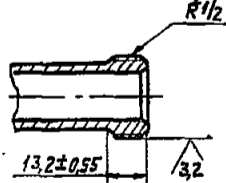
12.5

А3А125.018



А3А125.018-01

ОСТАЛЬНОЕ - СМ. А3А125.018



ОБОЗНАЧЕНИЕ	L, мм	МАССА, кг
А3А125.018	135-1,0	0,2
-01	167-1,0	0,3

А3А125.018

Втулка

Круг В 21 ГОСТ 2590-71
ВСтЗ-II ГОСТ 535-79

Лист	Масса	Листов
И	см. табл.	11
ГОСТРОЙ СССР САНТЕХПРОЕКТ г. МОСКВА ФОРМАТ А4		

Серия 5.904-31

ВЕРТ. ИЛИ Г. ВЕРТ. ИЛИ Г. ВЕРТ. ИЛИ Г.

ИЗМ.	ЛИСТ	№ ДОКУМ.	ПОДП.	ДАТА
1	1	А3А125.017	В.П. СЕРГЕЕВ	8-83
2	1	А3А125.017	В.П. СЕРГЕЕВ	11-83
3	1	А3А125.017	В.П. СЕРГЕЕВ	11-83
4	1	А3А125.017	В.П. СЕРГЕЕВ	11-83

ВЕРТ. ИЛИ Г. ВЕРТ. ИЛИ Г. ВЕРТ. ИЛИ Г.

ИЗМ.	ЛИСТ	№ ДОКУМ.	ПОДП.	ДАТА
1	1	А3А125.018	В.П. СЕРГЕЕВ	8-83
2	1	А3А125.018	В.П. СЕРГЕЕВ	11-83
3	1	А3А125.018	В.П. СЕРГЕЕВ	11-83
4	1	А3А125.018	В.П. СЕРГЕЕВ	11-83