

ИЗДЕЛИЯ И УЗЛЫ ИНЖЕНЕРНОГО ОБОРУДОВАНИЯ

Серия 5.416-2

**НЕСТАНДАРТИЗИРОВАННОЕ ОБОРУДОВАНИЕ ДЛЯ
ПОЖАРНЫХ ДЕЛО**

ВЫПУСК 4

СОСТАВ ПРОЕКТА:

ВЫПУСК 1 - ВЕРСТАКИ, СТОЛЫ. РАБОЧИЕ ЧЕРТЕЖИ

ВЫПУСК 2 - ШКАФЫ, СТЕЛЛАЖИ. РАБОЧИЕ ЧЕРТЕЖИ

**ВЫПУСК 3 - ШКАФ ДЛЯ СУШКИ КИП. РАБОЧИЕ
ЧЕРТЕЖИ**

**ВЫПУСК 4 - ТЕЛЕЖКИ И ДРУГОЕ ОБОРУДОВАНИЕ.
РАБОЧИЕ ЧЕРТЕЖИ**

РАЗРАБОТАН
УЧРЕЖДЕНИЕМ ИГ-548
ГЛАВНЫЙ ИНЖЕНЕР
КБ **В.Г. ВАСИЛЬЕВ**
ГЛАВНЫЙ ИНЖЕНЕР ПРОЕКТА
Федор **С.Л. КУДРЯВЦЕВ**

УТВЕРЖДЕН МВД СССР
ПРОТОКОЛ ОТДЕЛА ЭКСПЕРТИЗЫ
ПРОЕКТОВ И СМЕТ
ФПУ МВД СССР от 17.06.88 № 49-88
ВВЕДЕН В ДЕЙСТВИЕ УЧРЕЖДЕНИЕМ
ИГ-548 ПРИКАЗ от 29.06.88 № 186
с 01.08.88

СОДЕРЖАНИЕ.

Плановый проект С/М-2 (выпуск 4)

Обозначение	Наименование	Стр.
	Содержание альбома	2,3
H928-00-000BC	Тележка грузоподъемностью 100кг. Ведомость спецификаций	4
H928-00-000B7	Тележка грузоподъемностью 100кг. Ведомость пакуемых изделий	4
H928-00-000	Тележка грузоподъемностью 100 кг	5
H928-01-000	Рама	5
H928-01-001	Прокладка	5
H928-00-000CB	Тележка грузоподъемностью 100кг. Сборочный чертёж	6
H928-01-000CB	Рама. Сборочный чертёж	7,8
H928-01-001	Косынка	9
H928-01-002	Втулка	9
H928-01-003	Косынка	9
H928-01-004	Косынка	9
H928-01-005	Лист	10
H928-01-006	Ребро	10
H928-01-007	Ребро	10
H928-01-008	Связь	10
H928-01-009	Планка	11
H928-01-010	Рычаг/отка	11
H928-02-000	Колесо в сборе	12
H928-02-001	Ось	12
H928-02-000CB	Колесо в сборе. Сборочный чертёж	12
H928-02-100	Вилка	13
H928-02-101	Щека	13
H928-02-100CB	Вилка. Сборочный чертёж	13
H928-02-200	Колесо	14
H928-02-201	Диск	14
H928-02-200CB	Колесо. Сборочный чертёж	14
H928-03-000	Колесо поворотное	15
H928-03-100	Вилка	15
H928-03-000CB	Колесо поворотное. Сборочный чертёж	15
H928-03-100CB	Вилка. Сборочный чертёж	16
H928-03-101	Щека	16
H928-03-102	Палец	16
H933-00-000BC	Тележка грузоподъемностью 45кг. Ведомость спецификаций	17
H933-00-000B7	Тележка грузоподъемностью 45кг. Ведомость пакуемых изделий	17
H933-00-000	Тележка грузоподъемностью 45кг	18
H933-01-001	Косынка	18
H933-01-000	Рама	18
H933-00-000CB	Тележка грузоподъемностью 45кг. Сборочный чертёж	18,20
H933-01-000CB	Рама. Сборочный чертёж	18,22
H933-01-002	Штырь	23
H933-01-003	Рычаг/отка	23
H933-01-004	Ребро	23
H933-01-005	Переключатель	24
H933-01-006	Стройка	24
H933-02-000	Колесо поворотное	24

Обозначение	Наименование	Стр.
H933-02-000CB	Колесо поворотное. Сборочный чертёж	25,28
H933-02-001	Крышка	26
H933-02-002	Втулка	26
H933-02-003	Крышка	27
H933-02-004	Ось	27
H933-02-005	Втулка	27
H933-02-006	Прокладка	27
H933-02-007	Кальца	28
H933-02-100	Основание	28
H933-02-100CB	Основание. Сборочный чертёж	28
H933-02-101	Плита	29
H933-02-102	Ось	29
H933-02-200	Вилка	29
H933-02-200CB	Вилка. Сборочный чертёж	30
H933-02-201	Штырь	31
H933-02-202	Щека	31
H933-02-203	Косынка	31
H933-02-300	Колесо	31
H933-02-300CB	Колесо. Сборочный чертёж	32
H933-02-301	Втулка	32
H933-02-400	Кальца	33
H933-02-400CB	Кальца. Сборочный чертёж	33
H933-03-000	Колесо глыбовое	33
H933-03-000CB	Колесо глыбовое. Сборочный чертёж	34
H933-03-100	Вилка	34
H933-03-101	Щека	34
H933-03-100CB	Вилка. Сборочный чертёж	35
H94-00-000	Подставка под настольное оборудование	36
H94-00-001	Крышка	36
H94-00-002	Поперечина	36
H94-00-000CB	Подставка под настольное оборудование. Сборочный чертёж	37
H942-00-000BC	Подставка под плиты	38
H942-00-000CB	Ведомость спецификаций	38
H942-00-000B7	Ведомость пакуемых изделий	38
H942-00-000	Подставка под плиты	39
H942-01-000	Каркас	39
H942-00-000CB	Подставка под плиты. Сборочный чертёж	40
H942-01-000CB	Каркас. Сборочный чертёж	41
H942-01-002	Косынка	42
H942-01-001	Большая	42
H942-01-003	Косынка	42
H942-01-004	Связь	42
H942-01-100	Рама	43
H942-01-100CB	Рама. Сборочный чертёж	43
H942-01-101	Углолок	43
H942-02-000	Опора	43
H942-02-000CB	Опора. Сборочный чертёж	44
H942-02-001	Винт	44
H942-02-002	Плита	44
H942-03-000	Ящик	44
H942-03-000CB	Ящик. Сборочный чертёж	45

Обозначение	Наименование	Стр
H912-03-001	Корпус ящика	45
H912-03-002	Стенка	46
H912-03-003	Ручка	46
H913-00-000	Подставка под выгравирователь	47
H913-00-001	Полупроводник	47
H913-00-002	Косынки	47
H913-00-000СБ	Подставка под выгравирователь Сборочный чертеж	48
H932-00-000BC	Подставка под весы Ведомость спецификации	49
H932-00-000B7	Подставка под весы Ведомость комплектных изделий	49
H932-00-000	Подставка под весы	50
H932-01-000	Каркас	50
H932-00-000СБ	Подставка под весы.Сборочный чертеж	51
H932-01-000СБ	Каркас.Сборочный чертеж	52
H932-01-001	Узелок	53
H932-01-002	Бобышка	53
H932-02-001	Каркас	53
H932-02-000	Ящик	53
H932-02-000СБ	Ящик.Сборочный чертеж	54
H932-02-002	Подпрутник	55
H932-02-003	Стенка	55
H932-02-004	Шайба	55
H932-02-005	Ручка	55
H932-03-000	Опора	56
H932-03-000СБ	Опора	56
H932-03-001	Винт	56
H932-03-002	Пята	56
H929-00-000BC	Литье для отлиточных материалов.Ведомость спецификации	57
H929-00-000	Литье для отлиточных материалов	57
H929-00-001	Ушко	57
H929-00-000СБ	Литье для отлиточных материалов.Сборочный чертеж	58
H929-01-000	Каркас	59
H929-01-001	Узелок	59
H929-01-000СБ	Каркас.Сборочный чертеж	60
H929-01-002	Узелок	62
H929-01-003	Узелок	62
H929-01-004	Узелок	62
H929-01-005	Пластик	63
H929-01-006	Узелок	63
H929-01-007	Ручка	63
H929-01-008	Лист	63
H929-02-000	Петля	64
H929-02-001	Стержень	64
H929-02-000СБ	Петля.Сборочный чертеж	64
H929-02-002	Петля левая	65
H929-02-003	Петля правая	65
H929-03-000	Петля	65
H929-03-001	Петля левая	66
H929-03-000СБ	Петля.Сборочный чертеж	66
H929-03-002	Петля правая	67
H929-04-000	Крышка	67
H929-04-000СБ	Крышка.Сборочный чертеж	67

			привязка	
№№№				

Титовский проект (серия 5 416-2 Альбом чертежей 4)

№ 11 02211 Удобрения и ветки (Безымянный лист № 01) (См. также в ветке 4)

№ п/п	Обозначение	Наименование	Куда входит			Примечание
			Обозначение	кол.	Общее кол.	
1						
2	H928-00-000	Тележка грузоподъемностью 100 кг				
3						
4	H928-01-000	Рама		1	1	
5	H928-02-000	Колесо в сборе		1	2	
6	H928-02-100	Вилка		1	2	
7	H928-02-200	Колесо		1	4	
8	H928-03-000	Колесо поворотное		1	2	
9	H928-03-100	Вилка		1	2	
10						
11						
12						
13						
14						
15						
16						
17						
18						
19						
20						
21						
22						
23						
24						
25						
26						

Изм. лист	№ докум.	Подпись	Дата	H928-00-000BС	
Разраб. Пров.	Курсов	Александров	19.03.78	Тележка	Лист Листов
Исполн. Шид	Курсов	Иванов	19.03.78	грузоподъемностью 100 кг	Укрепление № 548 Ленинград
				Ведомость спецификаций	

№ п/п	Наименование	КОД ОКЛ	Обозначение документа на поставку	Поставщик	Куда входит (обозначение)	Количество			Примечание
						на изделие	в комплект	на комплект	
1									
2	Подшипники								
3									
4	Подшипник 8/104		ГОСТ 6874-75			2		2	
5									
6	Крепежные изделия								
7									
8	Вилка МФХ 16.56		ГОСТ 1482-56			4		4	
9									
10	Шайба 6.65Г		ГОСТ 6402-70			4		4	
11									
12	Шайба 14.01		ГОСТ 10450-78		H928-02-000	1		2	
13					H928-03-000	1		2	
14								4	
15	Шплицит 3.2x22		ГОСТ 397-79		H928-02-000	1		2	
16					H928-03-000	1		2	
17								4	
18									
19									
20									
21									
22									
23									
24									
25									

Изм. лист	№ докум.	Подпись	Дата	H928-00-000BП	
Разраб. Пров.	Курсов	Александров	19.03.78	Тележка	Лист Листов
Исполн. Шид	Курсов	Иванов	19.03.78	грузоподъемностью 100 кг	Укрепление № 548 Ленинград
				Ведомость покупок изделий	

Стр. 5, 116-2
Выпуск 4

Сборочный лист	Лист	Листов	Обозначение	Наименование	Кол.	Примеч.
				Документация		
А2			H928-00-000 СБ	Сборочный чертёж		
А3			H928-00-000 ВС	Ведомость спецификаций		
А1			H928-00-000 ВП	Ведомость покупных изделий		
				Сборочные единицы		
А4	1		H928-01-000	Рама	1	
А4	2		H928-02-000	Колесо в сборе	2	
А4	3		H928-03-000	Колесо обратное	2	
				Детали		
А4	4		H928-00-001	Прокладка	2	
А5	5		H928-00-002	Лист Пластикат, лист, ТМКШ-С-ЭГОСТ 7338-77 450x750	1	1,5к2
				Стандартные изделия		
5				Винт М6x16,56 гост 1482-84	4	
7				Шайба 6,65г. гост 6402-70	4	

H928-00-000
Тележка
грузоподъемностью 100кг
Учреждение ИГ-548
Ленинград

Сборочный лист	Лист	Листов	Обозначение	Наименование	Кол.	Примеч.
	8			Подшипник 8104 гост 6874-75	2	

H928-00-000
Лист 2

Сборочный лист	Лист	Листов	Обозначение	Наименование	Кол.	Примеч.
				Документация		
А2			H928-01-000 СБ	Сборочный чертёж		
				Детали		
А4	1		H928-01-001	Косынка	2	
А4	2		H928-01-002	Втулка	2	
А4	3		H928-01-003	Косынка	2	
А4	4		H928-01-004	Косынка	2	
А4	5		H928-01-005	Лист	2	
А4	6		H928-01-006	Ребро	3	
А4	7		H928-01-007	Ребро	2	
А4	8		H928-01-008	Связь	1	
А3	9		H928-01-009	Плоская	2	
	10		-01	Плоская	1	
	11		-02	Плоская	1	
А3	12		H928-01-010	Рычажка	1	

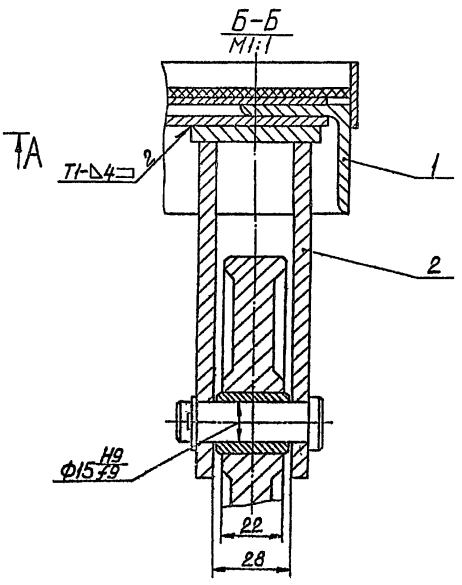
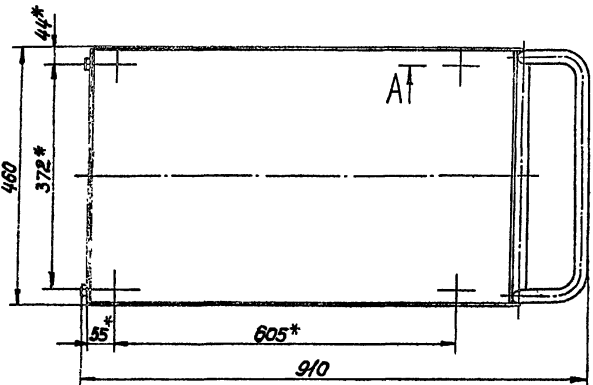
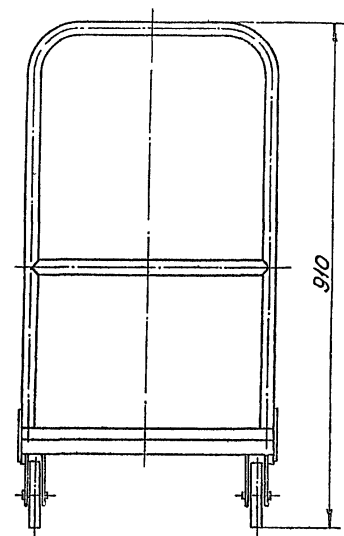
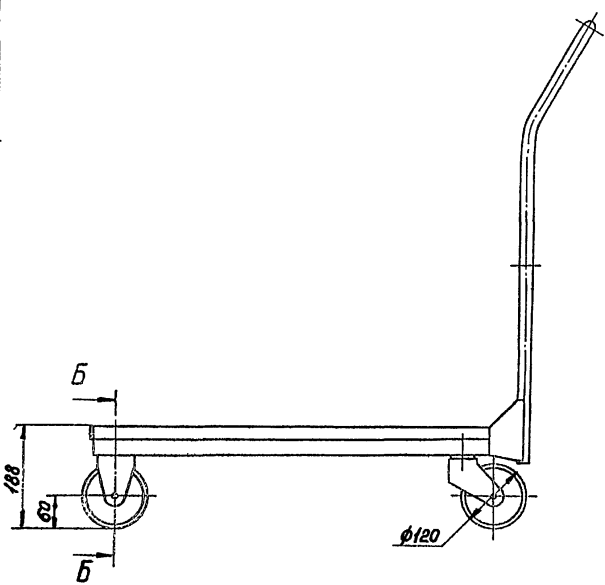
H928-01-000
Рама
Учреждение ИГ-548
Ленинград

100-00-826H

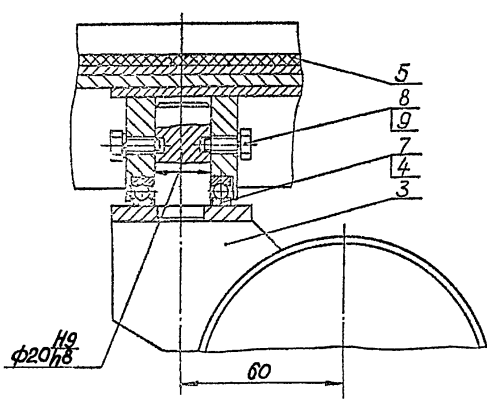
H928-00-001
Прокладка
Лист 0016 2:1
Лист 50,5 гост 19903-74
Ст 3 гост 16523-70
Учреждение ИГ-548
Ленинград

Шкала: 1:1
Листов: 12
Всего листов: 12

Шкала: 1:1
Листов: 1
Всего листов: 1



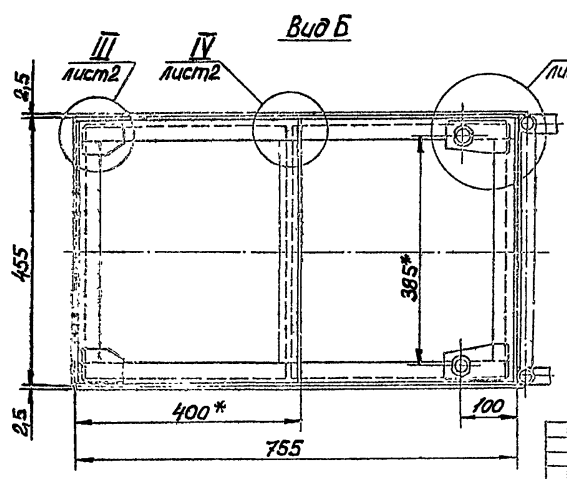
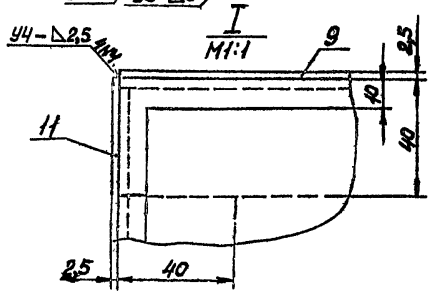
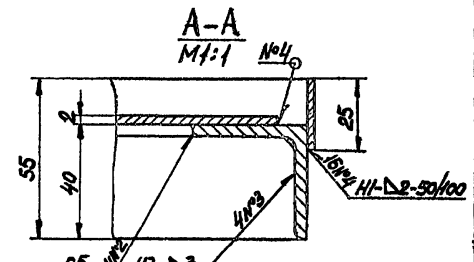
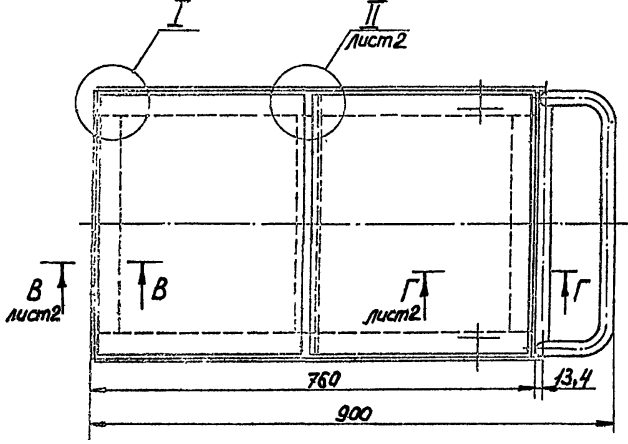
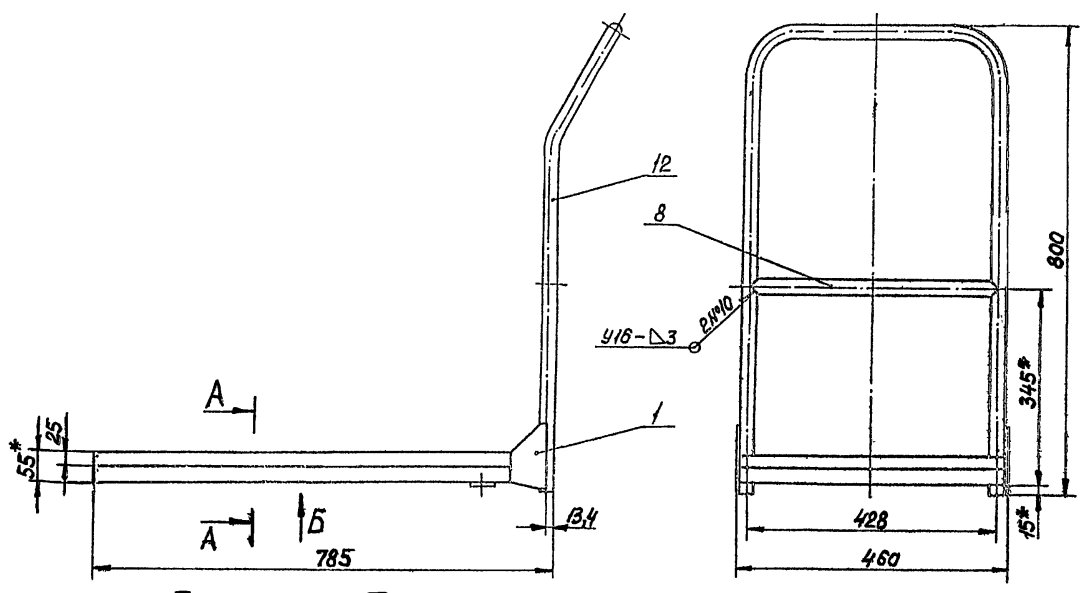
A-A
 M1:1



1. Размеры, кроме обозначенных *, для справок.
2. Предельные отклонения размеров ± 0.1 .
3. Сварные швы по гост 5264-80.

				Н928-00-000 СБ		
				Тележка руководяемостью 100кг		
Число листов	Нормы разраб.	Подпись Лектора	Дата проект.	Лист №	Масса	Масштаб
				35	1:5	
				Учреждение ИЛ-516 Ленинград		
				Формат А2		

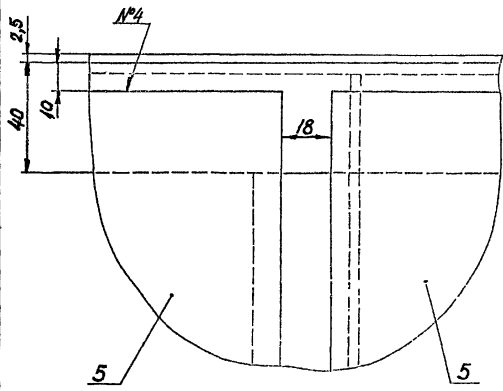
Изменения в проекте (серия 5-410-2) 63100000



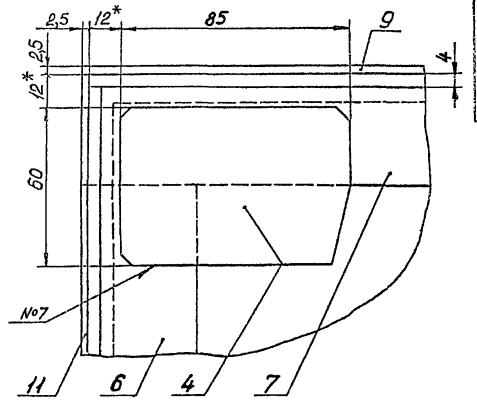
1. Размеры, кроме обозначенных %, для справок.
2. Предельные отклонения размеров $h_{114} \pm 0,15$.
3. Сварные швы с №/по № по гост 5284-80, сварные швы №10 по гост 16037-80, сварные швы №11 выполнить ручной электродуговой сваркой.

				H928-01-0005 СБ	
Изм/лист	№ докум	Подпись	Дата	Рама	18,3 1:5
Разработ	Утвержден	Проверен	2021		
Проект	Корректировка	Корректировка	18.03.21		
Исполн	Крепко	Согласовано	18.03.21	Лист 1 из листов 2 Учреждение ИС-518 Ленинград	

II лист 1
M1:1

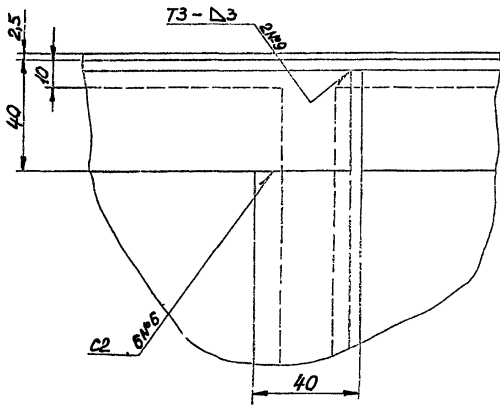


III лист 1
M1:1

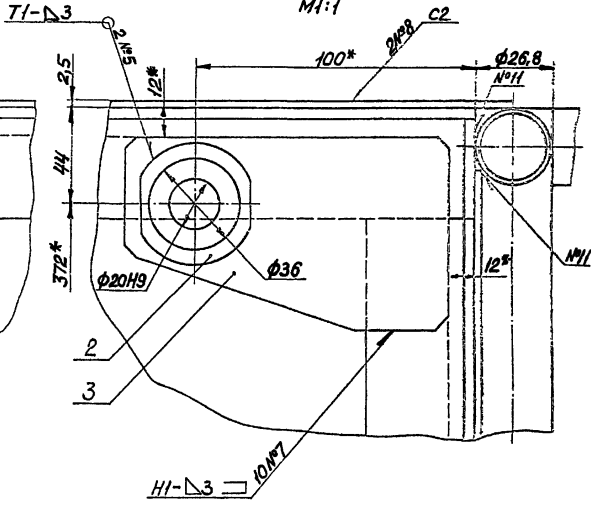


H928-01-000СБ

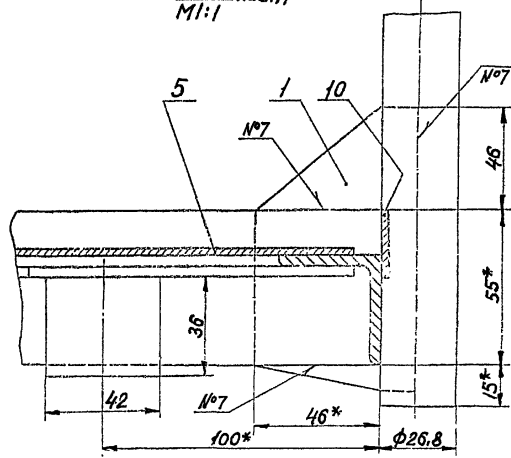
IV лист 1
M1:1



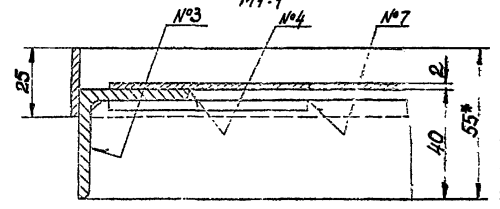
V лист 1
M1:1



Г-Г лист 1
M1:1



В-В лист 1
M1:1

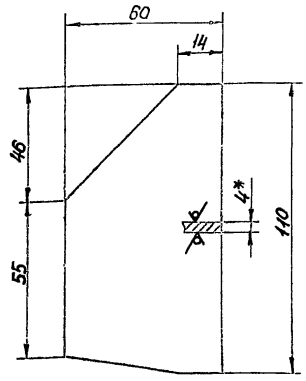


H928-01-000СБ

Изготовлено по чертежам, разработанным в ЦКБ №1000 Разработчик: <i>И.И. Кривоносов</i> Проверил: <i>Кривоносов</i>		Рама	Лист <i>1</i> из <i>2</i>
Исполнитель: <i>Кривоносов</i> Зав. ЦКБ: <i>Иванов</i>			Листы: <i>Листов 2</i> Учреждение: <i>ИР-548</i> Ленинград

Листовое железо (См. п. 4.18-2 Витюк 4.)

100-10-876H



- 1.* Размер для справок.
2. Предельные отклонения размеров $h, 14, \pm \frac{IT14}{2}$

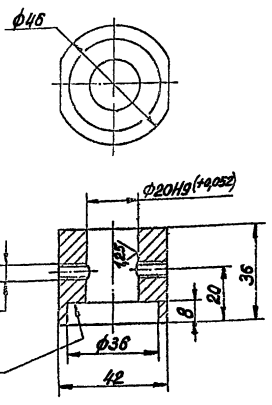
Н928-01-001

Косынка

0,18 1:1

Лист 54 гост 19903-74
Ст 3 гост 14637-79
Учреждение ИГ-548
Ленинград

200-10-002



Неуказанные предельные отклонения размеров $H, h, 14, \pm \frac{IT14}{2}$.

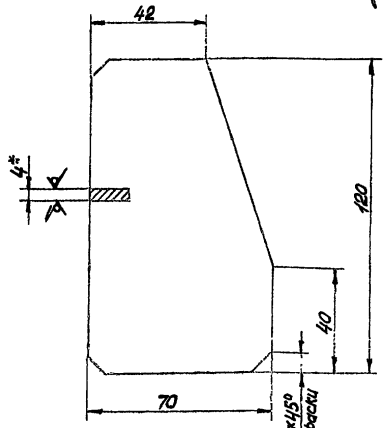
Н928-01-002

Втулка

0,24 1:1

Лист 54 гост 19903-74
Ст 3 гост 14637-79
Учреждение ИГ-548
Ленинград

600-10-876H



- 1.* Размер для справок.
2. Предельные отклонения размеров $h, 14, \pm \frac{IT14}{2}$

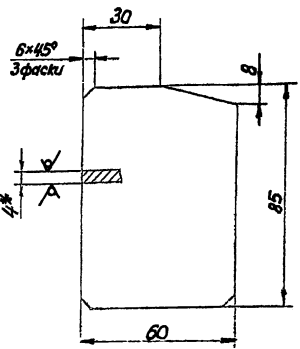
Н928-01-003

Косынка

0,24 1:1

Лист 54 гост 19903-74
Ст 3 гост 14637-79
Учреждение ИГ-548
Ленинград

400-10-876H



- 1.* Размер для справок.
2. Предельные отклонения размеров $h, 14, \pm \frac{IT14}{2}$

Н928-01-004

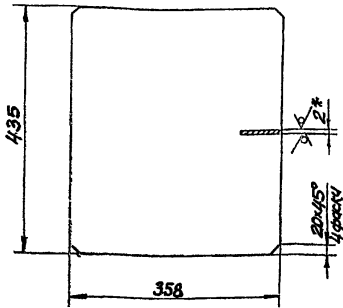
Косынка

0,17 1:1

Лист 54 гост 19903-74
Ст 3 гост 14637-79
Учреждение ИГ-548
Ленинград

H928-01-005

20



1.* Размер для справок.

2. Предельные отклонения размеров $h/14, \pm \frac{IT14}{2}$.

H928-01-005

Изм.	Лист	№ докум.	Работы	Листов	Дата	Лист	Масса	Масштаб
1	Лист	№ докум.	Работы	Листов	Дата	Лист	2,43	1:5
Разработчик	Ленинград	Проект	Креда	10.01	Лист	Листов	1	
Исполнитель	Креда	Учреждение	И-548	Ленинград	Стр. 3	ГОСТ 14637-79		
И.К.	И.М.	И.В.	И.С.	И.П.	И.Д.	И.К.	И.М.	И.В.

Лист

Листов

Листов

Листов

Листов

Листов

Листов

Листов

Листов

Листов

Листов

Листов

Листов

Листов

Листов

Листов

Листов

Листов

Листов

Листов

Листов

Листов

Листов

Листов

Листов

Листов

Листов

Листов

Листов

Листов

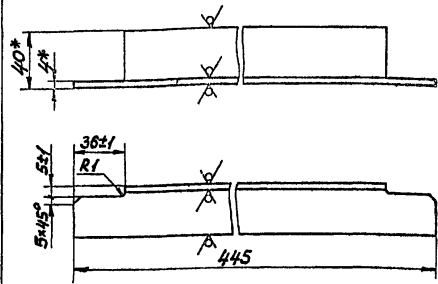
Листов

Листов

Листов

H928-01-006

20



1.* Размеры для справок.

2. Предельные отклонения размеров $h/14, \pm \frac{IT14}{2}$.

H928-01-006

Изм.	Лист	№ докум.	Работы	Листов	Дата	Лист	Масса	Масштаб
1	Лист	№ докум. <td>Работы <td>Листов</td> <td>Дата</td> <td>Лист</td> <td>1,1</td> <td>1:1</td> </td>	Работы <td>Листов</td> <td>Дата</td> <td>Лист</td> <td>1,1</td> <td>1:1</td>	Листов	Дата	Лист	1,1	1:1
Разработчик	Ленинград	Проект	Креда	10.01	Лист	Листов	1	
Исполнитель	Креда	Учреждение	И-548	Ленинград	Стр. 3	ГОСТ 536-79		
И.К.	И.М.	И.В.	И.С.	И.П.	И.Д.	И.К.	И.М.	И.В.

Ребро

Лист

Листов

Листов

Листов

Листов

Листов

Листов

Листов

Листов

Листов

Листов

Листов

Листов

Листов

Листов

Листов

Листов

Листов

Листов

Листов

Листов

Листов

Листов

Листов

Листов

Листов

Листов

Листов

Листов

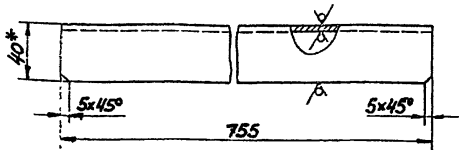
Листов

Листов

Листов

H928-01-007

20



1.* Размер для справок.

2. Предельные отклонения размеров $h/14, \pm \frac{IT14}{2}$.

H928-01-007

Изм.	Лист	№ докум.	Работы	Листов	Дата	Лист	Масса	Масштаб
1	Лист	№ докум. <td>Работы <td>Листов</td> <td>Дата</td> <td>Лист</td> <td>1,9</td> <td>1:2</td> </td>	Работы <td>Листов</td> <td>Дата</td> <td>Лист</td> <td>1,9</td> <td>1:2</td>	Листов	Дата	Лист	1,9	1:2
Разработчик	Ленинград	Проект	Креда	10.01	Лист	Листов	1	
Исполнитель	Креда	Учреждение	И-548	Ленинград	Стр. 3	ГОСТ 535-79		
И.К.	И.М.	И.В.	И.С.	И.П.	И.Д.	И.К.	И.М.	И.В.

Ребро

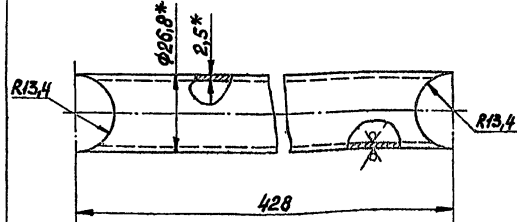
Лист

Листов

Листов

H928-01-008

20



1.* Размеры для справок.

2. Предельные отклонения размеров $h/14, \pm \frac{IT14}{2}$.

H928-01-008

Изм.	Лист	№ докум.	Работы	Листов	Дата	Лист	Масса	Масштаб
1	Лист	№ докум. <td>Работы <td>Листов</td> <td>Дата</td> <td>Лист</td> <td>0,7</td> <td>1:1</td> </td>	Работы <td>Листов</td> <td>Дата</td> <td>Лист</td> <td>0,7</td> <td>1:1</td>	Листов	Дата	Лист	0,7	1:1
Разработчик	Ленинград	Проект	Креда	10.01	Лист	Листов	1	
Исполнитель	Креда	Учреждение	И-548	Ленинград	Стр. 3	ГОСТ 3262-75		
И.К.	И.М.	И.В.	И.С.	И.П.	И.Д.	И.К.	И.М.	И.В.

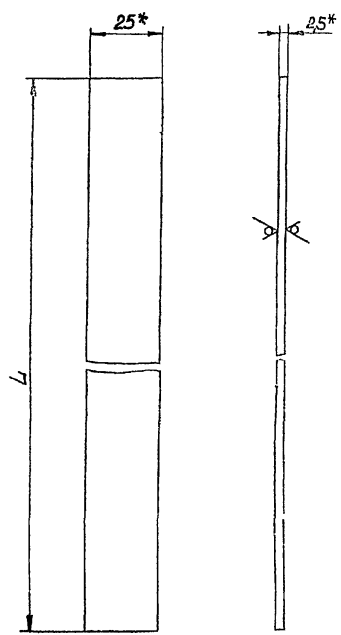
Связь

Лист

Листов

Листов

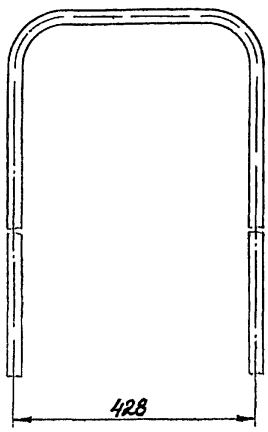
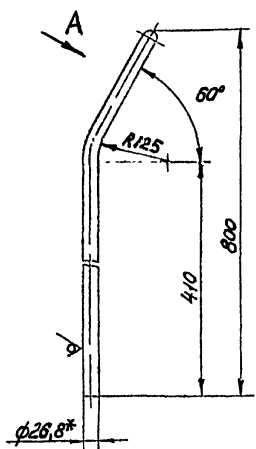
Серия 5.4/6-2
Выпуск 4)



Обозначение	L, мм	Масса, кг
H928-01-009	710	0,35
-01	455	0,23
-02	410	0,2

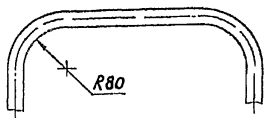
- 1* Размеры для справок
- 2 Предельные отклонения размеров h/14.

H928-01-009				Лист	Масса	Масштаб
Изм/Лист	№ докум	Издание	Дата	Планка		
Разраб	Утвержден	Выпущен	10.01			
Проб	Креда	Креда	10.3	СМ табл. —		
Исполн. Креда				Лист Установл. /		
Утв. Матвеев				Учреждение №548		
Линия 6-2 2,5x25 ГОСТ 103-76				Ленинград		
Стр 3 ГОСТ 533-79				Фабрика АУ		



Вид А повернуто

- 1.* Размер для справок.
2. Предельные отклонения размеров h/14, ± $\frac{h}{2}$.
3. Развернутая длина ~1860мм.



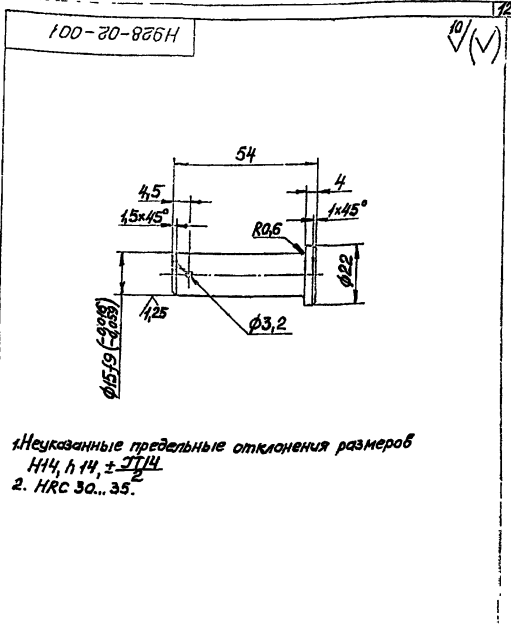
H928-01-010				Лист	Масса	Масштаб
Изм/Лист	№ докум	Издание	Дата	Рукоятка		
Разраб	Утвержден	Выпущен	10.01			
Проб	Креда	Креда	10.3	2,9 1:5		
Исполн. Креда				Лист Установл. /		
Утв. Матвеев				Учреждение №548		
Труба 20x2,5				Ленинград		
ГОСТ 3252-75				Фабрика АУ		

Серия 5.4/6-2
Выпуск 4)

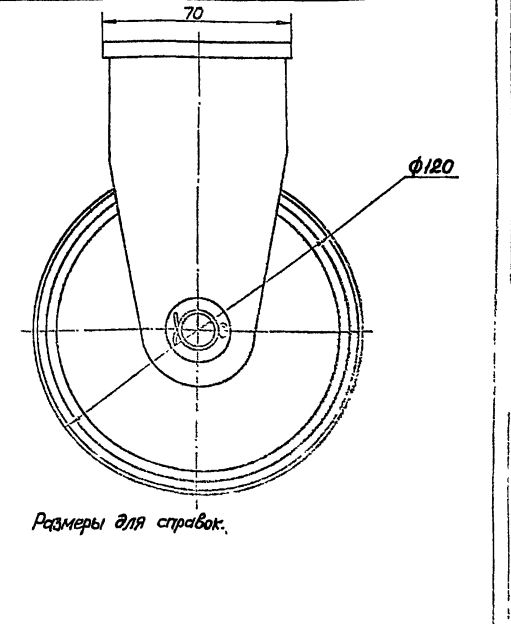
Серия 5.4.16-2
(Выпуск 4)

№ документа	Обозначение	Наименование	Кол.	Примеч.
		Документация		
	H928-02-000 СБ	Сборочный чертёж		
		Сборочные единицы		
1	H928-02-100	Вилка	1	
2	H928-02-200	Колесо	1	
		Детали		
3	H928-02-001	Ось	1	
		Стандартные изделия		
4		Шайба И.01 ГОСТ 10450-78	1	
5		Шпилька 3,2x22 ГОСТ 397-79	1	

H928-02-000			
Исполн.	И.01	И.02	И.03
Провер.	И.04	И.05	И.06
И.07	И.08	И.09	И.10
И.11	И.12	И.13	И.14
Колесо в сборе		Учреждение ИГ-518 Ленинград	
Калиброван СБ		Формат А4	



H928-02-001		И.01	И.02
И.03	И.04	И.05	И.06
И.07	И.08	И.09	И.10
И.11	И.12	И.13	И.14
Ось		Учреждение ИГ-518 Ленинград	
Сталь 45 ГОСТ 1050-74		Формат А4	

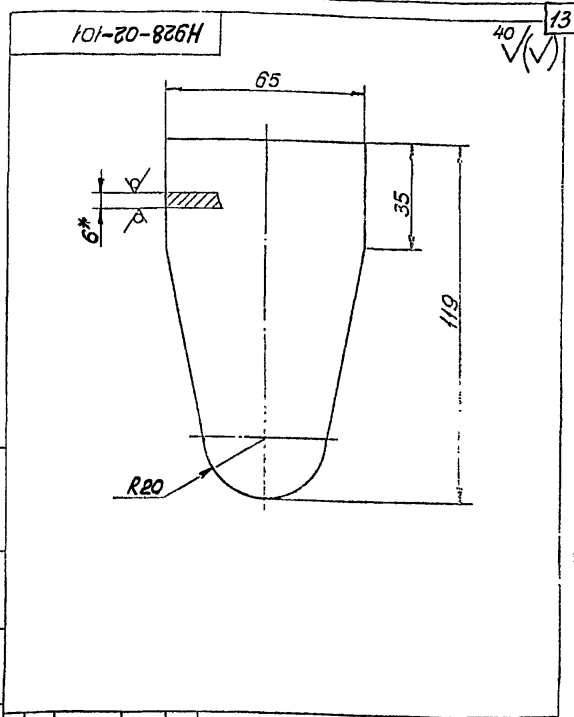


H928-02-000 СБ		И.01	И.02
И.03	И.04	И.05	И.06
И.07	И.08	И.09	И.10
И.11	И.12	И.13	И.14
Колесо в сборе		Учреждение ИГ-518 Ленинград	
Формат А4		Формат А4	

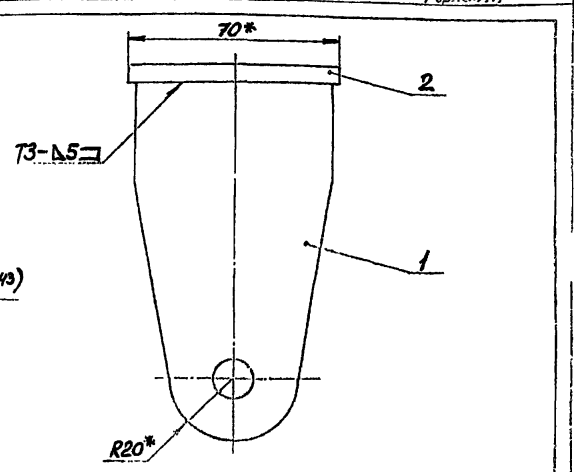
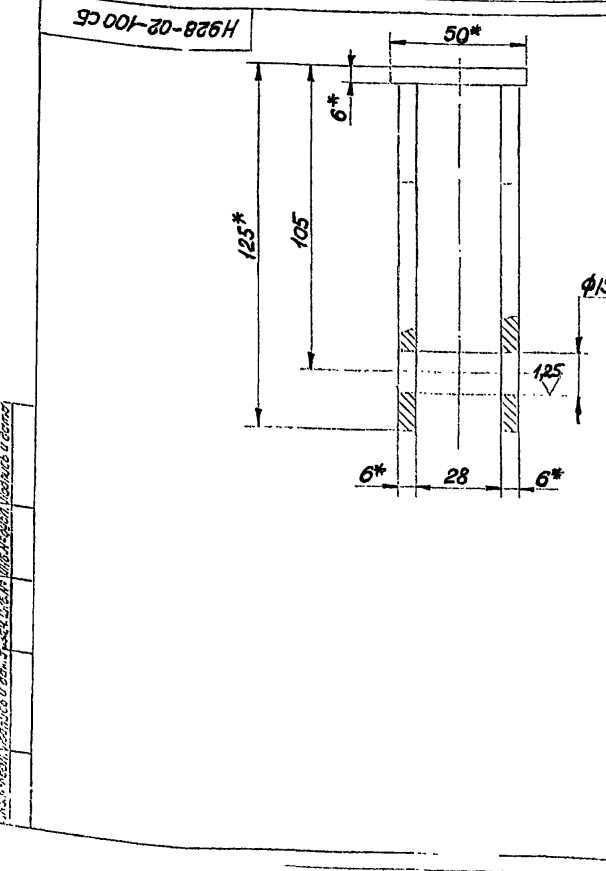
И.01 И.02 И.03 И.04 И.05 И.06 И.07 И.08 И.09 И.10 И.11 И.12 И.13 И.14
 И.15 И.16 И.17 И.18 И.19 И.20 И.21 И.22 И.23 И.24 И.25 И.26 И.27 И.28 И.29 И.30

Обозначение	Наименование	Кол. Примеч.
Документация		
А3	H928-02-100 СБ	Сборочный чертёж
Детали		
А4	1 H928-02-101	Щека 2
А4	2 H928-02-102	Основание Лист 56 гост 19903-74 Ст 3 гост 14637-79 50x70 h14 1

H928-02-100		Лист	Листов
Вилка		Учреждение ИГ-548	
Копирован		Формат А4	



H928-02-101		Лист	Листов
Щека		Учреждение ИГ-548	
Копирован		Формат А4	



- * Размер для справок.
- Неуказанные предельные отклонения размеров $H14, \pm IT14$.
- Сварные швы по гост 5264-80

H928-02-100 СБ		Лист	Листов
Вилка		Учреждение ИГ-548	
Копирован		Формат А3	

Серия 5.416-2
(Витриск 4)

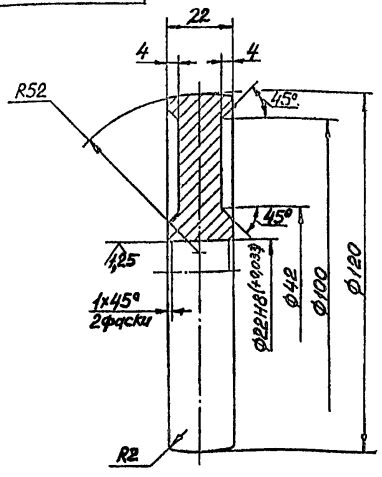
Формат Листа	Лист	Обозначение	Наименование	Кол	Примеч.
			Документация		
			Детали		
13		H928-02-200СБ	Сборочный чертеж		
44	1	H928-02-201	Диск	1	
51	2	H928-02-202	Втулка Чугун АЧ-1 гост 1585-85	1	004502

Исполнение: Поверх и стороны (если указано) без покрытия, по требованию заказчика и чертежа.

H928-02-200			Лист	Листов	Листов
Колесо			Учреждение ИТ-548	Ленинград	Формат А4
Переводчик: <i>g</i>					

107-20-986H

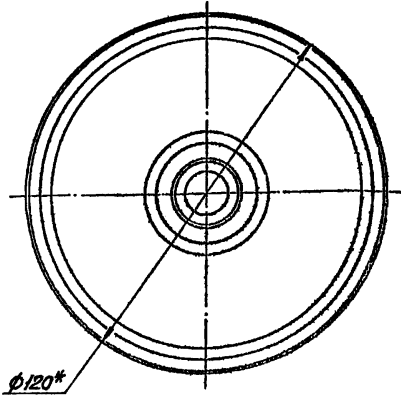
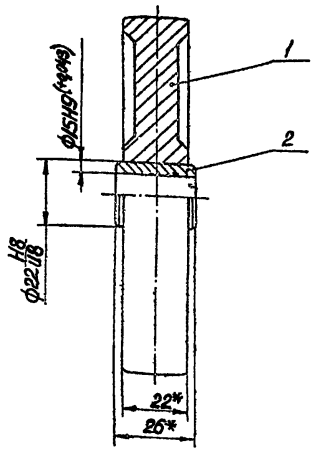
10 (M)



Исполнение: Поверх и стороны (если указано) без покрытия, по требованию заказчика и чертежа.

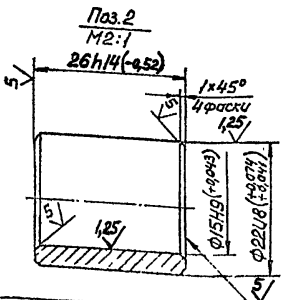
H928-02-201			Лист	Масса	Масштаб
Диск			1,95	1:1	
От 5 гост 380-71			Лист	Листов	Учреждение ИТ-548
Копировщик: <i>сд</i>			Ленинград		
			Формат А4		

H928-02-200СБ



* Размеры для справок.

Исполнение: Поверх и стороны (если указано) без покрытия, по требованию заказчика и чертежа.



H928-02-200СБ			Лист	Масса	Масштаб
Колесо			3	1:1	
Копировщик: <i>сд</i>			Лист	Листов	Учреждение ИТ-548
			Ленинград		
			Формат А4		

Сборка 5-416-2
Вилка 4

Раздел	Лист	Обозначение	Наименование	Кол.	Примеч.
			<u>Документация</u>		
A3		H928-03-000 СБ	Сборочный чертеж		
			Сборочные единицы		
A5	1	H928-02-200	Колесо	1	
A4	2	H928-03-100	Вилка	1	
			<u>Детали</u>		
A4	3	H928-02-001	Ось	1	
			<u>Стандартные изделия</u>		
	4		Шайба 14.01 гост 10450-78	1	
	5		Шплинт 3,2x22 гост 397-79	1	

H928-03-000

Колесо поворотное

Лит Лист Листов
1 1 1
Учреждение ИГ-548
Ленинград

Копирован: 92

Формат А4

Раздел	Лист	Обозначение	Наименование	Кол.	Примеч.
			<u>Документация</u>		
A3		H928-03-100 СБ	Сборочный чертеж		
			<u>Детали</u>		
A4	1	H928-03-101	Щека	2	
A4	2	H928-03-102	Палец	1	
B4	3	H928-03-103	Основание		
			Лист 56 гост 19903-74 Ст 3 гост 14637-79		
			50x55	1	0,1 кг

H928-03-100

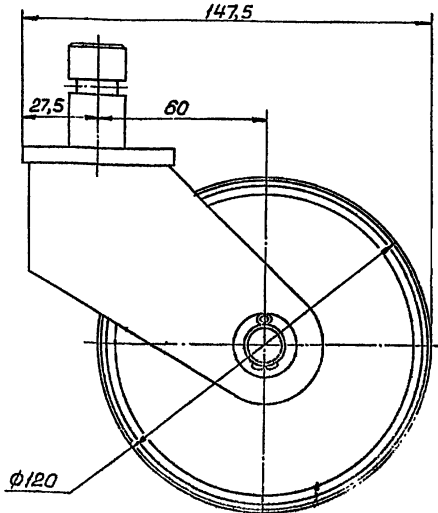
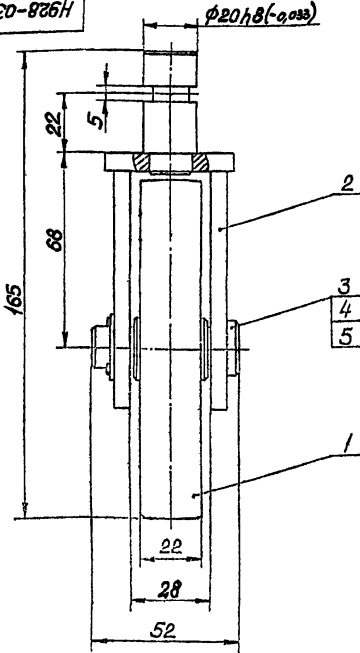
Вилка

Лит Лист Листов
1 1 1
Учреждение ИГ-548
Ленинград

Копирован: 92

Формат А4

H928-03-000 СБ



Размеры для справок:

H928-03-000 СБ

Колесо поворотное

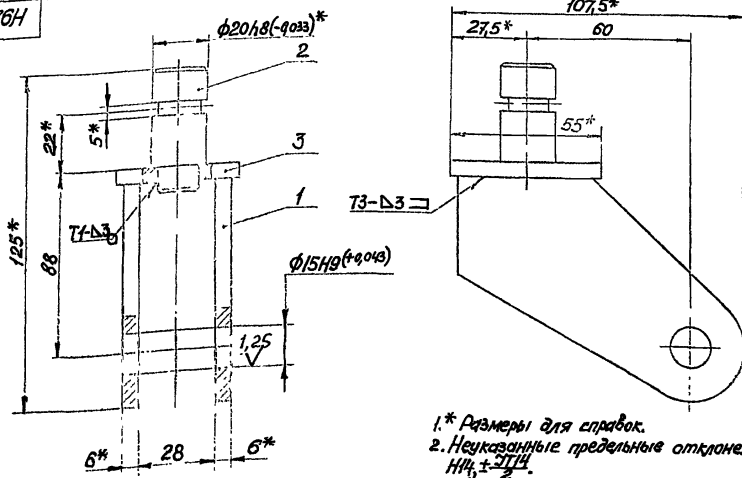
Лит Масса Листов
4 1:1 1

Учреждение ИГ-548
Ленинград

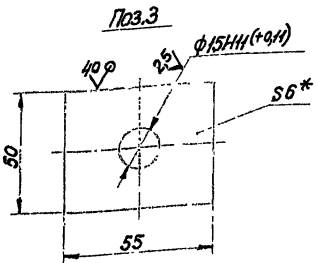
Копирован: 92

Формат А4

9201-03-100СБ



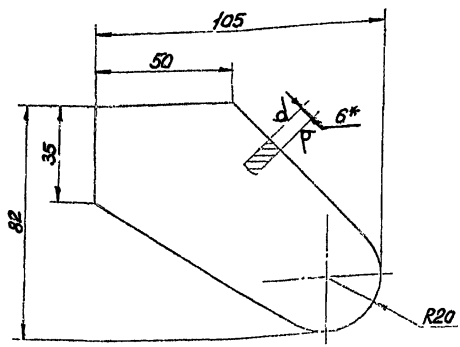
- 1.* Размеры для справок.
- 2. Неуказанные предельные отклонения размеров НЧ, ± 0.14 .
- 3. Сварные швы по ГОСТ 5264-80.



				H928-03-100 СБ	
Лист	Число листов	Листов	Число	Масса	Масштаб
1	1	1	1	0,8	1:1
Исполн.	Креда	Провер.	Креда	Листов	Листов
Умк.	Матвеев	Умк.	Матвеев	1	1
				Учреждение ИГ-518 Ленинград	
				Формат А3	

Спроектировал: 116-2
Выполнил: 4

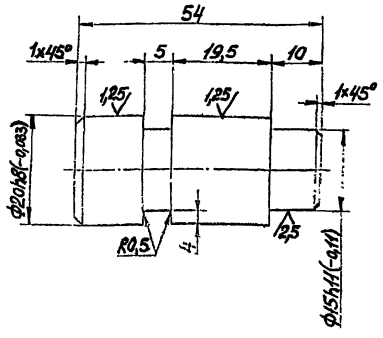
101-03-101



- 1.* Размер для справок.
- 2. Предельные отклонения размеров НЧ, ± 0.14 .

				H928-03-101	
Лист	Число листов	Листов	Число	Масса	Масштаб
1	1	1	1	0,28	1:1
Исполн.	Креда	Провер.	Креда	Листов	Листов
Умк.	Матвеев	Умк.	Матвеев	1	1
				Учреждение ИГ-518 Ленинград	
				Формат А3	

102-03-102



- Неуказанные предельные отклонения размеров НЧ, НН, ± 0.14 .

				H928-03-102	
Лист	Число листов	Листов	Число	Масса	Масштаб
1	1	1	1	0,13	2:1
Исполн.	Креда	Провер.	Креда	Листов	Листов
Умк.	Матвеев	Умк.	Матвеев	1	1
				Учреждение ИГ-518 Ленинград	
				Формат А4	

Стор. 5, 116-2
(Вспом. 1)

Изм. № п/п, Подпись и дата, Вкладчик, Вид докум. (Изм. № п/п, Вид докум., Вид докум. и дата)

№ строки	Обозначение	Наименование	Куда входит		Примечание
			Обозначение	кол. штук	
1					
2	H933-00-000	Тележка грузоподъемностью 0,5т			
3					
4	H933-01-000	Рама	/	/	
5	H933-02-000	Колесо лаваратное	/	2	
6	H933-02-100	Оснбание	H933-02-000	/	
7	H933-02-200	Вилки	H933-02-000	/	
8	H933-02-300	Колесо	H933-02-000	/	
9	H933-02-400	Кольцо	H933-02-000	/	
10	H933-03-000	Колесо вдухое	/	2	
11	H933-03-100	Вилки	H933-03-000	/	
12					
13					
14					
15					
16					
17					
18					
19					
20					
21					
22					
23					
24					
25					

H933-00-000 ВС				
Вкладчик	Исполнитель	Дата	№ док.	
Искр.	Криво	Рогов	12.01.75	
Исполн.	Ведом.	Колос.	12.23.75	
Чел.	Матвеев	Матвеев	12.02.75	
Тележка грузоподъемностью 0,5т Ведомость спецификаций				
Лист	Лист	Листов		
1	1	1	Учреждение ИИ-548 Ленинград	
Формат А3				

Изм. № п/п, Подпись и дата, Вкладчик, Вид докум. (Изм. № п/п, Вид докум., Вид докум. и дата)

№ строки	Наименование	КОД ОКП	Обозначение документа на поставку	Поставщик	Куда входит (обозначение)	Количество			Примечание
						на издв-лие	в канц-летья	на регу-лур.	
1	Подшипники								
2	Подшипник 204		гост 8338-75		H933-02-000	2			4
3					H933-03-000	2			4
4									8
5	Подшипник 1205		гост 5720-75		H933-02-000	1			2
6	8М15		гост 6874-75		H933-02-000	1			2
7									
8	Масленка з.1.1.Ц6		гост 19853-74		H933-02-000	1			2
9					H933-03-000	1			2
10									4
11	Крепежные изделия								
12	Винт М6х16.58		гост 17475-80		H933-02-000	3			6
13					H933-03-000	3			6
14									12
15	Винт 2М4х10.58		гост 17473-80		H933-02-000	8			16
16									
17	Гайки М16х1,5,6		гост 11871-80		H933-02-000	1			2
18					H933-03-000	1			2
19									4
20	М12,5		гост 5915-70			8			8
21	М24х1,5,6		гост 11871-80		H933-02-000	1			2
22	Шайба 16.65Г		гост 6402-70		H933-02-000	1			2
23					H933-03-000	1			2
24									4
25	Шайба 12.65Г		гост 6402-70			8			8
26	24.01.05		гост 11872-80		H933-02-000	1			2

H933-00-000 ВП				
Вкладчик	Исполнитель	Дата	№ док.	
Искр.	Криво	Рогов	12.23.75	
Исполн.	Ведом.	Колос.	12.23.75	
Чел.	Матвеев	Матвеев	12.23.75	
Тележка грузоподъемностью 0,5т Ведомость покупок изделий				
Лист	Лист	Листов		
1	1	1	Учреждение ИИ-548 Ленинград	
Формат А3				

Код	Обозначение	Наименование	Кол	Примеч.
<u>Документация</u>				
ИД	H933-00-000.05	Сборочный чертеж		
ИЗ	H933-00-000.06	Ведомость спецификаций		
ИЖ	H933-00-000.07	Ведомость покупных изделий		
<u>Сборочные единицы</u>				
ИИ	1 H933-01-000	Рама	1	
ИЙ	2 H933-02-000	Колесо левостороннее	1	
ИЖ	3 -01	Колесо левостороннее	1	
ИЗ	4 H933-03-000	Колесо вилочное	2	
<u>Стандартные изделия</u>				
ИИ	5	Гайка М12,5 гост 5915-70	8	
ИЙ	6	Шайба 12,65Г гост 6402-70	8	

H933-00-000

Тележка
грузоподъемностью
0,5т
Учреждение ИГ-548
Ленинград
Формат А4

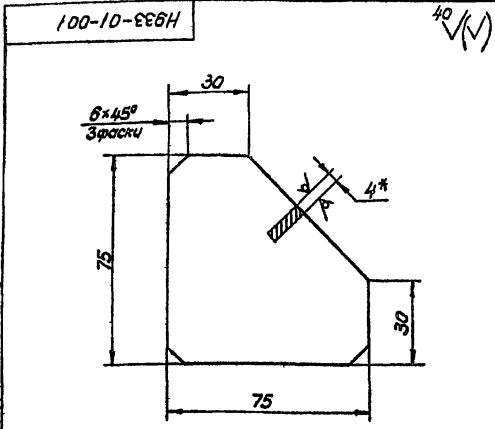
Код	Обозначение	Наименование	Кол	Примеч.
<u>Документация</u>				
ИД	H933-01-000.05	Сборочный чертеж		
<u>Детали</u>				
ИИ	1 H933-01-001	Косынка	2	
ИЙ	2 H933-01-002	Штырь	8	
ИЖ	3 H933-01-003	Рычажка	1	
ИЗ	4 H933-01-004	Ребро	4	
ИИ	5 -01	Ребро	2	
ИЙ	6 -02	Ребро	3	
ИЖ	7 H933-01-005	Перекладина	1	
ИЗ	8 H933-01-006	Стойка	1	
ИИ	9 -01	Стойка	1	
ИЙ	11 H933-01-008	Пластик лист Б4 гост 19903-74 Ст 3 гост 14637-79	2 0,32ке	
ИЖ	12 H933-01-009	Лист лист Б4 гост 19903-74 Ст 3 гост 14637-79	1 13,8кэ	
ИЗ	13 H933-01-010	Ребро Уголок Б-40 гост 535-79 Ст 3 гост 535-79	1 0,7ке	

H933-01-000

Рама
Учреждение ИГ-548
Ленинград
Формат А4

100-10-ЭЭБН

40 (V)



1 *размеры для справок.
2 Предельные отклонения размеров $h_{14} \pm \frac{IT_{14}}{2}$

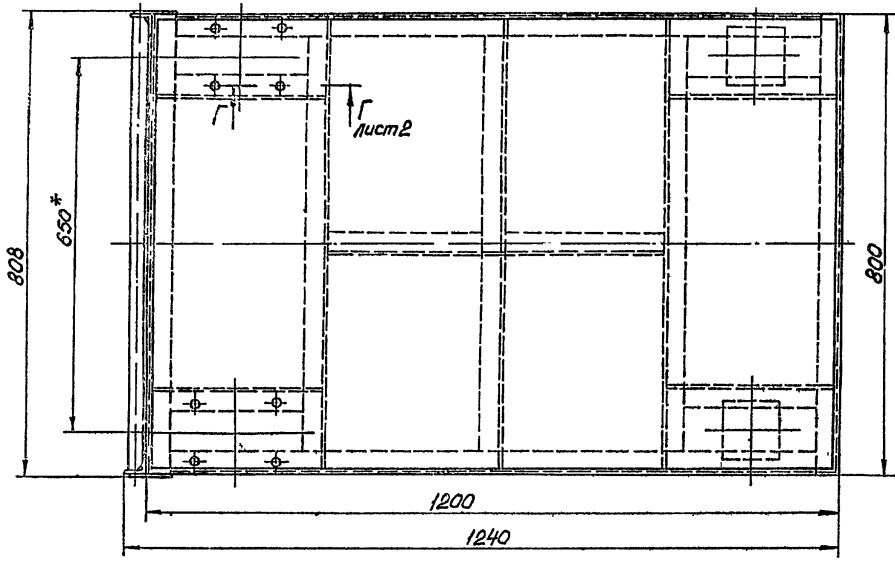
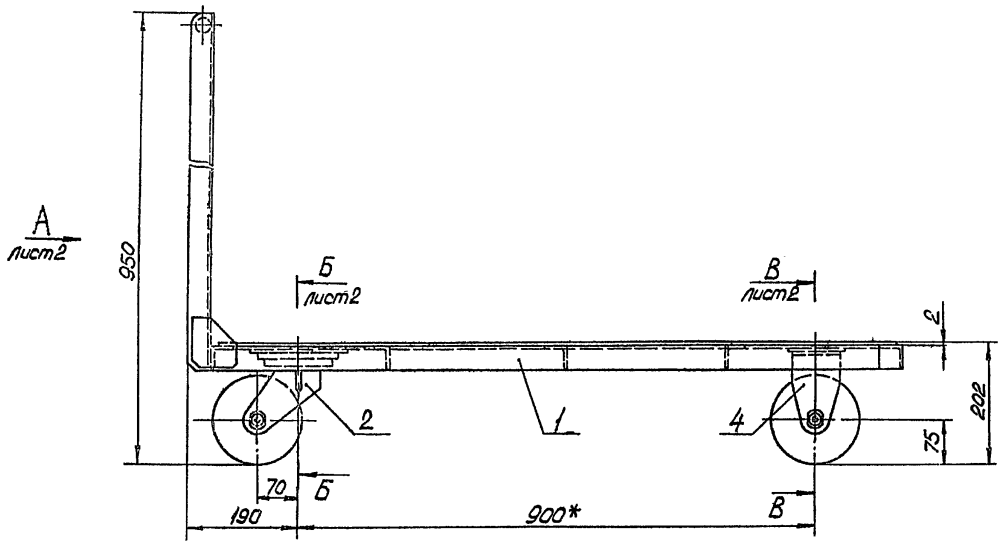
H933-01-001

Косынка
лист В8 гост 1
Учреждение ИГ-548
Ленинград
Формат А4

Код	Обозначение	Наименование	Кол	Примеч.
ИД	14 H933-01-011	Ребро Уголок Б-40 гост 535-79 Ст 3 гост 535-79	2 2кэ	

H933-01-000

Формат А4



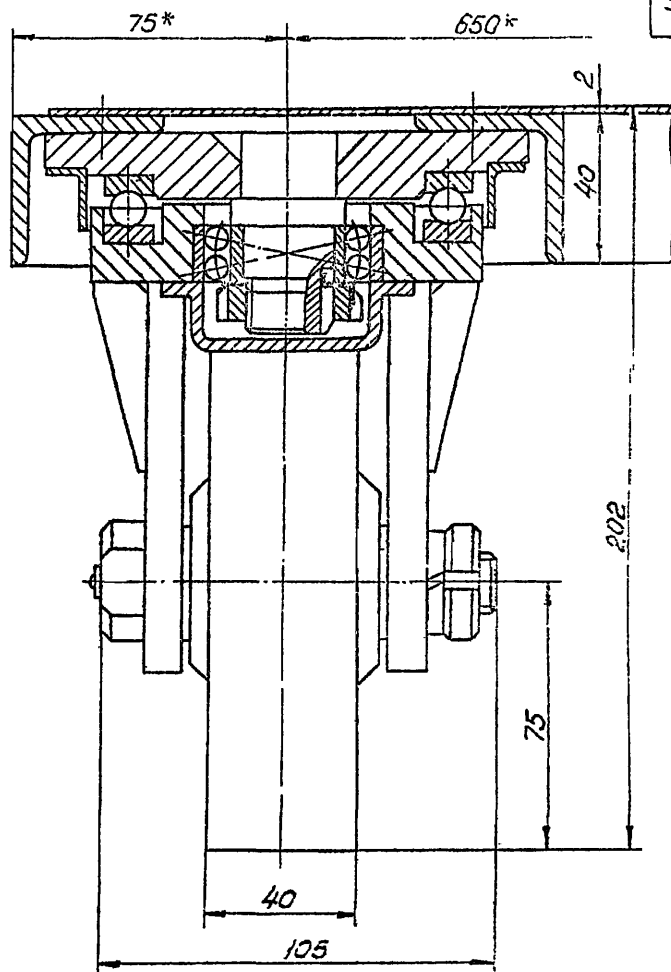
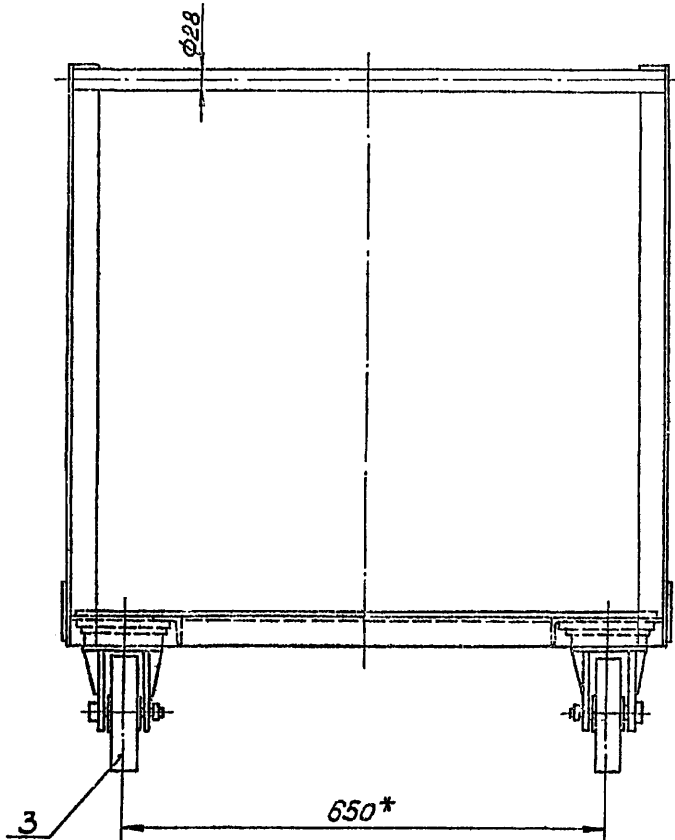
1. Размеры, кроме обозначенных *, для справок.
2. Превышения отклонения размеров $\pm \frac{JTC}{2}$.
3. Сварные швы по гост 5264-80.

				Н933-00-000 СБ		
Изм/Лист	№ докум	Подпись	Дата	Тележка грузоподъемностью 0,5т		
Разработ	Исполнитель	Проверен	19 03	Лист	Масса	Уменьш
Проект	Крестьян	Крестьян			70	1:5
				Лист 1 Листов 2		
Исполн	Крестьян	Крестьян	19 03	Учреждение ИР-518		
Утв	Исполнитель	Проверен	19 03	Ленинград		
				Проект АЛ		

Литовой проект (серия 5 416-2 Аварийный проект (выпуск 4))

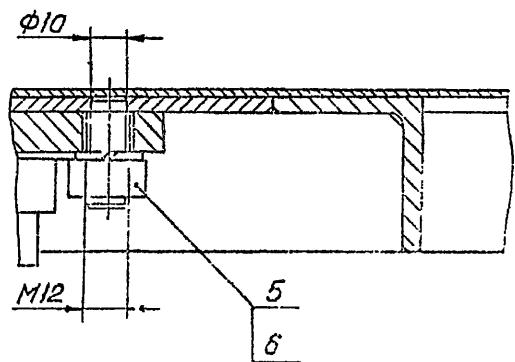
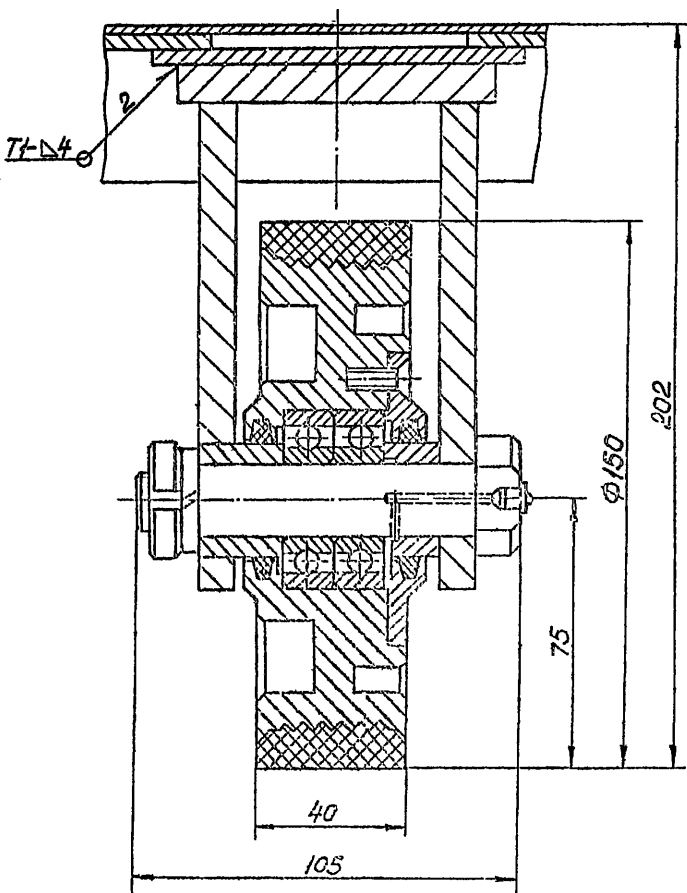
Вид А лист 1

Б-Б лист 1
М1:1



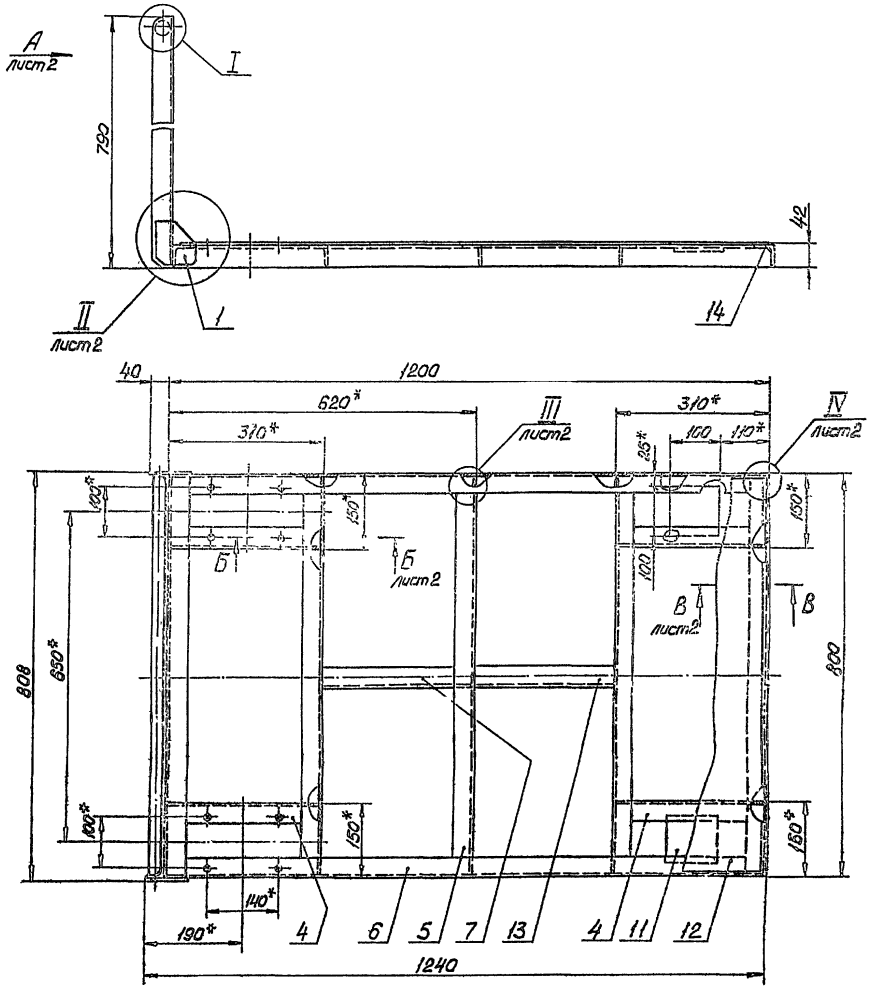
Б-Б
М1:1

Г-Г лист 1
М1:1

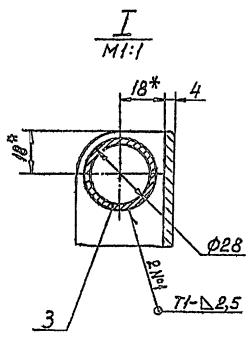


Лист 1 из 2
Техническое описание
Масштаб 1:1
Исполнитель
Проверенный
Утвержденный

Н933-00-000СБ				Лист	Масса	Наситоб
Тележка грузоподъемная 0,5т				—	—	—
Изм.	Лист	Исполнитель	Подпись	Лист 2 из 2		
Корд.	Кр.об.	Кр.об.	Кр.об.	Упр. завод № 548		
Исполн.	Кр.об.	Кр.об.	Кр.об.	Ленинград		
Ум.	Ис.	Ис.	Ис.	Филиал АЕ		

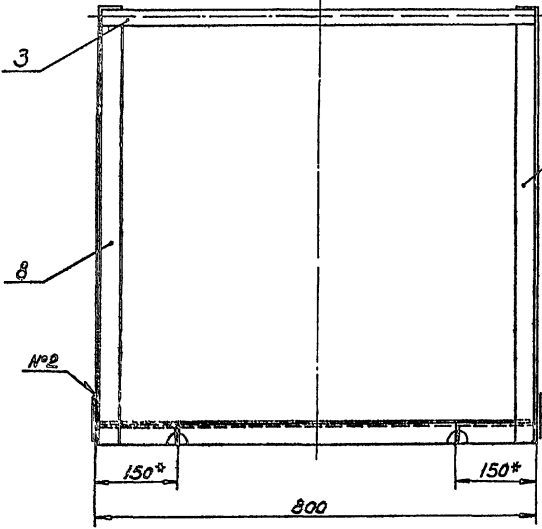


1. Размеры, кроме обозначенных *, для справок.
2. Неуказанные предельные отклонения размеров $\pm 0,14$.
3. Шероховатость обрзанных поверхностей $R_{a,1}$, остальных $R_{a,2}$.
4. Сварные швы с №1 по №5 по гост 2664-80. Сварные швы №6 выпалнить ручной электродуговой сваркой.

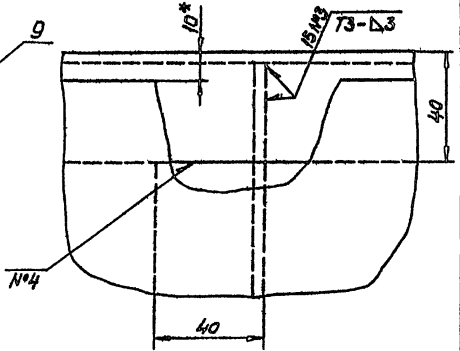


				НЗ33-01-00005	
				Рамы	
Вид чертежа	№ документа	Шкала	Лист	Всего листов	
Чертеж	НЗ33-01-00005	1:1	1	1	
Исполнитель	Корректор	Сверстник	Инженер	Проверенный	Дата
М.П.	М.П.	М.П.	М.П.	М.П.	М.П.
				Составитель: А.В.	

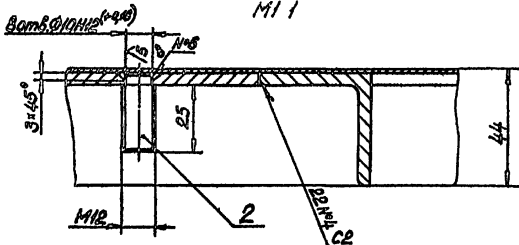
Вид А лист 1



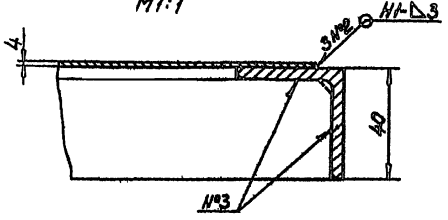
III лист 1
M1:1



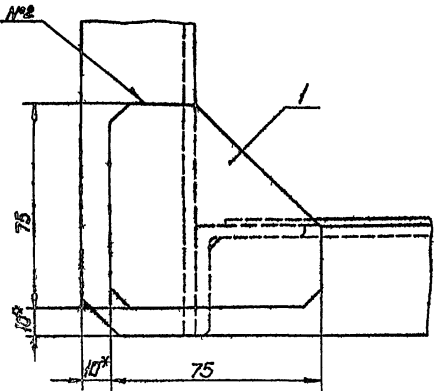
Б-Б лист 1
M1:1



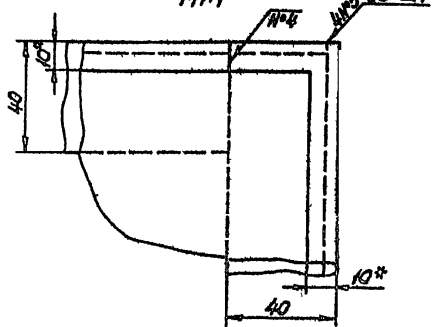
Б-Б лист 1
M1:1



II лист 1
M1:1



IV лист 1
M1:1



В.П. Шубин

Технический проект (форма 5-4, 10-2) (лист 4)

Исполн

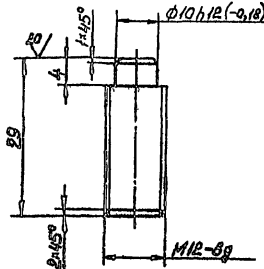
			Н933-01-000С5	
Изучено	Исполнено	Подпись	Дата	Лист 1 из 4 листов
Рисовано	Проверено	Дата	Дата	
Проект	Крепёж	Крепёж	Дата	Лист 2 из 4 листов Утверждено Н-5410 Ленинград
Исполнитель	Крепёж	Крепёж	Дата	
Имя	Имя	Имя	Имя	

Рама

РПН/МА.А.2

Н933-01-002

5 (✓)



Неуказанные предельные отклонения размеров $h_{14}, \pm \frac{IT_{14}}{2}$

Н933-01-002

Штырь

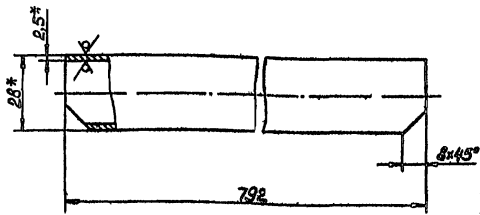
Мат. Масса Минимум
0,025 2:1

Ст3 гост 380-71

Усиление ИР-548
Ленинград
Формат А4

Н933-01-003

40 (✓)



1* Размеры для справок.
2. Предельные отклонения размеров $h_{14}, \pm \frac{IT_{14}}{2}$

Н933-01-003

Рукоятка

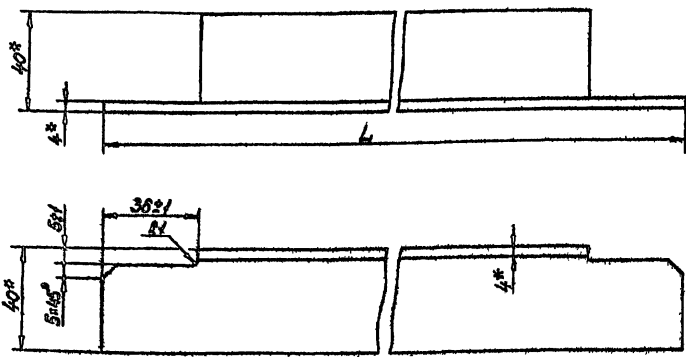
Мат. Масса Минимум
1,5 1:1

Ст2 сп гост 4731-74

Усиление ИР-548
Ленинград
Формат А4

Н933-01-004

40 (✓)



1* Размеры для справок.
2. Неуказанные предельные отклонения размеров $h_{14}, \pm \frac{IT_{14}}{2}$

Обозначение	L, мм	Масса, кг	Примечание
Н933-01-004	302	0,75	
-01	792	2,7	
-02	1192	2	

Н933-01-004

Ребро

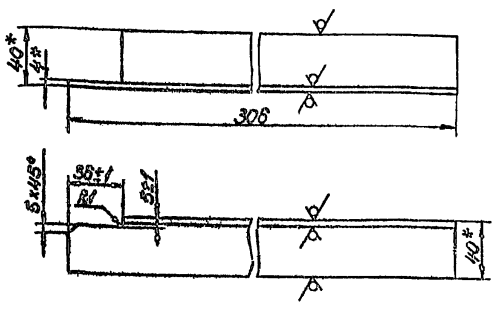
Мат. Масса Минимум
54

Ст3 гост 335-79

Усиление ИР-548
Ленинград
Формат А3

500-10-ЭЭБН

40



- 1.* Размеры для справок.
- 2. Неуклонные предельные отклонения размеров $h14, \pm \frac{IT14}{2}$.

H933-01-005

Переключатель

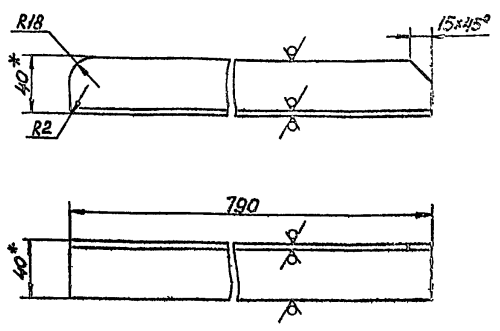
Лист 0,75 1:2

Учреждение ИР-548 Ленинград

900-10-ЭЭБН

40

H933-01-006 - изображено
H933-01-006-01 - зеркальное отражение



- 1.* Размеры для справок.
- 2. Предельные отклонения размеров $h14, \pm \frac{IT14}{2}$.

H933-01-006

Стойка

Лист 1,05 1:2

Учреждение ИР-548 Ленинград

№	Обозначение	Наименование	Кол.	Примеч.
<u>Документация</u>				
*	H933-02-000 ГБ	Сборочный чертёж	1	А2, А3
<u>Сборочные единицы</u>				
И1	H933-02-100	Основание	1	
И2	H933-02-200	Вилка	1	
И3	H933-02-300	Колесо	1	
И4	H933-02-400	Кольцо	1	
<u>Детали</u>				
И5	H933-02-001	Крышка	1	
И6	H933-02-002	Амушка	1	
И7	H933-02-003	Крышка	1	
И8	H933-02-004	Резьба	1	
И9	H933-02-005	Вилка	1	
И10	H933-02-006	Пластина	1	
И11	H933-02-007	Кольцо	2	
<u>Стандартные изделия</u>				
И12	Винт 2М4х10.58		8	ГОСТ 17473-80

H933-02-000

Колесо поворотное

Лист 1 1:2

Учреждение ИР-548 Ленинград

№	Обозначение	Наименование	Кол.	Примеч.
И13	Винт М6х18.58		1	
И14	Гайка М14х1.5.6		3	
И15	Гайка М14х1.5.6		1	
И16	Гайка М14х1.5.6		1	
И17	Шайба 18.83Г		1	
И18	Шайба 18.83Г		1	
И19	Шайба 21.04.05		1	
И20	Шайба 18.72-80		1	
И21	Плоскошайба 204		1	
И22	Плоскошайба 120.5		1	
И23	Плоскошайба 120.5		1	
И24	Маховик 3.1.1.48		1	

Различия исполнения H933-02-000 и H933-02-000-01 по обозначению 45.70.55

H933-02-000

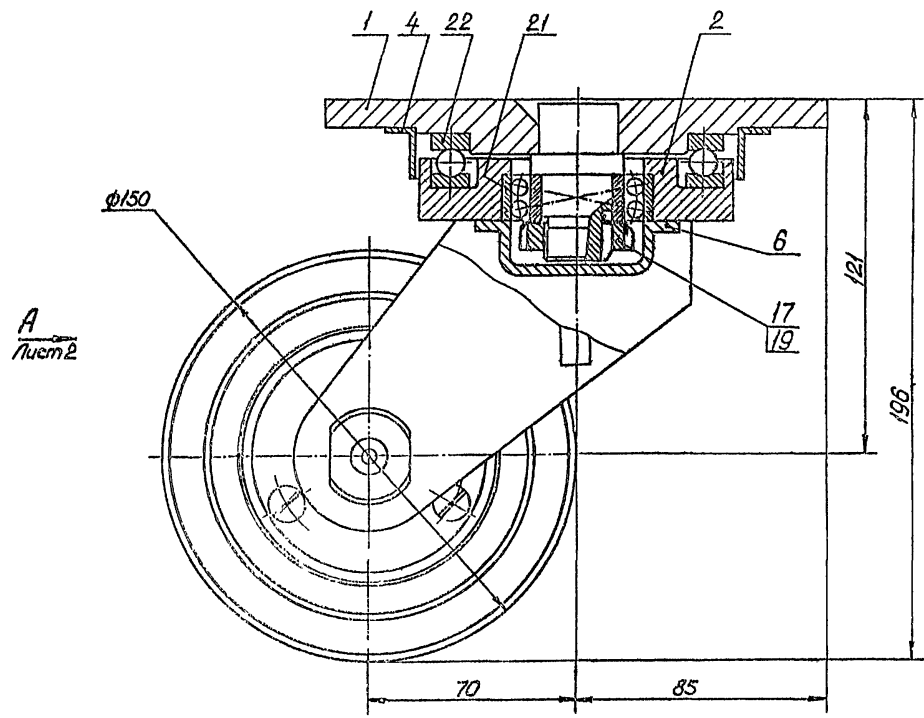
Лист 2 1:2

Учреждение ИР-548 Ленинград

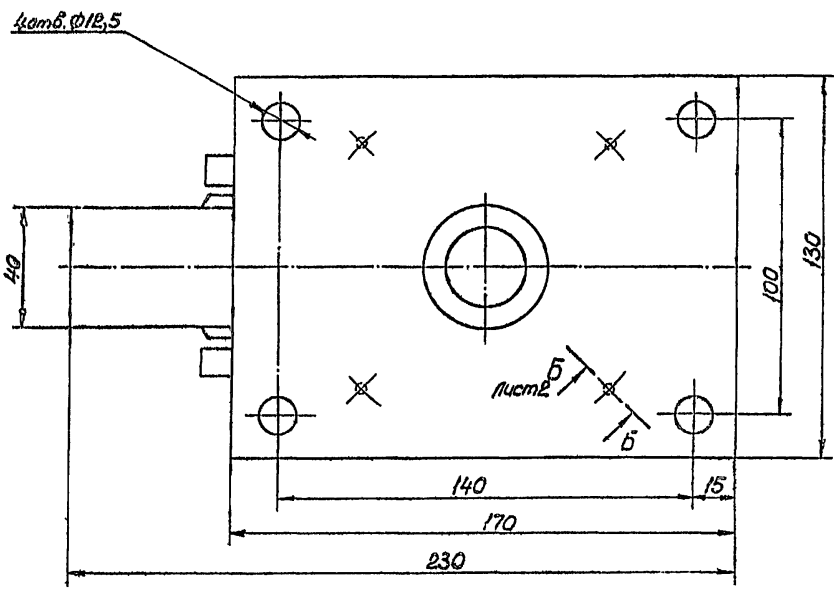
Тубельный проект (Серия С-4/16-2 Альбом ВВУСК 4)

Н933-02-000 - изображено
 Н933-02-000-01 - зеркальное отражение

Н933-02-000.05



A
Лист 2



4 отв. $\phi 12,5$

Лист 5
Лист 6

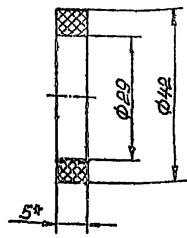
Лист 10 - заводской чертеж, лист 11 - чертеж, лист 12 - чертеж, лист 13 - чертеж, лист 14 - чертеж, лист 15 - чертеж, лист 16 - чертеж, лист 17 - чертеж, лист 18 - чертеж, лист 19 - чертеж, лист 20 - чертеж, лист 21 - чертеж, лист 22 - чертеж, лист 23 - чертеж, лист 24 - чертеж, лист 25 - чертеж, лист 26 - чертеж, лист 27 - чертеж, лист 28 - чертеж, лист 29 - чертеж, лист 30 - чертеж, лист 31 - чертеж, лист 32 - чертеж, лист 33 - чертеж, лист 34 - чертеж, лист 35 - чертеж, лист 36 - чертеж, лист 37 - чертеж, лист 38 - чертеж, лист 39 - чертеж, лист 40 - чертеж, лист 41 - чертеж, лист 42 - чертеж, лист 43 - чертеж, лист 44 - чертеж, лист 45 - чертеж, лист 46 - чертеж, лист 47 - чертеж, лист 48 - чертеж, лист 49 - чертеж, лист 50 - чертеж, лист 51 - чертеж, лист 52 - чертеж, лист 53 - чертеж, лист 54 - чертеж, лист 55 - чертеж, лист 56 - чертеж, лист 57 - чертеж, лист 58 - чертеж, лист 59 - чертеж, лист 60 - чертеж, лист 61 - чертеж, лист 62 - чертеж, лист 63 - чертеж, лист 64 - чертеж, лист 65 - чертеж, лист 66 - чертеж, лист 67 - чертеж, лист 68 - чертеж, лист 69 - чертеж, лист 70 - чертеж, лист 71 - чертеж, лист 72 - чертеж, лист 73 - чертеж, лист 74 - чертеж, лист 75 - чертеж, лист 76 - чертеж, лист 77 - чертеж, лист 78 - чертеж, лист 79 - чертеж, лист 80 - чертеж, лист 81 - чертеж, лист 82 - чертеж, лист 83 - чертеж, лист 84 - чертеж, лист 85 - чертеж, лист 86 - чертеж, лист 87 - чертеж, лист 88 - чертеж, лист 89 - чертеж, лист 90 - чертеж, лист 91 - чертеж, лист 92 - чертеж, лист 93 - чертеж, лист 94 - чертеж, лист 95 - чертеж, лист 96 - чертеж, лист 97 - чертеж, лист 98 - чертеж, лист 99 - чертеж, лист 100 - чертеж

				Н933-02-000.05		
				Колесо поворотное		
Изд. Лист	№ разработки	Удобрено	Дата	Лист	Масштаб	Масштаб
Разраб.	Исполнитель	Исполнитель	10.02	8,3	1:1	
Пров.	Креда	Креда	10.02	Лист 1, Листов 2		
Исполн.	Квадр	Креда	10.02	Учреждение ИГ-518		
Исп.	Исп.	Исп.	Исп.	Личинград		
				Королевский		Страница 12

Альбом

Технический проект (Стр. 51, 16, 2, 3, 4)

Н933-02-007



*Размер для справок.

Н933-02-007

Кольцо

Лист	Масштаб	Материал
0004	2:1	
Учреждение ИГ-548 Ленинград Формат А4		

Валок ПС5 ГОСТ 6308-71

Калибрный СЗ

Размер	Этаж	Лист	Обозначение	Наименование	Кол.	Примеч.
Документация						
А3			Н933-02-100 СБ	Сборочный чертёж		
Детали						
А3	1		Н933-02-101	Плита	1	
А4	2		Н933-02-102	Ось	1	

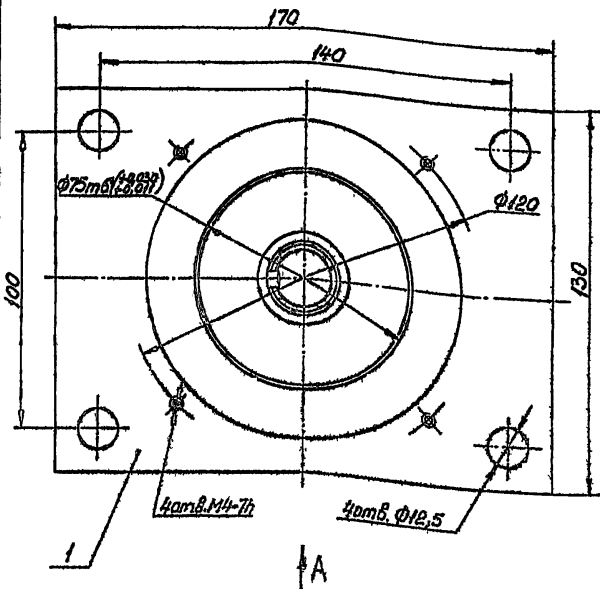
Н933-02-100

Основание

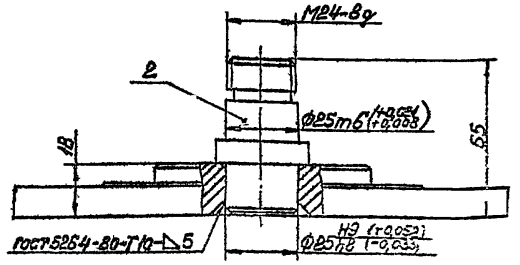
Лист	Масштаб	Материал
0004	2:1	
Учреждение ИГ-548 Ленинград Формат А4		

Калибрный СЗ

Н933-02-100СБ



Вид А



Размеры для справок.

Н933-02-100СБ

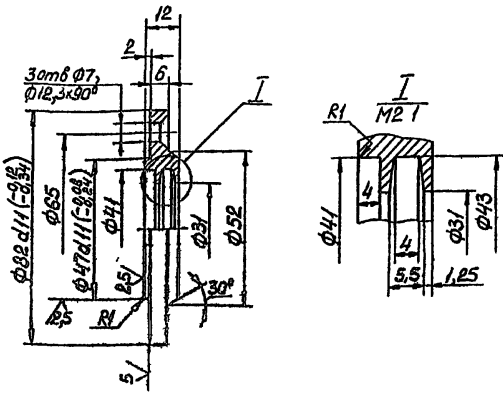
Основание

Лист	Масштаб	Материал
0004	2:1	
Учреждение ИГ-548 Ленинград Формат А4		

Лист	Масштаб	Материал
2	1:1	
Учреждение ИГ-548 Ленинград Формат А4		

Калибрный СЗ

H933-02-003



Неуказанные предельные отклонения размеров НЧ, h14, ± 0.14/2

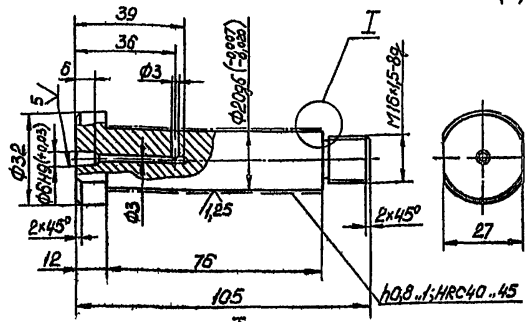
H933-02-003

Крышка

Лист	Маасса	Весового
	0,25	1:1
Лист	Листов 1	
Учреждение ИГ-548		
Ленинград		
Формат А4		

Ст 3 гост 380-71
Калибровый СЗ

H100-20-004



Неуказанные предельные отклонения размеров НЧ, h14, ± 0.14/2

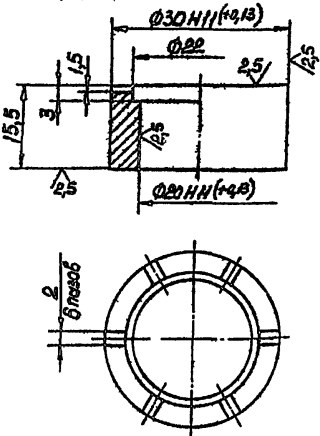
H933-02-004

Осб

Лист	Маасса	Весового
	0,3	1:1
Лист	Листов 1	
Учреждение ИГ-548		
Ленинград		
Формат А4		

Сталь 20 гост 1050-74
Калибровый СЗ

500-20-666H



Неуказанные предельные отклонения размеров НЧ, h14, ± 0.14/2

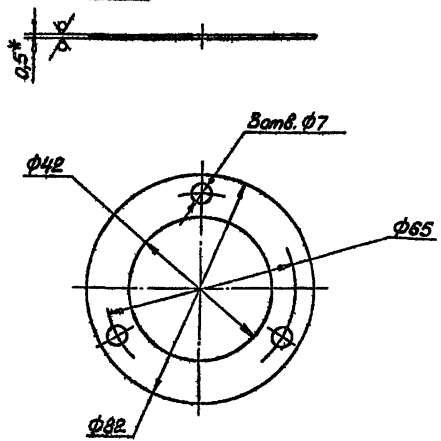
H933-02-005

Втулка

Лист	Маасса	Весового
	0,04	2:1
Лист	Листов 1	
Учреждение ИГ-548		
Ленинград		
Формат А4		

Сталь 20 гост 1050-74
Калибровый СЗ

500-20-666H



- 1.*Размер Ø7 для штифов.
- 2.Предельные отклонения размеров НЧ, h14, ± 0.14/2

H933-02-006

Прокладка

Лист	Маасса	Весового
	0,02	1:1
Лист	Листов 1	
Учреждение ИГ-548		
Ленинград		
Формат А4		

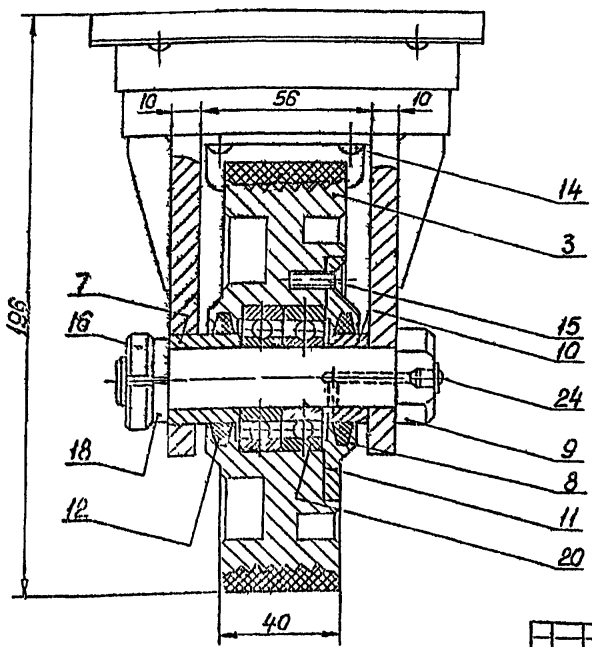
Ст 5 гост 1993-74
Ст 16 гост 16533-70
Калибровый СЗ

Архив № 5416-2
 Главная проекция (Серия 5416-2)
 Витр. № 1

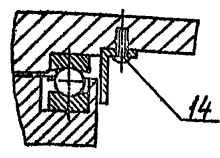
H933-02-000CB

Вид А лист 1

28



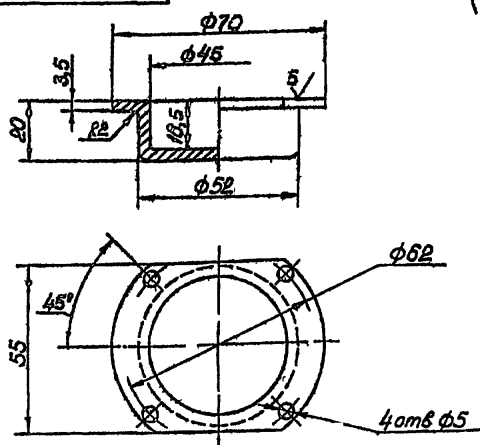
Б-Б повернуть лист 1



H933-02-000CB			
Изм. Лист	№ докум.	Подпись	Дата
Рисов.	Листов	Листов	11.03
Проект	Крестьян	Проект	10.03
И. Костин	Крестьян	Крестьян	10.03
Стр.	Материал	Результат	1.04
Колесная		Формат А3	
Колесо		Лист	Масса
поворотное		—	—
		Листов	2
		Учреждение ИГ-546	
		Ленинград	

H933-02-001

20 ✓



Предельные отклонения размеров Н14, н14, ± 0.14/2

H933-02-001

Крышка

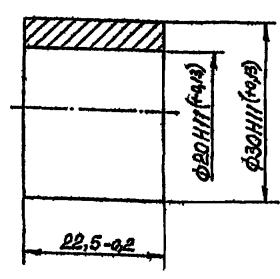
Лист	Масса	Масштаб
0,17	1	1
Листов 1		
Учреждение ИГ-548		
Ленинград		

Ст 3 гост 380-71

Формат А4

H933-02-002

2,5 ✓



h08...1, HRC40..45.

H933-02-002

Втулка

Лист	Масса	Масштаб
0,07	2.1	1
Листов 1		
Учреждение ИГ-548		
Ленинград		

Сталь 20 гост 1050-74

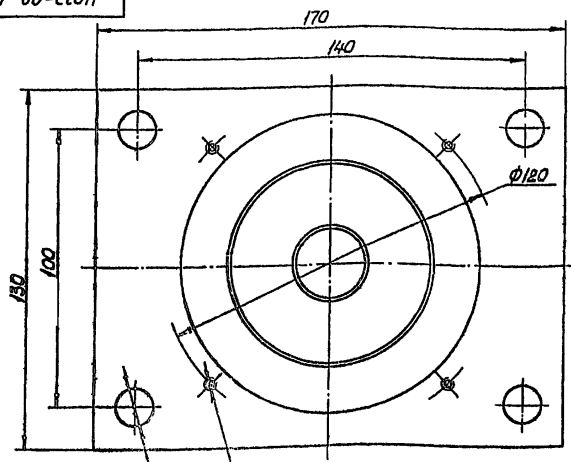
Формат А4

Альбом

Листовой проект (Серия С. 1, 10-2
Выпуск 4)

ИПР, ИЛП, ИЛТ, ИЛС, ИЛД, ИЛЖ, ИЛЗ, ИЛВ, ИЛГ, ИЛД, ИЛЖ, ИЛЗ, ИЛВ, ИЛГ, ИЛД, ИЛЖ, ИЛЗ, ИЛВ, ИЛГ

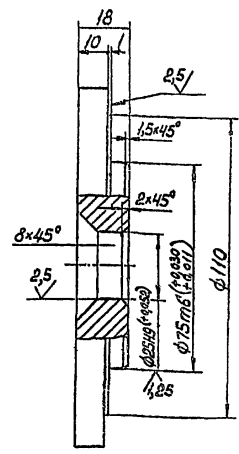
101-20-225H



Чамф. $\Phi 12,5$

Чамф. $M4 \times 7,5$

Неуказанные предельные отклонения размеров $H14, h14, \pm IT14$.



H933-02-101

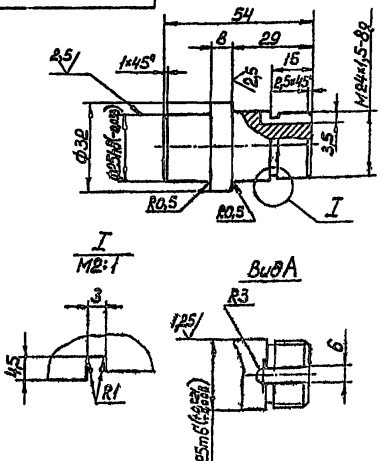
Исполн.	У.Васильев	Проверил	С.С.	Лист	1,66	Листов	1
Составил	У.Васильев	Утвердил	И.В.				
Друк.	Хорошо	Корректура	И.В.				
Исполн.	Хорошо	Проверил	И.В.	Ст 3 гост 380-71		Утверждение ИЛ-5148 Ленинград	
Исп.	И.Васильев	Исп.	И.В.	Калиграфия: С.В.			

Плита

Ст 3 гост 380-71

Калиграфия: С.В.

101-20-225H



I-I
M2:1

Вид А

Неуказанные предельные отклонения размеров $H14, h14, \pm IT14$.

H933-02-102

Исполн.	У.Васильев	Проверил	С.С.	Лист	0,25	Листов	1
Составил	У.Васильев	Утвердил	И.В.				
Друк.	Хорошо	Корректура	И.В.				
Исполн.	Хорошо	Проверил	И.В.	Ст 3 гост 380-71		Утверждение ИЛ-5148 Ленинград	
Исп.	И.Васильев	Исп.	И.В.	Калиграфия: С.В.			

Ось

Ст 3 гост 380-71

Калиграфия: С.В.

Составил ИЛ

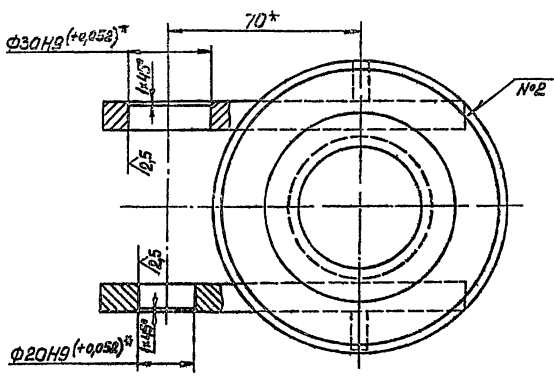
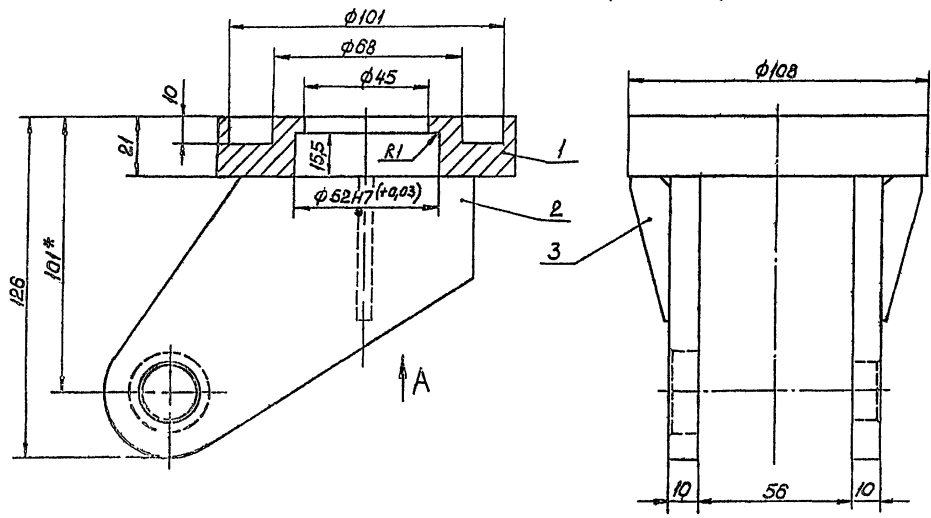
Вид	Лист	Обозначение	Наименование	Кол-во			
Документация							
ИД		H933-02-200 СБ	Сборочный чертеж				
Детали							
ИД	1	H933-02-201	Шайба	1			
ИД	2	H933-02-202	Цепка	2			
ИД	3	H933-02-203	Косынка	2			
Различные исполнения H933-02-200 и H933-02-200-01 по сборочному чертежу.							
H933-02-200							
Исполн.	У.Васильев	Проверил	С.С.	Лист	1,1	Листов	1
Составил	У.Васильев	Утвердил	И.В.				
Друк.	Хорошо	Корректура	И.В.				
Исполн.	Хорошо	Проверил	И.В.	Ст 3 гост 380-71		Утверждение ИЛ-5148 Ленинград	
Исп.	И.Васильев	Исп.	И.В.	Калиграфия: С.В.			

H933-02-200

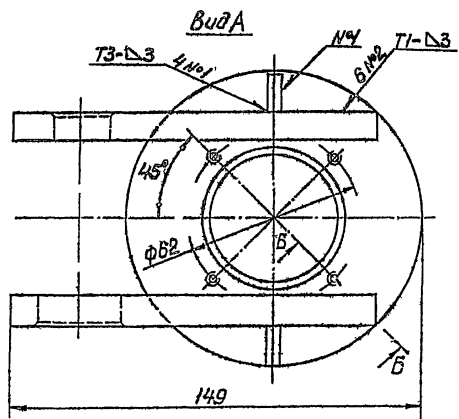
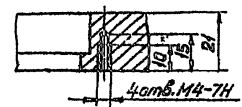
Вилка

Утверждение ИЛ-5148
Ленинград

Н933-02-200 СБ — изображена
 Н933-02-200-01 СБ — зеркальное отражение



Б-Б повернуто

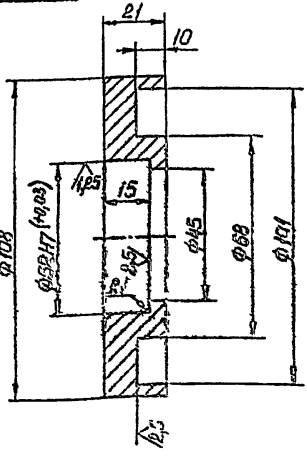


1. Размеры, кроме обозначенных *, для справок.
2. Неуказанные предельные отклонения размеров Н14, н14, $\pm \frac{IT14}{2}$.
3. Сварные швы по гост 5264-80.

				Н933-02-200 СБ	
				Вилки	
Вкл. лист	№ документа	Подпись	Дата	Изм.	Кол-во
Разраб.	Лектор	Провер.	Исп.	2,3	1:1
Исполн.	Крепко	Лист	Листов	Лист 2 из 3	
Умр	Материал	Масштаб	Дата	Умр 0811/11-548	
				Формат А2	

Любой

H933-02-201



Неуказанные предельные отклонения размеров $h14, h14, \pm \frac{IT14}{2}$.

H933-02-201

Шайба

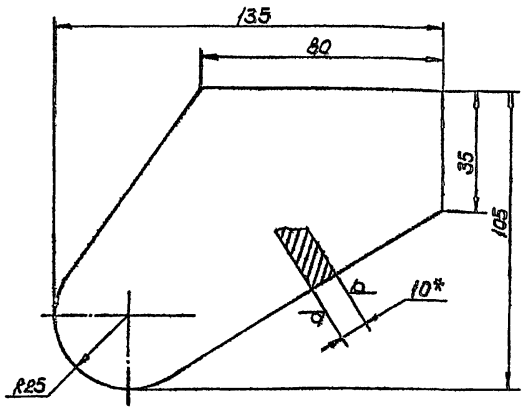
Лист	Масса	Изделие
1	0,85	1

Ст 3 гост 580-71

Учреждение ИИ-548
Ленинград

40

H933-02-202



1 *Размер для справок.
2 Предельные отклонения размеров $h14, \pm \frac{IT14}{2}$.

H933-02-202

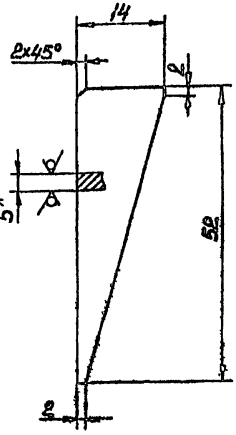
Щека

Лист	Масса	Изделие
1	0,7	1

Лист 510 гост 19903-74
Ст 3 гост 4637-79

Учреждение ИИ-548
Ленинград

H933-02-203



1 *Размер для справок.
2 Предельные отклонения размеров $h14, \pm \frac{IT14}{2}$.

H933-02-203

Косынка

Лист	Масса	Изделие
1	0,015	2:1

Лист 55 гост 19903-74
Ст 3 гост 156 77-79

Учреждение ИИ-548
Ленинград

Листы, выходящие за пределы формата, не являются частью документа.

Листы, выходящие за пределы формата, не являются частью документа.

Формат	Лист	Обозначение	Наименование	Кол	Примеч
			Документация		
A3		H933-02-300 СБ	Сборочный чертёж		
			Листов		
A3	1	H933-02-301	Втулка	1	
			Материал		
			Разметка для изготовления		
			ТУ-88 1051082-76		
			втулка 9		

H933-02-300

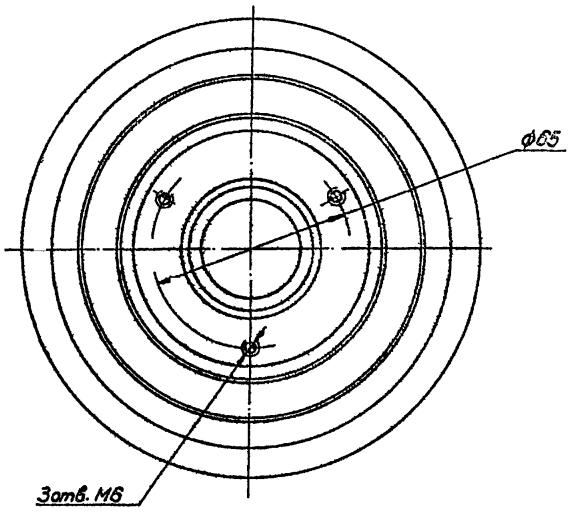
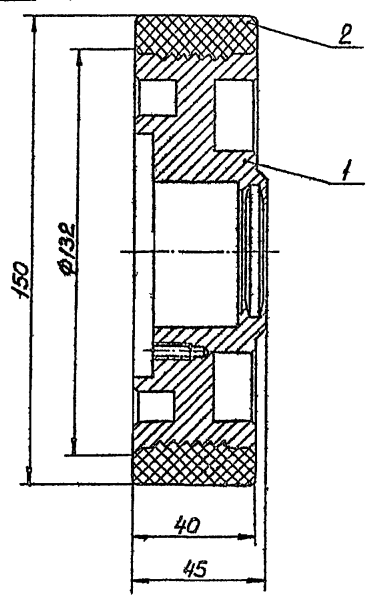
Колесо

Лист	Масса	Изделие
1		1

Лист 510 гост 19903-74
Ст 3 гост 4637-79

Учреждение ИИ-548
Ленинград

H933-02-300C6

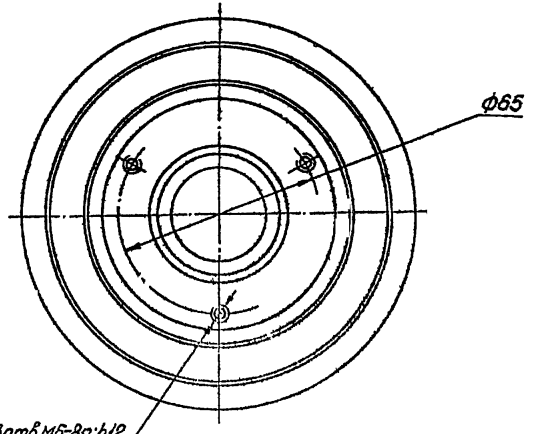
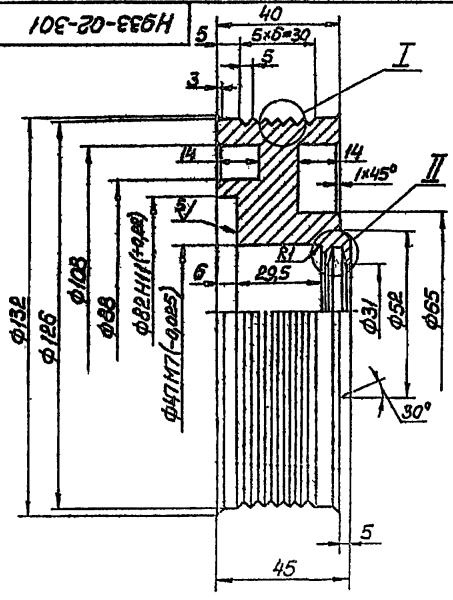


Размеры для справок.

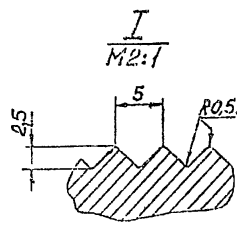
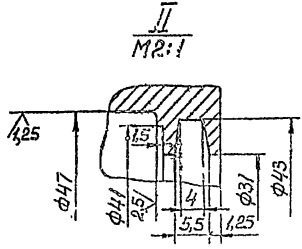
H933-02-300C6				Лист	Масштаб	Изменено
Исполн	№ докум	Подпись	Дата	2	1:1	
Караев	Лукьянов	Караев	10.24			
Проб	Караев	Караев	10.24	Листов 1		
И контр	Караев	Караев	10.24	Уточнение № 5-6		
Черт	Мамлеев	Мамлеев	10.24	Ленинград		
				Серия 5.4.16-2		

Указанные размеры и формы даны для изготовления деталей в сборе

H933-02-301



Неуказанные предельные отклонения размеров
H14, h14, ± IT14.



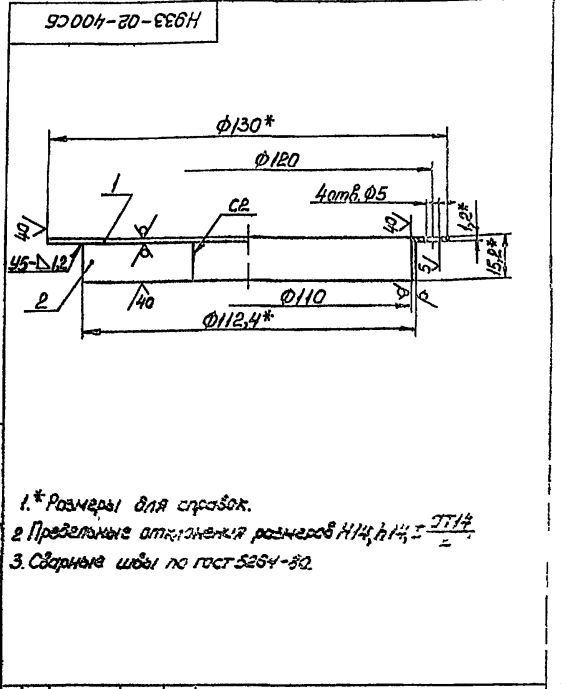
H933-02-301				Лист	Масштаб	Изменено
Исполн	№ докум	Подпись	Дата	3	1:1	
Караев	Лукьянов	Караев	10.24			
Проб	Караев	Караев	10.24	Листов 1		
И контр	Караев	Караев	10.24	Уточнение № 11-14B		
Черт	Мамлеев	Мамлеев	10.24	Ленинград		
				Стр 3 из 30-71		
				Серия 5.4.16-2		

Указанные размеры и формы даны для изготовления деталей в сборе

М

Лист	Зона	Лист	Обозначение	Наименование	Кол	Примеч.
				Документация		
А4			H933-02-400 СБ	Сборочный чертёж		
				Детали		
В1	1	H933-02-401	Фланец	Лист Б.1,2 гост 19903-74 Ст 3 гост 15523-70	1	0,04кг
В1	2	H933-02-402	Обечайка	130x130 h14 Лист Б.1,2 гост 19903-74 Ст 3 гост 15523-70	1	0,05кг
				14x3,52	1	0,05кг

H933-02-400				Лист	Лист	Листов
Кольцо				Учреждение ИГ-548	Ленинград	1
Копирован СЭ				Формат А4		



H933-02-400 СБ				Лист	Листов
Кольцо				0,1	1:1
Копирован СЭ				Формат А4	

- 1.* Размеры для справок.
2. Предельные отклонения размеров Н14, h14, z = IT14.
3. Сварные швы по гост 5264-80.

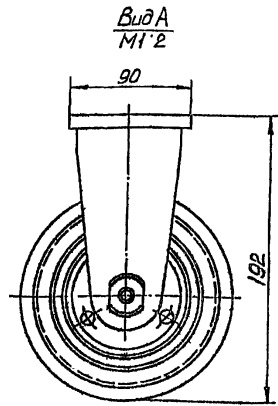
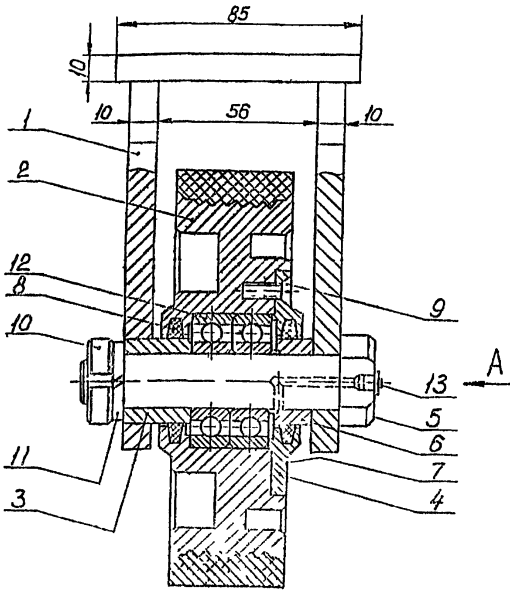
Лист	Зона	Лист	Обозначение	Наименование	Кол	Примеч.
				Документация		
А3			H933-03-000 СБ	Сборочный чертёж		
				Сборочные единицы		
А4	1	H933-03-100	Вилка		1	
А4	2	H933-02-300	Колесо		1	
				Детали		
А4	3	H933-02-002	Вилка		1	
А4	4	H933-02-003	Крышка		1	
А4	5	H933-02-004	Вось		1	
А4	6	H933-02-005	Вилка		1	
А4	7	H933-02-006	Прокладка		1	
А4	8	H933-02-007	Кольцо		2	
				Стандартные изделия		
	9		Винт М6x16,5В	гост 17475-80	3	
	10		Гайка М16x16,5,6	гост 11871-80	1	
	11		Шайбы 16 55Г	гост 6402-70	1	

H933-03-000				Лист	Лист	Листов
Колесо глухое				Учреждение ИГ-548	Ленинград	2
Копирован СЭ				Формат А4		

Лист	Зона	Лист	Обозначение	Наименование	Кол	Примеч.
12				Подшипник 204	2	
				гост 8339-75		
13				Масленка 3.1.1.16	1	
				гост 19553-74		

H933-03-1 00				Лист	Листов
Копирован СЭ				Формат А4	

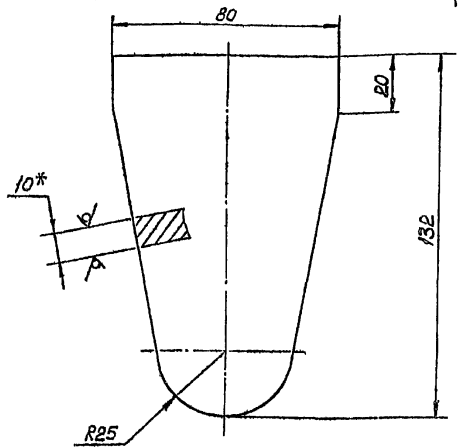
H933-03-000CB



H933-03-000CB				Лист	Масштаб	Масштаб
Колесо глухое				5,1	1:1	
Лист				Листов 38,7		
Учреждение ИИ-548				Ленинград		
Копирование: [Имя]				Формат А3		

Лист	Знак	Пов	Обозначение	Наименование	Кол.	Примеч.
Документация						
Лв			H933-03-100CB	Сборочный чертёж		
Детали						
Ич	1		H933-03-101	Щека	2	
Ич	2		H933-03-102	Основание		
				Лист ГОСТ 19903-74		
				Стандарт 14637-79		
				85x90 h14	1	0,6кв

H933-03-101



1. * Размер для справок.
 2. Предельные отклонения размеров h14, ±0,114

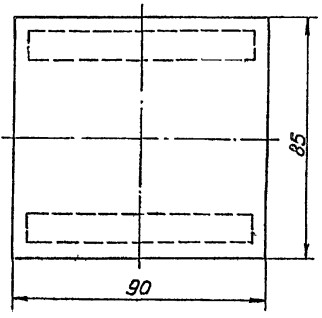
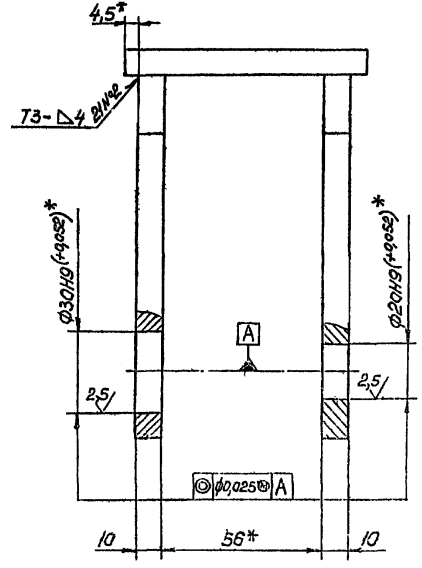
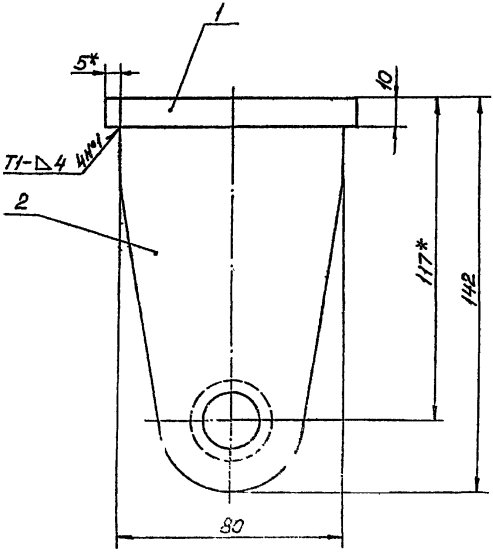
H933-03-101				Лист	Масштаб	Масштаб
Щека				0,7	1:1	
Лист				Листов 1		
Учреждение ИИ-548				Ленинград		
Копирование: [Имя]				Формат А3		

H933-03-100

Вилка

Лист Лист Лист
 Учреждение ИИ-548
 Ленинград
 Копирование: [Имя]
 Формат А3

Технический проект (Серия Б.4.16-2
Выпуск 4)



1. Размеры, кроме обозначенных *, для справок.
2. Неуказанные предельные отклонения размеров НЧ, $\pm \frac{IT14}{2}$.
3. Шероховатость обрезных поверхностей $R\sqrt{}$, остальных $\sqrt{}$.
4. Сварные швы по гост 5264-80.

Копия чертежа (Листов 1, 2, 3, 4, 5, 6, 7, 8, 9, 10, 11, 12, 13, 14, 15, 16, 17, 18, 19, 20, 21, 22, 23, 24, 25, 26, 27, 28, 29, 30, 31, 32, 33, 34, 35, 36, 37, 38, 39, 40, 41, 42, 43, 44, 45, 46, 47, 48, 49, 50, 51, 52, 53, 54, 55, 56, 57, 58, 59, 60, 61, 62, 63, 64, 65, 66, 67, 68, 69, 70, 71, 72, 73, 74, 75, 76, 77, 78, 79, 80, 81, 82, 83, 84, 85, 86, 87, 88, 89, 90, 91, 92, 93, 94, 95, 96, 97, 98, 99, 100, 101, 102, 103, 104, 105, 106, 107, 108, 109, 110, 111, 112, 113, 114, 115, 116, 117, 118, 119, 120, 121, 122, 123, 124, 125, 126, 127, 128, 129, 130, 131, 132, 133, 134, 135, 136, 137, 138, 139, 140, 141, 142, 143, 144, 145, 146, 147, 148, 149, 150, 151, 152, 153, 154, 155, 156, 157, 158, 159, 160, 161, 162, 163, 164, 165, 166, 167, 168, 169, 170, 171, 172, 173, 174, 175, 176, 177, 178, 179, 180, 181, 182, 183, 184, 185, 186, 187, 188, 189, 190, 191, 192, 193, 194, 195, 196, 197, 198, 199, 200, 201, 202, 203, 204, 205, 206, 207, 208, 209, 210, 211, 212, 213, 214, 215, 216, 217, 218, 219, 220, 221, 222, 223, 224, 225, 226, 227, 228, 229, 230, 231, 232, 233, 234, 235, 236, 237, 238, 239, 240, 241, 242, 243, 244, 245, 246, 247, 248, 249, 250, 251, 252, 253, 254, 255, 256, 257, 258, 259, 260, 261, 262, 263, 264, 265, 266, 267, 268, 269, 270, 271, 272, 273, 274, 275, 276, 277, 278, 279, 280, 281, 282, 283, 284, 285, 286, 287, 288, 289, 290, 291, 292, 293, 294, 295, 296, 297, 298, 299, 300, 301, 302, 303, 304, 305, 306, 307, 308, 309, 310, 311, 312, 313, 314, 315, 316, 317, 318, 319, 320, 321, 322, 323, 324, 325, 326, 327, 328, 329, 330, 331, 332, 333, 334, 335, 336, 337, 338, 339, 340, 341, 342, 343, 344, 345, 346, 347, 348, 349, 350, 351, 352, 353, 354, 355, 356, 357, 358, 359, 360, 361, 362, 363, 364, 365, 366, 367, 368, 369, 370, 371, 372, 373, 374, 375, 376, 377, 378, 379, 380, 381, 382, 383, 384, 385, 386, 387, 388, 389, 390, 391, 392, 393, 394, 395, 396, 397, 398, 399, 400, 401, 402, 403, 404, 405, 406, 407, 408, 409, 410, 411, 412, 413, 414, 415, 416, 417, 418, 419, 420, 421, 422, 423, 424, 425, 426, 427, 428, 429, 430, 431, 432, 433, 434, 435, 436, 437, 438, 439, 440, 441, 442, 443, 444, 445, 446, 447, 448, 449, 450, 451, 452, 453, 454, 455, 456, 457, 458, 459, 460, 461, 462, 463, 464, 465, 466, 467, 468, 469, 470, 471, 472, 473, 474, 475, 476, 477, 478, 479, 480, 481, 482, 483, 484, 485, 486, 487, 488, 489, 490, 491, 492, 493, 494, 495, 496, 497, 498, 499, 500, 501, 502, 503, 504, 505, 506, 507, 508, 509, 510, 511, 512, 513, 514, 515, 516, 517, 518, 519, 520, 521, 522, 523, 524, 525, 526, 527, 528, 529, 530, 531, 532, 533, 534, 535, 536, 537, 538, 539, 540, 541, 542, 543, 544, 545, 546, 547, 548, 549, 550, 551, 552, 553, 554, 555, 556, 557, 558, 559, 560, 561, 562, 563, 564, 565, 566, 567, 568, 569, 570, 571, 572, 573, 574, 575, 576, 577, 578, 579, 580, 581, 582, 583, 584, 585, 586, 587, 588, 589, 590, 591, 592, 593, 594, 595, 596, 597, 598, 599, 600, 601, 602, 603, 604, 605, 606, 607, 608, 609, 610, 611, 612, 613, 614, 615, 616, 617, 618, 619, 620, 621, 622, 623, 624, 625, 626, 627, 628, 629, 630, 631, 632, 633, 634, 635, 636, 637, 638, 639, 640, 641, 642, 643, 644, 645, 646, 647, 648, 649, 650, 651, 652, 653, 654, 655, 656, 657, 658, 659, 660, 661, 662, 663, 664, 665, 666, 667, 668, 669, 670, 671, 672, 673, 674, 675, 676, 677, 678, 679, 680, 681, 682, 683, 684, 685, 686, 687, 688, 689, 690, 691, 692, 693, 694, 695, 696, 697, 698, 699, 700, 701, 702, 703, 704, 705, 706, 707, 708, 709, 710, 711, 712, 713, 714, 715, 716, 717, 718, 719, 720, 721, 722, 723, 724, 725, 726, 727, 728, 729, 730, 731, 732, 733, 734, 735, 736, 737, 738, 739, 740, 741, 742, 743, 744, 745, 746, 747, 748, 749, 750, 751, 752, 753, 754, 755, 756, 757, 758, 759, 760, 761, 762, 763, 764, 765, 766, 767, 768, 769, 770, 771, 772, 773, 774, 775, 776, 777, 778, 779, 780, 781, 782, 783, 784, 785, 786, 787, 788, 789, 790, 791, 792, 793, 794, 795, 796, 797, 798, 799, 800, 801, 802, 803, 804, 805, 806, 807, 808, 809, 810, 811, 812, 813, 814, 815, 816, 817, 818, 819, 820, 821, 822, 823, 824, 825, 826, 827, 828, 829, 830, 831, 832, 833, 834, 835, 836, 837, 838, 839, 840, 841, 842, 843, 844, 845, 846, 847, 848, 849, 850, 851, 852, 853, 854, 855, 856, 857, 858, 859, 860, 861, 862, 863, 864, 865, 866, 867, 868, 869, 870, 871, 872, 873, 874, 875, 876, 877, 878, 879, 880, 881, 882, 883, 884, 885, 886, 887, 888, 889, 890, 891, 892, 893, 894, 895, 896, 897, 898, 899, 900, 901, 902, 903, 904, 905, 906, 907, 908, 909, 910, 911, 912, 913, 914, 915, 916, 917, 918, 919, 920, 921, 922, 923, 924, 925, 926, 927, 928, 929, 930, 931, 932, 933, 934, 935, 936, 937, 938, 939, 940, 941, 942, 943, 944, 945, 946, 947, 948, 949, 950, 951, 952, 953, 954, 955, 956, 957, 958, 959, 960, 961, 962, 963, 964, 965, 966, 967, 968, 969, 970, 971, 972, 973, 974, 975, 976, 977, 978, 979, 980, 981, 982, 983, 984, 985, 986, 987, 988, 989, 990, 991, 992, 993, 994, 995, 996, 997, 998, 999, 1000)

				Н933-03-100 СБ		
Изд. Лист	№ документа	Подпись	Дата	Вилка	Лист	Из всего листов
Разраб.	Проектировщик	Инженер	10.03		2,05	1:1
Пров.	Креда	Креда	10.03		Лист	Листов 1
Исполн.	Креда	Креда	10.03	Учреждение ИГ-БЧБ		Ленинград
Стр.	Матвейев	Матвейев	4.04	Формат А2		

№	Обозначение	Наименование	Кол	Примеч
		Документация		
	Н911-00-000СБ	Сборочный чертёж		
		Детали		
1	Н911-00-001	Косынка	8	
2	Н911-00-002	Поперечина	2	
3	Н911-00-003	Связь		
		Угелок 650*50*50*1250*12 Ст 3 ГОСТ 535-79		
4	Н911-00-004	Связь	2	2кг
		Угелок 650*50*50*1250*12 Ст 3 ГОСТ 535-79		
5	Н911-00-005	Поперечина	2	33кг
		Угелок 650*50*50*1250*12 Ст 3 ГОСТ 535-79		
6	Н911-00-006	Стойка	2	35кг
		Угелок 650*50*50*1250*12 Ст 3 ГОСТ 535-79		
		L = 815 h14	4	3кг

Н911-00-000

Подставка
под настольное
оборудование

Лист 1 из 2

Листов 2

Бухгалтерский № 548

Личный № 10

Катирован: ГЛ

№	Обозначение	Наименование	Кол	Примеч
7	Н911-00-007	Плита		
		Лист 65 ГОСТ 19903-74 Ст 3 ГОСТ 14837-79		
8	Н911-00-008	Настил	4	0,3кг
		Лист 65 ГОСТ 19903-74 Ст 3 ГОСТ 14837-79		
		580*910 h14	1	20кг

Н911-00-000

Лист 2

Бухгалтерский № 548

Личный № 10

Катирован: ГЛ

100-00-116 h14

1.*Размер для справок.
2. Предельные отклонения размеров h14 ± IT14.

Н911-00-001

Косынка

Лист 1 из 2

Листов 2

Бухгалтерский № 548

Личный № 10

Лист 65 ГОСТ 19903-74
Ст 3 ГОСТ 14837-79

Катирован: ГЛ

200-00-116 h14

1.*Размер для справок.
2. Неуказанные предельные отклонения размеров h14 ± IT14.

Н911-00-002

Поперечина

Лист 1 из 2

Листов 2

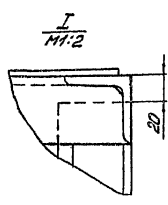
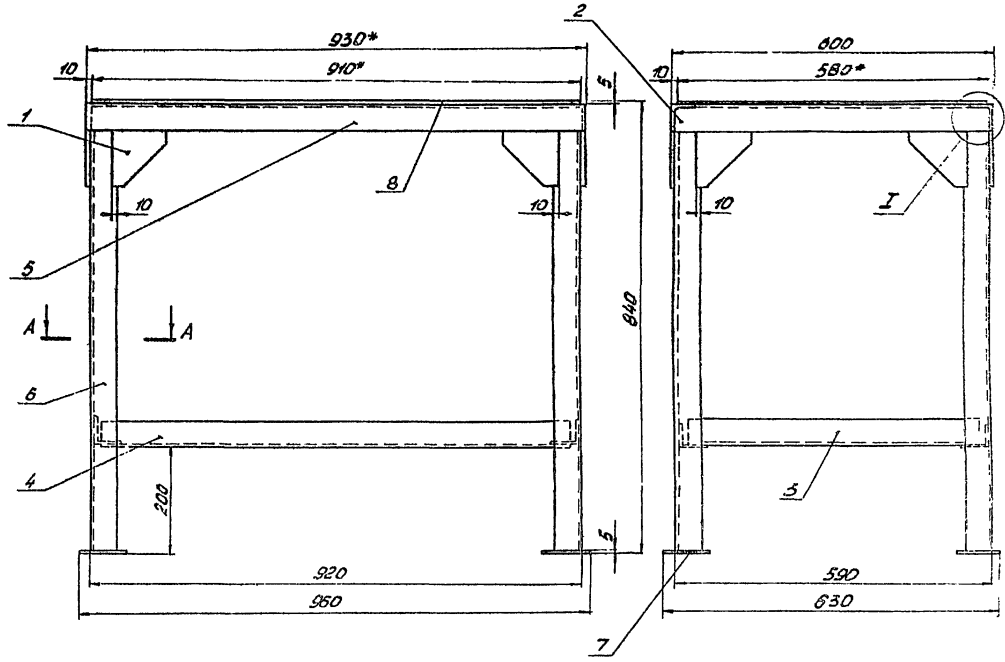
Бухгалтерский № 548

Личный № 10

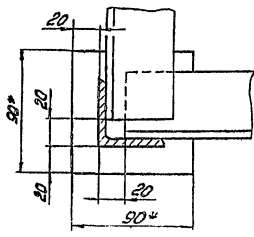
Лист 65 ГОСТ 19903-74
Ст 3 ГОСТ 14837-79

Катирован: ГЛ

Листовой прокат (Серия 5, 4, 15-2, Билльер 4) Алюминий



A-A
М1:2



- 1.* Размеры для справок.
2. Предельные отклонения размеров $h14$, ± 0.14 .
3. Шероховатость отрезных поверхностей $Ra 3.2$, остальных $Ra 6.3$.
4. Сварные швы по ГОСТ 5264-80.

		Н 911-00-000055			
		Лист 1 из 1			
		под монтажное оборудование			
				57 1.5	
				Учредитель ИРЭС	
				Ленинград	
				Формат А4	

Альбом

Итого вшитых листов 5, 410-2 (стр. 5, 410-2 стр. 4)

№ строки	Обозначение	Наименование	Куда входит		Примечание
			Обозначение	Кол-во штук	
1					
2	H912-00-000	Подставка под плиту			
3					
4	H912-01-000	Каркас		1 1	
5	H912-01-100	Рамка	H912-01-000	1 1	
6					
7	H912-02-000	Отара		1 4	
8					
9	H912-03-000	Ящик		1 2	
10					
11					
12					
13					
14					
15					
16					
17					
18					
19					
20					
21					
22					
23					
24					
25					
26					

				H912-00-000BС			
Итого вшитых листов	Итого вшитых листов	Итого вшитых листов	Итого вшитых листов	Итого вшитых листов	Итого вшитых листов	Итого вшитых листов	Итого вшитых листов
Подставка под плиту	Каркас	Рамка	Отара	Ящик	Итого	Итого	Итого
Подставка под плиту				Итого вшитых листов			
Итого вшитых листов				Итого вшитых листов			
Итого вшитых листов				Итого вшитых листов			

№ строки	Наименование	Код ОКП	Обозначение документа на поставку	Поставщик	Куда входит (обозначение)	Количество в				Примечание
						на установку	в комплект	на резерв	всего	
1	Крепежные изделия									
2										
3	Винт М10х70.65		ГОСТ 17475-80			12			12	
4										
5	Гайка М10.5		ГОСТ 5915-70			12			12	
6										
7	Шайба 10.65Г		ГОСТ 6402-70			12			12	
8										
9										
10										
11										
12										
13										
14										
15										
16										
17										
18										
19										
20										
21										
22										
23										
24										
25										

				H912-00-000BП			
Итого вшитых листов	Итого вшитых листов	Итого вшитых листов	Итого вшитых листов	Итого вшитых листов	Итого вшитых листов	Итого вшитых листов	Итого вшитых листов
Подставка под плиту	Каркас	Рамка	Отара	Ящик	Итого	Итого	Итого
Подставка под плиту				Итого вшитых листов			
Итого вшитых листов				Итого вшитых листов			
Итого вшитых листов				Итого вшитых листов			

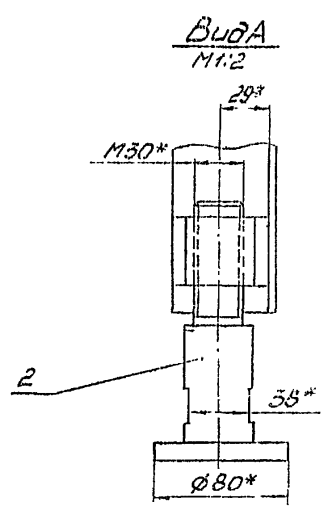
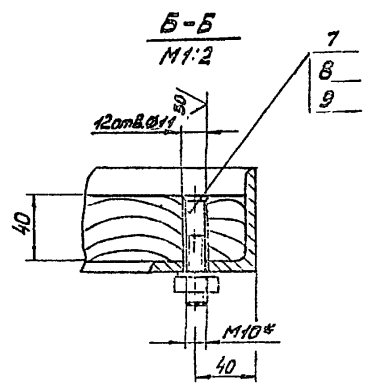
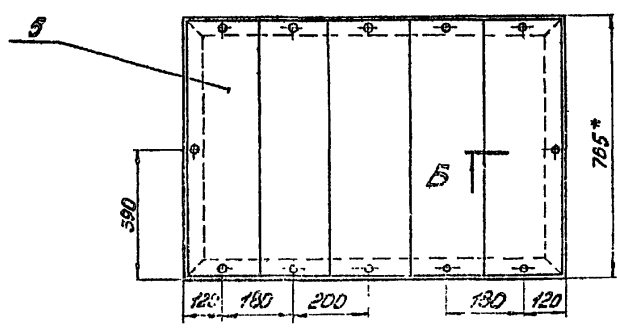
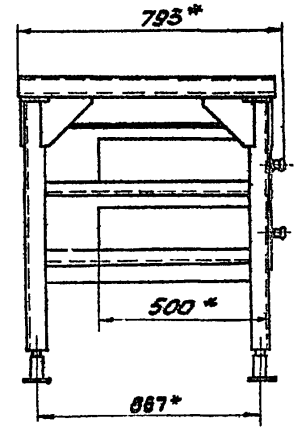
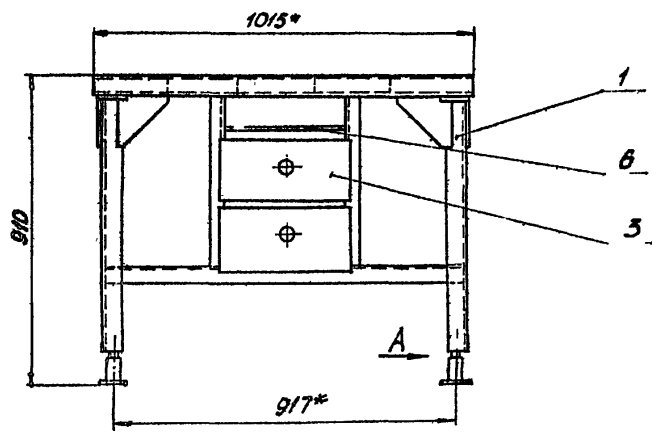
Масштаб проект (Этаж 5-й, 6-й, 7-й) Выпуск 4-й

Этаж	Вид	Лист	Обозначение	Наименование	Кол	Примеч.
				Документация		
И			H912-00-000СБ	Сборочный чертеж		
				Сборочные единицы		
И	1		H912-01-000	Каркас	1	
И	2		H912-02-000	Опора	4	
И	3		H912-03-000	Ящик	2	
				Детали		
И	5		H912-00-001	Настил L=750 Доска 40x200 ГОСТ 8485-66	5	
И	6		H912-00-002	Полка Фанера клеевая ФСФ ГОСТ 3916-69 335x735	1	
				Стандартные изделия		
	7			Винт М10x70,56 ГОСТ 17475-80	12	
	8			Гайка М10,5 ГОСТ 5915-70	12	
H912-00-000						
Исполн	Проектант	Проверен	Дата	Лист		Условий
В.В.С.	Л.В.С.	В.В.С.	10.03.72	1		2
Содов	Креда	Креда	10.03.72	Учреждение		М548
Масштаб	Каркас	Корпус	10.03.72	Ленинград		
1:1	1:1	1:1	10.03.72	Формат А4		
Подставка под гильту				Копирован Т-		

Этаж	Вид	Лист	Обозначение	Наименование	Кол	Примеч.
				Шайба 10,65Г ГОСТ 8402-70	12	
H912-00-000						
Исполн	Проектант	Проверен	Дата	Лист		Условий
В.В.С.	Л.В.С.	В.В.С.	10.03.72	1		2
Содов	Креда	Креда	10.03.72	Учреждение		М548
Масштаб	Каркас	Корпус	10.03.72	Ленинград		
1:1	1:1	1:1	10.03.72	Формат А4		
Подставка под гильту				Копирован Т-		

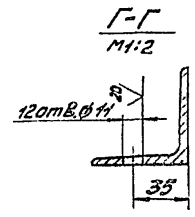
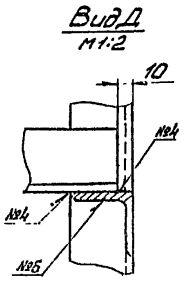
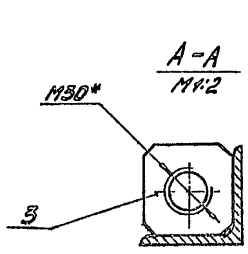
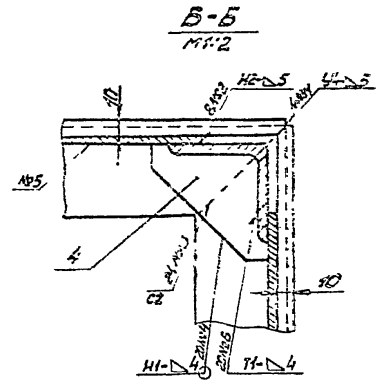
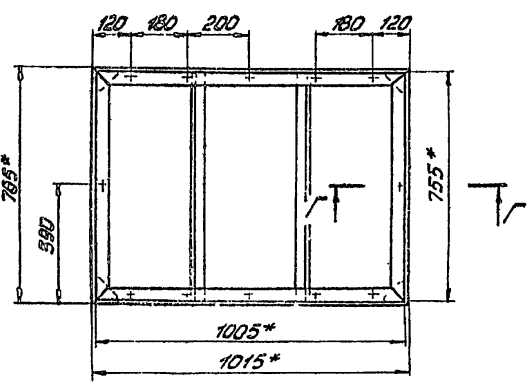
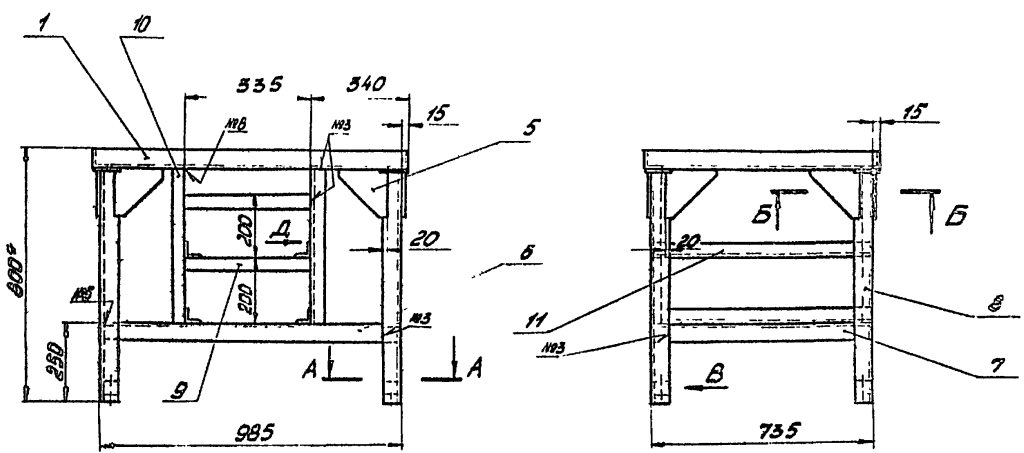
Этаж	Вид	Лист	Обозначение	Наименование	Кол	Примеч.
				Документация		
И			H912-01-000СБ	Сборочный чертеж		
				Сборочные единицы		
И	1		H912-01-100	Полка	1	
				Детали		
И	3		H912-01-001	Бобышка	4	
И	4		H912-01-002	Косынка	4	
И	5		H912-01-003	Косынка	8	
И	6		H912-01-004	Сварка	2	
И	7		H912-01-005	Сварка Угловая 563x43x5 ГОСТ 809-72 Ст 3 ГОСТ 535-79 L=608 H14	2	3 кг
И	8		H912-01-006	Стойка Угловая 563x43x5 ГОСТ 809-72 Ст 3 ГОСТ 535-79 L=732 H14	4	35 кг
И	9		H912-01-007	Полка Угловая 540x40x4 ГОСТ 809-72 Ст 3 ГОСТ 535-79 L=335 H14	4	0,8 кг
H912-01-000						
Исполн	Проектант	Проверен	Дата	Лист		Условий
В.В.С.	Л.В.С.	В.В.С.	10.03.72	1		2
Содов	Креда	Креда	10.03.72	Учреждение		М548
Масштаб	Каркас	Корпус	10.03.72	Ленинград		
1:1	1:1	1:1	10.03.72	Формат А4		
Каркас				Копирован Т-		

Этаж	Вид	Лист	Обозначение	Наименование	Кол	Примеч.
И	10		H912-01-008	Стойка Угловая 540x40x4 ГОСТ 809-72 Ст 3 ГОСТ 535-79 L=486 H14	4	1 кг
И	11		H912-01-009	Направляющая Угловая 540x40x4 ГОСТ 809-72 Ст 3 ГОСТ 535-79 L=715 H14	4	17 кг
H912-01-000						
Исполн	Проектант	Проверен	Дата	Лист		Условий
В.В.С.	Л.В.С.	В.В.С.	10.03.72	1		2
Содов	Креда	Креда	10.03.72	Учреждение		М548
Масштаб	Каркас	Корпус	10.03.72	Ленинград		
1:1	1:1	1:1	10.03.72	Формат А4		
Каркас				Копирован Т-		

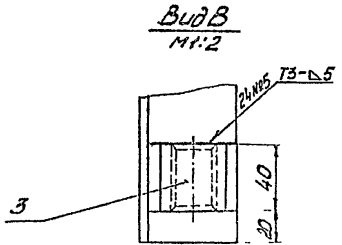


- 1* Размеры для справок.
2. Предельные отклонения размеров $\pm \frac{IT14}{2}$.
3. Покрытие: грунт. Сго ГФ-0119. ГОСТ 15345-75 эмаль ИЧ-1327, в 2 слоя, светл-зеленый. ГОСТ 6631-74.

				НЭП-00-010005	
Исполн.	М.И.К.И.М.	Проф.	С.И.И.	Лист	1 из 1
Провер.	Л.К.И.В.И.В.	Инженер	В.И.И.	Подставка под плиту	
Утверд.	К.И.И.И.И.	Инженер	И.И.И.	91	1.15
Дата	1974	№ докум.	10.15	Инженер И.И.И.	
Имя	М.И.К.И.М.	Подпись	И.И.И.	Ленинград	



- 1* Размеры для справок.
- 2. Предельные отклонения размеров НТЗ ± 0,15
- 3. Шероховатость образных поверхностей - 1,2
- остальные и - 0,8
- 4. Сварные швы по ГОСТ 5264-80.



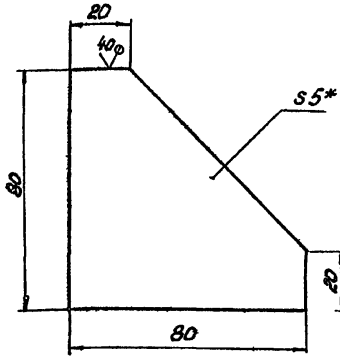
Исполнитель		Проверенный		Дата		№ документа		Итого	
И.И.И.	И.И.И.	И.И.И.	И.И.И.	И.И.И.	И.И.И.	И.И.И.	И.И.И.	И.И.И.	И.И.И.
Коркас					73 / 1:2				
Клироват					ЛЕНИНГРАД				

Листов

Листовой проект (Сборка 5 4 16-2
Листовой проект)

Н912-01-002

✓(A)



1. Размер для справок.
2. Предельные отклонения размеров $h14, \pm \frac{IT14}{2}$.

Н912-01-002

КОСЫНКА

лист 02

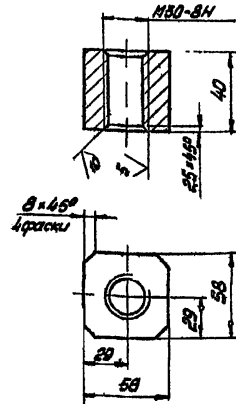
лист 14

Лист Б5 ГОСТ 19903-74
Ст 3 ГОСТ 14037-79
ЛЕНИНГРАД

Копировал: [Имя]

Н912-01-001

✓(A)



1. Не указаны предельные отклонения размеров $h14, \pm \frac{IT14}{2}$.

Н912-01-001

БОБЫШКА

лист 08

лист 12

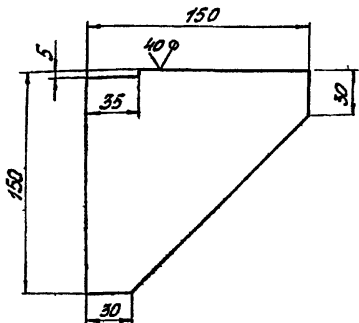
Ст 3 ГОСТ 580-71
ЛЕНИНГРАД

Копировал: [Имя]

Формат А4

Н912-01-003

✓(A)



1. Размер для справок.
2. Предельные отклонения размеров $h14, \pm \frac{IT14}{2}$.

Н912-01-003

КОСЫНКА

лист 08

лист 12

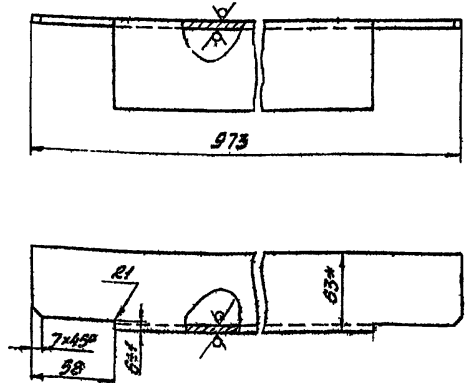
Лист Б5 ГОСТ 19903-74
Ст 3 ГОСТ 14037-79
ЛЕНИНГРАД

Копировал: [Имя]

Формат А4

Н912-01-004

✓(A)



1. Размер для справок.
2. Предельные отклонения размеров $h14, \pm \frac{IT14}{2}$.

Н912-01-004

СВЯЗЬ

лист 48

лист 12

Лист Б5 ГОСТ 19903-74
Ст 3 ГОСТ 535-79
ЛЕНИНГРАД

Копировал: [Имя]

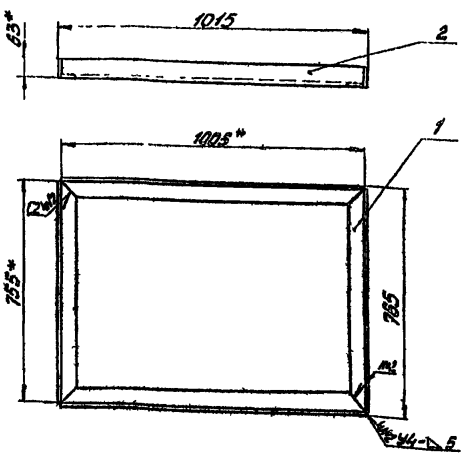
Формат А4

Проект (Форм. Б-4, 16-2
 Бланк 4)

Код	Обозначение	Наименование	Кол	Примеч
		Документация		
И	H912-01-100 СБ	Сборочный чертеж		
		Детали		
И	1 H912-01-101	Узелок	2	
И	2 -01	Узелок	2	

H912-01-100			
Узелок	Лист	Масса	Примеч
Рамка	1	7	
Учреждение ИРЭН Ленинград			
Копировал Тр.		Зарисовал	

H912-01-100 СБ

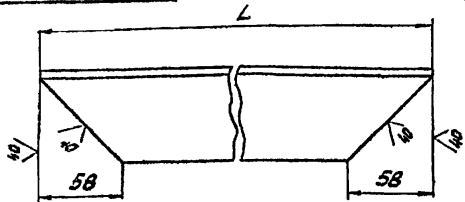


- 1* Размеры для справок.
- 2 Предельные отклонения размеров $\pm \frac{\Delta T14}{2}$.
- 3 Сварные швы по ГОСТ 5204-80.

Проект (Форм. Б-4, 16-2
 Бланк 4)

H912-01-100 СБ			
Узелок	Лист	Масса	Примеч
Рамка	1	7	
Учреждение ИРЭН Ленинград			
Копировал Тр.		Зарисовал	

H912-01-101



Обозначение	L, мм	Масса, кг
H912-01-101	755	3,5
-01	1005	4,7

Предельные отклонения размеров ± 14 , $\pm \frac{\Delta T14}{2}$.

H912-01-101			
Узелок	Лист	Масса	Примеч
	1	-	
Учреждение ИРЭН Ленинград			
Копировал Тр.		Зарисовал	

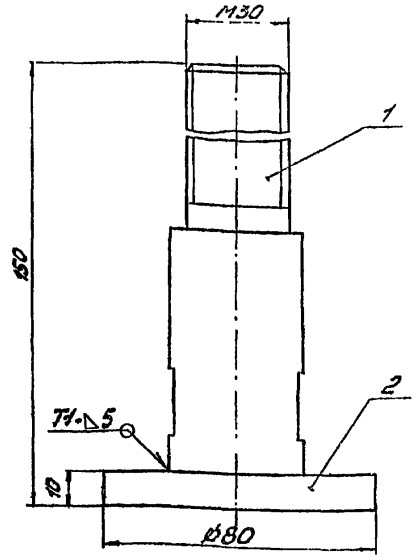
Проект (Форм. Б-4, 16-2
 Бланк 4)

Код	Обозначение	Наименование	Кол	Примеч
		Документация		
И	H912-02-000 СБ	Сборочный чертеж		
		Детали		
И	1 H912-02-001	Винт	1	
И	2 H912-02-002	Гайка	1	

H912-02-000			
Узелок	Лист	Масса	Примеч
Отвер	1	-	
Учреждение ИРЭН Ленинград			
Копировал Тр.		Зарисовал	

Листовой проект (Серия 5, 10-2, 10-4)

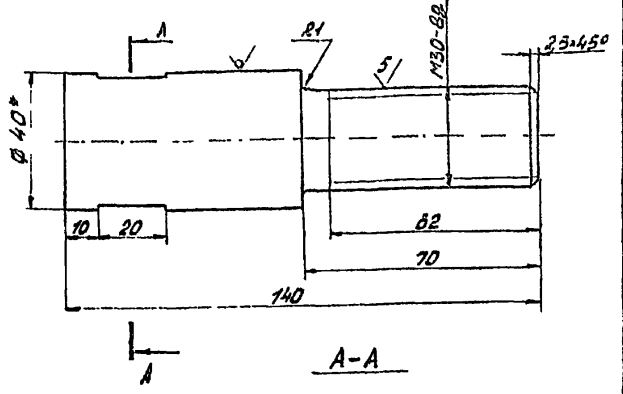
H912-02-000CB



1. Размеры для справок
2. Сварной шов по ГОСТ 5264-80.

H912-02-000CB				Лист	Масштаб	Исполнитель
И. лист	И. порядк.	И. дата	И. кол.	16	1:1	
И. дата	И. кол.	И. дата	И. кол.	Опора		
И. дата	И. кол.	И. дата	И. кол.	Учреждение ИС-548		
И. дата	И. кол.	И. дата	И. кол.	Ленинград		

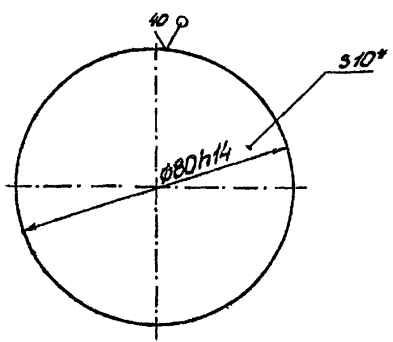
H912-02-001



1. Размер для справок.
2. Невыставные предельные отклонения размеров ± 0.14 .

H912-02-001				Лист	Масштаб	Исполнитель
И. лист	И. порядк.	И. дата	И. кол.	06	1:1	
И. дата	И. кол.	И. дата	И. кол.	Винт		
И. дата	И. кол.	И. дата	И. кол.	Учреждение ИС-548		
И. дата	И. кол.	И. дата	И. кол.	Ленинград		

H912-02-002



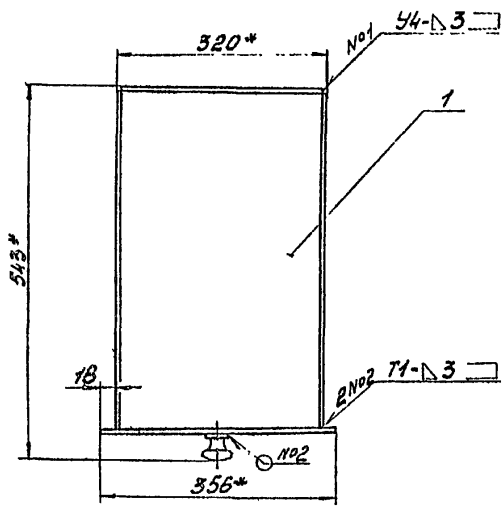
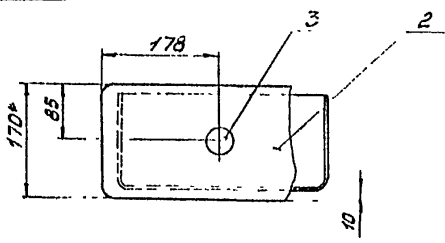
* размер для справок.

H912-02-002				Лист	Масштаб	Исполнитель
И. лист	И. порядк.	И. дата	И. кол.	04	1:1	
И. дата	И. кол.	И. дата	И. кол.	Пята		
И. дата	И. кол.	И. дата	И. кол.	Учреждение ИС-548		
И. дата	И. кол.	И. дата	И. кол.	Ленинград		

Формат	Вид	Тема	Обозначение	ИЗ. №-Г. №-Л. №-Т. №-В.	И. лист	И. кол.
				Документация		
			H912-03-000CB	Сборочный чертеж		
				Детали		
А3	1	H912-03-001	Корпус ящика		1	
А3	2	H912-03-002	Стенка		1	
А3	3	H912-03-003	Ручка		1	
H912-03-003				Лист	Масштаб	Исполнитель
И. лист	И. порядк.	И. дата	И. кол.			
И. дата	И. кол.	И. дата	И. кол.	Учреждение ИС-548		
И. дата	И. кол.	И. дата	И. кол.	Ленинград		

1. 2. 3. 4. 5. 6. 7. 8. 9. 10. 11. 12. 13. 14. 15. 16. 17. 18. 19. 20. 21. 22. 23. 24. 25. 26. 27. 28. 29. 30. 31. 32. 33. 34. 35. 36. 37. 38. 39. 40. 41. 42. 43. 44. 45. 46. 47. 48. 49. 50. 51. 52. 53. 54. 55. 56. 57. 58. 59. 60. 61. 62. 63. 64. 65. 66. 67. 68. 69. 70. 71. 72. 73. 74. 75. 76. 77. 78. 79. 80. 81. 82. 83. 84. 85. 86. 87. 88. 89. 90. 91. 92. 93. 94. 95. 96. 97. 98. 99. 100.

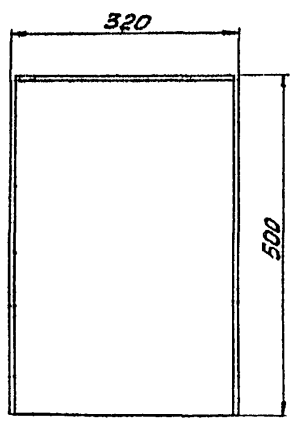
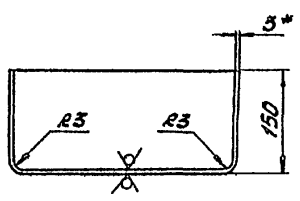
H912-03-000C5



- 1.* Размер для справок
2. Предельные отклонения размеров $h14, \pm \frac{IT14}{2}$.
3. Сварные швы по ГОСТ 5284-80.

| | | | | | | | |
|---------|-----------|-----------|-------|------------------------------|-------------|-----|--|
| | | | | H912-03-000C5 | | | |
| Исполн. | Подпись | Проф. | Штамп | Лист | Кол-во | | |
| Лазарь | Лактицкий | Лазарь | 10.03 | Ящик | 93 | 1:5 | |
| Павлов | Крестьян | Крестьян | 10.03 | | Лист 1 из 1 | | |
| Исполн. | Крестьян | Крестьян | 10.03 | Иркутский институт ЛЕНИНГРАД | | | |
| ИТВ | Иркутский | Иркутский | 10.03 | Формат А3 | | | |

100-03-001



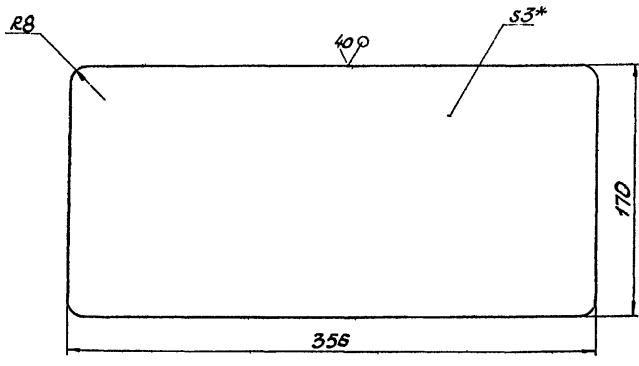
- 1.* Размер для справок
2. Предельные отклонения размеров $h14, \pm \frac{IT14}{2}$.

| | | | | | | | |
|---------|-----------|-----------|-------|------------------------------|-------------|-----|--|
| | | | | H912-03-001 | | | |
| Исполн. | Подпись | Проф. | Штамп | Лист | Кол-во | | |
| Лазарь | Лактицкий | Лазарь | 10.03 | Корпус ящика | 75 | 1:5 | |
| Павлов | Крестьян | Крестьян | 10.03 | | Лист 1 из 1 | | |
| Исполн. | Крестьян | Крестьян | 10.03 | Иркутский институт ЛЕНИНГРАД | | | |
| ИТВ | Иркутский | Иркутский | 10.03 | Формат А3 | | | |

Алюминий
 Инвентарный номер (Справ. 5, 4, 16-2)
 (См. также 4)

H912-03-002

√(M)

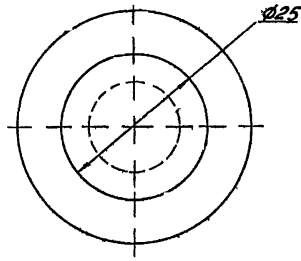
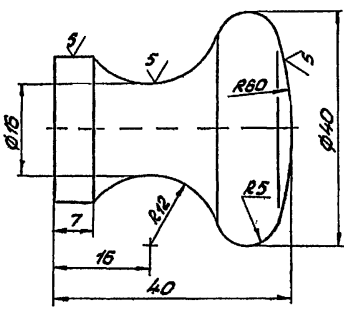


1* Размер для справок.
 2 Предельные отклонения размеров $h14, \pm \frac{IT14}{2}$.

| | | | | | | | | |
|------------|---------|---------|-------|--------------------|------|------------------|-------|---------|
| | | | | H912-03-002 | | Лист | Масса | Масштаб |
| Конт. лист | Исполн. | Подпись | Дата | Стенка | Лист | 1,4 | 12 | Масштаб |
| №3000 | Лист | № | № | | | | | |
| №3000 | К.Р.000 | К.Р.000 | 10.08 | Лист | | Листов | | |
| №3000 | К.Р.000 | К.Р.000 | 10.08 | Лист | | Листов | | |
| №3000 | К.Р.000 | К.Р.000 | 10.08 | Лист | | Листов | | |
| №3000 | К.Р.000 | К.Р.000 | 10.08 | Лист | | Листов | | |
| | | | | Ст 3 ГОСТ 16523-70 | | Учреждение № 518 | | |
| | | | | КОС 165802.37- | | Ленинград | | |
| | | | | КОС 165802.37- | | Формат А3 | | |

H912-03-003

√(M)



Предельные отклонения размеров $h14, \pm \frac{IT14}{2}$.

| | | | | | | | | |
|------------|---------|---------|-------|------------------|------|------------------|-------|---------|
| | | | | H912-03-003 | | Лист | Масса | Масштаб |
| Конт. лист | Исполн. | Подпись | Дата | Ручка | Лист | 0,2 | 2,1 | Масштаб |
| №3000 | Лист | № | № | | | | | |
| №3000 | К.Р.000 | К.Р.000 | 10.08 | Лист | | Листов | | |
| №3000 | К.Р.000 | К.Р.000 | 10.08 | Лист | | Листов | | |
| №3000 | К.Р.000 | К.Р.000 | 10.08 | Лист | | Листов | | |
| №3000 | К.Р.000 | К.Р.000 | 10.08 | Лист | | Листов | | |
| | | | | Ст 3 ГОСТ 380-71 | | Учреждение № 518 | | |
| | | | | КОС 165802.37- | | Ленинград | | |
| | | | | КОС 165802.37- | | Формат А3 | | |

Альбом
Итого проект 5 16-2
Выпуск 1

| Код | Обозначение | Наименование | Кол | Примеч |
|-----|----------------|--|-----|--------|
| | | Документация | | |
| К | H913-00-000 СБ | Сборочный чертеж | | |
| | | Детали | | |
| А | 1 H913-00-001 | Поперечина | 2 | |
| Б | 2 H913-00-002 | Косынка | 8 | |
| В | 3 H913-00-003 | Связь | | |
| | | Углок. Б-50-50-5 ГОСТ 8509-72
Ст 3 ГОСТ 535-79
L=580 h14 | 2 | 21 кг |
| Г | 4 H913-00-004 | Связь | | |
| | | Углок. Б-50-50-5 ГОСТ 8509-72
Ст 3 ГОСТ 535-79
L=660 h14 | 2 | 25 кг |
| Д | 5 H913-00-005 | Редор | | |
| | | Углок. Б-50-50-5 ГОСТ 8509-72
Ст 3 ГОСТ 535-79
L=700 h14 | 2 | 26 кг |
| Е | 6 H913-00-006 | Стяжка | | |
| | | Углок. Б-50-50-5 ГОСТ 8509-72
Ст 3 ГОСТ 535-79
L=775 h14 | 4 | 29 кг |

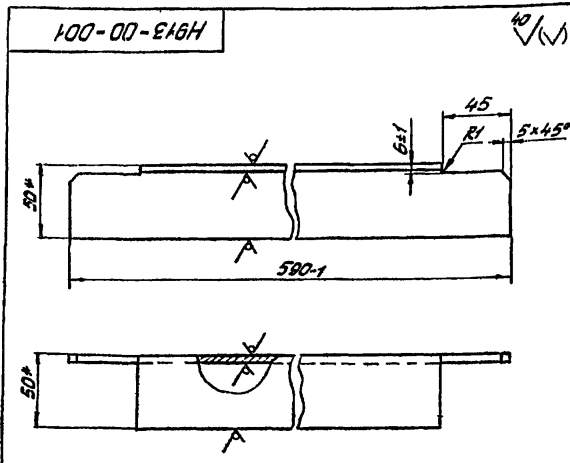
H913-00-000

Подставка
под выжиматель
Ленинград
Копировал Т. Формат А4

| Код | Обозначение | Наименование | Кол | Примеч |
|-----|---------------|---|-----|---------|
| Ж | 7 H913-00-007 | Отпора
Лист Б 5 ГОСТ 19905-74
Ст 3 ГОСТ 14637-79
90x90 h14 | 4 | 0,3 кг |
| З | 8 H913-00-008 | Настил
Лист Б 5 ГОСТ 19905-74
Ст 3 ГОСТ 14637-79
580x680 h14 | 1 | 14,9 кг |

H913-00-000

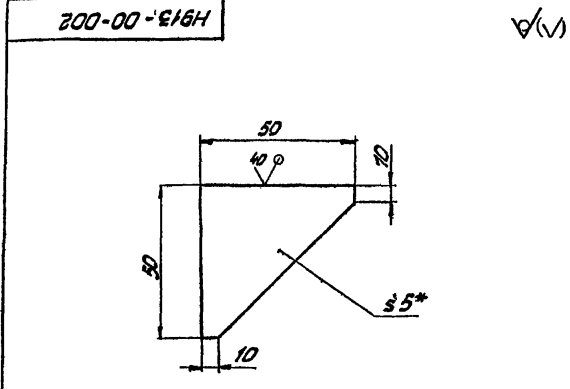
Копировал Т. Формат А4



- * Размеры для справок.
- Неуказанные предельные отклонения размеров $\pm 0,14$

H913-00-001

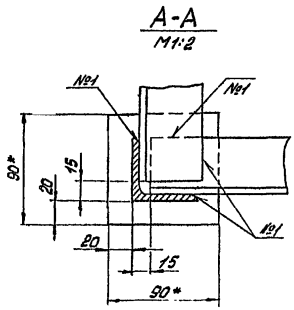
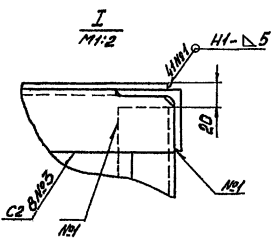
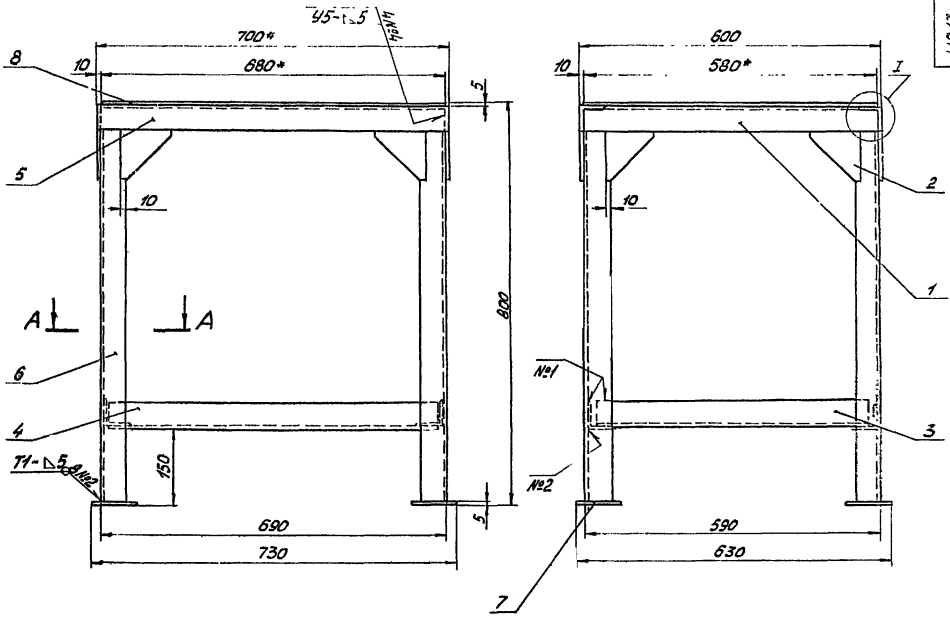
Поперечина
Лист 2,2
Листов 1:2
Углок. Б-50-50-5 ГОСТ 8509-72
Ст 3 ГОСТ 535-79
Ленинград
Копировал Т. Формат А4



- * Размер для справок.
- Предельные отклонения размеров $h14 \pm \frac{IT14}{2}$.

H913-00-002

Косынка
Лист 0,4
Листов 1:2
Лист Б 5 ГОСТ 19903-74
Ст 3 ГОСТ 14637-79
Ленинград
Копировал Т. Формат А4



- 1* Размеры для справок.
- 2. Предельные отклонения размеров $h14, \pm \frac{I-1}{2}$.
- 3. Шероховатость абразивных поверхностей ∇ , остальных - ∇ .
- 4. Сварные швы по ГОСТ 5264-80.
- 5. Покрытие: грунтотвка ГС-01 по ГОСТ 23343-78, эмаль НЦ-132 П в 2 слоя, светлосиняя ГОСТ 6631-74.

| H913-00-00005 | | | | Лист № 57 из 1-5 | |
|---------------|---------|----------|----------|---------------------------|---------|
| № п/п | Исполн | Провер | Дата | Содержание | Подпись |
| 1 | Киселёв | Сидорова | 10.01.80 | Подставка под выхлопитель | |
| 2 | | | | | |
| 3 | | | | | |
| 4 | | | | | |
| 5 | | | | | |

Амбар
 Итоговый проект (Серия 5416-2
 Велюк 4)
 Итого: 12 шт. 12 шт. 12 шт. 12 шт. 12 шт.

| № строки | Обозначение | Наименование | Куда входит | | Примечан |
|----------|-------------|--------------------|-------------|--------|----------|
| | | | Обозначение | Кол-во | |
| 1 | | | | | |
| 2 | H932-00-000 | Подставка под весы | | 1 | 1 |
| 3 | H932-01-000 | Каркас | | 1 | 2 |
| 4 | H932-02-000 | Ящик | | 1 | 4 |
| 5 | H932-03-000 | Опора | | | |
| 6 | | | | | |
| 7 | | | | | |
| 8 | | | | | |
| 9 | | | | | |
| 10 | | | | | |
| 11 | | | | | |
| 12 | | | | | |
| 13 | | | | | |
| 14 | | | | | |
| 15 | | | | | |
| 16 | | | | | |
| 17 | | | | | |
| 18 | | | | | |
| 19 | | | | | |
| 20 | | | | | |
| 21 | | | | | |
| 22 | | | | | |
| 23 | | | | | |
| 24 | | | | | |
| 25 | | | | | |
| 26 | | | | | |
| 27 | | | | | |

| | | | | | | | |
|-------|--------|-------|--------|------------------------|------------------------|------|------|
| | | | | H932-00-000 BC | | | |
| Итого | Каркас | Короб | 10 шт. | подставка под весы | Лит | Лист | Лист |
| Итого | Каркас | Короб | 10 шт. | | Ведомость спецификации | Лит | Лист |
| Итого | Каркас | Короб | 10 шт. | Ведомость спецификации | Лит | Лист | Лист |
| Итого | Каркас | Короб | 10 шт. | Ведомость спецификации | Лит | Лист | Лист |
| | | | | Копировал: ТЛ | | | |
| | | | | Формат 23 | | | |

| № строки | Наименование | КОД ОКП | Обозначение документа на поставку | Поставщик | Куда входит (обозначение) | Количество | | | | Формат |
|----------|-------------------|---------|-----------------------------------|-----------|---------------------------|------------|---|---|----|--------|
| | | | | | | Итого | в | в | в | |
| 1 | Крепежные изделия | | | | | | | | | |
| 2 | Болт МВх45 6Б | | ГОСТ 7798-70 | | | 12 | | | 12 | |
| 3 | | | | | | | | | | |
| 4 | Гайка МВ 5 | | ГОСТ 5915-70 | | | 12 | | | 12 | |
| 5 | | | | | | | | | | |
| 6 | Шайба В.65Г | | ГОСТ 6402-70 | | | 12 | | | 12 | |
| 7 | | | | | | | | | | |
| 8 | Шайба В.01.05 | | ГОСТ 6958-78 | | | 12 | | | 12 | |
| 9 | | | | | | | | | | |
| 10 | | | | | | | | | | |
| 11 | | | | | | | | | | |
| 12 | | | | | | | | | | |
| 13 | | | | | | | | | | |
| 14 | | | | | | | | | | |
| 15 | | | | | | | | | | |
| 16 | | | | | | | | | | |
| 17 | | | | | | | | | | |
| 18 | | | | | | | | | | |
| 19 | | | | | | | | | | |
| 20 | | | | | | | | | | |
| 21 | | | | | | | | | | |
| 22 | | | | | | | | | | |
| 23 | | | | | | | | | | |
| 24 | | | | | | | | | | |
| 25 | | | | | | | | | | |

| | | | | | | | |
|-------|--------|-------|--------|-----------------------|-----------|------|------|
| | | | | H932-00-000 ВЛ | | | |
| Итого | Каркас | Короб | 10 шт. | подставка под весы | Лит | Лист | Лист |
| Итого | Каркас | Короб | 10 шт. | | Ведомость | Лит | Лист |
| Итого | Каркас | Короб | 10 шт. | Ведомость | Лит | Лист | Лист |
| Итого | Каркас | Короб | 10 шт. | Ведомость | Лит | Лист | Лист |
| | | | | Копировал: ТЛ | | | |
| | | | | Формат 23 | | | |

Листовой проект 5416-2
Итого всего листов 54

| Формат
Зона
Лист | Обозначение | Наименование | Кол | Примеч |
|------------------------|----------------|---|------|-----------|
| | | <u>Документация</u> | | |
| А3 | H932-00-000 СБ | Сборочный чертёж | | |
| А3 | H932-00-000 ВС | Ведомость спецификации | | |
| А3 | H932-00-000 ВП | Ведомость покупных изделий | | |
| | | <u>Сборочные единицы</u> | | |
| А4 | 1 H932-01-000 | Каркас | 1 | |
| А4 | 2 H932-02-000 | Ящик | 2 | |
| А4 | 3 H932-03-000 | Попра | 4 | |
| | | <u>Детали</u> | | |
| В1 | 4 H932-00-001 | Настил
Доска 32х100
гост 8486-66
L=442 h14 | 6 | |
| В4 | 5 H932-00-002 | Полка
Фанера клееная
ФСФ5 гост 3916-69
300х430 h14 | 1 | |
| H932-00-000 | | | | |
| Лист | Листов | Листов | Лист | Лист |
| 1 | 1 | 1 | 1 | 1 |
| Подставка под | | Учреждение И-543 | | Лист |
| Весы | | Ленинград | | 2 |
| Копирован с | | | | Формат А4 |

Итого всего листов 54

Итого всего листов 54

| Формат
Зона
Лист | Обозначение | Наименование | Кол | Примеч |
|------------------------|-------------|----------------------------|-----|-----------|
| | | <u>Стандартные изделия</u> | | |
| 7 | | Болт М8х45.56 | | |
| | | гост 7798-70 | 12 | |
| 8 | | Гайка М8 5 | | |
| | | гост 5915-70 | 12 | |
| 9 | | Шайба 8.65 Г | | |
| | | гост 6402-70 | 12 | |
| 10 | | Шайба 8.01.05 | | |
| | | гост 6958-74 | 12 | |
| H932-00-000 | | | | |
| Копирован с | | | | Формат А4 |

| Формат
Зона
Лист | Обозначение | Наименование | Кол | Примеч |
|------------------------|----------------|--|------|-----------|
| | | <u>Документация</u> | | |
| А3 | H932-01-000 СБ | Сборочный чертёж | | |
| | | <u>Детали</u> | | |
| А4 | 1 H932-01-001 | Уголок | 2 | |
| | 2 -01 | Уголок | 2 | |
| А4 | 3 H932-01-002 | Бобышка | 4 | |
| В4 | 4 H932-01-003 | Связь
Уголок 5-63х63х1гост 8509-70
Ст 3 гост 535-79 | 2 | 1,25кг |
| В4 | 5 H932-01-004 | Связь
Уголок 5-63х63х1гост 8509-70
Ст 3 гост 535-79 | 2 | 0,7кг |
| В4 | 6 H932-01-005 | Стойка
Уголок 5-63х63х1гост 8509-70
Ст 3 гост 535-79 | 4 | 1,25кг |
| В4 | 7 H932-01-006 | Стойка
Уголок 5-63х63х1гост 8509-70
Ст 3 гост 535-79 | 4 | 1,5кг |
| H932-01-000 | | | | |
| Лист | Листов | Листов | Лист | Листов |
| 1 | 1 | 1 | 1 | 2 |
| Каркас | | Учреждение И-548 | | Лист |
| | | Ленинград | | 2 |
| Копирован с | | | | Формат А4 |

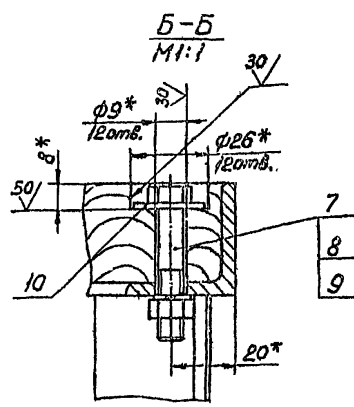
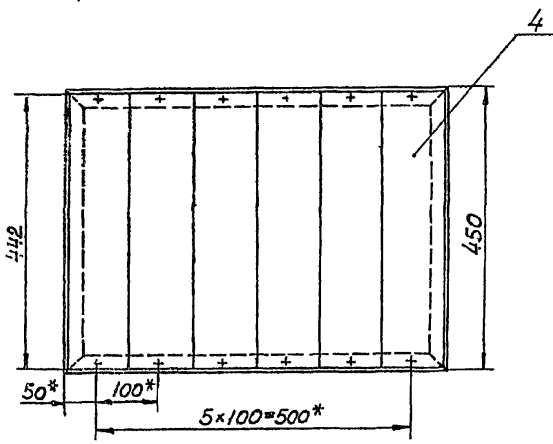
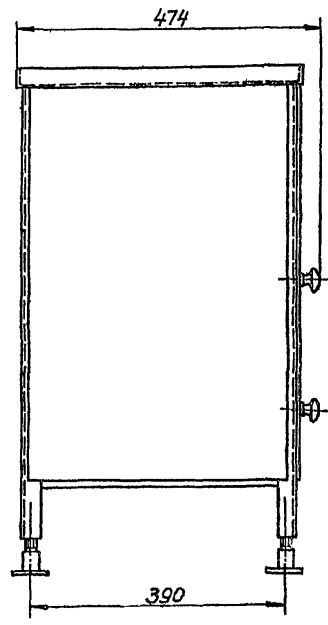
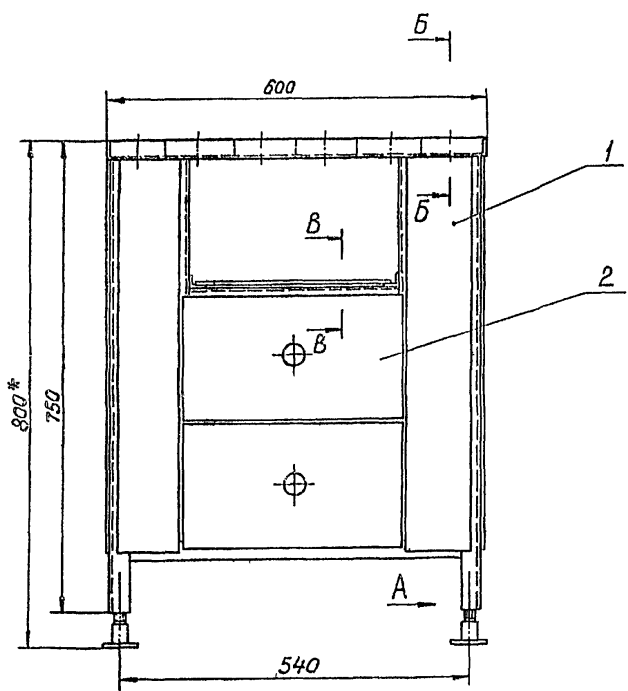
Итого всего листов 54

Итого всего листов 54

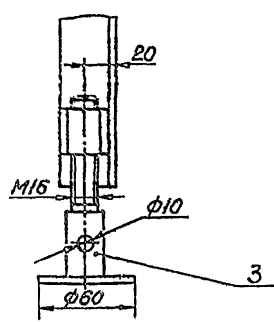
| Формат
Зона
Лист | Обозначение | Наименование | Кол | Примеч |
|------------------------|----------------|--|-----|-----------|
| В4 | 8 H932-01-007 | Направляющая
Уголок 5-63х63х1гост 8509-70
Ст 3 гост 535-79 | 6 | 0,7кг |
| В4 | 9 H932-01-008 | Стенка
Лист 5-15 гост 19003-74
Ст 3 гост 16523-70 | 2 | 2,9кг |
| В4 | 10 H932-01-009 | Лист
Лист 5-15 гост 19003-74
Ст 3 гост 16523-70 | 2 | 0,7кг |
| В4 | 11 H932-01-010 | Полка
Уголок 5-63х63х1гост 8509-70
Ст 3 гост 535-79 | 2 | 0,3кг |
| H932-01-000 | | | | |
| Копирован с | | | | Формат А4 |

Итого всего листов 54

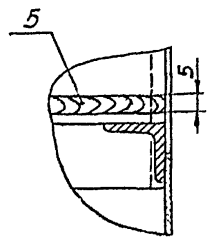
Итогой проект (Зроча 5-4-16-2
Батиска 4)



Вид А
M1:2



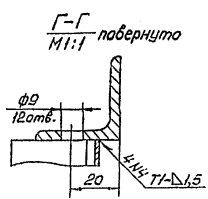
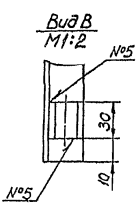
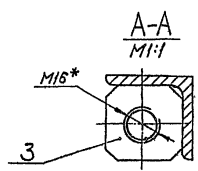
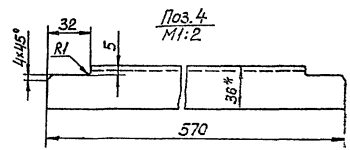
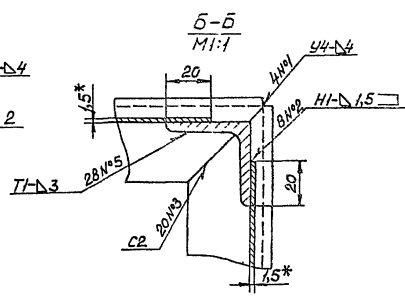
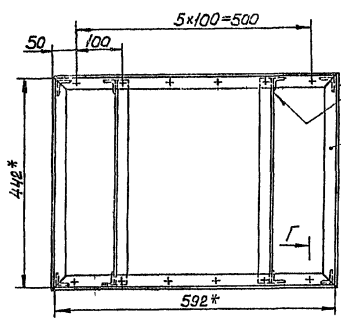
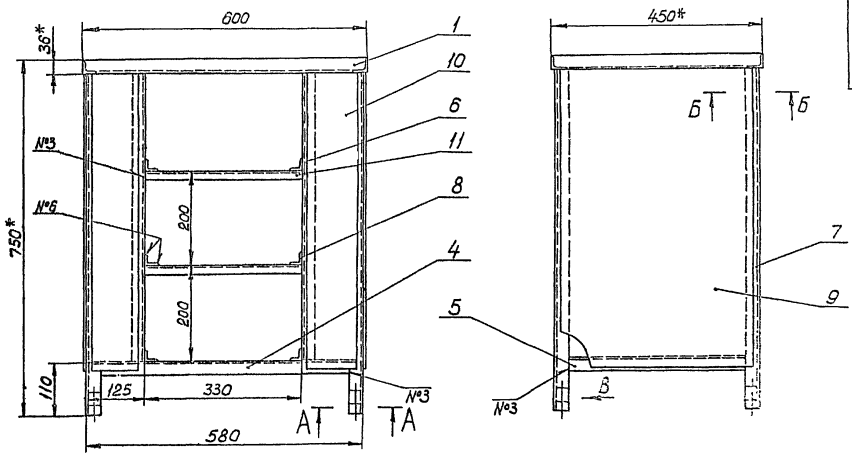
В-В
M1:1



1. Размеры, кроме обозначенных *, для справок.
2. Предельные отклонения размеров Н14, И4, ±2Т14.
3. Покрытие: грунтровка Гр-И119 гост 23343-78, эмаль НЦ-132П в 2 слоя, светозеленая гост 6631-74.

| | | | | | | | |
|---------|-----------|------------|---------|---------------|-----------------------|-----------|-----------|
| | | | | H932-00-00005 | | Лист | Масштаб |
| Изм | Лист | Исполн | Подпись | Дата | Подставка
под весы | 54 | 1:5 |
| Разр | Сред | Учред | Исполн | мес | | Лист | Листов |
| Проб | Кредо | Кредо | Кредо | 10.01 | Учреждение ИР-543 | | Ленинград |
| И.контр | Кредо | Кредо | 10.01 | | | Формат А2 | |
| И.т.с. | Матб.с.с. | Рисов.с.с. | | | | | |

Итогой проект (Зроча 5-4-16-2
Батиска 4)

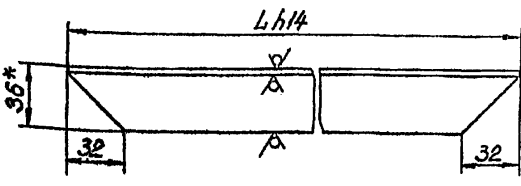


- 1.* Размеры для справок.
2. Предельные отклонения размеров $H_{14}, H_{12}, \pm \frac{T_{14}}{2}$.
3. Шероховатость обрешных поверхностей R_{a0} , отверстий $R_{a0.1}$, остальных $R_{a0.1}$.
4. Сварные швы по гост 5264-80.

| | | | | | |
|----------|-----------|----------|---------|---------------------|----------|
| | | | | H932-01-00005 | |
| Исполн. | Проверк. | Утвержд. | Дата | Лист | Из всего |
| Коржас | | | | 35 | 1-5 |
| | | | | Коржас | |
| Материал | Крепление | Сварка | Сварщик | Специальное задание | |
| Сталь | Металл | Сварка | Сварщик | | |

H932-01-001

40 (✓)



- 1.*Размер для справок.
- 2.Предельные отклонения размеров $\pm \frac{IT14}{2}$.

H932-01-001

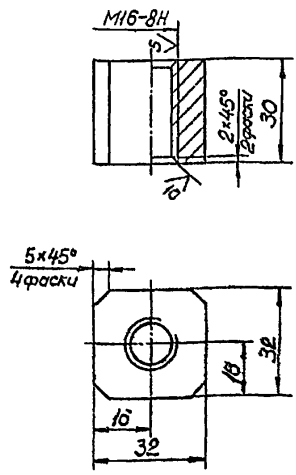
Уволок

| | | |
|-----|-----------|---------|
| Лит | Масса | Куситов |
| | см, табл. | 1:2 |

| | | | | | |
|-------------------------------|-------|-----|-------------------|--------|---|
| И.контр. Чтб | Креда | Чтб | Лист | Листов | 1 |
| Уволок Б-36х36х4 гост 8500-10 | | | Учреждение ИГ-548 | | |
| Ленинград | | | Формат А4 | | |

H932-01-002

20 (✓)



Неуказанные предельные отклонения размеров h14, $\pm \frac{IT14}{2}$.

H932-01-002

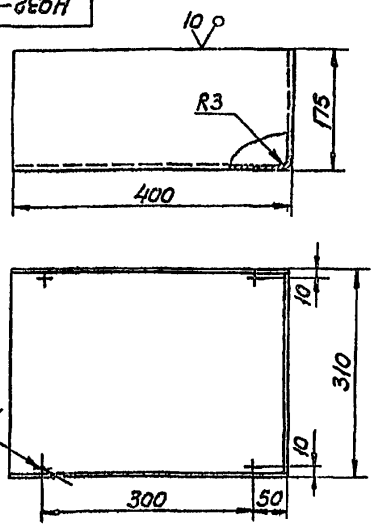
Бабышка

| | | |
|-----|-------|---------|
| Лит | Масса | Куситов |
| | 0,15 | 1:1 |

| | | | | | |
|-------------------------|-------|-----|-------------------|--------|---|
| И.контр. Чтб | Креда | Чтб | Лист | Листов | 1 |
| Бабышка Ст3 гост 380-71 | | | Учреждение ИГ-548 | | |
| Ленинград | | | Формат А4 | | |

H932-02-001

10 (✓)



Неуказанные предельные отклонения размеров h14, $\pm \frac{IT14}{2}$.

H932-02-001

Каркас

| | | |
|-----|-------|---------|
| Лит | Масса | Куситов |
| | 3,7 | 1:5 |

| | | | | | |
|---------------------------|-------|-----|-------------------|--------|---|
| И.контр. Чтб | Креда | Чтб | Лист | Листов | 1 |
| Каркас Б1,5 гост 19903-74 | | | Учреждение ИГ-548 | | |
| Ленинград | | | Формат А4 | | |

H932-02-000

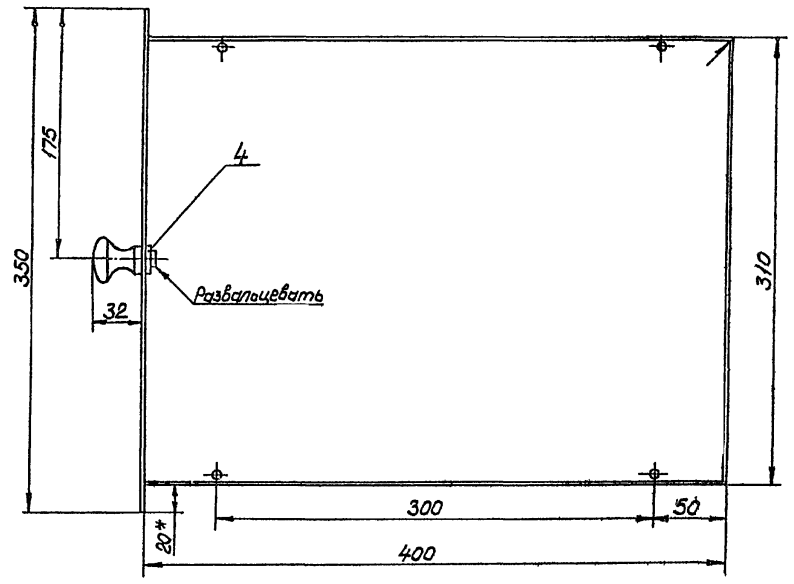
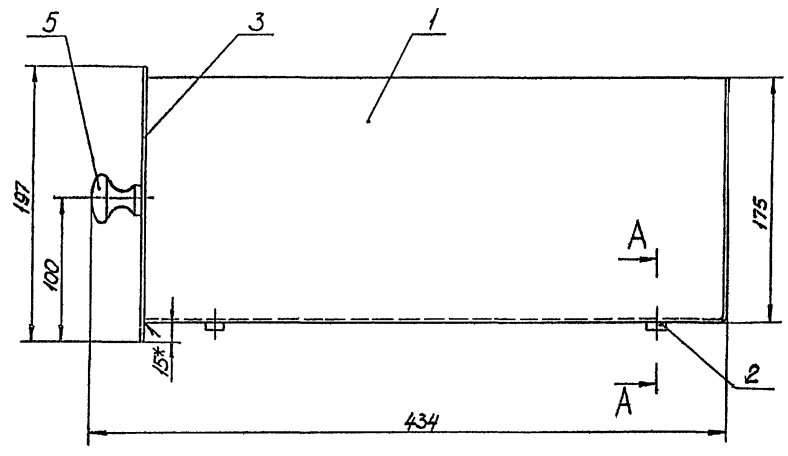
| Формат | Зона | Лист | Обозначение | Наименование | Кол-во |
|--------|------|------|---------------|----------------|--------|
| | | | | Документация | |
| | | | H932-02-000СБ | Сборный чертёж | |
| | | | | Детали | |
| А4 | 1 | | H932-02-001 | Каркас | 1 |
| А4 | 2 | | H932-02-002 | Подпятник | 4 |
| А4 | 3 | | H932-02-003 | Стенка | 1 |
| А4 | 4 | | H932-02-004 | Шайба | 1 |
| А4 | 5 | | H932-02-005 | Ручка | 1 |

H932-02-000

Ящик

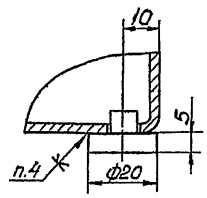
| | | |
|-----|-------|---------|
| Лит | Масса | Куситов |
| | | |

| | | | | | |
|-------------------------|-------|-----|-------------------|--------|---|
| И.контр. Чтб | Креда | Чтб | Лист | Листов | 1 |
| Ящик Б1,5 гост 16523-70 | | | Учреждение ИГ-548 | | |
| Ленинград | | | Формат А4 | | |



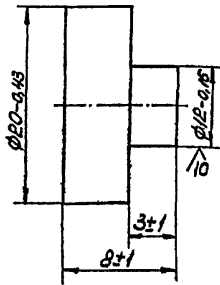
1. Размеры, кроме обозначенных *, для справок.
2. Предельные отклонения размеров $\pm \frac{IT14}{2}$.
3. Сварка ручная электродуговая.
4. Соединение подшипника поз. 2 с поз. 1 произвести клеем БФ-2 гост 12172-74

A-A
M1:1



| Н932-02-000 С5 | | | | Лист | Масса | Число листов |
|----------------|-----------|---------|--------|--------------------|----------|--------------|
| Исполн. | Н.Ф.АКИМ. | Подпись | Иванов | Ящик | 4,6 | 1:2 |
| Рисовал | Крестьян | Подпись | Зорин | | | |
| Пров. | Крестьян | Подпись | Толка | Лист | Листов 1 | |
| Исполн. | Крестьян | Подпись | Толка | Утверждение ИР-518 | | |
| Упр. | Крестьян | Подпись | Толка | Ленинград | | |

Изм. №1 в соответствии с требованиями ГОСТ 12172-74



H932-02-002

Подпятник

Фторопласт 4
гост 10007-80

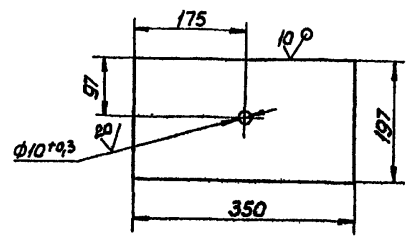
Копировал: *z*

| Лист | Масса | Масштаб |
|------|-------|---------|
| | 0,01 | 5:1 |

Лист 1 Листов 1

Учреждение ИГ-548
Ленинград

Формат А4



Неуказанные предельные отклонения размеров $h_{14} \pm \frac{IT14}{2}$.

H932-02-003

Стенка

Сталь 15 гост 1050-74

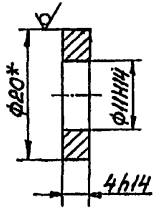
Копировал: *z*

| Лист | Масса | Масштаб |
|------|-------|---------|
| | 0,7 | 1:5 |

Лист 1 Листов 1

Учреждение ИГ-548
Ленинград

Формат А4



* Размер для справок.

H932-02-004

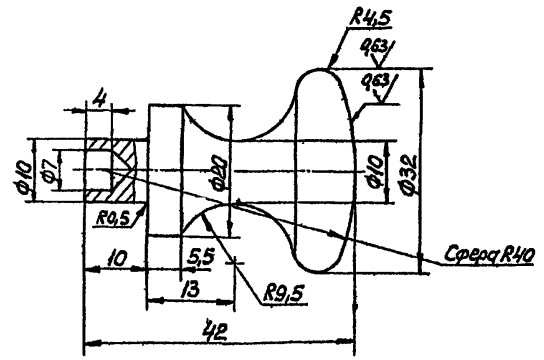
Шайба

Сталь 15 гост 1050-74

| Лист | Масса | Масштаб |
|------|-------|---------|
| | 0,006 | 2:1 |

Лист 1 Листов 1

Учреждение ИГ-548
Ленинград



Предельные отклонения размеров $h_{14}, h_{14}, \pm \frac{IT14}{2}$.

H932-02-005

Ручка

Сталь 15 гост 1050-74

| Лист | Масса | Масштаб |
|------|-------|---------|
| | 0,1 | 2:1 |

Лист 1 Листов 1

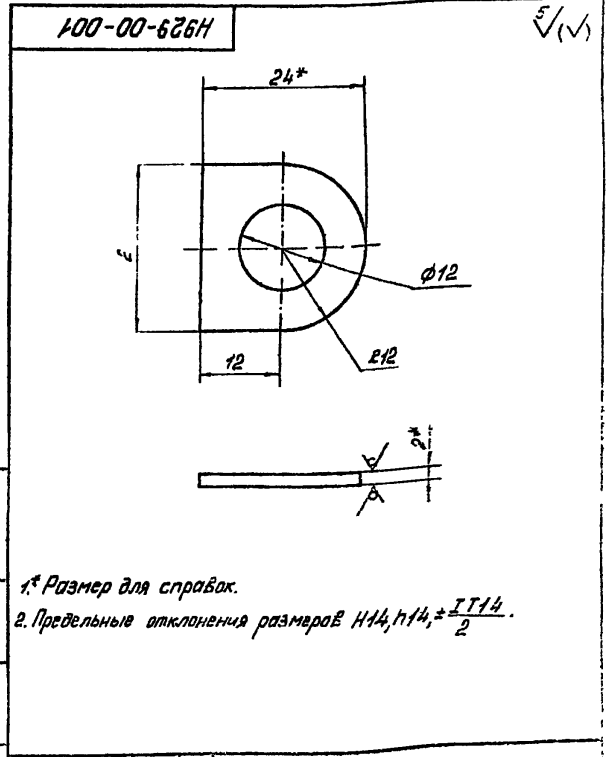
Учреждение ИГ-548
Ленинград

Имя, фамилия, должность, дата, номер документа, наименование изделия, материал, количество, примечание, дата

| № | Обозначение | Наименование | Куда входит | | Примечание |
|----|-------------|--------------------------------|-------------|-----|------------|
| | | | Обозначение | кол | |
| 1 | | | | | |
| 2 | H929-00-000 | Ларь для обтирочных материалов | | | |
| 3 | | | | | |
| 4 | | | | | |
| 5 | H929-01-000 | Каркас | | 1 | 1 |
| 6 | | | | | |
| 7 | H929-02-000 | Петля | | 1 | 2 |
| 8 | | | | | |
| 9 | H929-03-000 | Петля | | 1 | 1 |
| 10 | | | | | |
| 11 | H929-04-000 | Крышка | | 1 | 1 |
| 12 | | | | | |
| 13 | | | | | |
| 14 | | | | | |
| 15 | | | | | |
| 16 | | | | | |
| 17 | | | | | |
| 18 | | | | | |
| 19 | | | | | |
| 20 | | | | | |
| 21 | | | | | |
| 22 | | | | | |
| 23 | | | | | |
| 24 | | | | | |
| 25 | | | | | |
| 26 | | | | | |

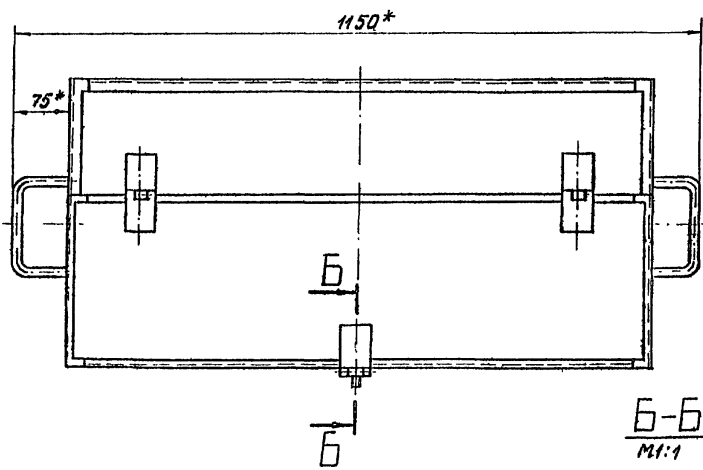
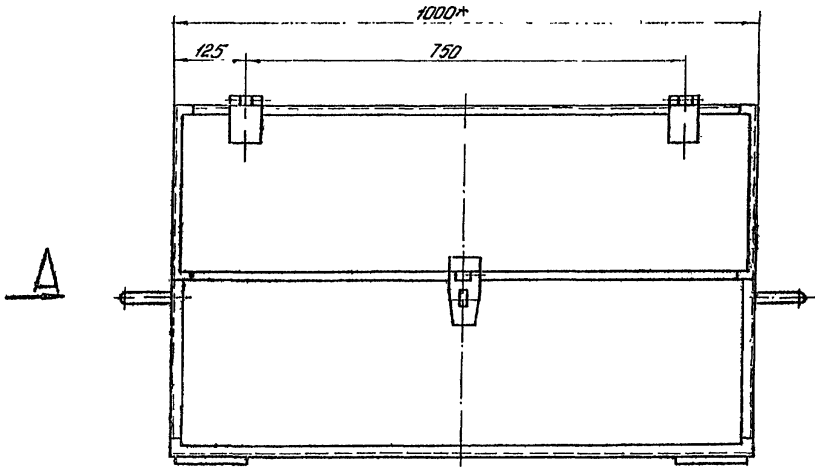
| | | | |
|--------------------------------|------|-------------|-----------------------------|
| H929-00-000 ВС | | | |
| Имя | Лист | № документа | Листов |
| Л.С.С. | 1 | Л.С.С. | 1 |
| Л.С.С. | 1 | Л.С.С. | 1 |
| Ларь для обтирочных материалов | | | Учреждение ИГ-543 Ленинград |
| Ведомость спецификаций | | | формат А3 |

| № | Обозначение | Наименование | Кол. | Примеч. |
|----|----------------|--------------------------|------|---------|
| | | Документация | | |
| 18 | H929-00-000 СБ | Сборочный чертеж | | |
| 19 | H929-00-000 ВС | Ведомость спецификаций | | |
| | | Сборочные единицы | | |
| 1 | H929-01-000 | Каркас | 1 | |
| 2 | H929-02-000 | Петля | 2 | |
| 3 | H929-03-000 | Петля | 1 | |
| 4 | H929-04-000 | Крышка | 1 | |
| | | Детали | | |
| 5 | H929-00-001 | Шпика | 1 | |

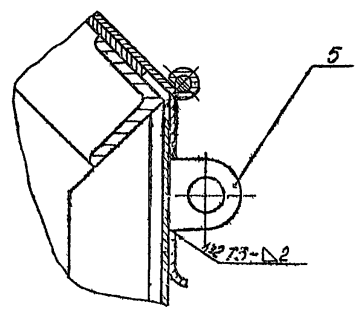
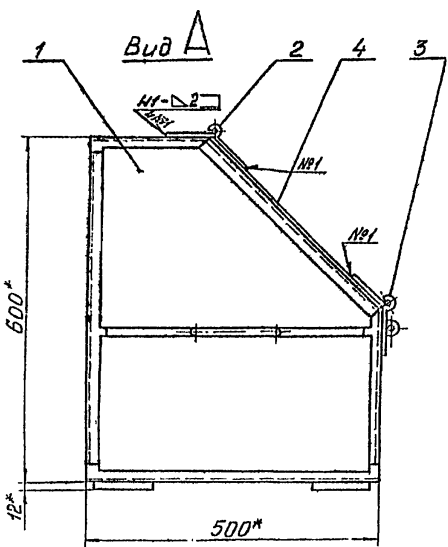


| | | | |
|-------------------|------|-------------|-----------------------------|
| H929-00-001 | | | |
| Имя | Лист | № документа | Листов |
| Л.С.С. | 1 | Л.С.С. | 1 |
| Шпика | | | Учреждение ИГ-543 Ленинград |
| 62 ГОСТ 1-3003-74 | | | Л.С.С. ГОСТ 1-537-79 |

Имя, фамилия, должность, дата, номер документа, наименование изделия, материал, количество, примечание, дата



Б-Б повернуто
М1:1



- 1.* Размеры для справок.
- 2. Предельные отклонения размеров $\pm \frac{IT14}{2}$.
- 3. Сварные швы по ГОСТ 5264-80.
- 4. Покрытие: эпоксидка ГФ-0149 ГОСТ 23343-78, эмаль НЦ-15217 в 2 слоя, светлосиняная ГОСТ 8831-74.

| | | | | | | | |
|----------|----------|----------|------|---|----------|----------|------|
| | | | | Н929-00-000С6 | | | |
| | | | | Лист
для одностороннего
материала | | | |
| Исполн | Коррекц | Подпись | Дата | Исполн | Коррекц | Подпись | Дата |
| Разработ | Выполнил | Проверил | 2008 | Разработ | Выполнил | Проверил | 2008 |
| Проект | Коррекц | Коррекц | 4.11 | Проект | Коррекц | Коррекц | 4.11 |
| Исполн | Коррекц | Подпись | Дата | Исполн | Коррекц | Подпись | Дата |
| № 3 | № 0: | № 0: | 2008 | № 3 | № 0: | № 0: | 2008 |
| | | | | Число листов 7 | | | |
| | | | | Учреждение ИГ-548 | | | |
| | | | | Ленинград | | | |
| | | | | армот 2.2 | | | |

С.И. Шабалин, Г.И. Шабалин, А.И. Шабалин, И.И. Шабалин, О.И. Шабалин, П.И. Шабалин, Р.И. Шабалин, С.И. Шабалин, Т.И. Шабалин, У.И. Шабалин, Ф.И. Шабалин, Х.И. Шабалин, Ц.И. Шабалин, Ч.И. Шабалин, Ш.И. Шабалин, Щ.И. Шабалин, Ъ.И. Шабалин, Ы.И. Шабалин, Ь.И. Шабалин, Э.И. Шабалин, Ю.И. Шабалин, Я.И. Шабалин

Альбом
Итого: 10 листов (в том числе 5 листов в 1/16 и 5 листов в 1/2)

| Код | Лист | Обозначение | Наименование | Кол. | Примеч. |
|---|------|---------------|------------------|------|---------|
| <u>Документация</u> | | | | | |
| И2 | | H929-01-000СБ | Сборочный чертеж | | |
| <u>Детали</u> | | | | | |
| И3 | 1 | H929-01-001 | Узелок | 2 | |
| И3 | 2 | H929-01-002 | Узелок | 3 | |
| И4 | 3 | H929-01-003 | Узелок | 1 | |
| И4 | 4 | -01 | Узелок | 1 | |
| И4 | 5 | H929-01-004 | Узелок | 1 | |
| И4 | 6 | -01 | Узелок | 1 | |
| И4 | 7 | H929-01-005 | Платык | 4 | |
| И4 | 8 | H929-01-006 | Узелок | 2 | |
| И4 | 9 | -01 | Узелок | 2 | |
| И4 | 10 | H929-01-007 | Ручка | 2 | |
| И4 | 11 | H929-01-008 | Лист | 2 | |
| И4 | 13 | H929-01-010 | Лист | | |
| Лист Б15 ГОСТ 19903-74
Стр 3 ГОСТ 16523-70 | | | | | |
| И4 | 14 | H929-01-011 | Лист | 2 | 1,3 кг |
| Лист Б2 ГОСТ 19903-74
Стр 3 ГОСТ 16523-70 | | | | | |
| | | | 476 x 976 h14 | 1 | 1,3 кг |

H929-01-000

Каркас

| Лист | Лист | Лист | Лист |
|------|------|------|------|
| 1 | 1 | 1 | 2 |
| 4 | 3 | 3 | 4 |
| 1 | 1 | 1 | 2 |

Копировать: 7-

ГОСТ 19903-74

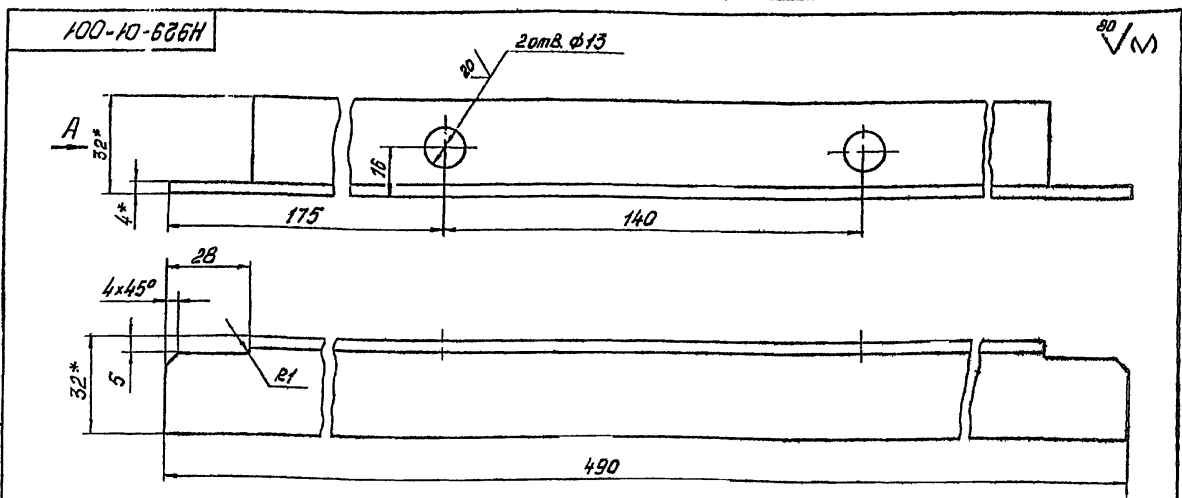
Итого: 10 листов (в том числе 5 листов в 1/16 и 5 листов в 1/2)

| Код | Лист | Обозначение | Наименование | Кол. | Примеч. |
|---|------|-------------|---------------|------|---------|
| И4 | 15 | H929-01-012 | Узелок | | |
| Лист Б32 ГОСТ 19903-74
Стр 3 ГОСТ 16523-70 | | | | | |
| | | | L = 536 h14 | 2 | 0,96 кг |
| И4 | 16 | H929-01-013 | Узелок | | |
| Лист Б32 ГОСТ 19903-74
Стр 3 ГОСТ 16523-70 | | | | | |
| | | | L = 134 h14 | 2 | 0,25 кг |
| И4 | 17 | H929-01-014 | Лист | | |
| Лист Б15 ГОСТ 19903-74
Стр 3 ГОСТ 16523-70 | | | | | |
| | | | 456 x 956 h14 | 1 | 5,2 кг |
| И4 | 18 | H929-01-015 | Лист | | |
| Лист Б15 ГОСТ 19903-74
Стр 3 ГОСТ 16523-70 | | | | | |
| | | | 178 x 956 h14 | 1 | 2,0 кг |
| И4 | 19 | H929-01-016 | Лист | | |
| Лист Б15 ГОСТ 19903-74
Стр 3 ГОСТ 16523-70 | | | | | |
| | | | 278 x 956 h14 | 1 | 3,2 кг |

H929-01-000

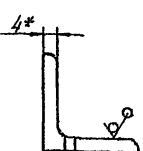
Каркас: 7-

ГОСТ 19903-74

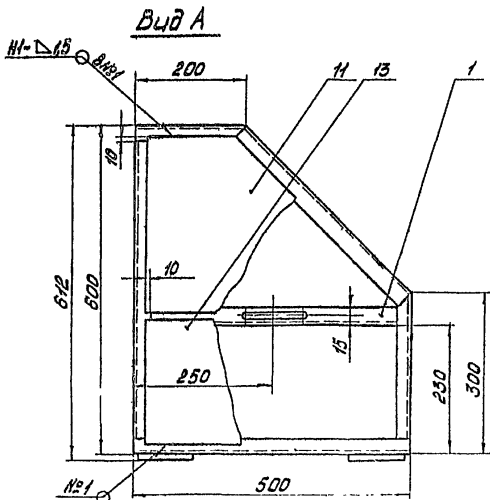
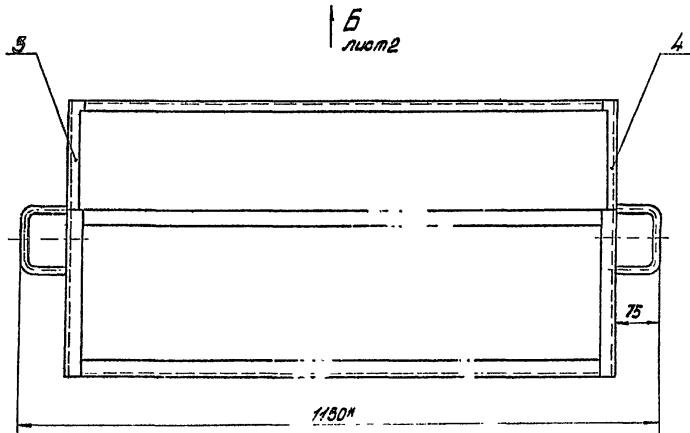
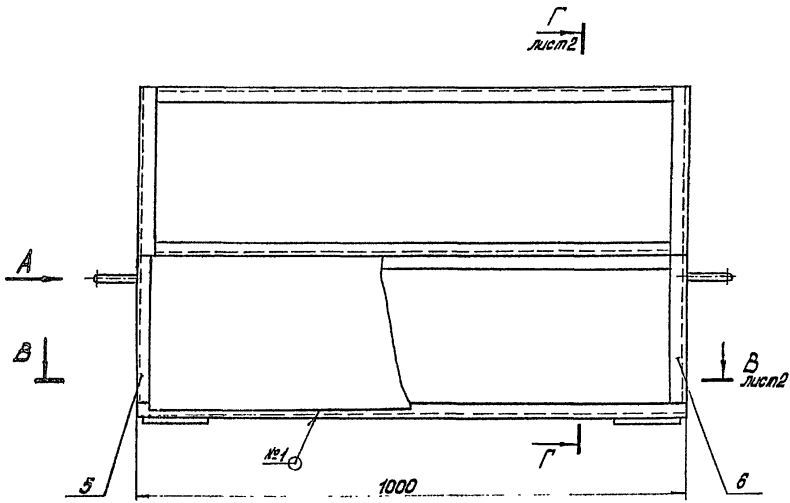


- 1. * Размеры для справок.
- 2. Предельные отклонения размеров Н4, h14: $\pm \frac{IT14}{2}$.

Вид А



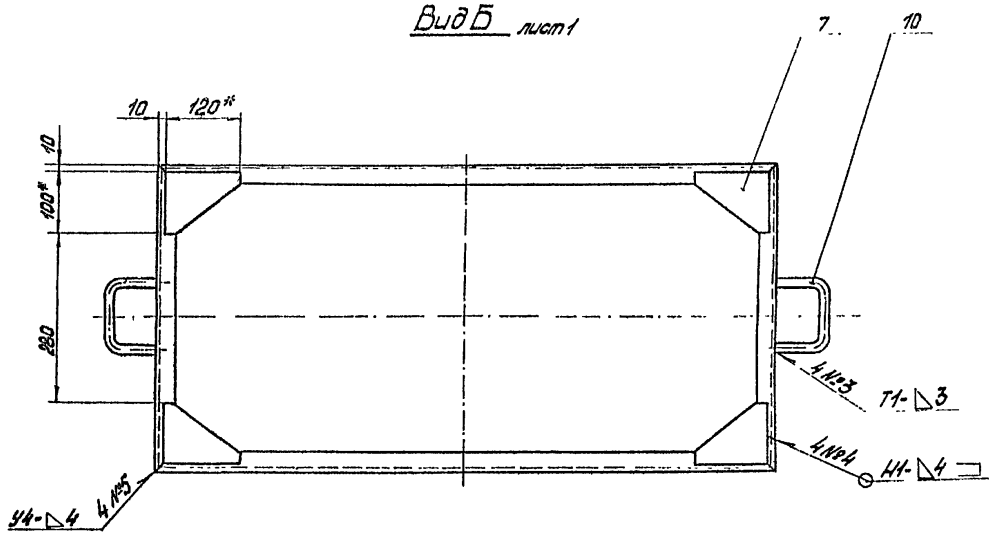
| H929-01-001 | | | | Итого | Копия | Копия |
|------------------------|-------|-------|-------|-------------------|--------|-------|
| Итого | Итого | Итого | Итого | 0,9 | 1:1 | |
| Итого | Итого | Итого | Итого | Лист | Листов | 2 |
| Узелок | | | | Учреждение ИР-548 | | |
| Лист Б32 ГОСТ 19903-74 | | | | Ленинград | | |
| Стр 3 ГОСТ 16523-70 | | | | торчат Р3 | | |



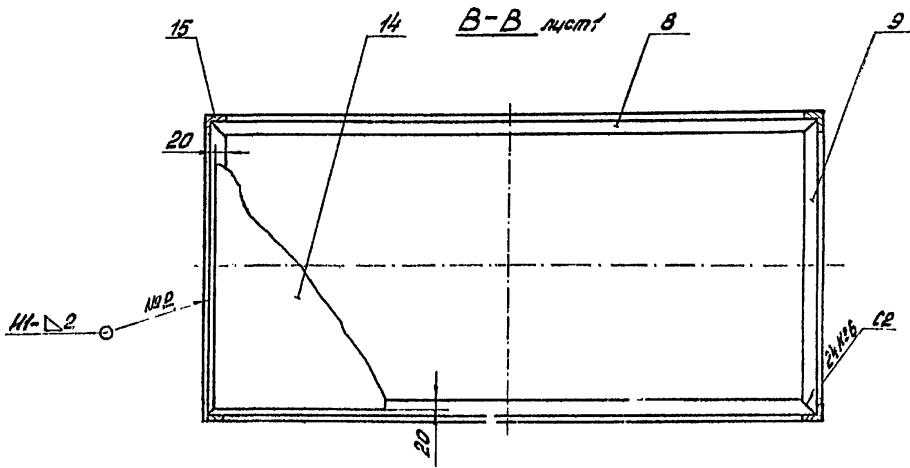
- * Размер для справок.
- 2. Предельные отклонения размеров $h_{1,2} \pm \frac{IT14}{10}$.
- 3. Шероховатость образных поверхностей $Ra/10$, остальные $\times/1$.
- 4. Сварные швы по ГОСТ 5264-80.

| | | | | | | | |
|----------|------------|---------|---------|-----------------|-----|--------|--|
| | | | | 1929-01-00005 | | | |
| Исполн | Проверен | Продано | Деталь | Лист | № | Кол-во | |
| Литера | Вариант | Вариант | Вариант | 758 | 1:5 | | |
| Дата | Курс | Курс | Курс | Лист 7 из 7 | | | |
| Материал | Класс | Асс. | Угол | Выполнение №319 | | | |
| Тип | Назначение | Сварка | Сварка | Личный архив | | | |

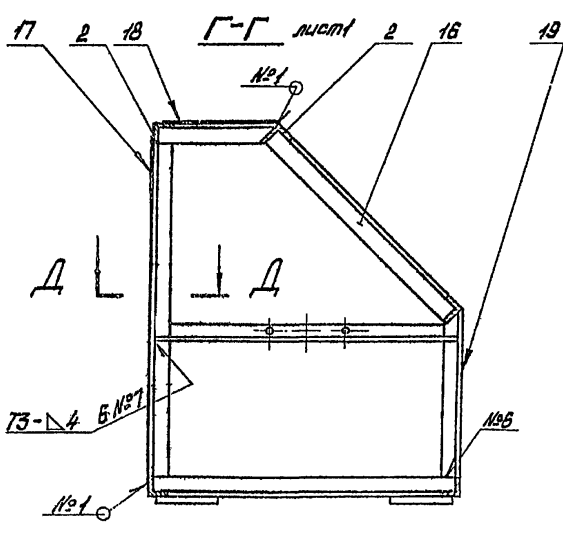
В-В нүкті



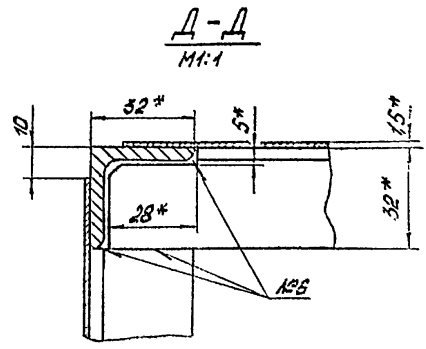
Б-Б нүкті



Г-Г нүкті



Д-Д
М1:1



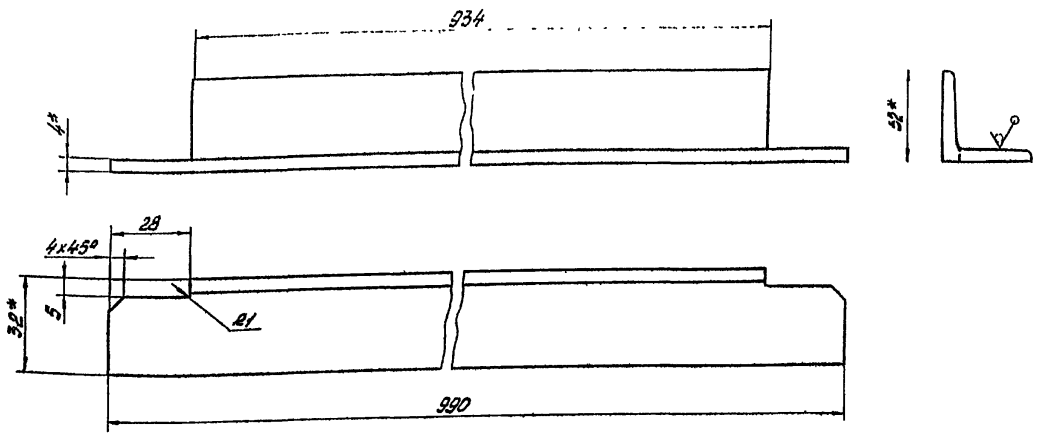
H929-01-000 CБ

Каркас

| | | | | | | | | | | | |
|-----------|-----------|-----------|----------|----------|-----------|-----------|----------|-----------|-----------|----------|----------|
| | | | | | | | | | | | |
| И. КОМП.: | К. КОМП.: | К. ПРОД.: | К. АНН.: | К. ЧЕК.: | К. ДИСТ.: | К. ЭКСП.: | К. МАШ.: | К. СВАР.: | К. КРАС.: | К. ЦИТ.: | К. ДРУГ. |
| И. КОМП.: | К. КОМП.: | К. ПРОД.: | К. АНН.: | К. ЧЕК.: | К. ДИСТ.: | К. ЭКСП.: | К. МАШ.: | К. СВАР.: | К. КРАС.: | К. ЦИТ.: | К. ДРУГ. |

Аннотация
 Проект 5.4 (С-2)
 Ленинск-4

Н929-01-002

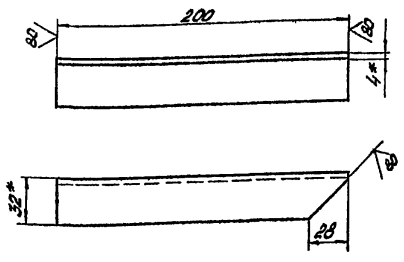


- 1.* Размеры для справок.
2. Предельные отклонения размеров $h \pm \frac{IT14}{2}$

| | | | | | | |
|---------|----------|----------|-------------------|-------------|--------------|--|
| | | | | Н929-01-002 | | |
| Исполн. | Провер. | Дата | Лист | Масштаб | Число листов | |
| Руднев | Васильев | 19.03.72 | 1 | 1:1 | 1 | |
| Проб. | Короб | 19.03.72 | | | | |
| Исполн. | Провер. | Дата | Имя | | | |
| Руднев | Васильев | 19.03.72 | Учреждение ИФ-548 | | | |
| Проб. | Короб | 19.03.72 | Ленинград | | | |
| | | | Имя | | | |
| | | | Формат 34 | | | |

Н929-01-003

Н929-01-003-изображено
-01-зеркальное отражение

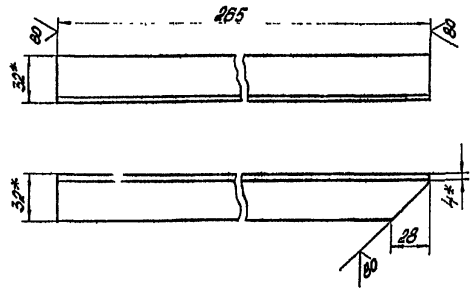


- 1.* Размеры для справок.
2. Предельные отклонения размеров $h \pm \frac{IT14}{2}$.

| | | | | | | |
|---------|----------|----------|-------------------|-------------|--------------|--|
| | | | | Н929-01-003 | | |
| Исполн. | Провер. | Дата | Лист | Масштаб | Число листов | |
| Руднев | Васильев | 19.03.72 | 1 | 1:1 | 1 | |
| Проб. | Короб | 19.03.72 | | | | |
| Исполн. | Провер. | Дата | Имя | | | |
| Руднев | Васильев | 19.03.72 | Учреждение ИФ-548 | | | |
| Проб. | Короб | 19.03.72 | Ленинград | | | |
| | | | Имя | | | |
| | | | Формат 34 | | | |

Н929-01-004

Н929-01-004-изображено
-01-зеркальное отражение.



- 1.* Размеры для справок.
2. Предельные отклонения размеров $h \pm \frac{IT14}{2}$.

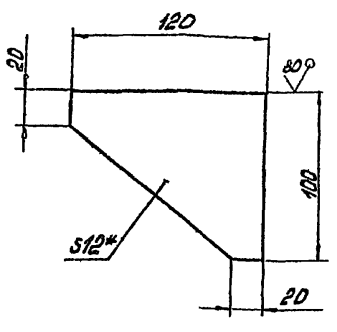
| | | | | | | |
|---------|----------|----------|-------------------|-------------|--------------|--|
| | | | | Н929-01-004 | | |
| Исполн. | Провер. | Дата | Лист | Масштаб | Число листов | |
| Руднев | Васильев | 19.03.72 | 1 | 1:1 | 1 | |
| Проб. | Короб | 19.03.72 | | | | |
| Исполн. | Провер. | Дата | Имя | | | |
| Руднев | Васильев | 19.03.72 | Учреждение ИФ-548 | | | |
| Проб. | Короб | 19.03.72 | Ленинград | | | |
| | | | Имя | | | |
| | | | Формат 34 | | | |

Анзб01

Типовой проект (Серия 5416-2 Виттек 4)

500-10-626H

✓✓



- 1.* Размер для справок
- 2. Предельные отклонения размеров $h14 \pm \frac{IT14}{2}$.

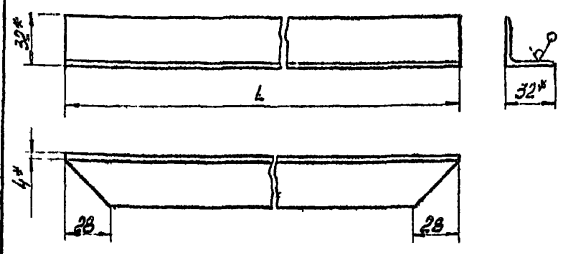
H929-01-005

Плотик

| | | |
|--|---------|-------|
| Лист | Масштаб | Число |
| 1 | 08 | 1:2 |
| Лист 512 ГОСТ 19503-74
Ст 3 ГОСТ 14637-79 | | |
| Ленинград | | |
| Фабрикат А4 | | |

800-10-626H

60 ✓✓



| Обозначение | L, мм | Масса, кг |
|-------------|-------|-----------|
| H929-01-005 | 992 | 4,9 |
| -01 | 492 | 0,94 |

- 1.* Размеры для справок
- 2. Предельные отклонения размеров $h14 \pm \frac{IT14}{2}$.

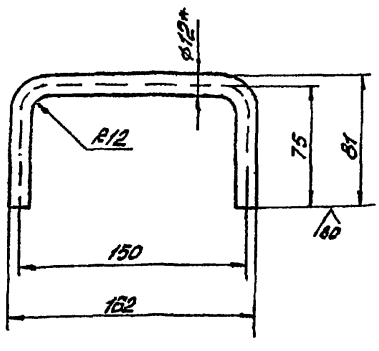
H929-01-006

Узелок

| | | |
|--|---------|-------|
| Лист | Масштаб | Число |
| 1 | 01 | 1:1 |
| Лист 512 ГОСТ 19503-74
Ст 3 ГОСТ 14637-79 | | |
| Ленинград | | |
| Фабрикат А4 | | |

100-10-626H

✓✓



- 1.* Размер для справок.
- 2. Предельные отклонения размеров $h14 \pm \frac{IT14}{2}$.
- 3. Развернутая длина - 340мм.

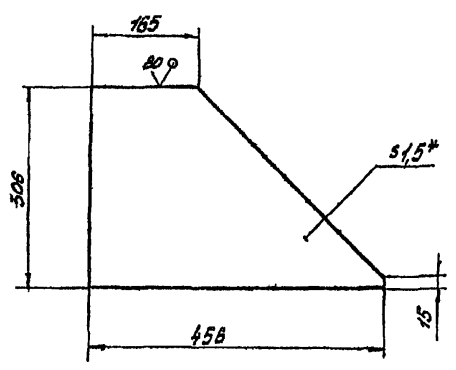
H929-01-007

Ручка

| | | |
|--|---------|-------|
| Лист | Масштаб | Число |
| 1 | 03 | 1:2 |
| Лист 512 ГОСТ 19503-74
Ст 3 ГОСТ 14637-79 | | |
| Ленинград | | |
| Фабрикат А4 | | |

800-10-626H

✓✓



- 1.* Размер для справок.
- 2. Предельные отклонения размеров $h14 \pm \frac{IT14}{2}$.

H929-01-008

Лист

| | | |
|--|---------|-------|
| Лист | Масштаб | Число |
| 1 | 115 | 1:5 |
| Лист 512 ГОСТ 19503-74
Ст 3 ГОСТ 14637-79 | | |
| Ленинград | | |
| Фабрикат А4 | | |

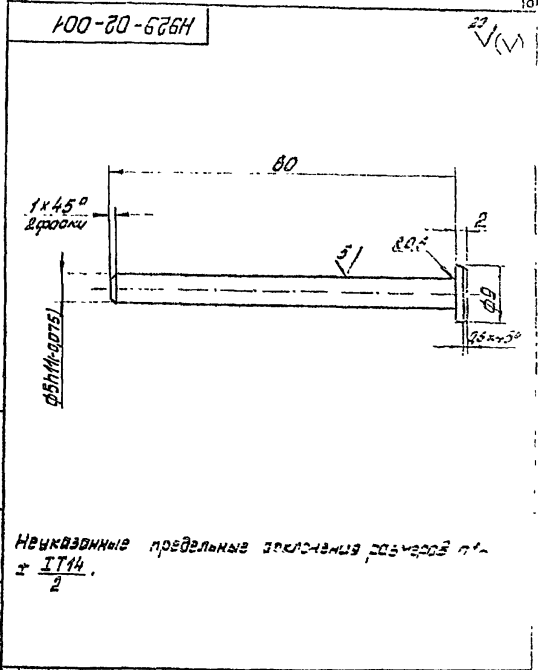
Альбом

Спецификация на детали и материалы для изготовления приспособления

Листовой проект (выпуск 1)

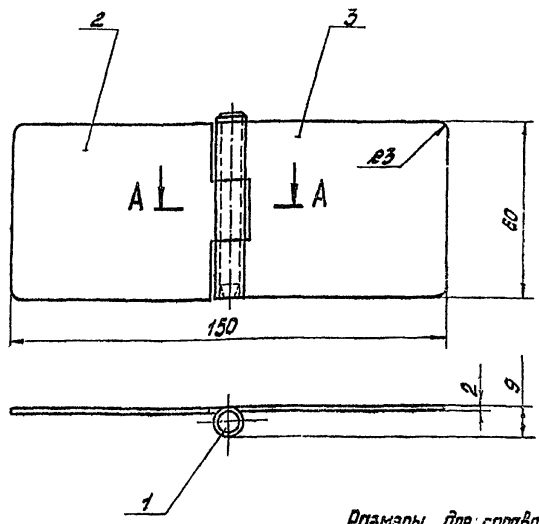
| Код детали | Обозначение | Численные значения | Мат. Примеч. |
|------------|---------------|--------------------|--------------|
| | | Документация | |
| | H929-02-000СБ | Сборочный чертеж | |
| | | Детали | |
| 1 | H929-02-001 | Стержень | 1 |
| 2 | H929-02-002 | Петля левая | 1 |
| 3 | H929-02-003 | Петля правая | 1 |

| | | | |
|-------------|--|---------------------------|--|
| H929-02-000 | | | |
| Петля | | Исполн. Листовой | |
| | | Учреждение ИРЭВ Ленинград | |
| | | Формат А4 | |

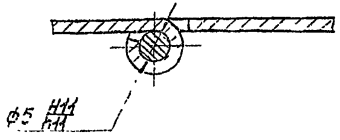


| | | | |
|-------------|--|---------------------------|--|
| H929-02-001 | | | |
| Стержень | | Исполн. Листовой | |
| | | Учреждение ИРЭВ Ленинград | |
| | | Формат А4 | |

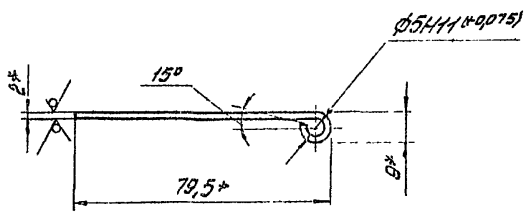
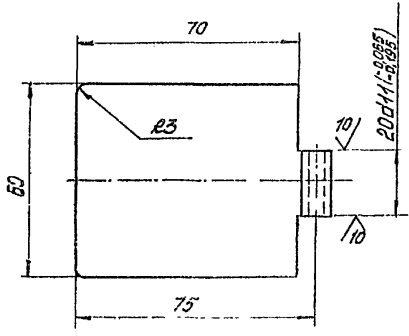
H929-02-000СБ



A-A

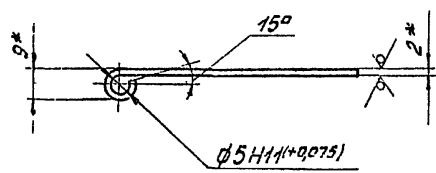
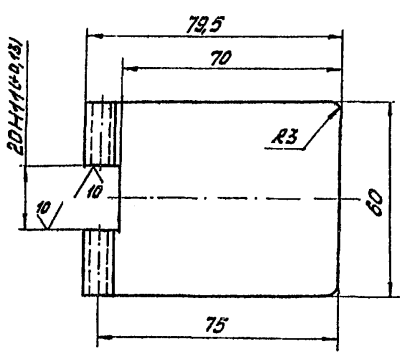


| | | | |
|---------------|--|---------------------------|--|
| H929-02-000СБ | | | |
| Петля | | Исполн. Листовой | |
| | | Учреждение ИРЭВ Ленинград | |
| | | Формат А4 | |



- 1.* Размеры для справок.
2. Неуказанные предельные отклонения размеров $H14, \pm \frac{IT14}{2}$.
3. Развернутая длина - 90мм.

| | | | | | | |
|---------|---------|---------|-------|-----------------------|--|--------------|
| | | | | Н929-02-002 | | |
| Исполн. | Провер. | Утверд. | Дата | Петля левая | | Лист 1 из 1 |
| Алейков | Креда | Креда | 12.21 | | | Уч. 0072 1:1 |
| Исполн. | Провер. | Утверд. | Дата | Лист 62 ГОСТ 19903-74 | | Уч. 0072 1:1 |
| Алейков | Креда | Креда | 12.21 | Ст 3 ГОСТ 16523-70 | | Лен. 0000 |
| | | | | Копир. 7 | | Формат А3 |



- 1.* Размеры для справок.
2. Неуказанные предельные отклонения размеров $H14, \pm \frac{IT14}{2}$.
3. Развернутая длина - 90мм.

| | | | | | | |
|---------|---------|---------|-------|-----------------------|--|--------------|
| | | | | Н929-02-003 | | |
| Исполн. | Провер. | Утверд. | Дата | Петля правая | | Лист 1 из 1 |
| Алейков | Креда | Креда | 12.21 | | | Уч. 0075 1:1 |
| Исполн. | Провер. | Утверд. | Дата | Лист 62 ГОСТ 19903-74 | | Уч. 0075 1:1 |
| Алейков | Креда | Креда | 12.21 | Ст 3 ГОСТ 16523-70 | | Лен. 0000 |
| | | | | Копир. 7 | | Формат А3 |

Альбом
Технический проект (Серия 5 416-2
Выпуск 4)

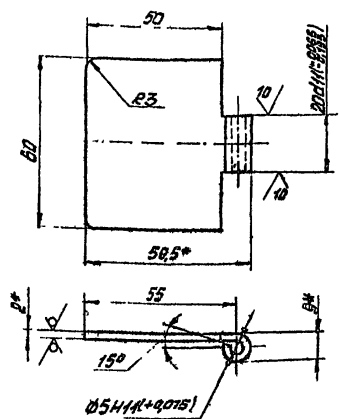
И.И. ПЕТРОВ (проектировщик)
В.В. СМЕРДИН (проектировщик)
С.С. КОЗЛОВ (проектировщик)
М.М. КУЗНЕЦОВ (проектировщик)
Н.Н. КУЗНЕЦОВ (проектировщик)
К.К. КУЗНЕЦОВ (проектировщик)
Л.Л. КУЗНЕЦОВ (проектировщик)
О.О. КУЗНЕЦОВ (проектировщик)
П.П. КУЗНЕЦОВ (проектировщик)
Р.Р. КУЗНЕЦОВ (проектировщик)
С.С. КУЗНЕЦОВ (проектировщик)
Т.Т. КУЗНЕЦОВ (проектировщик)
У.У. КУЗНЕЦОВ (проектировщик)
Ф.Ф. КУЗНЕЦОВ (проектировщик)
Х.Х. КУЗНЕЦОВ (проектировщик)
Ц.Ц. КУЗНЕЦОВ (проектировщик)
Ч.Ч. КУЗНЕЦОВ (проектировщик)
Ш.Ш. КУЗНЕЦОВ (проектировщик)
Щ.Щ. КУЗНЕЦОВ (проектировщик)
Ъ.Ъ. КУЗНЕЦОВ (проектировщик)
Ы.Ы. КУЗНЕЦОВ (проектировщик)

| Кол. Примеч. | Наименование | Обозначение | Лист | Всего |
|--------------|--------------|-------------|------|-------|
| | Документация | | | |
| | Оборудование | | | |
| | Детали | | | |
| 1 | Стержень | H929-02-001 | | |
| 2 | Петля левая | H929-03-001 | | |
| 3 | Петля правая | H929-03-002 | | |

| | |
|-----------------|---|
| H929-03-000 | |
| Петля | Утверждение №-518
Ленинград
Формат А4 |
| Копировал: Т.К. | |

100-50-626H

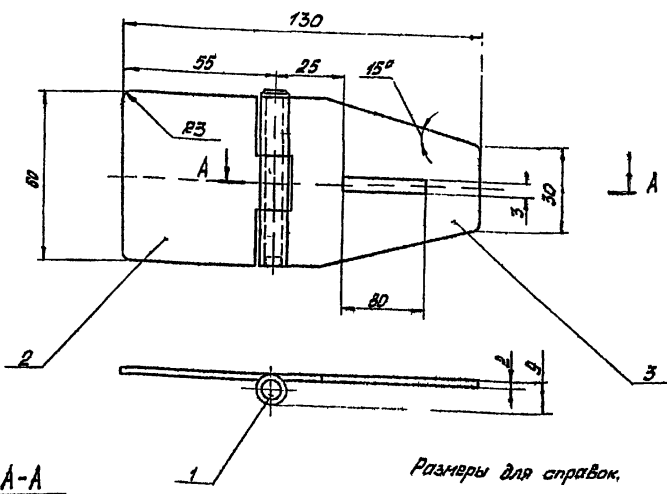
20/11



1. Размеры для справок.
2. Незказанные предельные отклонения размеров $H14, \pm 0.14$.
3. Развернутая длина - 70мм

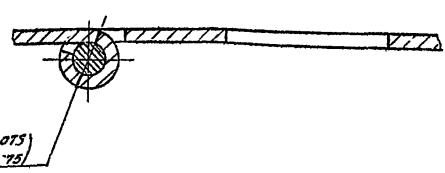
| | |
|-----------------|---|
| H929-03-001 | |
| Петля левая | Утверждение №-518
Ленинград
Формат А4 |
| Копировал: Т.К. | |

93000-50-626H



Размеры для справок.

A-A
M2:1

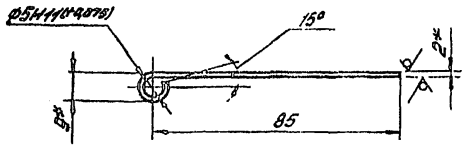
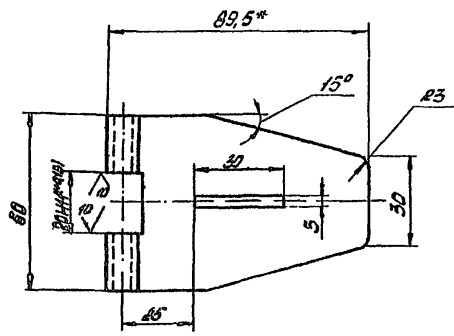


| | |
|-----------------|---|
| H929-03-000СБ | |
| Петля | Утверждение №-518
Ленинград
Формат А4 |
| Копировал: Т.К. | |

20
✓

Альбом
Типовой проект (Формы 5.1.16-2
Выпуск 1)

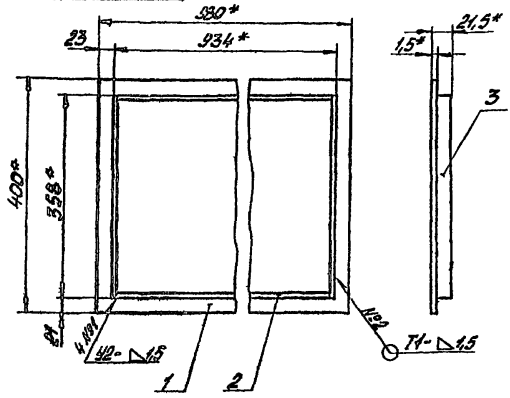
Н929-03-002



- 1* Размеры для справок.
- 2. Неуказанные предельные отклонения размеров $\pm IT14, \pm IT14, \pm IT14$.
- 3. Развернутая длина - 100мм.

| | | | | | | | |
|---|--|--|--|------|----|----|--------|
| Н929-03-002 | | | | Лист | № | из | кол-ва |
| Петля правая | | | | Лист | 41 | из | 41 |
| Лист 58 ГОСТ 19003-74
Ст 3 ГОСТ 16523-70 | | | | | | | |
| Капитель Вал: 7- | | | | | | | |

Н929-04-000 СБ



- 1* Размеры для справок.
- 2. Предельные отклонения размеров $\pm IT14$.
- 3. Целостность образных поверхностей острых - ∇ .
- 4. Сварные швы по ГОСТ 5264-80.

| | | | | | | | |
|----------------|--|--|--|---|----|----|--------|
| Н929-04-000 СБ | | | | Лист | № | из | кол-ва |
| Крышка | | | | Лист | 58 | из | 1.5 |
| | | | | Лист 58 ГОСТ 19003-74
Ст 3 ГОСТ 16523-70 | | | |
| | | | | Капитель Вал: 7- | | | |

| Код документа | Обозначение | Наименование | Кол-во | Примеч. |
|---------------|----------------|---|--------|---------|
| | | Документация | | |
| А | Н929-04-000 СБ | Сборочный чертеж | | |
| | | Детали | | |
| В1 | 1 Н929-04-001 | Лист
Лист 58 ГОСТ 19003-74
Ст 3 ГОСТ 16523-70 | | |
| В2 | 2 Н929-04-002 | Лист
Лист 400*980 H14
Лента 2*205 Ст 3
ГОСТ 6009-74
L=930 H14 | 1 | 4,7кг |
| В3 | 3 Н929-04-003 | Лист
Лист 400*980 H14
Лента 2*205 Ст 3
ГОСТ 6009-74
L=358 H14 | 2 | 0,5кг |

| | | | | | | | |
|-------------|--|--|--|---|----|----|--------|
| Н929-04-000 | | | | Лист | № | из | кол-ва |
| Крышка | | | | Лист | 58 | из | 1.5 |
| | | | | Лист 58 ГОСТ 19003-74
Ст 3 ГОСТ 16523-70 | | | |
| | | | | Капитель Вал: 7- | | | |