

ТИПОВАЯ ДОКУМЕНТАЦИЯ НА КОНСТРУКЦИИ ИЗДЕЛИЯ И УЗЛЫ ЗДАНИЙ И СООРУЖЕНИЙ

СЕРИЯ 5.407-148

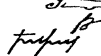
УСТАНОВКА ЩИТОВ НИЗКОВОЛЬТНЫХ
КОМПЛЕКТНЫХ УСТРОЙСТВ В ШКАФАХ

ВЫПУСК 1
УЗЛЫ И ИЗДЕЛИЯ
РАБОЧИЕ ЧЕРТЕЖИ

РАЗРАБОТАНЫ
УГППКИ ТЯЖПРОМЭЛЕКТРОПРОЕКТ

УТВЕРЖДЕНЫ ТЕХНИЧЕСКИМ ЗАДАНИЕМ
ВНИПИ ТЯЖПРОМЭЛЕКТРОПРОЕКТ ОТ 01.04.91
ВВЕДЕНЫ В ДЕЙСТВИЕ С 01.01.92
УГППКИ ТЯЖПРОМЭЛЕКТРОПРОЕКТ
ПРИКАЗ ОТ 06.09.91 N38

ДИРЕКТОР ИНСТИТУТА
ГЛАВНЫЙ ИНЖЕНЕР ИНСТИТУТА
НАЧАЛЬНИК ТЕХНИЧЕСКОГО ОТДЕЛА
НАЧАЛЬНИК ОТДЕЛА ТИПОВОГО ПРОЕКТИРОВАНИЯ



ИНСКИДАН
Е.Г. ПОДДУБНЫЙ
В.И. НАЗАРОК
В.Л. ТЮРИН

Обозначение документа	Наименование	Стр.
407-148.1-01	Установка щита НКУ одностороннего обслуживания на перекрытии у стены	4
407-148.1-02	Установка щита НКУ одностороннего обслуживания на перекрытии у стены	5
407-148.1-03	Установка щита НКУ двустороннего обслуживания на перекрытии у стены	6
407-148.1-04	Установка щита НКУ двустороннего обслуживания на перекрытии у стены	7
407-148.1-05	Установка щита НКУ двустороннего обслуживания на перекрытии у стены	8
407-148.1-06	Установка щита НКУ двустороннего обслуживания на перекрытии у стены	9
407-148.1-07	Установка щита НКУ одностороннего обслуживания на полу с кабельным каналом сзади	10
407-148.1-08	Установка щита НКУ двустороннего обслуживания на полу с кабельным каналом сзади	11
407-148.1-09	Установка щита НКУ одностороннего обслуживания на полу с кабельным каналом спереди у стены	12
407-148.1-10	Установка щита НКУ одностороннего обслуживания на полу с кабельным каналом спереди	13
407-148.1-11	Установка щита НКУ двустороннего обслуживания на полу с кабель-	14

Обозначение документа	Наименование	Стр.
5.407.148.1-12	Установка щита НКУ двустороннего обслуживания на полу с кабельным каналом спереди	15
5.407.148.1-13	Установка щита НКУ двустороннего обслуживания на полу с кабельным каналом сзади и спереди	16
5.407-148.1-14	Установка шкафа одностороннего обслуживания на перекрытии у стены	17
5.407-148.1-15	Установка шкафа одностороннего обслуживания на перекрытии у стены	18
5.407.148.1-16	Установка шкафа двустороннего обслуживания на перекрытии у стены	19
5.407-148.1-17	Установка шкафа двустороннего обслуживания на перекрытии у стены	20
5.407-148.1-18	Установка шкафа двустороннего обслуживания на перекрытии у стены	21
5.407-148.1-19	Установка шкафа двустороннего обслуживания на перекрытии	22

Разраб	Курган	И.И.И.	08.08.2006
Вед. сек	Тычинин	И.И.И.	08.08.2006
Нач. отд.	Тюрян	И.И.И.	
И. контр.	Тычинин	И.И.И.	

5.407-148.1

Содержание выпуска

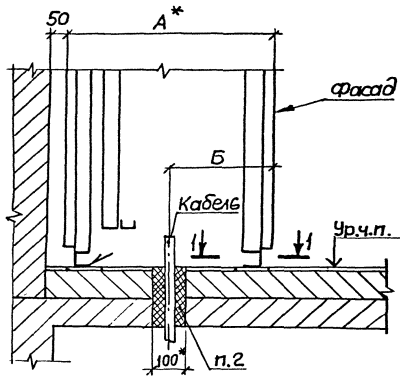
Стадия	Лист	Листов
Р	1	2

УГППКИ
ТЯЖПРОМЭЛЕКТРОПРОЕКТ
ХАРЬКОВ

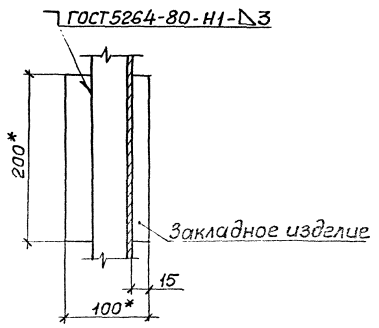
Обозначение документа	Наименование	Стр.
5.407-148.1-20	<i>Лист проходной</i>	23
5.407-148.1-21	<i>Лист проходной</i>	24
5.407-148.1-22	<i>Лист проходной</i>	25
5.407-148.1-23	<i>Лист проходной</i>	26
5.407-148.1-24	<i>Лист проходной</i>	27
5.407-148.1-25	<i>Лист проходной</i>	28
5.407-148.1-26	<i>Заглушка</i>	29

5.407-148.1

Лист
2



1-1 (1:4)

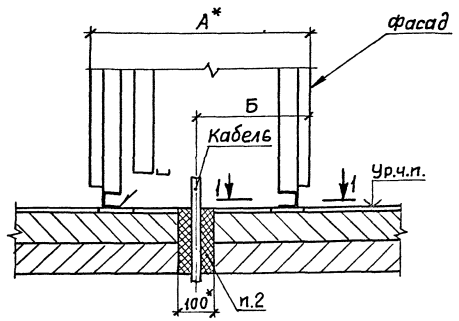


Обозначение документа	Размеры, мм	
	А	Б
5.407-148.1-01	600	300
-01	800	500

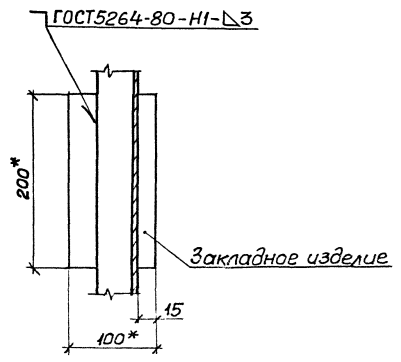
1. Размеры для справок.
2. Проем для кабелей и установку закладных изделий выполняет строительная организация. После протяжки и крепления всех кабелей электромонтажниками строительная организация заполняет проем легкопробиваемым составом, общая толщина которого должна быть не менее 200мм.
3. Панели с передним монтажом аппаратов.

Разработчик	Курган	И.И.	02.90	5.407-148.1-01	Лист	1	из	1	
Эксперт	Тышчин	В.И.	01.90		Установка щита НКУ	р			ЧГП ПК
Утвердил	Тюрин	В.И.			одностороннего				ТЯЖПРЕМЭЛЕКТРОПРОЕКТ
					ХАРЬКОВ				
И.контр.	Тышчин	В.И.		обслуживания на					
					ХАРЬКОВ				
					Формат А3				

25108-02 5 Капцроба



1-1 (1:4)



Обозначение документа	Размеры, мм	
	А	Б
5.407-148.1-02	600	300
-01	800	500

1.* Размеры для справок.

2. Проем для кабелей и установку закладных изделий выполняет строительная организация. После протяжки и крепления всех кабелей электромонтажниками строительная организация заполняет проем легкоплавким составом, общая толщина которого должна быть не менее 200 мм.

3. Панели с передним монтажом аппаратов.

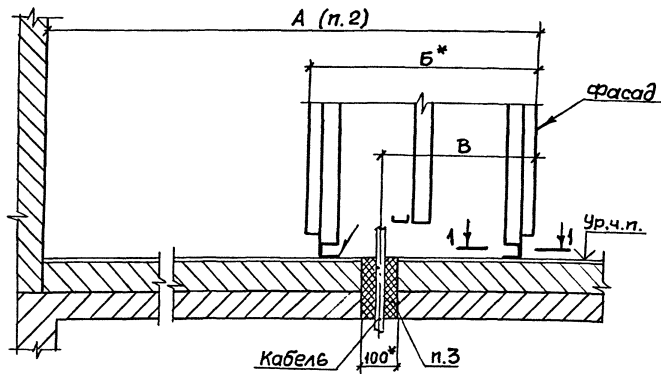
Разработчик Кирилин	К/инж Кирилин	08.91 10.91	5.407-148.1-02	Установка щита НКУ одностороннего обслуживания на перекрытии	Стадия	Лист	Листов
Начальник Тюрин	Тюрин	Тюрин			Р	1	1
Н. контрол Тюрин	Тюрин	Тюрин		УГППКИ ТЯЖПРОМЭЛЕКТРОПРОЕКТ ХАРЬКОВ			

23108-02 6

Копировал А.Телу?

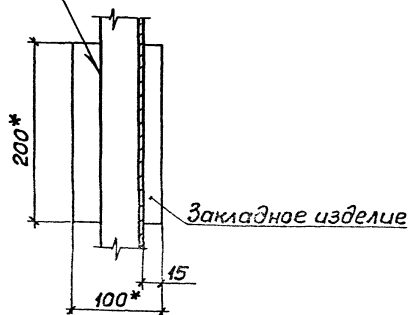
Формат А3

...и под, ...и дата ...



1-1 (1:4)

ГОСТ 5264-80-Н1-Д3



Обозначение документа	Размеры, мм	
	Б	В
5.407-148.1-03	600	425
-01	800	625

1* Размеры для справок.

2. Размер А зависит от ширины открываемой двери шкафа и выбирается по черт. 5.407-148.0-01д.

3. Проём для кабелей и установку закладных изделий выполняет строительная организация. После протяжки и крепления всех кабелей Электромонтажниками строительная организация заполняет проём легкопробиваемым составом, общая толщина которого должна быть не менее 200 мм.

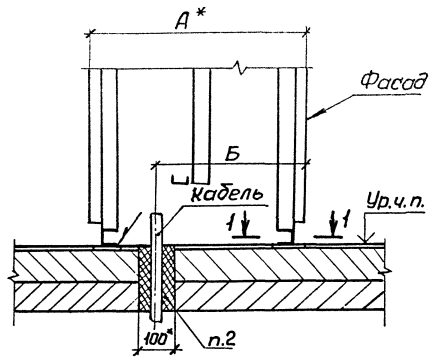
4. Панели с задним монтажом аппаратов.

Разработчик	Курган	И.И.У.	08.94	5.407-148.1-03	Формат листа Листов	Р	1
Эксперт	Тычинин	И.И.У.	09.94				
Изд. ст.	Тюшин	И.И.У.					
Установка щита НКУ двустороннего обслуживания на перекрытии 4 стороны				УГППКИ ТЯЖПРОМЭЛЕКТРОПРОЕКТ ХАРЬКОВ			
Н. контр. Тычинин							

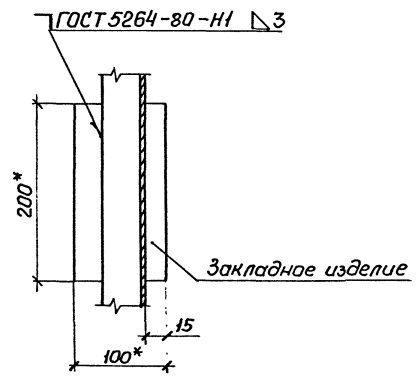
25102-02 7

Копировал А.Тоич.

Формат А ×



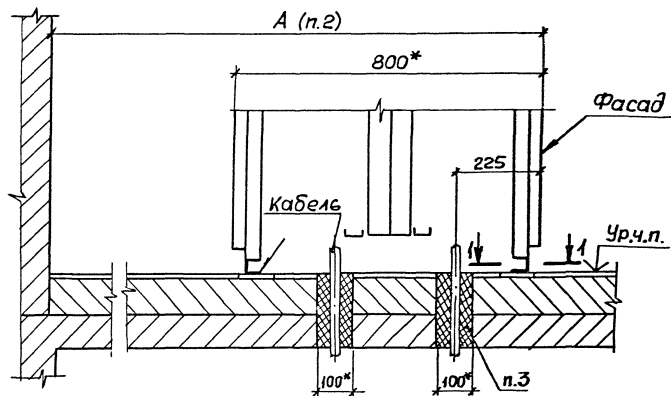
1-1 (1:4)



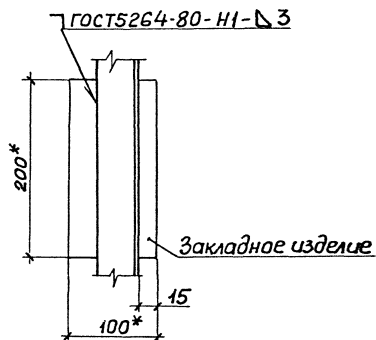
Обозначение документа	Размеры, мм	
	А	Б
5.407-148.1-04	600	425
-01	800	625

- 1.* Размеры для справок.
2. Проем для кабелей и установку закладных изделий выполняет строительная организация. После протяжки и крепления всех кабелей электромонтажниками строительная организация заполняет проем легкоплавимым составом, общая толщина которого должна быть не менее 200 мм.
3. Панели с задним монтажом аппаратов.

Разработчик	Курсан	И.И.И.	08.91	5.407-148.1-04	Установка щита НКУ обустроенного обслуживания на перекрытии	Лист	Листов
Зав. сек	Тычинин	И.И.И.	01.91			Р	1
Нач. отв.	Торчи	И.И.И.				УГППКИ ТЯЖПРОЭЛЕКТРОПРЯЕКТ ХАРЬКОВ	
И.Контр.	Тычинин	И.И.И.				Формат А3	
			25108-02	Копировал Л.В.			



1-1 (1:4)



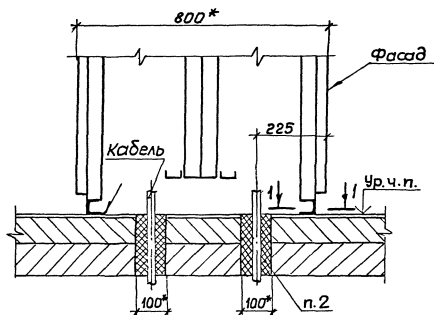
- 1.* Размеры для справок.
2. Размер А зависит от ширины открываемой двери шкафа и выбирается по черт. 5.407-148.0-01Д.
3. Проем для кабелей и установку закладных изделий выполняет строительная организация. После протяжки и крепления всех кабелей электромонтажниками строительная организация заполняет проем легкогорюемым составом, общая толщина которого должна быть не менее 200мм.
4. Панели с передним монтажом и двухрядным расположением рам.

Разработчик	Курган	И.И.	08.80
Зав. сек.	Тычинин	И.И.	09.80
Нач. отд.	Тюрин	И.И.	
И.И.	Тычинин	И.И.	

5.407-148.1-05

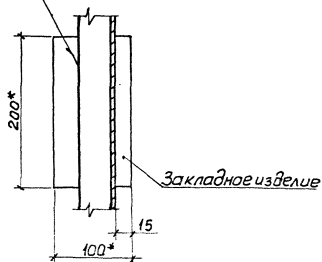
Установка щита нку
двухстороннего
обслуживания на
перекрытии ц. ст. ст.

Страниц	Лист	Листов
Р	1	1
УГППКИ ТЯЖПРОМЭЛЕКТРОПРОЕКТ ХАРЬКОВ		



1-1 (1:4)

ГОСТ 5264-80-Н1-В3

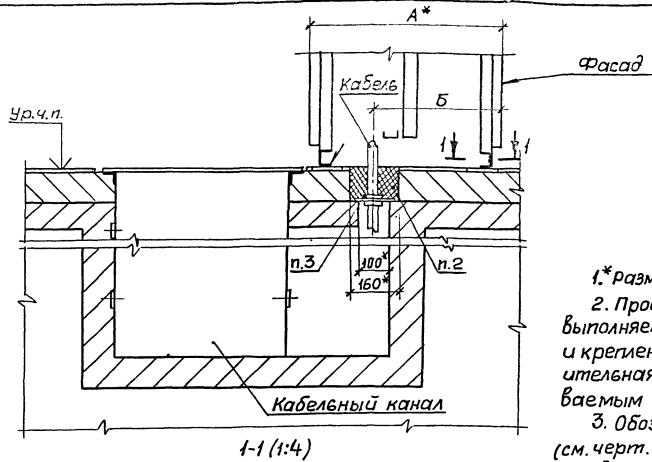


1*Размеры для справок.

2. Проем для кабелей и установку закладных изделий выполняет строительная организация. После протяжки и крепления всех кабелей электромонтажниками строительная организация заполняет проем легкопробиваемым составом, общая толщина которого должна быть не менее 200 мм.

3. Панели с передним монтажом и с двухрядным расположением рам.

Разраб:	Кирсан	2/27	08/91	5407-148.1-06
Зав. сек:	Тычинин	2/27	07/91	
Нач. отд.:	Тюриш	2/27		
И.контр.:	Тычинин	2/27		
Установка щита НКУ двухрядного обслуживания на перекрытии				Сталь/Лист/Листов Р/ / 1
				УГПКИ ТЯЖПРОМЭЛЕКТРОПРОЕКТ ХАРЬКОВ



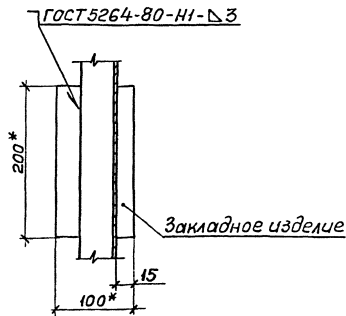
Обозначение документа	Размеры, мм	
	А	Б
5.407-148.1-08	600	415
-01	800	615

1.* Размеры для справок.

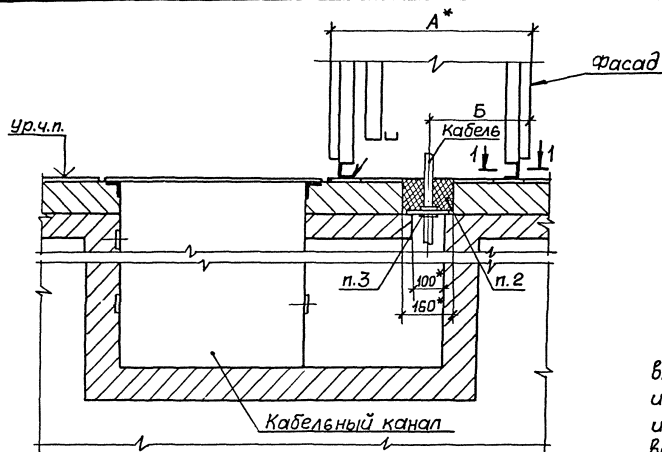
2. Проем для кабелей и установку закладных изделий выполняет строительная организация. После протяжки и крепления всех кабелей электромонтажниками строительная организация заполняет проем легкопробиваемым составом.

3. Обозначение заглушек и листов проходных (см. черт. 5.401-148.1-20 ... 5.407-148.1-26) и их количество определяются в проекте и указываются на чертеже расположения щита НКУ.

4. Панели с задним монтажом аппаратов.



Разработчик	Курган	Иванов	Иванов	Иванов	5.407-148.1-08	Страниц	Листов
Зав. сек.	Тычинин	Иванов	Иванов	Иванов		р	л
Нач. отд.	Тюрин	Иванов	Иванов	Иванов		УГППКИ ТЯЖПРОМЭЛЕКТРОПРОЕКТ	
Установка щита НКУ двухстороннего обслуживания на полу с задним монтажом аппаратов							



Обозначение документа	Размеры, мм	
	А	Б
5.407-148.1-07	600	300
-01	800	500

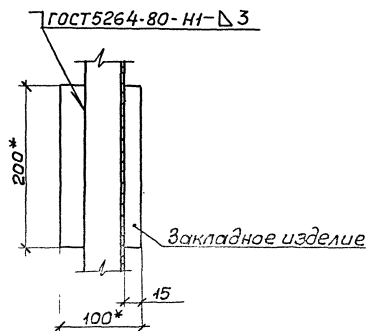
1.* Размеры для справок.

2. Проем для кабелей и установку закладных изделий выполняет строительная организация. После протяжки и крепления всех кабелей электромонтажниками строительная организация заполняет проем легкопробиваемым составом.

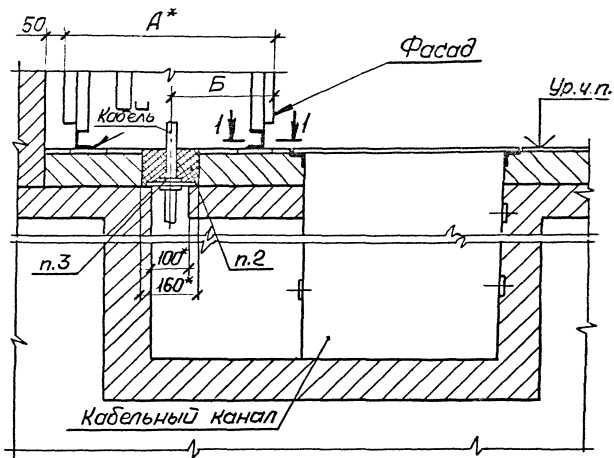
3. Обозначение заглушек и листов проходных (см. черт. 5.407-148.1-20... 5.407-148.1-26) и их количество определяются в проекте и указываются на чертеже расположения щита ИКУ.

4. Панели с передним монтажом аппаратов.

1-1 (1:4)



Разработчик	Курган	И.И.	И.И.	5.407-148.1-07	5.407-148.1-07	Стандарт	Лист	Листов
Заб. сек	Тышчин	И.И.	И.И.	И.И.				
Исполн.	Тюрин	И.И.	И.И.	И.И.	Установка щита ИКУ	Р	1	
И.монтаж	Тышчин	И.И.	И.И.	И.И.	обслуживания на полу с кабельным каналом сзади	ЧП ПК		
						ТЯЖПРОМЭЛЕКТРОПРОЕКТ		
						ХАРЬКОВ		



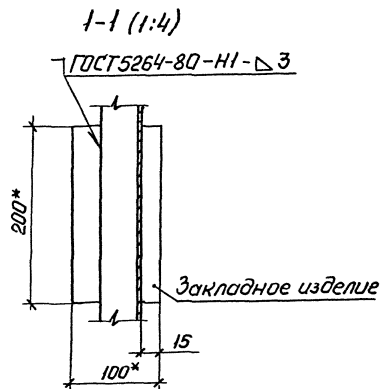
Обозначение документа	Размеры, мм	
	А	Б
5.407-148.1-09	600	300
-01	800	500

1.* Размеры для справок.

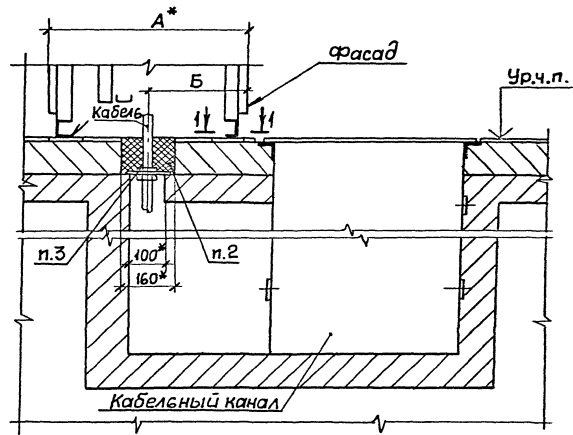
2. Проем для кабелей и установку закладных изделий выполняет строительная организация. После протяжки и крепления всех кабелей электромонтажниками строительная организация заполняет проем легкопробиваемым составом.

3. Обозначение заглушек и листов проходных (см. черт. 5.407-148.1-20...5.407-148.1-26) и их количества определяются в проекте и указываются на чертеже расположения щита НКУ.

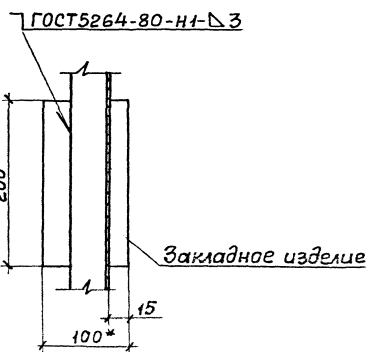
4. Панели с передним монтажом аппаратов.



Разраб.	Курбан	Упр.	08.91	5.407-148.1-09	Установка щита НКУ одностороннего обслужи- вания на полус кабельным каналом спереди у стены	Станд.	Лист	Листов
Зав. сек.	Тычинин	Инж.	08.91			Р	1	1
Нач. отд.	Тюрин	Инж.				УГППКИ ТЯЖПРОИЭЛЕКТРОПРОЕКТ ХАРЬКОВ		
И. контр.	Тычинин	Инж.				Серия 03		



1-1 (1:4)

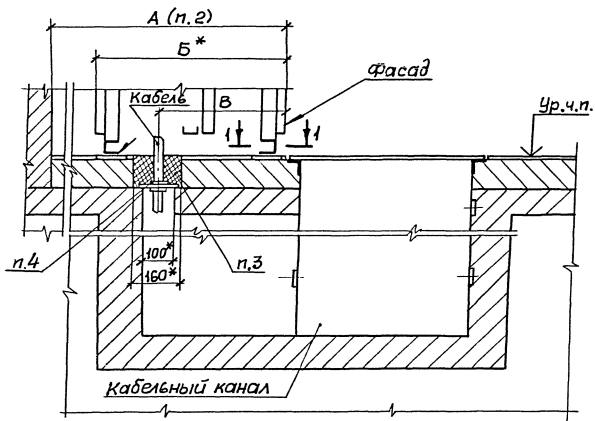


Обозначение документа	Размеры, мм	
	А	Б
5.407-148.1-10	600	300
-01	800	500

- 1.* Размеры для справок.
2. Проем для кабелей и установку закладных изделий выполняет строительная организация. После протяжки и крепления всех кабелей электромонтажниками строительная организация заполняет проем легкопробитваемым составом.
3. Обозначение заглушек и листов проходных (см. черт. 5.407-148.1-20 ... 5.407-148.1-26) и их количество определяются в проекте и указываются на чертеже расположения щита НКУ.
4. Панели с передним монтажом аппаратов.

... и установка в соответствии с проектом

Разработчик	Курган	И.И.	И.И.	И.И.	5407-148.1-10	Установка щита НКУ одностороннего	ЭБС	Лист 1	Листов 1
Эксперт	Тюльчин	В.И.	И.И.	И.И.					
Начальник	Тюльчин	В.И.	И.И.	И.И.					



Обозначение документа	Размеры, мм	
	Б	В
5.407-148.1-11	600	415
-01	800	615

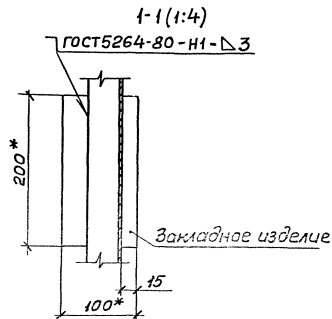
1.* Размеры для справок.

2. Размер А зависит от ширины открываемой двери шкафа и выбирается по черт. 5.407-148.0-01Д.

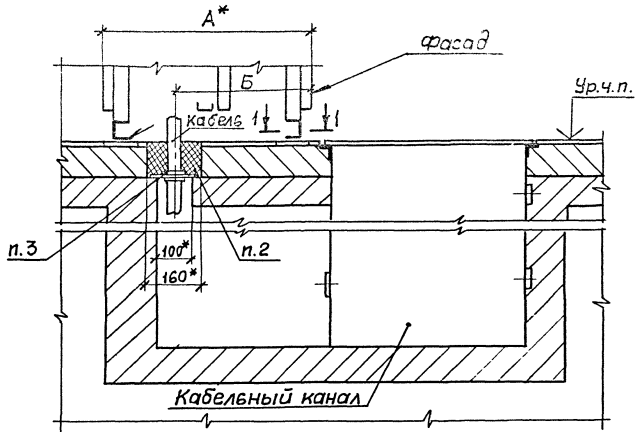
3. Проем для кабелей и установку закладных изделий выполняет строительная организация. После протяжки и крепления всех кабелей электромонтажниками строительная организация заполняет проем легкопробиваемым составом, общая толщина которого должна быть не менее 200 мм.

4. Обозначение заглушек и листов проходных (см. черт. 5.401-148.1-20 ... 5.407-148.1-26) и их количество определяются в проекте и указываются на чертеже расположения щита.

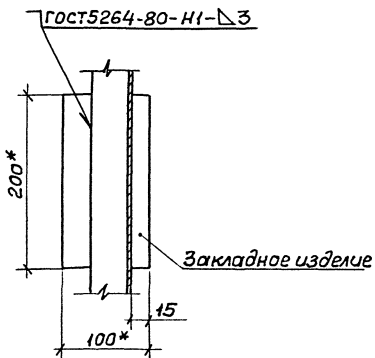
5. Панели с передним монтажом аппаратов



Разраб.	Безгильберт	Л.В.		5.407-148.1-11	Стандарт	Лист	Листов
Проб.	Курган	И.С.	02.01		Р	1	
Э.б.с.с.	Тышчин	С.В.	02.01	Установка щита НКУ 23у-стороннего обожжи- ванья на полу с кабельным канализм спереди у стены	УГППКИ ТЯЖПРОМЭЛЕКТРОПРОЕКТ ХАРЬКОВ		
Исч.от.	Тюрин	Л.В.					
Н.контр.	Тышчин	С.В.					



1-1 (1:4)

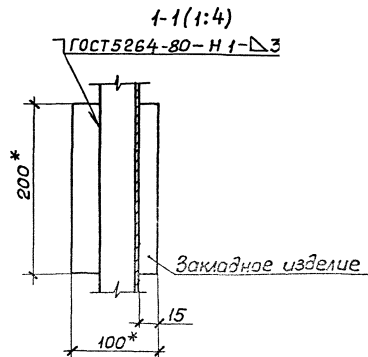
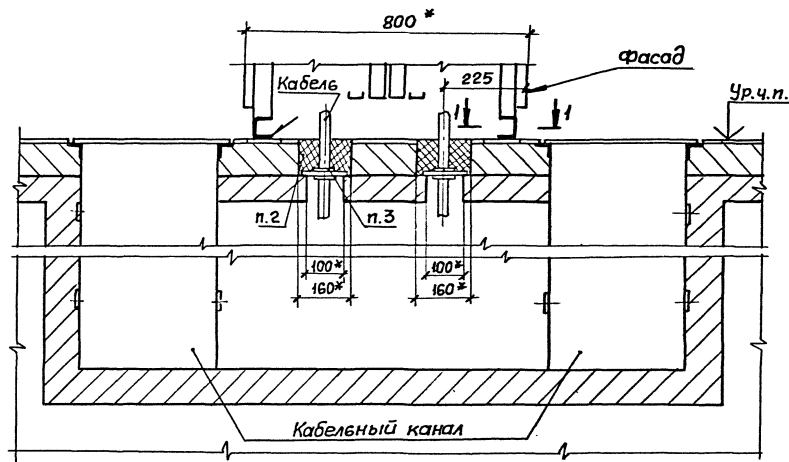


Обозначение документа	Размеры, мм	
	А	Б
5.407-148.1-12	600	415
-01	800	615

- 1.* Размеры для справок.
2. Проем для кабелей и установку закладных изделий выполняет строительная организация. После протяжки и крепления всех кабелей электромонтажниками строительная организация заполняет проем легкопробиваемым составом.
3. Обозначение заглушек и листов проходных (см. черт. 5.407-148.1-20... 5.407-148.1-26) и их количество определяются в проекте и указываются на чертеже расположения щита нку.
4. Панели с задним монтажом аппаратов.

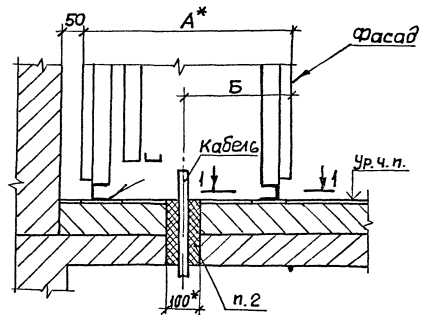
Подпись и дата

Разраб.	Бреславел	08.91	5.407-148.1-12	Установка щита нку дву		Статьи	Листов
Проб.	Курган	08.91		стороннего обслуживания	Р	1	
Заб. сек.	Тычинин	08.91		на полу с кабельным каналом спереди			
Нач. отд.	Тюрин			УГП ПК У ТЯЖПРОЕКТЕЛЕКТРОПРОЕКТ ХАРЬКОВ			
И. контр.	Тычинин						



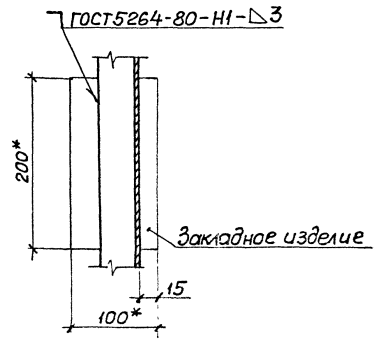
- 1.* Размеры для справок.
2. Проем для кабелей и установку закладных изделий выполняет строительная организация. После протяжки и крепления всех кабелей электромонтажниками строительная организация заполняет проем легкопробиваемым составом.
3. Обозначение заглушек и листов проходных (см. черт. 5.407-148.1-20...5.407-148.1-26) и их количество определяются в проекте и указываются на чертеже расположения щита НКУ аппаратов.
4. Панели с передним монтажом и с двухрядным расположением рам.

Разработчик	Б.С.Савельев	Исполн.	В.В.Савельев	5.407-148.1-13	Лист	1
Проектант	Кирилан	Провер.	В.В.Савельев		Состав	Листов
Эксперт	Тыщичин	Сметчик	В.В.Савельев		Р	1
Число	Тыщичин	Инженер	В.В.Савельев		УГППКИ	
Исполн.	Тыщичин	Инженер	В.В.Савельев		ТЯЖПРОМЭЛЕКТРОПРОЕКТ	
					ХАРЬКОВ	



Обозначение документа	Длина шкафа	Размеры, мм	
		А	Б
5.407-148.1-14	700	600	300
-01	800		
-02	1000		
-03	1200		
-04	1400		
-05	700	800	500
-06	800		
-07	1000		
-08	1200		
-09	1400		

1-1 (1:4)



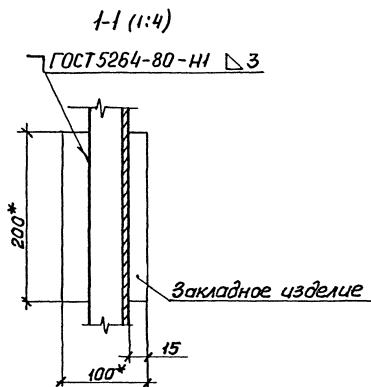
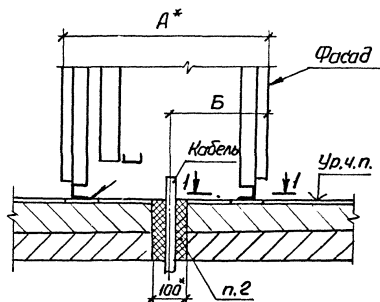
1.*Размеры для справок.

2.Проем для кабелей и установку закладных изделий выполняет строительная организация. После протяжки и крепления всех кабелей электромонтажниками строительная организация заполняет проем легкопро- биваемым составом, общая толщина которого должна быть не менее 200мм.

3.Панель с передним монтажом аппаратов.

... подл. Подпись и дата. Вып. лист №

Разраб. Бремавец З.Г.	Этп	5.407-148.1-14	Установка шкафа одностороннего обслуживания на перекрытии у стены	Студия	Лист	Листов	
Проб. Кирган К.А.	08.90			Р	1		
Зав.сек. Тычинин С.А.	08.90			ЧГПКИ ТЯЖПРОЭЛЕКТРОПРОЕКТ ХАРЬКОВ			
Нач.отд. Гюрин С.А.							
Н.констр. Тычинин С.А.							



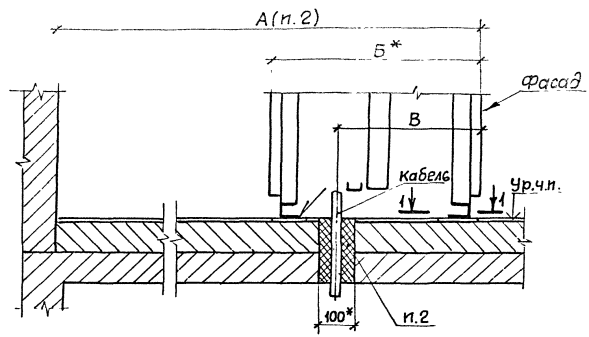
Обозначение документа	Длина шкафа	Размеры, мм	
		А	Б
5.407-148.1-15	700	600	300
-01	800		
-02	1000		
-03	1200		
-04	1400		
-05	700	800	500
-06	800		
-07	1000		
-08	1200		
-09	1400		

1.*Размеры для справок.

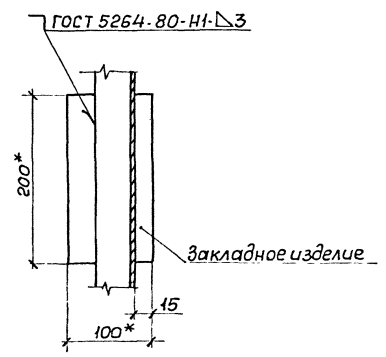
2. Проем для кабелей и установку закладных изделий выполняет строительная организация. После протяжки и крепления всех кабелей электромонтажниками строительная организация заполняет проем легкоплавким составом, общая толщина которого должна быть не менее 200 мм.

3. Панель с передним монтажом аппаратов.

Разраб.	Бреславел	ТФ		5.407-148.1-15	Установка шкафа одностороннего обслуживания на перекрытии	Станд.	Лист	Листов
Пров.	Курган	КВ				Р		1
Экз. сек.	Тычинин	СМ	0291					
Нач. отд.	Тюрин	СМ						
И. контр.	Тычинин	СМ					УГПЛКИ ТЯЖПРОМЭЛЕКТРОПРОЕКТ ХАРЬКОВ	



1-1 (1:4)



Обозначение документа	Длина шкафа	Размеры, мм	
		А	Б
5.407-148.1-16	700	600	410
-01	800		
-02	1000		
-03	1200		
-04	1400		
-05	700	800	610
-06	800		
-07	1000		
-08	1200		
-09	1400		

1.* Размеры для справок.

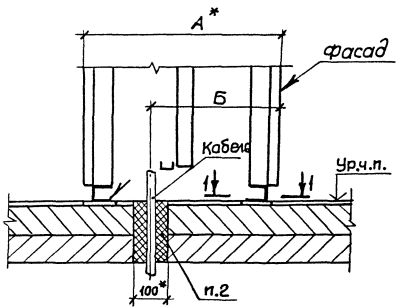
2. Размер А зависит от ширины открываемой двери шкафа и выбирается по черт. 5.407-148.0-01Д.

2. Проем для кабелей и установку закладных изделий выполняет строительная организация. После протяжки и крепления всех кабелей электромонтажниками строительная организация заполняет проем легкопробиваемым составом, общая толщина которого должна быть не менее 200 мм.

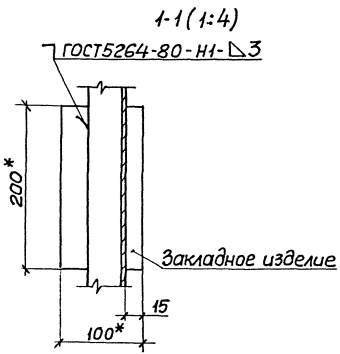
3. Панель с задним монтажом аппаратов.

Инв. № подл. Издается в свет.

Разраб. Бреславел	Проб. Курган	Зав. сек. Тышчин	Нач. отд. Турин	Ин. контр. Тышчин	5.407-148.1-16	Станд.	Лист	Листов
						Установка шкафа двустороннего обслуживания на перекрытии у стены	Р	1
						УГППКИ ТЯЖПРОЗЭЛЕКТРОПРОЕКТ ХАРЬКОВ		



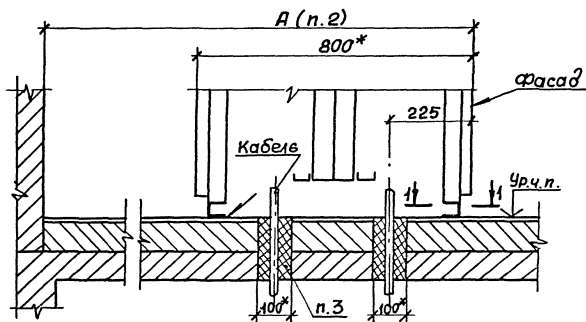
Обозначение документа	Длина шкафа	Размеры, мм	
		А	Б
5.407-148.1-17	700	600	410
-01	800		
-02	1000		
-03	1200		
-04	1400		
-05	700	800	610
-06	800		
-07	1000		
-08	1200		
-09	1400		



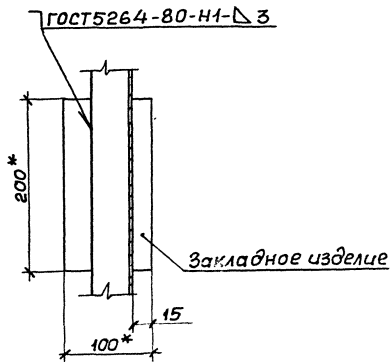
1.*Размеры для справок.
 2.Проем для кабелей и установку закладных изделий выполняет строительная организация.После протяжки и крепления всех кабелей электромонтажниками строительная организация заполняет проем легкопро- биваемым составом,общая толщина которого должна быть не менее 200 мм.

3.Панель с задним монтажом аппаратов.

Разраб. Бреславел	ЗФ			5.407-148.1-17	Установка шкафа двустороннего обслуживания на перекрытиях	Статус	лист	листов
Проб. Кирган	КЧ	08.91				Р	1	1
Заб.сек Тыщичин	С.С.Х	01.11.11				УГППКИ ТЯЖПРОМЭЛЕКТРОПРОЕКТ ХАРЬКОВ		
Нач.отд Тюрин	Т.Т.							
Н.коня Тыщичин	С.С.Х							



1-1 (1:4)



Обозначение документа	Длина шкафа
5.407-148.1-18	700
-01	800
-02	1000
-03	1200
-04	1400

1.* Размеры для справок.

2. Размер А зависит от ширины открываемой двери шкафа и выбирается по черт. 5.407-148.0-01д.

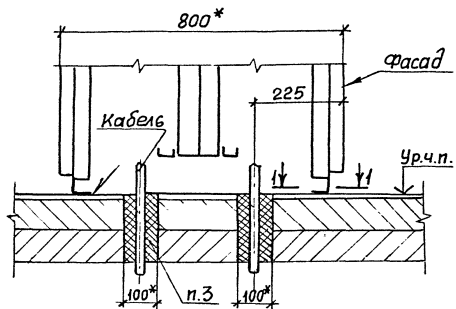
3. Проем для кабелей и установку закладных изделий выполняет строительная организация. После протяжки и крепления всех кабелей электромонтажниками строительная организация заполняет проем легкопробиваемым составом, общая толщина которого должна быть не менее 200мм.

аппаратов

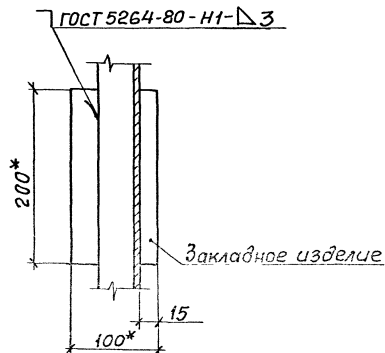
4. Панели с передним монтажом и двухрядным расположением рам.

№ п.л. изм. Подпись и дата Взам. инв. №

Разраб. Бреславец	Курган	08.96	5407-148.1-18	Станд. Лист Листов
Проб. Тычинин	01.97	01.97		
Нач. отд. Тюрич			Установка шкафа двустороннего обслуживания на перекрытии у стены	УГПЖ И ТЯЖПРОМЭЛЕКТРОПРОЕКТ ХАРЬКОВ
И.контр. Тычинин				



1-1 (1:4)



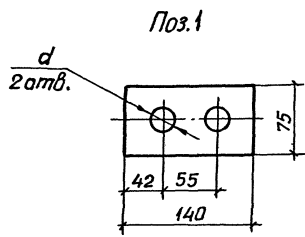
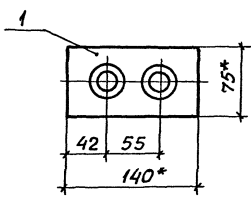
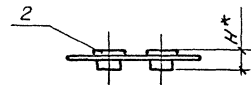
Обозначение документа	Длина шкафа
5.407-148.1-19	700
-01	800
-02	1000
-03	1200
-04	1400

1.*Размеры для справок.

2. Проем для кабелей и установку закладных изделий выполняет строительная организация. После протяжки и крепления всех кабелей электромонтажниками строительная организация заполняет проем легкопробиваемым составом, общая толщина которого должна быть не менее 200 мм.

3. Панели с передним монтажом и двухрядным расположением рам.

Разработчик	Бреславел	24		5407-148.1-19	Установка шкафа двухстороннего обслуживания на перекрытии	Стандарт	Лист	Листов
Проектант	Курган	24	с.ж			Р		
Эксп. сек.	Тычинин	24	с.ж					
Нач. отд.	Тюрин	24	с.ж					
И.контр.	Тычинин	24	с.ж				ЧГППКИ ТЯЖПРОМЭЛЕКТРОПРОЕКТ ХАРЬКОВ	

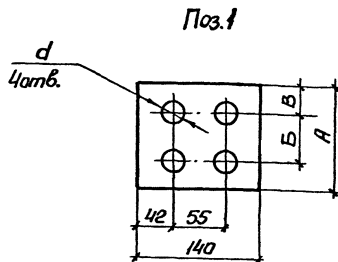
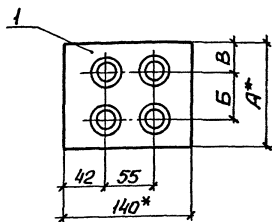
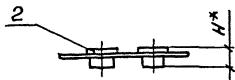


Поз.	Наименование	кол. на		Обозначение документа
		—	01	
1	Лист 2/ Б-2, ГОСТ 19903-74 К ОКЭЗОВ ГОСТ 15523-89			
	75x140; 0,163 кг	1		
	75x140; 0,161 кг		1	
2	Втулка ТУ36-1899-80			
	В 28 УХЛ2	2		
	В 42 УХЛ2		2	

1.* Размеры для справок.
 2. Покрытие листа (поз.1) эмаль ПФ-115 серая. У.У.2.

Обозначение документа	Размеры, мм	
	H	d
5.407-148.1-20	15	26
-01	20	40

Разработчик	Курган	Курган	08.91	5.407-148.1-20		
Зав. сек.	Тычинин	Тычинин	11.91			
Начальник	Тюрина	Тюрина	11.91			
Лист проходной				Стандарт	Масса	Масштаб
				P	0,165	1:4
				Лист	Листов 1	
				УГППКИ ТЯЖПРОЕКЭЛЕКТРОПРОЕКТ ХАРЬКОВ		
И.контр.	Тычинин	Тычинин	11.91			



Поз.	Наименование	Кол. шт.	Обозначение документа
1	Лист № Б-2.0 ГОСТ 19903-74 К ОК 3006 ГОСТ 16523-89		
	120×140; 0,23 кг	1	
	135×140; 0,22 кг	1	
2	Втулка ТУ 36-1899-80		
	В28 4ХЛ2	4	
	В42 4ХЛ2	4	

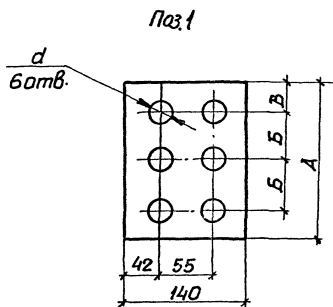
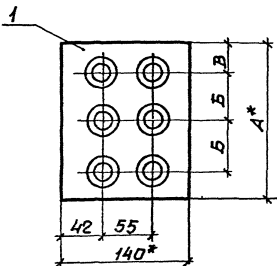
1.* Размеры для справок.

2. Покрытие листа (поз.1) эмаль ПФ-115 серая. VII. У2.

Обозначение документа	Размеры, мм				
	A	Б	В	Н	d
5.407-148.1-21	120	55	32	15	26
-01	135	65	35	20	40

Разраб.	Курган	Кол.	08.91	5.407-148.1-21		
Заб. сем.	Тычинин	№	08.91			
Нач. отд.	Тюрин	Кол.	08.91			
5.407-148.1-21						
Лист проходной				Италия	Масса	Масштаб
				Р	0,24	1:4
				Лист	Листов /	
				УГППКИ ТЯЖПРОМЭЛЕКТРОПРОЕКТ ХАРЬКОВ		
Н. контр.	Тычинин	Кол.	08.91			

Копировал (ИВ) 25108-02 25 ФармаТ АЗ



Поз.	Наименование	Кол. на		Обозначение документа
		—	01	
1	Лист № Б-2, О ГОСТ 19903-74 ОК 300В, ГОСТ 16523-89			
		140x175; 0,34 кг	1	
		140x200; 0,32 кг		1
2	Втулка ТУ36-1899-80			
		8 28 4x12	6	
		8 42 4x12		6

1* Размеры для справок.

2. Покрытие листа (поз.1) эмаль ПФ-115 серая. У. 42.

Обозначение документа	Размеры, мм				
	A	Б	В	Н	d
5.407-148.1-22	175	55	32	15	26
-01	200	65	35	20	40

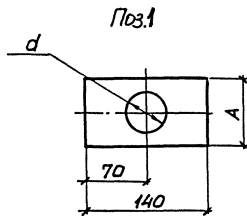
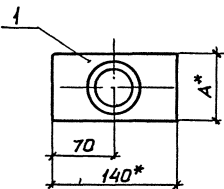
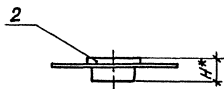
Разраб.	Курган	И.И.	08.91
Зав. сек.	Тычинин	И.И.	08.91
Нач. отв.	Тарчн	И.И.	
Н. контр.	Тычинин	И.И.	

5.407-148.1-22

Лист проходной

Станд.	Масса	Масштаб
Р	0,35	1:4
Лист	Листов 1	
УГ ППКИ ТЯЖПРОМЭЛЕКТРОПРОЕКТ ХАРЬКОВ		

Условные обозначения



Поз.	Наименование	Кол. на			Обозначение документа
		—	01	02	
1	Лист 2/Б-20 ГОСТ 19903-74 к ак 300В ГОСТ 16523-89				
			1		
				1	
				1	
2	Втулка ТУ36-1899-80				
			1		
				1	
					1

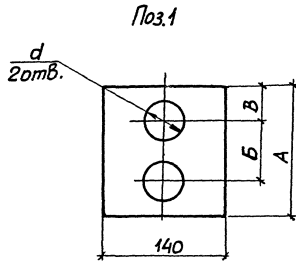
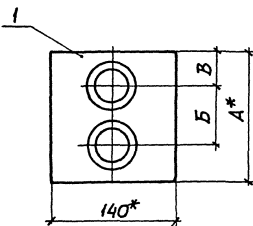
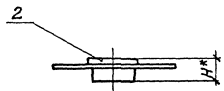
1* Размеры для справок.

2. Покрытие листа (поз.1) эмаль ПФ-115 серая \bar{V} 1:2

Обозначение документа	Размеры, мм			Масса, кг
	A	H	d	
5.407-148.1-23	75	25	52	0,14
-01	100	30	67	0,18
-02	125	30	79	0,22

Разраб	Курган	Курган	08.96	5.407-148.1-23		
Зав.сек.	Тычинин	Тычинин	08.96	Лист	проходной	табл.
Нач.отд.	Тарин	Тарин	08.96	Р	С.М. табл.	1:4
				Лист 1 из 1		
				УГ ППКИ ТЯЖПРОМЭЛЕКТРОПРОЕКТ ХАРЬКОВ		

Копировал ЛВ/ 25108-02 27 Формат А3



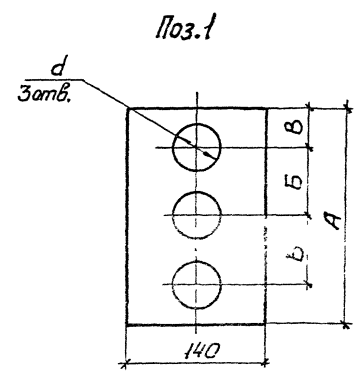
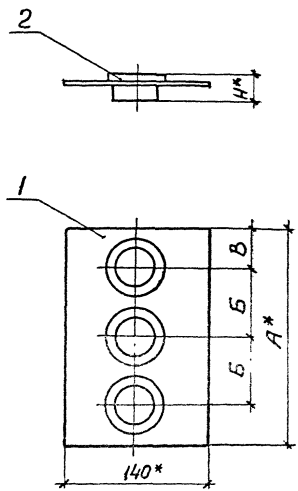
Поз.	Наименование	Кол. на			Обозначение документа
		-	01	02	
1	Лист №/к Б-2.0 ГОСТ 13803-74 ОК 300Б/ГОСТ 16623-83				
		140 x 150; 0,26 кг	1		
		140 x 185; 0,29 кг		1	
		140 x 200; 0,29 кг			1
2	Втулка ТУ36-1899-80				
		В54УХЛ2	2		
		В69УХЛ2		2	
				2	

- 1.* Размеры для справок.
- 2. Покрытие листа (поз.1) эмаль ПФ-115серая У. У2.

Обозначение документа	Размеры, мм					Масса, кг
	A	Б	В	Н	d	
5.407-148.1-24	150	75	38	25	52	0,28
-01	185	90	48	30	67	0,32
-02	200	100	50	30	79	0,32

Разраб. Курган	Куз	09.91	5407-148.1-24	Лист проходной	Стадия	Масса	Масштаб
Зав.сек. Тычинин	3.1.8	02.91			P	См. табл.	1:4
Нач.цех. Парин	3.1.4				Лист	Листов 1	
Инженер Тычинин	3.1.8				УГППКИ ТЯЖПРОМЗАЕК ТРОПРОЕКТ ХАРЬКОВ		

Листы и табл. прошить и скрепить

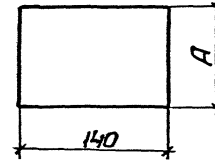


Поз.	Наименование	Кол. на			Обозначение документа
		-	01	02	
1	Лист 2, Б-2, ГОСТ 19903-74 К ДЖ 300 В. ГОСТ 16523-89				
			1		
				1	
					1
2	Втулка ТУ 36-1899-80				
			3		
				3	
				3	

1.* Размеры для справок.
2. Покрытие листа (поз.1) эмаль ПФ-115 серая, VII, У2.

Обозначение документа	Размеры, мм					Масса, кг
	A	B	B	H	d	
5.407-148.1-25	225	75	38	25	52	0,50
-01	275	90	48	30	67	0,61
-02	300	100	50	30	79	0,66

Разраб. Курган	4/4	08.91	5.407-148.1-25	Лист проходной	Стадия	Масса	Масштаб
Зав.сек. Тычинин	3/4	01.91			P	СМ. табл.	1:4
Нач.отд. Тюрин	1/4				Лист	Листов 1	
И.контр. Тычинин	1/4				УГППКИ ТЯЖПРОМЭЛЕКТРОПРОЕКТ ХАРЬКОВ		



Обозначение документа	A, мм	Масса, кг
5.407-148.1-26	100	0,22
-01	200	0,44

Покрытие эмаль ПФ-115 серая. У. У2

Изм. № 01 от 15.08.82

Разраб.	Курган	Курган	08.912
Зав. сек.	Тычинин	Тычинин	08.912
Нач. отд.	Тюдин	Тюдин	08.912
И. контр.	Тычинин	Тычинин	08.912

5.407-148.1-26

Заглушка

Стадия	Масса	Масштаб
P		1:4
Лист	Листов /	
ИГПКИ ТЯЖПРОМЭЛЕКТРОПРОЕКТ ХАРЬКОВ		

Лист № Б-2.0 ГОСТ 19903-74
ОН 300В ГОСТ 16523-89