

ТИПОВАЯ ДОКУМЕНТАЦИЯ НА КОНСТРУКЦИИ, ИЗДЕЛИЯ И УЗЛЫ ЗДАНИЙ И СООРУЖЕНИЙ

СЕРИЯ 5.407-141

УСТАНОВКА ЭЛЕКТРОМАГНИТНЫХ ПУСКАТЕЛЕЙ
ТИПА ПМА-0000 (ИСПОЛНЕНИЕ IP40, IP54)

выпуск 1

УЗЛЫ И ИЗДЕЛИЯ. РАБОЧИЕ ЧЕРТЕЖИ

РАЗРАБОТАНЫ
УГППКИ ТЯЖПРОМЭЛЕКТРОПРОЕКТ
НПО УКРЭЛЕКТРОМОНТАЖ
МИНМОНТАЖСПЕЦСТРОЯ УССР

УТВЕРЖДЕНЫ ТЕХНИЧЕСКИМ ЗАДАНИЕМ
ВНИПИ ТЯЖПРОМЭЛЕКТРОПРОЕКТ ОТ 01.04.91
ВВЕДЕНЫ В ДЕЙСТВИЕ С 01.08.91
УГППКИ ТЯЖПРОМЭЛЕКТРОПРОЕКТ
ПРИКАЗ ОТ 19.04.91 № 22

ДИРЕКТОР ИНСТИТУТА
ГЛАВНЫЙ ИНЖЕНЕР ИНСТИТУТА
НАЧАЛЬНИК ТЕХНИЧЕСКОГО ОТДЕЛА
НАЧАЛЬНИК ОТДЕЛА ТИПОВОГО ПРОЕКТИРОВАНИЯ

В.И. Назарок
В.А. Тюрин

Н.Н. Скидан
Е.Г. Поддубный
В.И. Назарок
В.А. Тюрин

© АПН ЦИТП, 1991

Содержание выпуска

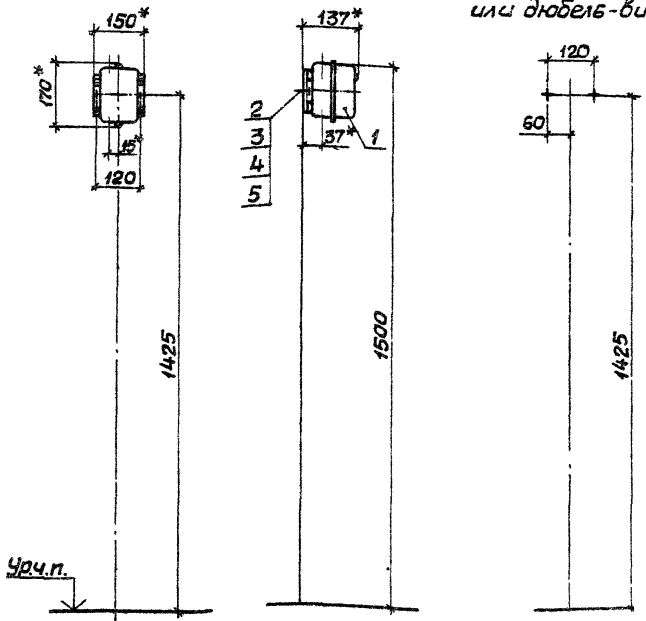
Обозначение документа	Наименование	Стр.
5.407-141.1-10	Установка пускателя нереверсивного серии ПМА (1Р40) на стене	4
5.407-141.1-20	Установка пускателя нереверсивного серии ПМА (1Р54) на стене	5
5.407-141.1-30	Установка пускателя реверсивного серии ПМА (1Р40) на стене	6
5.407-141.1-40	Установка пускателя реверсивного серии ПМА (1Р54) на стене	7
5.407-141.1-50	Установка пускателя нереверсивного серии ПМА (1Р40) на стене с коробом	8
5.407-141.1-60	Установка пускателя нереверсивного серии ПМА (1Р54) на стене с коробом	9
5.407-141.1-70	Установка пускателя реверсивного серии ПМА (1Р40) на стене с коробом	10
5.407-141.1-80	Установка пускателя реверсивного серии ПМА (1Р54) на стене с коробом	11
5.407-141.1-90	Установка пускателя нереверсивного серии ПМА (1Р40) на ж.-б. колонне	12
5.407-141.1-100	Установка пускателя нереверсивного серии ПМА (1Р54) на ж.-б. колонне	13
5.407-141.1-110	Установка пускателя реверсивного серии ПМА (1Р40) на ж.-б. колонне	14
5.407-141.1-120	Установка пускателя реверсивного серии ПМА (1Р54) на ж.-б. колонне	15
5.407-141.1-130	Установка пускателя нереверсивного серии ПМА (1Р40) на стальной колонне	16

Обозначение документа	Наименование	Стр.
5.407-141.1-140	Установка пускателя нереверсивного серии ПМА (1Р54) на стальной колонне	17
5.407-141.1-150	Установка пускателя реверсивного серии ПМА (1Р40) на стальной колонне	18
5.407-141.1-160	Установка пускателя реверсивного серии ПМА (1Р54) на стальной колонне	19
5.407-141.1-170	Установка пускателя нереверсивного серии ПМА (1Р40) на стальной колонне	20
5.407-141.1-180	Установка пускателя нереверсивного серии ПМА (1Р54) на стальной колонне	21
5.407-141.1-190	Установка пускателя реверсивного серии ПМА (1Р40) на стальной колонне	22
5.407-141.1-200	Установка пускателя реверсивного серии ПМА (1Р54) на стальной колонне	23
5.407-141.1-210	Установка пускателя нереверсивного серии ПМА (1Р40) на ступенчатой колонне	24
5.407-141.1-220	Установка пускателя нереверсивного серии ПМА (1Р54) на ступенчатой колонне	25
5.407-141.1-230	Установка пускателя реверсивного серии ПМА (1Р40) на ступенчатой колонне	26
5.407-141.1-240	Установка пускателя реверсивного серии ПМА (1Р54) на ступенчатой колонне	27

Обозначение документа	Наименование	Стр.
	колонне	
5.407-141.1-250	Установка пускателя нереверсивного серии ПМА (IP40) на стойке	28
5.407-141.1-260	Установка пускателя нереверсивного серии ПМА (IP54) на стойке	29
5.407-141.1-270	Установка пускателя реверсивного серии ПМА (IP40) на стойке	30
5.407-141.1-280	Установка пускателя реверсивного серии ПМА (IP54) на стойке	31
5.407-141.1-290	Установка пускателя нереверсивного серии ПМА (IP40) на стойке	32
5.407-141.1-300	Установка пускателя нереверсивного серии ПМА (IP54) на стойке	33
5.407-141.1-301	Шайба	34
5.407-141.1-302	Уголок	34
5.407-141.1-310	Установка пускателя реверсивного серии ПМА (IP40) на стойке	35
5.407-141.1-320	Установка пускателя реверсивного серии ПМА (IP54) на стойке	35
5.407-141.1-330	Установка пускателя нереверсивного серии ПМА (IP40) на стойке	37
5.407-141.1-340	Установка пускателя нереверсивного серии ПМА (IP54) на стойке	38
5.407-141.1-350	Установка пускателя реверсивного серии ПМА (IP40) на стойке	39
5.407-141.1-360	Установка пускателя реверсивного серии ПМА (IP54) на стойке	40
5.407-141.1-370	Пускатель в сборе	41
5.407-141.1-380	Пускатель в сборе	42

Обозначение документа	Наименование	Стр.
5.407-141.1-390	Конструкция	43
5.407-141.1-400	Короб в сборе	44
5.407-141.1-401	Короб	45
5.407-141.1-410	Конструкция	45
5.407-141.1-420	Скоба в сборе	46
5.407-141.1-421	Скоба	46
5.407-141.1-430	Стойка в сборе	47

Разметка осей для
крепления дюбелями
или дюбель-винтами



Поз.	Наименование	кол	Обозначение документа
1	Пускатель в сборе	1	5.407-141.1-370
2	Дюбель-винт ДВМ6 ТЧ14-4.1375-85	2	
3	Дюбель 35-5-843 ГОСТ 26998-86 Е	2	
4	Шайба 6 ГОСТ 6958-78	2	
5	Шайба 6 ГОСТ 6402-70	2	

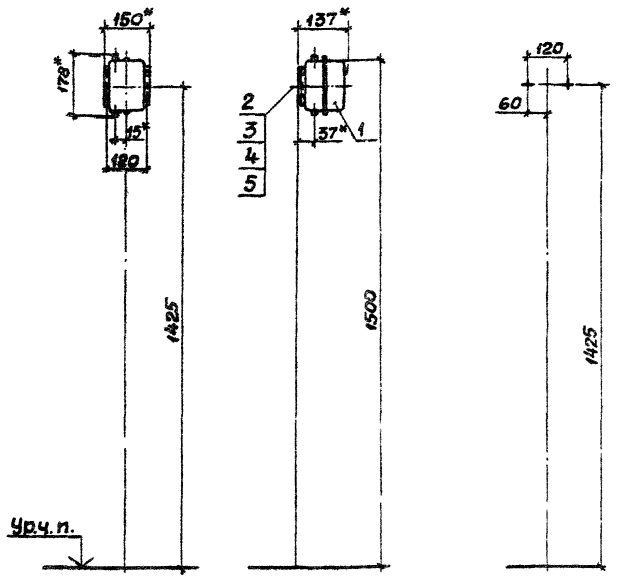
1*Размеры для справок.
2. По данному чертежу пускатель устанавливается на бетонной стене и на стене кирпичной кладки из полнотелого кирпича.
3. Крепление пускателя к стене выполнить по усмотрению электромонтажников дюбелями (поз.3) или дюбель-винтами (поз.2) с шайбами (поз.4 и 5).
Длину дюбель-винтов определяют электромонтажники.

Тип пускателя
ПМА-010УЗ... ПМА-013УЗ, ПМА-016УЗ... ПМА-018УЗ
ПМА-0150УЗ, ПМА-0156УЗ... ПМА-0158УЗ,
ПМА-0210УЗ... ПМА-0213УЗ, ПМА-0216УЗ... ПМА-0218УЗ,
ПМА-0230УЗ, ПМА-0236УЗ... ПМА-0238УЗ

Разработчик	Курган	И.И.	09.914	5.407-141.1-10		
Заявитель	Тычинин	В.А.	04.914			
Начальник	Тюбин	В.А.				
				Установка пускателя	Страниц	Листов
				нередверсивного серии	Р	1
				ПМА(1Р40) на стене	УГППКИ ТЯЖПРОМЭЛЕКТРОПРОЕКТ ХАРЬКОВ	
Н.контр. Тычинин В.А.						

Копировал А. Лойг. 24954-02 5 формат А3

Разметка осей для
крепления дюбелями
или дюбель-винтами



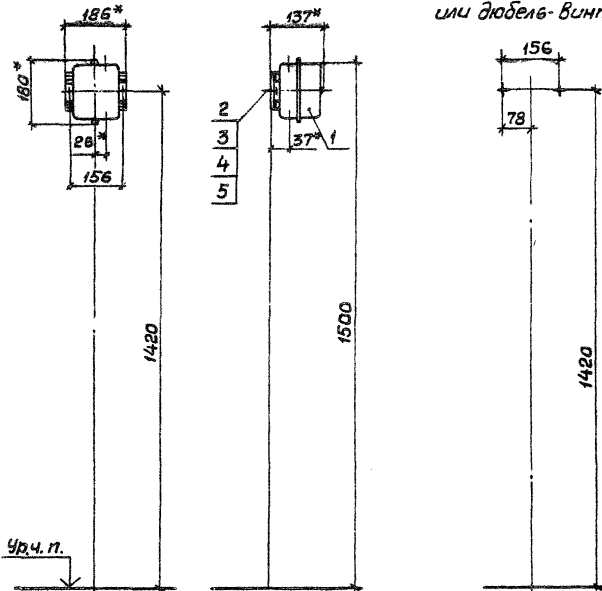
Поз.	Наименование	кол.	Обозначение документа
1	Пускатель в сборе	1	5.407-141.1-370-01
2	Дюбель-винт ДВМ6 ТУ14-4.1375-86	2	
3	Дюбель 35-5-8У3 ГОСТ 26998-86Е	2	
4	Шайба 6 ГОСТ 6958-78	2	
5	Шайба 6 ГОСТ 6402-70	2	

- 1.* Размеры для справок.
2. По данному чертежу пускатель устанавливается на бетонной стене или на стене кирпичной кладки из полнотелого кирпича.
3. Крепление пускателя к стене выполнить по усмотрению электромонтажников дюбелями (поз.3) или дюбель-винтами (поз.2) с шайбами (поз.4 и 5). Длину дюбель-винтов определяют электромонтажники.

Тип пускателя
 ПМА-0120У2... ПМА-0123У2, ПМА-0126У2... ПМА-0128У2,
 ПМА-0160У2, ПМА-0166У2... ПМА-0168У2,
 ПМА-0220У2... ПМА-0223У2, ПМА-0226У2... ПМА-0228У2,
 ПМА-0240У2, ПМА-0246У2... ПМА-0248У2

Разраб. Вод.сек. ИЗЧ.ОТД.	Курган Тычинин	Изм. №	02/91 24/11	5.407-141.1-20	Установка пускателя неревверсивного серии ПМА (1Р54) на стене	Станд. лист	Листов
И.контр.	Тычинин	SLX				Р	1

Разметка осей для
крепления дюбелями
или дюбель-винтами



Поз.	Наименование	Кол.	Обозначение документа
1	Пускатель в сборе	1	5.407-141.1-380
2	Дюбель-винт ДВМ6 ТУ14-4.1375-86	2	
3	Дюбель 35-5-843 ГОСТ26998-86Е	2	
4	Шайба 6 ГОСТ6958-78	2	
5	Шайба 6 ГОСТ6402-70	2	

1.* Размеры для справок.

2. По данному чертежу пускатель устанавливается на бетонной стене или на стене кирпичной кладки из полнотелого кирпича.

3. Крепление пускателя к стене выполнить по усмотрению электромонтажников дюбелями (поз.3) или дюбель-винтами (поз.2) с шайбами (поз.4 и 5). Длину дюбель-винтов определяют электромонтажники.

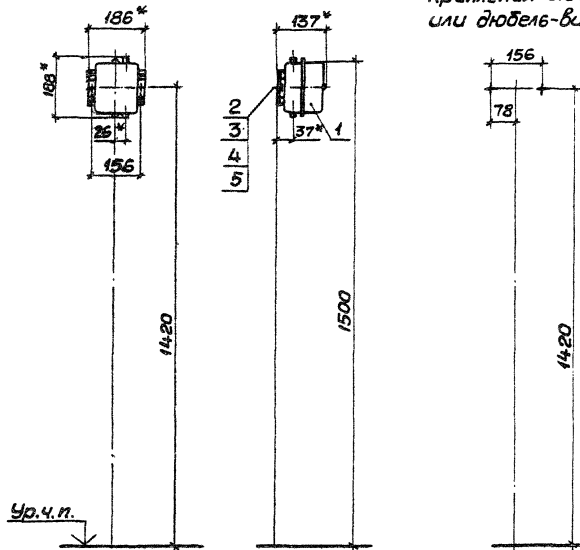
Тип пускателя

ПМА-031543, ПМА-035543,
ПМА-041543, ПМА-043543

Разработчик	Курган	И.И.И.	03.91	5.407-141.1-30	Стандарт	Лист	Листов
Зав. сект.	Тычинин	И.И.И.	04.91				
Исполнитель	Тюрьин	И.И.И.		Установка пускателя реверсивного серии ПМА (1Р40) на стене	Р	1	УГППКИ ТЯЖПРОМЭЛЕКТРОПРОЕКТ ХАРЬКОВ
И.контр.	Тычинин	И.И.И.					

Копировал А.Толч. 24954-02 7 Формат А3

Разметка осей для
крепления дюбелями
или дюбель-винтами



Тип пускателя

ПМА-0325У2, ПМА-0365У2,
ПМА-0425У2, ПМА-0445У2

Поз.	Наименование	Кол.	Обозначение документа
1	Пускатель в сборе	1	5.407.141.1-380-01
2	Дюбель-винт ДВМ6	2	
	ТУ14-4.1375-86		
3	Дюбель 35-5-8У3	2	
	ГОСТ 26998-86Е		
4	Шайба 6 ГОСТ 6958-78	2	
5	Шайба 6 ГОСТ 6402-70	2	

1.* Размеры для справок.

2. По данному чертежу пускатель устанавливается на бетонной стене или на стене кирпичной кладки из полнотелого кирпича.

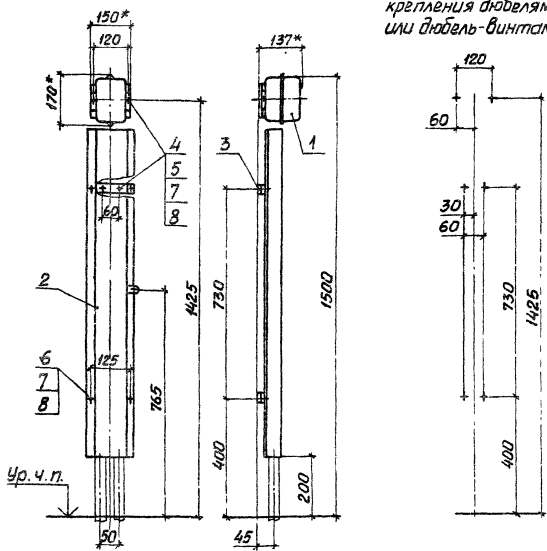
3. Крепление пускателя к стене выполняется по усмотрению электромонтажников дюбелями (поз.3) или дюбель-винтами (поз.2) с шайбами (поз.4 и 5). Длину дюбель-винтов определяют электромонтажники.

Разработчик	Курган	Исполн.	03.91	5407-141.1-40		
Электр. проект	Тычишин	Провер.	04.91			
Назначение	Тюркин	Дата		Установка пускателя реверсивного серии ПМА (1Р54) на стене		
Контроль	Тычишин	Дата				
				Страниц	Лист	Листов
				Р	1	1
				УГППКИ ТЯЖПРОМЭЛЕКТРОПРОЕКТ ХАРЬКОВ		

Копировал Я. Золот. 29.9.4-02 8

Формат А3

Разметка осей для
крепления дюбелями
или дюбель-винтами



Поз.	Наименование	кол.	Обозначение документа
1	Пускатель в сборе	1	5.407-141.1-370
2	Короб в сборе	1	5.407-141.1-400
3	Скоба в сборе	2	5.407-141.1-420
4	Дюбель-винт ДВ М6 ТУ 14 - 4.1375-86	6	
5	Дюбель 35-5-843 ГОСТ 26998-86Е	6	
6	Гайка М6 ГОСТ 5915-70	4	
7	Шайба 6 ГОСТ 6958-78	10	
8	Шайба 6 ГОСТ 6402-70	10	

1.* Размеры для справок.

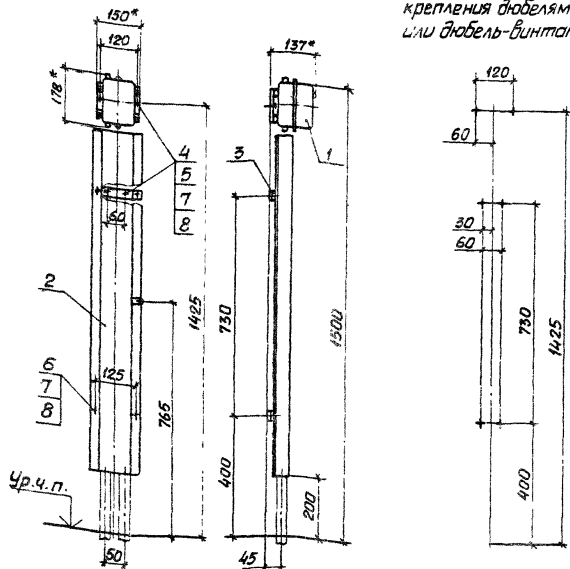
2. По данному чертежу пускатель и короб устанавливаются на бетонной стене или на стене кирпичной кладки из полнотелого кирпича.

3. Крепление пускателя и короба к стене выполняется по устройству электропроводки дюбелями (поз. 5) или дюбель-винтами (поз. 4) с шайбами (поз. 7 и 8). Длину дюбель-винтов определяют электроинструменты.

Тип пускателя
ПМА-010УЗ... ПМА-013УЗ, ПМА-016УЗ... ПМА-018УЗ, ПМА-019УЗ, ПМА-0156УЗ... ПМА-0158УЗ, ПМА-0210УЗ... ПМА-0213УЗ, ПМА-0216УЗ, ПМА-0218УЗ, ПМА-0230УЗ, ПМА-0236УЗ... ПМА-0238УЗ

Разработчик	Курган	И.И.	03.91	5.407-141.1-50	Установка пускателя неверсифицированного серии ПМА(Р40) на стене с коробом	Стандарт	Лист	Листов
Зав. отд.	Тычинин	И.И.	04.91			Р	1	1
Начальник	Тюриц	И.И.						Уг. ПК. И. ТЭК. ПР. И. Э. Л. Э. К. Т. Р. П. Р. О. К. Т. Х. А. Р. Ъ. К. О. В.
И.Контр.	Тычинин	И.И.						

Разметка осей для
крепления дюбелями
или дюбель-винтами



Поз.	Наименование	Кол.	Обозначение документа
1	Пускатель в сборе	1	5.407-141.1-370-01
2	Короб в сборе	1	5.407-141.1-400
3	Скоба в сборе	2	5.407-141.1-420
4	Дюбель-винт ДВМ6 ТУ 14-4.1375-86	6	
5	Дюбель 35-5-843 ГОСТ 26998-86Е	6	
6	Гайка М6 ГОСТ 5915-70	4	
7	Шайба 6 ГОСТ 6958-78	10	
8	Шайба 6 ГОСТ 6402-70	10	

1* Размеры для справок.

2. По данному чертежу пускатель и короб устанавливаются на бетонной стене или на стене кирпичной кладки из полнотелого кирпича.

3. Крепление пускателя и короба к стене выполнять по усмотрению электромонтажников дюбелями (поз. 5) или дюбель-винтами (поз. 4) с шайбами (поз. 7 и 8). Длину дюбель-винтов определяют электромонтажники.

Тип пускателя

ПМА-012042... ПМА-012342, ПМА-012642... ПМА-012842,
ПМА-016042, ПМА-016542... ПМА-016842,
ПМА-022042... ПМА-022342, ПМА-022642, ПМА-022842,
ПМА-024042, ПМА-024642... ПМА-024842

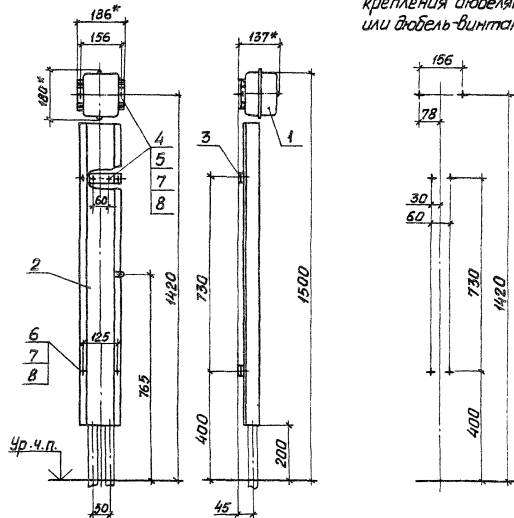
Разработ	Курбан	И.И.	103.91
Взв. с.к.	Тыльмин	И.И.	104.71
Начерт	Тюрин	И.И.	
Инж.пр.	Тыльмин	И.И.	

5.407-141.1-60

Установка пускателя
нереверсивного серии
ПМА (IP54) на стене,
с коробом

Лист 1 из 4
УЧ ПЛК И
Техноэлектротрилект
ХАРЬКОВ

Разметка осей для
крепления дюбелями
или дюбель-винтами



Тип пускателя
ПМА-0315УЗ, ПМА-0355УЗ, ПМА-0415УЗ, ПМА-0435УЗ

Поз.	Наименование	Кол.	Обозначение документа
1	Пускатель в сборе	1	5.407-141.1-380
2	Короб в сборе	1	5.407-141.1-400
3	Скоба в сборе	2	5.407-141.1-420
4	Дюбель-винт ДВМ6 ТУ 14-4.1375-86	6	
5	Дюбель 35-5-843 ГОСТ 26998-86Г	6	
6	Гайка М6 ГОСТ 5915-70	4	
7	Шайба 6 ГОСТ 6938-78	10	
8	Шайба 6 ГОСТ 6402-70	10	

1.* Размеры для справок.

2. По данному чертежу пускатель и короб устанавливаются на бетонной стене или на стене кирпичной кладки из полнотелого кирпича.

3. Крепление пускателя и короба к стене выполняется по устройству электромонтажников дюбелями (поз. 5) или дюбель-винтами (поз. 4) с шайбами (поз. 7 и 8). Длины дюбель-винтов определяют электромонтажники.

Разработчик	Курсын	Кли	03.91
Зав. свк.	Тычинин	Сид	16.92
Начальн.	Торин	Т	
Н.контр.	Тычинин	Сид	

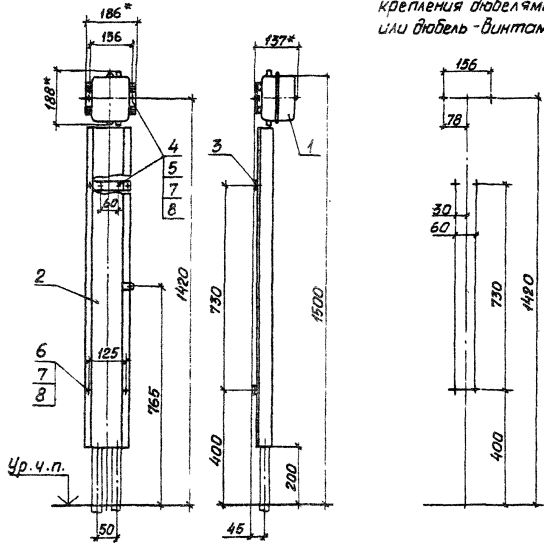
5.407-141.1-70

Установка пускателя реверсивного серии ПМА (1Р40) на стене с коробом	Станд.	Лист	Листов
	Р	1	1
	УГППКИ ТЯЖПРОМЭЛЕКТРОПРОЕКТ ХАРЬКОВ		

Копировал Лех 24954-02 11

Формат А3

Разметка осей для крепления дюбелями или дюбель-винтами



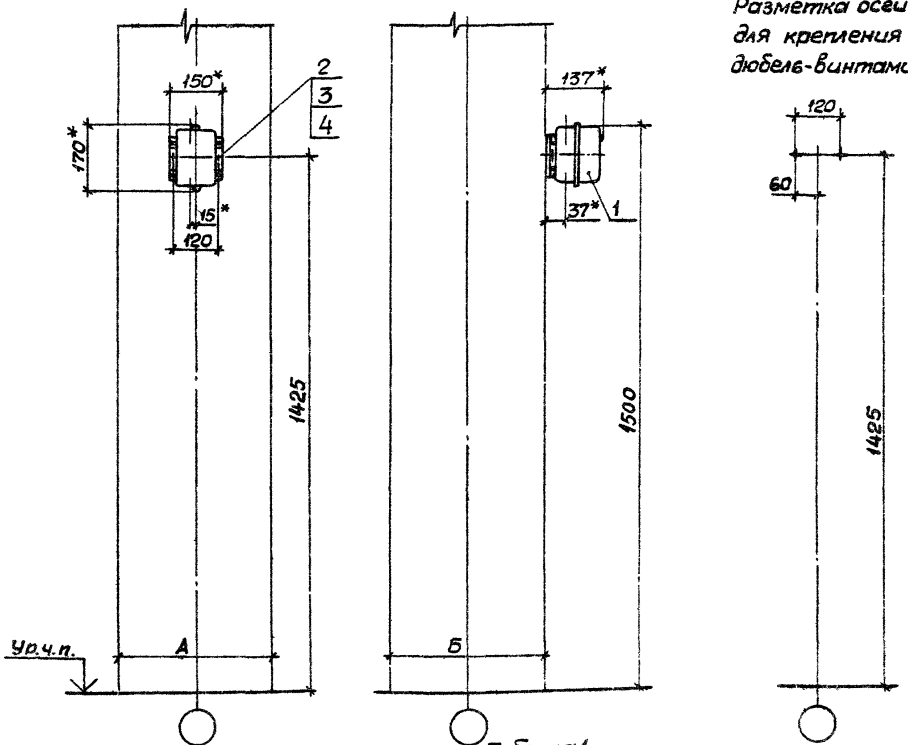
Поз.	Наименование	кол.	Обозначение документа
1	Пускатель в сборе	1	5.407-141.1-380-01
2	Короб в сборе	1	5.407-141.1-400
3	Скоба в сборе	2	5.407-141.1-420
4	Дюбель-винт ДВ МБ ТУ 14-4.13.75-86	6	
5	Дюбель 35-5-843 ГОСТ 26998-86Е	6	
6	Гайка М6 ГОСТ 5915-70	4	
7	Шайба 6 ГОСТ 6958-78	10	
8	Шайба 6 ГОСТ 6402-70	10	

- 1* Размеры для справок.
 2. По данному чертежу пускатель и короб устанавливаются на бетонной стене или на стене кирпичной кладки из полнотелого кирпича.
 3. Крепление пускателя и короба к стене выполняется по усмотрению электромонтажников дюбелями (поз. 5) или дюбель-винтами (поз. 4) с шайбами (поз. 7 и 8). Длину дюбель-винтов определяют электромонтажники.

Тип пускателя
 ПМА-032542, ПМА-036542,
 ПМА-042542, ПМА-044542

Разраб. Курбан	Ю.А.	03.90.	5.407-141.1-80
Экз. свк. Тычишин	В.С.	04.91.	
Нач. отд. Тюрин	А.А.		
Установка пускателя реверсивного серии ПМА (IP54) на стене, с коробом			Станд. лист / Листов
			Р / 1
И. киндр. Тычишин			УГ ПЛК И ТЯЖПРОМЭЛЕКТРОПРОЕКТ ХАРЬКОВ

Копировал Лар, 24.05.02 12 Формат А3



Поз.	Наименование	Кол.	Обозначение документа
1	Пускатель в сборе	1	5.407-141.1-90
2	Дюбель-винт ДВМ6	2	ТУ 14-Ц.1375-86
3	Шайба ГОСТ 6958-78	2	
4	Шайба ГОСТ 6402-70	2	

Таблица 2

Размеры, мм	
А	Б
400	400
500	
600	
700	
800	
900	500
500	
600	

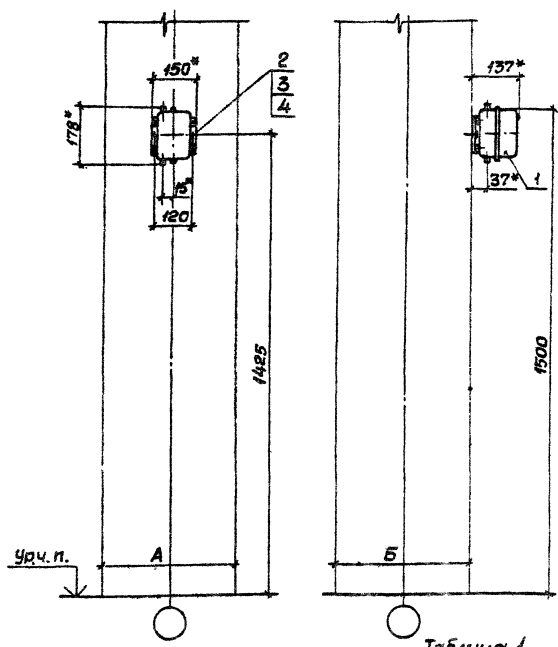
1.* Размеры для справок.
 2. Длину дюбель-винтов определяют электромонтажники.

Таблица 1

Тип пускателя
ПМА-0110У3... ПМА-0113У3, ПМА-0116У3.. ПМА-0118У3,
ПМА-0150У3, ПМА-0156У3... ПМА-0158У3,
ПМА-0210У3... ПМА-0213У3, ПМА-0216У3.. ПМА-0218У3,
ПМА-0230У3, ПМА-0236У3... ПМА-0238У3

Разраб.	Курган	ИИ	03.96	5.407-141.1-90
Заб.сек	Тычинин	ИИ	04.97	
Нач.отд.	Тюрин	ИИ		Установка пускателя нереверсивного серии ПМА (1Р40) на ж-б. колонне
Н.ком.т.	Тычинин	ИИ		Станд. лист 1
				Листов 1
				УГППКИ ТЯЖПРОМЭЛЕКТРОПРОЕКТ ХАРЬКОВ

Копировал А.Лег. 24954-02 13 Формат А3



Разметка осей
для крепления
дюбель-винтами

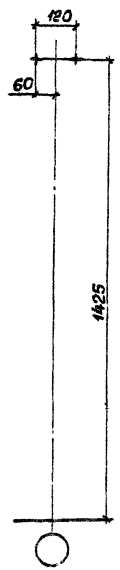


Таблица 1

Тип пускателя
ПМА-0120У2... ПМА-0123У2, ПМА-0126У2... ПМА-0128У2, ПМА-0160У2, ПМА-0166У2... ПМА-0168У2, ПМА-0220У2... ПМА-0223У2, ПМА-0226У2... ПМА-0228У2 ПМА-0240У2, ПМА-0246У2... ПМА-0248У2

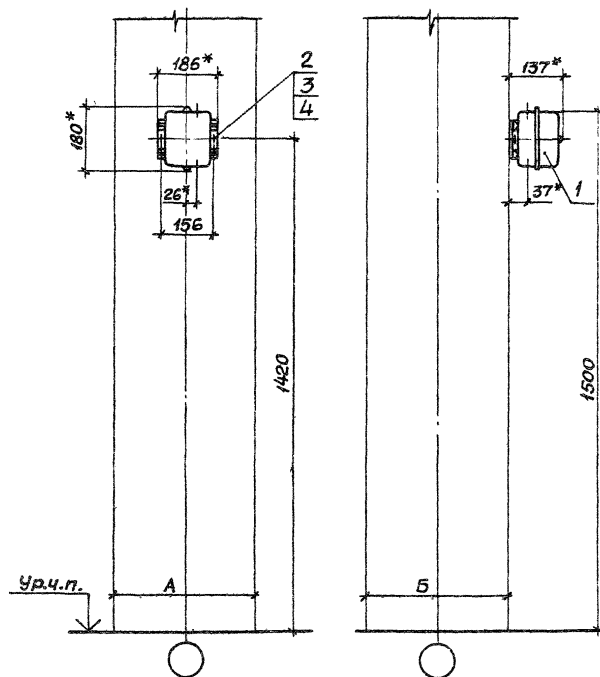
Поз.	Наименование	Кол.	Обозначение документа
1	Пускатель в сборе	1	5.407-141.1-370-01
2	Дюбель-винт ДВМ6 ТУ 14-4.1375-86	2	
3	Шайба 6 ГОСТ6953-78	2	
4	Шайба 6 ГОСТ6402-70	2	

Таблица 2

Размеры, мм	
А	Б
400	400
500	
600	
700	
800	
500	500
600	

1.* Размеры для справок.
2. Длину дюбель-винтов определяют
электромонтажники.

Разработчик	К. Чорган	К. М.	02.91.	5.407-141.1-100
Зав. сек.	Т. Кичиниц	К. М.	04.91.	
Нач. отд.	Тюрин	К. М.		
Установка пускателя нереверсивного серии ПМА (1Р54) на ж. б. колонне				Страницы
				Р
				Лист
				1
				УГППКИ ТЯЖПРОМЭЛЕКТРОПРОЕКТ ХАРЬКОВ
Н. контрол.	Т. Кичиниц	К. М.		



Разметка осей
для крепления
дюбель-винтами

Поз.	Наименование	кол.	Обозначение документа
1	Пускатель в сборе	1	5.407-141.1-380
2	Дюбель-винт ДВМ6	2	ТУ 14-4.1375-86
3	Шайба 6 ГОСТ 6958-78	2	
4	Шайба 6 ГОСТ 6402-70	2	

Таблица 2

Размеры, мм	
А	Б
400	400
500	
600	
700	
800	
900	500
500	
600	

- 1.* Размеры для справок.
2. Длину дюбель-винтов определяют
электромонтажники.

Таблица 1

Тип пускателя
ПМА-031543, ПМА-035543, ПМА-041543, ПМА-043543

Разработчик	Курган	И.И.И.	03.96	5.407-141.1-110	Страниц	Лист	Листов
Зав. сек.	Тычинин	И.И.И.	04.96				
Нач. отд.	Тюрич	И.И.И.		Установка пускателя реверсивного серии ПМА(Р40) на ж.-д. колонне	Р	1	УГППКИ ТЯЖПРОМЭЛЕКТРОПРОЕКТ ХАРЬКОВ
И.контр.	Тычинин	И.И.И.					

Копировал А.Тор... 24954-02 15 Формат А3

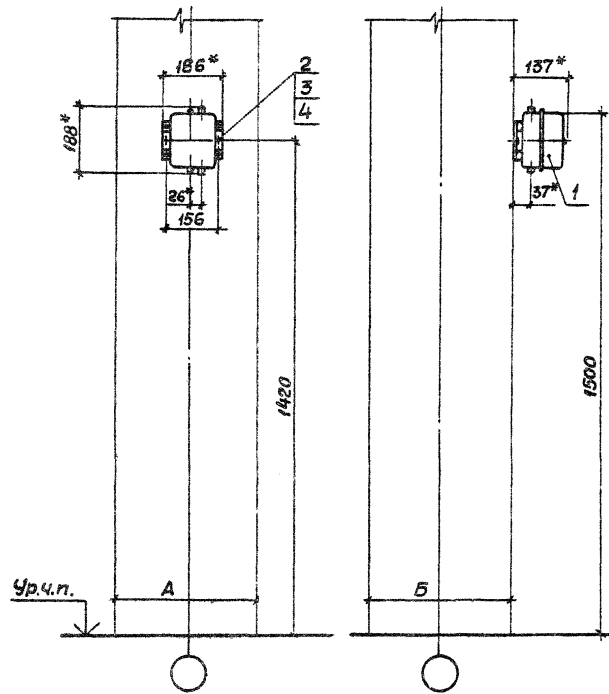
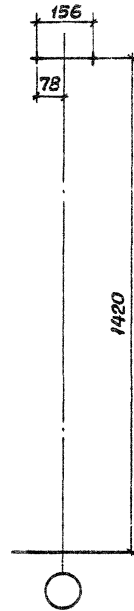


Таблица 1

Тип пускателя
ПМА-0325У2, ПМА-0365У2, ПМА-0425У2, ПМА-0445У2

Разметка осей
для крепления
дюбель-винтами



Поз.	Наименование	Кол.	Обозначение документа
1	Пускатель в сборе	1	5.407-141.1-380-01
2	Дюбель-винт ДВМ6	2	
	ТУ 14-4.1375-86		
3	Шайба ГОСТ 6958-78	2	
4	Шайба ГОСТ 6402-70	2	

Таблица 2

Размеры, мм	
А	Б
400	400
500	
600	
700	
800	
900	500
500	
600	

* Размеры для справок.
2. Длину дюбель-винтов определяют
электромонтажники.

Разраб	Курган	И.И.	03.91
Зав. сек.	Тычинин	И.И.	04.91
Нач. отд.	Тюдин	И.И.	
И.контр.	Тычинин	И.И.	

5.407-141.1-120

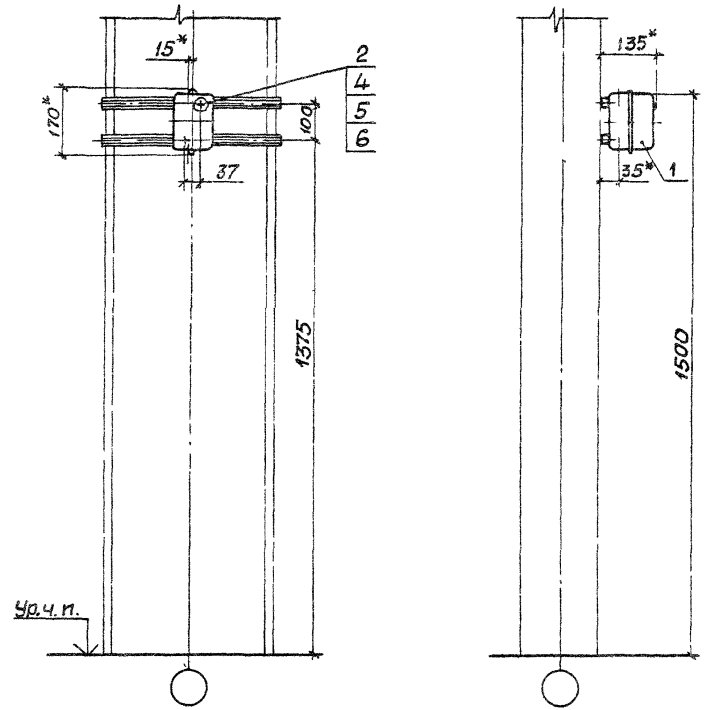
Установка пускателя
реверсивного серии
ПМА (1Р54) на ж.б. колонне

Станд.	Лист	Листов
Р		1

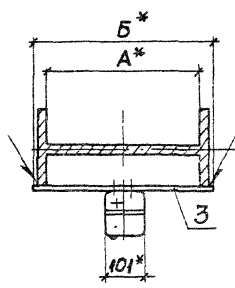
ЧГСПКИ
ТЯЖПРОМЭЛЕКТРОПРОЕКТ
ХАРЬКОВ

Копировал А.Я.И. 24.05.02 78

Формат А3



Ур.ч.п.



ГОСТ 5264-80-Т1-Δ1,5

Таблица 1

Обозначение документа	Размеры, мм	
	А	Б
Б.407-141.1-130	400	475
-01	530	600
-02	630	700
-03	710	775
-04	900	975

Поз.	Наименование	Кол на исполн.					Обозначение документа
		—	01	02	03	04	
1	Пускатель ПМА ТУ16-624.016-86 (тип по проекту)	1	1	1	1	1	
2	Гайка К605УХЛ2 ТУ36-1953-80	2	2	2	2	2	
3	Профиль К101/142 ТУ36-1434-82						без черт.
	ℓ=475; 0,62 кг	2					
	ℓ=600; 0,78 кг		2				без черт
	ℓ=700; 0,91 кг			2			без черт.
	ℓ=775; 1,01 кг				2		без черт.
	ℓ=975; 1,27 кг					2	без черт.
4	Винт ВМ5х12 ГОСТ 17473-80	2	2	2	2	2	
5	Шайба 5 ГОСТ 11371-78	2	2	2	2	2	
6	Шайба 5 ГОСТ 6402-70	2	2	2	2	2	

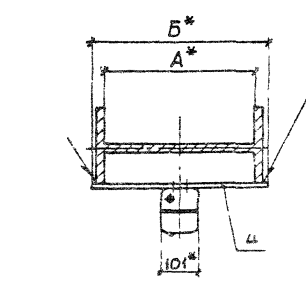
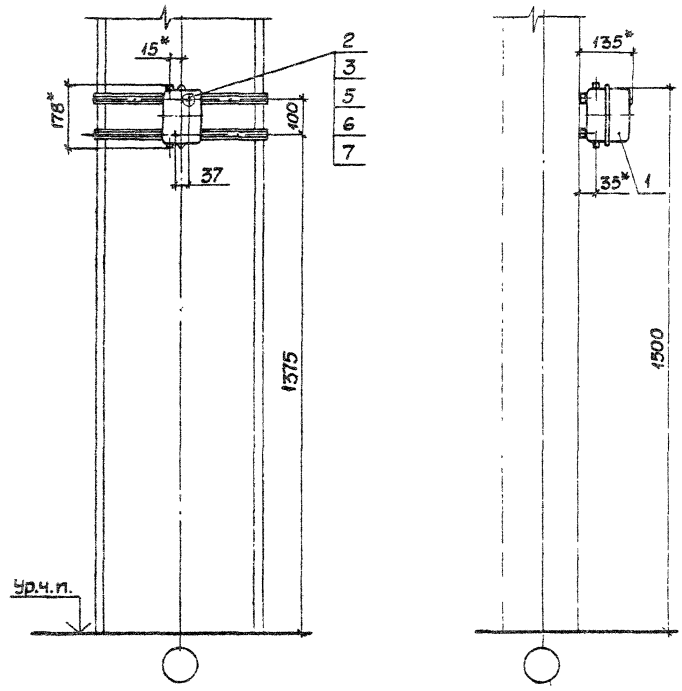
Таблица 2

Тип пускателя

ПМА-010УЗ... ПМА-011ЗУЗ, ПМА-016УЗ... ПМА-018УЗ,
 ПМА-0150УЗ, ПМА-0156УЗ... ПМА-0158УЗ,
 ПМА-0210УЗ... ПМА-0213УЗ, ПМА-0216УЗ... ПМА-0218УЗ,
 ПМА-0230УЗ, ПМА-0236УЗ... ПМА-0238УЗ

*Размеры для справок.

Разраб. Кучеган	Искр. 03.91	5.407-141.1-130	Установка пускателя неревверсивного серии ПМА (IP40) на стальной колонне	Стандарт	Лист	Листов
Зав. сек. Тычинин	20.04.91			р	1	
Нач. отд. Тюриш	1-7-7			УГППКИ ТЯЖПРОМЭЛЕКТРОПРОЕКТ ХАРЬКОВ		
Н.контр. Тычинин	§					



ГОСТ 5264-80-Т1-В 1.5

Таблица 1

Обозначение документа	Размеры, мм	
	А	Б
5.407-141.1-140	400	475
-01	530	600
-02	630	700
-03	710	775
-04	800	975

Поз.	Наименование	Кол. на исполн.					Обозначение документа
		—	01	02	03	04	
1	Пускатель ПМА ТУ 16-644.016-86 (тип по проекту)	1	1	1	1	1	
2	Гайка К605УХЛ2 ТУ 36-1953-80	2	2	2	2	2	
3	Шайба	2	2	2	2	2	5.407-141.1-301
4	Профиль К101/142 ТУ 36-1434-82						без черт.
	ℓ=475; 0,62 кг	2					
	ℓ=600; 0,78 кг		2				без черт.
	ℓ=700; 0,91 кг			2			без черт.
	ℓ=775; 1,01 кг				2		без черт.
	ℓ=975; 1,27 кг					2	без черт.
5	Винт ВМ5×12 ГОСТ 117473-80	2	2	2	2	2	
6	Шайба 5 ГОСТ 11371-78	2	2	2	2	2	
7	Шайба 5 ГОСТ 6402-70	2	2	2	2	2	

Таблица 2

Тип пускателя
 ПМА-0120У2... ПМА-0123У2, ПМА-0126У2... ПМА-0128У2,
 ПМА-0160У2, ПМА-0166У2... ПМА-0168У2,
 ПМА-0220У2... ПМА-0223У2, ПМА-0226У2... ПМА-0228У2,
 ПМА-0240У2, ПМА-0246У2... ПМА-0248У2

- 1.* Размеры для справок.
2. Количество сальников на пускателе - по конкретному проекту.

Разработчик	Курган	Курган	03.51	5.407-141.1-140
Вед. сек.	Тычинин	Тычинин	04.12	
Назначено	Тюрин	Тюрин		
Установка пускателя нереверсивного серии ПМА (IP54) на стальной колонне				Страницы
				Лист
				1
				УГППКИ ТЭЖПРОМЭЛЕКТРОПРОСЕКТ ХАРЬКОВ

И.конт.д. Тычинин 24954-02 18 Копировал А.Лорд

Формат А3

Поз.	Наименование	Кол. на исполн.					Обозначение документа
		-	01	02	03	04	
1	Пускатель ПМА ТУ16-644.016-86 (тип по проекту)	1	1	1	1	1	
2	Гайка К605УХЛ2 ТУ36-1953-80	4	4	4	4	4	
3	Профиль К101/142 ТУ36-1434-82 e=475; 0,62 кг e=500; 0,78 кг e=700; 0,91 кг e=775; 1,01 кг e=975; 1,27 кг						без черт.
4	Винт ВМ5х12 ГОСТ17473-80	4	4	4	4	4	без черт.
5	Шайба 5 ГОСТ11371-78	4	4	4	4	4	без черт.
6	Шайба 5 ГОСТ6402-70	4	4	4	4	4	без черт.

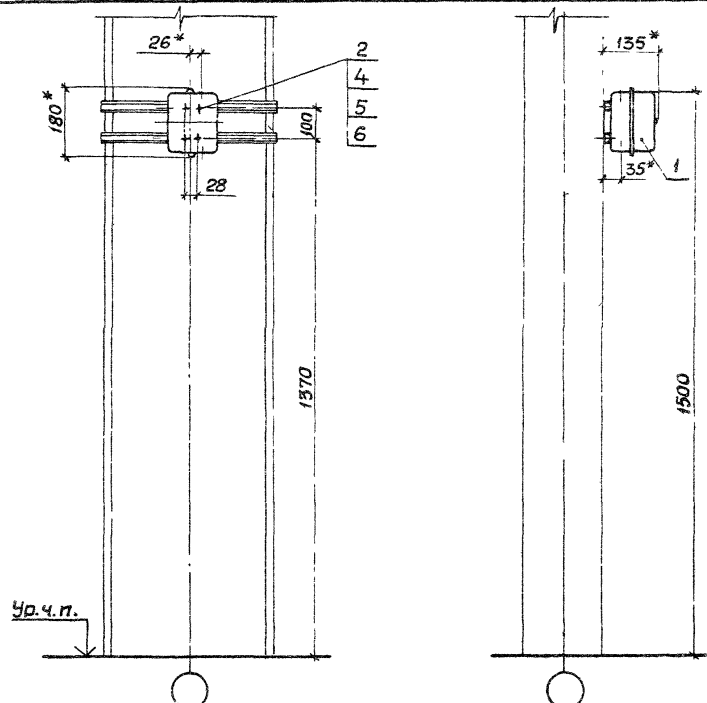
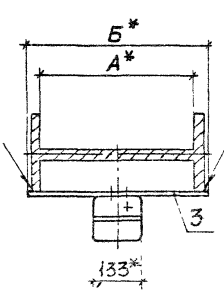


Таблица 2

Тип пускателя
ПМА-031543, ПМА-035543, ПМА-041543, ПМА-043543

* Размеры для справок.



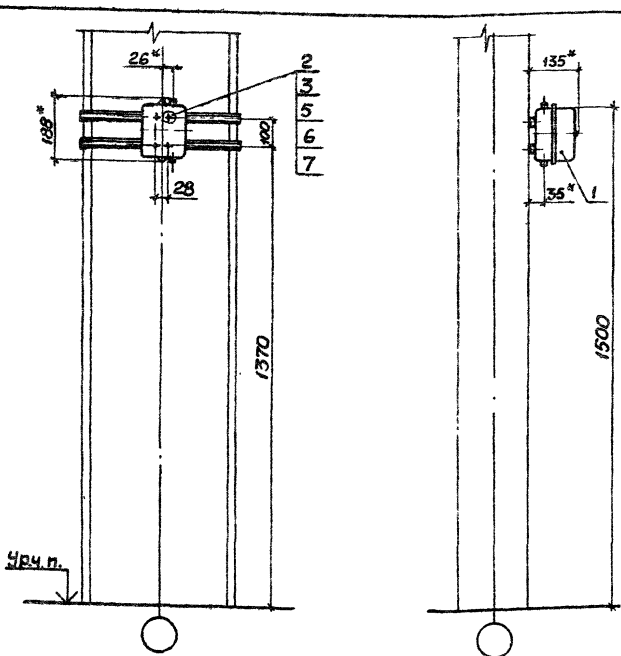
ГОСТ 5264-80-Т1-Д1.5

Таблица 1

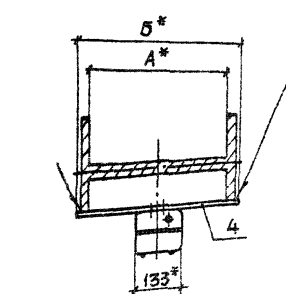
Обозначение документа	Размеры, мм	
	А	Б
5.407-141.1-150	400	475
-01	530	600
-02	630	700
-03	710	775
-04	900	975

Разраб.	Курган	Иск	03.91	5407-141.1-150	
Воз. сек.	Тычинин	Иск	04.91		
Нач. отд.	Тюрин	Иск			
И. контр.	Тычинин	Иск			
Установка пускателя реверсивного серии ПМА (1Р40) на стальной колонне				Стальной лист	Листов
				Р	1
				УГППКИ ТЯЖПРОМЭЛЕКТРОПРОЕКТ ХАРЬКОВ	

Копировал А. Лей 24.03.02 19 формат А3



Поз	Наименование	Кол на исполн					Обозначение документа
		01	02	03	04		
1	Пускатель ПМА ТЧ16-644.016-86 (тип по проекту)	1	1	1	1	1	
2	Гайка К605УХЛ2 ТЧ36-1953-80	4	4	4	4	4	
3	Шайба	4	4	4	4	4	5407-141.1-301
4	Профиль К101/142 ТЧ36-1434-82						без черт.
	Р-475; 0,62 кг	2					
	Р-600; 0,78 кг		2				без черт.
	Р-700; 0,91 кг			2			без черт.
	Р-775; 1,01 кг				2		без черт.
	Р-975; 1,27 кг					2	без черт.
5	Винт 8М5х12 ГОСТ117473-80	4	4	4	4	4	
6	Шайба 5 ГОСТ11374-78	4	4	4	4	4	
7	Шайба 5 ГОСТ6402-70	4	4	4	4	4	



ГОСТ 5264-80-Т1-Д 1,5

Таблица 1

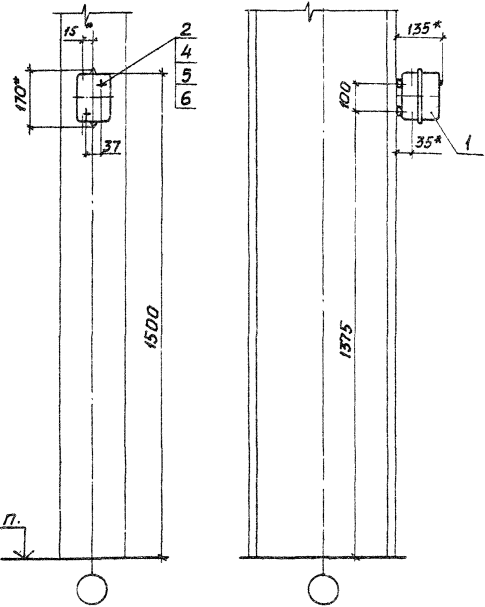
Обозначение документа	Размеры, мм	
	А	Б
5.407-141.1-160	400	475
-01	530	600
-02	630	700
-03	710	775
-04	900	975

Таблица 2

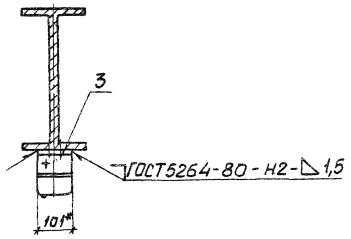
Тип пускателя
ПМА-0325У2, ПМА-0365У2,
ПМА-0426У2, ПМА-0445У2

- * Размеры для справок.
- Количество шайбиков на пускателе - по конкретному проекту.

Разраб. Курган	Кур	03.81	5.407-141.1-160	Установка пускателя реверсивного серии ПМА(Р54) на стальной колонне	Станд	Лист	Листов
Зав. сек. Тычинин	Тыч	04.81			Р	1	1
Нач. отд. Тюрич	Тюр				ЧГ ППКИ	ТЯЖПРОМЭЛЕКТРОПР. ВЕК	ХАРЬКОВ
И. контр. Тычинин	Тыч						



Ур. ч. п.



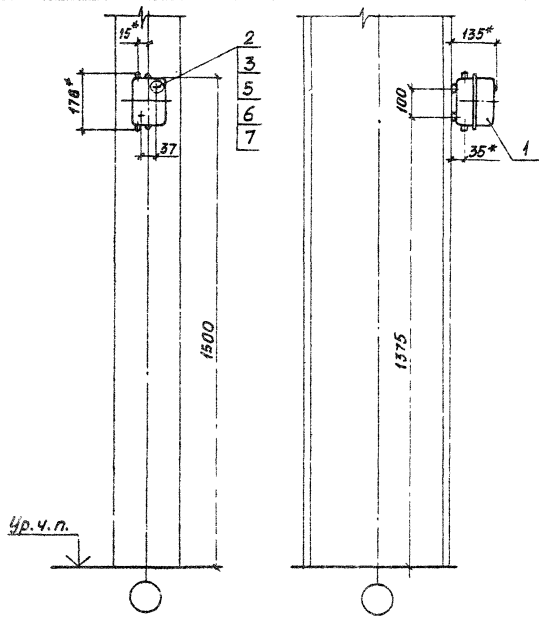
Поз.	Наименование	Кол.	Обозначение документа
1	Пускатель ПМА ТУ15-644.016-86 (тип по проекту)	1	
2	Гайка К605 ЧХЛ2 ТУ36-1963-80	2	
3	Профиль К10/142 ТУ36-1434-82 ℓ = 100; 0,06 кг	2	без черт.
4	Винт ВМ5х12 ГОСТ 117473-80	2	
5	Шайба 5 ГОСТ 11371-78	2	
6	Шайба 5 ГОСТ 6402-70	2	

Тип пускателя
 ПМА-010УЗ... ПМА-0113УЗ, ПМА-0116УЗ... ПМА-0118УЗ,
 ПМА-0150УЗ, ПМА-0156УЗ... ПМА-0158УЗ,
 ПМА-0210УЗ... ПМА-0213УЗ, ПМА-0216УЗ, ПМА-0218УЗ,
 ПМА-0230УЗ, ПМА-0236УЗ... ПМА-0238УЗ

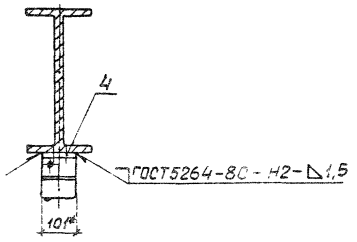
* Размеры для справок

Разраб. Курган	Ил.	03.816	5.407-141.1-170
Взвсек. Тычинин	Ил.	04.11.	
Нач. отд. Тарин	Ил.		
И.контр. Тычинин	Ил.		Установка пускателя нереверсивного серии ПМА (РЧ0) на стальной колонне -
			Сталь лист листов 2 7
			ЭГПКИ ТЯЖПРОМЭЛЕКТРИПРОЕКТ ХАРЬКОВ

Капировал Лаз, 24954-02 21 Формат А3



Чр. ч. п.



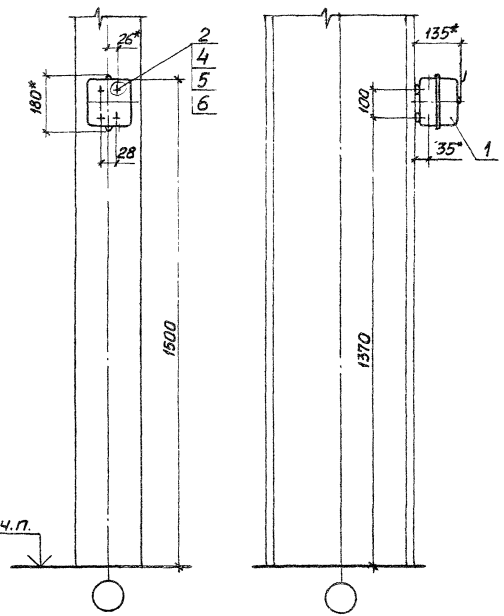
Поз.	Наименование	Кол.	Обозначение документа
1	Пускатель ПМА ТУ 16-644.016-86 (тип по проекту)	1	
2	Гайка К605УХЛ2 ТУ 36-1953-80	2	
3	Шайба	2	5.407-141.1-301
4	Профиль К101/У2 ТУ 36-1434-82 ℓ = 100; 0,06 кг	2	без черт.
5	Винт ВМБх12ГОСТ1473-80	2	
6	Шайба 5ГОСТ11371-78	2	
7	Шайба 5ГОСТ6402-70	2	

Тип пускателя
 ПМА-0120У2...ПМА-0123У2, ПМА-0126У2...ПМА-0128У2,
 ПМА-0160У2, ПМА-0166У2...ПМА-0168У2,
 ПМА-0220У2...ПМА-0223У2, ПМА-0226У2...ПМА-0228У2,
 ПМА-0240У2, ПМА-0246У2...ПМА-0248У2

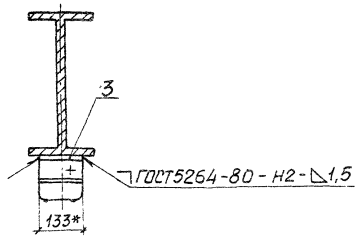
- 1* Размеры для справок.
- 2. Количество сальников на пускателе - по конкретному проекту.

Разраб. Курган	УМ	03.91	5.407-141.1-180	Стандарт	Лист	Листов
Зав. отд. Тычинин	Э.И.Т.	И.П.				
Нач. отд. Горин	А.А.Г.		Установка пускателя - невероятного серии ПМА(1Р54) на стальной колонне	УГ ППКУ ТЮЖИРФМЭЛЕКТРОПРОЕКТ ХАРЬКОВ		
И.контр. Тычинин	Э.И.Т.					

Калибрвал Лоял 24954-02 22 формат А3



чр. ч.п.



Поз.	Наименование	кол.	Обозначение документа
1	Пускатель ПМА ТУ 16-644.016-86 (тип по проекту)	1	
2	Гайка К605 ЧХЛ2 ТУ 36-1953-80	4	
3	Профиль К101/4 Ч2 ТУ 36-1434-82 δ=130; 0,07 мм	2	без черт.
4	Винт ВМ5Н2 ГОСТ 117473-80	4	
5	Шайба 5 ГОСТ 11371-78	4	
6	Шайба 5 ГОСТ 6402-70	4	

Тип пускателя
ПМА-031543, ПМА-035543,
ПМА-041543, ПМА-043543

* Размеры для справок

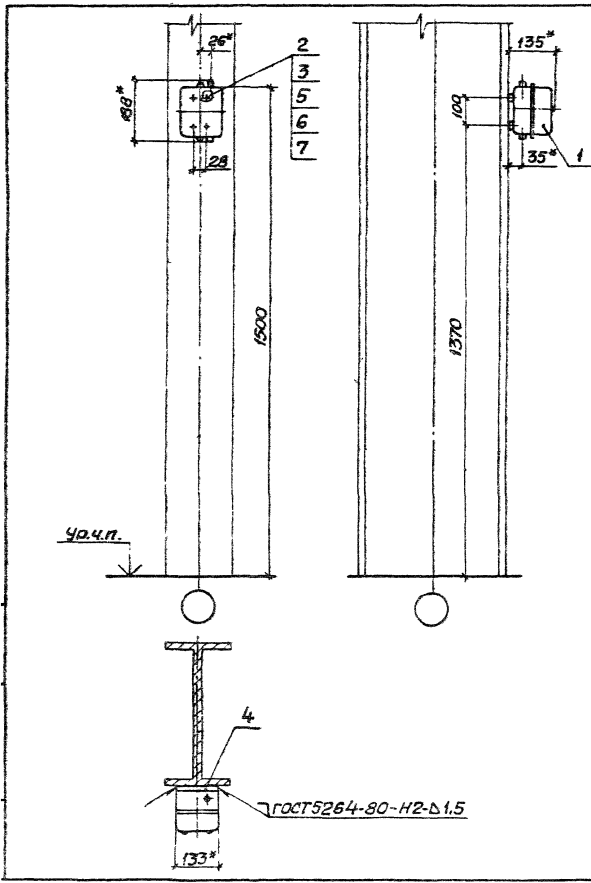
Разработчик	Хурган	И.И.	19.91	5.407-141.1-190		
Зав. сек.	Тычинин	И.И.	19.91			
Нач. отд.	Тюрин	И.И.	19.91			
Исполнитель	Тычинин	И.И.	23	Установка пускателя реверсивного серии ПМА (р40) на стальной колонне		
				Сталь	Лист	Листов
				2	1	1
				УГ ППК И ТЭЖТ РШ ЭЛЕКТРОПРИБОРКТ ХАРЬКОВ		

24954-02

23

Капиравал Лаз

Формат А3



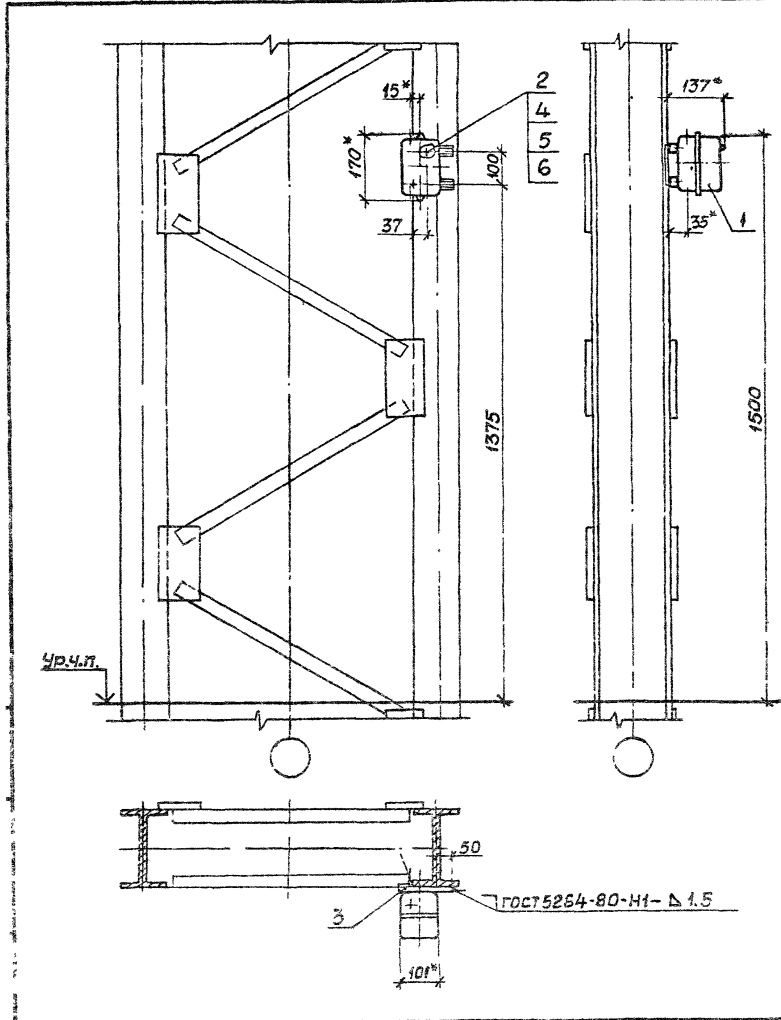
Поз.	Наименование	кол.	Обозначение документа
1	Пускатель ПМА ТУ16-644.016-86 (тип по проекту)	1	
2	Гайка К605УХЛ2 ТУ36-1953-80	4	
3	Шайба	4	5.407-141.1-301
4	Профиль К101/НУ2 ТУ36-1434-82 ε=130; 0,07к2	2	без черт.
5	Винт ВМ5х120С117473-80	4	
6	Шайба 5ГОСТ11374-78	4	
7	Шайба 5ГОСТ6402-70	4	

Тип пускателя
 ПМА-0325У2, ПМА-0365У2,
 ПМА-0425У2, ПМА-0445У2

1.*размеры для справок.
 2.Количество сальников на пускателе-по конкретному проекту.

Разработчик: Кучерган	И.И.С.	023.4	5407-141.1-200	Установка пускателя реверсивного серии ПМА (1Р54) на стальной колонне	Лист	Листов
Зав. сек. ТЫЧИНДИН	И.И.С.	023.4			Р	1
И.контр. ТЫЧИНДИН	И.И.С.	023.4			УГППКИ ТЯЖПРОМЭЛЕКТРОПРОЕКТ ХАРЬКОВ	

Копировал Л.Л.Б. 24 2005-02 24 Формат А3



№з.	Наименование	Кол.	Обозначение документа
1	Пускатель ПМА ТУ16-644.016-86 (тип по проекту)	1	
2	Гайка К605УХЛ2 ТУЗ6-1953-80	2	
3	Конструкция	1	5.407-141.1-40
4	Винт ВМ5х12ГОСТ17473-80	2	
5	Шайба 5 ГОСТ11371-78	2	
6	Шайба 5 ГОСТ6402-70	2	

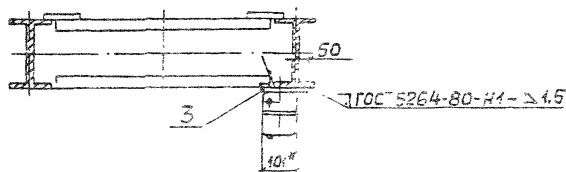
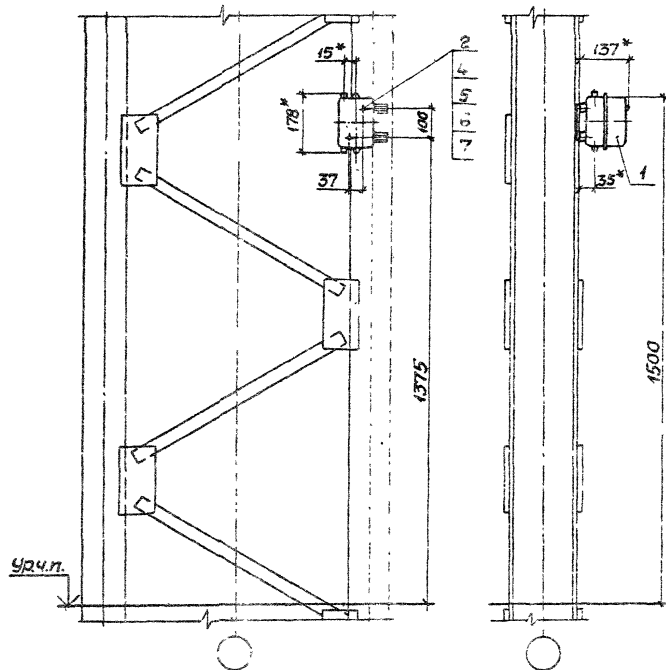
Тип пускателя

ПМА-010УЗ... ПМА-013УЗ, ПМА-016УЗ... ПМА-018УЗ,
 ПМА-0150УЗ, ПМА-0156УЗ... ПМА-0158УЗ,
 ПМА-0210УЗ... ПМА-0213УЗ, ПМА-0216УЗ... ПМА-0218УЗ,
 ПМА-0230УЗ, ПМА-0236УЗ... ПМА-0238УЗ

* Размеры для справок

Разработчик	К.Ч.Р.С.А.Н.	И.И.И.	02.91	<h1>5.407-141.1-210</h1>	Установка пускателя необратимого серии ПМА(1Р40) на ступенчатой колонне	Страницы	Листов
Задан	Тычилин	И.И.И.	Р			1	
Начертано	Тюрилин	И.И.И.	УПТКИ			ТЯЖПРОМЭЛЕКТРОПРИБОР	
Исполнено	Тычилин	И.И.И.		ХАРЬКОВ			

Копировал А.А.А. 24954-02 25 Формат А3



Поз.	Наименование	кол.	Обозначение документа
1	Пускатель ПМА ТУ16-644.016-86 (тип по проекту)	1	
2	Гайка К605УХЛ2 ТУ36-1953-80	2	
3	Конструкция	1	5.407-141.1-410
4	Шайба	2	5.407-141.1-301
5	Винт ВМ5х12ГОСТ17473-80	2	
6	Шайба 5ГОСТ11374-78	2	
7	Шайба 5ГОСТ6402-70	2	

Тип пускателя

ПМА-0120У2... ПМА-0123У2, ПМА-0126У2... ПМА-0128У2,
 ПМА-0160У2, ПМА-0166У2... ПМА-0168У2,
 ПМА-0220У2... ПМА-0223У2, ПМА-0226У2... ПМА-0228У2,
 ПМА-0240У2 ПМА-0246У2... ПМА-0248У2

1* Размеры для справок.

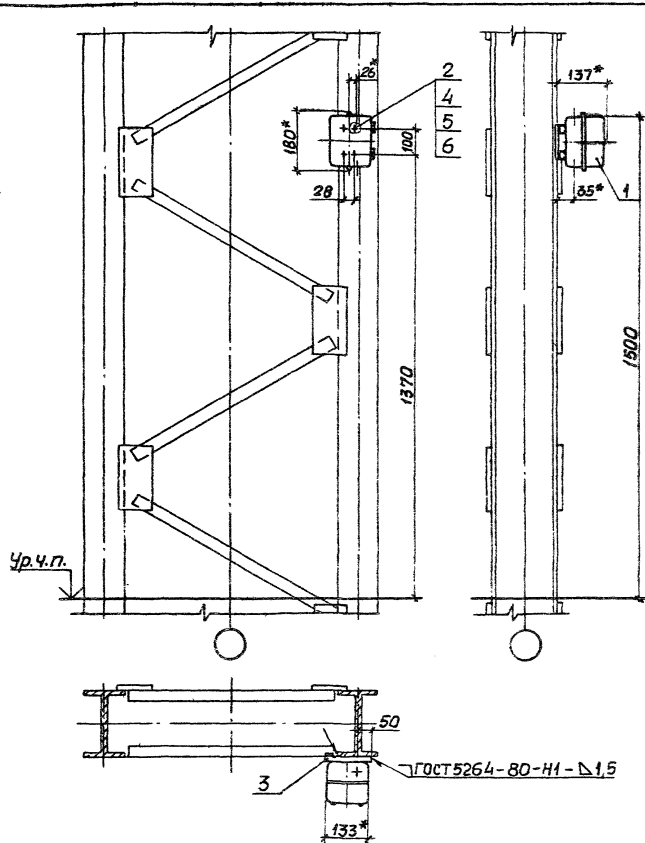
2. Количество сальников на пускателе - по конкретному проекту.

Разработчик	Курган	ИИ	03.94	5407-1411-220	Лист	Листов
Ведущий инженер	Тычилин	ИИ	03.94			
Наименование	Тюрик	ИИ		Установка пускателя непереверстного серии ПМА (ПСА) на ступенчатой колонне	УЧПКИ УЭЖПРОМЭЛЕКТРОПРОЕКТ ХАРЬКОВ	
И. контр.	Тычилин	ИИ				

24.954-02 26

Копирован А 2002

Формат А3



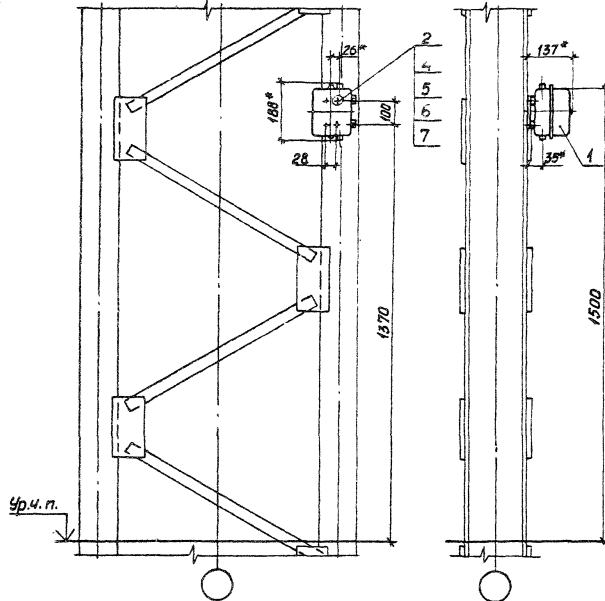
Поз	наименование	кол.	Обозначение документа
1	Пускатель ПМА ТУ 16-644.016-86 (тип по проекту)	1	
2	Гайка К605 УХЛ2 ТУ 36-1953-80	4	
3	Конструкция	1	5.407-141.1-410
4	Винт ВМ5х12 ГОСТ 17473-80	4	
5	Шайба 5 ГОСТ 1371-78	4	
6	Шайба ГОСТ 6402-70	4	

Тип пускателя
 ПМА-0315У3, ПМА-0355У3,
 ПМА-0415У3, ПМА-0435У3

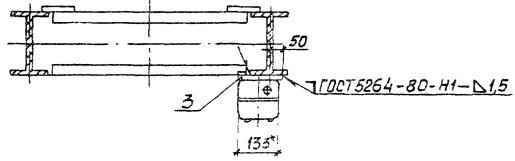
* Размеры для справок.

Разраб. Курган	Исх.	ИЗМ.	5.407-141.1-230
Зав. сек. Тычинин	Л. П.	О. П.	
Нач. отд. Харин	Е. П.		Установка пускателя реверсивного серии ПМА (Р40) на ступен- чатой колонне
И. кан. п. Тычинин	И. П.		Стандарт лист листов
			р
			УГППКИ ТЯЖПРОМЭЛЕКТРОПРОЕК ХАРЬКОВ

Копировал Лавр, 24.05.94-02 27 Формат А3



Ур. ч. п.



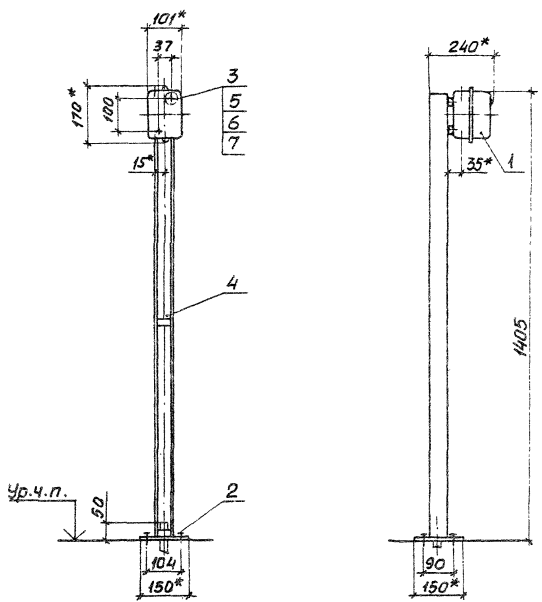
Поз.	Наименование	Кол.	Обозначение документа
1	Пускатель ПМА ТУ46-644.016-86 (тип по проекту)	1	
2	Гайка К605 УХЛ2 ТУ36-1953-80	4	
3	Конструкция	1	5.407-141.1-410
4	Шайба	4	5.407-141.1-301
5	Винт М5х12 ГОСТ 1173-80	4	
6	Шайба 5 ГОСТ 1171-78	4	
7	Шайба 5 ГОСТ 6402-70	4	

Тип пускателя
ПМА-032542, ПМА-036542,
ПМА-042542, ПМА-044542

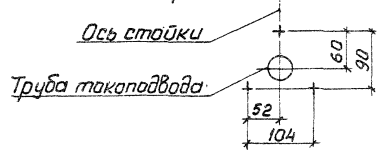
1.* Размеры для справок.
2. Количество сальников на пускателе - по конкретному проекту.

Исполн.	Кураев	Кол.	10,96	5.407-141.1-240	Стадия	Лист	Из всего
Зав. сек.	Тычинин	Экз.	4,71				
Исполн.	Тюрин	Кол.	10,96	Установка пускателя реверсивного серии ПМА (1Р54) на ступен- чатой колонне	Р	1	УГППКИ ТЯЖПРОМЗАЛЕКТЯЖПРОЕКТ ХАРЬКОВ
Исполн.	Тычинин	Кол.	4,71				

Копировал Лаз 29534-02 28 Формат А3



Разметка осей для крепления дюбелями



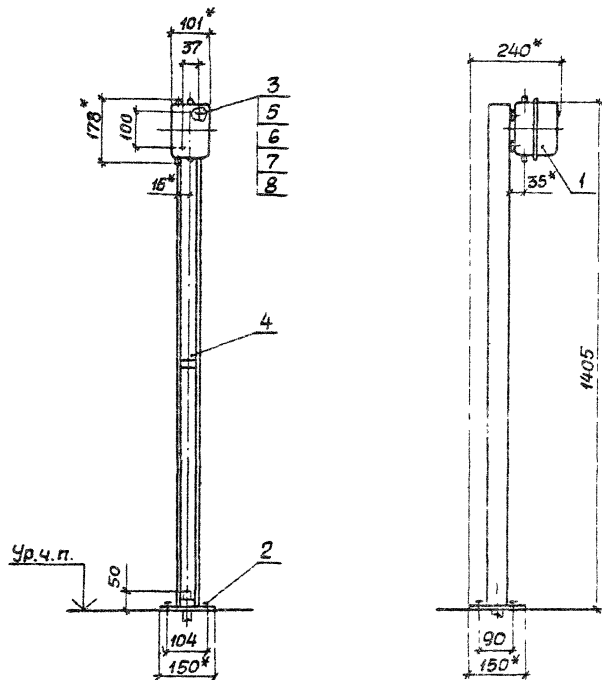
Поз.	Наименование	кол.	Обозначение документа
1	Пускатель ПМА ТУ16-644.016-86 (тип по проекту)	1	
2	Дюбель У661 УЗ ТУЗ6-941-79	3	
3	Гайка К605 УХЛ2 ТУЗ6-1953-80	2	
4	Стойка в сборе	1	5.407-141.1-430
5	Винт ВМ5х12 ГОСТ17473-80	2	
6	Шайба 5 ГОСТ1371-78	2	
7	Шайба 5 ГОСТ6402-70	2	

Тип пускателя
 ПМА-010УЗ... ПМА-013УЗ, ПМА-016УЗ... ПМА-018УЗ
 ПМА-0150УЗ, ПМА-0156УЗ... ПМА-0158УЗ,
 ПМА-0210УЗ... ПМА-0213УЗ, ПМА-0216УЗ... ПМА-0218УЗ,
 ПМА-0230УЗ, ПМА-0236УЗ... ПМА-0238УЗ

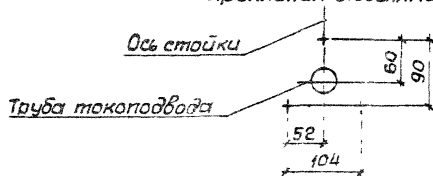
* Размеры для справок.

Разработчик	Курбан	Иван	03.912	5.407-141.1-250
Зав. сек.	Тычинин	Иван	14.16	
Нач. отд.	Тюрин	Иван		Установка пускателя надежного серии ПМА(1Р40) на стойке
И.контр.	Тычинин	Иван		Лист 1 из 1 УГ ППКИ ТЯЖПРОМБЛЕК ТРОПРОЕКТ ХАРЬКОВ

Копировал *Лев* 24954-02 29 Формат А3



Разметка осей для
крепления дюбелями



Поз.	Наименование	Кол.	Обозначение документа
1	Пускатель ПМА ТУ16-644.016-86 (тип по проекту)	1	
2	Дюбель 466143 ТУЗБ-941-79	3	
3	Гайка К605 УХЛ2 ТУЗБ-1953-80	2	
4	Стойка в сборе	1	5.407-141.1-430
5	Шайба	2	5.407-141.1-301
6	Винт 8М5х12 ГОСТ17473-80	2	
7	Шайба 5 ГОСТ11371-78	2	
8	Шайба 5 ГОСТ6402-70	2	

Тип пускателя

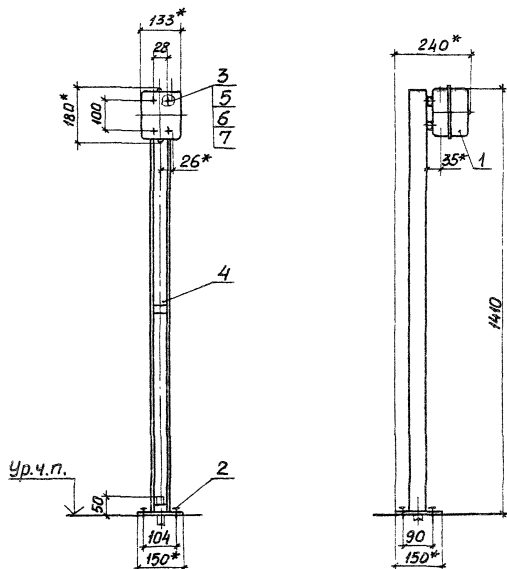
ПМА-012042... ПМА-012342, ПМА-012642... ПМА-012842,
ПМА-016042, ПМА-016642... ПМА-016842,
ПМА-022042... ПМА-022342, ПМА-022642... ПМА-022842,
ПМА-024042, ПМА-024642... ПМА-024842

1.* Размеры для справок.

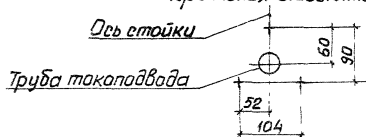
2. Количество салыников на пускателе-по конкретному проекту.

Разработчик	Куцаев	Ж/м	02.81	5.407-141.1-260	Установка пускателя нереверсивного серии ПМА (1Р54) на стойке	Страница	Лист	Листов
Заб. сек. Тольчин	Ж/м	04.81	Р			1		
Нач. отд. Тольчин	Ж/м							
Н.контр. Тольчин	Ж/м					ЧГППКИ ТЯЖПРОМЭЛЕКТРОПРОЕКТ ХАРЬКОВ		

Копировал А.Я.И. 21954-02 30 Формат А3



Разметка осей для
крепления дюбелями



Поз.	Наименование	Кол.	Обозначение документа
1	Пускатель ПМА ТУ16-644.016-86 (тип по проекту)	1	
2	Дюбель У661 У3 ТУ 36-941-79	3	
3	Гайка К605 УХЛ2 ТУ 36-1953-80	4	
4	Стойка в сборе	1	5.407-141.1-430-01
5	Винт ВМ5х12 ГОСТ 11473-80	4	
6	Шайба 5 ГОСТ 11371-78	4	
7	Шайба 5 ГОСТ 6402-70	4	

Тип пускателя

ПМА-0315У3, ПМА-0355У3,
ПМА-0415У3, ПМА-0435У3

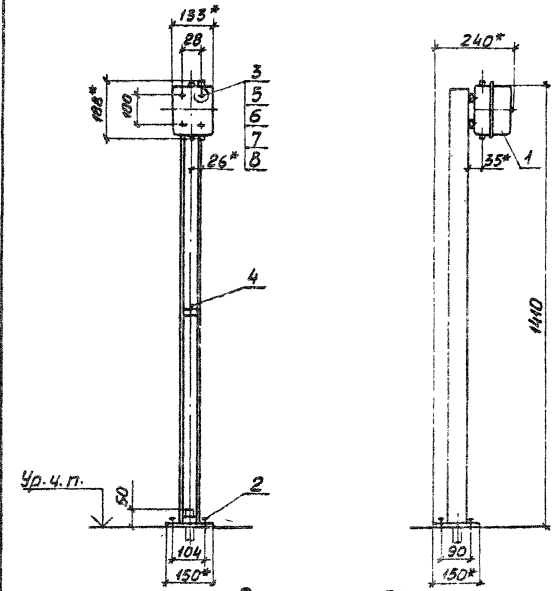
* Размеры для справок.

Разработчик	Курган	44	03.91	5.407-141.1-270	Страницы	Лист	Кустод
Зав. свк.	Тычинин	2.6	03.91				
Нач. отд.	Порин	2.6		Установка пускателя реверсивного серии ПМА (р40) на стойке	Р	1	
И. контр.	Тычинин	2.6		УГПКИ ТЯЖИРМАЗЛЕКТРОПРОЕКТ ХАРЬКОВ			

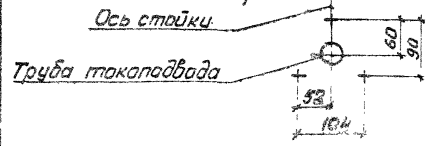
Копировал *Ладя* 24.954-02.31 формат А3

Поз.	Наименование	Кол.	Обозначение документа
1	Пускатель ПМА	1	
	ТУ 16-644.016-86 (тип по проекту)		
2	Дюбель У661 У3	3	
	ТУ 36-941-79		
3	Гайка К605 УХЛ2	4	
	ТУ 36-1953-80		
4	Стойка в сборе	1	5.407-141.1-430-01
5	Шайба	4	5.407-141.1-301
6	Винт ВМ5х12 ГОСТ 17473-80	4	
7	Шайба 5 ГОСТ 11371-78	4	
8	Шайба 5 ГОСТ 6402-70	4	

Тип пускателя
 ПМА-032542, ПМА-036542,
 ПМА-042542, ПМА-044542

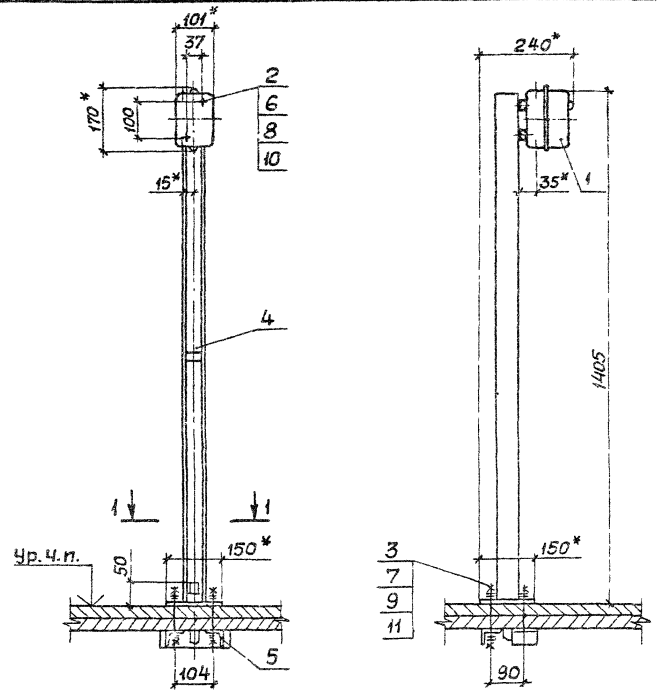


Разметка осей для крепления дюбелями



- 1.* Размеры для справок.
2. Количество сальников на пускателе - по конкретному проекту.

Разработчик	Курган	Ильин	03.81.	5.407-141.1-280	Страницы	Лист	Изготов
Обс. свк.	Тышчинин	С.И.	04.81.				
Начальник	Торин	И.И.		Установка пускателя реверсивного серии ПМА/1Р54) на стойке	Р	Т	УГППКИ ТЯЖПРОМЗАКПРОСПЕКТ ХАРЬКОВ
И.контр.	Тышчинин	С.И.					
	24554-02		32	Копировал	Ледя	Формат	4.3



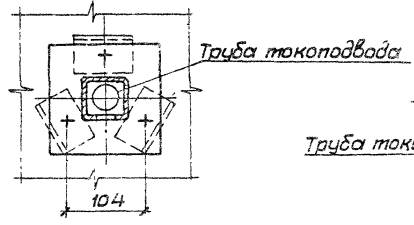
Поз.	Наименование	Кол.	Обозначение документа
1	Пускатель ПМА	1	
	ТЧ16-644.016-86		
	(тип по проекту)		
2	Гайка К605 УХЛ2	2	
	ТЧ36-1953-80		
3	Шпилька УСЭК80-141	3	
	ТЧ36-2355-80		
4	Стойка в сборе	1	5.407-141.1-430
5	Уголок	3	5.407-141.1-302
6	Винт М5х12 ГОСТ 17473-80	2	
7	Гайка М10 ГОСТ 5915-70	6	
8	Шайба 5 ГОСТ 11371-78	2	
9	Шайба 10 ГОСТ 11371-78	6	
10	Шайба 5 ГОСТ 6402-70	2	
11	Шайба 10 ГОСТ 6402-70	6	

Тип пускателя

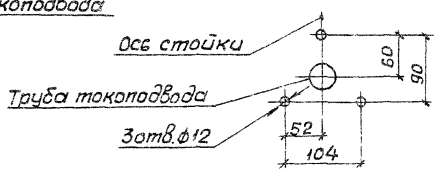
ПМА-010УЗ... ПМА-011УЗ, ПМА-016УЗ... ПМА-018УЗ,
 ПМА-0150УЗ, ПМА-0156УЗ... ПМА-0158УЗ,
 ПМА-0210УЗ... ПМА-0213УЗ, ПМА-0216УЗ... ПМА-0218УЗ,
 ПМА-0230УЗ, ПМА-0236УЗ... ПМА-0238УЗ

* Размеры для справок

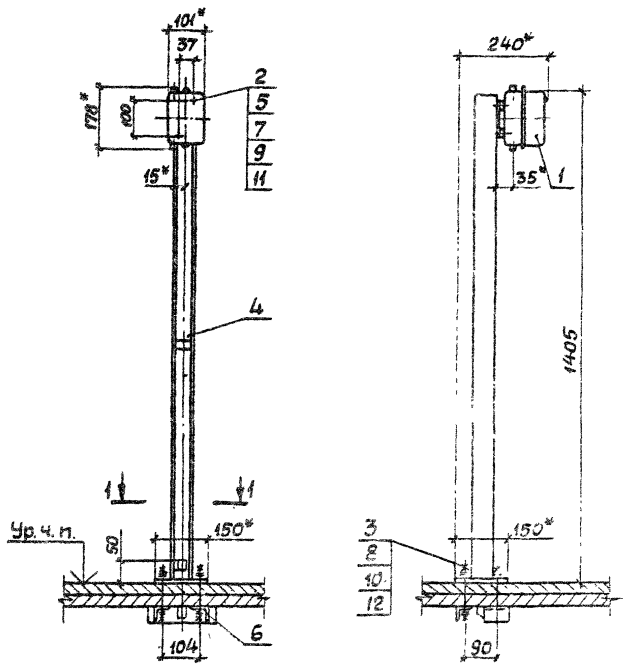
Разрез 1-1



Разметка отверстий в перекрытии



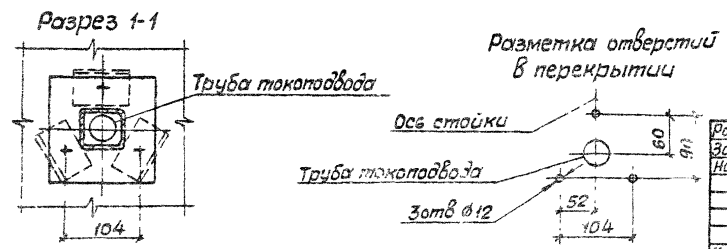
Разработчик	Курган	И.И.	03.91.	5.407-141.1-290	
Завсек	Тычинин	В.И.	04.91.		
Начальн	Тарчин	Л.И.			
Инженер	Тычинин	В.И.			
Установка пускателя				Станд. Лист	Листов
нереверсивного серии				Р	1
ПМА (1Р40) на стойке				УГППКИ ТЯЖПРОМЭЛЕКТРОПРОЕКТ ХАРЬКОВ	



Поз.	Наименование	Кол.	Обозначение документа
1	Пускатель ПМА ТУ46-644.016-86 (тип по проекту)	1	
2	Гайка К605 ЧХЛ2 ТУ36-1953-80	2	
3	Шпилька УСЭК80-191 ТУ36-2355-80	3	
4	Стойка в сборе	1	5.407-141.1-430
5	Шайба	2	5.407-141.1-301
6	Уголок	3	5.407-141.1-302
7	Винт ВМ5х12 ГОСТ 1173-80	2	
8	Гайка М10 ГОСТ 5915-70	6	
9	Шайба 5 ГОСТ 11371-78	2	
10	Шайба 10 ГОСТ 11371-78	6	
11	Шайба 5 ГОСТ 6402-70	2	
12	Шайба 10 ГОСТ 6402-70	6	

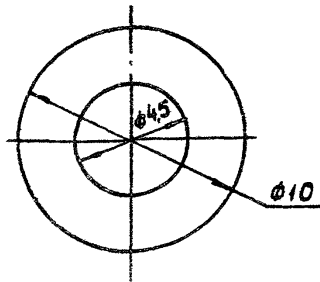
Тип пускателя

ПМА-012042... ПМА-012342, ПМА-012642... ПМА-012842,
 ПМА-016042, ПМА-016642... ПМА-016842,
 ПМА-022042... ПМА-022342, ПМА-022642... ПМА-022842,
 ПМА-024042, ПМА-024642... ПМА-024842



1.* Размеры для справок.
 2. Количество сальников на пускателе по конкретному проекту.

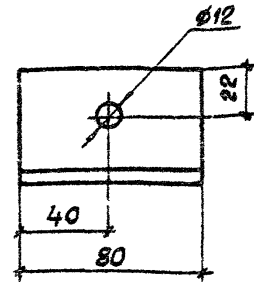
Разреш	Курган	Курган	02.01.86	5.407-141.1-300	Стандарт лист 1	Листов 1
Засек	Тышнин	Тышнин	04.11.86			
Начальн	Тюдин	Тюдин		Установка пускателя нереверсивного серии ПМА (1Р54) на стойке	УГПЛКИ	ТЯЖПРОМЭЛЕКТРОПРОЕКТ
Инженер	Тышнин	Тышнин		ХАРЬКОВ		



Разрывы и порезы не допускаются

Разработчик	Курган	Курган	03.96	5.407-141.1-301	Шайба	Стандарт	Масса	Масштаб			
Зав. сек.	Тычинин	Т.С.	01.96						Р	0,001	1:5
Ч.э.ч.отд.	ТЮРИН	Т.С.									
Углерод	Тычинин	Т.С.							Пластина 1φ - I УГППКИ ТМКС-С-1ГОСТ 7338-90 ТЯЖПРОМЭЛЕКТРОПРОЕКТ ХАРЬКОВ		

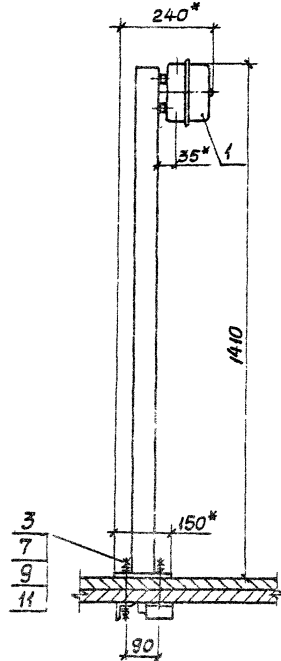
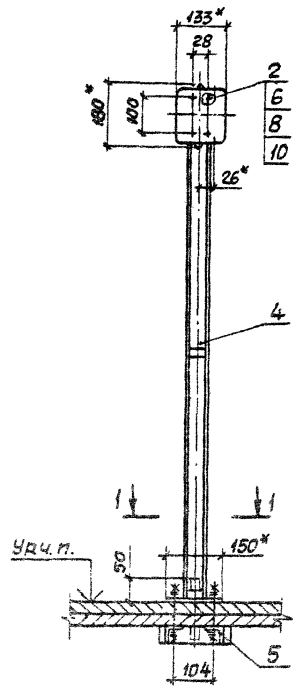
Копировал А.Толч? формат А3



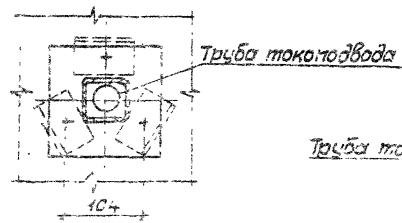
Покрытие эмаль ПФ-115 серая. У. 42

Ш.э.ч.отд. Подпись и дата	Разработчик	Курган	Курган	03.96	5.407-141.1-302	Угелок	Стандарт	Масса	Масштаб			
	Зав. сек.	Тычинин	Т.С.	01.96						Р	0,3	1:2
	Ч.э.ч.отд.	ТЮРИН	Т.С.									
	Углерод	Тычинин	Т.С.							Угелок 50x50x5-гост 8509-86 Ст.3 к.п ГОСТ 535-88 УГППКИ ТЯЖПРОМЭЛЕКТРОПРОЕКТ ХАРЬКОВ		

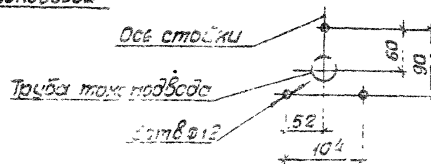
Копировал А.Толч? формат А3



Разрез 1-1



Разметка отверстий в перекрытии



Поз.	Наименование	кол.	Обозначение документа
1	Пускатель ПМА ТУ16-644.016-86 (тип по проекту)	1	
2	Гайка К6054Х12 ТУ36-1953-80	4	
3	Шпилька УСЭК80-191 ТУ36-2355-80	3	
4	Стойка в сборе	1	5.407-141.1-430-01
5	Уголок	3	5.407-141.1-301
6	Винт ВМ5х12ГОСТ117473-80	4	
7	Гайка М10ГОСТ5915-70	6	
8	Шайба 5 ГОСТ11371-78	4	
9	Шайба 10 ГОСТ11371-78	6	
10	Шайба 5 ГОСТ6402-70	4	
11	Шайба 10 ГОСТ6402-70	6	

Тип пускателя

ПМА-031543, ПМА-035543,
ПМА-041543, ПМА-043543

*размеры для справок.

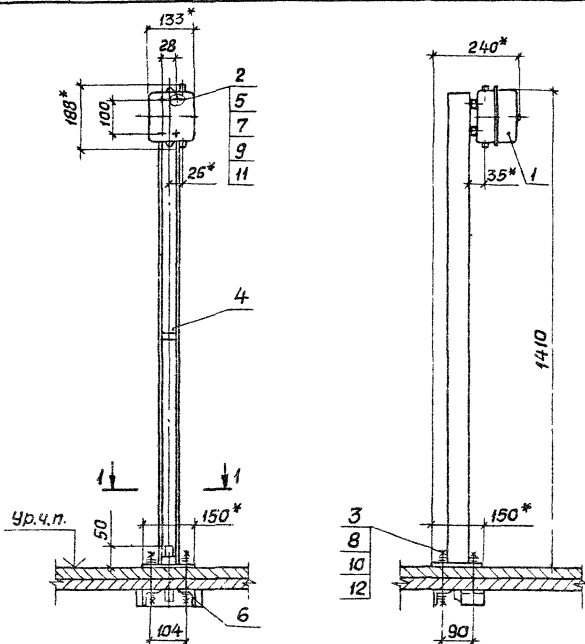
Разраб	Курган	И.И.	03.91
Зав. сек.	Толчинин	В.И.	04.11
Исполн.	Тюрин	В.И.	
И.контр.	Толчинин	В.И.	

5.407-141.1-310

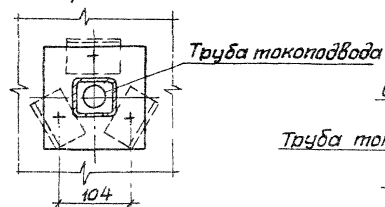
Установка пускателя
реверсивного серии
ПМА(РЧО) на стойке

Лист	Листов
1	1
УГ ППКХ ТЯЖПРОМЭЛЕКТРОПРОЕКТ ХАРЬКОВ	

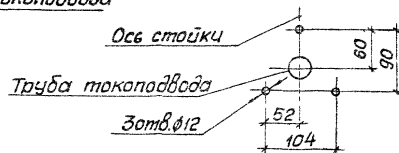
Копия в Лист 24354-02 34-02-01 АЗ



Разрез 1-1



Разметка отверстий в перекрытии



Поз.	Наименование	Кол.	Обозначение документа
1	Пускатель ПМА ТЧ16-644.016-86 (тип по проекту)	1	
2	Гайка К605УХЛ2 ТЧ36-1953-80	4	
3	Шпилька УСЭК80-141 ТЧ36-2355-80	3	
4	Стойка в сборе	1	5.407-141.1-130-01
5	Шайба	4	5.407-141.1-301
6	Уголок	3	5.407-141.1-302
7	Винт ВМ5х12гост17473-80	4	
8	Гайка М10гост5915-70	6	
9	Шайба 5гост11371-78	4	
10	Шайба 10гост11371-78	6	
11	Шайба 5гост6402-70	4	
12	Шайба 10гост6402-70	6	

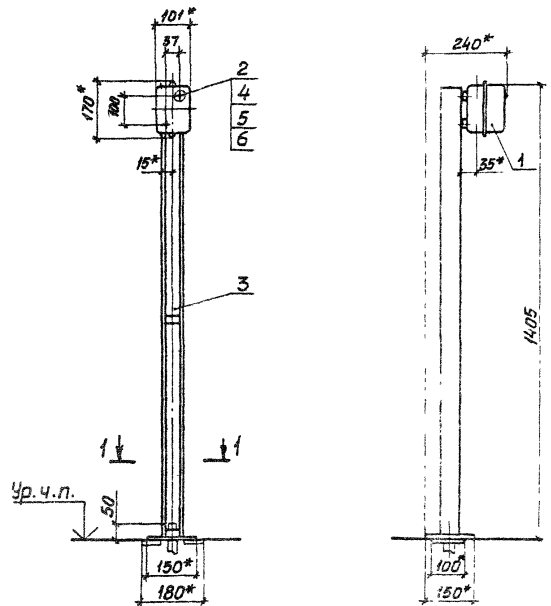
Тип пускателя

ПМА-032542, ПМА-036542,
ПМА-042542, ПМА-044542

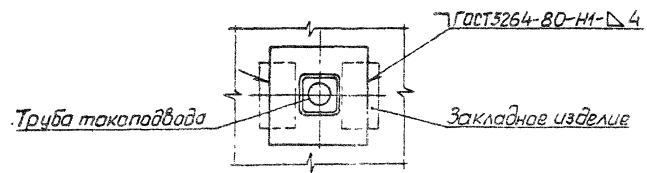
1.* Размеры для справок.

2. Количество сальников на пускателе по конкретному проекту.

Разработчик	Курган	И.И.И.	И.И.И.	И.И.И.	5.407-141.1-320	Лист	Листов
Зав. сек.	Тыщанин	И.И.И.	И.И.И.	И.И.И.		Установка пускателя реверсивного серии ПМА(1Р54) на стойке	Р
И.И.И.	Тыщанин	И.И.И.	И.И.И.	И.И.И.		УГ ПЛКИ ТЯЖПРОМЭЛЕКТРОПРОЕКТ ХАРЬКОВ	



Разрез 1-1



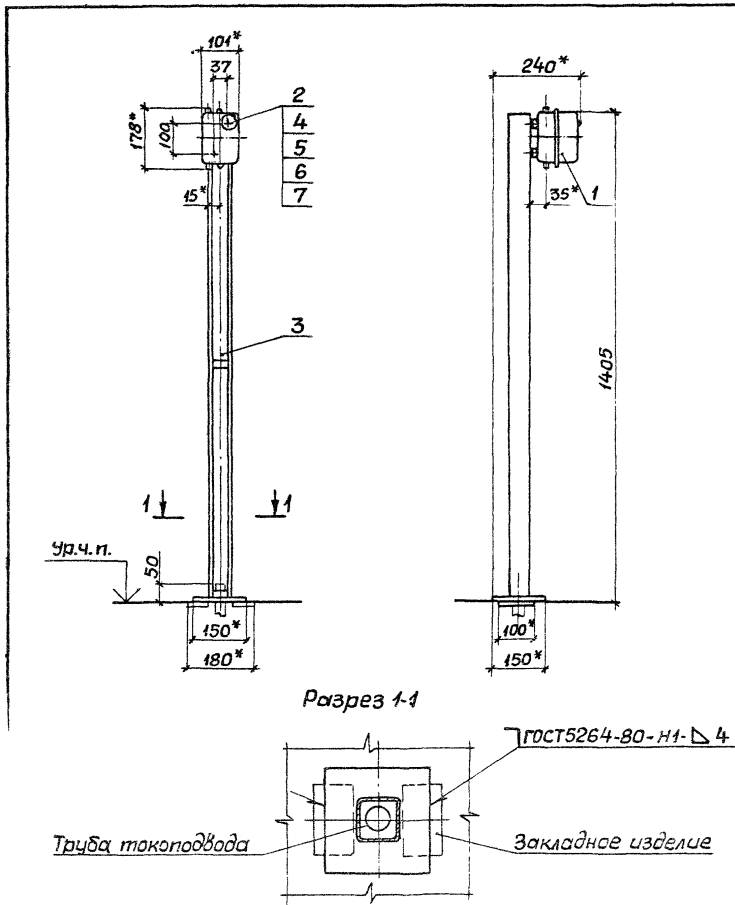
Поз.	Наименование	кол.	Обозначение документа
1	Пускатель ПМА ТУ16-644.016-86 (тип по проекту)	1	
2	Гайка К605 УХЛ2 ТУ36-1953-80	2	
3	Стойка в сборе	1	5.407-141.1-430
4	Винт М5х12 ГОСТ 117473-80	2	
5	Шайба 5 ГОСТ 11371-78	2	
6	Шайба 5 ГОСТ 6402-76	2	

Тип пускателя
 ПМА-010У3... ПМА-013У3, ПМА-016У3... ПМА-018У3,
 ПМА-0150У3, ПМА-0156У3... ПМА-0158У3,
 ПМА-0210У3... ПМА-0213У3, ПМА-0216У3... ПМА-0218У3,
 ПМА-0230У3, ПМА-0236У3... ПМА-0238У3

1* Размеры для справок.
 2. Строительное задание на установку закладных изделий - по черт. 5.407-141.0-40д

Разреш	Курган	244	08.96	5.407-141.1-330
Зав. сек.	Трубопровод	207	24.97	
нач. отд.	Трубы	2		
Установка пускателя необратимого серии ПМА (1240) на стойке				
			Лист	1
			УГ ППК И ТЯЖПРОМЭЛЕКТРОПРОЕКТ ХАРЬКОВ	

Копировал Лазун 2956-02 30
 Формат А3



Поз.	Наименование	Кол.	Обозначение документа
1	Пускатель ПМА ТУ16-644.016-86 (тип по проекту)	1	
2	Гайка К605УХЛ2 ТУ36-1953-80	2	
3	Стойка в сборе	1	5.407-141.1-430
4	Шайба	2	5.407-141.1-301
5	Винт ВМ5х12ГОСТ17473-80	2	
6	Шайба 5ГОСТ11371-78	2	
7	Шайба 5ГОСТ6402-70	2	

Тип пускателя

ПМА-0120У2...ПМА-0123У2, ПМА-0126У2...ПМА-0128У2,
ПМА-0160У2, ПМА-0166У2...ПМА-0168У2,
ПМА-0220У2...ПМА-0223У2, ПМА-0226У2...ПМА-0228У2,
ПМА-0240У2, ПМА-0246У2...ПМА-0248У2

1.* Размеры для справок.

2. Количество салыников на пускателе-по конкретному проекту.

3. Строительное задание на установку закладных изделий по черт. 5.407-141.0-40Д.

Разработчик	Курган	К/д	03.9/4	5.407-141.1-340	Установка пускателя неревверсивного серии ПМА(Р54) на стойке	Страниц	Лист	Листов
Зав. сек.	Тычинин	З/д	04.9/4			Р	1	1
Исполн.	Тюрин	И/д						
Н.контр.	Тычинин	И/д						

Копировал А.Тюри.

24954-02 39

Формат А3

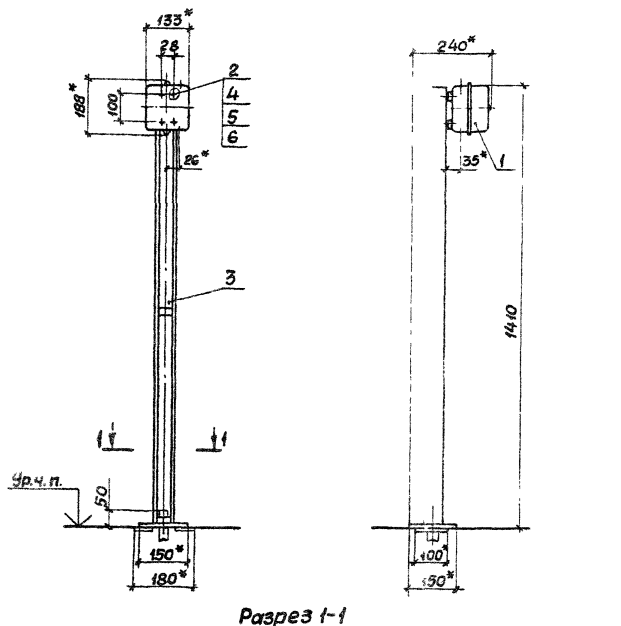
Поз.	Наименование	кол.	Обозначение документа
1	Пускатель ПМА ТУ16-644.016-86 (тип по проекту)	1	
2	Гайка К605 УХЛ2 ТУ36-1953-80	4	
3	Стойка в сборе	1	5.407-141.1-330-01
4	Винт ВМ5х12 ГОСТ 1174-73-80	4	
5	Шайба 5 ГОСТ 11371-78	4	
6	Шайба 5 ГОСТ 6402-70	4	

Тип пускателя

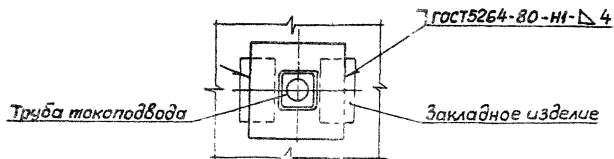
ПМА-0315У3, ПМА-0355У3,
ПМА-0415У3, ПМА-0435У3

1. * Размеры для справок.

2. Строительное задание на установку закладных изделий - по черт. 5.407-141.0-40д

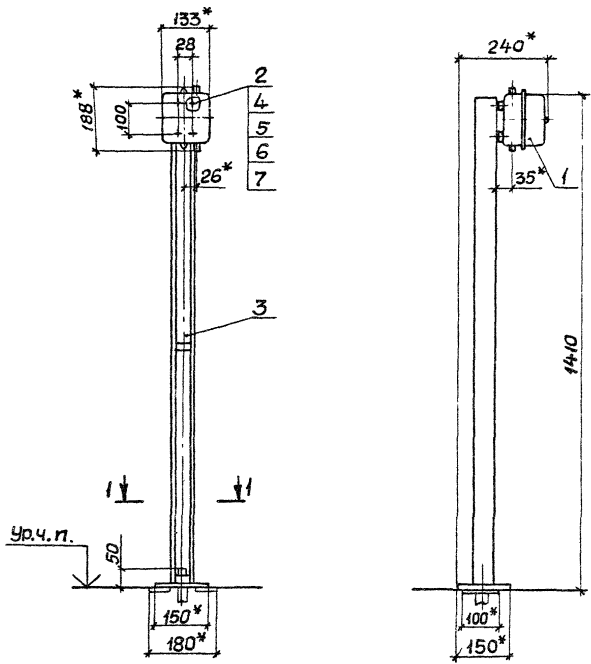


Разрез 1-1

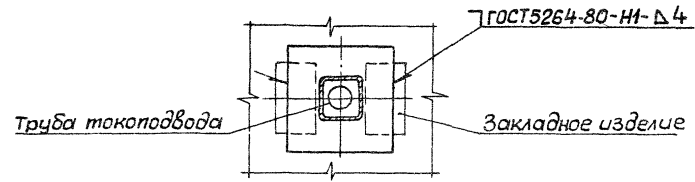


Разраб.	Курган	Курган	23.91	5.407-141.1-350	Установка пускателя реверсивного серии ПМА (1Р40) на стойке	Стадия	Лист	Листов
Зад. сек.	Тычинкин	Тычинкин	24.10			Р	1	1
Нач. отд.	Тюрин	Тюрин				УГППКИ		
И. контр.	Тычинкин	Тычинкин				ТЯЖПРОМЭЛЕКТРОПРОЕКТ		
						ХАРЬКОВ		

Копировал А.Тай... 24954-02 48 формат А3



Разрез 1-1



Поз.	Наименование	Кол.	Обозначение документа
1	Пускатель ПМА ТУ16-644.016-86 (тип по проекту)	1	
2	Гайка К605 УХЛ2 ТУ36-1953-80	4	
3	Стойка в сборе	1	5.407-141.1-430-01
4	Шайба	4	5.407-141.1-301
5	Винт ВМ5х12 ГОСТ 17473-80	4	
6	Шайба 5 ГОСТ 11371-78	4	
7	Шайба 5 ГОСТ 6402-70	4	

Тип пускателя
 ПМА-0325У2, ПМА-0365У2,
 ПМА-0425У2, ПМА-0445У2

- 1.* Размеры для справок.
- 2. Количество сальников на пускателе - по конкретному проекту.
- 3. Строительное задание на установку закладных изделий по черт. 5.407-141.0-40Д

Разраб. Курган	К/м	03912	5407-141.1-360	Станд. Лист Листов Р 1
Зав. сек. Тычинин	3/24	04972		
Нач. отд. Тюдин	3/24			
Установка пускателя реверсивного серии ПМА (IP54) на стойке			ЧГППКИ ТЯЖПРОМЭЛЕКТРОПРОЕКТ ХАРЬКОВ	

Копировал А. Билецкий
 24954-02 41
 Формат А3

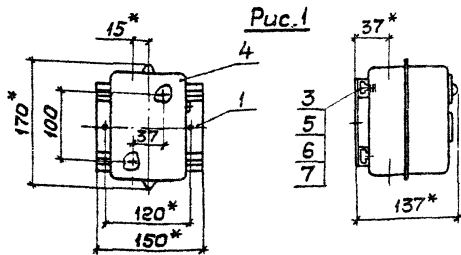


Рис.1

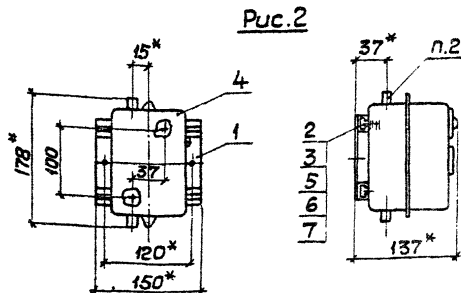


Рис.2

поз.	Наименование	кол. на		Обозначение документа
		—	01	
1	Конструкция	1	1	5.407.141.1-390
2	Шайба		2	5.407.141.1-301
3	Гайка К605УХЛ2 ТЧ36-1953-80	2	2	
4	Пускатель ПМА ТЧ16-644.1016-86 (тип по проекту)	1	1	
5	Винт ВМ6х15 ГОСТ17473-80	2	2	
6	Шайба 5 ГОСТ11371-76	2	2	
7	Шайба 5 ГОСТ6402-70	2	2	

Продолжение

Обозначение документа	Рис.	Тип пускателя нереверсивного	Масса, кг не более
5.407.141.1-370-01	2	ПМА-0120У2...ПМА-0123У2, ПМА-0126У2...ПМА-0128У2, ПМА-0160У2, ПМА-0166У2...ПМА-0168У2, ПМА-0220У2...ПМА-0223У2, ПМА-0226У2...ПМА-0228У2, ПМА-0240У2, ПМА-0246У2...ПМА-0248У2	1,1

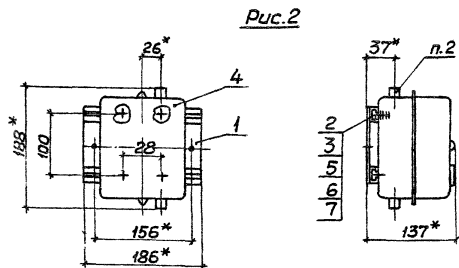
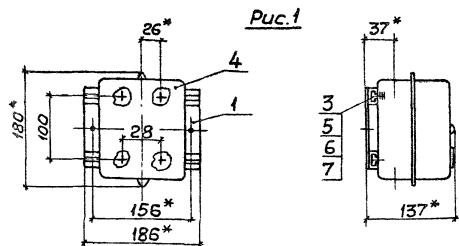
1.* Размеры для справок.

2. Количество самбников на пускателе - по конкретному проекту.

Обозначение документа	Рис.	Тип пускателя нереверсивного	Масса, кг не более
5.407.141.1-370	1	ПМА-010У3...ПМА-0113У3, ПМА-0146У3...ПМА-0118У3, ПМА-0150У3, ПМА-0156У3...ПМА-0158У3, ПМА-0210У3...ПМА-0213У3, ПМА-0216У3...ПМА-0218У3, ПМА-0230У3, ПМА-0236У3...ПМА-0238У3	1,0

Разраб	Курган	Иль	Озри	Заб. сек	Тычишин	Хл. Ю. Юр	Нач. отд	Тюбин	Степан	
5.407-141.1-370										
Пускатель в сборе								Копия	Масса	Масштаб
								P	см. табл.	1:10
								Лист	Листов 1	
								УП ППКИ ТЯЖ. ПРОМ. ЭЛЕКТРОПРОЕКТ ХАРЬКОВ		

Копировал А. То. 74. 24954-02 42 Формат А3



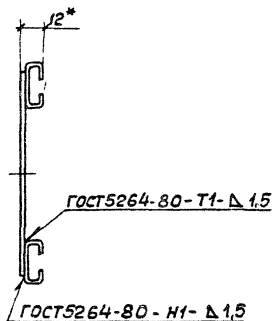
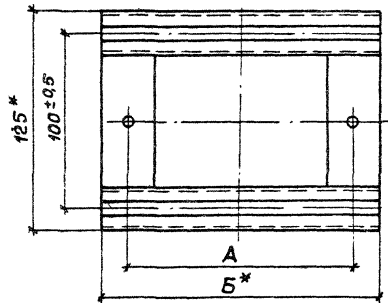
пос	Наименование	Кол. на		Обозначение документа
		-	01	
1	Конструкция	1	1	5.407.141.1-390-01
2	Шайба		4	5.407.141.1-301
3	Гайка К6054ХЛ2 ТУ36-1953-80	4	4	
4	Пускатель ПМА ТУ16-644.016-86 (тип по проекту)	1	1	
5	Винт ВМ5х12ГОСТ117473-80	4	4	
6	Шайба ГОСТ11371-78	4	4	
7	Шайба ГОСТ6402-70	4	4	

1.* Размеры для справок.
2. Количество самбиков на пускателе - по конкретному проекту.

Обозначение документа	Рис	Тип пускателя реверсивного	Масса, кг не более
5.407.141.1-380	1	ПМА-031543, ПМА-035543, ПМА-041543, ПМА-043543	1,50
-01	2	ПМА-032542, ПМА-036542, ПМА-042542, ПМА-044542	1,51

Разработчик	Курбан	Дата	0296	5.407-141.1-380	Стандарт	Масштаб
Зав. сек. ТЭЦ <td>Тяж. инд. <td>1984 <td>0296</td> </td></td>	Тяж. инд. <td>1984 <td>0296</td> </td>	1984 <td>0296</td>	0296			
Нач. цеха <td>Тяж. инд. <td></td> <td></td> <td rowspan="2">Пускатель в сборе</td> <td>Р</td> <td>см</td> </td>	Тяж. инд. <td></td> <td></td> <td rowspan="2">Пускатель в сборе</td> <td>Р</td> <td>см</td>			Пускатель в сборе	Р	см
					табл	1:10
					Лист	Листов 1
					УГПЛКИ ТЯЖПРОМЭЛЕКТРОПРОЕКТ ХАРЬКОВ	

Копировал А.Толч. 7/854-02 43
Формат А3

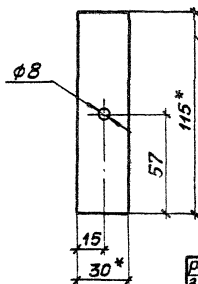


Поз.	Наименование	Кол. на		Обозначение документа
		—	01	
1	Лента 2x30 ст 3 кл ГОСТ6009-74, ρ=115; 0,05 кг	2	2	без черт.
2	Профиль К101/4 У2 ТУ36-1434-82 ρ=150; 0,08 кг			без черт.
	ρ=186; 0,10 кг	2	2	без черт.

Поз. 1

- 1.* Размеры для справок.
2. Покрытие эмаль ПФ-115 серая. У. У2.

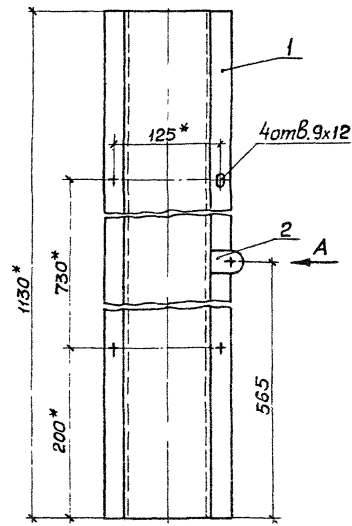
Обозначение документа	Размеры, мм		Масса, кг
	А	Б	
5.407-141.1-390	120	150	0,26
-01	156	186	0,30



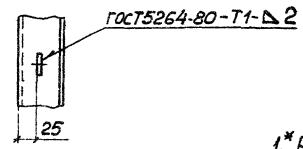
Разраб	Курган	Курган	0391	5.407-141.1-390
Зав. сек	Тычинин	Тычинин	И. П.	
Нач. отд	Тюрин	Тюрин	И. П.	
				Конструкция
				Станд. Масса
				Р См. табл. 1:2
				Лист 1 Листов 1
				УГППКИ ТЯЖПРОМЭЛЕКТРОПРОЕКТ ХАРЬКОВ
И. контр	Тычинин	Тычинин	И. П.	

24954-02 44

Копировал А. Лопат. Формат А3

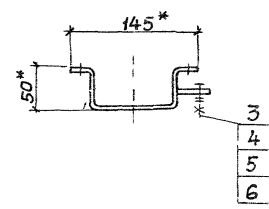


Вид А



Поз.	Наименование	Кол.	Обозначение документа
1	Короб	1	5.407-141.1-401
2	Флажок Ф35х2,5 Т436-2466-82	1	
3	Болт М8х25 ГОСТ 7798-70	1	
4	Гайка М8 ГОСТ 5915-70	1	
5	Шайба 8 ГОСТ 6958-78	2	
6	Шайба 8 ГОСТ 6402-70	1	

- 1.* Размеры для справок.
2. Покрытие эмаль ПФ-115 серая. V. 42.
3. Плоскости флажка (поз. 2) зачистить до металлического блеска и смазать антикоррозийной смазкой, после чего установить изделия (поз. 3...6).

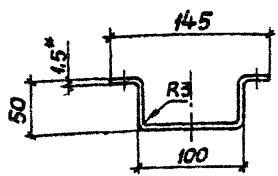
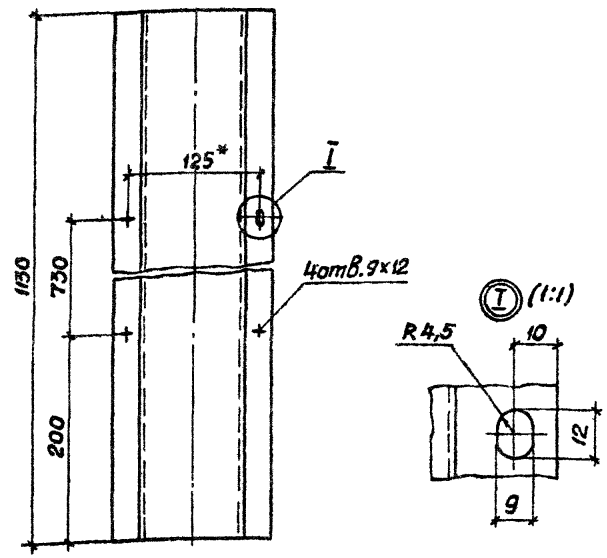


Разработчик	Курган	И.И.	03.31	5.407-141.1-400
Зав. сек.	Тычинин	И.И.	04.31	
Нач. отд.	Тюшин	И.И.		
И.контр.	Тычинин	И.И.		
24954-02	75			

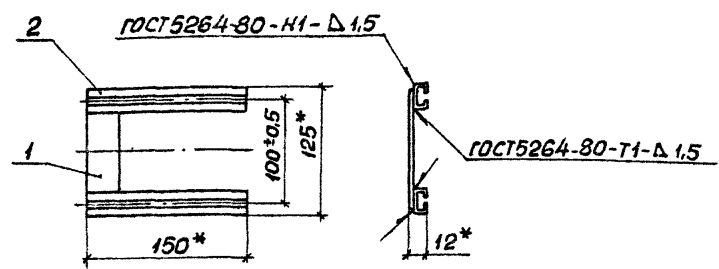
Сталь	Масса	Масштаб
Р	3,2	1:4
Лист	Листов 1	
ЧГПКИ ТЯЖПРОМЭКТПРОЕКТ ХАРЬКОВ		

Копировал Д.Л.Г.г.

Формат А4



1.* Размеры для справок.
2. Длина развертки 236 мм.



Поз.	Наименование	Кол.	Обозначение документа
1	Лента 2x30 Ст 3кп гост6009-74, е-Н5; 0,05кг	1	без черт.
2	Профиль КЮ1/142 ТУ36-1434-82 е= 150; 0,08 кг	2	без черт.

1.* Размеры для справок.
2. Покрытие эмаль ПФ-115 серая. ѵ. 92.

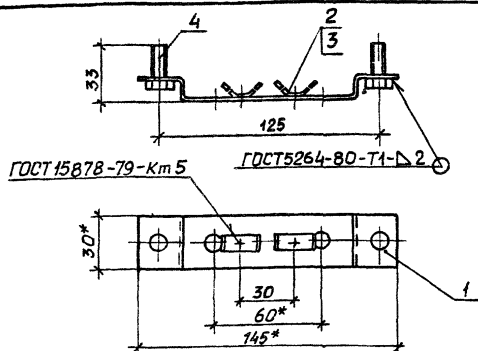
Разработчик	Курган	И.И.	03.91.	5.407-141.1-401	Стадия	Масса	Масштаб
Зав. сек.	Тычинин	И.И.	04.91.				
Начерт.	Тюрин	И.И.					
И.контр.	Тычинин	И.И.					
Короб				Р	3,15	1:4	
				Лист	Листов 1		
Лист 2/к				Б-1,5 ГОСТ 15903-74 ОК 300 В ГОСТ 16523-89			
				УГППКИ ТЯЖПРОМЭЛЕКТРОПРОЕКТ ХАРЬКОВ			

Копировал И.И.И. Формат А3

Синь И.И. Подпись и дата Взам инв.И

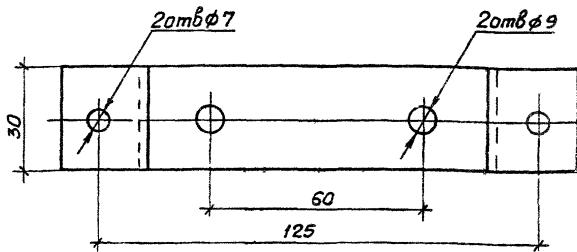
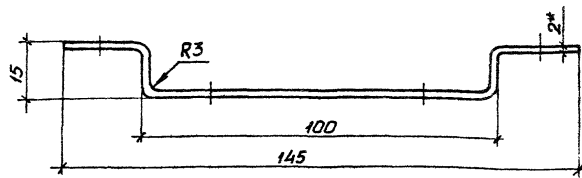
Разработчик	Курган	И.И.	03.91.	5.407-141.1-410	Стадия	Масса	Масштаб
Зав. сек.	Тычинин	И.И.	04.91.				
Начерт.	Тюрин	И.И.					
И.контр.	Тычинин	И.И.					
Конструкция				Р	0,21	1:4	
				Лист	Листов 1		
				УГППКИ ТЯЖПРОМЭЛЕКТРОПРОЕКТ ХАРЬКОВ			

Копировал И.И.И. 24954-02 46 Формат А3



Поз	Наименование	Кол	Обозначение документа
1	Скоба	1	5.407-141.1-421
2	Полоска К404УХП2 ТУ36-2260-80	2	
3	Пряжка К407УХП2 ТУ36-2266-80	2	
4	Болт М6х20 ГОСТ 7798-70	2	

1.* Размеры для справок
2. Покрытие эмаль ПФ-115 серая. У.У2, кроме
резьбы болтов.



1.* Размер для справок.
2. Длина развертки 163 мм.

Разработ	Курган	Изм	03.91	5.407-141.1-420	Стадия	Масса	Масштаб
Зав. сек.	Тычинин	№	06.76		Р	0,1	1:2
Нач. отд.	Тюрин				Лист	Листов 1	
					ЧП ПК И ТЯЖПРОМЭЛЕКТРОПРОЕКТ ХАРЬКОВ		

Копировал Лазя

Формат А4

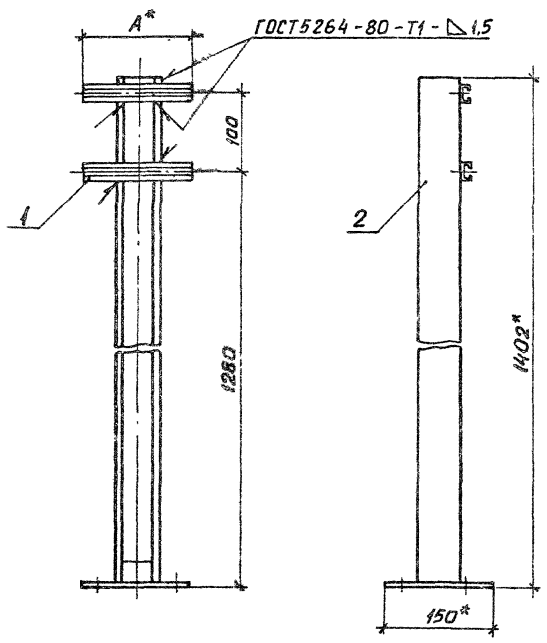
Изм. и добав. Подпись и дата

Разработ	Курган	Изм	03.91	5.407-141.1-421	Стадия	Масса	Масштаб
Зав. сек.	Тычинин	№	04.76		Р	0,08	1:1
Нач. отд.	Тюрин				Лист	Листов 1	
					ЧП ПК И ТЯЖПРОМЭЛЕКТРОПРОЕКТ ХАРЬКОВ		

Копировал Лазя

Формат А4

24954-02 41



Поз.	Наименование	Кол. на		Обозначение документа
		-	01	
1	Профиль К101/142			Без черт.
	ТУ36-1434-82			
	ℓ = 100; 0,06 кг	2		
	ℓ = 130; 0,07 кг	2		без черт.
2	Стойка К314 УХЛ2	1	1	
	ТУ36-22-85Е			

Обозначение документа	А, мм	Масса, кг
5.407-141.1-430	100	3,92
-01	130	3,94

* Размеры для справок.

Разраб	Курган	И.М.	039/8	5.407-141.1-430	Стандарт	Масштаб	Масштаб
Зав. сер.	Тычинин	И.М.	043/17				
Нач. отд.	Тюрик	И.М.		Стойка в сборе	Р	См. табл.	1:5
					Лист	Листов	1
И. контр.	Тычинин	И.М.			ЧГПКИ ТЯЖПРОМЭЛЕКТРОПРОЕКТ ХАРЬКОВ		

Копировал Ладун 24954-02 (48) Формат А3
8/2005