

ТИПОВАЯ ДОКУМЕНТАЦИЯ НА КОНСТРУКЦИИ, ИЗДЕЛИЯ И УЗЛЫ ЗДАНИЙ И СООРУЖЕНИЙ

СЕРИЯ 5.407-141

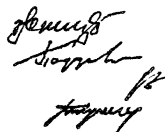
УСТАНОВКА ЭЛЕКТРОМАГНИТНЫХ ПУСКАТЕЛЕЙ
ТИПА ПМА-0000 (ИСПОЛНЕНИЕ IP40, IP54)

ВЫПУСК 0
МАТЕРИАЛЫ ДЛЯ ПРОЕКТИРОВАНИЯ

РАЗРАБОТАНЫ
УГППКИ ТЯЖПРОМЭЛЕКТРОПРОЕКТ
НПО УК ЭЛЕКТРОМОНТАЖ
МИНМОНТАЖСПЕЦСТРОЯ УССР

УТВЕРЖДЕНЫ ТЕХНИЧЕСКИМ ЗАДАНИЕМ
ВНИПИ ТЯЖПРОМЭЛЕКТРОПРОЕКТ ОТ 01.04.91
ВВЕДЕНЫ В ДЕЙСТВИЕ С 01.08.91
УГППКИ ТЯЖПРОМЭЛЕКТРОПРОЕКТ
ПРИКАЗ ОТ 19.04.91 № 22

ДИРЕКТОР ИНСТИТУТА
ГЛАВНЫЙ ИНЖЕНЕР ИНСТИТУТА
НАЧАЛЬНИК ТЕХНИЧЕСКОГО ОТДЕЛА
НАЧАЛЬНИК ОТДЕЛА ТИПОВОГО ПРОЕКТИРОВАНИЯ



Н.Н. Скидан
Е.Г. Поддубный
В.И. Назарок
В.Л. Тюрин

© АПП ЦИТП, 1991

1. Исходные данные

Серия 5.407-141 выполнена на основании следующих материалов:

- 1) технические условия ТУ 16-644.016-86 на «Пускатели электромагнитные типа ПМА-0000»;
- 2) каталог 07.14.09-88 на «Пускатели электромагнитные типа ПМА-0000»;

2. Содержание

2.1. Серия состоит из двух выпусков: 0, 1.

В выпуск 0 «Материалы для проектирования» входят:

- а) таблица выбора чертежей;
- б) габаритные чертежи;
- в) ведомость потребности в оборудовании, изделиях и материалах;
- г) пример плана расположения пускателей в цехе;
- д) строительное задание на установку закладных изделий для крепления напольной стойки.

2.2. В выпуск 1 «Узлы и изделия. Рабочие чертежи» входят чертежи установки электромагнитных пускателей типа ПМА-0000 и рабочие чертежи изделий.

3. Область применения

3.1. Серия, предназначена для выполнения проектных работ и работ в монтажной зоне по установке электромагнитных пускателей.

3.2. Пускатели устанавливаются на стенах, железобетонных и стальных колоннах, на полу на стойках

в различных помещениях промышленных предприятий, а также в электротехнических помещениях.

Степень защиты оболочек пускателей - IP40 и IP54 по ГОСТ 14254-80.

Климатическое исполнение пускателей Ч, УХЛ и категория размещения 3 и 2 по ГОСТ 15150-69.

3.3. Чертежи изделий предназначены для изготовления конструкций и деталей, а также их сборки в промышленных базах электромонтажных организаций (МЭЗ).

4. Основные положения

4.1. Серией предусмотрено изготовление и укомплектование в МЭЗ сборок с электромагнитными пускателями, которые затем доставляются в зону монтажа комплектами и подлежат установке на различных основаниях с помощью дюбель-винтов или распорных дюбелей.

4.2. Крепление электромагнитных пускателей (сборки) на бетонных или кирпичных стенах из полнотелого кирпича осуществляется с помощью дюбель-винтов или дюбелей (распорных).

4.3. На железобетонных колоннах пускатели крепятся дюбель-винтами с помощью переходных конструкций.

4.4. На стальных колоннах пускатели устанавливаются на прогонах из монтажных профилей или на переходных конструкциях, которые привариваются к ребрам колонн.

Разработчик	Курзан	Иван	02.91	5.407-141.0-ПЗ	Страниц	Лист	Листов
Долж. с.м.	Тычинин	Зина	04.91				
Нач. отд.	Тюриш	Тюриш		Пояснительная записка	1	2	
И.контр.	Тычинин	А. А.			УГПЛКИ ТЭКПРМЭЛЕКТРОПРОЕКТ ХАРЬКОВ		

Копировал ЛБД 24954-01 4 Формат А3

4.5. Напольные стойки, на которых установлены пускатели, крепятся на полу или перекрытии с помощью дюбелей (распорных) или приваркой к закладным изделиям. На перекрытии стойки могут также крепиться и с помощью шпилек „на проходе“.

4.6. На чертежах установки пускателей на стене с коробом даны привязки труб или патрубков токопровода. Эта привязка дает возможность при выполнении чертежей кабельной проводки или прокладки труб правильно привязать выходы труб (патрубков) к строительным элементам помещения.

4.7. Привязка и способы защиты (в случае необходимости) от механических повреждений кабелей или проводов, идущих вверх от пускателей, должны выполняться в чертежах кабельной проводки.

4.8. Заземление (зануление) пускателей, защитных коробов, напольных стоек выполняется согласно конкретному проекту.

Для присоединения нулевых защитных (заземляющих) проводников к коробам на них предусмотрены флажки.

4.9. При проектировании, пользуясь таблицей выбора чертежей (см. черт. 5.407-141.0-20ТБ), выбирают необходимые чертежи установки пускателей.

4.10. Выбранные чертежи установки пускателей указывают в спецификации на чертеже расположения электрооборудования и кабельной разводки. Если спецификация на этом чертеже, в конкретном проекте, имеет разделы, то чертежи установки пускателей включаются в раздел „Конструкции“.

4.12. Потребность в изделиях и материалах для изготовления электромонтажных конструкций и деталей указана в ведомости на черт. 5.407-141.0-30ВМ.

4.13. В данной серии в условных обозначениях крепежных изделий (болты, винты, гайки, шайбы) не указаны:

а) для болтов и винтов - поле допуска 6g и класс прочности 5,8;

б) для гаек - поле допуска 6H и класс прочности 5;

в) для шайб - материал группы 0,4,

так как для выполнения конструкций и узлов электроустановок промышленных предприятий, собираемых в мастерских электромонтажных заготовок (МЭЗ) или в монтажной зоне, для крепежных изделий эти характеристики не являются обязательными.

5.407-141.0-ПЗ

Лист
2

Пускатели неревверсивные

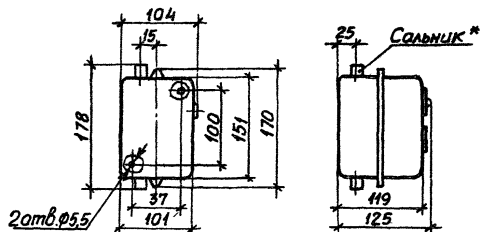


Таблица 1

Тип пускателя	Наличие сальников	Степень защиты	Наличие реле	Наличие кнопок и сигнальных ламп	Номинальный рабочий ток А при напряжении				Число и исполнение контактов в основной цепи	Масса кг не более	Источник информации	Завод-изготовитель
					380В	415	440	500В				
ПМА-0110У3		IP40			6,3	4,0	3,0	1з.	0,81	Каталог Информ-электрострой, 07.14.09-88	Кашинский завод электроаппаратуры	
ПМА-0111У3								3з.+2р.				
ПМА-0112У3								1з.+4р.				
ПМА-0113У3								5з.				
ПМА-0116У3								3з.				
ПМА-0117У3								2з.+1р.				
ПМА-0118У3	по заказу	IP54	без реле	без кнопок и ламп	6,3	4,0	3,0	1з.+2р.	0,82	Каталог Информ-электрострой, 07.14.09-88	Кашинский завод электроаппаратуры	
ПМА-0120У2								1з.				
ПМА-0121У2								3з.+2р.				
ПМА-0122У2								1з.+4р.				
ПМА-0123У2								5з.				
ПМА-0126У2								3з.				
ПМА-0127У2	2з.+1р.	0,89										
ПМА-0128У2	1з.+2р.											

Габаритные и установочные размеры для пускателей с климатическим исполнением У и УХЛ одинаковы.

Израб	Курган	Клм	0391	5407-141.010Г4	Стандарт	Лист	Листов
Зав.сек	Тычинин	314	46112				
Нач.отд	Тюрин	200	200	Пускатели серии ПМА. Габаритный чертеж	1	4	
Н.контр	Тычинин	314	46112		УГЛПКИ	ТЯЖПРОМЭЛЕКТРОПРОЕКТ	УАРНКСБ

Копировал *leg* 24934-01 Формат А3

Продолжение табл. 1

Тип пускателя	Наличие саль- ников	Степень защиты	Наличие реле	Наличие кнопок и сигнальных ламп	Номинальный рабочий ток, А, при напряжении			Число и исполнение контактов вспомога- тельной цепи	Масса, кг не более	Источник информации	Завод изгото- витель
					380 В	4,5, 4,0, 5,00 В	660 В				
ПМА-0150У3	по зака- зу	IP40	Без реле	С кнопками „Пуск“, „Стоп“	6,3	4,0	3,0	1з.	0,83	Каталог Информ- электра 01.14.09-88	Кашинский завод электро- аппара- туры
ПМА-0156У3								3з.	0,90		
ПМА-0157У3								2з+1р.			
ПМА-0158У3								1з+2р.	0,84		
ПМА-0160У2								1з.			
ПМА-0166У2								3з.	0,91		
ПМА-0167У2								2з+1р.			
ПМА-0168У2								1з+2р.	0,93		
ПМА-0210У3	IP40	с реле	Без кнопок и ламп	6,3	4,0	3,0	1з.	1,00			
ПМА-0211У3							3з+2р.				
ПМА-0212У3							1з+4р.				
ПМА-0213У3							5з.				
ПМА-0216У3							3з.				
ПМА-0217У3							2з+1р.				
ПМА-0218У3							1з+2р.			0,94	
ПМА-С220У2							1з.				
ПМА-0221У2	по зака- зу	IP54					3з+2р.	1,10			
ПМА-0222У2							1з+4р.				
ПМА-0223У2							5з.				
ПМА-0226У2							3з.				
ПМА-0227У2							2з+1р.				
ПМА-0228У2							1з+2р.				

5.407-141.0-10Г4 лист
2

Копировал Лажу ²⁴⁹⁵⁴⁻⁰¹ формат А3

Продолжение табл.1

Тип пускателя	Наличие саб-никод	Степень защиты	Наличие реле	Наличие кнопок и сигнальных ламп	Номинальный рабочий ток, А, при напряжении			Число и исполнение контактов в вспомогательной цепи	Масса, кг, не более	Источник информации	Завод-изготовитель
					380 В	415, 440, 500 В	660 В				
ПМА-0230У3		IP40	С реле	С кнопками „Пуск“, „Стоп“ и сигнальной лампой	6,3	4,0	3,0	1з.	0,93	Каталог Информ-электро 07.14.09-88	Кашинский завод электроаппаратуры
ПМА-0236У3	3з.										
ПМА-0237У3	2з.+1р.										
ПМА-0238У3		IP54	С реле	С кнопками „Пуск“, „Стоп“ и сигнальной лампой	6,3	4,0	3,0	1з.+2р.	1,00	Каталог Информ-электро 07.14.09-88	Кашинский завод электроаппаратуры
ПМА-0240У2	1з.										
ПМА-0246У2	3з.										
ПМА-0247У2	2з.+1р.										
ПМА-0248У2	по заказу							1з.+2р.	1,10		

Пускатели реверсивные

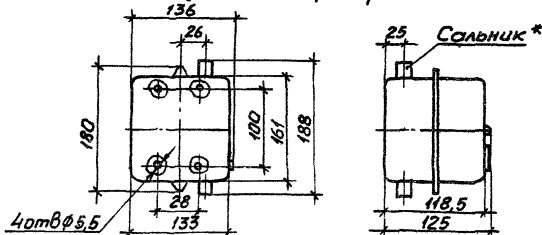


Таблица 2

Тип пускателя	Наличие саб-никод	Степень защиты	Наличие реле	Наличие кнопок и сигнальных ламп	Номинальный рабочий ток, А, при напряжении			Число и исполнение контактов в вспомогательной цепи	Масса, кг, не более	Источник информации	Завод-изготовитель
					380 В	415, 440, 500 В	660 В				
ПМА-0315У3		IP40	Без реле	Без кнопок и ламп	6,3	4,0	3,0	2з.	1,36	Каталог Информ-электро 07.14.09-88	Кашинский завод электроаппаратуры
ПМА-0325У2	по заказу	IP54							1,37		
ПМА-0355У3		IP40	Без реле	С кнопками „Пуск1“, „Пуск2“, „Стоп“	6,3	4,0	3,0	2з.	1,50		
ПМА-0365У2	по заказу	IP54							1,51		
ПМА-0415У3		IP40	С реле	Без кнопок и ламп	6,3	4,0	3,0	2з.	1,46	Каталог Информ-электро 07.14.09-88	Кашинский завод электроаппаратуры
ПМА-0425У2	по заказу	IP54							1,47		
ПМА-0435У3		IP40							1,50		
ПМА-0445У2	по заказу	IP54							1,51		

5.407-141.0-10ГЧ

ЛЕТ 3

Копирован 2003-01 Формат А3

Структура условного обозначения

ПМА - XXXXXX

- обозначение серии;
- величина пускателя: 0 - на 6,3А;
- назначение и наличие теплового реле:
 - 1 - без реле, неревверсивные;
 - 2 - с реле, неревверсивные;
 - 3 - без реле, реверсивные с электрической и механической блокировкой;
 - 4 - с реле, реверсивные с электрической и механическими блокировками;
- исполнение пускателя по степени защиты и наличию кнопок управления и сигнальной лампы:
 - 0 - степень защиты IP00;
 - 1 - степень защиты IP40 без кнопок управления и сигнальной лампы;
 - 2 - степень защиты IP54 без кнопок управления;
 - 3 - степень защиты IP40, с кнопками управления и сигнальной лампы;
 - 4 - степень защиты IP54, с кнопками управления и сигнальной лампы;
 - 5 - степень защиты IP40, с кнопками управления, без сигнальной лампы;
 - 6 - степень защиты IP54, с кнопками управления, без сигнальной лампы;
- исполнение пускателя по количеству и виду вспомогательных контактов:
 - 0 - 1з.
 - 1 - 3з. + 2р.
 - 2 - 1з. + 4р.
 - 3 - 5з.
 - 4 - 4з. + 2р.
 - 5 - 2з.
 - 6 - 3з.
 - 7 - 2з. + 1р.
 - 8 - 1з. + 2р.
- вид климатического исполнения: У, УХЛ, Т, по ГОСТ 15150-69;
- группы категорий размещения 2, 3, 4 по ГОСТ 15150-69;
- исполнения по износостойкости: А, В, В.

*Сальники, и их количество, поставляются по отдельному заказу для пускателей исполнения IP54.

5.407-141.0-10ГЧ

Лист
4

копировал Лазь^{24934-01 3} Фармат АЗ

Эскиз	Установка	Пускатель		Обозначение установочного чертежа		
		Исполнение	Тип			
	На стене	Нереверсивный	ПМА-010У3...ПМА-0113У3	5.407-141.1-10		
			ПМА-016У3...ПМА-0118У3			
			ПМА-0150У3			
			ПМА-0156У3...ПМА-0158У3			
			ПМА-0210У3...ПМА-0213У3			
			ПМА-0216У3...ПМА-0218У3			
			ПМА-0230У3			
			ПМА-0236У3...ПМА-0238У3			
			ПМА-0120У2...ПМА-0123У2			
		ПМА-0126У2...ПМА-0128У2				
		ПМА-0160У2				
		ПМА-0166У2...ПМА-0168У2				
		IP54	ПМА-0220У2...ПМА-0223У2	5.407-141.1-20		
			ПМА-0226У2...ПМА-0228У2			
			ПМА-0240У2			
			ПМА-0246У2...ПМА-0248У2			
			IP40		ПМА-0315У3	5.407-141.1-30
					ПМА-0355У3	
ПМА-0415У3						
IP54	ПМА-0435У3		5.407-141.1-40			
	ПМА-0325У2					
	ПМА-0365У2					
	ПМА-0425У2					
ПМА-0445У2						

Эскиз	Установка	Пускатель		Обозначение установочного чертежа		
		Исполнение	Тип			
	На стене с каробом	Нереверсивный	ПМА-010У3...ПМА-0113У3	5.407-141.1-50		
			ПМА-016У3...ПМА-0118У3			
			ПМА-0150У3			
			ПМА-0156У3...ПМА-0158У3			
			ПМА-0210У3...ПМА-0213У3			
			ПМА-0216У3...ПМА-0218У3			
			ПМА-0230У3			
			ПМА-0236У3...ПМА-0238У3			
			ПМА-0120У2...ПМА-0123У2			
		ПМА-0126У2...ПМА-0128У2				
		ПМА-0160У2				
		ПМА-0166У2...ПМА-0168У2				
		IP54	ПМА-0220У2...ПМА-0223У2	5.407-141.1-60		
			ПМА-0226У2...ПМА-0228У2			
			ПМА-0240У2			
			ПМА-0246У2...ПМА-0248У2			
			IP40		ПМА-0315У3	5.407-141.1-70
					ПМА-0355У3	
ПМА-0415У3						
IP54	ПМА-0435У3		5.407-141.1-80			
	ПМА-0325У2					
	ПМА-0365У2					
	ПМА-0425У2					
ПМА-0445У2						

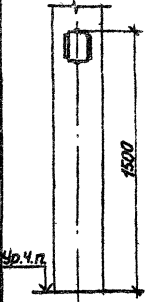
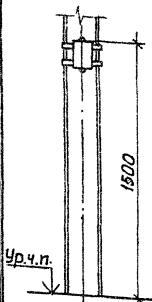
Разраб.	Курбан	Мин	№ 94
Зав. сек.	Тычинин	№ 4	№ 4
Нач. отд.	Торин		
Н.контр.	Тычинин	№ 4	

5.407-141.0-20ТБ

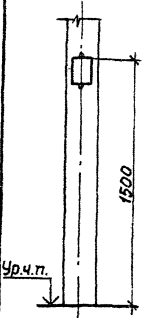
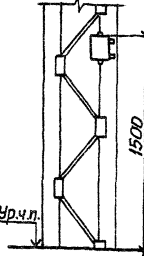
Таблица выбора
чертежей

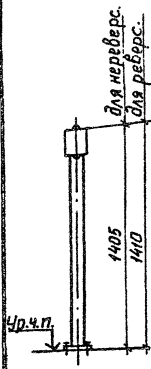
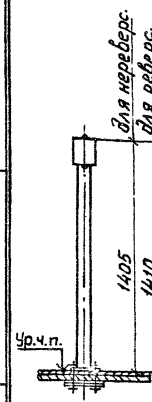
Старый лист	№	№
	4	5
УГ ППК И ТЯЖПРОМБАЗТЯПРОБЭС ХАРЬКОВ		

Копировал *Лев* 2054-01 10 формат А3

Эскиз	Установка		Пускатель		Обозначение установочного чертежа	Эскиз	Установка		Пускатель		Обозначение установочного чертежа												
	Материал	Степень защиты	Тип	Степень защиты			Материал	Степень защиты	Тип	Степень защиты													
	На ж.-б. колонне	Нереверсивный	IP40	ПМА-01043...ПМА-011343	5.407-141.1-90		На стальной колонне	Нереверсивный	IP40	ПМА-01043...ПМА-011343	5.407-141.1-130												
				ПМА-011643...ПМА-011843						ПМА-011643...ПМА-011843													
				ПМА-015043						ПМА-015043													
				ПМА-015643...ПМА-015843						ПМА-015643...ПМА-015843													
				ПМА-021043...ПМА-021343						ПМА-021043...ПМА-021343													
				ПМА-021643...ПМА-021843						ПМА-021643...ПМА-021843													
				ПМА-023043						ПМА-023043													
				ПМА-023643...ПМА-023843						ПМА-023643...ПМА-023843													
				ПМА-012042...ПМА-012342						5.407-141.1-100		IP54	ПМА-012642...ПМА-012842	5.407-141.1-140	IP54	ПМА-012042...ПМА-012342	5.407-141.1-140	Нереверсивный	IP54	ПМА-012642...ПМА-012842			
			ПМА-016042	ПМА-016042																			
			ПМА-016642...ПМА-016842	ПМА-016642...ПМА-016842																			
			ПМА-022042...ПМА-022342	ПМА-022042...ПМА-022342																			
			ПМА-022642...ПМА-022842	ПМА-022642...ПМА-022842																			
			ПМА-024042	ПМА-024042																			
			ПМА-024642...ПМА-024842	ПМА-024642...ПМА-024842																			
			ПМА-031543	5.407-141.1-110	IP40				ПМА-035543		5.407-141.1-150		IP40			ПМА-031543				5.407-141.1-150	Нереверсивный	IP40	ПМА-035543
			ПМА-041543						ПМА-041543														
			ПМА-043543						ПМА-043543														
IP54	5.407-141.1-120	IP54	ПМА-032542	5.407-141.1-160	IP54	ПМА-032542	5.407-141.1-160	Нереверсивный	IP54	ПМА-036542													
			ПМА-036542			ПМА-042542																	
			ПМА-042542			ПМА-044542																	

5.407-141.0-20Т6 лист 2
 Копировал Лазер 24954-01 " Формат А3

Эскиз	Установка	Пускатель		Обозначение установочного чертежа	Эскиз	Установка	Пускатель		Обозначение установочного чертежа							
		Изменение Степень защиты	Тип				Изменение Степень защиты	Тип								
	На стальной колонне	Нереверсивный	IP40	ПМА-0110У3... ПМА-0113У3	5.407-141.1-170		На стальной ступенчатой колонне	Нереверсивный	IP40	ПМА-0110У3... ПМА-0115У3	5.407-141.1-210					
				ПМА-0116У3... ПМА-0118У3						ПМА-0116У3... ПМА-0118У3						
				ПМА-0150У3						ПМА-0150У3						
				ПМА-0156У3... ПМА-0158У3						ПМА-0156У3... ПМА-0158У3						
				ПМА-0210У3... ПМА-0213У3						ПМА-0210У3... ПМА-0213У3						
				ПМА-0216У3... ПМА-0218У3						ПМА-0216У3... ПМА-0218У3						
				ПМА-0230У3						ПМА-0230У3						
				ПМА-0236У3... ПМА-0238У3						ПМА-0236У3... ПМА-0238У3						
				ПМА-0120У2... ПМА-0123У2						5.407-141.1-180		ПМА-0120У2... ПМА-0123У2	IP54	ПМА-0126У2... ПМА-0128У2	5.407-141.1-220	ПМА-0126У2... ПМА-0128У2
				ПМА-0160У2								ПМА-0160У2				
	ПМА-0166У2... ПМА-0168У2	ПМА-0166У2... ПМА-0168У2														
	ПМА-0220У2... ПМА-0223У2	ПМА-0220У2... ПМА-0223У2														
	ПМА-0226У2... ПМА-0228У2	ПМА-0226У2... ПМА-0228У2														
	ПМА-0240У2	ПМА-0240У2														
	ПМА-0246У2... ПМА-0248У2	ПМА-0246У2... ПМА-0248У2														
	ПМА-0315У3	5.407-141.1-190	ПМА-0315У3	IP40	ПМА-0315У3	5.407-141.1-230	ПМА-0315У3									
	ПМА-0355У3		ПМА-0355У3													
	ПМА-0415У3		ПМА-0415У3													
	Реверсивный	IP54	Нереверсивный	ПМА-0435У3	5.407-141.1-200	ПМА-0435У3	5.407-141.1-240	ПМА-0435У3								
				ПМА-0325У2		ПМА-0325У2										
ПМА-0365У2				ПМА-0365У2												
ПМА-0425У2				ПМА-0425У2												
ПМА-0445У2				ПМА-0445У2												

Эскиз	Установка	Пускатель		Обозначение установочного чертежа	Эскиз	Установка	Пускатель		Обозначение установочного чертежа		
		Исполнение	Тип				Исполнение	Тип			
	На стойке	Нереверсивный	IP40	ПМА-0110УЗ...ПМА-0113УЗ		На стойке	Нереверсивный	IP40	ПМА-0110УЗ...ПМА-0113УЗ		
				ПМА-0116УЗ...ПМА-0118УЗ					5.407-141.1-250	ПМА-0116УЗ...ПМА-0118УЗ	
				ПМА-0150УЗ						ПМА-0150УЗ	
				ПМА-0156УЗ...ПМА-0158УЗ						ПМА-0156УЗ...ПМА-0158УЗ	
				ПМА-0210УЗ...ПМА-0213УЗ						ПМА-0210УЗ...ПМА-0213УЗ	
				ПМА-0216УЗ...ПМА-0218УЗ						ПМА-0216УЗ...ПМА-0218УЗ	
				ПМА-0230УЗ						ПМА-0230УЗ	
				ПМА-0236УЗ...ПМА-0238УЗ						ПМА-0236УЗ...ПМА-0238УЗ	
				ПМА-0120УЗ...ПМА-0123УЗ						5.407-141.1-260	ПМА-0120УЗ...ПМА-0123УЗ
				ПМА-0126УЗ...ПМА-0128УЗ							ПМА-0126УЗ...ПМА-0128УЗ
	ПМА-0160УЗ	ПМА-0160УЗ									
	ПМА-0166УЗ...ПМА-0168УЗ	ПМА-0166УЗ...ПМА-0168УЗ									
	ПМА-0220УЗ...ПМА-0223УЗ	ПМА-0220УЗ...ПМА-0223УЗ									
	ПМА-0226УЗ...ПМА-0228УЗ	ПМА-0226УЗ...ПМА-0228УЗ									
	ПМА-0240УЗ	ПМА-0240УЗ									
	ПМА-0246УЗ...ПМА-0248УЗ	ПМА-0246УЗ...ПМА-0248УЗ									
	Реверсивный	IP40	ПМА-0315УЗ	5.407-141.1-270	ПМА-0315УЗ						
			ПМА-0355УЗ		ПМА-0355УЗ						
			ПМА-0415УЗ		ПМА-0415УЗ						
			ПМА-0435УЗ		ПМА-0435УЗ						
ПМА-0325УЗ			5.407-141.1-280		ПМА-0325УЗ						
ПМА-0365УЗ					ПМА-0365УЗ						
ПМА-0425УЗ	ПМА-0425УЗ										
ПМА-0445УЗ	ПМА-0445УЗ										
Реверсивный	IP54	ПМА-0315УЗ		5.407-141.1-300	ПМА-0315УЗ						
		ПМА-0355УЗ			ПМА-0355УЗ						
		ПМА-0415УЗ	ПМА-0415УЗ								
		ПМА-0435УЗ	ПМА-0435УЗ								
		ПМА-0325УЗ	5.407-141.1-320		ПМА-0325УЗ						
		ПМА-0365УЗ			ПМА-0365УЗ						
ПМА-0425УЗ	ПМА-0425УЗ										
ПМА-0445УЗ	ПМА-0445УЗ										

5.407-141.0-20Т6

Лист 4

копировал *Лад* 1984-01 в формате А3

ЗСКУЗ	Установка	Пускатель		Обозначение чдтежа			
		Исполнение	Тип	установочный	строительное задание		
						Степень защиты	
<p>1405 1410 для переверс. для переверс. чр.ч.п.</p>	На столшке	Переверсивный	IP40	ПМА-010УЗ... ПМА-0113УЗ	5.407-141.1-330		
				ПМА-016УЗ... ПМА-0118УЗ			
				ПМА-0150УЗ			
				ПМА-0156УЗ... ПМА-0158УЗ			
				ПМА-0210УЗ... ПМА-0213УЗ			
				ПМА-0216УЗ... ПМА-0218УЗ			
			ПМА-0230УЗ				
			ПМА-0236УЗ... ПМА-0238УЗ				
			IP54	ПМА-0120У2... ПМА-0123У2			5.407-141.1-340
				ПМА-0126У2... ПМА-0128У2			
				ПМА-0160У2			
				ПМА-0166У2... ПМА-0168У2			
				ПМА-0220У2... ПМА-0223У2			
				ПМА-0226У2... ПМА-0228У2			
				ПМА-0240У2			
	ПМА-0246У2... ПМА-0248У2						
	ПМА-0315УЗ						
	IP40	ПМА-0355УЗ	5.407-141.1-350				
		ПМА-0415УЗ					
		ПМА-0435УЗ					
		IP54		ПМА-0325У2	5.407-141.1-360		
				ПМА-0365У2			
				ПМА-0425У2			
	ПМА-0445У2						

5407-141.0-20Т6

Алса
5

Наименование и техническая характеристика изделия, материала	Тип, марка	Ед. изм.	Количество на исполнение 5.407-141.1-												-130				
			-10	-20	-30	-40	-50	-60	-70	-80	-90	-100	-110	-120	-	01	02	03	04
Электрооборудование																			
Пускатель ТУ16-644.016-86	ПМА*	шт.	1	1	1	1	1	1	1	1	1	1	1	1	1	1	1	1	
Изделия НПО ЭМ и ЧЭМ																			
Гайка ТУ36-1953-80	К605УХ12	шт.	2	2	4	4	2	2	4	4	2	2	4	4	2	2	2	2	
Профиль ТУ36-1434-82	К101/1У2	м	0,30	0,30	0,37	0,37	0,30	0,30	0,37	0,37	0,30	0,30	0,37	0,37	0,95	1,20	1,40	1,55	
Флажок ТУ36-2466-82Е	Ф35 У2,5	шт.				1	1	1	1										
Материалы																			
Лист %к Б-1,5 ГОСТ 19903-74 ОК 300В ГОСТ 16523-89		к2					3,15	3,15	3,15	3,15									
Лист %к Б-2,0 ГОСТ 19903-74 ОК 300 В ГОСТ 16523-89		к2					0,16	0,16	0,16	0,16									
Лента 2x30 Ст3 кп ГОСТ 6009-74		к2	0,1	0,1	0,1	0,1	0,1	0,1	0,1	0,1	0,1	0,1	0,1	0,1					
Пластина ЦФ-1-ТМКЦ-С-1 ГОСТ 7338-90		к2		0,002		0,004		0,002		0,004		0,002		0,004					

* Тип по проекту.

Разраб. Курван	И.И.	03.94	5.407-141.0-308М
Зав. св. Тьминин	В.С.	11.94	
Нач. отд. Тарлин	В.С.	11.94	
Ведомость потребности в оборудовании, изделиях и материалах			Итого Лист Листов 1 3
Исполн. Тьминин			УГ ПГК и ТЯЖПРОМЭЛЕКТРОПРОЕКТ ХАРЬКОВ

Копирован 15.09.94 01 15 формат А3

Наименование и техническая характеристика изделия, материала	Тип, марка	Ед. изм.	Количество на исполнение 5.407-141.1-																	
			-140					-150				-160				170	180	190		
			-	01	02	03	04	-	01	02	03	04	-	01	02	03	04			
<u>Электрооборудование</u>																				
Пускатель ТУ16-644.016-86	ПМА*	шт.	1	1	1	1	1	1	1	1	1	1	1	1	1	1	1	1	1	1
<u>Изделия НПС ЭМИ ЧЭМ</u>																				
Гайка ТУ36-1953-80	К605УХЛ2	шт.	2	2	2	2	2	4	4	4	4	4	4	4	4	4	2	2	4	
Профиль ТУ36-1434-82	К10УХУ2	м	0,95	1,20	1,40	1,55	1,95	0,95	1,20	1,40	1,55	1,95	0,95	1,20	1,40	1,55	1,95	0,20	0,20	0,26
<u>Материалы</u>																				
Пластина 1Ф-I-ТМКЦ-С-1 ГОСТ 7338-90		кг	0,002	0,002	0,002	0,002	0,002							0,004	0,004	0,004	0,004	0,004	0,002	

5.407-141.0-308М

Лист
2Копирован ¹⁹⁹⁹⁻⁰¹⁻¹⁶ *Ля* формат А3

Наименование и техническая характеристика изделия, материала	Тип, марка	Ед. изм.	Количество на исполнение 5.407-141.1-																
			200	210	220	230	240	250	260	270	280	290	300	310	320	330	340	350	360
<u>Электрооборудование</u>																			
Пускатель ТУ16-644. 016-86	ПМА*	шт.	1	1	1	1	1	1	1	1	1	1	1	1	1	1	1	1	1
<u>Изделия НПО ЭМ и ЧЭМ</u>																			
Гайка ТУ36-1953-80	к605УХЛ2	шт.	4	2	2	4	4	2	2	4	4	2	2	4	4	2	2	4	4
Профиль ТУ36-1434-82	к101/142	м	0,26	0,30	0,30	0,30	0,30	0,20	0,20	0,26	0,26	0,20	0,20	0,26	0,26	0,20	0,20	0,26	0,26
Стойка ТУ36-22-85Е	к314УХЛ2	шт.						1	1	1	1	1	1	1	1	1	1	1	1
Шпилька ТУ36-2355-80	40Эк80-141	шт.												3	3	3	3		
<u>Материалы</u>																			
Уголок 50x50x5-ВГОСТ 8509-86 Ст3кп ГОСТ 535-88		к2											0,9	0,9	0,9	0,9			
Лента 2x30 Ст3кп ГОСТ 6009-74		к2		0,12	0,12	0,12	0,12												
Пластина 1Ф-1 - ТМКЩ-С-1 ГОСТ 7338-90		к2	0,004		0,002		0,004			0,002		0,004		0,002		0,004		0,002	0,004

5.407-141.0-308М

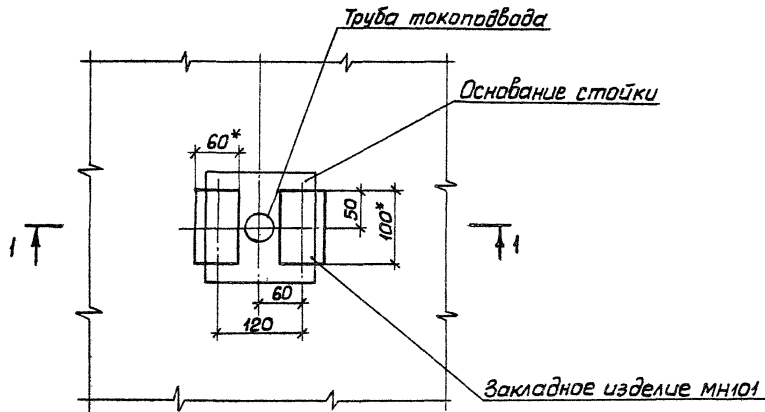
Лист

3

Копировал *lex*

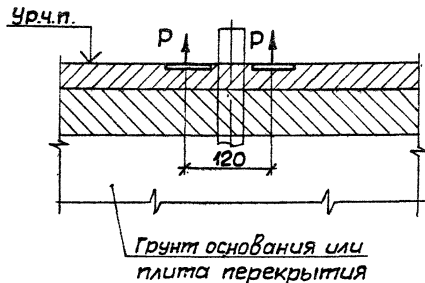
24954-01 17

Формат А3



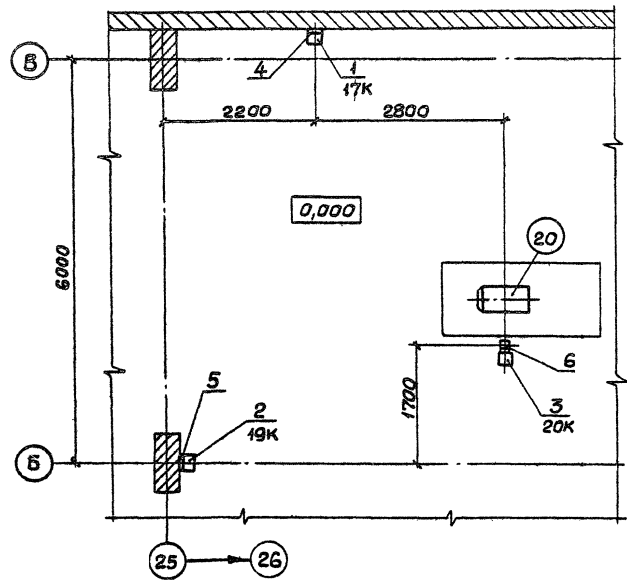
- 1.* Размеры для справок.
- 2. Отрывающее усилие $P=1,5кН$.

Разрез 1-1



Разработчик	Курсан	И.И.	23.9.01	5.407-141.0-40Д	Этап	Лист	Листов
Зав. сек.	Тычинин	И.И.	И.И.				
Нач. отд.	Тюдин	И.И.		Участок пола в месте установки стойки КЗ14УХЛ2. Строительное задание	УГППКИ ТЯЖПРОМЭЛЕКТРИВРЕКТ ХАРЬКОВ		
И.контр.	Тычинин	И.И.					

Копировал А. Толкачев 24.05.01 18 формат А3



Марка, поз.	Обозначение	Наименование	кол.	Масса, кг	Примечание
1	17К	Пускателе	1		
		ПМА-04043А, 220В, 4А, ТЧ16-644.016-86			
2	19К	Пускателе	1		
		ПМА-031543А, 220В, 4А, ТЧ16-644.016-86			
3	20К	Пускателе	1		
		ПМА-041543А, 220В, 4А, ТЧ16-644.016-86			
4	5.407-141.1-10	Установка пускателя нереверсивного се- рии ПМА(1Р40)на стене	1		
5	5.407-141.1-110	Установка пускателя реверсивного серии ПМА(1Р40) на ж.-б. колонне	1		
6	5.407-141.1-270	Установка пускателя реверсивного серии ПМА(1Р40)на стойке	1		

Разработчик: КИРГАН
 Нач. сек. ТЫЧИНЧИН
 Н. Контр. ТЫЧИНЧИН
 24954-01

5.407-141.0-50 Д

Расположение магнит-
ных пускателей в цехе.
Пример

Стандарт Лист Листов
 1
 УГППКИ
 ТЯЖПРОМЭЛЕКТРОПРОЕКТ
 ХАРЬКОВ

24954-01

(19)

Копировал А.Палч.

формат А3

Фронт

Ж