

ТИПОВАЯ ДОКУМЕНТАЦИЯ НА КОНСТРУКЦИИ, ИЗДЕЛИЯ  
И ЧЛЫ ЗДАНИЙ И СООРУЖЕНИЙ


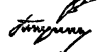
СЕРИЯ 5.407-131

СЕТЧАТЫЕ ОГРАЖДЕНИЯ  
ЭЛЕКТРОТЕХНИЧЕСКОГО ОБОРУДОВАНИЯ  
ВЫПУСК I  
ИЗДЕЛИЯ, РАБОЧИЕ ЧЕРТЕЖИ

РАЗРАБОТАНЫ  
УГПКИ ТЯЖПРОМЭЛЕКТРОПРОЕКТ  
НПО УКРЭЛЕКТРОМОНТАЖ  
МИНМОНТАЖСПЕЦСТРОЯ УССР

УТВЕРЖДЕНЫ НПО ЭЛЕКТРОМОНТАЖ ММСС СССР  
ТЕХНИЧЕСКОЕ ЗАДАНИЕ ОТ 22.03.90г.  
ВВЕДЕНЫ В ДЕЙСТВИЕ СО: 01.91г.  
УГПКИ ТЯЖПРОМЭЛЕКТРОПРОЕКТ  
ПРИКАЗ ОТ 23.10.90г. № 38

ДИРЕКТОР ИНСТИТУТА  
ГЛАВНЫЙ ИНЖЕНЕР ИНСТИТУТА  
НАЧАЛЬНИК ТЕХНИЧЕСКОГО ОТДЕЛА  
НАЧАЛЬНИК ОТДЕЛА ТИПОВОГО ПРОЕКТИРОВАНИЯ

  
  
М.А. КАМЕНЕВ  
Е.Т. ПОДДУВНЫЙ  
В.И. НАЗАРОВ  
В.Л. ТУРИН

**Содержание выпуска**

Обозначение документа	Наименование	Стр.
	Титульный лист	1
	Содержание выпуска	2
5.407-131.1-ПЗ	Пояснительная записка	3
5.407-131.1-ЮТБ	Таблица выбора чертежей	5
5.407-131.1-20ВМ	Ведомость потребности в оборудовании, изделиях и материалах	6
5.407-131.1-30ПР	Ограждение с одной дверью. Пример.	13
5.407-131.1-31	Стойка	16
5.407-131.1-32	Угольник	16
5.407-131.1-33	Лист	17
5.407-131.1-34	Лист	17
5.407-131.1-35	Скаба	18
5.407-131.1-36	Уголок	18
5.407-131.1-37	Уголок	19
5.407-131.1-38	Ручка	19
5.407-131.1-40ПР	Ограждение с двумя дверьми. Пример.	20
5.407-131.1-41	Лист	22
5.407-131.1-50СЗ	Стеклоотое ограждение камеры вводных реакторов горизонтальной установки. Строительное задание. Пример.	23
5.407-131.1-60	Сетка 300...950x300 мм	25
5.407-131.1-61	связь	26
5.407-131.1-70	Сетка 300...950x400 мм	27
5.407-131.1-80	Сетка 300...950x500 мм	29
5.407-131.1-90	Сетка 300...950x600 мм	31
5.407-131.1-100	Сетка 300...950x700 мм	33
5.407-131.1-110	Сетка 300...950x800 мм	35
5.407-131.1-120	Сетка 300...950x900 мм	37

Обозначение документа	Наименование	Стр.
5.407-131.1-130	Сетка 300...1000x1000 мм	39
5.407-131.1-140	Сетка 300...1000x1200 мм	41
5.407-131.1-150	Сетка 300...1000x1400 мм	43
5.407-131.1-160	Сетка 300...1000x1600 мм	45
5.407-131.1-170	Сетка 300...1000x1800 мм	47
5.407-131.1-180	Сетка 300...1000x2000 мм	49
5.407-131.1-190	Сетка усиленная 300...1000x1600 мм	51
5.407-131.1-191	связь	53
5.407-131.1-200	Сетка усиленная 300...1000x1800 мм	54
5.407-131.1-210	Сетка усиленная 300...1000x2000 мм	56
5.407-131.1-220	Сетка усиленная 300...1000x2200 мм	58
5.407-131.1-230	Узел I	60
5.407-131.1-240	Узел I	60
5.407-131.1-250	Петля	61
5.407-131.1-260	Установка замка ЗЯ-4У1	62
5.407-131.1-270	Стойка	63
5.407-131.1-280	Панель	64
5.407-131.1-281	Лист	65
5.407-131.1-282	связь	65

1. Исходные данные

Серия 5.407-131 выполнена на основании чертежей сетчатых ограждений электрооборудования промышленных предприятий, разработанных для конкретных рабочих проектов, выпущенных УГППКИ „Тяжпромэлектропроект“ и проверенных многолетней практикой.

2. Содержание

Серия содержит сборочные чертежи сеток, чертежи их деталей, примеры выполнения чертежей сетчатых ограждений, пример выполнения строительного задания на изготовление и установку сетчатого ограждения строительной организацией, таблицу выбора чертежей и ведомость потребности в оборудовании, изделиях и материалах.

3. Область применения

Серия предназначена для использования при выполнении проектных и монтажных работ по устройству сетчатых ограждений различного электротехнического оборудования, в основном для предохранения обслуживающего персонала от случайных прикосновений к находящимся под напряжением токоведущим частям.

Сетчатое ограждение используется для ограждения кабельных и шинных сборок в нишах и на стенах, для ограждения шин различных ошиновок электроприборов, для ограждения камер с высоковольтным оборудованием на подстанциях и т.п.

4. Основные положения

4.1. Основными узлами, из которых комплектуются сетчатые ограждения, являются сетки прямоугольной формы.

4.2. Номенклатура сеток находится в „Таблице выбора чертежей“ на стр. 5 эта номенклатура сеток обеспечивает возможность компоновки сетчатых ограждений для различных случаев, встречающихся в рабочих проектах. Сетки представляют собой рамы из угловой стали с натянутыми на них проволочными сетками с ячейками 20x20 мм. Для натяжения и крепления проволочной сетки к раме с внутренней стороны рамы, на углах, привариваются полоски из листового стали, свободные концы которых с натягом облегаются вокруг проволоки, продатой в ячейки сетки.

4.3. Для сетчатых ограждений, собранных из сеток и закрепленных на жестком каркасе, должны использоваться облегченные сетки с рамами из уголка сече-

Разраб.	Морозов	Л.И.	07.90	5.407-131.ПЗ	Страниц	Лист	Листов
Проб.	МПС	Л.И.					
Защита	Тучилин	Л.И.	07.90	Пояснительная записка	2	1	2
Нач. отд.	Турин	Л.И.					
Исполн.	Тучилин	Л.И.		УГППКИ ТЯЖПРОМЭЛЕКТРОПРОЕКТ ХАРЬКОВ			

Копировал Л.И. 24624 4 Формат А3

нием  $32 \times 32 \times 4$ , а для сетчатых ограждений, собранных без каркаса, в которых каркасом являются сваренные между собой рамы отдельных сеток, с рамами из угалка сечением  $40 \times 40 \times 4$ .

4.4. При проектировании, пользуясь таблицей выбора чертежей (см. черт. 5.407-131.1-ЮТБ) выбирают необходимые чертежи сеток при выполнении сетчатых ограждений в конкретном проекте, а также при составлении «ведомости изделий МЭЗ» и «ведомости изделий материалов для изготовления изделий МЭЗ».

4.5. По чертежам конкретного проекта в зоне монтажа производится установка сетчатых ограждений, комплектуемых из изделий, изготовленных в промышленных базах электромонтажных организаций по чертежам настоящей серии, либо изготовление и установка сетчатых ограждений производится строительной организацией в соответствии со строительным заданием (см. черт. 5.407-131.1-50СЗ).

4.6. В данной серии в условных обозначениях крепежных изделий (болты, винты, гайки, шайбы) не указаны:

- а) для болтов и винтов - поле допуска Б9 и класс прочности - 5,8;
- б) для гаек - поле допуска БН и класс прочности 5;
- в) для шайб - материал группы О4,

так как для выполнения конструкций и узлов электроустановок промышленных предприятий, собираемых в мастерских электромонтажных заготовок (МЭЗ) или в монтажной зоне, для крепежных изделий эти характеристики не являются обязательными.

4.7. С 01.01.91 вводится следующее условное обозначение

горячекатаного листа: лист  $\Gamma / \text{к}$  Б-ПН-0-2,0 ГОСТ 19903-74 / К260В-4-IV ГОСТ 16523-89

4.8. С выпуском настоящей серии 5.407-131 выпуск / аннулируется серия 5.407-46.

5.407-131.1-ПЗ

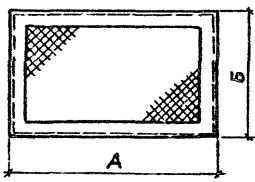
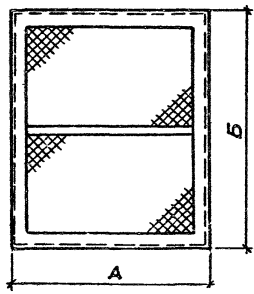
Лист

2

Копировал ЛВ

24624 5

Формат А3

Эскиз	Вариант рамы	Размеры, мм		Обозначение документа	Эскиз	Вариант рамы	Размеры, мм		Обозначение документа
		А	Б				А	Б	
	Облегченный	300+950	300	5.407-131.1-60		Облегченный	300+1000	1000	5.407-131.1-130
			400	5.407-131.1-70				1200	5.407-131.1-140
			500	5.407-131.1-80				1400	5.407-131.1-150
			600	5.407-131.1-90				1600	5.407-131.1-160
			700	5.407-131.1-100				1800	5.407-131.1-170
			800	5.407-131.1-110				2000	5.407-131.1-180
			900	5.407-131.1-120				1600	5.407-131.1-190
								1800	5.407-131.1-200
								2000	5.407-131.1-210
								2200	5.407-131.1-220

Разраб.	Мартыненко	Л.С.	07.96
Проб.	Манс	Л.С.	
Заб.сект.	Тычинин	Л.С.	
Нач.отд.	ТЮРИН	Л.С.	
И.контр.	ТЮРИН	Л.С.	

5.407-131.1-10ТБ

Таблица  
выбора чертежей

Стадия	Лист	Листов
Р		1

ЦГППКИ  
ТЯЖПРОМЭЛЕКТРОПРОЕКТ  
ХАРЬКОВ

Копировал А.Тюри. 24624 6 Формат А3

Наименование и техническая характеристика изделия, материал	Тип, марка	Ед. изм.	Количество по обозначению 5.407-131.1														Порядковый номер и исполнение			
			-60							-70										
			—	01	02	03	04	05	06	07	—	01	02	03	04	05	06	07	08	09
<u>Материалы</u>																				
Уголок 32x32x4-В ГОСТ8509-86 Ст3кпI-I ГОСТ535-88		кг	2,24	2,44	2,82	3,3	3,7	3,96	4,34	4,94	2,62	2,82	3,02	3,2	3,58	3,96	4,4	4,72	5,12	
Лист Б-ПН-2,0 ГОСТ19903-74 * З-III-Ст3кп ГОСТ16523-89		кг	0,12	0,12	0,14	0,16	0,18	0,20	0,22	0,24	0,14	0,14	0,16	0,16	0,18	0,2	0,22	0,24	0,26	
Сетка 20-2,0 ГОСТ5336-80, ширина 1000мм		кг	0,2	0,24	0,32	0,4	0,46	0,54	0,61	0,69	0,27	0,31	0,36	0,41	0,5	0,6	0,7	0,8	0,9	
Проволока 4,0-I ГОСТ3282-74		кг	0,05	0,06	0,09	0,09	0,12	0,14	0,16	0,18	0,11	0,12	0,13	0,14	0,16	0,18	0,2	0,22	0,24	

Наименование и техническая характеристика изделия, материал	Тип, марка	Ед. изм.	Количество по обозначению 5.407-131.1														Порядковый номер и исполнение						
			-80									-90											
			—	01	02	03	04	05	06	07	08	09	—	01	02	03	04	05	06	07	08	09	10
<u>Материалы</u>																							
Уголок 32x32x4-В ГОСТ8509-86 Ст3кпI-I ГОСТ535-88		кг	3,01	3,21	3,41	3,59	3,79	3,97	4,35	4,73	5,11	5,51	3,38	3,58	3,78	3,96	4,16	4,34	4,54	4,72	5,1	5,48	5,88
Лист Б-ПН-2,0 ГОСТ19903-74 * З-III-Ст3кп ГОСТ16523-89		кг	0,16	0,16	0,18	0,18	0,2	0,2	0,22	0,24	0,26	0,28	0,18	0,18	0,2	0,2	0,22	0,22	0,24	0,24	0,26	0,28	0,3
Сетка 20-2,0 ГОСТ5336-80, ширина 1000мм		кг	0,35	0,42	0,46	0,55	0,61	0,68	0,77	0,93	1,06	1,18	0,42	0,51	0,58	0,66	0,74	0,82	0,9	0,97	1,09	1,3	1,43
Проволока 4,0-I ГОСТ3282-74		кг	0,13	0,14	0,15	0,16	0,17	0,18	0,2	0,22	0,24	0,26	0,15	0,16	0,17	0,18	0,19	0,2	0,21	0,22	0,24	0,26	0,28

Наименование и техническая характеристика изделия, материал	Тип, марка	Ед. изм.	Количество по обозначению 5.407-131.1											Порядковый номер и исполнение								
			-100																			
			—	01	02	03	04	05	06	07	08	09	10	11	—	01	02	03				
<u>Материалы</u>																						
Уголок 32x32x4-В ГОСТ8509-86 Ст3кпI-I ГОСТ535-88		кг	3,76	3,96	4,16	4,34	4,54	4,12	4,92	5,1	5,3	5,48	5,86	6,26								
Лист Б-ПН-2,0 ГОСТ19903-74 * З-III-Ст3кп ГОСТ16523-89		кг	0,2	0,2	0,22	0,22	0,24	0,24	0,26	0,26	0,28	0,28	0,3	0,32								

\* С 01.01.91 вводится следующее условное обозначение горячекатаного листа: Лист г/к Б-ПН-0-2,0 ГОСТ19903-74 К260В-4-IV ГОСТ16523-89

Разраб.	Мартыненко	07.90
Пров.	Монс	
Зав.сект.	Тычинин	
Нач. отд.	Тюбин	
Н.контр.	Тычинин	

5.407-131.1-208M

Ведомость потребности в оборудовании, изделиях и материалах	Стандарт	Лист	Листов
	Р	1	7

УГППКИ  
ТЯЖПРОМЭЛЕКТРОПРОЕКТ  
ХАРЬКОВ

Копировал А.Богат. 24624 7 формат А3

Наименование и техническая характеристика изделия, материал	Тип, марка	Ед. изм.	Количество по обозначению 5.407-131.1											Порядковый номер и исполнение			
			-100											10	11		
			—	01	02	03	04	05	06	07	08	09					
<u>Материалы</u>																	
Сетка 20-20 ГОСТ5336-80, ширина 1000мм		к2	0,5	0,59	0,68	0,78	0,87	0,96	1,05	1,14	1,23	1,32	1,5	2,27			
Проволока 4,0-I ГОСТ3282-74		к2	0,17	0,18	0,19	0,2	0,21	0,22	0,23	0,24	0,25	0,26	0,29	0,3			

Наименование и техническая характеристика изделия, материал	Тип, марка	Ед. изм.	Количество по обозначению 5.407-131.1											Порядковый номер и исполнение			
			-110											10	11	12	
			—	01	02	03	04	05	06	07	08	09					
<u>Материалы</u>																	
Уголок 32x32x4-B ГОСТ8509-86 Ст 3 кп I-I ГОСТ535-88		к2	4,16	4,36	4,56	4,72	4,94	5,12	5,32	5,5	5,7	5,88	6,08	6,26	6,66		
Лист Б-ПН-2,0 ГОСТ19903-74 * 3-III-Ст3 кп ГОСТ16523-89		к2	0,22	0,22	0,24	0,24	0,26	0,26	0,28	0,28	0,3	0,3	0,32	0,32	0,34		
Сетка 20-20 ГОСТ5336-80, ширина 1000 мм		к2	0,58	0,68	0,79	0,89	0,99	1,1	1,2	1,3	1,41	1,5	1,62	1,72	1,93		
Проволока 4,0-I ГОСТ3282-74		к2	0,19	0,2	0,21	0,22	0,23	0,24	0,25	0,26	0,27	0,28	0,29	0,3	0,32		

Наименование и техническая характеристика изделия, материал	Тип, марка	Ед. изм.	Количество по обозначению 5.407-131.1											Порядковый номер и исполнение			
			-120											10	11	12	13
			—	01	02	03	04	05	06	07	08	09					
<u>Материалы</u>																	
Уголок 32x32x4-B ГОСТ8509-86 Ст 3 кп I-I ГОСТ535-88		к2	4,45	4,73	4,94	5,12	5,32	5,5	5,7	5,88	6,08	6,26	6,46	6,64	6,84	7,04	
Лист Б-ПН-2,0 ГОСТ19903-74 * 3-III-Ст3 кп ГОСТ16523-89		к2	0,24	0,24	0,26	0,26	0,28	0,28	0,3	0,3	0,32	0,32	0,34	0,34	0,36	0,36	
Сетка 20-20 ГОСТ5336-80, ширина 1000 мм		к2	0,65	0,77	0,89	1,0	1,2	1,24	1,36	1,47	1,6	1,71	1,82	1,94	2,06	2,18	
Проволока 4,0-I ГОСТ3282-74		к2	0,21	0,22	0,23	0,24	0,25	0,26	0,27	0,28	0,29	0,3	0,31	0,32	0,33	0,34	

5.407-131.1-208M Лист 2

Наименование и техническая характеристика изделия, материал	Тип, марка	Ед. изм.	Количество по обозначению 5.407-131.1															
			Порядковый номер и исполнение															
			-130															
			—	01	02	03	04	05	06	07	08	09	10	11	12	13	14	
<u>Материалы</u>																		
Уголок 32х32х4-В ГОСТ8509-86 Ст3кп1-Т ГОСТ5335-88		кг	4,92	5,12	5,32	5,5	5,7	5,88	6,08	6,26	6,48	6,64	6,84	7,02	7,22	7,42	7,6	
Полоса 4х30-В-2 ГОСТ103-76 Ст3кп1-Т ГОСТ5335-88		кг	0,23	0,27	0,31	0,37	0,41	0,46	0,5	0,55	0,6	0,64	0,69	0,74	0,79	0,83	0,88	
Лист Б-ПН-2,0 ГОСТ 19903-74 * 3-III-Ст3кп1 ГОСТ16525-89		кг	0,26	0,26	0,28	0,28	0,3	0,3	0,32	0,32	0,34	0,34	0,35	0,36	0,38	0,38	0,4	
Сетка 20-2,0 ГОСТ5336-80, ширина 1000мм		кг	0,72	0,86	0,99	1,12	1,25	1,38	1,51	1,64	1,77	1,9	2,03	2,16	2,3	2,42	2,55	
Проволока 40-Т ГОСТ3282-74		кг	0,23	0,24	0,25	0,26	0,27	0,28	0,29	0,3	0,31	0,32	0,33	0,34	0,35	0,36	0,37	

Наименование и техническая характеристика изделия, материал	Тип, марка	Ед. изм.	Количество по обозначению 5.407-131.1															
			Порядковый номер и исполнение															
			-140															
			—	01	02	03	04	05	06	07	08	09	10	11	12	13	14	
<u>Материалы</u>																		
Уголок 32х32х4-В ГОСТ8509-86 Ст3кп1-Т ГОСТ5335-88		кг	5,68	5,88	6,08	6,26	6,46	6,64	6,84	7,02	7,22	7,40	7,6	7,78	7,98	8,18	8,36	
Полоса 4х30-В-2 ГОСТ103-76 Ст3кп1-Т ГОСТ5335-88		кг	0,23	0,27	0,31	0,37	0,41	0,46	0,5	0,55	0,6	0,64	0,69	0,74	0,79	0,83	0,88	
Лист Б-ПН-2,0 ГОСТ 19903-74 * 3-III-Ст3кп1 ГОСТ16525-89		кг	0,5	0,5	0,52	0,52	0,54	0,54	0,56	0,56	0,58	0,58	0,6	0,6	0,62	0,62	0,64	
Сетка 20-2,0 ГОСТ5336-80, ширина 1000мм		кг	0,88	1,03	1,19	1,35	1,5	1,66	1,82	1,97	2,13	2,29	2,45	2,6	2,76	2,92	3,08	
Проволока 40-Т ГОСТ3282-74		кг	0,27	0,28	0,29	0,3	0,31	0,32	0,33	0,34	0,35	0,36	0,37	0,38	0,39	0,4	0,41	

5.407-131.1-208M

Лист:

3

Копировал А.А.И. 24.02.9 формат А3



Наименование и техническая характеристика изделия, материал	Тип, марка	Ед. изм.	Количество по обозначению 5.407-131.1														
			Порядковый номер и исполнение														
			—	01	02	03	04	05	06	07	08	09	10	11	12	13	14
<b>Материалы</b>																	
Уголок <u>32x32x4-В ГОСТ8509-86</u> <u>Ст3кл I-I ГОСТ535-88</u>		кг	6,44	6,64	6,84	7,02	7,22	7,4	7,6	7,78	7,98	8,16	8,36	8,54	8,74	8,94	9,12
Полоса <u>4x30-В-2 ГОСТ103-76</u> <u>Ст3кл I-I ГОСТ535-88</u>		кг	0,23	0,27	0,31	0,37	0,41	0,46	0,5	0,55	0,6	0,64	0,69	0,74	0,79	0,83	0,88
Лист <u>Б-ПН-2,0 ГОСТ19903-74 *</u> <u>3-III-Ст3кл ГОСТ16523-89</u>		кг	0,34	0,34	0,36	0,36	0,38	0,38	0,4	0,4	0,42	0,42	0,44	0,44	0,46	0,46	0,48
Сетка <u>20-2,0 ГОСТ5336-80, ширина 1000мм</u>		кг	1,03	1,21	1,39	1,58	1,76	1,94	2,13	2,31	2,51	2,68	2,86	3,04	3,23	3,41	3,6
Проволока <u>4,0-I ГОСТ3282-74</u>		кг	0,31	0,32	0,33	0,34	0,35	0,36	0,37	0,38	0,39	0,4	0,41	0,42	0,43	0,44	0,45

Наименование и техническая характеристика изделия, материал	Тип, марка	Ед. изм.	Количество по обозначению 5.407-131.1														
			Порядковый номер и исполнение														
			—	01	02	03	04	05	06	07	08	09	10	11	12	13	14
<b>Материалы</b>																	
Уголок <u>32x32x4-В ГОСТ8509-86</u> <u>Ст3кл I-I ГОСТ535-88</u>		кг	7,2	7,4	7,6	7,78	7,98	8,16	8,36	8,54	8,74	8,92	9,12	9,5	9,5	9,7	9,88
Полоса <u>4x30-В-2 ГОСТ103-76</u> <u>Ст3кл I-I ГОСТ535-88</u>		кг	0,23	0,27	0,31	0,37	0,41	0,46	0,5	0,55	0,6	0,64	0,69	0,74	0,79	0,83	0,88
Лист <u>Б-ПН-2,0 ГОСТ19903-74 *</u> <u>3-III-Ст3кл ГОСТ16523-89</u>		кг	0,38	0,38	0,4	0,4	0,42	0,42	0,44	0,44	0,46	0,46	0,48	0,48	0,5	0,5	0,52
Сетка <u>20-2,0 ГОСТ5336-80, ширина 1000мм</u>		кг	1,18	1,39	1,6	1,8	2,01	2,23	2,44	2,65	2,86	3,07	3,28	3,49	3,7	3,9	4,19
Проволока <u>4,0-I ГОСТ3282-74</u>		кг	0,35	0,36	0,37	0,38	0,39	0,4	0,41	0,42	0,43	0,44	0,45	0,46	0,47	0,48	0,49

5.407-131.1-208M Лист  
4

Наименование и техническая характеристика изделия, материал	Тип, марка	Ед. изм.	Количество по обозначению 5.407-131.1														
			Порядковый номер и исполнение														
			-170														
			—	01	02	03	04	05	06	07	08	09	10	11	12	13	14
<u>Материалы</u>																	
Уголок 32x32x4-В ГОСТ8509-86 Ст 3 кл I-I ГОСТ535-88		к2	7,96	8,16	8,36	8,54	8,74	8,92	9,12	9,3	9,5	9,68	9,88	10,06	10,26	10,46	10,64
Полоса 4x30-В-2 ГОСТ103-76 Ст 3 кл I-I ГОСТ535-88		к2	0,23	0,27	0,31	0,37	0,41	0,46	0,5	0,55	0,6	0,64	0,69	0,74	0,79	0,83	0,88
Лист 5-ПН-2,0 ГОСТ19903-74 * 3-Ш-Ст 3 кл ГОСТ16523-89		к2	0,42	0,42	0,44	0,44	0,46	0,46	0,48	0,48	0,5	0,5	0,52	0,52	0,54	0,54	0,56
Сетка 20-2,0 ГОСТ5336-80; ширина 1000мм		к2	1,32	1,56	1,8	2,13	2,27	2,51	2,75	2,99	3,22	3,46	3,7	3,93	4,17	4,4	4,6
Проволока 4,0-I ГОСТ3282-74		к2	0,39	0,4	0,41	0,42	0,43	0,44	0,45	0,46	0,47	0,48	0,49	0,5	0,51	0,52	0,53

Наименование и техническая характеристика изделия, материал	Тип, марка	Ед. изм.	Количество по обозначению 5.407-131.1														
			Порядковый номер и исполнение														
			-180														
			—	01	02	03	04	05	06	07	08	09	10	11	12	13	14
<u>Материалы</u>																	
Уголок 32x32x4-В ГОСТ8509-86 Ст 3 кл I-I ГОСТ535-88		к2	8,74	8,94	9,14	9,32	9,52	9,7	9,9	10,08	10,28	10,46	10,66	10,84	11,04	11,24	11,44
Полоса 4x30-В-2 ГОСТ103-76 Ст 3 кл I-I ГОСТ535-88		к2	0,23	0,27	0,31	0,37	0,41	0,46	0,5	0,55	0,6	0,64	0,69	0,74	0,79	0,83	0,88
Лист 5-ПН-2,0 ГОСТ19903-74 * 3-Ш-Ст 3 кл ГОСТ16523-89		к2	0,46	0,46	0,48	0,48	0,5	0,5	0,52	0,52	0,54	0,54	0,56	0,56	0,58	0,58	0,6
Сетка 20-2,0 ГОСТ5336-80; ширина 1000мм		к2	1,47	1,74	2,0	2,26	2,53	2,79	3,05	3,37	3,58	3,84	4,11	4,37	4,63	4,9	5,16
Проволока 4,0-I ГОСТ3282-74		к2	0,43	0,44	0,45	0,46	0,47	0,48	0,49	0,5	0,51	0,52	0,53	0,54	0,56	0,57	0,58

5.407-131.1-208M Лист 5

Наименование и техническая характеристика изделия, материал	Тип, марка	Ед. изм.	Количество по обозначению 5.407-131.1															
			Порядковый номер и исполнение															
			-190															
			—	01	02	03	04	05	06	07	08	09	10	11	12	13	14	
<u>Материалы</u>																		
Уголок 40x40x4-В ГОСТ8509-86 Ст3кп I-I ГОСТ535-88		к2	9,14	9,38	9,62	9,86	10,12	10,36	10,6	10,84	11,04	11,32	11,56	11,8	12,04	12,28	12,54	
Полоса 4x30-В-2 ГОСТ103-76 Ст3кп I-I ГОСТ535-88		к2	0,2	0,25	0,3	0,34	0,39	0,44	0,48	0,53	0,58	0,63	0,67	0,72	0,77	0,81	0,86	
Лист Б-ПН-2,0 ГОСТ19903-74 * 3-III-Ст3кп ГОСТ16523-89		к2	0,38	0,38	0,4	0,4	0,42	0,42	0,44	0,44	0,46	0,46	0,48	0,48	0,5	0,5	0,52	
Сетка 20-2,0 ГОСТ5336-80, ширина 1000мм		к2	1,18	1,39	1,6	1,8	2,01	2,23	2,44	2,65	2,86	3,07	3,28	3,49	3,7	3,9	4,19	
Проболока 4,0-I ГОСТ3282-74		к2	0,35	0,36	0,37	0,38	0,39	0,4	0,41	0,42	0,43	0,44	0,45	0,46	0,47	0,48	0,49	

Наименование и техническая характеристика изделия, материал	Тип, марка	Ед. изм.	Количество по обозначению 5.407-131.1															
			Порядковый номер и исполнение															
			-200															
			—	01	02	03	04	05	06	07	08	09	10	11	12	13	14	
<u>Материалы</u>																		
Уголок 40x40x4-В ГОСТ8509-86 Ст3кп I-I ГОСТ535-88		к2	10,1	10,34	10,58	10,82	11,08	11,32	11,56	11,8	12,0	12,28	12,52	12,76	13,0	13,24	13,5	
Полоса 4x30-В-2 ГОСТ 103-76 Ст3кп I-I ГОСТ535-88		к2	0,2	0,25	0,3	0,34	0,39	0,44	0,48	0,53	0,58	0,63	0,67	0,72	0,77	0,81	0,86	
Лист Б-ПН-2,0 ГОСТ19903-74 * 3-III-Ст3кп ГОСТ16523-89		к2	0,42	0,42	0,44	0,44	0,46	0,46	0,48	0,48	0,5	0,5	0,52	0,52	0,54	0,54	0,56	
Сетка 20-2,0 ГОСТ5336-80, ширина 1000мм		к2	1,3	1,6	1,8	2,0	2,8	2,5	2,7	2,98	3,2	3,4	3,7	3,9	4,2	4,4	4,6	
Проболока 4,0-I ГОСТ3282-74		к2	0,39	0,41	0,42	0,43	0,44	0,45	0,46	0,47	0,48	0,49	0,5	0,51	0,52	0,53	0,54	

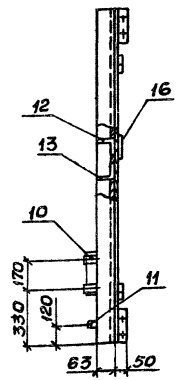
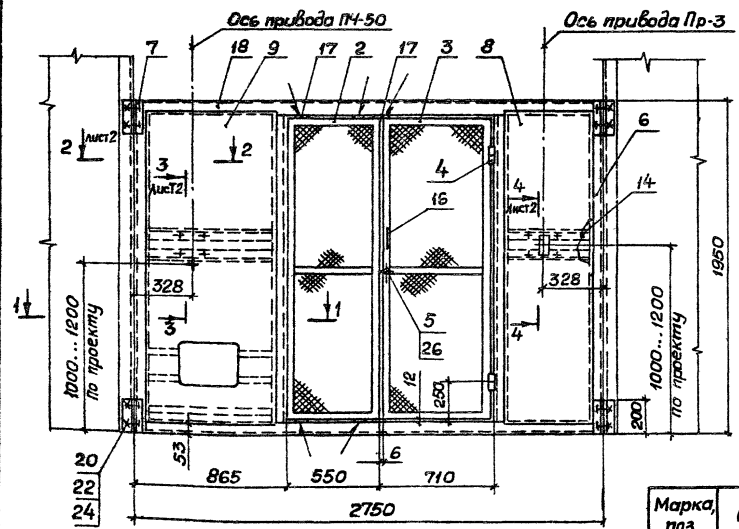
5.407-131.1-200ВМ Лист 6

Наименование и техническая характеристика изделия, материал	Тип, марка	Ед. изм.	Количество по обозначению 5.407-131.1																Порядковый номер и исполнение	
			-210																	
			—	01	02	03	04	05	06	07	08	09	10	11	12	13	14			
<u>Материалы</u>																				
Узелок 40x40x4-B ГОСТ8509-86 Ст3кп I-T ГОСТ535-88		кг	11,08	11,22	11,56	11,8	12,06	12,3	12,54	12,78	12,98	13,26	13,5	13,74	13,98	14,22	14,48			
Полоса 4x30-B-2 ГОСТ 103-76 Ст3кп I-T ГОСТ535-88		кг	0,2	0,25	0,3	0,34	0,39	0,44	0,48	0,53	0,58	0,63	0,67	0,72	0,77	0,81	0,86			
Лист Б-ПН-2,0 ГОСТ 19903-74 * З-Ш-Ст3 кп ГОСТ16523-89		кг	0,46	0,46	0,48	0,48	0,5	0,5	0,52	0,52	0,54	0,54	0,56	0,56	0,58	0,58	0,6			
Сетка 20-2,0 ГОСТ5336-80 ширина 1000мм		кг	1,47	1,74	2,0	2,26	2,53	2,79	3,05	3,37	3,58	3,84	4,11	4,37	4,63	4,9	5,16			
Проволока 4,0-I ГОСТ3282-74		кг	0,43	0,44	0,45	0,46	0,47	0,48	0,49	0,5	0,51	0,52	0,53	0,54	0,55	0,56	0,57			

Наименование и техническая характеристика изделия, материал	Тип, марка	Ед. изм.	Количество по обозначению 5.407-131.1																Порядковый номер и исполнение		
			-220																		
			—	01	02	03	04	05	06	07	08	09	10	11	12	13	14				
<u>Материалы</u>																					
Узелок 40x40x4-B ГОСТ8509-86 Ст3кп I-T ГОСТ535-88		кг	12,04	12,28	12,52	12,76	13,02	13,26	13,5	13,74	13,94	14,22	14,46	14,7	14,94	15,18	15,44				
Полоса 4x30-B-2 ГОСТ103-76 Ст3кп I-T ГОСТ535-88		кг	0,2	0,25	0,3	0,34	0,39	0,44	0,48	0,53	0,58	0,63	0,67	0,72	0,77	0,81	0,86				
Лист Б-ПН-2,0 ГОСТ 19903-74 * З-Ш-Ст3кп ГОСТ16523-89		кг	0,5	0,5	0,52	0,52	0,54	0,54	0,56	0,56	0,58	0,58	0,6	0,6	0,62	0,62	0,64				
Сетка 20-2,0 ГОСТ5336-80 ширина 1000мм		кг	1,62	1,91	2,2	2,49	2,78	3,07	3,36	3,65	3,94	4,23	4,52	4,8	5,39	5,8	6,23				
Проволока 4,0-I ГОСТ3282-74		кг	0,47	0,43	0,49	0,5	0,51	0,52	0,53	0,54	0,55	0,56	0,57	0,58	0,59	0,6	0,61				

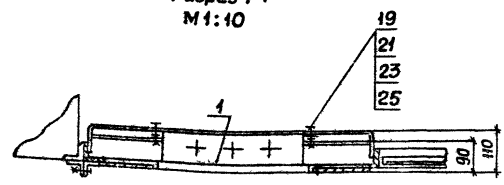
5.407-131.1-208M

Лист  
7



1. Продолжение спецификации см. лист 2.
2. Место сварки уголков (поз. 12, 13 и поз. 14, 15) со стойками (поз. 6) зачищается заточило со стороны фасада.
3. Установка КСА выполняется по конкретному проекту. Варианты разметки отверстий для установки приводов и КСА см. лист 3.
4. При изготовлении сеток (поз. 2) предусматривать установку замка согласно черт. 5.407-131.1-260 и ручки по черт. 5.407-131.1-38
5. Покрытие эмаль ПФЭ16, серая, 11ч3.
6. Замок по ТУЗБ.70.07.0914-12-89.

Разрез 1-1  
М1:10



Марка поз.	Обозначение	Наименование	Кол. на установку		Масса ед. кг	Примечание
			01			
		<u>Электроприводы</u>				
1		Коробка КЗН32У2	1		4,86	
		Коробка КЗН48У2		1	6,72	
		<u>Сборочные единицы</u>				
2	5.407-131.1-200-05	Сетка усиленная	1	1	14,4	
3	5.407-131.1-200-08	Сетка усиленная	1	1	15,9	
4	5.407-131.1-250	Петля	2	2	0,07	
5	5.407-131.1-260	Установка замка	1	1		

Обозначение документа	Тип коробки	Масса кг
5.407-131.1-30	КЗН32У2	168,38
-01	КЗН48У2	169,82

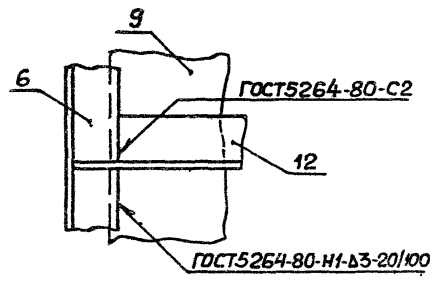
Разраб.	Мартышев	10.9.90
Проб.	Тычинин	10.9.90
Заблкт.	Тычинин	10.9.90
Нач. отд.	Тюрин	
Н.контр.	Тычинин	

5.407-131.1-30ПР

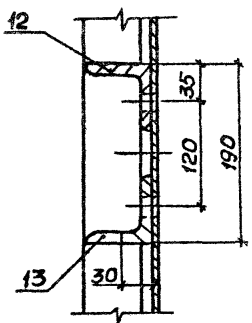
Ограждение с одной дверью.  
Пример

Листов	1	3
Р	1	3
УГЛПКИ ОБЪЕКТОВ ЭЛЕКТРОПРОВОДОВ ХАРЬКОВ		

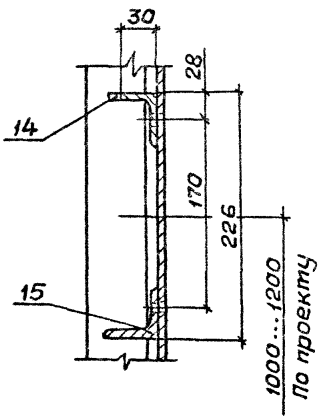
Разрез 2-2  
М 1:5  
ГОСТ 5264-80-Т1-Δ5



Разрез 3-3  
М 1:4

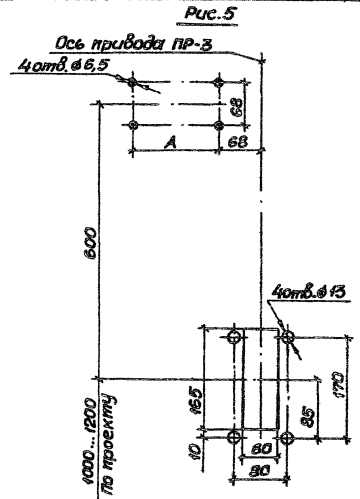
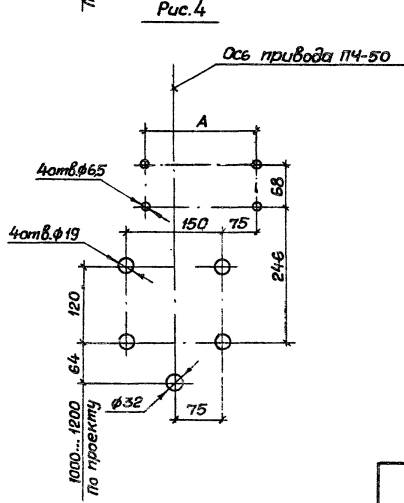
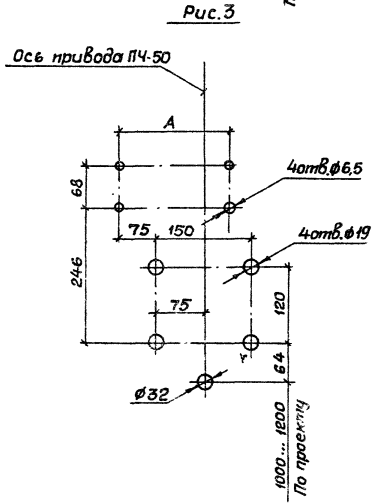
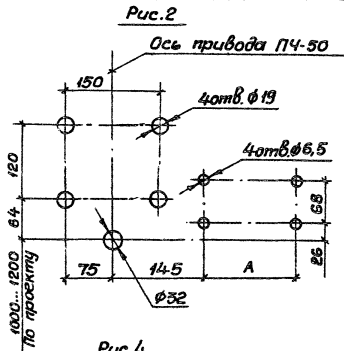
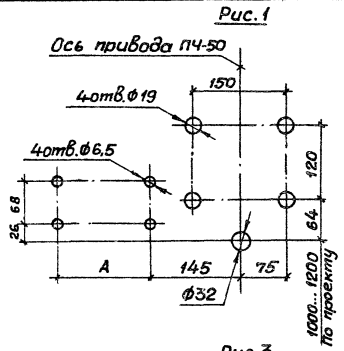


Разрез 4-4  
М 1:4



Марка, поз.	Обозначение	Наименование	Кол. на исполн.		Масса, ед. кг	Примечание
			-	01		
<u>Детали</u>						
6	5.407-131.1-31	Стойка	4	4	11,0	
7	5.407-131.1-32	Угольник	8	8	0,75	
8	5.407-131.1-33	Лист	1	1	11,94	
9	5.407-131.1-34	Лист	1		15,92	
	-01	Лист		1	15,4	
10	5.407-131.1-35	Скоба	2	2	2,1	
11	-01	Скоба	1	1	1,95	
12	5.407-131.1-36	Уголок	2	2	4,5	
13	-01	Уголок	2	2	4,9	
14	5.407-131.1-37	Уголок	2	2	2,9	
15	-01	Уголок	2	2	3,0	
16	5.407-131.1-38	Ручка	1	1	0,09	
17		Уголок 32х32х4-В ГОСТ 8509-86 Ст 3 кп I ГОСТ 535-88				
		ℓ=30	5	5	0,57	Без черт
18		Уголок 63х63х6-В ГОСТ 8509-86 Ст 3 кп I ГОСТ 535-88				
		ℓ=2750	2	2	15,7	Без черт
<u>Стандартные изделия</u>						
19		Болт М8х25 ГОСТ 7798-70	4	4		
20		Болт М12х40 ГОСТ 7798-70	8	8		
21		Гайка М8 ГОСТ 5915-70	4	4		
22		Гайка М12 ГОСТ 5915-70	8	8		
23		Шайба 8 ГОСТ 11371-78	4	4		
24		Шайба 12 ГОСТ 11371-78	8	8		
25		Шайба 8 ГОСТ 6402-70	4	4		
<u>Изделия НПО Эми УЭМ</u>						
26		Замок ЗЯ-4У1	1	1	0,056	п. 6

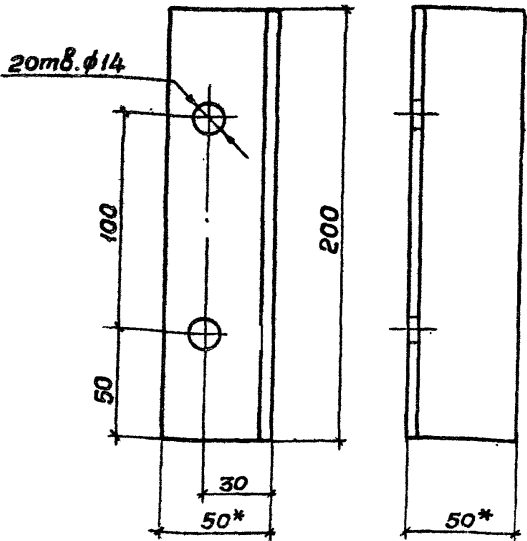
5.407-131.1-30ПР Лист  
2



Тип	Число целей	A, мм
КСА-2	2	58
КСА-4	4	90
КСА-5	5	102
КСА-6	6	120
КСА-8	8	150
КСА-10	10	177
КСА-12	12	208

5.407-131.1-30ПР

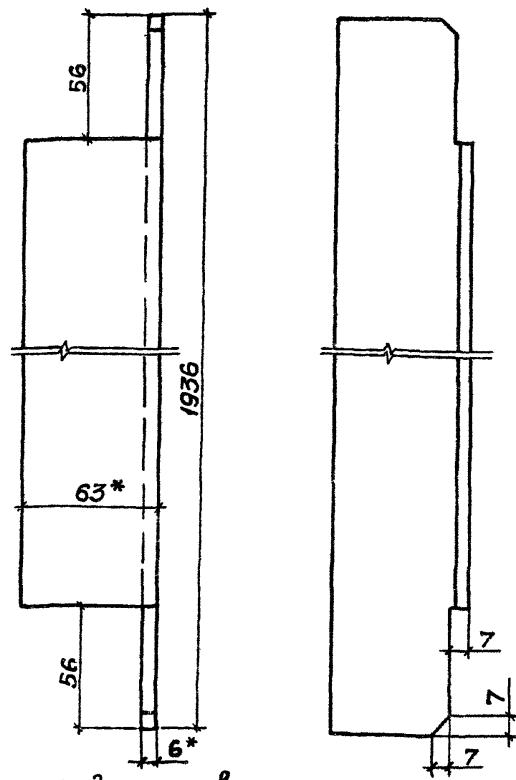
Лист  
3



\*Размеры для справок.

Разраб.	Мартыненко	Лис	01.90	<b>5407-131.1-32</b>	<b>Угольник</b>	Стадия	Масса	Масштаб
Проб.	Манс	Лис				Р	0,75	1:5
Зав. сект.	Тычинин	Лис	10.90			Лист	Листов 1	
Нач. отд.	Тюрин	Лис				Уголок 50x50x5-В ГОСТ 8509-80 Ст.Зкл I-I ГОСТ 535-88		
				УГППКИ ТЯЖПРОМЭЛЕКТРОПРОЕКТ ХАРЬКОВ				
И.контр.	Тычинин	Лис						

Копировал А.Борис, формат А4



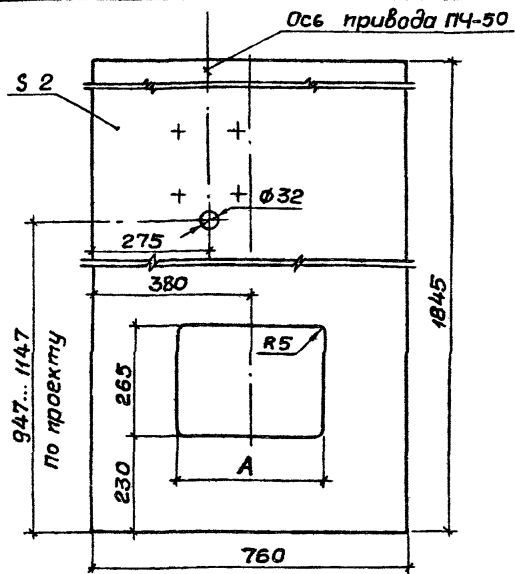
\*Размеры для справок.

И.З.Н. подл. Подпись и дата: Взам.инв.Н

Разраб.	Мартыненко	Лис	01.90	<b>5407-131.1-31</b>	<b>Стойка</b>	Стадия	Масса	Масштаб
Проб.	Манс	Лис				Р	11,0	1:5
Зав. сект.	Тычинин	Лис	10.90			Лист	Листов 1	
Нач. отд.	Тюрин	Лис				Уголок 63x63x6-В ГОСТ 8509-80 Ст.Зкл I-I ГОСТ 535-88		
				УГППКИ ТЯЖПРОМЭЛЕКТРОПРОЕКТ ХАРЬКОВ				
И.контр.	Тычинин	Лис						

Копировал А.Борис, 24624 17 формат А4





Обозначение документа	Тип коробки	A, мм	Масса, кг
5.407-131.1-34	КЗНЗ2У2	335	15,92
-01	КЗН4ВУ2	465	15,4

1. Разметку отверстий для установки привода ПЧ-50 и КСА см. черт. 5.407-131.1-30 пр. 3.  
 2.\* См. 5.407-131.1-ПЗ п. 4.7.

Разработчик	Мартыненко	И.И.	05.90
Пров.	Монс	И.И.	
Зав. сект.	Тычинин	И.И.	10.90.
Нач. отд.	Тюрин	И.И.	
Н. контр.	Тычинин	И.И.	

5.407-131.1-34

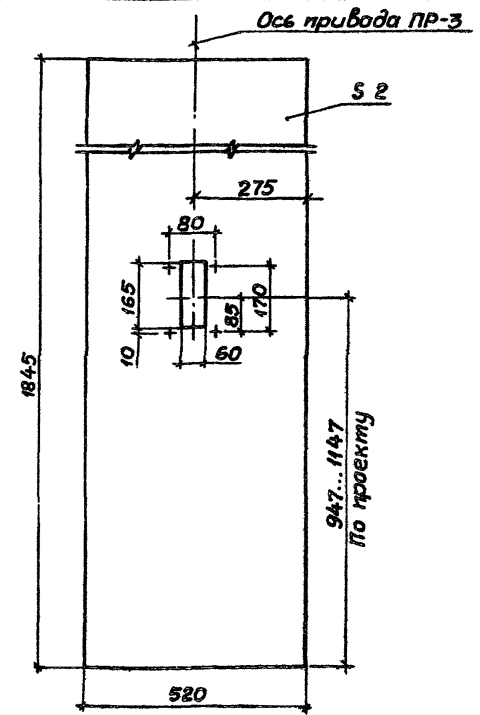
Лист

Старая	Масса	Масштаб
Р	см. табл.	1:10
Лист	Листов 1	

Лист Б-ПН-0 2.0 ГОСТ 19903-74\*  
 3-Ш-Ст3 кп ГОСТ 16523-89  
 ЦГПКИ  
 ТЯЖПРОМЭЛЕКТРОПРОЕКТ  
 ХАРЬКОВ

Копировал А.Полт.

Формат А4



1. Разметку отверстий для установки привода ПР-3 и КСА см. черт. 5.407-131.1-30 пр. 3.  
 2.\* См. 5.407-131.1-ПЗ п. 4.7.

Лист № табл. Подпись и дата

Разработчик	Мартыненко	И.И.	05.90
Пров.	Монс	И.И.	
Зав. сект.	Тычинин	И.И.	10.90.
Нач. отд.	Тюрин	И.И.	
Н. контр.	Тычинин	И.И.	

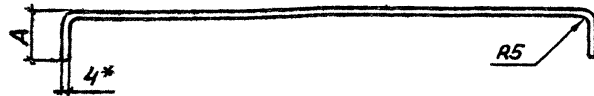
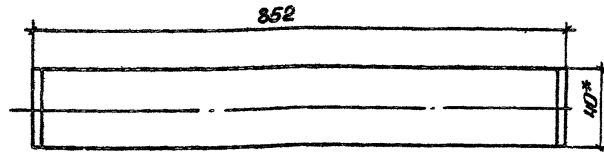
5.407-131.1-33

Лист

Старая	Масса	Масштаб
Р	№94	1:10
Лист	Листов 1	

Лист Б-ПН-0 2.0 ГОСТ 19903-74\*  
 3-Ш-Ст3 кп ГОСТ 16523-89  
 ЦГПКИ  
 ТЯЖПРОМЭЛЕКТРОПРОЕКТ  
 ХАРЬКОВ

Копировал А.Полт. 24.624 18 Формат А4



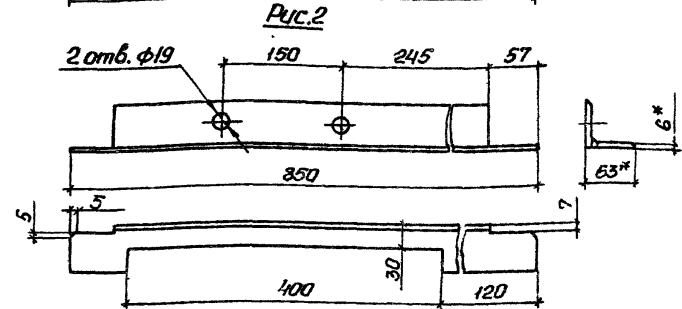
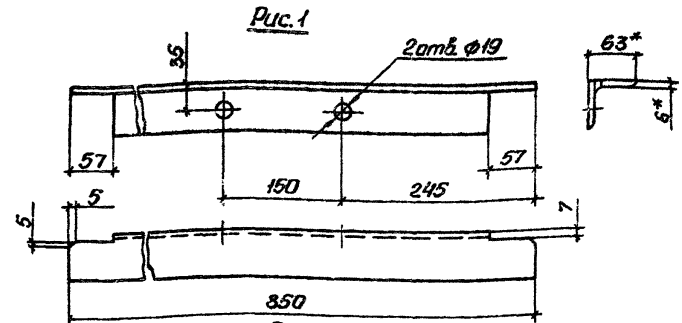
Обозначение документа	Размер А, мм	Длина развертки, мм	Масса, кг
5.407-131.1-35	90	1016	2,1
-01	60	956	1,95

\*Размеры для справок.

Разработ. Зав. сект. Нач. отд.	Мартыненко Тычинин Тюриш	В.И.С. И.В.С. С.И.С.	5.407-131.1-35		
Скоба			Стадия	Масштаб	Масштаб
			Р	См. табл.	Б.М.
Полоса К106 У2 ТУ 36-1434-82			Лист	Листов 1	
			УГ ППК И ТЯЖПРОМЭЛЕКТРОПРОЕКТ ХАРЬКОВ		

Копировал 15.1

Формат А4



Обозначение документа	Номер рис.	Масса, кг
5.407-131.1-36	1	4,5
-01	2	4,9

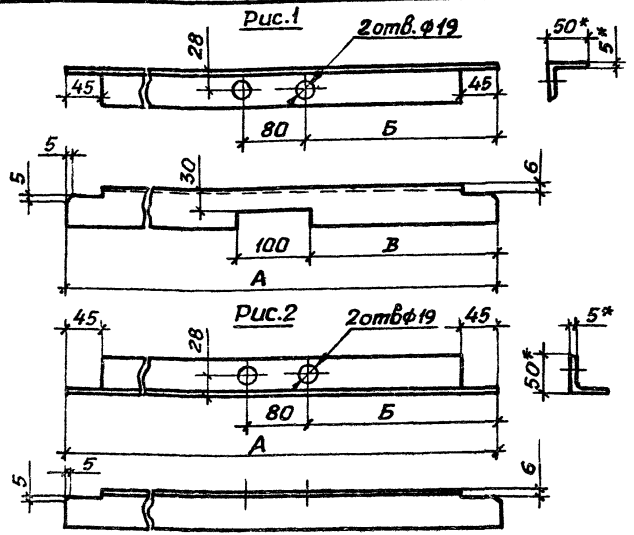
\*Размеры для справок

Разработ. Зав. сект. Нач. отд.	Мартыненко Тычинин Тюриш	В.И.С. И.В.С. С.И.С.	5.407-131.1-36		
Уголок			Стадия	Масштаб	Масштаб
			Р	См. табл.	1:5
Уголок 63x63x6-В ГОСТ 8509-85 Ст. 3кп I-II ГОСТ 535-88			Лист	Листов 1	
			УГ ППК И ТЯЖПРОМЭЛЕКТРОПРОЕКТ ХАРЬКОВ		

Копировал 15.1

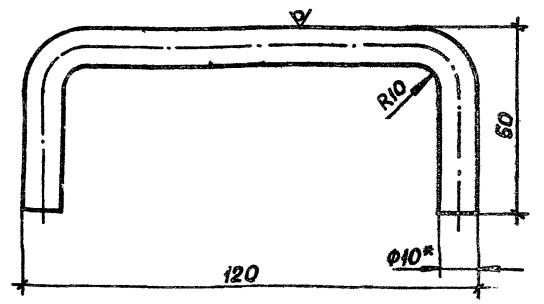
24624 19

Формат А4



Обозначение документа	Номер рис	Размеры, мм			Масса кг
		A	Б	В	
5.407-131.1-37	1			240	2,1
-01	2	610	250		2,13
-02	1	850	280	270	2,9
-03	2				3,0

\* Размеры для справок



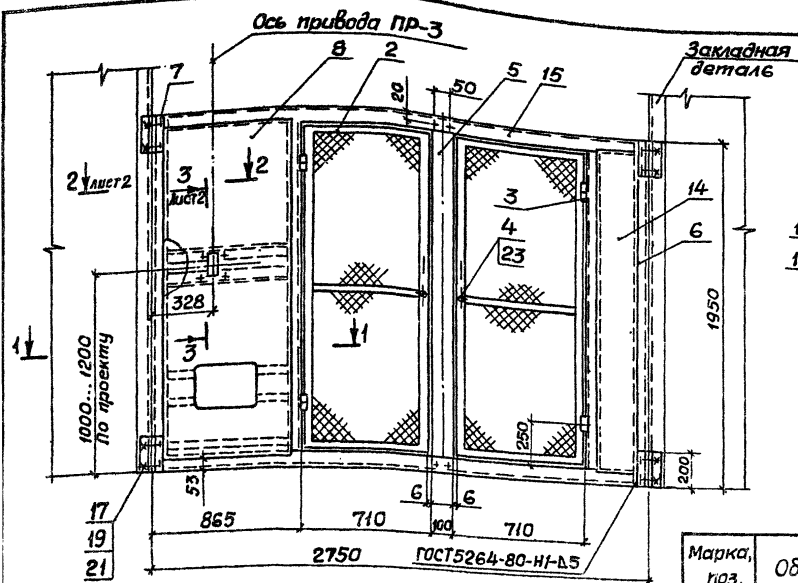
1\* Размер для справок  
2. Длина развертки 187мм.

Разраб. Мартыненко	Зав. сект. Тычинин	Нач. отд. Тюрин	5.407-131.1-37
Уголок	50x50x5 В ГОСТ 8509-86	Ст 3 кл I-I ГОСТ 535-88	Масса 2,1
Р	См. табл.	1:5	Лист 1 из 1
Угловки Тяжпромэлектрпроект Харьков			Формат А4

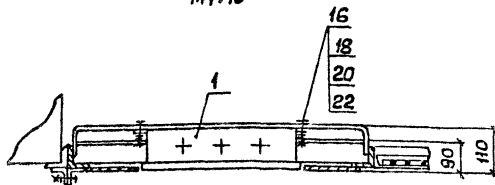
Копировал Лазь

Разраб. Мартыненко	Зав. сект. Тычинин	Нач. отд. Тюрин	5.407-131.1-38
Ручка	10-В ГОСТ 2590-88	Ст 3 кл I-I ГОСТ 535-88	Масса 0,1
Р	0,1	1:1	Лист 1 из 1
Угловки Тяжпромэлектрпроект Харьков			Формат А4

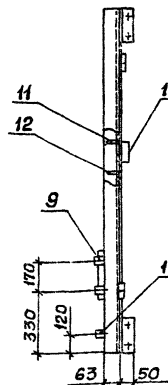
Копировал Лазь 24624 20



Разрез 1-1  
М1:10



Обозначение документа	Тип коробки	Масса, кг
5.407-131.1-40	КЗН32У2	169,54
- 01	КЗН 48У2	170,88



1. Продолжение спецификации см. лист 2.
2. Место сварки углов (поз. 11 и поз. 12) со стайками (поз. 6) зачистите заподлицо со стороны фасада.
3. Установка КСА выполняется по конкретному проекту. Варианты разметки отверстий для установки привода и КСА см. черт. 5.407-131.1-30 ПР л. 3.
4. При изготовлении сеток (поз. 2) предусмотреть установку замка согласно черт. 5.407-131.1-260 и ручки по черт. 5.407-131.1-38.
5. Покрытие эмаль ПФ 115, серая, VI, У3.
- 6\* См. 5.407-131.1-ПЗ п. 4.7.

Марка, поз.	Обозначение	Наименование	Кол. на установку		Масса, кг	Примечание
			—	01		
		<u>Электрооборудование</u>				
1		Коробка КЗН32У2	1		4,86	
		Коробка КЗН48У2		1	6,72	
		<u>Сборочные единицы</u>				
2	5.407-131.1-200 - 08	Сетка усиленная	2	2	16,76	
3	5.407-131.1-250	Петля	4	4	9,07	
4	5.407-131.1-260	Установка замка				
		ЗЯ-4У1	2	2		

Разработ.	Мартыненко	18.11	08.09
Проб.	Тычинин	18.11	08.09
Зав. сект.	Тычинин	18.11	08.09
Нач. отд.	Тюрик	18.11	08.09
Н. контр.	Тычинин	18.11	08.09

5.407-131.1-40 ПР

Ограждение  
с двумя дверями.  
Пример

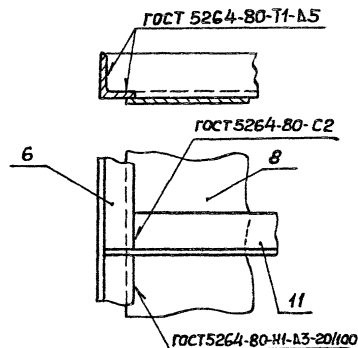
Страниц	Лист	Листов
Р	1	2

УГППКИ  
ТЯЖПРОМЭЛЕКТРОПРОЕКТ  
ХАРЬКОВ

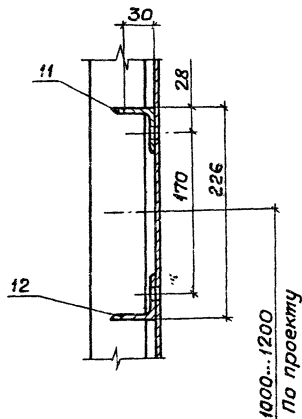
Копировал А.Л.Мит. 24624 21

Формат А3

Разрез 2-2  
М1:5



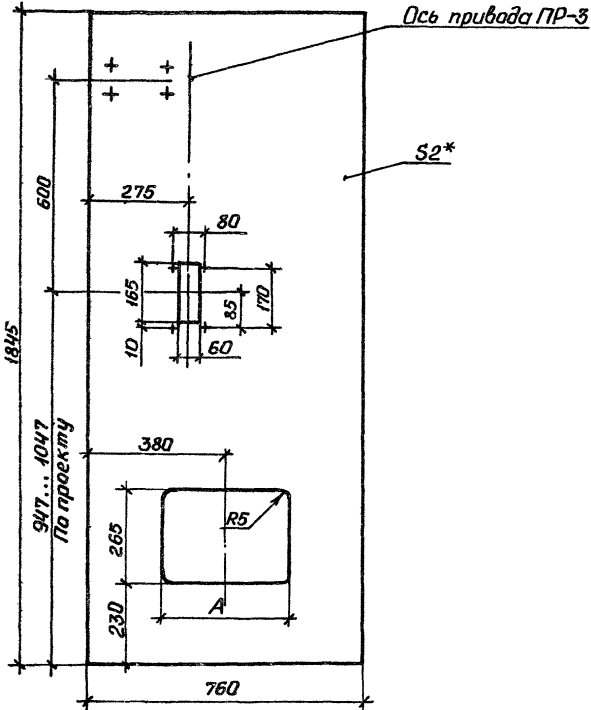
Разрез 3-3  
М1:4



Марка поз.	Обозначение	Наименование	Кол. на испол.		Масса ед.кг	Примечание
			—	01		
5	5.407-131.1-270	Стойка	1	1	14,5	
		<u>Детали</u>				
6	5.407-131.1-31	Стойка	4	4	11,0	
7	5.407-131.1-32	Угольник	8	8	0,75	
8	5.407-131.1-41	Лист	1		15,92	
		-01 Лист		1	15,4	
9	5.407-131.1-35	Скоба	2	2	2,1	
10		-01 Скоба	1	1	1,95	
11	5.407-131.1-37	-02 Уголок	1	1	2,9	
12		-03 Уголок	1	1	3,0	
13	5.407-131.1-38	Ручка	2	2	0,09	
14		Лист Л-Б-И-15 ГОСТ 19903-74 <sup>н</sup> Л-3-И-С-3 ГОСТ 16523-89				
		360x1845	1	1	6,65	
15		Уголок 32x32x4-В ГОСТ 8509-86 Ст3кпГ-Т ГОСТ 535-88				
		Е=2750	2	2	15,7	
		<u>Стандартные изделия</u>				
16		Болт М8x25 ГОСТ 7798-70	4	4		
17		Болт М12x40 ГОСТ 7798-70	12	12		
18		Гайка М8 ГОСТ 5915-70	4	4		
19		Гайка М12 ГОСТ 5915-70	24	24		
20		Шайба 8 ГОСТ 11371-78	4	4		
21		Шайба 12 ГОСТ 11371-78	12	12		
22		Шайба 8 ГОСТ 6402-70	4	4		
		<u>Изделия НПО ЭМ и ЧЭМ</u>				
23		Замок 3Я-4У	2	2	0,056	
		ТУ 36.70.07.0914-12-89				

5.407-131.1-40ПР

Лист  
2



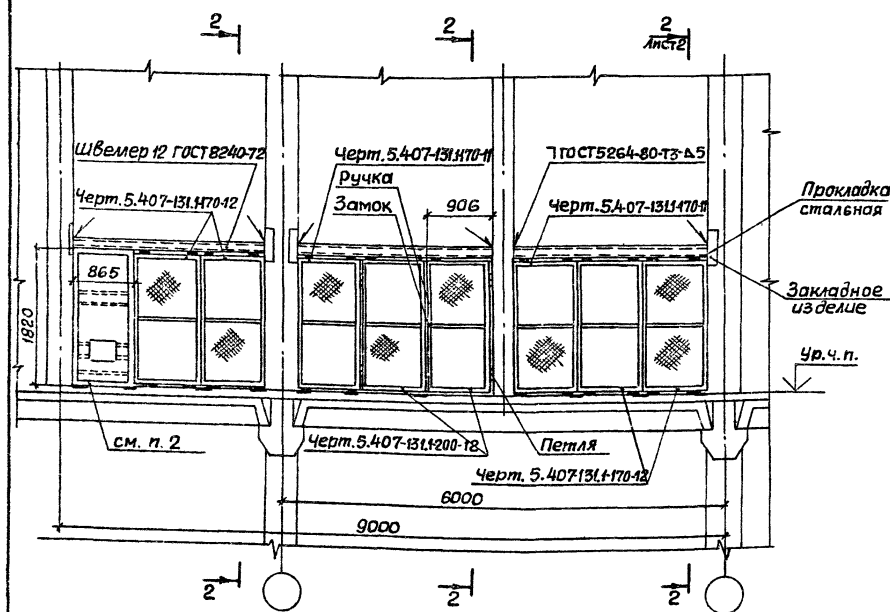
Обозначение документа	Тип коробки	Размер А, мм	Масса, кг
5.407-131.1-41	КЗН22У2	335	15,92
	-01 КЗН48У2	465	15,4

- 1.\*Размер для справок.
- 2.Разметку отверстий для установки привода ПР-3 и КСА см. черт. 5.407-131.1-30ПР л.3.

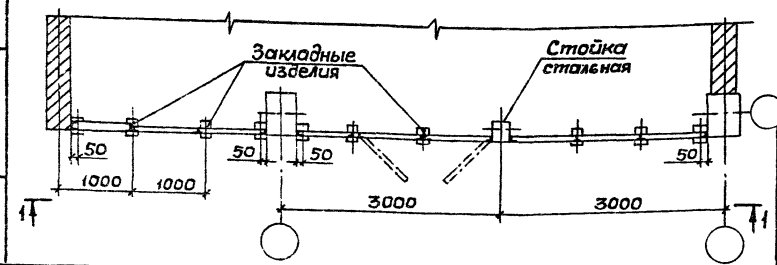
Разраб. Мартыненко	Лист	16.906	5407-131.1-41	Лист	Стадия	Масса	Масштаб
Заб.сект. Тычинин	Лист				р	см.	1:10
Нач.опт. Горин	Лист			Лист	Листов 1		
Н.контр. Тычинин	Лист		Лист/к 5-ПН-0-20 ГОСТ 19903-74		УГППК.1		
			К260 В-4-ЦУ ГОСТ 16523-89		ТЯЖПРОМЭЛЕКТРОПРОЕКТ		

Копировал 24624 23 Формат А3

Разрез 1-1



План



1. Закладные изделия МН101-6 приняты по серии 1.400-15, разработанной Харьковским ПромстройНИИ проектом.

2. Панель для установки привода изготавливается по черт. 5.407-131.1-280 либо по чертежам конкретного проекта и устанавливается электромонтажной организацией.

3. Возможны и другие варианты сетчатого ограждения, которые в данной серии не рассматриваются, а выдаются в строительном задании по конкретному проекту. При изготовлении сетчатых ограждений учесть следующие требования:

- а) сетчатое ограждение должно быть выполнено из сетки с ячейками размером 20x20;
- б) створка сетчатой двери должна удерживаться упором.

4. Элементы строительного задания на установку вводных реакторов на данном чертеже не приведены.

5. Строительные чертежи должны быть согласованы с проектной организацией, выдавшей строительное задание.

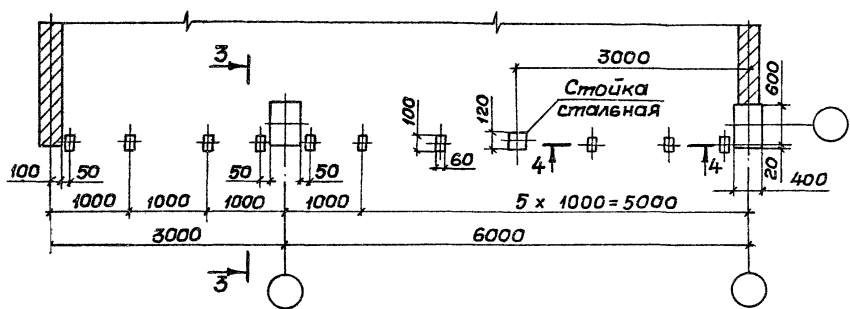
Разработчик	Мартьяменко	№ 104	06.29
Проб.	МОНС		
Зав. сек.	Тычинин	А.И. Х.	10.9.80
Нач. отд.	Тюшин	В.И. М.	
Н. конт.	Тычинин	А.И. Х.	

5.407-131.1-50С3

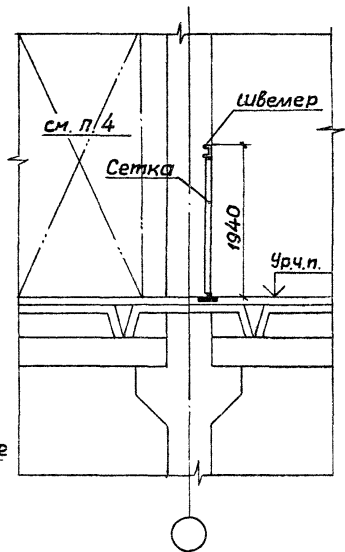
Сетчатое ограждение камеры вводных реакторов горизонтальной установки. Строительное задание. Пример	Стадия	Лист	Листов
	Р	1	2
	УГ ППКИ ТЯЖПРОМЭЛЕКТРОПРОЕКТ ХАРЬКОВ		

Копировал А.Толка. 24624 24 Формат А3

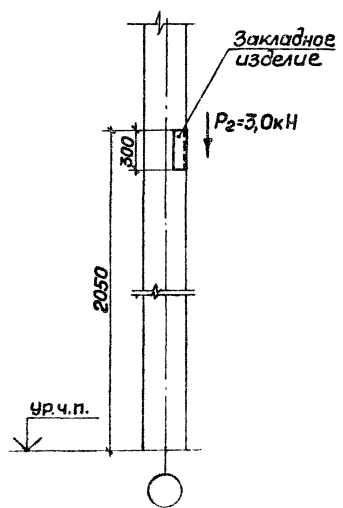
План расположения закладных изделий



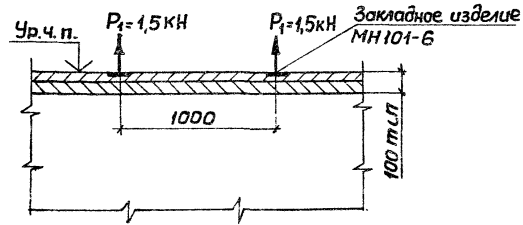
Разрез 2-2



Разрез 3-3



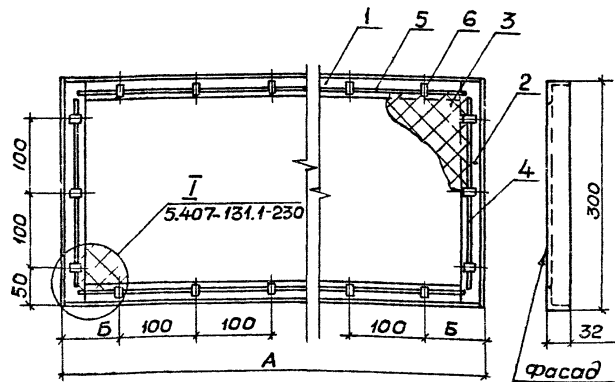
Разрез 4-4  
М 1: 25



5.407-131.150С3

Лист	2
------	---





Обозначение документа	Размеры, мм		Поз. 3		Поз. 5		Масса, кг
	А	Б	Размеры, мм	масса, кг	ℓ, мм	масса, кг	
5.407-131.1-60	300	50	280×280	0,21	250	0,025	2,61
-01	350	75	330×280	0,26	300	0,03	2,86
-02	450	75	430×280	0,31	400	0,04	3,37
-03	550	75	530×280	0,39	500	0,05	3,85
-04	650	75	630×280	0,47	600	0,06	4,35
-05	750	75	730×280	0,54	700	0,07	4,84
-06	850	75	830×280	0,62	800	0,08	5,33
-07	950	75	930×280	0,70	900	0,09	6,05

1. Размеры и массу сетки (поз. 3) и проволоки (поз. 5)

см. таблицу.

2. До установки сетки (поз. 3) и проволоки (поз. 4, 5) сварную конструкцию покрыть эмалью ПФ115, серая У.УЗ.

3.\* См. 5.407-131.1-ПЗ п. 4.7.

Поз.	Наименование	Количество на исполнение							Обозначение документа	
		—	01	02	03	04	05	06		07
1	Связь	2							5.407-131.1-61	
			2						-01	
				2					-03	
					2				-05	
						2			-07	
							2		-09	
								2	-11	
									-13	
2	Узлок 32×32×4-В ГОСТ 8509-86 Ст 3 кл I-I ГОСТ 535-88									
	ℓ=300; 0,57 кг	2	2	2	2	2	2	2	без черт.	
3	Сетка 20-2,0-0 ГОСТ 5336-80; см. п. 1	1	1	1	1	1	1	1		
4	Проволока 4,0-0-1Ц ГОСТ 3282-74; ℓ=260; 0,02 кг	2	2	2	2	2	2	2		
5	Проволока 4,0-0-1Ц ГОСТ 3282-74; см. п. 1	2	2	2	2	2	2	2		
6	Лист Б-ПН-2,0 ГОСТ 19903-74 3-III-Ст 3 кл ГОСТ 16523-89									
	12×35; 0,01 кг	12	12	14	16	18	20	22	24	без черт.

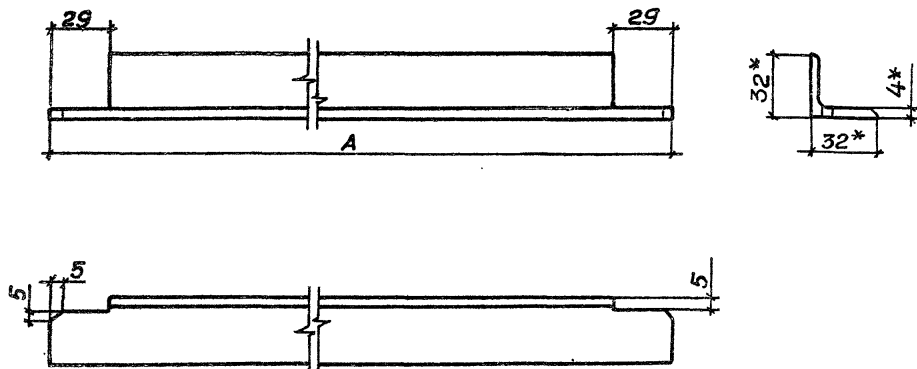
Разраб.	Мартынен	10/20/80
Проб.	Монс	10/20/80
Зав. сек.	Тычишин	10/20/80
Нач. отд.	Тюрин	10/20/80
Н.контр.	Тычишин	10/20/80

5.407-131.1-60

Сетка  
300 ÷ 950×300 мм

Стадия	Масса	Масштаб
р	см. табл.	1:5
лист	лист 61	
УГППКИ ТЯЖПРОМЭЛЕКТРОПРОЕКТ ХАРЬКОВ		

Копировал А.Логин. 24624 26 Формат А3

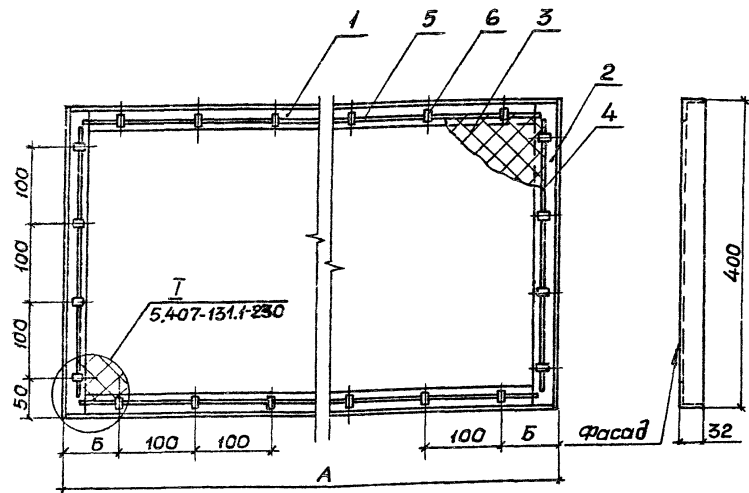


Обозначение документа	Размер, мм	Масса, кг
5.407-131.1-61	290	0,55
-01	340	0,65
-02	390	0,75
-03	440	0,84
-04	490	0,94
-05	540	1,03
-06	590	1,13
-07	640	1,22
-08	690	1,32
-09	740	1,41
-10	790	1,51
-11	840	1,60
-12	890	1,70
-13	940	1,80
-14	990	1,89

\*Размеры для справок

Разраб.	Мартыненко	411/1	09.90	5.407-131.1-61	Связь	Стадия	Масса	Масштаб
Проб.	МОНС					Р	см. табл.	1:2
Зав. сект.	Тычинин	361	10.90			Лист	Листов 1	
Нач. отд.	Тюрин	Курин				Углок 32x32x4 в ГОСТ 8509-86 Ст. 3 кп. I-I ГОСТ 535-88		
И. контр.	Тычинин	361						

Копировал А.Толч. 24624 27 Формат А3



Обозначение документа	Размеры, мм		Поз. 3		Поз. 5		Масса, кг
	А	Б	Размеры, мм	Масса, кг	С, мм	Масса, кг	
5.407-131.1-70	300	50	280 x 360	0,27	250	0,025	3,14
-01	350	75	330 x 360	0,31	300	0,03	3,39
-02	400	50	380 x 360	0,36	350	0,035	3,67
-03	450	75	430 x 360	0,41	400	0,04	3,91
-04	550		530 x 360	0,50	500	0,05	4,42
-05	650		630 x 360	0,60	600	0,06	4,94
-06	750		730 x 360	0,68	700	0,07	5,46
-07	850		830 x 360	0,86	800	0,08	5,98
-08	950		930 x 360	0,90	900	0,09	6,52

1. Размеры и массу сетки (поз. 3) и проволоки (поз. 5) см. таблицу.
2. До установки сетки (поз. 3) и проволоки (поз. 4, 5) сварную конструкцию покрыть эмалью ПФ115, серая. У. 43.
3. Спецификацию см. лист 2.
- 4.\* См. 5.407-131.1-ПЗ п. 4.7.

Разраб.	Мартыненко	10/80
Пров.	Монс	10/80
Зав. сект.	Тыщинин	20/20
Нач. отд.	Тюрин	20/20
Н. контр.	Тыщинин	10/80

5.407-131.1-70

Сетка  
300÷950 x 400 мм

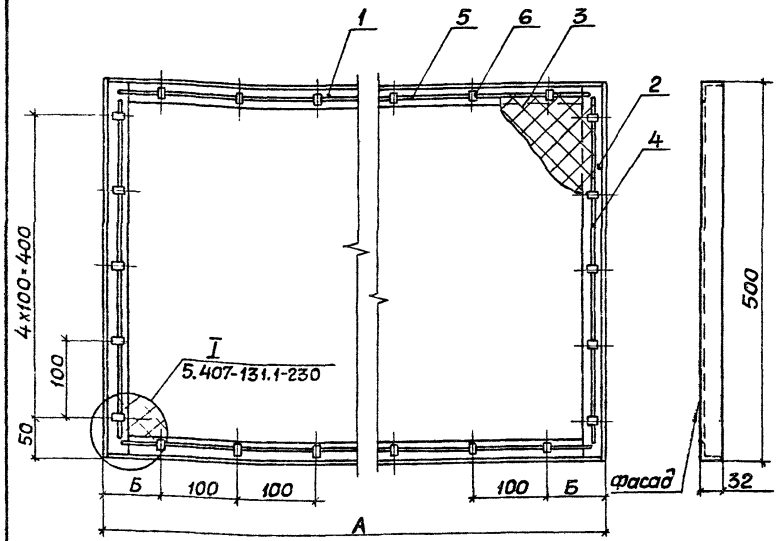
Италия	Масса	Масштаб
Р	см. табл	1:5
Лист 1		Листов 2
УГ П П К И ТЯЖПРОМЭЛЕКТРОПРОЕКТ ХАРЬКОВ		

№ п/п	Наименование	Количество на исполнение										Обозначение документа
		—	01	02	03	04	05	06	07	08		
1	Связь	2										5.407-131.1-61
			2									-01
				2								-02
					2							-03
						2						-05
							2					-07
								2				-09
									2			-11
										2		-13
2	Челнок 32x32x4-В ГОСТ 8509-86 Ст 3 кл. I-J ГОСТ 5335-88											
	Е-400; 0,76 кг	2	2	2	2	2	2	2	2	2	2	без черт.
3	Сетка 20-2,0-0											
	ГОСТ 5336-80 см. п. 1	1	1	1	1	1	1	1	1	1	1	
4	Проволока 4,0-0-14											
	ГОСТ 3282-74; е-360; 0,03 кг	2	2	2	2	2	2	2	2	2	2	
5	Проволока 4,0-0-14											
	ГОСТ 3282-74; см. п. 1	2	2	2	2	2	2	2	2	2	2	
6	Лист Б-ПН-2,0 ГОСТ 19903-74* 3-III-Ст 3 кл ГОСТ 16523-89											
	12x35; 0,01 кг	14	14	16	16	18	20	22	24	26	26	без черт.

5.407-131.1-70

Лист

2



Обозначение документа	Размеры, мм		Поз. 3		Поз. 5		Масса, кг
	А	Б	Размеры, мм	Масса, кг	ℓ, мм	Масса, кг	
5.407-131.1-80	300	50	280 x 480	0,35	250	0,02	3,65
-01	350	75	330 x 480	0,42	300	0,03	3,95
-02	400	50	380 x 480	0,46	350	0,03	4,29
-03	450	75	430 x 480	0,55	400	0,04	4,48
-04	500	50	480 x 480	0,64	450	0,04	4,77
-05	550	75	530 x 480	0,68	500	0,05	5,03
-06	650		630 x 480	0,77	600	0,06	5,54
-07	750		730 x 480	0,93	700	0,07	6,12
-08	850		830 x 480	1,06	800	0,08	6,67
-09	950		930 x 480	1,18	900	0,09	7,23

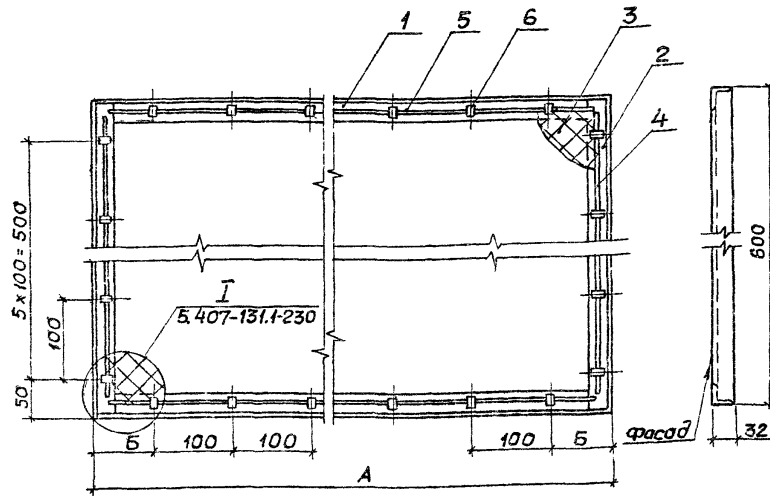
1. Размеры и массу сетки (поз. 3) и проволоки (поз. 5) см. таблицу.
2. До установки сетки (поз. 3) и проволоки (поз. 4 и 5) сварную конструкцию покрыть эмалью ПФ115, серая №1. УЗ.
3. Спецификацию см. лист 2.
- 4.\* См. 5.407-131.1-ПЗ п.4.7.

Разраб.	Мартынова	И.И.			<b>5.407-131.1-80</b>	<b>Сетка</b> 300 ÷ 950 x 500 мм	Станд.	Масса	Масштаб
Пров.	МОНС	К.С.					Р	см.	1:5
Зав. сект.	ТЫЧИН	С.В.	10.80				Лист 1	Листов 2	
Нач. ота.	ТЮРИН	Л.С.					УГ ПТКИ ТЯЖПРОМЭЛЕКТРОПРОЕКТ ХАРЬКОВ		
Н. контр.	ТЫЧИН	Л.С.							

Копировал А. Яков. 24624 30 Формат А3

№№	Наименование	Количество на исполнение										Обозначение документа	
		-	01	02	03	04	05	06	07	08	09		
1	Связь	2											5.407-131.1-61
		2											-01
			2										-02
				2									-03
					2								-04
						2							-05
							2						-07
								2					-09
									2				-11
										2			-13
2	Челнок 32x32x4-В ГОСТ 18509-86 Ст 3 кл I ГОСТ 1535-88												
	Е-500; 0,95 кг	2	2	2	2	2	2	2	2	2	2	2	Без черт.
3	Сетка 20-2,0-0												
	ГОСТ 5335-80 см. п.1	1	1	1	1	1	1	1	1	1	1	1	
4	Проволока 4,0-0-14												
	ГОСТ 3282-74; Е-460; 0,04 кг	2	2	2	2	2	2	2	2	2	2	2	
5	Проволока 4,0-0-14												
	ГОСТ 3282-74 см. п.1	2	2	2	2	2	2	2	2	2	2	2	
6	Лист Б-ЛН-20 ГОСТ 19903-74 3-й Оп 3 по ГОСТ 16523-89												
	12x35; 0,01 кг	16	16	18	18	20	20	22	24	26	28	28	Без черт.

5407-131.1-80 Лист  
2



Обозначение документа	Размеры, мм		Поз. 3		Поз. 5		Масса, кг
	А	Б	Размеры, мм	Масса, кг	ℓ, мм	Масса, кг	
5.407-131.1-90	300	50	280x580	0,33	250	0,02	4,13
-01	350	75	330x580	0,51	300	0,03	4,43
-02	400	50	380x580	0,58	350	0,03	4,73
-03	450	75	430x580	0,66	400	0,04	5,0
-04	500	50	480x580	0,74	450	0,04	5,31
-05	550	75	530x580	0,82	500	0,05	5,53
-06	600	50	580x580	0,90	550	0,05	5,89
-07	650	75	630x580	0,97	600	0,06	6,15
-08	750		730x580	1,09	700	0,07	6,63
-09	850	75	830x580	1,30	800	0,08	7,32
10	950		930x580	1,43	900	0,09	8,89

1. Размеры и массу сетки (поз. 3) и проволоки (поз. 5) см. таблицу.
2. До установки сетки (поз. 3) и проволоки (поз. 4, 5) сварную конструкцию покрыть эмалью ПФ115, серая VI. УЗ
3. Спецификацию см. лист 2.
- 4.\* См. 5.407-131.1-ПЗ п. 4.7.

Разраб.	Мартыненко	01.10.90	5.407-131.1-90	Сетка 300÷950x600мм	Станд.	Масса	Масштаб
Пров.	Монс	01.10.90			Р	См. табл.	1:5
Зав. сект.	Тычинин	01.10.90			Лист 1   Листов 2		
Нач. отд.	Тюрин	01.10.90			УГЛПКИ ТЯЖПРОМЭЛЕКТРОПРОЕКТ ХАРЬКОВ		
И.контр.	Тычинин	01.10.90					

Копировал А.Полт. 24624 32

Формат А3

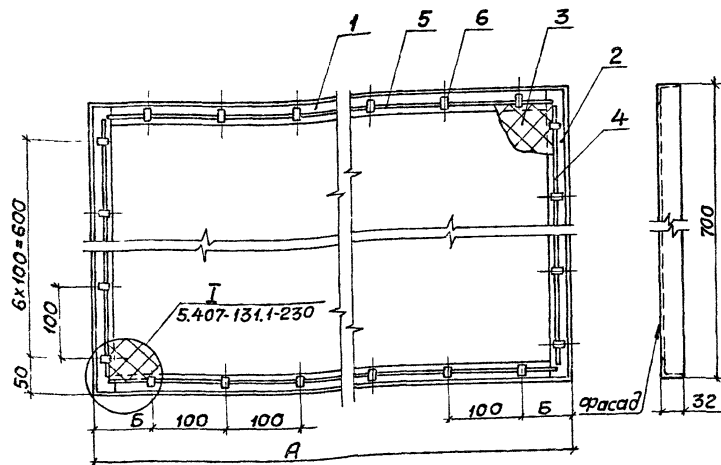
Поз.	Наименование	Количество на исполнение										Обозначение документа			
		-	01	02	03	04	05	06	07	08	09		10		
1	Связь	2													5.407-131.1-61
		2													-01
			2												-02
				2											-03
					2										-04
						2									-05
							2								-06
								2							-07
									2						-09
										2					-11
											2				-13
2	Узелок 32x32x4-8 ГОСТ 8509-86, Ст 3кн 7-1 ГОСТ 535-88														
	в: 600; 1,14 кг	2	2	2	2	2	2	2	2	2	2	2	2	2	без черт.
3	Сетка 20-2,0-0 ГОСТ 5336-80 см. п. 1	1	1	1	1	1	1	1	1	1	1	1	1	1	
4	Проволока 4,0-0-1ц ГОСТ 3282-74; в: 560; 0,05 кг	2	2	2	2	2	2	2	2	2	2	2	2	2	
5	Проволока 4,0-0-1ц ГОСТ 3282-74; см. п. 1	2	2	2	2	2	2	2	2	2	2	2	2	2	
6	Лист 5-Ш-Ст 3кн ГОСТ 16523-89; Б-11Н-20 ГОСТ 19903-74 *														
	12x35; 0,01 кг	18	18	20	20	22	22	24	24	26	28	30			без черт.

5.407-131.1-90

Лист

2





Обозначение документа	Размеры, мм		Поз. 3		Поз. 5		Масса, кг
	А	Б	Размеры, мм	Масса, кг	ℓ, мм	Масса, кг	
5.407-131.1-100	300	50	280 x 680	0,50	250	0,02	4,63
-01	350	75	330 x 680	0,59	300	0,03	4,93
-02	400	50	380 x 680	0,68	350	0,03	5,25
-03	450	75	430 x 680	0,78	400	0,04	5,54
-04	500	50	480 x 680	0,87	450	0,04	5,86
-05	550	75	530 x 680	0,98	500	0,05	6,14
-06	600	50	580 x 680	1,05	550	0,05	6,41
-07	650	75	630 x 680	1,14	600	0,06	6,74
-08	700	50	680 x 680	1,23	650	0,06	7,06
-09	750		730 x 680	1,32	700	0,07	7,34
-10	850	75	830 x 680	1,50	800	0,08	7,95
-11	950		930 x 680	2,27	900	0,09	10,84

1. Размеры и массу сетки (поз. 3) и проволоки (поз. 5) см. таблицу.
2. До установки сетки (поз. 3), проволоки (поз. 4 и 5) сварную конструкцию покрыть эмалью ПФ 115, серая № 43.
3. Спецификацию см. лист 2.
- 4.\* См. 5.407-131.1-ПЗ п. 4.7.

Разработчик	Мартыненко	И.И.	01.01.80
Пров.	Монс	В.С.	11.01.80
Зав. сект.	Тычинин	В.С.	11.01.80
Начальн.	Тюрин	И.И.	
И.контр.	Тычинин	В.С.	

5.407-131.1-100

Сетка  
300 ÷ 950 × 700 мм

Стадия	Масса	Масштаб
Р	см. табл.	1:5
Лист 1	Листов 2	

УГ ППК  
ТЯЖПРОМЭЛЕКТРОПРОЕКТ  
ХАРЬКОВ

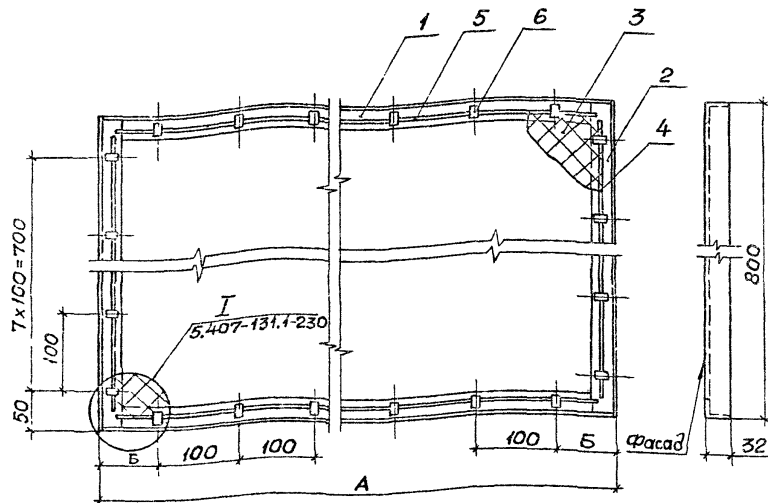
Копировал Д.Толч.: 24624 34 Формат А3

№ п/п	Наименование	Количество на исполнение											Обозначение документа		
		—	01	02	03	04	05	06	07	08	09	10		11	
1	Связь	2													5.407-131.1-61
			2												-01
				2											-02
					2										-03
						2									-04
							2								-05
								2							-06
									2						-07
										2					-08
											2				-09
												2			-10
													2		-11
														2	-13
2	Чедлок 32x32x4 ГОСТ18509-86 Ст3кп1-ГГОСТ1535-88														
	E=700; 1,33 кг	2	2	2	2	2	2	2	2	2	2	2	2	2	Без черт.
3	Сетка 20-2,0-0														
	ГОСТ5336-80 см. п.1	1	1	1	1	1	1	1	1	1	1	1	1	1	
4	Проволока 4,0-0-14														
	ГОСТ3282-74; E=680; 0,06кг	2	2	2	2	2	2	2	2	2	2	2	2	2	
5	Проволока 4,0-0-14														
	ГОСТ3282-74 см. п.1	2	2	2	2	2	2	2	2	2	2	2	2	2	
6	Лист 5-пн-20 ГОСТ19903-74 3-ш Ст3кп ГОСТ16523-89														
	12x35; 0,01кг	20	20	22	22	24	24	26	26	28	28	30	32	Без черт.	

5.407-131.1-100

Лист

2



Обозначение документа	Размеры, мм		Поз. 3		Поз. 5		Масса, кг
	А	Б	Размеры, мм	масса, кг	Е, мм	масса, кг	
5.407-131.1-110	300	50	280x780	0,58	250	0,02	5,15
-01	350	75	330x780	0,68	300	0,03	5,46
-02	400	50	380x780	0,79	350	0,03	5,80
-03	450	75	430x780	0,89	400	0,04	6,29
-04	500	50	480x780	0,99	450	0,04	6,42
-05	550	75	530x780	1,10	500	0,05	6,72
-06	600	50	580x780	1,20	550	0,05	7,05
-07	650	75	630x780	1,30	600	0,06	7,34
-08	700	50	680x780	1,41	650	0,06	7,68
-09	750	75	730x780	1,50	700	0,07	7,96
-10	800	50	780x780	1,62	750	0,07	8,31
-11	850	75	830x780	1,72	800	0,08	8,6
-12	950		930x780	1,93	900	0,09	9,75

1. Размеры и массу сетки (поз. 3) и проволоки (поз. 5) см. таблицу.
2. До установки сетки (поз. 3) и проволоки (поз. 4 и 5) сварную конструкцию покрыть эмалью ПФ 115, серая. УЗ.
3. Спецификацию см. лист 2.
- 4.\* См. 5.407-131.1-ПЗ п. 4.7.

Разроб.	Мартынович	В.К.	0.98	5.407-131.1-110	Сетка 300 ÷ 950x800 мм	Табл.	Масса	Масштаб
Проб.	Монс	В.К.	0.98			Р	см.	1:5
Заб. сект.	Тычинич	В.К.	0.98			табл.		
Нач. сект.	Тюрин	В.К.	0.98			Лист 1	Листов 2	
И.контр.	Тычинич	В.К.	0.98			УГПКИ ТЯЖПРОМЭЛЕКТРОПРОЕКТ ХАРЬКОВ		

Копировал Я.Тюч. 24624 36

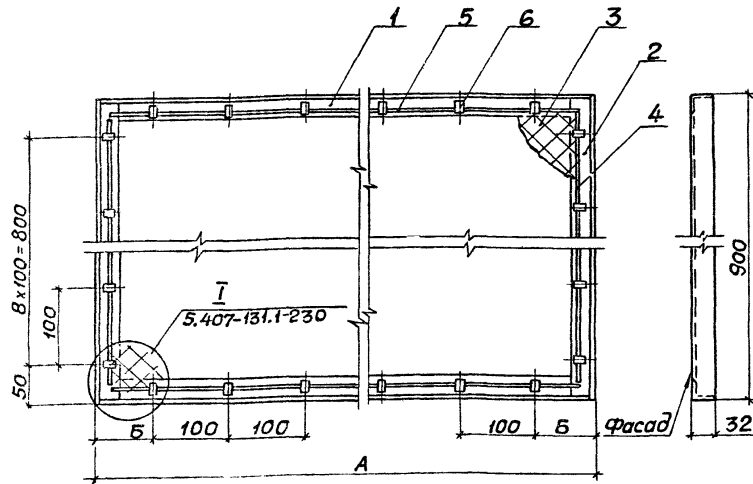
Формат А3

№ п/п	Наименование	Количество на исполнение												Обозначение документа	
		01	02	03	04	05	06	07	08	09	10	11	12		
1	Связь	2													5.407-131.1-61
		2													-01
			2												-02
				2											-03
					2										-04
						2									-05
							2								-06
								2							-07
									2						-08
										2					-09
											2				-10
												2			-11
													2		-13
2	Угелок 32x32x4-8 ГОСТ 8509-86 Ст 3 кл 1 ГОСТ 535-88														
	ℓ=800; 1,53кг	2	2	2	2	2	2	2	2	2	2	2	2	2	без черт.
3	Сетка 20-20-0 ГОСТ 5336-80 см. п.1	1	1	1	1	1	1	1	1	1	1	1	1		
4	Проволока 4,0-0-14 ГОСТ 3282-74, ℓ:760; 0,07кг	2	2	2	2	2	2	2	2	2	2	2	2		
5	Проволока 4,0-0-14 ГОСТ 3282-74; см. п.1	2	2	2	2	2	2	2	2	2	2	2	2		
6	Лист Б-ПН-2.0 ГОСТ 19903-74 <sup>*</sup> 3-III - Ст 3 кл ГОСТ 16523-89														
	12x35; 0,01кг	22	22	24	24	26	26	28	28	30	30	32	32	34	без черт.

5.407-131.1-110

Лист

2



Обозначение документа	Размеры, мм		Поз. 3		Поз. 5		Масса, кг
	А	Б	Размеры, мм	Масса, кг	ℓ, мм	Масса, кг	
5.407-131.1-120	300	50	280×880	0,65	250	0,02	5,55
-01	350	75	330×880	0,77	300	0,03	5,96
-02	400	50	380×880	0,89	350	0,03	6,32
-03	450	75	430×880	1,0	400	0,04	6,62
-04	500	50	480×880	1,12	450	0,04	7,05
-05	550	75	530×880	1,24	500	0,05	7,28
-06	600	50	580×880	1,36	550	0,05	7,53
-07	650	75	630×880	1,47	600	0,06	7,93
-08	700	50	680×880	1,60	650	0,06	8,29
-09	750	75	730×880	1,71	700	0,07	8,59
-10	800	50	780×880	1,82	750	0,07	8,93
-11	850	75	830×880	1,94	800	0,08	9,24
-12	900	50	880×880	2,06	850	0,08	9,59
-13	950	75	930×880	2,18	900	0,09	9,92

1. Размеры и массу сетки (поз. 3) и проволоки (поз. 5) см. таблицу.
2. До установки сетки (поз. 3) и проволоки (поз. 4 и 5) сварную конструкцию покрыть эмалью ПФ 115, серая № 43.
3. Спецификацию см. лист 2.
- 4.\* См. 5.407-131.1-ПЗ п. 4.7.

Разраб.	Мартыненко	Д.П.	07.90	5.407-131.1-120	Сетка 300 ÷ 950 × 900 мм	Станд.	Масса	Масштаб
Пров.	Монс	В.И.				р	см, табл.	1:5
Завсект.	Тычинин	В.И.	10.80			Лист 1	Листов 2	
Нач.отд.	Тюрин	В.И.				УГП ПКТИ ТЯЖПРОМЭЛЕКТРОПРОЕКТ ХАРЬКОВ		
Н.контр.	Тычинин	В.И.						

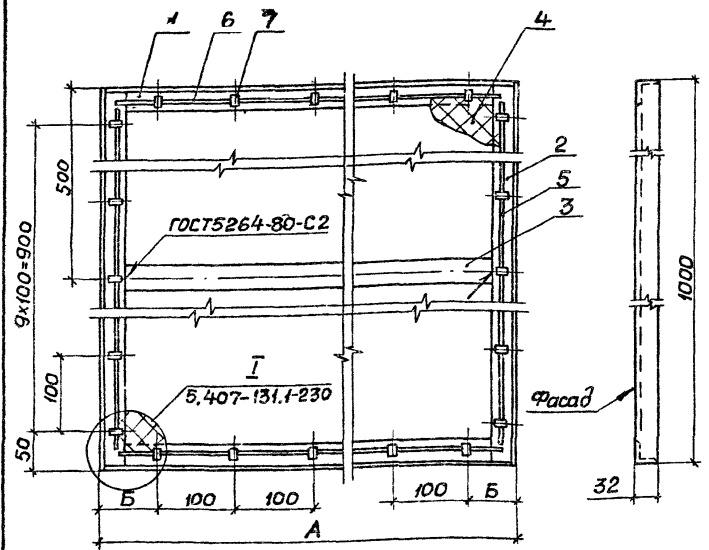
Копировал А.Полч 24624 38 Формат А3

Поз.	Наименование	Количество на исполнение													Обозначение документа	
		—	01	02	03	04	05	06	07	08	09	10	11	12		13
1	Связь	2														5.407-131.1-61
			2													-01
				2												-02
					2											-03
						2										-04
							2									-05
								2								-06
									2							-07
										2						-08
											2					-09
												2				-10
													2			-11
														2		-12
															2	-13
2	Уголок 32x32x4-В ГОСТ18509-86, Ст3 кп I ГОСТ 535-88'															
	ℓ=900; 1,72кг	2	2	2	2	2	2	2	2	2	2	2	2	2	2	без черт.
3	Сетка 20-2,0-0															
	ГОСТ5336-80 см. п.1	1	1	1	1	1	1	1	1	1	1	1	1	1	1	
4	Проволока 4,0-0-14															
	ГОСТ3282-74, ℓ-860; 0,08кг	2	2	2	2	2	2	2	2	2	2	2	2	2	2	
5	Проволока 4,0-0-14															
	ГОСТ3282-74 см. п.1	2	2	2	2	2	2	2	2	2	2	2	2	2	2	
6	Лист Б-ПН-2,0 ГОСТ19903-74* Э-III-Ст3кп ГОСТ16523-89															
	12x37; 0,01кг	24	24	26	26	28	28	30	30	32	32	34	34	36	36	без черт.

5.407-131.1-120

Лист

2



Обозначение документа	Размеры, мм		поз. 3		поз. 4		поз. 6		Масса, кг
	А	Б	l, мм	Масса, кг	Размеры, мм	Масса, кг	l, мм	Масса, кг	
5.407-131.1-130	300	50	235	0,23	280x980	0,72	250	0,02	5,36
-01	350	75	285	0,27	330x980	0,86	300	0,03	6,75
-02	400	50	335	0,31	380x980	0,99	350	0,03	7,05
-03	450	75	385	0,37	430x980	1,12	400	0,04	7,53
-04	500	50	435	0,41	480x980	1,25	450	0,04	7,93
-05	550	75	485	0,46	530x980	1,38	500	0,05	8,3
-06	600	50	535	0,50	580x980	1,51	550	0,05	8,7
-07	650	75	585	0,55	630x980	1,64	600	0,06	9,07
-08	700	50	635	0,60	680x980	1,77	650	0,06	9,5
-09	750	75	685	0,64	730x980	1,90	700	0,07	9,94
-10	800	50	735	0,69	780x980	2,03	750	0,07	10,25
-11	850	75	785	0,74	830x980	2,16	800	0,08	10,67
-12	900	50	835	0,79	880x980	2,30	850	0,08	11,04
-13	950	75	885	0,83	930x980	2,42	900	0,09	11,44
-14	1000	50	935	0,88	980x980	2,55	950	0,09	11,80

1. Размеры и массу полосы (поз. 3), сетки (поз. 4) и проволоки (поз. 6) см. таблицу.
2. До установки сетки (поз. 4) и проволоки (поз. 5 и 6) сварную конструкцию покрыть эмалью ПФ 115, серая. У. 43.
- 3 Спецификацию см. лист 2.
- 4.\* См. 5.407-131.1-13 п. 4.7.

Разработчик	Мартыненко	И.И.	01.90	<h1>5.407-131.1-130</h1>	<h2>Сетка</h2>	Стадия	Масса	Масштаб
Пров.	Монс	И.И.				Р	см. табл.	1:5
Зав. сект.	Тычинин	И.И.	01.90			Лист 1	Листов 2	
Начальн.	Тюшин	И.И.				УГ ПТКИ ТЯЖПРОМЭЛЕКТРОПРОЕКТ ХАРЬКОВ		
Н. контрол.	Тычинин	И.И.						

24624 40

Копировал А.Толг.

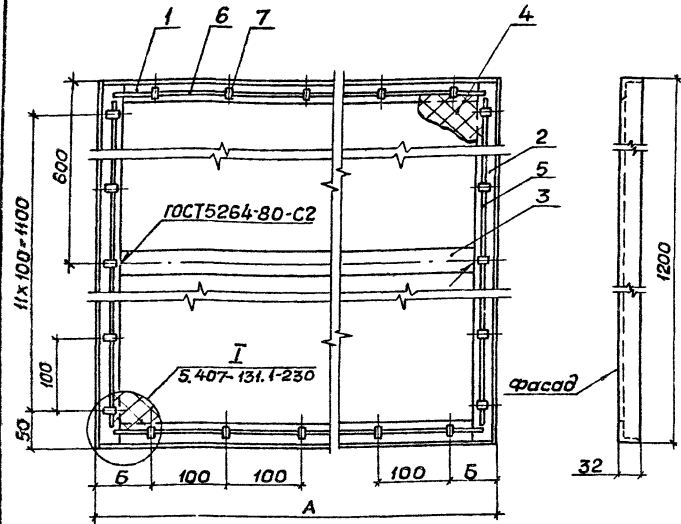
Формат А3

Поз.	Наименование	Количество на исполнение														Обозначение документа	
		—	01	02	03	04	05	06	07	08	09	10	11	12	13		14
1	Связь	2															5.407-131.1-61
		2															-01
			2														-02
				2													-03
					2												-04
						2											-05
							2										-06
								2									-07
									2								-08
										2							-09
											2						-10
												2					-11
													2				-12
														2			-13
															2		-14
2	Уголок 32x32x4-В ГОСТ 8509-86 Ст 3кп I ГОСТ 535-88																
	ℓ= 1000; 1,91кг	2	2	2	2	2	2	2	2	2	2	2	2	2	2	2	Без черт.
3	Полоса 4x30-В2 ГОСТ 103-76 Ст 3кп I ГОСТ 535-88																
	см. п. 1	1	1	1	1	1	1	1	1	1	1	1	1	1	1	1	Без черт.
4	Сетка 20,0-2,0-0																
	ГОСТ 5336-80; см. п. 1	1	1	1	1	1	1	1	1	1	1	1	1	1	1	1	
5	Проволока 4,0-0-1Ц																
	ГОСТ 3282-74; ℓ=960; 0,09 кг	2	2	2	2	2	2	2	2	2	2	2	2	2	2	2	
6	Проволока 4,0-0-1Ц																
	ГОСТ 3282-74; см. п. 1	2	2	2	2	2	2	2	2	2	2	2	2	2	2	2	
7	Лист Б-III-20 ГОСТ 1903-74 * 3-й кл. точ. ГОСТ 16523-89																
	12x35; 0,01 кг	26	26	28	28	30	30	32	32	34	34	38	38	38	38	40	Без черт.

5407-131.1-130

Лист  
2





Обозначение документа	Размеры, мм		поз. 3		поз. 4		поз. 6		Масса кг
	А	Б	ℓ, мм	масса, кг	Размеры, мм	масса, кг	ℓ, мм	масса, кг	
5.407-131.1-140	300	50	235	0,23	280×1180	0,88	250	0,02	7,36
-01	350	75	285	0,27	330×1180	1,03	300	0,03	7,76
-02	400	50	335	0,31	380×1180	1,19	350	0,03	8,19
-03	450	75	385	0,37	430×1180	1,35	400	0,04	8,6
-04	500	50	435	0,41	480×1180	1,50	450	0,04	9,02
-05	550	75	485	0,46	530×1180	1,66	500	0,05	9,42
-06	600	50	535	0,50	580×1180	1,82	550	0,05	9,81
-07	650	75	585	0,55	630×1180	1,97	600	0,06	10,24
-08	700	50	635	0,60	680×1180	2,13	650	0,06	10,68
-09	750	75	685	0,64	730×1180	2,29	700	0,07	11,07
-10	800	50	735	0,69	780×1180	2,45	750	0,07	11,45
-11	850	75	785	0,74	830×1180	2,60	800	0,08	11,9
-12	900	50	835	0,79	880×1180	2,76	850	0,08	12,34
-13	950	75	885	0,83	930×1180	2,92	900	0,09	12,75
14	1000	50	935	0,88	980×1180	3,08	950	0,09	13,17

1. Размеры и массы полосы (поз. 3), сетки (поз. 4) и проволоки (поз. 6) см. таблицу.
2. Покрытие эмаль ПФ 115, серая. № 43.
3. Спецификацию см. лист 2.
- 4.\* См. 5.407-131.1-ПЗ п. 4.7.

Разраб. Мартынов	Иванов	07.90.	5.407-131.1-140	Сетка	Стадия	Масса	Масштаб
Проб. Монас	Тячунин	10.90.			р	см. табл	1:5
Зав. сект. Тячунин	Тюшин			300 ÷ 1000 × 1200 мм	Лист 1	Листов 2	
И. КО. ГР. Тячунин					УГППКИ ТАЖПРОМЭЛЕКТРОПРОЕКТ ХАРЬКОВ		

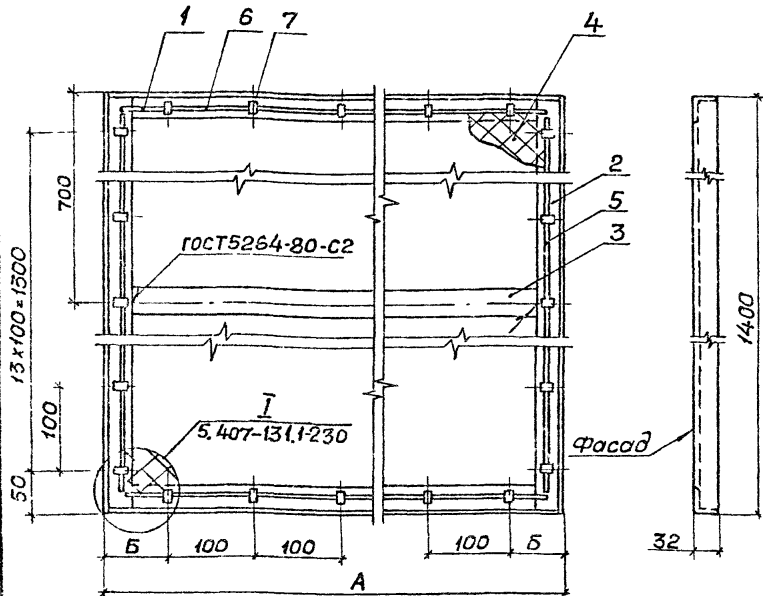
Копировал А.Тюшин 24.624 - 42 Формат А3

Пов.	Наименование	Количество на исполнение														Обозначение документа	
		-	01	02	03	04	05	06	07	08	09	10	11	12	13		14
1	Связь	2															5.407-131.1-61
		2															-01
			2														-02
				2													-03
					2												-04
						2											-05
							2										-06
								2									-07
									2								-08
										2							-09
											2						-10
												2					-11
													2				-12
														2			-13
															2		-14
2	Угелок 32x32x48 ГОСТ 8509-86. Ст3кп-I ГОСТ 535-88'																
	ℓ = 1200; 2,29 кг	2	2	2	2	2	2	2	2	2	2	2	2	2	2	2	Без черт.
3	Полово 4x30-B-2 ГОСТ 103-76. Ст3кп-I ГОСТ 535-88'																
	с.м.п.1	1	1	1	1	1	1	1	1	1	1	1	1	1	1	1	Без черт.
4	Сетка 20-2,0-0 ГОСТ 5336-80; с.м.п.1	1	1	1	1	1	1	1	1	1	1	1	1	1	1	1	
5	Проволока 4,0-0-14 ГОСТ 3282-74; ℓ-1160; 011кг	2	2	2	2	2	2	2	2	2	2	2	2	2	2	2	
6	Проволока 4,0-0-14 ГОСТ 3282-74; с.м.п.1	2	2	2	2	2	2	2	2	2	2	2	2	2	2	2	
7	Лист Б-ПН-20 ГОСТ 19903-74* 3-й-Ст3кп ГОСТ 16523-89'																
	12x35; 0,01кг	30	30	32	32	34	34	36	36	38	38	40	40	42	42	44	Без черт.

5.407-131.1-140

ЛМСТ

2



Обозначение документа	Размеры, мм		поз. 3		поз. 4		поз. 6		Масса, кг
	А	Б	Е, мм	Масса, кг	Размеры, мм	Масса, кг	Е, мм	Масса, кг	
5.407-131.1-150	300	50	235	0,23	280x1380	1,03	250	0,02	8,35
-01	350	75	285	0,27	330x1380	1,21	300	0,03	8,78
-02	400	50	335	0,31	380x1380	1,39	350	0,03	9,23
-03	450	75	385	0,37	430x1380	1,58	400	0,04	9,67
-04	500	50	435	0,41	480x1380	1,76	450	0,04	10,12
-05	550	75	485	0,46	530x1380	1,94	500	0,05	10,54
-06	600	50	535	0,50	580x1380	2,13	550	0,05	11,0
-07	650	75	585	0,55	630x1380	2,31	600	0,06	11,42
-08	700	50	635	0,60	680x1380	2,5	650	0,06	11,9
-09	750	75	685	0,64	730x1380	2,68	700	0,07	12,3
-10	800	50	735	0,69	780x1380	2,86	750	0,07	12,76
-11	850	75	785	0,74	830x1380	3,04	800	0,08	13,18
-12	900	50	835	0,79	880x1380	3,23	850	0,08	13,65
-13	950	75	885	0,83	930x1380	3,41	900	0,09	14,08
-14	1000	50	935	0,88	980x1380	3,6	950	0,09	14,53

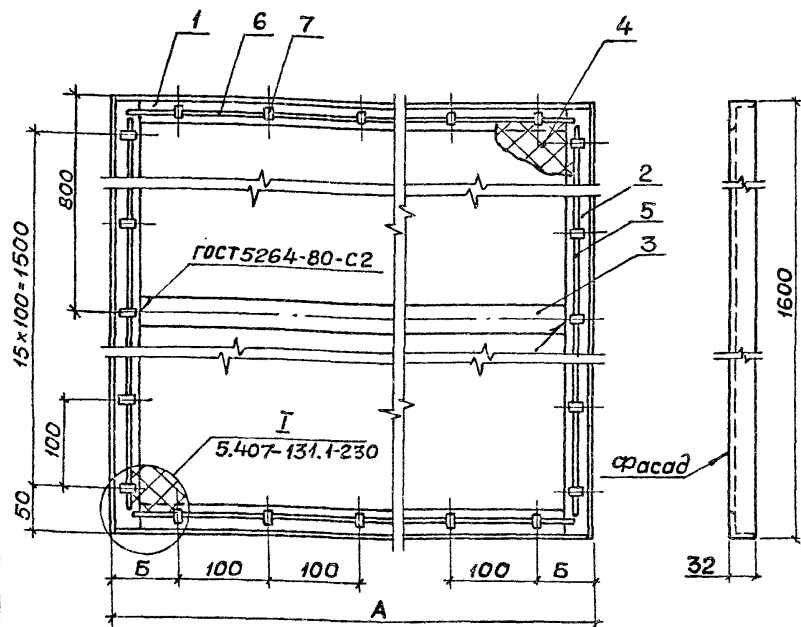
1. Размеры и массу полосы (поз. 3), сетки (поз. 4) и проволоки (поз. 6) см. таблицу.
2. Покрытие эмаль ПФ 115, серая.  $\bar{V}$  43.
3. Спецификацию см. лист 2.
- 4.\* См. 5.407-131.1-ПЗ п. 4.7.

Разраб.	Мартыненко	01.62	5.407-131.1-150	Сетка 300 ÷ 1000 × 1400 мм	Студия	Масса	Масштаб
Проб.	Мокс				р	см табл	1:5
Зав. сект.	Тычинин				Лист 1	Листов 2	
Нач. отд.	Тюрин				УГППКИ ТЯЖПРОМЭЛЕКТРОПРОЕКТ ХАРЬКОВ		

Копировал Я. Ломиз 24624 44 формат А4

Поз.	Наименование	Количество на исполнение														Обозначение документа	
		—	01	02	03	04	05	06	07	08	09	10	11	12	13		14
1	Связь	2															5.407-131.1-61
			2														-01
				2													-02
					2												-03
						2											-04
							2										-05
								2									-06
									2								-07
										2							-08
											2						-09
												2					-10
													2				-11
														2			-12
															2		-13
																2	-14
2	Уголок 32x32x4,8 ГОСТ8509-86, Ст3кп1-Г ГОСТ535-88																
	l=1400; 2,67кг	2	2	2	2	2	2	2	2	2	2	2	2	2	2	2	Без черт.
3	Полоса 4x30-В-2 ГОСТ103-76; Ст3кп1-Г ГОСТ535-88																
	см.п.1	1	1	1	1	1	1	1	1	1	1	1	1	1	1	1	Без черт.
4	Сетка 20-2,0-0 ГОСТ5336-80; см.п.1	1	1	1	1	1	1	1	1	1	1	1	1	1	1	1	
5	Проволока 4,0-0-1ц ГОСТ3282-74; l=1360; 0,13кг	2	2	2	2	2	2	2	2	2	2	2	2	2	2	2	
6	Проволока 4,0-0-1ц ГОСТ3282-74; см.п.1	2	2	2	2	2	2	2	2	2	2	2	2	2	2	2	
7	Лист Б-ПН-20 ГОСТ19903-74* 3-Ц-Ст3кп1 ГОСТ16523-89																
	12x35; 0,01кг	34	34	36	36	38	38	40	40	42	42	44	44	46	46	48	Без черт.

5.407-131.1-150 Лист  
2



Обозначение документа	Размеры, мм		Поз. 3		Поз. 4		Поз. 6		Масса, кг
	A	B	ρ, мм	масса, кг	размеры, мм	масса, кг	ρ, мм	масса, кг	
5.407-131.1-160	300	50	235	0,23	280x1580	1,18	250	0,02	9,32
-01	350	75	285	0,27	330x1580	1,39	300	0,03	9,8
-02	400	50	335	0,31	380x1580	1,6	350	0,03	10,28
-03	450	75	385	0,37	430x1580	1,8	400	0,04	10,73
-04	500	50	435	0,41	480x1580	2,01	450	0,04	11,21
-05	550	75	485	0,46	530x1580	2,23	500	0,05	11,67
-06	600	50	535	0,50	580x1580	2,44	550	0,05	12,15
-07	650	75	585	0,55	630x1580	2,65	600	0,06	12,6
-08	700	50	635	0,60	680x1580	2,86	650	0,06	13,09
-09	750	75	685	0,64	730x1580	3,07	700	0,07	13,53
-10	800	50	735	0,69	780x1580	3,28	750	0,07	14,02
-11	850	75	785	0,74	830x1580	3,49	800	0,08	14,47
-12	900	50	835	0,79	880x1580	3,7	850	0,08	14,96
-13	950	75	885	0,83	930x1580	3,9	900	0,09	15,41
-14	1000	50	935	0,88	980x1580	4,19	950	0,09	15,96

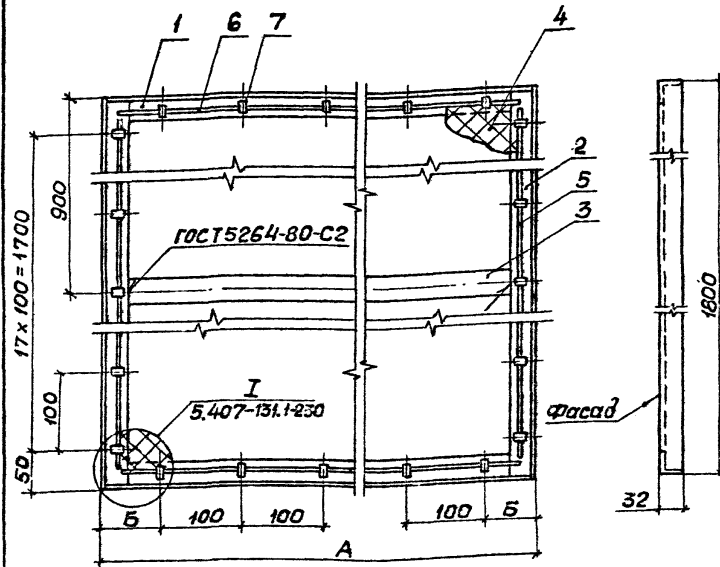
1. Размеры и массу полосы (поз. 3), сетки (поз. 4) и проволоки (поз. 6) см. таблицу.
2. Покрытие эмаль ПФ 115, серая.  $\bar{V}$ .УЗ.
3. Спецификацию см. лист 2.
- 4.\* См. 5.407-131.1-ПЗ п.4.7.

Разраб. Мартыненко	Сек. 10.90.	5.407-131.1-160	Сетка 300 ÷ 1000 x 1600 мм	Стадия	Масса	Масштаб
Пров. Монс	10.90.			Р	см. табл.	1:5
Зав. сект. Тычинин	10.90.			Лист 1	Листов 2	
Нач. отд. Тюрин				УГППКИ ТЯЖПРОМЭЛЕКТРОПРОЕКТ ХАРЬКОВ		
И.контр. Тычинин	10.90.					

Копировал А.Лытз 24624 46 формат А3

Поз.	Наименование	Количество на исполнение														Обозначение документа		
		01	02	03	04	05	06	07	08	09	10	11	12	13	14			
1	Связь	2																5.407-131.161
		2																-01
			2															-02
				2														-03
					2													-04
						2												-05
							2											-06
								2										-07
									2									-08
										2								-09
											2							-10
												2						-11
													2					-12
														2				-13
															2			-14
2	УЗО МК 32x32x4-В ГОСТ 8509-86 Ст 3 кл I ГОСТ 535-88																	
	В= 1600; Э. 0,05 кг	2	2	2	2	2	2	2	2	2	2	2	2	2	2	2	2	Без черт.
3	Плоска 4x30-В 2 ГОСТ 103-76 Ст 3 кл I ГОСТ 535-88																	
	см. п. 1	1	1	1	1	1	1	1	1	1	1	1	1	1	1	1	1	Без черт.
4	Сетка 20-2,0-0 ГОСТ 536-80; см. п. 1	1	1	1	1	1	1	1	1	1	1	1	1	1	1	1	1	
5	Проволока 4,0-0-14 ГОСТ 3282-74; В= 1,560; 0,15 кг	2	2	2	2	2	2	2	2	2	2	2	2	2	2	2	2	
6	Проволока 4,0-0-14 ГОСТ 3282-74; см. п. 1	2	2	2	2	2	2	2	2	2	2	2	2	2	2	2	2	
7	Лист Б-ВН-2,0 ГОСТ 19903-74 3-III-ст 5 кл ГОСТ 16523-89																	
	12x35; 0,01 кг	38	38	40	40	42	42	44	44	46	46	48	48	50	50	52	52	Без черт.

5.407-131.1-160 Лист 2



Обозначение документа	Размеры, мм		Поз. 3		Поз. 4		Поз. 6		Масса, кг
	А	Б	ℓ, мм	масса, кг	размеры, мм	масса, кг	ℓ, мм	масса, кг	
5.407-131.1-170	300	50	235	0,23	280×1780	1,32	250	0,02	10,32
-01	350	75	285	0,27	330×1780	1,56	300	0,03	10,81
-02	400	50	335	0,31	380×1780	1,8	350	0,03	11,32
-03	450	75	385	0,37	430×1780	2,13	400	0,04	11,90
-04	500	50	435	0,41	480×1780	2,27	450	0,04	12,31
-05	550	75	485	0,46	530×1780	2,51	500	0,05	12,79
-06	600	50	535	0,50	580×1780	2,75	550	0,05	13,27
-07	650	75	585	0,55	630×1780	2,99	600	0,06	13,78
-08	700	50	635	0,60	680×1780	3,22	650	0,06	14,33
-09	750	75	685	0,64	730×1780	3,46	700	0,07	14,76
-10	800	50	735	0,69	780×1780	3,7	750	0,07	15,28
-11	850	75	785	0,74	830×1780	3,93	800	0,08	15,75
-12	900	50	835	0,79	880×1780	4,17	850	0,08	16,27
-13	950	75	885	0,83	930×1780	4,4	900	0,09	16,75
-14	1000	50	935	0,88	980×1780	4,6	950	0,09	17,21

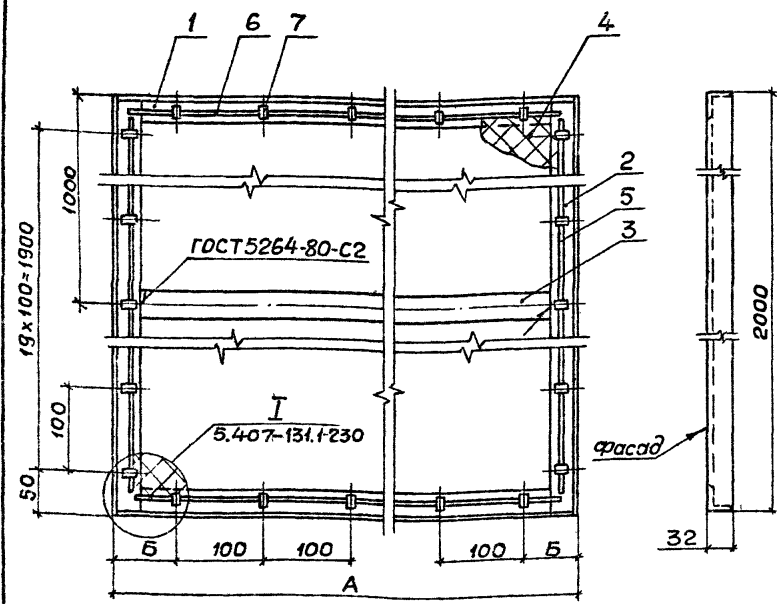
1. Размеры и массу полосы (поз. 3), сетки (поз. 4) и проволоки (поз. 6) см. таблицу.
2. Покрытие эмаль ПФ 115, серая. № 43.
3. Спецификацию см. лист 2.
- 4.\* См. 5.407-131.1-ПЗ п. 4.7.

Разраб.	Мартыненко	В.С.	01.90	5.407-131.1-170	Сетка 300 ÷ 1000 × 1500 мм	Стадия	Масса	Масштаб
Проб.	Монс	И.С.				Р	см. табл.	1:5
Зав. сект.	Тычинин	И.С.	16.20			Лист 1	Листов 2	
Нач. отд.	Тюдин	И.С.				УГППКИ ТЯЖПРОМЭЛЕКТРОПРОЕКТ ХАРЬКОВ		
Инж. контр.	Тычинин	И.С.		Копировал А. Ягола 24624 48 Формат А3				

Поз.	Наименование	Количество на исполнение														Обозначение документа	
		—	01	02	03	04	05	06	07	08	09	10	11	12	13		14
1	Связь	2															5.407-131.1-61
			2														-01
				2													-02
					2												-03
						2											-04
							2										-05
								2									-06
									2								-07
										2							-08
											2						-09
												2					-10
													2				-11
														2			-12
															2		-13
																2	-14
2	Узелок 3232х4-В ГОСТ 8509-86, Ст 3 кл I ГОСТ 535-88'																
	ℓ = 1800; 3,43 кг	2	2	2	2	2	2	2	2	2	2	2	2	2	2	2	без черт.
3	Полоса 4х30-В-2 ГОСТ 103-76, Ст 3 кл I ГОСТ 535-88'																
	см. п. 1	1	1	1	1	1	1	1	1	1	1	1	1	1	1	1	без черт.
4	Сетка 20-2,0-0 ГОСТ 5336-80; см. п. 1	1	1	1	1	1	1	1	1	1	1	1	1	1	1	1	
5	Проволока 4,0-0-1Ц, ГОСТ 3282-74; ℓ: 1760; 0,17 кг	2	2	2	2	2	2	2	2	2	2	2	2	2	2	2	
6	Проволока 4,0-0-1Ц, ГОСТ 3282-74; см. п. 1	2	2	2	2	2	2	2	2	2	2	2	2	2	2	2	
7	Лист 5-III-Ст 3 кл ГОСТ 16523-89 5-III-Ст 3 кл ГОСТ 16523-89*																
	12х35; 0,01 кг	42	42	44	44	46	46	48	48	50	50	52	52	54	54	56	без черт.

5.407-131.1-170 Лист: 2





Обозначение документа	Размеры, мм		Поз. 3		Поз. 4		Поз. 6		Масса кг
	А	Б	ℓ, мм	масса, кг	размеры, мм	масса, кг	ℓ, мм	масса, кг	
5.407-131.1-180	300	50	235	0,23	280x1980	1,47	250	0,02	11,33
-01	350	75	285	0,27	330x1980	1,74	300	0,03	11,85
-02	400	50	335	0,31	380x1980	2,0	350	0,03	12,38
-03	450	75	385	0,37	430x1980	2,26	400	0,04	11,99
-04	500	50	435	0,41	480x1980	2,53	450	0,04	13,43
-05	550	75	485	0,46	530x1980	2,79	500	0,05	13,93
-06	600	50	535	0,50	580x1980	3,05	550	0,05	14,46
-07	650	75	585	0,55	630x1980	3,37	600	0,06	15,02
-08	700	50	635	0,60	680x1980	3,58	650	0,06	15,51
-09	750	75	685	0,64	730x1980	3,84	700	0,07	16,01
-10	800	50	735	0,69	780x1980	4,1	750	0,07	16,56
-11	850	75	785	0,74	830x1980	4,37	800	0,08	17,02
-12	900	50	835	0,79	880x1980	4,63	850	0,08	17,6
-13	950	75	885	0,83	930x1980	4,9	900	0,09	18,2
-14	1000	50	935	0,88	980x1980	5,6	950	0,09	18,64

1. Размеры и массу полосы (поз. 3), сетки (поз. 4) и проволоки (поз. 6) см. таблицу.
2. Покрытие эмаль ПФ-115, серая. № 93.
3. Спецификацию см. лист 2.
- 4\* См. 5.407-131.1-ПЗ п.4.7.

Разреш.	Мартыненко	20/10	01900	5.407-131.1-180	Сетка 300 ÷ 1000 x 2000 мм	Опавля	Масса	Масштаб
Пров.	МОНС	20/10	01900			р	см. табл.	1:5
Зав. сект.	Тычинин	20/10	01900			Лист 1   Листов 2		
Нач. отд.	ТЮРИН	20/10	01900			УГППКИ ТЯЖПРОМЭЛЕКТРОПРОЕКТА ХАРЬКОВ		
Ин. контрол.	Тычинин	20/10	01900					

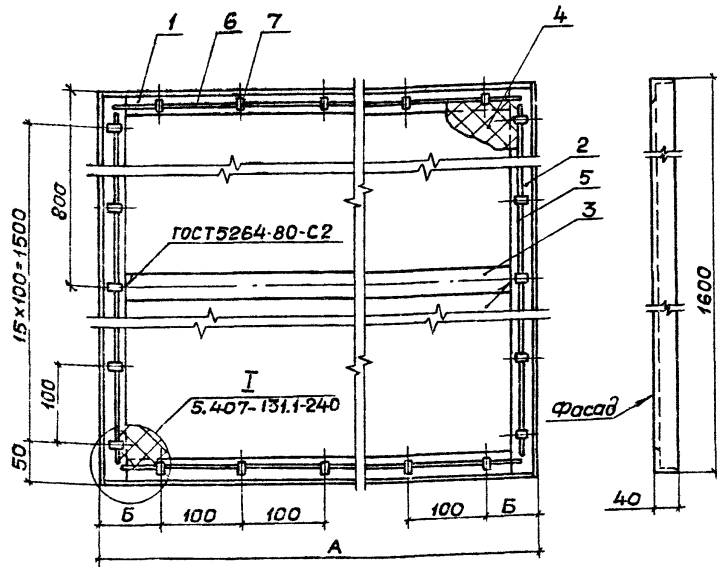
Копировал А.Филип. 24624 50 Формат А?

Поз.	Наименование	Количество на исполнение														Обозначение документа	
		-	01	02	03	04	05	06	07	08	09	10	11	12	13		14
1	Связь	2															5.407-131.1-Б1
			2														-01
				2													-02
					2												-03
						2											-04
							2										-05
								2									-06
									2								-07
										2							-08
											2						-09
												2					-10
													2				-11
														2			-12
															2		-13
																2	-14
2	Уголок 32x32x4 В ГОСТ 8509-86, Ст 3кп I ГОСТ 535-88																
	ℓ = 2000; 3,82 кг	2	2	2	2	2	2	2	2	2	2	2	2	2	2	2	Без черт.
3	Полоса 4x30-В-2 ГОСТ 103-76 Ст 3кп I ГОСТ 535-88																
	см. п. 1	1	1	1	1	1	1	1	1	1	1	1	1	1	1	1	Без черт.
4	Сетка 20-2,0-0 ГОСТ 5336-80 см. п. 1	1	1	1	1	1	1	1	1	1	1	1	1	1	1	1	
5	Проволока 4,0-0-14 ГОСТ 3282-74; ℓ-1960; 0,19 кг	2	2	2	2	2	2	2	2	2	2	2	2	2	2	2	
6	Проволока 4,0-0-14 ГОСТ 3282-74; см. п. 1	2	2	2	2	2	2	2	2	2	2	2	2	2	2	2	
7	Лист Б-пн-2,0 ГОСТ 19903-74* 3-III-Ст 3кп ГОСТ 16523-89																
	12x35; 0,01 кг	46	46	48	48	50	50	52	52	54	54	56	56	58	58	60	Без черт.

5.407-131.1-180

Лист

2



Обозначение документа	Размеры, мм		Поз. 3		Поз. 4		Поз. 6		Масса, кг
	А	Б	ℓ, мм	масса, кг	Размеры, мм	масса, кг	ℓ, мм	масса, кг	
5.407-131.1-190	300	50	218	0,2	280x1580	1,18	250	0,02	11,25
-01	350	75	268	0,25	330x1580	1,39	300	0,03	11,76
-02	400	50	318	0,3	380x1580	1,6	350	0,03	12,29
-03	450	75	368	0,34	430x1580	1,8	400	0,04	12,78
04	500	50	418	0,39	480x1580	2,01	450	0,04	13,33
-05	550	75	468	0,44	530x1580	2,23	500	0,05	13,85
-06	600	50	518	0,48	580x1580	2,44	550	0,05	14,37
-07	650	75	568	0,53	630x1580	2,65	600	0,06	14,88
-08	700	50	618	0,58	680x1580	2,86	650	0,06	15,37
-09	750	75	668	0,63	730x1580	3,07	700	0,07	15,92
-10	800	50	718	0,67	780x1580	3,28	750	0,07	16,44
-11	850	75	768	0,72	830x1580	3,49	800	0,08	16,95
-12	900	50	818	0,77	880x1580	3,7	850	0,08	17,48
-13	950	75	868	0,81	930x1580	3,9	900	0,09	17,97
-14	1000	50	918	0,86	980x1580	4,19	950	0,09	18,4

1. Размеры и массу полосы (поз. 3), сетки (поз. 4) и проволочки (поз. 6) см. таблицу.
2. Покрытие эмаль ПФ115, серая. № 43.
3. Спецификацию см. лист 2.
- 4.\* См. 5.407-131.1-ПЗ п. 4.7.

Разраб.	Мартыненко	3/16	01.92
Проб.	Монс	8/10	
Зав. сект.	Тычинин	3/17	10.92
Нач. отд.	Тюрин	12/17	
И. контр.	Тычинин	3/17	

5.407-131.1-190

Сетка усиленная  
300 ÷ 1000 x 1600 мм

Стадия	Масса	Масштаб
Р	см. табл.	1:5
Лист 1	Листов 2	
УГППКИ ГЯЖПРОМЭЛЕКТРИПРОЕКТ ХАРЬКОВ		

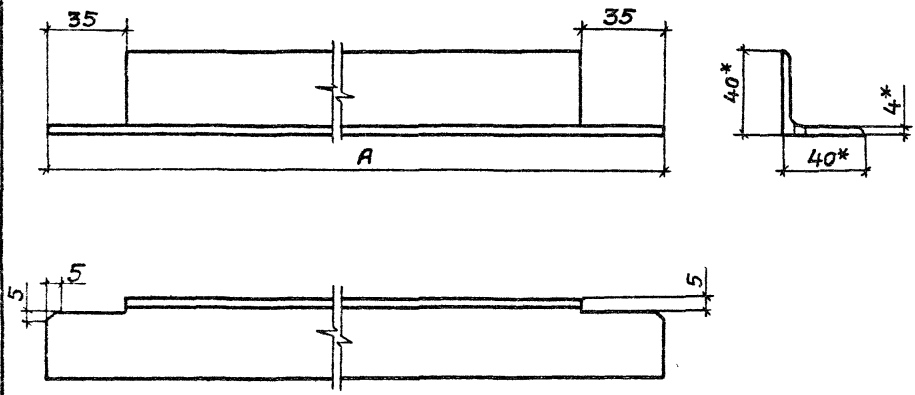
Копирабал 4.10.17 24624 52 Формат А3

Прз.	Наименование	Количество на исполнение														Обозначение документа	
		01	02	03	04	05	06	07	08	09	10	11	12	13	14		
1	Связь	2															5.407-131.1-191
			2														-01
				2													-02
					2												-03
						2											-04
							2										-05
								2									-06
									2								-07
										2							-08
											2						-09
												2					-10
													2				-11
														2			-12
															2		-13
																2	-14
2	Челнок 40x40x4-В ГОСТ 18509-86, Ст 3 кл I-Г ГОСТ 535-88																
	ℓ = 1600; 3,87 кг	2	2	2	2	2	2	2	2	2	2	2	2	2	2	2	без черт.
3	Полоса 4x50-В-2 ГОСТ 103-76, Ст 3 кл Г-Г ГОСТ 535-88																
	см. п. 1	1	1	1	1	1	1	1	1	1	1	1	1	1	1	1	без черт.
4	Сетка 20-2,0-0 ГОСТ 5336-80; см. п. 1	1	1	1	1	1	1	1	1	1	1	1	1	1	1	1	
5	Проволока 4,0-0-1Ц ГОСТ 3282-74; В-1560; 0,15 кг	2	2	2	2	2	2	2	2	2	2	2	2	2	2	2	
6	Проволока 4,0-0-1Ц ГОСТ 3282-74; см. п. 1	2	2	2	2	2	2	2	2	2	2	2	2	2	2	2	
7	Лист Б-ПН-20 ГОСТ 19903-74* 5-III-Ст 3 кл ГОСТ 16523-89																
	12x35; 0,01 кг	38	38	40	40	42	42	44	44	46	46	48	48	50	50	52	без черт.

5.407-131.1-190

Лист

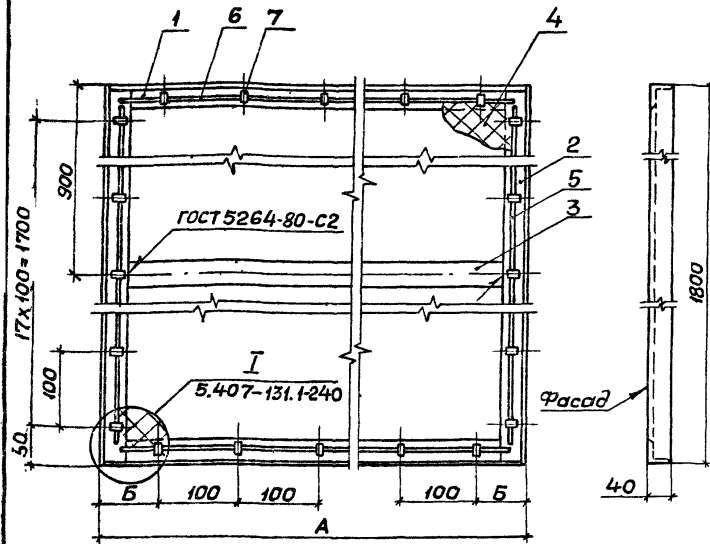
2



Обозначение документа	Размер А, мм	Масса, кг
5.407-131.1-191	290	0,70
-01	340	0,82
-02	390	0,94
-03	440	1,06
-04	490	1,19
-05	540	1,31
-06	590	1,43
-07	640	1,55
-08	690	1,65
-09	740	1,79
-10	790	1,91
-11	840	2,03
-12	890	2,15
-13	940	2,27
-14	990	2,40

\* Размеры для справок

Разраб. Мартыненко	Пр. Б.	Экз. 2	5407-131.1-191			
Пров. МОНС	Р. Б.	10.50г.				
Заб. сект. Тычинин	С. Б.	10.50г.	Связь	Станд.	Масса	Масштаб
Нац. отд. Тюрин	Р. Б.			Р	см. табл.	1:2
				Лист	Листов 1	
			Узелок 40x40x4. В ГОСТ 8509-86	УГ ППКИ ТЯЖПРОМЭЛЕКТРОПРОЕКТ ХАРЬКОВ		
			Ст 3 кн I-Т ГОСТ 535-88			
И.комр. Тычинин	С. Б.		Копирован А.А.Логин. 24624 54			Формат А3



Обозначение документа	Размеры, мм		Поз. 3		Поз. 4		Поз. 6		Масса, кг
	A	B	ℓ, мм	масса, кг	размеры, мм	масса, кг	ℓ, мм	масса, кг	
5.407-131.1-200	300	50	218	0,2	280x1780	1,3	250	0,02	12,4
-01	350	75	288	0,25	330x1780	1,6	300	0,03	13,02
-02	400	50	318	0,3	380x1780	1,8	350	0,03	13,81
-03	450	75	368	0,34	430x1780	2,0	400	0,04	14,03
-04	500	50	418	0,39	480x1780	2,3	450	0,04	14,67
-05	550	75	468	0,44	530x1780	2,5	500	0,05	15,18
-06	600	50	518	0,48	580x1780	2,7	550	0,05	15,68
-07	650	75	568	0,53	630x1780	2,98	600	0,06	16,26
-08	700	50	618	0,58	680x1780	3,2	650	0,06	16,76
-09	750	75	668	0,63	730x1780	3,4	700	0,07	17,3
-10	800	50	718	0,67	780x1780	3,7	750	0,07	17,91
-11	850	75	768	0,72	830x1780	3,9	800	0,08	18,41
-12	900	50	818	0,77	880x1780	4,2	850	0,08	19,03
-13	950	75	868	0,81	930x1780	4,4	900	0,09	19,52
-14	1000	50	918	0,86	980x1780	4,6	950	0,09	20,06

1. Размеры и массу полосы (поз. 3), сетки (поз. 4) и проволоки (поз. 6) см. таблицу.
2. Покрытие эмаль ПФ 115, серая.  $\bar{V}$ . 93.
3. Спецификацию см. лист 2.
4. \*См. 5.407-131.1-ПЗ п. 4.7.

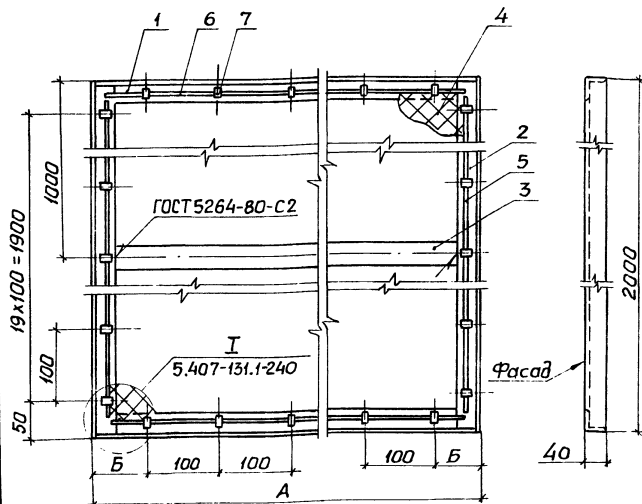
Разраб. Проб. Заб. сект. Начата	Мартыненко Монс Тычинин Тюрин	И.С.С. 18.09.80	01.09.80	<b>5.407-131.1-200</b>	<b>Сетка усиленная 300 ÷ 1000 x 1800 мм</b>	Стадия	Масса	Масштаб
И.контр.	Тычинин					Р	см. табл.	1:5
						Лист 1	Листов 2	
						УГППКИ ТЯЖПРОМЭЛЕКТРОПРОЕКТ ХАРЬКОВ		

Копировал А.Ломт 24624 55 Формат А3

Поз.	Наименование	Количество на исполнение														Обозначение документа	
		—	01	02	03	04	05	06	07	08	09	10	11	12	13		14
1	Связь	2															5.407-131.1-191
			2														-01
				2													-02
					2												-03
						2											-04
							2										-05
								2									-06
									2								-07
										2							-08
											2						-19
												2					-10
													2				-11
														2			-12
															2		-13
																2	-14
2	Узелок 40x40x4-В ГОСТ8509-86 Ст3кпГ-I ГОСТ535-88'																
	ℓ=1800; 4,35кz	2	2	2	2	2	2	2	2	2	2	2	2	2	2	2	Без черт.
3	Полоса 4x30-В-2 ГОСТ103-76. Ст3кпГ-I ГОСТ535-88'																
	см.п.1	1	1	1	1	1	1	1	1	1	1	1	1	1	1	1	Без черт.
4	Сетка 20-2,0-0 ГОСТ5336-80; см.п.1	1	1	1	1	1	1	1	1	1	1	1	1	1	1	1	
5	Проволока 4,0-0-1ц ГОСТ3282-74; ℓ=1760; 0,17кz	2	2	2	2	2	2	2	2	2	2	2	2	2	2	2	
6	Проволока 4,0-0-1ц ГОСТ3282-74; см.п.1	2	2	2	2	2	2	2	2	2	2	2	2	2	2	2	
7	Лист Б-ПН-20 ГОСТ19903-74* 5-П-Ст3кп ГОСТ16523-89'																
	12x35; 0,01кz	42	42	44	44	46	46	48	48	50	50	52	52	54	54	56	Без черт.

5407-131.1-200

Лист  
2



Обозначение документа	Размеры, мм		Поз. 3		Поз. 4		Поз. 6		Масса, кг
	А	Б	Ø, мм	Масса, кг	Размеры, мм	Масса, кг	Ø, мм	Масса, кг	
5.407-131.1-210	300	50	218	0,2	280x1980	1,47	250	0,02	13,63
-01	350	75	268	0,25	330x1980	1,74	300	0,03	13,21
-02	400	50	318	0,3	380x1980	2,0	350	0,03	14,79
-03	450	75	368	0,34	430x1980	2,26	400	0,04	15,34
-04	500	50	418	0,39	480x1980	2,53	450	0,04	15,95
-05	550	75	468	0,44	530x1980	2,79	500	0,05	16,51
-06	600	50	518	0,48	580x1980	3,05	550	0,05	17,08
-07	650	75	568	0,53	630x1980	3,37	600	0,06	17,7
-08	700	50	618	0,58	680x1980	3,58	650	0,06	18,19
-09	750	75	668	0,63	730x1980	3,84	700	0,07	18,79
-10	800	50	718	0,67	780x1980	4,11	750	0,07	19,37
-11	850	75	768	0,72	830x1980	4,37	800	0,08	19,93
-12	900	50	818	0,77	880x1980	4,63	850	0,08	20,51
-13	950	75	868	0,81	930x1980	4,9	900	0,09	21,07
-14	1000	50	918	0,86	980x1980	5,16	950	0,09	21,67

- \* Размеры и массу полосы (поз.3), сетки (поз.4) и проволоки (поз.6) см. таблицу.
- Покрытие эмаль ПФ115 серая, VI, уз.
- Спецификация см. лист 2.
- \* См. 5.407-131.1-ПЗ п. 4.7.

Разраб.	Мартыненко	10.90
Пров.	Манс	
Зав. сект.	Тычинин	10.90
Нач. отд.	Тюрин	
И.контр.	Тычинин	

# 5.407-131.1-210

Сетка усиленная  
300 ÷ 1000 × 2000 мм

Стр.	Масса	Масштаб
р	см. табл.	1:5
Лист 1	Листов 2	

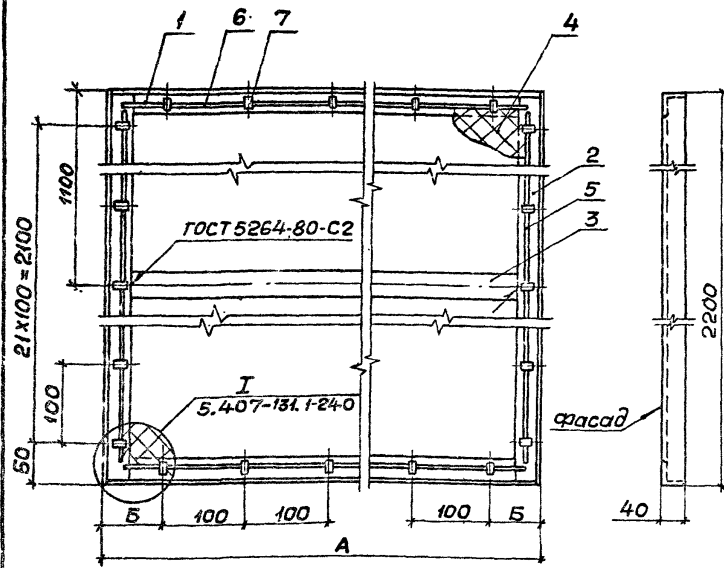
УГППКИ  
ТЭЖПРОМЭЛЕКТРОПРОЕКТ  
ХАРЬКОВ



Поз.	Наименование	Количество на исполнение														Обозначение документа	
		—	01	02	03	04	05	06	07	08	09	10	11	12	13		14
1	Связь	2															5.407-131.1-191
		2															-01
			2														-02
				2													-03
					2												-04
						2											-05
							2										-06
								2									-07
									2								-08
										2							-09
											2						-10
												2					-11
													2				-12
														2			-13
															2		-14
2	Узелок 40x40x4-В ГОСТ8509-86; Ст3кп I-ГОСТ535-88'																
	ℓ=2000; 4,84кг	2	2	2	2	2	2	2	2	2	2	2	2	2	2	2	Без черт.
3	Полоса 4x30-В-2 ГОСТ103-76; Ст3кп I-ГОСТ535-88'																
	см.п.1	1	1	1	1	1	1	1	1	1	1	1	1	1	1	1	Без черт.
4	Сетка 20-2,0-0 ГОСТ5336-80; см. п.1	1	1	1	1	1	1	1	1	1	1	1	1	1	1	1	
5	Проволока 4,0-0-1Ц ГОСТ3282-74; ℓ=1960; 0,19кг	2	2	2	2	2	2	2	2	2	2	2	2	2	2	2	
6	Проволока 4,0-0-1Ц ГОСТ3282-74; см. п.1	2	2	2	2	2	2	2	2	2	2	2	2	2	2	2	
7	Лист Б-ПН-20 ГОСТ19903-74* 3-III-Ст3кп ГОСТ16523-89'																
	12x35; 0,01кг	46	46	48	48	50	50	52	52	54	54	56	56	58	58	60	Без черт.

5.407-131.1-210

Лист  
2



Обозначение документа	Размеры, мм		Поз. 3		Поз. 4		Поз. 6		Масса, кг
	А	Б	С, мм	масса, кг	размеры, мм	масса, кг	С, мм	масса, кг	
5.407-131.1-220	300	50	218	0,2	280 x 2180	1,62	250	0,02	14,83
-01	350	75	268	0,25	330 x 2180	1,91	300	0,03	15,42
-02	400	50	318	0,3	380 x 2180	2,2	350	0,03	16,03
-03	450	75	368	0,34	430 x 2180	2,49	400	0,04	16,61
-04	500	50	418	0,39	480 x 2180	2,78	450	0,04	17,24
-05	550	75	468	0,44	530 x 2180	3,07	500	0,05	17,83
-06	600	50	518	0,48	580 x 2180	3,36	550	0,05	18,43
-07	650	75	568	0,53	630 x 2180	3,65	600	0,06	19,02
-08	700	50	618	0,58	680 x 2180	3,94	650	0,06	19,59
-09	750	75	668	0,63	730 x 2180	4,23	700	0,07	20,22
-10	800	50	718	0,67	780 x 2180	4,52	750	0,07	20,82
-11	850	75	768	0,72	830 x 2180	4,8	800	0,08	21,36
-12	900	50	818	0,77	880 x 2180	5,09	850	0,08	22,31
-13	950	75	868	0,81	930 x 2180	5,38	900	0,09	23,07
-14	1000	50	918	0,86	980 x 2180	5,67	950	0,09	23,78

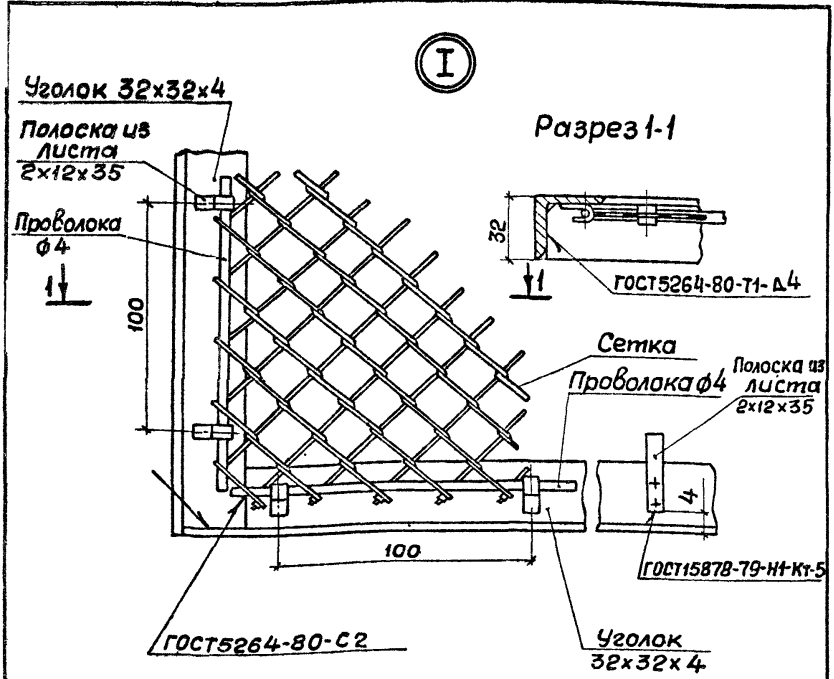
1. Размеры и массу полосы (поз. 3), сетки (поз. 4) и проволоки (поз. 5) см. таблицу.
2. Покрытие эмаль ПФ 115, серая. VI. 43.
3. Спецификацию см. лист 2.
- 4.\* См. 5.407-131.1-ПЗ п. 4.7.

Разраб.	Мартыненко	Иск	01.90	5.407-131.1-220	Сетка усиленная 300 ÷ 1000 x 2200 мм	Статус	Масса	Масштаб
Пров.	Монс	Иск				Р	см. табл.	1:5
Зав. сект.	Тычинин	Иск	18.07			лист 1	листок 2	
Нач. студ.	Тюшин	Иск				УГППКИ ТЯЖПРОМЭЛЕКТРОПРОЕКТ ХАРЬКОВ		
И. контрол.	Тычинин	Иск		Копировал А.Логин 24624 59 Формат А3				

Лоз.	Наименование	Количество на исполнение														Обозначение документа		
		-	01	02	03	04	05	06	07	08	09	10	11	12	13		14	
1	Связь	2															5.407-131.1-191	
			2														-01	
				2													-02	
					2												-03	
						2											04	
							2										-05	
								2									-06	
									2								-07	
										2							-08	
											2						-09	
												2					-10	
													2				-11	
														2			-12	
															2		-13	
																2	-14	
2	Угломк 40x40x4-В ГОСТ 509-86 Ст 3 кл I-I ГОСТ 535-88																	
	В-2200; 5,32 кг	2	2	2	2	2	2	2	2	2	2	2	2	2	2	2	2	Без черт.
3	Полоса 4x30-В-2 ГОСТ 103-76 Ст 3 кл I-I ГОСТ 535-88																	
	см. п. 1	1	1	1	1	1	1	1	1	1	1	1	1	1	1	1	1	Без черт.
4	Сетка 20-20-0 ГОСТ 5336-80; см. п. 1	1	1	1	1	1	1	1	1	1	1	1	1	1	1	1	1	
5	Проволока 4,0-0-1Ц ГОСТ 3282-74; В-2160; 0,21 кг	2	2	2	2	2	2	2	2	2	2	2	2	2	2	2	2	
6	Проволока 4,0-0-1Ц ГОСТ 3282-74; см. п. 1	2	2	2	2	2	2	2	2	2	2	2	2	2	2	2	2	
7	Лист Б-ПН-20 ГОСТ 19903-74* 3-Ш-Ст 3 кл ГОСТ 16523-89																	
	12x35; 0,01 кг	50	50	52	52	54	54	56	56	58	58	60	60	62	62	64	64	Без черт.

5.407-131.1-220

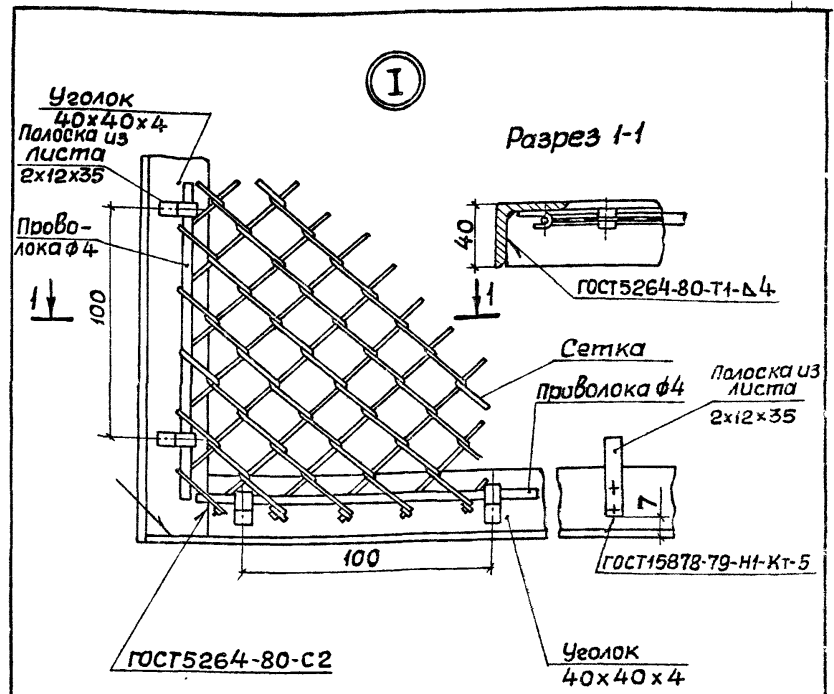
Лист  
2



При натяжении сетки свободные концы приваренных полосок обогнуть вокруг отрезков проволоки, продетых в ячейки сетки, как показано на данном чертеже.

Разраб.	Мартыненко	02.90	5.407-131.1-230	Стадия	Масса	Масштаб
Проб.	Монс			Р		1:2
Зав. сект.	Тычинин			Лист	Листов 1	
Нач. отд.	Тюрин			ЧГПКИ ТЯЖПРОМЭЛЕКТРОПРОЕКТ ХАРЬКОВ		
Н. контр.	Тычинин		Копировал А. Толч.			

Копировал А. Толч. Формат А4

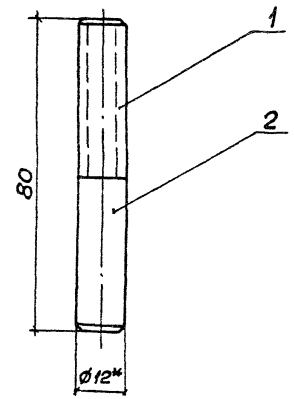


При натяжении сетки свободные концы приваренных полосок обогнуть вокруг отрезков проволоки, продетых в ячейки сетки, как показано на данном чертеже.

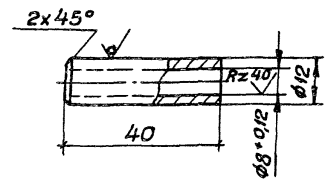
Ш.в. и дата Подпись и дата

Разраб.	Мартыненко	02.90	5.407-131.1-240	Стадия	Масса	Масштаб
Проб.	Монс			Р		1:2,5
Зав. сект.	Тычинин			Лист	Листов 1	
Нач. отд.	Тюрин			ЧГПКИ ТЯЖПРОМЭЛЕКТРОПРОЕКТ ХАРЬКОВ		
Н. контр.	Тычинин		Копировал А. Толч. 24.6.24 6/ Формат А4			

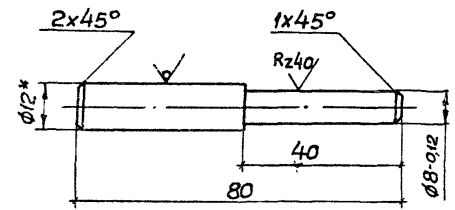
Копировал А. Толч. 24.6.24 6/ Формат А4



Поз. 1



Поз. 2



\*Размер для справок

Поз.	Наименование	Кол.	Обозначение документа
1	Втулка		
	Круг 12-В ГОСТ 2590-88 Ст3кп I-I ГОСТ 535-88		
	l=40; 0,02кг	1	без черт.
2	Стержень		
	Круг 12-В ГОСТ 2590-88 Ст3кп I-I ГОСТ 535-88		
	l=80; 0,05 кг	1	без черт.

Разраб	Мартыненко	д.01.1	
Зав. сект.	Тычинин	8.12.12	12.90.
Нач. отд.	Тюрин	10.01.12	
Н.контр.	Тычинин	8.12.12	

5.407-1311-250

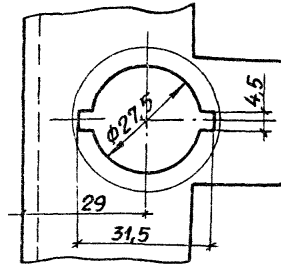
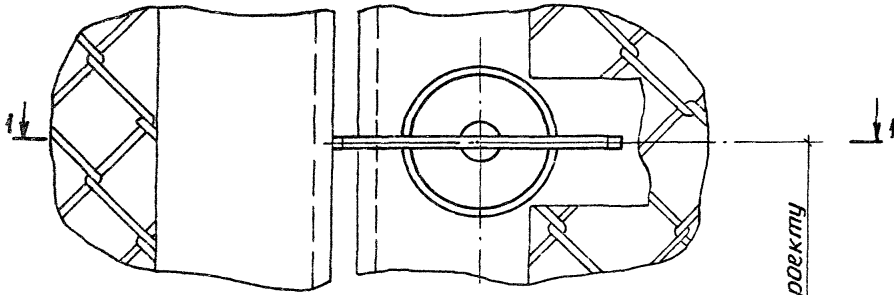
Петля

Стандия	Масса	Масштаб
Р	0,07	1:1
Лист	Листов 1	
УГ ППК И ТЯЖПРОМЭЛЕКТРОПРОЕК ХАРЬКОВ		

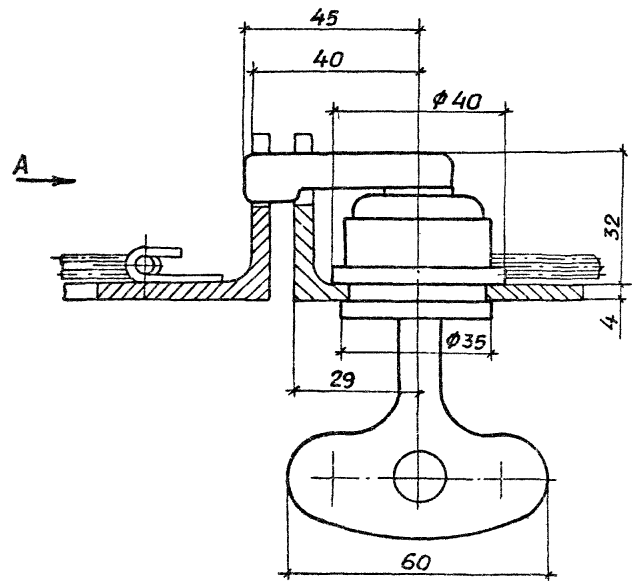
Копировал Я.Тюрин. 24624 62

Формат А4

Разметка отверстия <sup>для</sup> установки замка

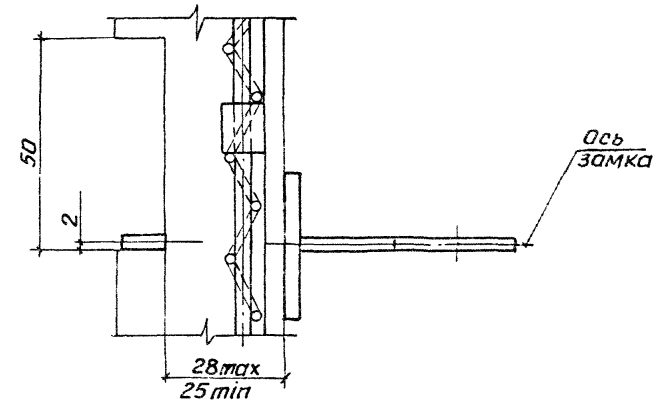


Разрез 1-1



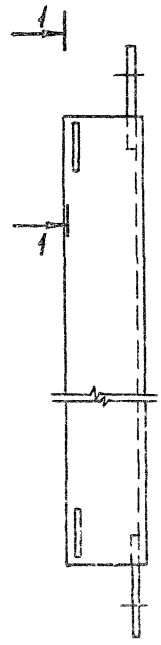
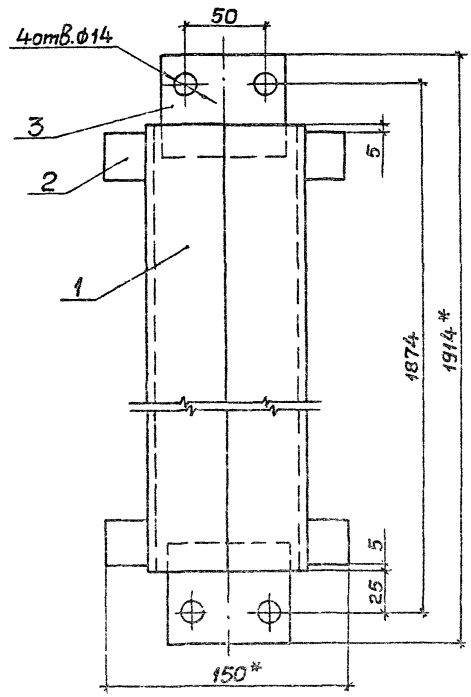
Н - по проекту

Вид А

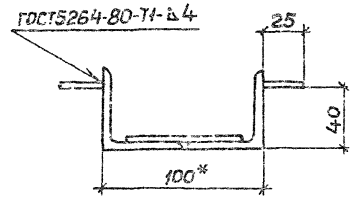
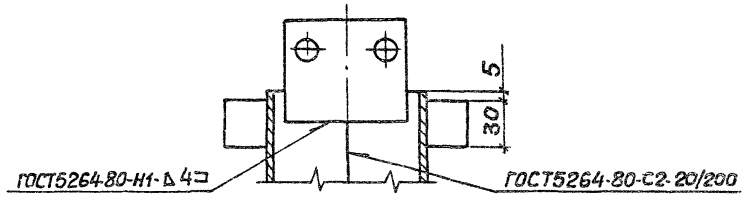


Разраб.	Мартыненко			5.407-131.1-260	Спр.	Маслов	Маслов
Пров.	Монс				Уст. замка	Р	0,1
Зад. сект.	Тычинин			3Я-4У1	Лист	1 из 1	
Исполн.	Барин				УГППИИ ТЯЖПРОМБАЗЕНТРОПРОЕКТ УАБ-003		
Иkonto	Тычинин						

Копировал Лаз 24624 63 Формат А3



Разрез 1-1



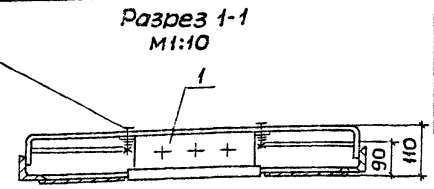
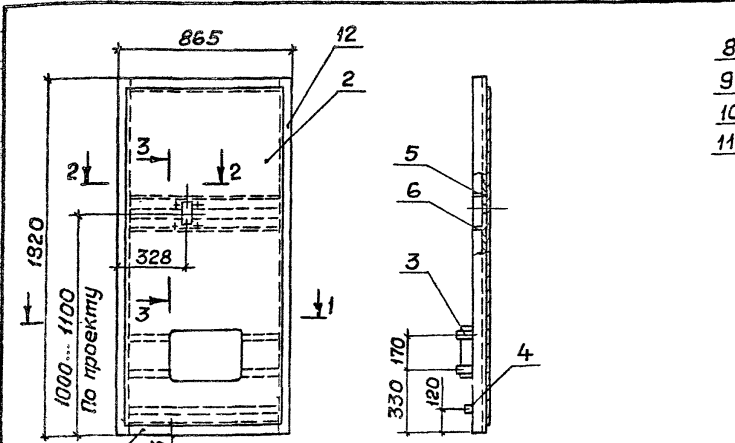
\* размеры для справок

Поз.	Наименование	Кол.	Обозначение документа
1	Чермак 50x50x5-8 ГОСТ8509-84 Ст3кп-I ГОСТ5335-88 ℓ=1824; 6,88 кг	2	без черт.
2	Полоса 4x20-В-2 ГОСТ103-76 Ст3кп-I ГОСТ5335-88 ℓ=25; 0,02 кг	4	без черт.
3	Полоса 5x80-В-2 ГОСТ103-76 Ст3кп-I ГОСТ5335-88 ℓ=65; 0,31 кг	2	без черт.

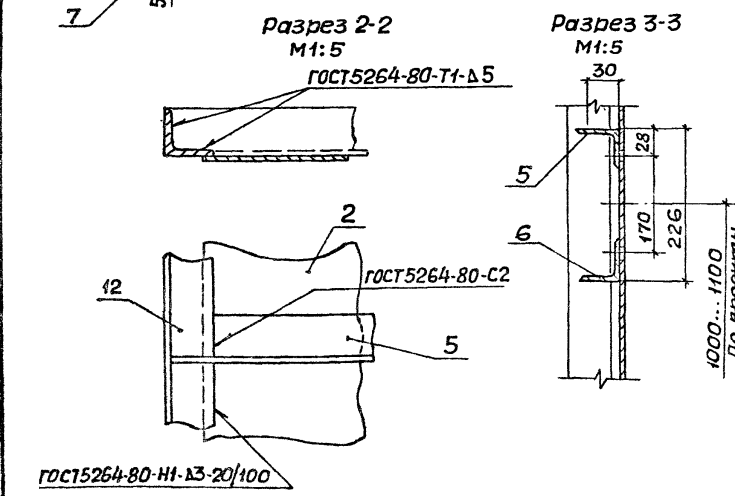
Разработчик: Мартыненко В.И.	102 В.И.	5.407-131.1-270	Стандарт	Масштаб	М.штаб
Проб. Монс	В.И.				
Зав. сект. Тычинин	В.И.	Стойка	Р	145	1:25
Нач. отд. Тюрин	В.И.		Листа	1	Листов
И.контр. Тычинин	В.И.	УГППКИ		ТЯХ-ПРОМЭЛЕКТРОПРОЕКТ	
		ХАРЬКОВ			

Копировал А.Ялч: 24624 64

Формат А3



Обозначение документа	Тип коробки	Масса, кг
5.407-131.1-280	КЗН32У2	60,9
-01	КЗН48У2	52,24



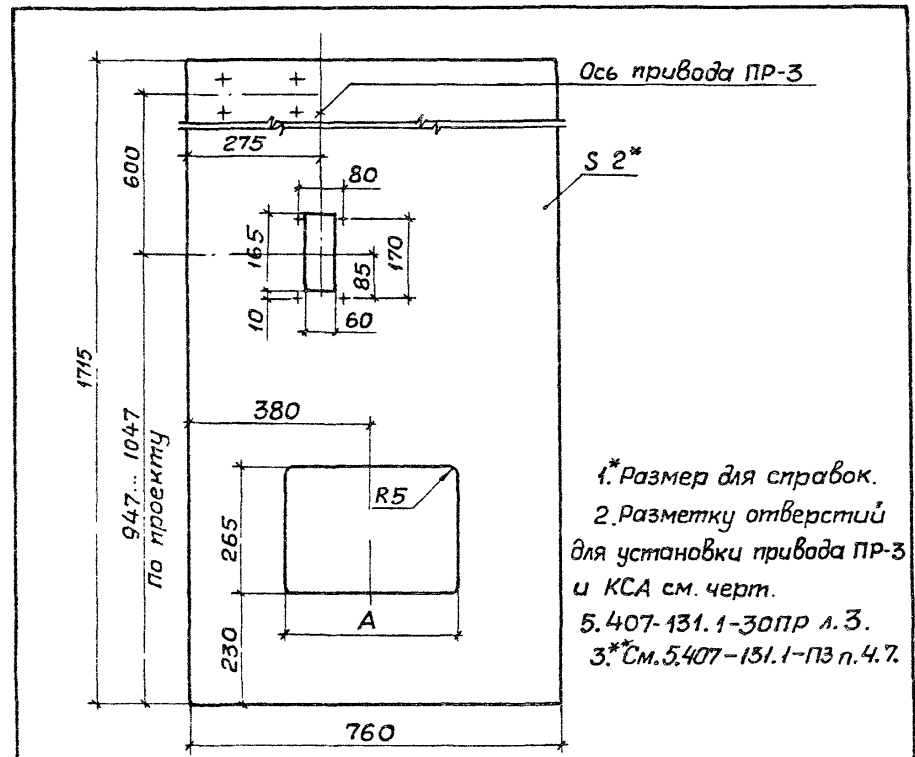
1. Места сварки уголков (поз. 5) со стойками (поз. 12) зачистить заподлицо со стороны фасада.  
 2. Покрытие эмаль ПФ115, серая. №1.У3.

Марка поз.	Обозначение	Наименование	Кол. на испол.		Масса, ед.ка	Примечание
			-	01		
1		Коробка КЗН32У2	1		4,86	п.3
		Коробка КЗН48У2		1	6,72	п.3
2	5.407-131.1-281	Лист	1		14,85	
	-01	Лист		1	14,33	
3	5.407-131.1-35	Скоба	2	2	21	
4	-01	Скоба	1	1	1,95	
5	5.407-131-37	-02 Уголок	1	1	2,9	
6	-03	Уголок	1	1	3,0	
7	5.407-131.1-282	Связь	2	2	4,53	
8		Болт М8х25 ГОСТ 7798-70	4	4		
9		Гайка М8 ГОСТ 5915-70	4	4		
10		Шайба 8 ГОСТ 11371-78	4	4		
11		Шайба 8 ГОСТ 6402-70	4	4		
12		Стойка				
		Уголок 63х63х6-В ГОСТ 8509-86 Ст 3 кп I-I ГОСТ 535-88				
		ℓ = 1820	2	2	10,41	

3. Коробки по ТУ36-2685-85.

Разраб.	Машинный	И.И.С.	09.80	<h1>5.407-131.1-280</h1>		
Пров.	Тычинин	И.И.С.				
Эксп.	Тычинин	И.И.С.	10.80			
Нач. отд.	Тюдин	И.И.С.				
<b>Панель</b>						
				Стандарт	Масса	Исполт. в
				Р	см. табл	1:20
				Мест	Мест в 1	
				УГЛУТКИ ТЯЖЕЛЫЙ МЕХПРОЕКТ АФРКВЗ		
Н.контр.	Тычинин	И.И.С.				



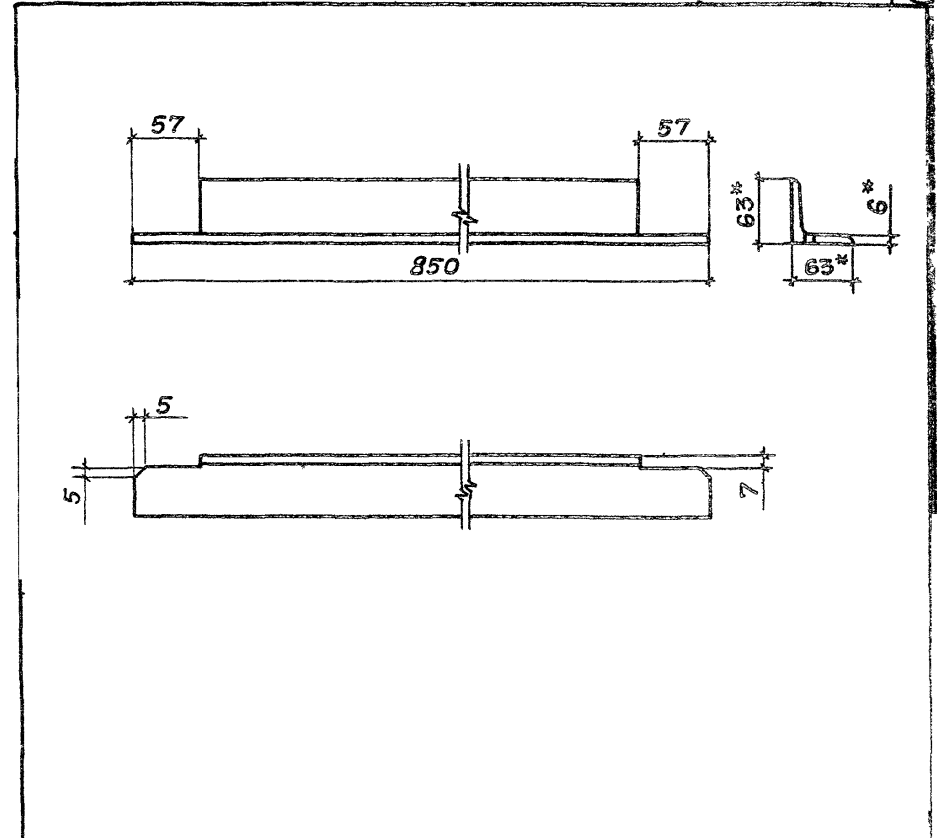


1.\*Размер для справок.  
 2.Разметку отверстий для установки привода ПР-3 и КСА см. черт.  
 5.407-131.1-30 ПР Л.З.  
 3.\*См.5.407-131.1-ПЗ п.4.7.

Обозначение документа	Тип коробки	Размер А, мм	Масса, кг
5.407-131.1-281	КЗН32У2	335	14,85
-01	КЗН48У2	465	14,33

Разраб. Мартыненко	Пров. Монс	05.90	5.407-131.1-281
Зав.сект. Тычинин	нач.отд. Тюрин	10.90	
Лист			Стандия
			Масса
			Масштаб
			Р
			СМ табл
			1:10
			Лист
			Листов 1
Лист Б.ПН-2.0 ГОСТ19903-74*			УГППКИ
3-III-Ст3кп ГОСТ16523-89			ТЯЖПРОМЭЛЕКТРОПРОЕКТ
ХАРЬКОВ			

Копировал А.Лопат



\*Размеры для справок.

Изоб. прив. Привод ПР-3

Разраб. Мартыненко	Пров. Монс	05.90	5.407-131.1-282
Зав.сект. Тычинин	нач.отд. Тюрин	10.90	
Лист			Стандия
			Масса
			Масштаб
			Р
			4,53
			1:5
			Лист
			Листов 1
Уголок 63x63x6-В ГОСТ8509-86			УГППКИ
Ст3кп-I ГОСТ535-88			ТЯЖПРОМЭЛЕКТРОПРОЕКТ
ХАРЬКОВ			

Копировал А.Лопат

24624

66

Формат А4  
 7/11

Поз.	Наименование	Количество на исполнение														Обозначение документа	
		—	01	02	03	04	05	06	07	08	09	10	11	12	13		14
1	Связь	2															5.407-131.1-191
		2															-01
			2														-02
				2													-03
					2												-04
						2											-05
							2										-06
								2									-07
									2								-08
										2							-09
											2						-10
												2					-11
													2				-12
														2			-13
															2		-14
2	Уголок 40x40x4-В ГОСТ8509-86; Ст3кп I-ГОСТ535-88																
	ℓ=2000; 4,84кг	2	2	2	2	2	2	2	2	2	2	2	2	2	2	2	без черт.
3	Полоса 4x30-В-2 ГОСТ103-76; Ст3кп I-ГОСТ535-88																
	см. п.1	1	1	1	1	1	1	1	1	1	1	1	1	1	1	1	без черт.
4	Сетка 20-2,0-0 ГОСТ5336-80; см. п.1	1	1	1	1	1	1	1	1	1	1	1	1	1	1	1	
5	Проволока 4,0-0-1ц ГОСТ3282-74; ℓ=1960; 0,19кг	2	2	2	2	2	2	2	2	2	2	2	2	2	2	2	
6	Проволока 4,0-0-1ц ГОСТ3282-74; см. п.1	2	2	2	2	2	2	2	2	2	2	2	2	2	2	2	
7	Лист Б-ПН-20 ГОСТ19903-74* 3-III-Ст3кп ГОСТ16523-89																
	12x35; 0,01кг	46	46	48	48	50	50	52	52	54	54	56	56	58	58	60	без черт.

5.407-131.1-210

Лист  
2