

ТИПОВАЯ ДОКУМЕНТАЦИЯ НА КОНСТРУКЦИИ, ИЗДЕЛИЯ И УЗЛЫ ЗДАНИЙ И СООРУЖЕНИЙ

СЕРИЯ 5.407-111

УСТАНОВКА КОМПЛЕКТОВ ИЗ ДВУХ ЯЩИКОВ
С РУБИЛЬНИКАМИ И ПРЕДОХРАНИТЕЛЯМИ,
КНОПОК ПКЕ, ПКЧ15 И АВТОМАТОВ АП-50Б

ВЫПУСК 0
МАТЕРИАЛЫ ДЛЯ ПРОЕКТИРОВАНИЯ

РАЗРАБОТАНЫ
УГППКИ ТЯЖПРОМЭЛЕКТРОПРОЕКТ
НПО УКРЕЛЕКТРОМОНТАЖ
МИНМОНТАЖСПЕЦСТРОЯ УССР

УТВЕРЖДЕНЫ НПО ЭЛЕКТРОМОНТАЖ ММСС СССР
ТЕХНИЧЕСКОЕ ЗАДАНИЕ ОТ 14.02.89г
ВВЕДЕНЫ В ДЕЙСТВИЕ С 01.01.90г
УГППКИ ТЯЖПРОМЭЛЕКТРОПРОЕКТ
ПРИКАЗ ОТ 12.09.89г №43

ДИРЕКТОР ИНСТИТУТА
ГЛАВНЫЙ ИНЖЕНЕР ИНСТИТУТА
НАЧАЛЬНИК ТЕХНИЧЕСКОГО ОТДЕЛА
НАЧАЛЬНИК ОТДЕЛА ТИПОВОГО ПРОЕКТИРОВАНИЯ

В.И. Назарок
В.Л. Тюрин

М.А. Каменев
М.А. КАМЕНЕВ
Е.Г. ПОДДУБНЫЙ
В.И. НАЗАРОК
В.Л. ТЮРИН

1. Исходные данные

Серия 5.407-111 выполнена на основании следующих материалов:

- 1) каталог 06.01.01-87 на „Ящики серии ЯРП11“ по ТУ16-656.065-85;
- 2) техническое описание на „Ящики однофидерные серии ЯВЗШ“-01Ю412.02570 по ТУ16-526.052-78;
- 3) каталог 07.00.01-86 на „Выключатели автоматические серии АП50Б“ по ТУ16-522.139-78;
- 4) каталог 07.12.08-87 на „Посты управления кнопочные серии ПКУ15-21“ по ТУ16-526.333-83;
- 5) каталог 07.12.06-82 на „Посты управления кнопочные серии ПКЕ“ по ТУ16-642.006-83;
- 6) Номенклатура изделий заводов НПО Цкрэлектромонтажа (М. ЦБТНТИ Минмонтажспецстроя СССР 1988);
- 7) Справочник - „Электромонтажные устройства и изделия“ (М. Энергоатомиздат, 1988) НПО Электромонтаж Минмонтажспецстроя СССР.

2. Содержание

2.1. Серия состоит из трех выпусков (0; 1 и 2).

Выпуск 0 „Материалы для проектирования“ содержит чертежи для выполнения проектных работ по установке ящиков с рубильниками, автоматов АП-50Б и кнопочных постов управления ПКУ15 и ПКЕ:

- а) таблицу выбора чертежей;
- б) габаритные чертежи;

в) ведомость потребности в оборудовании, изделиях и материалах.

2.2. Выпуск 1, „Монтажные чертежи“ содержит чертежи для выполнения работ в монтажной зоне по установке ящиков с рубильниками, автоматов АП-50Б и кнопочных постов управления ПКУ15 и ПКЕ:

- а) на стенах;
 - б) на железобетонных колоннах прямоугольного сечения;
 - в) на стальных колоннах (постоянного сечения и ступенчатых);
- 2.3. Выпуск 2, „Чертежи изделий“ содержит чертежи изделий.

3. Область применения

3.1. Серия предназначена для выполнения проектных работ и работ в монтажной зоне по установке ящиков с рубильниками ЯРП-20УЗ, ЯПП-15УЗ, ВП-20УЗ, ЯТП-0,25УЗ, ЯРП-100П, ЯБПВУ-1МУЗ, ЯБ1.2УЗ, ЯБПВУ-4УЗ, ЯК-250, ЯРП-11, ЯВЗШ-31У2, автоматов АП-50Б и кнопочных постов ПКУ15-21 и ПКЕ (в дальнейшем аппараты).

Номинальный ток ящиков с рубильниками в зависимости от серии и типа ящика от 15 до 250 А

3.2. Аппараты устанавливаются на стенах, железо-

				5.407-111.0.ПЗ			
Исполн.	Тюрин	Жуков		Пояснительная записка	Страна	Лист	Листов
Н. контр.	Тычинин				Р		
Зав. сек.	Тычинин				ЧУП ПК И ТЯЖПРОМЭЛЕКТРОПРОЕКТ ХАРЬКОВ		

бетонных и стальных колоннах в различных помещениях промышленных предприятий, а также в электротехнических помещениях.

Степень защиты оболочек аппаратов в зависимости от серии и их типа - IP20, IP30, IP32 и IP54 по ГОСТ14254-80

Климатическое исполнение соответственно типу аппаратов - У2, У3, УХЛ1, УХЛ3.

3.3. Чертежи изделий предназначены для изготовления конструкций и деталей, а также их сборки в промышленных базах электромонтажных организаций (МЭЗ)

4. Основные положения

4.1. В целях индустриализации электромонтажных работ настоящей серией предусмотрена сборка на общей раме 2-х аппаратов, так называемых „комплектов.“

4.2. Сборка „комплектов“, состоящих из аппаратов, рам и крепежных деталей, производится в промышленных базах электромонтажных организаций (МЭЗ), а в монтажной зоне производится лишь крепление рам „комплекта“ на различных основаниях (стенах, стальных и железобетонных колоннах)

4.3. Крепление „комплектов“ на бетонных или кирпичных стенах из полнотелого кирпича осуществляется с помощью дюбель-винтов или дюбелей (распорных) через имеющиеся отверстия в раме. Тип дюбеля указан на монтажном чертеже. Длина дюбель-винтов определяется электромонтажниками.

4.4. Короба для защиты кабелей крепятся к скобам

которые в свою очередь крепятся к стенам дюбель-винтами или дюбелями.

4.5. На железобетонных колоннах „комплекты“ в зависимости от типа аппарата могут устанавливаться с помощью дюбель-винтов, переходных деталей или на обхватах.

4.6. На стальных колоннах установка различных типов аппаратов не однозначна. В случае применения „комплектов“ они устанавливаются на С-образных профциях (УСЭК), которые в свою очередь крепятся к колоннам при помощи сварки.

Для крепления других аппаратов применяются специальные конструкции, которые также крепятся к колоннам сваркой. В этом случае, в целях экономии металла, аппараты крепятся непосредственно на конструкциях.

4.7. На чертежах установки аппаратов на стене с защитным коробом дана привязка труб или патрубков токоподвода. Эта привязка дает возможность при выполнении чертежей кабельной проводки или прокладки труб, правильно привязать выход труб (патрубков) к строительным элементам помещения.

4.8. Привязка и способы защиты (в случае необходимости) от механических повреждений кабелей или проводов, идущих вверх от аппаратов, должны выполняться в чертежах кабельной проводки.

4.9. Заземление (зануление) рам, защитных коробов и стальных труб выполняются согласно конкретному проекту.

Для присоединения нулевых защитных (заземляющих) проводников к рамам и к коробам на них предусмотрены флажки для зануления (заземления).

4.10. При проектировании, пользуясь таблицей выбора чертежей (см. черт. 5.407-111.020ТБ), выбирают необходимые монтажные чертежи

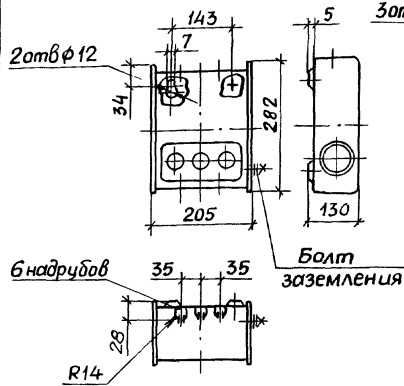
4.11. Выбранные монтажные чертежи указывают в спецификации на чертеже расположения электрооборудования и кабельной разводки

Если спецификация на этом чертеже в конкретном проекте имеет разделы, то монтажные чертежи включаются в раздел „Конструкции“.

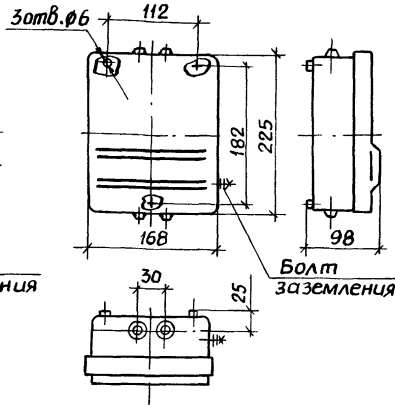
4.12. Потребность в изделиях и материалах для изготовления электромонтажных конструкций и деталей указана в ведомости на черт. 5.407-111.030Д.

Всего 1 лист из 3-х

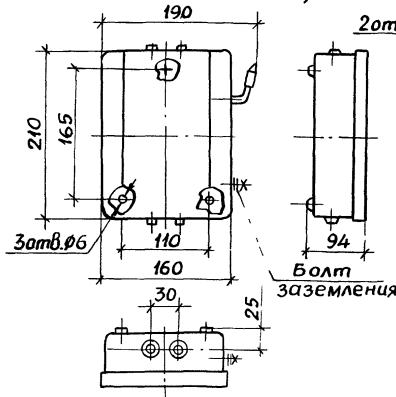
Ящик типа ЯТП-025У3
Рис.1 (см. табл.1)



Ящик типа ЯПП-15У3
Рис.2 (см. табл.1)



Ящик типа ЯРП-20У3
Рис.3 (см. табл.1)



Ящик типа ВП-20МУ3
Рис.4 (см. табл.1)

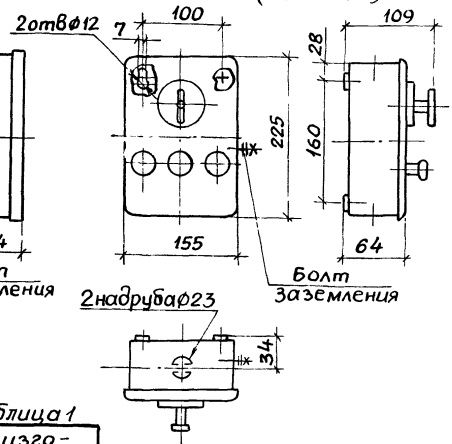


Таблица 1

Тип ящика	Номинальный ток, А	Номинальное напряжение, В	Тип предохранителя	Степень защиты	Масса, кг	Завод-изготовитель
ЯТП-025-11У3	6	220/12	Е27 или АЕ 1000 (автомат)	JP30	Не более 10,4	Красноярский и Харьковский №2 заводы электро-монтажных изделий
ЯТП-025-12У3		220/24				
ЯТП-025-13У3		220/36				
ЯТП-025-21У3		220/12				
ЯТП-025-22У3		220/24				
ЯТП-025-23У3	220/36					
ЯПП-15У3	16	380	Е27	JP30	1,7	Красноярский завод электро-монтажных изделий
ЯРП-20У3	20				2,2	
ВП-20МУ3	20	380/220			2,5	Харьковский завод электро-монтажных изделий №2

5.407-111.0.10Г4

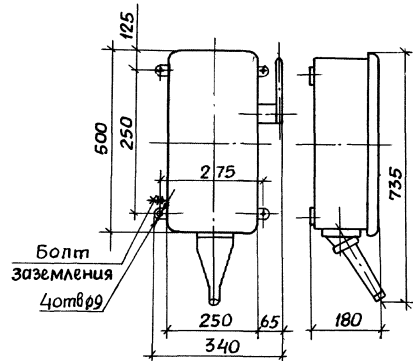
Нач. отд.	Тюрин	Инженер
Н.контр.	Тычинин	Инженер
Элв. свкт.	Тычинин	Инженер
Инж.т.к.	Папова	Инженер

Ящики с рубильниками и предохранителями, автоматический выключатель и кнопочные посты.
Габаритный чертеж

Стадия	Лист	Листов
Р	1	5
УГППКИ ТЯЖПРОМЭЛЕКТРОПРОЕКТ ХАРЬКОВ		

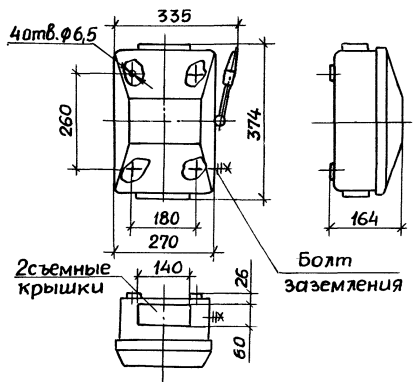
Ящик типа ЯВЗШ-31-У2

Рис.5 (см. табл.2)



Ящик типа ЯБПВУ-1МУ3

Рис.6 (см. табл.2)



Ящик силовой типа ЯРП-100ПУ3

Рис.7(см. табл. 2)

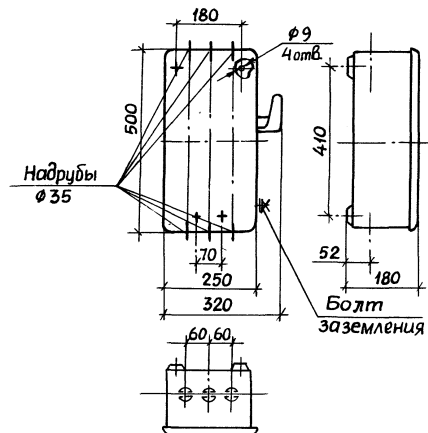


Таблица 2

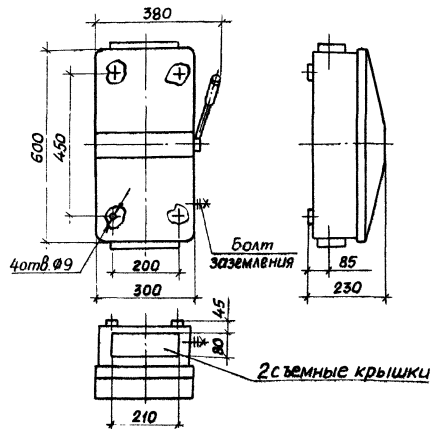
Тип ящика	Номинальный ток, А	Номинальное напряжение, В	Тип предохранителя	Степень защиты	Масса, кг	Завод-изготовитель
ЯВЗШ-31-У2	100	~380, 500 =220	ПР2	JP54	16,5	г. Октябрьский Башкирское ПО "Электрааппарат" завод НВЭЛ
ЯБПВУ-1МУ3		380	ПН2		7,0	Горьковский завод электромонтажных инструментов
ЯРП-100ПУ3		380/220		JP20	12,0	Харьковский завод электромонтажных изделий N2

Инв. № табл. Подпись и дата В.Зоминг.И.

5.407-111.0.10Г4 Лист 2

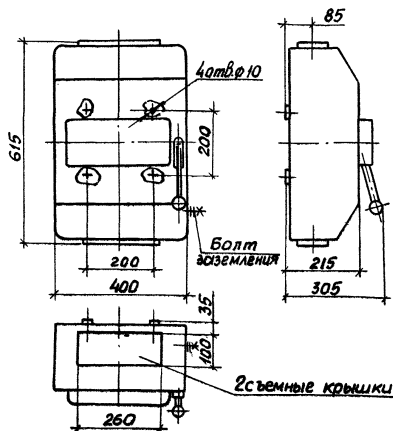
Ящик типа ЯБ1-2У3

Рис. 8 (см. табл. 3)



Ящик типа ЯБПУ-4У3

Рис. 9 (см. табл. 3)



Ящик типа ЯК-250У3

Рис. 10 (см. табл. 3)

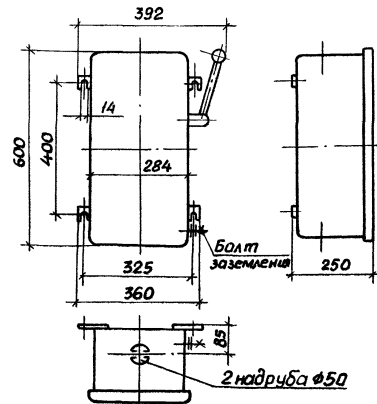


Таблица 3

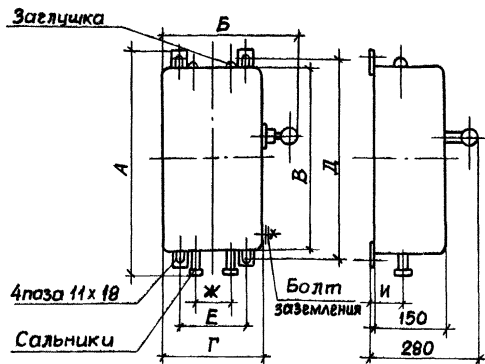
Тип ящика	Номинальный ток, А	Номинальное напряжение, В	Тип предохранителя	Степень защиты	Масса, кг	Завод-изготовитель
ЯБ1-2У3	160	380	ПН2	JP54	15,0	Казанский завод электроконструкции
	200				22,8	
ЯБПУ-4У3	250	380/220		JP20	17,0	Харьковский завод электроаппаратных изделий №2
	315					

5.407-1110.10Г4

Лист

3

Ящички серии ЯРП11
Рис. 11 (см. табл. 4)



Выключатель автоматический типа АП-50Б
Рис. 12 (см. табл. 5)

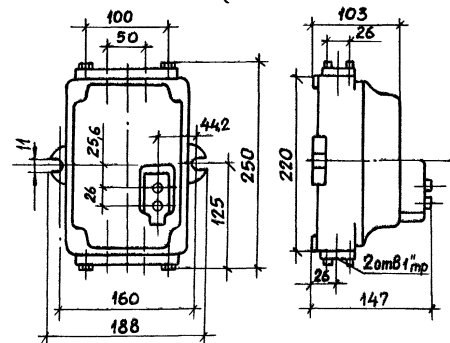


Таблица 4

Тип ящичка	Номиналь- ный ток, А	Номинальное напряжение, В	Тип предохра- нителя	Степень защиты	Размеры, мм								Масса, кг	Завод- изготовитель
					А	Б	В	Г	Д	Е	Ж	И		
ЯРП11-311-32УХЛ3	100	~380	ПН2	JP32	560	326	500	250	525	164	85	70	10,4	г. Белая церковь, учреждение юА 45/35
ЯРП11-312-32УХЛ3		=220											9,5	
ЯРП11-311-54УХЛ1		~380		JP54	590	11,0								
ЯРП11-312-54УХЛ1		=220				10,1								
ЯРП11-351-32УХЛ3	250	~380	ПН2	JP32	660	376	600	300	625	214	110	85	12,5	
ЯРП11-352-32УХЛ3		=220											11,1	
ЯРП11-351-54УХЛ1		~380		JP54	690	13,5								
ЯРП11-352-54УХЛ1		=220				12,1								

Таблица 5

Номиналь- ный ток, А	Номиналь- ное напря- жение, В	Степень защиты	Масса, кг	Завод- изготовитель
50	~500 =220	JP54	3,5	Предприятие п/я М-5169

Взам. инв. л.

Листов 5

Инв. л. подл.

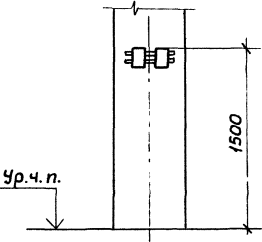
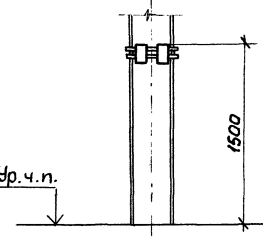
5.407-1110.10Г4

Лист
4

№ 10 класс Подпись и дата Взам инбл

Установка		Тип	Обозначение чертежа	Установка		Тип	Обозначение чертежа
Вид	Эскиз			Вид	Эскиз		
На стене		ЯТП-0,25	5.407-111.110МЧ	На стене		ПКЕ212-2	5.407-111.1100МЧ
		ЯРП-20	5.407-111.120МЧ			ПКЕ212-3	
	ВП-20М	5.407-111.130МЧ			5.407-111.110МЧ		
	ЯПП-15	5.407-111.140МЧ					
	ЯБПВУ-1М	5.407-111.150МЧ					
	ЯРП-100П	5.407-111.160МЧ					
	ЯБ1-2						
	ЯБПВУ-4	5.407-111.170МЧ					
	ЯК-250						
	ЯРП11	5.407-111.180МЧ					
	ПКУ15-21-231	5.407-111.1120МЧ					
	ПКУ15-21-331						
	АП-50Б	5.407-111.1130МЧ			ЯТП-0,25	5.407-111.1140МЧ	
На ж.б. колонне		ЯРП-20		5.407-111.160МЧ	ЯРП-20	5.407-111.1180МЧ	
		ЯБПВУ-1М		5.407-111.1180МЧ	ВП-20М	5.407-111.1190МЧ	
		ЯРП-100П		5.407-111.1200МЧ	ЯПП-15	5.407-111.1210МЧ	
		ЯБ1-2		5.407-111.1210МЧ	ЯБПВУ-1М	5.407-111.1220МЧ	
		ЯБПВУ-4		5.407-111.1230МЧ	ЯРП-100П	5.407-111.1240МЧ	
		ЯК-250		5.407-111.1240МЧ	ЯБ1-2	5.407-111.1250МЧ	
		ЯРП11		5.407-111.1250МЧ	ЯБПВУ-4	5.407-111.1260МЧ	
		ЯВЗШ-31		5.407-111.1260МЧ	ЯК-250	5.407-111.1270МЧ	
					ЯРП11	5.407-111.1280МЧ	
				ЯВЗШ-31	5.407-111.1290МЧ		

5.407-111.0.20ТБ			
Таблица выбора чертежей			Стадия/Лист/Листов Р/1/3
Нач. отд. Тюрин Н.контр. Тычинин Зав. сект. Тычинин Инж. Икат. Попова			УГППКИ ТЯЖПРОМЭЛЕКТРОПРОЕКТ ХАРЬКОВ

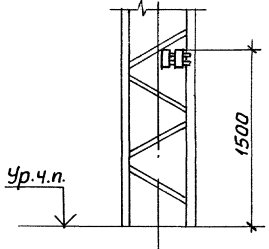
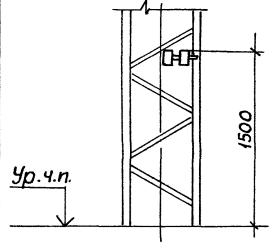
Установка		Тип	Обозначение чертежа	Установка		Тип	Обозначение чертежа
Вид	Эскиз			Вид	Эскиз		
На ж.б. колонне		ЯТП-0,25	5.407- 111 .1.150МЧ	На стальной колонне		ЯТП-0,25	5.407- 111 .1.310МЧ
		ЯРП-20	5.407- 111 .1.170МЧ			ЯРП-20	5.407- 111 .1.320МЧ
		ВП-20М				ВП-20М	
		ЯПП-15				ЯПП-15	
		ПКЕ212-2	5.407- 111 .1.250МЧ			ЯБПВУ-1М	5.407- 111 .1.330МЧ
		ПКЕ212-3				ЯРП-100П	5.407- 111.1.340МЧ
		ПКУ15-21-111	5.407- 111 .1.260МЧ			ЯБ1-2	
		ПКУ15-21-121	5.407- 111 .1.270МЧ			ЯБПВУ-4	5.407- 111 .1.350МЧ
		ПКУ15-21-131				ЯК-250	
		ПКУ15-21-141				ЯРП11	5.407- 111 .1.360МЧ
		ПКУ15-21-231	5.407- 111 .1.280МЧ			ЯВЗШ-31	5.407- 111 .1.370МЧ
		ПКУ15-21-331				ПКЕ 212-2	5.407- 111 .1.380МЧ
		АП-50Б	5.407- 111 .1.290МЧ			ПКЕ212-3	
			5.407- 111 .1.300МЧ			ПКУ15-21-111	
ПКУ15-21-121	5.407- 111 .1.390МЧ						
ПКУ15-21-131							
ПКУ15-21-141							
		ПКУ15-21-231	5.407- 111 .1.390МЧ				
		ПКУ15-21-331					
		АП-50Б	5.407- 111 .1.400МЧ				

5407-111.0.20ТБ

Лист

2

Инд. штамп, Подпись и дата Взам. инв.

Установка		Тип	Обозначение чертежа	Установка		Тип	Обозначение чертежа
Вид	Эскиз			Вид	Эскиз		
На стальной колонне		ЯТП-0,25	5.407-111.1.410МЧ	На стальной колонне		ПКЕ 212-2	5.407-111.1.480МЧ
		ЯРП-20				ПКЕ 212-3	
		ВП-20М	5.407-111.1.420МЧ			ПКУ15-21-111	
		ЯПП-15				ПКУ15-21-121	
		ЯБПВУ-1М	5.407-111.1.430МЧ			ПКУ15-21-131	
		ЯРП-100П				ПКУ15-21-141	
		ЯБ1-2	5.407-111.1.440МЧ			ПКУ15-21-231	
		ЯБПВУ-4				ПКУ15-21-331	
		ЯК-250	5.407-111.1.450МЧ				
		ЯРП11	5.407-111.1.460МЧ				
		ЯВЗШ-31	5.407-111.1.470МЧ				
АП-50 Б	5.407-111.1.490МЧ						

5.407-111.0.20ТБ Лист 3

Наименование и техническая характеристика изделия, материал	Тип, марка	Ед. изм.	Количество по обозначению 5.407-111.1								Порядковый номер и исполнение							
			10М4		20М4		30М4		40М4		50М4							
			—	01	—	01	—	01	—	01	—	01	—	01	02	03	04	05
<u>Электрооборудование</u>																		
Ящик ТУ36-631-84	ЯТП-02543	шт	2	2														
Ящик ТУ36-946-84	ЯРП-2043	шт.			2	2												
Ящик ТУ36 УССР660-76	ВП-20М43	шт.					2	2										
Ящик ТУ36-983-84	ЯПП-1543	шт.							2	2								
Ящик ТУ36-20-84	ЯБПВУ-1М43	шт.									2	2						
Ящик ТУ36 УССР83-77	ЯРП-100П43	шт.										2			2			
Ящик ТУ36-20-84	ЯБ1-243	шт.											2			2		
Ящик ТУ36-20-84	ЯБПВУ-443	шт.												2			2	
<u>Изделия НПО ЭМ и УЭМ</u>																		
Флажок ТУ36-2466-82	Ф35 42,5	шт.	1	2	1	2	1	2	1	2	1	2	1	2	1	2	2	
Профиль ТУ36-1434-82	К101/242	м			1,00	1,00	0,90	0,90	0,90	0,90	1	2	1	1	1	2	2	
Профиль ТУ36-2355-80	УСЭК 5143	м	1,24	1,56							1,24	1,24						
	УСЭК 5243	м											1,46	1,66	1,88	1,46	1,66	1,88
Гайка закладная ТУ36-2355-80	УСЭК 77-141	шт.	4	4							8	8						
	УСЭК 77-241	шт.											8	8	8	8	8	
Держатель ТУ36-2355-80	УСЭК 78 41	шт.	4	4							8	8	8	8	8	8	8	
Шайба ТУ36-2355-80	УСЭК 7941	шт.	4	4							8	8	8	8	8	8	8	
<u>Материалы</u>																		
Лента 3x40 Ст3кп ГОСТ6009-74		кг	0,46	1,23	0,40	1,27	0,40	1,08	0,40	1,12	0,50	1,34	0,82	0,90	0,43	1,45	1,62	1,27
Лист Б-ПН-15 ГОСТ19903-74		кг	7,46		8,24		7,72		8,24		8,50					8,76	9,52	10,04
Лист 3-Ш-Ст3кп ГОСТ16523-70																		

5.407-111.0.30Д

Нач. отд. Тюрин		Зав. сект. Тычинин		Инж. Кат. Попова		Инж. Лыткин		Инж. Лыткин	
Н.контр. Тычинин		Зав. сект. Тычинин		Инж. Кат. Попова		Инж. Лыткин		Инж. Лыткин	
Ведомость потребности		в оборудовании, изделиях		и материалах		Стальной лист		Листов	
Р		1		14		УГ ППКИ		ТЯЖПРОМЭЛЕКТРОПРОЕКТ	
						ХАРЬКОВ			

Наименование и техническая характеристика изделия, материал	Тип, марка	Ед. изм.	Количество по обозначению 5.407-111.1, порядковый номер и исполнение																
			70мч		80мч							90мч		100мч					
			—	01	—	01	02	03	04	05	06	07	—	—	01	02	03		
<u>Электрооборудование</u>																			
Ящик ТУ36 УССР83-77	ЯК-250У3	шт.	2	2															
Ящик ТУ16-656.065-85	ЯРП 11*	шт.			2	2	2	2	2	2	2	2							
Ящик ТУ16-526.052-78	ЯВЗШ-31-У2	шт.											2						
Пост кнопочный ТУ16-642.006-83	ПКЕ 212-2У3	шт.												2			2		
	ПКЕ 212-3У3	шт.														2			2
<u>Изделия НПО ЭМ и ЧЭМ</u>																			
Флажок ТУ36-2466-82	Ф35У2,5	шт.	1	2	1	1	1	1	2	2	2	2	1	1	1	2	2		
Профиль ТУ36-1434-82	К101/1У2	м																0,46	0,46
Профиль ТУ36-2355-80	УСЭК52У3	м	1,60	1,60	1,44	1,44	1,64	1,64	1,44	1,44	1,64	1,64	1,46						
	УСЭК77-2У1	шт.											8						
	УСЭК77-3У1	шт.			8	8	8	8	8	8	8	8							
Гайка закладная ТУ36-2355-80	УСЭК77-4У1	шт.	8	8															
	УСЭК78У1	шт.	8	8	8	8	8	8	8	8	8	8	8						
Шайба ТУ36-2355-80	УСЭК79У1	шт.	8	8	8	8	8	8	8	8	8	8	8						
<u>Материалы</u>																			
Лента 2x30 Ст3кп ГОСТ 6009-74		кг																0,15	0,20
Лента 3x40 Ст3кп ГОСТ 6009-74		кг	0,80	1,76	1,04	1,04	1,24	1,24	2,0	2,0	2,2	2,2	0,52					0,36	0,36
Лист Б-ПН-1,5 ГОСТ 19903-74	3-III-Ст3кп ГОСТ 16523-70	кг	9,52						10,56	10,56	10,04	10,04						3,67	3,50

* Тип по проекту

5.407-111.0.30Д

Лист
2

Копировал 10.05.2006-01.16 м

Имя и фамилия
Полное и отчество
Взвешивание

Наименование и техническая характеристика изделия, материал	Тип марка	Ед изм	Количество по обозначению 5.407-111.1, порядковый номер и исполнение																								
			140 МЧ							150 МЧ		160 МЧ															
			—	01	02	03	04	05	06	07	—	01	—	01	02	03	04	05	06	07	08	09	10				
<u>Электрооборудование</u>																											
Ящик ТУ36-631-84	ЯТП-0,25У3	шт	2	2	2	2	2	2	2	2	2	2	2														
Ящик ТУ36-946-84	ЯРП-20У3	шт																									
Ящик ТУ36 УССР660-76	ВП-20МУ3	шт																									
Ящик ТУ36-983-84	ЯПП-15У3	шт																									
<u>Изделия НПО ЭМ и УЭМ</u>																											
Флажок ТУ36-2466-82	Ф35У25	шт																									
Профиль ТУ36-1434-82	К101/У2	м																									
Профиль ТУ36-1434-82	К235У2	м																									
	К239У2	м	1,15	1,15	1,35	1,55	1,75	1,95	1,15	1,55																	
Профиль ТУ36-2355-80	УСЭК 51У3	м																									
Уголок ТУ36-2355-80	УСЭК 55У3	м	0,95	1,15	1,35	1,55	1,75	1,95	1,15	1,35																	
Шпилька ТУ36-2355-80	УСЭК 81-4У1	шт	4	4	4	4	4	4	4	4																	
Гайка закладная ТУ36-2355-80	УСЭК 77-1У1	шт																									
Держатель ТУ36-2355-80	УСЭК 78У1	шт																									
Шайба ТУ36-2355-80	УСЭК 79У1	шт																									
<u>Материалы</u>																											
Лента 3x40 Ст3кп ГОСТ 6009-74		к2																									
Круж 12-В ГОСТ 2590-71 Ст3кп I-I ГОСТ 535-88																											

Наименование и техническая характеристика изделия, материал	Тип, марка	Ед. изм.	Количество по обозначению 5.407-111. 1, Порядковый номер и исполнение																					
			170МЧ												180МЧ									
			—	01	02	03	04	05	06	07	08	09	10	11	12	—	01	02	03	04	05	06	07	
<u>Электрооборудование</u>																								
Ящик ТУ36-946-84	ЯРП-20У3	шт.	2	2	2																			
Ящик ТУ36 УССР660-76	ВП-20МУ3	шт.				2	2	2	2	2														
Ящик ТУ36-983-84	ЯПП-15У3	шт.								2	2	2	2	2										
Ящик ТУ36-20-84	ЯБПУ-1МУ3	шт.															2	2	2	2	2	2	2	
<u>Изделия НПО ЭМ и ЧЭМ</u>																								
Флажок ТУ36-2466-82	Ф35У2,5	шт.	1	1	1	1	1	1	1	1	1	1	1	1	1									
Профиль ТУ36-1434-82	К101/2У2	м	1,0	1,0	1,0	0,9	0,9	0,9	0,9	0,9	0,9	0,9	0,9	0,9	0,9									
	К239У2	м															1,35	1,35	1,35	1,55	1,75	1,95	1,35	1,35
Уголок ТУ36-2355-80	УСЭК55У3	м															0,95	1,15	1,35	1,55	1,75	1,95	1,15	1,35
Шпилька ТУ36-2355-80	УСЭК81-4У1	шт.															4	4	4	4	4	4		
<u>Материалы</u>																								
Лента 3х40 Ст3кп ГОСТ6009-74		кг	0,36	0,36	0,36	0,35	0,35	0,35	0,35	0,35	0,39	0,39	0,39	0,39	0,39									
Круг 12-В ГОСТ2590-71		кг																						
	Ст3 кп I-I ГОСТ535-88																						2,0	2,0

5407-111.0.30Д

Лист

5

24006-01 19

Наименование и техническая характеристика изделия, материал	Тип, марка	Ед. изм.	Количество по обозначению 5.407-111.1, порядковый номер и исполнение														
			190МЧ							200МЧ							
			—	01	02	03	04	05	06	07	—	01	02	03	04	05	06
<u>Электрооборудование</u>																	
Ящик ТУ36 УССР83-77	ЯРП-100ПУЗ	шт.	2	2	2	2	2	2	2	2							
Ящик ТУ36-20-84	ЯБ1-2У3	шт.									2	2	2	2	2	2	2
<u>Изделия НПО ЭМ и ЧЭМ</u>																	
Профиль ТУ36-1434-82	К239У2	м	1,55	1,55	1,55	1,55	1,75	1,95	1,55	1,55	1,55	1,55	1,55	1,75	1,95	1,55	1,55
Уголок ТУ36-2355-80	УСЭК55У3	м	0,95	1,15	1,55	1,55	1,75	1,95	1,15	1,35	0,95	1,15	1,35	1,55	1,75	1,95	1,15
Шпилька ТУ36-2355-80	УСЭК81-4У1	шт.	4	4	4	4	4	4			4	4	4	4	4		
<u>Материал</u>																	
Круг 12-В ГОСТ2590-71 Ст.3кп I-I ГОСТ535-88		кг									2,0	2,0					2,0

Наименование и техническая характеристика изделия, материал	Тип, марка	Ед. изм.	Количество по обозначению 5.407-111.1 Порядковый номер и исполнение														
			210МЧ							220МЧ							
			—	01	02	03	04	05	06	07	—	01	02	03	04	05	06
<u>Электрооборудование</u>																	
Ящик ТУ36-20-84	ЯБПУ4-4У3	шт.	2	2	2	2	2	2	2	2							
Ящик ТУ36 УССР83-77	ЯК-250У3	шт.									2	2	2	2	2	2	2
<u>Изделия НПО ЭМ и ЧЭМ</u>																	
Профиль ТУ36-1434-82	К239У2	м	1,55	1,15	1,55	1,55	1,75	1,95	1,55	1,55	1,55	1,15	1,55	1,55	1,75	1,95	1,55
Уголок ТУ36-2355-80	УСЭК55У3	м	0,95	1,15	1,35	1,55	1,75	1,95	1,15	1,35	0,95	1,15	1,35	1,55	1,75	1,95	1,15
Шпилька ТУ36-2355-80	УСЭК81-4У1	шт.	4	4	4	4	4	4			4	4	4	4	4		
<u>Материал</u>																	
Круг 12-В ГОСТ2590-71 Ст.3кп I-I ГОСТ535-88		кг									2,0	2,0					2,0

Индустриальный институт

5407-111.0.30Д Лист 6

Наименование и техническая характеристика изделия, материал	Тип, марка	Ед изм	Количество по обозначению 5 407-111.1.270М4 и исполнению																							
			—	01	02	03	04	05	06	07	08	09	10	11	12	13	14	15	16	17	18	19	20	21	22	23
<u>Электрооборудование</u>																										
Паст кнопочный ТУ46-526.333-83	ПКУ15-21*	шт	2	2	2	2	2	2	2	2	2	2	2	2	2	2	2	2	2	2	2	2	2	2	2	
<u>Изделия НПО ЭМ и УЭМ</u>																										
Флажок ТУ36-2466-82	Ф35 42,5	шт	1	1	1	1	1	1	1	1	1	1	1	1	1	1	1	1	1	1	1	1	1	1		
Профиль ТУ36-1434-82	К101/142	м	0,3	0,3	0,3	0,3	0,3	0,3	0,3	0,3	0,3	0,3	0,3	0,3	0,3	0,3	0,3	0,3	0,3	0,3	0,3	0,3	0,3	0,3		
	К235 42	м	0,44								0,44							0,44								
<u>Материалы</u>																										
Лента 2x30 Ст3кпГОСТ6009-74		кг	0,13	0,13	0,13	0,13	0,13	0,13	0,13	0,13	0,18	0,18	0,18	0,18	0,18	0,18	0,18									
Лента 3x30 Ст3кпГОСТ6009-74		кг																0,4	0,4	0,4	0,4	0,4	0,4	0,4		

Наименование и техническая характеристика изделия, материал	Тип, марка	Ед изм.	Количество по обозначению 5.407-111.1, порядковый номер и исполнение																							
			280М4															290М4			300					
			—	01	02	03	04	05	06	07	08	09	10	11	12	13	14	15	—	01	—	01	02	03	04	
Паст кнопочный ТУ46-526 333-83	ПКУ15-21*	шт	2	2	2	2	2	2	2	2	2	2	2	2	2	2	2									
Выключатель автоматический ТУ46-522 139-78	АП-50Б	шт																		2	2	2	2	2		
<u>Изделия НПО ЭМ и УЭМ</u>																										
Флажок ТУ36-2466-82	Ф35 42,5	шт	1	1	1	1	1	1	1	1	1	1	1	1	1	1					1	1	1	1		
Профиль ТУ36-1434-82	К101/142	м	0,9	0,9	0,9	0,9	0,9	0,9	0,9	0,9	1,15	1,15	1,15	1,15	1,15	1,15	1,15									
	К235 42	м	0,76	0,76	0,76				0,76	0,76	0,96	0,96	0,96	0,96		0,96	0,96	0,72	0,72							
Профиль ТУ36-2355-80	УСЭК 5143	м																								
Гайка закладная ТУ36-2355-80	УСЭК 77-341	шт																			0,44	0,44	0,44	0,44		
Держатель ТУ36-2355-80	УСЭК 78 41	шт																			4	4	4	4		
Шайба ТУ36-2355-80	УСЭК 79 41	шт																			4	4	4	4		
Сальник ТУ36-1952-81	4265 42	шт																	4	4	4	4	4			
<u>Материал</u>																										
Лента 3x40 Ст3кпГОСТ6009-74		кг	0,40	0,40	0,40	0,40	0,40	0,40	0,40	0,40	0,40	0,40	0,40	0,40	0,40	0,40					0,34	0,34	0,34	0,34		

* Тип по проекту

5.407-111.0.30Д

Лист 8

Изм и прокл. Подпись и дата. Взам инв. №

Наименование и техническая характеристика изделия, материал	Тип, марка	Ед, изм	Количество по обозначению 5 407-111.1.380 и исполнению																				
			—	01	02	03	04	05	06	07	08	09	10	11	12	13	14	15	16	17	18	19	
<u>Электрооборудование</u>																							
Пост кнопочный ТУ16-642.006-83	ПКЕ212-243	шт	2	2	2	2	2																
	ПКЕ212-343	шт						2	2	2	2	2											
Пост кнопочный ТУ16-526.333-83	ПКУ15-21*	шт										2	2	2	2	2	2	2	2	2	2	2	
<u>Изделия НПО ЭМ и ЧЭМ</u>																							
Флажок ТУ36-2466-82	Ф35У2,5	шт	1	1	1	1	1	1	1	1	1	1	1	1	1	1	1	1	1	1	1	1	
Профиль ТУ36-1434-82	К101/142	м	0,46	0,46	0,46	0,46	0,46	0,46	0,46	0,46	0,46	0,46					0,54	0,54	0,54	0,54	0,54	0,54	
Профиль ТУ36-2355-80	УСЭК 5143	м	0,68	0,78	0,88	1,08	1,28	0,68	0,78	0,88	1,08	1,28	0,68	0,78	0,88	1,08	1,28	0,68	0,78	0,88	1,08	1,28	
Гайка закладная ТУ36-2355-80	УСЭК 77-241	шт	2	2	2	2	2	2	2	2	2	2	2	2	2	2	2	2	2	2	2	2	
Держатель ТУ36-2355-80	УСЭК 7841	шт	2	2	2	2	2	2	2	2	2	2	2	2	2	2	2	2	2	2	2	2	
<u>Материалы</u>																							
Лента 2х30 Ст3кп ГОСТ6009-74		кг	0,15	0,15	0,15	0,15	0,15	0,20	0,20	0,20	0,20	0,20					0,13	0,13	0,13	0,13	0,13	0,13	
Лист Б-ПН-20 ГОСТ19903-74																							
Лист 3-III-Ст3кп ГОСТ16523-70		кг											0,3	0,3	0,3	0,3	0,3						

* Тип по проекту

5.407-111.0.30Д

Лист
11

24006-01 25

Наименование и техническая характеристика изделия, материал	Тип, марка	ЕД изм.	Количество по обозначению 5.407-111.1 порядковый номер и исполнение																								
			390МЧ																	400МЧ							
			—	01	02	03	04	05	06	07	08	09	10	11	12	13	14	15	16	17	18	19	—	01	02	03	04
<u>Электрооборудование</u>																											
Паст кнопачный ТУ16-526 333-83	ПКУ15-21*	шт.	2	2	2	2	2	2	2	2	2	2	2	2	2	2	2	2	2	2	2						
Выключатель автоматический ТУ16-522.139-78	АП-50Б	шт.																				2	2	2	2	2	
<u>Изделия НПО ЭМ и ЧЭМ</u>																											
Флажок ТУ36-2466-82	Ф 35 42,5	шт.	1	1	1	1	1	1	1	1	1	1	1	1	1	1	1	1	1	1							
Профиль ТУ36-1434-82	К 101/142	м	0,54	0,54	0,54	0,54	0,54	0,54	0,54	0,54	0,54	0,54	0,9	0,9	0,9	0,9	0,9	1,15	1,15	1,15	1,15	1,15					
Профиль ТУ36-2355-80	ЧСЭК 5143	м	0,68	0,78	0,88	1,08	1,28	0,68	0,78	0,88	1,08	1,28	0,68	0,78	0,88	1,08	1,28	0,68	0,78	0,88	1,08	1,28	0,68	0,78	0,88	1,08	1,28
Гайка закладная ТУ36-2355-80	ЧСЭК77-241	шт.	2	2	2	2	2	2	2	2	2	2	2	2	2	2	2	2	2	2	2						
	ЧСЭК77-341	шт.																					4	4	4	4	4
Держатель ТУ36-2355-80	ЧСЭК 78 41	шт.	2	2	2	2	2	2	2	2	2	2	2	2	2	2	2	2	2	2	2	4	4	4	4	4	
Шайба ТУ36-2355-80	ЧСЭК 79 41	шт.																				4	4	4	4	4	
Сальник ТУ36-1952-81	Ч265 42	шт.																				4	4	4	4	4	
<u>Материал</u>																											
Лента 2x30 Ст3 кп ГОСТ 6009-74		к2	0,18	0,18	0,18	0,18	0,18																				
Лента 3x30 Ст3 кп ГОСТ 6009-74		к2						0,36	0,36	0,36	0,36	0,36															
Лента 3x40 Ст3 кп ГОСТ 6009-74		к2											0,40	0,40	0,40	0,40	0,40	0,40	0,40	0,40	0,40	0,40	0,40	0,40	0,40	0,40	0,40

* Тип по проекту

5.407-111.0.30Д

Лист

12

Инв. и подл. Подпись и дата В.Земляев

Наименование и техническая характеристика изделия, материал	Тип, марка	ЕД изм	Количество по обозначению 5.407-111 1. Порядковый номер и исполнение							
			410МЧ	420МЧ		430МЧ	440МЧ			
				—	01	02		—	01	02
<u>Электрооборудование</u>										
Ящик ТУ36-631-84	ЯТП-0,25У3	шт.	2							
Ящик ТУ36-946-84	ЯРП-20У3	шт.		2						
Ящик ТУ36 УССР660-76	ВП-20МЧ3	шт.			2					
Ящик ТУ36-983-84	ЯПП-15У3	шт.				2				
Ящик ТУ36-20-84	ЯБПВЧ-1МЧ3	шт.					2			
Ящик ТУ36 УССР83-77	ЯРП-100ПЧ3	шт.						2		
Ящик ТУ36-20-84	ЯБ1-2У3	шт.							2	
Ящик ТУ36-20-84	ЯБПВЧ-4У3	шт.								2
<u>Изделия НПО ЭМ и ЧЭМ</u>										
Профиль ТУ36-1434-82	К101/1У2	м		0,85	0,85	0,85				
Профиль ТУ36-2355-80	УСЭК51У3	м					1,5			
	УСЭК52У3	м	1,2					1,4	1,6	1,82
Гайка закладная ТУ36-2355-80	УСЭК77-1У1	шт.	4				8			
	УСЭК77-2У1	шт.						4	4	4
Держатель ТУ36-2355-80	УСЭК78У1	шт.	4				8	4	4	4
Шайба ТУ36-2355-80	УСЭК79У1	шт.	4				8	4	4	4
<u>Материал</u>										
Лента 3x40 Ст 3кп ГОСТ 6009-74		кг	0,24	0,17	0,17	0,19	0,27	0,41	0,45	0,22

5.407-111.0.30 Д

Лист

13

Наименование и техническая характеристика изделия, материал	Тип, марка	ЕД, изм	Количество по обозначению 5.407-111.1, порядковый номер и исполнение													
			450М4		460М4		470М4		480М4							490М4
				01		01		01	02	03	04	05	06	07		
<u>Электрооборудование</u>																
Ящик ТУ36 УССР 83-77	ЯК-25043	шт	2													
Ящик ТУ16-656 065-85	ЯРП11*	шт		2	2											
Ящик ТУ16-526 052-78	ЯВЗШ-31-У3	шт				2										
Пост кнопочный ТУ16-642 006-83	ПКЕ212-2У3	шт					2									
	ПКЕ 212-3У3	шт						2								
Пост кнопочный ТУ16-526.333-83	ПКУ15-21*	шт							2	2	2	2	2	2	2	
Выключатель автоматический ТУ16-522 139-78	АП-50Б	шт													2	
<u>Изделия НПО ЭМ и УЭМ</u>																
Флажок ТУ36-2466-82	Ф35 42,5	шт							1	1	1	1	1	1	1	
Профиль ТУ36-1434-82	К101/1У2	м					0,46	0,46		0,54	0,54	0,54	0,90	1,15		
Профиль ТУ36-2355-80	УСЭК51 У3	м					0,35	0,35	0,39	0,39	0,39	0,39			0,90	
	УСЭК52 У3	м	1,6	1,4	1,6	1,5								0,88	1,10	
Гайка закладная ТУ36-2355-80	УСЭК77-2У1	шт				8	2	2	2	2	2	2	2	2	2	
	УСЭК77-3У1	шт		8	8											
	УСЭК77-4У1	шт	8												4	
Держатель ТУ36-2355-80	УСЭК78 У1	шт	8	8	8	8	2	2	2	2	2	2	2	2	4	
Шайба ТУ36-2355-80	УСЭК79 У1	шт	8	8	8	8									4	
Сальник ТУ36-1952-81	У265У2	шт													4	
<u>Материалы</u>																
Лента 2x30 Ст3 кп ГОСТ 6009-74		к2					0,15	0,19		0,13	0,18					
Лента 3x30 Ст3 кп ГОСТ 6009-74		к2										0,36				
Лента 3x40 Ст3 кп ГОСТ 6009-74		к2	0,40	0,54	0,62	0,76							0,37	0,37	0,12	
Лист Б-ПН-2,0 ГОСТ 19903-74										0,3						
Лист 3-III-Ст3 кп ГОСТ 16523-70		к2														

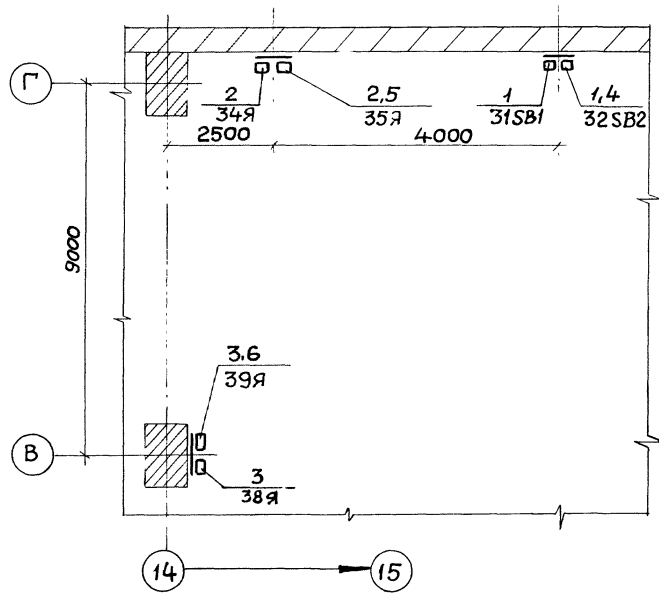
* Тип по проекту

5.407-111.0.30Д

Лист
14

24006-01 28

Изм и покл. Подпись и дата. Взам инв.м.



Марка, поз.	Обозначение	Наименование	Кол	масса, кг	примечание
1	31SB1, 32SB2	Пост ПKE-212-3УЗ; 3/4" N1- Гр. з. „Верх“, 1з+1р; N2- Гр. з. „Вниз“, 1з+1р; N3- Гр. К. „Стол“, 1р			
		ТУ16-642.006-83	2		
2	34Я, 35Я	Ящик силовой ЯБПВУ-1МУЗ			
		ТУЗ6-20-84	2		
3	38Я, 39Я	Ящик силовой ЯК-250У3			
		ТУЗ6УССР83-77	2		
4	5.407-111.1.100МЧ01	2 поста кнопочных типа ПKE212-3УЗ на стене и на стене с коробом.			
		Монтажный чертеж	1		
5	5.407-111.1.50МЧ	2 ящика ЯБПВУ-1МУЗ на стене и на стене с коробом.			
		Монтажный чертеж	1		
6	5.407-111.1.220МЧ	2 ящика ЯК-250У3 на ж.б. колонне.			
		Монтажный чертеж	1		

5.407-111.0.40Д			
Нач. отд.	Тюрин	<i>Тюрин</i>	Расположение кнопочных постов управления и ящиков в цехе (Пример)
И контр.	Тычинин	<i>Тычинин</i>	
Зав. сект.	Тычинин	<i>Тычинин</i>	
Инж. тех.	Попова	<i>Попова</i>	
Станция	Лист	Листов	
Р	1	1	
			УГ ППКИ ТЯЖПРОМЭЛЕКТРОПРОЕКТ ХАРЬКОВ