

ТИПОВЫЕ КОНСТРУКЦИИ, ИЗДЕЛИЯ И УЗЛЫ ЗДАНИЙ И СООРУЖЕНИЙ

СЕРИЯ 5.407-98

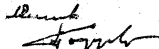
УСТАНОВКА ОДИНОЧНЫХ МАГНИТНЫХ ПУСКАТЕЛЕЙ  
СЕРИИ ПМА (ИСПОЛНЕНИЕ УР40)

ВЫПУСК 1

РАЗРАБОТАНЫ  
УГППКИ ТЯЖПРОМЭЛЕКТРОПРОЕКТ  
УКРГЛАВЭЛЕКТРОМОНТАЖ  
МИНМОНТАЖСПЕЦТРОЯ УССР

УТВЕРЖДЕНЫ И  
ВВЕДЕНЫ В ДЕЙСТВИЕ  
УГППКИ ТЯЖПРОМЭЛЕКТРОПРОЕКТ  
ПРИКАЗ №13970Т 14.09.88

ДИРЕКТОР ИНСТИТУТА  
ГЛАВНЫЙ ИНЖЕНЕР ИНСТИТУТА  
НАЧАЛЬНИК ТЕХНИЧЕСКОГО ОТДЕЛА  
НАЧАЛЬНИК ОТДЕЛА ТИПОВОГО ПРОЕКТИРОВАНИЯ



МАКАМЕНЕВ  
Е.Г. ПОДДУБНЫЙ  
В.И. НАЗАРОВ  
В.Л. ТЮРИН



ТИПОВЫЕ КОНСТРУКЦИИ, ИЗДЕЛИЯ И УЗЛЫ ЗДАНИЙ И СООРУЖЕНИЙ

СЕРИЯ 5.407-98

УСТАНОВКА ОДИНОЧНЫХ МАГНИТНЫХ ПУСКАТЕЛЕЙ  
СЕРИИ ПМА (ИСПОЛНЕНИЕ ЯР40)

ВЫПУСК 1

РАЗРАБОТАНЫ  
УГППКИ ТЯЖПРОМ/ЭЛЕКТРОПРОЕКТ  
УКРГЛАВЭ/ЭЛЕКТРОМОНТАЖ  
МИНИОНТАЖСПЕЦСТРОЯ УССР

УТВЕРЖДЕНЫ И  
ВВЕДЕНЫ В ДЕЙСТВИЕ  
УГППКИ ТЯЖПРОМ/ЭЛЕКТРОПРОЕКТ  
ПРИКАЗ №1397ДТ 14.09.88

ДИРЕКТОР ИНСТИТУТА  
ГЛАВНЫЙ ИНЖЕНЕР ИНСТИТУТА  
/ НАЧАЛЬНИК ТЕХНИЧЕСКОГО ОТДЕЛА  
НАЧАЛЬНИК ОТДЕЛА ТИПОВОГО ПРОЕКТИРОВАНИЯ

*В.И. Назарук*  
*В.Л. Горин*

МАКАЧЕНЕВ  
Е.Г. ПОДДЕЛЬНЫЙ  
В.И. НАЗАРУК  
В.Л. ГОРИН



Обозначение	Наименование	Стр.	Обозначение	Наименование	Стр.
5.407-96.1.14.001	Пускатель ПМА			переворачивный на ж.б. колонне	
	4-й величины			Монтажный чертёж	26
	реверсивный на стене		5.407-96.1.24.001	Пускатель ПМА	
	с каробом.			3-й величины	
	Монтажный чертёж	20		реверсивный на ж.б. колонне.	
5.407-96.1.15.001	Пускатель ПМА		5.407-96.1.25.001	Монтажный чертёж	27
	3-й величины			Пускатель ПМА	
	реверсивный			4-й величины	
	на стене с каробом.			реверсивный на ж.б. колонне.	
	Монтажный чертёж	21		Монтажный чертёж	28
5.407-96.1.16.001	Пускатель ПМА		5.407-96.1.25.001	Пускатель ПМА	
	3-й величины			3-й величины	
	реверсивный			реверсивный на ж.б. колонне.	
	на стене с каробом.			Монтажный чертёж	25
	Монтажный чертёж	22	5.407-96.1.24.001	Пускатель ПМА	
5.407-96.1.17.001	Пускатель ПМА			3-й величины	
	3-й величины			реверсивный на ж.б. колонне.	
	реверсивный на ж.б. колонне.			Монтажный чертёж	30
	Монтажный чертёж	23	5.407-96.1.25.001	Пускатель ПМА	
5.407-96.1.18.001	Пускатель ПМА			3-й величины	
	4-й величины			реверсивный на стене	
	реверсивный на ж.б. колонне.			Колонне.	
	Монтажный чертёж	24	5.407-96.1.25.001	Монтажный чертёж	31
5.407-96.1.19.001	Пускатель ПМА			Пускатель ПМА	
	3-й величины			4-й величины	
	реверсивный на ж.б. колонне.			реверсивный	
	Монтажный чертёж	25		на стене	
5.407-96.1.20.001	Пускатель ПМА			Монтажный чертёж	32
	3-й величины			Пускатель ПМА	
	реверсивный на ж.б. колонне.			3-й величины	
	Монтажный чертёж			реверсивный на стене	
	Пускатель ПМА			Колонне.	
	3-й величины			Монтажный чертёж	

Инвентарный номер

Обозначение	Наименование	Стр.
5.407-98.1.540МЧ	Пускатель ПМА 4-й величины переверсивный на стальной колонне. Монтажный чертёж	43
5.407-98.1.530МЧ	Пускатель ПМА 5-й величины переверсивный на стальной колонне. Монтажный чертёж	44
5.407-98.1.520МЧ	Пускатель ПМА 6-й величины переверсивный на стальной колонне. Монтажный чертёж	42
5.407-98.1.510МЧ	Пускатель ПМА 3-й величины реверсивный на стальной колонне. Монтажный чертёж	44
5.407-98.1.500МЧ	Пускатель ПМА 4-й величины реверсивный на стальной колонне. Монтажный чертёж	44
5.407-98.1.350МЧ	Пускатель ПМА 5-й величины реверсивный на стальной колонне. Монтажный чертёж	45
5.407-98.1.400МЧ	Пускатель ПМА 6-й величины реверсивный на стальной колонне. Монтажный чертёж	46

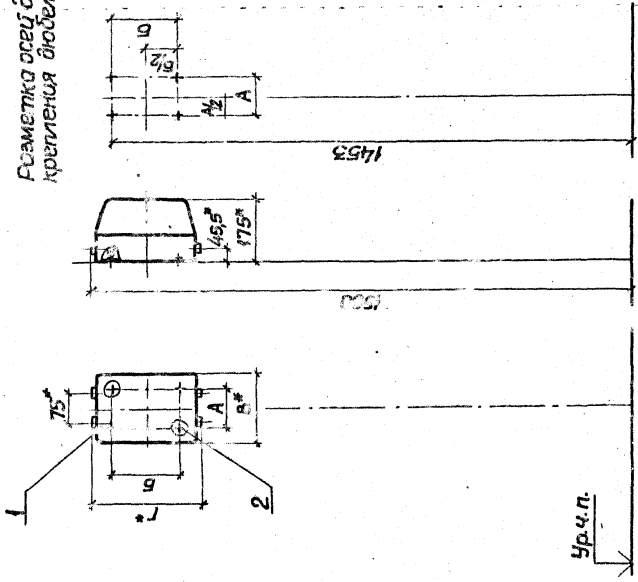
Обозначение	Наименование	Стр.
5.407-98.1.270МЧ	Пускатель ПМА 5-й величины переверсивный на стальной колонне. Монтажный чертёж	33
5.407-98.1.260МЧ	Пускатель ПМА 6-й величины переверсивный на стальной колонне. Монтажный чертёж	34
5.407-98.1.290МЧ	Пускатель ПМА 3-й величины реверсивный на стальной колонне. Монтажный чертёж	35
5.407-98.1.300МЧ	Пускатель ПМА 4-й величины реверсивный на стальной колонне. Монтажный чертёж	36
5.407-98.1.310МЧ	Пускатель ПМА 5-й величины реверсивный на стальной колонне. Монтажный чертёж	37
5.407-98.1.320МЧ	Пускатель ПМА 6-й величины реверсивный на стальной колонне. Монтажный чертёж	38
5.407-98.1.330МЧ	Пускатель ПМА 3-й величины переверсивный на стальной колонне. Монтажный чертёж	39



Обозначение	Наименование	Стр.	Обозначение	Наименование	Стр.
5.407-98.1.550M4	Пускатель ПМА		5.407-98.1.650СБ	Стойка	30-82
	5-й величины реверсивный		5.407-98.1.651	Сборочный чертёж	33
	на стойке.		5.407-98.1.650	Лист эскизный	34
	Монтажный чертёж	61	5.407-98.1.651*	Стойка	35
5.407-98.1.650M4	Пускатель ПМА				
	5-й величины реверсивный				
	на стойке.				
	Монтажный чертёж	62			
5.407-98.1.570M4	Установка окончательная стойки				
	на шпильках.				
	Монтажный чертёж	165-69			
5.407-98.1.580M4	Установка окончательная стойки				
	на закладках извездрах.				
	Монтажный чертёж	65			
5.407-98.1.571	Дроссел	66			
5.407-98.1.572	Провод	65			
5.407-98.1.530	Скоба в сборе	67			
5.407-98.1.651	Скоба	68			
5.407-98.1.650	Короб	69			
5.407-98.1.604	Короб	70			
5.407-98.1.610	Конструкция	71			
5.407-98.1.620	Конструкция	72			
5.407-98.1.630СБ	Стойка				
	Сборочный чертёж	73-75			
5.407-98.1.631	Короб	76			
5.407-98.1.632	Лист эскизный	77			
5.407-98.1.640	Стойка	73			
5.407-98.1.641	Стойка	73			

Индустрия, Подпись, дата, Размер

Разметка осей для  
крепления дюбелями



- 1.\* Размеры для справок.
- 2. По данному чертежу пускатель устанавливается на бетонной стене или на стене кирпичной кладки из полнотелого кирпича.

Типы пускателей 3-0 ВКЛ/ЧЛН	Размеры, мм		
	А	Б	Г
ПМА-3112		180	275
ПМА-3132			
ПМА-3152	100	182	
ПМА-3212/ПМА-3232			
ПМА-3252		220	315
ПМА-3910			
ПМА-3712	150	255	

Марка, поз.	Обозначение	Наименование	Масштаб	Формат
1		Пускатель ТУ16-644.005-84	1	Т1 по проекту
2		Дюбель 35-5-893 ГОСТ 6998-86	4	

5407-98.1.10МЧ	
Исполн:	Пускатель ПМА
Н. контр.:	3-0 ВКЛ/ЧЛН
ГНП:	неревизионный
Вспомог.:	на стене
	Монтажный чертеж
	УЛТКА
	ТЯЖПРОЕКТАПРОЕКТ
	ХАРЬКОВ

23396-02 8

Копировал *[Signature]*

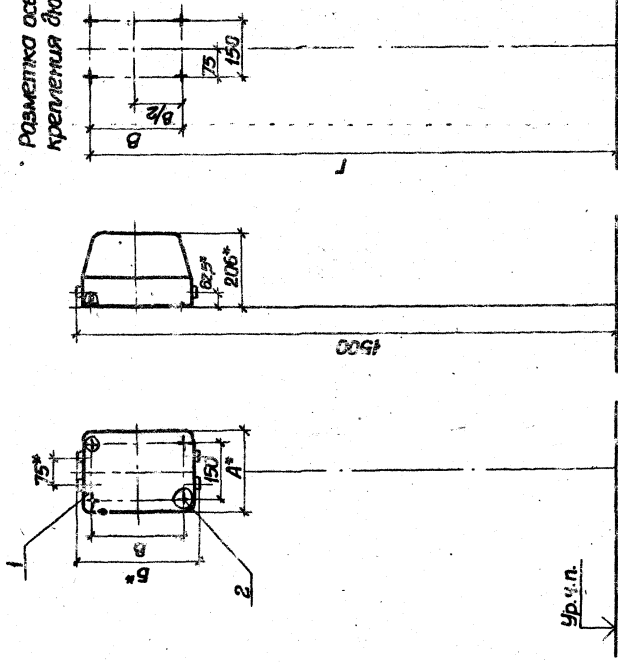
Формат А3

Лист № 001, Подпись и дата, Разм. лист №





Разметка осей для  
крепления дюбелями



Типы пускоателей 5-УБЕЛЧИНЫ	Размеры, мм		
	А	В	Г
ПМА-5112	235	340	4455
ПМА-5152			
ПМА-5212П			
ПМА-5252П	248	468	4451
ПМА-5712			
ПМА-5910			

Марка, ноз.	Обозначение	Наименование	Кол. шт., конт.	Масса, кг	Приме- чание
1		Пускоатель	1		Тип по проект
2		Дюбель 35-5-843	4		

- 1\* Размеры для справок.
- 2 По данному чертежу пускоатель устанавливается на бетонной стене или на стене кирпичной кладки из полнотелого кирпича.

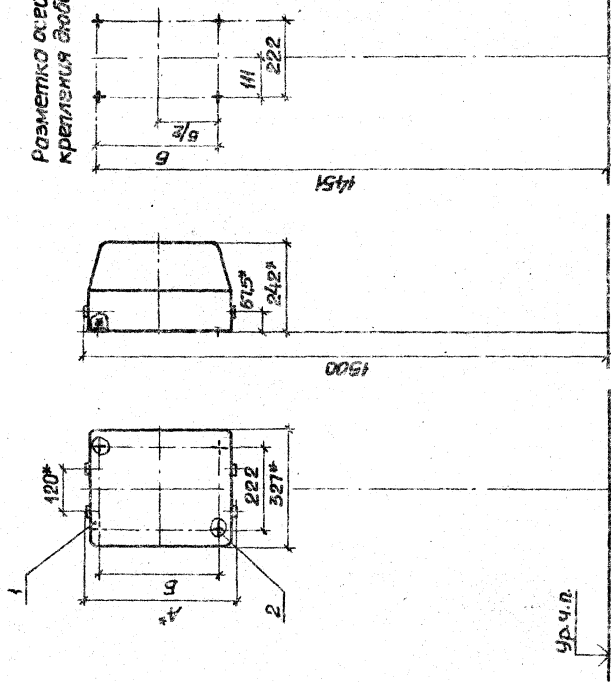
5407-5		1.30МН	
Исполн:	Колосов	Сметчик/лист	1/1
Ч. черт:	1/1	Рисунки	ЭЛКИ
Титул:	Инженер	Техпроект/авторпроект	ТРАКТЕРА/КАКТИВ/ПРОЕКТ
Специальность:	Монтажные работы	Контракт:	КРЕДИТ-24
		33355-02	70

Колосов А. А.

Формат А3

Инженер Подпись и дата

Разметка окон для  
крепления валами



Типы пускателей 8-и величинны	Размеры, мм	
	A	B
ПМА-5112	440	342
ПМА-5132		
ПМА-5152		
ПМА-521П		
ПМА-523П		
ПМА-525П	555	457
ПМА-6712		
ПМА-6810		

Марка, пос.	Объяснение	Наименование	Итого количество	Приме- чание
1		Пускатель ТЗ-16-6.4А.005-84	1	тип по проекту
2		Диаметр 45 5-835 ПМТ26990-86	4	

1\* Размеры для справок.  
2. По данному чертежу пускатель устанавливается  
на бетонной стене или на стене кирпичной кладки  
из полнотелого кирпича.

5.407-98.1.40М

Масштаб	Титул	Исполн.	Провер.	Листов
1:1	Пускатель ПМА 8-и величинны через отверстие до стены	И.И.И.	Р.	1
Тригонометрия	Монтажный чертеж			ЭЛЕКТРОСВАЯЗЬ
Электротехника				САЯЗЬ

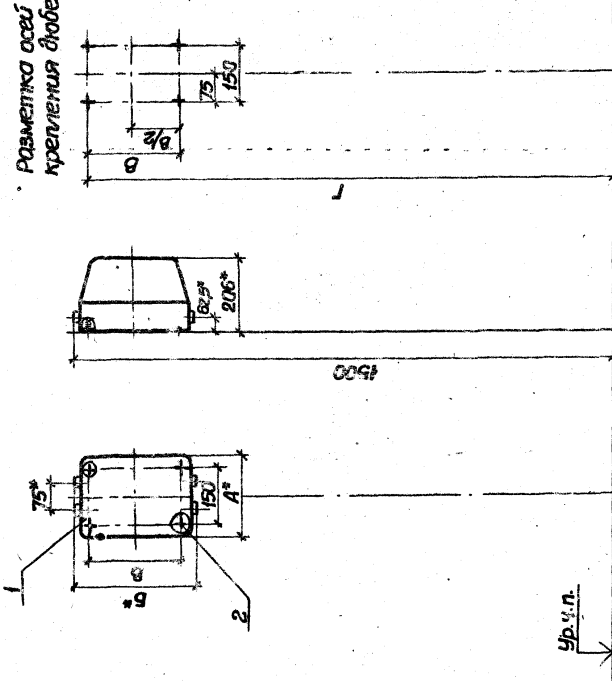
23256-102

Котировка

ЭФ.И.И.И.

Имя, Инициалы и дата

Разметка осей для  
крепления дюбелями



Типы пускоателей 5-УБЕЖИЧНЫ	Размеры, мм		
	А	Б	Г
ПМА-5112			
ПМА-5132	235	340	4455
ПМА-5152			
ПМА-5212П			
ПМА-5252П	248	468	370 4451
ПМА-5252П			
ПМА-5712			
ПМА-5910			

Марка, поз.	Обозначение	Наименование	Масса (по име- кам), кг	Тип по проекту
1		Пускоатель		
		ТУ 16-644.005-84	1	
2		Дюбель 55-5-893		
		ГОСТ 6998-86	4	

1.\* Размеры для справок.  
2. По данному чертежу пускоатель устанавливается  
на бетонной стене или на стене кирпичной кладки  
из полнотелого кирпича.

5407-		30МЧ	
Исполн:	Перин	Пускоатель	Стеклопласт
В.контр:	Пыркин	5-0	1
Тип:	Пыркин	нере	ЭГПКА
Соб.знак:	Сычев	на ст	ТРАКТОРЗАКРЕПЕРСКИ
		МОНТАЖНО-РЕМОНТ. ЭЖ	КАРТИС

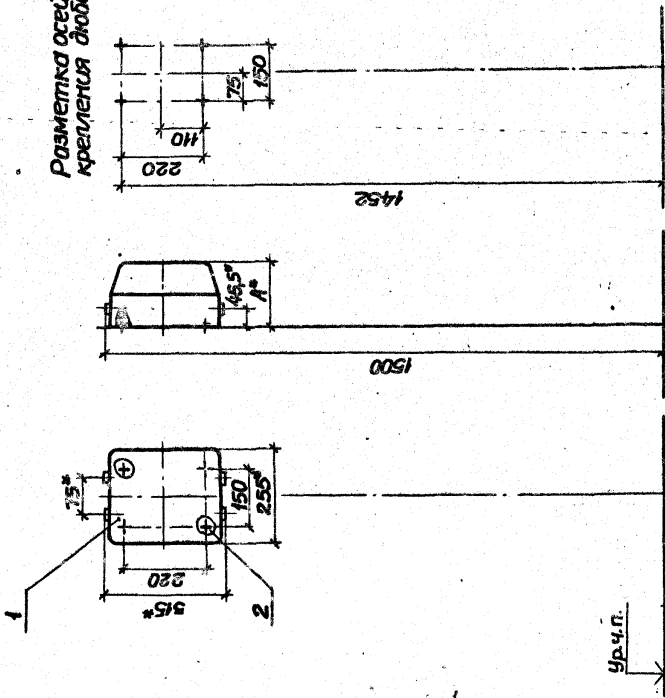
33854-02 70

Карпов Вал. А.

Формат А3

Инженер Подпись и дата

Разметка осей для крепления доборов



Типы пускателей 3-й величины	Размер мм
ПМА-3312	175
ПМА-3412П	
ПМА-3512	210
ПМА-3612П	
ПМА-3010	
ПМА-3812	

Марка поз.	Обозначение	Наименование	Масса кг, шт	Примечание
1		Пускатель		Тип по проекту
2		Дюбель 35-5-843	4	
		ГОСТ 26998-86		

1\* Размеры для справок.  
 2 по данному чертежу пускатель устанавливается на бетонной стене или на стене кирпичной кладки из полнотелого кирпича.

5407-98.1.50М4	
Пускатель ПМА 3-й величины реверсивный на стене.	Старый лист
Монтажный чертеж	Листов 1
ЧП ПСК	Р
ТЭЖЛЭВЭКЭДИПРЕКТ	

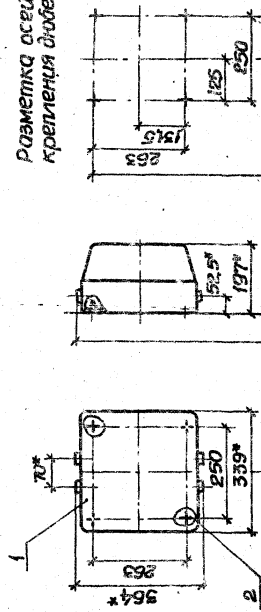
23393-02 12

Калиров Вал. 2. 47

Формат А3

Итого листов 1  
 Подпись и дата  
 Взам. инв. №

Размеры осей для  
крепления дюбелей



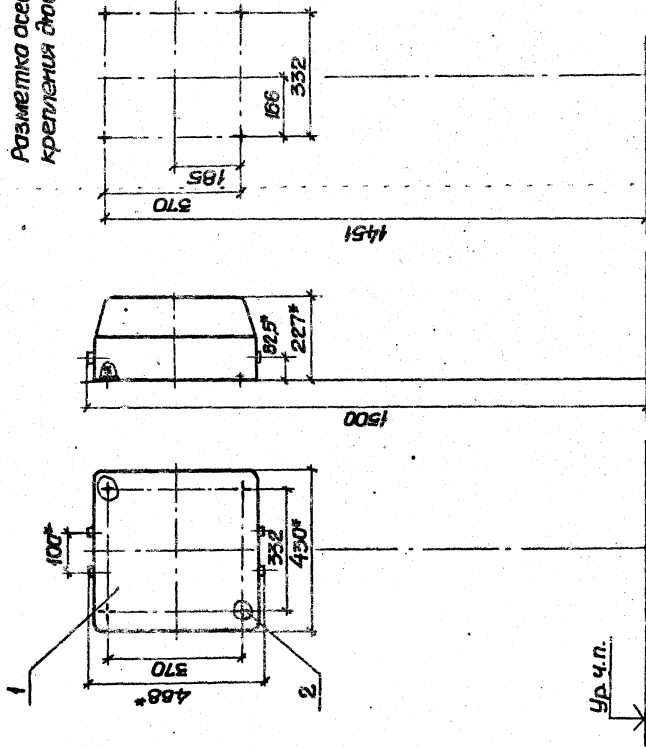
Типы пускателей 4-0 Величины	
ПМА-4310;	ПМА-4312; ПМА-4312В;
ПМА-4410П;	ПМА-4412П; ПМА-4412ДП;
ПМА-4510;	ПМА-4512; ПМА-4512А;
ПМА-4610П;	ПМА-4612П; ПМА-4612ДП;
ПМА-4810;	ПМА-4812;
ПМА-4010	

Марка, поз.	Обозначение	Наименование	Масса, кг	Примечание
1		Пускатель ТЭ16-64-005-84		Тип по проекту
2		Дюбель: 45-5-893 ГОСТ 26898-86	4	

1.\* Размеры для справок.  
2. По данному чертежу пускатель устанавливается на бетонной стене или на стене кирпичной кладки из полнотелого кирпича.

5407-98.1.60М4	
Пускатель ПМА 4-0 величина реверсивный на стене.	
Удобен лист	Листов
Р	1
УТПККА	
ТРАЖИМБАК ПРОЕКТ	
КАРБ.У.23	

Разметка осей для  
крепления двобоями



Типы пускателей 5-й величины
ПМА-5512
ПМА-5412П
ПМА-5512
ПМА-5612П
ПМА-5812
ПМА-5010

Марка, поз.	Обозначение	Наименование	Кол-во, шт.	Масса, кг	Примечание
1		пускатель	1		Тол. по проекту
2		Дюбель 4,5-5-893	4		
		ГОСТ 26998-86			

- 1\* Размеры для справок.
2. По донному чертежу пускатель устанавливается на бетонной стене или на стене кирпичной кладки из полнотелого кирпича.

5407-8.1.70МЧ	
Исполн:	Пускатель ПМА
Провер:	5-й величины
Инженер:	реверсивный
Т.И.И:	на стене
Ведущий:	Монтажный чертеж
Дата:	23.09.82
Лист:	1
Всего листов:	1
Исполн:	Челюшкин
Провер:	Труфанов
Инженер:	Труфанов
Дата:	14.09.82

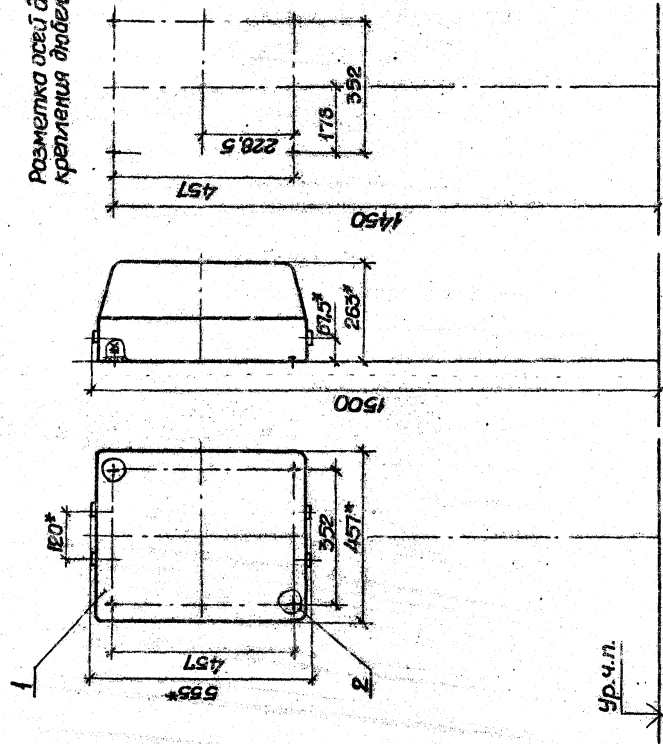
23396-02 74

Копирован

Исполн. Подпись и дата  
Инженер. Подпись и дата

Типы пускателей 6-и величинны
ПМА-6312
ПМА-6412П
ПМА-6512
ПМА-6612П
ПМА-6812
ПМА-6010

Разметка осей для крепления кабелей



Марка, поз.	Обозначение	Наименование	Кол. ед., кг	Масса приме- чание
1		Пускатель		Тип по проекту
2		ТУ16-644.005-84	1	
		Дюбель 45-5-843		
		ГОСТ 6998-86	4	

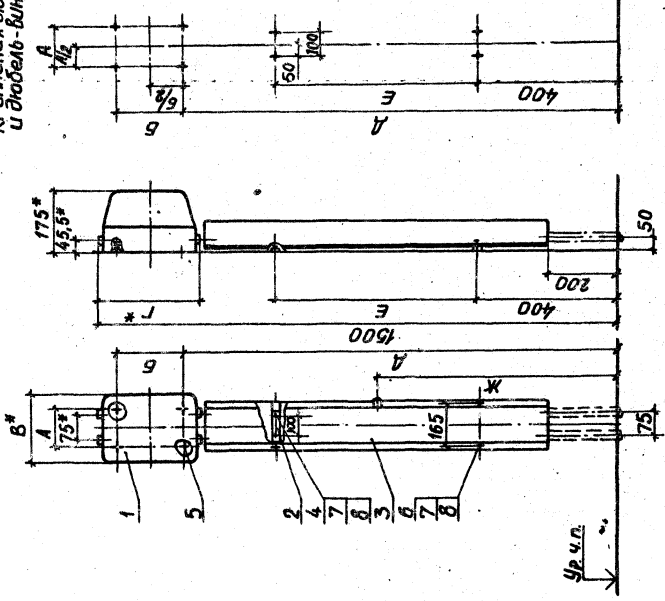
1\* Размеры для справок.  
 2. По данному чертежу пускатель устанавливается на бетонной стене или на стене кирпичной кладки из полнотелого кирпича.

5.407-98.1.80МЧ

Исполн.	Коркин	Специал.	Лист	Листов
Проектант	Павлов	Р		
Тип	Деталь	Пускатель 6-и величинный реверсивный на стене.		
Редакция	Составлено	Монтажный чертеж		



Разметка осей для крепления дюбелей и дюбель-винтами



- 1\* Размеры для справок.
2. По данному чертежу лускатель и кораб устанавливаются на бетонной стене или на стене кирпичной кладки из полнотелого кирпича.

Обозначение	Типы лускателей 3-и дюбелями		Размеры, мм					
	А	Б	В	Г	Д	Е	Ж	
5.407-98.1.90 МЧ	180			275	427	610	507	
-01	100	182						
	220			315	423	570	487	
	150	255						

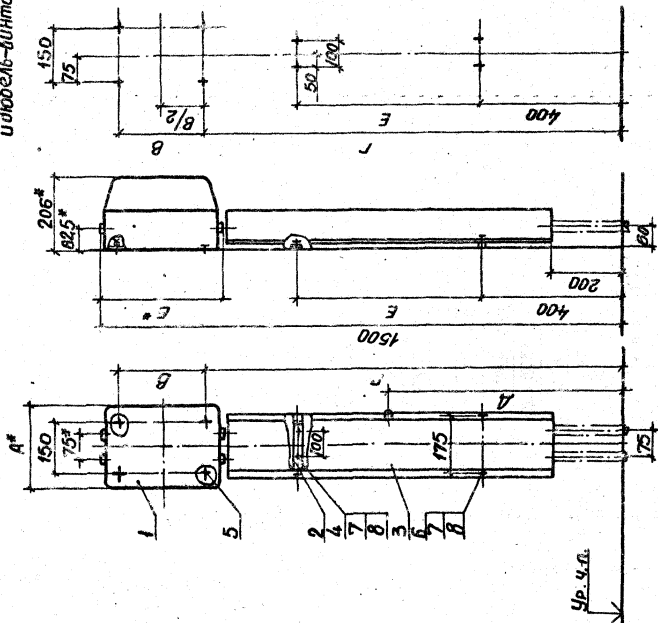
Марка поз.	Обозначение	Наименование	кол. на		Примечание
			-01	чащие	
1		Лускатель	1	1	Тип по проекту
2	5.407-98.1.590	Скоба в сборе	2	2	
3	5.407-98.1.600	Короб	1	1	
4		Дюбель-винт ДВМ6	4	4	
5		Дюбель 35-5-8У3	4	4	
6		ГОСТ 26998-86	4	4	
7		ГОСТ 5915-70	4	4	
8		ГОСТ 6958-78	8	8	
		ГОСТ 6402-70	8	8	

5407-98.1.90МЧ	
Исполн. / Проверен / Утвержден	Лускатель ПМА 3-и дюбелями Нереверсивный на стене с корабом.
Монтаж / Сварка / Испытания	УТПК И Т.ИРРИМА АВТРОПРОЕКТ ХАРЬКОВ

28396-02 16  
 колорад / форма А3



Разметка осей для  
крепления доделками  
идюбель-винтами



Обозначение	Тип пускателя 5-и величини	Размеры, мм					
		А	Б	В	Г	Д	Е
5.407-98.1.110 М4	ПМА-5112	235	340	250	1205	675	550
-01	ПМА-5152						
	ПМА-5212П						
	ПМА-5232П	248	468	370	1081	611	420
	ПМА-5252П						
	ПМА-5712						
	ПМА-5910						

Марка, поз.	Обозначение	Наименование	Кол. шт	Масса, кг	Примечание
1		Пускатель	— 01		Тип по проекту
2	5.407-98.1.590-01	ТЧ16-644.005-84	1		
3	5.407-98.1.600-04	Скоба в сборе	2		
		Короб	1		
4		Короб	1		
		Дюбель-винт ДВМ6			
5		ТЧ14-4.1375-86	4		
		Дюбель 35-5-893			
		ГОСТ 26398-86	4		
6		Гайка М6 ГОСТ 5915-70	4		
7		Шайба 6 ГОСТ 6958-78	8		
8		Шайба 6 ГОСТ 6402-70	8		

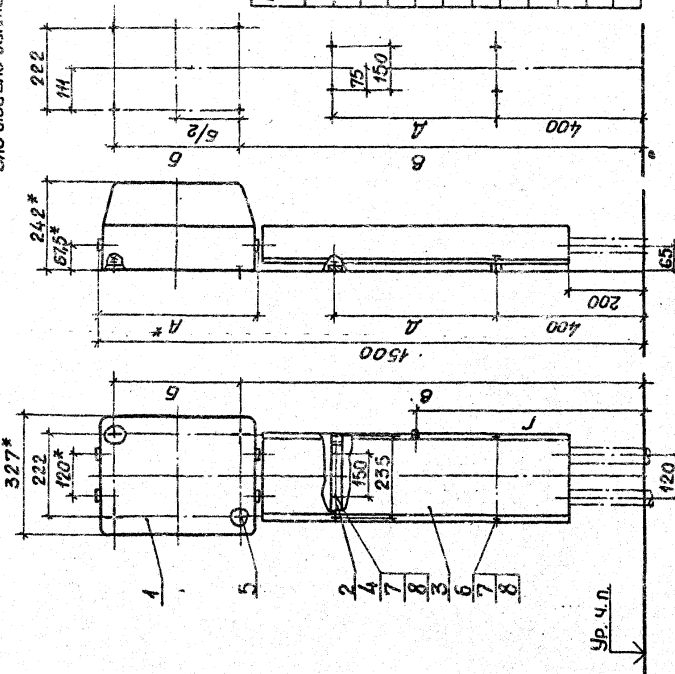
1.\* Размеры для справок.  
2. По данному чертежу пускатель и короб устанавливаются на бетонной стене или на стене кирпичной кладки из полнотелого кирпича.

5407-98.1.110М4		Пускатель ПМА	5-и величинны	Угловые
Исполн	Р	Нереверсивный	на стене с коромом.	Угловые
Групп	Угловые	Мониторинг	Чертеж	Характер
Ведомость	Описание	№	А.88.	Характер

Копировал *М.А.* 23396-02 18 ФОРМАТ 68

ИЛ. № 108. Вид сзади и вправо. Вязьминск

Разметка осей для  
крепления двобельки  
или двобель-длинки



1\* Размеры для справок  
2. По данному чертежу пускатель и кароб устанавли-  
ваются на бетонной стене или на стене кирпичной  
кладки из полнотелого кирпича.

Обозначение	Типы пускателей 6-й величины	Размеры, мм			
		А	Б	В	Г Д
5.407-98.1.20 М4	ПМА-6112	440	342	1109	625 450
	ПМА-6132				
	ПМА-6152				
-01	ПМА-6212П				
	ПМА-6232П				
	ПМА-6252П	555	457	994	567 330
	ПМА-6712				
	ПМА-6910				

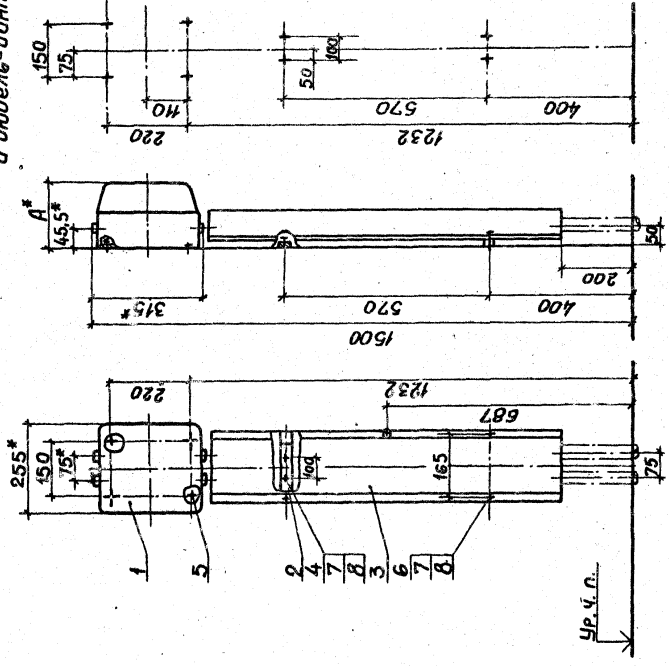
Марка, поз.	Обозначение	Наименование	Кол. на	Масса	Приме-
1		Пускатель	1		Тол по проекту
2	5.407-98.1.590-02	Скаба в сборе	2		
3	5.407-98.1.600-06	Кароб	1		
4		Кароб	1		
5		Двобель-блнк ДВМ6	4		
6		7914-4, 1375-86	4		
7		Двобель 45-5-893	4		
8		Пост26998-86	4		
		Полка М6 ГОСТ5915-70	4		
		Шайба 6 ГОСТ6958-70	8		
		Шайба 6 ГОСТ6402-70	8		

5407-98.1.120М4		Стекло	Лист	Листов
Пускатель ПМА	6-й величины	Р	Г	Т
Нереверсивный	на стене с каробом;	ЭПЛКИ		
Монтажный чертеж	ХАБ, КОБ	ТРАНСФОРМАТОР ОБЪЕКТ		

23336-02 73  
формат А3

Иск. маш. Подпись и штамп

Разметка осей для крепления дюбелей и дюбель-винтами



1. \* Размеры для справок.
2. По данному чертежу пускатель и короб устанавливаются на бетонной стене или на стене кирпичной кладки из полнотелого кирпича.

Типы пускателей 3-й величины	Размер А, мм
ПМА - 3312	175
ПМА - 3412П	
ПМА - 3512	210
ПМА - 3612П	
ПМА - 3010	
ПМА - 3812	

Марка, поз.	Обозначение	Наименование	Масса, кг	Примечание
1		Пускатель		Тип по проекту
		ТУ16-644.003-84	1	
2	5.407-98.1.590	Скоба в сборе	2	
3	5.407-98.1.600-01	Короб	1	
4		Дюбель-винт ДВМ6		
		ТУ14-4.4375-86	4	
5		Дюбель 35-5-8У3		
		ГОСТ 26998-86	4	
6		Гайка М6 ГОСТ 5915-70	4	
7		Шайба 6 ГОСТ 6858-78	8	
8		Шайба 6 ГОСТ 6402-70	8	

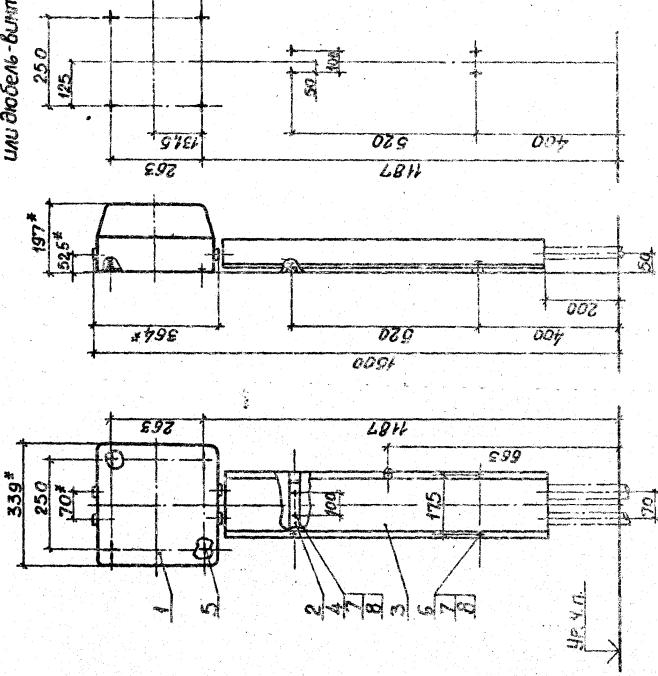
5.407-98.1.130МЧ	
Пускатель ПМА 3-й величины	Станд. лист
Резервные на стене с коробом	Угловые
Монтажные чертёж	ТАЖИРФИЭЛЕКТРОПРОЕКТ
	ХАРЬКОВ

23996022  
 КОЛИБАЛ  
 формат А3

Лист № подл. 1/1  
 Вид изом. 1/1  
 Дата 1984 г.

Разметка осей для  
крепления дюбелей  
или дюбель-винтов

Типы пускателей 4-0. Велучины	
ПМА-4310; ПМА-4312; ПМА-4312А	
ПМА-44100; ПМА-44120; ПМА-4412А0	
ПМА-4510; ПМА-4512; ПМА-4512А	
ПМА-46100; ПМА-46120; ПМА-4612А0	
ПМА-4810; ПМА-4812	
ПМА-4010	



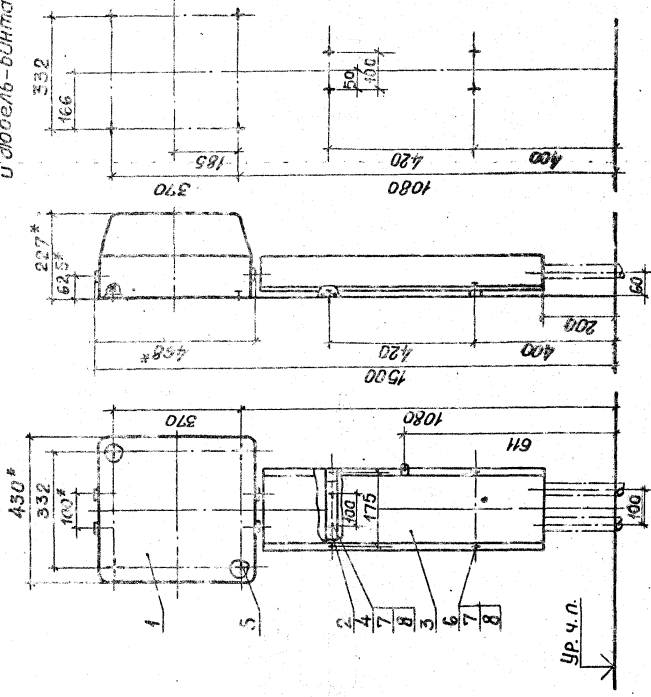
\* Размеры для справок.  
2. По данному чертежу пускатель и короб устанавливаются на бетонной стене или на стене кирпичной кладки из полнотелого кирпича.

Марка, поз.	Обозначение	Наименование	Масса, кг	Примечание
1		Пускатель		Тип по проекту
2	5.407-88.1.500-01	ТЯВ-644.005-84	1	
3	5.407-98.1.600-03	Сюда в сборе	2	
4		Короб	1	
5		Дюбель-винт ДВМ6	4	
6		ТЯВ-4.1375-86	4	
7		Дюбель 45-5-893	4	
8		ГОСТ 26908-86	4	
		ГОСТ 16 ГОСТ 5915-70	4	
		Шайба 6 ГОСТ 6958-78	8	
		Шайба 6 ГОСТ 6432-70	8	

5407-98.1.140МН	
Пускатель ПМА 4-0 Велучины	Лист 3
на стене с коробом	Лист 4
Монтажный чертеж	Лист 5
УГОЛ	Лист 6
ГОСТ 13169-77	Лист 7
ГОСТ 13170-77	Лист 8
ГОСТ 13171-77	Лист 9
ГОСТ 13172-77	Лист 10
ГОСТ 13173-77	Лист 11
ГОСТ 13174-77	Лист 12
ГОСТ 13175-77	Лист 13
ГОСТ 13176-77	Лист 14
ГОСТ 13177-77	Лист 15
ГОСТ 13178-77	Лист 16
ГОСТ 13179-77	Лист 17
ГОСТ 13180-77	Лист 18
ГОСТ 13181-77	Лист 19
ГОСТ 13182-77	Лист 20
ГОСТ 13183-77	Лист 21
ГОСТ 13184-77	Лист 22
ГОСТ 13185-77	Лист 23
ГОСТ 13186-77	Лист 24
ГОСТ 13187-77	Лист 25
ГОСТ 13188-77	Лист 26
ГОСТ 13189-77	Лист 27
ГОСТ 13190-77	Лист 28
ГОСТ 13191-77	Лист 29
ГОСТ 13192-77	Лист 30
ГОСТ 13193-77	Лист 31
ГОСТ 13194-77	Лист 32
ГОСТ 13195-77	Лист 33
ГОСТ 13196-77	Лист 34
ГОСТ 13197-77	Лист 35
ГОСТ 13198-77	Лист 36
ГОСТ 13199-77	Лист 37
ГОСТ 13200-77	Лист 38
ГОСТ 13201-77	Лист 39
ГОСТ 13202-77	Лист 40
ГОСТ 13203-77	Лист 41
ГОСТ 13204-77	Лист 42
ГОСТ 13205-77	Лист 43
ГОСТ 13206-77	Лист 44
ГОСТ 13207-77	Лист 45
ГОСТ 13208-77	Лист 46
ГОСТ 13209-77	Лист 47
ГОСТ 13210-77	Лист 48
ГОСТ 13211-77	Лист 49
ГОСТ 13212-77	Лист 50
ГОСТ 13213-77	Лист 51
ГОСТ 13214-77	Лист 52
ГОСТ 13215-77	Лист 53
ГОСТ 13216-77	Лист 54
ГОСТ 13217-77	Лист 55
ГОСТ 13218-77	Лист 56
ГОСТ 13219-77	Лист 57
ГОСТ 13220-77	Лист 58
ГОСТ 13221-77	Лист 59
ГОСТ 13222-77	Лист 60
ГОСТ 13223-77	Лист 61
ГОСТ 13224-77	Лист 62
ГОСТ 13225-77	Лист 63
ГОСТ 13226-77	Лист 64
ГОСТ 13227-77	Лист 65
ГОСТ 13228-77	Лист 66
ГОСТ 13229-77	Лист 67
ГОСТ 13230-77	Лист 68
ГОСТ 13231-77	Лист 69
ГОСТ 13232-77	Лист 70
ГОСТ 13233-77	Лист 71
ГОСТ 13234-77	Лист 72
ГОСТ 13235-77	Лист 73
ГОСТ 13236-77	Лист 74
ГОСТ 13237-77	Лист 75
ГОСТ 13238-77	Лист 76
ГОСТ 13239-77	Лист 77
ГОСТ 13240-77	Лист 78
ГОСТ 13241-77	Лист 79
ГОСТ 13242-77	Лист 80
ГОСТ 13243-77	Лист 81
ГОСТ 13244-77	Лист 82
ГОСТ 13245-77	Лист 83
ГОСТ 13246-77	Лист 84
ГОСТ 13247-77	Лист 85
ГОСТ 13248-77	Лист 86
ГОСТ 13249-77	Лист 87
ГОСТ 13250-77	Лист 88
ГОСТ 13251-77	Лист 89
ГОСТ 13252-77	Лист 90
ГОСТ 13253-77	Лист 91
ГОСТ 13254-77	Лист 92
ГОСТ 13255-77	Лист 93
ГОСТ 13256-77	Лист 94
ГОСТ 13257-77	Лист 95
ГОСТ 13258-77	Лист 96
ГОСТ 13259-77	Лист 97
ГОСТ 13260-77	Лист 98
ГОСТ 13261-77	Лист 99
ГОСТ 13262-77	Лист 100

Лист № 1/10

Разметка осей для крепления дюбелей и дюбель-винтами.



Типы пускателей 3-У безбалки
ПМА - 5312
ПМА - 5412п
ПМА - 5512
ПМА - 5612п
ПМА - 5812
ПМА - 5010

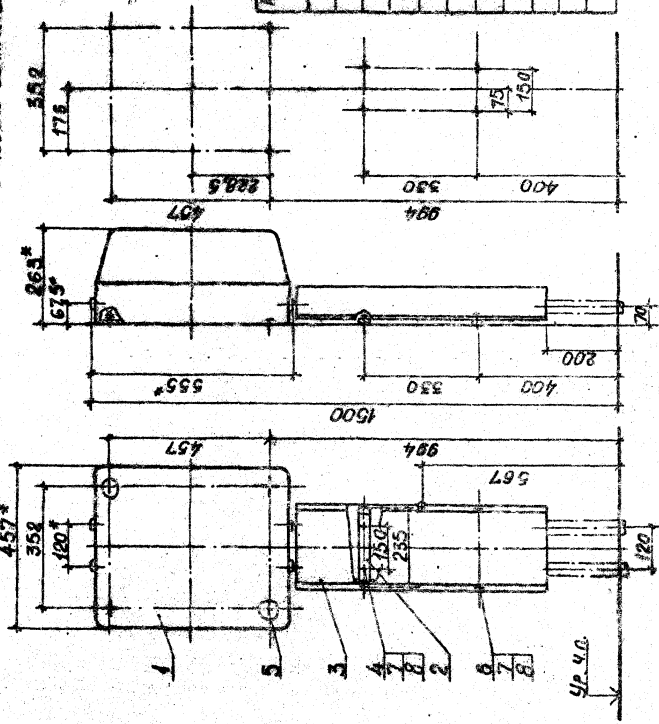
Марка, поз.	Обозначение	Наименование	Масса, кг	Примечание
1		Пускатель		Тил по проекту
2	5.407-98.1.590-01	Туба-644.005-84	1	
3	5.407-98.1.600-05	Скоба в сборе	2	
4		Короб	1	
		Дюбель-винт Д8М6		
5		Туба-4.1375-86	4	
		Дюбель 45-5-833		
6		ГОСТ 26998-86	4	
		Гайка М6 ГОСТ 5915-70	4	
7		Шайба 6 ГОСТ 6956-78	8	
8		Шайба 6 ГОСТ 6402-70	8	

1. Размеры для справок.  
 2. По данному чертежу пускатель и короб устанавливаются на бетонной стене или на стене кирпичной кладки из полнотелого кирпича.

5.407-98.1.150МЧ	
Пускатель ПМА 3-У безбалки	Установка
Револьверный	Р
Исполнение с 4-х полюсами	И
Исполнение с 3-х полюсами	И
Исполнение с 2-х полюсами	И
Исполнение с 1-х полюсом	И
Исполнение с 0-ю полюсом	И
Исполнение с 1-х полюсом	И
Исполнение с 2-х полюсами	И
Исполнение с 3-х полюсами	И
Исполнение с 4-х полюсами	И

Лист 24 из 24  
 Подпись и дата  
 2000 г.

Разметка осей для крепления выключателя и выключатель-выключки



1	Угол
2	Лист стеновой
3	6-й выключатель
4	ЛМА - 6312
5	ЛМА - 6412П
6	ЛМА - 6512
7	ЛМА - 6612П
8	ЛМА - 6612
9	ЛМА - 6010

Марка, поз.	Обозначение	Наименование	Кол-во, шт	Примечание
1		Пускатель	1	Тип по проекту
2	5.407-88.1.590-02	ТУ16-644.005-84	2	
3	5.407-88.1.600-07	Скоба в сборе	1	
4		Короб	1	
5		Дюбель-винт ДВМ6	4	
6		ТУ14-4.1375-86	4	
7		Дюбель 45-5-8У3	4	
8		Гайка М6 ГОСТ 915-70	4	
		Шайба 5 ГОСТ 958-78	8	
		Шайба 6 ГОСТ 6402-70	8	

1. Размеры для справок.  
 2. По данному чертежу пускатель и короб устанавливаются на бетонной стене или на стене кирпичной кладки из полнотелого кирпича.

5.407-88.1.160М4	
Листок № 1	Листок № 1
ЛМА	ЛМА
6-й выключатель	6-й выключатель
на стене с коробом	на стене с коробом
МОНТАЖНЫЙ ЧЕРТЕЖ	МОНТАЖНЫЙ ЧЕРТЕЖ
23386-02	23386-02

Имя, Подпись, Дата



Таблица 1  
Размеры, мм

А	Б
400	
500	
600	400
700	
800	
900	
500	500
600	

Разметка осей  
для крепления  
двигатель-винты

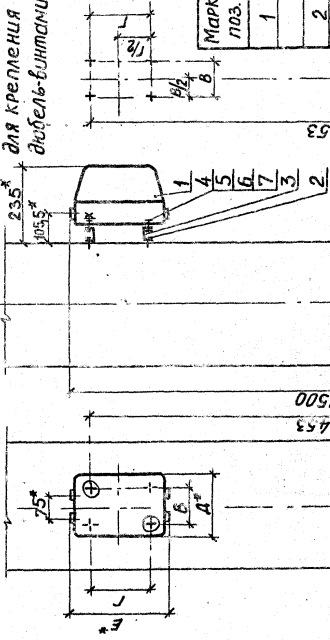


Таблица 2

Обозначение	Типы пускателей 3-убегающие	Размеры, мм		
		В	Г	А
5.407-98.1.170МЧ	ПМА-3112		180	275
	ПМА-3132			
	ПМА-3152	100	182	
	ПМА-3212			
-01	ПМА-3232		220	315
	ПМА-3252			
	ПМА-3910	150	255	

Марка поз.	Обозначение	Наименование	Кол. шт	Масса	
				ед.	Примечание
1		Пускатель	1	01	Тип по проекту
2		ТУ16-644.005-84 Двигель-Винт АВМБ	1		
3		ТУ14-4.1375-86 Основа	4		
		Швеллер К235У2			
		ТУ36-1434-82 С=170	2		0.28
		С=230	2		0.38
4		Болт М6х16 ГОСТ 798-78	4		
5		Гайка М6 ГОСТ 5915-70	4		
6		Шайба 6 ГОСТ 6958-78	12		
7		Шайба 6 ГОСТ 6402-76	4		

\* Размеры для справок

5.407-98.1.170МЧ		Листов	1
Исполн	Прош	Судит	Листов
Нормат	Изучил	Р	
Тип	Выполнил	Черт	Лист
Без	Проверил	Технический	Лист
		Монтаж	Лист
		Чертеж	Лист
		Хар. кр.	Лист

23336-02 24

Формат А3

Копировать



Таблица 1

Размеры, мм	А	Б
400		
500		
600		400
700		
800		
900		
500		500
600		

Разметка осей для крепления дробель-вилки

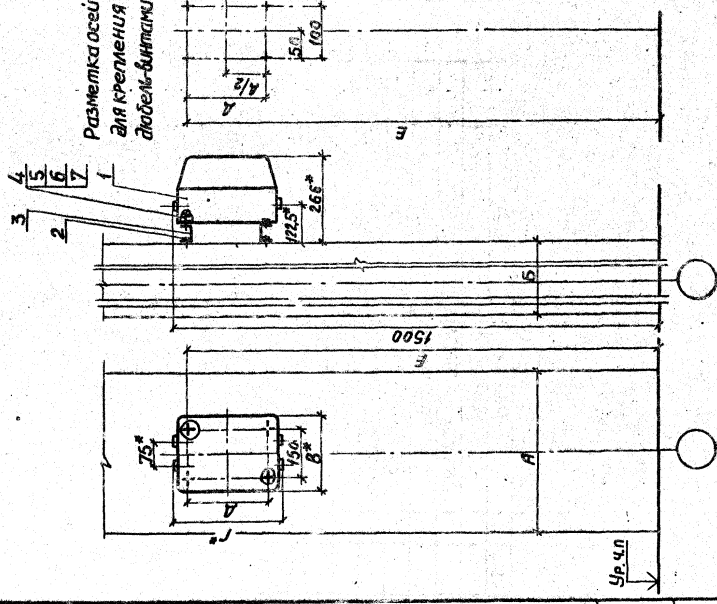


Таблица 2

Обозначение	Типы пускателей 3-х величин	Размеры, мм		
		В	Г	Е
5-407-98.1.190МЧ	ПМА - 5112 ПМА - 5132 ПМА - 5152	235	340	250 1455
-01	ПМА - 5212 П ПМА - 5232 П ПМА - 5252 П ПМА - 5712 ПМА - 5910	248	468	370 1451

Марка, поз.	Обозначение	Наименование	КОЛ. ПД		Масса при монтаже, кг	Тул. по проекту
			101	102		
1		Пускатель ТУ16-644.005-84	1	1		
2		Дробель-вилка ДВМВ ТУ14-4.1375-86	4	4		
3		Основа ШБелле РК23592 ТУ36-1434-82			0,35	
		ШБелле РК23592	2	2	0,37	
		ШБелле РК23592	2	2		
4		Волк М6х16 ГОСТ 798-70	4	4		
5		Гайка М6 ГОСТ 5915-70	4	4		
6		Шайба 6 ГОСТ 6968-78	2	2		
7		Шайба 6 ГОСТ 6402-77	4	4		

\* Размеры для справок

**5407-98.1.190МЧ**

Изм. №1	Торгов	Контракт	Контракт
И. 00.000	Борисов	014	014
ГИП	Борисов	300	300
Воз. №104	Дроздов	014	014

Пускатель ПМА 5-х величин перевернутый на ж. д. колонне. Монтажный чертеж

Исполн. Борисов В.А.

23398-02 26

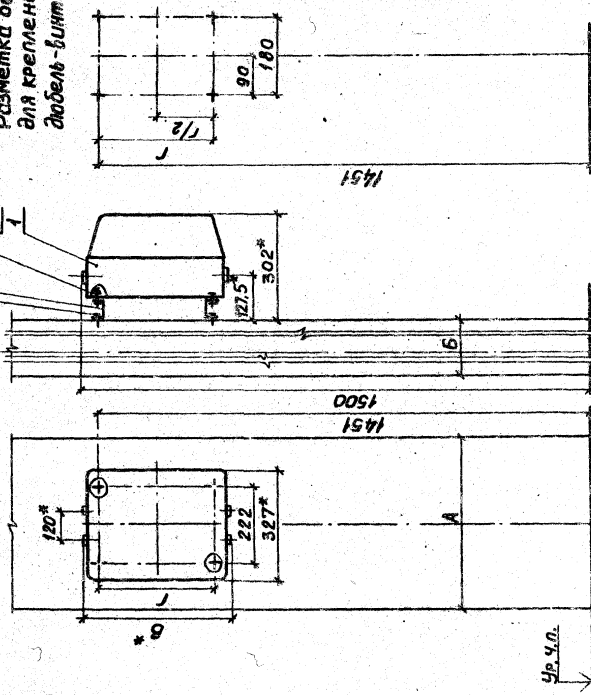
Таблица 1

Размеры, мм	
A	B
400	
500	
600	400
700	
800	
900	
500	500
600	

Таблица 2

Типы устройств 6-и величин	Размеры, мм	
	B	Г
ПМА-6112	440	342
ПМА-6132		
ПМА-6212П		
ПМА-6232П	555	457
ПМА-6252П		
ПМА-6712		
ПМА-6910		

Разметка осей для крепления добель-винтами



Марка, поз.	Обозначение	Наименование	Кол-во, шт	Масса, кг	Примечание
1		Пускатель	1		Тип по проекту
2		ТУ16-644.005-84			
		Автом.-винт ДВМ6			
3		ТУ14-4.1375-86	4		
		Основание			
		Швеллер К235У2			
		ТУ36-1434-82			
		С=320	2	0,53	
4		Болт М6х16 ГОСТ 70898	4		
5		Гайка М6 ГОСТ 595-70	4		
6		Шайба 6 ГОСТ 5958-78	12		
7		Шайба 6 ГОСТ 5402-70	4		

\* Размеры для справок

5407-98.1.200М4

Имя, Фамилия, Имя отчество	Подпись	Дата
Пускатель ПМА 6-и величин		
Нев. величин		
И. Я. Кошкин		
Монтажный чертеж		

23586-02 27

23

Копия в архив

Имя, Фамилия, Имя отчество

Таблица 1

Размеры, мм	
А	Б
400	
500	
600	400
700	
800	
900	
500	500
600	

Разметка осей для крепления лапель-винтами

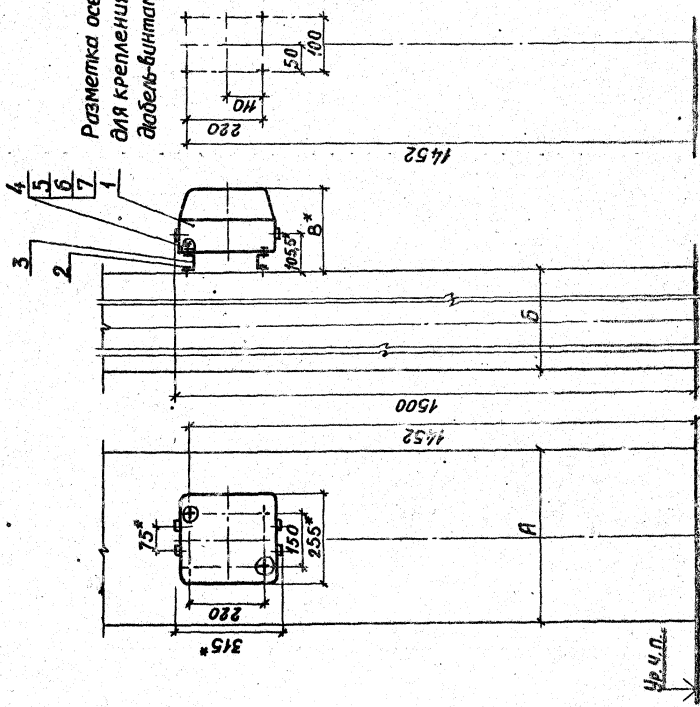


Таблица 2

Типы лапель-винтов	Размер В, мм
ЛМА - 3312	235
ЛМА - 3412П	
ЛМА - 3512	270
ЛМА - 3612П	
ЛМА - 3010	
ЛМА - 3812	

Марка, поз.	Обозначение	Наименование	Кол-во	Масса, кг	Примечание
1		Листовая			Тип по проекту
2		Т916-644.005-84	1		
		Лапель-винт ДВМБ			
		Т914-4.1375-86	4		
3		Основание			
		Швеллер К235У2			
		Т936-1434-82			
		φ = 220	2	10,37	
4		Болт М6х16 ГОСТ 7798-70	4		
5		Гайка М6 ГОСТ 5915-70	4		
6		Шайба 6 ГОСТ 6958-78	12		
7		Шайба 6 ГОСТ 6402-70	4		

\* Размеры для справок

5407-98.210МН

Исполнитель	Составитель	Место
Исполнитель	Составитель	Место
Проверенный	Проверенный	Проверенный
Утвержденный	Утвержденный	Утвержденный
Согласованный	Согласованный	Согласованный
Исполнен	Исполнен	Исполнен
Сдан в эксплуатацию	Сдан в эксплуатацию	Сдан в эксплуатацию
Введен в эксплуатацию	Введен в эксплуатацию	Введен в эксплуатацию

23336-02 23

Формат А3

Копировал *М.А.*

ИЗДАНИЕ 1988 г. 1/1

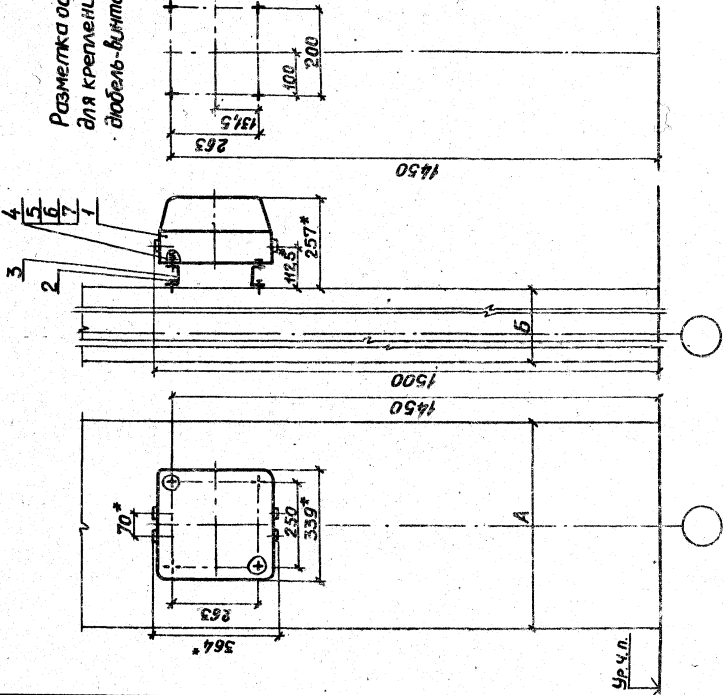
Таблица 2

Типы пускателей 4-0 Выходный	
ПМА-4310;	ПМА-4312; ПМА-4320
ПМА-4410П;	ПМА-4412П; ПМА-4420П
ПМА-4510;	ПМА-4512; ПМА-4520;
ПМА-4610П;	ПМА-4612П; ПМА-4620П
ПМА-4810;	ПМА-4812;
ПМА-4010	

Таблица 1

Размеры, мм	Обозначение	
	A	B
400		
500		
600	400	
700		
800		
900		
500	500	
600		500

Разметка осей для крепления дюбель-вилками



Марка, поз.	Обозначение	Наименование	Масса, кг	Груше	Число
1		Пускатель			
		ТУ16-64.1.005-64	1		
2		Дюбель-вилка ДВМС			
		ТУ14-4.1375-86	4		
3		Оснажение			
		Щелелер К235У2			
		ТУ36-1434-82			
		Р = 320	2	0,53	
4		Болты М6х80Т795-70	4		
5		Гайки М6 ГОСТ5915-70	4		
6		Шайбы 6 ГОСТ6953-78	12		
7		Шайбы 6 ГОСТ6402-70	4		

\* Размеры для справок.

5407-98.1.220МН

Исполнитель	Проверенный	Согласованный	Утвержденный
МОНТАЖНЫЙ ЦЕРТЕЖ	МОСКОВСКИЙ	ОБЪЕДИНЕННЫЙ	ПРОЕКТАЛЬНЫЙ ЦЕНТР
ХАРЬКОВ	ХАРЬКОВ	ХАРЬКОВ	ХАРЬКОВ

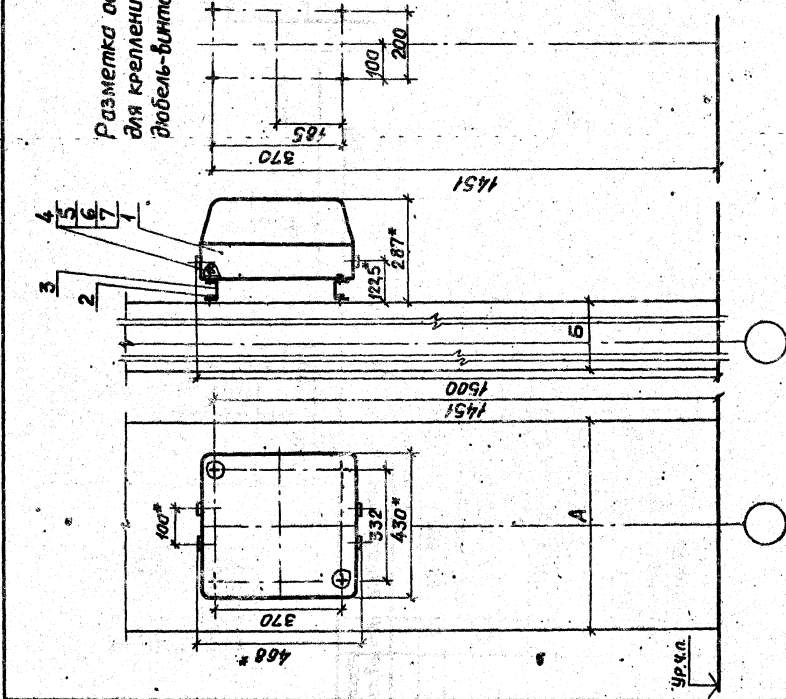
Таблица 2  
Типы  
пускателей  
5-й величины

ЛМА - 5312
ЛМА - 5412П
ЛМА - 5512
ЛМА - 5612П
ЛМА - 5812
ЛМА - 5010

Таблица 1  
размеры

А	Б
400	
500	
600	400
700	400
800	
900	
500	500
600	500

Разметка осей  
для крепления  
двобель-вытвтами



Марка, поз.	Обозначение	Наименование	Масса	
			Кол. экз.	Приложение
1		Пускатель	1	Табл. по проекту
2		ТУ16-644.005-84 Двобель-вытв ДВМ6	4	
3		ТУ14-4.1375-86 Основание	4	
		Шеллер К235У2		
		ТУ36-1434-82 С-400	2	0,67
4		Болт М6 ГОСТ 7798-70	4	
5		Гайка М6 ГОСТ 5915-70	4	
6		Шайба 6 ГОСТ 6950-78	12	
7		Шайба 6 ГОСТ 6402-70	4	

\* Размеры для справок.

5407-98.1.230МН		Кол. экз.	1
Исполнение	ЛМА	Углы	1
Материал	5-й величины	Тяжелые	1
Срок службы	реверсивный	Монтажные	1
Габариты	на ж.с. КМ00.М6	Нормы	1
Вес	Монтажные	Нормы	1

23396-02 30

Картонная упаковка





Таблица 1

Обозначение	Размеры, мм	
	А	Б
5.407-98.1.250MH	400	475
-01	530	600
-02	630	700
-03	710	775
-04	900	975

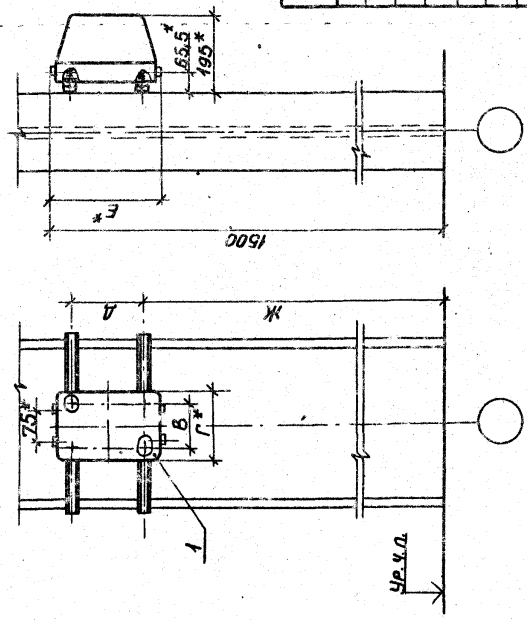
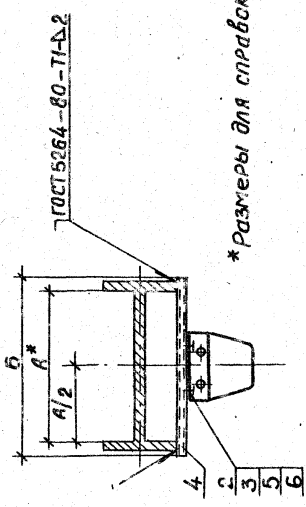


Таблица 2

Типы пускателей 3-й величины	Размеры, мм			
	В	Г	Д	Ж
ПМА - 3112			180	275
ПМА - 3132	100	182		
ПМА - 3152			220	315
ПМА-3212; ПМА-3232				1233
ПМА - 3252				
ПМА - 3910	150	255		
ПМА - 3712				

ИФКД, поз.	Обозначение	Наименование	кол. на исполн.				Масса вв, кг	Примечание
			01	02	03	04		
1		Пускатель	1	1	1	1		Тул по проекту
2		ТУ16-644.005-84	1	1	1	1		
3		Ташка заводная УСЭКТА	4	4	4	4		
4		ТУ36-2355-80	4	4	4	4		
		Держатель УСЭКТВ	4	4	4	4		
		ТУ36-2355-80	4	4	4	4		
		Основание						
		Профиль УСЭК 5193						
		ТУ36-2355-80						
		С=475	2				0,52	
		С=600	2				0,73	
		С=700	2				0,91	
		С=775			2		1,01	
		С=975				2	1,27	
5		Болт М6х16 ГОСТ 79870	4	4	4	4		
6		Шайба 6 ГОСТ 1371-78	4	4	4	4		



\* Размеры для справок.

ИФКД, поз.	Обозначение	Наименование	кол. на исполн.				Масса вв, кг	Примечание
			01	02	03	04		
		Пускатель ПМА 3-й величины					5.407-98.1.250MH	
		Нереверсивный						
		Из стали						
		МОНТАЖНЫЙ БЕРТЕЖ						
		ХАРЬКОВ						

Копиревал *Лифко* 23396-02 32

ИФКД и поз. Таблица 1 и 2



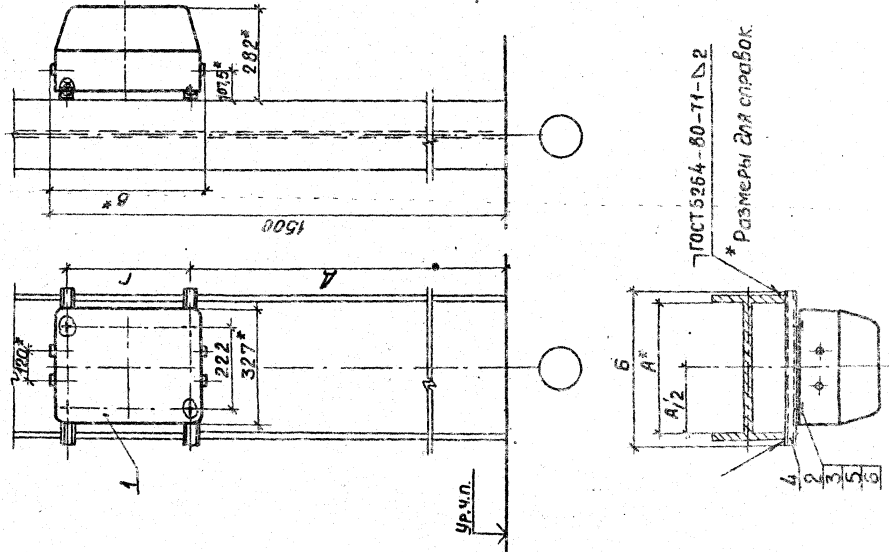


Таблица 1

Обозначение	Размеры, мм	
	А	Б
5.407-98.1.230M4	400	475
-01	530	600
-02	630	700
-03	740	775
-04	800	975

Таблица 2

Табель пускателей 6-0 величины	Размеры, мм	
	В	Г
ПМА-6112	440	342
ПМА-6132		
ПМА-6152		
ПМА-62120		
ПМА-62320		
ПМА-62520	555	457
ПМА-6772		994
ПМА-6910		



Марка поз.	Обозначение	Наименование	кол. на исполн.		Масса Приме-чание
			01	02	
1		Пускатель	1	1	1
2		ТЯ16-644.005-84	1	1	1
3		Блок заводной УЭК774	4	4	4
4		ТЯ36-2355-80	4	4	4
		Держатель УЭК 78	4	4	4
		ТЯ36-2355-80	4	4	4
		Основание	4	4	4
		Профиль УЭК5293			
		ТЯ36-2355-80			
		Е=475	2		0,9
		Е=600			1,14
		Е=700	2		1,33
		Е=775			1,47
		Е=975			2
5		Болты М6х16 ГОСТ 7798-78	4	4	4
6		Шайбы 6 ГОСТ 11371-75	4	4	4

5.407-98.1.280M4		Средняя масса	Длина
Пускатель ПМА	6-0 величины		
Нереверсивный	на стальной колонне		
Блок заводной	УЭК774		
ТЯ36-2355-80	на стальной колонне		
Держатель	УЭК 78		
Профиль	УЭК5293		
ТЯ36-2355-80			
Болты	М6х16 ГОСТ 7798-78		
Шайбы	6 ГОСТ 11371-75		

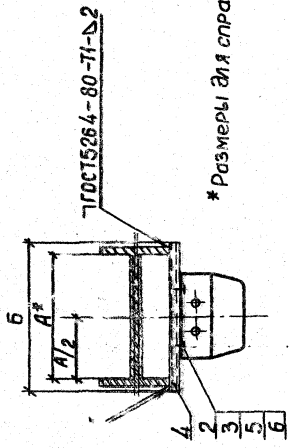
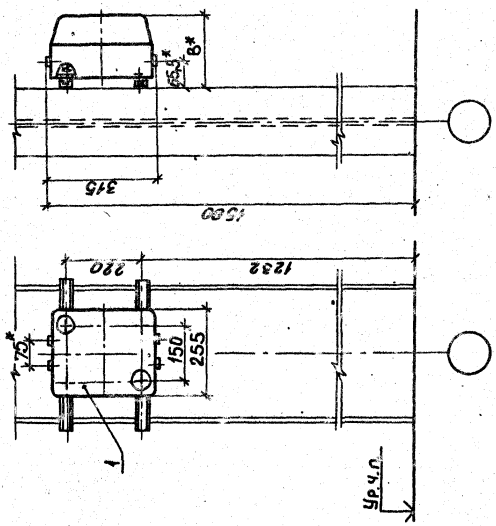
Уч. чл. -

Таблица 2

Типы пускателей 3-х фазовых	Размер В, мм	
	А	Б
ЛМА-3312	400	475
ЛМА-3412П	530	600
ЛМА-3512	630	700
ЛМА-3612П	710	775
ЛМА-3010	900	975
ЛМА-3812		

Таблица 1

Обозначение	Размеры, мм	
	А	Б
5.407-98.1.290М4	400	475
-01	530	600
-02	630	700
-03	710	775
-04	900	975



\* Размеры для справок.

Марка, п.з.	Обозначение	Наименование	КОА. на исполн.				Масса вкл. кт	Примечание
			-01	02	03	04		
1		Пускатель	1	1	1	1	тип по проекту	
2		ТУ 16-644.005-84	4	4	4	4		
3		Байка заводная УЭК77-1	4	4	4	4		
		ТУ 36-2355-80	4	4	4	4		
		Автомат 16 УЭК-78	4	4	4	4		
4		ТУ 36-2355-80	4	4	4	4		
		Оснащение						
		Профиль УЭК5193						
		ТУ 36-2355-80						
		С=475	2				0,62	
		С=600		2			0,78	
		С=700			2		0,91	
		С=775				2	1,01	
		С=975					1,27	
5		Болты М6х16 ГОСТ 798-70	4	4	4	4		
6		Шайбы ГОСТ 11371-78	4	4	4	4		

5.407-98.1.290М4

Исполнитель	Исполнитель
Контроль качества	Контроль качества
Год выпуска	Год выпуска
Место изготовления	Место изготовления
Материал	Материал
Спецификация	Спецификация
Упаковка	Упаковка
Срок службы	Срок службы
Гарантия	Гарантия
Примечание	Примечание

23336-02 36

Копировать

Формат А2

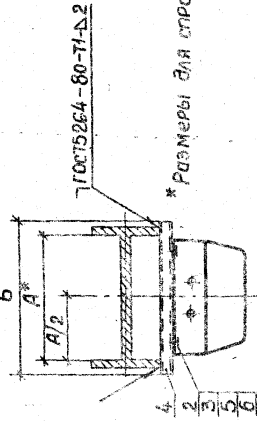
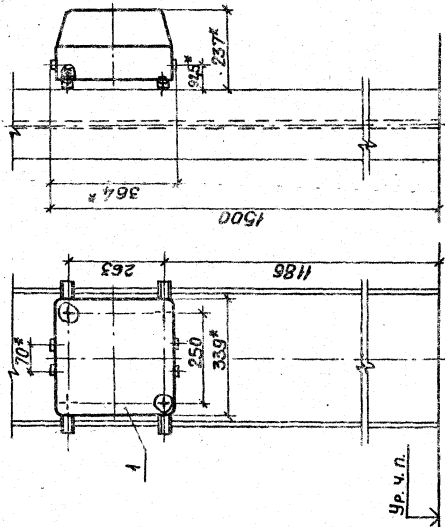
Лист №... Подпись и дата

Таблица 1

Обозначение	Размеры, мм	
	A	B
5.407-98.1.300M4	400	475
-01	530	600
-02	630	700
-03	710	775
-04	900	975

Таблица 2

Типы пускателей 4-х величинны	
ПМА-4310; ПМА-4312; ПМА-4312Д	
ПМА-4410; ПМА-4412; ПМА-442Д	
ПМА-4510; ПМА-4512; ПМА-4512Д	
ПМА-4610; ПМА-4612; ПМА-462Д	
ПМА-4810; ПМА-4812	
ПМА-4010	



ГОСТ 5264-80-Т1-Д2

\* Размеры для справок.

Марка, поз.	Обозначение	Наименование	Код. на исполн. Масса				Примечание
			- 01	02	03	04	
1		Пускатель	1	1	1	1	
2		Трехфазный пускатель УЭК 774	4	4	4	4	
3		Держатель УЭК 78	4	4	4	4	
4		Снабжение					
		Прочный УЭК 5293					
		УЭК-2355-80					
		с=475	2				0,9
		с=600	2				1,14
		с=700		2			1,33
		с=775			2		1,47
		с=975					1,85
5		Болт М6х12 ГОСТ 7798-70	4	4	4	4	
6		Шайба ГОСТ 11371-78	4	4	4	4	

5.407-98.1.300M4	
Пускатель ПМА	Средняя
4-х величинный	2
реверсивный	
на стальной колане	
тяжелый	
ХАБ-08	

3396-02 37

Формат А1

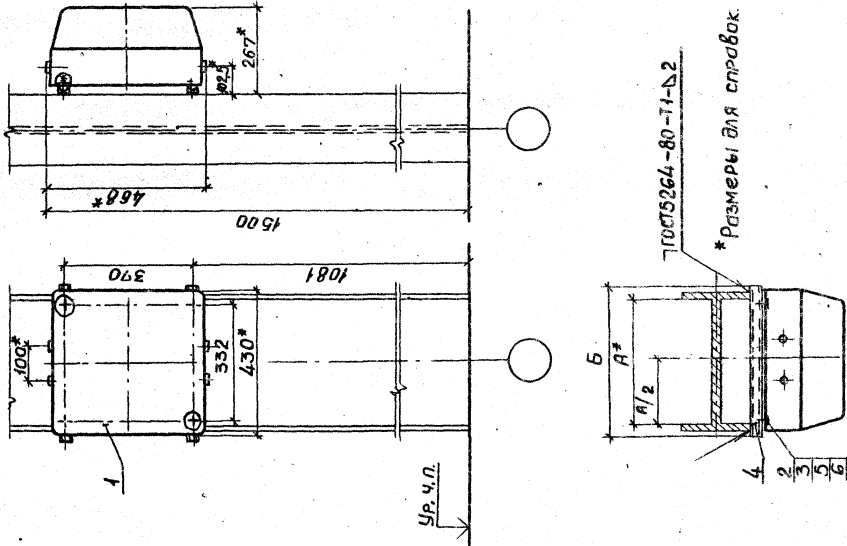
Или мод. Подпись и дата

Таблица 1

Обозначение	Размеры мм	
	А	Б
5.407-98.1.310M4	400	475
-01	530	600
-02	630	700
-03	710	775
-04	900	975

Таблица 2

Типы пускателей 5-и величинны
ПМА - 5312
ПМА - 5412п
ПМА - 5512
ПМА - 5612п
ПМА - 5812
ПМА - 5010



Марка, поз.	Обозначение	Наименование	Кол. на исполн.				Масса Приме- ред, кг	Приме- чание
			01	02	03	04		
1	Пускатель	Пускатель	1	1	1	1		Тип по проекту
2	ТУ16-644.005-84	Блок защиты УЭСК-71	4	4	4	4		
3	ТУ36-2355-80	Держатель УЭСК-78	4	4	4	4		
4	ТУ36-2355-80	Основание	4	4	4	4		
	ТУ36-2355-80	Профиль УЭСК-52У3						
	ε=475		2				0,9	
	ε=600		2				1,14	
	ε=700			2			1,33	
	ε=775				2		1,47	
	ε=975					2	1,85	
5	Болт М6х6 ГОСТ 7798-70		4	4	4	4		
6	Шайба ГОСТ 11371-78		4	4	4	4		

5.407-98.1.310M4

Имя файла	Титул	Имя пользователя	Имя компьютера	Имя сервера	Имя сети	Имя пользователя	Имя пароля
Имя файла	Имя файла	Имя файла	Имя файла	Имя файла	Имя файла	Имя файла	Имя файла

38  
Формат А3

Копировал *Александр*

23356-02

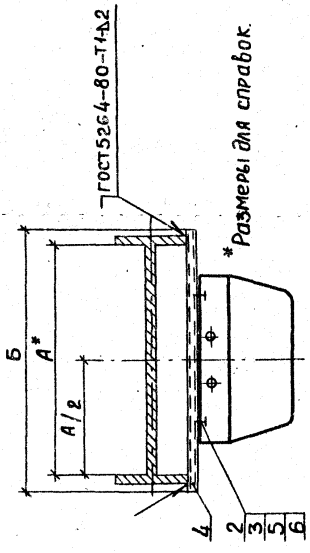
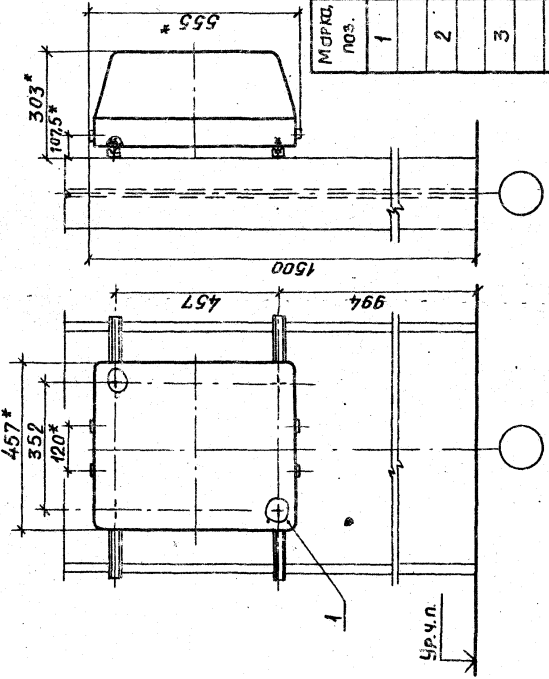
Имя файла Имя файла Имя файла Имя файла Имя файла Имя файла Имя файла Имя файла

Таблица 1

Обозначение	размеры, мм	
	А	Б
5.407-98.1.320M4	400	475
-01	530	600
-02	630	700
-03	710	775
-04	900	975

Таблица 2

пускателей Б-0 величин	тип	
	ПМА	Б-0 величин
ПМА-6312		
ПМА-6412П		
ПМА-6512		
ПМА-6612П		
ПМА-6010		



Марка, поз.	Обозначение	Наименование	кол. на установку				Масса Примечание
			01	02	03	04	
1		Пускатель	1	1	1	1	тип по проекту
2		ТУ16-644.005-84					
		Пайка закладная УЭК 77-4					
3		ТУ36-2355-80	4	4	4	4	
		держатель УЭК 78					
4		ТУ36-2355-80	4	4	4	4	
		Основа					
		Профиль УЭК-52У3					
		ТУ36-2355-80					
		С=475	2				0,9
		С=600		2			1,14
		С=700			2		1,53
		С=775				2	1,47
		С=975				2	1,85
5		Болт М6*16 ГОСТ 798-70	4	4	4	4	
6		Шайба ГОСТ 11371-78	4	4	4	4	

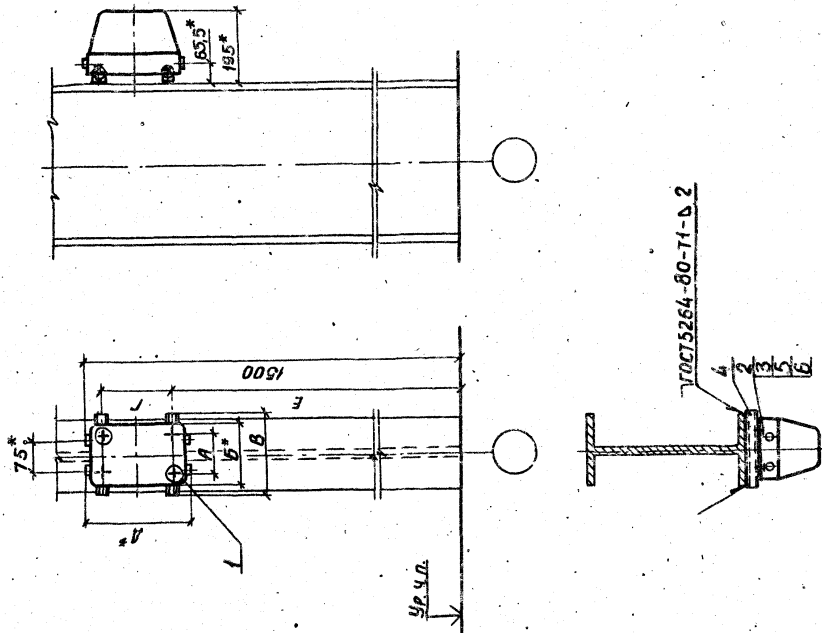
5407-98.1.320M4

Исполн. Турин	Проверен	Кол. листов	Листов
И. Комар	Трушин	Р	1
Тип	ТУ36-2355-80	УПКИ Харьков	
Всего листов	2 шт.	Трансформаторный проект	

Копиробал info 23396-02 39 формат А3

Имя, номер, подпись и дата, лист, из, всего, лист, из, всего





\* Размеры для справок

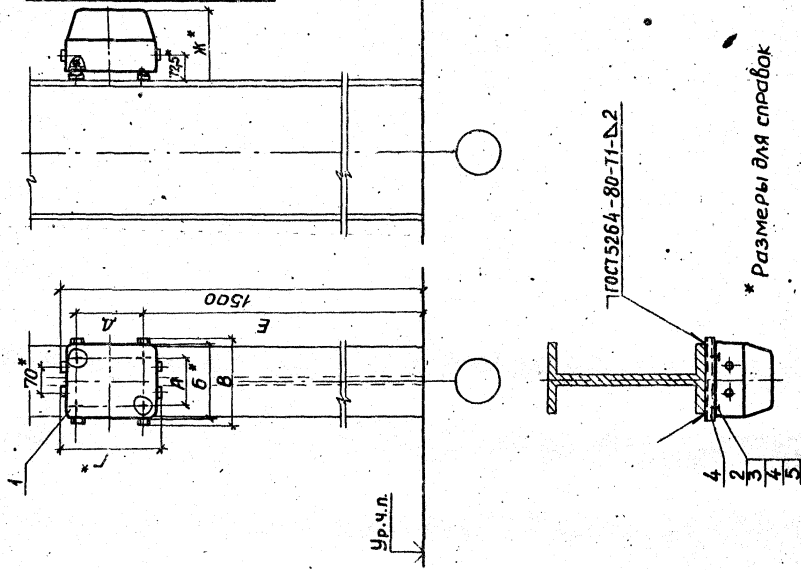
Обозначение	Типы пускателей 3-и величинны	Размеры, мм					
		А	Б	В	Г	Д	Е
5.407-98.1.330М4	ЛМА-3112			180	275	1275	
	ЛМА-3132						
	ЛМА-3152	100	182	200			
	ЛМА-3212, ЛМА-3232						
	ЛМА-3252				220	315	1233
-01	ЛМА-3910						
	ЛМА-3712	150	255	260			

Марка поз.	Обозначение	Наименование	Кол. на	Масса, кг	Примечание
1		Пускатель	1	1	Тип по проекту
2		ТУ16-844.005-84			
		Гайка закладная УСК 78	4	4	
3		ТУ36-2355-80			
		Держатель УСК 78	4	4	
		ТУ36-2355-80			
4		Основание			
		Профиль УСК 5193			
		ТУ36-2355-80			
		С = 200	2	2	0,26
		С = 260	2	2	0,35
5		Болт МВ16 ГОСТ 7798-70	4	4	
6		Шайба 6 ГОСТ 1371-78	4	4	

5.407-98.1.330М4	
Пускатель АМА 3-и величинны	Классификация
Перевернутый	Р
На стандартной основе	УГ ППКИ
Монтажный	ТРМ ПРМЛЕР ПРМ ПРМ ПРМ
	УАРЬКОВ
	23396-02 40

Капиrowa *Капиrowa* формат А3

ЛНА М ПОДА ПОДПИСЬ И ВПЕЧАТАНІЯ



Обозначение	Типы пускателей 4-осевых	Размеры, мм						
		А	Б	В	Г	Д	Е	Ж
5. 407-98.1.340М	ПМА-4110; ПМА-4112; ПМА-4124				275	178	1273	
	ПМА-4130; ПМА-4132; ПМА-4134							198
	ПМА-4150; ПМА-4152; ПМА-4154	130	210	230				
	ПМА-4200; ПМА-4202; ПМА-4204				364	263	1186	
	ПМА-4250; ПМА-4252; ПМА-4254							217
-01	ПМА-4710; ПМА-4712; ПМА-4910;	250	339	360				

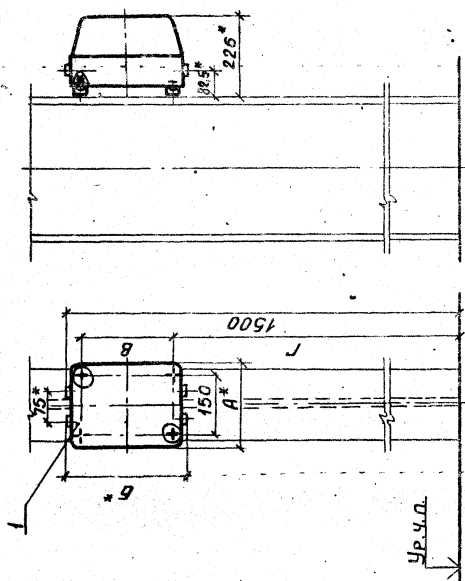
Марка, поз.	Обозначение	Наименование	Кол. на		Масса пруте-ей, кг	Приме-чание
			-	01		
1	Пускатель	Пускатель				
2		ТУ16-644.005-84	1	1		Тол. ла-проката
3		Болт зонтичная УЭК 77-1	4	4		
		ТУ36-2355-80	4	4		
		Держатель УЭК 78	4	4		
4		ТУ36-2355-80	4	4		
		Основание				
		ПРОФИЛЬ УЭК 5193				
		ТУ36-2355-80				
		Е = 230	2		0,3	
		Е = 360	2		0,47	
5		Болт МБ-БЛОСТ 7798-70	4	4		
6		Шайба ГОСТ 1371-78	4	4		

5.407-98.1.340М	
Исполн.	Трубин
Контр. Т.И.И.И.И.	Трубин
ГПП	Трубин
Вед. инж.	Омельченко
Масштаб	1:1
Лист	1
ИПКИ	ТЯЖПРОМЗАКТЕХПРОЕКТ
ХАРЬКОВ	

23396-02 4/ 01.01.83

\* Размеры для справок

Взам. инв. № 100/83



Лист № 001  
Подпись и дата  
Взам. Лист №

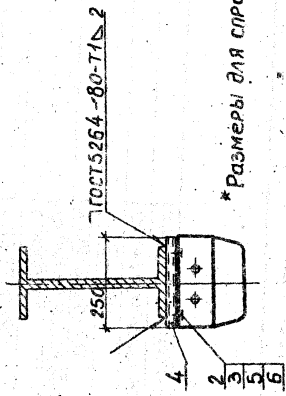
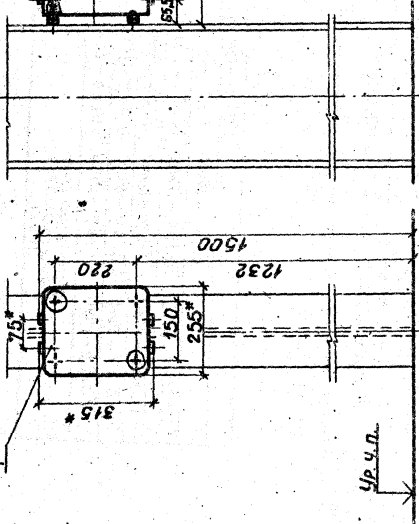
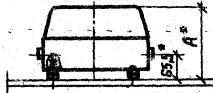
\* Размеры для справок.

Типы пускателей 5-й величины	Размеры, мм		
	А	Б	Г
ПМА-5112	235	340	250
ПМА-5132			1205
ПМА-5152			
ПМА-52120			
ПМА-52320			
ПМА-52520			
ПМА-5712	240	468	370
ПМА-5910			1081

Марка, поз.	Обозначение	Наименование	Масса, кг	Прим. Кол-во, шт	Значение
1		Пускатель			Тип и кол-во
2		ТУ 16-644.005-84		1	проект
3		Туска заводская УЭК 77-1		4	
4		Держатель УЭК 78		4	
		ТУ 36-2355-80			
		Основание			
		Прорезь УЭК 5193			
		ТУ 36-2355-80		2	10,29
5		Болты М6 ГОСТ 7798-78		4	
5		Шайбы ГОСТ 11371-78		4	

5407-98.1.350МН		Исполнитель	Иванов
Исполнитель	ПМА	Р	1
5-й величины	Нереверсивный	ЧПКИ	
Нормальный	Монтажный	Харьков	
Харьков			





\* Размеры для справок.

Размер А, мм	Типы пускателей 3-0 белочный
195	ПМА - 3312
	ПМА - 3412П
	ПМА - 3512
230	ПМА - 3612П
	ПМА - 3010
	ПМА - 3812.

Марка, поз.	Обозначение	Наименование	Масштаб	Примечание
1		Пускатель ТУ16-644.005-84	1	тип по проекту
2		Газка закладная УЭК 71-1 ТУ36-2355-80	4	
3		Держатель УЭК 78 ТУ35-2355-80	4	
4		Основание Профиль УЭК 5192 ТУ36-2355-80	2	0,33
5		Болт М8х16 ГОСТ 7798-70	4	
6		Шайба 60 ГОСТ 11371-78	4	

5407-98.1.370М4		Стандарт	Листов
Пускатель ПМА 3-0 белочный, реверсивный на стальной колонне, монтажный чертеж		Р	4
Исполнитель: И.П. КОЛОДЦА		УПКИ ТРИПОЛИЭЛЕКТРОПРОЕК Харьков	
Спецификация: 01.5.98		23336-02 44	

Коллектор И.П. Колодцова

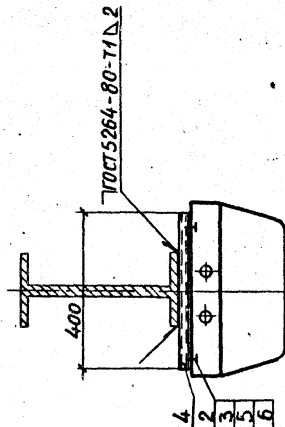
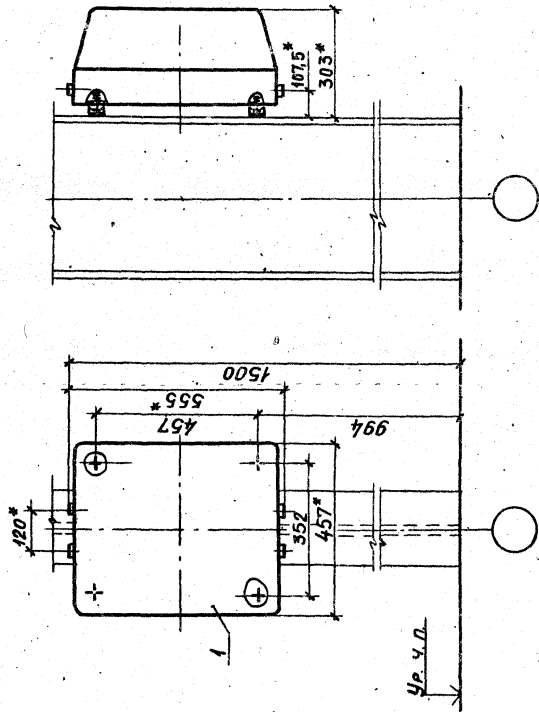
Формат А3

Имя и фамилия, должность и дата выполнения





Цили пускателей 6-У белучины
ЛМА - 6312
ЛМА - 6412П
ЛМА - 6512
ЛМА - 6612П
ЛМА - 6812П
ЛМА - 6010



\* Размеры для справок

Марка, поз.	Обозначение	Наименование	Количество	Масса, кг	Примечание
1		Пускатель	1		Тип по проекту
2		Гайка закладная УЭК 77-1	4		
3		ТУ 36-2355-80 Держатель УЭК 78	4		
4		ТУ 36-2355-80 Оснащение	4		
		Профиль УЭК 52У3			
		ТУ 36-2355-80			
5		Болт М6х16 ГОСТ 7798-70	2	0,76	
6		Шайба ГОСТ 1371-78	4		

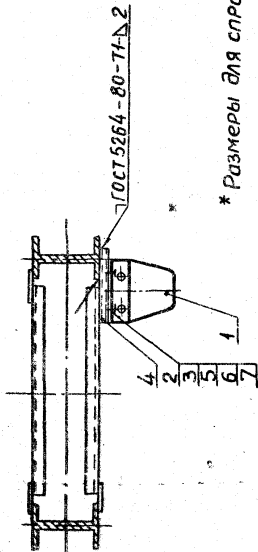
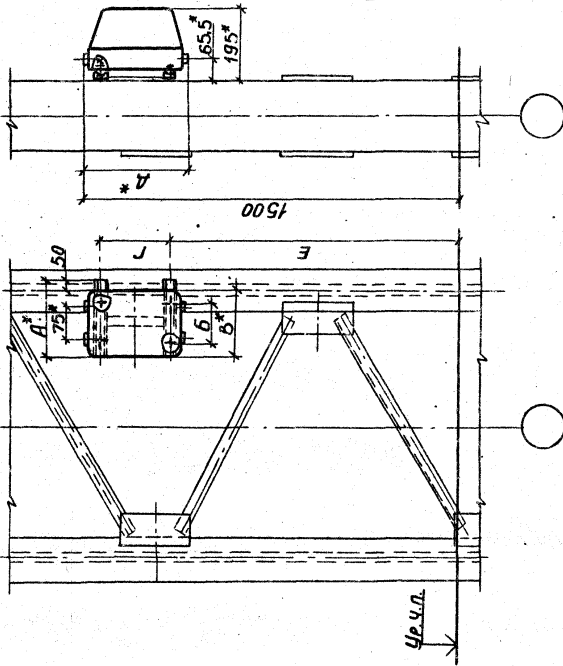
5407-98.1.400МЧ

Исполн.	Творин	Харин	Стан. лист	Листов
Исполн.	Творин	Харин	Р	1
Исполн.	Творин	Харин	Ут. ПКК	
Исполн.	Творин	Харин	Техпроект	
Исполн.	Творин	Харин	Чертеж	

23396-02 47

Формат А3





\* Размеры для справок.

Обозначение	Типы пускателей 3-й величины	Размеры, мм					
		А	Б	В	Г	Д	Е
5.407-98.1.410МЧ	ЛМА-3112			180	275	1273	
	ЛМА-3132						
	ЛМА-3152						
	ЛМА-3212	230	100	182			
	ЛМА-3232						
-01	ЛМА-3252			220	315	1233	
	ЛМА-3910						
	ЛМА-3712	305	150	255			

Марка, поз.	Обозначение	Наименование	Кол. нд		Примечание
			-	01	
1		Пускатель			Тол. по проекту
2		ТУ16-644.005-84	1	1	
		Гайка оцинкованная УСЭК 77-1			
3		ТУ35-2355-80	4	4	
		Держатель УСЭК 78			
4	5.407-98.1.610	ТУ36-2355-80	4	4	
		Конструкция	1	1	
5	-03	Конструкция	1	1	
		Болты М6х16 ГОСТ 7798-70	4	4	
6		Шайбы 6 ГОСТ 4571-78	4	4	
		Шайбы 6 ГОСТ 6402-70	4	4	
7					

5.407-98.1.410МЧ		Классификатор	Исполн.
Число ступеней	Торон	ЛМА	1
Исполн. Трассы	Трассы	ЛМА	1
Тип	Трассы	ЛМА	1
Ведущий специалист	ЛМА	ЛМА	1

Пускатель ЛМА 3-й величины перевернутой на стандартный способ крепления. Колонне. Ступенчатый чертёж. Монтажный чертёж.

23336-02 48

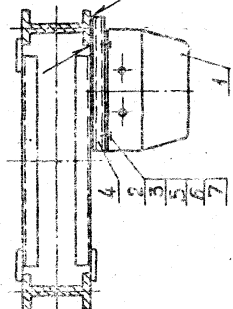
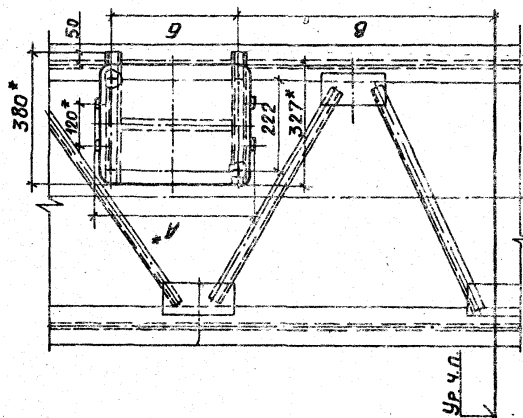
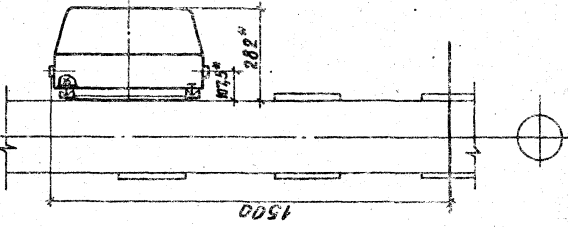
Формат А3

копировал *Андрей*

Лист № 001/001 / Общ. проект / 2000 г.







\* Размеры для справок.

Обозначение	Типы пускателей 5-й величины	Размеры, мм		
		А	Б	В
5.407-98.1.440МЧ	ПМА - 6112	440	342	1102
	ПМА - 6132			
	ПМА - 6152			
	ПМА - 62210			
-01	ПМА - 62320	555	457	994
	ПМА - 62521			
	ПМА - 6712			
	ПМА - 6910			

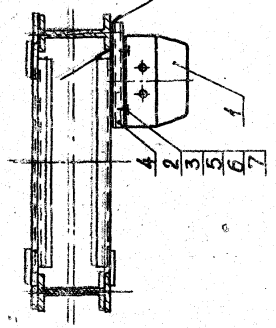
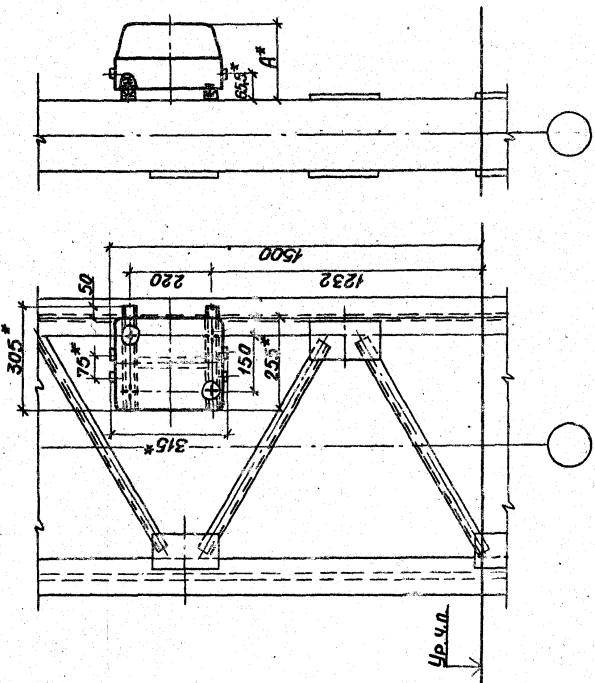
Марк. ноз.	Обозначение	Наименование	Кол. на -01	Масса (грубо)	
				ед. кг	чаще
1		Пускатель	1		Тип по проекту
2		ТУС-614.005-84	4		
		Блок защиты электр.	4		
3		ТУС-2355-89	4		
		Держатель УЭК 7Я	4		
4	5.407-98.1.520	ТУС-2355-80	4		
		Конструкция	1		
	-01	Конструкция	1		
5		Блок защиты ТУС-10	4		
6		Шарик ТУС 1-2-Я	4		
7		Шарик ТУС 64-2-70	4		

5.407-98.1.440МЧ	
ТУС-614.005-84	ТУС-2355-89
Блок защиты электр.	Держатель УЭК 7Я
Блок защиты ТУС-10	Шарик ТУС 1-2-Я
Шарик ТУС 64-2-70	Шарик ТУС 64-2-70

Изм. № 01. Подпись и дата. Виза инж.

Контракт № 10/80

Типы пускателей 3-фазовых	Размер А, мм
ЛМА-3312	195
ЛМА-3412П	
ЛМА-3512	
ЛМА-3612П	230
ЛМА-3010	
ЛМА-3812	



\* размеры для справок.

Марка поз.	Обозначение	Наименование	Масса приме- ков, кг	Приме- чание
1		Пускатель		Ил. до.
2		ТУ 16-644.005-84	1	проект
3		Болта закл. для ТУ 16-644.005-84	4	
4		Держатель	4	
5	5-407-98.1.610-03	Конструкция	1	
6		Болта М6 ГОСТ 7798-70	4	
7		Шайба ГОСТ 11371-78	4	
		Шайба ГОСТ 6402-70	4	

5407-98.1.450М	
Контр. Точка	Пускатель ЛМА
И. Контр. Точка	3-фазовый
Гип. Точка	реверсивный на стальном
Безлик. Очерк	супернатой. Контр. Механический. Сер. 23336-02 52

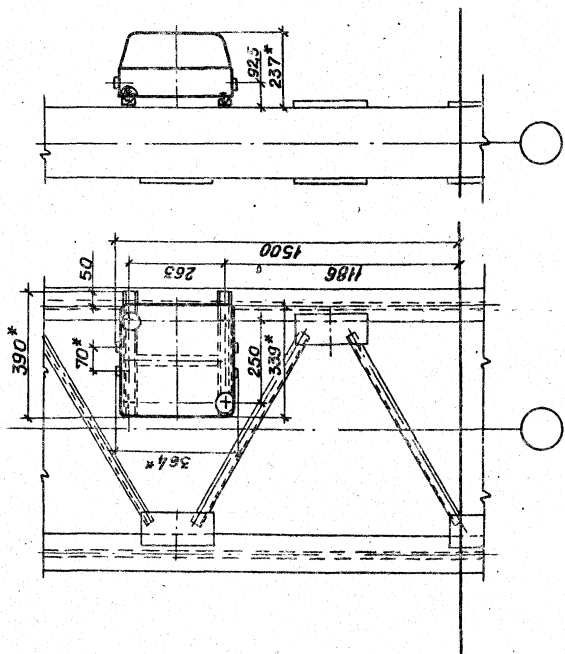
Копирован *Лиф*

Формат А3

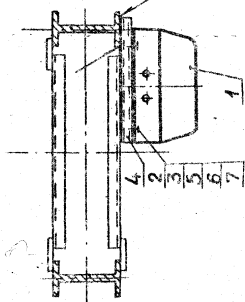
ИИИ Москва, Подпись и печать, 1984 г.

**Типы пускателей 4-й величины**

ПМА-4310; ПМА-4312; ПМА-4312А;
ПМА-4410П; ПМА-4412П; ПМА-4412А;
ПМА-4510; ПМА-4512; ПМА-4512А;
ПМА-4610; ПМА-4612П; ПМА-4612АП;
ПМА-4810; ПМА-4812;
ПМА-4010.



ИЗ ЧЕРТЕЖА ПОДПИСАТЬ И ДАТЬ

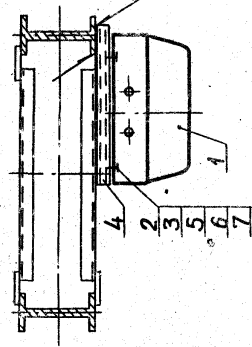
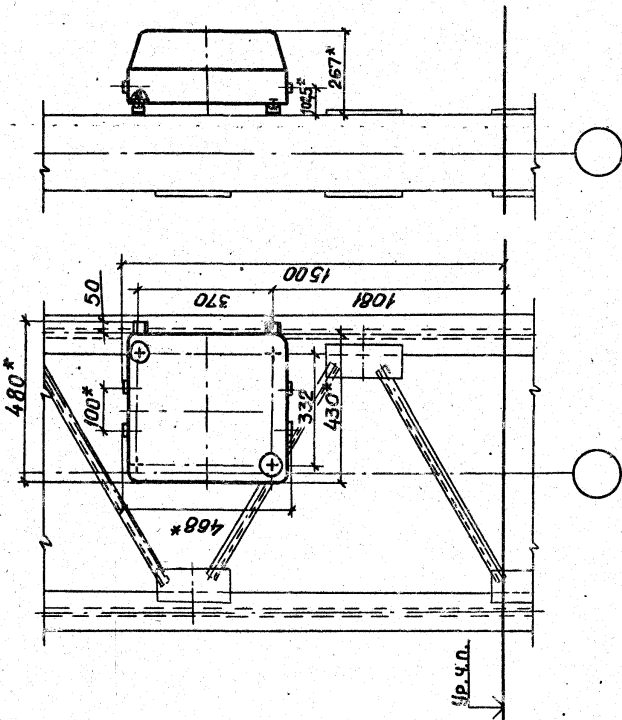


\* Размер для справок

Марка поз.	Обозначение	Наименование	Масса, кг	Примечание
1		Пускатель	1	Тип по проекту
2		Блок запорный ЗСЖ 774	4	
3		Держатель УСЖ 78	4	
4	5.407-98.1.620-02	Конструкция	1	
5		Болты М6 ГОСТ 7798-70	4	
6		Шпильки ГОСТ 11371-78	4	
7		Шайбы ГОСТ 6402-70	4	

<b>5.407-98.1.620МЧ</b>		
Исполн. Топал	Контр.	Контроль
Инженер В. ЧИЖИК	Л. А.	П.
РПД	Л. А.	Л. А.
Редактор	Инженер	Инженер
С. А.	Л. А.	Л. А.
Инженер	Инженер	Инженер
Л. А.	Л. А.	Л. А.
Инженер	Инженер	Инженер
Л. А.	Л. А.	Л. А.

Типы пускателей 5-убежичны	
ПМА - 5312	
ПМА - 5412П	
ПМА - 5512	
ПМА - 5612П	
ПМА - 5812	
ПМА - 5010	



\* Размеры для справок.

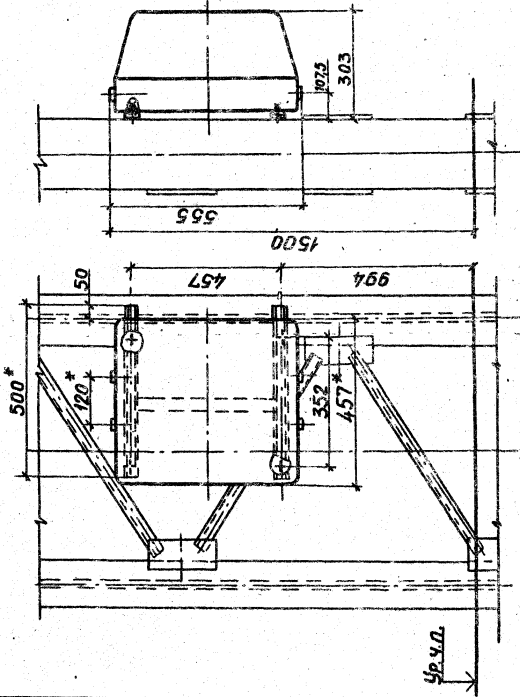
Марка, поз.	Обозначение	Наименование	Кол-во	Масса Примечание
1		Пускатель 1916 - 644. 005-84	1	Тул по проекту
2		Гайка закладная УСК 71-1	4	
3		1936-2355-80	4	
		держатель УСК 78	4	
4	5.407-98.1.620-03	1936-2355-80	1	
		Конструкция	4	
5		Болты М6 ГОСТ 7798-70	4	
6		Шайбы ГОСТ 1371-78	4	
7		Шайбы ГОСТ 5402-70	4	

5.407-90-470МЧ	
Исполн.	Парин
Исполн.	Усачин
Т.П.	Усачин
Вед. инж.	Олегович
Корректор	Корова
Специалист	Р
Листов	1
Спецификация	5-убежичный на рычажной, с применением комбинированных чертёж.
УГ ППКИ	Техпроектэлектротех
Характер	Характер
23595-02	54

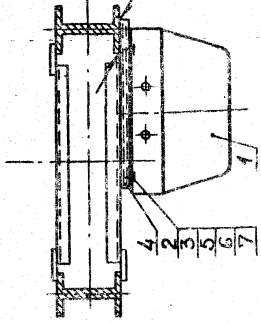
Копировал *Уф.* ФОРМАТ А3

ИПБ. Москва. Издательство «Энергострой»

Типы пускателей с ручным управлением
ЛМА - 6312
ЛМА - 6412П
ЛМА - 6512
ЛМА - 6612П
ЛМА - 6812П
ЛМА - 6010



Виды и размеры для справок. Внутренний вид



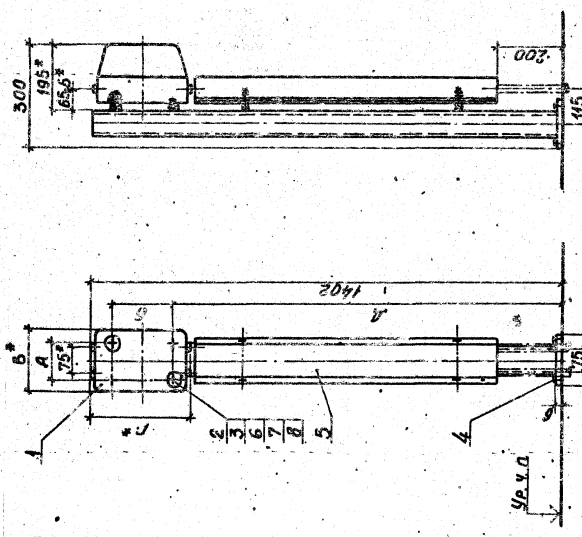
\* Размеры для справок.

Марка, поз.	Обозначение	Наименование	Кол. экз.	Масса, кг	Примечание
1		Пускатель			тип по проекту
2		ТУ 16-644.005-84	1		
		Блок управления УЭК-71			
3		ТУ 36-2355-80	4		
		Держатель УЭК-78			
4	5.407-98.1.620-04	ТУ 36-2355-80	4		
		Конструкция	1		
5		Болт М8х16 ГОСТ 7798-70	4		
6		Шайба 6 ГОСТ 4371-78	4		
7		Шайба 6 ГОСТ 6402-70	4		

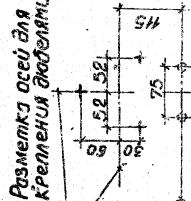
5.407-98.1.480МЧ	
Лист 1	Итого 1
Пускатель ЛМА с ручным управлением на стандартной конструкции. Материалы: сталь, алюминий, чертёж.	
УТВЕРЖДЕНО: _____	
ПРОЕКТИРОВЩИК: _____	
ЧЕРТЕЖНИК: _____	
ОТВЕТСТВЕННЫЙ ЗАДАЧАМ: _____	
ПРОЕКТОР: _____	
РАБОЧИЙ: _____	



Обозначение	Типы пускателей 3-й величины	Размеры, мм			
		А	Б	Г	Д
5.407-98.1.490 М4	ПМА-3112	180			275 1174
	ПМА-3132				
	ПМА-3152	100		182	315 1134
	ПМА-3212				
	ПМА-3232				
	ПМА-3252	220			
	ПМА-3910	150		255	
	ПМА-3712	150			



1\* Размеры для стоек  
 2 При креплении  
 стоек к закладным  
 изделиям, установка  
 выполняется по черт.  
 5.407-98.1.500 М4,  
 а в случае крепления  
 стоек на штатных  
 по черт. 5.407-98.157 М4



Ось контактора

Ось труб токоподвода

Марка, поз.	Обозначение	Наименование	Кол. на	Масса	Приме- чание
			01	ед, кг	Числе
1		Пускатель	1		тип по проекту
2		Гайка эпоксидная УЭК 774	4		
3		7936-2355-80	4		
4		Держатель УЭК 78	4		
5	5.407-98.1.63005	7935-2355-80	3		
		Дюбель У66193	1		
		7996-941-79	3		
		Стойка	1		
		-01	1		
6		Болт М6х16 ГОСТ 7798-70	4		
7		Шайба 6 ГОСТ 11371-78	4		
8		Шайба 6 ГОСТ 16402-70	4		

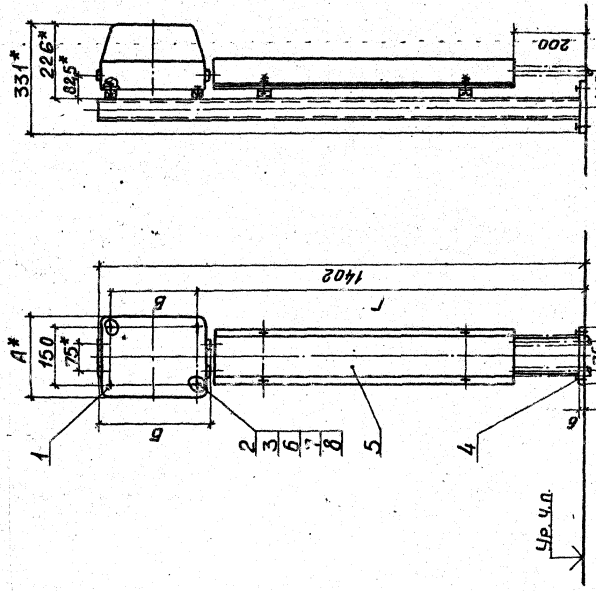
5407-98.1.490 М4		Код документа	1
Пускатель ПМА		Код документа	1
3-й величины		Код документа	1
на ст. стойке		Код документа	1
Монтажный чертеж		Код документа	1

33356-02 56  
 33356-02  
 33356-02  
 33356-02

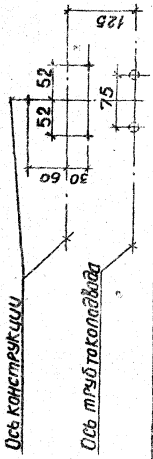


Обозначение	Типы пускателей 5-й величины	Размеры, мм		
		А	Б	Г
5.407-98.1.510M4	ПМА-5112	235	340	250
	ПМА-5132			1107
	ПМА-5152			
	ПМА-5212П			
	ПМА-5232П			
-01	ПМА-5252П	248	468	370
	ПМА-5712			983
	ПМА-5910			

Марка, поз.	Обозначение	Наименование	КОЛ. КД		Масса уд. кг	Приме-чание
			- 01			
1		Пускатель	1	1		Тип по проекту
2		Гайка замковая УЭК 774	4	4		
3		Держатель УЭК 78	4	4		
4		Дюбель У66793	3	3		
5	5.407-98.1.630СБ-04	Стойка	1	1		
6	-05	Стойка	4	4		
7		Болт М6:16 ГОСТ 7798-70	4	4		
8		Шайба ГОСТ 14371-78	4	4		
		Шайба ГОСТ 6402-70	4	4		



Разметка осей для крепления дюбелей.  
 1. Размеры для справок.  
 2. При креплении стойки к закладным дюбелям в частях 5.407-98.1.580M4 по черт. 5.407-98.1.580M4, в случае крепления стойки на шпильках по черт. 5.407-98.1.570M4.



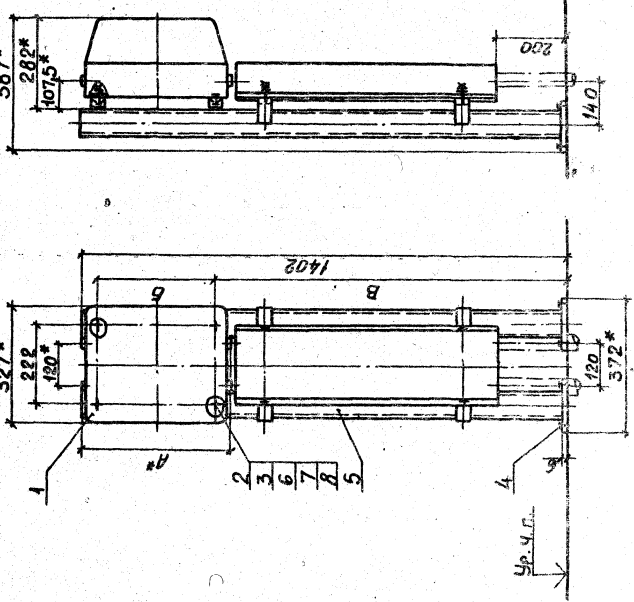
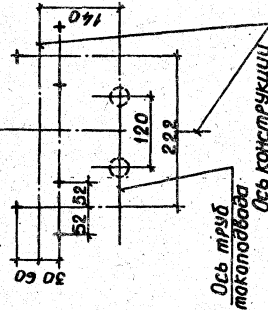
5407-98.1.510M4		Стойка	УЭК 774	УЭК 78	У66793	Стойка	Стойка	Болт М6:16 ГОСТ 7798-70	Шайба ГОСТ 14371-78	Шайба ГОСТ 6402-70		
Пускатель ПМА	5-й величины	Нерегулируемый	На стойке	Монтажный чертёж	УЭК 774	УЭК 78	У66793	Стойка	Стойка	Болт М6:16 ГОСТ 7798-70	Шайба ГОСТ 14371-78	Шайба ГОСТ 6402-70

23336-02 58  
 Формат А3

Копирован

Имя, инициалы, должность и дата

Разметка осей для крепления дюбелями.



Обозначение	Типы пускателей 6-У величини	Размеры, мм	
		А	В
5.407-98.1520МЧ	ЛМА-6112	440±0,4	101
	ЛМА-6152		
	ЛМА-6212Н		
	ЛМА-6232Н		
	ЛМА-6252Н		
-01	ЛМА-6712	555	407
	ЛМА-6910		

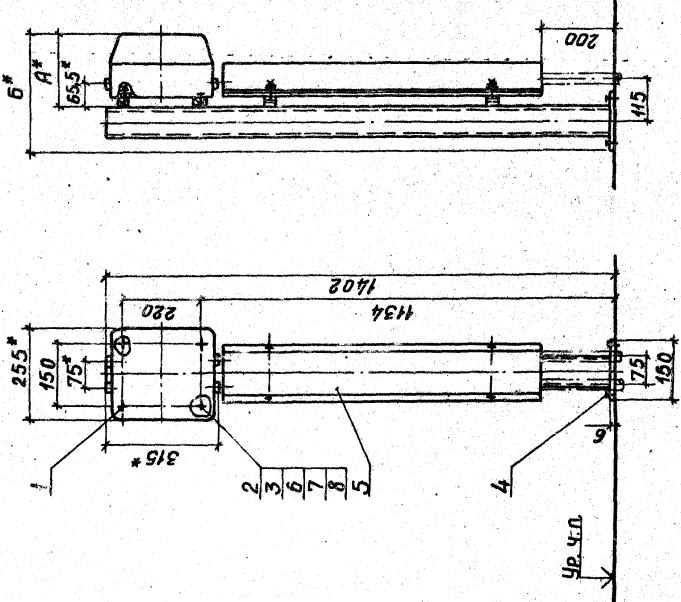
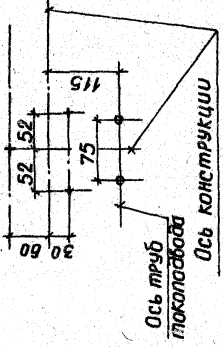
Марка, поз.	Обозначение	Наименование	Кол. на		Масса, кг	Примечание
			01	частей		
1		Пускатель	1	1		Тип по проекту
2		Тр. 16.644.005-84	4	4		
3		Труба заводская УЭК74	4	4		
4		1936-2355-80	4	4		
5	5.407-98.1.65006	Держатель УЭК 76	4	4		
6		Дюбель У66У3	5	6		
7		1936-941-79	1	1		
8		Стюка	4	4		
		Стюка	4	4		
		Болт М6Х160С1798-70	4	4		
		Шайба ГОСТ 13371-78	4	4		
		Шайба ГОСТ 6402-70	4	4		

5.407-98.1.520МЧ	
Исполн.	Л.М.М.
Провер.	Л.М.М.
Соглас.	Л.М.М.
Собрано	Л.М.М.
Исполн.	Л.М.М.
Провер.	Л.М.М.
Соглас.	Л.М.М.
Собрано	Л.М.М.

1\* Размеры для справок.  
 2 При монтаже стюки к заводским изделиям, установка крепежа по чертежу 5.407-98.1.580МЧ, а в случае монтажа стюки на шильбах - по черт. 5.407-98.1.570МЧ.

Лист № 1 из 1  
 Взам. инв. №  
 Подпись и дата

Разметка осей для крепления добелей



1. Размеры для справок.  
2. При креплении стойки к закладным изделиям, установку выполнять по черт. 5.407-98.1.580МЧ, а в случае крепления стойки на шпильках - по черт. 5.407-98.1570МЧ.

Тип пускателей 3-и фазными	Размеры, мм	
	А	Б
ПМА-3312	195	300
ПМА-3412П		
ПМА-3512		
ПМА-3612П	230	335
ПМА-3010		
ПМА-3812		

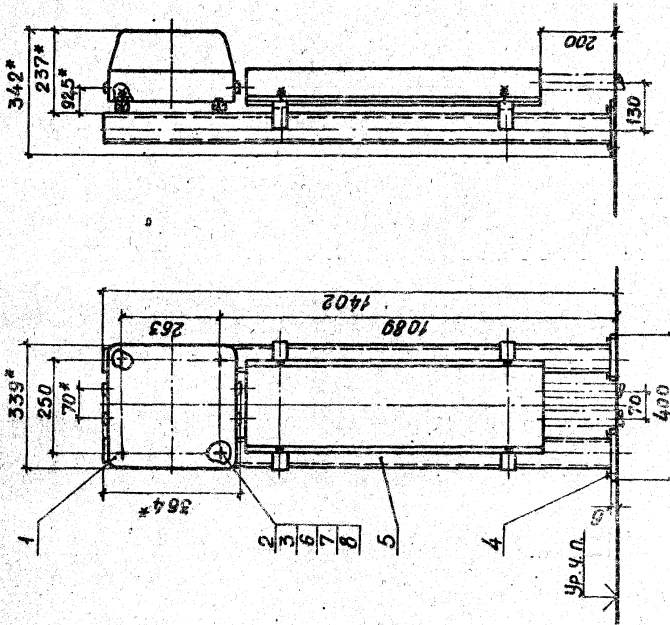
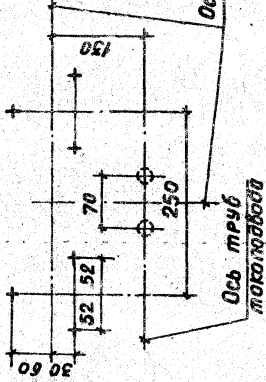
Марка, поз.	Обозначение	Наименование	Масса, кг	
			Применение	Тип по проекту
1		Пускатель Т16-644.005-84	1	
2		Блок закладной ШЭК 77-1	4	
3		ТУ36-2355-80	4	
4		Держатель УЭК 78	4	
5		Добель У661У3	3	
6		ТУ36-941-79	1	
7		Болт М6х16 ГОСТ 7798-70	4	
8		Шайба 6 ГОСТ 1371-78	4	
		Шайба 6 ГОСТ 6402-70	4	

5.407-98.1.530МЧ			
Исполнитель	ПМА	Контроль	Исполн
Зачертано	Исполн	Проверено	Исполн
Группа	Инженер	Проверено	Исполн
Объект	Монтажный чертёж	Исполн	Исполн

Копировал *Анатолий* 23396-02 60 чертёж А3

Лист 1 из 1

Разметка осей для  
крепления дробелани



Типы:  
пускателей  
4-0 бесшумны

ПМА-4310; ПМА-4312; ПМА-4312А;
ПМА-4400; ПМА-4410; ПМА-4412; П.
ПМА-4500; ПМА-4510; ПМА-4512; П.
ПМА-4600; ПМА-4610; ПМА-4612; П.
ПМА-4800; ПМА-4812;
ПМА-4900

Марка поз.	Обозначение	Наименование	Масса Пускателя, кг
1		Пускатель 7916-644.005-84	1
2		Пружина заводская УЭК-74А	
3		7936-2355-80	4
4		Держатель УЭК78	4
5	5.407-98.1.540М-02	Дробель У66193	6
6		7936-941-79	1
7		Стойка Болт №16 ГОСТ7798-70	4
8		Шайба ГОСТ4371-78	4
		Шайба ГОСТ6402-70	4

\* Размеры для справок.  
2. При креплении стойки к заводским изделиям, установка выдолбить по черт. 5.407-98.1.540М, а в случае крепления стойки на шпильках - по черт. 5.407-98.1.570М.

Исполнитель	Коллектив	Исполн.
Проверен	Коллектив	Исполн.
Утвержден	Коллектив	Исполн.
Модель	Коллектив	Исполн.

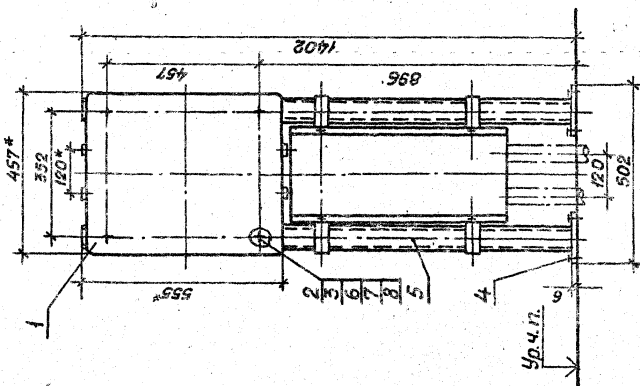
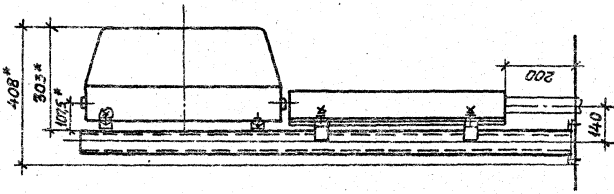
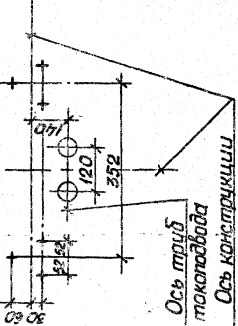
5.407-98.1.540М

ПУСКАТЕЛЬ ТИПА 4-0 БЕСШУМНЫ РЕЗЕРВУАРИИ НА СТОЙКЕ. Монтажная черт. ж.

ХАРЬКОВ

Типы пускателей 8-й величины
ЛМА-6312
ЛМА-6412П
ЛМА-6512
ЛМА-6612П
ЛМА-6812
ЛМА-6010

Разметка осей для  
крепления диодов-м



Марка поз.	Обозначение	Наименование	Масса Кол-во шт.	Приме- ча-ние
1		Пускатель ТУ16-644.005-84	1	проекти
2		Блок питания	4	
3		УЗК77-ТУ36-2355-80	4	
4		Держатель УЗК-78 ТУ36-2355-80	4	
5	5.407-98.1.65015-04	Диоды У6Е193 ТУ36-94-79	6	
6		Стойка в сборе	1	
7		Валты в сборе ТУ36-67011371-78	4	
8		Шайбы в сборе ТУ36-67011371-78	4	
		Шайбы в сборе ТУ36-67011371-78	4	

1.\* Размеры для справок.  
2. При креплении стойки к закладным изделиям, установка выдолбить по черт. 5.407-98.1.58014, а в случае крепления стойки на шпильках-по черт. 5.407-93.1.57014

Исполн.	Провер.	Утверд.	Дата
Л.И.П.	Л.И.П.	Л.И.П.	Л.И.П.
В.И.П.	В.И.П.	В.И.П.	В.И.П.
М.И.П.	М.И.П.	М.И.П.	М.И.П.

5407-98.1.58014

Пускатель ЛМА  
8-й величины  
реверсивный на стойке  
Монтажный чертеж

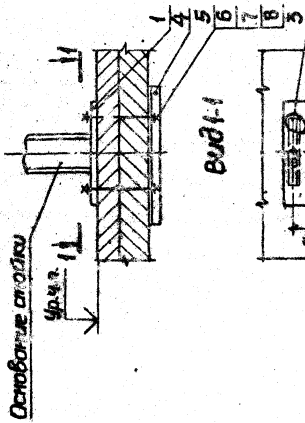
УГ ПП-21  
ИРМРМЭК ПЕРМЕРТ  
Харьков

20356-02 60

Лист № 001  
Итого листов 001

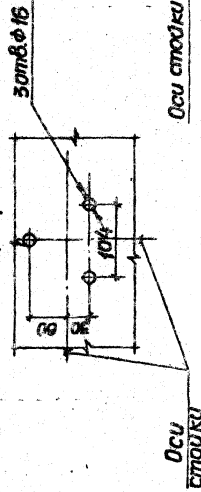
Рис.1

(Однотавовная конструкция)



Вид 1-1

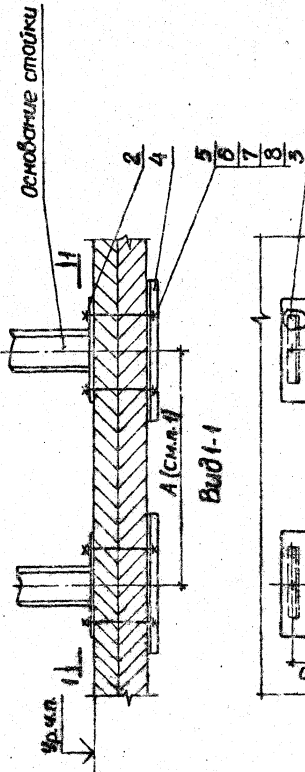
Разметка отверстий в перекрытии



Оси стойки

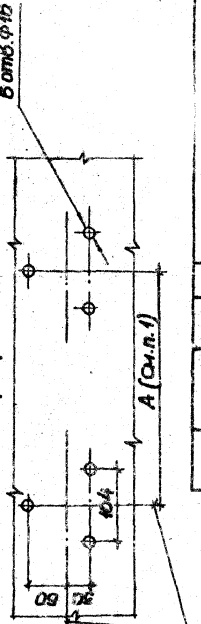
Рис.2

(2-х-этажная конструкция)



Вид 1-1

Разметка отверстий в перекрытии



Оси стойки

1. А - заданный размер между стойками.  
2. Чертеж по конкретному проекту.

5407-88.1.570М4		Установка	Установка	Установка	Установка
Исполн.	Провер.	Инженер	Инженер	Инженер	Инженер
П	П	П	П	П	П
Установка стоек на шпильках.		Монтажный чертеж			
Технический чертеж		Технический чертеж			
Характеристика		Характеристика			

23356-62 64

Копирован

Формат А3

Имя файла: Подпись и дата: Взам.ин.



Марка поз.	Обозначение	Наименование	Кол-во		Масса ед. изм.	Приме- ча-ние
			-	01		
1	5.407-98.1.490МЧ- 5.407-98.1.570МЧ; 5.407-98.1.580МЧ	Пускатели ПМА на стойке	1			См. л. 2
2	5.407-98.1.520МЧ- 5.407-98.1.580МЧ	Пускатели ПМА на стойке	1			
3	5.407-98.1.571	Прозон	1	2		
4	5.407-98.1.572	Прозон	1	2		
5		Шильда 90xK80-1				
		к-до проекту	3	6		
6		Кабель М10 ГОСТ 5915-70	6	12		
7		Шильда 10 ГОСТ 11371-78	6	12		
8		Шильда 10 ГОСТ 6402-70	3	6		

Обозначение	Рис.
5.407-98.1.570МЧ	1
-01	2

5407-98.1.570МЧ

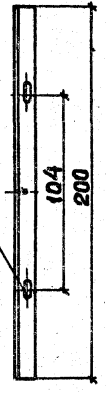
23396-02 CS

Корпусов 1 шт

Листов 2



20мб. 12 x 16



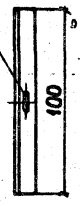
Покрытие: эмаль ПФ-115, серая, ГОСТ6465-76, II, У3.

Инв.№ подл. Подпись и дата

5407-98.1.572		Упаковка	Масса	Масштаб
Прозон		P	0,75	1:2
		Лист	Листов 1	
Покрытие	Эмаль	УПАКОВКА	УПАКОВКА	
Материал	Листовый	МАСШТАБ	МАСШТАБ	
Габариты	50x50x5-8	ГОСТ	ГОСТ	
Вес	80м3 кп 2	ГОСТ	ГОСТ	

23356 02 67

20мб. 12 x 16

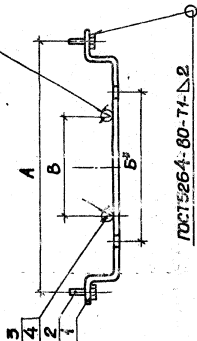


Покрытие: эмаль ПФ-115, серая, ГОСТ6465-76, II, У3

Инв.№ подл. Подпись и дата

5407-98.1.571		Упаковка	Масса	Масштаб
Прозон		P	0,37	1:2
		Лист	Листов 1	
Покрытие	Эмаль	УПАКОВКА	УПАКОВКА	
Материал	Листовый	МАСШТАБ	МАСШТАБ	
Габариты	50x50x5-8	ГОСТ	ГОСТ	
Вес	80м3 кп 2	ГОСТ	ГОСТ	

ГОСТ 15876-79-Кл-5



Обозначение	Размеры, мм		Масса, кг
	A	B	
5407-98.1.590	155	100	0,17
-01	175	75	0,18
-02	235	150	0,22

1\* Размер для справок.  
 2. Покрытые: эмаль ПР-115, серая, ГОСТ 6465-76, № 43, кроме резьбовых частей.

Зона	Обозначение	Наименование	Кол. шт	
			ГО1	ГО2
1/3	5407-98.1.591	Детали	1	
		Скаба	1	1
		Оттодорбатные изделия		
2		Болты МВх25 ГОСТ 1198-70	2	2
		Прочие изделия		
3		Полоска К40 4-х12	2	2
		ТУ 56-2266-80	2	2
4		Пр-яжка К407УХ12	2	2
		ТУ 56-2266-80	2	2

5407-98.1.590		Р	См. табл. 1/5
Скаба в сборе		Лист	Листов 1
		Тр.	Итого И
			Хар-ов

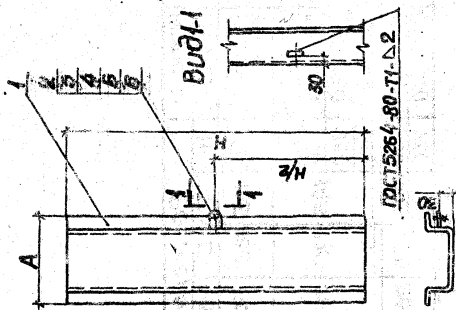
23396-02 68

Примат А5

Копировал *[Signature]*

Имя, Фамилия, Подпись и дата





Код	Обозначение	Наименование	Кол. на исполн.							Примечание
			01	02	03	04	05	06	07	
АБ	5.407-98.1.601	Короб		1						
	-01						1			
	-02					1				
	-03						1			
	-04							1		
	-05								1	
	-06									1
	-07									1
		Стандартные изделия								
2		Болты М8-25 ГОСТ 798-70		1	1	1	1	1	1	1
3		Гайки М8 ГОСТ 5915-70		1	1	1	1	1	1	1
4		Шайбы 8 ГОСТ 6950-78		2	2	2	2	2	2	2
5		Шайбы 8 ГОСТ 6402-70		1	1	1	1	1	1	1
		Прочие изделия								
6		Фланжок Ф35 ЧРБ								
		7956-2469-82		1	1	1	1	1	1	1

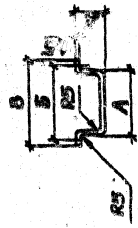
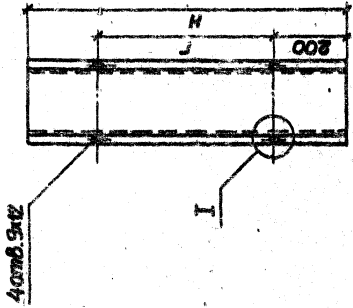
Обозначение	Размеры мм	
	A	H
5.407-98.1.600	155	1010
-01		970
-02		1010
-03	145	920
-04		950
-05		820
-06	205	650
-07		730

1. Покрасьте эмаль ПФ-115, серая, ГОСТ 6465-76, 4, 95.  
 2. Покрасьте фланжок поз. 6 зачистить до металлического блеска и смазать антикоррозийной смазкой, после чего установить поз. 2, 3, 4 и 5.

5407-98.1.600		Склад	Материал	Выполн. б.
Короб		Р	-	1:10
		Мат.	Металл	1
		Технич.	Технич.	1
		ГАП	ГАП	1
		Б-д. уст.	Образована (2.4.68)	1

23596-02 70  
 Катеровал 2.4  
 Формат А3

ИИВ Науч. Подпись и дата Взам. ин-т



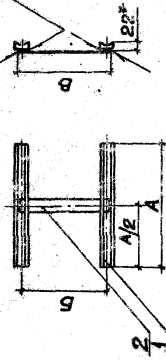
Обозначение	Размеры в скобках, мм	Размеры, мм						R2
		H	A	B	Г	А		
5.407-98.1.601	337x 1010	1010	135	165	130	610	4.08	
-01	337x 970	970				570	3.95	
-02	347x 1010	1010				610	4.20	
-03	347x 920	920	145	175	200	590	3.80	
-04	347x 950	950				590	3.95	
-05	347x 920	920				420	3.36	
-06	447x 650	650	205	235	260	450	4.56	
-07	447x 730	730				390	3.91	

Покрытие: эмаль ПР-115, серая, ГОСТ 6455-76, II, 93.

5.407-98.1.601		Упаковка	Размер	Упаковка
Короб		Р	См	К-10
		А/С/Р	Упаковка	1
Исполн:	И.И.И.	С-81.15	ГОСТ 15005-74	ИПТТ ИИ
В.И.И.	И.И.И.	4-81.15	ГОСТ 15005-74	ИПТТ ИИ
Г.И.И.	И.И.И.	4-81.15	ГОСТ 15005-74	ИПТТ ИИ
Д.И.И.	И.И.И.	4-81.15	ГОСТ 15005-74	ИПТТ ИИ

23396-02 71

ГОСТ 5264-80-Н1-2



ГОСТ 5264-80-Т1-2

Формы и разм.	Обозначение	Наименование	Кол. на исполн.					Примечание
			01	02	03	04	05	
В1	5.407-98.1.611	Детали						
		Основание						
		Профиль 98х5х5						
		ТУ36-2355-80						
		Р=220	2					0,29 кг
		Р=250			2		0,32 кг	
		Р=275					0,36 кг	
		Р=290			2	2	0,38 кг	
		Р=380				2	0,49 кг	
		Планки						
		Б-ПН-24 ГОСТ 19905-74						
		Лист 4-я серия ГОСТ 165278						
В1	5.407-98.1.612	40x210				1		0,16 кг
		40x208				1		0,15 кг
		40x280					1	0,20 кг
		40x250					1	0,18 кг
		40x400					1	0,30 кг
		40x295				1	0,23 кг	

Обозначение	Размеры, мм			Масса, кг
	А	Б	В	
5.407-98.1.610	220	180	210	0,74
-01	250	178	208	0,79
-02	275	250	280	0,92
-03	290	220	250	0,94
-04	370	370	400	1,06
-05	330	265	295	1,21

1.\* Размер для справок.

2. Покрытие: эмаль ПФ-115, серия, ГОСТ 6465-76, п. 43

5.407-98.1.610		Этапы	Масса	Исполн.
Конструкция		Р	СМ	1:10
		Масштаб	1:10	
		Масштаб	1:10	
		УТВЕРЖДЕНО		
		ТЕХНИЧЕСКИЙ РЕДАКТОР		
		ДИЗАЙНЕР		

23356-02 72

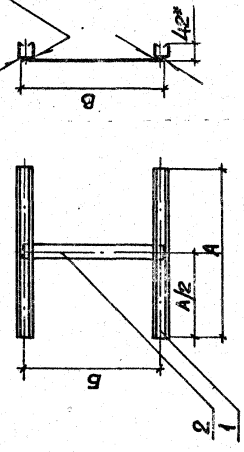
Коллекция 2018

Формат А5

ИЗДАТЕЛЬСТВО  
ПОДРОБНОСТИ И СМ. ВЗГЛЯДЫ



ГОСТ 5264-80-Н1-Н2



Обозначение	Размеры, мм			Масса, кг
	A	B	H	
5.407-98.1.620	370	372	1,7	
-01	457	487	1,77	
-02	380	293	1,57	
-03	470	370	2,08	
-04	490	457	2,25	

1\* Размер для справок.  
 2. Покрытие: эмаль ПФ-115, серая, ГОСТ 6465-76, IV, 93

Формы	Зона	Поз.	Обозначение	Наименование	Кол. на испол.				Примечание
					—	01	02	03	
				Дополн					
				Основание					
				Профиль УЭК5293					
				ТУ 56-2355-80					
Б4	1		5.407-98.1.621.	Р-370	2	2			0,7 кг2
				Р-380			2		0,72 кг2
				Р-470				2	0,89 кг2
				Р-490				2	0,95 кг2
				Листок					
				Лист В-01-20 ГОСТ 1903-74					
				Лист 4-И-65-Э-П-О-С-Т-16-2370					
Б4	2		5.407-98.1.622.	40x372			1		0,3 кг2
				40x487				1	0,37 кг2
				40x293				1	0,23 кг2
				40x400				1	0,3 кг2

5.407-98.1.620		Листов	Масса	Масса
Конструкция		Р	См. табл	4:10
		Лист	Углов	1
		Углов и		
		Трехугол. проект		
		ХАБ-К-12		

23396-02 73

Лист 1 из 1



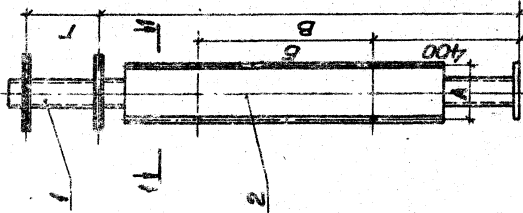
№ п/п	Обозначение	Наименование	Кол. по отделам				Примечание
			01	02	03	04	
		Стандартные изделия					
4		Болты М20 ГОСТ 198-70	4	4	4	4	4
5		Гайки М8 ГОСТ 5915-70	4	4	4	4	4
6		Шайбы 8 ГОСТ 593-78	8	8	8	8	8
7		Шайбы 8 ГОСТ 6402-70	4	4	4	4	4
		Прочие изделия					
8		Полоска К404УХ12					
		7936-2266-80	4	4	4	4	4
9		Пружина К407УХ12					
		7936-2266-80	4	4	4	4	4

5407-98.1.630

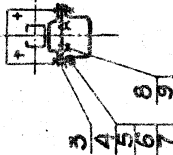
23396-02 75

Лист 2

Исполнитель: [blank] Проверка: [blank] [blank]



Разрез 1-1



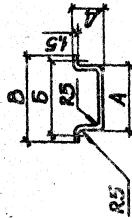
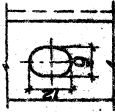
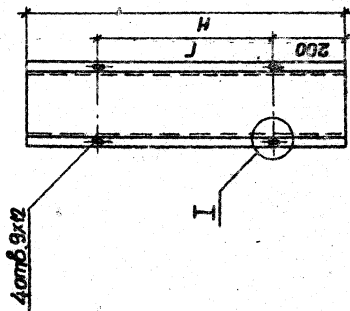
Обозначение	Размеры, мм			Масса, кг
	A	B	Г	
5.407-98.1.630	185	510	1174	180
-01		470	1134	220
-02		510	1175	178
-03	175	420	1088	263
-04		450	1107	250
-05		320	983	370

5407-98.1.630СБ		Масштаб	1:10
Стойка		Р	1
Оборачивный чертёж		Лист	1
		Материал	Сталь
		Термообработка	Закалка
		Свойства	15.981

23336-02 76

Козлов

Фурманов



Покрытие: эмаль пр. 115, серая, ГОСТ 6465-76, IV, 43.

Обозначение 5.407-98.1.631	Размеры защитного, мм		Размеры, мм				Масса кг					
	H	B	A	Б	Г	А						
								910	870	910	820	850
-01	537	870	910	135	165	190	3,68					
-02	347	870	910			470	3,25					
-03	347	820	820	145	175	200	3,80					
-04	347	850	850			450	3,65					
-05	347	720	720			320	3,15					
-06	447	750	750	205	235	260	4,15					
-07	447	630	630			230	3,50					

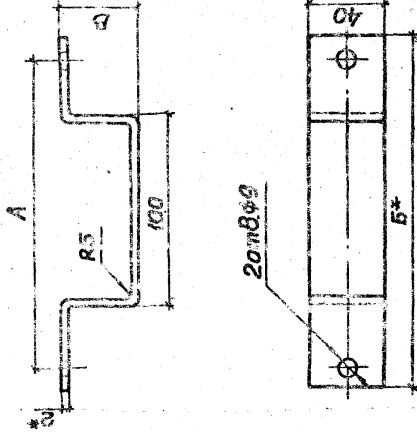
5.407-98.1.631		Удобен/Масса		Исполн.	
Короб		P	СМ, маш.	1-10	
		Масса		Исполн. 1	
		5-ИИ-15 ГОСТ 19303-74		УТ ПЛ И	
		АУСН. 4-ИИ-305 ГОСТ 15525-70		ТРАНСФОРМАТОР	
				КАПТОР	
Исполн. Топкин	Провер.				
А.Кочнев	В.Иванов				
П.И.	В.Иванов				
В.Сидур	Д.Трапезников				

3356-02 77

ИИЗ НПОИ. Подпись и дата. Есмань, Л.







\* Размеры для справок

Обозначение	Размеры элементов, мм	Размеры, мм			Материал	№
		A	B	В		
5.407-98 1.641	40x264	155	190	44	А4	0,20
-01	40x294	175	200	54	А4	0,22

5.407-98 1.641		Страна происхождения	Украина
Скоба		Р	СМ
		Материал	А4
		Сорт	1:5
		Изготовитель	ИПТИИ
		Технические характеристики	СТАНДАРТ КИТАЙСКИЙ
		Датум	1983-74
		Лист	1 из 1
		Объем	1623-70
		23256-02	

Копирован 8/74

Формат А4



ЛД	ЕДИ	ЕДИ	ЕДИ	Объём	Итого	Итого	Коды				Пример	
							01	02	03	04		
				Объём								
				5 407-98 1.650СБ	Документация	Сборочный чертеж	X	X	X	X	X	X
				5 407-98 1.660	Сборочные единицы	Снаряды						
					-01							
					-02							
					-03							
					-04							
				5 407-98 1.631	Итого							
					-01							
					-02							
					-03							
				5 407-98 1.638	Итого							
					-01							
					-02							
					-03							

5407-98.1.650

Число	Лист	Итого
1	1	2
Итого		
5407-98.1.650		

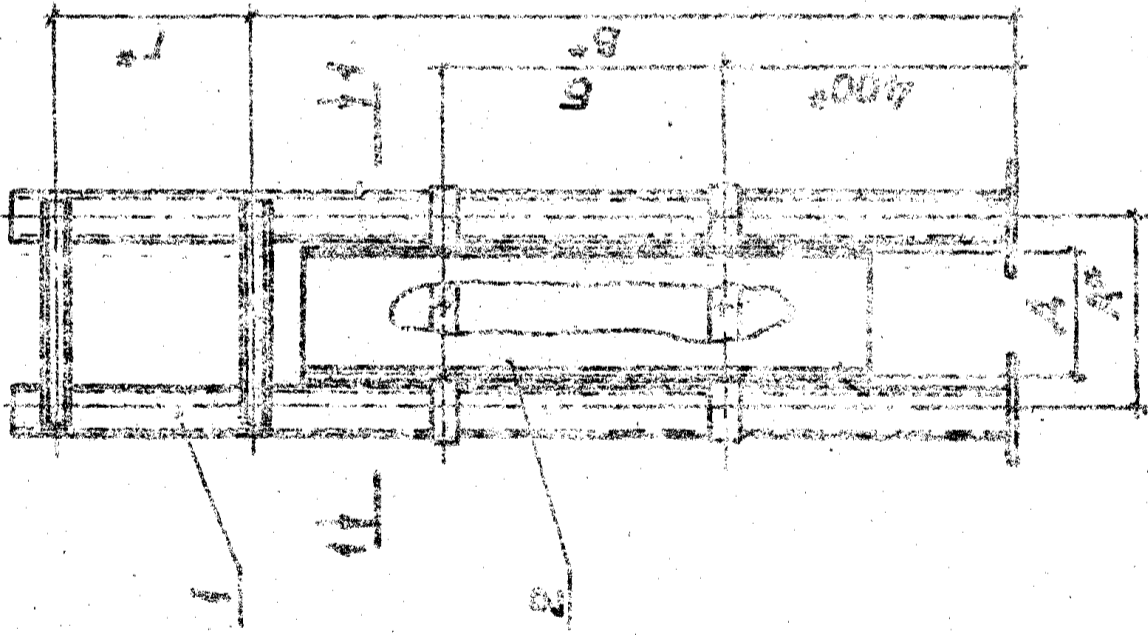
Снаряды

Тип	Совм	Пол	Обозначение	Наименование	Коды стран															
					01	02	03	04	05	06	07	08	09	10	11	12				
				Стандартные изделия																
	4			Контр-20 пост75а-70	5	5	5	5	5	5	5	5	5	5	5	5	5	5	5	5
	5			Контр-18 пост5915-70	5	5	5	5	5	5	5	5	5	5	5	5	5	5	5	5
	6			Контр-8 пост6935-70	12	12	12	12	12	12	12	12	12	12	12	12	12	12	12	12
	7			Контр-6 пост6402-70	5	5	5	5	5	5	5	5	5	5	5	5	5	5	5	5
				Прочие изделия																
	8			ПОЛОСКО К40А-УМ12	4	4	4	4	4	4	4	4	4	4	4	4	4	4	4	4
	9			Прямая К40ТУМ12	4	4	4	4	4	4	4	4	4	4	4	4	4	4	4	4
				ТЭС-2266-80	4	4	4	4	4	4	4	4	4	4	4	4	4	4	4	4

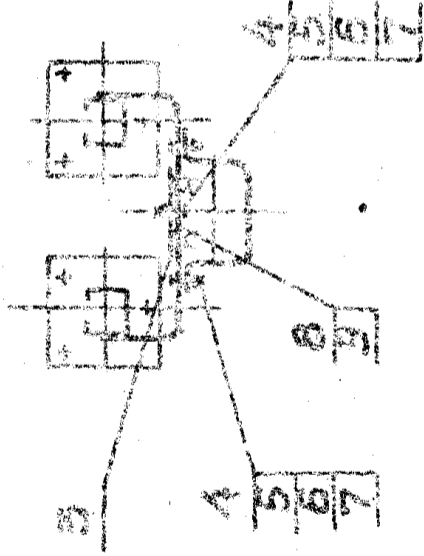
5407-98.1.650

23336-02 82  
Копировал 2.77  
Формат А3

ИД № 100/1 Подпись в форме Самовласт



Разрез 1-1

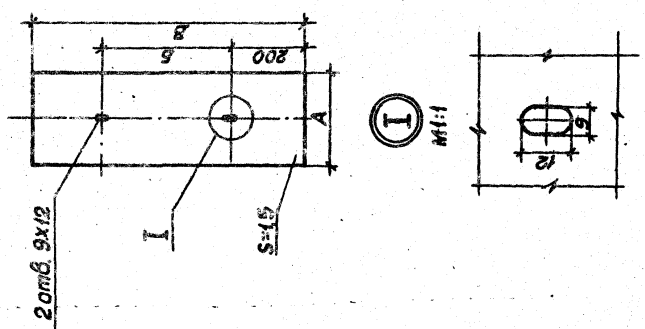


Обозначение	Размеры, мм							Материал
	A	B	C	D	E	F	G	
5.407-98.1.650	222	350	104	242	235			151
	-01	230	899	497				144
	-02	250	420	1089	253	175		143
	-05	322	320	985	370			137
	-04	352	230	992	437	235		145

1\* Размеры для справок.  
 2. Ауст. по.3 утолщить после успешки латок  
 по.3 в пражех по.3.

5.407-98.1.650.65		Стандарт	Материал	Размер
		Р	См. лоб	1:10
		Лист 1 из 1		
		ИПКИ И		
		Технический чертёж		
Исполн.	Провер.			
Испыт.	Технолог			
Бол.шк.	Оформитель			

23396-03 20



Обозначение	Размеры, мм		Масса, кг	
	A	B	В	Ке
5.407-98.1.651	200	380	760	2,00
-01	140	420	820	1,70
-02		320	720	1,20
-03	200	230	630	1,60

Наб и подк. Видеть цвета. Взаимн.

5.407-98.1.651

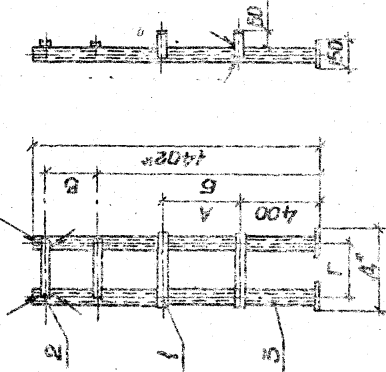
Лист защитный		Сталь Массел Мехштаб
Вектор: Торш	Р	С.м. 1:10
И.Колто: Тьчичон	Лист	Листов 1
Г.М.П.: Тьчичон	ЧПУЛМА	
Вед. инж. О.М.Венедикт	ТРАКТОРМАШИНОСТРОИТЕЛЬНЫЙ ЗАВОД	
	Лист 6-И-15 ГОСТ19003-74	
	Лист 4-И-85 ГОСТ19003-74	
	Лист 11.33	
	Лист 11.86	

23396-02 84

Копировал Лазарь

Формат А3

ГОСТ 664-80-Н1-Д3



Код	Обозначение	Наименование	Кол-во исп-ти				Примечание
			01	02	03	04	
А3	5.407-98.1.661	детали скоба		2			
					2		
				2			
		Пластика				2	
		Прочистка УСК5193					
		1938-2555-80					
Б4	5.407-98.1.662	Б-280		2			0,55кг
		Б-310		2			0,40кг
		Б-350			2		0,51кг
		Б-410				2	0,55кг
		Прочие изделия					
		СКОБ-СК314 3X72					
Б5		1938-22-80		2			

Обозначение	Размеры, мм				Масса	
	А	Б	Г	Д		
5.407-98.1.660	350	400	342	222	372	392
-01	230	336	457			692
-02	420	463	265	250	400	304
-03	320	385	370	332	482	935
-04	230	386	457	352	502	942

1. Размеры для справок.  
2. Размеры эмаль ПР-115, серая, ГОСТ 165-76 0,93.

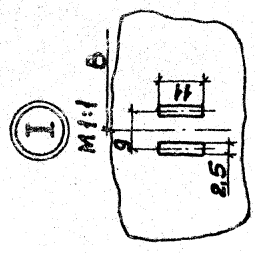
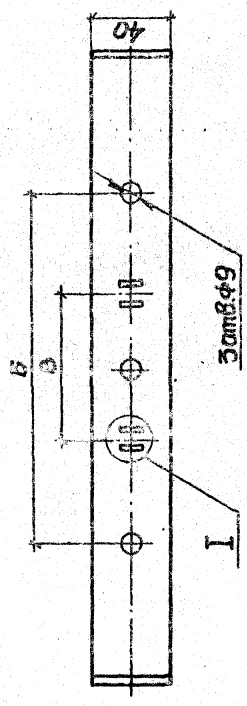
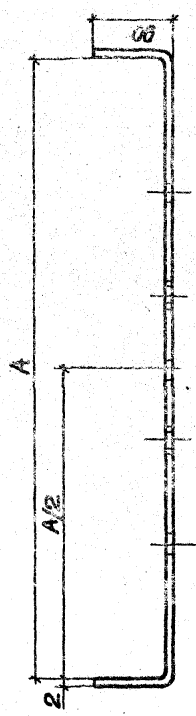
5.407-98.1.660

Стойка

Исполн.	Провер.	Инженер	Техник	Машинист	Слесарь	Сварщик	Лаборант	Мастер	Заведующий
5.407-98.1.660									
Стойка									
Масса									
Число деталей									
15									
Лист 1 из 1									
Углы и радиусы									
в миллиметрах									
ГОСТ 10464-80									
ГОСТ 10464-80									
ГОСТ 10464-80									

20000-02-75

1980-10-17 А3



Обозначение	Размеры, мм	Размеры, мм		Масса
		A	B	
5.407-98.1.661	40x405	310	70	0,32
-01	40x567	392	100	0,37
-02	40x457	282	120	0,30
-03	40x567	412	120	0,38

5.407-98.1.661		Условное обозначение	Р	Ср. масса	1,5
Скода		Условное обозначение	Р	Ср. масса	1,5
5-ПН-2.0 ГОСТ 19903-74		Условное обозначение	Р	Ср. масса	1,5
АУСТ 4-III ГОСТ 16523-70		Условное обозначение	Р	Ср. масса	1,5

2835-02  
86  
Формат А3

Копирован 2/88