

ТИПОВЫЕ ПРОЕКТНЫЕ РЕШЕНИЯ  
902-09-2284

# КОЛОДЦЫ КАНАЛИЗАЦИОННЫЕ

Альбом V

Колодцы круглые для дюкеров  
для труб  $D_y = 150 - 400$  мм

19474-05

ОТПУСКНАЯ ЦЕНА  
НА МОМЕНТ РЕАЛИЗАЦИИ  
УКАЗАНА В СЧЕТ-НАКАЗАНДИ

ТИПОВЫЕ ПРОЕКТНЫЕ РЕШЕНИЯ  
902-09-22.84

# КОЛОДЦЫ КАНАЛИЗАЦИОННЫЕ

## СОСТАВ:

- А Л Б Б О М I Пояснительная записка.
- А Л Б Б О М II Колодцы круглые из сборного железобетона  
для труб  $D_y = 150 - 1200$  мм
- А Л Б Б О М III Колодцы круглые из кирпича и бетона  
для труб  $D_y = 150 - 1200$  мм
- А Л Б Б О М IV Колодцы прямоугольные из бетона  
для труб  $D_y = 1000 - 1500$  мм
- А Л Б Б О М V Колодцы круглые для дюкеров  $D_y = 150 - 400$  мм
- А Л Б Б О М VI Колодцы перепадные для труб  $D_y = 150 - 600$  мм
- А Л Б Б О М VII Строительные изделия.
- А Л Б Б О М VIII<sup>вв</sup> Дополнительные мероприятия для строительства  
в сейсмических районах (7-9 баллов)

РАЗРАБОТАНЫ  
ЦНИИЭП инженерного оборудования  
городов, жилых и общественных зданий  
главный инженер института  
главный инженер проекта

*Кумар*  
*Шев*  
*СКЖ*  
А. Кетаов  
М. Басевич  
Е. Кузнецов

## АЛББОМ V

УТВЕРЖДЕНЫ ГОСГРАЖДАНСТРОЕМ  
ПРИКАЗЫ № 447 ОТ 20 МАЯ 1983 Г.

АЛББОМ V<sup>вв</sup> УТВЕРЖДЕН ГОСКОМАРХИТЕКТУРЫ  
ПРИКАЗ № 54 ОТ 25 ФЕВРАЛЯ 1988 Г.

Взмен аннулированного 4.07.88, Гип СКЖ



**Ведомость основных комплектов**

| Обозначение | Наименование                      | Примеч. |
|-------------|-----------------------------------|---------|
| НК          | Наружные сети канализации         |         |
| АС          | Архитектурно-строительные решения |         |
|             |                                   |         |

**Ведомость ссылочных и прилагаемых документов**

| Обозначение                 | Наименование                 | Примеч.               |
|-----------------------------|------------------------------|-----------------------|
|                             | <u>Ссылочные документы</u>   |                       |
| т.п. серия 3 900-3 выпуск 7 | Цивелия для круглых колодцев |                       |
|                             | <u>Прилагаемые документы</u> |                       |
| т пр                        | Альбом I                     | Пояснительная записка |

**Ведомость чертежей основного комплекта НК**

| Лист | Наименование   | Примеч. |
|------|--|---------|
| НК-1 | Общие данные   |         |
| НК-2 | Колодцы при подводящем самотечном коллекторе. Таблица 1                      |         |
| НК-3 | Колодцы при подводящем самотечном коллекторе с аварийным выпуском. Таблица 2 |         |
| НК-4 | Колодцы при подводящем напорном коллекторе. Таблицы 3, 4, 5.                 |         |
| НК-5 | Форма таблицы, заполняемой при привязке проекта. Таблица 6. Пример расчета   |         |
|      |  |         |

**Условные обозначения марок колодцев.**

- КАС-1-круглый для дюкера, при подводящем самотечном коллекторе, порядковый номер-1
- КАСА-1-круглый для дюкера, при подводящем самотечном коллекторе с аварийным выпуском, порядковый номер-1
- КАДН-1-круглый для дюкера при подводящем напорном коллекторе, узел-1, порядковый номер-1
- КАДН-2-1-круглый для дюкера при подводящем напорном коллекторе, узел-2, порядковый номер-1

Альбом I

Титульные проектные решения

Лист. в год. Подпись и дата. Фам. инициалы

|           |            |  |   |      |        |
|-----------|------------|--|---|------|--------|
|           |            | ТР 902 - 09 - 22.84  |   | НК   |        |
| СТ. ИНИЖ  | МОСКВИТНИА | КОЛОДЦЫ КАНАЛИЗАЦИОННЫЕ КРУГЛЫЕ ДЛЯ ДЮКЕРОВ<br>Д4=150 - 400 мм | СТАДИА  | ЛИСТ | ЛИСТОВ |
| РЧК. ГР   | ШИФРИНА    |  | Р. П  | 1    | 5      |
| ТИП       | БАСЕВИЧ    | ОБЩИЕ ДАННЫЕ   | ЦНИИЭП<br>ИНЖЕНЕРНОГО ОБОРУДОВАНИЯ<br>Г. МОСКВА |      |        |
| Н. КОИТР  | ХРОМИХИНА  |  |   |      |        |
| ГКО       | ГРАФСКИЙ   |  |   |      |        |
| НАЧ. ОТД. | СУХАРЕНКО  |  |   |      |        |

19474-05 4

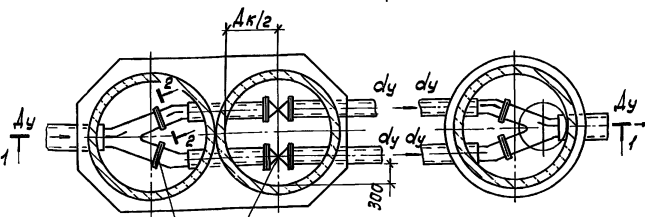
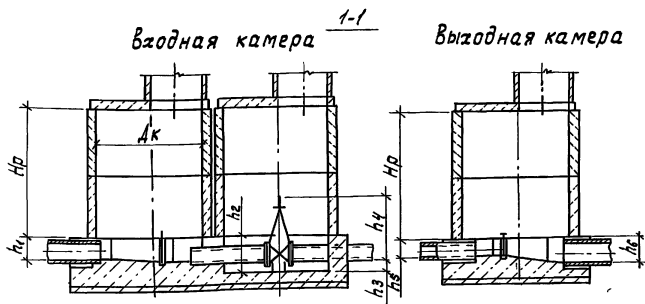
Колодцы при подводящем самотечном коллекторе

Размеры в мм

Таблица 1

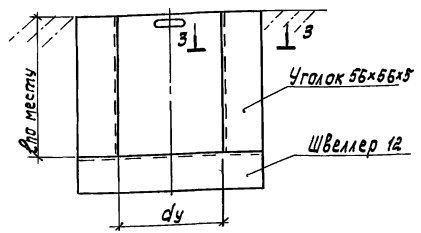
Альбом У

Типовые проектные решения

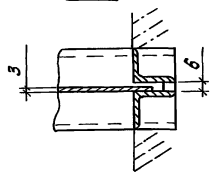


| Марка колодца | Диаметр колодца Дк | Диаметр трубы |     | Высота рабочей части Нр | h1   | h2   | h3  | h4  | h5  | h6    | Объем основного оборудования (л) |               |                 |
|---------------|--------------------|---------------|-----|-------------------------|------|------|-----|-----|-----|-------|----------------------------------|---------------|-----------------|
|               |                    | Ду            | ду  |                         |      |      |     |     |     |       | Всего                            | в т.ч. затвор | в т.ч. задвижка |
| КАС-1         | 1500               | 200           | 150 | 1800                    | 250  | 500  | 200 | 800 | 200 | 250   | 999                              | 466           |                 |
| КАС-2         |                    | 300           |     |                         | 550  | 300  |     |     |     | 10,18 | 485                              |               |                 |
| КАС-3         |                    | 400           |     |                         | 650  | 400  |     |     |     | 10,70 | 537                              |               |                 |
| КАС-4         |                    | 500           |     |                         | 700  | 450  |     |     |     | 10,71 | 10,05                            |               |                 |
| КАС-5         |                    | 600           |     |                         | 850  | 500  |     |     |     | 10,74 | 9,78                             |               |                 |
| КАС-6         |                    | 700           |     |                         | 900  | 1230 |     |     |     | 300   | 500                              | 10,44         | 9,78            |
| КАС-7         |                    | 800           |     |                         | 950  | 1445 |     |     |     | 350   | 550                              | 10,45         | 10,79           |
| КАС-8         |                    | 900           |     |                         | 1000 | 1670 |     |     |     | 400   | 600                              | 10,76         | 11,10           |
| КАС-9         |                    | 1000          |     |                         | 1050 | 1875 |     |     |     | 450   | 700                              | 10,68         | 11,02           |
| КАС-10        |                    | 1100          |     |                         | 1100 | 1875 |     |     |     | 450   | 700                              | 10,68         | 11,02           |
| КАС-11        |                    | 1200          |     |                         | 1150 | 1875 |     |     |     | 450   | 700                              | 10,68         | 11,02           |
| КАС-12        |                    | 1300          |     |                         | 1200 | 1875 |     |     |     | 450   | 700                              | 10,68         | 11,02           |
| КАС-13        |                    | 1400          |     |                         | 1250 | 1875 |     |     |     | 450   | 700                              | 10,68         | 11,02           |
| КАС-14        |                    | 1500          |     |                         | 1300 | 1875 |     |     |     | 450   | 700                              | 10,68         | 11,02           |

2-2 повернуто



3-3



|           |            |              |  |                                    |
|-----------|------------|--------------|--|------------------------------------|
| КОРРЕКТ:  | А.П.ЧУЖИНА | И.П.Морозова | ТПР 902-09-22.84   | НК                                 |
| РУК. ГР.  | ЧУКРОВА    | И.П.Морозова |  |                                    |
| НАЧ. ОТД. | МОРОЗОВА   | И.П.Морозова |  |                                    |
| С.И.И.И.  | МОСКВИТИНА | И.П.Морозова | КОЛОДЦЫ КАНАЛИЗАЦИОННЫЕ КРУГЛЫЕ для люков Ду=150-400 мм  | СТАДИЯ ЛИСТ                        |
| РУК. ГР.  | ШИФРИНА    | И.П.Морозова |  | рп                                 |
| ТИП       | БАСЕВИЧ    | И.П.Морозова |  | 2                                  |
| Н.КОНТР.  | ХРОМИХИНА  | И.П.Морозова | КОЛОДЦЫ ПРИ ПОДВОДЯЩЕМ САМОТЕЧНОМ КОЛЛЕКТОРЕ. ТАБЛИЦА 1. | ЦНИИЭП                             |
| ГКО       | ТРАЩЕКИ    | И.П.Морозова |  | инженерного оборудования г. Москва |
| НАЧ. ОТД. | СУХАРЕНКО  | И.П.Морозова |  |                                    |

Копировал: Корецкая

19474-05

5

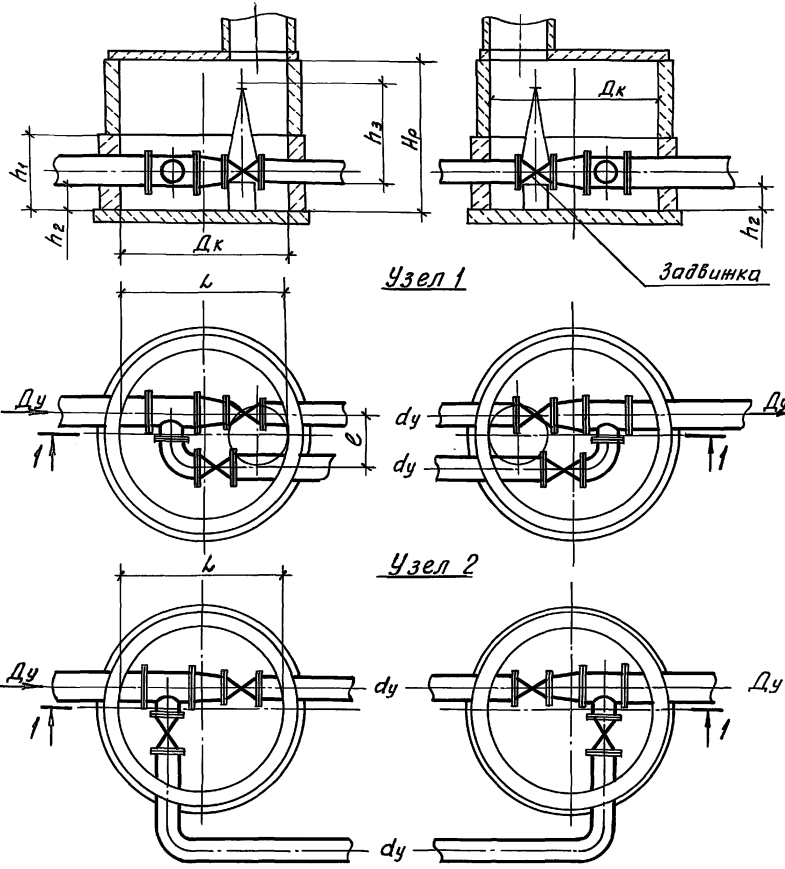
Формат А3

ИЗВ. № ПОДЛ. ПОДПИСЬ И ДАТА. ВЗАМ. ИЗВ. №



Колодцы при подводящем напорном коллекторе

Входная камера 1-1 Выходная камера



Размеры в мм.

Таблица 3

| Марка колодца | Диаметр колодца Dк | Диаметр труб Ду | Диаметр труб dy | Высота рабочей части Нр | h1  | h2  | h3   | L    | l    | Объем основной конструкции (м³) |                              |     |
|---------------|--------------------|-----------------|-----------------|-------------------------|-----|-----|------|------|------|---------------------------------|------------------------------|-----|
|               |                    |                 |                 |                         |     |     |      |      |      | Всего                           | в т.ч. объем бетона на лоток |     |
| Узел 1        |                    |                 |                 |                         |     |     |      |      |      |                                 |                              |     |
| КДН1-1        | 2000               | 250             | 150             | 1800                    | 900 | 250 | 800  | 1830 | 500  | 6,07                            | 0,92                         |     |
| КДН1-2        |                    | 300             | 200             |                         |     |     |      | 1930 | 525  | 6,39                            | 1,24                         |     |
| КДН1-3        |                    | 350             | 250             |                         |     |     |      | 1980 | 600  |                                 |                              |     |
| КДН1-4        |                    | 400             | 250             |                         |     |     |      | 1220 | 1970 |                                 |                              | 625 |
| КДН1-5        |                    |                 |                 |                         |     |     |      | 6,75 |      |                                 |                              |     |
| КДН1-6        |                    |                 |                 |                         |     |     |      |      |      |                                 |                              |     |
| Узел 2        |                    |                 |                 |                         |     |     |      |      |      |                                 |                              |     |
| КДН2-1        | 2000               | 250             | 150             | 1800                    | 900 | 250 | 800  | 1830 | —    | 6,07                            | 0,92                         |     |
| КДН2-2        |                    | 300             | 200             |                         |     |     | 1930 | 6,39 |      | 1,24                            |                              |     |
| КДН2-3        |                    | 350             | 250             |                         |     |     | 1980 |      |      |                                 |                              |     |
| КДН2-4        |                    | 400             | 250             |                         |     |     | 1220 |      |      |                                 | 1970                         |     |
| КДН2-5        |                    |                 |                 |                         |     |     |      |      |      |                                 |                              |     |

Таблица 4  
Глиняный замок

| Марка колодца | Размер камер мм | Объем глины на 1 м³ основной конструкции |      |
|---------------|-----------------|--|------|
|               | Входная         | Выходная                                 |      |
| КДС 1-3       | 1500            | 1500                                     | 0,95 |
| КДС 4-14      | 2000            | 2000                                     | 0,70 |
| КДС 1-3       | 1500            | 1000                                     | 1,04 |
| КДС 4-14      | 2000            | 1000                                     | 0,91 |
| КДН 1-6       | 2000            | 2000                                     | 1,00 |

Таблица 5  
Горловины колодцев

| Тип горловины | Диаметр горловины мм. | Объем на 1 м высоты горловины м³. |
|---------------|-----------------------|-----------------------------------|
| I             | 700                   | 0,15                              |
| II            | 700                   | 0,16                              |

|   |  |   |  |        |
|---|--|---|--|--------|
| КОРРЕКТ. РЫК. ГР. НАЧ. ОТД.                                 | ЛАПУХИНА ЧУХРОВА МОРОЗОВА                              | <i>М. Лапухина</i>  | ТР 902 - 09 - 22.84                                    | НК     |
| СТ. ИНЖ. РЫК. ГР. НАЧ. ОТД.                                 | МОСКВИТИНА ШИФРИНА БАСЕВИЧ ХРОМКИНА ГРАФСКИЙ СУХАРЕНКО | <i>М. Шифрина</i><br><i>В. Басевич</i><br><i>В. Хромкина</i><br><i>В. Графский</i><br><i>В. Сухаренко</i> |  |        |
| КОЛОДЦЫ КАНАЛИЗАЦИОННЫЕ КРУГЛЫЕ ДЛЯ ДЮКЕРОВ Д.У.=150-400 мм |  |   | СТАДИЯ ЛИСТ  | ЛИСТОВ |
| КОЛОДЦЫ ПРИ ПОДВОДЯЩЕМ НАПОРНОМ КОЛЛЕКТОРЕ ТАБЛИЦЫ : 3,4,5  |  |   | РП   | 4      |
|   |  |   | <b>ЦНИИЭП</b><br>ИНЖЕНЕРНОГО ОБОРУДОВАНИЯ<br>Г. МОСКВА |        |

19474-05 7

Альбом V

ТИПОВЫЕ ПРОЕКТНЫЕ РЕШЕНИЯ

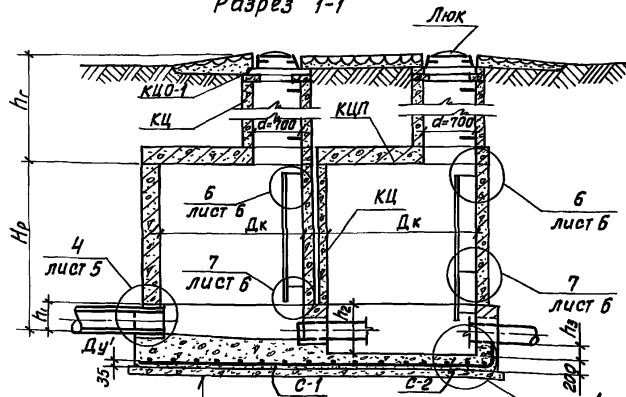
УИВ. № ПОДАЛ. ПОДАТЬСЯ И ДАТА ВЗАИМ. ЛИБ. №





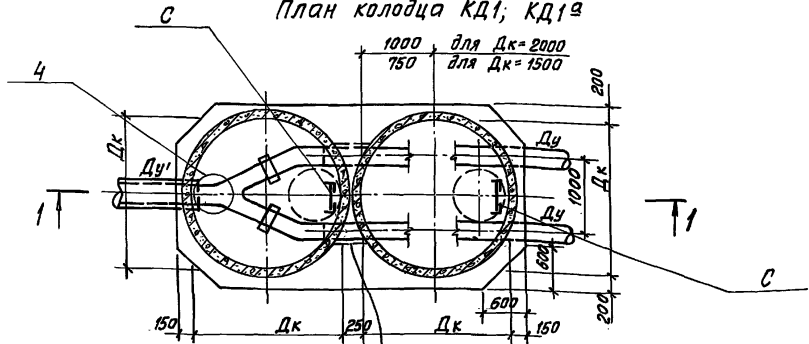
Колодец КД1 для непросадочных сухих грунтов

Разрез 1-1



бетон М150, 200 с затиркой и железнением поверхности лотка  
Бетонная подготовка М50-100 мм

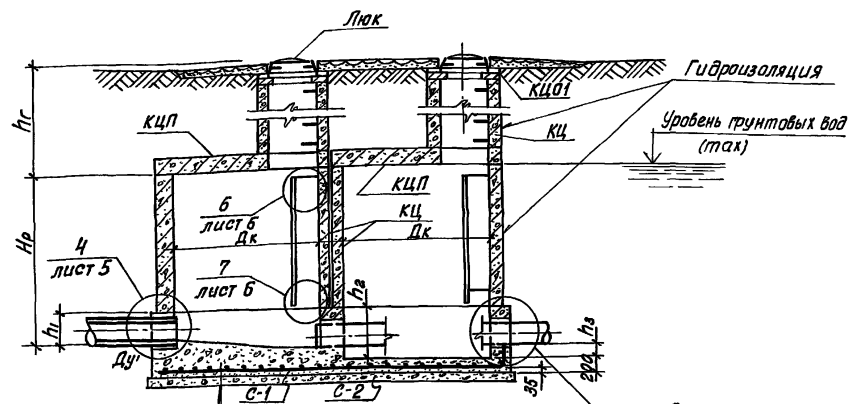
План колодца КД1; КД1а



При заглублении верха лотковой части ниже отм. 5.0м от поверхности земли пазухи заделать бетоном М-50 до отм. 5.0м

Колодец КД1<sup>а</sup> для мокрых грунтов

Разрез 1-1



бетон М150, 200 с затиркой и железнением поверхности лотка  
Гидроизоляция  $\delta=10$  мм  
Бетонная подготовка М50-100 мм

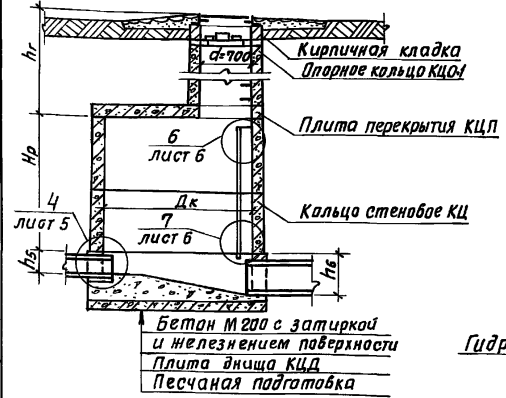
|             |          |  |   |      |        |
|-------------|----------|--|---|------|--------|
|             |          | ТПР 902-09-22.84   | АС  |      |        |
| Н. КОНТР.   | КУЗНЕЦОВ | КОЛОДЕЦЫ КАНАЛИЗАЦИОННЫЕ КРУГЛЫЕ ДЛЯ ДЮКЕРОВ ДИ 150-400 мм             | СТАДИЯ  | ЛИСТ | ЛИСТОВ |
| ПРОВЕР.     | БАБИКОВА |  | РП  | 1    | 8      |
| ИСПОЛН.     | ПЕВЧЕВА  |  | ЦНИИЭП<br>ИНЖЕНЕРНОГО ОБОРУДОВАНИЯ<br>Г. МОСКВА |      |        |
| ВЕД. ИНЖ.   | БАБИКОВА |  |   |      |        |
| ГИП         | КУЗНЕЦОВ |  |   |      |        |
| ГЛАВ. ИНСТ. | ШАПИРО   | ВХОДНАЯ КАМЕРА ПРИ ПОДВОДЯЩЕМ САМОТЕЧНОМ КОЛЛЕКТОРЕ КОЛОДЕЦЫ КД1; КД1а |   |      |        |
| НАЧ. ОТД.   | КРАСАВИН |  |   |      |        |

19474-05 9

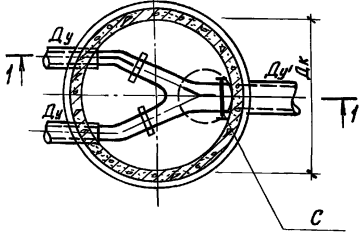
АЛЬБОМУ  
ТИПОВЫЕ ПРОЕКТИВНЫЕ РЕШЕНИЯ  
СВЕТЛОСАВАНД  
ОТД. КО. ШИФРОВА  
ИМВ. № ПОДЛ. ПОДПИСЬ И ДАТА ИСЗМ. ИМВ. №



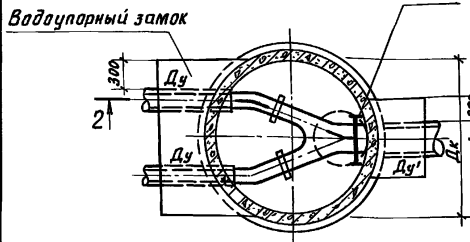
**Колодец КДС**  
Для непрасадочных сухих грунтов  
Разрез 1-1



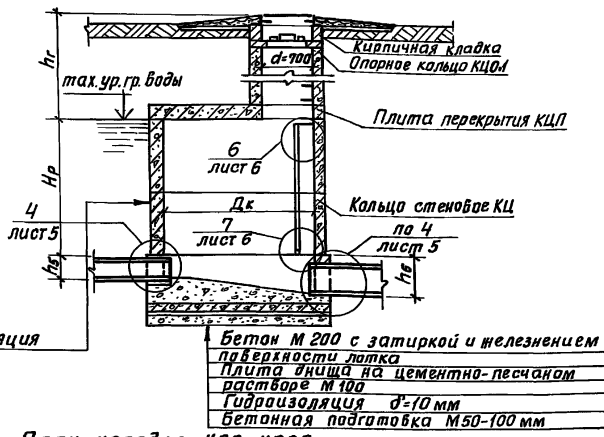
План колодца КДС; КДС<sup>э</sup>  
(без аварийного выпуска)



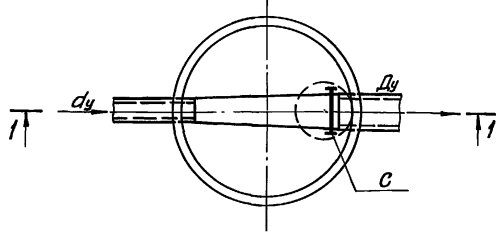
План колодца КДС<sup>б</sup>  
(без аварийного выпуска)



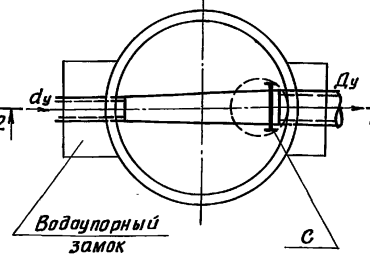
**Колодец КДС<sup>э</sup>**  
Для непрасадочных мокрых грунтов  
Разрез 1-1



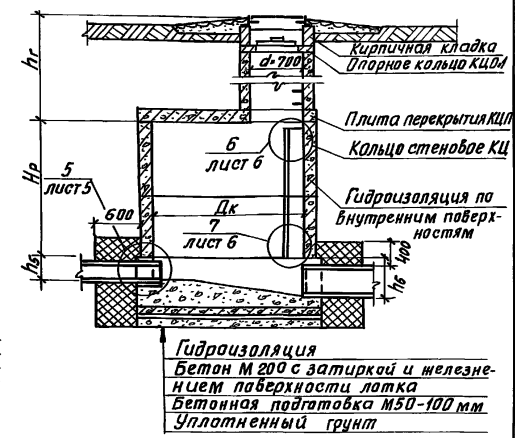
План колодца КДС; КДС<sup>э</sup>  
(с аварийным выпуском)



План колодца КДС<sup>б</sup>  
(с аварийным выпуском)



**Колодец КДС<sup>б</sup>**  
Для прасадочных грунтов  
Разрез 2-2



Гидроизоляция  
Бетон М200 с затиркой и железнением поверхности латка  
Бетонная подготовка М50-100 мм  
Уплотненный грунт

1. Фарма латка, положение люков, скоб и лестниц показано условно.
2. Все сборные элементы устанавливаются на цементно-песчаном растворе М100.
3. В основании колодца КДС<sup>э</sup>, КДС<sup>б</sup> производится уплотнение грунта.
4. Основные положения по уплотнению и подготовке основания, а также по устройству гидроизоляции и водоупорного замка указаны в пояснительной записке.

ТПР 902-09-22.84 АС

|                     |                  |
|---------------------|------------------|
| Д. КОНТР. КУЗНЕЦОВ  | <i>Кузнецов</i>  |
| ПРОВЕР. БАБИКОВА    | <i>Бабикова</i>  |
| ИСПОЛН. ЛЕВЧЕВА     | <i>Левчева</i>   |
| ВЕД. ИЖ. БАБИКОВА   | <i>Бабикова</i>  |
| ТИП. КУЗНЕЦОВ       | <i>Кузнецов</i>  |
| ТА. КОНСТ. ШИПИРИ   | <i>Шипири</i>    |
| НАЧ. ОТД. КРАСОВИКИ | <i>Красовики</i> |

КОЛОДЕЦЫ КАНАЛИЗАЦИОННЫЕ  
КРУГЛЫЕ ДЛЯ ДОКЕРОВ  
dу 150-400 мм.

|        |      |        |
|--------|------|--------|
| СТАДИЯ | ЛИСТ | ЛИСТОВ |
| РП     | 3    |        |

ВЫХОДНАЯ КАМЕРА ПРИ ПОВЫШЕН-  
НОМ САМОУРОВНЕ КОЛОДЕЦОВ  
КОЛОДЕЦЫ КДС<sup>э</sup>, КДС<sup>б</sup>, КДС<sup>б</sup>

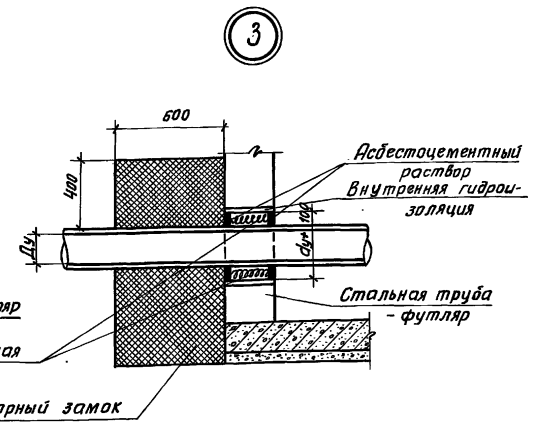
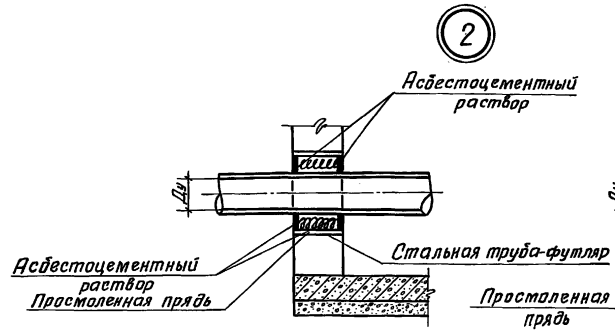
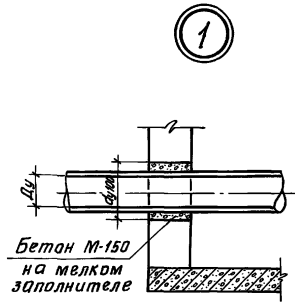
ЦНИИЭП  
ИНЖЕНЕРНО-ТЕХНИЧЕСКОЕ  
ОБЩЕСТВО

19474-05

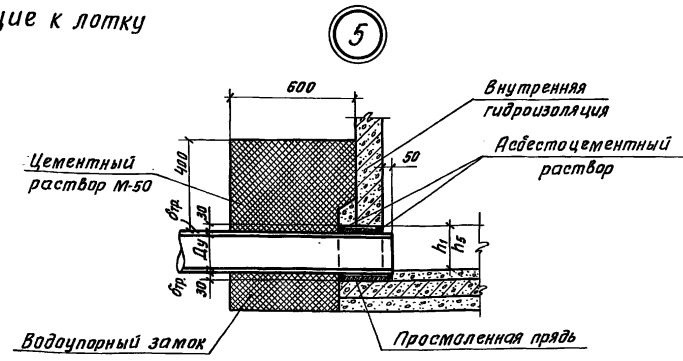
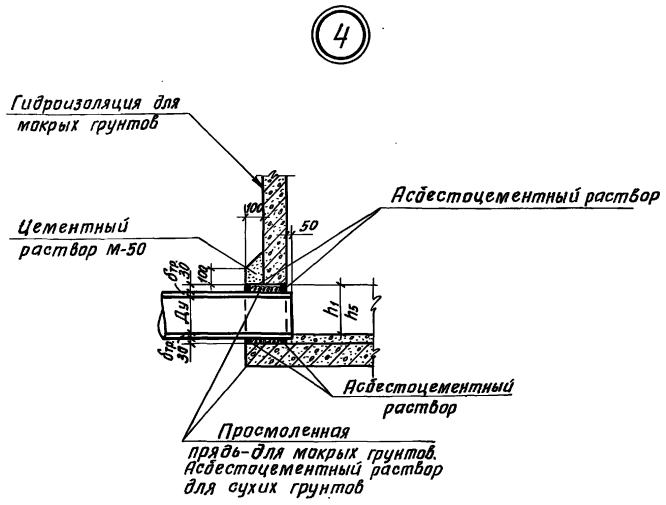
11



Трубы, проходящие через стены колодцев



Трубы, примыкающие к лотку



ИЗМ. № ПОДЛ. ПОДАТЬСЯ К ДАТ. ВЗЯМ. КН. №. №

|           |          |   |                          |    |      |        |
|-----------|----------|---|--------------------------|----|------|--------|
|           |          | ТПР 902 - 09 - 22.84  |                          | АС |      |        |
| Н.КОНТР.  | КУЗНЕЦОВ | КОЛОДЦЫ КАНАЛИЗАЦИОННЫЕ КРУГЛЫЕ ДЛЯ ДЮКЕРОВ ДУ 150 ± 400 ММ | СТАДИЯ                   |    | ЛИСТ | ЛИСТОВ |
| ПРОВЕР.   | БАБИКОВА |   | РП                       | 5  |      |        |
| ИСПОЛН.   | ПЕВЧЕВА  |   | ЦНИИЭП                   |    |      |        |
| ВЕД.ИНЖ.  | БАБИКОВА |   | ИНЖЕНЕРНОГО ОБСЛУЖИВАНИЯ |    |      |        |
| ГРП.      | КУЗНЕЦОВ |   | Г. МОСКВА                |    |      |        |
| ГЛ.КОНСТ. | ШАПИРО   | ДЕТАЛИ ЗАДЕЛКИ ТРУБ.  |                          |    |      |        |
| НАЧ.ОТД.  | КРАСАВИН |   |                          |    |      |        |

19474-05 13

Копировал Лом-

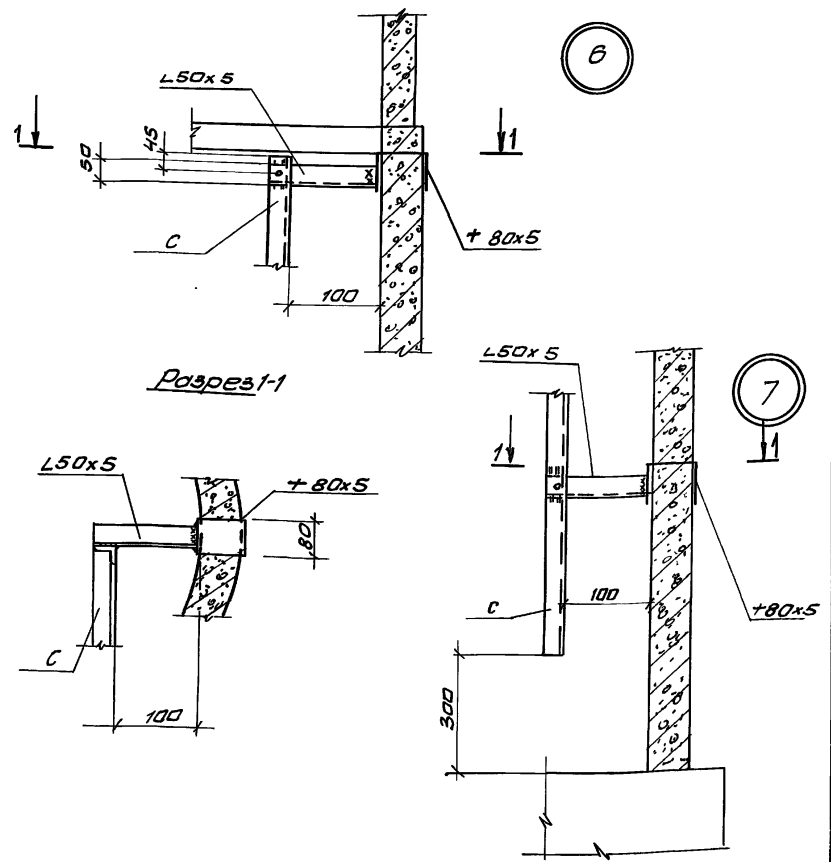
Формат А3

Альбом

Типовые проектные решения

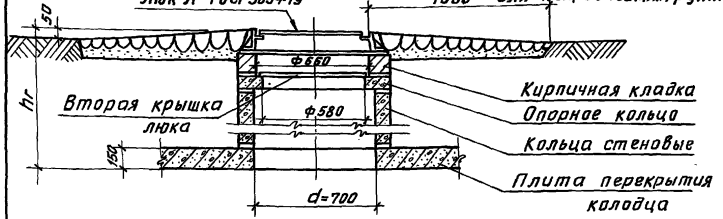
Инв. № подл. Подпись и дата. Взам. инв. №

| Марка поз. | Обозначение       | Наименование                    | Кол. | Масса кг | Примечание |
|------------|-------------------|---------------------------------|------|----------|------------|
|            |                   | <u>Колодец КДСА-1÷3</u>         |      |          |            |
| КЦ         | 3.900-3, выпуск 7 | Кольцо стеновое КЦ-10-9         | 2    | 600      |            |
| КЦД        | 3.900-3, выпуск 7 | Плита днища КЦД 10              | 1    | 440      |            |
| КЦП        | 3.900-3, выпуск 7 | Плита перекрытия КЦП-10-2       | 1    | 250      |            |
| КЦ         | 3.900-3, выпуск 7 | Кольцо стеновое КЦ-15-9         | 4    | 1000     |            |
| КЦ         | 3.900-3, выпуск 7 | Плита днища КЦД 15              | 2    | 940      |            |
| КЦП        | 3.900-3, выпуск 7 | Плита перекрытия КЦП-15-2       | 2    | 680      |            |
|            |                   | <u>Колодец КДСА 4÷14</u>        |      |          |            |
| КЦ         | 3.900-3, выпуск 7 | Кольцо стеновое КЦ-10-9         | 2    | 600      |            |
| КЦД        | 3.900-3, выпуск 7 | Плита днища КЦД 10              | 1    | 440      |            |
| КЦП        | 3.900-3, выпуск 7 | Плита перекрытия КЦП-10-2       | 1    | 250      |            |
| КЦ         | 3.900-3, выпуск 7 | Кольцо стеновое КЦ-20-9         | 4    | 1470     |            |
| КЦД        | 3.900-3, выпуск 7 | Плита днища КЦД 20              | 2    | 1470     |            |
| КЦП        | 3.900-3, выпуск 7 | Плита перекрытия КЦП-20-2       | 2    | 1280     |            |
|            |                   | <u>Колодец КДС 1÷3</u>          |      |          |            |
| КЦ         | 3.900-3, выпуск 7 | Кольцо стеновое КЦ-15-9         | 9    | 1000     |            |
| КЦП        | 3.900-3, выпуск 7 | Плита перекрытия КЦП-15-2       | 3    | 680      |            |
| КЦД        | 3.900-3, выпуск 7 | Плита днища КЦД 15              | 1    | 940      |            |
|            |                   | <u>Колодец КДС 4÷14</u>         |      |          |            |
| КЦ         | 3.900-3, выпуск 7 | Кольцо стеновое КЦ-20-9         | 6    | 1470     |            |
| КЦП        | 3.900-3, выпуск 7 | Плита перекрытия КЦП-20-2       | 3    | 1280     |            |
| КЦД        | 3.900-3, выпуск 7 | Плита днища КЦД 20              | 1    | 1470     |            |
|            |                   | <u>Колодец КДН 1÷8; КДН К 5</u> |      |          |            |
| КЦ         | 3.900-3, выпуск 7 | Кольцо стеновое КЦ-20-9         | 4    | 1470     |            |
| КЦП        | 3.900-3, выпуск 7 | Плита перекрытия КЦП-20-2       | 2    | 1280     |            |
| КЦД        | 3.900-3, выпуск 7 | Плита днища КЦД 20              | 2    | 1470     |            |



|                         |                    |   |   |      |        |
|-------------------------|--------------------|---|---|------|--------|
| Т.П.Р. 902 - 09 - 22.84 |                    | АС  |   |      |        |
| И. КОНТР. Кузнецов      | Проверил Бабикова  | КОЛОДЦЫ КАНАЛИЗАЦИОННЫЕ КРУГЛЫЕ ДЛЯ ДЮКЕРОВ Ду 150 ÷ 400 мм | СТАДИЯ  | ЛИСТ | ЛИСТОВ |
| Исполнил Певчева        | Вед. инж. Бабикова |   | РП  | 6    |        |
| ГИП Кузнецов            | Гл. конст. Шапиро  | Выборка сборных элементов. Узлы крепления стержней.         | ЦНИИЭП<br>ИНЖЕНЕРНОГО ОБОРУДОВАНИЯ<br>г. Москва |      |        |
| Нач. отд. Красавин      |                    |   |   |      |        |

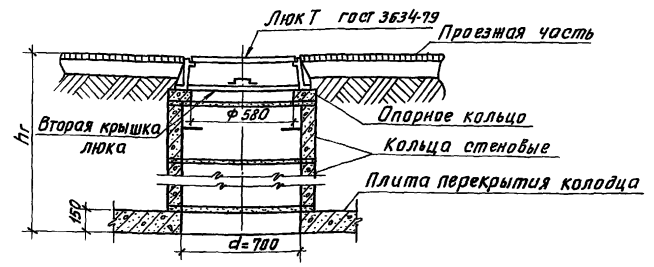
I Горловина колодца для временной нагрузки 4,9к Па (500 кгс/м²)  
 Люк Л гост 3634-79 1000 для непросадных грунтов



Примечание:

1. Высота горловин I типа при необходимости регулируется с помощью кирпичной кладки из кирпича М-100 на растворе М-50, II типа - с помощью опорных колец КЦО-1 или набетонки из бетона марки 100.
2. Горловины I типа устанавливаются для колодцев, расположенных вне проезжей части дорог, II типа - для колодцев, расположенных на автомобильных дорогах городов и предприятий, на которых исключено движение особо тяжелых автомашин.

II Горловина колодца для временной нагрузки Н-18



|           |          |  |                                  |           |        |  |  |  |
|-----------|----------|--|----------------------------------|-----------|--------|--|--|--|
|           |          | ТПР 902 - 09 - 22.84   |                                  | АС        |        |  |  |  |
| И.КОНТР.  | КУЗНЕЦОВ | КОЛОДЕЦЫ КАНАЛИЗАЦИОННЫЕ<br>КРУГЛЫЕ ДЛЯ ДЮКЕРОВ<br>ДУ 150 ÷ 400 ММ | СТАДИЯ                           | ЛИСТ      | ЛИСТОВ |  |  |  |
| ПРОВЕР.   | БАБИКОВА |  | РП                               | 7         |        |  |  |  |
| ИСПОЛН.   | ПЕВЧЕВА  |  | КОНСТРУКЦИЯ ГОРЛОВИН<br>d=700 ММ |           |        |  |  |  |
| ВЕД.ИНЖ.  | БАБИКОВА |  |                                  |           |        | ЦНИИЭП<br>ИНЖЕНЕРНОГО ОБОРУДОВАНИЯ<br>Г.МОСКВА |  |  |
| ТИП       | КУЗНЕЦОВ |  |                                  |           |        |  |  |  |
| ГА.КОНСТ. | ШАПИРО   | 19474-05   | 15                               |           |        |  |  |  |
| НАЧ.ОТД.  | КРАСАВИН | Копировал Елкс-  |                                  | Формат А3 |        |  |  |  |

Таблица горловин d=700 мм

Таблица Б

| Высота<br>горловин<br>hг<br>мм | Сборные железобетонные элементы<br>ГОСТ 8020-80, серия 3.900-3, выпуск 7 |     |                                 |    |                                 |    | Кол-во<br>расстав<br>марки 50<br>шт. (шт.) |
|--------------------------------|--|-----|---------------------------------|----|---------------------------------|----|--|
|                                | Открытые кольца<br>КЧ-1 (шт.)  |     | Кольца стеновые<br>КЧ-7-3 (шт.) |    | Кольца стеновые<br>КЧ-7-9 (шт.) |    |  |
|                                | Тип горловин   |     |                                 |    |                                 |    |  |
|                                | I  | II  | I                               | II | I                               | II | I  |
| 1                              | 2  | 3   | 4                               | 5  | 6                               | 7  | 8  |
| 650                            | 1  | 4   | 1                               | —  | —                               | —  | 0  |
| 700-750                        | 1  | 1   | 1                               | 1  | —                               | —  | 1-2  |
| 800-850                        | 1  | 2-3 | 1                               | 1  | —                               | —  | 2-3  |
| 900-950                        | 1  | 3-4 | 2                               | 1  | —                               | —  | 0  |
| 1000-1050                      | 1  | 1   | 2                               | 2  | —                               | —  | 1-2  |
| 1100-1150                      | 1  | 2-3 | 2                               | 2  | —                               | —  | 2-3  |
| 1200-1250                      | 1  | 3-4 | —                               | 2  | 1                               | —  | 0  |
| 1300-1350                      | 1  | 1   | —                               | —  | 1                               | 1  | 1-2  |
| 1400-1450                      | 1  | 2-3 | —                               | —  | 1                               | 1  | 2-3  |
| 1500-1550                      | 1  | 3-4 | 1                               | —  | 1                               | 1  | 0  |
| 1600-1650                      | 1  | 1   | 1                               | 1  | 1                               | 1  | 1-2  |
| 1700-1750                      | 1  | 2-3 | 1                               | 1  | 1                               | 1  | 2-3  |
| 1800-1850                      | 1  | 3-4 | 2                               | 1  | 1                               | 1  | 0  |
| 1900-1950                      | 1  | 1   | 2                               | 2  | 1                               | 1  | 1-2  |
| 2000-2050                      | 1  | 2-3 | 2                               | 2  | 1                               | 1  | 2-3  |
| 2100-2150                      | 1  | 3-4 | —                               | 2  | 2                               | 1  | 0  |
| 2200-2250                      | 1  | 1   | —                               | —  | 2                               | 2  | 1-2  |
| 2300-2350                      | 1  | 2-3 | —                               | —  | 2                               | 2  | 2-3  |
| 2400-2450                      | 1  | 3-4 | 1                               | —  | 2                               | 2  | 0  |
| 2500-2550                      | 1  | 1   | 1                               | 1  | 2                               | 2  | 1-2  |
| 2600-2650                      | 1  | 2-3 | 1                               | 1  | 2                               | 2  | 2-3  |
| 2700-2750                      | 1  | 3-4 | 2                               | 1  | 2                               | 2  | 0  |
| 2800-2850                      | 1  | 1   | 2                               | 2  | 2                               | 2  | 1-2  |
| 2900-2950                      | 1  | 2-3 | 2                               | 2  | 2                               | 2  | 2-3  |
| 3000-3050                      | 1  | 3-4 | —                               | 2  | 3                               | 2  | 0  |
| 3100-3150                      | 1  | 1-2 | —                               | —  | 3                               | 3  | 1-2  |
| 3200-3250                      | 1  | 2-3 | —                               | —  | 3                               | 3  | 2-3  |
| 3300-3350                      | 1  | 3-4 | 1                               | —  | 3                               | 3  | 0  |
| 3400-3450                      | 1  | 1   | 1                               | 1  | 3                               | 3  | 1-2  |
| 3500-3550                      | 1  | 2-3 | 1                               | 1  | 3                               | 3  | 2-3  |
| 3600-3650                      | 1  | 3-4 | 2                               | 1  | 3                               | 3  | 0  |
| 3700-3750                      | 1  | 1   | 2                               | 2  | 3                               | 3  | 1-2  |
| 3800-3850                      | 1  | 2-3 | 2                               | 2  | 3                               | 3  | 2-3  |
| 3900-3950                      | 1  | 3-4 | —                               | 2  | 4                               | 3  | 0  |
| 4000                           | 1  | 1   | —                               | —  | 4                               | 4  | 1  |
| 4050-4150                      | 1  | 1   | —                               | —  | 4                               | 4  | 2-3  |

| Марка, поз. | Обозначение | Наименование                                | Кол.            | Масса, кг       | Примечание |      |
|-------------|-------------|---|-----------------|-----------------|------------|------|
|             |             | Колодцы КАС1-3, КАСА-3, КАН1-5; КАН-2-1+5   |                 |                 |            |      |
| С           | ТП          | КЖИСТ-04                                    | Стремянка С1-04 | 1               | 19,5       |      |
| С           |             |   | С1-05           | Стремянка С1-05 | 1          | 22,7 |
|             |             | Колодцы КАС4-7, КАСА-4-7; КАС8-11, КАСА8-11 |                 |                 |            |      |
| С           | ТП          | КЖИ С1-04                                   | Стремянка С1-04 | 1               | 19,5       |      |
| С           |             |   | С1-06           | Стремянка С1-06 | 1          | 25,9 |

|                          |          |                         |         |                         |                       |
|--------------------------|----------|-------------------------|---------|-------------------------|-----------------------|
| ТПР 902 - 09 - 22.84 АС. |          |                         |         |                         |                       |
| Н. КОНТР.                | КУЗНЕЦОВ | Исполн.                 | ЛЕВЧЕВА | Колодцы канализационные | Листов                |
| ПРОВЕР.                  | БАБИКОВА | Исполн.                 | ЛЕВЧЕВА | Круглые для дюкеров     | Листов                |
|                          |          |                         |         | д/у 150-400 мм          | РП 8                  |
|                          |          |                         |         |                         | ЦНИИЭП                |
| ТИП                      | КУЗНЕЦОВ | Таблица горловин.       |         |                         | Инженерно-техническое |
| ИЛ. КОНСТ.               | ШАВИРД   | Спецификация стремянок. |         |                         | Ф. Москва             |
| НАЧ. ОТД.                | КРАСАВИН |                         |         |                         |                       |

19774-05

(16)

Копировал: Алешкоба

Взята 07.05.84

Формат: А3 Шм

Альбом V

Типовые проектные решения

Типовые проектные решения