

ТИПОВЫЕ СТРОИТЕЛЬНЫЕ КОНСТРУКЦИИ, ИЗДЕЛИЯ И УЗЛЫ

СЕРИЯ 1.020.1-7

КОНСТРУКЦИИ КАРКАСА МЕЖЭТАЖНОГО ПРИМЕНЕНИЯ ДЛЯ МНОГОЭТАЖНЫХ ОБЩЕСТВЕННЫХ ЗДАНИЙ И
ВСПОМОГАТЕЛЬНЫХ ЗДАНИЙ ПРОМЫШЛЕННЫХ ПРЕДПРИЯТИЙ

ВЫПУСК 3 - 3

РИГЕЛИ ВЫСОТОЙ 450 мм с ненапрягаемой арматурой
класса А-Шв и АТ-IVС для опирания многопустотных
плит перекрытий

РАБОЧИЕ ЧЕРТЕЖИ

ТИПОВЫЕ СТРОИТЕЛЬНЫЕ КОНСТРУКЦИИ, ИЗДЕЛИЯ И УЗЛЫ

СЕРИЯ 1.020.1-7

КОНСТРУКЦИИ КАРКАСА МЕЖВИДОВОГО ПРИМЕНЕНИЯ ДЛЯ МНОГОЭТАЖНЫХ ОБЩЕСТВЕННЫХ ЗДАНИЙ И
ВСПОМОГАТЕЛЬНЫХ ЗДАНИЙ ПРОМЫШЛЕННЫХ ПРЕДПРИЯТИЙ

ВЫПУСК 3 - 3

РИГЕЛИ ВЫСОТОЙ 450 ММ С НЕНАПРЯГАЕМОЙ АРМАТУРОЙ
КЛАССА А-Шв И АТ-ІУС ДЛЯ ОПИРАНИЯ МНОГОПУСТОТНЫХ
ПЛИТ ПЕРЕКРЫТИЙ

РАБОЧИЕ ЧЕРТЕЖИ

АКЦИОНЕРНОЕ ОБЩЕСТВО "ИНРЕКОН"

ДИРЕКТОР ИНСТИТУТА

НАЧ. ОТДЕЛЕНИЯ

НАЧ. ЛАБОРАТОРИИ

 В.И.ЛЕПСКИЙ

 Б.Н.ВОЛЫНСКИЙ

 А.С.СЕМЧЕНКОВ

УТВЕРЖДЕНЫ УПРАВЛЕНИЕМ ПРОЕКТИРОВАНИЯ И
ИНЖЕНЕРНЫХ ИЗЫСКАНИЙ МИНСТРОЯ РОССИИ
ПИСЬМО ОТ 25.12.92 № 9-І/410.

ВВЕДЕНЫ В ДЕЙСТВИЕ С 01.03.93 А/О "ИНРЕКОН"
ПРИКАЗ ОТ 15.03.93 № 2а.

Обозначение документа	Наименование	Стр.
I.020.I-7. 3-3-ТТ	Технические требования	3
- I	Ригель РДП4.27-...	10
- 2	Ригель РОП4.27-...	11
- 3	Ригель РЛП4.27-...	12
- 4	Ригель РДП4.57-...	13
- 5	Ригель РОП4.57-...	14
- 6	Ригель РЛП4.57-...	15
- 7	Каркас пространственный КП-1, КП-3	16
- 8	Каркас пространственный КП-2, КП-4	19
- 9	Каркас пространственный КП-5	22
- 10	Каркас пространственный КП-6	25
- 11	Каркас пространственный КП-7	28
- 12	Каркас пространственный КП-8	31
- 13	Каркас пространственный КП-9, КП-11, КП-13, КП-15	34
- 14	Каркас пространственный КП-10, КП-12, КП-14, КП-16	37
- 15	Каркас пространственный КП-17, КП-19, КП-21	40
- 16	Каркас пространственный КП-18, КП-20, КП-22	44

Обозначение документа	Наименование	Стр.
I.020.I-7. 3-3- I7	Каркас пространственный КП-23, КП-25	48
- I8	Каркас пространственный КП-24, КП-26	51
- PC	Ведомость расхода стали	54

Инв. № подл. Полн. и пат. взем. инв. №

Нац. от.	Воленский <i>В.В.</i>		I.020.I-7. 3-3		
Н. конт.	Десятни <i>С.В.</i>				
ГИП	Семченков <i>С.В.</i>				
Пров.	Смоляков <i>С.В.</i>		С о д е р ж а н и е		
Разр.	Соколовская <i>С.В.</i>				
			Страница	Лист	Листов
			Р		1
			А/О "ИНРЕКОМ"		

УКАЗАНИЯ ПО ПРОВЕДЕНИЮ ИСПЫТАНИЙ

Перед началом изготовления ригелей должны производиться контрольные испытания нагружением в соответствии с ГОСТ 8829-85.

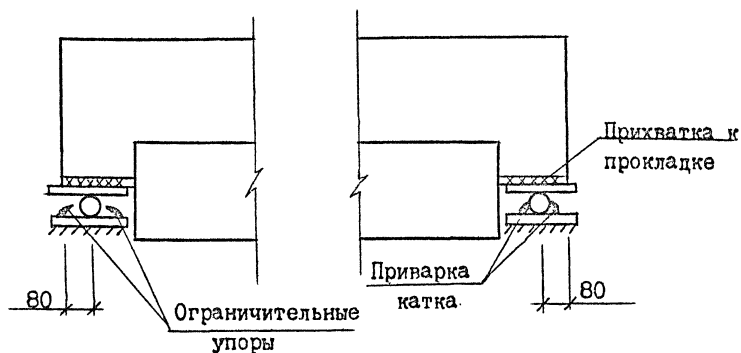
Испытания ригелей проводятся с целью оценки их жесткости, трещиностойкости и прочности до исчерпания несущей способности.

Испытания ригелей пролетом 6 м следует производить в рабочем положении с приложением нагрузки в 8-ми точках в соответствии со схемами, приведенными на листах.

Ригели пролетом 3 м могут испытываться по упрощенной схеме - двумя сосредоточенными силами $P = 1,4 Q_{\text{контр.}}$, приложенными на ребре на расстоянии $1/4$ расчетного пролета (2500 мм).

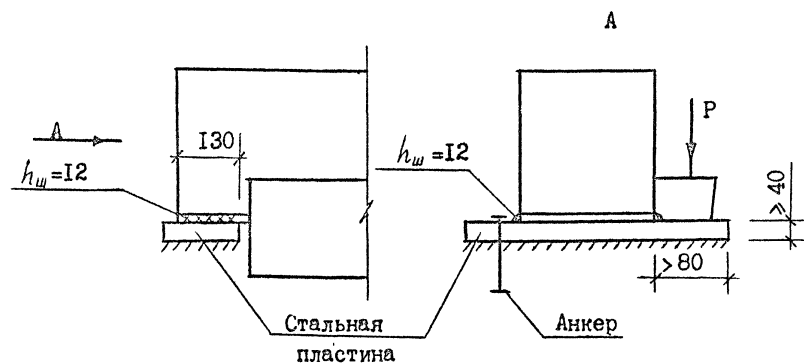
Двухполочные ригели при испытании опирают на подвижную и неподвижную опоры, создаваемые с помощью катков диаметром не менее 40 мм. На катки необходимо устанавливать металлические прокладки из листа толщиной не менее 16 мм, прихватываемые сваркой к закладному изделию подрезки (см. рис.1).

Рис.1. Узлы опирания двухполочных ригелей



Однополочные ригели при испытании опирают на металлические прокладки толщиной не менее 40 мм и приваривают к ним двумя фланговыми швами через закладную деталь подрезки. При этом прокладка должна быть заанкерена так, чтобы исключить свободный поворот ригеля вокруг продольной оси (рис.2).

Рис.2. Узлы опирания однополочных (и лестничных) ригелей



Испытания ригелей проводятся нагружением до проверяемого предельного состояния (по жесткости, трещиностойкости, прочности) контрольными нагрузками, приведенными в таблице на листе 4.

Для ригелей пролетом 6 м в связи с тем, что исчерпание прочности нормальных сечений может наступить при контрольных нагрузках меньших, чем для наклонных сечений опорной зоны, предусмотрены две схемы загрузений (см. листы 5...7):

- схема "А" для проверки жесткости, трещиностойкости и прочности нормальных сечений;
- схема "Б" для проверки трещиностойкости и прочности опорных зон по наклонным сечениям.

КОНСТРУКТИВНЫЕ ДАННЫЕ

Ригели изготавливаются из тяжелого бетона классов В20, В30.

Значение нормируемой отпускной прочности назначается проектной организацией, осуществляющей разработку (привязку) проекта конкретного здания с учетом технологии изготовления конструкций, их транспортировки и монтажа. При этом минимальное значение нормируемой отпускной прочности бетона на сжатие следует принимать в соответствии с ГОСТ 13015.0-83.

Ригели запроектированы без предварительного напряжения. Нижняя рабочая арматура принята в двух вариантах - из стали класса Ат-IVC по ГОСТ 10884-81 и А-Шв по ГОСТ 5781-82.

Продольная и поперечная арматура принята из стали класса А-III по ГОСТ 5781-82. Арматура класса А-III может быть заменена на арматуру класса Ат-IIIС (термически упрочненная сталь) без пересчета сечений арматуры. Арматура сеток принята из стали класса Вр-I по ГОСТ 6727-80.

При армировании опорных зон использовались наклонные и горизонтальные стальные пластины:

- в двухполочных ригелях - по авторскому свидетельству № 2330627;

- в однополочных и лестничных ригелях - по авторскому свидетельству № 1654492.

Ригели армируются одним пространственным каркасом, в состав которого входят все арматурные изделия ригеля.

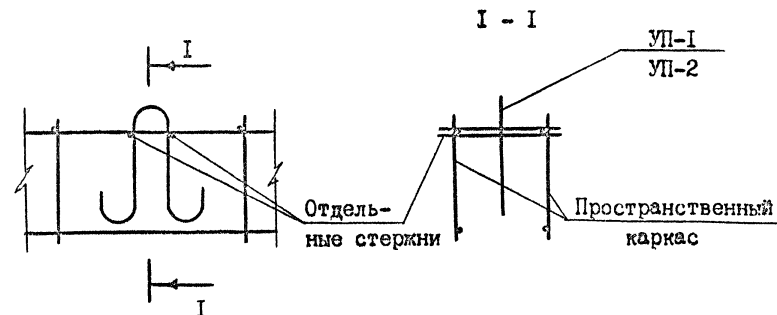
При сборке пространственных каркасов крепление отдельных прямых и гнутых стержней, объединяющих плоские каркасы в пространственный каркас, следует производить сваркой с гарантированной прочностью в соответствии с ГОСТ 10922-90. Особое внимание необходимо обратить на качество приварки наклонных пластин к горизонтальным стержням каркасов и к верхней пластине.

Крепление гнутых стержней производить электродуговой сваркой протяженными швами соответственно указаниям на чертежах.

Крепление сеток полок к каркасу производить с помощью вязальной проволоки или контактно-точечной сварки.

Для выемки ригеля из опалубки и монтажа предусмотрены отверстия ϕ 50 мм. В качестве технологического варианта можно применять монтажные петли по серии I.400-9 "Унифицированные строповочные петли для подъема сборных железобетонных конструкций зданий и сооружений промышленных предприятий".

Петли устанавливаются на тех же расстояниях от торцов соответствующих ригелей, что и отверстия, и крепятся к пространственному каркасу по узлу:



Марка петли принимается в зависимости от нормативного усилия на одну петлю (равного половине массы ригеля) по таблице на стр. 12 серии I.400-9.

I.020.I-7.

3-3-ТТ

Лист
2

Марка ригеля	Контрольная нагрузка по проверке прочности с учетом характера разрушения (кгс/ м)				Контрольная нагрузка по проверке трещиностойкости (кгс/ м)	Контрольная нагрузка по проверке жесткости (кгс/ м)	Контрольный прогиб от кратковременно действующей конт- рольной нагрузки (см)	Отношение проект- ного прогиба к предельно допус- тимому прогибу (%)	Контрольная ширина раскрытия трещин (мм)
	C=I,25	C=I,35	C=I,4	C=I,6					
РДП4.27-60АТГУС	-	8330	8660	9960	5120	4220	0,12	<85	0,25
РДП4.27-60АШБ	7680	-					6910	5880	
РДП4.27-80АТГУС	-	11030	11460	13160	6910	5880	0,09	<85	
РДП4.27-80АШБ	10180	-					3820	3180	
РОП4.27-45АТГУС	-	6260	6510	7490	3820	3180	0,03	<85	
РОП4.27-45АШБ	5770	-					3820	3180	
РЛП4.27-45АТГУС	-	6250	6500	7470	3820	3180	0,06	<85	
РЛП4.27-45АШБ	5760	-					3820	3180	
РДП4.57-50АТГУС	-	6980	7260	8360	4230	3410	1,44	>85	
РДП4.57-50АШБ	6430	-					4230	3410	
РДП4.57-60АТГУС	-	8330	8660	9960	5120	4220	1,66	>85	
РДП4.57-60АШБ	7680	-					5120	4220	
РДП4.57-70АТГУС	-	9680	10060	11560	6020	5120	1,84	>85	
РДП4.57-70АШБ	8930	-					6020	5120	
РДП4.57-80АТГУС	-	11030	11460	13160	6910	5880	1,93	>85	
РДП4.57-80АШБ	10180	-					6910	5880	
РОП4.57-30АТГУС	-	4240	4410	5090	2500	2050	0,98	>85	
РОП4.57-30АШБ	3900	-					2500	2050	
РОП4.57-40АТГУС	-	5590	5810	6690	3400	2950	1,59	>85	
РОП4.57-40АШБ	5150	-					3400	2950	
РОП4.57-45АТГУС	-	6260	6510	7490	3820	3180	1,54	>85	
РОП4.57-45АШБ	5770	-					3820	3180	1,52
РЛП4.57-30АТГУС	-	4230	4400	5070	2500	2050	1,04	>85	
РЛП4.57-30АШБ	3880	-					2500	2050	1,17
РЛП4.57-45АТГУС	-	6250	6500	7470	3820	3180	1,58	>85	
РЛП4.57-45АШБ	5760	-					3820	3180	1,56

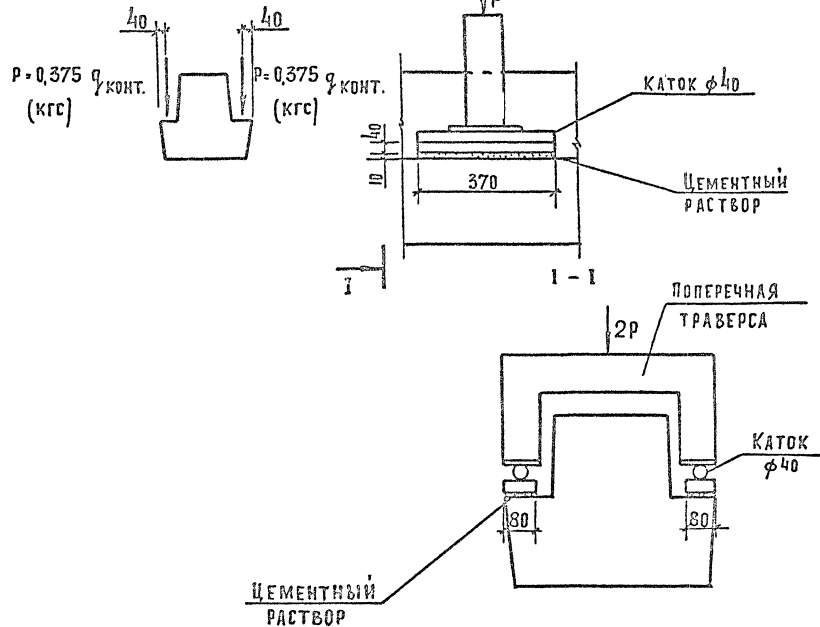
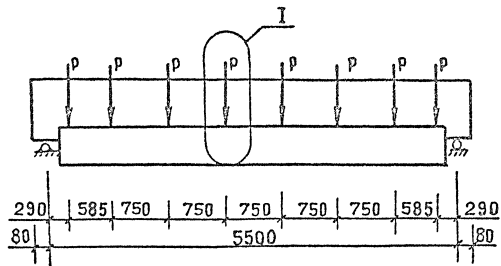
Инв. № подл. Подп. и дата. Зам. инв. №

I.020.I-7. 3-3-ТТ

Итого
4

СХЕМА ИСПЫТАНИЯ ДВУХПОЛОЧНЫХ РИГЕЛЕЙ ПО СХЕМЕ А

ДЛЯ РИГЕЛЕЙ ПРОЛОТОМ 6,0 М (РАП4.57-)



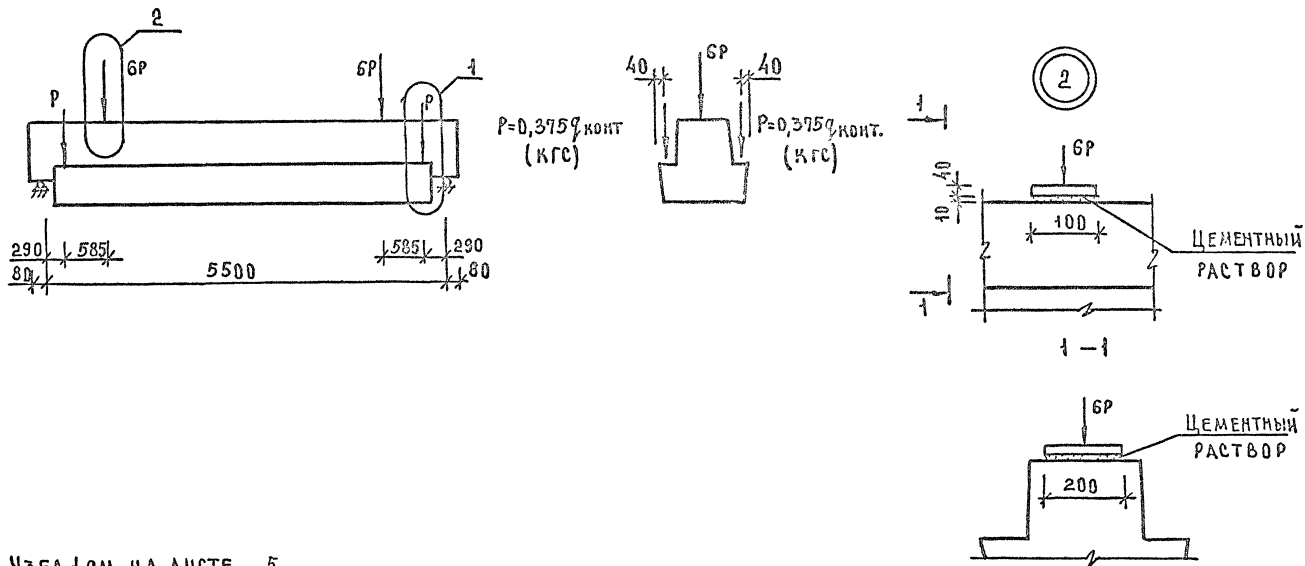
$q_{\text{конт.}}$ - контрольная нагрузка в кгс/м по таб. на листе 4,
принимаемая по соответствующим графам для каждого проверяемого
параметра (прочности, жесткости, трещиностойкости)..

1. 020.1-7. 3-3-ТТ

Лист
5

ФОРМАТ А3
Ц00088-01 8

СХЕМА ИСПЫТАНИЯ ДВУХПОЛОЧНЫХ РИРЕЛЕЙ ПО СХЕМЕ Б
 ДЛЯ РИРЕЛЕЙ ПРОЛОТОМ 6М (РДП4.57-)



1. Узел 1 см. на листе 5.
2. $q_{\text{конт.}}$ - контрольная нагрузка в кгс/м по табл. на листе 4, принимаемая по соответствующим графам для проверки прочности опорных сечений.

СХЕМА ИСПЫТАНИЯ ОДНОПОЛОЧНЫХ И ЛЕСТНИЧНЫХ РИГЕЛЕЙ ПРОЛЕТОМ 6,0 М (Р0П4.57- ; РЛП4.57-)

СХЕМА А

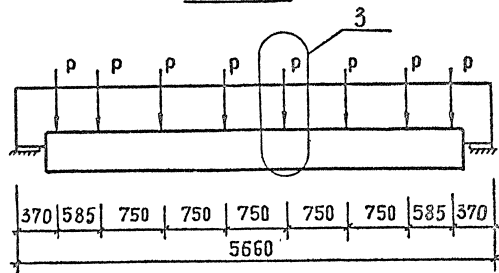
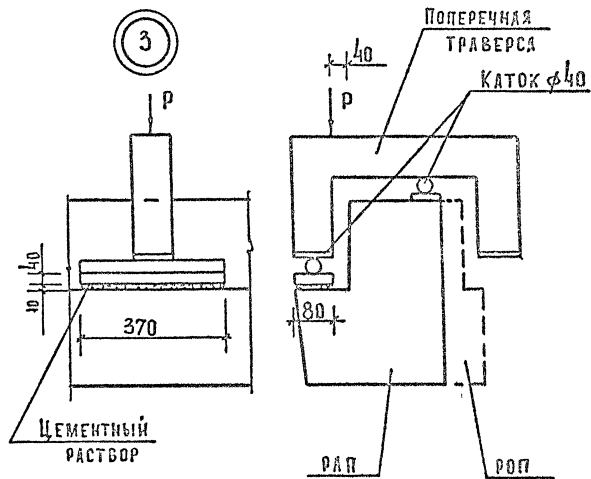
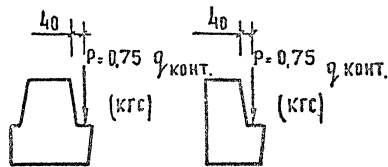
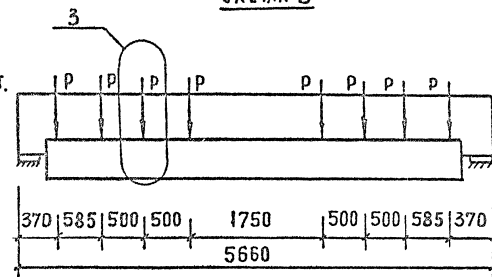


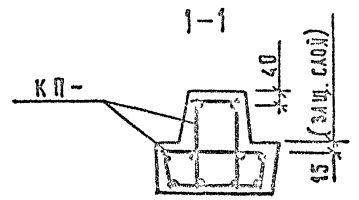
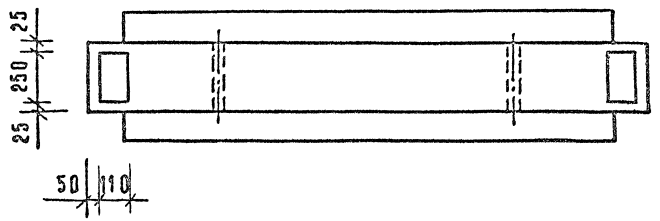
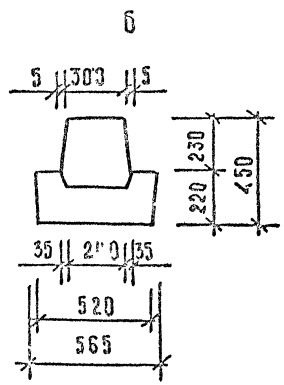
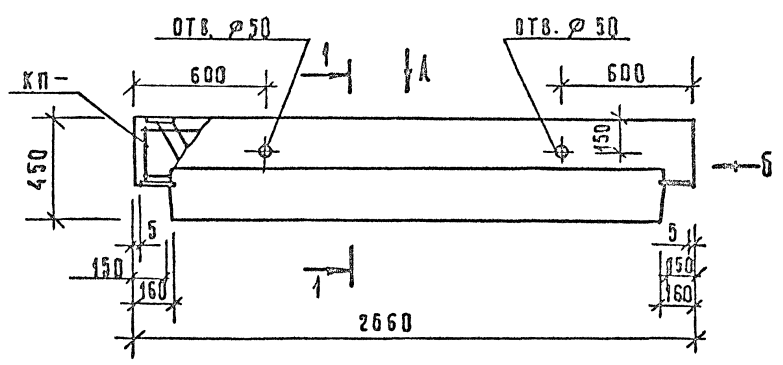
СХЕМА Б



$q_{\text{конт.}}$ - контрольная нагрузка в кгс/м по табл. 4, на листе принимаемая по соответствующим графам для каждого проверяемого параметра (прочности, жесткости, трещиностойкости).

ИВБ И ПОДЛ. ПОДП. И ДАТА ВЗАМ. ИЛИ №

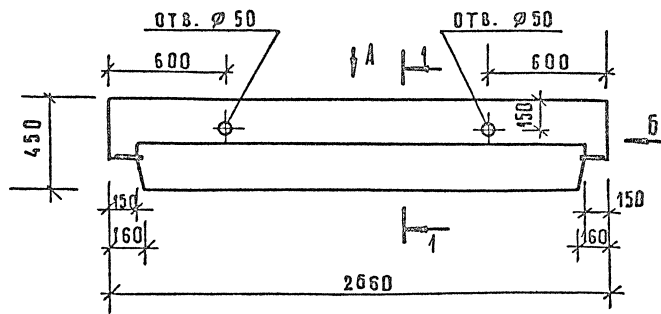
1.020.1-7. 3-3-ТТ ЛИСТ 7



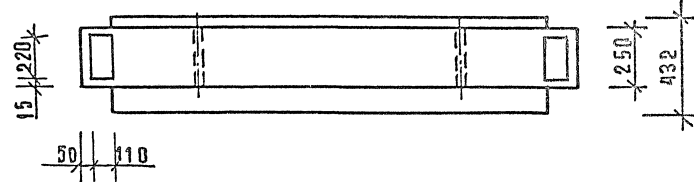
ИЗМ. № ПОДПИСЬ И ДАТА ВЗАМ. ИЛИ

МАРКА РИГЕЛЯ	МАССА Т	КЛАСС БЕТОНА	ОБЪЕМ БЕТОНА М ³	РАСХОД СТАЛЦ КГ	МАРКА АРМАТУРНОГО ИЗДЕЛИЯ	КОЛ ШТ	ОБОЗНАЧЕНИЕ ДОКУМЕНТА
РДП 4.27-60АтIVС	1,18	В20	0,47	49,12	КП-1	1	-7
РДП 4.27-60АтIVБ				50,26	КП-2		-8
РДП 4.27-80АтIVС				53,90	КП-3		-7
РДП 4.27-80АтIVБ				54,60	КП-4		-8

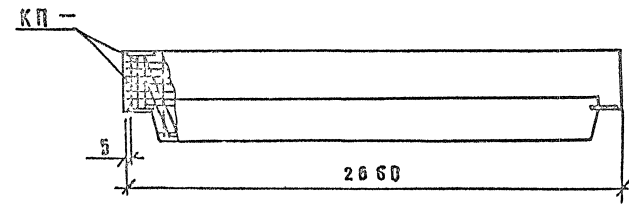
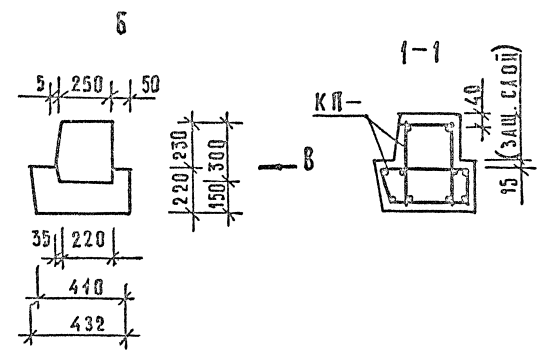
1.020. 1-7. 3-3-1			
НАЧ ОТЯ	ВОЛЫНСКИЙ	<i>Собо</i>	
И КОНТР	ДЕСЯТИНИК	<i>Васил</i>	
Г И П	СЕМЧЕНКОВ	<i>С</i>	
ПРОВЕР	СМЫЧКОВ	<i>С</i>	
РАЗРАБ	СОКОЛОВСКАЯ	<i>С</i>	
РИГЕЛЬ РДП 4.27-...			СТАНДА ЛИСТ ЛИСТОВ Р 1
			А/О "ИНРЕКОН"



A



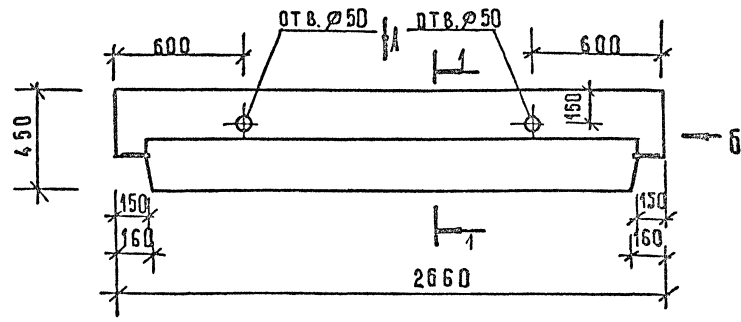
B



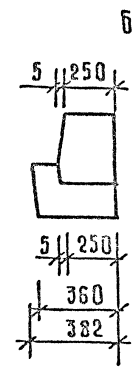
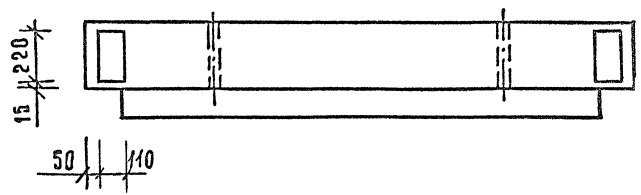
МАРКА РИГЕЛЯ	МАССА Т	КЛАСС БЕТОНА	ОБЪЕМ БЕТОНА М ³	РАСХОД СТАЛИ КГ	МАРКА АРМАТУРНОГО ИЗДЕЛИЯ	КОЛ. ШТ.	ОБОЗНАЧЕНИЕ ДОКУМЕНТА
РОП 4.27-45 А I VC	0,95	В20	0,38	52,08	КП-5	1	-9
РОП 4.27-45 А III B				53,22			КП-6

1.020. 4-7. 3-3-2		
МАЧ ОТД. ВОДЫНСКИЙ	ДЕСЯТНИК	СМЫЧКОВ
И КОНТР. ДЕСЯТНИК	СМЫЧКОВ	СМЫЧКОВ
Г. ПИ.	СМЫЧКОВ	СМЫЧКОВ
ПРОВЕР. СМЫЧКОВ	СМЫЧКОВ	СМЫЧКОВ
РАЗРАБ. БОКОЛОВСКИЙ	СМЫЧКОВ	СМЫЧКОВ
РИГЕЛЬ		СТАДИЯ Лист
РОП 4.27-...		Р
		1
		А/О "ИНРЕКОН"

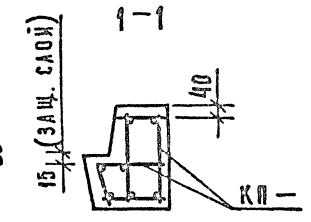
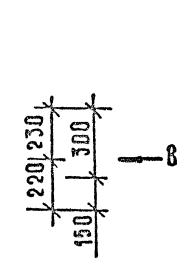
ИЗВ. ПОДПИСАНО И ДАТА ВЗАИМ. ПРОВ.



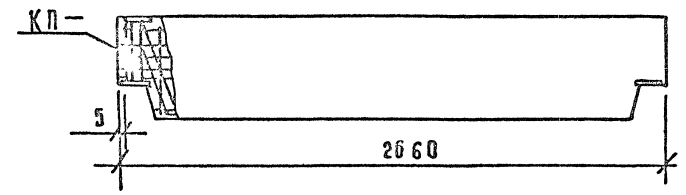
A



B



1-1

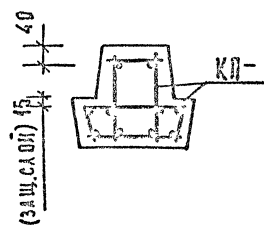
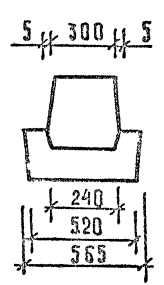
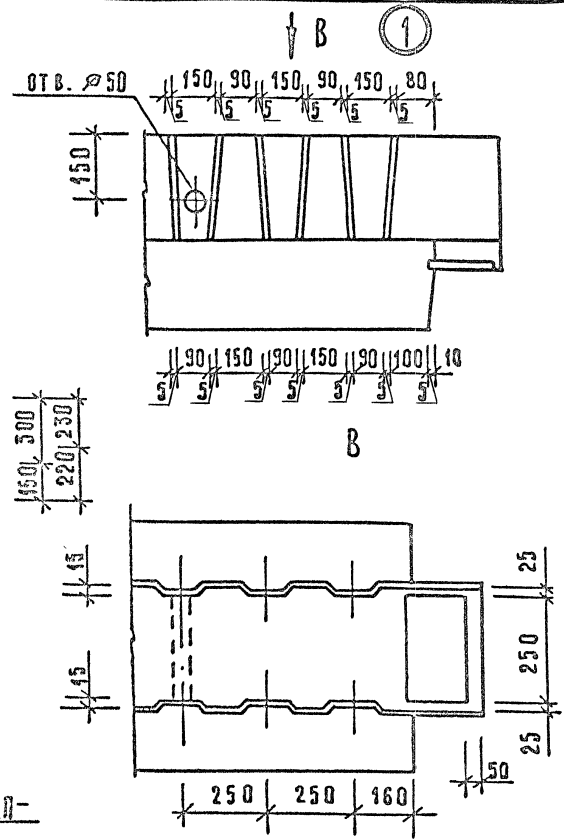
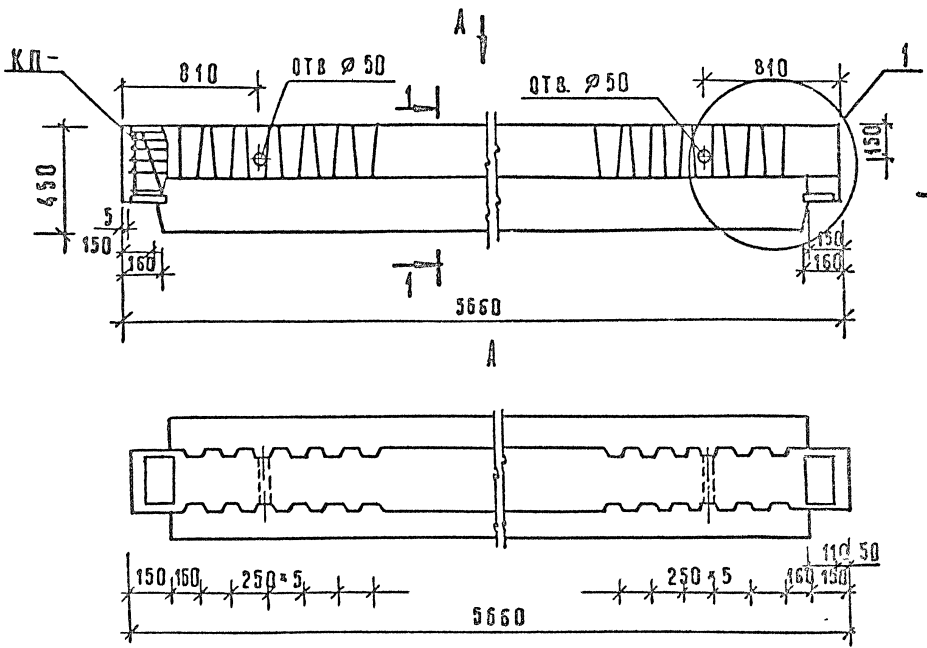


B

ИВ. № ПОДА ПОДА И ДАТА ВЗАМ ОНОВ

МАРКА РИГЕЛЯ	МАССА Т	КЛАСС БЕТОНА	ОБЪЕМ БЕТОНА М ³	РАСХОД СТАЛИ КГ	МАРКА АРМАТУРНОГО ИЗДЕЛИЯ	КОЛ ШТ.	ОБЪЯВЛЕНИЕ ДОКУМЕНТА
РЛП 4.27-45 А П В	0,88	В20	0,35	50,32	КП-7	1	-11
РЛП 4.27-45 А П В				51,46	КП-8		-12

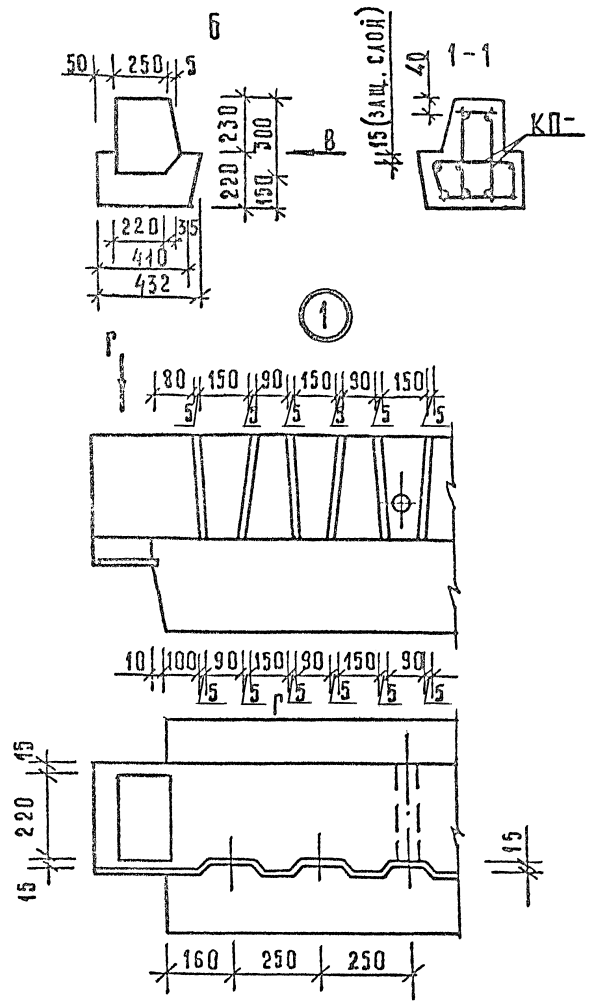
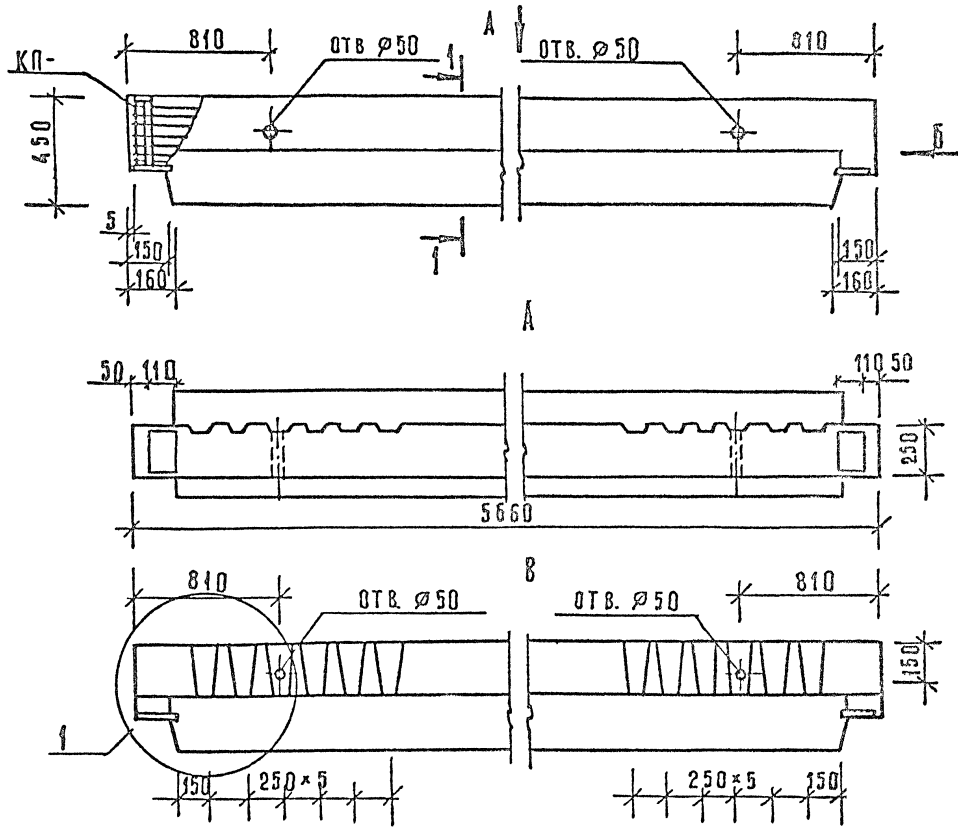
1.020. 1-7. 3-3-3			
НАЧ. ОТД.	ВОДИТЕЛЬ		
И. КОНТ.	ДЕСЯТНИК		
И. П.	СЕМЧЕНКОВ		
ПРОВЕР.	СМЫЧКОВИЧ		
РАЗРАБ.	БОКОВО		
РИГЕЛЬ		СТАРИЯ ЛИСТ	ЛИСТОВ
РЛП 4.27-...		Р	1
		А/О "ИНТЕКОН"	



МАРКА РИГЕЛЯ	МАССА Т	КЛАСС БЕТОНА	ОБЪЕМ БЕТОНА М³	РАСХОД СТАЛИ КГ	МАРКА АРМАТУРНОГО ИЗДЕЛИЯ	КОЛ ШТ	ОБОЗНАЧЕНИЕ ДОКУМЕНТА
РДП4.57-50АТІВС	2,60	В30	1,04	113,85	КП-9	1	-13
РДП4.57-50АІІв				126,97	КП-10		-14
РДП4.57-60АТІВС				123,99	КП-11		-13
РДП4.57-60АІІв				137,12	КП-12		-14
РДП4.57-70АТІВС				144,86	КП-13		-13
РДП4.57-70АІІв				157,98	КП-14		-14
РДП4.57-80АТІВС				174,40	КП-15		-13
РДП4.57-80АІІв				187,53	КП-16		-14

НАЧ ОДЛ		ВОЛЫНСКОЕ	1.020.1-7. 3-3-4		СТАДИЯ		ЛИСТ	ЛИСТОВ
И КОНТР.		ДЕСЯТНИК	РИГЕЛЬ		Р			1
ПРОСЕР.		САМЧЕНКО	РДВ 4.57-...		А/О "ИНРЕКОН"			
РАЗРАБ.		КОКОЛОВСКИЙ						

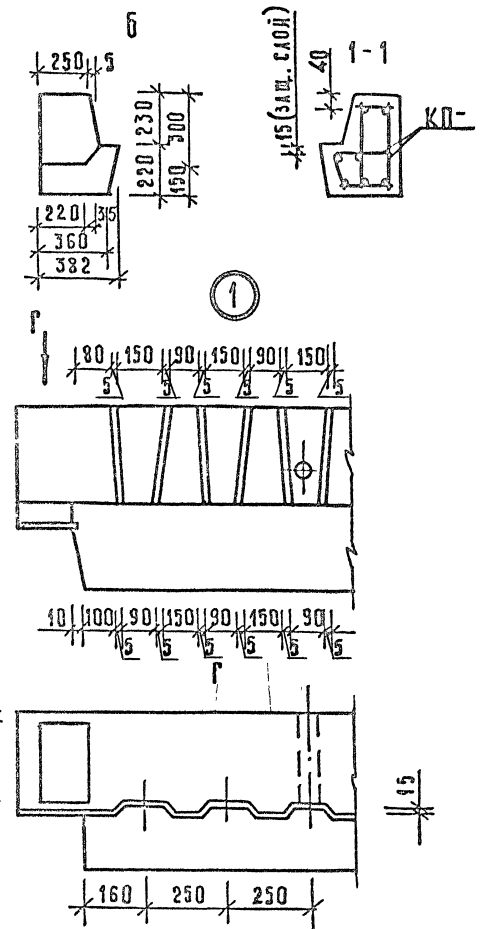
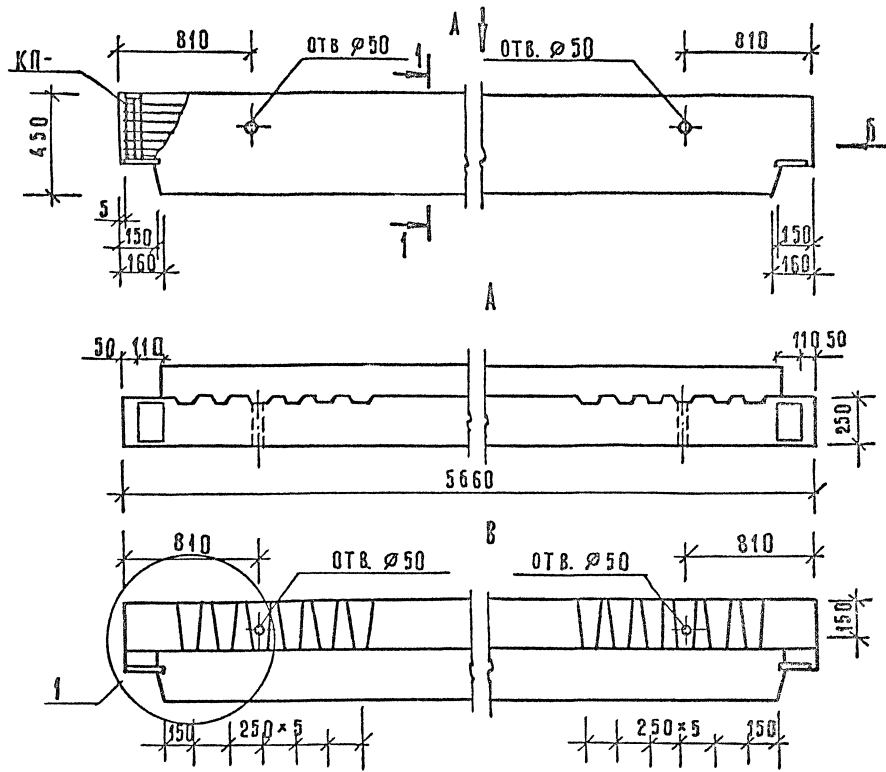
ИЗВ. № ПОДП. ПОДП. Ч ДАТА ВЗЯМ. ЧИСТА



МАРКА РИГЕЛЯ	МАССА Т	КЛАСС БЕТОНА	ОБЪЕМ БЕТОНА М ³	РАСХОД СТАЛИ КГ	МАРКА АРМАТУРНОГО ИЗДЕЛИЯ	КОЛ. ШТ.	ОБОЗНАЧЕНИЕ ДОКУМЕНТА
РДП4.57-30 АтIVC	2,07	В30	0,83	103,21	КП-17	1	-15
РДП4.57-30 АIIIв				103,48	КП-18		-16
РДП4.57-40 АтIVC				112,36	КП-19		-15
РДП4.57-40 АIIIв				121,88	КП-20		-16
РДП4.57-45 АтIVC				121,93	КП-21		-15
РДП4.57-45 АIIIв				133,75	КП-22		-16

1.020.1-7. 3-3-5			
НАЧ. ОТД.	ВОЛЫНСКИЙ	И КОНТР.	ДЕСЯТНИК
И И П	СЕМЧЕНКОВ	РОБЕР.	СМЫЧКОВ
РАЗРАБ.	СОКОЛОВАЯ		
РИГЕЛЬ РДП 4.57-...			СТАЯЦА ЛУСТ ЛУСТОВ Р 1
			А/О "ИНРЕКОН"

Ив. К. ПОЛД ПОД П ДАТА ВЗАМ ШЕХ



МАРКА РИГЕЯ	МАССА Т	КЛАСС БЕТОНА	ОБЪЕМ БЕТОНА М ³	РАСХОД СТАЛИ КГ	МАРКА АРМАТУРНОГО ИЗДЕЛИЯ	КОЛ. ШТ.	ОБОЗНАЧЕНИЕ ДОКУМЕНТА
РП 4.57-30 АП ¹ УС	1,92	В30	0,77	100,17	КП-23	1	-17
РП 4.57-30 АП ² В				100,44	КП-24		-18
РП 4.57-45 АП ¹ УС				118,71	КП-25		-17
РП 4.57-45 АП ² В				130,53	КП-26		-18

1.020.1-7. 3-3-6

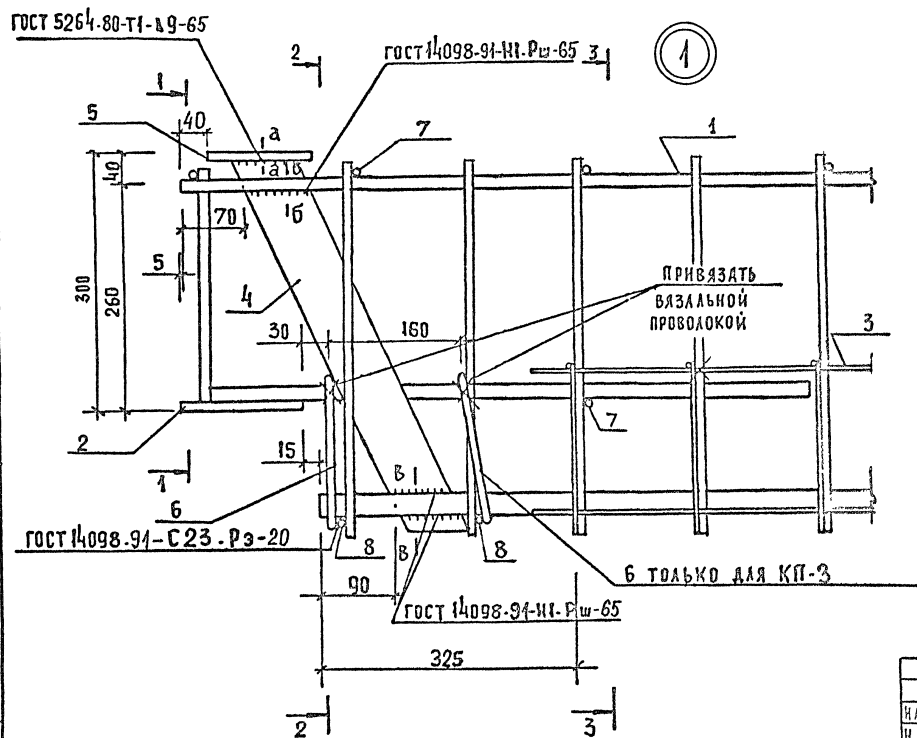
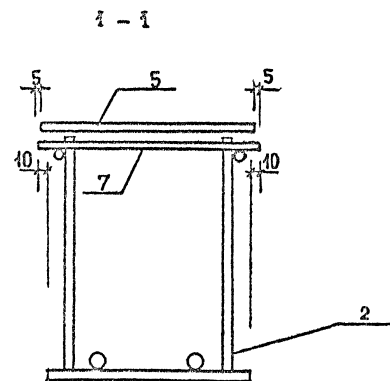
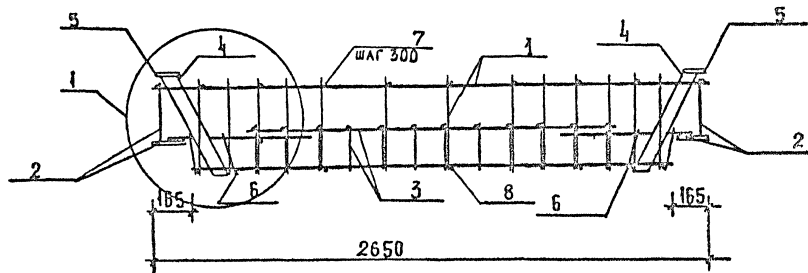
НАЧ. ОТД.	ВОЛЫНСКИЙ
И. КОНТР.	ДЕСЯТИНИК
Г. И. П.	СЕМЧЕНКО
ПРОСВ.	САМСКОЗИН
РАЗРАБ.	ВОКЛОДСКАЯ

РИГЕЛЬ
РАП 4.57-...

СТАЛЬЯ	ЛИСТ	ЛИСТОВ
Р		1

А/О "ИНРЕКОН"

ИНВ. № ПОДА ПОД. П. ДАТА ВЗЯМ ШИФР



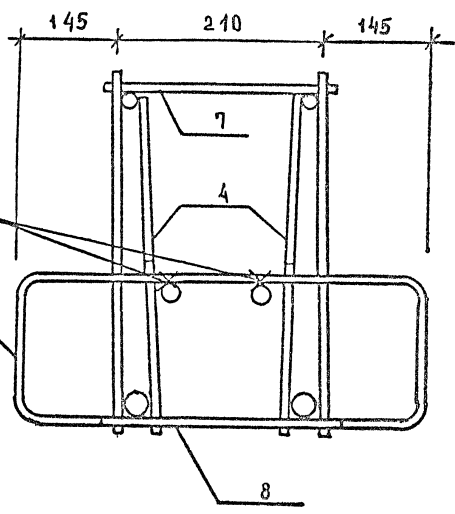
1. РАЗРЕЗЫ 2-2, 3-3, а-а, б-б, в-в см на листе 2.

2. СЕТКУ ПОЛОК (ПОЗ 3) ПРИВЯЗАТЬ К КАРКАСУ (ПОЗ. 1) В 3-Х МЕСТАХ (В ДВУХ У ОПОР И В ОДНОМ В СЕРЕДИНЕ ПРОЛЕТА), К НИЖНИМ ГОРИЗОНТАЛЬНЫМ СТЕРЖНЯМ (ПОЗ 6) ПРИВЯЗАТЬ В ДВУХ МЕСТАХ (У ОПОР).

3. СОЕДИНЕНИЕ ВЕРТИКАЛЬНЫХ АНКЕРОВ ОПОРНЫХ ЗАКАДНЫХ ИЗДЕЛИЙ (ПОЗ. 2) С КАРКАСАМИ (ПОЗ. 1), КРЕПЛЕНИЕ ГОРИЗОНТАЛЬНЫХ СТЕРЖНЕЙ (ПОЗ. 7 И ПОЗ. 8) К ВЕРТИКАЛЬНЫМ СТЕРЖНЯМ КАРКАСОВ (ПОЗ. 1) ПРОИЗВОДИТСЯ КОНТАКТНОЙ ТОЧЕЧНОЙ СВАРКОЙ К1-КТ ПО ГОСТ 14098-91.

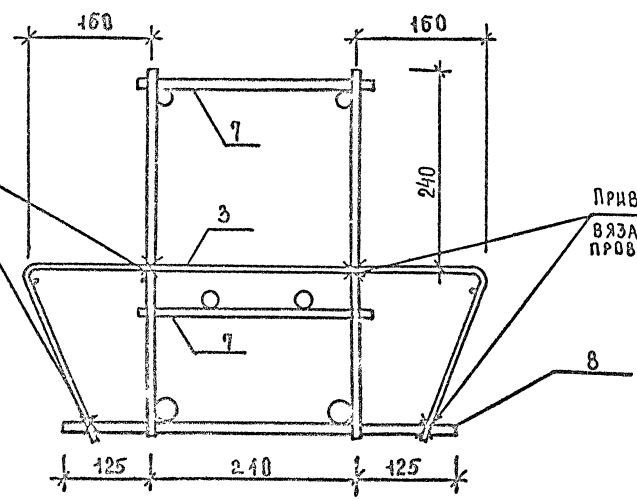
						1. 020.1-7. 3-3-7			
НАЧ. ОТА	ВОЛЫНСКИЙ					КАРКАС ПРОСТРАНСТВЕННЫЙ КП-1, КП-3	СТАЛИЯ	АНСТ	ЛИСТОВ
И КОНТР.	ДЕСЯТИК						Р	1	3
ГИП	СЕМЧЕНКОВ						А/О "ИНРЕКОН"		
ПРОВЕР.	СМЫЧКОВИЧ								
РАЗРАБ.	СОКОЛОВСКАЯ								

2-2



ПРИВЯЗАТЬ
ВЯЗАЛЬНОЙ
ПРОВОЛОККОЙ

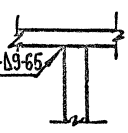
3-3



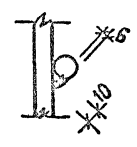
ПРИВЯЗАТЬ
ВЯЗАЛЬНОЙ
ПРОВОЛОККОЙ

ПРИВЯЗАТЬ
ВЯЗАЛЬНОЙ
ПРОВОЛОККОЙ

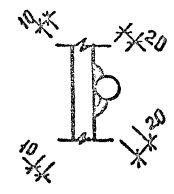
а-а



б-б



в-в



ГОСТ 5264-80-И-89-65

ИЗВ. И ПОД. Д. ПОДП. В. ААТА ВЗАМ. ИИИИИ

1.020.1-7. 3-3-7

ЛИСТ
2

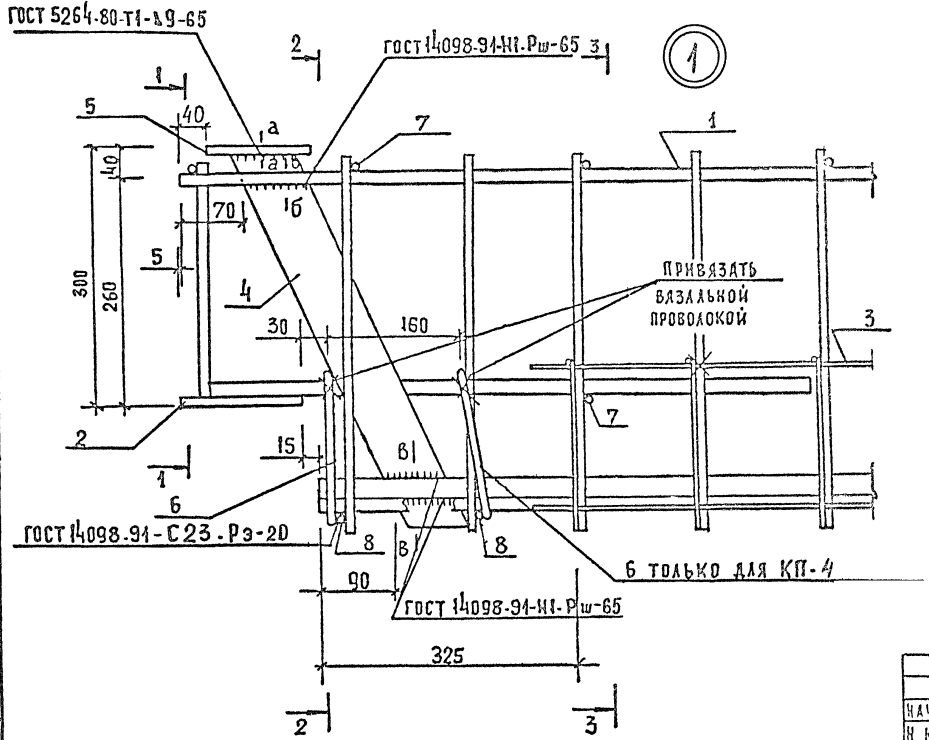
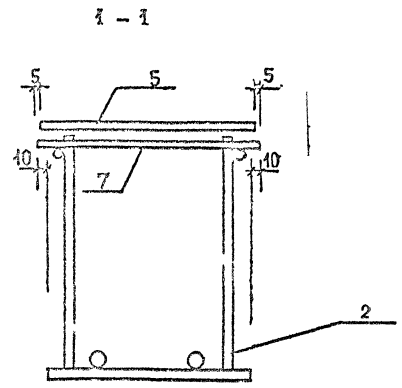
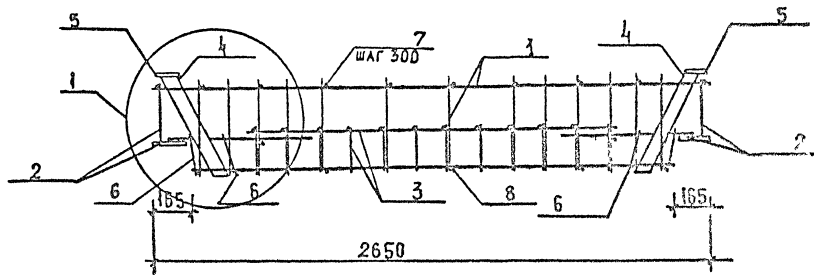
МАРКА ПРОСТРАН- СТВЕННОГО КАРКАСА	ПОЗ.	МАРКА АРМАТУРНОГО ИЗДЕЛИЯ	КОЛ.	МАССА, КГ		ОБОЗНАЧЕНИЕ ДОКУМЕНТА 1.020.1-7. 3-4
				1 ШТ	ВСЕГО	
КП-1	1	КР-1	2	8.74	17.48	-9
	2	МН-1	2	5.14	10.28	-29
	3	С-1	2	1.62	3.24	-19
	4	ПА-1	4	2.26	9.04	-24
	5	-8×110×250	2	1.73	3.46	Б.Ч.
	6	СГ-2	2	0.87	1.74	-25
	7	φ10 АІ R=260	12	0.16	1.92	Б.Ч.
	8	φ10 АІ R=460	7	0.28	1.96	Б.Ч.
ИТОГО:				49.12		
КП-3	1	КР-2	2	10.80	21.60	-9
	2	МН-1	2	5.14	10.28	-29
	3	С-1	2	1.62	3.24	-19
	4	ПА-1	4	2.26	9.04	-24
	5	-8×110×250	2	1.73	3.46	Б.Ч.
	6	СГ-1	4	0.60	2.40	-25
	7	φ10 АІ R=260	12	0.16	1.92	Б.Ч.
	8	φ10 АІ R=460	7	0.28	1.96	Б.Ч.
ИТОГО:				53.90		

1. АРМАТУРА КЛАССА А-І ПО ГОСТ 5781-82.
2. ПРОКАТ ПО ГОСТ 103-76, СТЗКП ГОСТ 535-88.

ИМС. П. ПОЛ. ПОДП. И. ДАТА ВЗАИМ. ИМБ. М

1.020.1-7. 3-3 - 7

ЛКСТ
3

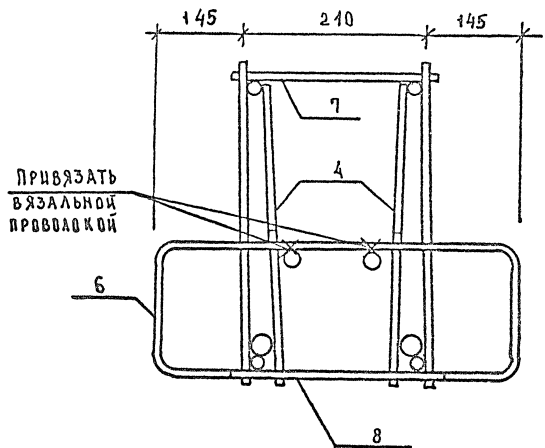


1. РАЗРЕЗЫ 2-2, 3-3, а-а, б-б, в-в см. на листе 2.
2. СЕТКУ ПОЛОК (ПОЗ.3) ПРИВЯЗАТЬ К КАРКАСУ (ПОЗ.1) В 3-Х МЕСТАХ (В ДВУХ У ОПОР И В ОДНОМ В СЕРЕДИНЕ ПРОЛЕТА), К НИЖНИМ ГОРИЗОНТАЛЬНЫМ СТЕРЖНЯМ (ПОЗ.8) ПРИВЯЗАТЬ В ДВУХ МЕСТАХ (У ОПОР).
3. СРЕДНЕНИЕ ВЕРТИКАЛЬНЫХ АНКЕРОВ ОПОРНЫХ ЗАКАДНЫХ ИЗДЕЛИЙ (ПОЗ.2) С КАРКАСАМИ (ПОЗ.4), КРЕПЛЕНИЕ ГОРИЗОНТАЛЬНЫХ СТЕРЖНЕЙ (ПОЗ.7 И ПОЗ.8) К ВЕРТИКАЛЬНЫМ СТЕРЖНЯМ КАРКАСОВ (ПОЗ.1) ПРОИЗВОДИТСЯ КОНТАКТНОЙ ТОЧЕЧНОЙ СВАРКОЙ К1-КТ ПО ГОСТ 14098-94.

ИЗБ. И РЕДА. ПОДАТ. И ДАТА 63244 ИИС. К

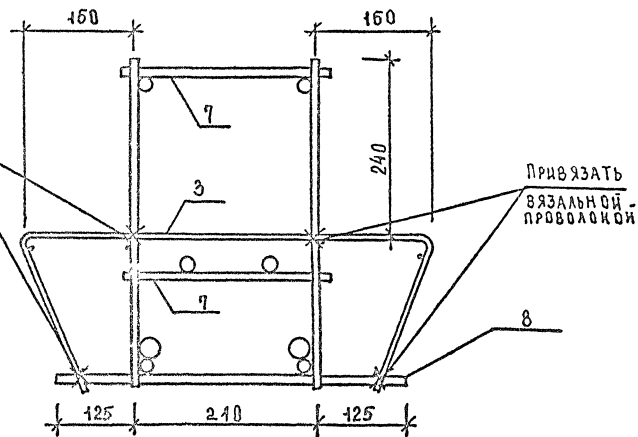
				1. 020.1-7. 3-3-8			
НАЧ. ОТД.	ВОЛЫНСКИЙ	<i>В.И.</i>		КАРКАС ПРОСТРАНСТВЕННЫЙ КП-2, КП-4	СТADIЯ	ЛИСТ	ЛИСТОВ
И КОНТР.	ДЕСЯТНИК	<i>В.И.</i>			Р	1	3
ГИП	СЕМЧЕНКОВ	<i>В.И.</i>			А/О "ИНРЕКОН"		
ПРОВЕР.	СМЫЧКОВИЧ	<i>В.И.</i>					
РАЗРАБ.	СОКОЛОВСКАЯ	<i>В.И.</i>					

2-2



3-3

ПРИВЯЗАТЬ
ВЯЗАЛЬНОЙ
ПРОВОЛОКОЙ

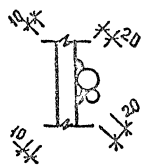
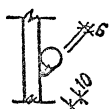
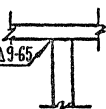


а-а

б-б

в-в

ГОСТ 5264-80-74-Δ9-65



ЦНБ. ПОВАЛ. ПОДП. ЧАСТА. ВЗАМ. ПИВЛ.

1.020.1-7. 3-3 - 8

ЛИСТ
2

МАРКА ПРОСТРАН- СТВЕННОГО КАРКАСА	ПОЗ.	МАРКА АРМАТУРНОГО ИЗДЕЛИЯ	КОД.	МАССА, КГ		ОБОЗНАЧЕНИЕ ДОКУМЕНТА
				1 ШТ	ВСЕГО	
КП-2	1	СКР-6	2	9,31	18,62	-4
	2	МН-1	2	5,14	10,28	-29
	3	С-1	2	1,62	3,24	-19
	4	ПА-1	4	2,26	9,04	-24
	5	-8x110x250	2	1,73	3,46	Б.Ч.
	6	СГ-2	2	0,87	1,74	-25
	7	φ10 АІ R=260	12	0,16	1,92	Б.Ч.
	8	φ10 АІ R=460	7	0,28	1,96	Б.Ч.
Итого:				50,26		
КП-4	1	СКР-7	2	11,15	22,30	-4
	2	МН-1	2	5,14	10,28	-29
	3	С-1	2	1,62	3,24	-19
	4	ПА-1	4	2,26	9,04	-24
	5	-8x110x250	2	1,73	3,46	Б.Ч.
	6	СГ-1	4	0,60	2,40	-25
	7	φ10 АІ R=260	12	0,16	1,92	Б.Ч.
	8	φ10 АІ R=460	7	0,28	1,96	Б.Ч.
Итого:				54,60		

1. АРМАТУРА КЛАССА АІ ПО ГОСТ 5781-82.

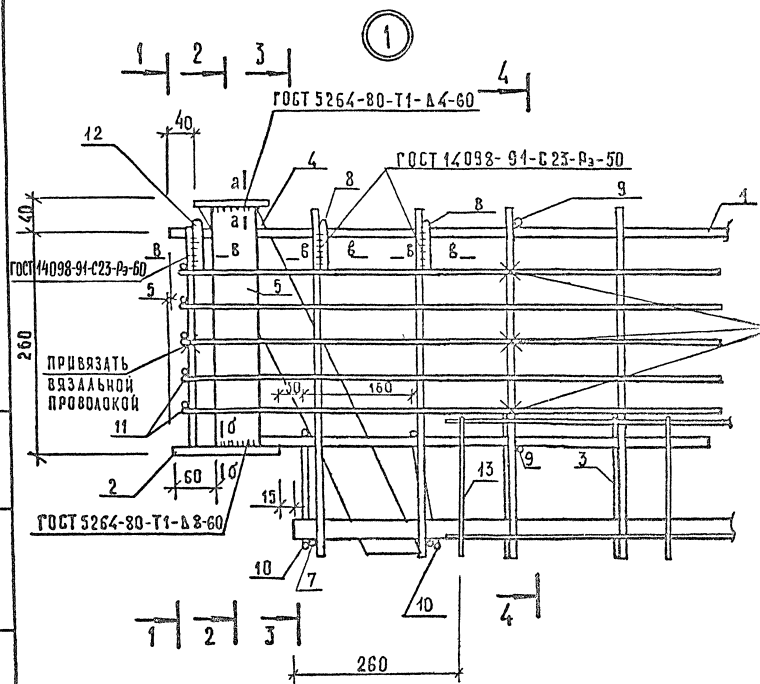
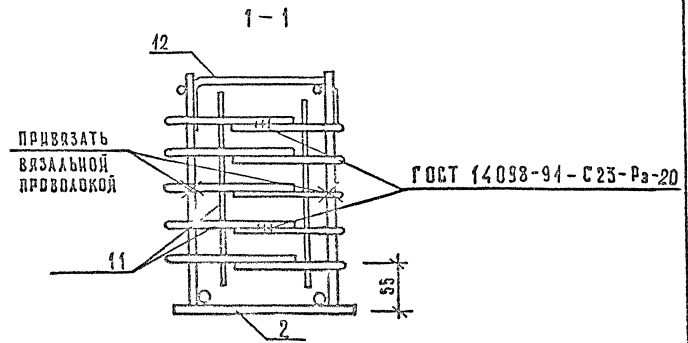
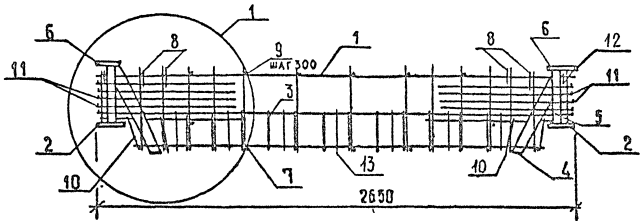
2. ПРОКАТ ПО ГОСТ 103-76, СТ 3 КН ГОСТ. 535-88

ИНВ. И ПОДА. ПОДП. И ДАТА ВЗЯМ. КНБ И

1.020.1-7. 3-3 - 8

ЛИСТ

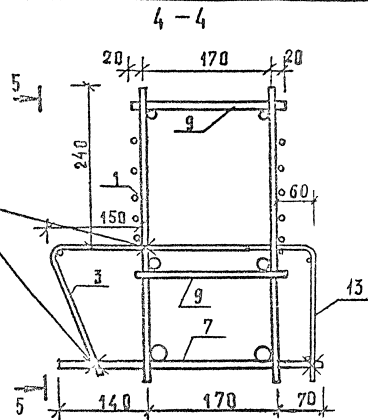
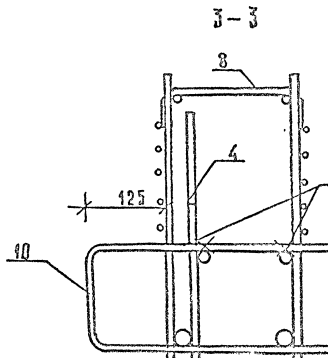
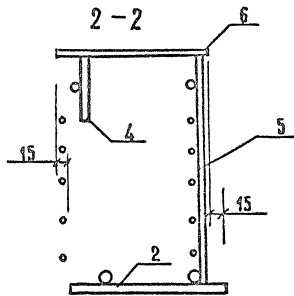
3



1. Разрезы 2-2, 3-3, 4-4, а-а, б-б, в-в см. на листе 2.
 2. Сетку подок (поз.3) привязать к каркасу (поз.1) а также к нижним поперечным стержням (поз.7) в трех местах (у каждой опоры и в пролете).
 3. Соединение вертикальных анкеров опорных закладных изделий (поз.2) с каркасами (поз.1), крепление горизонтальных поперечных стержней (поз.9 и поз.7) к вертикальным стержням каркасов (поз.1)
- Производится контактной точечной сваркой К1-Кт по ГОСТ 14098-91.

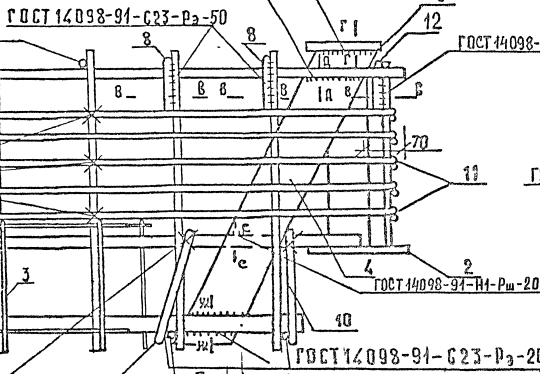
ИЗМ. № ПОРЯДОК. И ДАТА ИЗМ. ИЛИ СР.

		1.020.1-7. 3-3-9				
И.ОТД.	ВОЛЫНСКИЙ	КАРКАС ПРОСТРАНСТВЕН- НЫЙ КР-5	СТАДИЯ	ЛИСТ	ЛИСТОВ	
И.КОНТР.	ДЕСЯТНИК		Р	1	3	
И.П.	СЕМЧЕНКО		А/О "ИНРЕКОН"			
ПРОВЕР.	СМЫЧКОВИЧ					
РАЗРАБ.	СОКЛОВЕЦКАЯ					

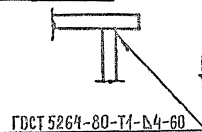


ГОСТ 5264-80 Т1-Д3-60

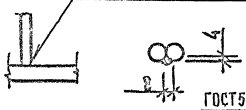
ГОСТ 14098-91-Н1-Рш-65



ГОСТ 14098-91-С23-Рз-60

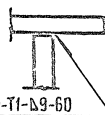


ГОСТ 5264-80-Т1-Д3-60



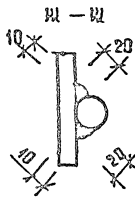
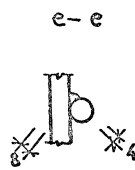
ГОСТ 5264-80-Т1-Д3-60

ГОСТ 5264-80-Т1-Д3-60



ПРИВЯЗАТЬ
ВЯЗАЛЬНОЙ
ПРОВОЛОККОЙ

ПРИВЯЗАТЬ
ВЯЗАЛЬНОЙ
ПРОВОЛОККОЙ



1.020.1-7. 3-3-9

Лист
2

МАРКА ПРОСТРАН- СТВЕННОГО КАРКАСА	ПОЗ.	МАРКА АРМАТУРНОГО ИЗДЕЛИЯ	КОЛ.	МАССА, КГ		ОБОЗНАЧЕНИЕ ДОКУМЕНТА 1.020.1-7. 3-4
				1 ШТ.	ВСЕГО	
КП-5	1	КР-1	2	8,74	17,48	-9
	2	МН-2	2	4,90	9,80	-30
	3	С-1	1	4,62	4,62	-19
	4	ПА-1	2	2,26	4,52	-24
	5	-8×60×280	2	1,06	2,12	Б.Ч.
	6	-8×110×220	2	1,52	3,04	Б.Ч.
	7	∅10АІ В=380	7	0,23	1,64	Б.Ч.
	8	СГ-6	4	0,29	1,16	-27
	9	∅10І В=210	8	0,13	1,04	Б.Ч.
	10	СР-3	4	0,83	3,32	-26
	11	С-6	4	1,07	4,28	-23
	12	СГ-5	2	0,45	0,90	-27
	13	С-2	1	1,16	1,16	-20
Итого:				52,08		

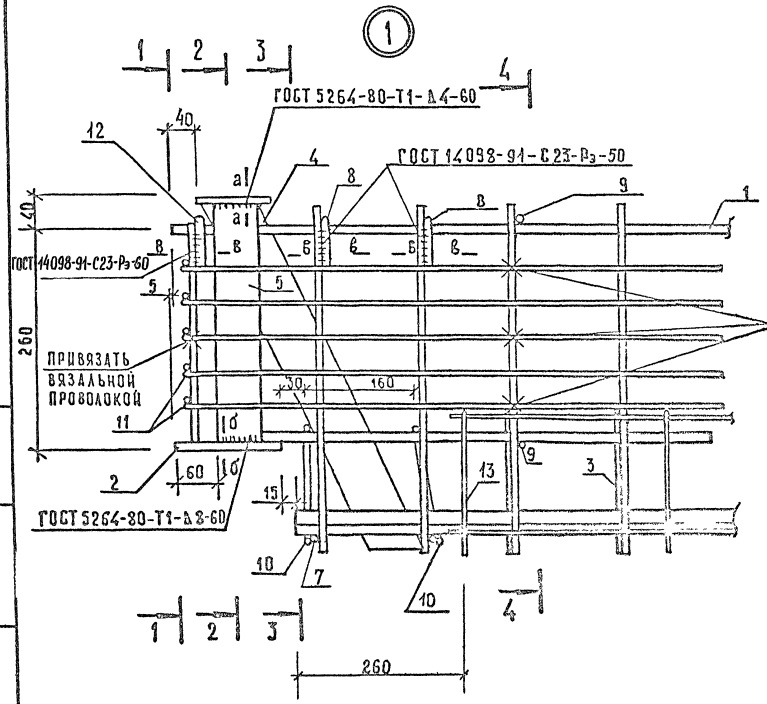
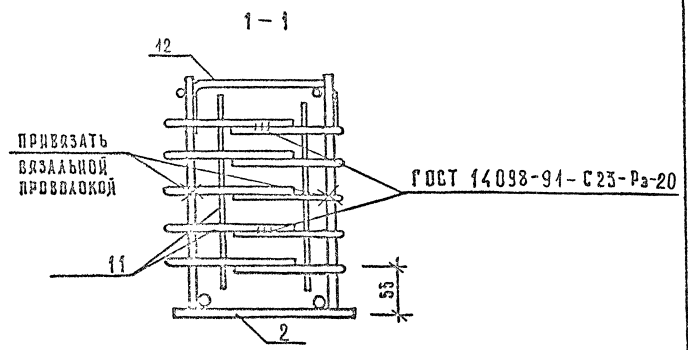
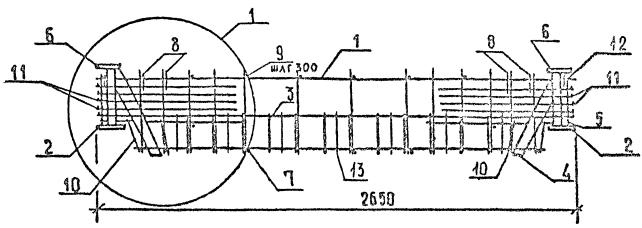
ИВ.Ф. ПОС. ПОДЛ. И ДАТА ВЗАИМОДЕЛ.

1. Арматура класса АІ по ГОСТ 5781-82.

2. Прокат по ГОСТ 103-76, ст 3кп ГОСТ 535 88.

1.020.1-7. 3-3-9

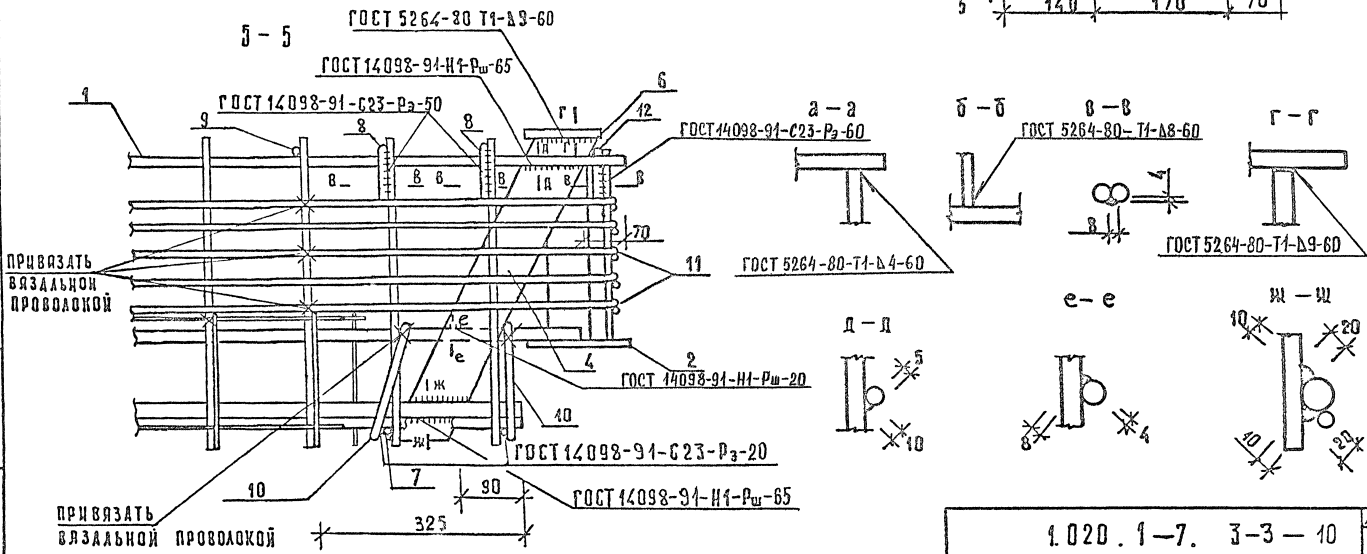
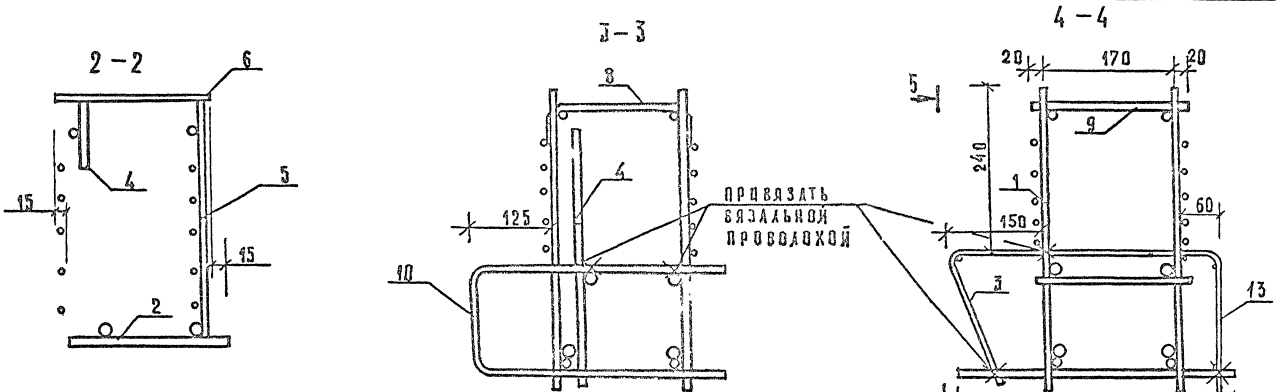
Лист
3



4. Разрезы 2-2, 3-3, 4-4, а-а, б-б, в-в см. на листе 2.
 2. Сетку полок (поз.3) привязать к каркасу (поз.1) а также к нижним поперечным стержням (поз.7) в трех местах (у каждой опоры и в пролете).
 3. Соединение вертикальных анкеров опорных закладных изделий (поз.2) с каркасами (поз.1), крепление горизонтальных поперечных стержней (поз.9 и поз.7) к вертикальным стержням каркасов (поз.1)
 производится контактной точечной сваркой К1-Кг по ГОСТ 14098-91.

ИЗВ. № ПОЛН. ПОЛ. И ДАТА ВЗАИМ. И ИСХ.

			1.020.1-7. 3-3-10			
ИЗМ. ОТД.	КОЛЫСКИН		КАРКАС ПРОСТРАНСТВЕН- НЫЙ КР-6	СТАДИЯ	ЛИСТ	ЛИСТОВ
И КОНТР.	ДЕСЯТНИК			Ч	1	3
ГДП	СЕМЧЕНКОВ			А/О "ИНРЕКОН"		
ПРОВЕР.	СМЫЧКОВИЧ					
РАЗРАБ.	СОКОЛОВАЯ					



ИВ. К. ПОЛП. ПОЛП. И. ДАТА ПЕЗАМ. ЧИНА

1.020.1-7. 3-3-10

Лист	2
------	---

ФОРМАТ А3
 Ц00088-01 27

МАРКА ПРОСТРАН- СТВЕННОГО КАРКАСА	ПОЗ.	МАРКА АРМАТУРНОГО ИЗДЕЛИЯ	КОЛ.	МАССА, КГ		ОБОЗНАЧЕНИЕ ДОКУМЕНТА 1.020.1-7. 3-4
				1 ШТ.	ВСЕГО	
КП-6	1	СКВ-6	2	9,31	18,62	-4
	2	МН-2	2	4,90	9,80	-30
	3	С-1	1	4,62	4,62	-19
	4	ПА-1	2	2,26	4,52	-24
	5	-8×60×280	2	1,06	2,12	Б.Ч.
	6	-8×110×220	2	1,52	3,04	Б.Ч.
	7	∅10АІ В=380	7	0,23	1,64	Б.Ч.
	8	ВГ-6	4	0,29	1,16	-27
	9	∅10І В=210	8	0,13	1,04	Б.Ч.
	10	СР-3	4	0,83	3,32	-26
	11	С-6	4	1,07	4,28	-23
	12	СГ-5	2	0,45	0,90	-27
	13	С-2	1	1,16	1,16	-20
ИТОГО:				53,22		

ИТВ. 3.0001 ПОД П. ДАТИ ВЗАИМ. ДИЕ. 5

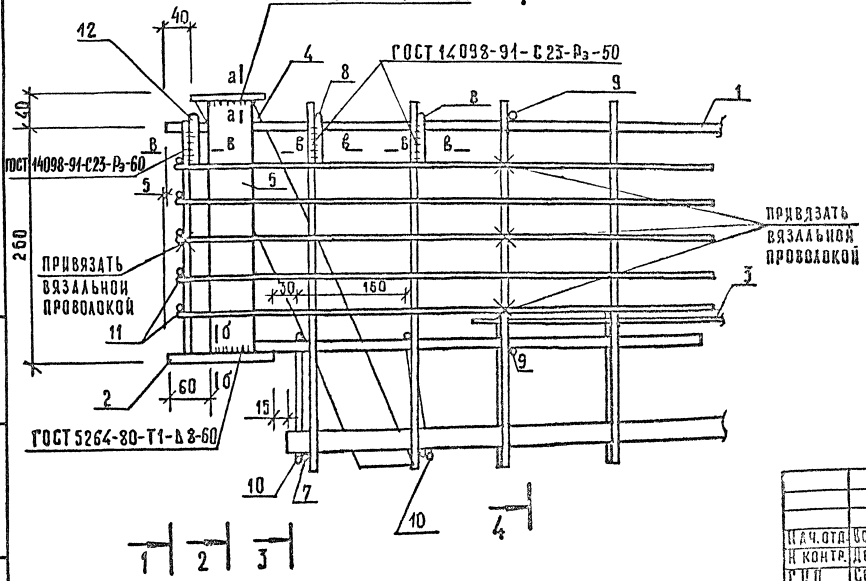
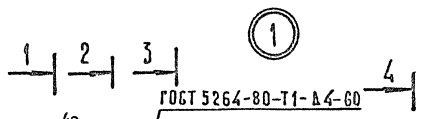
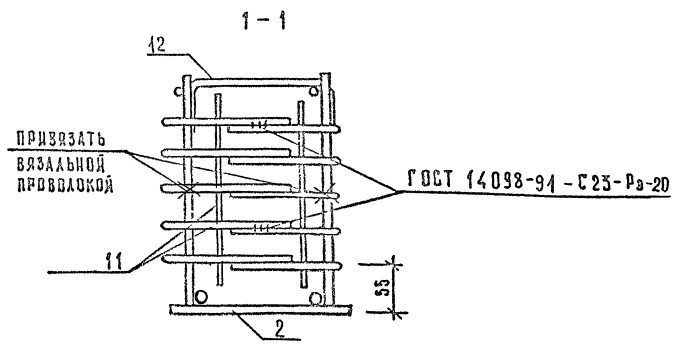
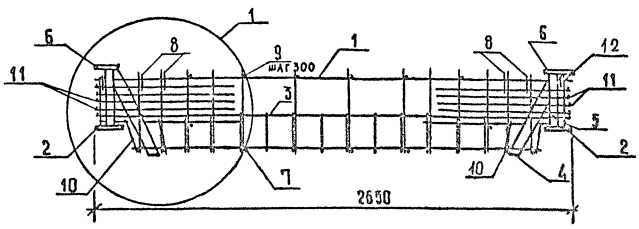
1. Арматура класса АІ по ГОСТ 5781-82.

2. Прокат по ГОСТ 103-76 Ст3кп ГОСТ 535-88.

1.020.1-7. 3-3 — 10

Лист

3

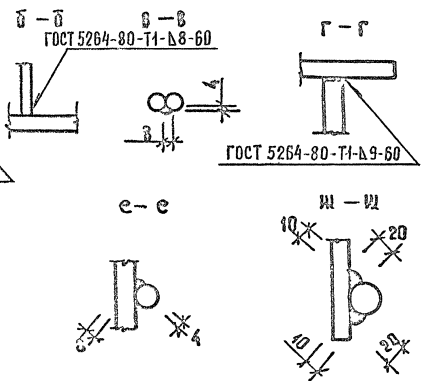
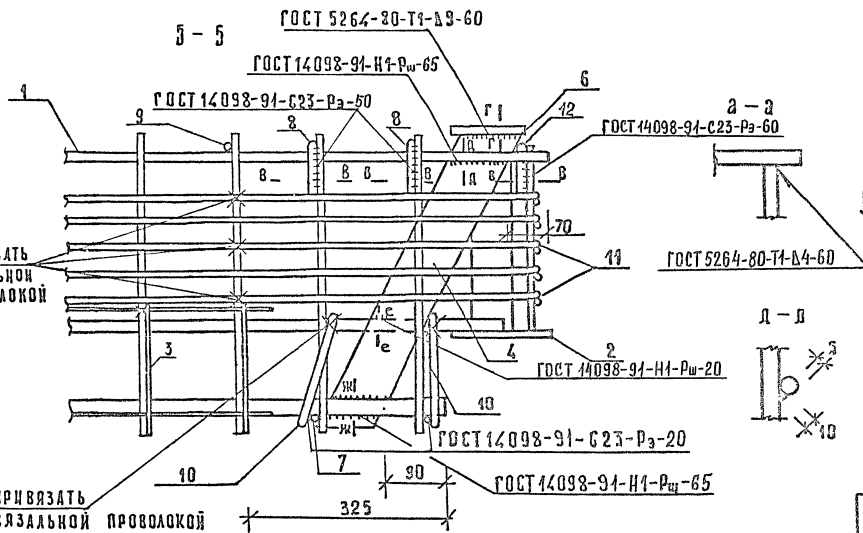
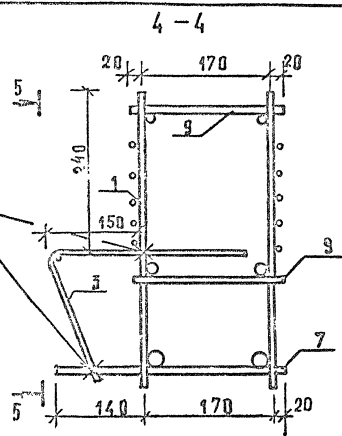
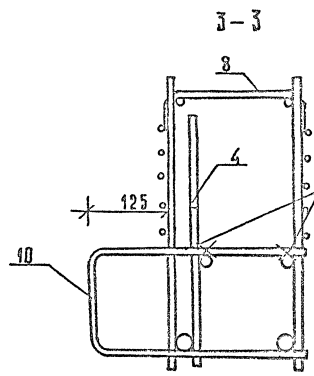
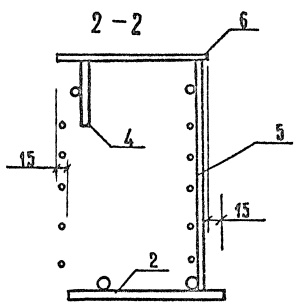


1. Разрезы 2-2, 3-3, 4-4, а-а, б-б, в-в см. на листе 2.
 2. Сетку полок (поз.3) привязать к каркасу (поз.1) а также к нижним поперечным стержням (поз.7) в трех местах (у каждой опоры и в пролете).
 3. Соединение вертикальных анкеров опорных закадных изделий (поз.2) с каркасами (поз.1), крепление горизонтальных поперечных стержней (поз.9 и поз.7) к вертикальным стержням каркасов (поз.1)
- производится контактной точечной сваркой К1-Кт по ГОСТ 14098-94.

ИЧВ. СР ПОДПИСАЛ И ДАТА ВЗАМ. ИЧВ.Н

		1.020. 1-7. 3-3-11				
И.Ч.О.Т.Д.	ВОЛЫНСКИЙ	СР	КАРКАС ПРОСТРАНСТВЕН-	СТАДИЯ	ЛИСТ	ЛИСТОВ
И.КОНТ.	ДЕСЯТНИК			Р	1	3
Г.И.И.	СЕМЧЕНКО	СР	НЫЙ КП-7	А/О "ИНРЕКОН"		
ПРОВЕР.	СМЫЧКОВ	СР				
ОДЗР.Б.	СОКОЛОВА	СР				

ФОРМАТ А3
14008801 29



ИЗВ. К ПОРЯДКУ ПОСЛ. П. ДАТА ИЗМ. ЧИСТА

1.020.1-7.	3-3-11	Лист 2
------------	--------	-----------

МАРКА ПРОСТРАН- СТВЕННОГО КАРКАСА	ПОЗ	МАРКА АРМАТУРНОГО ИЗДЕЛИЯ	КОЛ.	МАССА, КГ		ОБОЗНАЧЕНИЕ ДОКУМЕНТА 1.020.1-7. 3-4
				1 ШТ.	ВСЕГО	
КП-7	1	КР-1	2	8,74	17,48	-9
	2	МН-2	2	4,90	9,80	-30
	3	С-1	1	1,62	1,62	-19
	4	ПА-1	2	2,26	4,52	-24
	5	-8×60×280	2	1,06	2,12	Б.Ч.
	6	-8×110×220	2	1,52	3,04	Б.Ч.
	7	∅10АІ в=330	7	0,20	1,40	Б.Ч.
	8	ВГ-6	4	0,29	1,16	-27
	9	∅10І в=210	8	0,13	1,04	Б.Ч.
	10	СР-4	4	0,74	2,96	-26
	11	С-6	4	1,07	4,28	-23
	12	СГ-5	2	0,45	0,90	-27
Итого:				50,32		

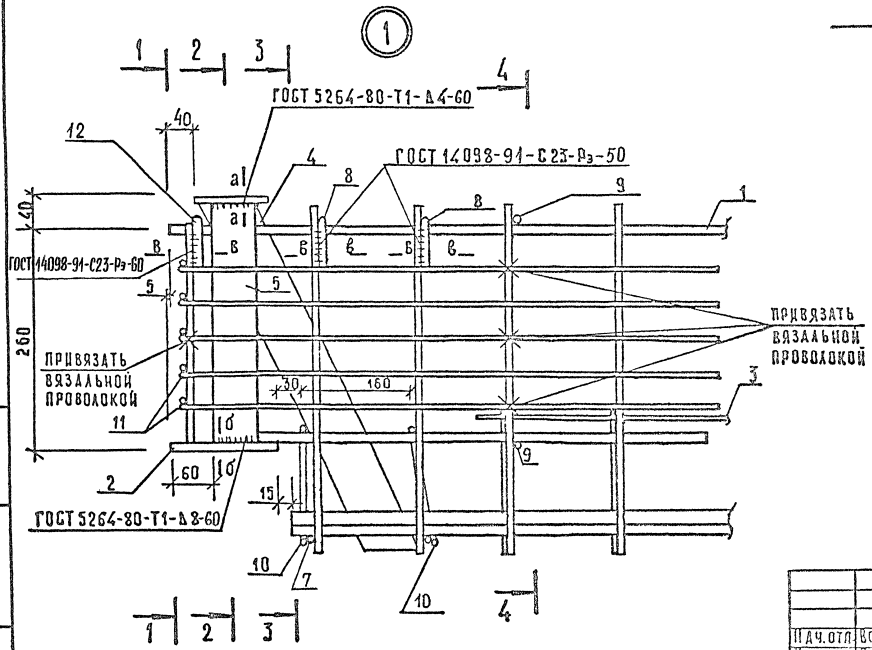
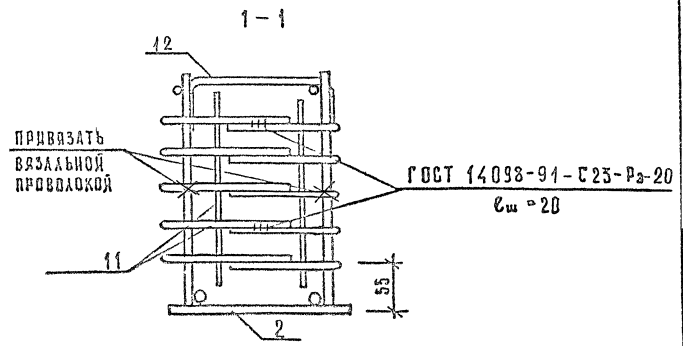
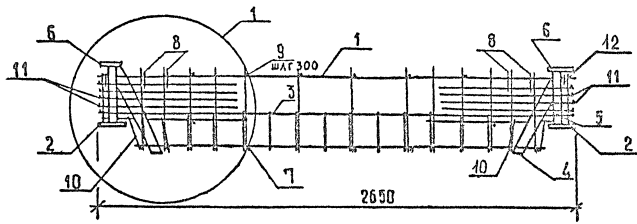
ИВ. № ПОСЛ. ПОДП. И ДАТА ИЗДАНИЯ

1. Арматура класса АІ по ГОСТ 5781-82.
2. Прокат по ГОСТ 103-76, ст 3 КП ГОСТ 535-88.

1.020.1-7. 3-3 — 11

Лист
3

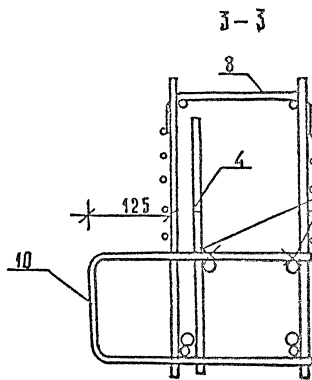
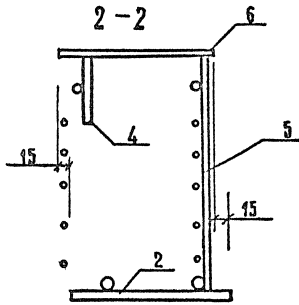
ФОРМАТ А 4
Ц00088-01 31



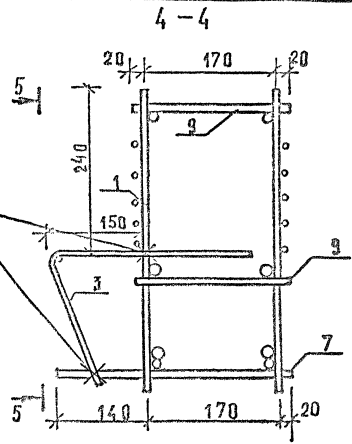
1. Разрезы 2-2, 3-3, 4-4, а-а, б-б, в-в см. на листе 2.
 2. Сетку подок (поз.3) привязать к каркасу (поз.1) а также к нижним поперечным стержням (поз.7) в трех местах (у каждой опоры и в пролете).
 3. Соединение вертикальных анкеров опорных закладных изделий (поз.2) с каркасами (поз.1), крепежные горизонтальные поперечные стержней (поз.9 и поз.7) к вертикальным стержням каркасов (поз.1)
- производится контактной точечной сваркой К1-Кт по ГОСТ 14098-91.

ИВ.З. ПОД ПОЛ. И ПАТ. ИСАМ. ИИИ.С.А.

		1.020.1-7. 3-3-12	
И.А.Ч.ОТЛ	БОЛЫНСКИЙ	КАРКАС ПРОСТРАНСТВЕННЫЙ КР-8	СТАДИЯ
К.КОНТ.	НЕБАТНИК		А
Г.И.П.	СЕМЧЕНКО		И
П.ОБЕР.	СЫМЬКОВИЧ		С
РАЗРАБ.	СОКОЛОВСКИЙ		3
			А/О "ИНРЕКОН"



ПРИБЯЗАТЬ
ВЯЗАЛЬНОЙ
ПРОВОЛОККОЙ



5-5

ГОСТ 5264-80-Т1-Д9-60

ГОСТ 14098-91-Н1-Рш-65

ГОСТ 14098-91-С23-Рз-50

ГОСТ 14098-91-С23-Рз-60

ГОСТ 5264-80-Т1-Д8-60

ГОСТ 5264-80-Т1-Д9-60

ГОСТ 5264-80-Т1-Д4-60

ГОСТ 14098-91-Н1-Рш-20

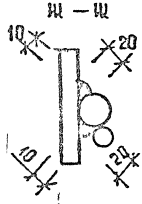
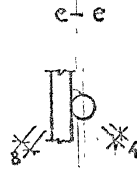
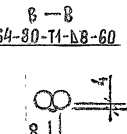
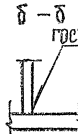
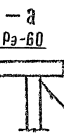
ГОСТ 14098-91-С23-Рз-20

ГОСТ 14098-91-Н1-Рш-65

ПРИБЯЗАТЬ
ВЯЗАЛЬНОЙ
ПРОВОЛОККОЙ

ПРИБЯЗАТЬ
ВЯЗАЛЬНОЙ
ПРОВОЛОККОЙ

ИМ. Х. ПОЛ. ПОЛ. И ДАТА ВЗАМ. ШИВ



1.020.1-7. 3-3-12

Лист
2

ФОРМАТ А3

ГО0088-01 33

МАРКА ПРОСТРАН- СТВЕННОГО КАРКАСА	ПОЗ.	МАРКА АРМАТУРНОГО ИЗДЕЛИЯ	КОЛ.	МАССА, КГ		ОБОЗНАЧЕНИЕ ДОКУМЕНТА 1.020.1-7. 3-4
				1 ШТ.	ВСЕГО	
КП-8	1	СКР-6	2	9,31	18,62	-4
	2	МН-2	2	4,90	9,80	-30
	3	С-1	1	1,62	1,62	-19
	4	ПА-1	2	2,26	4,52	-24
	5	-8×60×280	2	1,06	2,12	Б.Ч.
	6	-8×110×220	2	1,52	3,04	Б.Ч.
	7	∅10АІ в=330	7	0,20	1,40	Б.Ч.
	8	ВГ-6	4	0,29	1,16	-27
	9	∅10І в=210	8	0,13	1,04	Б.Ч.
	10	ВР-4	4	0,74	2,96	-26
	11	С-6	4	1,07	4,28	-23
	12	СГ-5	2	0,45	0,90	-27
Итого:				51,46		

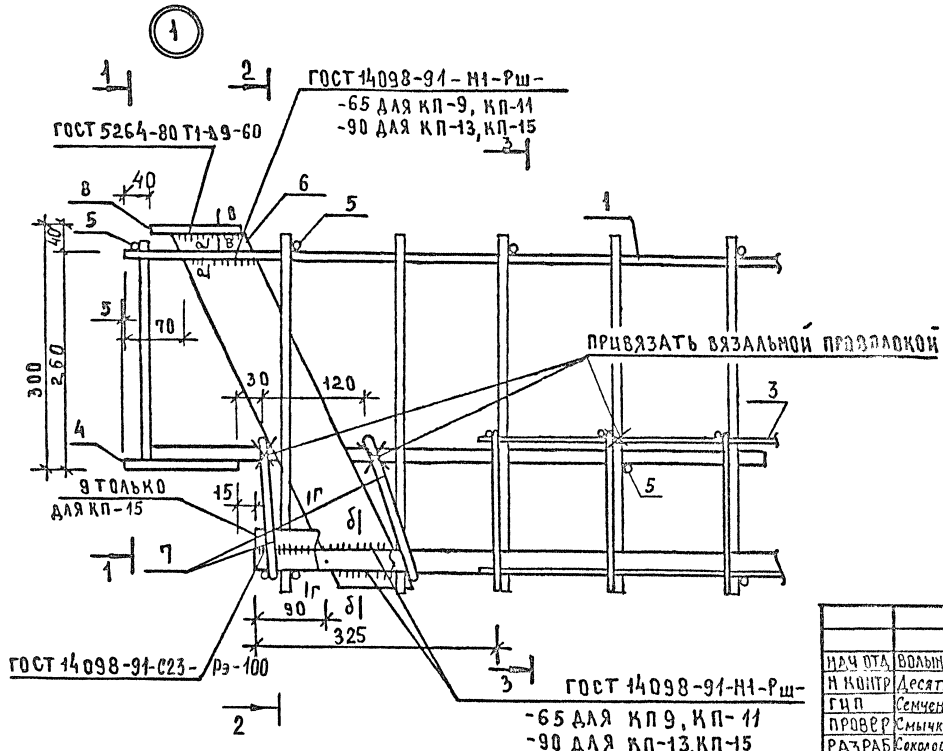
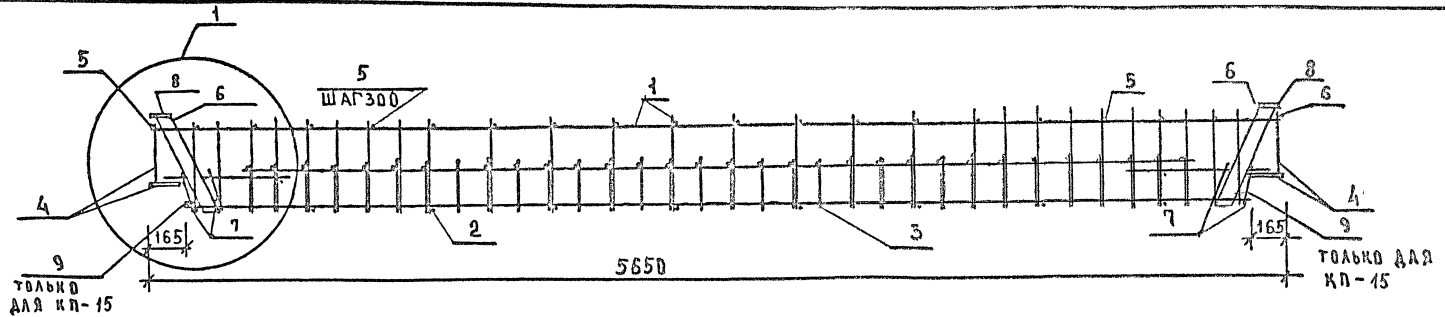
ИВ. П. ПОДП. И. ДАТА ВСТАВКИ ИВ. 8

1. Арматура класса АІ по ГОСТ 5781-82.
2. Прокат по ГОСТ 103-76, ст3кп ГОСТ 535-88.

1.020.1-7. 3-3-12

АВСТ
3

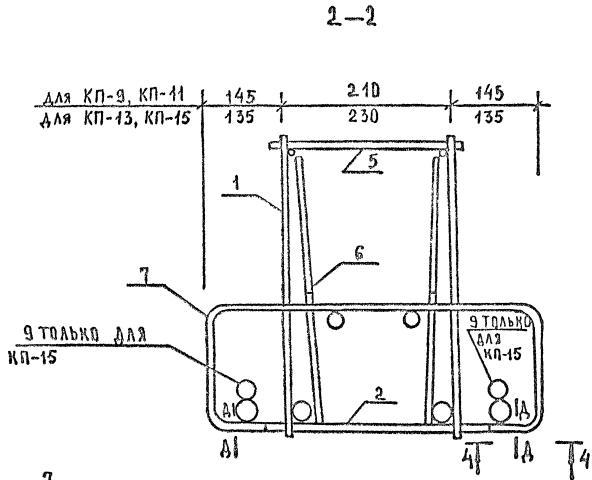
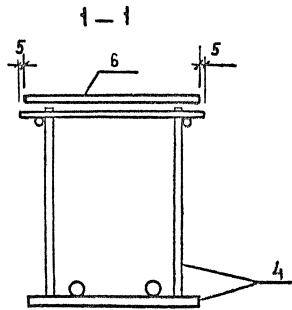
ФОРМАТ А4
Ц00088-01 34



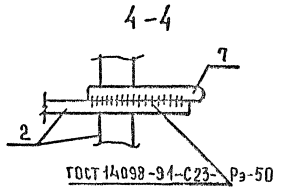
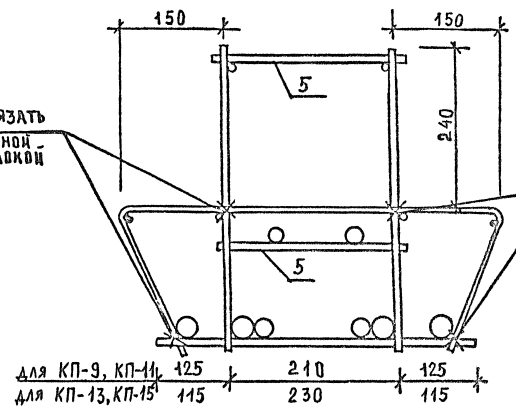
1. Разрезы 1-1, 2-2, 3-3, а-а, б-б, в-в см. на листе 2.
2. Поз. 3 привязать к поз. 1 в 5-ти местах (в 2х у каждой опоры и в 3х в середине пролета, а к поз. 2 привязать в 3-х местах (у каждой опоры и в пролете).
3. Соединение вертикальных анкеров закладных изделий (поз. 4) с верхними горизонтальными стержнями плоских каркасов (поз. 1), крепление стержней (поз. 5) к поперечным стержням вертикальных каркасов (поз. 1), а также соединение поперечных стержней вертикальных каркасов с поперечными стержнями горизонтального каркаса (поз. 2) следует производить контактной точечной сваркой с помощью сварочных клещей.

ИЗМ. ПОСЛЕ ПРОВ. НАДАТА ВЪЗМ. ПРВЯ

		1.020.1-7. 3-3 - 13	
ИЗЧ ОТА	ВОЛЫНСКИЙ		КАРКАС ПРОСТРАНСТВЕНН
И КОНТР	Десятник		
ГНП	СЕМЧЕНКО		
ПРОВЕР	СМЫКОВИЧУ		
РАЗРАБ	СОКОЛОВСКАЯ		
		КАРКАС ПРОСТРАНСТВЕНН	СТАЛЬЯ ЛИСТ
		Ный КЛ-9, КЛ-11	Р 1 3
		КЛ-13, КЛ-15	А/О "ИНРЕКОН"

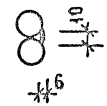


3-3

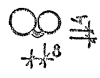


ПРИВЯЗАТЬ ВЯЗАЛЬНОЙ ПРОВОЛОКой

Г-Г



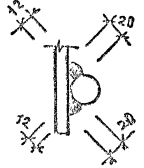
Д-Д



а-а



б-б



в-в



ГОСТ 5264-80-Т1-Д9

ИМВ. НИИОП. ПОЛ. Ч. ДАТА. ВЗ. АМ. ЦИФ.

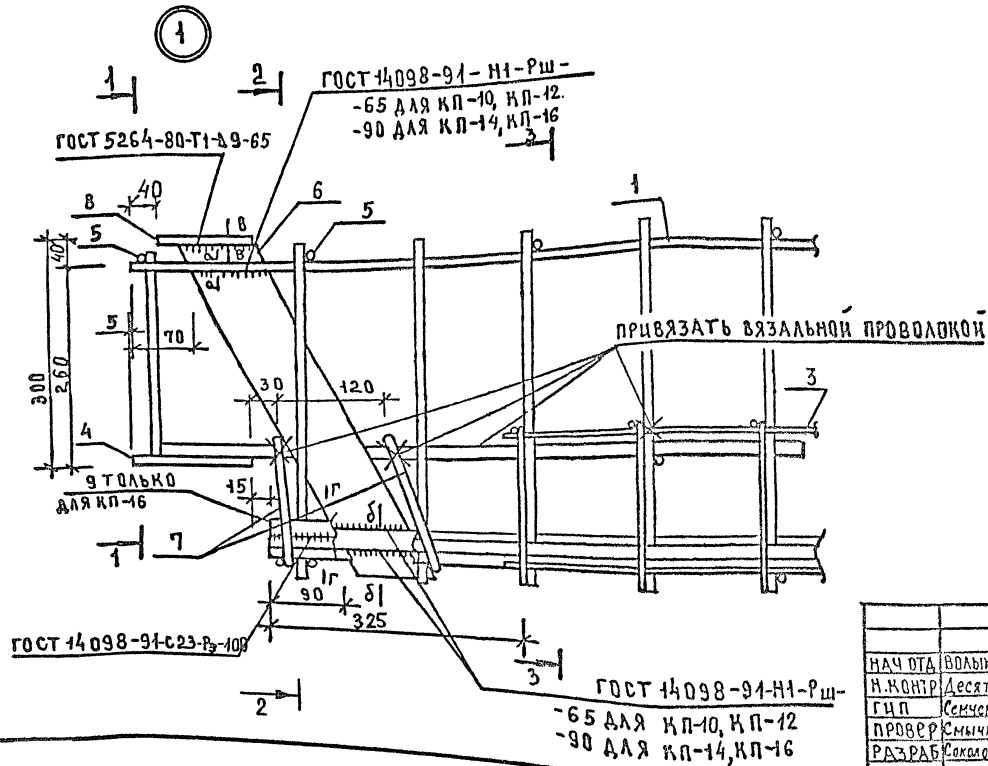
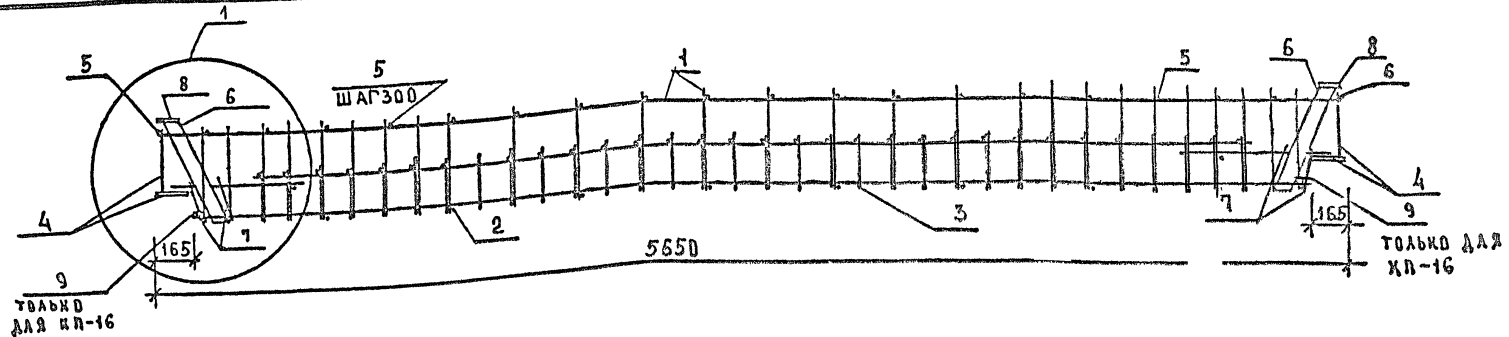
МАРКА ПРОСТРАН- СТВЕННОГО КАРКАСА	ПОЗ	МАРКА АРМАТУРНОГО ИЗДЕЛИЯ	КОЛ	МАССА, КГ		ОБОЗНАЧЕНИЕ ДОКУМЕНТА 1.020.1-7. 3-4
				1 шт	Всего	
КП-9	1	КР-3	2	31,07	62,14	-10
	2	КР-6	1	16,25	16,25	-11
	3	С-3	2	3,38	6,76	-21
	4	МН-1	2	5,14	10,28	-29
	5	φ10A-I ℓ=260	22	0,16	3,52	Б.Ч.
	6	ПЛ-1	4	2,26	9,04	-24
	7	СГ-1	4	0,60	2,40	-25
	8	-8×110×250	2	1,73	3,46	Б.Ч.
ИТОГО: 113,85						
КП-11	1	СКР-1	2	36,14	72,28	-1
	2	КР-6	1	16,25	16,25	-11
	3	С-3	2	3,38	6,76	-21
	4	МН-1	2	5,14	10,28	-29
	5	φ10A-I ℓ=260	22	0,16	3,52	Б.Ч.
	6	ПЛ-1	4	2,26	9,04	-24
	7	СГ-1	4	0,60	2,40	-25
	8	-8×110×250	2	1,73	3,46	Б.Ч.
ИТОГО: 123,99						
КП-13	1	КР-3	2	31,07	62,14	-10
	2	КР-7	1	44,26	44,26	-11
	3	С-3	2	3,38	6,76	-21
	4	МН-1	2	5,14	10,28	-29
	5	φ10A-I ℓ=260	22	0,16	3,52	Б.Ч.
	6	ПЛ-2	4	3,01	12,04	-24
	7	СГ-1	4	0,60	2,40	-25
	8	-8×110×250	2	1,73	3,46	Б.Ч.
ИТОГО: 144,86						

МАРКА ПРОСТРАН- СТВЕННОГО КАРКАСА	ПОЗ	МАРКА АРМАТУРНОГО ИЗДЕЛИЯ	КОЛ	МАССА, КГ		ОБОЗНАЧЕНИЕ ДОКУМЕНТА 1.020.1-7. 3-4
				1 шт	Всего	
КП-15	1	СКР-2	2	42,60	85,20	-2
	2	КР-7	1	44,26	44,26	-11
	3	С-4	2	4,46	8,92	-21
	4	МН-1	2	5,14	10,28	-29
	5	φ10A-I ℓ=260	22	0,16	3,52	Б.Ч.
	6	ПЛ-3	4	3,62	14,48	-24
	7	СГ-2	4	0,87	3,48	-25
	8	-8×110×250	2	1,73	3,46	Б.Ч.
	9	φ18A-III ℓ=100	4	0,20	0,80	Б.Ч.
ИТОГО: 174,40						

1. АРМАТУРА КЛАССА A-III по ГОСТ 5781-82.
2. АРМАТУРА КЛАССА A-I по ГОСТ 5781-82.
3. ПРОКАТ по ГОСТ 103-76, ст3кп ГОСТ 535-88.

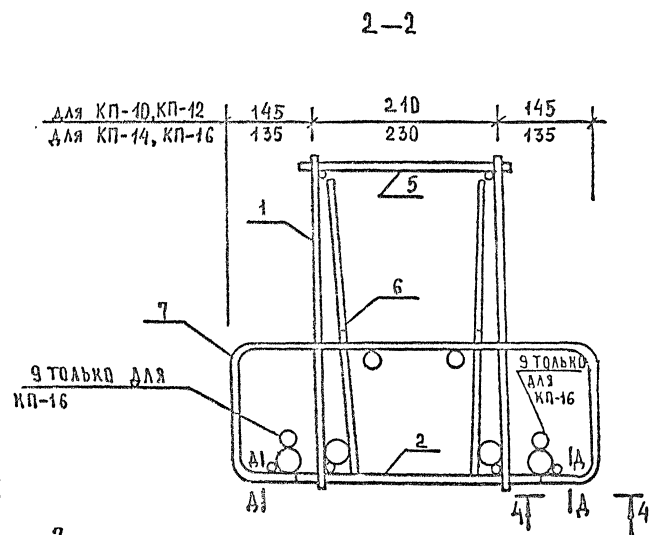
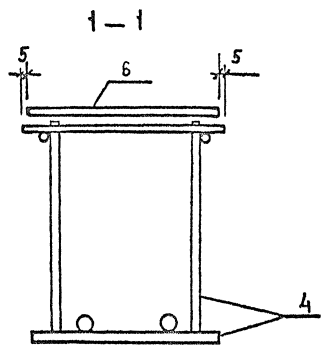
1.020.1-7. 3-3 - 13

ЛИСТ
3

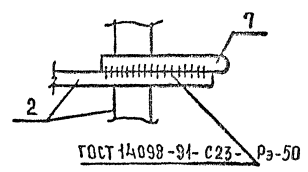
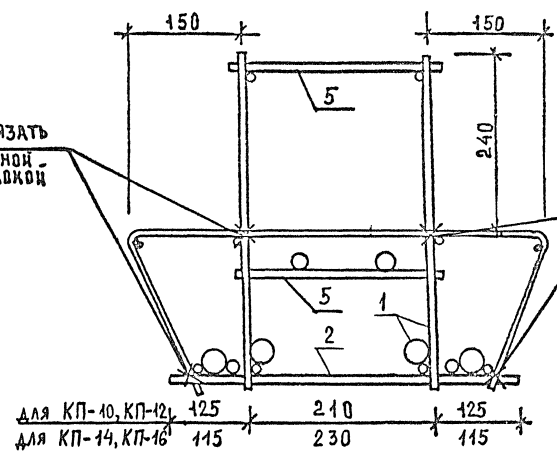


1. Разрезы 1-1, 2-2, 3-3, а-а, б-б, в-в см. на листе 2.
2. Поз. 3 привязать к поз. 1 в 5-ти местах (в 2-х у каждой опоры и в 3-х в середине пролета, а к поз. 2 привязать в 3-х местах (у каждой опоры и в пролете).
3. Соединение вертикальных анкеров закладных изделий (поз. 4) с верхними горизонтальными стержнями ластиков каркасов (поз. 1), крепежные стержни (поз. 5) к поперечным стержням вертикальных каркасов (поз. 1), а также соединение поперечных стержней вертикальных каркасов с поперечными стержнями горизонтального каркаса (поз. 2) следует производить контактной точечной сваркой с помощью сварочных клещей.

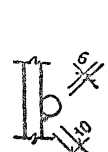
		1.020.1-7. 3-3 - 14			
НАЧ ОТА	ВОЛЫНСКИЙ	КАРКАС	ПРОСТРАНСТВЕН		
Н.КОНТР	Десятник			СТАИЯ	ЛИСТ
Г.П.	Семичков	Ный КЛ-10, КЛ-12, КЛ-14, КЛ-16	Р	1	3
ПРОВЕР	Смышкович		А/О "ИНРЕКОН"		
РАЗРАБ	Солжовская				



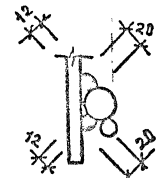
3-3



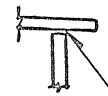
а-а



б-б

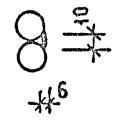


в-в

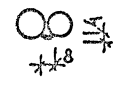


ГОСТ 5264-80-Т1-В9-65

г-г



д-д



ИНВ. НОМЕР ПОД ЧАСТА ВЪЗМ. ШИВА

1.020.1-7. 3-3 - 14	Лист 2
---------------------	-----------

МАРКА ПРОСТРАН- СТВЕННОГО КАРКАСА	ПОЗ	МАРКА АРМАТУРНОГО ИЗДЕЛИЯ	КОЛ	МАССА, КГ		ОБОЗНАЧЕНИЕ ДОКУМЕНТА 1.020.1-7. 3-4
				1 шт	Всего	
КП-10	1	СКР-8	2	34,35	68,70	-5
	2	СКР-11	1	22,81	22,81	-6
	3	С-3	2	3,38	6,76	-24
	4	МН-1	2	5,14	10,28	-29
	5	φ10A-I c=260	22	0,16	3,52	Б.Ч.
	6	ПЛ-1	4	2,26	9,04	-24
	7	СГ-1	4	0,60	2,40	-25
	8	-8x110x250	2	1,73	3,46	Б.Ч.
ИТОГО: 126,97						
КП-12	1	СКР-8	2	34,35	68,70	-5
	2	СКР-13	1	32,96	32,96	-16
	3	С-3	2	3,38	6,76	-24
	4	МН-1	2	5,14	10,28	-29
	5	φ10A-I c=260	22	0,16	3,52	Б.Ч.
	6	ПЛ-1	4	2,26	9,04	-24
	7	СГ-1	4	0,60	2,40	-25
	8	-8x110x250	2	1,73	3,46	Б.Ч.
ИТОГО: 137,12						
КП-14	1	СКР-8	2	34,35	68,70	-5
	2	СКР-12	1	50,82	50,82	-15
	3	С-3	2	3,38	6,76	-24
	4	МН-1	2	5,14	10,28	-29
	5	φ10A-I c=260	22	0,16	3,52	Б.Ч.
	6	ПЛ-2	4	3,01	12,04	-24
	7	СГ-1	4	0,60	2,40	-25
	8	-8x110x250	2	1,73	3,46	Б.Ч.
ИТОГО: 157,98						

МАРКА ПРОСТРАН- СТВЕННОГО КАРКАСА	ПОЗ	МАРКА АРМАТУРНОГО ИЗДЕЛИЯ	КОЛ	МАССА, КГ		ОБОЗНАЧЕНИЕ ДОКУМЕНТА 1.020.1-7. 3-4
				1 шт.	Всего	
КП-16	1	СКР-9	2	42,14	84,28	-5
	2	СКР-14	1	58,31	58,31	-7
	3	С-4	2	4,46	8,92	-24
	4	МН-1	2	5,14	10,28	-29
	5	φ10A-I c=260	22	0,16	3,52	Б.Ч.
	6	ПЛ-3	4	3,62	14,48	-24
	7	СГ-2	4	0,87	3,48	-25
	8	-8x110x250	2	1,73	3,46	Б.Ч.
	9	φ18A-III c=100	4	0,20	0,80	Б.Ч.
ИТОГО: 187,53						

1. АРМАТУРА КЛАССА А-III по ГОСТ 5781-82.
2. АРМАТУРА КЛАССА А-I по ГОСТ 5781-82.
3. ПРОКАТ по ГОСТ 103-76, СТЗКП ГОСТ 535-88.

МАРКА ПРОСТРАН- СТВЕННОГО КАРКАСА	ПОЗ.	МАРКА АРМАТУРНОГО ЦЕДЕАЦЯ	КОЛ.	МАССА, КГ		ОБОЗНАЧЕНИЕ ДОКУМЕНТА 1.020.1-7. 3-4
				1 ШТ.	ВСЕГО	
КП-17	1	КР-5	2	23,76	47,52	-10
	2	КР-8	1	15,07	15,07	-12
	3	С-3	1	3,38	3,38	-21
	4	МН-3	2	7,34	14,68	-30
	5	ПА-1	2	2,26	4,52	-24
	6	-8×60×280	2	1,06	2,12	Б.Ч.
	7	-8×110×220	2	1,52	3,04	Б.Ч.
	8	СГ-5	2	0,45	0,90	-27
	9	СГ-6	4	0,29	1,16	-27
	10	Ø10АІ С=240	18	0,13	2,33	Б.Ч.
	11	СГ-3	2	0,83	1,66	-26
	12	С-6	4	1,07	4,28	-23
	13	С-5	1	2,55	2,55	-22
				ИТОГО: 103,24		

МАРКА ПРОСТРАН- СТВЕННОГО КАРКАСА	ПОЗ.	МАРКА АРМАТУРНОГО ЦЕДЕАЦЯ	КОЛ.	МАССА, КГ		ОБОЗНАЧЕНИЕ ДОКУМЕНТА 1.020.1-7. 3-4
				1 ШТ.	ВСЕГО	
КП-19	1	КР-5	2	23,76	47,52	-10
	2	СКР-3	1	18,94	18,94	-3
	3	С-4	1	4,46	4,46	-21
	4	МН-3	2	7,34	14,68	-30
	5	ПА-2	2	3,01	6,02	-24
	6	-12×60×280	2	1,58	3,16	Б.Ч.
	7	-8×110×220	2	1,52	3,04	Б.Ч.
	8	СГ-5	2	0,45	0,90	-27
	9	СГ-6	4	0,29	1,16	-27
	10	Ø10АІ С=240	18	0,13	2,33	Б.Ч.
	11	СГ-3	4	0,83	3,32	-26
	12	С-6	4	1,07	4,28	-23
	13	С-5	1	2,55	2,55	-22
				ИТОГО: 112,36		

ИЗДАНИЕ 1988 г. ДИЗАЙНЕР В.А. ШИШОВ

1. АРМАТУРА КЛАССА АІ ПО ГОСТ 5781-82.
2. ПРОКАТ ПО ГОСТ 103-76, СТЗКП ГОСТ 535-88.

1.020.1-7. 3-3-15

Лист
3

ФОРМАТ А4

Ц.00088-01 43

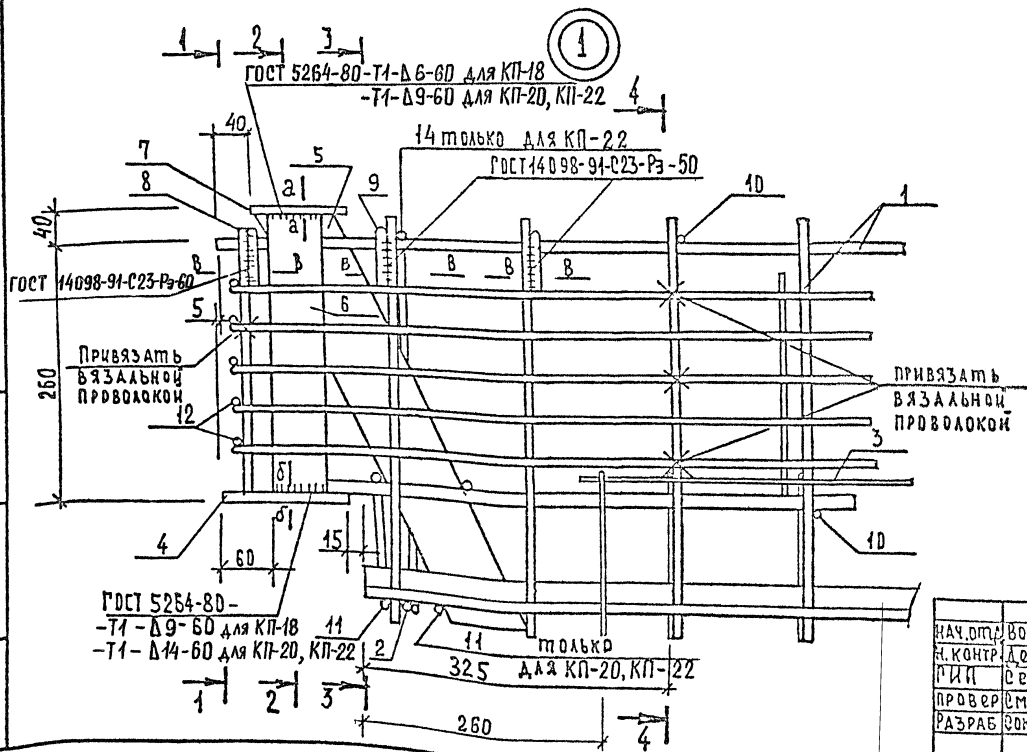
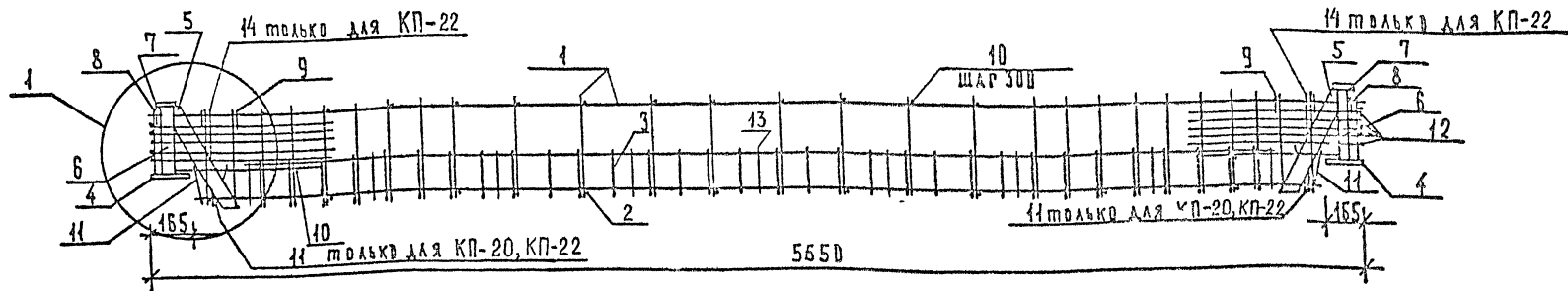
МАРКА ПРОСТРАН- СТВЕННОГО КАРКАСА	Поз.	МАРКА АРМАТУРНОГО ИЗДЕЛИЯ	Кол	Масса, кг		ОБОЗНАЧЕНИЕ ДОКУМЕНТА 1.020.1-7. 3-4
				1 шт.	Всего	
кп-21	1	кР-5	2	23,76	47,52	-10
	2	СКР-4	1	23,95	23,95	-3
	3	С-4	1	4,46	4,46	-21
	4	МН-3	2	7,34	14,68	-30
	5	ПЛ-2	2	3,01	6,02	-24
	6	-12x60x280	2	1,58	3,16	Б.ч.
	7	-8x110x220	2	1,52	3,04	Б.ч.
	8	СГ-5	2	0,45	0,90	-27
	9	СГ-6	4	0,29	1,16	-27
	10	φ10А-I l=210	18	0,13	2,33	Б.ч.
	11	СГ-3	4	0,83	3,32	-26
	12	С-7	4	1,85	7,40	-23
	13	С-5	1	2,55	2,55	-22
	14	СГ-7	2	0,72	1,44	-28
ИТОГО:				121,93		

ИИИ, ДОПОЛ. ПОДП. И ДАТА ОБЪЕМА ИЛИ

1. Прокат по ГОСТ 103-76, Ст3кп ГОСТ 535-88.
2. Арматура класса А-I по ГОСТ 5781-82.

1.020.1-7. 3-3 — 15

Лист
4



1. Разрезы 1-1, 2-2, 3-3, 4-4, а-а, б-б, в-в см. на листе 2.
2. Сетку полок (поз.3) привязать к каркасу (поз.1) в 5-ти местах (в 2-х у каждой опоры в одном в середине пролета), а к горизонтальному каркасу (поз.2) привязать в 3-х местах (у каждой опоры и в пролете).
3. Соединение вертикальных анкеров закладных изделий (поз.4) с верхними горизонтальными опорами левых каркасов (поз.1) крепление стержней (поз.10) к поперечным стержням вертикальных каркасов (поз.1), а также крепление поперечных стержней вертикальных каркасов к поперечным стержням горизонтального каркаса (поз.2) следует производить контактной точечной сваркой с помощью сварочных клещей.

Имя, № докум., подл. и дата. ВЗРАМ. ИИВ.И

нач. отп.	Вольныкин					1.020.1-7. 3-3-16	СТАДИЯ		
н. контр.	Десятник						Р	Т	Л
П.И.П.	Семченков								
провер.	Смышкович								
разраб.	Зюколовская					КАРКАС ПРОСТРАНСТВЕННЫЙ КП-18, КП-20, КП-22	Лист 4		
							А/О "ИНРЕКОН"		

МАРКА ПРОСТРАН- СТВЕННОГО КАРКАСА	ПОЗ.	МАРКА АРМАТУРНОГО ЦЕДЕЛЯ	КОЛ.	МАССА, КГ		ОБОЗНАЧЕНИЕ ДОКУМЕНТА 1.020.1-7. 3-4
				1 ШТ.	ВСЕГО	
КП-18	1	СКР-10	2	27,04	54,08	-5
	2	КР-14	1	8,78	8,78	-17
	3	С-3	1	3,38	3,38	-21
	4	МН-3	2	7,34	14,68	-30
	5	ПА-1	2	2,26	4,52	-24
	6	8×60×280	2	1,06	2,12	Б.Ч.
	7	8×110×220	2	1,52	3,04	Б.Ч.
	8	СГ-5	2	0,45	0,90	-27
	9	СГ-6	4	0,29	1,16	-27
	10	Ø10А-I c=210	18	0,13	2,33	Б.Ч.
	11	СГ-3	2	0,83	1,66	-26
	12	С-6	4	1,07	4,28	-23
	13	С-5	1	2,55	2,55	-22
ИТОГО: 103,48						

МАРКА ПРОСТРАН- СТВЕННОГО КАРКАСА	ПОЗ.	МАРКА АРМАТУРНОГО ЦЕДЕЛЯ	КОЛ.	МАССА, КГ		ОБОЗНАЧЕНИЕ ДОКУМЕНТА 1.020.1-7. 3-4
				1 ШТ.	ВСЕГО	
КП-20	1	СКР-10	2	27,04	54,08	-5
	2	СКР-15	1	21,90	21,90	-8
	3	С-4	1	4,46	4,46	-21
	4	МН-3	2	7,34	14,68	-30
	5	ПА-2	2	3,01	6,02	-24
	6	12×60×280	2	1,58	3,16	Б.Ч.
	7	8×110×220	2	1,52	3,04	Б.Ч.
	8	СГ-5	2	0,45	0,90	-27
	9	СГ-6	4	0,29	1,16	-27
	10	Ø10А-I c=210	18	0,13	2,33	Б.Ч.
	11	СГ-3	4	0,83	3,32	-26
	12	С-6	4	1,07	4,28	-23
	13	С-5	1	2,55	2,55	-22
ИТОГО: 121,88						

1. Арматура класса А-I по ГОСТ 5781-82.

2. Прокат по ГОСТ 103-76, Ст3кп ГОСТ 535-88.

ИЗДАНИЕ 1988 г. ДАТА ВВЕДЕНИЯ

1.020.1-7. 3-3-16

лист
3

ФОРМАТ А4
11000801 47

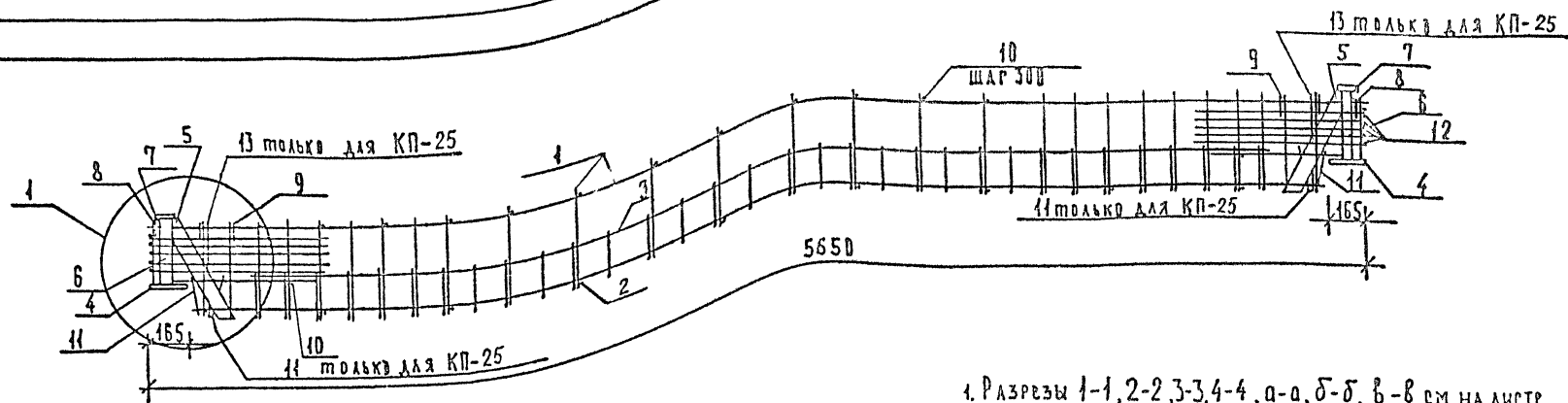
МАРКА ПРОСТРАН- СТВЕННОГО КАРКАСА	ПОЗ	МАРКА АРМАТУРНОГО ИЗДЕЛИЯ	КОЛ	МАССА, КГ		ОБОЗНАЧЕНИЕ ДОКУМЕНТА 1.020.1-7.3-4
				шт.	всего	
кп-22	1	СКР-10	2	27,04	54,08	-5
	2	СКР-16	1	29,21	29,21	-8
	3	С-4	1	4,46	4,46	-21
	4	МН-3	2	7,34	14,68	-30
	5	ПЛ-2	2	3,01	6,02	-24
	6	-12x60x280	2	1,58	3,16	Б.Ч.
	7	-8x110x220	2	1,52	3,04	Б.Ч.
	8	СГ-5	2	0,45	0,90	-27
	9	СГ-6	4	0,29	1,16	-27
	10	φ10А-I l=210	18	0,13	2,33	Б.Ч.
	11	СГ-3	4	0,83	3,32	-26
	12	С-7	4	1,85	7,40	-23
	13	С-5	1	2,55	2,55	-22
	14	СГ-7	2	0,72	1,44	-28
ИТОГО: 133,75						

ИВ. ДЮЖА ПОЛД. И ДАТА ОБЗЕМ ШИЕ

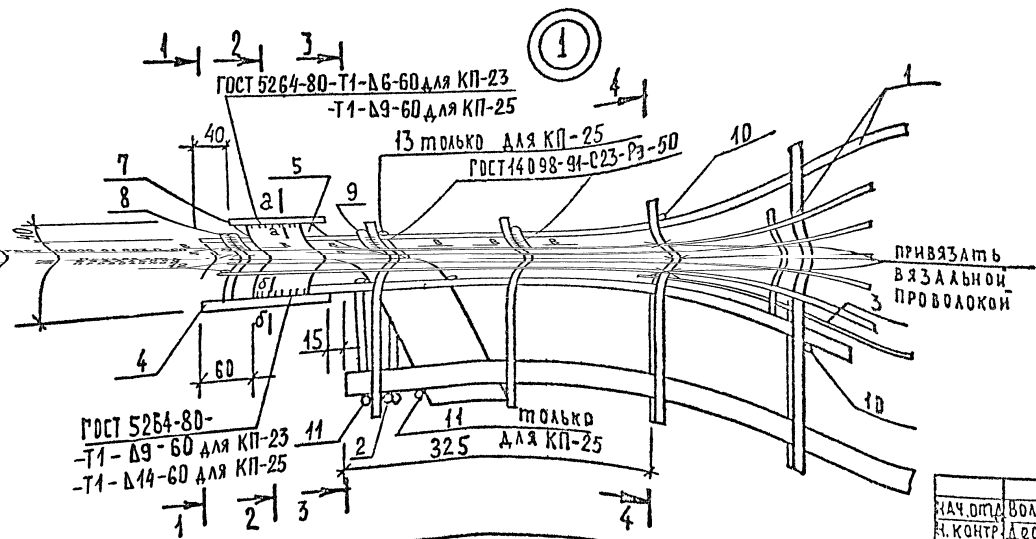
1. Арматура класса А-I по ГОСТ 5781-82
2. Прокат по ГОСТ 103-76, ст 3 кп ГОСТ 535-88.

1.020.1-7.3-3 - 16

Лист
4



1. Разрезы 1-1, 2-2, 3-3, 4-4, а-а, б-б, в-в см. на листе 2.
2. Сетки полок (поз.3) привязать к каркасу (поз.1) в 5-ти местах (в 2-х у каждой опоры в одном в середине пролета), а к горизонтальному каркасу (поз.2) привязать в 3-х местах (у каждой опоры и в пролете).
3. Соединение вертикальных анкеров закладных изделий (поз.4) с верхними горизонтальными стержнями плоских каркасов (поз.1) крепление стержней (поз.10) к поперечным стержням вертикальных каркасов (поз.1), а также крепление поперечных стержней вертикальных каркасов к поперечным стержням горизонтального каркаса (поз.2) следует производить контактной точечной сваркой с помощью сварочных клещей.



ИНВ. № ПОЛ. ПОД. И ДАТА ВЗЯТ

ИЗЧ.ОКЛА	ВОДЫНСКИЙ		1.020.1-7. 3-3-17			
И.КОНТР.	ДЕВЯТНИК		Каркас пространственный КП-23, КП-25	МЕТРОВ	ЛИСТОВ	
П.И.П.	СЕМЧЕНКОВ			Р	1	3
ПРОВЕР.	СМЫЧКОВИЧ			А/О "ИНРЕКОН"		
РАЗРАБ.	СОКОЛОВСКАЯ					

МАРКА ПРОСТРАН- СТВЕННОГО КАРКАСА	Поз.	МАРКА АРМАТУРНОГО ИЗДЕЛИЯ	Кол.	МАССА, КГ		ОБОЗНАЧЕНИЕ ДОКУМЕНТА 1.020.1-7. 3-4
				шт.	Весло	
КП-23	1	КР-5	2	23.76	47.52	-10
	2	КР-9	1	14.76	14.76	-13
	3	С-3	1	3.38	3.38	-21
	4	МН-3	2	7.34	14.68	-30
	5	ПА-1	2	2.26	4.52	-24
	6	-8x60x280	2	1.06	2.12	Б.Ч.
	7	-8x110x220	2	1.52	3.04	Б.Ч.
	8	СР-5	2	0.45	0.90	-27
	9	СР-6	4	0.29	1.16	-27
	10	φ10А-I ℓ=210	18	0.13	2.33	Б.Ч.
	11	СР-4	2	0.74	1.48	-26
	12	С-6	4	1.07	4.28	-23
Итого:				100.17		

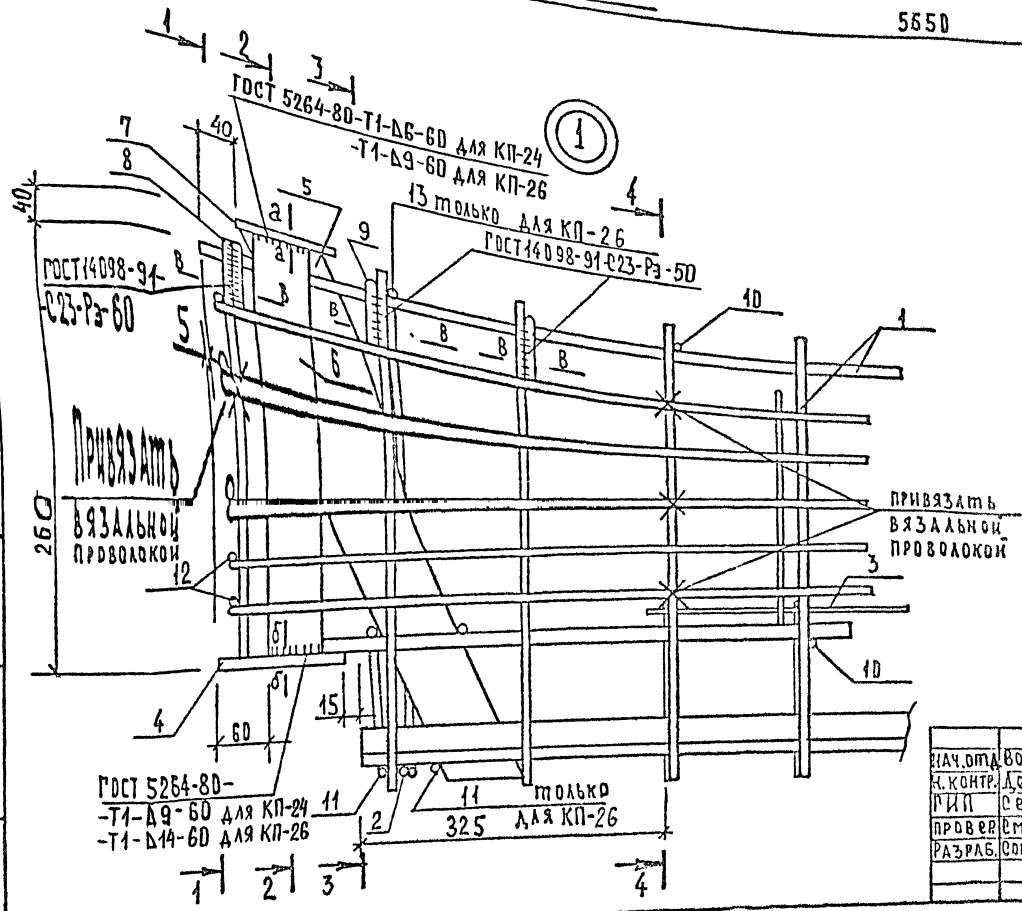
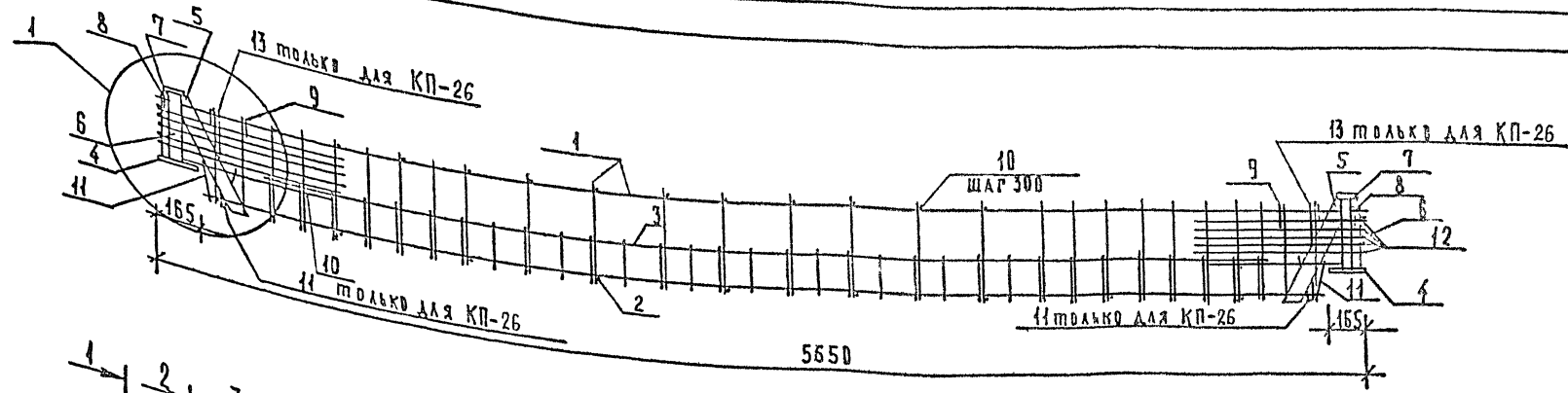
МАРКА ПРОСТРАН- СТВЕННОГО КАРКАСА	Поз.	МАРКА АРМАТУРНОГО ИЗДЕЛИЯ	Кол.	МАССА, КГ		ОБОЗНАЧЕНИЕ ДОКУМЕНТА 1.020.1-7. 3-4
				шт.	Весло	
КП-25	1	КР-5	2	23.76	47.52	-10
	2	СКР-5	1	23.64	23.64	-3
	3	С-4	1	4.46	4.46	-21
	4	МН-3	2	7.34	14.68	-30
	5	ПА-2	2	3.01	6.02	-24
	6	-12x60x280	2	1.58	3.16	Б.Ч.
	7	-8x110x220	2	1.52	3.04	Б.Ч.
	8	СР-5	2	0.45	0.90	-27
	9	СР-6	4	0.29	1.16	-27
	10	φ10А-I ℓ=210	18	0.13	2.33	Б.Ч.
	11	СР-4	4	0.74	2.96	-26
	12	С-7	4	1.85	7.40	-23
	13	СР-7	2	0.72	1.44	-28
Итого:				118.71		

ИНВ. И ПОДА ПЕЧАТ. И ДАТА ВЗЯТИ ИЛИ И

1. Прокат по ГОСТ 103-76, СтЗКП ГОСТ 535-88.
2. Арматура класса А-I по ГОСТ 5781-82.

1.020.1-7. 3-3 - 17

Лист
3



1. Разрезы 1-1, 2-2, 3-3, 4-4, а-а, б-б, в-в см. на листе 2.
2. Сетку полок (поз.3) привязать к каркасу (поз.1) в 5-ти местах (в 2-х у каждой опоры в одном в середине пролета), а к горизонтальному каркасу (поз.2) привязать в 3-х местах (у каждой опоры и в пролете).
3. Соединение вертикальных анкеров закладных изделий (поз.4) с верхними горизонтальными стержнями плоских каркасов (поз.1) крепление стержней (поз.10) к поперечным стержням вертикальных каркасов (поз.1), а также крепление поперечных стержней вертикальных каркасов к поперечным стержням горизонтального каркаса (поз.2) следует производить контактной точечной сваркой с помощью сварочных клещей.

ИМБ. № ПОДА ПОДАТ. И ДАТА ВЗЛМ. ИМБ. №

ИЗЧ. ОМД	Вольнский		1.020.1-7. 3-3-18		
И. КОНТР.	Досытский		Каркас пространственный КП-24, КП-26	Лист	Листов
П. И. П.	Семченков			Р	1
ПРОВЕР.	Сычкович		А/О "ИНРЕКОН"		
РАЗРАБ.	Соколовская				

МАРКА ПРОСТРАН- СТВЕННОГО КАРКАСА	Поз.	МАРКА АРМАТУРНОГО ИЗДЕЛИЯ	Кол.	МАССА, кг		ОБЪЯВЛЕНИЕ Документа 1.020.1-7. 3-4
				шт.	Всего	
КП-24	1	СКР-10	2	27.04	54.08	-5
	2	КР-15	1	8.47	8.47	-18
	3	С-3	1	3.38	3.38	-21
	4	МН-3	2	7.34	14.68	-30
	5	ПА-1	2	2.26	4.52	-24
	6	-8×60×280	2	1.06	2.12	Б.Ч.
	7	-8×110×220	2	1.52	3.04	Б.Ч.
	8	СР-5	2	0.45	0.90	-27
	9	СР-6	4	0.29	1.16	-27
	10	Ф10А-I l=210	18	0.13	2.33	Б.Ч.
	11	СР-4	2	0.74	1.48	-26
	12	С-6	4	1.07	4.28	-23
Итого: 100,44						

МАРКА ПРОСТРАН- СТВЕННОГО КАРКАСА	Поз.	МАРКА АРМАТУРНОГО ИЗДЕЛИЯ	Кол.	МАССА, кг		ОБЪЯВЛЕНИЕ Документа 1.020.1-7. 3-4
				шт.	Всего	
КП-26	1	СКР-10	2	27.04	54.08	-5
	2	ЕКР-17	1	28.90	28.90	-8
	3	С-4	1	4.46	4.46	-21
	4	МН-3	2	7.34	14.68	-30
	5	ПА-2	2	3.04	6.02	-24
	6	-12×60×280	2	1.58	3.16	Б.Ч.
	7	-8×110×220	2	1.52	3.04	Б.Ч.
	8	СР-5	2	0.45	0.90	-27
	9	СР-6	4	0.29	1.16	-27
	10	Ф10А-I l=210	18	0.13	2.33	Б.Ч.
	11	СР-4	4	0.74	2.96	-26
	12	С-7	4	1.85	7.40	-23
	13	СР-7	2	0.72	1.44	-28
Итого: 130,53						

1. Прокат по ГОСТ 103-76, ст3кп ГОСТ 535-88.

2. Арматура класса А-I по ГОСТ 5781-82.

1.020.1-7. 3-3 - 18

ЛИСТ
3

ВЕДОМОСТЬ РАСХОДА СТАЛИ НА ЭЛЕМЕНТ, КГ

МАРКА РИГЕЛЯ	ИЗДЕЛИЯ АРМАТУРНЫЕ													ВСЕГО
	АРМАТУРА КЛАССА													
	А-IV C			А-III в			А-III		А-I			B-P-I		
	ГОСТ 10884-81			ГОСТ 5781-82			ГОСТ 5781-82		ГОСТ 5781-82			ГОСТ 6727-80		
	φ20	φ16	ИТОГО	φ18	φ14	ИТОГО	φ10	ИТОГО	φ12	φ10	ИТОГО	φ5	ИТОГО	
РДП 4.27-60 А-IV C	0	7,32	7,32	0	0	0	10,16	10,16	1,74	3,88	5,62	3,24	3,24	26,34
РДП 4.27-60 А-III в	0	0	0	0	5,60	5,60	13,02	13,02	1,74	3,88	5,62	3,24	3,24	27,48
РДП 4.27-80 А-IV C	11,44	0	11,44	0	0	0	10,16	10,16	0	6,28	6,28	3,24	3,24	31,12
РДП 4.27-80 А-III в	0	0	0	9,28	0	9,28	13,02	13,02	0	6,28	6,28	3,24	3,24	31,82

ПРОДОЛЖЕНИЕ ВЕДОМОСТИ

МАРКА РИГЕЛЯ	ИЗДЕЛИЯ ЗАКЛАДНЫЕ								ВСЕГО	ОБЩИЙ РАСХОД
	АРМАТУРА КЛАССА			ПРОКАТ						
	А-III									
	ГОСТ 10884-81			ГОСТ 103-76						
	φ16	φ12	ИТОГО	-10x150	-10x60	-8x110	ИТОГО			
РДП 4.27-60 А-IV C	3,78	0,96	4,74	5,54	9,04	3,46	18,04	22,78	49,12	
РДП 4.27-60 А-III в	3,78	0,96	4,74	5,54	9,04	3,46	18,04	22,78	50,26	
РДП 4.27-80 А-IV C	3,78	0,96	4,74	5,54	9,04	3,46	18,04	22,78	53,90	
РДП 4.27-80 А-III в	3,78	0,96	4,74	5,54	9,04	3,46	18,04	22,78	54,60	

ИНВ. № ПОДА. ПОДАП. И ДАТА. ВЗЯТ. ИНВ. №.

НАЧ. ОТД.	Вольнский	
И КОНТР.	ДЕСЯТНИК	Ерещук
Г И П	СЕМЧЕНКОВ	86

1. 020. 1-7. 3-3-РС

ВЕДОМОСТЬ РАСХОДА СТАЛИ	СТАДИЯ	ЛИСТ	ЛИСТОВ
	Р	1	6
			А/В "ИНРЕКОН"

ВЕДОМОСТЬ РАСХОДА СТАЛИ НА ЭЛЕМЕНТ, КГ

МАРКА РИГЕЛЯ	ИЗДЕЛИЯ АРМАТУРНЫЕ													ВСЕГО
	АРМАТУРА КЛАССА													
	АТ-IVС		А-III в		А-III			А-I				Вр-I		
	ГОСТ 10884-81		ГОСТ 5781-82		ГОСТ 5781-82			ГОСТ 5781-82				ГОСТ 6727-80		
	φ 16	ИТОГО	φ 14	ИТОГО	φ 10	φ 6	ИТОГО	φ 16	φ 12	φ 10	ИТОГО	φ 5	ИТОГО	
РОП 4.27-45 АТ-IVС	7,32	7,32	0	0	10,16	4,00	14,16	0,90	4,48	2,68	8,06	3,06	3,06	32,60
РОП 4.27-45 А-III в	0	0	5,60	5,60	13,02	4,00	17,02	0,90	4,48	2,68	8,06	3,06	3,06	33,74
РАП 4.27-45 АТ-IVС	7,32	7,32	0	0	10,16	4,00	14,16	0,90	4,12	2,44	7,46	1,90	1,90	30,84
РАП 4.27-45 А-III в	0	0	5,60	5,60	13,02	4,00	17,02	0,90	4,12	2,44	7,46	1,90	1,90	31,98

ПРОДОЛЖЕНИЕ ВЕДОМОСТИ

МАРКА РИГЕЛЯ	ИЗДЕЛИЯ ЗАКЛАДНЫЕ									ВСЕГО	Общий расход
	АРМАТУРА КЛАССА			ПРОКАТ							
	А-III			ГОСТ 103-76							
	ГОСТ 5781-81			ГОСТ 103-76							
	φ 16	φ 12	ИТОГО	-10×150	-10×60	-8×110	-8×60	ИТОГО			
РОП 4.27-45 АТ-IVС	3,78	0,96	4,74	5,06	4,52	3,04	2,12	14,74	19,48	52,08	
РОП 4.27-45 А-III в	3,78	0,96	4,74	5,06	4,52	3,04	2,12	14,74	19,48	53,22	
РАП 4.27-45 АТ-IVС	3,78	0,96	4,74	5,06	4,52	3,04	2,12	14,74	19,48	50,32	
РАП 4.27-45 А-III в	3,78	0,96	4,74	5,06	4,52	3,04	2,12	14,74	19,48	51,46	

ВЕДОМОСТЬ РАСХОДА СТАЛИ НА ЭЛЕМЕНТ, КГ

МАРКА РИГЕЛЯ	ИЗДЕЛИЯ АРМАТУРНЫЕ												ВСЕГО
	АРМАТУРА КЛАССА												
	АТ-IV С			А-III в			А-III		А-I		B-P-I		
	ГОСТ 10884-81			ГОСТ 5781-82			ГОСТ 5781-82		ГОСТ 5781-82		ГОСТ 6727-80		
	φ25	φ14	ИТОГО	φ25	φ14	ИТОГО	φ10	ИТОГО	φ10	ИТОГО	φ5	ИТОГО	
РДП4.57-50 АТ-IV С	40,86	12,85	53,71	0	0	0	21,28	21,28	9,32	9,32	6,76	6,76	91,07
РДП4.57-50 А-III в	0	0	0	40,86	12,85	53,71	34,40	34,40	9,32	9,32	6,76	6,76	104,19
РДП4.57-60 АТ-IV С	40,86	22,99	63,85	0	0	0	21,28	21,28	9,32	9,32	6,76	6,76	101,21
РДП4.57-60 А-III в	0	0	0	40,86	23,00	63,86	34,40	34,40	9,32	9,32	6,76	6,76	114,34

ПРОДОЛЖЕНИЕ ВЕДОМОСТИ

МАРКА РИГЕЛЯ	ИЗДЕЛИЯ ЗАКЛАДНЫЕ							ВСЕГО	ОБЩИЙ РАСХОД
	АРМАТУРА КЛАССА			ПРОКАТ					
	А-III								
	ГОСТ 5781-82			ГОСТ 103-76					
	φ16	φ12	ИТОГО	-10×150	-10×60	-8×110	ИТОГО		
РДП4.57-50 АТ-IV С	3,78	0,96	4,74	5,54	9,04	3,46	18,04	22,78	113,85
РДП4.57-50 А-III в	3,78	0,96	4,74	5,54	9,04	3,46	18,04	22,78	126,97
РДП4.57-60 АТ-IV С	3,78	0,96	4,74	5,54	9,04	3,46	18,04	22,78	123,99
РДП4.57-60 А-III в	3,78	0,96	4,74	5,54	9,04	3,46	18,04	22,78	137,12

ИНВ. № ПОДАК. ПОДАК. И ДАТА. ВЗАИМ. ИНВ. №

1.020.1-7. 3-3-PC

ЛИСТ
3

ВЕДОМОСТЬ РАСХОДА СТАЛИ НА ЭЛЕМЕНТ, КГ

МАРКА РИГЕЛЯ	ИЗДЕЛИЯ АРМАТУРНЫЕ														ВСЕГО
	АРМАТУРА КЛАССА														
	А-IVC			А-III в			А-III			А-I			Bp-I		
	ГОСТ 10884-81			ГОСТ 5781-82			ГОСТ 5781-82			ГОСТ 5781-82			ГОСТ 6727-80		
	φ 25	φ 14	ИТОГО	φ 25	φ 14	ИТОГО	φ 18	φ 10	ИТОГО	φ 12	φ 10	ИТОГО	φ 5	ИТОГО	
РДП4.57-70 А-IVC	81,72	0	81,72	0	0	0	0	21,28	24,28	0	9,32	9,32	6,76	6,76	119,08
РДП4.57-70 А-III в	0	0	0	81,72	0	81,72	0	34,40	34,40	0	9,32	9,32	6,76	6,76	132,20
РДП4.57-80 А-IVC	81,72	7,48	89,20	0	0	0	23,34	14,32	37,66	3,48	6,92	10,40	8,92	8,92	146,18
РДП4.57-80 А-III в	0	0	0	81,72	7,49	89,21	23,34	27,44	50,78	3,48	6,92	10,40	8,92	8,92	159,31

ПРОДОЛЖЕНИЕ ВЕДОМОСТИ

МАРКА РИГЕЛЯ	ИЗДЕЛИЯ ЗАКЛАДНЫЕ									ВСЕГО	Общий РАСХОД
	АРМАТУРА КЛАССА			ПРОКАТ							
	А-III			ГОСТ 103-76							
	ГОСТ 5781-82			ГОСТ 103-76							
	φ 16	φ 12	ИТОГО	-10×150	-12×80	-10×80	-8×110	ИТОГО			
РДП4.57-70 А-IVC	3,78	0,96	4,74	5,54	0	12,04	3,46	21,04	25,78	144,86	
РДП4.57-70 А-III в	3,78	0,96	4,74	5,54	0	12,04	3,46	21,04	25,78	157,98	
РДП4.57-80 А-IVC	3,78	0,96	4,74	5,54	14,48	0	3,46	23,52	28,22	174,40	
РДП4.57-80 А-III в	3,78	0,96	4,74	5,54	14,48	0	3,46	23,52	28,22	187,53	

ИНВ № ПОДА | ПОДАТ И ДАТА | ВЗАМ ИНВ №

1.020.4-7.

3-3-PC

Лист
4

ВЕДОМОСТЬ РАСХОДА СТАЛИ НА ЭЛЕМЕНТ, КГ

МАРКА РИГЕЛЯ	ИЗДЕЛИЯ АРМАТУРНЫЕ																	ВСЕГО
	АРМАТУРА КЛАССА																	
	А-IVC			А-III в			А-III					А-I				B-pI		
	ГОСТ 10884-81		ИТОГО	ГОСТ 5781-82		ИТОГО	ГОСТ 5781-82					ГОСТ 5781-82				ГОСТ 6727-80		
φ20	φ14	φ25		φ20	φ12		φ10	φ8	φ6	ИТОГО	φ16	φ12	φ10	ИТОГО	φ5	ИТОГО		
РОП4.57-30 А-IVC	26,24	12,85	39,09	0	0	0	0	21,28	0	4,00	25,28	0,90	5,15	2,22	8,27	6,21	6,21	78,85
РОП4.57-30 А-III в	0	0	0	0	26,24	26,24	0	34,40	0	4,00	38,40	0,90	5,15	2,22	8,27	6,21	6,21	79,12
РОП4.57-40 А-IVC	26,24	16,72	42,96	0	0	0	0	21,28	0	4,00	25,28	0,90	6,81	2,22	9,93	7,29	7,29	85,46
РОП4.57-40 А-III в	0	0	0	0	39,36	39,36	0	34,40	0	4,00	38,40	0,90	6,81	2,22	9,93	7,29	7,29	94,98
РОП4.57-45 А-IVC	35,12	12,85	47,97	0	0	0	1,44	21,28	7,12	0	29,84	0,90	6,81	2,22	9,93	7,29	7,29	95,03
РОП4.57-45 А-III в	0	0	0	20,43	26,24	46,67	1,44	34,40	7,12	0	42,96	0,90	6,81	2,22	9,93	7,29	7,29	106,85

ПРОДОЛЖЕНИЕ ВЕДОМОСТИ

МАРКА РИГЕЛЯ	ИЗДЕЛИЯ ЗАКЛАДНЫЕ											ВСЕГО	Общий расход
	АРМАТУРА КЛАССА			ПРОКАТ									
	А-III			ГОСТ 103-76									
	ГОСТ 5781-82		ИТОГО	-12×150	-10×80	-10×60	-12×60	-8×60	-8×110	ИТОГО			
φ20	φ16												
РОП4.57-30 А-IVC	6,90	1,70	8,60	6,08	0	4,52	0	2,12	3,04	15,76	24,36	103,21	
РОП4.57-30 А-III в	6,90	1,70	8,60	6,08	0	4,52	0	2,12	3,04	15,76	24,36	103,48	
РОП4.57-40 А-IVC	6,90	1,70	8,60	6,08	6,02	0	3,16	0	3,04	18,30	26,90	112,36	
РОП4.57-40 А-III в	6,90	1,70	8,60	6,08	6,02	0	3,16	0	3,04	18,30	26,90	121,88	
РОП4.57-45 А-IVC	6,90	1,70	8,60	6,08	6,02	0	3,16	0	3,04	18,30	26,90	121,93	
РОП4.57-45 А-III в	6,90	1,70	8,60	6,08	6,02	0	3,16	0	3,04	18,30	26,90	133,75	

1. 020.1-7. 3-3-PC

Лист
5

ВЕДОМОСТЬ РАСХОДА СТАЛИ НА ЭЛЕМЕНТ, КГ

МАРКА РИГЕЛЯ	ИЗДЕЛИЯ АРМАТУРНЫЕ																	ВСЕГО
	АРМАТУРА КЛАССА																	
	Ат-IV С			А-III в			А-III					А-I				Вр-I		
	ГОСТ 10884-81			ГОСТ 5781-82			ГОСТ 5781-82					ГОСТ 5781-82				ГОСТ 6727-80		
	φ20	φ14	ИТОГО	φ25	φ20	ИТОГО	φ12	φ10	φ8	φ6	ИТОГО	φ16	φ12	φ10	ИТОГО	φ5	ИТОГО	
РАП4.57-30 Ат-IV С	26,24	12,85	39,09	0	0	0	0	24,26	0	4,00	25,28	0,90	4,97	1,91	7,78	3,66	3,66	75,81
РАП4.57-30 А-III в	0	0	0	0	26,24	26,24	0	34,40	0	4,00	38,40	0,90	4,97	1,91	7,78	3,66	3,66	76,08
РАП4.57-45 Ат-IV С	35,12	12,85	47,97	0	0	0	1,44	24,28	7,12	0	29,84	0,90	6,45	1,91	9,26	4,74	4,74	91,81
РАП4.57-45 А-III в	0	0	0	20,43	26,24	46,67	1,44	34,40	7,12	0	42,96	0,90	6,45	1,91	9,26	4,74	4,74	103,63

ПРОДОЛЖЕНИЕ ВЕДОМОСТИ

МАРКА РИГЕЛЯ	ИЗДЕЛИЯ ЗАКЛАДНЫЕ											ВСЕГО	Общий расход
	АРМАТУРА КЛАССА			ПРОКАТ									
	А-III			ГОСТ 103-76									
	φ20	φ16	ИТОГО	-12×150	-10×80	-10×60	-12×60	-8×60	-8×110	ИТОГО			
РАП4.57-30 Ат-IV С	6,90	1,70	8,60	6,08	0	4,52	0	2,12	3,04	15,76	24,36	100,17	
РАП4.57-30 А-III в	6,90	1,70	8,60	6,08	0	4,52	0	2,12	3,04	15,76	24,36	100,44	
РАП4.57-45 Ат-IV С	6,90	1,70	8,60	6,08	6,02	0	3,16	0	3,04	18,30	26,90	118,71	
РАП4.57-45 А-III в	6,90	1,70	8,60	6,08	6,02	0	3,16	0	3,04	18,30	26,90	130,53	

ИНВ. № ПОДА. ПОДАТ. И ДАТА. ВЗАМ. ИНВ. №

1.020.1-7. 3-3-PC

Лист

6