

ТИПОВЫЕ СТРОИТЕЛЬНЫЕ КОНСТРУКЦИИ, ИЗДЕЛИЯ И УЗЛЫ

СЕРИЯ 1.020.1-7

КОНСТРУКЦИИ КАРКАСА МЕЖВИДОВОГО ПРИМЕНЕНИЯ
ДЛЯ МНОГОЭТАЖНЫХ ОБЩЕСТВЕННЫХ ЗДАНИЙ И
ВСПОМОГАТЕЛЬНЫХ ЗДАНИЙ ПРОМЫШЛЕННЫХ ПРЕДПРИЯТИЙ

ВЫПУСК 2-2

КОЛОННЫ ДЛЯ ЗДАНИЙ С ВЫСОТАМИ ЭТАЖЕЙ

3,3; 3,6 И 4,2 М

ПРОСТРАНСТВЕННЫЕ КАРКАСЫ

РАБОЧИЕ ЧЕРТЕЖИ

25490

ТИПОВЫЕ СТРОИТЕЛЬНЫЕ КОНСТРУКЦИИ, ИЗДЕЛИЯ И УЗЛЫ

СЕРИЯ 1.020.1-7

КОНСТРУКЦИИ КАРКАСА МЕЖВИДОВОГО ПРИМЕНЕНИЯ
ДЛЯ МНОГОЭТАЖНЫХ ОБЩЕСТВЕННЫХ ЗДАНИЙ И
ВОСПОМОГАТЕЛЬНЫХ ЗДАНИЙ ПРОМЫШЛЕННЫХ ПРЕДПРИЯТИЙ
ВЫПУСК 2-2

КОЛОННЫ ДЛЯ ЗДАНИЙ С ВЫСОТАМИ ЭТАЖЕЙ
3,3; 3,6 И 4,2 М
ПРОСТРАНСТВЕННЫЕ КАРКАСЫ

РАБОЧИЕ ЧЕРТЕЖИ

РАЗРАБОТАНЫ:

ЦНИИП РЕКОНСТРУКЦИИ ГОРОДОВ


ДИРЕКТОР ИНСТИТУТА
НАЧАЛЬНИК ОТДЕЛА
ГЛАВКОНСТРУКТОР ОТДЕЛА



В.ЛЕПСКИЙ
Б.ВОЛЫНСКИЙ
С.ШАЦ

НИИХБ ГОССТРОЯ СССР

ЗАМ.ДИРЕКТОРА ИНСТИТУТА
ЗАВ.ЛАБОРАТОРИЕЙ
ЗАВ.СЕКТОРОМ



Т.МУХАМЕДЬЕВ
В.КЛЕВЦОВ
Н.КОРОВИЧ

УТВЕРЖДЕНЫ ПРИКАЗОМ № 246
ГОСКОМАРХИТЕКТУРЫ ПРИ ГОССТРОЕ СССР
ОТ 14 ДЕКАБРЯ 1990 Г.

ИВБ. П. С. А. П. О. Х. И. С. Е. И. А. Л. Т. В. С. А. И. Н. О.

ОБЗНАЧЕНИЕ	НАИМЕНОВАНИЕ	СТРАНИЦА
1.020.1-7 2-2 00	СОДЕРЖАНИЕ	2
-ТТ	ТЕХНИЧЕСКИЕ ТРЕБОВАНИЯ	4
-К1	КАРКАС ПРОСТРАНСТВЕННЫЙ КП-1	5
-К2	КАРКАС ПРОСТРАНСТВЕННЫЙ КП-2	6
-К3	КАРКАС ПРОСТРАНСТВЕННЫЙ КП-3	7
-К4	КАРКАС ПРОСТРАНСТВЕННЫЙ КП-4	8
-К5	КАРКАС ПРОСТРАНСТВЕННЫЙ КП-5	9
-К6	КАРКАС ПРОСТРАНСТВЕННЫЙ КП-6	10
-К7	КАРКАС ПРОСТРАНСТВЕННЫЙ КП-7	11
-К8	КАРКАС ПРОСТРАНСТВЕННЫЙ КП-8	12
-К9	КАРКАС ПРОСТРАНСТВЕННЫЙ КП-9	13
-К10	КАРКАС ПРОСТРАНСТВЕННЫЙ КП-10	14
-К11	КАРКАС ПРОСТРАНСТВЕННЫЙ КП-11	15
-К12	КАРКАС ПРОСТРАНСТВЕННЫЙ КП-12	16
-К13	КАРКАС ПРОСТРАНСТВЕННЫЙ КП-13	17
-К14	КАРКАС ПРОСТРАНСТВЕННЫЙ КП-14	18
-К15	КАРКАС ПРОСТРАНСТВЕННЫЙ КП-15	19
-К16	КАРКАС ПРОСТРАНСТВЕННЫЙ КП-16	20
-К17	КАРКАС ПРОСТРАНСТВЕННЫЙ КП-17	21
-К18	КАРКАС ПРОСТРАНСТВЕННЫЙ КП-18	22
-К19	КАРКАС ПРОСТРАНСТВЕННЫЙ КП-19	23
-К20	КАРКАС ПРОСТРАНСТВЕННЫЙ КП-20	24
-К21	КАРКАС ПРОСТРАНСТВЕННЫЙ КП-21	25
-К22	КАРКАС ПРОСТРАНСТВЕННЫЙ КП-22	26
-К23	КАРКАС ПРОСТРАНСТВЕННЫЙ КП-23	27
-К24	КАРКАС ПРОСТРАНСТВЕННЫЙ КП-24	28
-К25	КАРКАС ПРОСТРАНСТВЕННЫЙ КП-25	29

ОБЗНАЧЕНИЕ	НАИМЕНОВАНИЕ	СТРАНИЦА
-К-26	КАРКАС ПРОСТРАНСТВЕННЫЙ КП-26	30
-К-27	КАРКАС ПРОСТРАНСТВЕННЫЙ КП-27	31
-К-28	КАРКАС ПРОСТРАНСТВЕННЫЙ КП-28	32
-К-29	КАРКАС ПРОСТРАНСТВЕННЫЙ КП-29	33
-К-30	КАРКАС ПРОСТРАНСТВЕННЫЙ КП-30	34
-К-31	КАРКАС ПРОСТРАНСТВЕННЫЙ КП-31	35
-К-32	КАРКАС ПРОСТРАНСТВЕННЫЙ КП-32	36
-К-33	КАРКАС ПРОСТРАНСТВЕННЫЙ КП-33	37
-К-34	КАРКАС ПРОСТРАНСТВЕННЫЙ КП-34	38
-К-35	КАРКАС ПРОСТРАНСТВЕННЫЙ КП-35	39
-К-36	КАРКАС ПРОСТРАНСТВЕННЫЙ КП-36	40
-К-37	КАРКАС ПРОСТРАНСТВЕННЫЙ КП-37	41
-К-38	КАРКАС ПРОСТРАНСТВЕННЫЙ КП-38	42
-К-39	КАРКАС ПРОСТРАНСТВЕННЫЙ КП-39	43
-К-40	КАРКАС ПРОСТРАНСТВЕННЫЙ КП-40	44
-К-41	КАРКАС ПРОСТРАНСТВЕННЫЙ КП-41	45
-К-42	КАРКАС ПРОСТРАНСТВЕННЫЙ КП-42	46
-К-43	КАРКАС ПРОСТРАНСТВЕННЫЙ КП-43	47
-К-44	КАРКАС ПРОСТРАНСТВЕННЫЙ КП-44	48
-К-45	КАРКАС ПРОСТРАНСТВЕННЫЙ КП-45	49
-К-46	КАРКАС ПРОСТРАНСТВЕННЫЙ КП-46	50
-К-47	КАРКАС ПРОСТРАНСТВЕННЫЙ КП-47	51

НАЧ. ОУД	ВОЛЫНСКИЙ		
Н. КОНТР.	ЛАРЧОНОВА		
ГЛАВ. ИНЖ.	ШАЦ		
ГЛА СПЕЦ.	НИКОЛОРОВ		
ВЕД. ИНЖ.	МИТЕЙКО		
ПРОВЕР.	МИТЕЙКО		
РАЗРАБ.	БУРЖОВА		

1 0 2 0 . 1 - 7 2 - 2 0 0

СОДЕРЖАНИЕ

СТАНД	АНСТ	ИСТОВ
Р	1	2

ЦНИИП РЕКОНСТРУКЦИ
ГОРДОВ

ОБОЗНАЧЕНИЕ	НАИМЕНОВАНИЕ	СТРАНИЦА
1.020.1-7 - К-48	КАРКАС ПРОСТРАНСТВЕННЫЙ КП-48	52
- К-49	КАРКАС ПРОСТРАНСТВЕННЫЙ КП-49	53
- К-50	КАРКАС ПРОСТРАНСТВЕННЫЙ КП-50	54
- К-51	КАРКАС ПРОСТРАНСТВЕННЫЙ КП-51	55
- К-52	КАРКАС ПРОСТРАНСТВЕННЫЙ КП-52	56
- К-53	КАРКАС ПРОСТРАНСТВЕННЫЙ КП-53	57
- К-54	КАРКАС ПРОСТРАНСТВЕННЫЙ КП-54	58
- К-55	КАРКАС ПРОСТРАНСТВЕННЫЙ КП-55	59
- К-56	КАРКАС ПРОСТРАНСТВЕННЫЙ КП-56	60
- К-57	КАРКАС ПРОСТРАНСТВЕННЫЙ КП-57	61
1.020.1-7 2-2У	УЗЛЫ	62

ИНВ. ПОДЛ. ПОДПИСЬ ТАЛАНТ. ВЗЛА. ИИВ

1.020.1-7 2-2 00

ЛИСТ

2

Настоящий альбом содержит рабочие чертежи пространственных каркасов колонн сечением 300x300мм выпуска 2-1, серии 1.020.1-7.

Пространственные каркасы собираются из отдельных стержней и замкнутых хомутов. Соединение ненормированной прочности в соответствии с требованиями ГОСТ 14098-68.

В зависимости от расчетных усилий предусмотрено изменение армирования пространственного каркаса по его длине. Это достигается обрывом продольной арматуры в вышерасположенных этажах колонны.

Диагональные связи должны привариваться к стержням продольной арматуры протяженными швами, длина швов не менее 5-ти диаметров арматуры связи.

Закладные детали МН-3, МН-4 должны быть зафиксированы в проектом положении в форме.

Закладные детали МН-2, МНК-1, МНК-2 привариваются к продольным арматурным стержням колонны в процессе изготовления пространственного каркаса дуговой сваркой соответственно односторонним и двусторонним швом.

При сборке пространственного каркаса обратить особое внимание на правильность установки сеток косвенного армирования и надежность их крепления в каркасе во избежание их смещения при бетонировании.

Дополнительные закладные детали крепятся к пространственному каркасу с применением вязальной проволоки.

Сборку пространственных каркасов рекомендуется производить на автоматизированных линиях.

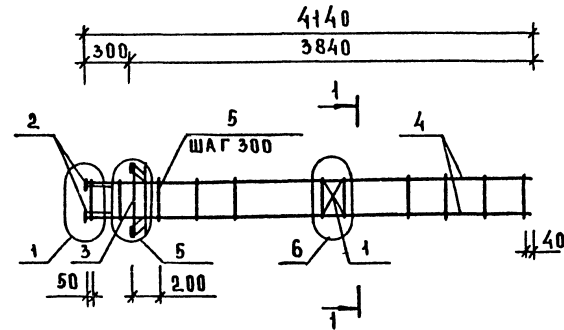
Шифр, № проекта, Подпись и дата, Взам. инв. №

НАЧ. СТО И. КОТЛЯРОВА	БОЛЬШОД ВАРИОНОВА				
И. И. О. Г. И. С. П. Е. Р.	И. С. П. Е. Р.				
П. П. П. П.	М. И. Т. Е. Ц. К. О.				
П. П. П. П.	М. И. Т. Е. Ц. К. О.				
П. П. П. П.	Б. У. Р. К. О. В. А.				

1.020.1-7 2-2 ТТ

ТЕХНИЧЕСКИЕ
ТРЕБОВАНИЯ

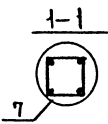
СТАДИЯ	ЛИСТ	ЛИСТОВ
		1
ЦНИИП РЕКОНСТРУКЦИОННОГО ГОРАДСКОГО		



МАРКА	ПОЗ	МАРКА АРМАТУРНОГО ИЗДЕЛИЯ	КОЛ ШТ.	МАССА, КГ		ОБОЗНАЧЕНИЕ ДОКУМЕНТА 1.020.1-7
				1 ШТ	ВСЕГО	
КП-1	1	С-1	1	0,88	0,88	2-3 К 1
	2	МН-2	4	1,101	4,404	2-3 К 4
	3	МН-4	1	15,64	15,64	2-3 К 6
	4	Ф 16 А-III L=4120	4	6,59	26,36	Б.Ч
	5	ХМ-1	15	0,222	3,33	2-3 К 27
ИТОГО:				50,61		

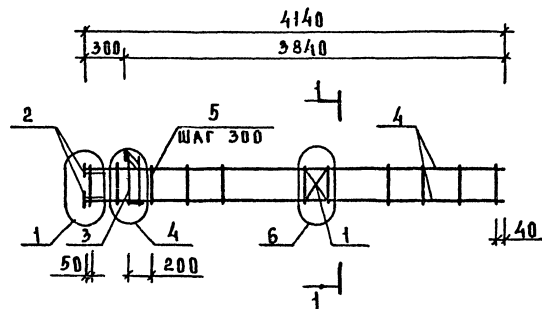
ИНВ. ПОДП. ПОДСИГНАТУРА ВЗАМ. ИИВ

УЗЛЫ СМ 1.020.1-7 2-2 У
 ТЕХНИЧЕСКИЕ ТРЕБОВАНИЯ СМ. 1.020.1-7 2-2 ТТ
 АРМАТУРА КЛАССОВ А-III, А-I ПО ГОСТ 5781-82



НАЧ ОТА				ВОЛЫНСКИЙ		1.020.1-7 2-2 К 1		
И КОНТР				ЛАРИОНОВА				
ГА ИНЖЕН				ША Ц				
ГА СПЕЦ				НИКОНОВА				
ВЕА ИНЖ				МЯТЕНКО				
ПРОВЕР				МЯТЕНКО				
РАЗРАБ				БУРКОВА				
КАРКАС ПРОСТРАНСТВЕННЫЙ КП-1						СТАЛЬ	ЛЮСТ	ЛЮСТОВ
						Р		1
						ЦНИИПРЕКОНСТРУКЦИОННЫХ ГОРОДОВ		

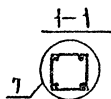
25490 6 ФОРМАТ А 3



МАРКА	ПОЗ.	МАРКА АРМАТУРНОГО ИЗДЕЛИЯ	КОЛ. ШТ.	МАССА, КГ		ОБОЗНАЧЕНИЕ ДОКУМЕНТА 1.020.1-7
				1 ШТ.	ВСЕГО	
КП-2	1	С-1	1	0,88	0,88	2-3 К1
	2	МН-2	4	1,101	4,404	2-3 К4
	3	МН-3	1	9,89	9,89	2-3 К5
	4	Ф16 А-Ш L=4120	4	6,59	26,36	Б.Ч.
	5	КМ-1	15	0,222	3,33	2-3 К27
				ИТОГО	44,86	

ИНВ. ПОЛЛ ПОДПИСЬ ДАТА ВЗЯТ ЧНО

УЗЛЫ СМ. 1.020.1-7 2-2 У
 ТЕХНИЧЕСКИЕ ТРЕБОВАНИЯ СМ. 1.020.1-7 2-2 ТТ
 АРМАТУРА КЛАССОВ А-Ш, А-І ПО ГОСТ 5781-82

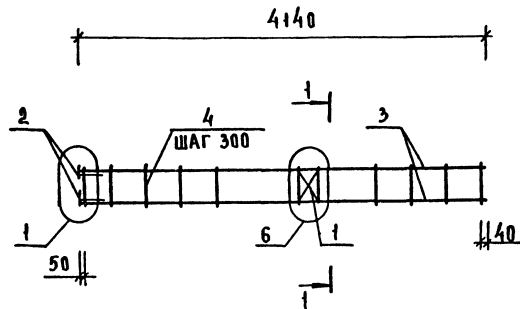


НАЧ. ОТД.	ВОЛЫНСКИЙ					1.020.1-7 2-2 К2
Н. КОМП.	ЛАРИОНОВА					
РАСЧЕТ	ШАЦ					
ТА СМОН.	НИКОЛАЕВ					
ВЕД. ИНЖ.	МИТЕЙКО					
ПРОБЕР.	МИТЕЙКО					
РАЗРАБ.	БУРНОВА					
КАРКАС ПРОСТРАНСТВЕННЫЙ КЛ2						СТАД. ЛИСТ ЛИСТ 1
						ЦНИИП
						ПРЕДПРИЯТИЕ ГОРДАСС

25490

7

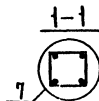
ФОРМАТ А3



МАРКА	ПОЗ.	МАРКА АРМАТУРНОГО ИЗДЕЛИЯ	КОЛ. ШТ	МАССА, КГ		ОБОЗНАЧЕНИЕ ДОКУМЕНТА 1.020.1-7
				1 ШТ	ВСЕГО	
КП-3	1	С-1	1	0,88	0,88	2-3 К1
	2	МН-2	4	1,101	4,404	2-3 К4
	3	Ф16 А-III L=4120	4	6,59	26,36	Б.Ч
	4	ХМ-1	15	0,222	3,33	2-3 К27
				ИТОГО:		
				34,97		

ИНВ. ПОЛ. ПЛАТ. ЧАСТЬ. ВЗАМ. ЦИФ.

УЗЛЫ СМ. 1.020.1-7 2-2 Ч
 ТЕХНИЧЕСКИЕ ТРЕБОВАНИЯ СМ 1.020.1-7 2-2 ТТ
 АРМАТУРА КЛАССОВ А-III, А-I ПО ГОСТ 5781-82



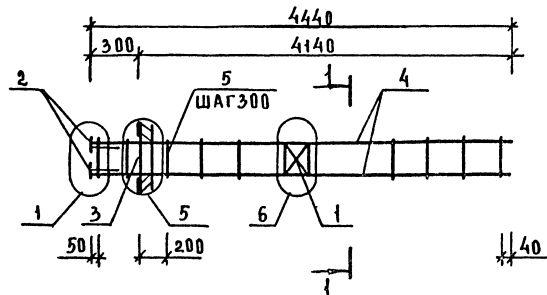
НАЧ. ОТД.	ВОДЫНСКИЙ	
И КОНТР.	ЛАРИОНОВА	
РА. ПРОЕКТА	ЛИ А. И.	
ВСП. ЧИЖ	НИКОНОВА	
ПРОВЕР.	МИТЕЙКО	
РАЗРАБ.	БРЯКОВА	

1.020.1-7 2-2 К3

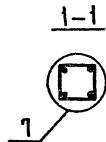
КАРКАС
 ПРОСТРАНСТВЕННЫЙ
 КП-3

СТАЦИЯ	АНСТ.	АНСТОВ
Р	1	1
ЦНИИП		РЕКОНСТРУКЦИЯ
		ГОРОДА

25490 8 ФОРМАТ А3



МАРКА	Поз.	МАРКА АРМАТУРНОГО ИЗДЕЛИЯ	КОЛ. ШТ	МАССА, КГ		ОБОЗНАЧЕНИЕ ДОКУМЕНТА 1.020.1-7
				1 ШТ.	ВСЕГО	
КП-4	1	С-1	1	0,88	0,88	2-3 К1
	2	МН-2	4	1,101	4,404	2-3 К4
	3	МН-4	1	15,64	15,64	2-3 К6
	4	Ф16А-III L=4420	4	6,98	27,90	Б.4
	5	ХМ-1	16	0,222	3,55	2-3 К27
ИТОГО				52,37		



ШЕД-100АА ПОД ПУСЬ И АТА ВЗАМ ДИРЕ

УЗЫЫ СМ. 1.020.1-7 2-2У

ТЕХНИЧЕСКИЕ ТРЕБОВАНИЯ СМ. 1.020.1-7 2-2 ТТ

АРМАТУРА КЛАССОВ А-III, А-I ПО ГОСТ 5781-82

НАЧ ОТА	ВОЛЫНСКИЙ		
И КОНТР	ЛАРИОНОВ		
РАШН ПР	ШАЦ		
ГА СПЕЦ	НИКОНОРА		
ВЕЛ ШИЖ	МЦТЕЙКО		
ПРОВЕР	МЦТЕЙКО		
РАЗРАБ	ВУРКОВА		

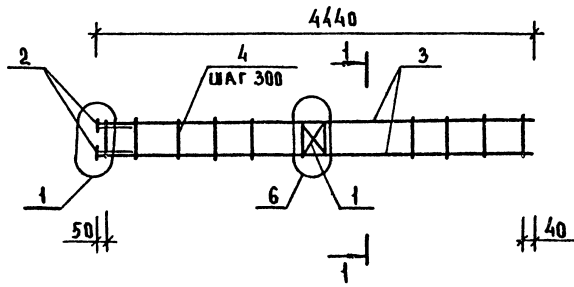
1.020.1-7 2-2 К4

КАРКАС
ПРОСТРАНСТВЕННЫЙ
КП-4

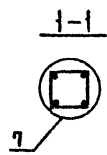
СТАНЦИЯ	ЛЮСТ	ЛЮСТОВ
Р		Г
ЦНИИП		РЕКОНСТРУКЦИОННО-ПРОЕКТИРОВАТЕЛЬСКИЙ ЦЕНТР ГОРДОБ

25490 9

ФОРМАТ. А 5



МАРКА	Поз.	МАРКА АРМАТУРНОГО ИЗДЕЛИЯ	КОЛ. ШТ.	МАССА, КГ		ОБОЗНАЧЕНИЕ ДОКУМЕНТА 1.020.1-7
				1 ШТ	ВСЕГО	
КП-6	1	С-1	1	0,88	0,88	2-3 К1
	2	МН-2	4	1,101	4,404	2-3 К4
	3	φ16А-III L=4420	4	6,98	27,90	Б.Ч
	4	ХМ-1	16	0,222	3,55	2-3 К27
				Итого: 36,73		

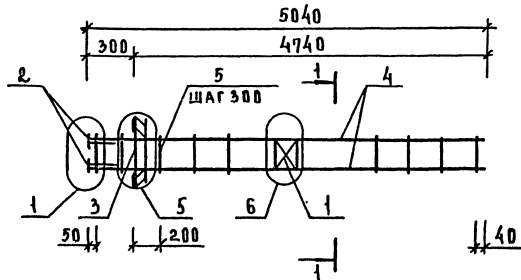


ИЗМ. ПОДА ПОДПИСЬ ДАТА ВЗН. ИЛИ

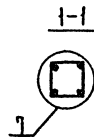
УЗЛЫ СМ. 1.020.1-7 2-2 Ч
 ТЕХНИЧЕСКИЕ ТРЕБОВАНИЯ СМ. 1.020.1-7 2-2 ТТ
 АРМАТУРА КЛАССОВ А-III, А-I ПО ГОСТ 5781-82.

ИЗМ. ПОДА	ПОДПИСЬ	ДАТА	ВЗН. ИЛИ	1.020.1-7 2-2 К6
МАЧ.ОТД.	БОЛЫНСКИЙ			КАРКАС ПРОСТРАНСТВЕННЫЙ КП-6
Н.КОНТР.	ЛАРИОНОВА			
РА.ИЗЖОП.	ШАЦ			
РА.СПЕЦ.	НИКОНОВА			
ВЕД.ИНЖ.	МИТЕНКО			
ПРОВЕР.	МИТЕНКО			СТАНАН ЛИСТ ЛИСТОВ Р 1
РАЗРАБ.	БУРКОВА			

25490 11 ФОРМАТ А3



МАРКА	Поз.	МАРКА АРМАТУРНОГО ИЗДЕЛИЯ	КОЛ. ШТ.	МАССА, КГ		ОБОЗНАЧЕНИЕ ДОКУМЕНТА 1.020.1-7
				1 ШТ	ВСЕГО	
КП-7	1	С-1	1	0,88	0,88	2-3 К1
	2	МН-2	4	1,101	4,404	2-3 К4
	3	МН-4	1	15,64	15,64	2-3 К6
	4	φ16А-III L=5020	4	7,92	31,69	Б.Ч
	5	ХМ-1	18	0,222	3,99	2-3 К27
				Итого: 56,60		



ИЗБ. ПОДП. ПОДАРИТЬ И ДАТА ВЗЯМ. ШИВ

Узлы см. 1.020.1-7 2-24

ТЕХНИЧЕСКИЕ ТРЕБОВАНИЯ СМ. 1.020.1-7 2-2 ТТ

АРМАТУРА КЛАССОВ А-III, А-I по ГОСТ 5781-82.

НАЧ. ОТД.	ВОЛЫНСКИЙ		
Н. КОИТЯ	ЛАРЧОНОВА		
ГЛ. ИНЖ. ОТД.	ЦАЦ		
ГЛАВ. СЛ. ИНЖ.	НИКОЛЮКОВА		
ВСП. ШЕФ.	МАНЧЕНКО		
ПРОБ. СР.	МИТЕЧКО		
РАЗРАБ.	БУРКОВА		

1.020.1-7 2-2 К7

КАРКАС
ПРОСТРАНСТВЕННЫЙ
КП-7

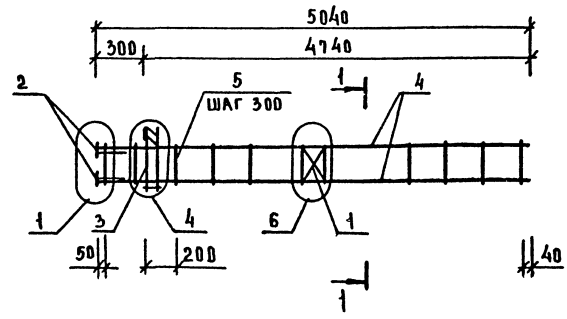
СТАЛЬ | ЛУСТ | ЛУСТОВ

Р | 1

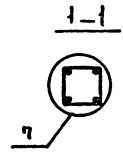
ЦНИИПРЕКОНСТРУКЦИ
ГОРДОБ

25490 12

ФОРМАТ. А3



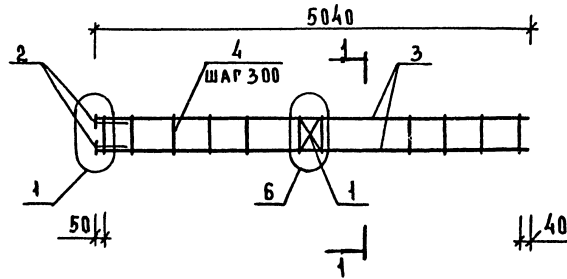
МАРКА	ПОЗ.	МАРКА АРМАТУРНОГО ИЗДЕЛИЯ	КОЛ. ШТ	МАССА, КГ		ОБОЗНАЧЕНИЕ ДОКУМЕНТА 1.020.1-7
				1 ШТ.	ВСЕГО	
КП-8	1	С-1	1	0,88	0,88	2-3 К1
	2	МН-2	4	1,101	4,404	2-3 К4
	3	МН-3	1	9,89	9,89	2-3 К5
	4	Ф16 А-III L=5020	4	7,92	31,69	Б.Ч
	5	ХМ-1	18	0,222	3,99	2-3 К27
				Итого. 50,85		



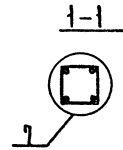
ИЗДАТЕЛЬСТВО НАУКА

УЗЫ СМ. 1.020.1-7 2-2У
 ТЕХНИЧЕСКИЕ ТРЕБОВАНИЯ СМ. 1.020.1-7 2-2 ТТ
 АРМАТУРА КЛАССОВ А-III, А-I по ГОСТ 5781-82.

НАЧ ОТА	ВОЛЫНСКИЙ				1.020.1-7 2-2 К8		
Н КОНТР	ААРЮНОВА						
РАСПИШ	ШАЦ						
ГА СПЕЦ	НИКОБОВА						
ВЕД ИНЖ	М ИТЕ И КО						
ПРОВЕР	МИТЕ И КО				КАРКАС ПРОСТРАНСТВЕННЫЙ КП-8		
РАЗРАБ	БЪРКОВА						
					СТАДИЯ	ЛИСТ	ЛИСТОВ
					Р		1
					ЦНИИП РЕКОНСТРУКЦИИ ГОРОДОВ		



МАРКА	ПОЗ.	МАРКА АРМАТУРНОГО ИЗДЕЛИЯ	КОЛ. ШТ.	МАССА, КГ		ОБОЗНАЧЕНИЕ ДОКУМЕНТА 1.020.1-7
				1 ШТ.	ВСЕГО	
КП-9	1	С-1	1	0,88	0,88	2-3 К1
	2	МН-2	4	1,101	4,404	2-3 К4
	3	φ16 А-III L=5020	4	7,92	31,69	Б.Ч
	4	ХМ-1	18	0,222	3,99	2-3 К27
				Итого: 40,96		



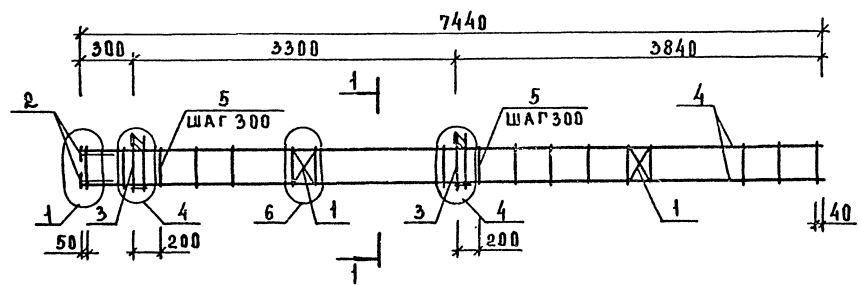
ИЗВ. ПОДАТЬ ПОДПИСЬ И ПЕЧАТЪ

УЗЛЫ СМ. 1.020.1-7 2-29
 ТЕХНИЧЕСКИЕ ТРЕБОВАНИЯ СМ. 1.020.1-7 2-2 ТТ
 АРМАТУРА КЛАССОВ А-III, А-I ПО ГОСТ 5781-82.

НАЧ. ОТА	БОЛЫНСКИЙ	
И КОНТР.	ЛАВОНОВА	
ГЛАВ. ИНЖ.	Ш. АЦ	
ГЛАВ. СПЕЦ.	НИКОЛОРОВА	
ВЕД. ИНЖ.	МИТЕНКО	
ПРОВЕР.	МИТЕНКО	
РАЗРАБ.	БУРКОВА	

1.020.1-7 2-2 К9		
КАРКАС ПРОСТРАНСТВЕННЫЙ КП-9	СТАЛИЯ	ЛИСТ
	Р	Л
	ЦНИИП	РЕКОНСТРУКЦИОННО-ПРОЕКТИРОВАТЕЛЬСКИЙ ЦЕНТР

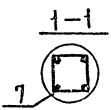
25490 14 ФОРМАТ. А3



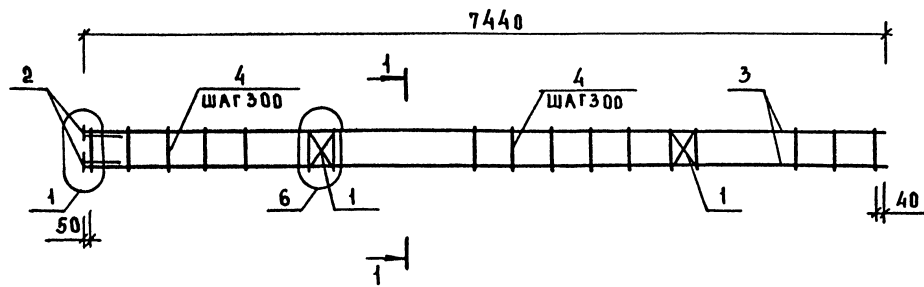
МАРКА	ПОЗ.	МАРКА АРМАТУРНОГО ИЗДЕЛИЯ	КОЛ. ШТ	МАССА, КГ		ОБОЗНАЧЕНИЕ ДОКУМЕНТА 1.020.1-7
				ШТ.	ВСЕГО	
КП-11	1	С-1	2	0,88	1,76	2-3 К1
	2	МН-2	4	1,101	4,404	2-3 К4
	3	МН-3	2	9,89	19,78	2-3 К5
	4	φ16А-III L=7420	4	11,71	46,83	Б.Ч
	5	ХМ-1	26	0,222	5,77	2-3 К27
				ИТОГО: 78,54		

ПРИБАВОК ПОДАРИС ЧАДН ВЗАМ. ПРВ

УЗЫ СМ. 1.020.1-7 2-2У
 ТЕХНИЧЕСКИЕ ТРЕБОВАНИЯ СМ. 1.020.1-7 2-2ТТ
 АРМАТУРА КЛАССОВ А-III, А-I ПО ГОСТ 5781-82



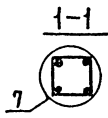
НАЧ. ОТД.	ВОЛЫНСКИЙ					1.020.1-7 2-2 К11
И КОНТР.	ЛАРИОНОВ					
ГЛАВ. ИНЖ.	ШАЦ					
ГЛАВ. СПЕЦ.	НИКОЛАЕВ					
ВЕД. ИНЖ.	РАЙЧЕНКО					КАРКАС ПРОСТРАНСТВЕННЫЙ КП-11
ПРОЕКТИРОВЩИК	ЛЕВ					
РАЗРАБ.	БЭРБОВА					СТАЛЬЯНСТ. ЛНСТОВ
						РЕКОНСТРУКЦИОН. ГРЭСДОВ



МАРКА	ПОЗ	МАРКА АРМАТУРНОГО ИЗДЕЛИЯ	КОЛ. ШТ	МАССА, КГ		ОБОЗНАЧЕНИЕ ДОКУМЕНТА 1.020.1-7
				1 ШТ.	ВСЕГО	
КП-12	1	С-1	2	0,88	1,76	2-3 К1
	2	МН-2	4	1,101	4,404	2-3 К4
	3	φ16 А-III L=7420	4	11,71	46,83	Б.Ч
	4	ХМ-1	26	0,222	5,77	2-3 К27
				Итого: 58,76		

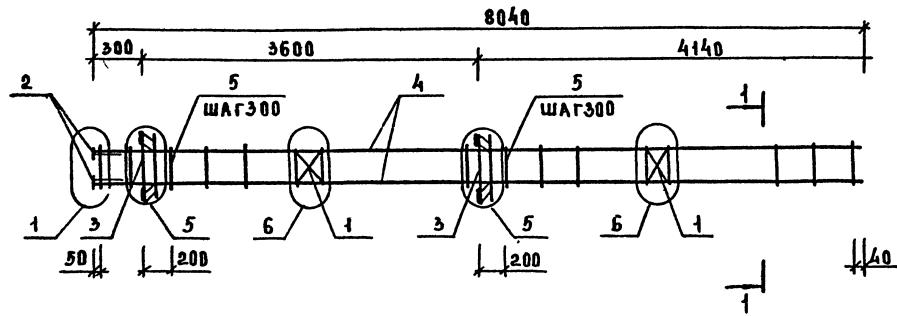
ИНВ. ПОДЛ. ПОДПИСЬ НАСТА. 183 А.М. ШИВА

УЗЛЫ СМ. 1.020.1-7 2-2У
 ТЕХНИЧЕСКИЕ ТРЕБОВАНИЯ СМ. 1.020.1-7 2-2ТТ
 АРМАТУРА КЛАССОВ А-III, А-I ПО ГОСТ 5781-82

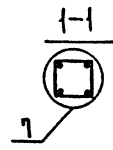


НАЧ. ОТА	ВОЛЫНСКИЙ	СВ	
И. КОНТР.	АЛРИЗНОВА	СВ	
САМ. Ж. ОП.	ШАЦ	СВ	
СА. СПЕЦ.	НИКОНОРОВА	СВ	
ВСАД. ИЖ.	МИТЕНКО	СВ	
ПРОВЕР.	НИКОНОРОВА	СВ	
РАЗРАБ.	БУРКОВА	СВ	

1.020.1-7 2-2 К12			
КАРКАС ПРОСТРАНСТВЕННЫЙ КП-12	СТАД. А	ИСТ. А	ИСТО. В
	Р	1	1
ЦИНИП		РЕКОНСТРУКЦИОННЫЙ ГОРДОВ	



МАРКА	ПОЗ.	МАРКА АРМАТУРНОГО ЧАДЕЛИЯ	КОЛ. ШТ.	МАССА, КГ		ОБОЗНАЧЕНИЕ ДОКУМЕНТА 1.020.1-7
				1 ШТ	ВСЕГО	
КП-13	1	С-1	2	0,88	1,76	2-3 К1
	2	МН-2	4	1,101	4,404	2-3 К4
	3	МН-4	2	15,64	31,28	2-3 К6
	4	φ16А-III L-8020	4	12,66	50,62	Б.Ч
	5	ХМ-1	28	0,222	6,22	2-3 К27
ИТОГО:				94,28		

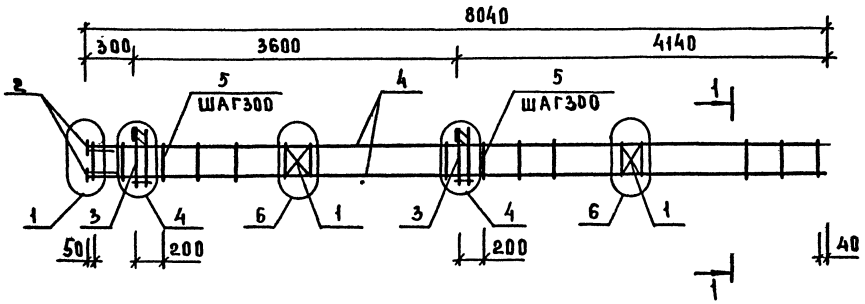


ИНВ. И ПОДЛ. ПОДАТЬСЯ В ААТА ВЗАМ. ИНВ. А.

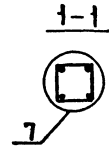
Узел см. 1.020.1-7 2-29
 Технические требования см. 1.020.1-7 2-2 ТТ
 Арматура классов А-III, А-I по ГОСТ 5781-82

НАЧ ОТА	ВОЛЫНСКИЙ				1.020.1-7 2-2 К13				
И КОНТР	ЛАРИОНОВА								
ГЛАВН ОРА	Ш А Ц								
ГЛ.СРЕЦ	НИКОНОВА								
ВСА ОНЖ	МЦТЕ И КО								
ПРОВЕР	МЦТЕ И КО				КАРКАС ПРОСТРАНСТВЕННЫЙ КП-13				
РАЗРАБ	БУРКОВА								
					СТАНЦИЯ	А	ИСТ	Л	ИСТОВ
					Р				1
					ЦНИИП РЕКОНСТРУКЦИИ ГОРОДОВ				

25490 18 ФОРМАТ А3



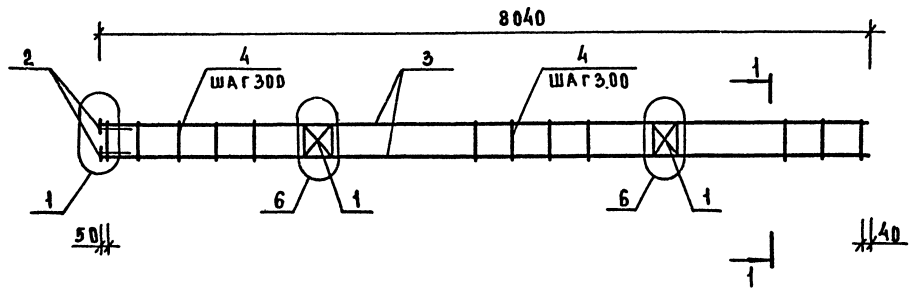
МАРКА	Поз	МАРКА АРМАТУРНОГО ИЗДЕЛИЯ	КОЛ. ШТ.	МАССА, КГ		ОБОЗНАЧЕНИЕ ДОКУМЕНТА 1.020.1-7
				1 ШТ	ВСЕГО	
КП-14	1	С-1	2	0,88	1,76	2-3 К1
	2	МН-2	4	1,101	4,404	2-3 К4
	3	МНЗ	2	9,89	19,78	2-3 К5
	4	φ16А-III L=8020	4	12,66	50,64	Б.Ч
	5	ХМ-1	28	0,222	6,22	2-3 К27
				Итого: 82,78		



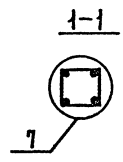
ИЗВ. И ПОДП. ПОДПИСЬ НА АТ. ВЗАМ. ШИВА

УЗЛЫ СМ. 1.020.1-7 2-2 У
 ТЕХНИЧЕСКИЕ ТРЕБОВАНИЯ СМ. 1.020.1-7 2-2 ТТ
 АРМАТУРА КЛАССОВ А-III, А-I по ГОСТ 5781-82.

НАЧ. ОТД. И КОНТР.	В. В. И. ШИВА	Л. С. ШИВА				1.020.1-7 2-2 К14			
ГЛАВ. СПЕЦ.	И. И. ШИВА	И. И. ШИВА							
ВЗАИМ.	И. И. ШИВА	И. И. ШИВА				КАРКАС ПРОСТРАНСТВЕННЫЙ КП-14			
ПРОВЕР.	И. И. ШИВА	И. И. ШИВА							
РАЗРАБ.	И. И. ШИВА	И. И. ШИВА							
						СТАИЯ	Л. С. ШИВА	Л. С. ШИВА	Л. С. ШИВА
						ЦНИИ	РЕКОНСТРУКЦИОННО	ГОР. РАД.	



МАРКА	Поз.	МАРКА АРМАТУРНОГО ИЗДЕЛИЯ	КОЛ. ШТ.	МАССА, КГ		ОБОЗНАЧЕНИЕ ДОКУМЕНТА 1.020.1-7	
				1 ШТ.	ВСЕГО		
КП-15	1	С-1	2	0,88	1,76	2-3	К1
	2	МН-2	4	1,101	4,404	2-3	К4
	3	Ф16 А-III L=8020	4	12,66	50,62	Б.Ч	
	4	ХМ-1	28	0,222	6,22	2-3	К27
				ИТОГО: 63,00			



ИЮНЬ 1984 ПОДАРЕНЫМ ВЗ.М. ЦИРБА

УЗЛЫ СМ. 1.020.1-7 2-24
 ТЕХНИЧЕСКИЕ ТРЕБОВАНИЯ СМ.1.020.1-7 2-2ТТ
 АРМАТУРА КЛАССОВ А-III, А-I по ГОСТ 5781-82.

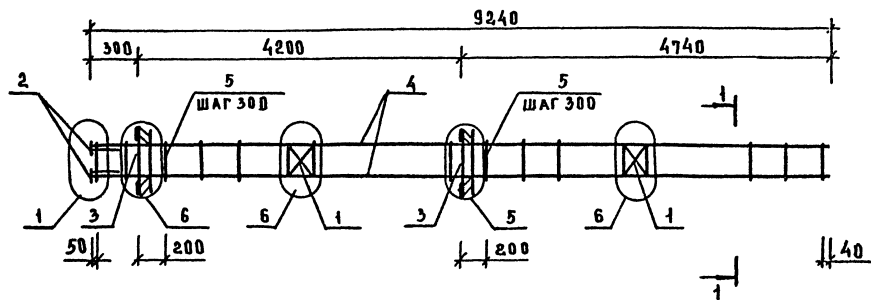
НАЧ.ОТД.	ВОЛЫНСКИЙ	
И.КОНТРОЛ.	ЛАРИОНОВА	
РАСЧЕТ	Ш.АЦ	
РАСЧЕТ	НИКОЛОРОВА	
ВСЕ ИХИ	МИТЕЧКО	
ПРОВЕР	МИТЕЧКО	
РАЗРАБ.	БУРКОВА	

1.020.1-7 2-2 К15

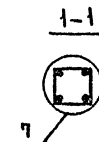
КАРКАС
 ПРОСТРАНСТВЕННЫЙ
 КП-15

СТАНЦИЯ	ЛИСТ	ЛИСТОВ
Р	1	1
ЦНИИП		РЕКОНСТРУКЦИИ И ГОРЯДОВ

25430 20 ФОРМАТ А3



МАРКА	Поз.	МАРКА АРМАТУРНОГО ИЗДЕЛИЯ	КОЛ. ШТ	МАССА, КГ		ОБОЗНАЧЕНИЕ ДОКУМЕНТА 1.020.1-7
				1 ШТ	ВСЕГО	
КП-16	1	С-1	2	0,88	1,76	2-3 К1
	2	МН-2	4	1,101	4,404	2-3 К4
	3	МН-4	2	15,64	31,28	2-3 К6
	4	φ16А-III L=9220	4	14,55	58,20	Б.Ч
	5	ХМ-1	32	0,222	7,1	2-3 К7
Итого:				102,74		

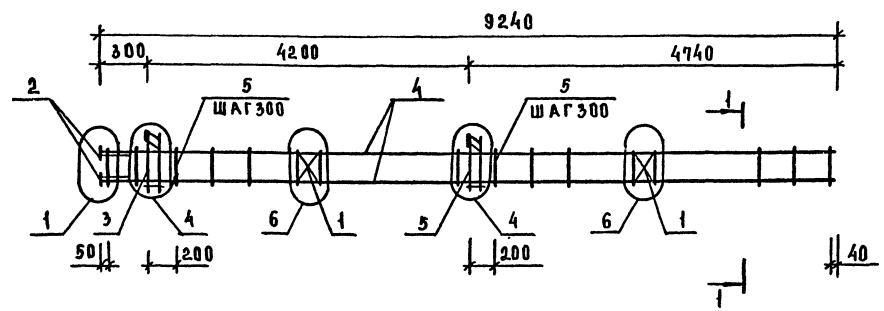


ИЗБ. И ПОДП. ПОЛ. ПИСЬМАТА ВЗАМ. ИМЕ

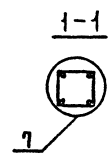
УЗЛЫ СМ. 1.020.1-7 2-2ч
 ТЕХНИЧЕСКИЕ ТРЕБОВАНИЯ СМ. 1.020.1-7 2-2 ТТ
 АРМАТУРА КЛАССОВ А-III, А-I ПО ГОСТ 5781-82

НАЧ ОТА	ВОЛЫНСКИЙ				1.020.1-7 2-2 К16	СДАЧА	ЛСТ	ЛСТОВ
И. КОМП	ЛАРИОНОВ					Р		Т
СА. ЦКОН	ШАЦ					ЦНИИП РЕКОНСТРУКЦИ ГОРДАОВ		
СА. СПЕЦ	НИКОДОРОВ							
ВЕД. СПЕЦ	МАНТЕЦКО							
ПРОВЕР	МАНТЕЦКО				КАРКАС ПРОСТРАНСТВЕННЫЙ КП-16			
РАЗРАБ	БЭРКОВА				РЕКОНСТРУКЦИ ГОРДАОВ			

25490 21 ФОРМАТ А3



МАРКА	ПОЗ.	МАРКА АРМАТУРНОГО ИЗДЕЛИЯ	КОЛ. ШТ	МАССА, КГ		ОБОЗНАЧЕНИЕ ДОКУМЕНТА 1.020.1-7
				1 ШТ	ВСЕГО	
КП-17	1	С-1	2	0,88	1,76	2-3 К1
	2	МН-2	4	1,101	4,404	2-3 К4
	3	МН-3	2	9,89	19,78	2-3 К5
	4	φ16 А-III L=9220	4	14,55	58,20	Б.Ч
	5	ХМ-1	32	0,222	7,1	2-3 К7
Итого:				91,26		



ИШБ. ПО.А.К. ПОДПИСЬ ЦА.А.И/В.З.А.М. ИШБ

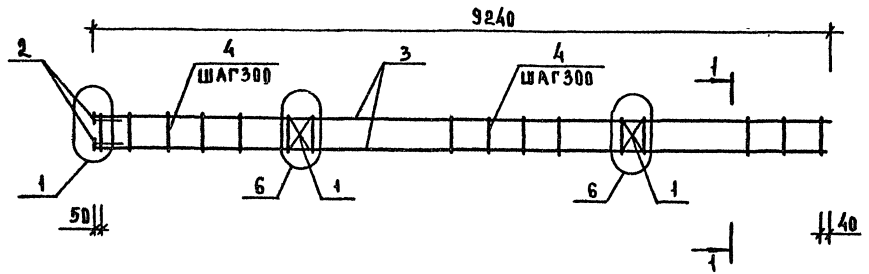
УЗЛЫ СМ. 1.020.1-7 2-2У
 ТЕХНИЧЕСКИЕ ТРЕБОВАНИЯ СМ. 1.020.1-7 2-2 ТТ
 АРМАТУРА КЛАССОВ А-III, А-I ПО ГОСТ 5781-82

НАЧ. ОТД.	ВОДЫНСКИЙ	
И КОНТР.	Д.А.Р.И.О.В.О.В.	
ГЛАВ. ИНЖ. В.И.Ц.		
ГЛАВ. СПЕЦИАЛИСТ	И.И.О.В.О.В.	
ВЕД. ИНЖ.	И.И.О.В.О.В.	
ПРОВЕР.	И.И.О.В.О.В.	
РАЗРАБ.	Б.У.Р.К.О.В.А.	

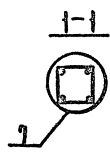
1.020.1-7.2-2 К17

КАРКАС ПРОСТРАНСТВЕННЫЙ КП 17

СТАДИЯ	ЛИСТ	ЛИСТОВ
Р	1	1
ЦНИИП		РЕКОНСТРУКЦИОННО-ПРОЕКТИРОВАТЕЛЬСКИЙ ГОСРЕАБС



МАРКА	ПОЗ	МАРКА АРМАТУРНОГО ИЗДЕЛИЯ	КОЛ ШТ	МАССА, КГ		ОБОЗНАЧЕНИЕ ДОКУМЕНТА	
				1 ШТ.	ВСЕГО	1.020.47	
КВ-18	1	С-1	2	0,88	1,76	2-3	К1
	2	МН-2	4	1,101	4,404	2-5	К4
	3	φ16 А-III L=9220	4	14,55	58,20	Б.Ч	
	4	ХМ-1	52	0,222	7,1	2-3	К27
				ИТОГО: 71,46			



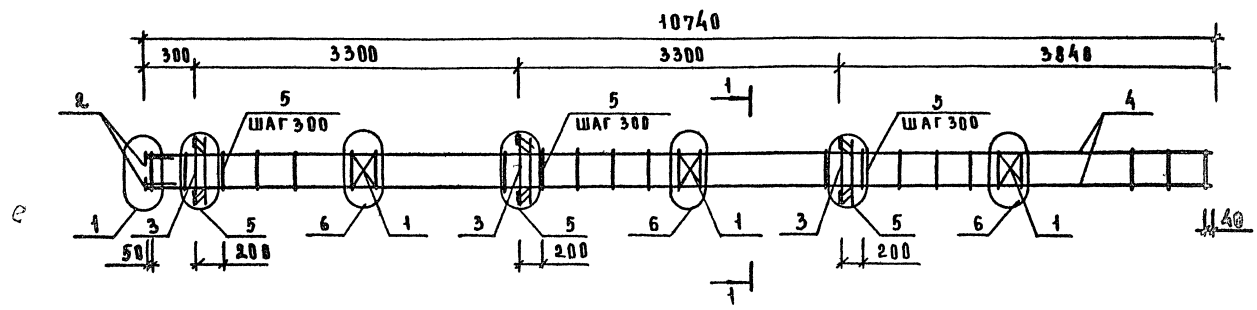
ИВ. П.А.А. ПОДПИСЬ И ПЕЧАТЪ БЭА ИВ.

Узлы см. 1.020.1-7 2-2 У
 Технические требования см. 1.020.1-7 2-2 ТТ
 Арматура классов А-III, А-I по ГОСТ 5781-82.

ИВЧ ОУА	ВОЛЫНСКИЙ				1.020.1-7 2-2 К18
И ХОНТ	ДЯРЮНОВ	Лася			
ГА ИЖ ОУ	Ш Л А Ц	Лася			
П.С.ПЕЧ	НИКИТИНОВ	Лася			
ВЕД ИЖ	М И ТЕ Я К О	Лася			
ПРОВЕР	МИТЕЙКО	Лася			
РАЗРАБ	БЪРКОВА	Лася			

КАРКАС
 ПРОСТРАНСТВЕННЫЙ
 КВ-18

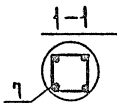
СТАДИ	А Ц С Т	АНСТОВ
Р		Г
ЦНИИП		РЕКОНСТРУКЦИОННО-ПРОЕКТИРОВАТЕЛЬСКИЙ ЦЕНТР
		ГВРОВО



МАРКА	ПОЗ.	МАРКА АРМАТУРНОГО ИЗДЕЛИЯ	КОЛ ШТ	МАССА, КГ		ОБОЗНАЧЕНИЕ ДОКУМЕНТА 1.020.1-7
				1 ШТ	ВСЕГО	
КП-19	1	С-1	3	0,88	2,64	2-3 К1
	2	МН-2	4	1,101	4,404	2-3 К4
	3	МН-4	3	15,64	46,92	2-3 К6
	4	φ20 А-III L=10720	4	26,48	105,91	Б.Ч
	5	ХМ-1	37	0,222	8,2	2-3 К27
				Итого: 168,07		

ИЗВ ПОДА ПОДАТЬСЯ ИЛИ ЗАКАЗАН ИЛИ

УЗЫМ СМ. 1.020.1-7 2-2У
 ТЕХНИЧЕСКИЕ ТРЕБОВАНИЯ СМ. 1.020.1-7 2-2ТТ
 АРМАТУРА КЛАССОВ А-III, А-I ПО ГОСТ 5781-82

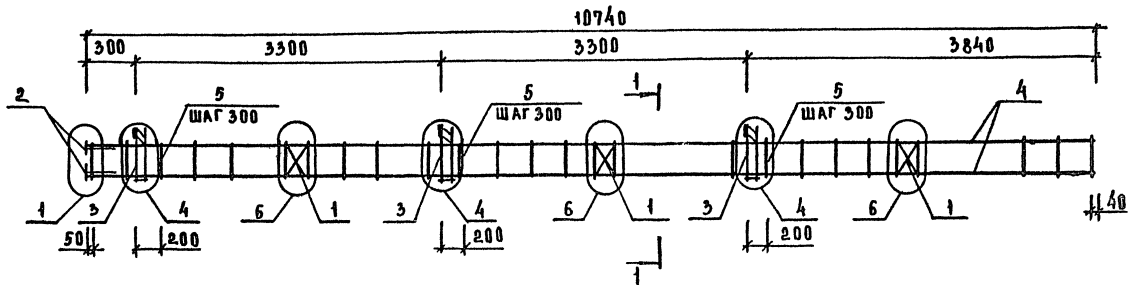


НАЧ ВТА	ВОЛЫНСКИЙ	
Н КОНТР	ЛАРИОНОВА	
ТАКЖЕ	Ш АЦ	
РА СПЕЦ	НИКОЛОРОВА	
ВСА ДИЖ	МЦ ТЕИКО	
ПРОВЕР	НИКОЛОРОВА	
РАЗРАБ	БЕЗКОВА	

1.020.1-7 2-2 К19

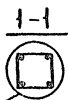
КАРКАС
 ПРОСТРАНСТВЕННЫЙ
 КП-19

СТАДИЯ	ЛИСТ	ЛИСТОВ
Р	1	1
ЦНИИТ		РЕКОНСТРУКЦИИ ГОРОДОВ



МАРКА	ПОР.	МАРКА АРМАТУРНОГО ИЗДЕЛИЯ	КОЛ. ШТ	МАССА, КГ		ОБОЗНАЧЕНИЕ ДОКУМЕНТА 1.020.1-7
				1 ШТ	ВСЕГО	
КП-20	1	С-1	3	0,88	2,64	2-3 К1
	2	МН-2	4	1,101	4,404	2-3 К4
	3	МН-3	3	9,89	29,67	2-3 К5
	4	φ16 А-III L=10720	4	16,93	67,72	Б.Ч
	5	ХМ-1	37	0,222	8,2	2-3 К27
				ИТОГО: 112,63		

ИЗБ. ПОД. ПОДПИСЬ И ДАТА ВЗЛ. ЧЕР.



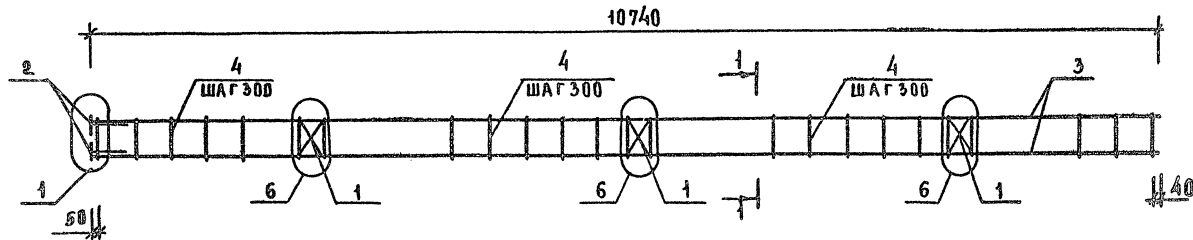
УЗЫ СМ. 1.020.1-7 2-2У
 ТЕХНИЧЕСКИЕ ТРЕБОВАНИЯ СМ. 1.020.1-7 2-2 ТТ
 АРМАТУРА КЛАССОВ А-III, А-I ПО ГОСТ 5781-82

НАЧ. ОТД.	ВОЛЫНИЦКИЙ		
Н. КОНТР.	ЛАРИОНОВА		
ГЛАВ. СПЕЦ.	Ш. Ц.		
ВСП. СПЕЦ.	НИКОЛОРОВА		
ВСП. СПЕЦ.	МАТЕЦКО		
ПРОВЕР.	МАТЕЦКО		
РАЗРАБ.	БУРКОВА		

1.020.1-7 2-2 К20

КАРКАС
 ПРОСТРАНСТВЕННЫЙ
 КП-20

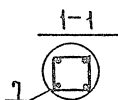
СТАДИЯ	ЛИСТ	ЛИСТОВ
Р	1	1
ЦНИИ		РЕКОНСТРУКЦИОННИЙ ЦЕНТР
		ГОРЬКОВ



МАРКА	ПОР.	МАРКА АРМАТУРНОГО ИЗДЕЛИЯ	КОЛ. ШТ.	МАССА, КГ		ОБОЗНАЧЕНИЕ ДОКУМЕНТА 1.020.1-7
				1 ШТ.	ВСЕГО	
КП-21	1	С-1	3	0,88	2,64	2-3 К1
	2	МН-2	4	1,101	4,404	2-3 К4
	3	φ16 А-III L=10720	4	16,93	67,72	Б.Ч
	4	ХМ-1	37	0,222	8,2	2-3 К7
				ИТОГО: 82,96		

И.Н.Б. ПОДПИСЬ И А.А. ТАТАРОВА. И.Н.Б.

УЗЛЫ СМ. 1.020.1-7 2-24
 ТЕХНИЧЕСКИЕ ТРЕБОВАНИЯ СМ 1.020.1-7 2-2ТТ
 АРМАТУРА КЛАССОВ А-III, А-I ПО ГОСТ 5781-82.



НАЧ. ОТД.	ВОЛЫНСКИЙ	-	
П. КОНТРОЛ.	ЛАРИНОВ	13.10.82	
РА. СПЕЦ.	ИЛ. АЦ	13.10.82	
РА. СПЕЦ.	НИКОЛОВОС	13.10.82	
ВСАДНИК	МИТЕНКО	13.10.82	
ПРОВЕР.	НИКОЛОВОС	13.10.82	
РАЗРАБ.	БУРКО ВА	13.10.82	

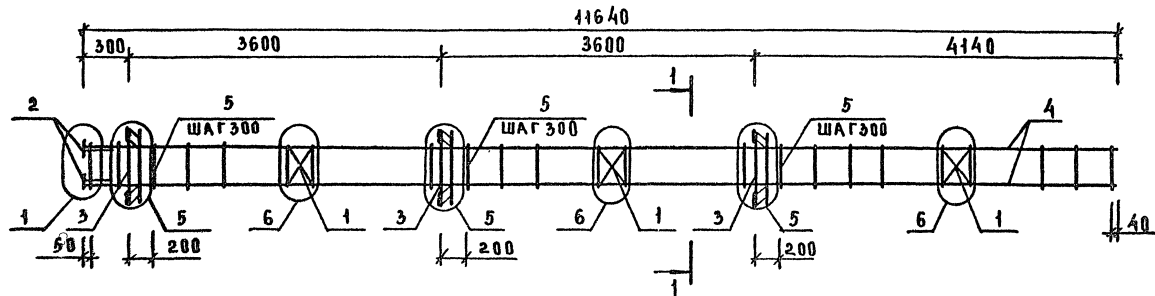
1.020.1-7 2-2 К21

КАРКАС
 ПРОСТРАНСТВЕННЫЙ
 КП-21

СТАДИЯ	ИСТ.	ИДЕТОВ
р	1	1
ЦНИИТ		РЕКОНСТРУКЦИОНН. ГОРБАОВ

25490 26

ФОРМАТ А3



МАРКА	Поз.	МАРКА АРМАТУРНОГО ИЗДЕЛИЯ	КОЛ ШТ	МАССА, КГ		ОБОЗНАЧЕНИЕ ДОКУМЕНТА 1.020.1-7
				1 ШТ.	ВСЕГО	
КЛ-22	1	С-1	3	0,88	2,64	2-3 К1
	2	МН-2	4	1,101	4,404	2-3 К4
	3	МН-4	3	15,64	46,92	2-3 К6
	4	φ20 А-III L=11620	4	28,66	114,62	Б.Ч
	5	ХМ-1	40	0,222	8,88	2-3 К27
				ИТОГО: 177,46		



УЗЛЫ СМ. 1.020.1-7 2-2У
 ТЕХНИЧЕСКИЕ ТРЕБОВАНИЯ СМ 1.020.1-7 2-2 ТТ
 АРМАТУРА КЛАССОВ А-III, А-I ПО ГОСТ 5781-82.

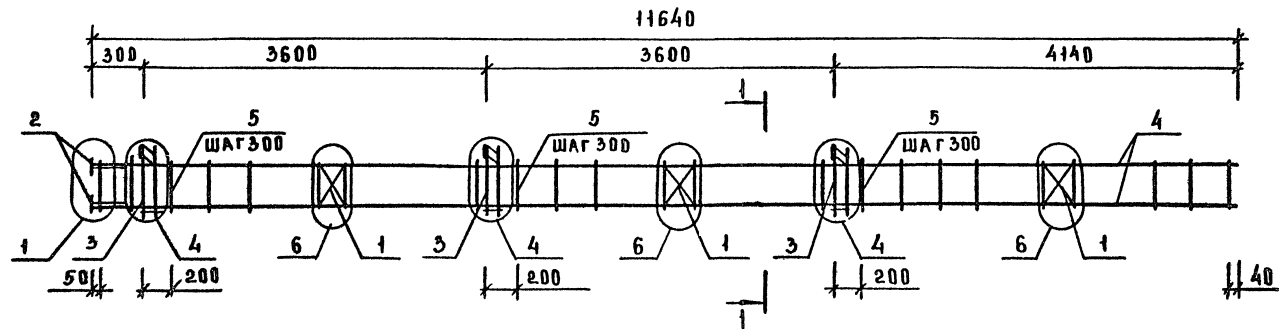
НАЧ ОТА	ВОДИТЕЛЬ	С.	
И КОНТ	АЛРЮНОВ	В.И.	
ТА ИСХОД	Ш АЦ	В.И.	
РА СПЕШ	НИКОЛСОН	В.И.	
ВЕД ИЩ	МИТЕЙКО	В.И.	
ПРОВЕР	МИТЕЙКО	В.И.	
РАЗРАБ	БЕРКОВА	В.И.	

1.020 1-7 2-2 К22

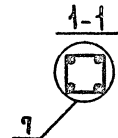
КАРКАС
 ПРОСТРАНСТВЕННЫЙ
 КЛ-22

СТАНДАРТ ЛИСТ		ЛИСТОВ
Р	И	4
ЦНИИП		РЕКОНСТРУКЦИОННО-ПРОЕКТИРОВАТЕЛЬСКИЙ ЦЕНТР

25490 27 ФОРМАТ. А3



МАРКА	Поз.	МАРКА АРМАТУРНОГО ИЗДЕЛИЯ	КОЛ. ШТ	МАССА, КГ		ОБОЗНАЧЕНИЕ ДОКУМЕНТА 1.020.1-7
				1 ШТ.	ВСЕГО	
КП-23	1	С-1	3	0,88	2,64	2-3 К1
	2	МН-2	4	1,101	4,404	2-3 К4
	3	МН-3	3	9,89	29,67	2-3 К5
	4	Ф16 А-III L=11620	4	18,34	73,40	БЧ
	5	ХМ-1	40	0,222	8,88	2-3 К27
				ИТОГО: 118,99		



ИНВ. ПОДАРОК ПЕЧАТАТЬ ЗАКАЗАН. ИИИ

УЗЛЫ СМ. 1.020.1-7 2-2У
 ТЕХНИЧЕСКИЕ ТРЕБОВАНИЯ СМ. 1.020.1-7 2-2ТТ
 АРМАТУРА КЛАССОВ А-III, А-I ПО ГОСТ 5781-82

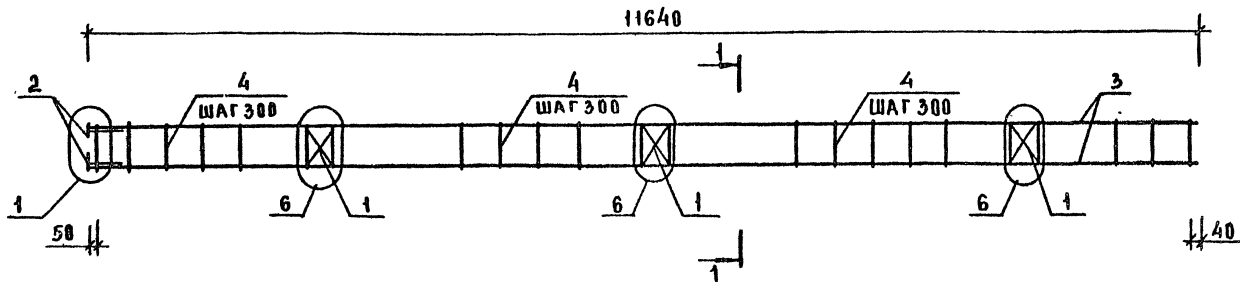
НАЧ. ОТД.	ВОЛЫНСКИЙ		
И КОНТР.	АДРИОНОВА		
ГАШКОВ	ЦУАЦ		
ГАСЛЕН	НИКОНОРОВА		
ВЕА ИИИ	МИТЕЦКО		
ПРОВЕР.	МИТЕЦКО		
РАЗРАБ.	БЕРКОВА		

1.020.1-7 2-2 К 23

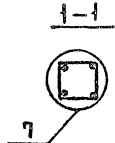
КАРКАС
ПРОСТРАНСТВЕННЫЙ
КП-23

СТАНДА	АНСТ	АНСТОВ
Р		Г

ИИИИП РЕКОНСТРУКЦИЯ
ГОРДАВВ



МАРКА	Поз.	МАРКА АРМАТУРНОГО УЗВЕЛЮ	КОЛ. ШТ	МАССА, КГ		ОБОЗНАЧЕНИЕ ДОКУМЕНТА 1.020.1-7
				1 ШТ	ВСЕГО	
КП-24	1	С-1	3	0,88	2,64	2-3 К1
	2	МН-2	4	1,101	4,404	2-3 К4
	3	φ16 А-III L=11620	4	18,34	73,40	5.4
	4	ХМ-1	40	0,222	8,88	2-3 К27
				Итого: 89,26		



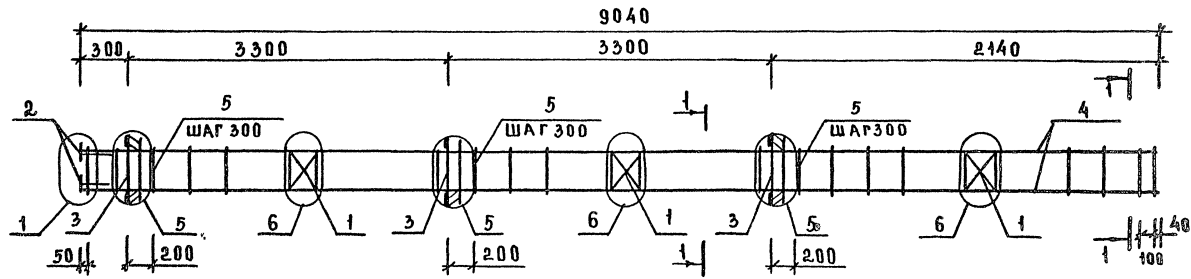
ИВБ ПОЛЛ ПОДПИСЬ ААТА БЗАМ ЦВБ

Узлы см 1.020.1-7 2-2 У
 ТЕХНИЧЕСКИЕ ТРЕБОВАНИЯ см. 1.020.1-7 2-2 ТТ
 Арматура классов А-III, А-I по ГОСТ 5781-82

НАЧ. ОТА	ВОЛНЕННИ					1.020.1-7 2-2 К-24
Н. КОД. ТР	АДРОНОВА					
ПАЛ. ИЕТ	Ш. АЦ					СТАНДА. Л. ИСТ. Л. ИСТОВ
СА. СПЕЦ.	ДИКОНОВА					
ВРА. ИЕТ	МИТЕНКО					ЦНИИП РЕКОНСТРУКЦИИ ГОРОДОВ
ПРОВ. ЕР	МИТЕНКО					
РАЗРАБ	БЪРКОВА					

КАРКАС
 ПРОСТРАНСТВЕННЫЙ
 КП-24

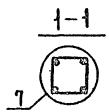
25490 29 ФОРМАТ А3



МАРКА	ПОЗ.	МАРКА АРМАТУРНОГО ИЗДЕЛИЯ	КОЛ. ШТ	МАССА, КГ		ОБОЗНАЧЕНИЕ ДОКУМЕНТА 1020.1-7
				1 ШТ	ВСЕГО	
КП-25	1	С-1	3	0,88	2,64	2-3 К1
	2	МН-2	4	1,101	4,404	2-3 К4
	3	МН-4	3	15,61	46,83	2-3 К6
	4	φ20 А-III L=9020	4	22,25	88,97	Б.Ч
	5	ХМ-1	32	0,222	7,10	2-3 К27
				ИТОГО: 150,03		

ЛИСТ 4 ПОД ПОДШИБСЬ ШАНТА (ВЗЛОМ НИОА)

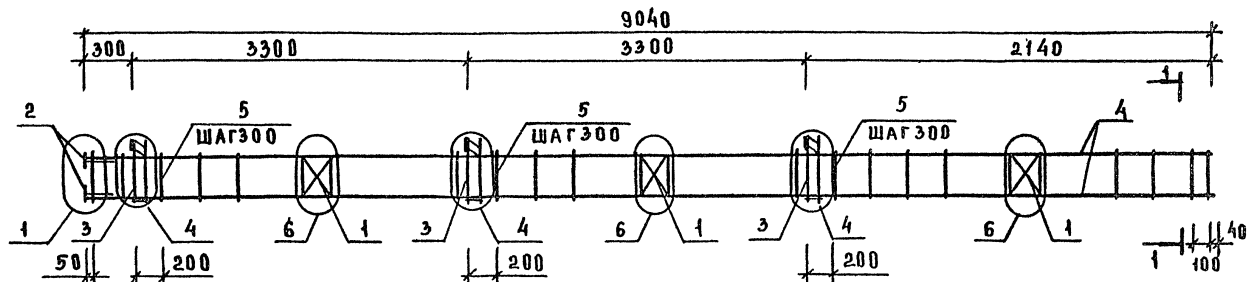
УЗЛЫ СМ 1020.1-7 2-2У
 ТЕХНИЧЕСКИЕ ТРЕБОВАНИЯ СМ.1020.1-7 2-2ТТ
 АРМАТУРА КЛАССОВ А-III, А-I ПО ГОСТ 5781-82



НАЧ ОТА	ВОЛЫНСКИЙ					1020.1-7 2-2 К25	СТАДИИ АНСТ ЛАНСТВ		
И КОНТР	КАРЦОНОВ						Р		І
РАДНИКО	ШАЦ						ЦНИИТ		
СА СЛЕД	НИКОНОСОВ						РЕКОНСТРУКЦИ		
ВЕР ДИЖ	МАШЕНКО						ГОРОВОВ		
ПРОВЕР	МУТЕНКО								
РАЗРАБ	БЕРКОВА								

КАРКАС
 ПРОСТРАНСТВЕННЫЙ
 КП-25

25490 30 ФОРМАТ А3



МАРКА	ПОЗ	МАРКА АРМАТУРНОГО ИЗДЕЛИЯ	КОЛ ШТ	МАССА, КГ		ОБОЗНАЧЕНИЕ ДОКУМЕНТА 1.020.1-7
				1 ШТ	ВСЕГО	
КП-26	1	С-1	3	0,88	2,64	2-3 К 1
	2	МН-2	4	1,101	4,404	2-3 К 4
	3	МН-3	3	9,89	29,67	2-3 К 5
	4	φ16 А-III L=9020	4	14,24	56,96	Б.Ч
	5	ХМ-1	32	0,222	7,10	2-3 К 27
				ИТОГО: 100,80		

1-1



УЗЛЫ СМ. 1.020.1-7 2-2 У

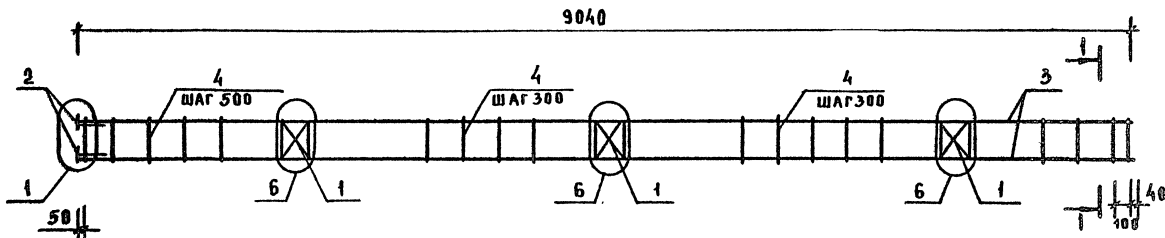
ТЕХНИЧЕСКИЕ ТРЕБОВАНИЯ СМ. 1.020.1-7 2-2 ТТ

АРМАТУРА КЛАССОВ А-III, А-I ПО ГОСТ 5781-82.

НАЧ. ОТД.	ОБЛЫНСКИЙ					1.020.1-7 2-2 К 26
И КОНТР.	ЛАРИОНОВА					
РАСЧЕТ	ШАЦ					
РА СПЕЦ.	НИКОНОРОВА					
ВЕД. ИНЖ.	МИТЕЙКО					
ПРОВЕР.	МИТЕЙКО					
РАЗРАБ.	БЗРКОВА					
КАРКАС ПРОСТРАНСТВЕННЫЙ КП-26						СТАЛЬ ЛИСТ ЛИСТОВ Р Т
						ЦНИИП РЕКОНСТРУКЦИОННО-ПРОЕКТИРОВАТЕЛЬСКИЙ ГОРЬКОВСКИЙ

25490 3/

ФОРМАТ А3



МАРКА	ПОЗ	МАРКА АРМАТУРНОГО ИЗДЕЛИЯ	КОЛ. ШТ	МАССА, КГ		ОБОЗНАЧЕНИЕ ДОКУМЕНТА 1.020.1-7
				1 ШТ.	ВСЕГО	
КП-2Т	1	С-1	3	0,88	2,64	2-3 К1
	2	МН-2	4	1,101	4,404	2-3 К4
	3	Ф16А-III L=9020	4	14,24	56,96	Б.Ч
	4	ХМ-1	32	0,222	7,10	2-3 К27
				ИТОГО: 71.07		

1-1

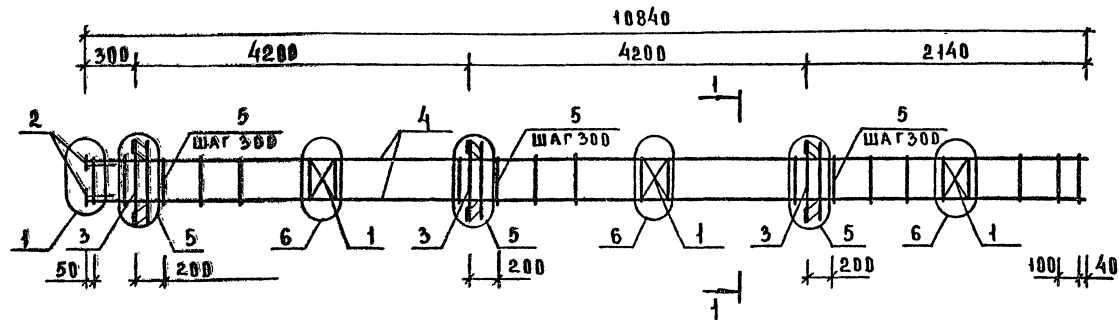


УЗЫ СМ. 1.020.1-7 2-2 У
 ТЕХНИЧЕСКИЕ ТРЕБОВАНИЯ СМ.1.020.1-7 2-2 ТТ
 АРМАТУРА КЛАССОВ А-II, А-I ПО ГОСТ 5781-82

НАЧ.ОЛ	ВОЛЫНСКИЙ					1.020.1-7 2-2 К27	СТАДИЯ	АНСТ	АНСТ	ОБ
Н.КОИТР	АЛРЦИНОВА						Р	Г		
РАШЕКОП	Ш АЦ					КАРКАС ПРОСТРАНСТВЕННЫЙ КП-2Т	ЦНИИП	РЕКОНСТРУКЦИ	ГОРЯДОВ	
ГА СЛОСН	НИКОНОРОВА									
ВЕД.ИЗ.	МИТЕНКО									
ПРОВЕР.	МИТЕНКО									
РАЗРАБ.	БУРКОВА									

25490 32

ФОРМАТ А3



МАРКА	Поз.	МАРКА АРМАТУРНОГО ИЗДЕЛИЯ	КОЛ. ШТ.	МАССА, КГ		ОБОЗНАЧЕНИЕ ДОКУМЕНТА 1.020.1-7
				шт.	ВСЕГО	
КП-28	1	С-1	3	0,88	2,64	2-3 К1
	2	МН-2	4	1,101	4,404	2-3 К4
	3	МН-4	3	15,64	46,92	2-3 К6
	4	φ20А-III L-10820	4	26,68	106,73	Б-Ч
	5	ХМ-1	38	0,222	8,44	2-3 К27
				Итого: 169,13		

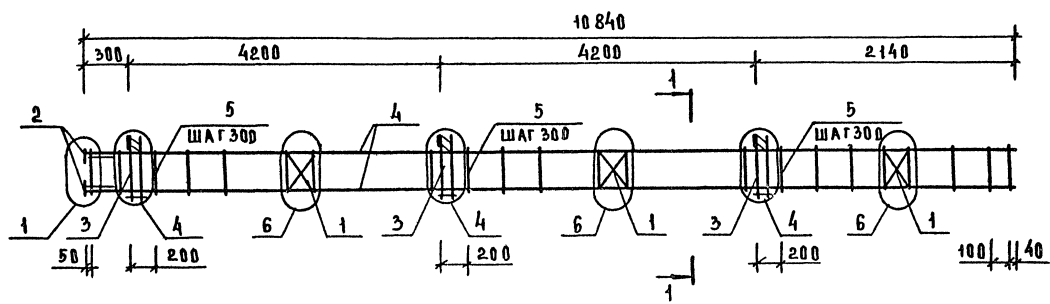


ИЗДАНИЕ ПОДПИСИ ИЛИ ВЗАМ. ЦИФ.

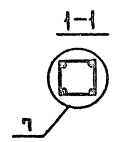
УЗЛЫ СМ. 1.020.1-7 2-2 Ч
 ТЕХНИЧЕСКИЕ ТРЕБОВАНИЯ СМ. 1.020.1-7 2-2 ТТ
 Арматура классов А-III, А-I по ГОСТ 5781-82

НАЧ. ОТД.	ВОЛЫНСКИЙ					1.020.1-7 2-2	КАРКАС ПРОСТРАНСТВЕННЫЙ КП-28	СТАЛИЯ	ЛИСТ	ЛИСТОВ	
И КОНТР.	ЛАРИОНОВА	Л.А.						Р	1		
РАСЧЕТ	НИКОЛОРОВ	Л.А.						ЦНИИПРЕКОНСТРУКЦИИ ГОРДОВ			
РАСЧЕТ	НИКОЛОРОВ	Л.А.									
ВСЕ ПИЖ.	МИТЕЙКО	Л.А.									
ПРОВЕР.	МИТЕЙКО	Л.А.									
РАЗРАБ.	БЧРКОВА	Б.Ч.									

25490 33 ФОРМАТ А3



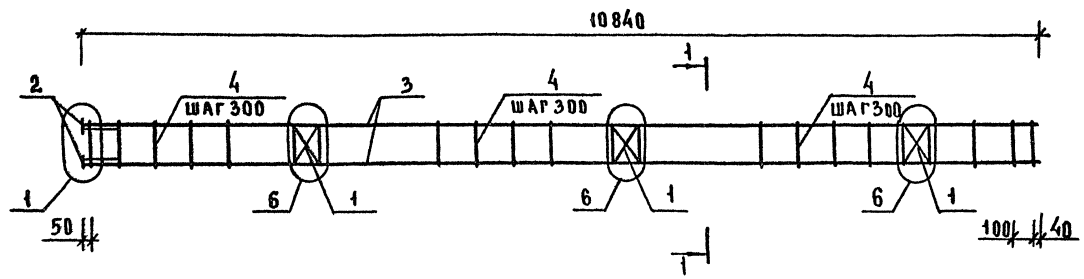
МАРКА	ПОЗ.	МАРКА АРМАТУРНОГО ИЗДЕЛИЯ	КОЛ. ШТ.	МАССА, КГ		ОБОЗНАЧЕНИЕ ДОКУМЕНТА 1 020.1-7	
				1 ШТ.	ВСЕГО		
КП-29	1	С-1	3	0,88	2,64	2-3	К1
	2	МН-2	4	1,101	4,404	2-3	К4
	3	МН-3	3	9,89	29,67	2-3	К5
	4	Ф16А-III L=10820	4	17,07	68,30	Б.Ч	
	5	ХМ-1	38	0,222	8,44	2-3	К27
				ИТОГО: 113,55			



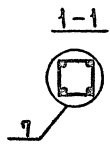
ИНВ. ЛОД. ПОДПИСЬ МАСТА ВЗАМ. ИИИ

УЗЛЫ СМ. 1.020.1-7 2-2У
 ТЕХНИЧЕСКИЕ ТРЕБОВАНИЯ СМ. 1.020.1-7 2-2 ТТ
 АРМАТУРА КЛАССОВ А-III, А-I ПО ГОСТ 5781-82

НАЧ. ОТД.	ВОЛЫНСКИЙ					1 020.1-7 2-2 К29		
Н. КВНТР.	ЛАРИОНОВА					СТАДИЯ	ИСТ.	ИСТОВ
РАСЧ. ОТ.	ШАЦ					Р		1
РА СПЕЦ.	НИКОНОРОВА					ЦНИИП РЕКОНСТРУКЦИОННО-ПРОЕКТИРОВАТЕЛЬСКОЕ УЧРЕЖДЕНИЕ ГОРЬКОВ		
ВЕД. ИНЖ.	МШТЕДИКО							
ПРОСВ. РАТ.	МШТЕДИКО							
РАЗРАБ.	БЕРКОВА							



МАРКА	ПОЗ.	МАРКА АРМАТУРНОГО ИЗДЕЛИЯ	КОЛ. ШТ.	МАССА, КГ		ОБОЗНАЧЕНИЕ ДОКУМЕНТА 1.020.1-7	
				1 ШТ	ВСЕГО		
КП-30	1	С-1	3	0,88	2,64	2-3	К1
	2	МН-2	4	1,101	4,404	2-3	К4
	3	φ16 А-III L=10820	4	17,07	68,30	Б.Ч	
	4	ХМ-1	38	0,222	8,44	2-3	К27
				ИТОГО: 83,78			



ИЗВ. № 0141 ОБ АНТИКРИМИНАЛЬНЫМ ЗАКОНЕ

УЗЫ СМ. 1.020.1-7 2-2 Ч
 ТЕХНИЧЕСКИЕ ТРЕБОВАНИЯ СМ 1.020.1-7 2-2 ТТ
 Арматура классов А-III, А-I по ГОСТ 5781-82

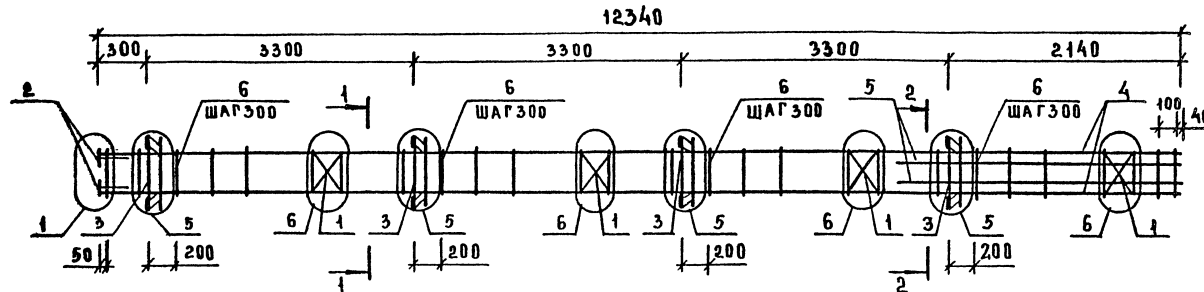
НАЧ. ОТД.	ВОЛЫНСКИЙ		
Н. КОНТР.	АДРИНОВА		
САМ. РАБ.	ШАЦ		
РАСПЕЧ.	НИКОЛОВА		
ВЕД. ПРОЕК.	МИТЕЦКО		
ПРОВЕР.	МИТЕЦКО		
РАЗРАБ.	БУРКОВА		

1.020.1-7 2-2 К30

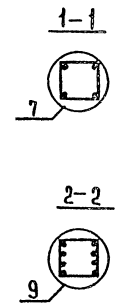
КАРКАС
 ПРОСТРАНСТВЕННЫЙ
 КП-30

СТАДИЯ	ЛИСТ	ЛИСТОВ
Р	Т	Т
ЦНИИП		РЕКОНСТРУКЦИОННО-ПРОЕКТИРОВАТЕЛЬСКИЙ ЦЕНТР ГОР. Д. П.

25490 35 ФОРМАТ А3



МАРКА	ПОЗ	МАРКА АРМАТУРНОГО ИЗДЕЛИЯ	КОД ШТ	МАССА, КГ		ОБОЗНАЧЕНИЕ ДОКУМЕНТА	
				шт.	ВСЕГО	1.020.1-7	
КП-31	1	С-1	4	0,88	3,52	2-3	К1
	2	МН-2	4	1,101	4,404	2-3	К4
	3	МН-4	4	15,64	62,56	2-3	К6
	4	φ20 А-III L=12320	4	30,38	121,52	6.4	
	5	φ25 А-III L=2740	4	10,52	42,09	6.4	
	6	ХМ-1	43	0,222	9,54	2-3	К27
				Итого: 243,63			

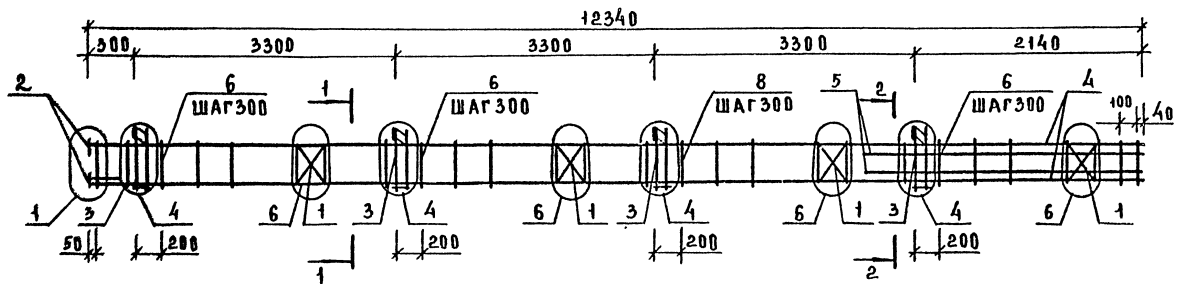


ИЗВ. И ПОДП. ПОД Ч. МАТА. ИЗДАМ. ШРЕ.

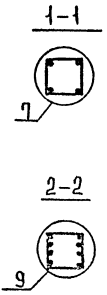
УЗЛЫ СМ. 1.020.1-7 2-2ч
 ТЕХНИЧЕСКИЕ ТРЕБОВАНИЯ СМ. 1.020.1-7 2-2 ТТ
 АРМАТУРА КЛАССОВ А-III, А-I ПО ГОСТ 5181-82.

НАЧ. ОТД.	ВОЛЫНСКИЙ	
И КОНТР.	ЛАРИОНОВА	Лапи
РАСЧЕТ	ШАЦ	Шац
РА СПЕЦ.	НИКОНОРС	Никоно
ВЕД. ИНЖ.	МИТЕНКО	Митен
ПРОВЕР.	МИТЕНКО	Митен
РАЗРАБ.	БЭРКОВА	Берко

1.020.1-7 2-2 К 31		
КАРКАС ПРОСТРАНСТВЕННЫЙ КП-31	СТАДИЯ Р	ЛИСТ 1
	ЦНИИП	РЕКОНСТРУКЦИ ГОР. РАДОВ



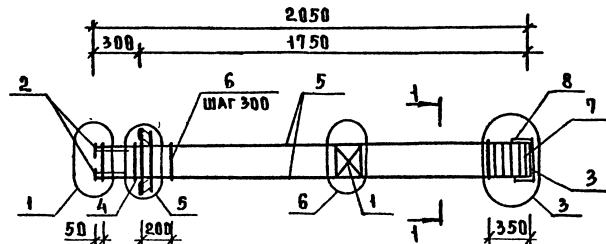
МАРКА	Поз.	МАРКА АРМАТУРНОГО ИЗДЕЛИЯ	КОЛ. ШТ	МАССА, КГ		ОБОЗНАЧЕНИЕ ДОКУМЕНТА 1.020.1-7
				1 ШТ	ВСЕГО	
КП-32	1	С-1	4	0,88	3,52	2-3 К1
	2	МН-2	4	1,101	4,404	2-3 К4
	3	МН-3	4	9,89	39,56	2-3 К5
	4	φ16 А-III L=12320	4	19,44	77,76	Б.Ч
	5	φ16 А-III L=2740	4	4,32	17,28	Б.Ч
	6	ХМ-1	43	0,222	9,54	2-3 К27
				ИТОГО: 152,07		



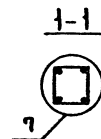
ЧЕРТЕЖ ПОДПИСАН И ЗАТЕСТИРОВАН

УЗЛЫ СМ. 1.020.1-7 2-24
 ТЕХНИЧЕСКИЕ ТРЕБОВАНИЯ СМ. 1.020.1-7 2-2 ТТ
 АРМАТУРА КЛАССОВ А-III, А-I ПО ГОСТ 5781-82.

НАЧ. ОТД.	ВОДИТЕЛЬ				1.020.1-7 2-2 К32	СТАЛЫ ЛЮСТ ЛЮСТОВ
И. КОНТ.	А. В. БОДОВА					
САМОНОВ	И. А. С.					
Г. А. С. Л. Е. Ц.	И. И. КОНОПОВ					
В. Е. А. И. Ж.	И. М. ТЕЛЕКО					
П. Р. О. Б. С. Р.	И. И. КОНОПОВ				ЦНИИП РЕКОНСТРУКЦИИ ГО РОДА В	
РАЗРАБ.	Б. Я. Р. О. В. А.					



МАРКА	Поз.	МАРКА АРМАТУРНОГО ИЗДЕЛИЯ	КОЛ ШТ	МАССА, КГ		ОБЪЯВЛЕНИЕ ДОКУМЕНТА 1.020.1-7
				1 ШТ.	ВСЕГО	
КП-34	1	С-1	1	0,88	0,88	2-3 К 1
	2	МН-2	4	1,101	4,404	2-3 К 4
	3	МНК-2	1	6,53	6,53	2-3 К 26
	4	МН-4	1	15,64	15,64	2-3 К 6
	5	φ16 А III L=2015	4	3,18	12,72	Б.Ч
	6	ХМ-1	7	0,222	1,55	2-3 К-27
	7	СКА-1	1	0,43	0,43	2-3 К 2
	8	СКА-2	3	0,64	1,92	2-3 К 3
Итого:				44,07		



Узлы см. 1.020.1-7 2-23
 ТЕХНИЧЕСКИЕ ТРЕБОВАНИЯ СМ. 1.020.1-7 2-2ТТ
 АРМАТУРА КЛАССОВ А-III, А-I по ГОСТ 5781-82.

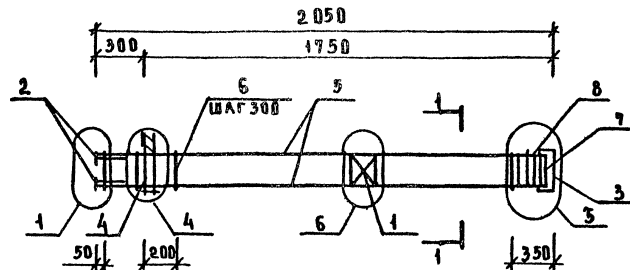
НАЧОТА	ВОЛЫНСКИЙ	✓	
Н.КОНТ	ЛАРШОНОВ	✓	
ГЛАВ. ИНЖ.	ШАЦ	✓	
ГЛАВ. СПЕЦ.	ИНКОЯРОВА	✓	
ВРАЧ. ИНЖ.	МЦЕНКО	✓	
ПРОВЕР.	МЦЕНКО	✓	
РАЗРАБ.	БЭРКОВА	✓	

1.020.1-7 2-2 К34

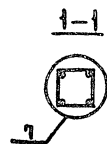
КАРКАС
ПРОСТРАНСТВЕННЫЙ
КП-34

СТАЛИЯ	ЛЮСТ	ЛЮСТОВ
Р		И
ЦНИИ		РЕКОНСТРУИИ ГОРОДОВ

25490 39 ФОРМАТ А3



МАРКА	ПОЗ.	МАРКА АРМАТУРНОГО ИЗДЕЛИЯ	КОЛ. ШТ.	МАССА, КГ		ОБОЗНАЧЕНИЕ ДОКУМЕНТА 1.020.1-7
				1 ШТ.	ВСЕГО	
КП-35	1	С-1	1	0,88	0,88	2-3 К1
	2	МН-2	4	1,101	4,404	2-3 К4
	3	МНК-2	1	6,53	6,53	2-3 К26
	4	МН-3	1	9,89	9,89	2-3 К5
	5	φ16 А-III L=2015	4	3,18	12,72	Б.4
	6	ХМ-1	7	0,222	1,55	2-3 К27
	7	СКА-1	1	0,43	0,43	2-3 К2
	8	СКА-2	3	0,64	1,92	2-3 К3
Итого:				38,32		



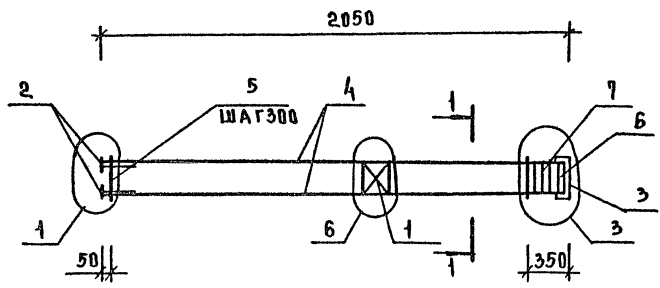
УЗЛЫ СМ. 1.020.1-7 2-2 У
 ТЕХНИЧЕСКИЕ ТРЕБОВАНИЯ СМ. 1.020.1-7 2-2 ТТ
 АРМАТУРА КЛАССОВ А-III, А-I ПО ГОСТ 5781-82.

НАЧ. ЦА	ВОЛЬФСКИЙ				1.020.1-7 2-2 К35	СТАДИЯ	ЛИСТ	ЛИСТОВ
И КОНТР.	ЛАРИОНОВА					Р	1	
ГЛАВ. ИНЖ.	ШАЦ					РЕКОНСТРУКЦИЯ		
ГЛАВ. СПЕЦ.	НИКОЛОВА					ЦНИИП ГИРОДОВ		
ВЕД. ИНЖ.	МИТЕЙКО							
ПРОВЕР.	МИТЕЙКО							
РАЗРАБ.	БУРКОВА							

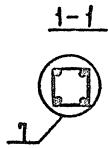
КАРКАС
 ПРОСТРАНСТВЕННЫЙ
 КП-35

25492 40

ФОРМАТ А3



МАРКА	ПОЗ.	МАРКА АРМАТУРНОГО ИЗДЕЛИЯ	КОЛ. ШТ.	МАССА, КГ		ОБОЗНАЧЕНИЕ ДОКУМЕНТА 1.020.1-7
				1 ШТ.	ВСЕГО	
КП-36	1	С-1	1	0,88	0,88	2-3 К1
	2	МН-2	4	1,101	4,404	2-3 К4
	3	МНК-2	1	6,53	6,53	2-3 К26
	4	Ф16А-III L=2015	4	3,18	12,72	Б.Ч
	5	ХМ-1	7	0,222	1,55	2-3 К27
	6	СКА-1	1	0,43	0,43	2-3 К2
	7	СКА-2	3	0,64	1,92	2-3 К3
ИТОГО:				28,43		



ИЗВ. И ПОДП. ПОДП. ДИТА. В ЗАМ. ШИВ

УЗЛЫ СМ. 1.020.1-7 2-2 Ч
 ТЕХНИЧЕСКИЕ ТРЕБОВАНИЯ СМ. 1.020.1-7 2-2 ТТ
 АРМАТУРА КЛАССОВ А-III, А-I по ГОСТ 5781-82.

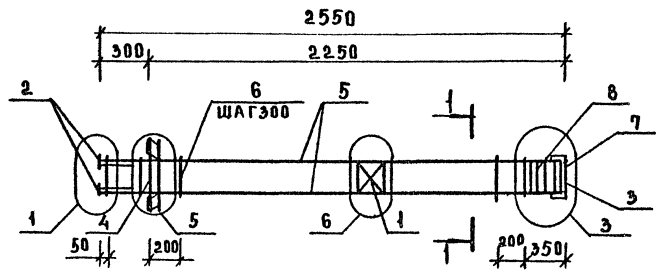
ИЗДАТЕЛЬ	ВОЛЫНСКИЙ		
И КОНТРОЛЬ	ЛАРИОНОВА		
ДИЗАЙНЕР	ЦУЛИЧ		
РАСЧЕТ	НИКОНОРОС		
ВЕРИФИКАЦИЯ	МИТЕЙКО		
ПРОБЕР	МИТЕЙКО		
РАЗРАБОТКА	БУРКОВА		

1.020.1-7 2-2 К36

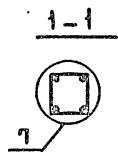
КАРКАС
 ПРОСТРАНСТВЕННЫЙ
 КП 36

СТАЛ	АНСТ	АНСТОВ
Р		1
ЦНИИПРЕКОНСТРУКЦИОННОГО ГОРОДОВ		

25490 41 ФОРМАТ А3



МАРКА	ПОЗ.	МАРКА АРМАТУРНОГО ИЗДЕЛИЯ	КОЛ. ШТ	МАССА, КГ		ОБОЗНАЧЕНИЕ ДОКУМЕНТА 1.020.1-7
				1 ШТ.	ВСЕГО	
КП-37	1	С-1	1	0,88	0,88	2-3 К1
	2	МН-2	4	1,101	4,404	2-3 К4
	3	МНК-2	1	6,53	6,53	2-3 К26
	4	МН-4	1	15,64	15,64	2-3 К6
	5	Ф16 А-III L=2515	4	3,97	15,87	Б Ч
	6	ХМ-1	9	0,222	2,00	2-3 К27
	7	СКА-1	1	0,43	0,43	2-3 К2
	8	СКА-2	3	0,64	1,92	2-3 К3
				ИТОГО: 47,71		



ИНВ. И ПОДПИСИ ИЛИ ТА. ОБЪЕМ. ИНО.

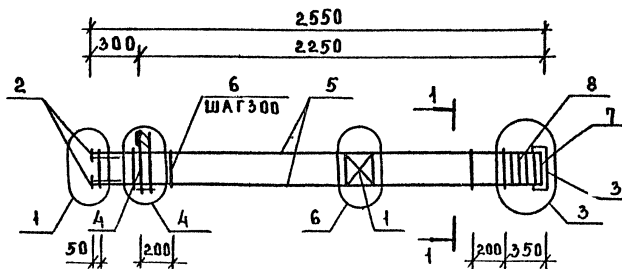
УЗЛЫ СМ. 1.020.1-7 2-24
 ТЕХНИЧЕСКИЕ ТРЕБОВАНИЯ СМ 1.020.1-7 2-21Т
 АРМАТУРА КЛАССОВ А-III, А-I ПО ГОСТ 5781-82.

НАЧ. ОТД.	ВОЛЫНСКИЙ	
Н. КОНТР.	АКРЦОНОВА	
САМ. КОМ.	Ш. АЦ	
ГА СПЕЦ.	НИКОНЕРОВА	
ВЕД. ИНЖ.	МИТЕЦКО	
ПРОВЕР.	МИТЕЦКО	
РАЗРАБ.	БУРКО ВА	

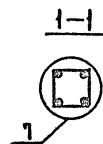
1.020.1-7 2-2 К37

КАРКАС
ПРОСТРАНСТВЕННЫЙ
КП-37

СТАДИЯ	ЛИСТ	ЛИСТОВ
Р		1
ЦНИИП		РЕКОНСТРУКЦИИ ГОРДАВВ



МАРКА	ПОЗ.	МАРКА АРМАТУРНОГО ИЗДЕЛИЯ	КОЛ. ШТ	МАССА, КГ		ОБОЗНАЧЕНИЕ ДОКУМЕНТА 1.020.1-7
				1 ШТ.	ВСЕГО	
КП-38	1	С-1	1	0,88	0,88	2-3 К1
	2	МН-2	4	1,101	4,404	2-3 К4
	3	МНК-2	1	6,53	6,53	2-3 К26
	4	МН-3	1	9,89	9,89	2-3 К5
	5	Ф16 А-III L=2515	4	3,97	15,87	Б.Ч
	6	ХМ-1	5	0,222	2,00	2-3 К27
	7	СКА-1	1	0,43	0,43	2-3 К2
	8	СКА-2	3	0,64	1,92	2-3 К3
ИТОГО				41,94		



УЗЛЫ СМ. 1.020.1-7 2-23
 ТЕХНИЧЕСКИЕ ТРЕБОВАНИЯ СМ 1.020.1-7 2-2ТТ
 АРМАТУРА КЛАССОВ А-III, А-I по ГОСТ 5781-82.

НАЧ. ОТД.	ВОЛЫНСКИЙ		
И. КОНТ.	ЛАРИОНОВ		
РАСС. СМ.	ШАЦ		
ГА. СПЕЦ.	НИКОЛСОН		
ВЕД. ОТ.	МИТЕЙКО		
ПРОВЕР.	МИТЕЙКО		
РАЗРАБ.	БУРКОВА		

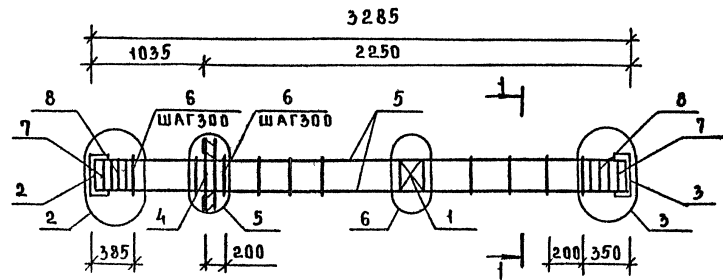
1.020.1-7 2-2 К38

КАРКАС
 ПРОСТРАНСТВЕННЫЙ
 КП38

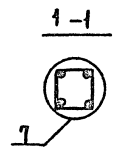
СТАЛЬ	АНСТ	АНСТОВ
Р	1	
ЦИНИП		РЕКВИЗИТЫ
		ГОРЯДОВ

25490 43

ФОРМАТ А3



МАРКА	ПОЗ	МАРКА АРМАТУРНОГО ИЗДЕЛИЯ	КОЛ. ШТ.	МАССА, КГ		ОБОЗНАЧЕНИЕ ДОКУМЕНТА 1.020.1-7
				1 ШТ	ВСЕГО	
КП-40	1	С-1	1	0,88	0,88	2-3 К1
	2	МНК-1	1	6,06	6,06	2-3 К25
	3	МНК-2	1	6,53	6,53	2-3 К26
	4	МН-4	1	15,64	15,64	2-3 К6
	5	Ф16 А-III L=3255	4	5,14	20,56	Б.Ч
	6	ХМ-1	10	0,222	2,22	2-3 К27
	7	СКА-1	2	0,43	0,86	2-3 К2
	8	СКА-2	6	0,64	3,84	2-3 К3
				ИТОГО: 56,59		



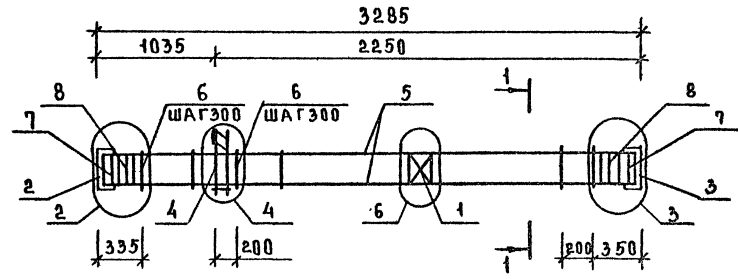
ИНВ. ПОДП. ПОДПИСЬ МАСТРА ВЗДВИЖЕНА

УЗЛЫ СМ. 1.020.1-7 2-2 Ч
 ТЕХНИЧЕСКИЕ ТРЕБОВАНИЯ СМ 1.020.1-7 2-2 ТТ
 АРМАТУРА КЛАССОВ А-III; А-I ПО ГОСТ 5781-82

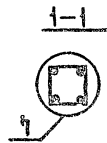
НАЧ ОТА	ВОЛЫНСКИЙ	
Н КОНТР	ЛАРИОНОВА	
ГА ШИФР	Ш АЦ	
ГА СПЕЦ	НИКОЛОВА	
ВРА ИНЖ	МИТЕЙКО	
ПРО ВЕР	МИТЕЙКО	
РАЗРАБ	БУРКОВА	

1.020.1-7 2-2 К40			
КАРКАС ПРОСТРАНСТВЕННЫЙ КП-40	СТАЛИЯ	ЛИСТ	ЛИСТОВ
	Р	1	1
ЦНИИПРЕКОНСТРУКЦИОННЫХ ГОРОДОВ			

25490 45 ФОРМАТ А3



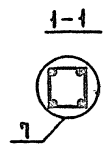
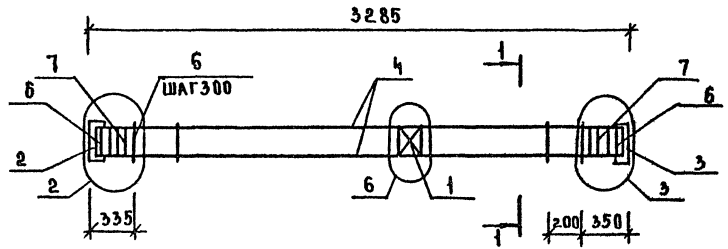
МАРКА	Поз	МАРКА АРМАТУРНОГО ИЗДЕЛИЯ	КОЛ. ШТ.	МАССА, КГ		ОБОЗНАЧЕНИЕ ДОКУМЕНТА 1 020.1-7
				1 ШТ	ВСЕГО	
КП-41	1	С-1	1	0,88	0,88	2-3 К1
	2	МНК-1	1	6,06	6,06	2-3 К25
	3	МНК-2	1	6,53	6,53	2-3 К26
	4	МН-3	1	9,89	9,89	2-3 К5
	5	φ16 А-III L=3255	4	5,14	20,56	Б.Ч
	6	ХМ-1	10	0,222	2,22	2-3 К27
	7	СКА-1	2	0,43	0,86	2-3 К2
	8	СКА-2	6	0,64	3,84	2-3 К3
				Итого: 50,84		



ЦНБ ЛОДКА ПЛАНЫ И ДЕТАЛИ ВЗЯТ ИЗ ЧЕРТ.

Узлы см. 1.020.1-7 2-2ч
 ТЕХНИЧЕСКИЕ ТРЕБОВАНИЯ см 1 020 1-7 2-2ТТ
 Арматура классов А-III; А-I по ГОСТ 5781-82

НАЧ ОТК	ВРАБЫНСКИЙ				1.020.1-7 2-2 К41
И КОНТ	ЛАРИОНОВА				
ГЛАВН	ТН АЦ				
ГА СПЕЦ	НИКОЛОРОВ				
ВЕД ДИЖ	МИТЕЙКО				КАРКАС ПРОСТРАНСТВЕННЫЙ КП-41
ПРОВЕР	МИТЕЙКО				
РАЗРАБ	БУРКОВА				
					СТАЛЬЯ А И СТ А И СТОВ
					Р И
					ЦНИИП РЕКОНСТРУКЦИИ ГОРДОВО

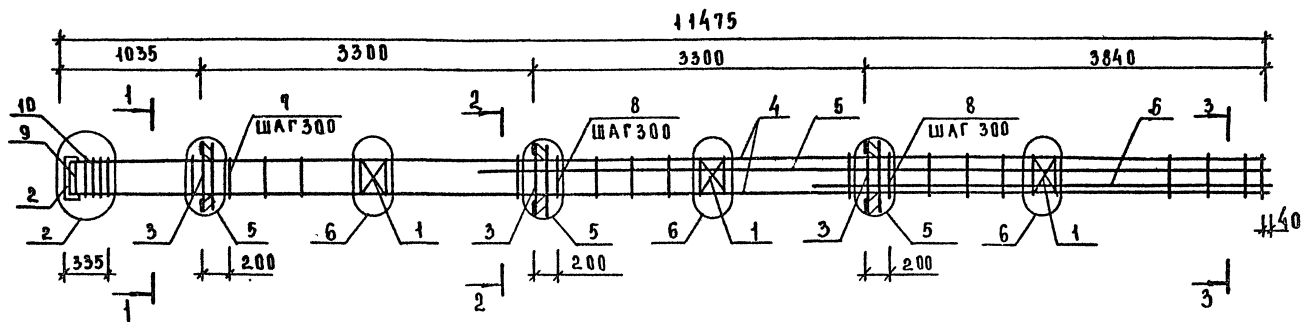


МАРКА	Поз.	МАРКА АРМАТУРНОГО ИЗДЕЛИЯ	КОЛ. ШТ	МАССА, КГ		ОБОЗНАЧЕНИЕ ДОКУМЕНТА 1.020 1-7
				1 ШТ	ВСЕГО	
КП-42	1	С-1	1	0,88	0,88	2-3 К1
	2	МНК-1	1	6,06	6,06	2-3 К5
	3	МНК-2	1	6,53	6,53	2-3 К6
	4	φ16 АШ L=3255	4	5,14	20,56	Б.Ч
	5	ХМ-1	10	0,222	2,22	2-3 К27
	6	СКА-1	2	0,43	0,86	2-3 К2
	7	СКА-2	6	0,64	3,84	2-3 К3
				Итого: 40,95		

Узлы см. 1.020.1-7 2-2У
 ТЕХНИЧЕСКИЕ ТРЕБОВАНИЯ СМ 1.020.1-7 2-2 ТТ
 АРМАТУРА КЛАССОВ АШ; АІ по ГОСТ 5781-82

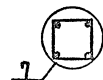
НАЧ ОТА	ВОЛЫНСКИЙ	С/С		1.020.1-7 2-2 К42
И КОНТР	ЛАРИОНОВА	С/С		
САМОКОНТ	ШАЦ	С/С		
СА СПЕЦ	НИКОЛОРОВА	С/С		
ВЕД ИЖИ	МИТЕЙКО	С/С		КАРКАС ПРОСТРАНСТВЕННЫЙ КП-42
ПРОВЕР	МИТГАЙКО	С/С		
РАЗРАБ	БУРКОВА	С/С		
				СТАНДАРТ ЛИСТ ЛИСТОВ
				Р 1
				РЕКОНСТРУКЦИОННОГО ГОРОДОВ

ИЖИ И ПОЛН ПОДАТЬ МАТА ВЗАМ ШИВА

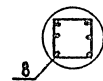


МАРКА	ПОЗ.	МАРКА АРМАТУРНОГО ИЗДЕЛИЯ	КОЛ. ШТ	МАССА, КГ		ОБОЗНАЧЕНИЕ ДОКУМЕНТА	
				1 ШТ.	ВСЕГО	1.020	1-7
КП-44	1	С-1	3	0,88	2,64	2-3	К 1
	2	МНК-1	1	6,06	6,06	2-3	К 5
	3	МН-4	3	15,64	46,92	2-3	К 6
	4	φ20 А-III L=11460	4	28,26	113,04	Б.Ч	
	5	φ36 А-III L=7740	2	61,84	123,68	Б.Ч.	
	6	φ36 А-III L=4440	2	35,48	70,96	Б.Ч	
	7	ХМ-1	12	0,222	2,66	2-3	К 7
	8	ХМ-3	26	0,666	17,32	2-3	К 27
	9	СКА-1	1	0,43	0,43	2-3	К 2
	10	СКА-2	3	0,64	1,92	2-3	К 3
				ИТОГО: 385,63			

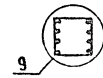
1-1



2-2



3-3



ИЗВ. ЧИСТА. ПОДАТЬСЯ В ДАТА ВЗЯТИ ИЛИ В

УЗЛЫ СМ. 1.020.1-7 2-2 Ч
 ТЕХНИЧЕСКИЕ ТРЕБОВАНИЯ СМ. 1.020.1-7 2-2 ТТ
 АРМАТУРА КЛАССОВ А-III, А-I ПО ГОСТ 5781-82.

НАЧ. ОТД.	ВРАБЫСКИН		
Н. КОНТ.	АЛРСИЛОВА		
РА. ИСП.	С. А. Ц.		
СА. СПЕД.	НИКОЛСОН		
ВЕР. ИИ.	МИТЕЙКО		
ПРОВЕР.	МИТЕЙКО		
РАЗРАБ.	БУРКОВА		

1.020 1-7 2-2 К44

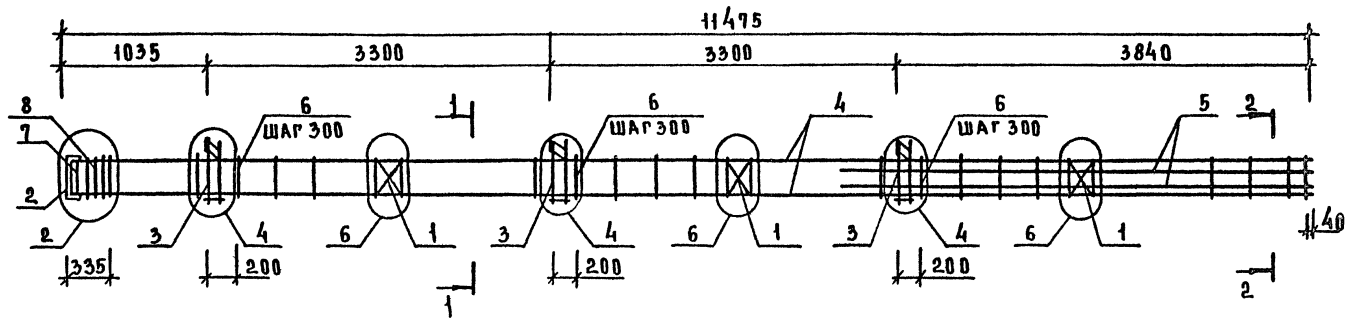
КАРКАС
 ПРОСТРАНСТВЕННЫЙ
 КП-44

СТАДИЯ	ЛИСТ	ЛИСТОВ
Р		1
ЦНИИ		РЕКОНСТРУКЦИОН ГОРДОВ

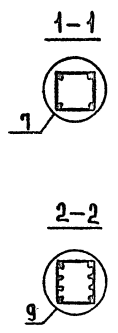
25490

49

ФОРМАТ. А3



МАРКА	ПОЗ.	МАРКА АРМАТУРНОГО ИЗДЕЛИЯ	КОЛ. ШТ	МАССА, КГ		ОБОЗНАЧЕНИЕ ДОКУМЕНТА 1.020.1-7	
				1 ШТ	ВСЕГО		
КП-45	1	С-1	3	0,88	2,64	2-3	К1
	2	МНК-1	1	6,06	6,06	2-3	К5
	3	МН-3	3	9,89	29,67	2-3	К5
	4	φ16 А-III L=11460	4	18,08	72,32	6.4	
	5	φ16 А-III L=4440	4	7,01	28,04	6.4	
	6	ХМ-1	38	0,222	8,44	2-3	К27
	7	СКА-1	1	0,43	0,43	2-3	К2
	8	СКА-2	3	0,64	1,92	2-3	К3
				Итого: 149,52			



ИВБ-1 ПОЛ. ПОДАРИТЬ ДАТА. ВЗЯМ ДИВА

УЗЫ СМ. 1.020.1-7 2-2У
 ТЕХНИЧЕСКИЕ ТРЕБОВАНИЯ СМ. 1.020.1-7 2-2 ТТ
 АРМАТУРА КЛАССОВ А-III, А-I ПО ГОСТ 5781-82.

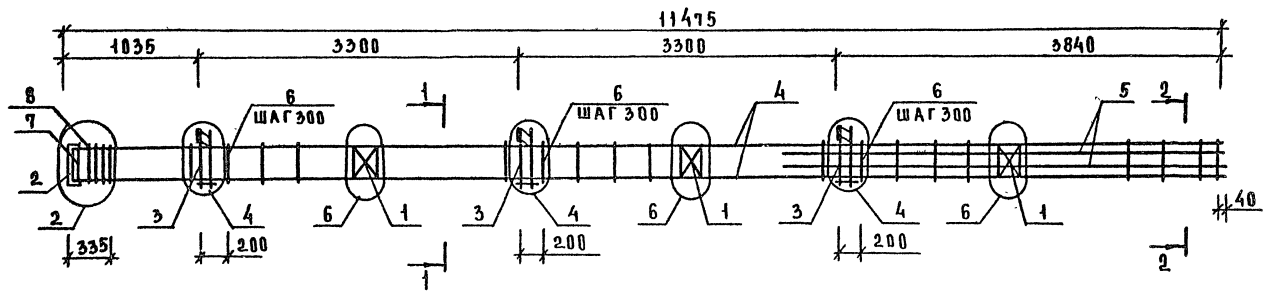
МАШ ОТА	ВОЛЫНСКИЙ	
И КОНТР	ЛАРИОНОВА	
ГА ИНЖЕР	ШАЦ	
ГА СПЕЦ	МИХАЙЛОВ	
ВСА ИНЖ	МИТЕ НКО	
ПРОВЕР	МШТЕЙКО	
РАЗРАБ	БУРКОВА	

1.020.1-7 2-2 К45

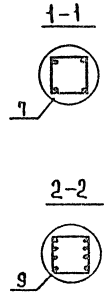
**КАРКАС
ПРОСТРАНСТВЕННЫЙ
КП-45**

СТАДИУ	ЛИСТ	ЛИСТОВ
Р		1

ЦНИИП РЕКОНСТРУКЦИИ ГОРОДОВ



МАРКА	ПОЗ.	МАРКА АРМАТУРНОГО ИЗДЕЛИЯ	КОЛ. ШТ.	МАССА, КГ		ОБОЗНАЧЕНИЕ ДОКУМЕНТА 1.020.1-7	
				1 ШТ	ВСЕГО		
КП-46	1	С-1	3	0,88	2,64	2-3	К1
	2	МНК-1	1	6,06	6,06	2-3	К5
	3	МН-3	3	9,89	29,67	2-3	К5
	4	φ20 А-III L=11460	4	28,26	113,04	Б.Ч.	
	5	φ20 А-III L=4440	4	10,95	43,80	Б.Ч.	
	6	ХМ-1	38	0,222	8,44	2-3	К27
	7	СКА-1	1	0,43	0,43	2-3	К2
	8	СКА-2	3	0,64	1,92	2-3	К3
Итого:				206,0			



ИЗВ. И ПОДП. ПОДПИСЬ НАСТАВНИКА

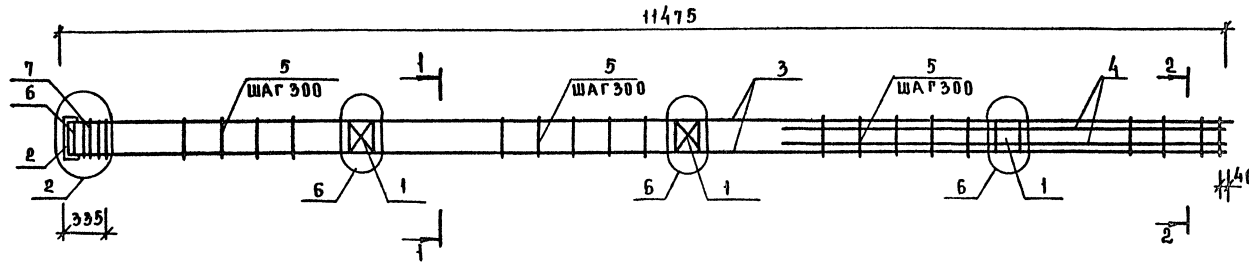
УЗЫ СМ. 1.020.1-7 2-2У
 ТЕХНИЧЕСКИЕ ТРЕБОВАНИЯ СМ 1.020.1-7 2-2 ТТ
 АРМАТУРА КЛАССОВ А-III, А-I ПО ГОСТ 5781-82

НАЧ ОТА	ВОЛКОВСКИЙ		
И КОНТ Р	АЛРОДОВА		
ГАБОВИТ	ТО АИ		
РА СЕНЕ	НИКОНОРОВА		
ВЕД НИК	АНТЕЧКО		
ПРОБЕ Р	НИКОНОРОВА		
РАЗРАБ	БУРКОВА		

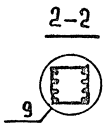
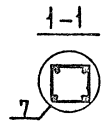
1.020 1-7 2-2 К46

КАРКАС
ПРОСТРАНСТВЕННЫЙ
КП-46

СТАДИИ	ЛИСТ	ЛИСТОВ
Р	1	1
ЦНИИП РЕКОНСТРУКЦИОННОГО ГОРОДОВ		



МАРКА	ПОЗ	МАРКА АРМАТУРНОГО ИЗДЕЛИЯ	КОЛ ШТ	МАССА, КГ		ОБОЗНАЧЕНИЕ ДОКУМЕНТА 1.020.1-7	
				ИШТ	ВСЕГО		
КП-47	1	С-1	3	0,88	2,64	2-3	К1
	2	МК-1	1	6,06	6,06	2-3	К25
	3	Ф16А-III L=11460	4	18,08	72,32	Б.Ч	
	4	Ф16А-III L=4440	4	7,01	28,04	Б.Ч	
	5	ХМ-1	38	0,222	8,44	2-3	К27
	6	СКА-1	1	0,43	0,43	2-3	К2
	7	СКА-2	3	0,64	1,92	2-3	К3
				ИТОГО: 119,85			



ИЗБ. ПОДП. ПОСЛЕД. ЗАКАЗ. №24А. ИИИ

УЗЛЫ СМ. 1.020.1-7 2-2 У
 ТЕХНИЧЕСКИЕ ТРЕБОВАНИЯ СМ. 1.020.1-7 2-2ТТ
 АРМАТУРА КЛАССОВ А-III, А-I ПО ГОСТ 5781-82

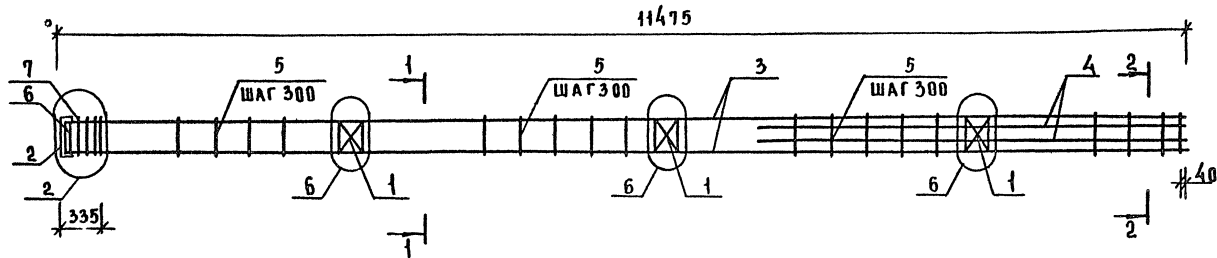
НАЧ ОТА	ВОЛЫНСКИЙ		
И КОНТ	КАРПЕНКО		
ГАНЖОН	Ш АЦ		
ГА СПОЛ	НИКОНОР		
ВРА ШОК	МИТЕЙКО		
ПРОФ Р	НИКОНОР		
РАЗРАБ	БЗ РКО ВА		

1.020.1-7 2-2 К47

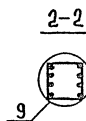
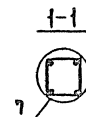
КАРКАС
 ПРОСТРАНСТВЕННЫЙ
 КП-47

СТАДИЯ	ЛИСТ	ЛИСТОВ
Р	1	1
ЦНИИП		РЕКОНСТРУКЦИЯ ГОРЬКОВ

25492 52 ФОРМАТ А5



МАРКА	Поз.	МАРКА АРМАТУРНОГО ИЗДЕЛИЯ	КОЛ. ШТ.	МАССА, КГ		ОБОЗНАЧЕНИЕ ДОКУМЕНТА 1.020.1-7
				1 ШТ.	ВСЕГО	
КП-48	1	С-1	3	0,88	2,64	2-3 К1
	2	МНК-1	1	6,06	6,06	2-3 К5
	3	φ20А-III L=4460	4	28,26	113,04	Б.Ч
	4	φ20 А-III L=4440	4	10,95	43,80	Б.Ч
	5	ХМ-1	38	0,222	8,44	2-3 К27
	6	СКА-1	1	0,43	0,43	2-3 К2
	7	СКА-2	3	0,64	1,92	2-3 К3
ИТОГО:				176,33		



ВНУТРИ ПОДАРИТЬ ЧАСТА ВЗАМ. ШИР.

УЗЛЫ СМ. 1.020.1-7 2-2У

ТЕХНИЧЕСКИЕ ТРЕБОВАНИЯ СМ. 1.020.1-7 2-2 ТТ
АРМАТУРА КЛАССОВ А-III, А-I ПО ГОСТ 5781-82.

НАЧ. ОТД.	ОБЛАСТНИК		
В КОНТР.	ЛАРИОНОВА		
РАШЕВ	ШАЦ		
ГА СЛЕЦ	НИКОЛОВА		
ВРА ПИЛ	МАТЕЙКО		
ПРОВЕР.	НИКОЛОВА		
РАЗРАБ.	БУРКОВА		

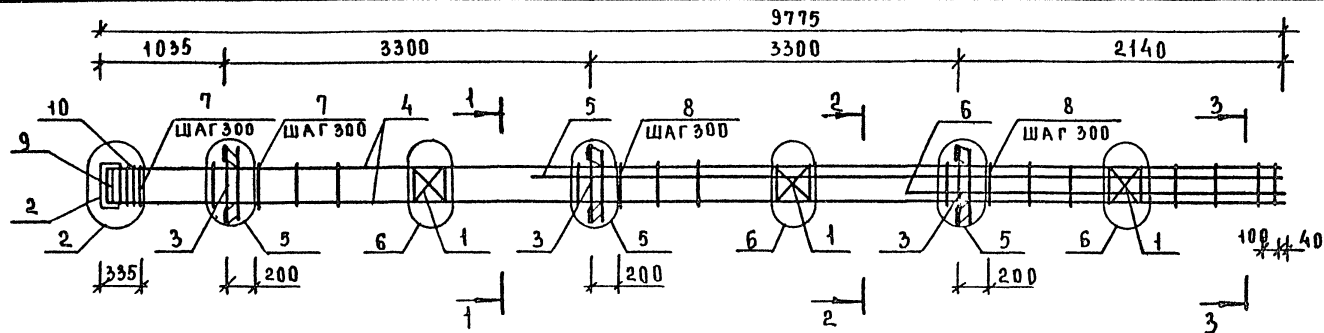
1.020.1-7 2-2 К48

КАРКАС
ПРОСТРАНСТВЕННЫЙ
КП-48

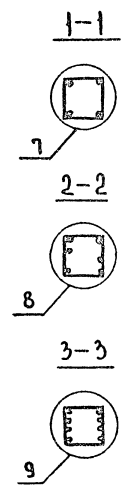
СТАЛИА	АУСТ	АНСТОВ
Р	Т	Т

ЦНИИП
РЕКОНСТРУКЦИИ
ГОРОДОВ

25490 53 ФОРМАТ А3



МАРКА	ПОЗ	МАРКА АРМАТУРНОГО ИЗДЕЛИЯ	КОЛ. ШТ	МАССА, КГ		ОБОЗНАЧЕНИЕ ДОКУМЕНТА 1.020.1-7
				1 ШТ.	ВСЕГО	
КП-49	1	С-1	3	0,88	2,64	2-3 К1
	2	МНК-1	1	6,06	6,06	2-3 К25
	3	МН-4	3	15,64	46,92	2-3 К6
	4	φ20 А-III L=9760	4	24,11	96,42	Б.Ч
	5	φ36 А-III L=6040	2	48,26	96,52	Б.Ч
	6	φ36 А-III L=2740	2	21,89	43,78	Б.Ч
	7	ХМ-1	12	0,222	2,66	2-3 К27
	8	ХМ-3	21	0,617	12,96	2-3 К27
	9	СКД 1	1	0,43	0,43	2-3 К2
	10	СКД 2	3	0,64	1,92	2-3 К3
ИТОГО:				310,31		



ЦЕНА ПОД ПЛАН И АСТА
 ВЗАИМНВ

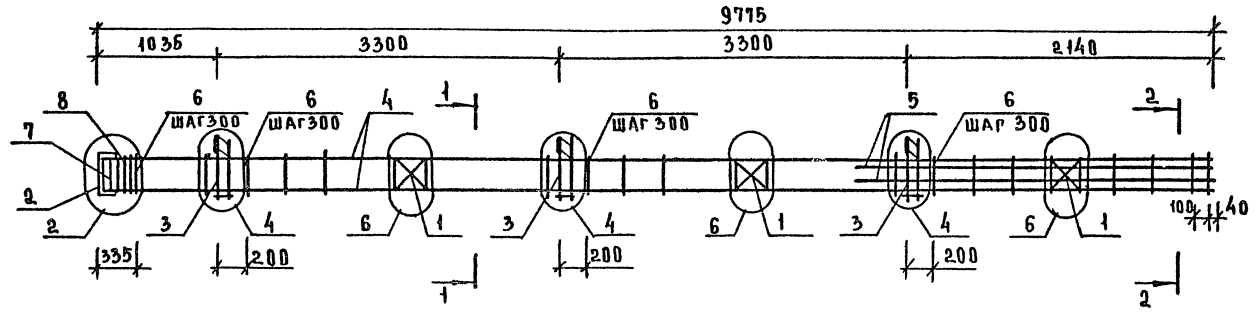
Узлы см. 1.020.1-7 2-24
 ТЕХНИЧЕСКИЕ ТРЕБОВАНИЯ СМ 1.020.1-7 2-27Т
 Арматура классов А-III; А-I по ГОСТ 5781-82

НАЧ ОТА	ВОЛЫНСКИЙ		
Н КОНТ	ЛАРИОНОВА		
ГЛАВШЕФ	ИВАНЦ		
РАСПЕЦ	НИКОЛОРОВА		
ВРАЩ	МИТЕЙКО		
ПРОВЕР	МИТЕЙКО		
РАЗРАБ	БУРКОВА		

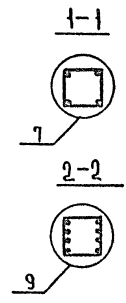
1.020.1-7 2-2 К49

КАРКАС ПРОСТРАНСТВЕННЫЙ КП-49	СТАДНЯ	А ИСТ	А ИСТОВ
	Р	1	

ЦНИИП РЕКОНСТРУКЦИИ ГОРОДОВ



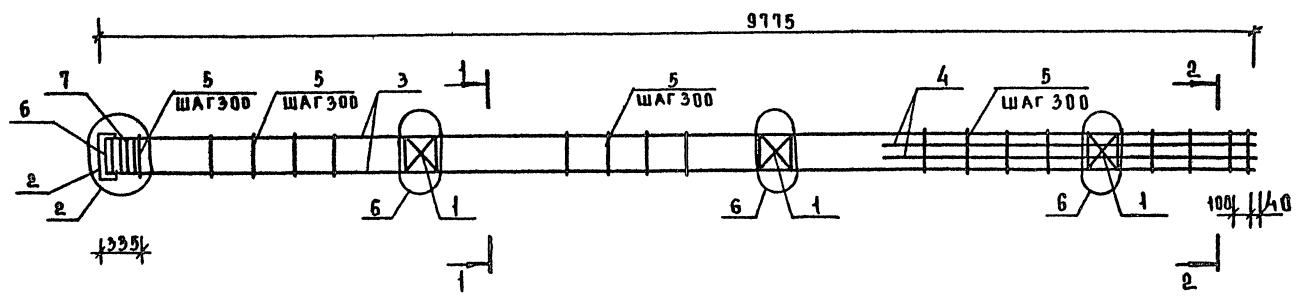
МАРКА	ПОЗ	МАРКА АРМАТУРНОГО ИЗДЕЛИЯ	КОЛ. ШТ.	МАССА, КГ		ОБОЗНАЧЕНИЕ ДОКУМЕНТА 1.020.1-7
				1 ШТ.	ВСЕГО	
КП-50	1	С-1	3	0,88	2,64	2-3 К1
	2	МН-1	1	6,06	6,06	2-3 К25
	3	МН-3	3	9,89	29,67	2-3 К5
	4	φ20 А-III L=9760	4	24,11	96,42	6.4
	5	φ20 А-III L=2740	4	6,76	27,03	6.4
	6	ХМ-1	33	0,222	7,32	2-3 К27
	7	СКА-1	1	0,43	0,43	2-3 К1
	8	СКА-2	3	0,64	1,92	2-3 К3
				ИТОГО - 111,49		



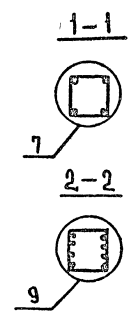
ИЗВ. ПОДА ПОДА Ш. ДАТА ВЗАМ. ШИВ

УЗЛЫ СМ. 1.020.1-7 2-2 У
 ТЕХНИЧЕСКИЕ ТРЕБОВАНИЯ СМ. 1.020.1-7 2-2 ТТ
 АРМАТУРА КЛАССОВ А-III; А-I ПО ГОСТ 5781-82

НАЧ. ОТА	ВОЛЬШИНСКИЙ					1.020.1-7 2-2 К50	СТАДИЯ	ЛИСТ	ЛИСТОВ
Н. КАНТР	ЛАРИОНОВА						Р		1
САМ. ОТА	Ш. А. Ц.						ЦНИИПРЕКОНСТРУКЦИОННОГО ГОРОДОВ		
ГА СПЕЦ.	НИКОНОРОВА								
ВЕД. ИНЖ.	МИТЕЙКО					КАРКАС ПРОСТРАНСТВЕННЫЙ КП-50			
ПРОВЕР.	МИТЕЙКО								
РАЗРАБ.	БУРКОВА								



МАРКА	ПОЗ	МАРКА АРМАТУРНОГО УЗЛА	КОЛ ШТ	МАССА, КГ		ОБОЗНАЧЕНИЕ ДОКУМЕНТА	
				1ШТ	ВСЕГО	1.020 1-7	
КП-51	1	С-1	3	0,88	2,64	2-3	К 1
	2	МНК-1	1	6,06	6,06	2-3	К 25
	3	φ20 А-III L=9760	4	24,11	96,42	Б.Ч	
	4	φ20 А-III L=2740	4	6,76	27,03	Б.Ч	
	5	ХМ-1	33	0,222	7,32	2-3	К 27
	6	СКА-1	1	0,43	0,43	2-3	К 2
	7	СКА-2	3	0,62	1,92	2-3	К 3
				Итого: 141,82			



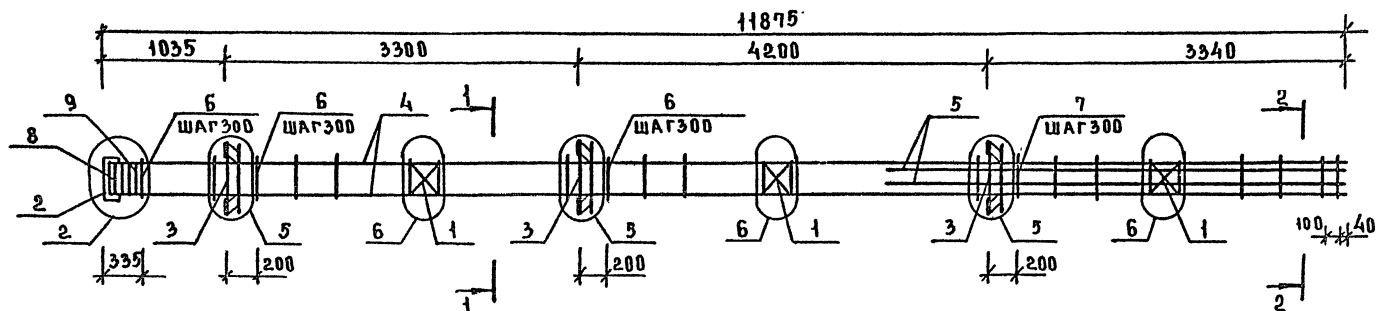
ИЗМ. ПОДА ПОД ДАТА ВЗАМ. ИЗОБ.

УЗЛЫ СМ. 1.020.1-7 2-29
 ТЕХНИЧЕСКИЕ ТРЕБОВАНИЯ СМ. 1.020 1-7
 АРМАТУРА КЛАССОВ А-III; А-I ПО ГОСТ 5781-82

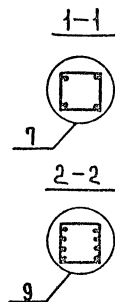
НАЧ ОТА	ВОДЬСКИН					1.020.1-7 2-2 К51	СТАЛЬ	ЛИСТ	ЛИСТОВ
И КОНТР	ЛАРИНОВА						Р		1
ГЛАВН ОДИ	ШАЦ						ЦНИИПРЕОБРАЗОВАНИЙ ГОРДОВ		
ТА СПЕЦ	НИКОПОР								
ВЕД ДИЖ	МИТЕНКО								
ПРОВЕР	МИТЕНКО								
РАЗРАБ	БУРКОВА								

КАРКАС
 ПРОСТРАНСТВЕННЫЙ
 КП-51

25492 56 ФОРМАТ А3



МАРКА	Поз.	МАРКА АРМАТУРНОГО ЧАСТИЦА	КОЛ. ШТ	МАССА, КГ		ОБОЗНАЧЕНИЕ ДОКУМЕНТА 1.020.1-7
				1 ШТ	ВСЕГО	
КП-52	1	С-1	3	0,88	2,64	2-3 К1
	2	МНК-1	1	6,06	6,06	2-3 К25
	3	МН-4	3	15,64	46,92	2-3 К6
	4	φ20 А-III L=11860	4	29,29	117,14	Б.Ч
	5	φ25 А-III L=3940	4	15,13	60,52	Б.Ч
	6	ХМ-1	26	0,222	5,77	2-3 К27
	7	ХМ-2	14	0,395	5,53	2-3 К27
	8	СКА-1	1	0,43	0,43	2-3 К2
	9	СКА-2	3	0,64	1,92	2-3 К3
				Итого: 246,93		



ЦЕНТРАЛЬНЫЙ ПОДЪЕМ ШАТА ВЗАМ. ШИВ.

УЗЛЫ СМ. 1.020.1-7 2-2У
 ТЕХНИЧЕСКИЕ ТРЕБОВАНИЯ СМ. 1.020.1-7 2-2 ТТ
 АРМАТУРА КЛАССОВ А-III; А-I ПО ГОСТ 5781-82.

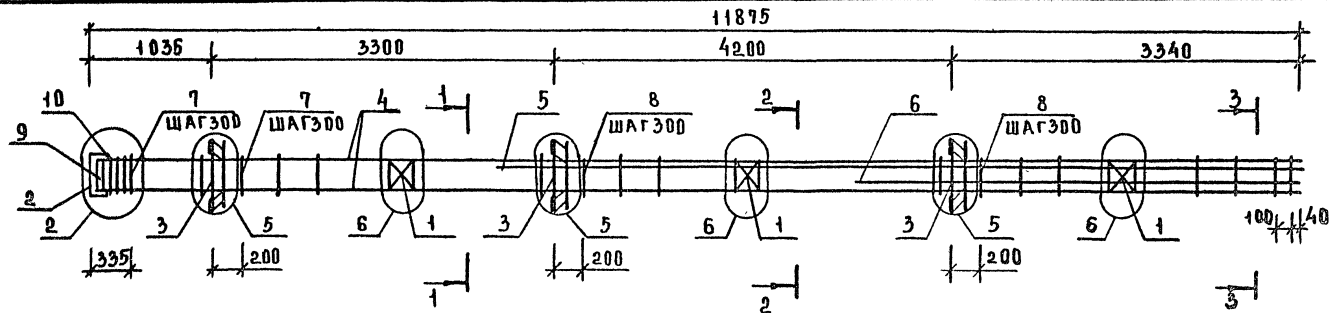
НАЧ. ОТД.	ВОДИТЕЛЬ		
Н. КОНТ.	АДМИНИСТ.		
А. ШИЖИ	Ш. А. Ц.		
Г. А. СПЕЦ.	ИНЖЕНЕР		
В. С. ПИЧ.	МОНТАЖ		
ПРОВЕР.	МОНТАЖ		
РАЗРАБ.	Б. УРКОВА		

1.020.1-7 2-2 К52

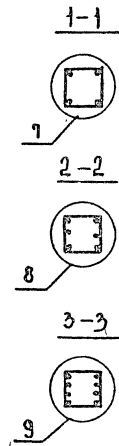
КАРКАС
 ПРОСТРАНСТВЕННЫЙ
 КП-52

СТАЛ	АНСТ	АНСТОВ
Р	1	
ЦНИИП РЕКОНСТРУКЦИОННО-ПРОЕКТИРОВАТЕЛЬСКИЙ ГОСПРОЕКТ		

25490 57 ФОРМАТ А3



МАРКА	ПОЗ	МАРКА АРМАТУРНОГО ИЗДЕЛИЯ	КОЛ. ШТ.	МАССА, КГ		ОБОЗНАЧЕНИЕ ДОКУМЕНТА 1.020.1-7	
				1 ШТ.	ВСЕГО		
КП-53	1	С-1	3	0,88	2,64	2-3	К 1
	2	МНК-1	1	6,06	6,06	2-3	К 5
	3	МН-4	3	15,64	46,92	2-3	К 6
	4	φ20 А-III L=11860	4	29,29	117,14	6.4	
	5	φ36 А-III L=8140	2	65,04	130,08	6.4	
	6	φ36 А-III L=3940	2	31,48	62,96	6.4	
	7	ХМ-1	13	0,222	2,89	2-3	К 27
	8	ХМ-3	27	0,617	16,66	2-3	К 27
	9	СКА-1	1	0,43	0,43	2-3	К 2
	10	СКА-2	3	0,66	1,92	2-3	К 3
				Итого: 387,72			



ИЗВ. ПОР. А. ПОДПИСЬ И ПЕЧАТ. ВОЗМ. ШИФ.

УЗЛЫ СМ 1.020.1-7 2-2 У
 ТЕХНИЧЕСКИЕ ТРЕБОВАНИЯ СМ 1.020 1-7 2-2 ТТ
 АРМАТУРА КЛАССОВ А-III; А-I ПО ГОСТ 5781-82.

НАЧ. ОТД.	ВОДИТЕЛЬ		
И. КОНТР.	ЛАБОРАНТ		
СПИСОК	И. А. И.		
ГЛА СПЕЦ.	ИНЖЕНЕР		
ВЕД. ШИФ.	МАТЕМ. КО		
ПРОВЕР.	МАТЕМ. КО		
РАЗРАБ.	БУРКОВА		

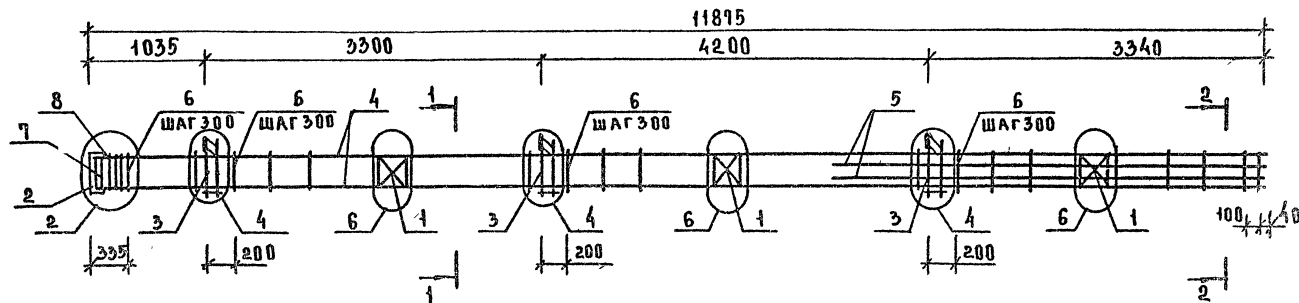
1.020.1-7 2-2 К 53

КАРКАС
 ПРОСТРАНСТВЕННЫЙ
 КП-53

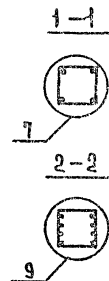
СТАЛ. Д.	Л. СТ.	Л. СТОВ
Р	Т	Т
ЦНИИП		РЕКОНСТРУКЦИОННОЕ
		ГОР. ДОБ.

25492 58

ФОРМАТ А3



МАРКА	ПОЗ.	МАРКА АРМАТУРНОГО ИЗДЕЛИЯ	КОЛ. ШТ	МАССА, КГ		ОБОЗНАЧЕНИЕ ДОКУМЕНТА 1.020.1-7
				1 ШТ	ВСЕГО	
КП-54	1	С-1	3	0,88	2,64	2-3 К1
	2	МКК-1	1	6,06	6,06	2-3 К25
	3	МН-3	3	9,89	29,67	2-3 К5
	4	φ16А-III L=11860	4	18,74	74,96	Б.Ч
	5	φ16А-III L=3940	4	6,22	24,87	Б.Ч
	6	ХМ-1	40	0,222	8,88	2-3 К27
	7	СКА-1	1	0,43	0,43	2-3 К2
	8	СКА-2	3	0,64	1,92	2-3 К3
				Итого 149,43		



ИЗДАНИЕ ПОДАТЬСЯ НА ПЕЧАТ БЕЗ ИМЕНА

УЗЛЫ СМ. 1.020.1-7 2-23
 ТЕХНИЧЕСКИЕ ТРЕБОВАНИЯ СМ. 1.020.1-7 2-2ТТ
 АРМАТУРА КЛАССОВ А-III; А-I ПО ГОСТ 5781-82.

НАЧ.ОТД.	ВОЛЫНСКИЙ	
И КОНТР.	ЛАРИОНОВА	
РАСЧЕТ	ИЩАК	
РАСЧЕТ	НИКОЛОРОВ	
ВЕД.ИЖ.	МИТЕНКО	
ПРОВЕР.	МИТЕНКО	
РАЗРАБ.	БЭРКОВА	

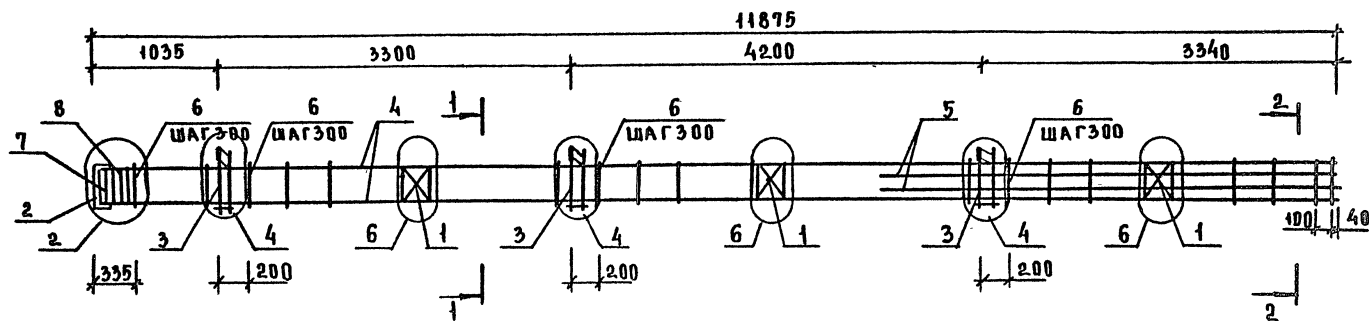
1.020.1-7 2-2 К54

КАРКАС
 ПРОСТРАНСТВЕННЫЙ
 КП-54

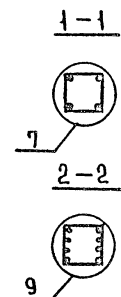
СТАНДАРТ	ЛИСТ	ЛИСТОВ
Р	1	1
ЦНИИП		РЕКОНСТРУКЦИОННО-ПРОЕКТИРОВАНИЕ

25490 59

ФОРМАТ А3



МАРКА	ПОЗ.	МАРКА АРМАТУРНОГО ИЗДЕЛИЯ	КОЛ. ШТ.	МАССА, КГ		ОБОЗНАЧЕНИЕ ДОКУМЕНТА	
				1 ШТ.	ВСЕГО	1.020.1-7	
КП-55	1	С-1	3	0,88	2,64	2-3	К1
	2	МНК-1	1	6,06	6,06	2-3	К25
	3	МН-3	3	9,89	29,67	2-3	К6
	4	φ20 А-III L=11860	4	29,29	117,14	Б4	
	5	φ20 А-III L=3940	4	9,72	38,86	Б4	
	6	ХМ-1	40	0,222	8,88	2-3	К27
	7	СКА-1	1	0,43	0,43	2-3	К2
	8	СКА-2	3	0,64	1,92	2-3	К3
Итого				205,60			

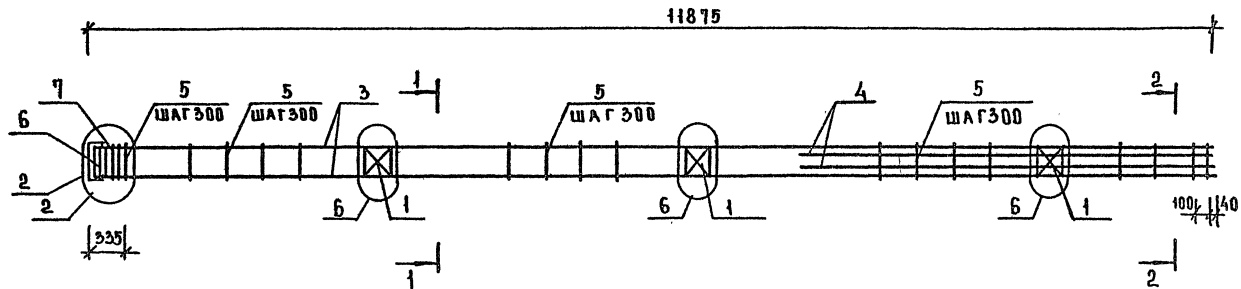


ЦНБ ЧОМ ПОДП. ИААТА ВЗАМ ЦНБ

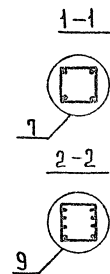
УЗЛЫ СМ. 1.020.1-7 2-2У
 ТЕХНИЧЕСКИЕ ТРЕБОВАНИЯ СМ. 1.020.1-7 2-2ТТ
 АРМАТУРА КЛАССОВ А-III, А-I ПО ГОСТ 5781-82.

НАЧ. ОТД.	ВОЗВЫШЕН					1.020.1-7 2-2 К55		
И. КОНТР.	ЛАРКОВЕР					СТАДИЯ	ЛИСТ	ЛИСТОВ
ГА. ПРОС.	И. АЦ					Р	1	
ГА. СПЕЦ.	НИКОНОР					ЦНИИП РЕКОНСТРУКЦИЙ ГОРОДОВ		
ВСА. ИИД.	МИТЕНКО					КАРКАС ПРОСТРАНСТВЕННЫЙ КП55		
ПРОВЕР.	МИТЕНКО							
РАЗРАБ.	БЭРКОВА							

25492 60 ФОРМАТ. А3



МАРКА	ПОЗ.	МАРКА АРМАТУРНОГО ИЗДЕЛИЯ	КОЛ. ШТ.	МАССА, КГ		ОБОЗНАЧЕНИЕ ДОКУМЕНТА 1.020 1-7
				1 ШТ.	ВСЕГО	
КП-56	1	С-1	3	0,88	2,64	2-3 К1
	2	МНК-1	1	6,06	6,06	2-3 К25
	3	φ16 А-III L=11860	4	18,74	74,96	Б.4
	4	φ16 А-III L=3940	4	6,22	24,87	Б.4
	5	ХМ-1	40	0,222	8,88	2-3 К27
	6	СКА-1	1	0,43	0,43	2-3 К2
	7	СКА-2	3	0,64	1,92	2-3 К3
				Итого: 119,76		



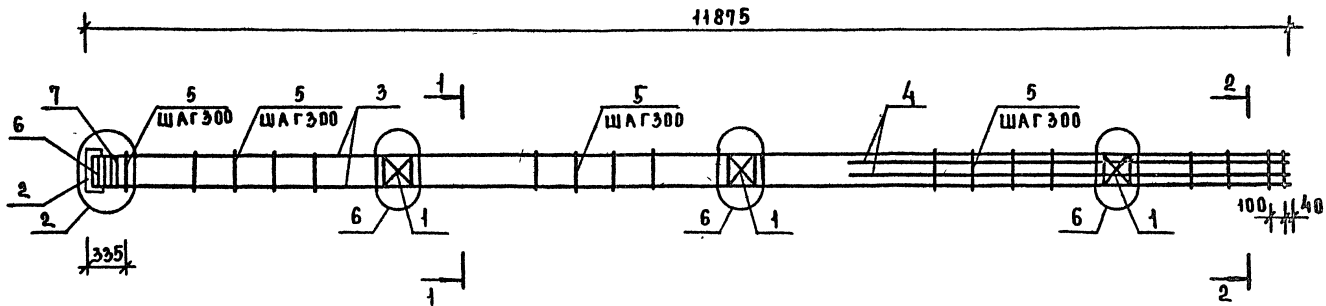
ИВБ. П. ОБЛ. ПОДП. ЧАСТА. ОБСЛУЖИВА

Узлы см. 1.020.1-7 2-2 ч

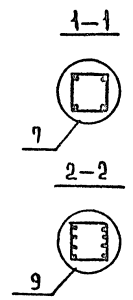
ТЕХНИЧЕСКИЕ ТРЕБОВАНИЯ СМ. 1.020.1-7 2-2 ТТ
АРМАТУРА КЛАССОВ А-III; А-I по ГОСТ 5781-82.

НАЧ. ОТД.	ВЛАДИСЛАВ					1.020.1-7 2-2 К56	СТАДИЯ	ЛИСТ	ЛИСТОВ
И КОНТР.	ЛАРИШОНОВА								
ФАКТОРА	ИЩ					КАРАС ПРОСТРАНСТВЕННЫЙ КП-56	ЦНИИП	РЕКОНСТРУКЦИ	ГОРВАНОВ
ГА. СПЕЦ.	ИЖИКОРОВА								
ВЕД. ШЕФ.	МНТЕЙКО								
ПРОВЕР.	МНТЕЙКО								
РАЗРАБ.	БУРКОВА								

25490 61 ФОРМАТ А3



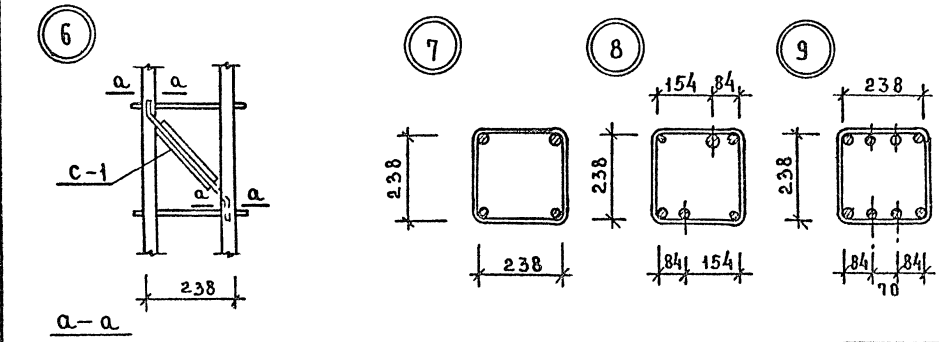
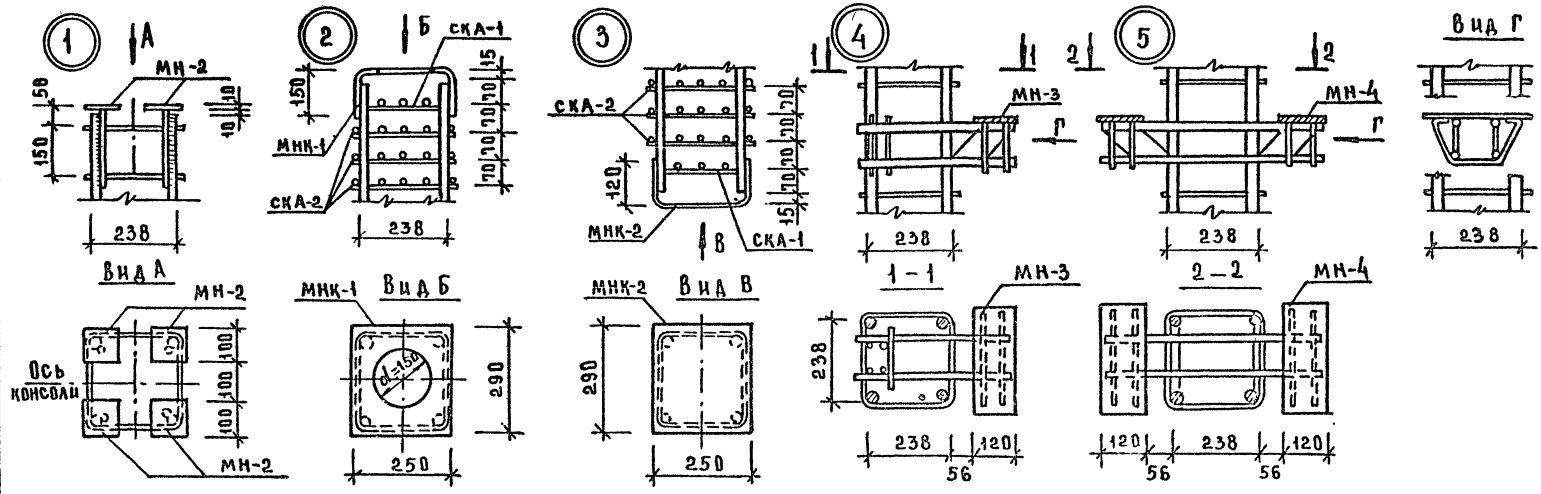
МАРКА	ПОЗ.	МАРКА АРМАТУРНОГО ИЗДЕЛИЯ	КОЛ. ШТ	МАССА, КГ		ОБОЗНАЧЕНИЕ ДОКУМЕНТА 1.020.1-7	
				1 ШТ.	ВСЕГО		
КП-57	1	С-1	3	0,88	2,64	2-3	К1
	2	МНК-1	1	6,06	6,06	2-3	К25
	3	Ф20 А-III L=11860	4	29,29	117,14	Б.Ч	
	4	Ф20 А-II L=3940	4	9,72	38,86	Б.Ч	
	5	ХМ-1	40	0,222	8,88	2-3	К27
	6	СКА-1	1	0,43	0,43	2-3	К2
	7	СКА-2	3	0,64	1,92	2-3	К3
				ИТОГО: 175,93			



ИЗВ. ПОДП. ПОДП. ЧАСТА. ВЗАМ. ИНО

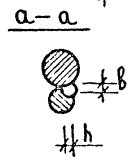
УЗЛЫ СМ. 1.020.1-7 2-2У
 ТЕХНИЧЕСКИЕ ТРЕБОВАНИЯ СМ. 1.020.1-7 2-2ТТ
 АРМАТУРА КЛАССОВ А-III; А-I ПО ГОСТ 5781-82.

НАЧ. ОТА	ВОЛЫНСКИЙ					1.020.1-7 2-2 К57		
И КОНТР.	ААРИОНОВ					КАРКАС ПРОСТРАНСТВЕННЫЙ КП-57		
ДИРЕКТОР	ШАЦ							
ГЛА СПЕСЧ.	НИКОЛОРОВА					СТАЛ	Л	Л
ВРАЩАЮЩ.	МИТЕНКО					Р	И	Ц
ПРОВЕР.	МИТЕНКО					ЦНИИП РЕКОНСТРУКЦИ ГОРЮДОВ		
РАЗРАБ.	БУРКОВА							



Ручную электродуговую сварку арматурных стержней производить по СН 393-80 «Инструкция по сварке соединений арматуры и закладных деталей железобетонных конструкций»

ИНВ. И ЛОАЛ. ПОДПИСЬ И ДАТА ВЗАИМШВЕ



НАЧ. ОТД.	ВОДИНСКИЙ					1.020.1-7	2-2	У	
И КОНТР.	БУРКОВА								
РАСЧЕТ	ШАЦ								
РАСПЕЧ.	НИКОНОРОВ								
ВСАДКА	МИТЕЙКО								
ПРОВЕР.	МИТЕЙКО								
РАЗРАБ.	ЛАРЧОНОВА								
							УЗЛЫ		
							25490	63	ФОРМАТ А3