

ТИПОВЫЕ КОНСТРУКЦИИ, ИЗДЕЛИЯ И УЗЛЫ ЗДАНИЙ И СООРУЖЕНИИ

СЕРИЯ 1.020.1-4

КОНСТРУКЦИИ РАМНОГО КАРКАСА МЕЖВИДОВОГО ПРИМЕНЕНИЯ
ДЛЯ МНОГОЭТАЖНЫХ ОБЩЕСТВЕННЫХ ЗДАНИЙ, ПРОИЗВОДСТВЕННЫХ
И ВСПОМОГАТЕЛЬНЫХ ЗДАНИЙ ПРОМЫШЛЕННЫХ ПРЕДПРИЯТИЙ

выпуск 2-4

КОЛОННЫ. ПРОСТРАНСТВЕННЫЕ КАРКАСЫ, АРМАТУРНЫЕ И ЗАКЛАДНЫЕ ИЗДЕЛИЯ
(Вариант армирования изделий сталью классов Ат-IVС и Врп-I)

Рабочие чертежи

часть 1 книга 1 (стр. 1-54)

стр. 1...111

НАЧАЛО
24 168-02
ЦЕНА В-59

ТИПОВЫЕ КОНСТРУКЦИИ, ИЗДЕЛИЯ И УЗЛЫ ЗДАНИЙ И СООРУЖЕНИЙ

СЕРИЯ 1.020.1-4

КОНСТРУКЦИИ РАМНОГО КАРКАСА МЕЖВИДОВОГО ПРИМЕНЕНИЯ
ДЛЯ МНОГОЭТАЖНЫХ ОБЩЕСТВЕННЫХ ЗДАНИЙ, ПРОИЗВОДСТВЕННЫХ
И ВСПОМОГАТЕЛЬНЫХ ЗДАНИЙ ПРОМЫШЛЕННЫХ ПРЕДПРИЯТИЙ

выпуск 2-4

Колонны. Пространственные каркасы, арматурные и закладные изделия
(Вариант армирования изделий сталью классов Ат-IVС и Врп-I)

Рабочие чертежи

РАЗРАБОТАНЫ

ЛЕНИНГРАДСКИЙ ПРОМСТРОЙПРОЕКТ

ЦНИИПРОМЗДАНИЙ

НИИЖБ ГОССТРОЯ СССР

УТВЕРЖДЕНЫ
ГОССТРОЕМ СССР

Гл. инж. ин-та	<i>Б.А. Семенов</i>	Б.А. СЕМЕНОВ	ЗАМ. ДИРЕКТОРА	<i>В.В. Гранев</i>	В.В. ГРАНЕВ	ЗАМ. ДИРЕКТОРА	<i>Т.И. Мамедов</i>	Т.И. МАМЕДОВ
Гл. конструктор	<i>Г.Г. Виноградов</i>	Г.Г. ВИНОГРАДОВ	ЗАВ. ОТДЕЛОМ	<i>Э.Н. Кодыш</i>	Э.Н. КОДЫШ	РУК. ЛАБОРАТОРИИ	<i>Н.Н. Корсвин</i>	Н.Н. КОРСВИН
Гл. инж. проекта	<i>Ф.М. Родкин</i>	Ф.М. РОДКИН	Гл. инж. проекта	<i>А.Д. Клебанов</i>	А.Д. КЛЕБАНОВ	Ст. научн. сотрудник	<i>Ю.Д. Биченков</i>	Ю.Д. БИЧЕНКОВ

письмо №4/5-1595 от 28.12.89г.
Звезды в действие
ЦНИИПРОМЗДАНИЙ С 04.06.90
ПРИКАЗ от 10.01.90 №2

© ЦИП ГОССТРОЯ СССР, 1990

Обозначение И.020.И-4. 2-4	Наименование	Стр.
-К50	Каркас пространственный КП-115... КП-117	56
-К51	Каркас пространственный КП-118... КП-120	57
-К52	Каркас пространственный КП-121... КП-123	58
-К53	Каркас пространственный КП-124... КП-126	59
-К54	Каркас пространственный КП-127... КП-129	60
-К55	Каркас пространственный КП-130, КП-131	61
-К56	Каркас пространственный КП-132, КП-133	62
-К57	Каркас пространственный КП-134... КП-136	63
-К58	Каркас пространственный КП-137... КП-139	64
-К59	Каркас пространственный КП-140, КП-141	65
-К60	Каркас пространственный КП-142, КП-143	66
-К61	Каркас пространственный КП-144... КП-146	67
-К62	Каркас пространственный КП-147... КП-149	68
-К63	Каркас пространственный КП-150, КП-151	69
-К64	Каркас пространственный КП-152, КП-153	70
-К65	Каркас пространственный КП-154... КП-156	71
-К66	Каркас пространственный КП-157, КП-158	72
-К67	Каркас пространственный КП-159, КП-160	73
-К68	Каркас пространственный КП-161, КП-162	74
-К69	Каркас пространственный КП-163, КП-164	75
-К70	Каркас пространственный КП-165... КП-167	76
-К71	Каркас пространственный КП-168, КП-169	77
-К72	Каркас пространственный КП-170, КП-171	78
-К73	Каркас пространственный КП-172... КП-174	79
-К74	Каркас пространственный КП-175... КП-177	80

Обозначение И.020.И-4. 2-4	Наименование	Стр.
-К75	Каркас пространственный КП-178, КП-179	81
-К76	Каркас пространственный КП-180, КП-181	82
-К77	Каркас пространственный КП-182 КП-184	83
-К78	Каркас пространственный КП-185 КП-187	84
-К79	Каркас пространственный КП-188 КП-190	85
-К80	Каркас пространственный КП-191, КП-192	86
-К81	Каркас пространственный КП-193, КП-194	87
-К82	Каркас пространственный КП-195 КП-197	88
-К83	Каркас пространственный КП-198, КП-199	89
-К84	Каркас пространственный КП-200, КП-201	90
-К85	Каркас пространственный КП-202, КП-203	91
-К86	Каркас пространственный КП-204, КП-205	92
-К87	Каркас пространственный КП-206 КП-208	93
-К88	Каркас пространственный КП-209 КП-211	94
-К89	Каркас пространственный КП-121 КП-214	95
-К90	Каркас пространственный КП-215, КП-216	96
-К91	Каркас пространственный КП-217, КП-218	97
-К92	Каркас пространственный КП-219, КП-220	98
-К93	Каркас пространственный КП-221 КП-223	99
-К94	Каркас пространственный КП-224 КП-226	100
-К95	Каркас пространственный КП-227 КП-229	101
-К96	Каркас пространственный КП-230 КП-232	102
-К97	Каркас пространственный КП-233, КП-234	103
-К98	Каркас пространственный КП-235, КП-236	104
-К99	Каркас пространственный КП-237 КП-239	105

Обозначение документа	Наименование	Стр.
I.020.I-4. 2-4-KI00	Каркас пространственный КП-240, КП-241	106
- KI01	Каркас пространственный КП-242, КП-243	107
- KI02	Каркас пространственный КП-244, КП-245	108
- KI03	Каркас пространственный КП-246 ... КП-249	109
- KI04	Каркас пространственный КП-249 ... КП-251	110
- KI05	Каркас пространственный КП-252 ... КП-254	111
- KI06	Каркас пространственный КП-255, КП-256	112
- KI07	Каркас пространственный КП-257, КП-258	113
- KI08	Каркас пространственный КП-259	114
- KI09	Каркас пространственный КП-260 ... КП-262	115
- KI10	Каркас пространственный КП-263	116
- KI11	Каркас пространственный КП-264, КП-265	117
- KI12	Каркас пространственный КП-266, КП-267	118
- KI13	Каркас пространственный КП-268, КП-269	119
- KI14	Каркас пространственный КП-270 ... КП-272	120
- KI15	Каркас пространственный КП-273, КП-274	121
- KI16	Каркас пространственный КП-275	122
- KI17	Каркас пространственный КП-276... КП-278	123
- KI18	Каркас пространственный КП-279, КП-280	124
- KI19	Каркас пространственный КП-281	125
- KI20	Каркас пространственный КП-282 ... КП-284	126
- KI21	Каркас пространственный КП-285 ... КП-287	127
- KI22	Каркас пространственный КП-288, КП-289	128
- KI23	Каркас пространственный КП-290, КП-291	129
- KI24	Каркас пространственный КП-292, КП-112	130

Обозначение документа	Наименование	Стр.
I.020.I-4. 2-4-KI25	Каркас пространственный КП-294 ... КП-296	131
- KI26	Каркас пространственный КП-297, КП-298	132
- KI27	Каркас пространственный КП-299, КП-293	133
- KI28	Каркас пространственный КП-300 ... КП-302	134
- KI29	Каркас пространственный КП-303 ... КП-305	135
- KI30	Каркас пространственный КП-306	136
- KI31	Каркас пространственный КП-307 ... КП-309	137
- KI32	Каркас пространственный КП-310 ... КП-312	138
- KI33	Каркас пространственный КП-313	139
- KI34	Каркас пространственный КП-314 ... КП-316	140
- KI35	Каркас пространственный КП-317, КП-318	141
- KI36	Каркас пространственный КП-319, КП-320	142
- KI37	Каркас пространственный КП-321 ... КП-323	143
- KI38	Каркас пространственный КП-324 ... КП-326	144
- KI39	Каркас пространственный КП-327	145
- KI40	Каркас пространственный КП-328 ... КП-330	146
- KI41	Каркас пространственный КП-331 ... КП-333	147
- KI42	Каркас пространственный КП-334, КП-335	148
- KI43	Каркас пространственный КП-336 ... КП-338	149
- KI44	Каркас пространственный КП-339, КП-340	150
- KI45	Каркас пространственный КП-341 ... КП-343	151
- KI46	Каркас пространственный КП-344, КП-345	152
- KI47	Каркас пространственный КП-346, КП-347	153
- KI48	Каркас пространственный КП-348, КП-349	154
- KI49	Каркас пространственный КП-350 ... КП-352	155

ИТВ-1/подл. Подпись и дата. БЗД, ИТВ-1

Лист
3

1. Настоящий выпуск содержит рабочие чертежи пространственных каркасов арматурных сеток и закладных изделий колонн, которые разработаны в выпуске 2-3.

Предусматривается серийное изготовление пространственных каркасов на типовом и нестандартном оборудовании заводов железобетонных конструкций и специализированных механических заводов.

2. Пространственные каркасы собираются из отдельных стержней, замкнутых хомутов, сеток косвенного армирования и закладных изделий при помощи контактной сварки.

Диагональные связи должны привариваться к стержням продольной арматуры протяженными швами, длина швов не менее 5-ти диаметров арматуры связи.

3. В качестве продольной арматуры колонн принята сталь класса Ат-IУС, ГОСТ 10884-81.

4. Закладные изделия МН-13...МН-15 привариваются к продольным стержням пространственного каркаса дуговой сваркой, односторонним швом.

Закладные изделия МН-1...МН-12 должны быть зафиксированы в проектном положении в форме.

5. Изготовление арматурных и закладных изделий должно производиться в соответствии с:

- Рекомендации по применению в железобетонных конструкциях эффективных видов стержневой арматуры". НИИЖБ.
- ГОСТ 10922-75 "Арматурные изделия и закладные детали сварные для железобетонных конструкций". Технические требования и методы испытаний".
- ГОСТ 14098-85 "Соединения сварные арматуры и закладных изделий железобетонных конструкций".

6. Сборку пространственных каркасов рекомендуется производить на автоматизированных линиях, согласно указаниям выпуска 0-5 серии I.020.I-4 "Указания по заводской технологии изготовления".

7. Дуговая сварка крестообразных соединений не допускается.

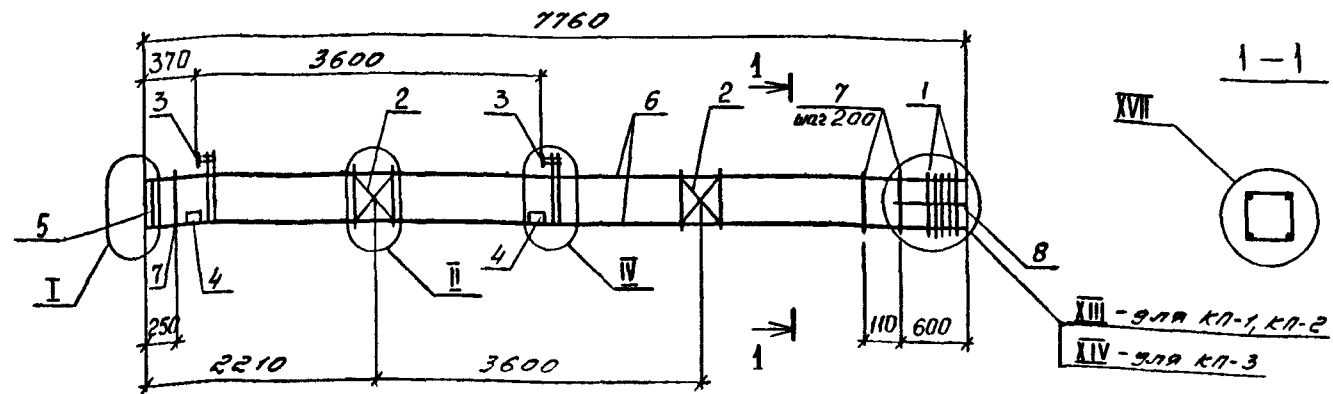
Применение ручной дуговой сварки тавровых соединений стержней с пластиной в закладных изделиях не допускается.

Испытание сварных соединений арматуры и закладных изделий на растяжение обязательно.

Перечень выпусков, входящих в состав серии I.020.I-4 приведен в выпуске 0-0, 0-7.

Имеет подл. Подпись и дата

			I.020.I-4. 2-4 - ТТ			
Нач.отд.	Язловский	<i>М.Язловский</i>	ТЕХНИЧЕСКИЕ ТРЕБОВАНИЯ	Стадия	Лист	Листов
И.контр.	Аксимова	<i>И.Аксимова</i>		Р		4
Зав.гр.	Бродский	<i>В.Бродский</i>		ГОССТРОЙ СССР		
Вед.инж.	Агеевко	<i>В.Агеевко</i>		ЛЕНИНГРАДСКИЙ		
Исполнил		<i>В.Агеевко</i>		ПРОМСТРОЙПРОЕКТ		



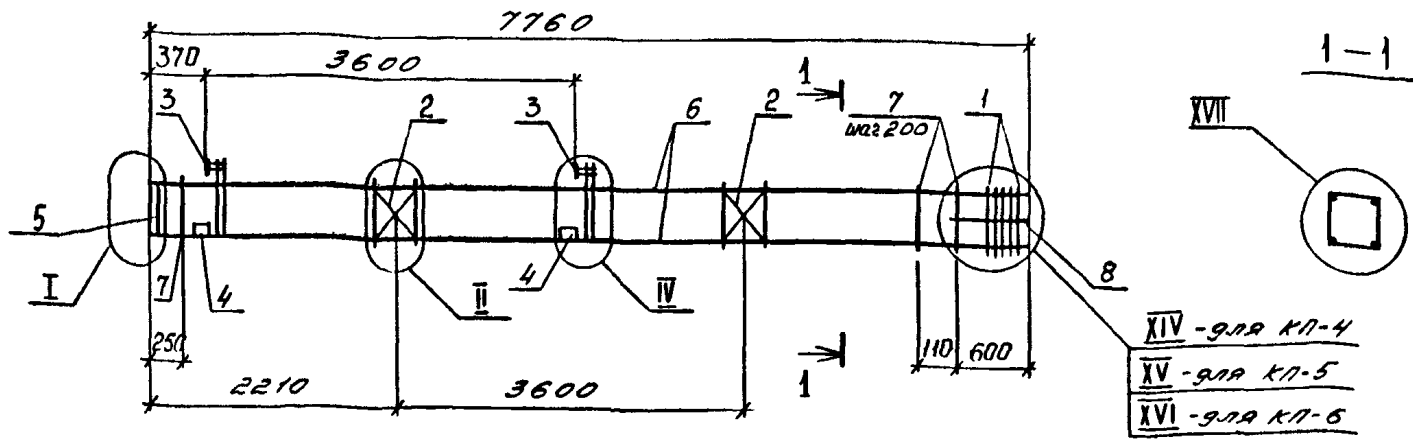
МАРКА	ПОЗ.	МАРКА АРМАТУРНОГО ИЗДЕЛИЯ	КОЛ. ШТ.	МАССА КГ.		ОБОЗНАЧЕНИЕ ДОКУМЕНТА 1.020.1-424
				1 ШТ.	ВСЕГО	
КП-1	1	СКА-2	5	3,36	16,80	К174
	2	С-1	2	1,08	2,16	К172
	3	МН-1	2	28,18	56,36	К176
	4	МН-12	4	3,86	15,44	К179
	5	МН-13	1	13,76	13,76	К180
	6	Ф18А, IIC C=7740	4	15,46	61,84	без черт.
	7	ХМ-2	36	0,89	32,04	К173
	8	Ф6А I C=650	4	0,14	0,56	без черт.
				Итого: 198,96		
КП-2	1	СКА-2	5	3,36	16,80	К174
	2	С-1	2	1,08	2,16	К172
	3	МН-2	2	27,70	55,4	К176
	4	МН-12	4	3,86	15,44	К179
	5	МН-13	1	13,76	13,76	К180
	6	Ф20А, IIC C=7740	4	19,09	76,36	без черт.
	7	ХМ-2	36	0,89	32,04	К173
	8	Ф6А I C=650	4	0,14	0,56	без черт.
				Итого: 212,52		

МАРКА	ПОЗ.	МАРКА АРМАТУРНОГО ИЗДЕЛИЯ	КОЛ. ШТ.	МАССА КГ.		ОБОЗНАЧЕНИЕ ДОКУМЕНТА 1.020.1-424
				1 ШТ.	ВСЕГО	
КП-3	1	СКА-2	6	3,36	20,16	К174
	2	С-1	2	1,08	2,16	К172
	3	МН-2	2	27,70	55,40	К176
	4	МН-12	4	3,86	15,44	К179
	5	МН-14	1	20,72	20,72	К180
	6	Ф22А, IIC C=7740	4	23,10	92,40	без черт.
	7	ХМ-2	36	0,89	32,04	К173
	8	Ф6А I C=150	4	0,14	0,56	без черт.
				Итого: 238,88		

1. Узлы см. 4
2. Технические требования см. ТТ
3. Арматура классов А-I по ГОСТ 5781-82 и АТ-IV по ГОСТ 10884-81

1.020.1-4. 2-4-К1					
Нач. отд.	Язловский	<i>Ильин</i>	КАРКАС ПРОСТРАНСТВЕННОЙ КП-1... КП-3		
Н. контр.	Аксенова	<i>Ильин</i>			
Зав. гр.	Бродский	<i>Ильин</i>			
Вед. инж.	Агеевко	<i>Ильин</i>			
Исполнил	Радина	<i>Ильин</i>			
Стадия	Лист	Листов			
Р		1			
ГОССТРОЙ СССР ЛЕНИНГРАДСКИЙ ПРОМСТРОЙПРОЕКТ					

Имя, № подл. Подпись и дата



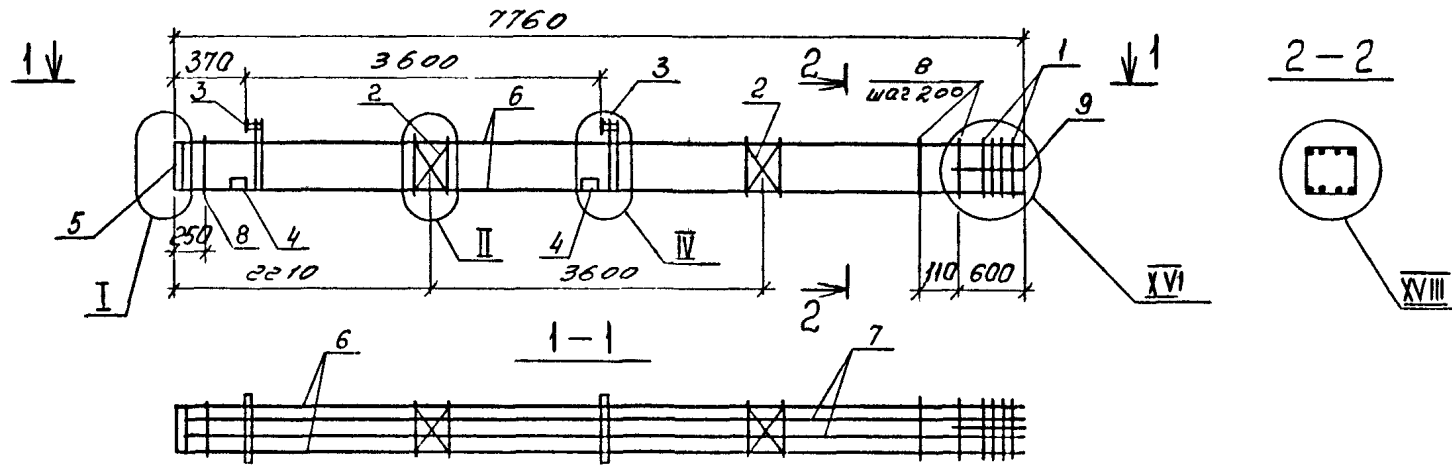
МАРКА	ПОЗ.	МАРКА АРМАТУРНОГО ИЗДЕЛИЯ	КОЛ. ШТ.	МАССА КГ.		ОБОЗНАЧЕНИЕ ДОКУМЕНТА 1.020.1-4.2-4
				1 ШТ.	ВСЕГО	
КП-4	1	СКА-2	6	3,36	20,16	К174
	2	С-1	2	1,08	2,16	К172
	3	МН-3	2	27,22	54,44	К176
	4	МН-12	4	3,86	15,44	К179
	5	МН-14	1	20,72	20,72	К180
	6	Ф25А+ПС С=7740	4	29,80	119,2	без черт.
	7	ХМ-2	36	0,89	32,04	К173
	8	Ф6А I С=650	4	0,14	0,56	без черт.
				Итого: 264,72		
КП-5	1	СКА-2	7	3,36	23,52	К174
	2	С-1	2	1,08	2,16	К172
	3	МН-4	2	26,74	53,48	К176
	4	МН-12	4	3,86	15,44	К179
	5	МН-15	1	32,94	32,94	К180
	6	Ф28А+ПС С=7740	4	37,38	149,52	без черт.
	7	ХМ-2	36	0,89	32,04	К173
	8	Ф6А I С=650	4	0,14	0,56	без черт.
				Итого: 309,66		

МАРКА	ПОЗ.	МАРКА АРМАТУРНОГО ИЗДЕЛИЯ	КОЛ. ШТ.	МАССА КГ.		ОБОЗНАЧЕНИЕ ДОКУМЕНТА 1.020.1-4.2-4
				1 ШТ.	ВСЕГО	
КП-6	1	СКА-2	8	3,36	26,88	К174
	2	С-1	2	1,08	2,16	К172
	3	МН-5	2	29,58	59,16	К176
	4	МН-12	4	3,86	15,44	К179
	5	МН-15	1	32,94	32,94	К180
	6	Ф32А+ПС С=7740	4	48,84	195,36	без черт.
	7	ХМ-2	36	0,89	32,04	К173
	8	Ф6А I С=650	4	0,14	0,56	без черт.
				Итого: 364,54		

- Узлы см. 4
- Технические требования см. ТТ
- Арматура классов: А-I по ГОСТ 5781-82
А-IVC по ГОСТ 10884-81

1.020.1-4. 2-4-К2									
Нач.отд.	Язловский	Исх.							
Н.контр.	Аксёнова	Исх.							
Зав.гр.	Бродский	Исх.							
Вед.инж.	Атевико	Исх.							
Исполнил	Фоменко	Исх.							
КАРКАС ПРОСТРАНСТВЕННЫЙ КП-4 ... КП-6			<table border="1"> <tr> <th>СТАДИЯ</th> <th>ЛИСТ</th> <th>ЛИСТОВ</th> </tr> <tr> <td>Р</td> <td></td> <td>1</td> </tr> </table>	СТАДИЯ	ЛИСТ	ЛИСТОВ	Р		1
СТАДИЯ	ЛИСТ	ЛИСТОВ							
Р		1							

Инв. № подл. Подпись и дата

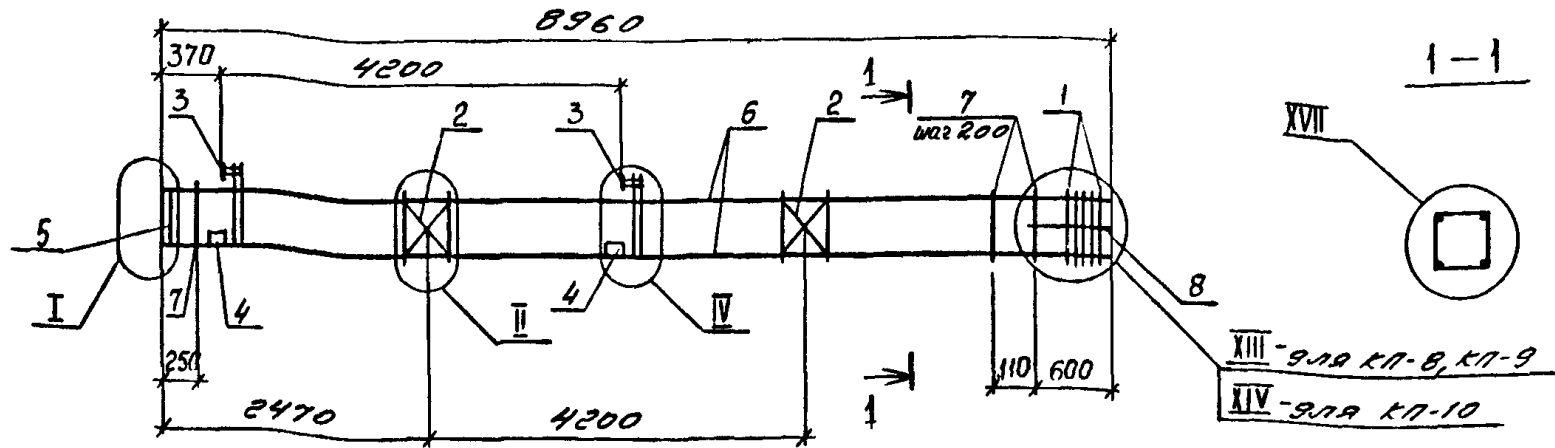


МАРКА	ПОЗ.	МАРКА АРМАТУРНОГО ИЗДЕЛИЯ	КОЛ. ШТ.	МАССА КГ.		ОБОЗНАЧЕНИЕ ДОКУМЕНТА 1.020 1-4 2-4
				1 ШТ.	ВСЕГО	
КП-7	1	СКА-2	8	3,36	26,88	К174
	2	С-1	2	1,08	2,16	К172
	3	МН-4	2	26,74	53,48	К176
	4	МН-12	4	3,86	15,44	К179
	5	МН-15	1	32,94	32,94	К180
	6	φ28 А1 IV С ρ=11%	4	37,38	149,52	без черт.
	7	φ20 А1 IV С ρ=11%	4	19,09	76,36	без черт.
	8	ХМ-2	36	0,89	32,04	К173
	9	φ6 А I ρ=650	4	0,14	0,56	без черт.
				Итого: 389,38		

- Узлы см. У
- Технические требования см. ТТ
- Арматура классов: А-I по ГОСТ 5781-82
А1-IV С по ГОСТ 10884-81

1.020.1-4. 2-4-К3					
Нач. отд.	Язловский	<i>Шуко</i>	Каркас пространственный КП-7		
И. контр.	Аксёнова	<i>Аксёнова</i>			
Зав. гр.	Бродский	<i>Бродский</i>			
Вед. инж.	Агеев	<i>Агеев</i>			
Исполнил	Фоменко	<i>Фоменко</i>			
			Стадия	Лист	Листов
			Р		1
			ГОССТРОЙ СССР ЛЕНИНГРАДСКИЙ ПРОМСТРОЙПРОЕКТ		

Имя, отчество, Подпись и дата

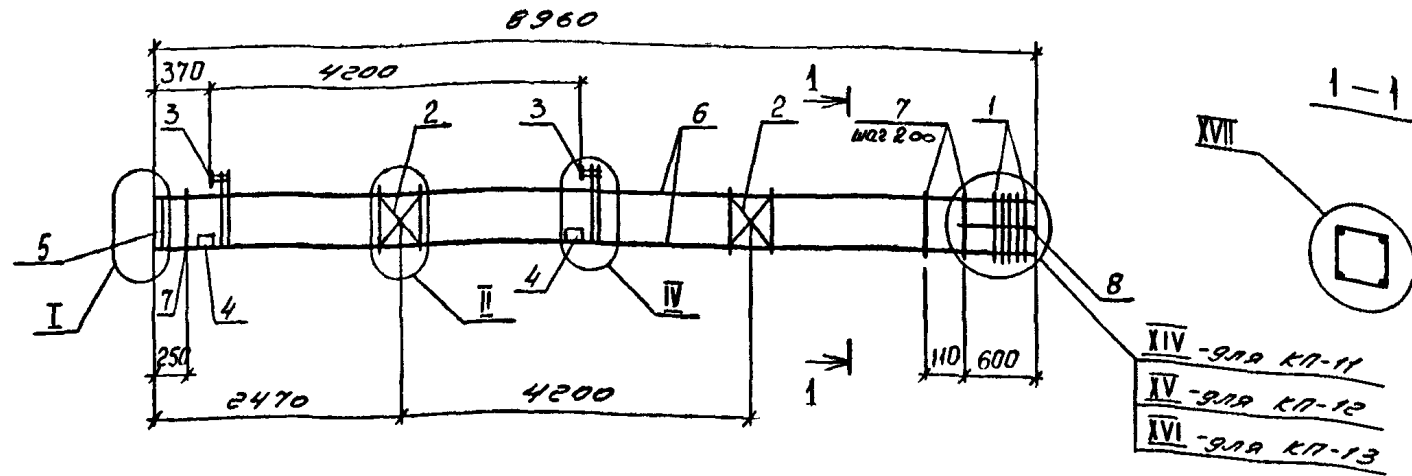


МАРКА	ПОЗ.	МАРКА АРМАТУРНОГО ИЗДЕЛИЯ	КОП. ШТ.	МАССА КГ.		ОБОЗНАЧЕНИЕ ДОКУМЕНТА 1.020 1-4 2-4
				1 ШТ.	ВСЕГО	
КП-8	1	СКА-2	5	3,36	16,80	К174
	2	С-1	2	1,08	2,16	К172
	3	МН-1	2	27,18	54,36	К176
	4	МН-12	4	3,86	15,44	К179
	5	МН-13	1	13,76	13,76	К180
	6	Ф18А1ЦС ρ=8940	4	17,86	71,44	без черт.
	7	ХМ-2	42	0,89	37,38	К173
	8	Ф6А I ρ=650	4	0,14	0,56	без черт.
				Итого: 213,90		
КП-9	1	СКА-2	5	3,36	16,80	К174
	2	С-1	2	1,08	2,16	К172
	3	МН-2	2	27,70	55,40	К176
	4	МН-12	4	3,86	15,44	К179
	5	МН-13	1	13,76	13,76	К180
	6	Ф20А1ЦС ρ=8940	4	22,05	88,20	без черт.
	7	ХМ-2	42	0,89	37,38	К173
	8	Ф6А I ρ=650	4	0,14	0,56	без черт.
				Итого: 229,70		

МАРКА	ПОЗ.	МАРКА АРМАТУРНОГО ИЗДЕЛИЯ	КОП. ШТ.	МАССА КГ.		ОБОЗНАЧЕНИЕ ДОКУМЕНТА 1.020 1-4 2-4
				1 ШТ.	ВСЕГО	
КП-10	1	СКА-2	6	3,36	20,16	К174
	2	С-1	2	1,08	2,16	К172
	3	МН-2	2	27,70	55,40	К176
	4	МН-12	4	3,86	15,44	К179
	5	МН-14	1	20,72	20,72	К180
	6	Ф22А1ЦС ρ=8940	4	26,68	106,72	без черт.
	7	ХМ-2	42	0,89	37,38	К173
	8	Ф6А I ρ=650	4	0,14	0,56	без черт.
				Итого: 258,54		

- Узлы см. У
- Технические требования см. ТТ
- Арматура классов А-I по ГОСТ 5781-82
Ат-ЦС по ГОСТ 10984-81

1.020.1-4. 2-4-К4					
Нач. отд.	Язловский	Иванов			
Н. контр.	Аксенова	Иванов			
Зав. гр.	Бродский	Иванов			
Вед. инж.	Агвико	Иванов			
Исполнял	Фоминко	Иванов			
Каркас пространственный КП-8 ... КП-10			Стадия	Лист	Листов
			Р	1	1
ГОССТРОЙ СССР ЛЕНИНГРАДСКИЙ ПРОМСТРОЙПРОЕКТ					



МАРКА	ПОЗ.	МАРКА АРМАТУРНОГО ИЗДЕЛИЯ	КОП. ШТ.	МАССА КГ.		ОБОЗНАЧЕНИЕ ДОКУМЕНТА 1.020.1-4 2-4
				1 ШТ.	ВСЕГО	
КП-11	1	СКА-2	6	3,36	20,16	К174
	2	С-1	2	1,08	2,16	К172
	3	МН-3	2	27,22	54,44	К176
	4	МН-12	4	3,86	15,44	К179
	5	МН-14	1	20,72	20,72	К180
	6	φ25А-ЦС ρ=8940	4	34,42	137,68	без черт.
	7	ХМ-2	42	0,89	37,38	К173
	8	φ6А I ρ=650	4	0,14	0,56	без черт.
				Итого: 288,54		
КП-12	1	СКА-2	7	3,36	23,52	К174
	2	С-1	2	1,08	2,16	К172
	3	МН-4	2	26,74	53,48	К176
	4	МН-12	4	3,86	15,44	К179
	5	МН-15	1	32,94	32,94	К180
	6	φ28А-ЦС ρ=8940	4	43,18	172,72	без черт.
	7	ХМ-2	42	0,89	37,38	К173
	8	φ6А I ρ=650	4	0,14	0,56	без черт.
				Итого: 338,20		

МАРКА	ПОЗ.	МАРКА АРМАТУРНОГО ИЗДЕЛИЯ	КОП. ШТ.	МАССА КГ.		ОБОЗНАЧЕНИЕ ДОКУМЕНТА 1.020.1-4 2 4
				1 ШТ.	ВСЕГО	
КП-13	1	СКА-2	8	3,36	26,88	К174
	2	С-1	2	1,08	2,16	К172
	3	МН-5	2	29,58	59,16	К176
	4	МН-12	4	3,86	15,44	К179
	5	МН-15	1	32,94	32,94	К180
	6	φ32А-ЦС ρ=8940	4	56,41	225,64	без черт.
	7	ХМ-2	42	0,89	37,38	К173
	8	φ6А I ρ=650	4	0,14	0,56	без черт.
				Итого: 400,16		

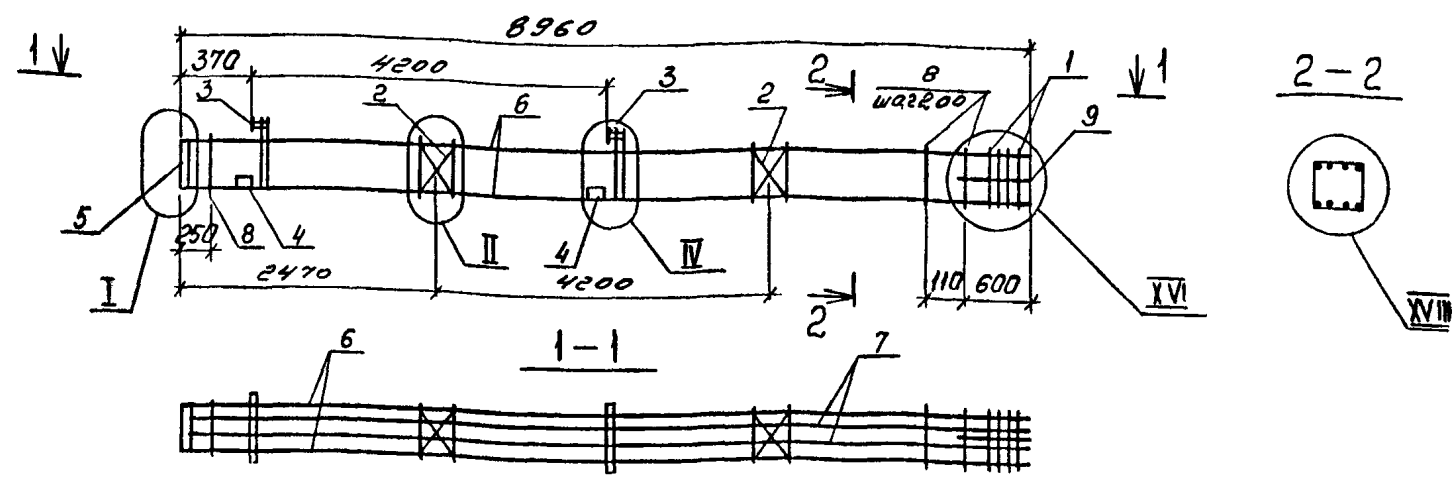
1 Узлы см. 4

2 Технические требования см. ТТ

3 Арматура классов

А-I по ГОСТ 5781-82
АТ-ЦС по ГОСТ 10884-81

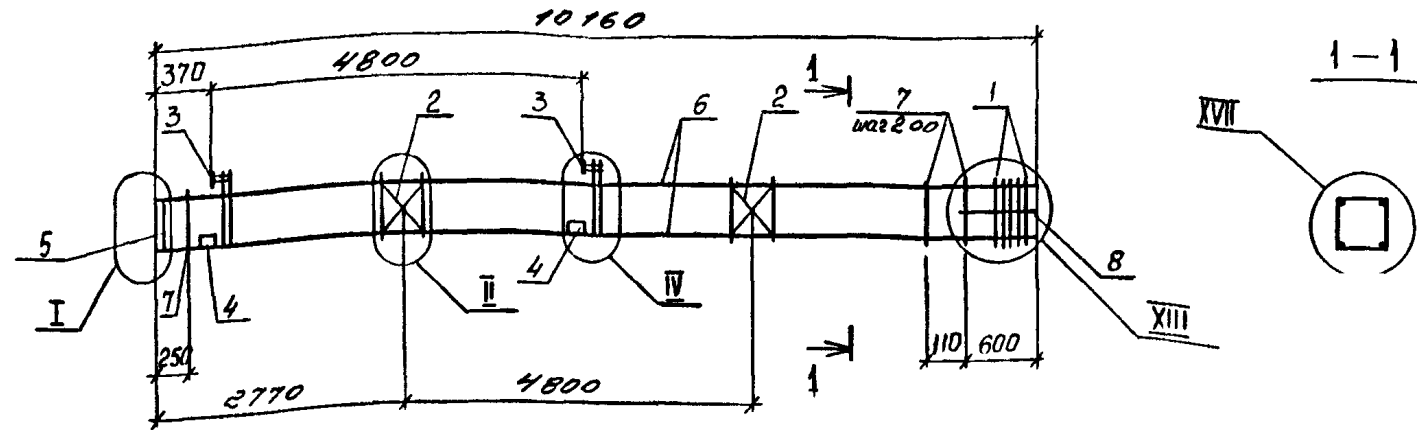
Нач. отд.	Язловский	Велюс	1.020.1-4, 2-4 - К5		
Н. контр.	Аксимова	Ильин	КАРКАС		
Зав. гр.	Бродский	Ильин	ПРОСТРАНСТВЕННЫЙ		
Вед. инж.	Агвинко	Ильин	КП-11 ... КП-13		
Исполнил	Фоминко	Ильин	Стадия	Лист	Листов
			Р	1	1
ГОССТРОИ СССР ЛЕНИНГРАДСКИЙ ПРОМСТРОЙПРОЕКТ					



МАРКА	ПОЗ.	МАРКА АРМАТУРНОГО ИЗДЕЛИЯ	КОЛ. ШТ.	МАССА КГ.		ОБОЗНАЧЕНИЕ ДОКУМЕНТА 1.020.1-4 2-4
				1 ШТ.	ВСЕГО	
КП-14	1	СКА-2	8	3,36	26,88	К174
	2	С-1	2	1,08	2,16	К172
	3	МН-5	2	29,58	59,16	К176
	4	МН-12	4	3,86	15,44	К179
	5	МН-15	1	32,94	32,94	К180
	6	Ф32А+ІІС С=8940	4	56,41	225,64	без черт.
	7	Ф20А+ІІС С=8940	4	22,05	88,20	без черт.
	8	ТМ-2	42	0,89	37,38	К173
	9	Ф6АІ С=650	4	0,14	0,56	без черт.
				Итого: 488,36		

- Узлы см. 4
- Технические требования см. ТТ
- Арматура классов:
 - А-І по ГОСТ 5781-82
 - А-ІІС по ГОСТ 10884-81

1.020.1-4. 2-4-К6						
КАРКАС ПРОСТРАНСТВЕННЫЙ КП-14				СТАДИЯ	ЛИСТ	ЛИСТОВ
				Р		1
				ГОССТРОЙ СССР ЛЕНИНГРАДСКИЙ ПРОМСТРОЙПРОЕКТ		



МАРКА	ПОЗ.	МАРКА АРМАТУРНОГО ИЗДЕЛИЯ	КОП. ШТ.	МАССА КГ.		ОБОЗНАЧЕНИЕ ДОКУМЕНТА 1.020.1-4 2-4
				1 ШТ.	ВСЕГО	
КП-15	1	СКА-1	5	2,10	10,50	К174
	2	С-1	2	1,08	2,16	К172
	3	МН-1	2	28,18	56,36	К176
	4	МН-12	4	3,86	15,44	К179
	5	МН-13	1	13,76	13,76	К180
	6	Ф16Ат-УС R=10140	4	16,00	64,00	без черт.
	7	ХМ-2	48	0,89	42,72	К173
	8	Ф6А I R=650	4	0,14	0,56	без черт.
				Итого: 205,50		

МАРКА	ПОЗ.	МАРКА АРМАТУРНОГО ИЗДЕЛИЯ	КОП. ШТ.	МАССА КГ.		ОБОЗНАЧЕНИЕ ДОКУМЕНТА 1.020.1-4 2 4
				1 ШТ.	ВСЕГО	
КП-16	1	СКА-2	5	3,36	16,80	К174
	2	С-1	2	1,08	2,16	К172
	3	МН-1	2	28,18	56,36	К176
	4	МН-12	4	3,86	15,44	К179
	5	МН-13	1	13,76	13,76	К180
	6	Ф16Ат-УС R=10140	4	20,26	81,04	без черт.
	7	ХМ-2	48	0,89	42,72	К173
	8	Ф6А I R=650	4	0,14	0,56	без черт.
				Итого: 228,84		

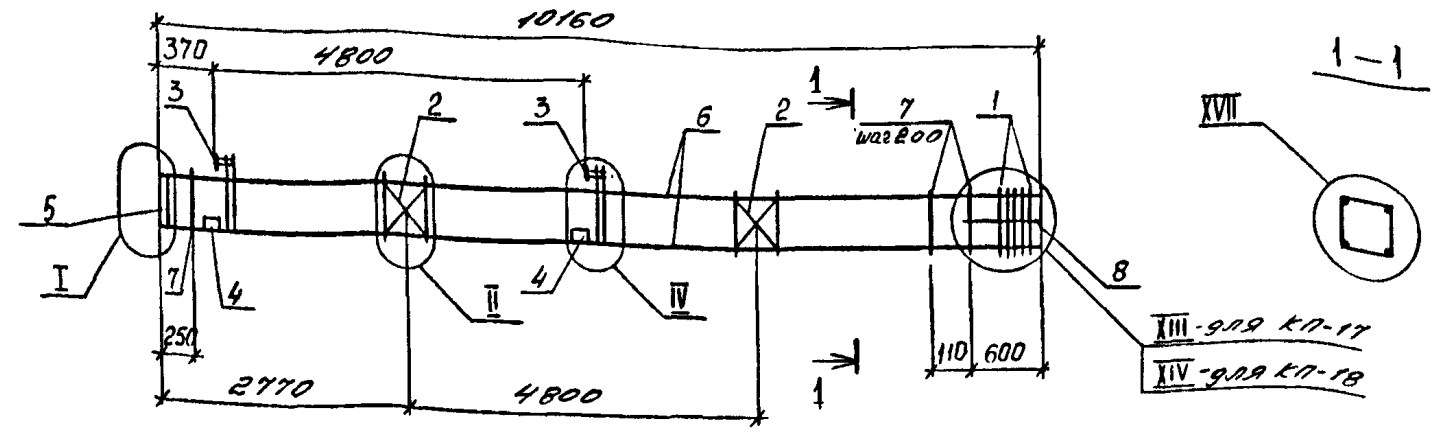
1. Узлы см. 4

2. Технические требования см. 77

3. Арматура классов А-I по ГОСТ 5781-82
 Ат-УС по ГОСТ 10884-81

			1.020.1-4. 2-4-К7		
Нач. отд.	Язловский	Л. В. З.	КАРКАС пространственный КП-15, КП-16		
Н. контр.	Аксёнова	Л. В. З.			
Зав. гр.	Бродский	Л. В. З.			
Вед. инж.	Агеевко	Л. В. З.			
Исполнил	Радина	Л. В. З.			
			СТАДИЯ	ЛИСТ	ЛИСТОВ
			Р	1	1
			ГОССТРОЙ СССР ЛЕНИНГРАДСКИЙ ПРОМСТРОЙПРОЕКТ		

Имя, Фамилия, Подпись и дата



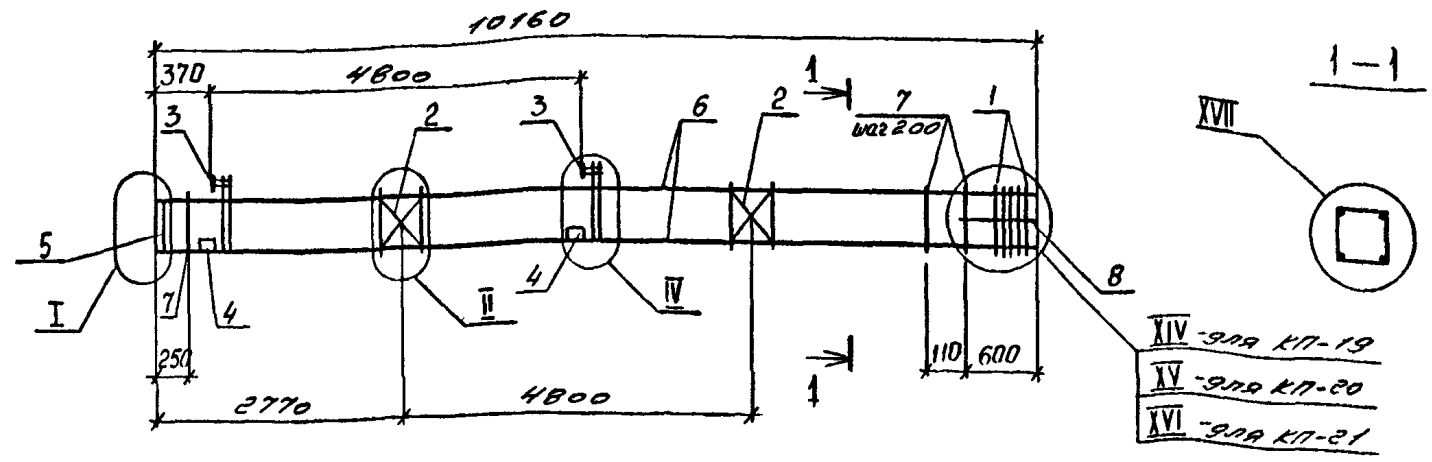
МАРКА	ПОЗ.	МАРКА АРМАТУРНОГО ИЗДЕЛИЯ	КОЛ. ШТ.	МАССА КГ.		ОБОЗНАЧЕНИЕ ДОКУМЕНТА 1.020.1-4 2-4
				1 ШТ.	ВСЕГО	
КП-17	1	СКА-2	5	3,36	16,80	К174
	2	С-1	2	1,08	2,16	К172
	3	МН-2	2	27,70	55,40	К176
	4	МН-12	4	3,86	15,44	К179
	5	МН-13	1	13,76	13,76	К180
	6	Ф20А1УС R=10140	4	25,01	100,04	без черт.
	7	ХМ-2	48	0,89	42,72	К173
	8	Ф6А I R=650	4	0,14	0,56	без черт.
				Итого: 246,88		

МАРКА	ПОЗ.	МАРКА АРМАТУРНОГО ИЗДЕЛИЯ	КОЛ. ШТ.	МАССА КГ.		ОБОЗНАЧЕНИЕ ДОКУМЕНТА 1.020.1-4 2-4
				1 ШТ.	ВСЕГО	
КП-18	1	СКА-2	6	3,36	20,16	К174
	2	С-1	2	1,08	2,16	К172
	3	МН-2	2	27,70	55,40	К176
	4	МН-12	4	3,86	15,44	К179
	5	МН-14	1	20,72	20,72	К180
	6	Ф20А1УС R=10140	4	30,26	121,04	без черт.
	7	ХМ-2	48	0,89	42,72	К173
	8	Ф6А I R=650	4	0,14	0,56	без черт.
				Итого: 278,20		

- 1. Узлы см. У
- 2. Технические требования см. ТТ
- 3. Арматура классов А-I по ГОСТ 5781-82
Аγ-УС по ГОСТ 10884-81

1.020.1 - 4. 2-4 - К8						
КАРКАС ПРОСТРАНСТВЕННЫЙ КП-17, КП-18				СТАДИЯ	ЛИСТ	ЛИСТОВ
				Р	1	1
				ГОССТРОЙ СССР ЛЕНИНГРАДСКИЙ ПРОМСТРОЙПРОЕКТ		
Нач. отд.	Язловяцкий	Исполнял	Радина			
Н. контр.	Аксёнова					
Зав. гр.	Бродский					
Вед. инж.	Агеенко					

ИЗДАНИЕ И ДАТА

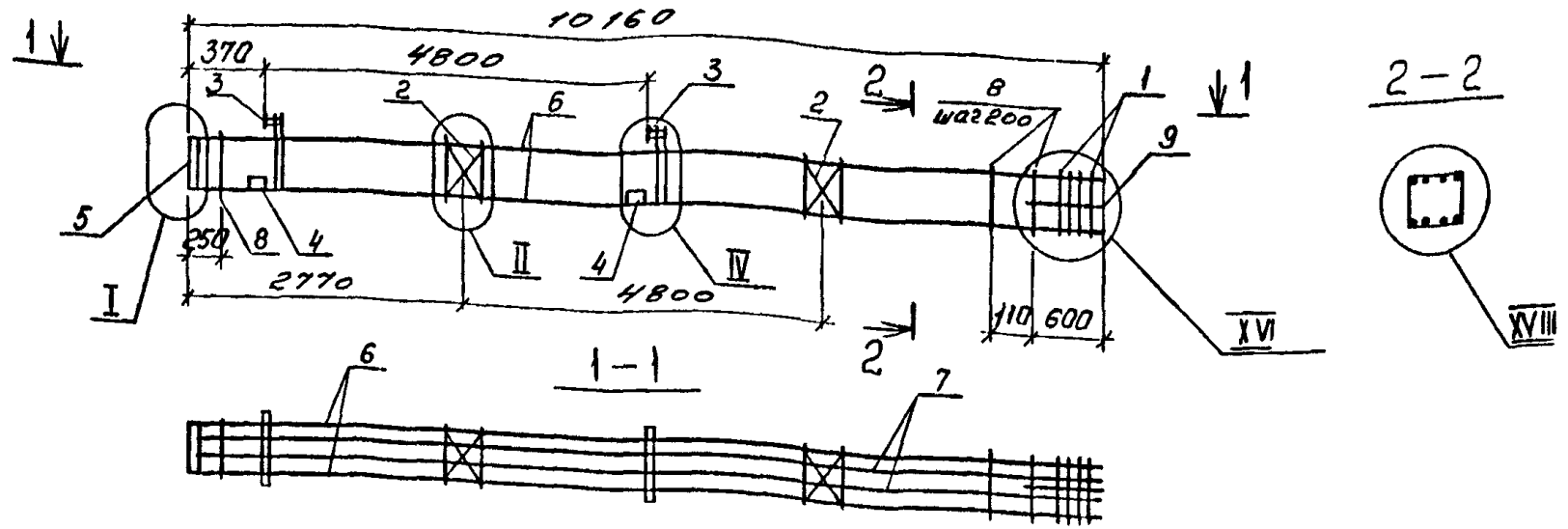


МАРКА	ПОЗ.	МАРКА АРМАТУРНОГО ИЗДЕЛИЯ	КОП. ШТ.	МАССА КГ.		ОБОЗНАЧЕНИЕ ДОКУМЕНТА 1.020 1-4 2-4
				1 ШТ.	ВСЕГО	
КП-19	1	СКА-2	6	3,36	20,16	К174
	2	С-1	2	1,08	2,16	К172
	3	МН-3	2	27,22	54,44	К176
	4	МН-12	4	3,86	15,44	К179
	5	МН-14	1	20,72	20,72	К180
	6	Ф25АТ-ПС L=10140	4	39,04	156,16	без черт.
	7	ХМ-2	48	0,89	42,72	К173
	8	Ф6А-I L=650	4	0,14	0,56	без черт.
				Итого: 312,36		
КП-20	1	СКА-2	7	3,36	23,52	К174
	2	С-1	2	1,08	2,16	К172
	3	МН-4	2	26,74	53,48	К176
	4	МН-12	4	3,86	15,44	К179
	5	МН-15	1	32,94	32,94	К180
	6	Ф28АТ-ПС L=10140	4	48,98	195,92	без черт.
	7	ХМ-2	48	0,89	42,72	К173
	8	Ф6А-I L=650	4	0,14	0,56	без черт.
				Итого: 366,74		

МАРКА	ПОЗ.	МАРКА АРМАТУРНОГО ИЗДЕЛИЯ	КОП. ШТ.	МАССА КГ.		ОБОЗНАЧЕНИЕ ДОКУМЕНТА 1.020 1-4 2-4
				1 ШТ.	ВСЕГО	
КП-21	1	СКА-2	8	3,36	26,88	К174
	2	С-1	2	1,08	2,16	К172
	3	МН-5	2	29,58	59,16	К176
	4	МН-12	4	3,86	15,44	К179
	5	МН-15	1	32,94	32,94	К180
	6	Ф32АТ-ПС L=10140	4	63,98	255,92	без черт.
	7	ХМ-2	48	0,89	42,72	К173
	8	Ф6А-I L=650	4	0,14	0,56	без черт.
				Итого: 435,78		

1. Узлы см. 4
2. Технические требования см. 77
3. Арматура классов А-I по ГОСТ 5781-82 и АТ-ПС по ГОСТ 10884-81

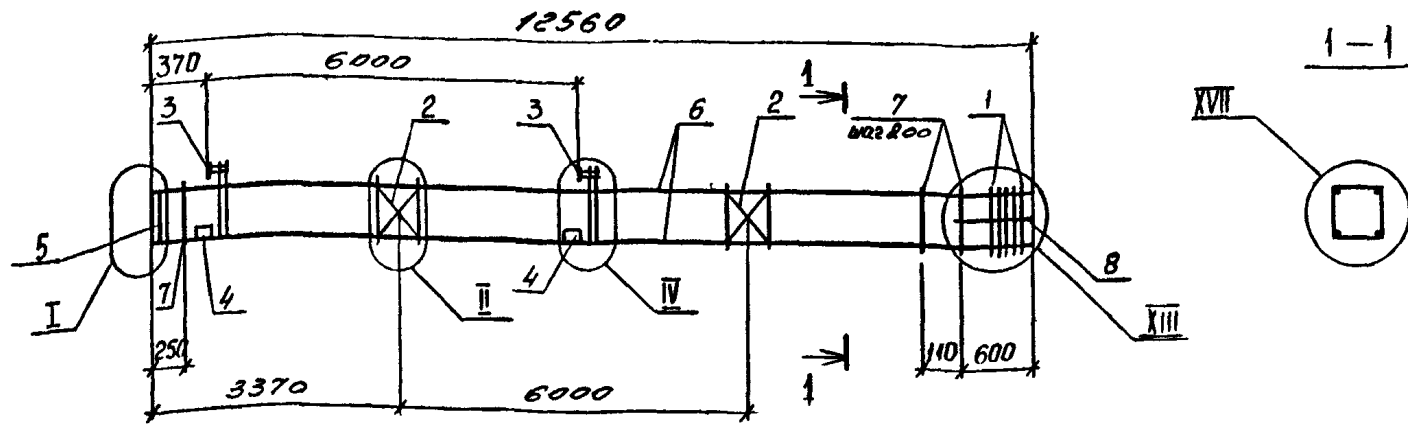
1.020.1 - 4. 2-4-К9									
Нач. отд.	Язловский	Исполн.							
И контр.	Аксёнова	Исполн.							
Зав. гр.	Бродский	Исполн.							
Вед. инж.	Атовнюк	Исполн.							
Исполнил	Радзина	Исполн.							
КАРКАС ПРОСТРАНСТВЕННЫЙ КП-19... КП-21			<table border="1"> <tr> <th>СТАДИЯ</th> <th>ЛИСТ</th> <th>ЛИСТОВ</th> </tr> <tr> <td>Р</td> <td></td> <td>1</td> </tr> </table>	СТАДИЯ	ЛИСТ	ЛИСТОВ	Р		1
СТАДИЯ	ЛИСТ	ЛИСТОВ							
Р		1							
			ГОССТРОЙ СССР ЛЕНИНГРАДСКИЙ ПРОМСТРОЙПРОЕКТ						



МАРКА	ПОЗ.	МАРКА АРМАТУРНОГО ИЗДЕЛИЯ	КОП. ШТ.	МАССА КГ.		ОБОЗНАЧЕНИЕ ДОКУМЕНТА 1.020.1-4 2-4
				1 ШТ.	ВСЕГО	
КП-22	1	СКА-2	8	3,36	26,88	К174
	2	С-1	2	1,08	2,16	К172
	3	МН-4	2	26,74	53,48	К176
	4	МН-12	4	3,86	15,44	К179
	5	МН-15	1	32,94	32,94	К180
	6	Ф28А-IVС R=10140	4	48,98	195,92	без черт.
	7	Ф20А-IVС R=10140	4	25,01	100,04	без черт.
	8	ХМ-2	48	0,89	42,72	К173
	9	Ф6А I R=650	4	0,14	0,56	без черт.
				Итого: 470,14		

- 1. Узлы см. ч
- 2. Технические требования см. ТТ
- 3. Арматура классов А-I по ГОСТ 5781-82
АТ-IVС по ГОСТ 10854-71

				1.020.1-4 2-4 - К10			
Нач. отд.	Язловский	Иванов		КАРКАС ПРОСТРАНСТВЕННЫЙ КП-22	СТАДИЯ	ЛИСТ	ЛИСТОВ
И контр.	Аксенова	Бродский			Р		1
Зав. гр.	Бродский				ГОССТРОЙ СССР ЛЕНИНГРАДСКИЙ ПРОМСТРОЙПРОЕКТ		
Вед. инж.	Агванко	Радина					
Исполн.	Радина						



МАРКА	ПОЗ.	МАРКА АРМАТУРНОГО ИЗДЕЛИЯ	КОП. ШТ.	МАССА КГ.		ОБОЗНАЧЕНИЕ ДОКУМЕНТА 1.020.1-4 2-4
				1 ШТ.	ВСЕГО	
КП-23	1	СКА-1	5	2,10	10,50	К174
	2	С-1	2	1,08	2,16	К172
	3	МН-1	2	28,18	56,36	К176
	4	МН-12	4	3,86	15,44	К179
	5	МН-13	1	13,76	13,76	К180
	6	Ф16АтІІС ρ=12540	4	19,79	79,16	без черт.
	7	ХМ-1	60	0,55	33,00	К173
	8	Ф6А I ρ=650	4	0,14	0,56	без черт.
				Итого: 210,94		
КП-24	1	СКА-2	5	3,36	16,80	К174
	2	С-1	2	1,08	2,16	К172
	3	МН-1	2	28,18	56,36	К176
	4	МН-12	4	3,86	15,44	К179
	5	МН-13	1	13,76	13,76	К180
	6	Ф18АтІІС ρ=12540	4	25,05	100,20	без черт.
	7	ХМ-1	60	0,55	33,00	К173
	8	Ф6А I ρ=650	4	0,14	0,56	без черт.
				Итого: 238,28		

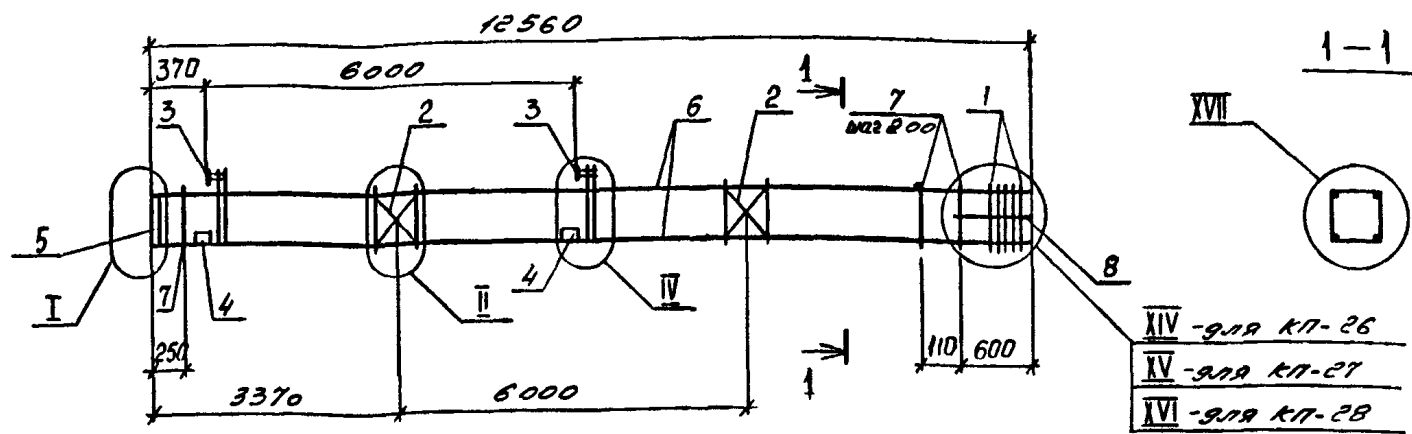
МАРКА	ПОЗ.	МАРКА АРМАТУРНОГО ИЗДЕЛИЯ	КОП. ШТ.	МАССА КГ.		ОБОЗНАЧЕНИЕ ДОКУМЕНТА 1.020.1-4 2-4
				1 ШТ.	ВСЕГО	
КП-25	1	СКА-2	5	3,36	16,80	К174
	2	С-1	2	1,08	2,16	К172
	3	МН-2	2	27,70	55,40	К176
	4	МН-12	4	3,86	15,44	К179
	5	МН-13	1	13,76	13,76	К180
	6	Ф20АтІІС ρ=12540	4	30,92	123,69	без черт.
	7	ХМ-1	60	0,55	33,00	К173
	8	Ф6А I ρ=650	4	0,14	0,56	без черт.
				Итого: 260,81		

1. Узлы см. У

2. Технические требования см. ТТ

3. Арматура классов: А-I по ГОСТ 5781-82
Ат-ІІС по ГОСТ 10884-81

1.020.1 - 4. 2-4 - К11					
Нач.отд.	Язловский	И.И.И.			
И контр.	Аксёнова	И.И.И.			
Зав.гр.	Бродский	И.И.И.			
Вед.инж.	Атвико	И.И.И.			
Исполня	Радзина	И.И.И.			
КАРКАС ПРОСТРАНСТВЕННЫЙ КП-23... КП-25			СТАДИЯ	ЛИСТ	ЛИСТОВ
			Р		1
			ГОССТРОЙ СССР ЛЕНИНГРАДСКИЙ ПРОМСТРОЙПРОЕКТ		

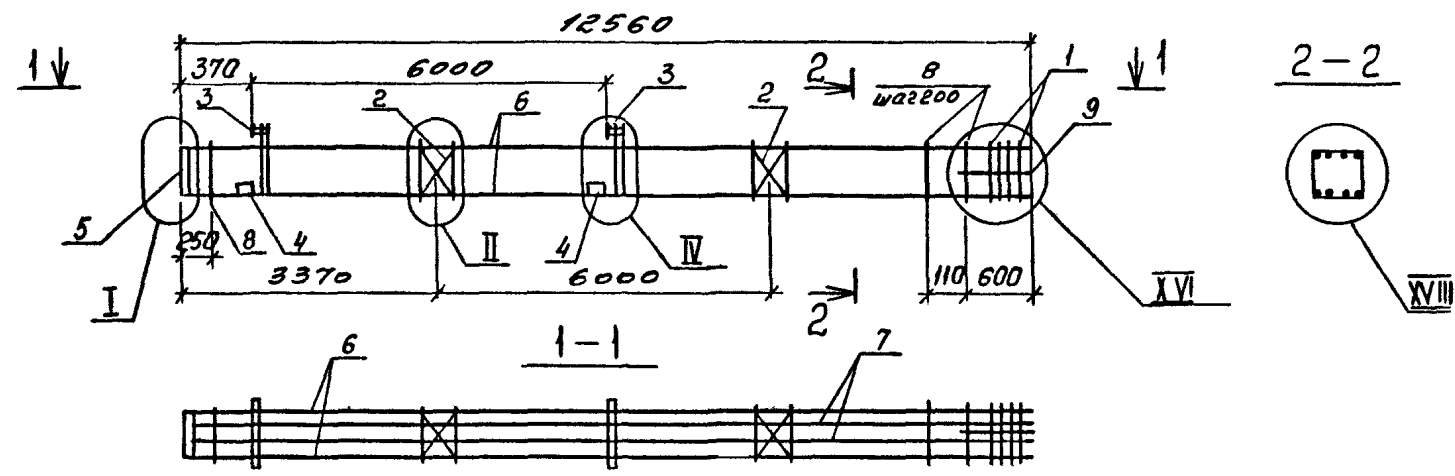


МАРКА	ПОЗ.	МАРКА АРМАТУРНОГО ИЗДЕЛИЯ	КОЛ. ШТ.	МАССА КГ.		ОБОЗНАЧЕНИЕ ДОКУМЕНТА 1.020.1-4 2-4
				1 ШТ.	ВСЕГО	
КЛ-26	1	СКА-2	6	3,36	20,16	К174
	2	С-1	2	1,08	2,16	К172
	3	МН-3	2	27,22	54,44	К176
	4	МН-12	4	3,86	15,44	К179
	5	МН-14	1	20,72	20,72	К180
	6	φ25Аг-IVс L=12540	4	48,28	193,12	без черт.
	7	ХМ-1	60	0,55	33,00	К173
	8	φ6А I L=650	4	0,14	0,56	без черт.
				Итого: 339,60		
КЛ-27	1	СКА-2	7	3,36	23,52	К174
	2	С-1	2	1,08	2,16	К172
	3	МН-4	2	26,74	53,48	К176
	4	МН-12	4	3,86	15,44	К179
	5	МН-15	1	32,94	32,94	К180
	6	φ28Аг-IVс L=12540	4	60,57	242,28	без черт.
	7	ХМ-1	60	0,55	33,00	К173
	8	φ6А I L=650	4	0,14	0,56	без черт.
				Итого: 403,38		

МАРКА	ПОЗ.	МАРКА АРМАТУРНОГО ИЗДЕЛИЯ	КОЛ. ШТ.	МАССА КГ.		ОБОЗНАЧЕНИЕ ДОКУМЕНТА 1.020.1-4 2-4
				1 ШТ.	ВСЕГО	
КЛ-28	1	СКА-2	8	3,36	26,88	К174
	2	С-1	2	1,08	2,16	К172
	3	МН-5	2	29,58	59,16	К176
	4	МН-12	4	3,86	15,44	К179
	5	МН-15	1	32,94	32,94	К180
	6	φ32Аг-IVс L=12540	4	79,13	316,52	без черт.
	7	ХМ-1	60	0,55	33,00	К173
	8	φ6А I L=650	4	0,14	0,56	без черт.
				Итого: 486,66		

- Узлы см. 4
- Технические требования см. ТТ
- Арматура классов: А-I по ГОСТ 5781-82
Аг-IVс по ГОСТ 10884-81

1.020.1 - 4. 2-4 - К12					
Нач. отд.	Яз ловяцкий	Иванов			
И контр.	Аксёнова	Иванов			
Зав. гр.	Бродский	Иванов			
Вед. инж.	Агвонко	Иванов			
Исполнил	Радина	Иванов			
КАРКАС ПРОСТРАНСТВЕННЫЙ КЛ-26 ... КЛ-28			СТАДИЯ	ЛИСТ	ЛИСТОВ
			Р	1	1
			ГОССТРОЙ СССР ЛЕНИНГРАДСКИЙ ПРОМСТРОЙПРОЕКТ		

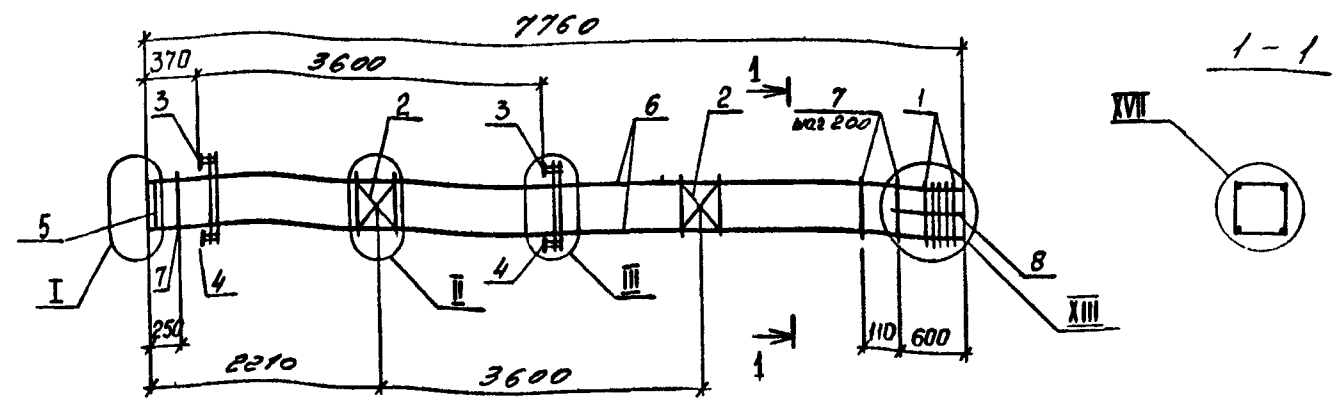


МАРКА	ПОЗ.	МАРКА АРМАТУРНОГО ИЗДЕЛИЯ	КОП. ШТ.	МАССА КГ.		ОБОЗНАЧЕНИЕ ДОКУМЕНТА 1.020.1-4 2 4
				1 ШТ.	ВСЕГО	
КП-29	1	СКА-2	8	3,36	26,88	К174
	2	С-1	2	1,08	2,16	К172
	3	МН-4	2	26,74	53,48	К176
	4	МН-12	4	3,86	15,44	К179
	5	МН-15	1	32,94	32,94	К180
	6	φ28A+1%с L=12540	4	60,57	242,28	без черт.
	7	φ20A+1%с L=12540	4	30,92	123,68	без черт.
	8	2М-1	60	0,55	33,00	К173
	9	φ6A I L=650	4	0,14	0,56	без черт.
				Итого: 530,42		

- 1. Узлы см. Ч
- 2. Технические требования см. ТТ
- 3. Арматура классов А-I по ГОСТ 5781-82
Ат-1%с по ГОСТ 10884-81

1.020.1 - 4, 2-4 - К13					
Нач.отд.	Язловяцкий	Шульц	Каркас пространственный КП-29		
И контр.	Аксёнова	Шульц			
Зав.гр.	Бродский	Шульц			
Вед.инж.	Агеевко	Шульц			
Исполнил	Радзина	Шульц			
Стадия	Р	Лист	1	ГОССТРОЙ СССР ЛЕНИНГРАДСКИЙ ПРОМСТРОЙПРОЕКТ	

Инв. № подл. Подпись и дата

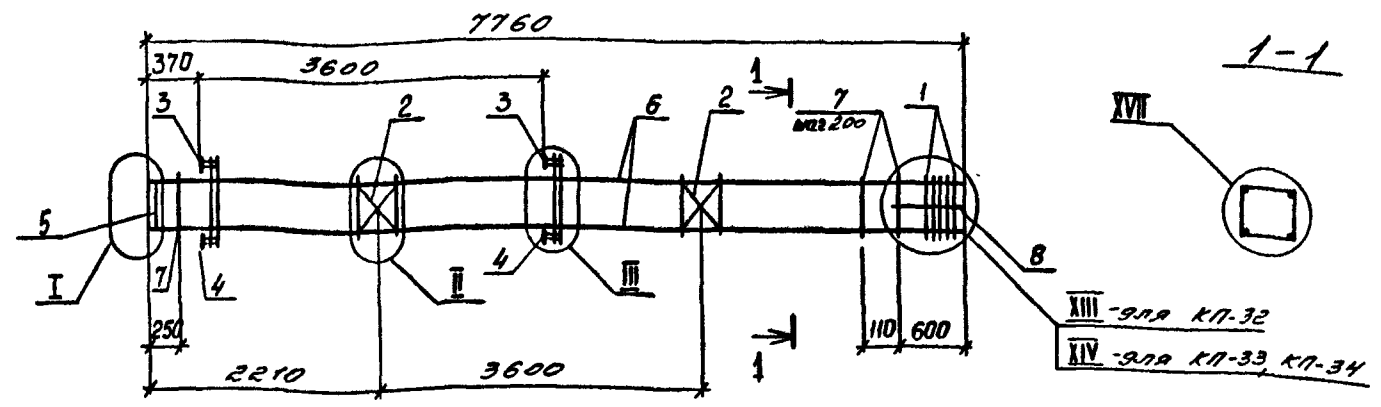


МАРКА	ПОЗ.	МАРКА АРМАТУРНОГО ИЗДЕЛИЯ	КОЛ. ШТ.	МАССА КГ.		ОБОЗНАЧЕНИЕ ДОКУМЕНТА 1.020.1-4 2-4
				1 ШТ.	ВСЕГО	
КП-30	1	СКА-1	5	2,10	10,50	К174
	2	С-1	2	1,08	2,16	К172
	3	МН-6	2	33,07	66,14	К177
	4	МН-11	2	7,07	14,14	К178
	5	МН-13	1	13,76	13,76	К180
	6	А16А1С ρ=7740	4	12,21	48,84	без черт.
	7	ХМ-2	36	989	32,04	К173
	8	А6А I ρ=650	4	0,14	0,56	без черт.
				Итого: 188,14		

МАРКА	ПОЗ.	МАРКА АРМАТУРНОГО ИЗДЕЛИЯ	КОЛ. ШТ.	МАССА КГ.		ОБОЗНАЧЕНИЕ ДОКУМЕНТА 1.020.1-4 2-4
				1 ШТ.	ВСЕГО	
КП-31	1	СКА-2	5	3,36	16,80	К174
	2	С-1	2	1,08	2,16	К172
	3	МН-6	2	33,07	66,14	К177
	4	МН-11	2	7,07	14,14	К178
	5	МН-13	1	13,76	13,76	К180
	6	А18А1С ρ=7740	4	15,46	61,84	без черт.
	7	ХМ-2	36	989	32,04	К173
	8	А6А I ρ=650	4	0,14	0,56	без черт.
				Итого: 207,44		

1. Узлы см. У
 2. Технические требования см. ТТ
 3. Арматура классов:
 А-I по ГОСТ 5781-82
 А1-1С по ГОСТ 10884-81

				1.020.1-4, 2-4-К14			
Нач.отд.	Язловский	Ильин		КАРКАС ПРОСТРАНСТВЕННЫЙ КП-30, КП-31	Стадия	Лист	Листов
Н.контр.	Аксимова	Ильин			Р		1
Зав.гр.	Бродский	Ильин			ГОССТРОИ СССР ЛЕНИНГРАДСКИЙ ПРОМСТРОЙПРОЕКТ		
Вед.инж.	Агеев	Ильин					
Исполня	Радина	Ильин					



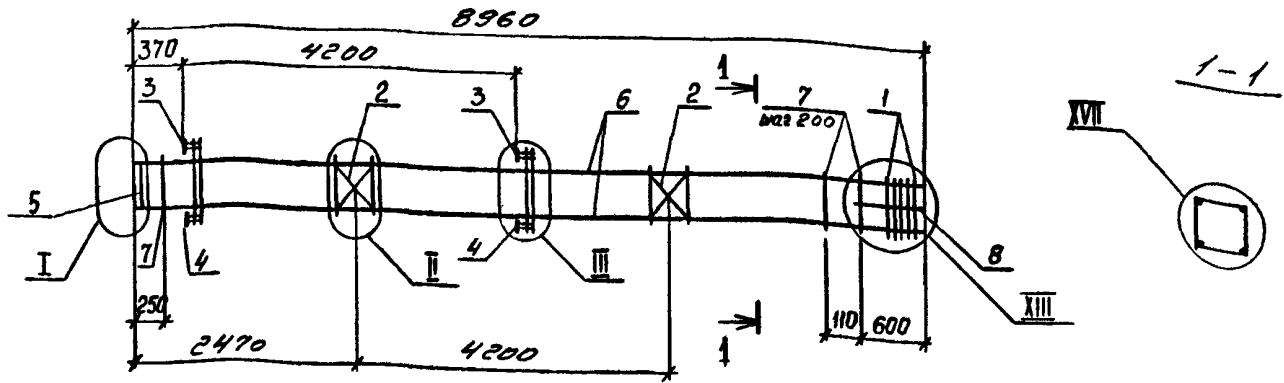
МАРКА	ПОЗ.	МАРКА АРМАТУРНОГО ИЗДЕЛИЯ	КОП. ШТ.	МАССА КГ.		ОБОЗНАЧЕНИЕ ДОКУМЕНТА 1.020.1-4 2-4
				1 ШТ.	ВСЕГО	
КП-32	1	СКА-2	5	3,36	16,80	К174
	2	С-1	2	1,08	2,16	К172
	3	МН-7	2	32,59	65,18	К177
	4	МН-11	2	7,07	14,14	К178
	5	МН-13	1	13,76	13,76	К180
	6	φ20А11С ρ=7760	4	19,14	38,28	без черт.
	7	ХМ-2	36	0,89	32,04	К173
	8	φ6А1 ρ=650	4	0,14	0,56	без черт.
				Итого: 182,92		
КП-33	1	СКА-2	6	3,36	20,16	К174
	2	С-1	2	1,08	2,16	К172
	3	МН-7	2	32,59	65,18	К177
	4	МН-11	2	7,07	14,14	К178
	5	МН-14	1	20,72	20,72	К180
	6	φ22А11С ρ=7760	4	23,16	92,64	без черт.
	7	ХМ-2	36	0,89	32,04	К173
	8	φ6А1 ρ=650	4	0,14	0,56	без черт.
				Итого: 247,60		

МАРКА	ПОЗ.	МАРКА АРМАТУРНОГО ИЗДЕЛИЯ	КОП. ШТ.	МАССА КГ.		ОБОЗНАЧЕНИЕ ДОКУМЕНТА 1.020.1-4 2-4
				1 ШТ.	ВСЕГО	
КП-34	1	СКА-2	6	3,36	20,16	К174
	2	С-1	2	1,08	2,16	К172
	3	МН-8	2	32,11	64,22	К177
	4	МН-11	2	7,07	14,14	К178
	5	МН-14	1	20,72	20,72	К180
	6	φ25А11С ρ=7760	4	29,88	119,52	без черт.
	7	ХМ-2	36	0,89	32,04	К173
	8	φ6А1 ρ=650	4	0,14	0,56	без черт.
				Итого: 273,52		

- Узлы см. 4
- Технические требования см. ТТ
- Арматура классов: А-I по ГОСТ 5781-82
А-IIС по ГОСТ 10884-81

1.020.1-4, 2-4- К15					
Нач. отд.	Язловский	(Иванов)	КАРКАС пространственный КП-32... КП-34		
Н. контр.	Аксенова	(Иванов)			
Зав. гр.	Бродский	(Иванов)			
Вед. н.к.	Агеев	(Иванов)			
Исполнял	Радзина	(Иванов)			
СТАДИЯ	Лист	Листов	ГОССТРОЙ СССР ЛЕНИНГРАДСКИЙ ПРОМСТРОЙПРОЕКТ		
P		1			

Имя, Инициалы, Подпись и дата (ESAM, инв. №)



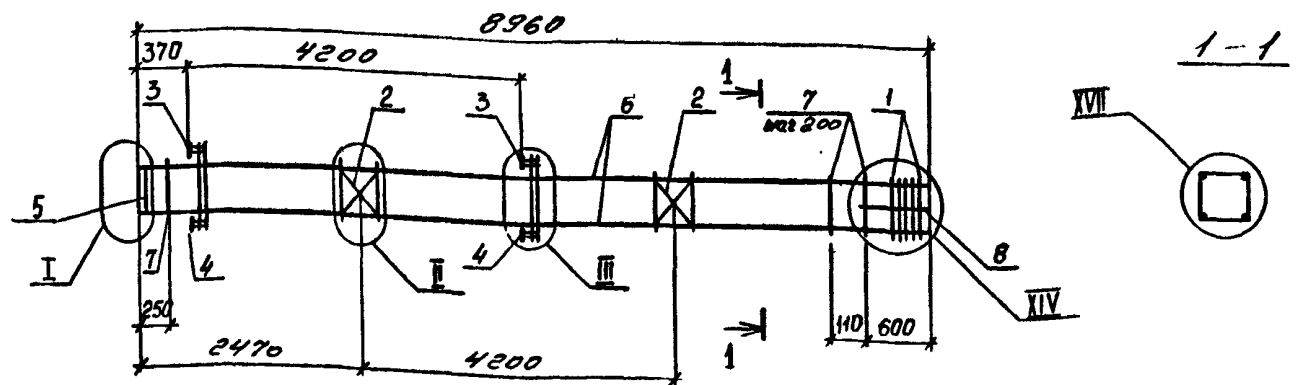
МАРКА	ПОЗ.	МАРКА АРМАТУРНОГО ИЗДЕЛИЯ	КОП. ШТ.	МАССА КГ.		ОБОЗНАЧЕНИЕ ДОКУМЕНТА 1.020.1-4 2-4
				1 ШТ.	ВСЕГО	
КА-35	1	СКА-1	5	2,10	10,50	K174
	2	С-1	2	1,08	2,16	K172
	3	МН-6	2	33,07	66,14	K177
	4	МН-11	2	7,07	14,14	K178
	5	МН-13	1	13,76	13,76	K180
	6	Ф16АГЦС ρ=8960	4	14,14	56,56	без черт.
	7	ХМ-2	42	0,89	37,38	K173
	8	Ф6А I ρ=650	4	0,14	0,56	без черт.
				Итого:	201,20	

МАРКА	ПОЗ.	МАРКА АРМАТУРНОГО ИЗДЕЛИЯ	КОП. ШТ.	МАССА КГ.		ОБОЗНАЧЕНИЕ ДОКУМЕНТА 1.020.1-4 2-4
				1 ШТ.	ВСЕГО	
КА-36	1	СКА-2	5	3,36	16,80	K174
	2	С-1	2	1,08	2,16	K172
	3	МН-6	2	33,07	66,14	K177
	4	МН-11	2	7,07	14,14	K178
	5	МН-13	1	13,76	13,76	K180
	6	Ф16АГЦС ρ=8960	4	17,90	71,60	без черт.
	7	ХМ-2	42	0,89	37,38	K173
	8	Ф6А I ρ=650	4	0,14	0,56	без черт.
				Итого:	222,54	

- 1 Узлы см. У
- 2 Технические требования см. ТТ
- 3 Арматура классов: А-I по ГОСТ 5781-82
АГ-ЦС по ГОСТ 10884-81

			1.020.1-4. 2-4- K16		
Нач.отд.	Язловский	Иванов	КАРКАС ПРОСТРАНСТВЕННЫЙ КА-35, КА-36		
Н.контр.	Аксёнова	Иванов			
Зав.гр.	Бродский	Иванов			
Вед.инж.	Агеев	Иванов			
Исполнял	Радзина	Иванов	Стадия	Лист	Листов
			Р	1	1
			ГОССТРОЙ СССР ЛЕНИНГРАДСКИЙ ПРОМСТРОЙПРОЕКТ		

ЛИНЕЙНО-ПОСЛ. ПОДПИСЬ И ДАТА ИСЛ. ИНЖ. ИВАНОВ



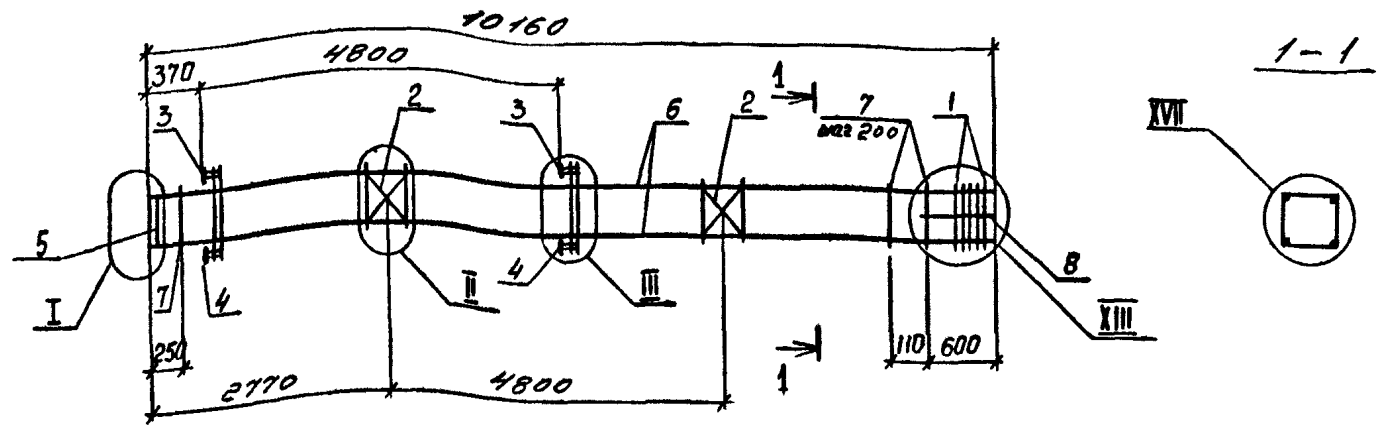
МАРКА	ПОЗ.	МАРКА АРМАТУРНОГО ИЗДЕЛИЯ	КОП. ШТ.	МАССА КГ.		ОБОЗНАЧЕНИЕ ДОКУМЕНТА 1.020.1-4 2-4
				1 ШТ.	ВСЕГО	
КП-37	1	СКА-2	6	3,36	20,16	K174
	2	С-1	2	1,08	2,16	K172
	3	МН-7	2	32,59	65,18	K177
	4	МН-11	2	7,07	14,14	K178
	5	МН-14	1	20,72	20,72	K180
	6	φ22Aт-IVC L=8960	4	26,74	106,96	без черт.
	7	XM-2	42	0,89	37,38	K173
	8	φ6A I L=650	4	0,14	0,56	без черт.
				Итого: 267,26		

МАРКА	ПОЗ.	МАРКА АРМАТУРНОГО ИЗДЕЛИЯ	КОП. ШТ.	МАССА КГ.		ОБОЗНАЧЕНИЕ ДОКУМЕНТА 1.020.1-4 2-4
				1 ШТ.	ВСЕГО	
КП-38	1	СКА-2	6	3,36	20,16	K174
	2	С-1	2	1,08	2,16	K172
	3	МН-8	2	32,11	64,22	K177
	4	МН-11	2	7,07	14,14	K178
	5	МН-14	1	20,72	20,72	K180
	6	φ25Aт-IVC L=8960	4	34,50	138,00	без черт.
	7	XM-2	42	0,89	37,38	K173
	8	φ6A I L=650	4	0,14	0,56	без черт.
				Итого: 297,34		

1. Узлы см. У
2. Технические требования см. ТТ
3. Арматура классов:
 - A-I по ГОСТ 5781-82
 - Aт-IVC по ГОСТ 10884-81

1.020.1-4. 2-4 - К17									
Нач.отд.	Язловский	Исполн.	Радзина						
Н.контр.	Аксенова	Исполн.	Ильин						
Зав.гр.	Бродский	Исполн.	Ильин						
Вед.инж.	Агаенко	Исполн.	Ильин						
Исполн.	Радзина	Исполн.	Ильин						
КАРКАС ПРОСТРАНСТВЕННЫЙ КП-37, КП-38			<table border="1"> <tr> <th>СТАДИЯ</th> <th>ЛИСТ</th> <th>ЛИСТОВ</th> </tr> <tr> <td>Р</td> <td></td> <td>1</td> </tr> </table>	СТАДИЯ	ЛИСТ	ЛИСТОВ	Р		1
СТАДИЯ	ЛИСТ	ЛИСТОВ							
Р		1							
ГОССТРОЙ СССР ЛЕНИНГРАДСКИЙ ПРОМСТРОЙПРОЕКТ									

Имя, Фамилия, Подпись и дата



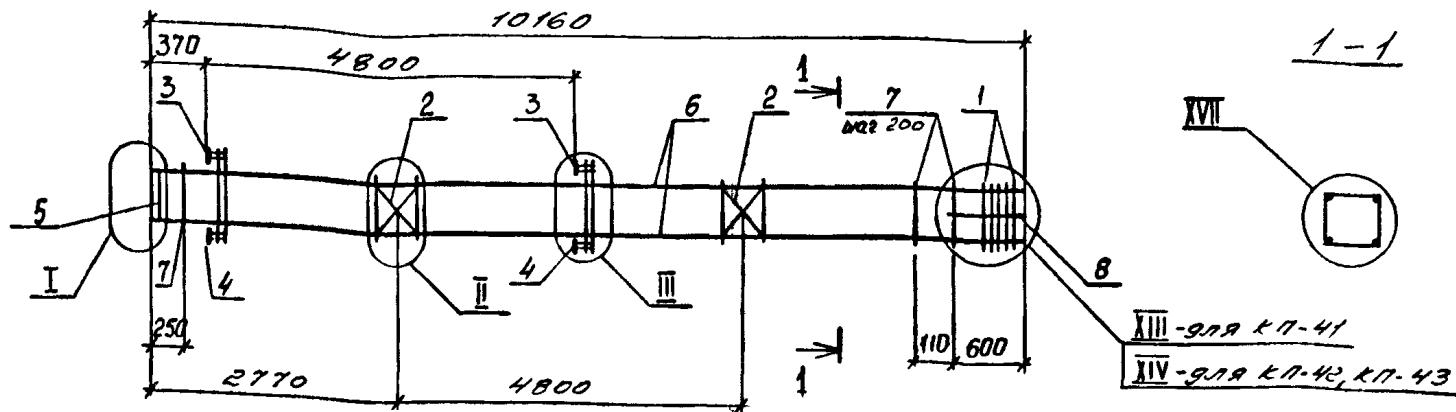
МАРКА	ПОЗ.	МАРКА АРМАТУРНОГО ИЗДЕЛИЯ	КОП. ШТ.	МАССА КГ.		ОБОЗНАЧЕНИЕ ДОКУМЕНТА 1.020.1-4 2-4
				1 ШТ.	ВСЕГО	
КП-39	1	СКА-1	5	2,10	10,50	К174
	2	С-1	2	1,08	2,16	К172
	3	МН-6	2	33,07	66,14	К177
	4	МН-11	2	7,07	14,14	К178
	5	МН-13	1	13,76	13,76	К180
	6	Ф16Ат-1С R=10140	4	16,00	64,00	без верт.
	7	ХМ-2	48	0,89	42,72	К173
	8	Ф6А I R=650	4	0,14	0,56	без верт.
				Итого: 213,98		

МАРКА	ПОЗ.	МАРКА АРМАТУРНОГО ИЗДЕЛИЯ	КОП. ШТ.	МАССА КГ.		ОБОЗНАЧЕНИЕ ДОКУМЕНТА 1.020.1-4 2-4
				1 ШТ.	ВСЕГО	
КП-40	1	СКА-2	5	3,36	16,80	К174
	2	С-1	2	1,08	2,16	К172
	3	МН-6	2	33,07	66,14	К177
	4	МН-11	2	7,07	14,14	К178
	5	МН-13	1	13,76	13,76	К180
	6	Ф16Ат-1С R=10140	4	20,26	81,04	без верт.
	7	ХМ-2	48	0,89	42,72	К173
	8	Ф6А I R=650	4	0,14	0,56	без верт.
				Итого: 237,32		

1. Узлы см. У
2. Технические требования см. ТТ
3. Арматура классов:
 - А - I по ГОСТ 5781-82
 - Ат - IС по ГОСТ 10884-81

1.020.1 - 4, 2-4- К18									
Нач.отд.	Язловская	Исполн.							
И.контр.	Аксёнова	Исполн.							
Зав.гр.	Бродский	Исполн.							
Вед.инж.	Агеевко	Исполн.							
Исполнил	Радзина	Исполн.							
КАРКАС ПРОСТРАНСТВЕННЫЙ КП-39, КП-40			<table border="1"> <tr> <th>СТАДИЯ</th> <th>ЛИСТ</th> <th>ЛИСТОВ</th> </tr> <tr> <td>Р</td> <td></td> <td>1</td> </tr> </table>	СТАДИЯ	ЛИСТ	ЛИСТОВ	Р		1
СТАДИЯ	ЛИСТ	ЛИСТОВ							
Р		1							

Вопросы к проекту и детали



МАРКА	ПОЗ.	МАРКА АРМАТУРНОГО ИЗДЕЛИЯ	КОЛ. ШТ.	МАССА КГ.		ОБОЗНАЧЕНИЕ ДОКУМЕНТА 1.020.1-4 2-4
				1 ШТ.	ВСЕГО	
КП-41	1	СКА-2	5	3,36	16,80	K174
	2	С-1	2	1,08	2,16	K172
	3	МН-7	2	32,59	65,18	K177
	4	МН-11	2	7,07	14,14	K178
	5	МН-13	1	13,76	13,76	K180
	6	Ф20Ат-IVС R=10140	4	25,01	100,04	без черт.
	7	ХМ-2	48	0,89	42,72	K173
	8	Ф6А I R=650	4	0,14	0,56	без черт.
				Итого: 255,36		
КП-42	1	СКА-2	6	3,36	20,16	K174
	2	С-1	2	1,08	2,16	K172
	3	МН-7	2	32,59	65,18	K177
	4	МН-11	2	7,07	14,14	K178
	5	МН-14	1	20,72	20,72	K180
	6	Ф22Ат-IVС R=10140	4	30,26	121,04	без черт.
	7	ХМ-2	48	0,89	42,72	K173
	8	Ф6А I R=650	4	0,14	0,56	без черт.
				Итого: 286,68		

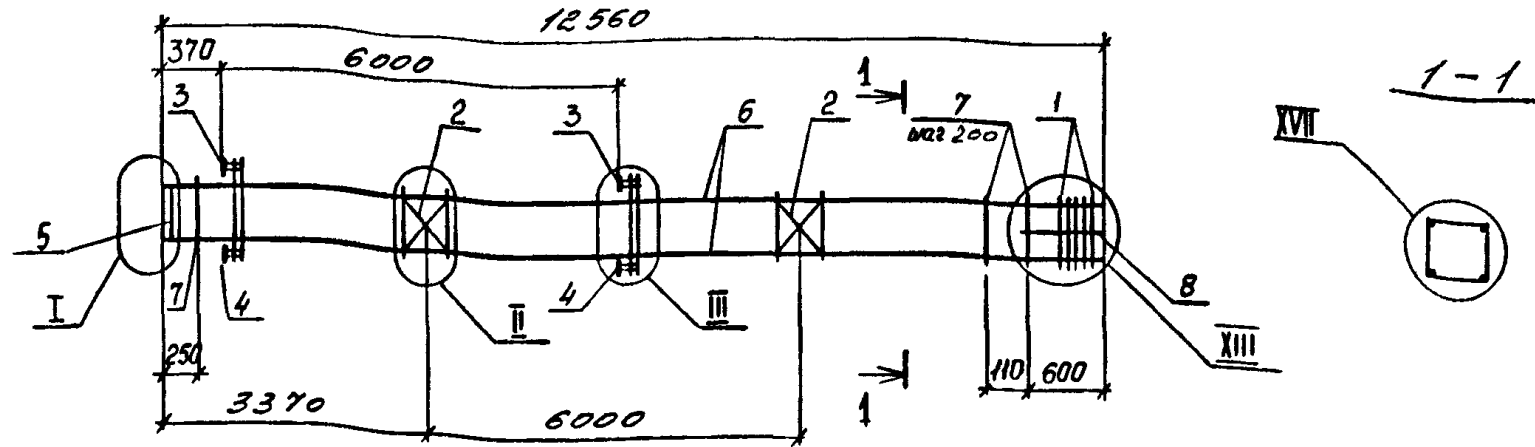
МАРКА	ПОЗ.	МАРКА АРМАТУРНОГО ИЗДЕЛИЯ	КОЛ. ШТ.	МАССА КГ.		ОБОЗНАЧЕНИЕ ДОКУМЕНТА 1.020.1-4 2-4
				1 ШТ.	ВСЕГО	
КП-43	1	СКА-2	6	3,36	20,16	K174
	2	С-1	2	1,08	2,16	K172
	3	МН-8	2	32,11	64,22	K177
	4	МН-11	2	7,07	14,14	K178
	5	МН-14	1	20,72	20,72	K180
	6	Ф25Ат-IVС R=10140	4	39,04	156,16	без черт.
	7	ХМ-2	48	0,89	42,72	K173
	8	Ф6А I R=650	4	0,14	0,56	без черт.
				Итого: 320,84		

1. Узлы см. У

2. Технические требования см. ТТ

3. Арматура классов: А-I по ГОСТ 5781-82
Ат-IVС по ГОСТ 10884-81

1.020.1 - 4. 2-4- K19					
Нач. отд.	Язловский	И.И.И.			
Н. контр.	Аксёнова	А.А.			
Эв. гр.	Бродский	Б.Б.			
Вед. инж.	Агвенок	А.А.			
Исполнял	Радзиви	Р.Р.			
Каркас пространственный КП-41 ... КП-43			Стадия	Лист	Листов
			Р	1	1
			ГОССТРОЙ СССР ЛЕНИНГРАДСКИЙ ПРОМСТРОЙПРОЕКТ		



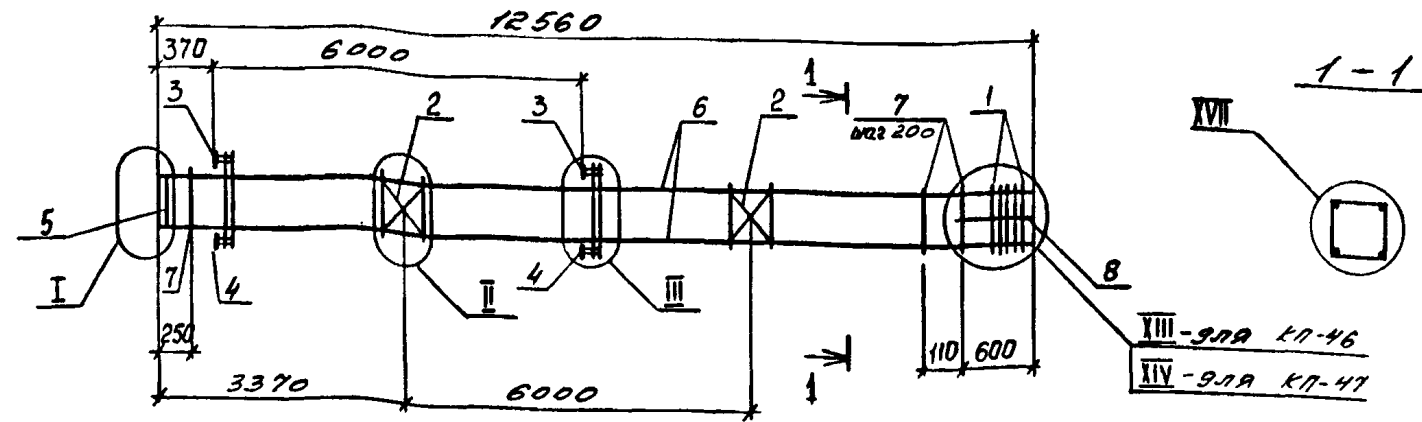
МАРКА	ПОЗ.	МАРКА АРМАТУРНОГО ИЗДЕЛИЯ	КОЛ. ШТ.	МАССА КГ.		ОБОЗНАЧЕНИЕ ДОКУМЕНТА 1.020.1-4 2-4
				1 ШТ.	ВСЕГО	
КП-44	1	СКА-1	5	2,10	10,50	K174
	2	С-1	2	1,08	2,16	K172
	3	МН-6	2	33,07	66,14	K177
	4	МН-11	2	7,07	14,14	K178
	5	МН-13	1	13,76	13,76	K180
	6	Ф18АГЦС R=12540	4	19,79	79,16	без черт.
	7	ХМ-1	60	0,55	33,00	K173
	8	Ф6АГ R=650	4	0,14	0,56	без черт.
				Итого: 219,42		

МАРКА	ПОЗ.	МАРКА АРМАТУРНОГО ИЗДЕЛИЯ	КОЛ. ШТ.	МАССА КГ.		ОБОЗНАЧЕНИЕ ДОКУМЕНТА 1.020.1-4 2-4
				1 ШТ.	ВСЕГО	
КП-45	1	СКА-2	5	3,36	16,80	K174
	2	С-1	2	1,08	2,16	K172
	3	МН-6	2	33,07	66,14	K177
	4	МН-11	2	7,07	14,14	K178
	5	МН-13	1	13,76	13,76	K180
	6	Ф18АГЦС R=12540	4	25,05	100,20	без черт.
	7	ХМ-1	60	0,55	33,0	K173
	8	Ф6АГ R=650	4	0,14	0,56	без черт.
				Итого: 246,76		

- 1 Узлы см. У
 2 Технические требования см. ТТ
 3 Арматура классов:
 А-I по ГОСТ 5781-82
 АГ-ЦС по ГОСТ 10884-81

1.020.1 - 4. 2-4- К20					
Нач. отд.	Язловский	Ильин			
И. контр.	Аксенова	Ильин			
Зав. гр.	Бродский	Ильин			
Вед. инж.	Агеевко	Ильин			
Исполнял	Радзина	Ильин			
КАРКАС ПРОСТРАНСТВЕННЫЙ КП-44, КП-45			СТАДИЯ	ЛИСТ	ЛИСТОВ
			Р		1
			ГОССТРОЙ СССР ЛЕНИНГРАДСКИЙ ПРОМСТРОЙПРОЕКТ		

ИМЬ. № ПОДЛ. | ПОДПИСЬ И ДАТА | ДИМЬ. ИМЬ. №



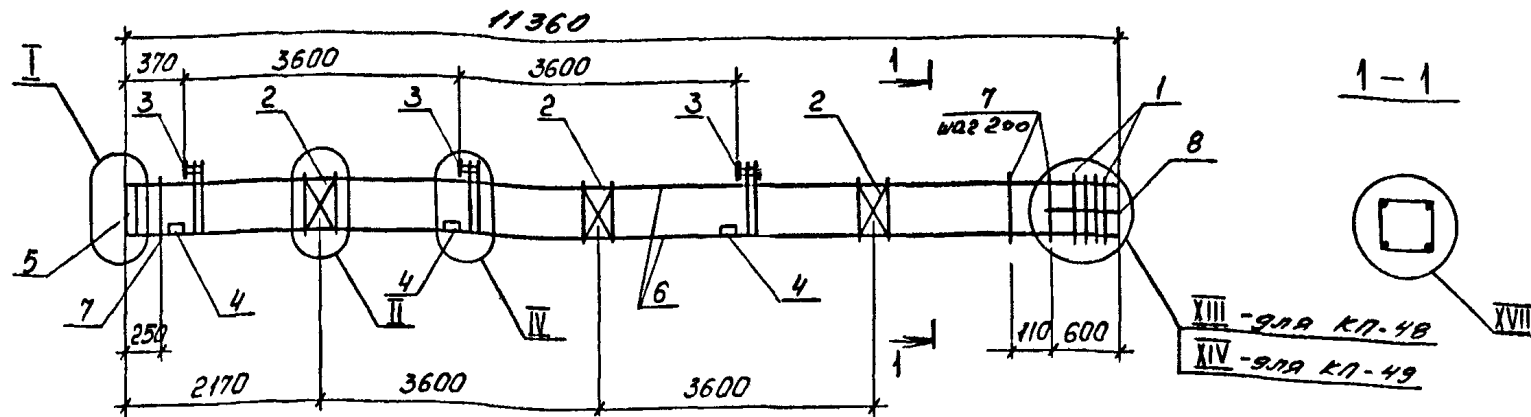
МАРКА	ПОЗ.	МАРКА АРМАТУРНОГО ИЗДЕЛИЯ	КОП. ШТ.	МАССА КГ.		ОБОЗНАЧЕНИЕ ДОКУМЕНТА 1.020.1-4 2-4
				1 ШТ.	ВСЕГО	
КЛ-46	1	СКА-2	5	3,36	16,80	K174
	2	С-1	2	1,08	2,16	K172
	3	МН-7	2	32,59	65,18	K177
	4	МН-11	2	7,07	14,14	K178
	5	МН-13	1	13,76	13,76	K180
	6	Ø20Aт-УС L=12540	4	30,92	123,68	без черт.
	7	ХМ-1	60	0,55	33,0	K173
	8	Ø6A I L=650	4	0,14	0,56	без черт.
				Итого: 269,28		

МАРКА	ПОЗ.	МАРКА АРМАТУРНОГО ИЗДЕЛИЯ	КОП. ШТ.	МАССА КГ.		ОБОЗНАЧЕНИЕ ДОКУМЕНТА 1.020.1-4 2-4
				1 ШТ.	ВСЕГО	
КЛ-47	1	СКА-2	6	3,36	20,16	K174
	2	С-1	2	1,08	2,16	K172
	3	МН-8	2	32,11	64,22	K177
	4	МН-11	2	7,07	14,14	K178
	5	МН-14	1	20,72	20,72	K180
	6	Ø25Aт-УС L=12540	4	48,28	193,12	без черт.
	7	ХМ-2	60	0,55	33,00	K173
	8	Ø6A I L=650	4	0,14	0,56	без черт.
				Итого: 348,08		

- Узлы см. У
- Технические требования см. ТТ
- Арматура классов:
 - A-I по ГОСТ 5781-82
 - Aт-УС по ГОСТ 10884-81

				1. 020.1-4. 2-4- K21			
Нач. отд.	Язловский			Каркас пространственный КЛ-46, КЛ-47	Стадия	Лист	Листов
Н. контр.	Аксёнова				Р		1
Зав. гр.	Бродский				ГОССТРОМ СССР ЛЕНИНГРАДСКИЙ ПРОМСТРОЙПРОЕКТ		
Вед. инж.	Агванко						
Исполнил	Радзина						

Имя, № подл. Подпись и дата



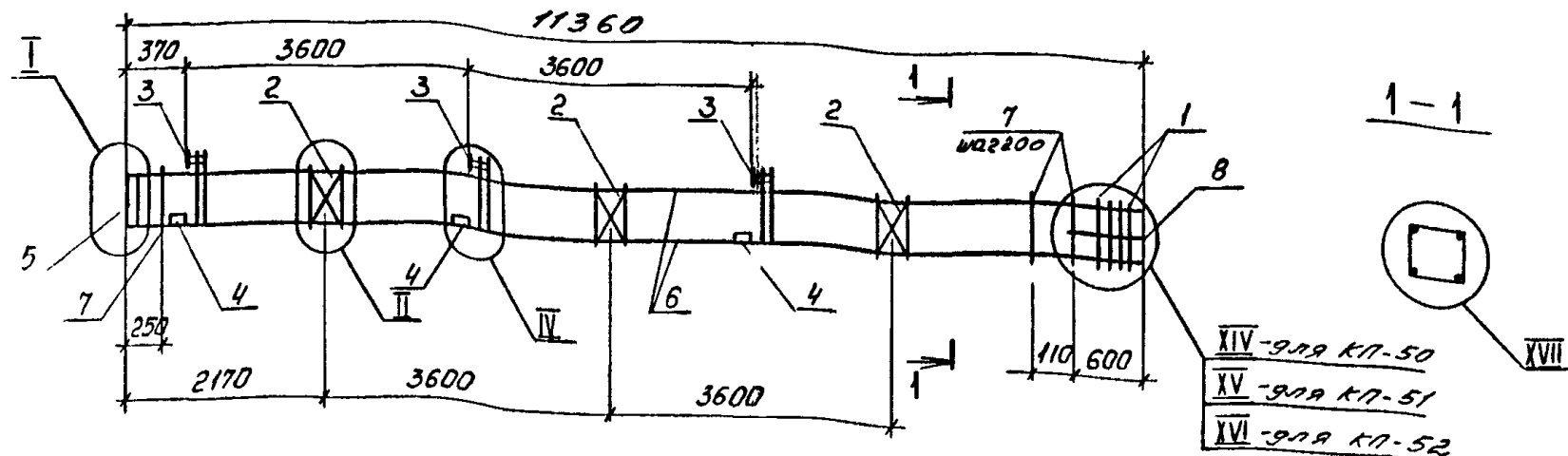
МАРКА	ПОЗ.	МАРКА АРМАТУРНОГО ИЗДЕЛИЯ	КОЛ. ШТ.	МАССА КГ.		ОБОЗНАЧЕНИЕ ДОКУМЕНТА 1.020.1-4 2-4
				1 ШТ.	ВСЕГО	
КП-48	1	СКА-2	5	3,36	16,80	К174
	2	С-1	3	1,08	3,24	К172
	3	МН-2	3	27,70	83,10	К176
	4	МН-12	6	3,86	23,16	К179
	5	МН-13	1	13,76	13,76	К180
	6	Ф20А, IIC E=11340	4	27,96	111,84	без черт.
	7	ХМ-2	54	0,89	48,06	К173
	8	Ф6А I E=650	4	0,14	0,56	без черт.
				Итого: 300,52		

МАРКА	ПОЗ.	МАРКА АРМАТУРНОГО ИЗДЕЛИЯ	КОЛ. ШТ.	МАССА КГ.		ОБОЗНАЧЕНИЕ ДОКУМЕНТА 1.020.1-4 2-4
				1 ШТ.	ВСЕГО	
КП-49	1	СКА-2	6	3,36	20,16	К174
	2	С-1	3	1,08	3,24	К172
	3	МН-2	3	27,70	83,10	К176
	4	МН-12	6	3,86	23,16	К179
	5	МН-14	1	20,72	20,72	К180
	6	Ф22А, IIC E=11340	4	33,84	135,36	без черт.
	7	ХМ-2	54	0,89	48,06	К173
	8	Ф6А I E=650	4	0,14	0,56	без черт.
				Итого: 334,36		

- Узлы см. У
- Технические требования см. ТТ
- Арматура классов: А-I по ГОСТ 5781-82
Аr-IIIC по ГОСТ 10884-81

1.020.1-4. 2-4- К22		
Нач. отд.	Язловский	
Н. контр.	Аксенова	
Зав. гр.	Бродский	
Вед. инж.	Агвенко	
Исполнил	Радзига	
КАРКАС ПРОСТРАНСТВЕННЫЙ КП-48, КП-49		
СТАДИЯ	Лист	Листов
Р		1
ГОССТРОЙ СССР ЛЕНИНГРАДСКИЙ ПРОМСТРОЙПРОЕКТ		

ИНВЕНТАРЬ ПОДПИСИ И ДАТА



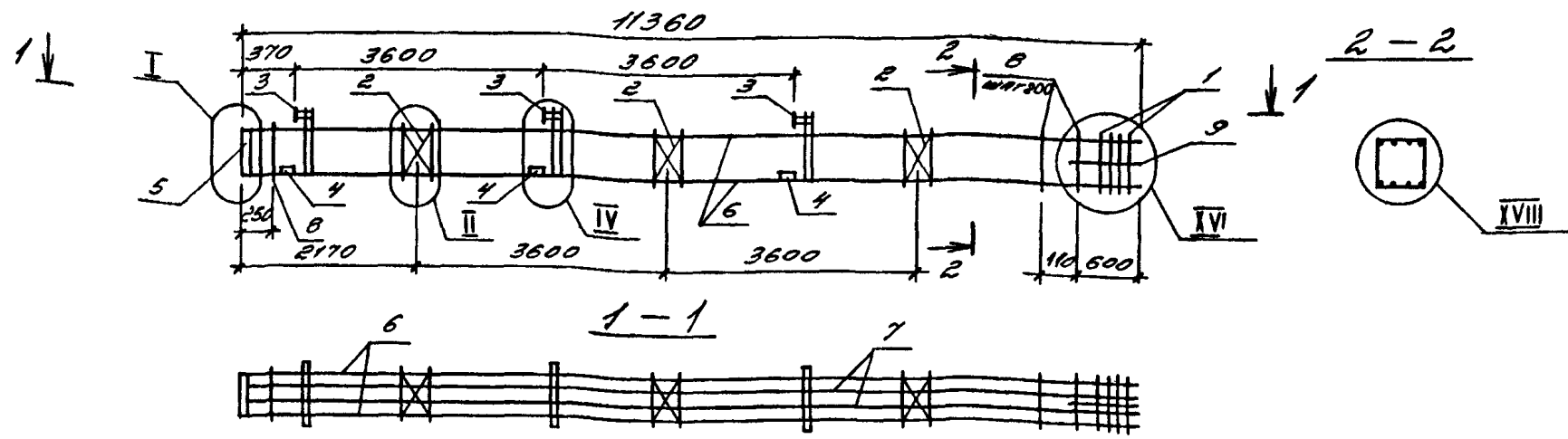
МАРКА	ПОЗ.	МАРКА АРМАТУРНОГО ИЗДЕЛИЯ	КОП. ШТ.	МАССА КГ.		ОБОЗНАЧЕНИЕ ДОКУМЕНТА 1.020 1-4 2-4
				1 ШТ.	ВСЕГО	
КП-50	1	СКА-2	6	3,36	20,16	К174
	2	С-1	3	1,08	3,24	К172
	3	МН-3	3	27,22	81,66	К176
	4	МН-12	6	3,86	23,16	К179
	5	МН-14	1	20,72	20,72	К180
	6	Ф25Аг \bar{U} с $\rho=11340$	4	43,66	174,64	без черт.
	7	ХМ-2	54	0,89	48,06	К173
	8	Ф6А I $\rho=650$	4	0,14	0,56	без черт.
				Итого: 372,2		
КП-51	1	СКА-2	7	3,36	23,52	К174
	2	С-1	3	1,08	3,24	К172
	3	МН-4	3	26,74	80,22	К176
	4	МН-12	6	3,86	23,16	К179
	5	МН-15	1	32,94	32,94	К180
	6	Ф28Аг \bar{U} с $\rho=11340$	4	54,77	219,08	без черт.
	7	ХМ-2	54	0,89	48,06	К173
	8	Ф6А I $\rho=650$	4	0,14	0,56	без черт.
				Итого: 430,78		

МАРКА	ПОЗ.	МАРКА АРМАТУРНОГО ИЗДЕЛИЯ	КОП. ШТ.	МАССА КГ.		ОБОЗНАЧЕНИЕ ДОКУМЕНТА 1.020 1-4 2-4
				1 ШТ.	ВСЕГО	
КП-52	1	СКА-2	8	3,36	26,88	К174
	2	С-1	3	1,08	3,24	К172
	3	МН-5	3	29,58	88,74	К176
	4	МН-12	6	3,86	23,16	К179
	5	МН-15	1	32,94	32,94	К180
	6	Ф32Аг \bar{U} с $\rho=11340$	4	71,56	286,24	без черт.
	7	ХМ-2	54	0,89	48,06	К173
	8	Ф6А I $\rho=650$	4	0,14	0,56	без черт.
				Итого: 509,82		

1. Узлы см. У
2. Технические требования см. ТТ
3. Арматура классов: А I по ГОСТ 5781-82
Аг \bar{U} с по ГОСТ 10884-81

1.020.1-4. 2-4- К23			
Нач. отд.	Язловский	Иванов	
Н. контр.	Аксенова	Иванов	
Зав. гр.	Бродский	Иванов	
Вед. инж.	Атеенко	Иванов	
Исполнил	Радзига	Иванов	
КАРКАС ПРОСТРАНСТВЕННЫЙ КП-50 ... КП-52			Стадия Лист Листов Р 1 1
			ГОССТРОЙ СССР ЛЕНИНГРАДСКИЙ ПРОМСТРОЙПРОЕКТ

ИЗДАНИЕ ИЛИ ПОПРАВКИ ИЛИ ИСПРАВЛЕНИЯ ИЛИ ПОПРАВКИ ИЛИ ИСПРАВЛЕНИЯ

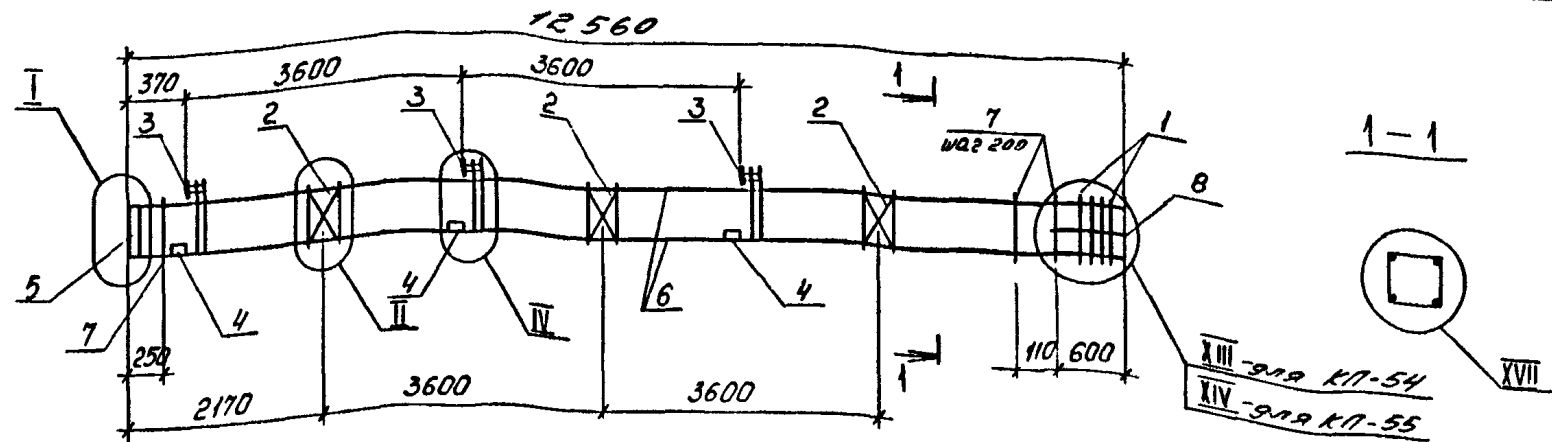


МАРКА	ПОЗ.	МАРКА АРМАТУРНОГО ИЗДЕЛИЯ	КОП. ШТ.	МАССА КГ.		ОБОЗНАЧЕНИЕ ДОКУМЕНТА 1.020.1-4 2-4
				1 ШТ.	ВСЕГО	
КП-53	1	СКН-2	8	3,36	26,88	К174
	2	С-1	3	1,08	3,24	К172
	3	МН-4	3	26,74	80,22	К176
	4	МН-12	6	3,86	23,16	К179
	5	МН-15	1	32,94	32,94	К180
	6	Ф28А1С С=11340	4	54,77	219,08	без черт.
	7	Ф20А1С С=11340	4	27,96	111,84	без черт.
	8	ХМ-2	54	0,89	48,06	К173
	9	Ф6А1 С=650	4	0,14	0,56	
				Итого: 545,98		

- 1. Узлы см. ч
- 2. Технические требования см. ТТ
- 3. Арматура классов: А-I по ГОСТ 5781-82
Ат-IVС по ГОСТ 10884-81

		1.020.1-4. 2-4- К24			
Нач. отд.	Язловский	КП-53	Стадия	Лист	Листов
Н.контр.	Аксенова		Р		1
Зав. гр.	Бродский		ГОССТРОЙ СССР		
Вед. инж.	Агеевко		ЛЕНИНГРАДСКИЙ		
Исполнил	Радзига		ПРОМСТРОЙПРОЕКТ		
		Каркас пространственный			
		КП-53			

ИНВ. ПОДЛ. ПОДПИСЬ И ДАТА ДЗАГ. ИНВ. ЛАЭ



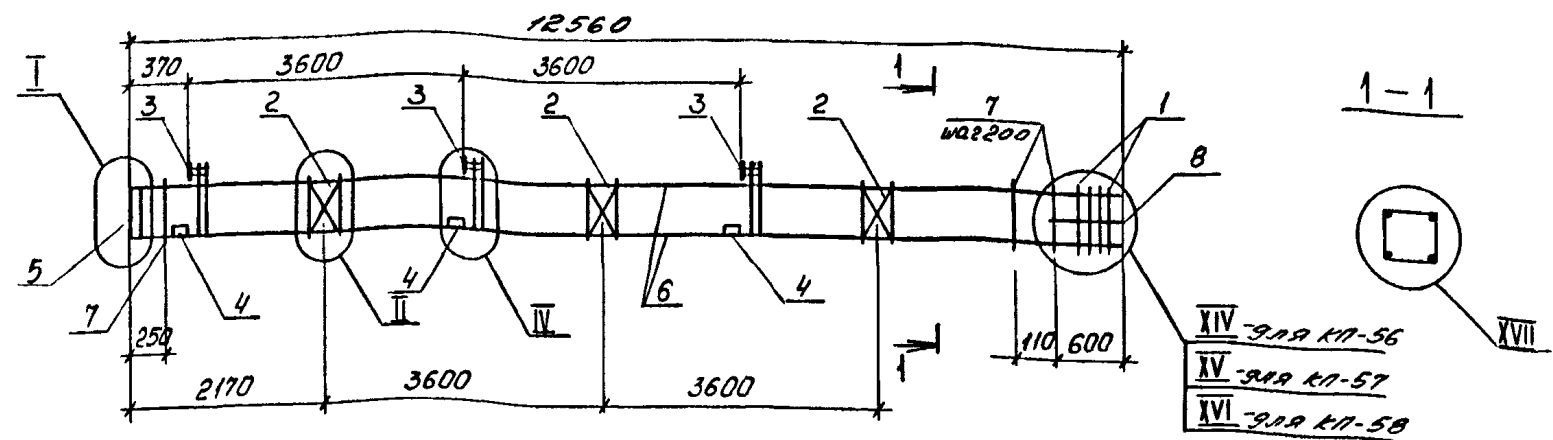
МАРКА	ПОЗ.	МАРКА АРМАТУРНОГО ИЗДЕЛИЯ	КОЛ. ШТ.	МАССА КГ.		ОБОЗНАЧЕНИЕ ДОКУМЕНТА 1.020.1-4 2-4
				1 ШТ.	ВСЕГО	
КП-54	1	СКА-2	5	3,36	16,80	К174
	2	С-1	3	1,08	3,24	К172
	3	МН-2	3	27,70	83,10	К176
	4	МН-12	6	3,86	23,16	К179
	5	МН-13	1	13,76	13,76	К180
	6	А20Ат-IVС $\rho=12540$	4	30,92	123,68	без черт.
	7	ХМ-2	60	0,89	53,40	К173
	8	А6А I $\rho=650$	4	0,14	0,56	без черт.
				Итого: 317,70		

МАРКА	ПОЗ.	МАРКА АРМАТУРНОГО ИЗДЕЛИЯ	КОЛ. ШТ.	МАССА КГ.		ОБОЗНАЧЕНИЕ ДОКУМЕНТА 1.020.1-4 2-4
				1 ШТ.	ВСЕГО	
КП-55	1	СКА-2	6	3,36	20,16	К174
	2	С-1	3	1,08	3,24	К172
	3	МН-2	3	27,70	83,10	К176
	4	МН-12	6	3,86	23,16	К179
	5	МН-14	1	20,72	20,72	К180
	6	А22Ат-IVС $\rho=12540$	4	37,42	149,68	без черт.
	7	ХМ-2	60	0,89	53,40	К173
	8	А6А I $\rho=650$	4	0,14	0,56	без черт.
				Итого: 354,02		

Инв. № подл. | Подпись и дата | Изм. № вкл.

- Узлы см. У
- Технические требования см. ТТ
- Арматура классов: А-I по ГОСТ 5781-82
Ат-IVС по ГОСТ 10884-81

		1.020.1-4. 2-4 - К25	
Нач. отд.	Яз ловицкий	Каркас пространственный КП-54, КП-55	
И контр.	Аксенова		
Зав. гр.	Бродский	Стадия	Лист
Вед. инж.	Агеевко	Р	1
Исполнял	Радина	ГОССТРОЙ СССР ЛЕНИНГРАДСКИЙ ПРОМСТРОЙПРОЕКТ	



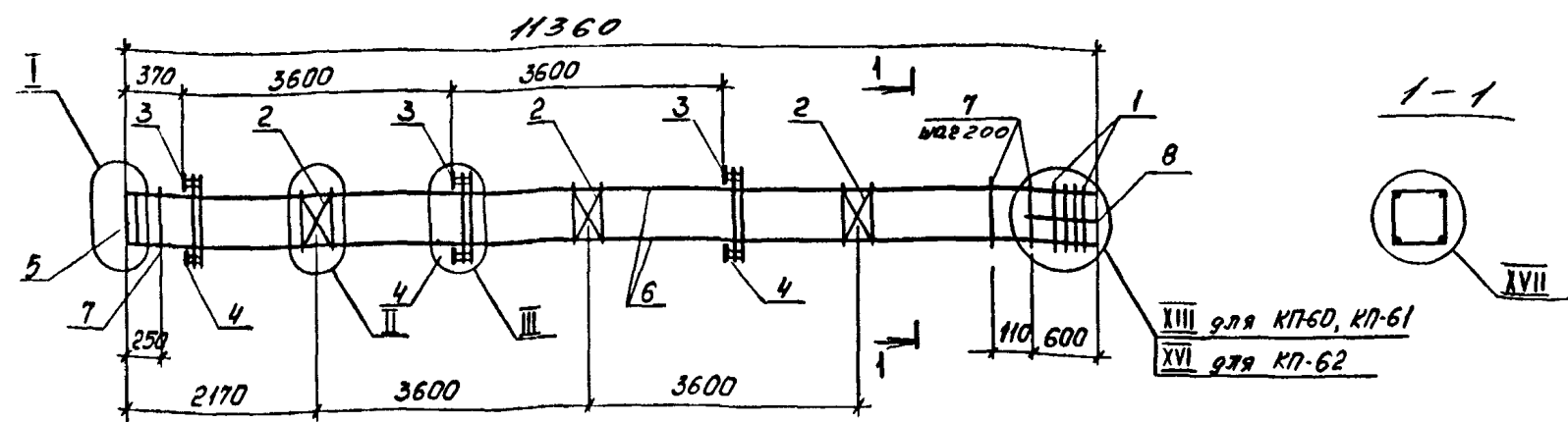
МАРКА	ПОЗ.	МАРКА АРМАТУРНОГО ИЗДЕЛИЯ	КОП. ШТ.	МАССА КГ.		ОБОЗНАЧЕНИЕ ДОКУМЕНТА 1.020.1-4 2-4
				1 ШТ.	ВСЕГО	
КП-56	1	СКА-2	6	3,36	20,16	К174
	2	С-1	3	1,08	3,24	К172
	3	МН-3	3	27,22	81,66	К176
	4	МН-12	6	3,86	23,16	К179
	5	МН-14	1	20,72	20,72	К180
	6	Ф25А-IVC L=12540	4	48,28	193,12	без черт.
	7	ХМ-2	60	0,89	53,40	К173
	8	Ф6А I L=650	4	0,14	0,56	без черт.
				Итого: 396,02		
КП-57	1	СКА-2	7	3,36	23,52	К174
	2	С-1	3	1,08	3,24	К172
	3	МН-4	3	26,74	80,22	К176
	4	МН-12	6	3,86	23,16	К179
	5	МН-15	1	32,94	32,94	К180
	6	Ф28А-IVC L=12540	4	60,57	242,28	без черт.
	7	ХМ-2	60	0,89	53,40	К173
	8	Ф6А I L=650	4	0,14	0,56	без черт.
				Итого: 459,32		

МАРКА	ПОЗ.	МАРКА АРМАТУРНОГО ИЗДЕЛИЯ	КОП. ШТ.	МАССА КГ.		ОБОЗНАЧЕНИЕ ДОКУМЕНТА 1.020.1-4 2-4
				1 ШТ.	ВСЕГО	
КП-58	1	СКА-2	8	3,36	26,88	К174
	2	С-1	3	1,08	3,24	К172
	3	МН-5	3	29,58	88,74	К176
	4	МН-12	6	3,86	23,16	К179
	5	МН-15	1	32,94	32,94	К180
	6	Ф32А-IVC L=12540	4	79,13	316,52	без черт.
	7	ХМ-2	60	0,89	53,40	К173
	8	Ф6А I L=650	4	0,14	0,56	без черт.
				Итого: 545,44		

1. Узлы см. У
2. Технические требования см. ТТ
3. Арматура классов: А-I по ГОСТ 5781-82, АI-IVC по ГОСТ 10884-81

Имя, Фамилия, Подпись и дата

1.020.1-4. 2-4- К26		
Нач.отд.	Язловский	Шуко?
Н.контр.	Аксенова	Шуко?
Зав.гр.	Бродский	Шуко?
Вед.инж.	Агеевко	Шуко?
Исполнил	Радзина	Шуко?
КАРКАС ПРОСТРАНСТВЕННЫЙ КП-56...КП-58		
Стадия	Лист	Листов
Р	1	1
ГОССТРОЙ СССР ЛЕНИНГРАДСКИЙ ПРОМСТРОЙПРОЕКТ		



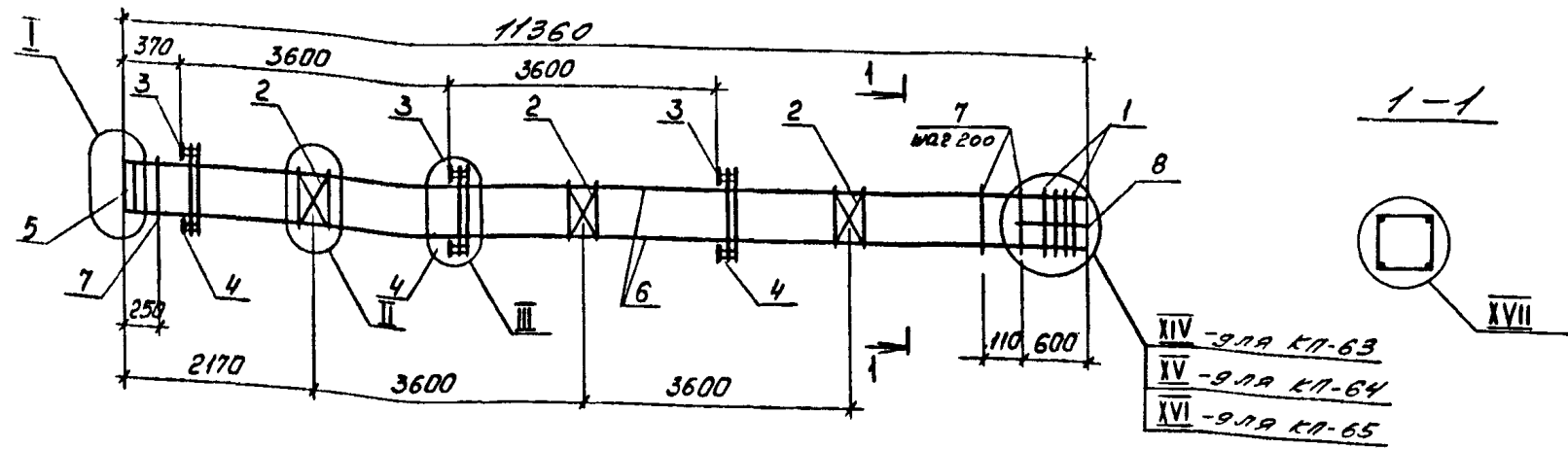
МАРКА	ПОЗ.	МАРКА АРМАТУРНОГО ИЗДЕЛИЯ	КОП. ШТ.	МАССА КГ.		ОБОЗНАЧЕНИЕ ДОКУМЕНТА 1.020.1-4 2-4
				1 ШТ.	ВСЕГО	
КП-60	1	СКА-1	5	2,10	10,50	К174
	2	С-1	3	1,08	3,24	К172
	3	МН-6	3	33,07	99,21	К177
	4	МН-11	3	7,07	21,21	К178
	5	МН-13	1	13,76	13,76	К180
	6	А16А-IVC ρ=11340	4	17,89	71,56	без черт.
	7	ХМ-2	54	0,89	48,06	К173
	8	Ф6А I ρ=650	4	0,14	0,56	без черт.
				Итого: 268,10		
КП-61	1	СКА-2	5	3,36	16,80	К174
	2	С-1	3	1,08	3,24	К172
	3	МН-7	3	32,59	97,77	К177
	4	МН-11	3	7,07	21,21	К178
	5	МН-13	1	13,76	13,76	К180
	6	Ф20А-IVC ρ=11340	4	27,96	111,84	без черт.
	7	ХМ-2	54	0,89	48,06	К173
	8	Ф6А I ρ=650	4	0,14	0,56	без черт.
				Итого: 313,24		

МАРКА	ПОЗ.	МАРКА АРМАТУРНОГО ИЗДЕЛИЯ	КОП. ШТ.	МАССА КГ.		ОБОЗНАЧЕНИЕ ДОКУМЕНТА 1.020.1-4 2-4
				1 ШТ.	ВСЕГО	
КП-62	1	СКА-2	6	3,36	20,16	К174
	2	С-1	3	1,08	3,24	К172
	3	МН-7	3	32,59	97,77	К177
	4	МН-11	3	7,07	21,21	К178
	5	МН-14	1	20,72	20,72	К180
	6	Ф22А-IVC ρ=11340	4	33,84	135,36	без черт.
	7	ХМ-2	54	0,89	48,06	К173
	8	Ф6А I ρ=650	4	0,14	0,56	без черт.
				Итого: 347,08		

1. Узлы см. 4
2. Технические требования см. 77
3. Арматура классов: А-I по ГОСТ 5781-82; А-IVC по ГОСТ 10884-81

1.020.1-4. 2-4 - К28			
Нач.отд.	Язловский		
И контр.	Аксенова		
Зав.гр.	Бродский		
Вед.инж.	Аксенов		
Исполнял	Радина		
КАРКАС ПРОСТРАНСТВЕННЫЙ КП-60... КП-62			СТАДИЯ Лист Листов Р 1 1
ГОССТРОИ СССР ЛЕНИНГРАДСКИЙ ПРОМСТРОЙПРОЕКТ			

Имя, Фамилия, Подпись и дата
 Взам.инв.№



МАРКА	ПОЗ.	МАРКА АРМАТУРНОГО ИЗДЕЛИЯ	КОЛ. ШТ.	МАССА КГ.		ОБОЗНАЧЕНИЕ ДОКУМЕНТА 1.020.1-4 2-4
				1 ШТ.	ВСЕГО	
КП-63	1	СКА-2	6	3,36	20,16	К174
	2	С-1	3	1,08	3,24	К172
	3	МН-8	3	32,11	96,33	К177
	4	МН-11	3	7,07	21,21	К178
	5	МН-14	1	20,72	20,72	К180
	6	Ø25Aт-IVс l=11340	4	43,66	174,64	без черт.
	7	ХМ-2	54	0,89	48,06	К173
	8	Ø6A I l=650	4	0,14	0,56	без черт.
				Итого: 384,92		
КП-64	1	СКА-2	7	3,36	23,52	К174
	2	С-1	3	1,08	3,24	К172
	3	МН-9	3	31,63	94,89	К177
	4	МН-11	3	7,07	21,21	К178
	5	МН-15	1	32,94	32,94	К180
	6	Ø28Aт-IVс l=11340	4	54,77	219,08	без черт.
	7	ХМ-2	54	0,89	48,06	К173
	8	Ø6A I l=650	4	0,14	0,56	без черт.
				Итого: 443,5		

МАРКА	ПОЗ.	МАРКА АРМАТУРНОГО ИЗДЕЛИЯ	КОЛ. ШТ.	МАССА КГ.		ОБОЗНАЧЕНИЕ ДОКУМЕНТА 1.020.1-4 2-4
				1 ШТ.	ВСЕГО	
КП-65	1	СКА-2	8	3,36	26,88	К174
	2	С-1	3	1,08	3,24	К172
	3	МН-10	3	35,69	107,07	К177
	4	МН-11	3	7,07	21,21	К178
	5	МН-15	1	32,94	32,94	К180
	6	Ø32Aт-IVс l=11340	4	71,56	286,24	без черт.
	7	ХМ-2	54	0,89	48,06	К173
	8	Ø6A I l=650	4	0,14	0,56	без черт.
				Итого: 526,2		

1. Узлы см. 4
2. Технические требования см. 77
3. Арматура классов: А-I по ГОСТ 5781-82, Ат-IVс по ГОСТ 10884-81

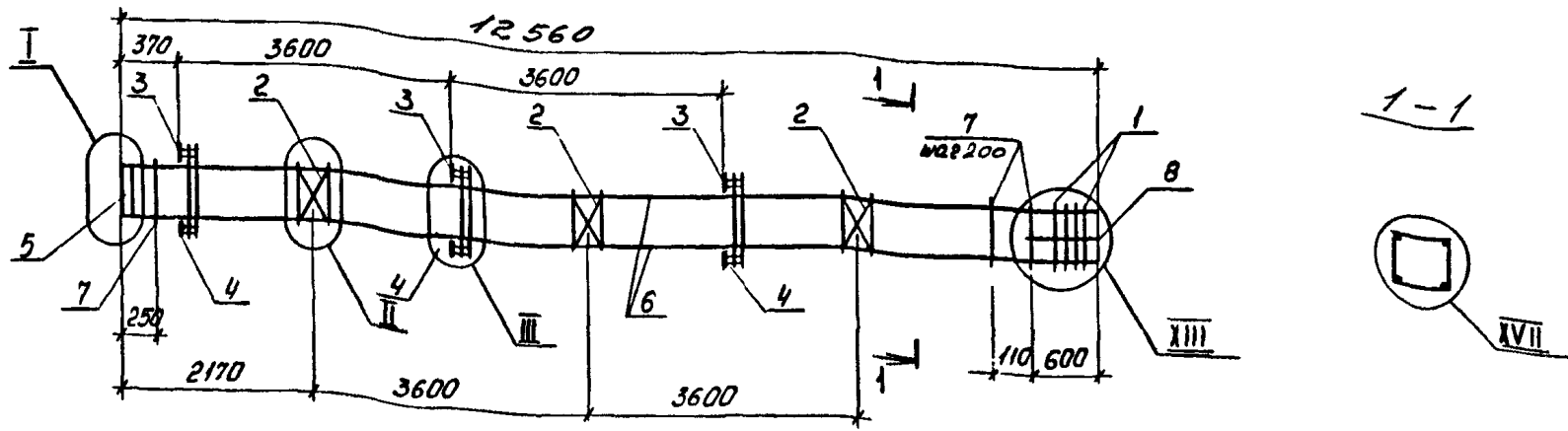
1.020.1 - 4. 2-4 - К29			
Нач. отд.	Язловяцкий	Исполн.	Радзина
И. контр.	Аксенова	Исполн.	Радзина
Зав. гр.	Бродский	Исполн.	Радзина
Вед. инж.	Агвонко	Исполн.	Радзина
Исполнил	Радзина	Исполн.	Радзина

Каркас пространственный КП-63... КП-65

Стадия	Лист	Листов
Р	1	1

ГОССТРОИ СССР
ЛЕНИНГРАДСКИЙ
ПРОМСТРОЙПРОЕКТ

Исполнитель: Подпись и дата

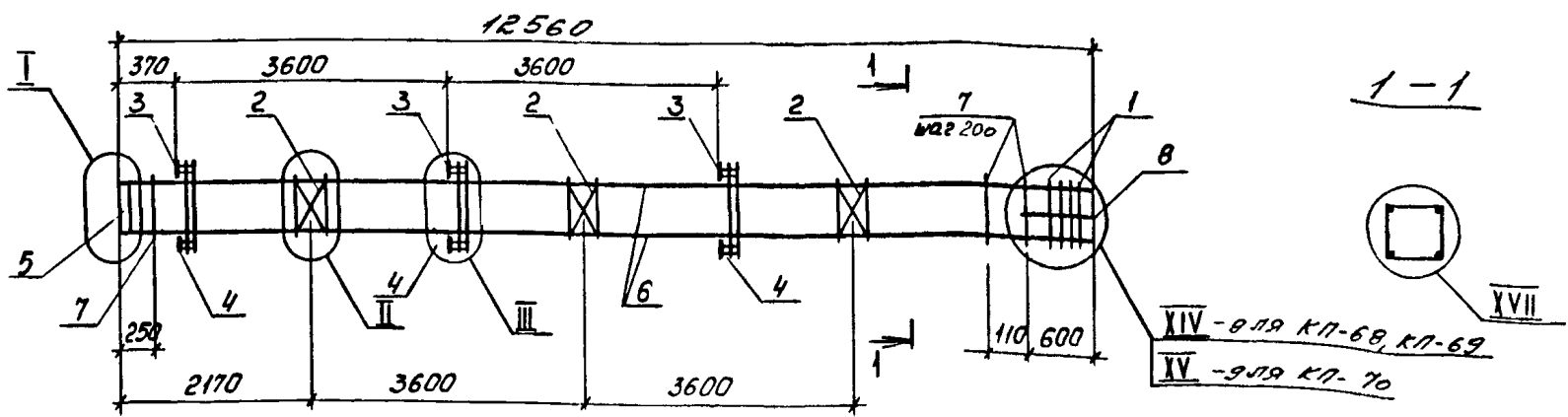


МАРКА	ПОЗ.	МАРКА АРМАТУРНОГО ИЗДЕЛИЯ	КОЛ. ШТ.	МАССА КГ.		ОБОЗНАЧЕНИЕ ДОКУМЕНТА 1.020.1-4 2-4
				1 ШТ.	ВСЕГО	
КП-66	1	СКА-1	5	2,10	10,50	К174
	2	С-1	3	1,08	3,24	К172
	3	МН-6	3	33,07	99,21	К177
	4	МН-11	3	7,07	21,21	К178
	5	МН-13	1	13,76	13,76	К180
	6	Ф18Ат-IVС R=12540	4	19,79	79,16	без черт.
	7	ХМ-2	60	0,89	53,40	К173
	8	Ф6А I R=650	4	0,14	0,56	без черт.
				Итого: 281,04		

МАРКА	ПОЗ.	МАРКА АРМАТУРНОГО ИЗДЕЛИЯ	КОЛ. ШТ.	МАССА КГ.		ОБОЗНАЧЕНИЕ ДОКУМЕНТА 1.020.1-4 2-4
				1 ШТ.	ВСЕГО	
КП-67	1	СКА-2	5	3,36	16,80	К174
	2	С-1	3	1,08	3,24	К172
	3	МН-6	3	33,07	99,21	К177
	4	МН-11	3	7,07	21,21	К178
	5	МН-13	1	13,76	13,76	К180
	6	Ф18Ат-IVС R=12540	4	25,05	100,20	без черт.
	7	ХМ-2	60	0,89	53,40	К173
	8	Ф6А I R=650	4	0,14	0,56	без черт.
				Итого: 308,38		

1. Узлы см. У
2. Технические требования см. ТТ
3. Арматура классов: А-I по ГОСТ 5781-82
Ат-IVС по ГОСТ 10884-81

1.020.1-4. 2-4-К30					
Нач. отд.	Язловяцкий	Иванов	Каркас	Стадия	Лист
И. контр.	Аксенова	Иванов	пространственный	Р	1
Зав. гр.	Бродский	Иванов	КП-66, КП-67	ГОССТРОМ СССР	
Вед. инж.	Агеевко	Иванов		ЛЕНИНГРАДСКИЙ	
Исполнил	Радзиви	Иванов		ПРОМСТРОЙПРОЕКТ	



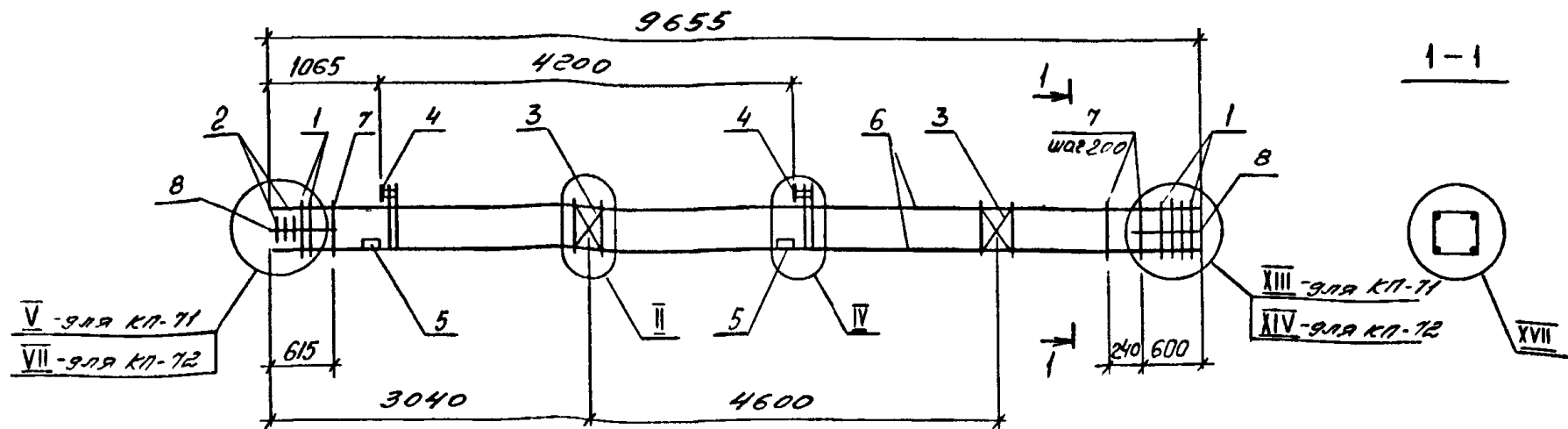
МАРКА	ПОЗ.	МАРКА АРМАТУРНОГО ИЗДЕЛИЯ	КОЛ. ШТ.	МАССА КГ.		ОБОЗНАЧЕНИЕ ДОКУМЕНТА 1.020.1-4 2-4
				1 ШТ.	ВСЕГО	
КП-68	1	СКЯ-2	6	3,36	20,16	К174
	2	С-1	3	1,08	3,24	К172
	3	МН-7	3	32,59	97,77	К177
	4	МН-11	3	7,07	21,21	К178
	5	МН-14	1	20,72	20,72	К180
	6	φ22A+ΨC l=12540	4	37,42	149,68	без черт.
	7	ХМ-2	60	0,89	53,40	К173
	8	φ6A I l=650	4	0,14	0,56	без черт.
				Итого: 366,74		
КП-69	1	СКЯ-2	6	3,36	20,16	К174
	2	С-1	3	1,08	3,24	К172
	3	МН-8	3	32,11	96,33	К177
	4	МН-11	3	7,07	21,21	К178
	5	МН-14	1	20,72	20,72	К180
	6	φ25A+ΨC l=12540	4	48,28	193,12	без черт.
	7	ХМ-2	60	0,89	53,40	К173
	8	φ6A I l=650	4	0,14	0,56	без черт.
				Итого: 408,74		

МАРКА	ПОЗ.	МАРКА АРМАТУРНОГО ИЗДЕЛИЯ	КОЛ. ШТ.	МАССА КГ.		ОБОЗНАЧЕНИЕ ДОКУМЕНТА 1.020.1-4 2-4
				1 ШТ.	ВСЕГО	
КП-70	1	СКЯ-2	7	3,36	23,52	К174
	2	С-1	3	1,08	3,24	К172
	3	МН-9	3	31,63	94,89	К177
	4	МН-11	3	7,07	21,21	К178
	5	МН-15	1	32,94	32,94	К180
	6	φ28A+ΨC l=12540	4	60,57	242,28	без черт.
	7	ХМ-2	60	0,89	53,40	К173
	8	φ6A I l=650	4	0,14	0,56	без черт.
				Итого: 472,04		

1. Узлы см. Ч
2. Технические требования см. ТТ
3. Арматура классов: А-I по ГОСТ 5781-82, Аг-ΨC по ГОСТ 10884-81

1.020.1-4. 2-4- К31						
Нач.отд.	Язловский					
И контр.	Аксёнова					
Зав.гр.	Бродский					
Вед.инж.	Агеевко					
Исполнял	Радзина					
Каркас пространственный КП-68... КП-70				СТАДИЯ	Лист	Листов
				Р		1
				ГОССТРОИ СССР ЛЕНИНГРАДСКИЙ ПРОМСТРОЙПРОЕКТ		

ИМЕНИ И КАД. ПИДАТЬСЯ И ДАТА ЦАМ.ИНВ.ДАЕ

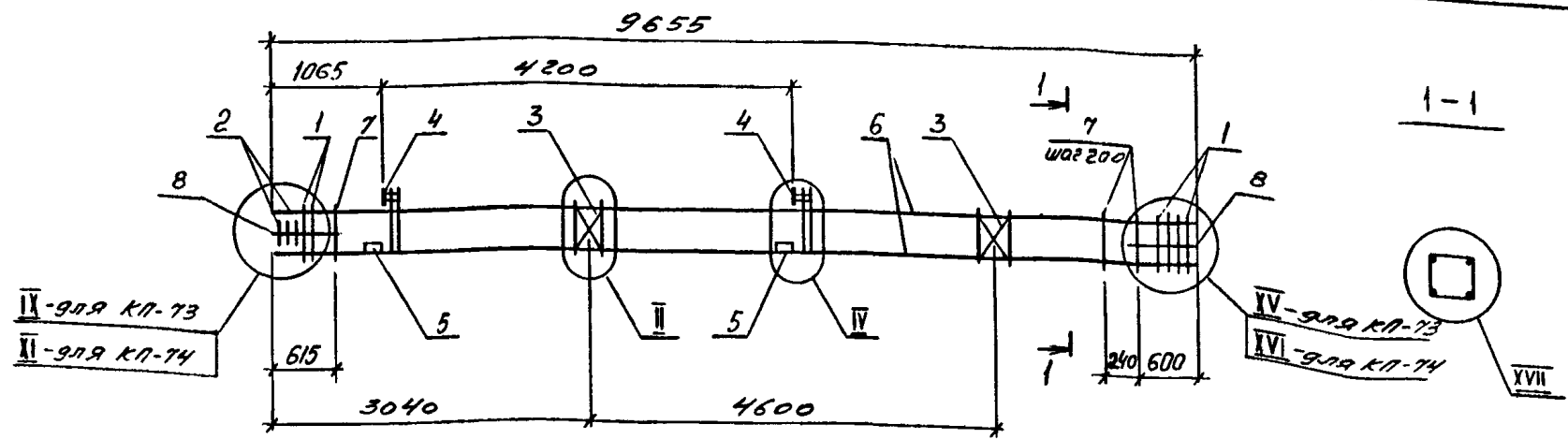


МАРКА	ПОЗ.	МАРКА АРМАТУРНОГО ИЗДЕЛИЯ	КОП. ШТ.	МАССА КГ.		ОБОЗНАЧЕНИЕ ДОКУМЕНТА 1.020.1-4 2.4
				1 ШТ.	ВСЕГО	
КЛ-71	1	СКА-2	7	3,36	23,52	К174
	2	СКА-4	3	2,24	6,72	К175
	3	С-1	2	1,08	2,16	К172
	4	МН-2	2	27,70	55,40	К176
	5	МН-12	4	3,86	15,44	К179
	6	φ20Ат-IVс l=9655	4	23,81	95,24	без черт.
	7	ХМ-2	43	0,89	38,27	К173
	8	φ6А I l=650	8	0,14	1,12	без черт.
				Итого: 237,87		

МАРКА	ПОЗ.	МАРКА АРМАТУРНОГО ИЗДЕЛИЯ	КОП. ШТ.	МАССА КГ.		ОБОЗНАЧЕНИЕ ДОКУМЕНТА 1.020.1-4 2.4
				1 ШТ.	ВСЕГО	
КЛ-72	1	СКА-2	9	3,36	30,24	К174
	2	СКА-4	3	2,24	6,72	К175
	3	С-1	2	1,08	2,16	К172
	4	МН-3	2	27,22	54,44	К176
	5	МН-12	4	3,86	15,44	К179
	6	φ25Ат-IVс l=9655	4	37,17	148,68	без черт.
	7	ХМ-2	43	0,89	38,27	К173
	8	φ6А I l=650	8	0,14	1,12	без черт.
				Итого: 297,07		

- Узлы см. 4
- Технические требования см. 77
- Арматура классов : А-I по ГОСТ 5781-82
Ат-IVс по ГОСТ 10884-81

			1.020.1-4. 2-4- К32		
Нач.отд.	Язловицкая	ИЗМ.	КАРКАС ПРОСТРАНСТВЕННЫЙ КЛ-71, КЛ-72		
Н.контр.	Аксёнова	ИЗМ.			
Зав.гр.	Бродский	ИЗМ.			
Вед.инж.	Агеевко	ИЗМ.			
Исполняя	Радзина	ИЗМ.			
СТАДИЯ	ЛИСТ	ЛИСТОВ	ГОССТРОИ СССР ЛЕНИНГРАДСКИЙ ПРОМСТРОЙПРОЕКТ		
Р		1			



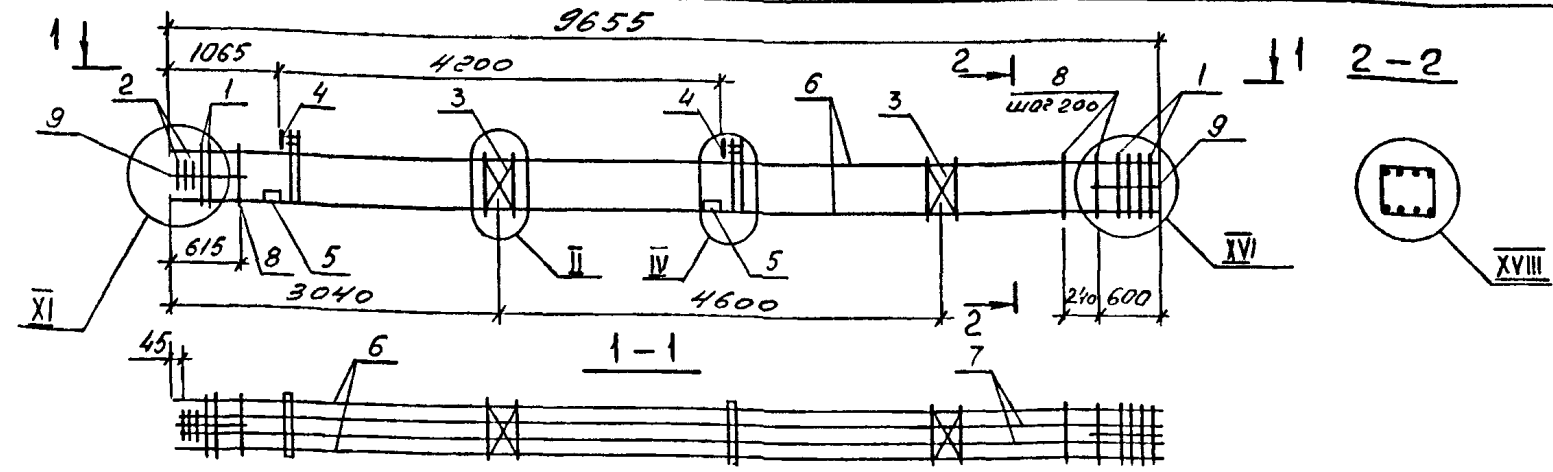
МАРКА	ПОЗ.	МАРКА АРМАТУРНОГО ИЗДЕЛИЯ	КОЛ. ШТ.	МАССА КГ.		ОБОЗНАЧЕНИЕ ДОКУМЕНТА 1.020.1-4 2-4
				1 ШТ.	ВСЕГО	
КЛ-73	1	СКА-2	11	3,36	36,96	К174
	2	СКА-4	3	2,24	6,72	К175
	3	С-1	2	1,08	2,16	К172
	4	МН-4	2	26,74	53,48	К176
	5	МН-12	4	3,86	15,44	К179
	6	φ28Aт-IVC R=9655	4	46,63	186,52	без черт.
	7	XM-2	43	0,89	38,27	К173
	8	φ6A I R=650	8	0,14	1,12	без черт.
				Итого: 340,67		

МАРКА	ПОЗ.	МАРКА АРМАТУРНОГО ИЗДЕЛИЯ	КОЛ. ШТ.	МАССА КГ.		ОБОЗНАЧЕНИЕ ДОКУМЕНТА 1.020.1-4 2-4
				1 ШТ.	ВСЕГО	
КЛ-74	1	СКА-2	13	3,36	43,68	К174
	2	СКА-4	3	2,24	6,72	К175
	3	С-1	2	1,08	2,16	К172
	4	МН-5	2	29,58	59,16	К176
	5	МН-12	4	3,86	15,44	К179
	6	φ32Aт-IVC R=9655	4	60,92	243,68	без черт.
	7	XM-2	43	0,89	38,27	К173
	8	φ6A I R=650	8	0,14	1,12	без черт.
				Итого: 410,23		

Инв. № подл. Подпись и дата

- Узлы см. У
- Технические требования см. ТТ
- Арматура классов: А-I по ГОСТ 5781-82
Aт-IVC по ГОСТ 10884-81

1.020.1-4. 2-4- К33					
Нач. отд.	Язловский				
Н. контр.	Аксёнова				
Зав. гр.	Бродский				
Вед. инж.	Агеевко				
Исполнял	Радина				
КАРКАС ПРОСТРАНСТВЕННЫЙ КЛ-73, КЛ-74				СТАДИЯ	ЛИСТ
				Р	1
				ГОССТРОЙ СССР ЛЕНИНГРАДСКИЙ ПРОМСТРОЙПРОЕКТ	



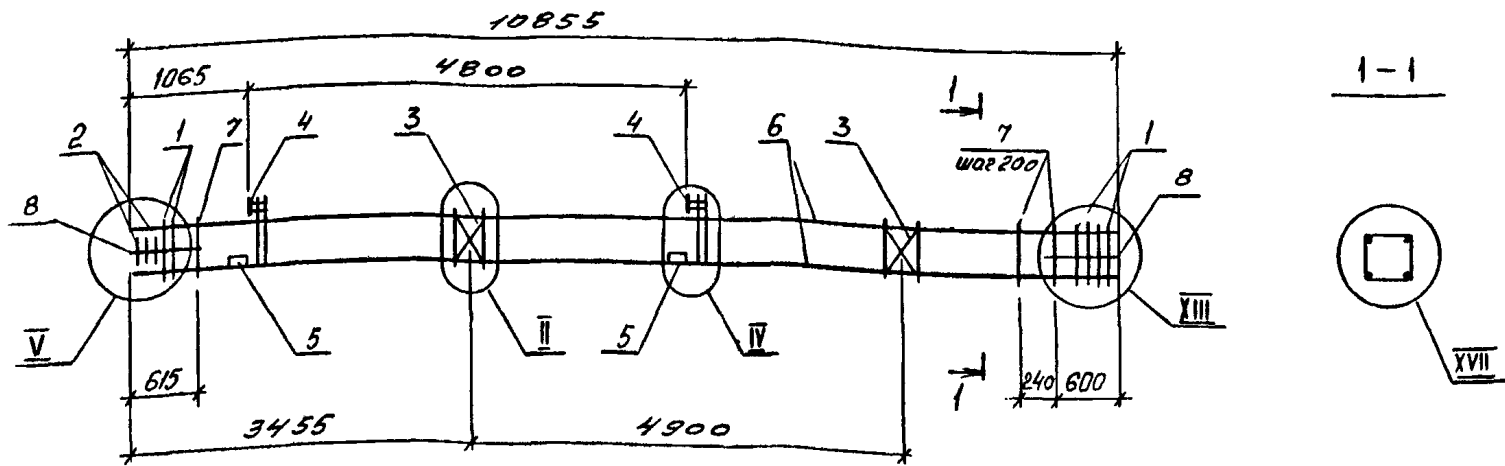
МАРКА	ПОЗ.	МАРКА АРМАТУРНОГО ИЗДЕЛИЯ	КОП. ШТ.	МАССА КГ.		ОБОЗНАЧЕНИЕ ДОКУМЕНТА 1.020.1-4 2-4
				1 ШТ.	ВСЕГО	
КП-75	1	СКА-2	13	3,36	43,68	К174
	2	СКА-4	3	2,24	6,72	К175
	3	С-1	2	1,08	2,16	К172
	4	МН-4	2	26,74	53,48	К176
	5	МН-12	4	3,86	15,44	К179
	6	А32Ат-IVС ρ=9655	4	46,63	186,52	без черт.
	7	А20Ат-IVС ρ=9610	4	23,70	94,80	без черт.
	8	ХМ-2	43	0,89	38,27	К173
	9	А6А I ρ=650	8	0,14	1,12	без черт.
				Итого: 442,19		
КП-76	1	СКА-2	13	3,36	43,68	К174
	2	СКА-4	3	2,24	6,72	К175
	3	С-1	2	1,08	2,16	К172
	4	МН-5	2	29,58	59,16	К176
	5	МН-12	4	3,86	15,44	К179
	6	А32Ат-IVС ρ=9655	4	60,92	243,68	без черт.
	7	А20Ат-IVС ρ=9610	4	23,70	94,80	без черт.
	8	ХМ-2	43	0,89	38,27	К173
	9	А6А I ρ=650	8	0,14	1,12	без черт.
				Итого: 505,03		

МАРКА	ПОЗ.	МАРКА АРМАТУРНОГО ИЗДЕЛИЯ	КОП. ШТ.	МАССА КГ.		ОБОЗНАЧЕНИЕ ДОКУМЕНТА 1.020.1-4 2-4
				1 ШТ.	ВСЕГО	
КП-77	1	СКА-2	13	3,36	43,68	К174
	2	СКА-4	3	2,24	6,72	К175
	3	С-1	2	1,08	2,16	К172
	4	МН-5	2	29,58	59,16	К176
	5	МН-12	4	3,86	15,44	К179
	6	А32Ат-IVС ρ=9655	4	60,92	243,68	без черт.
	7	А20Ат-IVС ρ=9610	4	46,42	185,68	без черт.
	8	ХМ-2	43	0,89	38,27	К173
	9	А6А I ρ=650	8	0,14	1,12	без черт.
				Итого: 595,91		

1. Узлы см. 4
2. Технические требования см. 77
3. Арматура классов: А-I по ГОСТ 5781-82
Ат-IVС по ГОСТ 10884-81

1.020.1-4. 2-4-К34									
Нач.отд.	Язловский	Исполн.							
Н.контр.	Аксёнова	Исполн.							
Зав.гр.	Бродский	Исполн.							
Вед.инж.	Агеевко	Исполн.							
Исполн.	Радыгина	Исполн.							
Каркас пространственный КП-75 ... КП-77			<table border="1"> <tr> <th>Стадия</th> <th>Лист</th> <th>Листов</th> </tr> <tr> <td>Р</td> <td></td> <td>1</td> </tr> </table>	Стадия	Лист	Листов	Р		1
Стадия	Лист	Листов							
Р		1							
ГОССТРОЙ СССР ЛЕНИНГРАДСКИЙ ПРОМСТРОЙПРОЕКТ									

Дата, № подл. Подпись и дата Взам. инв. №



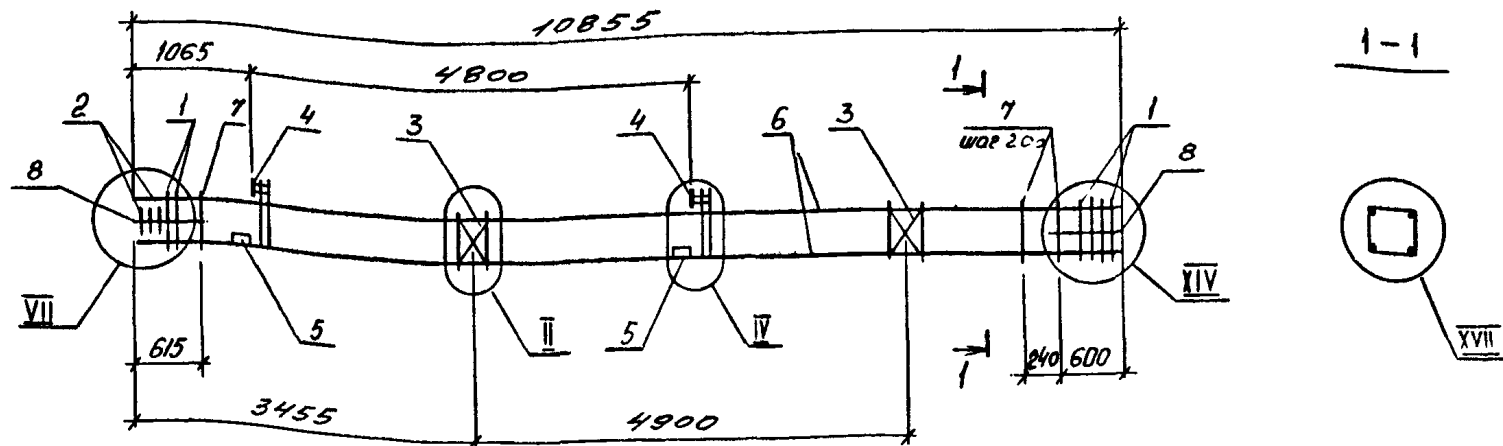
МАРКА	ПОЗ.	МАРКА АРМАТУРНОГО ИЗДЕЛИЯ	КОП. ШТ.	МАССА КГ.		ОБОЗНАЧЕНИЕ ДОКУМЕНТА 1.020.1-4 2-4
				1 ШТ.	ВСЕГО	
КП-78	1	СКА-1	7	2,10	14,7	К174
	2	СКА-3	3	1,38	4,14	К175
	3	С-1	2	1,08	2,16	К172
	4	МН-1	2	28,18	56,36	К176
	5	МН-12	4	3,86	15,44	К179
	6	Ф16АТ-1С R=10855	4	17,13	68,52	без черт.
	7	ХМ-2	49	0,89	43,61	К173
	8	Ф6А I R=650	8	0,14	1,12	без черт.
				Итого: 206,05		
КП-79	1	СКА-2	7	3,36	23,52	К174
	2	СКА-4	3	2,24	6,72	К175
	3	С-1	2	1,08	2,16	К172
	4	МН-1	2	28,18	56,36	К176
	5	МН-12	4	3,86	15,44	К179
	6	Ф16АТ-1С R=10855	4	21,69	86,76	без черт.
	7	ХМ-2	49	0,89	43,61	К173
	8	Ф6А I R=650	8	0,14	1,12	без черт.
				Итого: 235,69		

МАРКА	ПОЗ.	МАРКА АРМАТУРНОГО ИЗДЕЛИЯ	КОП. ШТ.	МАССА КГ.		ОБОЗНАЧЕНИЕ ДОКУМЕНТА 1.020.1-4 2-4
				1 ШТ.	ВСЕГО	
КП-80	1	СКА-2	7	3,36	23,52	К174
	2	СКА-4	3	2,24	6,72	К175
	3	С-1	2	1,08	2,16	К172
	4	МН-2	2	27,70	55,40	К176
	5	МН-12	4	3,86	15,44	К179
	6	Ф20АТ-1С R=10855	4	26,77	107,08	без черт.
	7	ХМ-2	49	0,89	43,61	К173
	8	Ф6А I R=650	8	0,14	1,12	без черт.
				Итого: 255,05		

- 1 Узлы см. У
- 2 Технические требования см. ТТ
- 3 Арматура классов: А-I по ГОСТ 5781-82
АТ-1С по ГОСТ 10884-81

1.020.1-4. 2-4- К35					
Нач.отд.	Язловский	Исполн.	Радина	Стадия	Лист
И контр.	Аксёнова	Исполн.	Радина	Р	7
Зам гр.	Бродский	Исполн.	Радина	ГОССТРОЙ СССР	
Вед.инж.	Агеенко	Исполн.	Радина	ЛЕНИНГРАДСКИЙ	
Исполн.	Радина	Исполн.	Радина	ПРОМСТРОЙПРОЕКТ	

ИНВ. И ПОДПИСИ: Подпись и дата

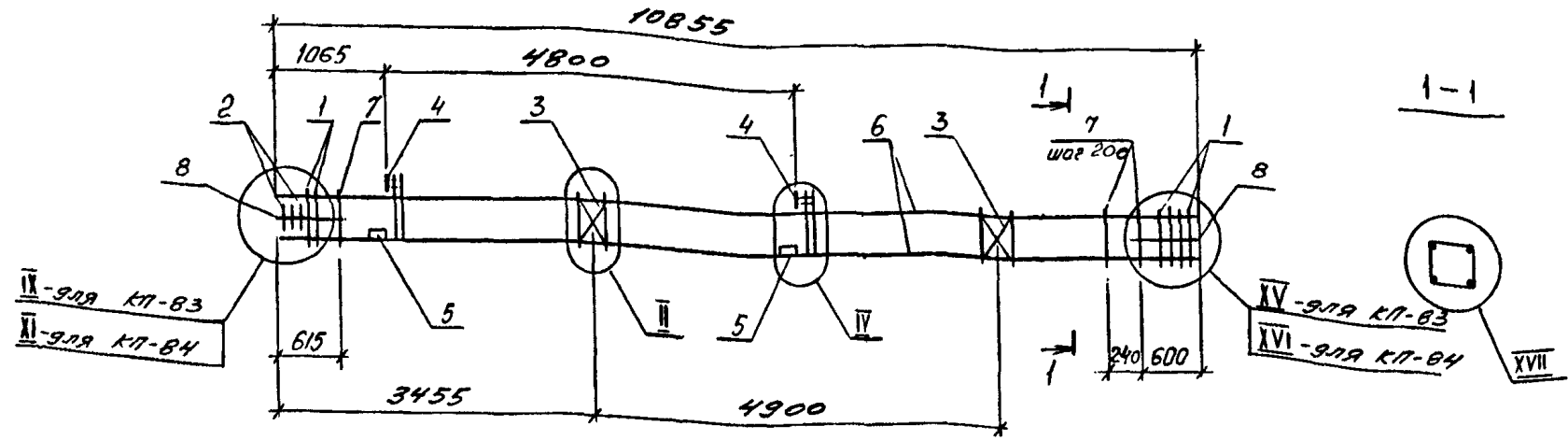


МАРКА	ПОЗ.	МАРКА АРМАТУРНОГО ИЗДЕЛИЯ	КОЛ. ШТ.	МАССА КГ.		ОБОЗНАЧЕНИЕ ДОКУМЕНТА 1.020.1-4 2-4
				1 ШТ.	ВСЕГО	
КП-В1	1	СКА-2	9	3,36	30,24	К174
	2	СКА-4	3	2,24	6,72	К175
	3	С-1	2	1,08	2,16	К172
	4	МН-2	2	27,70	55,40	К176
	5	МН-12	4	3,86	15,44	К179
	6	А22А1ЦС $\rho=10855$	4	32,39	129,55	без черт.
	7	ХМ-2	49	0,89	43,61	К173
	8	Ф6А I $\rho=650$	8	0,14	1,12	без черт.
				Итого: 284,24		

МАРКА	ПОЗ.	МАРКА АРМАТУРНОГО ИЗДЕЛИЯ	КОЛ. ШТ.	МАССА КГ.		ОБОЗНАЧЕНИЕ ДОКУМЕНТА 1.020.1-4 2-4
				1 ШТ.	ВСЕГО	
КП-В2	1	СКА-2	9	3,36	30,24	К174
	2	СКА-4	3	2,24	6,72	К175
	3	С-1	2	1,08	2,16	К172
	4	МН-3	2	27,22	54,44	К176
	5	МН-12	4	3,86	15,44	К179
	6	А25А1ЦС $\rho=10855$	4	41,79	167,16	без черт.
	7	ХМ-2	49	0,89	43,61	К173
	8	Ф6А I $\rho=650$	8	0,14	1,12	без черт.
				Итого: 320,89		

1. Узлы см. 4
2. Технические требования см. ТТ
3. Арматура классов:
 - А-I по ГОСТ 5781-82
 - Ат-ЦС по ГОСТ 10884-81

1.020.1-4. 2-4- К36					
Нач.отд.	Язловский				
Н.контр.	Аксёнова				
Зав.гр.	Бродский				
Вед.инж.	Агеевко				
Исполнил	Радзиня				
Каркас пространственный КП-В1, КП-В2				Стадия	Лист
				Р	1
				ГОССТРОЙ СССР ЛЕНИНГРАДСКИЙ ПРОМСТРОЙПРОЕКТ	

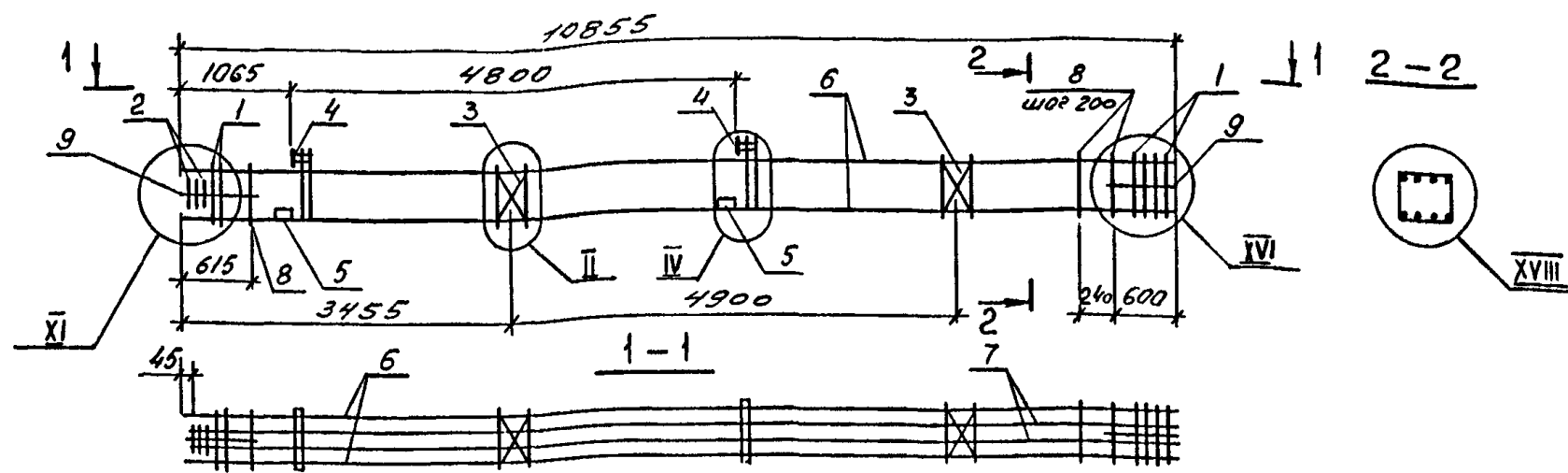


МАРКА	ПОЗ.	МАРКА АРМАТУРНОГО ИЗДЕЛИЯ	КОЛ. ШТ.	МАССА КГ.		ОБОЗНАЧЕНИЕ ДОКУМЕНТА 1.020.1-4 2-4
				1 ШТ.	ВСЕГО	
КП-83	1	СКА-2	11	3,36	36,96	К174
	2	СКА-4	3	2,24	6,72	К175
	3	С-1	2	1,08	2,16	К172
	4	МН-4	2	26,74	53,48	К176
	5	МН-12	4	3,86	15,44	К179
	6	Ф32А+15с R=10855	4	52,43	209,72	без черт.
	7	ХМ-2	49	0,89	43,61	К173
	8	Ф6А I R=650	8	0,14	1,12	без черт.
				Итого: 369,21		

МАРКА	ПОЗ.	МАРКА АРМАТУРНОГО ИЗДЕЛИЯ	КОЛ. ШТ.	МАССА КГ.		ОБОЗНАЧЕНИЕ ДОКУМЕНТА 1.020.1-4 2-4
				1 ШТ.	ВСЕГО	
КП-84	1	СКА-2	13	3,36	43,68	К174
	2	СКА-4	3	2,24	6,72	К175
	3	С-1	2	1,08	2,16	К172
	4	МН-5	2	29,58	59,16	К176
	5	МН-12	4	3,86	15,44	К179
	6	Ф32А+15с R=10855	4	68,50	274,0	без черт.
	7	ХМ-2	49	0,89	43,61	К173
	8	Ф6А I R=650	8	0,14	1,12	без черт.
				Итого: 445,89		

- Узлы см. У
- Технические требования см. ТТ
- Арматура классов: А-I по ГОСТ 5781-82
Ат-II по ГОСТ 10884-81

				1.020.1-4. 2-4- К37			
Нач. отд.	Яз ловяцкий	И.И.И.		КАРКАС ПРОСТРАНСТВЕННЫЙ КП-83, КП-84	СТАДИЯ	ЛИСТ	ЛИСТОВ
Н. контр.	Аксёнова	И.И.			Р		1
Зав. гр.	Бродский	И.И.			ГОССТРОИ СССР ЛЕНИНГРАДСКИЙ ПРОМСТРОЙПРОЕКТ		
Вед. инж.	Агеевко	И.И.					
Исполнил	Радзина	И.И.					



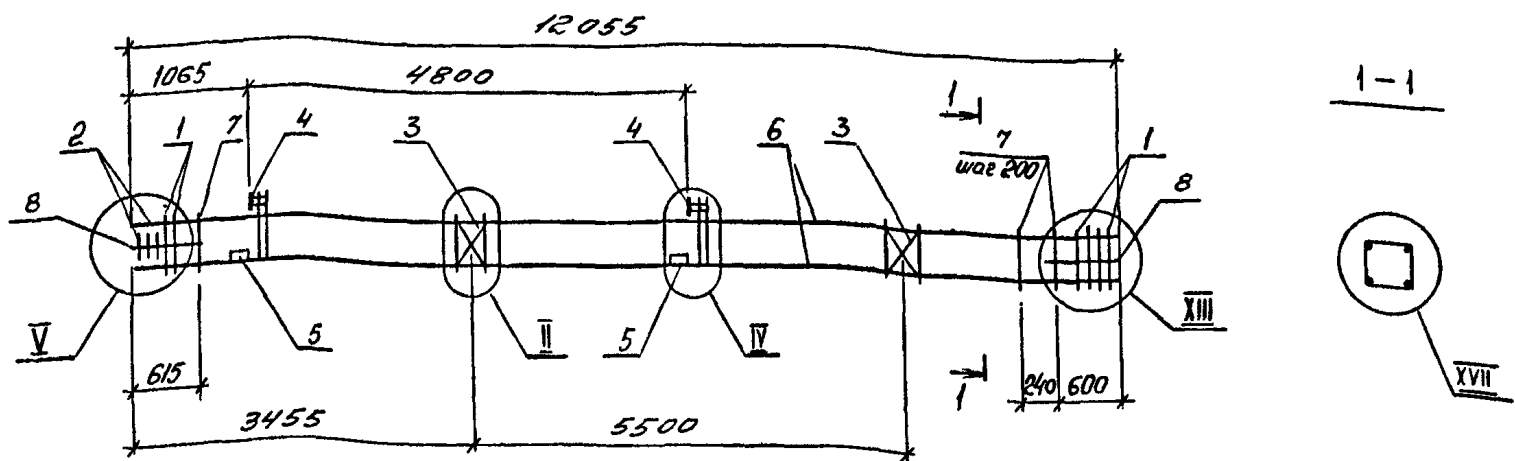
МАРКА	ПОЗ.	МАРКА АРМАТУРНОГО ИЗДЕЛИЯ	КОП. ШТ.	МАССА КГ.		ОБОЗНАЧЕНИЕ ДОКУМЕНТА 1.0201-4 2-4
				1 ШТ.	ВСЕГО	
КП-85	1	СКА-2	13	3,36	43,68	К174
	2	СКА-4	3	2,24	6,72	К175
	3	С-1	2	1,08	2,16	К172
	4	МН-4	2	26,74	53,48	К176
	5	МН-12	4	3,86	15,44	К179
	6	φ28Ат-IVс L=10855	4	52,43	209,72	без черт.
	7	φ20Ат-IVс L=10810	4	26,66	106,64	без черт.
	8	ХМ-2	49	0,89	43,61	К173
	9	φ6А-I L=650	8	0,14	1,12	без черт.
				Итого: 482,57		

МАРКА	ПОЗ.	МАРКА АРМАТУРНОГО ИЗДЕЛИЯ	КОП. ШТ.	МАССА КГ.		ОБОЗНАЧЕНИЕ ДОКУМЕНТА 1.0201-4 2-4
				1 ШТ.	ВСЕГО	
КП-86	1	СКА-2	13	3,36	43,68	К174
	2	СКА-4	3	2,24	6,72	К175
	3	С-1	2	1,08	2,16	К172
	4	МН-5	2	29,58	59,16	К176
	5	МН-12	4	3,86	15,44	К179
	6	φ28Ат-IVс L=10855	4	68,50	274,0	без черт.
	7	φ20Ат-IVс L=10810	4	26,66	106,64	без черт.
	8	ХМ-2	49	0,89	43,61	К173
	9	φ6А-I L=650	8	0,14	1,12	без черт.
				Итого: 552,53		

- Узлы см. У
- Технические требования см. ТТ
- Арматура классов: А-I по ГОСТ 5781-82
Ат-IVс по ГОСТ 10884-81

1.020.1-4. 2-4- К38					
Нач. отд.	Язловский				
И. контр.	Аксёнова				
Зав. гр.	Бродский				
Вед. инж.	Агеенко				
Исполнил	Радына				
КАРКАС ПРОСТРАНСТВЕННЫЙ КП-85, КП-86				СТАДИЯ	ЛИСТ
				Р	1
				ГОССТРОЙ СССР ЛЕНИНГРАДСКИЙ ПРОМСТРОЙПРОЕКТ	

ИМЕННО ПОДПИСАНЫ И ДАТА



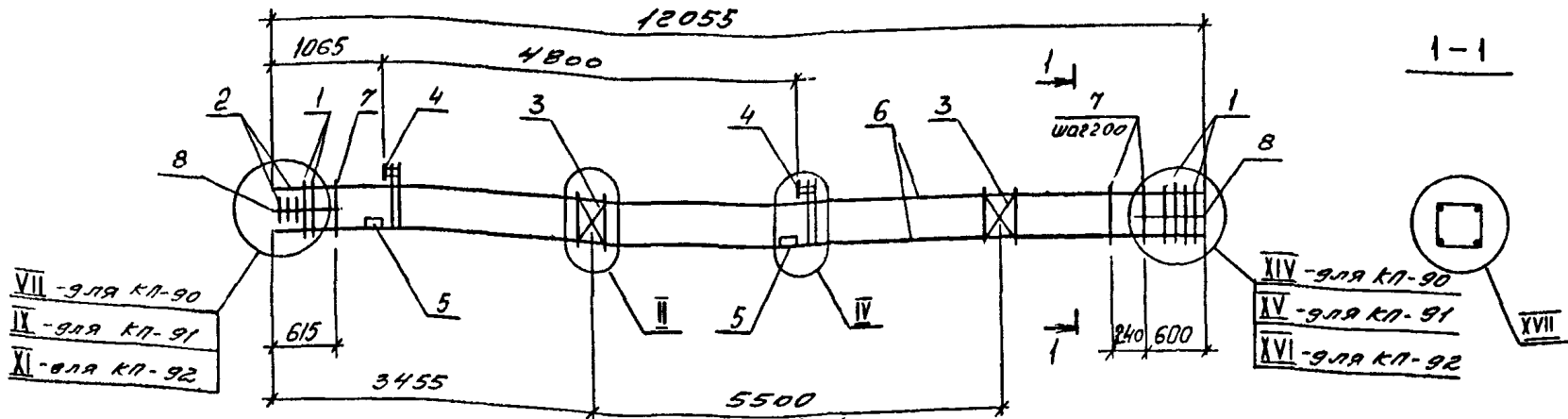
МАРКА	ПОЗ.	МАРКА АРМАТУРНОГО ИЗДЕЛИЯ	КОЛ. ШТ.	МАССА КГ.		ОБОЗНАЧЕНИЕ ДОКУМЕНТА 1.020.1-4 2-4
				1 ШТ.	ВСЕГО	
КП-87	1	СКА-1	7	2,10	14,7	К174
	2	СКА-3	3	1,38	4,14	К175
	3	С-1	2	1,08	2,16	К172
	4	МН-1	2	28,18	56,36	К176
	5	МН-12	4	3,86	15,44	К179
	6	Ф16Ат-IVС l=12055	4	19,02	76,08	без черт.
	7	ХМ-2	55	0,89	48,95	К173
	8	Ф6А-I l=650	8	0,14	1,12	без черт.
				Итого: 218,95		
КП-88	1	СКА-2	7	3,36	23,52	К174
	2	СКА-4	3	2,24	6,72	К175
	3	С-1	2	1,08	2,16	К172
	4	МН-1	2	28,18	56,36	К176
	5	МН-12	4	3,86	15,44	К179
	6	Ф18Ат-IVС l=12055	4	24,09	96,36	без черт.
	7	ХМ-2	55	0,89	48,95	К173
	8	Ф6А-I l=650	8	0,14	1,12	без черт.
				Итого: 250,63		

МАРКА	ПОЗ.	МАРКА АРМАТУРНОГО ИЗДЕЛИЯ	КОЛ. ШТ.	МАССА КГ.		ОБОЗНАЧЕНИЕ ДОКУМЕНТА 1.020.1-4 2-4
				1 ШТ.	ВСЕГО	
КП-89	1	СКА-2	7	3,36	23,52	К174
	2	СКА-4	3	2,24	6,72	К175
	3	С-1	2	1,08	2,16	К172
	4	МН-2	2	27,70	55,40	К176
	5	МН-12	4	3,86	15,44	К179
	6	Ф20Ат-IVС l=12055	4	29,73	118,92	без черт.
	7	ХМ-2	55	0,89	48,95	К173
	8	Ф6А-I l=650	8	0,14	1,12	без черт.
				Итого: 272,23		

1. Узлы см. у
2. Технические требования см. ТТ
3. Арматура классов: А-I по ГОСТ 5781-82; Ат-IVС по ГОСТ 10884-81

Имя, и.подп., Подпись и дата Взам. инв. №

1.020.1-4. 2-4-К39		
Нач. отд.	Язловский	Каркас пространственный КП-87... КП-89
Н. контр.	Аксенова	
Зав. гр.	Бродский	
Вед. инж.	Агеевко	
Исполнял	Радзина	
СТАДИЯ	Лист	Листов
Р		1
ГОССТРОЙ СССР ЛЕНИНГРАДСКИЙ ПРОМСТРОЙПРОЕКТ		



VII - для КЛ-90
 IX - для КЛ-91
 XI - для КЛ-92

XIV - для КЛ-90
 XV - для КЛ-91
 XVI - для КЛ-92

МАРКА	ПОЗ.	МАРКА АРМАТУРНОГО ИЗДЕЛИЯ	КОЛ. ШТ.	МАССА КГ.		ОБОЗНАЧЕНИЕ ДОКУМЕНТА 1.020.1-4 2-4	
				1 ШТ.	ВСЕГО		
КЛ-90	1	СКА-2	9	3,36	30,24	К174	
	2	СКА-4	3	2,24	6,72		
	3	С-1	2	1,08	2,16		
	4	МН-3	2	27,22	54,44		
	5	МН-12	4	3,86	15,44		
	6	Ф25А ₁ -IVC R=12055	4	46,41	185,64		без черт.
	7	ХМ-2	55	0,89	48,95		К173
	8	Ф6А I R=650	8	0,14	1,12		
				Итого: 344,71			
КЛ-91	1	СКА-2	11	3,36	36,96	К174	
	2	СКА-4	3	2,24	6,72		
	3	С-1	2	1,08	2,16		
	4	МН-4	2	26,74	53,48		
	5	МН-12	4	3,86	15,44		
	6	Ф28А ₁ -IVC R=12055	4	58,23	232,92		без черт.
	7	ХМ-2	55	0,89	48,95		К173
	8	Ф6А I R=650	8	0,14	1,12		
				Итого: 397,75			

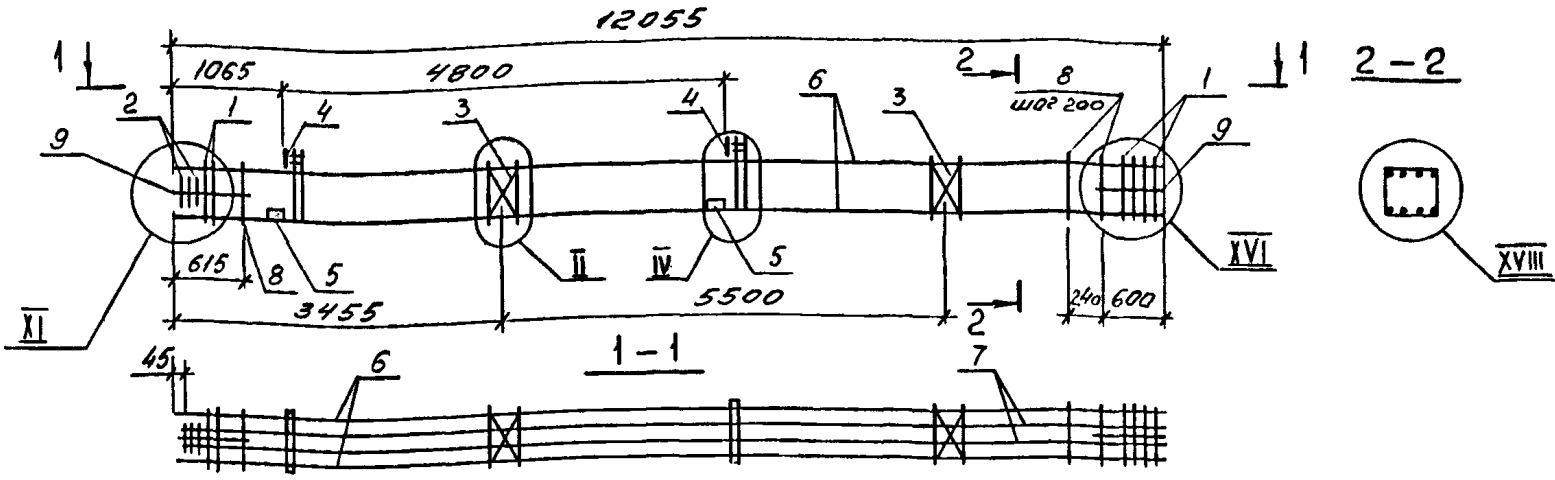
МАРКА	ПОЗ.	МАРКА АРМАТУРНОГО ИЗДЕЛИЯ	КОЛ. ШТ.	МАССА КГ.		ОБОЗНАЧЕНИЕ ДОКУМЕНТА 1.020.1-4 2-4	
				1 ШТ.	ВСЕГО		
КЛ-92	1	СКА-2	13	3,36	43,68	К174	
	2	СКА-4	3	2,24	6,72		
	3	С-1	2	1,08	2,16		
	4	МН-5	2	29,58	59,16		
	5	МН-12	4	3,86	15,44		
	6	Ф32А ₁ -IVC R=12055	4	76,07	304,28		без черт.
	7	ХМ-2	55	0,89	48,95		К173
	8	Ф6А I R=650	8	0,14	1,12		
				Итого: 481,51			

1. Узлы см. У

2. Технические требования см. ТТ

3. Арматура классов: А-I по ГОСТ 5781-82
 А-IIIC по ГОСТ 10884-81

1.020.1-4. 2-4- К'40					
Нач. отд.	Язловский	М.С.			
Н. контр.	Аксенова	И.В.			
Зав. гр.	Бродский	В.В.			
Вед. инж.	Атеонко	В.И.			
Исполнил	Радына	Л.С.			
КАРКАС ПРОСТРАНСТВЕННЫЙ КЛ-90 ... КЛ-92				СТАДИЯ	ЛИСТ
				Р	1
				ГОССТРОЙ СССР ЛЕНИНГРАДСКИЙ ПРОМСТРОЙПРОЕКТ	



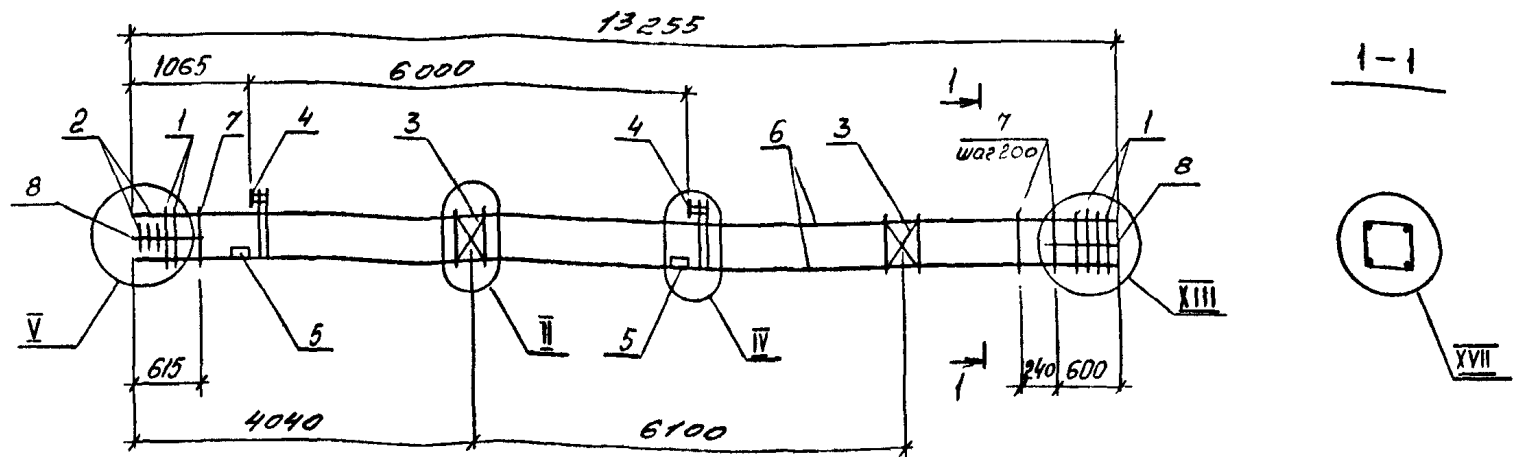
МАРКА	ПОЗ.	МАРКА АРМАТУРНОГО ИЗДЕЛИЯ	КОЛ. ШТ.	МАССА КГ.		ОБОЗНАЧЕНИЕ ДОКУМЕНТА 1.020.1-4 2-4
				1 ШТ.	ВСЕГО	
КП-93	1	СКА-2	13	3,36	43,68	К174
	2	СКА-4	3	2,24	6,72	К175
	3	С-1	2	1,08	2,16	К172
	4	МН-5	2	29,58	59,16	К176
	5	МН-12	4	3,86	15,44	К179
	6	А32А-IVC l=12055	4	76,07	304,28	без черт.
	7	А20А-IVC l=12010	4	29,62	118,48	без черт.
	8	ХМ-2	55	0,89	48,95	К173
	9	А6А I l=650	8	0,14	1,12	без черт.
				Итого: 599,99		

МАРКА	ПОЗ.	МАРКА АРМАТУРНОГО ИЗДЕЛИЯ	КОЛ. ШТ.	МАССА КГ.		ОБОЗНАЧЕНИЕ ДОКУМЕНТА 1.020.1-4 2-4
				1 ШТ.	ВСЕГО	
КП-94	1	СКА-2	13	3,36	43,68	К174
	2	СКА-4	3	2,24	6,72	К175
	3	С-1	2	1,08	2,16	К172
	4	МН-5	2	29,58	59,16	К176
	5	МН-12	4	3,86	15,44	К179
	6	А32А-IVC l=12055	4	58,23	232,92	без черт.
	7	А20А-IVC l=12010	4	58,00	232,00	без черт.
	8	ХМ-2	55	0,89	48,95	К173
	9	А6А I l=650	8	0,14	1,12	без черт.
				Итого: 642,15		

- Узлы см. У
- Технические требования см. ТТ
- Арматура классов:
 - А-I по ГОСТ 5781-82
 - АТ-IVC по ГОСТ 10884-81

1.020.1-4. 2-4-К41						
Нач.отд.	Язловский					
Н.контр.	Аксёнова					
Зав.гр.	Бродский					
Вед.инж.	Агеев					
Исполнил	Радина					
КАРКАСЫ ПРОСТРАНСТВЕННЫЕ КП-93, КП-94				СТАДИЯ	ЛИСТ	ЛИСТОВ
				Р	1	1
				ГОССТРОЙ СССР ЛЕНИНГРАДСКИЙ ПРОМСТРОЙПРОЕКТ		

Имя, инициалы, подпись и дата



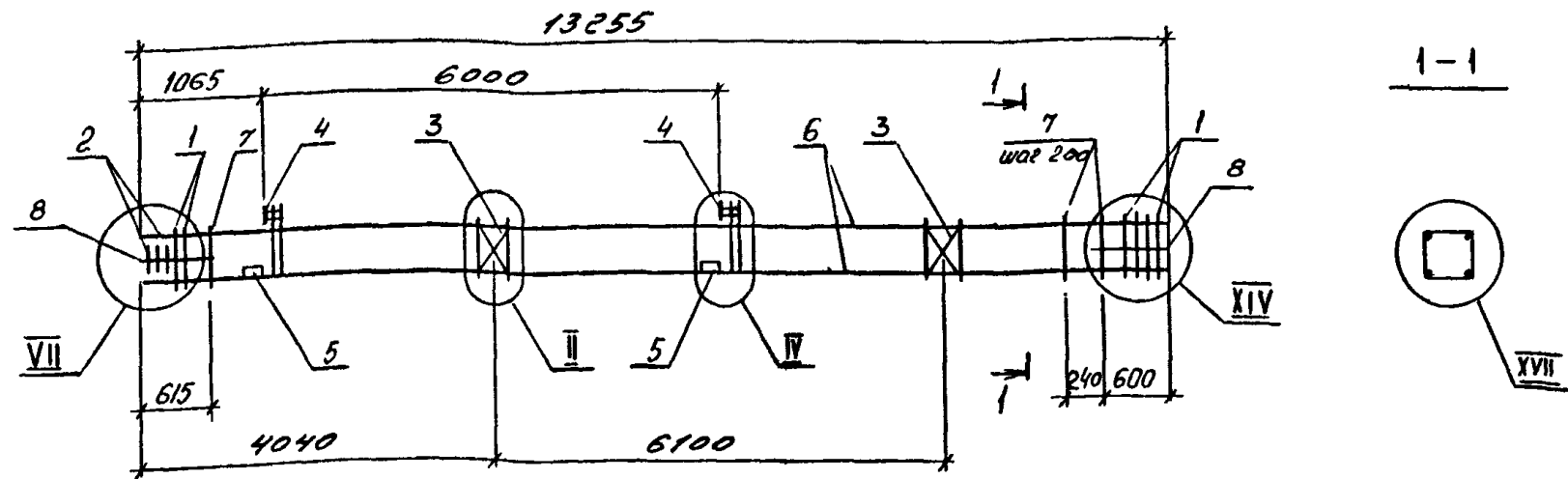
МАРКА	ПОЗ.	МАРКА АРМАТУРНОГО ИЗДЕЛИЯ	КОЛ. ШТ.	МАССА КГ.		ОБОЗНАЧЕНИЕ ДОКУМЕНТА 1.020.1-4 2-4
				1 ШТ.	ВСЕГО	
КП-95	1	СКА-1	7	2,10	14,70	K174
	2	СКА-3	3	1,38	4,14	K175
	3	С-1	2	1,08	2,16	K172
	4	МН-1	2	28,18	56,36	K176
	5	МН-12	4	3,86	15,44	K179
	6	φ16Ат-IVС ρ=13255	4	20,92	83,68	без черт.
	7	ХМ-1	61	0,55	33,55	K173
	8	φ6А I ρ=650	8	0,14	1,12	без черт.
				Итого: 211,15		
КП-96	1	СКА-2	7	3,36	23,52	K174
	2	СКА-4	3	2,24	6,72	K175
	3	С-1	2	1,08	2,16	K172
	4	МН-1	2	28,18	56,36	K176
	5	МН-12	4	3,86	15,44	K179
	6	φ16Ат-IVС ρ=13255	4	26,48	105,92	без черт.
	7	ХМ-1	61	0,55	33,55	K173
	8	φ6А I ρ=650	8	0,14	1,12	без черт.
				Итого: 244,79		

МАРКА	ПОЗ.	МАРКА АРМАТУРНОГО ИЗДЕЛИЯ	КОЛ. ШТ.	МАССА КГ.		ОБОЗНАЧЕНИЕ ДОКУМЕНТА 1.020.1-4 2-4
				1 ШТ.	ВСЕГО	
КП-97	1	СКА-2	7	3,36	23,52	K174
	2	СКА-4	3	2,24	6,72	K175
	3	С-1	2	1,08	2,16	K172
	4	МН-2	2	27,70	55,40	K176
	5	МН-12	4	3,86	15,44	K179
	6	φ20Ат-IVС ρ=13255	4	32,69	130,76	без черт.
	7	ХМ-1	61	0,55	33,55	K173
	8	φ6А I ρ=650	8	0,14	1,12	без черт.
				Итого: 268,67		

- Узлы см. 4
- Технические требования см. 77
- Арматура классов: А-I по ГОСТ 5781-82
Ат-IVС по ГОСТ 10884-81

1.020.1-4. 2-4- К42									
Нач.отд.	Язловский								
Н.контр.	Аксенова								
Зав.гр.	Бродский								
Вед.инж.	Агаенко								
Исполня	Радина								
Каркас пространственный КП-95 ... КП-97			<table border="1"> <tr> <th>Стадия</th> <th>Лист</th> <th>Листов</th> </tr> <tr> <td>Р</td> <td></td> <td>1</td> </tr> </table>	Стадия	Лист	Листов	Р		1
Стадия	Лист	Листов							
Р		1							
			ГОССТРОЙ СССР ЛЕНИНГРАДСКИЙ ПРОМСТРОЙПРОЕКТ						

Имя, № подл. Подпись и дата Взам. инв. №



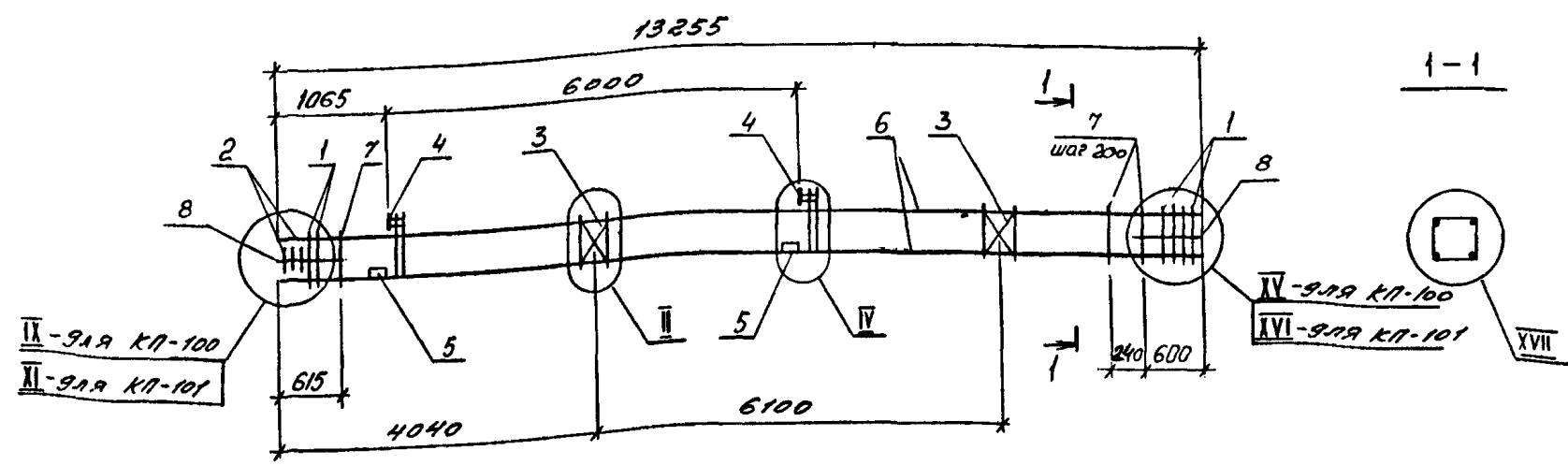
МАРКА	ПОЗ.	МАРКА АРМАТУРНОГО ИЗДЕЛИЯ	КОП. ШТ.	МАССА КГ.		ОБОЗНАЧЕНИЕ ДОКУМЕНТА 1.020.1-4 в-4
				1 ШТ.	ВСЕГО	
КП-98	1	СКА-2	9	3,36	30,24	К174
	2	СКА-4	3	2,24	6,72	К175
	3	С-1	2	1,08	2,16	К172
	4	МН-2	2	27,70	55,40	К176
	5	МН-12	4	3,86	15,44	К179
	6	Ф25Ат-IVс l=13255	4	39,55	158,20	без черт.
	7	ХМ-1	61	0,55	33,55	К173
	8	Ф6А I l=650	8	0,14	1,12	без черт.
				Итого: 302,83		

МАРКА	ПОЗ.	МАРКА АРМАТУРНОГО ИЗДЕЛИЯ	КОП. ШТ.	МАССА КГ.		ОБОЗНАЧЕНИЕ ДОКУМЕНТА 1.020.1-4 2-4
				1 ШТ.	ВСЕГО	
КП-99	1	СКА-2	9	3,36	30,24	К174
	2	СКА-4	3	2,24	6,72	К175
	3	С-1	2	1,08	2,16	К172
	4	МН-3	2	27,70	55,40	К176
	5	МН-12	4	3,86	15,44	К179
	6	Ф25Ат-IVс l=13255	4	51,03	204,12	без черт.
	7	ХМ-1	61	0,55	33,55	К173
	8	Ф6А I l=650	8	0,14	1,12	без черт.
				Итого: 347,79		

ИМЯ, ПОДПИСЬ И ДАТА

- Узлы см. 4
- Технические требования см. ТТ
- Арматура классов:
 - А - I по ГОСТ 5781-82
 - Ат - IVс по ГОСТ 10884-81

1.020.1 - 4, 2-4 - К43					
Нач. отд.	Язловская	<i>Ильин</i>	Каркас пространственный КП-98, КП-99		
Н. контр.	Аксёнова	<i>Ильин</i>			
Зав. гр.	Бродский	<i>Ильин</i>			
Вед. инж.	Агеевко	<i>Ильин</i>			
Исполнял	Радина	<i>Ильин</i>	СТАДИЯ	ЛИСТ	ЛИСТОВ
			Р	1	1
			ГОССТРОЙ СССР ЛЕНИНГРАДСКИЙ ПРОМСТРОЙПРОЕКТ		

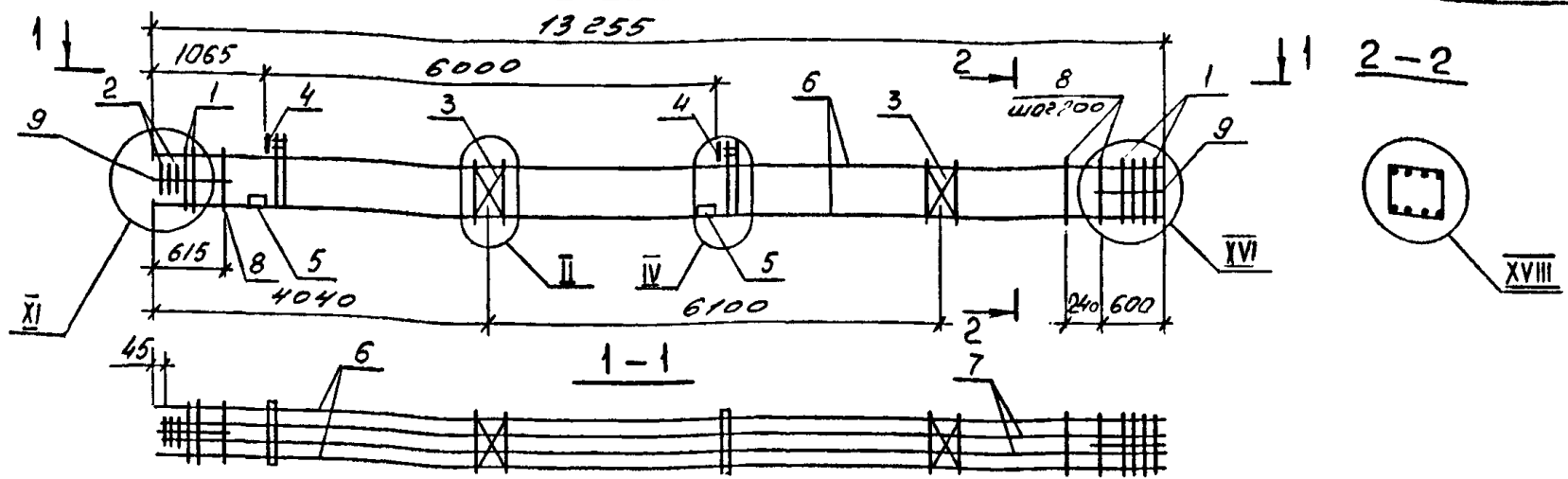


МАРКА	ПОЗ.	МАРКА АРМАТУРНОГО ИЗДЕЛИЯ	КОЛ. ШТ.	МАССА КГ.		ОБОЗНАЧЕНИЕ ДОКУМЕНТА 1.020.1-4 2-4
				1 ШТ.	ВСЕГО	
КЛ-100	1	СКА-2	11	3,36	36,96	К174
	2	СКА-4	3	2,24	6,72	К175
	3	С-1	2	1,08	2,16	К172
	4	МН-4	2	26,74	53,48	К176
	5	МН-12	4	3,86	15,44	К179
	6	Ф28Аг-IVc R=13255	4	64,02	256,08	без черт.
	7	ХМ-1	61	0,55	33,55	К173
	8	Ф6А I R=650	8	0,14	1,12	без черт.
				Итого:	405,51	

МАРКА	ПОЗ.	МАРКА АРМАТУРНОГО ИЗДЕЛИЯ	КОЛ. ШТ.	МАССА КГ.		ОБОЗНАЧЕНИЕ ДОКУМЕНТА 1.020.1-4 2-4
				1 ШТ.	ВСЕГО	
КЛ-101	1	СКА-2	13	3,36	43,68	К174
	2	СКА-4	3	2,24	6,72	К175
	3	С-1	2	1,08	2,16	К172
	4	МН-5	2	29,58	59,16	К176
	5	МН-12	4	3,86	15,44	К179
	6	Ф28Аг-IVc R=13255	4	83,64	334,56	без черт.
	7	ХМ-1	61	0,55	33,55	К173
	8	Ф6А I R=650	8	0,14	1,12	без черт.
				Итого:	496,39	

- Узлы см. У
- Технические требования см. ТТ
- Арматура классов: А-I по ГОСТ 5781-82
Ат-IVc по ГОСТ 10884-81

1.020.1-4.2-4-К44					
Нач.отд.	Язловская	Ильин			
Н.контр.	Аксенова	Ильин			
Зав.гр.	Бродский	Ильин			
Вед.инж.	Агвенко	Ильин			
Исполнял	Радина	Ильин			
Каркас пространственный КЛ-100, КЛ-101			Стадия	Лист	Листов
			Р	1	1
			ГОССТРОЙ СССР ЛЕНИНГРАДСКИЙ ПРОМСТРОЙПРОЕКТ		

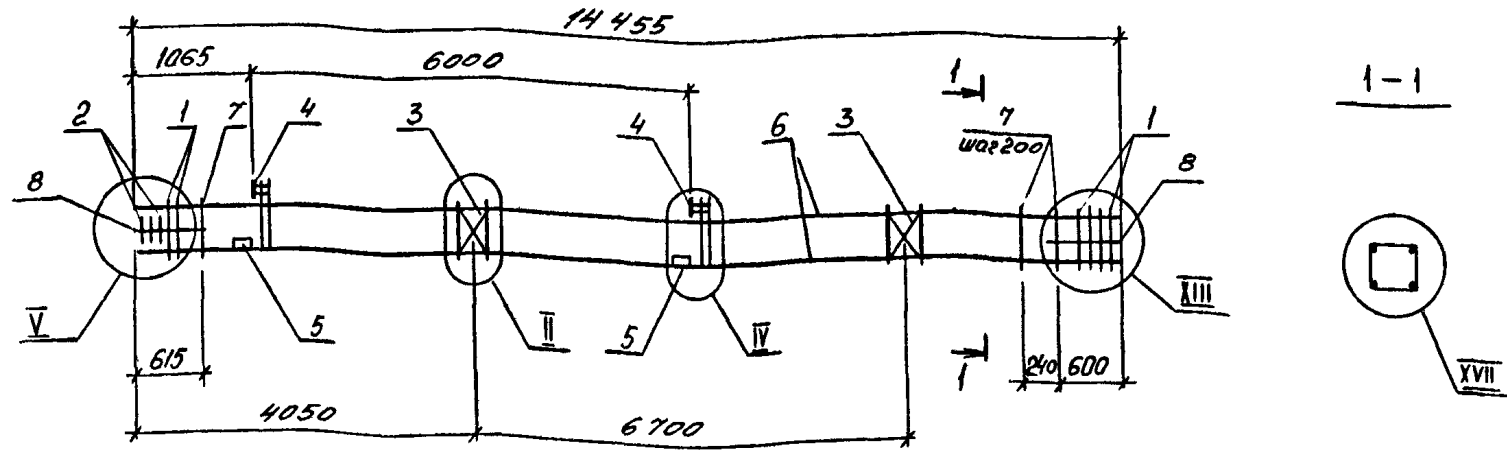


МАРКА	ПОЗ.	МАРКА АРМАТУРНОГО ИЗДЕЛИЯ	КОЛ. ШТ.	МАССА КГ.		ОБОЗНАЧЕНИЕ ДОКУМЕНТА 1.020.1-4 2-4
				1 ШТ.	ВСЕГО	
КП-102	1	СКА-2	13	3,36	43,68	K174
	2	СКА-4	3	2,24	6,72	K175
	3	С-1	2	1,08	2,16	K172
	4	МН-4	2	26,74	53,48	K176
	5	МН-12	4	3,86	15,44	K179
	6	Ф28Аг-IVC L=13255	4	64,02	256,08	без черт.
	7	Ф20Аг-IVC L=13210	4	32,30	129,20	без черт.
	8	ХМ-1	61	0,55	33,55	K173
	9	Ф6АГ L=650	8	0,14	1,12	без черт.
				Итого: 541,43		
КП-103	1	СКА-2	13	3,36	43,68	K174
	2	СКА-4	3	2,24	6,72	K175
	3	С-1	2	1,08	2,16	K172
	4	МН-5	2	29,58	59,16	K176
	5	МН-12	4	3,86	15,44	K179
	6	Ф32Аг-IVC L=13255	4	83,64	334,56	без черт.
	7	Ф20Аг-IVC L=13210	4	32,58	130,32	без черт.
	8	ХМ-1	61	0,55	33,55	K173
	9	Ф6АГ L=650	8	0,14	1,12	без черт.
				Итого: 626,71		

МАРКА	ПОЗ.	МАРКА АРМАТУРНОГО ИЗДЕЛИЯ	КОЛ. ШТ.	МАССА КГ.		ОБОЗНАЧЕНИЕ ДОКУМЕНТА 1.020.1-4 2-4
				1 ШТ.	ВСЕГО	
КП-104	1	СКА-2	13	3,36	43,68	K174
	2	СКА-4	3	2,24	6,72	K175
	3	С-1	2	1,08	2,16	K172
	4	МН-5	2	29,58	59,16	K176
	5	МН-12	4	3,86	15,44	K179
	6	Ф32Аг-IVC L=13255	4	83,64	334,56	без черт.
	7	Ф20Аг-IVC L=13210	4	63,80	255,20	без черт.
	8	ХМ-1	61	0,55	33,55	K173
	9	Ф6АГ L=650	8	0,14	1,12	без черт.
				Итого: 751,59		

- Узлы см. 4
- Технические требования см. ТТ
- Арматура классов: А-I по ГОСТ 5781-82
Аг-IVC по ГОСТ 10884-81

1.020.1 - 4. 2-4 - К45									
Нач.отд.	Язловский	Иванов							
Н.контр.	Аксенова	Иванов							
Зав.гр.	Бродский	Иванов							
Вед.инж.	Агеев	Иванов							
Исполнял	Радзиня	Иванов							
Каркас пространственный КП-102 ... КП-104			<table border="1"> <tr> <th>СТАДИЯ</th> <th>ЛИСТ</th> <th>ЛИСТОВ</th> </tr> <tr> <td>Р</td> <td></td> <td>1</td> </tr> </table>	СТАДИЯ	ЛИСТ	ЛИСТОВ	Р		1
СТАДИЯ	ЛИСТ	ЛИСТОВ							
Р		1							
			ГОССТРОЙ СССР ЛЕНИНГРАДСКИЙ ПРОМСТРОЙПРОЕКТ						



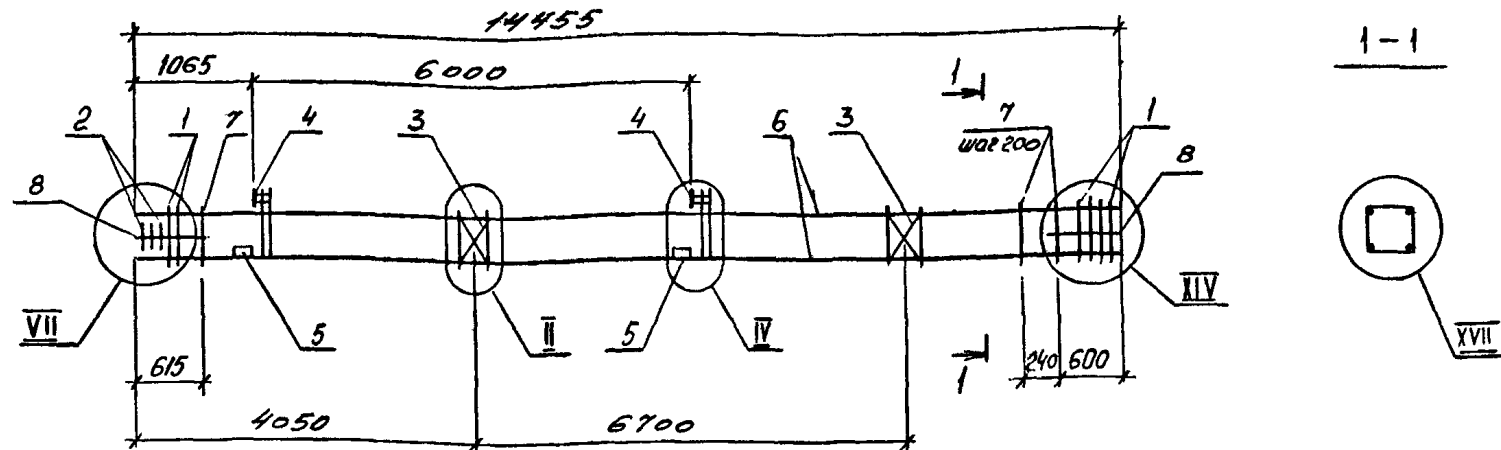
МАРКА	ПОЗ.	МАРКА АРМАТУРНОГО ИЗДЕЛИЯ	КОП. ШТ.	МАССА КГ.		ОБОЗНАЧЕНИЕ ДОКУМЕНТА 1.020.1-4 2-4
				1 ШТ.	ВСЕГО	
КП-105	1	СКА-1	7	2,10	14,70	К174
	2	СКА-3	3	1,38	4,14	К175
	3	С-1	2	1,08	2,16	К172
	4	МН-1	2	28,18	56,36	К176
	5	МН-12	4	3,86	15,44	К179
	6	Ф16АТ-1С L=14455	4	22,81	91,24	без черт.
	7	ХМ-1	67	0,55	36,85	К173
	8	Ф6А I L=650	8	0,14	1,12	без черт.
				Итого: 222,01		
КП-106	1	СКА-2	7	3,36	23,52	К174
	2	СКА-4	3	2,24	6,72	К175
	3	С-1	2	1,08	2,16	К172
	4	МН-1	2	28,18	56,36	К176
	5	МН-12	4	3,86	15,44	К179
	6	Ф16АТ-1С L=14455	4	22,88	115,52	без черт.
	7	ХМ-1	67	0,55	36,85	К173
	8	Ф6А I L=650	8	0,14	1,12	без черт.
				Итого: 257,69		

МАРКА	ПОЗ.	МАРКА АРМАТУРНОГО ИЗДЕЛИЯ	КОП. ШТ.	МАССА КГ.		ОБОЗНАЧЕНИЕ ДОКУМЕНТА 1.020.1-4 2-4
				1 ШТ.	ВСЕГО	
КП-107	1	СКА-2	7	3,36	23,52	К174
	2	СКА-4	3	2,24	6,72	К175
	3	С-1	2	1,08	2,16	К172
	4	МН-2	2	27,70	55,40	К176
	5	МН-12	4	3,86	15,44	К179
	6	Ф20АТ-1С L=14455	4	35,65	142,60	без черт.
	7	ХМ-1	67	0,55	36,85	К173
	8	Ф6А I L=650	8	0,14	1,12	без черт.
				Итого: 283,81		

- Узлы см. У
- Технические требования см. ТТ
- Арматура классов: А-I по ГОСТ 5781-82
АТ-1С по ГОСТ 10884-81

		1.020.1-4. 2-4 - К46		
Нач. отд.	Язловяцкий	Каркас пространственный КП-105 КП-107	Стадия	
И. контр.	Аксенова		Лист	
Зав. гр.	Бродский		Листов	
Вед. инж.	Агеевко		ГОССТРОИ СССР ЛЕНИНГРАДСКИЙ ПРОМСТРОЙПРОЕКТ	
Исполнил	Радина			

Инв. № подл. | Подпись и дата | Изм. №, дата



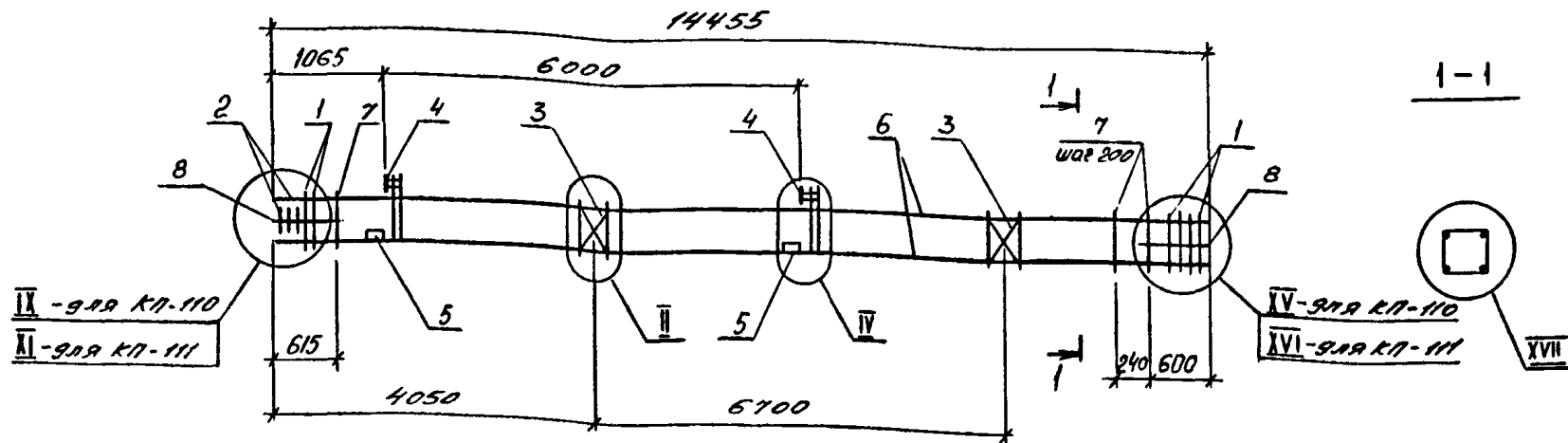
МАРКА	ПОЗ.	МАРКА АРМАТУРНОГО ИЗДЕЛИЯ	КОЛ. ШТ.	МАССА КГ.		ОБОЗНАЧЕНИЕ ДОКУМЕНТА 1.020.1-4. 2-4
				1 ШТ.	ВСЕГО	
КП-108	1	СКА-2	9	3,36	30,24	К174
	2	СКА-4	3	2,24	6,72	К175
	3	С-1	2	1,08	2,16	К172
	4	МН-2	2	27,70	55,40	К176
	5	МН-12	4	3,86	15,44	К179
	6	А22Ат-IVС L=14455	4	43,13	172,52	без черт.
	7	ХМ-1	67	0,55	36,85	К173
	8	А6А I L=650	8	0,14	1,12	без черт.
				Итого: 320,45		

МАРКА	ПОЗ.	МАРКА АРМАТУРНОГО ИЗДЕЛИЯ	КОЛ. ШТ.	МАССА КГ.		ОБОЗНАЧЕНИЕ ДОКУМЕНТА 1.020.1-4 2-4
				1 ШТ.	ВСЕГО	
КП-109	1	СКА-2	9	3,36	30,24	К174
	2	СКА-4	3	2,24	6,72	К175
	3	С-1	2	1,08	2,16	К172
	4	МН-3	2	27,22	54,44	К176
	5	МН-12	4	3,86	15,44	К179
	6	А25Ат-IVС L=14455	4	55,65	222,6	без черт.
	7	ХМ-1	67	0,55	36,85	К173
	8	А6А I L=650	8	0,14	1,12	без черт.
				Итого: 369,57		

ИМЯ, ПОДПИСЬ, ПОДАТЬ И ДАТА
 ИМЯ, ПОДПИСЬ, ПОДАТЬ И ДАТА

- Узлы см. 4
- Технические требования см. 77
- Арматура классов: А-I по ГОСТ 5781-82
Ат-IVС по ГОСТ 10884-81

1.020.1 - 4. 2-4 - К47		
Нач. отд.	Язловская	Иванов
И. контр.	Аксенова	Иванов
Зав. гр.	Бродский	Иванов
Вед. м.ж.	Агвонко	Иванов
Исполнил	Радзина	Иванов
КАРКАС ПРОСТРАНСТВЕННЫЙ КП-108, КП-109		
СТАДИЯ	Лист	Листов
Р		1
ГОССТРОЙ СССР ЛЕНИНГРАДСКИЙ ПРОМСТРОЙПРОЕКТ		



МАРКА	ПОЗ.	МАРКА АРМАТУРНОГО ИЗДЕЛИЯ	КОП. ШТ.	МАССА КГ.		ОБОЗНАЧЕНИЕ ДОКУМЕНТА 1.020.1-4 2-4
				1 ШТ.	ВСЕГО	
КП-110	1	СКА-2	11	3,36	36,96	К174
	2	СКА-4	3	2,24	6,72	К175
	3	С-1	2	1,08	2,16	К172
	4	МН-4	2	26,74	53,48	К176
	5	МН-12	4	3,86	15,44	К179
	6	Ф28АГ-1УС $\rho=14455$	4	69,82	279,28	без черт.
	7	ХМ-1	67	0,55	36,85	К173
	8	Ф6АГ $\rho=650$	8	0,14	1,12	без черт.
				Итого: 432,01		

МАРКА	ПОЗ.	МАРКА АРМАТУРНОГО ИЗДЕЛИЯ	КОП. ШТ.	МАССА КГ.		ОБОЗНАЧЕНИЕ ДОКУМЕНТА 1.020.1-4 2-4
				1 ШТ.	ВСЕГО	
КП-111	1	СКА-2	13	3,36	43,68	К174
	2	СКА-4	3	2,24	6,72	К175
	3	С-1	2	1,08	2,16	К172
	4	МН-5	2	29,58	59,16	К176
	5	МН-12	4	3,86	15,44	К179
	6	Ф32АГ-1УС $\rho=14455$	4	91,21	364,84	без черт.
	7	ХМ-1	67	0,55	36,85	К173
	8	Ф6АГ $\rho=650$	8	0,14	1,12	без черт.
				Итого: 529,97		

1. Узлы см. У
2. Технические требования см. ТТ
3. Арматура классов: А-I по ГОСТ 5781-82
АГ-1УС по ГОСТ 10884-81

				1.020.1-4. 2-4 - К48		
Нач. отд.	Язловский	Иванов		КАРКАС		
Н. контр.	Аксенова	Иванов		ПРОСТРАНСТВЕННЫЙ		
Зав. гр.	Бродский	Иванов		КП-110, КП-111		
Вед. инж.	Агеев	Иванов		СТАДИЯ	ЛИСТ	ЛИСТОВ
Исполнил	Радзина	Иванов		Р	1	1
				ГОССТРОЙ ССР ЛЕНИНГРАДСКИЙ ПРОМСТРОЙПРОЕКТ		