

ТИПОВЫЕ КОНСТРУКЦИИ, ИЗДЕЛИЯ И УЗЛЫ ЗДАНИЙ И СООРУЖЕНИЙ

СЕРИЯ 1.020.1-4

КОНСТРУКЦИИ РАМНОГО КАРКАСА МЕЖВИДОВОГО ПРИМЕНЕНИЯ  
ДЛЯ МНОГОЭТАЖНЫХ ОБЩЕСТВЕННЫХ ЗДАНИЙ, ПРОИЗВОДСТВЕННЫХ  
И ВСПОМОГАТЕЛЬНЫХ ЗДАНИЙ ПРОМЫШЛЕННЫХ ПРЕДПРИЯТИЙ

ВЫПУСК 3-2

РИГЕЛИ ДЛЯ ОПИРАНИЯ МНОГОПУСТОТНЫХ ПЛИТ ПЕРЕКРЫТИЙ.  
ПРОСТРАНСТВЕННЫЕ КАРКАСЫ

РАБОЧИЕ ЧЕРТЕЖИ

22228-02

ТИПОВЫЕ КОНСТРУКЦИИ ИЗДЕЛИЯ И УЗЛЫ ЗДАНИЙ И СООРУЖЕНИЙ

СЕРИЯ 1.020.1-4

КОНСТРУКЦИИ РАМНОГО КАРКАСА МЕЖВИДОВОГО ПРИМЕНЕНИЯ  
ДЛЯ МНОГОЭТАЖНЫХ ОБЩЕСТВЕННЫХ ЗДАНИЙ, ПРОИЗВОДСТВЕННЫХ  
И ВСПОМОГАТЕЛЬНЫХ ЗДАНИЙ ПРОМЫШЛЕННЫХ ПРЕДПРИЯТИЙ

ВЫПУСК 3-2

РИГЕЛИ ДЛЯ ОПИРАНИЯ МНОГОПУСТОТНЫХ ПЛИТ ПЕРЕКРЫТИЙ.  
ПРОСТРАНСТВЕННЫЕ КАРКАСЫ

РАБОЧИЕ ЧЕРТЕЖИ

РАЗРАБОТАНЫ

ЦНИИПРОМЗДАНИЙ

Гл. инж. института

Зав. отделом

Гл. инж. проекта

Гл. инж. проекта

В.В. ГРАНЕВ

Э.Н. КОДЫШ

А.Я. КЛЕБАНОВ

И.А. ВАЛЕНКОВА

НИИЖБ ГОССТРОЯ СССР

Зам. директора ин-та

Рук. лаборатории

Рук. лаборатории

Зав. сектором

Ст. научн. сотрудник

Ю.П. ГУЩА

В.А. ЯКУШИН

Н.Н. КОРОВИН

А.С. ЗАЛЕСОВ

А.Е. КУЗЬМИЧЕВ

УТВЕРЖДЕНЫ

ГОССТРОЕМ СССР

ПРОТОКОЛ от 05.11.86 № ДЧ-72

ВВЕДЕНЫ В ДЕЙСТВИЕ с 01.07.87

Обозначение	Наименование	Стр.
1020.1-4.3-2 00.13	Пояснительная записка	2
1020.1-4.3-2 01	Каркас пространственный (КП1... КП4)	3
1020.1-4.3-2 02	Каркас пространственный (КП5... КП8)	6
1020.1-4.3-2 03	Каркас пространственный (КП9, КП10)	9
1020.1-4.3-2 04	Каркас пространственный (КП11, КП12)	11
1020.1-4.3-2 05	Каркас пространственный (КП13, КП14)	13
1020.1-4.3-2 06	Каркас пространственный (КП15... КП18)	16
1020.1-4.3-2 07	Каркас пространственный (КП19... КП22)	18
1020.1-4.3-2 08	Каркас пространственный (КП23, КП24)	21
1020.1-4.3-2 09	Каркас пространственный (КП25, КП26)	23
1020.1-4.3-2 10	Каркас пространственный (КП27, КП28)	25
1020.1-4.3-2 11	Каркас пространственный (КП29, КП30)	27
1020.1-4.3-2 12	Каркас пространственный (КП31, КП32)	29
1020.1-4.3-2 13	Изделия закладные сборные (СМН1... СМН9)	31
1020.1-4.3-2 14	Изделия закладные сборные (СМН9, СМН10)	34
1020.1-4.3-2 15	Изделия закладные сборные (СМН29, СМН30)	36

			1020.1-4.3-2 00		
Содержание			Страницы		
			Р	Листы	Листов
Содержание			Цифровой код		
			ЦИФРОВОЙ КОД		

Итого в год: 1020.1-4.3-2 00.13

### Общие сведения

1. Настоящий выпуск содержит рабочие чертежи пространственных каркасов (КП) и пространственных закладных изделий (СМН) для ригелей высотой сечения 600 мм под типовые плиты перекрытия по проекту 3-1.
2. Указания по изготовлению пространственных каркасов приведены в выпуске 0-5. Указания по заводской технологии изготовления ригелей.
3. Плоские армированные и закладные изделия даны в выпуске 3-5.
4. Технические требования к изготовлению пространственных каркасов приведены в технических условиях в составе пояснительной записки к выпуску 3-1.

			1020.1-4.3-2 00.13		
Пояснительная записка			Страницы		
			Р	Листы	Листов
Пояснительная записка			Цифровой код		
			ЦИФРОВОЙ КОД		

Итого в год: 1020.1-4.3-2 00.13

Формат Запа 1/19	Обозначение	Наименование	кол.	приме- чание
		Документация		
	1.020.1-4. 3-2 01СБ	Сборочный чертеж		
	1.020.1-4. 3-2 00 ПЗ	Пояснительная записка		
	<u>Переменные данные для исполнения:</u>			
	1.020.1-4. 3-2 01	(КП1)		
		<u>Сборочные единицы</u>		
А4	1	1.020.1-4. 3-5 01	Корпус плоский КР1	2
А4	2	1.020.1-4. 3-5 05	Сетки арматурн. С1	2
		<u>Детали</u>		
		Стержни отд. ПК15781-82		
Б4	3	Ф28A П L = 2200 мм	2	277кг
Б4	4	Ф32A П L = 4000 мм	1	2524кг
Б4	5	Ф28A П L = 2600 мм	2	3282кг
Б4	6	Ф8A П L = 280 мм	25	271кг
А4	7	1.020.1-4. 3-5 32-02	Стержень ступиц	4
А4	8	1.020.1-4. 3-5 32	Стержень ступиц	5

Материал	Корпус	Металл
Метод	Армирование	СЗ
Материал	Сетки	Волокно
Метод	Сетки	Волокно
Материал	Сетки	Волокно
Метод	Сетки	Волокно

1.020.1-4. 3-2 01  
 Корпус  
 простейший  
 (КП1... ПЗ14)  
 ШИДПРОМЗАЩИЩ

Формат Запа 1/19	Обозначение	Наименование	кол.	приме- чание
	1.020.1-4. 3-2 01 - 01	(КП2)		
		<u>Сборочные единицы</u>		
А4	1	1.020.1-4. 3-5 01-01	Корпус плоский КР2	2
А4	2	1.020.1-4. 3-5 05	Сетки арматурн. С1	2
		<u>Детали</u>		
		Стержни отдельные		
		ПК15781-82		
Б4	3	Ф40A П L = 2100 мм	2	4145кг
Б4	4	Ф40A П L = 4000 мм	1	3948кг
Б4	5	Ф40A П L = 3100 мм	2	6119кг
Б4	6	Ф8A П L = 280 мм	25	277кг
А4	7	1.020.1-4. 3-5 32-02	Стержень ступиц	4
А4	8	1.020.1-4. 3-5 32	Стержень ступиц	5

ШИДПРОМЗАЩИЩ

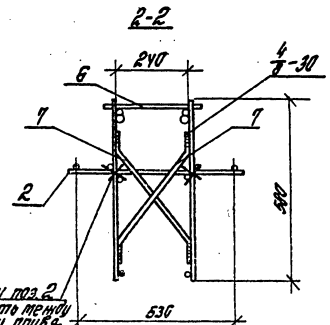
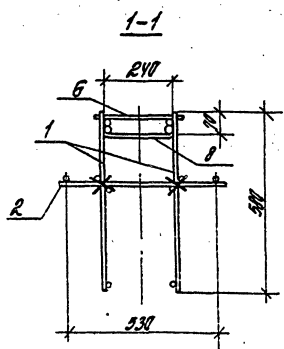
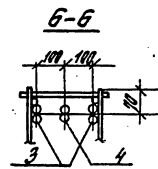
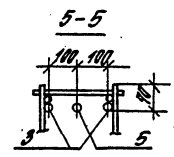
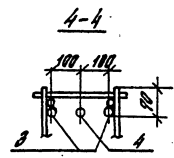
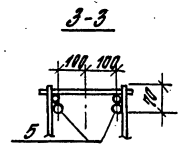
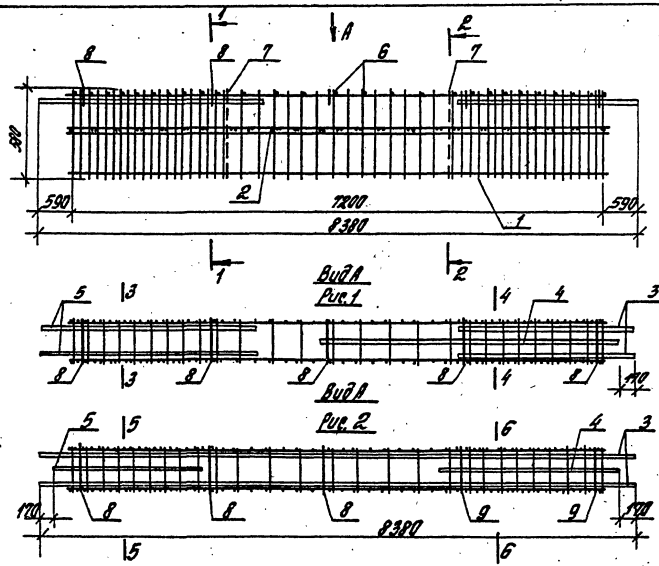
1.020.1-4. 3-2 01  
 22228-02 4  
 2

Кол.	Примечание	Наименование	Обозначение	Материал	Зона	Поз.
			1.020.1-4. 3-2 01-02			
			(КПЗ)			
		<u>Сборочные единицы</u>				
Я4	1	Корки плоский КРЗ	1.020.1-4. 3-5 01-02			
Я4	2	Сетка арматурн. С1	1.020.1-4. 3-5 05			
		<u>Цетилы</u>				
		<u>Стержни отдельные</u>				
		ГОСТ 5781-82				
Б4	3	Ф400 П L = 2400 мм		2	47,58кг	
Б4	4	Ф400 П L = 4400 мм		1	43,43кг	
Б4	5	Ф400 П L = 3400 мм		2	57,12кг	
Б4	6	Ф80 П L = 280 мм		25	2,77кг	
Я4	7	Стержень гнутый	1.020.1-4. 3-5 32-02	4		
Я4	8	Стержень гнутый	1.020.1-4. 3-5 32	5		
1.020.1-4. 3-2 01						3

Упр. Проект. Промыш. и Стан. Восточный ЦД

Кол.	Примечание	Наименование	Обозначение	Материал	Зона	Поз.
			1.020.1-4. 3-2 01-03			
			(КПЗ)			
		<u>Сборочные единицы</u>				
Я4	1	Корки плоский КРЗ	1.020.1-4. 3-5 01-02			
Я4	2	Сетка арматурн. С2	1.020.1-4. 3-5 05-01			
Я4	3	Составная поз. С11	1.020.1-4. 3-5 20			
Я4	4	Составная поз. С12	1.020.1-4. 3-5 20-01			
		<u>Цетилы</u>				
		<u>Стержни отдельные</u>				
		ГОСТ 5781-82				
Б4	5	Ф350 П L = 2000 мм		1	15,98кг	
Б4	6	Ф80 П L = 280 мм		25	2,77кг	
Я4	7	Стержень гнутый	1.020.1-4. 3-5 32-02	4		
Я4	8	Стержень гнутый	1.020.1-4. 3-5 32	3		
Я4	9	Стержень гнутый	1.020.1-4. 3-5 32-01	2		
1.020.1-4. 3-2 01						4

Упр. Проект. Промыш. и Стан. Восточный ЦД



Ветви поз 2  
объезжают между  
стойки и прива-  
риваются к стержням  
каркаса поз 1

Обозначение	Марка	Кол	Масса, кг
1.020.1-4. 3-2 01-	КП1	1	149,2
-01	КП2	1	225,6
-02	КП3	1	285,2
-03	КП4	2	331,9

1.020.1-4. 3-2 01 05			Материал	Масса	Листов
Нач. отд.	Корды	Материал	Каркас пространственный (КП1... КП4).	р	1
И. конст.	Валенкова	РД			
Г.И.	Валенкова	РД	Щучкин		
Ит. инж.	Валенкова	КП1			
Проект	Валенкова	КП1			
Разраб.	Котлова	КП1			

ИЗМ. № 001

Имя, фамилия, подпись и дата выдан чертеж

Формат	Этаж	№	Обозначение	Наименование	№	Количество
				<u>Документация</u>		
			1.020.1-4. 3-2 0215	Сборочный чертеж		
			1.020.1-4. 3-2 0013	Пояснительная записка		
			<u>Переменные данные для исполнения:</u>			
			1.020.1-4.3-2 02	(К175)		
				<u>Сборочные единицы</u>		
А4	1		1.020.1-4. 3-5 01	Корпус плоский КР2	2	
А4	2		1.020.1-4. 3-5 05	Сетка арматурная С1	2	
				<u>Цепочки</u>		
				Стержни отдельные		
				ГОСТ 5781-82		
Б4	3			Ф42 А III L = 2400 мм	4	82,68 кг
Б4	4			Ф32 А III L = 8040 мм	1	50,61 кг
Б4	5			Ф8 В III L = 280 мм	25	2,77 кг
А4	6		1.020.1-4. 3-5 32-02	Стержень выгнутый	4	
А4	7		1.020.1-4. 3-5 32	Стержень выгнутый	5	

1.020.1-4. 3-2 02

Корпус пространственный (К175... К178).

Состав листов Листов 1 4

Цилиндровая

Исполн. Кольцов  
Н. Кольцов  
И.А. Кольцов  
Полков. Кольцов  
Колосов. Кольцова

Провер. Кольцов  
Кольцова  
Кольцов  
Кольцова  
Кольцов

Имя, фамилия, подпись и дата выдан чертеж

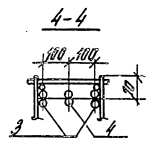
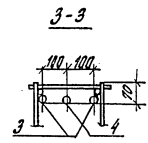
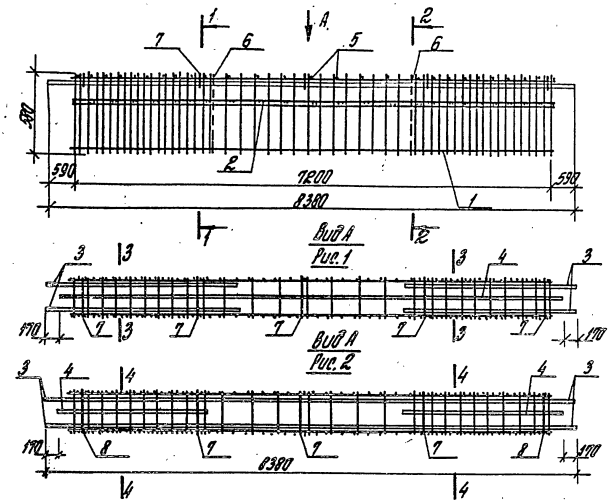
Формат	Этаж	№	Обозначение	Наименование	№	Количество
			1.020.1-4. 3-2 02-01	(К175)		
				<u>Сборочные единицы</u>		
				<u>Цепочки</u>		
				Стержни отдельные		
				ГОСТ 5781-82		
Б4	3			Ф40 А III L = 2600 мм	4	122,85 кг
Б4	4			Ф40 В III L = 8040 мм	1	79,16 кг
Б4	5			Ф8 А III L = 280 мм	25	2,77 кг
А4	6		1.020.1-4. 3-5 32-02	Стержень выгнутый	4	
А4	7		1.020.1-4. 3-5 32	Стержень выгнутый	5	

1.020.1-4. 3-2 02

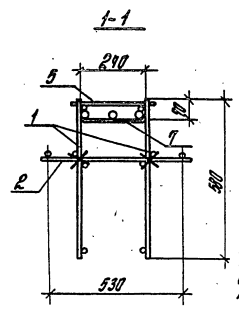
Лист 2



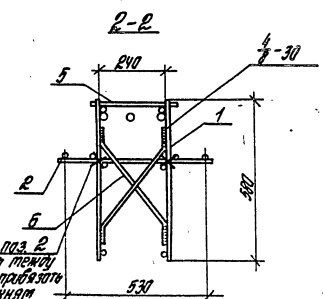




Обозначение	Марка	Кол.	Масса кг
1.020.1-4.3-2 02-	КП5	1	174,6
	01	1	253,3
	02	1	297,0
	03	2	380,7



Сетки по 2  
связать между  
собой и привязать  
к опорным  
каркасу по 1



4-30

Дил. пр. инж. Мухоморова и Волкова

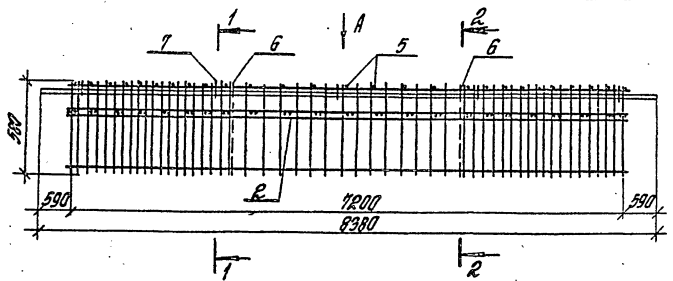
			1.020.1-4.3-2 02С5		
			Каркас пространственный (КП5... КП8) оборотный чертёж		
			Итого	Масса	Масштаб
			Р	Ст. табл.	
			Лист	Листов 1	
			ЦНИИПРОМЗДАНИИ		

Код	Наименование	Обозначение	Примечание
	Документация		
	Сборочный чертеж	1.020.1-4. 3-2 0305	
	Пояснительная записка	1.020.1-4. 3-2 0013	
	<u>Переменные данные для исполнения:</u>		
		1.020.1-4. 3-2 03 (К719)	
	<u>Сборочные единицы</u>		
1	Корпус плоский КР2	1.020.1-4. 3-5 01-01	2
2	Сетка амортижная	1.020.1-4. 3-5 05	2
	<u>Детали</u>		
	<u>Стержень ст. ГОСТ 5701-82</u>		
3	Ф32Р III L = 8380 мм		2 105,42 кг
4	Ф32Р III L = 1900 мм		2 23,98 кг
5	Ф12Р III L = 280 мм		39 9,70 кг
6	Стержень ст. 32	1.020.1-4. 3-5 32-02	4
7	Стержень ст. 32	1.020.1-4. 3-5 32	5
1.020.1-4. 3-2 03			
Корпус пространственный КР2, КР10		Листов	Итого
		Р	2

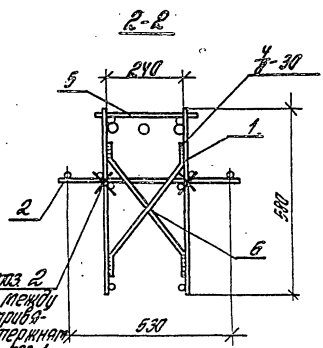
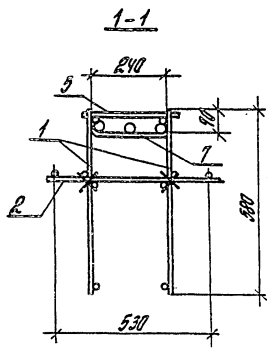
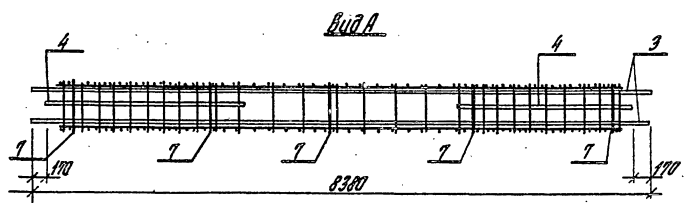
Лист 1 из 2

Код	Наименование	Обозначение	Примечание
	Документация		
	Сборочные единицы	1.020.1-4. 3-2 03-01 (К710)	
	<u>Детали</u>		
	<u>Стержень ст. ГОСТ 5701-82</u>		
3	Ф40Р III L = 8380 мм		2 105,42 кг
4	Ф40Р III L = 1900 мм		2 23,98 кг
5	Ф14Р III L = 280 мм		39 9,70 кг
6	Стержень ст. 32	1.020.1-4. 3-5 32-02	4
7	Стержень ст. 32	1.020.1-4. 3-5 32	5
1.020.1-4. 3-2 03			
Корпус пространственный КР2, КР10		Листов	Итого
		Р	2

Лист 1 из 2



Обозначение	Марка	Масса кг
1.000.1-4.3-2 03-	КП9	220,2
-01	КП10	316,3



Сетки под 2  
связать между  
собой и привя-  
зать к стержням  
каркаса под 1

1.000.1-4.3-2 03 05			Итого		Масса		Материал	
Каркас пространственный (КП9, КП10) Сборочный чертеж.			Р	ст.	табл.	Лист	Листов	1

Мач. отв. Кольч. Ждан.  
Н. Крайча Валенкова В. Вал.  
Г.И.И. Валенкова В. Вал.  
Ит. инж. Бучарова В. Вал.  
Проект. Ермолова Л. Ф.  
Разработ. Ботва Л. Ф.

Шкала 1:1

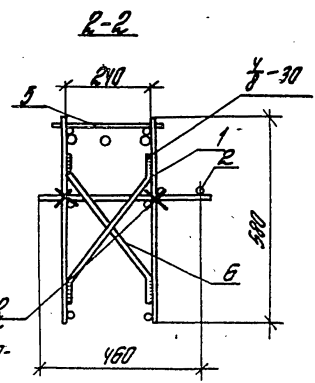
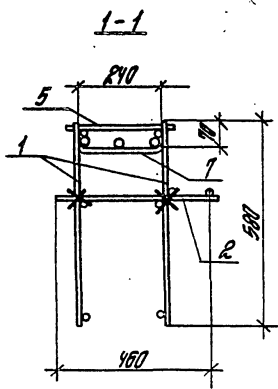
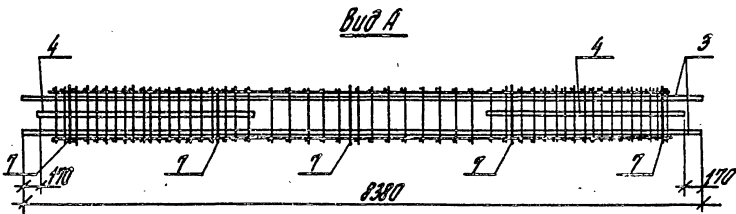
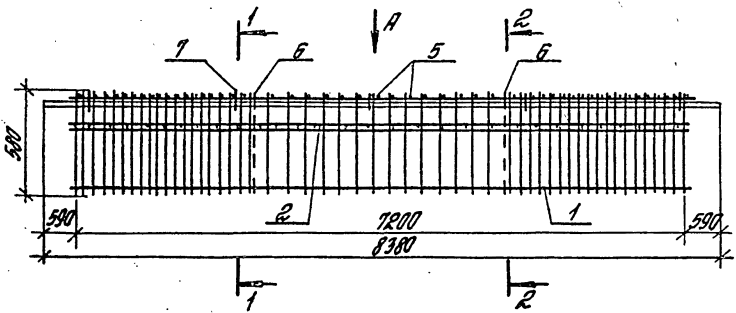
Формат	Лист	Лист	Обозначение	Наименование	кол.	Примечание
				<u>Документация</u>		
			1.020.1-4. 3-2 04Б	Оборонный чертеж		
			1.020.1-4. 3-2 04ПЗ	Пояснительная записка		
			<u>Переменные данные для исполнения:</u>			
			1.020.1-4. 3-2 04	(КПН)		
			<u>Сборочные единицы</u>			
Р4	1	1.020.1-4. 3-5 01-01	Корпус плоский КРЗ	2		
Р4	2	1.020.1-4. 3-5 05-02	Сетка арматурная СЗ	1		
			<u>Детали</u>			
			<u>Стержни от ГОСТ 5781-82</u>			
Б4	3		Стержень III L = 830 мм	2	105,7 кг	
Б4	4		Стержень III L = 1300 мм	2	23,98 кг	
Б4	5		Стержень III L = 280 мм	39	9,70 кг	
Р4	6	1.020.1-4. 3-5 32-02	Стержень ступенчатый	4		
Р4	7	1.020.1-4. 3-5 32	Стержень ступенчатый	5		

Формат	Лист	Лист	Обозначение	Наименование	кол.	Примечание
			1.020.1-4. 3-2 04-01	(КПН)		
			<u>Сборочные единицы</u>			
Р4	1	1.020.1-4. 3-5 01-02	Корпус плоский КРЗ	2		
Р4	2	1.020.1-4. 3-5 05-03	Сетка арматурная СЧ	1		
			<u>Детали</u>			
			<u>Стержни от ГОСТ 5781-82</u>			
Б4	3		Стержень III L = 830 мм	2	165,42 кг	
Б4	4		Стержень III L = 1500 мм	2	29,51 кг	
Б4	5		Стержень III L = 280 мм	39	13,19 кг	
Р4	6	1.020.1-4. 3-5 32-02	Стержень ступенчатый	4		
Р4	7	1.020.1-4. 3-5 32	Стержень ступенчатый	5		

Исполнитель	Борисов
Проверенный	Михайлов
Утвержденный	Сидоров
Дата	1982

1.020.1-4. 3-2 04  
 Корпус  
 пространственный  
 (КПН, КПНЗ)  
 УНИПРОМБАНК

1.020.1-4. 3-2 04  
 22223-02 12



Сетки по 2  
приблизить к  
отверстиям кар-  
каса по 3.1

Обозначение	Марка	Масса кг	
1.0220.1-4. 3-2 04-	КП11	215,7	
-01	КП12	310,3	

1.0220.1-4. 3-2 04 05			Таблица	Масса	Материал
Каркас пространственный (КП11, КП12) Оборачивный чертеж			Р	шт.	табл.
			лист	лист 1	
			ЦНИИПРОМЗДАНИИ		

Нач. отд. Кайши  
А.Бонто Валенти  
Г.И. Валенти  
И.И.И. Валенти  
Л.И.И. Валенти  
М.И.И. Валенти  
П.И.И. Валенти  
Р.И.И. Валенти

В.И.И. Валенти  
Г.И.И. Валенти  
Д.И.И. Валенти  
Е.И.И. Валенти  
Ж.И.И. Валенти  
З.И.И. Валенти  
И.И.И. Валенти  
К.И.И. Валенти

Лист 1 из 1 листа. Изготовлен и одобрен заводом № 12

Итого Зона	№з	Обозначение	Наименование	Кол.	Приме- чание
			<u>Документация</u>		
		1.020.1-4.3-2 05 05	Сборочный чертеж		
		1.020.1-4.3-2 00 13	Пояснительная записка		
		<u>Переменные данные для испытаний:</u>			
		1.020.1-4.3-2 05 (КП 13)			
		<u>Сборочные единицы</u>			
И4	1	1.020.1-4.3-5 01-02	Корпус плоский КРЗ	2	
И4	2	1.020.1-4.3-5 05-03	Сетка арматурная С4	1	
		<u>Детали</u>			
И4	3		Стержни от ГОСТ 5081-82		
И4	4		Ф40 АШ L=8380	2	165,42кг
И4	5		Ф40 АШ L=2000	1	19,74кг
И4	6	1.020.1-4.3-5 32-02	Стержень стальной	39	13,19кг
И4	7	1.020.1-4.3-5 32	Стержень стальной	4	
			Стержень стальной	5	

1.020.1-4.3-2 05

Корпус пространственный  
КП 13, КП 14

Итого  
Зона  
№з  
Итого  
Зона  
№з  
Итого  
Зона  
№з

Корпус  
Стержень  
Сетка  
Стержень  
Стержень  
Стержень  
Стержень

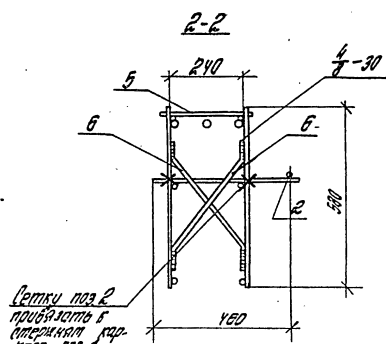
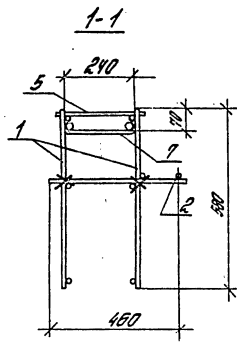
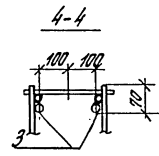
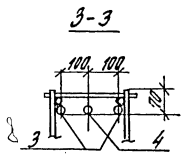
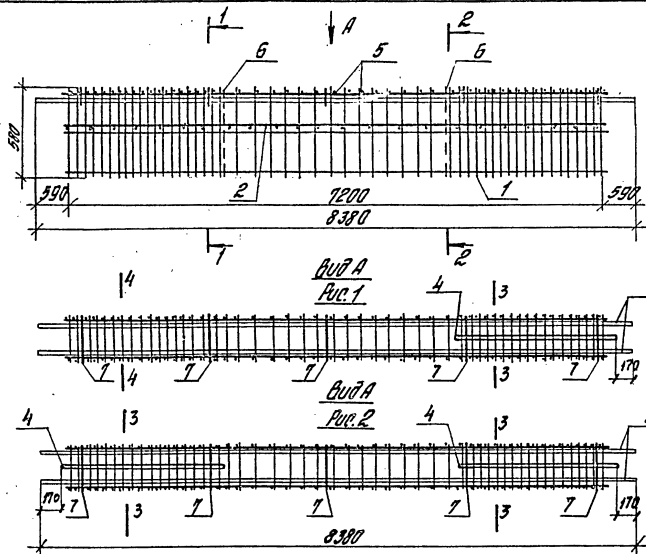
165,42кг  
19,74кг  
13,19кг

Итого Зона	№з	Обозначение	Наименование	Кол.	Приме- чание
		1.020.1-4.3-2	05-01 (КП 14)		
		<u>Сборочные единицы</u>			
И4	1	1.020.1-4.3-5 01-02	Корпус плоский КРЗ	2	
И4	2	1.020.1-4.3-5 05-03	Сетка арматурная С4	1	
		<u>Детали</u>			
И4	3		Стержни от ГОСТ 5081-82		
И4	4		Ф40 АШ L=8380	2	165,42кг
И4	5		Ф40 АШ L=2000	2	39,48кг
И4	6	1.020.1-4.3-5 32-02	Стержень стальной	39	13,19кг
И4	7	1.020.1-4.3-5 32	Стержень стальной	4	
			Стержень стальной	5	

1.020.1-4.3-2 05

Итого  
Зона  
№з

Итого  
Зона  
№з



Обозначение	Марка	Рис.	Масса кг
1.020.1-4. 3-2 05-	КП 13	1	300,5
-01	КП 14	2	320,2

Шифр по ГОСТ: 1.020.1-4. 3-2 05-01

1.020.1-4. 3-2 05 05			
Каркас пространственной (КП 13, КП 14) Обратный чертёж	Стандия	Масса	Масштаб
	р	Вм. табл.	
		Лист	Листов 1
ЦИНИПРМЗДАНИИ			
Маш. лит. И. Копира	Литвы	Валенкова	Валенкова
Маш. лит. И. Копира	Литвы	Валенкова	Валенкова
Маш. лит. И. Копира	Литвы	Валенкова	Валенкова
Маш. лит. И. Копира	Литвы	Валенкова	Валенкова
Маш. лит. И. Копира	Литвы	Валенкова	Валенкова

Формат	Этаж	№3	Обозначение	Наименование	кол.	Примечание
				<u>Документация</u>		
			1.020.1-4. 3-2 0025	Сборочный чертеж		
			1.020.1-4. 3-2 0018	Пояснительная записка		
			<u>Переменные данные для исполнения:</u>			
			1.020.1-4. 3-2 00	(К715)		
				<u>Сборочные единицы</u>		
А4	1	1.020.1-4. 3-5 02	Коркас плоский КР4	2		
А4	2	1.020.1-4. 3-5 05	Сетка арматурная С5	2		
				<u>Детали</u>		
				Стержни арт. Г0015781-82		
Б4	3		Ф28А III L = 1900 мм	2	18,35 кг	
Б4	4		Ф28А III L = 1700 мм	2	16,42 кг	
Б4	5		Ф28А III L = 2500 мм	1	12,08 кг	
Б4	6		Ф8А III L = 280 мм	15	1,65 кг	
А4	7	1.020.1-4. 3-5 32	Стержень вычурный	4		

1.020.1-4. 3-2 00	Состав	Лист	Листов
Коркас пространственный (К715 ... КР16)	Р	1	4
	цифровой код		

Формат	Этаж	№3	Обозначение	Наименование	кол.	Примечание
			1.020.1-4. 3-2 00-01	(К715)		
				<u>Сборочные единицы</u>		
А4	1	1.020.1-4. 3-5 02-01	Коркас плоский КР5	2		
А4	2	1.020.1-4. 3-5 05	Сетка арматурная С5	2		
				<u>Детали</u>		
				Стержни арт. Г0015781-82		
Б4	3		Ф28А III L = 1900 мм	2	18,35 кг	
Б4	4		Ф28А III L = 1700 мм	2	16,42 кг	
Б4	5		Ф28А III L = 2500 мм	1	12,08 кг	
Б4	6		Ф8А III L = 280 мм	15	1,65 кг	
А4	7	1.020.1-4. 3-5 32	Стержень вычурный	4		

Данные по листу, прилагаемому к плану

1.020.1-4.	3-2 00	Лист
		2

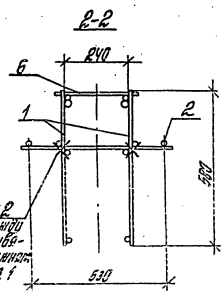
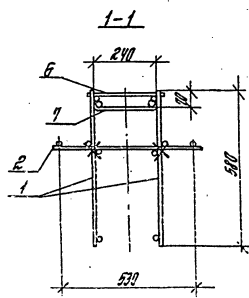
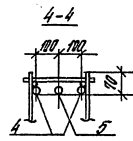
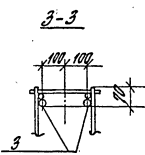
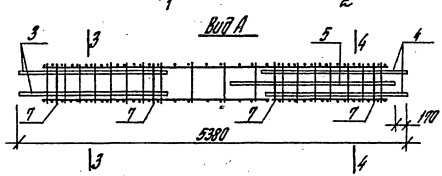
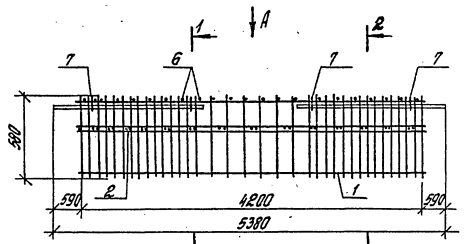


Формат Зона	102.	Обозначение	Наименование	кол.	Приме- чение
		1.020.1-4. 3-2 05-02	(КП17)		
			<u>Сборочные единицы</u>		
И4	1	1.020.1-4. 3-5 02-01	Корпус плоский КРС	2	
И4	2	1.020.1-4. 3-5 05	Сетка арматурная СБ	2	
			<u>Детали</u>		
			<u>Стержни арт. ГОСТ 5781-82</u>		
Б4	3		Ф32А III L = 2000 мм	2	25,2 кг
Б4	4		Ф32А III L = 1700 мм	2	21,46 кг
Б4	5		Ф32А III L = 2500 мм	1	18,4 кг
Б4	6		Ф8А III L = 280 мм	15	1,55 кг
И4	7	1.020.1-4. 3-5 32	Стержень глухой	4	
					Лист
1.020.1-4. 3-2 05					3

Лист 1 из 1. Дата: 2022-02-17

Формат Зона	103.	Обозначение	Наименование	кол.	Приме- чение
		1.020.1-4. 3-2 05-03	(КП18)		
			<u>Сборочные единицы</u>		
И4	1	1.020.1-4. 3-5 02-02	Корпус плоский КРС	2	
И4	2	1.020.1-4. 3-5 06-01	Сетка арматурная СБ	2	
			<u>Детали</u>		
			<u>Стержни арт. ГОСТ 5781-82</u>		
Б4	3		Ф36А III L = 1800 мм	2	28,76 кг
Б4	4		Ф36А III L = 1800 мм	2	28,76 кг
Б4	5		Ф36А III L = 2500 мм	1	20,77 кг
Б4	6		Ф8А III L = 280 мм	15	1,55 кг
И4	7	1.020.1-4. 3-5 32	Стержень глухой	4	
					Лист
1.020.1-4. 3-2 05					4

Лист 1 из 1. Дата: 2022-02-17



Узел по 2  
сделан по 2  
своду и привязан  
к опорам по 1

Обозначение	Марка	Масса кг
1.020.1-4.3-2 05	КП 15	78,9
-01	КП 16	85,3
-02	КП 17	101,6
-03	КП 18	131,3

Узел по 2 сделан по 2 своду и привязан к опорам по 1

1.020.1-4.3-2 05 05			Корпус пространственной	Материал	Масса	Примечание
Мех. отв.	Короче	Угол	(КП 15... КП 18)	ст.	ст.	
и концы	балки	Болт	Сварочные швы	Л	Л	
ГНП	балки	Болт		Л	Л	
От ниж	балки	Болт		Л	Л	
Пробор	Короче	Л		Л	Л	
Развод	Короче	Л		Л	Л	

Код	Обозначение	Наименование	кол.	Примечание
		<u>Документация</u>		
	1.020.1-4. 3-2 07 05	Сборочный чертеж		
	1.020.1-4. 3-2 0019	Пояснительная записка		
	<u>Переменные данные для исполнения:</u>			
	1.020.1-4. 3-2 07	(КП19)		
		<u>Сборочные единицы</u>		
Р4	1 1.020.1-4. 3-5 02	Корпус плоский КР4	2	
Р4	2 1.020.1-4. 3-5 05	Сетка арматурная С5	2	
		<u>Детали</u>		
		<u>Стержни от ГИСТВА-82</u>		
Б4	3	φ 28A III L = 1700 мм	4	32,8 кг
Б4	4	φ 28A III L = 5040 мм	1	24,25 кг
Б4	5	φ 8A III L = 280 мм	15	1,65 кг
Р4	6 1.020.1-4. 3-5 32	Стержень электродный	4	

СМЕР. ИСП. СМЕР. И СПИСОК

1.020.1-4. 3-2 07  
 Корпус пространственный  
 (КП19 ... КП22)  
 ШИШПРМЗДАНИИ

Исполн. Рубин  
 Н.И. Шибанов  
 Г.И. Шибанов  
 С.В. Шибанов  
 С.В. Шибанов  
 С.В. Шибанов

Состав листов Листов  
 Р 1 4

Код	Обозначение	Наименование	кол.	Примечание
	1.020.1-4. 3-2 07 01	(КП20)		
		<u>Сборочные единицы</u>		
Р4	1 1.020.1-4. 3-5 02-01	Корпус плоский КР5	2	
Р4	2 1.020.1-4. 3-5 05	Сетка арматурная С5	2	
		<u>Детали</u>		
		<u>Стержни от ГИСТВА-82</u>		
Б4	3	φ 28A III L = 1700 мм	4	32,8 кг
Б4	4	φ 28A III L = 5040 мм	1	24,25 кг
Б4	5	φ 8A III L = 280 мм	15	1,65 кг
Р4	6 1.020.1-4. 3-5 32	Стержень электродный	4	

СМЕР. ИСП. СМЕР. И СПИСОК

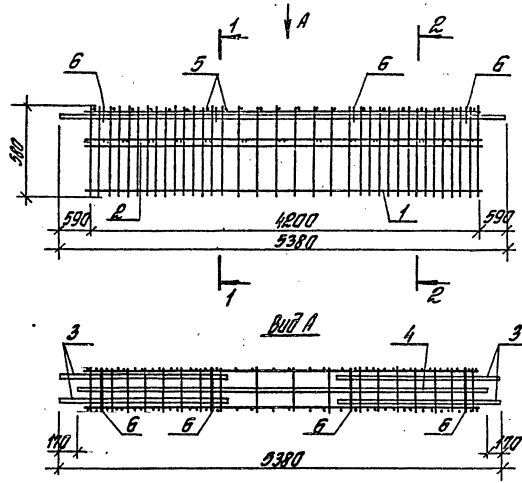
1.020.1-4. 3-2 07  
 ШИШПРМЗДАНИИ  
 22228-02 19

Формы Зона	№23	Обозначение	Наименование	кол.	приме- чение
		<u>1.020.1-4.3-2 01-02</u>	<u>(КПЭИ)</u>		
			<u>Сводные единицы</u>		
Н4	1	1.020.1-4.3-5 02-01	Корпус плоский КР5	2	
Н4	2	1.020.1-4.3-5 06	Сетка арматурная С5	2	
			<u>Детали</u>		
			<u>Стержни из ПУСТЫН-82</u>		
Б4	3		Ф32А III L = 1700 мм	4	42,9 кг
Б4	4		Ф32А III L = 5040 мм	1	31,60 кг
Б4	5		Ф8А III L = 280 мм	15	1,65 кг
Н4	6	1.020.1-4.3-5 32	Стержни штыки	4	
					Исч
1.020.1-4.3-2 01					3

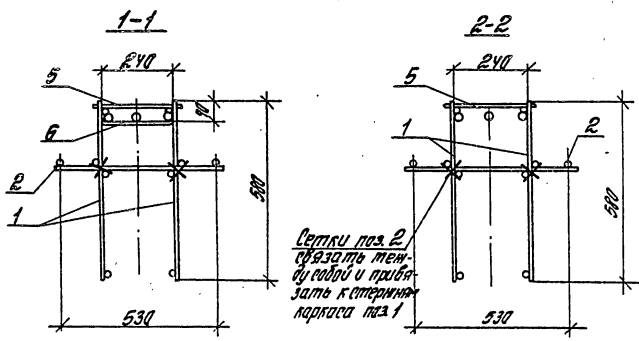
1.020.1-4.3-2 01

Формы Зона	№23	Обозначение	Наименование	кол.	приме- чение
		<u>1.020.1-4.3-2 01-03</u>	<u>(КПЭ2)</u>		
			<u>Сводные единицы</u>		
Н4	1	1.020.1-4.3-5 02-02	Корпус плоский КР6	2	
Н4	2	1.020.1-4.3-5 06-01	Сетка арматурная С5	2	
			<u>Детали</u>		
			<u>Стержни из ПУСТЫН-82</u>		
Б4	3		Ф32А III L = 1800 мм	4	57,53 кг
Б4	4		Ф32А III L = 5040 мм	1	40,11 кг
Б4	5		Ф8А III L = 280 мм	15	1,65 кг
Н4	6	1.020.1-4.3-5 32	Стержни штыки	4	
					Исч
1.020.1-4.3-2 01					4

1.020.1-4.3-2 01



Обозначение	Марка	Масса кг	
1.020.1-4.3-2 01	КП 19	89,1	
-01	КП 20	95,6	
-02	КП 21	113,1	
-03	КП 22	150,7	



1.020.1-4.3-2 01 СБ						
Наименование	Коды	Шкала	Каркас пространственный (КП 19... КП 22)	Стадия	Масса	Масштаб
				р	шт. табл.	
Исполн.	Котова	1:1	Оборочный чертеж	Лист	Листов 1	
Н.контр.	Волыкова	1:1		ЦНИПРОМЗ ДАНИЙ		
ГВП	Волыкова	Вол				
Утв. инж.	Богданова	ББ				
Провер.	Евменева	ЕБ				
Разработ.	Котова	Кот				

ЦНИПРОМЗ ДАНИЙ

Формат	Лист	№	Обозначение	Наименование	кол.	Примечание
				<u>Документация</u>		
			1.020.1-4. 3-2 0805	Оборочный чертеж		
			1.020.1-4. 3-2 0013	Пояснительная записка		
			<u>Переменные данные</u>	<u>для исполнения:</u>		
			1.020.1-4. 3-2 08	(КП23)		
				<u>Оборочные единицы</u>		
44	1		1.020.1-4. 3-5 02-01	Корпус плоский КРС	2	
44	2		1.020.1-4. 3-5 05	Сетка арматурная СБ	2	
				<u>Детали</u>		
				<u>Стержни от ГОСТ 5701-82</u>		
54	3			Ф 28 А II L = 5380 мм	2	57,9 кг
54	5			Ф 10 А II L = 280 мм	25	4,32 кг
44	6		1.020.1-4. 3-5 32	Стержень штырь	4	

Исх. отд.	Корпус	1	
И.М.М.М.М.	Вспомогат.	1	
И.М.М.М.М.	Сборочная	1	
И.М.М.М.М.	Бронированная	1	
И.М.М.М.М.	Литая	1	
И.М.М.М.М.	Литая	1	

1.020.1-4. 3-2 08

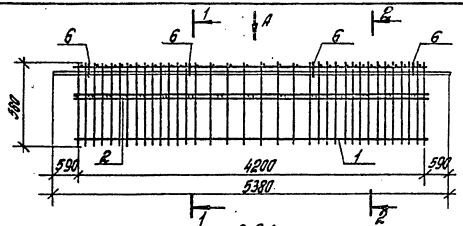
Корпус	Сталь 12Х18Н10Т	Лист	Лист
пространственный	Р	1	2
(КП23, КП24)	СНИИПРОМСТАНДИИ		

1.020.1-4. 3-2 0805

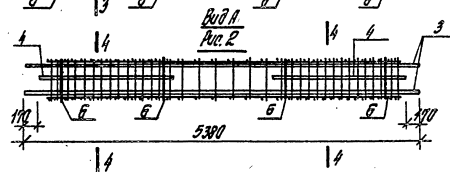
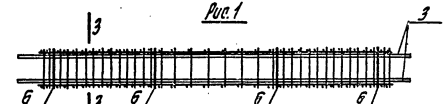
Формат	Лист	№	Обозначение	Наименование	кол.	Примечание
			1.020.1-4. 3-2 08-01	(КП24)		
				<u>Оборочные единицы</u>		
44	1		1.020.1-4. 3-5 02-02	Корпус плоский КРС	2	
44	2		1.020.1-4. 3-5 05	Сетка арматурная СБ	2	
				<u>Детали</u>		
				<u>Стержни от ГОСТ 5701-82</u>		
54	3			Ф 32 А II L = 5380 мм	2	57,9 кг
54	4			Ф 32 А II L = 1500 мм	2	18,93 кг
54	5			Ф 12 А II L = 280 мм	25	5,22 кг
44	6		1.020.1-4. 3-5 32	Стержень штырь	4	

1.020.1-4. 3-2 0805

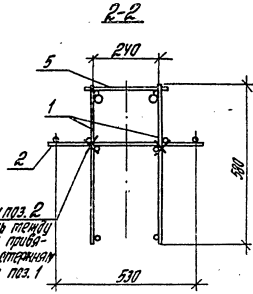
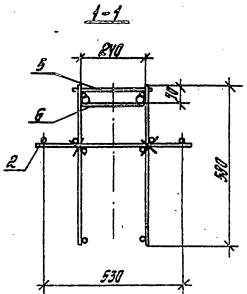
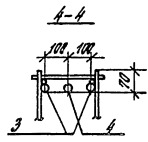
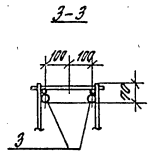
1.020.1-4. 3-2 05	Лист
22228-02 22	2



Вид А  
Рис. 1



Вид А  
Рис. 2



Сетки по 2  
связать между  
собой и привя-  
зать к опорным  
карткам по 1

Обозначение	Марка	Рис.	Масса кг
1.020.1-4. 3-2 08-	КП 23	1	93,1
-01	КП 24	2	142,3

1.020.1-4. 3-2 08 СБ			Итого	Масса	Листов
Каркас пространственной (КП 23, КП 24) Сборный чертеж	Р	ст.	табл.		
	лист	Листов 1			
ЦНИПРОМЗДАНИЙ					

Директор завода

Вид	Кол	Примечание	Наименование	Обозначение
			<u>Документация</u>	
				1.020.1-4. 3-2 0205
				1.020.1-4. 3-2 0013
			<u>Переменные данные</u>	<u>для исполнения:</u>
				1.020.1-4. 3-2 09 (КЛ25)
			<u>Оборочные единицы</u>	
№4	1		Каркас плоский КР5	1.020.1-4. 3-5 02-01
№4	2		Сетка арматурная С7	1.020.1-4. 3-5 05-02
			<u>Детали</u>	
			<u>Стержни отл. ГОСТ 5781-82</u>	
№4	3		φ 28 А III L = 5300 мм	1.020.1-4. 3-5 32
№4	5		φ 10 А III L = 200 мм	1.020.1-4. 3-5 32
№4	7		Стержень стальной	1.020.1-4. 3-5 32

ЦИП 2-1020-1-0201 и 0202  
 0203  
 0204  
 0205  
 0206  
 0207  
 0208  
 0209  
 0210  
 0211  
 0212  
 0213  
 0214  
 0215  
 0216  
 0217  
 0218  
 0219  
 0220  
 0221  
 0222  
 0223  
 0224  
 0225  
 0226  
 0227  
 0228  
 0229  
 0230

1.020.1-4. 3-2 09

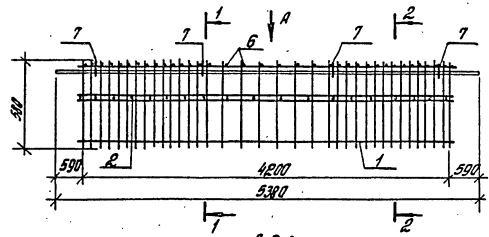
Каркас пространственный (КЛ25, КР26, КЛ25а)	Листов	Листов
	2	1

ЦНИИПРОЕКТДИИ

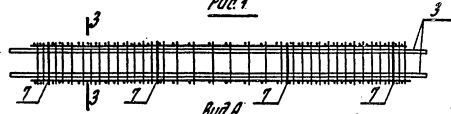
Вид	Кол	Примечание	Наименование	Обозначение
			<u>Оборочные единицы</u>	
				1.020.1-4. 3-2 09-01 (КЛ25)
			<u>Оборочные единицы</u>	
№4	1		Каркас плоский КР5	1.020.1-4. 3-5 02-02
№4	2		Сетка арматурная С7	1.020.1-4. 3-5 05-02
			<u>Детали</u>	
			<u>Стержни отл. ГОСТ 5781-82</u>	
№4	3		φ 28 А III L = 5300 мм	1.020.1-4. 3-5 32
№4	4		φ 28 А III L = 1900 мм	1.020.1-4. 3-5 32
№4	5		φ 12 А III L = 200 мм	1.020.1-4. 3-5 32
№4	7		Стержень стальной	1.020.1-4. 3-5 32
			<u>Оборочные единицы</u>	
				1.020.1-4. 3-2 09-02 (КЛ25а)
			<u>Оборочные единицы</u>	
№4	1		Каркас плоский КР5	1.020.1-4. 3-5 02-02
№4	2		Сетка арматурная С7	1.020.1-4. 3-5 05-02
№4	3		Литая латунь Л62-03	1.020.1-4. 3-5 20-03
№4	4		Литая латунь Л62-01	1.020.1-4. 3-5 20-01
			<u>Детали</u>	
			<u>Стержни отл. ГОСТ 5781-82</u>	
№4	5		φ 28 А III L = 1900 мм	1.020.1-4. 3-5 32
№4	7		φ 28 А III L = 200 мм	1.020.1-4. 3-5 32
№4	8		Стержень стальной	1.020.1-4. 3-5 32-01

ЦИП 2-1020-1-0201 и 0202  
 0203  
 0204  
 0205  
 0206  
 0207  
 0208  
 0209  
 0210  
 0211  
 0212  
 0213  
 0214  
 0215  
 0216  
 0217  
 0218  
 0219  
 0220  
 0221  
 0222  
 0223  
 0224  
 0225  
 0226  
 0227  
 0228  
 0229  
 0230





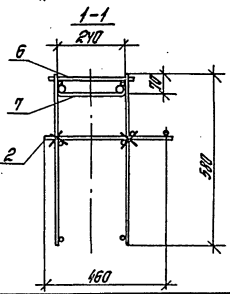
Вид А  
Рис. 1



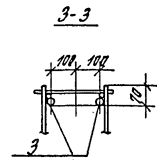
Вид В  
Рис. 2



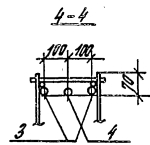
Вид Г  
Рис. 3



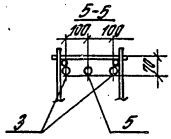
Решку поз. 2  
привязать к  
отверстию  
каркаса  
поз. 1



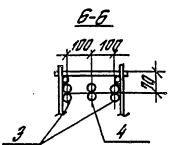
3-3



4-4



5-5



6-6

Обозначение	Марка	Рис.	Масса, кг
1.022.1-4.3-2 09-	КП 25	1	90,5
-01	КП 26	2	139,7
-02	КП 26а	3	219,0

1.022.1-4. 3-2 09 05			
Каркас пространственный КП 25, КП 26, КП 26а Сборочный чертеж	Масса	Масса	Масса
	Р	ст.	табл.
Лист	Листов 1		
ЦНИИПРОМЗДАНИЙ			

Шкала: 1:1

Код	Лист	Обозначение	Наименование	Кол.	Примечание
			<u>Документация</u>		
		1.020.1-4. 3-2 100Б	Оборачивый чертеж		
		1.020.1-4. 3-2 00ПЗ	Пояснительная записка		
		<u>Временные данные для исполнений:</u>			
		1.020.1-4. 3-2 10	(КП 27)		
		<u>Оборачивные единицы</u>			
И4	1	1.020.1-4. 3-5 03	Каркас плоский КР7	2	
И4	2	1.020.1-4. 3-5 07	Решка арматурная С9	2	
И4	3	1.020.1-4. 3-5 10	Решка арматурная СРЗ	1	
И4	4	1.020.1-4. 3-5 21-02	Изделие закладное МН2Г	2	
И4	5	1.020.1-4. 3-5 21-03	Изделие закладное МН2М	2	
И4	6	1.020.1-4. 3-5 26	Изделие закладное МН2У	4	
И4	7	1.020.1-4. 3-5 23-02	Изделие закладное МН4	4	
		<u>Детали</u>			
		Стержни отб. ГОСТ 5781-82			
И4	8		Ф32 АIII h=2300 мм	2	30,04 кг
И4	9		Ф32 АIII h=2040 мм	1	12,15 кг
И4	10		Ф10 АIII h=280 мм	9	1,55 кг
И4	11	1.020.1-4. 3-5 32	Стержень ступицы	2	

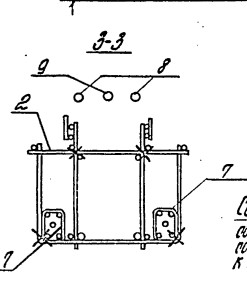
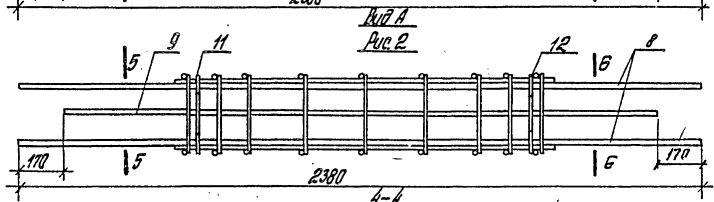
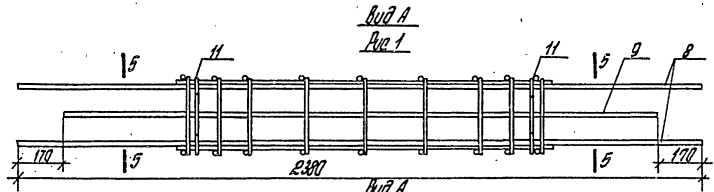
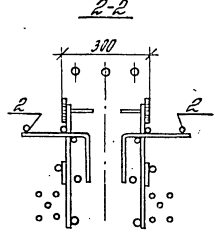
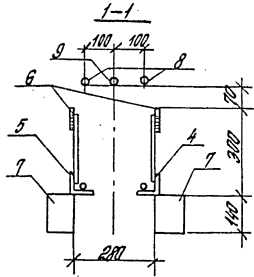
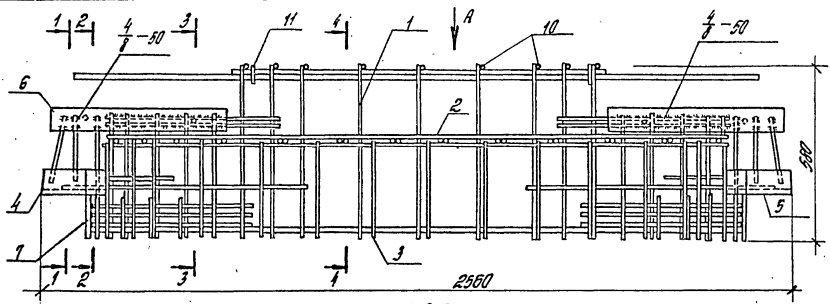
И4.02.02.001. Каркас и стержни. Временные данные.

И4.02.02.001	Каркас	1.020.1-4. 3-2 10	Статус	Лист	Листов
И4.02.02.001	Каркас	1.020.1-4. 3-2 10	Р	1	2
Каркас пространственный (КП 27; КП 28)			ЦНИИПРОМЗДАНИЙ		

Код	Лист	Обозначение	Наименование	Кол.	Примечание
			<u>1.020.1-4. 3-2 10-01 (КП 28)</u>		
			<u>Оборачивные единицы</u>		
И4	1	1.020.1-4. 3-5 03-01	Каркас плоский КР8	2	
И4	2	1.020.1-4. 3-5 07-01	Решка арматурная С10	2	
И4	3	1.020.1-4. 3-5 10	Решка арматурная СРЗ	1	
И4	4	1.020.1-4. 3-5 21-02	Изделие закладное МН2Г	2	
И4	5	1.020.1-4. 3-5 21-03	Изделие закладное МН2М	2	
И4	6	1.020.1-4. 3-5 26	Изделие закладное МН2У	4	
И4	7	1.020.1-4. 3-5 23-02	Изделие закладное МН4	4	
И4	8	1.020.1-4. 3-5 20-04	Составная позиция СП5	2	
И4	9	1.020.1-4. 3-5 20-05	Составная позиция СП6	1	
		<u>Детали</u>			
		Стержни отб. ГОСТ 5781-82			
И4	10		Ф2 АIII h=280 мм	9	2,24 кг
И4	11	1.020.1-4. 3-5 32	Стержень ступицы	1	
И4	12	1.020.1-4. 3-5 32-01	Стержень ступицы	1	

И4.02.02.001. Каркас и стержни. Временные данные.

И4.02.02.001	Каркас	1.020.1-4. 3-2 10	Статус	Лист	Листов
И4.02.02.001	Каркас	1.020.1-4. 3-2 10	Р	1	2



Сетки поз 2  
связать между  
собой и привалить  
к стержням каркаса  
поз 1

Обозначение	Марка	Рис.	Масса, кг
1.020.1-4.3-2 10-	КП 27	1	148,22
-01	КП 28	2	190,49

1.020.1-4.3-2 10 05			Итого	Масса	Листов
Мат. арт.	Кодовый	Вид	р	шт.	1
Н.контр.	Валенкова	Вен.			
М.П.	Валенкова	Вен.			
И.П.И.И.	Бичарова	Бич.			
Л.И.И.И.	Бичарова	Бич.			
Разраб.	Котова	Кот.			

Каркас пространственный  
(КП 27 КП 28)  
Оборачивный чертёж.

Лист Листов 1

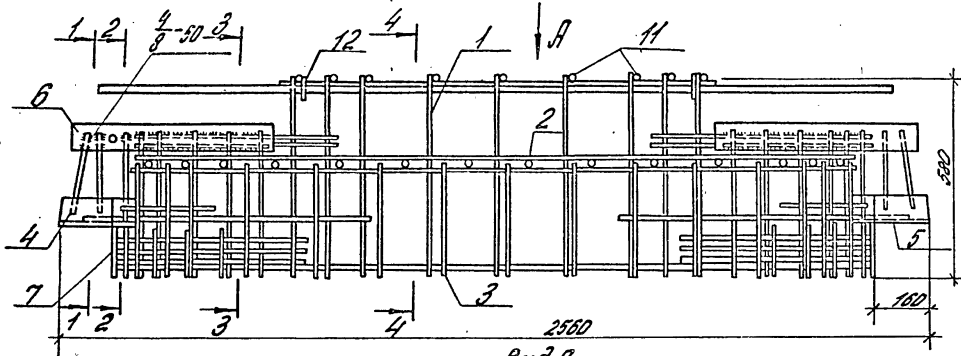
ЦНИИПРОМЗДАНИЙ

Формат	Зона	Лист	Обозначение	Наименование	Кол.	Примечание
				<u>Документация</u>		
			1.020.1-4.3-2 ИСБ	Сборочный чертеж		
			1.020.1-4.3-2 00ПЭ	Пояснительная записка		
			<u>Переменные данные для исполнений:</u>			
			1.020.1-4.3-2	И (КП 29)		
			<u>Сборочные единицы</u>			
А4	1		1.020.1-4.3-5 03-01	Каркас плоский КР8	2	
А4	2		1.020.1-4.3-5 07-02	Сетка арматурная С11	1	
А4	3		1.020.1-4.3-5 12	Сетка арматурная С31	1	
А4	4		1.020.1-4.3-5 21-04	Изделие закладное МНЗ <sup>3</sup>	2	
А4	5		1.020.1-4.3-5 21-05	Изделие закладное МНЗ <sup>4</sup>	2	
А4	6		1.020.1-4.3-5 26	Изделие закладное МНЗ <sup>4</sup>	4	
А4	7		1.020.1-4.3-5 23-02	Изделие закладное МНЧ	2	
А4	8		1.020.1-4.3-5 27	Изделие закладное МНЗ <sup>6</sup>	2	
			<u>Детали</u>			
Б4	9			Стержни от гост 5781-82		
Б4	10			Ф32 АШ L=2380	2	38,03кг
Б4	11			Ф32 АШ L=2040	1	12,75кг
А4	12		1.020.1-4.3-5 32	Ф12 АШ L=280	9	2,24кг
				Стержень анкерный	2	
			1.020.1-4.3-2 И			
Исполн. Подписи			Каркас пространственный (КП 29, КП 30)			
Исполн. Подписи			ЦНИИПРОИЗДАНИЙ			

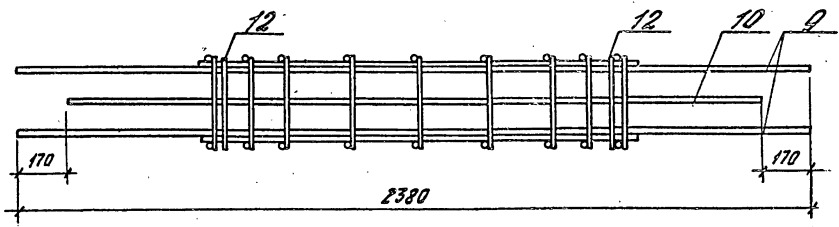
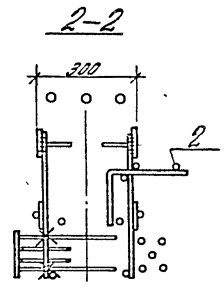
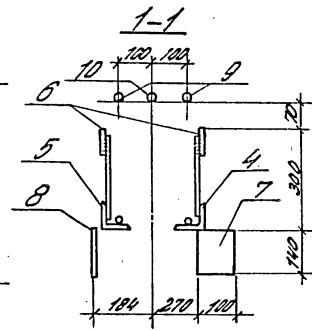
Формат	Зона	Лист	Обозначение	Наименование	Кол.	Примечание
			1.020.1-4.3-2	И-01 (КП 30)		
			<u>Сборочные единицы</u>			
А4	1		1.020.1-4.3-5 03-01	Каркас плоский КР8	2	
А4	2		1.020.1-4.3-5 07-02	Сетка арматурная С11	1	
А4	3		1.020.1-4.3-5 12	Сетка арматурная С31	1	
А4	4		1.020.1-4.3-5 21-04	Изделие закладное МНЗ <sup>3</sup>	2	
А4	5		1.020.1-4.3-5 21-05	Изделие закладное МНЗ <sup>4</sup>	2	
А4	6		1.020.1-4.3-5 26	Изделие закладное МНЗ <sup>4</sup>	4	
А4	7		1.020.1-4.3-5 23-02	Изделие закладное МНЧ	2	
А4	8		1.020.1-4.3-5 27	Изделие закладное МНЗ <sup>6</sup>	2	
			<u>Детали</u>			
Б4	9			Стержни от гост 5781-82		
Б4	10			Ф36 АШ L=2380	2	38,03кг
Б4	11			Ф36 АШ L=2040	1	16,30кг
А4	12		1.020.1-4.3-5 32	Ф12 АШ L=280	9	2,24кг
				Стержень анкерный	2	
			1.020.1-4.3-2 И			

Исполн. Подписи

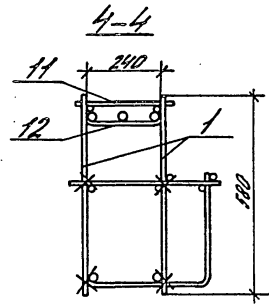
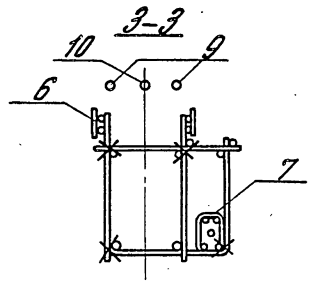
Исполн. Подписи



*Вид А*



Обозначение	Марка	Масса, кг
1020.1-4.3-2 11-	КП29	165,83
-01	КП30	177,07



Изготовлено в ЦНИИПРОММАШИНЫ

<b>1020.1-4.3-2 11 С5</b>					
Исполн.	Колосов	И.В.	Каркас пространственный (КП 29, КП 30) Оборачный чертеж	Станд. Масса	Масштаб
И.контр.	Валенко	В.А.		Р	см.
Гипр.	Валенко	В.А.		лист	листо в 1
Инженер	Бригадир	В.В.		<b>ЦНИИПРОММАШИНЫ</b>	
Провер.	Бригадир	В.В.			
Автор	Колосов	И.В.			

Формат	Возраст	Лист	Обозначение	Наименование	Кол.	Примечание
				<u>Документация</u>		
			1.020.1-4.3-2 12 65	Оборочной чертежи		
			1.020.1-4.3-2 00 73	Пояснительная записка		
			<u>Переменные данные для исполнений:</u>			
			1.020.1-4.3-2	12 (КП 68)		
				<u>Оборочные единицы</u>		
И4	1		1.020.1-4.3-5 04	Каркас плоский КР24	2	
И4	2		1.020.1-4.3-5 19	Сетка арматурная СС0	1	
И4	3		1.020.1-4.3-5 21-04	Клейкие закладные МН2	2	
И4	4		1.020.1-4.3-5 21-05	Клейкие закладные МН2	2	
И4	5		1.020.1-4.3-5 26	Клейкие закладные МН2	4	
И4	6		1.020.1-4.3-5 27	Клейкие закладные МН2	4	
				<u>Детали</u>		
				<u>Стержни от ГОСТ 5701-82</u>		
И4	7		Ф32.АШ L = 5300	2	85,9 кг	
И4	8		Ф32.АШ L = 5300	1	33,95 кг	
И4	9		Ф8.АШ L = 280	32	3,5 кг	
И4	10		1.020.1-4.3-5 32	Стержень стальной	4	

1.020.1-4.3-2 12

Каркас пространственный  
КП 68, КП 69

Листов	Деталей	Итого
0	1	2

ЦЕНТРОПРОЕКТИРОВАНИЕ

Или от  
Или от  
Или от  
Или от  
Или от

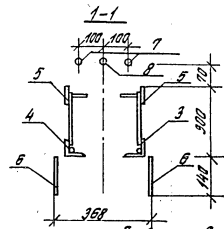
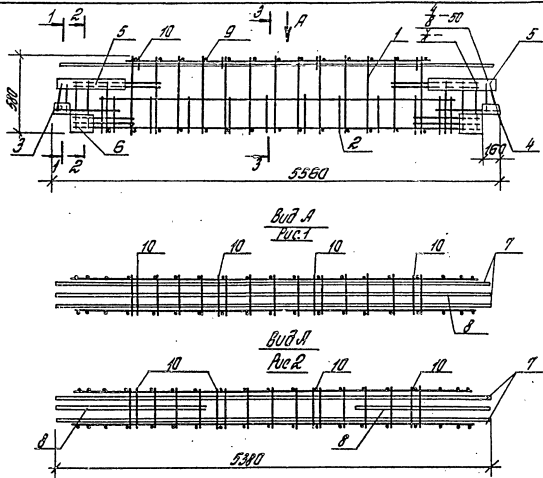
Или от  
Или от  
Или от  
Или от  
Или от

Формат	Возраст	Лист	Обозначение	Наименование	Кол.	Примечание
			1.020.1-4.3-2	12-01 (КП 69)		
				<u>Оборочные единицы</u>		
И4	1		1.020.1-4.3-5 04	Каркас плоский КР24	2	
И4	2		1.020.1-4.3-5 19	Сетка арматурная СС0	1	
И4	3		1.020.1-4.3-5 21-04	Клейкие закладные МН2	2	
И4	4		1.020.1-4.3-5 21-05	Клейкие закладные МН2	2	
И4	5		1.020.1-4.3-5 26	Клейкие закладные МН2	4	
			1.020.1-4.3-5 27	Клейкие закладные МН2	4	
				<u>Детали</u>		
				<u>Стержни от ГОСТ 5701-82</u>		
И4	7		Ф32.АШ L = 5300	2	85,9 кг	
И4	8		Ф32.АШ L = 1100	2	27,1 кг	
И4	9		Ф8.АШ L = 280	32	3,5 кг	
И4	10		1.020.1-4.3-5 32	Стержень стальной	4	

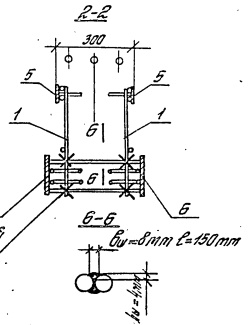
Или от  
Или от  
Или от  
Или от  
Или от

1.020.1-4.3-2 12

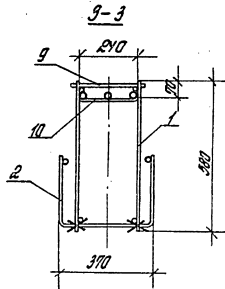
2



Привести вязальный проволочный к классу по месту



Обозначение	Марка	Лист	Масса, кг
1.020.1-4.3-2 12	КЛ68	1	243,4
-01	КЛ69	2	254,6



		1.020.1-4.3-2 12 СБ	
		Корпус пространственный	
		КЛ68, КЛ69	
		Оборачивный чертен	
Исполн:	Копин	Лист	Листов 1
Нач. отд.	Владимир	р	ст. табл.
Проект	Матвей	ЦНИИПРОМЗДАНИЙ	

Центральный институт

Код	Наименование	Кол.	Примечание
	<u>Документация</u>		
	1.020.1-4. 3-2 13 ЕБ		Оборочной чертеш
	1.020.1-4. 3-2 00 ПЗ		Пояснительная записка
	<u>Переменные банны</u>		<u>для исполнения:</u>
	1.020.1-4. 3-2 13 (стр 1)		
	<u>Оборочные единицы</u>		
Н4	1 1.020.1-4. 3-5 21-02	1	Изделие закладн. МН2Т
Н4	2 1.020.1-4. 3-5 21-03	1	Изделие закладн. МН2Н
Н4	3 1.020.1-4. 3-5 22-02	1	Изделие закладн. МН5Т
Н4	4 1.020.1-4. 3-5 22-03	1	Изделие закладн. МН5Н
Н4	5 1.020.1-4. 3-5 11	1	Сетка арматурн. 050
Н4	6 1.020.1-4. 3-5 23	2	Изделие закладн. МН12
	1.020.1-4. 3-2 13-01 (стр 2)		
	<u>Оборочные единицы</u>		
Н4	1 1.020.1-4. 3-5 21-02	1	Изделие закладн. МН2Т
Н4	2 1.020.1-4. 3-5 21-03	1	Изделие закладн. МН2Н
Н4	3 1.020.1-4. 3-5 22-04	1	Изделие закладн. МН5Т
Н4	4 1.020.1-4. 3-5 22-05	1	Изделие закладн. МН5Н
	1.020.1-4. 3-2 13		
Н4	1 1.020.1-4. 3-5 21-02	1	Изделие закладн. МН2Т
Н4	2 1.020.1-4. 3-5 21-03	1	Изделие закладн. МН2Н
Н4	3 1.020.1-4. 3-5 22-04	1	Изделие закладн. МН5Т
Н4	4 1.020.1-4. 3-5 22-05	1	Изделие закладн. МН5Н
Как это... Кладби... Издание... Издание... ПЛБ... Издание... Как это...			
Изделие закладное		Метр м м м	
Оборочное		м м м м	
стр 1... стр 2		ШИПАРМЗДАНИИ	

Код	Наименование	Кол.	Примечание
5	1.020.1-4. 3-5 11-01	1	Сетка арматурн. 051
6	1.020.1-4. 3-5 23-01	2	Изделие закладн. МН13
	1.020.1-4. 3-2 13-02 (стр 3)		
	<u>Оборочные единицы</u>		
Н4	1 1.020.1-4. 3-5 21-02	1	Изделие закладн. МН2Т
Н4	2 1.020.1-4. 3-5 21-03	1	Изделие закладн. МН2Н
Н4	3 1.020.1-4. 3-5 22-05	1	Изделие закладн. МН5Т
Н4	4 1.020.1-4. 3-5 22-05	1	Изделие закладн. МН5Н
Н4	5 1.020.1-4. 3-5 11-02	1	Сетка арматурн. 052
Н4	6 1.020.1-4. 3-5 23-03	2	Изделие закладн. МН15
	1.020.1-4. 3-2 13-03 (стр 4)		
	<u>Оборочные единицы</u>		
Н4	1 1.020.1-4. 3-5 21	1	Изделие закладн. МН1Т
Н4	2 1.020.1-4. 3-5 21-01	1	Изделие закладн. МН1Н
Н4	3 1.020.1-4. 3-5 22-04	1	Изделие закладн. МН5Т
Н4	4 1.020.1-4. 3-5 22-05	1	Изделие закладн. МН5Н
Н4	5 1.020.1-4. 3-5 11-02	1	Сетка арматурн. 052
Н4	6 1.020.1-4. 3-5 23-01	2	Изделие закладн. МН13
	1.020.1-4. 3-2 13		
Как это... Кладби... Издание... Издание... ПЛБ... Издание... Как это...			
Изделие закладное		Метр м м м	
Оборочное		м м м м	
стр 1... стр 2		ШИПАРМЗДАНИИ	

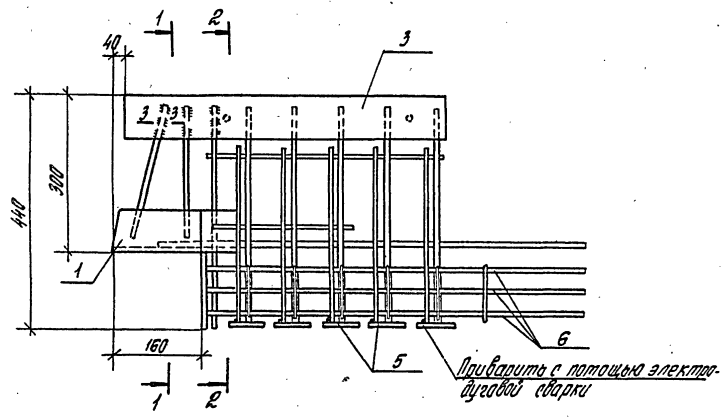


Формы Возра	Поз.	Обозначение	Наименование	Мас.	Приме- чание
		<u>1.020.1-4. 3-2</u>	<u>13-04 (СМН5)</u>		
			<u>Оборонные единицы</u>		
Р4	1	1.020.1-4. 3-5 21-02	Цепление закладн. МН2 <sup>М</sup>	1	
Р4	2	1.020.1-4. 3-5 21-03	Цепление закладн. МН2 <sup>М</sup>	1	
Р4	3	1.020.1-4. 3-5 22-	Цепление закладн. МН4 <sup>М</sup>	1	
Р4	4	1.020.1-4. 3-5 22-01	Цепление закладн. МН4 <sup>М</sup>	1	
Р4	5	1.020.1-4. 3-5 17	Ветка арматурн. С50	1	
Р4	6	1.020.1-4. 3-5 23-02	Цепление закладн. МН4	2	
		<u>1.020.1-4. 3-2</u>	<u>13-05 (СМН6)</u>		
			<u>Оборонные единицы</u>		
Р4	1	1.020.1-4. 3-5 21-02	Цепление закладн. МН2 <sup>М</sup>	1	
Р4	2	1.020.1-4. 3-5 21-03	Цепление закладн. МН2 <sup>М</sup>	1	
Р4	3	1.020.1-4. 3-5 22-04	Цепление закладн. МН6 <sup>М</sup>	1	
Р4	4	1.020.1-4. 3-5 22-05	Цепление закладн. МН6 <sup>М</sup>	1	
Р4	5	1.020.1-4. 3-5 17-02	Ветка арматурн. С52	1	
Р4	6	1.020.1-4. 3-5 23-02	Цепление закладн. МН4	2	
		<u>1.020.1-4. 3-2</u>	<u>13-06 (СМН7)</u>		
			<u>Оборонные единицы</u>		
Р4	1	1.020.1-4. 3-5 21-	Цепление закладн. МН1 <sup>М</sup>	1	
Р4	2	1.020.1-4. 3-5 21-01	Цепление закладн. МН1 <sup>М</sup>	1	
Р4	3	1.020.1-4. 3-5 22-	Цепление закладн. МН4 <sup>М</sup>	1	
Р4	4	1.020.1-4. 3-5 22-01	Цепление закладн. МН4 <sup>М</sup>	1	
1.020.1-4. 3-2 13					Лист 3

Центральная лаборатория ВВС ВМФ

Формы Возра	Поз.	Обозначение	Наименование	Мас.	Приме- чание
	5	1.020.1-4. 3-5 17	Ветка арматурн. С50	1	
	6	1.020.1-4. 3-5 23-02	Цепление закладн. МН4	2	
		<u>1.020.1-4. 3-2</u>	<u>13-07 (СМН8)</u>		
			<u>Оборонные единицы</u>		
Р4	1	1.020.1-4. 3-5 21	Цепление закладн. МН1 <sup>М</sup>	1	
Р4	2	1.020.1-4. 3-5 21-01	Цепление закладн. МН1 <sup>М</sup>	1	
Р4	3	1.020.1-4. 3-5 22-04	Цепление закладн. МН6 <sup>М</sup>	1	
Р4	4	1.020.1-4. 3-5 22-05	Цепление закладн. МН6 <sup>М</sup>	1	
Р4	5	1.020.1-4. 3-5 17-01	Ветка арматурн. С51	1	
Р4	6	1.020.1-4. 3-5 23-02	Цепление закладн. МН4	2	
1.020.1-4. 3-2 13					Лист 4

Центральная лаборатория ВВС ВМФ

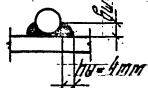
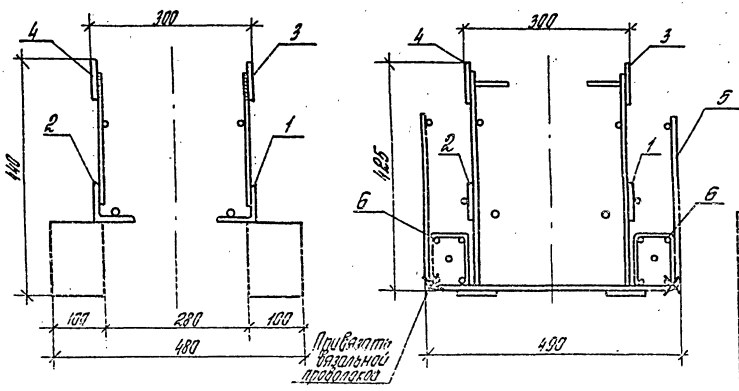


Обозначение	Марка	Масса, кг	
1.0220.1-4.3-2 13-	СТН 1	35,56	
-01	СТН 2	40,39	
-02	СТН 3	47,20	
-03	СТН 4	41,44	
-04	СТН 5	36,16	
-05	СТН 6	43,28	
-06	СТН 7	35,48	
-07	СТН 8	40,75	

Т-1

Р-2

3-3



Лист № 1 из 1. Изготовлено в соответствии с чертежом 1.0220.1-4.3-2

1.0220.1-4. 3-2 13 05			Издана	Масса	Масштаб	
Изм. по	Кто	Дата	Р	Ст. табл.	Лист	Листов
Исполн.	Колесникова	1955				
Провер.	Волосинская	1955				
Инж.	Волосинская	1955				
Инж.	Березин	1955				
Инж.	Котлова	1955				

Издание замкнутое  
сборное СТН 1...СТН 8.  
Соборный чертеж.

ЦНИИПРОМЗДНИИ

Кол-во	Этаж	Мат	Обозначение	Наименование	Мат	Примечание
				<u>Документация</u>		
			1.020.1-4. 3-2 14-08	Оборочной чертёж		
			1.020.1-4. 3-2 00 ПЗ	Порочительная записка		
			<u>Переменные данные для исполнения:</u>			
			1.020.1-4. 3-2 14	(стр 9')		
			<u>Оборочные единицы</u>			
п4	1		1.020.1-4. 3-5 21	Изделие закладное МН1'	1	
п4	2		1.020.1-4. 3-5 22-04	Изделие закладное МН6'	1	
п4	3		1.020.1-4. 3-5 23-01	Изделие закладное МН13	1	
п4	4		1.020.1-4. 3-5 18	Сетка арматурная С56	1	
			1.020.1-4. 3-2 14-01	(стр 9'')		
			<u>Оборочные единицы</u>			
п4	1		1.020.1-4. 3-5 21-01	Изделие закладное МН1''	1	
п4	2		1.020.1-4. 3-5 22-05	Изделие закладное МН6''	1	
п4	3		1.020.1-4. 3-5 23-01	Изделие закладное МН13	1	
п4	4		1.020.1-4. 3-5 18	Сетка арматурная С56	1	
			1.020.1-4. 3-2 14			
			Изделие закладное оброчное стн9 ; стн10			
			ЦНИИпромзданий			

Лист № 20 из 20. Проверка и дата: 2022.02.16

Или от  
И.И.И.И.И.  
И.И.И.И.И.  
И.И.И.И.И.  
И.И.И.И.И.  
И.И.И.И.И.

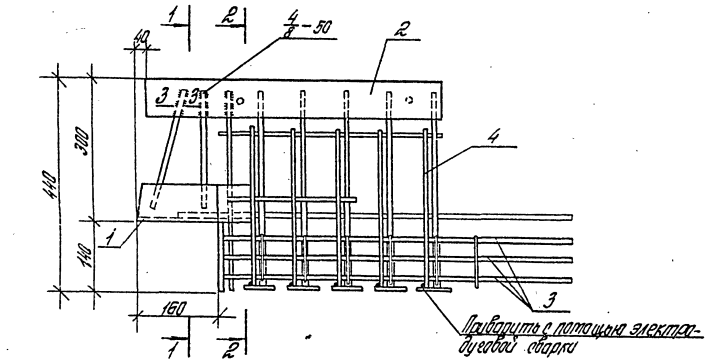
Копия  
Копия  
Копия  
Копия  
Копия

И.И.И.И.И.  
И.И.И.И.И.  
И.И.И.И.И.  
И.И.И.И.И.  
И.И.И.И.И.

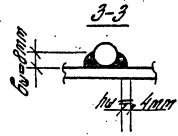
Лист № 21 из 21. Проверка и дата: 2022.02.16

Кол-во	Этаж	Мат	Обозначение	Наименование	Мат	Примечание
			1.020.1-4. 3-2 14-02	(стр 10')		
			<u>Оборочные единицы</u>			
п4	1		1.020.1-4. 3-5 21-02	Изделие закладное МН1'	1	
п4	2		1.020.1-4. 3-5 22-06	Изделие закладное МН1'	1	
п4	3		1.020.1-4. 3-5 23-03	Изделие закладное МН15	1	
п4	4		1.020.1-4. 3-5 18	Сетка арматурная С56	1	
			1.020.1-4. 3-2 14-03	(стр 10'')		
			<u>Оборочные единицы</u>			
п4	1		1.020.1-4. 3-5 21-03	Изделие закладное МН1''	1	
п4	2		1.020.1-4. 3-5 22-07	Изделие закладное МН1''	1	
п4	3		1.020.1-4. 3-5 23-03	Изделие закладное МН15	1	
п4	4		1.020.1-4. 3-5 18	Сетка арматурная С56	1	
			1.020.1-4. 3-2 14			
			Итого			

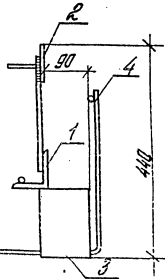
1.020.1-4. 3-2 14



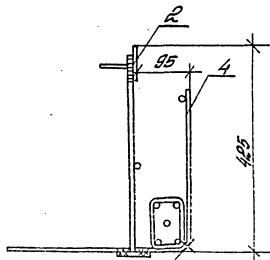
Обозначение	Марка	Масса, кг	Примечание
1.0.02.1-4.3-2 14	ОТН 9 <sup>Т</sup>	21,86	изготовлена
-01	ОТН 9 <sup>Н</sup>	21,86	законное отклонение
-02	ОТН 10 <sup>Т</sup>	24,76	изготовлена
-03	ОТН 10 <sup>Н</sup>	24,76	законное отклонение



1-1



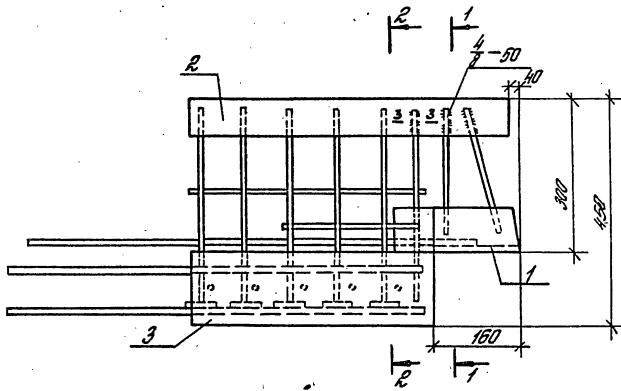
2-2



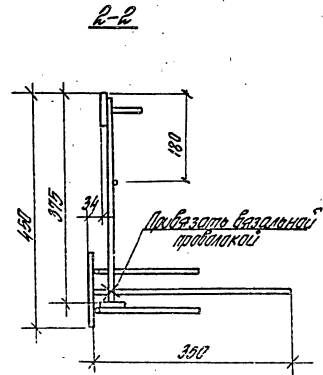
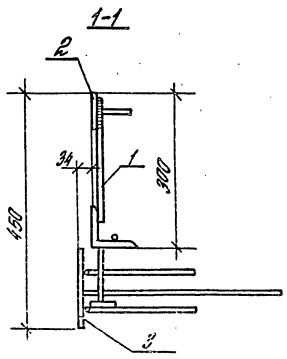
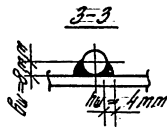
Проводится вязальной проволокой

1.0.02.1-4.3-2 14.05					
ИЗДЕЛИЕ ЗАКОННОЕ ОТКЛОНЕНИЕ ОТ ТЕХНИЧЕСКОГО ЧЕРТЕЖА			Масса	Масса	
Чис. отк.	Повыше	ниже	р	от табл.	от табл. 1
Чис. отк.	Повыше	ниже			
1	1	1			
2	2	2			
3	3	3			
4	4	4			
5	5	5			
6	6	6			
7	7	7			
8	8	8			
9	9	9			
10	10	10			





Обозначение	Марка	Масса, кг	Примечание
1.020.1-4. 3-2 15	СТН 29 <sup>Т</sup>	20,91	изобразено
-01	СТН 29 <sup>Н</sup>	20,91	зеркальное отражение
-02	СТН 30 <sup>Т</sup>	22,59	изобразено
-03	СТН 30 <sup>Н</sup>	22,59	зеркальное отражение



1.020.1-4. 3-2 15 05			Листов	Масштаб
Изделие закладное оборное СТН 29 ; СТН 30 Оборочный чертеж.			Р	Масштаб
			ст. табл.	
			Лист 1	Листов 1
ЦНИИПРОИЗДАНИЙ				

Имя отц.	Кодный	Имя
И. Смирнов	Валенков	В. С.
Г.И.	Валенков	В. С.
И. И. И.	Валенков	В. С.
И. И. И.	Валенков	В. С.
И. И. И.	Валенков	В. С.

Лист 13, 08/27. Копия