

ТИПОВЫЕ КОНСТРУКЦИИ, ИЗДЕЛИЯ И УЗЛЫ ЗДАНИЙ И СООРУЖЕНИЙ

СЕРИЯ 5.407-97

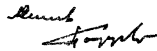

УСТАНОВКА ОДИНОЧНЫХ КОРОБОК
КЗН, КЗНА, ККС и ККА С ЗАЖИМАМИ

ВЫПУСК 1
МОНТАЖНЫЕ ЧЕРТЕЖИ
ЧЕРТЕЖИ ИЗДЕЛИЙ

РАЗРАБОТАНЫ
УГППКИ ТЯЖПРОМЭЛЕКТРОПРОЕКТ
УКРГЛАВЭЛЕКТРОМОНТАЖ
МИНМОНТАЖСПЕЦСТРОЯ УССР

УТВЕРЖДЕНЫ И
ВВЕДЕНЫ В ДЕЙСТВИЕ
УГППКИ ТЯЖПРОМЭЛЕКТРОПРОЕКТ
ПРИКАЗ N 13960Т 14.09.88

ДИРЕКТОР ИНСТИТУТА
ГЛАВНЫЙ ИНЖЕНЕР ИНСТИТУТА
Начальник ТЕХНИЧЕСКОГО ОТДЕЛА
Начальник ОТДЕЛА ТИПОВОГО ПРОЕКТИРОВАНИЯ

М.А. КАМЕНЕВ
Е.Г. ПОДДУБНЫЙ
В.И. НАЗАРОВ
В.Л. ТЮРИН

Содержание

Обозначение	Наименование	Стр.
	Титульный лист	1
	Содержание	2,3
5.407-97.1.ПЗ	Пояснительная записка	4-6
5.407-97.1.10ГЧ	Коробки с зажимами КЗН, КЗНА, ККС и ККА. Габаритный чертёж	7-12
5.407-97.1.20ТБ	Таблица выбора монтажных чертежей	13-15
5.407-97.1.30Д	Ведомость потребности в изделиях и материалах	16
5.407-97.1.40МЧ	Коробка КЗН 08У2 или КЗНА 08У3 на стене. Монтажный чертёж	17
5.407-97.1.50МЧ	Коробка КЗН 16У2 или КЗНА 16У3 на стене. Монтажный чертёж	18
5.407-97.1.60МЧ	Коробка КЗН 32У2 или КЗНА 32У3 на стене. Монтажный чертёж	19
5.407-97.1.70МЧ	Коробка КЗН 48У2 или КЗНА 48У3 на стене. Монтажный чертёж	20
5.407-97.1.80МЧ	Коробка ККС ВУХЛ4.2 на стене. Монтажный чертёж	21
5.407-97.1.90МЧ	Коробка ККС 16УХЛ4.2 на стене. Монтажный чертёж	22
5.407-97.1.100МЧ	Коробка ККС 32УХЛ4.2 или ККА 32 042 на стене. Монтажный чертёж	23
5.407-97.1.110МЧ	Коробка КЗН 08У2 или КЗНА 08У3 на ж.б. колонне. Монтажный чертёж	24
5.407-97.1.120МЧ	Коробка КЗН 16У2 или КЗНА 16У3 на ж.б. колонне. Монтажный чертёж	25

Обозначение	Наименование	Стр.
5.407-97.1.130МЧ	Коробка КЗН 32У2 или КЗНА 32У3 на ж.б. колонне. Монтажный чертёж	26
5.407-97.1.140МЧ	Коробка КЗН 48У2 или КЗНА 48У3 на ж.б. колонне. Монтажный чертёж	27
5.407-97.1.150МЧ	Коробка ККС В УХЛ4.2 на ж.б. колонне. Монтажный чертёж	28
5.407-97.1.160МЧ	Коробка ККС 16УХЛ4.2 на ж.б. колонне. Монтажный чертёж	29
5.407-97.1.170МЧ	Коробка ККС 32УХЛ4.2 или ККА 32 042 на ж.б. колонне. Монтажный чертёж	30
5.407-97.1.180МЧ	Коробка КЗН 08У2 или КЗНА 08У3 на стальной колонне. Монтажный чертёж	31
5.407-97.1.190МЧ	Коробка КЗН 16У2 или КЗНА 16У3 на стальной колонне. Монтажный чертёж	32
5.407-97.1.200МЧ	Коробка КЗН 32У2 или КЗНА 32У3 на стальной колонне. Монтажный чертёж	33
5.407-97.1.210МЧ	Коробка КЗН 48У2 или КЗНА 48У3 на стальной колонне. Монтажный чертёж	34

Серия 5.407-97, вып. 1

Изд. завод. Института ВНИИПИ

Обозначение	Наименование	Стр.
5.407-97.1.220мч	Коробка ККС 8 УХЛ4.2 на стальной колонне.	
	Монтажный чертёж	35
5.407-97.1.230мч	Коробка ККС 16 УХЛ4.2 на стальной колонне.	
	Монтажный чертёж	36
5.407-97.1.240мч	Коробка ККС 32 УХЛ4.2 или ККА 32 04.2 на стальной колонне. Монтажный чертёж	37
5.407-97.1.250мч	Коробка КЭН 08У2 или КЭНА 08У3 на стальной колонне. Монтажный чертёж	38
5.407-97.1.260мч	Коробка КЭН 16У2 или КЭНА 16У3 на стальной колонне. Монтажный чертёж	39
5.407-97.1.270мч	Коробка КЭН 32У2 или КЭНА 32У3 на стальной колонне. Монтажный чертёж	40
5.407-97.1.280мч	Коробка КЭН 48У2 или КЭНА 48У3 на стальной колонне. Монтажный чертёж	41
5.407-97.1.290мч	Коробка ККС 8 УХЛ 4.2 на стальной колонне. Монтажный чертёж	42
5.407-97.1.300мч	Коробка ККС 16 УХЛ4.2 на стальной колонне. Монтажный чертёж	43
5.407-97.1.310мч	Коробка ККС 32УХЛ4.2 или ККА 32 04.2 на стальной колонне. Монтажный чертёж	44

Обозначение	Наименование	Стр.
5.407-97.1.320мч	Коробка КЭН 08У2 или КЭНА 08У3 на стальной ступенчатой колонне. Монтажный чертёж	45
5.407-97.1.330мч	Коробка КЭН 16У2 или КЭНА 16У3 на стальной ступенчатой колонне. Монтажный чертёж	46
5.407-97.1.340мч	Коробка КЭН 32У2 или КЭНА 32У3 на стальной ступенчатой колонне. Монтажный чертёж	47
5.407-97.1.350мч	Коробка КЭН 48У2 или КЭНА 48У3 на стальной ступенчатой колонне. Монтажный чертёж	48
5.407-97.1.360мч	Коробка ККС 8 УХЛ 4.2 на стальной ступенчатой колонне. Монтажный чертёж	49
5.407-97.1.370мч	Коробка ККС 16 УХЛ4.2 на стальной ступенчатой колонне. Монтажный чертёж	50
5.407-97.1.380мч	Коробка ККС 32УХЛ4.2 или ККА 32 04.2 на стальной ступенчатой колонне. Монтажный чертёж	51
5.407-97.1.390	Конструкция	52
5.407-97.1.400	Конструкция	53
5.407-97.1.410	Шаблон для разметки осей крепления коробок с двумя лапками	54
5.407-97.1.420	Шаблон для разметки осей крепления коробок с четырьмя лапками	55

Изб. и подл. Подраз. введ. в действие 12.12.84

1. Исходные данные.

Серия 5407-97 выполнена на основании следующих материалов:

- Техническое описание К1201.000Т0;
- Технические условия ТУ36-2685-85 на „Коробки КЗН“;
- Технические условия ТУ36-053-84 на „Коробки клеммные“.

2. Содержание.

Серия содержит монтажные чертежи коробок с зажимами, чертежи конструкций и деталей, а также материалы для проектирования (таблицу выбора монтажных чертежей, вариантный чертёж коробок серии КЗН, КЗНА, ККС и ККА, ведомость потребности в оборудовании, изделиях и материалах и состоит из одного выпуска: выпуск 1 „Монтажные чертежи, чертежи изделий“.

3. Область применения.

3.1. Серия предназначена для выполнения проектных работ и работ в монтажной зоне по установке коробок с зажимами серии КЗН, КЗНА, ККС и ККА.

3.2. Коробки устанавливаются в производственных помещениях на стенах, на железобетонных колоннах прямоугольного сечения, на стальных колоннах постоянного сечения и ступенчатых колоннах.

3.3. Коробки с зажимами предназначены для соединения и разветвления вторичных и силовых цепей постоянного и переменного тока.

3.4. Чертежи конструкций и деталей, входящие в серию, предназначены для изготовления этих конструкций и деталей в промышленных базах электромонтажных организаций.

3.5. Степень защиты оболочек коробок по ГОСТ 15150-69 для:

КЗН-IP65;

КЗНА-IP31;

ККС-IP44;

ККА-IP31.

Климатическое исполнение и категория размещения указаны в типе коробки.

3.6. Сечение жил соединяемых (разветвляемых) проводников - 1,5 - 6 мм²;

5407-97.1ПЗ

Исполн.	Проим.	Дата	Лист	3
Инженер	Технический		1	
ГИП	Технический		2	
Стрелка	Проект		3	

Пояснительная записка

Стрелка	Лист	Листов
	3	3

ЧП ПКИ
ТРИПРОМЭЛЕКТРОСЕРВИС
ХАБАРОВСКИЙ

Напряжение постоянного тока - до 440В;
 Напряжение переменного тока - до 660В;
 Частота переменного тока - 50 и 60Гц;
 Номинальный ток наборных зажимов (при нормальных климатических условиях) - 16А.

4. Основные положения.

4.1. Коробка состоит из корпуса и крышки.

Внутри корпуса на рейках установлены наборные зажимы. Рейки прикреплены к корпусу винтами.

4.2. На боковых поверхностях корпуса имеются отверстия для ввода кабелей в коробки.

4.3. Отверстия коробок закрыты:

а) металлическими заглушками с резиновыми уплотнениями у коробок со степенью защиты IP65;

б) пластмассовыми уплотнительными втулками у коробок со степенью защиты IP41 и IP31.
 4.4. Для присоединения заземляющих проводников внутри корпуса коробки предусмотрены заземляющие зажимы по одному у каждой рейки.

Кроме того, для присоединения металлической оболочки кабеля к корпусу коробки, на внешней стороне корпуса предусмотрены заземляющие зажимы, обозначенные знаком заземления.

4.5. Крышка коробки крепится к корпусу винтами, через которые обеспечено электрическое соединение крышки с заземленным корпусом.

4.6. Для крепления коробок на различных строительных основаниях заводом-изготовителем коробок предусмотрены уши.

Уши обеспечивают возможность крепления коробки с помощью дюбель-винтов, дюбелей (распорных) или с помощью стандартных крепежных изделий.

4.7. Ввод кабелей в коробки со степенью защиты IP65 необходимо выполнять через пробитые сальники. При этом отверстия, в которые ввод проводников не предусмотрен, останутся закрытыми заглушками.

Типы и количество сальников для конкретного типа коробки указаны на габаритном черт. 5.407-97.1.10ГЧ.

4.8. При вводе кабелей в коробки со степенью защиты IP41 и IP31 через уплотнительные втулки, их необходимо обрезать по торцовым плоскостям, согласно наружному диаметру вводимого кабеля. В тех втулках, через которые ввод кабелей не предусмотрен, торцовые поверхности не обрезают.

Возможные диаметры вводимых кабелей через втулки и количество втулок для конкретного типа коробки указаны на габаритном черт. 5.407-97.1.10ГЧ.

4.9. Крепление коробок на бетонных и кирпичных стенах из полнотелого кирпича может осуществляться дюбель-винтами, путем пристрелки монтажным пистолетом или дюбелями (распорными).

Конкретное крепежное изделие в этом случае выбирается монтажной организацией по ее усмотрению. Тип дюбелей указан на монтажных чертежах, а длину дюбель-винтов определяют электромонтажники.

4.10. На железобетонных колоннах коробки крепятся дюбель-винтами.

4.11. На стальных колоннах (постоянного сечения и ступенчатых) коробки сначала монтируются на профлях УСЭК 51 с помощью закладных гаек УСЭК 77-1, а профили, в свою очередь, устанавливаются на колоннах с помощью сварки.

4.12. Прибивка кабелей, идущих от коробок, и способы защиты их от механических повреждений, в случае необходимости, должны выполняться в чертежах кабельной проводки.

4.13. Зануление (заземление) коробок выполняют согласно конкретному проекту.

4.14. При проектировании, пользуясь таблицей выбора чертежей (см. черт. 5.407-97.1.20ТБ), выбирают необходимые монтажные чертежи.

4.15. Выбранные монтажные чертежи указывают в спецификации на чертеже расположения электрооборудования и кабельной разводки.

Если спецификация на этом чертеже в конкретном проекте имеет разделы, то монтажные чертежи включаются в раздел „Конструкции“.

4.16. Потребность в изделиях и материалах для изготовления электромонтажных конструкций и деталей указана в ведомости на черт. 5.407-97.1.30Д.

4.17. При монтаже коробок с зажимами используются шаблоны для разметки отверстий под дюбели и дюбель-винты — см. черт. 5.407-97.1.410 и 5.407-97.1.420.

Изделия заводов Главэлектромонтажа Коробки серии КЗН и КЗНА

Рис. 1 (см. табл. 1)

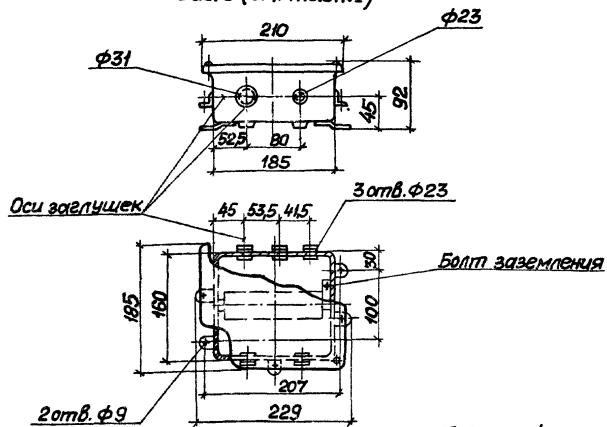


Рис. 2 (см. табл. 2)

Остальное - см. рис. 1

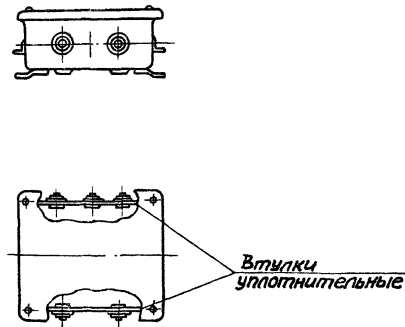


Таблица 1

Тип	Степень защиты	Количество		Диаметр вводимых проводников, мм	Сальник		Масса, кг
		зажимов	реек		Тип	Колич.	
КЗН 08У2	JP65	8	1	8-16	У262У2	4	2,28
				14-22	У263У2	1	

Таблица 2

Тип	Степень защиты	Количество		Диаметр вводимых проводников, мм	Колич. втулок	Масса, кг
		зажимов	реек			
КЗНА 08У3	JP31	8	1	4, 8, 12, 16	4	2,10
				10, 14, 18, 22	1	

Коробки серии КЗН (рис. 1, 3, 5, 7) поставляются с заглушками, которые закрывают отверстия для установки сальников в боковых стенках корпуса. Диаметр отверстий в коробках указан для выбора сальников. Сальники в комплект коробок не входят и заказываются потребителем отдельно по ТУ 36-1952-81 и ТУ 36-2357-81.

Коробки серии КЗНА (рис. 4, 6, 8) и ККС (рис. 9, 10, 11) поставляются с уплотнительными втулками, через которые, после прорезы в них необходимых отверстий, вводятся проводники в коробку.

5.407-97.1.1 074			
Диз. отдел	Т. Гурин	Инженер	Коробки с зажимами КЗН, КЗНА, ККС и ККА. Габаритный чертёж
Аксонометр	Т. Гурин	Инженер	
ГИП	Т. Гурин	Инженер	Лист 1 из 1 УЧ ПЛК И ГЛАВПРОМЗАСЕКПРОБРОЕНТ ХАРЬКОВ
Ст. инж.	Полова	Инженер	

23395-01 8

Копировал Леша

Формат А3

Имя и проба, Подпись и дата

Рис.3 (см. табл.3)

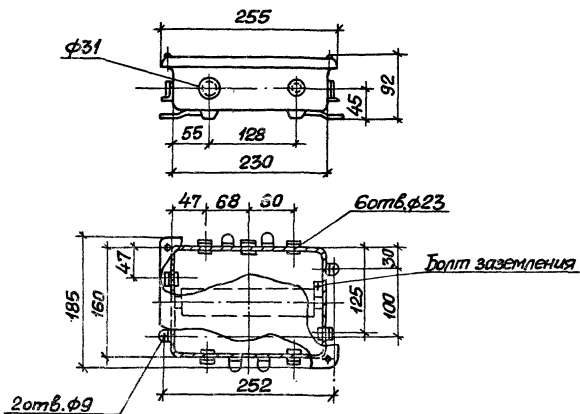


Таблица 3

Тип	Степень защиты	Количество		Диаметр входных проводников, мм	Сальник		Масса, кг
		защитных	реек		Тип	Колич.	
КЗН 16У2	JP65	16	1	8-16	У262У2	6	2,44
				14-22	У263У2	1	

Рис.4 (см. табл.4)

Остальное - см.рис.3

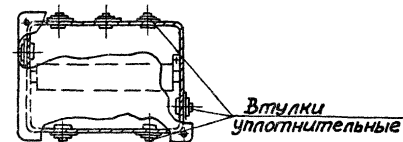
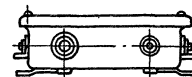


Таблица 4

Тип	Степень защиты	Количество		Диаметр входных проводников, мм	Колич. втулок	Масса, кг
		защитных	реек			
КЗНА 15У3	JP31	16	1	4, 8, 12, 16	6	2,19
				10, 14, 18, 22	1	

Шиб. ж.мол. Прогноз и датам. Шиб. м.ж.л.

5.407-97.1.1 ОРЧ

23395 01 9

Копирован

Торман

Рис. 2

Рис.5 (см. табл. 5)

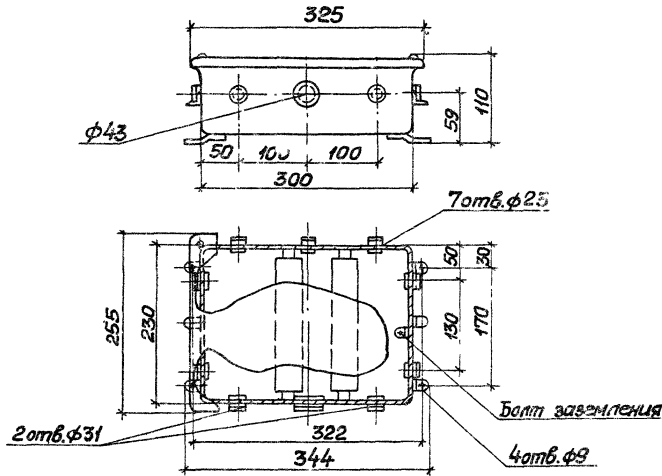


Таблица 5

Тип	Степень защиты	Количество		Диаметр входных про водников, мм	Сальник		Масса, кг
		защит- мов	реек		Тип	Кол-ч.	
КЗНА 32У2	JP65	32	2	8-16	У262У2	7	4,86
				14-22	У263У2	2	
				21-32	У867У2	1	

Рис.6 (см. табл.6)

Остальное - см. рис.5

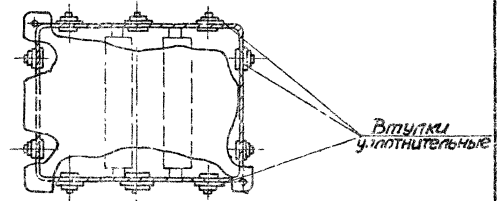
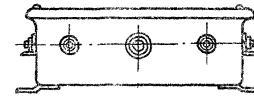


Таблица 6

Тип	Степень защиты	Количество		Диаметр входных про водников, мм	Кол-ч. втулок	Масса, кг
		защит- мов	реек			
КЗНА 32У3	JP31	32	2	4, 8, 12, 16	7	4,46
				10, 14, 18, 22	2	
				14, 20, 26, 32	1	

Указаны тип, модель, Подпись и дата

5.407-97.1.10Г4

Лист 3

23395-01 10

Копирован Лазер

Формат А5

Изделия заводов Укрэлабэлектромонтажа
Коробки ККС и ККА

Рис. 9 (см. табл. 9)

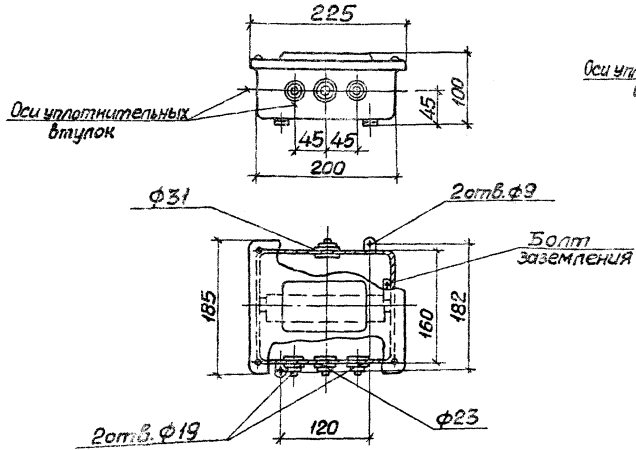


Рис. 10 (см. табл. 10)

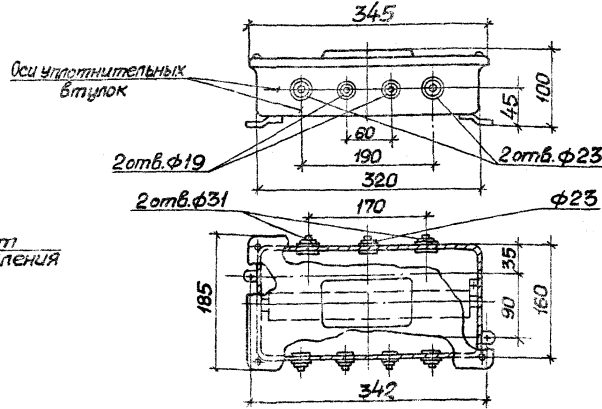


Таблица 9

Тип	Степень защиты	Количество		Диаметр входных проводов, мм	Кол-во втулок	Масса, кг
		защитных	реек			
ККС-8УХЛ4.2	JP44	8	1	4, 8, 12	2	2,1
				8, 12, 16	1	
				10, 14, 18, 22		

Таблица 10

Тип	Степень защиты	Количество		Диаметр входных проводов, мм	Кол-во втулок	Масса, кг
		защитных	реек			
ККА-16УХЛ4.2	JP44	16	1	4, 8, 12	2	3,4
				8, 12, 16	3	
				10, 14, 18, 22	2	

Шкала и детали в стандартном исполнении

5407-97.1.10Г4

23395-01 12

Лист
5

К. Иванюк

Формат А3

Рис. 11 (см. табл. 11)

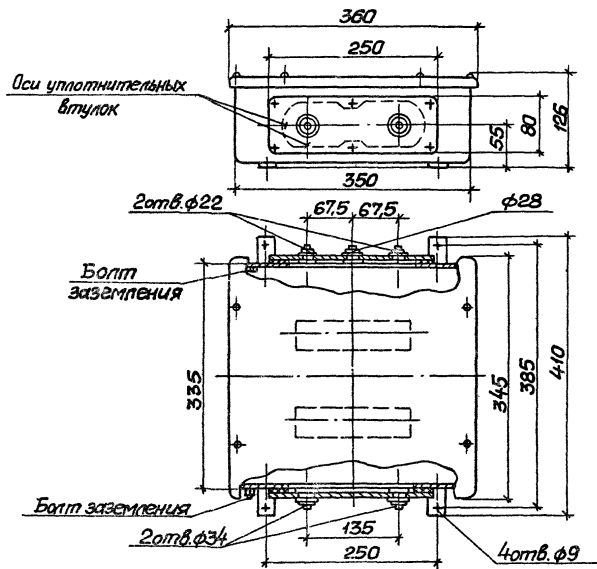


Таблица 11

Тип	Степень защиты	Количество		Диаметр входных проводников, мм	Кол-ч. втулок	Масса, кг
		защитных	реек			
ККА 32 УХЛ4.2	JP44	32	2	8, 12, 16	2	7,1
				10, 14, 18	1	
				14, 18, 22	2	

Коробки ККА (рис. 12) имеют съемные боковые накладки, через которые, после пробивки в них необходимых отверстий, вводятся проводники в коробку.

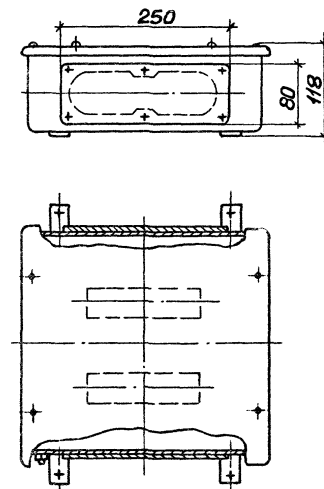
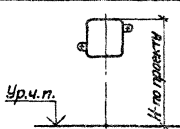
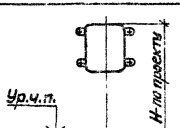
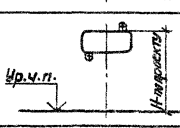
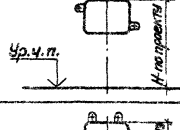
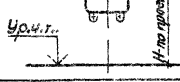
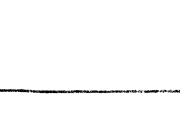

Рис. 12 (см. табл. 12)
Остальное - см. рис. 11

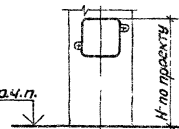
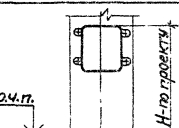
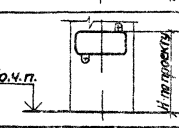
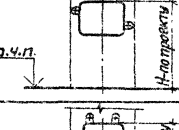

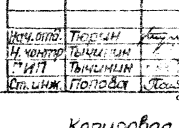

Таблица 12

Тип	Степень защиты	Количество		Масса, кг
		защитных	реек	
ККА 32 04.2	JP31	32	2	6,2

5.407-97.11074

Доб. лист. Проверка и вставка
Вариант 1

Эскиз	Установка	Способ монтажа	Тип коробки	Обозначение монтажного чертежа
	На стене	Проводники в трубах - по конкретному проекту, кабели, без защиты от механических повреждений	КЗН 08У2 КЗНА 08У3	5.407-97.1.40МЧ
			КЗН 16У2 КЗНА 16У3	5.407-97.1.50МЧ
			КЗН 32У2 КЗНА 32У3	5.407-97.1.60МЧ
			КЗН 48У2 КЗНА 48У3	5.407-97.1.70МЧ
			ККС 8УХЛ4.2	5.407-97.1.80МЧ
			ККС 16УХЛ4.2	5.407-97.1.90МЧ
			ККС 32УХЛ4.2 ККА 32 04.2	5.407-97.1.100МЧ

Эскиз	Установка	Способ монтажа	Тип коробки	Обозначение монтажного чертежа
	На ж.б. колонне	Проводники в трубах - по конкретному проекту, кабели, без защиты от механических повреждений	КЗН 08У2 КЗНА 08У3	5.407-97.1.110МЧ
			КЗН 16У2 КЗНА 16У3	5.407-97.1.120МЧ
			КЗН 32У2 КЗНА 32У3	5.407-97.1.130МЧ
			КЗН 48У2 КЗНА 48У3	5.407-97.1.140МЧ
			ККС 8УХЛ4.2	5.407-97.1.150МЧ
			ККС 16УХЛ4.2	5.407-97.1.160МЧ
			ККС 32УХЛ4.2 ККА 32 04.2	5.407-97.1.170МЧ

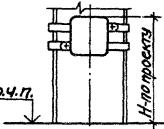
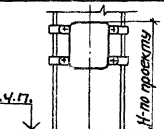
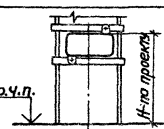
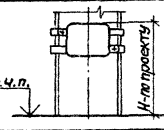
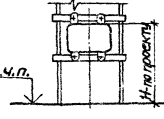
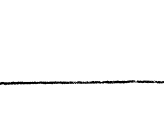

5.407-97.1.20ТБ		
Изм. №	Таблица	Лист
И. КОМПОН	ТАБЛИЦА	1
И. ИТ	ТАБЛИЦА	3
И. ИЖ	ГОЛОВА	
Таблица выбора монтажных чертежей		
УГОЛКИ ТЯЖЕЛЫЙ ЭЛЕКТРОПРОЕКТ ХАРЬКОВ		

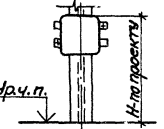
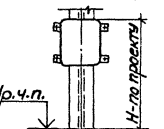
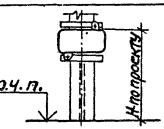
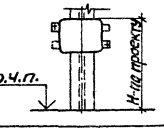
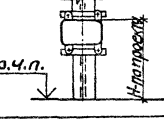
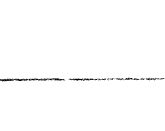

Копирован бланк

23395-01 14

Формат А3

Углы и радиусы в деталях брать по ГОСТ

Эскиз	Установка	Способ монтажа	Тип коробки	Обозначение монтажного чертежа
	На стальной колонне постоянного сечения	Проводами в трубах - по конкретному проекту, кабелями, без защиты от механических повреждений	КЗН 08У2 КЗНА 08У3	5.407-97.1.180МЧ
			КЗН 16У2 КЗНА 16У3	5.407-97.1.190МЧ
			КЗН 32У2 КЗНА 32У3	5.407-97.1.200МЧ
			КЗН 48У2 КЗНА 48У3	5.407-97.1.210МЧ
			ККС 8УХЛ4.2	5.407-97.1.220МЧ
			ККС 16УХЛ4.2	5.407-97.1.230МЧ
			ККС 32УХЛ4.2 ККА 32 04.2	5.407-97.1.240МЧ

Эскиз	Установка	Способ монтажа	Тип коробки	Обозначение монтажного чертежа
	На стальной колонне постоянного сечения	Проводами в трубах - по конкретному проекту, кабелями, без защиты от механических повреждений	КЗН 08У2 КЗНА 08У3	5.407-97.1.250МЧ
			КЗН 16У2 КЗНА 16У3	5.407-97.1.260МЧ
			КЗН 32У2 КЗНА 32У3	5.407-97.1.270МЧ
			КЗН 48У2 КЗНА 48У3	5.407-97.1.280МЧ
			ККС 8УХЛ4.2	5.407-97.1.290МЧ
			ККС 16УХЛ4.2	5.407-97.1.300МЧ
			ККС 32УХЛ4.2 ККА 32 04.2	5.407-97.1.310МЧ

5407-97.1.2016

Изм. № 01. Подписи и даты в зам. листа

Эскиз	Угловые Стрелки по полюсам	Тип коробки	Обозначение монтажно чертежа
		КЗН 08У2 КЗНА 08У3	5.407-97.1.320МЧ
		КЗН 16У2 КЗНА 16У3	5.407-97.1.330МЧ
		КЗН 32У2 КЗНА 32У3	5.407-97.1.340МЧ
		КЗН 48У2 КЗНА 48У3	5.407-97.1.350МЧ
		ККС 8УХЛ4.2	5.407-97.1.360МЧ
		ККС 16 УХЛ4.2	5.407-97.1.370МЧ
		ККС 32УХЛ4.2 ККА 32 04.2	5.407-97.1.380МЧ

5.407-97.1.20Т6

Лист
3

233 95-01 16

Копировал Довл

Формат А3

Наименование и техническая характеристика, материал	Тип, марка	Ед. изм.	Количество по обозначению 5.407-97.1. Порядковый номер, исполнение																	
			150МЧ																	
			40МЧ	50МЧ	60МЧ	70МЧ	80МЧ	90МЧ	100МЧ	110МЧ	120МЧ	130МЧ	140МЧ	150МЧ	160МЧ	170МЧ	—	01	02	03
Изделия заводов ГЭМ и УГЭМ																				
Коробка клеммная ТУ36-2685-85*		шт.	1	1	1	1					1	1	1	1				1	1	1
Коробка клеммная ТУ36-053-84*		шт.					1	1	1						1	1	1			1
Профиль ТУ36-2355-80	УСЭК 51У3	м																110	132	154
Гайка закладная ТУ36-2355-80	УСЭК 77-1	шт.																2	2	2
Держатель ТУ36-2355-80	УСЭК 78	шт.																2	2	2
Шайба ТУ36-2355-80	УСЭК 79	шт.																2	2	2

Наименование и техническая характеристика, материал	Тип, марка	Ед. изм.	Количество по обозначению 5.407-97.1. Порядковый номер, исполнение																								
			190МЧ					200МЧ					210МЧ					220МЧ					230МЧ				
			—	01	02	03	04	—	01	02	03	04	—	01	02	03	04	—	01	02	03	04	—	01	02	03	04
Коробка клеммная ТУ36-2685-85*		шт.	1	1	1	1	1	1	1	1	1	1	1	1	1	1	1	1	1	1							
Коробка клеммная ТУ36-053-84*		шт.																									
Профиль ТУ36-2355-80	УСЭК 51У3	м	110	132	154	171	215	110	132	154	171	215	110	132	154	171	215	110	132	154							
Гайка закладная ТУ36-2355-80	УСЭК 77-1	шт.	2	2	2	2	2	4	4	4	4	4	4	4	4	4	4	2	2	2							
Держатель ТУ36-2355-80	УСЭК 78	шт.	2	2	2	2	2	4	4	4	4	4	4	4	4	4	2	2	2								
Шайба ТУ36-2355-80	УСЭК 79	шт.	2	2	2	2	2	4	4	4	4	4	4	4	4	4	2	2	2								

Наименование и техническая характеристика, материал	Тип, марка	Ед. изм.	Количество по обозначению 5.407-97.1. Порядковый номер, исполнение																								
			240МЧ					250МЧ					260МЧ					270МЧ					280МЧ				
			—	01	02	03	04	—	01	02	03	04	—	01	02	03	04	—	01	02	03	04	—	01	02	03	04
Коробка клеммная ТУ36-2685-85*		шт.									1	1	1	1													
Коробка клеммная ТУ36-053-84*		шт.	1	1	1	1	1	1	1																		
Профиль ТУ36-2355-80	УСЭК 51У3	м	110	132	154	171	215	0,55	0,66	0,79	110	0,35	0,84	0,64	0,62	0,72	0,83	115	0,57	0,91							
Гайка закладная ТУ36-2355-80	УСЭК 77-1	шт.	4	4	4	4	4	2	2	4	4	2	4	2	2	4	4	2	2	4							
Держатель ТУ36-2355-80	УСЭК 78	шт.	4	4	4	4	4	2	2	4	4	2	4	2	2	4	4	2	2	4							
Шайба ТУ36-2355-80	УСЭК 79	шт.	4	4	4	4	4	2	2	4	4	2	4	2	2	4	4	2	2	4							

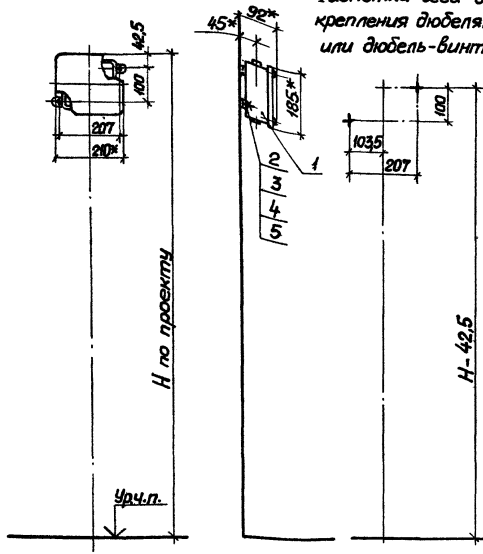
Материалы		
Лист Б-III-2,0 ГОСТ 19903-74	к2	0,07
Лист В-СтЗ кл ГОСТ 16523-70		0,07

* Тип коробки указывается в рабочем проекте.

Изм. в проект. Изменения в проекте.

			5.407-97.1.30Д		
Исполн.	Прошн.	Директ.	Ведомость потребности в изделиях и материалах		
Инст.	Инж.	Пр.			
Гип.	Инж.	Инж.	Ст. инж. Попов		
Ст. инж.	Попов	Попов			
			Статус	Лист	Листов
			Р	1	1

Разметка осей для
крепления дюбелями
или дюбель-винтами



Марка, поз.	Обозначение	Наименование	Кол. ед., кг	Примечание
1		Коробка КЗН 08У2 или КЗНА 08У3		Тип по проекту
		ТУ36-2685-85	1	
2		Дюбель-винт ДВ М6 ТУ14-4.1375-86	2	См. п.3
3		Дюбель 45-5-8У3 ГОСТ26998-86	2	
4		Шайба 6 ГОСТ6958-78	2	
5		Шайба 6 ГОСТ6402-70	2	

1.* Размеры для справок.

2. По данному чертежу коробка устанавливается на бетонной стене или на стене кирпичной кладки из полнотелого кирпича.

3. Крепление коробки к стене выполнить по усмотрению электромонтажников дюбелями поз.3 или дюбель-винтами поз.2 с шайбами поз.4,5.

5.407-971.40МЧ

Исполн.	Юрдин	Провер.	Борисов	Коробка КЗН 08У2 или КЗНА 08У3 на стене.	Лист	1
И.контр.	Рыжанин	И.пр.	Рыжанин	Монтажный чертёж	Р	
Г.инж.	Попова	С.инж.	Власов		УГ ПАКИ	
					ТЭЦПРОМЭЛЕКТРОПРОЕКТ	
					ХАРЬКОВ	

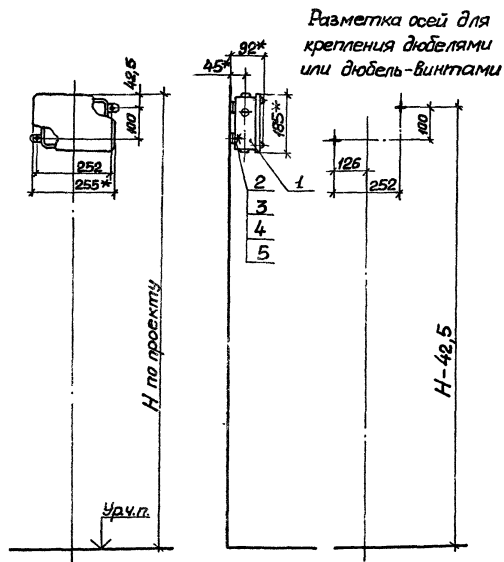
23395-01

18

Копировал Васильев

Формат. А3

Шт. и табл. Подпись и дата (или) Инв. №



Марка, поз.	Обозначение	Наименование	Кол. ед., шт.	Масса, кг	Примечание
1		Коробка КЗН 1642 или КЗНА 1643			Тип по проекту
		ТУ 36-2685-85	1		
2		Дюбель-винт ДВМ6			
		ТУ 14-4.1375-86	2		См. п.3
3		Дюбель 45-5-843			
		ГОСТ 26998-86	2		
4		Шайба 6 ГОСТ 6958-78	2		
5		Шайба 6 ГОСТ 402-70	2		

1 * Размеры для справок.

2. По данному чертежу коробка устанавливается на бетонной стене или на стене кирпичной кладки из полнотелого кирпича.

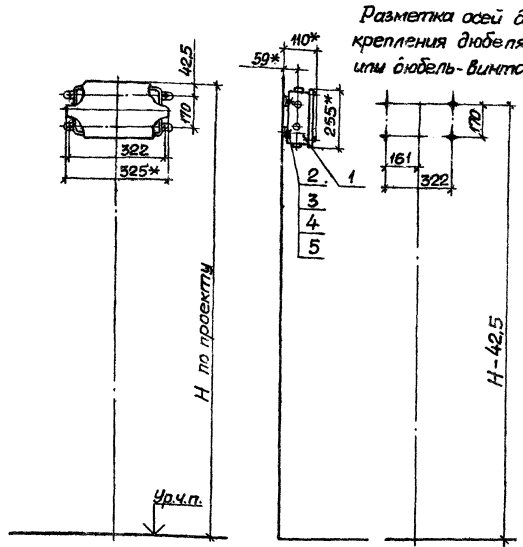
3. Крепление коробки к стене выполнить по усмотрению электромонтажников дюбелями поз.3 или дюбель-винтами поз.2 с шайбами поз. 4,5.

5.407-971.50M4

Исполнитель		Проверенный		Специалист		Лицевой	
И.контр.	П.контр.	И.контр.	П.контр.	Р	Л	Р	Л
И.П.	П.И.И.И.И.	И.П.	П.И.И.И.И.				
Сп.инж.	Попова	Инж.	Попова				

Коробка КЗН 1642 или КЗНА 1643 на стене.
Монтажный чертёж

УГППКИ
ТЭЖПРОМЗАКСТРОПРОЕК
ХАЛКИС



Разметка осей для крепления дюбелями или дюбель-винтами

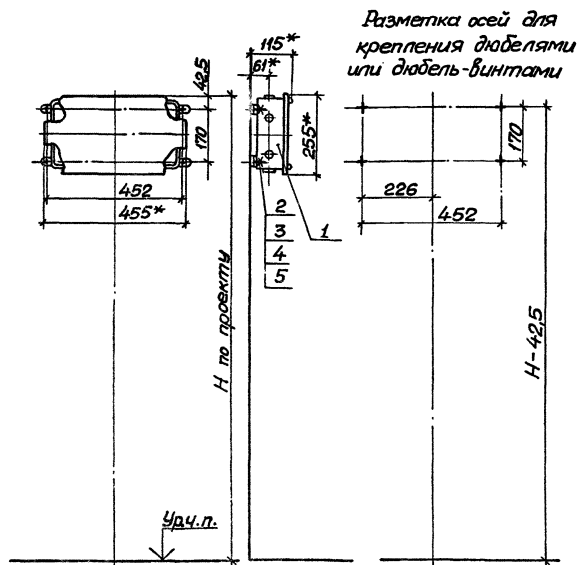
Марка, поз.	Обозначение	Наименование	Кол. ед., кг	Примечания
1		Коробка КЗН 32У2 или КЗНА 32У3		Тип по проекту
		Т436-2685-85	1	
2		Дюбель-винт ДВ М5		см. п. 3
		Т44-4.1375-86	4	
3		Дюбель 45-5-8У3		
		ГОСТ 26998-85	4	
4		Шайба 6 ГОСТ 6958-78	4	
5		Шайба 6 ГОСТ 6402-70	4	

- 1* Размеры для справок.
- 2. По данному чертежу коробка устанавливается на бетонной стене или на стене кирпичной кладки из полнотелого кирпича
- 3. Крепление коробки к стене выполняется по усмотрению электромонтажников дюбелями поз. 3 или дюбель-винтами поз. 2 с шайбами поз. 4, 5.

5407-97.1.60М4

Исполн:	Тюрин	Коробка КЗН 32У2 или КЗНА 32У3 на стене.	Страна/лист	Россия/1
Н.контр:	Тычинин	Монтажный чертёж	Р	1
ГИП:	Тычинин		УГПП/И	
Инж.:	Попова		ТЭЦ/ИР/ЭЛЕКТРОПРОЕКТ	ХАРЬКОВ

Исполн. Тюрин, ГИП Тычинин, Инж. Попова



Марка, поз.	Обозначение	Наименование	Кол.	Масса ед, кг	Примечание
1		Коробка КЗН 48У2 или КЗНА 48У3			Тип по проекту
		ТУЗ6-2685-85	1		
2		Дюбель-винт ДВ М6			
		ТУ14-4.1375-86	4		См.п.3
3		Дюбель 45-5-8У3			
		ГОСТ 26998-86	4		
4		Шайба 6 ГОСТ 6958-78	4		
5		Шайба 6 ГОСТ 6402-70	4		

1* Размеры для справок.

2. По данному чертежу коробка устанавливается на бетонной стене или на стене кирпичной кладки из полнотелого кирпича.

3. Крепление коробки к стене выполнить по усмотрению электромонтажников дюбелями поз.3 или дюбель-винтами поз.2 с шайбами поз.4,5.

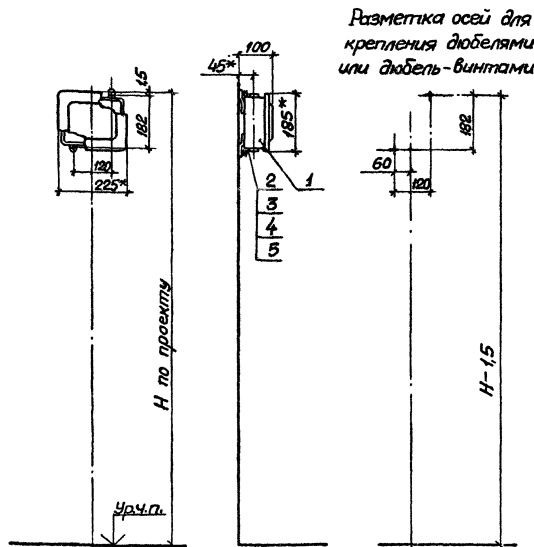
Шкала: 1:100. Подпись и дата: В.В.В.В.В.В.

				5.407-97.1.70МЧ	
Иск. арт.	Тюбин	Контр.		Стр. 2 (лист 1 из 2)	
И.контр.	Тычинин	С.В.		Р	Т
СПП	Тычинин	С.В.		УГПКИ	
Э.ч.ч.к.	Полова	С.В.		ТЯЖПРОМБАЗПРОБРЕКТ	
				ХАРЬКОВ	

Копирован с оригинала

23395-01 21

Формат



Марка, поз.	Обозначение	Наименование	Кол. ед. изв.	Масса, кг	Примечание
1		Коробка ККС-8УХП4.2			
		ТУ36-053-84	1		
2		Дюбель-винт ДВ М6			См. п.3
		ТУ14-4.1375-86	2		
3		Дюбель 45-5-8У3			
		ГОСТ26998-86	2		
4		Шайба 6 ГОСТ6958-78	2		
5		Шайба 6 ГОСТ6402-70	2		

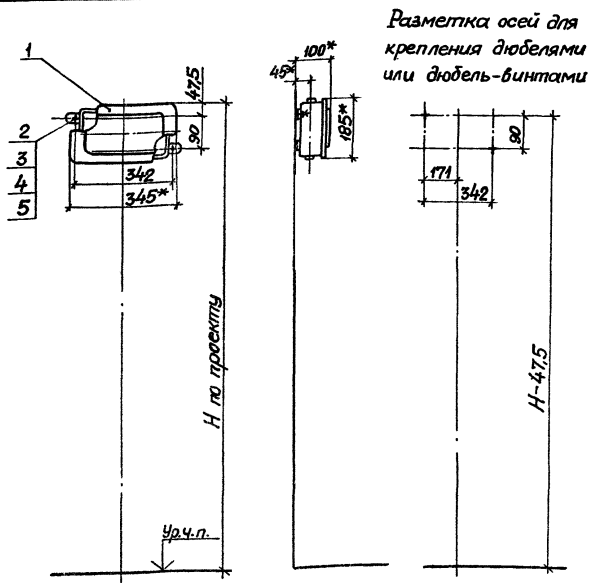
- 1.* Размеры для справок.
 2. По данному чертежу коробка устанавливается на бетонной стене или на стене кирпичной кладки из полнотелого кирпича.
 3. Крепление коробки к стене выполнять по усмотрению электромонтажников дюбелями поз.3 или дюбель-винтами поз.2 с шайбами поз.4,5.

				5.407-97.1.80М4		
Исполн.	Тюдин	Коробка	ККС-8УХП4.2	Копия	Лист	Листов
Начитр.	Тычинин	на стене.		р	1	1
ГИП	Тычинин	Монтажный чертёж		УЧПКИ ТЭОПРОМЭЛЕКТРОПРОЕКТ ХАРЬКОВ		
Ст.инж.	Попов					

23395-01 22

Копировал Тюдин

Формат А3



Разметка осей для
крепления дюбелями
или дюбель-винтами

Марка, поз.	Обозначение	Наименование	Кол. ед, кс	Масса	Примечание
1		Коробка ККС-16 УХЛ4.2			
		ТУ36-053-84	1		
2		Дюбель-винт ДР М6			См. п.3
		ТУ14-4.1375-86	2		
3		Дюбель 45-5-8У3			
		ГОСТ 26998-86	2		
4		Шайба 6 ГОСТ 6958-78	2		
5		Шайба 6 ГОСТ 6402-70	2		

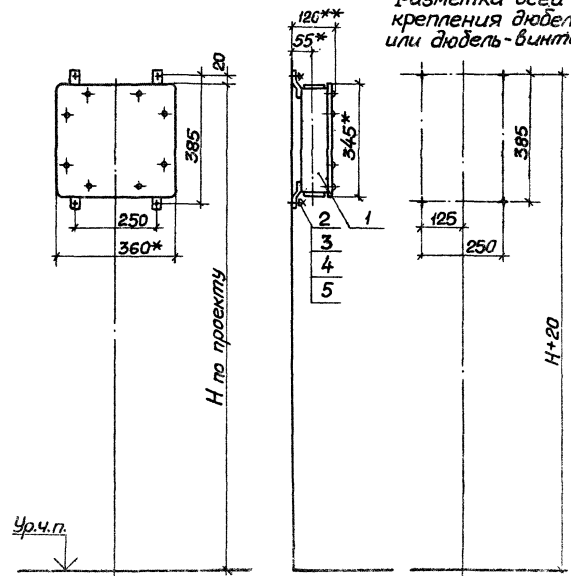
- 1.* Размеры для справок.
2. По данному чертежу коробка устанавливается на бетонной стене или на стене кирпичной кладки из полнотелого кирпича.
3. Крепление коробки к стене выполнить по усмотрению электромонтажников дюбелями поз.3 или дюбель-винтами поз.2 с шайбами поз.4,5.

Изм. и подп. Подпись и дата

5407-97.1.90М4

Начало	Горин	В.И.	Коробка ККС-16 УХЛ4.2	Коробка	Лист	Листов
Исполн.	В.И.	М.И.	на стене.	р	1	
ГИП	В.И.	М.И.	Монтажный чертеж			
Ст. н.ж.	Горин	В.И.				

Разметка осей для крепления дюбелями или дюбель-винтами



Марка, поз.	Обозначение	Наименование	Масса, ед, кг	Примечание
1		Коробка ККС-32УХЛ4.2 или ККА-32 04.2		Тип по проекту
		ТУ36-053-84	1	
2		Дюбель-винт ДВ МС ТУ14-4.1375-86	4	См.п.4
3		Дюбель 45-5-843 ГОСТ26998-86	4	
4		Шайба 6 ГОСТ953-78	4	
5		Шайба 6 ГОСТ5402-70	4	

- 1* Размеры для справок.
- 2 для коробок типа ККА-32 04.2 размер равен 118 мм
3. По данному чертежу коробка устанавливается на бетонной стене или на стене кирпичной кладки из полнотелого кирпича.
4. Крепление коробки к стене выполнить по указанию электромонтажной дюбелями поз.3 или дюбель-винтами поз.2 а шайбы поз.4,5.

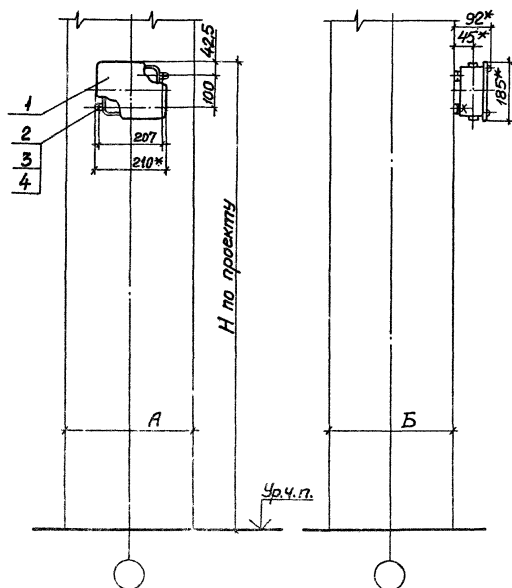
5407-97.1.100M4

Исполн.	Провер.	Инженер	Монтажный чертеж
Коробка ККС-32УХЛ4.2 или ККА-32 04.2 по спецификации	Дюбель-винт ДВ МС ТУ14-4.1375-86	Дюбель 45-5-843 ГОСТ26998-86	Шайба 6 ГОСТ953-78

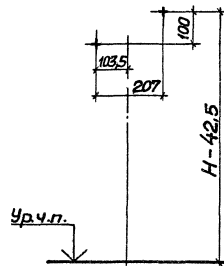
23355-04 29

Копировал Ловоз

Физмат А.О



Разметка осей
для крепления
дюбель-винтами



Размеры, мм	
А	Б
400	400
500	
600	
700	
800	
500	500
600	

Марка, поз.	Обозначение	Наименование	Марка, кол, кг	Примечание
1		Коробка КЭН 08У2 или КЭНА 08У3		Тип по проекту
		ТУЗБ-2685-85	1	
2		Дюбель-винт ДВМБ ТУ14-4.1375-86	2	
3		Шайба 6 ГОСТ6953-78	2	
4		Шайба 6 ГОСТ6402-70	2	

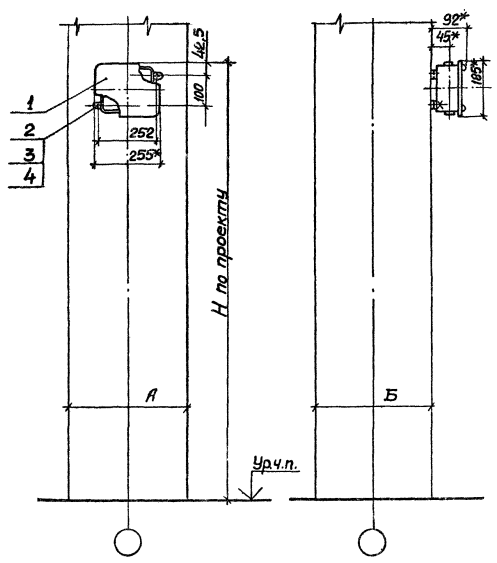
* Размеры для справок.

Шифр, материал, наименование и обозначение

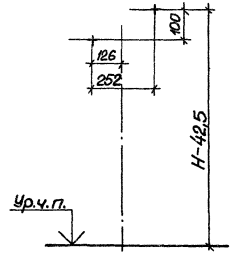
5.407-97.1.110М4			
Марка	Наименование	Стандарт	Листов
Коробка КЭН 08У2 или КЭНА 08У3 на ж.б. колонне	Стандарт	Листов	
Материал: Титан	Углеродистый	Углеродистый	
Н.конт. материал: Титан	Углеродистый	Углеродистый	
Тип: Титан	Углеродистый	Углеродистый	
Страна: Россия	Углеродистый	Углеродистый	

18.03

25



Разметка осей для крепления дюбель-винтами



Размеры, мм	
А	Б
500	400
600	
700	
800	
900	
500	500
600	

Марка, поз.	Обозначение	Наименование	Кол.	Масса, ед. изм.	Примечание
1		Коробка КЭН 16У2 или КЭНА 16У3			Тип по проекту
		ТУЗБ-2685-85	1		
2		Дюбель-винт ДВМ6 ТУ/4-4.1375-86	2		
3		Шайба 6 ГОСТ 6959-79	2		
4		Шайба 6 ГОСТ 6402-70	2		

*Размеры для справок.

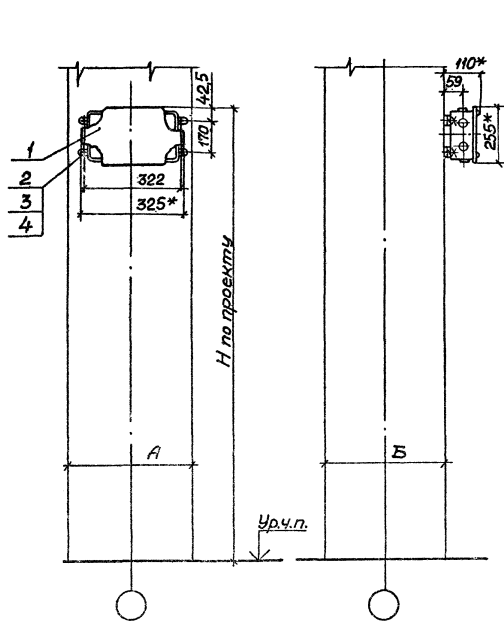
Коробка, дюбель-винт, шайба

		5407-97.1.17.00М4	
Исполн.	Провер.	Коробка КЭН 16У2 или КЭНА 16У3 на ж.б. колонне. Монтажный чертеж	Статус/Исполнитель
Дизайн	Констр.		Чертёжник
Техн.	Инженер		Инженер
Машин.	Программист		Программист

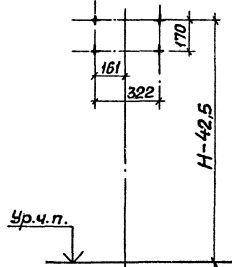
Коробка, дюбель-винт, шайба

23385-01

23385-01



Разметка осей
для крепления
дюбель-винтами



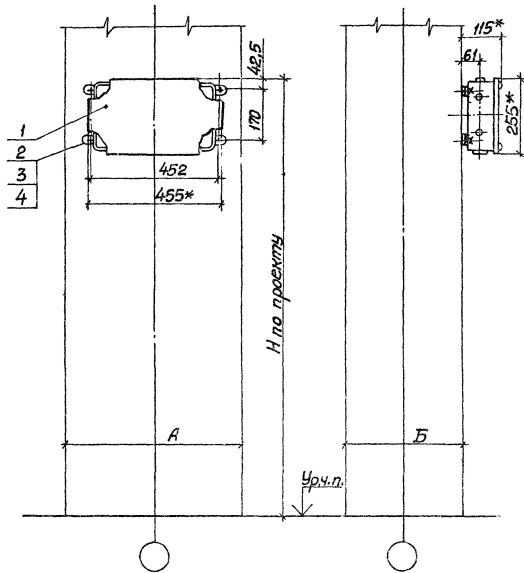
Размеры, мм	
А	Б
600	400
700	
800	
900	500
500	
600	

Марка, поз.	Обозначение	Наименование	Масса кол. ед., кг	Примечание
1		Коробка КЗН 32У2 или КЗНА 32У3		Тип по проекту
		ТУ36-2685-85	1	
2		Дюбель-винт ДВ М6 ТУ14-4.1375-86	4	
3		Шайба 6 ГОСТ6958-78	4	
4		Шайба 6 ГОСТ6402-70	4	

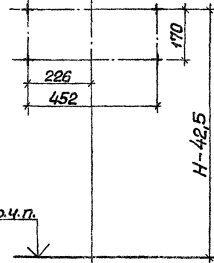
Изм. в проект. Изменения в проект. Взам. лист

* Размеры для справок.

		5407-97.130M4	
Уч. отд.	Тюшин	Коробка КЗН 32У2 или КЗНА 32У3 на ж.б. колонне.	Котиров. лист
И.контр.	Тычинин	Монтажный чертёж	Р. / Т.
Г.И.П.	Тычинин		Угловые
Ст. чим.	Голова		ТРАНСФОРМАТОРСТРОИТЕЛЬ



Разметка осей
для крепления
дубель-винтами



Размеры, мм	
А	Б
700	400
800	
900	

Матр. код, поз.	Обозначение	Наименование	Масса, кол-во, кг	Примечание
1		Коробка КЗН 48У2 или КЗН А 48У3		Тяг по проекту
		ТУЗБ-2685-85	1	
2		Дубель-винт ДВ М6 ТУИ4-4.1375-86	4	
3		Шайба 6 ГОСТ 6902-78	4	
4		Шайба 6 ГОСТ 6402-76	4	

*Размеры для справок.

И.С. Шайба, Шайба и шайба, Шайба и шайба

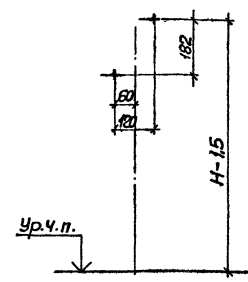
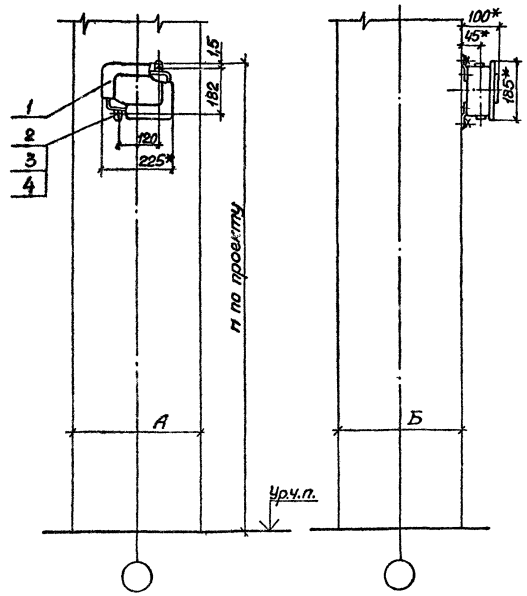
		5407-97.1.40МД	
Исполнитель	Тех. упр.	Коробка КЗН 48У2 или КЗН А 48У3 на ж.д. колонне.	Лист 1 из 1
Проверенный	Инж.	Монтажный чертёж	4шт. пленки
Сотрудник	Инж.		Тех. упр. Харьковск. харьковский

23395-01 28

Копировал Шайба

Формат А5

Разметка осей
для крепления
дюбель-винтами



Размеры, мм	
А	Б
400	400
500	
600	
700	
800	
500	500
600	

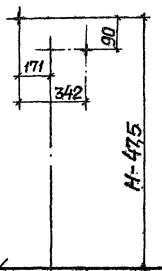
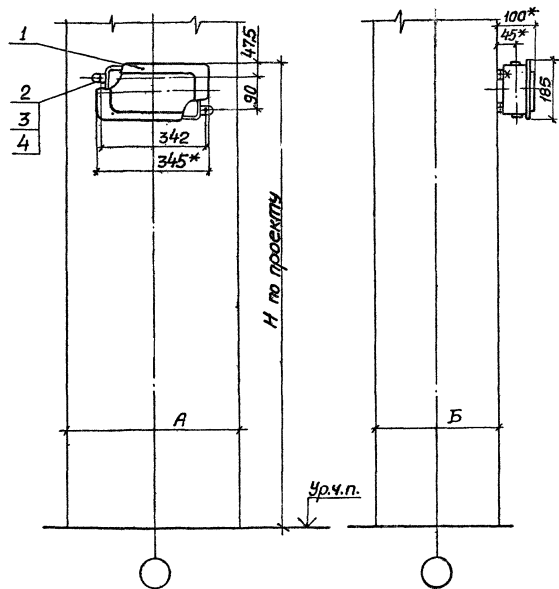
Марка, поз.	Обозначение	Наименование	Масса кол.ед, кг	Примечание
1		Коробка ККС-8 УХЛ4.2		
		ТУ36-053-84	1	
2		Дюбель-винт ДВ М6		
		ТУ14-4.1375-86	2	
3		Шайба 6 ГОСТ6958-78		
		Шайба 6 ГОСТ6402-70	2	

Изд. 1/80 г. 1980 г. 1980 г. 1980 г. 1980 г.

* Размеры для справок.

		5407-97.1.150M4			
Начальник	Тарин	Коробка ККС-8 УХЛ4.2 на ж.б. колонне. Монтажный чертёж	Стандарт	Лист	Листов
Инженер	Тычинин		Р	1	1
ГИП	Тычинин		Угпакм		
Ст.инж.	Попова		ТЭОМРМБДЭКПРОМДЕСТ		

Разметка осей
для крепления
дюбель-винтами



Размеры, мм	
А	Б
600	400
700	
800	
900	
600	500

Марка поз.	Обозначение	Наименование	Кол. ед.	Масса, кг	Примечание
1		Коробка ККС-16УХЛ4.2			
		ТУЗБ-053-84	1		
2		Дюбель-винт ДВ М6			
		ТУ14-4.1375-86	2		
3		Шайба 6 ГОСТ6258-78	2		
4		Шайба 6 ГОСТ6402-70	2		

*Размеры для справок.

5.407-97.1.160М4

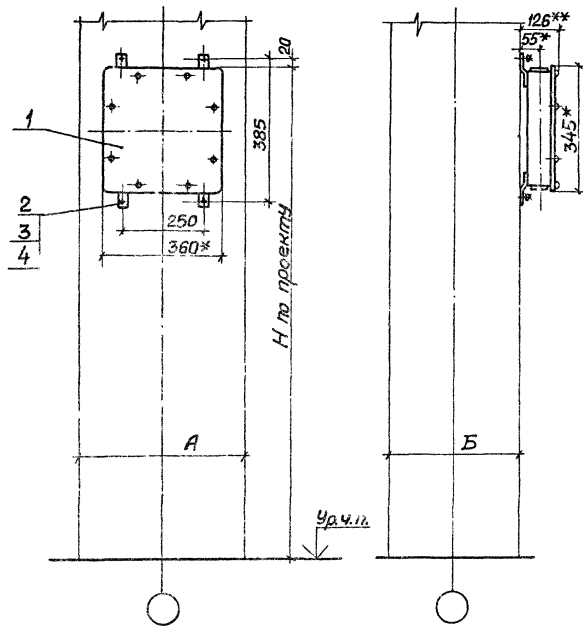
Исполн.	Провер.	Дата	Коробка ККС-16 УХЛ4.2 на ж.б. колонне.	Стр.	Лист	Листов
М.И.П.	М.И.П.	М.И.П.	Монтажный чертёж	УЧПКИ	ТЯЖПРОМЭЛЕКТРОПРОЕКТ	ХАРЬКОВ

23395-04 30

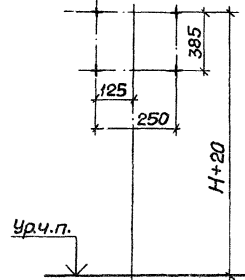
Копировал *Алексей*

Формат А3

И-9, 1 год. Издается в объеме 100 экз.



Разметка осей
для крепления
дюбель-винтами



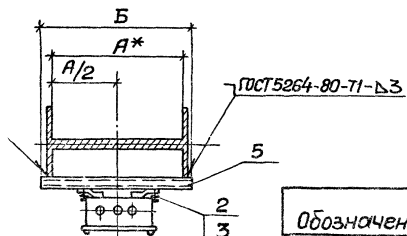
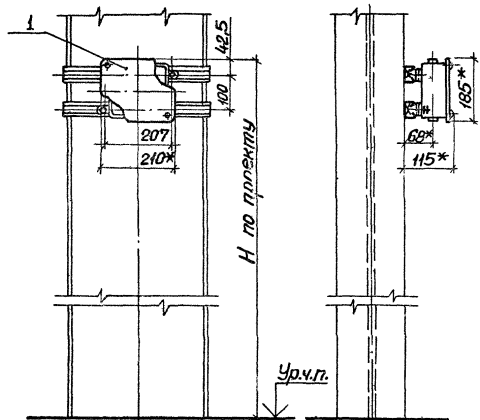
Размеры, мм	
А	Б
500	400
600	
700	
800	
900	500
500	
600	

Марка, поз.	Обозначение	Наименование	Масса, кол.ед., кг	Примечание
1		Коробка ККС-32УХЛ4.2 или ККА-32 04.2		Тип по проекту
		ТУЗБ-053-84	1	
2		Дюбель-винт ДВ М6		
		ТУ14-4.1375-86	4	
3		Шайба 6 ГОСТ 6958-78	4	
4		Шайба 6 ГОСТ 6402-70	4	

И.Б.М. град. Проектная и дизайн-Возм. Ин.Б.

*Размеры для справок.
** Для коробок типа ККА 32 04.2 размер равен 118мм.

		5407-97.1.170M4	
Исполн.	Проин.	Коробка ККС-32УХЛ4.2 или ККА-32 04.2 на ж.д. колонне. Монтажный чертёж	Стр. 1
Исполн.	Проин.		Лист 1
Исполн.	Проин.		ИГЛПИ
Исполн.	Проин.		ПРОЕКТИРОВАНИЕ



Марка, поз.	Обозначение	Наименование	Кол. на исполн.					Масса ед, кг	Примечание
			-	01	02	03	04		
1		Коробка КЗН 08У2 или КЗНА 08У3						Тип по проекту	
		ТУ35-2685-85	1	1	1	1	1		
2		Гайка закладная УСЭК 77-1 ТУ36-2355-80	2	2	2	2	2		
3		Держатель УСЭК78 ТУ36-2355-80	2	2	2	2	2		
4		Шайба УСЭК79 ТУ36-2355-80	2	2	2	2	2		
		Основание Профиль УСЭК 51У3 ТУ36-2355-80							
5		ℓ=475	2					0,62	
		ℓ=600		2				0,78	
		ℓ=700			2			0,91	
		ℓ=775				2		1,01	
		ℓ=975					2	1,27	
6		Болт М6×20 ГОСТ 7798-70	2	2	2	2	2		
7		Шайба 6 ГОСТ 11371-78	2	2	2	2	2		

Обозначение	Размеры, мм	
	А	Б
5.407-97.1.180М4	400	475
-01	530	600
-02	630	700
-03	710	775
-04	900	975

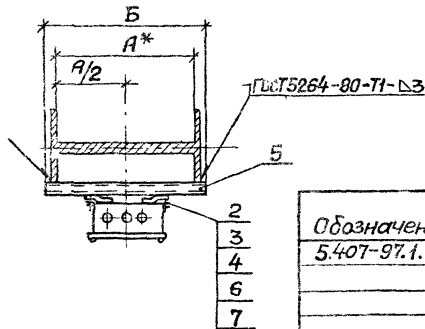
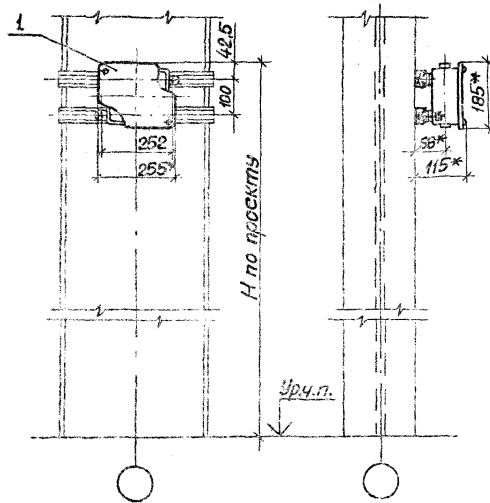
* Размеры для справок.

			5.407-97.1.180М4	
Исполн.	Проим.	Дата	Коробка КЗН 08У2 или КЗНА 08У3 на стальной колонне. Монтажный чертёж	
Исполн.	Проим.	Дата		
			Стр. №	Листов
			Р	1
			УТВЕРЖДЕНО	
			ТРИПРОГРАММЕ ПРОЕКТИРОВАНИЕ	

Исполн. Подпись Ватка

Копировал [подпись]

Формат А3

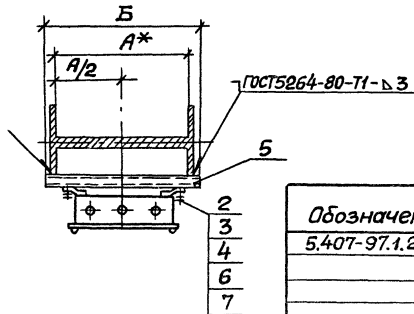
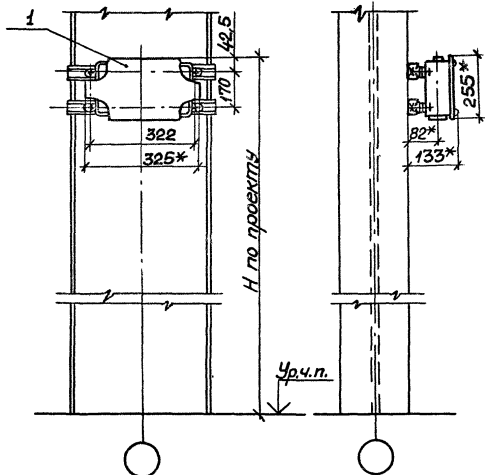


* Размеры для справок.

Обозначение	Размеры, мм	
	А	Б
5.407-97.1.190М4	400	475
-01	530	600
-02	630	700
-03	710	775
-04	900	975

Марка поз	Обозначение	Наименование	Кол. на исполн.				Масса ед, кг	Примечание
			-	01	02	03		
1		Коробка КЗН 16У2 или КЗНА 16У3						Тип по проекту
		ТУ36-2685-85	1	1	1	1	1	
2		Гайка эл.подвеса ЧСЭК 77-1 ТУ36-2355-80	2	2	2	2	2	
3		Держатель ЧСЭК 78 ТУ36-2355-80	2	2	2	2	2	
4		Шайба ЧСЭК 79 ТУ36-2355-80	2	2	2	2	2	
		Основание Профиль ЧСЭК 51У3 ТУ36-2355-80						
5		ℓ=475	2					0,62
		ℓ=600		2				0,78
		ℓ=700			2			0,91
		ℓ=775				2		1,01
		ℓ=975					2	1,27
6		Болт М6х20 Гост 7798-70	2	2	2	2	2	
7		Шайба Гост 11371-78	2	2	2	2	2	

			5.407-97.1.190М4			Листов	Листов
			Коробка КЗН 16У2 или КЗНА 16У3 на стальной колонне.			Р	1
Исполн.	Тюрин	7/7	Монтажный чертёж			УГППКИ ТЭЦПРОМЭЛЕКТРОПРОЕК ХАРЬКОВ	
Н.контр.	Тычинин	8/8					
Гип	Тычинин	9/9					
Инж.	Попова	10/10					



*Размеры для справок.

Марка, поз.	Обозначение	Наименование	Кол. на исполн.					Масса ед, кг	Примечание
			-	01	02	03	04		
1		Коробка КЗН 32У2 или КЗНА 32У3						Тип по проекту	
		ТУ36-2685-85	1	1	1	1	1		
2		Гайка закладная УСЭК 77-1 ТУ36-2355-80	4	4	4	4	4		
3		Держатель УСЭК 78 ТУ36-2355-80	4	4	4	4	4		
4		Шайба УСЭК 79 ТУ36-2355-80	4	4	4	4	4		
		Основание Профиль УСЭК 51У3 ТУ36-2355-80							
5		ℓ= 475	2					0,62	
		ℓ= 600		2				0,78	
		ℓ= 700			2			0,91	
		ℓ= 775				2		1,01	
		ℓ= 975					2	1,27	
6		Болт М6×20 ГОСТ 7798-70	4	4	4	4	4		
7		Шайба 6 ГОСТ 11371-78	4	4	4	4	4		

Обозначение	Размеры, мм	
	А	Б
5.407-97.1.200М4	400	475
-01	530	600
-02	630	700
-03	710	775
-04	900	975

5407-97.1.200М4

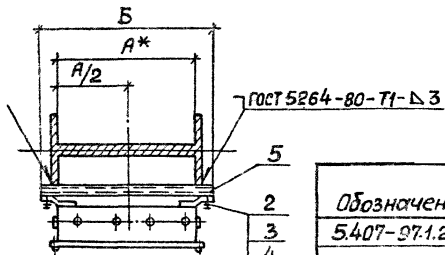
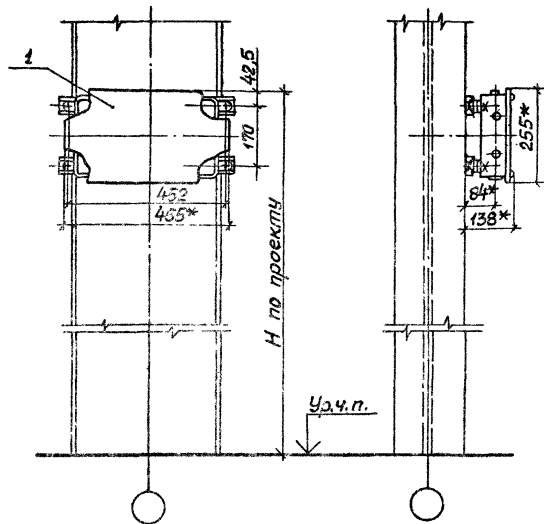
Нач. отд.	Уорин						
Н.контр.	Тычикин	ХЗ	Коробка КЗН 32У2 или КЗНА 32У3 на стальной колонне.	Контр. лист	Лист	Листов	1
Г.И.П.	Тычикин	20.05.80	Монтажный чертёж	УГ ППКИ ТЯЖПРОМЗАСТРОПРОЕКТАРХАРЬОВЬ			
Ст. инж.	Половас	20.05.80					

23395-01 34

Копировал Лешо

Формат А3

М.И.П. и дата. Подпись и дата. Исполнитель.



* Размеры для справок.

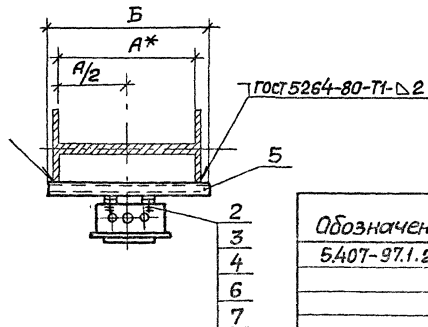
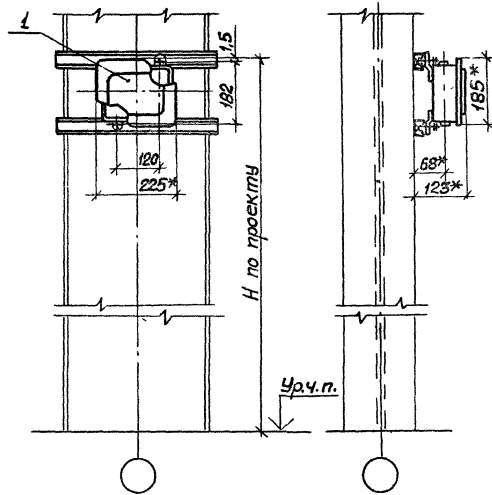
Марка, поз.	Обозначение	Наименование	Кол. на исполн.					Масса ед., кг	Примечание
			-	01	02	03	04		
1		Коробка КЗН 48У2 или КЗНА 48У3						Тип по проекту	
2		ТУ36-2685-85 Гайка закладная	1	1	1	1	1		
3		УСЭМ77-1 ТУ36-2355-80 Держатель УСЭК78	4	4	4	4	4		
4		ТУ36-2355-80 Шайба УСЭК79	4	4	4	4	4		
5		ТУ36-2355-80 Основание	4	4	4	4	4		
		Профиль УСЭК51У3							
		ТУ36-2355-80							
		ℓ=475	2					0,62	
		ℓ=600		2				0,78	
		ℓ=700			2			0,91	
		ℓ=775				2		1,01	
		ℓ=975					2	1,27	
6		Болт М6х20 ГОСТ7798-70	4	4	4	4	4		
7		Шайба6 ГОСТ11371-78	4	4	4	4	4		

Обозначение	Размеры, мм	
	А	Б
5.407-97.1.210МЧ	400	475
-01	530	600
-02	630	700
-03	710	775
-04	900	975

			5.407-97.1.210МЧ		
Исполн:	ТЮДИН	Колос	Коробка КЗН 48У2 или КЗНА 48У3 на стальной колонне.	Листов	1
Н.контр:	ТЮДИН	Л	Монтажный чертёж	Углы	
ГИП:	ТЮДИН	Л		ТЯЖПРОМЗАБСТРОЙПРОЕКТ	ХАРЬКОВ
Ст.инж:	Полова	Колос			

Инв. и подл. Подпись и дата

Взам. инв. и подл.



* Размеры для справок.

Обозначение	Размеры, мм	
	А	Б
5407-97.1.220М4	400	475
-01	530	600
-02	630	700
-03	710	775
-04	900	975

Марка, поз.	Обозначение	Наименование	Кол. на исполн.					Масса в, кг	Примечание
			-	01	02	03	04		
1		Коробка ККС-8УХЛ4.2							
		ТУ36-053-84	1	1	1	1	1		
2		Гайка закладная							
		УСЭК77-1 ТУ36-2355-80	2	2	2	2	2		
3		Держатель УСЭК78							
		ТУ36-2355-80	2	2	2	2	2		
4		Шайба УСЭК79							
		ТУ36-2355-80	2	2	2	2	2		
		Основание							
		Профиль УСЭК51У3							
		ТУ36-2355-80							
5		ℓ=475	2					0,52	
		ℓ=600		2				0,73	
		ℓ=700			2			0,91	
		ℓ=775				2		1,01	
		ℓ=975					2	1,27	
6		Болт М6х30 ГОСТ 7793-70	2	2	2	2	2		
7		Шайба 8 ГОСТ 11571-73	2	2	2	2	2		

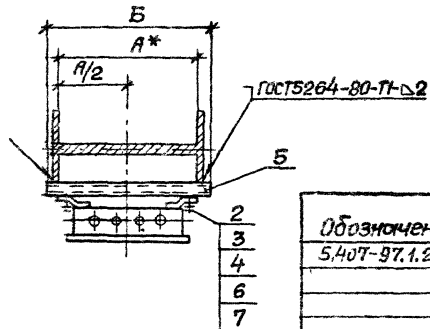
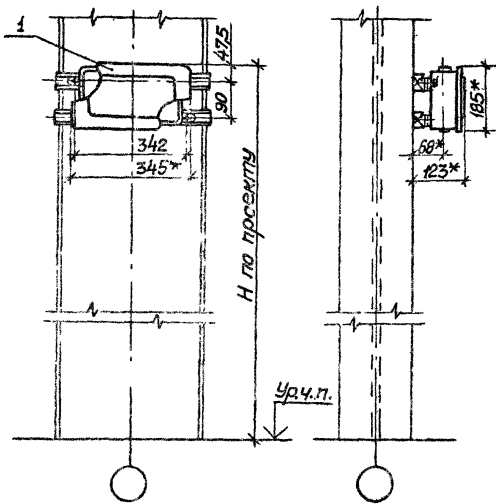
Имя и фамилия, Подпись и дата, Размер листа

				5407-97.1.220М4					
Нач. отд.	Тюрин	Инженер		Коробка ККС-8УХЛ4.2 на стальной колонне. Монтажный чертёж				Табл. 1 из 1 листов	
Н. констр.	Тычинин	Инженер						Р	
ГИП	Тычинин	Инженер						УГППКИ ТЭЖПРОМЭЛЕКТРОПРОЕКТ ХАРЬКОВ	
Ст. инж.	Попова	Инженер							

23395-01 36

Копировал Полюс

2010.01.13



Обозначение	Размеры, мм	
	А	Б
5.407-97.1.230М4	400	475
-01	530	600
-02	630	700
-03	710	775
-04	900	975

Марка, поз.	Обозначение	Наименование	Кол. на исполн.				Масса, кг	Примечание
			01	02	03	04		
1		Коробка ККС-16УХЛ4.2 ТУЗБ-053-84	1	1	1	1		
2		Гайка закладная УСЭК 77-1 ТУЗБ-2355-80	2	2	2	2		
3		Держатель УСЭК 78 ТУЗБ-2355-80	2	2	2	2		
4		Шайба УСЭК 79 ТУЗБ-2355-80	2	2	2	2		
		Основание Профиль УСЭК 51УЗ ТУЗБ-2355-80						
5		ℓ=475	2				0,02	
		ℓ=600		2			0,18	
		ℓ=700			2		0,01	
		ℓ=775				2	1,01	
		ℓ=975				2	1,27	
6		Болт М6х20 ГОСТ 7798-70	2	2	2	2		
7		Шайба 6 ГОСТ 11371-78	2	2	2	2		

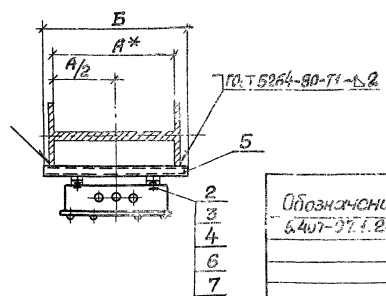
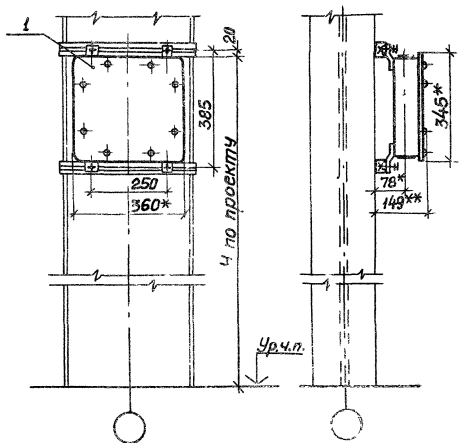
			5.407-97.1.230М4			Статус лист		Листов	
			Коробка ККС-16УХЛ4.2			Р	1		
Изм. от	Тех. осн.	Исполн.	на стальной колонне.			Уг. ППКИ			
Изм. от	Тех. осн.	Исполн.	Монтажный чертёж			ТАЖПРОМ ЭЛЕКТРОПРОЕКТ			
Тип	Тех. осн.	Исполн.				ХАРЬКОВ			
Станок	Поправка	Станок							

23395-01 37

Копировал [signature]

Формат А3

Уд.ч.п. Подпись и дата Взам. инв.д.



Марка, поз.	Обозначение	Наименование	Кол. на исполн.				Масса, кг	Примечание
			01	02	03	04		
1		Коробка ККА-324142 или ККА-32 04.2					Тип по проекту	
		ТУ36-053-84	1	1	1	1		
2		Гайка закладная УСЭК 77-17У36-2355-80	4	4	4	4		
3		Держатель УСЭК 18 ТУ36-2355-80	4	4	4	4		
4		Шайба УСЭК 79 ТУ36-2355-80	4	4	4	4		
		Основание Профиль УСЭК 51У3 ТУ36-2355-80						
5		р=475	2				0,62	
		р=600	2				0,78	
		р=700		2			0,91	
		р=775			2		1,01	
		р=975			2		1,27	
6		Биты М6*20 ГОСТ 7798-70	4	4	4	4		
7		Шайбы Г771371-78	4	4	4	4		

Обозначение	Размеры, мм	
	А	Б
6407-97.1.240М4	400	475
-01	530	600
-02	630	700
-03	710	775
-04	900	975

* Размеры для справок.
** Для коробок типа ККА32 04.2 размер равен 141мм.

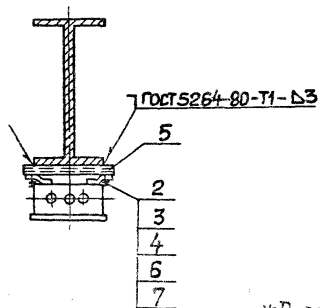
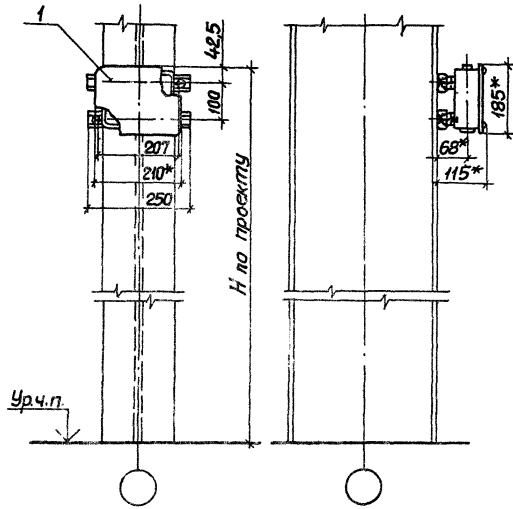
5407-97.1.240М4

Нач. стад. Проект: []
 И. контрол. []
 ГИП []
 Ст. инж. []

Коробка ККА-32 04.2 или ККА-32 04.2. Изготовитель: []
 Материал: []
 Конструкция: []

23395-04 38

Исполн. []



*Размеры для справок.

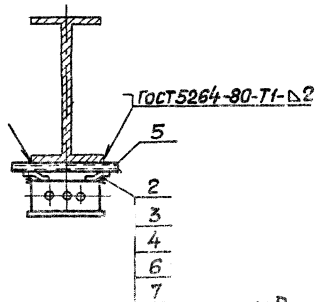
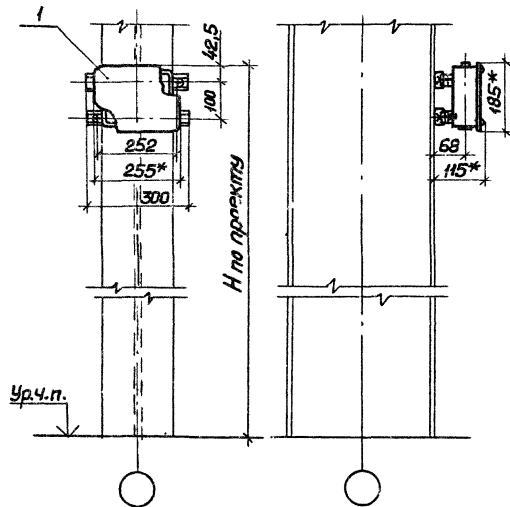
Марка, поз.	Обозначение	Наименование	Масса Кол. ед., кг	Примечание
1		Коробка КЗН 0842 или КЗН 0843		Тип по проекту
		ТУ36-2685-85	1	
2		Гайка закладная		
		УСЭК 77-1 ТУ36-2355-80	2	
3		Держатель УСЭК 78		
		ТУ36-2355-80	2	
4		Шайба УСЭК 79		
		ТУ36-2355-80	2	
5		Основание		
		Профиль УСЭК 5193		
		ТУ36-2355-80		
		ℓ=250	2	0,33
6		Болт М6×20 ГОСТ 7798-70	2	
7		Шайба 6 ГОСТ 1371-78	2	

5407-97.1.250M4

			5407-97.1.250M4		
Нач. вып.	ЮРИМ		Коробка КЗН 0842 или КЗН 0843 на стальной колонне. Монтажный чертеж	Сталь	Лист
И.контр.	В.ЧЕЛИН			Г	1
ГИП	В.ЧЕЛИН			УГРП	ХАВ.КФ
Ст.ишж	Попова				

Копировать

Лист 13



*Размеры для справок.

Марка, поз.	Обозначение	Наименование	Кол.	Масса, ед., кг	Примечание
1		Коробка КЭН 16У2 или КЭНА 16У3			Тип по проекту
		ТУ36-2685-85	1		
2		Гайка закладная			
		УСЭК 77-1 ТУ36-2355-80	2		
3		Держатель УСЭК 78			
		ТУ36-2355-80	2		
4		Шайба УСЭК 79			
		ТУ36-2355-80	2		
5		Основание			
		Профиль УСЭК 51У3			
		ТУ36-2355-80			
		С = 300	2	0,39	
6		Болт М6х80 ГОСТ 7798-70	2		
7		Шайба 6 ГОСТ 11371-78	2		

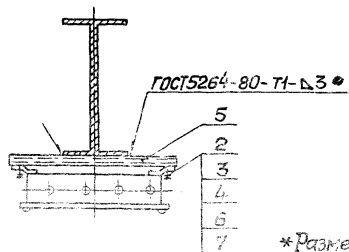
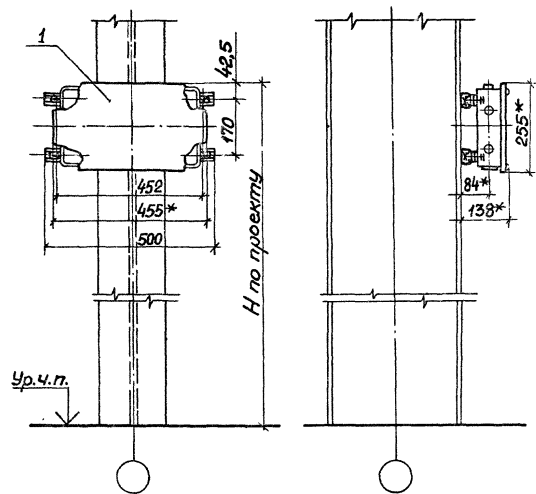
5407-97.1.260М4

Исполн.	Провер.	Соглас.	Коробка КЭН 16У2 или КЭНА 16У3 на стальной колонне.	Сталь	Лист	Листов
			Монтажный чертёж	Р	1	1
				УЧП ИИ БЖПРОМБЛАТРОБОТ ХАРЬКОВ		

23.09.04 40

Копировал *Анна*

Формат А3



*Размеры для справок

Марка, поз.	Обозначение	Наименование	Масса, кг	Примечание
1		Коробка КЗН 4842 или КЗНА 4843		Тип по проекту
		ТУ36-2685-85	1	
2		Гайка закладная УЭК77-1 ТУ36-2355-80	4	
3		Держатель УЭК78 ТУ36-2355-80	4	
4		Шайба УЭК79 ТУ36-2355-80	4	
5		Основание Профиль УЭК5143 ТУ36-2355-80	2	0,65
6		Болт М6×20 ГОСТ 7798-70	4	
7		Шайба 6 ГОСТ 1371-78	4	

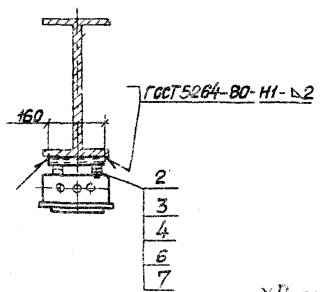
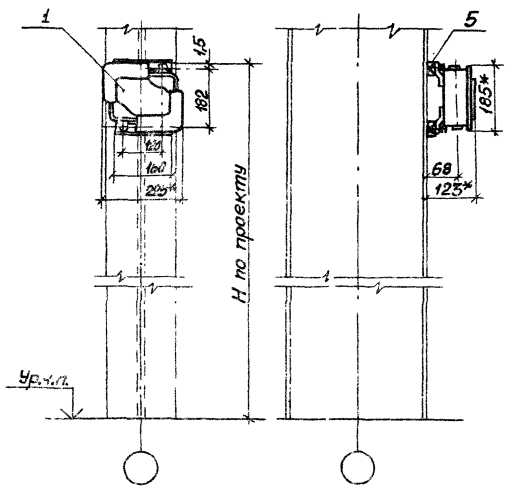
5.407-97.1280М4

Вид	Толщина	Материал	Коробка КЗН 4842 или КЗНА 4843 на стальной колонне.	Сред. длина	Установка
Д. кол.	Толщина	Материал	Монтажный чертёж	1	Установка
Г.П.	Толщина	Материал			Установка
Ст. ш.	Толщина	Материал			Установка

23395-01 42

Копировал Гошов

Формат А0



*Размеры для справок.

Марка, поз.	Обозначение	Наименование	Кол. ед., кг	Масса, кг	Примечание
1		Коробка ККС-8УХЛ4.2 ТУ36-053-84	1		
2		Гайка закладная УСЭК 77-1 ТУ36-2355-80	2		
3		Держатель УСЭК 78 ТУ36-2355-80	2		
4		Шайба УСЭК 79 ТУ36-2355-80	2		
5		Основание Просиль УСЭК 51У3 ТУ36-2355-80	2	0,21	
6		Болт М6х20 ГОСТ 7798-70	2		
7		Шайба 6 ГОСТ 1371-78	2		

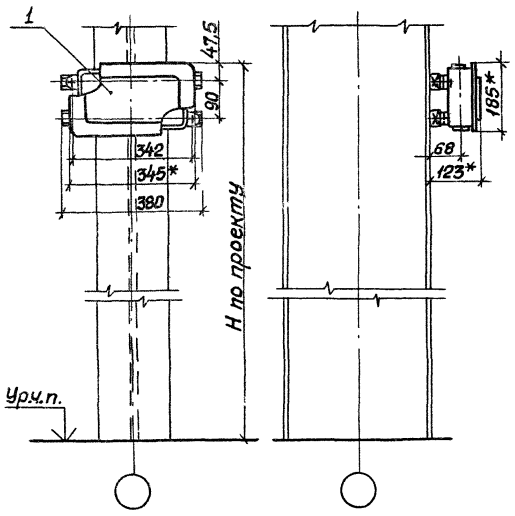
И. П. Попов
И. П. Попов
И. П. Попов

		5407-971290M4	
Исполн	Проин	Монтаж	Коробка ККС-8УХЛ4.2
Исполн	Проин	Монтаж	на стальной колонне.
ГИП	Тычинин	Монтаж	Монтажный чертёж
Ст. инж.	Попов	Монтаж	
		Стабильность	Листов
		Р	1
		УГОЛКИ	
		ПРЕЖДЕ ЧЕМ НАЧАТЬ РАБОТУ	
		СДЕЛАТЬ	

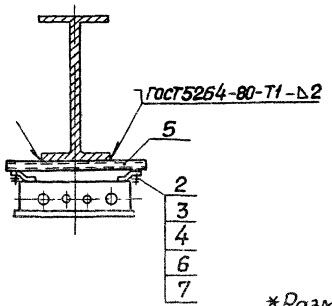
Копировал Попов

С. Попов

23392-01 93



Урч.п.



*Размеры для справок

Марка поз.	Обозначение	Наименование	Кол. ед.	Масса, кг	Примечание
1		Коробка ККС-16УХЛ4.2			
		ТУЗБ-053-84	1		
2		Гайка закладная			
		УСЭК 77-1ТУЗБ-2355-80	2		
3		Держатель УСЭК 78			
		ТУЗБ-2355-80	2		
4		Шайба УСЭК 79			
		ТУЗБ-2355-80	2		
5		Основание			
		Профиль УСЭК 51УЗ			
		ТУЗБ-2355-80			
		Е=380	2	049	
6		Болт М6х20 ГОСТ 7798-70	2		
7		Шайба 6 ГОСТ 11371-78	2		

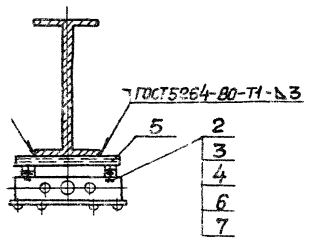
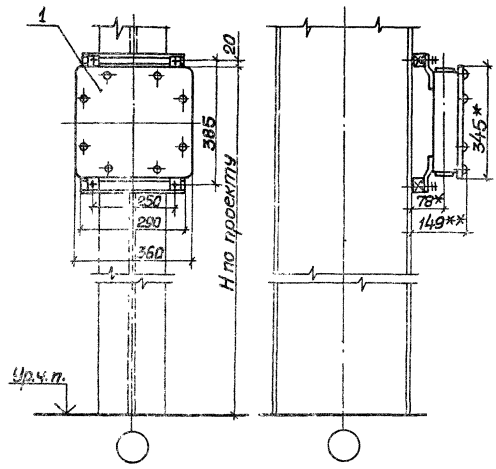
Имя, инициалы, должность и дата

			5.407-97.1.300М4			
Исполн	Проин	Провер	Коробка ККС-16 УХЛ 4.2 на стальной колонне. Монтажный чертёж	Стрелка	Лист	Листов
И.контр.	И.вып.	И.пр.		Р	1	1
СМ	ТМ	СМ		УГОЛКИ ТЭЖПРЕМАЛЕКТРОПРОЕКТ ХАРЬКОВ		
Стаж	Подпись	Подпись				

Копировал: [Signature]

23385-01 чч

Формат А3

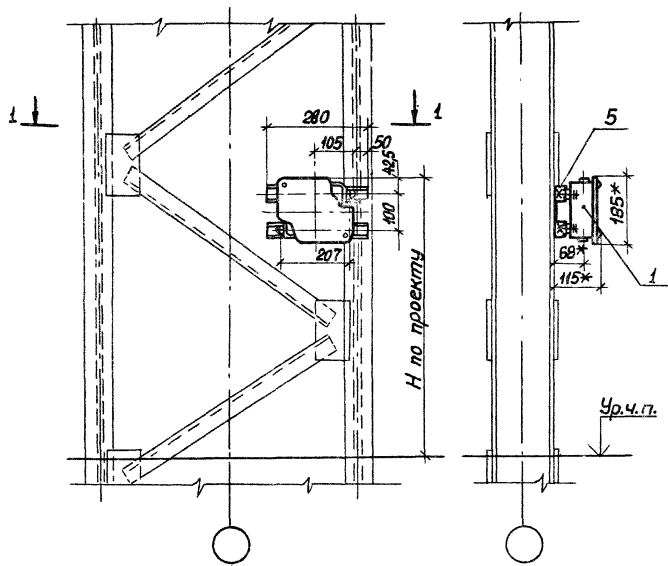


Марка, поз.	Обозначение	Наименование	Кол-во	Масса, кг	Примечание
1		Коробка ККС-32УХЛ4.2 или ККА-32 04.2			тип по проекту
		ТУ36-053-84	1		
2		Гайка закладная			
		УСЭК 77-1 ТУ36-2355-80	4		
3		Держатель УСЭК 78			
		ТУ36-2355-80	4		
4		Шайба УСЭК 79			
		ТУ36-2355-80	4		
5		Основание			
		Профиль УСЭК 5193			
		ℓ = 290	2	0,38	
6		болт М6х20 ГОСТ 798-70	4		
7		Шайба 6 ГОСТ 11371-78	4		

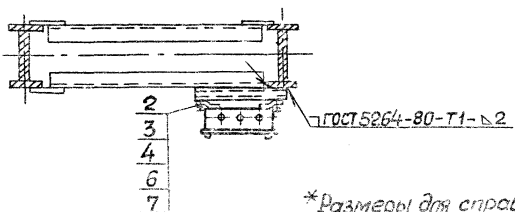
УИБ, УИИИИИ, Лабиринт и Дарма, Проект, УИИИИИ

* Размеры для справок.
 ** Для коробок типа ККА-32 04.2 размер равен 141мм.

5407-97.1.310М4			
Изм. от	Исполн.	Коробка ККС-32УХЛ4.2 или ККА-32 04.2 на стальной колонне.	Лист 1
И.контр.	В.И.И.И.И.	Монтажные чертежи	Листов 1
Г.И.П.	В.И.И.И.И.		
Ст.инж.	Попова		



Разрез 1-1



*Размеры для справок.

Марка, поз.	Обозначение	Наименование	Кол. ед.	Масса, кг	Примечание
1		Коробка КЗН 08У2 или КЗНА 08У3			Т.л.т по проекту
		ТУ36-2685-85	1		
2		Гайка закладная			
		УСЭК 77-ТУ36-2355-80	2		
3		Держатель УСЭК 78			
		ТУ36-2355-80	2		
4		Шайба УСЭК 79			
		ТУ36-2355-80	2		
5	5.407-97.1.390-01	Конструкция	1		
6		Болт М6х20 ГОСТ 7798-70	2		
7		Шайба 6 ГОСТ 1371-78	2		

Изм. и вносимые в проект изменения

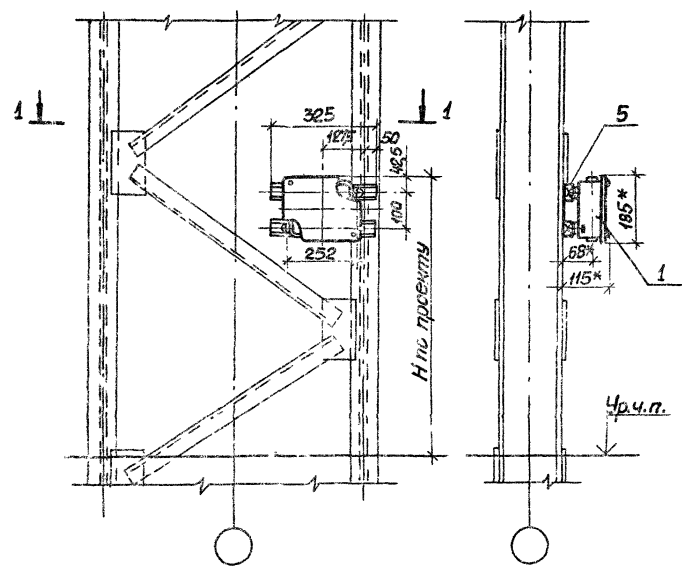
		5407-97.1.320М4			
Исполн.	Провер.	Коробка КЗН 08У2 или КЗНА 08У3 из стальной ступенчатой колонны. Монтажный чертеж	Уклад.	Исп.	Исп. 08
Н.контр.	Т.ч.инж.		УГ ПСКМ ТЯЖПРОМБАЗИСТПРОЕКТО ХАРЬКОВ		
ГИП	Т.ч.инж.				
Ст.инж.	Погова				

Копировал Т.ч.инж.

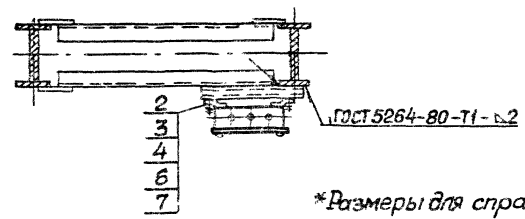
23335-01

46

Формат А3



Разрез 1-1



*Размеры для справок.

Марка поз.	Обозначение	Наименование	Масса Кол.ед, кг	Примечание
1		Коробка КЗН 16У2 или КЗНА 16У3		Тип по проекту
		ТУ36-2685-85	1	
2		Гайка закладная		
		УСЭК77-1ТУ36-2355-80	2	
3		Держатель УСЭК78		
		ТУ36-2355-80	2	
4		Шайба УСЭК79		
		ТУ36-2355-80	2	
5	5.407-97.1.330-02	Конструкция	1	
6		Болт М6*20 ГОСТ 7798-70	2	
7		Шайба 6 ГОСТ 11371-78	2	

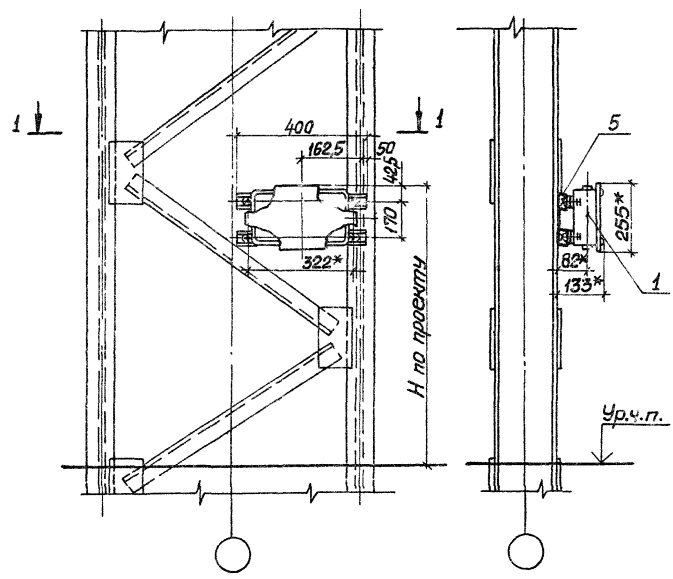
		5.407-97.1.330М4	
Исполн	Провер	Коробка КЗН 16У2 или КЗНА 16У3 на стальной ступенчатой колонне. Монтажный чертёж	Листов 1
Нач. отд. ТИОИИ	Инж. ТИОИИ		ЦГППКИ ТЭЦПРОМЭЛЕКТРОПРОЕКТ ХАРЬКОВ
Ин. конт. ТИОИИ	Инж. ТИОИИ		
ГИП ТИОИИ	Инж. ТИОИИ		
Сп. инж. Попова	Инж. ТИОИИ		

23395-01

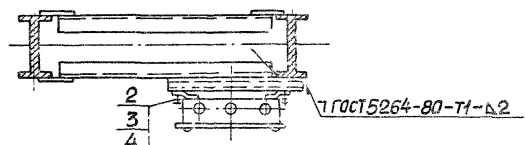
Копирован отсюда

Формат А3

1-1 - по оси и диаметру
 2-7 - по диаметру



Разрез 1-1



*Размеры для справок

Марка, поз.	Обозначение	Наименование	Масса Кол. ед., кг	Примечание
1		Коробка КЗН 32У2 или КЗНА 32У3		Тип по проекту
		ТУ36-2695-85	1	
2		Гайка закладная УСЭК77-1 ТУ36-2355-80	4	
3		Держатель УСЭК78 ТУ36-2355-80	4	
4		Шайба УСЭК79 ТУ36-2355-80	4	
5	5.407-97.1.400-01	Конструкция	1	
6		Болт М6х20 ГОСТ 7798-70	4	
7		Шайба 6 ГОСТ 11371-78	4	

5.407-97.1.340М4

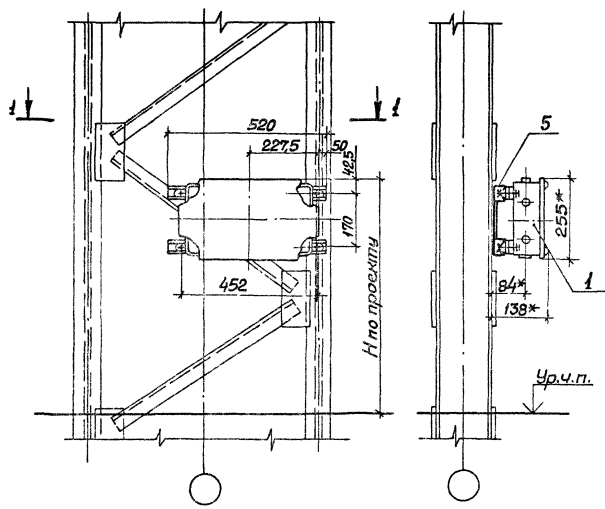
Изд. от	Творин	Корин	Коробка КЗН 32У2 или КЗНА 32У3 на стальной ступенчатой колонне. Монтажный чертеж.	Итого листов листов
И.контр.	Тычинин	С		
Г.И.П.	Тычинин	02.07.2023		
Ст.инж.	Попова	02.07.2023		
				Р
				УГППКИ ТЯЖПРОМЭЛЕКТРОПРОЕКТ ХАРЬКОВ

22395-01 48

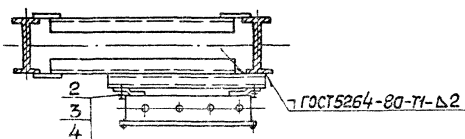
Копирован в 2023

Формат А3

Изд. и табл. Подпись и дата. Взам. инв. ж.



Разрез 1-1

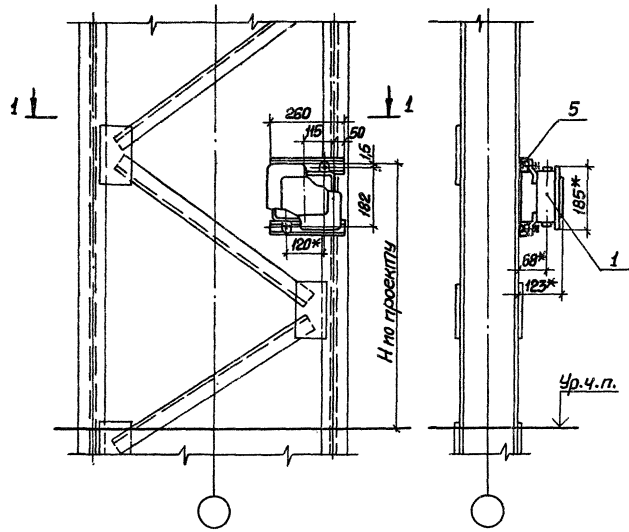


*Размеры для справок.

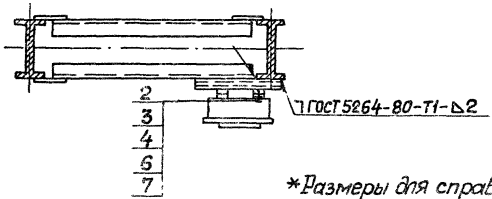
Марка, поз.	Обозначение	Наименование	Масса, кг	Примечание
1		Коробка КЗН 48У2 или КЗНА 48У3		Тип по проекту
		ТУ36-2365-85	1	
2		Гайка закладная		
		УСЭК77-1 ТУ36-2355-80	4	
3		Держатель УСЭК78		
		ТУ36-2355-80	4	
4		Шайба УСЭК79		
		ТУ36-2355-80	4	
5	5.407-97.1.400-03	Конструкция	1	
6		Болт М6х20 ГОСТ 7798-70	4	
7		Шайба В ГОСТ 1371-78	4	

Имя, отчество, Подпись и дата

		5.407-97.1.350М4	
Исполн.	ТОРИМ	Коробка КЗН 48У2 или КЗНА 48У3 на стальной ступенчатой колонне. Монтажные чертежи.	Стальной лист 110х108
Исполн.	Т.М.ЧИНДИ		Р
Гипр.	Т.М.ЧИНДИ		УГПК и
Ст. инж.	Полуба		ТЭЖПРОМЗАКРЕПСТРОС. ХАРЬКОВ



Разрез 1-1



* Размеры для справок.

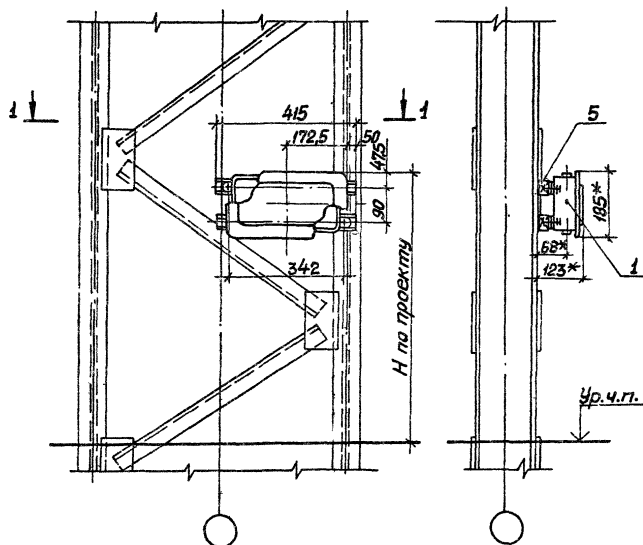
Марка, поз.	Обозначение	Наименование	Масса Колед, кг	Примечание
1		Коробка ККС-8 УХЛ4.2 ТУ36-053-84	1	
2		Гайка закладная УСЭК77-1 ТУ36-2355-80	2	
3		Держатель УСЭК78 ТУ36-2355-80	2	
4		Шайба УСЭК79 ТУ36-2355-80	2	
5	5.407-97.1.390	Конструкция	1	
6		Болт М6х20 ГОСТ 7798-70	2	
7		Шайба 6 ГОСТ 371-78	2	

			5.407-97.1.360М4	
Изнач. от:	Тюрин	Левин	Коробка ККС-8 УХЛ4.2	Кол-во листов
И.контр:	Тычинин	Авдеев	на стальной ступенчатой	1
ГИП:	Тычинин	Авдеев	колонне	
Ст. инж.:	Попов	Авдеев	Монтажный чертеж	
			23335-01	50

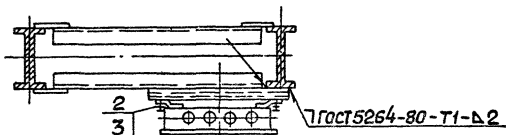
Копировал Попов

97.1.360М4

М.В. Попов, Т.В. Тычинин, А.В. Авдеев



Разрез 1-1



2
3
4
6
7

*Размеры для справок.

Марка, поз.	Обозначение	Наименование	Масса Кол-во, кв	Примечание
1		Коробка ККС-16УХЛ4.2		
		ТУ36-053-84	1	
2		Гайка закладная		
		УСЭК 77-1 ТУ36-2355-80	2	
3		Держатель УСЭК 78		
		ТУ36-2355-80	2	
4		Шайба УСЭК 79		
		ТУ36-2355-80	2	
5	5.407-97.1.400-02	Конструкция	1	
6		Болт М6×20 ГОСТ 7798-70	2	
7		Шайба 6 ГОСТ 1371-78	2	

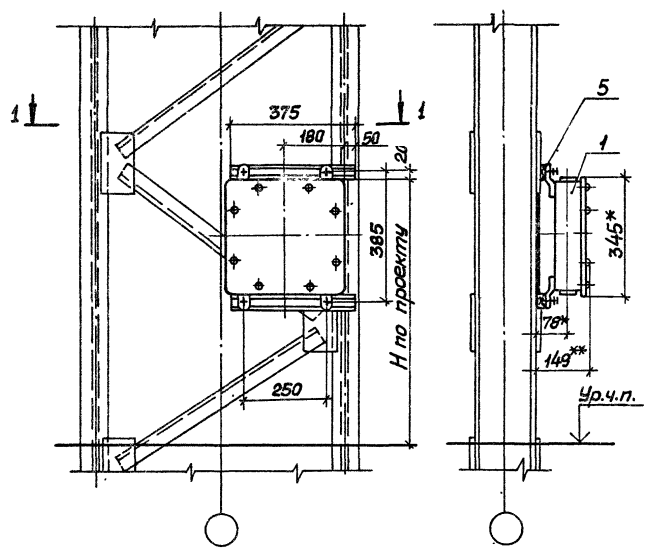
			5407-97.1.370М4		
			Коробка ККС-16 УХЛ 4.2		
			на стальной ступенчатой колонне.		
			Монтажный чертёж		
нач. отд.	Тюбин	Жуковский	Стандарт	Р	Листов
И.контр.	Тычинин	Жуковский			1
ГИП	Тычинин	Жуковский	ЧП ПКИ		
Ст.инж.	Попова	Тюбин	ТЯЖПРОМЭЛЕКТРОПРОЕКТ		
			КАЛЬКУС		

23395-04

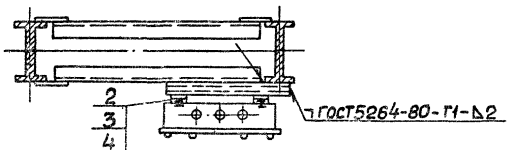
54

Копировал Юрьев

Юрьев



Разрез 1-1



* Размеры для справок.

** для коробок типа ККА 32 042 размер равен 141 мм

Марка, поз.	Обозначение	Наименование	Масса Кол. ед., кг	Примечание
1		Коробка ККС-32УХ142 или ККА-32 042		Тип по проекту
2		Гайка закладная УСЭК 77-1 ТУ36-2355-80	1	
3		Держатель УСЭК 78 ТУ36-2355-80	4	
4		Шайба УСЭК 79 ТУ36-2355-80	4	
5	5.407-97.1.400	Конструкция	1	
6		Болт МБХ20 ГОСТ 1798-70	4	
7		Шайба 6 ГОСТ 1371-78	4	

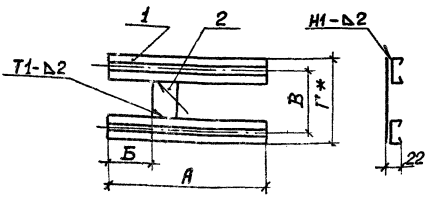
5.407-97.1.380М4			
Исполн:	Проверн:	Хранит:	Коробка ККС-32УХ142 или ККА-32 042 на стальной ступенчатой колонне. Монтажный чертёж
Н.контр:	Толчинин	В.С.	
ГИП:	Толчинин	Ф.И.Х. 09.95	
Ин.инж:	Полова	В.С.	
			СГПДКИ ДИКПРОМЭЛЕКТРОПРОЕКТ ХАРЬКОВ

Копирован от...

23332-04

Формат А3

Исполн. Проверн. Хранит. В.С. 09.95



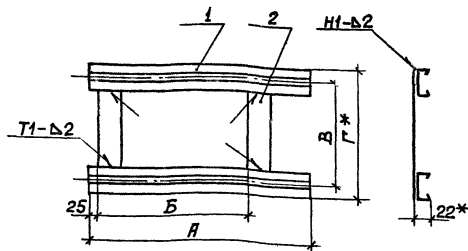
Кол. на	Примечание	Обозначение	Наименование	Кол. на	
				-	01 02
			Детали		
			Планка		
			Профиль УЭК5145		
			ТУ36-2355-80		
Б4	1	5.407-97.1.391	С=260	2	0,68 кг
		-01	С=280	2	0,72 кг
		-02	С=325	2	0,84 кг
			Поперечина		
			Лист 5-ПН-2,0 ГОСТ 19903-74 4-В60.ЭКП ГОСТ 16523-70		
Б4	2	5.407-97.1.392	30x130	1	0,06 кг
		-01	30x212	1	0,10 кг

Обозначение	Размеры, мм				Масса, кг
	А	Б	В	Г	
5.407-97.1.390	260	60	182	222	0,78
-01	280	80	100	140	0,78
-02	325	100			0,90

- 1* Размеры для справок.
2. Сварные швы по ГОСТ 5264-80.
3. Покрытие: эмаль ПФ-115, серая ГОСТ 6465-76, IV, УЗ.

5407-97.1.390			
Конструкция		Сталь	Масса
		Р	см. табл. 1:5
		Лист	1
Исполн.	Провер.	Контр.	Тех. отв.
Н.И.Хитров	В.И.Минин	В.И.Минин	В.И.Минин
Г.И.П.	В.И.Минин	В.И.Минин	В.И.Минин
С.И.П.	В.И.Минин	В.И.Минин	В.И.Минин

И.И.Хитров, В.И.Минин, С.И.П.



Вид	Этаж	Пов.	Обозначение	Наименование	Кол. на			Примечание
					-	01	02/03	
				<u>Детали</u>				
				Планка				
				Профиль УЭК 5143				
				ТУ 36-2355-80				
БЧ		1	5.407-97.1.401	ℓ=375	2			0,98 кг
			-01	ℓ=400		2		1,04 кг
			-02	ℓ=415			2	1,06 кг
			-03	ℓ=520			2	1,36 кг
				<u>Поперечина</u>				
				Б-ПН-20 ГОСТ 19903-74				
				Лист № II - Встр. экз. ГОСТ 16523-70				
БЧ		2	5.407-97.1.402	30x120			2	0,12 кг
			-01	30x200		2	2	0,18 кг
			-02	30x415	2			0,60 кг

Обозначение	Размеры, мм				Масса, кг
	А	Б	В	Г	
5407-97.1.400	375	150	385	425	1,60
-01	400		170	210	1,22
-02	415	200	90	130	1,18
-03	520	250	170	210	1,54

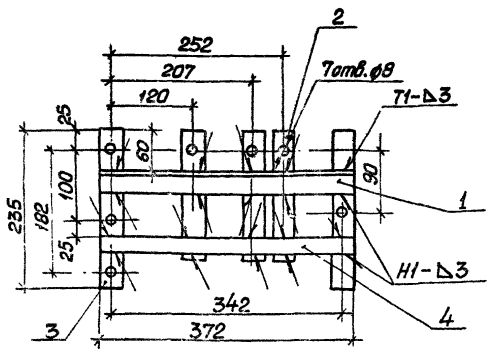
- 1* Размеры для справок.
2. Сварные швы по ГОСТ 5264-80.
3. Покрытие: эмаль ПФ-115, серая ГОСТ 6465-76 II, 43.

5407-97.1.400		Станд.	Масштаб	Масштаб
Конструкция		Р	см, табл.	1:5
Лист 1		Листов 1		
Угловые		ТЯЖЕЛЫЙ ЭЛЕКТРОПРОФИЛЬ		
Станок		Харьков		

23385-01 54

Конструктор Писнев

Горький 10



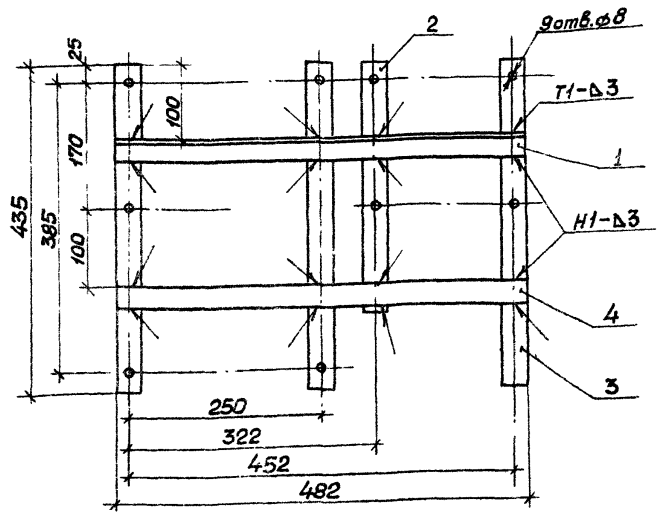
Тип коробки	Осевые размеры, мм	
	по горизонтали	по вертикали
КЭНОВ; КЭНА 08	207	100
КЭН16; КЭНА16	252	100
ККС 8	120	182
ККС 16	342	90

1. Сварку выполнить по ГОСТ 5264-80.
2. Покрытие: эмаль ПФ-115, серая, ГОСТ 6465-76. IV. УЗ.
3. На верхнем уголке написать белой краской "Верх".
4. На правых полосах около каждого отверстия нанести краской числа, указанные на размерной линии.
5. Шаблон предназначен для разметки отверстий под дюбели У661У3 и дюбель-винты.

Вид	Материал	Обозначение	Наименование	Кол.	Примечание
БЧ	1	5.407-97.1.411	Детали		
			Угольник		
			Уголок 32х32х3-В ГОСТ 8509-86		
			Вст-э кп 2 ГОСТ 535-79		
			ℓ=372	1	0,55 кг
			Полоса		
			Лист Б-ПН-30 ГОСТ 19903-74		
			4-III-Вст-э кп 2 ГОСТ 16523-70		
БЧ	2	5.407-97.1.412	30×190	3	0,40 кг
БЧ	3	5.407-97.1.413	30×235	2	0,34 кг
БЧ	4	5.407-97.1.414	30×372	1	0,26 кг

Изд. и перепр. Подписано и введено в печать 1987 г.

5.407-97.1.410		
Шаблон для разметки осей крепления коробок с двумя лапками		Листов: 1
Р	1:6	1:5
Исполн. ТЮРИН	Провер. ТЮРИН	Лист 1
Исполн. ТЫЧИН	Провер. ТЫЧИН	Лист 1
Исполн. ГИП	Провер. ТЫЧИН	Лист 1
Исполн. ПОГОВА	Провер. ПОГОВА	Лист 1



Тип коробки	Осевые размеры, мм	
	по горизонтали	по вертикали
КЭН 32	322	170
КЭН 48	452	
ККС 32	250	385

1. Сварку выполнить по ГОСТ 5264-80
2. Покрытие: эмаль ПЭР-115, серая, ГОСТ 6465-76. IV. УЗ.
3. На верхнем уголке написать белой краской "Верх."
4. На правых полосах около каждого отверстия нанести краской числа, указанные на размерной линии.
5. Шаблон предназначен для разметки отверстий под дюбели У661УЗ и дюбель-винты.

№ детали	Возраст	Поз.	Обозначение	Наименование	Кол.	Примечание
				<u>Детали</u>		
БЧ	1		5.407-97.1.421	Угольник		
				Уголок 32x32x3-В ГОСТ 8509-88 ВСтЗ кл 2 ГОСТ 535-79		
				ℓ=482	1	0,71 кг
				<u>Полоса</u>		
				Б-ПН-30 ГОСТ 19903-74 Лист 4-И-ВСтЗ кл 2 ГОСТ 16523-70		
БЧ	2		5.407-97.1.422	30x335	1	0,24 кг
БЧ	3		5.407-97.1.423	30x435	3	0,93 кг
БЧ	4		5.407-97.1.424	30x482	1	0,35 кг

Изм. № 01/87. Подпись и дата. Взам. инв. №

5.407-97.1.420

Шаблон для разметки осей крепления коробок с четырьмя папками

Лист	Масса	Масштаб
Р	2,23	1:5
Лист	Листов	
1	3	

Исполн. Т.М.О.М.М. / Провер. Т.М.О.М.М. / Инв. № 23335-01

Копирован с оригинала

Формат А3