

ТИПОВЫЕ КОНСТРУКЦИИ, ИЗДЕЛИЯ И УЗЛЫ ЗДАНИЙ И СООРУЖЕНИЙ

СЕРИЯ 5.407 - 84

УСТАНОВКА КОМПЛЕКТОВ ИЗ 2 И 3 МАГНИТНЫХ
ПУСКАТЕЛЕЙ СЕРИИ ПМА (ИСПОЛНЕНИЕ IP54)

ВЫПУСК 2
ЧЕРТЕЖИ ИЗДЕЛИЙ

РАЗРАБОТАНЫ
УГППКИ ТЯЖПРОМЭЛЕКТРОПРОЕКТ
УКРГЛАВЭЛЕКТРОМОНТАЖ
МИНМОНТАЖСПЕЦСТРОЯ УССР

УТВЕРЖДЕНЫ И
ВВЕДЕНЫ В ДЕЙСТВИЕ
МИНМОНТАЖСПЕЦСТРОЕМ СССР
ПРОТОКОЛ ОТ 30.11.87

ДИРЕКТОР ИНСТИТУТА
ГЛАВНЫЙ ИНЖЕНЕР ИНСТИТУТА
НАЧАЛЬНИК ТЕХНИЧЕСКОГО ОТДЕЛА
НАЧАЛЬНИК ОТДЕЛА ТИПОВОГО ПРОЕКТИРОВАНИЯ



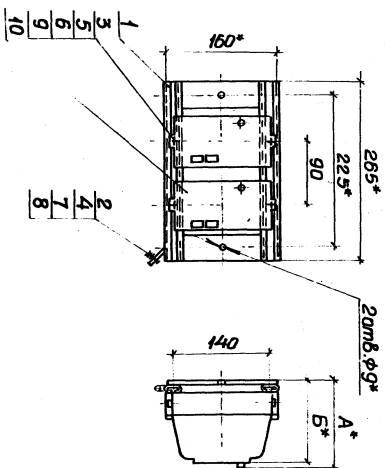
М.А. КАМЕНЕВ
Е.Г. ПОДДУБНЫЙ
В.И. НАЗАРОВ
В.Л. ТЮРИН

А456-2

Содержание

| Обозначение | Наименование | Стр. |
|------------------|--------------------|-------|
| | Титульный лист | 1 |
| | Содержание | 2 |
| 5.407-84.2.20 | Листкателю в сборе | 3 |
| | Рама | 4 |
| 5.407-84.2.30 | Листкателю в сборе | 5 |
| | Листкателю в сборе | 6 |
| 5.407-84.2.40 | Рама | 7 |
| 5.407-84.2.50 | Листкателю в сборе | 8 |
| | Листкателю в сборе | 9 |
| 5.407-84.2.70 | Листкателю в сборе | 9 |
| | Рама | 10 |
| 5.407-84.2.80 | Листкателю в сборе | 11 |
| 5.407-84.2.90 | Листкателю в сборе | 12 |
| 5.407-84.2.100 | Рама | 13 |
| 5.407-84.2.110 | Листкателю в сборе | 14 |
| 5.407-84.2.120 | Рама | 15 |
| 5.407-84.2.130 | Окоба в сборе | 16 |
| 5.407-84.2.140 | Короб | 17 |
| 5.407-84.2.141 | Короб | 18 |
| 5.407-84.2.150 | Короб | 19 |
| 5.407-84.2.150СБ | Оборочный чертёж | 19 |
| 5.407-84.2.160 | Окоба в сборе | 20 |
| 5.407-84.2.170 | Обхват | 21 |
| 5.407-84.2.170СБ | Оборочный чертёж | 22 |
| 5.407-84.2.180 | Рама | 23 |
| 5.407-84.2.190 | Стойка | 24,25 |
| 5.407-84.2.190СБ | Стойка | 25 |
| 5.407-84.2.191 | Оборочный чертёж | 26 |
| | Короб | 27 |

| Обозначение | Наименование | Стр. |
|----------------|---------------|------|
| 5.407-84.2.192 | Лист защитный | 28 |
| 5.407-84.2.200 | Стойка | 29 |
| 5.407-84.2.210 | Стойка | 30 |
| | | |
| | | |
| | | |
| | | |
| | | |
| | | |
| | | |
| | | |
| | | |
| | | |
| | | |
| | | |
| | | |
| | | |
| | | |
| | | |
| | | |
| | | |
| | | |
| | | |
| | | |



| Типы пуско-релеи 3-х фазные | Размеры, мм | | Масса, кг |
|-----------------------------------|-------------|-------|--------------|
| | A | B | |
| ПМЛ-1210 | - | 129,5 | 2,43 |
| ПМЛ-1220 | - | 129,5 | 2,44 |
| ПМЛ-1230 | 157,5 | - | 2,46 |

* Размеры для справки

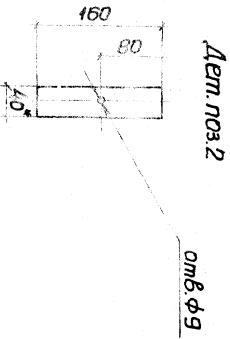
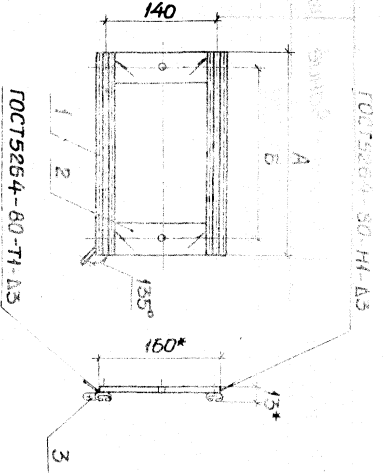
| № | Обозначение | Наименование | Кол. точек |
|----|---------------|--------------------------|------------|
| AS | | | |
| 1 | 5.407-84.2.20 | Летом | 1 |
| 2 | | Синдромные узделия | 1 |
| 3 | | Болт М8х25 ГОСТ 798-70 | 4 |
| 4 | | Вилка МС-16 ГОСТ 1491-80 | 4 |
| 5 | | Шайба ГОСТ 5915-70 | 1 |
| 6 | | Шайба ГОСТ 11371-78 | 4 |
| 7 | | Шайба ГОСТ 6402-80 | 4 |
| 8 | | Шайба ГОСТ 6958-78 | 2 |
| 9 | | Шайба ГОСТ 6402-80 | 1 |
| | | Уздеолия задодой ГЭУШМ | |
| | | Закрепдолия еодко | |
| | | КБ05УМ12, ТУ36-1953-80 | 4 |
| | | Дроче уздеолия | |
| | | Пуско-релеи электр-м2- | |
| | | полноый. Тип по подбудо | 2 |

| Исполн. | Продин | Пуско-релеи | Летом | Уздеолия |
|--------------------------|--------|-------------|-------|----------|
| Исполн. | Продин | Пуско-релеи | Летом | Уздеолия |
| Исполн. | Продин | Пуско-релеи | Летом | Уздеолия |
| Исполн. | Продин | Пуско-релеи | Летом | Уздеолия |
| 5.407-84.2.10 | | | | |
| Пуско-релеи в сборе | | | | |
| Техническая документация | | | | |
| Исполн. | | | | |
| Продин | | | | |
| Пуско-релеи | | | | |
| Летом | | | | |
| Уздеолия | | | | |
| Техническая документация | | | | |
| Исполн. | | | | |
| Продин | | | | |
| Пуско-релеи | | | | |
| Летом | | | | |
| Уздеолия | | | | |
| Техническая документация | | | | |

22793-03

Копия № 25

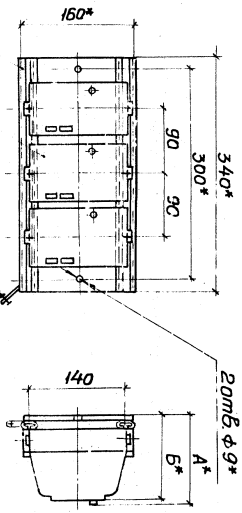
| Обозначение | Размеры, мм | | Масса, кг |
|---------------|-------------|-----|-----------|
| | A | B | |
| 5 407-84.2.20 | 285 | 225 | 0,65 |
| - 01 340 | 300 | 300 | 0,73 |



| Вид | Обозначение | Наименование | ГОСТ | Примечание |
|-----|---------------|----------------------|---------------|------------|
| ВН | 5.407-84.2.21 | Литая | 5.407-84.2.20 | |
| ВН | -01 | Профиль К101/192 | -01 | |
| | | Т936-1454-82 | | |
| | | E=265 | | 0,16кг |
| | | E=340 | | 0,19кг |
| ВН | 5.407-84.2.22 | Перемешив | | |
| | | Лента 5x40 | | |
| | | 5 ст 2pc ГОСТ6009.74 | | |
| | | E=160 | 2 | 2 |
| | | Прочие изделия | | |
| | | Флажок Ф35 У25 | 1 | 1 |
| | | Т936-2466-80 | | |

- 1* Размеры для справок.
2. Покрытие: эмаль пр-15, серая, ГОСТ6465-76, №У3.
3. Поверхности флажка поз.3 зачищаются до металлического блеска и смазывают антикоррозийной смазкой.
4. В случае установки рамы на стальной колонне или на стойках флажок поз.3 не ставится.

| | | | |
|--------------|-------------|--------------|--------|
| Наименование | | 5407-84.2.20 | |
| И.Копия | Технический | Р | 45 |
| №ИП | Рамы для | СН | мед. |
| Вед.Иж. | Инженер | Лист | 1 из 1 |
| Вед.Иж. | Инженер | Литая | 7 |
| | | Литая | 7 |
| | | Литая | 7 |
| | | Литая | 7 |
| | | Литая | 7 |



- 1
- 2
- 3
- 4
- 5
- 6
- 7
- 8
- 9
- 10

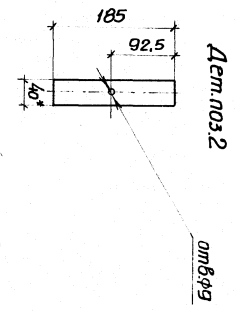
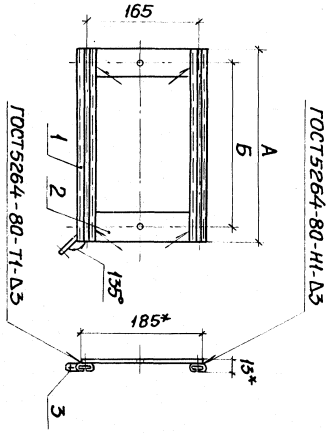
| Типы пускателей и аппаратуры | Размеры, мм | | Масса, кг |
|------------------------------------|----------------|-------|--------------|
| | A | B | |
| ПМ1-1210 | - | 129,5 | 3,28 |
| ПМ1-1220 | - | 129,5 | 3,34 |
| ПМ1-1230 | 137,5 | - | 3,40 |

* Размеры для справок

| Формат листа | Обозначение | Наименование детали | Приме- чание |
|-----------------|--------------------|---|-----------------|
| А3 | 1 5.407-84.2.20-01 | Рома | 1 |
| | | Стандартные изделия | |
| | | Баллмвх25 ГОСТ 7798-70 | 1 |
| | | Вылтмх16 ГОСТ 1491-80 | 5 |
| | | Гайка М8 ГОСТ 5915-70 | 1 |
| | | Шайба 5 ГОСТ 1151-78 | 5 |
| | | Шайба 8 ГОСТ 6402-80 | 6 |
| | | Шайба 8 ГОСТ 6958-78 | 2 |
| | | Шайба 8 ГОСТ 6402-80 | 1 |
| | | Изделия заводской сборки | |
| | | Защитная гайка | |
| | | К605УК12.7УХБ-1953-80 | 6 |
| | | Прочие изделия | |
| | | Пускатель электромеханический тип по требованию | 3 |

| | | | |
|-------------------|-----------|---|--------|
| 5.407-84.2.30 | | Итого масса изделия | |
| Пускатель в сборе | | Р | 1:5 |
| | | лист | лист 1 |
| | | ИП ТИИ И ТРАНСФОРМАТОРНЫЙ ХАБАРОВ | |
| Исполн. | Торгов. | | |
| Н.Котляр | Торговкин | | |
| Л.И.И | Васильев | | |
| Ведущий | Давыдов | | |

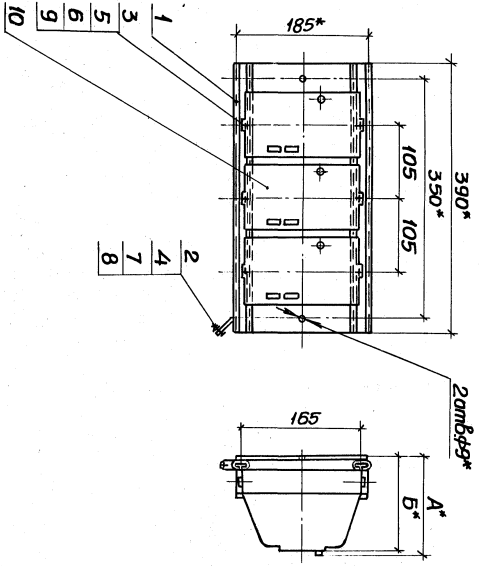
| Обозначение | Размеры, мм | | | Масса, кг |
|---------------|-------------|-----|------|-----------|
| | А | Б | КС | |
| 5.407-84.2.50 | 290 | 250 | 0,7 | |
| - 01 | 390 | 350 | 0,85 | |



1. * Размеры для справок
2. Покрытие: эмаль ПР-115, серая, ГОСТ 6465-76, II, уз.
3. Поверхности фланжа поз. 3 зачистить до металлического блеска и смазать антикоррозийной смазкой.
4. В случае установки рамки на стационарной колонне или на стойках фланж поз. 3 не устанавливается.

| Формат | Поз. | Обозначение | Номенклатурное | КС | Применение |
|--------|------|---------------|--|----|------------|
| | БН | 5.407-84.2.51 | Линейка Профиль К101/192 Т936-1434-82 | 2 | 0,16 кг |
| | БН | -01 | С=290 С=390 | 2 | 0,22 кг |
| | ВН | 5.407-84.2.52 | Перемычка Лента 3x40 Б ст Лист ГОСТ 6009-74 С-185 | 2 | 0,35 кг |
| | 3 | | Прочие изделия Фланж Ф35x2,5 Т936-2466-80 | 1 | |

| | | | | | |
|------------------------------|------------------------------|------------------------------|------------------------------|------------------------------|------------------------------|
| Иде или И.С.И.И. 1:1:1 | Иде или И.С.И.И. 1:1:1 | Иде или И.С.И.И. 1:1:1 | Иде или И.С.И.И. 1:1:1 | Иде или И.С.И.И. 1:1:1 | Иде или И.С.И.И. 1:1:1 |
| Иде или И.С.И.И. 1:1:1 | Иде или И.С.И.И. 1:1:1 | Иде или И.С.И.И. 1:1:1 | Иде или И.С.И.И. 1:1:1 | Иде или И.С.И.И. 1:1:1 | Иде или И.С.И.И. 1:1:1 |
| Иде или И.С.И.И. 1:1:1 | Иде или И.С.И.И. 1:1:1 | Иде или И.С.И.И. 1:1:1 | Иде или И.С.И.И. 1:1:1 | Иде или И.С.И.И. 1:1:1 | Иде или И.С.И.И. 1:1:1 |
| Иде или И.С.И.И. 1:1:1 | Иде или И.С.И.И. 1:1:1 | Иде или И.С.И.И. 1:1:1 | Иде или И.С.И.И. 1:1:1 | Иде или И.С.И.И. 1:1:1 | Иде или И.С.И.И. 1:1:1 |
| Иде или И.С.И.И. 1:1:1 | Иде или И.С.И.И. 1:1:1 | Иде или И.С.И.И. 1:1:1 | Иде или И.С.И.И. 1:1:1 | Иде или И.С.И.И. 1:1:1 | Иде или И.С.И.И. 1:1:1 |



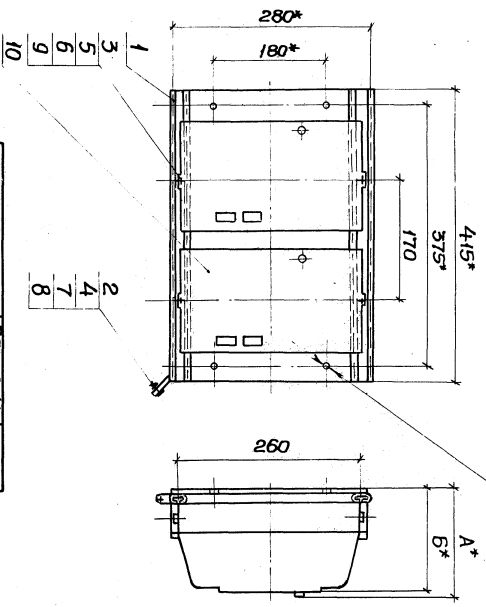
| ТУЛ пункттардын 2-д белгилениши | Размери, мм | | Масса, кг |
|---------------------------------------|----------------|-----|--------------|
| | А | Б | |
| ПМ1- 2210 | - | 156 | 4,37 |
| ПМ1- 2220 | - | 156 | 4,49 |
| ПМ1- 2230 | 164 | - | 4,58 |

* Размеры для справок.

| Формат Энка | Обозначение | Наименование | Качество | Примечание |
|----------------|------------------|------------------------------|----------|------------|
| А3 | 5.407-84.2.50-01 | Ромб | 1 | |
| | | Стандартные изделия | | |
| | | Волна №23 ГОСТ 196-70 | 1 | |
| | | Вит №16 ГОСТ 1491-80 | 6 | |
| | | Грунт №8 ГОСТ 5915-70 | 1 | |
| | | Шайба 5 ГОСТ 11571-78 | 6 | |
| | | Шайба 5 ГОСТ 6402-80 | 6 | |
| | | Шайба 8 ГОСТ 6958-78 | 2 | |
| | | Шайба 8 ГОСТ 6402-80 | 1 | |
| | | Надежная заводская гарантия | | |
| | | Закладная гайка | | |
| | | КБ059412.1У35-1953-80 | 6 | |
| | | Прочие изделия | | |
| | | Пункт электромонтажных работ | | |
| | | наличный. Типа таблицы | 3 | |

| Исполн. Классиф. ГМД | Торгов. Бухгал. Торгов. | Подп. | Дата | Лист | Листов |
|----------------------------|-------------------------------|-------|-------------------------------------|------|---------|
| | | | | | |
| 5.407-84.2.60 | | | | | |
| Пунктаты в сборе | | | | | |
| | | | Место | См. | Масштаб |
| | | | табл. | 1:5 | |
| | | | СТПНКИ ТРИПОМЭКТЕПЕНТ ХАРЬКІВ | | |

4 атб. 4 г *



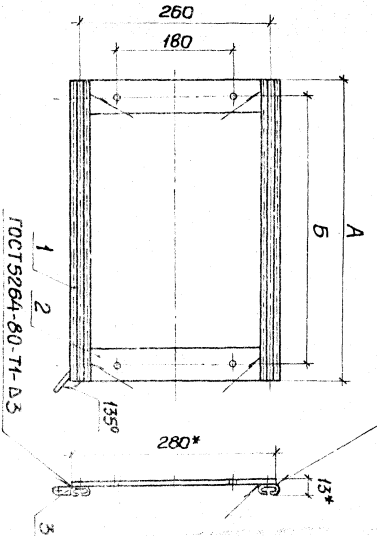
| ТУПЫ ПУСКОМ 30 УЧ-0 ВЕЩУЧУИ | РАЗМЕРЫ, мм | | Масса, кг |
|--------------------------------------|----------------|-----|--------------|
| | А | Б | |
| ПМ1-3210 | - | 179 | 7,4 |
| ПМ1-3220 | - | 179 | 7,46 |
| ПМ1-3230 | 183,5 | - | 7,52 |
| ПМ1-4210 | - | 179 | 7,62 |
| ПМ1-4220 | - | 179 | 7,68 |
| ПМ1-4230 | 183,5 | - | 7,72 |

* Размеры для справок

| Формат Зона | Обозначение | Наименование | Количес- тво | Приме- чание |
|----------------|-------------|---|-----------------|-----------------|
| А3 | 1 | 5.407-84.2.80 | 1 | |
| | | Ремка | 1 | |
| | | Стандартные изделия | | |
| | 2 | Болт М8х25 ГОСТ 7798-70 | 1 | |
| | 3 | Винт М5х16 ГОСТ 491-80 | 4 | |
| | 4 | Гайка М6 ГОСТ 5915-70 | 1 | |
| | 5 | Шайба 5 ГОСТ 11371-78 | 4 | |
| | 6 | Шайба 5 ГОСТ 6402-80 | 4 | |
| | 7 | Шайба 8 ГОСТ 6502-78 | 2 | |
| | 8 | Шайба 8 ГОСТ 6402-80 | 1 | |
| | | Изделия заводской ГИМ УЗМ | | |
| | 9 | Защитная сетка | | |
| | | Квадрат ТУ 36-1953-80 | 4 | |
| | | Прочие изделия. | | |
| | 10 | Пусковой электрона- литный: тип по таблице | 2 | |

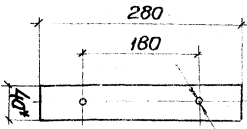
| | | | |
|-------------------|-----------|--------------------------------|------------|
| 5.407-84.2.70 | | Базовый индекс Изделия | |
| Пускатель в сборе | | Р | 1:5 |
| | | Лист | Из всего 1 |
| | | СПИСОК ТРУМОНТА И МАТЕРИАЛА | |
| Исполн: | Проверен: | | |
| Начальник цеха: | Инженер: | | |
| Дата: | Дата: | | |

ГОСТ 5264-80-Н1-Д3



Дет. поз 2

2шт.в.ф.9

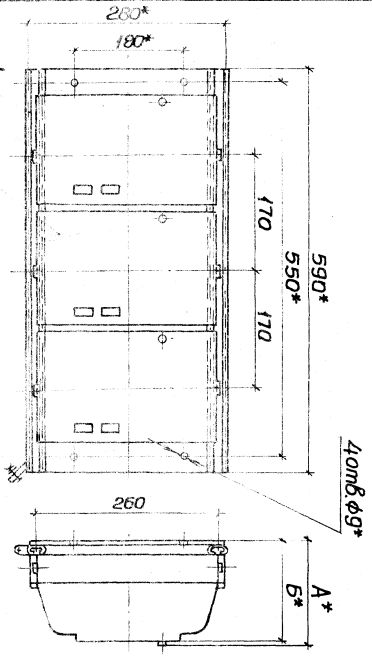


| Обозначение | Размеры | | | Масса, кг |
|---------------|---------|-----|-----------|-----------|
| | A | B | Масса, кг | |
| 5.407-84.2.80 | 415 | 315 | 1,1 | |
| -01 | 590 | 550 | 1,5 | |

| Формат | Этап | Поз. | Обозначение | Наименование | Код на основании ГОСТ 5.407-84.2.80 | Примечание |
|--------|------|------|-------------|----------------------|-------------------------------------|------------|
| | | | | Детали | | |
| | | | | Плоская | | |
| | | | | Фурчуга К101/192 | | |
| | | | | Т936-434-52 | | |
| | | | | е=415 | 2 | 0,24кг |
| | | | | е=590 | 2 | 0,34кг |
| | | | | Перемычка | | |
| | | | | Лента 3x40 | | |
| | | | | Вот Дие ГОСТ 6009-74 | | |
| | | | | е=280 | 2 | 0,53кг |
| | | | | Прочие изделия | | |
| | | | | Флажок Ф35У2.5 | | |
| | | | | ТУ 36-2466-80 | | |
| | | | | | 1 | 1 |
| | | | | | 3 | |

- 1.* Размеры для справок.
2. Покрытие: эмаль ПФ-115, серая, ГОСТ 6465-76, II, У3.
3. Листочки флажка поз. 3 зачищать до металла, чешуйки блеска и смазку антикоррозийной смазкой.
4. В случае установки рамы на стальной каландне или на стальных флажок поз. 3 не ставится.

| | | |
|---------------------|---------------|---------------|
| Наименование | Торгов. марка | 5.407-84.2.80 |
| Н.контр. Выпущен | Гидро | |
| СПД | Технический | |
| Мат.изж. Отверстия | 12,4 | |
| Н.контр. (материал) | 12,4 | |
| Ромо | | |
| Шкала | Масштаб | 1:5 |
| Р | матрица | |
| Лист | Листов | 1 |
| УПТКИ | ТЭМРЕМЗВЕР | |
| ХАВРЖ05 | | |



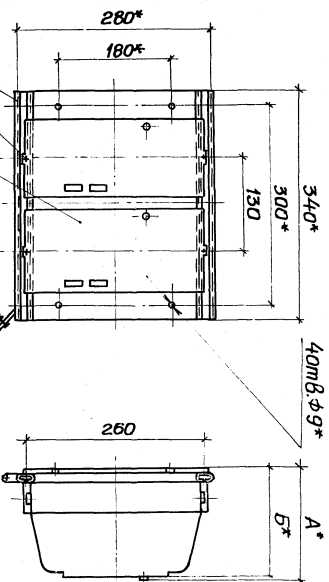
- 1
- 2
- 3
- 4
- 5
- 6
- 7
- 8
- 9
- 10

| Типы пустотелых 3-ух-и-в-лучин | Размеры, мм | Масса, кг |
|--------------------------------------|----------------|--------------|
| А | Б | К2 |
| ПМ/1-3210 | 179 | 10,5 |
| ПМ/1-3220 | - | 10,59 |
| ПМ/1-3230 | 183,5 | 10,68 |
| ПМ/1-4210 | 179 | 10,53 |
| ПМ/1-4220 | - | 10,62 |
| ПМ/1-4230 | 183,5 | 10,68 |

* Размеры для справок.

| Формат Зона | Обозначение | Наименование | Детали | Количество | Примечание |
|----------------|-------------|------------------|------------------------------------|------------|------------|
| 10 | 1 | 5.407-84.2.80-01 | Рама | 1 | |
| | 2 | | Стеклопакетное изделие | | |
| | 3 | | Болты 8x25 ГОСТ 198-70 | 1 | |
| | 4 | | Виты М5x16 ГОСТ 1491-80 | 6 | |
| | 5 | | Полка М8 ГОСТ 5915-70 | 1 | |
| | 6 | | Шайба 5 ГОСТ 11371-78 | 6 | |
| | 7 | | Шайба 8 ГОСТ 6958-78 | 2 | |
| | 8 | | Шайба 8 ГОСТ 6402-80 | 1 | |
| | 9 | | Изделия заводской сборки | | |
| | | | Защитная гошка | 6 | |
| | | | К605УХЛ2 ГЭСБ-1953-80 | 6 | |
| | | | Прочие изделия | | |
| | | | Пустотелый электромонтажный кабель | 3 | |

| | | | |
|---------------|-------------|--------------------|----------|
| 5.407-84.2.90 | | Пустотелый в сборе | |
| Начало | Корпус | Масса | 1:5 |
| Н.контр. | Технический | С/м. | |
| ГНД | Технический | Мод. | |
| Архив | Организован | Испол. | Листов 1 |
| | | УТВЕРЖДЕНО | |
| | | КАРТА | |

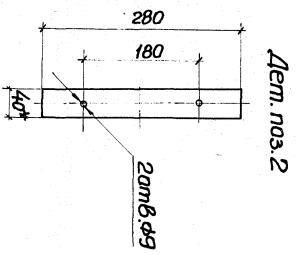
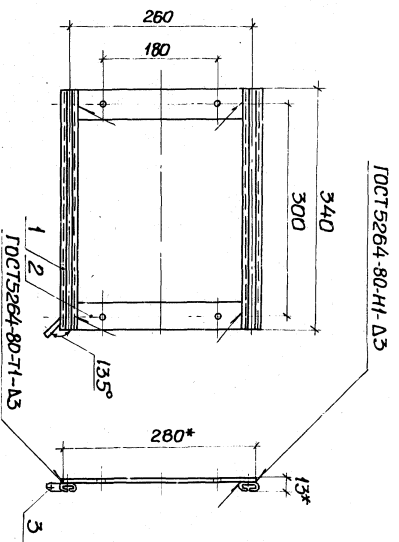


| Типы пускоствелей И-1 и 2-й величины | Размеры, мм | | Масса, кг |
|--|----------------|-------|--------------|
| | А | Б | |
| ПМ1-1611 | - | 143,5 | 5,3 |
| ПМ1-1621 | - | 5,46 | 5,46 |
| ПМ1-1631 | 149,5 | - | 5,54 |
| ПМ1-2611 | - | 156 | 6,4 |
| ПМ1-2621 | - | - | 6,54 |
| ПМ1-2631 | 162 | - | 6,72 |

* Размеры для справок

| № | Формат Знак | Поз | Обозначение | Наименование Детали | Материал | Кол. штук | Приме- чание |
|----|----------------|-----|-------------|--|--|--------------|-----------------|
| 1 | 5.407-84.2.110 | | | Рамы | Стандартные изделия | 1 | |
| 2 | | | | Вал М8-25 ГОСТ 7798-70 | Вал М8-25 ГОСТ 7798-70 | 1 | |
| 3 | | | | Вилки М5х6 ГОСТ 1491-80 | Вилки М5х6 ГОСТ 1491-80 | 4 | |
| 4 | | | | Гайки М8 ГОСТ 5915-70 | Гайки М8 ГОСТ 5915-70 | 1 | |
| 5 | | | | Шайбы 5 ГОСТ 11371-78 | Шайбы 5 ГОСТ 11371-78 | 4 | |
| 6 | | | | Шайбы 8 ГОСТ 6402-80 | Шайбы 8 ГОСТ 6402-80 | 4 | |
| 7 | | | | Шайбы 8 ГОСТ 6958-78 | Шайбы 8 ГОСТ 6958-78 | 2 | |
| 8 | | | | Шайбы 8 ГОСТ 402-80 | Шайбы 8 ГОСТ 402-80 | 1 | |
| 9 | | | | Изделия заводской группы защитная сетка | Изделия заводской группы защитная сетка | 4 | |
| 10 | | | | Прочие изделия | Прочие изделия штук. Типо подлище | 2 | |

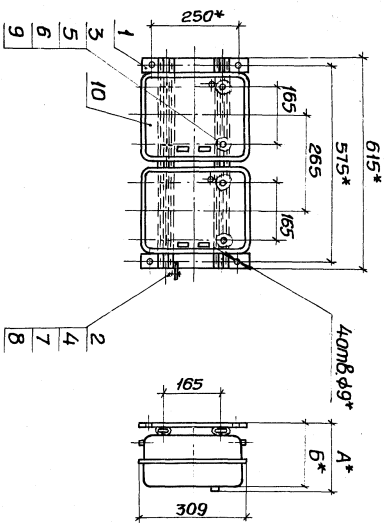
| | | | | | |
|---------------|-----------|----------------|--|--------------------|--|
| Исполн. | Торбин | | | | |
| Начисл. | Трубилин | | | | |
| Г.И.П. | Трубилин | | | | |
| Ведущ. | Овеченков | | | | |
| Контр. | Балабанов | | | | |
| 5407-84.2.100 | | Листов в сборе | | Листов в сборе | |
| 5407-84.2.100 | | Р | | СМ. 1:5 | |
| | | Лист | | Листов в сборе | |
| | | ИТЛ ПЛК | | ТЭПРИБС-СЗ ПРИБОРТ | |
| | | К.И.И.И.И.И. | | К.И.И.И.И.И. | |



- 1* Размеры для справок.
2. Покрытые: эмаль ПР-115, серая, ГОСТ 6465-76, II, 93.
3. Плотности фанера поз. 3, зачистить до металла-чешуйки беска и смазать антикоррозийной смазкой.
4. В случае установки рамы на стальной колонне или на стойках фанерак поз. 3 не ставится.

| Формат | Обозначение | Наименование | Кол-во | Примечание |
|--------|----------------|----------------------|--------|------------|
| 30мм | | | | |
| поз. | | | | |
| В1 | 5.407-84.2.111 | Линка | | |
| | | Профиль К101/192 | | |
| | | Т936-1434-82 | | |
| | | Е-340 | 2 | 0,19кг |
| В1 | 2 | Перемычка | | |
| | | Лента 3x40 | | |
| | | Вст 2кг ГОСТ 6009-74 | 2 | 0,53кг |
| | | Е-280 | | |
| | | Прочие изделия | | |
| | | Фанера Ф35 У25 | | |
| | | Т936-2466-80 | 1 | |

| | | | |
|-------------------|----------|--------|----------------|
| Исполн. | Торин | Кочнев | 5.407-84.2.110 |
| Начальн. | Тручин | Сид | |
| ГЛП | Тручин | Сид | |
| Вед. инж. | Овечкина | И.А. | |
| Исполн. | Овечкина | И.А. | |
| Рамка | | | |
| | Р | 1:0 | 1:5 |
| Лист | | | Листов 1 |
| ИПТРИА | | | УТВЕРЖДЕНО |
| ТЭМПИДИЭКСТЕРПОВЕ | | | ХАРАКТЕРА |

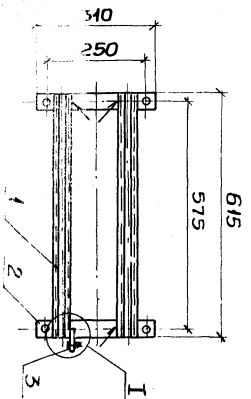


| Типы пухляков 3-УУ4У-Велюхин | Размеры, мм | | Масса, кг |
|------------------------------------|----------------|-------|--------------|
| | А | Б | |
| ПМ1- 3610 | - | 184,5 | 13,3 |
| ПМ1- 3620 | - | 184,5 | 13,46 |
| ПМ1- 3630 | 188 | - | 13,54 |
| ПМ1- 4610 | - | 184,5 | 13,3 |
| ПМ1- 4620 | - | 184,5 | 13,46 |
| ПМ1- 4630 | 188 | - | 13,54 |

* Размеры для справок.

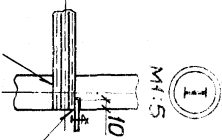
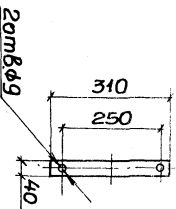
| Код | Обозначение | Наименование | Кол-во | Примечание |
|-----|-------------------|------------------------------|--------|------------|
| АБ | 5.407- 8.4 .2.130 | Ромб | 1 | |
| 2 | | Стандартные изделия | | |
| 3 | | Болт М8-25 ГОСТ 198-70 | 1 | |
| 4 | | Витл м6х16 ГОСТ 1491-80 | 4 | |
| 5 | | Гайка М8 ГОСТ 5915-70 | 1 | |
| 6 | | Шайба 6 ГОСТ 11371-78 | 4 | |
| 7 | | Шайба 6 ГОСТ 6402-80 | 4 | |
| 8 | | Шайба 8 ГОСТ 6958-78 | 2 | |
| 9 | | Шайба 8 ГОСТ 6402-80 | 1 | |
| | | Изделия заводской готовности | | |
| | | Защитная краска | | |
| | | КВ09УХЛ2, ТУЗБ-1955-80 | 4 | |
| | | Прочие изделия | | |
| | | Пухляк элемент | | |
| | | Классификация | 2 | |

| | | | | | |
|---------------|----------------------|--------------|---|----|------|
| Наименование | Техническое описание | Спецификация | П | СМ | 1-10 |
| 5407-84.2.120 | Пухляк в сборе | | | | |



ГОСТ 5264-80-НН-3

Дет. поз. 2

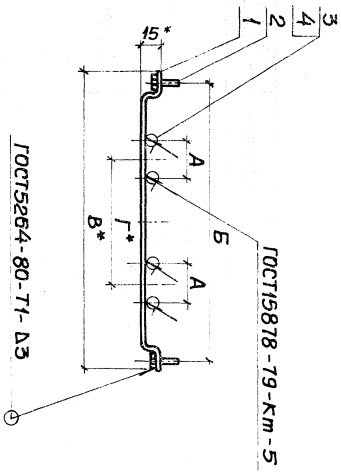


ГОСТ 2264-80-Т1-Н3

- 1* Размеры для справок.
2. Покрытие: эмаль ПФ-115, серая, ГОСТ 6465-76, IV, уз.
3. Листок сгиб фаложки поз. 3 зочислится до места лицевой складки и сгладит антикоррозийной смазкой.
4. В случае установки рамы на стальной колонне или на стойках фаложка поз. 3 не сдвигать.

| Формат | Зона | Поз. | Обозначение | Наименование | Детали | кол-во | примечание |
|--------|------|------|------------------|--------------|--|--------|------------|
| Б1 | 1 | | 5.407 - 84.2.131 | Линейка | Профиль К10/92 ТУ 36-14.54-82 2-845 | 2 | 0,35кг |
| Б4 | 2 | | 5.407 - 84.2.132 | Перемычка | Лента 10х40 6.07.2010.16009-74 2-510 | 2 | 1,56кг |
| | | 3 | | Прочие узлы | Фаложка Ф35 У2.5 ТУ 36-24.66-80 | 1 | |

| | | | | | | |
|----------------|------------|---------|--|------|--------|---------------------------------|
| 5.407-84.2.130 | | РАМА | | лист | лист 1 | УПЛОТНИТЕЛЬНЫЕ ТИПОВЫЕ ЗАКРЕПКИ |
| нач. отд. | ТОРГИ | подпись | | | | |
| И.Компр. | Выпущен | 8/07 | | | | |
| Г.И.П. | Выпущен | 08/96 | | | | |
| Буд. бл. | Одноразово | 12-11 | | | | |
| Ч.И.И.И. | Одноразово | 2011 | | | | |



ГОСТ 15264-80-Г1-Д3

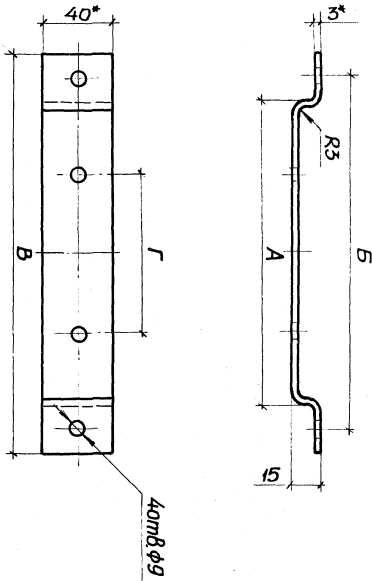
| Обозначение | Размеры, мм | | | | Масса, кг |
|--------------|-------------|-----|-----|-----|-----------|
| | A | B | B* | G | |
| 5407-в4-2140 | 45 | 200 | 225 | 90 | 0,26 |
| -01 | 50 | 225 | 250 | 105 | 0,28 |
| -02 | 75 | 350 | 375 | 170 | 0,4 |
| -03 | 50 | 275 | 300 | 130 | 0,33 |
| -04 | 65 | 175 | 500 | 265 | 0,52 |

1* Размеры для справок.
2. Покрытие: эмаль ПФ-115, серая, ГОСТ 6465-76, № 93.

| № | Обозначение | Наименование детали | Код по исполнению | | | | Примечание |
|---|--------------|-------------------------|-------------------|----|----|----|------------|
| | | | 5407-в4-2140 | 01 | 02 | 03 | |
| 1 | 5407-в4-2141 | Скоба | 1 | | | | |
| | -02 | | | 1 | | | |
| | -04 | | | | 1 | | |
| | -06 | | | | | 1 | |
| | -07 | | | | | | 1 |
| 2 | | Стандартные изделия | | | | | |
| | | Болт Мв-25 ГОСТ 1798-70 | 2 | 2 | 2 | 2 | 2 |
| 3 | | Прочие изделия | | | | | |
| | | Полоска К404УХЛ2 | 4 | 4 | 4 | 4 | 4 |
| | | Прожка К407УХЛ2 | 4 | 4 | 4 | 4 | 4 |
| | | Тяже-2266-80 | 4 | 4 | 4 | 4 | 4 |

| | | | | | |
|------------------|--|---------------|--|--------------|--|
| 5407-84.2.140 | | Скоба в сборе | | Лист 1 | |
| Исполн. Таршин | | Проверка | | Листов 1 | |
| Начальн. Изделия | | Инженер | | Р | |
| ГЛАВ | | Технический | | ММ | |
| Средств. Оценки | | УЛ | | Масштаб 1:5 | |
| | | | | УПР. И | |
| | | | | ТЭМ. ПР. И | |
| | | | | ХАР. И В. В. | |

* Размеры для справок.



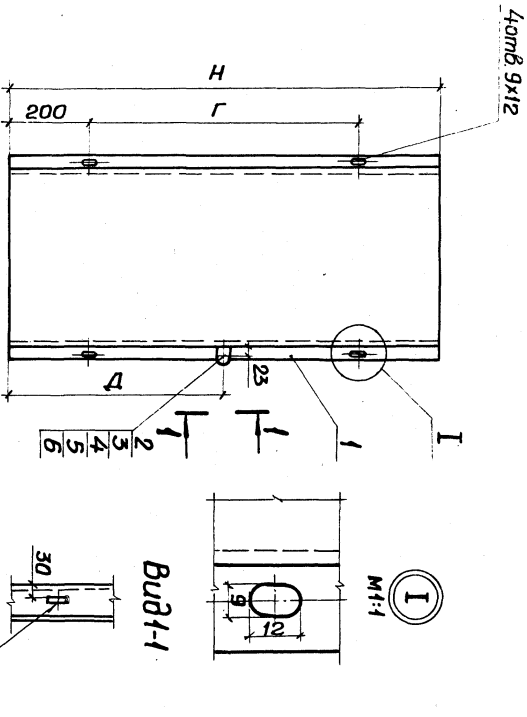
| Обозначение | Длина заготовок, мм | Размеры, мм | | | | | Марка, к2 |
|----------------|---------------------------|-------------|-----|-----|-----|------|--------------|
| | | A | B | B | Г | г | |
| 5.407-84.2.141 | 238 | 170 | 200 | 225 | 90 | 0,23 | |
| -01 | 338 | 270 | 300 | 325 | 180 | 0,32 | |
| -02 | 263 | 195 | 225 | 250 | 105 | 0,25 | |
| -03 | 363 | 295 | 325 | 350 | 210 | 0,35 | |
| -04 | 388 | 320 | 350 | 375 | 170 | 0,37 | |
| -05 | 538 | 470 | 500 | 525 | 340 | 0,51 | |
| -06 | 313 | 245 | 275 | 300 | 130 | 0,30 | |
| -07 | 513 | 445 | 475 | 500 | 265 | 0,51 | |

| | | | | | |
|---------------------|---------------------|---------------------|---------------------|---------------------|---------------------|
| 5.407-84.2.141 | | Скоба | | Ленинградский завод | |
| Исполн. | Провер. | Склад | Материал | См. | Норматив |
| Тех. упр. | Тех. упр. | Инв. № | П | 1:2 | |
| Утверждаю | Утверждаю | Датум | Лист | 1 | |
| И.о. директора | И.о. директора | 1977 | 1 | | |
| Ленинградский завод | Ленинградский завод | Ленинградский завод | Ленинградский завод | Ленинградский завод | Ленинградский завод |

| Поз. | Обозначение | Наименование Документация | Кол. по этапам: 5.407-84.2.150 | | | | | | | Примечание |
|------|------------------|--|--------------------------------|----|----|----|----|----|----|------------|
| | | | 01 | 02 | 03 | 04 | 05 | 06 | 07 | |
| А5 | 5.407-84.2.150СБ | Оборочный чертеж | X | X | X | X | X | X | X | |
| | | Детали | | | | | | | | |
| | | Короб | | | | | | | | |
| | | Б-ПН-01.5 ГОСТ 19903-74 Лист 2-П-8 Спз Пн. ГОСТ 6625-74 | | | | | | | | |
| ВН | 5.407-84.2.151 | 372x4130 | 1 | | | | | | | 5,0к2 |
| | | 472x4130 | | 1 | | | | | | 6,3к2 |
| | | -01 | | | 1 | | | | | 6,3к2 |
| | | -02 | | | | 1 | | | | 5,3к2 |
| | | 397x4105 | | | | | | | | 6,6к2 |
| | | -03 | | | | | 1 | | | 6,3к2 |
| | | 497x4105 | | | | | | | | 6,3к2 |
| | | -04 | | | | | | 1 | | 8,1к2 |
| | | 522x4010 | | | | | | | | 8,1к2 |
| | | -05 | | | | | | 1 | | 5,4к2 |
| | | 672x4010 | | | | | | | | 5,4к2 |
| | | -06 | | | | | | | 1 | 7,6к2 |
| | | 447x4010 | | | | | | | | 7,6к2 |
| | | -07 | | | | | | | 1 | |
| | | 647x980 | | | | | | | | |
| | | Стандартные изделия | | | | | | | | |
| 2 | | Валтмв-25 ГОСТ 1798-70 | 1 | 1 | 1 | 1 | 1 | 1 | 1 | |
| 3 | | Гайка М6 ГОСТ 5915-70 | 1 | 1 | 1 | 1 | 1 | 1 | 1 | |
| 4 | | Шайба 8 ГОСТ 6938-78 | 2 | 2 | 2 | 2 | 2 | 2 | 2 | |
| 5 | | Шайба 8 ГОСТ 6402-70 | 1 | 1 | 1 | 1 | 1 | 1 | 1 | |
| | | Прочие изделия | | | | | | | | |
| | | Флажок Ф35У2.5 | 1 | 1 | 1 | 1 | 1 | 1 | 1 | |
| 6 | | ТУ36-2466-82 | 1 | 1 | 1 | 1 | 1 | 1 | 1 | |

| | | | | | | |
|-------------|-----------|--------|----------------|----------------|------|--------|
| Исполнитель | Торин | С.С.С. | Короб | Синява | Лист | Листов |
| Н.С.С. | Тручанин | А.С. | | Р | 1 | |
| Т.П.П. | Тручанин | А.С. | | ЧТТК И | | |
| В.В.В. | Олеванова | В.В. | | ТРАНСМАШПРОЕКТ | | |
| | | | 5.407-84.2.150 | | | |

| | | |
|-------------|----------------|------------|
| Инв.№ подл. | Подпись и дата | Взам.инв.№ |
|-------------|----------------|------------|



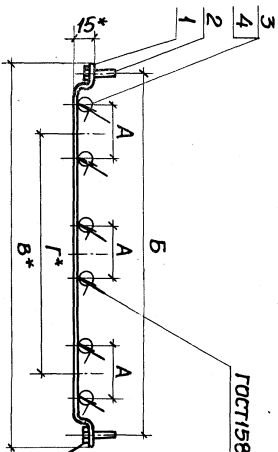
ГОСТ5264-80-TI-Δ2

1. Покрытие: эмаль ПФ-115, серая, ГОСТ6465-76, IV, 93.
2. Поверхности фланжа поз. 6 зачистить до металла, чешка блеска и смазать антикоррозийной смазкой, после чего установить поз. 2, 3, 4, 5.

| Обозначение | Размеры, мм | | | | | | Масса, кг |
|------------------|-------------|-----|-----|-----|-----|-----|-----------|
| | Н | А | Б | В | Г | Д | |
| 5.407-84.2.150СБ | 1130 | 170 | 200 | 225 | 730 | 565 | 5,0 |
| -01 | | 270 | 300 | 325 | | | 6,3 |
| -02 | 1105 | 195 | 225 | 250 | 705 | 553 | 5,3 |
| -03 | | 295 | 325 | 350 | | | 6,6 |
| -04 | | 320 | 350 | 375 | | | 6,3 |
| -05 | 1010 | 470 | 500 | 525 | 610 | 505 | 8,1 |
| -06 | | 245 | 275 | 300 | | | 5,4 |
| -07 | 980 | 445 | 475 | 500 | 580 | 490 | 7,6 |

| | | | |
|-------------------|----------|---------|------------------|
| Исполн. | Продел. | Знач. | 5.407-84.2.150СБ |
| Начальн. | Техничн. | Худ. | |
| Ведущий | Инженер | 0,9/74 | |
| Оборачивыи чертёж | | Лист | Листов 1 |
| Короб. | | Р | См. 1-10 |
| | | Лист | Листов 1 |
| | | ЭЛТОН | ЭЛЕКТРОПРОЕКТ |
| | | ХАРЬКОВ | |

ГОСТ15878-79-Кт-5



ГОСТ5264-80-Т1-Д3

| Обозначение | Размеры, мм | | | | Масса, кг |
|----------------|-------------|-----|-----|-----|-----------|
| | A | B | B* | Г | |
| 5.407-84.2.160 | 45 | 300 | 325 | 180 | 0,37 |
| -01 | 50 | 325 | 350 | 210 | 0,4 |
| -02 | 75 | 500 | 525 | 340 | 0,56 |

| Формат | Дюп. | Обозначение | Наименование | | Кол. изделий | Примечание |
|--------|------|-------------------|------------------------|-------|--------------|------------|
| | | | Детали | Скоба | | |
| А5 | 1 | 5.407-84.2.141-01 | Скоба | 1 | 1 | |
| | | -03 | | | | |
| | | -05 | | | | |
| | | | Стандартные узелки | | | |
| | | | Болты М4х25 ГОСТ798-70 | 2 | 2 | |
| | | | Прочие узелки | | | |
| | | | Полоска К404УХ12 | | | |
| | | | ТУ36-2266-80 | 6 | 6 | |
| | | | Пружина К407УХ12 | | | |
| | | | ТУ36-2266-80 | 6 | 6 | |

- 1.* Размеры для справок.
2. Покрытие: эмаль пр. 115, серая, ГОСТ6465-76, II, У3.

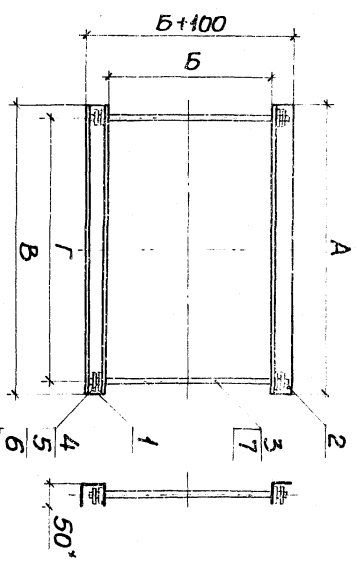
| | | | | | | |
|--------------------------------------|--|----------------|----------------|-----|-----------|-------------|
| Нов. код и. код ГНП АБЗ УИЖ | Горюч. Импульс. Токсичн. Смешанно | 5.407-84.2.160 | 5.407-84.2.160 | | Лист 1 | Листов 1 |
| Скоба в сборе | | Р | СМ | 1:5 | | |
| УПРАВЛЕНИЕ ТЕХНИЧЕСКИМ НАДЗОРОМ | | | | | | |

| Формат Зона | Поз. | Обозначение | Наименование | Кол. на исполн. 5.407-84.2.170 | | | | | | | Примечание | |
|----------------|------|------------------|---|--------------------------------|----|----|----|----|----|----|------------|--------|
| | | | | - | 01 | 02 | 03 | 04 | 05 | 06 | | 07 |
| | | 5.407-84.2.170СБ | <u>Документация</u> Сборочный чертёж | X | X | X | X | X | X | X | | |
| | | | <u>Детали</u> Полка Швеллер УСЭК 53У3 ТУ36-2355-80 | | | | | | | | | |
| Б4 | 1 | 5.407-84.2.171 | Р-475 | 1 | | | | | | | | 1,35к2 |
| | | -01 | Р-625 | | 1 | | | | | 1 | | 1,78к2 |
| | | -02 | Р-675 | | | 1 | | | | | 1 | 1,92к2 |
| | | -03 | Р-775 | | | | 1 | | | | | 2,21к2 |
| | | -04 | Р-875 | | | | | 1 | | | | 2,52к2 |
| | | -05 | Р-975 | | | | | | 1 | | | 2,78к2 |
| | | | Полка Уголок УСЭК 55У3 ТУ36-2355-80 | | | | | | | | | |
| Б4 | 2 | 5.407-84.2.172 | Р-475 | 1 | | | | | | | | 0,93к2 |

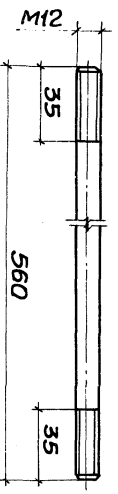
| | | | | | | | | |
|----------------------|---------------|---------|----------------|--|--|--|--------|----------|
| | | | 5.407-84.2.170 | | | | | |
| Начальн. И.Климух | Технич. Тюрин | Инженер | Обхват | | | Статья Р | Лист 1 | Листов 2 |
| Гип. Тюрин | Технич. Тюрин | Инженер | | | | УГПКИ ТЭЖПРОМЭЛЕКТРОПРОЕКТ ХАРЬКОВ | | |
| Вед. инж. Омельченко | | | Калирова О.А. | | | Формат А4 | | |

| Формат Зона | Поз. | Обозначение | Наименование | Кол. на исполн. 5.407-84.2.170 | | | | | | | Примечание | |
|----------------|------|-------------------|--|--------------------------------|----|----|----|----|----|----|------------|--------|
| | | | | - | 01 | 02 | 03 | 04 | 05 | 06 | | 07 |
| | | 5.407-84.2.172-01 | Р-575 | 1 | | | | | | 1 | | 1,12к2 |
| | | -02 | Р-675 | | | 1 | | | | | 1 | 1,32к2 |
| | | -03 | Р-775 | | | | 1 | | | | | 1,51к2 |
| | | -04 | Р-875 | | | | | 1 | | | | 1,71к2 |
| | | -05 | Р-975 | | | | | | 1 | | | 1,90к2 |
| Б4 | 3 | 5.407-84.2.173 | Шпилька М12 В12 ГОСТ590-71 Круг Ст3 Гост ГОСТ535-79 Р-560 | | | | | | | 2 | 2 | 1,00к2 |
| | | | <u>Стандартные изделия</u> | | | | | | | | | |
| | 4 | | Гайка М12 ГОСТ5915-70 | 4 | 4 | 4 | 4 | 4 | 4 | 4 | 4 | |
| | 5 | | Шайба 12 ГОСТ6958-78 | 4 | 4 | 4 | 4 | 4 | 4 | 4 | 4 | |
| | 6 | | Шайба 12 ГОСТ6402-70 | 4 | 4 | 4 | 4 | 4 | 4 | 4 | 4 | |
| | | | <u>Прочие изделия</u> | | | | | | | | | |
| | 7 | | Шпилька УСЭК В1-4У1 ТУ36-2355-80 | 2 | 2 | 2 | 2 | 2 | 2 | | | |

| | | | |
|----------------|--|--|-----------|
| 5.407-84.2.170 | | | Лист 2 |
| Калирова О.А. | | | Формат А4 |



Поз. 3
М1:2

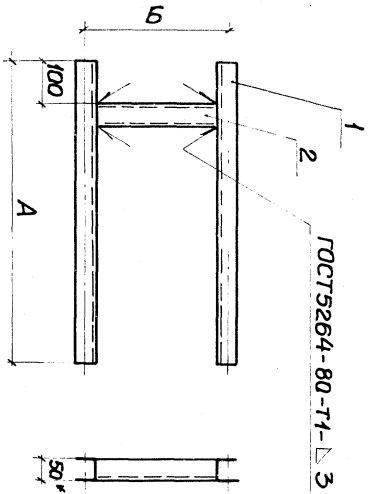


1. *Размер для сборки.
2. Покрытие: эмаль ПР-15, серая, ГОСТ 6465-76, IV, У3, кроме резьбовых частей.

| Обозначение | Размеры, мм | | | Масса, кг |
|------------------|-------------|-----|-----|-----------|
| | A | B | Г | |
| 5.407-84.2.170С6 | 475 | 675 | 425 | 3,25 |
| -01 | 575 | 675 | 525 | 3,76 |
| -02 | 675 | 675 | 625 | 4,17 |
| -03 | 775 | 675 | 725 | 4,58 |
| -04 | 875 | 675 | 825 | 5,12 |
| -05 | 975 | 675 | 925 | 5,62 |
| -06 | 575 | 575 | 525 | 3,36 |
| -07 | 675 | 500 | 625 | 4,37 |

| Исполнитель | | Дата | Сторона | Масштаб |
|-------------|---------|------|---------|---------|
| Начальник | Инженер | | | |
| Трушин | Морозов | | | 1:10 |
| Пашин | Сидоров | | | 1:10 |
| Трушин | Сидоров | | | 1:10 |
| Сидоров | Сидоров | | | 1:10 |
| Сидоров | Сидоров | | | 1:10 |
| Сидоров | Сидоров | | | 1:10 |
| Сидоров | Сидоров | | | 1:10 |
| Сидоров | Сидоров | | | 1:10 |
| Сидоров | Сидоров | | | 1:10 |
| Сидоров | Сидоров | | | 1:10 |
| Сидоров | Сидоров | | | 1:10 |

22793-03 23



| Обозначение | Размеры, мм | | Масса, кг |
|---------------|-------------|-----|-----------|
| | А | Б | |
| 5407-84.2.180 | 375 | 180 | 2,49 |
| -01 | 450 | | 2,93 |
| -02 | 625 | | 3,93 |
| -03 | 650 | 250 | 4,27 |

| Формат | Зона | Поз. | Обозначение | Наименование | Код по обозначению | | | Примечание |
|--------|------|---------------|-------------|-------------------|--------------------|----|----|------------|
| | | | | | 01 | 02 | 03 | |
| | | | | Летал | | | | |
| | | | | Основание | | | | |
| | | | | Швеллер УСЭК 53У3 | | | | |
| | | | | ТУ36-2355-80 | | | | |
| БВ | 1 | 5407-84.2.181 | | Линка | | | | |
| | | | -01 | Е-375 | 2 | | | 2,12 кг |
| | | | -02 | Е-450 | 2 | | | 2,56 кг |
| | | | -02 | Е-625 | | 2 | | 3,56 кг |
| | | | -03 | Е-650 | | | 2 | 3,7 кг |
| | | | | Швеллер УСЭК 53У3 | | | | |
| | | | | ТУ36-2355-80 | | | | |
| | | | | Е-130 | 1 | 1 | | 0,37 кг |
| БВ | 2 | 5407-84.2.182 | | Е-200 | 1 | 1 | 1 | 0,57 кг |

- 1* Размер для справок.
- 2 Покрытие: эмаль ПФ-115, серая, ГОСТ 6465-76, IV, У3

| | | | | | |
|---------------|-------|------------------------------------|-----|----------|-----|
| 5407-84.2.180 | | Рамка | | Испол. 1 | |
| Объем | Масса | Д | См. | Мод. | 1:5 |
| | | ЛПТН И ТУШПЕНАВЕР ТРОПДЕКТ ХАРЬКОВ | | | |

ИИ.В.№ подл. Подпись и дата. Объем. ИИ.В.№

| Формат | Зона | Поз. | Обозначение | Наименование | Код. на исполн. 5.407-84.2.190 | | | | | | | | |
|--------|------|----------------|------------------|-------------------|--------------------------------|----|----|----|----|----|----|----|------------|
| | | | | | - | 01 | 02 | 03 | 04 | 05 | 06 | 07 | Примечание |
| АБ | | | 5.407-84.2.190СБ | Документация | | X | X | X | X | X | X | | |
| | | | | Обрабочный чертеш | X | X | X | X | X | X | X | | |
| | | | | Детали | | | | | | | | | |
| АБ | 1 | 5.407-84.2.200 | | Стелка | 1 | | | | | | | | 4,8кг |
| | | | | | | 1 | | | | | | | 9,1кг |
| | | | | | | | 1 | | | | | | 8,9кг |
| | | | | | | | | 1 | | | | | 9,2кг |
| АБ | | 5.407-84.2.210 | | Стелка | | | | 1 | | | | | 9,3кг |
| | | | | | | | | | 1 | | | | 9,8кг |
| | | | | | | | | | | 1 | | | 9,1кг |
| | | | | | | | | | | | 1 | | 9,5кг |
| АБ | 2 | 5.407-84.2.191 | | Короб | 1 | | | | | | | | 4,7кг |
| | | | | | | | 1 | | | | | | 5,8кг |
| | | | | | | | | 1 | | | | | 4,7кг |
| | | | | | | | | | 1 | | | | 5,9кг |
| | | | | | | | | | | 1 | | | 5,6кг |
| | | | | | | | | | | | 1 | | 7,2кг |
| | | | | | | | | | | | | 1 | 5,2кг |
| | | | | | | | | | | | | 1 | 6,6кг |

| | | | | | | | | | |
|-----------|----------|------|----------|--|--|--|--|--|--|
| Нач. отд. | Исполн. | | | | | | | | |
| Аксентр. | Гарсикич | А.В. | 03.03.82 | | | | | | |
| Тип | Заказчик | 5008 | | | | | | | |
| Ср.инж. | Попова | | | | | | | | |

5.407-84.2.190

Стелка

СИЛНИ
ТРАМПОНЪЛЕНТРАПОНЕНТ
КАРНАВ

| № | Формат Зонд Пос. | Обозначение | Наименование Лист защитный | Код на условн. 5407-84.2.190 | | | | | | | | | | Примечание | |
|---|------------------------|-------------|-------------------------------|------------------------------|----|----|----|----|----|----|----|----|----|------------|-------|
| | | | | - | 01 | 02 | 03 | 04 | 05 | 06 | 07 | | | | |
| | | -01 | | | 1 | | | | | | | | | | 1,9к2 |
| | | -02 | | | | 1 | | | | | | | | | 3,0к2 |
| | | -03 | | | | | 1 | | | | | | | | 2,1к2 |
| | | -04 | | | | | | 1 | | | | | | | 3,3к2 |
| | | -05 | | | | | | | 1 | | | | | | 3,2к2 |
| | | -06 | | | | | | | | 1 | | | | | 4,8к2 |
| | | -07 | | | | | | | | | 1 | | | | 2,5к2 |
| | | | | | | | | | | | | 1 | | | 4,4к2 |
| | | | <u>Стандартные изделия</u> | | | | | | | | | | | | |
| 4 | | | Валл мв*20 ГОСТ 1198-70 | | 6 | 6 | 6 | 6 | 6 | 6 | 6 | 6 | 6 | 6 | 6 |
| 5 | | | Гайка мв ГОСТ 915-70 | | 6 | 6 | 6 | 6 | 6 | 6 | 6 | 6 | 6 | 6 | 6 |
| 6 | | | Шайба 8 ГОСТ 6958-78 | | 12 | 12 | 12 | 12 | 12 | 12 | 12 | 12 | 12 | 12 | 12 |
| 7 | | | Шайба 8 ГОСТ 6402-70 | | 6 | 6 | 6 | 6 | 6 | 6 | 6 | 6 | 6 | 6 | 6 |
| | | | <u>Прочие изделия</u> | | | | | | | | | | | | |
| 8 | | | Логоскд К404УХЛ12 | | | | | | | | | | | | |
| | | | ТУ36-2266-80 | | 8 | 12 | 8 | 12 | 8 | 12 | 8 | 12 | 8 | 8 | 8 |
| | | | Пряжка К407УХЛ2 | | | | | | | | | | | | |
| 9 | | | ТУ36-2266-80 | | 8 | 12 | 8 | 12 | 8 | 12 | 8 | 12 | 8 | 8 | 8 |

5.407-84.2.190

лист 2

Рис.1

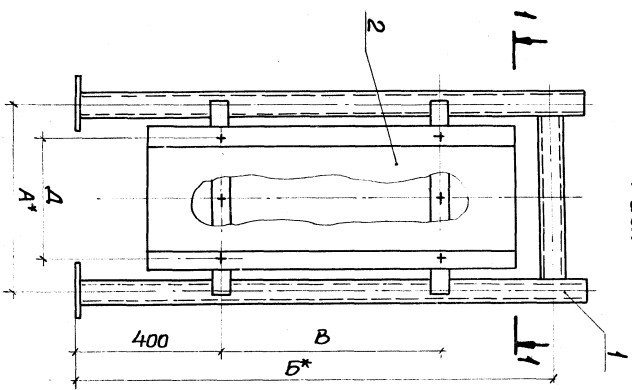


Рис.2
Остаточное-см.рис.1

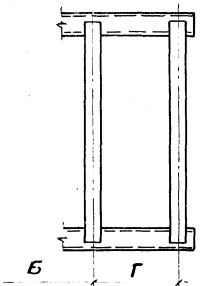
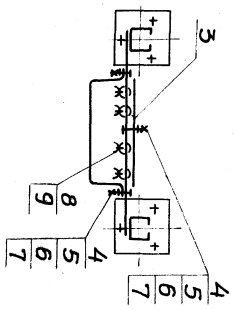
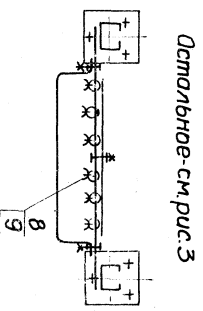


Рис.3



Разрез I-I

Рис.4



1* Размеры для сборки.
2. Лист поз.3 установить после установки ланосок поз.8 и пружек поз.9.

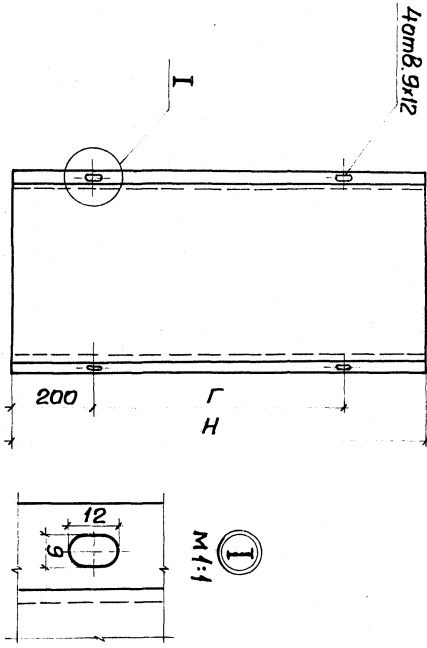
| Обозначение | Руд. | Размеры, мм | | | | Масса кг |
|------------------|------|-------------|------|-----|-----|----------|
| | | А | Б | Г | Д | |
| 5.407-84.2.190С5 | 1:3 | 380 | 1320 | 630 | 200 | 15,7 |
| -01 | 1:4 | 470 | | | 300 | 20,4 |
| -02 | 1:3 | 390 | 1308 | 625 | 225 | 16,0 |
| -03 | 1:4 | 500 | | | 325 | 18,7 |
| -04 | 2:3 | 490 | 1170 | | 350 | 18,4 |
| -05 | 2:4 | 660 | | 510 | 500 | 22,1 |
| -06 | | 415 | 1120 | | 275 | 17,1 |
| -07 | 2:3 | 585 | | 480 | 250 | 17,5 |
| | | | | | | 20,9 |

| | | | | | |
|--------|-------------|--------|--------------------|----------|---------|
| Номер | Исполн. | Дата | 5.407-84.2.190С6 | Листов 1 | Итого 1 |
| Контр. | Провер. | Срок | | | |
| ГНП | Технический | Срок | Стойка. | | |
| Листки | Листки | Листки | Сборочный чертёж | | |
| | | | Р | См. | 1:10 |
| | | | УСТАНОВКА И РАБОТА | | |
| | | | ТЯЖЕЛЫЙ РАБОТНИК | | |

22793-03

27

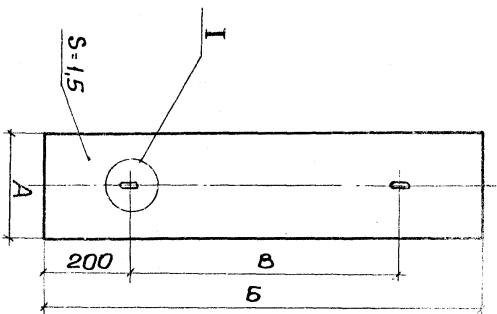
Имя № подл. Подпись и дата Взам. инв. №



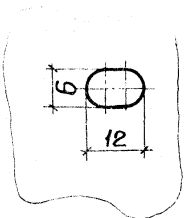
Покрытие: эмаль ПР-115, серый, ГОСТ 6465-76, II, У3.

| Обозначение | Размеры заготовки | Размеры, мм | | | | | Масса, кг |
|----------------|----------------------|-------------|-----|-----|-----|-----|--------------|
| | | H | A | B | В | Г | |
| 5.407-84.2.191 | 372x1030 | 1030 | 170 | 200 | 225 | 630 | 4,7 |
| -01 | 472x1030 | | 270 | 300 | 325 | | 5,8 |
| -02 | 397x1005 | 1005 | 195 | 225 | 250 | 605 | 4,7 |
| -03 | 497x1005 | | 295 | 325 | 350 | | 5,9 |
| -04 | 522x 910 | 910 | 320 | 350 | 375 | | 5,5 |
| -05 | 672x 910 | | 470 | 500 | 525 | 510 | 7,2 |
| -06 | 447x910 | | 245 | 275 | 300 | | 5,2 |
| -07 | 647x 880 | 880 | 445 | 475 | 500 | 480 | 6,6 |

| | | | | | | | | | | |
|---|----------------------------|-------------------|------------------|---|-------|--------|-----------------------|------|---------------|--|
| Наименование Контр. ТИЛ Вед. инж. | Тип Точность Омечено | Подпись И.И.И. | Дата 09.08.81 | 5.01-0.15 ГОСТ 19903-74 Лист 2-й 6-см. вкл. ГОСТ 6523-70 | Короб | Лист 1 | Шкала См. мабл. | 1:10 | Шкала 1:10 | ИЛ ПЛК И ТЭЖИРК-ЭЛЕКТРОИЗДЕЛ ХАРЬКОВ |
| 5.407-84.2.191 | | | | | | | | | | |

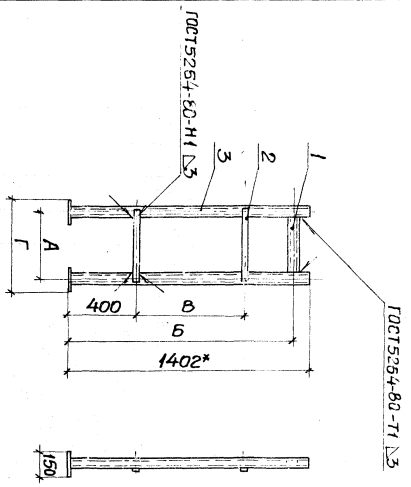


M 1:1



| Обозначение | Размеры, мм | | | Масса, кг |
|----------------|-------------|------|------|-----------|
| | A | B | B | |
| 5.407-84.2.192 | 150 | 1000 | 630 | 19 |
| | -01 | 250 | | 3,0 |
| | -02 | 175 | | 2,1 |
| | -03 | 275 | 1005 | 3,3 |
| | -04 | 300 | | 3,2 |
| | -05 | 450 | 910 | 4,8 |
| | -06 | 225 | | 2,5 |
| | -07 | 425 | 880 | 4,4 |

| | | | | | |
|-----------------------|-------------|---------------|---------|----------|------------------------|
| Исполн. | Торгов | | | | |
| Провер. | Торгов | | | | |
| Тип | Технический | | | | |
| Ст. инж. | Полова | | | | |
| Конспект | Дубенцова | | | | |
| 5.407-84.2.192 | | | | | |
| Лист защитный | | | | | |
| Исполн. | В-ИИ-015 | Лист 19903-74 | Лист | 2-й | 8 см 3 лс ГОСТ 6523-70 |
| Исполн. | ХАРЬКОВ | УП ППКИ | Лист | Листов 1 | ТРУИПРОМЗАЕКТРОПРОЕКТИ |
| Исполн. | Р | См. | Масштаб | 4:10 | |
| Исполн. | мабл | | | | |

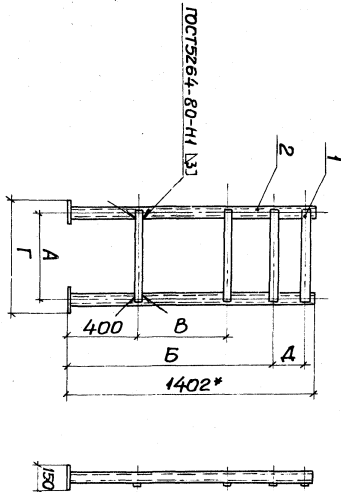


| Обозначение | Размеры, мм | | | | Масса, кг |
|----------------|-------------|------|-----|-----|-----------|
| | А | Б | В | Г | |
| 5.407-84.2.200 | 380 | 1320 | 630 | 530 | 8,8 |
| -01 | 470 | | | 620 | 9,1 |
| -02 | 390 | 1308 | 605 | 540 | 8,9 |
| -03 | 500 | | | 650 | 9,2 |

1. Размер для справок.
 2. Лакокраска: эмаль ПФ-115, серая, ГOST 6465-76, II, У3.

| № п/п | Обозначение | Наименование детали | Коды по ГОСТ 15.410 | | | Примечание |
|-------|------------------|---------------------|---------------------|----|--------|------------|
| | | | 01 | 02 | 03 | |
| | | Планка | | | | |
| | | Швеллер К235У2 | | | | |
| | | ТУ36-1434-82 | | | | |
| ВМ | 1 5.407-84.2.201 | Р-520 | 1 | | 0,54кг | |
| | | Р-410 | | 1 | 0,69кг | |
| | | Р-330 | | 1 | 0,56кг | |
| | | Р-440 | | | 0,74кг | |
| | | Полоса угловая | | | | |
| | | Полоса угловая | | | | |
| | | ТУ36-2355-80 | | | | |
| ВМ | 2 5.407-84.2.202 | Р-420 | 2 | | 0,67кг | |
| | | Р-510 | | 2 | 0,82кг | |
| | | Р-430 | | 2 | 0,69кг | |
| | | Р-540 | | | 0,86кг | |
| | | Прочие узлы | | | | |
| | | Стелка К314УХИ2 | 2 | 2 | 2 | |
| | | ТУ36-22-80 | 2 | 2 | 2 | 1,6кг |

| Исполн. | Провер. | Начальн. цеха | Инженер | Технолог | Слесарь | Рабочий |
|----------------|---------|---------------|---------|----------|---------|---------|
| | | | | | | |
| 5.407-84.2.200 | | | | | | |
| Стелка | | | | | | |
| Углы | | | 1:5 | | | |
| Углы | | | 1:5 | | | |
| Углы | | | 1:5 | | | |



| Обозначение | Размеры, мм | | | | Масса кг |
|----------------|-------------|------|-----|-----|----------|
| | A | B | B | Γ | |
| 5.407-84.2.210 | 490 | 1170 | 510 | 810 | 9,3 |
| -01 | 660 | 1170 | 510 | 180 | 9,8 |
| -02 | 415 | 1120 | | 565 | 9,1 |
| -03 | 585 | | 480 | 735 | 250 |
| | | | | 250 | 9,6 |

| Обозначение | Наименование | Кол-во | Условное обозначение | Примечание |
|----------------|--|--------|----------------------------------|----------------------------------|
| 5.407-84.2.211 | Детали поперечина подкос угрк 56у3 | 4 | Е-530 Е-700 Е-455 Е-625 | 1,7кг 2,2кг 1,5кг 2,0кг |
| | Прочие узлы | 2 | Стюлка К314УХ12 | |
| | | 2 | ТУ36-22-80 | 1,6кг |

1* Размер для справок.
2. Допкытыше: эволь нр-115, севая, ГОСТ8465-76, II, У3.

| | | | | | |
|----------------|--------|-----------|--------|-----------|--------|
| 5.407-84.2.210 | | Стюлка | | 1:5 | |
| Начальн | Трудин | Инженер | Трудин | Инженер | Трудин |
| Г.И.П. | Трудин | Г.И.П. | Трудин | Г.И.П. | Трудин |
| Специал | Трудин | Специал | Трудин | Специал | Трудин |
| Удостовер | Трудин | Удостовер | Трудин | Удостовер | Трудин |