

ТИПОВЫЕ КОНСТРУКЦИИ, ИЗДЕЛИЯ И УЗЛЫ ЗДАНИЙ И СООРУЖЕНИЙ

СЕРИЯ 5.407-82

УСТАНОВКА РАСПРЕДЕЛИТЕЛЬНЫХ ШКАФОВ
СЕРИЙ ПР8501 и ПР8701

ВЫПУСК 1
МОНТАЖНЫЕ ЧЕРТЕЖИ
ЧЕРТЕЖИ ИЗДЕЛИЙ

РАЗРАБОТАНЫ
УГППКИ ТЯЖПРОМЭЛЕКТРОПРОЕКТ
УКРГЛАВЭЛЕКТРОМОНТАЖ
МИНМОНТАЖСПЕЦСТРОЯ УССР

УТВЕРЖДЕНЫ И
ВВЕДЕНЫ В ДЕЙСТВИЕ
МИНМОНТАЖСПЕЦСТРОЕМ СССР
ПРОТОКОЛ ОТ 30.11.87

ДИРЕКТОР ИНСТИТУТА
ГЛАВНЫЙ ИНЖЕНЕР ИНСТИТУТА
НАЧАЛЬНИК ТЕХНИЧЕСКОГО ОТДЕЛА
НАЧАЛЬНИК ОТДЕЛА ТИПОВОГО ПРОЕКТИРОВАНИЯ

Смирнов
Смирнов
Курин
М.А. КАМЕНЕВ
Е.Г. ПОДДУБНЫЙ
В.И. НАЗАРОК
В.Л. ТЮРИН

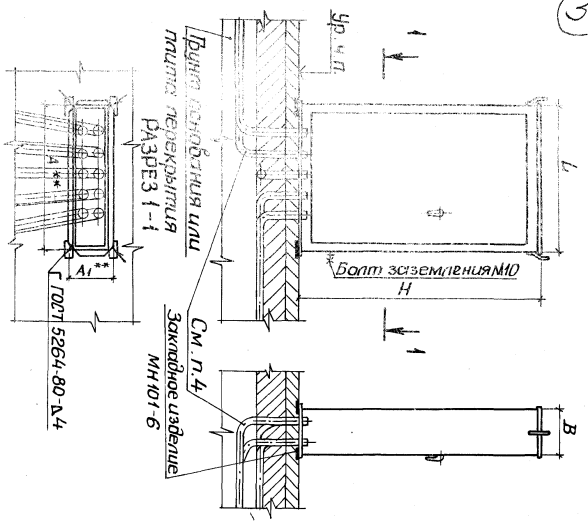
Содержание		Стр.
Обозначение	Наименование	Стр.
	Титульный лист	1
	Содержание	2, 3
5.407-82.1.10МЧ	Распределительный шкаф на полу или перекрытии. Монтажный чертёж	4
5.407-82.1.20МЧ	Распределительный шкаф на полу или перекрытии, на цоколе. Монтажный чертёж	5
5.407-82.1.30МЧ	Распределительный шкаф на перекрытии. Монтажный чертёж	6, 7
5.407-82.1.40МЧ	Распределительный шкаф на полу с кабельным каналом. Монтажный чертёж	8, 9
5.407-82.1.50МЧ	Распределительный шкаф на стене. Монтажный чертёж.	10, 11
5.407-82.1.60МЧ	Распределительный шкаф глубиной 160 мм на стене. Монтажный чертёж	12, 13
5.407-82.1.70МЧ	Распределительный шкаф глубиной 200 мм на стене. Монтажный чертёж	14, 15
5.407-82.1.80МЧ	Распределительный шкаф глубиной 250 мм на стене. Монтажный чертёж	16, 17
5.407-82.1.90МЧ	Распределительный шкаф на ж-б колонне 500 x 400 и 600 x 400 мм. Монтажный чертёж	18, 19
5.407-82.1.100МЧ	Распределительный шкаф на ж-б колонне 700 x 400 и 800 x 400 мм. Монтажный чертёж	20, 21

Обозначение	Наименование	Стр.
5.407-82.1.10МЧ	Распределительный шкаф на ж-б колонне 900 x 400 мм. Монтажный чертёж.	22, 23
5.407-82.1.120МЧ	Распределительный шкаф на ж-б колонне 500 x 500 и 600 x 500 мм. Монтажный чертёж	24, 25
5.407-82.1.130МЧ	Распределительный шкаф на стальной колонне постоянного сечения среднего ряда шириной 401...800 мм. Монтажный чертёж	26, 27
5.407-82.1.140МЧ	Распределительный шкаф на стальной колонне постоянного сечения среднего ряда шириной 801...900 мм. Монтажный чертёж	28, 29
5.407-82.1.150МЧ	Распределительный шкаф на стальной ступенчатой колонне крайнего ряда шириной 1000 мм. Монтажный чертёж	30, 31
5.407-82.1.160МЧ	Распределительный шкаф на стальной ступенчатой колонне крайнего ряда шириной 1250 мм. Монтажный чертёж	32, 33
5.407-82.1.170МЧ	Распределительный шкаф на стальной ступенчатой колонне среднего ряда шириной 1500 мм. Монтажный чертёж	34, 35
5.407-82.1.180МЧ	Распределительный шкаф на стальной ступенчатой колонне среднего ряда шириной 2000 мм. Монтажный чертёж	36, 37

Примечание к стр. 12, 14 и 16.
 В связи с оптической инструкцией ВСН 410-80 с 01.10.87,
 дюльну дюбель - винтов определяют электромонтажники.

Обозначение	Наименование	Стр.
5.407-82.1.190Мч	Распределительный шкаф в нише. Монтажный чертеж	38-39
5.407-82.1.200	Блок из двух патрубков	40
5.407-82.1.210	Блок из четырех патрубков	41
5.407-82.1.220	Конструкция	42
5.407-82.1.230	Короб	43
5.407-82.1.240	Скоба	44
5.407-82.1.250	Шилыка	44
5.407-82.1.260	Короб	45
5.407-82.1.270	Короб	46
5.407-82.1.280	Прорафиль	47
5.407-82.1.290	Прорафиль	47
5.407-82.1.300	Шаблон	48

5



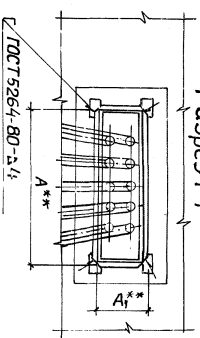
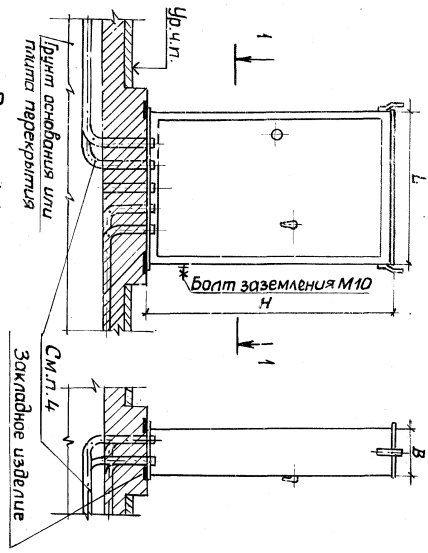
1. Размеры для справок.
2. Размеры по заказным изделиям.
3. Защитные изделия устанавливаются трансформаторной организацией.
4. Трубы электропроводки, проложенные в грунте.
5. Лист для закрывания дни шкафа, поставляемый комплектно со шкафом, не используется.
6. При установке шкафа исполнения Р54 щель между шкафом и полом зашить цементным раствором (выполняют строители).

Обозначение	Серия	№ схемы	Размеры, мм				
			H	L	B	A	A1
5.407-82.1.10МЧ	ПР850И	034* 044* 150* 152* 152	1400	750	200	720	210
		074* 078* 079-089, 090*	1400	750	200	720	210
		091-093	1400	750	200	720	210
		099* 100-117, 124*, 125-142	1400	750	200	720	210
		156* 157*, 157	1400	750	200	720	210
		094* 095* 096-098	1400	750	200	720	210
		119*, 120* 121-123, 144*, 145*	1400	750	200	720	210
		146-148	1400	750	200	720	210
		079* 089* 091* 093*	1400	750	200	720	210
		100* 118* 118, 125* 143, 145	1400	750	200	720	210
096* 098*	1400	750	200	720	210		
121* 123* 146* 148*	1400	750	200	720	210		
009* 010* 058* 060* 060	1200	850	200	820	210		
018* 019* 020, 021, 022* 023-025	1200	850	200	820	210		
034* 032-037, 044* 045-050	1200	850	200	820	210		
064* 065* 065	1200	850	200	820	210		
026* 027* 028-030	1200	850	200	820	210		
039* 040* 041-043, 052* 053* 054, 056	1200	850	200	820	210		
010* 021* 023* 025*	1200	850	200	820	210		
032* 036* 038, 045* 050*	1200	850	200	820	210		
051, 051*	1200	850	200	820	210		
028* 030*	1200	850	200	820	210		
041* 043* 054* 056*	1200	850	200	820	210		

* Для установки с выводом снизу клеммы с думажной изоляцией.

Изд. 01/02	Торгов.	Склад	Распределительный шкаф на полу	Стекло	Лист	Листовый
И. спец.	Бортовой	И. ст.	Или перекрытия.	Р	П	Л
И. контро.	Бортовой	И. ст.	Монтажный чертеж	Т	Л	Л
Рис. эр.	Монтаж	И. ст.				
Констр.	Бортовой	И. ст.				

5.407-82.1.10МЧ

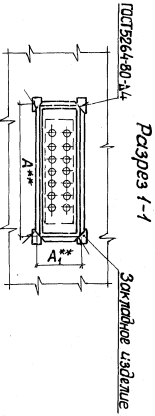
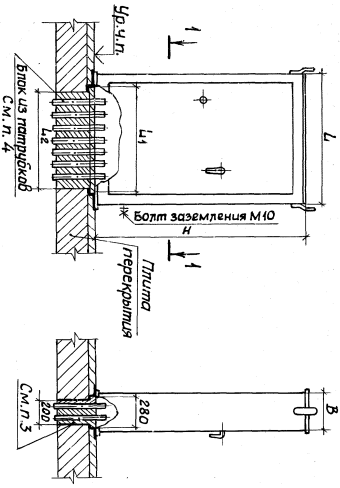


1. Размеры для справок.
2. Размеры по закладным изделиям.
3. Закладные изделия устанавливаются строго в кабельных организационных.
4. Трубы электропроводки, проложенные в грунте.
5. Лист для закрывания днишка шкафа, поставляемый комплектно со шкафом, не устанавливается.
6. При установке шкафа исполнения IP54 дверь между шкафом и цоколем зашить цементным раствором (выполняют строители).

Обозначение	Серия	№ схемы	Размеры, мм				
			H	L	B	A	
5.407-82.1.20MЧ	ПР8701	034*044*160*152*, 132	1200	750	200	720	210
		074*078*079, 089, 090*	1200	750	200	720	210
		091-093	1200	750	200	720	210
		099*100-117, 124*, 125-142	1200	750	200	720	210
		156*, 197*, 157	1200	750	200	720	210
		094*, 095*, 096-098	1200	750	200	720	210
		119*, 120*, 121-123, 144*, 145*	1200	750	200	720	210
		146-148	1200	750	200	720	210
		079*, 089*, 091*, 093*	1200	750	200	720	210
		100*, 118*, 118, 125*-143*, 143	1200	750	200	720	210
		096*-098*	1200	750	200	720	210
		121*-123*, 146*-148*	1200	750	200	720	210
		009*, 010*, 058*-060*, 060	1200	750	200	720	210
		018*, 019*, 020, 021, 022*, 023-025	1200	750	200	720	210
031*, 032-037, 044*, 045-050	1200	750	200	720	210		
064*, 065*, 065	1200	750	200	720	210		
026*, 027*, 028-030	1200	750	200	720	210		
039*, 040*, 041-043, 052*, 053*, 054-056	1200	750	200	720	210		
020*, 021*, 023*-025*	1200	750	200	720	210		
032*, 038*, 038, 045*-050*	1200	750	200	720	210		
051, 051*	1200	750	200	720	210		
028*-030*	1200	750	200	720	210		
041*-043*, 054*-056*	1200	750	200	720	210		

* Для исполнения в видеом снизу кабелей с булавочной изоляцией

Исполн. Творин	Служба	5.407-82.1.20MЧ	Распределительный шкаф на полу или перекрытию, на цоколе. Монтажный чертеж.	ЭГПКИ ТЭПРИБАЭКСТДПРОЕКТ ХАБАРОВС
И.стед. Боевойнд	Контр. 333			
Исполн. Боевойнд	Контр. 333			
Исполн. Монтс	Контр. 333			



1. Размеры для справок.
- 2** Размеры для закладных изделий.
3. Прорез для патрубков и установка закладных изделий выполняется строительная организация. Кроме того, строительная организация после установки электропроводки должна выполнить работы по монтажу кабельного лотка из патрубков, заполняет прорез бетоном, причем поверхность должна быть выложена заподлицо с чистой полом.
4. Обозначение чертёжей и исполнение блоков из патрубков и их количество определяется в проекте и указывается на чертеже кабельной проводки.
5. Кабели в патрубках укладываются несоединяемым материалом согласно п. 3.65 СНиП 3.05.06-85.
6. Лист для закрытия днища шкафа, поставляемый комплектно со шкафом, не используется.
7. При установке шкафа используются 1Р54 щель между шкафом и полом залить цементным раствором. (выполняют строители).

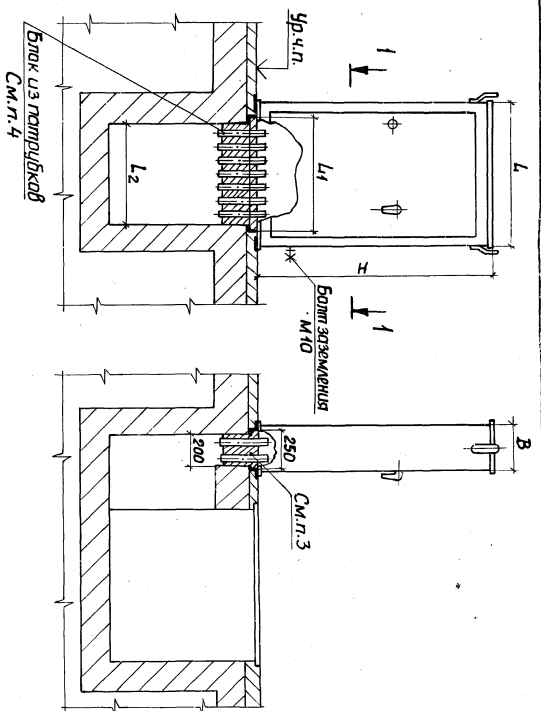
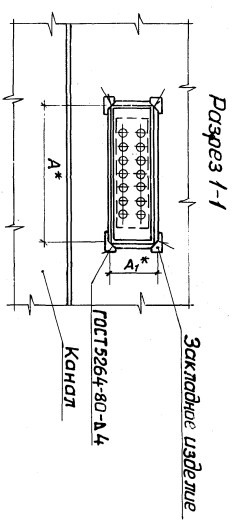
Исполнитель	Корпус	5.407-82.1.30М4	Стандарт	Лист	2
Директор	И.И.И.	Распределительный шкаф на переключении	Р	1	2
Инженер	И.И.И.	Монтажный чертеж	ЧЛП	И	К
Конструктор	И.И.И.		Т	И	К
			Х	А	Б

Обозначение	Серия	№ схемЫ	Размеры, мм							
			H	L	L1	L2	B	A	A1	
5.407-82.1.30MЧ	ПР8501	034* 044* 150* 152* 152	1200	750	600	580	200	200	720	210
		074* 078* 079-089, 090*								
		091-093								
		099* 100-117, 124* 125-142								
		156* 157* 157								
		094* 095* 096-098								
		119* 120* 121-123, 144* 145*								
		146-148								
		079* 089* 091*-093*								
		100* 118* 118, 125*-143* 143								
5.407-82.1.30MЧ	ПР8701	096* 098*	1400	850	800	680	200	200	820	210
		121* 123* 146* 148*								
		009* 010* 058* 060* 060								
		118* 019* 020, 021, 022* 023-025								
		031* 032-037, 044* 045-050								
		054* 065* 065								
		026* 027* 028-030								
		039* 040* 041-043, 052* 053* 054* 056								
		020* 021* 023* 025*								
		032* 038* 038, 045* 050*								
051, 051*										
-05		0,28* 0,30*	1400	850	700	680	200	200	820	210
		0,51, 051*								
-06		0,41* 0,43* 0,54* 0,56*								
-07										

* Для исполнения с вводом снизу кабелей с бумажной изоляцией.

5.407-82.1.30MЧ

2



1. Размеры для справки.

2.* Размеры по защитным изделиям.

3. Кабельный канал, проем для патрубков и установка защитных изделий выполняется с помощью специальной формы; кроме того, предусмотрена дренажная система, после установки электропроводки в проем бетона, причем поверхность должна быть выложена заливкой с чистым полом.

4. Обозначение чертжей и исполнение для кабелей из патрубков и их количества определяются в проекте и указывается на чертже кабельной разводки.

5. Кабели в патрубках уплотнить несгораемым материалом согласно п.3.65 СНиП 3-05-06-85.

6. Лист для закрытия днища шкафа, поставленный в комплект с шкафом, не устанавливается.

7. При установке шкафа установка цементной стяжки между шкафом и полом исключается.

8. При установке шкафа установка цементной стяжки между шкафом и полом исключается.

Исполн.	Провер.	Дата	№	5.407-82.1.40МЧ	Статьи	Лист	Листов
М.С.И.	М.С.И.	М.С.И.	М.С.И.				
Распределительный шкаф на полу с кабельными каналами, монтажный чертёж				УГПП И ТЭЖПРОЕКТА КАРТЕЖ			

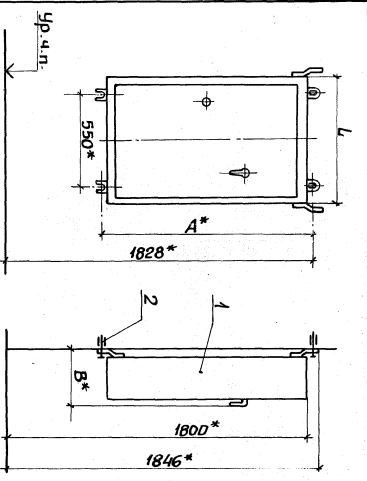
Обозначение	Серия	№ схемы	Размеры, мм							
			H	L	L ₁	L ₂	B	A	A ₁	
5.407-82.1.40MЧ	ПР8501	034* - 044* 160* - 152* 152	1200	750	600	580	200	720	210	
		074* - 078* 079 - 089, 090*								250
		091 - 093								
		099* 100 - 117, 124* 125 - 142								
		156* 157* 157								
		094* 095* 096 - 098								
		119* 120* 121 - 123, 144* 145*								
		146 - 148								
		079* - 089* 091* - 093*								
		100* 118* 116, 125* - 143* 143								
5.407-82.1.40MЧ	ПР8701	096* - 098*	1400	750	600	580	200	720	260	
		121* - 123* 146* - 148*								
		009* 010* 058* - 060* 060								
		018* 019* 020, 021, 022* 023 - 025								
		031* 032 - 037 044* 045 - 050								
		064* 065* 065								
		026* 027* 028 - 030								
		039* 040* 041 - 043, 052* 053* 054, 055								
		020* 021* 023* - 025*								
		032* - 038* 038, 045* - 050*								
051, 051*										
5.407-82.1.40MЧ	ПР8701	028* 030*	1400	850	700	680	200	820	260	
		044* - 043* 054* - 056*								

* Для исполнения с выводом снизу кабелей с бумажной изоляцией

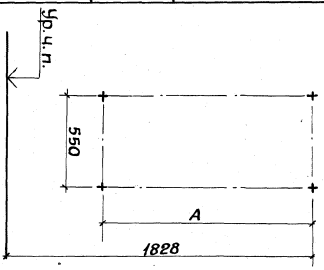
5.407-82.1.40MЧ

Лист 2

Инв. № подл. Подпись и дата. Взам. инв. №



Разметка осей для крепления дюбелями



1.* Размеры для справок.
2. По данному чертежу шкарф устанавливается на бетонной стене или на стене кирпичной кладки.

Марка, поз.	Обозначение	Наименование	Масса, кг	Примечание
1		Шкарф распределительный		Тип по проекту
		ТУ 16-656.032-84	1	
2		Дюбель У663У3		
		ТУ 36-941-79	4	

Исполн.	Торгов.	Склад	К-ст	Распределительный шкарф на стене. Монтажный чертеж
Д. спец.	Богданов	Ковалев	В. ст.	
Н. Кемпир	Богданов	М. К.		
Р. К. ст.	Монис			
Констр.	Брылицкий	Степанов		
5407-82.1.50МЧ				Стандарты лист
				Р
				1
				2
				Листов
				Технический проект
				Дальневосточный

22791-02 II

Копилбизан 646

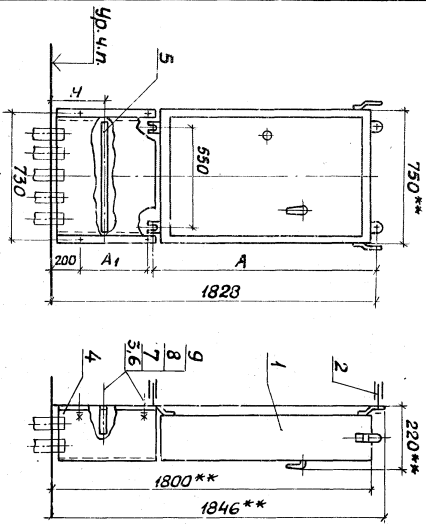
Формат А3

Обозначение	Серия	№ схемы	Размеры, мм		
			L	B	A
5.407-82.1.50MЧ		001-004	750	220	635
		045-048			
		001*-004*,005-018			
		045*-048*,049-062			
-01		005*-018*,019-029	750	835	
		049*-052*			
		063-073			
		019*-029*			
-02		063*-073*	750	260	1035
		030-033			
		030*-033			
		030*-033*,034-044,149-151,149*			
-03	ПР8501	074-078,090	850	260	310
		099,124			
		153-156,153*-155*			
		094,095			
-04		119,120,144,145	750	260	310
		034*044*,150*-152*,152			
		074*-078*,090*			
		079-089,091-093			
-05		099*,100-117,124*,125-142	850	260	1235
		156*,157,157*			
		094*,095*,096-098			
		119*,120*,121-123,144*,145*			
-05		146-148	750	260	1435
		079*-089*,091*-093*			
		100*-108*,108,125*-143*,143			
		096*-098*			
121*-123*,146*-148*	850	310			

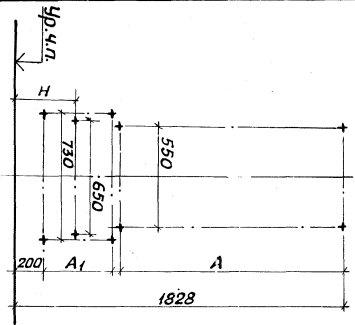
Обозначение	Серия	№ схемы	Размеры, мм		
			L	B	A
5.407-82.1.50MЧ		001	750	220	635
		011			
		001*,002-005			
		014*,012-015			
-01		002*-005*,006,007	750	220	835
		012*-015*			
		016-017			
		006*-007*			
-02		006*-007*	750	260	1035
		006*-017*			
		008,008*,009,010,051-059,057			
		018,019,022			
-03	ПР8701	031,044	850	260	310
		061-064,061*-063*			
		026,027			
		039,040,052,053			
-04		009*,010*,056*-060*,060	750	260	310
		018*,019*,020,021,022*,023-025			
		031*,032-037,044*,045-050			
		064*,065*,065			
-05		026*,027*,028-030	850	260	1235
		039*,040*,041-043,052*,053*			
		054-056			
		020*,021*,023*-025*			
-05		032*,036*,038,045*-050*	750	260	1435
		051,051*			
		028*-030*			
		041*,042*,054*-056*			

* Для исполнения с вводом снизу кабелей с буржуйной изоляцией.

5.407-82.1.50MЧ 2



Разметка осей для крепления дюбелями или дюбель-винтами



Обозначение	Серия	№ схемы	Размеры, мм		
			H	A	A1
5.407-82.1.60MЧ	ПР8501	001-004	900	435	1100
		045-048	700	635	900
-01	ПР8501	001* 004* 005-018	700	635	900
		045*-048* 049-062	500	835	700
-02	ПР8501	005*-018* 019-029	500	835	700
		049*-062*	400	1035	500
-03	ПР8501	063-073	400	1035	500
		019*-029*	900	435	1100
5.407-82.1.60MЧ	ПР8701	063*-073*	400	1035	500
		001	900	435	1100
-01	ПР8701	001* 002-005	700	635	900
		011* 012-015	500	835	700
-02	ПР8701	002*-005* 006, 007	500	835	700
		012*-015*	400	1035	500
-03	ПР8701	016, 017	400	1035	500
		006* 007*	900	435	1100
		016* 017*	400	1035	500

* Для исполнения с вводом снизу кабелей с буквенной изоляцией

- Размеры для справок.
- Крепление шкафы поз.5 и корпуса поз.4 выполняются к бетонной стене, по усмотрению электрикомонтажников, дюбелями поз.3 или дюбель-винтами поз.6 в шпательной поз.7и,8, к стене кирпичной кладки-дюбелями поз.3. Длина дюбель-винтов - согласно Инструкции ВСН 440-80 (см. приложение на стр. 3).

Исполн.	Корун	С.С.С.	Провер.	С.С.С.	Инженер	С.С.С.
Исполн.	Богданов	С.С.С.	Провер.	С.С.С.	Инженер	С.С.С.
Исполн.	Богданов	С.С.С.	Провер.	С.С.С.	Инженер	С.С.С.
Исполн.	Минин	С.С.С.	Провер.	С.С.С.	Инженер	С.С.С.
Исполн.	Брандштейн	С.С.С.	Провер.	С.С.С.	Инженер	С.С.С.

5.407-82.1.60MЧ

Расширенный чертеж шкафа 2-лучевой 160 мм на стене

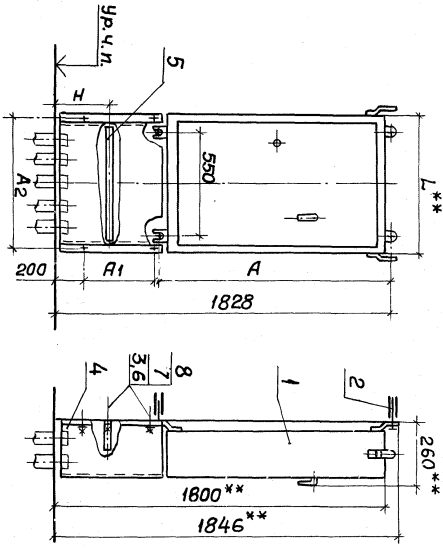
Монтажный чертеж

ТЭЖПРОДАКТ РППРОКТ ХАБКВ

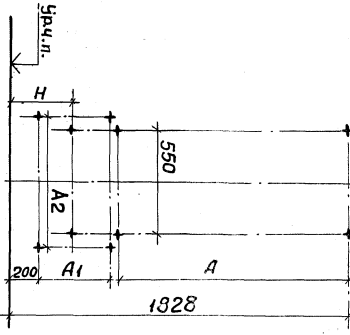
Марка, поз.	Обозначение	Наименование	Кол-во единиц			Масса (группировка)	Примечание
			01	02	03		
1		Шкаф распределительный ТУ16-656.032-84	1	1	1		Тип по проекту
		Дробель ТУ36-941-79					
2		У663У3	4	4	4		
3		У678У3	6	6	6		См.п.2
4	5.407-82.1.230	Короб			1		
		-01 Короб			1		
		-02 Короб		1			
		-03 Короб		1			
5	5.407-82.1.240	Скоба	1	1	1		
6		Дробель-булт ДВ м6 ТУ14-4-1375-85	6	6	6		См.п.2
7		Шайба 6 ГОСТ 14371-78	6	6	6		
8		Шайба 6 ГОСТ 6402-70	6	6	6		

5.407-82.1.60МЧ

лист 2



Разметка осей для крепления дюбелями или дюбель-винтами



Обозначение	Серия	№ схемы	Размеры, мм				
			H	L	A	A ₁	A ₂
5.407-82.1.70МЧ	ПР8501	030-033	400	750	1035	500	730
		030*033*034-044(149-151,149)	400	750	1035	500	730
		074-078, 090	850	750	1235	300	730
		153-155, 153*155*	850	750	1235	300	730
		094, 095	850	750	1235	300	730
		034*044*150*152*152					
		074*078*090*					
		073-089, 091-093	300	750	1235	300	730
		156*157, 157*	850	750	1235	300	730
		094*095*, 096-098	850	750	1235	300	730
		079*089*, 091*093*	200	750	1435	130	730
		096*098*	200	850	1435	130	830
5.407-82.1.70МЧ	ПР8701	028-028*, 029, 010, 057, 059, 057	400	750	1035	500	730
		018, 019, 022	400	750	1035	500	730
		051-054, 061*063*	850	750	1235	300	730
		026-027	850	750	1235	300	730
		009*, 010*, 058*060*, 060	300	750	1235	300	730
		018*, 019*, 020, 021, 022*, 023, 025	850	750	1235	300	730
		054*, 065*, 065	850	750	1235	300	730
		026*027*, 028-030	200	750	1435	130	730
		020*021*, 023*025*	200	750	1435	130	730
		028*030*	200	850	1435	130	830

*Для использования с вводом снизу кабелей с бумажной изоляцией.

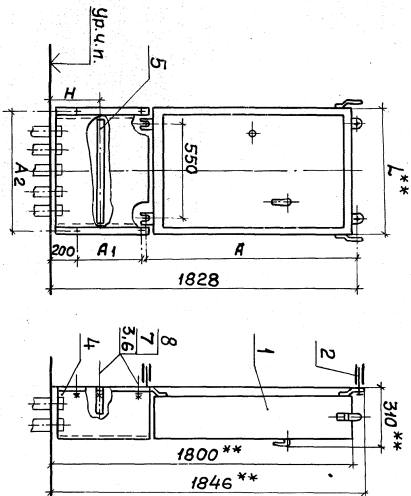
1 Размеры для справок.
 2 Крепление скобы поз. 5 и корпуса поз. 4 выполняются: к бетонной стене, по усмотрению электро-монтажником, дюбелями поз. 3 или дюбель-винтами поз. 6 с шайбами поз. 7 и 8; к стене кирпичной кладки дюбелями поз. 3. Длина дюбель-винтов - согласно инструкции ВСН410-80 (см. приложение на стр. 3)

Исполн.	Торшин	Провер.	Смирнов	Распределительный шкаф	Стеклопласт. листы
Листов	Богданов	№	258	защитной 200 мм на стене.	Р
Контр.	Богданов	№	258	Монтажный чертеж	1
Ряз. гр.	Монс	№	258		2
Констр.	Брейтшкюб	№	258		

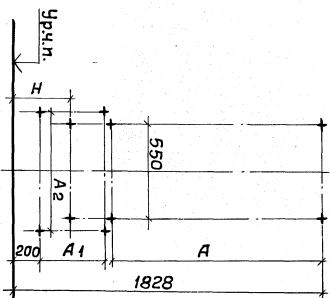
5.407-82.1.70МЧ

Масса, ноз.	Обозначение	Наименование	Кол. на услодн.					Масса ед, кг	Приме чение
			5.407-82.1.70М	01	02	03	04		
1		Шкар распределит- меньный ТУ 56-941-79	1	1	1	1	1	тип по проекти	
2		У663У3	4	4	4	4	4		
3		У673У3	6	6	6	6	6	см.п.2	
4	5.407-82.1.260	Короб					1		
		-01 Короб					1		
		-02 Короб		1					
		-03 Короб					1		
		04 Короб			1				
		-05 Короб		1					
5	5.407-82.1.240 01	Скоба	1	1	1	1	1		
		-03 Скоба		1			1		
6		Двобел-вент ДВ М6	6	6	6	6	6		
		ТУ 14-4-1375-86	6	6	6	6	6	см.п.2	
7		Шайба ГОСТ 11374-78	6	6	6	6	6		
8		Шайба ГОСТ 640270	6	6	6	6	6		

5.407-82.1.70М4



Разметка осей для крепления к основанию дюбелями или дюбель-винтами



Обозначение	Серия	№ схемы	Размеры, мм							
			H	L	A	A1	A2			
5.407-82.1.80МЧ										
-01	ПР8501	099, 124, 145	400	750	1035	500	730			
-02		099*, 100*, 117, 124*, 125*, 142	750	850	750	1235	300	730		
-03		119*, 120*, 121, 123, 144*, 145*	300	850	1235	300	830			
-04		14, 6-14, 8	750	750	1435	130	730			
-05		100*, 118, 125*, 143*, 143	200	850	1035	500	830			
5.407-82.1.80МЧ										
-01	ПР8701	031, 044	400	750	1035	500	730			
-02		039, 040, 052, 053	850	750	750	1235	300	830		
-03		031*, 032-037, 044*, 045-050*	300	850	750	1235	300	830		
-04		039*, 040*, 041-043, 052*, 053*	300	850	750	1235	300	830		
-05		054, 056	200	750	1435	130	730			
		032*-038, 038, 045*-050*	200	750	1435	130	730			
		051, 051*	200	750	1435	130	730			
		044*, 043*, 054*, 056*	850	750	1435	130	830			

* Для исполнения с вводом снизу кабелей с буржуйной изоляцией.

- 1.** Размеры для справок.
2. Крепление скобы поз.5 и корпуса поз.4 выполняются к бетонной стене, по усмотрению электромонтировщиков, дюбелями поз.3 или дюбель-винтами поз.6 с шайбами поз.7 и 8; к стене кирпичной кладки-дюбелями поз.3. Длина дюбель-винтов-согласно Инструкции ВСН410-80(см. примечание на стр. 3).

Исполнитель	Торчи	Распределительный шкаф	Станд. лист	Листов
Гл. инж. Броданов	Кр. 4	глубиной 250мм на стене	1	2
Н. контр. Броданов	Кр. 4	Монтажные чертеж	УТПЛКИ	
Риж. з-д. Монс	Кр. 4		ТРИСТРА	
Констр. Выхотинский	Кр. 4		ХАРЬКОВ	

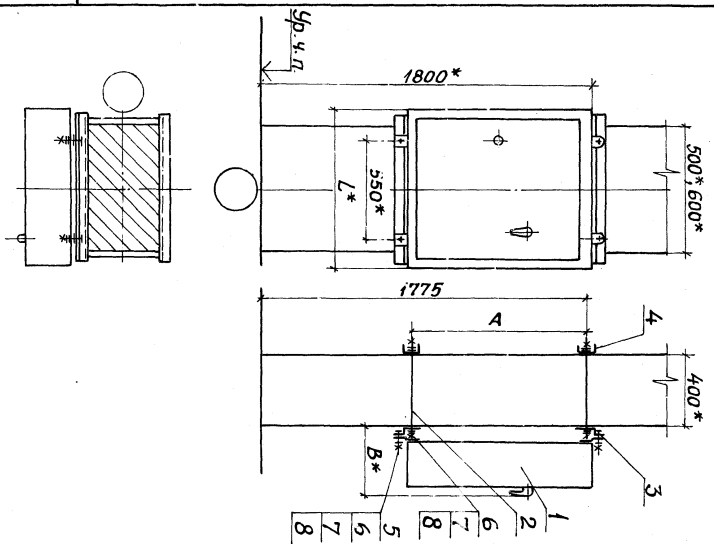
5.407-82.1.80МЧ

Марка, поз.	Обозначение	Наименование	КОД-НЗ ЦИСТОН-Н					Масса приме- чане	Тип по проектору
			5.407-82.1.80M4	01	02	03	04		
1		Шкаф распределитель- ный ТУ16-656.032-84	-	1	1	1	1		
2		ЛюбелетУ36-941-79	4	4	4	4	4		
3		У663У3 У678У3	6	6	6	6	6	См.п.2	
4	5.407-82.1.270	Короб		1			1		
		-01 Короб							
		-02 Короб		1					
		-03 Короб					1		
		-04 Короб			1				
		-05 Короб		1					
5	5.407-82.1.240	-02 Скоба	1	1		1	1		
		-04 Скоба		1		1	1		
6		Любел. Витл ДВ М6							
		ТУ14-4-1375-86	6	6	6	6	6		
7		Шайба ГОСТ 11371-78	6	6	6	6	6	См.п.2	
8		Шайба ГОСТ 6402-70	6	6	6	6	6		

5.407-82.1.80M4

Днем 2

* Размеры для справок.



Индукция поз.	Обозначение	Наименование	Кол. ед. изм.	Масса ед. изм.	Примечание
1		Шкаф распределительный ТУ 16-656-032-84	1		Тил по проекту
2		Шкаф ТУ 36-2355-80	4		
3	5.407-82.1.280 - 01	Профиль	2		
4	5.407-82.1.290	Профиль	2		
5		Болт М12х35 ГОСТ 798-70	4		
6		Гайка М12 ГОСТ 5915-70	4		
7		Шайба 12 ГОСТ 11371-78	4		
8		Шайба 12 ГОСТ 6402-70	4		

Исполнитель Подпись и дата Взам. инд. упр.

Исполн.	Торин	Корпус					
И. спец.	Богданов	Шкаф	Б-38				
Н. контрол.	Богданов	Шкаф	Б-38				
Рис. эд.	Моис	Шкаф	Б-38				
Констр.	Бориславский	Шкаф	Б-38				
		Распределительный шкаф на ж.-б. колонне 500x400 и 600x400 мм.		Будайкин		Листов	
		Монтажный чертёж.		Р		1	
				ЭГПКИ		2	
				ТЭЖПЭЛЕКТРОПРОЕКТ		ХАРЬКОВ	

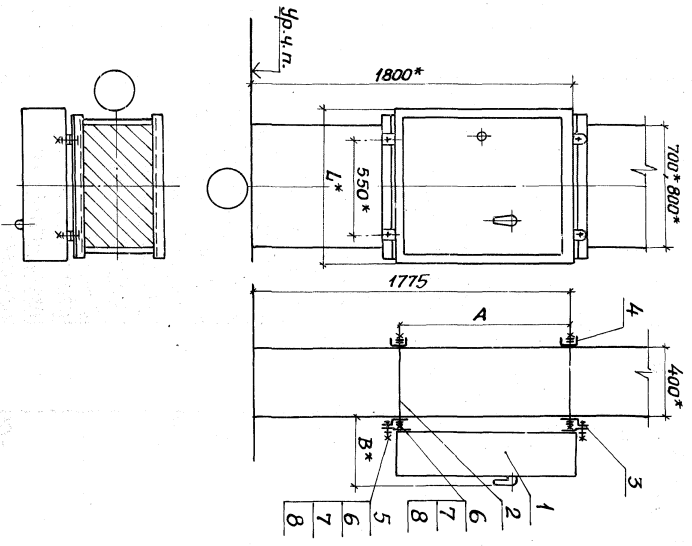
5.407-82.1.90МЧ

Обозначение	Серия	№ схемы	Размеры, мм		
			L	B	A
5.407-82.1.90MЧ	-01	001-004	750	220	835
		045-048			
		001* 004* 005-018			
		045* 048* 049-062			
		005* 018* 019-029			
		049* 062*			
		063-073			
		019* 029*			
		063* 073*			
		030-033			
-03	ПР8501	030* 033* 034-044 049-151, 149*	260	1035	260
		074-078, 090			
		099, 124			
		153-156, 153* -155*			
		094, 095			
		149, 120, 144, 145			
		034* 044* 150* -152* 152			
		074* 078* 090*			
		079-089, 091-093			
		099* 100-117, 124* 125-142			
-04	ПР8501	156* 157, 157*	260	1235	260
		094* 095* 096-098			
		119* 120* 121-123, 144*, 145*			
		146-148			
		079* 089* 091* 093*			
		100* 118, 125* 143*, 143			
		096* 098*			
		121* -123* 146* -148*			
		850			
		310			

Обозначение	Серия	№ схемы	Размеры, мм		
			L	B	A
5.407-82.1.90MЧ	-01	001	750	220	835
		011			
		001* 002-005			
		011* 012-015			
		002* 005* 006, 007			
		012* 019*			
		016-017			
		006* 007*			
		016* -017*			
		008, 008* 009, 010, 057-059, 057			
-03	ПР8701	018, 019, 022	260	1035	260
		031, 044			
		061-064, 061* 063*			
		026, 027			
		039, 040, 052, 053			
		009* 010* 058* 060* 060			
		018* 019* 020, 021, 022* 023-023			
		031* 032-037, 044* 045-050			
		064* 065*, 065			
		026* 027* 028-030			
-04	ПР8701	0391, 040* 041-043, 052* -053*	260	1235	260
		054-056			
		020* 021*, 023* -025*			
		032* 038*, 038, 045* 050*			
		051, 051*			
		028* -030*			
		041* 043* 054* 056*			
		850			
		260			
		310			

* Для исполнения в свободном сдвиге кабелей с бумажной изоляцией.

* Размеры для справок



Марка ноз.	Обозначение	Наименование	кодез	Приме чение
1		Щкадр распределительный ТУ 16-656-032-84	1	Тип по проекту
2		Щкальница УЗЭКВ1-ЧУ1 ТУ 36-2355-80	4	
3	5.407-82.1.280 -03	Профиль	2	
4	5.407-82.1.290 -01	Профиль	2	
5		Болт М12 ГОСТ 7798-70	4	
6		Гайка М12 ГОСТ 5915-70	12	
7		Шайба 12 ГОСТ 7578-78	12	
8		Шайба 12 ГОСТ 6402-70	12	

Назначение	Торговля	5407-82.1.100МЧ	Складной лист	1	2
Или специф. обозначения	Корпус	Распределительный щкадр на ж-б, колонные 700 x 400, 800 x 400 мм.	Р	1	2
Или контрол. обозначения	Корпус	Монтажный чертёж	Уг. листки	1	2
Диск. сер. Материал	Корпус		Тренировка	1	2
Консульт. материалы	Корпус		Характеристика	1	2

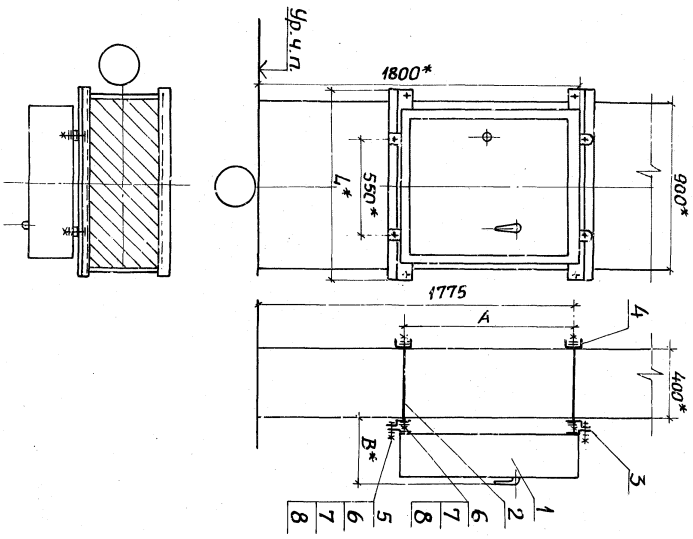
Обозначение	Серия	№ схемы	Размеры, мм			
			L	B	A	
5.407-82.1.100MЧ	ПР8501	001-004	750	220	435	
		045-048			635	
		001*004,005-018	1035	310	260	1435
		045*048*,049-062				
		005*018*,019-029				
		049*062*				
		063-073				
		019*-029*				
		063*-073*				
		030-033				
030*033*034-044,149-151,149*						
074-078,090						
099 124						
153-156,153*-155*						
094,095						
119,120,144,145						
034*044*,150*-152*,152						
074*078*,090*						
079-089,091-093						
099*00-117,124*125-142						
156*,157,157*						
094*,095*096-098						
119*120*,121-123,144*,145*						
146-148						
079*089*,091*-093*						
100*118*,118-125*,143*,143						
096*-098*						
121*-123*,146*-148*						

Обозначение	Серия	№ схемы	Размеры, мм			
			L	B	A	
5.407-82.1.100MЧ	ПР8701	001	750	220	435	
		011			635	
		001*002-005	1035	310	260	1435
		011*012-015				
		002*005*,006,007				
		012*-015*				
		016-017				
		006*-007*				
		016*-017*				
		008,008*009,010,057-059,057				
018,019,022						
031,044						
061-064,061*-063*						
026,027						
039,040,052,053						
009*010*058*-060*060						
018*019*,020,021,022*,023-028						
031*032-037,044*,045*-050						
064*,065*065						
026*027*,028-030						
039*040*041-043,052*,053*						
054-056						
020*021*,023*-025*						
032*038*,038,045*-050*						
051-051*						
028*-030*						
041*-043*054*-056*						

* Для установления вводим силу кабелей с буквенной изоляцией.

5.407-82.100MЧ

Копирован 22791-02 22 Формат А3



* Размеры для справок.

Марка поз.	Обозначение	Наименование	Кол.ед.	Масса Примечание
1		Шкаф распределительный ТУ 16-656.032-84	1	Тур по проекту
2		Шляпка УСЭЖВ-491 ТУ 36-2355-80	4	
3	5.407-82.1.280-04	Профиль	2	
4	5.407-82.1.290-02	Профиль	2	
5		Болт М12 ГОСТ 7798-70	4	
6		Гайка М12 ГОСТ 5915-70	12	
7		Шайба 12 ГОСТ 11371-78	12	
8		Шайба 12 ГОСТ 6402-70	12	

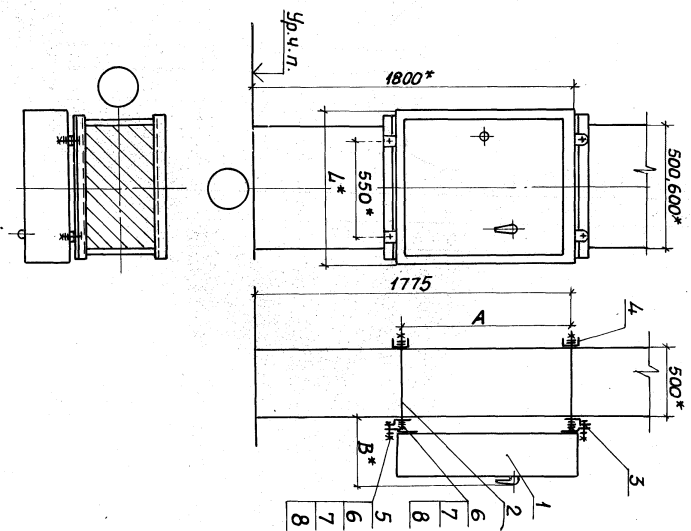
Исполнитель: И.В.Н. ПОДЛ.		5.407-82.1.110МЧ	
Начальник цеха: И.В.Н. ПОДЛ.		Распределительный шкаф на ж.-б. колонне 900 x 400 мм. Монтажный чертёж.	
Инженер: И.В.Н. ПОДЛ.		Лист 1	
Проверил: И.В.Н. ПОДЛ.		Лист 2	
Контроль: И.В.Н. ПОДЛ.		ЭГПКИ	
		ТЭЖПРОЭЖАК-ГРПРОВОДТ ХАВЯКОВ	

Обозначение	Серия	№ схемы	Размеры, мм		
			L	B	A
5.407-82.1.110M4		001-004	850	310	1035
		045-048			
		001*-004*, 005-018			
		049*-048*, 049-062			
		005*-018*, 019-029			
-01		049*-062*	750	310	1435
		063-073			
		019*-029*			
		063*-073*			
		030-033			
-03	ПР8501	030*033*, 034-044, 149-151, 149*	850	310	1235
		074-078, 090			
		099, 124			
		153-156, 153*-155*			
		149, 120, 144, 145			
-04		034*044*, 150*-152*, 152	750	310	1435
		074*078*, 090*			
		079-089, 091-093			
		099*, 100-117, 124*, 125-142			
		156*, 157, 157*			
-05		094*095*, 096-098	750	310	1435
		119*120*, 121-123, 144*, 145*			
		146-148			
		079*-089*, 091*-093*			
		100*148*, 118, 123*143*, 143			
		096*-098*	850	310	1435
		121*-123*, 146*-148*			

Обозначение	Серия	№ схемы	Размеры, мм		
			L	B	A
5.407-82.1.110M4		001	850	310	1035
		011			
		001*002-005			
		011*012-015			
		002*-003*, 006, 007			
-01		012*-015*	750	310	1435
		016-017			
		006*-007*			
		016*-017*			
		008, 008*, 009, 010, 057-059, 057			
-02		018, 019, 022	850	310	1435
		031, 044			
		061-064, 061*-063*			
		026, 027			
		039, 040, 052, 053			
-03	ПР8701	009*010*, 058*-060*, 060	750	310	1235
		018*, 019*, 020, 021, 022*, 023-025			
		031*032-037, 044*, 045-050			
		064*, 065*, 065			
		026*, 027*, 028-030			
-04		039*040*, 041-043, 052*, 053*	850	310	1435
		054-056			
		020*021*, 023*-025*			
		032*-038*, 038, 045*-050*			
		051, 051*			
-05		028*-030*	750	310	1435
		041*-043*, 054*-056*			

* Для исполнения с вводом снизу кабелей с буржуйной изоляцией.

* Размеры для справок.



Марка, поз.	Обозначение	Наименование	Кол.	Масса ед. ед.	Примечание
1		Шкаф распределительный ТЧ16-656 032-84	1		Тип по проекту
2	5.407-82.1.250	Шпилька	4		
3	5.407-82.1.280	Профиль	2		
4	5.407-82.1.290	Профиль	2		
5		Болт М2х40 ГОСТ 7798-70	4		
6		Гайка М2 ГОСТ 5915-70	12		
7		Шайба 12 ГОСТ 1371-78	12		
8		Шайба 12 ГОСТ 6402-70	12		

Исполн. Тарлин		Контр. Мок		5.407-82.1.120МЧ	
Исполн. Боровой		Контр. Мок		Распределительный шкаф на ж-д колонне 500 x 500 и 600 x 500 мм	
Исполн. Мок		Контр. Мок		Монтажный чертеж.	
Исполн. Боровой		Контр. Мок		Станд. лист 1	
				Р 1	
				УЛПКИ	
				ТЭЖПЧЭДКТПРПЧКТ	
				Харьков	

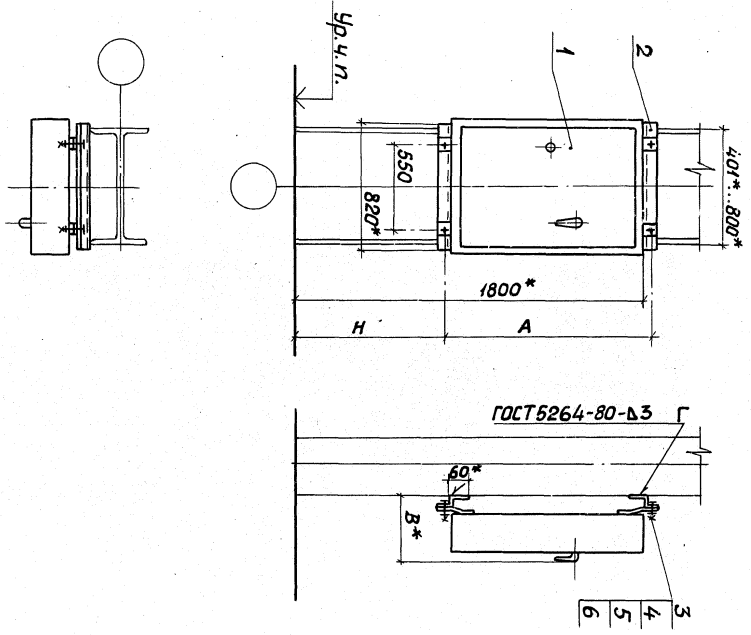
Ив.В.№ подл. Подпись и дата Взам.инв.№

Обозначение	Серия	№ схемы	Размеры, мм		
			L	B	A
5.407-82.1.120M4		001-004	850	310	435
		045-048			
		001*-004*, 005-018			
		045*-048*, 049-062			
		005*-018*, 019-029			
-01		049*-062*	750	310	835
		063-073			
		019*-029*			
		063*-073*			
		030-033			
-02		030*033*, 034-044, 049-151, 149*	850	310	435
		074-078, 090			
		099, 124			
		153-156, 153*-155*			
		094, 095			
-03	ПР8501	119, 120, 144, 145	750	260	1235
		034*, 044*, 150*-152*, 152			
		074*078*, 090*			
		079-089, 091-093			
		099*, 00-117, 124*, 125, 142			
-04		156*, 157, 157*	850	310	435
		094*, 095*, 096-098			
		119*, 120*, 121-123, 144*, 145*			
		146-148			
		079*, 089*, 091*-093*			
-05		100*, 118*, 118, 125*, 143*, 143	750	310	835
		096*-098*			
		121*-123*, 146*-148*			
		096*			
		098*			

Обозначение	Серия	№ схемы	Размеры, мм		
			L	B	A
5.407-82.1.120M4		001	850	310	435
		011			
		001*, 002-005			
		011*, 012-015			
		002*-005*, 006, 007			
-01		012*-015*	750	310	835
		016-017			
		006*-007*			
		016*-017*			
		008, 008*, 009, 010, 057-059, 057			
-02		018, 019, 022	850	310	435
		031, 044			
		061-064, 061*-063*			
		026, 027			
		039, 040, 052, 053			
-03	ПР8701	009*, 010*, 058*-060*, 060	750	260	1235
		018*, 019*, 020, 021, 022*, 023-025			
		031*, 032-037, 044*, 045-050			
		064*, 065*, 065			
		026*, 027*, 028-030			
-04		039*, 040*, 041-043, 052*, 053*	850	310	435
		054-056			
		020*, 021*, 023*-025*			
		032*, 038*, 038, 043*-050*			
		051, 051*			
-05		028*-030*	750	310	835
		041*-043*, 054*-056*			
		041*			
		043*			
		054*			

* Для исполнения с вводом снизу кабелей с буражной изоляцией.

5.407-82.1.120M4
 2
 22791-02 26 формат А3



* Размеры для справок.

Марка поз.	Обозначение	Наименование	Кол. ед.	Масса ед.	Примечание
1		Шкаф распределительный ТУ 16-656-032-84	1		Тип по проекту
2	5.407-82.1.280 - 02	Прорубль Бакит М2-40 ГОСТ 7798-70	2		
3		Байка М12 ГОСТ 5915-70	4		
4		Шайба 12 ГОСТ 11371-78	4		
5		Шайба 12 ГОСТ 6402-70	4		
6		Шайба 12 ГОСТ 6402-70	4		

Исполн. Турчин	Свернуто	Распределительный шкаф на стороне среднего ряда ширинной ЧО 1. Монтажный чертеж.	5.407-82.1.130МЧ	Бланк	Лист 1	Листов 2
Лист 4. Базовый	Копия			Р	1	2
И.контр. Боевой	Горю			ЭП	1	1
Рис. гр. Монас	10			ЭП	1	1
Констр. Братский	10			ЭП	1	1

Обозначение	Серия	№ схемы	Размеры, мм		
			Н	В	А
5.407-82.1.130МЧ		001-004	1393		435
		045-048			
		001*004*005-018	1193		635
		045*048*049-062			
		005*-018*019-029			
-01		049*-062*	260		835
		063-073			
		019*-029*			
		063*-073*			
		063*-073*			
-02		030-033	300		1035
		063*-073*			
		030*033			
		060*033*034-044, 149-151, 149*			
		074-078, 090			
-03	ПР8501	099, 124	350		1235
		153-156, 153*-155*			
		094-095			
		119, 120, 144, 145			
		034*044*150*-152*, 152			
-04		074*-078*, 090*	300		350
		079-089, 091-093			
		099*100-117, 124*125-142			
		156*157, 157*			
		094*095*096-098			
-05		119, 120*, 121-123, 144*, 145*	350		1435
		146-148			
		079*-089*091*-093*			
		100*118*118, 125*143*143			
		096*-098*			
121*-123*, 146*-148*	350				

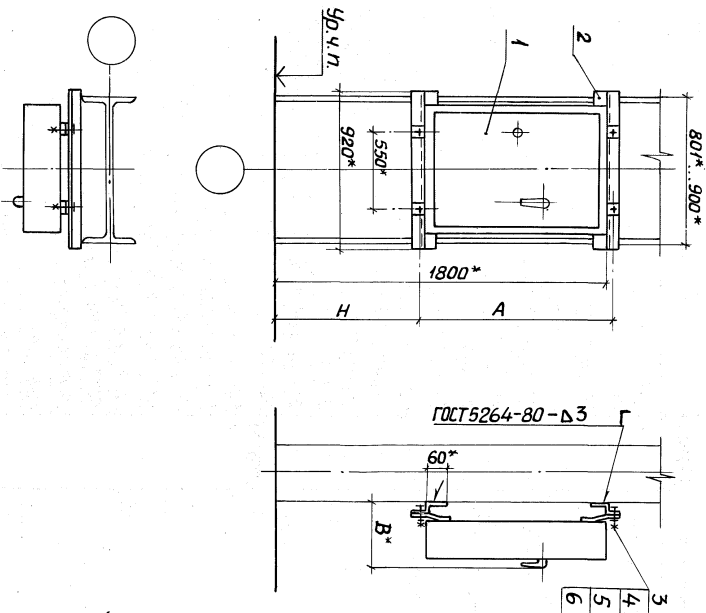
Обозначение	Серия	№ схемы	Размеры, мм		
			Н	В	А
5.407-82.1.130МЧ		001	1393		435
		011			
		001*, 002-005	1193		635
		011*012-015			
		002*-005*006, 007			
-01		012*-015*	260		835
		016, 017			
		006*, 007*			
		016*017			
		016*017*			
-02	ПР8701	008, 008*009, 010, 057-059, 057*	300		1035
		018, 019, 022			
		031, 044			
		061-064, 061*-063*			
		026, 027			
-03		039, 040, 052, 053	350		1235
		009*010*058*060*060			
		018*019*020, 021, 022*023-025			
		031*, 032-037, 044*, 045-050			
		064*065*065			
-04		026*, 027*, 058-030	300		350
		039*040*041-043, 052*053*			
		054-056			
		020*021*023*-025*			
		032*038*038, 045*-050*			
-05		051, 051*	393		1435
		028*-030*			
		041*-043*054*-056*			

* Для исполнения с вводом снизу кабелей с бумажной изоляцией

5.407-82.1.130МЧ 2

Классификация 22791-02 28

* Размеры для справок.



Марка, поз.	Обозначение	Наименование	кол. ед.	Масса ед. ед.	Примечание
1		Шкаф распределительный ТУ 16-656.032-84	1		Тип по проекту
2	5.407-82.1.280-04	Профиль	2		
3		Болт М12х40 ГОСТ 7798-70	4		
4		Гайка М12 ГОСТ 5915-70	4		
5		Шайба 12 ГОСТ 1371-78	4		
6		Шайба 12 ГОСТ 6402-70	4		

Исполн. Таргин	Фамилия	Распределительный шкаф на стационарном кронштейне среднего ряда шириной 801... 900 мм. Монтажный чертеж.	Листов	Листов
Исполн. Бойданов	И.Ф.		Д	2
Исполн. Бойданов	И.Ф.		1	
Исполн. Малец	И.Ф.		1	
Констр. Брейгидов	И.Ф.		УП ППК	ТРМТРАМАК ТРМТРАКТ ХАВРКОВ
5.407-82.1.140МЧ				

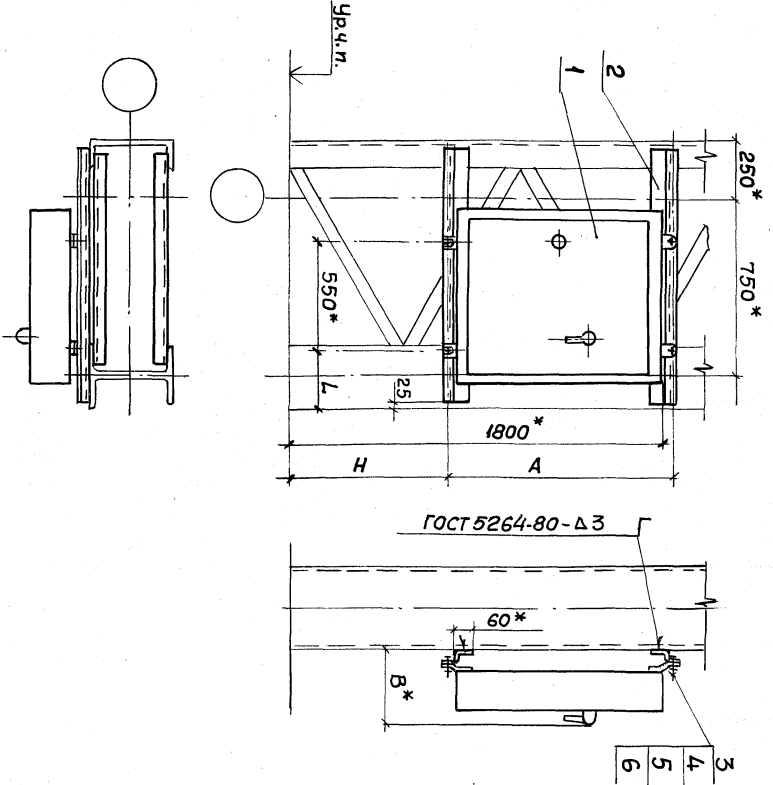
Инв.№ подл. Подпись и дата. Взам. инв.№

Обозначение	Серия	№ схемы	Размеры, мм		
			H	B	A
5.407-82.1.140MЧ		001-004	1393		435
		045-048			
		001*-004* 005-018	1193		635
		045*-048* 049-062			
		005*-018* 019-029			
-01		049*-062*	993	260	835
		063-073			
		019*-029*			
		063*-073*			
		030-033			
-02		030*-033	300		1035
		030* 033*, 034-044, 149-151, 149*			
		074-076, 090			
		099, 124			
		153-156, 153*-155*			
-03	ПР8501	094-095	300		350
		119 120, 144, 145			
		034* 044* 150* 152* 152			
		074*-078* 090*			
		079-089, 091-093			
-04		099* 001-17, 124*, 125-142	593	350	1235
		156*, 157, 157*			
		094* 095* 096-098			
		119* 150* 121-123, 144*, 145*			
		146-148			
-05		079* 089* 091*-093*	393	300	1435
		100* 118* 118, 125* 143* 143			
		096*-098*			
		121* 123* 146*-148*			

Обозначение	Серия	№ схемы	Размеры, мм		
			H	B	A
5.407-82.1.140MЧ		001	1393		435
		011			
		001* 002-005	1193		635
		011* 012-015			
		002* 005*, 006, 007			
-01		012* 015*	993	260	835
		016, 017			
		006* 007*			
		016*, 017*			
		008, 008*, 009, 010, 057-059, 057*			
-02		018, 019, 022	793		1035
		031, 044			
		061-064, 061*-063*			
		026, 027			
		039, 040, 052, 053			
-03	ПР8701	009* 010* 058* 060* 060	300		350
		018* 019* 020, 021, 022* 023-025			
		031* 032-037, 044*, 045-050			
		064* 065* 065			
		026* 027* 028-030			
-04		039* 040* 041-043, 052* 053*	593	300	1235
		054-056			
		020* 021* 023*-025*			
		032* 038* 038, 045*-050*			
		051, 051*			
-05		028*-030*	393	300	1435
		04*-043* 054*-056*			

* Для исполнения с вводом снизу кабелей с двухжильной изоляцией

5.407-82.1.140MЧ 2



* Размеры для справок.

Марка, поз.	Обозначение	Наименование	кол.	Масса ед.	Примечание
1		Шкаф распределительный	1		Тип по проекту
2	5.407-82.1.280-05	Болт ТУ 16-656.032-84 Профшпале	2		
3		Болт М12х40 ГОСТ 7798-70	4		
4		Гайка М12 ГОСТ 5915-70	4		
5		Шайба 12 ГОСТ 11371-78	4		
6		Шайба 12 ГОСТ 6402-70	4		

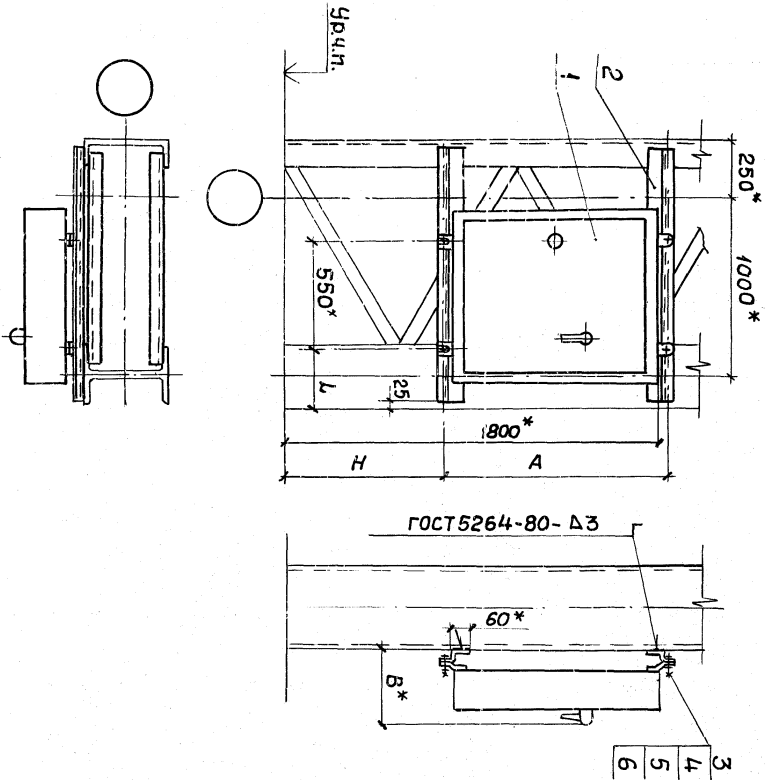
Исполн	Творчин	К.т.з.			
Д.спец.	Богданов	К.т.з.			
Н.контр.	Богданов	К.т.з.			
Рук.зпр.	Монс	К.т.з.			
Констр.	Брейшукффа	К.т.з.			
Распределительный шкаф на стальной ступенчатой площадке среднего ряда шириной 1000 мм. Монтажные чертежи			5.407-82.1.150МЧ	Лист 1	Листов 2
				УГППКИ	
				ТЭЖПРОМАЭКТПРОЕКТА	
				ХАРЬКОВ	

Обозначение	Серия	№ схемы	Размеры, мм			
			H	L	B	A
5.407-82.1.150МЧ	ПР8501	001-004	1393			435
		045-048				
		001*004*005-018	1193			635
		045*048*049-062				
		005*-048*019-029		260		835
		049*-062*	993			
		063-073		150		
		019*-029*				
		063*-073*				
		030-033				
		030*-033*,034-,044,149-151,149*			500	1035
		074-078, 090		793		
099, 124			350			
153-156,153*-155*			300			
094-095		200		350		
119, 120, 144, 145						
034*-044*,150*-152*,152						
074*-078*,090*		150		300		
079-089,091-093						
099*100-117,124*,125-142		593		1235		
156*,157,157*			350			
094*,095*,096-098			300			
119*,120*,121-123,144*,145*		200		350		
146-148						
079*-089*,091*-093*			300			
100*-118*,118,125*143*,143		150		350		
096*-098*		393		1435		
121*-123*,146*-148*			200	350		

Обозначение	Серия	№ схемы	Размеры, мм			
			H	L	B	A
5.407-82.1.150МЧ	ПР8701	001	1393			435
		011				
		001*002-005	1193			635
		011*,012-015				
		002*-005*,006,007		260		835
		012*-015*	993			
		016, 017		150		
		006*,007*				
		016*,017*				
		008,008*,009,010,057-059,057*			500	1035
		018,019,072		793		
		031,044			350	
061-064,061*-063*			300			
026,027		200		350		
039,040,052,053						
009*,010*,058*-060*,060						
018*,019*,020,021,022*,023-025		150		300		
031*,032-037,044*,045-050						
064*,065*,065		593		350		
026*,027*,028-030						
039*,040*,041-043,052*,053*		200		350		
054-056			300			
020*,021*,023*-025*			300			
032*-038*,038,045*-050*		150		350		
051,051*		393		1435		
028*-030*			300			
044*-043*,054*,056*		200		350		

* Для исполнения с вводом снизу кабелей в бумажной изоляции

5.407-82.1.150МЧ



* Размеры для справок.

Марка поз.	Обозначение	Наименование	Кол. ед.	Масса	
				ед, кг	Примечание
1		Шкаф распределительный ТУ 16-656-032-84	1		Тип по проекту
2	5407-82.1.280-06	Проектиб	2		
3		Болт М12х40 ГОСТ 798-70	4		
4		Гайка М12 ГОСТ 5915-70	4		
5		Шайба 12 ГОСТ 1371-78	4		
6		Шайба 12 ГОСТ 6402-70	4		

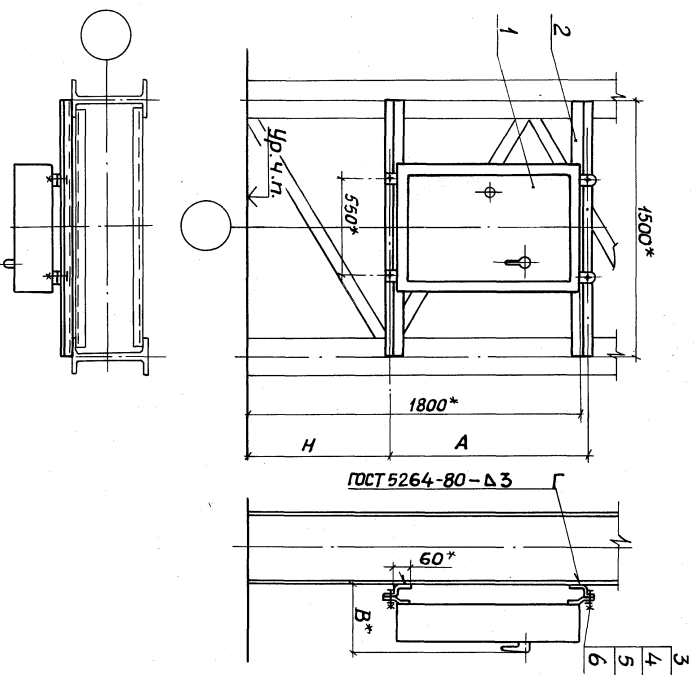
Исполнитель	Инженер		
М. степ. Воздано	М. степ. Воздано		
Н. констр. Бадаков	М. степ. Воздано		
Р. эк. гр. Мюнс	М. степ. Воздано		
Констр. Брытцкая	М. степ. Воздано		
5.407-82.1.160МЧ			
Распределительный шкаф на стационарной установке колонне крайнего ряда шириной 1250 мм			
Монтажные чертеж			
Станд. лист	Лист		
Р	1		
ЧГП ПК	2		
ТЭЖПРОМАЭКТПРОСПЕКТ ХАРЬКОВ			

Обозначение	Серия	№ схемы	Размеры			
			Н	Л	В	А
5.407-82.1.160M4		001-004	1393			435
		045-048				635
		001*-004*, 005-018				1193
		045*-048*, 049-062				260
		005*-016*, 019-029				835
-01		049*-062*	993	150		835
		063-073				835
		019*-029*				835
		063*-073*				835
		030-033				835
-02		030*033*034-044, 149-151, 149*	793			300
		074-078, 090				1035
		099, 124				350
		153-156, 153*-155*				300
		094-095				350
-03	ПР8501	119, 120, 144, 145	200			350
		034*-044*, 150*-152*, 152				300
		074*-078*, 090*				150
		079-089, 091-093				350
		099*, 100-117, 124*, 125-142				1235
-04		156 * 157, 157 *	593			300
		094*, 095* 096 - 098				200
		119*, 120*, 121-123, 144*, 145*				350
		146 - 148				300
		079*, 089*, 091* - 093*				150
-05		100* 118* 118, 125* 143*, 143	393			350
		096* - 098*				300
		121* - 123*, 146* - 148*				350
						1435
						350

Обозначение	Серия	№ схемы	Размеры			
			Н	Л	В	А
5.407-82.1.160M4		001	1393			435
		011				635
		001*, 002 - 005				1193
		011*, 012 - 015				260
		002* - 006*, 006, 007				835
-01		012*-015*	993	150		835
		016, 017				835
		006* - 007*				835
		016* - 017*				835
		008, 008* 009, 010, 057 - 059, 057*				300
-02		016*, 017*	793			300
		018, 019, 022				350
		031, 044				300
		061 - 064, 061* - 063*				300
		026, 027				350
-03	ПР8701	039, 040, 052, 053	200			350
		009* 010* 058* - 060* 060				300
		018* 019* 020 021 022* 023 025				150
		031* 032 - 037 044*, 045 - 050				350
		064* 065*, 065				300
-04		026*, 027*, 028 - 030	993			300
		039* 040* 041 - 043, 052* 053*				200
		054 - 056				350
		020* 021* 023* - 025*				300
		032* - 038*, 038, 045* - 050*				150
-05		051, 051*	393			350
		028* - 030*				300
		041* - 043*, 054* - 056*				350
						1435
						350

* Для исполнения с выводом сигнала кабелей с бумажной изоляцией

5.407-82.1.160M4



* Размеры для справок.

Марка ноз.	Обозначение	Наименование	кол. ед.кг	Масса Приме- чание
1		Шкаф распределительный НШДТУ 16-656.032-84	1	Тип по проекту
2	5.407-82.1280-07	Профиль	2	
3		Болт М12х40 ГОСТ 7798-70	4	
4		Гайка М12 ГОСТ 5915-70	4	
5		Шайба 12 ГОСТ 11371-78	4	
6		Шайба 12 ГОСТ 6402-70	4	

Исполн.	Торин			
Директ.	Богоданов			
Н.констр.	Богоданов			
Дж.ср.	Манс			
Констр.	Борышкеева			
5.407-82.1170МЦ Распределительный шкаф на силовую распределительную аппаратуру 1500 мм. Монтажные чертеж				
		Стандарт	Лист	Листов
		Р	1	2
		ЭГ ПТКИ		
		ТЭЖПРОДМАЭКПРОЕКТИ		
		ХАБЫКОВ		

Обозначение	Серия	№ схемы	Размеры, мм		
			Н	В	А
5407-82.1.170МЧ		001-004	1393		435
		045-048			
		001*004*005-018	1193		635
		045*-048*,049-062			
		005*-018*,019-029			
-01		049*-062*	260		835
		063-073			
		019*-029*			
		063*-073*			
		030-033			
-02		030*-033*	300		1035
		074-078,090			
		099,124			
		153-156,153*-155*			
		094-095			
-03	ПР8501	119,120,144,145	350		
		034*,044*,150*,152*,152			
		074*-078*,090*			
		079-089,091-093			
		099*,100,117,124*,125-142			
-04		156*,157,157*	593		1235
		094*,095*,096-098			
		119*,120*,121-123,144*,145*			
		146-148			
		079*-089*,091*-093*			
-05		100*,118*,118,125*,143*,143	393		1435
		096*-098*			
		121*,123*,146*,148*			
		350			
		350			

Обозначение	Серия	№ схемы	Размеры, мм		
			Н	В	А
5407-82.1.170МЧ		001	1393		435
		011			
		001*002-005	1193		635
		011*,012-015			
		002*-005*,016,007			
-01		012*-015*	260		835
		016,017			
		006*,007*			
		016*,017*			
		008,008*,009,010,057-059,057*			
-02		018,019,022	300		1035
		031,044			
		061-064,061*-063*			
		026,027			
		039,040,052,053			
-03	ПР8701	009*,010*,058*-060*,060	350		
		018*,019*,020,021,022*,023,025			
		031*,032-037,044*,045-050			
		064*,065*,065			
		026*,027*,028-030			
-04		039*,040*,041,043,052*,053*	593		1235
		054-056			
		020*,021*,023*-025*			
		032*-038*,038,045*-050*			
		051,051*			
-05		028*-030*	393		1435
		041*-043*,054*,056*			
		350			
		350			
		350			

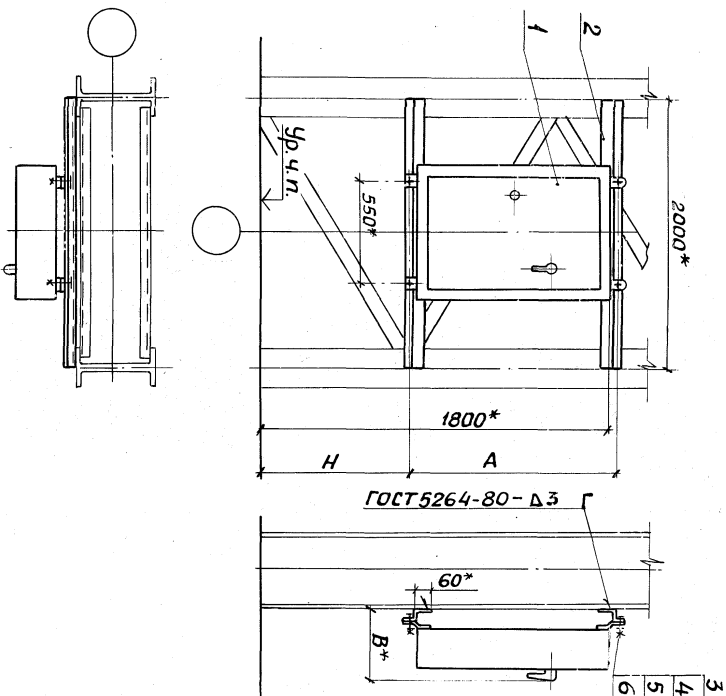
* Для исполнения с вводом снизу кабелей с буржуйной изоляцией.

5407-82.1.170МЧ

Лист
2

Инв.№ подл. Подпись и дата. Взам.инв.№

Инв.№ подл. Подпись и дата. Взам.инв.№



* Размеры для справки.

Марка, поз.	Обозначение	Наименование	Кол. ед.	Масса Приме чание
1		Шкаф распределительный ТУ 16-656-032-84	1	Тип по проекту
2	5.407-82.1.280-08	Проектиль	2	
3		Болт М2 х40 ГОСТ 7798-70	4	
4		Гайка М12 ГОСТ 5915-70	4	
5		Шайба 12 ГОСТ 1371-78	4	
6		Шайба 12 ГОСТ 6402-70	4	

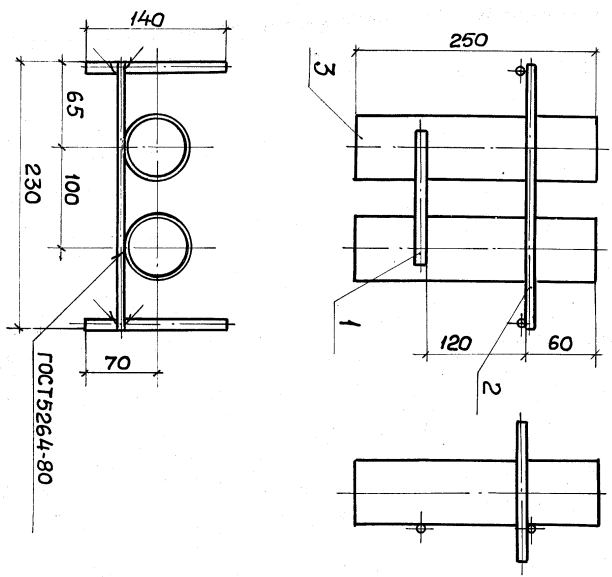
Исполн	Тручин	Кручин			
Инст.	Борданов	Горбунов			
Н.контр.	Борданов	Горбунов			
Рис. гр.	Монс	Монс			
Констр.	Бортыжкова	Бортыжкова			
5.407-82.1.180МЧ			Распределительный шкаф на стальной силовой панели колонне среднего ряда шириной 2000 мм. Монтажный чертеж		
С.Л.П.К.И	Р	С.Л.П.К.И	Лист	Листов	
ТРИПРОДАКТПРОЦЕНТ	1	ХАРЬКОВ			
ХАРЬКОВ					

Обозначение	Серия	№ схемы	Размеры, мм				
			H	H ₁	B	A	A ₁
5.407-82.1.190MЧ	01	001-004 045-048	636	650		177	321
		005-018 049-062	550	200		317	521
		019-029 063-073	450			317	
02	ПР501	030-033			350	240	265
		034-044 074-078			482		465
03	5.407-82.1.190MЧ	079-089			300		665
		001-011	636	650		177	321
01	ПР510	002-005 012-015	550	200		377	521
		006-007 016, 017	450			377	
02	009 010 018 019	008			480	350	240
		020 021			300		665

1* Размеры для справки.
 2. Крепление конструкции и профилей: к бетонной стене, по усмотрению электроинсталляционной, дюбелями поз.2 или дюбель-винтами поз.6 с гаикойми поз.8 и с шайбами поз.9 и 10, к стене кирпичной кладки-дюбелями поз.2. Длину дюбель-винтов определяем элетроинсталляники.
 3. Нишу и проемы для патрубков выполняем стандартной организацией. Кроме того, стандартная организация, после установки электроинсталляционными блоком из патрубков, заполняет проем бетоном.
 4. Обозначение чертежей и исполнение Блоков из патрубков и их количество определяются в проекте и указывается на чертеже кабельной проводки.
 5. После установки электроинсталляктами профилей и шкафа и прокладки кабелей строители успешно-включают свечину перегардуй.
 6. Кабели в патрубках уплотнить несгоревшим материалом согласно п.3.65 СНиП 3.05.06-85.

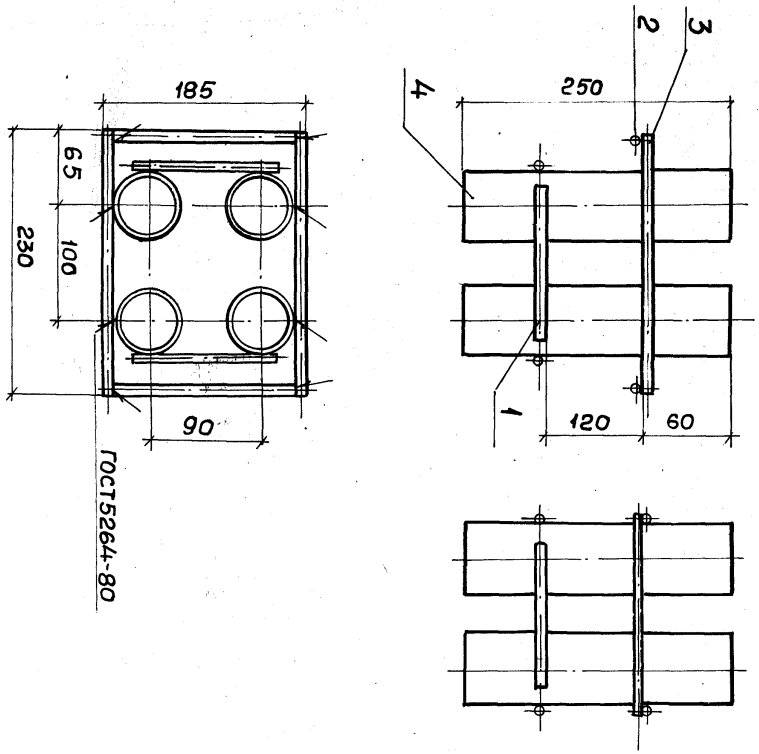
Марка поз.	Обозначение	Наименование	Кот. на исполн.			Масса	Приме
			5.407-82.1.190MЧ	ед.,кв	чониле		
1		Шкаф распределительный ТУ16-656.032-84	1	1	1		
2		Дюбель У661	8	8	8	ТУ16-656.032-84	
3	5.407-82.1.220	Конструкция	1	1	1		
	-01	Конструкция					
	-02	Конструкция					
	-03	Конструкция					
4	5.407-82.1.280	Профиль	2	2	2		
5		Втулка	2	2	2		
		Губка 18x16 ГОСТ 10704, E=30	4	4	4		
6		Дюбель-винт ДВ МВ ТУ14-4-1375-86	8	8	8		
7		Болт МВх40 ГОСТ 79870	4	4	4		
8		Гайка МВ ГОСТ 5915-70	12	12	12		
9		Шайба В ГОСТ 1371-78	12	12	12		
10		Шайба В ГОСТ 6402-70	12	12	12		

5.407-82.1.190MЧ



Формат	Зона	Поз.	Обозначение	Наименование	Кол. чанце	Примечание
				Детали		
				Прутки		
				В 10 ГОСТ 2590-74		
				Ст 3 Гнс ГОСТ 535-79		
		1	5.407-82.1.201	φ-140	3	0,09кг
		2	5.407-82.1.202	φ-230	1	0,15кг
		3	5.407-82.1.203	Патрубок		
				Труба 65x3,2 ГОСТ 3262-75		
				φ-250	2	1,14кг

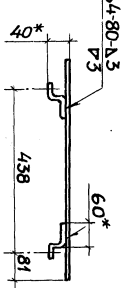
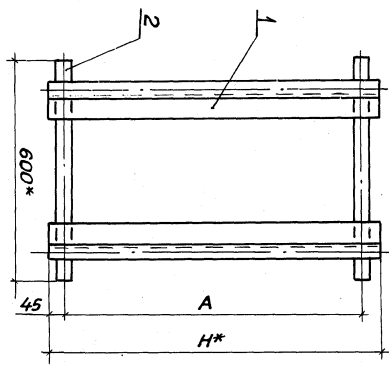
5.407-82.1.200		Сталь		Масса	Масштаб
БЛОК		Р	2,70	1:4	
из двух патрубков		лист	лист № 1		
Исполн	Тручин				
Листов	Возданов				
Исполн	Возданов				
Рук. здр.	Манс				
Констр	Брытиков				
		ЧГ ППКИ		ТЭЖПРОМЭЛЕКТРОПРОЕКТ	
		ХАРЕКОВ			



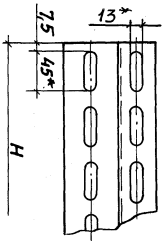
Формат	Зона	Поз.	Обозначение	Наименование	Кол. чанце	Примечание
				Детали		
				Пруток		
				Круж. Ст 3 гост 535-79		
				В 10 гост 2590-71		
64		1	5.407-82.1.211	ℓ=130	4	0,09 кг
64		2	5.407-82.1.212	ℓ=185	2	0,12 кг
64		3	5.407-82.1.213	ℓ=230	2	0,15 кг
64		4	5.407-82.1.214	Патрубок		
				Труба 65х38 гост 3262-75		
				ℓ=250	4	1,14 кг

5.407-82.1.210		Блок		Страна: Россия	Масштаб:
УЗ четырех патрубок				Р	1:4
Исполн:	Тюпин	Друцкий		Лист	Листов 1
И.сеч.:	Борданов	Круж. Ст 3		ЧГ ППК И	
Исполн:	Борданов	Круж. Ст 3		ТЭЖПРОМЭЛЕКТРОПРОДУКТ	
Рук. зр.:	Монс			ХАРЬКОВ	
Констр.:	Бреглицкий				

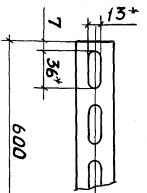
Инв. № подл. Подпись и дата. Взам. инв. №



Поз.1
М1:4



Поз.2
М1:4



1* Размеры для справок.
2. Покрытие: эмаль ПФН-5, серая, ГОСТ 6465-76, IV.3.

Обозначение	Размер, мм			Масса, кг
	Н	А	К	
5.407-82.1.220	360	321	312	
-01	600	521	438	
-02	660	609	47	
-03	900	809	5,97	

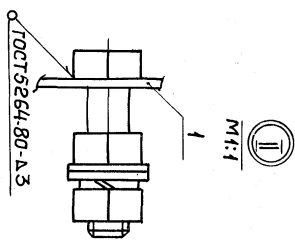
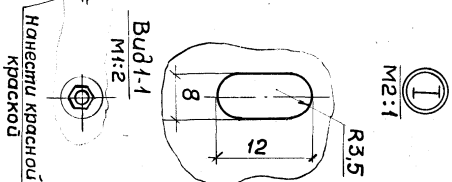
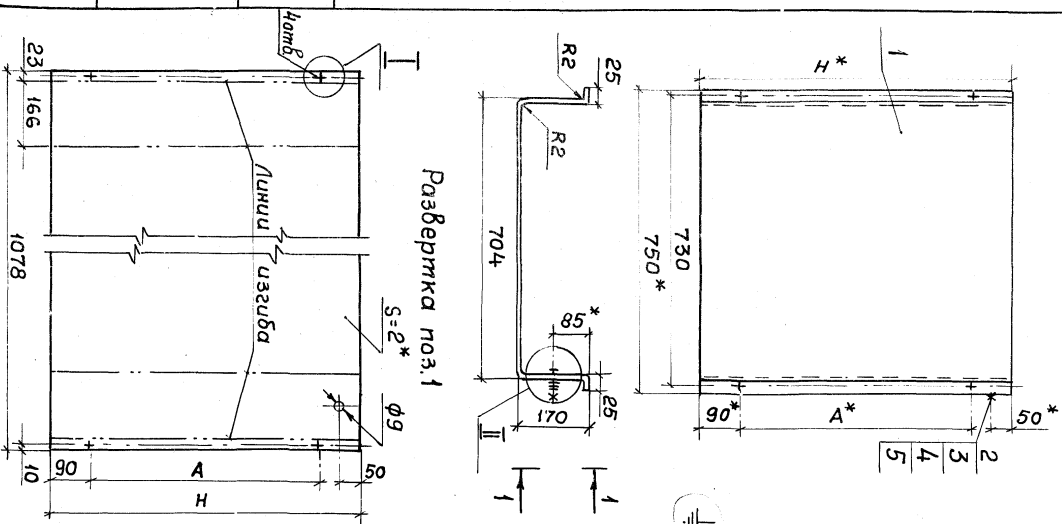
Формат	Зона	Поз.	Обозначение	Наименование	Детали	Кол-во деталей	Примечание
						5.407-82.1.220	
						01	02
						03	
					Стойка		
					Гвоздь К239У2		
					ТУ 36-1434-82		
			Б4	1	5.407-82.1.221	2	1,9 кг
					ϕ=360		3,6 кг
					ϕ=600	2	3,48 кг
					ϕ=660	2	4,75 кг
					ϕ=900	2	
			Б4	2	5.407-82.1.222	2	1,22 кг
					Планка		
					Полоса К106		
					ТУ 36-1434-82, ϕ=600	2	1,22 кг

5.407-82.1.220

Конструкция

Исполн.	Провер.	Контр.	Дата	Масштаб	Лист	Всего листов
Начальн. Горчин	Кочур					
Инженер. Богданов	Григорьев					
Инженер. Богданов	Григорьев					
Инженер. Мокс	Мокс					
Инженер. Мокс	Мокс					
Контр. Брейтшвайг	Брейтшвайг					

22791-02 43
Копирован 11.01.77. Формат А3

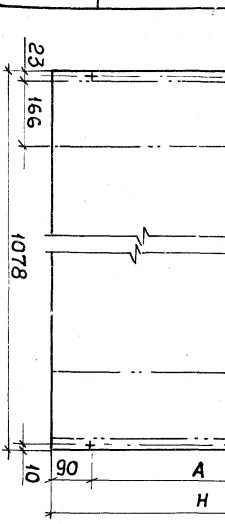


- 1.* размеры для справок.
 2. Покрытие: эмаль ПФР115, серая, ГОСТ 4665-76, IV, 33.
 3. Детали поз. 2...5 должны иметь антикорро-
 зивное покрытие и защищены от попадания краски.

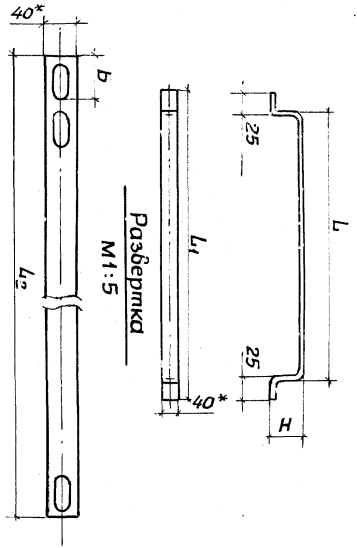
Обозначение	Размеры, мм		Масса, кг
	Н	А	
5.407-82.1.230	780	600	13,3
-01	980	800	16,7
-02	1180	1000	21,9
-03	1380	1200	23,4

Формат	Зона	Поз.	Обозначение	Наименование	Детали	Кол. на исподн.	Примеча-ние
				Кожух			
				Лист 5-ПН-0.2 ГОСТ 19903.74			
				2-Ш. в ст 3 ГОСТ 16524			
ВН	1	5.407-82.1.231	-01	1078x780x2	1	13,2 кг	
			-02	1078x980x2	1	16,6 кг	
			-03	1078x1180x2	1	21,8 кг	
				1078x1380x2	1	23,3 кг	
				Стандартные узлы			
				Болт М8 ГОСТ 7798-70	1	1	1
				Гайка М8 ГОСТ 5915-70	2	2	2
				Шайба 8 ГОСТ 11374-78	2	2	2
				Шайба 8 ГОСТ 6402-70	1	1	1

Развертка поз.1



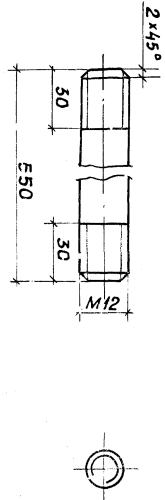
5.407-82.1.230		Короб	
Сталь	Масса	Масштаб	
Р	См.	1:10	
Лист	Листов	1	
Уг. ПЛК И ТЯЖПРОМЫСЛ. ЭЛЕКТРОПРОЕКТ ХАРЬКОВ			



Обозначение	Размеры мм					Масса кг
	H	L	L1	L2	B	
5.407-82.1.240	85	630	676	834	49,5	0,86
-01	105			874	39,5	0,9
-02	130			924	36,5	0,95
-03	105	730		974	45,5	1,0
-04	130			1024	55	1,05

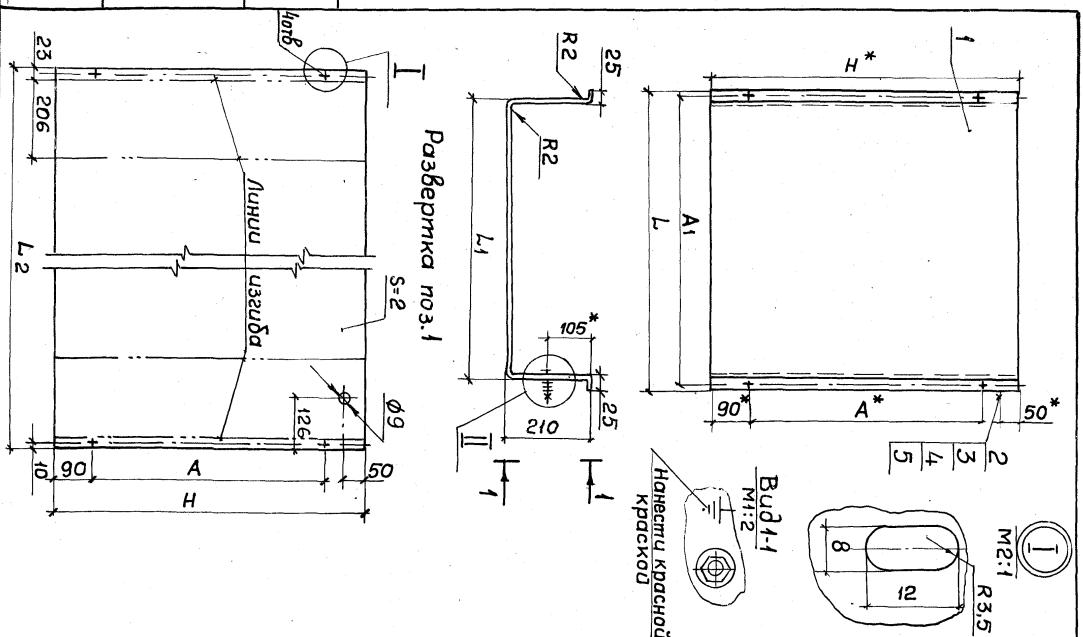
- 1* Размеры для справок
2. Покрытие: эмаль ПФ115, серая, ГОСТ 6465-76, IV, У3

Инв.№ подл.	Подпись и дата	Взам.инв.№
Исполн. Горун	Корпус	
И.степ. Возданий	№№ А, Б, В	
Н.контр. Богданов		
Док. зп. Мясн	К10	
Контракт	Брянщикова	8/10
5.407-82.1.240		
Скоба		
Полюса К106 7У36-М54-82		
Классиф. Материал		Материал
P		См. табл.
Пуст		Пустой 1
УГ ПЛК И		ТРЖПРДМЗЭК ГРУПРЕКТ ХАРЬКОВ



Покрытие: эмаль ПФ115, серая, ГОСТ 6465-76, IV, У3

Инв.№ подл.	Подпись и дата	Взам.инв.№
Исполн. Горун	Корпус	
И.степ. Возданий	№№ А, Б, В	
Н.контр. Богданов		
Док. зп. Мясн	К10	
Контракт	Брянщикова	8/10
5.407-82.1.250		
Шпилька		
Круж В12 ПОЛТ 2530-71 См 3 гис ГОСТ 535-79		
Классиф. Материал		Материал
P		0,49
Пуст		Пустой 1
УГ ПЛК И		ТРЖПРДМЗЭК ГРУПРЕКТ ХАРЬКОВ



Обозначение	Размеры, мм					Масса, кг
	Н	L	L1	L2	A	
5.407-82.1.260	380	750	704	1158	400	7.3
-01	580	750	704	1158	400	10.7
-02	780	750	704	1158	600	14.3
-03	380	850	804	1258	200	7.6
-04	580	850	804	1258	400	11.6
-05	780	850	804	1258	600	15.5

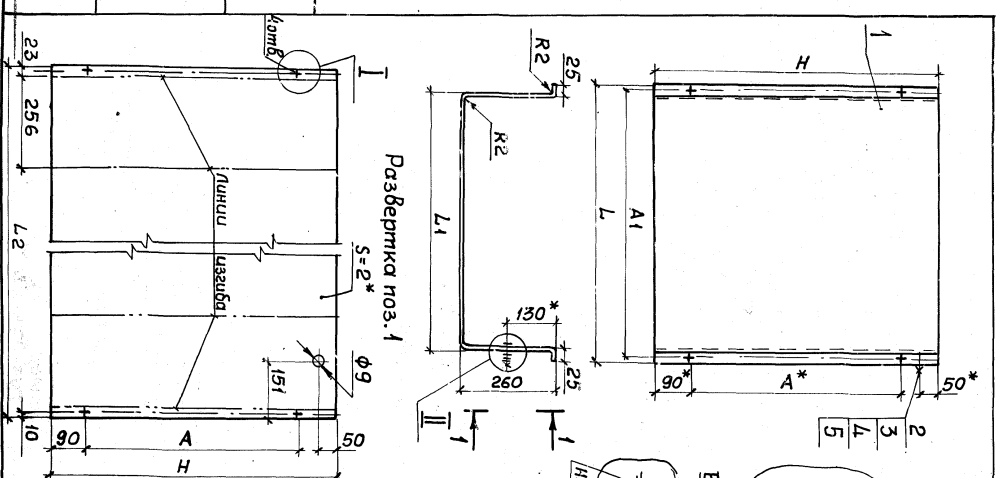
1.* Размеры для справок.
 2. Покрытие: эмаль ПФР115 серая, ГОСТ 6465-76. IV. УЗ.
 3. Детали поз.2...5 должны иметь антикоррозийное покрытие и защищены от попадания краски.

Форм. зона	Поз.	Обозначение	Наименование	Код. на исполд.						Примечание	
				-	01	02	03	04	05		
			Кожух								
			Детали								
			1	5.407-82.1.261	1	1	1	1	1	1	
			-01	1158x380x2	1						7.2 кг
			-01	1158x580x2		1					10.6 кг
			-02	1158x780x2			1				14.2 кг
			-03	1258x380x2				1			7.5 кг
			-04	1258x580x2					1		14.5 кг
			-05	1258x780x2						1	15.4 кг
			Стандартные узелки								
			Болт М8x40 ГОСТ 7798-70		1	1	1	1	1	1	
			Гайка М8 ГОСТ 5915-70		2	2	2	2	2	2	
			Шайба В ГОСТ 1371-78		2	2	2	2	2	2	
			Шайба В ГОСТ 6402-70		1	1	1	1	1	1	

5.407-82.1.260		Короб		Лист	Листов 1
Стыли	Масса	Материал	Материал		
Р	см.	П	табл.	1:10	

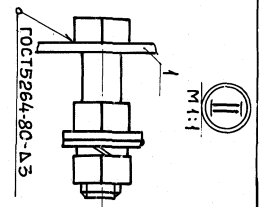
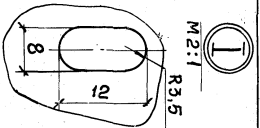
Исполнитель: А.И. [Signature]
 Проверщик: [Signature]
 Нач. отд. Творч. [Signature]
 Мастера, производящая работу: [Signature]
 И.контр. Борова Ю.В. [Signature]
 Рук. з-р. Монс. [Signature]
 Концентр. Бывальцова [Signature]

Число подл. Подпись и дата. Взам. инв. №



Развертка поз. 1

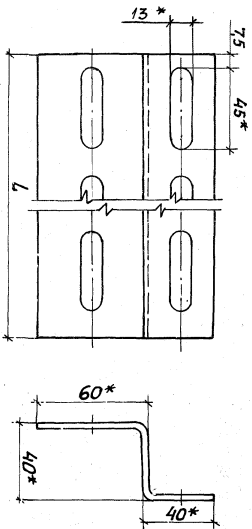
Вид 1-1
M1:2



1. * Размеры для справок.
2. Покрытие: эмаль ПФР115, серый, ГОСТ 6465-76, IV, У3.
3. Детали поз. 2...5 должны иметь антикоррозийное покрытие и защищены от попадания краски.

Поз.	Обозначение	Наименование	Размеры, мм					Примечание	
			H	L	L1	L2	A		A1
5	5.407-82.1.270	Кожух	380	780	704	1258	400	730	7.6
4	-01	Б. ДН-0.20 ГОСТ 19903-74	580	780	704	1258	400	730	14.5
3	-02	Ауст. 2-й в ст. 3 ГОСТ 6923-70	780	780	704	1258	400	730	15.5
2	-03	1258x780x2	380	780	704	1258	200	380	8.2
1	-04	1358x580x2	580	780	804	1358	400	830	12.4
	-05	1568x760x2	780	780	804	1358	600	830	16.7

Короб	5.407-82.1.270	Сталь	Масса	Масштаб
		Р	СМ	1:10
		Лист	Листов 1	
Исполн.	Провер.	Лист	Листов 1	
Инженер	Инженер	Лист	Листов 1	
Мастер	Мастер	Лист	Листов 1	
Работник	Работник	Лист	Листов 1	
Контр. Бригадир	Контр. Бригадир	Лист	Листов 1	



* Размеры для справок.

Обозначение	L ₁ мм	Масса, кг
5.407-82.1.280	600	1,68
-01	560	1,84
-02	840	2,33
-03	900	2,46
-04	980	2,63
-05	1020	2,70
-06	1260	3,48
-07	1500	3,76
-08	2000	5,18

5.407-82.1.280

Профиль

Стандарты: ГОСТ 1

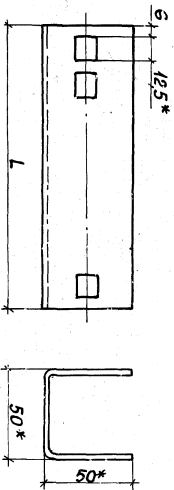
Р СМ 1:2
мм/мм

Проектил Җетмәйләү КЭЗ

Тү 36-1434-82

ҖИТТКИ
ТЭКПРЭМЭКПРОЕККТ
ХАРЬКОВ

Инициал Тарлин
И.с.с.г.д. Бөбөдәнов Тү 36
И.к.с.г.д. Бөбөдәнов И.А.
Р.Җ.с.д. Мәлк
Конструктор: Бөбөдәнов Тү 36



* Размеры для справок.

Обозначение	L ₁ мм	Масса, кг
5.407-82.1.290	675	1,92
-01	875	2,49
-02	975	2,77

5.407-82.1.290

Профиль

Стандарты: ГОСТ 1

Р СМ 1:2
мм/мм

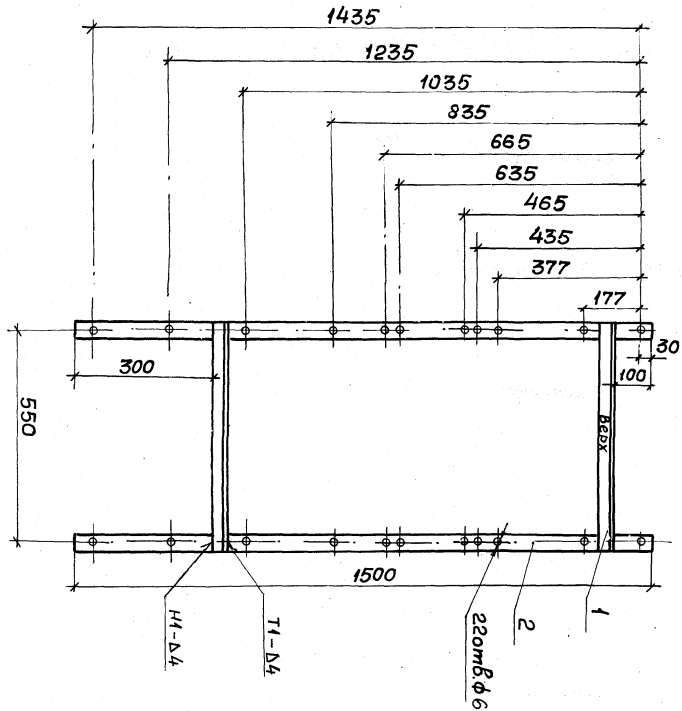
Шенкер ҖСЭК 5393

Тү 36-235593

ҖИТТКИ
ТЭКПРЭМЭКПРОЕККТ
ХАРЬКОВ

Инициал Тарлин
И.с.с.г.д. Бөбөдәнов Тү 36
И.к.с.г.д. Бөбөдәнов И.А.
Р.Җ.с.д. Мәлк
Конструктор: Бөбөдәнов Тү 36

Инициал Подпись и дата. Взам.инв.№



1. Сварку выполните по ГОСТ5264-80.
2. Покрытие: эмаль ПФИ5, серая, ГОСТ6465-76, IV, УЗ.
3. На верхнем уголке нанесите белую краску "Верх".
4. На пророй полосе около каждого отверстия нанесите краской число, указанное на размерной линии.
5. Шаблон предназначен для разметки отверстий под дюбели У661УЗ и У663УЗ.
6. В случае применения на конкретном объекте шакарф не всех размеров, рекомендуется шаблон изготовить только для этих размеров.

Формат	Зона	Поз.	Обозначение	Наименование	Кол-во	Примечание
		1	5.407-82.1.301	Угольник Деталиц		
		2	5.407-82.1.302	Полоса Б-2 4х40 ГОСТ103-76 Ст3 Пс ГОСТ535-79	2	1,42кг
				Полоса С-1500	2	1,89

Изм. № подл. Подпись и дата. Взам. инв. №

Исполн.		Инж. В.И. Сидоров	
Провер.		Инж. В.И. Сидоров	
Нач. отд.		Инж. В.И. Сидоров	
Л. ст. инж.		Инж. В.И. Сидоров	
Н. контр.		Инж. В.И. Сидоров	
Рук. эк.		Инж. В.И. Сидоров	
Констр.		Инж. В.И. Сидоров	
5.407-82.1.300 Шаблон для разметки отверстий для навесных и угловых шакарфов			
Стандарт	Масштаб	Масштаб	Масштаб
Р	6,62	1:10	
Лист	Листов 1		
УГППКИ ТЭЖИЭЛЕКТРОПРОЕКТ ХАРЬКОВ			

22791-02

(19)