

ИЗДЕЛИЯ И УЗЛЫ ИНЖЕНЕРНОГО ОБОРУДОВАНИЯ ЗДАНИЙ

СЕРИЯ 5.407-65

ЯЩИКИ С ЗАЖИМАМИ ДЛЯ ПРИСОЕДИНЕНИЯ ПРОВОДНИКОВ
БОЛЬШИХ СЕЧЕНИЙ К ОДИНОЧНЫМ АППАРАТАМ

ВЫПУСК 1
ЧЕРТЕЖИ ИЗДЕЛИЙ

РАЗРАБОТАНА
УГППКИ ТЯЖПРОМЭЛЕКТРОПРОЕКТ
УКРГЛАВЭЛЕКТРОМОНТАЖ
МИНМОНТАЖСПЕЦСТРОЯ СССР

УТВЕРЖДЕНА И ВВЕДЕНА
В ДЕЙСТВИЕ С 15.09.85г
МИНМОНТАЖСПЕЦСТРОЕМ СССР
ПРОТОКОЛ ОТ 02.09.85г.

ДИРЕКТОР ИНСТИТУТА
ГЛАВНЫЙ ИНЖЕНЕР ИНСТИТУТА
НАЧАЛЬНИК ТЕХНИЧЕСКОГО ОТДЕЛА
НАЧАЛЬНИК ОТДЕЛА ТИПОВОГО ПРОЕКТИРОВАНИЯ



Ваш
В.А. Камнев
В.М. Марков

М.А. КАМЕНЕВ
Е.Г. ПОДДУБНЫЙ
В.М. МАРКОВ
В.Л. ТЮРИН

Соержание

Обозначение	Наименование	Лгр.
	Тупильный лист	1
	Соержание	2,3
5.407-65. 1П3	Поягительная зопуска	4,5
5.407-65.10ТЧ	Яцук протажные К654...К657	
	Габаритный чертеж	6
5.407-65 .10ТБ	Таблица выбора чертежей типо- вой серии	7...10
5.407-65 .10В4	Ведомость узделтй и материалав	11,12
5.407-65 .10	Яцук с зажимами для проводв	
	сечением до 50кв.мм	
	Соединение сваркой	15
5.407-65 .10СБ	Яцук с зажимами для проводв	
	сечением до 50кв.мм	
	Соединение сваркой	
	Сборочный чертеж	14
5.407-65. 11	Шина	15
5.407-65 .12	Прокладка	15
5.407-65 .13	Шайба	16
5.407-65 .20	Корпус	17
5.407-65 .21	Скоба	18
5.407-65 .22	Скоба	18
5.407-65 .30	Шина в сборе	19
5.407-65 .31	Вставка	20
5.407-65 .32	Прокладка	20
5.407-65 .33	Прокладка	21
5.407-65 .34	Гайка	21
5.407-65 .35	Шайба	22
5.407-65 .40	Яцук с зажимами для проводников с жилыми сечением до 50 кв. мм	

Обозначение	Наименование	Лгр.
5.407-65 .40СБ	Соединение сваркой.	23
	Яцук с зажимами для проводников с жилыми сечением до 50кв.мм	
	Соединение сваркой	
	Сборочный чертеж	24
5.407-65 .50	Корпус	25
5.407-65 .60	Яцук с зажимами для проводников с жилыми сечением до 50кв. мм	
	Соединение сваркой и болтами	26
5.407-65 .60СБ	Яцук с зажимами для проводников с жилыми сечением до 50кв. мм	
	Соединение сваркой и болтами	27
5.407-65 .61	Шина	28
5.407-65 .70	Шина в сборе	29
5.407-65 .80	Яцук с зажимами для проводников с жилыми сечением до 185 кв. мм	
	Соединение сваркой	30
5.407-65 .80СБ	Яцук с зажимами для проводников с жилыми сечением до 185кв. мм	
	Соединение сваркой	
	Сборочный чертеж	31,32
5.407-65 .90	Корпус	33
5.407-65 .91	Скоба	34
5.407-65 .100	Шина в сборе	35
5.407-65 .101	Шина	36
5.407-65 .110	Яцук с зажимами для проводников	

Инв.№ подл. подпись и дата Взам.инв.№

Обозначение	Наименование	Стр.
	Г жилили сечением до 185 кв. мм	
	Соединение сваркой и болтами	37
5.407-65 .110СВ	Ящик с зажимами для проводников с жилили сечением до 185 кв. мм	
	Соединение сваркой и болтами	
	Сборочный чертёж	38,39
5.407-65 .120	Шина в сборе	40
5.407-65 .121	Шина	41
5.407-65 .130	Ящик с блоком зажимов для проводов сечением до 25 кв. мм	
	для сечением до 25 кв. мм	42
5.407-65 .130СВ	Ящик с блоком зажимов для проводов сечением до 25 кв. мм	
	Сборочный чертёж	43
	Шина	44
5.407-65 .131	Шина	44
5.407-65 .140	Корпус	45
5.407-65 .141	Кюба	46
5.407-65 .150	Ящик с блоком зажимов для проводников с жилили сечением до 95 кв. мм	
	для сечением до 95 кв. мм	47
5.407-65 .150СВ	Ящик с блоком зажимов для проводников с жилили сечением до 95 кв. мм	
	Сборочный чертёж	48
5.407-65 .151	Шина	49
5.407-65 .160	Корпус	50
5.407-65 .161	Кюба	51
5.407-65 .170	Ящик с зажимами для проводников с жилили сечением до 70 кв. мм	
	Соединение сваркой и болтами	52

Обозначение	Наименование	Стр.
5.407-65 .170СВ	Ящик с зажимами для проводников с жилили сечением до 70 кв. мм	
	Соединение сваркой и болтами	53
	Сборочный чертёж	54
5.407-65 .171	Шина	55
5.407-65 .180	Корпус	56
5.407-65 .181	Кюба	57
5.407-65 .190	Шина в сборе	
5.407-65 .191	Шина	58

1. Исходные данные

Серия 5.407-65 выполнена на основании следы-ющих материалов:

- а) технические условия ТУ 35-2057-81 на ящики протяжные К654УЭ... К657УЭ, К654МУЭ... К657МУЭ,
- б) технические условия ТУ 16-526-108-75 на „ Блоки зажимов набраные серии БЗН19“.

2. Содержание

Серия содержит сборочные чертежи, чертежи деталей, таблицу выбора чертежей, таблицу чертежи протяжных ящиков, ведомость изделий и материалов и список из одного выпуска - чертежи изделий.

3. Область применения

Серия предназначена для использования при выполнении работ и электромонтажных работ в случаях:

- когда к одиночным аппаратам необходимо подключить проводники (провода, кабели) сечением жил, которых превышает сечения, но которые рассчитаны на жидкие эти аппаратов;
- когда необходимо выполнить дополнительные ответвления в месте присоединения к зажимом оди-ночных аппаратов;
- когда необходимо выполнить переход на гибкий кабель или провод и для других случаев.

Ящики с зажимами рассчитаны для работы в различных сетях переменного тока напряжением до 660В с глухозаземленной нейтралью в различных помещениях промышленных предприятий с не высоко-

огом и не пожароопасной средой.

По степени защиты оболочки ящики с зажимом раз-работаны в двух вариантах:

- а) на базе протяжных ящиков К654УЭ... К657УЭ - IP54;
- б) на базе протяжных ящиков К654МУЭ... К657МУЭ - IP34.

4. Основные положения

Серия содержит чертежи изделий, конструктивно представляющих собой протяжные ящики со вспомо-ными внутренними зажимом, предназначенными для присоединения или приварки жил кабелей или проводов из алюминия, а так же для присоединения жил кабелей или проводов из меди.

По способу конструктивных соединений проводников с зажимом ящики делятся на:

- а) с зажимом для неразъемного соединения (соеди-нение -сваркой - по ГОСТ 14400-80);
- б) с зажимом для комбинированного соединения (соединение сваркой и болтами);

Всё зажимом для разъемного соединения (болтовое соединение);

- в) с зажимом в виде сборных шин для комбинированного соединения (для проводов больших сечений сваркой, а для малых болтами).

Приварка алюминиевых жил кабелей и проводов к шине зажима должна производиться без алюминиевых кабельных наконечников.

Исполнитель
Подпись дата
Всего листов

Исполнитель	Н.Б.Робин	_____	5.407-65.ПЗ		Листов	_____
Л.Комп.	Точилкин	_____	Пояснительная записка		Р	1
Г.Лит	Точилкин	_____			Р	2
Серийный	Серийно	_____			Сиг.П.И.И.	_____
		_____			Трансформ. Электр. Ресурс	_____
		_____			Характер	_____

Расположение, количество и размеры отверстий для ввода проводников в ящики с зажимами могут иметь большое количество вариантов, поэтому отверстие в ящиках должно выполняться на монтаже по отдельным чертежам, разработываемым в конкретном проекте. Нудевой зажим электрически соединен с корпусом, который имеет специальные болты для заземления (защелкивая).

5. Узделка

Чертежаму серви предусматривається зборка ящиків з зажимами в промислових вказ електромонтажних організацій з применением, в основном, узделки заводского производства.

6. Порядок пользования

В зависимости от выбранного способа присоединения жил, их сечений, количества и схемы соединения по таблице выбора чертежей (черт. 5.407-1075) для конкретного проекта выбирается необходимый чертеж ящика с зажимами.

Чертежи этих узделки включаются в ведомость узделки МЭЭ.

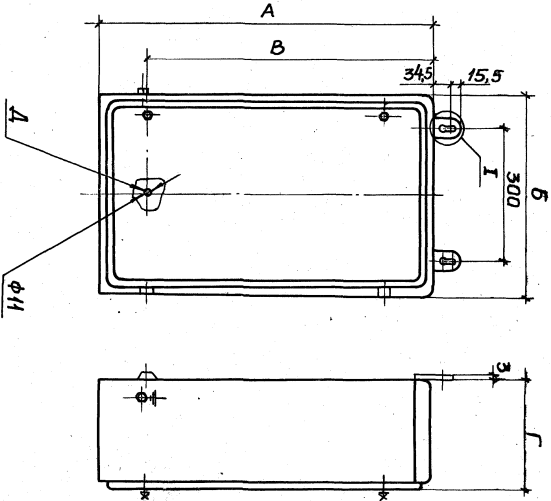
Полнота в узделках и материалах для узделки ящика с зажимами указано в „Ведомости узделки и материалов“ на черт. 5.407-65 108А.

Г. Выпуском составляющей серви 5.407-651075 предусматривается серия 4.407-234 (Шифр 9111ки, “эжлромэлектромонтаж” - А396).

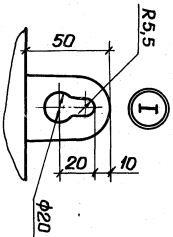
5.407-65.103

Лист
2

Габаритные и установочные
размеры протяжных ящиков
Технические требования по ТУ 36-2057-81



Отверстие Δ в дне ящика вытопить в МЭЗ.
(Для КБ55 и КБ57).



Тип	Размеры, мм			Уровень защиты от пыли	Матца, кг
	A	B	Г		
КБ54У2	400	400	350	200	10,5
КБ55У2	600	400	550	200	13,9
КБ57У2	800	600	750	300	28,9
КБ54МУ3	400	400	350	200	10,5
КБ55МУ3	600	400	550	200	13,9
КБ57МУ3	800	600	750	300	28,9

Имя, отчество		Подпись		М.П.	
Имя	Отчество	Подпись	М.П.	Имя	Отчество
Имя	Отчество	Подпись	М.П.	Имя	Отчество
Ящики протяжные КБ54...КБ57 Габаритный чертёж			5.407-65.1074		
Исполнитель			Дата		
Проверенный			М.П.		
Утвержденный			М.П.		
Транзитный чертёж			М.П.		

<p>Экзус</p>	<p>Схема возможных подключений</p>	<p>Контактное соединение</p>	<p>Неразборное (сварка)</p>	<p>Степень защиты оболочки аппарата</p>	<p>Обозначение чертежа</p>	<p>Максимальное количество подключаемых жил на фазу (с одной стороны)</p>																																											
						<table border="1"> <thead> <tr> <th colspan="2">Диапазон</th> <th colspan="2">4</th> <th colspan="2">2</th> <th colspan="2">2</th> <th colspan="2">-</th> <th colspan="2">-</th> <th colspan="2">-</th> </tr> <tr> <th>мин</th> <th>макс</th> <th>мм²</th> <th>шт</th> <th>мм²</th> <th>шт</th> <th>мм²</th> <th>шт</th> <th>мм²</th> <th>шт</th> <th>мм²</th> <th>шт</th> <th>мм²</th> <th>шт</th> </tr> </thead> <tbody> <tr> <td>6,10</td> <td>16</td> <td>2,5</td> <td>35</td> <td>5,0</td> <td>7,0</td> <td>9,5</td> <td>12,0</td> <td>15,0</td> <td>18,5</td> <td></td> <td></td> <td></td> <td></td> </tr> </tbody> </table>								Диапазон		4		2		2		-		-		-		мин	макс	мм ²	шт	мм ²	шт	мм ²	шт	мм ²	шт	мм ²	шт	мм ²	шт	6,10	16	2,5	35	5,0	7,0	9,5	12,0
Диапазон		4		2		2		-		-		-																																					
мин	макс	мм ²	шт	мм ²	шт	мм ²	шт	мм ²	шт	мм ²	шт	мм ²	шт																																				
6,10	16	2,5	35	5,0	7,0	9,5	12,0	15,0	18,5																																								
<p>В-660Д 0-ответвление</p>	<p>IP54</p> <p>5.407-65.40</p>	<p>IP31</p> <p>5.407-65.10-01</p>	<p>IP31</p> <p>5.407-65.40.01</p>	<p>IP31</p> <p>5.407-65.40.01</p>	<p>5.407-65.40.01</p>	<p>4</p>	<p>4</p>	<p>2</p>	<p>2</p>	<p>-</p>	<p>-</p>	<p>-</p>	<p>-</p>																																				
<p>5.407-65.10ТБ</p> <p>Таблица выбора чертёжа</p> <p>Выбор чертёжа любой серии</p>						<p>Таблица 1. Исполнение</p>		<p>Р</p>		<p>Ф</p>		<p>И</p>																																					
<p>Исполнение: 1-1, 2-2</p> <p>Материал: 1-1, 2-2</p> <p>Срок службы: 1-1, 2-2</p> <p>Условия эксплуатации: 1-1, 2-2</p>						<p>Исполнение: 1-1, 2-2</p>		<p>Р: 1-1, 2-2</p>		<p>Ф: 1-1, 2-2</p>		<p>И: 1-1, 2-2</p>																																					

Экзус	Схема возможных подключений	Контактные соединения	Степень защиты оболочки ящика	Обозначение чертежа	Максимальное количество подключаемых жил на фазу (с одной стороны)										
					6/10	16	25	35	50	70	95	120	150	185	
		Разборное (болтовое)	IP54	5.407-65 . 80	-	2	2	2	2	-	-	-	-	-	-
					4	4	2	2	-	-	-	-	-		
		Неразборное (сварка)	IP31	5.407-65 . 80-01	-	7	5	5	5	4	4	4	2	2	
					4	4	2	2	-	-	-	-			

В-88од
0-отВемВленне

5.407-65.10T6

Издан 2

20743-01 9

Эскиз	Схема вазможных подключений	Контактное соединение	Степень защиты оболочки щитка	Обозначение чертежа	Максимальное количество подключа- емых жил на фазу (с одной стороны)									
					6/10	16	25	35	50	70	95	120	150	185
		Разборное (болтовое) Не разборное (аваркой)	IP54	5.407-65.110										
					5.407-65.110.01	-	2	2	2	2	2	2	2	2
		Разборное (зажимы)	IP31	5.407-65.130.01										
					5.407-65.130.01	-	2	2	-	-	-	-	-	-

5.407-65.107Б

Внешний вид	Схема возможных подключений	Контактное соединение	Элементы оболочки изделия	Обозначение чертёжа	Максимальное количество подключаемых жил по фазе (с одной стороны)										
					10	16	25	35	50	70	95	120	150	185	
		Разъёмное (заклупы)	IP31	5.407-65.150/1	-	-	-	2	2	2	2	-	-	-	
					-	-	-	-	-	-	-	-	-	-	-
		Разъёмное (булавное)	IP54	5.407-65.170	6	-	-	-	-	-	-	-	-	-	
					-	-	-	-	-	-	-	-	-	-	-
		Неразъёмное (сварка)	IP31	5.407-65.170-01	-	-	-	-	2	2	-	-	-	-	
					-	-	-	-	-	-	-	-	-	-	-

В - Ввод
О - отключение

5.407-65.107Б

лист 4

2011.05.01

Наименование и техническая характеристика изделий, материалы

Электрооборудование

Наименование и техническая характеристика изделий, материалы	Тип	мрррво	Ед. изм.	Количество по обозначению 5.4.07-65																								
				10	10-01	40	40-01	80	80-01	80	80-01	100	100-01	110	110-01	120	130	150	150-01	170	170-01							
Блок зажимов ТУ16-525-108-75			шт																	1	1							
Блок зажимов ТУ16-526-108-75		53418-0231208.40092 53418-0231208.40092	шт																								1	1
Изолятор фарфоровый ГОСТ20419-78		А632	шт	3	3	3	3	3	3	3	3	3	3	3	3	3	3	3	3	3	3	3	3	3	3	3	3	3
Изделия завододев ГЭМ и УГЭМ																												
Ящик промзачной ТУ36-2057-81		К654У2	шт	1																								
Ящик промзачной ТУ36-2057-81		К654УЗ	шт	1																								
Ящик промзачной ТУ36-2057-81		К655У2	шт			1																						
Ящик промзачной ТУ36-2057-81		К655УЗ	шт				1																					
Ящик промзачной ТУ36-2057-81		К657У2	шт						1																			
Ящик промзачной ТУ36-2057-81		К657УЗ	шт							1																		
Шкафа-вездочка ТУ36-96-77		У19У2	шт												1													1
Материалы																												
Б-ПН-0 15 ГОСТ19903-74																												
Лист	2-й-В	См.3 Глс ГОСТ16523-70	к2	0,015	0,015	0,015	0,015	0,015	0,015	0,015	0,015	0,015	0,015	0,015	0,015	0,015	0,015	0,015	0,015	0,015	0,015	0,015	0,015	0,015	0,015	0,015	0,015	0,015
Б-ПН-0 3,0 ГОСТ19903-74																												
Лист	2-й-В	См.3 Глс ГОСТ16523-70	к2						1,1	1,1	1,1	1,1	1,1	1,1	1,1	1,1	1,1	1,1	1,1	1,1	1,1	1,1	1,1	1,1	1,1	1,1	1,1	1,1
Б-ПН-0 4,0 ГОСТ19903-74																												
Лист	См.3	Глс ГОСТ14637-79	к2	0,03	0,03	0,03	0,03	0,03	0,03	0,03	0,03	0,03	0,03	0,03	0,03	0,03	0,03	0,03	0,03	0,03	0,03	0,03	0,03	0,03	0,03	0,03	0,03	0,03

5.4.07-65.10ВА

Норматив	Точность	Класс	
Характер	Виды	Срок	07.88
Тип	Технический	Срок	07.88
Версия	Удобрено	Срок	07.88
Ведомость			
изделия и материалов			
Р	1	1	2
Итого		Итого	
Итого		Итого	
Итого			

ИТНПКИ
 ТРАНСПОРТНИКАЛЬНИК
 КАВРАНОС

20793-01/2

Наименование, и техническая характеристика изделия, материала	Тип, марка	Ед. изм.	Количество по обозначению 5.407-63																		
			10	100	101	40	401	402	80	801	170	1701	1702	1703	1704	1705	1706	1707			
Полоса Б-2 4x40 ГОСТ103-76		к2	0,1	0,1	0,1	0,1	0,1	0,17	0,1	0,1	0,17	0,17	0,17	0,17	0,41	0,41	0,17				
Полоса Б-2 4x50 ГОСТ103-76		к2															0,42	0,42	1,60	1,60	
Полоса Б-2 4x60 ГОСТ103-76		к2																			
Полоса Б-3 1пс ГОСТ535-79		к2	0,056	0,056	0,056	0,056	0,056	0,056													
Шина АДЗ1Т 3x25 ГОСТ15176-70		к2													0,02	0,02					
Шина АДЗ1Т 4x40 ГОСТ15176-70		к2																		0,2	0,2
Шина АДЗ1Т 5x40 ГОСТ15176-70		к2	0,45	0,45	0,45	0,45	0,4	0,4	0,11	0,11	0,1	0,1	0,1	0,1			0,05	0,05	0,5	0,5	
Шина АДЗ1Т 6x50 ГОСТ15176-70		к2							0,63	0,63	0,6	0,6	0,6								
Шина АДЗ1Т 8x60 ГОСТ15176-70		к2									0,9	0,9	0,9								
Батарея I 120 ГОСТ2718-74		к2	0,04	0,04	0,04	0,04	0,04	0,04	0,08	0,08	0,08	0,08	0,08	0,08	0,08	0,08				0,08	0,08
Картон электротехнический 1,5 ГОСТ2824-75		к2	0,027	0,027	0,027	0,027	0,027	0,027	0,027	0,027	0,027	0,027	0,027	0,027	0,027	0,027				0,027	0,027

5.407-63.10BA

Инв.№ подл. Подпись и дата взам. инв.№

Формат листа	Взам. инв.№	Листов	Обозначение	Наименование	Кол. экземпляров		Примечание
					—	01	
				<u>Документация</u>			
A3			5.407-65.10СБ	Сборочный чертеж	×	×	
				<u>Сборочные единицы</u>			
A3	1		5.407-65.20	Корпус		1	
A3	1		5.407-65.20-01	Корпус		1	
A3	2		5.407-65.30	Шина в сборе	3	3	

5.407-65.10									
Нач. отд.	Т. Курин	Х. Курин	07.85						
Н. канц.	Т. Чичина	Т. Чичина							
Г. П. П.	Т. Чичина	Т. Чичина							
Ст. инж.	М. Марьянова	М. Марьянова							
Ящик с зажимами для проводов сечением до 50 кв. мм. Соединение сваркой			<table border="1"> <tr> <td>Стандия</td> <td>Лист</td> <td>Листов</td> </tr> <tr> <td>Р</td> <td>1</td> <td>2</td> </tr> </table>	Стандия	Лист	Листов	Р	1	2
Стандия	Лист	Листов							
Р	1	2							
			УГ П П К И ТЯЖПРОМБЛЕНТРАСПРОЕКТ ХАРЬКОВ						

Инв.№ подл. Подпись и дата взам. инв.№

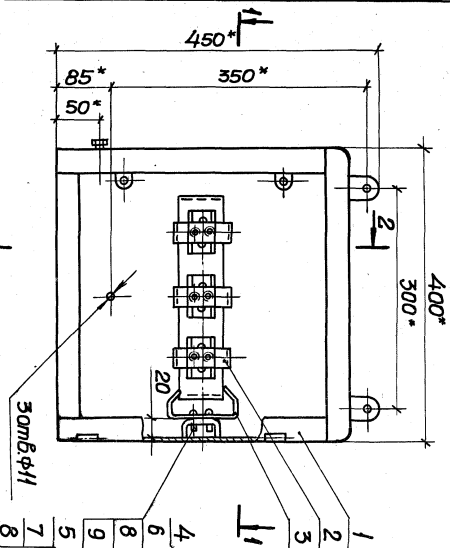
Формат листа	Взам. инв.№	Листов	Обозначение	Наименование	Кол. экземпляров		Примечание
					—	01	
				<u>Детали</u>			
A4	3		5.407-65.11	Шина	1	1	
A4	4		5.407-65.12	Прокладка	3	3	
A4	5		5.407-65.13	Шайба	6	6	
				<u>Стандартные изделия</u>			
				Винт ГОСТ 17473-80			
	6			M6×16	2	2	
	7			M6×30	6	6	
	8			Шайба 6 ГОСТ 11371-78	8	8	
	9			Шайба 6 ГОСТ 6402-70	2	2	

5.407-65.10 Лист 2

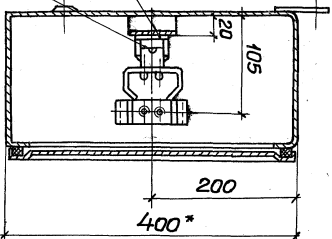
Копировал *3/7* Формат А3

10-21.10.06

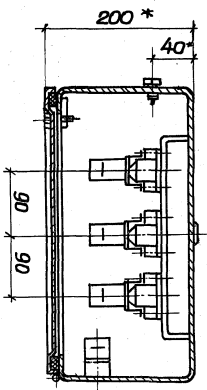
Вид со снятой верхней



Разрез 2-2



Разрез 1-1



Обозначение	Степень защиты оболочки щитка	Общая масса, кг
5.407-65 .10 -01	IP54 IP31	12.2

1.*Размеры для справок
 2.В корпусе паз.1 отверстия и элементы ввода (провода, кабели) выполняются по чертежам конкретного проекта.
 Центры вводов отверстий должны быть выделены не более 60мм от заднего стенки щитка.

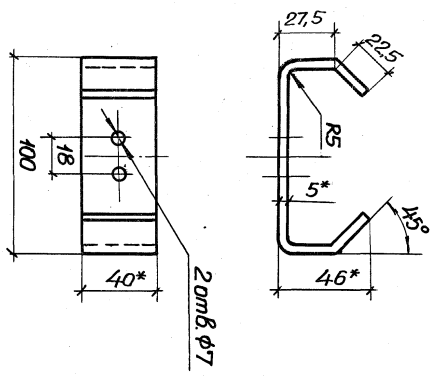
5.407-65.10С6

Щиток с зажимными для проводов сечением до 50кв.мм
 Соединение сваркой.
 Отверстий чертёж.

Наименование	Товарный знак	Средняя масса изделия	П	Сл. материал	1:5	ЭЛТРУКИ
Н.контр.	Технический рисунок					ТЭМАРМЕЛЕКПРОДУКТ
Л.П.И.	Исполнение	07.25				ХАБАРОВС
В.И.И.	Исполнение					
Исполнение						
Исполнение						
Исполнение						
Исполнение						
Исполнение						
Исполнение						
Исполнение						
Исполнение						

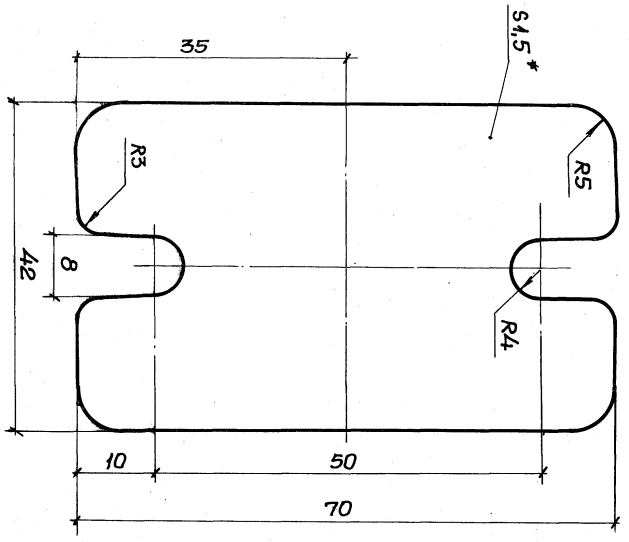
ИИВ.№подл.		Подпись и дата:		Взам.инв.№	
Исполн:	Торшин	Завед.			
Исполн:	Торшин	Секр.			
Исполн:	Торшин	Секр.			
См.инв.:	Мордовичева	Инв.			
5.407-6511					
Шуна					
П			Листов 1		
0,11			1:2		
Шуна АЛЗИТ 5К40					
ГОСТ 15176-70					
Лист			Листов 1		
УЛ ПЛР И ТРАНСМАЭЕР ТРАНСЕКТ ХАРКОВ					

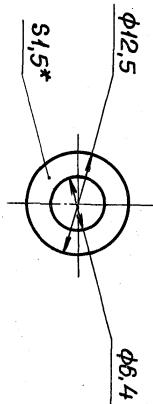
1* Размеры для справок.
2 Развернутая длина 192мм



ИИВ.№подл.		Подпись и дата:		Взам.инв.№	
Исполн:	Торшин	Завед.			
Исполн:	Торшин	Секр.			
Исполн:	Торшин	Секр.			
См.инв.:	Мордовичева	Инв.			
5.407-6512					
Прокладка					
П			Листов 1		
0,004			2:1		
Кордон электротехни-					
ческий 4-75					
ГОСТ 28244-75					
Лист			Листов 1		
УЛ ПЛР И ТРАНСМАЭЕР ТРАНСЕКТ ХАРКОВ					

1* Размер для справок.
2 Разрывы и порезы не догоняются



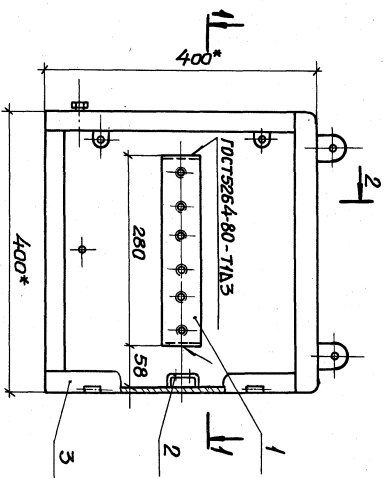


1* Размер для справок.
 2 Разрывы и порезы не допускаются

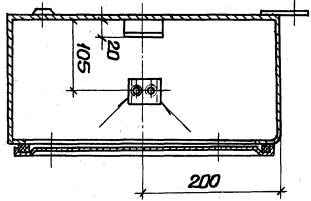
Изм. №	подл.	Подпись и дата	ВЗОМ. ИИВ. №
Исполн.	Торчи		
Начальн.	Тручин		
Г. И. П.	Тручин		
Ст. инж.	Игорь Иванович Тручин		
5.407-65.13			
Шайба			
Картон электротехни- ческий 15 ГОСТ 2824-75			
Лист 1 из 1		Лист 1 из 1	
Р 0,001		2:1	
Линия		Линия	
ТРАНСФОРМАТОРНЫЙ		УГЛТЭК	
ХАБОВ		ХАБОВ	

20743-01 17

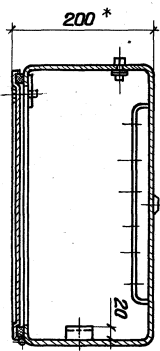
Вид со снятой крышкой



Разрез 2-2



Разрез 1-1



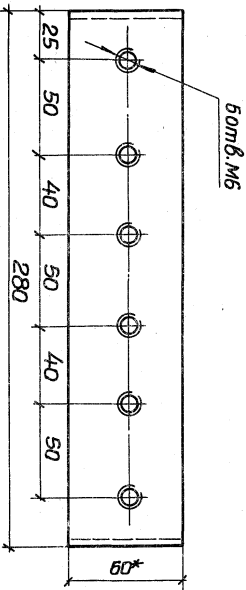
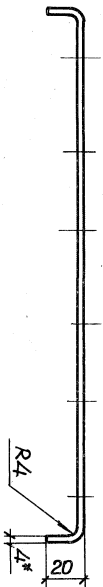
Обозначение	Степень защиты оболочки	Общая масса
5.407-65-20-01	IP54 IP31	морская 41,2

1* Размеры для справок
2 Место сборки и детали по 1 и 2 окрестить эмалю по п. 115, ГОСТ 6465-76, II, V2 (в цвет окраски протражного ящика по п. 3)

Формат	Позиция	Обозначение	Наименование	Код по ГОСТ 5.407-65-20		Примечание
				- 01		
А4	1	5.407-65-21	Скоба	1	1	
А4	2	5.407-65-22	Скоба	1	1	
			Прочие узловые ящики протражной ТУ36-2057-81			
	3		К654У2	1		
	3		К654МУ3		1	

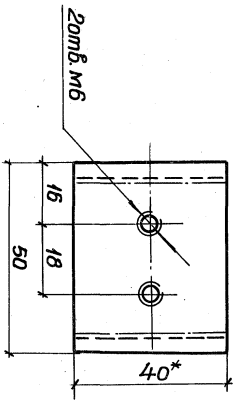
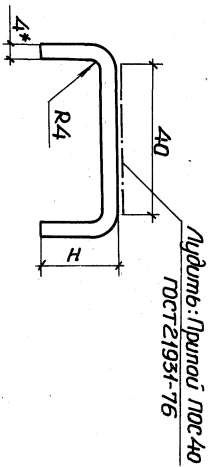
Изм.№ подл. Подпись и дата

Исполн.	Провер.	Дата	5.407-65.20	Корпус	Лист	1	из 5
Начальн. цеха	Инженер	07/85					
Техн. отдел	Инженер						
Сл. тех. отдел	Инженер						



- 1* Размеры для справок
- 2 Развернутая длина 306мм

5.407-65.21		Техническая		Исполнитель	
Скоба		Р	0,56	1:2	
Наименование	Торговля	Исполнитель			
Изделие	Товарный	Исполнитель			
ТИП	Товарный	Исполнитель			
Спецификация	Исполнитель	Исполнитель			
Конструктор	Косаренко	Исполнитель			
Листов 1		Листов 1		Листов 1	
5-2 4-40 ГОСТ 103-76		ТУ 162К.И.		ТУ 162К.И.	
См 3 Тис ГОСТ 535-79		ТУ 162К.И.		ТУ 162К.И.	
		ХАР.НДБ.3		ХАР.НДБ.3	

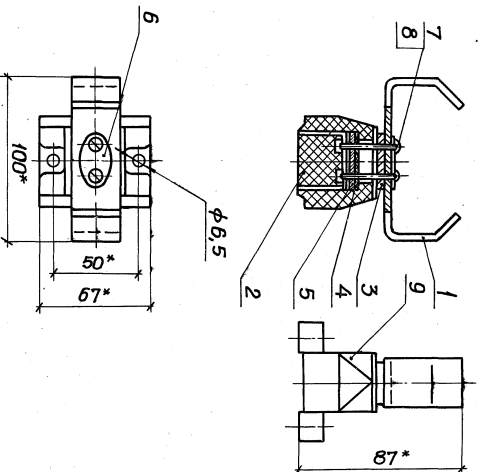


Обозначение	Размеры, мм		Объем, м³
	H	L-развертка	
5.407-65.22	20	77	0,1
-01	45	127	0,17

* Размеры для справок

5.407-65.22		Техническая		Исполнитель	
Скоба		Р	0,56	1:1	
Наименование	Торговля	Исполнитель			
Изделие	Товарный	Исполнитель			
ТИП	Товарный	Исполнитель			
Спецификация	Исполнитель	Исполнитель			
Конструктор	Косаренко	Исполнитель			
Листов 1		Листов 1		Листов 1	
5-2 4-40 ГОСТ 103-76		ТУ 162К.И.		ТУ 162К.И.	
См 3 Тис ГОСТ 535-79		ТУ 162К.И.		ТУ 162К.И.	
		ХАР.НДБ.3		ХАР.НДБ.3	

Рисунки	Обозначение	Наименование	кол.	пр
		<u>Детали</u>		
1	5.407-65.11	Шина	1	
2	5.407-65.31	Вставка	1	
3	5.407-65.32	Прокладка	1	
4	5.407-65.33	Прокладка	1	
5	5.407-65.34	Гайка	1	
6	5.407-65.35	Шайба	1	
		<u>Смонтированные изделия</u>		
7		Валит мкхЭО ГОСТ475-80	2	
8		Шайбаб ГОСТ608-70	2	
		<u>Прочие изделия</u>		
9		Указатель фарфорыйный АБЗЭ ГОСТ20419-78	1	



* Размеры для справок

№№ инв. и подл. Подпись и дата. Взам. инв. №

1* Разр
2 Разр

Исполн.	Провер.	Дата
Исполн.	Провер.	Дата
Исполн.	Провер.	Дата

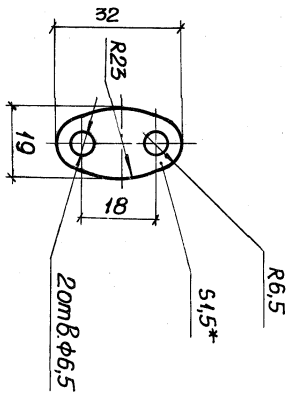
5.407-65.30

Шина в сборе

Исполн.	Провер.	Дата	Исполн.	Провер.	Дата

* Размер

Исполн:	Торгов	С
Т/ИТ	Торгов	С
Исполн:	Торгов	С
Исполн:	Торгов	С
Исполн:	Торгов	С
Исполн:	Торгов	С
Исполн:	Торгов	С
Исполн:	Торгов	С
Исполн:	Торгов	С
Исполн:	Торгов	С
Исполн:	Торгов	С



1* Размер для справок.
2. Лакришме: 46, XP

Инв.№подл.	Подпись и дата	ВЗОМ.ИФ.№2
------------	----------------	------------

Исполн:	Торгов	С
Исполн:	Торгов	С
Исполн:	Торгов	С
Исполн:	Торгов	С
Исполн:	Торгов	С
Исполн:	Торгов	С
Исполн:	Торгов	С
Исполн:	Торгов	С
Исполн:	Торгов	С
Исполн:	Торгов	С
Исполн:	Торгов	С

5.407-65.35

Шайба

6-ИИ-0 45 ГОСТ19903-74
2-ИИ-8 Сп3Инс10СТ16525-70

Исполн:	Торгов	С
Исполн:	Торгов	С
Исполн:	Торгов	С
Исполн:	Торгов	С
Исполн:	Торгов	С
Исполн:	Торгов	С
Исполн:	Торгов	С
Исполн:	Торгов	С
Исполн:	Торгов	С
Исполн:	Торгов	С
Исполн:	Торгов	С

Р 0,005

Исполн: Торгов С

Инв.№подл. Подпись и дата Взам.инв.№

Формат	Зона	Листов	Обозначение	Наименование	Кол.на исполн.			Примечание
					5.407-65.40	-	01	
				<u>Документация</u>				
A3			5.407-65.40СБ	Сборочный чертёж	x	x		
				<u>Сборочные единицы</u>				
A3	1		5.407-65.50	Корпус	1			
A3	1		5.407-65.50-02	Корпус		1		
A3	2		5.407-65.30	Шина в сборе	3	3		

5.407-65.40				
Нач. отд.	И. контр.	ГИП	Ст. инж.	Дата
ТЮРИН	ТЫЧИНИН	ТЫЧИНИН	МАРТЫНЕНКО	07.85
Ящик с зажимами для проводников с жилами сечением до 50 кв. мм. Соединение сборки				
Стандия			Лист	Листов
Р			1	2
УГ ППКИ ТЯЖПРОМЭЛЕКТРОПРОЕКТ ХАРЬКОВ				

Инв.№подл. Подпись и дата Взам.инв.№

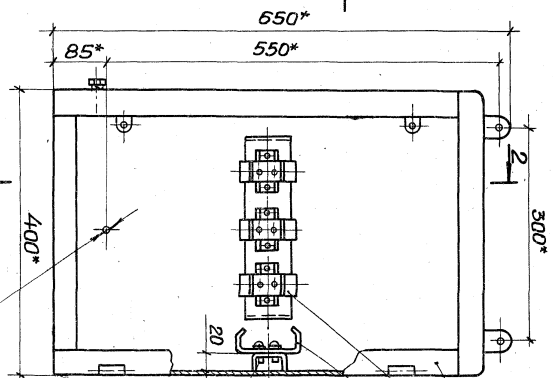
Формат	Зона	Листов	Обозначение	Наименование	Кол.на исполн.			Примечание
					5.407-65.40	-	01	
				<u>Детали</u>				
A4	3		5.407-65.11	Шина	1	1		
A4	4		5.407-65.12	Прокладка	3	3		
A4	5		5.407-65.13	Шайба	6	6		
				<u>Стандартные изделия</u>				
				Винт ГОСТ 17473-80				
	6			M6x16	2	2		
	7			M6x30	6	6		
	8			Шайба ГОСТ 11371-78	8	8		
	9			Шайба ГОСТ 6402-70	2	2		

5.407-65.40 Лист 2

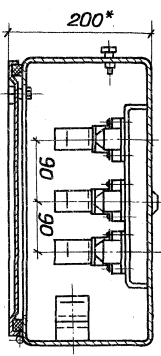
копировал *...* Формат А3

20743-01 24

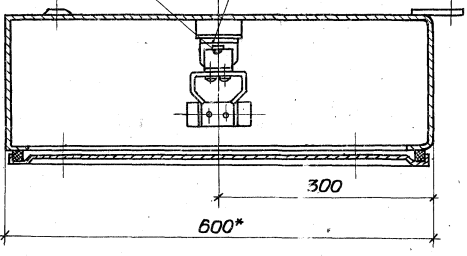
Вид со снятой дверцей



Разрез 1-1



Разрез 2-2



- 1
- 2
- 3
- 4
- 5
- 6
- 7
- 8
- 9

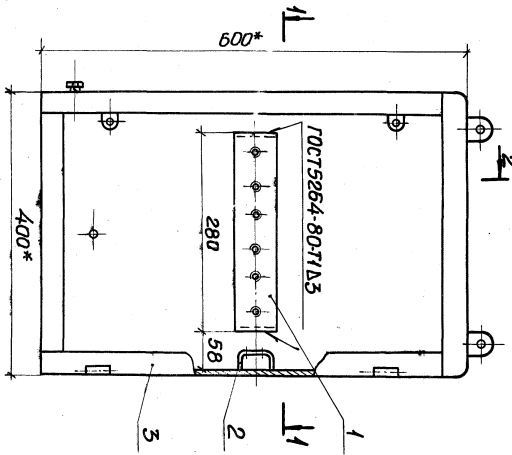
*Размеры для сборки

2. В корпусе лоз. 1 отверстия и элементы вводов (патрубки, кабельники) выделены по чертежам конкретного проекта. Центры входов отверстий должны быть выделены не ближе 50мм от задней стенки ящика.

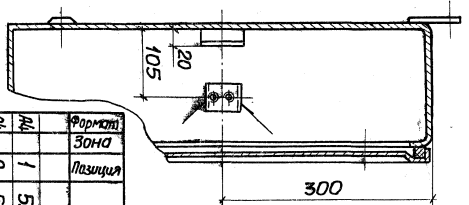
Обозначение	Степень защиты оболочки ящика	Объем масса кг
5.407-65.40-01	IP54	15,6

Исполн.	М.И.И.	Инженер	
Нач. отд.	М.И.И.	Инженер	
Н. контр.	М.И.И.	Инженер	
Т.И.И.	М.И.И.	Инженер	
Оп. И.И.	М.И.И.	Инженер	
5.407-65.40СВ			
Ящик с зажимом для проводников с жилами сечением до 50кв. мм сечением в сборку.			
Сборочный чертёж			
Лист	Листов	1	1
СПИЛКИ ТЭЖИР-ФАКТОРИИ КАРПОВС.			

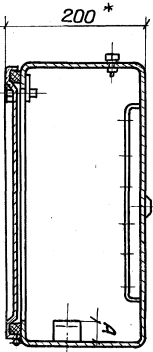
Вид со снятой дверцей



Разрез 2-2



Разрез 1-1



Обозначение	Степень защиты оболочки ящика	Размер д/мм	Общая масса, кг
5.407-65.50			
-01	IP54	20	14,6
-02		4,5	14,7
-03	IP31	20	14,6
		4,5	14,7

1* Размеры для справок.
 2. Места сварки и детали поз 1 и 2 окрасить эмалью ПФ-415, ГОСТ 6465-76, Ц, Ц2 (в цвет окраски промывочного ящика поз. 3)

Формат Зона	Позиция	Обозначение	Номенклатурное наименование	ГОЛ по исполн.			Примечание
				5.407-65.50	01	02	
А4	1	5.407-65.21	Скоба	1	1	1	
А4	2	5.407-65.22	Скоба	1	1	1	
А4	2	5.407-65.22.01	Скоба	1	1	1	
<i>Прочие узлы</i>							
			Ящик промывочной				
			ТУЗ6-2057-81				
			К655У2	1	1		
			К 655МУ3			1	

5.407-65.50

корпус

Исполн.	Провер.	Материал	Сплав	Масса	Местный
И.И.И.	И.И.И.	Сталь	Сплав	См.	Исполн.
И.И.И.	И.И.И.	Сталь	Сплав	См.	Исполн.
И.И.И.	И.И.И.	Сталь	Сплав	См.	Исполн.
И.И.И.	И.И.И.	Сталь	Сплав	См.	Исполн.
И.И.И.	И.И.И.	Сталь	Сплав	См.	Исполн.

Формат Заглав Полоса	Обозначение	Наименование	Кол. на исполн. 5.407-65.60				Примечание
			-	01	02	03	
		<u>Документация</u>					
A3	5.407-65.60СБ	Сборочный чертеж	x	x	x	x	
		<u>Сборочные единицы</u>					
A3	1 5.407-65.50-01	Корпус	1	1			
A3	1 5.407-65.50-03	Корпус			1	1	
A3	2 5.407-65.70	Шина в сборе	3		3		
A3	3 5.407-65.70-01	Шина в сборе		3		3	
		<u>Детали</u>					
A3	3 5.407-65.61	Шина	1	1	1	1	

				5.407-65.60					
Нач. отд.	Торин	Мартыненко		Ящик с зажимными для про- водников с жилами сечением до 50 кв. мм. Соединение сваркой и болтами	Стадия	Лист	Листов		
Р.контр.	Тычинин	Мартыненко	07.83		P	1	2		
ГНП	Тычинин	Мартыненко						УГППК И ТЯЖПРОМЭЛЕКТРОПРОБЕНТ ХАРЬКОВ	

Инв.№ подл. Подпись и дата Взам. инв. №

Формат Заглав Полоса	Обозначение	Наименование	кол. на исполн. 5.407-65.60				Примечание
			-	01	02	03	
A4	4 5.407-65.12	Прокладка	3	3	3	3	
A4	5 5.407-65.13	шайба	6	6	6	6	
		<u>Стандартные изделия</u>					
	6	Болт М8x35 ГОСТ 7798-70 Винт ГОСТ 17473-80	1	1	1	1	
	7	М6x16	2	2	2	2	
	8	М6x30	6	6	6	6	
	9	Гайка М8 ГОСТ 5945-70	2	2	2	2	
	10	Шайба 6 ГОСТ 11371-78	8	8	8	8	
	11	Шайба 8 ГОСТ 6958-78	2	2	2	2	
	12	Шайба 6 ГОСТ 6402-70	2	2	2	2	

5.407-65.60

Лист
2

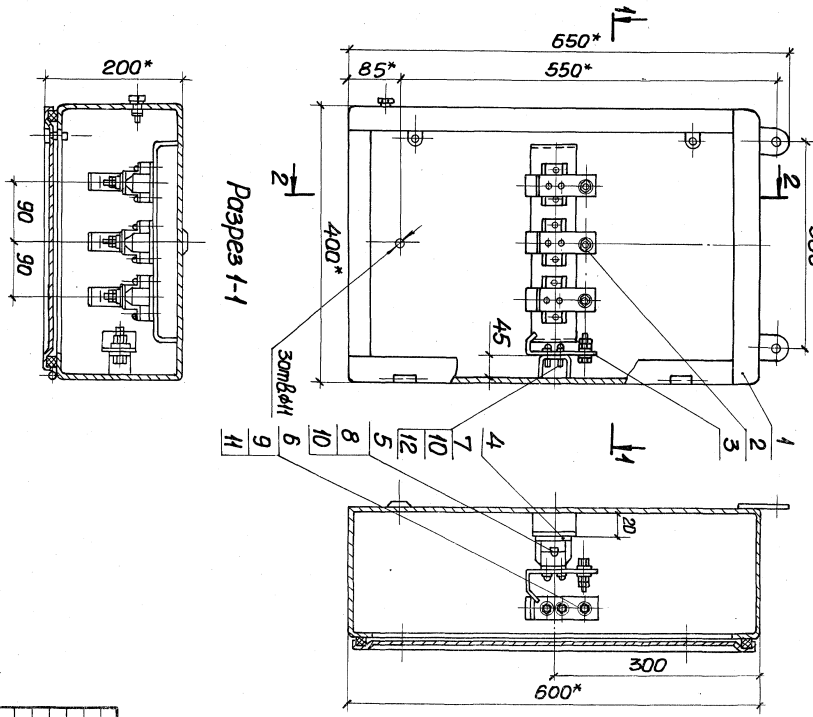
копировал 31

Формат А3

20743-01 27

Вид со снятой дверцей

Разрез 2-2



1.* Размеры для справок
 2.В корпусе лоз.1 отверстия и элементы ввода (провода, кабельники) выполняются по чертежам конкретного проекта. Центры входных отверстий должны быть выделены не более 50мм от заднего стенки ящика.

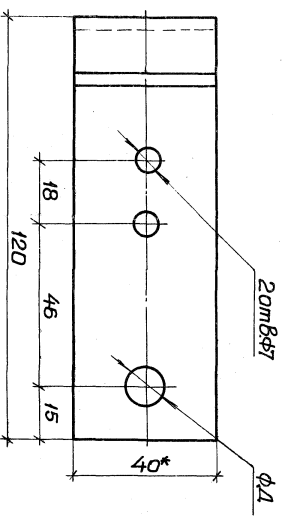
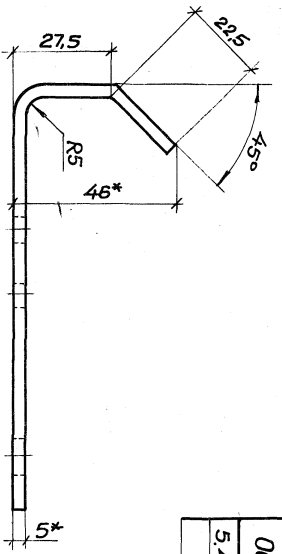
Обозначение	Сечение ж/ли мм ²	Степень защиты оболочки ящика	Объем модуля
5.407-65.60	16...25	IP54	15,8
-01	35...50	IP31	
-02	16...25		
-03	35...50		

5.407-65.60СБ

Щит с эрмитажем для подключения с жилыми сечением до 50кВ.мм
 Стандарты: черт.эм.
 Серия: А

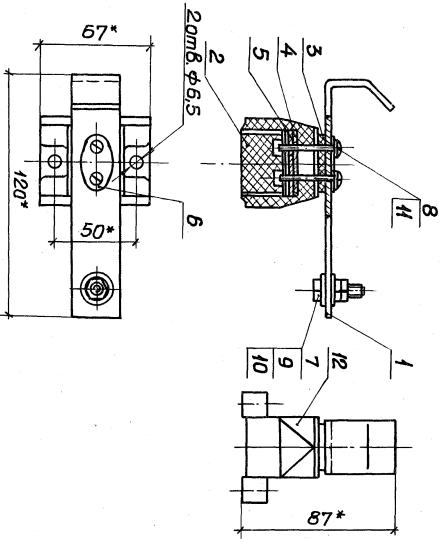
Исполн.	Торгов.	Контрагент	Лист	Кол-во	Контрагент
Исполн.	Торгов.	Контрагент	Р	СМ.	Исполн.
Исполн.	Торгов.	Контрагент	мод.	1:5	Исполн.
Исполн.	Торгов.	Контрагент	мод.	1:5	Исполн.
Исполн.	Торгов.	Контрагент	мод.	1:5	Исполн.
Исполн.	Торгов.	Контрагент	мод.	1:5	Исполн.
Исполн.	Торгов.	Контрагент	мод.	1:5	Исполн.
Исполн.	Торгов.	Контрагент	мод.	1:5	Исполн.
Исполн.	Торгов.	Контрагент	мод.	1:5	Исполн.
Исполн.	Торгов.	Контрагент	мод.	1:5	Исполн.

Обозначение	Л, мм
5.407-65.61	9
-01	11



- 1* Размеры для справок.
- 2. Развернутая длина 166мм

Исполн.	Провер.	Исполн.	Провер.	Исполн.	Провер.	Исполн.	Провер.
Ф.И.О.	Ф.И.О.	Ф.И.О.	Ф.И.О.	Ф.И.О.	Ф.И.О.	Ф.И.О.	Ф.И.О.
5.407-65.61							
ШУНА							
ШУНА ДАЗИТ 5х40							
ГОСТ 15176-70							
		Лист		Итого			
		Р		1:1			
		Масштаб		Чертёж			
		1:1		ТРАНСФОРМАЦИОННЫЙ ПРОЕКТ			
		Масштаб		Масштаб			
		1:1		1:1			



* Размеры для справок

Обозначение	Диаметр резьбы контактного болта, мм	Общая длина, мм
5.407-65.70	M8	0,31
-01	M10	

Формы Зонд	Обозначение	Наименование	Шкала	Масштаб
	43	1 5.407-65 .61	Шуна	1
	43	1 5.407-65 .61-01	Шуна	1
	44	2 5.407-65 .31	Вставка	1
	44	3 5.407-65 .32	Прокладка	1
	44	4 5.407-65 .33	Прокладка	1
	44	5 5.407-65 .34	Гайка	1
	44	6 5.407-65 .35	Шайба	1
		Упорядоченные изделия		
	7	Болт М8-35 ГОСТ 7798-70		1
	7	Болт М10-40 ГОСТ 7798-70		1
	8	Вит М8-30 ГОСТ 7473-80		2
	9	Гайка М8 ГОСТ 5915-70		2
	9	Гайка М10 ГОСТ 5915-70		2
	10	Шайба 8 ГОСТ 6958-78		2
	10	Шайба 10 ГОСТ 6958-78		2
	11	Шайба 6 ГОСТ 6402-70		2
		Прочие изделия		
		Новая типоразмеры		
	12	Ав32 ГОСТ 20419-78		1

Полимер	Торция	Экран	
И.Комп. Значения	Значения	Значения	Значения
ГЛП	Почечин	ГЛП	07.85
Гл. упр.	Полномочия	Гл. упр.	
5.407-6570			
Шуна в сборе			
Стандартная конструкция		Шкала 1:2	
P	См.	Уточнить	
1		ТРЕБОВАНИЯ КАРКА	

Формат Зона	Листы	Обозначение	Наименование	Кол. на исполн.		Примечание
				-	01	
			<u>Документация</u>			
*)		5.407-65.80СБ	Сборочный чертеж	х	х	*) А3-2листа
			<u>Сборочные единицы</u>			
А3	1	5.407-65.90	корпус	1		
А3		5.407-65.90-02	корпус		1	
А3	2	5.407-65.100	шина в сборе	3	3	
			<u>Детали</u>			
А4	3	5.407-65.11	шина	1	1	

				5.407-65.80		
Нач. отд.	Тарин	Литва		Ящик с зажимами для про-		Листов
Н.контр.	Тычинин	В.С.		водников с жилами сечением		Р 1 2
ГНП	Тычинин	В.С.	07.35	до 185 кв.мм.		УГППК И ТЯЖПРОМЭЛЕКТРОПРОЕ ХАРЬКОВ
Ст. инж.	Иаровенко	В.С.		Соединение сваркой		

Инт. № подл. Подпись и дата

Взам. инв. №

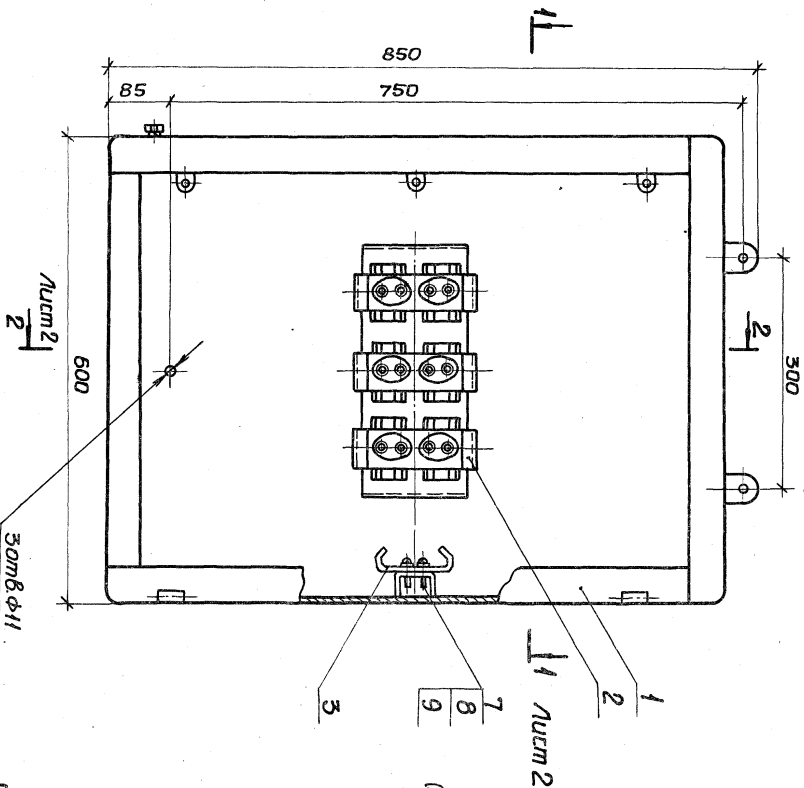
Формат Зона	Листы	Обозначение	Наименование	Кол. на исполн.		Примечание
				-	01	
А4	4	5.407-65.12	Прокладка	6	6	
А4	5	5.407-65.13	шайба	12	12	
			<u>Стандартные изделия</u>			
			Винт ГОСТ17473-80			
	6		М6x16	2	2	
	7		М6x30	12	12	
	8		Шайба 6 ГОСТ11371-78	14	14	
	9		Шайба 6 ГОСТ6402-70	2	2	

5.407-65.80

Копировал *Л.П.*

Формат А3

Вид со снятой дверцей



Обозначение	Степень защиты оболочки ящика	Общая масса, кг
5.407-65-80	IP54	32,0
-01	IP31	

1.* Размеры для справок.
 2 В корпусе поз. 1 отверстие вводов (патрубки, салыники) выполняются по чертежам конструкторского проекта. Центры вводов отверстия должны быть не ближе 60 мм от задней стенки ящика.

Исполн.	Прош.	Число
Исполн.	Прош.	Число
Исполн.	Прош.	Число
Исполн.	Прош.	Число
Исполн.	Прош.	Число
Исполн.	Прош.	Число
Исполн.	Прош.	Число
Исполн.	Прош.	Число
Исполн.	Прош.	Число
Исполн.	Прош.	Число
Исполн.	Прош.	Число

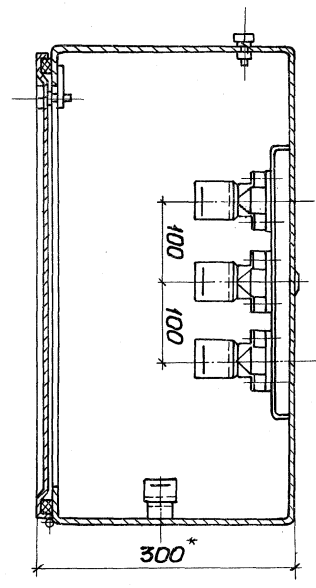
ЯЩИК Трёхфазный
 для пробойников с ручными
 счетчиком до 185кВ.мкв.
 с бесконечной сборкой

5.407-65.80СБ

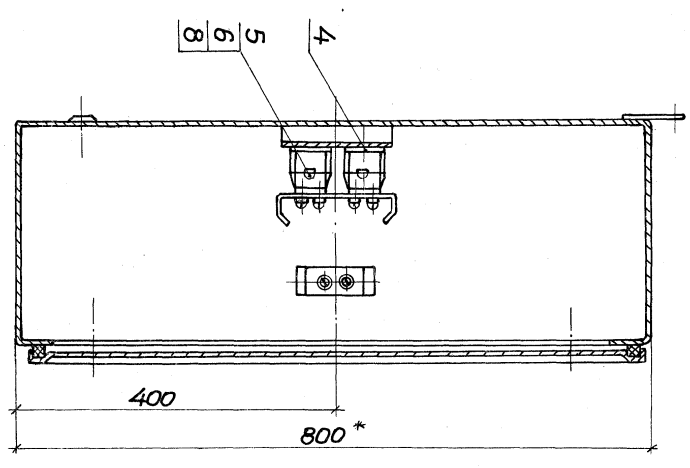
Масштаб	Сторона	Шкала
Р	См.	1:5
Лист 1	Листов 2	

ЭЛТИС И
 ТРИМПРЕМЧИЕУПРОД

Розрєз 1-1



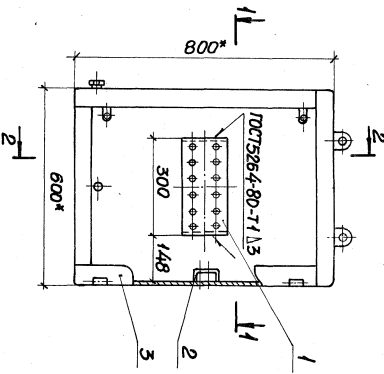
Розрєз 2-2



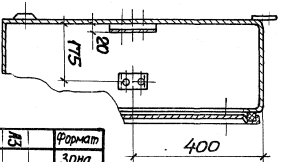
5.407-6580C6

2

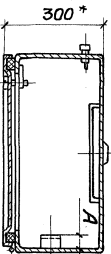
Вид фр снятой дверцы



Разрез 2-2



Разрез 1-1



Обозначение	Степень защиты оболочки ящика	РазмерА\Объем		
		мм	масса	кг
5.407-65.90	-01	20	30,1	
	-02	45	30,2	
	-03	20	30,1	
	IP31	45	30,2	

1* Размеры для справок.

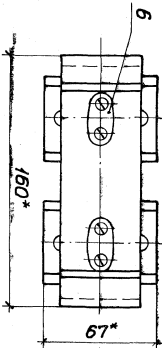
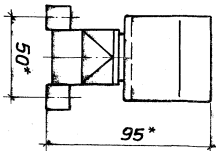
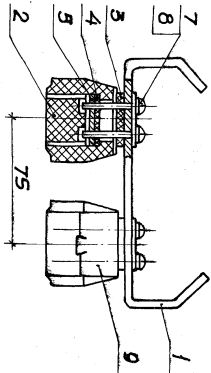
2 Места сборки и детали поз. 1 и 2 окрасить эмалью ПФ-115, ПСГ6465-76, 0,5г (в цвет окраски протяжного ящика поз. 3)

Формат	Вид	Обозначение	Наименование	Материал			Примечание
				5.407-65.90	01	02	
А3	1	5.407-65.91	Детали	1	1	1	
А4	2	5.407-65.22	Сюда	1	1	1	
А4	2	5.407-65.22-01	Сюда	1	1	1	
			Прочие узлы				
			Ящик протяжной				
			ТУ36-2057-81				
			К657У2	1	1	1	
			К657МУ3				

5.407-65.90

Кодыс

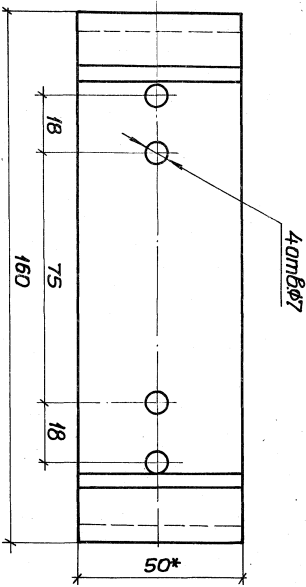
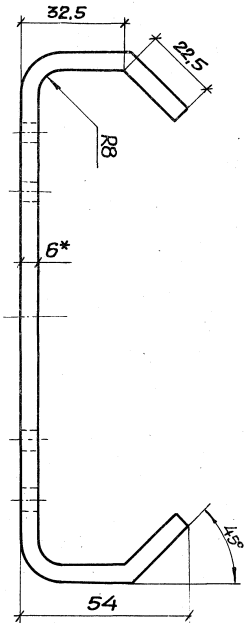
Номер	Исполн	Дата	Листы	Листов	Итого	СМ.	П	СМ.	П	Листов	Итого
Инж.	Провер	Тех. упр.									
1	И.И.И.	07/85	1	1	1						
2	И.И.И.	07/85									
3	И.И.И.	07/85									
4	И.И.И.	07/85									
5	И.И.И.	07/85									
6	И.И.И.	07/85									
7	И.И.И.	07/85									
8	И.И.И.	07/85									
9	И.И.И.	07/85									
10	И.И.И.	07/85									



* Размеры для справок

Формат Зона	Положение	Обозначение	Наименование	Код части	Приме- чание
			<u>Детали</u>		
А3	1	5.407-65.101	Штуца	1	
А4	2	5.407-65.31	Валштык	2	
А4	3	5.407-65.32	Прокладка	2	
А4	4	5.407-65.33	Прокладка	2	
А4	5	5.407-65.34	Головка	2	
А4	6	5.407-65.35	Штуца	2	
			<u>Стандартные изделия</u>		
	7		Валит Мь-30 ГОСТ 425-80	4	
	8		Штуца б. ГОСТ 6402-70	4	
			<u>Прочие изделия</u>		
	9		Нагельтор шароворывный Двзг. ГОСТ 20419-78	2	

Инв. инв. №	02/80
Подпись	
Дата	
Исполн.	
Провер.	
Склад	
Срок хранения	
Классификация	
Грузоподъемность	
Средняя стоимость	
Средняя стоимость	
Средняя стоимость	
Средняя стоимость	
Средняя стоимость	
5.407-65.100	
Штуца в сборе	
Р	0,59
1:2	
ТУ 16-01-001-80 ТРАКТОРНЫЙ ПРОМЫСЛ	



1* Размеры для справок
 2. Развернутая длина 264мм

5. 407-65.101			
ШУНО		Исполн	Исполн
ЛУНО АДСИТ 6x50		Р	1:1
ГОСТ 15176-70		ЛУНО ЛУНОБЕТ	
Иск. код	Продвиж.	С/П	С/П
И. код	И. код	С/П	С/П
Т. код	Т. код	С/П	С/П
Р. код	Р. код	С/П	С/П
С. код	С. код	С/П	С/П
Д. код	Д. код	С/П	С/П
И. код	И. код	С/П	С/П
С. код	С. код	С/П	С/П
Д. код	Д. код	С/П	С/П
И. код	И. код	С/П	С/П
С. код	С. код	С/П	С/П
Д. код	Д. код	С/П	С/П
И. код	И. код	С/П	С/П
С. код	С. код	С/П	С/П
Д. код	Д. код	С/П	С/П
И. код	И. код	С/П	С/П
С. код	С. код	С/П	С/П
Д. код	Д. код	С/П	С/П

Инв.№ подл. Подпись и дата Взам. инв.№

Формат	Зона	Листов	Обозначение	Наименование	Кол. на исполнение 5.407-65.110					Примечание	
					-	01	02	03	04		05
				<u>Документация</u>							
*)			5.407-65.110СБ	Сборочный чертёж	x	x	x	x	x	x	*) А3-2 листа
				<u>Сборочные единицы</u>							
А3	1		5.407-65.90-01	Корпус	1	1	1				
А3	1		5.407-65.90-03	Корпус				1	1	1	
А3	2		5.407-65.120	Шина в сборе	3			3			
А3	2		5.407-65.120-01	Шина в сборе		3			3		
А3	2		5.407-65.120-02	Шина в сборе			3			3	
				<u>Детали</u>							
А3	3		5.407-65.61	Шина	1	1		1	1		

					5.407-65.110					
Нач. отд.	Тюшин	Лазарев	Ящик с зажимами для про- водников с жилами сечением до 185 кв.мм		Стандия	Лист	Листов			
Н. контр.	Тычинин	Зубов	Соединение сваркой и болтами		Р	1	2			
ГИП	Тычинин	Зубов	07.33		УГОПИ и ТЯЖПРОМЭЛЕКТРОПРОЕКТ ХАРЬКОВ					
Вед. инж.	Гузенко	Зубов	07.33	и.854						

Инв.№ подл. Подпись и дата Взам. инв.№

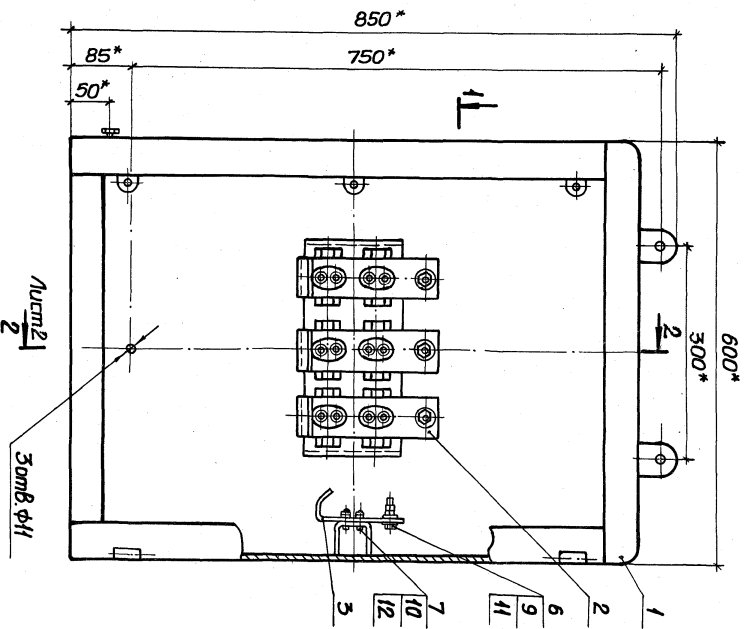
Формат	Зона	Листов	Обозначение	Наименование	Кол. на исполнение 5.407-65.110					Примечание	
					-	01	02	03	04		05
А3	3		5.407-65.61-01	Шина			1			1	
А4	4		5.407-65.12	Прокладка	6	6	6	6	6	6	
А4	5		5.407-65.13	Шайба	12	12	12	12	12	12	
				<u>Стандартные изделия</u>							
	6			Болт М8х35 ГОСТ 7798-70	1	1		1	1		
	6			Болт М10х40 ГОСТ 7798-70			1			1	
	7			Винт М6х16 ГОСТ 17473-80	2	2	2	2	2	2	
	8			Винт М6х30 ГОСТ 17473-80	12	12	12	12	12	12	
	9			Гайка М8 ГОСТ 5915-70	2	2		2	2		
	9			Гайка М10 ГОСТ 5915-70			2			2	
	10			Шайба 6 ГОСТ 11371-78	14	14	14	14	14	14	
	11			Шайба 8 ГОСТ 6958-78	2	2		2	2		
	11			Шайба 10 ГОСТ 6958-78			2			2	
	12			Шайба 6 ГОСТ 6402-70	2	2	2	2	2	2	

5.407-65.110

Лист
2

Копировал 34

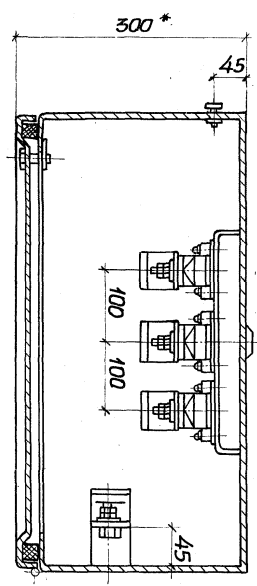
Формат А3



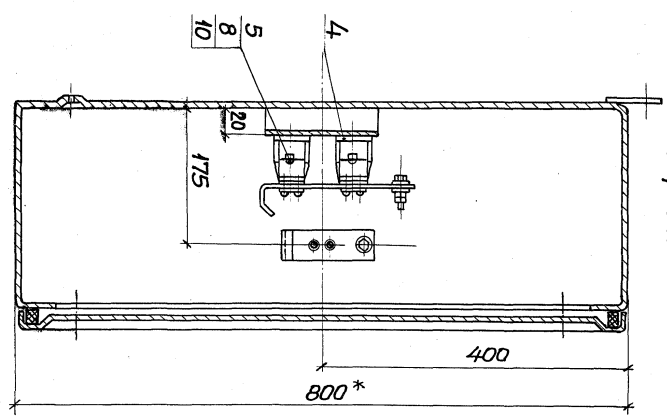
Обозначение	Сечение жили, мм ²	Степень защиты оболочки ящика	Общая масса, кг
5.407-65-110	35... 70	IP54	32,1
-01	95...150		32,2
-02	185	IP31	32,3
-03	35... 70		32,1
-04	95...150		32,2
-05	185		32,3

1* Размеры для справок.
 2 В корпусе поз.1 отверстия и эламенты вводов (потрудити, сантехнику) выполняются по чертежам конкретного проекта. Диаметры вводимых отверстий должны быть не ближе 60мм от заливки стенок ящика.

5.407-65.110С6		Ящик с зажимными для проводников с жилками. Сечением до 185 кв. мм. Изготовление сборкой и монтажом. Сооружены чертёж.	
Исполн.	Торгов.	Лист 1	Листов 2
Н.Комп.	Технич.	ЭЛ.ПРОЕКТА ТРАНСПОРТНЕКСПЛУАТАЦИЯ	
Г.И.П.	Дачингил	ХАРЬКОВ	
Вед. инж.	Давенко		

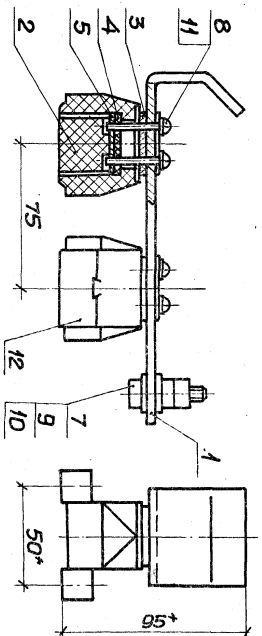


PO3PE3 1-1



PO3PE3 2-2

5.407-65.110C6



Обозначение	Диаметр резьбы Композитива бол- та, мм	Объем мдт ст, кг
5.407-65.120	M10	0,59
-01	M12	0,59
-02	M16	0,6

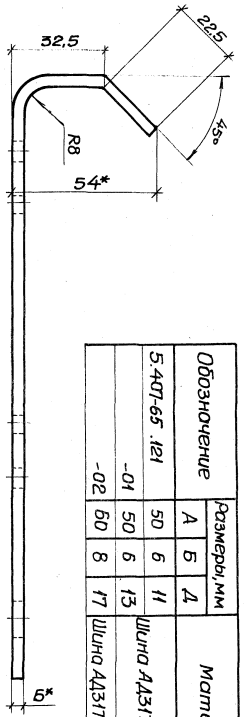
*Размеры для справок

Обозначение	Наименование	Материал	ГОСТ	Получе- ние
43	1 5.407-65.121	Шуна		1
43	1 5.407-65.121-01	Шуна		1
43	1 5.407-65.121-02	Шуна		1
44	2 5.407-65.31	Вставка		2
44	3 5.407-65.32	Прокладка		2
44	4 5.407-65.33	Прокладка		2
44	5 5.407-65.34	Гайка		2
44	6 5.407-65.35	Шайба		2
	<u>Уточнительные изделия</u>			
7	Болт М10x35 ГОСТ 7798-70			1
7	Болт М12x40 ГОСТ 7798-70			1
7	Болт М16x50 ГОСТ 7798-70			1
8	Винт М16x30 ГОСТ 17473-80			4
9	Гайка М10 ГОСТ 5915-70			2
9	Гайка М12 ГОСТ 5915-70			2
9	Гайка М16 ГОСТ 5915-70			2
9	Шайба 10 ГОСТ 6958-78			2
40	Шайба 12 ГОСТ 6958-78			2
40	Шайба 16 ГОСТ 6958-78			2
40	Шайба 16 ГОСТ 6402-70			4
11	Прочие изделия			4
	<u>Изделия заводской сборки</u>			
	А632 ГОСТ 20419-78			2
				2

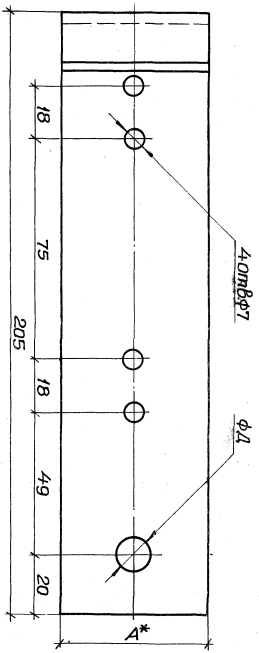
Ном. шаг и шаг ТНП	Точность Точность	Класс точности	Шуна в сборе	ГОСТ	Уточн	Зачемб 1	Уточн	Зачемб 1
Длина	Материал	Шуна	Шуна в сборе	ГОСТ	Уточн	Зачемб 1	Уточн	Зачемб 1
			Шуна в сборе	ГОСТ	Уточн	Зачемб 1	Уточн	Зачемб 1

5.407-65.120

Шуна в сборе



Обозначение	Размеры, мм			Материал	Масса, кг
	A	B	L		
5.407-65.121	50	6	11	Шпона АДЗ17В×50 ГОСТ15176-70	0,2
-01	50	6	13		
-02	60	8	17	Шпона АДЗ17В×60 ГОСТ15176-70	0,3



- 1* Размеры для справок.
2. Развернутая длина 251мм.

5.407-65.121		Шпона		Ем. табличку	
Исполн.	Провер.	Исполн.	Провер.	Исполн.	Провер.
Н. Ковалев	Т. Ковалев	Н. Ковалев	Т. Ковалев	Н. Ковалев	Т. Ковалев
Л. П. П.	Л. П. П.	Л. П. П.	Л. П. П.	Л. П. П.	Л. П. П.
См. лист	Материал	См. лист	Материал	См. лист	Материал
Р	М.М.	Р	М.М.	Р	М.М.
1:1	1:1	1:1	1:1	1:1	1:1
5.407-65.121		Шпона		Ем. табличку	
Исполн.	Провер.	Исполн.	Провер.	Исполн.	Провер.
Н. Ковалев	Т. Ковалев	Н. Ковалев	Т. Ковалев	Н. Ковалев	Т. Ковалев
Л. П. П.	Л. П. П.	Л. П. П.	Л. П. П.	Л. П. П.	Л. П. П.
См. лист	Материал	См. лист	Материал	См. лист	Материал
Р	М.М.	Р	М.М.	Р	М.М.
1:1	1:1	1:1	1:1	1:1	1:1
5.407-65.121		Шпона		Ем. табличку	
Исполн.	Провер.	Исполн.	Провер.	Исполн.	Провер.
Н. Ковалев	Т. Ковалев	Н. Ковалев	Т. Ковалев	Н. Ковалев	Т. Ковалев
Л. П. П.	Л. П. П.	Л. П. П.	Л. П. П.	Л. П. П.	Л. П. П.
См. лист	Материал	См. лист	Материал	См. лист	Материал
Р	М.М.	Р	М.М.	Р	М.М.
1:1	1:1	1:1	1:1	1:1	1:1

Формат Зона	Поз.	Обозначение	Наименование	Кол. на исполн. 5.407-65.130		Примечание
				-	01	
А3		5.407-65.130СБ	Документация Сборочный чертёж	х	х	
			<u>Сборочные единицы</u>			
А3	1	5.407-65.140	корпус	1		
А3	1	5.407-65.140-01	корпус		1	
			<u>Детали</u>			
А3	2	5.407-65.131	Шина	1	1	
			<u>Стандартные изделия</u>			
	3		Болт М5х30 ГОСТ 798-70	2	2	
	4		Винт М5х16 ГОСТ 7473-80	4	4	

			5.407-65.130			
Нач. отд.	Лорин	Лорин	ЯЩИК С БЛОКОМ ЗАЖИМОВ ДЛЯ ПРОВОДОВ сечением до 25 кв. мм	Страниц	Лист	Листов
И. контр.	Тычинин	Тычинин		Р	1	2
ГИП	Тычинин	Тычинин		УСПИ И ТЯЖПРОМЗАЕК ТРИПРОЕКТ ХАРЬКОВ		
Вед. инж.	Гузенко	Гузенко				

копировал 24/7

Формат А4

Инв.№ подл. Подпись и дата Взаимн.№

Формат Зона	Поз.	Обозначение	Наименование	Кол. на исполн. 5.407-65.130		Примечание
				-	01	
	5		Винт М6х16 ГОСТ 7473-80	2	2	
	6		Гайка М6 ГОСТ 5915-70	4	4	
	7		Шайба 5 ГОСТ 11371-78	4	4	
	8		Шайба 6 ГОСТ 11371-78	2	2	
	9		Шайба 6 ГОСТ 6958-78	2	2	
	10		Шайба 5 ГОСТ 6402-70	4	4	
	11		Шайба 6 ГОСТ 6402-70	2	2	
			<u>Прочие изделия</u>			
	12		Шайба-звездочка У1943 ту 36-96-77	2	2	
	13		Блок зажимов БЗН19-2931208Д00У2 ТУ 16-526.106-75	1	1	

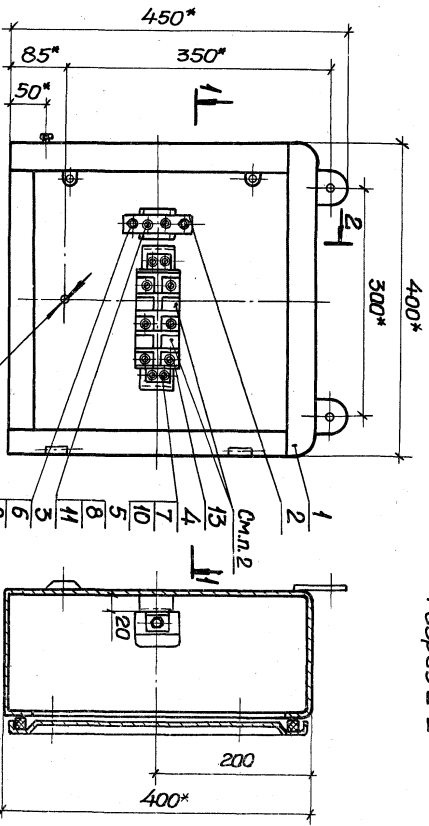
5.407-65.130

Лист
2

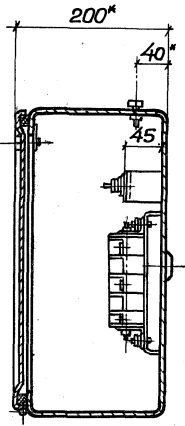
копировал 24/7

Формат А4

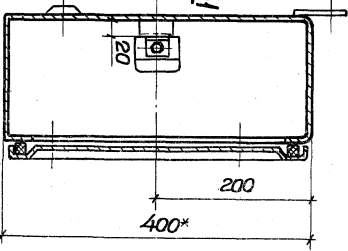
Вид со снятой дверцей



Разрез 1-1



Разрез 2-2

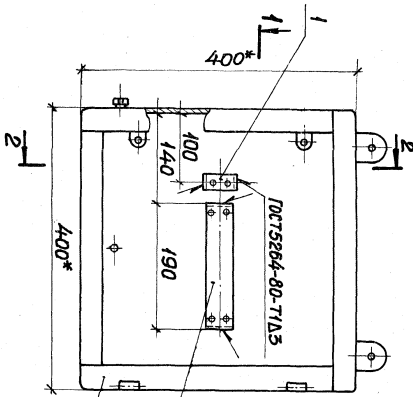


Обозначение	Элемент защиты	Общая масса
5.407-65.130	1P54	14,4
-01	1P31	

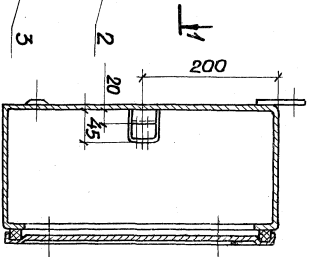
- 1. Размеры для справок
- 2. В блоке зажимов поз.13 на двух зажимах, как показано на чертеже, контактные пластины и крепеж снять.
- 3. В корпусе поз.1 отверстия и элементы ввода (шпунды, шпунтики) выдолбятся по чертежам конструкторского проекта.
- 4. В случае присоединения к зажимам алюминиевых проводников применять медноалюминиевые наконечники.
- 5. При присоединении к одному зажиму двух наконечников контактные винты нех14 заменить винтами М6х22.

Исполн.	Провер.	Дата	5.407-65.130СБ	Исполн. / Подпись	Масштаб / 1:5
Взам. инв. №	ГДП	Технический			
1932/80	1932/80	14.07			
<p>Шулик с блоком зажимов для проводов сечением до 25кв.мм. Корпусной чертёж</p>					
<p>Исполн. / Подпись</p>					
<p>Дата</p>					
<p>1932/80</p>					
<p>1932/80</p>					

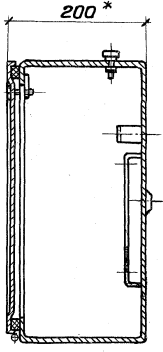
Вид со снятой дверцей



Разрез 2-2



Разрез 1-1



Обозначение	Элемент отделки	Общая масса, кг
5.407-65.140	Обточка ящика	10,9
-01	IP31	

- 1 * Размеры для справок.
- 2 Место сборки и сборки поз. 1 и 2 окрасить эмалью ПФ-115, ГОСТ 465-76, II, У2 (в цвет окраски проtractorной ящика поз. 5)

Код	Обозначение	Наименование	Материал	Кол-во шт.	Примечание
АИ	1	5.407-65.22-01	Стойка	1	
АВ	2	5.407-65.141	Стойка	1	
			Прочие изделия		
			Ящик проtractorной		
			Т936-2057-81	1	
			К65-4У2	1	
			К65-4У3	1	

5.407-65.140		Корпус	
Страна	Материал	Масштаб	1:5
Р	СМ.	Мод.	
лист	1	лист	1
УТВЕРЖДЕНО		ПРОЕКТИРОВАН	
ПОДПИСАНО		ПОДПИСАНО	

№ инв. № подл. Подпись и дата

Инв.№ подл. Подпись и дата Взам. инв.№

Формат	Зона	Поз.	Обозначение	Наименование	Кол. на исполн.		Примечание
					5.407-65.150	- 01	
				<u>Документация</u>			
А3			5.407-65.150СБ	Сборочный чертеж	x	x	
				<u>Сборочные единицы</u>			
А3	1		5.407-65.160	Корпус		1	
А3	1		5.407-65.160-01	Корпус		1	
				<u>Детали</u>			
А3	2		5.407-65.151	шина	1	1	
				<u>Стандартные изделия</u>			
		3		Болт М8х35 ГОСТ1798-70	2	2	
		4		Винт М6х16 ГОСТ1743-80	6	6	

				5.407-65.150				
Нач. отд.	Тюрин	Трун		Ящик с блоком зажимов для проводов-никоб с жилами сечением до 95кв.мм.		Листов	Листов	
Н. контр.	Тычинин	Тычинин				Р	1	2
Гип	Тычинин	Тычинин	07.10			УГПКИ ТЯЖПРОМЭЛЕКТРОПРОЕКТ ХАРЬКОВ		
Вед. инж.	Гузенко	Гузенко	07.10					
Копировал 3/3				Формат А4				

Инв.№ подл. Подпись и дата Взам. инв.№

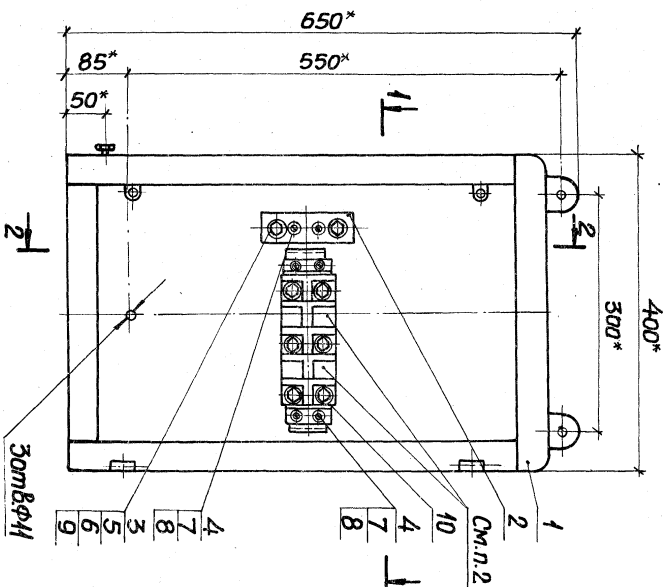
Формат	Зона	Поз.	Обозначение	Наименование	Кол. на исполн.		Примечание
					5.407-65.150	- 01	
		5		Гайка М8 ГОСТ5915-70	4	4	
		6		Шайба В ГОСТ6958-78	2	2	
		7		Шайба Б ГОСТ11371-78	6	6	
		8		Шайба Б ГОСТ6402-70	6	6	
				<u>Прочие изделия</u>			
		9		Шайба-звездочка У1943 ТУ 36-96-77	2	2	
		10		Блок зажимов БЗН19-3431313Д0092 ТУ 16-526.108-75	1	1	

5.407-65.150

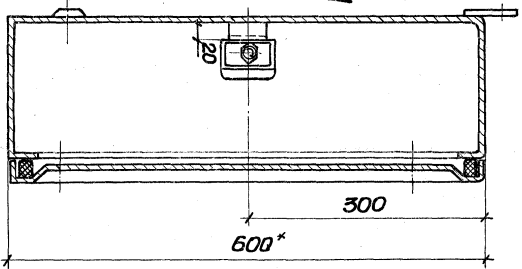
Копировал 3/3 Формат А4

2014-3-01 48

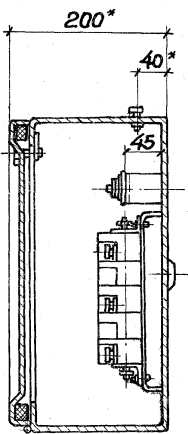
Вид со снятой дверцей



Разрез 2-2



Разрез 1-1

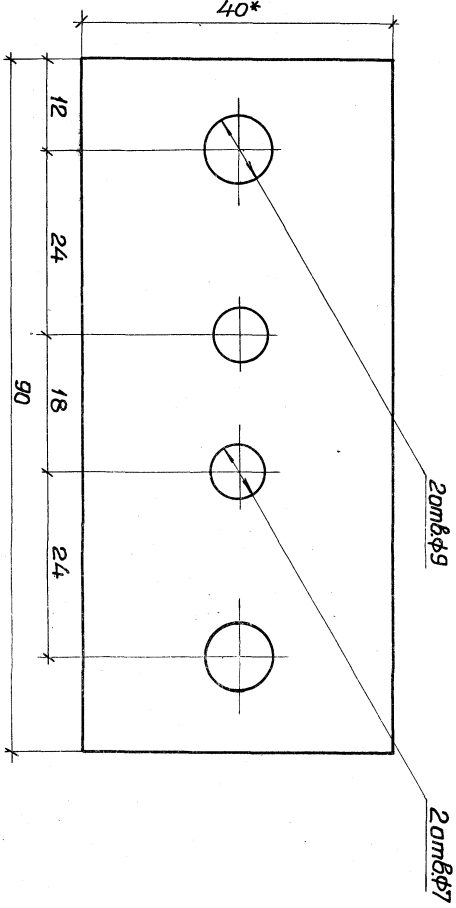


- 1* Размеры для справок
- 2 В блоке зажимов поз. 10 на двух зажимах, как показано на чертеже, контактные пластины и крепеж сняты.
- 3 В корпусе поз. 1 отверстия и элементы выводов (патрубки, сольники) выполняются по чертежам конкретного проекта.
- 4 В случае присоединения к зажимам алюминевых проводников применять медноалюминевые наконечники.
- 5 При присоединении к одному зажиму двух наконечников контактные болты М10х30 заменить болтами М10х30.

Обозначение	Степень защиты оболочки	Объем монтажа
5.407-65.150-01	IP54	15,7
	IP31	

Исполн.		Торгов.		5.407-65.150.06	
Н.контр.		Тычилин		Щиток с блоком зажимов для проводников с жилками сечением до 95 кв. мм	
Ведущ.		Гладенко		Сборочный чертеж	
		№ 55		Лист 1 из 1	
		07/85		СМ. 1:5	
		4/85		ТЭЖПРОЕКТАЭКСПРОЕДИН	
		4/85		ХАРЬКОВ	

Инд.№ подл.	Подпись и дата	Взам. инв. №
-------------	----------------	--------------

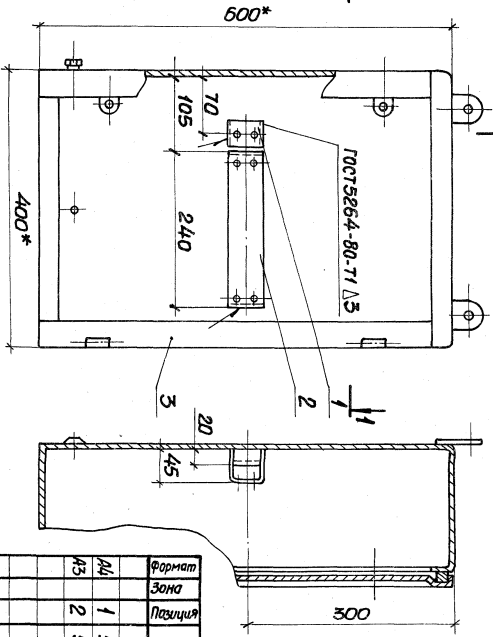


* Размер для справок

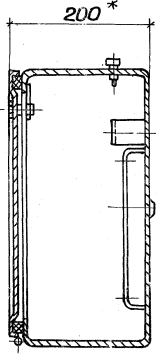
Инд.№ подл.	Подпись и дата	Взам. инв. №	5. 407-65.151	
Имя	Фамилия	Отчество	ШУНА	
Место рождения	Дата рождения	Место работы	ШУНА АЗІТ 5x40	
Пол	Рост	Специальность	ГОСТ 15176-70	
Вес	Цвет волос	Стаж	P 0,05 2:1	
Цвет глаз	Цвет кожи	Стаж	Лист 1 из 2	
Стаж	Стаж	Стаж	ИТ ПК И	
Стаж	Стаж	Стаж	ТРАНСФОРМАТОРЩИК	
Стаж	Стаж	Стаж	ХАРЬКОВ	

Вид со снятой дверцей

Разрез 2-2



Разрез 1-1



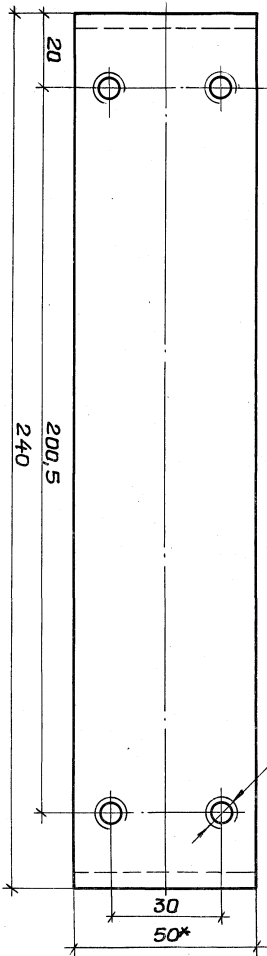
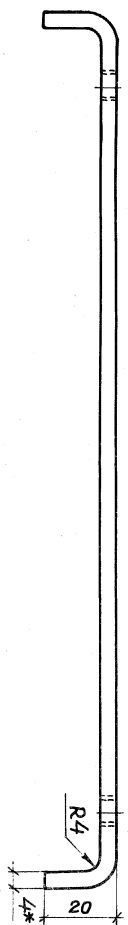
Обозначение	Степень защиты/Объем оболочки ящика	Общая масса, кг
5.407-65.160	IP54	14,5
-01	IP31	

* Размеры для справок.
 2 места сборки и скрепы поз.10,12 окрасить эмалью ПР-115 ГОСТ 6465-76, № 92 (в цвет окраски протражной ящичка поз. 3)

Формат	Зона	Позиция	Обозначение	Наименование	Мат. на элемент 5.407-65.160	Примечание
А4	1	5.407-65.22-01		Скреба	1	1
А3	2	5.407-65.161		Скреба	1	1
				Прочие узлы		
				Ящик протражной		
				Т936-2057-81	1	
				К 65592	1	
				К 655М93	1	

Исполн.	Турция	Дата	Лист	Из листов
К. Камер	Технический	07/83		
Т.И.Д.	Технический	07/83		
Заказчик	Министерство			

5.407-65.160		Корпус	
Страна	Масштаб	Масштаб	Масштаб
Р	См.	1:5	
Т	Мод.		
УПЛОУИ		ТЭМПИРКАЗАНТИПРЕНК	
КАНАБУ		КАНАБУ	



40ТВ.М6

- 1* Размеры для справок.
- 2. Развернутая длина 266мм.

5.407-65.161		Лист 1		Итого листов		Материал	
СКОБА		P		0,42		1:1	
В-2 А450 ГИЛТНО-5-76		ЧАСТ.		ИЗГОТОВ.		СТ. ПЛ. И И	
Листов 3		ЭЛ.3.16		ГОСТ 535-79		Г/П/Т/М/А/Е/Т/П/Р/С/Е/Т	
Контрагент	Торгов.	Исполн.	Мат. код				
Имя	Инициалы	Имя	Инициалы				
Ссылка	Назначение	Ссылка	Назначение				
Имя	Пределов	Имя	Пределов				

Формат Зона	Лист	Обозначение	Наименование	Кол. на исполн.		Примечание
				-	01	
А3		5.407-65.170СБ	<u>Документация</u> Сборочный чертеж	x	x	
			<u>Сборочные единицы</u>			
А3	1	5.407-65.180	Корпус	1		
А3	1	5.407-65.180-01	Корпус		1	
А3	2	5.407-65.190	Шина в сборе	3	3	
			<u>Детали</u>			
А3	3	5.407-65.171	Шина	1	1	
А4	4	5.407-65.12	Прокладка	6	6	
А4	5	5.407-65.13	Шайба	12	12	

				5.407-65.170		
Нач. отд.	Торин	Корин		Ящик с зажимами для проводников с жилами сечением до 70 кв. мм.		Стандарт
Н.контр.	Тычинин	Тычинин	07.85	Соединение сваркой и болтами		Лист
Г.И.П.	Тычинин	Тычинин	07.85			1 2
Вед. инж.	Гизенко	Гизенко	07.85			2
Копировал <i>ЗФ</i>				Формат А3		

И.№№ подл. Подпись и дата Взам. инв. №

Формат Зона	Лист	Обозначение	Наименование	Кол. на исполн.		Примечание
				-	01	
			<u>Стандартные изделия</u>			
	6		Болт М6х20 ГОСТ 7798-70	6	6	
	7		Болт М6х30 ГОСТ 7798-70	2	2	
	8		Винт М6х30 ГОСТ 7473-80	12	12	
	9		Гайка М6 ГОСТ 5915-70	6	6	
	10		Гайка М6 ГОСТ 5915-70	2	2	
	11		Шайба В ГОСТ 11371-78	18	18	
	12		Шайба В ГОСТ 11371-78	2	2	
	13		Шайба В ГОСТ 6402-70	6	6	
	14		Шайба В ГОСТ 6402-70	2	2	
			<u>Прочие изделия</u>			
	15		Шайба-звездочка У19УЗ ТУ 36-96-77	6	6	

5.407-65.170

Копировал *ЗФ*

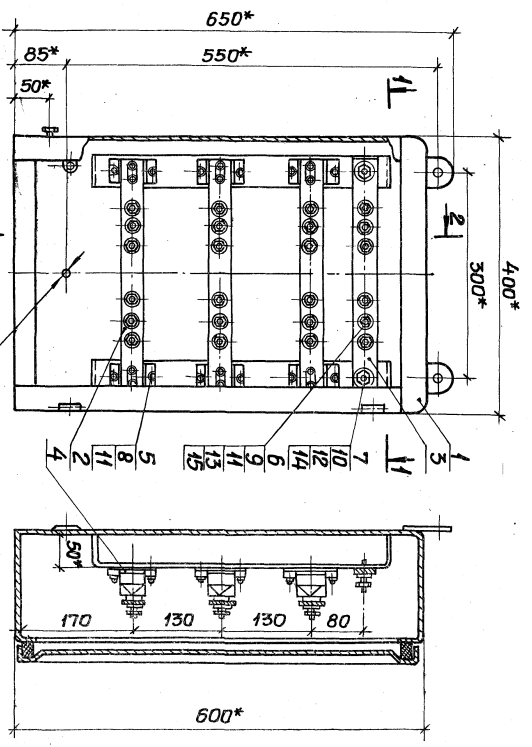
Формат А4

Лист
2

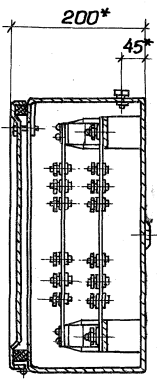
20773-01-53

Вид со снятой дверцей

Разрез 2-2



Разрез 1-1



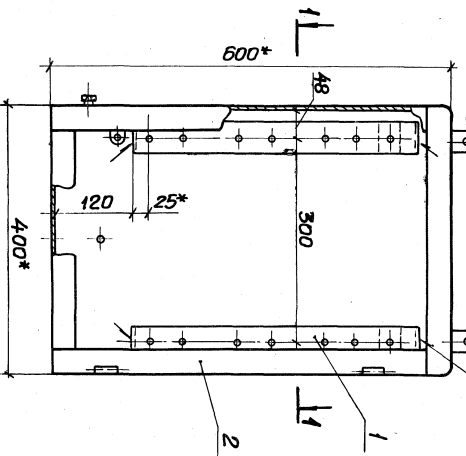
!* Размеры для справок.
 2. В корпусе поз.1 отверстия и элементы вводов (патрубки, сильники) выполняются по чертежам конструктивного проекта. Центры входных отверстий должны быть выполнены не ближе 80 мм от задних стенок ящика.

Обозначение	Ступень защиты
5.407-65 .170	IP54
-01	IP31

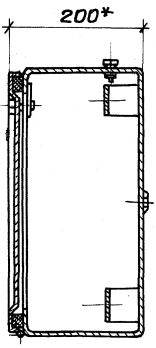
Изм. № подл.		Подпись, и дата		Взам.имб.№	
Исполн.	Провер.	Исполн.	Провер.	Исполн.	Провер.
Нач. отд.	Нормы	Материал	№ инв.	Ящик ЕЭЖУМГМКУ для преобразователей с жидкими конденсаторами до 70кВ мВ (варианты сборок) чертёж	
Н.Смирн.	Вачунина	Р	474	Исполн. 1	
ПТИ	Тручинин	М	1:5	ЭГ ПЛКИ	
Ведущий	Свердлов	ТМЛПРОЕКТАНТ РИПРЦЕНТ	УАР.Р.И.В.	20743-01 54	
№ 35		5.407-65.170С6			

Вид со снятой дверцей

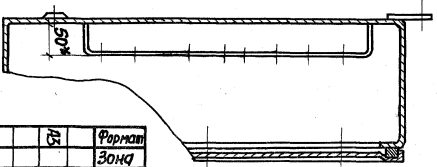
ГОСТ 5264-80-Т1-А3



Разрез 1-1



Разрез 2-2

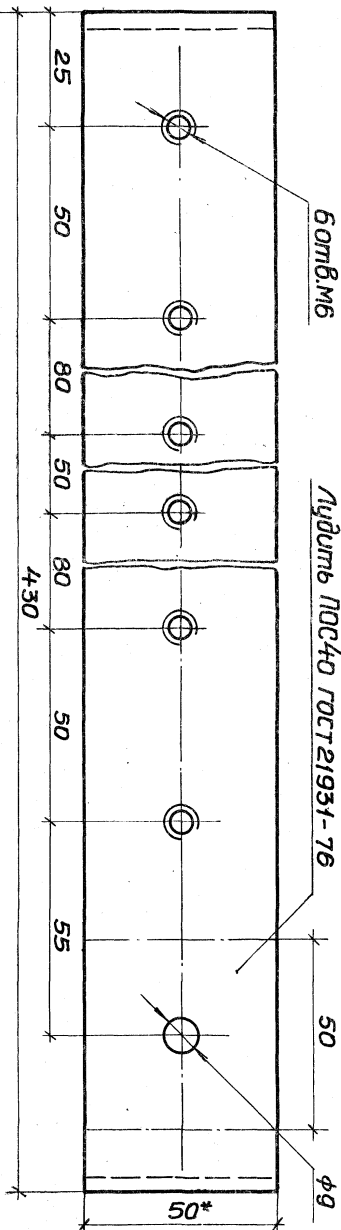
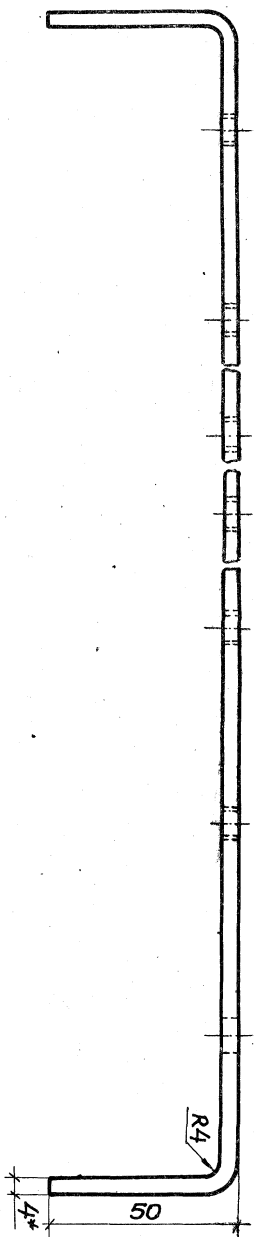


Обозначение	Типовая защита/оболочка ящика
5.407-65.180-01	IP54 IP31

1* Размеры для справок.
2 Место сборки и скребы поз. 1 окрасить эмалью ПФ-115, ГОСТ 6465-76, IV, У2 (в цвет окраски протяз-ного ящика поз. 2).

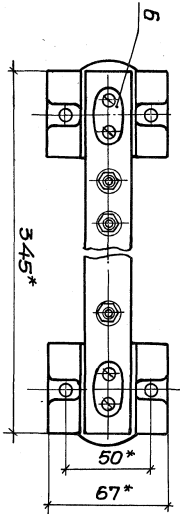
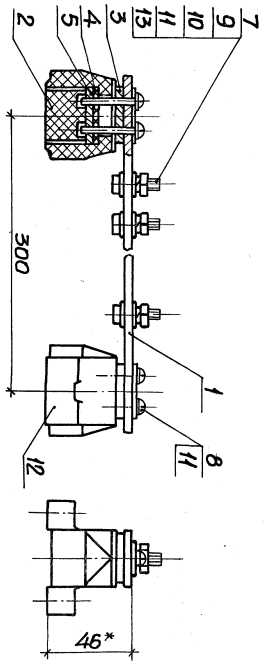
Формат	Поз.	Обозначение	Наименование	Код по стандарту	Примечание
А5	1	5.407-65.180	Детали	01	
			Скреба	2	2
			Прочие узлы		
			Ящик прямой	ТУ 36-2057-81	
	2		К655У2	1	
	2		К655МУ3	1	

5.407-65.180		Корпус	
Исполн.	Масса	Материал	
Р	15,5	4:5	
Лист	1	Листов	1
Углы	45°	Углы	45°
Технический	Характер	Углы	45°
Ведущий	Лист	Углы	45°



1. * Размеры для справок.
2. Развернутая длина 515мм.

5.407-65.181		ЛКоба		Материал	Материал
5.407-65.181		ЛКоба		Р	0,8
5.407-65.181		ЛКоба		1:1	1:1
Исполн.	Масла	Масштаб	Дата	Исполн.	7
Провер.	Торбин	Торбин	5/10/83	Исполн.	7
Начальн.	Торбин	Торбин	5/10/83	Исполн.	7
Контр.	Торбин	Торбин	5/10/83	Исполн.	7
МЛ	Торбин	Торбин	5/10/83	Исполн.	7
Безделк.	Гузенико	Гузенико	5/10/83	Исполн.	7
Инж.	Брегвадзе	Брегвадзе	5/10/83	Исполн.	7
5.407-65.181		ЛКоба		Б-2 4x50 ГОСТ103-76	
5.407-65.181		ЛКоба		Ст.3 ГИС ГОСТ535-79	
5.407-65.181		ЛКоба		УПТМ	
5.407-65.181		ЛКоба		ХАРЬКОВ	



* Размеры для справок

Обозначение	Наименование	Кол. ч/шт	Примечание
А8	Шуна	1	
А4	Вспойка	2	
А4	Прокладка	2	
А4	Прокладка	2	
А4	Гайка	2	
А4	Шайба	2	
	Стандартные шайбы		
7	Болт М6-20 ГОСТ 7798-70	6	
8	Винт М6-30 ГОСТ 7473-80	4	
9	Гайка М6 ГОСТ 5915-70	6	
10	Шайба ГОСТ 1371-78	6	
11	Шайба ГОСТ 6402-70	10	
	Прочие шайбы		
12	Изолятор фарфоровый	2	
13	Шайба-соединитель	6	

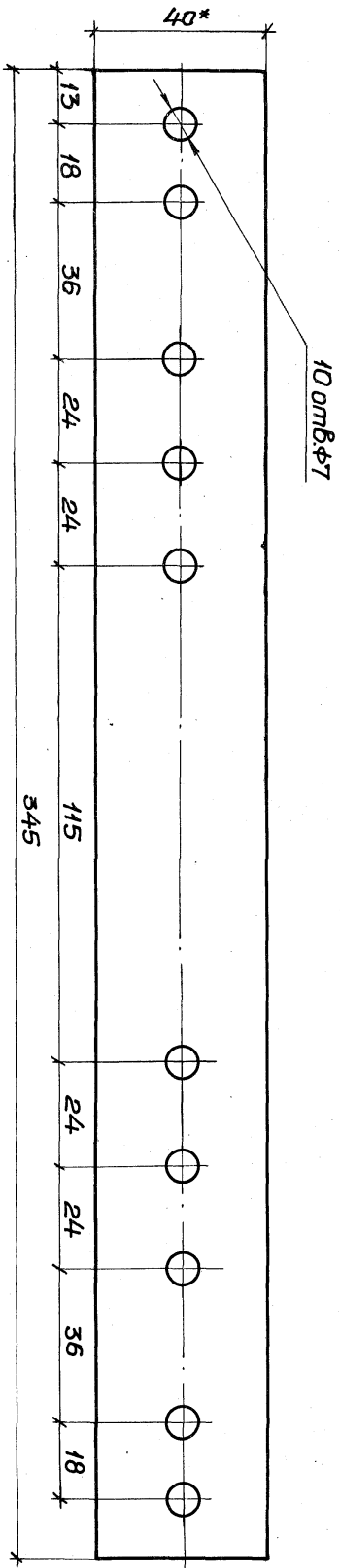
Кол. шт	Наименование	Кол. шт	Примечание
	Шуна		
	Вспойка		
	Прокладка		
	Прокладка		
	Гайка		
	Шайба		
	Стандартные шайбы		
	Болт М6-20 ГОСТ 7798-70		
	Винт М6-30 ГОСТ 7473-80		
	Гайка М6 ГОСТ 5915-70		
	Шайба ГОСТ 1371-78		
	Шайба ГОСТ 6402-70		
	Прочие шайбы		
	Изолятор фарфоровый		
	Шайба-соединитель		

5. 407-65.190

Шуна в сборе

Способы масса
Р 0,57
1:2

Лист 1
ИТТЮК И
ТЭЖИРЭИЭНЭТЭРЭВЭНЭТ
ХХАААААААА



* Размер для справок

5. 407-65.191		ШУИО		ШУИО А431Т 5x40		ГОСТ 15176-70	
Средняя Москва		Москва		Лист		Листов 1	
Р		0,19		1:1		ШТТЛК И ТЭЖИПРОМЗАВЕРТРОМДЕКАТ ХАБАРОВС	
Исполн.	Турбин	Коллеж	Трубин	Коллеж	Трубин	Коллеж	Трубин
Классиф.	Трубин	Классиф.	Трубин	Классиф.	Трубин	Классиф.	Трубин
ГМП	Трубин	ГМП	Трубин	ГМП	Трубин	ГМП	Трубин
СЛУЖБ.	Подольченко	СЛУЖБ.	Подольченко	СЛУЖБ.	Подольченко	СЛУЖБ.	Подольченко