

ИЗДЕЛИЯ И УЗЛЫ ИНЖЕНЕРНОГО ОБОРУДОВАНИЯ ЗДАНИЙ

СЕРИЯ 5.407-30

УСТАНОВКА ШКАФОВ КОМПЛЕКТНОГО РАСПРЕДЕЛИТЕЛЬНОГО
УСТРОЙСТВА 6-10кВ СЕРИИ КР-10/31,5
ЗАПОРОЖСКОГО ТРАНСФОРМАТОРНОГО ЗАВОДА



ВЫПУСК 1

РАБОЧИЕ ЧЕРТЕЖИ

РАЗРАБОТАНЫ
ВНИПИ ТЯЖПРОМЛЕКТПРОЕКТ
ИМЕНИ Ф.Б.ЯКУБОВСКОГО
ГЛАВЭЛЕКТРОМОНТАЖ
МИНМОНТАЖСПЕЦСТРОЯ СССР

УТВЕРЖДЕНЫ
И ВВЕДЕНЫ В ДЕЙСТВИЕ
ВНИПИ ТЯЖПРОМЛЕКТПРОЕКТ
ИМЕНИ Ф.Б.ЯКУБОВСКОГО
ПРИКАЗ № 281 ОТ 23.12.1981г

ГЛАВНЫЙ ИНЖЕНЕР ИНСТИТУТА
НАЧАЛЬНИК ОТДЕЛА ТИПОВОГО ПРОЕКТИРОВАНИЯ

 М.Г. ЗИМЕНКОВ
 И.И. ЛИГЕРМАН

17829-02 2

A187-1

Лист	Спр.	Наименование	Примечание
1		Титульный лист	
1-2	2-3	Содержание	
3-4	4-5	Общие указания	
		Чертежи монтажные	
5	6	Таблица выбора чертежей	
		Установка шкафов КРУ в	
6	7	Установка шкафов КРУ в	
		помещения КРУ	
7	8	Установка шкафов КРУ в	
		помещения ЗРУ	
8	9	Установка шкафов КРУ по схемам:	
		01-10, 29, 30, 33-35, 46-49, 203-222,	
		302-304, ч.5, 501-507, 703-706, 718-722,	
		801,802, 806-810 на полу, Подвод б/ух	
		сильных кабелей	
9	10	Установка шкафов КРУ по	
		схемам: 01-10, 29, 30, 33-35, 46-49,	
		203-222, 302-304, ч.5, 501-507, 703-706	
		718-722, 801, 802, 806-810 на полу.	
		Подвод четырех сильных кабелей	
10	11	Установка шкафов КРУ по	
		схемам: 01-10, 29, 30, 33-35, 46-49,	

Лист	Спр.	Наименование	Примечание
		203-222, 302-304, ч.5, 501-507, 703-706	
		718-722, 801, 802, 806-810 на перекрытиях.	
		Подвод двух сильных кабелей	
11	12	Установка шкафов КРУ по схемам:	
		01-10, 29, 30, 33-35, 46-49, 203-222, 302-	
		304, ч.5, 501-507, 703-706, 718-722, 801,	
		802, 806-810 на перекрытиях. Подвод	
		четырёх сильных кабелей	
12	13	Установка шкафов КРУ по схемам:	
		11-28, 31, 32, 50-52, 201, 202, 223-226, 301	
		305, 401-404, ч.6-ч.11, ч.15, 701, 702, 803-	
		805, 901-908, 910, 911 на полу без подвода	
		сильных кабелей	
13	14	Установка шкафов КРУ по схемам:	
		11-28, 31, 32, 50-52, 201, 202, 223-226, 301,	
		305, 401-404, ч.6-ч.11, ч.15, 701, 702, 803-	
		805, 901-908, 910, 911 на перекрытиях.	
		без подвода сильных кабелей	
14	15	Установка шкафов КРУ по схемам:	
		603, 604, 605, 606 на полу. Подвод одного	
		сильного кабеля	
15	16	Установка шкафов КРУ по схемам:	
		603, 604, 605, 606 на полу. Подвод трех	
		сильных кабелей	

Копия лист		Листов	
1	1	29	29
5.407-30-81			
Содержание			
Издательство	Издатель	Год издания	Листов
Техническое бюро	Инженер	1958	29
Москва	И.И.И.		

Копировал Ключицкая Формат А3

Лист	Стр.	Наименование	Примечание
16	17	Установка шкафов КРУ по схеме: Б03, Б04, Б05, Б06 на перекрытиях.	
		Подвод одного силового кабеля	
17	18	Установка шкафов КРУ по схеме: Б03, Б04, Б05, Б06 на перекрытиях.	
		Подвод трех силовых кабелей	
18	19	Установка шкафов КРУ по схеме: 3Б-4Б, 5Б, 5Г, 401-404, 416-425, Б01, Б02, Б03, Б04, Б05, Б06	
		подвод силовых кабелей	
19	20	Установка шкафов КРУ по схеме: 3Б-4Б, 5Б, 5Г, 401-404, 416-425, Б01, Б02, Б03, Б04, Б05, Б06	
		подвод силовых кабелей	
20	21	Установка шкафов КРУ по схеме: 508, 509, 510, 511 на полу. Подвод	
		четырёх силовых кабелей	
21	22	Установка шкафов КРУ по схеме: 508, 509, 510, 511 на полу. Подвод	
		шестнадцати силовых кабелей	
22	23	Установка шкафов КРУ по схеме: 508, 509, 510, 511 на перекрытиях. Подвод	
		четырёх силовых кабелей	
23	24	Установка шкафов КРУ по схеме: 508, 509, 510, 511 на перекрытиях.	
		Подвод шестнадцати силовых кабелей	

Лист	Стр.	Наименование	Примечание
		Чертежи узелов	
24	25	Конструкция с одним патрубком	
25	25	Блок из двух патрубков	
26	26	Блок из двух патрубков	
27	26	Блок из трех патрубков	
28	27	Блок из четырех патрубков	
29	27	Конструкция из четырех патрубков	

Исполн.	Провер.	Дата	Лист	Всего
Исполн.	Провер.	Дата	Лист	Всего

Содержание

5.407-30-B1

Комплекта документации Формат А3

17.02.2015

4

Служба тех. инсп.

ТЭЦ №11 КОСГОПРОМ-2014/5

инст. ФБ №107/0002

МОСКВА

1. Исходные данные:

Серия выдана на основании:
 — технических условий ТУ-6-536-528-77 и сетки схем заводского транформаторного завода на устройст-
 ва комплектные распределительные 6-10 кВ, шкафы серии КР-10/31,5;
 — чертежей на шкафы на номинальные токи до 300А 0ВБ-31,525 (листы 56-55);
 — Материалов для проектирования (серия Б.407-30 Вилуск 0), которые содержат чертежи структурных заданий для проектирования структурной части на установках шкафов КРУ.

2. Содержание

Серия содержит рабочие чертежи, используемые в монтажной зоне, чертежи на заводские изделия для установки шкафов КРУ и приверы установок шкафов КРУ в помещениях.

3. Область применения

Серия предназначена для выполнения проектных и монтажных работ по установке шкафов КРУ в электротехнических и производственных помеще-
 ниях (лифты, компрессорных) на полу и на перекры-
 тии, при однорядном и двухрядном расположении.

4. Основные положения

Шафры КРУ согласно сетке схем заводских черте-
 жовлены в зрулки, шириня аз спосады под'вады кабели;
 д) шкафы КРУ с под'вадом силовых и контрольных кабелей — шириня шкафов по фасаду 900 мм;

б) шкафы КРУ с под'вадом контрольных кабелей — шириня шкафов по фасаду — 900 мм;
 в) шкафы КРУ с под'вадом силовых и контрольных кабелей — шириня шкафов по фасаду 1350 мм;
 з) шкафы КРУ с под'вадом контрольных кабелей — шириня шкафов по фасаду 1350 мм;
 д) шкафы КРУ кабельных сборок с под'вадом силовых и контрольных кабелей — шириня шкафов по фасаду 1350 мм.

Для зрулки шкафов с наклонным под'вадом 6-ти силовых кабелей (шириня шкафов по фасаду 900 мм), учитываея сложность разделения и под'ключеия кабелей в шкафу, разработаны чертежи установок шкафов КРУ с под'вадом двух и четырех силовых кабелей (группа «д»), одного и трех для зрулки «в», четырех и шестидцати для зрулки «д» при установке шкафов КРУ на полу и перекрытиях. Под'вод силовых кабелей разработан с применением стальных патрубков.

Для под'вода 2х и 3х силовых кабелей используем конструкци, разработанные соответственно для под'вода 3х и 4х силовых кабелей.

Для под'вода контрольных кабелей в шкафы КРУ через перекрытия применена конструкция со сталь-
 ными патрубками. После установки диокоз аз патру-
 ков для под'вода силовых и контрольных кабелей отвер-
 стия заделывают бетоном, а патрубки укладываем
 согласно рекомендациям, приведенным на чертежах.

Инт. № подл. Подп. ч. дата Взам. инв. №

Исполн.	Проверен.	Согласован.	Согласован.
М.П.	М.П.	М.П.	М.П.
Общие указания			
5.407-30-81			
Копировать	Копировать	Копировать	Копировать
№	№	№	№
1	2	3	4
ТЗК. ОРД. 1511. ТИ ПОПРОКТ	В.И.И.И.И.	В.И.И.И.И.	В.И.И.И.И.
Инт. № 531-536-528-77	Инт. № 531-536-528-77	Инт. № 531-536-528-77	Инт. № 531-536-528-77

Копировать Ключица Формат А 5

5. Швелля

В серви прведены чертжеу конструкций (блоку из пстругков) для подвода силовых и контрольных кабелей к шкавам КРУ.

6. Порядок пользования.

На чертжежах (листы 6,7) прведены примерь установки шкафов КРУ в помещениях.

По таблице выбора чертжежу установкы шкафов КРУ (лист 5) в зависимости от:

- места установкы шкафов (на полу или перекрытици);
- номера схемы глвных цепей шкафа;
- ширины шкафа по фасаду;
- количество подводимых силовых кабелей

находят нужные узлы установкы шкафов КРУ.

При монтаже изготвлиают конструкци и блоки из пстругков для подвода силовых и контрольных кабелей. Для работы в монтажной зоне пользуются монтажными чертжежами.

В конкретных проектах выполняются установкы шкафов КРУ (при необходимости с разрезом) со ссылкой на соответствующие чертжежу узлов установкы пстругков.

Ил. №	Постр. и дата	Взам. инв. №

Исполн. Лазарев Г.П.		Подп.		Лист		Листов	
Проект № 5.407-30-Б1		Имя		ТЖИИ		Э-ИИ-Т	
Исполн. Лазарев Г.П.		Подп.		ТЖИИ		Э-ИИ-Т	
Исполн. Лазарев Г.П.		Подп.		ТЖИИ		Э-ИИ-Т	
Исполн. Лазарев Г.П.		Подп.		ТЖИИ		Э-ИИ-Т	
Исполн. Лазарев Г.П.		Подп.		ТЖИИ		Э-ИИ-Т	
Исполн. Лазарев Г.П.		Подп.		ТЖИИ		Э-ИИ-Т	
Исполн. Лазарев Г.П.		Подп.		ТЖИИ		Э-ИИ-Т	
Исполн. Лазарев Г.П.		Подп.		ТЖИИ		Э-ИИ-Т	
Исполн. Лазарев Г.П.		Подп.		ТЖИИ		Э-ИИ-Т	

5.407-30-Б1

Общие указания

Копировать Ключищева Франат А.З.

Эскиз установки шкафа на полу		№ № схем	Ширина шкафа мм	Кол-во панелей	Обозначение чертежа	Эскиз установки шкафа на перекрытии		№ № схем	Ширина шкафа мм	Кол-во панелей	Обозначение чертежа
	01-10, 29, 30, 33-35, 46-49, 203-222, 302-304, 405, 501-507, 703-706, 718-722, 801, 802, 806-810	900	2	5.407-30-Б.1 Лист 8		01-10, 29, 30, 33-35, 46-49, 203-222, 302-304, 405, 501-507, 703-706, 718-722, 801, 802, 806-810	900	2	5.407-30-Б.1 Лист 10		
	11-28, 31, 32, 50-52, 201, 202, 223-228, 301, 305, 401-404, 406-411, 414, 415, 701, 702, 803-805, 901-908, 910, 911	900	-	5.407-30-Б.1 Лист 12		11-28, 31, 32, 50-52, 201, 202, 223-228, 301, 305, 401-404, 406-411, 414, 415, 701, 702, 803-805, 901-908, 910, 911	900	-	5.407-30-Б.1 Лист 13		
	603, 604, 605, 606	1350	1	5.407-30-Б.1 Лист 14		603, 604, 605, 606	1350	1	5.407-30-Б.1 Лист 16		
	36-45, 53, 54, 401-404, 416-425, 601, 602, 608, 707-710, 717	1350	-	5.407-30-Б.1 Лист 18		36-45, 53, 54, 401-404, 416-425, 601, 602, 608, 707-710, 717	1350	-	5.407-30-Б.1 Лист 19		
	508, 509, 510, 511	1350	4	5.407-30-Б.1 Лист 20		508, 509, 510, 511	1350	4	5.407-30-Б.1 Лист 22		
	508, 509, 510, 511	1350	16	5.407-30-Б.1 Лист 21		508, 509, 510, 511	1350	16	5.407-30-Б.1 Лист 23		

Имя, № подразделения, Подпись, дата

ВЗДН.УМБ.№

Исполнитель: [Signature]

Проверено: [Signature]

Технический директор: [Signature]

Инженер: [Signature]

Механик: [Signature]

77228-02 7

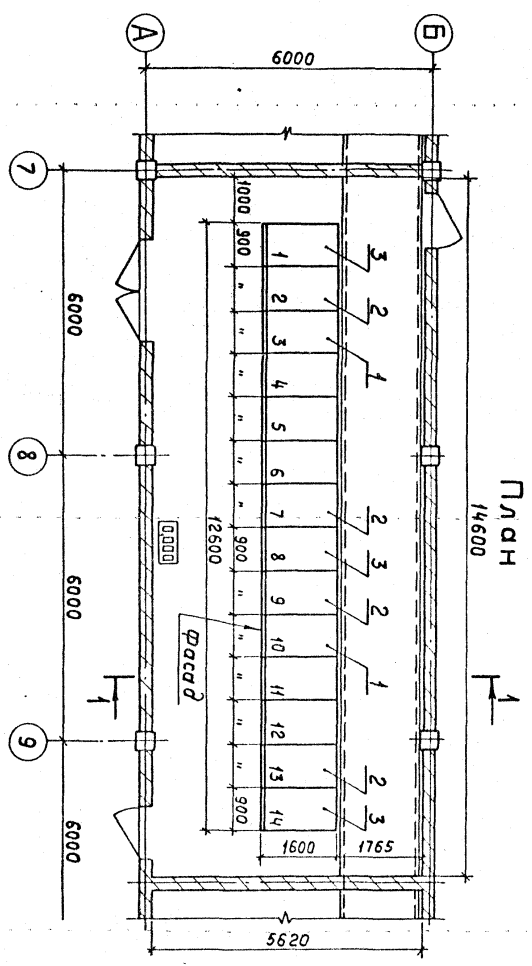
Конурова Ключишкова Фаридат АЗ

5.407-30-Б.1

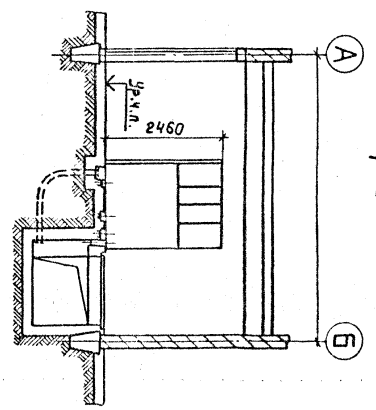
Таблица выбора чертежей установки шкафов КРУ

Инв. № подл. Подп. и дата Взам инв. №

1. Причипидляжную схему КРУ см. №0000.
 2. Электромонтажные работы КРУ см. типовую работу 5.407-11.



План
14600

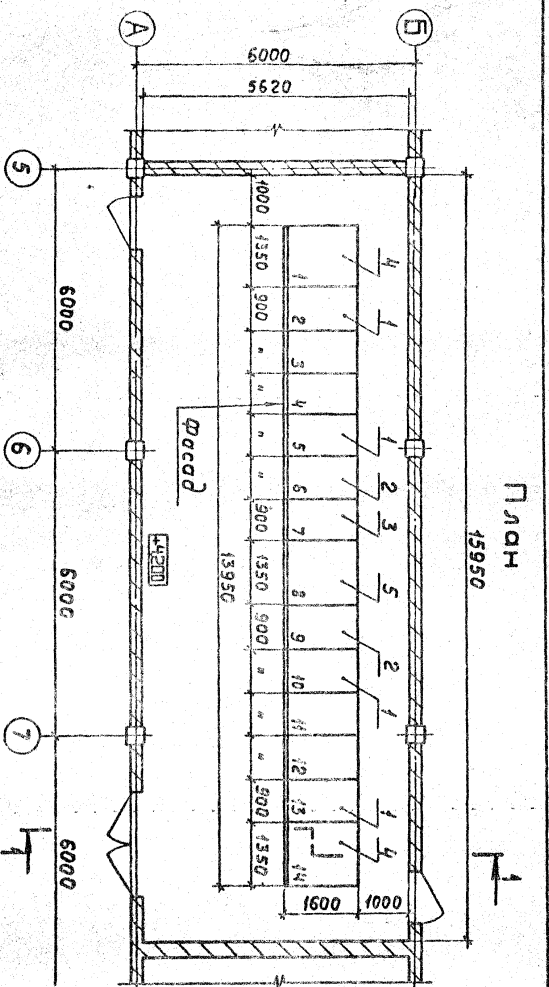


Разрез 1-1

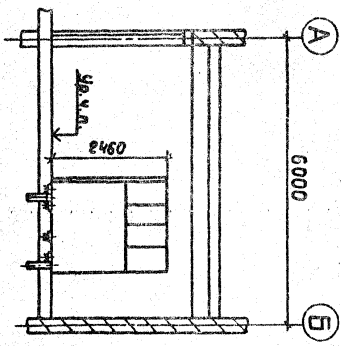
Поряд. №	Обозначение	Наименование	Код	Посадочные размеры
1	5.407-30-8.1 лист 8	Установка шкафов КРУ	7	
2	5.407-30-8.1 лист 9	Установка шкафов КРУ	4	
3	5.407-30-8.1 лист 12	Установка шкафов КРУ	3	
5.407-30-8.1				

Капутова Клементина Формат А3

Исполн.	Лазарчук	Установка шкафов КРУ	Сметчик	Листов
Н. Родик	Родикова	8 помещений КРУ	Р	5
Лазарчук	Лазарчук		Сметчик	Листов
Лазарчук	Лазарчук		Р	5



План
15950



Разрез 1-1
6000

1. Принципиальную схему КРУ см. №0000.
2. Заземление шкафов КРУ см. типовую работу 5.407-11.

Марка, no3.	Обозначение	Наименование	Код ед.изм.	Посадочные размеры
1	5.407-30-8.1 дучм 10	Установка шкафа КРУ 8		
2	5.407-30-8.1 дучм 11	Установка шкафа КРУ 2		
3	5.407-30-8.1 дучм 13	Установка шкафа КРУ 1		
4	5.407-30-8.1 дучм 15	Установка шкафа КРУ 2		
5	5.407-30-8.1 дучм 19	Установка шкафа КРУ 1		

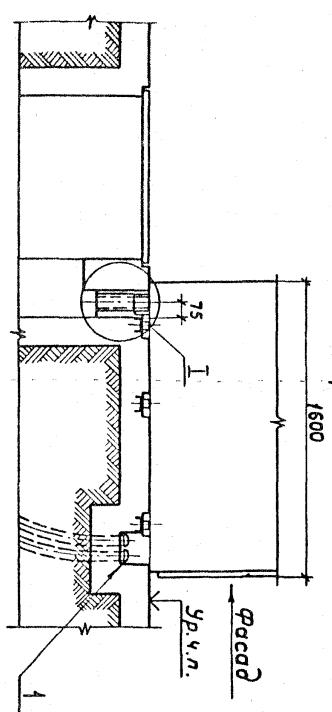
5.407-30-8.1

Имя и фамилия исполнителя	Установка шкафов КРУ	График	дучм	дучм
Имя и фамилия проверяющего	в помещении ЗРУ	Р	7	
Имя и фамилия инженера		П		
Имя и фамилия мастера		Т		

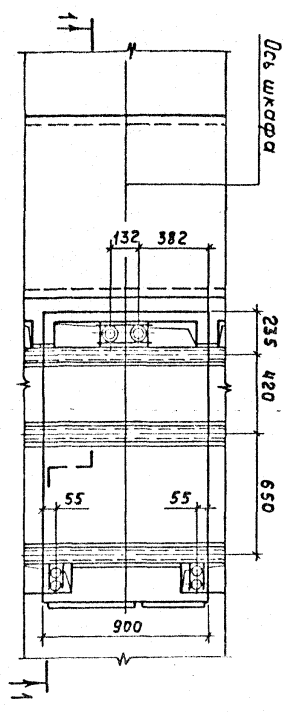
Копировать Ключикова Формат А3
1023 02 9

№	№	№	№

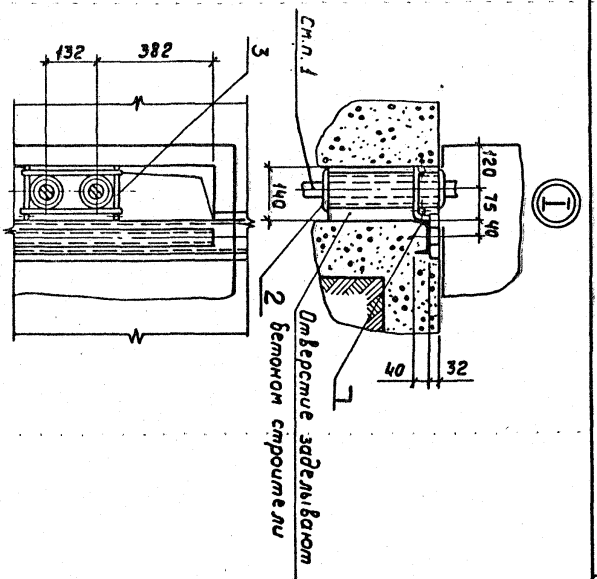
Разрез 1-1



План



1. Кабели в патрубках улаживают осветловым шнуром, сточенным в глиняном растворе.

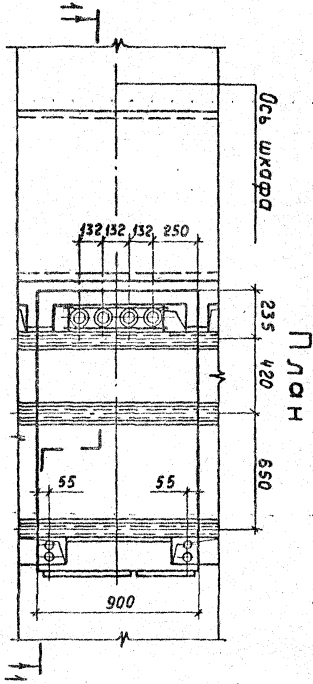
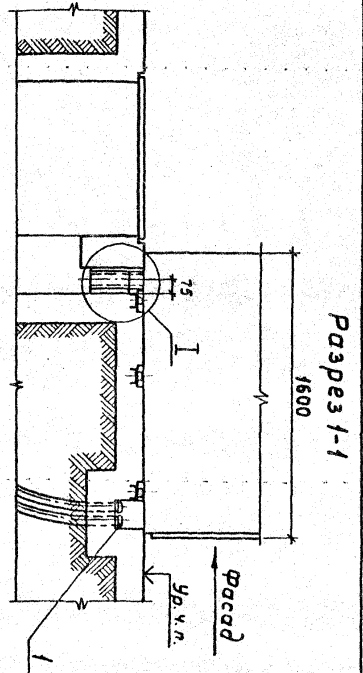


Поряд. поз.	Обозначение	Наименование	Кол. ед.изм.	Примечание
1	Б5ч	Втулка	4	
2	Б82	Втулка	4	
3	5.407-30-В-1 лист 26	Блок из ПВХ патрубков	1	4,63

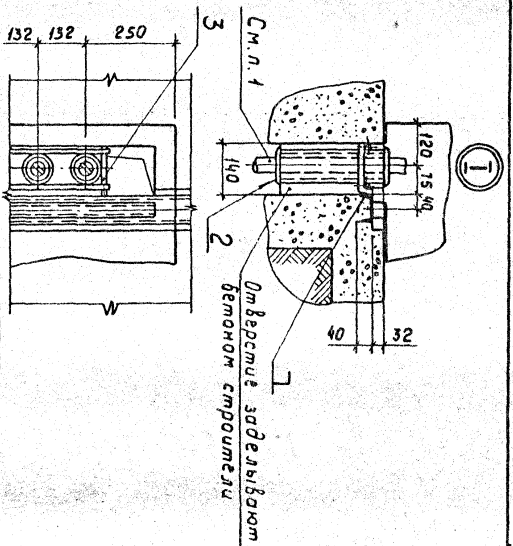
5.407-30-В-1	
Установка шкафов КРУ по	См. табл. 1
схемам: 01-10, 23, 30, 33, 35, 46-49,	1
803-822, 302-304, 403, 501, 507, 703-	1
706, 718-722, 801, 802, 805, 810 на полу,	1
вместе с блоком из ПВХ патрубков	1
См. также: 1.02.01.01.01.01.01.01	1

Копировать ключиками 17829-02 / 10

Инв.№ подл.	Подп. дата	ВЗМ.инв.№
-------------	------------	-----------



1. Кабели в патрубках уплотнить автесовым шнуром, смоченным в эфирной раскоре.



Марка, поз	Дозначение	Наименование	Кол. ед. изм.	Примечание
1	БСЧ	Брушка	4	
2	БББ	Брушка	8	
3	5.407-30-В-лист 28	Блок из чепырек	1	9,3
		патрубок		

Исполн.	Провер.	Утверд.	Дата
М. Кошкин	М. Воронин	М. Кошкин	17.02.88
М. Кошкин	М. Воронин	М. Кошкин	17.02.88
М. Кошкин	М. Воронин	М. Кошкин	17.02.88

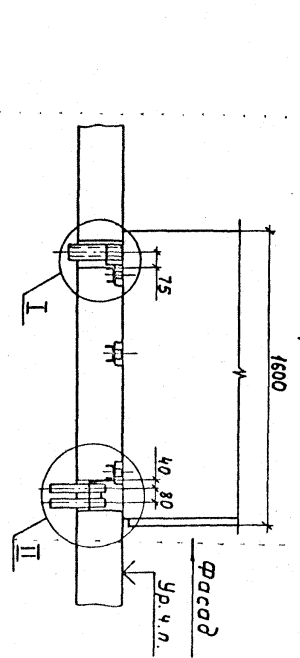
Конурова Клавдия Формат А3

5.407-30-В1

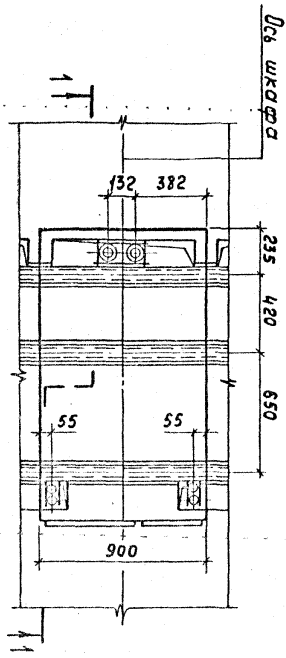
Установка шкафов КРУ на скелет
 01-10-23-50, 33-35, 46-49, 203-222,
 502-504, 405-501-507, 703-706, 718-722,
 801, 802, 806-810 на полу.
 Подоб чепырек сувальных кабелей.
 17.02.88. 02

И№ п.№ подл. Подп. и дата Взам.И№ В.№

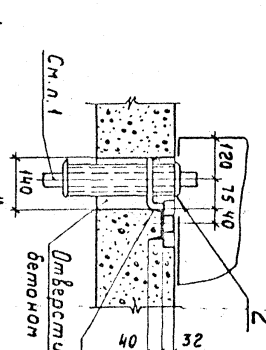
Разрез 1-1



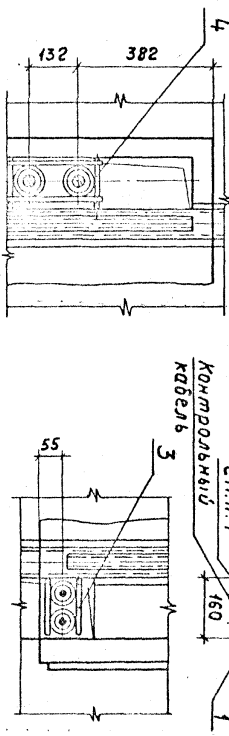
П л а н



I



II



1. Кабели в патрубках уложить с осветовым шнуром, спрятанным в глиняном растворе.

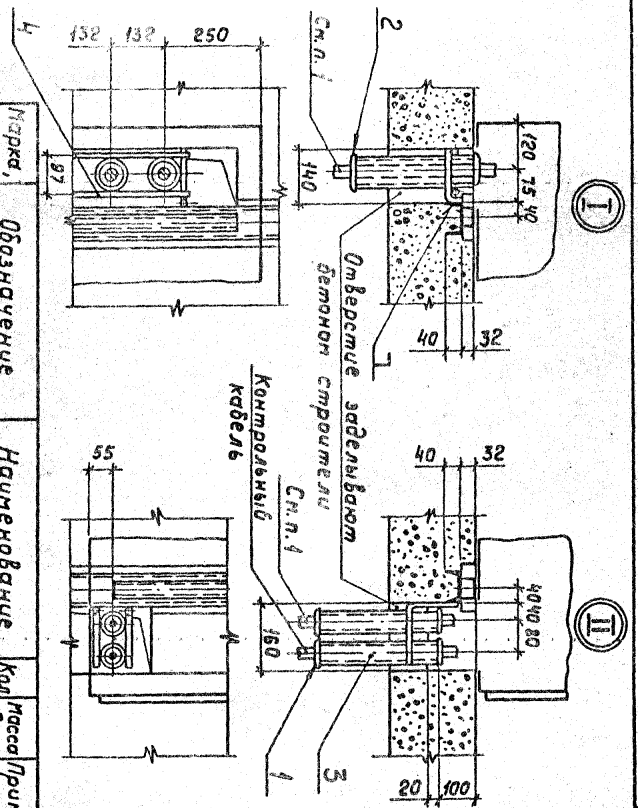
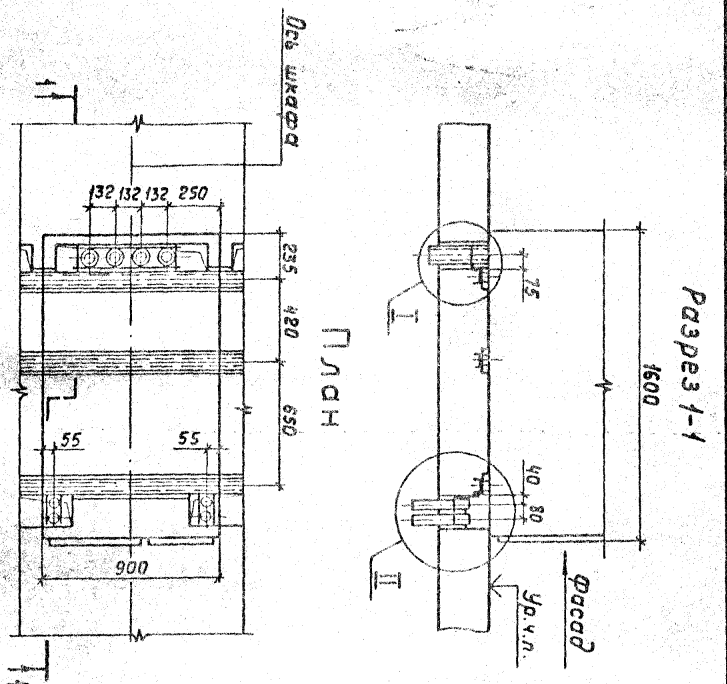
Марка, поз.	Обозначение	Наименование	Код	Масса/Примечание
1	854	Втулка	8	
2	832	Втулка	4	
3	5407-30-8/1 лист 25	Блок из двух патрубков	2	2,73 546к2
4	5407-30-8/1 лист 25	Блок из двух патрубков	1	4,63

		5.407-30-В1		Земельная кадастровый Квартал	
				17829 02	12
Доклад	Инженер	1997-1998-99 на перекрестии	ТЭЖ	Проект	Инженер
Смет. Инженер	1997-1998-99 на перекрестии	12			

Конторная Калычирова Формат А3

Ушк. № подл.	Подп. и дата	Всд. инж. №
--------------	--------------	-------------

1. Кабели в патрубках уплотнить азбестовым шнуром, смоченным в элицином растворе.



Индик. №3.	Обозначение	Наименование	Кол. Писса / Проме- ед. кг / чанне
1	Б54	Втулка	8
2	Б82	Втулка	8
3	5.407-30-В.1 лист 25	Блок из двух патрубков	2, 173, 5 чб. кг
4	5.407-30-В.1 лист 28	Блок из четырех патрубков	1, 93

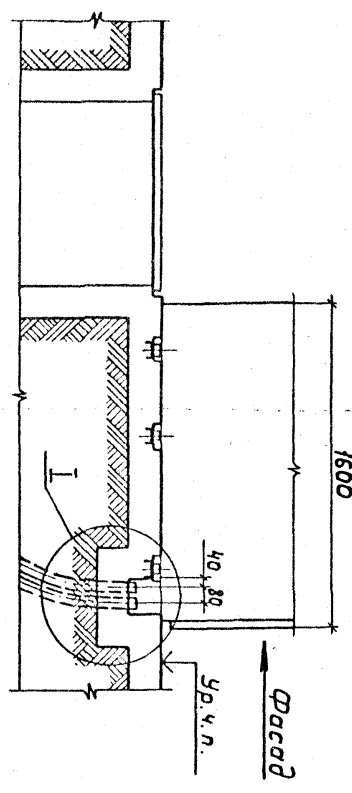
Установка штарфов крупногабаритных		Исполн.	Лист	Листов
01-10, 29, 30, 33, 35, 36, 39, 40, 222	5.407-30-В.1			
302-304, 405, 501-501, 507, 703-706, 718-722	ТРУБНО-СИСТЕМА			
101, 102, 306, 410 на переделку	ИМЕНА			
Подоб. черт. с/м. кабелей	МОСКВА			
Ф. И. О. И. И. И.				

5.407-30-В.1

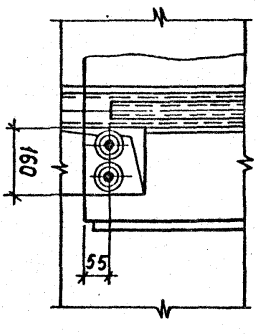
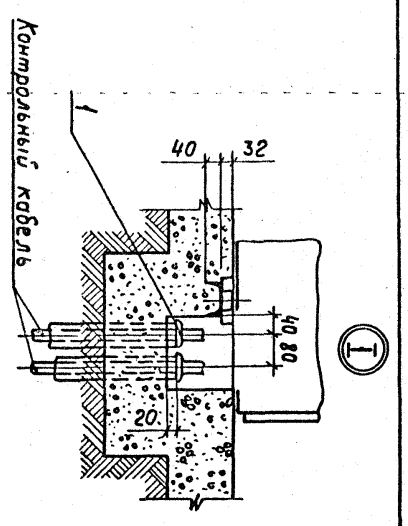
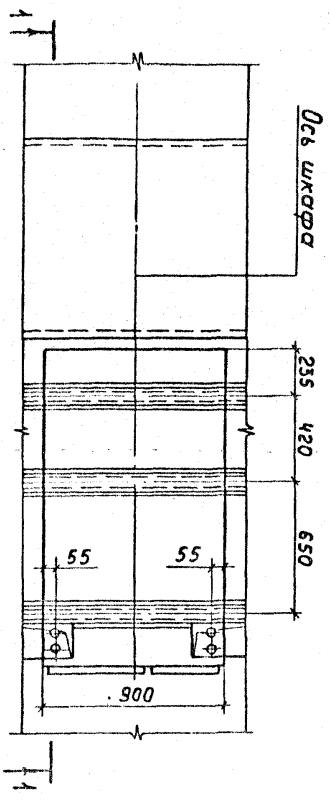
Копиробка Ключникова Формат А3

1722 02 13

Разрез 1-1



П л и н



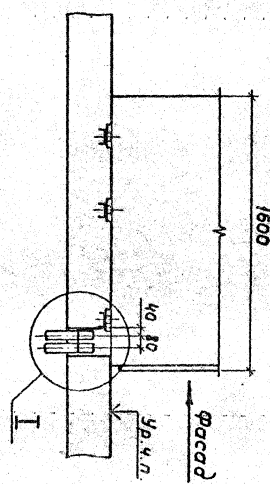
Марка, поз.	Обозначение	Наименование	Кол. ед.	Масса, кг	Примечание
1	Б54	Втулка	4		

Уч. № 2022 Подп. в дата Изм. №

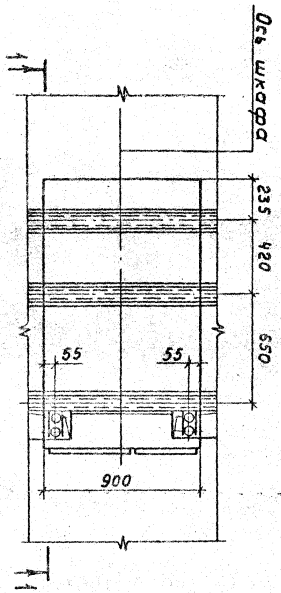
5.407-30-B.1					
Исполн. Кухаркина И.В.	Установки шкафов КРНОСТЕННИК	Коды	Лист	Листов	
Исполн. Чернышев С.В.	И-24, 31, 32, 50-52, 201, 202, 221-228,	Р	12		
См. также ДЛЮХУХ	301, 303, 401-404, 406-411, 414, 415, 701,	Е.И.А.П.И.			
	без подбора сувальных кабелей	ТЮЖПРОМЗАКТИПРОЕКТ			
		ИМЕНА БЭСЧУБОВСКОГО			
		МОСКВА			

Кухаркина Клементина
Формат А3
17829.02.14

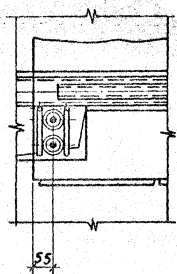
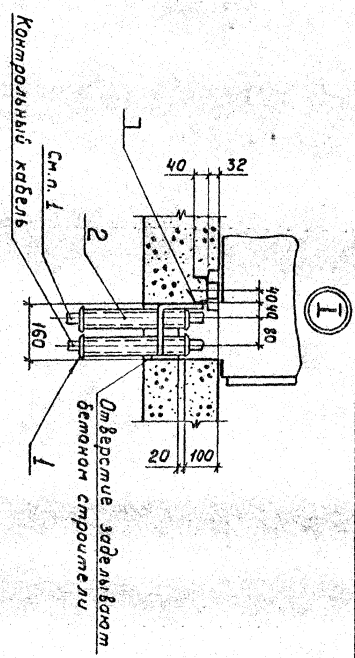
Разрез 1-1



План



1. Кабели в патрубках уложить безсетевым шнуром, сточным в значном расворе.



Марк. поз.	Обозначение	Наименование	Кол-во	Масса
1	БСЧ	Блики	8	кг
2	БСЧ-30-8-1 лист 25	Блок из двух патрубков	2	273,5 кг

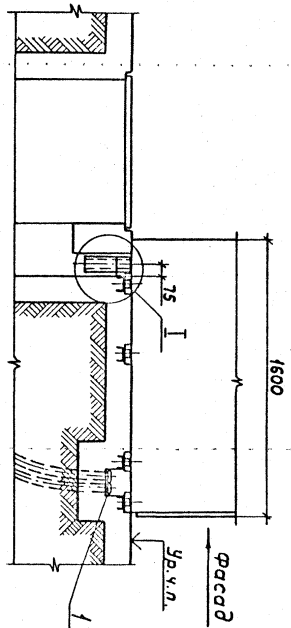
5.407-30-В1

Исполнитель	Исполнитель	Исполнитель	Исполнитель
Проверен	Проверен	Проверен	Проверен
Утвержден	Утвержден	Утвержден	Утвержден
Дата	Дата	Дата	Дата
11-28, 51, 52, 50-52, 201, 202, 221-228	101, 105, 106, 107, 108, 109, 110, 111, 112, 113, 114, 115, 101, 102	101, 105, 106, 107, 108, 109, 110, 111, 112, 113, 114, 115, 101, 102	101, 105, 106, 107, 108, 109, 110, 111, 112, 113, 114, 115, 101, 102
1889-82	1789-82	1789-82	1789-82

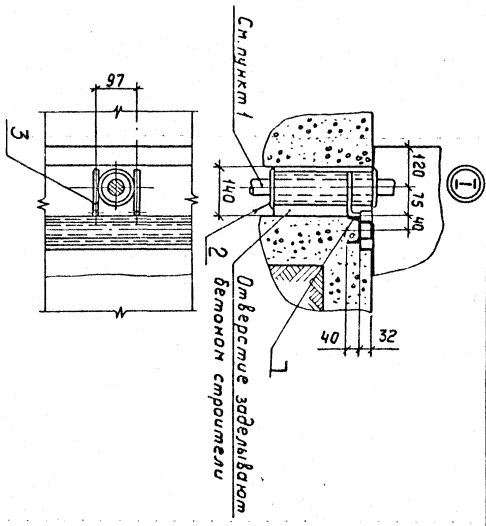
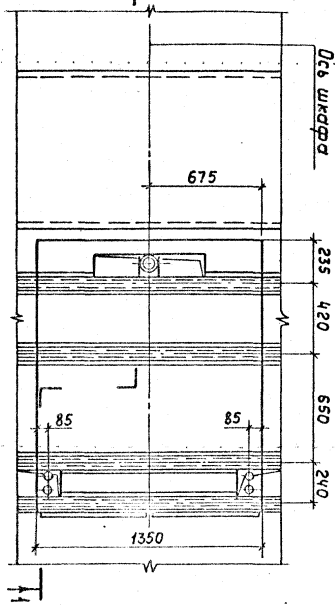
Кабельный Крючикова Формат А3

Изм. №, дата, Подп. и дата, Взам. инв. №

Разрез 1-1



План



1. Кабели в патрубках уложить асбестовым шнуром, сточенным в гладком растворе.

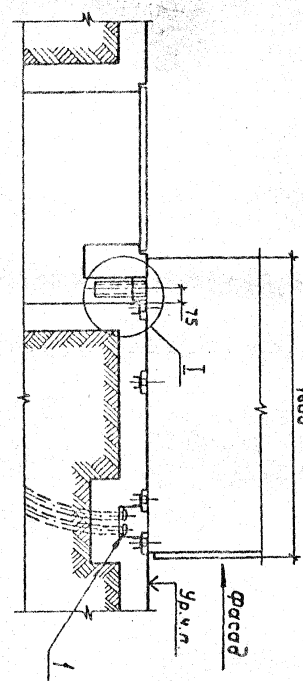
Марка, поз.	Обозначение	Наименование	кол.	Масса/Площадь, кг/м ²
1	85ч	Втулка	4	
2	882	Втулка	2	
3	5.407-30-В-1 лист 24	Конструктивная соединительная	1	2,33

Установка шкафов КРУ		5.407-30-В1	
на высоте: 603, 604, 605, 608			
на полу, подвод одного			
судорого кабеля			
Кабель: ПУЭ-70	Кабель: ПУЭ-70	Судорога: ПУЭ-70	Судорога: ПУЭ-70

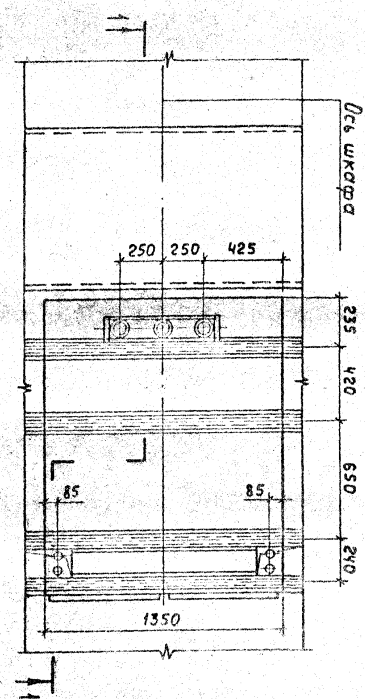
Копировал Ключикова Формат А3. 17229 02 16

№ инв.	Штук.	Вид и тип	Условия

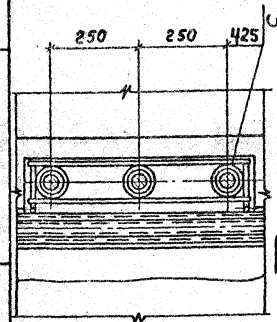
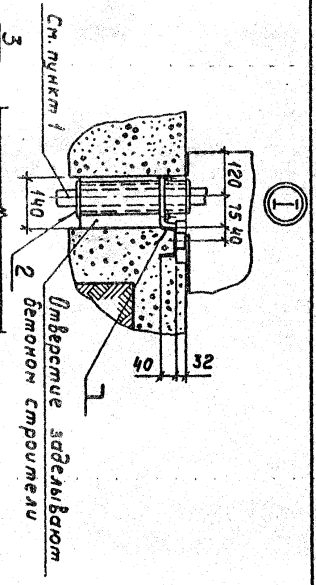
Разрез 1-1
1:500



План



Кабели в патрубках уложить асбестовым шнуром,
смонтировать в здании расворе.

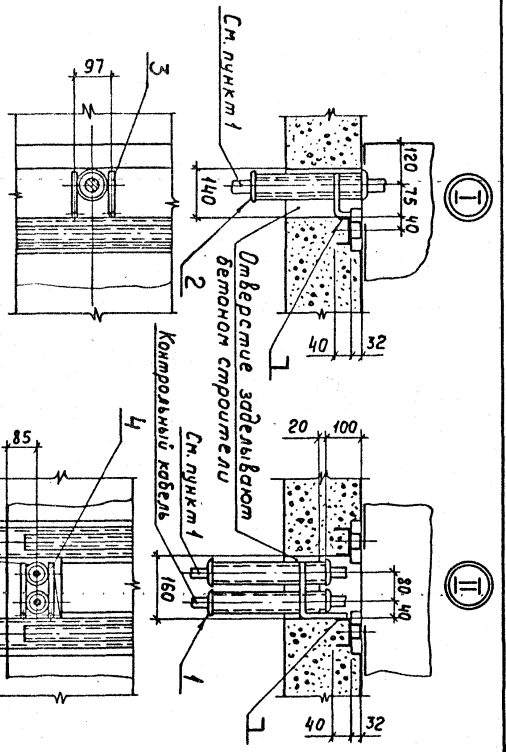
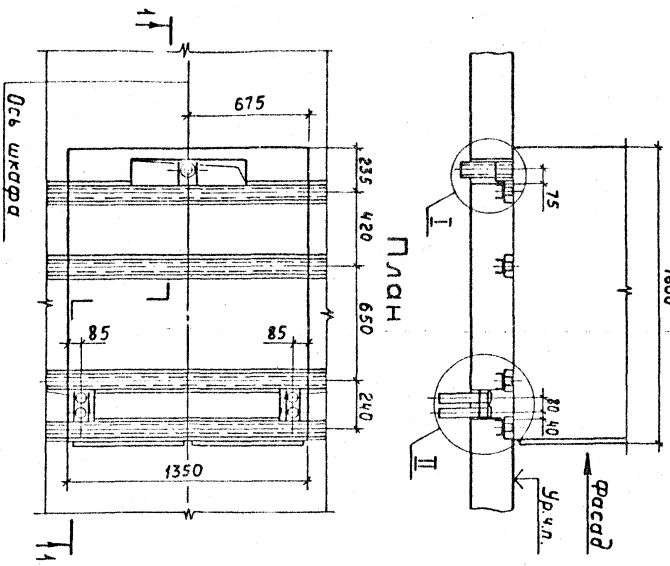


Марка, поз.	Обозначение	Наименование	Кол. ед.	Итого произв. в кв. метрах
1	Б5В	Втулка	4	
2	Б82	Втулка	6	
3	5.407-30-В-1 лист 87	Блок из трех патрубков	1	7,22

Исполн. Лисовский В.И.	Установка шкворня КЭУ по схемам: 603, 604, 605, 606 на полу. Подвод троса силовых кабелей	Листов 1 лист 15	17
Контроль Чернышев В.И.			
Ст. инж. Лозуха В.В.			

5.407-30-В1
Копурова Ключникова
Формат А3

Разрез 1-1
1600



1. Кабели в петлях укладываем освесовым шнуром, смеченым в эл. плане расшворе.

Марка, поз.	Обозначение	Наименование	Кол. ед.	Посад. (штучные)
1	В84	Втулка	8	
2	В82	Втулка	2	
3	5.407-30-В1	Конструкция с одной лентой	1	233
4	5.407-30-В1	Блок из двух лент	2	213

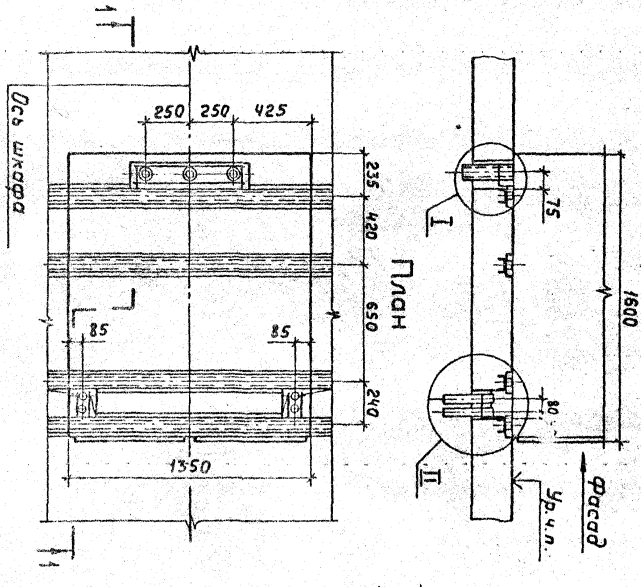
5.407-30-В1

Установка шкатора кры	Посад. лист
посредств. 603, 604, 605, 606	Р
на перекрытии. Подвод	Б.Л.П.Л.
одного силового кабеля	ТЭЖПРОЭЛЕКТТЕХНИКА
См. пункт 1	Имп. БСК УСК ССК Д
См. пункт 1	МОСКВА

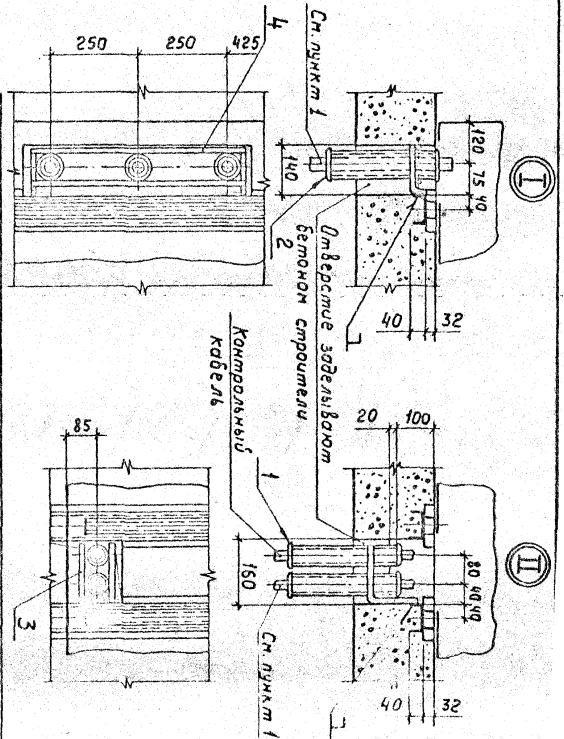
Концова Клементина
7729 02 11
Формат А3

Лист №00000	Модуль №00000	ЭЗММ-00000 №00000
-------------	---------------	-------------------

Разрез 1-1
1600



1. Кабели в штубках уложить асбестовым шнуром, спеченным в глинаком растворе.



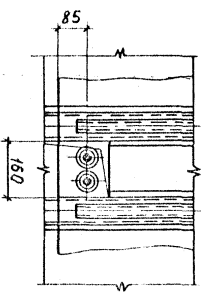
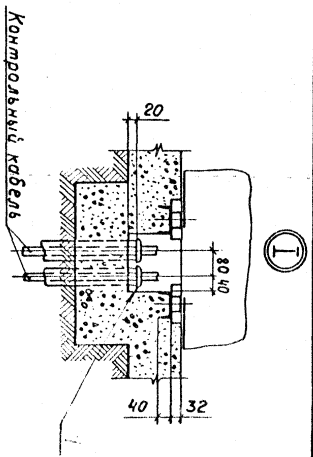
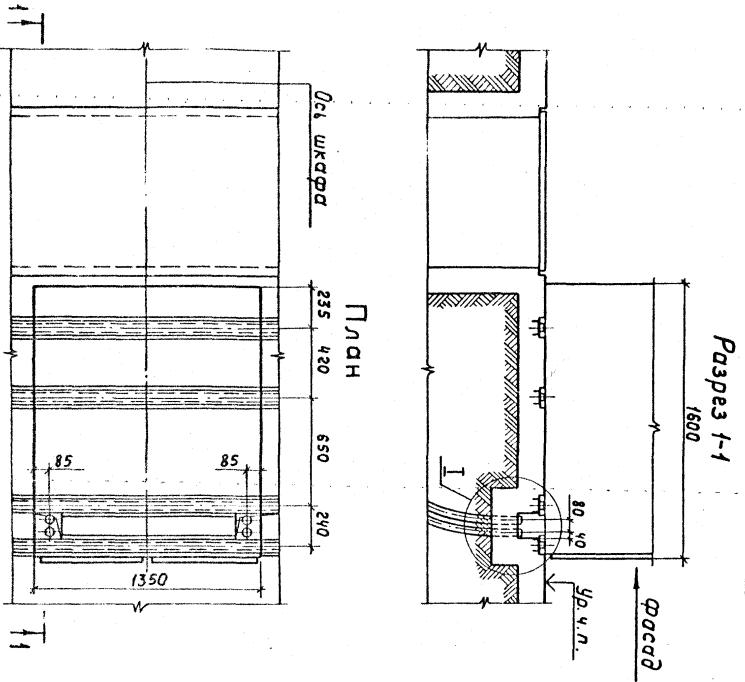
Марка, обозначение	Наименование	Кол-во, шт.	Масса, кг	Примечание
1 854	Штука	8		
2 882	Штука	6		
3 5407-30-В-1 лист 25	Блок из двух панелей	2	273	5,456
4 5407-30-В-1 лист 27	Блок из трех панелей	1	722	

5.407-30-В1

Исполнитель	Установка шкафов КРУ	Установщик	Л.С.
Место	по схемам: 603, 604, 605, 606	Дата	17.11.19
Контроль	на соответствие проекту	Инженер	В.И.
Материал	трехслойных кабелей	Инженер	В.И.

Копирода Кичинкова формат А3

№ подл.	Подпись	Дата	Взам. ин. №
---------	---------	------	-------------



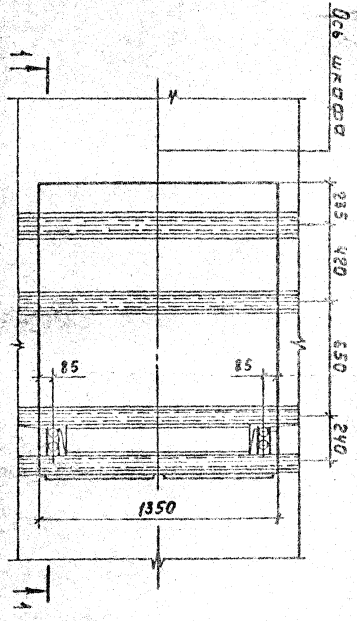
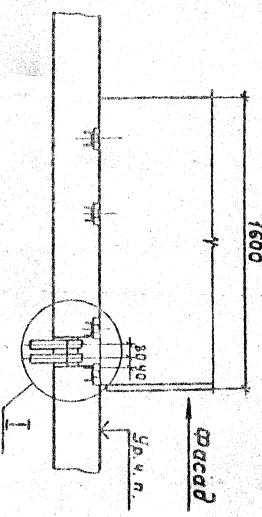
Марка, поз.	Обозначение	Наименование	кол.	масса
1	БКУ	Втулка	1	0,02 кг

Исполнитель	Степанов	Инженер
Проверено	Степанов	Инженер
Утверждено	Степанов	Инженер
Согласовано	Степанов	Инженер
Согласовано	Степанов	Инженер
Согласовано	Степанов	Инженер
Согласовано	Степанов	Инженер
Согласовано	Степанов	Инженер
Согласовано	Степанов	Инженер
Согласовано	Степанов	Инженер

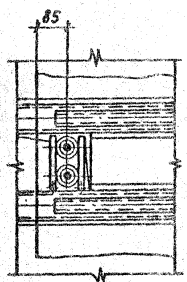
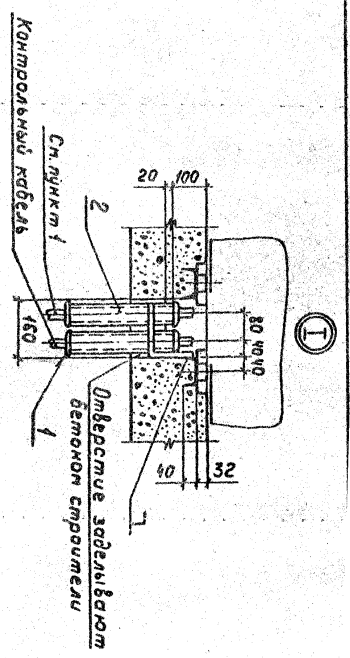
Конструктор Клементьев Формат А5

5.407-30-81

Разрез 1-1
1600



1. Кабели в патрубках укладывают широм, сточенным в глянском растворе.



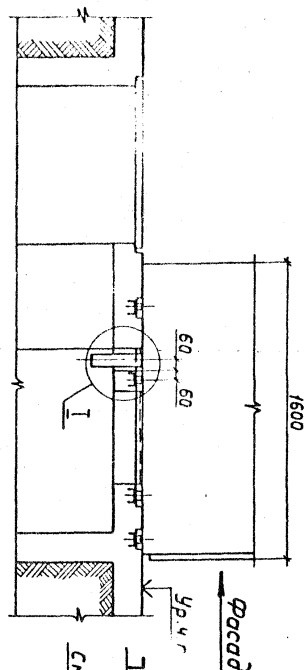
Марка, тип	Обозначение	Наименование	Кол-во, шт	Пассаж, мм	Примечание
1	ВЗУ	Втулка	8		
2	5407-30-8-1 лист 25	Блок из двух патрубков	2	2,73	5 шкв

5407-30-8-1

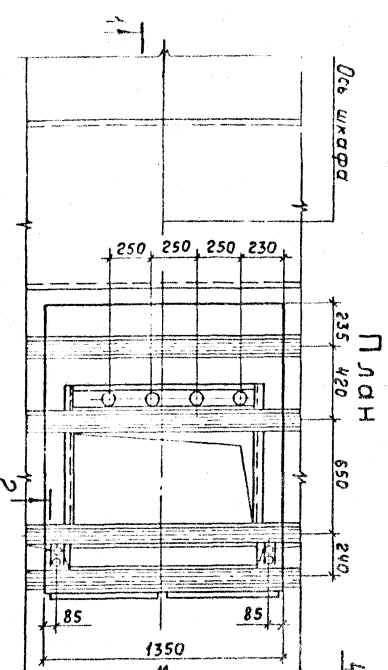
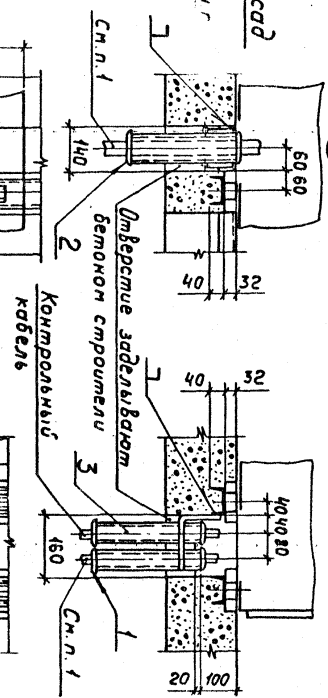
Исполнитель	Коллектор	Листов
Инженер	Р	19
Проверен	В.И.К.	19
Специалист	М.И.С.	19
Сварщик	М.И.С.	19
Слесарь	М.И.С.	19
Мастер	М.И.С.	19
Рабочий	М.И.С.	19

Копирова Ключикова
Формат: 3

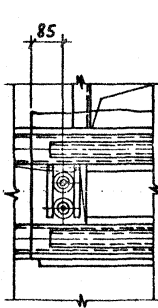
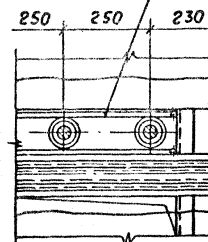
Разрез 1-1



Разрез 2-2



1. Кабели в патрубках укладывают бесстыковым швом, сточенным в гичином расворе.



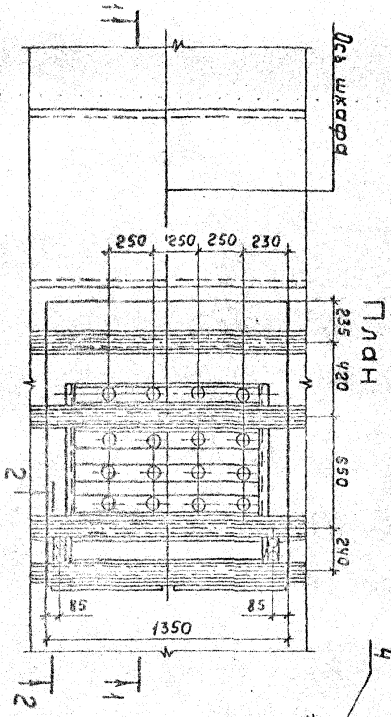
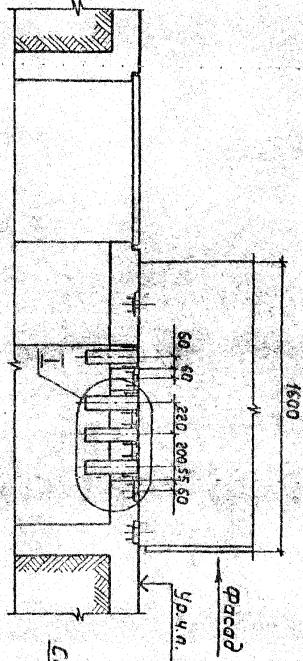
Марка, поз.	Обозначение	Наименование	Кол. шт.	Масса (примечание)
1	B3Y	Втулка	8	
2	B82	Втулка	8	
3	5.407-30-8.1 лист 85	Блок из двух патрубков	2	2,73
4	5.407-30-8.1 лист 29	Конструкция из чехлов патрубков	1	9,7

5.407-30-8.1

Исполн. Лазаренко В. В.	Установка шкафов КРУ по сметам: 508, 509, 510, 511	Исполн. лист	Листов
Контроль Шевельков В. В.	на полу. Подбор чехлов для кабелей	№	20
Эксп. Плехов	судовых кабелей	ВНИИЭИ	
		ТБХ ПРОЕКТИРОВАНИЕ	
		ИНЖЕНЕР	
		ПРОЕКТОР	

Копировал Ключникова Формат А3

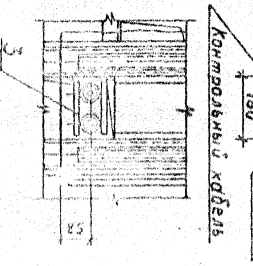
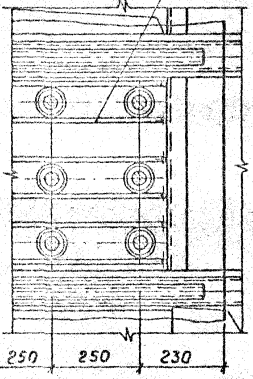
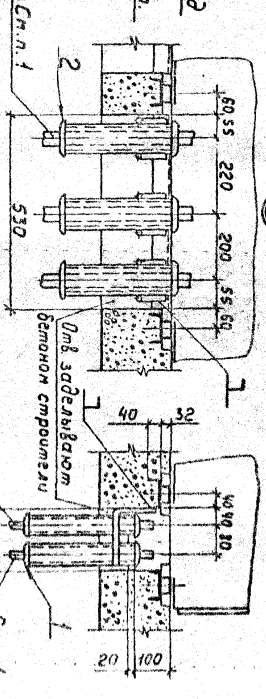
Разрез 1-1



1. Кабели в патрубках укладываются равномерно шквором, смонтированным в сквозном расщеве.

II

Разрез 2-2



Поряд. №	Обозначение	Наименование	Кол. ед.	Примечание
1	Б54	Втулка	3	
2	Б82	Втулка	32	
3	5.407-30-81	Лист 25	2	213
4	5.407-30-81	Лист 25	4	545

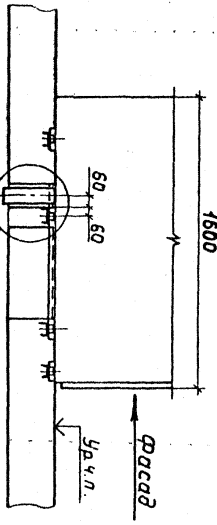
5.407-30-81

Установка шкафов КЭУ
по схемам: 508, 509, 510, 511
на полу Лоджии шахматного
кулобаша КЭУ

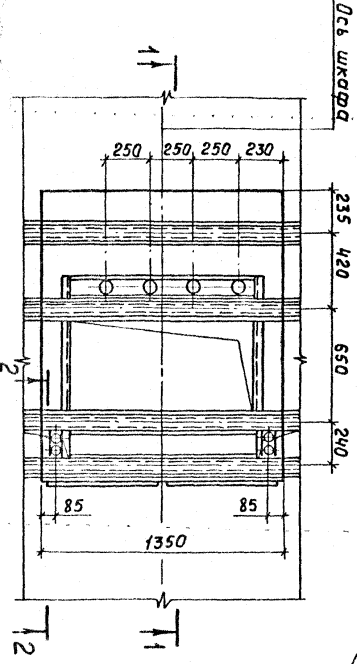
Коллектор Ключников Формат А3

№ инв. №	подл. и дата	Взам. инв. №
----------	--------------	--------------

Разрез 1-1

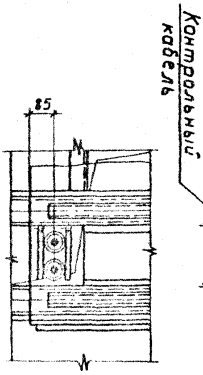
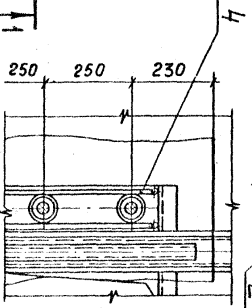
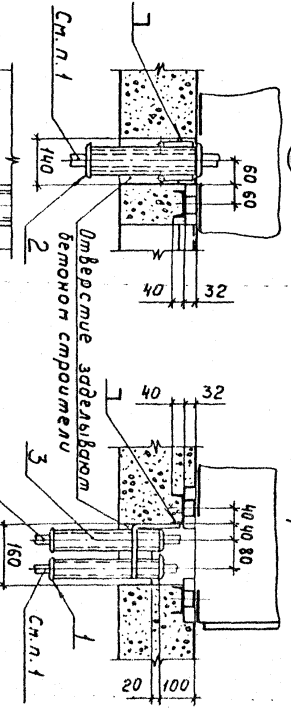


План



1. Кабели в патрубках укладывают в соответствии с проектом в зависимости от диаметра кабеля.

Разрез 2-2



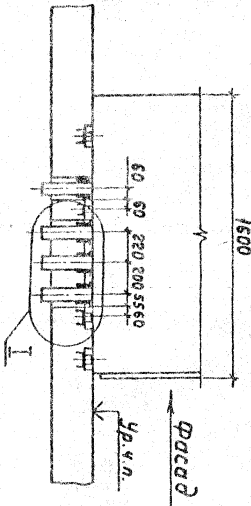
Марка, поз.	Обозначение	Наименование	Кол. ед.	Масса (кг)
1	Б54	Втулка	8	
2	Б82	Втулка	8	
3	5407-30-В.1 лист 25	Блок из двух патрубков	2	2,73
4	5407-30-В.1 лист 29	Конструкция из четырех патрубков	1	9,7

5407-30-В.1

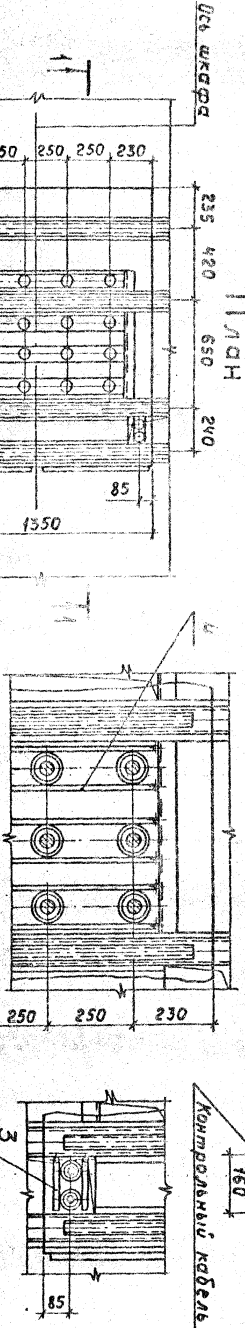
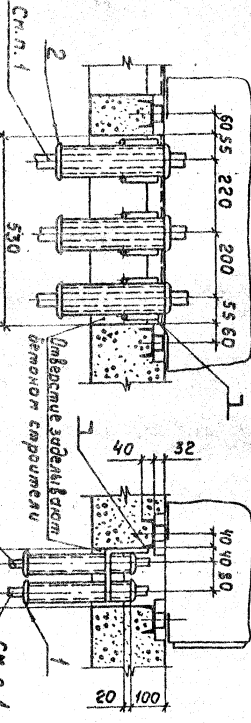
Установка шкваров КРУ по схеме: 50х, 50х, 510, 51х на перекрытиях лоджий черепных стальных кабелей

Каучуковая Ключикова Формит А5 17829 02 24

Разрез 1-1



Разрез 2-2



1. Кабели в патрубках укладываем в шахтовый шуром, сточенным в заливном растворе.

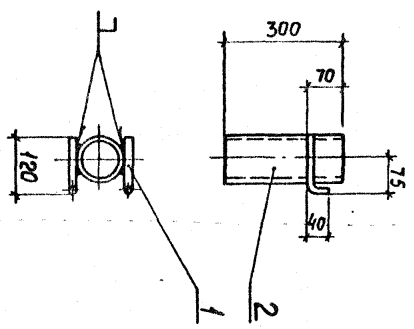
Порядк. номер	Обозначение	Наименование	кол. ед. кз	Примечание
1	854	Втулка	8	
2	882	Втулка	32	
3	5.407-30-В1	Блок изд. для патрубков	2	2,73
4	5.407-30-В1	Конструкция из стержней патрубков	4	9,7
				38,8 кг

5.407-30-В1

Установка шкворов кру по сметам: 508, 509, 510, 511 на перекрытиях. Подсод. индивидуальны силовых кабелей.

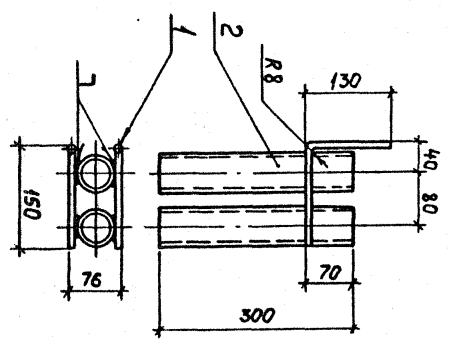
Копурбад, Ключицка 0129.02.13

Имя, № документа, Подпись, дата, Место, дата, №



Формат	Зона	Поз.	Обозначение	Наименование	Кол.	Примечание
		1		Круг ГОСТ 2590-74, L=145	2	0,1кг
		2		Труба легкая 80x3,5	1	2,20кг
				ГОСТ 3862-75, L=300	1	2,20кг

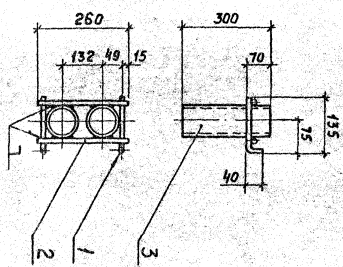
Изм. №	Подп. дата	Взам. инв. №	5.407-30-В.1	
Ст. 202	Легенда	Контур	Конструктив с одним патрубком	Лист 24 из 24
Ст. 203	Чертеж	Контур		Р 233 1:10
Ст. 204	Листок	Контур		ВНИИП ТЭЖПРОЭКТ ИМЕНИ Б.В. РАДУХИНА МОСКВА



Формат	Зона	Поз.	Обозначение	Наименование	Кол.	Примечание
		1		Круг ГОСТ 2590-74, L=265	2	0,20кг
		2		Труба легкая 60x3,0	2	2,53кг
				ГОСТ 3862-75, L=300	2	2,53кг

Изм. №	Подп. дата	Взам. инв. №	5.407-30-В.1	
Ст. 202	Легенда	Контур	Блок из двух патрубков	Лист 25 из 25
Ст. 203	Чертеж	Контур		Р 273 1:5
Ст. 204	Листок	Контур		ВНИИП ТЭЖПРОЭКТ ИМЕНИ Б.В. РАДУХИНА МОСКВА

Копировал Ключникова Формат А4

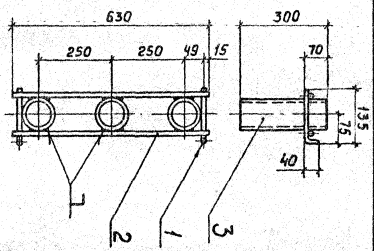


Формат Зона	Обозначение	Наименование	Код	Приме- чаия
1	1	Крышка ГОСТ 2590-74, L=160	2	0,2 кг
2	2	Крышка ГОСТ 2590-74, L=260	2	0,2 кг
3	3	Трубка АР2КЭВ 30х3,5 ГОСТ 3862-75, L=300	2	4,0 кг

5407-30-B1

Блок из двух патрубков

Изм. №	Дата	Взам. инв. №		
1				
2				
3				
4				
5				
6				
7				
8				
9				
10				
Исполн. [Signature]				
Проверил [Signature]				
Деталь из двух патрубков				
Мат. 21	Р	453	4+0	
Тех. инст. [Signature]				
Инв. № [Signature]				



Формат Зона	Обозначение	Наименование	Код	Приме- чаия
1	1	Крышка ГОСТ 2590-74, L=160	2	0,2 кг
2	2	Крышка ГОСТ 2590-74, L=300	2	0,50 кг
3	3	Трубка АР2КЭВ 30х3,5 ГОСТ 3862-75, L=300	3	5,50 кг

5407-30-B1

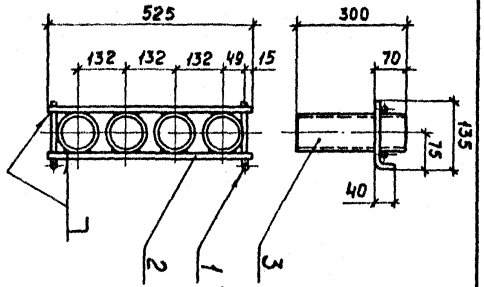
Блок из трех патрубков

Изм. №	Дата	Взам. инв. №		
1				
2				
3				
4				
5				
6				
7				
8				
9				
10				
Исполн. [Signature]				
Проверил [Signature]				
Деталь из трех патрубков				
Мат. 21	Р	122	1+0	
Тех. инст. [Signature]				
Инв. № [Signature]				

Копировать Кюмичевская Фирма АЧ

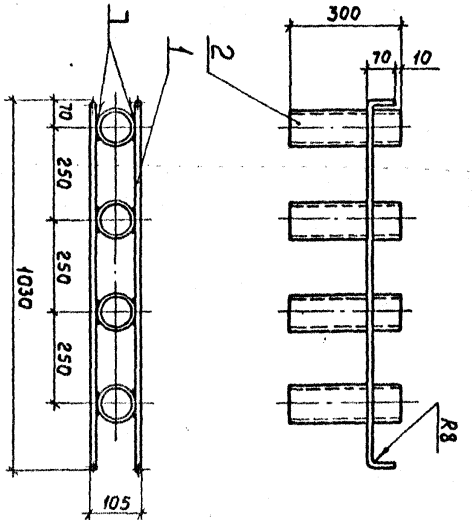
Инв. № подл.	Подп. и дата	Взам. инв. №
Исполнитель: [подпись]	Дата: []	Взам. инв. №: []
5.407-30-B1		
Блок из четырех патрубков		
Лист 23 из 23		Р 9,3
ТРУБОПРОВОДНО-ТЕХНИЧЕСКИЙ ИНЖЕНЕР БУСЫГОВ ДАНИЛ МИХАЙЛОВИЧ		1:10

Формат	Обозначение	Наименование	Кол. шт	Примечание
Зона	1	Крыш ГОСТ2590-74, L=160	2	0,12 К2
Поз.	2	Крыш ГОСТ2590-74, L=525	2	0,40 К2
	3	Труба латекс 80x3,5	4	8,30
		ГОСТ3262-75, L=300	4	8,30



Инв. № подл.	Подп. и дата	Взам. инв. №
Исполнитель: [подпись]	Дата: []	Взам. инв. №: []
5.407-30-B1		
Конструктивная часть патрубков		
Лист 23 из 23		Р 9,3
ТРУБОПРОВОДНО-ТЕХНИЧЕСКИЙ ИНЖЕНЕР БУСЫГОВ ДАНИЛ МИХАЙЛОВИЧ		1:10

Формат	Обозначение	Наименование	Кол. шт	Примечание
Зона	1	Крыш ГОСТ2590-74, L=160	2	0,9 К2
Поз.	2	Труба латекс 80x3,5	4	8,30 К2
		ГОСТ3262-75, L=300	4	8,30 К2



Копировал Ключникова Формат А4
17129-02

