

23582

СЕРИЯ 4903-14

ТИПОВЫЕ ДЕТАЛИ КРЕПЛЕНИЯ
ТЕХНОЛОГИЧЕСКИХ ТРУБОПРОВОДОВ
ДЛЯ КОТЕЛЬНЫХ УСТАНОВОК

ВЫПУСК II

Инв. № 16082-02
ЦЕНА. 0-87

СЕРИЯ 4.903 - 14
ТИПОВЫЕ ДЕТАЛИ КРЕПЛЕНИЯ ТЕХНОЛОГИЧЕСКИХ
ТРУБОПРОВОДОВ ДЛЯ КОТЕЛЬНЫХ УСТАНОВОК

СОСТАВ СЕРИИ

№ № выпусков	наименование выпусков
I	МАТЕРИАЛЫ ДЛЯ ПРОЕКТИРОВАНИЯ
II	МОНТАЖНЫЕ УЗЛЫ
III	ТИПОВЫЕ ДЕТАЛИ. ЧЕРТЕЖИ КЖИ
IV	ТИПОВЫЕ ДЕТАЛИ ТЕХНОЛОГИЧЕСКИХ МЕТАЛЛОКОНСТРУКЦИЙ

РАЗРАБОТАН
ГПИ САНТЕХПРОЕКТ
ГЛАВПРОМСТРОЙПРОЕКТА
ГОССТРОЯ СССР

ВЫПУСК II

УТВЕРЖДЕН
И ВВЕДЕН В ДЕЙСТВИЕ С 1. I 1980г.
ГПИ САНТЕХПРОЕКТ
ПРИКАЗ № 209 ОТ 25 XII 1979г

ГЛАВНЫЙ ИНЖЕНЕР ИНСТИТУТА
ГЛАВНЫЙ ИНЖЕНЕР ПРОЕКТА

Шиллер Ю.И.
Гин В.Г. ШИЛЛЕР Ю.И.
ГИН В.Г.

СОДЕРЖАНИЕ ВЫПУСКА

Серия 4.903-14 Выпуск II

Имя, фамилия, должность и дата составления плана и даты выполнения работ

НАИМЕНОВАНИЕ ЛИСТА	Лист	Стр	НАИМЕНОВАНИЕ ЛИСТА	Лист	Стр.
Титульный лист		1	Узел 24	1	16
Содержание выпуска	1	2	Узел 25	1	16
Пояснительная записка	1	3	Узлы 26, 27, 28	1	17
Узел 1	1	4	Узлы 29, 30, 31	1	18
Узлы 2, 3, 4, 6	1	5	Узлы 32, 33	1	19
Узел 5	1	6	Узлы 34, 35	1	20
Узел 7	1	7	Узел 36	1	21
Узел 8	1	7			
Узел 9	1	8			
Узлы 10, 11	1	9			
Узлы 12, 13	1	10			
Узел 14	1	11			
Узлы 15, 16, 21	1	12			
Узел 17	1	13			
Узлы 18, 19, 20	1	14			
Узел 22	1	15			
Узел 23	1	15			

УСМ	ИСТ	И	ДОК	ПОД	ВОИ
РАС	МУ	Л	И	Д	Д
П	О	В	С	В	И
И	К	О	В	И	И
И	К	О	В	И	И
И	К	О	В	И	И
И	К	О	В	И	И
И	К	О	В	И	И
И	К	О	В	И	И
И	К	О	В	И	И

Серия 4.903-14

СОДЕРЖАНИЕ
ВЫПУСКА

ЛИСТЫ МАССА ИЛИ СТ.

ЛИСТ / ЛИСТОВ ?

САНТЕХПРОЕКТ

Пояснительная записка.

Условные обозначения

В данном выпуске разработаны монтажные узлы крепления опорных конструкций для технологических трубопроводов, разработанных в выпусках III и IV.

Чертежи данного выпуска являются ссылочными чертежами при разработке технологической и архитектурно-строительной частей проекта.

Маркировка узлов приводится на схемах крепящего проекта в соответствии с примерами схем крепления, приведенными в выпуске I.

На чертежах узлов приведены все данные для выполнения монтажных сварных соединений. Отметки и привязки опорных конструкций приводятся в конкретном проекте.

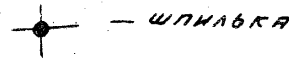
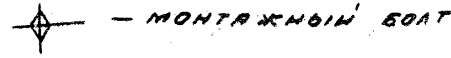
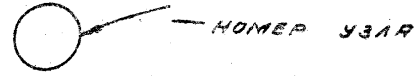
Конструктивное решение узлов в большинстве случаев обеспечивает сборку узлов на болтах или шпильках с последующей сваркой.

В остальных случаях предусматривается приварка к строительным конструкциям легких деталей (уголков, тисонки) с последующей сборкой опорных конструкций на болтах перед сваркой.

Монтажные болты М10 и М12 нормальной точности по ГОСТ 7798-70.

Монтажную сварку производить электродами типа Э-42 по ГОСТ 9467-75

Все сварные швы обозначены по ГОСТ 5264-69.

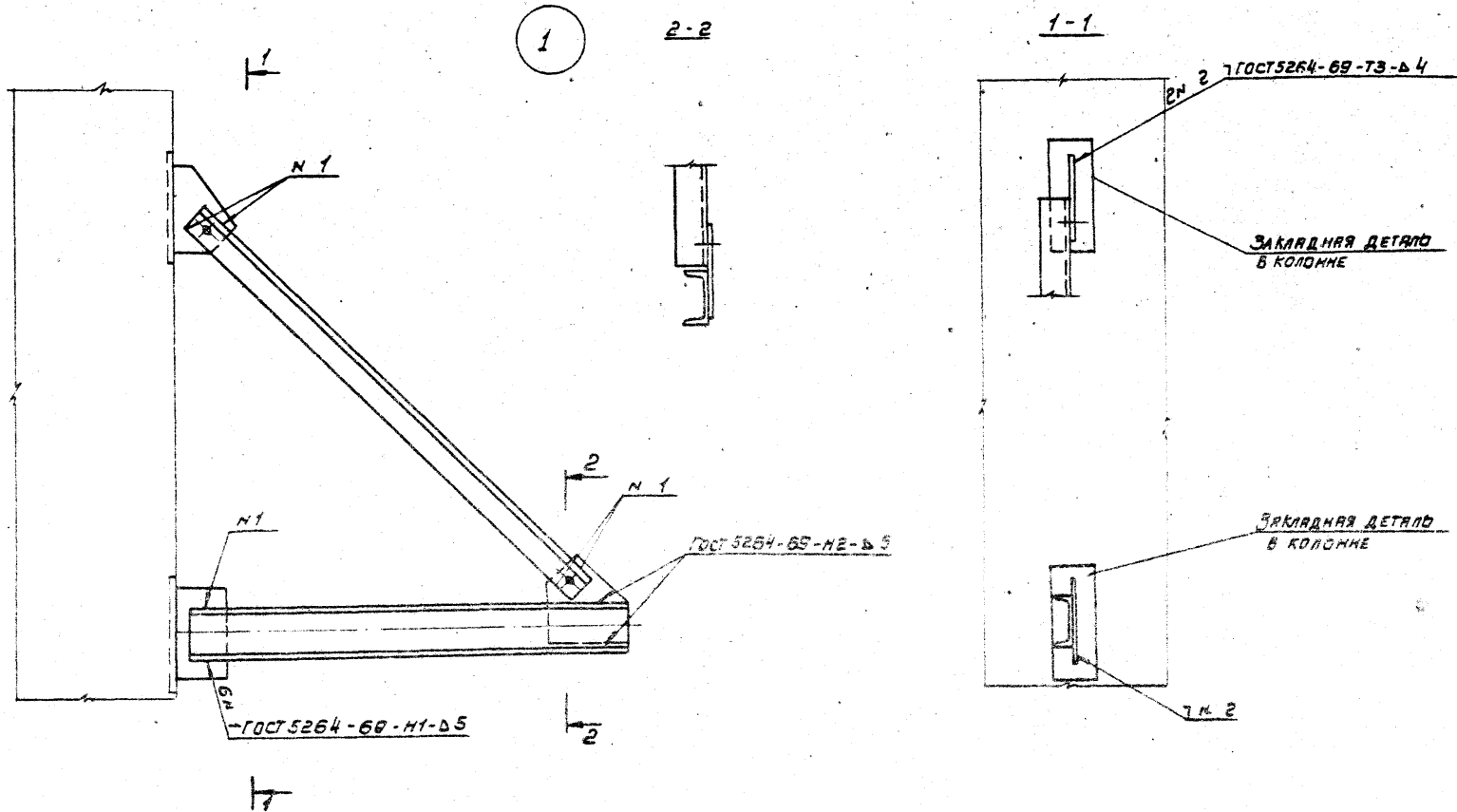


ВЫПУСК II
 СЕРИЯ 4.903-14
 Исполнитель: П.А.Т.Р. / Проверил: П.А.Т.Р. / Инженер: М.В.К. / Инженер: П.А.Т.Р.

				СЕРИЯ 4.903-14	
				Пояснительная записка	
				Лист 1 из 2	
				САИТЕХПРОЕКТ	
Исполнитель	№ документа	Подпись	Дата		
Резьба	Минусова	М.В.К.	20.08.75		
Пров.	Коробки	М.В.К.	20.08.75		
Группа	Баскин	М.В.К.	20.08.75		
Инженер	Солдатов	М.В.К.	20.08.75		
Инженер	Хохлова	М.В.К.	20.08.75		
Экз.	Гин	М.В.К.	20.08.75		

Серия 4.903-14 Выпуск II

Имя, Фамилия Подп. и Дата
 Имя, Фамилия Подп. и Дата
 Имя, Фамилия Подп. и Дата



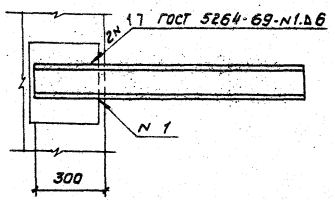
КРЕПЛЕНИЕ КРОНШТЕЙНА К МЕТАЛЛИЧЕСКИМ
 КОЛОННАМ ПРОИЗВОДИТСЯ ПО УЗЛУ 1.

				Серия 4.903-14		
				ЛИСТ	МАССА	МАСШТ.
ИЗМ	ЛИСТ	И ДОКУМ.	ПОДП.	ДАТА	УЗЕЛ 1	
РАЗРАБ.	КУДОВИЧ	Юрков				
ПРОВЕР.	МУЛАНОВА	Ирина				
Т. КОНТР.	БЯБКИН	Игорь				
ГЛАВ. КОНСТ.	ГОЛЬДЕНЦОВ	Игорь				
И. КОНСТ.	ХОХЛОВА	Елена				
СТР.	ГМН	Ирина				
				ЛИСТ 1	ЛИСТОВ 1	
				САНТЕХПРОЕКТ		

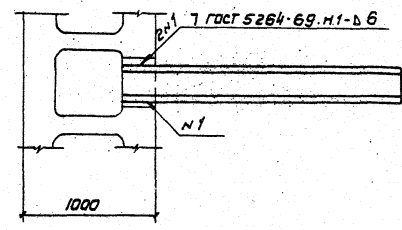
СЕРИЯ 4.903-14 Вывукт II

ИЗМ. ПОС. ПОСЛ. И ДАТА ПОСЛ. И ДАТА ПОСЛ. И ДАТА ПОСЛ. И ДАТА

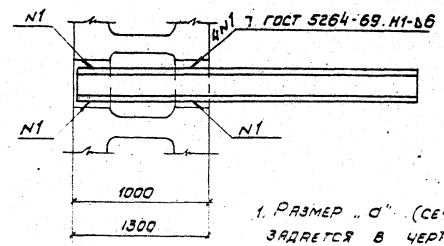
2



3

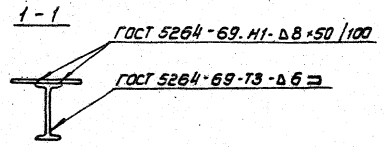
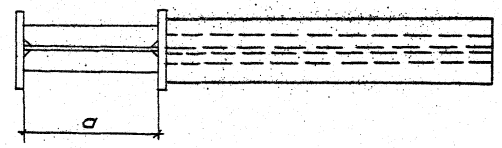
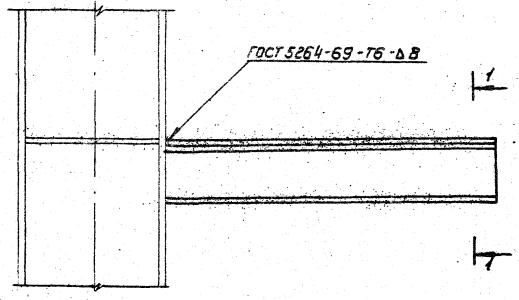


4



1. РАЗМЕР "Д" (СЕЧЕНИЕ КОЛОНЫ)
ЗАДАЕТСЯ В ЧЕРТЕЖАХ МАРКИ "КМ"

6



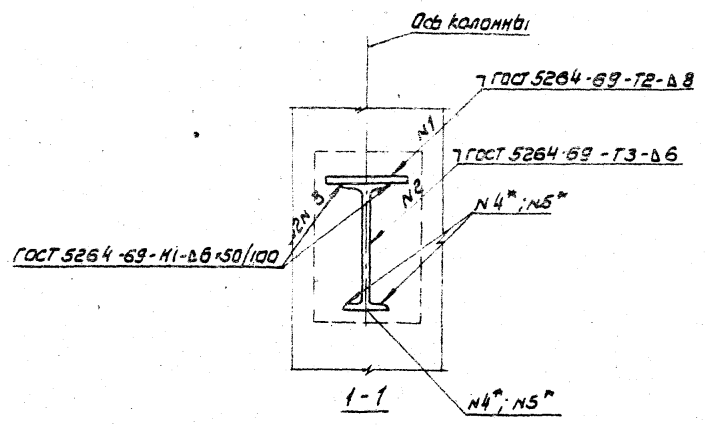
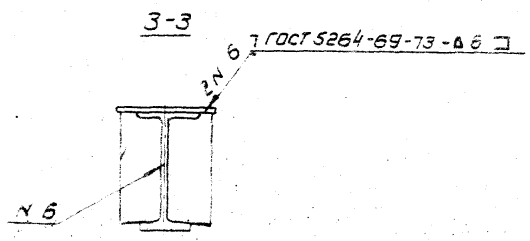
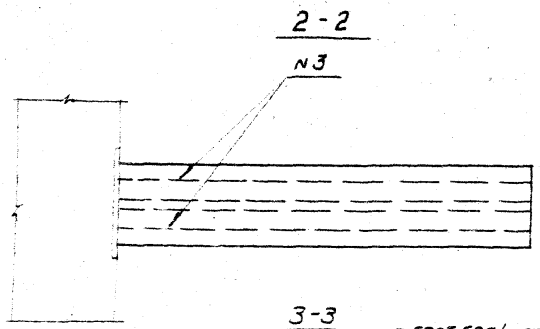
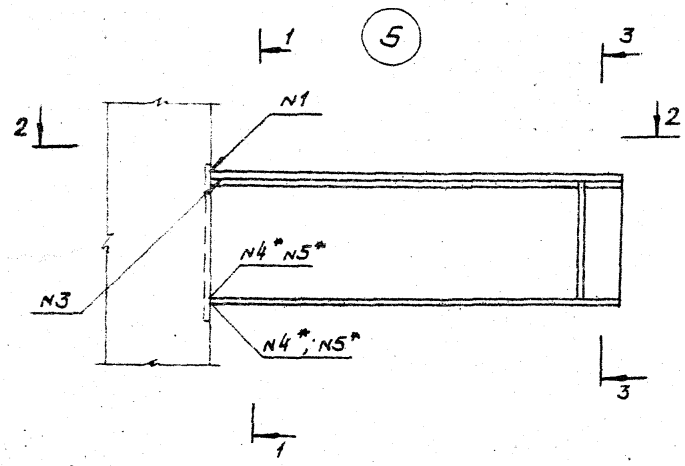
СЕРИЯ 4.903-14				ЛИСТ	МАССА	МАСШТ.
ИЗМ.	УЧИН.	НАЗНАЧ.	ПОСЛ. ДАТА	1		
РАЗР.	КОЛЛЕЖИ	КОС				
ПРОБ.	ИЗЫСКАВА	КОС				
П.КОСТ.	Б.БЕККИ	КОС				
П.КОСТ.	П.АЛЕКСАНДР	КОС				
П.КОСТ.	ХОДЛОВА	КОС				
578	Т.М.					

Услови 2; 3; 4; 6

Лист 1 Листов 1

САНТЕХПРОЕКТ

Имя и фамилия разработчика и дата / Имя и фамилия инженера-проектировщика и дата / Серия 4.903-14 / Выпуск II



* - см. таблицу 1

ТАБЛИЦА N1

N П/п	МАРКА КОНСОЛИ	ОБОЗНАЧЕНИЕ ШВА
N4	K07.00; K14.00 K16.00; K18.00	ГОСТ 5264-69-73Б 8
N5	K15.00; K19.00	ГОСТ 5264-69-73Б 10

Крепление консоли к металлическим колоннам производится по данному узлу.

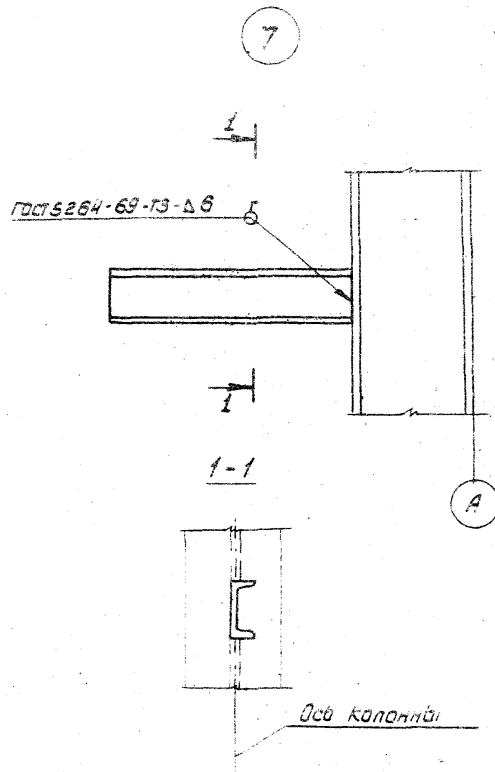
Серия 4.903-14

Изм.	Лист	№ докум.	Подп.	Дата
Разр.	Юркович	Юркович		
Пров.	Муликова	Юркович		
Т. констр.	Бабкин	Юркович		
И. констр.	Гольденшлягер			
И. констр.	Хрущева			
И. констр.	Гин			

Узел 5

Лист	Масса	Масшт.
1		
Листов	1	
САНТЕХПРОЕКТ		

Серия 4.903-14 Выпуск II



Серия 4.903-14

Узел 7

Листер Масса Масшт.

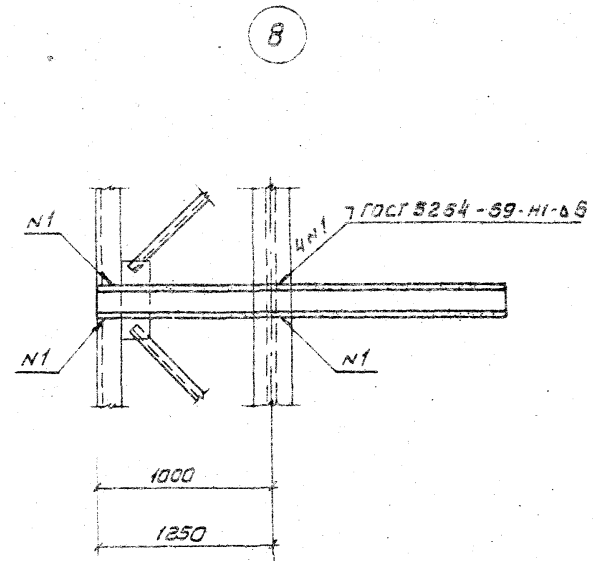
Лист 1 Листов 1

САНТЕХПРОЕКТ

Изм.	Лист	И в докум.	Подп.	Дата
	РАЗР.	ЮДОВИЧ Ю.В.		
	ПРОБ.	МУЛАНКОВА Ю.И.		
	У. КОНТР.	БЯБКИН В.И.		
	УП. КОНСТ.	ОЛЬБЕНШТАТ В.В.		
	И. КОНСТ.	ХОХЛОВА		
	УТВ.	Г.И.		

Изм. Лист И в докум. Подп. Дата

Серия 4.903-14 Выпуск II



Серия 4.903-14

Узел 8

Листер Масса Масшт.

Лист 1 Листов 1

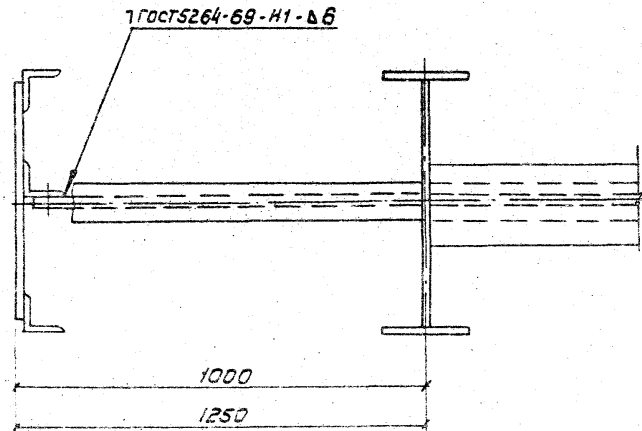
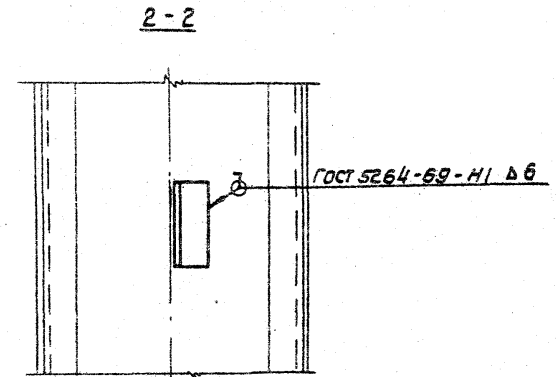
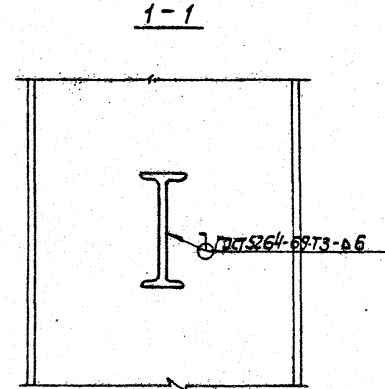
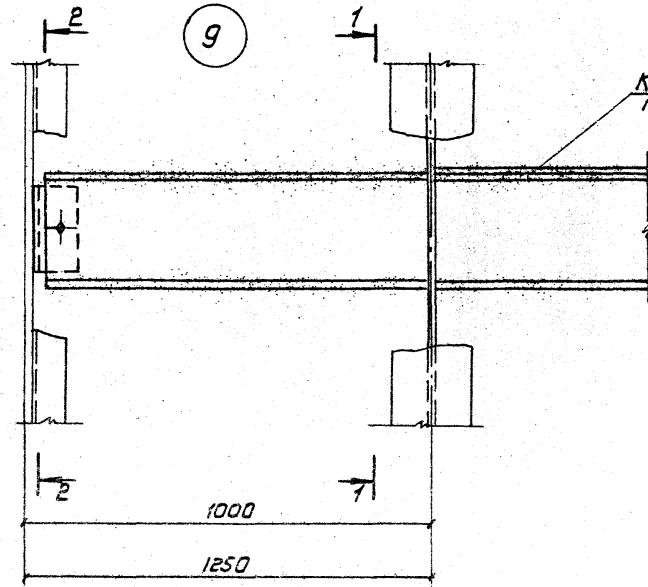
САНТЕХПРОЕКТ

Изм.	Лист	И в докум.	Подп.	Дата
	РАЗР.	ЮДОВИЧ Ю.В.		
	ПРОБ.	МУЛАНКОВА Ю.И.		
	У. КОНТР.	БЯБКИН В.И.		
	УП. КОНСТ.	ОЛЬБЕНШТАТ В.В.		
	И. КОНСТ.	ХОХЛОВА		
	УТВ.	Г.И.		

Изм. Лист И в докум. Подп. Дата

Серия 4.903-14 Выпуск II

ИВ.Н.ВОД. ПОСР. К.А.А.Т.В. ЭВА.И.И.В.И.Н. ИВ.И.И.В.И.Н. ПОСР. И.Д.А.Т.Я.



Изм.	Лист	И. ДОКУМ.	ПОДП.	ДАТА
РАЗР.	ПОДОВИЧ			
ПРОВ.	МУЛАНКОВА			
Т. КОНСТ.	БАБКИН			
И. КОНСТ.	ГОЛЬДЕНЦОВ			
Н. КОНСТ.	ХОХЛОВА			
УТВ.	Г.И.			

Серия 4.903-14

Узел 9

ИТЕР	МАССА	ВЕСИШТ.
ЛИСТ 1 ЛИСТОВ 1		
САНТЕХПРОЕКТ		

Серия 4.903-14 Выпуск II

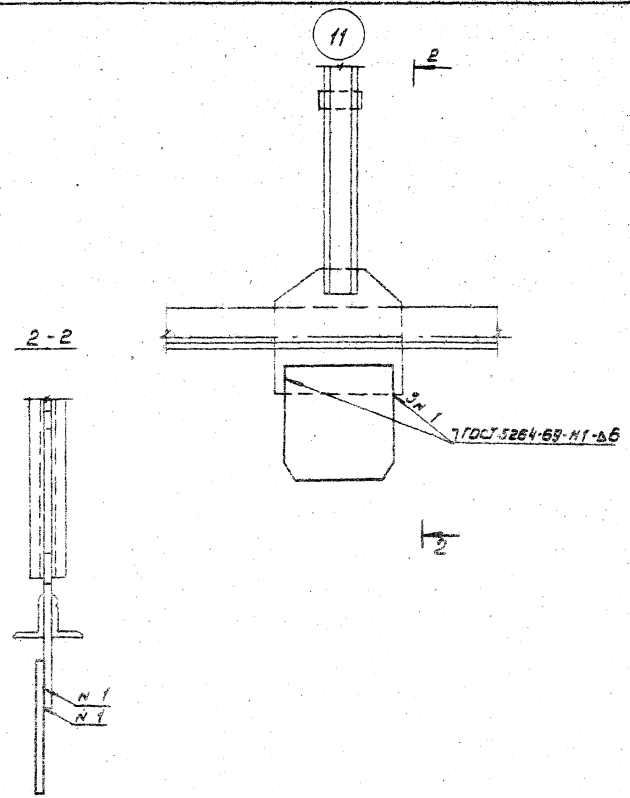
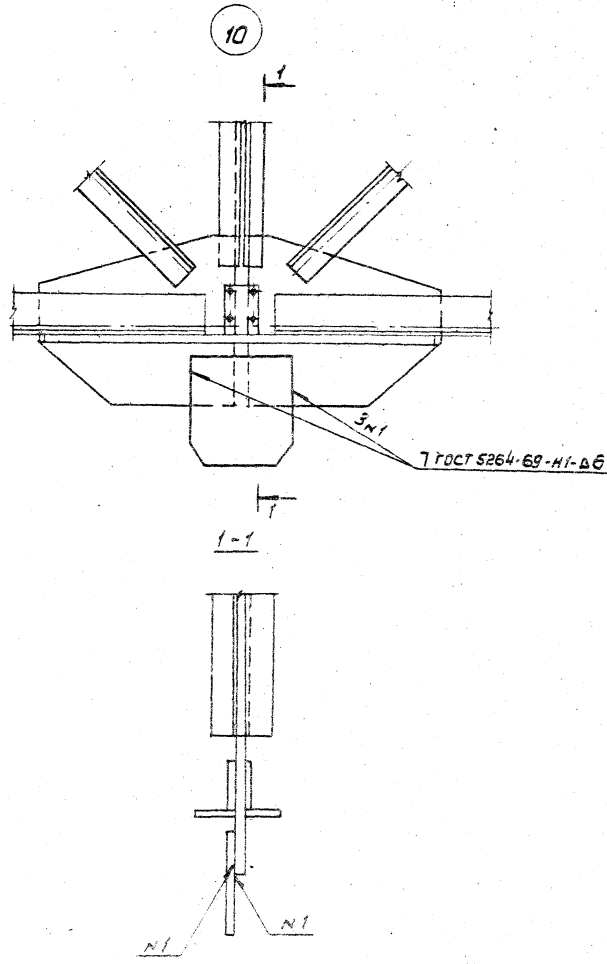
Имя и фамилия автора проекта

Дата

Имя и фамилия автора проекта

Имя и фамилия автора проекта

Имя и фамилия автора проекта



Имя	Фамилия	И.О.	Город	Дата
Рязань	Лавренко	Владимир	Рязань	
Проект	Складной	Резьба		
И.О. Конструктора	Б.С.Р.М.			
И.О. Конструктора	Польдерман			
И.О. Конструктора	Холмова			

Серия 4.903-14

Усл. 10, 11

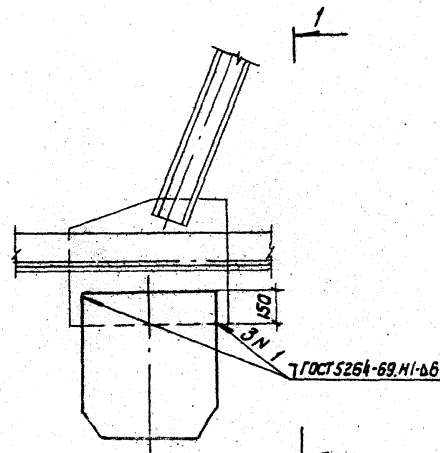
Имя	Фамилия	И.О.	Город	Дата
Санкт-Петербург				

САНТЕХПРОЕКТ

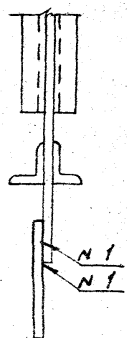
Серия 4.903-14 Впуск II

Изм. Лист Подп. и Дата Вып. и № Инв. № Фаб. Подп. и Дата

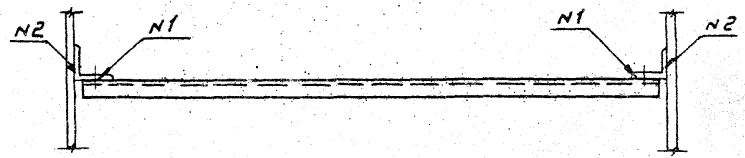
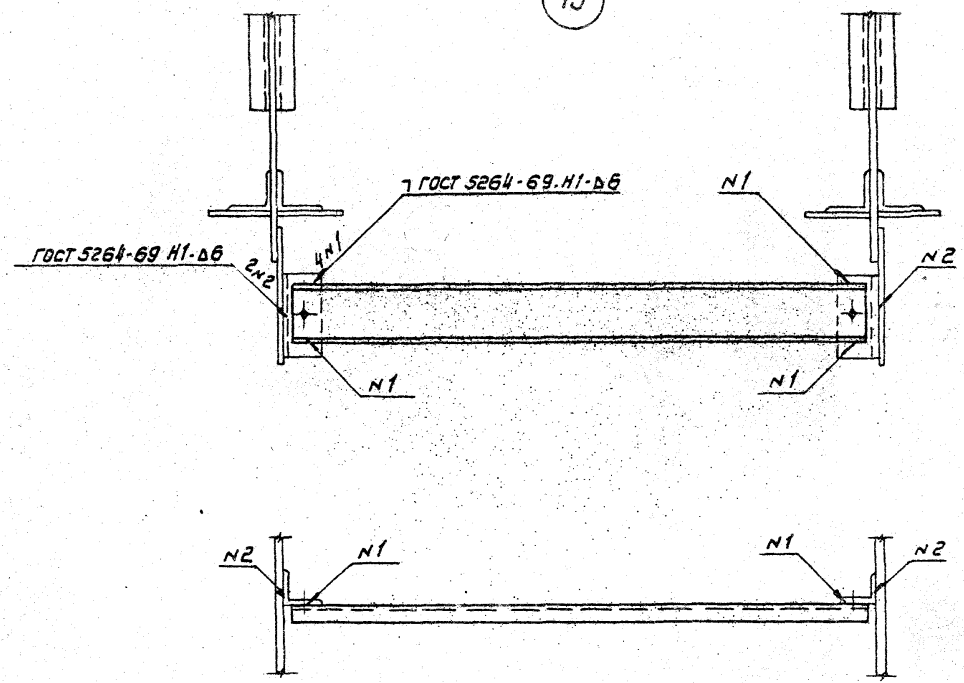
12



1-1



13



Серия 4.903-14

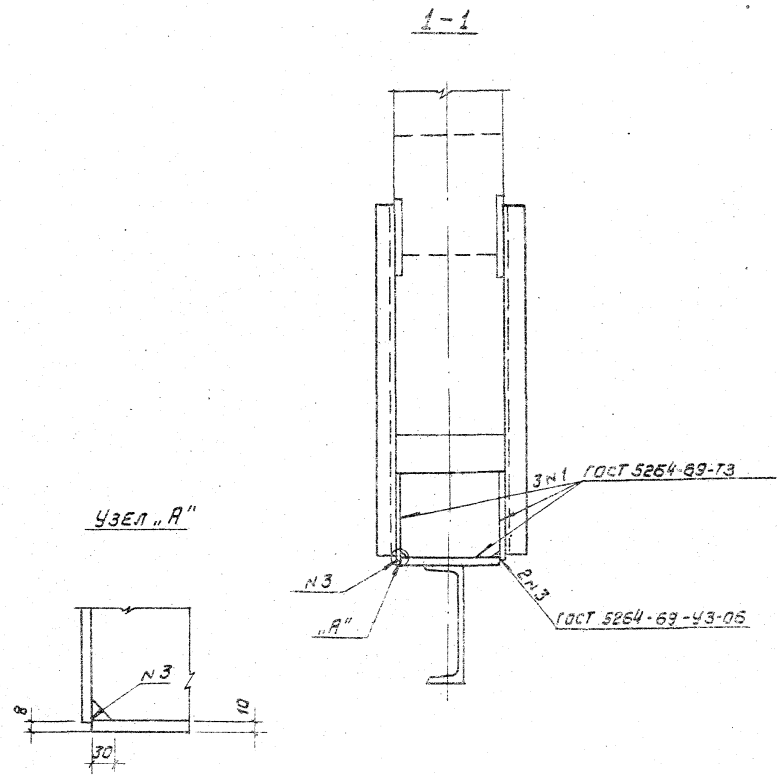
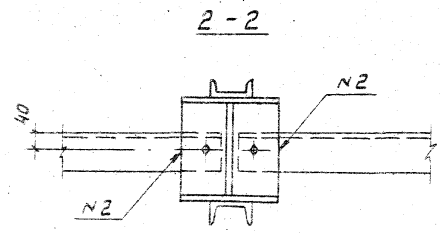
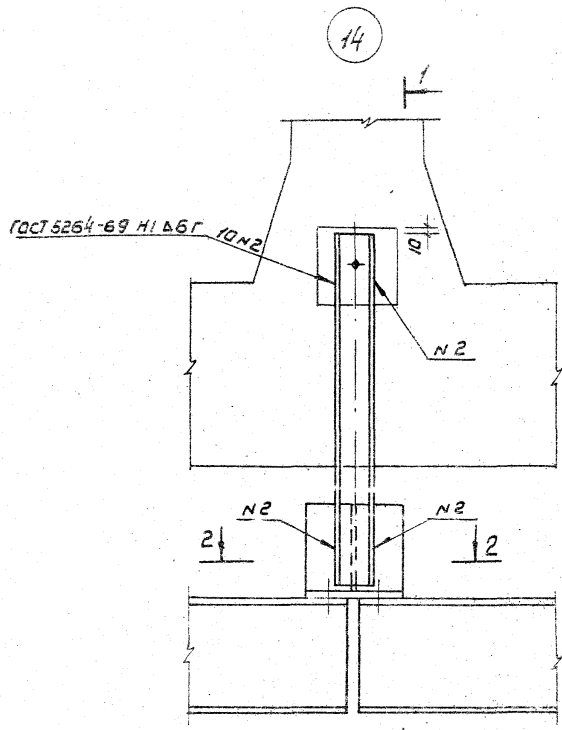
Узлы 12, 13

Изм. Лист	№ докум.	Подп.	Дата
Разр.	Давыдова	Радук	
Пров.	Кудач	Кудач	
Т. контр.	Бясекин	Бясекин	
Л. контр.	Ольденшигер	Ольденшигер	
Н. контр.	Хохлова	Хохлова	
УТВ	Тин	Тин	

Лист	Масса	Масшт.
Лист 1	Листов 1	
САНТЕХПРОЕКТ		

Серия 4.903-14 Выпуск II

Имя, Инициалы, Подпись, Дата



Имя	Инициалы	Подпись	Дата
Иванов	И.И.	Иванов	10.10.73
Петров	П.П.	Петров	10.10.73
Сидоров	С.С.	Сидоров	10.10.73
Трофимов	Т.Т.	Трофимов	10.10.73
Уткин	У.У.	Уткин	10.10.73

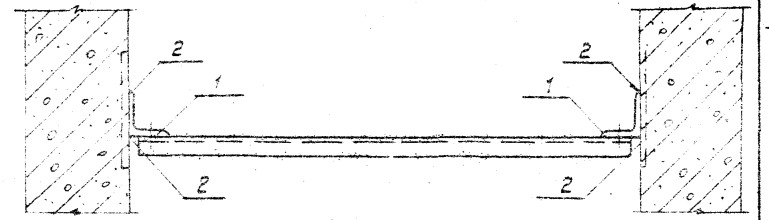
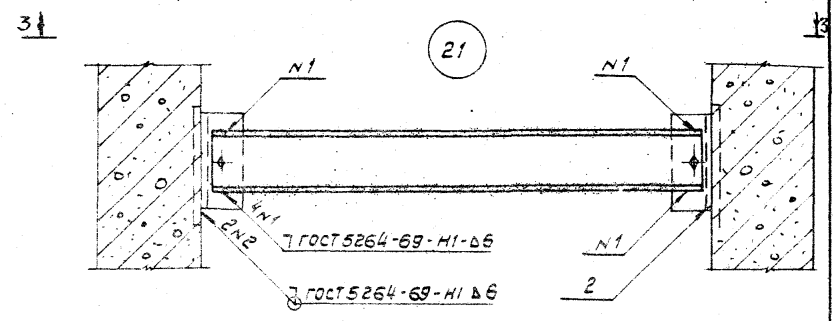
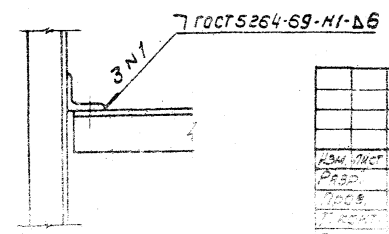
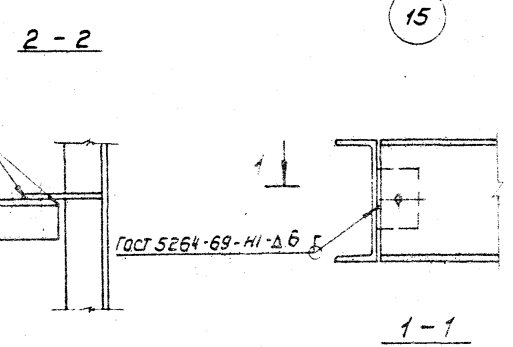
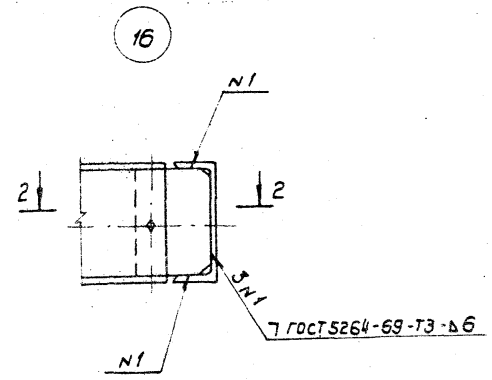
Серия 4.903-14

Узел 14

Лист	Масштаб	Итого
1	1:1	1
СА НТЕХПРОЕКТ		

Серия 4.903-14 Вывыск II

Институт «ВНИИПИ» Мин. науки СССР, Москва



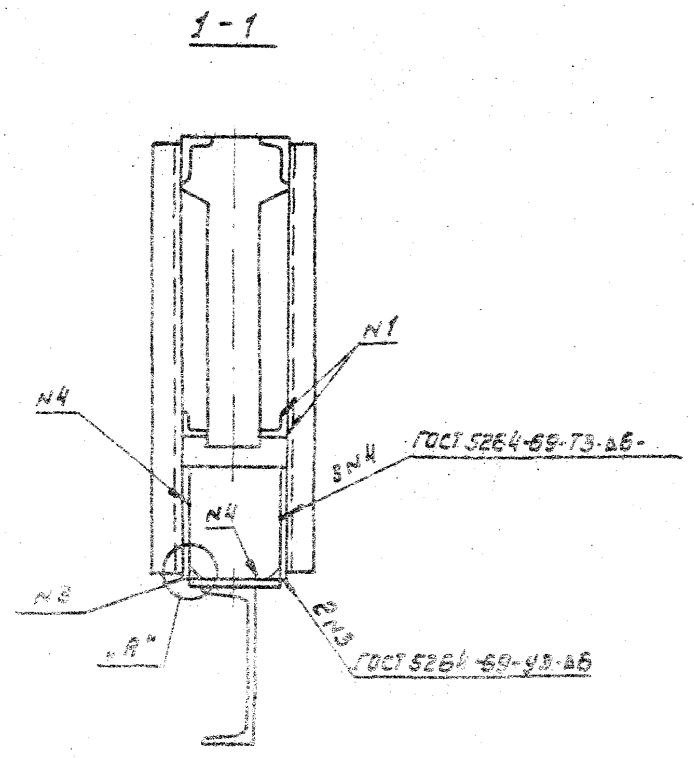
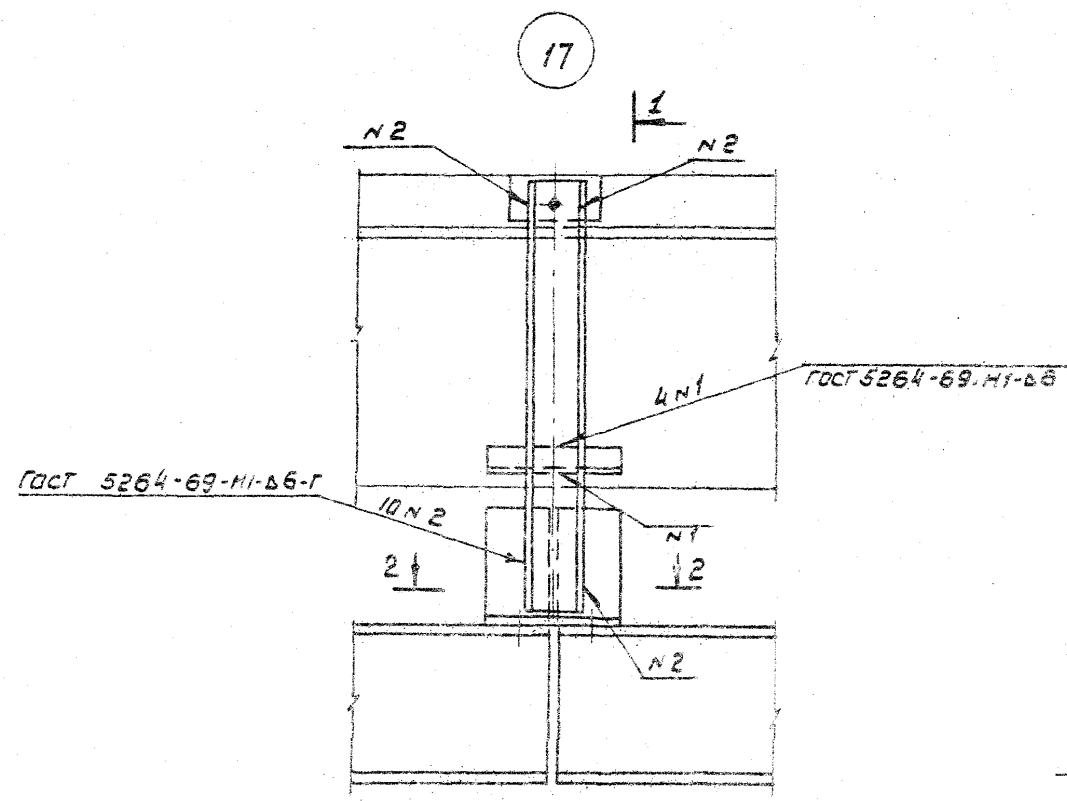
Исполн.	Провер.	Инж.	Маст.	Учр.
Рис.	С.А.О.И.И.	В.И.И.	В.И.И.	В.И.И.
Тех. экз.	М.И.И.И.	В.И.И.	В.И.И.	В.И.И.
Тех. экз.	М.И.И.И.	В.И.И.	В.И.И.	В.И.И.

Серия 4.903-14
Листы 15, 19, 21

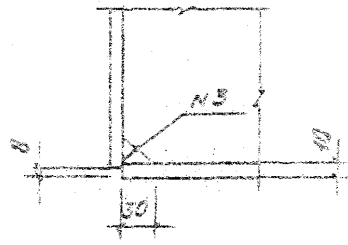
УТВЕРЖДЕНО
И.И.И.И.И.И.И.
И.И.И.И.И.И.И.

Серия 4.903-14 Ввинчук II

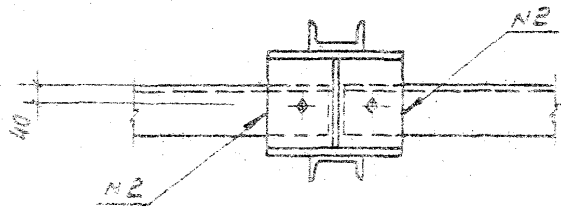
Исполнитель	Лобанов
Проверенный	Лобанов
Утвержденный	Лобанов
Дата	



Узел "А"



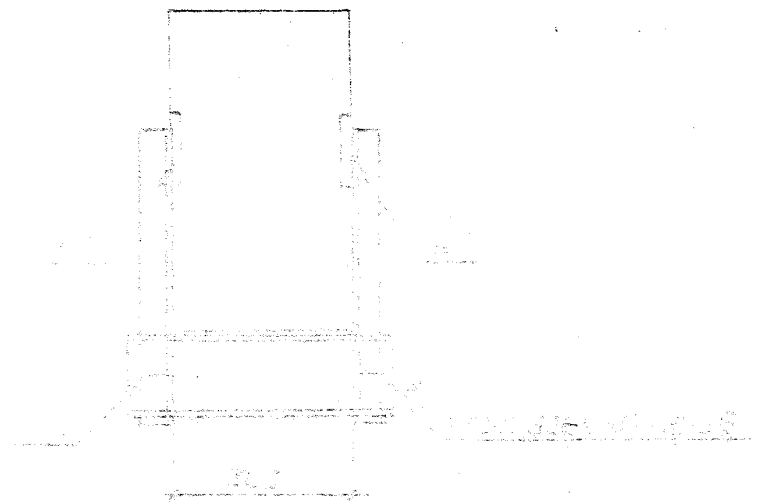
2-2



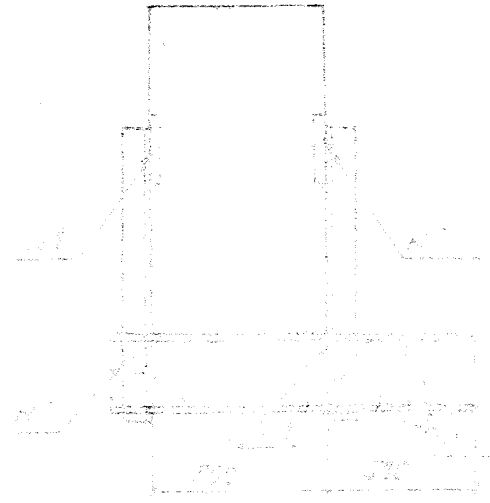
Серия 4.903-14			
Узел 17			
ИНТЕРМАСС ПРОЕКТ			
ИМЯ ИНИ	И. КОРИТ	И. КОРИТ	И. КОРИТ
ПРОД.	ПРОД.	ПРОД.	ПРОД.
И. КОРИТ	И. КОРИТ	И. КОРИТ	И. КОРИТ
И. КОРИТ	И. КОРИТ	И. КОРИТ	И. КОРИТ
И. КОРИТ	И. КОРИТ	И. КОРИТ	И. КОРИТ
И. КОРИТ	И. КОРИТ	И. КОРИТ	И. КОРИТ

Спецификация

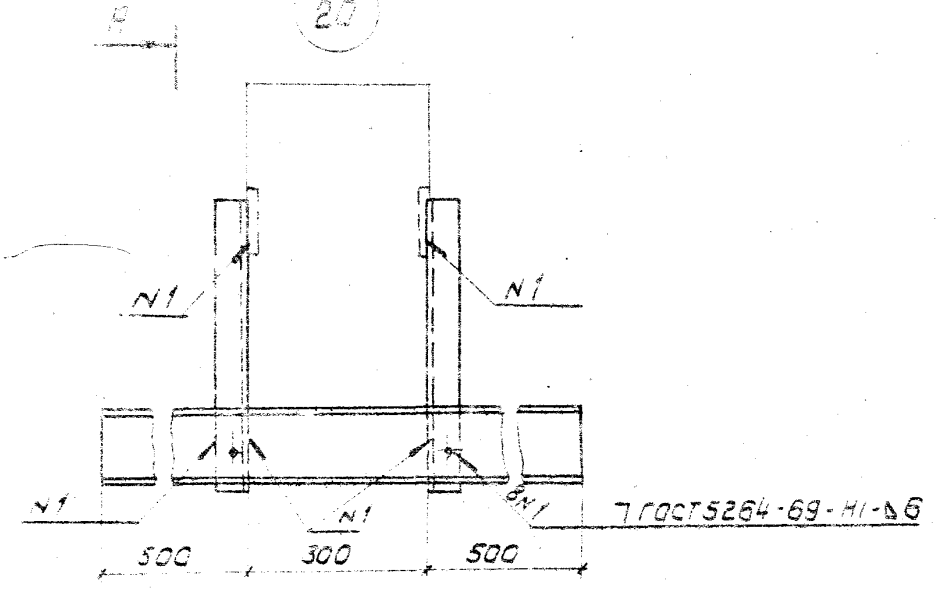
18



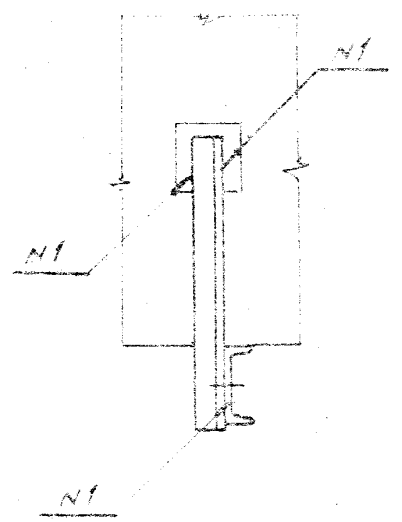
19



20



A-B



ИЗМ. №	ИЗМ. №	ИЗМ. №	ИЗМ. №	ИЗМ. №	ИЗМ. №	ИЗМ. №	ИЗМ. №	ИЗМ. №	ИЗМ. №
ПОДП. И ДАТА	ПОДП. И ДАТА	ПОДП. И ДАТА	ПОДП. И ДАТА	ПОДП. И ДАТА	ПОДП. И ДАТА	ПОДП. И ДАТА	ПОДП. И ДАТА	ПОДП. И ДАТА	ПОДП. И ДАТА

Серия 4.903-14

Узлы 18, 19, 20

ИЗМ. №	ИЗМ. №	ИЗМ. №	ИЗМ. №	ИЗМ. №	ИЗМ. №	ИЗМ. №	ИЗМ. №	ИЗМ. №	ИЗМ. №
ПОДП. И ДАТА	ПОДП. И ДАТА	ПОДП. И ДАТА	ПОДП. И ДАТА	ПОДП. И ДАТА	ПОДП. И ДАТА	ПОДП. И ДАТА	ПОДП. И ДАТА	ПОДП. И ДАТА	ПОДП. И ДАТА

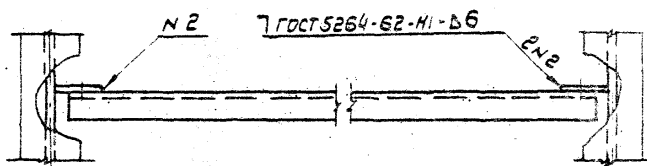
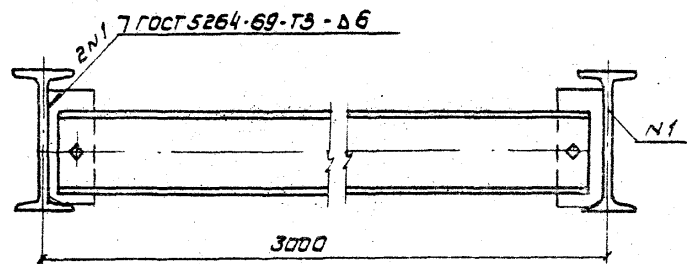
ИЗМ. №	ИЗМ. №	ИЗМ. №	ИЗМ. №	ИЗМ. №	ИЗМ. №	ИЗМ. №	ИЗМ. №	ИЗМ. №	ИЗМ. №
ПОДП. И ДАТА	ПОДП. И ДАТА	ПОДП. И ДАТА	ПОДП. И ДАТА	ПОДП. И ДАТА	ПОДП. И ДАТА	ПОДП. И ДАТА	ПОДП. И ДАТА	ПОДП. И ДАТА	ПОДП. И ДАТА

САНТЕХПРОЕКТ

Выпуск II

Серия 4.903-14

24



Изм. лист Подп. и дата

Взам. инв. N

Изм. N

Подп. и дата

Изм. N

Подп. и дата

Изм. N

Подп. и дата

Изм. лист	Н докум.	Подп.	Дата
РАЗР.	ЮДОВИЧ	Юдович	
ПРОВ.	МУЛКОВА	Мулькова	
Т. КОНТР.	БАВКИН	Бавкин	
Н. КОНТ.	ХОХЛОВА	Хохлова	
5-В	ГН		

Серия 4.903-14

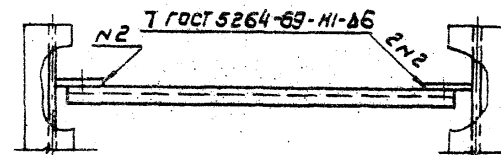
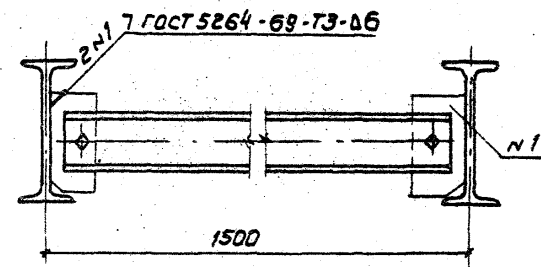
Узел 24

ЛИСТЕР	МАССА	МАСШТ.
ЛИСТ 1		ЛИСТОВ 1
САНТЕХПРОЕКТ		

Выпуск II

Серия 4.903-14

25



Изм. лист Подп. и дата

Взам. инв. N

Изм. N

Подп. и дата

Изм. N

Подп. и дата

Изм. N

Подп. и дата

Изм. лист	Н докум.	Подп.	Дата
РАЗР.	ЮДОВИЧ	Юдович	
ПРОВ.	МУЛКОВА	Мулькова	
Т. КОНТР.	БАВКИН	Бавкин	
Н. КОНТ.	ХОХЛОВА	Хохлова	
5-В	ГН		

Серия 4.903-14

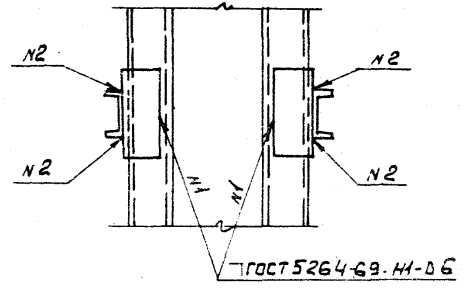
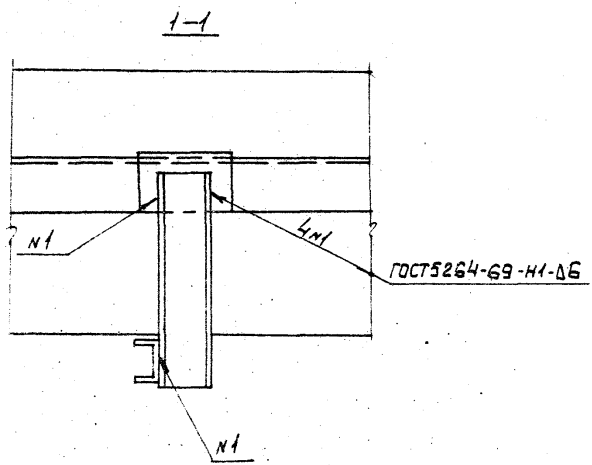
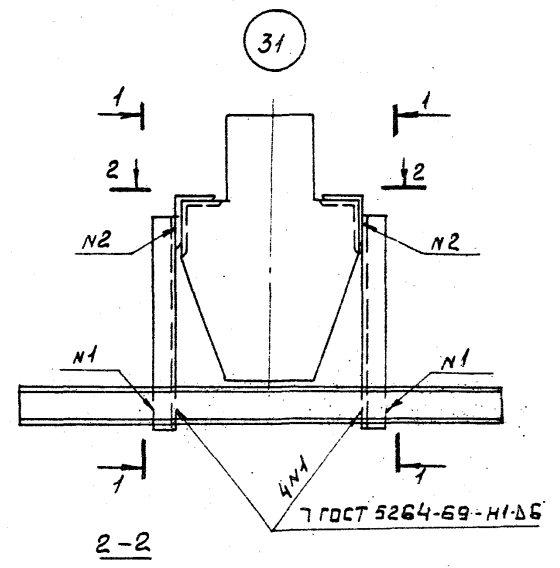
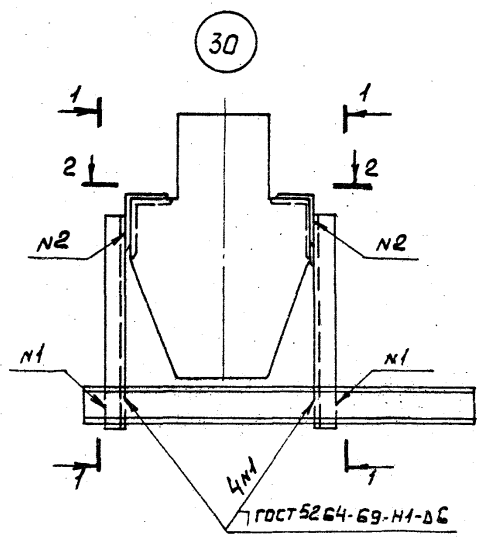
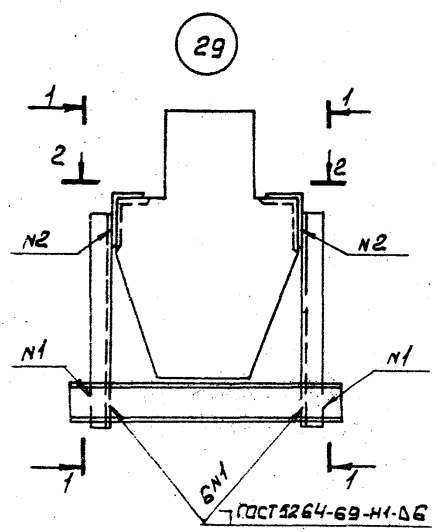
Узел 25

ЛИСТЕР	МАССА	МАСШТ.
ЛИСТ 1		ЛИСТОВ 1
САНТЕХПРОЕКТ		

ВЫПУСК 3

СЕРИЯ 4.903-14

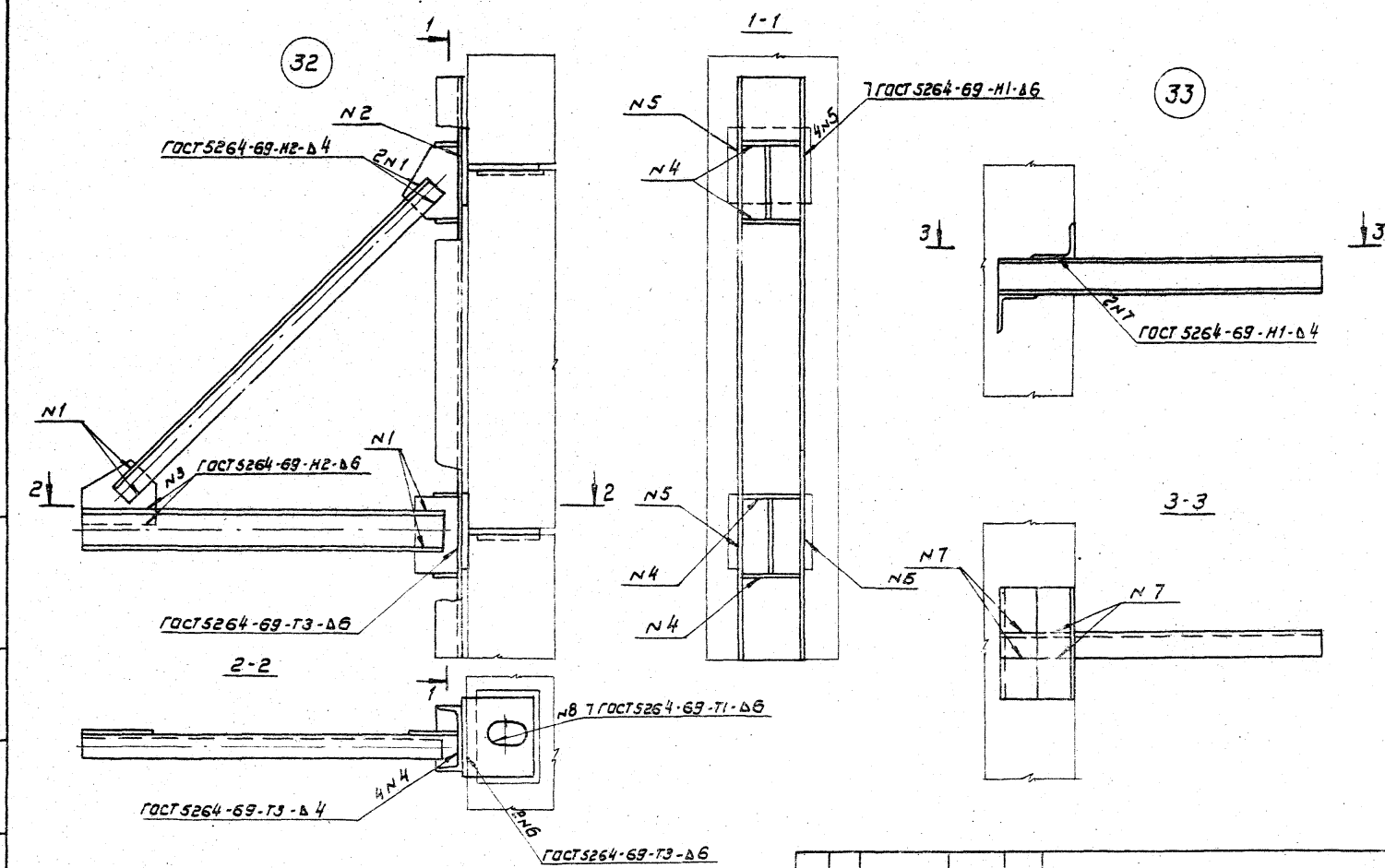
ИД. № ДОК. ПОРЯДОК КАРТА ВАР. ИЛИ № ИЛИ № ДИСТ. ПОРЯДОК И ДАТА



				СЕРИЯ 4.903-14		ИТЕР	МАССА	МАСШТ.
ИЗМ	ИЛЕТ	И ДОС.УМ.	ПОДПИСЬ	ДАТА	Узлы: 29, 30, 31.			
РАЗРАБ	МУЛИКОВА		<i>[Signature]</i>			ИЛЕТ	И ДОС.УМ.	
ПРОВ.	ЮДОВИЧ		<i>[Signature]</i>			САНТЕХПРОЕК		
Т. КОНТ.	БАБКИН		<i>[Signature]</i>					
П. КОНТ.	БАДЕНШИЛОВ		<i>[Signature]</i>					
И. КОНТ.	ЛЕНИНОВА		<i>[Signature]</i>					
ЧТБ	ГИИ		<i>[Signature]</i>					

Серия 4.903-14 Вспыск II

Изм. и состав. (Подпр. и дата) / Изм. и состав. (Подпр. и дата) / Изм. и состав. (Подпр. и дата) / Изм. и состав. (Подпр. и дата)



Серия 4.903-14

Изм.	Учт.	№ докум.	Подп.	Дата
		РАЗР.	МУЛАНОВА	
		ПРОВ.	ЮДОВИЧ	
		Т. КОМП.	БАВКИН	
		ОЛ. КОНСТ.	САВЕНЧИНСКИЙ	
		Н. КОНСТ.	ХОХЛОВА	
		УТВ.	ГМ	

Узлы 32; 33

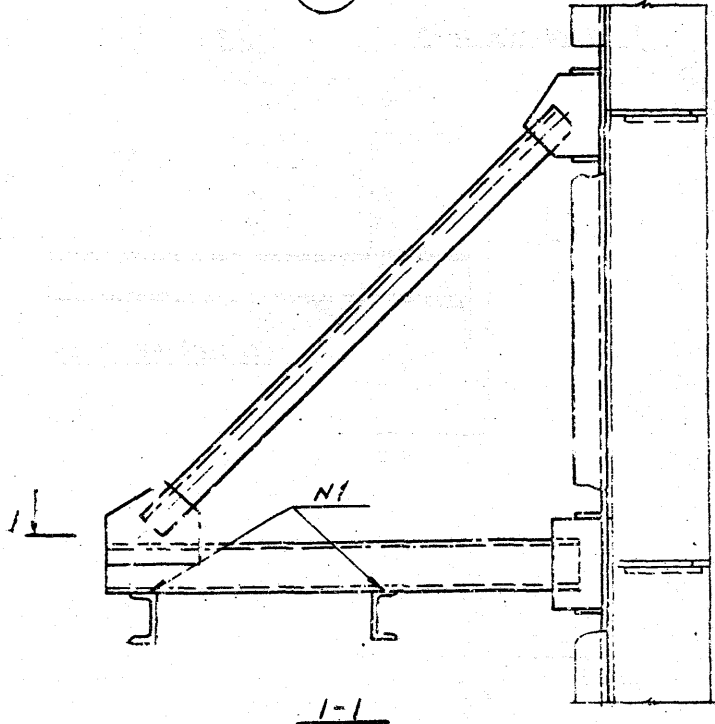
ЛИСТ	МАКС	ЛИСТОВ

САНТЕХПРОЕКТ

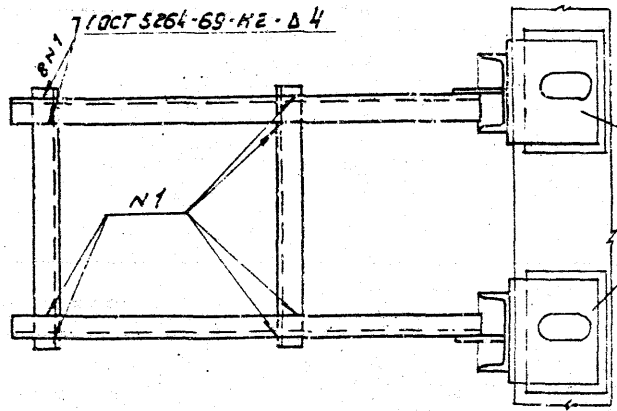
Серия 4.903-14 Выпуск II

Имя и фамилия конструктора
Имя и фамилия инженера
Имя и фамилия мастера
Имя и фамилия рабочего

34



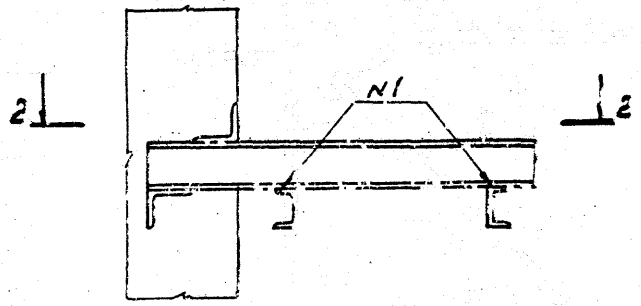
1-1



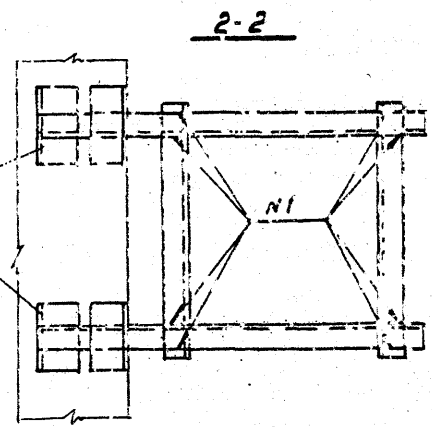
100T 5264-69-HE-D 4

См. узел 32

35



См. узел 33



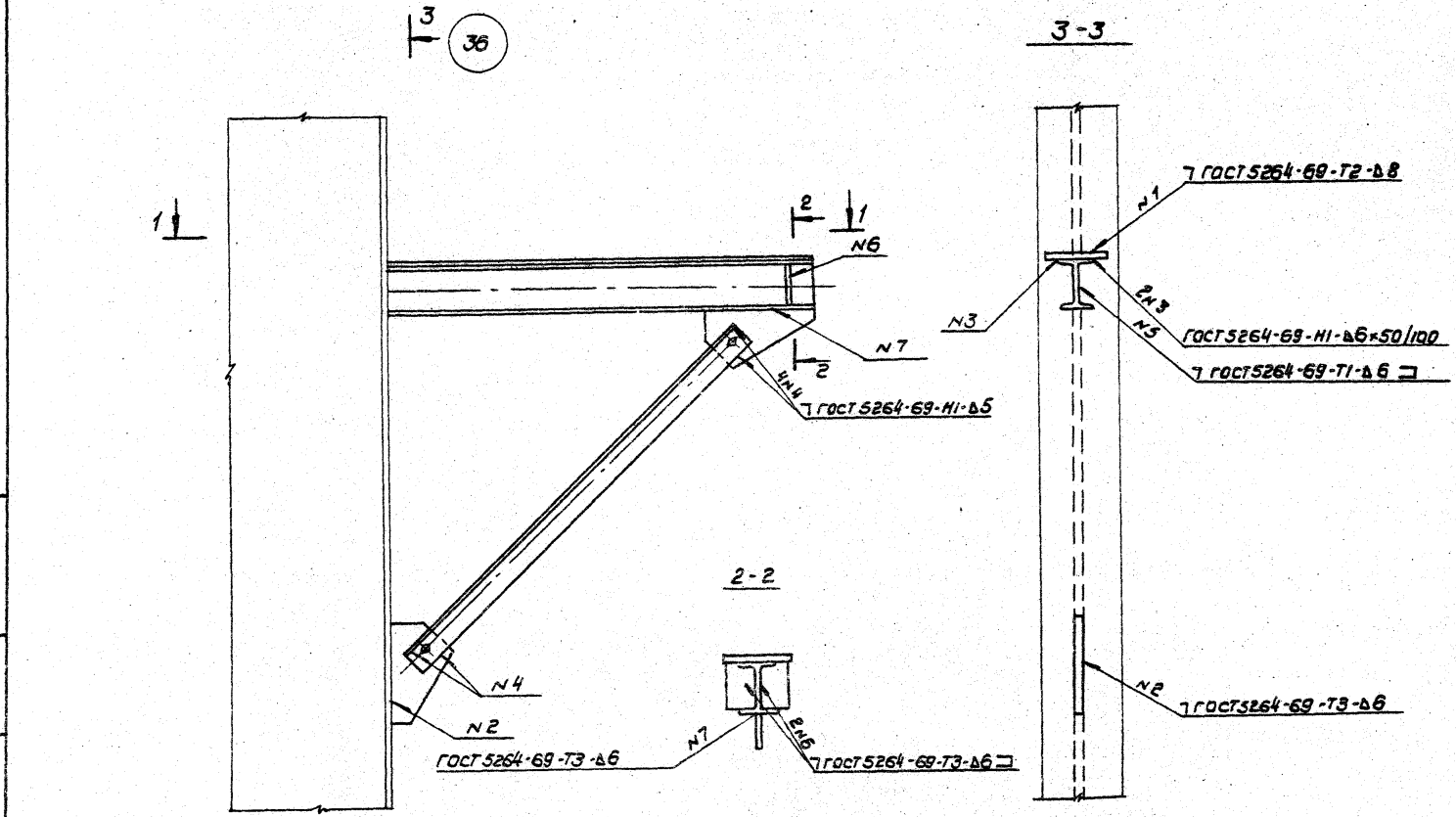
ИЗМ.	ИСТ.	И. БОДУН	И.А.	И.А.
ПРЗД.		МУЛКОВ	И.А.	И.А.
ПРОВЕР.		КРЮВНУ	И.А.	И.А.
И. КОНСТ.		БЕЛЫЙ	И.А.	И.А.
И. КОНСТ.		БАЛДИШИН	И.А.	И.А.
И. КОНСТ.		УХЛАТ	И.А.	И.А.
УТВ.		И.А.	И.А.	И.А.

Серия 4.903-14

Узел 34, 35

Серия 4.903-14 Выпуск II

ИЗМ. ИЛИ ДОП. КОЛ. ЛИСТОВ
 ИЛИ ДОП. КОЛ. ЛИСТОВ
 ИЛИ ДОП. КОЛ. ЛИСТОВ
 ИЛИ ДОП. КОЛ. ЛИСТОВ



ИЗМ.	ЛИСТ	И ДОП.	КОЛ.	ЛИСТОВ
РАЗР.	ЮДОВИЧ	ЮРОВА		
ПРОВ.	МУШКОВА	ДЕРЖА		
Т. КОНТ.	БЯСКИН	БЕЛЫЙ		
И. КОНСТ.	ВАЛЕНТИНОВ	СЕРГЕЕВ		
Н. КОНТ.	ХОХЛОВА	О		
УТВ.	ГН			

Серия 4.903-14

Узел 36

ЛИСТ	23	ЛИСТОВ
САНТЕХПРОЕКТ		