

ТИПОВЫЕ СТРОИТЕЛЬНЫЕ КОНСТРУКЦИИ,
ИЗДЕЛИЯ И УЗЛЫ

СЕРИЯ 3.900.1-10

КОНСТРУКЦИИ ЖЕЛЕЗОБЕТОННЫЕ ПРЯМОУГОЛЬНЫХ
ЕМКОСТНЫХ СООРУЖЕНИЙ
ДЛЯ ВОДОСНАБЖЕНИЯ И КАНАЛИЗАЦИИ

ВЫПУСК 2-8

ПАНЕЛИ СТЕНОВЫЕ БАЛОЧНЫЕ
С ОПОРНОЙ ПЯТОЙ
С КЛИНОВИДНЫМ СТЫКОМ.
АРМАТУРНЫЕ ИЗДЕЛИЯ.
РАБОЧИЕ ЧЕРТЕЖИ

РАЗРАБОТАНЫ ИНСТИТУТОМ
СОЮЗВОДОКАНАЛИПРОЕКТ
ХАРЬКОВСКИЙ ВОДОКАНАЛПРОЕКТ

ГЛ. ИНЖ. ИНСТ. *Г. Бондаренко* Г.А. БОНДАРЕНКО
НАЧ. ОТДЕЛА *В.Е. Шейко* В.Е. ШЕЙКО
ГЛ. ИНЖ. ПРОЕКТА *Т.П. Мазалова* Т.П. МАЗАЛОВА

ЦНИИПРОМБЛАНИЙ

ЗАМ. ДИРЕКТОРА *В.В. Гранев* В.В. ГРАНЕВ
НАЧ. ОТДЕЛА *В.Т. Ильин* В.Т. ИЛЬИН
ГЛ. ИНЖ. ПРОЕКТА *А.П. Черномаз* А.П. ЧЕРНОМАЗ

С УЧАСТИЕМ НИИЖБА

ДИР. ИНСТИТУТА *Р.А. Серых* Р.А. СЕРЫХ
И.О. ЗАВ. ЛАБ. *Ф.А. Иссерс* Ф.А. ИССЕРС
СТ. НАУЧ. СОТР. *С.И. Докудовский* С.И. ДОКУДОВСКИЙ

УТВЕРЖДЕНЫ

ГЛАВНЫМ УПРАВЛЕНИЕМ ОРГАНИЗАЦИИ
ПРОЕКТИРОВАНИЯ ГОССТРОЯ СССР
ПИСЬМО ОТ 29.03.90 № 5/5-289

ВВЕДЕНЫ В ДЕЙСТВИЕ 01.10.90
ИНСТИТУТОМ ХАРЬКОВСКИЙ ВОДОКАНАЛПРОЕКТ
ПРИКАЗ ОТ 22.03.90г. №27

© ЦИТП Госстроя СССР, 1990

24-399-02 2

| Обозначение документа | Наименование | Стр. |
|-----------------------|---|------|
| 3.900.1-10.2-8 -ПЗ | Пояснительная записка | 3 |
| -01.00 | Изделие закладное МН1... МН14, МН44... МН50 | 5 |
| -02.00 | Изделие закладное МН15... МН 22 ^а | 9 |
| -03.00 | Изделие закладное МН37... МН43 | 12 |
| -04.00 | Изделие закладное МН51, МН52 | 14 |
| -00.01 | Каркас КР1... КР3 | 16 |
| -00.02 | Каркас КР4... КР20, чётные номера | 17 |
| -00.03 | Каркас КР5... КР41, нечётные номера | 19 |
| -00.04 | Каркас КР22, КР24, КР55, КР 57 | 24 |
| -00.05 | Каркас КР30... КР34, чётные номера, КР43... КР 47, нечётные номера | 25 |
| -00.06 | Каркас КР48... КР54 | 26 |
| -00.07 | Сетка С1... С49, С87, С89, нечетные номера | 27 |
| -00.08 | Сетка С2... С40, чётные номера | 33 |
| -00.09 | Сетка С51... С??, нечётные номера | 37 |
| -00.10 | Сетка С52... С74, чётные номера | 39 |
| -00.11 | Сетка С81... С85, нечётные номера | 41 |
| -00.12 | Сетка С82... С86, чётные номера | 42 |
| -00.13 | Сетка С88... С90 ^а | 43 |
| -00.14 | Сетка С91... С97, нечётные номера | 44 |
| -00.15 | Сетка С101... С110 | 45 |
| -00.16 | Сетка С111... С117 | 47 |
| -00.17 | Сетка С121... С128, С130... С137 | 48 |
| -00.18 | Сетка С141... С147 | 50 |
| -00.19 | Сетка С151... С154 | 51 |
| -00.20 | Сетка С161, С162 | 52 |
| -00.21 | Сетка С171... С174 | 53 |
| -00.22 | Изделие закладное МН23... МН35 | 54 |

Инв. № подл. Подпись и дата

| | | |
|-----------|------------|------|
| проб. | Дастаченко | Л.О. |
| проб. | Лыгин | Л.О. |
| Зав. гр. | Мазалова | Л.О. |
| Гл. спец. | Власенко | Л.О. |
| Н. контр. | Сокольская | Л.О. |
| Нач. отд. | Шейко | Л.О. |

3.900.1-10.2-8

Содержание

| | | |
|---|------|--------|
| Студия | Лист | Листов |
| Р | | 1 |
| Госстрой СССР Создание и монтаж проекта Харьковский Водоканал проект | | |

1. Настоящий выпуск содержит рабочие чертежи арматурных и закладных изделий и монтажных петель стеновых панелей балочного типа, предназначенных для применения в прямоугольных емкостных сооружениях. Выпуск разработан взамен выпуска 13, части 2 серии 3.900-3.

2. Плоские сварные сетки приняты применительно к ГОСТ 23279-85, из стержневой арматуры класса А-III с поперечной арматурой класса А-I по ГОСТ 5781-82.

3. Арматурные сетки панели приняты шириной 2650, 2750 и 2850 мм.

4. Изготовление сеток с рабочей арматурой диаметром до 8 мм включительно предусмотрено на многоэлектродных сварочных машинах.

Изготовление сеток с рабочей арматурой диаметром 10 мм и более предусмотрено на многоточечных контактно-сварочных машинах типа МТМ-32.

Изм. и дополн. Подпись и дата

| | | |
|-----------|------------|------|
| Разроб. | Остапенко | В.С. |
| Пров. | Лыгин | |
| Зав. гр. | Мазолова | |
| Гл. спец. | Власенко | |
| Н. контр. | Сокольская | |
| Нач. отд. | Шейко | |

3.900.1-10.2-8 - ПЗ

Пояснительная
записка

| | |
|---|--------|
| Лист | Лист 6 |
| Р | 1 2 |
| Госстрой СССР Союзвотканализпроект Харьковский Водоканалпроект | |

4

5. Шаг рабочих стержней 200 мм, монтажных — 400 и 600 мм. Добавочные рабочие стержни с привязкой, отличающейся от 200 мм, и анкерующие привариваются на одноточечных машинах или сварочными клещами. Укороченные стержни могут быть введены в состав основной сетки с шагом продольных стержней 100 и 200 мм.

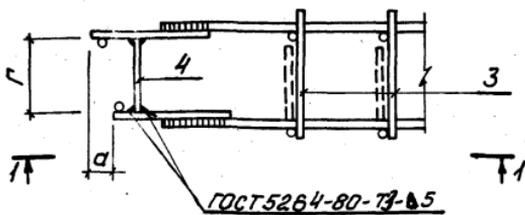
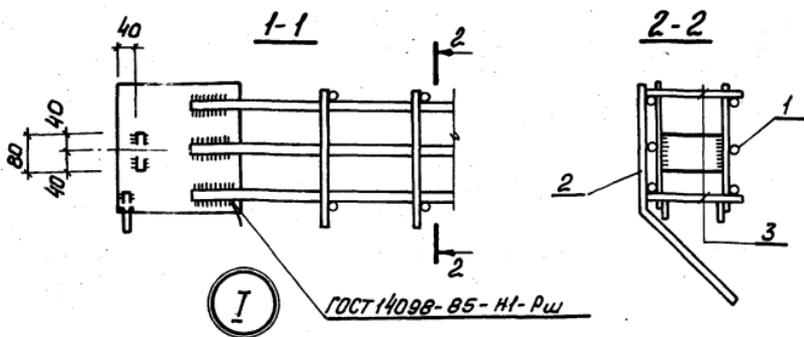
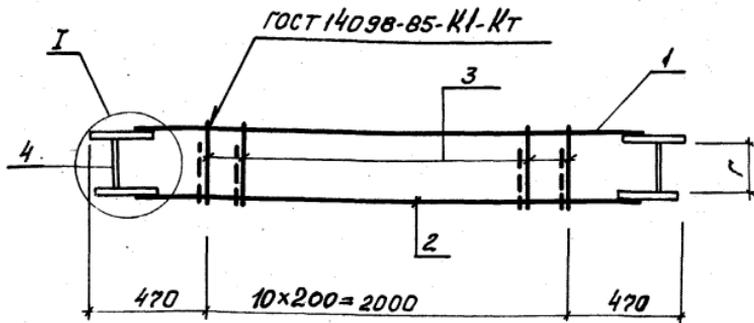
6. Арматурные сетки пяты приняты шириной 2850 мм. Рабочая арматура класса А-III, распределительная — А-I по ГОСТ 5781-82.

Шаг рабочих стержней 200 мм, распределительных 100 и 200 мм.

7. Для возможности изготовления сеток на машинах типа АТМС-14x75-7-1 допускается шаг поперечных стержней 300 мм при диаметре 4 мм класса Вр-I, кроме анкерующих.

8. К сварным каркасам, изготовленным на многоточечных машинах, привариваются закладные изделия.

9. Буквенные индексы обозначают конструктивные особенности изделий.



Спецификацию см. листы 2...5

| | | |
|-----------|-------------|--------------------|
| Разраб. | Нобелродина | <i>[Signature]</i> |
| Провер. | Лыгин | <i>[Signature]</i> |
| Зав. гр. | Мазадова | <i>[Signature]</i> |
| Гл. спец. | Власенко | <i>[Signature]</i> |
| Н. контр. | Сокальская | <i>[Signature]</i> |
| Нач. отд. | Шеико | <i>[Signature]</i> |

3.900.1-10,2-8 - 01.00

Изделие закладное
МН1... МН14, МН44... МН50

| | | |
|---|------|--------|
| Стадия | Лист | Листов |
| Р | 1 | 4 |
| Госстрой СССР Союзобъектпроект Харьковский Водоканалпроект | | |

Копирован *[Signature]*

24399-02 6 Формат А4

| Поз. | Наименование | кол. на изделие закладное МН | | | | | | | | | | | | | | Обозначение документа |
|-------|--------------|------------------------------|---|---|---|---|---|---|---|---|----|----|----|----|----|-----------------------|
| | | 1 | 2 | 3 | 4 | 5 | 6 | 7 | 8 | 9 | 10 | 11 | 12 | 13 | 14 | |
| 1 | Каркас КР 4 | 1 | 1 | | | | | | | | | | | | | 3.900.1-10.2-800.02 |
| | КР 6 | | | 1 | 1 | 1 | 1 | 1 | 1 | | | | | | | |
| | КР 8 | | | | | | | | | 1 | 1 | | | | | |
| | КР 10 | | | | | | | | | | | 1 | 1 | 1 | 1 | |
| 2 | КР 5 | 1 | | | | | | | | | | | | | | -00.03 |
| | КР 7 | | 1 | | | | | | | | | | | | | |
| | КР 9 | | | 1 | | | | | | | | | | | | |
| | КР 11 | | | | 1 | | | | | | | | | | | |
| | КР 13 | | | | | 1 | | | | | | | | | | |
| | КР 15 | | | | | | 1 | | | | | | | | | |
| | КР 17 | | | | | | | 1 | | | | | | | | |
| | КР 19 | | | | | | | | 1 | | | | | | | |
| | КР 21 | | | | | | | | | 1 | | 1 | | | | |
| | КР 23 | | | | | | | | | | 1 | | | | | |
| | КР 25 | | | | | | | | | | | | 1 | | | |
| КР 27 | | | | | | | | | | | | | 1 | | | |
| КР 29 | | | | | | | | | | | | | | 1 | | |

Продолжение спецификации
см. листы 3,4

3.900.1-10.2-8-01.00

лист

2

формат А4

24399-02 7

| Поз | Наименование | Кол. на изделие закладное МН | | | | | | | | | | | | | | Обозначение документа |
|-------------------|-----------------------|------------------------------|------|------|------|------|------|------|------|------|------|------|------|------|----|-----------------------|
| | | 1 | 2 | 3 | 4 | 5 | 6 | 7 | 8 | 9 | 10 | 11 | 12 | 13 | 14 | |
| 3 | φ58pI, l=230; 0,03кз | 22 | 22 | 22 | 22 | | | | | | | | | | | без черт. |
| | φ6AIII, l=320; 0,07кз | | | | | 22 | 22 | | 22 | | | | 22 | | | без черт. |
| | l=330; 0,07кз | | | | | | | | 22 | | 22 | 22 | 22 | | | без черт. |
| | φ8AIII, l=340; 0,13кз | | | | | | | | | | | | | 22 | 22 | без черт. |
| 4 | -6x80, l=144; 0,54кз | 2 | 2 | | | | | | | | | | | | | без черт. |
| | -8x80 l=235; 1,19кз | | | | | | | | 2 | | | | | | | без черт. |
| | l=144; 0,72кз | | | 2 | 2 | | | | | | | | | | | без черт. |
| | l=238; 1,19кз | | | | | 2 | | | | | | | | | | без черт. |
| | l=237; 1,19кз | | | | | | 2 | | 2 | 2 | | | | | | без черт. |
| | l=229; 1,15кз | | | | | | | | | | 2 | | | | | без черт. |
| | l=224; 1,12кз | | | | | | | | | | | | 2 | 2 | | без черт. |
| | l=231; 1,16кз | | | | | | | | | | | 2 | 2 | | | без черт. |
| Размер в мм, Г | 144 | 144 | 144 | 144 | 238 | 237 | 235 | 237 | 237 | 229 | 231 | 231 | 224 | 224 | | |
| а | 60 | 60 | 45 | 45 | 70 | 70 | 70 | 70 | 50 | 50 | 50 | 50 | 50 | 50 | | |
| Масса изделия, кг | 27,0 | 33,5 | 42,8 | 45,9 | 44,7 | 47,5 | 54,4 | 58,8 | 51,9 | 59,4 | 55,0 | 59,5 | 70,0 | 72,2 | | |

24399-02 8

1. Технические условия см. 3.900.1-10.2-10
 2. Арматура: класса А-III по ГОСТ 5781-82*, класса ВpI по ГОСТ 6727-80*,
 полоса по ГОСТ 103-76*

| | |
|-----------------------|-----------|
| 3.900.1-10.2-8 -01.00 | Лист 3 |
| ФОРМАТ А 4 | |

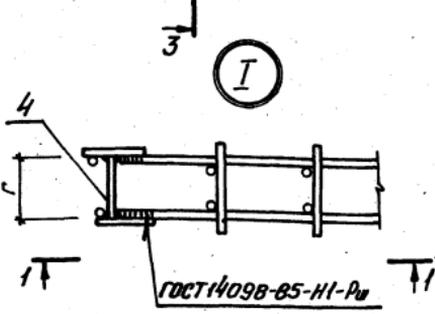
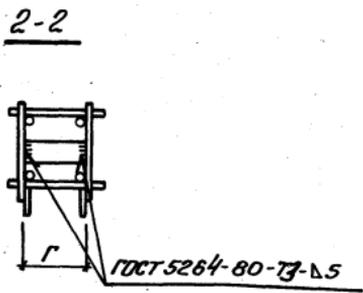
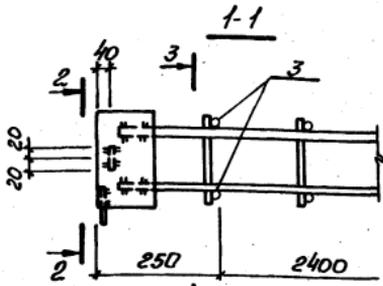
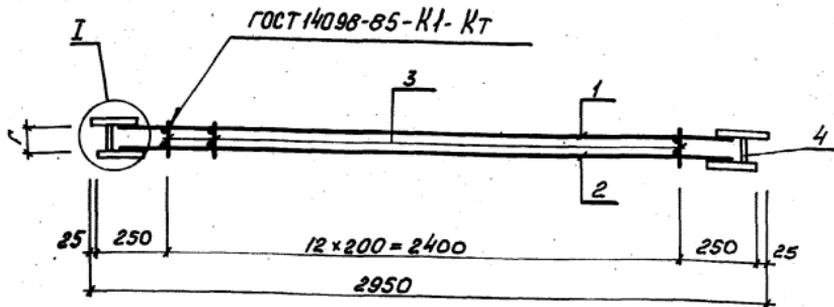
| поз | Наименование | кол. на изделие закладные мм | | | | | | | Обозначение документа |
|-----|---------------------------------|------------------------------|------|------|------|------|------|------|-----------------------|
| | | 44 | 45 | 46 | 47 | 48 | 49 | 50 | |
| 1. | Каркас КР12 | 1 | 1 | | | | | | 3900.1-10.28-01.02 |
| | КР14 | | | | | | 1 | 1 | |
| | КР18 | | | 1 | 1 | | | | |
| | КР20 | | | | | 1 | | | |
| 2 | КР31 | 1 | | | | | | | -00.03 |
| | КР33 | | 1 | | | | 1 | | |
| | КР37 | | | 1 | | | | | |
| | КР39 | | | | 1 | | | | |
| | КР41 | | | | | 1 | | | |
| | КР35 | | | | | | | 1 | |
| 3 | ФБАШ, $l=320; 0,07 \text{ кг}$ | | | 22 | 22 | 22 | | | без черт. |
| | $l=330; 0,07 \text{ кг}$ | 22 | | | | | | | без черт. |
| | ФВАШ, $l=340; 0,13 \text{ кг}$ | | 22 | | | | 22 | 22 | без черт. |
| 4 | -8x80, $l=221; 1,11 \text{ кг}$ | | 2 | | | | | | без черт. |
| | $l=211; 1,06 \text{ кг}$ | | | | | | 2 | 2 | без черт. |
| | $l=225; 1,13 \text{ кг}$ | 2 | | | | | | | без черт. |
| | $l=231; 1,16 \text{ кг}$ | | | | | 2 | | | без черт. |
| | $l=238; 1,25 \text{ кг}$ | | | 2 | 2 | | | | без черт. |
| | Размер в мм, Г | 225 | 221 | 238 | 238 | 231 | 211 | 211 | |
| | а | 40 | 40 | 70 | 70 | 50 | 50 | 40 | |
| | Масса изделия, кг | 63,1 | 68,2 | 20,7 | 23,5 | 27,1 | 70,4 | 69,1 | |

1. Технические условия см. 3.900.1-10.2-10
2. Арматура: класса А-III по ГОСТ 5781-82*, класса Вр-I по ГОСТ 6727-80*, полоса по ГОСТ 103-76*

3.900.1-10.2-8 - 01.00

лист

4



Спецификацию см. листы 2,3

| | | |
|-----------|------------|----|
| Разработ. | Иванов | ИИ |
| Провер. | Лыгин | ИИ |
| Зав. пр. | Мазаева | ИИ |
| Н. спец. | Власенко | ИИ |
| Н. конст. | Сокольская | ИИ |
| Нач. отд. | Шейко | ИИ |

3.900.1-10.2-8 -02.00

Изделие закладное
МН 15... МН 22^а

| | | |
|---|------|--------|
| Стандарт | Лист | Листов |
| Р | 1 | 3 |
| Госстрой СССР Санкт-Петербургский проект Стройпроект Водоканалпроект | | |

| Поз. | Наименование | Кол. на изделие закладное МН | | | | | | | | | | Обозначение документа | | | | |
|------|----------------------|------------------------------|----|----|----|----|----|----|----|-----------------|--|-----------------------|--|--|--|----------------------|
| | | 15 | 16 | 17 | 18 | 19 | 20 | 21 | 22 | 22 ^а | | | | | | |
| 1. | Каркас кр 30 | 1 | | | | | | | | | | | | | | 3.900.1-10.2-8-02.05 |
| | кр 32 | | 1 | 1 | 1 | | | | | | | | | | | |
| | кр 34 | | | | | 1 | 1 | 1 | 1 | 1 | | | | | | |
| 2 | кр 43 | 1 | | | | | | | | | | | | | | |
| | кр 45 | | 1 | 1 | 1 | | | | | | | | | | | |
| | кр 47 | | | | | 1 | 1 | 1 | 1 | 1 | | | | | | |
| 3 | φ58pI, l=115; 0,02кz | 26 | | | | | | | | | | | | | | без черт. |
| | l=140; 0,02кz | | 26 | | | | | | | | | | | | | без черт. |
| | l=120; 0,02кz | | | 26 | | | | | 26 | | | | | | | без черт. |
| | l=145; 0,02кz | | | | 26 | 26 | | | | 26 | | | | | | без черт. |
| | l=160; 0,02кz | | | | | | | 26 | | | | | | | | без черт. |
| | l=170; 0,02кz | | | | | | | | | | | 26 | | | | без черт. |

Продолжение спецификации см. лист 3

24333-02 11

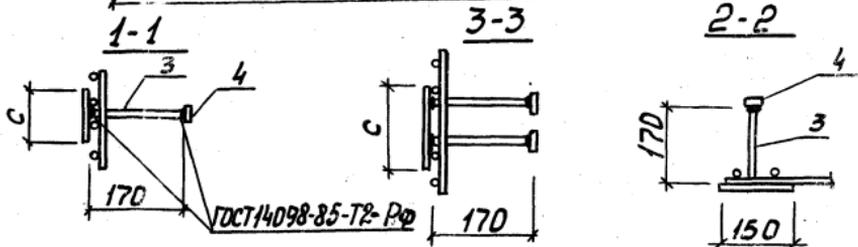
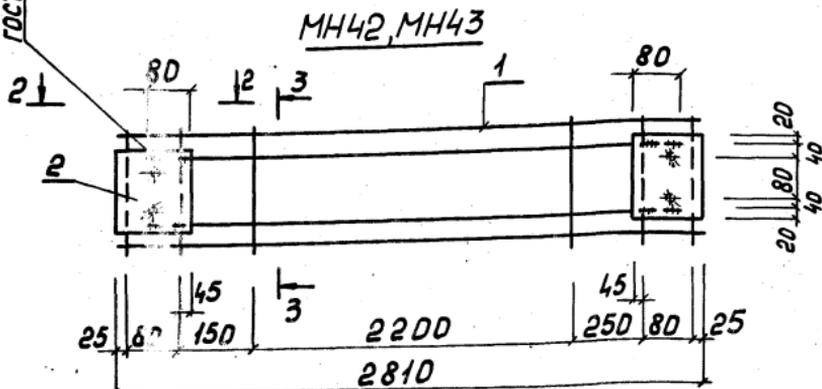
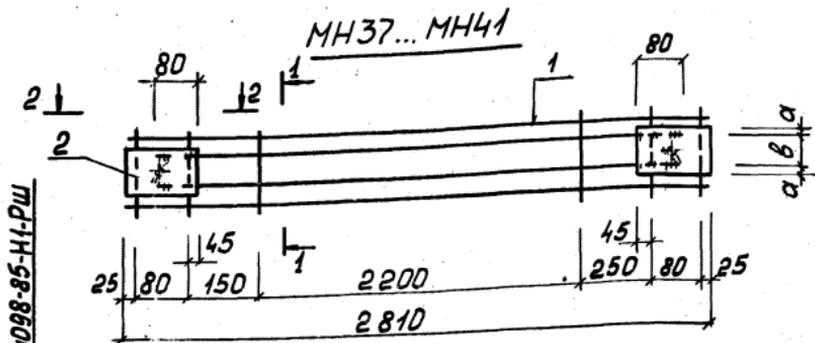
| Поз. | Наименование | Кол. на изделие Закладное МН | | | | | | | | | | | | Обозначение документа | | |
|------|----------------------------|------------------------------|------|------|------|------|------|------|------|-----------------|--|---|--|-----------------------|--|-----------|
| | | 15 | 16 | 17 | 18 | 19 | 20 | 21 | 22 | 22 ^а | | | | | | |
| 4 | -5x40, $\ell=83$; 0,13 кг | 2 | | | | | | | | | | | | | | без черт. |
| | $\ell=90$; 0,14 кг | | | 2 | | | | 2 | | | | | | | | без черт. |
| | $\ell=104$; 0,16 кг | | 2 | | | | | | | | | | | | | без черт. |
| | $\ell=108$; 0,17 кг | | | | | 2 | | | | | | | | | | без черт. |
| | $\ell=114$; 0,18 кг | | | | 2 | | | | | 2 | | | | | | без черт. |
| | $\ell=132$; 0,21 кг | | | | | | | 2 | | | | | | | | без черт. |
| | $\ell=136$; 0,21 кг | | | | | | | | | | | 2 | | | | без черт. |
| | Размер в мм, Г | 83 | 110 | 90 | 114 | 108 | 132 | 90 | 114 | 136 | | | | | | |
| | масса изделия, кг | 11,54 | 15,3 | 15,9 | 15,4 | 19,6 | 19,7 | 19,6 | 19,7 | 19,7 | | | | | | |

1. Технические условия см. 3.900.1-10.2-10
2. Арматура: класса ВрI по ГОСТ 6727-80*
полоса по ГОСТ 103-76*

24399-02 12

| | |
|-----------------------|-----------|
| 3.900.1-10.2-8 -02.00 | Лист 3 |
|-----------------------|-----------|

формат А4



спецификацию см. лист 2

Инв. № подл. Подпись и дата

| | | |
|-----------|-------------|--|
| Разработ. | Новгородцев | |
| Провер. | Лыжин | |
| Зав. гр. | Мазаева | |
| Гл. спец. | Власенко | |
| Н. контр. | Сомельская | |
| Нач. отд. | Ширюко | |

3.900.1-10.2-8-03.00

Изделие закладное
МН37... МН43

| Страница | Лист | Листов |
|----------|------|--------|
| Р | 1 | 2 |

ГОСТРОБ СССР
СОЮЗВОЕНМАШИНЫ
ХАРЬКОВСКИЙ
ВОДОКАНАЛПРОЕКТ

| Поз | Наименование | Кол. на изделие | | | | | | | | | | | Обозначение документа |
|-----|-----------------------|-----------------|-----|-----|-----|-----|------|------|--|--|--|-----------|-----------------------|
| | | 37 | 38 | 39 | 40 | 41 | 42 | 43 | | | | | |
| 1 | Каркас КР 48 | 1 | | | | | | | | | | | 3.900.1-10.2800.06 |
| | КР 49 | | 1 | | | | | | | | | | |
| | КР 50 | | | 1 | | | | | | | | | |
| | КР 51 | | | | 1 | | | | | | | | |
| | КР 52 | | | | | 1 | | | | | | | |
| | КР 53 | | | | | | 1 | | | | | | |
| | КР 54 | | | | | | | 1 | | | | | |
| 2 | -6x150, l=100; 0,71кг | 2 | 2 | 2 | | | | | | | | без черт. | |
| | l=150; 1,06кг | | | | 2 | 2 | | | | | | без черт. | |
| | l=200; 1,41кг | | | | | | 2 | 2 | | | | без черт. | |
| 3 | ф8АШ, l=170; 0,11кг | 2 | 2 | 2 | 2 | 2 | 4 | 4 | | | | без черт. | |
| 4 | -5x40, l=40; 0,06кг | 2 | 2 | 2 | 2 | 2 | 4 | 4 | | | | без черт. | |
| | Размер в мм, а | 15 | 15 | 15 | 20 | 20 | | | | | | | |
| | б | 70 | 70 | 70 | 110 | 110 | | | | | | | |
| | с | 100 | 100 | 100 | 150 | 150 | 200 | 200 | | | | | |
| | Масса изделия, кг | 6,8 | 6,8 | 8,2 | 9,1 | 9,1 | 12,4 | 12,4 | | | | | |

1. Технические условия см. 3.900.1-10.2-10

2. Арматура: класса А-III по ГОСТ 5781-82*,
полоса по ГОСТ 103-76*

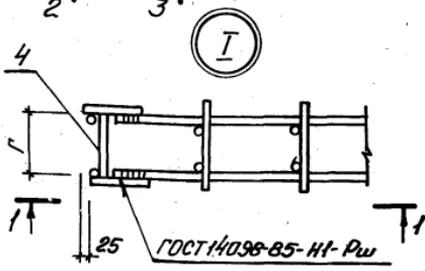
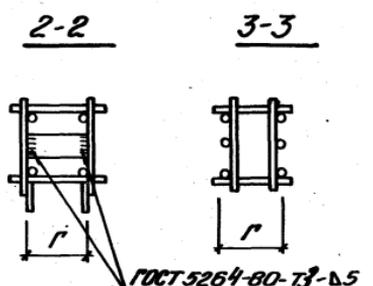
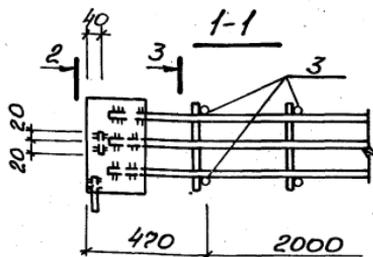
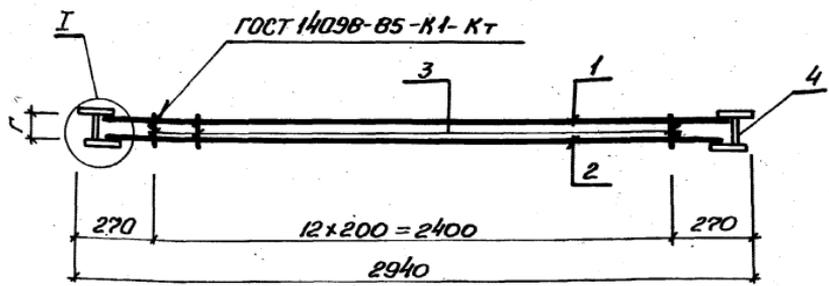
3.900.1-10.2-8 -03.00

Лист

2

ФОРМАТ А4

13



Спецификацию см. лист 2

Взам. инв. №
Листы и детали
Сам. № листы

| | | | |
|-----------|------------|-----------|--|
| Рисовал | Медведева | <i>MM</i> | |
| Пров. | Лыгин | <i>LL</i> | |
| Зав. гр. | Мазалова | <i>MA</i> | |
| Гл. спец. | Власенко | <i>VL</i> | |
| Н. контр. | Сокольская | <i>SO</i> | |
| Нач. отд. | Шейко | <i>SH</i> | |

3.900.1-10.2-8 -04.00

Изделие закладное
МН 51, МН 52

| Стадия | Лист | Листов |
|--------|------|--------|
| Р | 1 | 2 |

Госстрой СССР
Самозащита инв. проект
Харьковский
Водоканал проект

| Поз | наименование | КОЛ. НА ИЗДЕЛ. ЗАКАЗЧИКА | | | | | | ОБОЗНАЧЕНИЕ ДОКУМЕНТА |
|-----|----------------------------|--------------------------|------|--|--|--|--|--------------------------|
| | | 51 | 52 | | | | | |
| 1 | Каркас КР 22 | 1 | | | | | | 3.900.1-10.2-8-04.00 |
| | КР 24 | | 1 | | | | | |
| 2 | КР 55 | 1 | | | | | | |
| | КР 57 | | 1 | | | | | |
| 3 | Ф 6 АIII, $l=85$; 0,02 кг | 26 | 26 | | | | | Без черт. |
| 4 | -8x80, $l=58$; 0,29 кг | 2 | | | | | | Без черт. |
| | $l=48$; 0,24 кг | | 2 | | | | | Без черт. |
| | Размеры в мм, Г | 58 | 48 | | | | | |
| | Масса изделия, кг | 18,8 | 21,1 | | | | | |

1. Технические условия см. 3.900.1-10.2-10.
2. Арматура: класса А-III по ГОСТ 5781-82.*

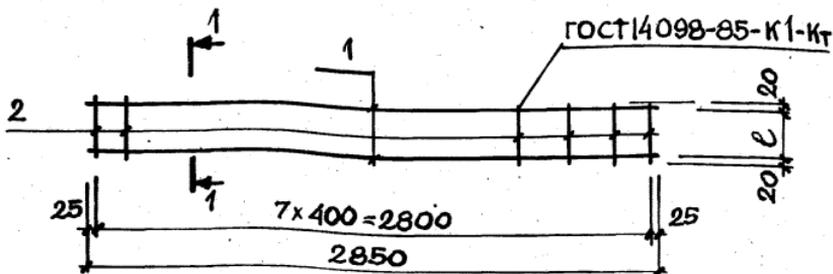
ИНВ И ПОЛН ПОДПИСЬ И ДАТА

ВЗАМЕН ИНВ

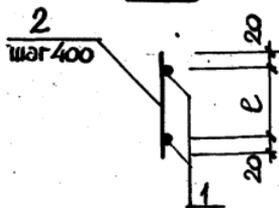
3.900.1-10.2-8-04.00

ЛИСТ

2



1-1



| поз | наименование | кол. на каркас КР | | | | | примечание |
|-----|--------------------------|-------------------|----------------|-----|-----|--|------------|
| | | 1 | 1 ^а | 2 | 3 | | |
| 1 | Ф5 Вр I, l=2850; 0,41 кг | 2 | 2 | 2 | 2 | | |
| 2 | Ф5 Вр I, l=115; 0,01 кг | 8 | | | | | |
| | l=150; 0,02 кг | 8 | | | | | |
| | l=205; 0,03 кг | | | 8 | | | |
| | l=270; 0,04 кг | | | | 8 | | |
| | Размер в мм; l | 75 | 110 | 165 | 230 | | |
| | Масса каркаса, кг | 0,9 | 1,0 | 1,0 | 1,1 | | |

1. Технические условия см. 3.900.1-10.2-10.

2. Арматура: класса Вр-I по ГОСТ 6727-80.*

| | | | |
|-----------|-------------|--------------------|--|
| разр.б. | Новгородцев | <i>[Signature]</i> | |
| проев. | Лыгин | <i>[Signature]</i> | |
| эв. гр. | Мазалова | <i>[Signature]</i> | |
| гл. спец. | Власенко | <i>[Signature]</i> | |
| н. контр. | Сонько | <i>[Signature]</i> | |
| нач. отд. | Щедко | <i>[Signature]</i> | |

3.900.1-10.2-8-00.01

Каркас

кр 1... кр 3, кр 1^а

ср. лист

Р

лист

1

Госстрой СС

Совзводоканализа

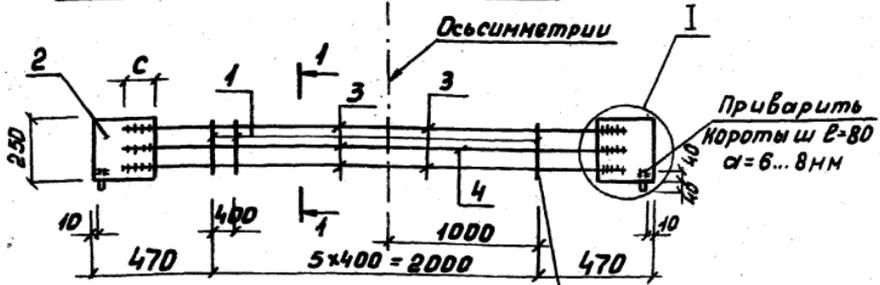
Харьковский

Водоканалпро.

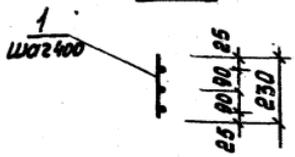
24399-02 17

КР4...КР12; КР18; КР20

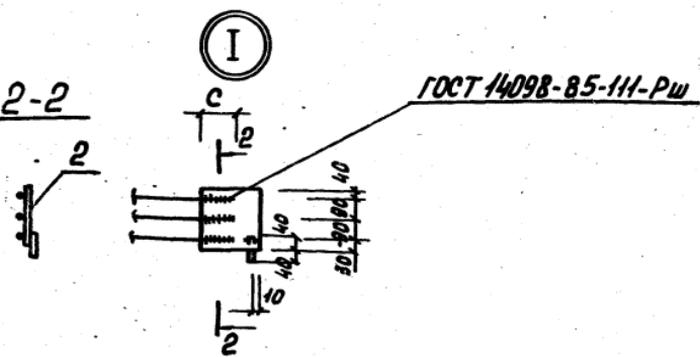
КР14



1-1



2-2



Спецификацию см лист 2

| | | |
|----------|-------------|--|
| Разраб | Июгородцев | |
| Проб | Игумин | |
| Зав.в. | Мозалябо | |
| Гл. спец | Власенко | |
| И.ком. | Скоплянская | |
| Нач. д/т | Шелко | |

3.900.1-10.2-8-00.02

Каркас
КР4...КР20, четные номера

| | | |
|---|------|--------|
| Стдия | Лист | Листов |
| Р | 1 | 2 |
| ГОССТРОИ СССР Союзвобкомашпроект Харьковский Водоканалпроект | | |

| Поз. | Наименование | КОЛ. НА КАРКАС КР | | | | | | | | Примечание |
|-------------------|--------------------------|-------------------|------|------|------|------|------|-----|------|------------|
| | | 4 | 6 | 8 | 10 | 12 | 14 | 18 | 20 | |
| 1 | φ5ВрI, l:230; 0,03кг | 6 | | | | | | 6 | 6 | |
| | φ6A I, l:230; 0,05кг | | 6 | | | | | | | |
| | φ8A I, l:230; 0,09кг | | | 6 | 6 | | | | | |
| | φ10A I, l:230; 0,14кг | | | | | 6 | 6 | | | |
| 2 | -8x250, l:300; 4,7кг | | 2 | 2 | 2 | 2 | 2 | | | |
| | -8x250, l:250; 2,95кг | 2 | | | | | | 2 | 2 | |
| 3 | φ12Л III, l:2590; 2,30кг | 3 | | | | | | | | |
| | φ16A III, l:2530; 3,99кг | | 3 | | | | | | | |
| | φ18Л III, l:2530; 5,29кг | | | 3 | | | | | | |
| | φ20Л III, l:2570; 6,35кг | | | | 3 | | | | | |
| | φ22A III, l:2570; 7,66кг | | | | | 3 | | | | |
| | l:2580; 7,69кг | | | | | | 2 | | | |
| | φ8A III, l:2550; 1,01кг | | | | | | | 3 | | |
| | φ10A III, l:2550; 1,57кг | | | | | | | | 3 | |
| 4 | φ25A III, l:2580; 9,93кг | | | | | | 1 | | | |
| Размер в мм, С | | 75 | 95 | 95 | 115 | 115 | 120 | 55 | 55 | |
| Масса каркаса, кг | | 12,9 | 21,7 | 25,8 | 28,9 | 33,2 | 35,4 | 9,1 | 10,8 | |

1. Технические условия см. 3.900.1-10.2-10
 2. Арматура: классы А-I и А-III по ГОСТ 5781-82*
 Вр-I по ГОСТ 6727-80*
 полоса по ГОСТ 82-70*

Упр. завод. Подпись и дата: 03.04.82

3.900.1-10.2-8 - 00.02

Лист 2

| | | |
|--------------|----------------|--------------|
| Изм. № подл. | Подпись и дата | Взам. инв. № |
| | | |

| Поз. | Наименование | Кол. на корпус КР | | | | | | | | | | | Примечание | | | | | |
|------|-------------------------|-------------------|---|---|----|----|----|----|----|----|----|---|------------|--|--|--|--|--|
| | | 5 | 7 | 9 | 11 | 13 | 15 | 17 | 19 | 21 | 23 | | | | | | | |
| 1 | Ф6АІ, $l=520; 0,12кз$ | | | | 6 | | | | | | | | | | | | | |
| | $l=665; 0,15кз$ | | | | | 6 | 6 | | | 6 | | | | | | | | |
| | Ф8АІ, $l=665; 0,26кз$ | | | | | | | 6 | 6 | | 6 | | | | | | | |
| | Ф5ВрІ, $l=520; 0,07кз$ | 6 | 6 | 6 | | | | | | | | | | | | | | |
| 2 | $l=2350; 0,34кз$ | | | | | 1 | | | | | | | | | | | | |
| | $l=2370; 0,34кз$ | | 1 | | | | | | | | | | | | | | | |
| | $l=2390; 0,34кз$ | | | | | | 1 | | | | | | | | | | | |
| | $l=2410; 0,35кз$ | | | 1 | | | | | | | | | | | | | | |
| | $l=2430; 0,35кз$ | | | | | | | 1 | 1 | 1 | | | | | | | | |
| | $l=2450; 0,35кз$ | | | | 1 | | | | | | | | | | | | | |
| | $l=2470; 0,36кз$ | 1 | | | | | | | | | | | | | | | | |
| | $l=2480; 0,36кз$ | | | | | | | | | | | 1 | | | | | | |
| 3 | 6x250, $l=250; 2,9кз$ | 2 | | | | | | | | | | | | | | | | |
| | -8x250, $l=300; 4,71кз$ | | 2 | 2 | 2 | 2 | 2 | 2 | 2 | 2 | 2 | | | | | | | |

Продолжение спецификации см. листы 3...5

24399-02 21

20

| Поз. | Наименование | Кол. на каркас Кр | | | | | | | | | | | | Примечание | | | | |
|------|--------------------------|-------------------|------|------|------|------|------|------|------|------|------|---|--|------------|--|--|--|--|
| | | 5 | 7 | 9 | 11 | 13 | 15 | 17 | 19 | 21 | 23 | | | | | | | |
| 4 | φ12А III, l=2470; 2,19кг | 3 | | | | | | | | | | | | | | | | |
| | φ14А III, l=2350; 2,84кг | | | | | 3 | | | | | | | | | | | | |
| | l=2370; 2,87кг | | 3 | | | | | | | | | | | | | | | |
| | l=2400; 2,92кг | | | 3 | | | | | | | | | | | | | | |
| | φ16А III, l=2390; 3,78кг | | | | | | 3 | | | | | | | | | | | |
| | l=2430; 3,84кг | | | | | | | | | | 3 | | | | | | | |
| | l=2440; 3,87кг | | | | 3 | | | | | | | | | | | | | |
| | φ20А III, l=2430; 6,0кг | | | | | | | 3 | | | | | | | | | | |
| | l=2470; 6,13кг | | | | | | | | | | | 3 | | | | | | |
| | φ22А III, l=2430; 7,24кг | | | | | | | | 3 | | | | | | | | | |
| | Размер в мм, α | 195 | 195 | 195 | 180 | 210 | 210 | 210 | 210 | 210 | 210 | | | | | | | |
| | β | 520 | 520 | 520 | 520 | 665 | 665 | 665 | 665 | 665 | 665 | | | | | | | |
| | с | 75 | 75 | 75 | 95 | 75 | 95 | 115 | 115 | 95 | 115 | | | | | | | |
| | l | 2820 | 2820 | 2850 | 2850 | 2800 | 2800 | 2800 | 2800 | 2840 | 2840 | | | | | | | |
| | z | 410 | 410 | 430 | 430 | 400 | 400 | 400 | 400 | 420 | 425 | | | | | | | |
| | Масса каркаса, кг | 13,2 | 18,8 | 18,9 | 21,1 | 18,2 | 20,9 | 20,3 | 32,1 | 21,2 | 28,7 | | | | | | | |

24399-02 22

3.900.1-10.2-8 - 00.03

Лист
3

Формат А4

21

| Поз. | Наименование | Кол. на каркас Кр | | | | | | | | | | Примечание | | | | | |
|------|-------------------------|-------------------|----|----|----|----|----|----|----|----|---|------------|--|--|--|--|--|
| | | 25 | 27 | 29 | 31 | 33 | 35 | 37 | 39 | 41 | | | | | | | |
| 1 | φ6A I, l=685; 0,15 кг | | | | 6 | | | | | | | | | | | | |
| | φ8A I, l=665; 0,26 кг | 6 | | | | | | | | | | | | | | | |
| | l=675; 0,27 кг | | 6 | 6 | | | | | | | | | | | | | |
| | l=685; 0,27 кг | | | | | 6 | 6 | | | | | | | | | | |
| 2 | φ5 Bp I, l=665; 0,10 кг | | | | | | | 6 | 6 | | | | | | | | |
| | l=675; 0,10 кг | | | | | | | | | 6 | | | | | | | |
| | l=2410; 0,35 кг | | | | | | | 1 | 1 | | | | | | | | |
| | l=2440; 0,35 кг | 1 | | | | | | | | | | | | | | | |
| | l=2450; 0,35 кг | | | | 1 | | | | | | | | | | | | |
| | l=2490; 0,36 кг | | 1 | 1 | | 1 | | | | | | | | | | | |
| | l=2500; 0,36 кг | | | | | | | | | | 1 | | | | | | |
| 3 | -6x250, l=250; 2,95 кг | | | | | | | | 2 | 2 | 2 | | | | | | |
| | -8x250, l=300; 4,71 кг | 2 | 2 | 2 | 2 | 2 | 2 | | | | | | | | | | |

Продолжение спецификации см. лист 5

3.900.1-10.2-8 -00.03

Лист

4

формат А4

22

| Поз. | Наименование | КОЛ. НА КАРКАС Кр | | | | | | | | | | Примечание | | | | |
|-------------------|--------------------------------------|-------------------|------|------|------|------|------|------|------|------|--|------------|--|--|--|--|
| | | 25 | 27 | 29 | 31 | 33 | 35 | 37 | 39 | 41 | | | | | | |
| 4 | Ф8А ^{III} , l=2410; 0,95кz | | | | | | | 3 | | | | | | | | |
| | Ф10А ^{III} , l=2410; 1,49кz | | | | | | | | 3 | | | | | | | |
| | Ф12А ^{III} , l=2490; 2,2кz | | | | | | | | | 3 | | | | | | |
| | Ф18А ^{III} , l=2430; 5,09кz | 3 | | | | | | | | | | | | | | |
| | l=2450; 5,12кz | | | | 3 | | | | | | | | | | | |
| | Ф20А ^{III} , l=2490; 6,15кz | | | | | 3 | | | | | | | | | | |
| 5 | Ф22А ^{III} , l=2480; 7,42кz | | 2 | 1 | | | | | | | | | | | | |
| | l=2500; 7,48кz | | | | | | 2 | | | | | | | | | |
| | Ф25А ^{III} , l=2480; 9,59кz | | 1 | 2 | | | | | | | | | | | | |
| | l=2510; 9,66кz | | | | | | 1 | | | | | | | | | |
| Размер в мм, а | | 210 | 220 | 220 | 230 | 230 | 230 | 210 | 210 | 220 | | | | | | |
| в | | 665 | 675 | 675 | 685 | 685 | 685 | 685 | 665 | 675 | | | | | | |
| с | | 95 | 120 | 120 | 95 | 115 | 120 | 55 | 55 | 75 | | | | | | |
| l | | 2840 | 2840 | 2840 | 2860 | 2860 | 2860 | 2800 | 2800 | 2840 | | | | | | |
| z | | 420 | 420 | 420 | 430 | 430 | 430 | 400 | 400 | 420 | | | | | | |
| Масса каркаса, кг | | 25,6 | 36,0 | 38,2 | 25,0 | 30,0 | 28,7 | 9,7 | 11,3 | 13,4 | | | | | | |

1. Технические условия см. 3.900.1-10.2-10.

2. Арматура: класса АI и АIII по ГОСТ 5781-82*

класса Вр-I по ГОСТ 6727-80*

полоса по ГОСТ 103-76*

3.900.1-10.2-8 -00.03

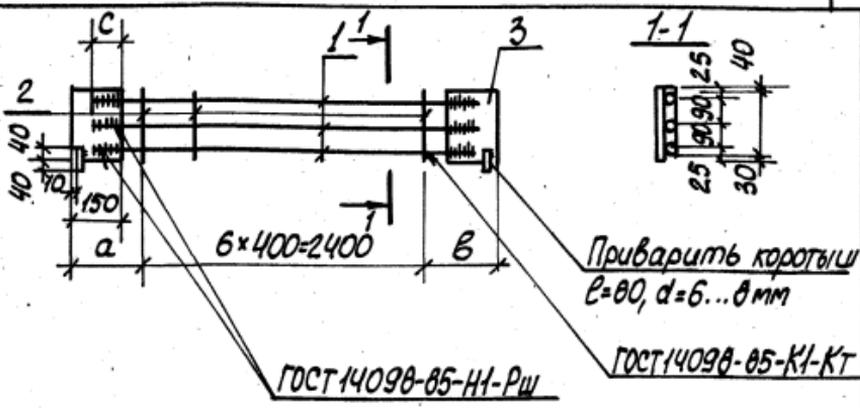
лист

5

Формат АУ

24399-02 24

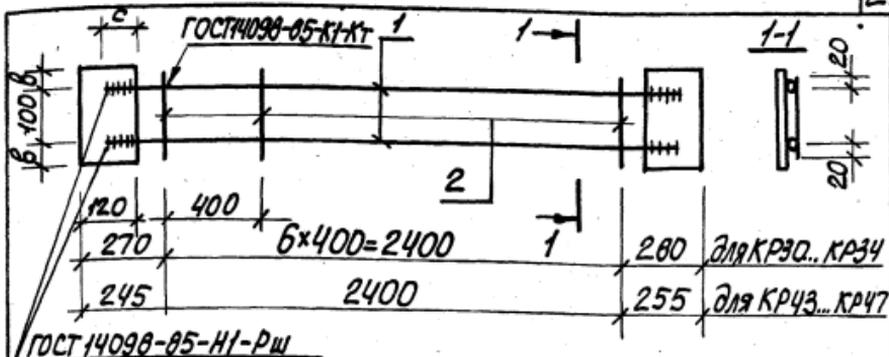
23



| Поз. | Наименование | Кол. на каркас КР | | | | | Примечание |
|------|--------------------------|-------------------|-----|-----|------|--|------------|
| | | 22 | 24 | 55 | 57 | | |
| 1 | Ф10А-III, l=2700; 1,67кг | | | 3 | | | |
| | l=2750; 1,70кг | 3 | | | | | |
| | Ф12А-III, l=2750; | | 3 | | | | |
| | l=2740; 2,44кг | | | | 3 | | |
| 2 | Ф5ВрТ, l=230; 0,03кг | 7 | 7 | 7 | 7 | | |
| 3 | Бx150, l=250; 1,76кг | 2 | 2 | 2 | 2 | | |
| | Размер в мм, a | 270 | 270 | 250 | 250 | | |
| | b | 270 | 270 | 245 | 245 | | |
| | c | 55 | 55 | 55 | 75 | | |
| | Масса каркаса, кг | 9,1 | | 8,7 | 11,1 | | |

1. Технические условия ст. 3.900.1-10.2-10
 2. Арматура: классов А-Т и А-III по ГОСТ 5781-82*

| | | | | | | | |
|-------------|-------------|--------|--|----------------------------------|---|------|--------|
| Разработчик | Остапенко | Скочин | | 3.900.1-10.2-8 -00.04 | Старший | Лист | Листов |
| Проверено | Мыгин | | | | Р | 1 | 1 |
| Зав. гр. | Мазалова | | | Каркас КР22, КР24, КР55, КР57 | Госстрой СССР Солнечногорский институт для работников Водоканалапроект | | |
| Гл. спец. | Власенко | | | | | | |
| Н. контр. | Соколовская | | | | | | |
| Нач. отд. | Шедко | | | | | | |



| Поз. | Наименование | Кол. на каркас КР | | | | | Примечание |
|------|--------------------------|-------------------|-----|-----|-----|-----|------------|
| | | 30 | 32 | 34 | 43 | 45 | |
| 1 | Ф10АIII, e=2820; 1,73 кг | 2 | | | | | |
| | e=2770; 1,70 кг | | | | 2 | | |
| | Ф12АIII, e=2860; 2,53 кг | | 2 | | | | |
| | e=2810; 2,50 кг | | | | | 2 | |
| | Ф14АIII, e=2860; 3,46 кг | | | 2 | | | |
| | e=2810; 3,40 кг | | | | | | 2 |
| 2 | Ф58рI, e=140; 0,02 кг | 7 | 7 | | 7 | 7 | |
| | Ф6АI, e=160; 0,03 кг | | | 7 | | | 7 |
| | -6x120, e=160; 0,90 кг | 2 | | | 2 | | |
| | e=180; 1,02 кг | | 2 | | | 2 | |
| | e=200; 1,13 кг | | | 2 | | | 2 |
| | Размер в мм, в | 30 | 40 | 50 | 30 | 40 | 50 |
| | с | 55 | 75 | 75 | 55 | 75 | 75 |
| | Масса каркаса, кг | 5,4 | 7,2 | 9,4 | 5,3 | 7,2 | 9,3 |

1. Технические условия см. 3.900.1-10.2-10.

2. Арматура: класса А-III по ГОСТ 5781-82*, класса ВрI по ГОСТ 6727-80*

Полоса по ГОСТ 103-76*

| | | |
|------------|----------|--------|
| Разраб. | Демидов | Иванов |
| Проб. | Иванов | Иванов |
| Зав. гр. | Иванов | Иванов |
| Гл. спец. | Власенко | Иванов |
| Инженер | Соболев | Иванов |
| Науч. орг. | Иванов | Иванов |

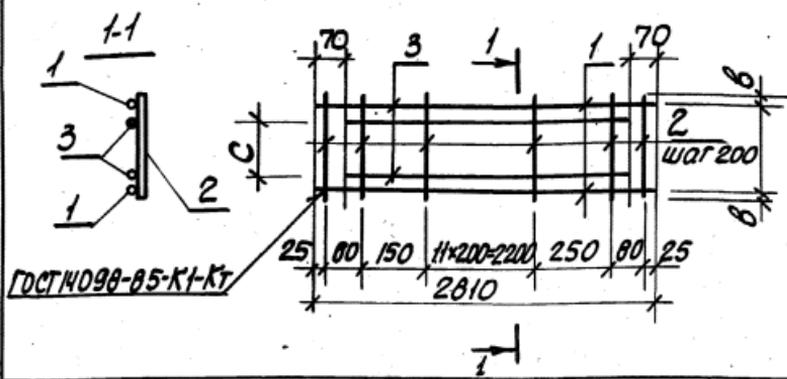
3.900.1-10.2-8 -00.05

Каркас

КР30... КР34, четные номера
КР43... КР47, нечетные номера

Стандарт Лист Листов

Р 1 1
Госстрой СССР
Специальный научно-исследовательский институт
Водоканалпроект



| Поз. | Наименование | Кол. на каркас Кр | | | | | | | Примечание |
|------|----------------------------|-------------------|-----|-----|-----|-----|-----|-----|------------|
| | | 48 | 49 | 50 | 51 | 52 | 53 | 54 | |
| 1 | φ5ВрI, $l=2840$; 0,4кг | 2 | 2 | 2 | 2 | 2 | 2 | 2 | |
| 2 | $l=175$; 0,03кг | | | 16 | | | | | |
| | $l=185$; 0,03кг | | 16 | | | | | | |
| | $l=190$; 0,03кг | 16 | | | | | | | |
| | $l=220$; 0,03кг | | | | | 16 | | | |
| | $l=235$; 0,03кг | | | | 16 | | | | |
| | $l=290$; 0,04кг | | | | | | | 16 | |
| | $l=295$; 0,04кг | | | | | | 16 | | |
| 3 | φ10AIII, $l=2670$; 1,65кг | 2 | 2 | 2 | | | | | |
| | φ12AIII, $l=2670$; 2,37кг | | | | 2 | 2 | | | |
| | φ14AIII, $l=2670$; 3,23кг | | | | | | 2 | 2 | |
| | Размер в мм, a | 140 | 135 | 125 | 185 | 170 | 235 | 230 | |
| | b | 25 | 25 | 25 | 25 | 25 | 30 | 30 | |
| | c | 70 | 70 | 70 | 110 | 110 | 160 | 160 | |
| | Масса каркаса, кг | 4,6 | 4,6 | 4,6 | 6,0 | 6,0 | 7,9 | 7,9 | |

1. Технические условия см. 3.900.1-10.2-10
 2. Арматура: класса А-III по ГОСТ 5781-82; класса Вр-I по ГОСТ 6727-80*

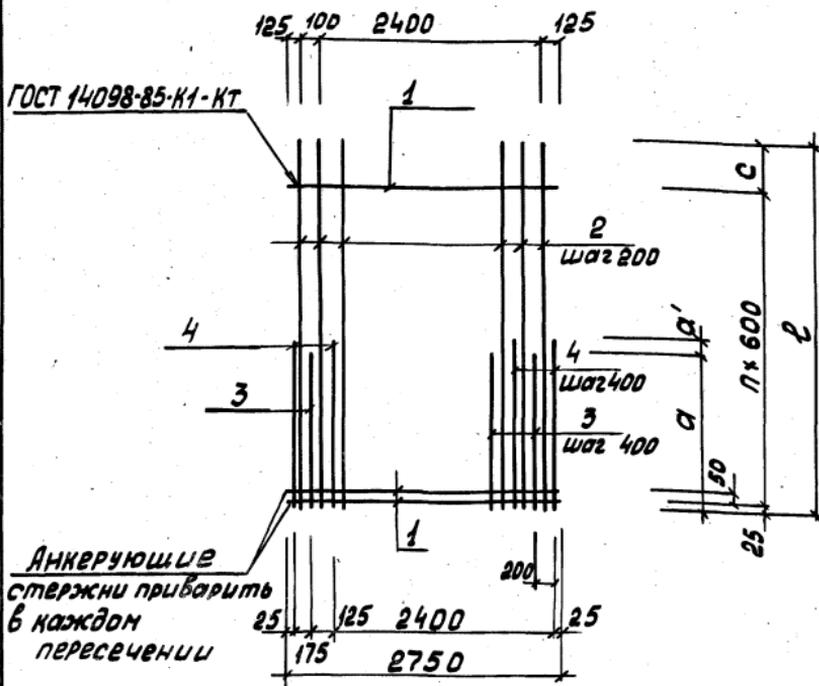
| | | |
|------------|-------------|------|
| Разраб. | Остальченко | И.О. |
| Проб. | Лыгин | И.О. |
| Зав. гр. | Мазалова | И.О. |
| Ин. спец. | Власенко | И.О. |
| Ин. контр. | Сокольская | И.О. |
| Нач. отд. | Шефко | И.О. |

3.900.1-10.2-8 -00.06

Каркас
 КР48... КР54

| | | |
|--|------|--------|
| Студия | Лист | Листов |
| Р | 1 | 1 |
| Госстрой СССР Союзвodoканалпроект Институт Водоканалпроект | | |

Инв. №подл. Подл. и дата. Взам. инв. №



Спецификацию см. листы 2...6

| | | |
|-----------|-------------|--|
| Разраб | Новгородцев | |
| проект | Лыгин | |
| Заб. гр. | Мазалова | |
| гл. спец. | Власенко | |
| н. контр. | Соколовская | |
| нач. отд. | Шеико | |

3.900.1-10.2-8-00.07

Сетка
С1...С49, С87, С89.
нечетные номера

| | | |
|---|------|--------|
| Стрелка | Лист | Листов |
| Р | 1 | 6 |
| РОССТРОИ СССР СОЮЗВОДКАНАЛПРОЕКТ ТЭРМОДСКИ ВОДОКАНАЛПРОЕКТ | | |

24399-02 28

24399-02 29

| Поз. | Наименование | Кол. на сетку С | | | | | | | | | | | | | | Примечание | | |
|-------------------------|-------------------------|-----------------|----|----|----|----|----|----|----|----|----|----|----|----|----|------------|--|--|
| | | 1 | 3 | 5 | 7 | 9 | 11 | 13 | 15 | 17 | 19 | 21 | 23 | 27 | | | | |
| 1 | Ф6ЯI, l=2750; 0,61кz | 5 | 5 | 6 | 6 | 6 | 7 | 7 | | | | | | | | | | |
| | Ф8ЯI, l=2750; 1,09кz | | | | | | | | | 7 | 7 | 7 | 8 | 8 | 7 | | | |
| 2 | Ф6ЯIII, l=2550; 0,57кz | 14 | 14 | | | | | | | | | | | | | | | |
| | Ф8ЯIII, l=3150; 1,2кz | | | 14 | 14 | 14 | | | | | | | | | | | | |
| | l=3750; 1,48кz | | | | | | 14 | 14 | | | | | | | | | | |
| | Ф10ЯIII, l=3750; 2,30кz | | | | | | | | 14 | | 14 | | | | | | | |
| | l=4400; 2,70кz | | | | | | | | | | | 14 | 14 | | | | | |
| | Ф12ЯIII, l=3750; 3,30кz | | | | | | | | | 14 | | | | | 14 | | | |
| | | | | | | | | | | | | | | | | | | |
| 3 | Ф6ЯIII, l=800; 0,18кz | 7 | 7 | | | | | | | | | | | | | | | |
| | l=900; 0,20кz | | | 7 | | 7 | | | | | | | | | | | | |
| | Ф8ЯIII, l=900; 0,36кz | | | | 7 | | | | | | | | | | | | | |
| | l=1100; 0,40кz | | | | | | 7 | | | | | | | | | | | |
| | l=1300; 0,50кz | | | | | | | | | | | 7 | | | | | | |
| | Ф10ЯIII, l=1100; 0,68кz | | | | | | | | | | | 7 | | | | | | |
| | Ф12ЯIII, l=1100; 0,98кz | | | | | | | | 7 | 7 | | | | | 7 | | | |
| | l=1300; 1,20кz | | | | | | | | | | | | | 7 | | | | |
| Ф16ЯIII, l=1100; 1,74кz | | | | | | | | | | 7 | | | | | | | | |

Продолжение спецификации см. листы 3... 6

| | |
|------------------------|-----------|
| 3.900.1-10.2-8 - 00.07 | Лист 2 |
|------------------------|-----------|

Формат А4

| | | |
|--------------|----------------|--------------|
| Инв. № подл. | Пояпись и дата | Взам. инв. № |
| | | |

| Поз. | Наименование | Кол. на сетку С | | | | | | | | | | | | | Примечание | | | |
|------|----------------------------|-----------------|------|------|------|------|------|------|------|------|------|------|------|------|------------|---|--|--|
| | | 1 | 3 | 5 | 7 | 9 | 11 | 13 | 15 | 17 | 19 | 21 | 23 | 25 | | | | |
| 4 | φ6Л III, ℓ=800; 0,18 кг | 8 | | | | | | | | | | | | | | | | |
| | ℓ=900; 0,20 кг | | | 8 | | | | | | | | | | | | | | |
| | φ8Л III, ℓ=900; 0,36 кг | | 8 | | 8 | | | | | | | | | | | | | |
| | ℓ=1000; 0,39 кг | | | | | 8 | | | | | | | | | | | | |
| | ℓ=1100; 0,40 кг | | | | | | 8 | | | | | | | | | | | |
| | φ10 Я III, ℓ=1400; 0,86 кг | | | | | | | | | | | 8 | | | | | | |
| | φ12 Я III, ℓ=1100; 0,98 кг | | | | | | | 8 | | | | | | | | | | |
| | ℓ=1200; 1,07 кг | | | | | | | | | | | 8 | | | | 8 | | |
| | ℓ=1300; 1,20 кг | | | | | | | | | | | | 8 | | | | | |
| | φ14 Я III, ℓ=1200; 1,45 кг | | | | | | | | 8 | | | | | | | | | |
| | φ16 Я III, ℓ=1100; 1,74 кг | | | | | | | | | 8 | | | | | | | | |
| | размер в мм, ℓ | 2550 | 2550 | 3150 | 3150 | 3150 | 3750 | 3750 | 3750 | 3750 | 4400 | 4400 | 3750 | | | | | |
| | а | 800 | 800 | 900 | 900 | 900 | 1100 | 1100 | 1100 | 1100 | 1300 | 1300 | 1100 | | | | | |
| | а' | | 100 | | | 100 | | | 100 | | 100 | 100 | 100 | | | | | |
| | п | 3 | 3 | 4 | 4 | 4 | 5 | 5 | 5 | 5 | 5 | 6 | 6 | 5 | | | | |
| | с | 725 | 725 | 725 | 725 | 725 | 725 | 725 | 725 | 725 | 725 | 775 | 775 | 125 | | | | |
| | Масса сетки, кг | 13,8 | 15,2 | 24,1 | 26,5 | 25,6 | 30,9 | 38,3 | 58,7 | 78,4 | 53,2 | 56,9 | 64,5 | 69,3 | | | | |

24399-02 30

3.900.1-10.2-8 - 00.07

Формат А4

| Поз. | Наименование | Кол. на сетку С | | | | | | | | | | | | | | Примечание |
|--------------------------------|--------------------------------|-----------------|----|----|----|----|----|----|----|----|----|----|----|----|----|------------|
| | | 25 | 27 | 29 | 31 | 33 | 35 | 37 | 39 | 41 | 43 | 45 | 47 | 49 | 89 | |
| 1 | Ф8АI, $\ell=2750$; 1,09 кг | 8 | 9 | 9 | 9 | | | 10 | 10 | | | | | | | |
| | Ф10АI, $\ell=2750$; 1,70 кг | | | | | 9 | 9 | | | 10 | 11 | 11 | | 9 | 9 | |
| | Ф12АI, $\ell=2750$; 2,40 кг | | | | | | | | | | | | 11 | | | |
| 2 | Ф10АII, $\ell=5000$; 3,10 кг | | 14 | | | | | | | | | | | | | |
| | Ф12АII, $\ell=5000$; 4,40 кг | | | 14 | 14 | 14 | | | | | | | | | | |
| | $\ell=5700$; 5,10 кг | | | | | | | 14 | | | | | | | | |
| | Ф14АII, $\ell=4400$; 5,30 кг | 14 | | | | | | | | | | | | | | |
| | $\ell=5000$; 6,10 кг | | | | | | 14 | | | | | | | 14 | 14 | |
| | $\ell=5700$; 6,90 кг | | | | | | | | 14 | 14 | | | | | | |
| | Ф16АII, $\ell=6300$; 9,90 кг | | | | | | | | | | 14 | 14 | 14 | | | |
| | Ф12АIII, $\ell=4400$; 3,90 кг | | | | | | | | | | | | | 14 | | |
| 3 | Ф8АIII, $\ell=1300$; 0,50 кг | 7 | | | | | | | | | | | | | | |
| | Ф12АIII, $\ell=1500$; 1,30 кг | | 7 | | | | | | | | | | | | | |
| | $\ell=1700$; 1,50 кг | | | | | | | 7 | | | | | | | | |
| | $\ell=1800$; 1,60 кг | | | | | | | | | | 7 | | | | | |
| | Ф14АIII, $\ell=1500$; 1,80 кг | | | 7 | | | 7 | | | | | | | | | |
| | $\ell=1700$; 2,10 кг | | | | | | | | 7 | | | | | | | |
| Ф12АIII, $\ell=1300$; 1,17 кг | | | | | | | | | | | | | 7 | | | |

24399-02 31

3.900.1-10.2-8 -00.07

Лист

4

формат А4

30

| Поз. | Наименование | Кол. на сетку С | | | | | | | | | | | | | | Примечание |
|---------------------------|----------------------------|-----------------|----|----|----|----|----|----|----|----|----|----|----|----|----|------------|
| | | 25 | 27 | 29 | 31 | 33 | 35 | 37 | 39 | 41 | 43 | 45 | 47 | 49 | 89 | |
| 3 | φ18 А III, ℓ=1500; 3,10 кг | | | | 7 | | | | | | | | | | 7 | |
| | ℓ=1700; 3,6 кг | | | | | | | | | 7 | | | | | | |
| | ℓ=1800; 3,8 кг | | | | | | | | | | | 7 | | | | |
| 4 | φ20 А III, ℓ=1500; 3,7 кг | | | | | 7 | | | | | | | | | 7 | |
| | ℓ=1800; 4,4 кг | | | | | | | | | | | | 7 | | | |
| | φ10 А III, ℓ=1400; 0,86 кг | 8 | | | | | | | | | | | | | | |
| 4 | φ12 А III, ℓ=1500; 1,3 кг | | 8 | | | | | | | | | | | | | |
| | φ14 А III, ℓ=1500; 1,8 кг | | | 8 | | | | | | | | | | | | |
| | ℓ=1800; 2,18 кг | | | | | | | 8 | | | | | | | | |
| | ℓ=1900; 2,3 кг | | | | | | | | | 8 | | | | | | |
| | φ16 А III, ℓ=1600; 2,53 кг | | | | | | 8 | | | | | | | | 8 | |
| | ℓ=1800; 2,8 кг | | | | | | | | 8 | | | | | | | |
| | φ18 А III, ℓ=1500; 3,10 кг | | | | 8 | | | | | | | | | | | |
| | ℓ=1600; 3,2 кг | | | | | | | | | | | | | | 8 | |
| | ℓ=1700; 3,6 кг | | | | | | | | | 8 | | | | | | |
| | ℓ=1800; 3,8 кг | | | | | | | | | | | 8 | | | | |
| φ20 А III, ℓ=1500; 3,7 кг | | | | | 8 | | | | | | | | | | | |
| φ22 А III, ℓ=1900; 5,7 кг | | | | | | | | | | | | | 8 | | | |

24399-02 32

3.900.1-10.2-8 -00.07

| Поз. | Наименование | Кол. на сетку С | | | | | | | | | | | | | | Обозначение документа |
|------|---------------------|-----------------|------|------|-------|-------|-------|-------|-------|-------|-------|-------|-------|-------|-------|-----------------------|
| | | 25 | 27 | 29 | 31 | 33 | 35 | 37 | 39 | 41 | 43 | 45 | 47 | 49 | 89 | |
| | Размер в мм, ℓ | 4400 | 5000 | 5000 | 5000 | 5000 | 5000 | 5700 | 5700 | 5700 | 6300 | 6300 | 6300 | 5000 | 5000 | |
| | Q | 1300 | 1500 | 1500 | 1500 | 1500 | 1500 | 1700 | 1700 | 1700 | 1800 | 1800 | 1800 | 1500 | 1500 | |
| | σ' | 100 | | | | | 100 | 100 | 100 | | 100 | | 100 | 100 | | |
| | n | 6 | 7 | 7 | 7 | 7 | 7 | 8 | 8 | 8 | 9 | 9 | 9 | 7 | 7 | |
| | C | 775 | 775 | 775 | 775 | 775 | 775 | 875 | 875 | 875 | 875 | 875 | 875 | 775 | 775 | |
| | Масса сетки, кг | 93,3 | 72,7 | 98,4 | 123,4 | 132,4 | 128,0 | 110,2 | 147,4 | 167,6 | 186,9 | 214,3 | 241,4 | 151,4 | 141,9 | |

1. Технические условия см. 3.900.1-10.2-10.

2. Арматура: классов А-I и А-III по ГОСТ 5781-82*.

24399-02 33

3.900.1-10.2-8-00.07

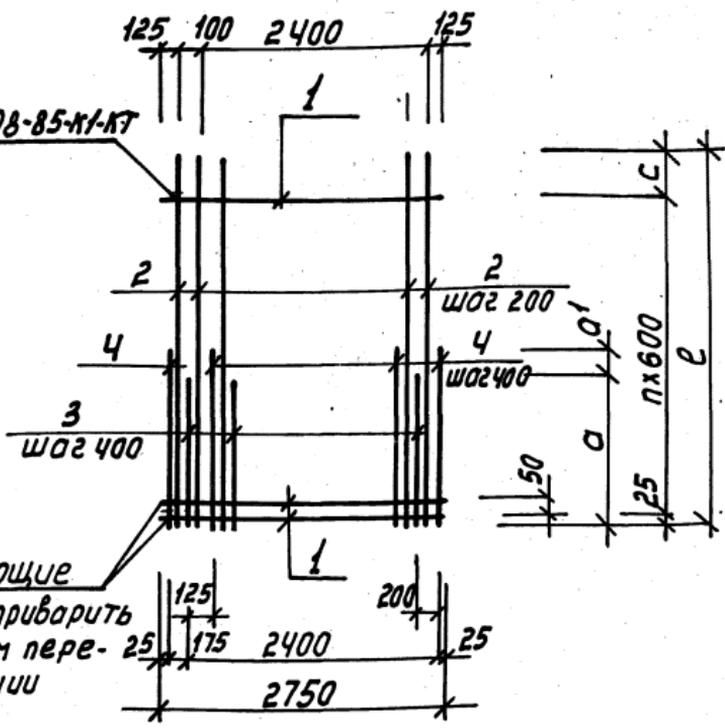
Лист

6

формат А4

32

ГОСТ 14098-85-К1-КТ



Анкерующие стержни приварить в каждом пере-сечении

Спецификацию см. листы 2... 5

Имя, Подпись, Дата, Взам.инв.№

| | | |
|-----------|--------------|--|
| Разраб. | Новгородцева | |
| проб. | Лыгин | |
| Зав. гр. | Мазалова | |
| Гл. спец. | Власенко | |
| И. контр. | Сокольский | |
| Нач. ота. | Щежко | |

3.900.1-10.2-B -00.08

Сетка
С2...С40, четные номера

| | | |
|--|------|--------|
| Стация | Лист | Листов |
| Р | 1 | 5 |
| госстрой СССР союзвобкандлинипроект харьковский водоканалпроект | | |

| Поз. | Наименование | Кол. на сетку С | | | | | | | | | | | | | | Примечание |
|------|-------------------------|-----------------|----|----|----|----|----|----|----|----|----|----|----|----|--|------------|
| | | 2 | 4 | 6 | 8 | 10 | 12 | 14 | 16 | 18 | 20 | 36 | 38 | 40 | | |
| 1 | φ6АI, ℓ=2750; 0,61кз | 6 | 6 | 7 | 7 | 8 | 8 | 8 | 9 | 9 | | 9 | 8 | | | |
| | φ8АI, ℓ=2750; 1,09кз | | | | | | | | | | 9 | | 10 | | | |
| 2 | φ6АIII, ℓ=2550; 0,57кз | 14 | 14 | | | | | | | | | | | | | |
| | φ8АIII, ℓ=3150; 1,24кз | | | 14 | 14 | | | | | | | | | | | |
| | ℓ=3750; 1,48кз | | | | | 14 | | | | | | | | | | |
| | ℓ=4400; 1,74кз | | | | | | | 14 | | | | | | | | |
| | φ10АIII, ℓ=3750; 2,30кз | | | | | | 14 | 14 | | | | | 14 | | | |
| | ℓ=4400; 2,70кз | | | | | | | | | 14 | | | | | | |
| | φ14АIII, ℓ=4400; 5,30кз | | | | | | | | | 14 | | | | | | |
| | φ12АIII, ℓ=4400; 3,87кз | | | | | | | | | | 14 | | | | | |
| | ℓ=5000; 4,40кз | | | | | | | | | | | | 14 | | | |
| 3 | φ6АIII, ℓ=800; 0,18кз | 7 | | | | | | | | | | | | | | |
| | ℓ=900; 0,20кз | | | 7 | 7 | | | | | | | | | | | |
| | φ8АIII, ℓ=800; 0,32кз | | 7 | | | | | | | | | | | | | |
| | ℓ=1100; 0,40кз | | | | | | 7 | | | | | | | | | |
| | ℓ=1300; 0,50кз | | | | | | | | | 7 | | | | | | |
| | φ10АIII, ℓ=1100; 0,68кз | | | | | 7 | | 7 | | | | 7 | | | | |
| | ℓ=1300; 0,80кз | | | | | | | | | 7 | | | | | | |

24399-02 35

Продолжение спецификации см. лист 3

3.900.1-10.2-8 -00.08

Лист 2

формат А4

| Поз | Наименование | кол. на сетку С | | | | | | | | | | | | Примечание | | | |
|-----|-----------------------|-----------------|------|------|------|------|------|------|------|------|------|------|------|------------|------|--|---|
| | | 2 | 4 | 6 | 8 | 10 | 12 | 14 | 16 | 18 | 20 | 36 | 38 | | 40 | | |
| 3 | φ12АШ, ℓ=1300; 1,17кг | | | | | | | | | | | 7 | | | 7 | | |
| | φ16АШ, ℓ=1500; 2,37кг | | | | | | | | | | | | | | | | 7 |
| 4 | φ6АШ, ℓ=800; 0,19кг | 8 | | | | | | | | | | | | | | | |
| | ℓ=900; 0,20кг | | | 8 | | | | | | | | | | | | | |
| | φ8АШ, ℓ=800; 0,32кг | 8 | | | | | | | | | | | | | | | |
| | ℓ=1000; 0,40кг | | | | 8 | | | | | | | | 8 | | | | |
| | φ10АШ, ℓ=1200; 0,74кг | | | | | | | 8 | | | | | | | 8 | | |
| | ℓ=1400; 0,86кг | | | | | | | | | | | | 8 | | | | |
| | φ12АШ, ℓ=1200; 1,07кг | | | | | | 8 | | 8 | | | | | | | | |
| | ℓ=1300; 1,17кг | | | | | | | | | 8 | | | | | 8 | | |
| | ℓ=1400; 1,26кг | | | | | | | | | | 8 | | | | | | |
| | φ16АШ, ℓ=1500; 2,37кг | | | | | | | | | | | | | | | | 8 |
| | Размер в мм, ℓ | 2550 | 2550 | 3150 | 3150 | 3750 | 3750 | 3750 | 4400 | 4400 | 4400 | 4400 | 4400 | 3750 | 5000 | | |
| | α | 800 | 800 | 900 | 900 | 1100 | 1100 | 1100 | 1300 | 1300 | 1300 | 1300 | 1300 | 1100 | 1500 | | |
| | α' | | | | 100 | 100 | 100 | 100 | | 100 | 100 | | | | | | |
| | π | 4 | 4 | 5 | 5 | 6 | 6 | 6 | 7 | 7 | 7 | 7 | 7 | 6 | 8 | | |
| | С | 125 | 125 | 125 | 125 | 125 | 125 | 125 | 175 | 175 | 175 | 175 | 175 | 125 | 175 | | |
| | Масса сетки, кг | 14,4 | 16,5 | 24,7 | 26,3 | 39,0 | 45,8 | 50,5 | 47,9 | 58,5 | 93,7 | 78,0 | 47,6 | 108,1 | | | |

24399-02 36

1. Технические условия см. 3.900.1-10.2-10
 2. Арматура: классов А-I и А-II по ГОСТ 5781-82

3.900.1-10.2-8 -00.08

Лист 3

формат А4

35

| Поз | Наименование. | Кол. на сетку с | | | | | | | Примечание |
|--------------------|-------------------------------|-----------------|-------|-------|-------|-------|-------|----|------------|
| | | 22 | 24 | 26 | 28 | 30 | 32 | 34 | |
| 1 | Ф8А I, $l=2750$; 1,09 кг | 10 | | | | | | | |
| | Ф10 А I, $l=2750$; 1,70 кг | | 10 | 11 | 11 | | | | |
| | Ф12 А I, $l=2750$; 2,40 кг | | | | | 12 | 12 | 12 | |
| 2 | Ф12 А II, $l=5000$; 4,40 кг | 14 | | | | | | | |
| | $l=5700$; 5,06 кг | | | 14 | | | | | |
| | Ф14 А II, $l=5000$; 6,1 кг | | 14 | | | | | | |
| | $l=5700$; 6,9 кг | | | | 14 | | | | |
| | $l=6300$; 7,6 кг | | | | | 14 | | | |
| | Ф16 А II, $l=6300$; 9,95 кг | | | | | | 14 | 14 | |
| 3 | Ф14 А III, $l=1500$; 1,8 кг | 7 | 7 | | | | | | |
| | Ф16 А III, $l=1700$; 2,69 кг | | | 7 | | | | | |
| | Ф18 А III, $l=1700$; 3,55 кг | | | | 7 | | | | |
| | $l=1800$; 3,76 кг | | | | | | 7 | | |
| | Ф20 А III, $l=1800$; 4,45 кг | | | | | 7 | | 7 | |
| 4 | Ф16 А III, $l=1600$; 2,53 кг | | 8 | | | | | | |
| | $l=1700$; 2,69 кг | | | 8 | | | | | |
| | Ф18 А III, $l=1700$; 3,55 кг | | | | 8 | | | | |
| | $l=1800$; 3,76 кг | | | | | | 8 | | |
| | Ф20 А III, $l=1800$; 4,45 кг | | | | | 8 | | | |
| | Ф22 А III, $l=1900$; 5,70 кг | | | | | | | 8 | |
| | Ф14 А III, $l=1500$; 1,80 кг | 8 | | | | | | | |
| размер b мм, l | 5000 | 5000 | 5700 | 5700 | 6300 | 6300 | 6300 | | |
| a | 1500 | 1500 | 1700 | 1700 | 1800 | 1800 | 1800 | | |
| a' | | 100 | | | | | 100 | | |
| n | 8 | 8 | 9 | 9 | 10 | 10 | 10 | | |
| c | 175 | 175 | 275 | 275 | 275 | 275 | 275 | | |
| Масса сетки, кг | 93,6 | 122,6 | 129,8 | 168,9 | 202,3 | 224,5 | 245,2 | | |

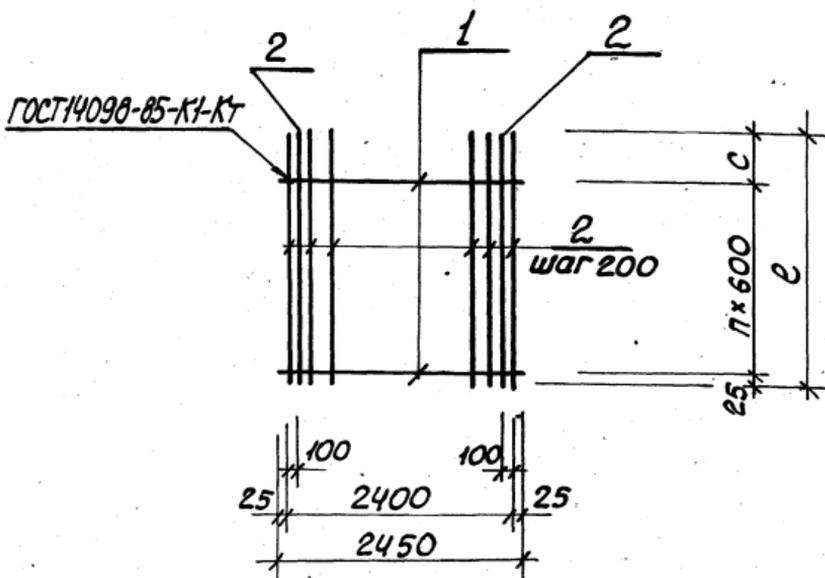
1. Технические условия см. 3.900.1-10.2-10

2. Арматура: классов А-I и А-III по ГОСТ 5781-82*

3.900.1-10.2-8 - 00.08

Лист

4



Спецификацию см. лист 2.

| | | |
|-----------|------------|------|
| Разраб. | Новгород | Л.И. |
| Проб. | Мыгин | Л.И. |
| Зав. гр. | Мазалова | Л.И. |
| Гл. спец. | Власенко | В.Ф. |
| Н. контр. | Сокольская | В.Ф. |
| Нач. отд. | Шейко | И.И. |

3.900.1-10.2-8-00.09

Сетка с 51...с77
нечетные номера

| Стация | Лист | |
|---|------|----------|
| | 1 | Листов 2 |
| Р | 1 | 2 |
| госстройнаучпроект Союзвостокнаучпроект староковский Водоканалпроект | | |

| Поз | Наименование | Кол. на сетку с | | | | | | | | | | | | | | Примечание |
|-----|--------------------------------|-----------------|------|------|------|------|------|------|------|------|------|------|------|------|------|------------|
| | | 51 | 53 | 55 | 57 | 59 | 61 | 63 | 65 | 67 | 69 | 71 | 73 | 75 | 77 | |
| 1 | Ф6А I, $\ell=2450$; 0,54кз | 3 | 4 | 4 | 5 | 5 | 5 | 6 | 6 | 7 | 7 | 7 | 5 | 4 | 5 | |
| 2 | Ф6А II, $\ell=2150$; 0,48кз | 15 | | | | | | | | | | | | | | |
| | $\ell=2650$; 0,59кз | | | 15 | | | | | | | | | | | | |
| | $\ell=3100$; 0,69кз | | | | 15 | | | | | | | | | | | |
| | $\ell=4000$; 0,89кз | | | | | | | 15 | | | | | | | | |
| | $\ell=4450$; 0,99кз | | | | | | | | | 15 | | | | | | |
| | Ф8А III, $\ell=2650$; 1,05кз | | 15 | | | | | | | | | | | 15 | | |
| | $\ell=3500$; 1,40кз | | | | | | 15 | | | | | | | | | |
| | $\ell=4000$; 1,58кз | | | | | | | | 15 | | | | | | | |
| | $\ell=4450$; 1,76кз | | | | | | | | | 15 | | | | | | |
| | $\ell=3100$; 1,23кз | | | | | | | | | | | 15 | | | | |
| | Ф10А III, $\ell=3500$; 2,20кз | | | | | 15 | | | | | | | | | 15 | |
| | $\ell=4450$; 2,75кз | | | | | | | | | | 15 | | | | | |
| | Размер в мм, ℓ | 2150 | 2650 | 2650 | 3100 | 3500 | 3500 | 4000 | 4000 | 4450 | 4450 | 4450 | 5100 | 2990 | 350 | |
| | с | 325 | 825 | 825 | 675 | 1075 | 1075 | 975 | 975 | 825 | 825 | 825 | 675 | 825 | 1075 | |
| | n | 3 | 3 | 3 | 4 | 4 | 4 | 5 | 5 | 6 | 6 | 6 | 4 | 3 | 4 | |
| | Масса сетки кг | 8,8 | 18,0 | 11,0 | 13,0 | 35,7 | 13,7 | 16,6 | 26,9 | 30,2 | 18,6 | 45,3 | 21,2 | 17,9 | 35,7 | |

24393-02 39

1. Технические условия см. 3.900.1-10, 2-10
2. Арматура: классов А-I и А-III по ГОСТ 5781-82*

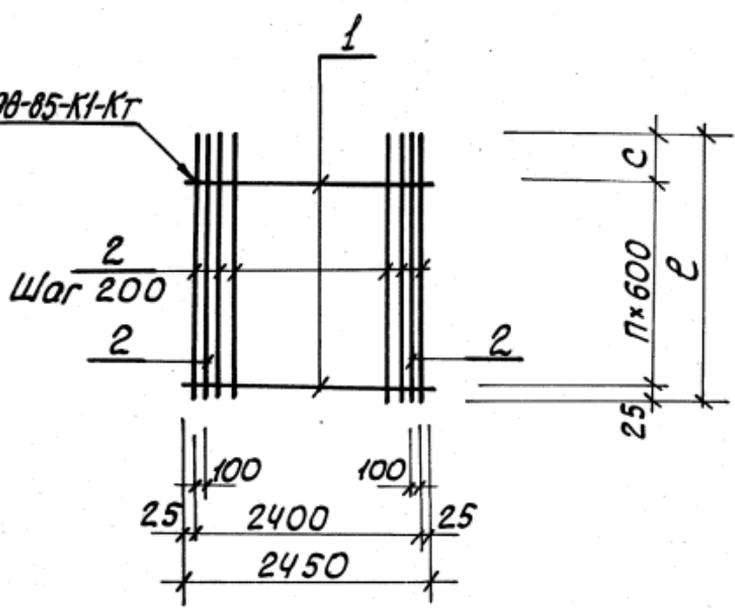
3.900.2-10.28 -00.09

ФОРМАТ А4

Лист
2

6

ГОСТ 14098-85-К1-КТ



Спецификацию см. лист 2

Инв. № подл. Подп. и дата. Взам. инв. №

| | | |
|-----------|----------|-------|
| Разраб. | Ильин | Ильин |
| Провер. | Ильин | Ильин |
| Зав. гр. | Мазалова | Ильин |
| Гл. спец. | Власенко | Ильин |
| Н. контр. | Сорокин | Ильин |
| Нач. отд. | Шефко | Ильин |

3.900.1-10.2-8-00.10

Сетка
С52...С74, четные номера

| Стадия | Лист | Листов |
|--------|------|--------|
| Р | 1 | 2 |

Госстрой СССР
Союзводоканализпроект
Гидропроект
Водоканалпроект

| Поз | Наименование | Кол на сетку С | | | | | | | | | | | | Примечание | |
|-----|------------------------------|----------------|------|------|------|------|------|------|------|------|------|------|--|------------|--|
| | | 52 | 54 | 56 | 58 | 62 | 64 | 66 | 68 | 70 | 72 | 74 | | | |
| 1 | Ф6А I, $l=2450$; 0,54 кг | 4 | 5 | 5 | 5 | 6 | 6 | 6 | 7 | 8 | 8 | 8 | | | |
| 2 | Ф6А III, $l=2150$; 0,48 кг | 15 | | | | | | | | | | | | | |
| | $l=2650$; 0,59 кг | | 15 | | | | | | | | | | | | |
| | $l=3100$; 0,69 кг | | | | | 15 | | | | | | | | | |
| | $l=4450$; 0,99 кг | | | | | | | | | | 15 | | | | |
| | Ф8А III, $l=2650$; 1,05 кг | | | 15 | | | | | | | | | | | |
| | $l=3500$; 1,38 кг | | | | | | 15 | | | | | | | | |
| | $l=4000$; 1,60 кг | | | | | | | | 15 | | | | | | |
| | $l=4450$; 1,76 кг | | | | | | | | | 15 | | | | | |
| | Ф10А III, $l=2650$; 1,64 кг | | | | 15 | | | | | | | | | | |
| | $l=3500$; 2,2 кг | | | | | | | 15 | | | | | | | |
| | $l=4450$; 2,75 кг | | | | | | | | | | | 15 | | | |
| | Размер в мм, l | 2150 | 2650 | 2650 | 2650 | 3100 | 3500 | 3500 | 4000 | 4450 | 4450 | 4450 | | | |
| | n | 3 | 4 | 4 | 4 | 5 | 5 | 5 | 6 | 7 | 7 | 7 | | | |
| | c | 325 | 225 | 225 | 225 | 75 | 475 | 475 | 375 | 225 | 225 | 225 | | | |
| | Масса сетки, кг | 9,4 | 11,6 | 18,5 | 27,3 | 13,6 | 23,9 | 36,2 | 27,8 | 30,7 | 19,2 | 45,1 | | | |

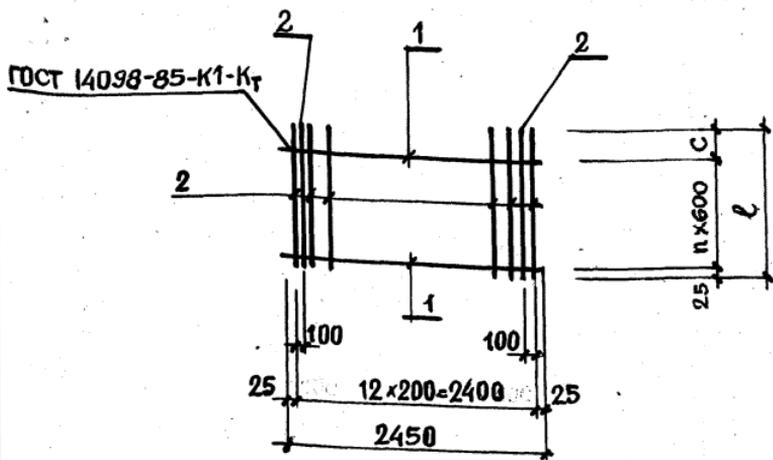
1. Технические условия см. 3.900.1-10.2-10
2. Арматура: классов А-I и А-II по ГОСТ 5781-82*

3.900.1-10.2-8-00.10

Лист
2

формат А4

24339-02 41



| ПОЗ | НАИМЕНОВАНИЕ | КОЛ. НА СЕТКУ С | | | | ПРИМЕЧАНИЕ |
|-----|------------------------|-----------------|------|------|--|------------|
| | | 82 | 84 | 86 | | |
| 1 | Ф6 АІ, l=2450; 0,54 кг | 2 | 2 | 3 | | |
| 2 | Ф8 АІІ, l=950; 0,38 кг | 15 | | | | |
| | l=1200; 0,47 кг | | 15 | | | |
| | l=1350; 0,50 кг | | | 15 | | |
| | Размеры в мм, С | 325 | 515 | 125 | | |
| | n | 1 | 1 | 2 | | |
| | l | 950 | 1200 | 1350 | | |
| | Масса сетки, кг | 6,7 | 8,3 | 9,2 | | |

1. ТЕХНИЧЕСКИЕ УСЛОВИЯ см. 3.900.1-10.2-10.

2. Арматура: классов А-I и А-III по ГОСТ 5781-82.*

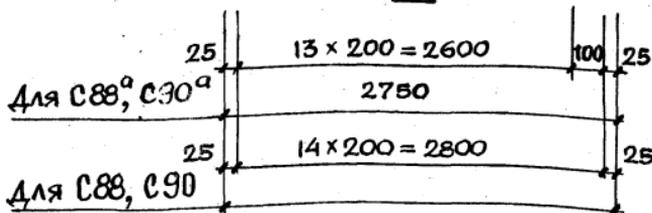
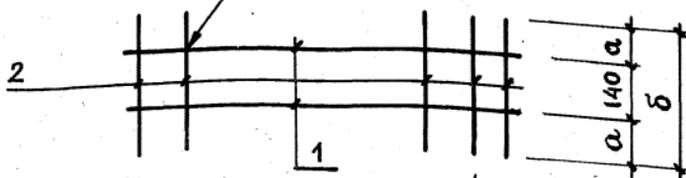
| | | | |
|-----------|------------|-------------------|--|
| разраб | Остапченко | <i>Остапченко</i> | |
| проб | Лыгин | <i>Лыгин</i> | |
| зав. гр. | Мазалова | <i>Мазалова</i> | |
| гл. спец. | Власенко | <i>Власенко</i> | |
| н. контр. | Сокольская | <i>Сокольская</i> | |
| нач. ота. | Шейко | <i>Шейко</i> | |

3.900.1-10.2-8-00.12

СЕТКА С82...С86,
ЧЕТНЫЕ НОМЕРА

| СТАДИЯ | ЛИСТ | ЛИСТОВ |
|--|------|--------|
| Р | | 1 |
| Госстрой СССР Союзводоканализпроект Харьковский водоканалпроект | | |

ГОСТ 14098-85-К1-Кт



| Поз. | Наименование | Кол. на сетку С | | | | Примечание |
|------|---|-----------------|-----------------|-----|-----------------|------------|
| | | 88 | 88 ^а | 90 | 90 ^а | |
| 1 | Ф 5 Вр I, $\ell = 2850$; 0,4 кг $\ell = 2750$; 0,40 кг | 2 | | 2 | | |
| 2 | Ф 6 А I, $\ell = 600$; 0,13 кг $\ell = 460$; 0,10 кг | 15 | 15 | | | |
| | Размеры в мм, а | 250 | 250 | 160 | 160 | |
| | б | 600 | 600 | 460 | 460 | |
| | Масса сетки, кг | 2,8 | 2,8 | 2,3 | 2,3 | |

1. Технические условия см. 3.900.1-10.2-10.

2. Арматура: классов А-I и А-III по ГОСТ 5781-82*

| | | |
|-----------|------------|--------------------|
| разраб. | Остапченко | <i>[Signature]</i> |
| проб. | Лыгин | <i>[Signature]</i> |
| зав. гр. | Мазалова | <i>[Signature]</i> |
| гл. спец. | Власенко | <i>[Signature]</i> |
| н. контр. | Сокольская | <i>[Signature]</i> |
| нач. отд. | Дедико | <i>[Signature]</i> |

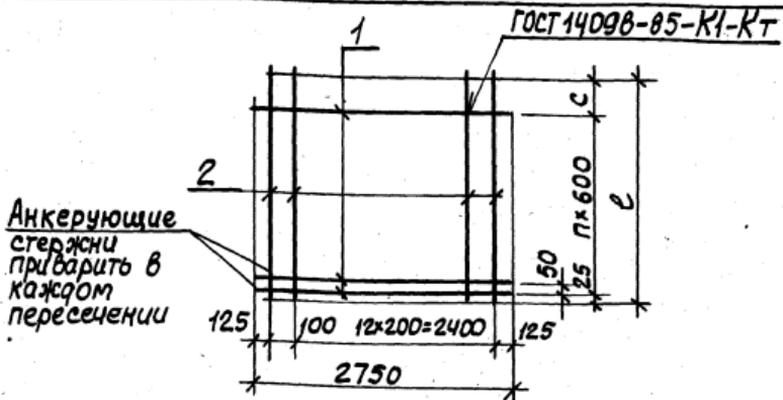
3.900.1-10.2-8-00.13

Сетка
С88 ... С90^а

| Стадия | Лист | Листов |
|--------|------|--------|
| Р | | 1 |

Госстрой СССР
Созвездоканалний проект
Харьковский
водоканал проект

24399-02 44



| Поз. | Наименование | Кол. на сетку С | | | | Примечание |
|------|-------------------------|-----------------|------|------|-------|------------|
| | | 91 | 93 | 95 | 97 | |
| 1 | Ф8А I, e=2750; 0,61кг | 5 | 6 | 8 | | |
| | Ф8А I, e=2750; 1,03кг | | | 11 | | |
| 2 | Ф6А III, e=2550; 0,57кг | 14 | | | | |
| | Ф8А III, e=3150; 1,24кг | 14 | | | | |
| | Ф12А III, e=4400; 3,9кг | | 14 | | | |
| | Ф16А III, e=6300; 9,9кг | | | 14 | | |
| | Размеры в мм, e | 2550 | 3150 | 4400 | 6300 | |
| | n | 3 | 4 | 6 | 9 | |
| | c | 125 | 725 | 775 | 875 | |
| | Масса сетки, кг | 11,0 | 20,7 | 53,5 | 151,0 | |

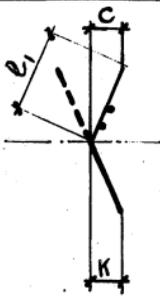
1. Технические условия см. 3.900.1-10.2-10
 2. Арматура: классов А-I и А-III по ГОСТ 5701-82*

| | | |
|-----------|------------|-------|
| Разраб. | Остапенко | Шайко |
| Проект. | Дыгин | |
| Зав. гр. | Мазалова | Шайко |
| Т. елем. | Власенко | Шайко |
| Н. контр. | Сокольская | Шайко |
| Нач. отд. | Шайко | Шайко |

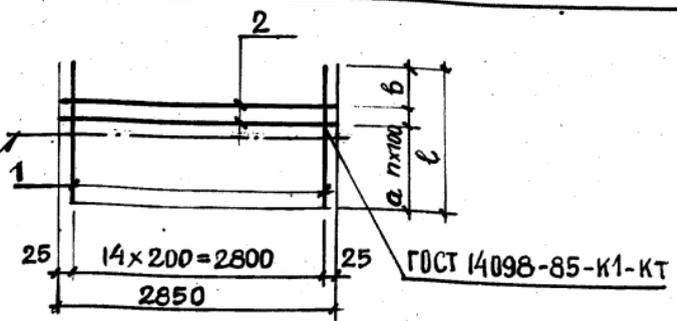
3.900.1-10.2-8-00.14

Сетка С91...С97,
 Нечетные номера

| | | |
|--|------|--------|
| Стация | Лист | Листов |
| Р | | 1 |
| Госстрой СССР Сибирское отделение Запсибстрой Новосибирск | | |



Линия сгиба



| Поз. | наименование | кол. на сетку С | | | | | | | | | | Примечание | | | | |
|------|------------------------------|-----------------|-----|-----|-----|-----|-----|-----|-----|-----|-----|------------|--|--|--|--|
| | | 101 | 102 | 103 | 104 | 105 | 106 | 107 | 108 | 109 | 110 | | | | | |
| 1 | Ф8 АШ, $\ell=640$; 0,25 кг | 15 | | | | | | | | | | | | | | |
| | Ф10 АШ, $\ell=820$; 0,51 кг | | 15 | | | | | | | | | | | | | |
| | Ф12 АШ, $\ell=840$; 0,71 кг | | | 15 | | | | | | | | | | | | |
| | $\ell=1100$; 0,98 кг | | | | 15 | | | | | | | | | | | |
| | Ф14 АШ, $\ell=860$; 1,04 кг | | | | | 15 | | | | | | | | | | |
| | Ф16 А, $\ell=1140$; 1,80 кг | | | | | | 15 | | | | | | | | | |

Продолжение спецификации см. лист 2

| | | |
|-----------|------------|-------|
| Разреш. | Остапенко | Фидан |
| Пров. | Лыгин | |
| Зав. гр. | Мазалова | |
| Гл. спец. | Власенко | |
| Н. контр. | Сокдьяская | |
| Нач. ота. | Шейко | |

3.900.1-10.2-8-00.15

Сетка
С101... С110

| | | |
|---------------------------------|------|--------|
| Страница | Лист | Листов |
| Р | 1 | 2 |
| Госстрой СССР | | |
| Сонзводнаканализационный проект | | |
| Харьковский | | |
| Водоканал Проект | | |

24399-02 46

| Поз. | Наименование | кол. на сетку С | | | | | | | | | | Примечание | | |
|-----------------|---|-----------------|------|------|------|------|------|------|------|------|-----|------------|--|--|
| | | 101 | 102 | 103 | 104 | 105 | 106 | 107 | 108 | 109 | 110 | | | |
| 1. | Ф16 А ^{III} , $l=1360$; 2,15 кг | | | | | | | 15 | | | | | | |
| | Ф20 А ^{III} , $l=1100$; 2,72 кг | | | | | | | | 15 | | | | | |
| | $l=1320$; 3,26 кг | | | | | | | | | 15 | | | | |
| | Ф22 А ^{III} , $l=1320$; 3,93 кг | | | | | | | | | | | 15 | | |
| 2. | Ф6 А ^I , $l=2850$; 0,63 кг | 2 | 3 | 3 | 4 | | | | | | | | | |
| | Ф8 А ^I , $l=2850$; 1,13 кг | | | | | 3 | 4 | 4 | | | | | | |
| | Ф10 А ^I , $l=2850$; 1,76 кг | | | | | | | | 4 | 4 | | | | |
| | Ф12 А ^I , $l=2850$; 2,53 кг | | | | | | | | | | | 4 | | |
| Размер в мм, а | 330 | 440 | 440 | 600 | 440 | 600 | 730 | 600 | 730 | 730 | | | | |
| б | 210 | 180 | 200 | 200 | 220 | 240 | 330 | 200 | 290 | 290 | | | | |
| l | 640 | 820 | 840 | 1100 | 860 | 1140 | 1360 | 1100 | 1320 | 1320 | | | | |
| l ₁ | 380 | 470 | 490 | 620 | 510 | 660 | 770 | 620 | 730 | 730 | | | | |
| к | 60 | 60 | 60 | 75 | 60 | 75 | 100 | 75 | 100 | 100 | | | | |
| с | 90 | 80 | 85 | 105 | 85 | 105 | 125 | 105 | 125 | 125 | | | | |
| п | 1 | 2 | 2 | 3 | 2 | 3 | 3 | 3 | 3 | 3 | | | | |
| Масса сетки, кг | 5,0 | 9,5 | 12,5 | 17,2 | 19,0 | 31,5 | 36,8 | 47,8 | 55,9 | 69,1 | | | | |

1. Технические условия см. 3.900.1-10.2-10
 2. Арматура: классов А-I и А-III по ГОСТ 5781-82*

3.900.1-10.2-8-00.15

лист

2

формат А4

46



| Поз. | Наименование | Кол. на сетку С | | | | | | | Примечание |
|------|-----------------------------|----------------------|-----|-----|------|------|------|------|------------|
| | | 111 | 112 | 113 | 114 | 115 | 116 | 117 | |
| 1 | φ 8 А III, l=800; 0,32 кг | 15 | | | | | | | |
| | l=980; 0,58 кг | | 15 | | | | | | |
| | φ 12 А III, l=980; 0,87 кг | | | 15 | | | | | |
| | φ 14 А III, l=1280; 1,55 кг | | | | 15 | | | | |
| | φ 16 А III, l=1320; 2,04 кг | | | | | 15 | | | |
| | φ 18 А III, l=1580; 2,97 кг | | | | | | 15 | | |
| | φ 20 А III, l=1460; 3,6 кг | | | | | | | 15 | |
| 2 | φ 6 А I, l=2850; 0,63 кг | 2 | 3 | 3 | | | | | |
| | φ 8 А I, l=2850; 1,13 кг | | | | 4 | 4 | | | |
| | φ 10 А I, l=2850; 1,76 кг | | | | | | 4 | 4 | |
| | Размер в мм | a | 470 | 550 | 550 | 760 | 780 | 830 | 870 |
| | | c | 230 | 230 | 230 | 220 | 240 | 350 | 290 |
| | | l | 800 | 980 | 980 | 1280 | 1320 | 1580 | 1460 |
| | | l₁ | 400 | 490 | 480 | 640 | 660 | 790 | 730 |
| | | b | 90 | 85 | 85 | 105 | 110 | 125 | 125 |
| | | n | 1 | 2 | 2 | 3 | 3 | 3 | 3 |
| | Масса сетки, кг | | 6,1 | 7,7 | 14,9 | 20,0 | 35,1 | 51,6 | 61,0 |

1. Технические условия см. 3.900-1-10. 2-10
 2. Арматура: II классы А-I и А-III по ГОСТ 5781-82 *

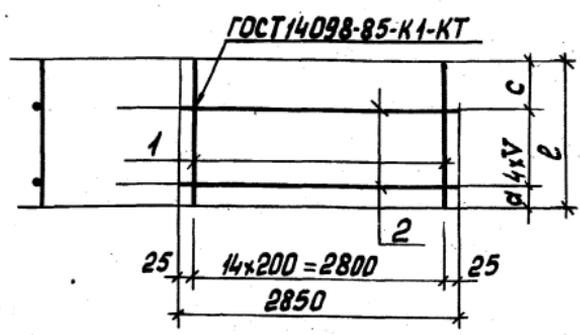
Изм. № 001. Подпись и дата 1988 г. № 01

| | | |
|-----------|------------|-----|
| Разраб. | Остапенко | СКО |
| Проб. | Полигин | СКО |
| Зав. зр. | Мавродица | СКО |
| Гл. спец. | Власенко | СКО |
| Н. контр. | Сохалаская | СКО |
| Нач. отд. | Шибко | СКО |

3.900-1-10.2-8-00.16

Сетка
С111...С117

| | | |
|--|------|--------|
| Страниц | Лист | Листов |
| Р | | 1 |
| ГОСТРОИ СССР Созвездьянапшпроект ЖСРЬКОВСКИЙ Водопроект | | |



| Поз. | Наименование | кол. на сетку с | | | | | | | Примечание |
|------|--------------------------------|-----------------|------|------|------|------|------|------|------------|
| | | 131 | 132 | 133 | 134 | 135 | 136 | 137 | |
| 1 | Ф14АIII, $\rho=1120$; 1,36 кг | 15 | | | | | | | |
| | $\rho=1320$; 1,60 кг | | 15 | | | | | | |
| | $\rho=1340$; 1,62 кг | | | 15 | | | | | |
| | Ф16АIII, $\rho=1340$; 2,12 кг | | | | 15 | | | | |
| | Ф18АIII, $\rho=1140$; 2,28 кг | | | | | 15 | | | |
| | $\rho=1360$; 2,72 кг | | | | | | 15 | | |
| | Ф20АIII, $\rho=1160$; 2,87 кг | | | | | | | 15 | |
| 2 | Ф8АI, $\rho=2850$; 1,13 кг | 5 | 5 | 5 | 5 | | | | |
| | Ф10АI, $\rho=2850$; 1,76 кг | | | | | 5 | 5 | 5 | |
| | Размер в мм, а | 70 | 180 | 180 | 180 | 70 | 180 | 70 | |
| | с | 250 | 340 | 360 | 360 | 270 | 380 | 290 | |
| | V | 200 | 200 | 200 | 200 | 200 | 200 | 200 | |
| | ρ | 1120 | 1320 | 1340 | 1340 | 1140 | 1360 | 1160 | |
| | Масса сетки, кг | 26,1 | 29,7 | 30,0 | 37,5 | 43,0 | 49,5 | 51,9 | |

Спецификацию см. лист 2

| | |
|-------------|--------|
| Разработчик | И.И.И. |
| Проб. | И.И.И. |
| Зав. гр. | И.И.И. |
| Гл. спец. | И.И.И. |
| Н.контр. | И.И.И. |
| Нач. отд. | И.И.И. |

3.900.1-10.2-800.17

Сетка
С121...С128, С130...С137

| | | |
|--|------|--------|
| Стадия | Лист | Листов |
| Р. | 1 | 2 |
| Госстроя СССР Водоканалпроект Сарыновский Водоканалпроект | | |

| | | |
|--------------|----------------|--------------|
| Инв. № подл. | Подпись и дата | Взам. инв. № |
| | | |

| Поз | Наименование | Кол. на сетку с | | | | | | | | | | Примечание | | | | | | |
|-----|----------------------------|-----------------|-----|------|------|------|------|------|------|------|----|------------|--|--|--|--|--|--|
| | | 121 | 122 | 123 | 124 | 125 | 126 | 127 | 128 | 130 | | | | | | | | |
| 1 | Ф 8А III, l=620; 0,25 кг | 15 | | | | | | | | | | | | | | | | |
| | l=800; 0,32 кг | | 15 | | | | | | | | | | | | | | | |
| | Ф 10А III, l=820; 0,51 кг | | | 15 | | | | | | | | | | | | | | |
| | l=840; 0,52 кг | | | | 15 | | | | | | | | | | | | | |
| | l=1080; 0,67 кг | | | | | | | 15 | | | | | | | | | | |
| | Ф 12А III, l=1080; 0,81 кг | | | | | | | | | 15 | | | | | | | | |
| | l=1120; 0,99 кг | | | | | | | | | | 15 | | | | | | | |
| | Ф 14А III, l=840; 1,02 кг | | | | | 15 | | | | | | | | | | | | |
| | Ф 16А III, l=860; 1,36 кг | | | | | | | 15 | | | | | | | | | | |
| | 2 Ф 6А I, l=2850; 0,63 кг | 5 | 5 | 5 | 5 | | | | 5 | 5 | | | | | | | | |
| | Ф 8А I, l=2850; 1,13 кг | | | | | 5 | 5 | | | | 5 | | | | | | | |
| | Размер в мм, а | 50 | 140 | 140 | 140 | 140 | 140 | 70 | 70 | 70 | | | | | | | | |
| | с | 170 | 260 | 280 | 300 | 300 | 320 | 210 | 210 | 250 | | | | | | | | |
| | у | 100 | 100 | 100 | 100 | 100 | 100 | 200 | 200 | 200 | | | | | | | | |
| | l | 620 | 800 | 820 | 840 | 840 | 860 | 1080 | 1080 | 1120 | | | | | | | | |
| | Масса сетки, кг | 7,0 | 8,0 | 10,9 | 11,0 | 21,0 | 26,0 | 13,3 | 15,4 | 20,6 | | | | | | | | |

- Технические условия см. 3900.1-10.2-10
- Арматура: классов А-I и А-III по ГОСТ 5781-82*

3. 900.1-10.2-8 -00.17

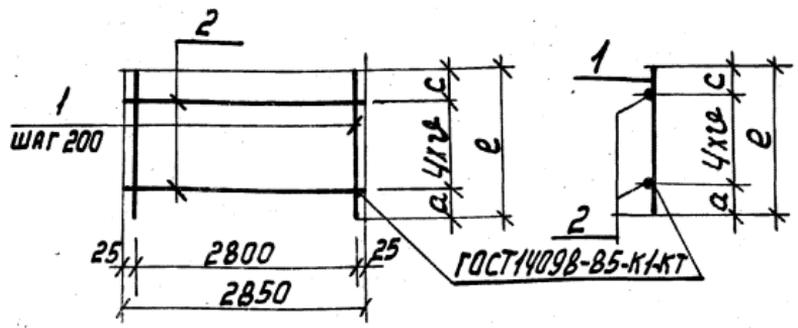
Лист

2

Формат А4

4/9

24399-02 50



| поз | Наименование | Кол. на сетку С | | | | Примечание |
|-----|-----------------------|-----------------|-----|------|------|------------|
| | | 151 | 152 | 153 | 154 | |
| 1 | φ8АІІ, е=620; 0,14кг | 15 | | | | |
| | е=800; 0,18кг | | 15 | | | |
| | φ8АІІ, е=1080; 0,43кг | | | 15 | | |
| | φ10АІІ е=1300; 0,81кг | | | | 15 | |
| 2 | φ6АІ, е=2850; 0,63кг | 5 | 5 | 5 | 5 | |
| | Размеры в мм, е | 620 | 800 | 1080 | 1300 | |
| | а | 50 | 140 | 70 | 180 | |
| | е | 100 | 100 | 200 | 200 | |
| | с | 170 | 260 | 210 | 320 | |
| | Масса сетки, кг | 5,3 | 5,8 | 9,60 | 15,3 | |

1. Технические условия см. 3.900.1-10.2-10
2. Арматура: классов А-І и А-ІІ по ГОСТ 5781-82*

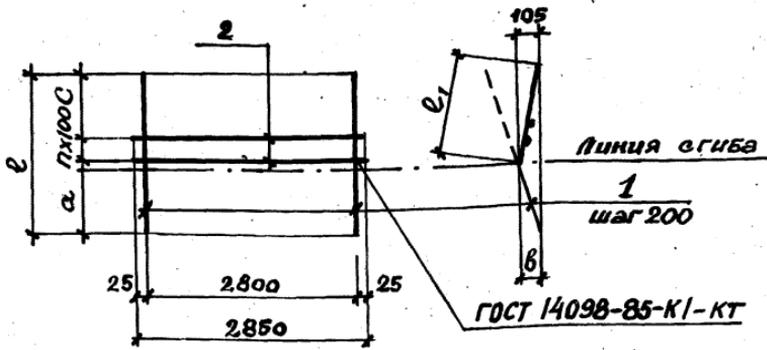
Имя и подл. пишется и дата взыскана №2

| | | |
|-----------------------|-------|--|
| Разр. подполков | Лыгин | |
| Разр. остальченко | Лыгин | |
| Провер. Лыгин | Лыгин | |
| Зав. гр. Назарово | Лыгин | |
| Гл. спец. Власенко | Лыгин | |
| Н. контр. Соколовская | Лыгин | |
| Искота. Шейко | Лыгин | |

3.900.1-10.2-8 - 00,19

Сетка С151...С154

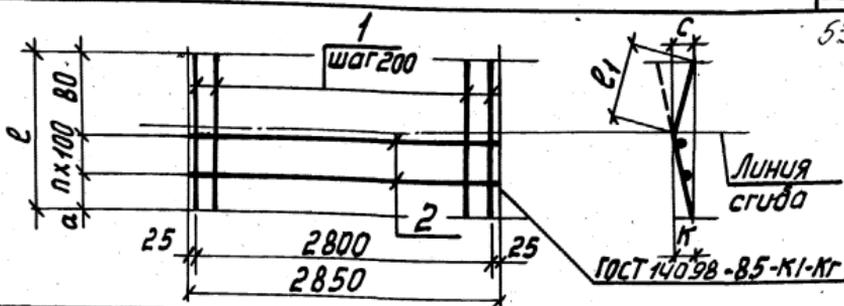
| | | |
|--|------|--------|
| Стдия | Лист | Листов |
| 1 | 1 | 1 |
| ГОСУДАРСТВЕННЫЙ СОВЕЗ ПРОЕКТИРОВАНИЯ И КОНСТРУКЦИОННО-ПРОЕК. КАРЬКАСКИ ВОДОКАНАЛПРОЕКТ | | |



| поз | Наименование | Кол на сетки С | | | | Примечание |
|-----|-------------------------|----------------|------|--|--|------------|
| | | 161 | 162 | | | |
| 1 | Φ16 АШ, ℓ=1140; 1,8 кг | 15 | | | | |
| | Φ25 АШ, ℓ=1320; 5,12 кг | | 15 | | | |
| 2 | Φ12 АІ, ℓ=2850; 2,53 кг | 4 | | | | |
| | Φ8 АІ, ℓ=2850; 1,13 кг | 4 | | | | |
| | Размеры в мм, в | 240 | 290 | | | |
| | к | 75 | 100 | | | |
| | с | 105 | 125 | | | |
| | п | 3 | 3 | | | |
| | ℓ | 1140 | 1320 | | | |
| | ℓ ₁ | 660 | 730 | | | |
| | а | 600 | 730 | | | |
| | масса сетки, кг | 31,5 | 86,9 | | | |

1. Технические условия см. 3.900.1-10.2-10
 2. Арматура: классов А-I и А-II по ГОСТ 5781-82*

| | | | | |
|-----------|-------------|------|--|--|
| разраб | Подзолков | А.И. | | 3.900.1-10.2-8 - 00.20 |
| провер | Лыгин | В.И. | | |
| зав.гр. | Мазалова | Л.И. | | Сетка с 161, с 162 |
| гл. спец. | Власенко | В.В. | | |
| н. контр. | СОКРАЛЬСКАЯ | Л.В. | | |
| нач. отд. | ЩЕЛЮКО | Л.В. | | |
| | | | | стадия лист листов Р 1 Госстрой СССР Союзвлоканалнипроект харьковский водоканалпроект |



| поз. | Наименование | кол. на сетку с | | | | Примечание |
|------|-------------------------|-----------------|------|------|------|------------|
| | | 171 | 172 | 173 | 174 | |
| 1 | φ12AIII, e=840; 0,71кг | 15 | | | | |
| | φ14AIII, e=860; 1,04кг | | 15 | | | |
| | φ16AIII, e=1140; 1,80кг | | | 15 | | |
| | φ20AIII, e=1100; 2,72кг | | | | 15 | |
| 2 | φ6AII, e=2850; 0,63кг | 3 | | | | |
| | φ8AII, e=2850; 1,13кг | | 3 | 4 | | |
| | φ10AII, e=2850; 1,76кг | | | | 4 | |
| | Размер в мм, | a | 560 | 580 | 660 | 720 |
| | n | 2 | 2 | 3 | 3 | |
| | e | 840 | 860 | 1140 | 1100 | |
| | e1 | 490 | 510 | 660 | 620 | |
| | κ | 60 | 60 | 75 | 75 | |
| | c | 85 | 85 | 105 | 105 | |
| | Масса сетки, кг | 12,5 | 19,0 | 31,5 | 47,8 | |

Инв. № подл. Подпись и дата 1990.01.28

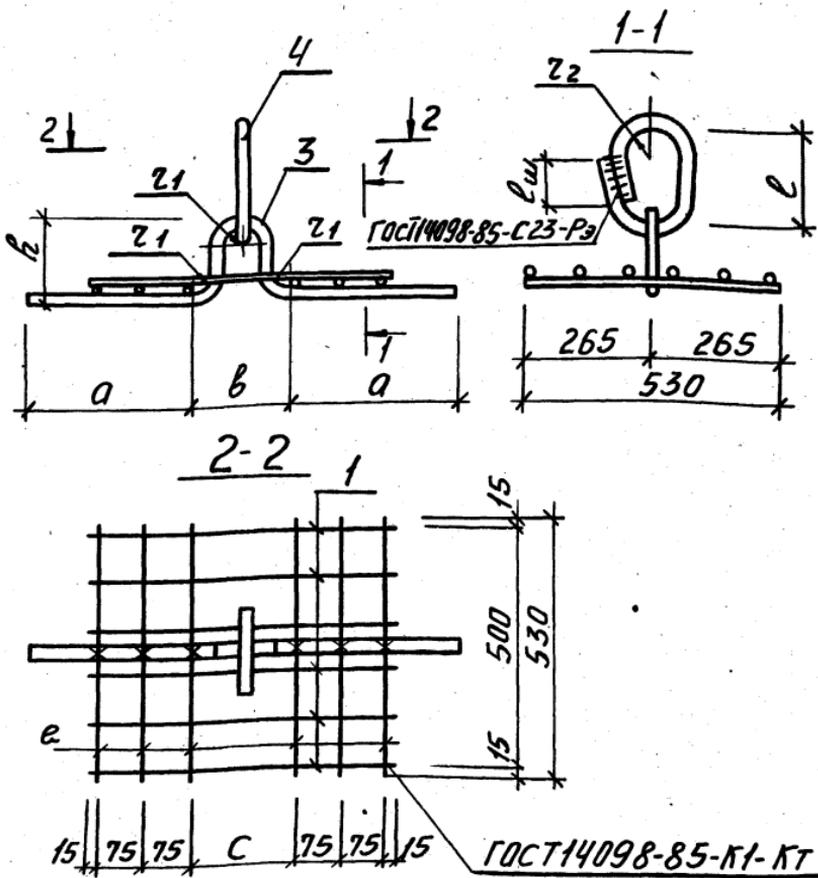
1. Технические условия см. 3.900.1-10.2-10
2. Арматура: классов А-I и А-III по ГОСТ 5781-82*

| | |
|--------------------|------------|
| Разраб. подзаказов | Лыгин |
| Разраб. остального | Шульц |
| Проб. | Лыгин |
| Зав. гр. | Мазолова |
| Гл. спец. | Власенко |
| И. контр. | Сокольская |
| Ноч. отг. | Шейко |

3.900.1-10.2-8 - 00 21

сетка
с 171... с 174

| | | |
|--|------|--------|
| Стадия | Лист | Листов |
| Р | | 7 |
| Госстрой СССР Самаровский филиал Каховский Водоканальный проект | | |



Спецификацию см. листы 2,3

Инв. № подл. Подп. и дата. Взам. инв. №

| | | |
|---------------|----------|---|
| Разработчик | Ильин | С |
| Проектировщик | Лыгин | С |
| Зав. ГР | Мазурко | С |
| Сл. спец. | Власенко | С |
| Н. Кондр. | Соколов | С |
| Нач. отд. | Шедко | С |

3.900.1-10.2-8-00.22
 Изделие закладное
 МН23...МН35

| | | |
|------------------------------------|------|--------|
| Станд. лист | Лист | Листов |
| Р | 1 | 5 |
| Госстандарт СССР | | |
| Создано в КИИ им. проф. Корытского | | |
| Водоканал треста | | |

| Поз. | Наименование | Кол. на изделие МН | | | | | | | | | | | | | | Примечание | |
|---------------------------|---------------------------|--------------------|----|----|----|----|----|----|----|----|----|----|----|----|---|------------|--|
| | | 23 | 24 | 25 | 26 | 27 | 28 | 29 | 30 | 31 | 32 | 33 | 34 | 35 | | | |
| 1 | φ10 АІ, l=470; 0,29 кг | 6 | | | | | | | | | | | | | | | |
| | l=490; 0,30 кг | | 6 | 6 | | | | | 6 | 6 | | | | | | | |
| | l=500; 0,31 кг | | | | 6 | 6 | | | | | 6 | | | | | | |
| | l=540; 0,33 кг | | | | | | 6 | | | | | | | | 6 | | |
| | l=550; 0,34 кг | | | | | | | 6 | | | | | | | | | |
| | l=640; 0,39 кг | | | | | | | | | | | | 6 | 6 | | | |
| 2 | φ10 АІ, l=530; 0,33 кг | 6 | 6 | 6 | 6 | 6 | 6 | 6 | 6 | 6 | 6 | 6 | 6 | 6 | | | |
| 3 | φ12 АсІІ, l=780; 0,69 кг | 1 | | | | | | | | | | | | | | | |
| | φ14 АсІІ, l=910; 1,1 кг | | 1 | 1 | | | | | 1 | | | | | | | | |
| | φ16 АсІІ, l=1040; 1,64 кг | | | | | | | | | 1 | | | | | | | |
| | φ18 АсІІ, l=1170; 2,34 кг | | | | 1 | 1 | | | | | 1 | | | | | | |
| | φ22 АсІІ, l=1300; 3,87 кг | | | | | | 1 | | | | | | | | | | |
| | φ22 АсІІ, l=1430; 4,26 кг | | | | | | | | 1 | | | 1 | | | | | |
| φ25 АсІІ, l=1430; 5,50 кг | | | | | | | | | | | | 1 | | | | | |
| φ28 АсІІ, l=1820; 8,79 кг | | | | | | | | | | | | | | 1 | | | |
| 4 | φ14 АсІІ, l=480; 0,60 кг | 1 | | | | | | | | | | | | | | | |

24399-02 56

Продолжение спецификации
см. лист 3

3.900.1-10.2-8 - 00.22

Лист

2

55

| Поз. | Наименование | Кол. на изделие МН | | | | | | | | | | | | | | Примечание |
|------|-------------------------|--------------------|-----|-----|-----|-----|------|------|-----|-----|-----|------|------|------|--|------------|
| | | 23 | 24 | 25 | 26 | 27 | 28 | 29 | 30 | 31 | 32 | 33 | 34 | 35 | | |
| 4 | φ16 АсII, l=520; 0,82кз | | 1 | 1 | | | | | 1 | | | | | | | |
| | φ18 АсII, l=620; 1,24кз | | | | | | | | | 1 | | | | | | |
| | φ20 АсII, l=650; 1,60кз | | | | 1 | 1 | | | | | 1 | | | | | |
| | φ25 АсII, l=650; 2,50кз | | | | | | 1 | | | | | | | | | |
| | l=870; 3,35кз | | | | | | | 1 | | | | 1 | | | | |
| | φ28 АсII, l=870; 4,20кз | | | | | | | | | | | | 1 | | | |
| | φ32 АсII, l=960; 6,05кз | | | | | | | | | | | | | 1 | | |
| | Размер в мм, b | 124 | 148 | 148 | 156 | 156 | 200 | 204 | 148 | 152 | 156 | 204 | 204 | 296 | | |
| | c | 140 | 160 | 160 | 170 | 170 | 210 | 220 | 160 | 160 | 170 | 210 | 210 | 310 | | |
| | l | 140 | 150 | 150 | 190 | 190 | 190 | 260 | 150 | 180 | 190 | 260 | 260 | 280 | | |
| | l _ш | 80 | 90 | 90 | 110 | 110 | 110 | 140 | 90 | 100 | 110 | 140 | 140 | 160 | | |
| | d | 252 | 311 | 318 | 417 | 432 | 458 | 535 | 318 | 347 | 413 | 475 | 435 | 625 | | |
| | h | 109 | 116 | 109 | 142 | 127 | 155 | 143 | 109 | 146 | 146 | 204 | 244 | 244 | | |
| | r ₁ | 30 | 30 | 30 | 30 | 30 | 40 | 40 | 30 | 30 | 30 | 40 | 40 | 60 | | |
| | r ₂ | 30 | 30 | 30 | 40 | 40 | 40 | 60 | 30 | 40 | 40 | 60 | 60 | 60 | | |
| | Масса изделия, кг | 5,0 | 5,7 | 5,7 | 7,8 | 7,8 | 10,3 | 11,6 | 5,7 | 6,7 | 7,8 | 11,9 | 14,0 | 18,8 | | |

24399-02

57

1. Технические условия см. 3.900.1-10.2-10
 2. Арматура: классов А-I, А-III, Ас-II по ГОСТ 5781-82*

3.900.1-10.2-8-00.22

Лист 3

Формат А4

56