

ТИПОВЫЕ СТРОИТЕЛЬНЫЕ КОНСТРУКЦИИ, ИЗДЕЛИЯ И УЗЛЫ

СЕРИЯ 3.900.1-10

КОНСТРУКЦИИ ЖЕЛЕЗОБЕТОННЫЕ ПРЯМОУГОЛЬНЫХ
ЕМКОСТНЫХ СООРУЖЕНИЙ
ДЛЯ ВОДОСНАБЖЕНИЯ И КАНАЛИЗАЦИИ

ВЫПУСК 2-6

ПАНЕЛИ СТРЕНОВЫЕ БАЛОЧНЫЕ
С ОПОРНОЙ ПЯТОЙ
СО ШПОНОЧНЫМ СТЫКОМ.
АРМАТУРНЫЕ ИЗДЕЛИЯ.
РАБОЧИЕ ЧЕРТЕЖИ

РАЗРАБОТАНЫ ИНСТИТУТОМ
СОЮЗВОДОКАНАЛНИИПРОЕКТ
ХАРЬКОВСКИЙ ВОДОКАНАЛПРОЕКТ

Гл. инж. инст. *В.И.* Г.А. БОНДАРЕНКО
НАЧ. ОТДЕЛА *И.И.* В.Е. ШЕЙКО
Гл. инж. проекта *К.И.* Т.П. МАЗАЛОВА

ЦНИИПРОМЗАДАНИЙ

ЗАМ. ДИРЕКТОРА *В.В.* В.В. ГРАНЕВ
НАЧ. ОТДЕЛА *В.Т.* В.Т. ИЛЬИН
Гл. инж. проекта *А.П.* А.П. ЧЕРНОМАЗ
С УЧАСТИЕМ НИИЖБА

УТВЕРЖДЕННЫ

ГЛАВНЫМ УПРАВЛЕНИЕМ ОРГАНИЗАЦИЙ
ПРОЕКТИРОВАНИЯ ГОССТРОЯ СССР
ПИСЬМО ОТ 29.03.90 № 5/5-289.

ВВЕДЕННЫ В ДЕЙСТВИЕ 01.10.90
ИНСТИТУТОМ ХАРЬКОВСКИЙ ВОДОКАНАЛПРОЕКТ
ПРИКАЗ ОТ 22.03.90Р. № 27

Дир. инст. *М.С.* Р.А. СЕРЫХ
И.О. ЗАВ. ЛАБ. *Ф.А.* Ф.А. ИССЕРС
Ст. НАЧ. СОТРУД. *С.И.* С.И. ДОКУДОВСКИЙ

Обозначение документа	Наименование	Стр.
3.900.1-10.2-6 - ПЗ	Пояснительная записка	3
- 01.00	Изделие закладное МН1... МН4, МН44... МН50	5
- 02.00	Изделие закладное МН15... МН22 ^а	9
- 03.00	Изделие закладное МН37... МН43	11
- 04.00	Изделие закладное МН51, МН52	13
- 00.01	Каркас КР1... КР3	14
- 00.02	Каркас КР4... КР20, чётные номера	15
- 00.03	Каркас КР5... КР25, нечётные номера, КР7 ^а , КР9 ^а	17
- 00.04	Каркас КР34... КР36, КР44, КР45	20
- 00.05	Каркас КР37... КР43	22
- 00.06	Сетка С1... С49, С83, С89, нечётные номера	23
- 00.07	Сетка С2... С40, чётные номера	29
- 00.08	Сетка С51... С77, нечётные номера	33
- 00.09	Сетка С52... С74, чётные номера	35
- 00.10	Сетка С81... С85, нечётные номера	37
- 00.11	Сетка С82... С86, чётные номера	38
- 00.12	Сетка С88, С90	39
- 00.13	Сетка С91... С97, нечётные номера	40
- 00.14	Сетка С101... С110	41
- 00.15	Сетка С111... С117	43
- 00.16	Сетка С121... С128, С130... С137	44
- 00.17	Сетка С141... С147	46
- 00.18	Сетка С151... С154	47
- 00.19	Сетка С161, С162	48
- 00.20	Сетка С171... С174	49
- 00.21	Изделие закладное МН23... МН35	50

Разработ.	Остапенко	М.О.
Провер.	Лыгин	Л.
Зав. гр.	Мазалова	М.О.
Гл. спец.	Власенко	В.
Н. контр.	Сокольская	С.
Нач. отд.	Шейко	Ш.

3.900.1-10.2-6

Содержание

Лист	Листов
Р	7

Госстрой СССР
Специальное конструкторское бюро
Харьковский
Водоканалпроект

1. Настоящий выпуск содержит рабочие чертежи арматурных и закладных изделий и монтажных петель стеновых панелей балочного типа, предназначенных для применения в прямоугольных емкостных сооружениях. Выпуск разработан взамен выпуска 12, части 2 серии 3.900-3.

2. Плоские сварные сетки приняты применительно к ГОСТ 23279-85 из стержневой арматуры класса А-III с поперечной арматурой класса А-I по ГОСТ 5781-82*.

3. Арматурные сетки панели приняты шириной 2650, 2750 и 2850 мм.

4. Изготовление сеток с рабочей арматурой диаметром до 8 мм включительно предусмотрено на многоэлектродных сварочных машинах.

Изготовление сеток с рабочей арматурой диаметром 10 мм и более предусмотрено на многоточечных контактно-сварочных машинах типа МТМ-32.

Разраб.	Остапенко	Л.В.	
Проб.	Лычин	Л.	
Зав. гр.	Мазалова	С.В.	
Гл. спец.	Власенко	В.В.	
Н. контр.	Сокольская	В.С.	
Нач. отд.	Шейко	В.	

3.900.1-10.2-6 - ПЗ

Пояснительная
записка

Студия	Лист	Листов
Р	1	2

Госстрой СССР
Киевбодокнариипроект
Харьковбодокнариипроект
Водоканалпроект

5. Шаг рабочих стержней 200 мм, монтажных - 400 и 600 мм. Добавочные рабочие стержни с привязкой, отличающейся от 200 мм, и анкерующие привариваются на односторонних машинах или сварочными клещами. Укороченные стержни могут быть введены в состав основной сетки с шагом продольных стержней 100 и 200 мм.

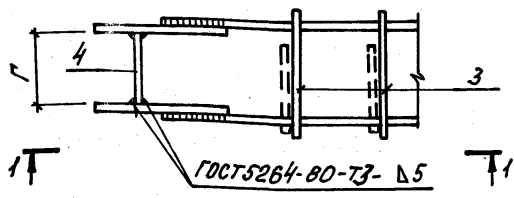
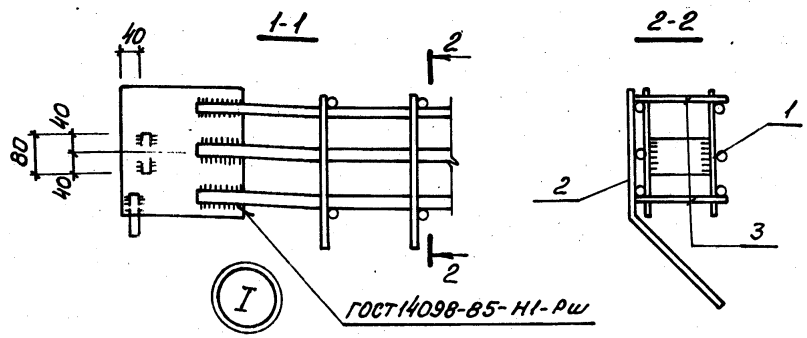
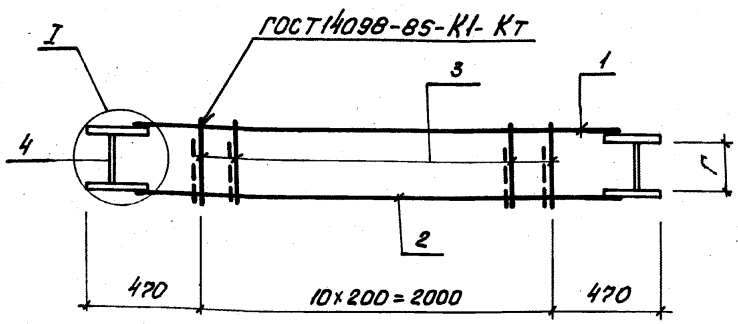
6. Арматурные сетки пяты приняты шириной 2850 мм. Рабочая арматура класса А-III, распределительная - А-I по ГОСТ 5781-82*.

Шаг рабочих стержней 200 мм, распределительных 100 и 200 мм.

7. Для возможности изготовления сеток на машинах типа АТМС-14х75-7-1 допускается шаг поперечных стержней 300 мм при диаметре 4 мм класса Вр-I, кроме анкерующих.

8. К сварным каркасам, изготовленным на многоточечных машинах, привариваются закладные изделия.

9. Буквенные индексы обозначают конструктивные особенности изделий.



Спецификацию см. листы 2...5

Инв. № подл. / Подпись и дата / Взам. инв. №

Разраб.	Лыгин	
Проб.	Новгородцев	
Зав. гр.	Мазалова	
Гл. спец.	Власенко	
Н. конт.	Сокольская	
Нач. отд.	Шейко	

3.900.1-10.2-6 - 01.00

Изделие закладное
 МН 1... МН 14,
 МН 44... МН 50

Стадия	Лист	Листов
Р	1	4

Госстрой СССР
 Союзвоборканальпроект
 Харьковский
 Водоканалпроект

Копировал БВЛ

24398-02 6 Формат А4

Поз.	Наименование	Кол. на изделие закладное мм														Обозначение документа
		1	2	3	4	5	6	7	8	9	10	11	12	13	14	
1	Каркас КР4	1	1													3.900.1-10.2-6-00.02
	КР6			1	1	1	1	1	1							
	КР8									1	1					
	КР10											1	1	1	1	
2	КР7 ^а		1	1												-00.03
	КР7					1										
	КР9 ^а				1											
	КР9						1			1		1				
	КР11							1			1					
	КР13								1							
	КР5	1														
	КР15												1			
	КР17													1		
3	Ø6A-III, e=330; 0,07кг							22		22	22	22				без черт.
	e=320; 0,07кг					22	22		22			22				без черт.
	Ø8A-III, e=340; 0,13кг												22	22		без черт.
	Ø5B-I e=230; 0,03кг	22	22	22	22											без черт.

24398-02 7

Продолжение спецификации см. листы 3,4.

3.900.1-10.2-6 - 01.00 Лист 2

Поз.	Наименование	Кол. на изделие закладное МН														Обозначение документа
		1	2	3	4	5	6	7	8	9	10	11	12	13	14	
4	-6x80, e=144; 0,54 кг	2	2	2	2											без черт.
	e=229; 0,86 кг										2					без черт.
	e=234; 0,89 кг									2						без черт.
	-8x80, e=235; 1,2 кг							2	2							без черт.
	-6x80, e=237; 0,9 кг						2									без черт.
	e=238; 0,91 кг					2										без черт.
	e=224; 0,85 кг												2	2		без черт.
	e=231; 0,87 кг										2	2				без черт.
Размер в мм; г	144	144	144	144	238	237	235	237	234	229	231	231	224	234		
Масса изделия, кг	29,2	31,7	36,8	40,9	38,8	41,6	55,4	53,8	45,0	67,9	48,9	53,0	63,1	67,9		

21398-02
8

Поз.	Наименование	Кол. на изделие закладное МН										Обозначение документа			
		44	45	46	47	48	49	50							
1	Каркас КР12	1	1												3.900.1-10.2-6-00.02
	КР14						1	1							
	КР18			1	1										
	КР20					1									

3.900.1-10.2-6 -01.00 Лист 3

Поз.	Наименование	Кол. на изделие закладное МН							Обозначение документа
		44	45	46	47	48	49	50	
2	Каркас КР11		1				1		3.9001-10.2-6-00.03
	КР15	1							
	КР17							1	
	КР21			1					
	КР23				1				
	КР25					1			
3	ФБА III, $\rho=330$; 0,07кг	22	22						без черт.
	$\rho=320$; 0,07кг					22	22	22	без черт.
	ФБА II, $\rho=340$; 0,13кг			22	22				без черт.
4	- 6x80, $\rho=211$; 0,8кг							2	без черт.
	$\rho=221$; 0,83кг		2						без черт.
	$\rho=225$; 0,85кг	2							без черт.
	$\rho=238$; 0,9кг					2	2		без черт.
	- 8x80, $\rho=211$; 1,06кг			2	2				без черт.
	Размер в мм, г	225	221	238	238	231	211	211	без черт.
	Масса изделия кг	56,9	57,0	39,9	47,9	23,9	50,3	72,3	

1. Технические условия см. 3.900.1-10.2-10

2. Арматура: классов А-III по ГОСТ 5781-82*;

Вр-I по ГОСТ 6727-80*;

полоса по ГОСТ 103-76*.

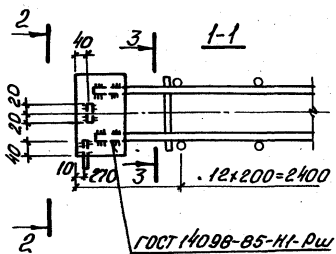
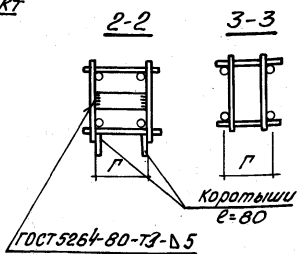
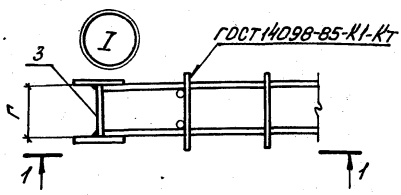
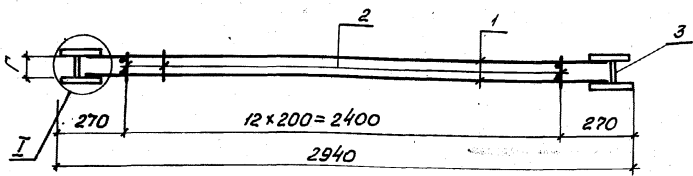
Удл. № год. Изд. и дата. Вып. и №

3.900.1-10.2-6 - 01.00

Лист

4

24398-02 9



Спецификацию см. лист 2

Разраб.	Голосов	В.И.
Провер.	Лыгин	Л.И.
Зав. гр.	Мазалова	Л.И.
Гл. спец.	Власенко	В.И.
Н. контр.	Сотальская	В.И.
Нач. отд.	Шейко	В.И.

3.900.1-10.2-6 -02.00		
Изделие закладное		
МН 15... МН 22 ^а		
Стадия	Лист	Листов
Р	1	2
Госстрой СССР Совхозаркандипропроект Кировский Водоканалпроект		
Формат А4		

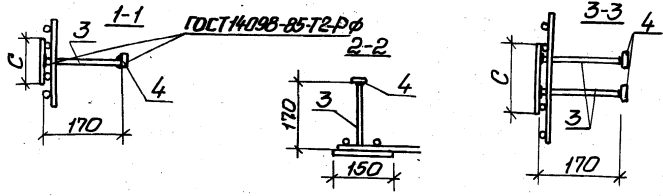
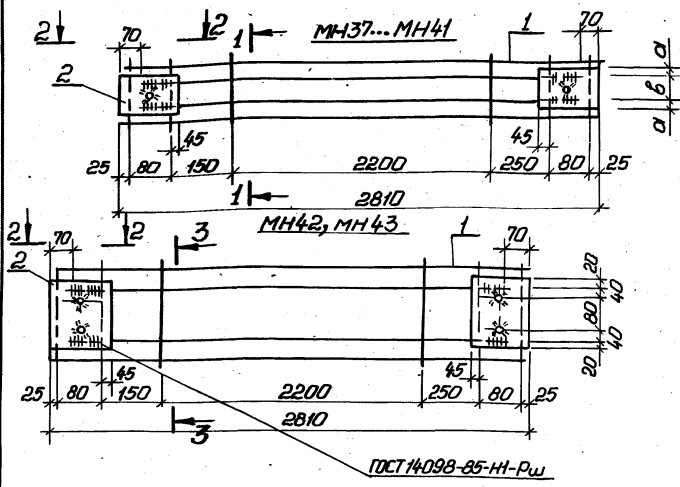
Инд. № - левая половина и отпечаток инв. №

поз.	Наименование	Кол. на изделие закладное МН											обозначение документа		
		15	16	17	18	19	20	21	22	22 ^а					
1	Каркас КР34	2													3.900.1-10.2-6-00.04
	КР35		2	2	2										
	КР36					2	2	2	2	2					
2	φ58pI, l=115; 0,02 кг	26												без черт.	
	l=110; 0,02 кг		26											без черт.	
	l=120; 0,02 кг			26				26						без черт.	
	l=145; 0,02 кг				26	26			26					без черт.	
	l=160; 0,02 кг						26							без черт.	
	l=170; 0,02 кг										26			без черт.	
3	-6x40, l=83; 0,16 кг	2												без черт.	
	l=90; 0,17 кг			2				2						без черт.	
	l=110; 0,20 кг		2											без черт.	
	l=105; 0,20 кг					2			2					без черт.	
	l=114; 0,22 кг				2									без черт.	
	l=132; 0,25 кг						2							без черт.	
	l=135; 0,26 кг										2			без черт.	
Размер в мм, Г	83	110	90	114	105	132	90	105	135						
Масса изделия, кг	11,4	14,9	14,9	15,0	19,1	19,2	19,1	19,2	19,2						

24398-02 11

1. Технические условия см. 3.900.1-10.2-10.
 2. Арматура: класса Вр-I по ГОСТ 5727-80*
 Полоса по ГОСТ 103-76*

3.900.1-10.2-6 -02.00 Лист 2



Спецификацию см. лист 2

Изм. в. № 1. 1985 г. 12.02.85

Разраб.	Голосов	Вильямс
Пров.	Лыгин	
Зав. гр.	Мазалов	ММ
Гл. спец.	Власенко	ВЛ
Н. контр.	Покальский	ПКА
Маш. отд.	Шейко	Ш

3.900.1-10.2-6 -03.00

Изделие закладное
МН37... МН43

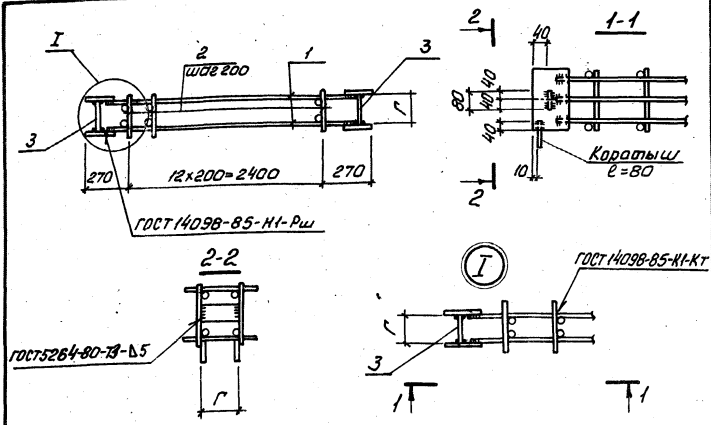
Стандарт	Лист	Листов
Р	1	2
Госстрой СССР Сибирский инженерный проект Харьковский Водоканалпроект		

Поз.	Наименование	Кол. на изделие, закладное мм							Обозначение документа
		37	38	39	40	41	42	43	
1	Каркас КР37	1							3.900.1-10.2-6-00.05
	КР38		1						
	КР39			1					
	КР40				1				
	КР41					1			
	КР42						1		
	КР43							1	
2	-5x150, $\rho=120$; 0,77кг	2	2	2					без черт.
	$\rho=150$; 1,06кг				2	2			без черт.
	$\rho=200$; 1,41кг						2	2	без черт.
3	ФВАШ, $\rho=170$; 0,11кг	2	2	2	2	2	4	4	без черт.
4	-5x40, $\rho=40$; 0,06кг	2	2	2	2	2	4	4	без черт.
	Размеры в мм, а	15	15	15	20	20			
	б	70	70	70	110	110			
	с	100	100	100	150	150	200	200	
Масса изделия, кг		5,7	5,9	7,3	8,0	8,0	10,9	10,9	

1. Технические условия см. 3.900.1-10.2-10
 2. Арматура: класса А-III по ГОСТ 5781-82*,
 Полоса по ГОСТ 103-76.*

3.900.1-10.2-6 -03.00

2



Поз.	Наименование	Кол. на изделие МН						Обозначение документа
		51	52					
1	Каркас	кр44	2					3.900.1-10.2-6-04.04
		кр45		2				
2	Ф6А III, l=85; 0,02 кг		26	26				без черт.
3	-6x80, l=48; 0,18 кг			2				без черт.
				2				без черт.
	Размер в мм, Г		58	48				
	Масса изделия, кг		17,6	21,1				

1. Технические условия см. 3.900.1-10.2-10
 2. Арматура: класса А-III по ГОСТ 5781-82*,
 полоса по ГОСТ 103-76*

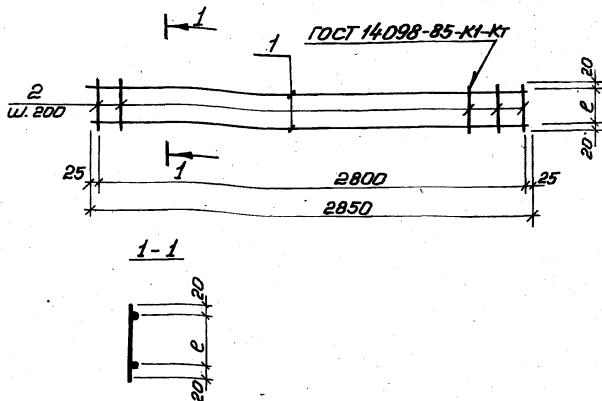
Разработчик	Металченко	И.И.
Проверил	Лыгин	И.И.
Зав. гр.	Мазалова	И.И.
Гл. спец.	Власенко	И.И.
Н. контр.	Сокольская	И.И.
Нач. отд.	Шейко	И.И.

3.900.1-10.2-6 -04.00

Изделие закладное
 МН 51, МН 52

Стация	Лист	Листов
Р	1	1
Госстрой СССР Союздоркамашинопроект Харьковский Водоканалпроект		

Шиф. № подл. Измен. и дата. Автор. инв. №



Пов.	Наименование	Кол. на каркас КР					Примечание
		1	1 ^а	2	3		
1	∅5ВрI, L=2850; 0,41кг	2	2	2	2		
2	∅5ВрI, L=115; 0,01кг	8					
	L=150; 0,02кг		8				
	L=205; 0,03кг			8			
	L=270; 0,04кг				8		
	Размер в мм, e	75	110	165	230		
	Масса каркаса, кг	0,9	1,0	1,1	1,1		

1. Технические условия см. 3.900.1-10.2-10
 2. Арматура: класса Вр-I по ГОСТ 5781-82.*

Разраб.	Голосов	Фабрика
Пов.	Лыгин	
Зав. пр.	Мазанов	
Гл. спец.	Власенко	
Н. контр.	Сколько	
нач. отд.	Шейко	

3.900.1-10.2-6 -00.01

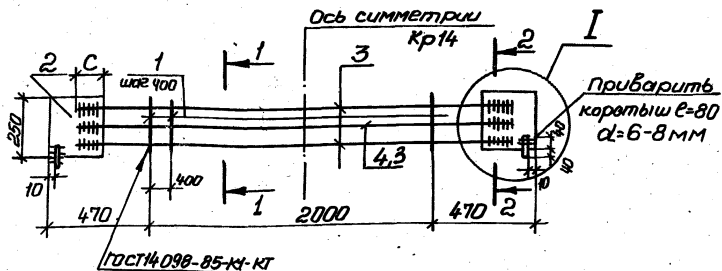
Каркас
 КР1... КР3, КР1а

Страна	Лист	Листов
Р		1
Проект СССР Дроздовский институт Харьковский Водоканалпроект		

24398-02 15

Изм. № 01 от 10.01.85. Проектное и заводское, см. № 15

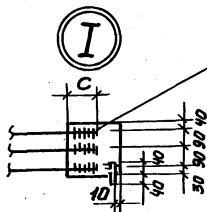
КР4... КР-12, КР18, КР20



ГОСТ14098-85-Н1-Рш

1-1

2-2



спецификацию см. лист 2

Разраб.	Голосов	Ильин
Провер.	Лыгин	
Зав. ер.	Мазанова	
Т. спец.	Власенко	
Н. контр.	Сокольская	
Нач. отд.	Шелико	

3.900.1-10.2-6-00.02

Каркас

КР4... КР20, четные номера

Стр.	Лист	Листов
Р	1	2
Госстрой СССР Сектор водоканалпроекта Харьковский Водоканалпроект		

Изм. № 001. Подпись и дата. Имя, инициалы

п.п.	Наименование	Кол. на каркас КР								Примечание
		4	6	8	10	12	14	18	20	
1	Ø5 Вр-I, l=230; 0,03кг	6						6	6	
	Ø6А-I, l=230; 0,05кг		6							
	Ø8А I, l=230; 0,09кг			6	6					
	Ø10АI, l=230; 0,14 кг					6	6	6		
2	-8x250, l=300; 4,7кг		2	2	2	2	2			
	-6x250, l=250; 2,95кг	2						2	2	
3	Ø12А III, l=2590; 2,3 кг	3								
	Ø16А III, l=2530; 3,99кг		3							
	Ø18А III, l=2530; 5,29кг			3						
	Ø20А III, l=2570; 6,35кг				3					
	Ø22А III, l=2570; 7,66кг					3				
	l=2580; 7,69кг						2			
	Ø8А III, l=2550; 1,01кг							3		
	Ø10А III, l=2550; 1,57кг								3	
4. Ø25А III, l=2580; 9,93кг						1				
Размер в мм, l	75	95	95	115	115	120	55	55		
Масса каркаса, кг	12,9	21,7	25,8	28,9	33,2	35,4	9,1	10,8		

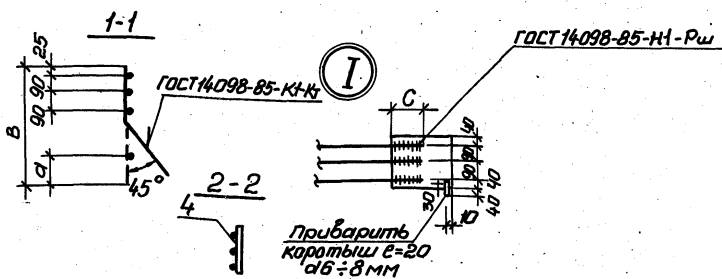
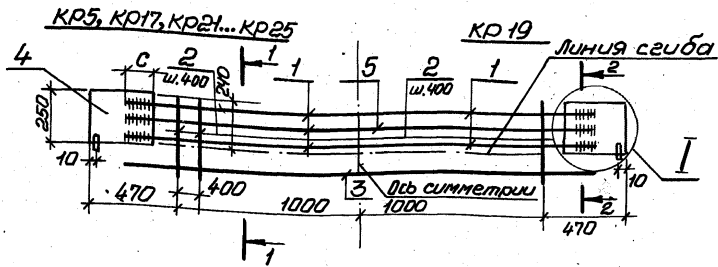
1. Технические условия см. 3.900.1-10.2-10

2. Арматура: классоб А-I, А-III по ГОСТ 5781-82*,
Вр-I по ГОСТ 5781-82*

Письмо и дата

3.900.1-10.2-6 - 00.02

Лист
2



Спецификацию см. листы 2,3

Разраб.	Голосов	Ильин
Пров.	Лыгин	
Зав. гр.	Мазанова	
Т. спец.	Власенко	
Н. контр.	Сакальская	
Нач. отд.	Шейко	

3.900.1-10.2-6 - 00.03

Каркас
 КР5... КР25, нечетные
 номера, КР7а, КР9а

Стандия	Лист	Листов
Р	1	2
Институт СССР Сибирского филиала Харьковского Водоканалпроект		

Поз.	Наименование	Кол. на карточке КР													Примечание		
		5	7 ^а	7	9 ^а	9	11	13	15	17	19	21	23	25			
1	Ø8AIII, l=2550; 1,00кг														3		
	10AII, l=2550; 1,58кг															3	
	Ø12AIII, l=2590; 2,30кг	3															3
	Ø14AIII, l=2590; 3,13кг		3	3													
	Ø16AIII, l=2630; 4,16кг				3	3											
	Ø18AIII l=2530; 5,06кг									3							
	Ø20AIII, l=2570; 6,34кг						3										
	Ø22AIII, l=2570; 7,66кг							3		2	1						
	Ø25AIII, l=2580; 9,9кг									1	2						
2	Ø5BPI, l=520; 0,07кг	6	6														
	l=665; 0,09кг												6	6	6		
	Ø6AI, l=520; 0,09кг				6					6							
	l=665 0,15кг			6		6											

Продолжение спецификации см. лист 3

3.900.1-10.2-6 - 00.03

Лист
2

№	Наименование	Кол. на каркас КР													Примечание
		5	7 ^а	7	9 ^а	9	11	13	15	17	19	21	23	25	
2	Ø8AII, l=665; 0,26кг						6	6		6	6				
3	Ø5BpI, l=2530; 0,36кг								1						
	l=2570; 0,37кг					1	1			1					
	l=2580; 0,37кг										1				
	l=2590; 0,37кг	1	1	1										1	
	l=2630; 0,38кг				1	1									
	l=2550; 0,37											1	1		
4	-8x250, l=300; 4,71кг						2	2	2	2	2				
	-6x250, l=250; 2,95кг	2	2	2	2	2						2	2	2	
5	Ø22AIII, l=2580; 7,69кг										1				
	Размеры в мм, а	195	195	210	198	210	210	210	190	190	190	220	220	190	
	б	520	520	665	520	665	665	665	665	665	665	665	665	665	
	с	75	75	75	95	95	115	115	95	115	135	55	55	75	
	Масса каркаса, кг	13,6	16,1	16,2	19,2	19,3	30,4	33,6	25,5	34,3	39,2	9,8	11,6	13,7	

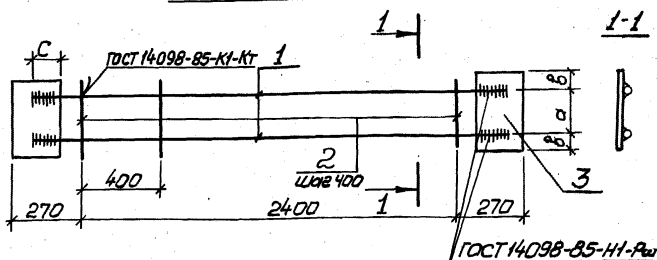
24398-02 20

1. Технические условия см. 3.900.1-10.2-10
 2. Арматура: класс АII и АIII по ГОСТ 5781-82, класс Вр-I по ГОСТ 6727-80*
 Полоса по ГОСТ 103-76*

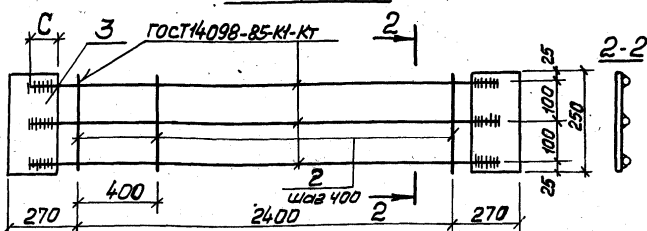
3.900.1-10.2-6 - 00.03

Лист 3

КР34...КР36



КР44, КР45



Спецификацию см. лист 2

Проект	Голосов	Власов
Пров. Мылун		
Зав. пр. Мазалова		
Ин. спец. Власенко		
Н. контр. Сокольская		
Нач. отд. Шейко		

3.900.1-10.2-6 - 00.04

Каркас

КР34...КР36; КР44, КР45

Итого	Лист	Листов
Р	1	2
ГОСТРОИ СССР Сибирское отделение Харьковский проект Водокаменнический институт		

Поз.	Наименование	Кол. на каркас КР					Примечание	21
		34	35	36	44	45		
1	Ф10АII, l=2750; 1,68кг				3			
	l=2810; 1,68кг	2						
Ф12АIII, l=2790; 2,78кг					3			
	l=2850; 2,42кг	2						
Ф14АIII, l=2850; 3,30кг				2				
	Ф5ВрI, l=140; 0,02кг	7	7					
2	l=230; 0,03кг				7	7		
	Ф6АI, l=150; 0,04кг			7				
3	-6x120, l=150; 0,91кг	2						
	l=180; 1,02кг		2					
	l=200; 1,13кг			2				
	-6x150, l=250; 1,76кг				2	2		
Размеры в мм,								
a		100	100	120				
b		30	40	40				
c		55	75	75	55	75		
Масса каркаса, кг		5,3	7,0	9,1	8,3	10,1		

1. Технические условия см. 3.900.1-10.2-10

2. Арматура классов ВрI по ГОСТ 6727-80,

АIII по ГОСТ 5781-82*,

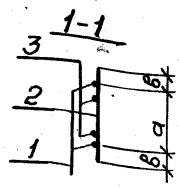
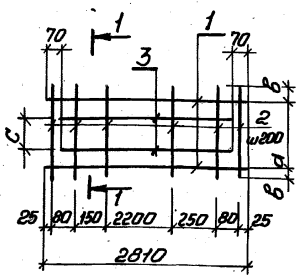
полоса по ГОСТ 103-76*

Инв. № карты, Подпись и дата, Взам. инв. №

3.900-1-10.2-6 - 00.04

Лист
2

04298-07 99



Пов.	Наименование	Кол. на каркас КР							примечание
		37	38	39	40	41	42	43	
1	Ø5ВрI, l=2810; 0,41кг	2	2	2	2	2	2	2	
2	Ø5ВрI, l=175; 0,03кг			16					
	l=185; 0,03кг		16						
	l=190; 0,03кг	16							
	l=220; 0,03кг					16			
	l=235; 0,03кг				16				
	l=290; 0,04кг							16	
	l=295; 0,04кг						16		
3	Ø10A III, l=2670; 1,65кг	2	2	2					
	Ø12A III, l=2670; 2,37кг				2	2			
	Ø14A III, l=2670; 3,23кг						2	2	
	Размеры b мм, d	140	135	125	185	170	235	230	
	b	25	25	25	25	25	30	30	
	c	70	70	70	110	110	160	160	
	Масса каркаса, кг	3,8	3,8	5,2	5,2	5,2	7,1	7,1	

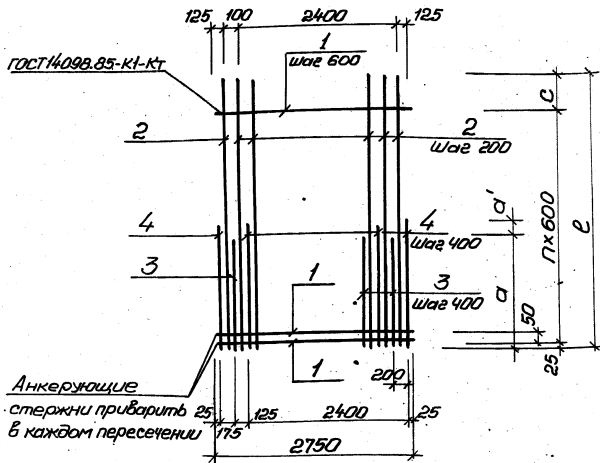
1. Технические условия см. 3.900.1-10.2-10
2. Арматура: класса ВА-III по ГОСТ 5781-82*, Вр-I по ГОСТ 6727-80.*

Разраб.	Астапенко	В.И.Сид.
Проб.	МЫГУН	
Зав. зр.	Мазалова	И.И.
гл. спец.	Власенко	В.В.
Н. контр.	Семельская	В.В.
нач. отд.	Шейко	В.В.

3.900.1-10.2-6 - 00.05

Каркас
КР37... КР43

Листов	Лист	Листов
Р		1
Госстрой СССР Сквозной архитектурный проект Харьковского Водоканала проекта		



Спецификацию см. листы 2...5.

Разраб.	Голосов	Визир
Пров.	Дыгин	
Зав. гр.	Мазалова	
Гл. спец.	Власенко	
Н. центра	Сухомельская	
Нач. отд.	Шейко	

3.900.1-10.2-6-00.06

Сетка

С1...С49, С87; С89
нечетные номера

Станд.	Лист	Листов
Р	1	2
Госстрой СССР Совхозакадемпроект Харьковский Водоканалпроект		

поз.	Наименование	Кол. на сетку С													Примечание		
		1	3	5	7	9	11	13	15	17	19	87					
1	Ø6A I, l=2750; 0,61 кг	5	5	6	6	6	7	7									
	Ø8A I, l=2750; 1,09 кг								7	7	7	7					
2	Ø6A II, l=2550; 0,57 кг	14	14														
	Ø8A II, l=3150; 1,24 кг			14	14	14											
	l=3750; 1,48 кг						14	14									
	Ø10A II, l=3750; 2,3 кг								14		14						
	Ø12A II, l=3750; 3,3 кг									14		14					
3	Ø6A III, l=800; 0,18 кг	7	7														
	l=900; 0,2 кг			7		7											
	Ø8A III, l=900; 0,36 кг				7												
	l=1100; 0,40 кг						7										
	Ø10A III, l=1100; 0,68 кг										7						
	Ø12A III, l=1100; 0,98 кг							7	7			7					
4	Ø6A III, l=800; 0,18 кг	8															
	l=900; 0,20 кг			8													
	Ø8A III, l=900; 0,36 кг		8		8												
	l=1000; 0,39 кг					8											

продолжение спецификации см. листы 3...5

3.900.1-10.2-6 -00.06

Лист
2

Инв. № подл. Подпись и дата. Форм. № 1/8

Пов.	Наименование	Кол. на сетку С												Примечание			
		1	3	5	7	9	11	13	15	17	19	87					
4	Ø8A-III, e=1100; 0,40кг						8										
	Ø12A-III, e=1100; 0,98кг							8									
	e=1200; 1,07кг										8	8					
	Ø14A-III, e=1200; 1,45кг								8								
	Ø16A-III, e=1100; 1,74кг									8							
	Размеры в мм e	2550	2550	3150	3150	3150	3750	3750	3750	3750	3750	3750					
	d	800	800	900	900	900	1100	1100	1100	1100	1100	1100					
	d'		100			100			100		100	100					
	n	3	3	4	4	4	5	5	5	5	5	5					
	c	725	725	725	725	725	725	725	725	725	725	725					
	Масса в кг	13,8	15,2	24,1	26,5	25,6	30,9	38,3	58,7	79,9	53,0	68,3					

Пов.	Наименование	Кол. на сетку С												Обозначение документа			
		21	23	25	27	29	31	33	35	37	39	41	43		45	47	
1	Ø8A-I, e=2750 1,09кг	8	8	8	9	9			9	10	10						без черт.
	Ø10A-I, e=2750 1,70кг						9	9				10	11	11			без черт.
	Ø12A-I, e=2750 2,40кг														11		без черт.
2	Ø10A-II e=4400 2,70кг																без черт.

3.900.1-10.2-6-00.06 Лист 3

24398-02 26

25

поз.	Наименование	Кол. на сетку С														Примечание
		21	23	25	27	29	31	33	35	37	39	41	43	45	47	
2	Ø10A II, l=5000; 3,10KГ				14											
	Ø12A-II, l=5000; 4,40KГ					14	14	14								
	l=5700; 5,10KГ									14						
	Ø14A-II, l=4400; 5,30KГ			14												
	l=5000; 6,10KГ								14							
	l=5700; 6,90KГ										14	14				
Ø16A-II, l=6300; 9,90KГ												14	14	14		
3	Ø8A-III l=1300; 0,50KГ	7		7												
	Ø12A-III, l=1300; 1,20KГ		7													
	l=1500; 1,30KГ				7											
	l=1700; 1,50KГ									7						
	l=1800; 1,60KГ											7				
	Ø14A-III, l=1500; 1,80KГ					7			7							
	l=1700; 2,10KГ										7					
	Ø18A-III, l=1500; 3,10KГ							7								
	l=1700; 3,60KГ											7				
	l=1800; 3,8KГ												7			
Ø20A-III, l=1500; 3,7KГ							7									
l=1800; 4,4KГ														7		

214398-02 27

3.900.1-10.2-6 -00.06 ИВ.№
4

Инв. №, год, проект и дата введ. в эксплуатац.

Пос.	Наименование	Кол. на сетку С														Примечание	
		21	23	25	27	29	31	33	35	37	39	41	43	45	47		
4	Ø10A-III, L=1100; 0,86 кг	8		8													
	Ø12A-III, L=1300; 1,20 кг		8														
	L=1500; 1,3 кг				8												
	Ø14A-III, L=1500; 1,8 кг					8											
	L=1800; 2,18 кг									8							
	L=1900; 2,30 кг												8				
	Ø16A-III, L=1600; 2,53 кг								8								
	L=1800; 2,80 кг										8						
	Ø18A-III, L=1500; 3,10 кг						8										
	L=1700; 3,60 кг											8					
	L=1800; 3,80 кг													8			
	Ø20A-III, L=1800; 3,70 кг								8								
	Ø22A-III, L=1900; 3,7 кг															8	
	Размеры в мм, L		4400	4400	4400	5000	5000	5000	5000	5000	5700	5700	5700	6300	6300	6300	
a		1300	1300	1300	1500	1500	1500	1500	1500	1700	1700	1700	1800	1800	1800		
a'		100		100					100	100	100		100		100		
n		6	6	6	7	7	7	7	7	8	8	8	9	9	9		
c		775	775	775	775	775	775	775	775	875	875	875	875	875	875		
Масса сетки, кг		56,9	64,5	93,3	72,7	98,4	123,9	132,4	128	110,2	147,4	167,8	188,9	214,3	241,4		

24398-02 28

3.900.1-10.2-6-00.06

Лист
5

Копирован. Годовая

Формат А4

27

Пос.	Наименование	Кол. на сетку С					примечание
		49	89				
1	10A I, $l=2750$; 1,7 кг	9	9				
2	14A II, $l=5000$; 6,05 кг	14	14				
3	18A II, $l=1500$; 3,10 кг		7				
	20A II, $l=1500$; 3,7 кг	7					
4	16A II, $l=1600$; 2,53 кг		8				
	18A II, $l=1600$; 3,2 кг	8					
	Размеры в мм; l	6000	6000				
	a	1500	1500				
	a'	100					
	n	7	7				
	c	775	775				
	Масса сетки, кг	151,4	141,9				

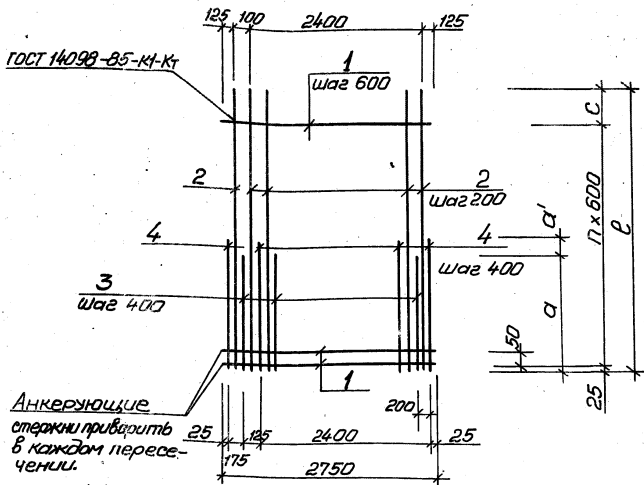
1. Технические условия см. 3.900.1-10.2-10

2. Арматура: классов А-I и А-II по ГОСТ 5781-82.*

3.900.1-10.2-6 -00.06

Лист

6



Спецификацию см. листы 2...4

Разраб.	Голосов	Мин
Проб.	Лыгин	
Зав. гр.	Мазалова	
Ол. спец.	Власенко	
Н. контр.	Соколовская	
Меч. отд.	Шейко	

3.900.1-10.2-6-00.07

Сетка С2... С40,
четные номера

Стадия	Лист	Листов
Р	1	4
Госстрой СССР Совхозводоканалпроект Харьковский Водоканалпроект		

Поз.	Наименование	Кол. на сетку С												Примечание			
		2	4	6	8	10	12	14	16	18	20	36	38		40		
3	∅16AIII, l=1500; 2,37кг																
4	∅8AIII, l=800; 0,18кг	8															
	l=900; 0,20кг			8													
	∅8AIII, l=800; 0,32кг	8															
	l=1000; 0,4кг				8												
	∅10AIII, l=1200; 0,74кг					8			8					8			
	l=1400; 0,88кг									8							
	∅12AIII, l=1200; 1,07кг					8		8									
	l=1300; 1,17кг									8			8				
	l=1400; 1,25кг										8						
	∅16AIII, l=1500; 2,37кг															8	
	Размеры мм, l	2550	2550	3150	3150	3750	3750	3750	4400	4400	4400	4400	4400	3750	5000		
	q	800	800	900	900	1100	1100	1100	1300	1300	1300	1300	1300	1100	1500		
	q'				100	100	100	100		100	100						
	n	4	4	5	5	6	6	6	7	7	7	7	7	6	8		
	c	125	125	125	125	125	125	125	175	175	175	175	175	125	175		
	Масса сетки кг	14,4	16,5	24,7	26,3	39,0	46,8	50,5	47,9	54,5	63,7	78,0	47,6	108,1			

24398-02 32

1. Технические условия см. 3.900.1-10.2-10
 2. Арматура классов АI и АIII по ГОСТ 5781-82*

3.900.1-10.2-6-00.07

Поз.	Наименование	Кол. на сетку С						Примечание
		22	24	26	28	30	32	
1	Ø8A I, l=2750; 1,09кг	10						
	Ø10A I, l=2750; 1,70кг		10	11	11			
	Ø12A I, l=2750; 2,40кг					12	12	12
2	Ø12A II, l=5000; 4,40кг	14						
	l=5700; 5,06кг			14				
	Ø14A II, l=5000; 6,10кг		14					
	l=5700; 6,9кг				14			
	l=6300; 7,6кг					14		
	Ø16A II, l=6300; 9,95кг						14	14
3	Ø14A III, l=1500; 1,80кг	7	7					
	Ø16A III, l=1700; 2,69кг			7				
	Ø18A III, l=1700; 3,55кг				7			
	l=1800; 3,76кг						7	
	Ø20A III, l=1800; 4,45кг					7		7
	Ø22A III, l=1900; 5,70кг							7
4	Ø14A III, l=1500; 1,80кг	8						
	Ø16A III, l=1600; 2,53кг		8					
	l=1700; 2,69кг			8				
	Ø18A III, l=1700; 3,55кг				8			
	l=1800; 3,76кг						8	
	Ø20A III, l=1800; 4,45кг					8		
	Ø22A III, l=1900; 5,70кг							8
Размер B мм, l	5000	5000	5700	5700	6300	6300	6300	
a	1500	1500	1700	1700	1800	1800	1800	
a'		100					100	
n	8	8	9	9	10	10	10	
C	175	175	275	275	275	275	275	
Масса сетки, кг	99,6	122,6	129,8	168,6	202,3	224,5	245,2	

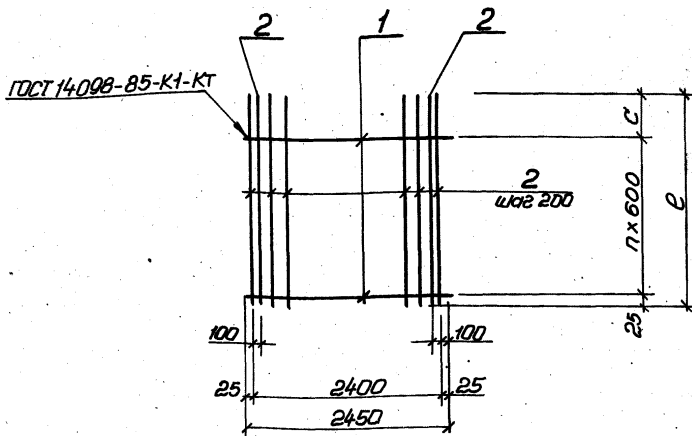
1. Технические условия см. 3.900.1-10.2-10

2. Арматура: классов А-I и А-III по ГОСТ 5781-82.*

3.900.1-10.2-5-00.07

Лист
4

Указ. № подл. Подпись и дата: 1988 г. 10.08.88



Спецификацию см. лист 2

Разработ	Голосов	В.И.И.
Пров.	Лыгин	Л.И.
Зав.гр.	Мазалова	Л.И.
И. спец.	Власенко	Л.И.
И. констр.	Горюхов	Л.И.
Нач. отд.	Шейко	Л.И.

3.900.1-10.2-6 - 00.08

Сетка С51... С77,
нечетные номера

Строй	Лист	Листов
Р	1	2

Госстрой СССР
Союзводоканализпроект
Харьковский
Водоканализпроект

№ п/п	Наименование	Кол. на сетку С														Примечание
		51	53	55	57	59	61	63	65	67	69	71	73	75	77	
1	Ø5A I, l=2450; 0,54 кг	4	4	4	5	5	5	6	6	7	7	7	5	4	5	
2	Ø8A II, l=3100; 1,23 кг												15			
	Ø6A III, l=2150; 0,48 кг	15														
	l=2650; 0,59			15												
	l=3100; 0,69 кг				15											
	l=4000; 0,89 кг							15								
	l=4450; 0,99 кг									15						
	Ø8A III, l=2650; 1,05 кг	15											15			
	l=3500; 1,40 кг						15									
	l=4000; 1,58 кг								15							
	l=4450; 1,76 кг									15						
	Ø10A III, l=3500; 2,20 кг					15								15		
	l=4450; 2,75 кг											15				
	Размеры в мм. l	2150	2650	2650	3100	3500	3500	4000	4000	4450	4450	4450	3100	2650	3500	
	n	3	3	3	4	4	4	5	5	6	6	6	4	3	4	
	c	325	825	825	675	1075	1075	975	975	825	825	825	675	825	1075	
	Масса сетки, кг	8,8	17,7	11,0	13,1	35,7	23,7	16,6	26,9	30,2	18,6	45,3	21,2	17,9	35,7	

24398-02
35

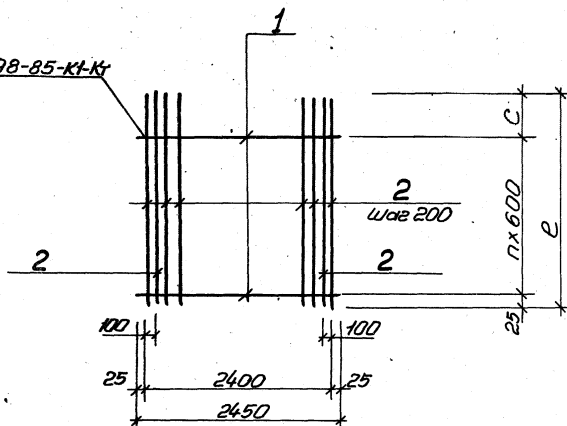
1. Технические условия см. 3.900.1-10.2-10.
2. Арматура классов АI и АIII по ГОСТ 5781-82

3.900.1-10.2-6 - 00.08

Изм 2
34

Состав А4

ГОСТ 14098-85-К1-К1



Спецификацию см. лист 2.

Разработ.	Галасов	Жуков
Проб.	Лыгин	
Зав. пр.	Мазалова	
Гл. инж.	Власенко	
Н. контр.	Савельева	
Нач. отд.	Шеико	

3.900.1-10.2-6-00.09

Сетка

С52...С74, четные номера

Стандия	Лист	Листов
Р	1	2
Госстрой СССР Сказваодакнаучиниипроект Харьковский Водокамаипроект		

04208-00 2С

№№	Наименование	Кол. на сетку С											Примечание		
		52	54	56	58	62	64	66	68	70	72	74			
1	Ø6А-I, $\rho=2450$; 0,54кг	4	5	5	5	6	6	6	7	8	8	8			
2	Ø6А-II, $\rho=2150$; 0,48кг	15													
	$\rho=2650$; 0,59кг		15												
	$\rho=3100$; 0,69кг					15									
Ø8А-II, $\rho=2650$; 1,05кг	$\rho=4450$; 0,99кг										15				
	$\rho=3500$; 1,38кг			15				15							
	$\rho=4000$; 1,60кг								15						
	$\rho=4450$; 1,76кг									15					
Ø10А-II, $\rho=3500$; 2,20кг	$\rho=2650$; 1,64кг					15		15							
	$\rho=4450$; 2,75кг											15			
	Размер b мм ρ	2150	2650	2650	2650	3100	3500	3500	4000	4450	4450	4450			
n	3	4	4	4	5	5	5	6	7	7	7				
c	325	225	225	225	75	475	475	375	125	225	225				
Масса сетки, кг	9,4	11,4	18,3	27,1	13,4	03,7	36,0	27,5	30,4	18,9	45,3				

1. Технические условия см. 3.900.1-10.2-10
 2. Арматура классов А-I и А-II по ГОСТ 5781-82*

3.900.1-10.2-6-00.09

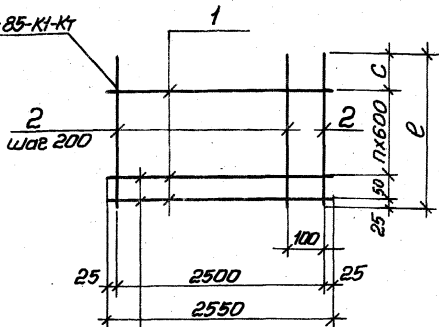
лист

2

формат А4

36

ГОСТ 14098-85-К1-К1



Анкерованные стержни приварить в каждом пересечении

Поз.	Наименование	Кол. на сетку С			Примечание
		81	83	85	
1	Ø6A1, l=2550; 0,57кг	7			
	Ø8A1, l=2550; 1,00кг		9	10	
2	Ø10AIII, l=3750; 2,30кг	14			
	Ø14AIII, l=5000; 6,10кг		14		
	Ø16AIII, l=5700; 6,90кг			14	
	Размер B мм, l	3750	5000	5700	
	п	5	7	8	
	С	725	775	875	
	Масса сетки, кг	36,4	94,4	106,6	

1. Технические условия см. 3.900.1-10.2-10
2. Арматура: классы А-I и А-III по ГОСТ 5781-82.*

Инв. № подл. Подпись и дата. Выд. инв. №

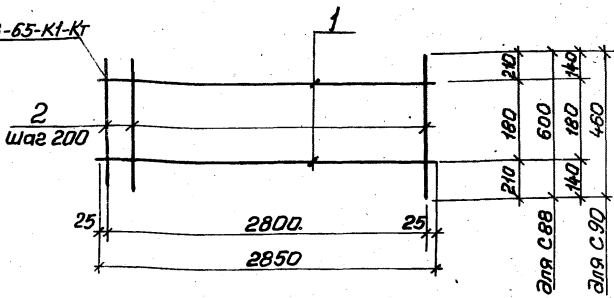
Разраб.	Веталенко	И.И.
Проб.	Лыгин	И.И.
Зав. пр.	Мазалова	И.И.
Дл. спец.	Власенко	И.И.
И. контр.	Сохольская	И.И.
И.контр.	Шейко	И.И.

3.900.1-10.2-Б - 00.10

Сетка С81...С85,
нечетные номера

Стр.	Лист	Листов
Р		1
Госстрой СССР Сайзобдкартлмипроект Харьковский Водоканалпроект		

ГОСТ 14098-65-К1-К1



Поз.	Наименование	Кол. на сетку С						Примечание
		88	90					
1	Ø5ВрI, e=2850; 0,41кг	2	2					
2	Ø6A-I, e=600; 0,13кг	15						
	e=460; 0,10кг		15					
Масса сетки, кг		2,8	2,3					

1. Технические условия см. 3.900.1-10.2-10.
 2. Арматура: класса Вр-I по ГОСТ 6727-80; А-I по ГОСТ 5781-82.*

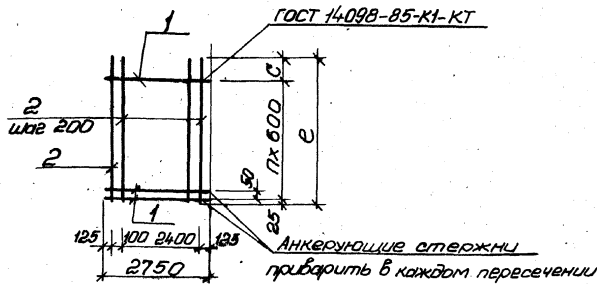
Штамп: Прочность и дата

Разраб.	Голосов	Кам.
Проб.	Лыгин	
Зав. гр.	Мазалова	
П. спец.	Власенко	
Н. контр.	Сокольская	
Нач. отд.	Шейко	

3.900.1-10.2-6-00.12

Сетка
С88, С90

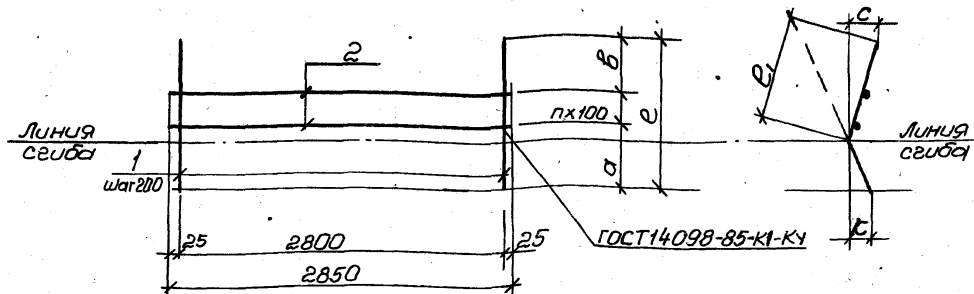
Страниц	Лист	Листов
Р	1	1
* Проект СССР Олонецкого филиала Карельского Водоканала Проект		



поз.	Наименование	Кол. на сетку С					Примечание
		91	93	95	97		
1	∅8A-I, l=2750; 0,61кг	5	6	8			
	∅8A-I, l=2750; 1,09кг				11		
2	∅16A-III, l=6300; 9,9кг				14		
	∅6A-II, l=2550; 0,57кг	14					
	∅8A-III, l=3150; 1,24кг		14				
	∅12A-III, l=4400; 3,9кг			14			
	Размеры в мм, l	2550	3150	4400	6300		
	n	3	4	6	9		
	c	725	725	775	875		
	Масса сетки, кг	11,0	20,7	59,5	151,0		

1. Технические условия см. 3.900.1-10.2-10.
 2. Арматура: классы А-I и А-III по ГОСТ 5781-82.*

Разраб.	Подзолков		3.900.1-10.2-6-00.13	Стандия	Лист	Листов
Провер.	Лыгин			P		1
Зав. эк.	Мызалова			Госстроя СССР Головбродский институт Харьковский Водоканалпроект		
Ин. спец.	Власенко					
И. контр.	Савельев		Сетка С91...С97, нечетные номера			
Нач. отд.	Шейко					



поз.	Наименование	Кол. на сетку С										примечание			
		101	102	103	104	105	106	107	108	109	110				
1	Ø8A III, $l=640$; 0,25 кг	15													
	Ø10A III, $l=820$; 0,51 кг		15												
	Ø12A III, $l=840$; 0,71 кг			15											
	$l=1100$; 0,98 кг				15										
	Ø14A III, $l=860$; 1,04 кг					15									

Продолжение спецификации см. лист 2

Разработчик	Лыгин	Проверено	Лыгин
Проб.	Лыгин	Проверено	Лыгин
Зав. пр.	Мазалова	Проверено	Лыгин
Гл. спец.	Власенко	Проверено	Лыгин
Н. контр.	Сokolьбекина	Проверено	Лыгин
Нач. отд.	ШЕЛКО	Проверено	Лыгин

3.900.1-10.2-6 - 00.14

Сетка
С101... С110

Листья	Лист	Листов
Р	1	2
Госстрой СССР Согласованный проект Харьковский Водокаanalный проект Формат А4		

Имя, фамилия, должность и дата (ООСМ, УИИ, КС)

Наименование	Кол. на сетку С										Примечание	
	101	102	103	104	105	106	107	108	109	110		
1 Ø15AIII, l=1140; 1,80 кг						15						
l=1360; 2,15 кг							15					
Ø20AIII, l=1100; 2,72 кг								15				
l=1320; 3,26 кг									15			
Ø22AIII, l=1320; 3,93 кг										15		
2 Ø6AI, l=2850; 0,63 кг	2	3	3	4								
Ø8AI, l=2850; 1,13 кг					3	4	4					
Ø10AI, l=2850; 1,76 кг								4	4			
Ø12AI, l=2850; 2,53 кг										4		
Размер B мм, a	330	440	440	600	440	600	730	600	730	730		
n	1	2	2	3	2	3	3	3	3	3		
b	210	180	200	200	220	240	330	200	290	290		
l	640	820	840	1100	860	1140	1360	1100	1320	1320		
l1	380	470	490	620	510	660	770	620	730	730		
K	60	60	60	75	60	75	100	75	100	100		
C	90	80	85	105	85	105	125	105	125	125		
Масса сетки, кг	5,0	9,5	12,5	17,2	19,0	31,5	36,8	47,8	55,9	69,1		

21.3.88-02 43

1. Технические условия см. 3.900.1-10.2-10
2. Арматура: классы А-I и А-III по ГОСТ 5781-82*

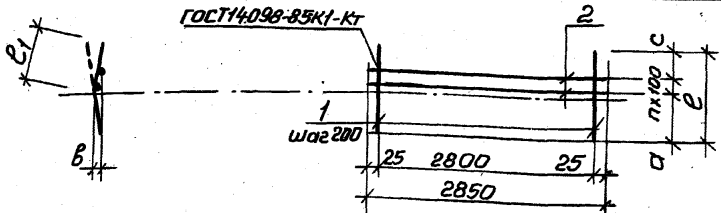
3.900.1-10.2-6-00.14

Изм

2

42

Оформит А.А.



поз.	Наименование	Кол. на сетку С							Примечание
		И1	И2	И3	И4	И5	И6	И7	
1	Ø8AIII, l=800; 0,32кг	15							
	l=980; 0,39кг		15						
	Ø12AIII, l=980; 0,87кг			15					
	Ø14AIII, l=1280; 1,55кг				15				
	Ø16AIII, l=1320; 2,04кг					15			
	Ø18AIII, l=1580; 2,97кг						15		
	Ø20AIII, l=1460; 3,6кг							15	
2	Ø6A I, l=2850; 0,63кг	2	3	3					
	Ø8A I, l=2850; 1,13кг				4	4			
	Ø10A I, l=2850; 1,76кг						4	4	
размер в мм, a	470	550	550	760	780	830	870		
п	1	2	2	3	3	3	3		
с	230	230	230	220	240	350	290		
l	800	980	980	1280	1320	1580	1460		
l1	400	490	490	640	660	790	730		
б	90	85	85	105	110	125	125		
Масса сетки, кг	6,1	7,7	14,9	20,0	35,1	51,6	61,0		

1. Технические условия см. 3.900.1-10.2-10
 2. Арматура: классов А-I и А-III по ГОСТ 5781-82*

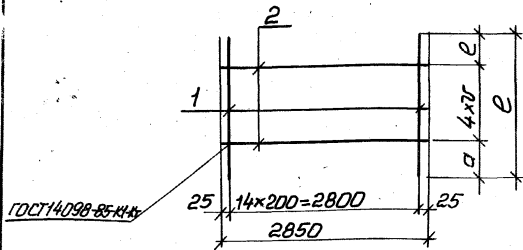
Шифр по табл. 3.900.1-10.2-6-00.15

Разработ.	Остапенко	И.И.
проб.	Лыгин	И.И.
Зав. пр. завода	Мизюлова	И.И.
Гл. спец.	Власенко	И.И.
Н. контро.	Скольская	И.И.
нач. отд.	Шеико	И.И.

3.900.1-10.2-6-00.15

Сетка
 С111... С117

Страна	Лист	Листов
Р		1
Госстрой СССР Союзвободконтинипроект Харьковская Вободконтинипроект		



Поз.	Наименование	Кол. на сетку С						Примечание
		131	132	133	134	135	136	
1	∅14 А III, ℓ=1120; 1,36кг	15						
	ℓ=1320; 1,6кг		15					
	ℓ=1340; 1,62кг			15				
	∅16 А III, ℓ=1340; 2,12кг				15			
	∅18 А III, ℓ=1140; 2,28кг					15		
	ℓ=1360; 2,72кг						15	
	∅20 А III, ℓ=1160; 2,87кг							15
2	∅8 А I, ℓ=2850; 1,13кг	5	5	5	5			
	∅10 А I, ℓ=2850; 1,76кг					5	5	5
	Размер b мм, a	70	180	180	180	70	180	70
	c	250	340	360	360	270	380	290
	∩	200	200	200	200	200	200	200
	c	1120	1320	1340	1340	1140	1360	1160
	Масса сетки кг	26,1	29,7	30,0	37,5	43,0	49,6	51,9

Продолжение спецификации см. лист 2

Разраб.	Остапенко	<i>[Signature]</i>	3.900.1-10.2-6 - 00.16
Проб.	Лыгин	<i>[Signature]</i>	
З. гр.	Мазалова	<i>[Signature]</i>	Сетка С121...С128, С130... С137
пец.	Власенко	<i>[Signature]</i>	
пр.	Скворцова	<i>[Signature]</i>	
пр.	Шейко	<i>[Signature]</i>	
			Стадия Лист Листов Р 1 2 Госстрой СССР Союзводоканализпроект Харьковский Водоканалпроект

Поз.	Наименование.	Кол. на сетку С										Примечание							
		121	122	123	124	125	126	127	128	130									
1	Ø8A III, e=620; 0,25 кг	15																	
	e=800; 0,32 кг		15																
	Ø10A III, e=820; 0,51 кг			15															
	e=840; 0,52 кг				15														
	e=1080; 0,67 кг							15											
	Ø12A III, e=1080; 0,81 кг									15									
	e=1120; 0,99 кг										15								
	Ø14A III, e=840; 1,02 кг					15													
	Ø16A III, e=860; 1,36 кг						15												
2	Ø8A I, e=2850; 0,63 кг	5	5	5	5			5	5										
	Ø8A I, e=2850; 1,13 кг					5	5					5							
	Размер в мм, а	50	140	140	140	140	140	70	70	70									
	с	170	250	280	300	300	320	210	210	250									
	√	100	100	100	100	100	100	200	200	200									
	e	620	800	820	840	840	860	1080	1080	1120									
	Масса сетки, кг	7,0	8,0	10,8	11,0	21,0	25,8	13,3	15,4	20,6									

1. Технические условия см. 3.900.1-10.2-10.
 2. Арматура классов А-I и А-III по ГОСТ 5781-82*

3.900.1-10.2-6 - 00.16

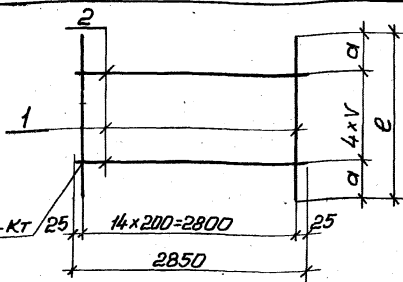
Лист
2

Копировал: Голубевская

формат А4

45

24.3.98-17 16



ГОСТ 14098-85-К1-К2 / 25 14x200=2800 25

Поз.	Наименование	Кол. на сетку С							Примечание
		141	142	143	144	145	146	147	
1	Ø8 A III, l=780; 0,31 кг	15							
	Ø10 A III, l=960; 0,59 кг		15						
	Ø12 A III, l=960; 0,85 кг			15					
	Ø14 A III, l=1260; 1,52 кг				15				
	Ø18 A III, l=1300; 2,05 кг					15			
	Ø18 A III, l=1580; 3,09 кг						15		
	Ø20 A III, l=1460; 3,6 кг							15	
2	Ø6 A I, l=850; 0,63 кг	5	5	5					
	Ø8 A I, l=2850; 1,13 кг				5	5			
	Ø10 A I, l=2850; 1,76 кг						5	5	
	Размер b мм, a	190	280	280	230	250	380	280	
	γ	100	100	100	200	200	200	200	
	l	780	960	960	1260	1300	1560	1460	
	Масса сетки, кг	7,8	12,0	15,9	28,5	36,5	55,1	62,8	

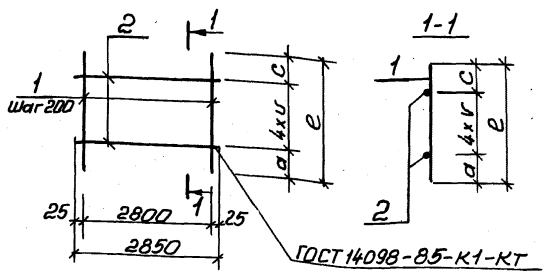
- 1. Технические условия см. 3.900.1-10.2-10
- 2. Арматура: классов А-I и А-III по ГОСТ 5781-82*

Разработ.	Петушенко	11.05.81
Проб.	Лыгин	
Зав. гр.	Мазалова	
гл. спец.	Власенко	
Н. контр.	Сокольская	
нач. отд.	Шейко	

3.900.1-10.2-6 - 00.17

Сетка
С141... С147

Листов	Лист	Листов
Р	1	1
Госстрой СССР Санэпидеминиципроект Харьковский Водоканалпроект		

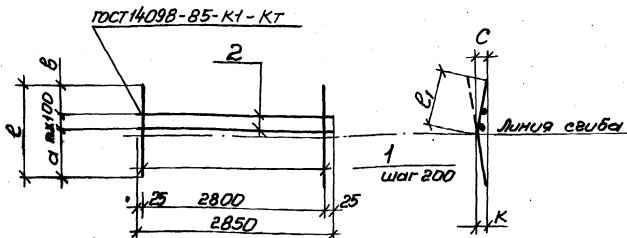


Поз	Наименование	Кол. на сетку С				Примечание
		151	152	153	154	
1	Ø6AIII, l=620; 0,14 кг	15				
	l=800; 0,18 кг		15			
	Ø8AIII, l=1080; 0,43 кг			15		
	Ø10AIII, l=1300; 0,81 кг				15	
2	Ø6AI, l=2850; 0,63 кг	5	5	5	5	
	Размеры в мм, l	620	800	1080	1300	
	a	50	140	70	180	
	v	100	100	200	200	
	C	170	260	210	320	
Масса сетки, кг		5,3	5,8	9,6	15,3	

1. Технические условия см. 3.900.1-10.2-10
 2. Арматура: классов AI и AIII по ГОСТ 5781-82*

Разраб.	Подзаков	Иван	3.900.1-10.2-6 - 00.18	Сталь	Лист	Листов
Проб.	Лыгин	Иван		Сетка С151... С154	Р	1
Зав. гр.	Мазанова	Иван	Госстрой СССР			
Гл. спец.	Власенко	Иван	Самарский филиал проекта			
Н. контр.	Семельская	Иван	Харьковский проект			
Нач. отд.	Шейко	Иван	Воскресенский проект			

Изм. № 01 от 10.01.85



Поз.	Наименование	Кол. на сетку С				Примечание
		161	162			
1	Ф16АІІ, l=1140; 1,8кг	15				
	Ф25АІІ, l=1320; 5,12кг		15			
2	Ф12АІ, l=2850; 2,53кг		4			
	Ф8АІ, l=2850; 1,13кг	4				
	Размеры в мм, в	240	290			
	к	75	100			
	с	105	125			
	п	3	3			
	а	600	730			
	е	1140	1320			
	е ₁	660	730			
	Масса сетки, кг	31,5	86,9			

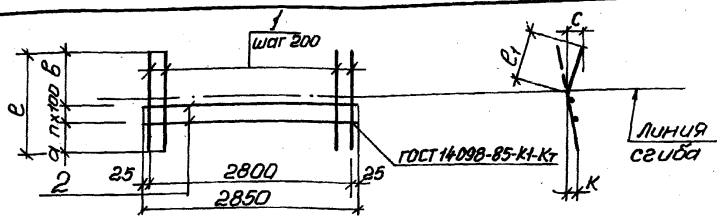
1. Технические условия см. 3.900.1-10.2-10
 2. Арматура: классы А-I и А-II по ГОСТ 5781-82*

Разраб.	Подзолков	Фел	
Провер.	Лыгин	Лы	
Зав. вр.	Мазалова	Мл	
Ин. спец.	Власенко	Вл	
Ин. контр.	Соколовская	Сл	
Маш. отд.	Шароко	Ш	

3.900.1-10.2-6 - 00.19

Сетка С161, С162

Станция	Лист	Листов
Р		1
Госстрой СССР Союзвобьканалпроект Харьковский Вобьканалпроект		



Поз	Наименование	Кол. на сетку С				Примечание
		171	172	173	174	
1	Ø12AIII, l=840; 0,71кг	15				
	Ø14AIII, l=860; 1,04кг		15			
	Ø16AIII, l=1140; 1,80кг			15		
	Ø20AIII, l=1100; 2,72кг				15	
2	Ø6A I, l=2850; 0,63кг	3				
	Ø8A I, l=2850; 1,13кг		3	4		
	Ø10A I, l=2850; 1,76кг				4	
Размер в мм, a		560	580	660	720	
n		2	2	3	3	
b		80	80	80	80	
e		840	860	1140	1100	
e1		490	510	660	520	
k		60	60	75	75	
c		85	85	105	105	
Масса сетки, кг		12,5	19,0	31,5	47,8	

1. Технические условия см. 3.900.1-10.2-10.

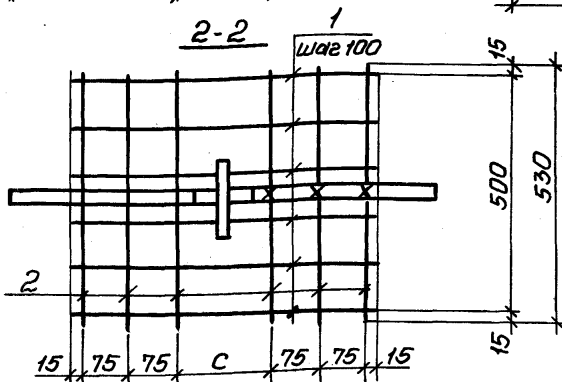
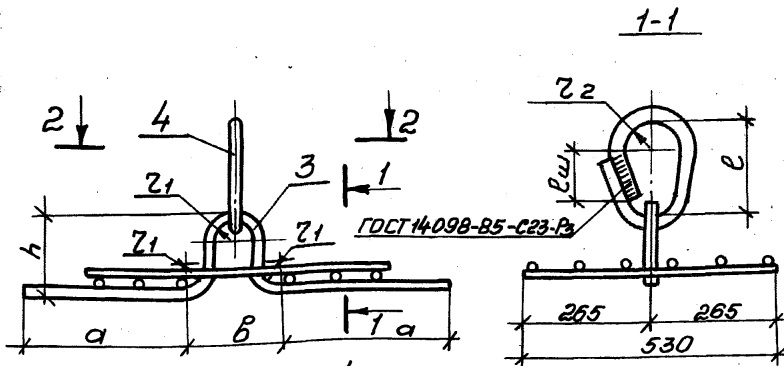
2. Арматура: классов А-I и А-III по ГОСТ 5781-82.*

Разраб.	Подзолнов	Лыгин
Провер.	Лыгин	
Зав. гр.	Маздлова	
гл. спец.	Владенко	
н. центр.	Сохольская	
нач. отд.	Шелюко	

3.900.1-10.2-6 -00.20

Сетка
С171...С174

Станд.	Лист	Листов
Р		
Госстандарт СССР Союзбодкантиллектор Харьковский Водоканал		



Спецификацию см. листы 2,3

Разраб.	Голосов	Власов
Проб.	Лыгин	
Зав.гр.	Мазлова	
Гл. спец.	Власенко	
Н.контр.	Сидельская	
Нач. отд.	Шейко	

3.900.1-10.2-6 - 00.21

Изделие закладное
МН23... МН35

Листов	Лист	Листов
Р	1	3
Госстрой СССР Смоловский филиал проект Харьковский Водолацкий проект		

24398-02 51

ИЗДАТЕЛЬСТВО СТРОИТЕЛЬСТВА

поз	Наименование	Кол. на изделие закладное МН													Примечание		
		23	24	25	26	27	28	29	30	31	32	33	34	35			
1	Ø10A1, l=470; 0,29кг	6															
	l=490; 0,30кг		6	6					6	6							
	l=500; 0,31кг				6	6					6						
	l=540; 0,33кг						6							6			
	l=550; 0,34кг							6									
	l=640; 0,39кг												6	6			
2	l=530; 0,33кг	6	6	6	6	6	6	6	6	6	6	6	6	6			
3	Ø12AcII, l=780; 0,69кг	1															
	Ø14AcII, l=910; 1,1кг		1	1					1								
	Ø16AcII, l=1040; 1,64кг										1						
	Ø18AcII, l=1170; 2,34кг				1	1						1					
	Ø22AcII, l=1300; 3,87кг						1										
	Ø22AcII, l=1430; 4,26кг								1				1				
	Ø25AcII, l=1430; 5,5кг													1	1		
Ø28AcII, l=1820; 8,79кг														1			
4	Ø14AcII, l=480; 0,6кг	1															
	Ø16AcII, l=520; 0,82кг		1	1					1								

Продолжение спецификации см. лист 3

3.900.1-10.2-6-00.21

Лист

2

Формат А4

24398-02
52

№ п/п	Наименование	Кол. на изделие закладное мм													Примечание
		23	24	25	26	27	28	29	30	31	32	33	34	35	
4	Ø8AcI, e=620; 1,24кз									1					
	Ø20AcI, e=650; 1,60кз				1	1					1				
	Ø25AcI, e=650; 2,50кз						1								
	e=870; 3,35кз							1				1			
	Ø28AcI, e=870; 4,20кз												1		
	Ø32AcI, e=960; 6,05кз													1	
	Размер в мм, b	124	148	148	156	156	200	204	148	152	156	204	204	296	
	c	140	160	160	170	170	210	220	160	160	170	210	210	310	
	e	140	150	150	190	190	190	260	150	180	190	260	260	280	
	eш	80	90	90	110	110	110	140	90	100	110	140	140	160	
	a	252	311	318	417	432	458	535	318	347	413	475	435	625	
	h	109	116	109	142	127	155	143	109	146	146	204	244	244	
	z ₁	30	30	30	30	30	40	40	30	30	30	40	40	60	
	z ₂	30	30	30	40	40	40	60	30	40	40	60	60	60	
	Масса изделия, кг	5,0	5,7	5,7	7,8	7,8	10,3	11,6	5,7	6,7	7,8	11,9	14,0	18,8	

24398-02

53

1. Технические условия см. 3.900.1-10.2-10
2. Арматура классов A₁ и Aс2 по ГОСТ 5781-82*

3.900.1-10.2-6-00.22

Копирабил: Гадюбеная

сформат 4

лист
3