

ТИПОВЫЕ СТРОИТЕЛЬНЫЕ КОНСТРУКЦИИ, ИЗДЕЛИЯ И УЗЛЫ

СЕРИЯ 3.900.1-10

КОНСТРУКЦИИ ЖЕЛЕЗОБЕТОННЫЕ ПРЯМОУГОЛЬНЫХ
ЕМКОСТНЫХ СООРУЖЕНИЙ
ДЛЯ ВОДОСНАБЖЕНИЯ И КАНАЛИЗАЦИИ

выпуск 0-3

плиты покрытий, фундаменты и днище резервуаров
МАТЕРИАЛЫ для проектирования

РАЗРАБОТАНЫ:

ЦНИИПРОМЗДАНИЙ ГОССТРОЯ СССР
Зам. директора ин-та *В.В. Гранев* В. В. ГРАНЕВ
Зав. отделом *В.Т. Ильин* В. Т. ИЛЬИН
Гл. инж. проекта *А.П. Черномаз* А. П. ЧЕРНОМАЗ

С УЧАСТИЕМ НИИЖБА

Зам. директора ин-та *Т.И. Мамедов* Т. И. МАМЕДОВ
И.О. зав. лабораторией *Ф.А. Иссерс* Ф. А. ИССЕРС
Ст. науч. сотрудник *С.И. Докудовский* С. И. ДОКУДОВСКИЙ

УТВЕРЖДЕНЫ:

ГЛАВНЫМ УПРАВЛЕНИЕМ
Организации проектирования
ГОССТРОЯ СССР

письмо от 23.03.90 № 5/5-289

ВВЕДЕНЫ В ДЕЙСТВИЕ

с 01.10.90 ЦНИИПРОМЗДАНИЙ

приказ от 29.03.90 № 49

Обозначение	Наименование	Стр.
3.900.1-10.0-3-ПЗ	Пояснительная записка	2
3.900.1-10.0-3-НЧ	Номенклатура изделий	10
3.900.1-10.0-3-1	Резервуары с сеткой колонн 3x6 м. Монтажные схемы	14
3.900.1-10.0-3-2	Резервуары с сеткой колонн 6x6 м. Монтажная схема	17
3.900.1-10.0-3-3	Монолитное днище резервуаров. Номенклатура.	19
3.900.1-10.0-3-4	Монолитное днище резервуаров Армирование	20
3.900.1-10.0-3-РС	Монолитное днище резервуаров ведомость расхода стали.	31

Разработ.	Черномоназ	Лист	
Проб.	Годбасов	Листов	

3.900.1-10.0-3

Содержание

Страниц	Лист	Листов
Р		1

ЦНИИПРОМЗДАНИЙ

И.контр.	Черномоназ	Лист	
----------	------------	------	--

ЦНИИПРОМЗДАНИЙ, КОПИЛКА И ПРАВА КООП. ЦИПЬ-И

Настоящий выпуск 0-3 серии 3.900.1-10 содержит материалы для проектирования сборного покрытия и монолитного днища прямоугольных резервуаров высотой 3,6 и 4,8 м, обсыпанных грунтом, с сеткой колонн 3x6 м и 6x6 м.

1. Сборное покрытие резервуаров.

1.1. В составе настоящей серии, в выпуске 3-1 разработаны плиты покрытия резервуаров, колонны и фундаменты для сетки колонн 3x6 м (безригельное покрытие, см. док. 3.900.1-10.0-3-2) и колонны и фундаменты для сетки колонн 6x6 м (ригельное покрытие, см. док. 3.900.1-10.0-3-3).

В последнем случае плиты покрытия принимаются по серии 1.442.1-1, а ригели по серии УС-01-19.

1.2. Плиты покрытия по данной серии имеют в плане размеры 2970x3970 мм. Для средних участков покрытия предусмотрено опирание плит по углам на колонны, для крайних участков - на колонны и стены. Для резервуаров емкостью от 50 до 300 м³, не имеющих колонн, разработаны плиты, опирающиеся только на стены.

1.2.1 Плиты для средних участков покрытия (ипр) имеют ребра длиной 6 м переменной высоты от 250 мм до 500 мм, а поперечные - длиной 3 м постоянной

Разработ.	Черномоз	<i>[Signature]</i>
Чертил	Литорев	<i>[Signature]</i>
Провер.	Габдосово	<i>[Signature]</i>

3.900.1-10.0-3-ПЗ

Пояснительная
записка

Листов	Лист	Листов
Р	1	8

ЦНИИПРОМЗДАНИЙ

ЦНИИПРОМЗДАНИЙ

высоты 250 мм. По четырём углам снизу плиты имеют закладные детали, три из которых привариваются к колоннам.

1.2.2. Плиты для крайних участков разрабатаны трёх разновидностей по конструктивным особенностям:

- плита, которая ложится на стену продольным ребром длиной 6 м (зпр), имеет высоту этого ребра такую же, как и поперечные ребра, т.е. 250 мм. По длине ребра через 1,0 м установлены закладные детали для сопряжения плит со стеной;

- плита, которая ложится на стены поперечным ребром длиной 3 м (зпр), имеет с одной стороны около этого опорного ребра два дополнительных ребра, позволяющих установить здесь через 1,0 м закладные детали для сопряжения со стеной;

- плита для углов покрытия, которая ложится на стены двумя ребрами, продольным и поперечным (чпр), совмещает конструктивные особенности двух предыдущих типов плит;

В резервуарах без колонн допускается опирание плиты чпр на стены одним продольным и двумя поперечными ребрами.

1.2.3. Плиты, опирающиеся только на стены, выполнены двух разновидностей:

- плита, которая ложится на стены двумя поперечными ребрами (спр);

- плита, которая ложится на стены двумя поперечными и двумя продольными

ребрами (впр).

1.2.4. Для устройства лаза плиты чпр-а и впр-а выполняются с прямоугольным отверстием размером 800x800 мм с закладными деталями по углам, на которые устанавливается железобетонная камера лаза. Возможно применение для камеры лаза элементов круглых колодцев диаметром 1500 мм по серии 3.900.1-13.

1.2.5. В полках плит между поперечными ребрами может быть предусмотрено одно дополнительное отверстие диаметром до 100 мм без разрезки арматурных стержней сеток, отверстия большего диаметра или несколько отверстий между двумя ребрами возможно выполнять только при условии проверки несущей способности плиты.

1.3. Колонны и фундаменты под них представлены в двух вариантах.

1.3.1. Для резервуаров со стеной из плоских панелей (вып. 1-1) колонны и фундаменты выполнены раздельно. При монтаже резервуара они соединяются путем запараллеливания колонн в стакане фундамента. При сетке колонн 3x6 м сечение колонн 200x350 мм с уширением в верхней части до 350x350 мм для опирания плит покрытия. Размер фундаментов в плане 1500x2000 мм и 1300x1800 мм в зависимости от нагрузки на покрытие.

При сетке колонн 6x6 м сечение колонн 400x400 мм, размер фундаментов в плане

3.900.1-10.0-3-173

2400x2400 мм и 1800x1800 мм.

1.3.2. Для резервуаров со стенками из панелей с опорной частью (выпуски 2-5; 2-7) колонна и её опорная часть выполнены совместно, что позволяет установить её на днище без временных монтажных приспособлений.

При монтаже днище колонны ставится на распределительную плиту ПДР размерами 1500x2100 мм и толщиной 200 мм. Возможно установить колонну на утолщенную часть днища размерами в плане 1500x2100 мм при общей толщине с днищем 370 мм.

1.4. Марки, обозначающие плиты покрытий, состоят из двух буквенно-цифровых групп, разделяемых дефисом (например, 2ПР-1).

1.4.1. В первой группе содержатся данные о типе плит:

1ПР - плита для средних участков покрытия, опирается на колонны по четырём углам;

2ПР - плита для крайних участков покрытия двумя углами опирается на колонны, а одно поперечное ребро ложится на стену;

3ПР - плита для крайних участков покрытия, двумя углами опирается на колонны, а одно продольное ребро ложится на стену;

4ПР - плита для угловых участков покрытия, одним углом опирается на колонну, а продольное и поперечное

ребра ложатся на стены.

5ПР - плита для резервуаров без колонн, ложится на стены двумя поперечными ребрами
6ПР - плита для резервуара епк. 50 л³ ложится на стены двумя поперечными и двумя продольными ребрами.

1.4.2. Во второй группе содержатся данные о несущей способности плит, где несущая способность условно обозначена цифрами 1, 2, 3, 4.

1.4.3. Плиты с отверстиями имеют третью буквенную группу - индекс „а" (например, 4ПР-1-а).

1.5. Марки, обозначающие колонны, состоят из одной буквенно-цифровой группы, в которой содержатся данные о типе изделия и высоте резервуара, для которого предназначена колонна, в дециметрах:

1КР36, 1КР48 - колонны для резервуаров высотой 3,6 и 4,8 м с сеткой колонн 3x6 м, выполненные раздельно от фундаментов;

2КР36, 2КР48 - то же, выполненные совместно с фундаментом;

3КР36, 3КР48 - колонны для резервуаров высотой 3,6 и 4,8 м с сеткой колонн 6x6 м, выполненные раздельно от фундамента.

1.6. Марки, обозначающие фундаменты, состоят из одной буквенно-цифровой группы, содержащей данные о типе изделия:

1ФР1, 1ФР2 - фундаменты для колонн 1КР первого и второго типоразмеров;

2ФР1, 2ФР2 - тоже для колонн 2КР;

ПДР - распределительная плита днища

3.900.1-10.0-3-ПЗ

24396-01 5

Лист

3

резервуара для колонн ЭКР

Расчетные схемы покрытия резервуара

Схема 1

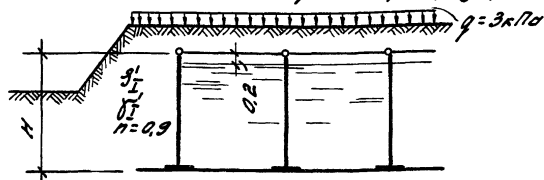


Схема 2

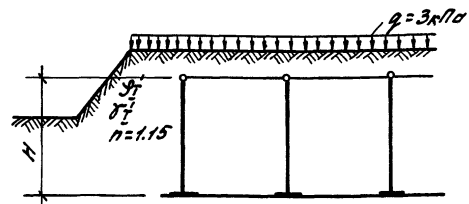
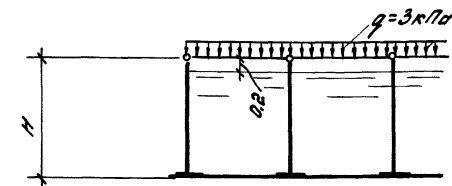


Схема 3



1.7 Плиты покрытия рассчитаны на следующие сочетания нагрузок:

1.7.1 Резервуар обсыпан грунтом и заполнен водой - вертикальная нагрузка от веса покрытия, грунтовой обсыпки и временная нагрузка на поверхности грунта совместно с растягивающим горизонтальным усилием, в ребрах от верхних опорных реакций стеновых панелей при одновременном действии на стену

давления воды и грунта. (Схема 1)
Данные, необходимые для подбора марок плит, приведены в табл. 1 и 2.

Таблица №1

Ключ подбора марок плит покрытий

Растягивающее усилие $R = R_g - R_{ep}$ на 1 м.п. стены кН	Марки плит при расчетной равномерно распределенной нагрузке на покрытие (кПа)			
	12,9	17,2	22,5	27,8
19,6	ПР-3	ПР-4	ПР-4	—
14,7	ПР-3	ПР-4	ПР-4	—
9,8	ПР-2	ПР-3	ПР-4	—
4,9	ПР-2	ПР-3	ПР-4	—
0,0	ПР-1	ПР-2	ПР-3	ПР-4

1.7.2 Резервуар обсыпан грунтом и не заполнен водой - вертикальная нагрузка та же, что и в предыдущем случае совместно с сжимающим горизонтальным усилием в ребрах от верхних опорных реакций стеновых панелей со стороны грунта. (Схема 2)

1.7.3 Резервуар не обсыпан и заполнен водой (испытание) - вертикальная нагрузка от веса

покрытия и временная нагрузка на покрытие совместно с растягивающим горизонтальным усилием в ребрах от верхних опорных реакций стеновых панелей со стороны воды. (Схема 3)

Таблица №2

Состав равномерно распределенной нагрузки на покрытие резервуара

Состав нагрузки	Величина, (кПа)			
	Суммарная нагрузка	$\frac{11,0}{12,9}$	$\frac{14,5}{17,2}$	$\frac{18,9}{22,5}$
в том числе Вес грунта	$\frac{5,3}{6,3}$	$\frac{8,8}{10,6}$	$\frac{13,2}{15,9}$	$\frac{17,7}{21,2}$
Собственный вес плиты	$\frac{2,8}{3,0}$			
Вес цементной стяжки и гидроизо- ляции	$\frac{0,4}{0,6}$			
Временная нагрузка (в том числе снеговая)	$\frac{2,5}{3,0}$			

Над чертой указаны нормативные нагрузки, под чертой - расчетные.

1.7.4 Все марки плит удовлетворяют перечисленным сочетаниям нагрузок, при использовании совместно с панелями стен высотой не более 5,1 м.

в других случаях должно быть сделано дополнительная проверка плит.

1.7.5. Покрытие рассчитано так же на временную нагрузку от колесного бульдозера массой до 3,5 т при перемещении его по слою грунта толщиной не менее 0,30 м и отсутствии другой временной нагрузки при опорожненном резервуаре.

1.8 Колонны и фундаменты рассчитаны на вертикальную нагрузку на покрытие с учетом собственного веса конструкции, при максимальной толщине отсыпки грунтом с учетом случайного эксцентриситета. Расчетная схема колонны - шарнирное опирание сверху и защемление внизу.

1.9 Все конструкции рассчитаны на транспортные нагрузки от собственного веса с коэффициентом динамичности $n=1,6$ и монтажные нагрузки с коэффициентом динамичности $n=1,4$

1.10 Плиты покрытия рассчитаны на подъем за 4 петли, колонны - на подъем за одну (на монтаже) или за две отверстия. Фундаменты рассчитаны на подъем из опалубки при изготовлении за две петли, на монтаже - за 2 отверстия в стенках стакана.

1.11 Для условий складирования плит покрытие рассчитано с учетом следующее расположение опорных прокладок:

- под ребрами переменной высоты в местах крайних закладных деталей или на расстоянии 2100 мм от торца;

- под ребрами постоянной высоты -
на расстоянии 1150 мм от торца.

1.12 Опирание колонн на прокладки при складывании предусматривается в местах расположения строповочных отверстий.

1.13 Конструкции по прочности и трещиностойкости рассчитаны по СНиП 2.03.01-84 "Бетонные и железобетонные конструкции. Нормы проектирования."

1.14 Конструкции предназначены для эксплуатации в слабоагрессивной газовой среде и неагрессивной жидкой среде (воде). Ширина раскрытия нормальных и наклонных трещин не превышает при кратковременном раскрытии 0,25 мм, при длительном - 0,20 мм.

При применении конструкций в агрессивной среде должны соблюдаться требования СНиП 2.03.11-85 "Защита строительных конструкций от коррозии" в отношении пластичности бетона или защиты поверхности бетона лакокрасочными и пленочными покрытиями.

1.15 Покрытие резервуаров рассчитано из условия опирания плит на стены и колонны всеми имеющимися в плитах закладными деталями. При наличии в плитах из узлов опирания зазоров следует применить специальные прокладки различной толщины, которые должны быть приварены к закладным деталям конструкций расчетными рабочими швами. Размеры швов указаны на стр. 16. Для плит, которые по условиям монтажа не привариваются

к одной из колонн (вкл. 1, узел V), устанавливаются прокладки предпочтительно на этой колонне с закреплением их нерасчетными монтажными швами). Устаивать зазоры по опорным поверхностям в неприваренных к колоннам узлах плит не допускается.

1.16. Для сварки закладных деталей на монтаже следует применять электроды типа Э50А, Э55 в соответствии с СНиП 2.03.01-87.

2. Монолитное днище резервуаров.

2.1 Монолитное днище резервуаров разработано для сетки колонн 3x6 и 6x6 м применительно к сборным фундаментам по выпуску 3-1 настоящей серии.

2.2. Днище выполняется из бетона класса В15 толщиной 140 мм с последующей установкой на него на растворе фундаментных блоков, имеющих стаканы для заделки колонн.

2.3. Днище для сетки колонн 3x6 м выполнено двух типов по армированию:

- без учета монтажной нагрузки;
- с учетом монтажной нагрузки.

2.3.1 Конструкция днища по варианту без учета монтажной нагрузки рассчитана

Расчетные значения нагрузок от покрытия на колонну см. документ 3.900.1-10.0-3-3.

Расчетный уровень грунтовых вод на 2 м выше поверхности дна.

2.3.7. Марки, обозначающие варианты армирования монолитного дна, состоят из двух буквенно-цифровых групп, разделенных дефисом, например 2ДР2-1.

В первой группе содержится данные о типе дна резервуара (ДР), где первая цифра обозначает сетку колонн (1-для сетки колонн 3х3 и 2-для сетки колонн 6х6 м), а вторая цифра - отсутствие (1) или наличие (2) монтажной нагрузки.

Во второй группе содержится данные об эксплуатационной несущей способности дна, а именно 1, 2, 3 - различная несущая способность при таких грунтах, 4 - при наличии подбора грунтовых вод.

2.3.8. Для дна при несущей способности 2, 3, 4 должны применяться фундаменты под колонны основ.ного типа: размера (2,1х1,5 для сетки колонн 3х3 м и 2,4х2,4 м для сетки колонн 6х6 м), а для дна при несущей способности 1 - уменьшенные размеры фундаментов (соответственно 1,8х1,3 м и 1,8х1,8 м).

2.3.9. Статистические расчеты дна, как плиты переменной жесткости на упругом основании выполняются на ЭВМ по программе Харьковского Водоканала-проекта РАЕМ-81.

2.3.10. Для грунтовых условий, отличных от принятых (коэффициент постели $k = 20 \text{ Н/см}^3$), возможно применение исполнения дна по армированию

для нагрузок, отличных от указанных в документе 3.900.1-100-3-3, и с другими размерами фундаментов, но это должно быть подтверждено конкретными расчетами дна.

ЗБК/КЗ	Марка	Расчетная нагрузка* кПа	Класс бетона	Расход материалов		Масса, т
				Бетон, м³	Сталь, кг	
	1.1П-1	9,9	В 25	1,83	255,07	4,58
	1.1П-2	14,2			279,48	
	1.1П-3	19,50			304,28	
	1.1П-4	24,80			349,02	
	2.1П-1	9,9	"	1,87	255,99	4,68
	2.1П-2	14,2			279,30	
	2.1П-3	19,50			305,10	
	2.1П-4	24,80			349,94	
	3.1П-1	9,9	"	1,70	233,99	4,25
	3.1П-2	14,2			248,57	
	3.1П-3	19,50			264,72	
	3.1П-4	24,80			290,64	
* Без учета собственного веса конструкции		Проект: <input type="checkbox"/> / Подпись: <input type="checkbox"/> / Дата: <input type="checkbox"/> Чертеж: <input type="checkbox"/> / Подпись: <input type="checkbox"/> / Чертежник: <input type="checkbox"/> Исполн: <input type="checkbox"/> / Чертежник: <input type="checkbox"/>	3.900.1-10.0-3-НН		Страна: <input type="checkbox"/> / Проект: <input type="checkbox"/> / Диаметр: <input type="checkbox"/> 1 4	
		Номенклатура изделий		ЦНИИПРОЕКТДНИИ		

Эскиз	Марка	Расчетная нагрузка, кг/м	Класс бетона	Расход материалов		Масса, т
				бетон, м ³	сталь, кг	
<p>отверстие только для плиты 4170-2</p>	4170-1	9,9	В 25	1,77	263,29	4,40
	4170-1-а	9,9		1,74	267,31	4,35
	4170-2	14,2		1,77	267,61	4,40
	4170-2-а	14,2		1,74	281,89	4,35
	4170-3	19,50		1,77	289,76	4,40
	4170-3-а	19,50		1,74	298,04	4,35
	4170-4	24,80		1,77	309,68	4,40
	4170-4-а	24,80		1,74	323,96	4,35
	5170-1	9,9	"	1,91	258,71	4,78
	5170-2	14,2			280,12	
	5170-3	19,50			305,92	
	5170-4	24,80			350,66	
	6170-1	9,9	"	1,61	253,08	4,03
	6170-2	14,2			259,93	
	6170-3	19,50			265,28	
	6170-4	24,80			272,43	

З.900.1-10.0-3 - НН

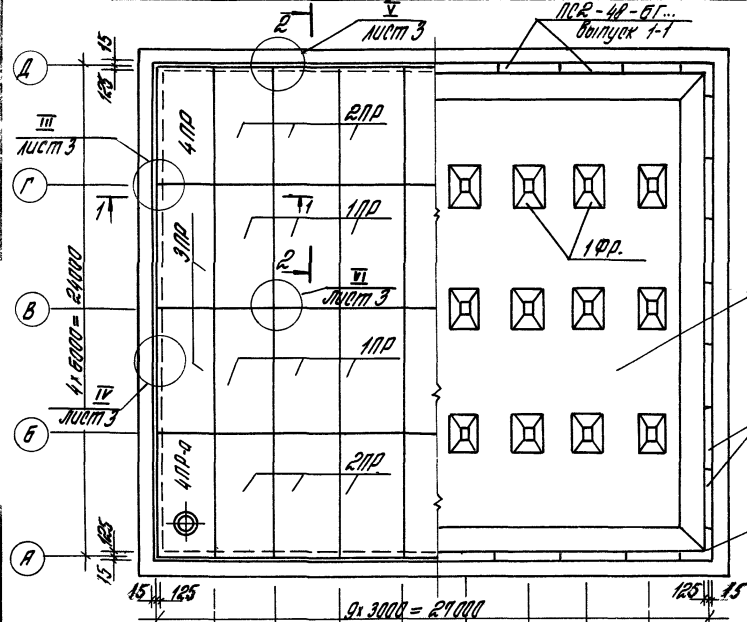
лист
2

Секция	Марка	H, мм	Расчетная нагрузка	Класс бетона	Расход материалов		Масса, т	
					бетон, м ³	сталь, кг		
	1КР36	3630		В 25	0,26	43,06	0,65	
	1КР48	4780			0,35	51,58	0,88	
	2КР36	3400		В 25	0,42	64,90	1,05	
	2КР48	4660			0,50	79,60	1,25	
	3КР36	3030		В 25	0,48	46,77	1,2	
	3КР48	4280			0,68	56,36	1,7	
	ПДР	—		В 25	0,63	63,00	1,58	
				3.900.1-10.0-3-НН				Лист
				24396-01 13				3

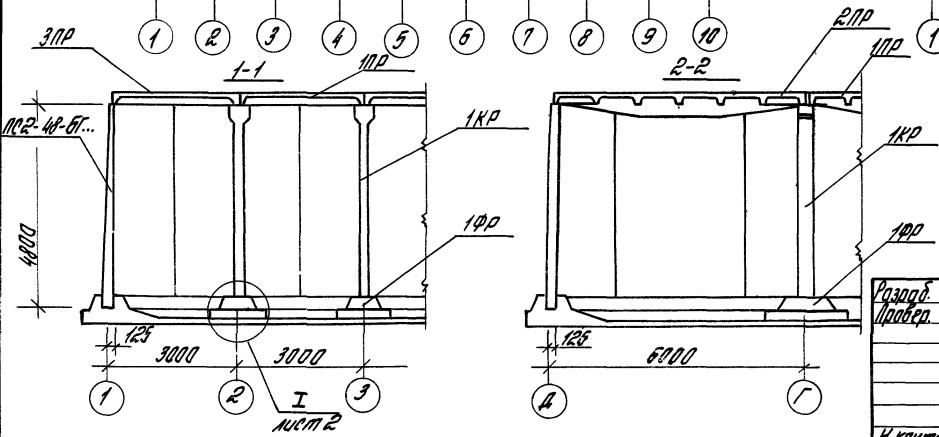
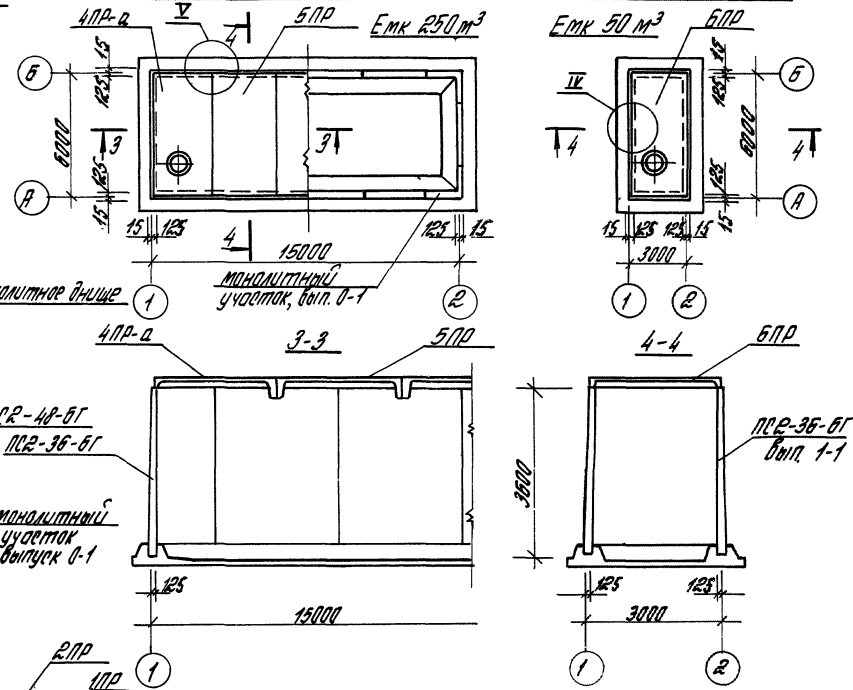
Шифр и марка бетона, диаметр и шаг арматуры, марка стали

Зерка	Марка	H, мм	L, мм	Класс бетона	Расход материалов		Масса, т	
					бетон, м ³	сталь, кг		
	1Ф01	1800	1300	В 15	0,68	18,12	1,7	
	1Ф02	2100	1500		0,93	20,54	2,08	
	2Ф01	1800	1800	В 15	1,21	24,58	3,03	
	2Ф02	2400	2400		1,67	32,90	4,18	
				3.900.1-10.0-3-НН				Конт 4

Резервуар ёмк 3000 м³ с плоскими асбестоцементными панелями ПС



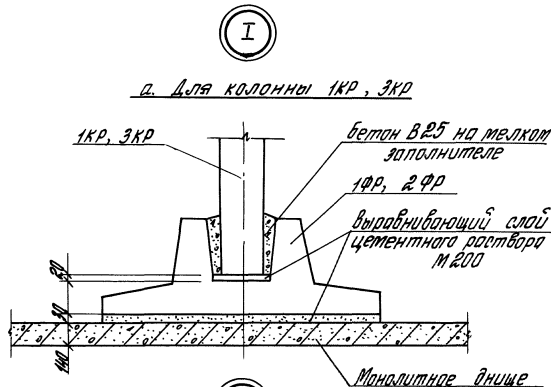
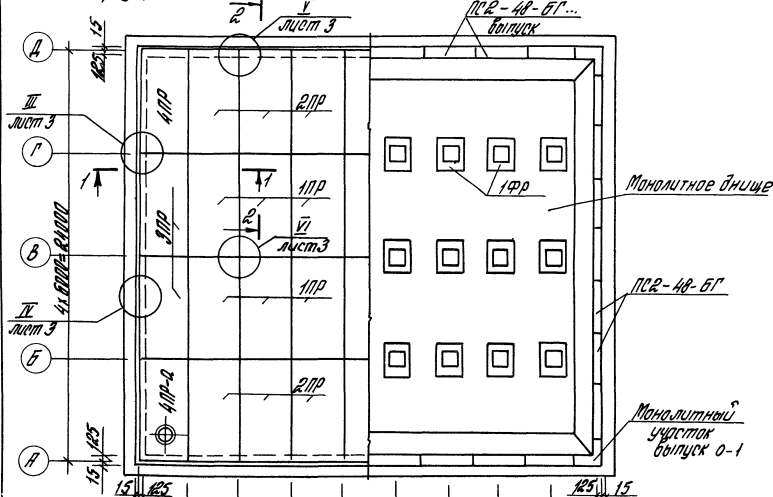
Применение плит ПР для резервуаров без колонн



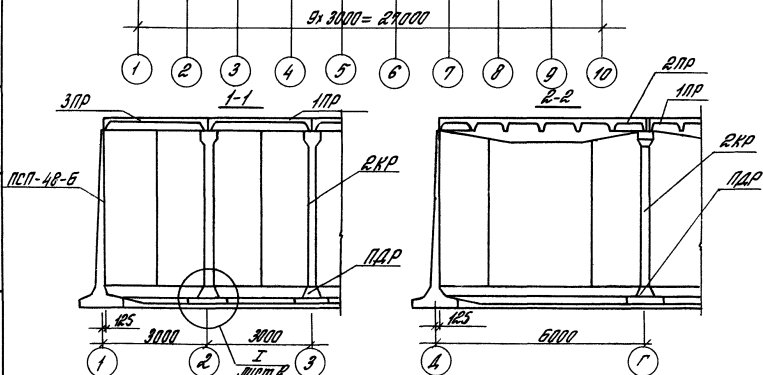
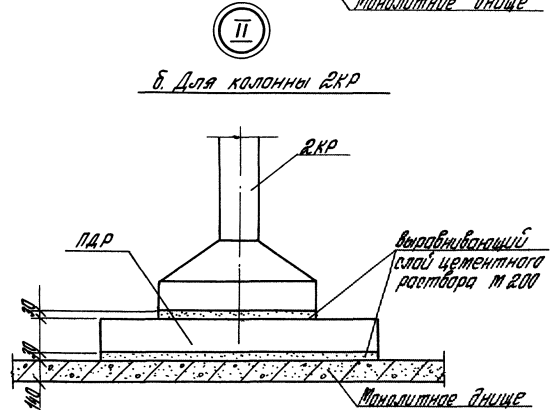
Для всей номенклатуры резервуаров емк. от 50 м³ до 20 тыс. м³ стены могут выполняться из плоских стеновых панелей ПС по данному листу или из панелей с опорной пяткой ПСР (Лист 2)

Разработчик	Черномаз	Визир		3 900. 1- 10. 0-3-1	
Проверен	Черномаз	Визир			
Резервуары с сеткой колонн 3х6м				Итого Листов	
Монтажные схемы					Листов
И.Контр. Черномаз				ЦНИИПРОМЗДАНИЙ	

Резервуар емк. 3000 м³ с стеновыми панелями с опорной пятой ПП



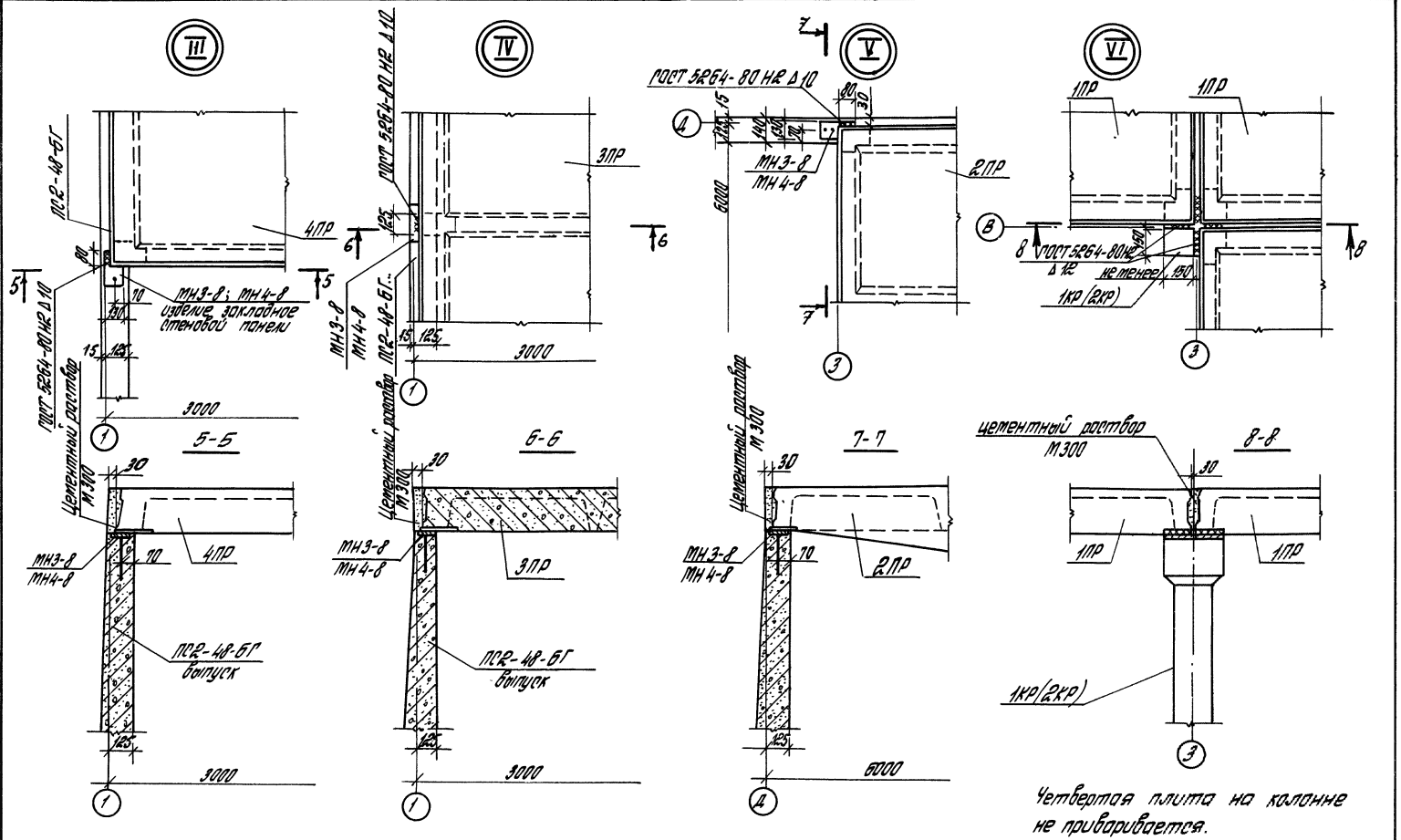
б. Для колонны 2KR



3900.1-10.0-3-1

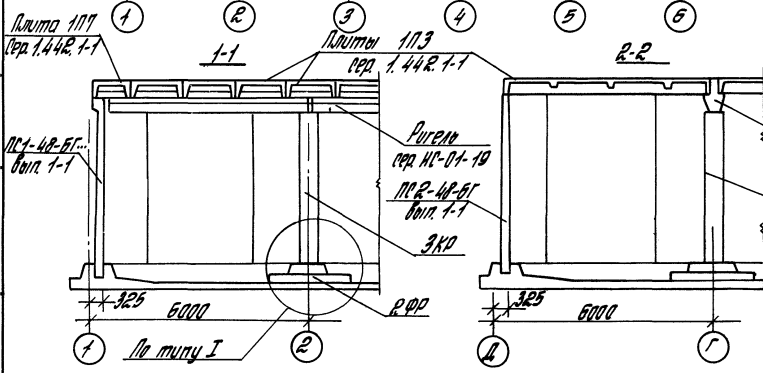
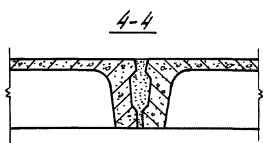
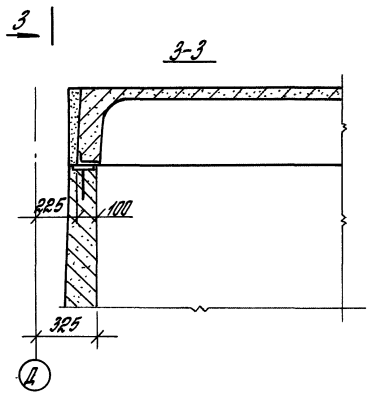
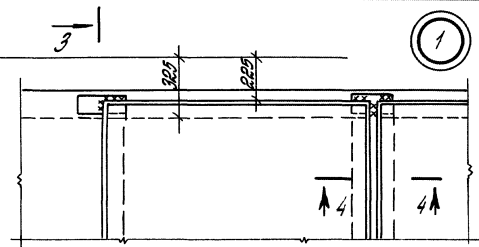
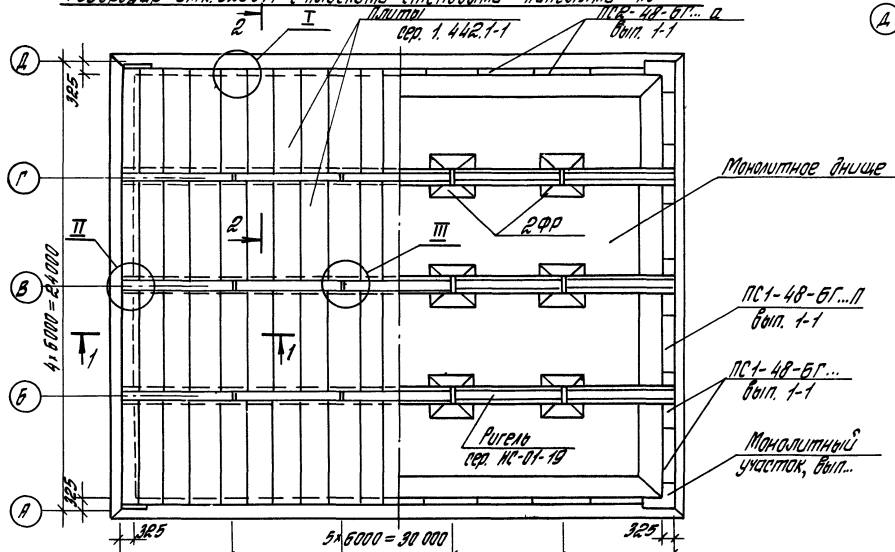
24396-01 16

2



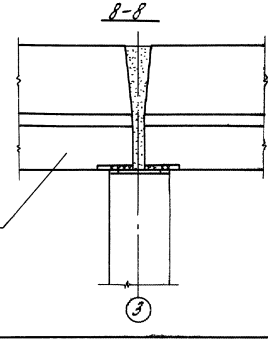
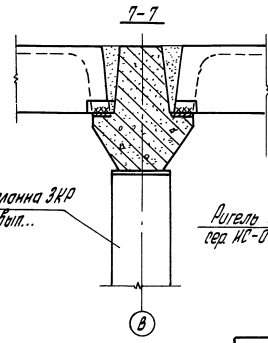
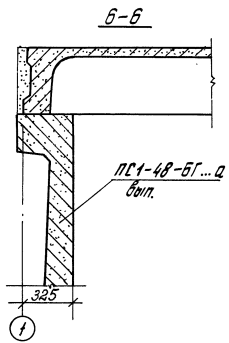
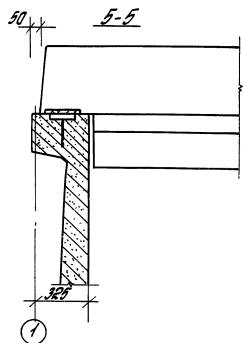
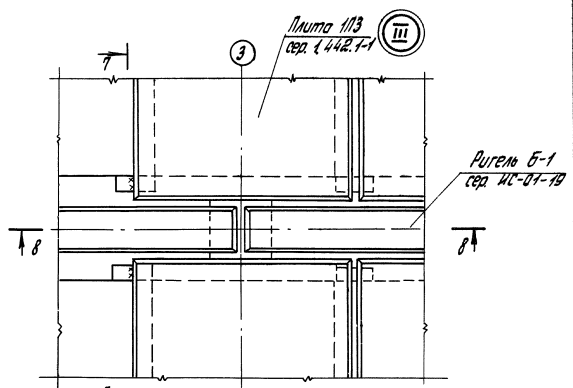
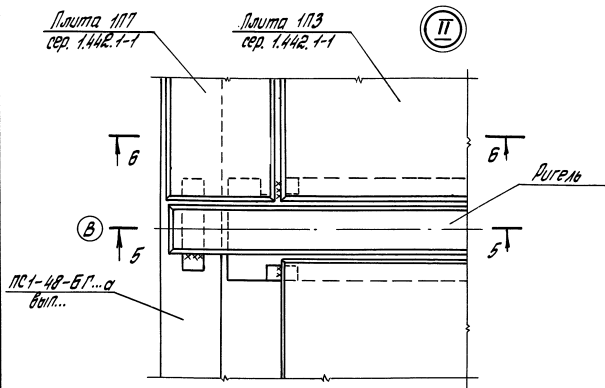
Четвертая плита на колонне не прибивается.

Резервуар емк. 3200 м³ с плоскими стеновыми панелями ПС



Разраб.	Черномая	
Исполн.	Галбасов	2083
И.контр.	Черномая	

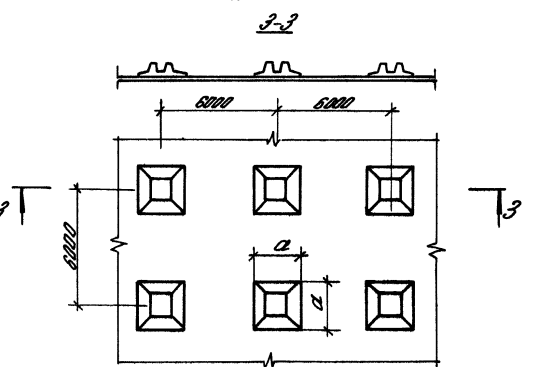
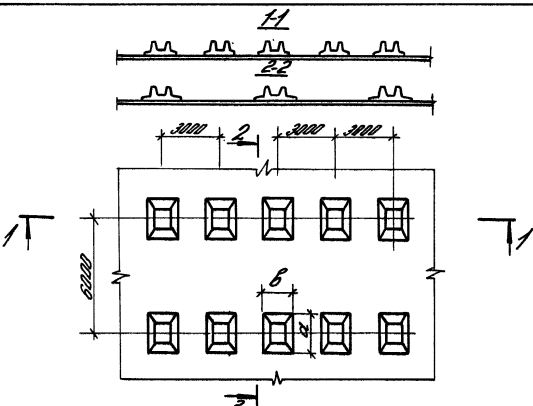
3.900.1-10.0-3-2		
Резервуары с сеткой калань 6x6 Монтажная схема		
Стрелка	Лист	Листов
		2
ЦНИИПРОМЗДАНИЙ		



3. 900.1-10.0-3-2

ИЛ	2
----	---

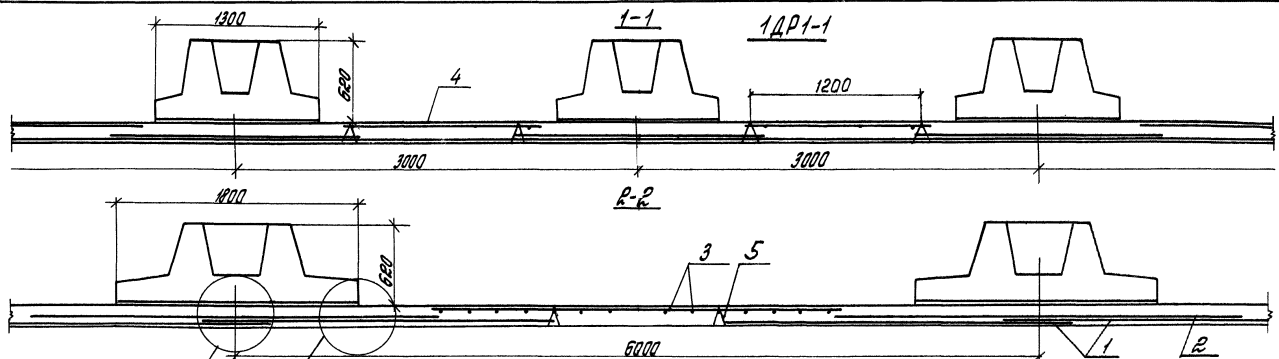
Эскиз



Марка броница	Расчетная нагрузка к/г *		Подпол арматур. 50г	Монтажн. нагрузка	Фундамент под колонну		Классиф. материалы		
	на 1 м ² покрытия	на колонну			Марка	Размеры, мм А В		Бетон м ³	сталь, кг
1.001-1	17,2	309,6	2,15	—	1001	1800	1800	5,04	242,94
1.001-2	22,5	405,0							269,47
1.001-3	27,8	502,4			1002	2100	1500		284,43
1.001-4	27,8	502,4							360,90
1.002-1	17,2	309,6	2,15	А-8	1001	1800	1800		287,43
1.002-2	22,5	405,0							313,86
1.002-3	27,8	502,4			1002	2100	1500		338,92
1.002-4	27,8	502,4							405,48
2.002-1	18,7	673,2	2,15	А-8	2001	1800	1800	5,04	299,19
2.002-2	24,0	864,0							362,85
2.002-3	29,3	1054,8			2001	2400	2400		443,87
2.002-4	29,3	1054,8							573,87

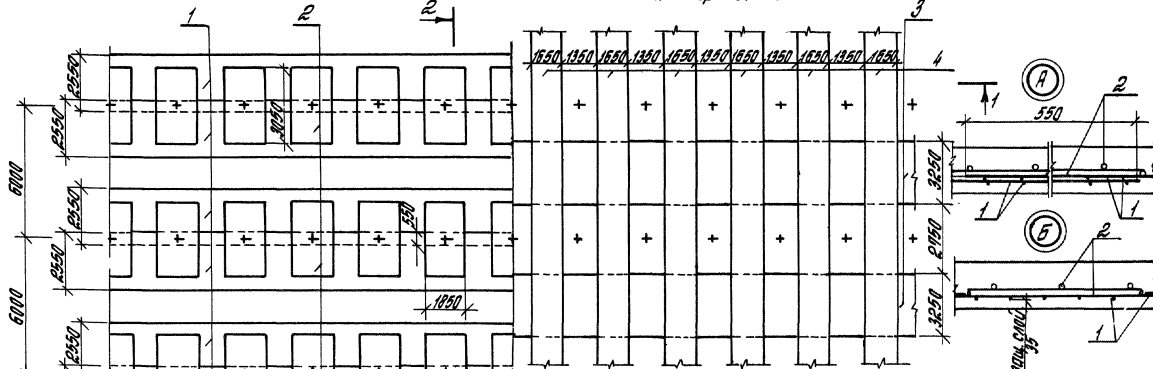
* Нагрузки с учетом веса покрытия

Исполн.	Шифр	М	3.900.1-10.0-3-3	Монолитные резервуары Номенклатура	Строй Р	Лесхоз Л	Лесхоз Л
Проект.	Шифр	М					
Исполн.	Шифр	М					
Исполн.	Шифр	М					
И.контр.	Исполн.	М	ЦЕННИК ПОМ.ЗДАНИЙ				



План нижних сеток

План верхних сеток



Положение каркасов-фиксаторов поз.5 уточняется в рабочих чертежах.

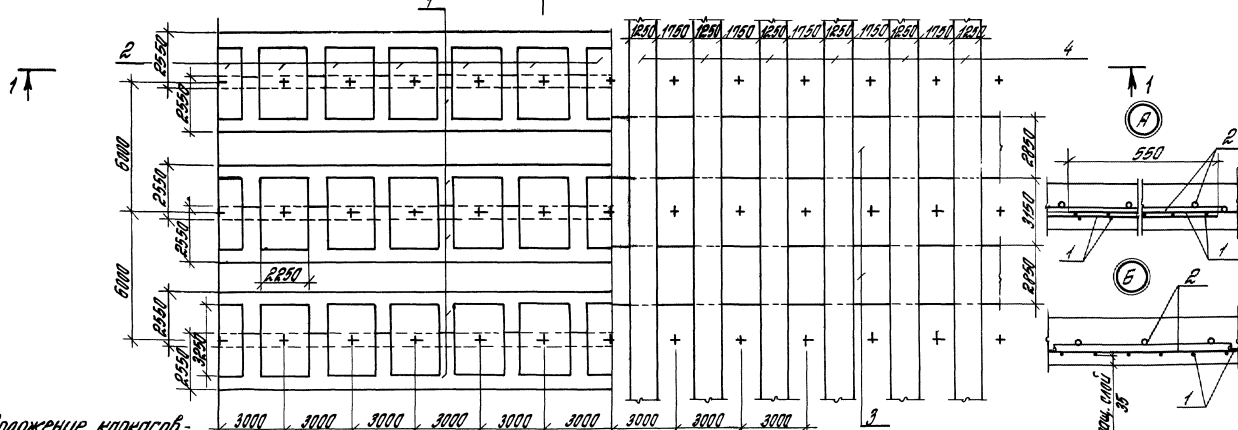
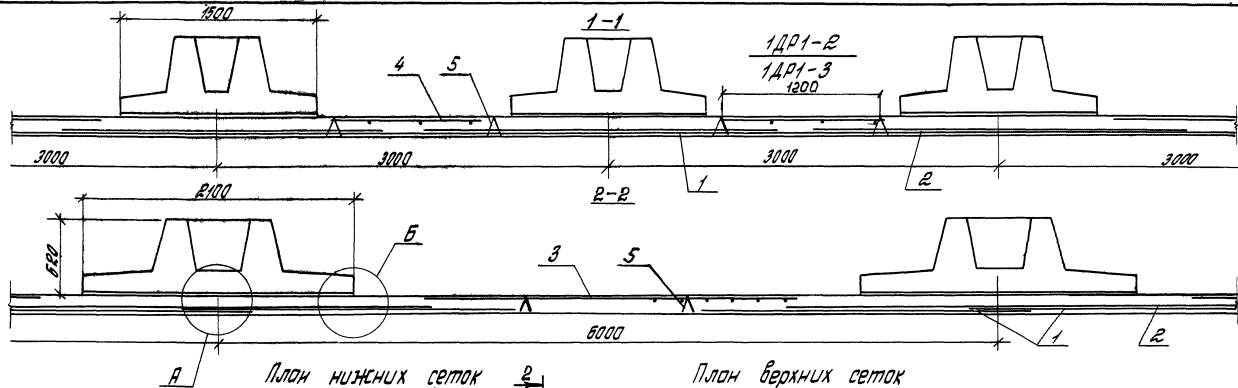
Спецификация см. лист 11

Исполнитель	И.И.И.
Проверено	В.В.В.
И.контр.	Черномыз

3.900.1-10.0-3-4

Монолитные б/ище
резуьбурд.
Армирование

Лист	1	Листов	1
ЦНИИПРОМЗДАНИЙ			

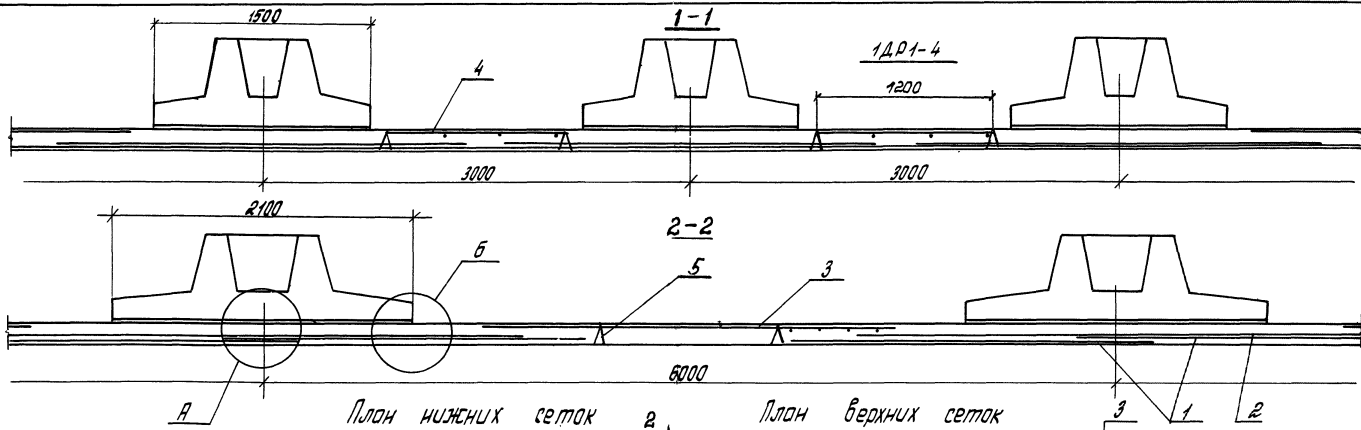


Положение каркас-
-фиксаторов поз. 5 уточняется в рабочих чертежах. 2

спецификацию см. лист 11.

3 900. 1-10. 0-3-4

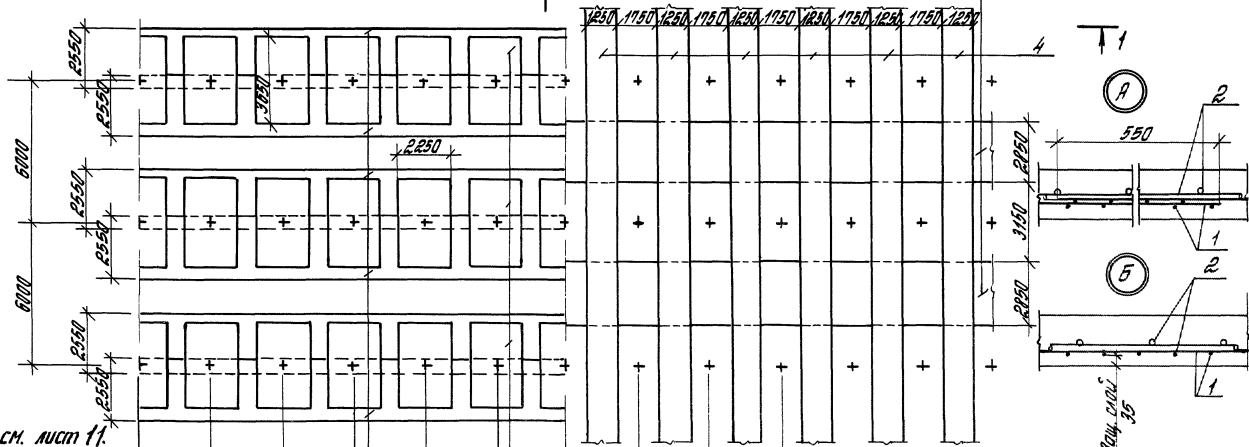
лист 2



План нижних сеток

План верхних сеток

1 ↑



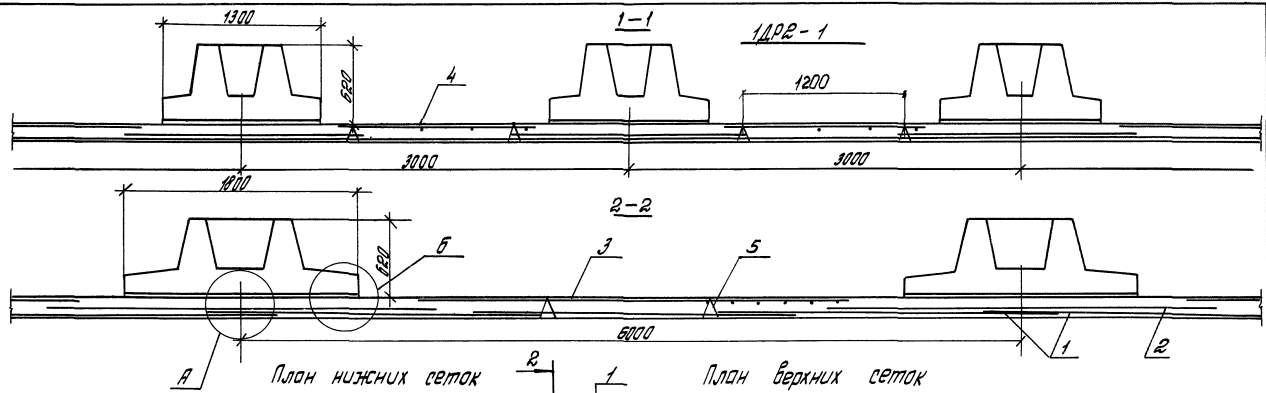
Спецификация см. лист 1.

Положение кармашков-фиксаторов поз. 5 уточняется в рабочих чертежах.

3 900 1-10.0-3-4

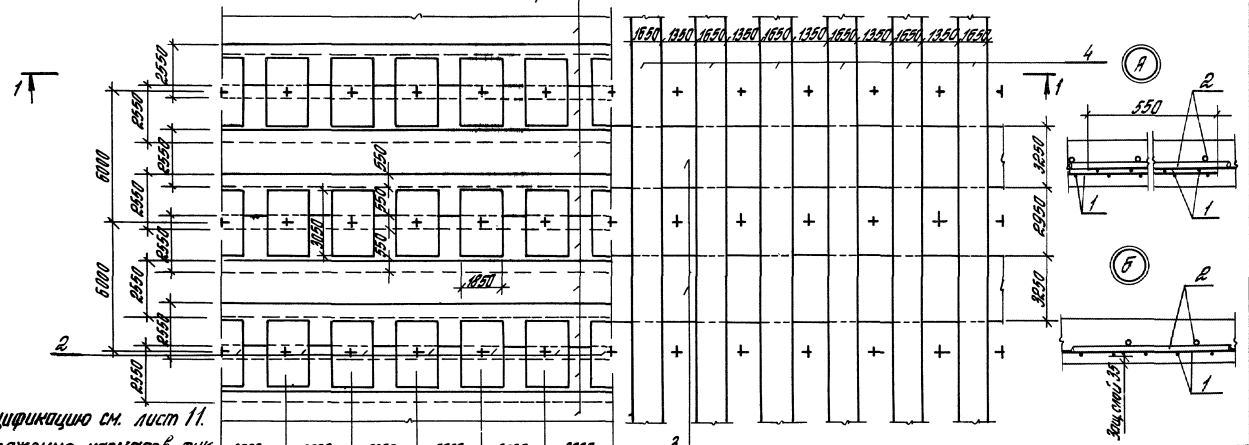
24396-01 23

Лист
3



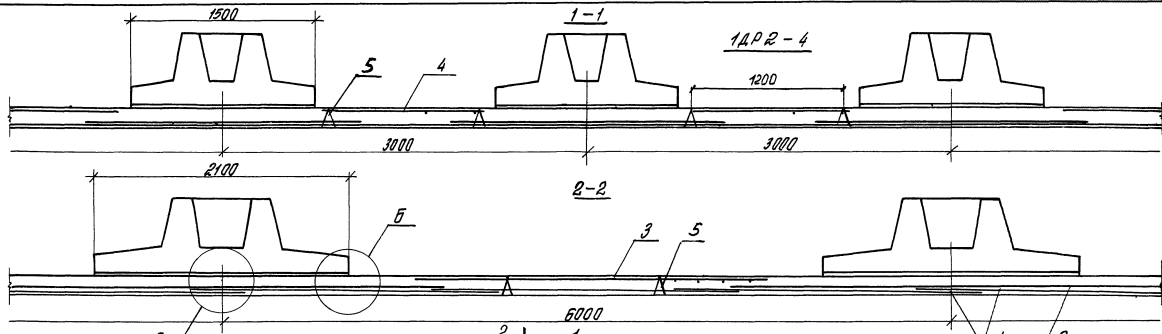
План нижних сеток

План верхних сеток



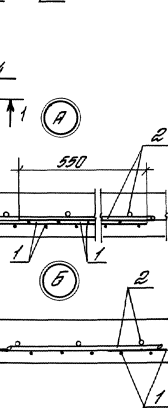
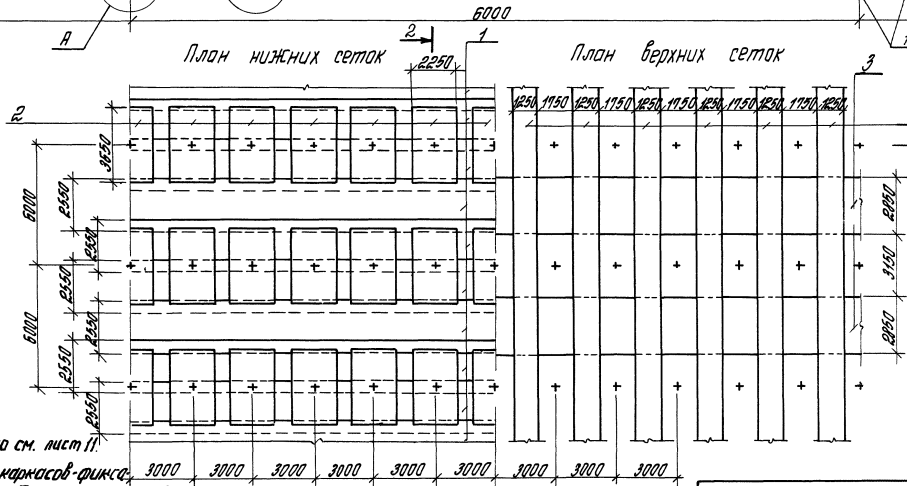
Спецификацию см. лист 11.
 Положение каркасов-фиксаторов поз. 5 уточняется в рабочих чертежах.

2 900. 1-10. 0-3-4



План нижних сеток

План верхних сеток

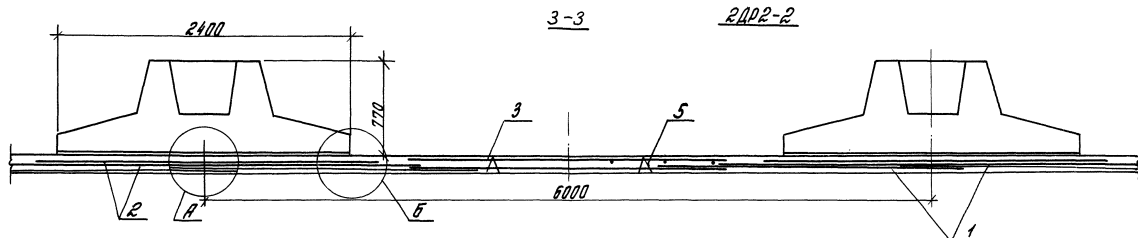


Спецификация см. лист 11.
 Положение кармашков-фиксаторов поз. 5 уточняется в рабочих чертежах.

3.900.1-10.0-3-4

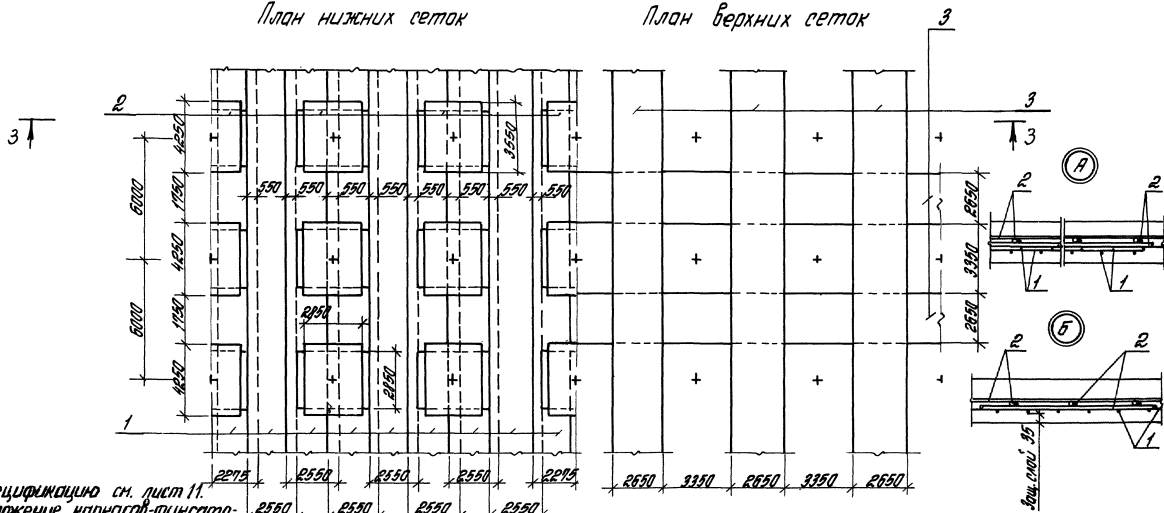
24396-01 26

Лист
 6



План нижних сеток

План верхних сеток



Спецификация см. лист 11.

Положение каркаса-фиксатора поз. 5 уточняется в рабочих чертежах.

3.900.1-10.0-3-4

24396-01 28

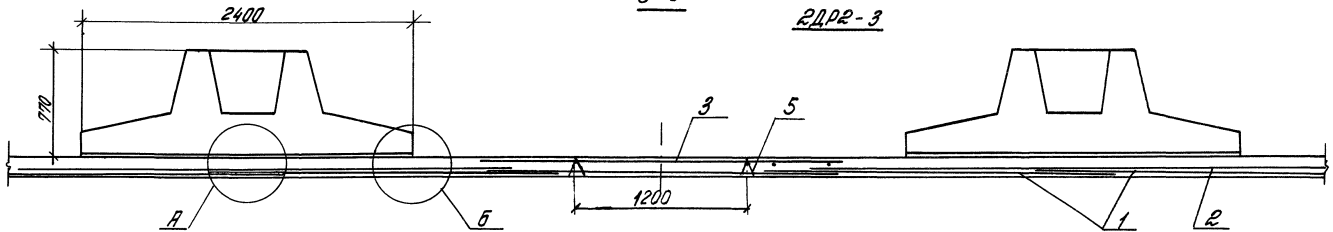
ЛИСТ

8

Шифр по ГОСТ. Подпись и печать инженера

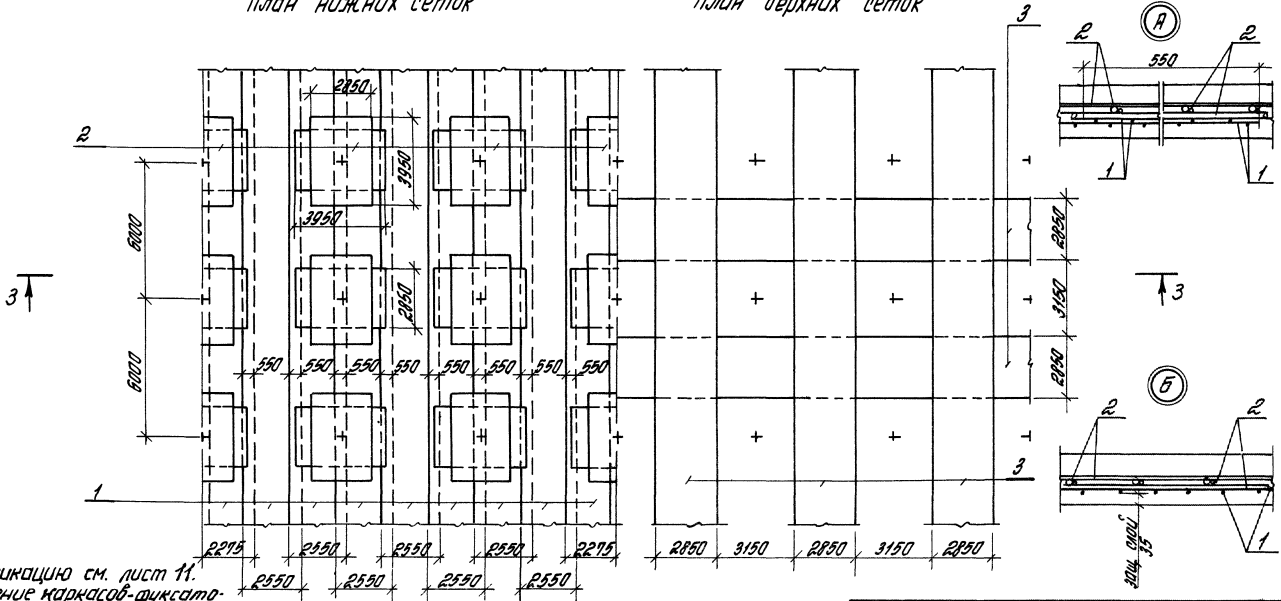
3-3

РДРР-3



План нижних сеток

План верхних сеток



Спецификацию см. лист 11.
 Положение каркасов-фиксаторов поз. 5 уточняется в рабочих чертежах.

Марка	№з	Наименование	Кол.	Обозначение документа	Масса, кг
1ДР1-1	1	4СР $\frac{3901-100}{3901-100}$ 255x600 44,49кг	2	без черт.	242,94
	2	2С $\frac{4414-200}{3974}$ 225x325 38,77кг	2	без черт.	
	3	4С $\frac{4401-200}{3974}$ 225x600 31,02кг	1	без черт.	
	4	4С $\frac{4401-200}{3974}$ 125x600 13,19кг	2	без черт.	
	5	КР 5-2 1,68кг	10	3.900.1-10.1-2-12	
1ДР1-2	1	4СР $\frac{3901-100}{3901-100}$ 255x600 44,49кг	2	без черт.	269,47
	2	2С $\frac{4414-200}{3974}$ 225x325 42,74кг	2	без черт.	
	3	4С $\frac{4401-200}{3974}$ 225x600 42,05кг	1	без черт.	
	4	4С $\frac{4401-200}{3974}$ 125x600 10,53кг	2	без черт.	
	5	КР 5-2 1,68кг	10	3.900.1-10.1-2-12	
1ДР1-3	1	4СР $\frac{3901-100}{3901-100}$ 255x600 44,49кг	2	без черт.	294,43
	2	2С $\frac{4414-200}{3974}$ 225x325 52,22кг	2	без черт.	
	3	4С $\frac{4401-200}{3974}$ 225x600 42,05кг	1	без черт.	
	4	4С $\frac{4401-200}{3974}$ 125x600 10,53кг	2	без черт.	
	5	КР 5-2 1,68кг	10	3.900.1-10.1-2-12	
1ДР1-4	1	4СР $\frac{3901-100}{3901-100}$ 255x600 44,49кг	2	без черт.	360,99
	2	2С $\frac{4414-200}{3974}$ 225x325 95,5кг	2	без черт.	
	3	4С $\frac{4401-200}{3974}$ 225x600 42,05кг	1	без черт.	
	4	4С $\frac{4401-200}{3974}$ 125x600 10,53кг	2	без черт.	
	5	КР 5-2 1,68кг	10	3.900.1-10.1-2-12	
1ДР2-1	1	4СР $\frac{3901-100}{3901-100}$ 255x600 44,49кг	3	без черт.	287,43
	2	2С $\frac{4414-200}{3974}$ 105x305 38,77кг	2	без черт.	
	3	4С $\frac{4401-200}{3974}$ 325x600 31,02кг	1	без черт.	
	4	4С $\frac{4401-200}{3974}$ 125x600 13,19кг	2	без черт.	
	5	КР 5-2 1,68кг	10	3.900.1-10.1-2-12	
1ДР2-2	1	4СР $\frac{3901-100}{3901-100}$ 255x600 44,49кг	3	без черт.	313,96
	2	2С $\frac{4414-200}{3974}$ 225x325 42,74кг	2	без черт.	
	3	4С $\frac{4401-200}{3974}$ 225x600 42,05кг	1	без черт.	
	4	4С $\frac{4401-200}{3974}$ 125x600 10,53кг	2	без черт.	
	5	КР 5-2 1,68кг	10	3.900.1-10.1-2-12	

Марка	№з	Наименование	Кол.	Обозначение документа	Масса, кг
1ДР2-3	1	4СР $\frac{3901-100}{3901-100}$ 255x600 44,49кг	3	без черт.	338,02
	2	2С $\frac{4414-200}{3974}$ 225x325 62,22кг	2	без черт.	
	3	4С $\frac{4401-200}{3974}$ 225x600 42,05кг	1	без черт.	
	4	4С $\frac{4401-200}{3974}$ 125x600 10,53кг	2	без черт.	
	5	КР 5-2 1,68кг	10	3.900.1-10.1-2-12	
1ДР2-4	1	4СР $\frac{3901-100}{3901-100}$ 255x600 44,49кг	3	без черт.	405,48
	2	2С $\frac{4414-200}{3974}$ 225x325 95,5кг	2	без черт.	
	3	4С $\frac{4401-200}{3974}$ 225x600 42,05кг	1	без черт.	
	4	4С $\frac{4401-200}{3974}$ 125x600 10,53кг	2	без черт.	
	5	КР 5-2 1,68кг	10	3.900.1-10.1-2-12	
2ДР2-1	1	4СР $\frac{3901-100}{3901-100}$ 255x600 44,49кг	3	без черт.	299,19
	2	4С $\frac{4401-200}{3974}$ 225x325 35,72кг	2	без черт.	
	3	4С $\frac{4401-200}{3974}$ 225x600 38,19кг	2	без черт.	
	4	КР 5-2 1,68кг	10	3.900.1-10.1-2-12	
	5	4СР $\frac{3901-100}{3901-100}$ 255x600 44,49кг	3	без черт.	
2ДР2-2	1	4СР $\frac{3901-100}{3901-100}$ 255x600 44,49кг	3	без черт.	362,05
	2	2С $\frac{4414-200}{3974}$ 225x325 57,53кг	2	без черт.	
	3	4С $\frac{4401-200}{3974}$ 225x600 38,19кг	2	без черт.	
	4	КР 5-2 1,68кг	10	3.900.1-10.1-2-12	
	5	4СР $\frac{3901-100}{3901-100}$ 255x600 44,49кг	3	без черт.	
2ДР2-3	1	4СР $\frac{3901-100}{3901-100}$ 255x600 44,49кг	3	без черт.	453,87
	2	2С $\frac{4414-200}{3974}$ 225x325 94,08кг	2	без черт.	
	3	4С $\frac{4401-200}{3974}$ 225x600 57,17кг	2	без черт.	
	4	КР 5-2 1,68кг	10		
	5	4СР $\frac{3901-100}{3901-100}$ 255x600 44,49кг	3	без черт.	
2ДР2-4	1	4СР $\frac{3901-100}{3901-100}$ 255x600 44,49кг	3	без черт.	573,87
	2	2С $\frac{4414-200}{3974}$ 225x325 120,07кг	2	без черт.	
	3	4С $\frac{4401-200}{3974}$ 225x415 44,22кг	4	без черт.	
	4	КР 5-2 1,68кг	10	3.900.1-10.1-2-12	

3.900.1-10.0-3-4

Изм
11

Изм. в документе

Обозначение	Нормативные изделия (кг)											Всего :
	Норматива класса											
	Д III							ВР-I				
	ГОСТ 5781-82							ГОСТ 6724-80				
	φ6	φ8	φ10	φ12	φ14	φ16	φ18	Итого:	φ4	φ5	Итого:	
1.001-1	43,62	23,38		54,16				121,16	14,9	106,88	121,78	242,94
1.001-2	16,64	63,99		63,26				143,89	12,7	106,88	119,58	265,47
1.001-3	16,64	63,99			94,22			174,85	12,7	106,88	119,58	294,43
1.001-4	16,64	33,77	52,76			138,24		244,41	12,7	106,88	119,58	360,87
1.002-1	43,62	23,38		54,16				121,16	14,9	151,37	166,27	287,43
1.002-2	16,64	63,99		63,26				143,89	12,7	151,37	164,07	313,96
1.002-3	16,64	63,99			94,22			174,85	12,7	151,37	164,07	338,92
1.002-4	16,64	33,77	52,76			138,24		244,41	12,7	151,37	164,07	405,48
2.002-1		67,54	58,3					125,84	8,84	164,51	173,35	299,19
2.002-2		108,00		94,58				202,58	8,84	151,37	160,21	362,85
2.002-3		45,04	105,5		143,12			293,66	8,84	151,37	160,21	453,87
2.002-4			223,98			187		410,98	14,52	151,37	162,89	573,87

М.В.С. (с. 10) Подпись и печать бухгалтера

Страна	Швейцария	№	
Пробор	Гидравлический	Вид	
3.900.1-10.0-3-06			
Мониторное устройство резервуаров			Страна
Ведомость расхода стали			№
			1
Исполн. Чернышев			ЦНИИПРОМЗАЩИТЫ