

ТИПОВЫЕ КОНСТРУКЦИИ, ИЗДЕЛИЯ И УЗЛЫ ЗДАНИЙ И СООРУЖЕНИЙ

СЕРИЯ 3.300.9-2
МАЛЫЕ ФОРМЫ АРХИТЕКТУРЫ И ЭЛЕМЕНТЫ БЛАГОУСТРОЙСТВА
ДЛЯ IV КЛИМАТИЧЕСКОГО РАЙОНА

ВЫПУСК 1

ИЗДЕЛИЯ
ЗАВОДСКОГО ИЗГОТОВЛЕНИЯ

РАБОЧИЕ ЧЕРТЕЖИ

РАЗРАБОТАНЫ
ТашЗНИИЭП

ГЛАВНЫЙ ИНЖЕНЕР ИНСТИТУТА  МУХАМЕДШИН Л.А.
ГЛАВНЫЙ ИНЖЕНЕР ПРОЕКТА  ГИЛЬМАН Я.З.

УТВЕРЖДЕНЫ И ВВЕДЕНЫ В
ДЕЙСТВИЕ С 01.06.85
ГОСГРАЖДАНСТРОЕМ
ПРИКАЗ ОТ 24.05.85 N 164

Обозначение	Наименование	Стр.
3.300.9-2.1 - 00.0000.70	Техническое описание	5
01.00.00	UM-1, UM-2	6
02.00.00	UM-3	7
03.00.00	UM-4	8
04.00.00	UM-5	9
04.10.00	Стойка CM-1	10
04.20.00	Опорное кольцо ОП-1	11
05.00.00	UM-6	12
06.00.00	UM-7, UM-8, UM-9, UM-10, UM-11, UM-12	13
07.00.00	UM-13	14
08.00.00	UM-14	15
09.00.00	UM-15	16
10.00.00	UM-16, UM-17	17
11.00.00	UM-18, UM-19	17
10.00.00СБ	UM-16, UM-17. Сборочный чертеж	18
11.00.00СБ	UM-18, UM-19. Сборочный чертеж	19
12.00.00	UM-20	20
13.00.00	UM-21	21
14.00.00	UM-22	23
15.00.00	UM-23	24
16.00.00	UM-24	25
17.00.00	UM-25, UM-26, UM-27, UM-28, UM-29	26
17.00.00СБ	UM-25, UM-26, UM-27, UM-29. Сборочный чертеж	27
18.00.00	UM-30	28
19.00.00	UM-31	29

Обозначение	Наименование	Стр.
3.300.9-2.1- 20.00.00	UM-32	
21.00.00	UM-33	30
22.00.00	UM-34, UM-35, UM-36	31
23.00.00	UM-37	31
24.00.00	UM-38; UM-39	32
25.00.00	UM-40, UM-41, UM-42	33
26.00.00	UM-43, UM-44	34
27.00.00	UM-45, UM-46	35
28.00.00	UM-47, UM-48, UM-49, UM-50, UM-51	36
29.00.00	UM-52	37
30.00.00	UM-53	39
31.00.00	UM-54	40
300.00	Стойка CM-2	41
31.20.00	Элемент решетки ЭР-1	42
32.00.00	UM-55	43
32.10.00	Стойка CM-3	44
32.20.00	Элемент решетки ЭР-2	45
32.00.01	M-1, M-2	46
32.00.02	M-3	47
33.00.00	UM-56	47
33.10.00	Элемент решетки ЭР-3	48
33.20.00	Элемент решетки ЭР-4	49
34.00.00	UM-57	49
34.10.00	Элемент решетки ЭР-5	50
		51

Инж. Лейбин	Инж. Шмаков	Инж. Ильин	Инж. Додонов	3.300.9-2.1-00.00.00
Инж. Мухоморов	Инж. Шмаков	Инж. Ильин	Инж. Додонов	Содержание
Инж. Мухоморов	Инж. Шмаков	Инж. Ильин	Инж. Додонов	
Инж. Мухоморов	Инж. Шмаков	Инж. Ильин	Инж. Додонов	Стр. 1 2 3
Инж. Мухоморов	Инж. Шмаков	Инж. Ильин	Инж. Додонов	ТашЭНИИЭП
Инж. Мухоморов	Инж. Шмаков	Инж. Ильин	Инж. Додонов	Ташкент

Обозначение	Наименование	Стр.
3.300.9-2.1-35.00.00	ИМ-58	52
36.00.00	ИМ-59	53
36.10.00	Элемент решетки ЗР-6	54
36.20.00	Элемент решетки ЗР-7	55
36.30.00	Элемент решетки ЗР-8	55
37.00.00	ИМ-60	56
38.00.00	ИМ-61	57
39.00.00	ИМ-62	58
40.00.00	ИМ-63	59
41.00.00	ИМ-64	60
42.00.00	ИМ-65	61
42.10.00	Опорная рама ОР-1	62
43.00.00	ИМ-66	63
43.10.00	Элемент решетки ЗР-9	64
43.20.00	Элемент решетки ЗР-10	65
43.30.00	Элемент решетки ЗР-11	66
43.40.00	Элемент решетки ЗР-12	67
44.00.00	ИМ-67	68
45.00.00	ИМ-68	69
46.00.00	ИМ-69	70
47.00.00	ИМ-70	70
48.00.00	ИМ-71	71
49.00.00	ИМ-72, ИМ-73	72
50.00.00	ИМ-74, ИМ-75, ИМ-76	73
51.00.00	ИМ-77	74
52.00.00	ИМ-78, ИМ-79	75
53.00.00	ИМ-80	76

Обозначение	Наименование	Стр.
3.300.9-2.1-54.00.00	ИМ-81, ИМ-82	77
55.00.00	ИМ-83	78
56.00.00	ИМ-84, ИМ-85	79
57.00.00	ИМ-86	80
58.00.00	Полукольцо ПК-1, ПК-2	81
58.10.00	Сетка С-1, С-2	82
58.20.00	МН-1	83
58.30.00	МН-2	83
58.40.00	МН-3	84
58.00.01	Петля П-1	84
59.00.00	Полукольцо ПК-3	85
59.10.00	С-3	86
59.20.00	МН-4	86
60.00.00	Фундаменты Ф-1, Ф-2	87
60.10.00	МН-5	88
60.20.00	МН-6	88
61.00.00	Элемент ограждения ЭО-1	89
62.00.00	Бетонная чаша БЧ-1	89
61.00.00 СБ	Элемент ограждения ЭО-1 ^{Сборочный чертеж} _{герметиз}	90
61.10.00	Каркас плоский К1, К-2	91
61.20.00	Каркас плоский К-3	92
61.30.00	МН-7 Изделие закладное	92
62.00.00 СБ	Бетонная чаша БЧ-1. Сборочный чертеж	93
62.10.00	МН-8 Изделие закладное	95
62.20.00	МН-9 Изделие закладное	95
63.00.00	Бетонная чаша БЧ-2	96
64.00.00	Бетонная чаша БЧ-3	96

3.300.9-2.1-00.00.00

Лист

2

Обозначение	Наименование	Стр.
3.300.9-2.1-63.00.00 СБ	Бетонная чаша БЧ-2. Сборочный чертеж	97
64.00.00 СБ	Бетонная чаша БЧ-3. Сборочный чертеж	99
65.00.00	Бетонная чаша БЧ-4	101
66.00.00	Бетонная чаша БЧ-5	101
65.00.00 СБ	Бетонная чаша БЧ-4. Сборочный чертеж	102
66.00.00 СБ	Бетонная чаша БЧ-5. Сборочный чертеж	104
66.00.03	МС-1, МС-2 Изделия соединительные	106
67.00.00	ИД-1	107
67.10.00	Каркас деревянный КД-1	108
67.20.00	Каркас деревянный КД-2	108
67.30.00	Связь металлическая СМ-1	109
68.00.00	ИД-2	110
68.10.00	Каркас деревянный КД-4	111
68.20.00	Связь металлическая СМ-2	111
69.00.00	ИД-3	112
69.10.00	Каркас деревянный КД-3	113
70.00.00	ИД-4 Сборочный чертеж	114
70.00.01	Позиции 6..6	115
70.00.02	Позиция 7	116
70.00.03	Позиция 8	116
71.00.00	ИД-5	117
71.00.01	Позиции 1...4	118
71.00.02	Позиции 5..11	118
72.00.00	ИД-6	119
72.00.04	Позиция 4	120
72.00.05	Позиция 5	120
73.00.00	ИД-7	121

Обозначение	Наименование	Стр.
3.300.9-2.1-73.00.01	Позиции 1, 2	122
73.00.03	Позиция 4	122
74.00.00	ИД-8	123
75.00.00	ИД-9	124
76.00.00	ИД-10	125
77.00.00	ИД-11	126
77.10.00	ЗД-1	127
77.20.00	ЗД-2	127
78.00.00	ИД-12	128
78.00.00	ЗД-3	129
78.00.01	ЗД-4	129
79.00.00	ИД-13	130
79.10.00	ЗД-5	131
79.10.10	Накладка НМ-1	131
00.00.00 РМ	Ведомость расхода материалов	132
00.00.00 РС	Ведомость расхода стали	141

3.300.9-2.1-00.00.00	Лист 3
----------------------	-----------

1. Общая часть

Выпуск 1 настоящей серии содержит рабочие чертежи изделий малых форм архитектуры и элементов благоустройства.

Изделия имеют маркировку, где буквы обозначают: ИМ - изделия металлические; ИД - изделия деревянные; БЧ - бетонные чаши; КД - каркас деревянный и т.д. Цифры после буквенного индекса обозначают тип изделия.

Разработанные конструкции и изделия предназначены для размещения на площадках в центрах „малая“ жилых образований и выполняются в различных материалах - бетоне, металле, дереве.

2. Технические требования.

Бетон для сборных железобетонных изделий малых форм архитектуры применять маркиюю, М150М300. Сталь для изготовления арматурных изделий и закладных деталей должна отвечать требованиям ГОСТов, указанных на чертежах. Сварные сетки изготавливать на автоматических линиях.

Электродуговая сварка закладных деталей оговорена в чертежах. Качество железобетонных конструкций и изделий должны отвечать требованиям ГОСТ 13015.0-83.

На поверхности ж.б. изделий не допускаются раковины, сколы, наплывы бетона или вмятины.

Поверхности металлических изделий и деталей должны соответствовать ГОСТ 2309-73, швы сварных соединений - ГОСТ 5264-80. Материалы, применяемые для изготовления металлических изделий и деталей должны удовлетворять требованиям ГОСТов, указанных на чертежах. Окраска металлических изделий должна производиться нитроэмалью или масляной краской за 2 раза по чистой, высушенной, загрунтованной поверхности.

Арматура А-I и А-III должна соответствовать ГОСТ 5781-82. Марка стали для класса А-I - Ст3 спЗ, для класса А-III - 35ГС.

Деревянные изделия и детали должны изготавливаться из пиломатериалов хвойных пород 2 сорта по ГОСТ 8486-66**. Поверхности деревянных изделий должны быть тщательно оструганы, ошкурены и покрыты водостойчивым лакокрасочным покрытием группы I по ГОСТ 9825-73*. Клеящие материалы должны быть водостойкими и обеспечивать прочность при склеивании по клеевому слою в сухом состоянии не менее 20 кгс/м². Прочность клеевых соединений проверяют по ГОСТ 9624-72*.

3. Защита конструкций от коррозии.

В железобетонных изделиях толщина защитного слоя бетона до поверхности арматуры должна соответствовать проектной и обеспечиваться путем применения пластмассовых или цементных фиксаторов.

Антикоррозийную защиту закладных деталей, металлических изделий и деталей, крепежных элементов выполнять в соответствии с требованиями СНиП II-28-73*.

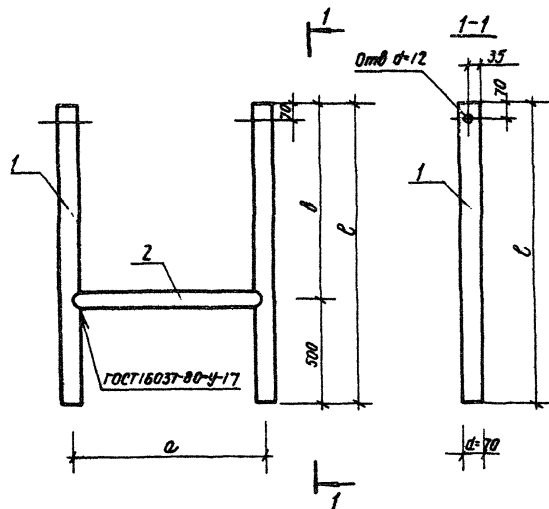
4. Приемка, транспортирование, хранение.

Изделия и детали малых форм архитектуры должны быть приняты техническим контролем предприятия-изготовителя.

Поставка изделий может производиться в собранном виде или комплектно (в соответствии с рабочими чертежами). При укладке для транспортирования изделия должны быть обеспечены устройствами для погрузки и монтажа.

Транспортирование изделий и деталей должно производиться в условиях, исключающих возможность загрязнения и механических повреждений. Изделия малых форм должны храниться на складах готовой продукции, рассортированные по типам.

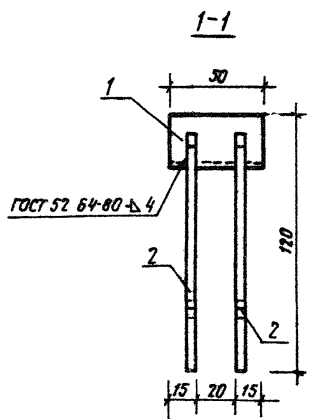
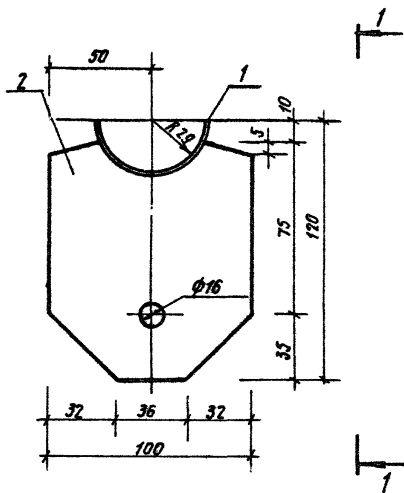
И.контр.	Левин	Иванов	3.300.9-2.1-00.00.00.00.00			
Нач.атма	Турсунбаева	Сайт	Техническое описание	Станд.	Лист	Листов
ГАП	Шмаков	Иванов		Р	?	?
Гип	Гильман	Иванов		ТашЗНИИЭП		
Разраб.	Голубева	Иванов		г.Ташкент		



Формат	Зона	Пов.	Обозначение	Наименование	кол.	Примечание
				Документация.		
A3			3.300.9-2.1-00.00.00.00	Техническое описание.		
A3			00.00.00.00.00	Ведомость расхода материалов		
				Детали		Масса, кг.
Переменные данные для исполнений:						
			3.300.9-2.1-01.00.00 (ИМ-1)			
				Труба ГОСТ 10704-76* ст 3 сп ГОСТ 10705-80		
Б4	1		01.00.01	70×3,5 С-1350	2	7,75
Б4	2		01.00.02	50×3,5 С-820	1	3,21
			3.300.9-2.1-01.00.00-01 (ИМ-2)			
				Труба ГОСТ 10704-76* ст 3 сп ГОСТ 10705-80		
Б4	1		01.00.03	70×3,5 С-1550	2	8,90
Б4	2		01.00.04	50×3,5 С-1020	1	4,05

Обозначение	Марка	Рис.	Размеры, мм			Масса, кг
			а	в	с	
3.300.9-2.1-01.00.00	ИМ-1	1	820	850	1350	18,71
01.00.00-01.	ИМ-2	1	1020	1030	1550	21,85

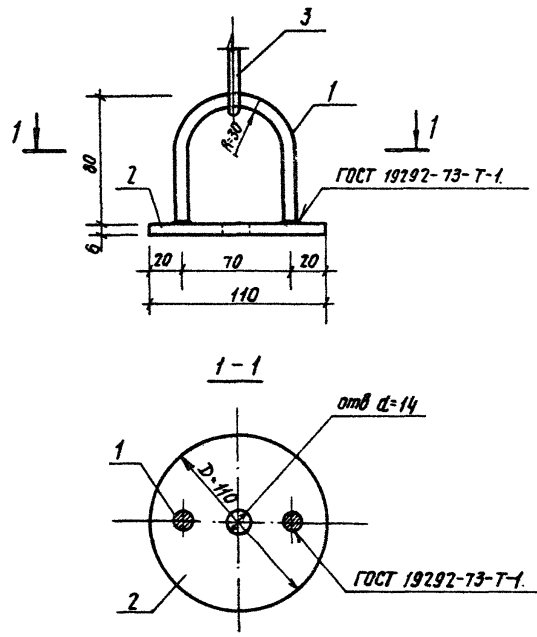
3.300.9-2.1-01.00.00.									
И.контр.	Личн	Нач.АПМ?	П.степ.	Г.П.	Разработ.	3.300.9-2.1-01.00.00.	Станд.	Масштаб	Масштаб
							р	см. табл.	
						ИМ-1, ИМ-2	Лист	Листов	
							ТАШЗНИИЭП ТАШКЕНТ		



Фирма	Знак	Лист	Обозначение	Наименование	Кол.	Примечание
				<u>Документация</u>		
A3			3.300.9-2.1-00.00.0070	Техническое описание.		
A3			00.00.00.00M	Ведомость расхода: материалов.		
				<u>Детали</u>		Масса в кг.
				Полоса ГОСТ 103-76* Ст.3СП ГОСТ 335-79*		
64	1		02.00.01	4x50 С=91	1	0,15
64	2		02.00.02.	5x100 С=110	2	0,43

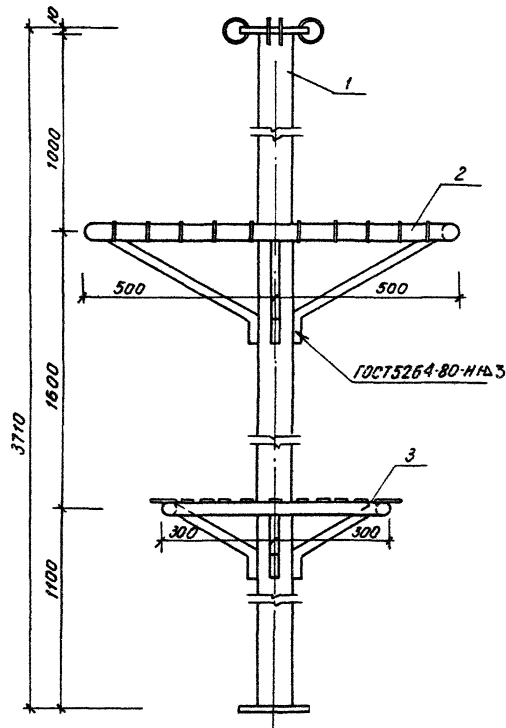
			3.300.9-2.1-02.00.00.		
Исполн.	Левин		ЦМ-3	Стандарт	Масштаб
Нач.ИИ-Э	Турсунбаева			р	1:01
Гл.тех.	Левин			Лист	Листов 1
ГПИ	Гильман			ТашЗНИИЭП	
Разработ	Бабоев			ТАШКЕНТ	

20744-82 8
Исправлен / Испытан / Проверен №:



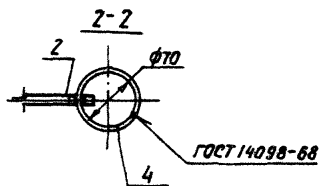
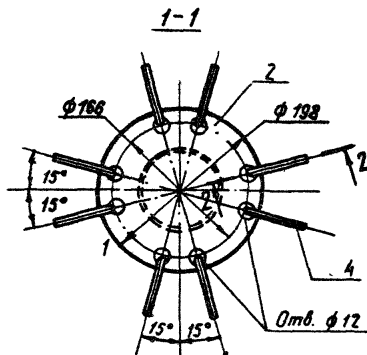
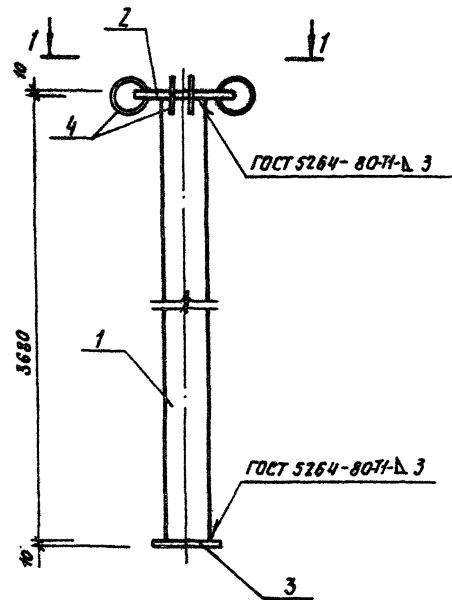
Формат	Этап	Пав.	Обозначение	Наименование	Кол.	Примечание
				<u>Документация</u>		
A3			3.300.9-2.1-00.00.00.00.00	Техническое описание		
A3			00.00.00.00.00	Ведомость расхода материалов		
				<u>Детали</u>		Масса, кг
БВ	1		03.00.01	Ф10.А-1 ГОСТ 5761-82 С-210	1	0,13
БВ	2		03.00.02	Полоса 6x10 ГОСТ 103-76 Ст.3сп ГОСТ 535-79		
				С-110	1	0,57
				<u>Стандартные изделия</u>		
		3		Цель Ø2-10x35 ГОСТ 2319-81 С-900	1	

			3.300.9-2.1-03.00.00			
И.контр.	Левин		ИМ-4	Листов	Масса	Аналогов
Нач.АПМ-2	Турсунбаева			Р	0,65	1:2
Гл. спец.	Левин			Лист	Листов 1	
Разработ.	Насибуллина			ТАШЗНИИЭП ТАШКЕНТ		



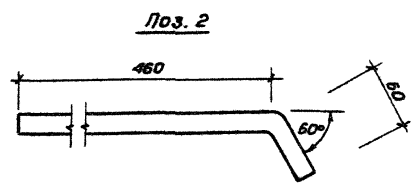
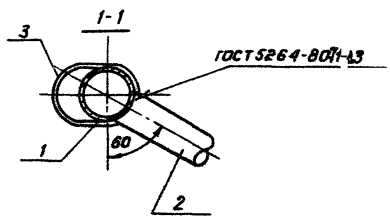
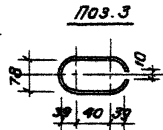
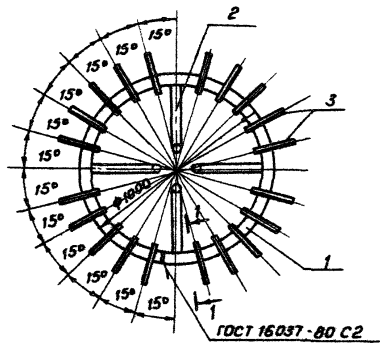
Вариант	Зона	Листы	Обозначение	Наименование	Кол	Примечание
				<u>Документация</u>		
A3			3.300.9-2.1-00.00.00.00.00	Техническое описание		
A3			00.00.00.00.00.00	Ведомость расхода материалов		
				<u>Сборочные единицы</u>		
A3	1		04.10.00	Стойка СМ-1	1	
A3	2		04.20.00	Опорное кольцо ОП-1	1	
A3	3		15.00.00	Изделие ИМ-23	1	

				3.300.9-2.1-04.00.00			
				ИМ-5	Стандарт	Масса	Масштаб
И. КОМП.	Ледун	И. КОМП.			P	75,47	1:10
И. АКМ-2	Турсунбаева	И. АКМ-2		Лист	Листов 1		
И. СПЕЦ	Ледун	И. СПЕЦ		ТашЗНИИЭП			
ГУП	Гильман	ГУП		Ташкент			
Разраб	Бавбеков	Разраб					



Формат	Зона	Позиц	Обозначение	Наименование	Кол.	Примечание
				<u>Документация</u>		
A3			3.300.9-2.1-00.00.0070	Техническое описание		
				<u>Детали</u>		Масса, кг
Б4	1		04.10.01	Труба 102x3,5 ГОСТ 10704-76* Ст 3СП ГОСТ 10705-80		
				С=3680	1	3,30
				Полоса ГОСТ 103-76* Ст 3СП ГОСТ 535-79*		
Б4	2		04.10.02	10x200 С=200	1	3,14
Б4	3		04.10.03	10x150 С=150	1	1,77
Б4	4		04.10.04	ФЛАНГ ГОСТ 5781-82 С=195	8	0,125

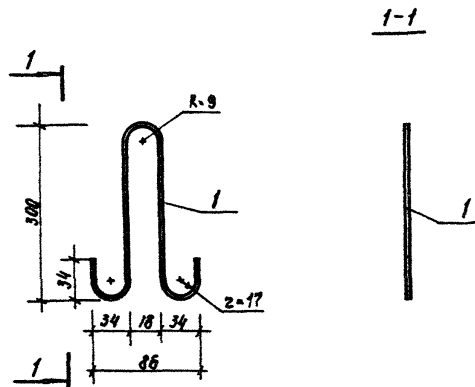
			3.300.9-2.1-04.10.00		
И.контр.	Левин	И.инж.	Стадия	Масса	Масштаб
И.контр.	Левин	И.инж.	р	36,83	1:10
И.контр.	Турсунбаева	И.инж.	Лист	Листов 1	
И.контр.	Левин	И.инж.	ТашЗНИИЭП Ташкент		
И.контр.	Гильман	И.инж.			
И.контр.	Разраб. Бадбеков	И.инж.			



Формат	Зона	Лист	Обозначение	Наименование	Кол.	Примечание
				<u>Документация</u>		
А3			3.300.9-2.1-00.00.00.00.00	Техническое описание		
А3			00.00.00.00.00	Ведомость расхода мат-об		
				<u>Детали</u>		Масса ед.ке.
				Труба ГОСТ 10704-76 * ст 3п ГОСТ 10705-80		
Б4	1		04.20.01	70х3,5 С-340	1	19,47
Б4	2		04.20.02	40х3,5 С-540	4	1,81
Б4	3		04.20.03	ФЛАНГ ГОСТ 5781-82 С-320	20	0,195

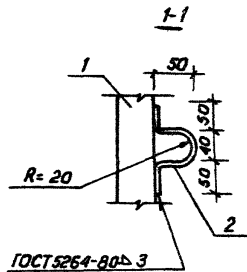
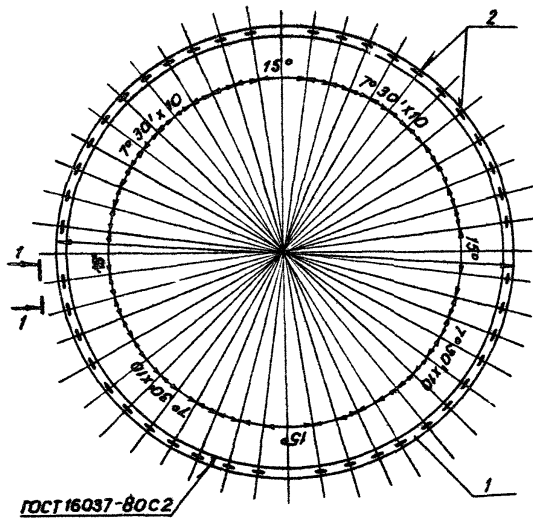
3.300.9-2.1-04.20.00				Статус	Масса	Листов
И.протр.	Левин			Р	29,01	1:20
И.исп.	Гурсунова					
И.смет.	Левин			Лист		Листов 1
И.упр.	Гильман			ТашЭНИЦЭП		
И.израб.	Вавбеков			е.Ташкент		

Опорное кольцо
оп-1



Формат	Зона	Поз.	Обозначение	Наименование	Кол.	Примечание
				Документация		
A3			3.300.9-2.1-00.00.0070	Техническое описание.		
A3			00.0000 PM	Ведомость расхода материалов		

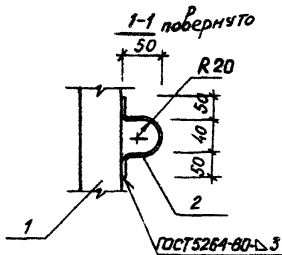
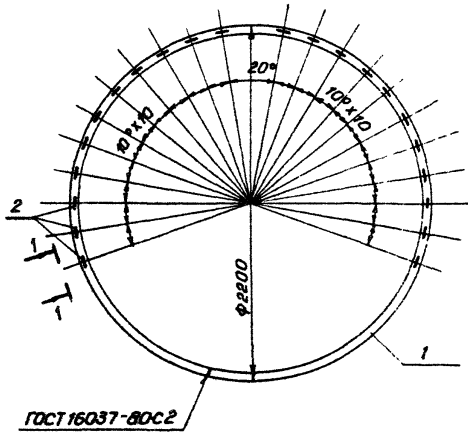
			3.300.9-2.1-05.00.00		
И. КОНТР.	Левин	И.И.	Сталь	Масса	Масштаб
Нач. АПМ-2	Турсунбаева	Р.А.	Р	0,4%	1:10
Гл. спец.	Левин	И.И.	Лист	Листов 1.	
ГИП	Гильман	И.И.	ТашЗНИИЭП		
Разработ	Вавбеков	И.И.	Ташкент		
			ФЮЯ1 ГОСТ 5781-82 С-790		



Формат Листа	Этаж	Вид Проекц.	Обозначение	Наименование	кол.	Примечание
				<u>Документация</u>		
А3			3.300.9-2.1-00.00.00 ТО	Техническое описание		
А3			00.00.00 РМ	Ведомость расхода материалов		
				<u>Детали</u>		
						масса св. кг.
Б4	1		07.00.01	Труба 60х3 ГОСТ10704-76 * ст 3СП ГОСТ10705-80		
				с=8790	1	37,10
Б4	2		07.00.02	φ10А1 ГОСТ5781-82 с=240	44	0,15

				3.300.9-2.1-07.00.00			
				ИМ - 13		Стадия	
				р	масса	Масштаб	
Н.контр.	Левин	<i>[Signature]</i>			45,7	1:20	
Нач. АПМ	Пирсунбаева	<i>[Signature]</i>					
Тя. спец.	Левин	<i>[Signature]</i>					
ГЛП	Гильман	<i>[Signature]</i>			Лист	Листов 1	
Разраб.	Байбеков	<i>[Signature]</i>			ТашЗНЦЭП Ташкент		

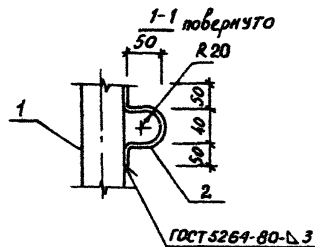
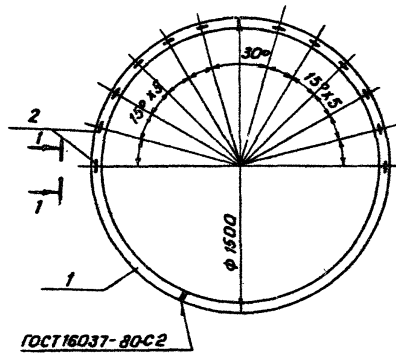
80744-02
Коп. Давидиславлева 15
Формат А3



Формат Лист Всего	Кол-во Листов	Обозначение	Наименование	Кол.	Примечание
			<u>Документация</u>		
A3		З.300.9-2.1-00.00.00.00.ТО	Техническое описание		
A3		00.00.00.РМ	Ведомость расхода материалов		
			<u>Детали</u>		
					Масса ед., кг.
Б4	1	08.00.01	Труба 60x3 ГОСТ 10704-76* ТЭСП ГОСТ 10705-80		
			E=6908	1	29,15
Б4	2	08.00.02	Ф10A1 ГОСТ 5781-82 E=240	22	0,15

3.300.9-2.1-08.00.00						
				Стадия	Масса	Масштаб
И.контр.	Левин	<i>Л. Левин</i>	ИМ - 14	Р	32,45	1:20
Инж. АИМЗ	Турсунбаева	<i>Турсунбаева</i>		Лист	Листов 1	
Ил. спец.	Левин	<i>Л. Левин</i>		ТашЗНИИЭП Ташкент		
ГИП	Гильман	<i>Гильман</i>				
Дизайн	Баббеков	<i>Баббеков</i>				

20744-02 КС
Коп. Владислава
Формат А



Форм. зона	Позиц.	Обозначение	Наименование	Кол.	Примечание
			<u>Документация</u>		
А3		3.300.9-2.1-00.00.0070	Техническое описание		
А3		00.00.00.00.00.00	Ведомость расхода материалов		
			<u>Детали</u>		
					масса ед. кг.
В4	1	09.00.01	Труба 60x3 ГОСТ 10704-76 * ст 3сп ГОСТ 10705-80		
			с=4520	1	19,08
В4	2	09.00.02	Ф 104x ГОСТ 5781-82; с=240	12	0,15

				3.300.9-2.1-09.00.00		
И. КОНТР.	Левин	М. Левин		Статус	Масса	Масштаб
Илч. АИМЗ	Турсунбаева			Р	20,88	1:20
Ил. спец.	Левин			Лист	Листов 1	
Разраб.	Баббенов	Баббенов		ТашНИИЭП г. Ташкент		

20744-02 17
Коп. Владислава Формата

Формат	Дата	Выпуск	Обозначение	Наименование	кол.	Примечание
				<u>Документация</u>		
			3.300.9-2.1-00.00.00.00.00	Техническое описание		
			10.00.00.00	Сборочный чертеж		
			00.00.00.00	Ведомость расхода материалов		
				<u>Детали</u>		масса ед., кг
Б4	1	10.00.01	труба 60x3 ГОСТ 10704-76* ст 3СП ГОСТ 10705-80			
			Е=1200	1	5,41	
<u>Переменные данные для исполнений:</u>						
			3.300.9-2.1-10.00.00 (УМ-16)			
Б4	2	10.00.02	φ10 А1 ГОСТ 5781-82 Е=240	8	0,15	
			3.300.9-2.1-10.00.00-01 (УМ-17)			
Б4	2	10.00.02	φ10 А1 ГОСТ 5781-82 Е=240	4	0,15	
3.300.9-2.1-10.00.00						
И.контр.	Левин					
Нач. АПМ-2	Турсунбаева					
Гл. сп. ец.	Левин			Стандарт	Лист	Листов
ГУП	Вильман		УМ - 16, УМ - 17	ТашЗНУУЭП г. Ташкент		
Работ.	Баббеков					

17

Формат	Дата	Выпуск	Обозначение	Наименование	кол.	Примечание
				<u>Документация</u>		
			3.300.9-2.1-00.00.00.00.00	Техническое описание		
			11.00.00.00	Сборочный чертеж		
			00.00.00.00	Ведомость расхода материалов		
				<u>Детали</u>		масса ед., кг
Б4	1	11.00.01	труба 60x3 ГОСТ 10704-76* ст 3СП ГОСТ 10705-80			
			Е=990	1	4,18	
<u>Переменные данные для исполнений:</u>						
			3.300.9-2.1-11.00.00 (УМ-18)			
Б4	2	11.00.02	φ10 А1 ГОСТ 5781-82 Е=240	6	0,15	
			3.300.9-2.1-11.00.00-01 (УМ-19)			
Б4	2	11.00.02	φ10 А1 ГОСТ 5781-82 Е=240	3	0,15	
3.300.9-2.1-11.00.00						
И.контр.	Левин					
Нач. АПМ-2	Турсунбаева					
Гл. сп. ец.	Левин			Стандарт	Лист	Листов
ГУП	Вильман		УМ - 18, УМ - 19	ТашЗНУУЭП г. Ташкент		
Работ.	Баббеков					

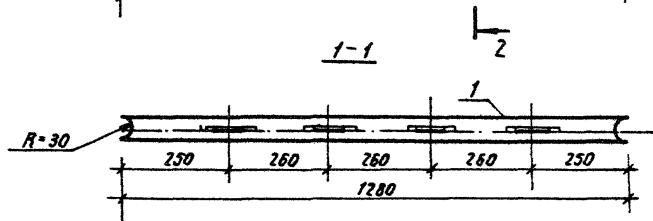
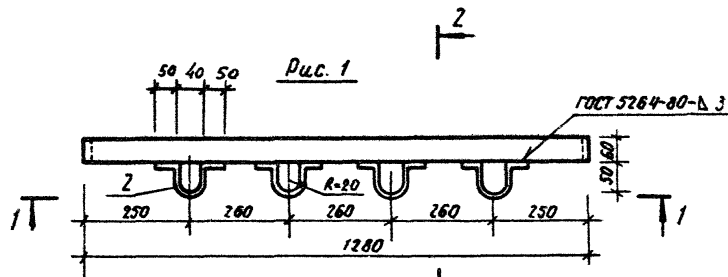
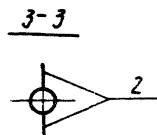
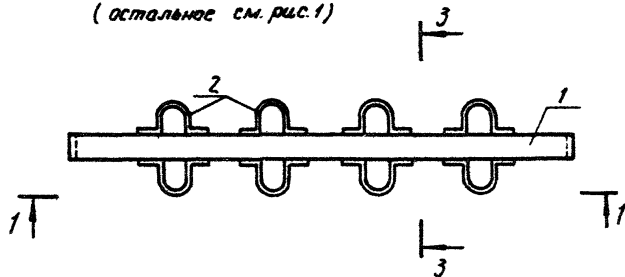
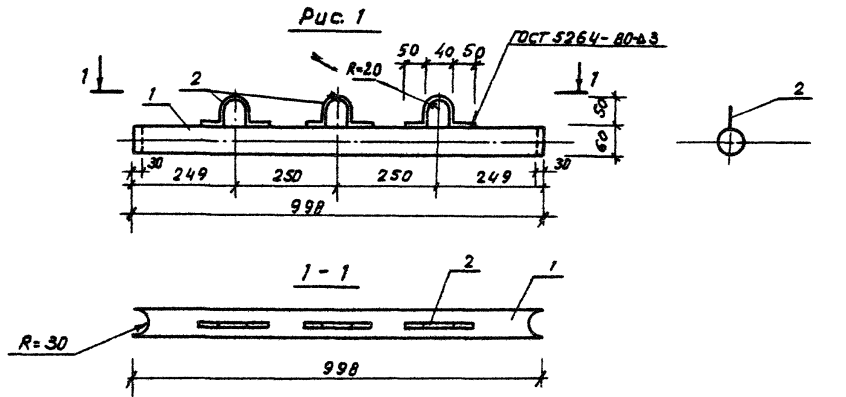


Рис. 2
(остальное см. рис. 1)



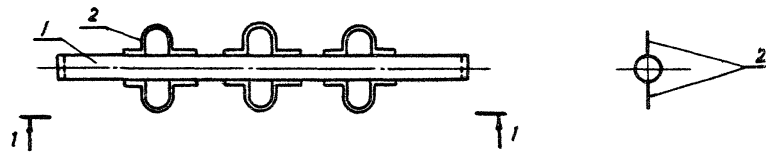
Обозначение	Марка	Рис	Масса, кг
3.300.9-2.1-10.00.00	УМ-16	2	6,61
-01	УМ-17	1	6,01

3.300.9-2.1-10.00.00 СБ				Стандия	Масса	Масштаб
Исполн	Левин	<i>[Signature]</i>	УМ-16, УМ-17 Сборочный чертеж	р	см.	1:10
Нач. АЛМ-2	Турсунбаева	<i>[Signature]</i>		табл.		
Гл. спец.	Левин	<i>[Signature]</i>		Лист	Листов 1	
ГВП	Гильман	<i>[Signature]</i>				
Разраб.	Бадбеков	<i>[Signature]</i>				Таш. ЗНИНЭП г.Ташкент

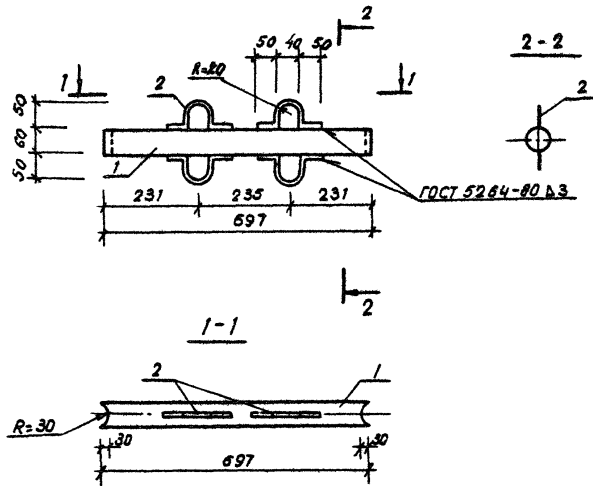


Обозначение	Марка	Рис	Масса, кг
З 3009-2.1-И.00.00	ИМ-18	2	5,08
-01	ИМ-19	1	4,83

Рис. 2
(остальное см. рис. 1)

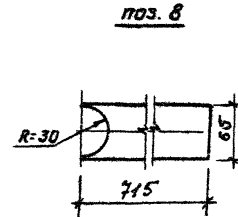
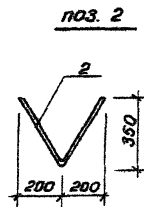
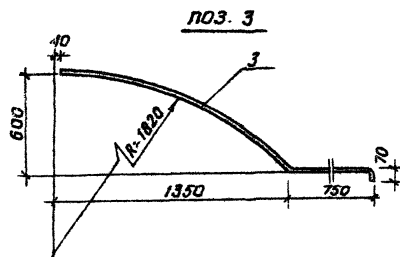
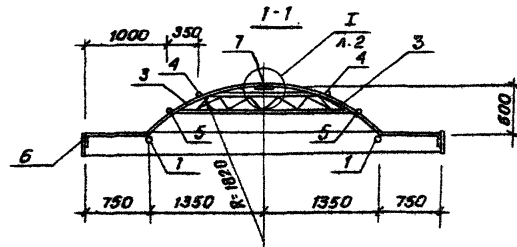
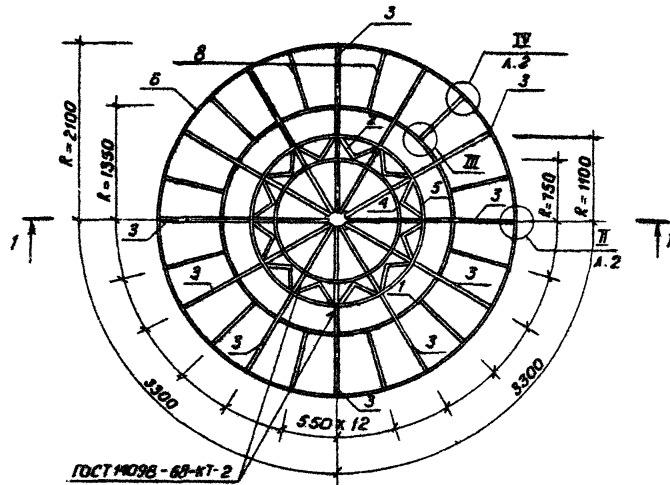


				З.3009-2.1-И.00.00 СБ		
И.контр.	Левин	<i>[Signature]</i>	ИМ-18, ИМ-19. Сборочный чертеж	Станд.	Масса	Масштаб
Уточ.	И.М. Турсумбаева	<i>[Signature]</i>		Р	см табл.	1:10
И.спец.	Левин	<i>[Signature]</i>		Лист	Листов 1	
Разраб.	Байбеков	<i>[Signature]</i>		Таш ЗНУУЭП г.Ташкент		



Проект Лист Масштаб	Обозначение	Наименование	Кол.	Приме- чание
		<u>Документация</u>		
43	3.300.9-2.1-00.00.00.00.70	Техническое описание		
43	00.00.00.00.00	Сведения расхода материалов		
		<u>Детали</u>		
54	1	12.00.01	труба 60x3 ГОСТ 10704-78* СТЗСП ГОСТ 10705-80	Масса ед. кг.
			l = 697	1 2,95
54	2	12.00.02	ф10x1 ГОСТ 5781-82	l = 240 4 0,15

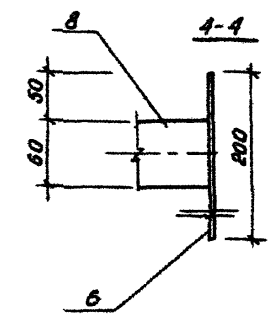
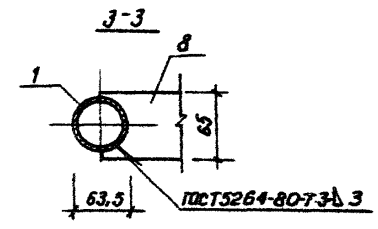
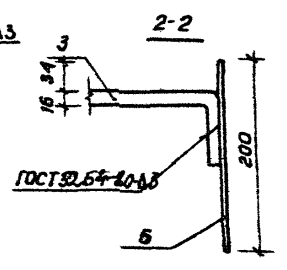
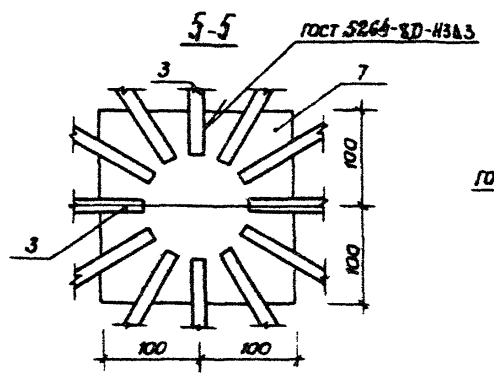
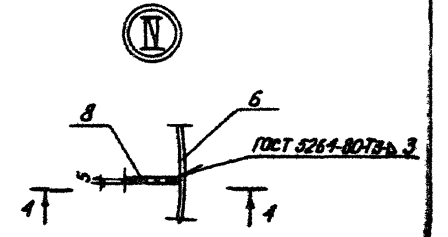
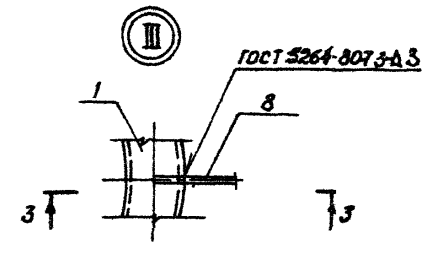
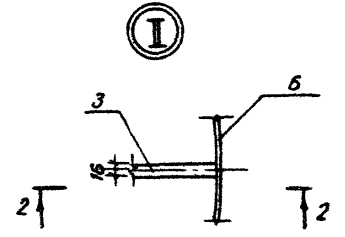
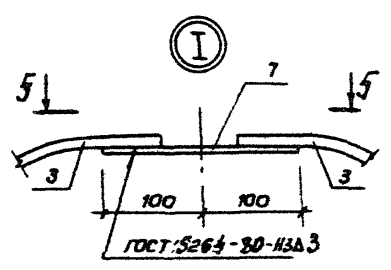
		3.300.9-2.1-12.00.00	
И.контр. Ивдин	И.контр. Ивдин	ИМ - 20	Стандарт
И.контр. Турсунбаева	И.контр. Турсунбаева		Р
И.спец. Ивдин	И.спец. Ивдин		Масса
ГИП Гильман	ГИП Гильман		1:10
Разработ. Вадбеков	Разработ. Вадбеков		Лист
			Листов 1
			ТашЗНУУЭП г.Ташкент

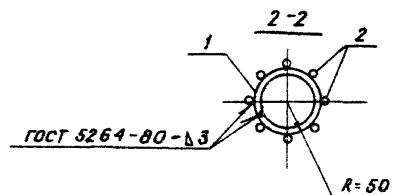
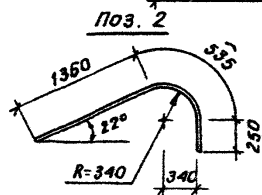
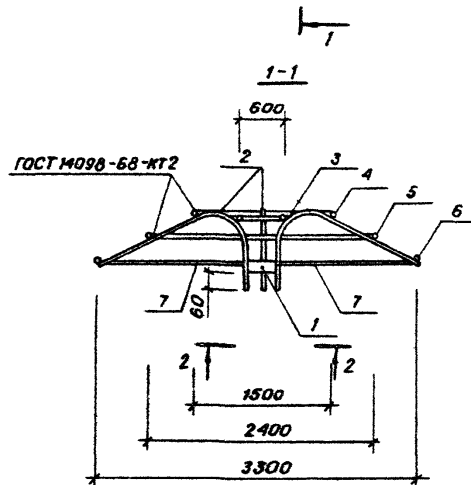
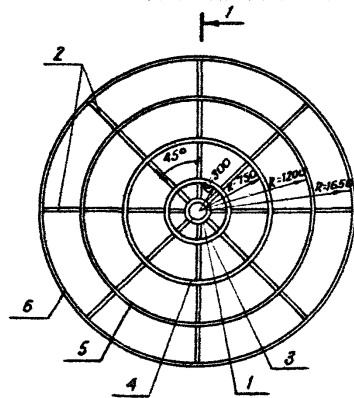


Формат	Зона	Поз.	Обозначение	Наименование	Кол.	Примечание
<u>Документация</u>						
A3			3.300.9-2.1-00.00.00.00.00	Техническое описание		
A3			00.00.00.РМ	ведомость расхода материалов		масса ед, кг
<u>Детали</u>						
Б4	1		13.00.01	Труба 63,5х2 ГОСТ10704-76* ст3сп ГОСТ10705-80		
				Е-8670	1	26,27
Б4	2		13.00.02	Ф10А1 ГОСТ5781-82 Е-650	12	0,40
Б4	3		13.00.03	Ф16А1 ГОСТ5781-82 Е-2216	12	3,51
Б4	4		13.00.04	Ф10А1 ГОСТ5781-82 Е-4710	1	2,92
Б4	5		13.00.05	Ф10А1 ГОСТ5781-82 Е-6910	1	4,3
				Полоса ГОСТ 103-76* ст3сп ГОСТ 535-79*		
Б4	6		13.00.06	5х200 Е-13190	1	103,54
Б4	7		13.00.07	6х200 Е-200	1	1,90
Б4	8		13.00.08	5х68 Е-715	12	1,82

3.300.9-2.1-13.00.00				Листов	Масса	Масштаб
И. КОНТР. Левшин Инж. А.М. Турсунбаева Т. спец. Левшин Г.ИП Гильман Разраб. Шакизорова				Р	206,3	1:50
				Лист	Листов 2	
ИМ-21				ТашЗНИЦЭП Ташкент		
				№194-02 Коп. Владиславлёва 22		

№194-02
Коп. Владиславлёва 22
Формат А

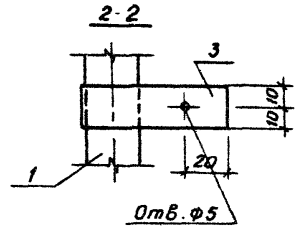
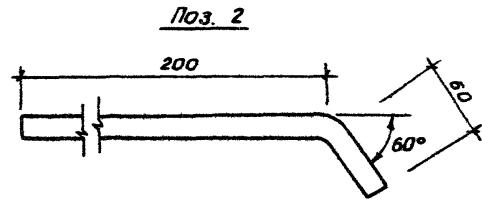
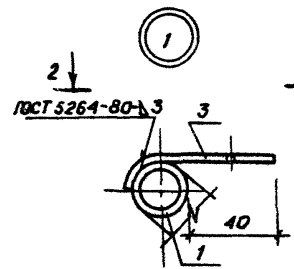
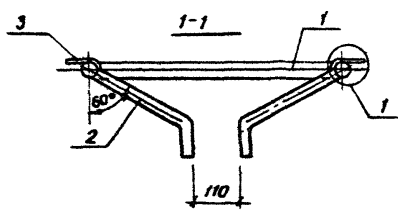
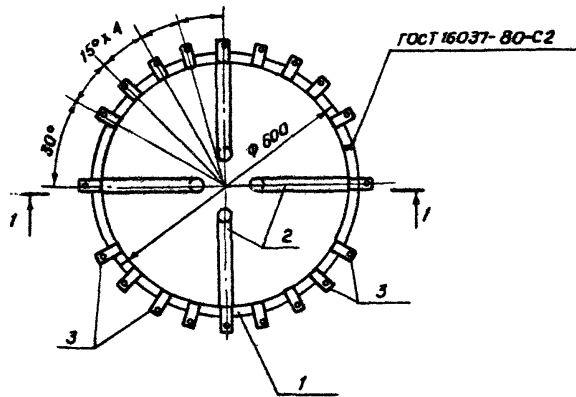




Формат	Зона	Поз.	Обозначение	Наименование	Кол.	Примечание
				<u>Документация</u>		
А3			3.300.9-2.1-00.00.00.00	Техническое описание		
А3			00.00.00РМ	Ведомость расхода материалов		
				<u>Детали</u>		масса ед, кг.
Б4	1		14.00.01	Полоса 5x30 ГОСТ 103-76* Ст.3сп ГОСТ 535-79*		
				E=320	1	0,38
Б4	2		14.00.02	Ф10А1 ГОСТ 5781-82 E=2145	8	1,33
Б4	3		14.00.03	Ф10А1 ГОСТ 5781-82 E=1885	1	1,17
Б4	4		14.00.04	Ф10А1 ГОСТ 5781-82 E=4710	1	2,92
Б4	5		14.00.05	Ф10А1 ГОСТ 5781-82 E=7540	1	4,67
Б4	6		14.00.06	Ф10А1 ГОСТ 5781-82 E=10360	1	6,42
Б4	7		14.00.07	Ф10А1 ГОСТ 5781-82 E=1600	8	1,00

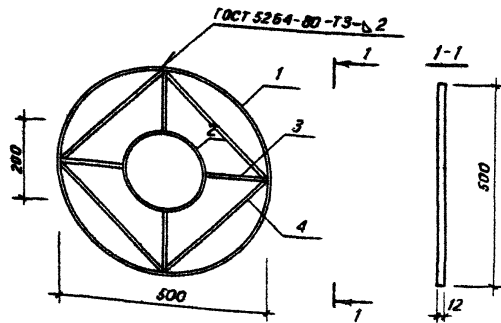
3.300.9-2.1-14.00.00			
И.контр.	Левин	В.С.	Стальная масса
Иж.лпмг	Узрусунбаева	О.С.	Р 34,20
Гл.спец.	Левин	В.С.	1:20
ГЛП	Гильман	В.С.	Лист: 1
Разраб.	Насибуллина	У.С.	Листов: 1
			ТашЗНИИЭП Ташкент

20744-02 2.7
Коп. Владиславлева Фармаг А.



Формат	Зона	Поз.	Обозначение	Наименование	Кол.	Примечания
				<u>Документация</u>		
А3			3.300.9-2.1-00.00.0070	Техническое описание		
А3			00.00.00РМ	Ведомость расхода материалов		
				<u>Детали</u>		Масса ед, кг.
				Труба ГОСТ 10704-76* СТ 3 СП ГОСТ 10705-80		
Б4	1		15.00.01	30x3,5 С=1884	1	4,93
Б4	2		15.00.02	30x3,5 С=280	4	0,88
Б4	3		15.00.03	Полоса 4x20 ГОСТ 103-76* СТ 3 СП ГОСТ 535-79*		
				С=70	20	0,044

				3.300.9-2.1-15.00.00		
И. контр.	Левин			ИМ-23	Стадия	Масштаб
Испол.	Алимов Турсунбаев				Р	8,73 1:10
Гл. спец.	Левин				Лист:	Листов 1
Разраб.	Баббеков				ТашЭНИУЭП Ташкент	



			3.300.9-2.1-16.00.00 СБ		
И. КОНТР.	ЛЕВИН	<i>Левин</i>	Стадия	Масса	Масштаб
Испол. АДМ	Гурсибаева	<i>Гурсибаева</i>	Р	1,60	1:10
ГАП	Шмаков	<i>Шмаков</i>	Лист	Листов 1	
ГЛП	Гильман	<i>Гильман</i>	ТашЗНИИЭП		
Разраб.	Голубева	<i>Голубева</i>	г. Ташкент		
			Сборочный чертеж		
			ИМ-24.		

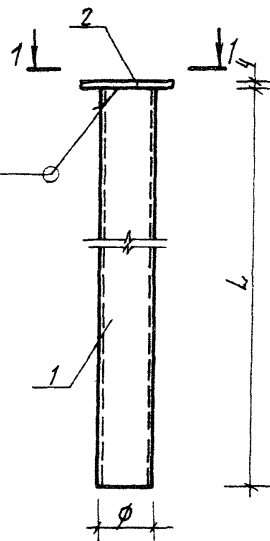
Формат А4

Шиб. № подл. Подпись и дата. Взам. инв. №

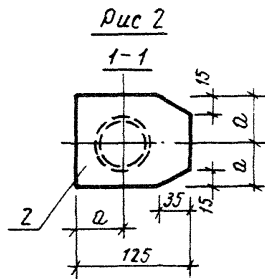
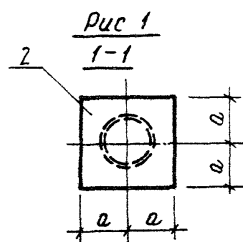
Проект	Зона	Поз.	Обозначение	Наименование	Кол.	Примечание
				<u>Документация</u>		
А3			3.300.9-2.1-00.00.00ТО	Техническое описание		
А3			00.00.00РМ	Ведомость расхода материалов		
			16.00.00СБ	Сборочный чертеж		
				<u>Детали</u>		Масса св, кг.
				Полоса 4x12 ГОСТ 103-76*		
				Ст зсп ГОСТ 535-79*		
Б4	1		16.00.01	С-1570	1	0,536
Б4	2		16.00.02	С-628	1	0,239
Б4	3		16.00.03	С-150	4	0,057
Б4	4		16.00.04	С-350	4	0,133

			3.300.9-2.1-16.00.00		
И. КОНТР.	ЛЕВИН	<i>Левин</i>	Стадия	Лист	Листов
Испол. АДМ	Гурсибаева	<i>Гурсибаева</i>	Р	1	
ГАП	Шмаков	<i>Шмаков</i>	ТашЗНИИЭП		
ГЛП	Гильман	<i>Гильман</i>	г. Ташкент		
Разраб.	Голубева	<i>Голубева</i>			
			ИМ-24		

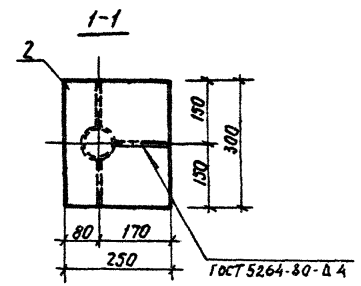
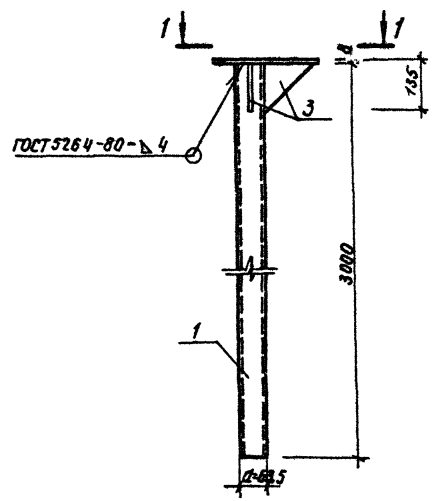
ГОСТ 5264-80-Д3



Обозначение	Марка	Рис	Размеры, мм			Масса, кг
			a	L	φ	
3.300.9-21-17.00.00	УМ-25	1	50	2700	63,5	16,12
- 01	УМ-26	1	50	3000	63,5	17,93
- 02	УМ-27	1	75	3000	102	22,67
- 03	УМ-28	1	50	2800	63,5	16,76
- 04	УМ-29	2	50	3000	63,5	18,01

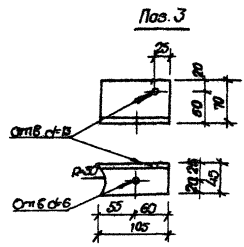
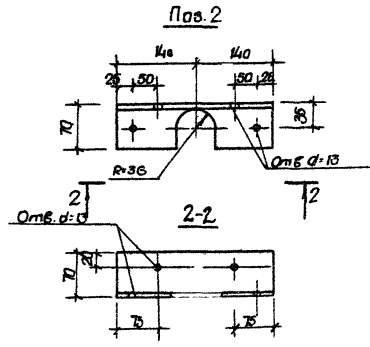
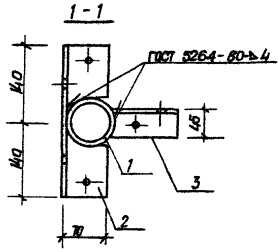
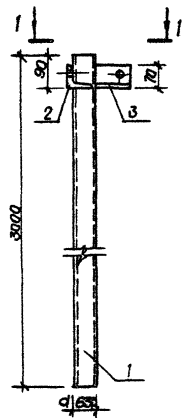


			3.300.9-21-17.00.00.00.00			
Н. контр.	Левин	<i>[Signature]</i>	УМ-25, УМ-26, УМ-27, УМ-28, УМ-29	Сталь	Масса	Масштаб
Нач. ИТМ-2	Турсунбаева	<i>[Signature]</i>		Р	см. табл.	1:5
Гл. спец.	Левин	<i>[Signature]</i>	Сварочный чертеж	Лист	Листов	
ГИП	Гильман	<i>[Signature]</i>				
Разработ.	Насибулина	<i>[Signature]</i>				
			ТашЗНИИЭП ТАШКЕНТ			



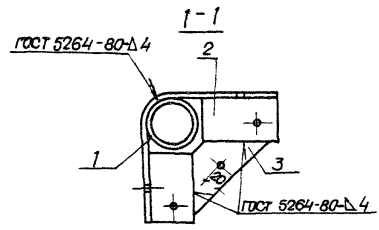
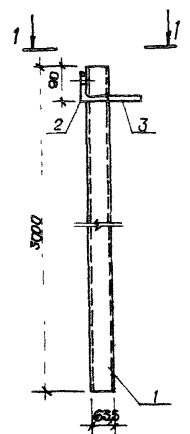
Формат	Зона	Поз.	Обозначение	Наименование	кол.	Примечание.
				<u>Документация</u>		
			3.300.9-2.1-00.00.0070	Техническое описание		
			00.00.00 PM	Ведомость расхода материалов		
				<u>Детали</u>		
						масса ед, кг
Б4		1	18.00.01	Труба 63,5x4 ГОСТ 10704-76* ст 3сп ГОСТ 10705-80.		
				С=3000	1	17,61
				Полоса ГОСТ 103-76* Ст 3сп ГОСТ 335-79*		
Б4		2	18.00.02	8x250 С=300	1	4,71
Б4		3	18.00.03	4x125 С=135	3	0,53

3.300.9-2.1-18.00.00.			
И. контр.	Левин		
Нач. АМЗ	Турсунбаева		
Гл. спец.	Левин		
Г.И.П.	Гольман		
Разработ.	Насибуллова		
ЦМ-30		Стадия	Масса
		Р	23,91
		Лист	1:10
		ТашНИИЭП Ташкент	

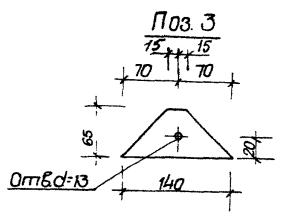
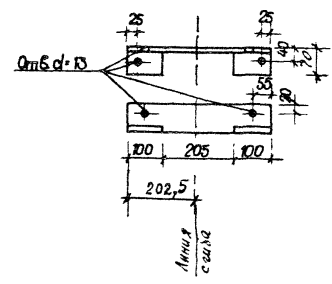


Формат	Возраст	Пос.	Обозначение	Наименование	Кол.	Примечание
				Документация		
A3			3.300.9-2.1-00.00.00.00	Техническое описание		
A3			00.00.00.00.00	Ведомость расхода материалов		
				Детали		Масса ед. кг.
Б4	1		19.00.01	Труба 63,5x4 ГОСТ 10704-76 ст.301 ГОСТ 10705-80	1	17,61
Б4	2		19.00.02	Уголок 57x70x5 ГОСТ 8509-72 ст.301 ГОСТ 535-79	1	1,51
Б4	3		19.00.03	Уголок 57x48x5 ГОСТ 8512-72 ст.301 ГОСТ 535-79	1	0,46

3.300.9-2.1-19.00.00		
И. КОМП. ЛЕБЛИ	УИМ-31	Станд. Масса Мошлит
И. КОМП. ТУРСИНСКОЕ		P 19,58 1:10
И. СПЕЦ. ЛЕБЛИ		Лист Листов 1
ГУП ГИЛЬМОН		МОШЛИКОВ
Госстан. Новосибирск		Ташкент

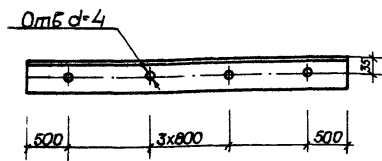


Развертка
Поз. 2



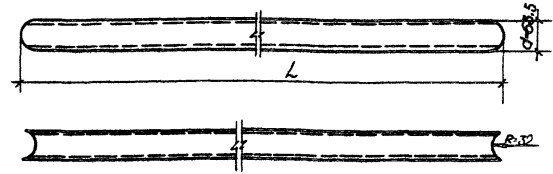
Формат Листа	Поз.	Обозначение	Наименование	Кол.	Приме- чание
			<u>Документация</u>		
A3		З.300.9-2.1-00.00.0070	Техническое описание		
A3		00.00.00PM.	Ведомость расхода материалов		
			<u>Детали</u>		масса ед. кг.
B4	1	20.00.01	Труба 63,5x4 ГОСТ 10704-76* Ст 3сп ГОСТ 10705-80		
			ℓ = 3000	1	17,61
B4	2	20.00.02	Уголок 570x70x5 ГОСТ 8509-72* Ст 3сп ГОСТ 535-79*		
			ℓ = 405	1	2,18
B4	3	20.00.03	Полоса 5x65 ГОСТ 103-75* Ст 3сп ГОСТ 535-79*		
			ℓ = 140	1	0,36

3 300.9-2.1-20.00.00					
И.КОНТР.	Л.ЕВН	Л.С	Л.С		
И.КОНТР.	Л.ЕВН	Л.С	Л.С		
И.КОНТ.	Турсынбаев	Л.С	Л.С		
Л.СПЕЦ	Л.ЕВН	Л.С	Л.С		
Г.И.П.	Гильман	Л.С	Л.С		
Разраб.	Насибина	Л.С	Л.С		
UM-32			Статус	Масса	Масшт
			P	20,15	1:10
			Лист	Листов 1	
			ПашЗНИИЭП Ташкент		



Формат	Зона	Лист	Обозначение	Наименование	кол.	Примечание
				Документация		
A3			3.300.9-2.1-00.00.00.00.00	Техническое описание		
A3			00.00.00.PM	Ведомость расхода материалов		

			3.300.9-2.1-21.00.00			
			УМ-33	Стадия	Масса	Масштаб
Н. контр.	Лебун	<i>[Signature]</i>	Углок 63x63x6 ГОСТ 8509-72* ст 3 сп ГОСТ 535-79* 03400	Р	19,46	1:50
Нач. АПМ2	Турсынбаев	Лист		Листов 1		
Л. спец.	Лебун			ТашЗНИУЭП		
Г.И.П.	Гильман			Ташкент		
Разработ.	Насибулина	<i>[Signature]</i>				

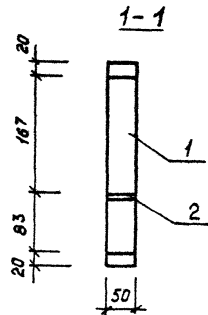
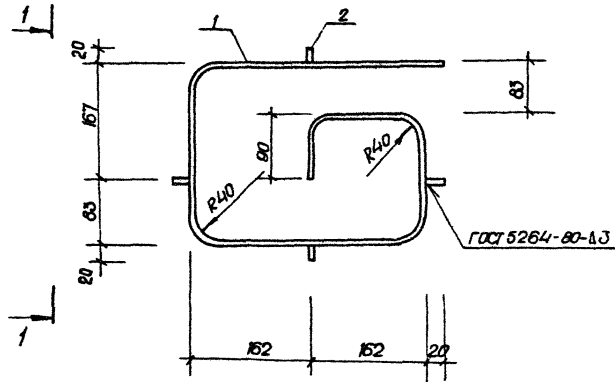


Формат	Зона	Лист	Обозначение	Наименование	кол.	Примечание
				Документация		
A3			3.300.9-2.1-00.00.00.00.00	Техническое описание		
A3			00.00.00.PM	Ведомость расхода материалов		

Обозначение	Марка	L, мм	Масса, кг
3.300.9-2.1-22.00.00	УМ-34	3000	17,61
-01	УМ-35	3800	21,13
-02	УМ-36	2000	11,74

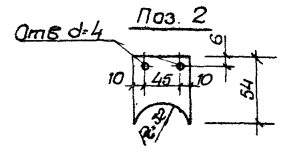
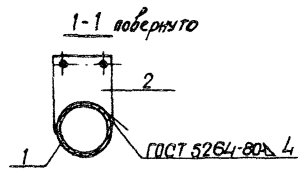
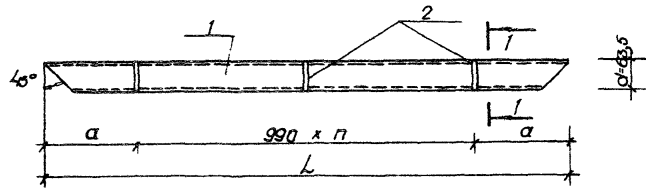
Лист №1 из 1 листа

			3.300.9-2.1-22.00.00			
			УМ-34, УМ-35, УМ-36	Стадия	Масса	Масштаб
Н. контр.	Лебун	<i>[Signature]</i>	Труба 63,5x4 ГОСТ 10704-76* ст 3 сп ГОСТ 10705-80	Р	см. табл.	1:10
Нач. АПМ2	Турсынбаев	Лист		Листов 1		
Л. спец.	Лебун			ТашЗНИУЭП		
Г.И.П.	Гильман			Ташкент		
Разработ.	Насибулина	<i>[Signature]</i>				



Рядовый знак	Поз.	Обозначение	Наименование	кол	Приме- чание
			<u>Документация</u>		
A3		3.300.9-2.1-00.00.00.10	Техническое описание		
A3		00.00.00.PM	Ведомость расхода мат-об		
			<u>Детали</u>		
			Полоса 6x80 ГОСТ 103-76* ст 3сп ГОСТ 535-79*		
B4	1	23.00.01	ℓ = 1550	1	3,04
B4	2	28.00.02	ℓ = 20	4	0,04

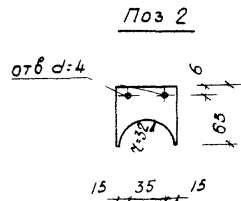
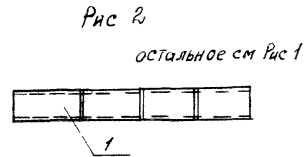
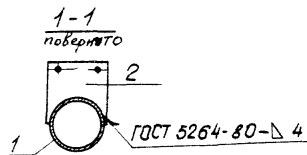
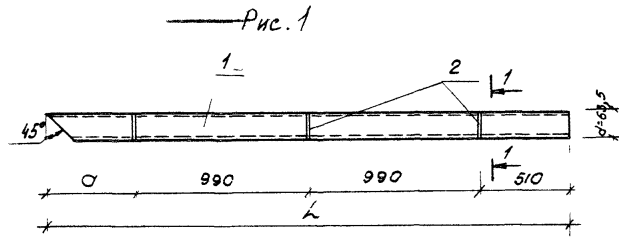
3.300.9-2.1-23.00.00						
Н контро	Левин		UM-37	Стандарт	Масштаб	
Нач. АИМ	Турсунбаев			P	3,20	1:5
Л. спец	Левин			Лист : Листов 1		
Разраб	Насибакина	Найиш		ТашЗНИИЭП Ташкент		



Обозначение	Марка	L, мм	a, мм	n	Масса, кг
3.300.9-21-25.00.00	UM-40	3060	525	2	18,29
-01	UM-41	2060	535	1	12,32
-02	UM-42	4060	545	3	24,27

Обозначение	Наименование	Кол	Примечание
<u>Документация</u>			
A3	3.300.9-21-00.00.00.00		Техническое описание
A3	00.00.00.PM		Ведомость расхода мат-ов
<u>Детали</u>			
переменные данные для исполнений:			
3.300.9-2.1-25.00.00 (UM-40)			
B4	1	25.00.01	Труба 63,5x4 ГОСТ 10704-76* ст 3 сп ГОСТ 10705-80
			ℓ = 3060
		1	17,96
B4	2	25.00.02	Полоса 4x65 ГОСТ 103-76* ст 3 сп ГОСТ 535-79*
			ℓ = 64
		3	0,11
3.300.9-2.1-25.00.00-01 (UM-41)			
B4	1	25.00.01	Труба 63,5x4 ГОСТ 10704-76* ст 3 сп ГОСТ 10705-80
			ℓ = 2060
		1	12,10
B4	2	25.00.02	Полоса 4x65 ГОСТ 103-76* ст 3 сп ГОСТ 535-79*
			ℓ = 64
		2	0,11
3.300.9-2.1-25.00.00-02 (UM-42)			
B4	1	25.00.01	Труба 63,5x4 ГОСТ 10704-76* ст 3 сп ГОСТ 10705-80
			ℓ = 4060
		1	23,83
B4	2	25.00.02	Полоса 4x65 ГОСТ 103-76* ст 3 сп ГОСТ 535-79*
			ℓ = 64
		4	0,11

3.300.9-2.1-25.00.00		
Н. контр.	Левин	М. А. Левин
Нач. АПМ	Турсунбаев	М. А. Турсунбаев
Гл. спец.	Левин	М. А. Левин
ГУП	Гильман	М. А. Гильман
Разработ	Насибуллина	М. А. Насибуллина
UM-40, UM-41, UM-42		
Склад	Материал	Масшт.
P	ст. табл.	
Лист	Листов	1
Маш ЭНИЦЭП Ташкент		



Обозначение	Марка	L, мм	σ, мм	Масса, кг	Рис
3 300 9-21-26.00 00	УМ-43	3032	542	18,12	1
- 01	УМ-44	3000	510	17,94	2

Формат	Зона	Поз.	Обозначение	Наименование	Кол.	Примечание
				<u>Документация</u>		
A3			3 300 9-21-00.00.00 Т0	Техническое описание		
A3			00.00.00 РМ	Ведомость расхода материалов		
				<u>ДЕТАЛИ</u>		масса ед кг
<u>Переменные данные для исполнений:</u>						
			3 300.9-21-26.00 00 (УМ-43)			
Б4	1	26.00.01	труба 63,5x4 ГОСТ 10704-76* ст 3 СП ГОСТ 10705-80			
				E=3032	1	17,19
Б4	2	26.00.02	полоса 4x65 ГОСТ 103-76* ст 3 СП ГОСТ 535-79*			
				E=65	3	0,11
			3.300.9-21-26.00.00-01(УМ-44)			
Б4	1	26.00.03	труба 63,5x4 ГОСТ 10704-76* ст 3 СП ГОСТ 10705-80			
				E=3000	1	17,67
Б4	2	26.00.02	полоса 4x65 ГОСТ 103-76 ст 3 СП ГОСТ 535-79*			
				E=65	3	0,11

				3 300 9-21-26.00 00		
И контр.	Левин	Исполн.		Стандарт	Масса	Масштаб
Нач. АПМ 2	Иурсунбаева			Р	см табл.	
Ил. спец.	Левин			Лист		Листов 1
Г.И.П.	Гильман			ТОО ЗНУУЭП ГОШ КЕНТ		
Разраб.	Шайназарова					

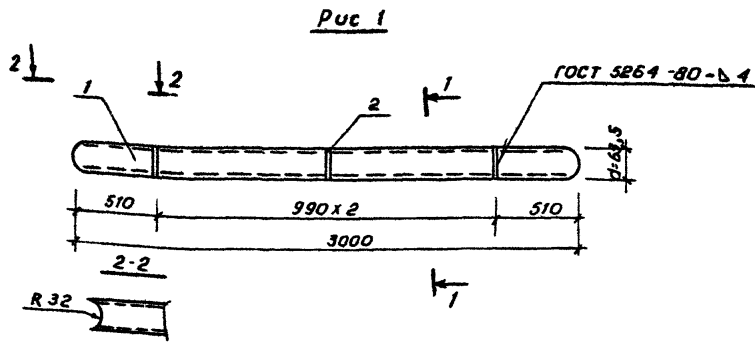
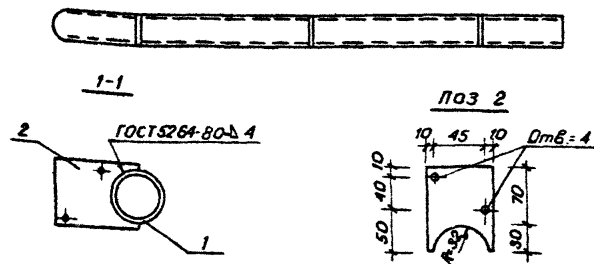


Рис 2
(остальное см. рис. 1)



Обозначение	Марка	Рис	Масса, кг
3.300.9-2.1-27.00.00	УМ-45	1	18,03
-01	УМ-46	2	18,03

Формат	Экз	Поз.	Обозначение	Наименование	Кол.	Примечание
				<u>Документация</u>		
A3			3.300.9-2.1-00.00.00ТО	Техническое описание		
A3			00.00.00РМ	Ведомость расхода материалов		
				<u>Детали</u>		масса ед, кг
			3.300.9-2.1-27.00.00 (УМ-45)			
			3.300.9-2.1-27.00.00-01 (УМ-46)			
B4	1		27.00.01	Труба 63,5x4 ГОСТ 10704-76* Ст 3сп ГОСТ 10705-80	1	17,61
B4	2		27.00.02	Ломас 4x65 ГОСТ 103-76* Ст 3сп ГОСТ 535-79*	3	0,14

3.300.9-2.1-27.00.00			
И. контр.	Поч. дин.	И. спец.	Г. ул.
Леви	Турсунбар	Леви	Гильман
Разраб.	Насибуллина		
УМ-45, УМ-46			
		Станд.	Масса
		р	см.
		табл.	
		Лист 1	Листов 1
Таш-ЗНИИЭП Ташкент			

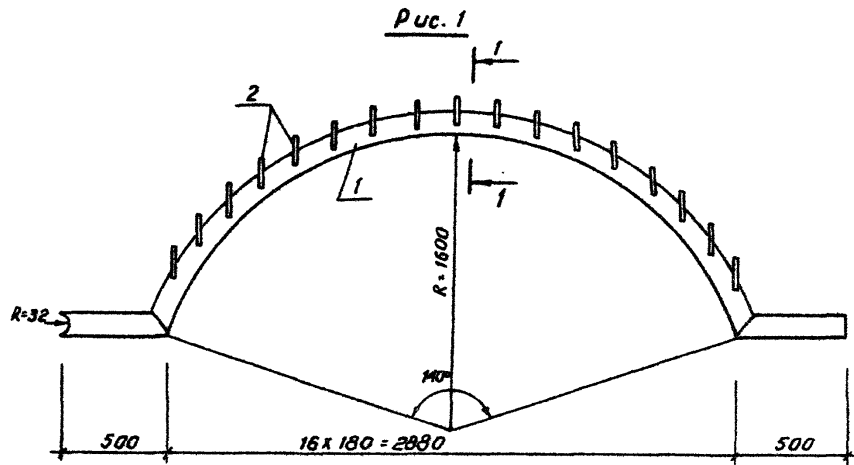
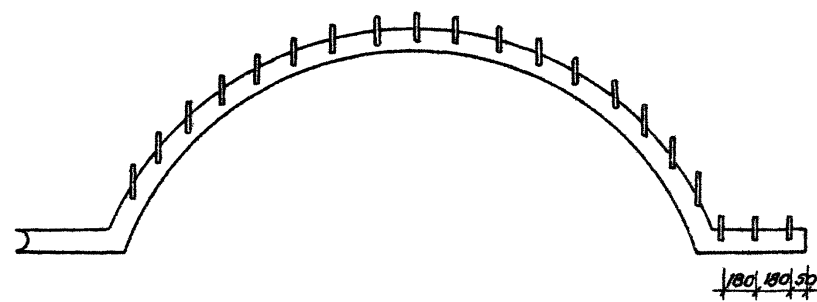


Рис. 2
(остальное см. рис. 1)



Примечание:

1 Сечение 1-1 и поз. 2 см. лист 2

Формат	Зона	Поз.	Обозначение	Наименование	Кол	Примечание
<u>Документация</u>						
А3			3.300.9-2.1-00.00.00ТО	Техническое описание		
А3			00.00.00РМ	Ведомость расхода мат.об.		
<u>Детали</u>						
Б4	1	28.00.01	Труба 63,5x4 ГОСТ10704-76* ст3сп ГОСТ10705-80	Е=4900	1	Масса ед. кр. 28,76
<u>Переменные данные для исполнения:</u>						
3.300.9-2.1-28.00.00 (ИМ-47)						
3.300.9-2.1-28.00.00-01 (ИМ-48)						
Б4	2	28.00.02	Полоса 4x100 ГОСТ103-76* Вст3кл2 ГОСТ535-79*	Е=65	17	0,2
3.300.9-2.1-28.00.00-02 (ИМ-49)						
3.300.9-2.1-28.00.00-03 (ИМ-50)						
Б4	2	28.00.02	Полоса 4x100 ГОСТ103-76* Вст3кл2 ГОСТ535-79*	Е=65	20	0,2
3.300.9-2.1-28.00.00-04 (ИМ-51)						
Б4	2	28.00.02	Полоса 4x100 ГОСТ103-76* Вст3кл2 ГОСТ535-79*	Е=65	23	0,2

3.300.9-2.1-28.00.00			
И. контр.	Л. экз.	Л. экз.	Л. экз.
Н. контр.	Л. экз.	Л. экз.	Л. экз.
И. экз.	Л. экз.	Л. экз.	Л. экз.
Л. спец.	Л. экз.	Л. экз.	Л. экз.
Г. экз.	Л. экз.	Л. экз.	Л. экз.
Разраб.	Л. экз.	Л. экз.	Л. экз.
ИМ-47, ИМ-48, ИМ-49, ИМ-50, ИМ-51			Стадия Масса Масса Р см. 1:20 табл. Лист 1 Листов 2
ТашЗНЦИЭП г. Ташкент			

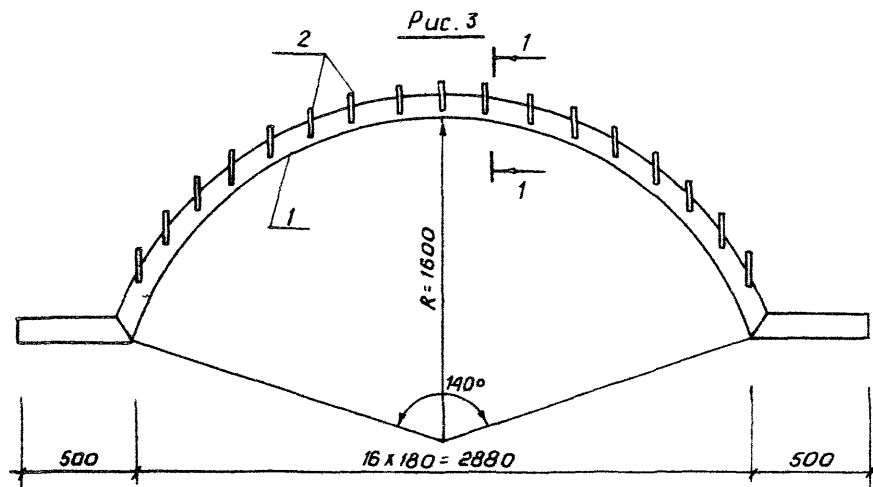


Рис 4
(остальное см рис. 3)

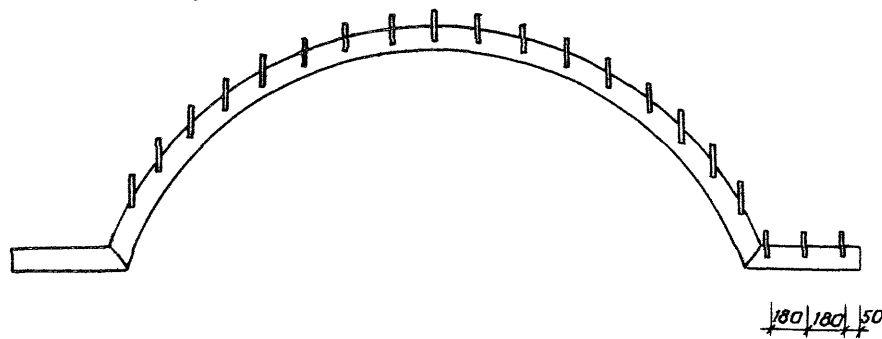
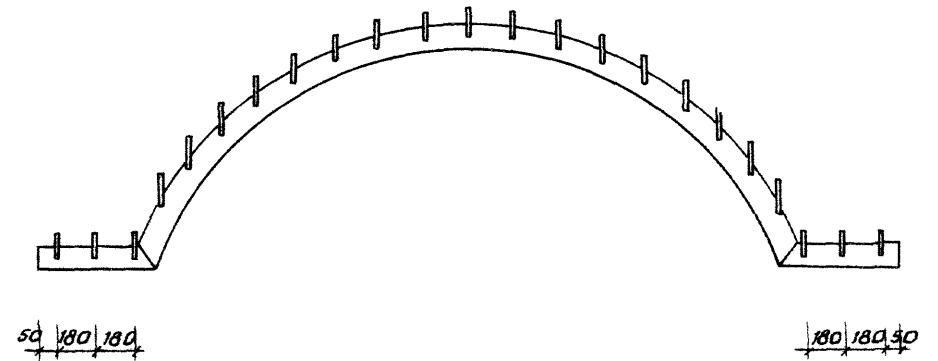
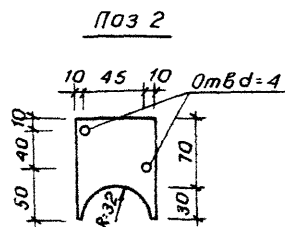
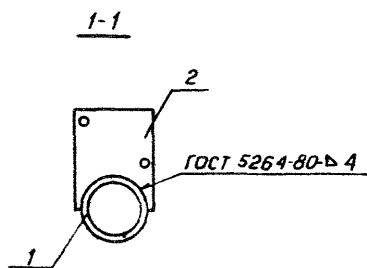


Рис 5
(остальное см рис. 3)

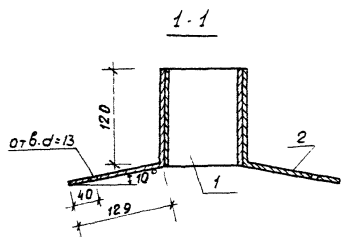
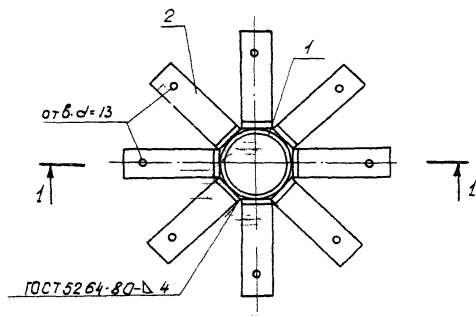


Обозначение	Марка	Рис	Масса, кг
3.300.9-2.1-28 00 00	UM-47	3	32,16
-01	UM-48	1	32,16
-02	UM-49	4	32,76
-03	UM-50	2	32,76
-04	UM-51	5	33,36



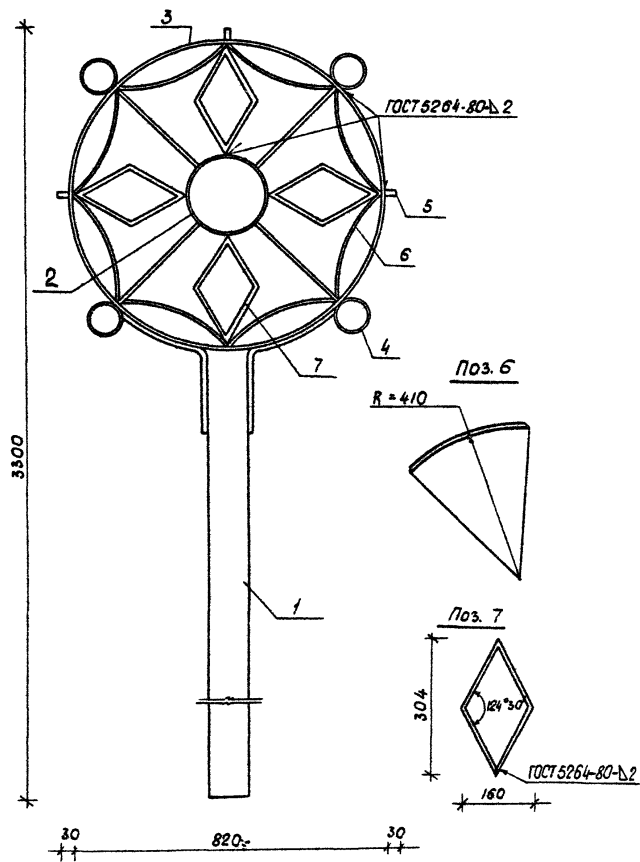
3.300.9-2.1-28 00 00

Лист
2



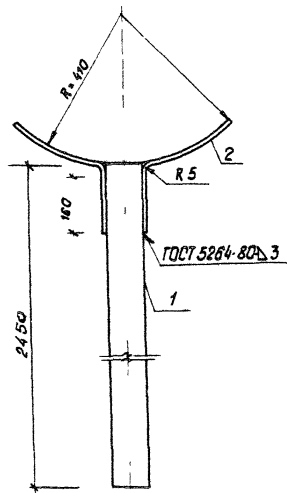
Формат	Зона	Поз.	Обозначение	Наименование	Кол.	Примечание
				<u>Документация</u>		
A3			3.300.9-2.1-00.00.00.00	Техническое описание		
A3			00.00.00.00.00	Ведомость расхода материалов		
				<u>Детали</u>		
						масса ед, кг
B4	1		29.00.01	Труба 114x4 ГОСТ10704-78* ст 3 сп ГОСТ10705-80		
				R=120	1	1,40
B4	2		29.00.02	Полоса 6x43 ГОСТ103-76* Ст 3 сп ГОСТ535-79*		
				R=258	8	0,55

			3.300.9-2.1-29.00.00			
Исполн	Левин	<i>Левин</i>	UM-52	Ставля	Масса	Масштаб
Нач. ИМ-2	Турсунбаева	<i>Турсунбаева</i>		R	5,80	
Тех. спец.	Левин	<i>Левин</i>		Листов 1		
Г.И.П.	Гильман	<i>Гильман</i>		ИЗШ ЗНУУЭП Ташкент		
Разработ.	Насибуллина	<i>Насибуллина</i>				



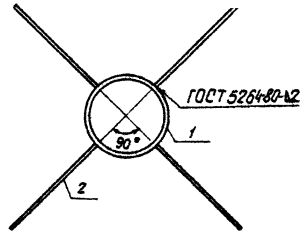
Формат	Зона	Поз.	Обозначение	Наименование	Кол.	Примечание
				<u>Документация</u>		
А5			3.300.9-2.1-00.00 00 10	Техническое описание		
А3			00.00.00 РМ	Ведомость расхода матер-об		
				<u>Сборочные единицы</u>		
А3	1		31.10.00	Стойка СМ-2	1	
А3	2		31.20.00	Элемент решетки ЭР-1	1	
				<u>Детали</u>		Масса ед. кг.
				труба ГОСТ 10704-76* ст 3 сп ГОСТ 10705-80		
Б4	3		31.00.01	820x7 R=100	1	14,0
Б4	4		31.00.02	40x1,2 R=100	4	0,12
				полоса 2x100 ГОСТ 19903-74 14Г2 ГОСТ 17066-80		
Б4	5		31.00.03	R=30	3	0,05
Б4	6		31.00.04	R=321	8	0,50
Б4	7		31.00.05	R=345	4	0,54

			3.300.9-2.1-31.00.00			
Н. контр.	Левин	<i>Л. Левин</i>	УМ-54	Страна	Масса	Масштаб
Нач. АИМ-2	Турсунбаева	<i>Т. Турсунбаева</i>		Р	4942	1:10
Тл. спец.	Левин	<i>Л. Левин</i>		Лист	Листов 1	
Г.И.П.	Гильман	<i>Г. Гильман</i>		Таш 3НУУ317		
Разраб.	Канабаева	<i>К. Канабаева</i>		Таш КЕНТ		



Формат	Возра	Поз.	Обозначение	Наименование	Кол.	Примечание
				<u>Документация</u>		
A3			3.300.9-2.1-00.00.00.70	<u>Техническое описание</u>		
				<u>Детали</u>		масса ед., кг
Б4	1		31.10.01	труба 83х3,5 ГОСТ 10704-76* ст 3сп ГОСТ 10705 80		
				Р=2450	1	20,43
Б4	2		31.10.02	палка 4х100 ГОСТ 103-76* Ст 3сп ГОСТ 535-79*		
				Р=480	2	1,51

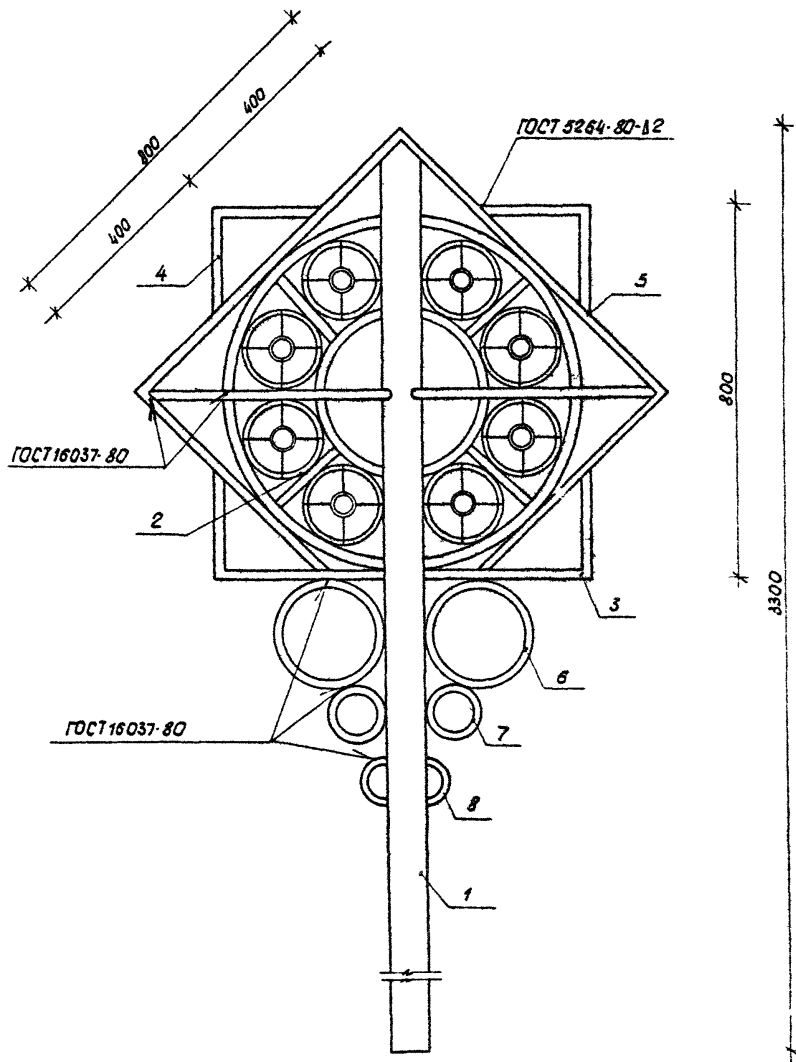
3.300.2-2.1-31 10 00				Стр.	Масса	Масшт.
Н.контр.	Левин			Р	23,45	1 10
Исп. АИМЗ	Турсунбаева			Лист		Листов 1
Ил. спец.	Левин			Таш ЗНУУЭП Ташкент		
Г.И.П.	Гильман					
Разраб.	Коноваленко					



Формат листа	Год.	Обозначение	Наименование	Кол.	Приме- чание.
			<u>Документация</u>		
A3		3.300.9-2.1-00.00.00.70	<u>Техническое описание</u>		
			<u>Детали</u>		масса ед., кг
Б4	1	31.20.01	труба 203×4,5 ГОСТ 10704-76* ст 3сп ГОСТ 10705-80		
			R=100	1	2,20
Б4	2	31.20.02	полоса 2×100 ГОСТ 18903-74 14Г2 ГОСТ 17066-80		
			R=304	4	0,41

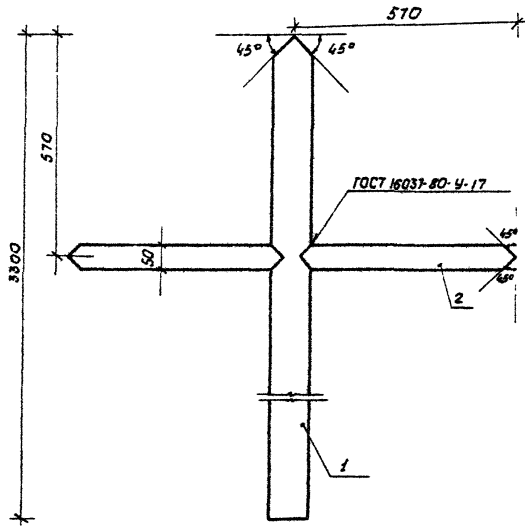
3.300.9-2.1-31.20.00				Стандия	Масса	Масштаб
И.контр.	Левин	Р.И.	Элемент решетки ЭР-1	Р	4,08	1:10
Исполн	Турсундосов	Р.И.		Лист	Листов 1	
И.спец.	Левин	Р.И.				
ГВП	Ливман	А.И.				
Разраб.	Комаровенко	К.С.				ТашЗНУУЭП Ташкент

20744-02 44



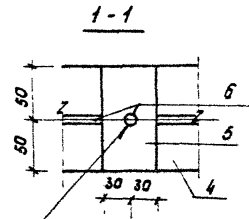
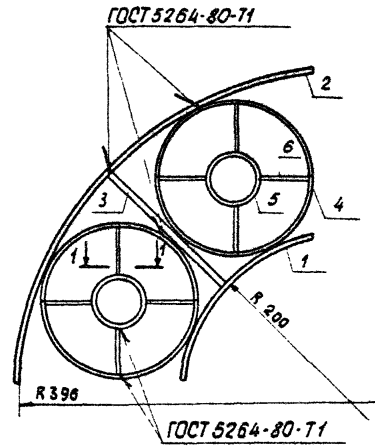
Формат	Зема	ноз.	Обозначение	Наименование	Кол.	Примечание
				<u>Документация</u>		
A3			3.300.9-2.1-00.00.0070	Техническое описание		
A3			00.00.00.РМ.	ведомость расхода мат.об.		
				<u>Сборочные единицы</u>		
A3	1		32.10.00	Стойка СМ-3	1	
A3	2		32.20.00	Элемент решетки ЭР-2	4	
				<u>Детали</u>		масса вв. кг
A4	3		32.00.01	М-1	2	1,0
A4	4		30.00.01-01	М-2	2	0,76
A4	5		32.00.02	М-3	1	4,26
				труба ГОСТ 10704-76* ст 3 сп ГОСТ 10703-80		
B4	6		32.00.04	245x4,5 e=100	2	0,65
B4	7		32.00.05	121x2,5 e=100	2	0,73
B4	8		32.00.06	108x2,5 e=100	2	2,70

				3.300.9-2.1-32.00.00		
И контр	Левин	В.И.		UM-55	Стандарт	Масштаб
Нач. АПМЗ	Турсунбаева	К.И.			Р	1:10
Тл. спец	Левин	К.И.			Лист	Листов 1
Г.И.П.	Гильман	А.И.			Таш ЗНУУЭП Ташкент	
Разработ	Коноваленко	К.С.				



Формат	Знак	Поз.	Обозначение	Наименование	Кол.	Примечание
				<u>Документация</u>		
А3			3.300.9-2.1-00.00.00.00	Техническое описание		
				<u>Детали</u>		
					масса в кг	
Б4	1		32.10.01	труба 80x3,5 ГОСТ 3262-75* ст 3 СП ГОСТ 10705-80	1	27,52
				Р=3300		
Б4	2		32.10.02	труба 50x3 ГОСТ 10704-76* ст 3 СП ГОСТ 10705-80	2	2,78
				Р=570		

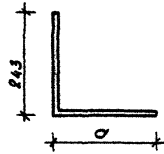
				3.300.9-2.1-32.10.00			
Н.КОНТР.	И.Б.И.И.			Стойка СМ-3	Стандия	Масса	Масштаб
Н.И.И.М.2	Турсунбаева				Р	33,08	1:10
П.спец	И.Б.И.И.				Лист	Листов	
Г.И.П.	Гульман				Таш ЗИИУЭП Ташкент		
Разраб.	Хомоваленко						



ГОСТ 5264-80-Т1

Формат	Зона	Лист	Обозначение	Наименование	Кол.	Примечание
				<u>Документация</u>		
A3			3.300.9-2.1-00.00.00 Т0	<u>Техническое описание</u>		
				<u>Детали</u>		масса ед, кг
				полоса 2x100 ГОСТ 103-76* ст 3сп ГОСТ 535-79*		
Б4	1		32.20.01	R=245	1	0,38
Б4	2		32.20.02	R=553	1	0,87
Б4	3		32.20.03	R=195	1	0,31
				труба ГОСТ 10704-76* ст 3сп ГОСТ 10705-80		
Б4	4		32.20.04	194x4,5 R=100	2	2,11
Б4	5		32.20.05	60x1,4 R=100	2	0,20
Б4	8		32.20.06	φ 10 А1 ГОСТ 5781-82 R=135	8	0,08

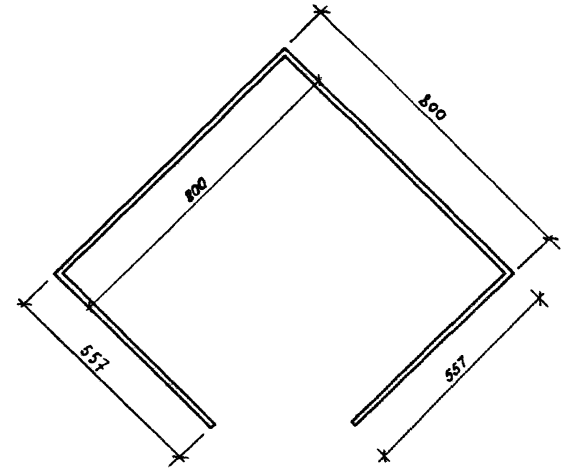
				3.300.9-2.1-32.20.00			
И.контр.	Левин			Элемент решетки ЭР-2	Станд	Масса	Масштаб
Нач.АПМЭ	Гурсунбаева				Р	6,82	1:5
Гл.спец.	Левин				Лист	Листов	
Разработ	Коноваленко				Таш ЗНУУЭП Ташкент		



Обозначение	Марка	σ мм	Масса кг
32.00.01	М-1	360	1,0
32.00.01-01	М-2	243	0,76

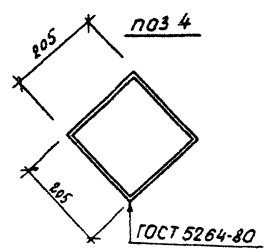
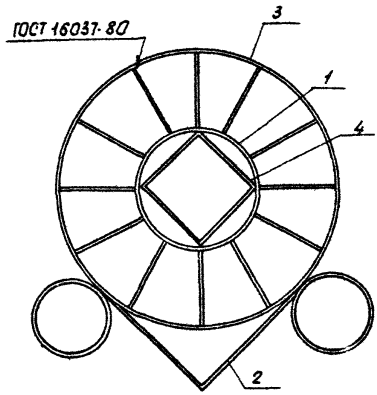
				3.300.9-2.1-32.00.01				
				М-1, М-2		Стандия	Масса	Масштаб
						Р	см. тадл.	
Н.контр. Левин Нач.АПМЗ Турсунбаева Гл.сл.ц. Левин ГИП Гильман Разраб. Кановаленко				Лист		Листов 1		
						ТашЗНУУЭП Ташкент		
полоса				2x100 ГОСТ 19903-74 14 Г 2 ГОСТ 17066-80		ТашЗНУУЭП Ташкент		

4/4



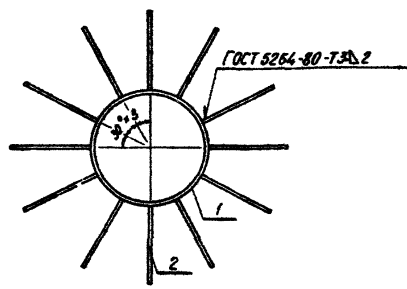
				3.300.9-2.1-32.00.02				
				М-3		Стандия	Масса	Масштаб
						Р	4,26	1:10
Н.контр. Левин Нач.АПМЗ Турсунбаева И.спец. Левин ГИП Гильман Разраб. Кановаленко				Лист		Листов 1		
						ТашЗНУУЭП Ташкент		
полоса				2x100 ГОСТ 19903-74 14 Г 2 ГОСТ 17066-80		ТашЗНУУЭП Ташкент		

21744-02 48



Формат	Вана	Лист	Обозначение	Наименование	Кол.	Примечание
				<u>Документация</u>		
A3			3.300.9-2.1-00.00.0070	Техническое описание		
A3			00.00.00 PM	Ведомость расхода мат.об.		
				<u>Сборочные единицы</u>		
A4	1		33.10.00	Элемент решетки ЭР-3	1	
A4	2		33.20.00	Элемент решетки ЭР-4	1	
				<u>Детали</u>		
					Масса	
					ед. к.г.	
Б4	3		33.00.01	труба 720x7 ГОСТ10704-78* с13 спГОСТ10705-80		
				Р=30	1	3,70
Б4	4		33.00.02	плоска 2x30 ГОСТ19903-74 14Г2 ГОСТ17066-80		
				Р=823	1	0,47

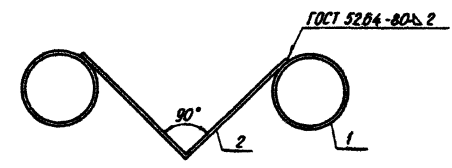
3.300.9-2.1-33.00.00				Станд.	Масса	Масштаб
И.контр.	Левин	В.Левин		Р	8,46	1:10
Исполн.	Турсунбаева	С.Турсунбаева		Лист		Листов 1
И.спец.	Левин	В.Левин		Таш ЗИУУЭП Ташкент		
Разработ.	Конаваленко	Л.Конаваленко				



Формат	Зона	Лист	Обозначение	Наименование	Кол.	Примечание
<u>Документация</u>						
А3			3.300.9-2.1-00.00.00 Т0	Техническое описание		
<u>Детали</u>						
Б4	1		33.10.01	Труба 299*6 ГОСТ 10704-76* ст3СП ГОСТ 10705-80		Масса ед., кг
				Р=30	1	1,30
Б4	2		33.10.02	Листа 2*30 ГОСТ 19903-74 14Г2 ГОСТ 17066-80		
				Р=206	12	0,1

			3.300.9-2.1-33.10.00			
Н. контр.	Левин	<i>Левин</i>	Элемент решетки ЭР-3	Стадия	Масса	Масштаб
Нач. АПМ	Турсунбаева	<i>Турсунбаева</i>		Р	2,50	1:10
Гл. спец.	Левин	<i>Левин</i>		Лист	Листов 1	
ГИП	Гильман	<i>Гильман</i>	ТашЗНИИЭП Ташкент			
Разраб.	Коноваленко	<i>Коноваленко</i>				

Копировала Блинова Формат #4

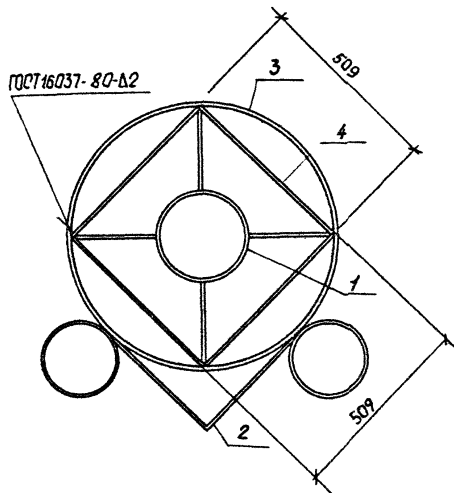


Формат	Зона	Лист	Обозначение	Наименование	Кол.	Примечание
<u>Документация</u>						
А3			3.300.9-2.1-00.00.00 Т0	Техническое описание		
<u>Детали</u>						
Б4	1		33.20.01	Труба 203*4,5 ГОСТ 10704-76* ст3СП ГОСТ 10705-80		Масса ед., кг
				Р=30	2	0,66
Б4	2		33.20.02	Листа 2*30 ГОСТ 19903-74 14Г2 ГОСТ 17066-80		
				Р=80	1	0,47

Шиф. и подл. - Листы и Форм. Выход. №

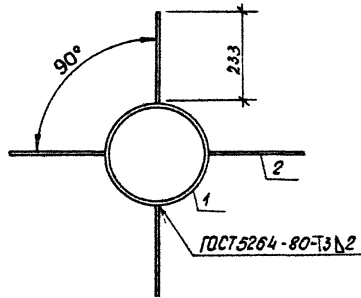
			3.300.9-2.1-33.20.00			
Н. контр.	Левин	<i>Левин</i>	Элемент решетки ЭР-4	Стадия	Масса	Масштаб
Нач. АПМ	Турсунбаева	<i>Турсунбаева</i>		Р	1,79	1:10
Гл. спец.	Левин	<i>Левин</i>		Лист	Листов 1	
ГИП	Гильман	<i>Гильман</i>	ТашЗНИИЭП Ташкент			
Разраб.	Коноваленко	<i>Коноваленко</i>				

Копировала Блинова 20944-02 Формат #4 58



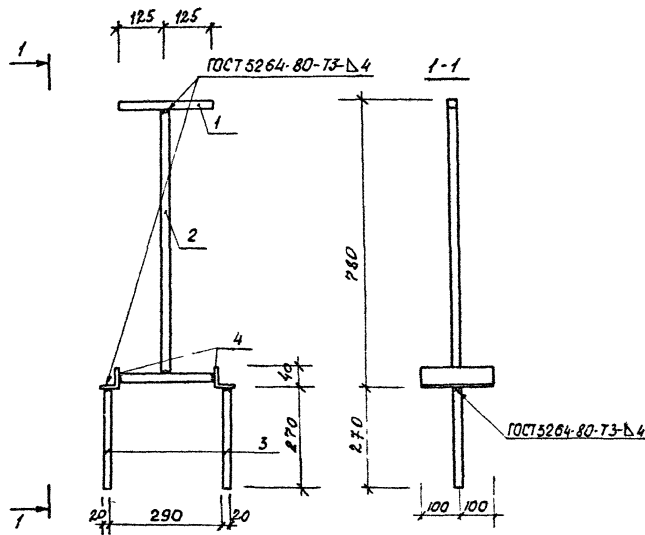
Формат	Зона	Пол.	Обозначение	Наименование	Кол.	Примечание
				<u>Документация</u>		
А3			3.300.9-2.1-0000.0070	Техническое описание		
А3			00.00.00.РМ	Ведомость расхода мат-ов		
				<u>Сборочные единицы</u>		
А3	1		34.10.00	Элемент решетки ЭР-5	1	
А4	2		33.20.00	Элемент решетки ЭР-4	1	
				<u>Детали</u>		масса в кг
Б4	3		34.00.01	труба 720x7 ГОСТ 10704-78* ст 3сп ГОСТ 10705-80		
				р=30	1	3,70
Б4	4		34.00.02	полоса 2x30 ГОСТ 19903-74 14Г2 ГОСТ 17065-80		
				р=509	4	0,24

			3.300.9-2.1-34.00.00			
И.контр.	Левин	<i>[Signature]</i>	UM-57	Сталь	Масса	Масштаб
Нач.АИМ-2	Курсунбаева	<i>[Signature]</i>		Р	6,98	1:10
Ил.спец.	Левин	<i>[Signature]</i>		Лист	Листов 7	
ГМП	Гильман	<i>[Signature]</i>		ТашЗНИИЭП Ташкент		
Разр.об.	Канобаленко	<i>[Signature]</i>				



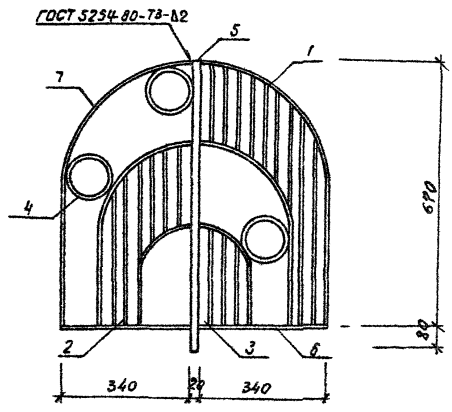
Формат листа	Поз.	Обозначение	Наименование	Кол.	Приме- чание.
			<u>Документация</u>		
A3		3.300.9-2.1-00.00.00.00	Техническое описание		
			<u>Детали</u>		
Б4	1	34.10.01	труба 245x4,5 ГОСТ 17004-74 ст 3 сп ГОСТ 10705-80		
			R=30	1	0,81
Б4	2	34.10.02	полоса 2x30 ГОСТ 19903-74 1АГ2 ГОСТ 17066-80		
			R=233	4	0,11

				3.300.9-2.1-34.10.00			
И.контр.		Л.св.		Элемент решетки ЭР-5	Станд.	Масса	Масшт.
Левин	Левин	Левин	Левин		Р	1,25	1:10
Ночайми	Курсунбаева	Курсунбаева	Курсунбаева		Лист	Листов	
Л.св.ц.	Левин	Левин	Левин		Таш ЗНУУЭП Ташкент		
Разраб.	Кановбаева	Кановбаева	Кановбаева				

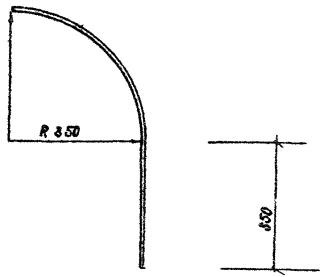


Формат	Зона	Поз.	Обозначение	Наименование	Кол.	Примечание
				<u>Документация</u>		
A3			3 300.9-2.1.00.00.00.00	Техническое описание		
A3			00.00.00.00.00.00	Ведомость расхода мат-ов		
				<u>Детали</u>		
				квдрат В20 ГОСТ 2591-71 *		масса вв. кг.
				Ст 3 ГОСТ 535-79 *		
B4	1		35.00.01	С = 250	2	1,28
B4	2		35.00.02	С = 730	1	2,32
B4	3		35.00.03	С = 270	2	0,85
B4	4		35.00.04	уголок Б40х40х4 ГОСТ 8509-72		
				Ст 3 СП ГОСТ 535-79 *		
				С = 200	2	0,48

3 300.9-2.1-35.00.00				
Н.контр. Левин Нач.АПМ-2 Турсынбаева П.спец. Левин ГИП Гильман Разработчик Кановалонка	UM-58	Стандия	Масса	Масштаб
		Р	6,55	1:10
		Лист	Листов 1	
ТашЗНИИЭП Ташкент				

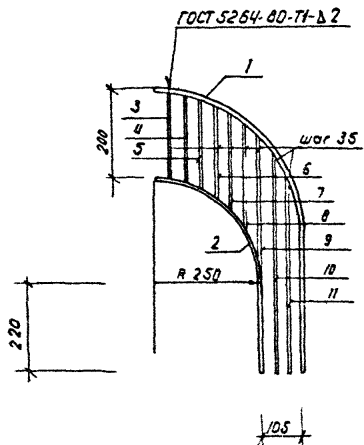


Поз.7



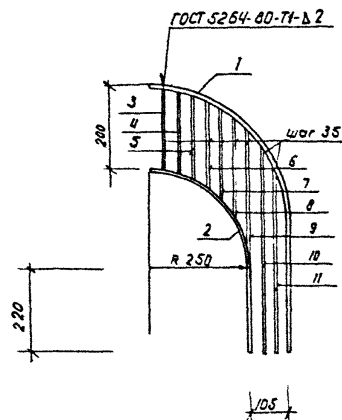
Формат	Зона	Поз.	Обозначение	Наименование	кол	Примечание
				<u>Документация</u>		
A3			З.300.9-2.1-00.00.00.00.00	Техническое описание		
A3			00.00.00.00.00.00.00	Ведомость расхода мат-ов		
				<u>Сборочные единицы</u>		
B4	1		36.10.00	Элемент решетки ЗР-6	1	
B4	2		36.20.00	Элемент решетки ЗР-7	1	
B4	3		36.30.00	Элемент решетки ЗР-8	1	
				<u>Детали</u>		
B4	4		36.00.01	Труба 102x2 ГОСТ 10704-76* АСт3Сп ГОСТ 10705-80		масса ед, кг
				ℓ=30	3	0,15
B4	5		36.00.02	Квадрат 820 ГОСТ 2591-71* Ст 3 ГОСТ 535-79*		
				ℓ=750	1	2,36
				полоса 4x30 ГОСТ 108-76* Ст 3сп ГОСТ 535-79*		
B4	6		36.00.03	ℓ=340	2	0,32
B4	7		36.00.04	ℓ=870	1	0,82

3.300.9-2.1-36.00.00											
И контр. Левин	Исполн. Куркумбаева	ИМ-59									
Ил. спец. Левин	Ил. спец. Гильман										
Разраб. Ионоваленко	Исполн. Куркумбаева	<table border="1" style="width: 100%;"> <tr> <td>Лист</td> <td>Масштаб</td> <td>Масштаб</td> </tr> <tr> <td>Р</td> <td>3,17</td> <td>1:10</td> </tr> <tr> <td>Лист</td> <td colspan="2">Листов 1</td> </tr> </table>	Лист	Масштаб	Масштаб	Р	3,17	1:10	Лист	Листов 1	
Лист	Масштаб	Масштаб									
Р	3,17	1:10									
Лист	Листов 1										
Таш ЭНУУЭП г. Ташкент											



Формат	Зона	Лист	Обозначение	Наименование	Кол.	Примечание
				<u>Документация</u>		
A3			З. 300. 9- 2. 1- 00. 00. 0070	Техническое описание		
				<u>Детали</u>		масса ед, кг
				полоса 1х30 ГОСТ 103-76* СТ 3 сп ГОСТ 535-79*		
Б4	1		36. 10. 01	ℓ= 870	1	0,02
Б4	2		36. 10. 02	ℓ= 513	1	0,48
Б4	3		36. 10. 03	ℓ= 200	1	0,19
				полоса 2х30 ГОСТ 103-76* СТ 3 сп ГОСТ 535-79*		
Б4	4		36. 10. 04	ℓ= 210	1	0,10
Б4	5		36. 10. 05	ℓ= 220	1	0,10
Б4	6		36. 10. 06	ℓ= 230	1	0,11
Б4	7		36. 10. 07	ℓ= 240	1	0,11
Б4	8		36. 10. 08	ℓ= 250	1	0,12
Б4	9		36. 10. 09	ℓ= 300	1	0,14
Б4	10		36. 10. 10	ℓ= 530	1	0,25
Б4	11		36. 10. 11	ℓ= 480	1	0,23

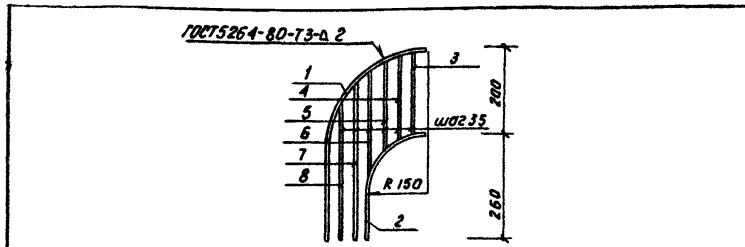
			З. 300. 9- 2. 1- 36. 10. 00			
			Элемент решетки ЭР-Б	Листов	Масса	Машт.
Ил. контр. Ледин				р. 2,65	1:10	1:10
Ил. АИМЗ Турсунбаева						
Ил. спец. Ледин						
ГИП Гильтоман						
Разраб. Коноваленко			Таш ЗНУУЭП г. Ташкент			



Формат Зона	Лист	Обозначение	Наименование	кол.	Примечание
			<u>Документация</u>		
A3		З.300.9-2.1-00.00.00Т0	Техническое описание		
			<u>Детали</u>		
			полосы 11x30 ГОСТ 103-76* СТ 3 сп ГОСТ 535-79*		
Б4	1	ЗБ.10.01	ℓ= 870	1	0,82
Б4	2	ЗБ.10.02	ℓ= 513	1	0,48
Б4	3	ЗБ.10.03	ℓ= 200	1	0,19
			полосы 2x30 ГОСТ 103-76* СТ 3 сп ГОСТ 535-79*		
Б4	4	ЗБ.10.04	ℓ= 210	1	0,10
Б4	5	ЗБ.10.05	ℓ= 220	1	0,10
Б4	6	ЗБ.10.06	ℓ= 230	1	0,11
Б4	7	ЗБ.10.07	ℓ= 240	1	0,11
Б4	8	ЗБ.10.08	ℓ= 250	1	0,12
Б4	9	ЗБ.10.09	ℓ= 300	1	0,14
Б4	10	ЗБ.10.10	ℓ= 530	1	0,25
Б4	11	ЗБ.10.11	ℓ= 480	1	0,23

			З.300.9-2.1-ЗБ.10.00		
			Элемент решетки	Листов	Масса
			ЭР-6	р	2,65
				лист	1:10
				лист	1
				Таш ЗНУУЭП г.Ташкент	

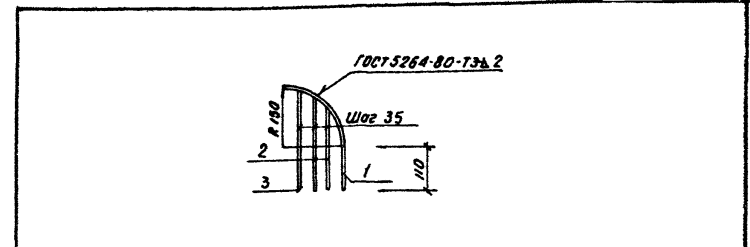
11 контр Левин
 Начальник Турсунбаева
 Ин. спец. Левин
 ГИП Гильман
 Разраб. Яноваленко



Формат	Зона	Листы	Обозначение	Наименование	Кол	Примечание
				<u>Документация</u>		
А3			3.300.9-2.1-00.00.0070	Техническое описание		
				<u>Детали</u>		
				Полоса 4x30 ГОСТ 103-76* Ст 3СП ГОСТ 535-79*		
Б4	1		36.20.01	Р=513	1	0,48
Б4	2		36.20.02	Р=360	1	0,34
				Полоса 2x30 ГОСТ 19903-74 1АГ2 ГОСТ 17066-80		
Б4	3		36.20.03	Р=200	1	0,09
Б4	4		36.20.04	Р=210	1	0,10
Б4	5		36.20.05	Р=220	1	0,10
Б4	6		36.20.06	Р=250	1	0,12
Б4	7		36.20.07	Р=380	1	0,18
Б4	8		36.20.08	Р=330	1	0,16

			3.300.9-2.1-36.20.00			
Исполн	Левин	М. Левин	Элемент решетки	Толщина	Масса	Масштаб
Нач АИМ	Турсундосба	<i>Турсундосба</i>	Эр-7	Р	1,57	1:10
Исполн	Левин	<i>Левин</i>		Лист	Листов 1	
Г.У.П.	Гильман	<i>Гильман</i>		ТашЗНИИЭП		
Разработ	Конаваленко	<i>Конаваленко</i>		Ташкент		

Копировала Бершадская Формат А4

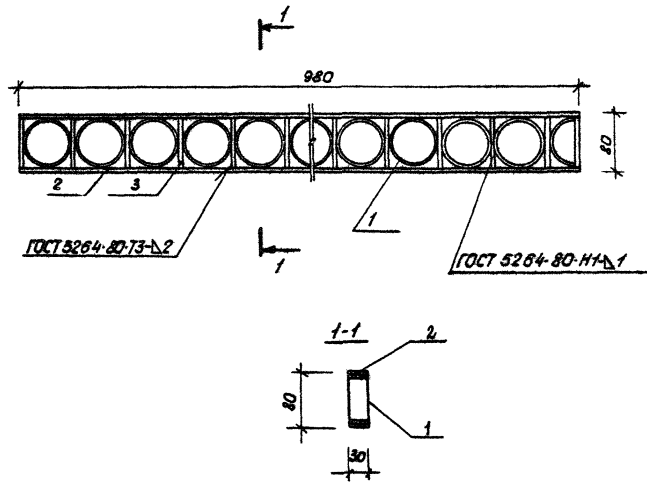


Формат	Зона	Листы	Обозначение	Наименование	Кол	Примечание
				<u>Документация</u>		
А3			3.300.9-2.1-00.00.0070	Техническое описание		
				<u>Детали</u>		
Б4	1		36.30.01	Полоса 4x30 ГОСТ 103-76* Ст 3СП ГОСТ 535-79*		
				Р=360	1	0,34
				Полоса 2x30 ГОСТ 19903-74 1АГ2 ГОСТ 17066-80		
Б4	2		36.30.02	Р=230	2	0,11
Б4	3		36.30.03	Р=250	1	0,12

			3.300.9-2.1-36.30.00			
Исполн	Левин	М. Левин	Элемент решетки	Толщина	Масса	Масштаб
Нач АИМ	Турсундосба	<i>Турсундосба</i>	Эр-8	Р	0,68	1:10
Исполн	Левин	<i>Левин</i>		Лист	Листов 1	
Г.У.П.	Гильман	<i>Гильман</i>		ТашЗНИИЭП		
Разработ	Конаваленко	<i>Конаваленко</i>		Ташкент		

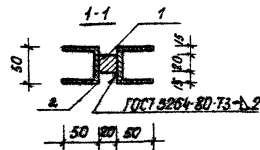
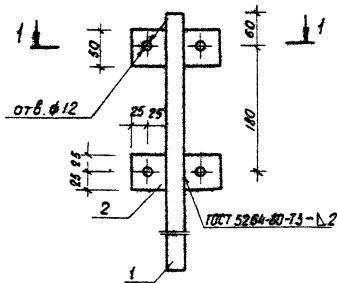
Копировала Бершадская Формат А4
20744-02 56

Шаб. № 10-паш. Подпись и дата. В зам. Ушба.



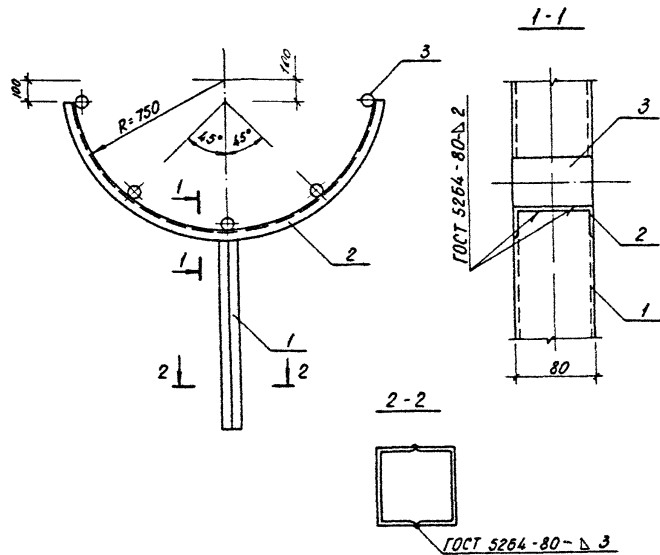
Код	Обозначение	Наименование	Кол.	Примечание
		<u>Документация</u>		
A3	3.300.9-2.1-00.00.00.70	Техническое описание		
A3	00.00.00.РМ	Ведомость расхода мат-ов		
		<u>Детали</u>		
				масса ед, кг
Б4	1	37.00.01	труба 76x1,4 ГОСТ 10704-76* ст 3сп ГОСТ 10705-80	
			р=30	13 0,08
			полоса 2x30 ГОСТ 15903-74 14Г2 ГОСТ 17065-80	
Б4	2	37.00.02	р=980	2 0,47
Б4	3	37.00.03	р=75	13 0,04

3.300.9-2.1-37.00.00			
Н.контр.	Левин		
Ноч.атм.	Пурсунбаева		
Тя.спец.	Левин		
ГУП	Гильман		
Разработ.	Голоболенко		
UM-60		Стрелка	Масштаб
P	2,32	1:5	
		Лист	Листов 1
Таш.ЗНУУЗП ТАШКЕНТ			



Фигуры и поз.	Обозначение	Наименование	кол.	Примечание		
		<u>Документация</u>				
А3	3.300.9-21-00.00.0070	Техническое описание				
А3	00.00.00.РМ	Ведомость расходов материалов				
		<u>Детали</u>		масса ед, кг		
Б4	1	38.00.01	кварцы	Ø20 ГОСТ 2591-71 ^в С73 ГОСТ 335-79 ^м r=650	1	2,04
Б4	2	38.00.02	полосы	2x50 ГОСТ 11903-74 74Т2 ГОСТ 17066-80 r=150	4	0,12

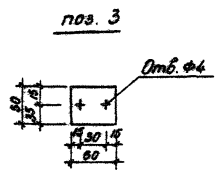
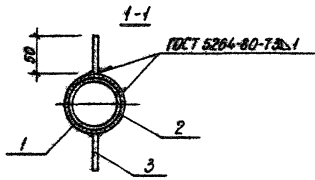
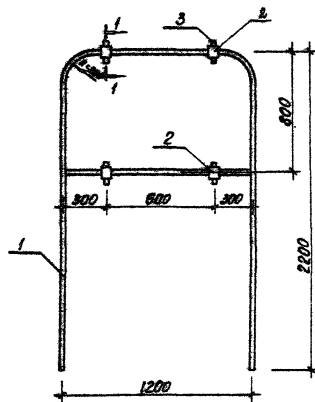
		3.300.9-2.1-38.00.00			
Н.КОНТР.	Л.Б.М.	UM-61	Объем Массы Материалов		
Н.О.А.М.Б.	Т.С.М.С.С.С.		Р	2,52	1:5
И.С.М.	Л.Б.М.		Лист 1 из 2		
Т.М.Т.	Т.М.М.М.		ТашХИУУЭИТ Tashkent		



Формат	Зона	Пос.	Обозначение	Наименование	Кол.	Примечание
				<u>Документация</u>		
A3			3.300.9-2.1-00.00.00-70	Техническое описание		
A3			00.00.00 PM	Ведомость расхода мат-ов		
				<u>Детали</u>		
				Швеллер 8 ГОСТ 8240-72* Ст 3 ГОСТ 535-79*		Масса ед., кг
B4	1		39.00.01	Е = 1190	2	8,45
B4	2		39.00.02	Е = 2150	1	15,00
B4	3		39.00.03	Труба 50*2 ГОСТ 10704-76* ст 3 СП ГОСТ 10702-80		
				Е = 80	5	0,19

3.300.9-2.1-39.00.00					
		ЛМ-62	Стадия	Масса	Масштаб
И.КОНТР	Левин		Р	42,85	1:20
Нач. АИМ-2	Урусумбаева		Лист	Листов 1	
Ил. спец.	Левин		Таш ЭНЦИЭП		
ГИП	Гильман		г. Ташкент		
Разраб.	Цой				

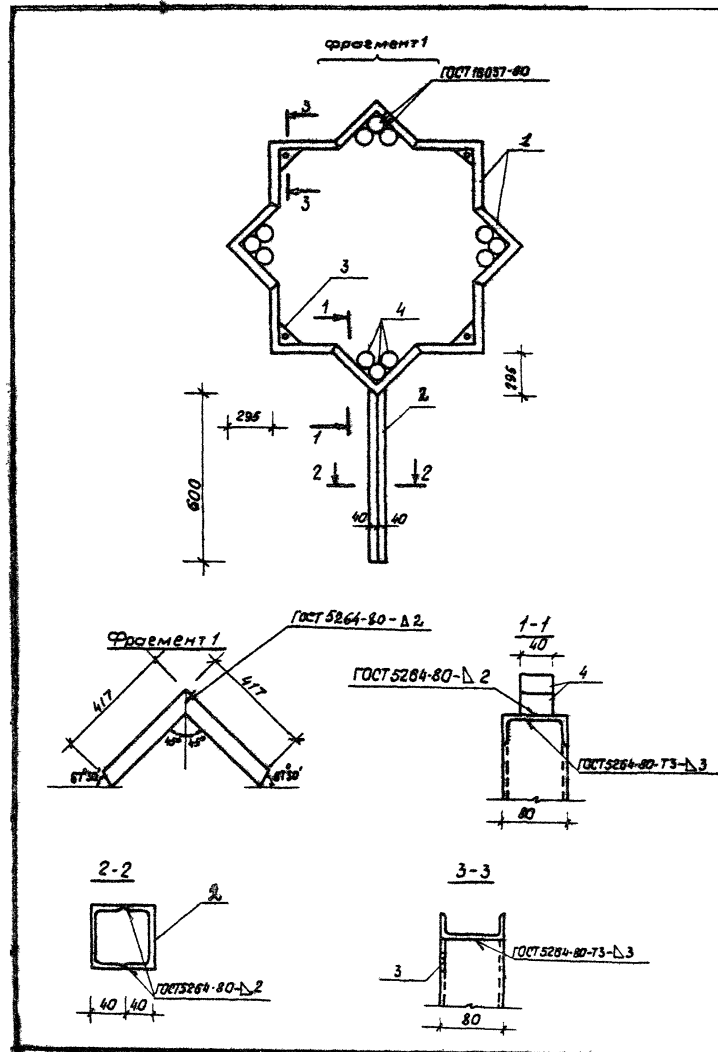
Копировала Блинова 20744-02 53 Формат А3



Формат	Вид	Лист	Обозначение	Наименование	Кол.	Примечание
				<u>Документация</u>		
A3			3.300.9-2.1-00.00.00 TO	Техническое описание		
A3			00.00.00 PM	Ведомость расхода мат-ов		
				<u>Детали</u>		Масса ед., кг
				Труба ГОСТ 10704-76 * Ст.3СП ГОСТ 10705-80		
Б4	1		40.00.01	70×2 L=6800	1	22,78
Б4	2		40.00.02	73×2 L=80	4	0,28
Б4	3		40.00.03	Ломоса 2×50 ГОСТ 19903-79 14 F2, ГОСТ 22066-81		
				L=60	8	0,05

				3.300.9-2.1-40.00.00			
И.КОНТР	Левин			ЛМ-63	Стандарт	Масса	Усиление
Исп. АИЧ-2	Турсунбаева				P	24,30	1:20
Гл. спец.	Левин				Лист	Листов 7	
ГИП	Гильман				Таш.ЗНИИЭП Ташкент		
Разработ.	Бабатаева						

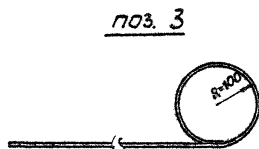
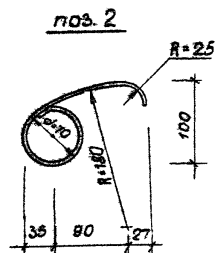
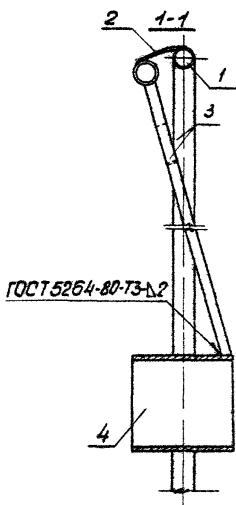
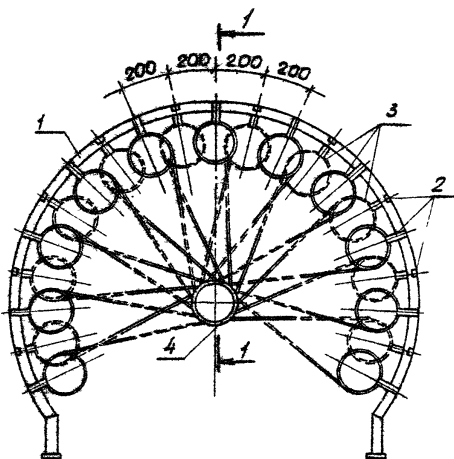
Копирование шрифта 20704-02 60 Формат #3



Контр. Знак	Лист	Обозначение	Наименование	Кол.	Примечание
			<u>Документация</u>		
43		3.300.9-2.1-00.00.00.00	Техническое описание		
43		00.00.00 PM	Ведомость расхода мат.об.		
			<u>Детали</u>		
			номер 8ГОСТ 8240-72*		ГОСТ 5264-80
			Ст 3 ГОСТ 535-79*		
54	1	41.00.01	$r=84\phi$	2	5,88
54	2	41.00.02	$r=600$	2	4,23
54	3	41.00.03	диаметр 2×150 ГОСТ 19903-77 14Г2: ГОСТ 12066-80		
			$r=150$	4	0,35
54	4	41.00.04	труба $121 \times 2,5$ ГОСТ 10704-76* ст 3сп ГОСТ 10705-80		
			$r=40$	12	0,3

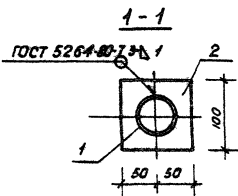
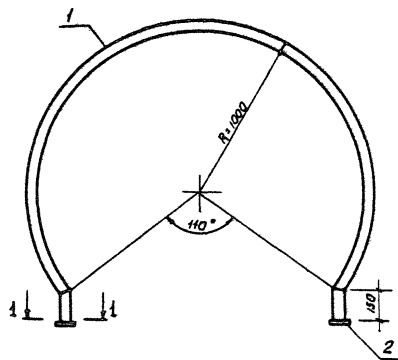
			3.300.9-2.1-41.00.00		
И контр.	Левин	Левин	Статус	Масса	Масштаб
Исполн.	АИМ-2	Турсунбаева	P	50,6	1:20
Гл. спец.	Левин	Левин	Лист	Листов 1	
ГМП	Гильман	Гильман	ТашЗНИИЭП Ташкент		
Разработ.	ЦОИ	ЦОИ			

2014-02 61



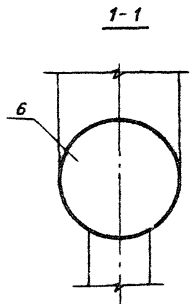
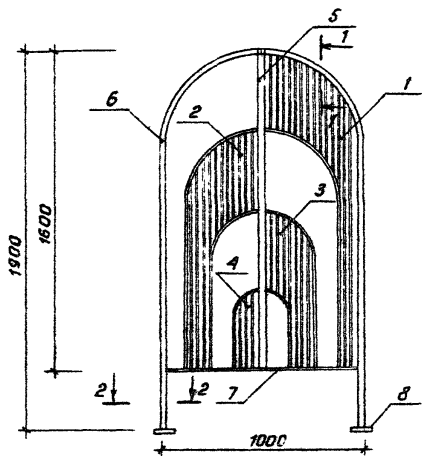
Формат	Зона	Гос.	Обозначение	Наименование	Кол.	Примечание
				<u>Документация</u>		
A3			3.300.9-2.1-00.00.00.00	Техническое описание		
A3			00.00.00.00	Ведомость расхода мат-ов		
				<u>Сборочные единицы</u>		
A3	1		42.10.00	Опорная рама ОП-1	1	
				<u>Детали</u>		масса ед. к.г.
				плоско 2x30 ГОСТ 19903-74 ИГЭ ГОСТ 17066-80		
Б4	2		42.00.01	Р=410	21	0,19
Б4	3		42.00.02	Р=1550	21	0,73
Б4	4		42.00.03	труба 219x5 ГОСТ 10704-76* Ст-3сп ГОСТ 10705-80		
				Р=250	1	6,60

3.300.9-2.1-42.00.00			Стандарт	Масса	Масштаб
Н. контр.	Лебим		P	34,52	1:20
Нач. АПМЗ	Иурсунбаева		Лист		Листов 1
Т. спец.	Лебим		Таш. ЗМУУЭП Ташкент		
Г. И. П.	Пильман				
Разраб.	Насыбулло Рахмонова				

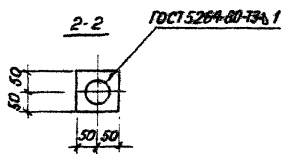
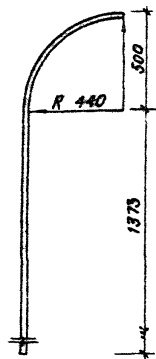


Объем	Зона	Поз.	Обозначение	Наименование	Кол.	Примечание
				<u>Документация</u>		
А3			3.300.9-2.1-00.00.0070	Техническое описание		
				<u>Детали</u>		Масса ед. ед.
Б4	1		42.10.01	труба 50x1,4 ГОСТ 10704-76* ст 3сп ГОСТ 10705-80		
				Р=4750	1	7,98
Б4	2		42.10.02	плоска 4x100 ГОСТ 103-75* Ст 3сп ГОСТ 535-79*		
				Р=100	2	0,31

3.300 9-2.1-42.10.00			Статус	Масса	Масштаб
Опорная рама ОР-1			Р	8,50	1:20
			Лист	Листа 1	
			Таш 3НУУ917 Ташкент		

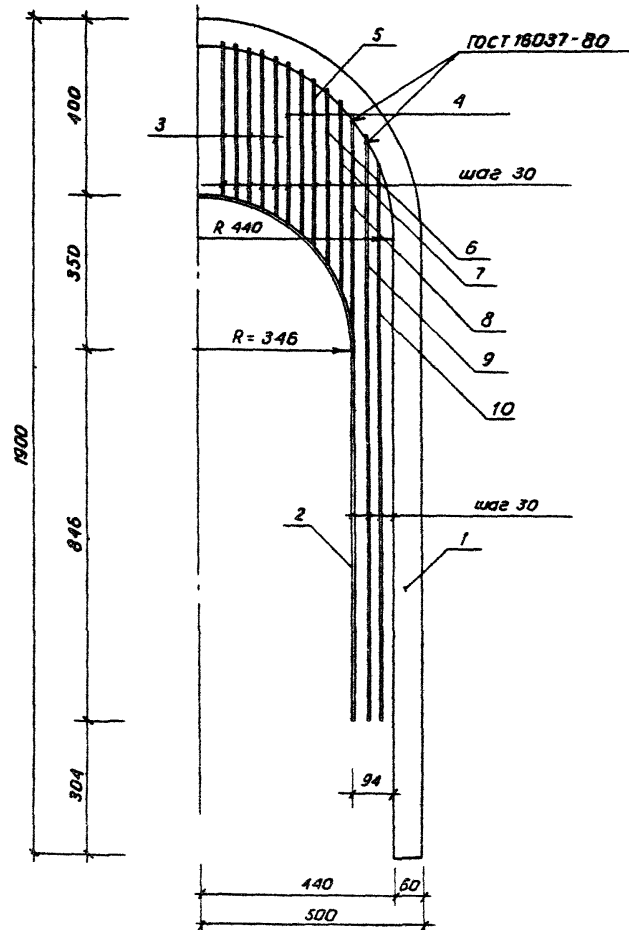


Поз. 6



Формат	Зона	Поз.	Обозначение	Наименование	Кол.	Примечание
				<u>Документация</u>		
			3.300.9-2.1-00.00.00ТО	Техническое описание		
			00.00.00РМ	Ведомость расхода мат-ов		
				<u>Сборочные единицы</u>		
А3	1		43.10.00	Элемент решетки ЭР-9	1	
А3	2		43.20.00	Элемент решетки ЭР-10	1	
А3	3		43.30.00	Элемент решетки ЭР-11	1	
А3	4		43.40.00	Элемент решетки ЭР-12	1	
				<u>Детали</u>		
				Труба 60x1,4 ГОСТ 10704-76* Ст 3сп ГОСТ 10705-80		Масса ед. кг
Б4	5		43.00.01	е=1530	1	3,22
Б3	6		43.00.02	е=2238	1	4,52
				Полоса ГОСТ 103-76* Ст 3сп ГОСТ 535-79*		
Б4	7		43.00.03	4x30 е=900	1	0,85
Б4	8		43.00.04	4x100 е=100	2	0,32

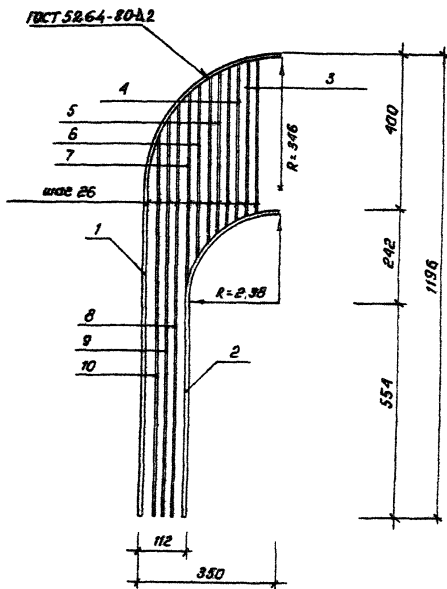
3.300.9-2.1-43.00.00			
И. контр.	Левин	М. А. М. А. М. Турчибаев	Масштаб
И. спец.	Левин	И. А. М. А. М. Турчибаев	Р 27,83 1:20
Г. И. П.	Ильман	И. А. М. А. М. Турчибаев	Лист 1 из 1
Разраб.	Рахмонова	И. А. М. А. М. Турчибаев	ТашЗНИИЭП г. Ташкент



Формат Зона	Лист	Обозначение	Наименование	Кол.	Примечание
			<u>Документация</u>		
A3		3.300.9-2.1-00.00.00.00.00	Техническое описание		
			<u>Детали</u>		Масса ед, кг
Б4	1	43.10.01	Труба 60x1,4 ГОСТ10704-76* Ст 3сп ГОСТ10705-80		
			с=2 238	1	4,52
Б4	2	43.10.02	Полоса 4x30 ГОСТ103-76* Ст 3сп ГОСТ 535-79*		
			с=1400	1	1,32
			Полоса 2x30 ГОСТ19903-74 14Г2 . ГОСТ17086-80		
Б4	3	43.10.03	с=360	5	0,17
Б4	4	43.10.04	с=380	2	0,18
Б4	5	43.10.05	с=390	1	0,19
Б4	6	43.10.06	с=410	1	0,20
Б4	7	43.10.07	с=440	1	0,21
Б4	8	43.10.08	с=490	1	0,23
Б4	9	43.10.09	с=1340	1	0,63
Б4	10	43.10.10	с=1280	1	0,60

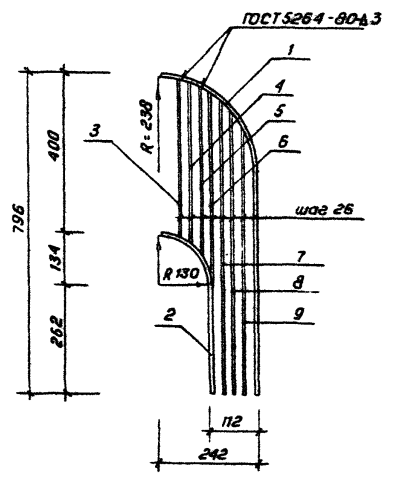
3.300.9-2.1 - 43.10.00					
Н.контр. Левин	И.И.И.	Элемент решетки ЭР-9	Стандия	Масса	Масштаб
Нач. арт. Турсынбаева	И.И.И.		р	9,11	1:10
Гл. спец. Левин	И.И.И.		Лист	Листов 1	
ГИП Гильман	И.И.И.		ТашЗНИИЭП Ташкент		
Разраб. Радианова	И.И.И.				

20744-02 65
Владиславлева Формат А



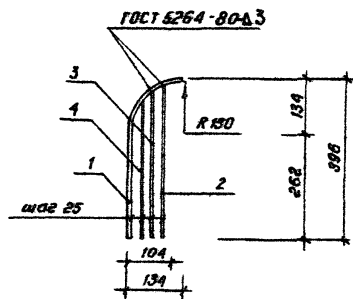
Формат	Зона	Поз.	Обозначение	Наименование	Кол.	Примечание
				<u>Документация</u>		
А3			3.300.9-2.1 00.00.0070	Техническое описание		
				<u>Детали</u>		
				Листы	масса	ед, кг
				4х30 ГОСТ 103-76*		
				Ст 3сп ГОСТ 535-79**		
Б4	1		43.20.01	ℓ = 1100	1	1,32
Б4	2		43.20.02	ℓ = 934	1	0,88
				Листы		
				2х30 ГОСТ 19903-74		
				1АГ2 ГОСТ 17066-80		
Б4	3		43.20.03	ℓ = 410	2	0,19
Б4	4		43.20.04	ℓ = 420	2	0,20
Б4	5		43.20.05	ℓ = 430	2	0,21
Б4	6		43.20.06	ℓ = 460	1	0,22
Б4	7		43.20.07	ℓ = 500	1	0,24
Б4	8		43.20.08	ℓ = 1070	1	0,50
Б4	9		43.20.09	ℓ = 1040	1	0,49
Б4	10		43.20.10	ℓ = 1000	1	0,47

3.300.9-2.1 - 43.20.00			
И.контр	Листы	Масса	Масштаб
И.контр. ЛЕВИН	Р	5,32	1:10
И.контр. АИТЭ/УРС/ИЗБАЕВА	Лист		Листов 1
Л.спеч. ЛЕВИН	ТашкииЭП г.Ташкент		
Гип. Гильман			
Разраб. Радинова			



Формат	Элем	Поз.	Обозначение	Наименование	Кол.	Примечание
				<u>Документация</u>		
А3			3.300.9-2.1 00.00.0070	Техническое описание		
				<u>Детали</u>		
				Полоса 4x30 ГОСТ 103-76* СТ 3 сп ГОСТ 535-79*		Масса ед, кг
Б4	1		43.30.01	с-934	1	0,88
Б4	2		43.30.02	с-472	1	0,45
				Полоса 2x30 ГОСТ 19903-74 14Г2 ГОСТ 17066-80		
Б4	3		43.30.03	с-410	1	0,19
Б4	4		43.30.04	с-420	1	0,20
Б4	5		43.30.05	с-430	1	0,21
Б4	6		43.30.06	с-500	1	0,24
Б4	7		43.30.07	с-750	1	0,35
Б4	8		43.30.08	с-730	1	0,34
Б4	9		43.30.09	с-630	1	0,32

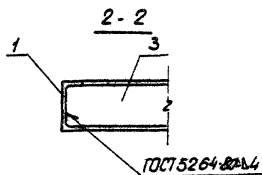
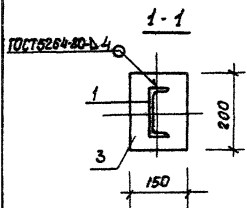
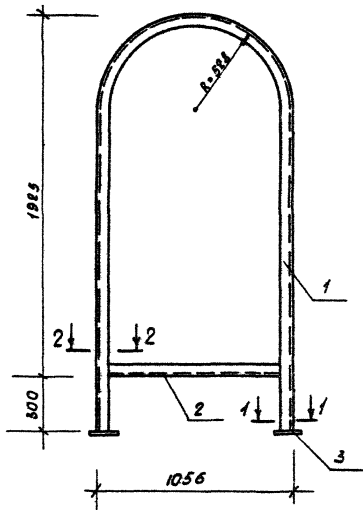
				3.300.9-2.1-43.30.00			
И КОНТ	Левин			Элемент решетки	Станд	Масса	Масштаб
Испол. АИМЕ	Турсунбаева			эр-11	Р	3,18	1:10
Испол. СПЕЧ	Левин				лист	лист 6/1	
ГИП	Гильман			ТашЗНИИЭП			
Разраб.	Радинова			г.Ташкент			



Формат Листа	Поз.	Обозначение	Наименование	Кол.	Приме- чание
			<u>Документация</u>		
А3		3.300.9-2.1-00.00.0070	Техническое описание		
			<u>Детали</u>		
Б4	1	43.40.01	Полоса 4x30 ГОСТ103-76* СТЗСП ГОСТ535-79*		
			Е=472	1	0,15
			Полоса 2x30 ГОСТ19903-24 -14Г2 ГОСТ17066-88		
Б4	2	43.40.02	Е=390	1	0,19
Б4	3	43.40.03	Е=380	1	0,18
Б4	4	43.40.04	Е=350	1	0,17

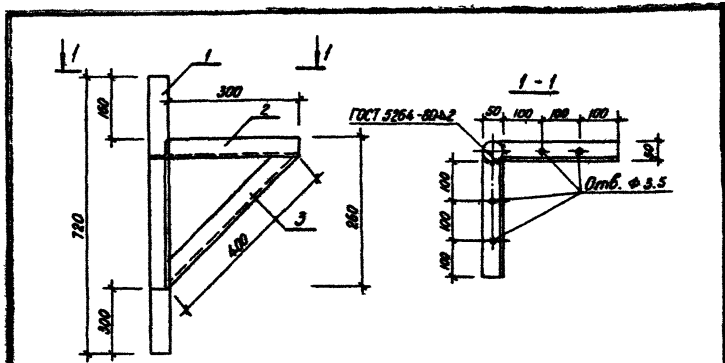
			3.300.9-2.1-43.40.00			
Исполн.	Кедом	КЗ	Элемент решетки	Склад	Масса	Масштаб
И.А.Стец	Левин	К.С.	ЭР-12	Р	0,99	1:10
Г.И.Т	Гильман	К.С.		Лист	Листов	1
Разработ.	Родичнов	К.С.		ТашЗНИИЭП г.Ташкент		

20194-02 68
Ф.В. Владиславлевска Формат А3



Формат 3.инв	Поз.	Обозначение	Наименование	Кол.	Приме- чание
			<u>Документация</u>		
A3		3.30.0.9-2.1-00.00.00.00	Техническое описание		
A3		00.00.00 PM	Ведомость расхода мат.об.		
			<u>Детали</u>		
			швеллер 14 ГОСТ 8240-72* Ст3 ГОСТ 535-79*	масса ед. кг	
B4	1	45.00.01	R=5140	1	63,22
B4	2	45.00.02	R=1050	1	13,00
B4	3	45.00.03	полоса 4x150 ГОСТ 103-76* Ст3сп ГОСТ 535-79*		
			R=200	2	0,94

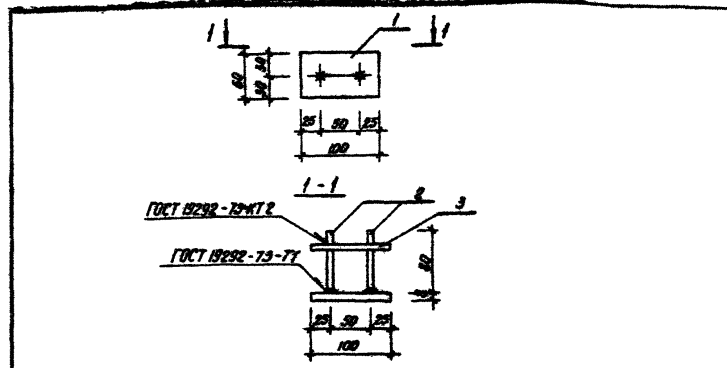
		3.300.9-2.1-45.00.00			
И.контр.	Лебун	UM-68	Сталь	Масса	Изготов.
Исч.АПМ2	Гурьянбаев		P	78,10	1-20
И.спец.	Лебун		Лист	Листов 1	
Г.П.	Ульман		Таш 3111131		
Разраб.	Ислюкимо	Ташкент.			



Формат	Зона	Пол.	Обозначение	Наименование	Кол.	Примечание
<u>Документация</u>						
A3			3.300.9 - 2.1 - 00.00.00 ТД	Техническое описание		
A3			00.00.00 РМ	Ведомость расхода мат-ов		
<u>Детали</u>						
B4	1		46.00.01	Труба 52-2 ГОСТ 10704-76* Ст 3сп ГОСТ 10705-80	1	1,71
				Фланец 50-50-5 ГОСТ 8509-72* Ст 3 ГОСТ 535-79*		
B4	2		46.00.02	Р = 300	2	1,13
B4	3		46.00.03	Р = 400	2	1,51

			3.300.9 - 2.1 - 46.00.00		
инж.	Левин	И.И.	Станд.	Масса	Масштаб
инж.	Левин	И.И.	Р	6,99	1:10
инж.	Левин	И.И.	Лист	Листов 1	
инж.	Левин	И.И.	ТашЗНИИЭП Ташкент		

Копировала Блинова Формат А4

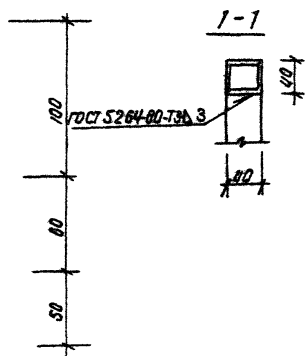
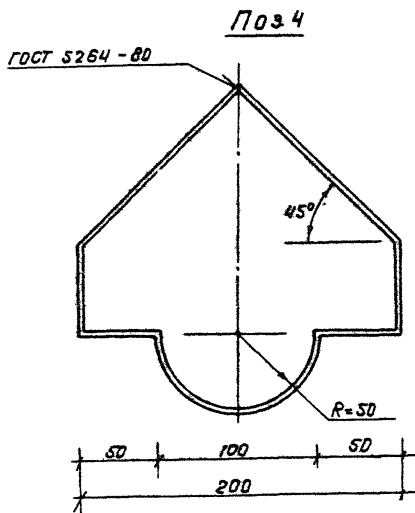
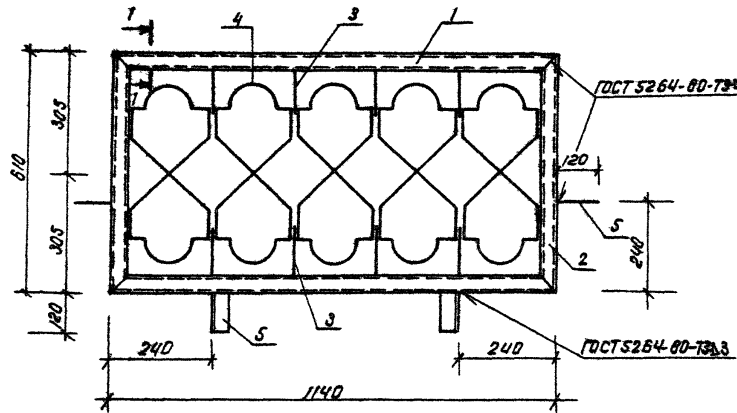


Формат	Зона	Пол.	Обозначение	Наименование	Кол.	Примечание
<u>Документация</u>						
A3			3.300.9 - 2.1 - 00.00.00 ТД	Техническое описание		
A3			00.00.00 РМ	Ведомость расхода мат-ов		
<u>Детали</u>						
B4	1		47.00.01	Фланец 8-60 ГОСТ 103-76* Ст 3сп ГОСТ 535-79*	1	0,38
				Р = 100		
B4	2		47.00.02	Р = 80	2	0,02
B4	3		47.00.03	Р = 100	1	0,02

И.И. Блинова

			3.300.9 - 2.1 - 47.00.00		
инж.	Левин	И.И.	Станд.	Масса	Масштаб
инж.	Левин	И.И.	Р	0,64	1:5
инж.	Левин	И.И.	Лист	Листов 1	
инж.	Левин	И.И.	ТашЗНИИЭП Ташкент		

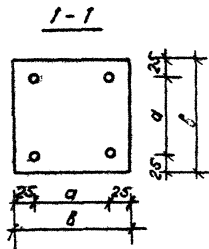
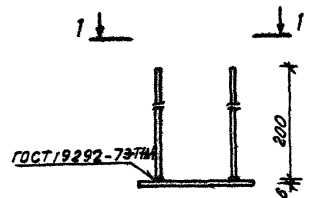
Копировала Блинова 28744-02 71 Формат А4



№ документа	Дата	№ изм.	Обозначение	Наименование	Кол.	Примечание
<u>Документация</u>						
А3			З.300.9-2.1-00.00.0070	Техническое описание		
А3			00.00.00.РМ	Ведомость расхода материалов		
<u>Детали</u>						
						Масса ед. кг
						Уголок 540x40x4 ГОСТ 8510-72* Ст 3сп ГОСТ 535-79*
Б4	1		48.00.01	ℓ=1140	4	2,76
Б4	2		48.00.02	ℓ=610	4	1,47
						Половая 4x40 ГОСТ 103-76* Ст 3сп ГОСТ 535-79*
Б4	3		48.00.03	ℓ=130	8	0,16
Б4	4		48.00.04	ℓ=670	10	0,64
						Уголок 540x40x4 ГОСТ 8510-72* Ст 3сп ГОСТ 535-79*
Б4	5		48.00.05	ℓ=120	2	0,73

З.300.9-2.1-48.00.00					
		И.М.-71		Станд. Масса	Масштаб
				Р	1:10
				Лист	Листов 1
				ТашЗНУУЭП г. Ташкент	

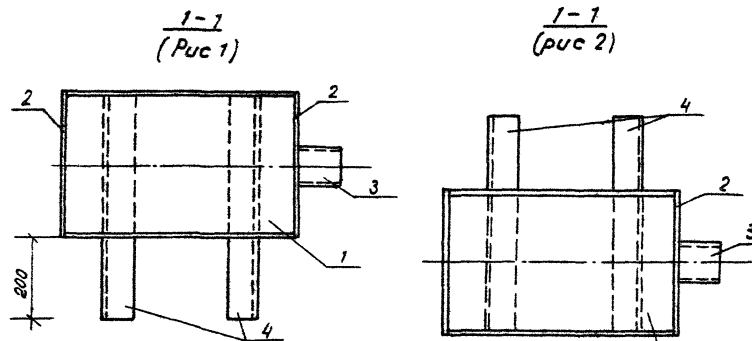
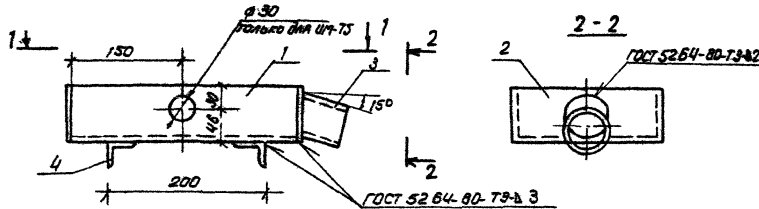
Копировал Машкова 20744-02 72 Корнет



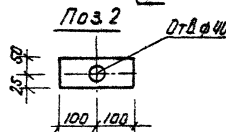
Обозначение	Марка	α, мм	β, мм	Масса, кг
3.300.9-21-49.00.00	УМ-72	50	100	0,71
- 01	УМ-73	100	150	1,38

Формат	Зона	Гос.	Обозначение	Наименование	кол.	Примечание
				<u>Документация</u>		
A3			3.300.9-2.1-00.00.00ТД	Техническое описание		
A3			00.00.00 РМ	Ведомость расхода мат-ов		
				<u>Детали</u>		Масса в кг
B4	1		49.00.01	о.в.а.г. ГОСТ 581-82 С-200	4	0,08
				<u>Переменные данные для исполнения:</u>		
				3.300.9-21-49.00.00 (УМ-72)		
B4	2		49.00.02	Детали полоса 6x150 ГОСТ 103-76* СТЗСП ГОСТ 535-79*		
				ℓ=150	1	1,08
				3.300.9-21-49.00.00-01 (УМ-73)		
B4	2		49.00.02	Детали полоса 5x100 ГОСТ 103-76* СТЗСП ГОСТ 535-79*		
				ℓ=100	1	0,39

3.300.9-21-49.00.00			
И.контр.	Левин		
И.м. АПТ-3	Турсунбаева	УМ-72, УМ-73	Ктобыл
И.слес.	Лодун		Масса
И.цп	Гильман		Машин.
Разраб.	Зусайнов		см.
			табл.
			Лист
			Листов
			ТашЗНИИЭП
			г.Ташкент



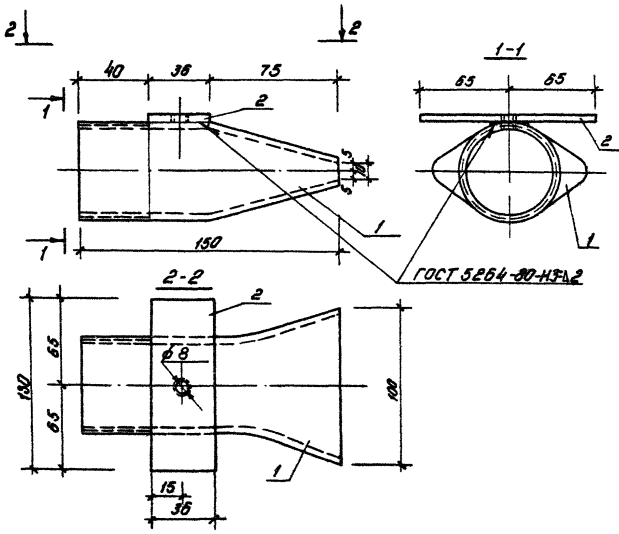
Обозначение	Марка	Рис	Масса, кг
3.300.9-2.1-50.00.00	УМ-74	1	8,72
-01	УМ-75	1	8,72
-02	УМ-76	2	8,72



Примечание.
1. Отверстие в поз. 2
выполнять только со стороны
примыкания поз. 3

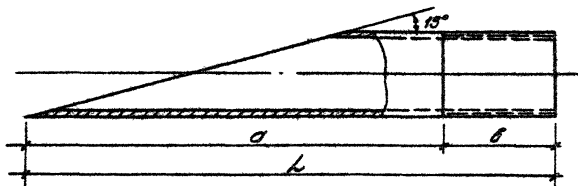
Контр. Зона	Поз.	Обозначение	Наименование	Кол.	Примечание
			Документация		
А3		3.300.9-2.1-00.00.0070	Техническое описание		
А3		00.00.00PM	ведомость расхода мат-ла		
			Детали для исполнения:		масса в кг
		3.300.9-2.1-	50.00.00 (УМ-74)		
		3.300.9-2.1-	50.00.00-01 (УМ-75)		
		3.300.9-2.1-	50.00.00-02 (УМ-76)		
Б4	1	50.00.01	швеллер 20 ГОСТ 8240-72 Ст 3 ГОСТ 535-79*		
			ℓ=300	1	5,53
Б4	2	50.00.02	полоса 4x75 ГОСТ 103-76 Ст 3сп ГОСТ 535-79*		
			ℓ=200	2	0,48
Б4	3	50.00.03	труба 40x2 ГОСТ 10704-76* Ст 3сп ГОСТ 10705-80		
			ℓ=70	1	0,11
Б4	4	50.00.04	уголок 645x48x4 ГОСТ 8509-72* Ст 3сп ГОСТ 535-79*		
			ℓ=380	2	1,86
Различные исполнения по сборному чертежу					

3.300.9-2.1-50.00.00			График Масса/Масшт.		
Умконтр.	Маш.Авт.	Маш.Авт.	Р	см. табл.	1:5
Левин	Левин	Левин			
Маш.Авт.	Турсунбаева	Левин			
Л.Стец	Левин	Левин			
Л.П.	Гильман	Левин			
Разраб.	Баббаков	Левин			
			УМ-74, УМ-75, УМ-76.		
				Лист 1	из 1
				Таш ЗНУУЭП	г. Ташкент



Формат	Зона	Пояс	Обозначение	Наименование	Кол.	Примечание
				<u>Документация</u>		
А3			3. 300.9-2.1-00.00.0070	Техническое описание		
А3			00.00.00PM	Возможность расхода материалов		
				<u>Детали</u>		
						масса ед. изм.
Б4	1		51.00.01	труба 57*3.5 ГОСТ 10704-78* Ст 3 сп ГОСТ 10705-80		
					l=150	1 0,69
Б4	2		51.00.02	полоса 5*38 ГОСТ 103-78* Ст 3 сп ГОСТ 535-78*		
					l=130	1 0,18

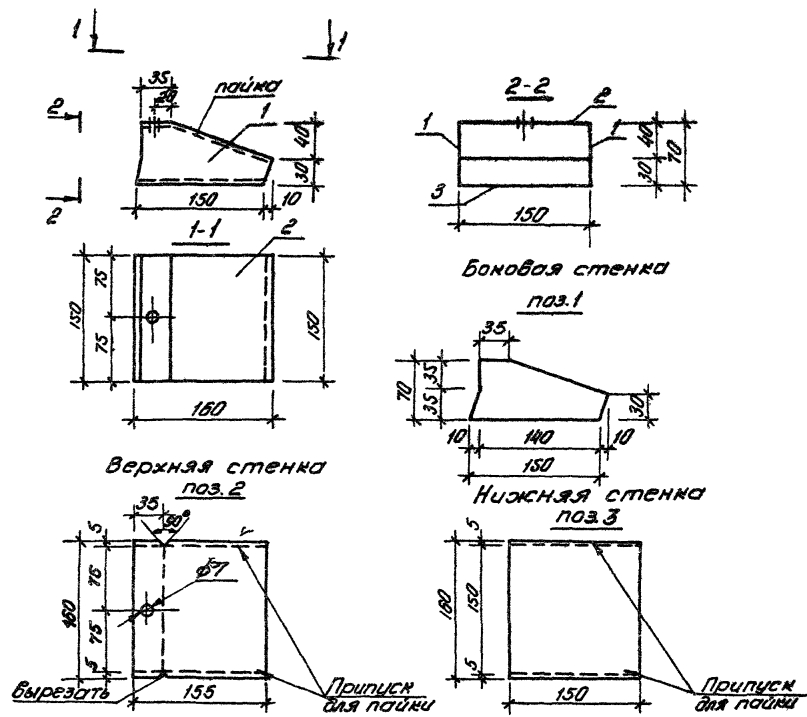
3.300.9-2.1-51.00.00			
И. КОТЕЛ. Лебдин Н.И. АИМ. Герсун. Баранов А. СПЕЦ. Лебдин Г. П. П. Гильман Разработчик: Бабаева		UM-77	
		Лист 1 Листов 1 Точка 340/371 ТОЛМЭНТ	



Обозначение	Марка	Размеры, мм			Масса, кг
		a	b	L	
3.300.9-2.1-52.00.00	UM-78	275	75	350	1,54
-01	UM-79	240	50	280	1,40

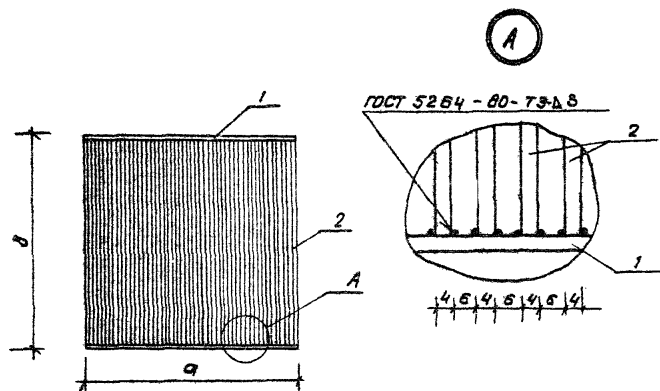
Размер	Зона	Пов.	Обозначение	Наименование	Код.	Примечание
				Документация		
A3			3.300.9-2.1-00.00.0010	Техническое описание		
A3			00.00.00 PM	Возможность расхода материала		

3.300.9-2.1-52.00.00				Страна	Масса	Материал
UM-78, UM-79				P	см. табл.	
Труба 57x3,5 ГОСТ 8732-78 СФСН ГОСТ 10705-80				КС	Жесткость	Точн. 3НУ037 Ташкент



Формат	Зона	Пос.	Обозначение	Наименование	Кол.	Примечание
				<u>Документация</u>		
A3			3.300.9-2.1-00.00.00.00	Техническое описание		
A3			00.00.00.00 PM	Ведомость расходов материалов		
				<u>Детали</u>		масса ед. кр
				Листовая оцинкованная		
				А ГОСТ 3680-57 08 КЛ-ВГ-2 ГОСТ 14918-66		
64	1		53.00.01	0,6 × 150 × 70	2	0,041
64	2		53.00.02	0,6 × 155 × 160	1	0,193
64	3		53.00.03	0,6 × 150 × 160	1	0,187

3.300.9-2.1-53.00.00		
И. контр. Лебин	И. спец. Лебин	И. спец. Лебин
Нач. ЛМБ Турсунбаева	И. спец. Лебин	И. спец. Лебин
ГУП Гильман	И. спец. Лебин	И. спец. Лебин
Разработчик Бобоева	И. спец. Лебин	И. спец. Лебин
UM-80		Стадия: Масса, Масшт.
		P 0,452 1:5
		Лист 1 Листов 1
		ТашЭНИУЭП Ташкент

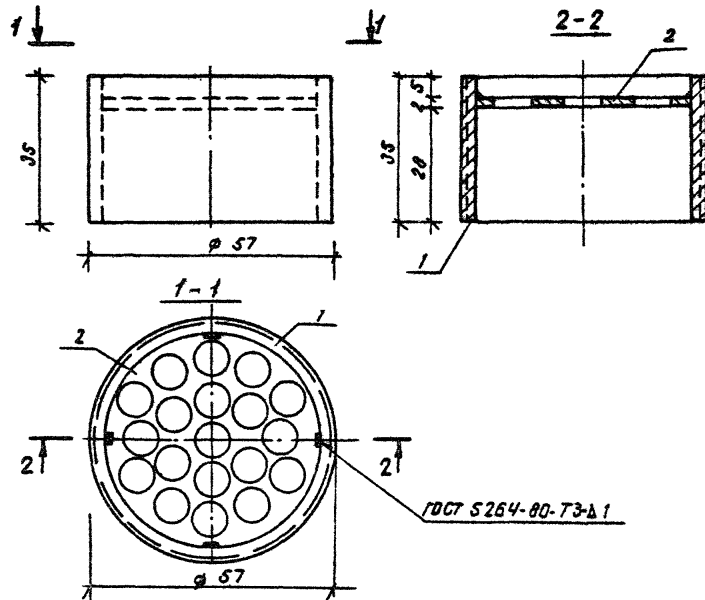


Обозначение	Марка	a, мм	b, мм	Масса
3.300.9-2.1-54.00.00	UM-81	244	236	5,01
-01	UM-82	104	142	1,53

Код документа	Код документа	Код документа	Обозначение	Наименование	кол.	Примечание
				Документация		
A3			3.300.9-2.1-00.00.00ГО	Техническое описание		
A3			00.00.00.РМ	Ведомость расхода мат-ов		
						Масса вв. кг
Переменные данные для исполнений:						
			3.300.9-2.1-	54.00.00 (UM-81)		
				Детали полоса 4х30 ГОСТ-103-76* СТ 3СП ГОСТ 535-79*		
Б4	1		54.00.01	Р= 244	2	0,23
Б4	2		54.00.02	Р= 236	25	0,22
			3.300.9-2.1-	54.00.00-01 (UM-82)		
				Детали полоса 4х30 ГОСТ 103-76* СТ 3СП ГОСТ 535-79*		
Б4	1		54.00.03	Р= 104	2	0,10
Б4	2		54.00.04	Р= 142	11	0,13

			3.300.9-2.1-54.00.00		
Н.контр.	Левин	Левин	Р	Масса табл.	Масшт.
Исполн.	Левин	Левин			
И. спец.	Левин	Левин			
Г.И.П.	Гильман	Гильман			
Разраб.	Баббеков	Баббеков			
			UM-81, UM-82		
			Лист Листов 1		
			Таш ЗИИУЭП г. Ташкент		

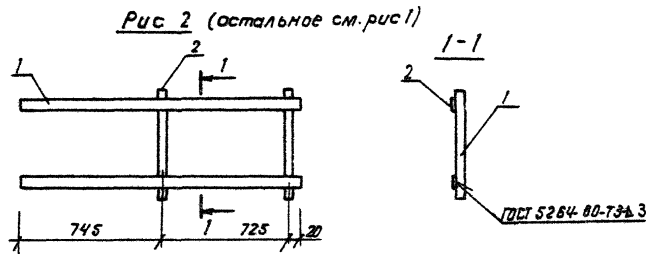
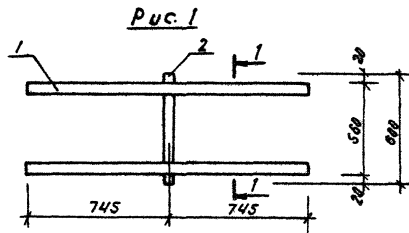
Копировал Машкова 20744-02 78 Формат А3



Примечание.
1. в позиции 2 просверлить
отверстия $\phi 8$ мм

Формат	Дата	№	Обозначение	Наименование	Кол.	Примечание
				<u>Документация</u>		
A3			З. 300.9-2.1-00.00.00.00	Техническое описание		
A3			00.00.00 РМ	Ведомость расхода мат-ов		
				<u>Детали</u>		масса ед. кг
Б4	1	55.00.01	труба	57x3,5 ГОСТ 10704-76* ст 3сп ГОСТ 10705-80		
				$L=35$	1	0,16
Б4	2	55.00.02	полоса	2x50 ГОСТ 19903-74 74Г2 ГОСТ 17066-80		
				$L=50$	1	0,03

З. 300.9-2.1-55.00.00			Лист	Масса	Масштаб
Ум-83			Р	0,19	1:1
У.контр. Левин			Лист		Листов 1
Нач. АПТ Турсунбаева					
У.спец. Левин					
ГУП Гильман					
Разработ. Вайбеков					
			ТашЗНУУЭП г. Ташкент		

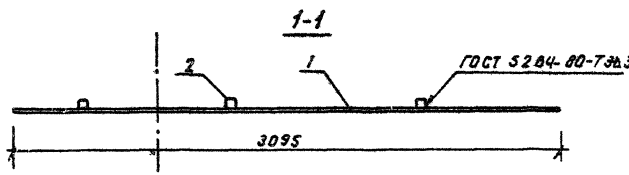
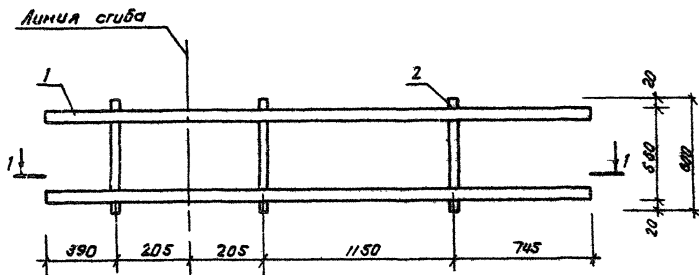


Обозначение	Марка	Рис.	Масса, кг
З. 300.9-2.1-56.00.00	УМ-84	1	5,69
- 01	УМ-85	2	6,72

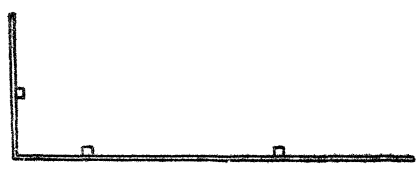
Формат	Вид	Год	Обозначение	Наименование	Кол.	Примечание
				<u>Документация</u>		
A3			З. 300.9-2.1-00.00.00 ТО	Техническое описание		
A3			00.00.00 РМ	Бедность расхода мат-ла		
				<u>Детали</u>		Масса, кг
B4	1		56.00.01	полоса 5x40 ГОСТ 103-76* СТЗСП ГОСТ 535-79*	2	2,33
				Р=1490		
			<u>Переменные данные для исполнения:</u>			
			3.300.9-2.1-56.00.00 (УМ-84)			
B4	2		56.00.02	кв. квадрат 815 ГОСТ 2591-71* СТЗГОСТ 535-79*	1	1,03
				Р=800		
			3.300.9-2.1-56.00.00-01 (УМ-85)			
B4	2		56.00.02	кв. квадрат 815 ГОСТ 2591-71* Ст 3 ГОСТ 535-79*	2	1,03
				Р=800		

			3.300.9-2.1-56.00.00			
Проктор	Левин	[Signature]	УМ-84, УМ-85	Страниц	Масштаб	
Нач. АРМ	Турсунбаева			Р	табл.	1:20
Л. сп. вч.	Левин			Лист	Листов	1
ГУП	Талыман			ТашМУУЭП		
Разраб	Пасибумов	Жилин	г. Ташкент			

Копировал Машкова 20744-02 80 Формат

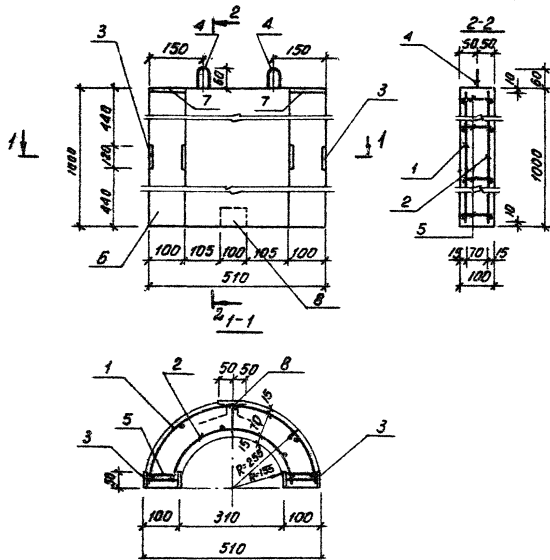


Деталь в согнутом виде



Формат	Возв	Лист	Обозначение	Наименование	Кол	Примечание
				<u>Документация</u>		
A3			З.300.9-2.1-00.00.00.00	Техническое описание		
A3			00.00.00.00.00	Ведомость расхода металла		
				<u>Детали</u>		
B4	1		57.00.01	пласти 5x40 ГОСТ 103-76* 67301 ГОСТ 535-79*		
				Е=3095	2	4,86
B4	2		57.00.02	квадрат 815 ГОСТ 2591-71 67301 ГОСТ 535-79*		
				Е=600	3	1,03

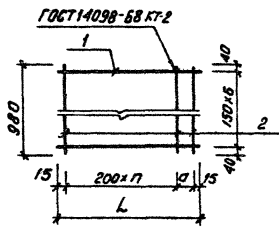
З.300.9-2.1-57.00.00				Листов	Масштаб
UM-86				Р	12,81 1:20
Л.КОНТ.В.Левин Поч.АПМ-2 Гурсунбаева Гл.спец. Левин ГУП Гильман Рахбаров Масдулло				Лист	Листов 9
				Таш.ЗМУУЭП г.Ташкент	



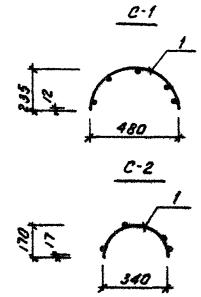
Формат	Зонт	Листы	Обозначение	Наименование	Кол	Примечание
				<u>Документация</u>		
A3			3.300.9-2.1-00.00.00.00	Техническое описание		
A3			00.00.00.РМ	Ведомость расхода металла		
A3			00.00.00.РС	Ведомость расхода стали		
				<u>Сборочные единицы</u>		масса вв, кг
A3	1		58.10.00	Сетка С-1	1	
A3	2		58.10.00-01	С-2	1	
A4	3		58.20.00	Изделие закладное МН-1	2	0,42
				<u>Детали</u>		
A4	4		58.00.01	Петля П-1	2	0,18
B4	5		58.00.02	Ф48, ГОСТ 6727-83 С-80	21	0,908
				<u>Материалы</u>		
	6			Бетон М100	0,052	м ³
			<u>Переменные данные для исполнений:</u>			
				<u>Сборочные единицы:</u>		
			3.300.9-2.1	~ 58.00.00 (ПК-1)		
A4	7		58.30.00	Изделие закладное МН-2	2	0,39
			3.300.9-2.1	~ 58.00.00-01 (ПК-2)		
A4	8		58.40.00	Изделие закладное МН-3	1	0,92

			3.300.9-2.1-58.00.00		
			Полукольцо ПК-1, ПК-2		
			Листов	Масштаб	Масштаб
			Р	155	1:10
			Лист	Листов 1	
			ТашЗНУЦЗП Ташкент		
Исполн	Лебун				
Мон. АИЧ	Турсынбаева				
Ин. спец	Лебун				
ГУП	Умарбаев				
Разработ	Шамгазарова				

Калировка Бершадского завода 89



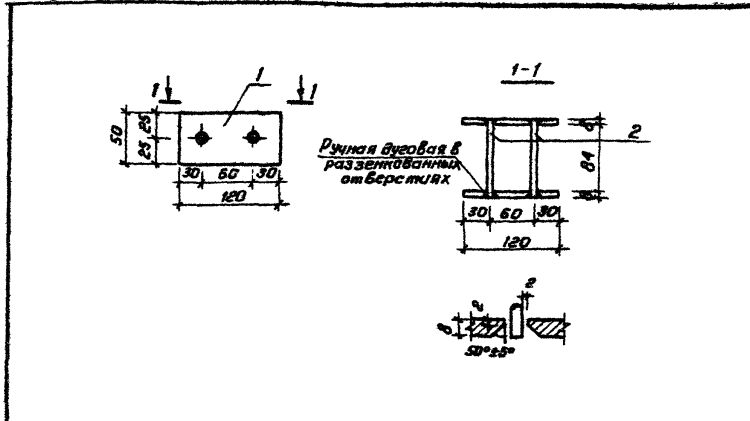
Сетка в согнутом виде.



Обозначение	Марка	n	σ, мм	L, мм	Масса, кг
3.300.9-2.1-58.10.00	С-1	3	100	730	0,99
-01	С-2	2	70	500	0,75

Формат	Зона	Листы	Обозначение	Наименование	Кол.	Примечание
				<u>Документация</u>		
A3			3.300.9-2.1-00.00.00.00	Техническое описание		
				<u>Детали</u>		марка σ, кг
				<u>Переменные данные для исполнений:</u>		
				<u>3.300.9-2.1-58.10.00 (С-1)</u>		
				48pI ГОСТ 6727-80		
Б4	1		58.10.01	σ=780	7	0,07
Б4	2		58.10.02	σ=980	5	0,10
				<u>3.300.9-2.1-58.10.00-01 (С-2)</u>		
				48pI ГОСТ 6727-80		
Б4	1		58.10.03	σ=500	7	0,05
Б4	2		58.10.04	σ=980	4	0,10

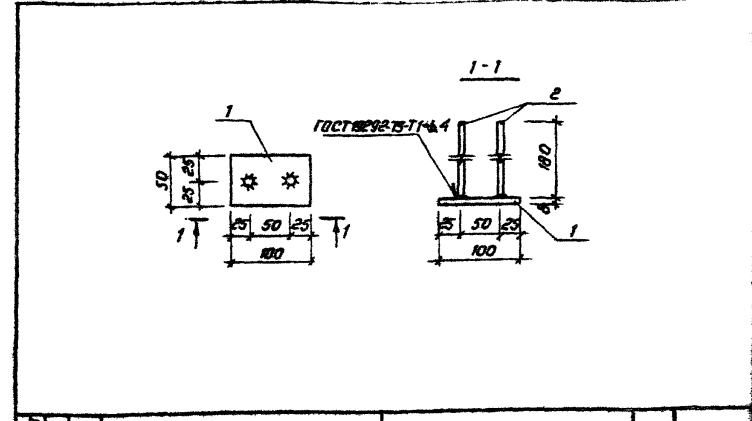
3.300.9-2.1-58.10.00			Сталь	Масса	Масса
			p	см.	табл
И контр	Левин	И. Левин			
И эк. АПМ-2	Турчумбаев	И. Левин			
Ил спец	Левин	И. Левин			
Г.И.П.	Львям	И. Левин			
Разработ	Шамозрава	И. Левин			
			Лист	Листов 1	
			ТашЗНИИЭП		
			Ташкент		



Формат	Зона	Лист	Обозначение	Наименование	Кол.	Примечание
				<u>Документация</u>		
А3			3.300.9-2.1-00.00.0070	Техническое описание		
				<u>Детали</u>		Масса в. кг.
Б4	1		58.20.01	Полоса 8x50 ГОСТ 103-76 встЗкл2 ГОСТ 535-79*		
				Р=120	2	0,38
Б4	2		58.20.02	ФБА II ГОСТ 5781-82 Р=100	2	0,02

			3.300.9-2.1-58.20.00		
И.контр.	Левин	А. Ш.	Станд.	Масса	Масштаб
И.контр.	Левин	А. Ш.	Р	0,80	1:5
И.контр.	Турсунбаев	А. Ш.	Лист	Листов 1	
И.спец.	Левин	А. Ш.	ТашЗНИИЭП		
Гип	Гильман	А. Ш.	е. Ташкент		
Разраб	Шахназарова	А. Ш.			

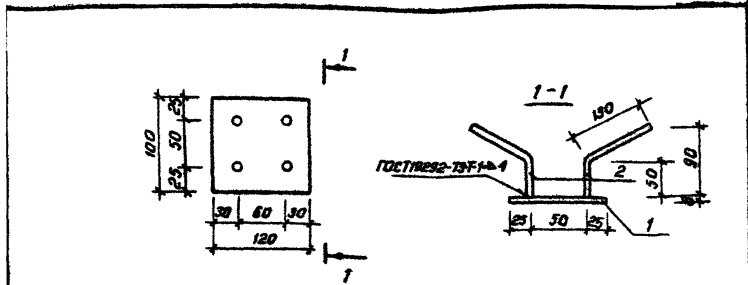
Формат А4



Формат	Зона	Лист	Обозначение	Наименование	Кол.	Примечание
				<u>Документация</u>		
А3			3.300.9-2.1-00.00.0070	Техническое описание		
				<u>Детали</u>		Масса в. кг.
Б4	1		58.30.01	Полоса 8x50 ГОСТ 103-76 встЗкл2 ГОСТ 535-79*		
				Р=100	1	0,31
Б4	2		58.30.02	ФБА III ГОСТ 5781-82 Р=100	2	0,04

			3.300.9-2.1-58.30.00		
И.контр.	Левин	А. Ш.	Станд.	Масса	Масштаб
И.контр.	Левин	А. Ш.	Р	0,39	1:5
И.контр.	Турсунбаев	А. Ш.	Лист	Листов 1	
И.спец.	Левин	А. Ш.	ТашЗНИИЭП		
Гип	Гильман	А. Ш.	е. Ташкент		
Разраб	Шахназарова	А. Ш.			

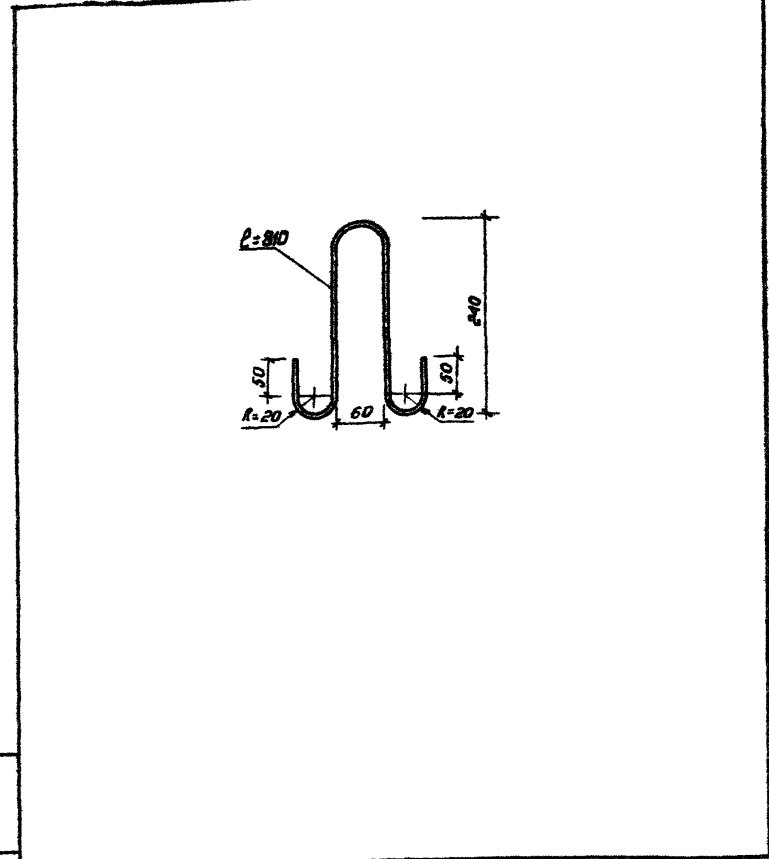
И.контр. Левин, И.контр. Турсунбаев, И.спец. Левин, Гип Гильман, Разраб Шахназарова



Формат	Зона	Поз.	Обозначение	Наименование	Кол.	Примечание
				<u>Документация</u>		
			3.300.9-2.1-00.00.00.00.00	Техническое описание		
				<u>Детали</u>		
58	1		58.40.01	Полоса $\delta=100$ ГОСТ 103-76* ВстЗМ2 ГОСТ 535-79*		
				$\epsilon=120$	1	0,75
58	2		58.40.02	ФБА II ГОСТ 5781-82С-100	4	0,04

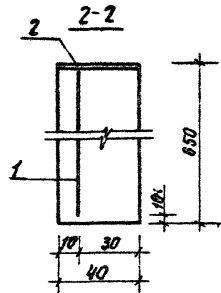
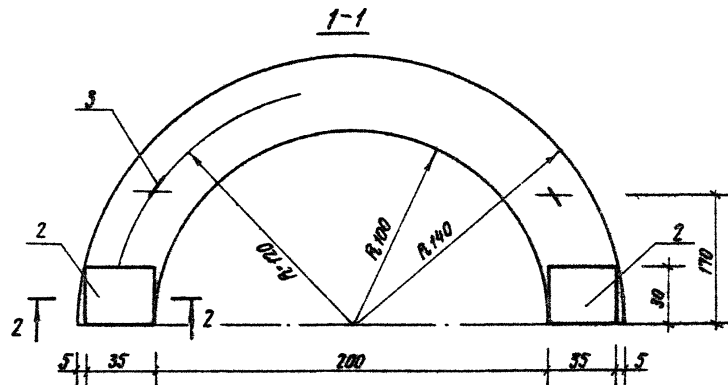
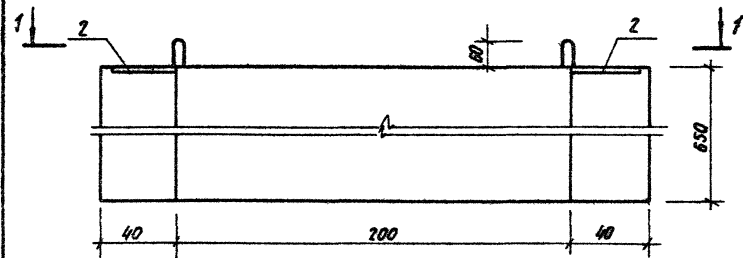
			3.300.9-2.1-58.40.00		
			МН-3		
			ТашЭНИУЭП г.Ташкент		
Н.контр.	Левин	<i>Левин</i>	Стадия	Масса	Масштаб
Нач.АПМ	Турсунбаева	<i>Турсунбаева</i>	Р	0,91	1:5
Гл.спец.	Левин	<i>Левин</i>	Лист	Листов 1	
Гип	Гильман	<i>Гильман</i>			
Разраб.	Шахназарова	<i>Шахназарова</i>			

Формат А4



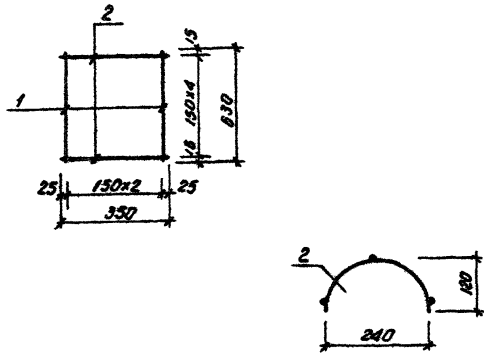
			3.300.9-2.1-58.00.01		
			Петля П-1		
			ТашЭНИУЭП г.Ташкент		
			ФБА I ГОСТ 5781-82		
			20744-02 85		
			Коп. Владислава		
			Формат А4		
Н.контр.	Левин	<i>Левин</i>	Стадия	Масса	Масштаб
Нач.АПМ	Турсунбаева	<i>Турсунбаева</i>	Р	0,48	1:5
Гл.спец.	Левин	<i>Левин</i>	Лист	Листов 1	
Гип	Гильман	<i>Гильман</i>			
Разраб.	Шахназарова	<i>Шахназарова</i>			

Формат А4



Формат	Этаж	Пос.	Обозначение	Наименование	Кол.	Примечание
				Документация		
A3			3.300.9-2.1-00.00.00.00.00	Техническое описание		
A3			00.00.00.00.00.00	ведомость расхода материалов		
A3			00.00.00.00.00.00	ведомость расхода стали		
				Сварочные единицы.		
A4	1		59.10.00	Сетка С-3	1	
A4	2		59.20.00	Изделие закладное		
				MN-4	2	
				Детали		
A4	3		58.00.01	Петля П-1	2	
				Материалы		
				Бетон М 100	0011	м ³

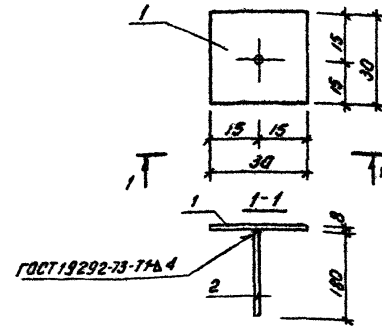
3.300.9-2.1-58.00.00			Стадия	Масса	Масштаб
Полукольцо ПК-3			Р	28	1:5
			Лист	Листов 1	
			ТАШЭНИНЭП ТАШКЕНТ		



Формат	Этап	Листы	Обозначение	Наименование	Кол	Примечание
				<u>Документация</u>		
A3			3.300.9-2.1-00.00.0070	Техническое описание		
				<u>Детали</u>		
				φ4 ВрЗ ГОСТ6727-80		
Б4	1		59.10.01	С=630	3	0,06
Б4	2		59.10.02	С=350	5	0,03

3.300.9-2.1-59.10.00			Стадия	Масштаб	Масштаб
Левин	И. Левин		Р	0,33	1:10
Турсунбаева	И. Левин		лист	Листов 1	
Левин	И. Левин		Таш ЗНИУЭП		
Гильман	И. Левин		Ташкент		
Насибалина	И. Левин				

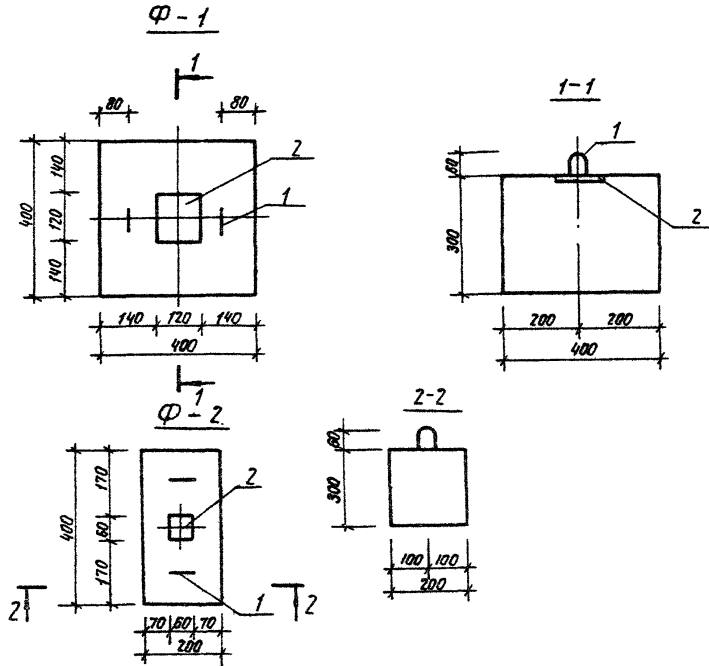
Копировала Бершадская



Формат	Этап	Листы	Обозначение	Наименование	Кол	Примечание
				<u>Документация</u>		
A3			3.300.9-2.1-00.00.0070	Техническое описание		
				<u>Детали</u>		
				φ4 ВрЗ ГОСТ6727-80		
Б4	1		59.20.01	Полоса 8*30 ГОСТ103-76* вот ЗНИУЭП ГОСТ535-79*		
				С=30	1	0,06
Б4	2		59.20.02	φ6 ВрЗ ГОСТ5781-82 С=180	1	0,04

3.300.9-2.1-59.20.00			Стадия	Масштаб	Масштаб
И. контро	Левин	И. Левин	Р	0,1	
Нач. АИМ	Турсунбаева	И. Левин	лист	Листов 1	
И. спец	Левин	И. Левин	Таш ЗНИУЭП		
ГУП	Гильман	И. Левин	Ташкент		
Разраб	Насибалина	И. Левин			

Копировала Бершадская
20744-02 87

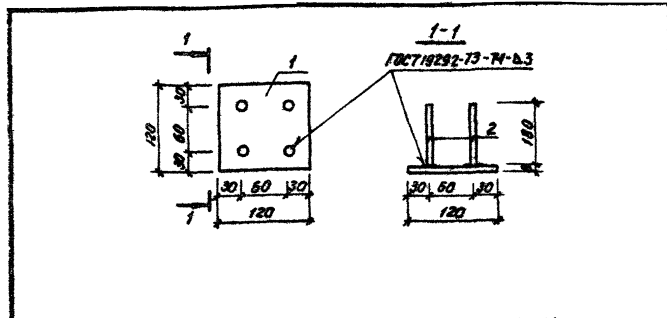


Обозначение	Марка	Масса, кг
3.300.9-2.1-60.00.00	Ф-1	96
-01.	Ф-2	32

Фундамент	Зона	Площ.	Обозначение	Наименование	Кол.	Примечание
				Документация		
A3			3.300.9-2.1-00.00.00.00	Техническое описание		
A3			00.00.00.00.00	Ведомость расхода материалов		
A3			00.00.00.00.00	Ведомость расхода стали		
				Детали		
A4	1		58.00.01	Пятна П-1.	2	0,18
				Переменные данные для установлений:		
			3.300.9-2.1-60.00.00 (Ф-1)			
				Сборочные единицы		
A4	2		60.10.00	Изделие закладное		
				МН-5	1	1,07
				Материалы		
				Бетон М200	0098	м ³
			3.300.9-2.1-60.00.00-01 (Ф-2)			
				Сборочные единицы		
A4	2		60.20.00.	Изделие закладное		
				МН-6	1	0,27
				Материалы		
				Бетон М200	0016	м ³

3.300.9-2.1-60.00.00			Столбы	Масса	Масштаб
Фундаменты Ф-1, Ф-2.			м	см	1:10.
Н.контр. Левин			Лист 1		
И.п.т. Турсунбаева			Листов 1		
П.стеч. Лебим			Листов 1		
Г.П. Гильман			Листов 1		
Ст. арх. Голубева			Листов 1		
Разр.б. Кановаленко			Листов 1		
			ГАЗНИИЭП Ташкент		

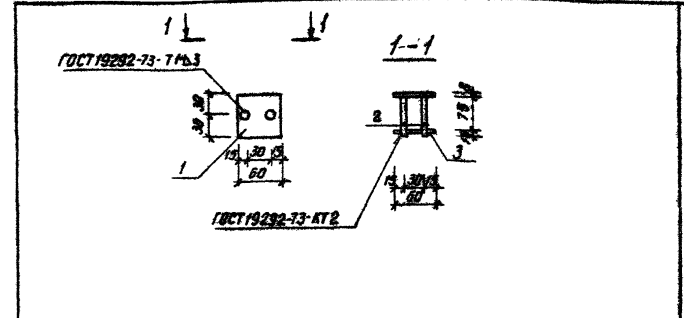
20744-02 88



Формат	Заглав	Листы	Обозначение	Наименование	Кол	Примечание
				<u>Документация</u>		
A3			3.300.9-2.1-00.00.0070	Техническое описание		
				<u>Детали</u>		
Б4	1		60.10.01	Листы 8*120 ГОСТ 103-76* 8*120 КЛ2 ГОСТ 535-79*		
				Р=120	1	0,91
Б4	2		60.10.02	Ф6А ГОСТ 5781-82 Р=180	4	0,04

			3.300.9-2.1-60.10.00		
Исполн	Левин	М. Левин	Судья	Масса	Масштаб
Исх. АИМ	2	Урсунбаева	Р	4,07	1:5
Листец	Левин	М. Левин	Лист	Листов 1	
Г.И.П.	Гильман	М. Левин	ТашЗНУУЭП		
Разработ	Коноваленко	М. Левин	Ташкент		

Учреждение Бершадская



Формат	Заглав	Листы	Обозначение	Наименование	Кол	Примечание
				<u>Документация</u>		
A3			3.300.9-2.1-00.00.0070	Техническое описание		
				<u>Детали</u>		
Б4	1		60.20.01	Листы 8*60 ГОСТ 103-76* 8*120 КЛ2 ГОСТ 535-79*		
				Р=60	1	0,23
Б4	2		60.20.02	Ф6А ГОСТ 5781-82	2	0,02
Б4	3		60.20.03	Р=90	1	0,01
				Р=60	1	0,01

			3.300.9-2.1-60.20.00		
Исполн	Левин	М. Левин	Судья	Масса	Масштаб
Исх. АИМ	2	Урсунбаева	Р	0,27	1:5
Листец	Левин	М. Левин	Лист	Листов 1	
Г.И.П.	Гильман	М. Левин	ТашЗНУУЭП		
Разработ	Коноваленко	М. Левин	Ташкент		

Копировала Бершадская 20744-02 89

Лист не завод. Изготовлен и выдан. Взам. инв. № 6

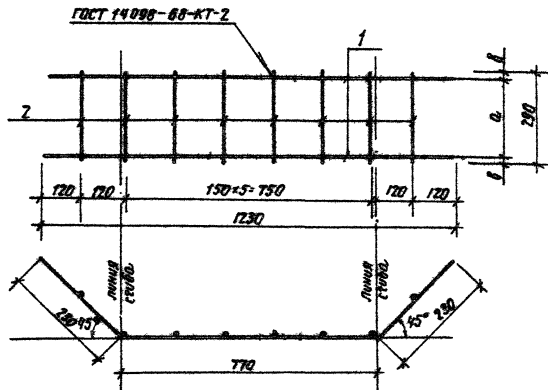
Формат	Зона	Поз.	Обозначение	Наименование	Кол.	Примечание																															
				<u>Документация</u>																																	
А3			з.300.9-2.1-00.00.00ТО	Техническое описание																																	
А3			00.00.00РМ	ведомость расхода мат-ов																																	
А3			00.00.00РС	ведомость расхода стали																																	
А3			61.00.00СБ	Сборочный чертеж																																	
				<u>Сборочные единицы</u>																																	
				Каркас плоский																																	
А3	1		61.10.00	К-1	1	2,74																															
А3	2		61.10.00-01	К-2	1	2,74																															
А4	3		61.20.00	К-3	1	3,46																															
				Изделие закладное																																	
А4	4		61.30.00	МН-7	4	3,23																															
				<u>материалы</u>																																	
				Бетон м 200	0,07	м ³																															
<p align="center">з.300.9-2.1-61.00.00</p> <table border="1"> <tr> <td>И.контр.</td> <td>Левин</td> <td></td> <td rowspan="5">Элемент озераждения 30-1</td> <td>Сталая</td> <td>Лист</td> <td>Листов</td> </tr> <tr> <td>И.контр.</td> <td>Турсунбаева</td> <td></td> <td>Р</td> <td></td> <td>1</td> </tr> <tr> <td>Гл. спец.</td> <td>Левин</td> <td></td> <td align="center" colspan="3">ТашЗНИИЭП г.Ташкент</td> </tr> <tr> <td>Гип</td> <td>Гильман</td> <td></td> <td></td> <td></td> <td></td> </tr> <tr> <td>Разраб.</td> <td>Исабулина</td> <td></td> <td></td> <td></td> <td></td> </tr> </table>							И.контр.	Левин		Элемент озераждения 30-1	Сталая	Лист	Листов	И.контр.	Турсунбаева		Р		1	Гл. спец.	Левин		ТашЗНИИЭП г.Ташкент			Гип	Гильман					Разраб.	Исабулина				
И.контр.	Левин		Элемент озераждения 30-1	Сталая	Лист	Листов																															
И.контр.	Турсунбаева			Р		1																															
Гл. спец.	Левин			ТашЗНИИЭП г.Ташкент																																	
Гип	Гильман																																				
Разраб.	Исабулина																																				

Формат А4

Формат	Зона	Поз.	Обозначение	Наименование	Кол.	Примечание																															
				<u>Документация</u>																																	
А3			з.300.9-2.1-00.00.00ТО	Техническое описание																																	
А3			00.00.00РМ	ведомость расхода мат-ов																																	
А3			00.00.00РС	ведомость расхода стали																																	
А3			62.00.00СБ	Сборочный чертеж																																	
				<u>Сборочные единицы</u>																																	
				Изделие закладное																																	
А4	1		62.10.00	МН-8	1	0,85																															
А4	2		62.20.00	МН-9	1	0,86																															
				<u>Детали</u>																																	
				φ48pI ГОСТ 6727-80																																	
Б4	3		62.00.01	С-3990	1	0,39																															
Б4	4		62.00.02	С-3430	1	0,34																															
Б4	5		62.00.03	С-2670	1	0,27																															
Б4	6		62.00.04	С-1520	1	0,15																															
Б4	7		62.00.05	С-470	1	0,05																															
Б4	8		62.00.06	С-760	12	0,08																															
				<u>Стандартные изделия</u>																																	
Б4	9			Тканая сетка ГОСТ 3826-62 №10-1, м ²	1,6	1,15																															
				<u>материалы</u>																																	
				Бетон маркировочный м 200	0,31	м ³																															
<p align="center">з.300.9-2.1-62.00.00</p> <table border="1"> <tr> <td>И.контр.</td> <td>Левин</td> <td></td> <td rowspan="5">бетонная чаша Б4-1</td> <td>Сталая</td> <td>Лист</td> <td>Листов</td> </tr> <tr> <td>И.контр.</td> <td>Турсунбаева</td> <td></td> <td>Р</td> <td></td> <td>1</td> </tr> <tr> <td>Гл. спец.</td> <td>Левин</td> <td></td> <td align="center" colspan="3">ТашЗНИИЭП г.Ташкент</td> </tr> <tr> <td>Гип</td> <td>Гильман</td> <td></td> <td></td> <td></td> <td></td> </tr> <tr> <td>Разраб.</td> <td>Бабоеков</td> <td></td> <td></td> <td></td> <td></td> </tr> </table>							И.контр.	Левин		бетонная чаша Б4-1	Сталая	Лист	Листов	И.контр.	Турсунбаева		Р		1	Гл. спец.	Левин		ТашЗНИИЭП г.Ташкент			Гип	Гильман					Разраб.	Бабоеков				
И.контр.	Левин		бетонная чаша Б4-1	Сталая	Лист	Листов																															
И.контр.	Турсунбаева			Р		1																															
Гл. спец.	Левин			ТашЗНИИЭП г.Ташкент																																	
Гип	Гильман																																				
Разраб.	Бабоеков																																				

См. метод. Подпись и дата в соответствии с

30.04.82
Кол. Владимирова Формат А4

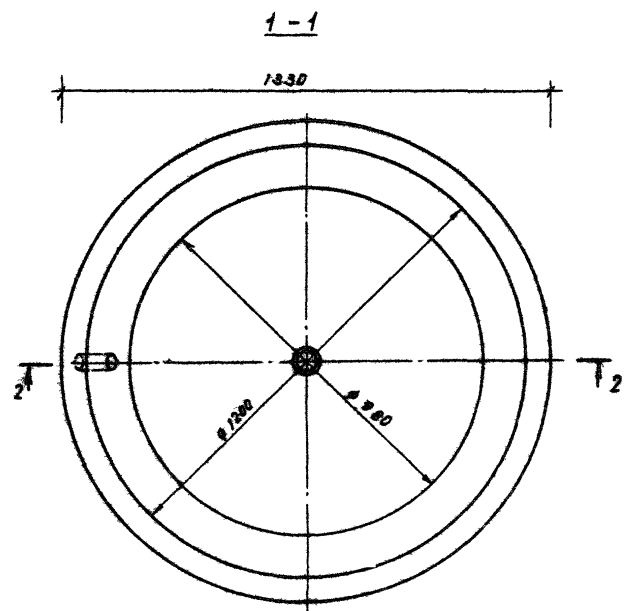
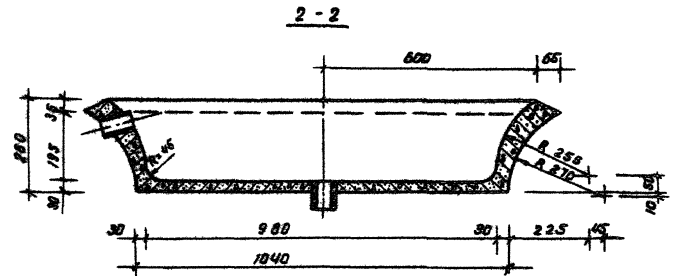
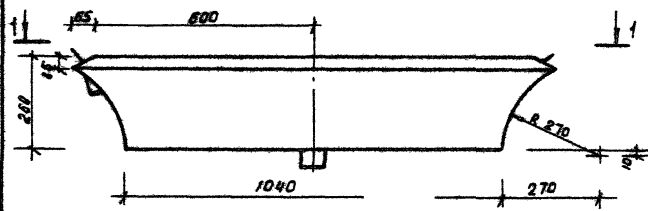


Обозначение	Марка	a, мм	b, мм	Масса, кг
3.800.9-2.1-61.10.00	К-1	250	15	2,74
-a1	К-2	230	30	2,74

Формат	Лист	Проц.	Обозначение	Наименование	Кол.	Примечание
				Документация.		
А3			3.800.9-2.1-00.00.0070	Техническое описание		
				Детали.		Масса со. кг
ВУ	1		61.10.01	Ф12.А ГОСТ 5781-82.С-1230	2	1,09
ВУ	2		61.10.02	Ф6.А.Т. ГОСТ 5781-82.С-290	8	0,07

			3.800.9-2.1-61.10.00		Стандарт Масса	
И. автор	Левин		Каркас плоский К-1, К-2	Р	см.	1:10
Исполн-2	Саркисбаева			Лист	Листов 1.	
Тех. спец.	Левин			ТашЭННЭП Ташкент.		
Гип	Гильман					
Разработ	Насибуртенов					

20774-02 92
Контролер (Полшина) Формат А3.



				3.300.9-2.1-62.00.00.00.00		
Исполн:	Левин	<i>[Signature]</i>	Бетонная чаша	Листы	Масштаб	Исполн
Утвердил:	Турсунбаева	<i>[Signature]</i>	БЧ-1.	Р	275,0	1:10
Гл. спец.:	Левин	<i>[Signature]</i>	Сборочный чертёж	Лист	Листов 2	
ГЛП:	Тиламан	<i>[Signature]</i>		ТашЗНИИЭП		
ГЛП:	Шмаков	<i>[Signature]</i>		г. Ташкент		
Рисовал:	Вадбеков	<i>[Signature]</i>				

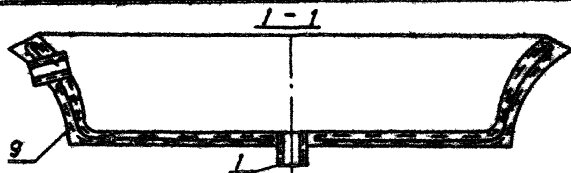
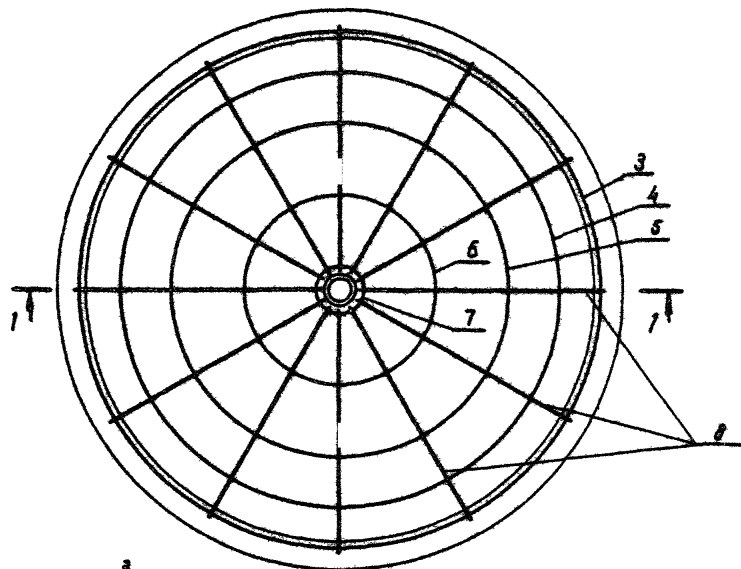
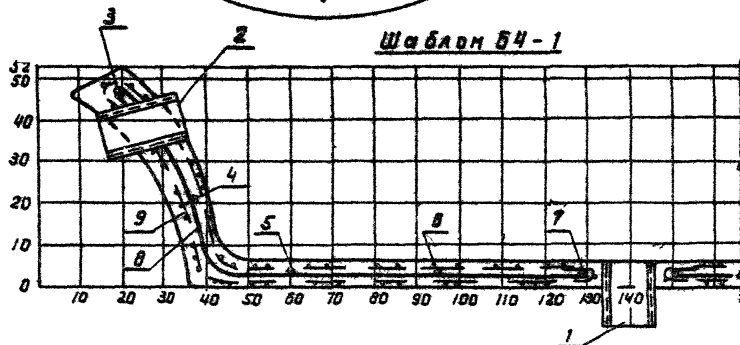


Схема армирования

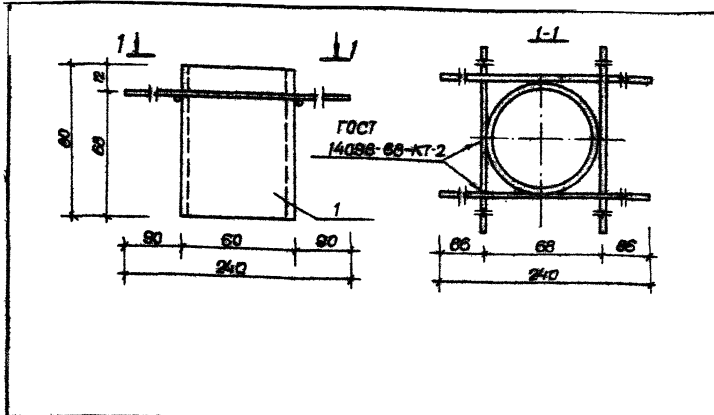


Шаблон Б4-1



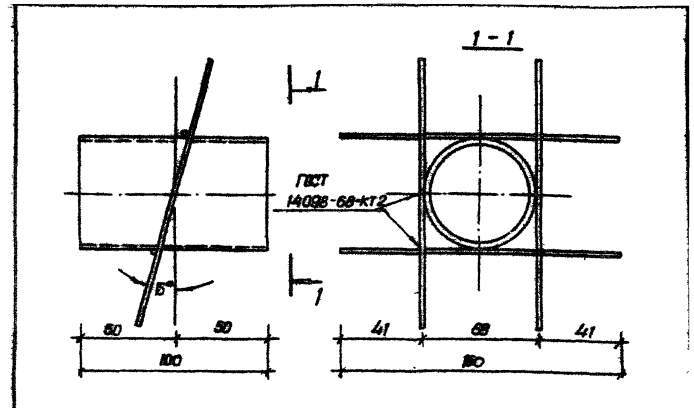
Поз	Эскиз
3	
4	
5	
6	
7	
8	По шаблону

3.300.9-2.1-62.00.00 СБ Лист 2



Код документа	Код документа	Пор.	Обозначение	Наименование	Кол.	Примечание
				<u>Документация</u>		
АЗ			3.300.9-2.1-00.00.00.00	Техническое описание		
				<u>Детали</u>		
Б4	1		62.10.01	Труба 50x4,5 ГОСТ 8732-78* с/зоп ГОСТ 1706-80		
				С-80	1	0,49
Б4	2		62.10.02	ФВА ГОСТ 5781-82 С-240	4	0,29

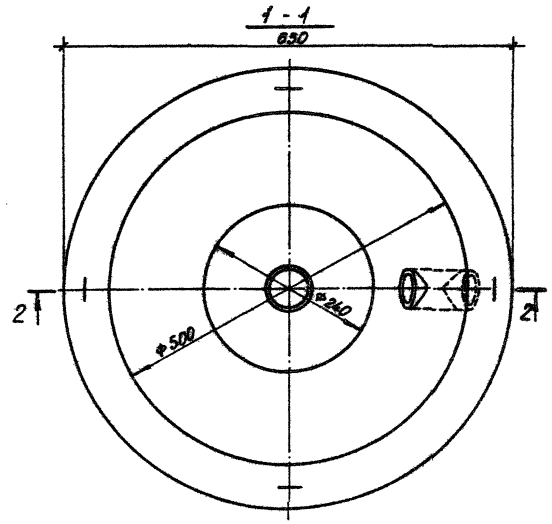
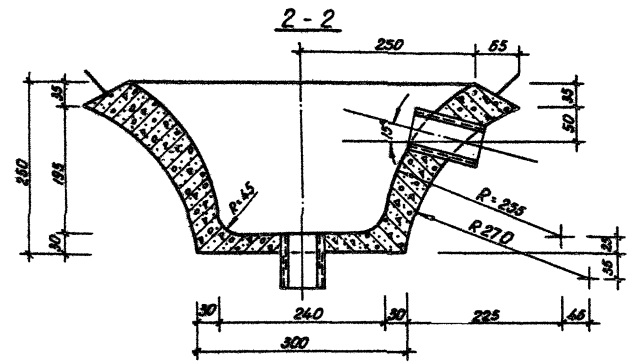
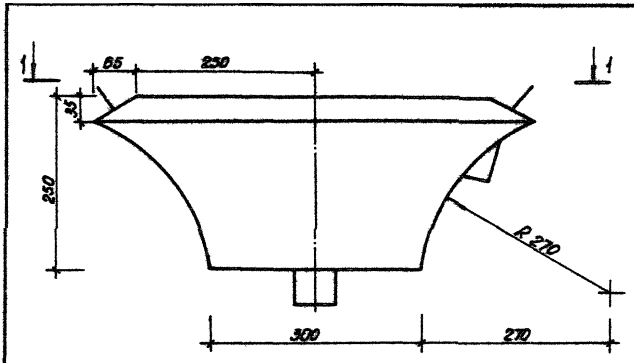
			3.300.9-2.1-62.10.00		
			Изделие закладное		
			МН-8		
			Средняя масса Массшт.		
			Р 0,95 1:2		
			ТашЗНИУЭП Ташкент		
И.контр.	Левин	<i>[Signature]</i>			
И.уч.арт.	Браунштейн	<i>[Signature]</i>			
И.спец.	Левин	<i>[Signature]</i>			
ГИП	Гильман	<i>[Signature]</i>			
Рисовал	Баббасков	<i>[Signature]</i>			



Код документа	Код документа	Пор.	Обозначение	Наименование	Кол.	Примечание
				<u>Документация</u>		
АЗ			3.300.9-2.1-00.00.00.00	Техническое описание		
				<u>Детали</u>		
Б4	1		62.20.01	Труба 50x4,5 ГОСТ 8732-78* с/зоп ГОСТ 1706-80		
				С-100	1	0,62
Б4	2		62.20.02	ФВА ГОСТ 5781-82 С-50	4	0,06

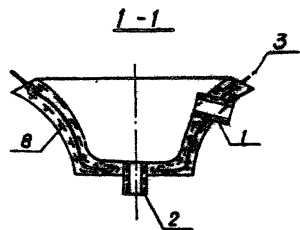
			3.300.9-2.1-62.20.00		
			Изделие закладное		
			МН-9		
			Средняя масса Массшт.		
			Р 0,95 1:2		
			ТашЗНИУЭП Ташкент		
И.контр.	Левин	<i>[Signature]</i>			
И.уч.арт.	Браунштейн	<i>[Signature]</i>			
И.спец.	Левин	<i>[Signature]</i>			
ГИП	Гильман	<i>[Signature]</i>			
Рисовал	Баббасков	<i>[Signature]</i>			

Всё в наличии



				3.300.9-2.1-63.00.00 С5		
				Бетонная чаша Б4-2, Сборочный чертеж		
				Сплав	Масса	Масшт
				Р	70	1:5
				Лист 1 Листов 2		
				Таш ЭНИИЭП Ташкент		

И. конст. Арбин
 Инж. Арин Исидимуров
 Г.А. спец. Арбин
 ГИП Шинданов
 ГИП Гильманов
 Разраб. Бабичев



Шаблон БЧ-2

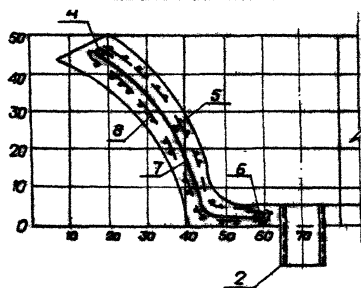
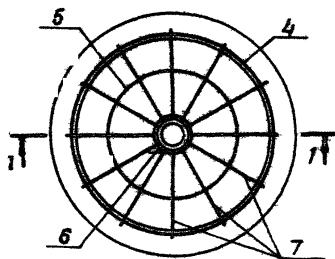


Схема армирования



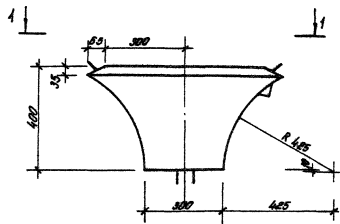
Ведомость деталей

Поз.	Эскиз
4	
5	
6	
7	По шаблону

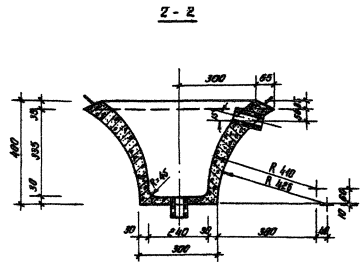
3.300.9-21-63.00.00 СБ

БЧ-2 99

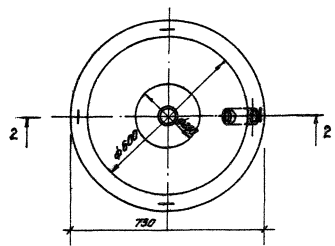
Лист
2



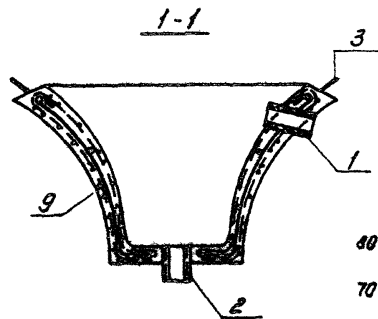
1 - 1



Z - Z



				3.300.9-2.1-64.00.00 СБ		
				Бетонная чаша Б4-3		
				Сборочный чертёж		
				Р	100,0	1:10
				Лист 1 из 10		
				ТашЭМУЦЭП		
				Ташкент		



шаблон БУ-3

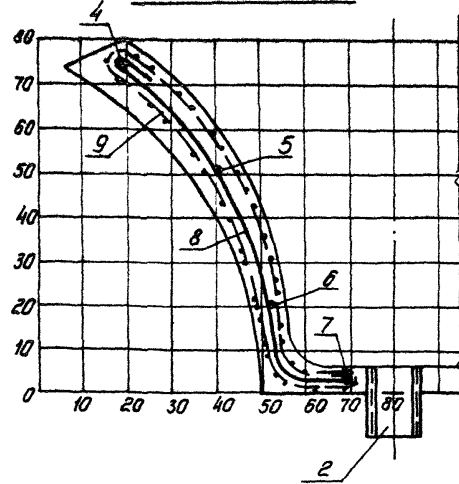
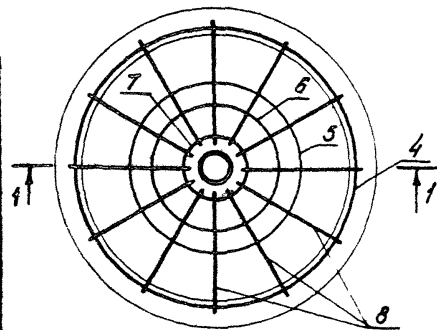


Схема армирования



Ведомость деталей
БУ-3

Поз	Эскиз
4	
5	
6	
7	
8	По шаблону

3.300.9-2.1-64 00 00 СБ

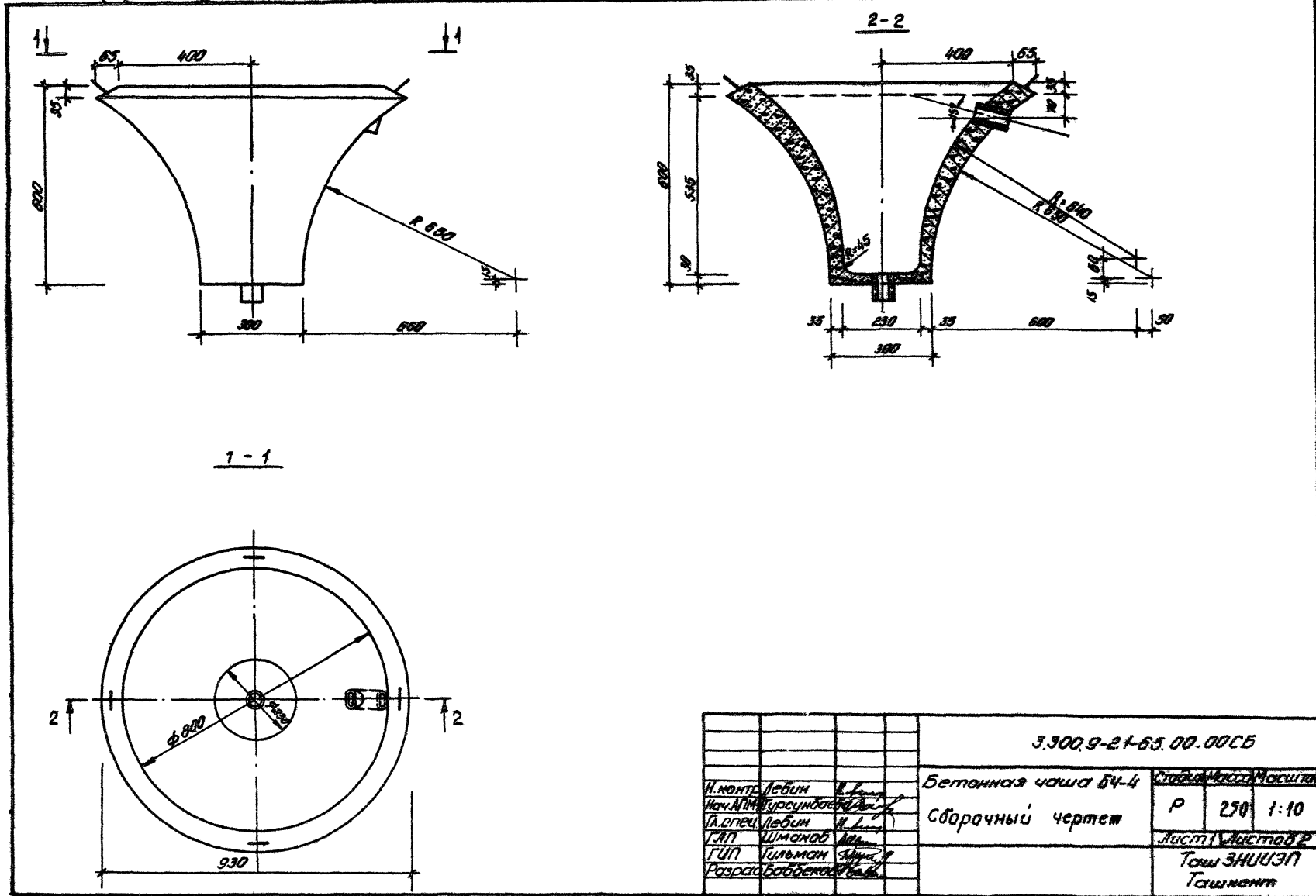
20744-02 101

Лист
2

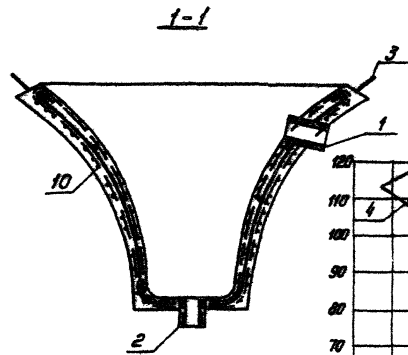
Формат Зона	Лист	Обозначение	Наименование	Кол.	Примечание
			<u>Документация</u>		
A3		3.300.9-2.1-00.00.00.00	Техническое описание		
A3		00.00.00.РМ	Ведомость расхода мат.об.		
A3		00.00.00.РС	Ведомость расхода стали		
A3		65.00.00.СБ	Сборочный чертеж.		
			<u>Сборочные единицы</u>		
			<u>Изделие закладное</u>		
A4	1	62.10.00	МН-8	1	
A4	2	62.20.00	МН-9	1	
			<u>Детали</u>		масса ед. кг.
A4	3	58.00.01	Петля П-1	4	0,18
			ф4 вР I ГОСТ 6727-80		
B4	4	65.00.01	Р=2740	1	0,27
B4	5	65.00.02	Р=1920	1	0,19
B4	6	65.00.03	Р=1320	1	0,13
B4	7	65.00.04	Р=1040	1	0,10
B4	8	65.00.05	Р=470	1	0,05
B4	9	65.00.06	Р=790	12	0,08
			<u>Стандартные изделия</u>		
B4	10		Тканая сетка ГОСТ 3826-82 №10-1 м ²	4,6	3,29
			<u>Материалы</u>		
			бетон мелкозернистый М300 Q17		м ³
3.300.9-2.1-65.00.00					
Н.контр.	Лебун		Бетонная чаша Б4-4	Студия Ауст	Аустов
Нач.АИМ-2	Тургунбаева			Р	1
И.спец.	Лебун			ТашЗНИУЭП	
Т.И.П.	Тильман			Ташкент	
Разраб.	Баббеков				

Формат Зона	Лист	Обозначение	Наименование	Кол.	Примечание
			<u>Документация</u>		
A3		3.300.9-2.1-00.00.00.00	Техническое описание		
A3		00.00.00.РМ	Ведомость расхода мат.об.		
A3		00.00.00.РС	Ведомость расхода стали		
A3		66.00.00.СБ	Сборочный чертеж		
			<u>Детали</u>		масса ед. кг.
			труба ГОСТ 10704-76* ст 3сп ГОСТ 10705-80		
B4	1	66.00.01	40x2 Р=40	1	0,07
B4	2	66.00.02	70x2 Р=40	2	0,13
A3	3	66.00.03	МС-1	1	
A3	4	66.00.03-01	МС-2	1	
A4	5	58.00.01	Петля П-1	4	
			<u>Стандартные изделия</u>		
B4	6		Сетка тканая ГОСТ 3826-82 №10-1 м ²	11,2	8,05
B4	7		Сетка 4вР I-200 4вР I-200 1550x3050 4вР I-200 ГОСТ 8478-81		5,25
			<u>Материалы</u>		
			бетон мелкозернистый М300 Q17		м ³
3.300.9-2.1-66.00.00					
Н.контр.	Лебун		Бетонная чаша Б4-4	Студия Ауст	Аустов
Нач.АИМ-2	Тургунбаева			Р	1
И.спец.	Лебун			ТашЗНИУЭП	
Т.И.П.	Тильман			Ташкент	
Разраб.	Баббеков				

Ш. № 49 габ. Подпись и дата



				3.300.9-2+65.00.00СБ		
И.контр. Лебин		И.контр. Шманов		Бетонная чаша БЧ-4		Сталь Масштаб
И.контр. Мухоморова		И.контр. Мухоморова		Сборочный чертёж		Р 250 1:10
И.контр. Лебин		И.контр. Шманов				Лист 1 из 1
И.контр. ГИП		И.контр. Шманов				Таш ЗНИИЭП
И.контр. Разраба		И.контр. Баббена				Ташкент



Шаблон Б4-4

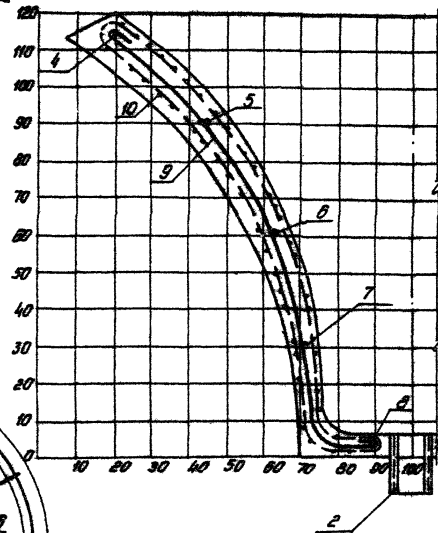
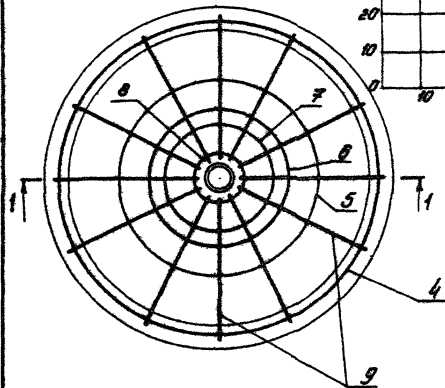
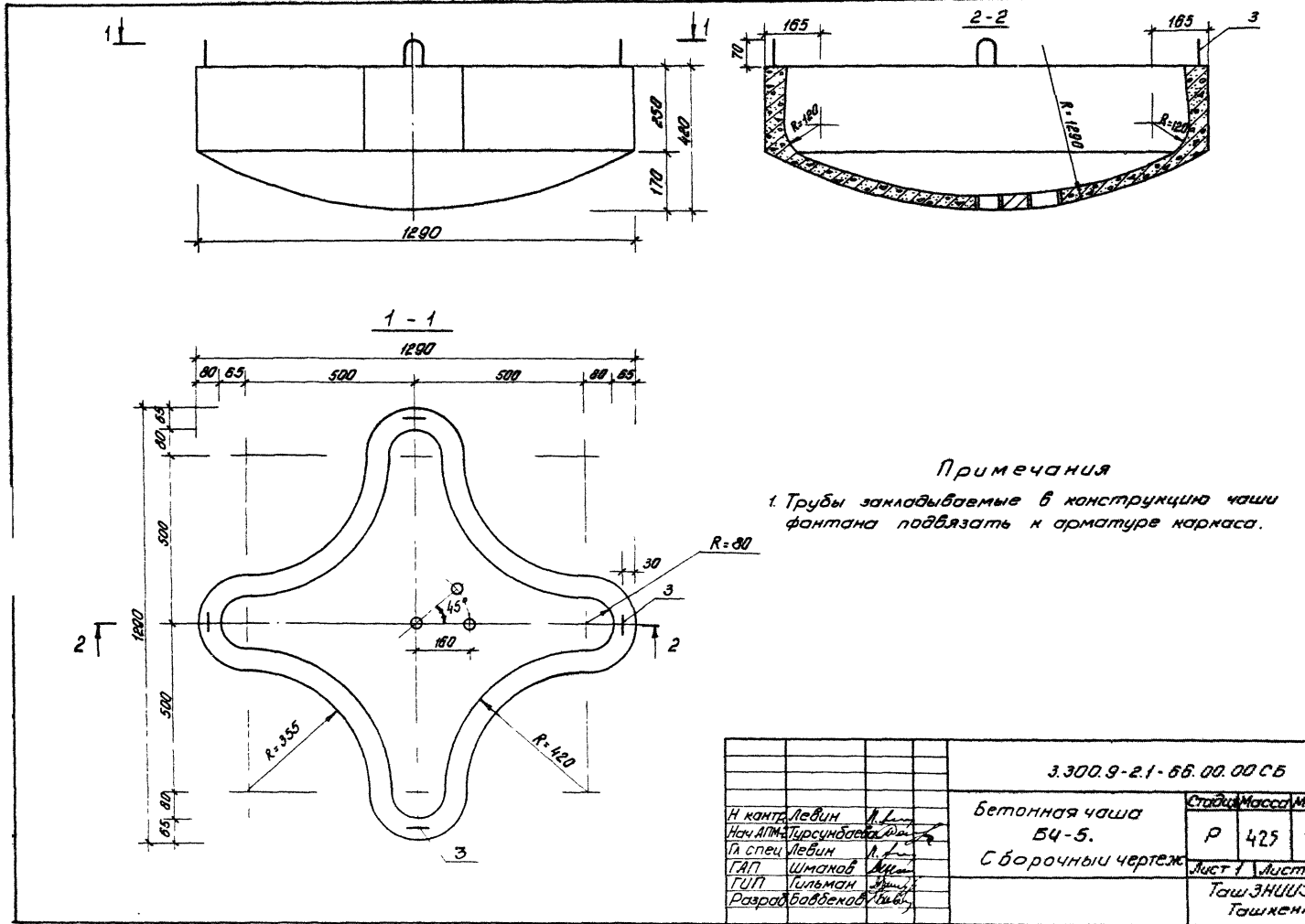


Схема армирования



Ведомость деталей

Поз	Эскиз
4	
5	
6	
7	
8	
9	По шаблону

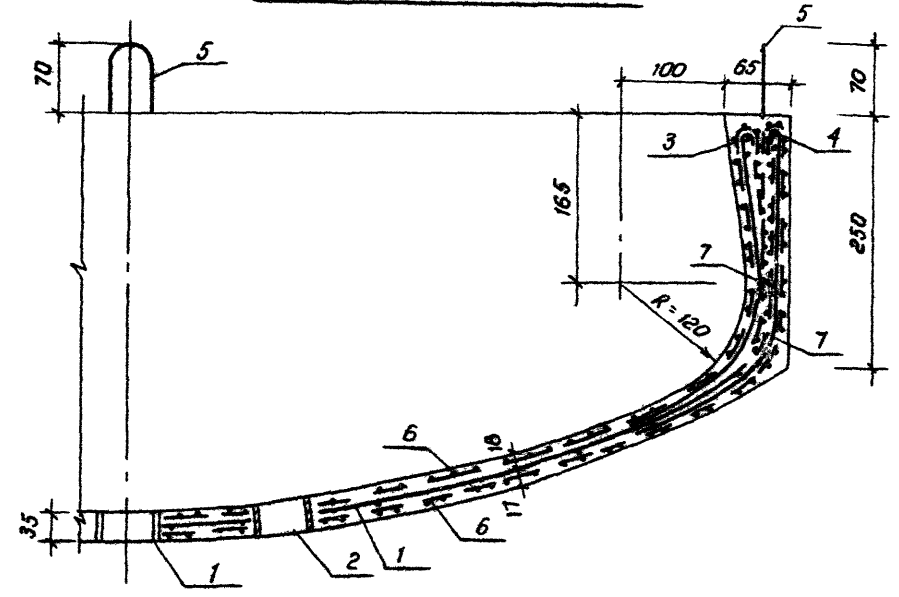


Примечания

1. Трубы закладываемые в конструкцию чаши фонтана подвязать к арматуре каркаса.

				3.300.9-2.1-66.00.00 СБ			
				Бетонная чаша БЧ-5.		Станд. Масса Р 425 1:10	
				Сборочный чертеж			
				Лист 1 Листов 2			
				Таш.ЗНИИЭП Ташкент			

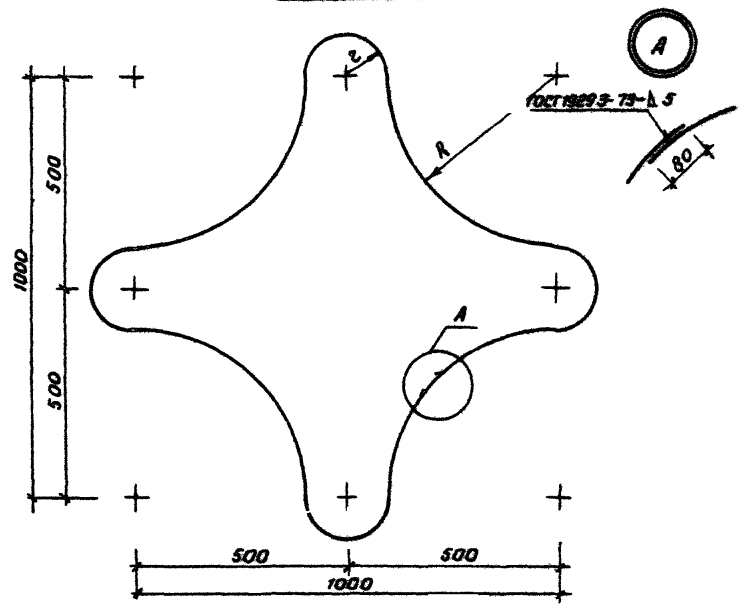
Армирование чаши



3.300.9-2.1-66.00.00СБ	Лист 2
------------------------	-----------

20704-02 106
Коп. Владислаблева Формат А3

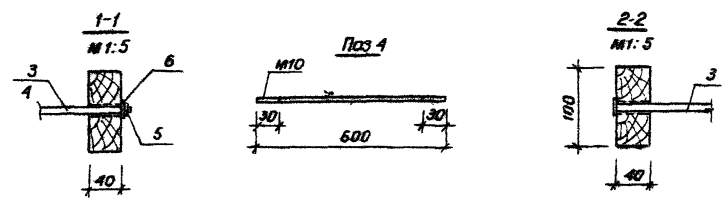
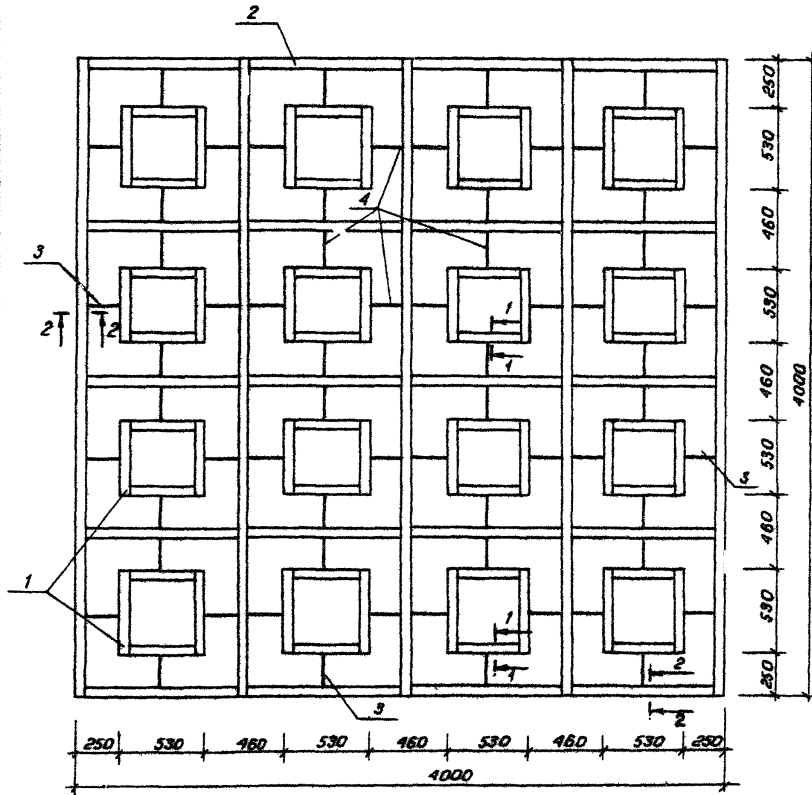
МС-1; МС-2



Код	Зона	Лос.	Обозначение	Наименование	Кол.	Примечание
				Документация		
43			3.300.9-2.1-00.00.0070	Техническое описание		

Обозначение	Марка	L, мм	R, мм	Ø, мм	Масса, кг
3.300.9-2.1-66.00.03	МС-1	3930	400	100	2,43
-01	МС-2	4050	380	120	2,50

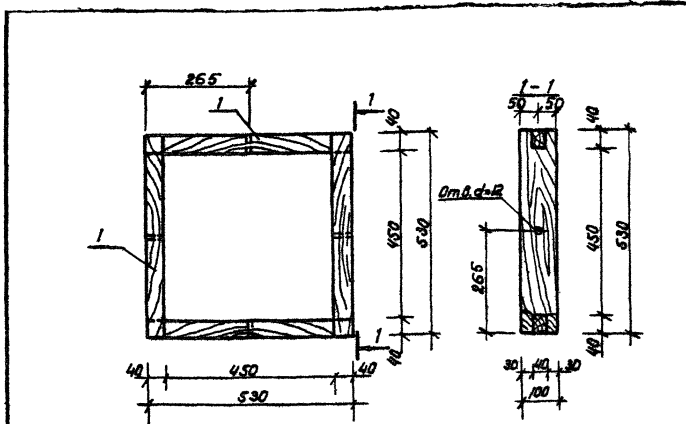
3.300.9-2.1-66.00.03						
И. контр.	Левин			Изделия соединительные МС-1, МС-2	Стадия	Масштаб
Нач. апте.	Турсунбаева				Р	см. табл.
Гл. спец.	Левин				Лист	Листов 1
ГАП	Шмаков					
ТУП	Гильман					
Разраб.	Баббеков			Ф 10 А I ГОСТ 5781-82		ТашЗНИЦЭП г. Ташкент



Формат	Зона	Лист	Обозначение	Наименование	Кол.	Примечание
				<u>Документация</u>		
А5			3.300.9-2.1-00.00.0070	Техническое описание		
А3			00.00.00РМ	Ведомость расхода материалов		
				<u>Сборочные единицы</u>		
А4	1		67.10.00	Каркас деревянный КД-1	16	
А4	2		67.20.00	Каркас деревянный КД-2	1	
А4	3		67.30.00	Связь металлическая см-1	16	
				<u>Детали</u>		Масса ед. кс.
Б4	4		67.00.01	ФЮАГ ГОСТ 5781-82 Р-600	64	0,37
				<u>Стандартные изделия</u>		
	5			Гайка М10 ГОСТ 5915-70*	64	0,0114
	6			Шайба 10 ГОСТ 1371-78	64	0,0041

3.300.9-2.1-67.00.00					
И. КОНТР.	ЛЕВКИН				
Исп. АИМ	Турсунбаева				
Гл. спец.	ЛЕВКИН				
ГАП	ШМАКОВ				
ГАП	Гильман				
Разр. раб.	Насибуллина				
ИД-1				Р	1:25
				Лист	Листов 1
ТашЗНИИ ЭП г. Ташкент					

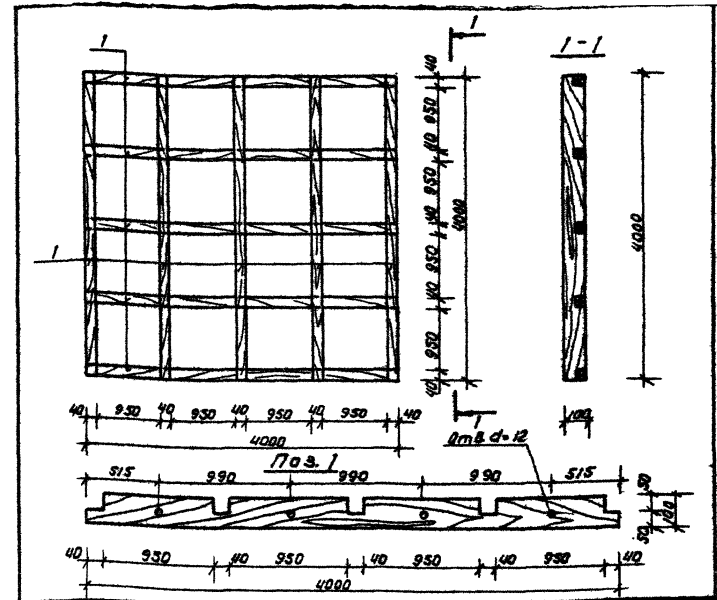
20744-02 108
 Коп. Владиславлева
 Формат А3



Формат	Зона	Лист	Обозначение	Наименование	Кол.	Примеч.
				<u>Документация</u>		
A3			3.300.9-21-00.00.00 Т0	Техническое описание		
				<u>Детали</u>		
B4	1		67.10.01	40x100 сосна сорт 2 Доска ГОСТ 8486-66**2-530	4	0,0021 м3

3.300.9-21 - 67.10.00		
И.контр. Левин	В.Климов	Каркас деревянный КД-1
Нач.АПЭ-2 Турсунбаева	А.Алиев	
ГАП Шмаков	А.Алиев	
ГАП Гулямов	А.Алиев	
Разработ. Якубовичева	А.Алиев	
Листов 1		Листов 1
ТашЗНИУЭП		г.Ташкент

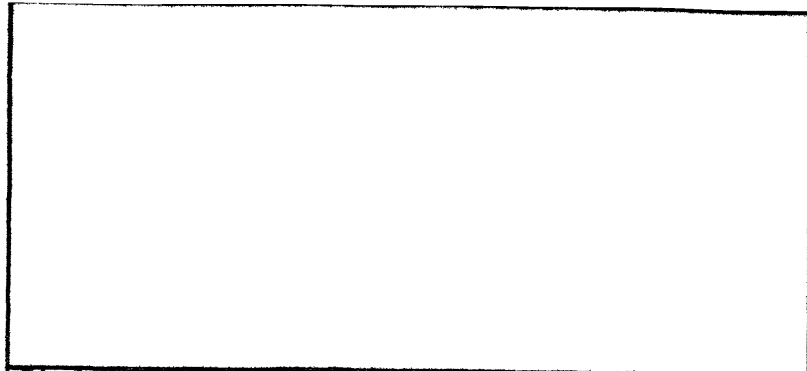
Формат А4



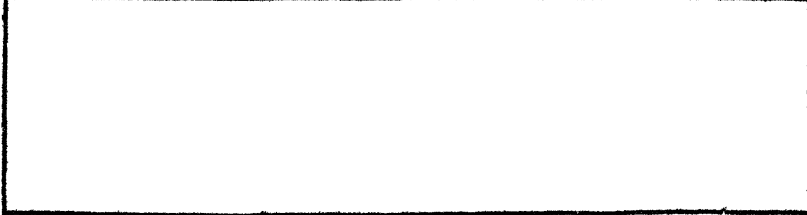
Формат	Зона	Лист	Обозначение	Наименование	Кол.	Примеч.
				<u>Документация</u>		
A3			3.300.9-21-00.00.00 Т0	Техническое описание		
				<u>Детали</u>		
B4	1		67.20.01	40x100 сосна сорт 2 Доска ГОСТ 8486-66**2-4000	10	0,016 м3

3.300.9-21 - 67.20.00		
И.контр. Левин	В.Климов	Каркас деревянный КД-2
Нач.АПЭ-2 Турсунбаева	А.Алиев	
ГАП Шмаков	А.Алиев	
ГАП Гулямов	А.Алиев	
Разработ. Якубовичева	А.Алиев	
Листов 1		Листов 1
ТашЗНИУЭП		г.Ташкент

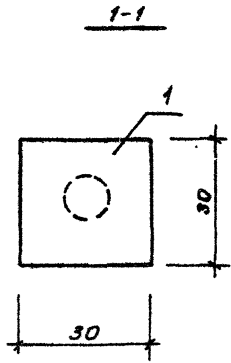
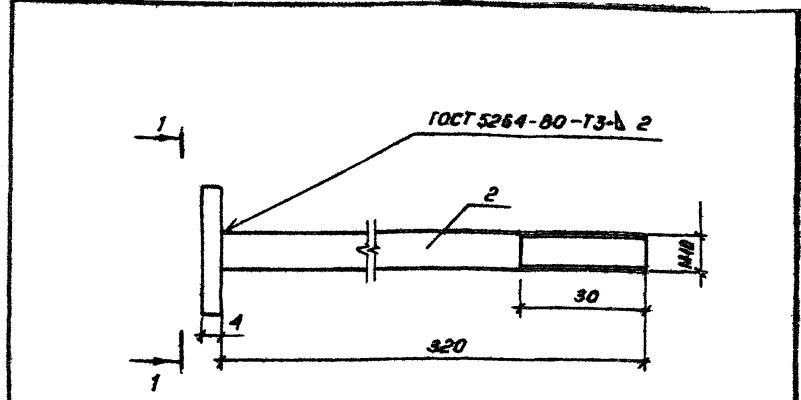
Копировал Машкова 20744-02 10.9 Формат А4



Регистр	Зона	Лист	Обозначение	Наименование	Кол.	Примечание
				<u>Документация</u>		
A3			3.300.9-2.1-00.00.00.00	Техническое описание		
A3			67.30.00СБ	Сборочный чертеж		
				<u>Детали</u>		Масса в з.к.р.
				Полоса 4х30 ГОСТ 103-76 ^н		
				Вся 3 ГОСТ 5781-82 ^н		
Б4	1		67.30.01	с=30	1	0,019
				φ 10 А I ГОСТ 5781-82		
Б4	2		67.30.02	с=30	1	0,20

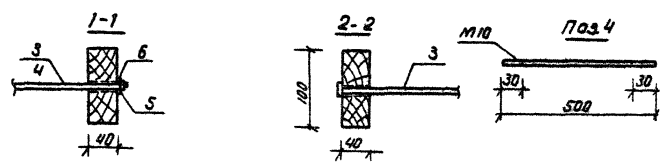
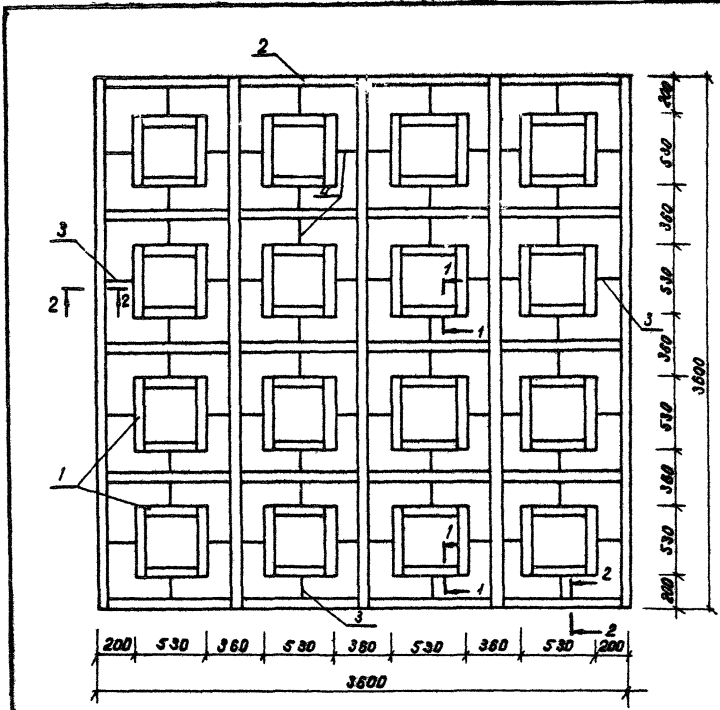


			3.300.9-2.1-67.30.00			
Н.контр.	Левин	<i>Левин</i>	Связь металлическая	Станд.	лист	Листов
Нач. АИМ 2	Турсунбаев	<i>Турсунбаев</i>		Р		1
ГАП	Шмаков	<i>Шмаков</i>		ТашЗНИИЭП		
ГПП	Гильман	<i>Гильман</i>		е Ташкент		
Разраб.	Насыбуллин	<i>Насыбуллин</i>				



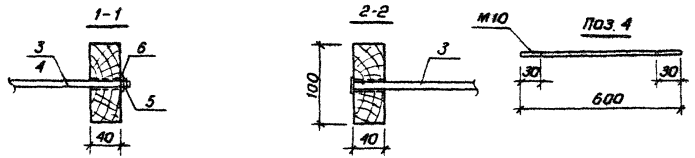
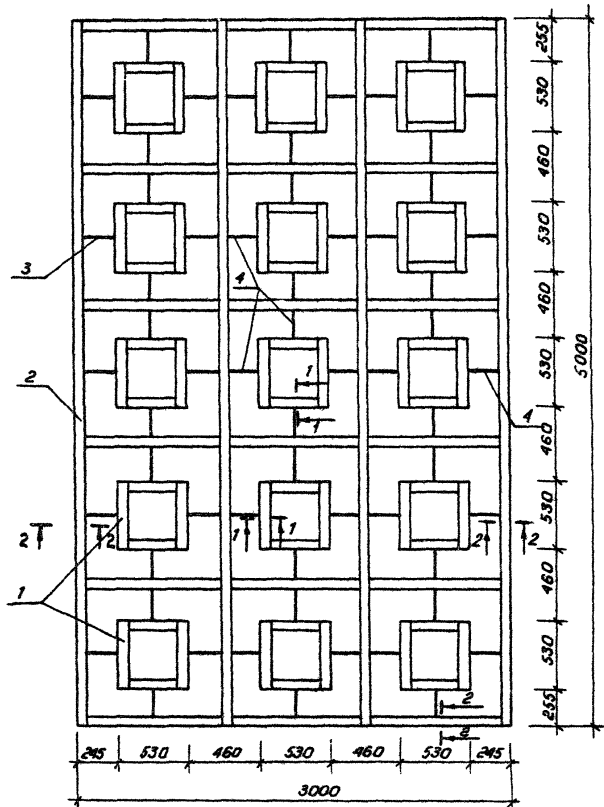
Шифр № подл. Подпись и дата

			3.300.9-2.1-67.30.00СБ			
Н.контр.	Левин	<i>Левин</i>	Связь металлическая	Станд.	Масса	Масштаб
Нач. АИМ 2	Турсунбаев	<i>Турсунбаев</i>		Р	0,219	1:1
ГАП	Шмаков	<i>Шмаков</i>		СМ-1.		
ГПП	Гильман	<i>Гильман</i>		Сборочный чертеж		
Разраб.	Насыбуллин	<i>Насыбуллин</i>				
			ТашЗНИИЭП			
			е Ташкент			



Формат листа №	№	Обозначение	Наименование	Кол.	Примечание
<u>Документация</u>					
A3		3.300.9-21-00.00.00.00	Техническое описание		
A3		00.00.00.00.00	Ведомость расхода материала		
<u>Сборочные единицы</u>					
A4	1	67.10.00	Маркас деревянный КД-1	16	
A4	2	68.10.00	Маркас деревянный КД-4	1	
A4	3	68.20.00	Связь металлическая СМ-2	16	
<u>Детали</u>					
B4	4	00.00.01	Ф10 А1 ГОСТ 5781-82 Р-300	24	0,30
<u>Стандартные изделия</u>					
	5		Гайка М10 ГОСТ 5915-78*	64	0,014
	6		Шайба 10 ГОСТ И571-78	64	0,0041

3.300.9-21-60.00.00					
ЦД-2			Листов	Масса	Листов
			Р	170,0	1:25
Директор Ледвин Нач. ЦД-2 Турсунбаева Д. спец. Ледвин АП Штаков ГУП Гильман Разработчик Голубева			ТашЗНУЭП г. Ташкент		



Формат Зона	№з.	Обозначение	Наименование	Кол.	Примечание
			<u>Документация</u>		
A3		3.300.9-2.1-00.00.00.00	Техническое описание		
A3		00.00.00.00	Ведомость расхода материалов		
			<u>Сборочные единицы</u>		
				Масса ед.к.г.	
A4	1	67.10.00	Каркас деревянный КД-1	15	5,1
A4	2	69.10.00	Каркас деревянный КД-3	1	91,2
A4	3	67.30.00	Связь металлическая СМ-1	16	0,219
			<u>Детали</u>		
Б4	4	69.00.01	Ф10А1 ГОСТ 5781-82 6-600	22	0,37
			<u>Стандартные изделия</u>		
	5		Гайка М10 ГОСТ 5915-70*	60	0,0114
	6		Шайба 10 ГОСТ 11371-78	60	0,0041

3.300.9-2.1-69.00.00			Стадия	Масштаб	Листов
И.КОНТР.	Левин	<i>[Signature]</i>	р	1:25	1
ИЕН. АРХИТЕКТУРНО-СТРОИТЕЛЬНАЯ	Шмаков	<i>[Signature]</i>	Лист		Листов 1
ГАП	Гильман	<i>[Signature]</i>			
ГЛП	Гильман	<i>[Signature]</i>			
Разраб.	Насибуллина	<i>[Signature]</i>			
			ТашЭНИЦЭП г. Ташкент		

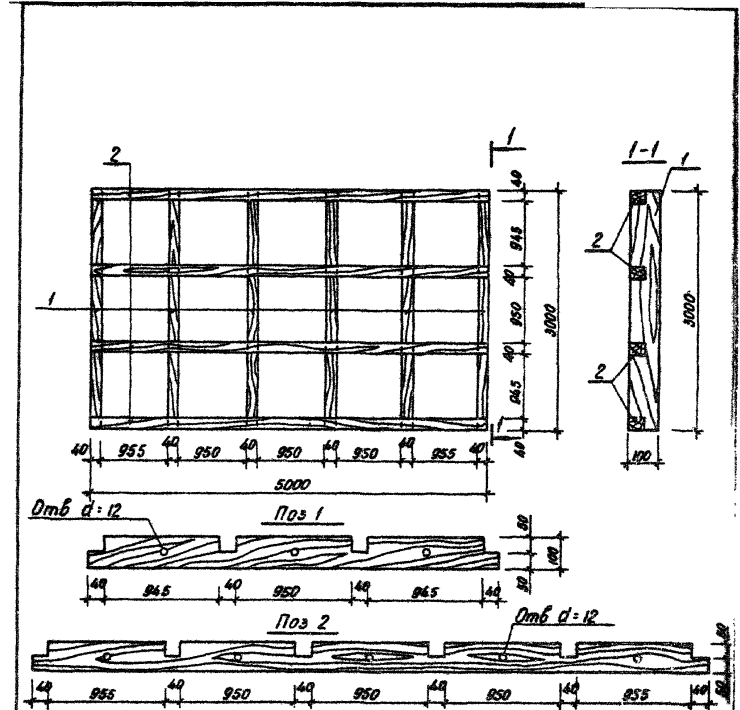
Коп. Владислава 20744-92 113
Формат А

Кол.	Примечание	Наименование	Обозначение	Лист	Дата	Формат
		Документация				
13		Техническое описание	3.300.9-2.1-00.00.00 ТД			
		Сборочный чертеж	69.10.00 СБ			
		Детали				
		Доска 40x110, сосна сарт 2				
		ГОСТ 8486-66 **				
64	1	$R = 3000$	69.10.01			0,0132 м ³
64	2	$R = 5000$	69.10.02			0,022 м ³

3.300.9-2.1-69.10.00						
И. контр.	Левин	И. контр.				
Нач. АММ-2	Турсунбаева	Нач. АММ-2				
ГАП	Шмаков	ГАП				
ГИП	Гильман	ГИП				
Разраб.	Насибулина	Разраб.				

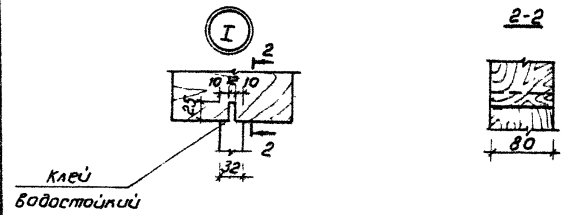
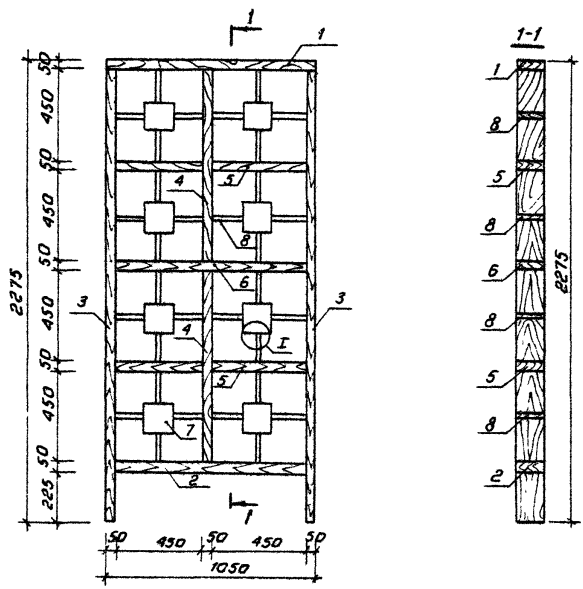
Каркас деревянный		3.300.9-2.1-69.10.00	
КД-3		ТашЗНИИЭП	
		г. Ташкент	

Копировала Блинова Формат А4



3.300.9-2.1-69.10.00 СБ		
И. контр.	Левин	И. контр.
Нач. АММ-2	Турсунбаева	Нач. АММ-2
ГАП	Шмаков	ГАП
ГИП	Гильман	ГИП
Разраб.	Насибулина	Разраб.
Каркас деревянный		Стадия
КД-3		Масштаб
		Р 91,2 1:50
		Лист 1
		Листов 1
		ТашЗНИИЭП
		г. Ташкент

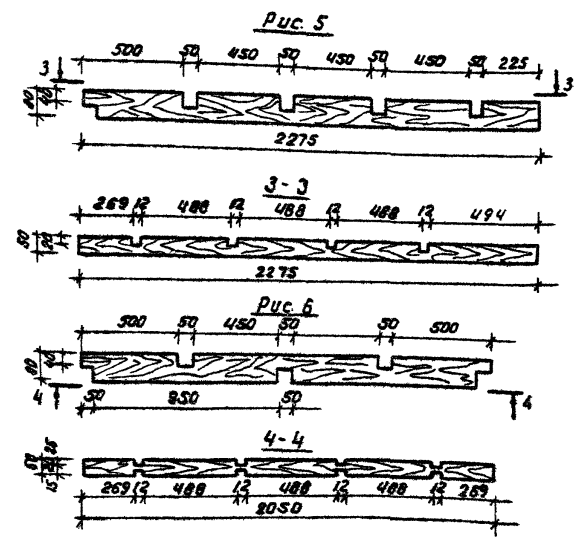
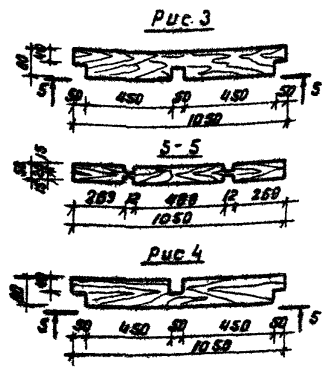
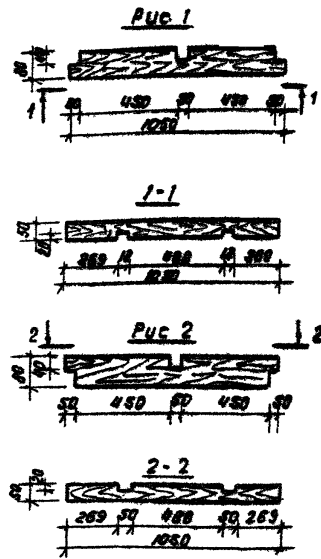
Копировала Блинова 2014/02 #4Ферм.201



Формат Зона	Лист	Обозначение	Наименование	Лист	Примечание
			<u>Документация</u>		
A3		3.300.9-2.1-00.00.00.70	Техническое описание		
A3		00.00.00.00	Ведомость расхода материалов		
			<u>Детали</u>		
			Брус 50x80 сосна сорт 2 ГОСТ 8486-66**		
A3	1	70.00.01	с = 1050	1	
A3	2	70.00.01-01	с = 1050	1	
A3	3	70.00.01-02	с = 2275	2	
A3	4	70.00.01-03	с = 2050	1	
A3	5	70.00.01-04	с = 1050	2	
A3	6	70.00.01-05	с = 1050	1	
A4	7	70.00.02	Доска 50x150 сосна сорт 2 ГОСТ 8486-66** с = 150	8	0,0015 м ³
A4	8	70.00.03	Брус 32x50 сосна сорт 2 ГОСТ 8486-66** с = 200	32	0,006 м ³

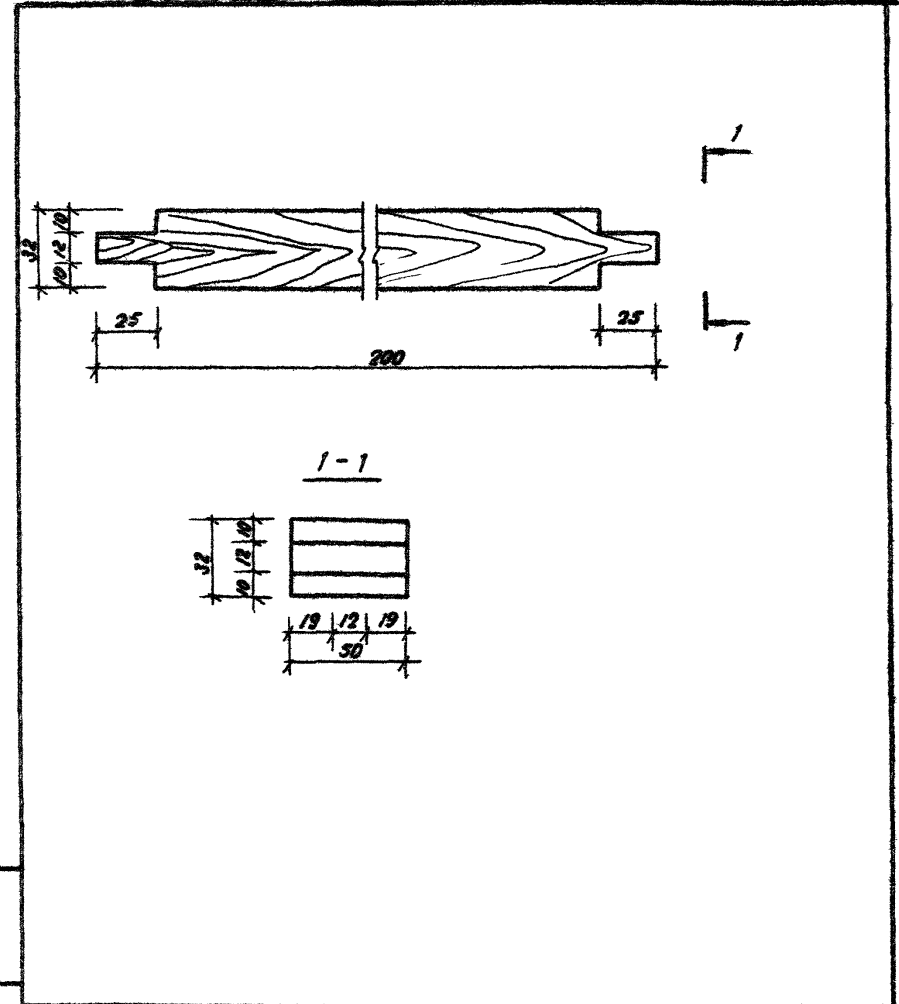
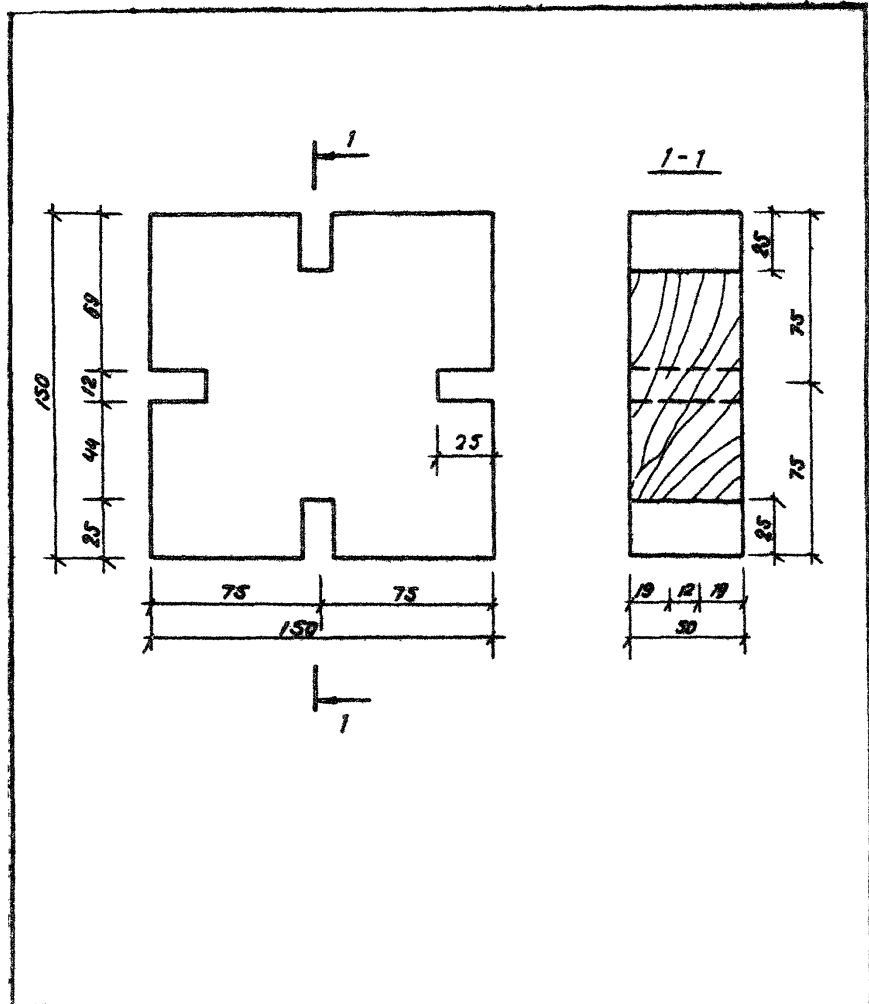
3.300.9-2.1-70.00.00			
И.контр.	Левин	Р.Бир	УД-4
Нач. АИМ	Турсунбаева	Р.Бир	
Гл. спец.	Левин	Р.Бир	
ГАП	Шмаков	А.И.И.	
ТИП	Гильман	А.И.И.	
Разработ.	Абадьянова	А.И.И.	
Стадия	Масса	Масштаб	
Р	40,44	1:20	
Лист	Листов 1		
ТашЗНИИЭП г.Ташкент			

20784-02 ИС
Коп. Владиславлева Формат А3



Обозначение	Поз.	Рис	Масса кг, шт	Объем бруса м ³
3.300.9-21-70.00.01	1	1	2,52	0,004
70.00.01-01	2	2	2,52	0,004
70.00.01-02	3	3	2,52	0,004
70.00.01-03	6	4	2,52	0,004
70.00.01-04	3	5	5,46	0,009
70.00.01-05	4	6	4,92	0,0088

			3.300.9-21-70.00.01		
			Позиции 1..5		
			брус 50x80 сосны сорт 2		
			ГОСТ 8486-86 **		
И.контр.	Левин	И.контр.	Листов	Масштаб	Масштаб
Нач.пр.	Турсунбаева	Нач.пр.	№	С.м.	Л: 20
Уд. спец.	Левин	Уд. спец.	Листов 1		
ГАП	Шляков	ГАП	Таш ЗИУ 3П		
ГПП	Гильман	ГПП	г. Ташкент		
Разраб.	Голубева	Разраб.			



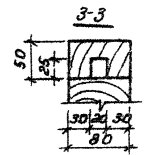
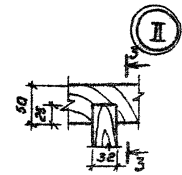
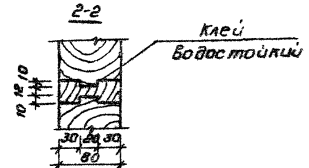
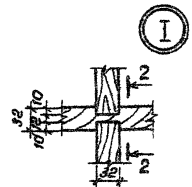
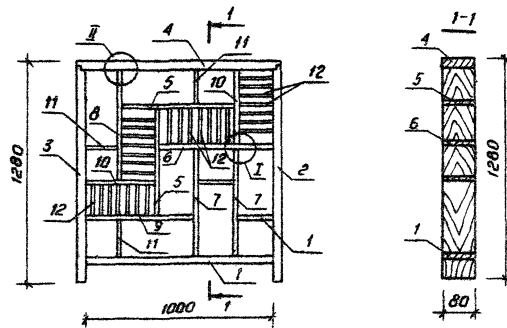
				3.300.9-2.1-70.00.02		
И.контр.	Левин	<i>Левин</i>	Позиция 7	Стадия	Масса	Масштаб
И.ч. АПР-2	Турсунбаева	<i>Турсунбаева</i>		Р	0,7кг	1:2
Гл. спец.	Левин	<i>Левин</i>		Лист	Листов 1	
ГАП	Шмаков	<i>Шмаков</i>		Доска 30 x 150 сосна сорт 2 ГОСТ 8486-86**		
ГИП	Гильман	<i>Гильман</i>	ТашЗНУУЭП г. Ташкент			
Разраб.	Голубева	<i>Голубева</i>				

Шиб. № подл. Подпись и дата

				3.300.9-2.1-70.00.03		
И.контр.	Левин	<i>Левин</i>	Позиция 8	Стадия	Масса	Масштаб
И.ч. АПР-2	Турсунбаева	<i>Турсунбаева</i>		Р	0,2кг	1:2
Гл. спец.	Левин	<i>Левин</i>		Лист	Листов 1	
ГАП	Шмаков	<i>Шмаков</i>		Брус 32 x 50 сосна сорт 2 ГОСТ 8486-86		
ГИП	Гильман	<i>Гильман</i>	ТашЗНУУЭП г. Ташкент			
Разраб.	Голубева	<i>Голубева</i>				

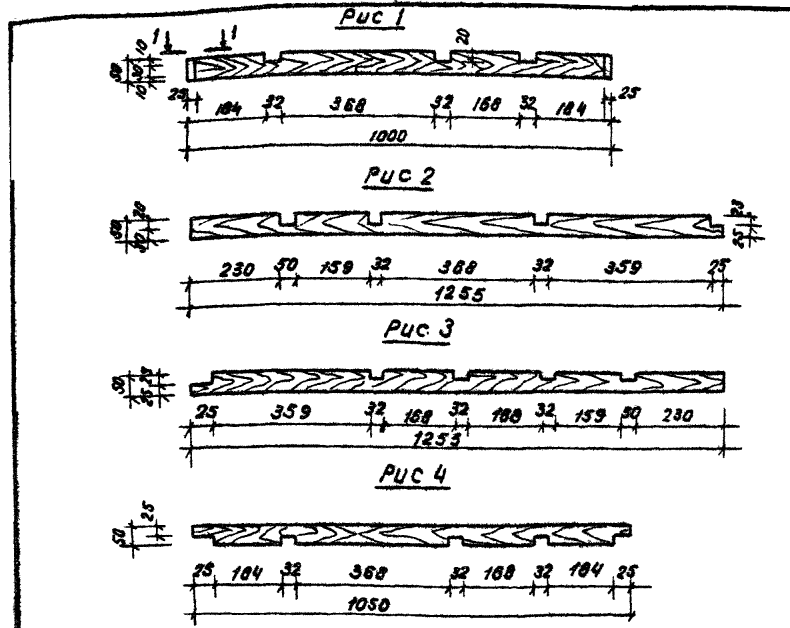
Формат А4

копиравал Машкова 20744-02 117 Формат А4



Формат	Этаж	Поз.	Обозначение	Наименование	Кол.	Примечание
				<u>Документация</u>		
A3			3.300.9-2.1-00.00.0070	Техническое описание		
A3			00.00.0000	Ведомость расхода материалов		
				<u>Детали</u>		
				Брус 50x80 сосна сорт 2 ГОСТ 8486-66**		
A4	1		71.00.01	E=1000	1	0,004 м³
A4	2		71.00.01-01	E=1255	1	0,005 м³
A4	3		71.00.01-02	E=1255	1	0,005 м³
A4	4		71.00.01-03	E=1050	1	0,004 м³
				Доска 32x80 сосна сорт 2 ГОСТ 8486-66**		
A4	5		71.00.02	E=600	2	0,0015 м³
A4	6		71.00.02-01	E=600	1	0,0015 м³
A4	7		71.00.02-02	E=600	2	0,0015 м³
A4	8		71.00.02-03	E=600	1	0,0015 м³
A4	9		71.00.02-04	E=600	1	0,0015 м³
A4	10		71.00.02-05	E=400	2	0,01 м³
A4	11		71.00.02-06	E=200	5	0,0005 м³
B4	12		71.00.03	Доска 16x80 сосна сорт 2 ГОСТ 8486-66**		
				E=200	28	0,00025 м³

3.300.9-2.1-71.00.00				Ставка	Масса	Точность
И. КОНТР.	Левин			P	27,17	1:20
И. АТМ	Турсунбаева					
И. СПЕЦ.	Левин			Лист	Листов 1	ТашЗНИИЭП г.Ташкент
И. П.	Шмаков					
И. П.	Тильман					
И. П.	Бабажанова					

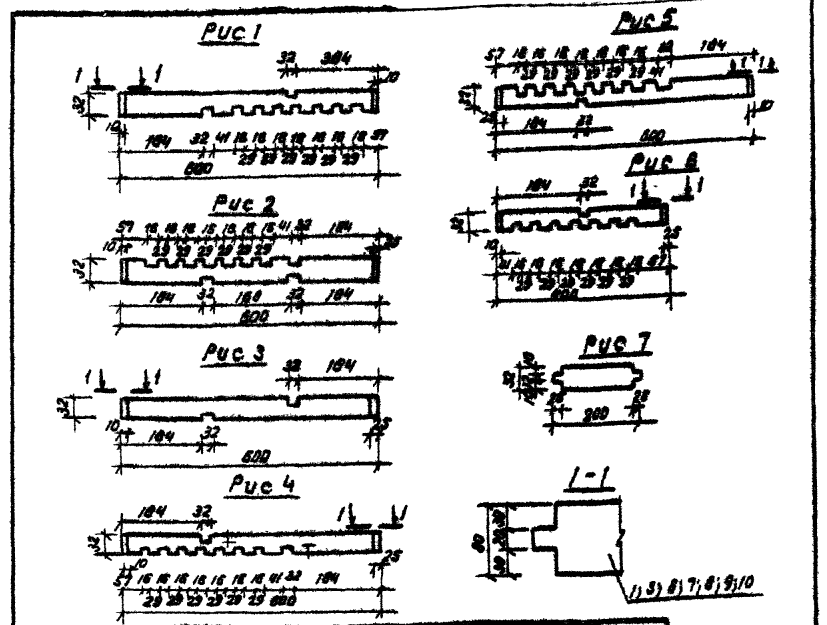


Обозначение	Поз.	Рис.	Масса
33009-21-71.00.01	1	1	2,4
71.00.01-01	2	2	3,0
71.00.01-02	3	3	3,0
71.00.01-03	4	4	2,52

1-1 смотреть документ 71.00.02

3.300.9-2,1-71.00.01			
И.контр.	Левин	<i>Л. Левин</i>	Позиции 1..4
Нач. АИМ	Турсунбаева	<i>Турсунбаева</i>	
Гл. спец.	Левин	<i>Л. Левин</i>	Лист Листов 1
ГАП	Шмаков	<i>Шмаков</i>	
ГУП	Гильман	<i>Гильман</i>	Брус 50x80 сосна сорт 2 ГОСТ 8486-86**
Разраб.	Бабаджанова	<i>Бабаджанова</i>	
			ТашЗНУЦЭП г.Ташкент

Формат А4

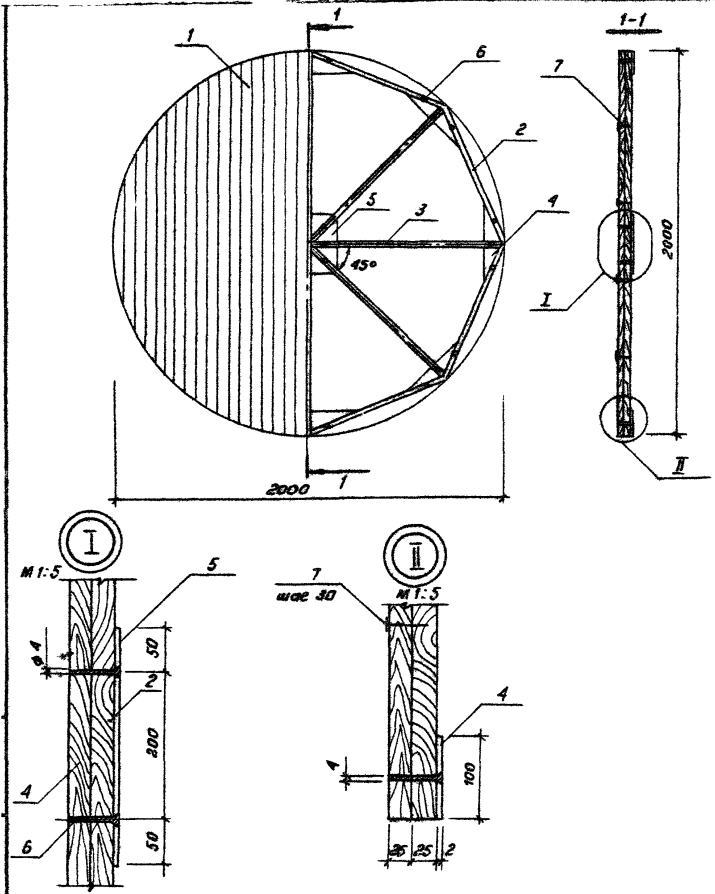


Обозначение	Поз.	Рис.	Масса
33009-21-71.00.02	5	1	0,92
71.00.02-01	6	2	0,92
71.00.02-02	7	3	0,92
71.00.02-03	8	4	0,92
71.00.02-04	9	5	0,92
71.00.02-05	10	6	0,81
71.00.02-06	11	7	0,31

Лист № подл. 1
Листов в сборе 12

3.300.9-21-71.00.02			
И.контр.	Левин	<i>Л. Левин</i>	Позиции 5..11
Нач. АИМ	Турсунбаева	<i>Турсунбаева</i>	
Гл. спец.	Левин	<i>Л. Левин</i>	Лист Листов 1
ГАП	Шмаков	<i>Шмаков</i>	
ГУП	Гильман	<i>Гильман</i>	Доска 32x80 сосна сорт 2 ГОСТ 8486-86**
Разраб.	Бабаджанова	<i>Бабаджанова</i>	
			ТашЗНУЦЭП г.Ташкент

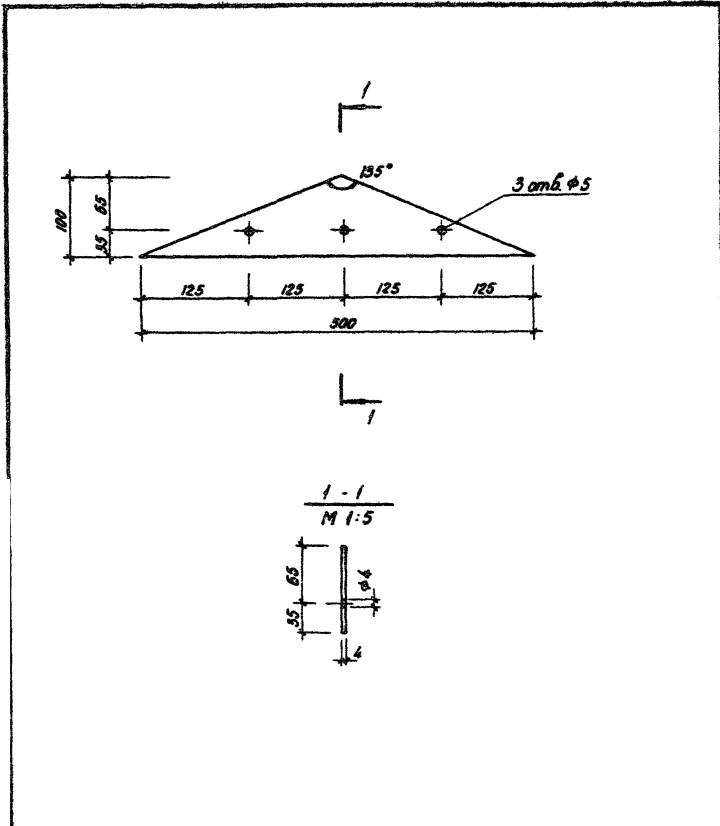
Копировал Машкова 20744-02 119 Формат А4



Формат Зона	Лист	Обозначение	Наименование	кол.	Примечание
			<u>Документация</u>		
		3.300.9-2.1-00.00.0070	Техническое описание		
		00.00.00PM	Ведомость расхода материалов		
			<u>Детали</u>		
Б4	1	72.00.01	Брусok 25x40 сосна сорт 2 ГОСТ 9685-61*		
			l = 2000	36	0,002 м ³
			Брусok 25x25 сосна сорт 2 ГОСТ 9685-61*		
Б4	2	72.00.02	l = 800	8	0,0008 м ³
Б4	3	72.00.03	l = 1000	8	0,001 м ³
			Полоска 4x200 ГОСТ 103-76* Ст 3сп ГОСТ 535-79*		
А4	4	72.00.04	l = 500	8	1,57
А4	5	72.00.05	Полоска 4x200 ГОСТ 103-76* Ст 3сп ГОСТ 535-79* l = 300	1	1,884
			<u>Стандартные изделия</u>		
	6		Шпунт 1x4x25 ГОСТ 1145-80*	24	
	7		Гвозди К 1,2x20 ГОСТ 1028-63*	500	

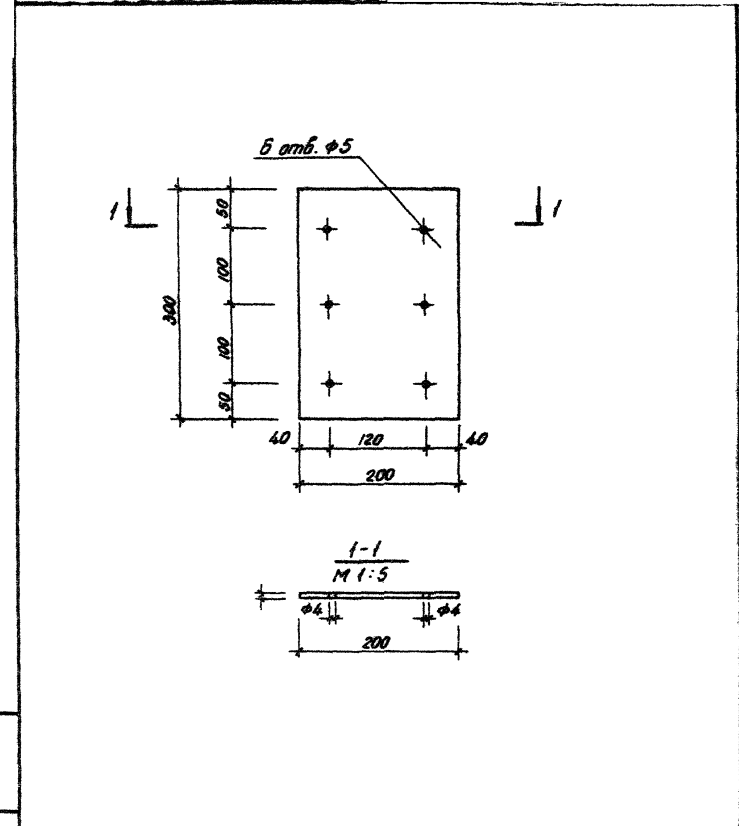
3.300.9-2.1-72.00.00			
И. контр.	Левин	И. контр.	
Нач. отд.	Турсимбаева	Нач. отд.	
Ин. спец.	Левин	Ин. спец.	
ГАП.	Шмаков	ГАП.	
ГИП.	Гильман	ГИП.	
Разраб.	Голубева	Разраб.	
УД - 6			Страницы: Масса: Масштаб:
			Р 63,04 1:20
			Лист Листов 1
			ТашЭНИЦЭП г. Ташкен

20744-02 120
Коп. Владислава Формат А3



				3.300.9-2.1-72.00.04		
Позиция 4				Стадия	Масштаб	Масштаб
				Р	1,57	1:5
				Лист	Листов 1	
				ТашЗНЦШЭП г. Ташкент		
Полоса				4 × 100 ГОСТ 103-76 *		
				Ст 3 СП ГОСТ 535-79*		

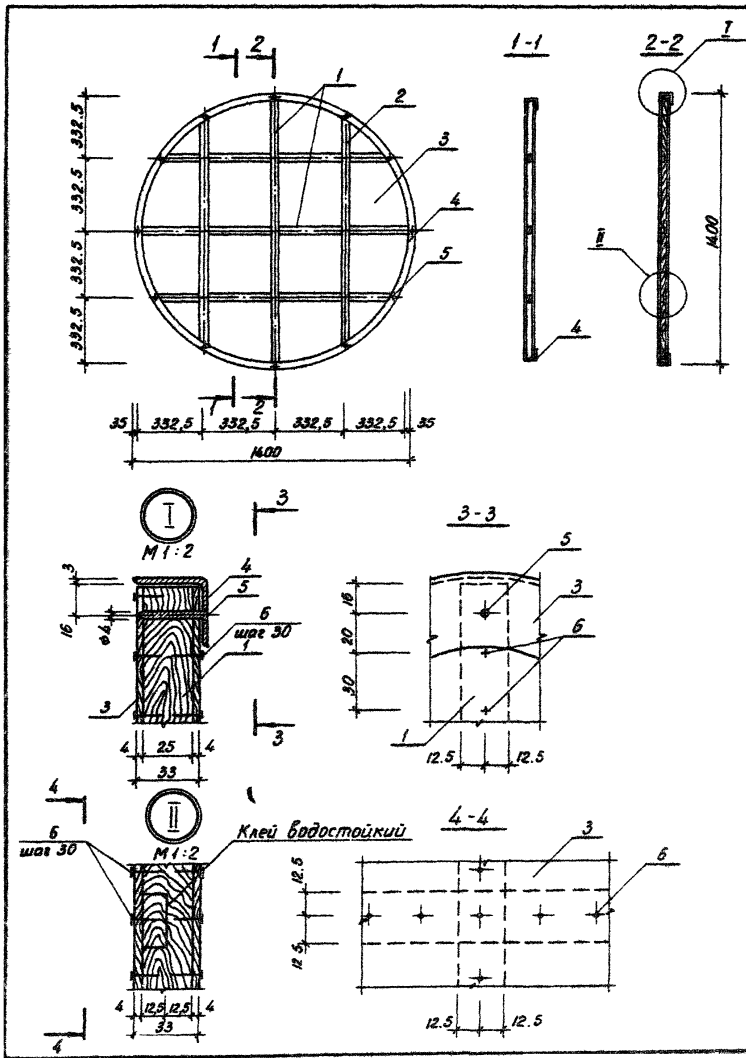
Копировала Блинова Формат А4



				3.300.9-2.1-72.00.05		
Позиция 5				Стадия	Масштаб	Масштаб
				Р	1,884	1:5
				Лист	Листов 1	
				ТашЗНЦШЭП г. Ташкент		
Полоса				4 × 200 ГОСТ 103-76 *		
				Ст 3 СП ГОСТ 535-79*		

Копировала Блинова Формат А4
20144-02 121

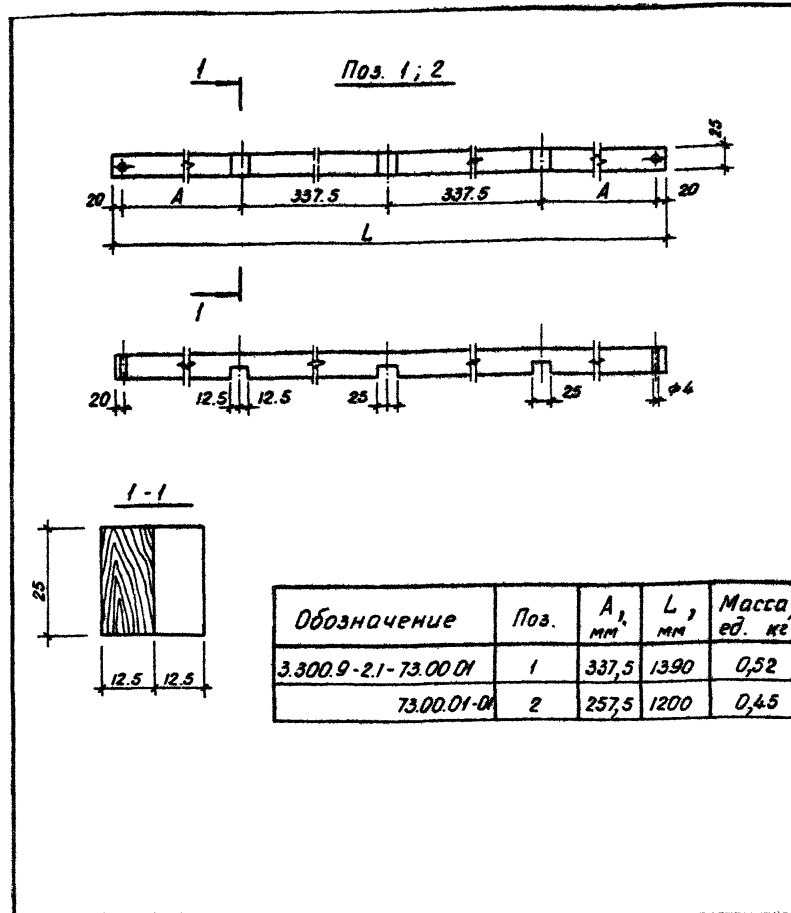
Унв. м.к.р.б. Подпись и дата Взам. инв. №



Формат	Зона	Лес.	Обозначение	Наименование	Кол.	Примечан
				<u>Документация</u>		
A3			3.300 9 - 2.1 - 00.00.00 ТО	Техническое описание		
A3			00.00.00 РМ	Ведомость расхода материалов		
				<u>Детали</u>		
				Брус 25*25 сосна сорт 2 ГОСТ 9685 - 61*		
A4	1		73.00.01	Р = 1390	2	0,0008м³
A4	2		73.00.01 - 01	Р = 1200	4	0,00075м³
B4	3		73.00.02	Фанера ФС Ф4 1400*1400 ГОСТ 5.1494 - 72*	2	2м²
A4	4		73.00.03	Уголок Б.35*35*3 ГОСТ 8509-78 Ст.3СП ГОСТ 535-79* Р = 4400	1	7,26
				<u>Стандартные изделия</u>		
	5			Шурупы 1*4*25 ГОСТ 1465-80*	12	
	6			Гвозди К1,2*20 ГОСТ 4028-63*	240	

3.300.9-2.1 - 73.00.00		
И контр.	Лес.	Лист
И контр. Лесин	Лесин	Лист 1
Мех. ММ-2 Турсунбаева	Лесин	Лист 1
Ул. спец. Лесин	Лесин	Лист 1
ГАП Шмаков	Лесин	Лист 1
ГИП Гилман	Лесин	Лист 1
Разраб. Голубева	Лесин	Лист 1
УД - 7		Таш ЗИЛЦИП г. Ташкент

Копировала Блинова 2014-08 Формат А3

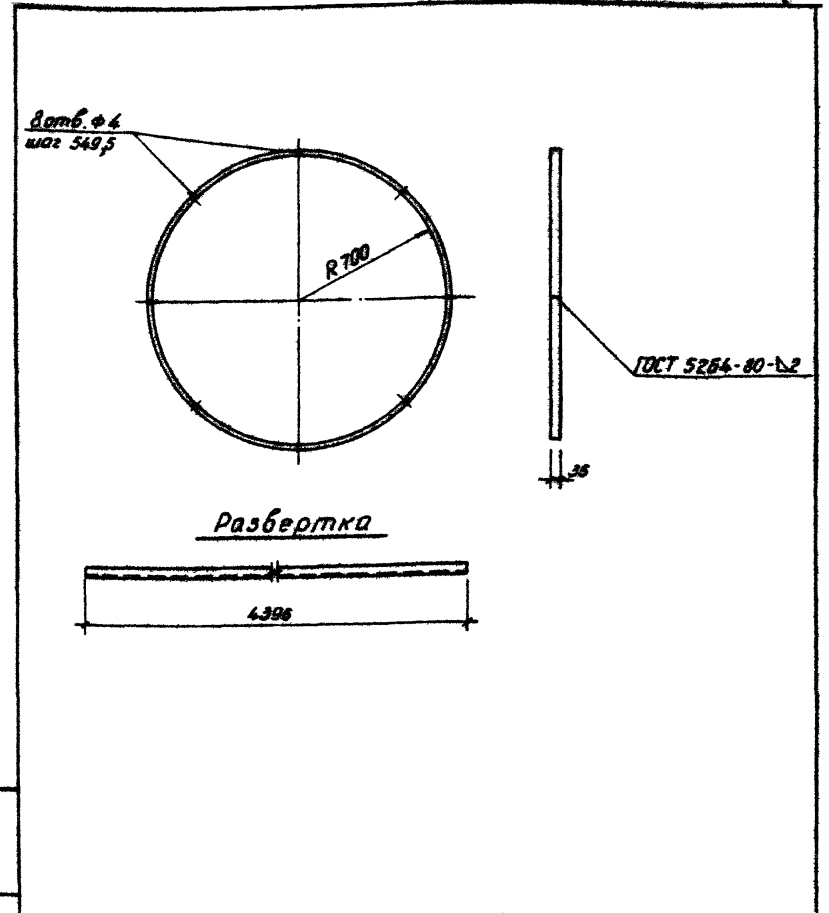


Обозначение	Поз.	A, мм	L, мм	Масса, ед. кг
3.300.9-2.1-73.00.01	1	337,5	1390	0,52
73.00.01-01	2	257,5	1200	0,45

				3.300.9-2.1-73.00.01		
Н контр.	Лебин	<i>В. Лебин</i>		Стадия	Масса	Масштаб
Нач. АПМ-2	Турсунбаева	<i>В. Турсунбаева</i>		Р	см. табл.	1:10
Гл спец.	Лебин	<i>В. Лебин</i>		Лист	Листов 1	
ГАП	Шмаков	<i>В. Шмаков</i>		Брус 25x25 сосна сорт 2		
ГИП	Гильман	<i>В. Гильман</i>		ГОСТ 9685-61*		
Разраб	Голубева	<i>В. Голубева</i>		ТашЗНИИЭП г. Ташкент		

Копировала Блинова

Формат А4



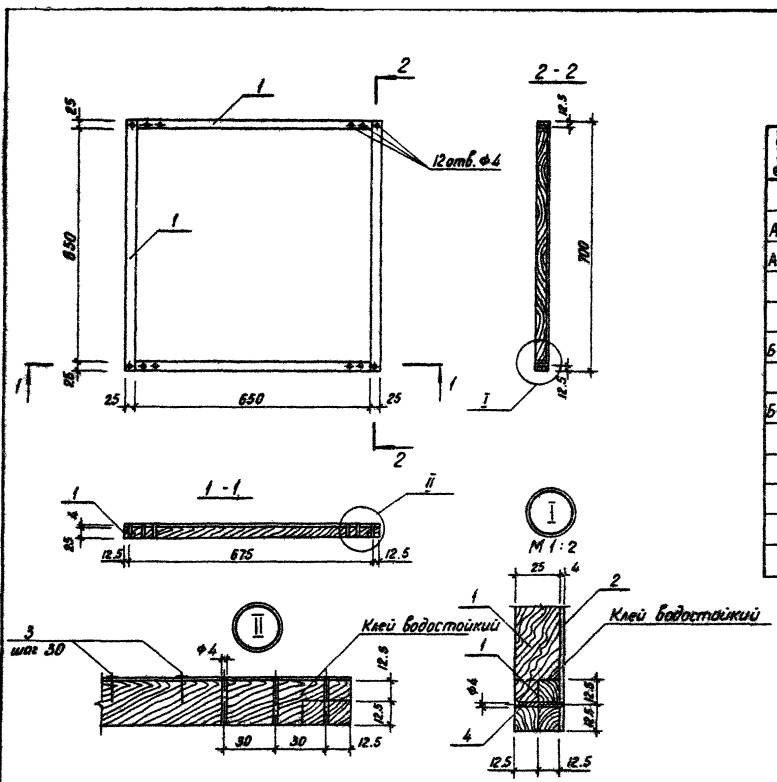
				3.300.9-2.1-73.00.03		
Н контр.	Лебин	<i>В. Лебин</i>		Стадия	Масса	Масштаб
Нач АПМ-2	Турсунбаева	<i>В. Турсунбаева</i>		Р	7,25	1:20
Гл спец.	Лебин	<i>В. Лебин</i>		Лист	Листов 1	
ГАП	Шмаков	<i>В. Шмаков</i>		Уголок Б35x35x3 ГОСТ 8509-72		
ГИП	Гильман	<i>В. Гильман</i>		Ст 3 СП ГОСТ 535-79*		
Разраб	Голубева	<i>В. Голубева</i>		ТашЗНИИЭП г. Ташкент		

Копировала Блинова

Формат А4

2024-02

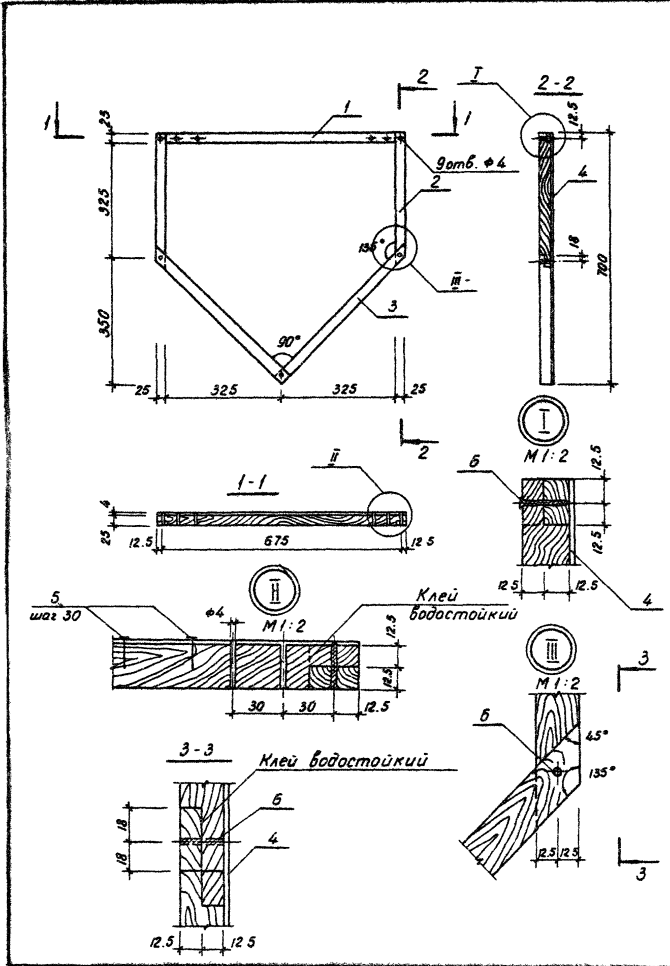
123



Формат Листа	Лист	№	Обозначение	Наименование	Кол.	Примечание
				<u>Документация</u>		
A3			3.300.9 - 2.1 - 00.00.00 TO	Техническое описание		
A3			00.00.00 PM	Ведомость расхода материалов		
				<u>Детали</u>		
Б4	1		74.00.01	Брусок 25x25 сосна сорт 2 9687-61*, P = 700	4	0,00044м³
Б4	2		74.00.02	Фанера ФСФ4 700x700 ГОСТ 5.1496-72*	1	0,49м²
				<u>Стандартные изделия</u>		
		3		Гвозди К1,2x20 ГОСТ 4028-83*	80	
		4		Шурупы 1-4x25 ГОСТ 1945-80*	8	

3.300.9 - 2.1 - 74.00.00			
И.контр. Лебин Нач. АИМ-2 Турсынбаева ГИП Гильман ГАП Шмаков Разраб. Толудеба	И.контр. В.Левин В.Алиев А.Алиев А.Алиев	ИД - 8	
		Статус	Масштаб
		P	2,42 1:10
		Лист	Листов 1
ТашЭНИЦЭП г. Ташкент			

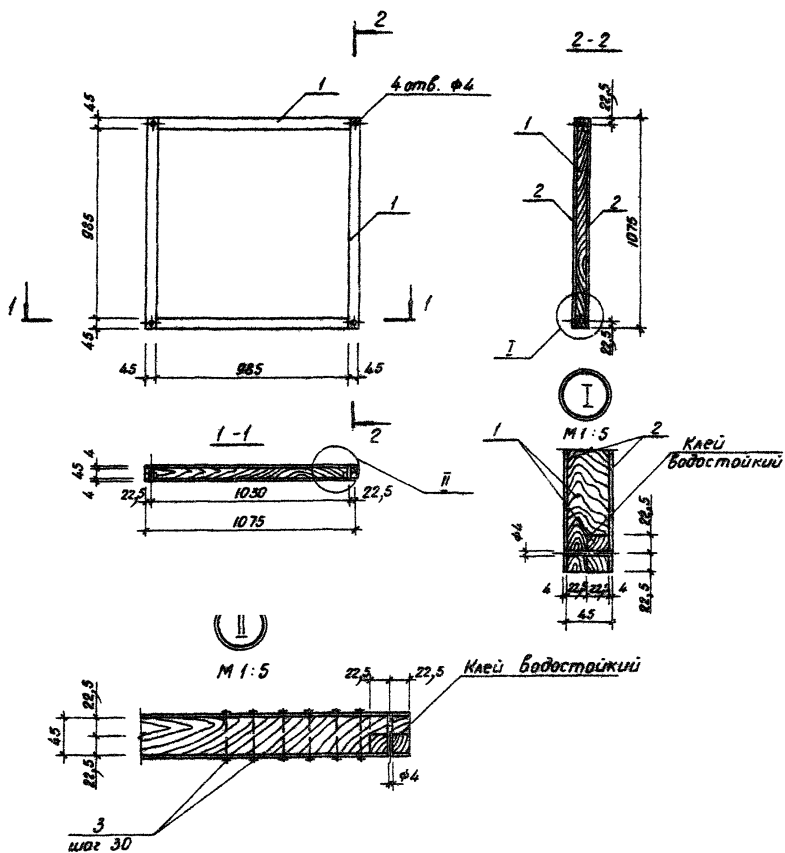
Копировала Блинова, 2014-02, Формат А3 124



Формат Дата	Лист	Обозначение	Наименование	Кол.	Примечание
<u>Документация</u>					
A3		3.300.9 - 2.1 - 00.00.00.00.00	Техническое описание		
A3		00.00.00 РМ	Ведомость расхода материалов		
<u>Детали</u>					
64	1	75.00.01	Брусok 25*25 сосна сорт 2 ГОСТ 9685-81* Е-700	1	0,00044 м3
64	2	75.00.02	Брусok 25*25 сосна сорт 2 ГОСТ 9685-81* Е-370	2	0,00023 м3
64	3	75.00.03	Брусok 25*25 сосна сорт 2 ГОСТ 9685-81* Е-530	2	0,00033 м3
64	4	75.00.04	Фанера 4*4 700*700 ГОСТ 5.1494-72 *	1	0,49 м2
<u>Стандартные изделия</u>					
	5		Гвозди К1,2*20 ГОСТ 4028-63**	70	
	6		Шпурты 1*4*25 ГОСТ 1145-80**	5	

3.300.9 - 2.1 - 75.00.00			
И. контр.	Левин	И. Фомин	
Нач. АИМ	Гроздишова	И. Фомин	
Гл. спец.	Левин	И. Фомин	
ГАП	Шмаков	И. Фомин	
ГАП	Гильман	И. Фомин	
Разраб.	Голубева	И. Фомин	
ЦА - 9			Стадия: Масса Масштаб: 1:10
			Лист: Листов: 1
			Таш ЭНИЦЭП г. Ташкент

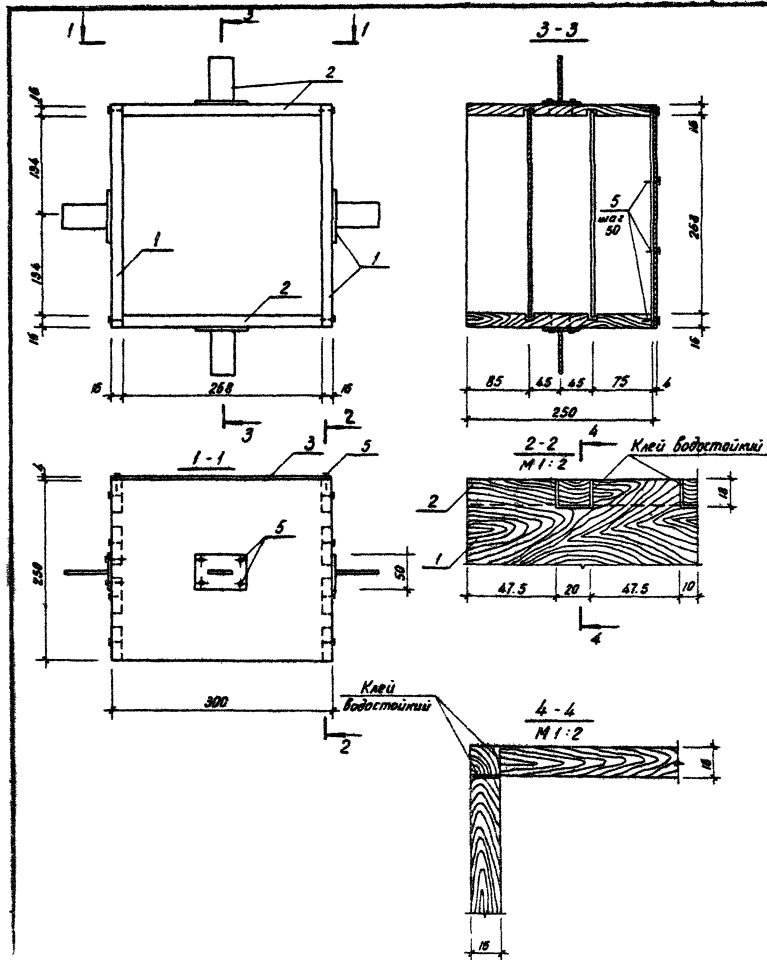
Каприбала Блинова Формат А3
20744-82 125



Код документа	Дата	Пор.	Обозначение	Наименование	Кол.	Примечание
<u>Документация</u>						
А3			3.300.9-2.1-00.00.00 ТО	Техническое описание		
А3			00.00.00 РМ	Ведомость расхода материалов		
<u>Детали</u>						
Б4	1		76.00.01	Брусok 45x45 сосна сорт 2 ГОСТ 9685-61* Р-1075	4	1,31
Б4	2		76.00.02	Фанера ФС-4 1075x1075 ГОСТ 5.1494-72*	2	1/5 м2
<u>Стандартные изделия</u>						
	3			Убавки К1,2=20 ГОСТ 4028-63*	140	

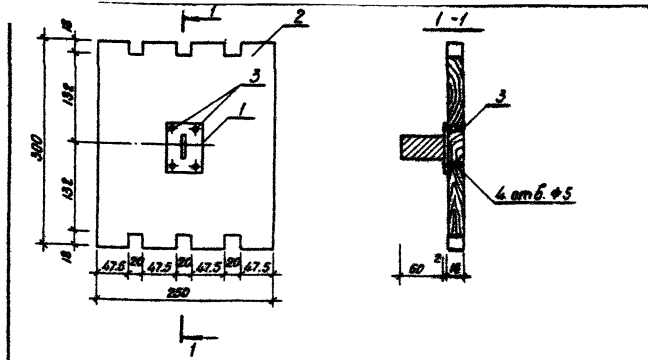
3.300.9-2.1-76.00.00				Страниц	Масса	Масштаб
И. контр.	Лебин	Р. Шаманов		Р	11,72	1:20
Нач. АИТ. 2	Турсунбаева	И. Шаманов		Лист		Листов 1
Гл. спец.	Лебин	Р. Шаманов		ТашЗНИИЭП г. Ташкент		
ГЛП	Шаманов	И. Шаманов				
Разр.	Тильман	И. Шаманов				
Разр.	Галибаева	И. Шаманов				

Копировала Блинова
2014-02
Формат А3
126



Код	Зона	Поз.	Обозначение	Наименование	Кол.	Примечание
<u>Документация</u>						
A3			3.300.9-2.1-00.00.00 TO	Техническое описание		
A3			00.00.00 PM	Ведомость расхода материалов		
<u>Сборочные единицы</u>						
A4	1		77.10.00	Элемент доски 3А-1	2	
A4	2		77.20.00	Элемент доски 3А-2	2	
<u>Детали</u>						
B4	3		77.00.01	Фанера ФГФб 300-300 ГОСТ 5.484-72	1	009 м²
<u>Стандартные изделия</u>						
		4		Стекло оконное ГОСТ ИИ-78 284-284-4	1	
		5		Шуруп 1-5-20 ГОСТ 1145-80	15	

			3.300.9-2.1-77.00.00		
И. контр.	Левый	Правый	Станд.	Масса	Масштаб
Мач. АИМ-2	Лебим	Гурсинбаева	УД-11	Р	1:5
ГАП	Шмаков			3,49	1:2
ГЛП	Гильман		Лист		Листов 1
Разраб.	Голубева		Таш.ЭНИЦЭП г. Ташкент		

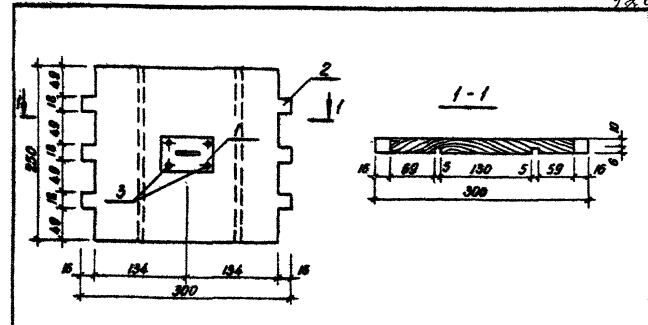


Формат	Этаж	Пол.	Обозначение	Наименование	Кол.	Примечание
				<u>Документация</u>		
A3			3.300.9 - 2.1 - 00.00.00 TO	Техническое описание		
				<u>Сборочные единицы</u>		
A4	1		79.10.01	Накладка НМ-1	1	
				<u>Детали</u>		
B4	2		77.10.01	Доска 16*250 сосна сорт 2 ГОСТ 8486-66* P-300	1	0,0012 м3
				<u>Стандартные изделия</u>		
	3			Шурупы 1-5*20 ГОСТ 1165-80	4	

3.300.9 - 2.1 - 77.10.00			Этаж	Масса	Масштаб
3Д-1			P	0,81	1:5
			Лист	Листов 1	
			Таш ЗНИИЭП г. Ташкент		

Копировала Блинова

Формат А4



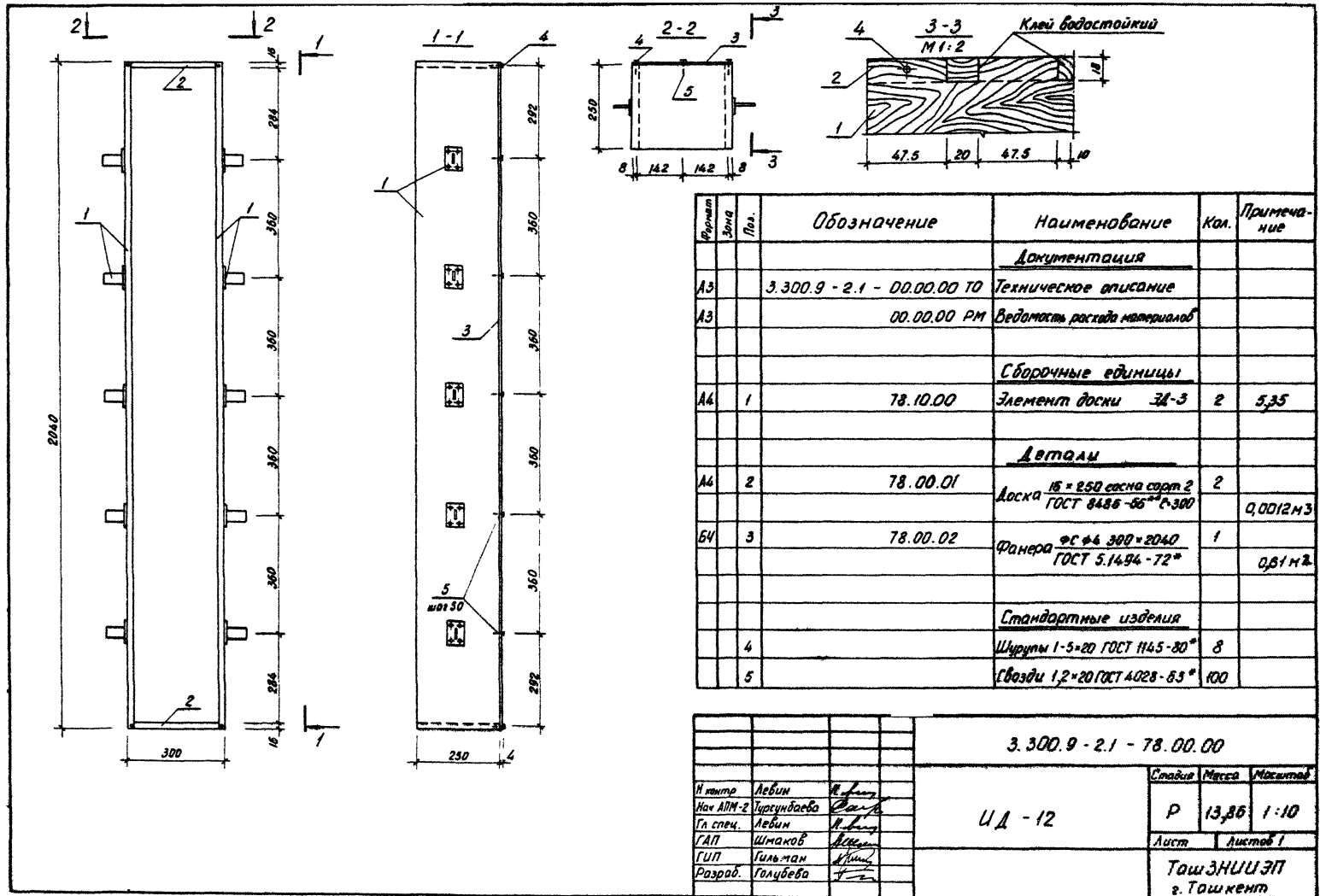
Формат	Этаж	Пол.	Обозначение	Наименование	Кол.	Примечание
				<u>Документация</u>		
A3			3.300.9 - 2.1 - 00.00.00 TO	Техническое описание		
				<u>Сборочные единицы</u>		
A4	1		79.10.01	Накладка НМ-1	1	
				<u>Детали</u>		
B4	2		77.20.01	Доска 16*250 сосна сорт 2 ГОСТ 8486-66* P-300	1	0,0012 м3
				<u>Стандартные изделия</u>		
	3			Шурупы 1-5*20 ГОСТ 1165-80	4	

3.300.9 - 2.1 - 77.20.00			Этаж	Масса	Масштаб
3Д-2			P	0,81	1:5
			Лист	Листов 1	
			Таш ЗНИИЭП г. Ташкент		

Копировала Блинова

Формат А4

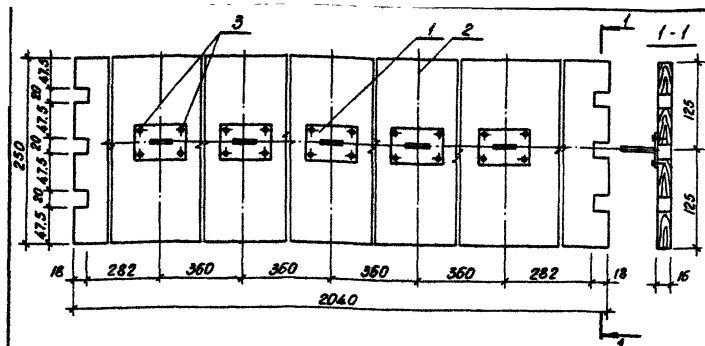
Шк. и техн. Издательство и фирма "Дарин-Урал-А"



			3.300.9 - 2.1 - 78.00.00			
И. ктор	Лебин	<i>В. Лебин</i>	ИД - 12	Стадия	Масса	Максимум
Нач. АИМ-2	Турсунбаева	<i>В. Турсунбаева</i>		Р	13,86	1:10
Гл. спец.	Лебин	<i>В. Лебин</i>		Лист	Листов 1	
ГАП	Шмаков	<i>В. Шмаков</i>		ТашЭНЦИЭП г. Ташкент		
ГИП	Гильман	<i>В. Гильман</i>				
Разраб.	Голубева	<i>В. Голубева</i>				

Копировала Блинова

Формат А3

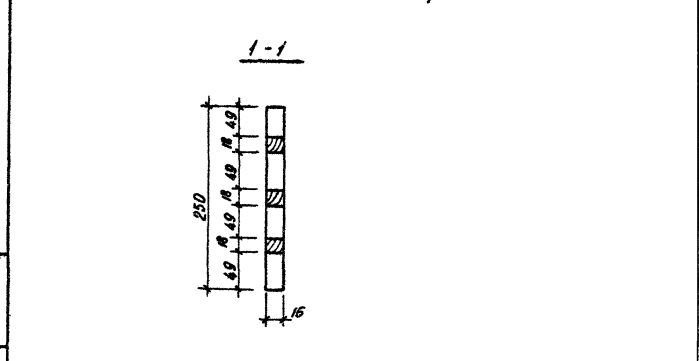
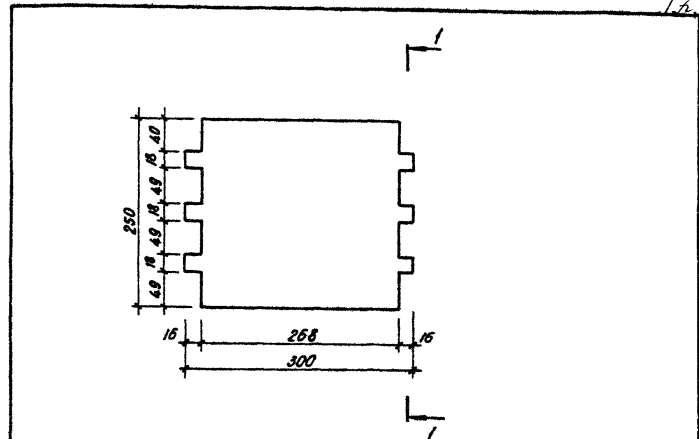


Формат	Зона	Пов.	Обозначение	Наименование	Кол.	Примечание
				<u>Документация</u>		
A3			3.300.9 - 2.1 - 00.00.00 ТО	Техническое описание		
				<u>Сборочные единицы</u>		
A4	1		79.10.01	Накладка НМ-1	5	0,09
				<u>Детали</u>		
B4	2		78.10.01	Доска 16x250 сосна сорт 2 ГОСТ 8485-66* Е-2040	1	0,082 м ³
				<u>Стандартные изделия</u>		
	3			Шпунты 1-5x20 ГОСТ 1145-80	20	

3.300 9 - 2.1 - 78.10.00					
И. н. интр. Лебин	И. н. интр. Турдумбаева	И. н. интр. Лебин	Стадия	Масса	Масштаб
И. н. интр. Лебин	И. н. интр. Турдумбаева	И. н. интр. Лебин	P	5,35	1:5
И. н. интр. Лебин	И. н. интр. Турдумбаева	И. н. интр. Лебин	Лист	Листов 1	
И. н. интр. Лебин	И. н. интр. Турдумбаева	И. н. интр. Лебин	ТашЭНИИЭП г. Ташкент		

Копиробала Блинова Формат А4

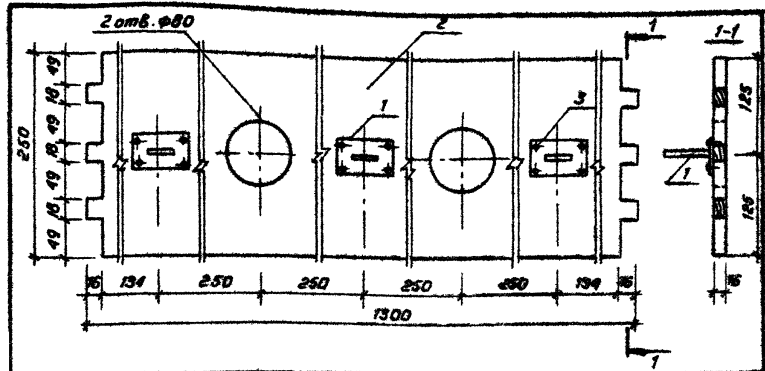
12.8



И. н. интр. Лебин

3.300.9 - 2.1 - 78.00.01					
И. н. интр. Лебин	И. н. интр. Турдумбаева	И. н. интр. Лебин	Стадия	Масса	Масштаб
И. н. интр. Лебин	И. н. интр. Турдумбаева	И. н. интр. Лебин	P	0,72	1:5
И. н. интр. Лебин	И. н. интр. Турдумбаева	И. н. интр. Лебин	Лист	Листов 1	
И. н. интр. Лебин	И. н. интр. Турдумбаева	И. н. интр. Лебин	ТашЭНИИЭП г. Ташкент		

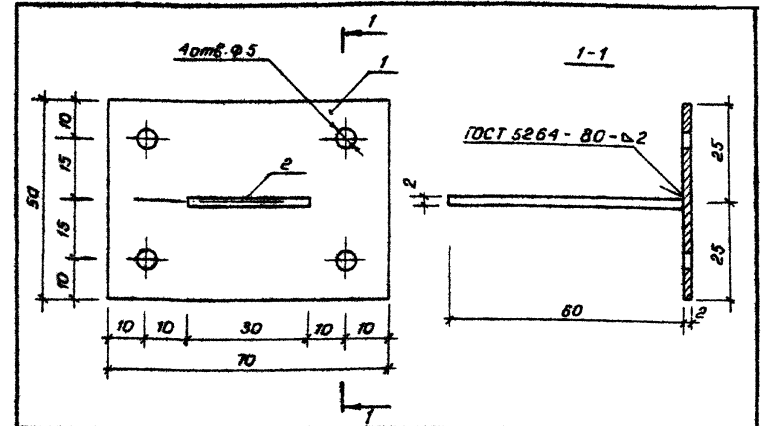
Доска 16x250 сосна сорт 2
ГОСТ 8485-66*
Копиробала Блинова 20744-02 Формат А4 130



Формат	Зона	Поз.	Обозначение	Наименование	Кол.	Примечание
				<u>Документация</u>		
А3			3.300.9-2.1-00.00.00.00.00	Техническое описание		
				<u>Сборочные единицы</u>		
А4	1		79.10.10	Накладка НМ-1	3	
				<u>Детали</u>		Масса ед. кг
Б4	2		79.10.06	Доска 15x250 сосна сорт 2 ГОСТ 8486-86 1-1300	1	5,12
				<u>Стандартные изделия</u>		
		3		Шпурты 1-5x20 ГОСТ 1145-80	12	

			3.300.9-2.1-79.10.00		
			Станд.	Масса	Масштаб
И.контр.	Левин		р	3,39	1:5
И.контр.	Турсунбаева				
И.спец.	Левин		Лист		Листов 1
Т.АП	Шмаков		ТашЗНИЦЭП г.Ташкент		
Г.АП	Гильман				
Разраб.	Голубева				

Формат А4



Формат	Зона	Поз.	Обозначение	Наименование	Кол.	Примечание
				<u>Документация</u>		
А3			3.300.9-2.1-00.00.00.00.00	Техническое описание		
				<u>Детали</u>		Масса ед. кг
Б4	1		79.10.11	Полоса 2x50 ГОСТ 1903-74 14Г2 ГОСТ 17066-80	1	0,06
				с=70		
Б4	2		79.10.12	Полоса 2x30 ГОСТ 1903-74 14Г2 ГОСТ 17066-80	1	0,03
				с=60		

			3.300.9-2.1-79.10.10		
			Станд.	Масса	Масштаб
И.контр.	Левин		р	0,09	1:1
И.контр.	Турсунбаева				
И.спец.	Левин		Лист		Листов 1
Т.АП	Шмаков		ТашЗНИЦЭП г.Ташкент		
Г.АП	Гильман				
Разраб.	Голубева				

30744-02 132

№ строки	Наименование материалов и единица измерения	Код		Марка изделия. Кол-во по марку																		
		Материала	ед изм	UM-1	UM-2	UM-3	UM-4	UM-5	UM-6	UM-7	UM-8	UM-9	UM-10	UM-11	UM-12	UM-13	UM-14	UM-15	UM-16	UM-17	UM-18	
1	Арматурные изделия																					
2	Сталь класса АІ ГОСТ 5781-82	093004																				
3	φ10 кг		166	-	-	-	0,43	4,9	0,48	-	-	-	-	-	-	6,6	3,30	1,8	1,20	0,60	0,30	
4	φ20 кг		166	-	-	-	-	-	-	7,56	6,60	6,00	5,85	6,20	6,99	-	-	-	-	-	-	
5	Сталь полосовая ГОСТ 103-76*	093000																				
6	толщ 4 мм кг		166	-	-	0,15	-	0,88	-	-	-	-	-	-	-	-	-	-	-	-	-	
7	" 5 мм кг		166	-	-	0,86	-	-	-	-	-	-	-	-	-	-	-	-	-	-	-	
8	" 6 мм кг		166	-	-	-	0,57	-	-	-	-	-	-	-	-	-	-	-	-	-	-	
9	" 10 мм кг		166	-	-	-	-	4,91	-	0,20	0,20	0,20	0,20	0,20	0,20	-	-	-	-	-	-	
10	Трубы стальные ГОСТ 10704-76*	137300																				
11	70x3,5 кг		166	15,50	17,80	-	-	19,47	-	-	-	-	-	-	-	-	-	-	-	-	-	
12	50x3,5 кг		166	3,21	4,05	-	-	-	-	-	-	-	-	-	-	-	-	-	-	-	-	
13	102x3,5 кг		166	-	-	-	-	31,30	-	-	-	-	-	-	-	-	-	-	-	-	-	
14	60x3 кг		166	-	-	-	-	-	-	-	-	-	-	-	-	37,10	29,15	19,08	5,41	5,41	4,18	
15	30x3,5 кг		166	-	-	-	-	7,85	-	-	-	-	-	-	-	-	-	-	-	-	-	
16	40x3,5 кг		166	-	-	-	-	7,64	-	-	-	-	-	-	-	-	-	-	-	-	-	
17	Цель В2-10x35 ГОСТ 2319-81 L=900 мм																					
18																						
19																						
20																						
21																						
22																						
23																						
24																						

				3.300.9-2.1-00.00.00 PM						
И.контр	Лебун	<i>В. Лун</i>		Ведомость расхода материалов				Итого	Лист	Листов
И.контр	Турсунова	<i>Турсунова</i>						Р	Т	В
И. спец	Лебун	<i>В. Лун</i>						ТашЗНИИЭП Ташкент		
Г.У.П	Ильман	<i>Ильман</i>								
Разраб	Исламова	<i>Исламова</i>								

№ строки	Наименование материалов и единица измерения	Код		Марка изделия Кол-во на марку																			
		материала	ед. изм.	UM-19	UM-20	UM-21	UM-22	UM-23	UM-24	UM-25	UM-26	UM-27	UM-28	UM-29	UM-30	UM-31	UM-32	UM-33	UM-34	UM-35	UM-36		
1	Арматурные изделия																						
2	Сталь класса А-I ГОСТ 5701-02	093004																					
3																							
4	φ 10 кг		186	0,45	0,6	12,0	33,02																
5	φ 16 кг		186			42,0																	
6	Сталь полосовая ГОСТ 103-76*	093000																					
7	толщ. 4 мм кг		186					0,88	1,6	0,32	0,32	0,71	0,32	0,40	1,59								
8	5 мм кг		186			125,38	0,38															0,36	
9	6 мм кг		186			1,90																	
10	8 мм кг		186																			4,71	
11	Трубы стальные ГОСТ 10704-76*	137300																					
12	70 x 3,5 кг		186																				
13	60 x 3 кг		186	4,18	2,95																		
14	63,5 x 2 кг		186			26,27																	
15	40 x 3,5 кг		186																				
16	63,5 x 4 кг		186							15,8	17,61		16,44	17,61	17,61	17,61	17,61			17,61	21,13	14,74	
17	30 x 3,5 кг		186					7,85															
18	102 x 3 кг		186									21,96											
19	Уголок ГОСТ 8509-72*	093100																					
20	L 63 x 63 x 6 кг		186																			19,45	
21	L 70 x 70 x 5 кг		186																		1,51	2,18	
22	Уголок ГОСТ 8510-72*		186																				
23	L 70 x 45 x 5 кг		186																			0,45	
24																							

3.300.9-2.1-00.00.00 PM 2

№ строки	Наименование материала и единица измерения	Код		Марка изделия, Кол-во на марку																		
				материала	св цзп	УМ-37	УМ-38	УМ-39	УМ-40	УМ-41	УМ-42	УМ-43	УМ-44	УМ-45	УМ-46	УМ-47	УМ-48	УМ-49	УМ-50	УМ-51	УМ-52	УМ-53
		УМ-37	УМ-38			УМ-39	УМ-40	УМ-41	УМ-42	УМ-43	УМ-44	УМ-45	УМ-46	УМ-47	УМ-48	УМ-49	УМ-50	УМ-51	УМ-52	УМ-53	УМ-54	
1	Сталь листовая ГОСТ 19903-74	097 200																				
2	толщ. 2 мм кг	166																				6,19
3	Сталь полосовая ГОСТ 103-76 *	093000																				
4	толщ. 4 мм кг	166		260	140	0,33	0,22	0,44	0,33	0,33	0,42	0,42	3,40	3,40	4,00	4,00	4,60					3,02
5	5 мм кг	166	3,20																			20,28
6	6 мм кг	166																	4,40			
7	Трубы стальные ГОСТ 10704-76*	137300																				
8	63,5 x 4 кг	166		10,68	13,81	13,96	12,10	23,83	13,79	13,81	13,81	13,81	26,76	26,76	26,76	26,76	26,76					
9	114 x 4 кг	166																	1,40			
10	620 x 7 кг	166																				14,0
11	40 x 6,2 кг	166																				4,48
12	83 x 3,5 кг	166																				20,48
13	203 x 4,5 кг	166																				2,20
14																						

3. 300-9 - 2.1-00.00.00 РМ

3

№ строки	Наименование материала и единица измерения	Код		Марка изделия, Кол-во на марку																		
		материала	ед. изм.	УИМ-53	УИМ-56	УИМ-57	УИМ-58	УИМ-59	УИМ-60	УИМ-61	УИМ-62	УИМ-63	УИМ-64	УИМ-65	УИМ-66	УИМ-67	УИМ-68	УИМ-69	УИМ-70	УИМ-71	УИМ-72	
1	Арматурные изделия																					
2	Сталь класса А-I ГОСТ 5781-82	093 004																				
3	φ 8 кг		166																			0,32
4	φ 10 кг		166	8,66																		
5	Сталь класса А-II ГОСТ 5781-82																					
6	φ 6 кг		166																			0,06
7	Сталь листовая ГОСТ 19903-74	097 200																				
8	толщ. 2 мм кг		166	14,02	2,14	1,87		2,25	1,46	0,48		0,40	1,40	19,32	9,18							
9	Сталь полосовая ГОСТ 103-76*	093 000																				
10	толщ. 4 мм кг		166					4,11					0,62	6,83	0,31	1,88					10,28	
11	5 мм кг		166												22,4							
12	6 мм кг		166																			6,06
13	8 мм кг		166																		0,38	
14	Сталь квадратная ГОСТ 8591-71*	093 200																				
15	□ 20 кг		166				6,58	2,36		2,04												
16	Уголок ГОСТ 8589-72*	093 100																				
17	L 40 x 40 x 4 кг		166				0,96															
18	L 50 x 50 x 5 кг		166																		5,28	
19	Уголок ГОСТ 8510-72*																					
20	L 63 x 40 x 4 кг		166																			21,68
21	Трубы стальные ГОСТ 10704-76*	137 300																				
22	50 x 1,4 кг		166											7,98								
23	50 x 2 кг		166									0,95								4,71		
24	50 x 3 кг		166	5,58																		

3.300.9-2.100.00.00 РМ
4

№ строки	Наименование материала и единица измерения	Код		Марка изделия. Кол-во на марку																
				UM-55	UM-56	UM-57	UM-58	UM-59	UM-60	UM-61	UM-62	UM-63	UM-64	UM-65	UM-66	UM-67	UM-68	UM-69	UM-70	UM-71
		материала	ед. изм.																	
1	Трубы стальные ГОСТ 10704-76*	137	300																	
2	60 x 4,4 кг	166	1,6											12,04						
3	70 x 4,4 кг	166													5,45					
4	70 x 2 кг	166									22,78									
5	73 x 2 кг	166									1,12									
6	76 x 1,4 кг	166						1,00												
7	80 x 3,5 кг	166	27,52																	
8	102 x 2 кг	166					0,45													
9	108 x 2,5 кг	166	5,40																	
10	121 x 2,5 кг	166	1,46										3,60							
11	194 x 4,5 кг	166	16,88																	
12	203 x 4,5 кг	166		1,32	1,32															
13	219 x 5 кг	166												6,60						
14	245 x 4,5 кг	166	1,30		0,91															
15	299 x 6 кг	166		1,30																
16	720 x 7 кг	166		3,70	3,70															
17	Швеллер ГОСТ 8240-72	092	500																	
18	[8 кг	166								31,90		45,60								
19	[14 кг	166														76,22				
20																				
21																				
22																				
23																				
24																				

3 300 9-2.1-00.00.00 PM

Лист

5

№	Наименование материалов и единица измерения	код материала	ед. изм.	Марка изделия, кол. на марку																		
				УИМ-73	УИМ-74	УИМ-75	УИМ-76	УИМ-77	УИМ-78	УИМ-79	УИМ-80	УИМ-81	УИМ-82	УИМ-83	УИМ-84	УИМ-85	УИМ-86	ПК-1	ПК-2	ПК-3	Ф-1	
1	Уголок ГОСТ 8509 - 72*	093100																				
2	L 45x43x4 кг		166		2,12	2,12	2,12															
3	Трубы стальные ГОСТ 10704-76*	187300																				
4	40x2 кг		166		0,11	0,11	0,11															
5	57x3,5 кг		166					0,89	1,34	1,40					0,16							
6	бетон																					
7	M 100 м ³		113																0,062	0,062	0,011	0,040
8																						
9																						
10																						
11																						
12																						
13																						
14																						
15																						
16																						
17																						
18																						
19																						
20																						
21																						
22																						
23																						
24																						

3.300.9-2.1-00.00.00 РМ Лист
7

№ строки	Наименование материала и единица измерения	код		Марка изделия. Количество на марку															
		материала	ед. изм.	Ф-2	Ф0-1	Ф4-1	Ф4-2	Ф4-3	Ф4-4	Ф4-5									
1	Арматурные изделия																		
2	Сталь класса А I ГОСТ 5781-82	093004																	
3	φ 6 кг		166	0,96	1,12	0,72	0,72	0,72	0,72	0,72									
4	φ 8 кг		166			0,60	0,60	0,60	0,60										
5	φ 10 кг		166																
6	φ 16 кг		166		3,60														
7	Сталь класса А II ГОСТ 5781-82																		
8	φ 12				15,80														
9	Сталь класса А II ГОСТ 5781-82																		
10	φ 6			0,05															
11	Проволока стальная низкоугле-	121400																	
12	родистая периодического																		
13	профиля класса В I ГОСТ 6728-80																		
14	φ 4 кг		166			2,16	1,22	1,22	1,70	5,25									
15	Проволока																		
16	φ 1 кг		166			5,76	1,18	1,07	1,29	0,05									
17	Сталь полусовая ГОСТ 103-76 ^н	093000																	
18	толщ. 8 мм кг		166	0,23															
19	Уголок ГОСТ 8509-72 ^н *	093100																	
20	L 63 x 63 x 6 кг		166	5,72															
21	Трубы стальные ГОСТ 8732-78 ^н	131000																	
22	50 x 4,5 кг		166			1,11	1,11	1,11	1,11										
23	Трубы стальные ГОСТ 10704-76 *	137300																	
24	40 x 2 кг		166																0,07
25	70 x 2 кг		166																0,26
26	Бетон марки 100 м ³		113	0,018	0,072														
27	Бетон марки 300 м ³		113			0,11	0,028	0,043	0,079	0,17									

Марка элемента	Узделя арматурные										Узделя закладные													Общий расход					
	Арматура класса										Арматура класса			Прокат марки							Всего								
	А-I		А-II		ВР-I		Проволока		Всего	А I			Всг3 кл 2				Всего												
	ГОСТ 5781-82		ГОСТ 5781-82		ГОСТ 8727-80		ГОСТ 3826-82			ГОСТ 5781-82			ГОСТ 5781-82		ГОСТ 5781-82			ГОСТ 103-76 *											
	Ф6	Ф10	Ф16	Ш1020	Ф12	Ш1020	Ф4	Ш1020		Ф1	Ш1020	Ф8	Ф12	Ф5	Всего	ГОСТ 5509-72*		ГОСТ 875278	ГОСТ 10704-76*	Всего		Всг3 кл 2	Ст3сп		Всг3 сп	Всего	Всг3 кл 2	Всего	
Ф6	Ф10	Ф16	Ш1020	Ф12	Ш1020	Ф4	Ш1020	Ф1	Ш1020	Ф8	Ф12	Ф5	Всего	63x6	Ш1020	50x4,9	40x2	70x2	Всего	8x50	8x100	8x30	8x120	8x60	Ш1020	Всего			
ПК-1	0,36	—	—	0,36	—	—	1,89	1,89	—	—	2,25	—	—	1,25	1,25	—	—	—	—	—	—	1,39	—	—	—	1,39	2,64	4,89	
ПК-2	0,36	—	—	0,36	—	—	1,89	1,89	—	—	2,25	—	—	0,25	0,25	—	—	—	—	—	—	0,76	0,75	—	—	—	1,51	1,76	4,01
ПК-3	0,36	—	—	0,36	—	—	0,33	0,33	—	—	0,69	—	—	0,16	0,16	—	—	—	—	—	—	—	—	0,12	—	—	0,12	0,28	0,97
Ф-1	0,36	—	—	0,36	—	—	—	—	—	—	0,36	—	—	0,16	0,16	—	—	—	—	—	—	—	—	—	0,91	—	0,91	1,07	1,43
Ф-2	0,36	—	—	0,36	—	—	—	—	—	—	0,36	—	—	0,05	0,05	—	—	—	—	—	—	—	—	—	—	0,23	0,23	0,28	0,64
Э0-1	1,12	—	9,6	10,72	8,60	8,60	—	—	—	—	19,32	—	7,2	—	7,2	5,72	5,72	—	—	—	—	—	—	—	—	—	12,92	32,24	32,24
Б4-1	0,72	—	—	0,72	—	—	2,16	2,16	5,76	5,76	8,64	0,6	—	—	0,6	—	—	1,11	—	—	—	—	—	—	—	1,11	1,67	10,31	
Б4-2	0,72	—	—	0,72	—	—	1,22	1,22	1,18	1,18	3,12	0,6	—	—	0,6	—	—	1,11	—	—	—	—	—	—	—	1,11	1,67	4,79	
Б4-3	0,72	—	—	0,72	—	—	1,22	1,22	1,87	1,87	3,81	0,6	—	—	0,6	—	—	1,11	—	—	—	—	—	—	—	1,11	1,67	5,48	
Б4-4	0,72	—	—	0,72	—	—	1,70	1,70	3,29	3,29	5,71	0,6	—	—	0,6	—	—	1,11	—	—	—	—	—	—	—	1,11	1,67	7,38	
Б4-5	0,72	4,93	—	5,65	—	—	5,25	5,25	8,05	8,05	18,95	—	—	—	—	—	—	0,07	0,26	0,33	—	—	—	—	—	0,33	19,28	19,28	

3.300.9-2.1 - 00.00.00 РС		
Н.КОНТР. ЛЕВИН	В.Д.М.З.	Ведомость расхода стали, кг
Нач. АПМЕ Турсунбаева	В.Д.М.З.	
Гл. спец. ЛЕВИН	В.Д.М.З.	
Разраб. НАСИБУЛИНА	В.Д.М.З.	
Страница	Лист	Листов
Р	Г	Г
ТашЗНИИЭП г.Ташкент		