

ПРАВИТЕЛЬСТВО МОСКВЫ
ДЕПАРТАМЕНТ СТРОИТЕЛЬСТВА
М Н И Т Э П

ПРОЕКТЫ НА ОСНОВЕ КОНСТРУКЦИЙ И ИЗДЕЛИЙ ТЕРРИТОРИАЛЬНОГО КАТАЛОГА
ЖЕЛЕЗОБЕТОННЫЕ КОНСТРУКЦИИ ПАНЕЛЬНЫХ ЖИЛЫХ ДОМОВ С УЗКИМ ШАГОМ НЕСУЩИХ СТЕН
ДЛЯ ЖИЛЫХ БЛОК-СЕКЦИЙ П46М ПРОИЗВОДСТВА АООТ "АРКАДО" ДСК-4

БРС 41-57

ПАНЕЛИ НАРУЖНЫХ СТЕН БЕТОННЫЕ ТРЕХСЛОЙНЫЕ
С ВЫСОКИМИ ТЕПЛОТЕХНИЧЕСКИМИ ХАРАКТЕРИСТИКАМИ

Опалубочные чертежи

Москва 1996г.

ПРАВИТЕЛЬСТВО МОСКВЫ
ДЕПАРТАМЕНТ СТРОИТЕЛЬСТВА
М Н И И Т Э П

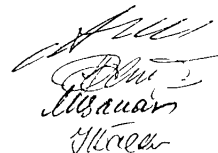
ПРОЕКТЫ НА ОСНОВЕ КОНСТРУКЦИЙ И ИЗДЕЛИЙ ТЕРРИТОРИАЛЬНОГО КАТАЛОГА
ЖЕЛЕЗОБЕТОННЫЕ КОНСТРУКЦИИ ПАНЕЛЬНЫХ ЖИЛЫХ ДОМОВ С УЗКИМ ШАГОМ НЕСУЩИХ СТЕН
ДЛЯ ЖИЛЫХ БЛОК-СЕКЦИЙ П46М ПРОИЗВОДСТВА АОСТ "АРКАДО" ДСК-4

БРС 41-57

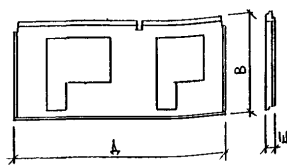
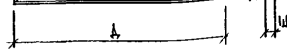
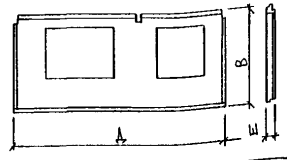
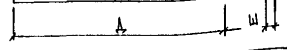
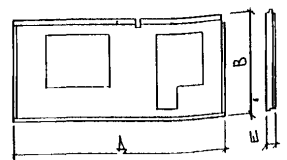
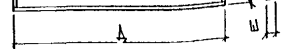
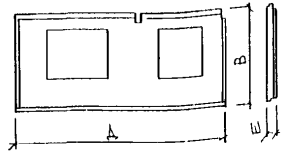
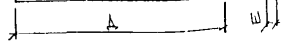
ПАНЕЛИ НАРУЖНЫХ СТЕН БЕТОННЫЕ ТРЕХСЛОЙНЫЕ
С ВЫСОКИМИ ТЕПЛОТЕХНИЧЕСКИМИ ХАРАКТЕРИСТИКАМИ

Опалубочные чертежи

Главный инженер института
Главный конструктор института
Начальник ОСК
Главный специалист ОСК


Е.Е.Никитин
В.А.Сиора
М.В.Ванаг
Н.Н.Васко

Москвы 1996г.

№№ п.п.	Марка изделия по ГОСТ	Марка изделия по проекту	Эскиз изделия	ПАРАМЕТРЫ ИЗДЕЛИЯ						ОБЪЕМ, м ³									
				РАЗМЕРЫ, мм			ПЛОЩАДЬ, м ²	ОБЪЕМ, м ³	ПРОЕКТНАЯ МАССА, т										
				Д	Ш	В				11	12	13	14	15	16	17	18	19	
1		5Н72-1		7180	350	2860	14,21	4,34	4,10										
2		5Н72-2		7180	350	2860	14,21	4,34	4,10										
3		5Н72-3		7180	350	2860	15,49	4,88	5,21										
4		5Н72-4		7180	350	2860	15,49	4,88	5,21										
5		5Н72-5		7180	350	2860	14,90	4,61	4,96										
6		5Н72-6		7180	350	2860	14,90	4,61	4,96										
7		5Н72-7		7180	350	2860	15,54	4,89	5,23										
8		5Н72-8		7180	350	2860	15,54	4,89	5,23										

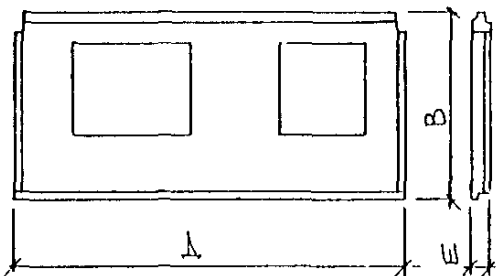
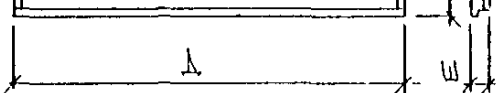
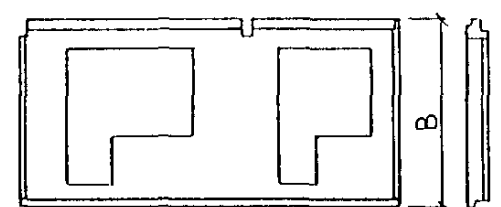
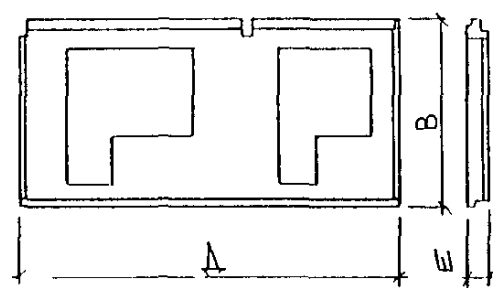
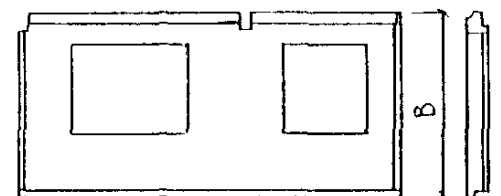
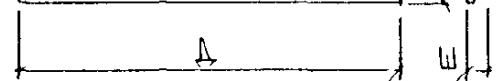
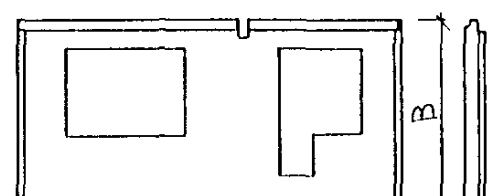
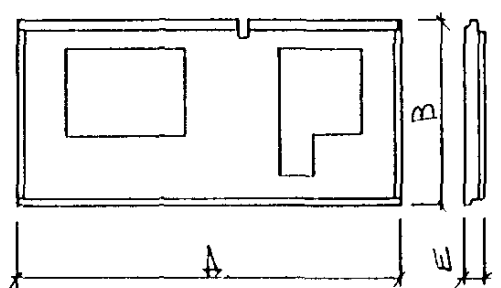
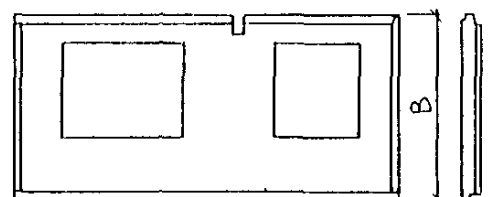
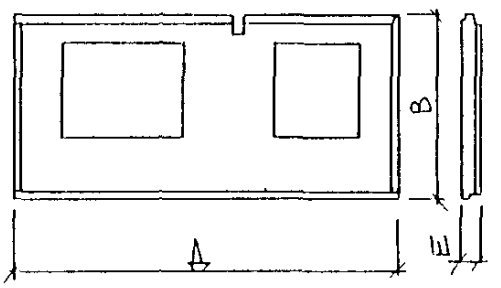
ДАННЫЕ ЧЕРТЕЖИ ДОЛЖНЫ РАССМАТРИВАТЬСЯ СОВМЕСТНО С ЧЕРТЕЖАМИ ПО ОТДЕЛКЕ НАРУЖНЫХ ПОВЕРХНОСТЕЙ ПАНЕЛЕЙ
 ПРОЕКТНАЯ МАССА ИЗДЕЛИЯ БУДЕТ УТОЧНЕНА ПРИ РАЗРАБОТКЕ РАБОЧИХ ЧЕРТЕЖЕЙ

НАЧ. ОТД.	ВАНДГ	<i>Минин</i>
ГАСПЕК	ВАСКО	<i>Минин</i>
ГАСПЕК		
ЗАВ. ГР.	ТУРЕВИЧ	<i>Туревич</i>
РАЗРАБ.	БАНИЦЕВА	<i>Банцева</i>
ПРОВЕР.		
И. КОНТР.		

СРС 41 57 НИ

НОМЕНКАТУРА

СТАДИЯ	ЛИСТ	ЛИСТОВ
	1	10
МНИИТЭП ОСК		

1	2	3	4	5	6	7	8	9	10	11	12	13	14	15	16	17	18	19	
3		5H72 9		7180	350	2860	15.57	4.90	5,23										
10		5H72-10		7180	350	2860	15.57	4.90	5,23										
11		5H71-1		7080	350	2860	13.97	4.24	4,62										
12		5H71-2		7080	350	2860	13.97	4.24	4,62										
13		5H71-3		7080	350	2860	15.25	4.78	5,11										
14		5H71-4		7080	350	2860	15.25	4.78	5,11										
15		5H71-5		7080	350	2860	14.65	4.51	4,87										
16		5H71-6		7080	350	2860	14.65	4.51	4,87										
17		5H71-7		7080	350	2860	15.29	4.79	5,13										
18		5H71-8		7080	350	2860	15.29	4.79	5,13										

ИМЯ И ПОДА ПОДПИСЬ ДАТА ВЗАМ ИМЯ И

5РС 41-57. НУ

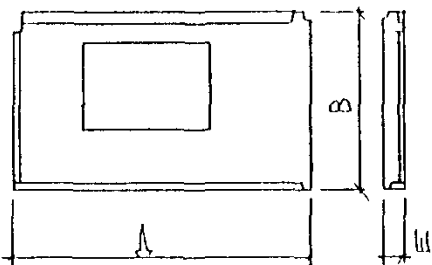
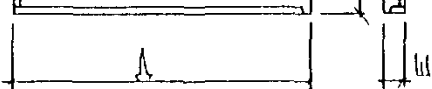
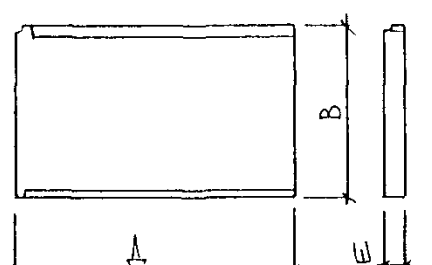
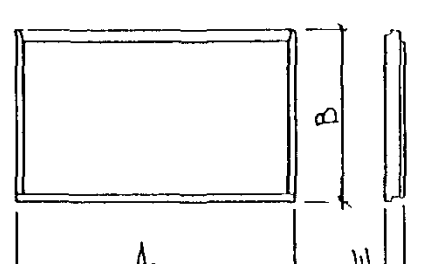
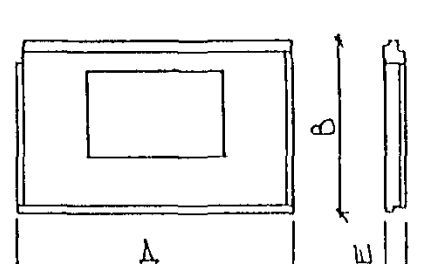

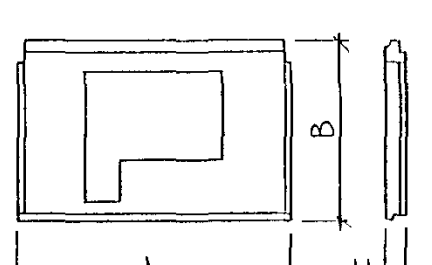
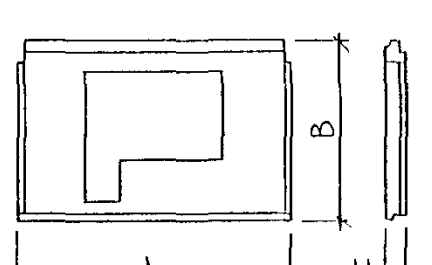
1	2	3	4	5	6	7	8	9	10	11	12	13	14	15	16	17	18	19
19		5H63-1		6250	300	2860	1787	507	6,28									
20		5H63-2		6250	300	2860	1787	507	6,28									
21		5H57-1		5650	300	2860	1615	458	5,67									
22		5H57-2		5650	300	2860	1615	458	5,67									
23		5H63-3		6250	300	2860	1787	507	6,28									
24		5H63-4		6250	300	2860	1787	507	6,28									
25		5H60-1		5980	350	2860	1300	406	4,60									
26		5H59-1		5890	350	2860	1389	442	4,74									
27		5H59-2		5880	350	2860	1386	443	4,57									

ИМБ И ПОДА ПОДПИСЬ ДАТА ВЗАМ ИМБ И

5PC 41-57 ИИ

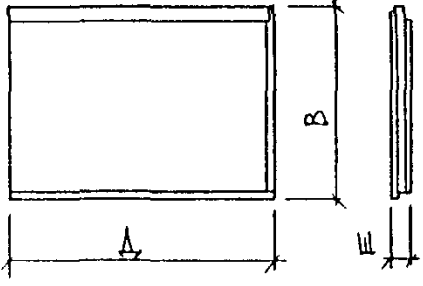
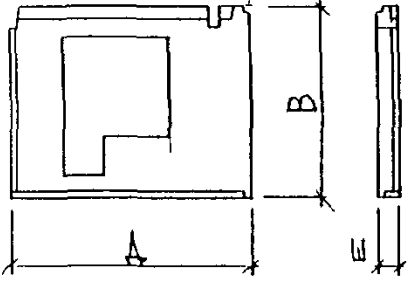
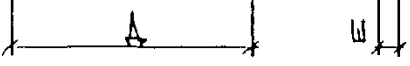
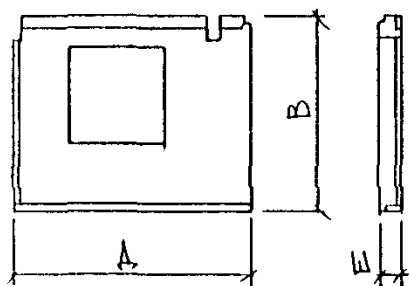
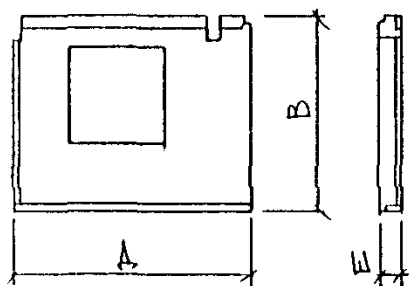
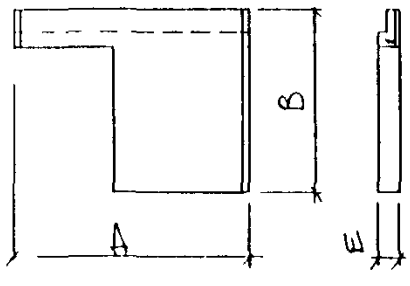
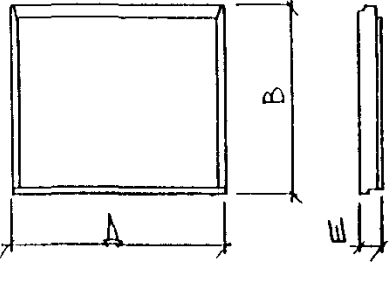
Лист

3

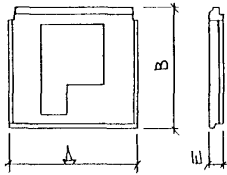

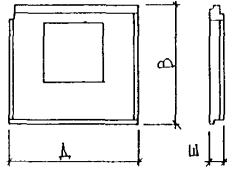
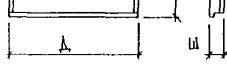
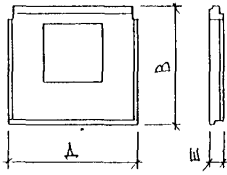
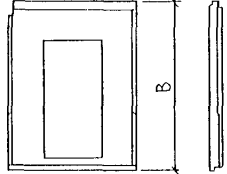

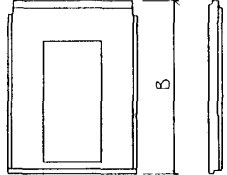
1	2	3	4	5	6	7	8	9	10	11	12	13	14	15	16	17	18	19
28		5H47-1		4650	350	2860	1038	333	3,52									
29		5H47-2		4650	350	2860	1038	333	3,52									
30		5H43		4255	350	2860	1216	407	4,26									
31		5H42-1		4210	350	2860	1204	396	4,31									
32		5H42-2		4180	350	2860	904	284	3,07									
33		5H42-3		4180	350	2860	904	284	3,07									
34		5H42-4		4180	350	2860	836	258	2,77									
35		5H42-5		4180	350	2860	836	258	2,77									

МВБ К ПОДА ПОДПИСЬ ДАТА ВЗАМ МВБ Н

5 PC 41-57 HH

1	2	3	4	5	6	7	8	9	10	11	12	13	14	15	16	17	18	19
36		5H38		3790	350	2860	1084	359										
37		5H35-1		3450	350	2860	710	217										
38		5H35-2		3450	350	2860	710	217										
39		5H35-3		3450	350	2860	773	245										
40		5H35-4		3450	350	2860	773	245										
41		5H35-5		3480	350	2620	604	195										
42		5H30		2980	300	2860	852	239										

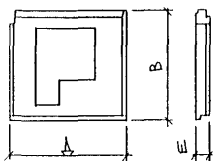
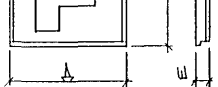
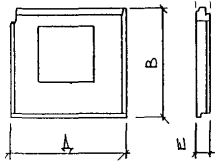

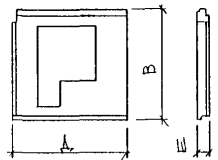
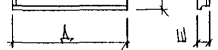
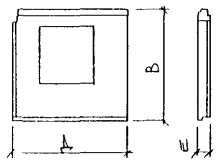
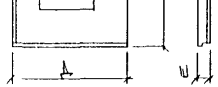
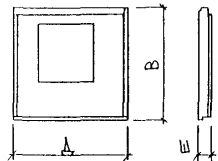
ИМЯ И ПОДПИСЬ ДАТА ВЗАМ ИМЯ И ПОДПИСЬ ДАТА

1	2	3	4	5	6	7	8	9	10	11	12	13	14	15	16	17	18	19	
43		5Н30-1		2980	350	2860	5,54	1,82	1,90										
44		5Н30-2		2980	350	2860	5,54	1,82	1,90										
45		5Н30-3		2980	350	2860	6,32	2,08	2,17										
46		5Н30-4		2980	350	2860	6,32	2,08	2,17										
47		5Н30-5		2980	350	2860	6,32	2,08	2,17										
48		5Н30-6		2980	350	4060	8,22	2,75	2,94										
49		5Н30-7		2980	350	4060	8,22	2,75	2,94										
50		5Н30-8		2980	350	4060	8,22	2,74	2,92										

ИМЯ, И. ПОДПИСЬ, ДАТА ВЗАИМ. ИМЯ, И.

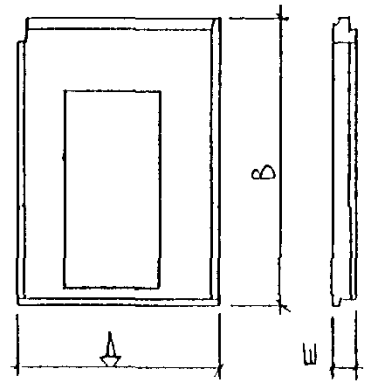
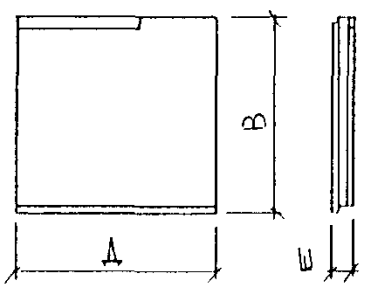
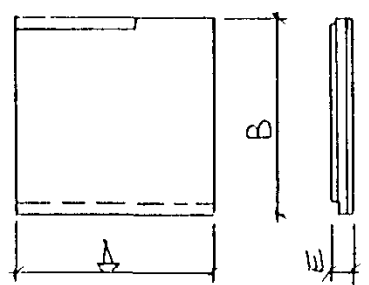
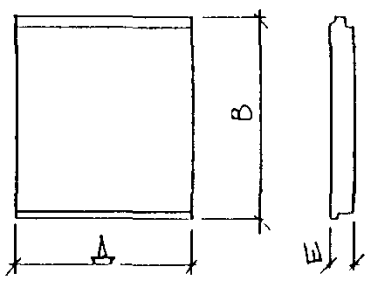
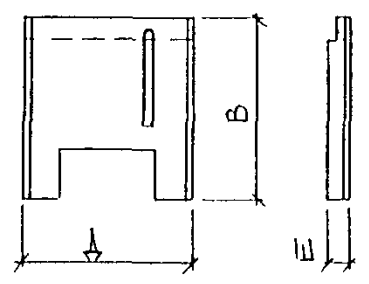
5РС 41-57. ИИ

Лист
6

1	2	3	4	5	6	7	8	9	10	11	12	13	14	15	16	17	18	19	
51		5Н 29-1		2880	350	2860	5,31	1,73	1,80										
52		5Н 29-2		2880	350	2860	5,31	1,73	1,80										
53		5Н 29-3		2880	350	2860	6,02	1,98	2,07										
54		5Н 29-4		2880	350	2860	6,02	1,98	2,07										
55		5Н 29-5		2880	350	2860	5,31	1,73	1,80										
56		5Н 29-6		2880	350	2860	5,31	1,73	1,80										
57		5Н 29-7		2880	350	2860	6,02	1,98	2,01										
58		5Н 29-8		2880	350	2860	6,02	1,98	2,07										
59		5Н 29-9		2880	350	2860	6,02	2,00	2,05										

ИИИ. И. ПОДА. БОДИКСЬ БАТА. ПЗАМ ИИИ. И.

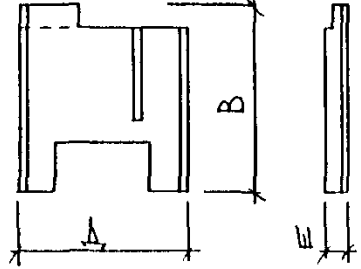
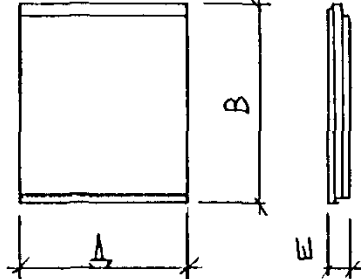
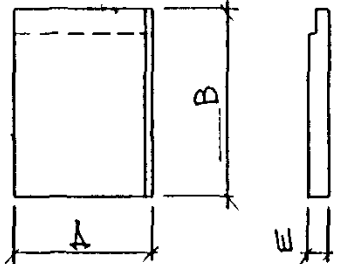
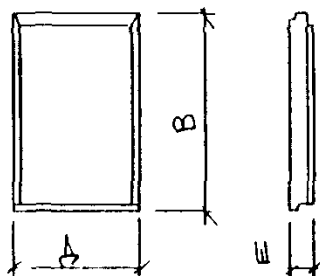
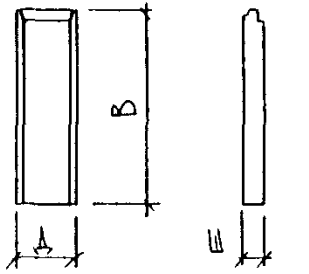
МНБ.Н. ВОДА. ПОДПИСЬ ДАТА ВЗАМ МНБ.Н

1	2	3	4	5	6	7	8	9	10	11	12	13	14	15	16	17	18	19
60		5H29 10		2880	350	4060	7,79	2,61	280									
61		5H28-1		2820	350	2860	7,87	2,64	2,75									
62		5H28 2		2820	350	2780	7,87	2,64	2,75									
63		5H25		2510	350	2860	7,16	2,42	2,50									
64		5H24 1		2380	350	2620	5,20	1,82	3,18									

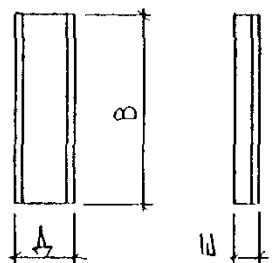
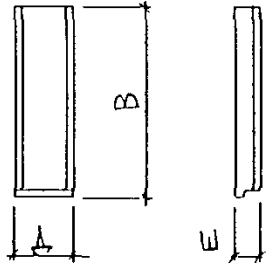
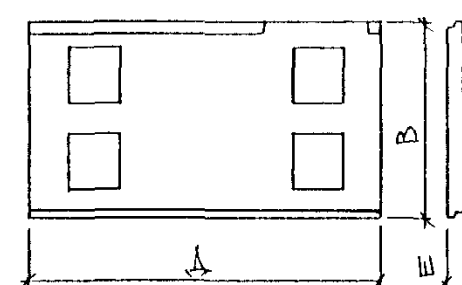
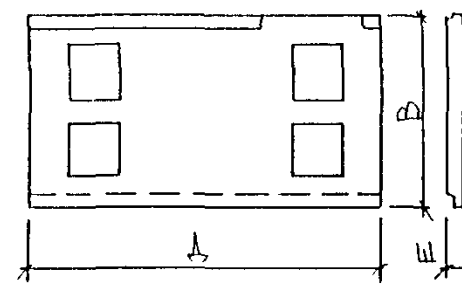
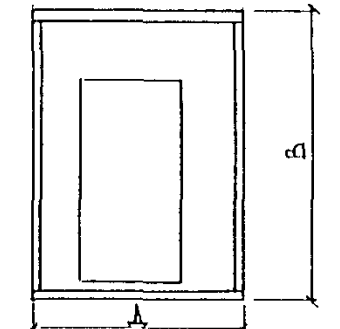
5 PC 41-57 HH

Лист

8

1	2	3	4	5	6	7	8	9	10	11	12	13	14	15	16	17	18	19
65		5Н24-2		2380	350	2620	5,20	1,82	3,18									
66		5Н24-3		2400	350	2860	6,86	2,40	2,43									
67		5Н20		2000	350	2620	5,25	1,84	1,92									
68		5Н18		1780	300	2860	5,12	1,47	1,80									
69		5Н8-1		810	350	2780	2,25	0,78	0,80									
											5РС 41 57 НН							Лист
																		9

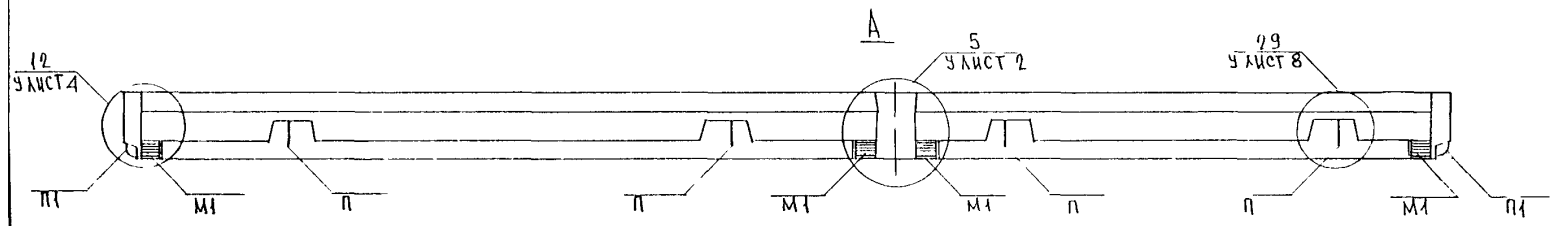
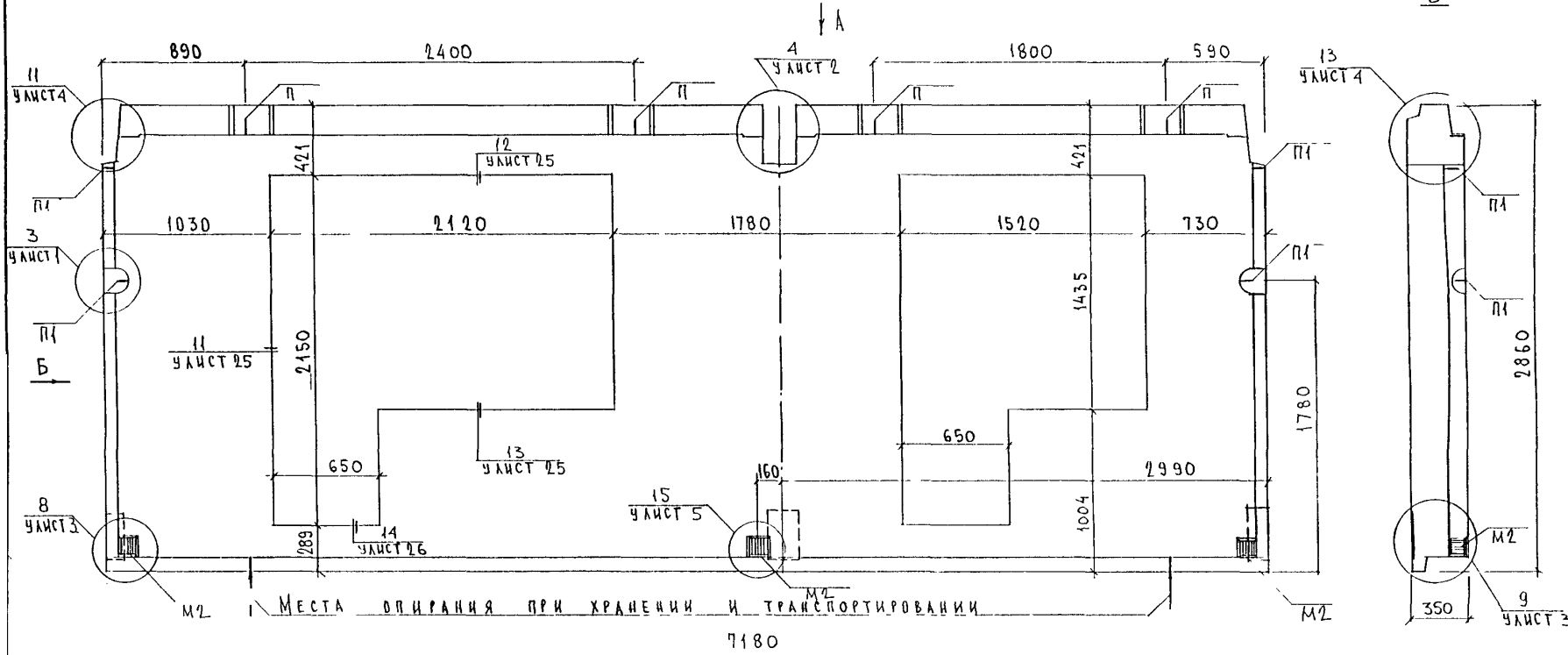
Имя и фамилия
подпись
дата

1	2	3	4	5	6	7	8	9	10	11	12	13	14	15	16	17	18	19
70		5H8-2		810	350	2620	2,12	0,74	0,78									
71		5H8-3		810	350	2700	2,19	0,76	0,80									
72		5H60-2		5980	350	2860	13,45	4,60	4,84									
73		5H60-3		5980	350	2780	13,45	4,60	4,84									
74		5H 29-11		2880	350	4060	7,79	2,61	2,80									

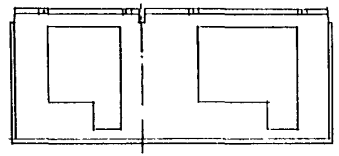
№ 10
 дата
 подписи
 И.И.И.

5 PC 41-57 HU

5Н72-1

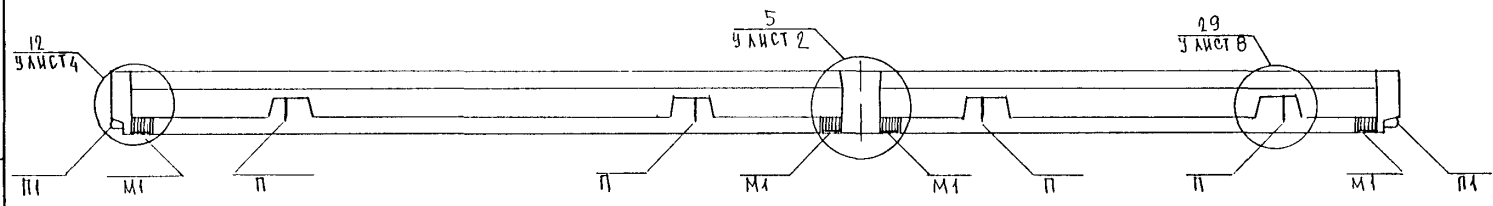
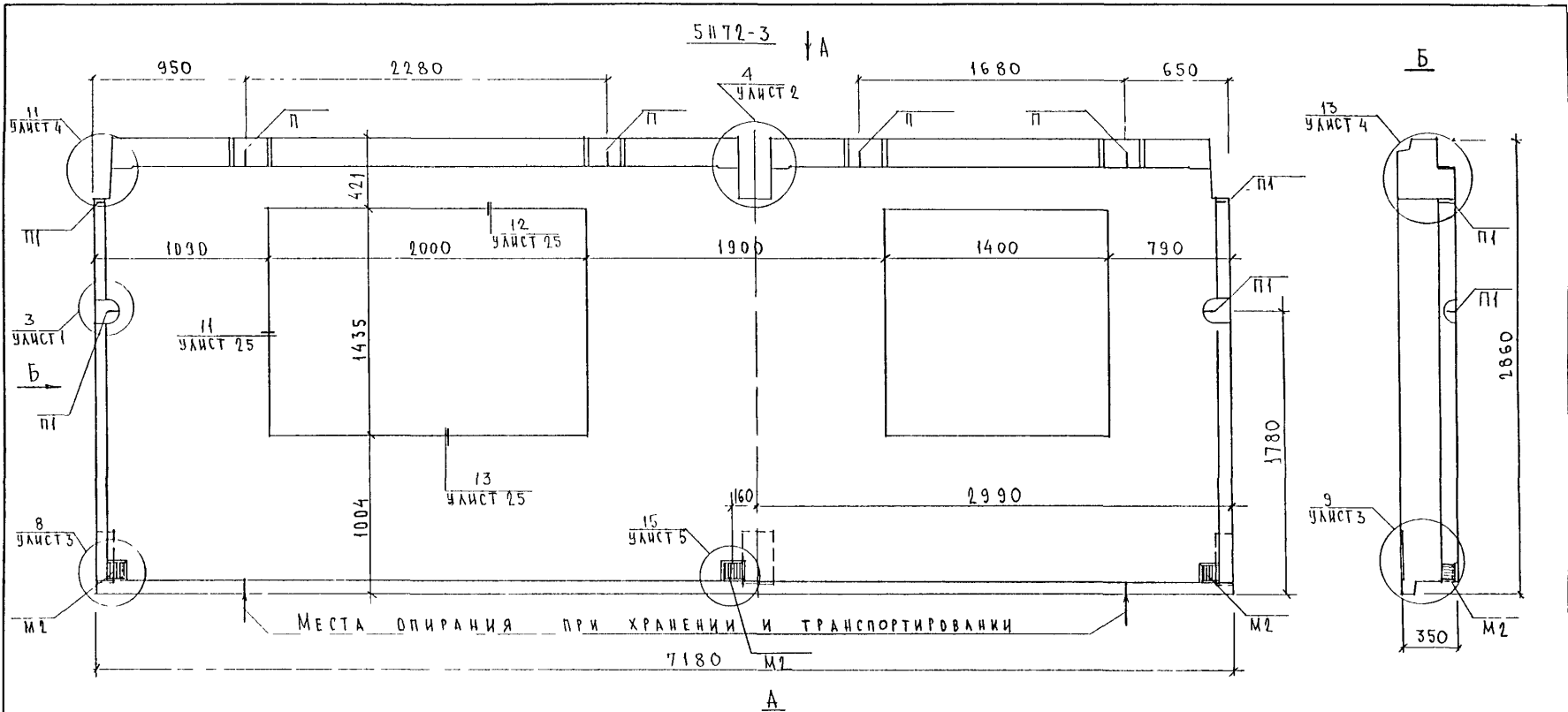


5Н72-2
Зеркальное отражение 5Н72-1



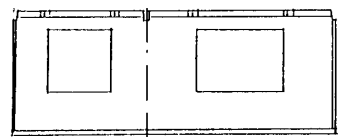
Вид панелей дан с внутренней стороны

НАЧ. ОТД.	ВАН АГ	Иванов	2802	5РС41-5Ч	ПАНЕЛИ 5Н72-1, 5Н72-2 СБОРОЧНЫЙ ЧЕРТЕЖ	СТАДИЯ	ЛИСТ	ЛИСТОВ
ГЛ. СПЕИ.	БАСКО	Ильин				Р	1	3
ЗАВ. ГР.	ГУРЕВИЧ	Гуревич				МНИИТЭП		
РАЗРАБ.	НИКОЛАЕВА	Николаева				ОСК		
ПРОВЕР.	ГУРЕВИЧ	Гуревич						



ВИД ПАНЕЛЕЙ ДАН С ВНУТРЕННЕЙ СТОРОНЫ

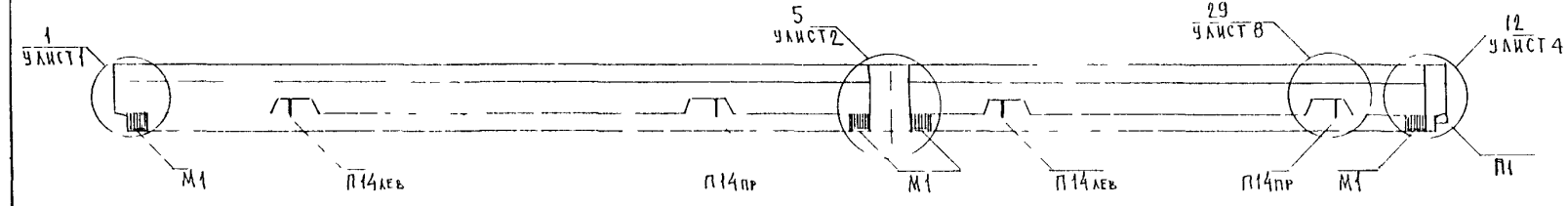
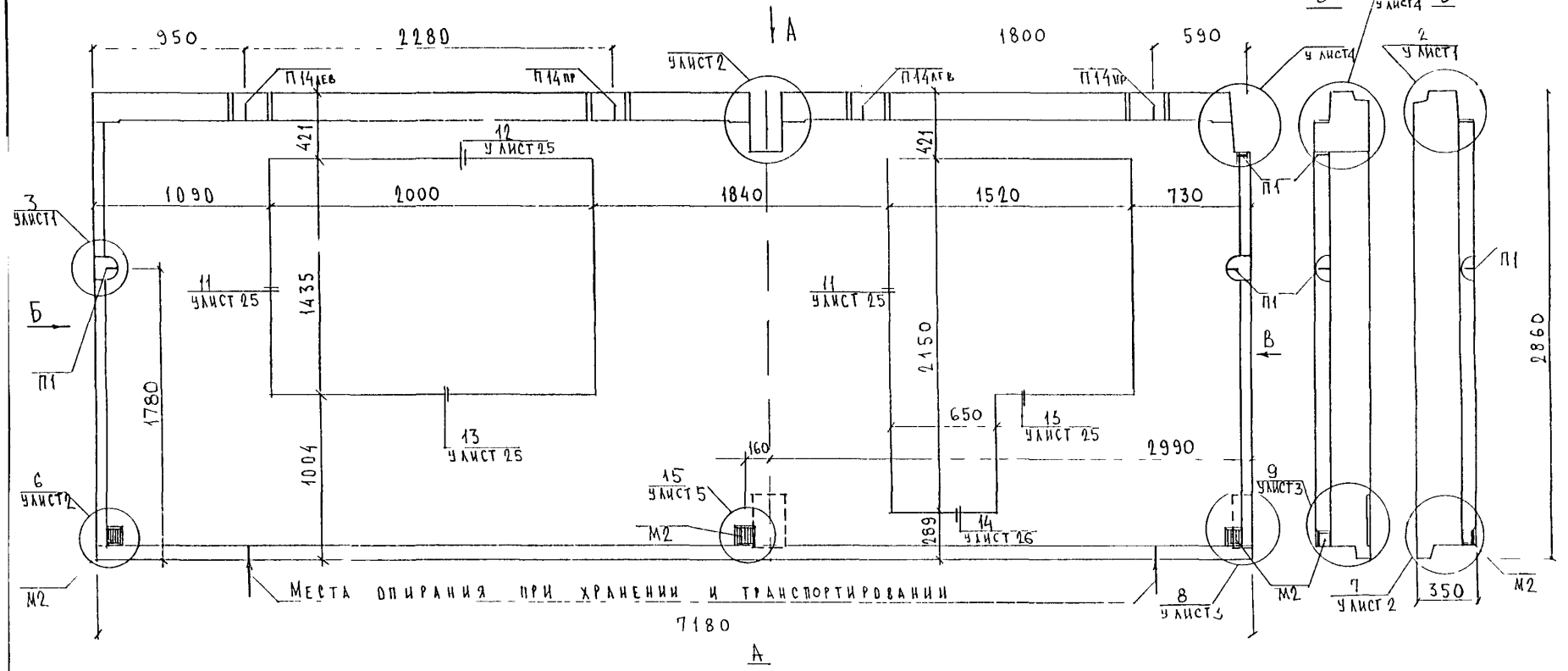
5Н72-4
ЗЕРКАЛЬНОЕ ОТРАЖЕНИЕ 5Н72-3



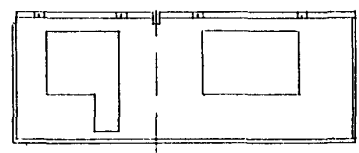
НАЧ. ОТД.	В НАЧ.	<i>Иванова</i>	28.02
ГЛ. СПЕЦ.	БАСКО	<i>Иванова</i>	
ЗАВ. ГР.	ГУРЕВИЧ	<i>Гуревич</i>	
РАЗРАБ.	НИКОЛЛЕВА	<i>Николева</i>	
ПРОВЕРКА	ГУРЕВИЧ	<i>Гуревич</i>	

5РС41-51		
ПАНЕЛИ 5Н72-3; 5Н72-4	ЛИСТ	ЛИСТОВ
СБОРОЧНЫЙ ЧЕРТЕЖ	Р	3
	МНИИТЭП ОСК	

5Н72-5



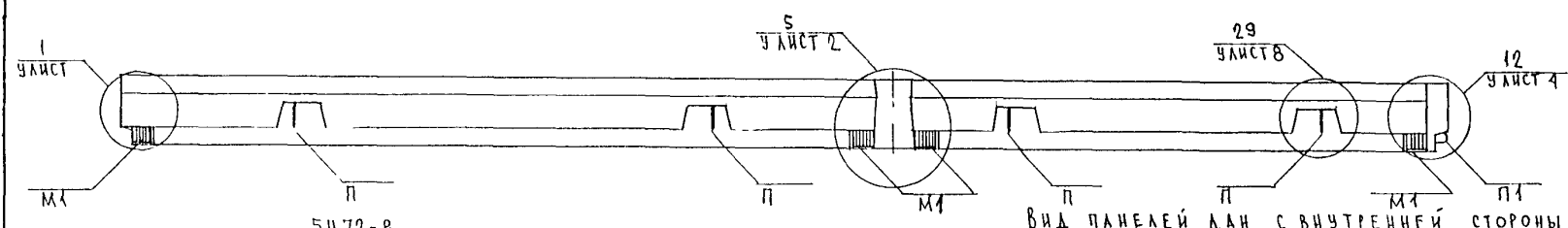
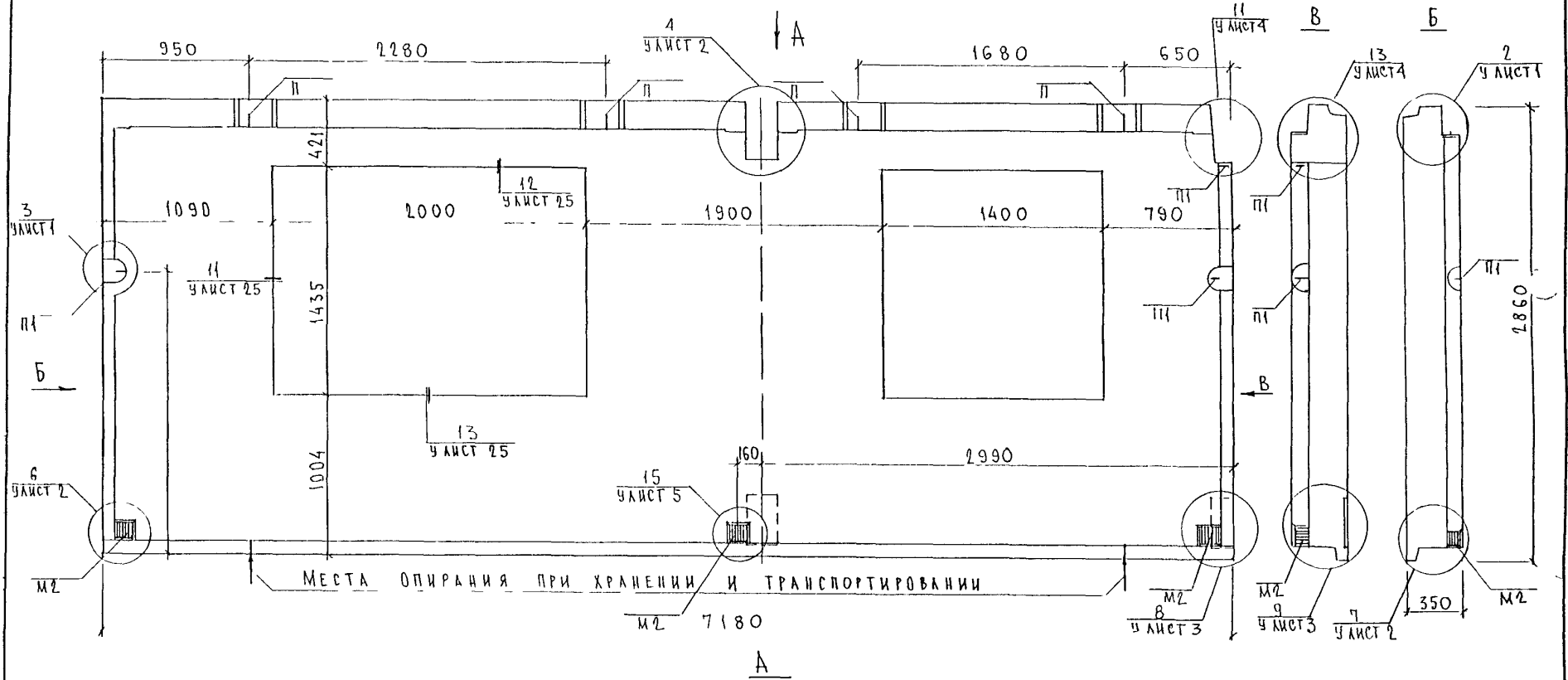
5Н72-6
ЗЕРКАЛЬНОЕ ОТРАЖЕНИЕ 5Н72-5



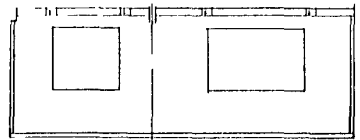
ВИД ПАНЕЛЕЙ ДАН С ВНУТРЕННЕЙ СТОРОНЫ

НАЧ ОТД.	ВЛНАГ	<i>Метал</i>	5РС 41-57	ПАНЕЛИ 5Н72-5, 5Н72-6 СБОРОЧНЫЙ ЧЕРТЕЖ	СТАДИЯ	ЛИСТ	ЛИСТОВ
ГЛ СПЕЦ.	БАКСО	<i>В.В.Вок</i>			Р	1	3
ЗАВ ГР	ГУРЕВИЧ	<i>Фили</i>			МНИИТЭП ОСК		
РАЗРАБ	НИКОЛАЕВА	<i>Татьяна</i>					
ПРОВЕР	ГУРЕВИЧ	<i>Фили</i>					

5Н72-7



5Н72-8
ЗЕРКАЛЬНОЕ ОТРАЖЕНИЕ 5Н72-7

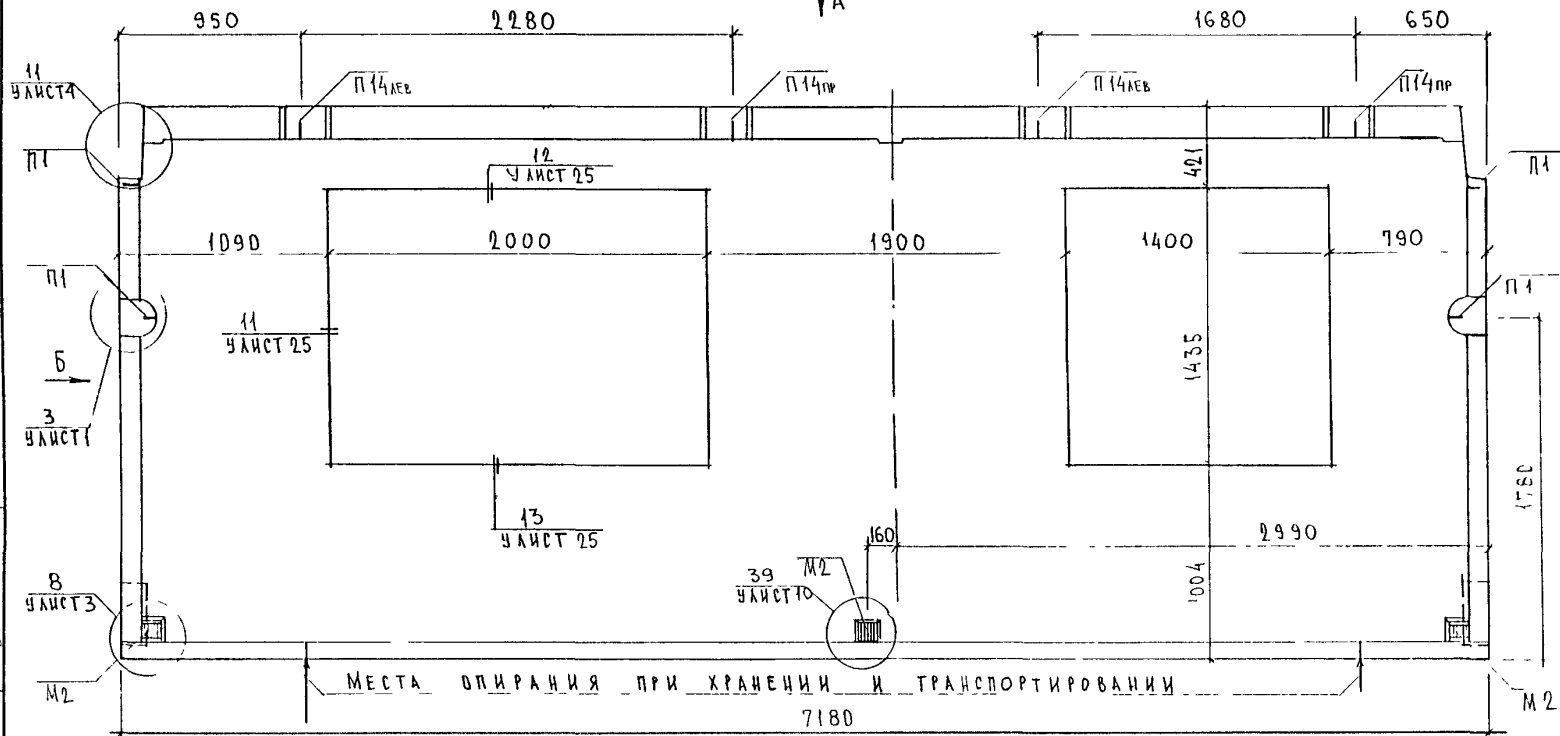


ВИД ПАНЕЛЕЙ ДАН С ВНУТРЕННЕЙ СТОРОНЫ

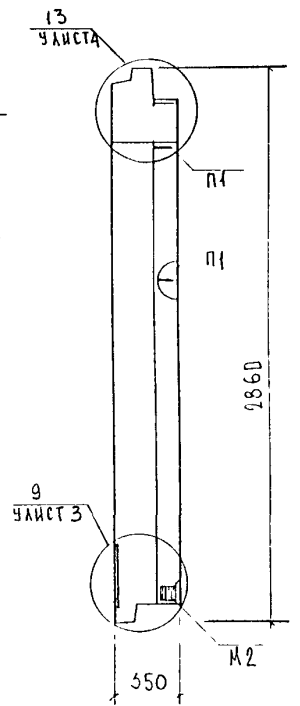
НАЧ. ОТД.	ВАНАГ	<i>Михайлов</i>	5РС41-57	СТАДИЯ ЛИСТ ЛИСТОВ		
ГА СПЕЦ.	БАСКО	<i>Баско</i>				
САВ. ТР.	ГУРЕВИЧ	<i>Гуревич</i>				
РАЗРАБ.	НИКОЛАЕВА	<i>Николаева</i>				
ПРОВЕР.	ГУРЕВИЧ	<i>Гуревич</i>				
ПАНЕЛИ 5Н72-7, 5Н72-8				Р	1	3
СБОРОЧНЫЙ ЧЕРТЕЖ				МНИИТЭЛ ОСК		

5Н72-9

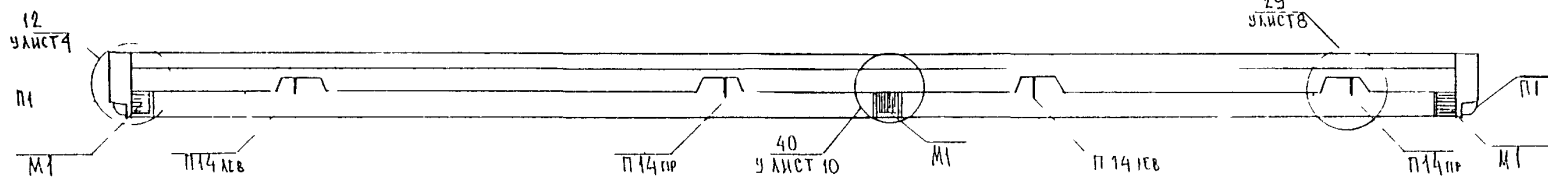
А



Б

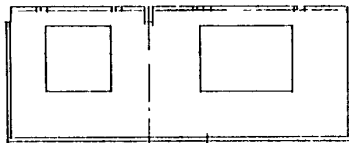


А



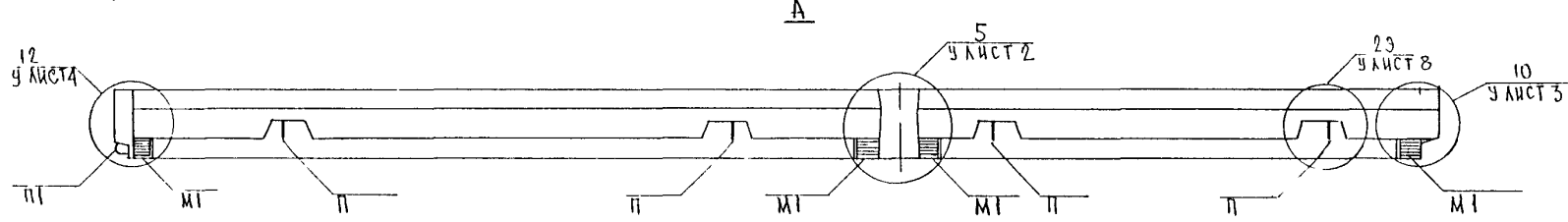
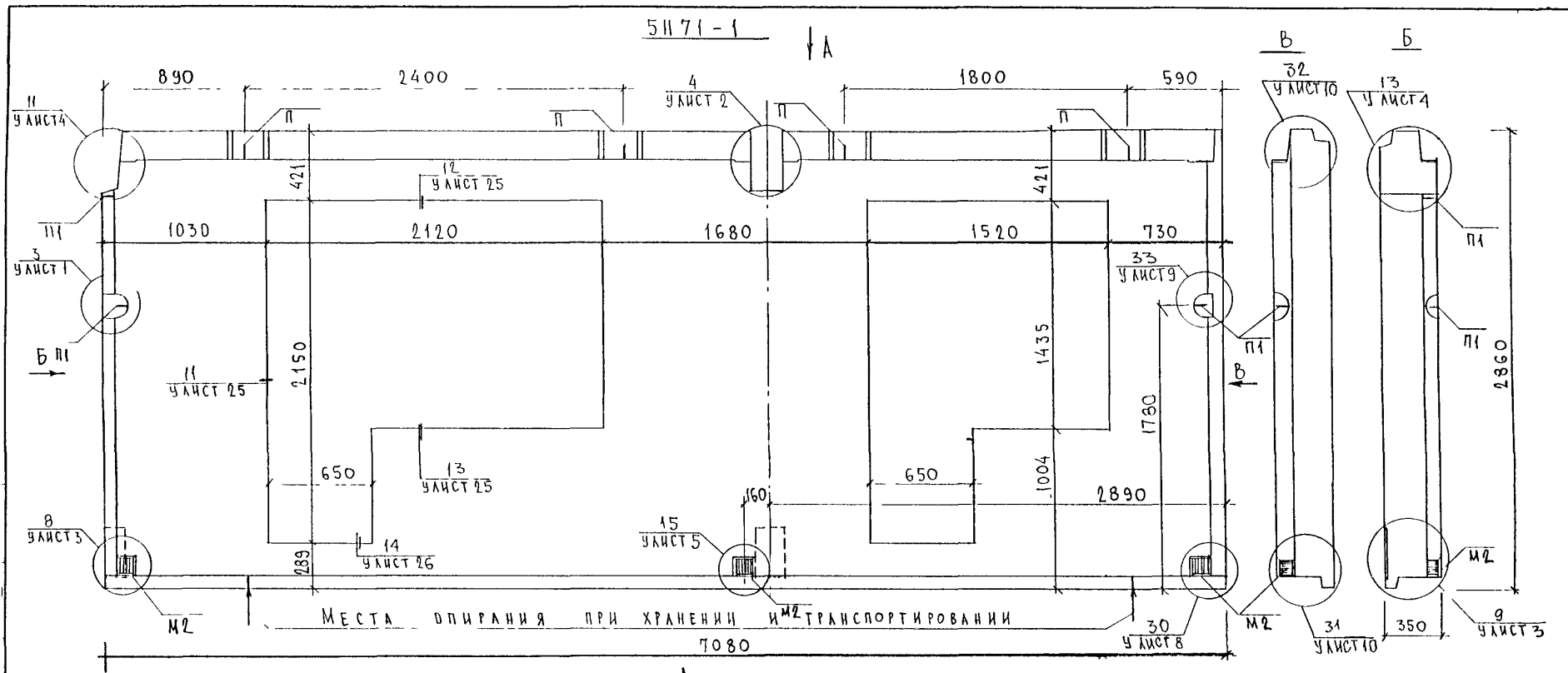
5Н72-10

ЗЕРКАЛЬНОЕ ОТРАЖЕНИЕ 5Н72-9



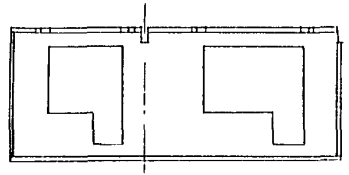
Вид панели дан с внутренней стороны

НАЧ. ОТД.	В. ЛНАГ	<i>Мана</i>	5РС 41-57		
ТАС. ПЕЦ	БАСКО	<i>Шкода</i>			
ЗАВ. ГР.	ГУРЕВИЧ	<i>Пуч</i>			
РАС. РАБ.	НИКОЛАЕВА	<i>Тол</i>			
ПРОВЕР.	ГУРЕВИЧ	<i>Фель</i>	ПАНЕЛИ 5Н72-9, 5Н72-10		
			СБОРОЧНЫЙ ЧЕРТЕЖ		
			СТАДИЯ	Лист	Листов
			Р	1	3
			МНИТЭЛ ОСК		

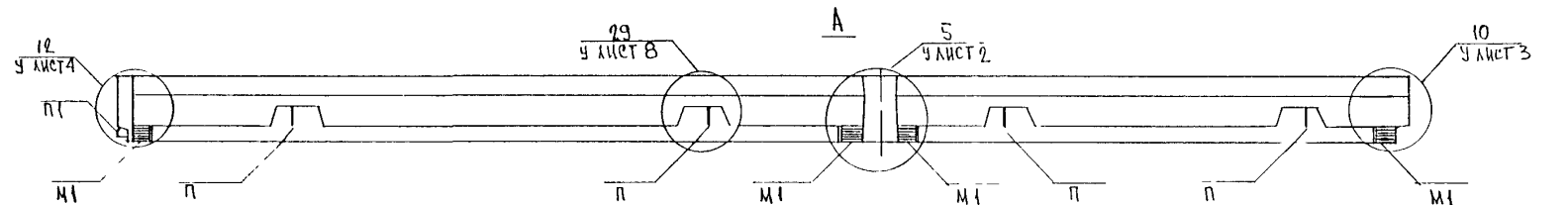
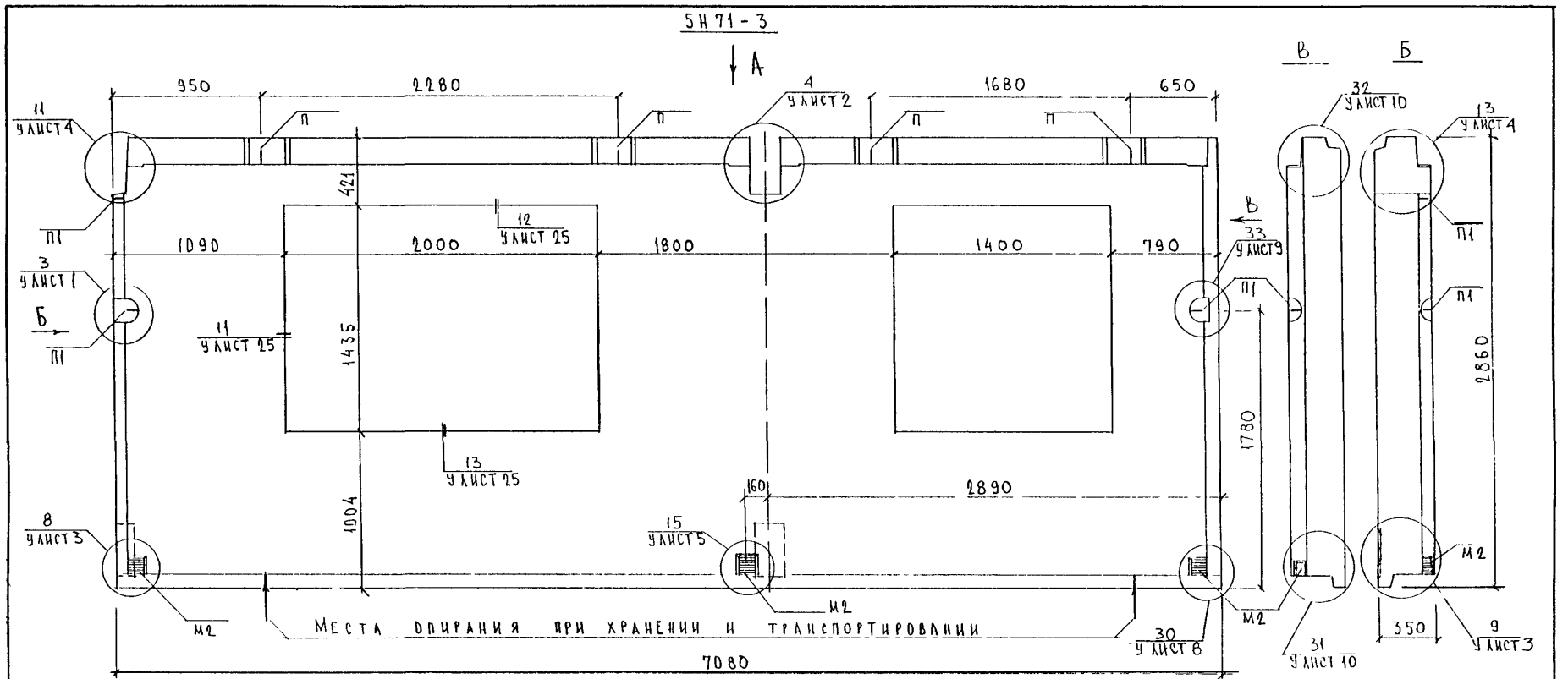


5Н71-2
Зеркальное отражение 5Н71-1

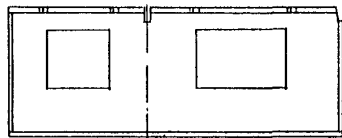
Вид панелей ДАИ с внутренней стороны



ИЗДАТЕЛЬСТВО	ВАНАГ	<i>В.В. Ваня</i>	5РС 41-57			
ГЛАВ. СПЕЦ.	БАСКО	<i>В.В. Ваня</i>				
ЗАВ. ГР.	ГУРЕВИЧ	<i>Г.И. Гуревич</i>	Панели 5Н71-1, 5Н71-2 Сборочный чертеж	СТАДНАЯ	ЛИСТ	ЛИСТОВ
РАЗРАБ.	НИКОЛАЕВА	<i>Н.И. Николаева</i>		Р	1	3
ПРОВЕР.	ГУРЕВИЧ	<i>Г.И. Гуревич</i>	МНИИТЭП ОСК			

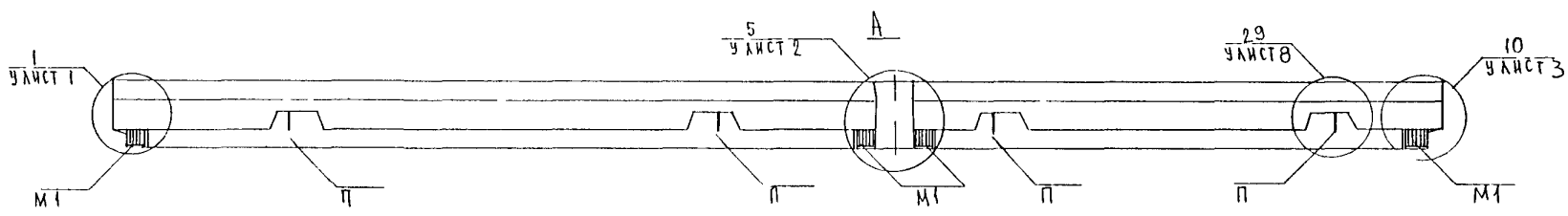
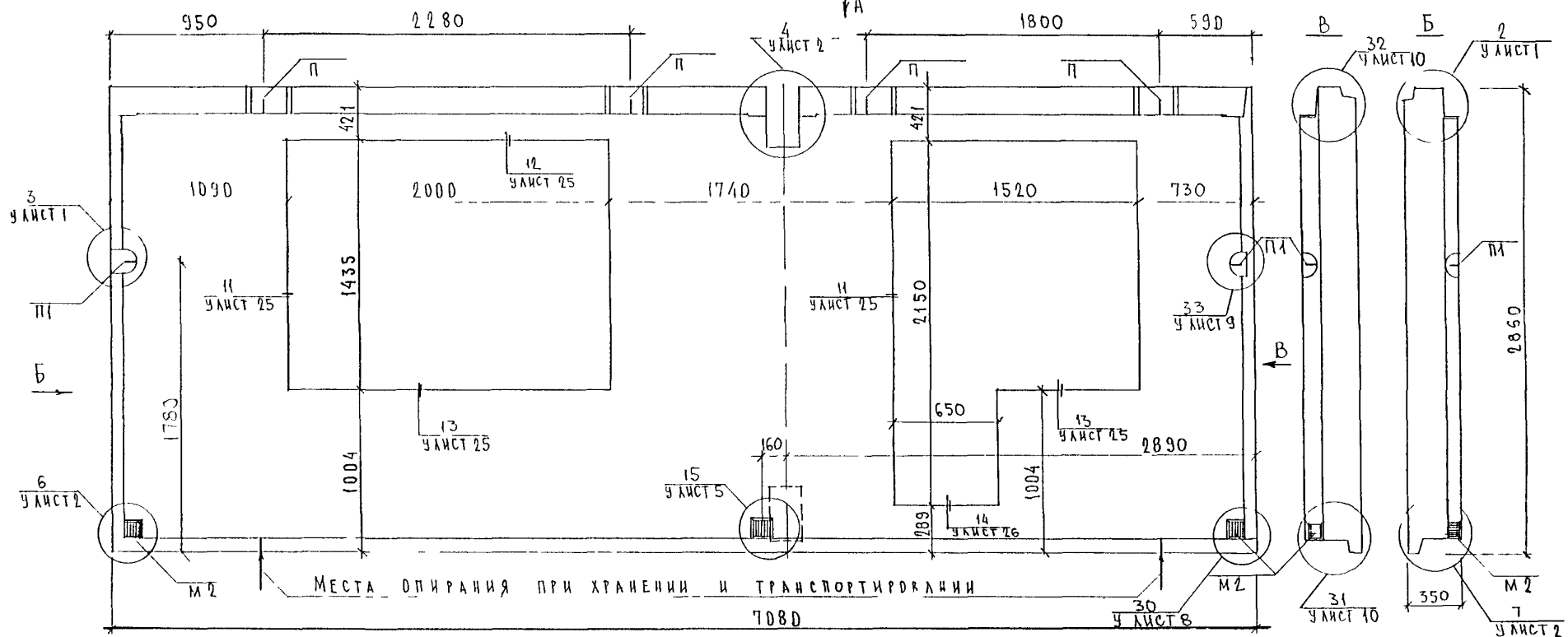


5Н 71-4
ЗЕРКАЛЬНОЕ ОТРАЖЕНИЕ 5Н 71-3

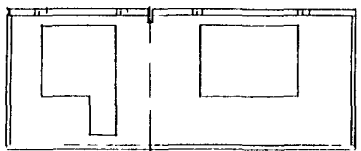


НАЧ. ОТД.	ВАНАГ	<i>Иванов</i>	5РС 41-57	ПАНЕЛИ 5Н 71-3, 5Н 71-4 СБОРОЧНЫЙ ЧЕРТЕЖ	СТАДИЯ	ЛИСТ	ЛИСТОВ
ГА СПЕЦ.	БАРКО	<i>Барко</i>			Р	1	3
ЗАВ. ГР.	ГУРЕВИЧ	<i>Гуревич</i>			МНИИТЭП ОСК		
РАЗРАБ.	НИКОЛАЕВА	<i>Николаева</i>					
ПРОВЕР.	ГУРЕВИЧ	<i>Гуревич</i>					

5Н71-5

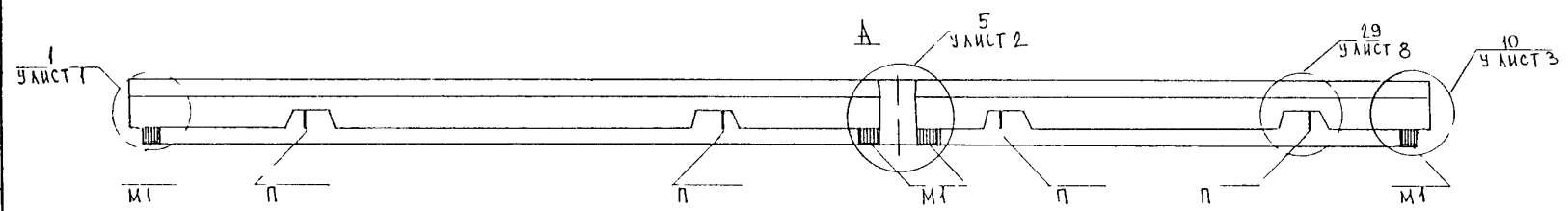
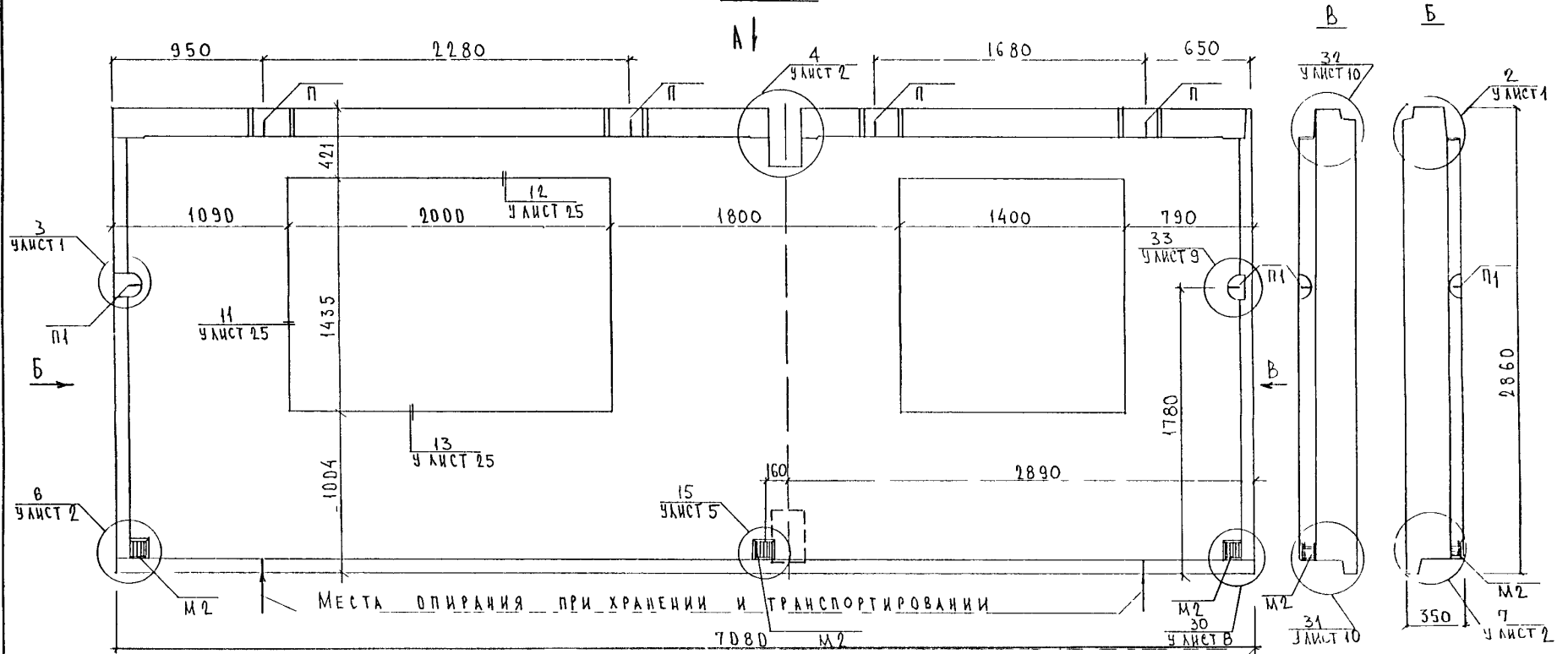


5Н71-6
ЗЕРКАЛЬНОЕ ОТРАЖЕНИЕ 5Н71-5



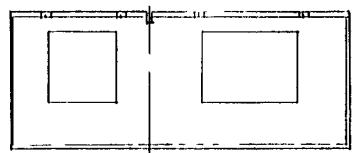
НАЧ. ОТА	В. АНАГ	Ш. ШАН. 2	5РС 41-57		
ГЛА СПЕЦ	БАСКО	Ш. ШАН. 2			
ЗАВ. ГР	ГУРЕВИЧ	Ш. ШАН. 2	ПАНЕЛИ 5Н71-5, 5Н71-6 СБОРОЧНЫЙ ЧЕРТЕЖ		
РАЗРАБ	НИКОЛАЕВА	Ш. ШАН. 2			
ПРОВЕР	ГУРЕВИЧ	Ш. ШАН. 2	СТАДИЯ		
			Р	1	3
			МНИЦТЭП ОСК		

5Н71-7



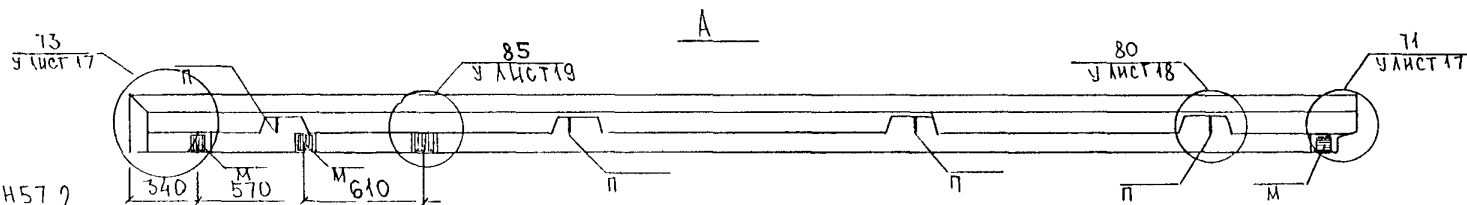
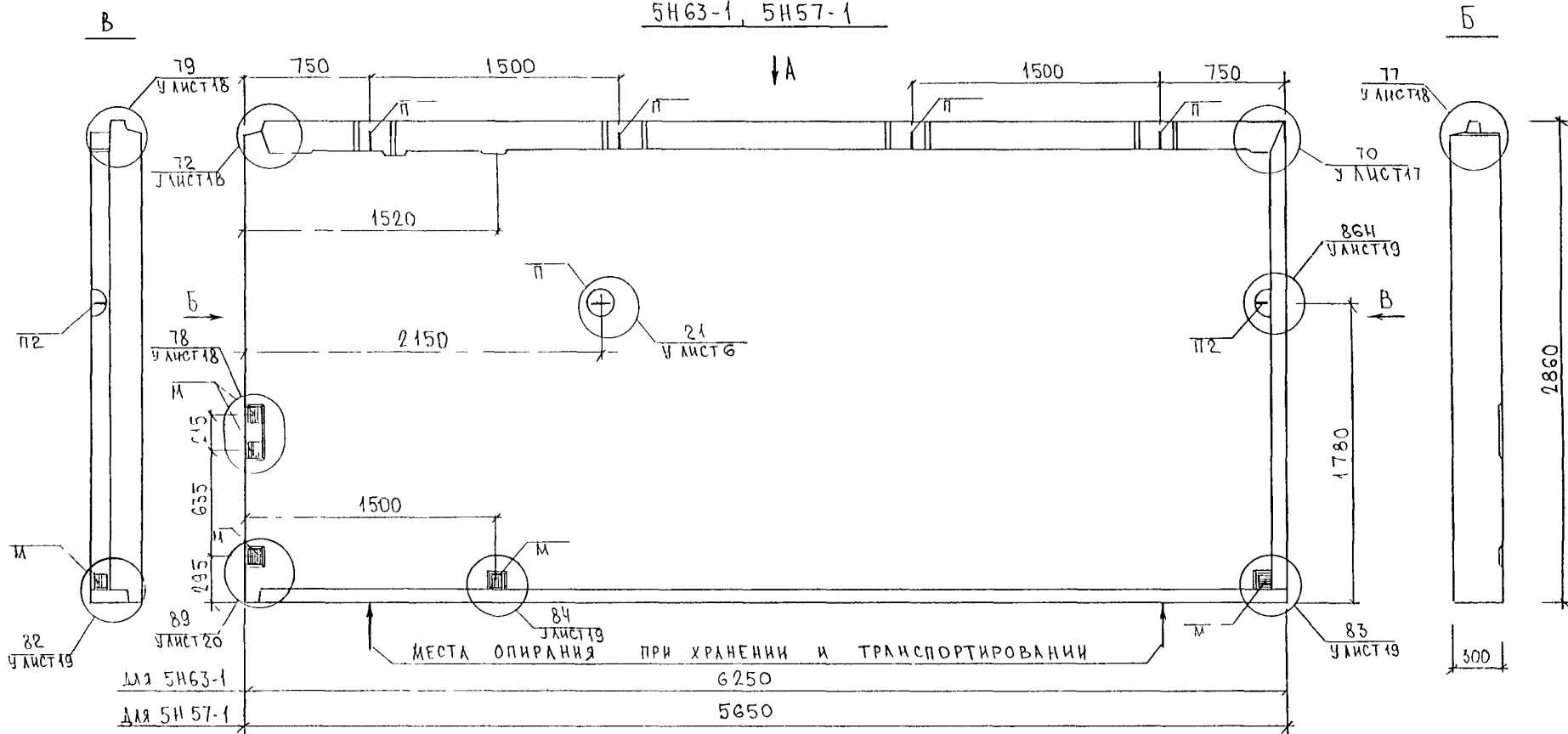
ВИД ПАНЕЛИ ДАИ С ВНУТРЕННЕЙ СТОРОНЫ

5Н71-8
ЗЕРКАЛЬНОЕ ОТРАЖЕНИЕ 5Н71-7



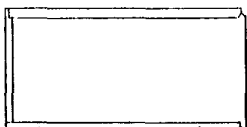
НАЧ ОТА	ВАН АГ	<i>Шевкин</i>	5РС 41 57			
ГА СПЕЦ	БАСКО	<i>Шевкин</i>	ПАНЕЛИ 5Н71-7, 5Н71 В СБОРОЧНЫЙ ЧЕРТЕЖ	СТАДИЯ	ЛИСТ	ЛИСТОВ
ЗАВ ГР	ГУРЕВИЧ	<i>Гуревич</i>		Р	1	3
РАЗРАБ	НИКОЛЛЕВА	<i>Николева</i>		МНИИТЭП ОСК		
ПРОВЕР	ГУРЕВИЧ	<i>Гуревич</i>				

5Н63-1, 5Н57-1



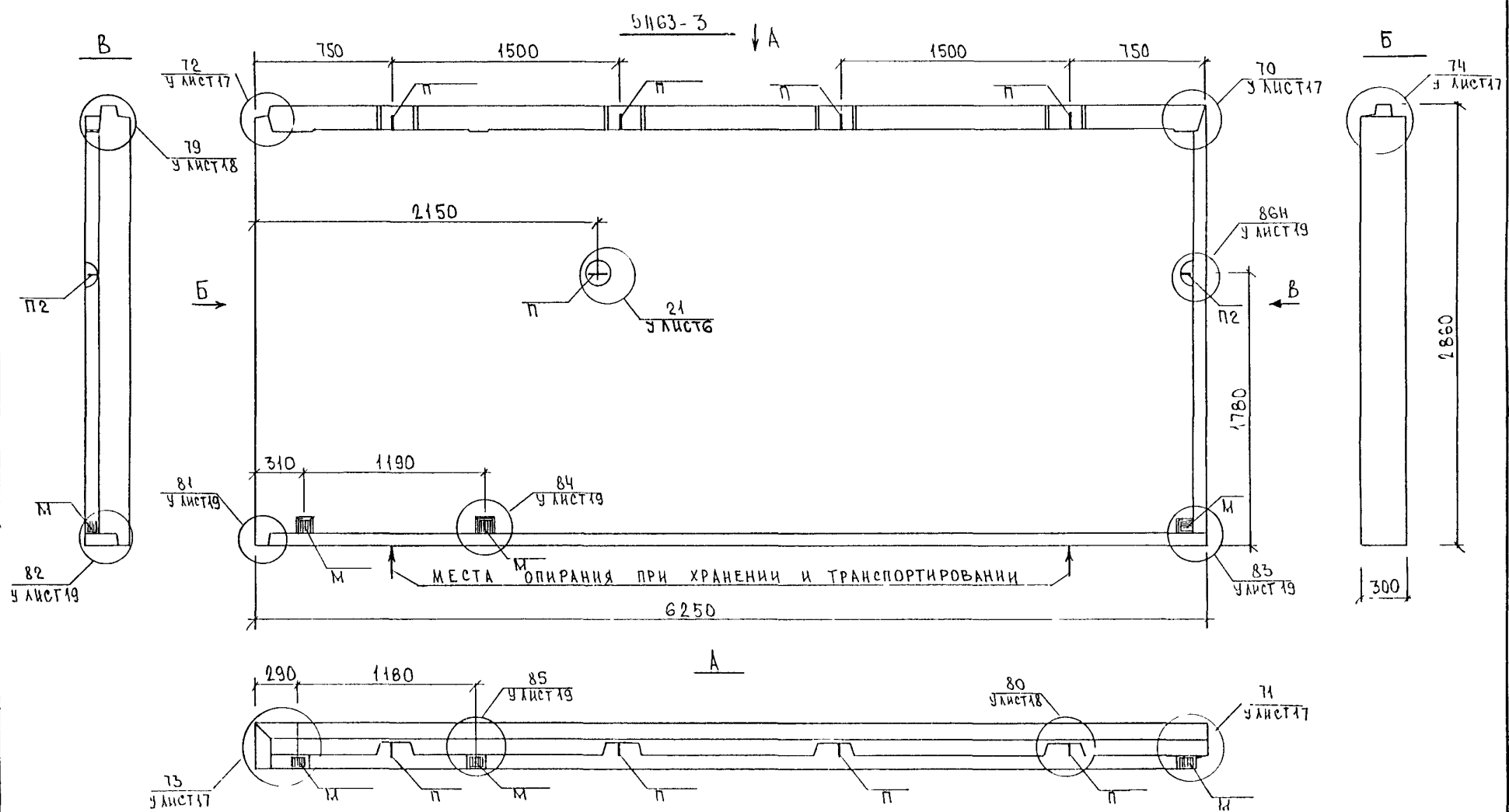
5Н63-2, 5Н57-2

ЗЕРКАЛЬНОЕ ОТРАЖЕНИЕ 5Н63-1, 5Н57-1

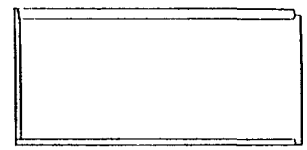


ВИД ПАНЕЛИ ДАН С ВНУТРЕННЕЙ СТОРОНЫ

НАЧ. ОТД.	ВАНАГ	<i>Иванов</i>	5 РС 41-57		
ГЛА СПЕЦ.	БАСКО	<i>Баско</i>			
ЗАВ. ГР.	ГУРЕВИЧ	<i>Гуревич</i>			
РАЗРАБ.	ЗАЙЦЕВА	<i>Зайцева</i>			
ПРОБЕРИЛ	ГУРЕВИЧ	<i>Гуревич</i>			
			ПАНЕЛИ 5Н63-1 ; 5Н63-2, 5Н57-1, 5Н57-2 СБОРОЧНЫЙ ЧЕРТЕЖ		
			ЛСТ	ЛСТ	ЛСТОВ
			Р	1	
			МНИИТЭП ОСК		

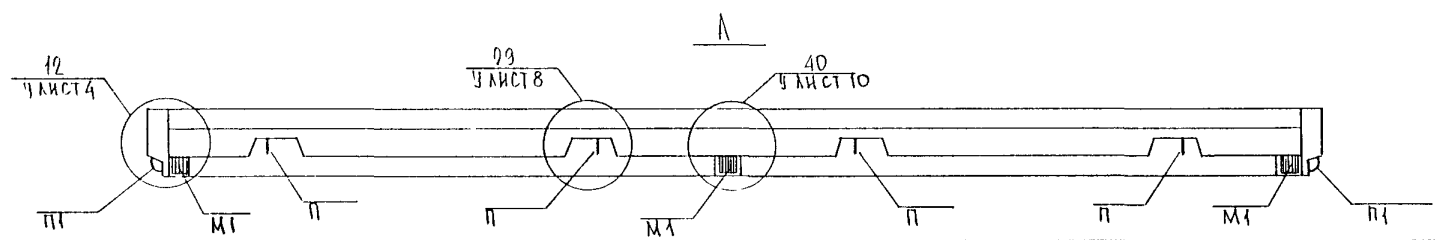
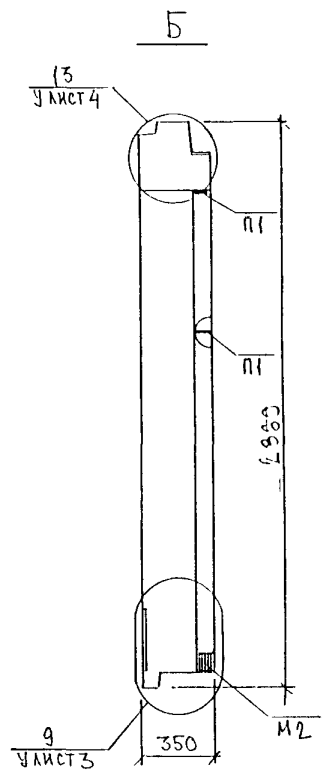
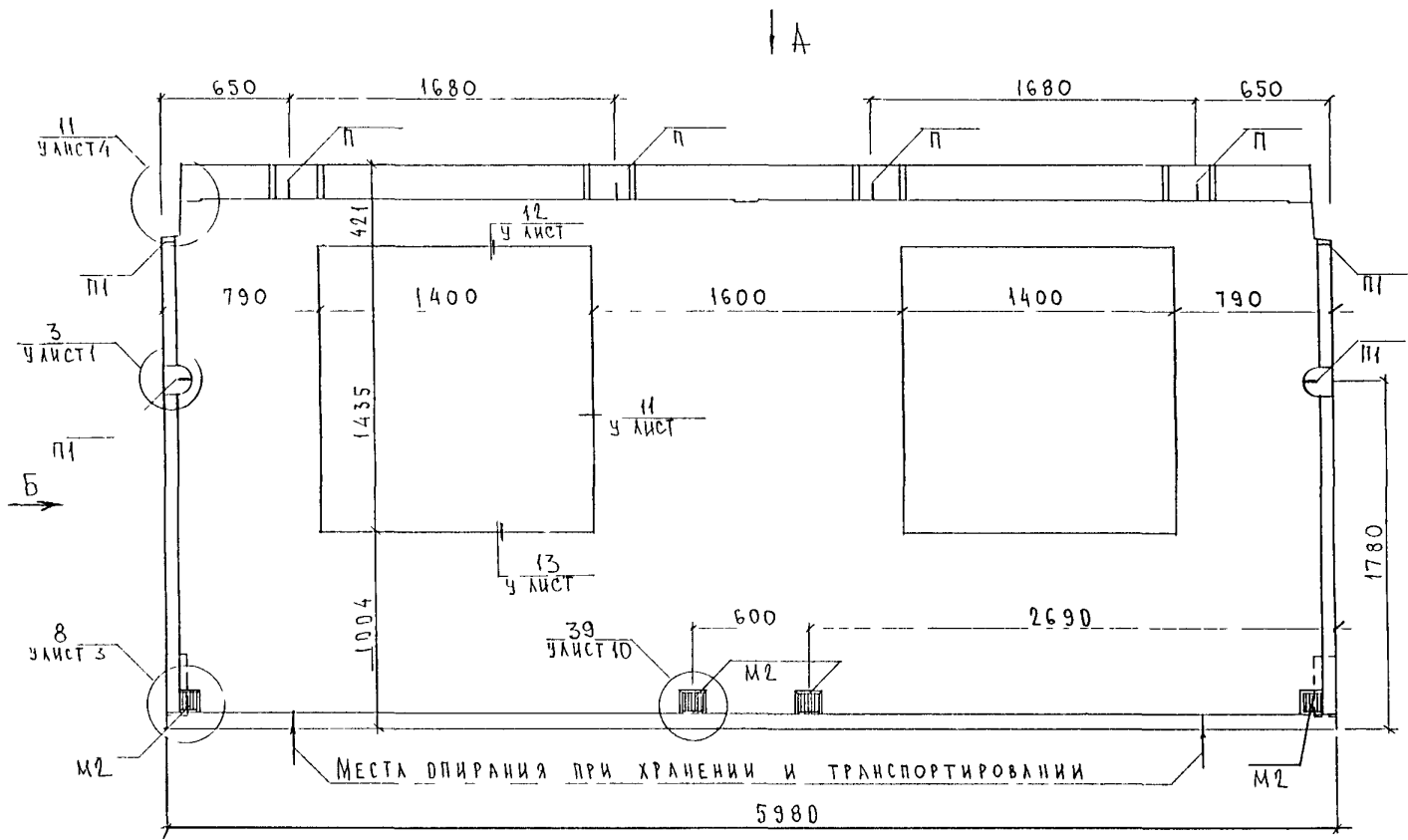


5НГЗ-4
ЗЕРКАЛЬНОЕ ОТРАЖЕНИЕ 5НГЗ-3



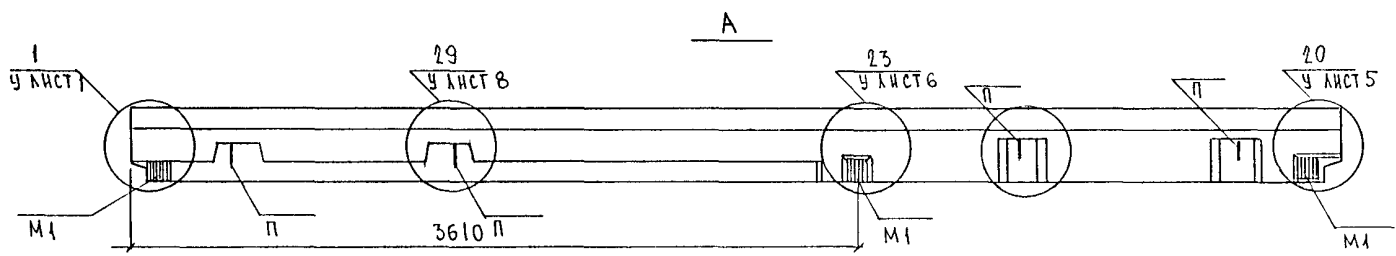
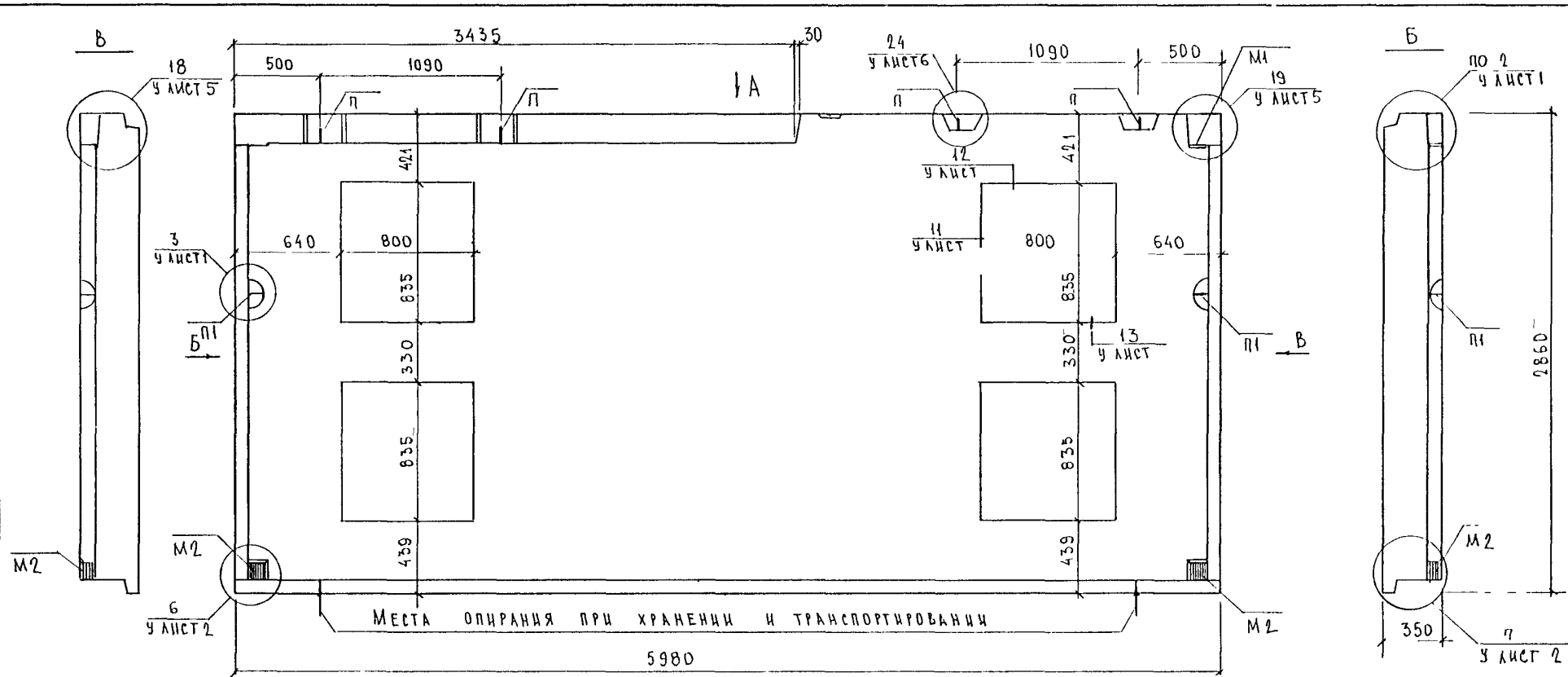
ВИД ПАНЕЛИ ДАН С ВНУТРЕННЕЙ СТОРОНЫ

НАЧ. ОТД.	БАНАГ	<i>Медведев</i>	5 РС 41-57		
ГА СПЕЦ.	БАСКО	<i>Баско</i>			
ЗАВ. ГР.	ГУРЕВИЧ	<i>Гуревич</i>			
РАЗРАБ.	ЗАЩЕВА	<i>Защева</i>			
ПРОБЕРКА	ГУРЕВИЧ	<i>Гуревич</i>			
			ПАНЕЛИ 5НГЗ-3, 5НГЗ-4		
			СБОРОЧНЫЙ ЧЕРТЕЖ		
			СТАДИЯ	ЛИСТ	ЛИСТОВ
			Р	1	
			МНИИТЭЛ ОСК		



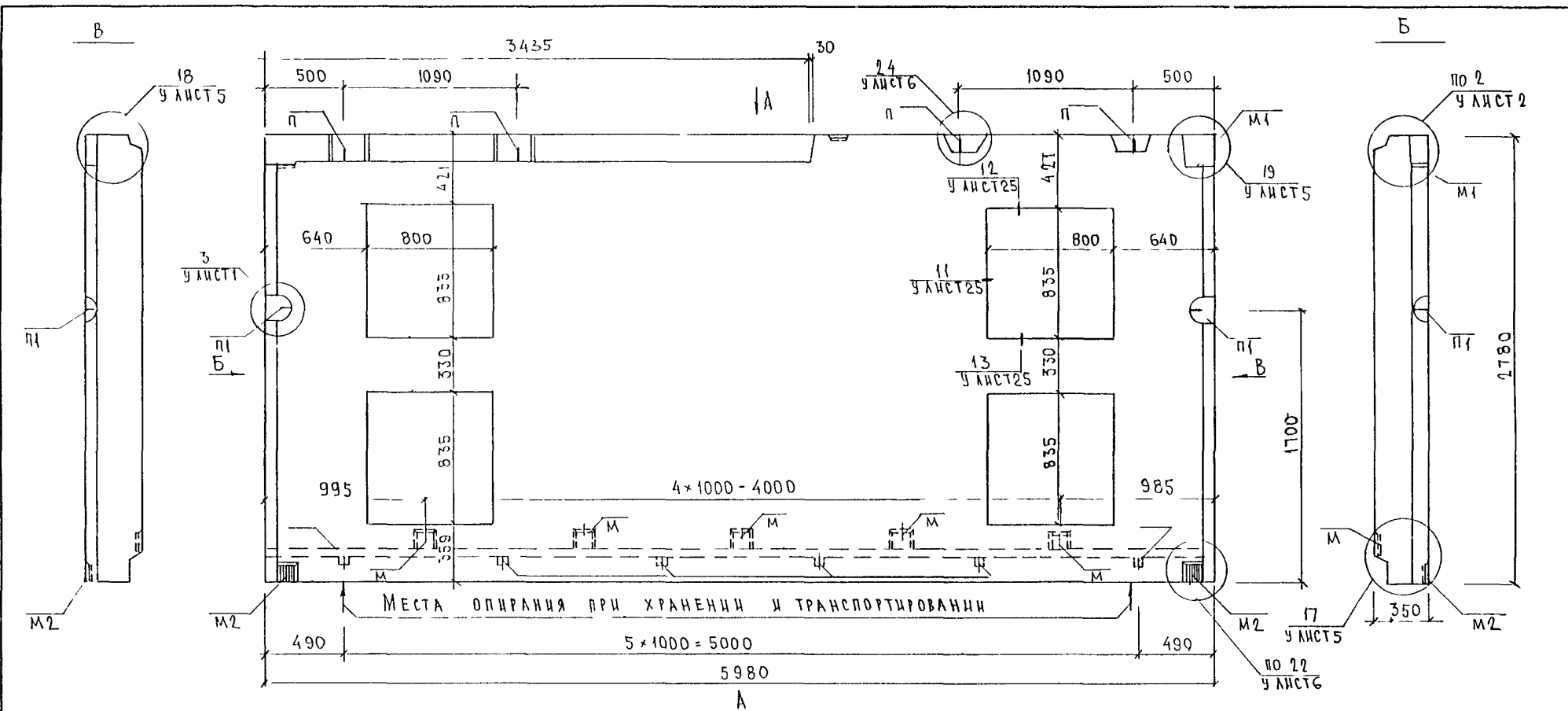
ВИД ПАНЕЛИ ДАН С ВНУТРЕННЕЙ СТОРОНЫ

НАЧ ОТА	ВАНАГ	<i>Иванов</i>	5 РС 41-57			
ГА СПЕЦ.	БАСКО	<i>Иванов</i>	ПАНЕЛЬ 5Н60-1	СТАЛИ	ЛИСТ	ЛИСТОВ
ЗЫБ ГР	ГУРЕВИЧ	<i>Иванов</i>		Р	1	
РАЗРАБ	ЗЫЦЕВА	<i>Иванов</i>		МНИИТЭП ОСК		
ПРОВЕРИЛ	ГУРЕВИЧ	<i>Иванов</i>				



Вид панели дан с внутренней стороны

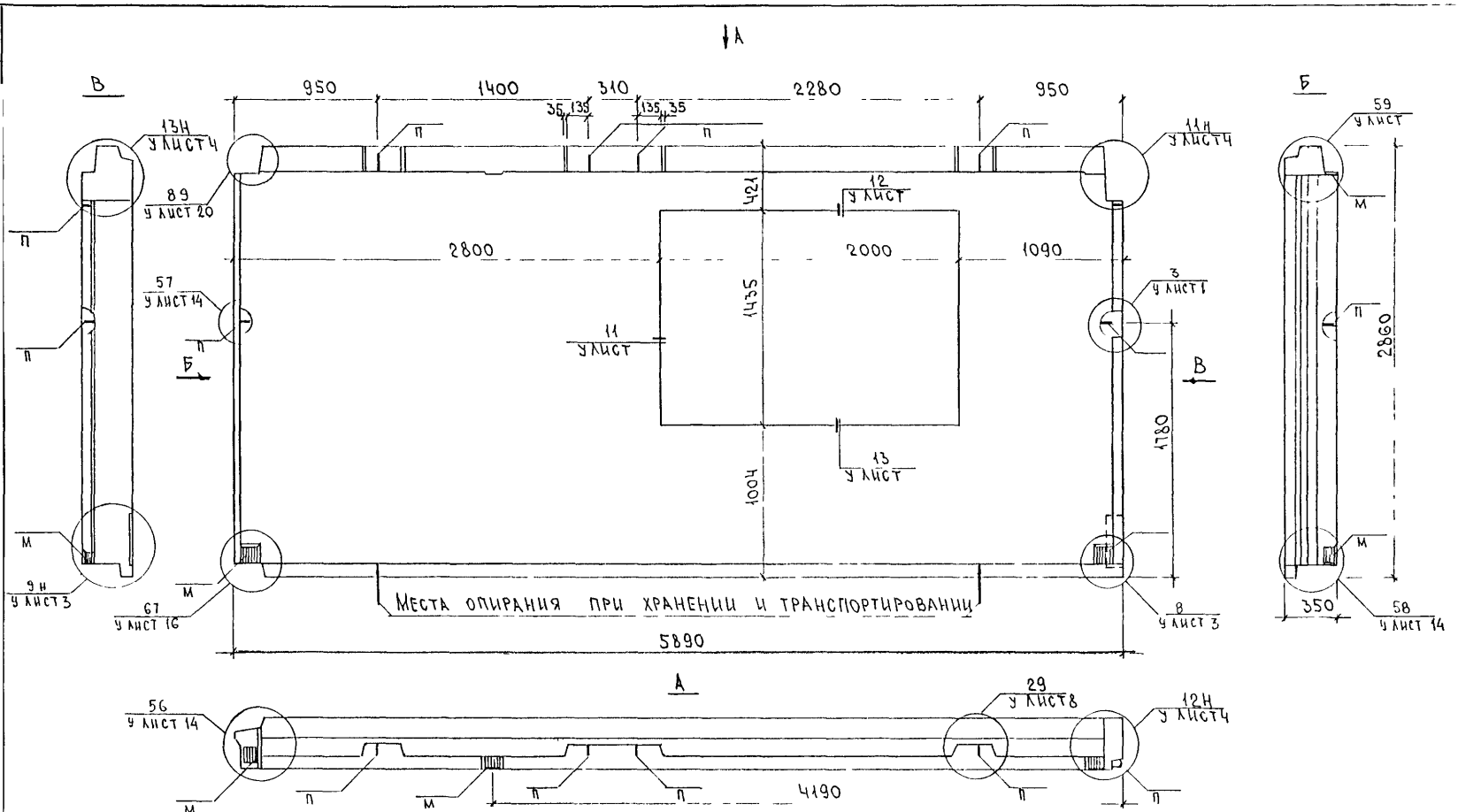
НАЧ. ОТД.	В. АНАГ	<i>Иванов</i>	5РС41-57	СТАЖИЯ	ЛИСТ	ЛИСТОВ
ГЛ. СПЕЦ.	БАСКО	<i>Иванов</i>		Д	1	
ЗАВ. ГР.	ГУРЕВИЧ	<i>Гич</i>		МНИИТЭП		
РАЗРАБ.	КОЖИНСАТОВА	<i>Сем</i>		ОСК		
ПРОВЕРИЛ	ГУРЕВИЧ	<i>Гич</i>				
			ПАНЕЛЬ 5Н60-2 СБОРОЧНЫЙ ЧЕРТЕЖ			



Места опорания при хранении и транспортировании

Вид, панели для внутренней стороны

НАЧ ОТА	ВАНАГ	<i>Иванов</i>	SPC 41-57.		
ТА СПЕЦ	БАСКО	<i>Иванов</i>	ПАНЕЛЬ 5Н 60-3 СБОРОЧНЫЙ ЧЕРТЕЖ		
ЗАВ. ГР	ГУРЕВЫЧ	<i>Иванов</i>			
РАЗРАБ	КОМИССАРОВ	<i>Иванов</i>			
ПРОВЕРИ	ГУРЕВЫЧ	<i>Иванов</i>			
			СТАДИЯ	ЛИСТ	ЛИСТОВ
			Р	1	
			МН ИИ ТЭ П ОСК		



Вид панели дан с внутренней стороны

НАЧ ОТА ТА СПЕЦ	БАНАГ БАСКО	<i>Иванов</i>	5 РС 41-57			
ЗАВ ГР	ГУРЕВИЧ	<i>Гуревич</i>	ПАНЕЛЬ 5Н59-1 СБОРОЧНЫЙ ЧЕРТЕЖ	Стадия	Масса	Масштаб
РАЗРК	СКОМОРОХОВ	<i>Скоморохов</i>		Р		
ПРОВЕР	ГУРЕВИЧ	<i>Гуревич</i>	Лист 1	Листов		
			МНИИЭП ОСК			

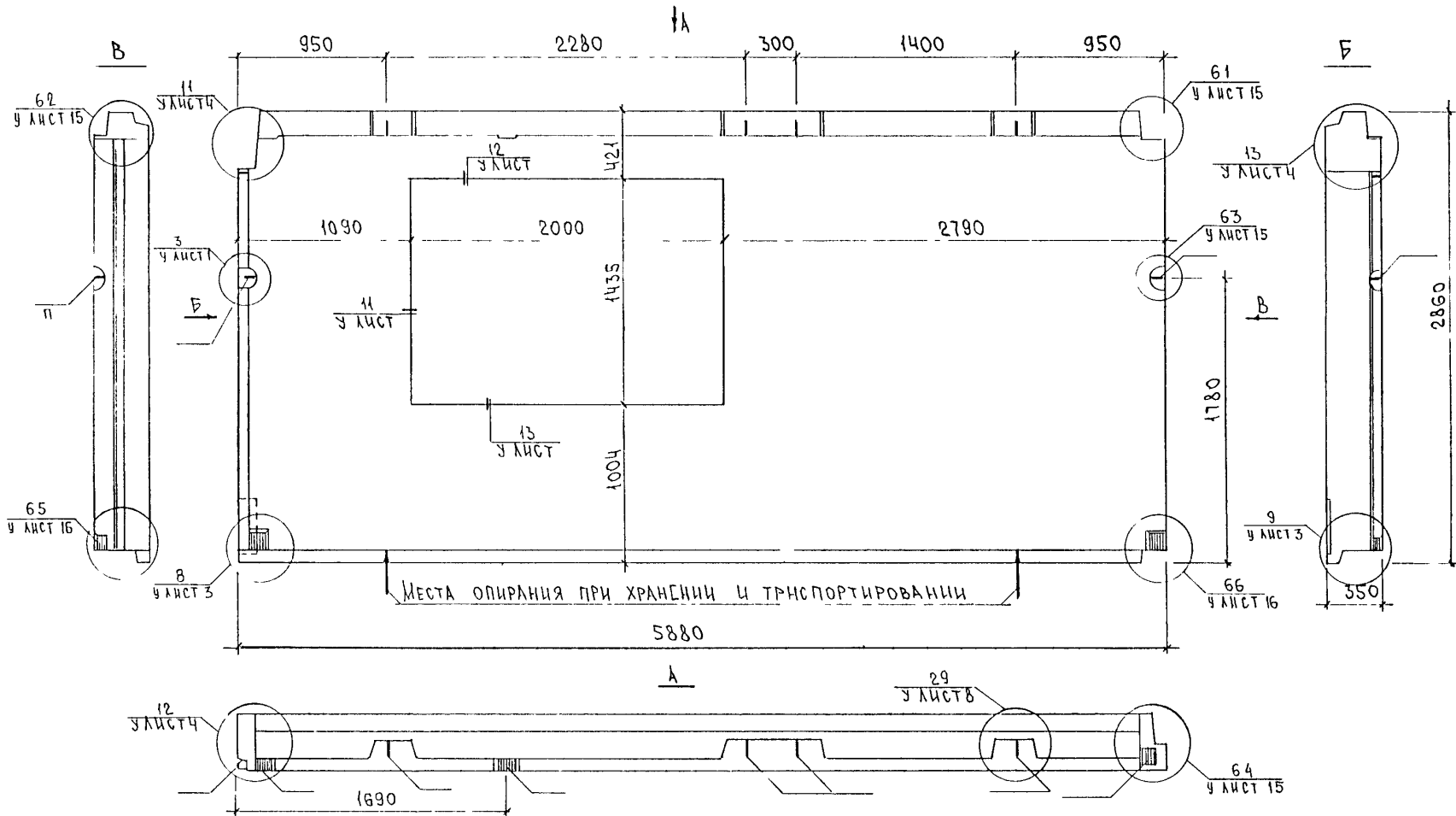
СОГЛАСОВАНО

СЗК МАСТ'НС
 АНКИН
 ТАШУХ МАШТАБ
 ТАТ МАСТ'НС
 КАЗАКОВ

Взам. инв. №

Подпись и дата

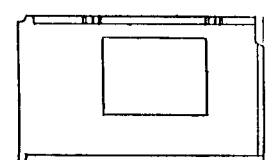
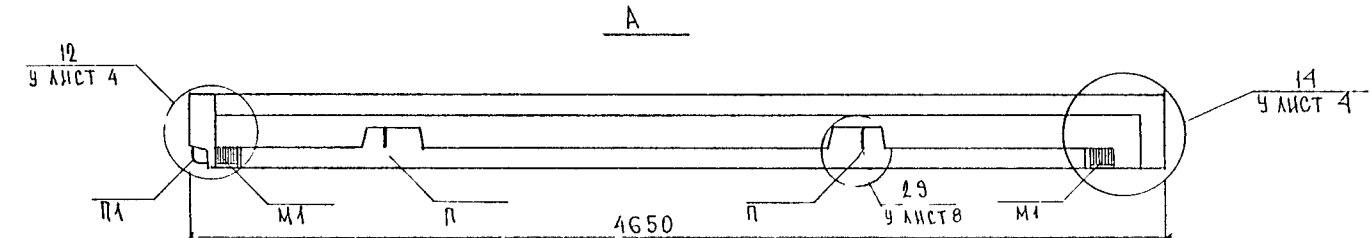
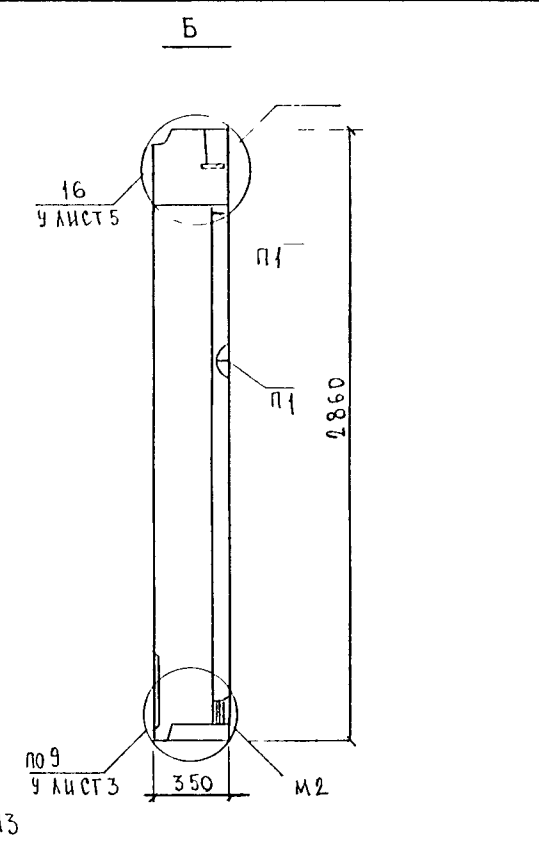
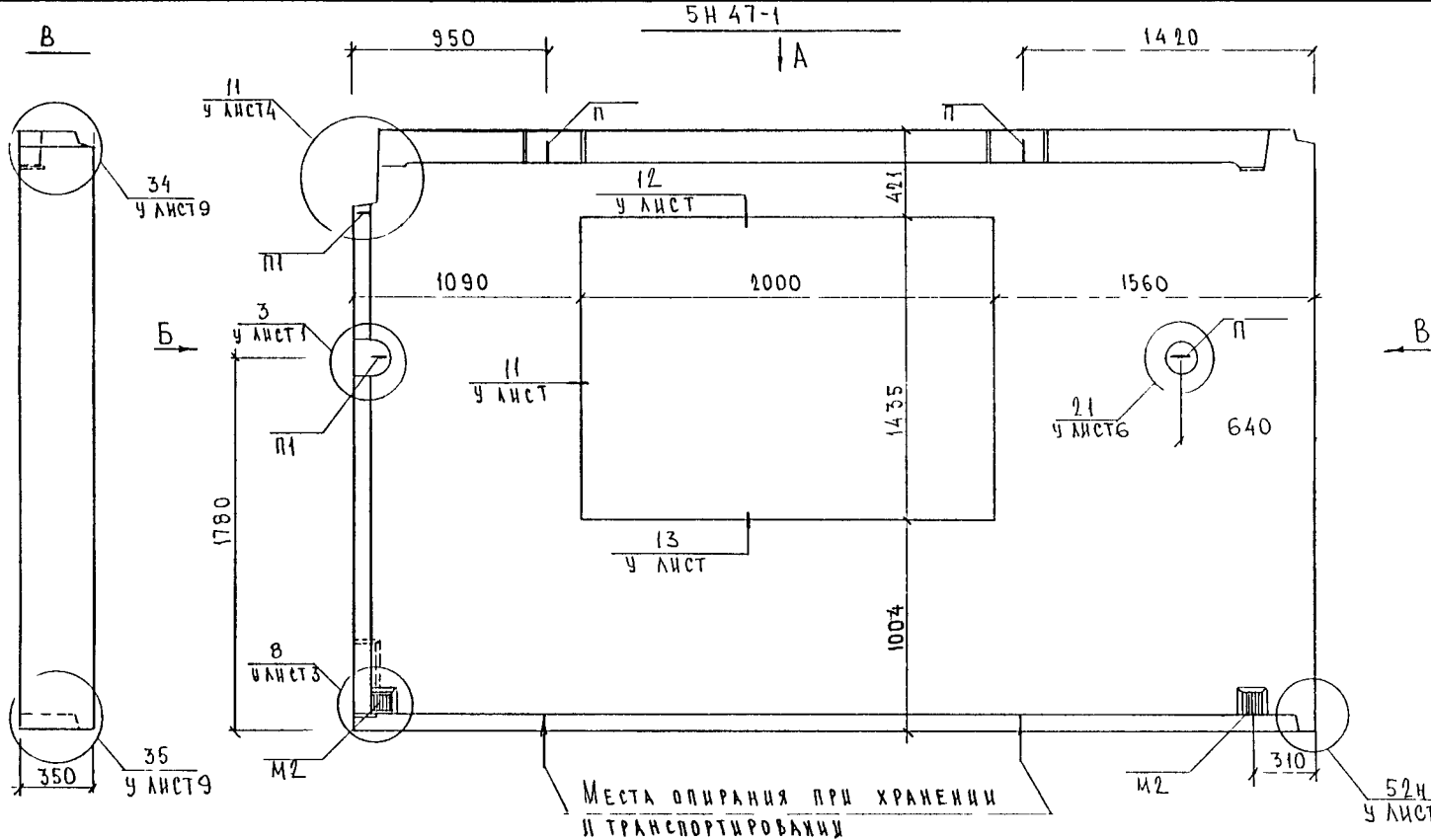
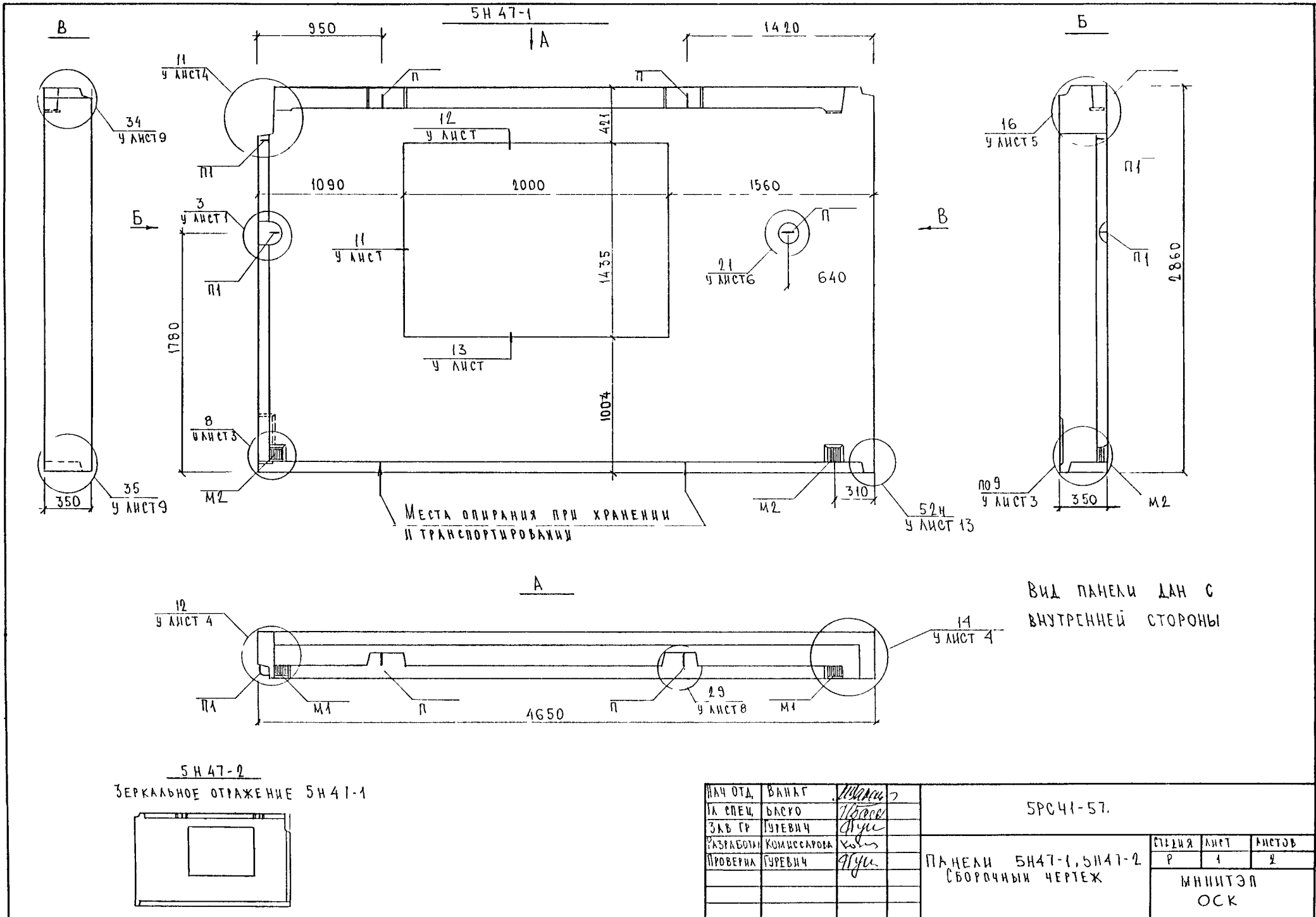
Инв. № подл.



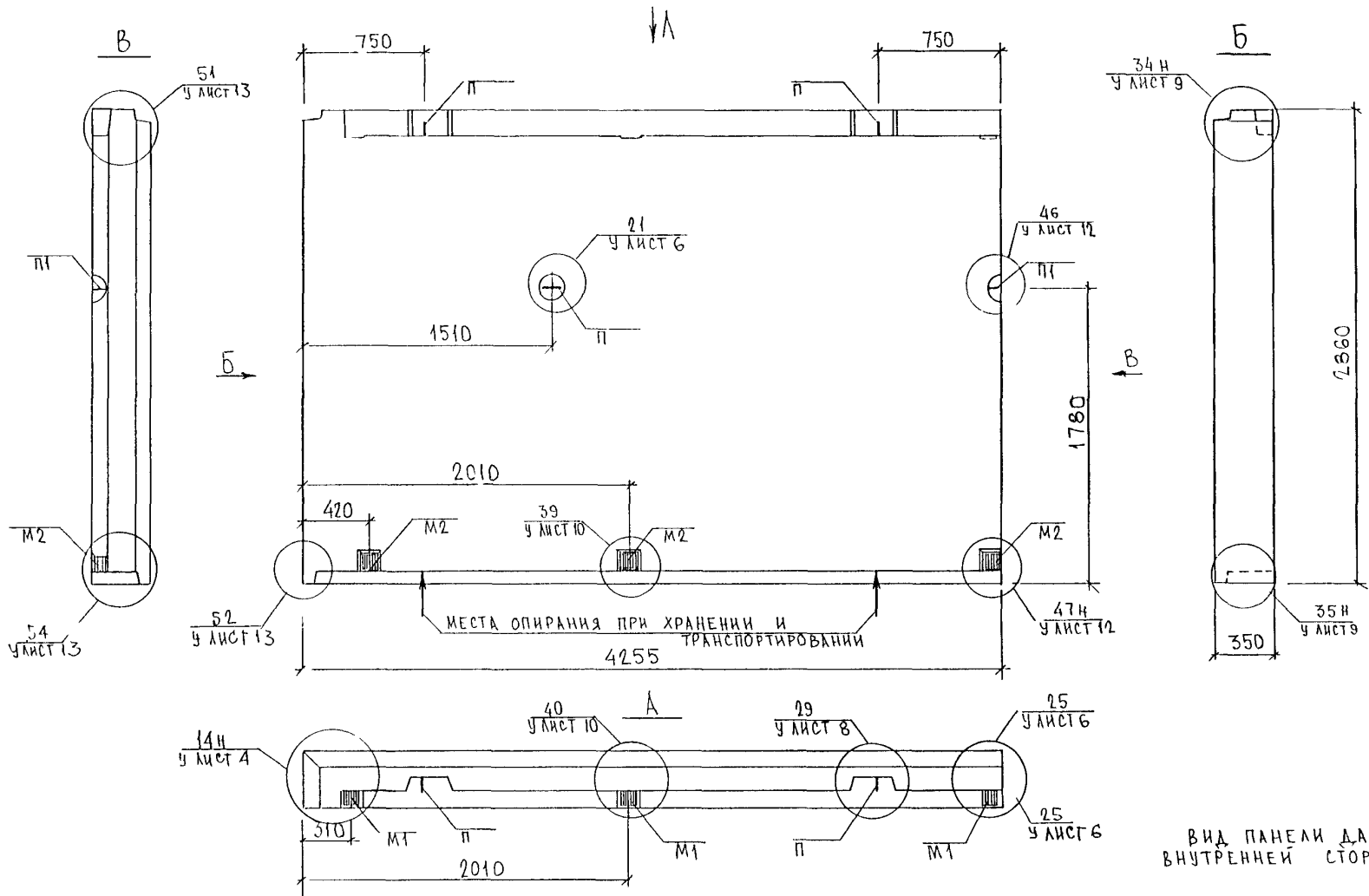
Вид панели дан с внутренней стороны

НАЧ. ОТД.	БАНАГ	<i>Иванов</i>
ГЛ. СПЕЦ.	ВАСКО	<i>Иванов</i>
ЗАВ. ГР.	ГУРЕВИЧ	<i>Иванов</i>
РАЗРАБ.	СКОМОРОХОВ	<i>Иванов</i>
ПРОВЕР.	ГУРЕВИЧ	<i>Иванов</i>

5РС 4157		
Панель 5Н59-2 СБОРОЧНЫЙ ЧЕРТЕЖ		
Стадия	Масса	Масштаб
Р		
Лист 1	Листов	
МНИИТЭП ОСК		



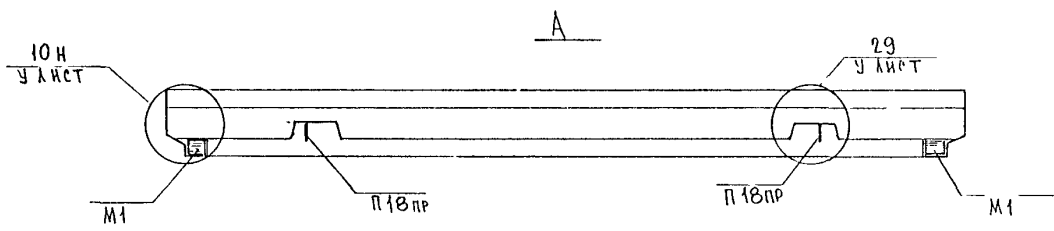
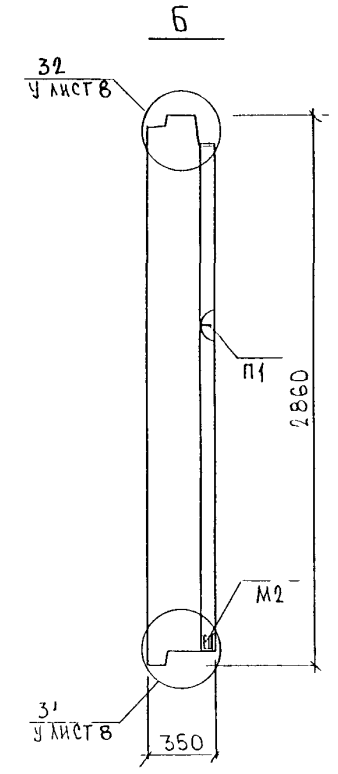
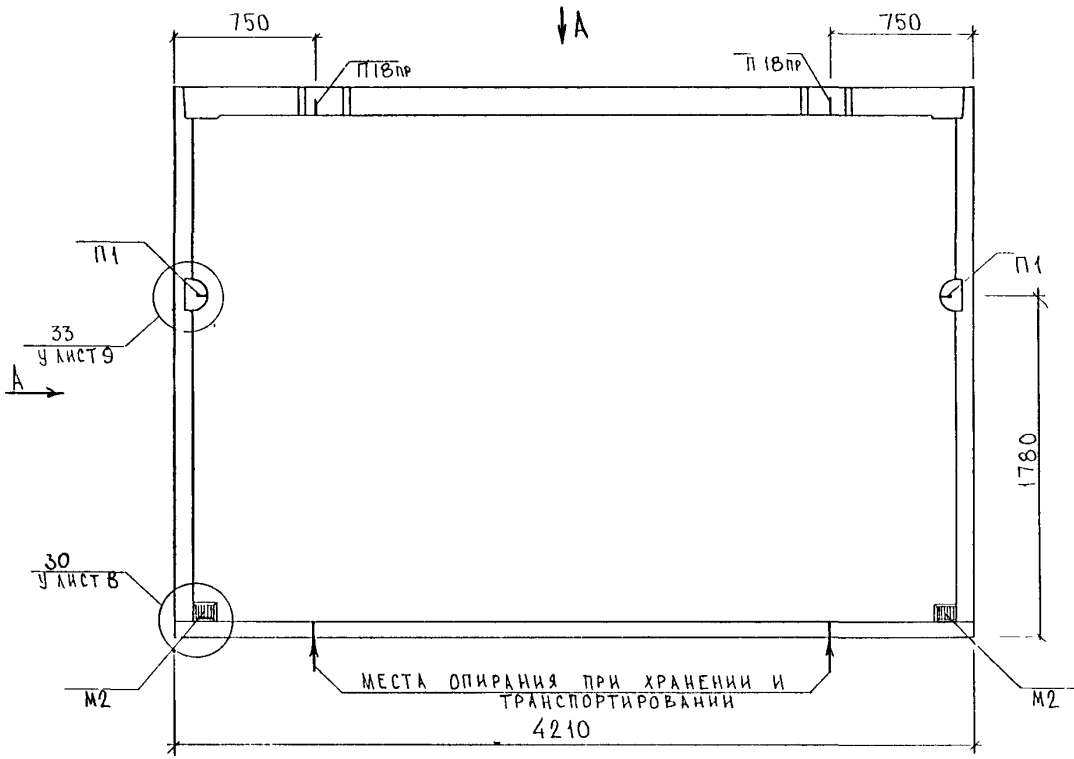
НАЧ ОТА,	ВЛННГ,	ИА СПЕЦ,	ЗКВ ГР,	РАЗРАБОТН,	ПРОВЕРНА,	БАСКО,	ПУТЕВИЧ,	КОМИССАРОВА,	ГУРЕВИЧ,	ШУВАЛОВ,	ПУЧ,	ПУЧ,	5РС41-57.		
												ПАНЕЛИ 5Н47-1, 5Н47-2	СТЕНДА	ЛИСТ	ЛИСТОВ
												СБОРОЧНЫЙ ЧЕРТЕЖ	Р	1	2
												МНИИТЭЛ ОСК			



ВИД ПАНЕЛИ ДАН С ВНУТРЕННЕЙ СТОРОНЫ

СОСТАВЛЯЮЩИЕ
 ДИСТ. ЧИСТ. П.5
 А. М. К. М. Б. П. А. Б. Б.
 - П. Ч. П. Б. П. К. Р. Е. С. О. В.

НАЧ. ОТА	БАНАГ	<i>М. Банат</i>	СПС 41-57	СТАДИЯ		ЛИСТ	ЛИСТОВ
ЛА СП. П.	БАСКО	<i>М. Баско</i>		Р	1		
ЗАВ. ГР.	ГУРЕВИЧ	<i>М. Гуревич</i>		ПАНЕЛЬ 5Н43 СБОРОЧНЫЙ ЧЕРТЕЖ			
РАЗРАБ.	ЗАЙЦЕВА	<i>М. Зайцева</i>					
ПРОВЕРИЛ	ГУРЕВИЧ	<i>М. Гуревич</i>	МНИИТЭП ОСК				



ВИД ПАНЕЛИ ДЛН С ВНУТРЕННЕЙ СТОРОНЫ

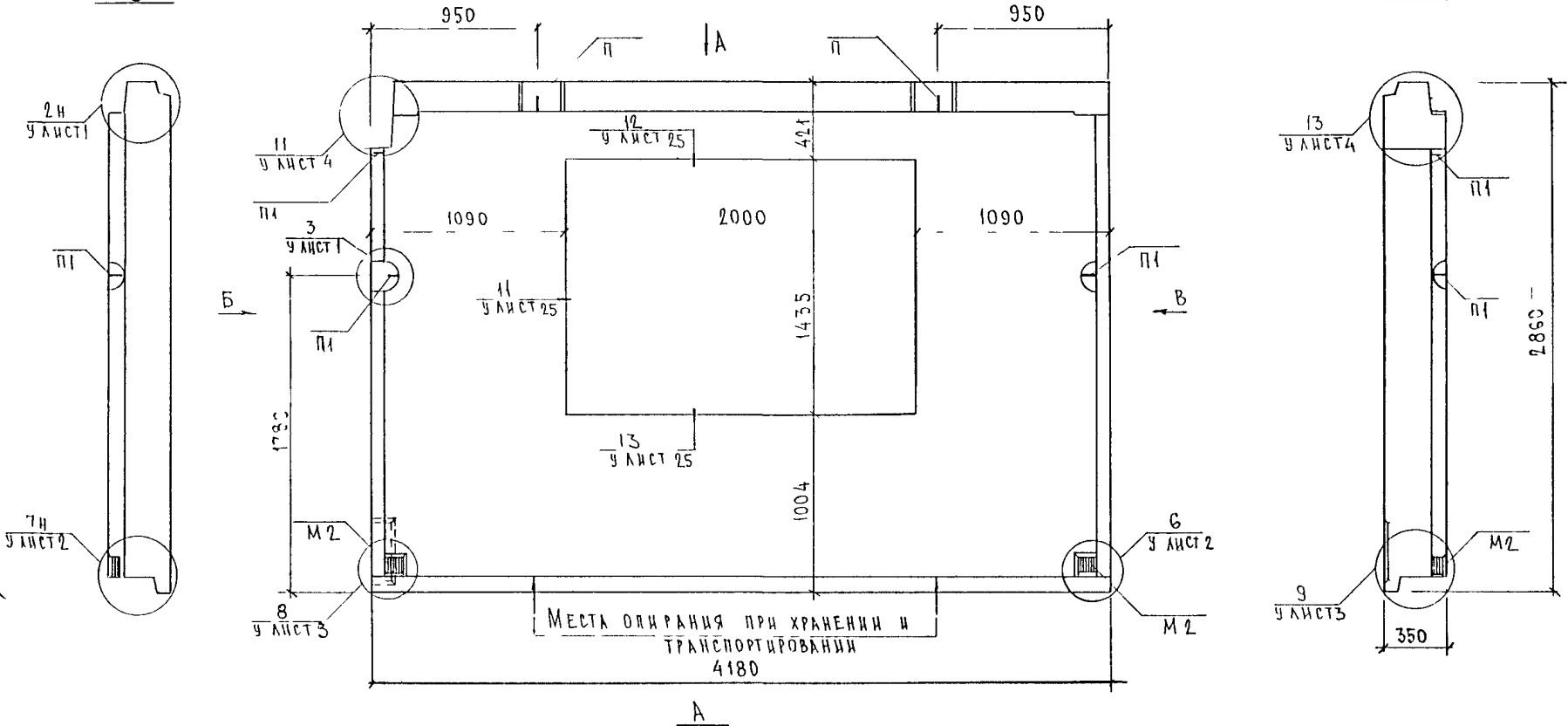
НАЧ ОТД.	ВАННАТ	М.И.И.	5РС41-57		
ГЛА СПЕЦ	БАКУО	М.И.И.	ПАНЕЛЬ 5Н42-1 СБОРОЧНЫЙ ЧЕРТЕЖ		
ЗАБ ГР	ГУРЕВИЧ	М.И.И.			
РАЗРАБ	ЗАЙЦЕВА	М.И.И.			
ПРОВЕРИЛ	ГУРЕВИЧ	М.И.И.			
			СТАДИЯ	ЛИСТ	ЛИСТОВ
			Р	1	
			МНИИТЭП ОСК		

ССТАКОВАНО
 РУК ЧАСТ №5 АНАКАУ
 МАШК М №5 ПИЛАНЬС
 ГАП М №5 КАЗАКОВ

5Н42-2

В

Б



7Н
У ЛИСТ 2

2Н
У ЛИСТ 1

11
У ЛИСТ 4

11
У ЛИСТ 1

11
У ЛИСТ 25

11
У ЛИСТ 25

8
У ЛИСТ 3

12
У ЛИСТ 25

12
У ЛИСТ 25

13
У ЛИСТ 25

13
У ЛИСТ 4

9
У ЛИСТ 5

6
У ЛИСТ 2

6
У ЛИСТ 2

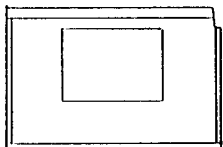
12
У ЛИСТ 4

1
У ЛИСТ 1

29
У ЛИСТ 8

5Н42-3
ЗЕРКАЛЬНОЕ ОТРАЖЕНИЕ 5Н42-2

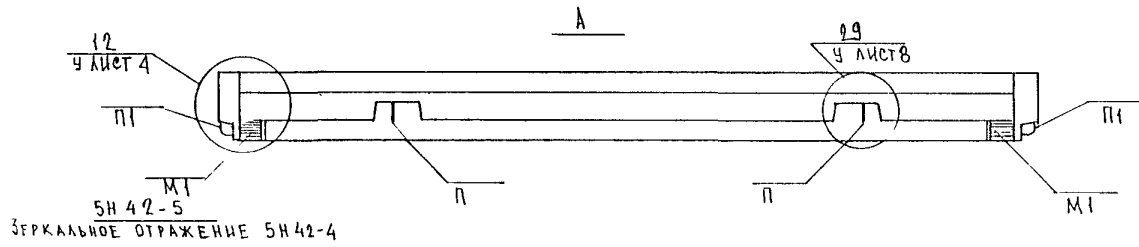
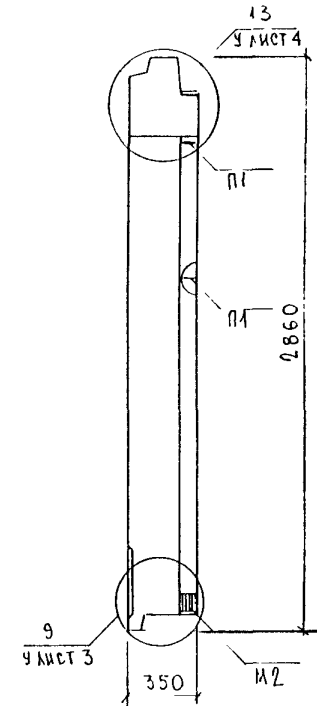
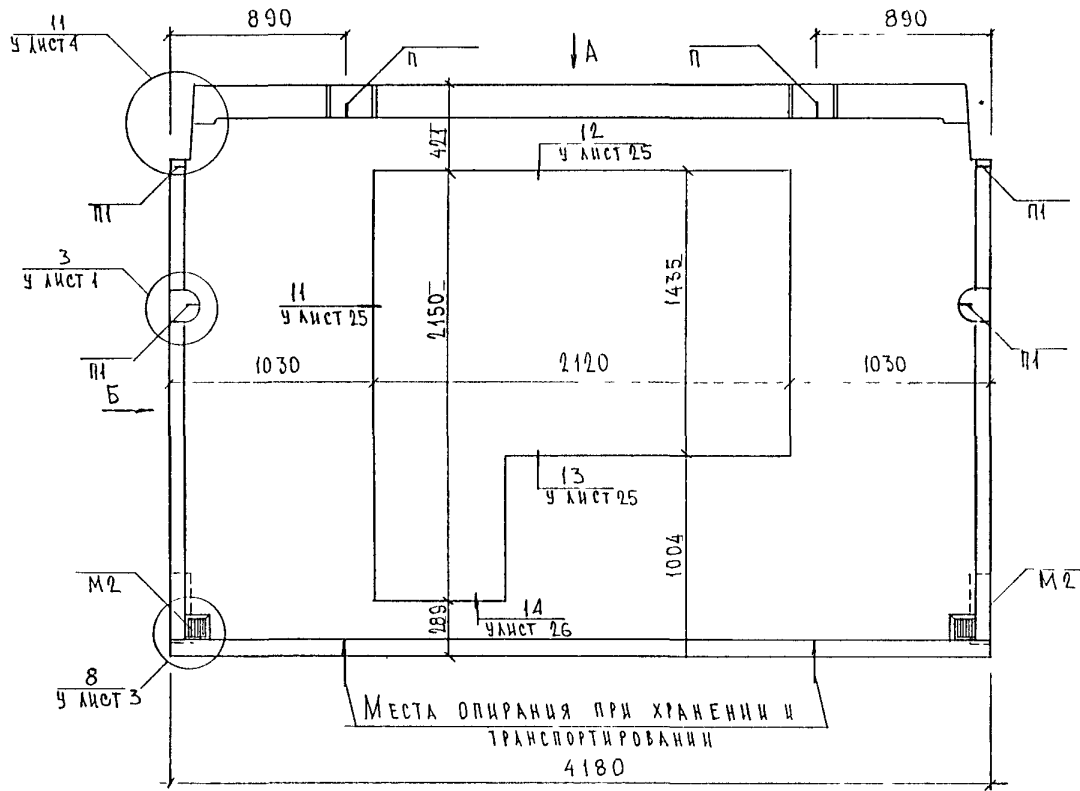
Вид панели для с внутренней стороны



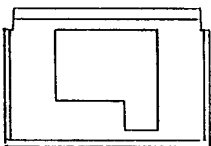
НАЧ ОД.	ВНАГ	<i>Шалко</i>	БРС 41-57.	СТАДИЯ ЛИСТ	ЛИСТОВ
ГЛА СПЕЦ.	БАСКО	<i>Шалко</i>			
ЗАВ ГР	ТУРЕВИЧ	<i>Бучи</i>			
РАЗРАБ	КОМИССАРОВ	<i>Кол</i>			
ПРОВЕРКА	ТУРЕВИЧ	<i>Тур</i>			
ПАНЕЛИ 5Н42-2, 5Н42-3 СБОРОЧНЫЙ ЧЕРТЕЖ			Р	1	
МНИНТЭП ОСК					

5Н42-4

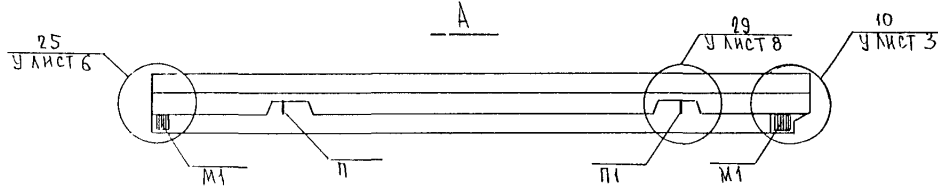
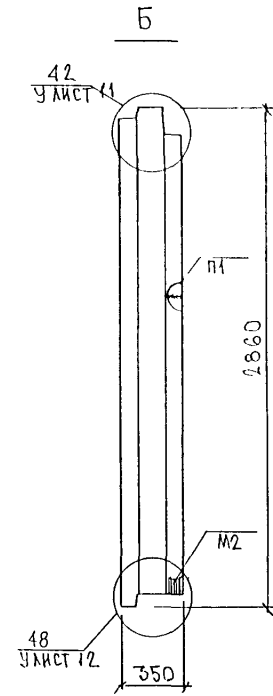
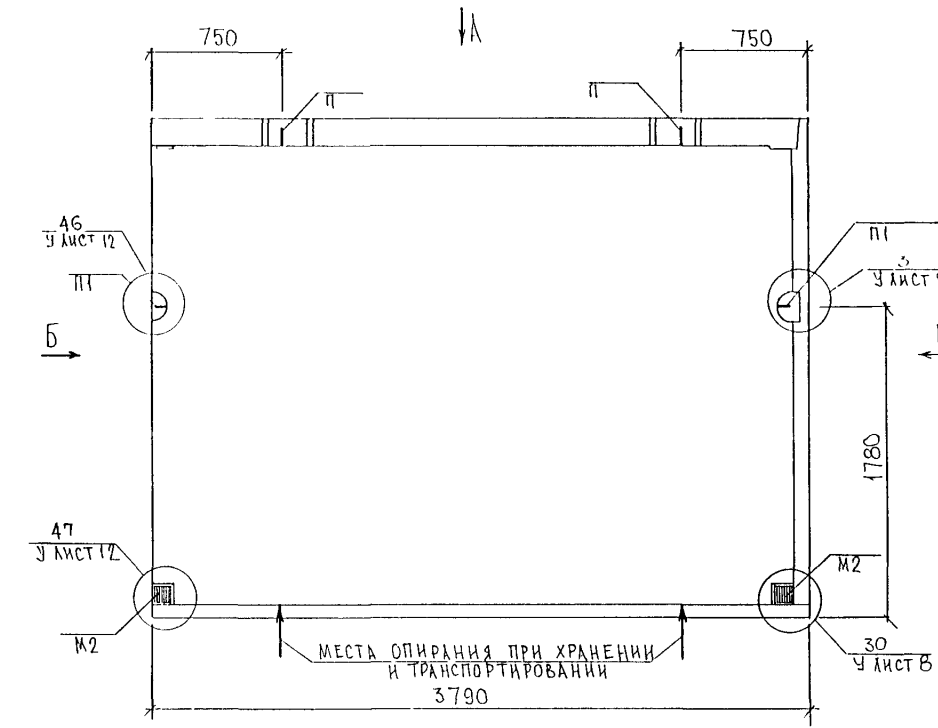
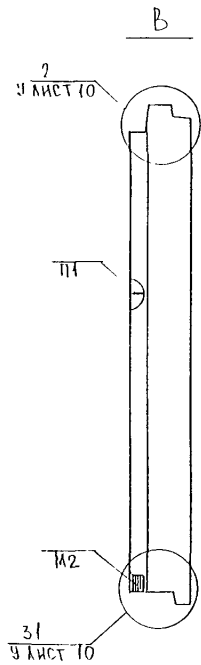
Б



Вид панели дан с внутренней стороны



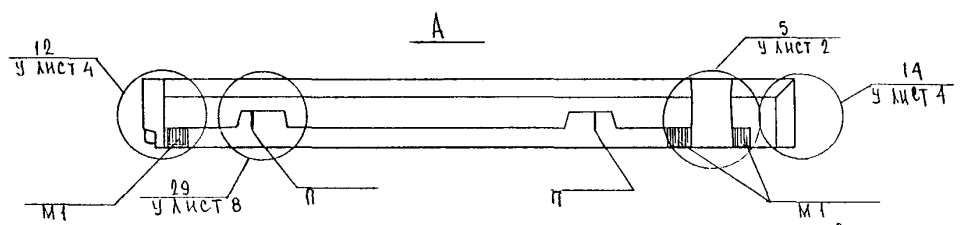
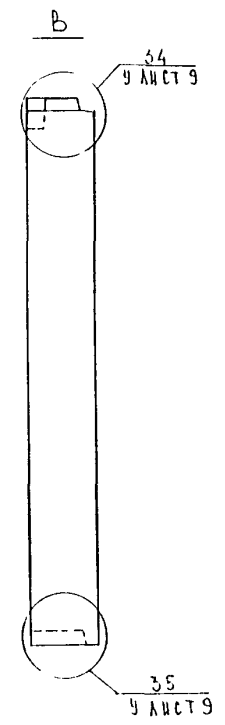
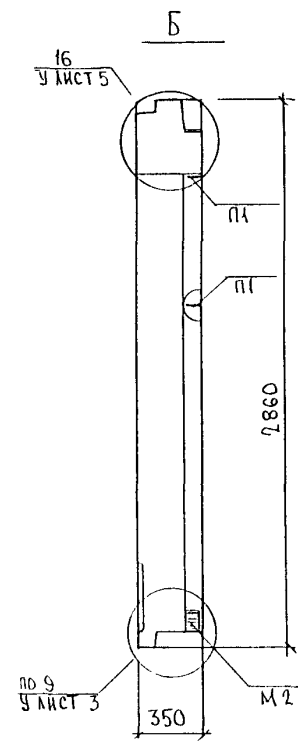
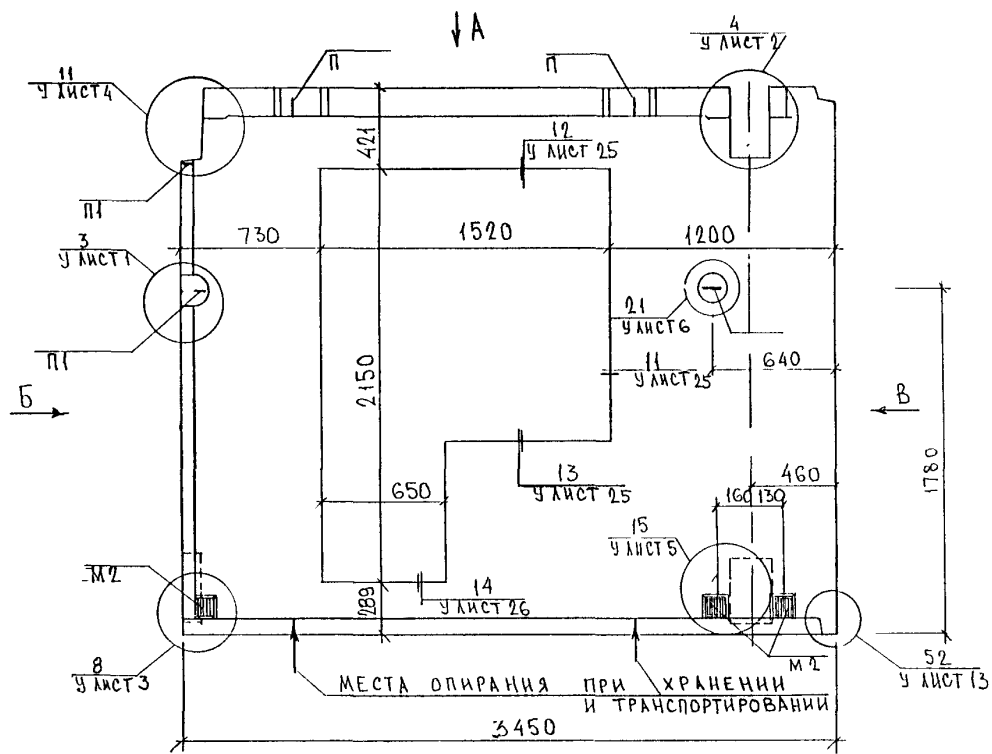
НАЧ. ОТД.	ВАНГ	<i>Шварц</i>	5РС 41-57			
ГЛ. СПЕЦ.	БАЕКО	<i>Шварц</i>				
ЗАВ. ГР.	ГУРЕВИЧ	<i>Шварц</i>	Панели 5Н42-4, 5Н42-5 СБОРОЧНЫЙ ЧЕРТЕЖ	СТАДИЯ	ЛИСТ	ЛИСТОВ
РАЗРАБ.	КОМИССАРОВА	<i>Шварц</i>		Р	1	3
ПРОВЕРИЛ	ГУРЕВИЧ	<i>Шварц</i>		МНИИТЭП ОСК		



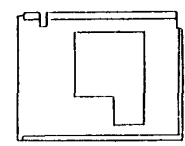
ВИД ПАНЕЛИ ДАН С
ВНУТРЕННЕЙ СТОРОНЫ

НАЧ. ОТД.	ВНАЧ.	<i>Шенко</i>	5РС 41-57			
ГЛА СПЕЦ.	БАСКО	<i>Шенко</i>				
ЗАВ. ГР.	ГУРЕВИЧ	<i>Гуревич</i>	ПАНЕЛЬ 5Н38 СБОРОЧНЫЙ ЧЕРТЕЖ	СТАНЦИЯ	ЛИСТ	ЛИСТОВ
РАЗРАБ.	ЗАЛЦЕВА	<i>Залцева</i>		Р	1	
ПРОВЕРИЛ	ГУРЕВИЧ	<i>Гуревич</i>		МНИИТЭП ОСК		

5Н 35 - 1



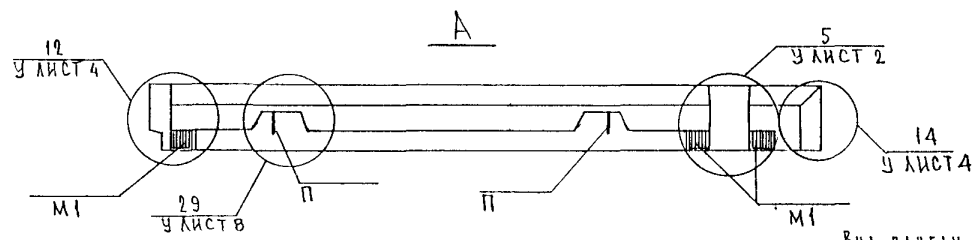
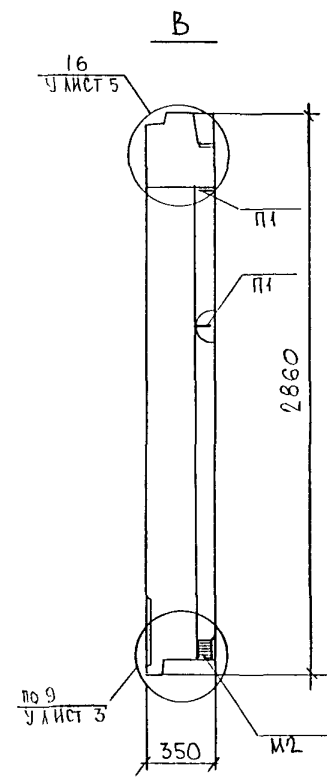
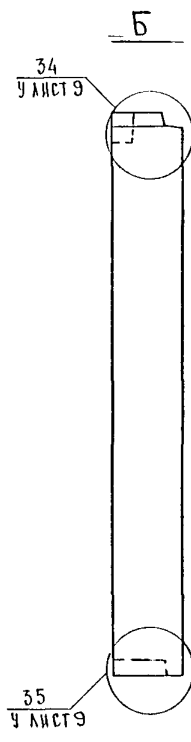
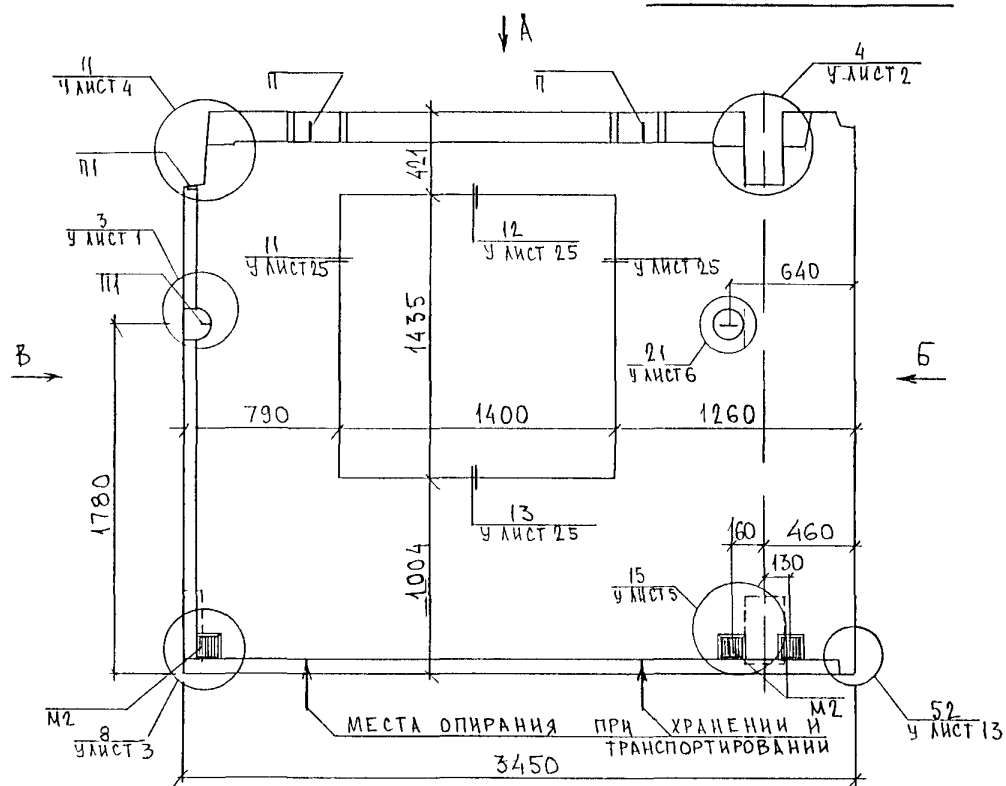
5Н 35-2
ЗЕРКАЛЬНОЕ ОТРАЖЕНИЕ
5Н 35 1



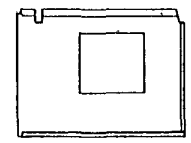
ВНД ПАНЕЛИ ДАН С ВНУТРЕННЕЙ СТОРОНЫ

НАЧ ОТА	ВАНАГ	<i>Шульман</i>	5РС 41-57			
ГА СПЕЦ	БАСКО	<i>Шульман</i>				
ЗАВ ГР	ГУРЕВИЧ	<i>Гуревич</i>	ПАНЕЛИ 5Н35-1, 5Н35-2 СБОРОЧНЫЙ ЧЕРТЕЖ	СТАДНЯ	ЛИСТ	ЛИСТОВ
РАЗРАБ	ЗАЙЦЕВА	<i>Зайцева</i>		Р	1	
ПРОВЕРИЛ	ГУРЕВИЧ	<i>Гуревич</i>	МНИИТЭП ОСК			

5Н35-3

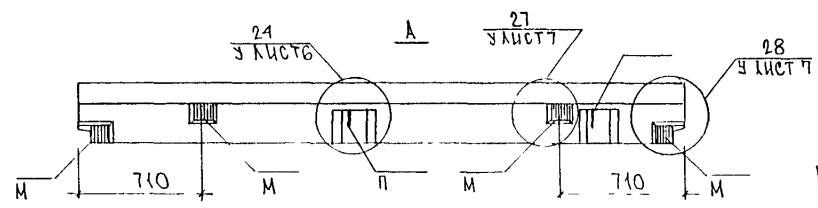
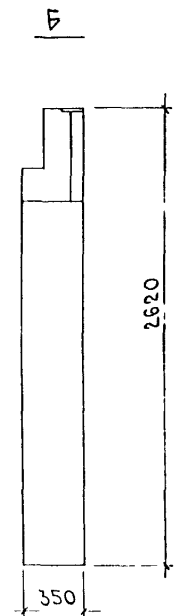
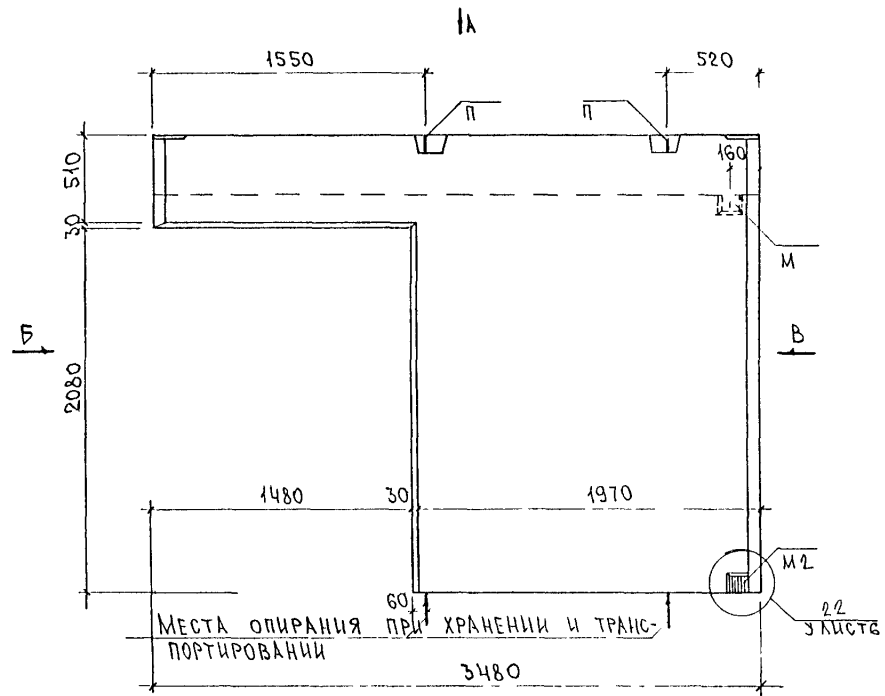
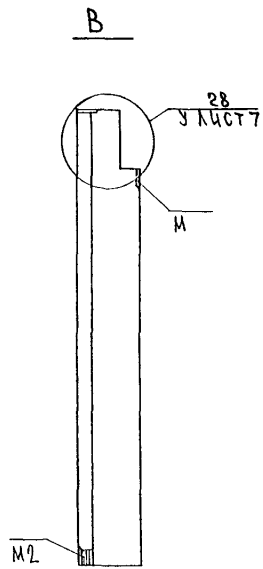


5Н35-4
ЗЕРКАЛЬНОЕ ОТРАЖЕНИЕ
5Н35-3



ВИД ПАНЕЛИ ДЛН С ВНУТРЕННЕЙ СТОРОНЫ

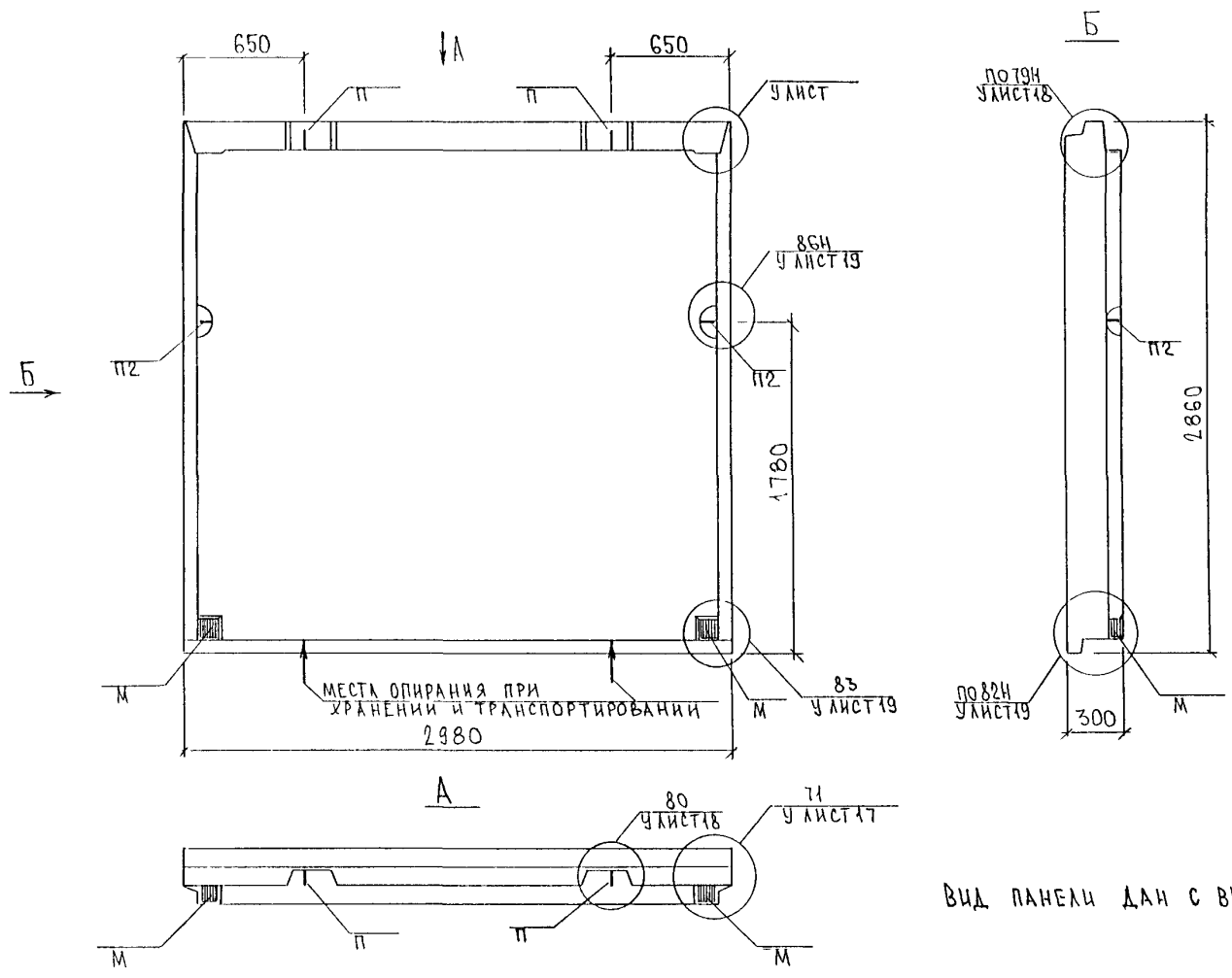
НАЧ ОТД	ВНАЧГ	<i>М.В.А.С.</i>	5РС 41-57		
ГЛ СПЕЦ	БАСКО	<i>Г.В.С.</i>	СТАДИЯ	ЛИСТ	ЛИСТОВ
ЗАВ ГР	ГУРЕВИЧ	<i>Г.У.</i>	Р	1	
РАЗРАБ	ЗАНЦЕВА	<i>З.В.С.</i>	ПАНЕЛИ 5Н35-3 5Н35-4		
ПРОВЕРИ	ГУРЕВИЧ	<i>Г.У.</i>	СБОРОЧНЫЙ ЧЕРТЕЖ		
			МНИИ ГЭП ОСК		



ВИД ПАНЕЛИ ДАН С ВНУТРЕННЕЙ СТОРОНЫ

НАЧ. ОТД.	БАНАГ	<i>Иванов</i>
ГЛА СПЕЦ.	БАСКО	<i>Иванов</i>
ЗАВ. ГР.	ГУРЕВИЧ	<i>Иванов</i>
РАЗРАБ.	СКОМОРОХОВА	<i>Иванов</i>
ПРОВЕР.	ГУРЕВИЧ	<i>Иванов</i>

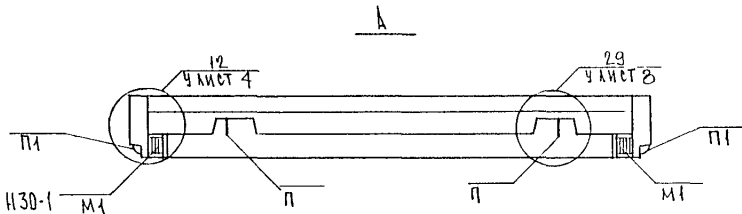
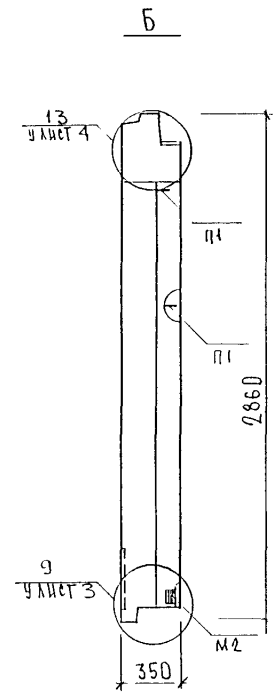
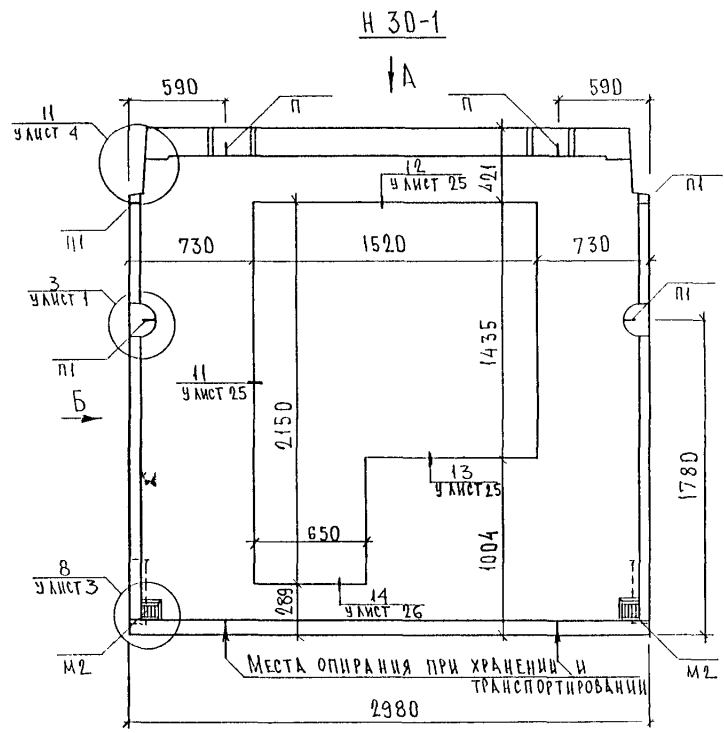
5РС 41-57		
ПАНЕЛЬ 5Н35-5		
СБОРОЧНЫЙ ЧЕРТЕЖ		
Студия	Масса	Масштаб
Лист 1	Листов	
МНИИТЭП ОСК		



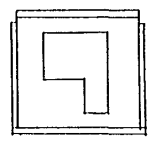
ВИД ПАНЕЛИ ДАН С ВНУТРЕННЕЙ СТОРОНЫ

У Л И С Т 19	У Л И С Т 19
У Л И С Т 19	У Л И С Т 19
У Л И С Т 19	У Л И С Т 19
У Л И С Т 19	У Л И С Т 19

НАЧ О Т Д	В Л А Д И М	У Л И С Т 19	5РС41-57.		
Г Л С П Е Ц	Б А С К О	У Л И С Т 19			
Р А З Р А Б	З А Й Ц Е В А	У Л И С Т 19			
П Р О В Е Р И Л	Г У Р Е В И Ч	У Л И С Т 19			
			ПАНЕЛЬ БН30		
			СБОРОЧНЫЙ ЧЕРТЕЖ		
			СТАДИЯ	Л И С Т	Л И С Т О В
			Р	1	
			МНИИТЭП		
			ОСК		



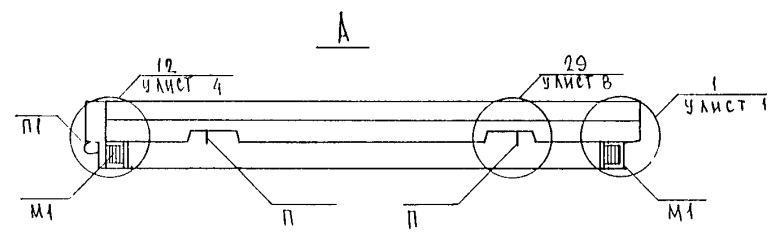
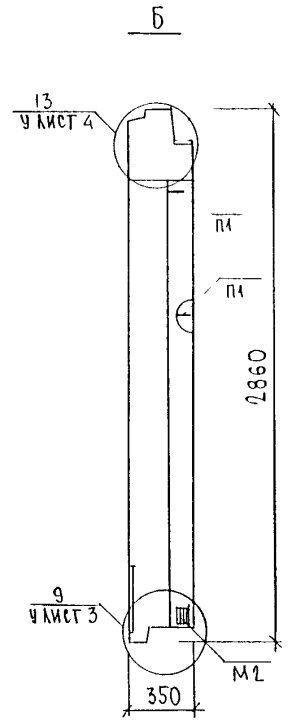
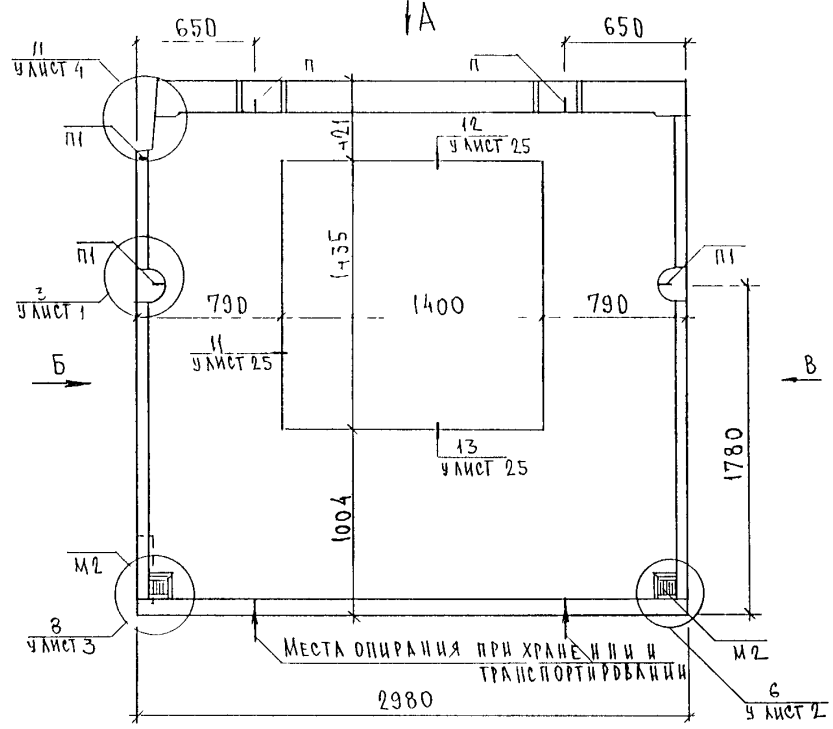
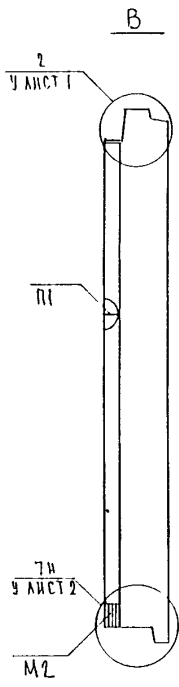
Н 30-2
ЗЕРКАЛЬНОЕ ОТРАЖЕНИЕ Н 30-1



Вид панели дан с внутренней стороны

НАЧ ДТА	В АНАГ	<i>М.В.М.</i>	5РС 41-57			
ГЛ СПЕЦ	БАСКО	<i>П.К.С.</i>				
ЗЛБ ГР	ГУРЕВИЧ	<i>П.К.С.</i>	Панели Н 30-1, Н 30-2 СБОРОЧНЫЙ ЧЕРТЕЖ	СТАЛ. Ч	ЛИСТ	ЛИСТОВ
РАЗРАБ	ТЕКЕСНИЦКАЯ	<i>М.В.М.</i>		Р	1	
ПРОВЕР	ГУРЕВИЧ	<i>П.К.С.</i>	МНИИТЭП ОСК			

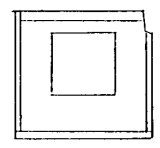
Н 30-3



Места опирания при хранении и транспортировании

Вид панели дан с внутренней стороны

Н 30-4
ЗЕРКАЛЬНОЕ ОТРАЖЕНИЕ Н 30-3

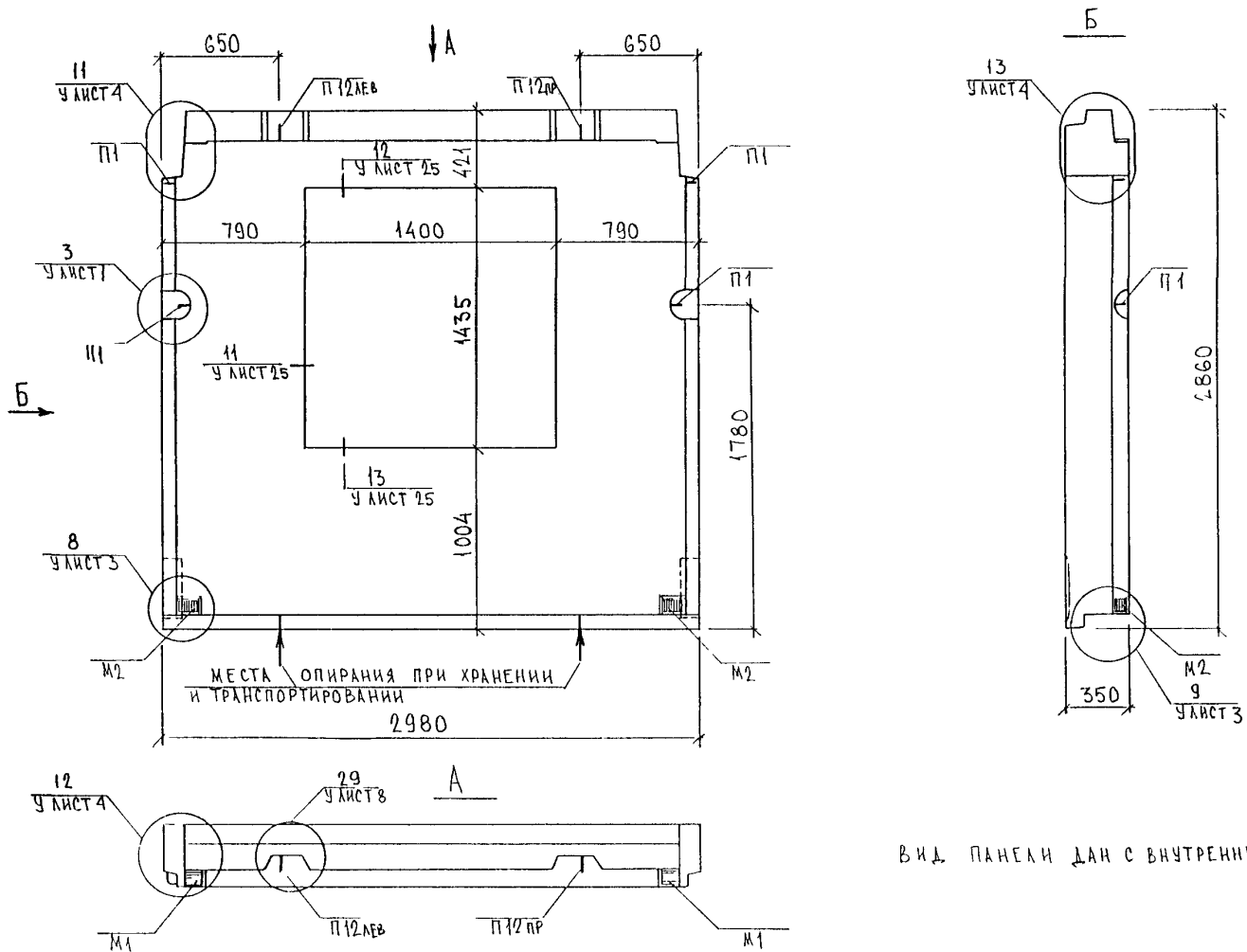


СОГЛАСОВАНО
УЧ. ЛИСТ № 5
П. П. Ж. У. № 5
ТАП. У. № 5

АНКНЧ
АПЛТБЭЗ
КЛСАКОЗ

НАЧ. ОТД.	ВАНАГ	<i>М. М. М.</i>
ГЛАВ. СПИЦ.	БАСКО	<i>В. В. В.</i>
ЗАВ. ГР.	ГУРЕВНУ	<i>Г. Г. Г.</i>
РАЗРАБ.	ТЕЛЕСНИЦКА	<i>Т. Т. Т.</i>
ПРОВЕР.	ГУРЕВИЧ	<i>Г. Г. Г.</i>

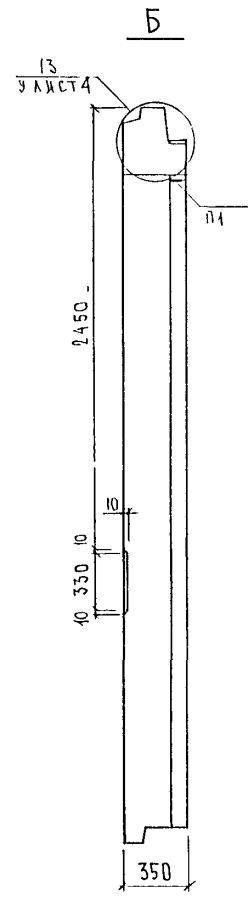
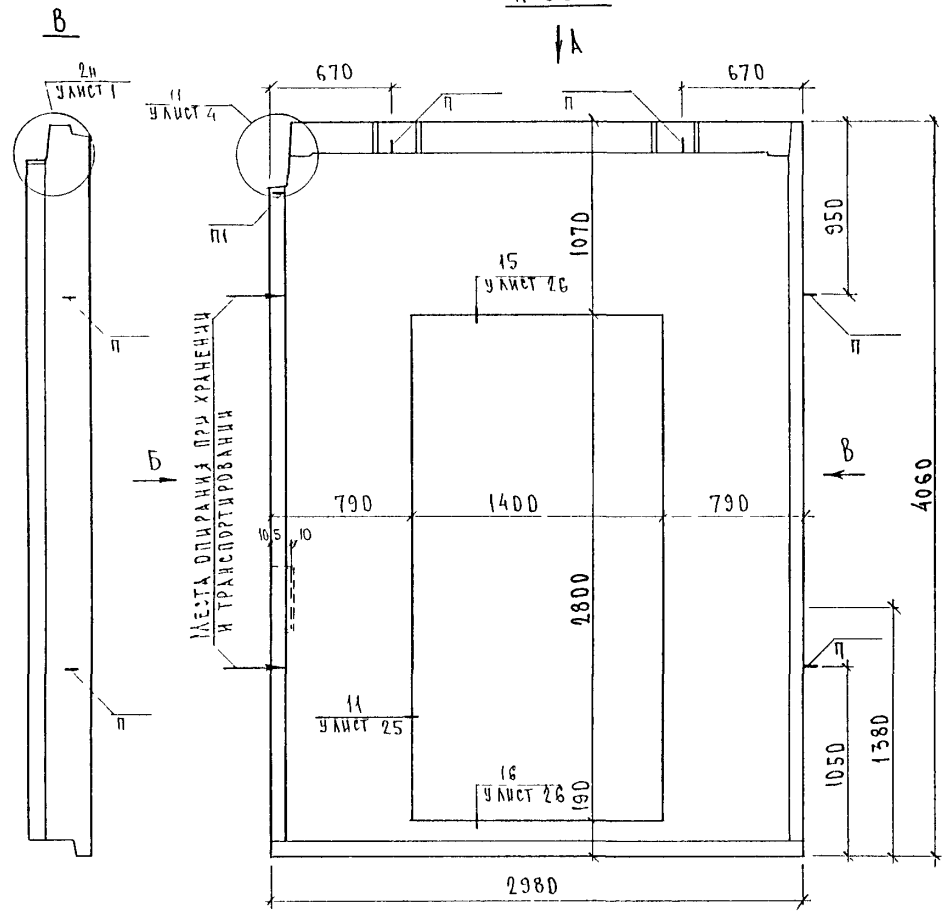
5РС 41-57		
ПАНЕЛИ Н 30-3, Н 30-4 СБОРОЧНЫЙ ЧЕРТЕЖ		
СТАД. МЧ	ЛИСТ	ЛИСТОВ
Р	1	1
МНИИТЭП ОСК		



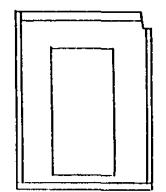
ВИД ПАНЕЛИ ДАН С ВНУТРЕННЕЙ СТОРОНЫ

НАЧ ОТА	ВАНАГ	М.А.А.А.	5 PC 41 57		
ГА СПЕЦ	БАСКО	И.И.И.И.			
ЗАВ ГР	ГУРЕВИЧ	Г.Г.Г.Г.			
РАЗРЪБ	ЗАЙЦЕВА	З.З.З.З.			
ПРОВЕРКА	ГУРЕВИЧ	Г.Г.Г.Г.	СТАДНА	ЛЮСТ	ЛЮСТОВ
			Р	1	
			МНИИТЭП ОСК		

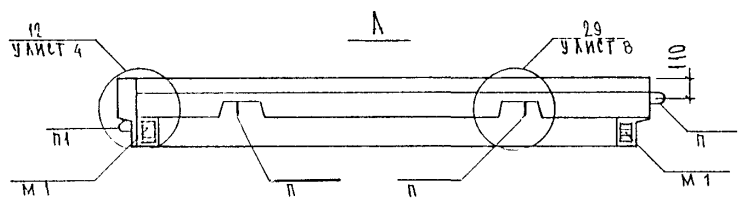
Н 30-6



Н 30-7
ЗЕРКАЛЬНОЕ ОТРАЖЕНИЕ
Н 30-6



ВИД ПАНЕЛИ ДЛН С ВНУТРЕННЕЙ СТОРОНЫ

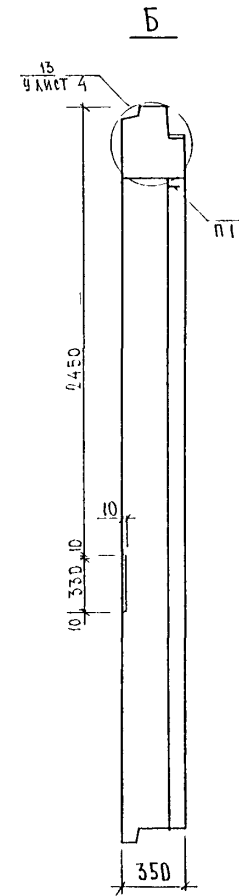
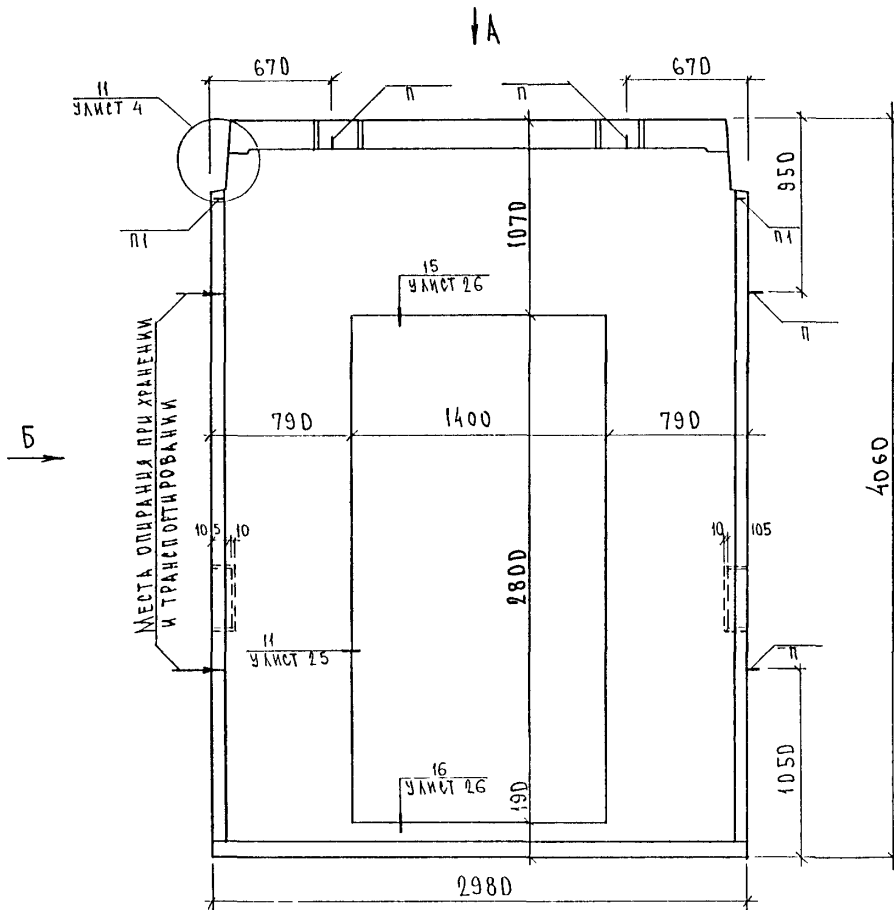


ШАРОТД.	ВЛАНАТ	<i>Иванов</i>
ГАСПЕЦ	БАСКО	<i>Иванов</i>
ЗВЪ ГР	ГУРЕВИЧ	<i>Иванов</i>
РАЗРАБ	ПЕЛЕСИНИЦКАЯ	<i>Иванов</i>
ПРОВЕР	ГУРЕВИЧ	<i>Иванов</i>

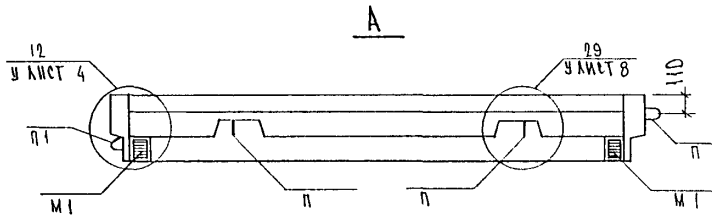
5РС 41-57

ПАНЕЛИ Н 30-6
Н 30-7
СБОРОЧНЫЙ ЧЕРТЕЖ

СТАДМ	МСТ	ЛКСТОВ
Р	1	
МНИИТЭП ОСК		



ВИД ПАНЕЛИ ДАН С ВНУТРЕННЕЙ СТОРОНЫ



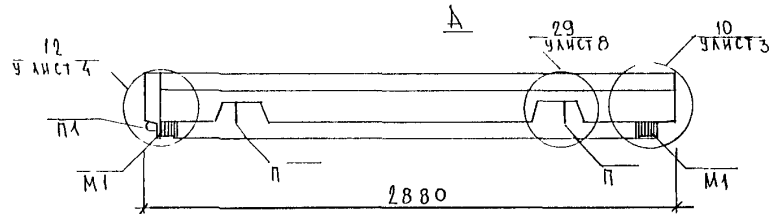
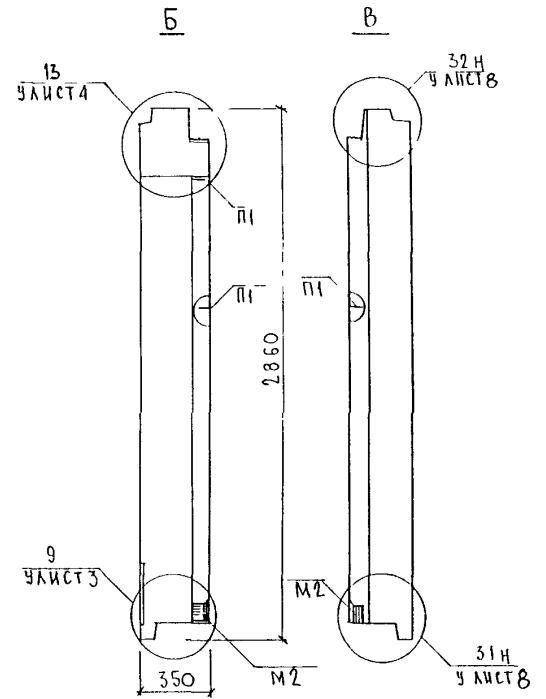
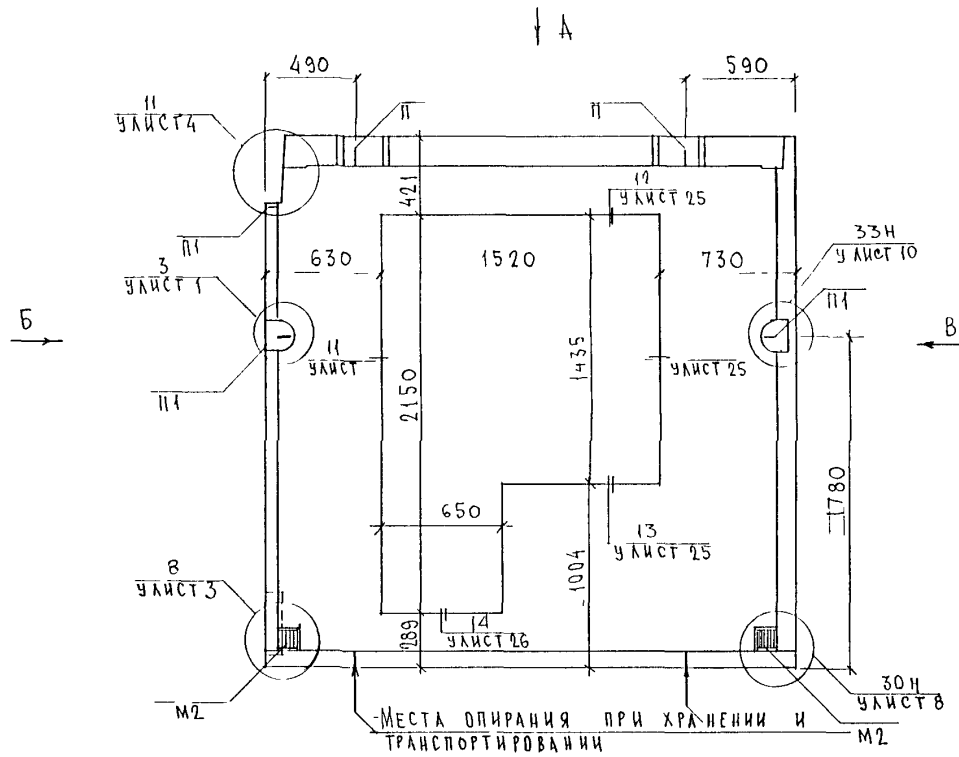
НАЧ. ОТД.	В. А. НАГ	<i>Иванов</i>	
ГЛАВ. ИНЖ.	Б. А. СКО	<i>Гуревич</i>	
ЗАВ. ТР.	Г. УРЕВИЧ	<i>Гуревич</i>	
РАЗРАБ.	ТЕЛЕСНИЦКАЯ	<i>Телецкая</i>	
ПРОВЕР.	Г. УРЕВИЧ	<i>Гуревич</i>	
		<i>✓</i>	

5РС 41-57

ПАНЕЛЬ Н 30-В
СБОРОЧНЫЙ ЧЕРТЕЖ

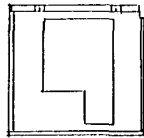
СТАД. МАШ.	ЛИСТ	Л. К. СТОЛ
Р	1	
ИНИТЭН ОСК		

5Н29-1



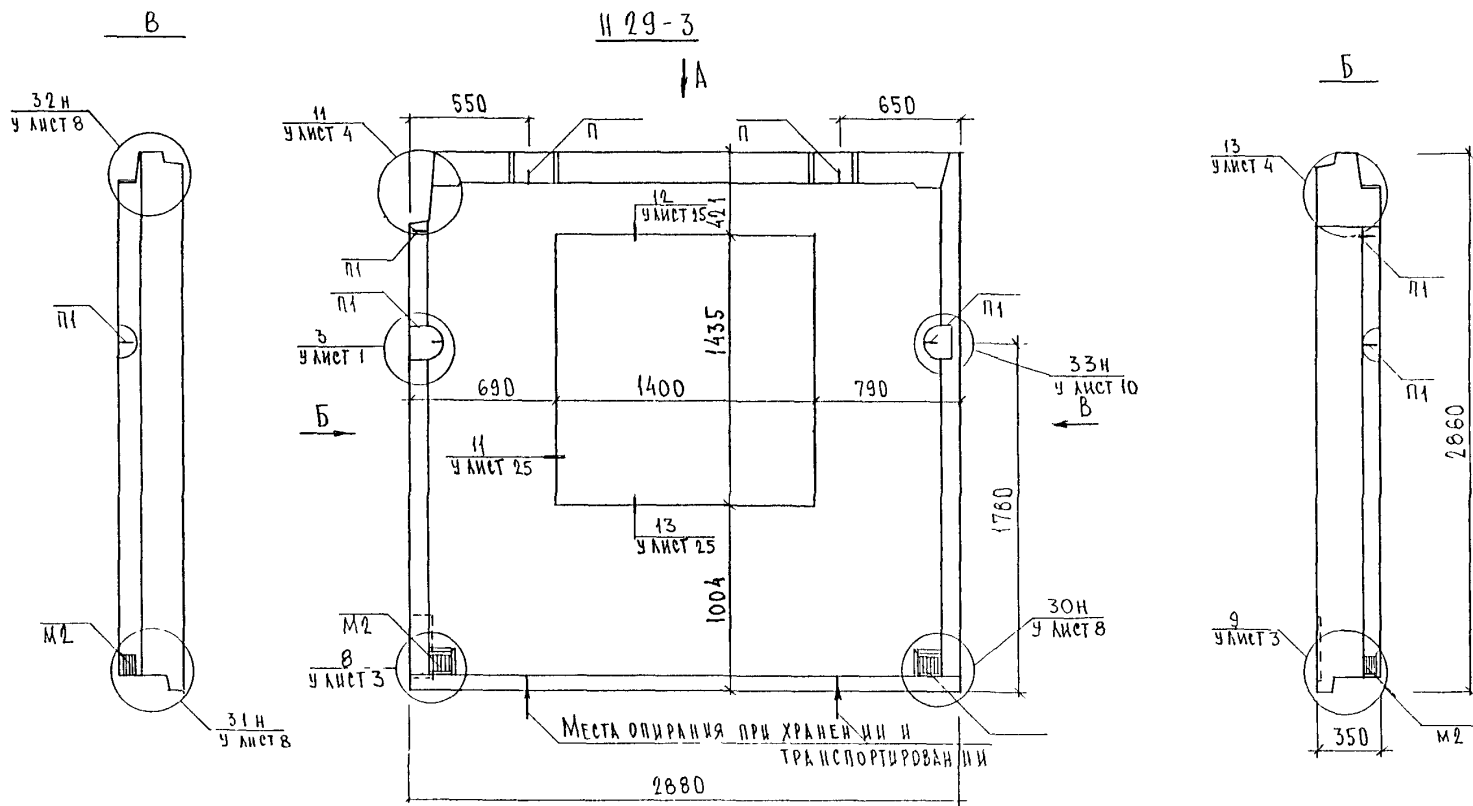
ВИД ПАНЕЛЕЙ ДАН С ВНУТРЕННЕЙ СТОРОНЫ

5Н29-2
ЗЕРКАЛЬНОЕ ОТРАЖЕНИЕ 5Н29-1

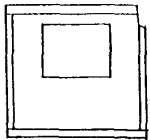


СОГЛАСОВАНО
 ДИРЕКТОР
 ЗАМЕСТИТЕЛЬ
 ДИРЕКТОРА
 ДИРЕКТОРА
 ДИРЕКТОРА
 ДИРЕКТОРА

ИЛЮД	ВНАГ	ИЛЮД	5РС41-57			
ТАСПЕЦ	БАСКО	ИЛЮД	ПАНЕЛИ 5Н29-1, 5Н29-2 СБОРЧНЫЙ ЧЕРТЕЖ	СТАДНЯ	ЛИСТ	ЛИСТОВ
ЗАВ ГР	ГУРЕВИЧ	ИЛЮД		Р	1	
РАЗРАБ	НИКОЛАЕВА	ИЛЮД	МНИИТЭП ОСК			
ПРОВЕРКА	ГУРЕВИЧ	ИЛЮД				

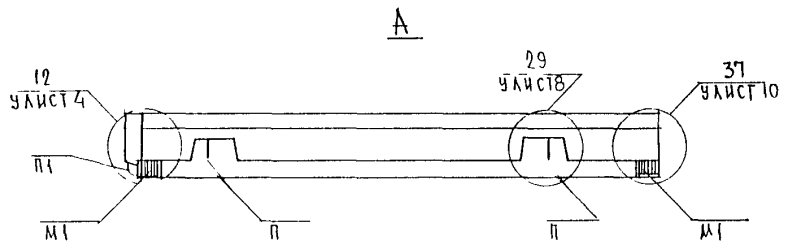
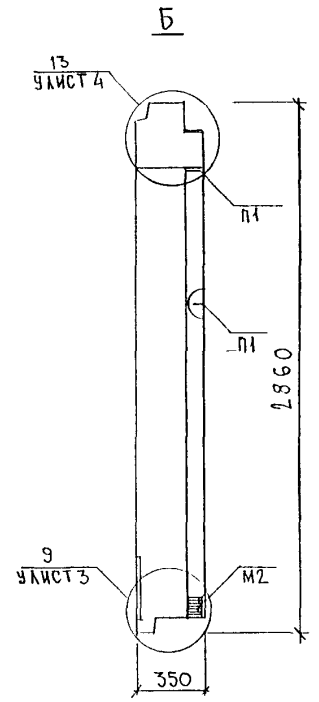
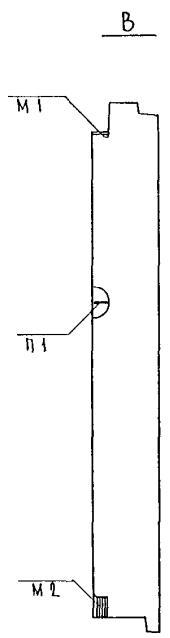
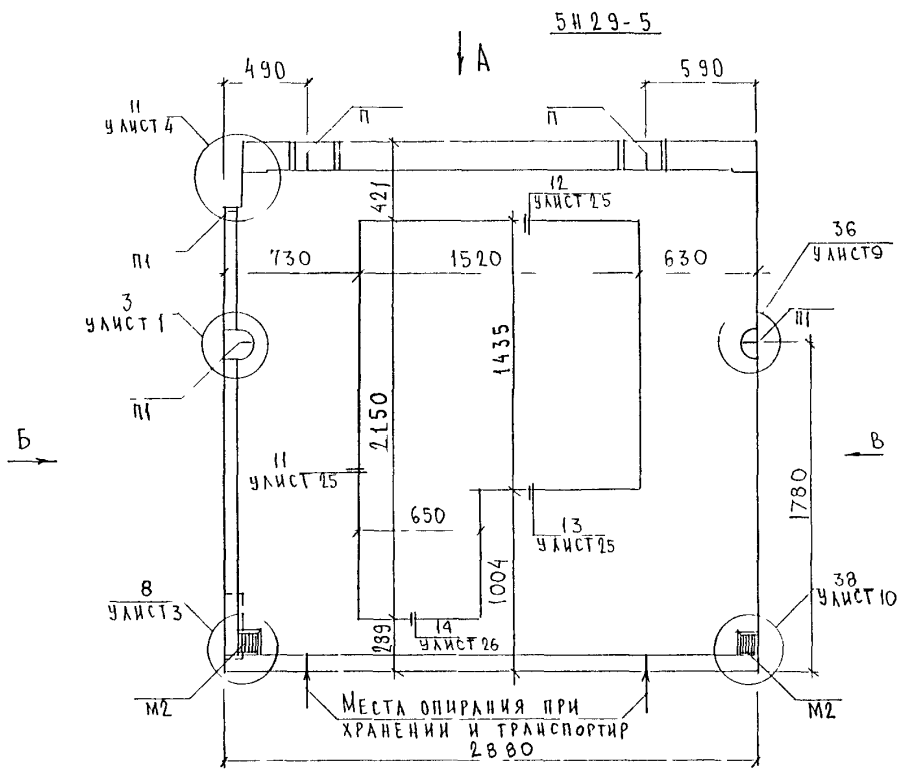


И 29-4
ЗЕРКАЛЬНОЕ ОТРАЖЕНИЕ И 29-3

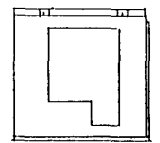


ВИД ПАНЕЛИ Д.А.Н С ВНУТРЕННЕЙ СТОРОНЫ

НАЧ. ОТД.	БАНАГ	<i>М.А.А.</i>	5РС 41-57		
ИКСНЕЦ	БАСКО	<i>М.А.С.</i>			
ЗАВ. ИР	ГУРЕВИЧ	<i>И.И.</i>	ПАНЕЛИ И 29-3; И 29-4 СБОРОЧНЫЙ ЧЕРТЕЖ		
РАЗРАБ.	БЕЛЕННИЦКАЯ	<i>И.И.</i>			
ПРОВЕР.	ГУРЕВИЧ	<i>И.И.</i>	СТАДЖА ЛИСТ ЛИСТОВ Р 1		



5Н29-6
ЗЕРКАЛЬНОЕ ОТРАЖЕНИЕ 5Н29-5



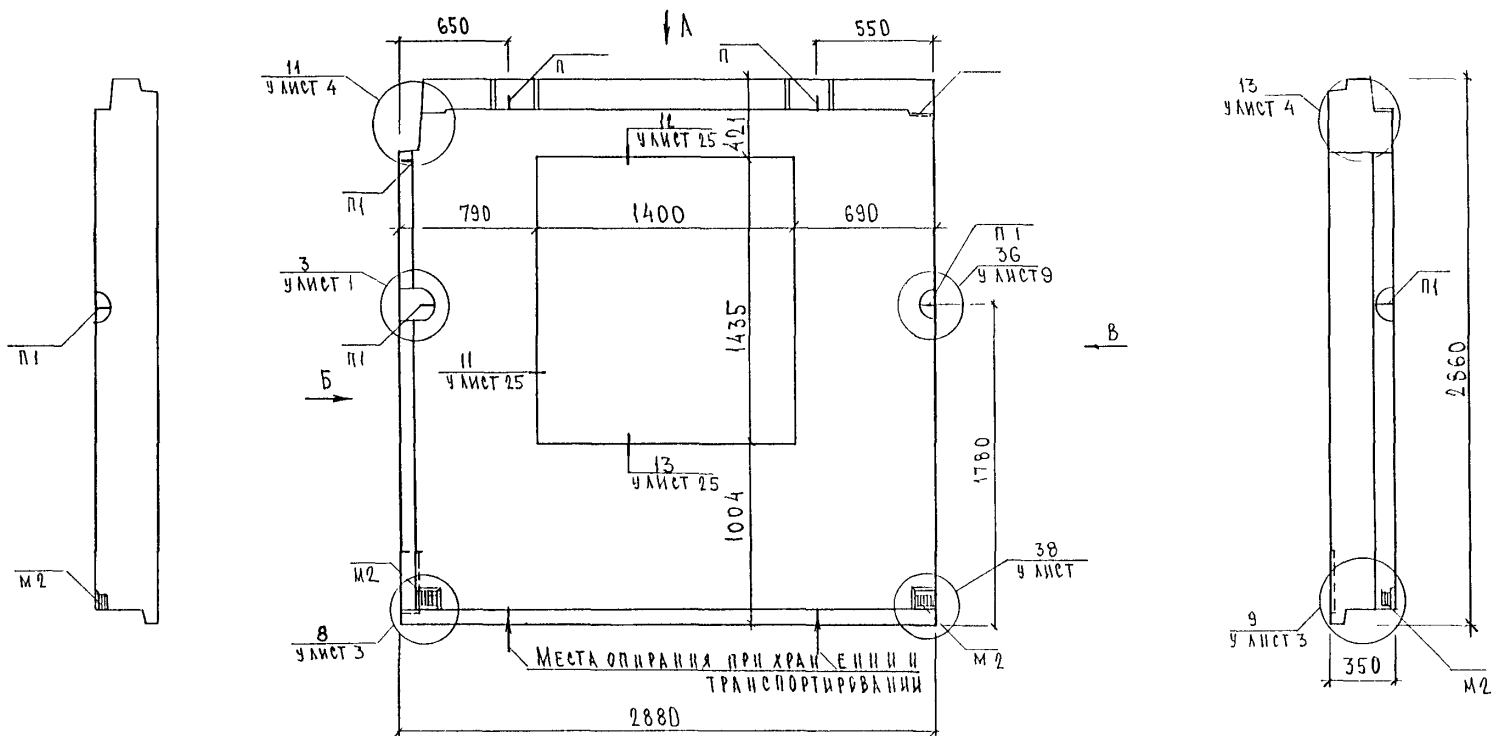
Вид, панелей дан с внутренней стороны:

НАЧ ОЦА	ВАН АГ	<i>Шван</i>		5РС 41-57		
ГЛ СПЕЦ	БАСКО	<i>Шван</i>		СТАДИЯ	ЛИСТ	ЛИСТОВ
ЗАВ ГР	ГУРЕВИЧ	<i>Шван</i>		Р	1	
РАЗРАБ	НИКОЛАЕВА	<i>Шван</i>		ПАНЕЛИ 5Н29-5, 5Н29-6		
ПРОВЕР	ГУРЕВИЧ	<i>Шван</i>		СБОРОЧНЫЙ ЧЕРТЕЖ		
				МНИИТЭП ОСК		

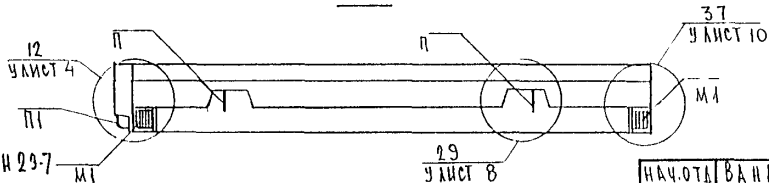
И 29-7

В

Б



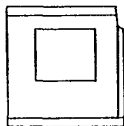
А



Вид панели дан с внутренней стороны

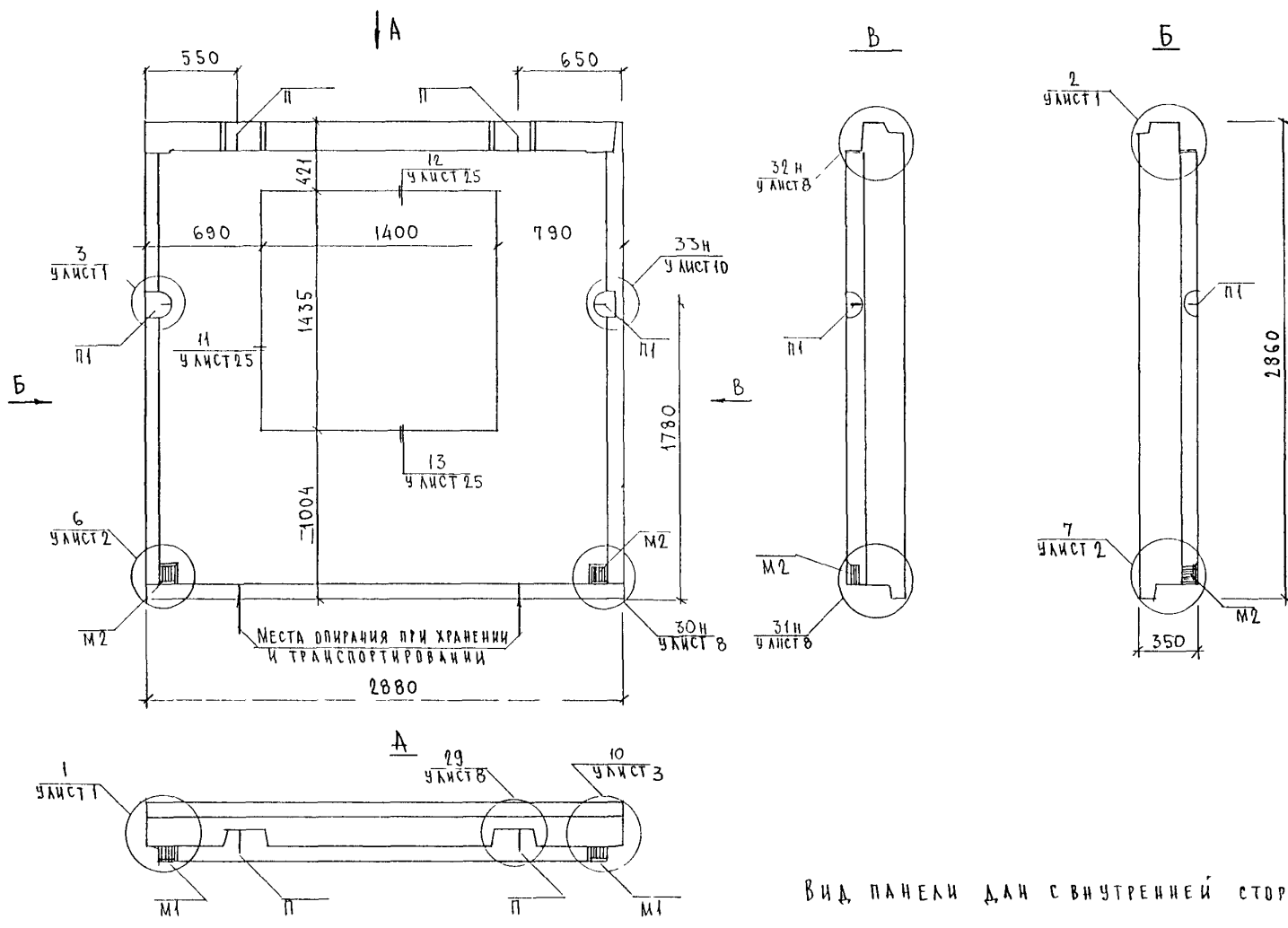
И 29-8

Зеркальное отражение И 29-7



НАЧ. ОТД.	ВАНАГ	<i>Млад</i>	5 РС 41-57	СТАД. НА	ЛИСТ	ЛИСТОВ
ГЛАСНЕН	БАСКО	<i>Траев</i>		Р	1	
ЗАВ. ГР.	ГУРЕВИЧ	<i>Трусы</i>		Панели И 29-7, И 29-8 СБОРОЧНЫЙ ЧЕРТЕЖ		
РАЗРАБ.	ТЕЛЕННИКОВ	<i>Мед</i>				
ПРОВЕР.	ГУРЕВИЧ	<i>Григор</i>				
			ИНИТЭП ОСК			

ЛУГАНСКОЕ
 РУКМАСТ МС
 ГАИЖ М С
 -Л П М С
 АНКИН
 ШПАТОВ
 КАЗАКОВ



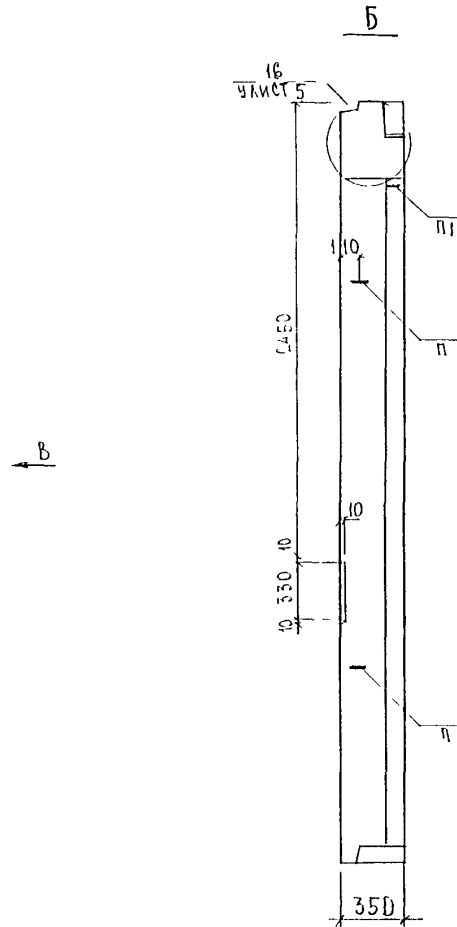
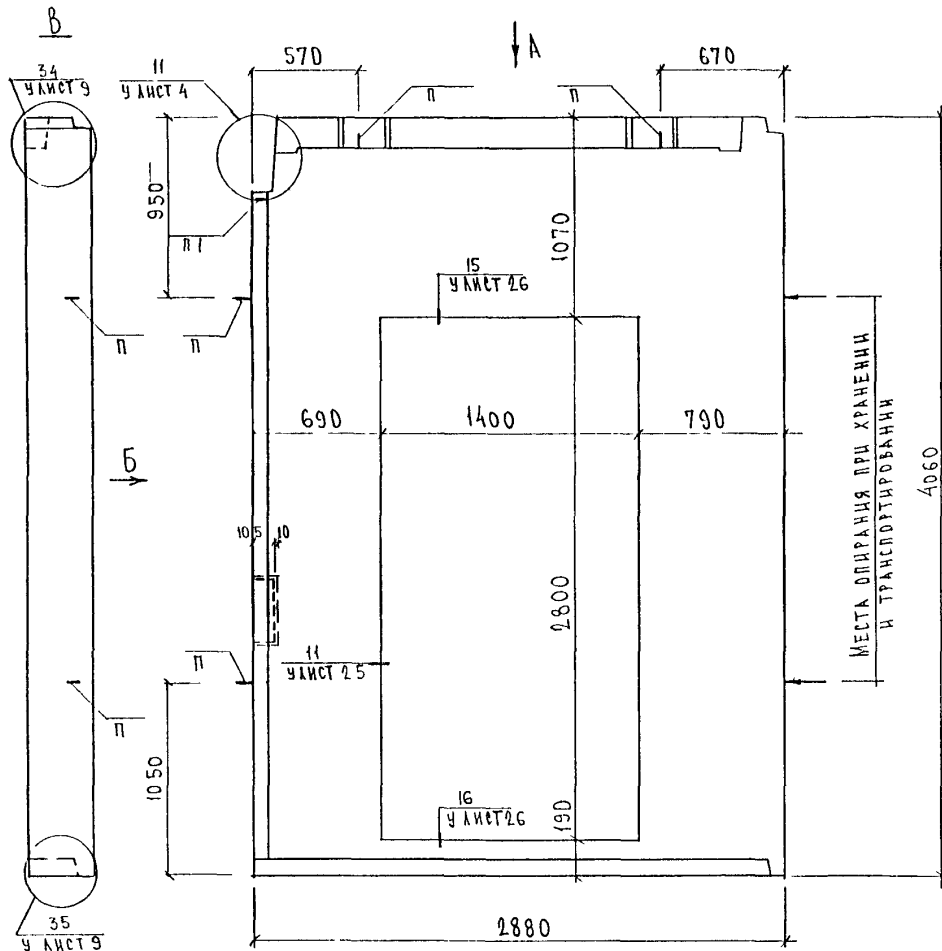
ВИД ПАНЕЛИ ДАИ С ВНУТРЕННЕЙ СТОРОНЫ

НАЧ ОТД.	ВАНАГ	<i>Уманс</i>
ГЛ СПЕЦ.	БАСКО	<i>Посел</i>
ЗАВ ГР.	ГУРЕВИЧ	<i>Гури</i>
РАЗРАБ.	НИКОЛАЕВА	<i>Нико</i>
ПРОВЕР.	ГУРЕВИЧ	<i>Гури</i>

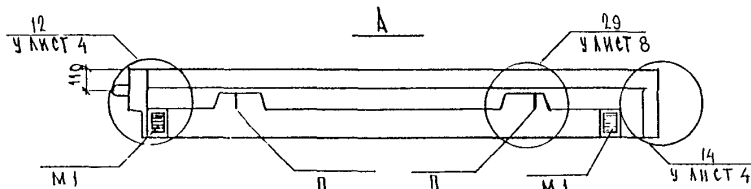
5РС 41-57

ПАНЕЛЬ 5Н 29-9
СБОРОЧНЫЙ ЧЕРТЕЖ

СТАДЧА	ЛИСТ	ЛИСТОВ
Р	1	
МНИИТЭП ОСК		

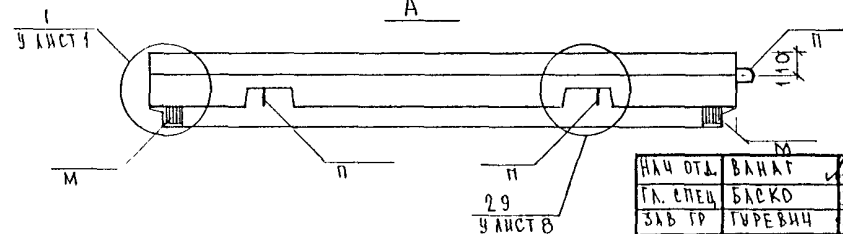
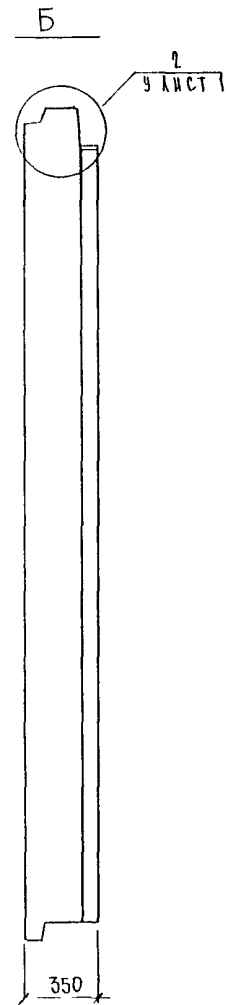
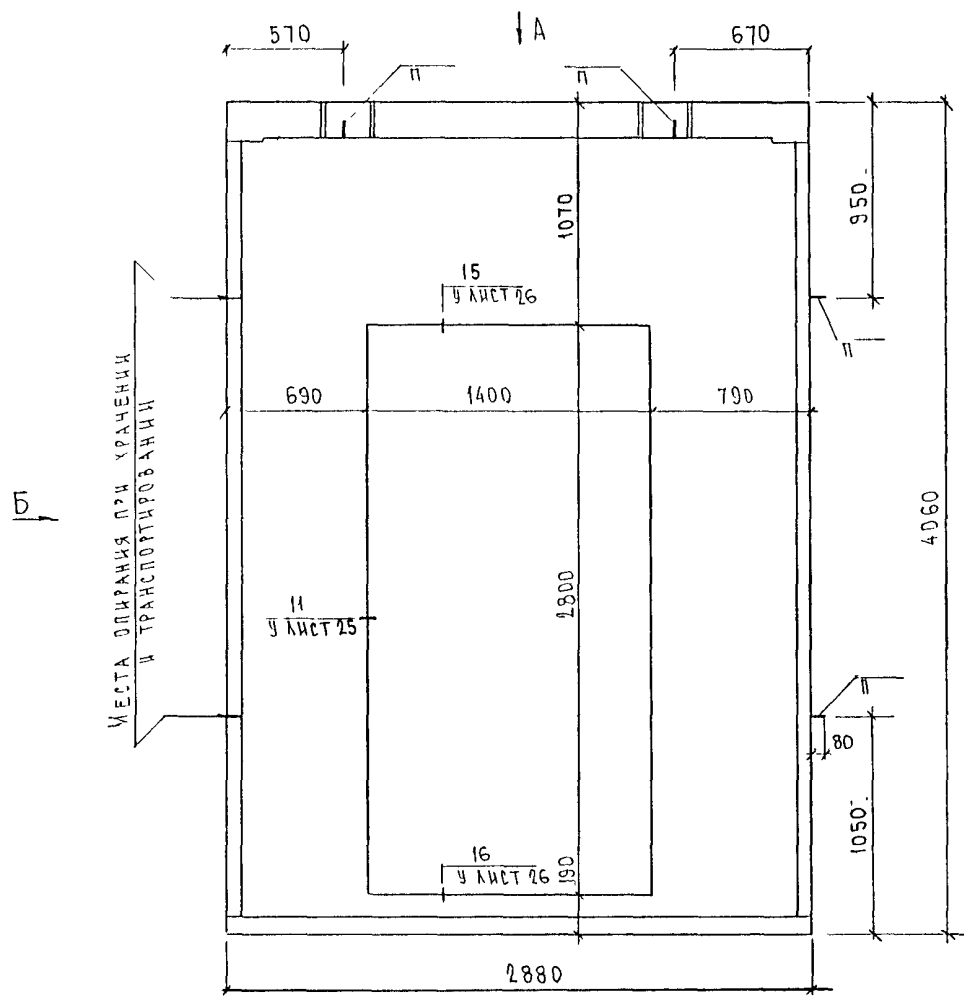


ВИД ПАНЕЛИ ДЛН С ВНУТРЕННЕЙ СТОРОНЫ



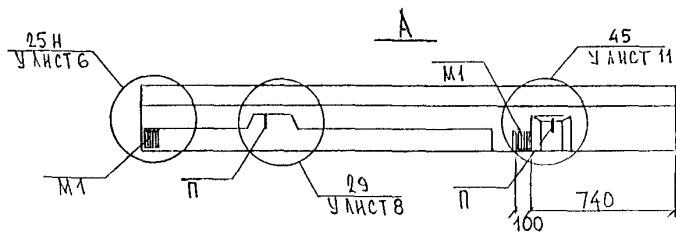
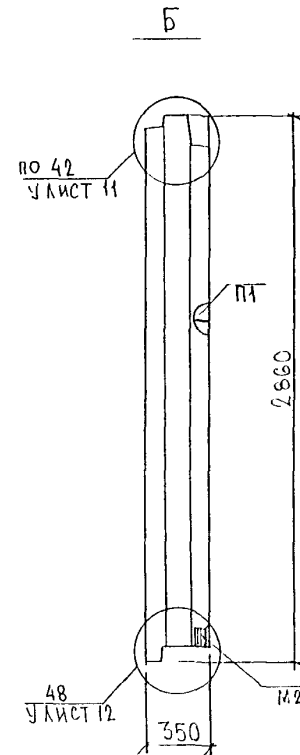
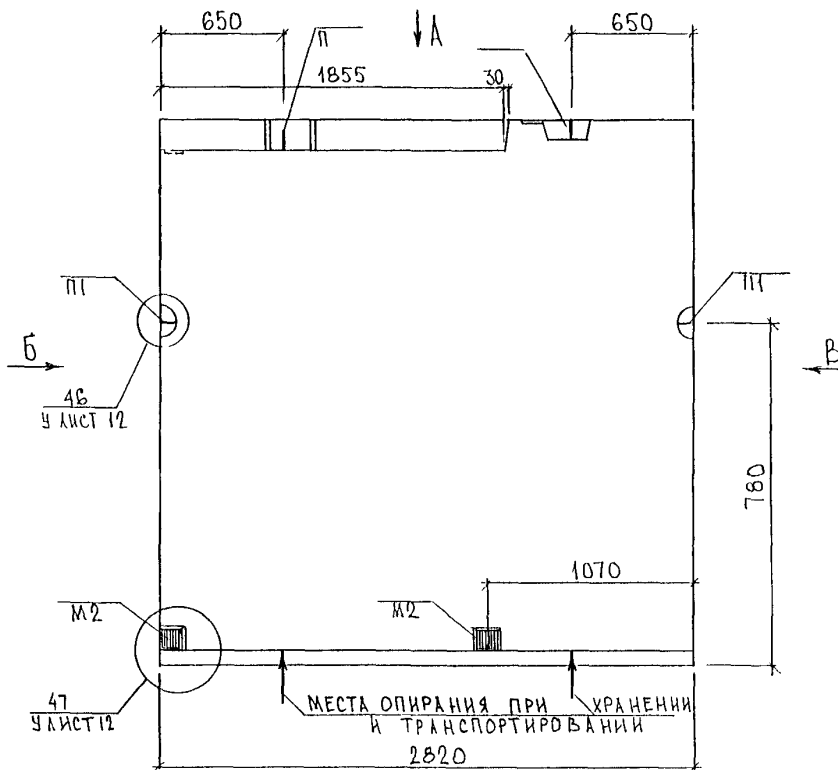
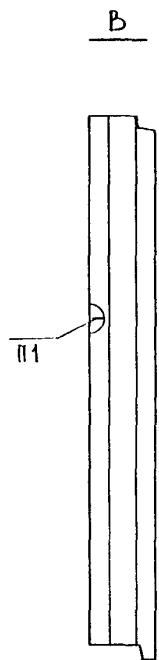
НАЧОД	ВАНАТ	<i>М.М.М.</i>	5РС 4157			
ГАСПЕИ	БАСКО	<i>М.М.М.</i>				
ЗАВ. ГР.	ГУРЕВИЧ	<i>Г.И.Ч.</i>				
РАЗРАБ.	ТЕЛЕСНИЦКАЯ	<i>Т.Т.Т.</i>	ПАНЕЛЬ Н 29-10 СБОРОЧНЫЙ ЧЕРТЕЖ	СТАДИИ	ЛНЕТ	ЛНЕТОВ
ПРОВЕР.	ГУРЕВИЧ	<i>Г.И.Ч.</i>		Р	1	
			МНИИТЭП ОСК			

УКАЗАНИЕ	АРХИВ
ЧУК МАСТ 3	ИЛТРЕВ
ГЛАВ М 5	КАЖАКОВ
ТАП М 5	



ВНД ПАНЕЛИ ДАН С ВНУТРЕННЕЙ СТОРОНЫ.

НАЧ ОТД.	ВАНАТ	<i>Иванов</i>	БРС 41-57		
ГЛА СПЕЦ	БАСКО	<i>Иванов</i>	СТАДИЯ	ЛИСТ	ЛИСТОВ
ЗАВ ГР	ГУРЕВИЧ	<i>Иванов</i>	1	1	
РАЗРБ	КОМИССАРОВ	<i>Иванов</i>	МНИИТЭП ДСК		
ПРОВЕРИ	ГУРЕВИЧ	<i>Иванов</i>			
			Панель И 29-11 СБОРОЧНЫЙ ЧЕРТЕЖ		

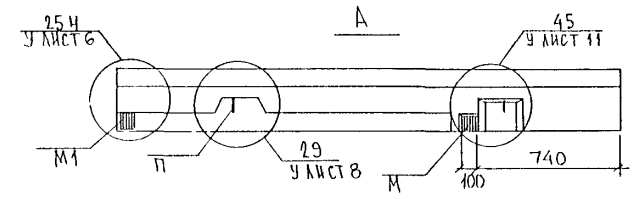
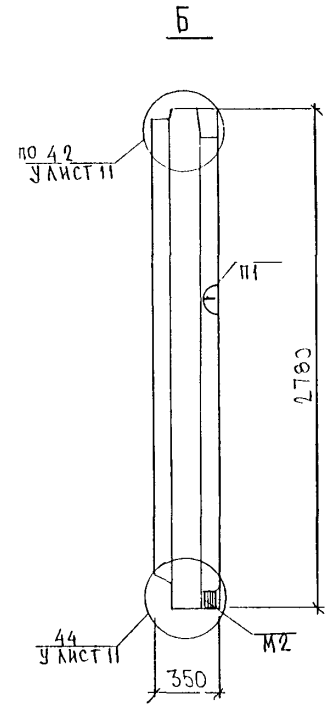
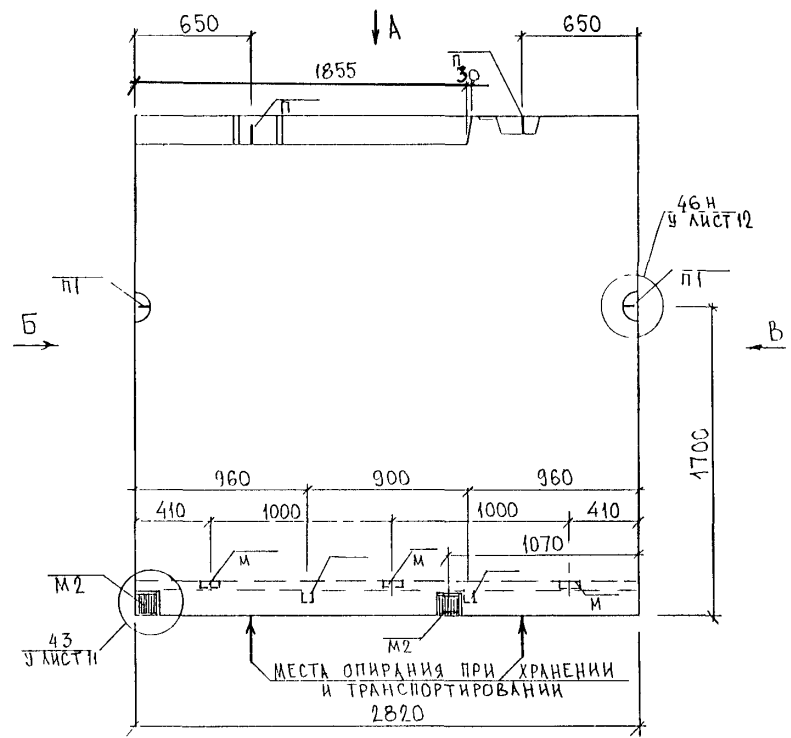
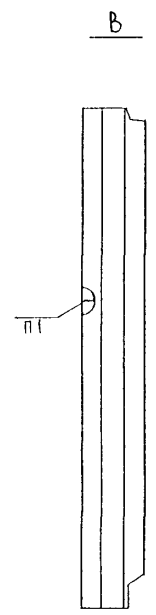


ВИД ПАНЕЛИ ДАН С
ВНУТРЕННЕЙ СТОРОНЫ.

НАЧОТА	БАНАГ	<i>Младов</i>	5РС 41-57		
ГАСПЕЦ	БАСКО	<i>Младов</i>			
ЗАВ ГР	ГУРЕВЧ	<i>Гурев</i>			
РАЗРАБ	ЗАИЦЕВА	<i>Заиц</i>			
ПРОВЕРИЛ	ГУРЕВЧ	<i>Гурев</i>			
ПАНЕЛЬ 5Н28-1 СБОРОЧНЫЙ ЧЕРТЕЖ			СТАВКА	ЛИСТ	ЛИСТОВ
			Р	1	
			МНИТЭИ ОСК		

СОГЛАСОВАНО

РУК. РАБОТЫ
 А. А. К. М. В.
 А. А. К. М. В.
 А. А. К. М. В.



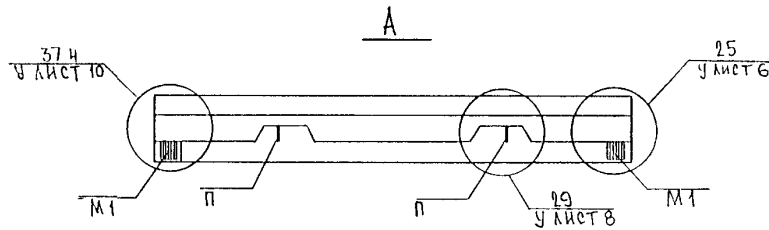
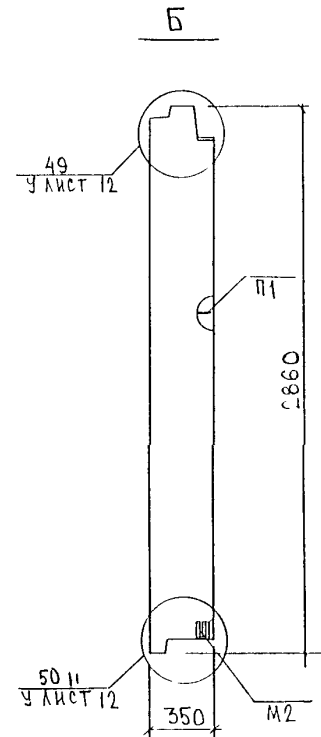
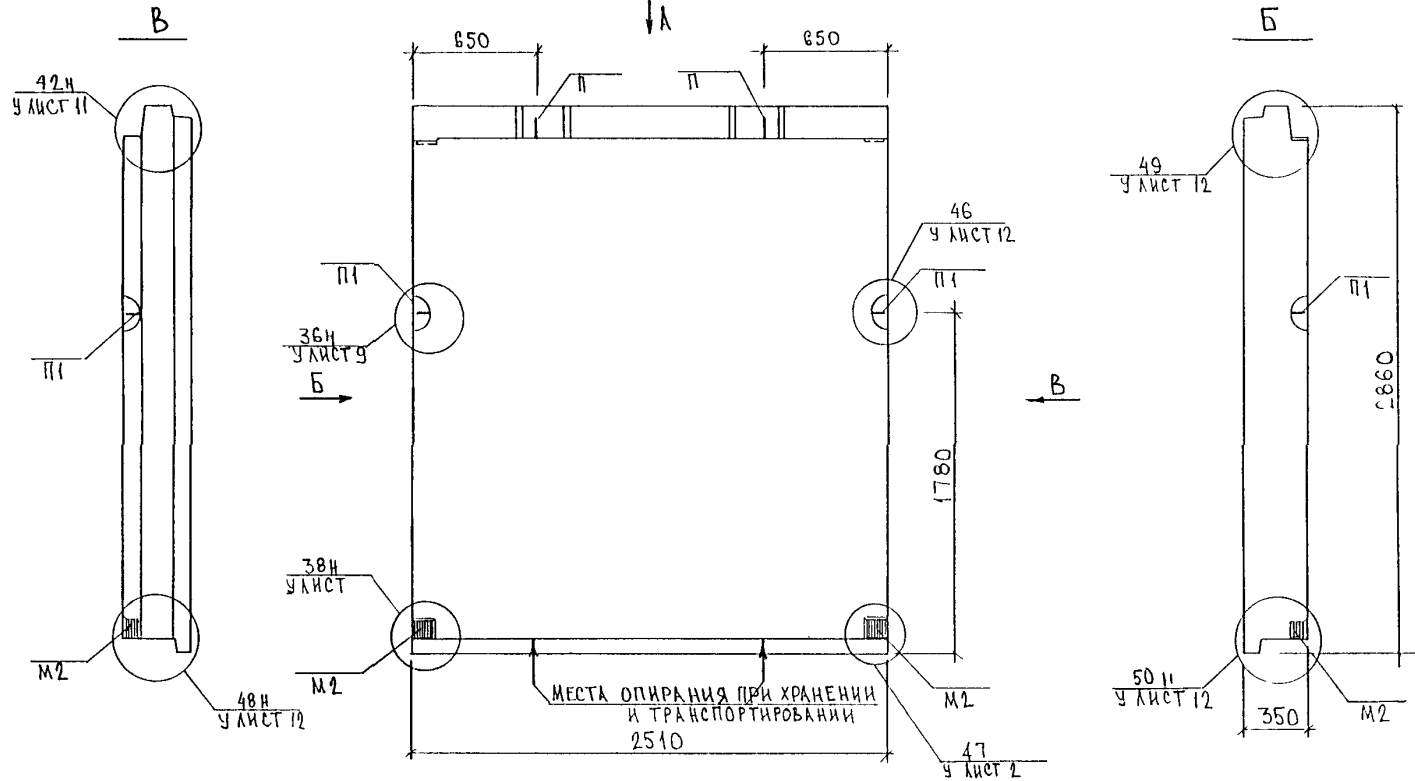
ВИД ПАНЕЛИ ДАН С ВНУТРЕННЕЙ СТОРОНЫ

НАЧ. ОТД.	В. АНАТ.	<i>Сидорова</i>
ГЛ. СПЕЦ.	БАСКО	<i>Павел</i>
ЗАВ. ГР.	ГУРЕВИЧ	<i>Гури</i>
РАЗРАБ.	ЗАЙЦЕВА	<i>Зайцева</i>
ПРОВЕРИЛ	ГУРЕВИЧ	<i>Гури</i>

БРС 41-57

ПАНЕЛЬ 5Н 28-2
 СБОРОЧНЫЙ ЧЕРТЕЖ

СТАЦИЯ	ЛИСТ	ЛИСТОВ
Р	1	
МНИИТЭП ОСК		



ВИД ПАНЕЛИ ДАН С ВНУТРЕННЕЙ СТОРОНЫ

НАЧ. ОТД.	БАНАГ	<i>М.В.А.</i>		5РС 41-57		
ГЛ. СПЕЦ.	БАСКО	<i>11/10/88</i>				
ЗАВ. ГР.	ГУРЕВИЧ	<i>9/1/88</i>				
РАЗРАБ.	ЗАЙЦЕВА	<i>22/1/88</i>		ПАНЕЛЬ 5Н 25		СТАДИЯ
ПРОВЕРИЛ	ГУРЕВИЧ	<i>9/1/88</i>		СБОРОЧНЫЙ ЧЕРТЕЖ		Р
						ЛИСТ
						ЛИСТОВ
						МНИИТЭП
						ОСК

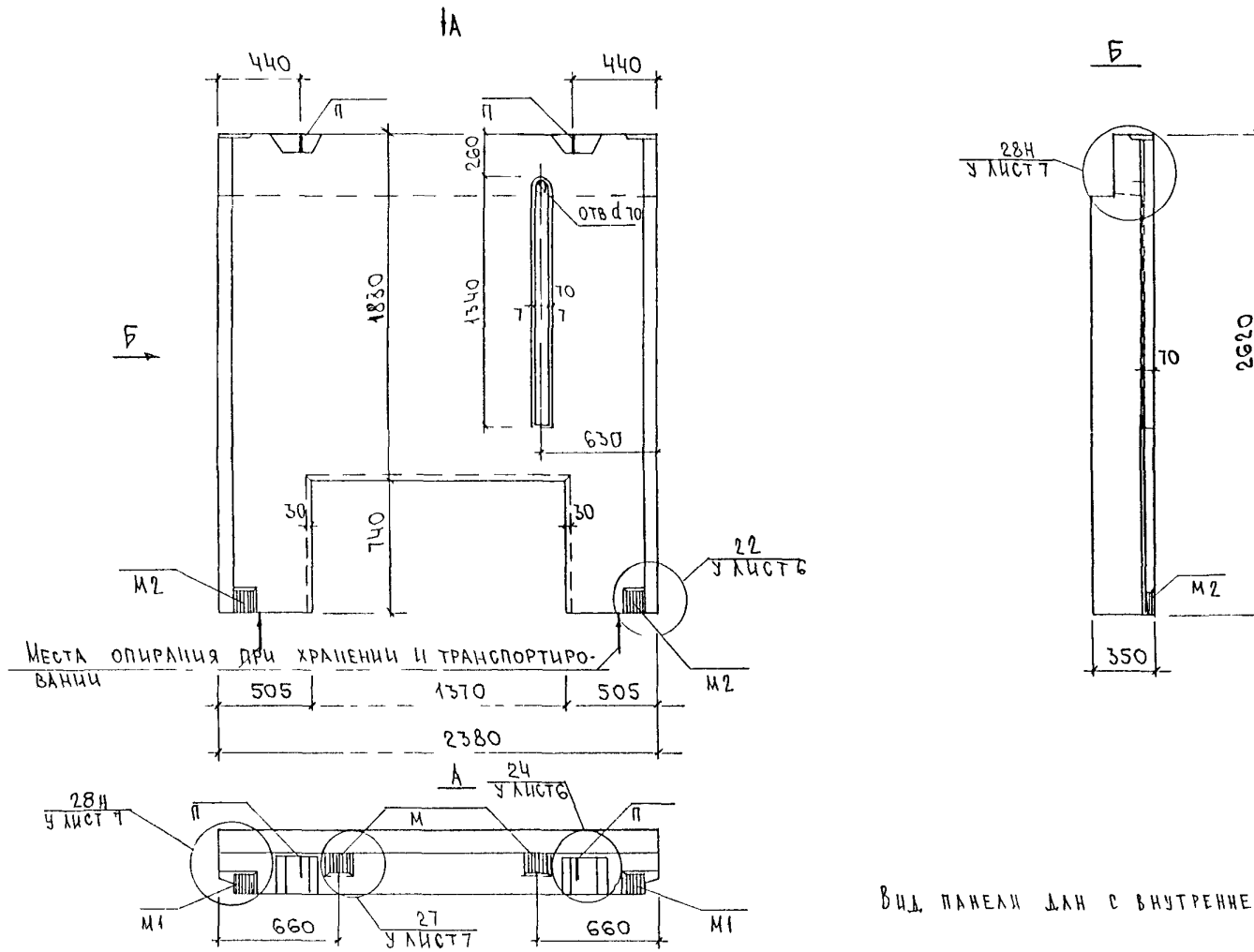
СОГЛАСОВАНО

РУК. МАСТ. УС. АНЦК. ЛН
 Г.К. ЦИЖ. МАСТ. ПЛАТ. В.С.
 Г.А.П. МАСТ. С. ЧАКАОВ

Взам. инв. №

Подпись и дата

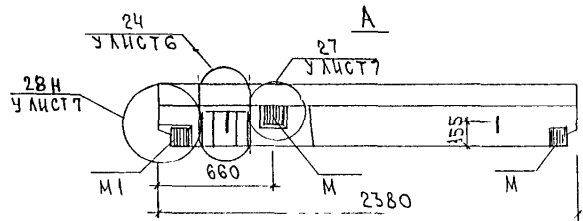
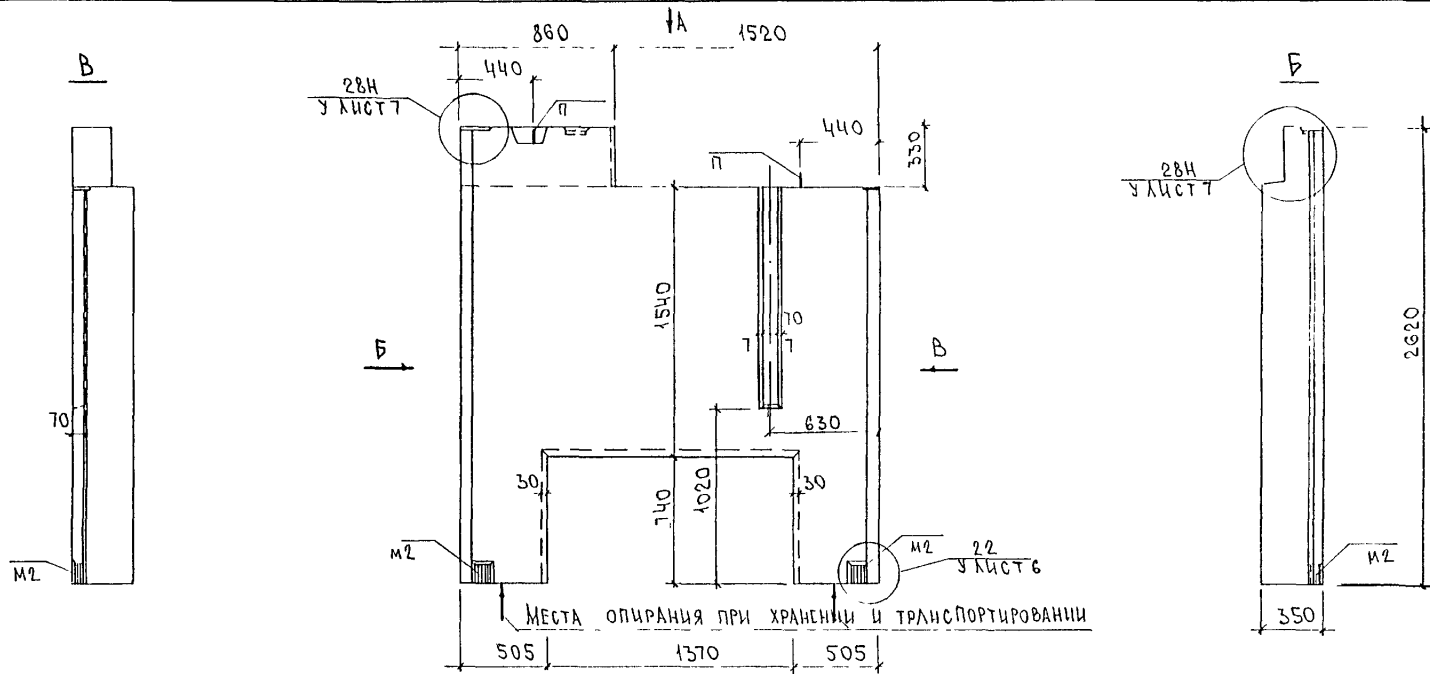
Инв. № подл.



Вид панели ЛАН с внутренней стороны.

ИЗУОТ	ВАННА	<i>М.М.М.М.</i>
ГЛ. СПЕЦ.	БАСКО	<i>Л.Л.Л.Л.</i>
ЗАВ. ГР.	ГУРЕВИЧ	<i>Г.Г.Г.Г.</i>
РАЗРАБ.	СКОМОРОХОВ	<i>С.С.С.С.</i>
ПРОВЕР.	ГУРЕВИЧ	<i>Г.Г.Г.Г.</i>

5 РС 41-57		
ПАНЕЛЬ 5Н24-1 СБОРОЧНЫЙ ЧЕРТЕЖ		
Стадия	Масса	Масштаб
Р		
Лист 1	Листов	
МНИИТЭП ОСК		



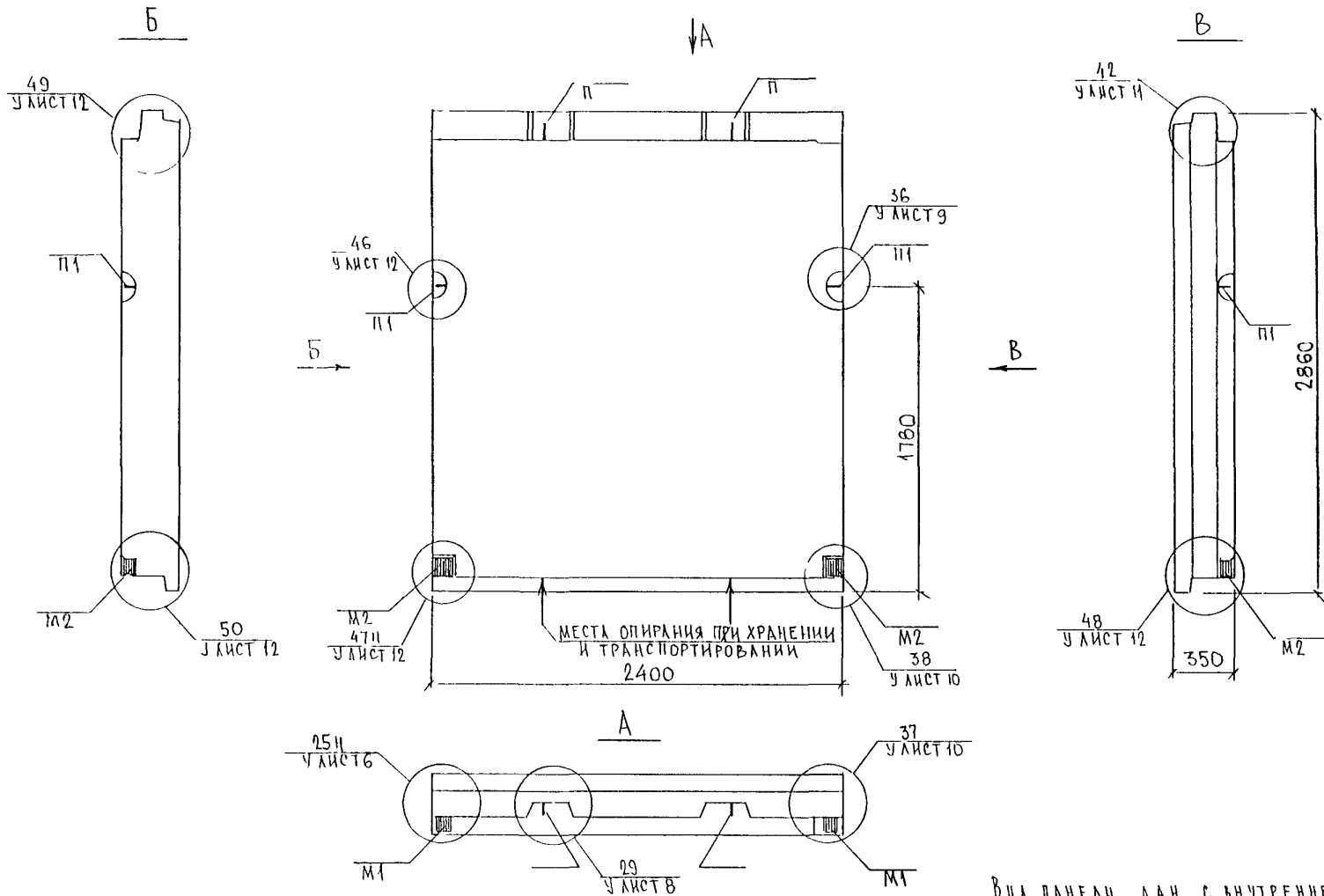
ВИД ПАНЕЛИ ДАН С ВНУТРЕННЕЙ СТОРОНЫ

НАЧ. ОТД.	БАНАГ	М.М.М.	2	5РС 41-57		
ГЛ. СПЕЦ.	БАСКО	Ф.И.О.		Стадия	Масса	Масштаб
ЗАВ. ГР.	ГУРЕВИЧ	Ф.И.О.				
РАЗРАБ.	СКОМОРОХОВ	Ф.И.О.		Лист 1 Листов		
ПРОВЕР.	ГУРЕВИЧ	Ф.И.О.		МНИИТЭП ОСК		

ПАНЕЛЬ 5Н24-2
СБОРОЧНЫЙ ЧЕРТЕЖ

СОГЛАСОВАНО

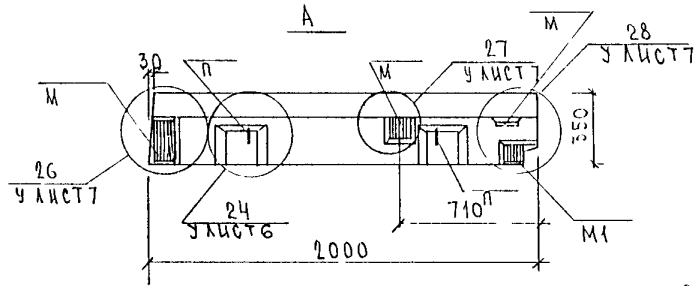
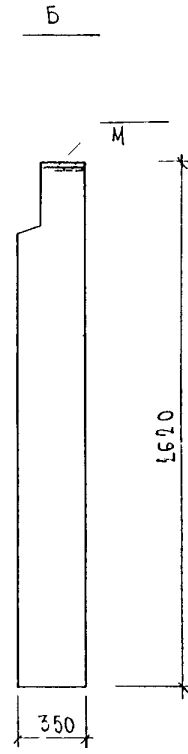
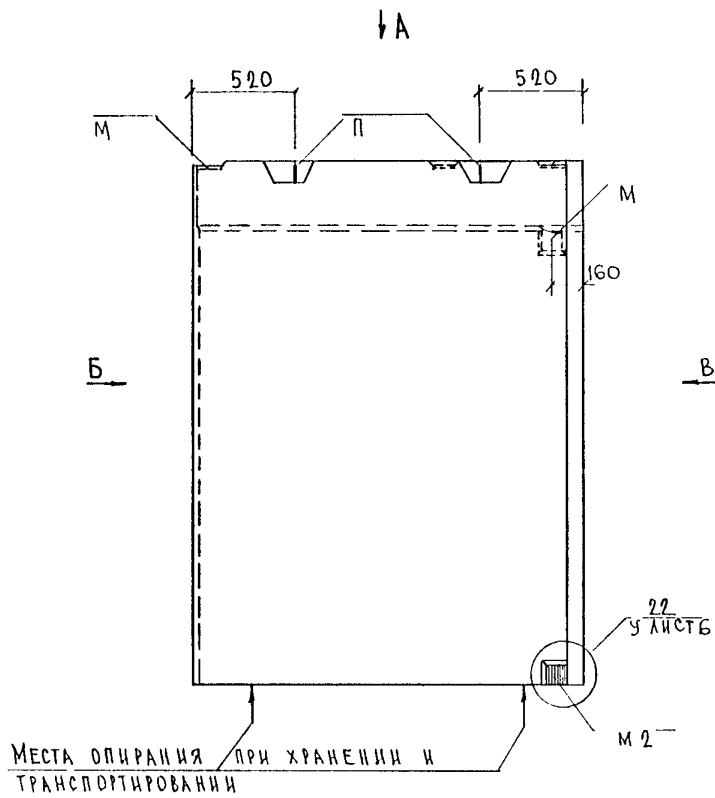
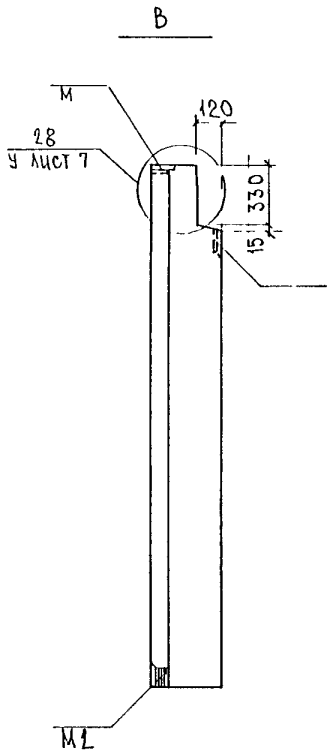
ЭК. МСТ 5
Л. НИКИН
Л. НИК. М. 5
Л. А. ТЬЕВ
Л. П. М. 5
Л. КАЗАКОВ



Вид панели дан с внутренней стороны

НАЧ. ОД	ВАНГ	<i>Ванг</i>	5РС 41-57		
ГЛ. СПЕЦ.	БАСКО	<i>Баско</i>	СТАЖИ	ЛИСТ	ЛИСТОВ
ЗАВ. ГР.	ГУРЕВИЧ	<i>Гуревич</i>	Р	1	
РАЗРАБ.	ЗАНЬЕВА	<i>Заньева</i>	МНИТЭП		
ПРОВЕРИЛ	ГУРЕВИЧ	<i>Гуревич</i>	ОСК		

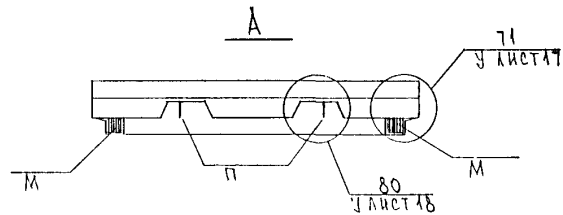
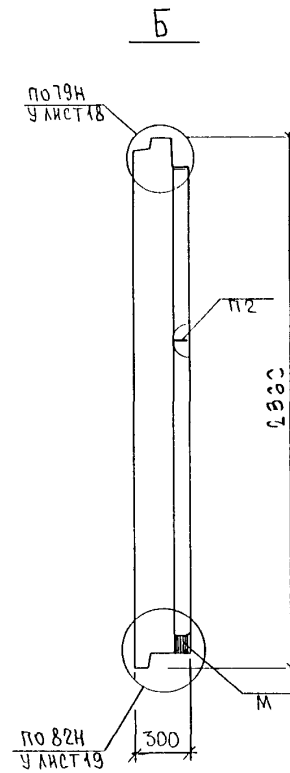
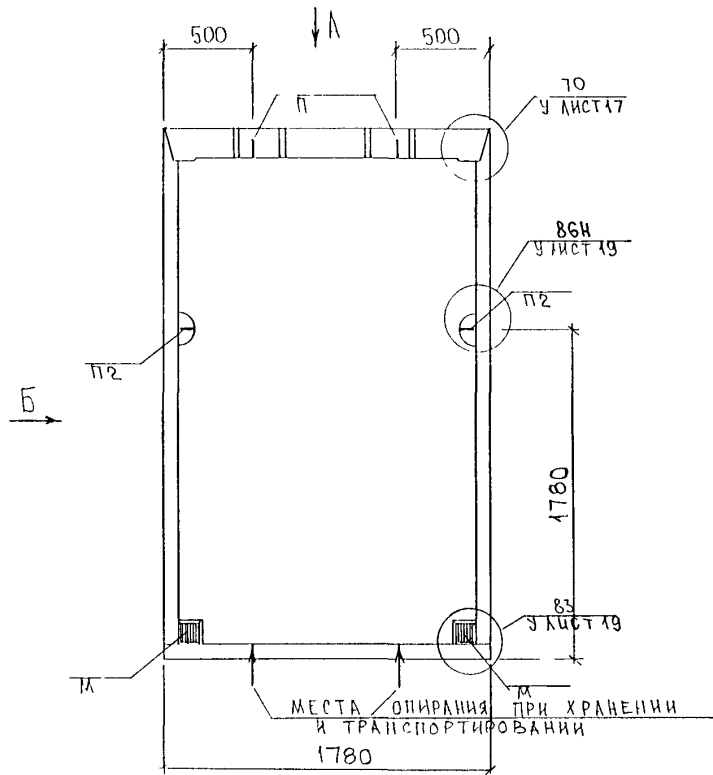
ПАНЕЛЬ 5Н 24-3
СБОРОЧНЫЙ ЧЕРТЕЖ



Вид панели дан с внутренней стороны

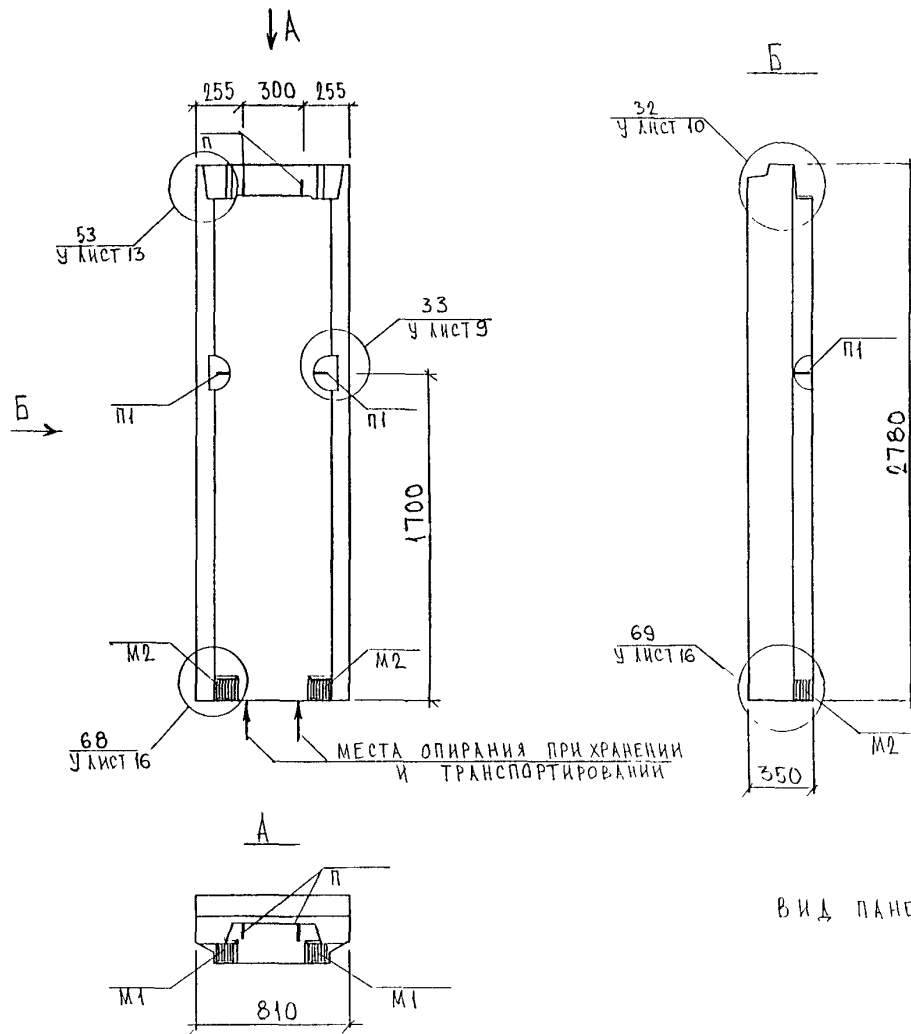
ИЛЧ ОТА.	ВНАГ	<i>ИЛЧ</i>		5 РС 41 57	СТАЛЬ. №	ЛИСТ	ЛИСТОВ
ИЛ СПЕЦ	БАРКО	<i>ИЛЧ</i>					
ЗАВ. ПР	ГУРЕВИЧ	<i>ИЛЧ</i>		ПАНЕЛЬ 5Н20 СБОРОЧНЫЙ ЧЕРТЕЖ	Р	1	2
РАЗРАБ	КОМИССАРОВ	<i>ИЛЧ</i>			МНИИТЭП ОСК		
ПРОВЕРИЛ	ГУРЕВИЧ	<i>ИЛЧ</i>					

СОСТАВЛЕН
 РЕКОНСТРУИРОВАН
 ПРОВЕРЕН
 УТВЕРЖДЕН
 ПОДПИСАНЫ
 ДИРЕКТОР
 ЗАКОН
 ЗАКОН
 ЗАКОН



ВИД ПАНЕЛИ ДАН С ВНУТРЕННЕЙ СТОРОНЫ.

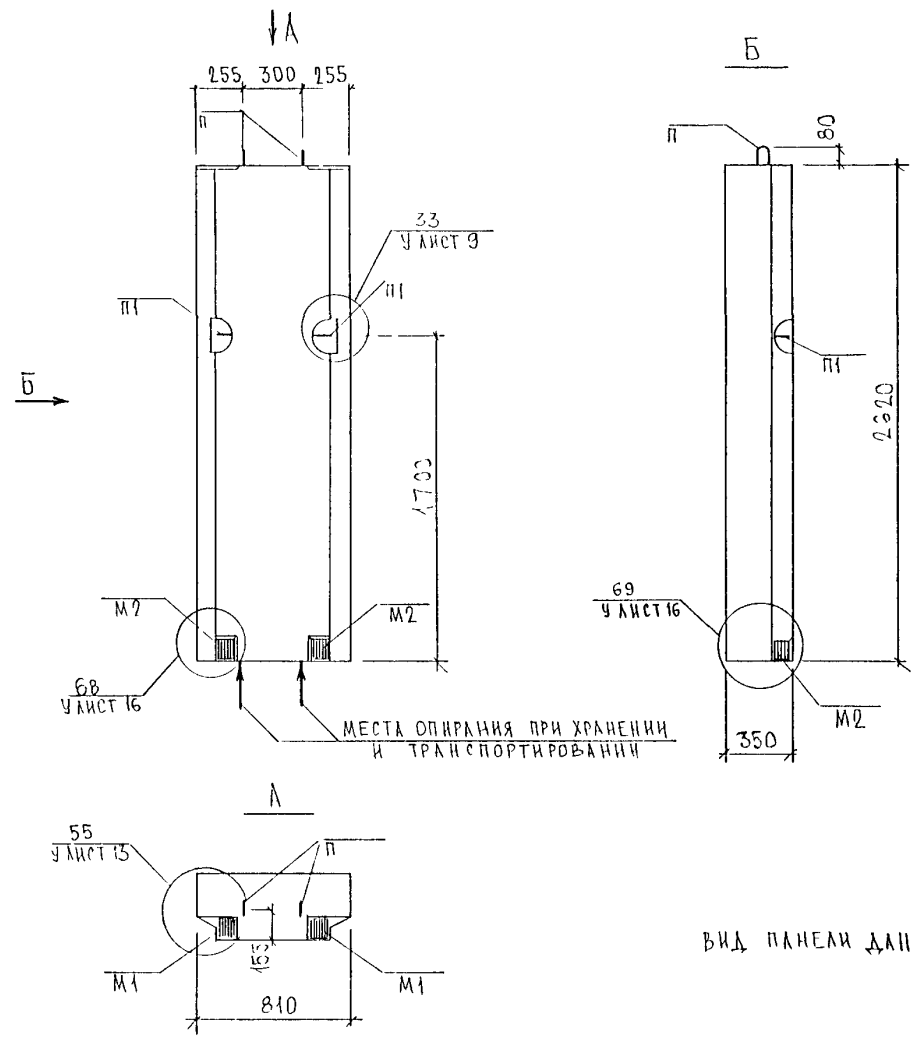
НАЧ. РАБ.	В. АНАГ	<i>Иванов</i>	5РС41-57			
ТА СПЕЦ.	Б. АСУО	<i>Иванов</i>				
ЗАВ. ГР.	ГУРЕВИЧ	<i>Иванов</i>	ПАНЕЛЬ 5Н18 СБОРОЧНЫЙ ЧЕРТЕЖ	СТADIЯ	ЛИСТ	ЛИСТОВ
РАЗРАБ.	ЗАЙЦЕВА	<i>Иванов</i>		Р	1	
ПРОВЕРИЛ	ГУРЕВИЧ	<i>Иванов</i>	МНИИТЭП ОСК			



ВИД ПАНЕЛИ ДАН С ВНУТРЕННЕЙ СТОРОНЫ.

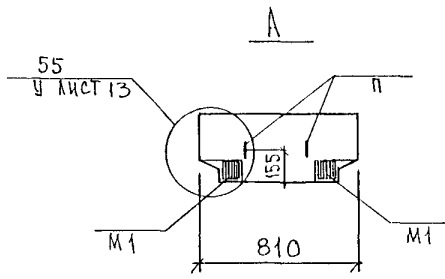
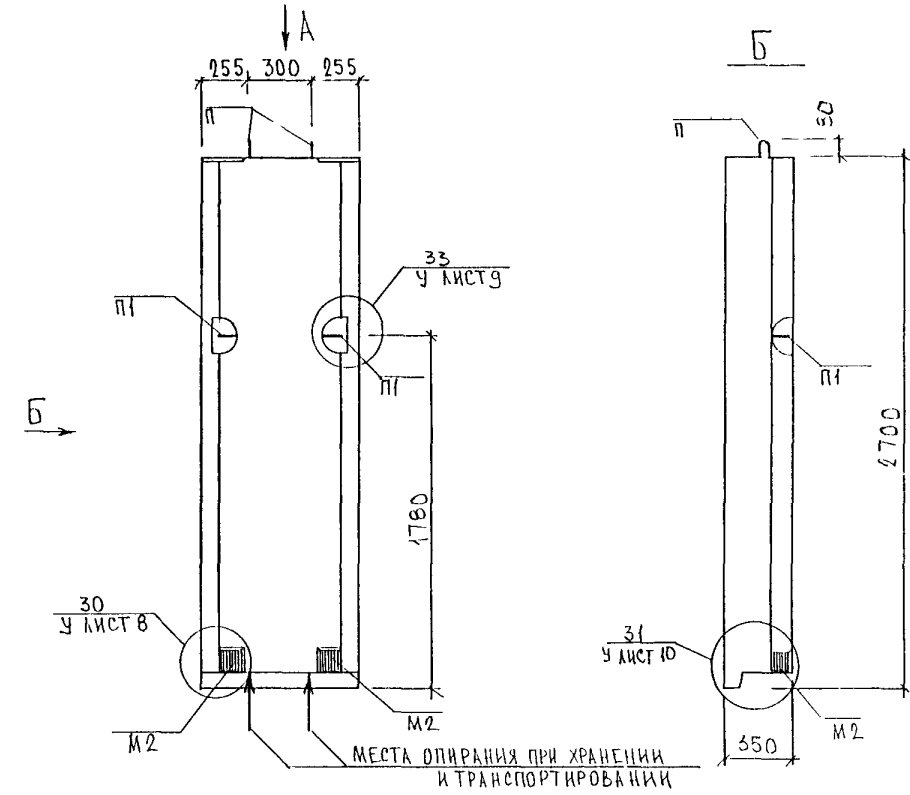
НАЧ. ОТД.	ВАНЯГ	<i>М.В.С.</i>	5РС 41-57	ИТАД	ЛСТ	ЛСТОБ
ГЛА СПЕШ.	БАСУО	<i>П.В.С.</i>		Р	Г	
ЗАВ. ГР.	ГУРЕВИЧ	<i>А.У.</i>		ПАНЕЛЬ ЗИВ-1 СБОРОЧНЫЙ ЧЕРТЕЖ		
РАЗРАБ.	ЗАЙЦЕВА	<i>В.С.</i>				
ПРОВЕРИЛ	ГУРЕВИЧ	<i>А.У.</i>	МНИИТЭП ОСК			

СО-АСОБЛД
 ЧЕРТЕЖ
 ЧАСТИ
 ПАНЕЛИ
 СБОРОЧНОГО
 ЧЕРТЕЖА



ВИД ПАНЕЛИ ДАН С ВНУТРЕННЕЙ СТОРОНЫ

НАЧ. ОТД.	БАНАГ	<i>Иванов</i>	5РС 41-57		
ГЛА СПЕЦ.	БАСКО	<i>Иванов</i>			
ЗАВ. ГР.	ГУРЕВИЧ	<i>Иванов</i>			
РАЗРАБ.	ЗАЙЦЕВА	<i>Иванов</i>	СТАДИЯ	ЛИСТ	ЛИСТОВ
ПРОВЕРИЛ	ГУРЕВИЧ	<i>Иванов</i>	Р	1	
			МНИИТЭП ОСК		

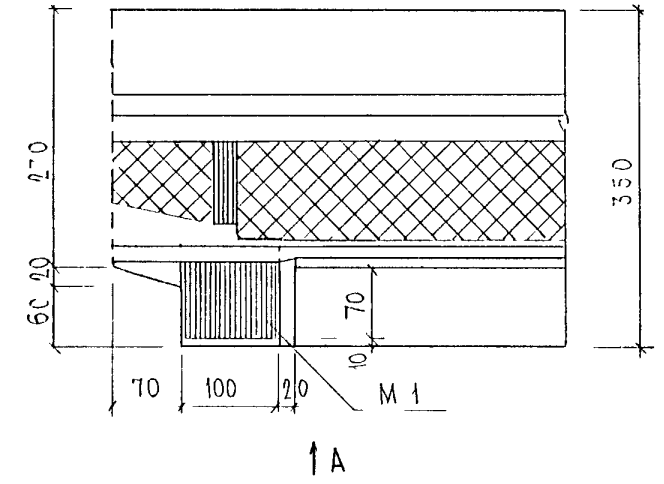


ВИД ПАНЕЛИ ДЛН С ВНУТРЕННЕЙ СТОРОНЫ

НАЧ ОТА	ВНАГ	<i>И.И.И.</i>	5РС 41-57			
ГЛ СПИ Ц	ВАСКО	<i>И.И.И.</i>				
ЭВ ГР	ГУРЕВИЧ	<i>И.И.И.</i>	ПАНЕЛЬ БНР-3 СБОРОЧНЫЙ ЧЕРТЕЖ	СТАДИЯ	ЛИСТ	ЛИСТОВ
РАЗРАБ	ЗАЙЦЕВА	<i>И.И.И.</i>		Р	1	
ПОБЕРНА	ГУРЕВИЧ	<i>И.И.И.</i>	МНИИТЭП ОСК			

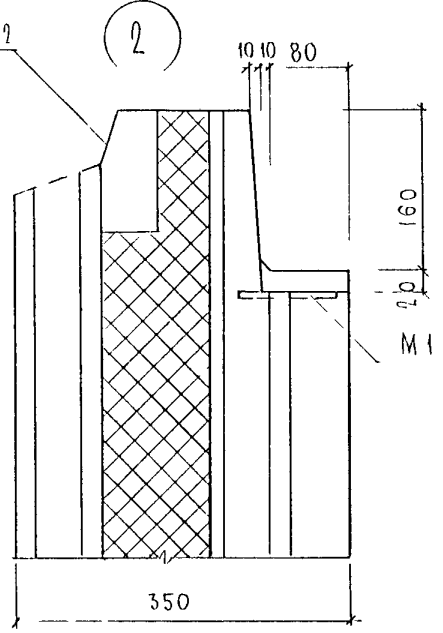
СОГЛАСОВАНО
 РУК. МАСТ. В. АНУКИН
 ГА. ИЖ. М. №5
 ГАП. И. №5
 КАКАКОВ

1
 Профиль №1
 Ч. ЛИСТ 21

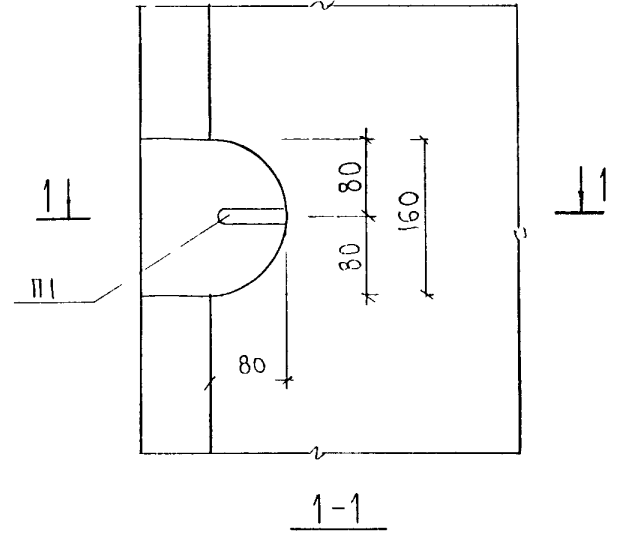


A

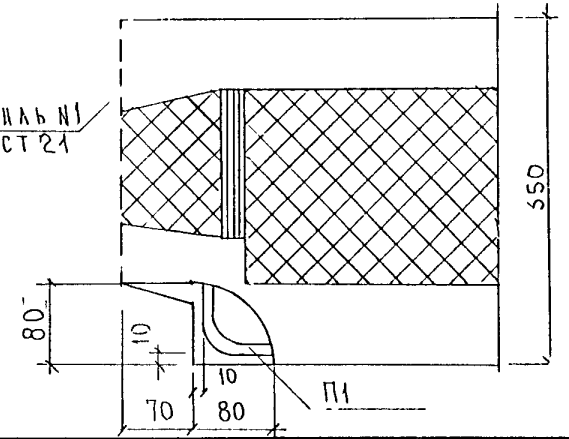
Профиль №2
 Ч. ЛИСТ 21



3



Профиль №1
 Ч. ЛИСТ 21



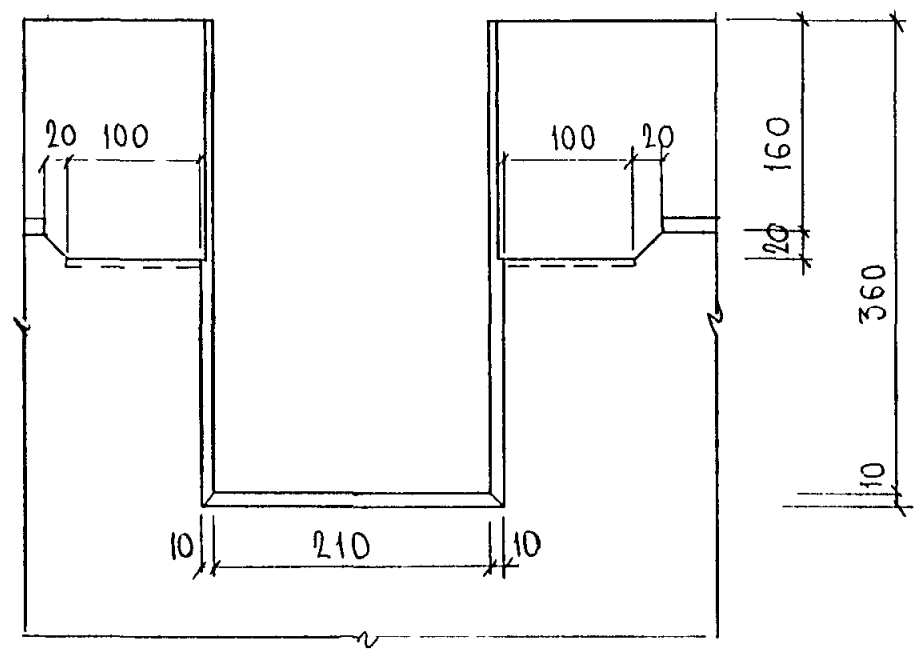
НАЧ. ОТД.	БАНАТ	Иванов
1А СПЕЦ.	БАСКО	Ильин
ЗАВ. ТР.	ГУРЕВИЧ	Глуш
РАЗРБ.	КОМИССАРОВ	Козы
ПРОВЕРНА.	ГУРЕВИЧ	Глуш

SPC41-57 У

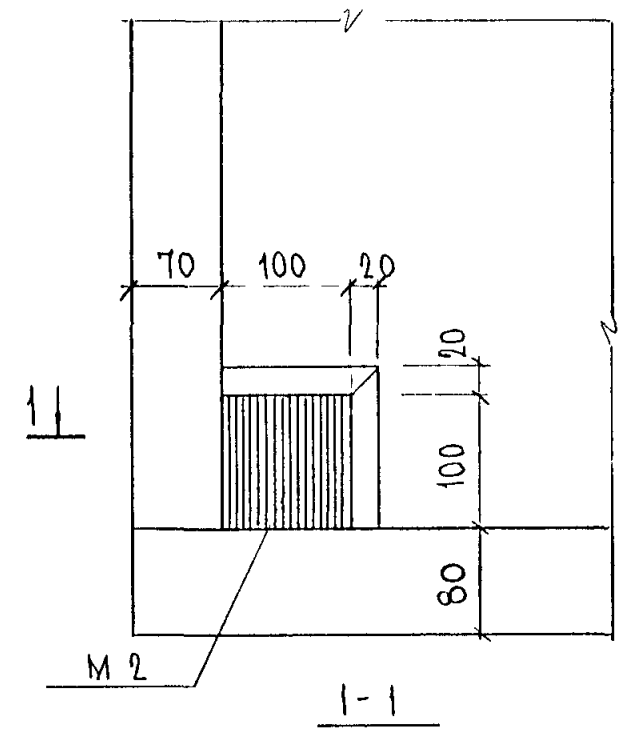
УЗЛЫ ГАБАРИТНЫЕ

СТАДИЯ	ЛИСТ	ЛИСТОВ
Р	1	27
МНИИТЭИ ОСК		

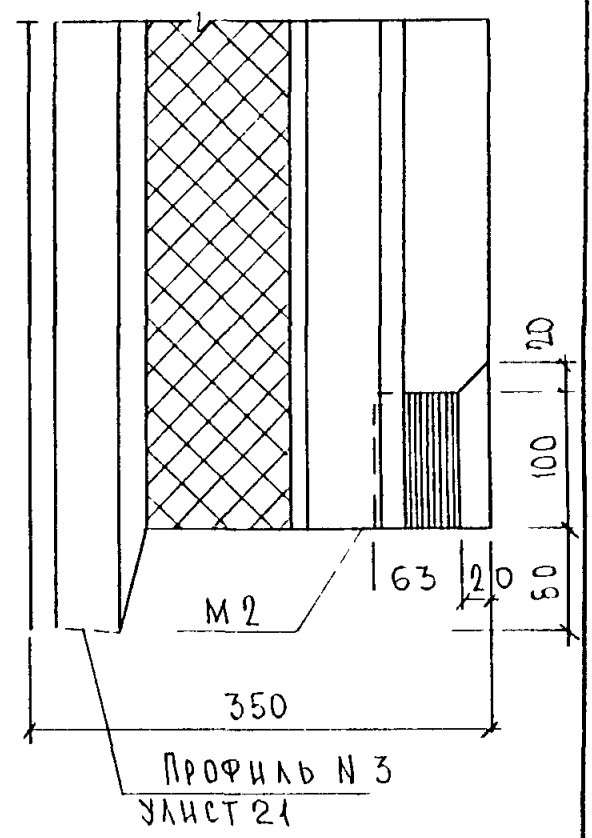
4



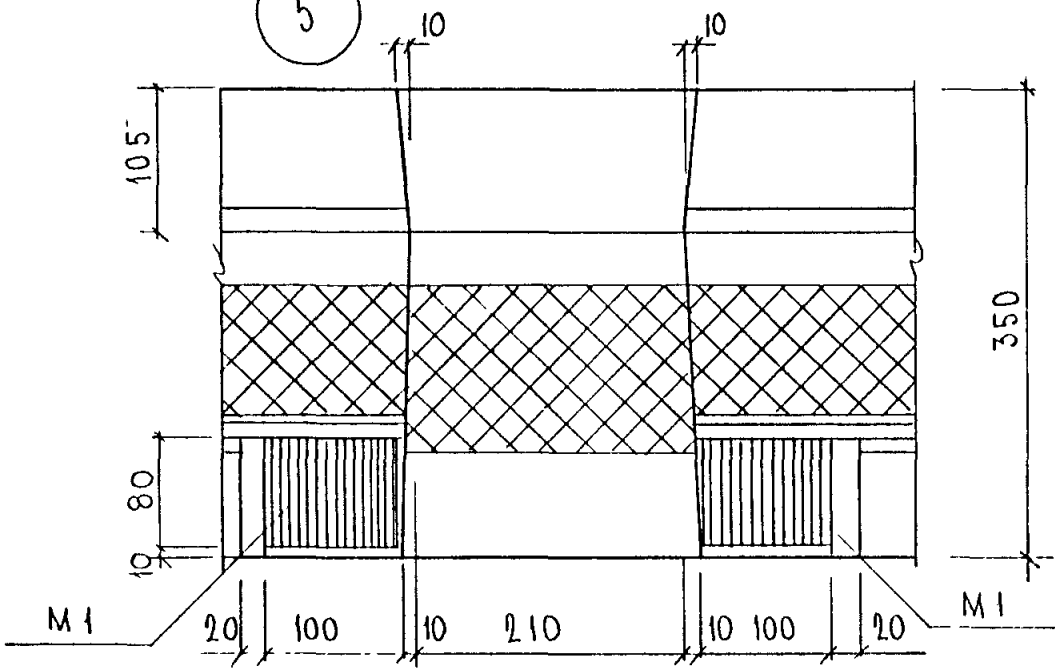
6



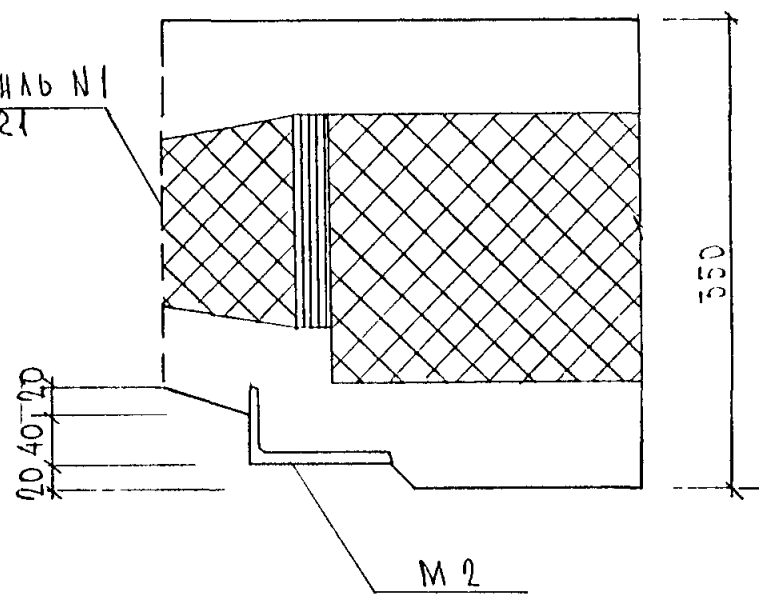
7

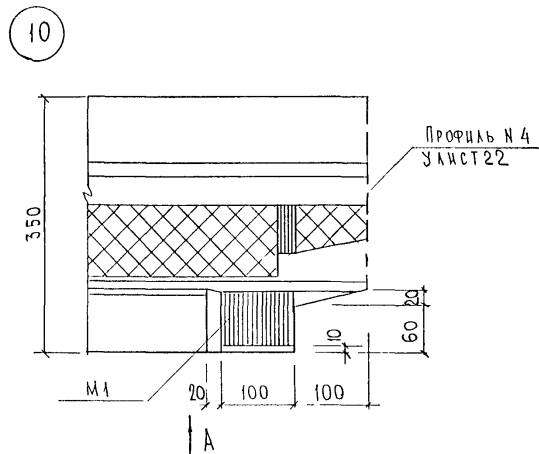
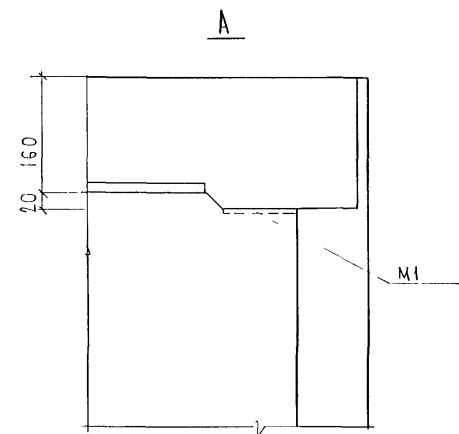
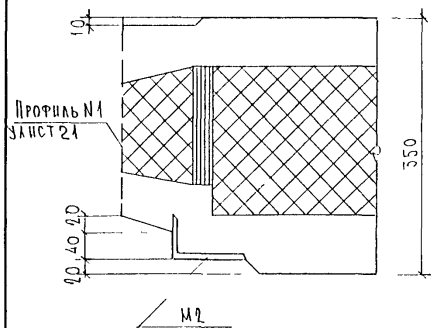
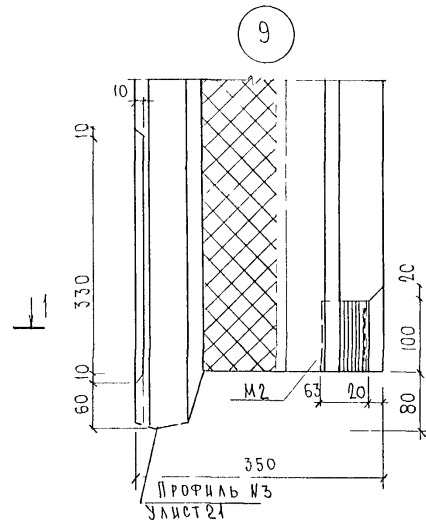
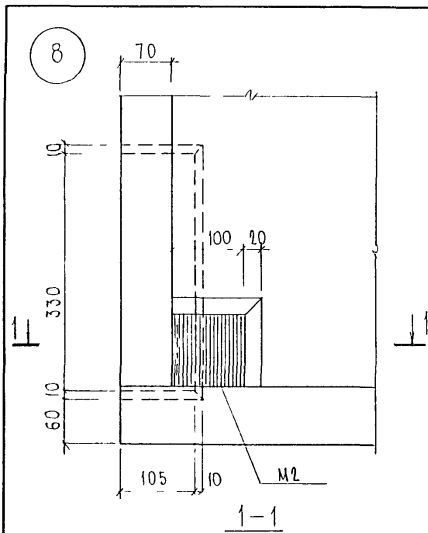


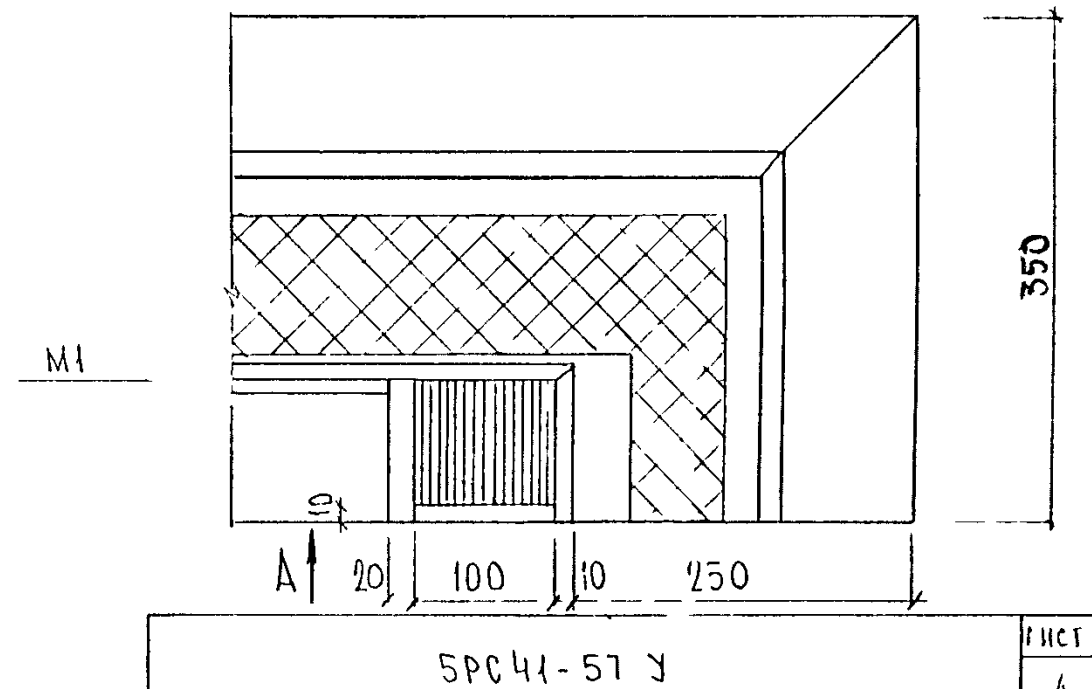
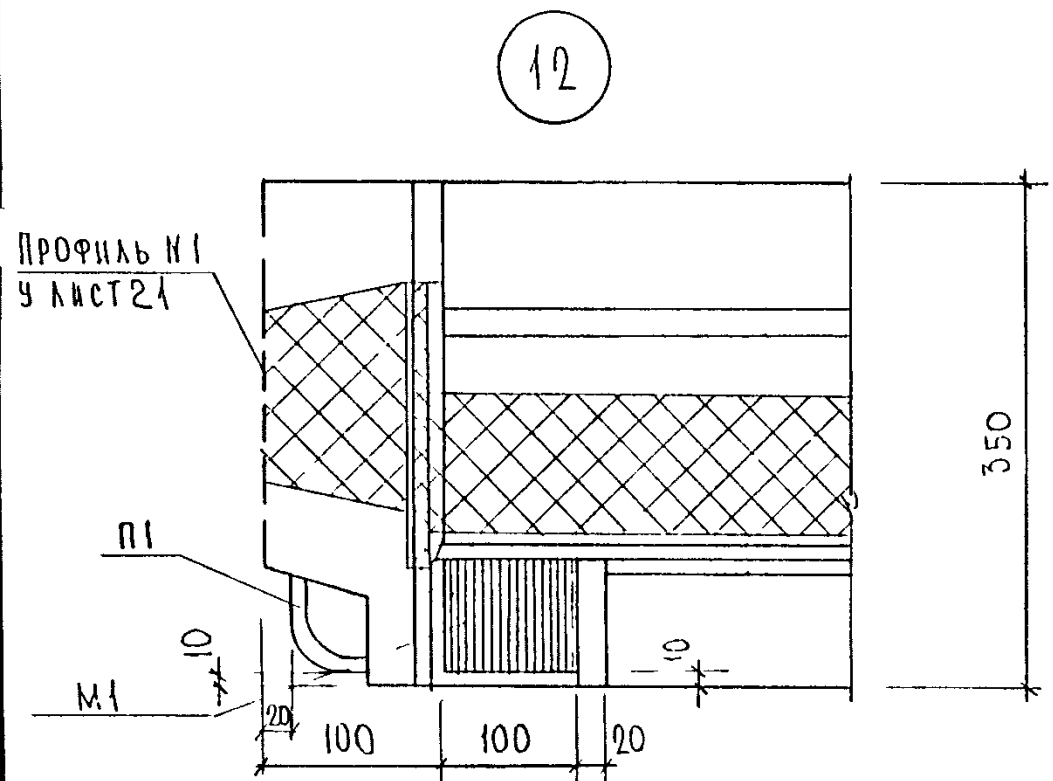
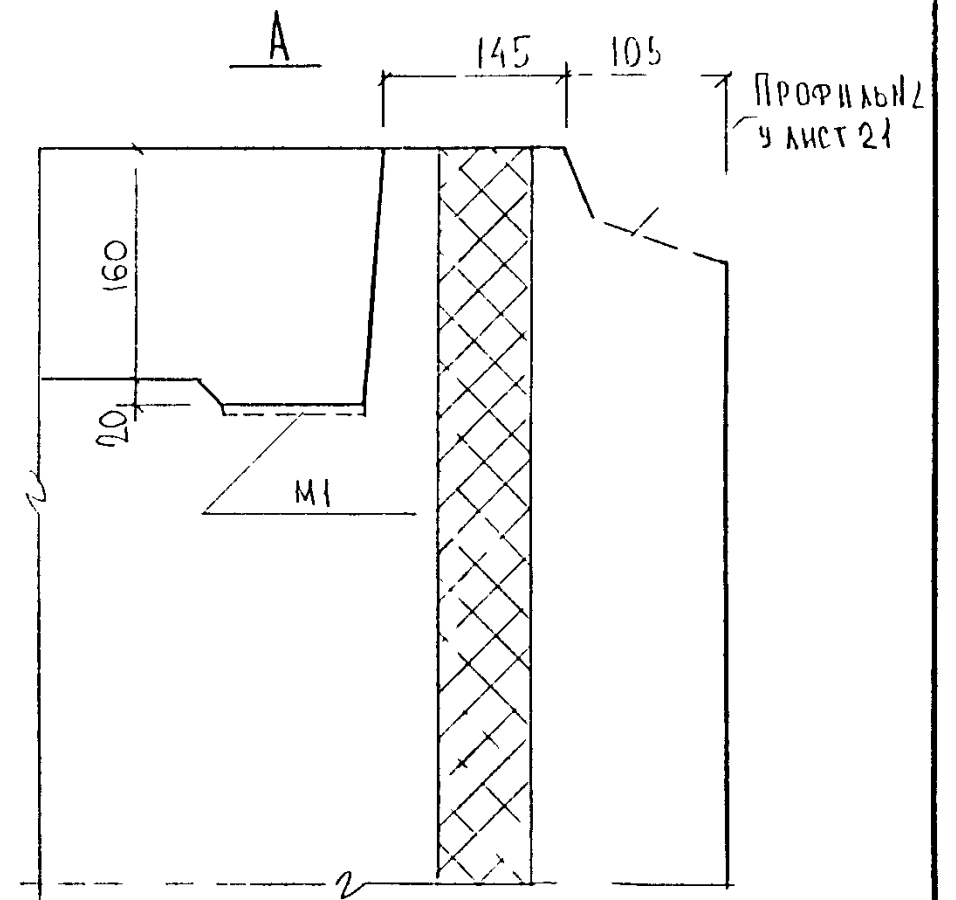
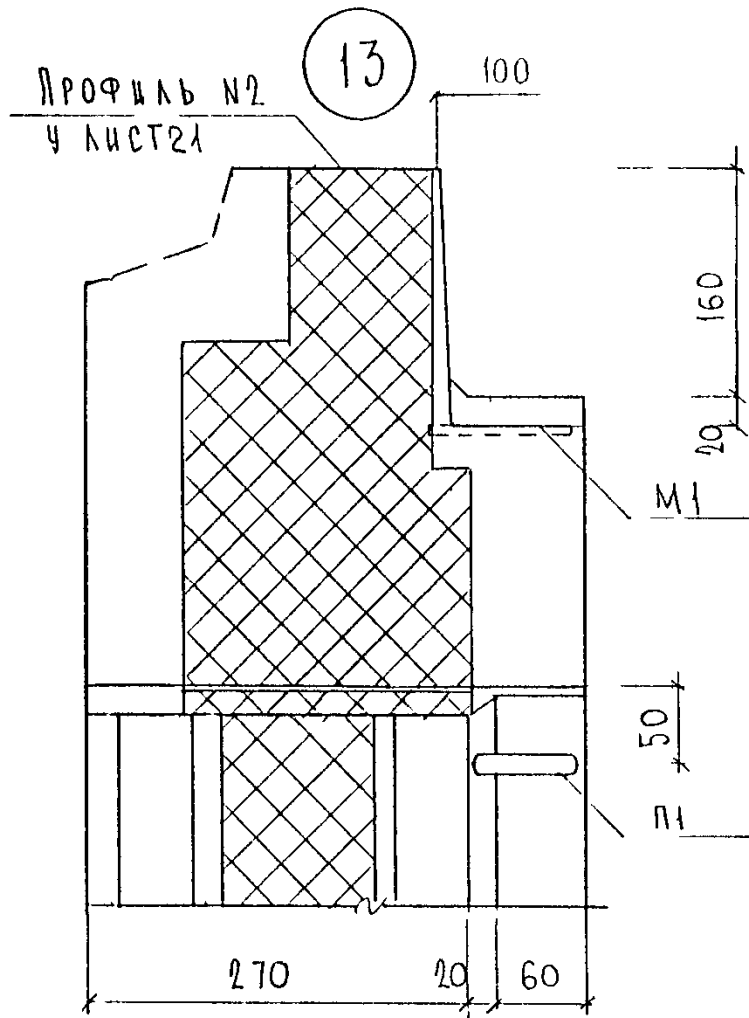
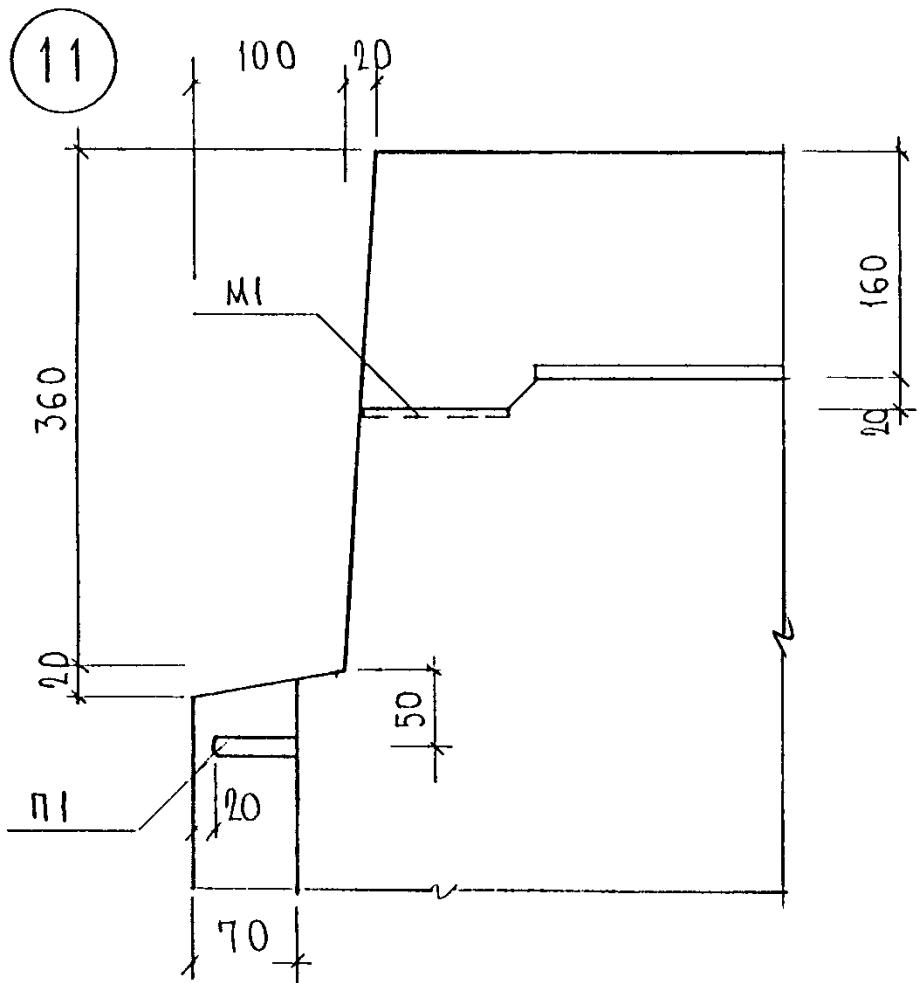
5



Профиль N1
лист 21

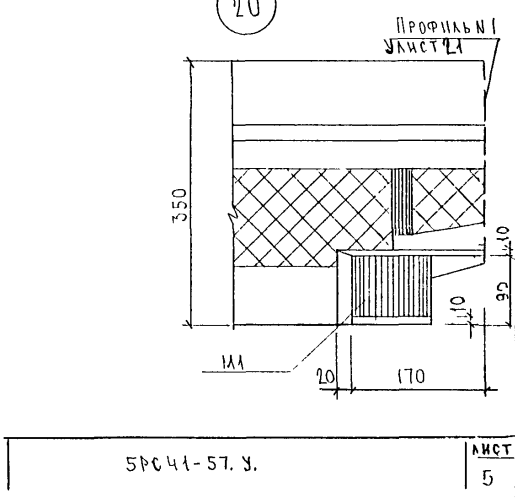
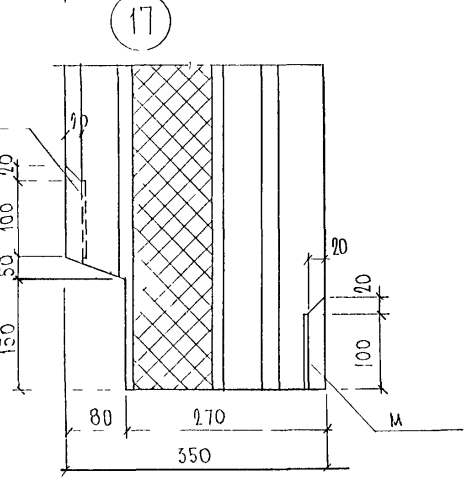
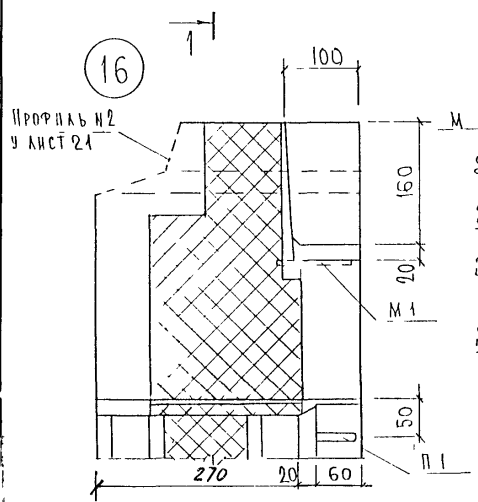
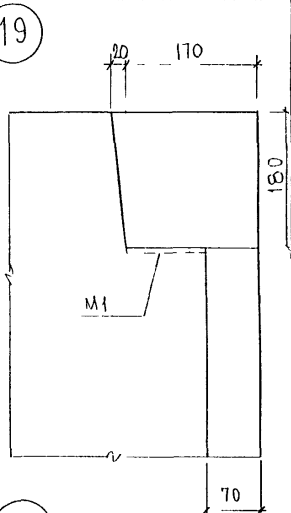
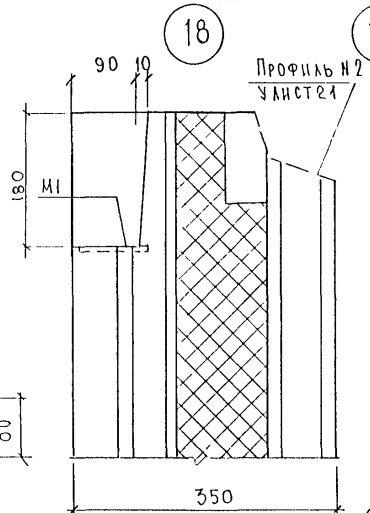
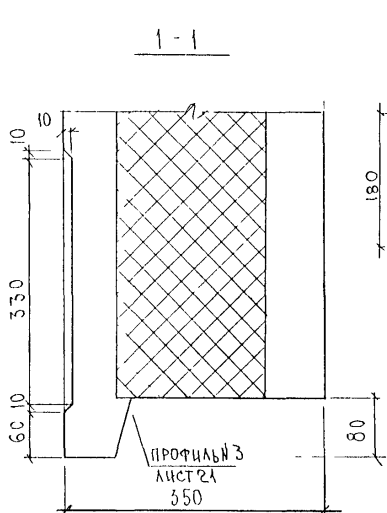
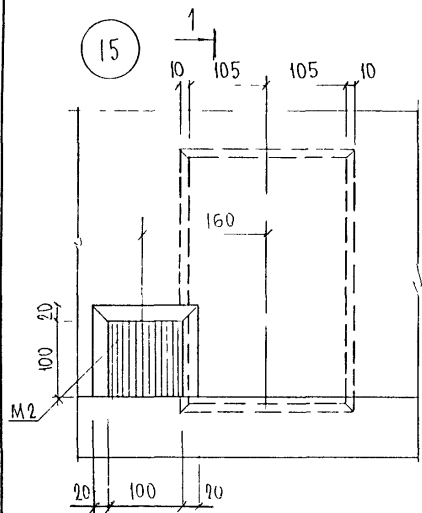






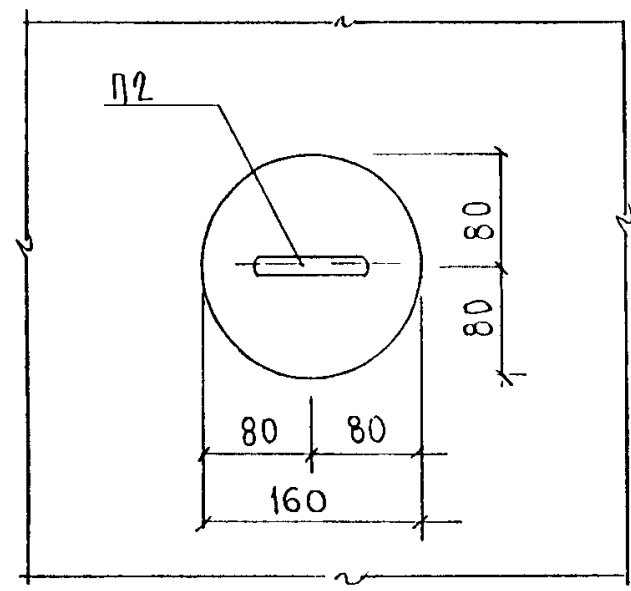
5РС41-57 У

Лист
4

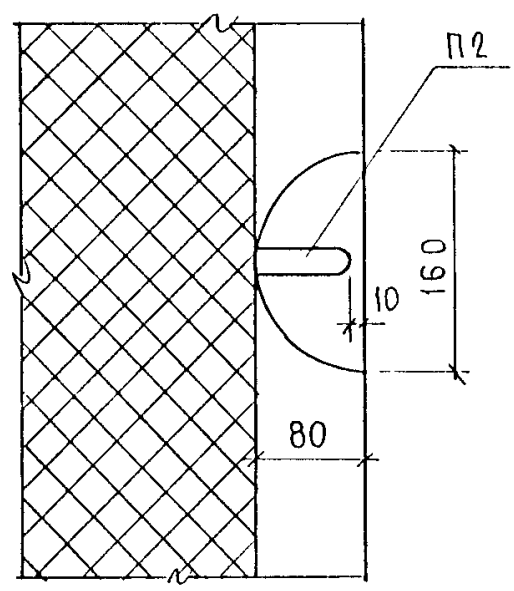


5РС 41-57. У.

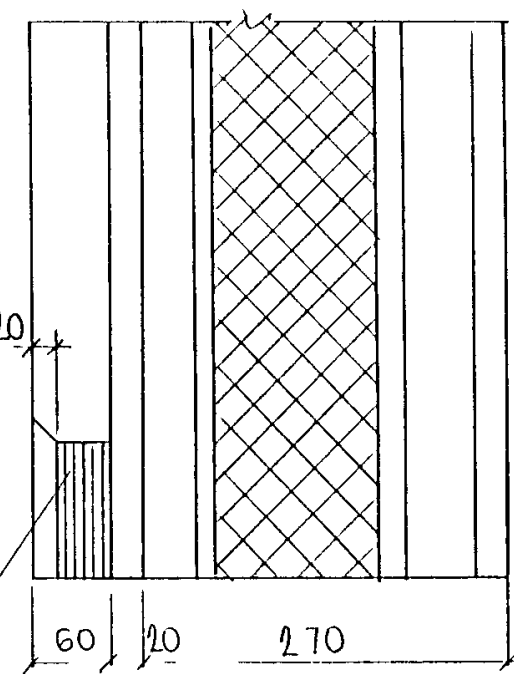
21



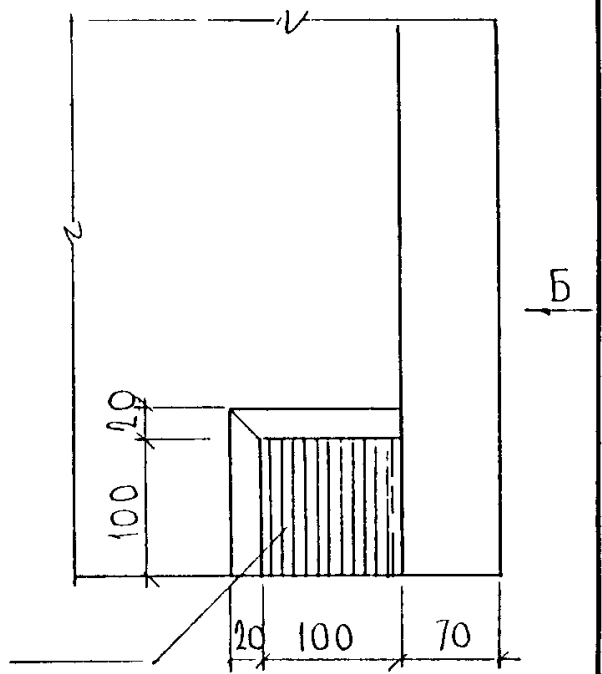
1-1



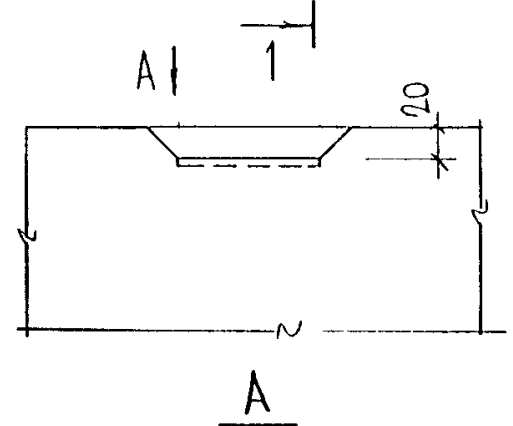
Б



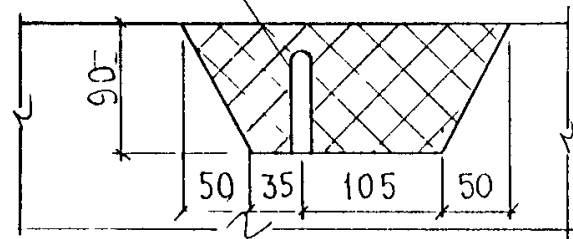
22



23



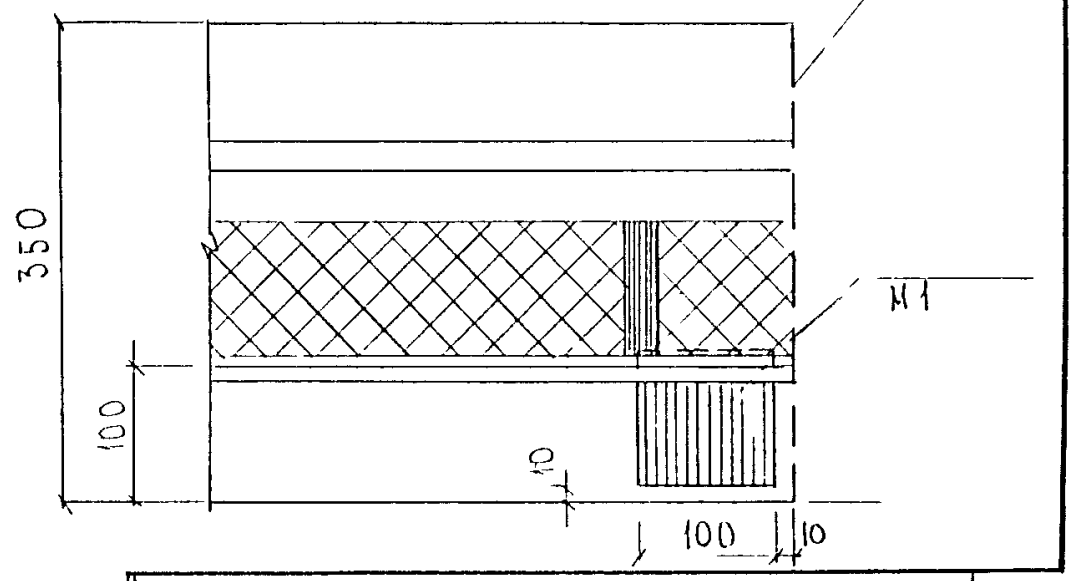
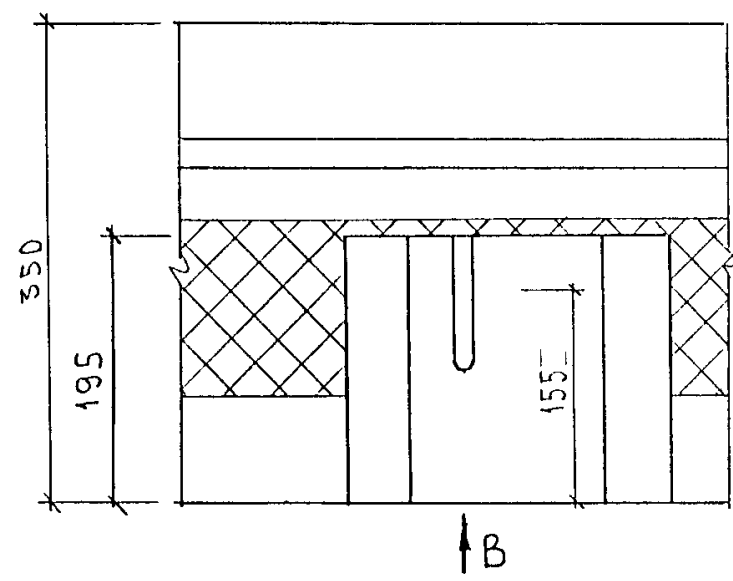
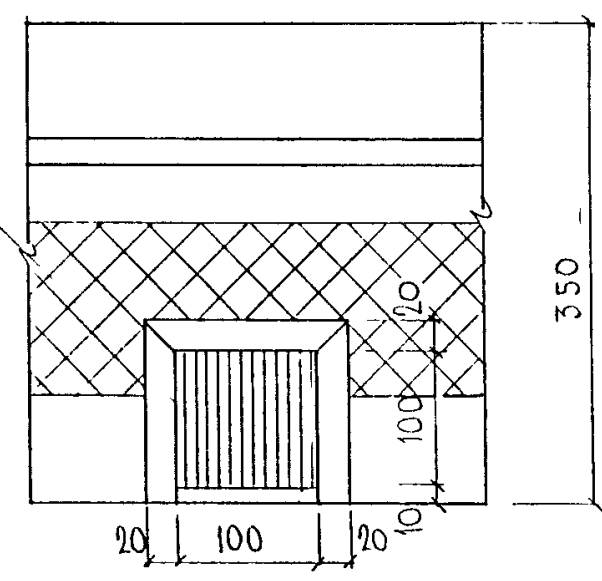
24



25

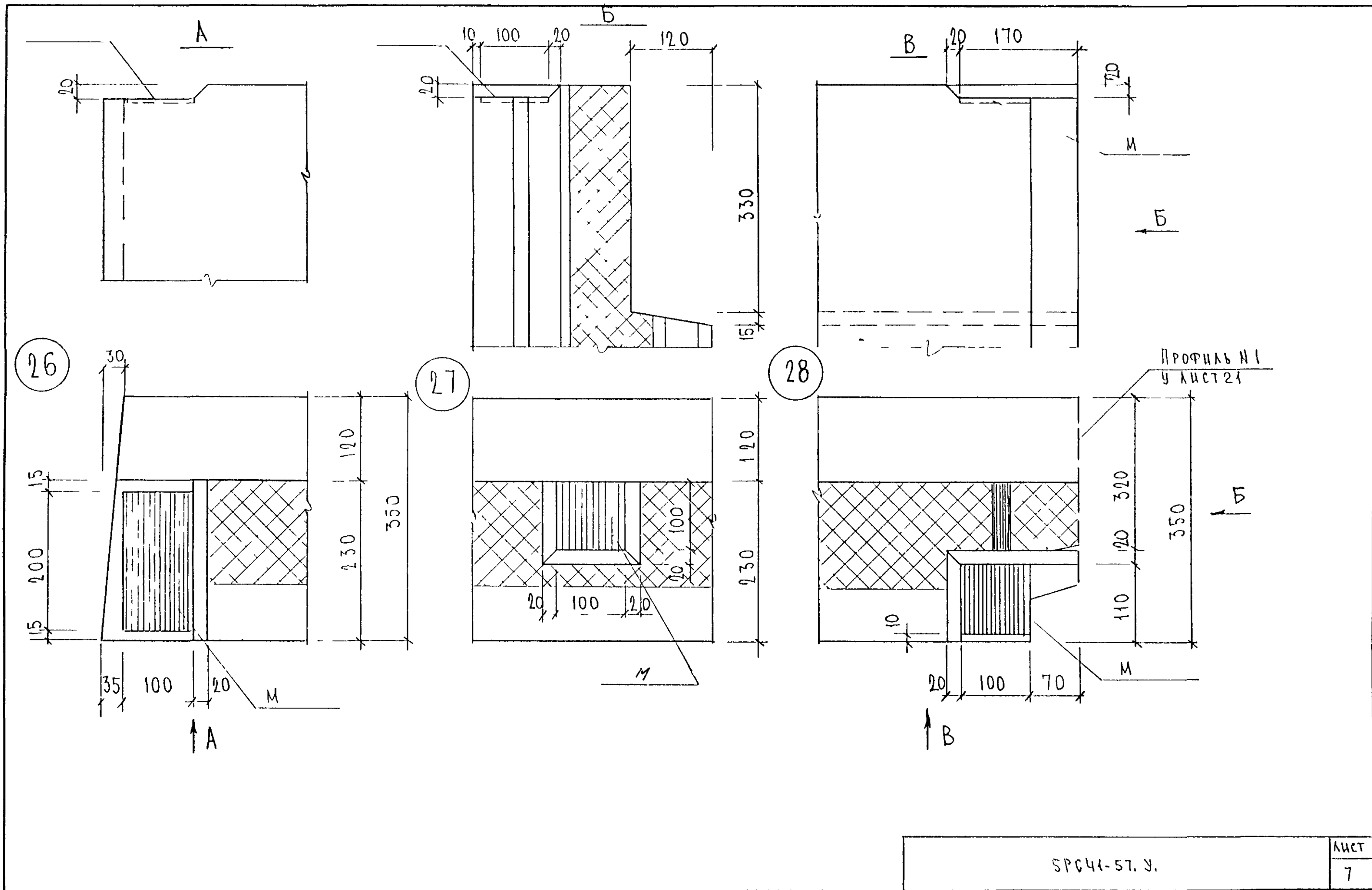
ПРОФИЛЬ №5
У ЛИСТ 22

М1

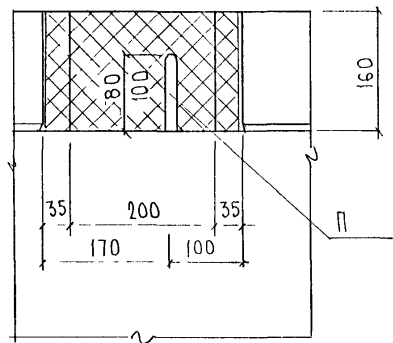


СПЧ41-57.У

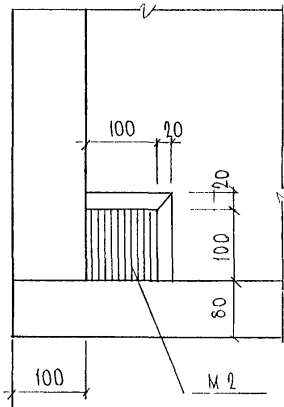
ЛИСТ
6



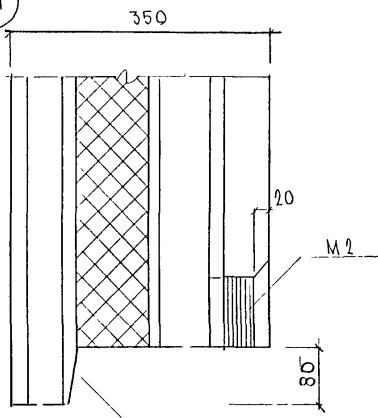
A



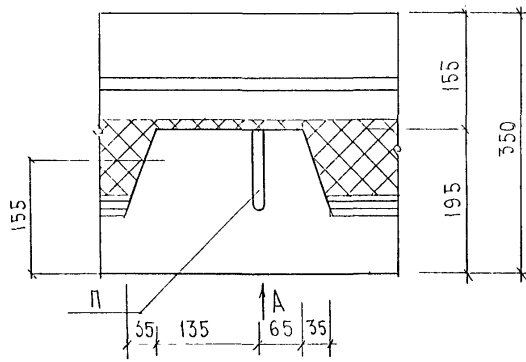
30



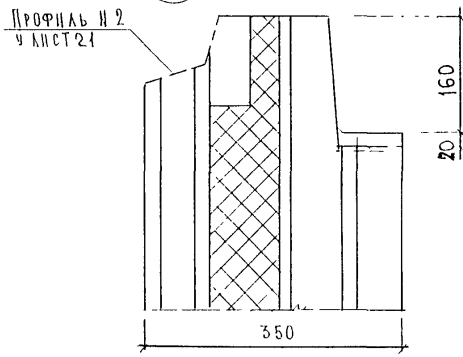
31



29

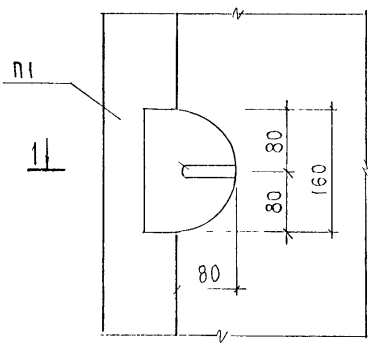


32



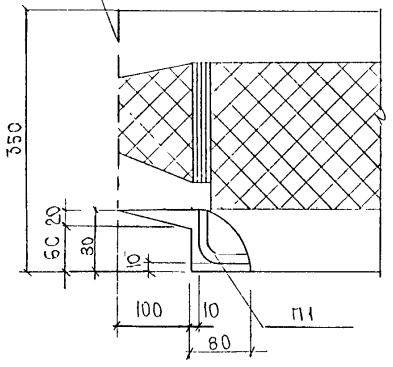
СПС 41-57.У

33



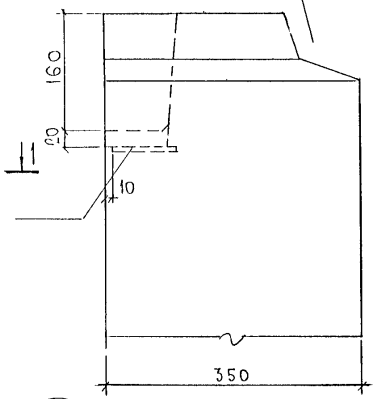
1-1

ПРОФИЛЬ Н4
У ЛИСТ 22

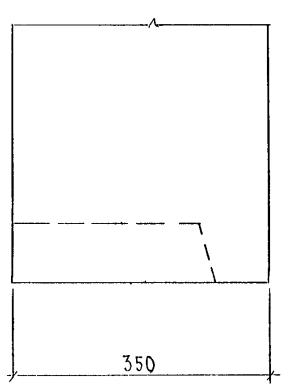


34

ПРОФИЛЬ Н3
У ЛИСТ 24

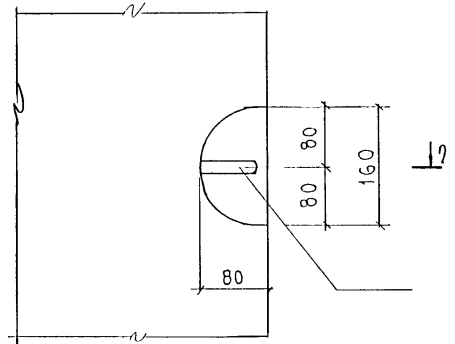


35

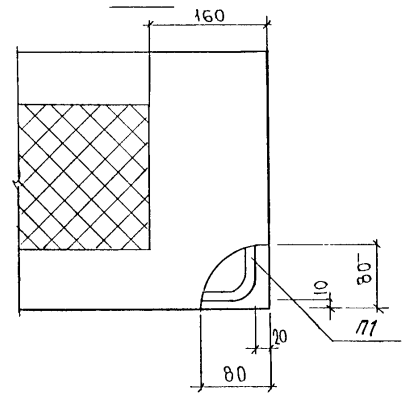


36

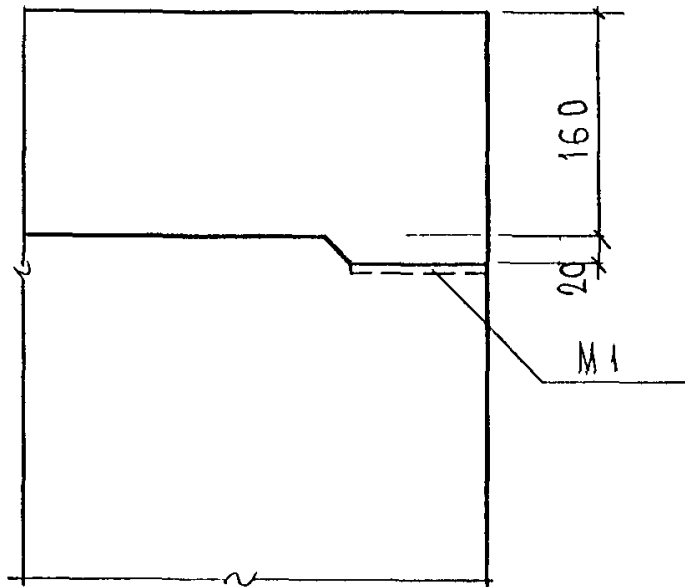
2-2



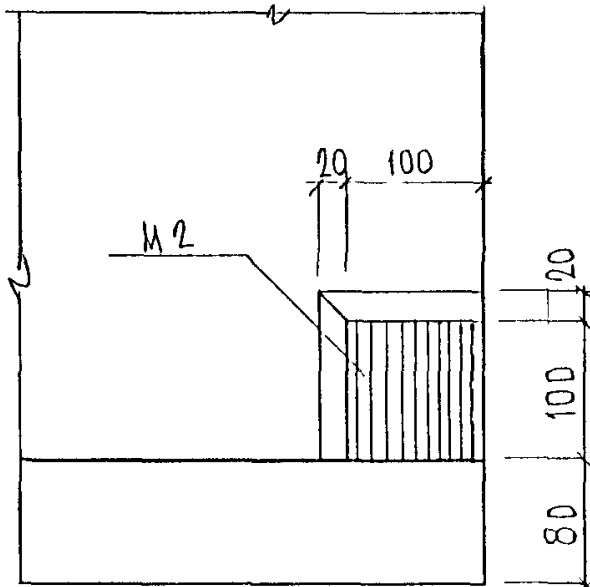
2-2



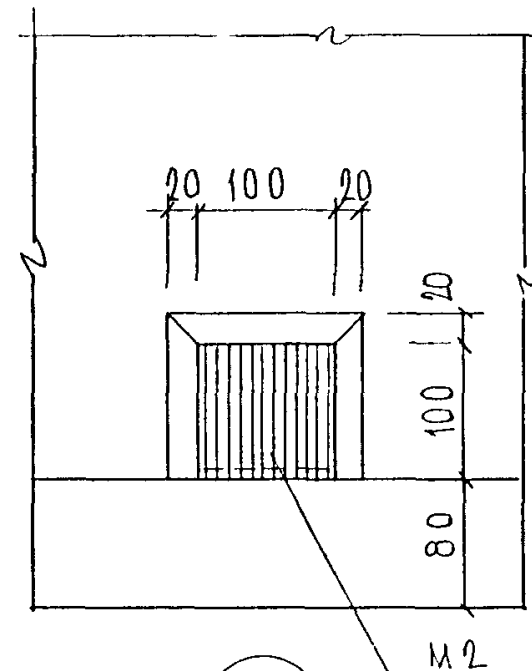
A



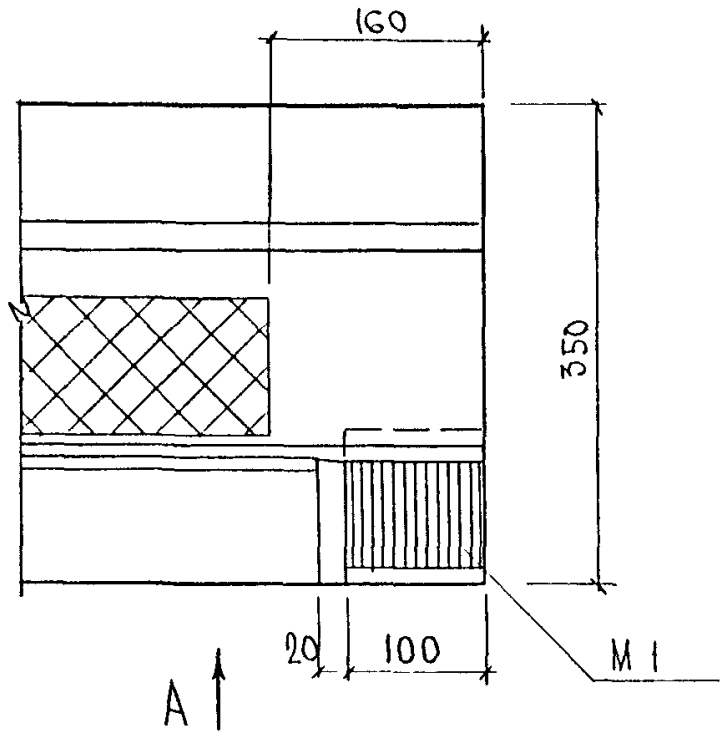
38



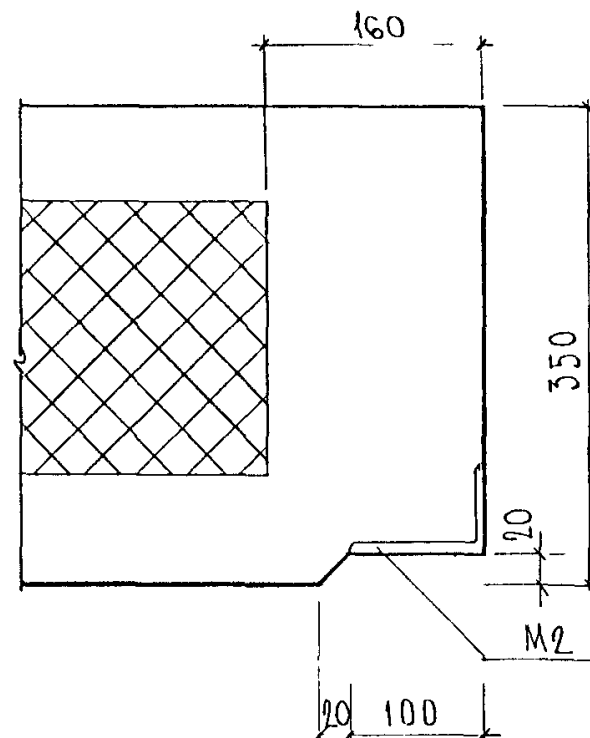
39



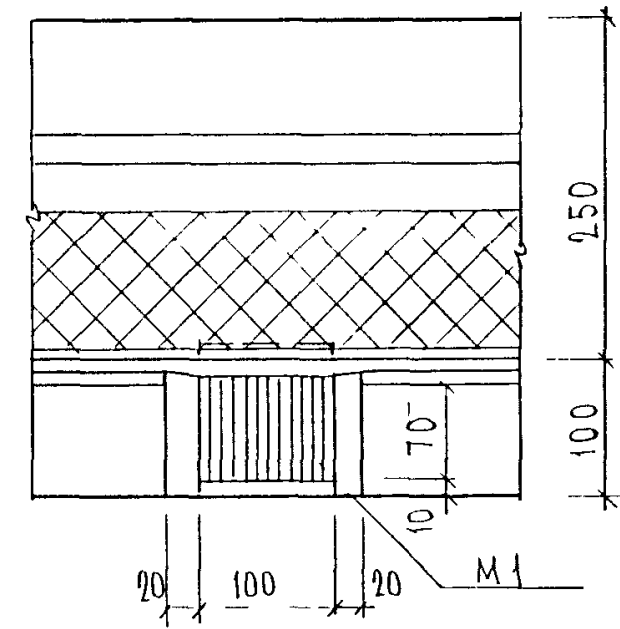
37



1-1

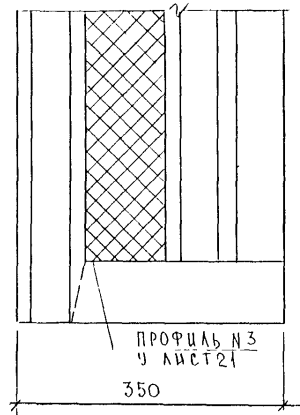


40



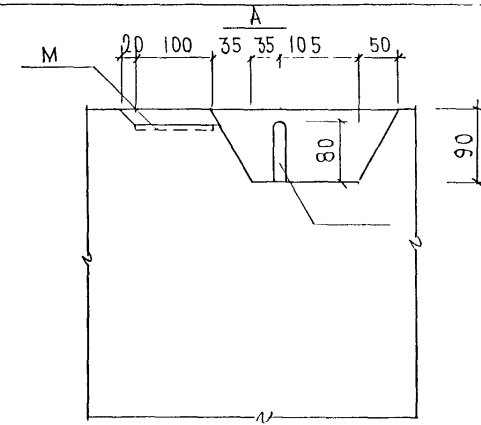
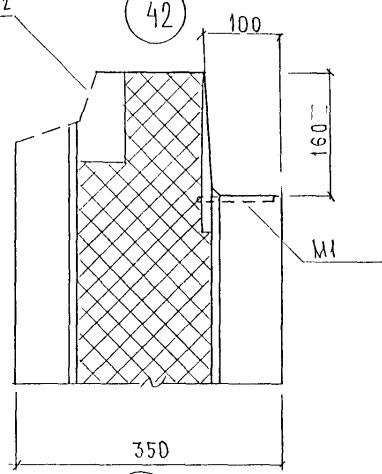
5PC41-57 Y

41

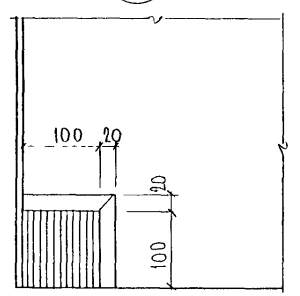


ПРОФИЛЬ №2
у АИСТ 21

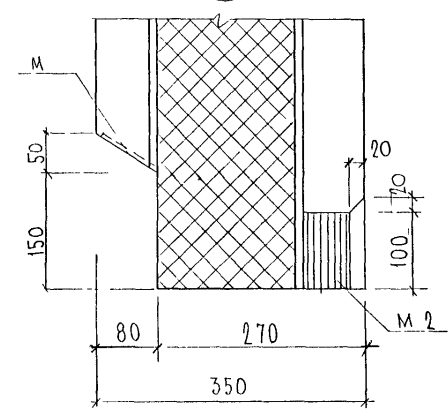
42



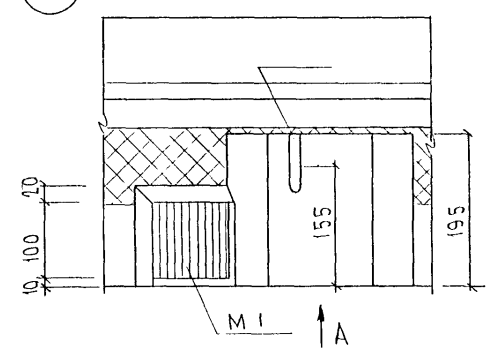
43



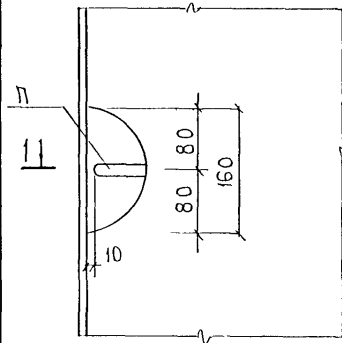
44



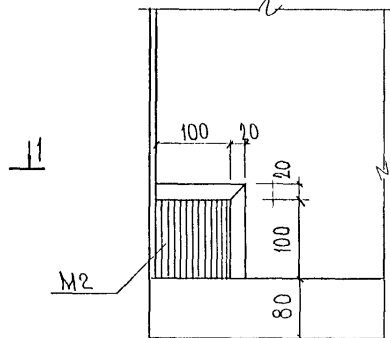
45



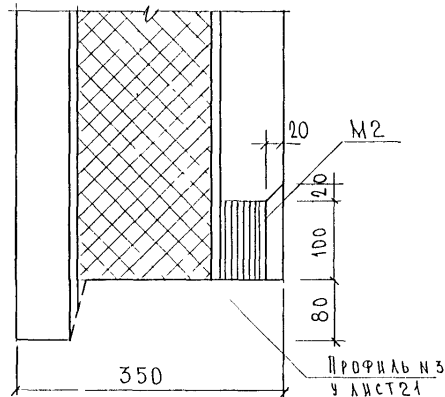
46



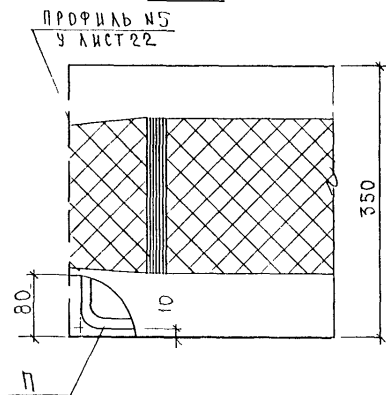
47



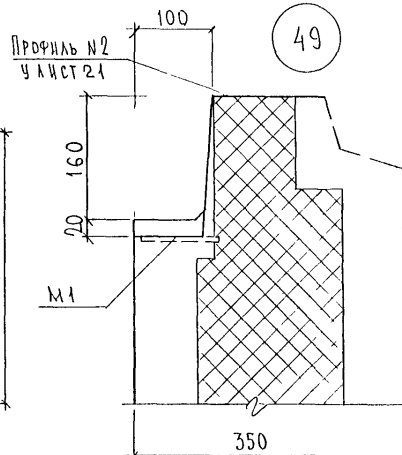
48



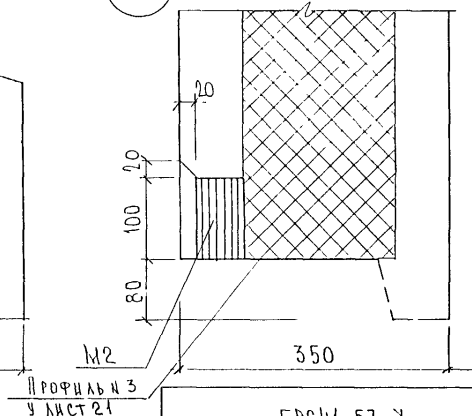
1-1

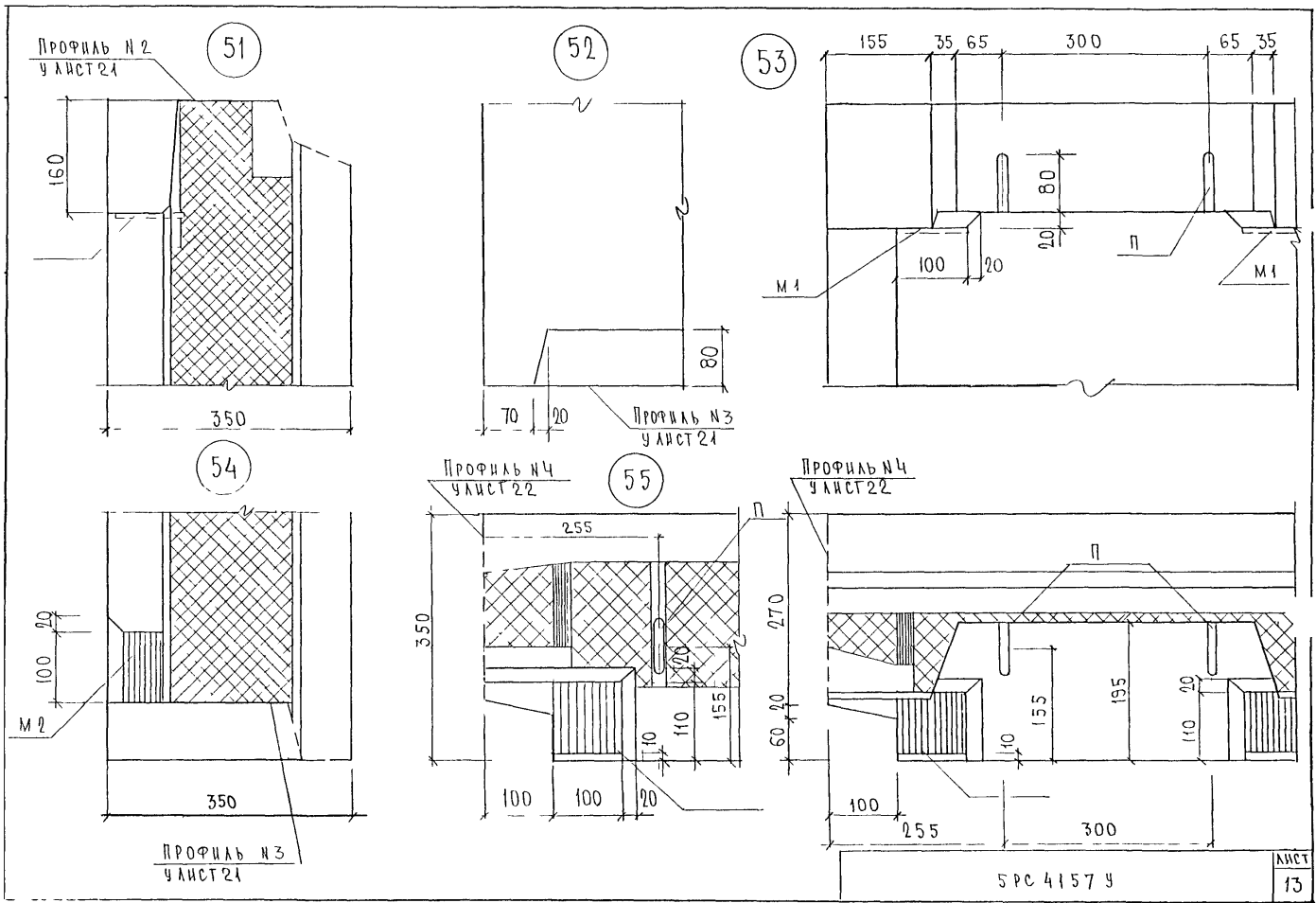


49



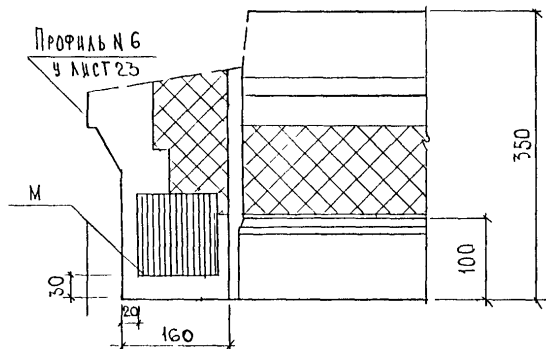
50



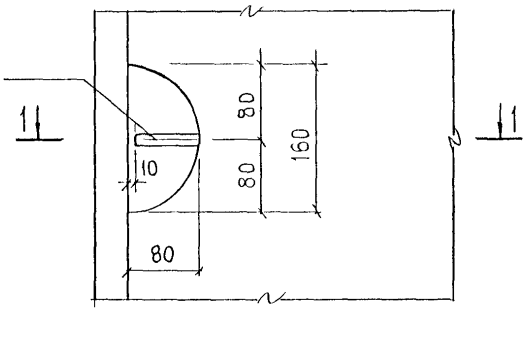


5 PC 4157 Y

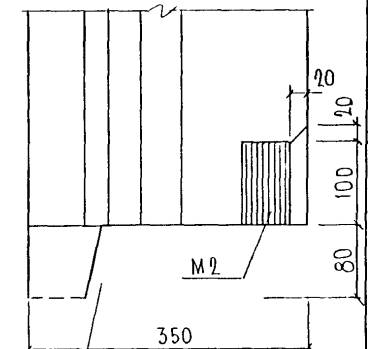
56



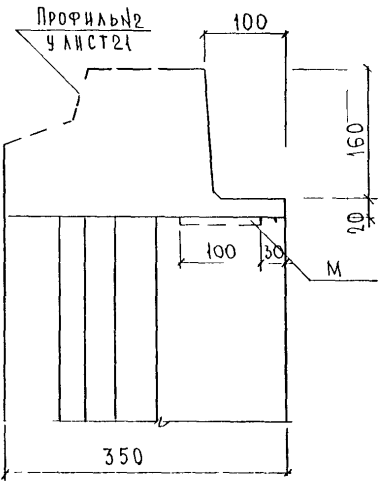
57



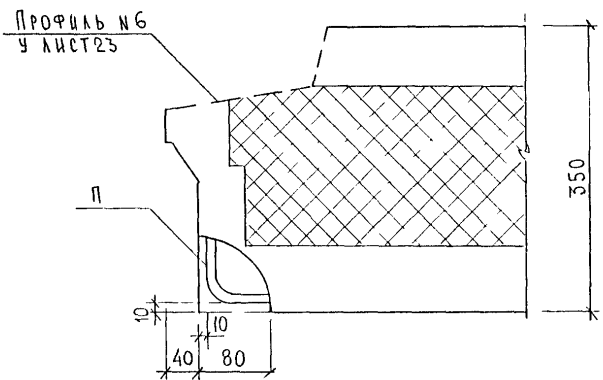
58



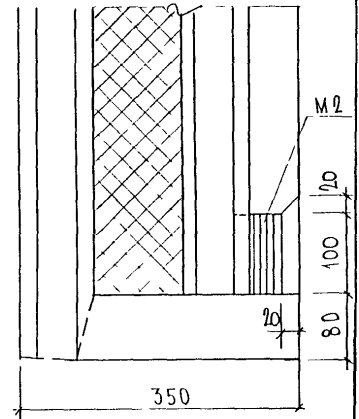
59

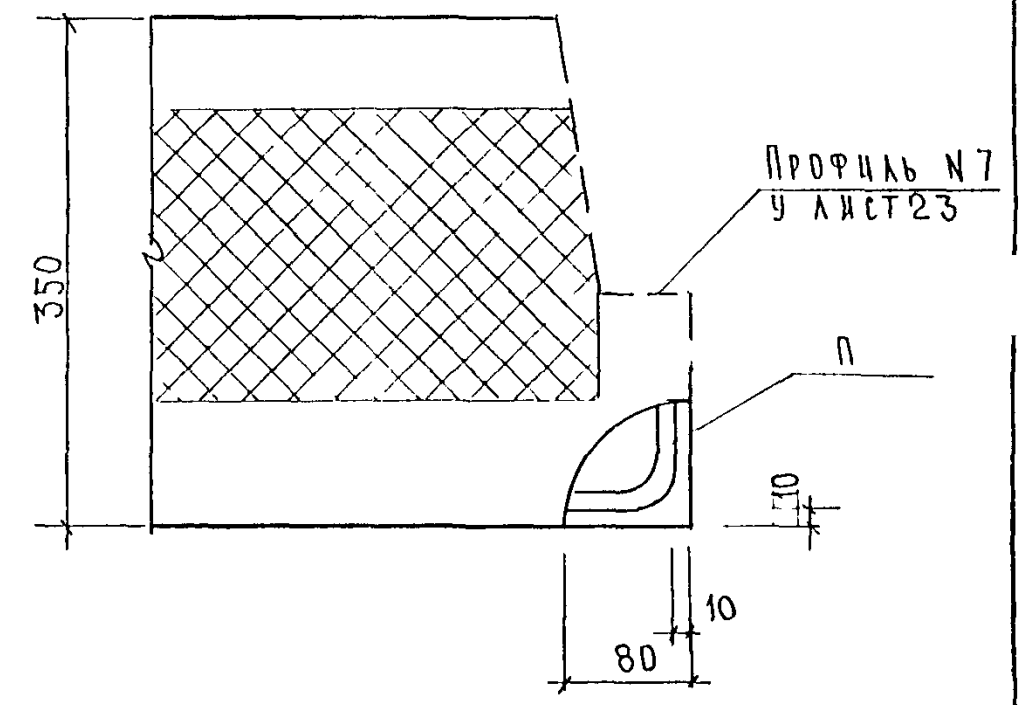
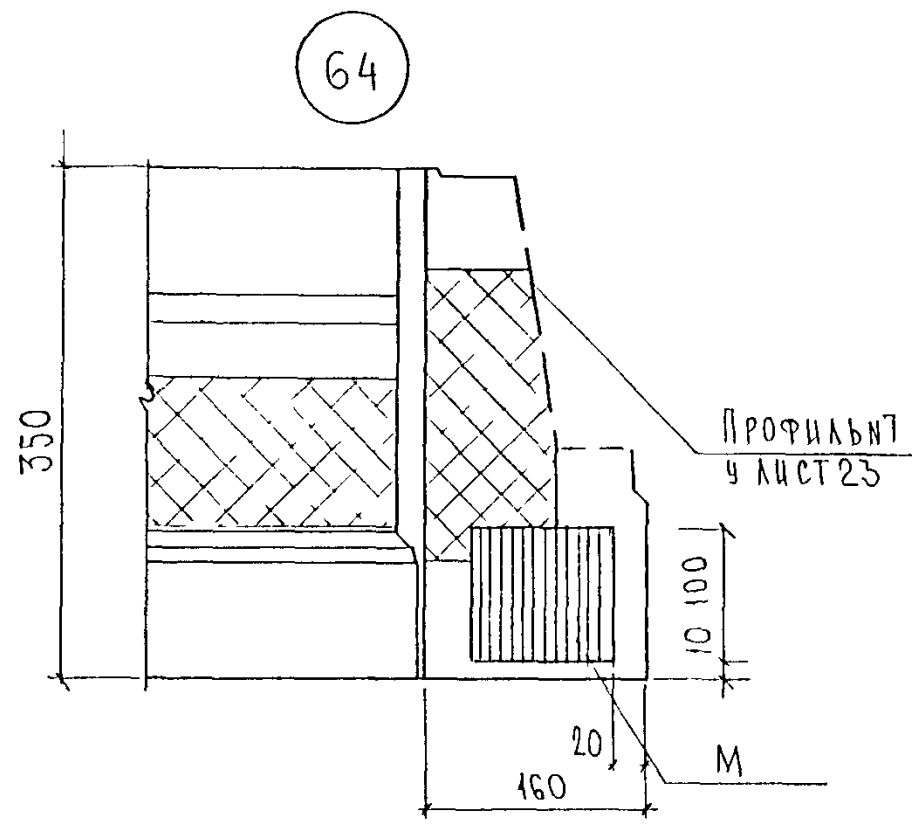
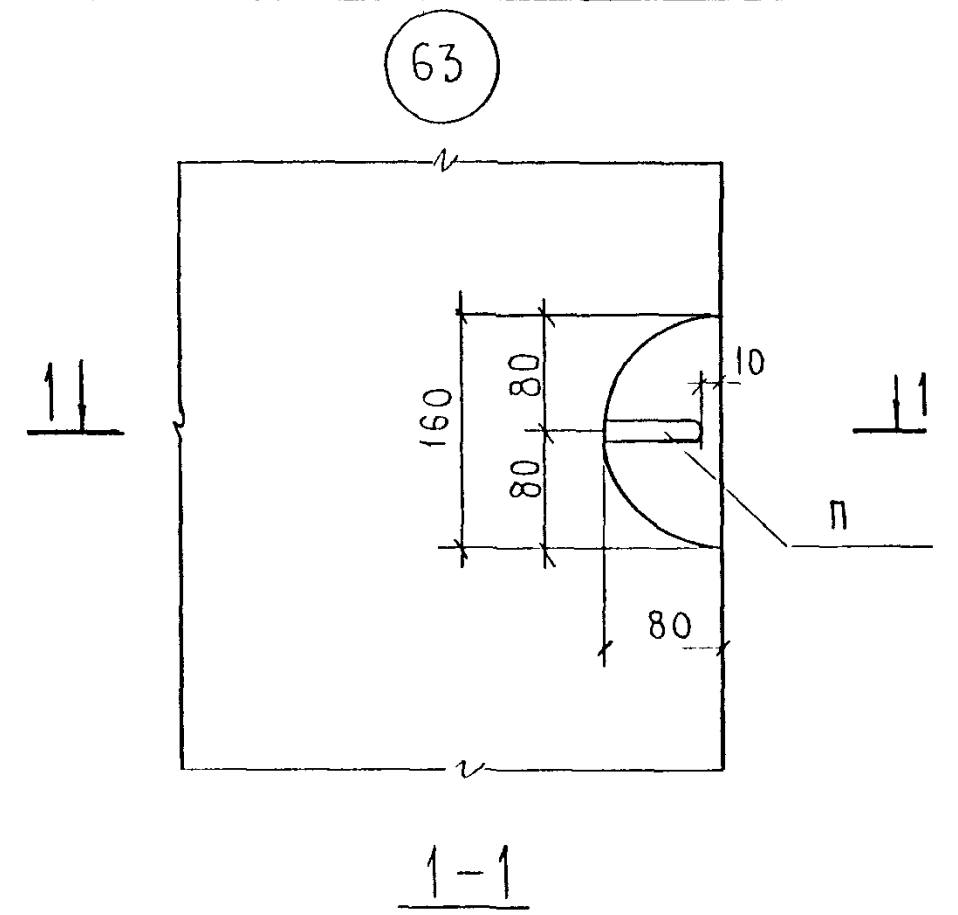
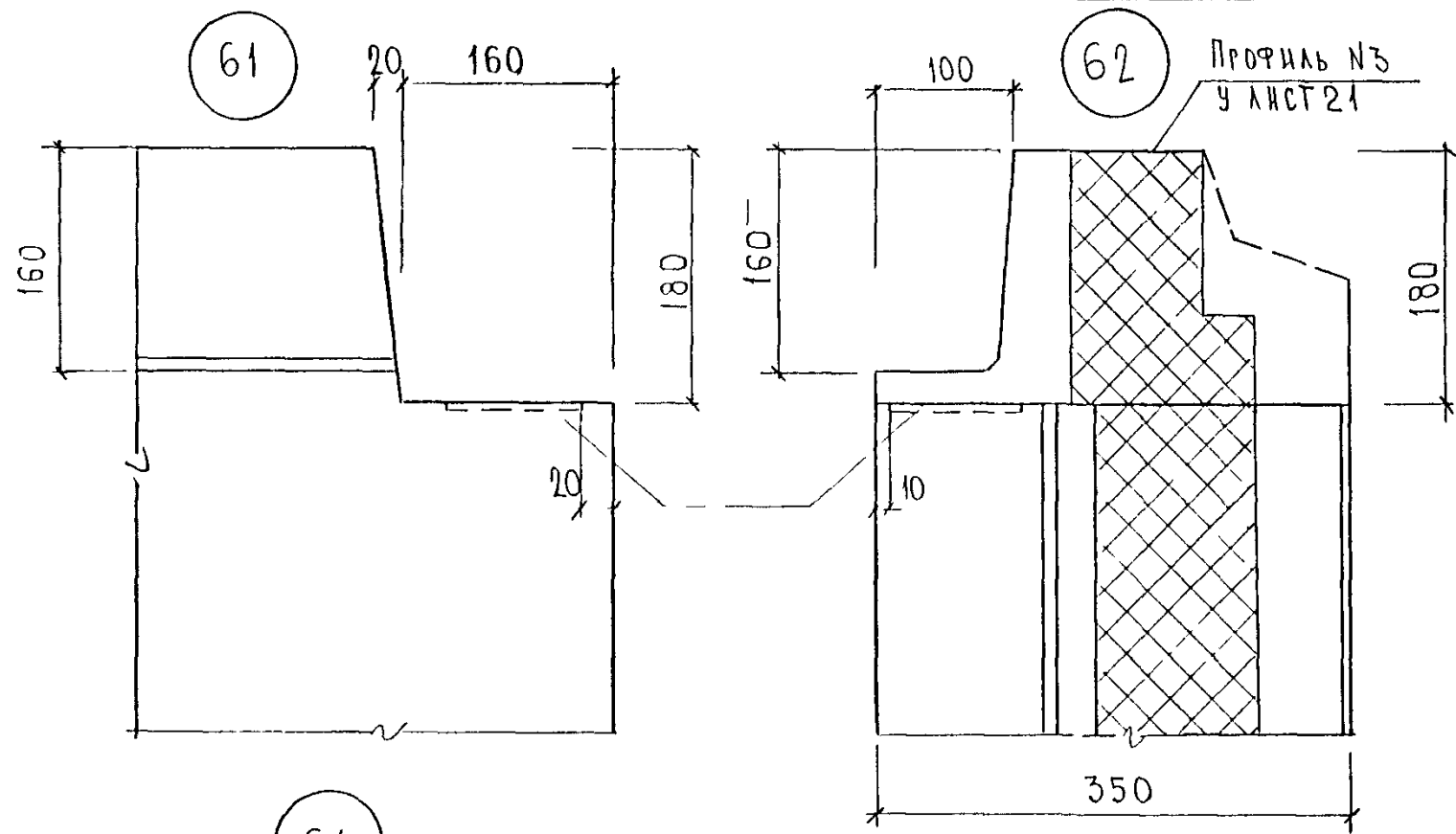


1-1

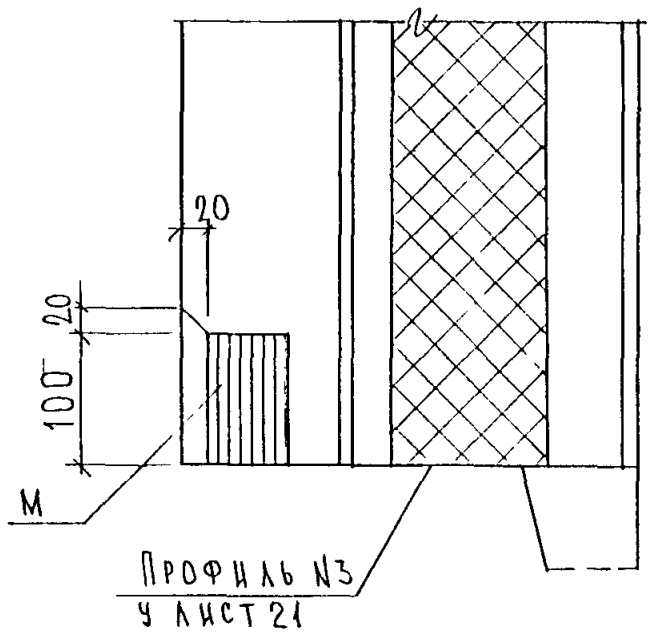


60

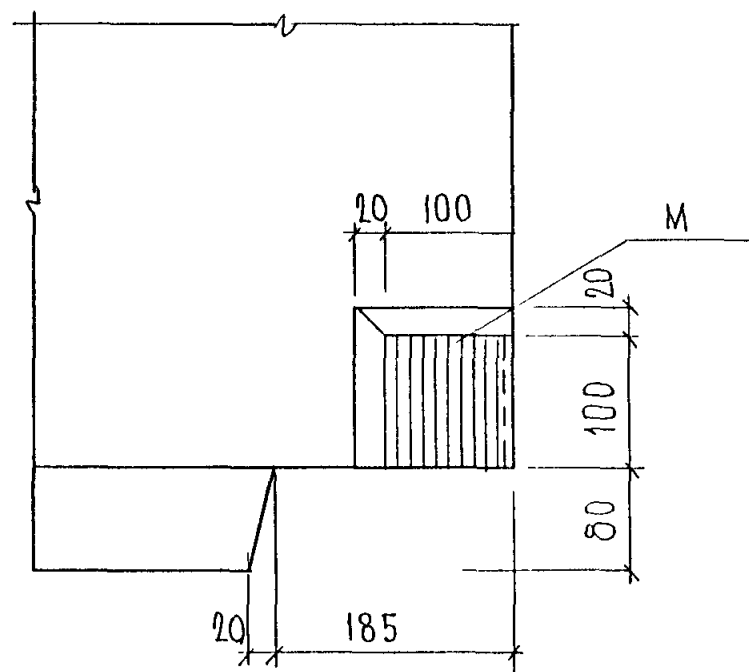




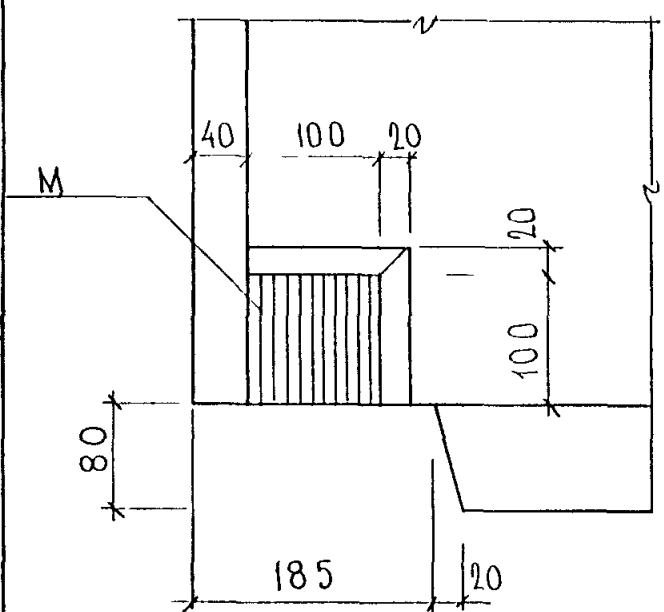
65



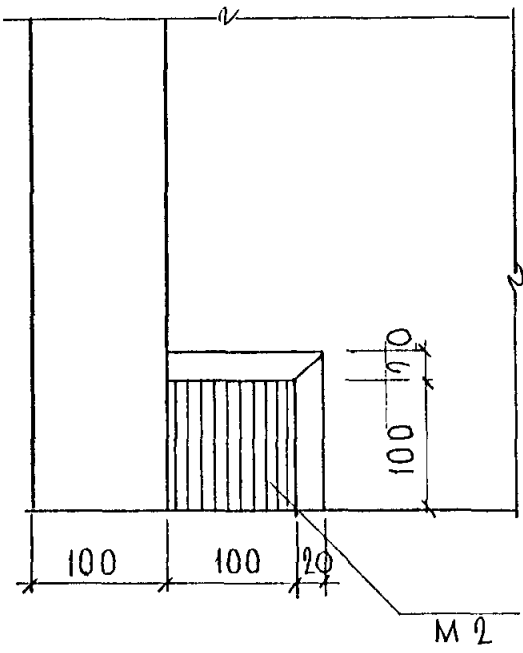
66



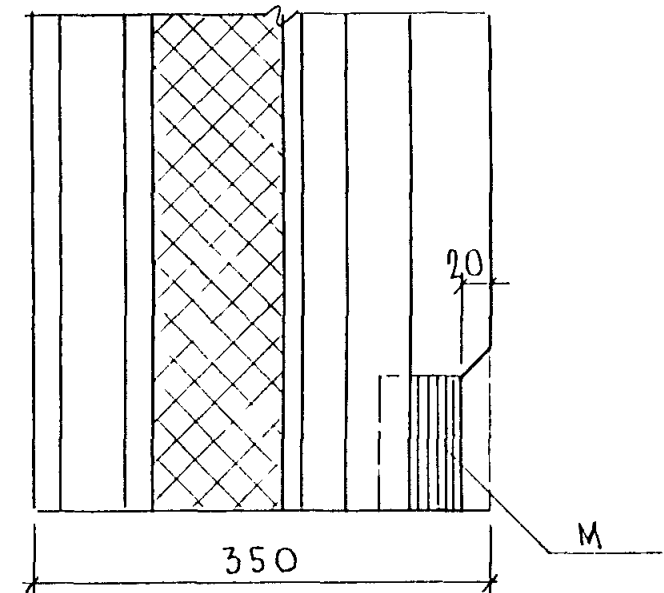
67

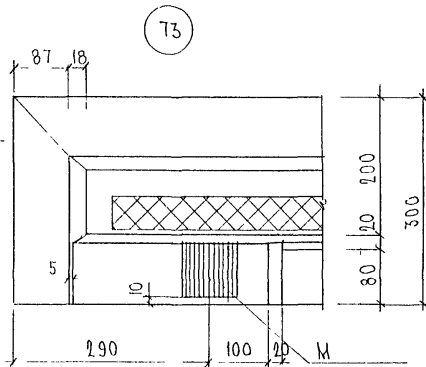
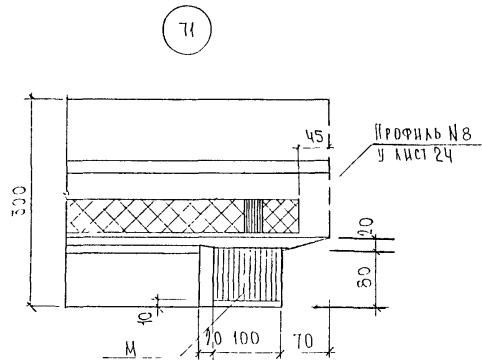
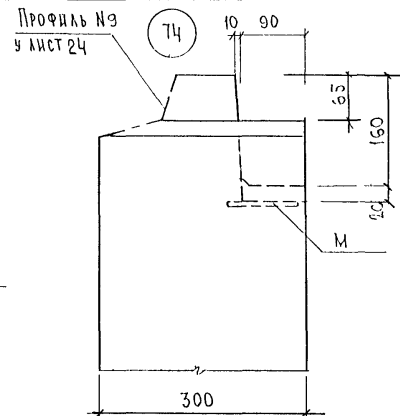
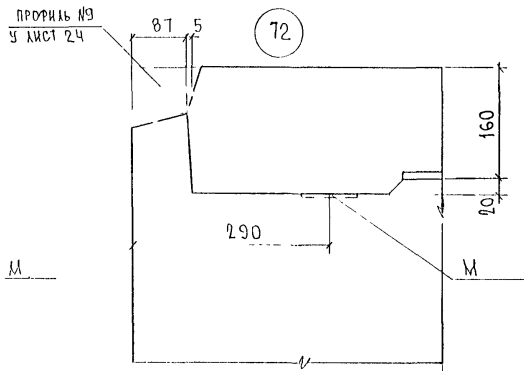
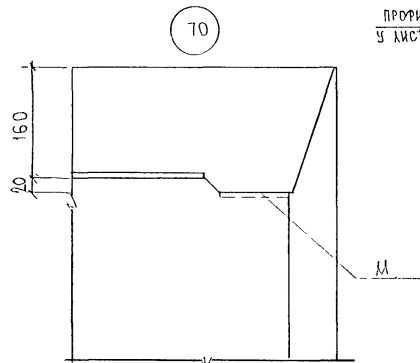


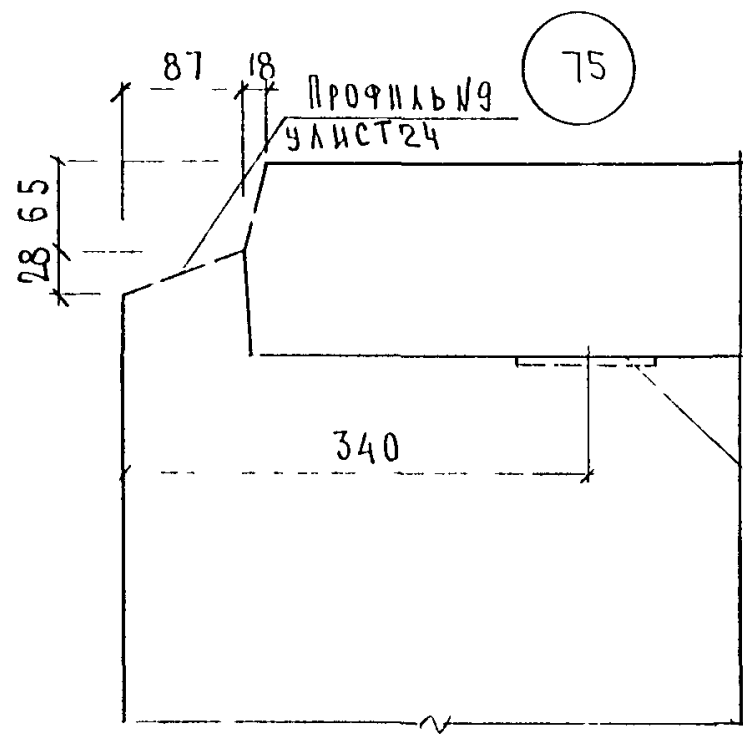
68



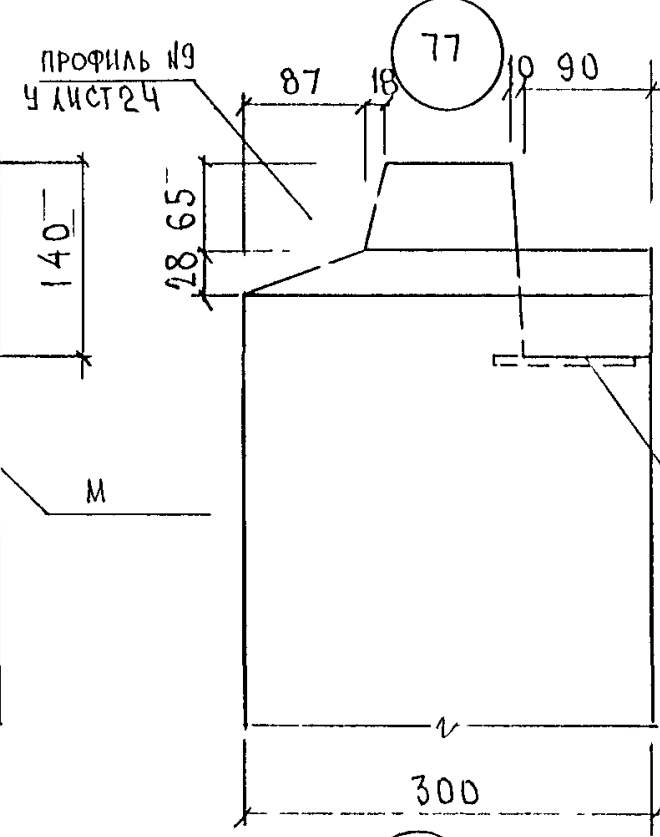
69



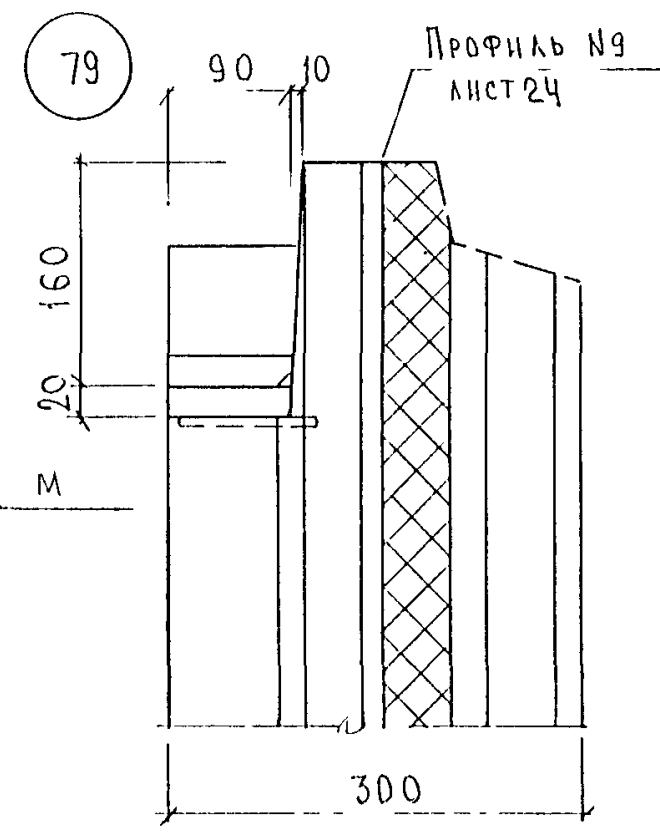




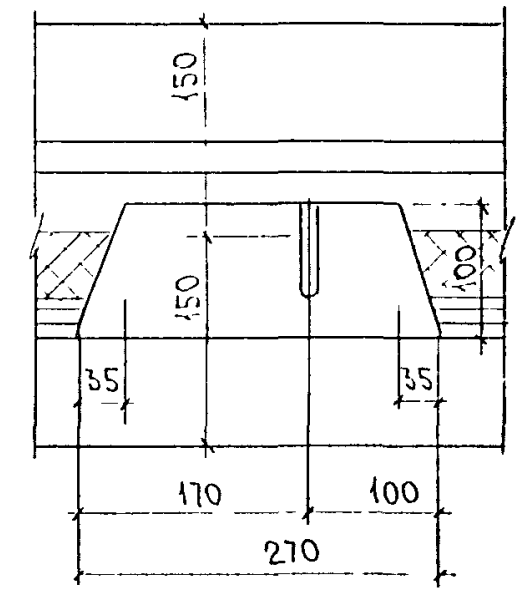
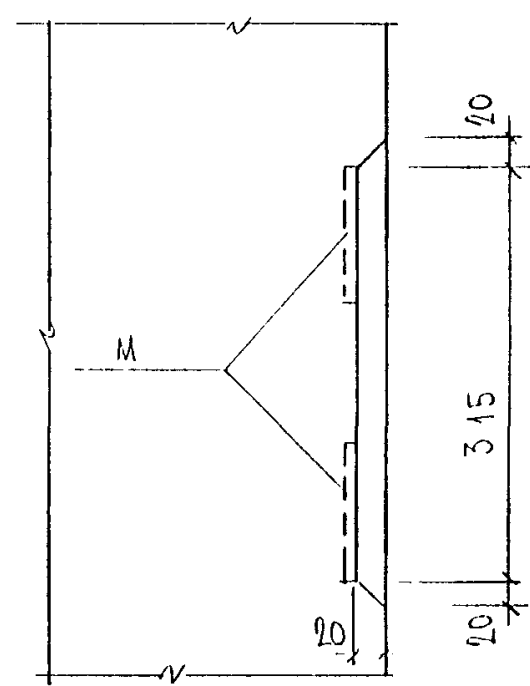
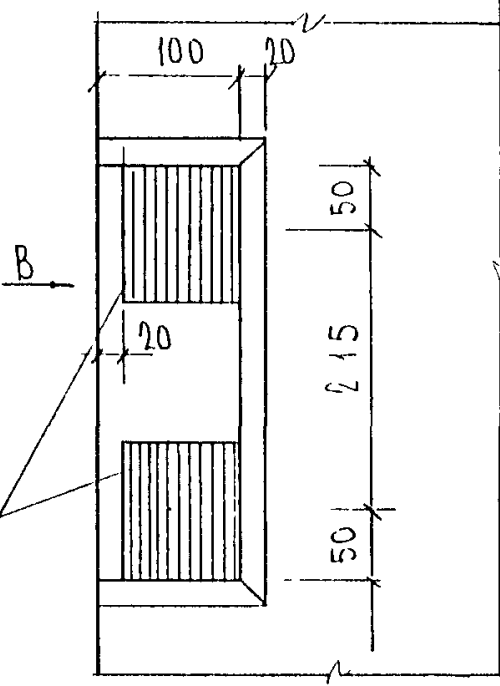
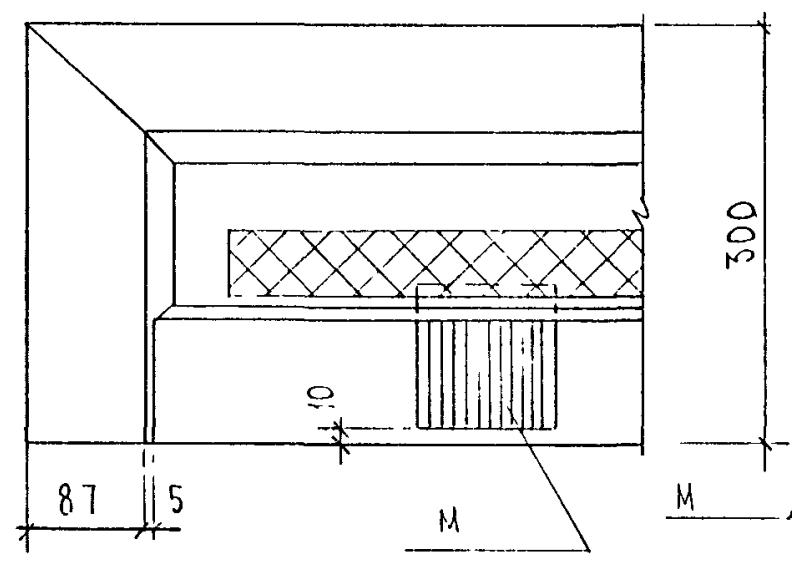
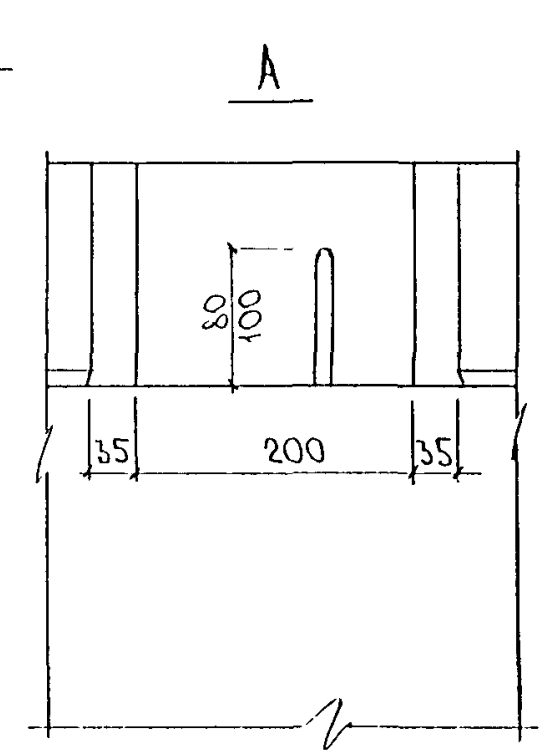
76



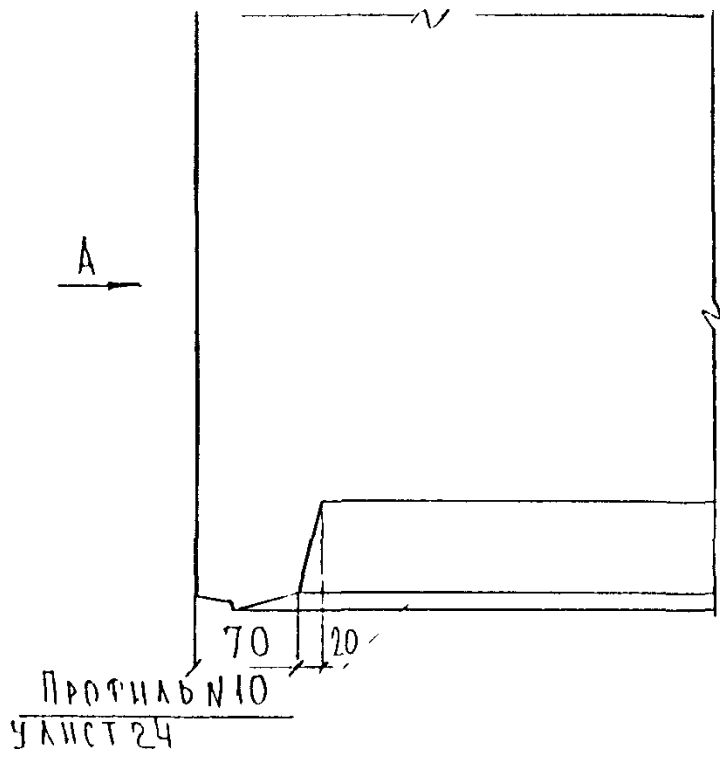
78



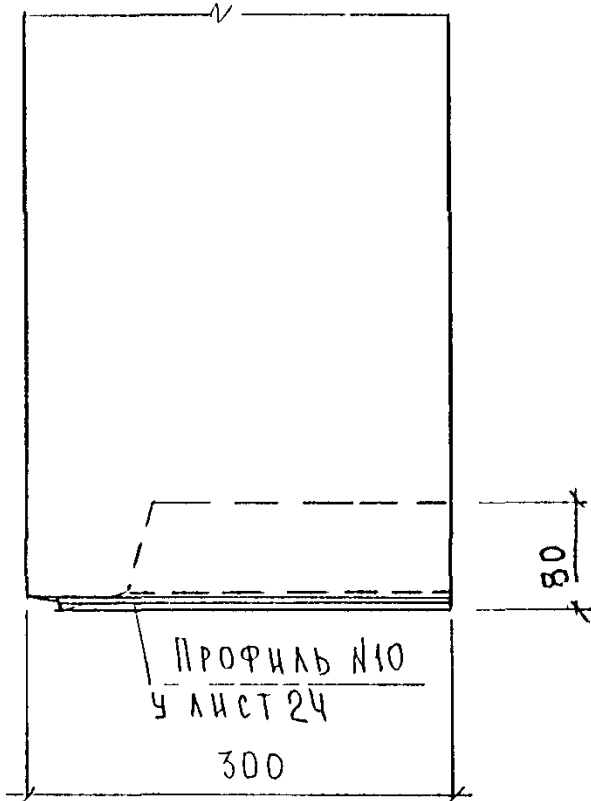
B



81

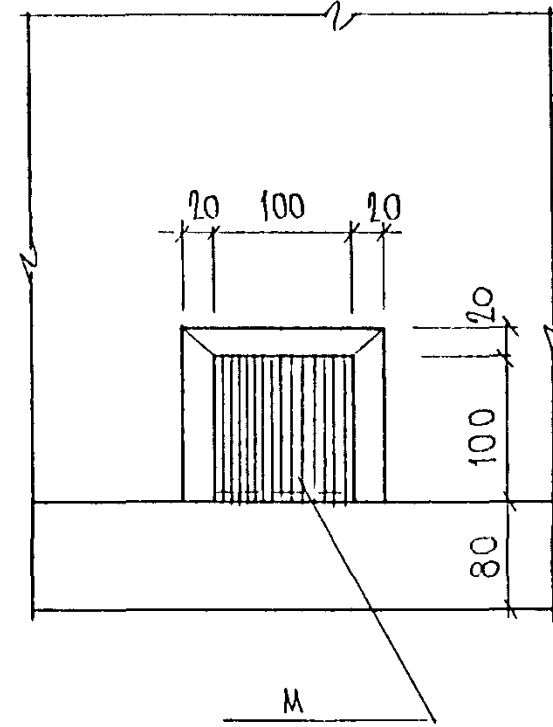


А

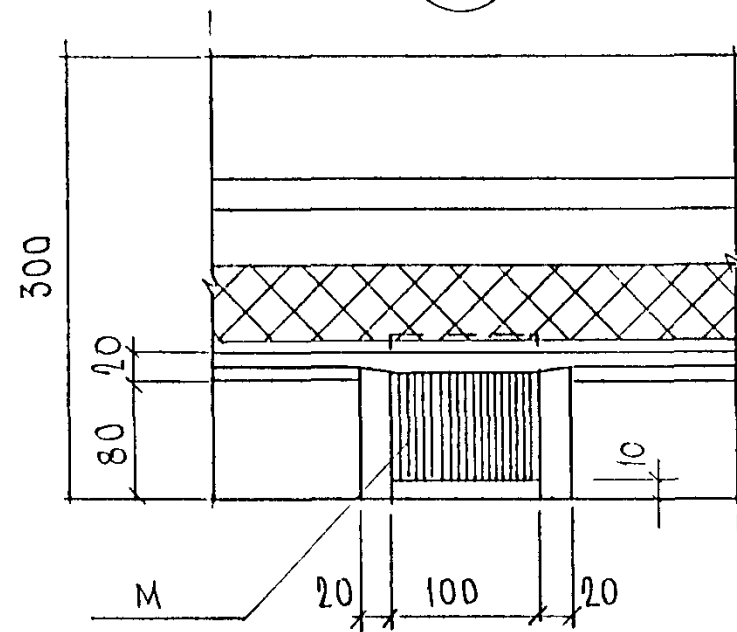


83

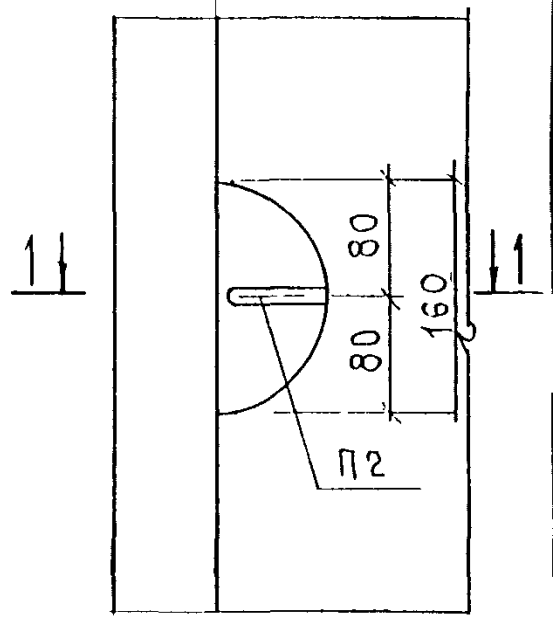
84



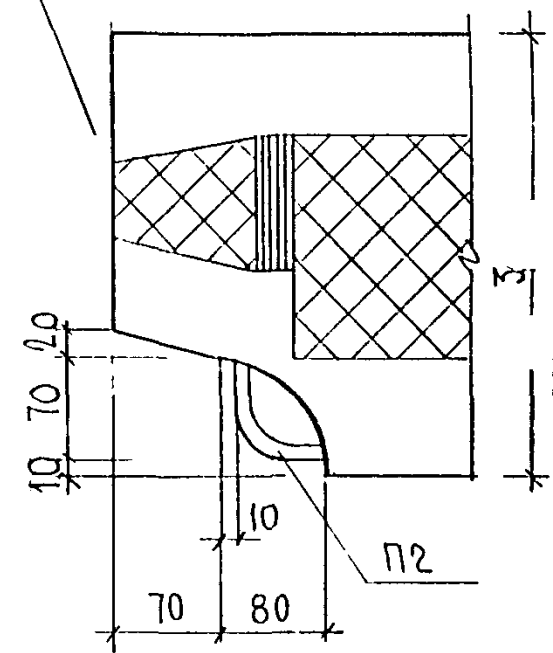
85



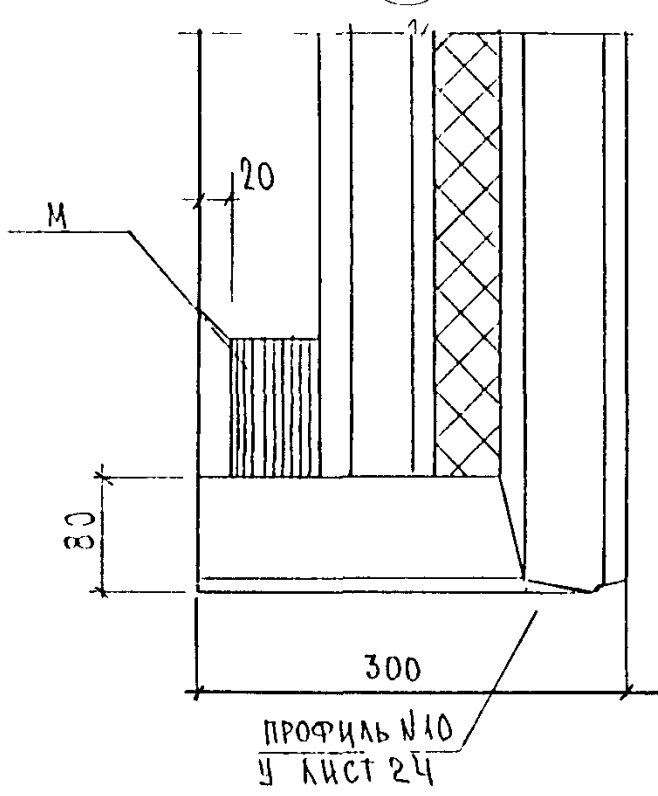
86



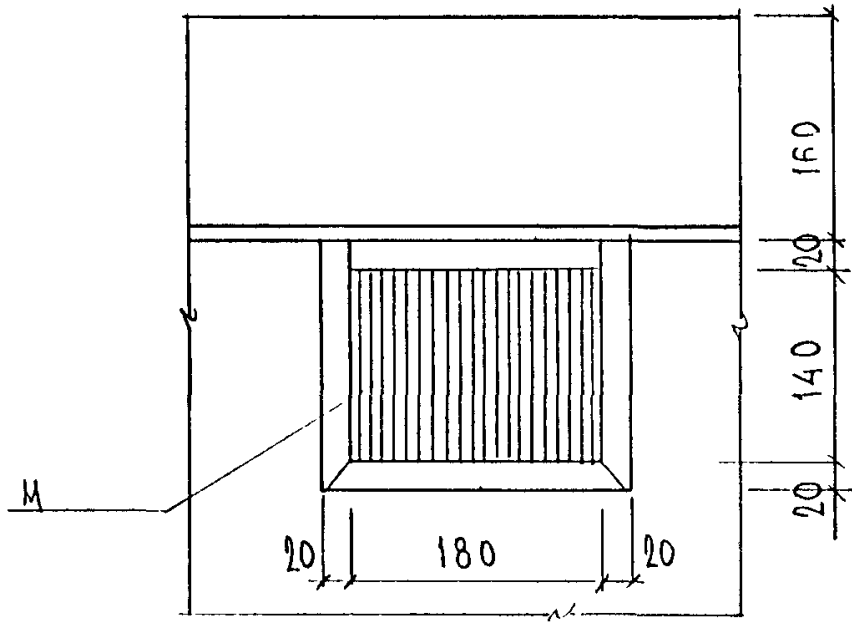
ПРОФИЛЬ №8
У ЛИСТ



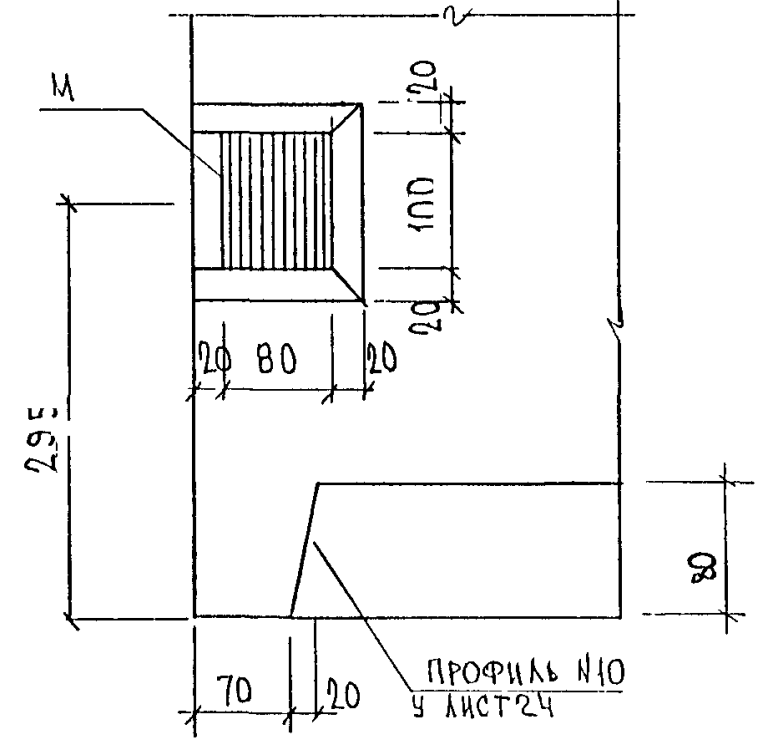
82



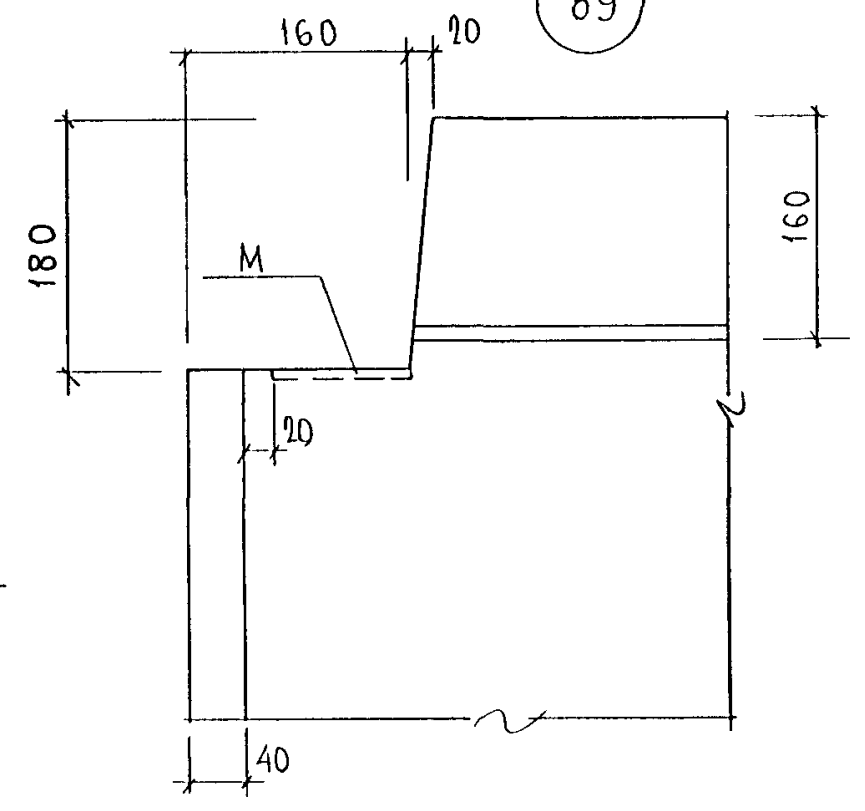
87



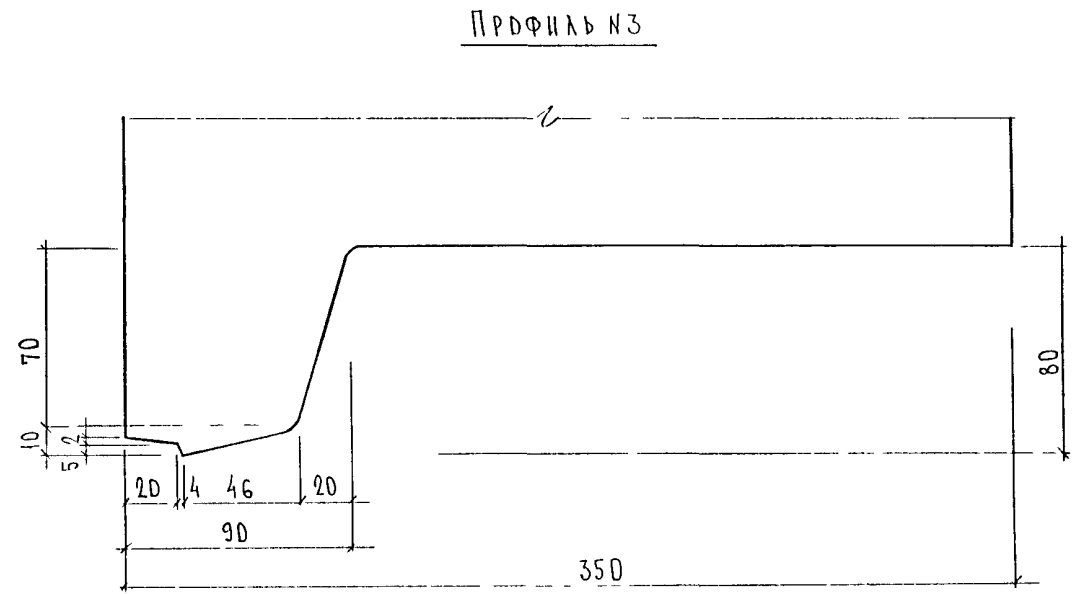
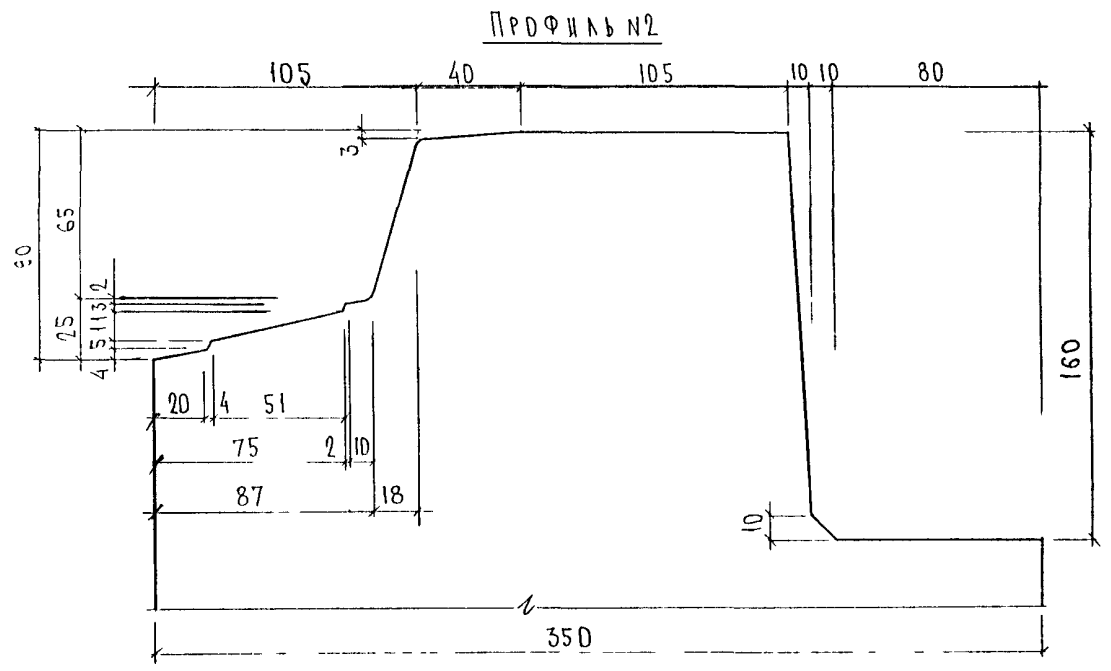
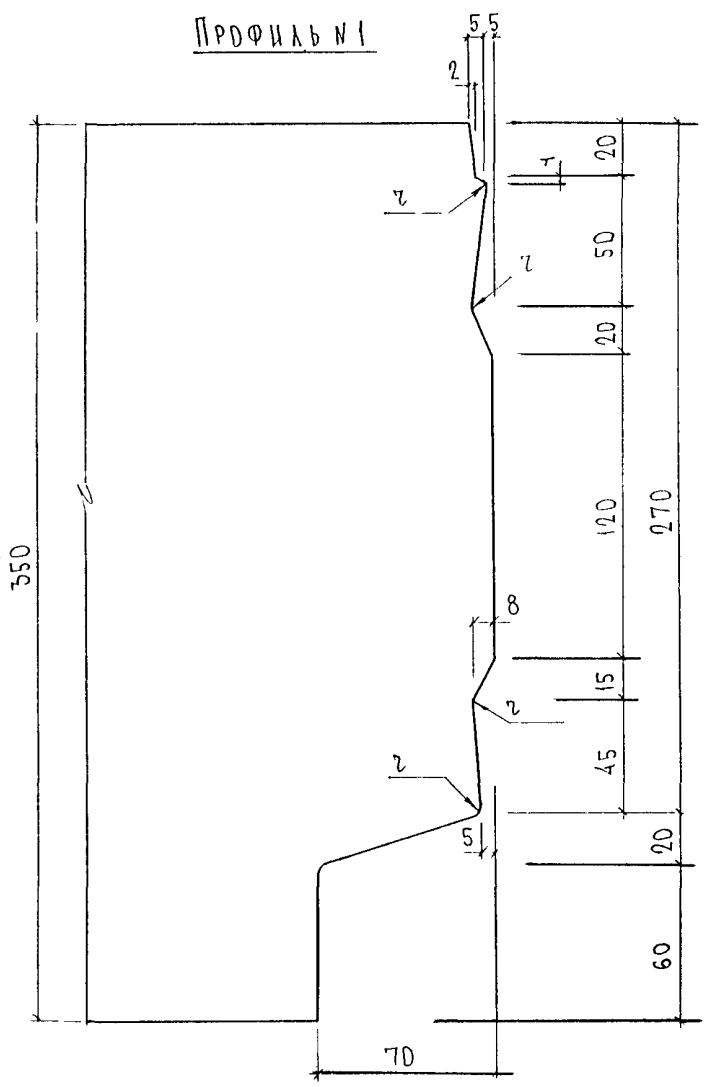
88



89

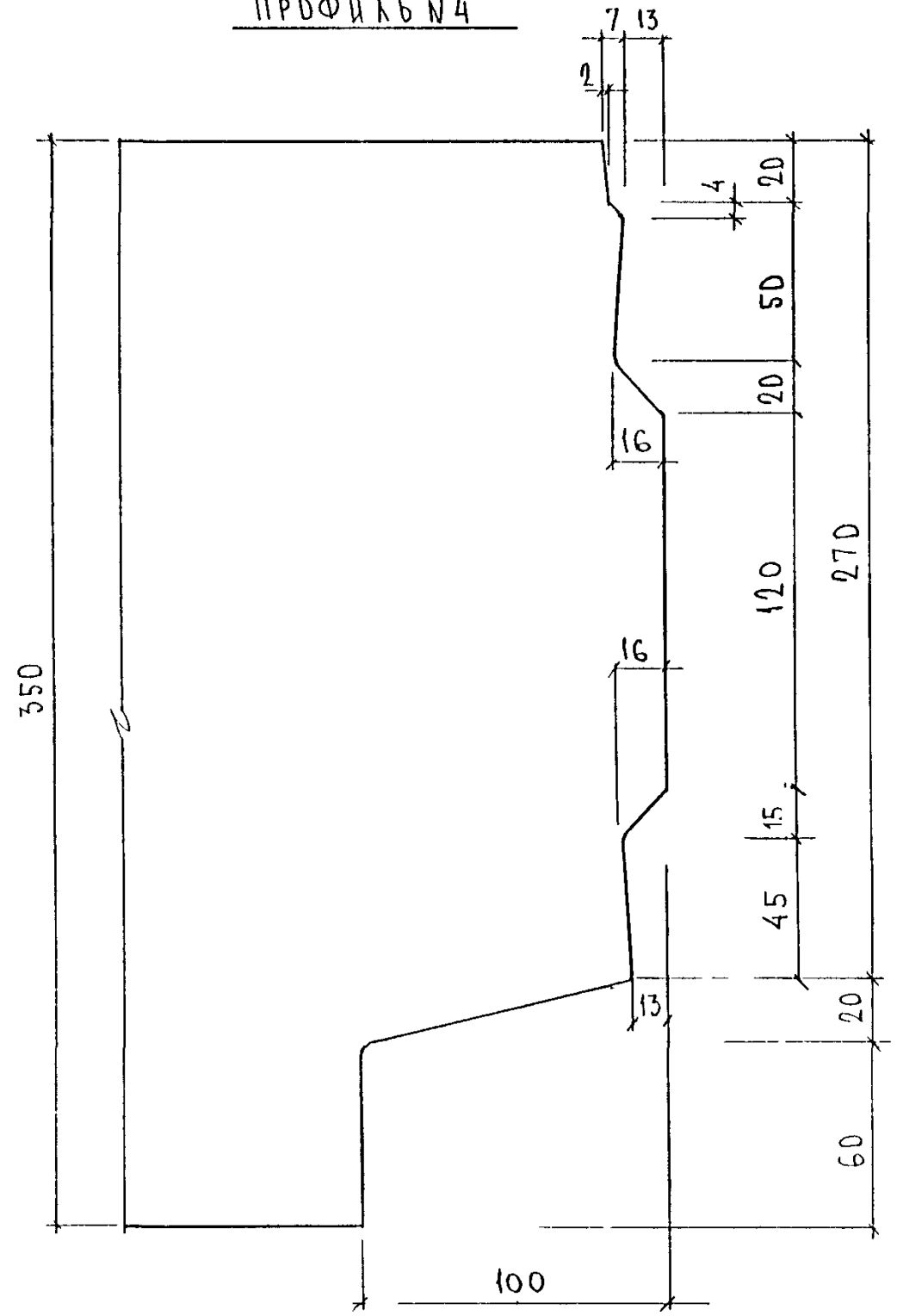


СӨТӨЛӨӨДӨГ	АНХСНН
РУС МАСТ	КАСАКОВ
ТА АРУ ПР	
ТА ЧХК МАСТ	УТАТДЭВ

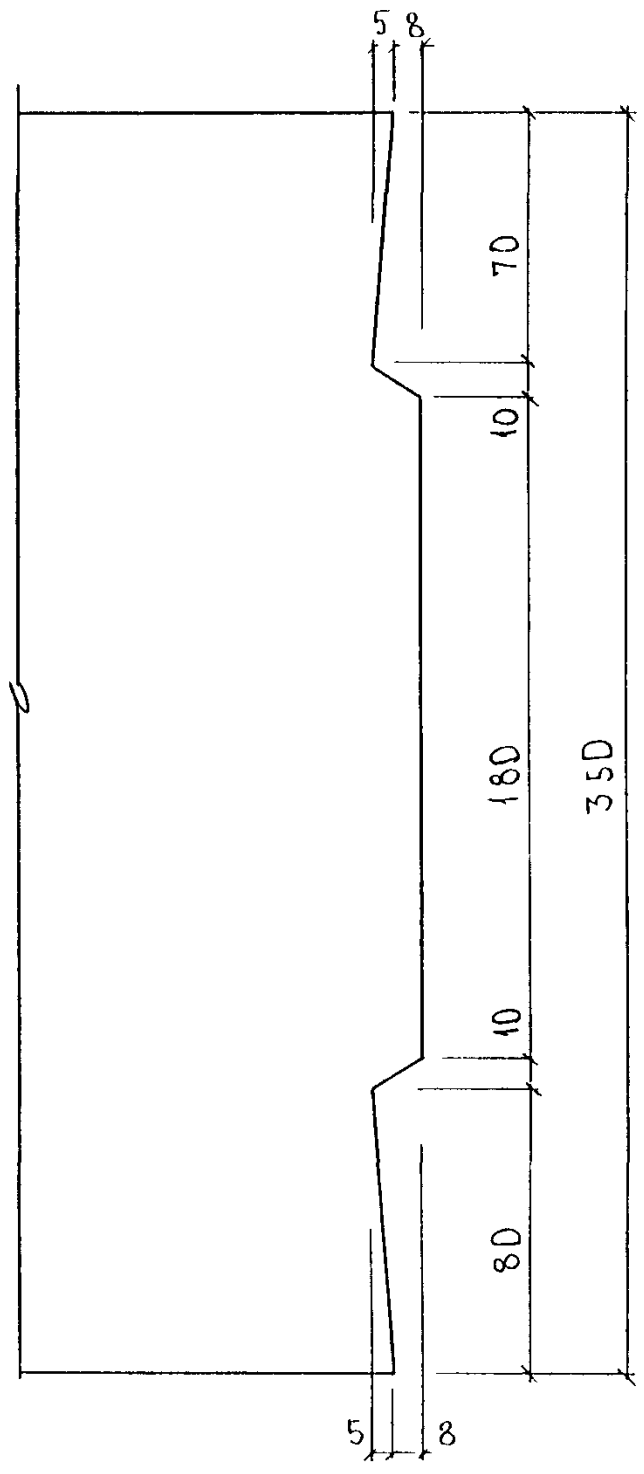


СОГЛАСОВАНО	
РУК МАСТ	АНИКИН
ТАРХ ПР	КАЗАКОВ
ТАИЖ МАСТ	САПАТБЕК

ПРОФИЛЬ №4



ПРОФИЛЬ №5

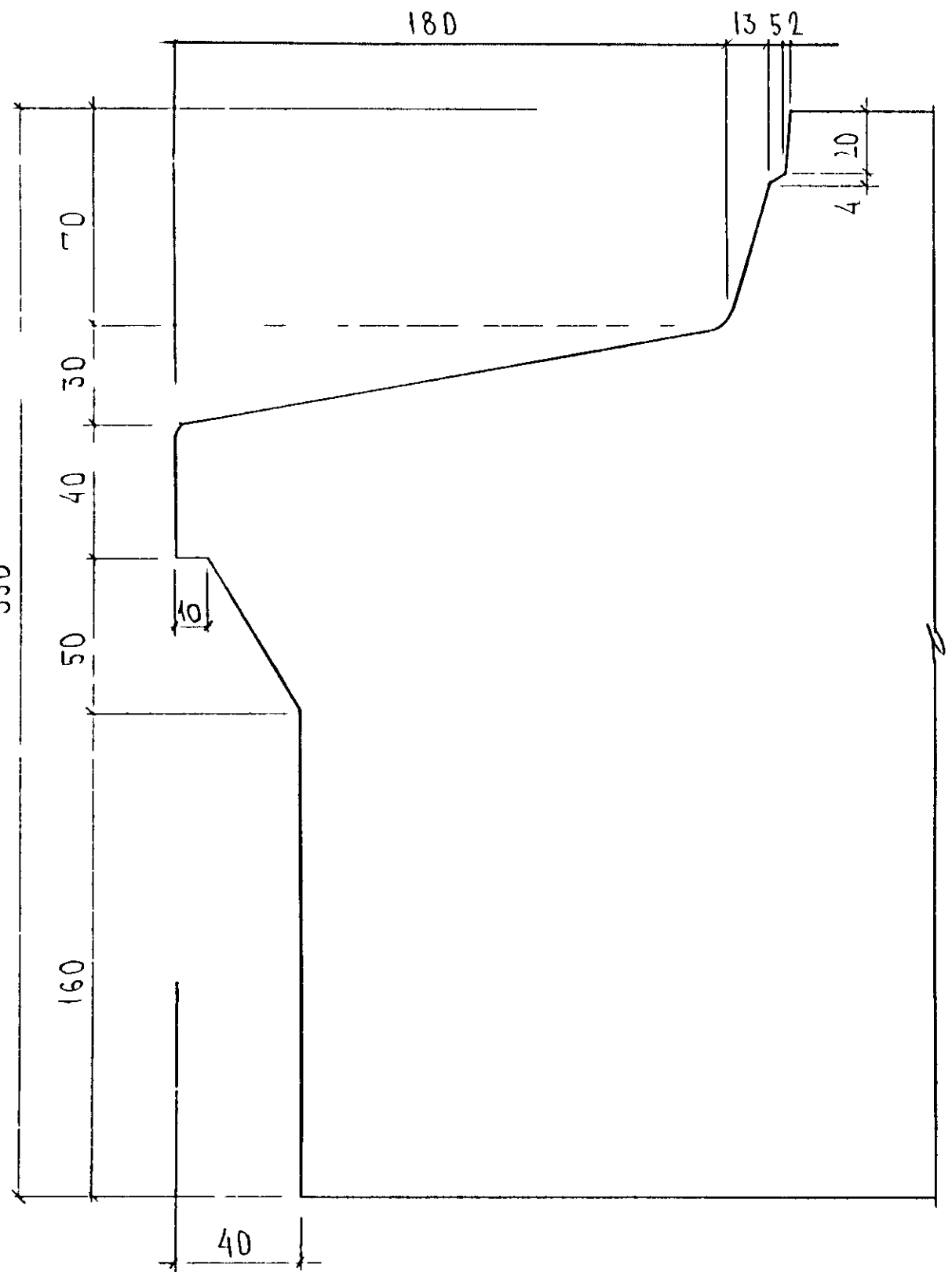


РУК НАСТ 5
 ГЛАВУ ОР
 ГАНИУ М 5

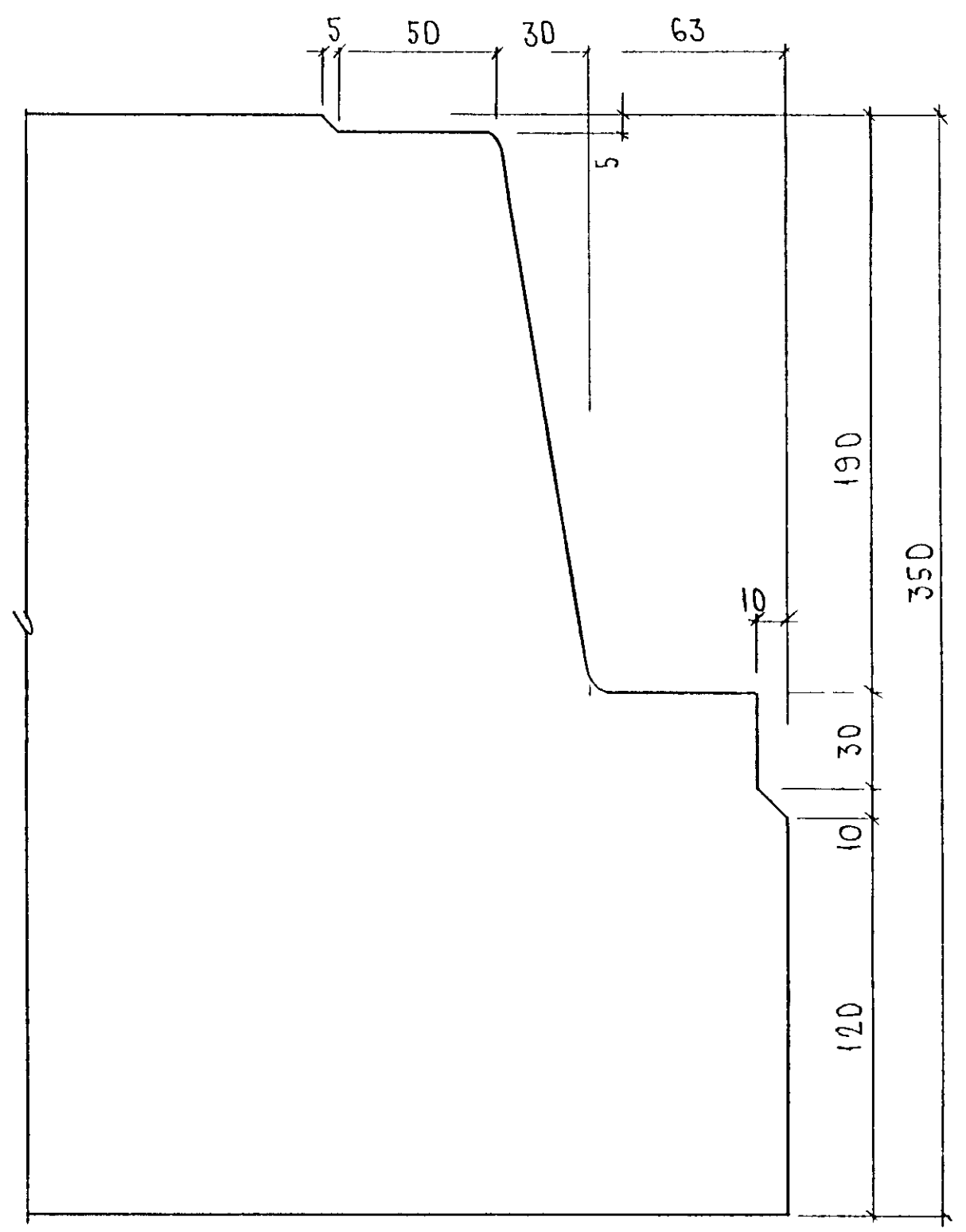
АНУКУИ
 КАЗАКОВ
 ТА'ДЕЗ

350

ПРОФИЛЬ №6



ПРОФИЛЬ №7

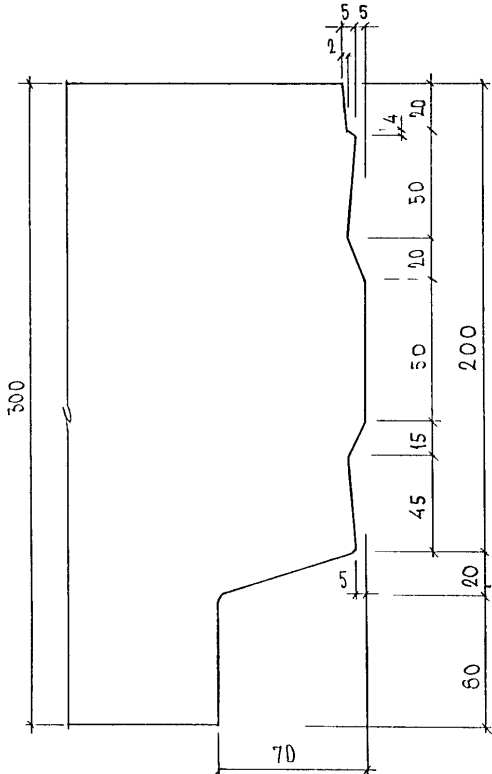


5PC 41-57 У

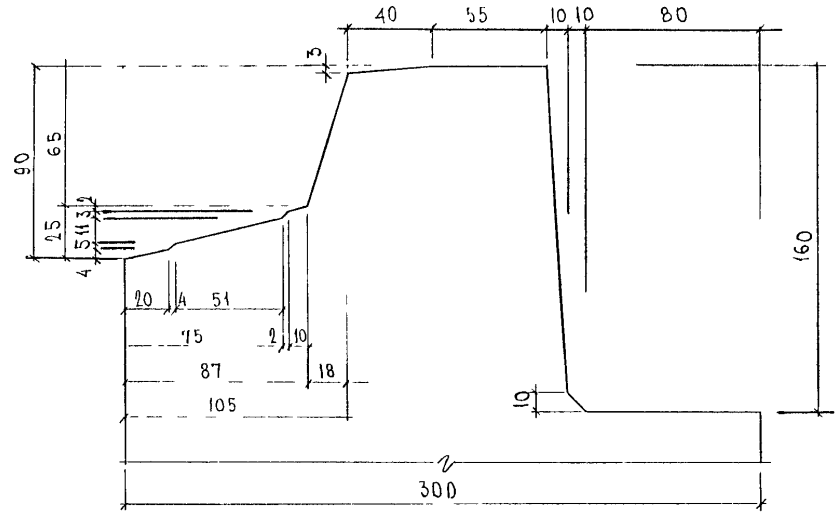
ЛИСТ
 23

СОГЛАСОВАНО
 РУК. МАСТ'НС АНДРИИ
 ТАН МАСТ'НС КАЗАКОВ
 ТА ЦИЖ МАСТ'НС ШТАТЛЕБ

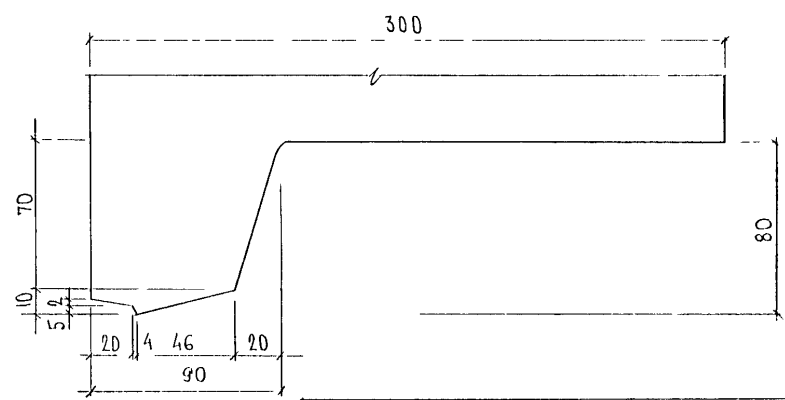
Профиль 8



Профиль 9



Профиль 10

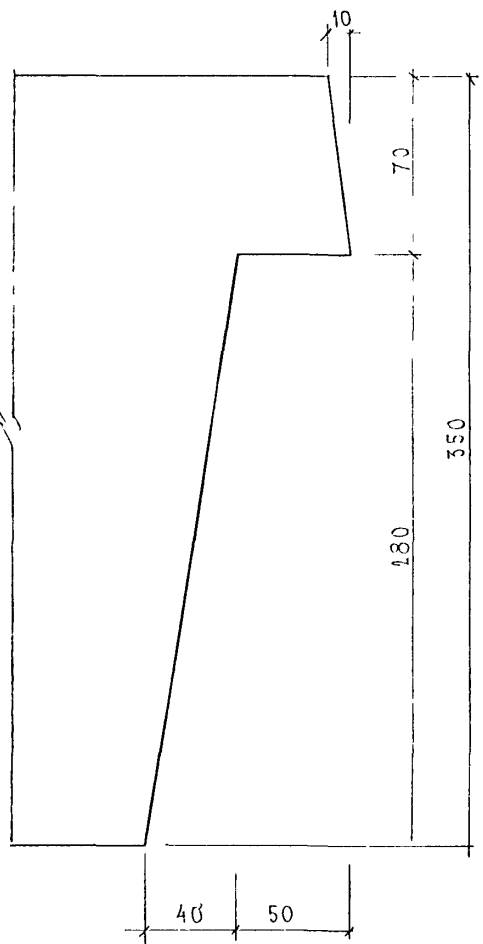


SPC41-57.4.

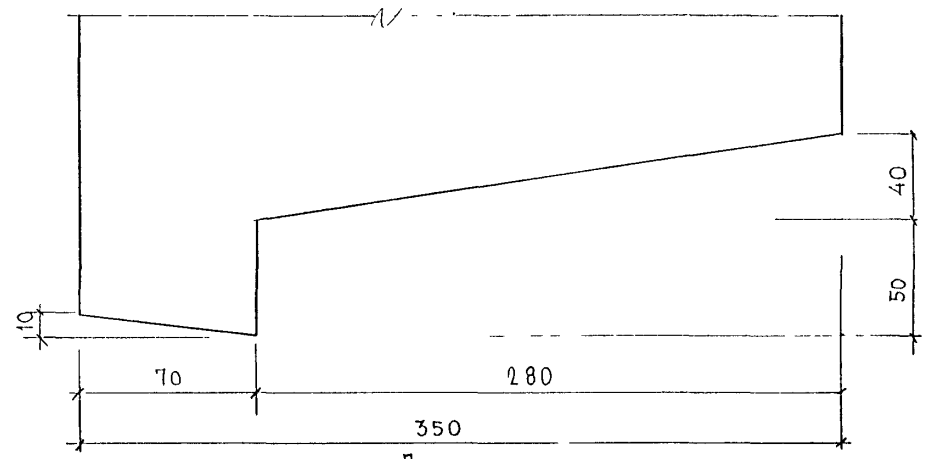
СОГЛАСОВАНО
ДИК МАСТІС
ТАП МАСТІС
ТА ЧИЖ МАСТІС

ГАНЮКИН
КАЗАРОВ
ШИТАБЕВ

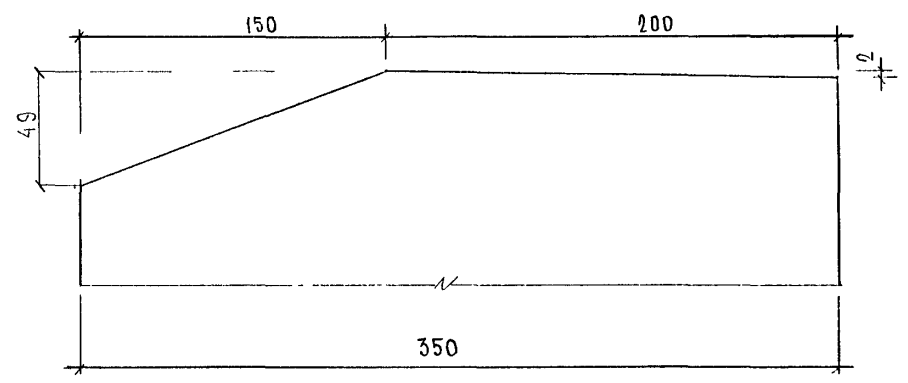
ПРОФИЛЬ N 11



ПРОФИЛЬ N 12

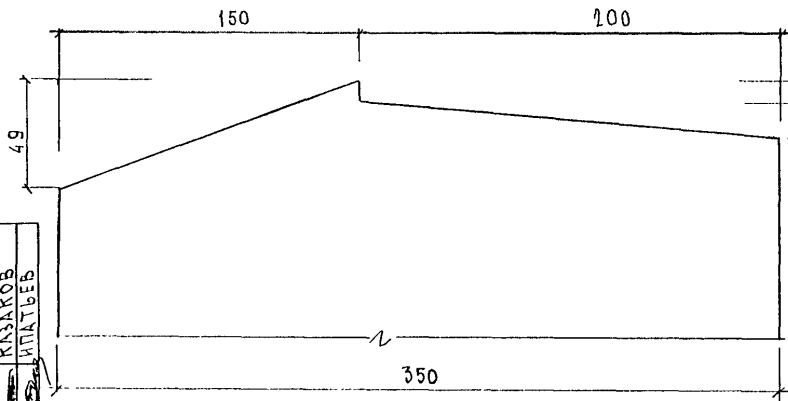


ПРОФИЛЬ N 13

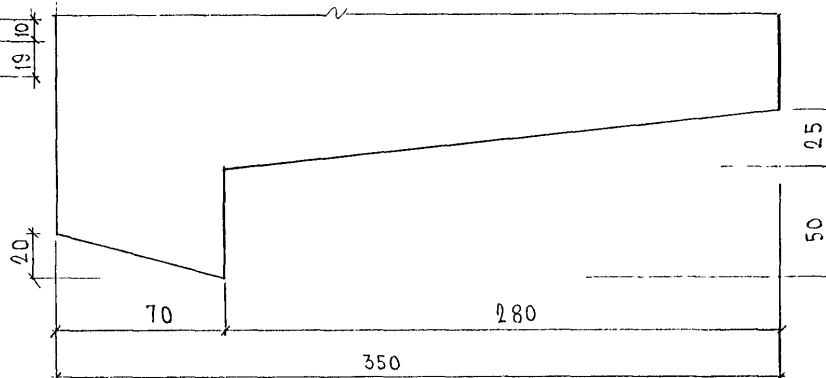


СОТЛАСОВАНО
ВУКМАСТАС
ТАТМАСТАС
ТА. ДИЖИМАСТЫ
АНДРИУ
КНСАКОВ
ИПАТБЕВ

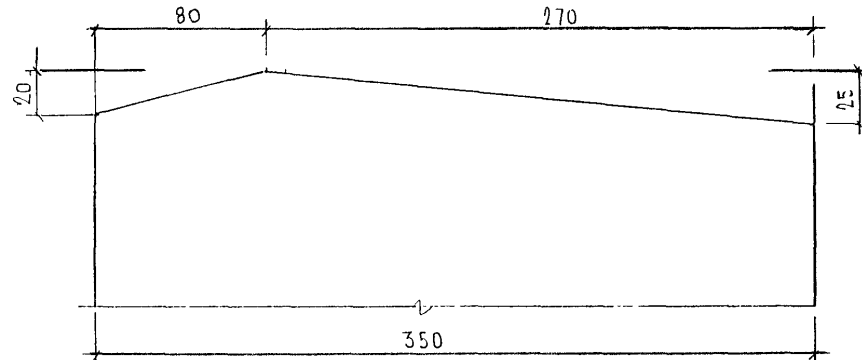
Профиль N 14

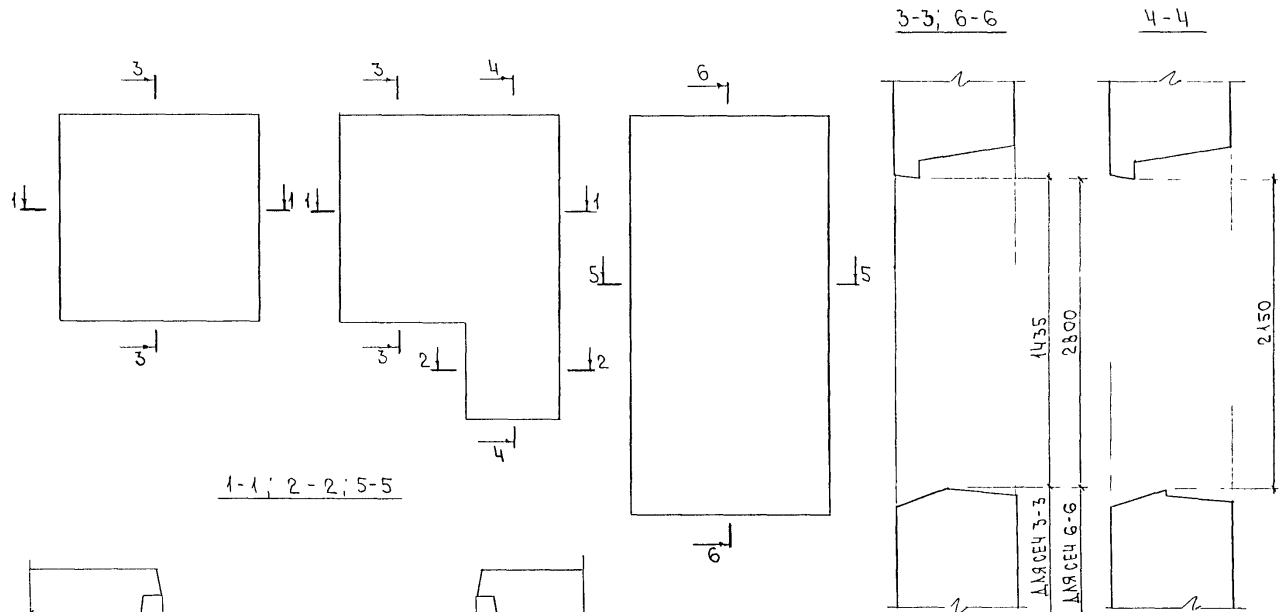


Профиль N 15



Профиль N 16





1-1; 2-2; 5-5



1400	
2000	
1520	
2420	
800	
500	
650	для сеч 2-2
1400	для сеч 5-5

На оплазубочных чертежах панелей пробки для крепления столярных изделий и пазы для заведения подоконников и сливов в оконных проемах условно не показаны