

ТИПОВЫЕ СТРОИТЕЛЬНЫЕ КОНСТРУКЦИИ, ИЗДЕЛИЯ И УЗЛЫ

СЕРИЯ 1.020-1/87

КОНСТРУКЦИИ КАРКАСА МЕЖВИДОВОГО ПРИМЕНЕНИЯ ДЛЯ МНОГОЭТАЖНЫХ ОБЩЕСТВЕННЫХ ЗДАНИЙ, ПРОИЗВОДСТВЕННЫХ И ВСПОМОГАТЕЛЬНЫХ ЗДАНИЙ ПРОМЫШЛЕННЫХ ПРЕДПРИЯТИЙ

ВЫПУСК 3-14

РИГЕЛИ ВЫСОТОЙ 600 мм С НЕНАПРЯГАЕМОЙ АРМАТУРОЙ КЛАССА АШВ И АТ-УС ДЛЯ ОПИРАНИЯ МНОГОПУСТОТНЫХ ПЛИТ ПЕРЕКРЫТИЙ. АРМАТУРНЫЕ И ЗАКЛАДНЫЕ ИЗДЕЛИЯ.

Рабочие чертежи

400086-02

ТИПОВЫЕ СТРОИТЕЛЬНЫЕ КОНСТРУКЦИИ, ИЗДЕЛИЯ И УЗЛЫ

СЕРИЯ 1.020-1/87

КОНСТРУКЦИИ КАРКАСА МЕЖВИДОВОГО ПРИМЕНЕНИЯ ДЛЯ МНОГОЭТАЖНЫХ ОБЩЕСТВЕННЫХ ЗДАНИЙ, ПРОИЗ-
ВОДСТВЕННЫХ И ВСПОМОГАТЕЛЬНЫХ ЗДАНИЙ ПРОМЫШЛЕННЫХ ПРЕДПРИЯТИЙ

ВЫПУСК 3-14

РИТЕЛИ ВЫСОТОЙ 600 мм С НЕНАПРЯГАЕМОЙ АРМАТУРОЙ КЛАССА АШВ И АТ-1УС ДЛЯ ОПИРАНИЯ
МНОГОПУСТОТНЫХ ПЛИТ ПЕРЕКРЫТИЙ. АРМАТУРНЫЕ ИЗДЕЛИЯ.

Рабочие чертежи

ЦНИИпромзданий

Зам.директора института

Зав. отделом

Главный инженер проекта



В.В.Гранев

Э.Н.Кодыш

Л.М.Янкилевич

*Утверждены Управлением проектирования
и инженерных изысканий Госстроя России
письмо № 1/410 от 25/ХП-92 г.
Введены в действие с 1.03.93, приказ № 2 от
15.03.93, АО "Циркон".*



Обозначение документа	Наименование	Стр.
I.020-I/87.3-14-ТТ	Технические требования	2
I.020-I/87.3-14 -I	Каркас укрупнительной сборки СКР1 ... СКР4	3
-2	Каркас плоский КР1 ... КР6	3
-3	Каркас плоский КР7, КР8	4
-4	Сетка арматурная С1, С2	5
-5	Сетка арматурная С3	5
-6	Сетка арматурная С4, С5	6
-7	Изделие закладное МН1 ... МН3	6
-8	Изделие закладное МН4	7
-9	Изделие закладное МН5	7
-10	Изделие закладное МН6	8
-II	Стержень гнутый СГ1 ... СГ9	8

Время инв. №	
Листов в сборе	
Итого № листов	
1.020-1/87. 3-14	
Н. контр. Забавуркин	И. контр. [подпись]
Нач. отд. Кобыш	И. контр. [подпись]
Гип Якилевич	И. контр. [подпись]
Рук. гр. Забавуркин	И. контр. [подпись]
Вед. инж. Горшкова	И. контр. [подпись]
Содержание	
Итого	Листов
Р	1
ЦНИИПРОМЗДАНИИ	

Настоящий выпуск содержит рабочие чертежи плоских арматурных изделий и закладных изделий ригелей с высотой сечения 600 мм под многпустотные плиты перекрытий по серии I.020-I/87 выпуск 3-13, изготовление которых предусмотрено на типовом и нестандартном оборудовании заводов железобетонных изделий.

В состав арматурных изделий входят: каркасы, сетки, отдельные гнутые стержни, а также каркасы укрупнительной сборки.

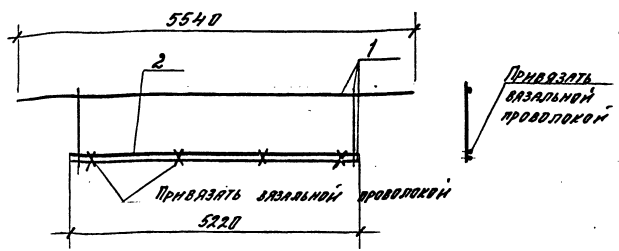
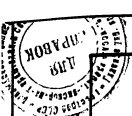
Сварные и закладные изделия должны удовлетворять требованиям ГОСТ 10922 - 90 "Арматурные изделия и закладные изделия сварные для железобетонных конструкций".

Все сварные соединения следует выполнять в соответствии с ГОСТ 14098 - 91 "Соединения сварные арматуры и закладных изделий железобетонных конструкций".

Марка стали для пластин закладных изделий назначается в конкретном проекте в соответствии с приложением 2 к п. 1а СНиП 2.03.01 - 84* в зависимости от температуры наружного воздуха.

В спецификациях и выборах не учтен расход стали на осадку анкеров закладных изделий в процессе сварки в тавр, который составляет 2% расхода стали на эти анкера.

Время инв. №	
Листов в сборе	
Итого № листов	
1.020-1/87. 3-14-ТТ	
Нач. отд. Кобыш	И. контр. [подпись]
Гип Якилевич	И. контр. [подпись]
Н. контр. Забавуркин	И. контр. [подпись]
Технические требования	
Итого	Листов
Р	1
ЦНИИПРОМЗДАНИИ	

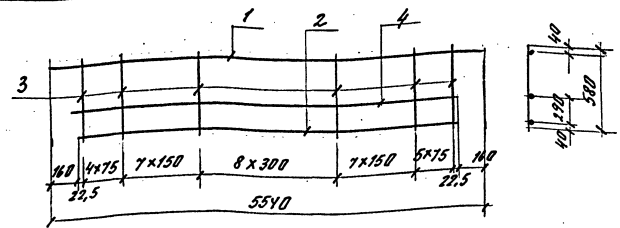


МАРКА	ПОЗ.	МАРКА АРМАТУРНОГО ИЗДЕЛИЯ	КОЛ.	МАССА, КГ		ОЗНАЧЕНИЕ ДОКУМЕНТА 1.020-1/87.3-14
				1шт.	ВСЕГО	
СКР1	1	КР5	1	19,25	19,25	-2
	2	φ25 АIII В L=5220	1	15,58	15,58	б.ч.
				Итого:	34,83	
СКР2	1	КР5	1	19,25	19,25	-2
	2	φ28 АIII В L=5220	1	25,21	25,21	б.ч.
				Итого:	44,46	
СКР3	1	КР5	1	19,25	19,25	-2
	2	φ32 АIII В L=5220	1	32,94	32,94	б.ч.
				Итого:	52,19	
СКР4	1	КР6	1	28,97	28,97	-2
	2	φ28 АIII В L=5220	1	52,21	52,21	б.ч.
				Итого:	81,18	

Арматура класса АIII по ГОСТ 5781-82.

1.020-1/87.3-14 -1

Н.КОНТР.	Заб.объект	Ведом.	МАРКА УСИЛИТЕЛЬНОЙ СБОРКИ СКР1... СКР4	ВЕРХ	ПЛОС	ПЛОС
Г/П	Инженер	Инженер		П	П	П
РЧ.ЗР.	Заб.объект	Ведом.		ЦНИИПРОМЗДАНИИ		
Без.инж.	Горшкова	Горшкова				



МАРКА ЛПСКОГО КАРКАСА	ПОЗ.	СЕЧЕНИЕ	ДЛИНА, ММ	КОЛ.	МАССА, КГ		МАССА ИЗДЕЛИЯ, КГ
					1 ПОЗ.	ВСЕГО	
КР1	1	φ 10 АIII	5540	1	3,42	3,42	31,61
	2	φ 22 АIII С	5220	1	15,58	15,58	
	3	φ 10 АIII	580	32	0,36	11,45	
	4	φ 6 АIII	5220	1	1,16	1,16	
КР2	1	φ 10 АIII	5540	1	3,42	3,42	36,13
	2	φ 25 АIII С	5220	1	20,10	20,10	
	3	φ 10 АIII	580	32	0,36	11,45	
	4	φ 6 АIII	5220	1	1,16	1,16	
КР3	1	φ 10 АIII	5540	1	6,69	6,69	44,43
	2	φ 25 АIII С	5220	1	20,10	20,10	
	3	φ 12 АIII	580	32	0,52	16,48	
	4	φ 6 АIII	5220	1	1,16	1,16	

1. Арматура класса АIII по ГОСТ 5781-82.
2. Арматура класса АIII С по ГОСТ 10884-81.

1.020-1/87.3-14 -2

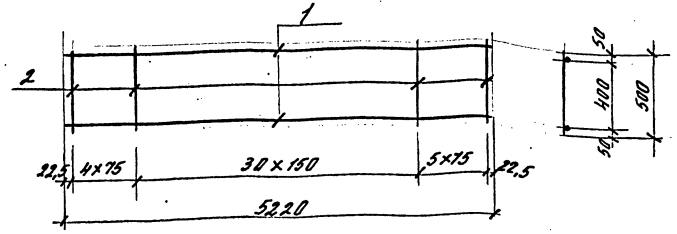
Н.КОНТР.	Заб.объект	Ведом.	МАРКА ПЛОСКИХ КР1... КР6	ВЕРХ	ПЛОС	ПЛОС
Г/П	Инженер	Инженер		П	П	П
РЧ.ЗР.	Заб.объект	Ведом.		ЦНИИПРОМЗДАНИИ		
Без.инж.	Горшкова	Горшкова				



МАРКА ПЛОСКОГО КАРКАСА	ПОР.	СЕЧЕНИЕ	ДЛИНА, ММ	КОП.	МАССА, КГ		МАССА ИЗДЕЛИЯ, КГ
					1003.	ВСЕГО	
КР4	1	φ 12 АIII	5540	1	4,83	4,83	42,57
	2	φ 25 АIVС	5220	1	20,10	20,10	
	3	φ 12 АIII	580	32	0,52	16,48	
	4	φ 6 АIII	5220	1	1,16	1,16	
КР5	1	φ 10 АIII	5540	1	3,42	3,42	19,25
	2	φ 10 АIII	5220	1	3,22	3,22	
	3	φ 10 АIII	580	32	0,36	11,45	
	4	φ 6 АIII	5220	1	1,16	1,16	
КР6	1	φ 14 АIII	5540	1	6,69	6,69	28,97
	2	φ 12 АIII	5220	1	4,64	4,64	
	3	φ 12 АIII	580	32	0,52	16,48	
	4	φ 6 АIII	5220	1	1,16	1,16	

1. Арматура класса АIII по ГОСТ 5781-82.
2. Арматура класса АIVС по ГОСТ 10884-81.

1.420-1/87.3-14 -2 Лист 2



МАРКА ПЛОСКОГО КАРКАСА	ПОР.	СЕЧЕНИЕ	ДЛИНА, ММ	КОП.	МАССА, КГ		МАССА ИЗДЕЛИЯ, КГ
					1003.	ВСЕГО	
КР7	1	φ 22 АIVС	5220	2	15,58	31,16	39,06
	2	φ 8 АIII	500	40	0,20	7,90	
КР8	1	φ 25 АIVС	5220	2	20,0	40,0	47,90
	2	φ 8 АIII	500	40	0,20	7,90	

1. Арматура класса АIII по ГОСТ 5781-82.
2. Арматура класса АIVС по ГОСТ 10884-81.

ИЗДАНИЕ ПЛОСКОГО КАРКАСА И ПОСЛОЖЕНИЯ

1.020-1/87.3-14 -3

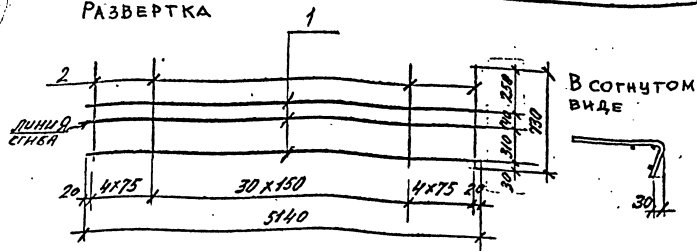
И.контр.	Заболоткин	Лев	Лист	1
И.ч. от.	Кобьин	Лев	Лист	1
ГНП	Андрееву	Лев	Лист	1
Р.ч. пр.	Заболоткин	Лев	Лист	1
В.р. инж.	Горшкова	Лев	Лист	1

Каркас плоский КР7, КР8

ЛИСТЫ ЛИСТОВ

ЦНИИПРОМЗДАНИЙ

РАЗВЕРТКА



МАРКА СЕТКИ	ПОЗ.	Сечение, мм	Длина, мм	Кол.	Масса, кг		Масса изделия, кг
					1 ПОЗ.	Всего	
С1	1	5ВРІ	5140	3	0,80	2,40	8,64
	2	6АІІ	730	39	0,16	6,24	
С2	1	5ВРІ	5140	3	0,80	2,40	13,71
	2	6АІІ	730	39	0,29	11,31	

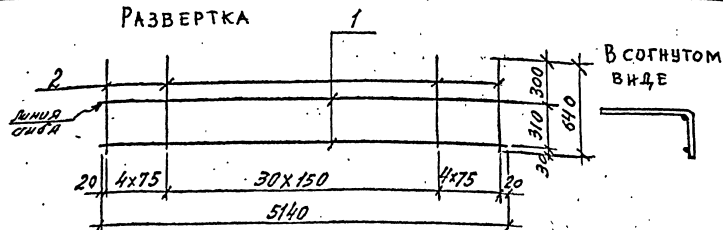
- Арматура класса А-III по ГОСТ 5781-82.
- Арматура класса ВРІ по ГОСТ 6721-80.

1.020-1/87. 3-14 -4

Сетка арматурная С1, С2

Стрелка лист листов
Р 1
ЦНИИПРОМЗДАНИИ

РАЗВЕРТКА



МАРКА СЕТКИ	ПОЗ.	Сечение	Длина, мм	Кол.	Масса, кг		Масса изделия, кг
					1 ПОЗ.	Всего	
С3	1	5ВРІ	5140	2	0,80	1,60	7,06
	2	6АІІ	640	39	0,14	5,46	

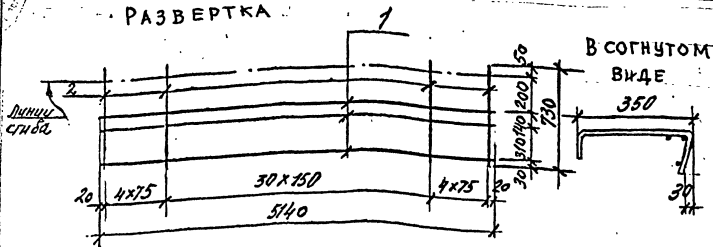
- Арматура класса А-III по ГОСТ 5781-82.
- Арматура класса ВРІ по ГОСТ 6721-80.

1.020-1/87. 3-14 -5

Сетка арматурная С3

Стрелка лист листов
Р 1
ЦНИИПРОМЗДАНИИ

РАЗВЕРТКА



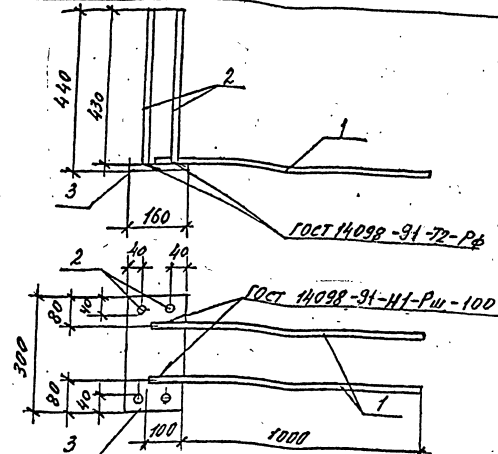
МАРКА СЕТКИ	ПОЗ.	СЕЧЕНИЕ	ДЛИНА, мм	КОЛ.	МАССА, кг		МАССА ИЗДЕЛИЯ, кг
					1003.	ВСЕГО	
С4	1	φ5 ВРІ	5140	3	0,80	2,40	8,64
	2	φ6 АІІ	730	39	0,16	6,24	
С5	1	φ5 ВРІ	5140	3	0,80	2,40	13,71
	2	φ8 АІІ	730	39	0,29	11,31	

1. Арматура класса АІІІ по ГОСТ 5781-82.
2. Арматура класса ВРІ по ГОСТ 6727-80.

1.020-1/87. 3-14 -6

Сетка арматурная С4, С5

ЦНИПРОМЗДАНИЙ



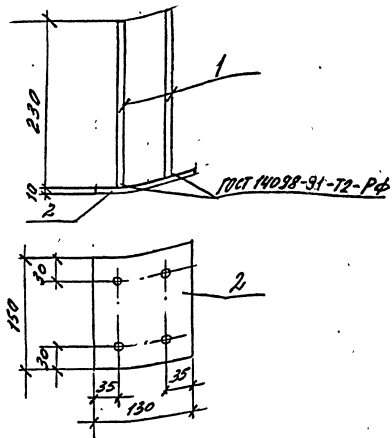
МАРКА ИЗДЕЛИЯ	ПОЗ.	СЕЧЕНИЕ	ДЛИНА, мм	КОЛ.	МАССА, кг		МАССА ИЗДЕЛИЯ, кг
					1003.	ВСЕГО	
МН1	1	φ16 АІІ	1100	2	1,73	3,46	8,75
	2	φ12 АІІ	430	4	0,38	1,52	
	3	-10x160	300	1	3,77	3,77	
МН2	1	φ18 АІІ	1100	2	2,2	4,4	9,69
	2	φ12 АІІ	430	4	0,38	1,52	
	3	-10x160	300	1	3,77	3,77	
МН3	1	φ20 АІІ	1100	2	2,71	5,42	11,13
	2	φ14 АІІ	430	4	0,56	2,24	
	3	-10x160	300	1	3,77	3,77	

1. Арматура класса АІІІ по ГОСТ 5781-82.
2. Прокат стальной класса Ст3, ГОСТ 103-76*

1.020-1/87. 3-14 -7

Изделие закладное МН1...МН3

ЦНИПРОМЗДАНИЙ



МАРКА ИЗДЕЛИЯ	Поз.	СЕЧЕНИЕ	ДЛИНА, мм	КОЛ.	МАССА, кг		МАССА ИЗДЕЛИЯ, кг
					1 шт.	Всего	
МН6	1	φ 12AII	230	4	0,22	0,88	2,41
	2	-10x130	150	1	1,53	1,53	

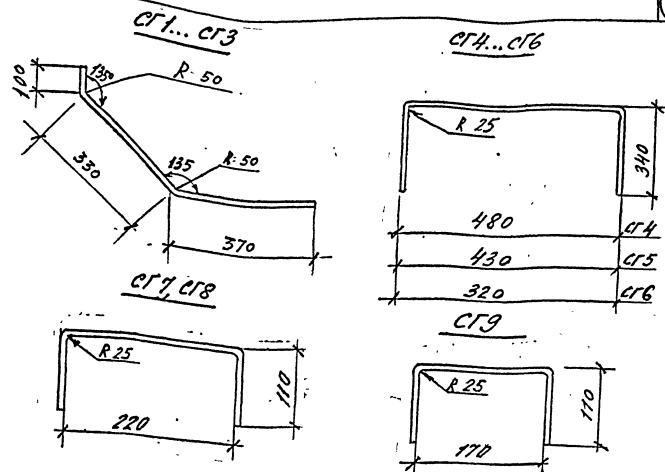
1. АРМАТУРА КЛАССА AII по ГОСТ 5781-82.
2. ПРОКАТ СТАЛИ КЛАССА СТЗ, ГОСТ 103-76*

1.020-1/87. 3-14 -10

ИЗДЕЛИЕ ЗАПАДНОЕ МН6

БЮДЖ. ЛИСТ ЛИСТОВ
Р 1

ЦНИИПРОМЗДАНИИ



МАРКА ИЗДЕЛИЯ	СЕЧЕНИЕ, мм	ДЛИНА, мм	МАССА, кг
СТ1	φ 14AII	800	0,97
СТ2	φ 16AII	800	1,26
СТ3	φ 18AII	800	1,60
СТ4	φ 8AII	1160	0,16
СТ5	φ 8AII	1110	0,44
СТ6	φ 10AII	1000	0,62
СТ7	φ 10AII	450	0,28
СТ8	φ 12AII	450	0,40
СТ9	φ 12AII	400	0,36

АРМАТУРА КЛАССА AII по ГОСТ 5781-82.

1.020-1/87. 3-14 -11

СТЕРЖЕНЬ ГРУНТОВЫЙ СТ1... СТ9

БЮДЖ. ЛИСТ ЛИСТОВ
Р 1

ЦНИИПРОМЗДАНИИ