

ТИПОВЫЕ СТРОИТЕЛЬНЫЕ КОНСТРУКЦИИ, ИЗДЕЛИЯ И УЗЛЫ

СЕРИЯ 1.020-1/87

КОНСТРУКЦИИ КАРКАСА МЕЖЭТАЖНОГО ПРИМЕНЕНИЯ ДЛЯ МНОГОЭТАЖНЫХ ОБЩЕСТВЕННЫХ ЗДАНИЙ, ПРОИЗВОДСТВЕННЫХ И ВСПОМОГАТЕЛЬНЫХ ЗДАНИЙ ПРОМЫШЛЕННЫХ ПРЕДПРИЯТИЙ

ВЫПУСК 3-13

АРМИРОВАНИЕ ВЫСОТОЙ 600 мм С НЕНАПРЯГАЕМОЙ АРМАТУРОЙ КЛАССА АШВ И АТ-1УС ДЛЯ ОПИРАНИЯ МНОГОПУСТОТНЫХ ПЛИТ ПЕРЕКРЫТИЙ.

Рабочие чертежи

Ц00086-01

ТИПОВЫЕ СТРОИТЕЛЬНЫЕ КОНСТРУКЦИИ, ИЗДЕЛИЯ И УЗЛЫ

СЕРИЯ I.020-I/87

КОНСТРУКЦИИ КАРКАСА МЕЖВИДОВОГО ПРИМЕНЕНИЯ ДЛЯ МНОГОЭТАЖНЫХ ОБЩЕСТВЕННЫХ ЗДАНИЙ, ПРОИЗВОДСТВЕННЫХ И ВСПОМОГАТЕЛЬНЫХ ЗДАНИЙ ПРОМЫШЛЕННЫХ ПРЕДПРИЯТИЙ

ВЫПУСК 3-13

РИТЕЛИ ВЫСОТОЙ 600 мм С НЕНАПРЯГАЕМОЙ АРМАТУРОЙ КЛАССА АШВ И АТ-УС ДЛЯ ОПИРАНИЯ МНОГОПУСТОТНЫХ ПЛИТ ПЕРЕКРЫТИЙ.

Рабочие чертежи

ИНИПромзданий

Зам. директора института

Зав. отделом

Главный инженер проекта

В.В.Гранев

Э.Н.Кодыш

Л.М.Янкилевич

*Утверждены управлением проектирования  
и инженерных изысканий Госстроя России  
письмом № 9-1/110 от 25/XII-92 г.*

*Введены в действие с 01.03.93, приказ № 20  
от 15.03.93, АО "Инрекон."*



Обозначение документа	Наименование	Стр.
I.020-1/87. 3-13-ТТ	Технические требования	2
I.020-1/87. 3-13 -1	Ригель РДП6.56- ...	8
-2	Ригель РОП6.56- ...	10
-3	Ригель РЛП6.56- ...	11
-4	Каркас пространственный КП1, КП3, КП5	12
-5	Каркас пространственный КП2, КП4	14
-6	Каркас пространственный КП7	15
-7	Каркас пространственный КП6, КП8	16
-8	Каркас пространственный КП9, КП11	17
-9	Каркас пространственный КП10, КП12,	18
-10	Каркас пространственный КП13, КП15	19
-11	Каркас пространственный КП14, КП16	20
I.020-1/87. 3-13-РС	Ведомость расхода стали на элемент, кг	21

Имя, отчество, фамилия	Подпись и печать	1.020-1/87. 3-13	Листов Р 1	Листов 1
	И.контр. Забодуркин НАЧ.ОТД. Кодыш Г.И.П. Якилевич Рук.Г.Р. Зельбуркн Вед.инж. Горшкова			

ОБЩИЕ ДАННЫЕ

Настоящий выпуск содержит рабочие чертежи ригелей конструкций многоэтажных зданий по серии I.020-I/87 высотой 600 мм, пролетом 6,0 м с ненапрягаемой рабочей арматурой классов АIII и Ат-IYC для опирания на них многпустотных плит перекрытий по серии I.04I.I-2.

Разработаны ригели:

- а) двухполочные рядовые марок РДП6.56- под расчетные нагрузки 49,03 кН/м (5 тс/ м); 68,65 кН/м (7,0 тс/ м); 88,26 кН/м (9,0 тс/ м); 107,87 кН/м (11,0 тс/ м);
- б) однополочные марок РОП6.56- под односторонние расчетные нагрузки 39,22 кН/м (4,0 тс/ м); 58,84 кН/м (6,0 тс/ м), устанавливаемые у торца здания;
- в) Лестничные марок РЛП под односторонние расчетные нагрузки 39,22 кН/м (4,0 тс/ м); 58,84 кН/м (6,0 тс/ м).

Ригели предназначены для применения в отапливаемых и неотапливаемых зданиях с неагрессивной газовой средой.

Ригели рассчитаны как элементы поперечных рам с шарнирными узлами, Расчет ригелей произведен в соответствии с требованиями СНиП 2.03.01-84\*.

Ригели рассчитаны как конструкции III категории трещиностойкости. Ширина длительного раскрытия трещин не превышает 0,3 мм, кратковременного раскрытия трещин - 0,4 мм.

Имя, отчество, фамилия	Подпись и печать	1.020-1/87. 3-13-ТТ	Листов Р 1	Листов 6
	И.контр. Забодуркин НАЧ.ОТД. Кодыш Г.И.П. Якилевич			

При расчете ригелей учитывалось возникающее при работе диска перекрытия горизонтальное растягивающее усилие, равное 78,0 кН.

Все ригели рядовых рам рассчитаны без учета кручения на действие равномерно распределенных нагрузок, величины которых в прилегающих к ригелю шагах рам отличаются менее, чем в 2 раза.

Все однополочные ригели рассчитаны на кручение.

Полки ригелей рассчитаны на нагрузку от плит, принимаемую на ступень выше, чем нагрузка, на которую рассчитан сам ригель.

Например, если несущая способность ригеля составляет 88,26 кН/м равномерно распределенной нагрузки без учета собственного веса ригеля, то несущая способность полок составляет 107,87 кН/м полезной равномерно распределенной нагрузки, передаваемой на полки ригеля от плит.

При действии на полки ригеля сосредоточенных сил (от 14,5 кН до 78,0 кН) в полках ригелей в местах передачи усилий необходимо предусмотреть установку специальных закладных изделий. Пример такого закладного изделия приведен на листе 6.

В случае применения ригелей для нагрузок, отличающихся от равномерно распределенных, принятых в расчете ригелей настоящего выпуска, назначение марок ригелей следует производить на основании специального расчета.

В покрытиях устанавливаются ригели перекрытий.

Ригели допускается применять в условиях постоянного воздействия температуры до +50°C и нормального влажностного режима, а также в неотопливаемых закрытых помещениях при температуре выше минус 40°C.

В случае применения ригелей в условиях воздействия температуры выше +50°C назначение их марок должно производиться на основании расчета с соблюдением требований СНиП 2.03.04-84.

Требования к изготовлению, хранению и транспортированию ригелей приведены в ГОСТ 18980-90 "Ригели железобетонные для многоэтажных зданий". Технические условия.

Предел огнестойкости ригелей составляет 2 часа.

#### МАРКИРОВКА РИГЕЛЕЙ

Маркирование ригелей принято по ГОСТ 23009-78.

Марка ригеля состоит из двух частей, например:

Р0П6.56-50АШЬ(Н); Р0П6.56-40АТ1УС(Н); РЛП6.56-60АТ1УС(Н).

Первая часть марки РДП; Р0П; РЛП обозначает типоразмер ригеля:

РДП - ригель (Р) двухполочный (Д) под пустотные плиты (П);

Р0П - ригель однополочный (0) под пустотные плиты;

РЛП - ригель лестничной клетки.

Цифры, стоящие после буквенного индекса, характеризуют условный размер ригеля:

6 - высота сечения ригеля 600мм;

56 - длина ригеля 5560 мм.

Вторая часть марки характеризует величину расчетной нагрузки в сотнях килограммов на погонный метр ригеля и класс стали нижней рабочей арматуры (110АШЬ(Н), 50АТ1УС(Н). Индекс (Н) в конце марки означает, что рабочая арматура без предварительного напряжения.

В связи с тем, что все ригели изготавливаются из тяжелого бетона, обозначение вида бетона в марке ригеля опущено.

1.020-1/87. 3-13 - ТТ

Лист  
2

### КОНСТРУКТИВНЫЕ ДАННЫЕ

Ригели изготавливаются из тяжелого бетона класса В30.

Ригели армируются пространственными каркасами и отдельными стержнями. В состав пространственных каркасов входят плоские каркасы, сетки, отдельные стержни, закладные изделия.

Ригели запроектированы без предварительного напряжения.

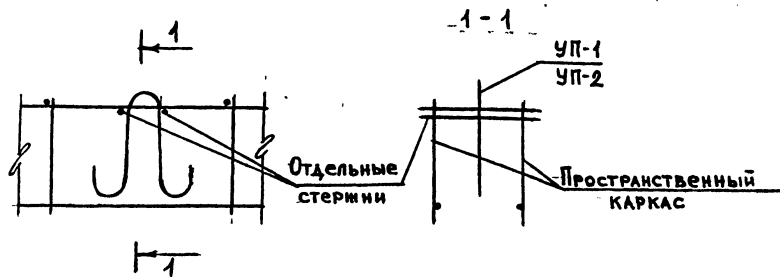
Нижняя продольная арматура принята в двух вариантах: из стали класса Ат-IVС по ГОСТ 10894-81 и АШв по ГОСТ 5781-82.

Поперечная арматура, верхняя продольная арматура и арматурные сетки приняты из горячекатаной арматурной стали периодического профиля класса АШ по ГОСТ 5781-82. В сетках также применяется обыкновенная арматурная проволока класса Вр1 по ГОСТ 6727-80.

Для выемки из опалубки и монтажа ригелей предусмотрены два отверстия диаметром 50 мм.

В качестве технологического варианта можно применять монтажные петли по серии 1.400-9 "Унифицированные строповочные петли для подъема сборных железобетонных конструкций зданий и сооружений промышленных предприятий".

Петли устанавливаются на тех же расстояниях, что и отверстия, и крепятся к пространственному каркасу по узлу:



Марка петли принимается в зависимости от нормативного усилия на одну петлю (равного половине массы ригеля) по таблице на листе I выпуска I серии 1.400-9.

В ведомости расхода стали и в спецификациях к рабочим чертежам указан только класс без указания марки стали, которая принимается по указаниям конкретного проекта.

### 3. УКАЗАНИЯ ПО ПРОВЕДЕНИЮ ИСПЫТАНИЙ РИГЕЛЕЙ

С целью оценки прочности, жесткости и трещиностойкости ригелей следует проводить их испытания в соответствии с ГОСТ 8829-85.

Значения контрольных нагрузок, контрольных прогибов и ширины раскрытия трещин приведены в таблице Лист 5.

Инв. и подл. Подпись и дата Взам. инв. и

1.020-1/87. 3-13 - ТТ Лист 3

СХЕМА N1. Опира́ния и за́грузки ригеля  
 для прове́дения перво́наческих испьтаний  
 (на́грузки при́ложена к ве́рху ригеля  
 для дву́хполо́чных и однополо́чных риге́лей)

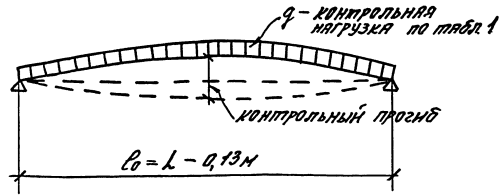
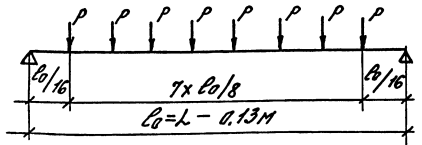


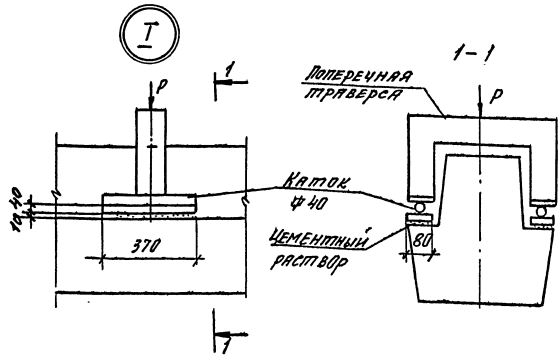
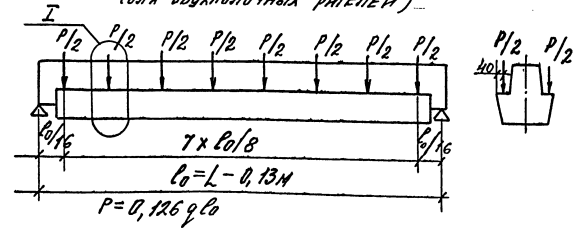
СХЕМА N2. Вариант за́грузки сосре-  
 оточенными силами



$l_0$  - расчетный пролет (м)  
 $L$  - длина ригеля (м)  $P = 0,126 q l_0$

СХЕМА N3. Опира́ния и за́грузки ригеля  
 для испьтаний пере́д нача́лом ма́ссового изго-  
 товления констру́кций или внесе́ния конст-  
 руктивных изме́нений, или при изме́нении  
 техно́логии изго́товления, вы́да и ка́чества  
 применя́емых ма́териалов.

(для дву́хполо́чных риге́лей)



Однoпoлoчнoе ригeлeм испьтыватe  
 пo cхeмe N1 или N2.

1.020-1/87. 3-13-ТТ лист  
4

Имя, фамилия, отчество и дата выдачи  
 Имя, фамилия, отчество и дата выдачи

МАРКА РУЛЕВА	Контрольная нагрузка по проверке прочности, кН/м		Контрольная нагрузка по проверке трещиностойкости, кН/м	Контрольная нагрузка по проверке жесткости, кН/м	Контрольный прогиб от кратковременного действия контрольной нагрузки, см.	$\frac{f_{20}}{[f]}$	Контрольная ширина раскрытия трещины, мм
	C=1,4	C=1,6					
РДП 6.56 - 50 АПВ(Н)	78,74	102,75	14,42	41,7	0,91	0,64	0,17
РДП 6.56 - 50 АГЦС(Н)	82,93	99,58	17,85	41,7	1,10	0,75	0,24
РДП 6.56 - 70 АПВ(Н)	97,92	127,30	17,02	58,4	1,26	0,80	0,18
РДП 6.56 - 70 АГЦС(Н)	105,79	126,67	17,52	58,4	1,47	0,93	0,26
РДП 6.56 - 90 АПВ(Н)	125,40	162,47	16,43	75,0	1,42	0,90	0,17
РДП 6.56 - 90 АГЦС(Н)	149,3	178,24	16,72	75,0	1,40	0,88	0,17
РДП 6.56 - 110 АПВ(Н)	182,99	236,19	15,50	91,7	1,26	0,79	0,16
РДП 6.56 - 110 АГЦС(Н)	181,09	215,92	16,48	91,7	1,44	0,89	0,18
РДП 6.56 - 40 АПВ(Н)	73,54	103,55	15,03	33,4	0,70	0,51	0,13
РДП 6.56 - 40 АГЦС(Н)	83,72	100,38	15,47	33,4	0,83	0,60	0,19
РДП 6.56 - 60 АПВ(Н)	99,08	128,5	14,79	50,0	1,09	0,71	0,15
РДП 6.56 - 60 АГЦС(Н)	107,13	128,12	15,31	50,0	1,30	0,80	0,23
РДП 6.56 - 45 АПВ(Н)	79,55	103,23	11,9	37,50	0,99	0,66	0,14
РДП 6.56 - 45 АГЦС(Н)	83,69	100,11	12,3	37,50	1,17	0,77	0,22
РДП 6.56 - 60 АПВ(Н)	98,66	127,68	11,6	50,0	1,23	0,78	0,15
РДП 6.56 - 60 АГЦС(Н)	106,03	126,59	12,6	50,0	1,41	0,88	0,20

$[f] = 2,7 \text{ см.}$

Пример установки в ригеле струбцовых петель

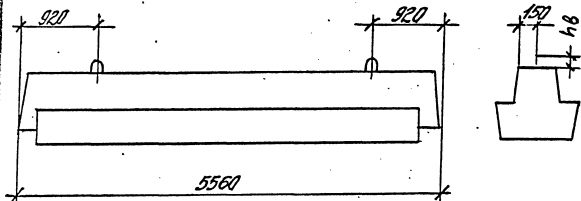
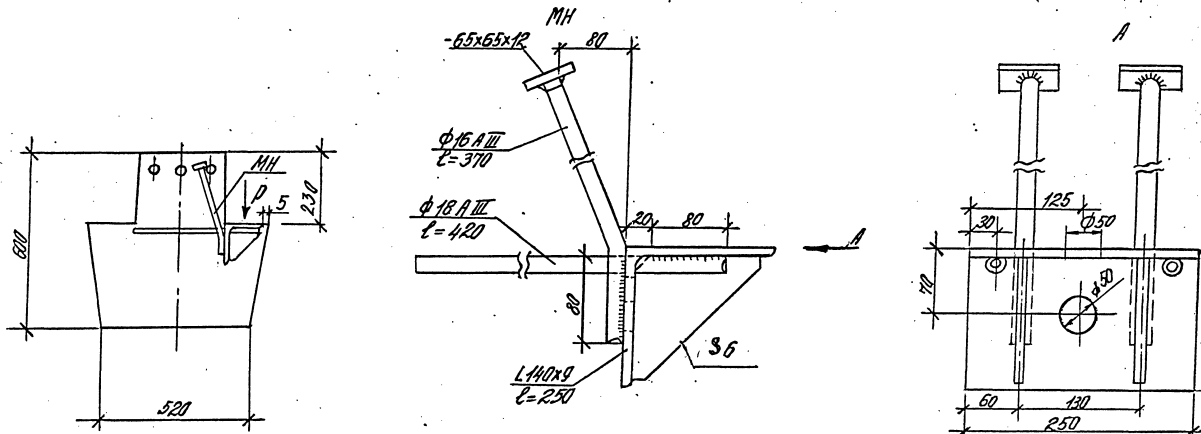


Таблица подбора унифицированных струбцовых петель

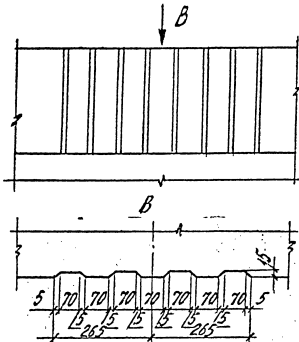
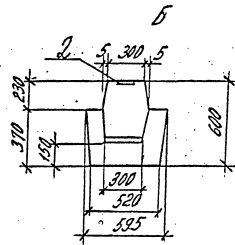
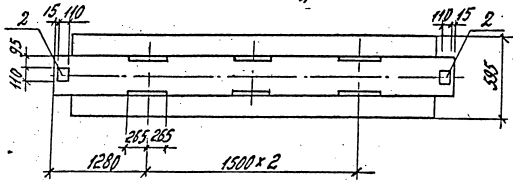
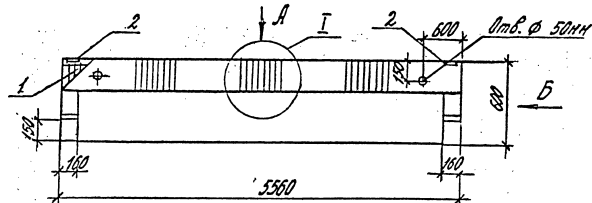
Марка петли по серии 1,400-9	Масса ригеля Т	h8, мм
УП1-3	до 1,4	80
УП1-5	до 2,2	80
УП1-7	до 3,0	80
УП1-9	до 4,0	80
УП1-11	до 5,0	80
УП1-13	до 6,2	100

Пример установки закладного изделия в толке ригеля при действии сосредоточенных сил при P ≤ 10 тс



1.020-1/87. 3-13-ТТ





МАРКА	МАССА, Т	КЛАСС БЕТОНА	ОБЪЕМ БЕТОНА, М <sup>3</sup>	ПРЕСООТДЕЛ., КГ
РДП 6.56-50-АШ В(н)	3,78	В30	1,51	112,28
РДП 6.56-50-АIV С(н)				116,481
РДП 6.56-70-АШ В(н)				144,06
РДП 6.56-70-АIV С(н)				124,04
РДП 6.56-90-АШ В(н)				128,36
РДП 6.56-90-АIV С(н)				153,54
РДП 6.56-110-АШ В(н)				266,96
РДП 6.56-110-АIV С(н)				194,02

Спецификацию см. лист 2.

				1.020-1/87. 3-13		- 1	
Н. контр.	Зав. уд. упр.	Инж.		Ригель РДП 6.56-			
НАЧ. ОТД.	КОДЫШИ	КОДЫШИ		Итого листов			
ТИП	ЯНКИЕВИЧ	КОДЫШИ		Р	1	2	
РИС. ГР.	ЗАБАБУЧКИ	КОДЫШИ		ЦНИИПРОМЗДАНИЙ			
ВЕД. ИНЖ.	ГОРШКОВА	КОДЫШИ					

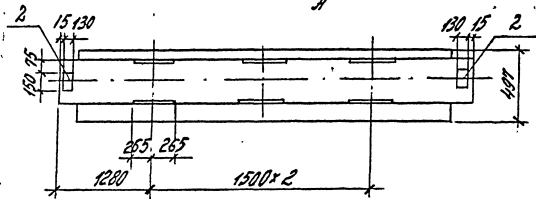
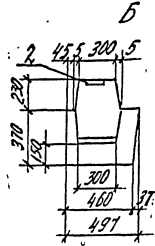
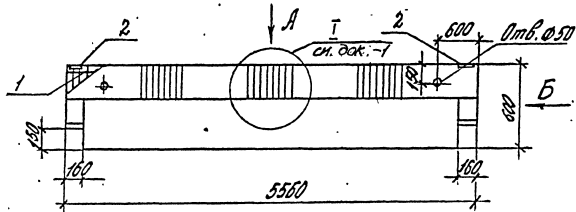
МАРКА	№З	МАРКА АРМАТУРНОГО ИЗДЕЛИЯ	Кол.	МАССА, кг		ВВОЗ НА ЧУВСТ ДОКУМЕНТА 1.020-1/87.
				1 шт.	Всего	
РДП.6.56-50- - АШВ(Н)	1	КП 1	1	120,80	120,80	3-13 -4
	2	МН5	2	1,24	2,48	3-14 -9
				Итого:	123,28	
РДП.6.56-50- - АШС(Н)	1	КП 2	1	114,00	114,00	3-13 -5
	2	МН5	2	1,24	2,48	3-14 -9
				Итого:	116,48	
РДП.6.56-70- - АШВ(Н)	1	КП 3	1	141,58	141,58	3-13 -4
	2	МН5	2	1,24	2,48	3-14 -9
				Итого:	144,06	
РДП.6.56-70- - АШС(Н)	1	КП 4	1	124,56	124,56	3-13 -5
	2	МН5	2	1,24	2,48	3-14 -9
				Итого:	126,04	

МАРКА	№З	МАРКА АРМАТУРНОГО ИЗДЕЛИЯ	Кол.	МАССА, кг :		ВВОЗ НА ЧУВСТ ДОКУМЕНТА 1.020-1/87.
				1 шт.	Всего	
РДП.6.56-90- - АШВ(Н)	1	КП 5	1	160,88	160,88	3-13 -4
	2	МН5	2	1,24	2,48	3-14 -9
				Итого:	163,36	
РДП.6.56-90- - АШС(Н)	1	КП 6	1	151,06	151,06	3-13 -7
	2	МН5	2	1,24	2,48	3-14 -9
				Итого:	153,54	
РДП.6.56-100- - АШВ(Н)	1	КП 7	1	264,58	264,58	3-13 -6
	2	МН5	2	1,24	2,48	3-14 -9
				Итого:	267,06	
РДП.6.56-100- - АШС(Н)	1	КП 8	1	191,54	191,54	3-13 -7
	2	МН5	2	1,24	2,48	3-14 -9
				Итого:	194,02	

1.020-1/87. 3-13 -1

Лист

2



МАРКА	Масса, т	Класс бетона	Объем бетона, м <sup>3</sup>	Расход стали, кг
РОП 6.56-40-АШВ(н)				129,36
РОП 6.56-40-АУС(н)	3,35	B30	1,34	122,60
РОП 6.56-60-АШВ(н)				236,85
РОП 6.56-60-АУС(н)				159,24

МАРКА	КОД	МАРКА АРМАТУРНОГО ИЗДЕЛИЯ	Кол	МАССА, кг		ОБЪЯВЛЕНИЕ ДОКУМЕНТА 1.020-1/87
				шт.	Всего	
РОП 6.56-40- -АШВ(н)	1	КП 9	1	124,54	124,54	3-13 -8
	2	МН 6	2	2,41	4,82	3-14 -10
					Итого:	129,36
РОП 6.56-40- -АУС(н)	1	КП 10	1	114,78	114,78	3-13 -9
	2	МН 6	2	2,41	4,82	3-14 -10
					Итого:	122,60
РОП 6.56-60- -АШВ(н)	1	КП 11	1	232,03	232,03	3-13 -8
	2	МН 6	2	2,41	4,82	3-14 -10
					Итого:	236,85
РОП 6.56-60- -АУС(н)	1	КП 12	1	154,45	154,45	3-13 -9
	2	МН 6	2	2,41	4,82	3-14 -10
					Итого:	159,24

1.020-1/87. 3-13 -2

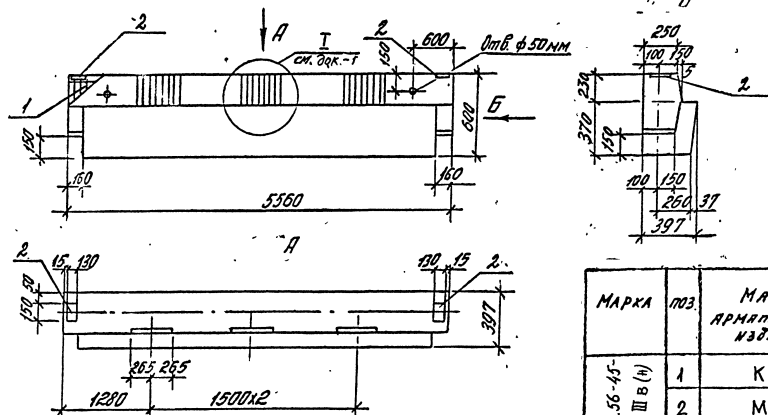
Н. контр. Заводуркин  
И.Н. ОТА. Код выш. 100  
2117. Инчелевич  
Рук. гр. Заводуркин  
Вед. инж. Горшкова

РИГЕЛЬ РОП 6.56-

Итого	шт.	масса
Р		7

ЦНИИ ПРОМЗАДАНИИ

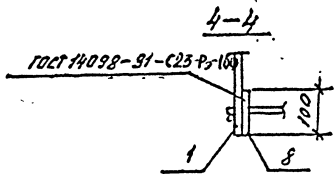
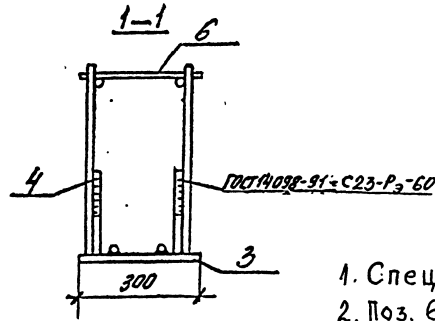
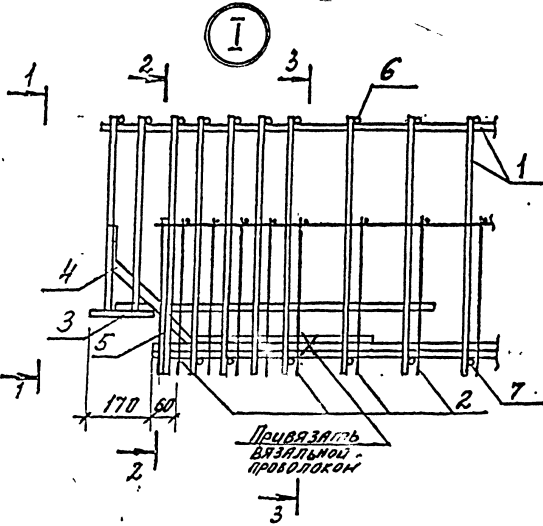
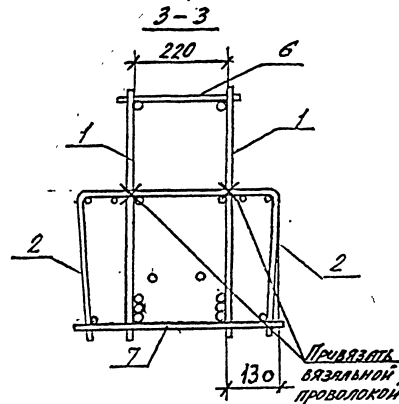
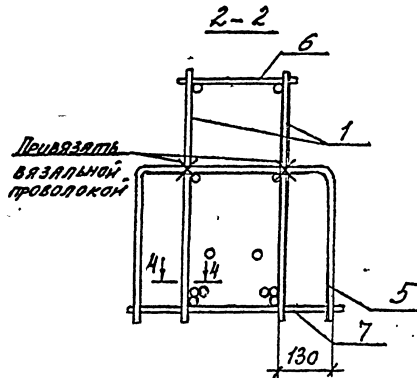
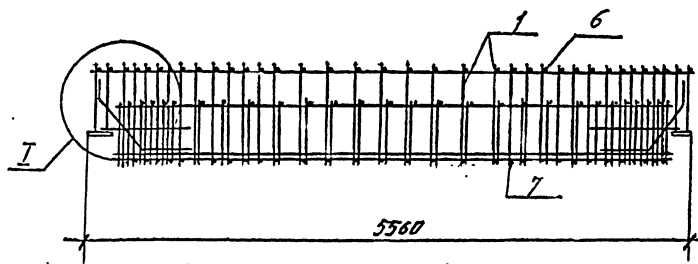
ИЗДАНИЕ 1982. Изменения и дополнения по указанию ЦНИИ ПРОМЗАДАНИИ



МАРКА	МАССА, Т	КЛАСС БЕТОНА	ОБЪЕМ БЕТОНА, м <sup>3</sup>	РАСХОД СТАЛИ, КГ
РЛП 6.56-45-АШВ(н)	2,65	В30	1,06	120,98
РЛП 6.56-45-АІУС(н)				114,22
РЛП 6.56-60-АШВ(н)				224,54
РЛП 6.56-60-АІУС(н)				146,92

МАРКА	ГОД	МАРКА АРМАТУРНОГО ИЗДЕЛИЯ	КОЛ	МАССА, КГ		ВЫРАЖЕНИЕ БОКУШЕНИЯ 1,020-1/87
				1 шт.	Всего	
РЛП 6.56-45-АШВ(н)	1	КП 13	1	116,16	116,16	3-13 -10
	2	МН 6	2	2,41	4,82	3-14 -10
				Итого:	120,98	
РЛП 6.56-45-АІУС(н)	1	КП 14	1	109,42	109,40	3-13 -11
	2	МН 6	2	2,41	4,82	3-14 -10
				Итого:	114,22	
РЛП 6.56-60-АШВ(н)	1	КП 15	1	219,42	219,42	3-13 -10
	2	МН 6	2	2,41	4,82	3-14 -10
				Итого:	224,54	
РЛП 6.56-60-АІУС(н)	1	КП 16	1	142,10	142,10	3-13 -11
	2	МН 6	2	2,41	4,82	3-14 -10
				Итого:	146,92	

			1,020-1/87. 3-13		-3
И. КОТЛО	ЗАДАВУЩИЙ	ПРОЕКТА			
НАЧ. ОТД.	КОЛ. ВЫШ.	СЧ. КОЛ.			
ГОП	РАСЧЕТЧИК	СЧ. КОЛ.			
Р.УК. ГР.	ЗАБАВУЩИЙ	ВЕР.			
ВЕД. ИНЖ.	ГОРШКОВА	А.А.			
			Ригель РЛП 6.56-		Виды листов
					Р 1
					ЦНИПРОМЗДАНИИ



- 1. Спецификацию см. лист 2.
- 2. Поз. 6,7 приварить к поз. 1 (К-1 ГОСТ 14098-91).

Сделано в ЦНИИпромзданий

				1.020-1/87. 3-13			1-4	
Науч. отд.	Кобыш	И.О.		Крыжас пространственный КП1, КП3, КП5	Итадия	Лист	Листов	
Г.И.П.	Янкилевич	И.О.			Р	1	2	
Рук. тр.	Зябальчик	И.О.			ЦНИИПРОМЗДАНИЙ			
Вед. инж.	Горшкова	И.О.						
Н. контр.	Забудькина	И.О.						



МАРКА	ПОЗ.	МАРКА АРМАТУРНОГО ИЗДЕЛИЯ	Кол.	МАССА, кг		ОБЪЯВЛЕНИЕ ДОКУМЕНТА 1020-1/87. 3-14
				1 шт.	Всего	
КП 1	1	СКР 1	2	34,83	69,66	-1
	2	С 1	2	8,64	17,28	-4
	3	МН 1	2	8,75	17,50	К-7
	4	СГ 1	4	0,97	3,88	-11
	5	СГ 4	2	0,46	0,92	-11
	6	∅ 8 А III h=260	36	0,10	3,60	Б.4.
	7	∅ 8 А III h=500	32	0,20	6,40	Б.4.
	8	∅ 25 А III h=100	4	0,39	1,56	Б.4.
			Итого:	120,80		
КП 3	1	СКР 2	2	44,46	88,92	-1
	2	С 1	2	8,64	17,28	-4
	3	МН 1	2	8,75	17,50	-7
	4	СГ 2	4	1,26	5,04	-11
	5	СГ 4	2	0,46	0,92	-11
	6	∅ 8 А III h=260	36	0,10	3,60	Б.4.
	7	∅ 8 А III h=500	32	0,20	6,4	Б.4.
	8	∅ 28 А III h=100	4	0,48	1,92	Б.4.
			Итого:	141,58		

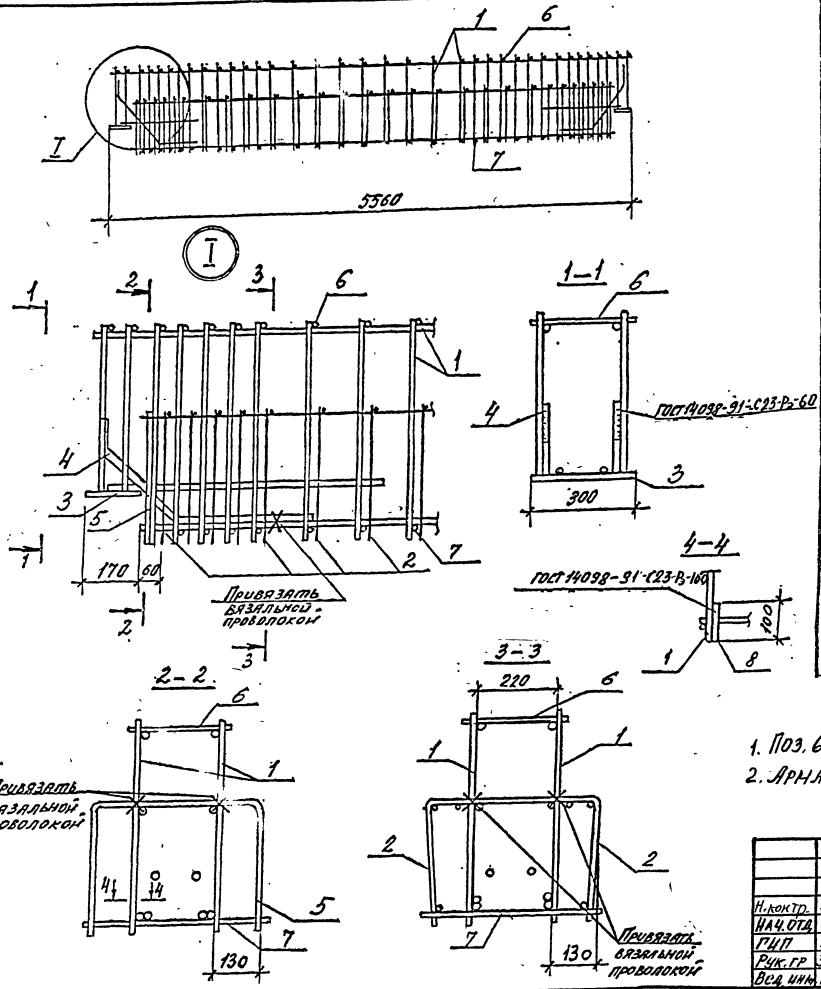
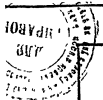
МАРКА	ПОЗ.	МАРКА АРМАТУРНОГО ИЗДЕЛИЯ	Кол.	МАССА, кг		ОБЪЯВЛЕНИЕ ДОКУМЕНТА 1020-1/87. 3-14
				1 шт.	Всего	
КП 5	1	СКР 3	2	52,19	104,38	К-1
	2	С 1	2	8,64	17,28	К-4
	3	МН 2	2	9,69	19,38	-7
	4	СГ 3	4	1,60	6,40	-11
	5	СГ 4	2	0,46	0,92	-11
	6	∅ 8 А III h=260	36	0,10	3,60	Б.4.
	7	∅ 8 А III h=500	32	0,20	6,40	Б.4.
	8	∅ 32 А III h=100	4	0,68	2,50	Б.4.
			Итого:	160,88		

Арматура класса А-III по ГОСТ 5781-82.

1020-1/87.3-13 -4

Уч. 1020-1/87.3-13

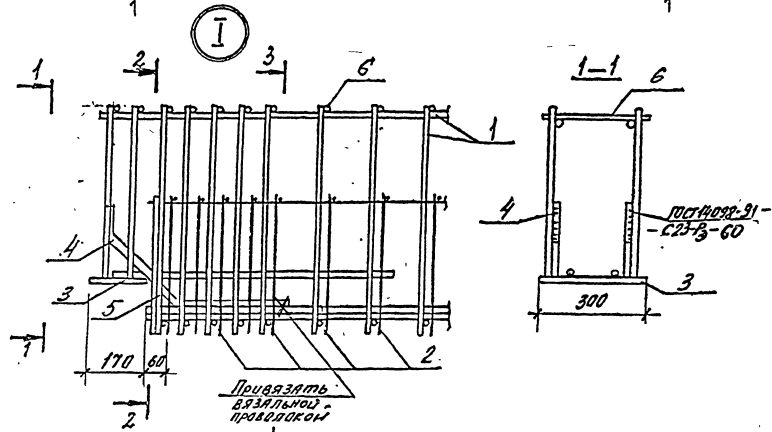
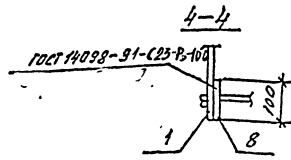
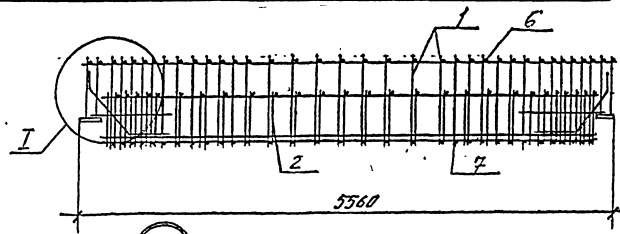
2



МАРКА	№З.	МАРКА АРМАТУРНОГО НАБЕЛКА	Кол.	МАССА, кг		ВЫЗНАЧЕННЕ ДОКУМЕНТА 1.020-1/87.314
				1 шт.	Всего	
КП2	1	КР1	2	31,61	63,22	-2
	2	С1	2	8,64	17,28	-4
	3	МН1	2	8,75	17,50	-7
	4	СТ1	4	0,97	3,88	-11
	5	СТ4	2	0,46	0,92	-11
	6	φ 8 АШ, l=260	36	0,10	3,60	Б.4.
	7	φ 8 АШ, l=500	32	0,20	6,40	Б.4.
	8	φ 22 АШ, l=100	4	0,30	1,20	Б.4.
				Итого:	114,00	
КП4	1	КР2	2	36,13	72,26	-2
	2	С1	2	8,64	17,28	-4
	3	МН1	2	8,75	17,50	-7
	4	СТ2	4	1,26	5,04	-11
	5	СТ4	2	0,46	0,92	-11
	6	φ 8 АШ, l=260	36	0,10	3,60	Б.4.
	7	φ 8 АШ, l=500	32	0,20	6,40	Б.4.
	8	φ 25 АШ, l=100	4	0,39	1,56	Б.4.
				Итого:	124,56	

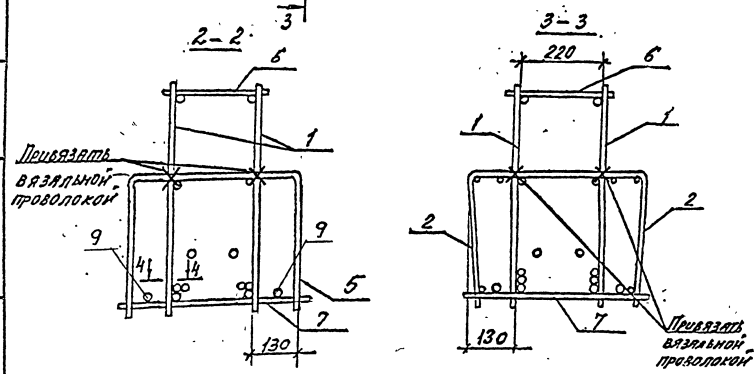
1. Поз. 6, 7 приварить к поз. 1 (к-1 ГОСТ 14098-91).
2. Арматура класса АШ по ГОСТ 5781-82.

		1.020-1/87. 3-13		-5
И. КОТЛ.	Забавкин	В. КОТЛ.	В. КОТЛ.	И. КОТЛ.
НАЧ. ОТД.	Кобыш	В. КОТЛ.	В. КОТЛ.	И. КОТЛ.
ГЛ. П.	Якимович	В. КОТЛ.	В. КОТЛ.	И. КОТЛ.
РИС. ГР.	Забавкин	В. КОТЛ.	В. КОТЛ.	И. КОТЛ.
Вед. инж.	Горникова	В. КОТЛ.	В. КОТЛ.	И. КОТЛ.
КАРКАС ПРОСТРАНСТВЕННОЙ КП2, КП4				Итого: 2
				ЦНИИПРОМЗДАНИИ



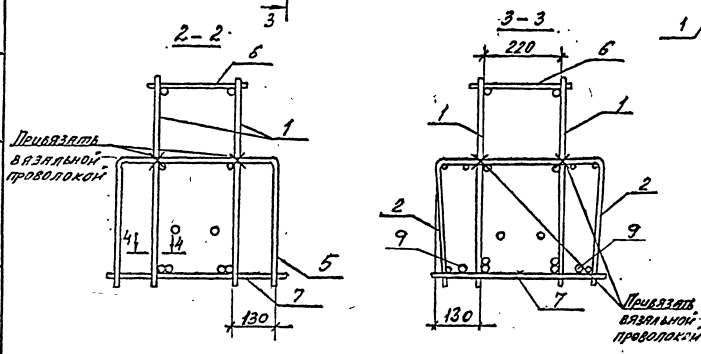
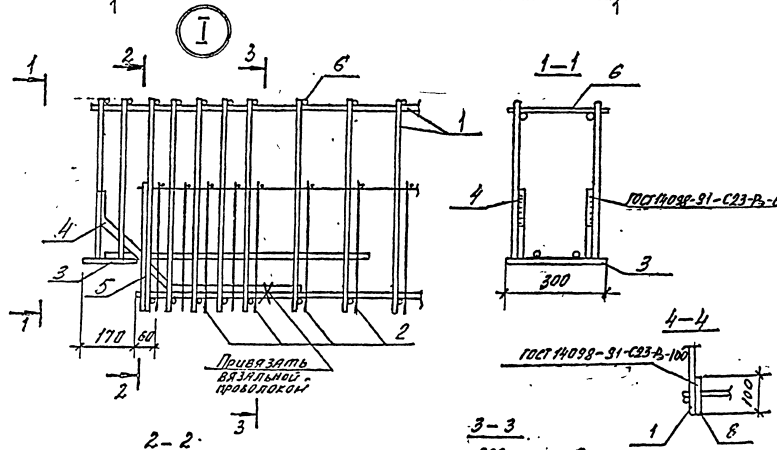
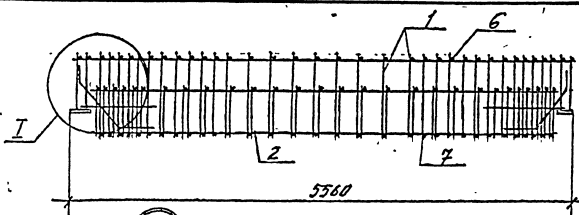
МАРКА	К-Т	МАРКА АРМАТУРНОГО УДЕЛИЯ	К-Т	МАССА, КГ		КОЛИЧЕСТВО БУКЛИНКИ 1,020-1/87, 3-13
				1 шт.	Всего	
	1	СКР 4	2	81,18	162,36	-1
	2	С1	2	8,64	17,28	-4
	3	МНЗ	2	11,43	22,86	-7
	4	СГЗ	4	1,60	6,40	-11
КП 7	5	СТ 4	2	0,46	0,92	-11
	6	φ 10 АIII, L=260	36	0,16	5,76	Б.Ч.
	7	φ 8 АIII, L=500	32	0,20	6,40	Б.Ч.
	8	φ 28 АIII, L=100	4	0,48	1,92	Б.Ч.
	9	φ 28 АIII В, L=420	2	20,29	40,58	Б.Ч.
				Итого:		264,48

1. Поз. 6,7 приварить к поз. 1 (к-1 ГОСТ 14098-91).
2. Арматура класса АIII по ГОСТ 5781-82.
3. Арматура класса АIII В по ГОСТ 5781-82.



		1,020-1/87. 3-13		-6
Н. контр.	Забудурин	Д.К.		
И.К.О.А.	Кодыш	Д.К.		
ТИП	Якимлевич	Д.К.		
Р.К.Р.	Заблеураки	Д.К.		
Вед. инж.	Горшков	Д.К.		
КАРКАС ПРОСТРАНСТВЕННЫЙ			КП 7	Циклопромздание

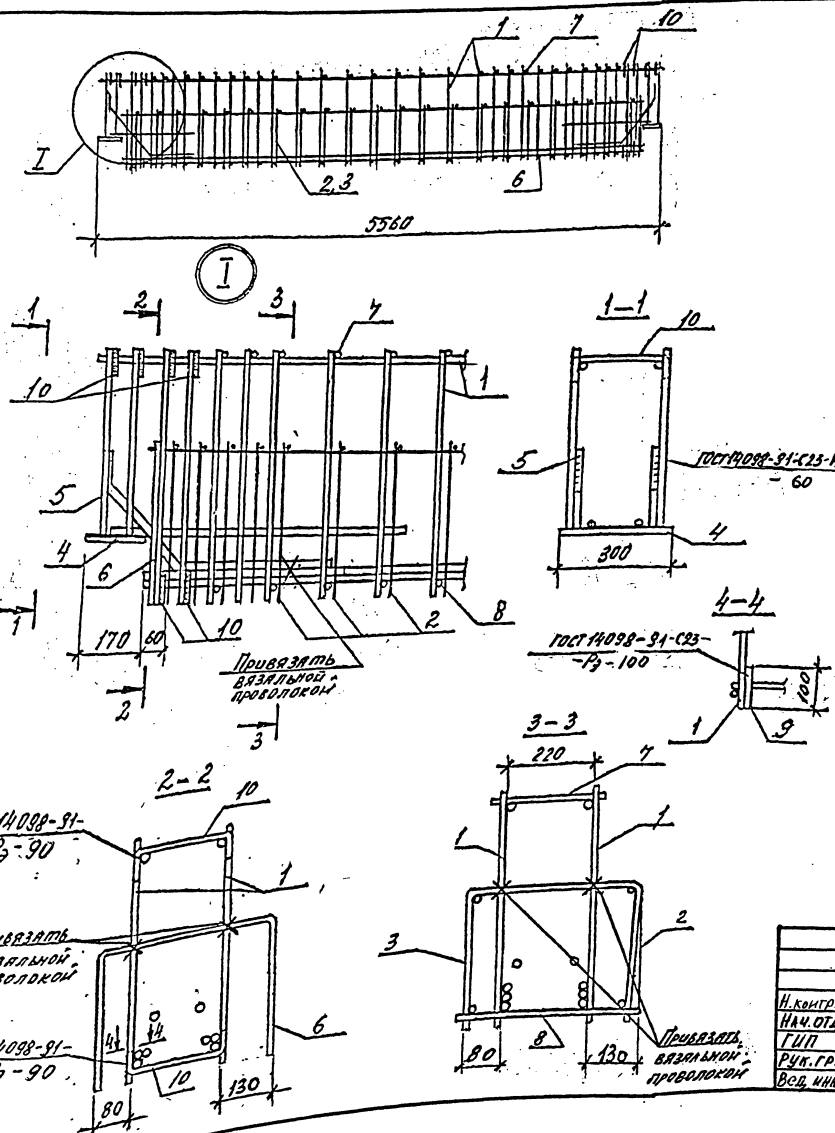




МАРКА	Кол.	МАРКА АРМАТУРНОГО КЛЕБКА	МАССА, кг		КОЭФФИЦИЕНТ КОЭФФИЦИЕНТА 1020-1/87.3-14	
			1 шт.	Всего		
КП6	1	КР1	2	31,61	63,22	-2
	2	С1	2	8,64	17,28	-4
	3	МН2	2	9,69	19,38	-7
	4	СТ3	4	1,60	6,40	-11
	5	СТ4	2	0,46	0,92	-11
	6	Ø8 АІІ, L=260	36	0,10	3,60	5,4
	7	КР7	1	39,06	39,06	-3
	8	Ø2,2 АІІ, L=100	4	0,30	1,20	5,4
			Итого		151,06	
КП8	1	КР3	2	44,43	88,86	-2
	2	С1	2	8,64	17,28	-4
	3	МН3	2	11,43	22,86	-7
	4	СТ3	4	1,60	6,40	-11
	5	СТ4	2	0,46	0,92	-11
	6	Ø10 АІІ, L=260	36	0,16	5,76	5,4
	7	КР8	1	47,90	47,90	-3
	8	Ø2,5 АІІ, L=100	4	0,39	1,56	5,4
			Итого		191,54	

1. Поз. 6, 7 привязать к поз. 1 (К-1 ГОСТ 14098-91).
2. Арматура класса АІІІ по ГОСТ 5781-82.

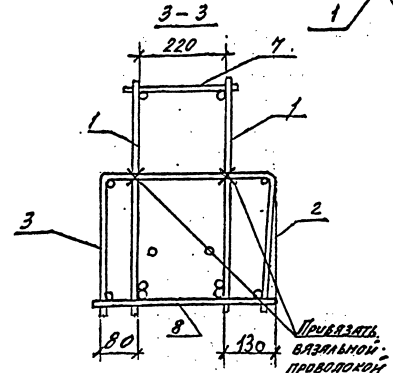
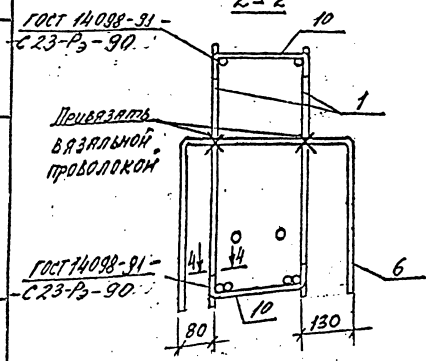
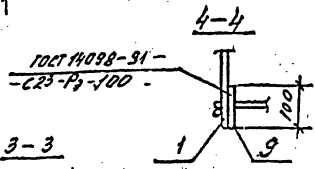
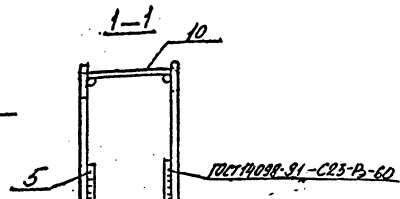
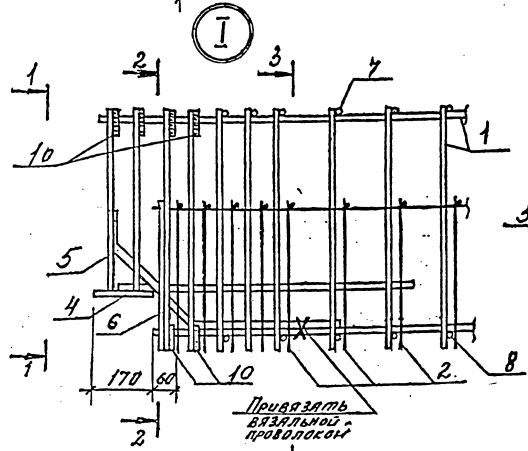
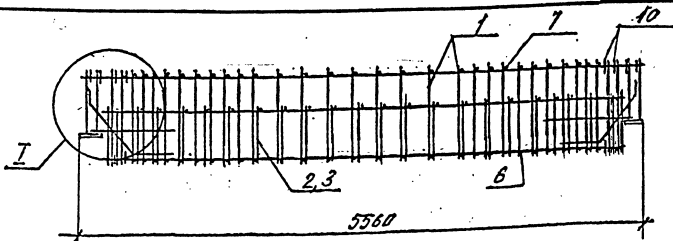
			1.020-1/87.3-13	-7	
Н. КОЛОД	Забыл	10/87	КЛАСС ПРОСТРАНСТВЕННЫЙ КП6, КП8	Итого	
НАЧ. Д/О	Ковыш	10/87		Р	7
Г/ОП	Яковлевич	10/87		ЦИКЛПРОМЗДАНИЙ	
ВУЗ. ПР.	Сальварин	10/87			
Вед. ЦИП	Горюхова	10/87			



МАРКА	КОЛ.	МАРКА АРМАТУРНОГО ПЛЕТЕЛЯ	КОЛ.	МАССА, ГР		ВЫЗНАЧЕНИЕ ДОКУМЕНТА 1.020-1/87-344
				1 шт.	Всего	
КП9	1	СКР1	2	34,83	69,66	-1
	2	С1	1	8,64	8,64	-4
	3	С3	1	7,06	7,06	-5
	4	МН1	2	8,75	17,50	-7
	5	СГ1	4	0,97	3,88	-11
	6	СГ5	2	0,44	0,88	-11
	7	φ10 АШ, L=260	28	0,16	4,48	Б.Ч.
	8	φ10 АШ, L=440	28	0,27	7,56	Б.Ч.
	9	φ2,5 АШ, L=100	4	0,38	1,52	Б.Ч.
	10	СГ7	12	0,28	3,36	-11
				Итого:		124,54
КП11	1	СКР4	2	81,18	162,36	-1
	2	С2	1	13,71	13,71	-4
	3	С3	1	7,06	7,06	-5
	4	МН1	2	8,75	17,50	-7
	5	СГ2	4	1,26	5,04	-11
	6	СГ5	2	0,44	0,88	-11
	7	φ12 АШ, L=260	28	0,23	6,44	Б.Ч.
	8	φ12 АШ, L=440	28	0,44	12,32	Б.Ч.
	9	φ2,5 АШ, L=100	4	0,48	1,92	Б.Ч.
	10	СГ8	12	0,40	4,80	-11
				Итого:		232,03

1. Поз. 7, 8 приварить к поз. 1 (Н-1 ГОСТ 14098-91).  
 2. Арматура класса АШ по ГОСТ 5781-82.

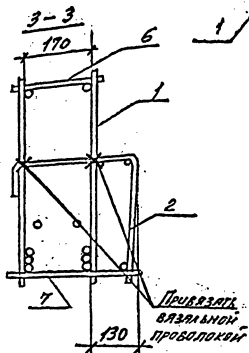
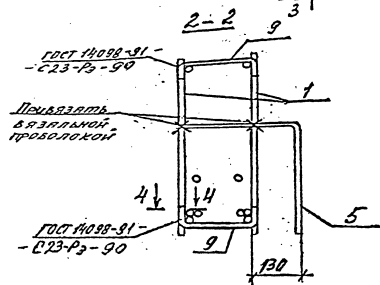
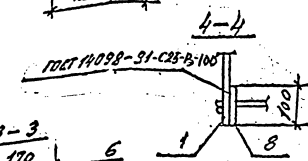
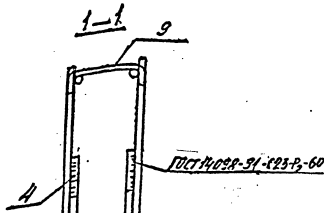
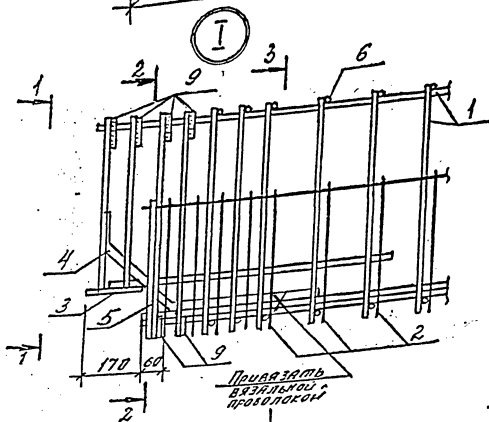
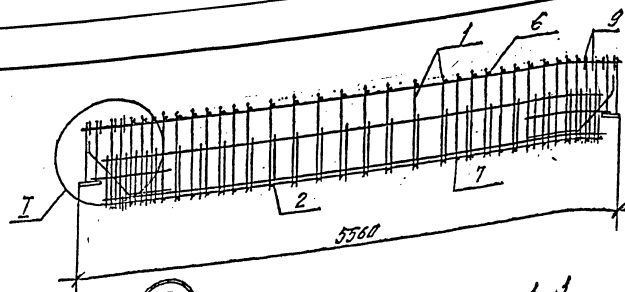
1.020-1/87. 3-13 -8		Метод Лист Листов	
КРЯКАС пространственный		Р	1
КП9, КП11		ЦНИИПРОМЗАЩИТ	



МАРКА	Кол.	МАССА, кг		Возвращение документа 1.020-1/87.3-14	
		1 шт.	Всего		
1	КР1	2	31,61	63,22	-2
2	С1	1	8,64	8,64	-4
3	С3	1	7,06	7,06	-5
4	МН1	2	8,75	17,50	-7
5	СГ1	4	0,97	3,88	-11
6	СГ5	2	0,44	0,88	-11
7	φ 10 АШ, L=260	28	0,16	4,48	Б.4.
8	φ 10 АШ, L=440	28	0,27	7,56	Б.4.
9	φ 22 АШ, L=100	4	0,30	1,20	Б.4.
10	СГ7	12	0,28	3,36	-11
		Итого:		117,78	
1	КР4	2	42,57	85,14	-6
2	С2	1	13,71	13,71	-4
3	С3	1	7,06	7,06	-5
4	МН1	2	8,75	17,50	-7
5	СГ2	4	1,26	5,04	-11
6	СГ5	2	0,44	0,88	-11
7	φ 12 АШ, L=260	28	0,23	6,44	Б.4.
8	φ 12 АШ, L=440	28	0,44	12,32	Б.4.
9	φ 25 АШ, L=100	4	0,39	1,56	Б.4.
10	СГ8	12	0,4	4,80	-11
		Итого:		154,45	

Поз. 7, 8 приварить к поз. 1 (К-1 ГОСТ 14098-91). Арматура класса АIII по ГОСТ 5781-82.

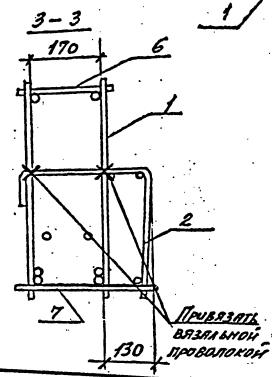
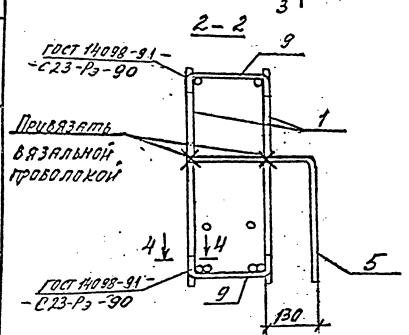
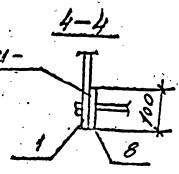
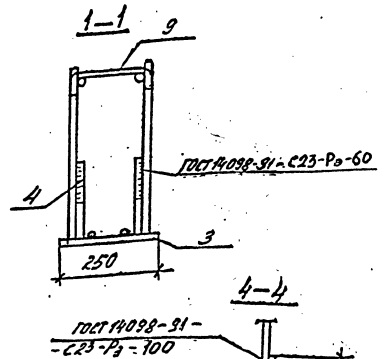
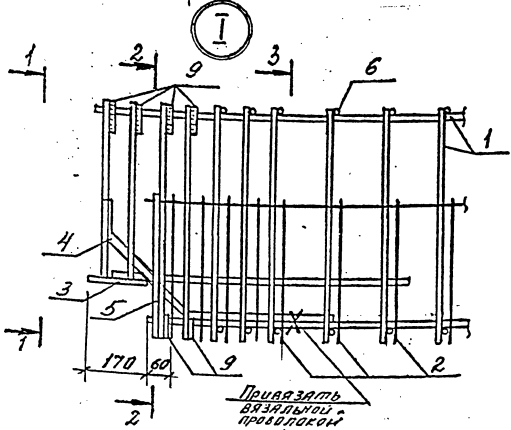
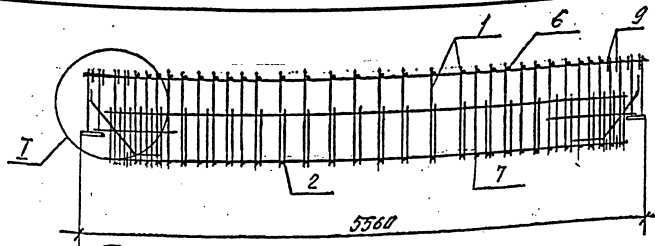
		1.020-1/87. 3-13 -9		Итого: Лист 1	
		КРКРС пространственный КР10, КР12		Листов 1	
				ЦНИИПРОЕКТИНИИ	



МАРКА	КОЛ.	МАССА, кг		КОЭФФИЦИЕНТ 1,020-1/87-3-13	
		1 шт.	Всего		
1	СКР1	2	34,83	69,66	-1
2	С4	1	8,64	8,64	-6
3	МН4	2	8,68	17,36	-8
4	СГ1	4	0,97	3,88	-11
5	СГ6	2	0,62	1,24	-11
6	Ø10 АШ, E=210	28	0,31	3,64	Б.Ч.
7	Ø10 АШ, E=340	28	0,21	5,90	Б.Ч.
8	Ø2,5 АШ, E=100	4	0,38	1,52	Б.Ч.
9	СГ9	12	0,36	4,32	-11
		Итого:		116,16	
1	СКР4	2	81,18	162,36	-1
2	С5	1	13,71	13,71	-6
3	МН4	2	8,68	17,36	-8
4	СГ2	4	1,26	5,04	-11
5	СГ6	2	0,62	1,24	-11
6	Ø12 АШ, E=210	28	0,19	5,32	Б.Ч.
7	Ø12 АШ, E=340	28	0,30	8,45	Б.Ч.
8	Ø2,8 АШ, E=100	4	0,48	1,92	Б.Ч.
9	СГ9	12	0,36	4,32	-11
		Итого:		219,72	

Поз. 6,7 приварить к поз. 1 (к-1 ГОСТ 14098-91).  
Арматура класса АШ по ГОСТ 5781-82.

		1.020-1/87. 3-13 ..-10			
Н. контр.	Забавурин	М. Сид	М. Сид	М. Сид	М. Сид
НАЧ. ОТД.	КОДЫШ	М. Сид	М. Сид	М. Сид	М. Сид
Г. И. П.	Якилевич	М. Сид	М. Сид	М. Сид	М. Сид
Р. И. Г.	Забавурин	М. Сид	М. Сид	М. Сид	М. Сид
Вед. инж.	Горькоба	М. Сид	М. Сид	М. Сид	М. Сид
			КАРКАС ПРОСТРАНСТВЕН- НЫЙ КЛ13, КЛ15	М. Сид	М. Сид
			ЦНИИПРОМЗДАНИЙ		



Марка	Кл.	Марка привязного изделия	Масса, кг		Возвращение диаметра 1020-1/87.3-14	
			1 шт.	Всего		
КП14	1	КР1	2	31,61	63,22	-2
	2	С4	1	8,64	8,64	-6
	3	МН4	2	8,68	17,36	-8
	4	СГ1	4	0,97	3,88	-11
	5	СГ6	2	0,62	1,24	-11
	6	φ10 АШ, l=210	28	0,31	3,64	5,4
	7	φ10 АШ, l=340	28	0,21	5,90	5,4
	8	φ22 АШ, l=100	4	0,30	1,20	5,4
	9	СГ9	12	0,36	4,32	-11
		Итого:		102,40		
КП16	1	КР4	2	42,57	85,14	-2
	2	С5	1	13,71	13,71	-6
	3	МН4	2	8,68	17,36	-8
	4	СГ2	4	1,26	5,04	-11
	5	СГ6	2	0,62	1,24	-11
	6	φ12 АШ, l=210	28	0,19	5,32	5,4
	7	φ12 АШ, l=340	28	0,30	8,45	5,4
	8	φ25 АШ, l=100	4	0,38	1,52	5,4
	9	СГ9	12	0,36	4,32	-11
		Итого:		142,10		

Арматура класса АШ по ГОСТ 5781-82.  
Поз. 6,7 приварить к поз. 1 (к-1 ГОСТ 14098-91).

		1.020-1/87. 3-13		-11
Н.контр.	Забавуркин	Иванов	Иванов	Иванов
Нач. отд.	Ковалев	Иванов	Иванов	Иванов
ГМП	Якимович	Иванов	Иванов	Иванов
Руч.пр.	Забавуркин	Иванов	Иванов	Иванов
Вед. инж.	Горюхов	Иванов	Иванов	Иванов
КАРКАС ПРОСТРАНСТВЕННОЙ КЛЕТКИ КП14, КП16				ЦНИИПРОМЗАЩИТЫ



МАРКА	Арматурные изделия															Изделия закрытые										Итого	Всего								
	ГОСТ 6727-80		ГОСТ 10884-81			ГОСТ 5781-82			ГОСТ 5781-82									ПРОКАТ КЛАССА Ст3		АРМАТУРА КЛАССА															
	КЛАСС ВР1		КЛАСС АУс			КЛАСС АШВ			КЛАСС А-III									ГОСТ 105-76*		А-III															
	Ø, мм	Итого	22	25	Итого	Ø, мм				Ø, мм									Итого	58	510	Итого	ГОСТ 5781-82						Итого						
						22	25	28	32	6	8	10	12	14	16	18	22	25					28	32	10			12		14	16	18	20		
РДП 6.56-50-АШВ(н)	4,80	4,80	-	-	-	31,16	-	-	31,16	14,80	10,92	36,18	-	3,88	-	-	-	1,56	-	-	67,34	103,3	1,52	7,54	9,06	0,96	3,04	1,2	6,92	-	-	10,92	19,98	123,28	
РДП 6.56-50-АУс(н)	4,80	4,80	31,16	-	31,16	-	-	-	-	14,80	-	-	29,74	14,80	-	-	-	1,20	-	-	60,54	96,5	1,52	7,54	9,06	0,96	3,04	-	6,92	-	-	10,92	19,98	116,48	
РДП 6.56-70-АШВ(н)	4,80	4,80	-	-	-	50,42	-	-	50,42	14,80	10,92	36,18	-	-	5,04	-	-	-	-	1,92	68,86	124,08	1,52	7,54	9,06	0,96	3,04	-	6,92	-	-	10,92	19,98	144,06	
РДП 6.56-70-АУс(н)	4,80	4,80	-	40,20	40,20	-	-	-	-	14,80	10,92	29,74	-	-	5,04	-	-	-	1,56	-	62,06	107,06	1,52	7,54	9,06	0,96	3,04	-	6,92	-	-	10,92	19,98	127,04	
РДП 6.56-90-АШВ(н)	11,20	4,80	-	-	-	-	-	-	65,88	65,88	14,80	10,92	36,18	-	-	-	-	-	-	-	2,52	64,42	135,10	1,52	7,54	9,06	0,96	3,04	-	-	8,80	-	12,80	21,86	163,36
РДП 6.56-90-АУс(н)	4,80	4,80	62,32	-	62,32	-	-	-	-	14,80	12,42	29,74	-	-	-	-	6,40	1,20	-	-	64,56	131,68	1,52	7,54	9,06	0,96	3,04	-	-	8,80	-	12,80	21,86	153,54	
РДП 6.56-110-АШВ(н)	4,80	4,80	-	-	-	-	-	145,0	-	145,0	14,80	7,32	5,76	42,24	13,38	-	6,40	-	-	1,92	91,82	241,62	1,52	7,54	9,06	0,96	-	4,48	-	-	10,84	16,28	25,34	266,96	
РДП 6.56-110-АУс(н)	4,80	4,80	-	80,20	80,20	-	-	-	-	14,80	8,82	5,76	32,96	13,38	-	6,40	-	-	1,56	-	138,12	223,12	1,52	7,54	9,06	0,96	-	4,48	-	-	10,84	16,28	25,34	194,02	
РОП 6.56-40-АШВ(н)	4,00	4,0	-	-	-	31,16	-	-	31,16	14,02	0,88	51,58	-	3,88	-	-	-	-	-	1,52	71,88	107,04	-	10,60	10,60	-	4,80	-	6,92	-	-	11,72	22,32	129,36	
РОП 6.56-40-АУс(н)	4,00	4,0	31,16	-	31,16	-	-	-	-	14,02	0,88	45,14	-	3,88	-	-	-	-	-	1,20	76,84	112,0	-	10,60	10,60	-	4,80	-	6,92	-	-	11,72	22,32	122,60	
РОП 6.56-60-АШВ(н)	4,0	4,0	-	-	-	-	-	104,44	-	104,44	7,78	12,19	-	65,80	13,38	5,04	-	-	-	1,92	106,11	214,55	-	10,60	10,60	-	4,80	-	6,92	-	-	11,72	22,32	236,85	
РОП 6.56-60-АУс(н)	4,0	4,0	-	40,20	40,20	-	-	-	-	7,78	12,19	-	66,18	-	5,04	-	-	-	1,56	-	92,75	136,94	-	10,60	10,60	-	4,80	-	6,92	-	-	11,72	22,32	159,27	
РЛП 6.56-45-АШВ(н)	2,40	2,40	-	-	-	31,16	-	-	31,16	8,56	-	46,96	4,52	3,88	-	-	-	-	1,52	-	65,24	98,80	-	9,34	9,34	-	1,76	4,16	6,92	-	-	12,84	22,18	120,98	
РЛП 6.56-45-АУс(н)	2,40	2,40	31,16	-	31,16	-	-	-	-	8,56	-	40,52	4,52	3,88	-	-	-	-	1,20	-	58,48	92,04	-	9,34	9,34	-	1,76	4,16	6,92	-	-	12,84	22,18	114,22	
РЛП 6.56-60-АШВ(н)	2,40	2,40	-	-	-	-	-	104,42	-	104,42	2,32	11,31	1,24	60,33	13,38	5,04	-	-	-	1,92	95,54	202,36	-	9,34	9,34	-	1,76	4,16	6,92	-	-	12,84	22,18	224,54	
РЛП 6.56-60-АУс(н)	2,40	2,40	-	40,20	40,20	-	-	-	-	2,32	11,31	1,24	60,71	-	5,04	-	-	-	1,52	-	82,14	124,74	-	9,34	9,34	-	1,76	4,16	6,92	-	-	12,84	22,18	146,92	

Итого в ведомости по маркам

1020-1/87 3-13- РС

И.контр.	Забавуркин	ИЗ
НАЧ.ОТД.	Кодыш	ИЗ
Г.И.П.	Янклевич	ИЗ
Р.У.К.Г.Р.	Забавуркин	ИЗ
Вед. И.И.И.	Горшкова	ИЗ

Ведомость расхода  
СТАЛИ НА  
элемент, кг.

Стадия	Лист	Листов
Р		1

ЦНЦИПРОМЗДАНИИ