

ТИПОВЫЕ КОНСТРУКЦИИ, ИЗДЕЛИЯ И УЗЛЫ ЗДАНИЙ И СООРУЖЕНИЙ

СЕРИЯ 1.020-1/87

КОНСТРУКЦИИ КАРКАСА МЕЖВИДОВОГО ПРИМЕНЕНИЯ  
ДЛЯ МНОГОЭТАЖНЫХ ОБЩЕСТВЕННЫХ ЗДАНИЙ,  
ПРОИЗВОДСТВЕННЫХ И ВСПОМОГАТЕЛЬНЫХ ЗДАНИЙ  
ПРОМЫШЛЕННЫХ ПРЕДПРИЯТИЙ

ВЫПУСК 4-3

ДИАФРАГМЫ ЖЕСТКОСТИ ПЛОСКИЕ.

РАБОЧИЕ ЧЕРТЕЖИ

Ц00476

ТИПОВЫЕ КОНСТРУКЦИИ, ИЗДЕЛИЯ И УЗЛЫ ЗДАНИЙ И СООРУЖЕНИЙ

СЕРИЯ 1.020-1/87

КОНСТРУКЦИИ КАРКАСА МЕЖВИДОВОГО ПРИМЕНЕНИЯ  
ДЛЯ МНОГОЭТАЖНЫХ ОБЩЕСТВЕННЫХ ЗДАНИЙ,  
ПРОИЗВОДСТВЕННЫХ И ВОСПОМОГАТЕЛЬНЫХ ЗДАНИЙ  
ПРОМЫШЛЕННЫХ ПРЕДПРИЯТИЙ

ВЫПУСК 4-3

ДИАФРАГМЫ ЖЕСТКОСТИ ПЛОСКИЕ .

РАБОЧИЕ ЧЕРТЕЖИ

РАЗРАБОТАНЫ

ЦНИИП РЕКОНСТРУКЦИИ ГОРОДОВ

ДИРЕКТОР

НАЧАЛЬНИК ОТДЕЛА

ГЛ.КОНСТРУКТОР



В.ЛЕПСКИЙ

Б.ВОЛЫНСКИЙ

С.ШАЦ

УТВЕРЖДЕНЫ

УПРАВЛЯЮЩИМ ПРОЕКТИРОВАНИЯ И ИНЖЕНЕРНО-ИЗЫСКАНИЙ МИНИСТРА РОССИИ, ПИСЬМО ОТ 08.10.92 № 1/340; ВВЕДЕНЫ В ДЕЙСТВИЕ ЦНИИП РЕКОНСТРУКЦИИ ГОРОДОВ С 04.12.92, ПРИКАЗ ОТ 14.12.92 № 24

ОБОЗНАЧЕНИЕ ДОКУМЕНТА	НАИМЕНОВАНИЕ	СТР.
I.020-I/87.4-3-ТТ	Технические требования	3
-К1	Диафрагма жесткости Д 12.15	4
-К2	Диафрагма жесткости Д 26.15	7
-К3	Диафрагма жесткости Д 56.15	10
-К4	Диафрагмы жесткости Д 12.28; Д 15.28	13
-К5	Диафрагмы жесткости Д 26.28; Д 30.28	16
-К6	Диафрагма жесткости Д 56.28	19
-К7	Диафрагмы жесткости Д 26.30; Д 30.30	22
-К8	Диафрагма жесткости Д 12.31	25
-К9	Диафрагмы жесткости Д 26.31; Д 30.31	28
-К10	Диафрагма жесткости Д 15.36	31
-К11	Диафрагмы жесткости Д 24.36; Д 26.36; Д 30.36	34
-К12	Диафрагмы жесткости Д 12.37; Д 15.37	37
-К13	Диафрагмы жесткости Д 24.37; Д 26.37; Д 30.37	40
-К14	Диафрагма жесткости Д 15.42	43
-К15	Диафрагмы жесткости Д 24.42; Д 26.42; Д 30.42	46
-К16	Диафрагма жесткости Д 15.43	49
-К17	Диафрагмы жесткости Д 24.43; Д 26.43; Д 30.43	52
-К18	Диафрагмы жесткости ДП 26.28; ДП 30.28	55
-К19	Диафрагма жесткости ДП 56.28	58
-К20	Диафрагма жесткости ДП 56.28	61
-К21	Диафрагмы жесткости ДП 26.30; ДП 30.30	64

ОБОЗНАЧЕНИЕ ДОКУМЕНТА	НАИМЕНОВАНИЕ	СТР.
I.020-I/87 4-3-K22	Диафрагмы жесткости ДП 26.31; ДП 30.31	67
-К23	Диафрагмы жесткости ДП 26.36; ДП 30.36	70
-К24	Диафрагма жесткости ДП 32.36	73
-К25	Диафрагмы жесткости ДП 26.37; ДП 30.37	76
-К26	Диафрагма жесткости ДП 32.37	79
-К27	Диафрагмы жесткости ДП 26.42; ДП 30.42	82
-К28	Диафрагма жесткости ДП 32.42	85
-К29	Диафрагмы жесткости ДП 26.43; ДП 30.43	88
-К30	Диафрагма жесткости ДП 32.43	91
-К31	Диафрагма жесткости Д 26.12	94
-К32	Диафрагма жесткости Д 56.12	97
-К33	Диафрагма жесткости Д 26.18	100
-К34	Диафрагма жесткости Д 56.18	103
-К35	Узел 1...18	106
-РС	Ведомость расхода стали, кг	112

№ ВЗАИМВ  
ПОДПИСЬ И ДАТА  
№ В ПОДЛ.

1020-1/87.4-3		
НАЧ ОТД.	ВОЛЫНСКИЙ	
ГЛ КНЖ ОТД.	ШАЦ	
ГЛ СПЕЦ	КОЧИН	
ГЛ СПЕЦ	ОСИНА	
СОДЕРЖАНИЕ		СТАДИЯ
		ЛЧСТ
		ЛМТОВ
		Р
		1
ЦНИИП РЕКОНСТРУКЦИИ ГОРОДОВ		

Настоящий выпуск содержит рабочие чертежи плоских диафрагм жесткости для зданий строящихся в каркасе серии I.020-I/87 и серии I.020-I.7.

Изделия предназначены для применения в зданиях с неагрессивной, а также со слабой и среднеагрессивной газовой средой.

Армирование элементов диафрагм жесткости и расположение строповочных петель приняты применительно к изготовлению в горизонтальных формах; кроме диафрагм марок Д 56.28; ДШ 56.28 и ДДШ 56.28, которые приняты применительно к изготовлению в кассетах.

Элементы диафрагм жесткости запроектированы в виде плоских изделий толщиной 140мм, сплошные и с проемами. Размеры проемов приняты 1320x2140(высота)мм для гражданских зданий и 1920x2540(высота)мм для зданий производственного назначения.

Указания по компоновке плоских диафрагм приведены в выпуске 0-I (дополнение 2) серии I.020-I/87 "Указания по применению изделий для зданий с плоскими диафрагмами жесткости с перекрытиями из многоспустотных плит, плит типа "ТТ" и ребристых плит."

Указания по расчету приведены в выпуске 0-3 (дополнение I) серии I.020-I/87 "Указания по расчету прочности, устойчивости и деформативности зданий с плоскими диафрагмами жесткости".

Арматурные изделия для плоских диафрагм разработаны в выпуске 4-4 серии I.020-I/87 "Диафрагмы жесткости плоские. Арматурные и закладные изделия. Рабочие чертежи."

Технические требования по изготовлению и приемке диафрагм жесткости приведены в выпуске 0-7 серии I.020-I/87 "Указания по заводской технологии изготовления изделий."

Диафрагмы изготавливаются из тяжелого бетона класса В20. Отпуская прочность бетона должна быть не ниже 70% проектного класса в теплый период года и 90% - в холодный.

Для плоских диафрагм жесткости, изготавливаемых в горизонтальных формах, распалубка, погрузка и выгрузка при транспортировке производятся за

4 петли типа СПП-(при этом окончательное положение петель может быть уточнено при пробном формовании). Кантование и монтаж этих диафрагм производится за петли типа СПВ-.

Для плоских диафрагм жесткости, изготавливаемых в кассетах, распалубка, погрузка и выгрузка при транспортировке и монтаж производятся с использованием двух петель типа СПВ-.

Подробные указания по транспортировке, складированию и кантованию диафрагм жесткости приведены в выпуске 0-7 серии I.020-I/87 "Указания по заводской технологии изготовления изделий."

При применении диафрагм жесткости в условиях воздействия слабой и среднеагрессивной газовой сред в проекте конкретного объекта должны быть указаны специальные мероприятия по изготовлению диафрагм жесткости, вытекающие из характера агрессивной среды и требований главы СНиП 2.03.11-85 "Защита строительных конструкций от коррозии."

Маркировка диафрагм принята по ГОСТ 23009-78.

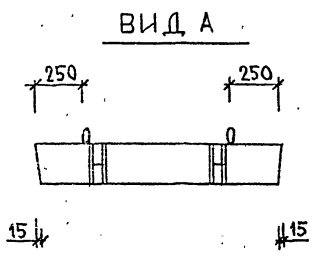
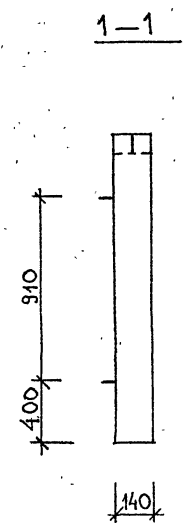
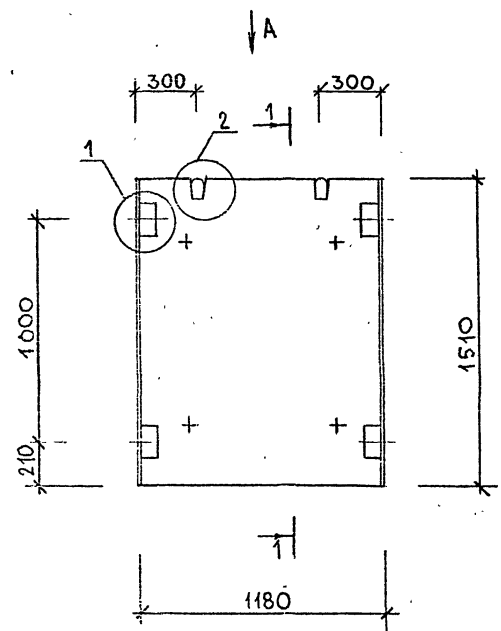
Обозначение типа конструкций:

- Д - диафрагма плоская (бесполочная);
- ДШ - диафрагма плоская (бесполочная) с проемом;
- ДДШ - диафрагма плоская (бесполочная) с проемом, расположенным с краю.

Обозначение габаритов конструкций: первая цифра - округленная длина диафрагмы в дециметрах, вторая цифра - номинальная высота диафрагмы в дециметрах, например: Д.30.42 - диафрагма плоская (бесполочная), беспроемная, длиной 2980мм, высотой 4160мм; ДШ 26.36 - диафрагма плоская (бесполочная), с проемом, длиной 2560мм, высотой 3560мм.

№В. ПОДЛ. ПОДПИСЬ И ДАТА ВЗАИМ.АВТ.

				1.020-1/87.4-3-ТТ		
ИМ. ОТА	ВОЛЫНСКИЙ			СТАДИЯ	ЛИСТ	ЛИСТОВ
С.И.И.И.И.И.	ШАЦ			Р		1
ГАСПЕЦ.	КОШИ			ТЕХНИЧЕСКИЕ ТРЕБОВАНИЯ		
ГАСПЕЦ.	ОСИНА					
				ЦНИИП РЕКОНСТРУКЦИИ ГОРОДОВ		

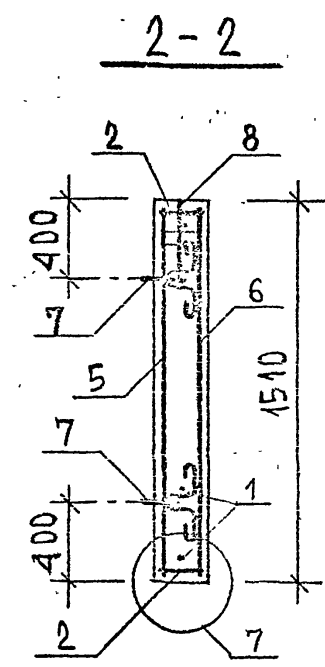
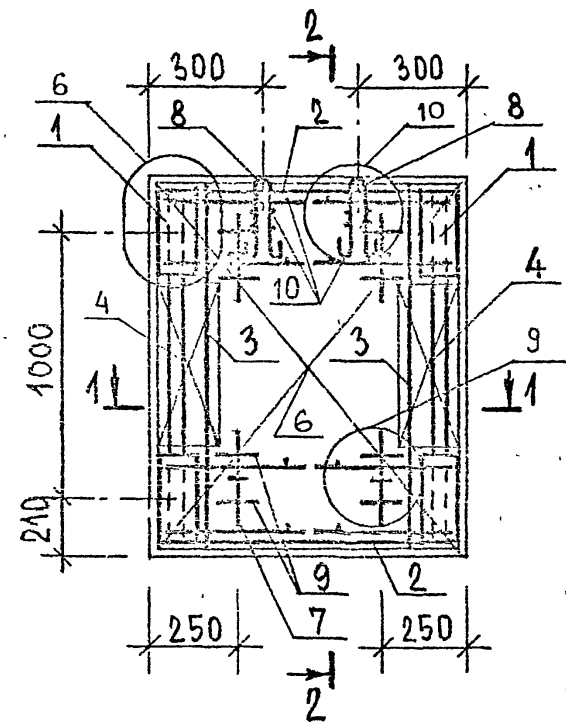


МАРКА ДИАФРАГМЫ	РАСХОД МАТЕРИАЛОВ			МАССА Т
	ТЯЖЕЛЫЙ БЕТОН КЛ.В20 М3	ДРЕВЕСИНА М3	СТАЛЬ КГ	
Д. 12.15	0.249	—	51.30	0.62

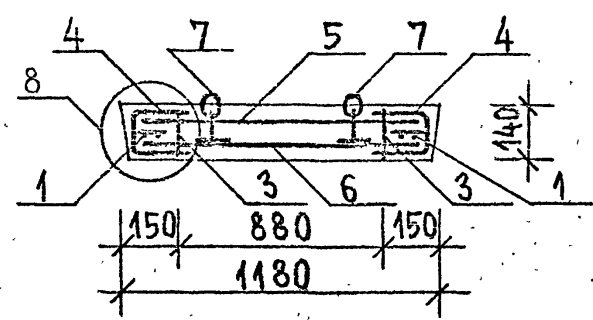
УЗЛЫ СМ.-К 35.

ИЗМ.	ПОДП.	ПОДПИСЬ И ДАТА	ВЗАИМНОВ.

1.020-1/87, 4-3-К1						
НАЧ.ОТД.	ВОЛЕНСКИЙ		ДИАФРАГМА ЖЕСТКОСТИ	СТАДИЯ	ЛИСТ	ЛИСТОВ
ГЛАВ.ОТД.	ШАЦ		Д. 12.15	Р	1	3
ГЛАВ.СПЕЦ	КОЧИН		ЦНИИП	РЕКОНСТРУКЦИЯ ГОРОДОВ		
ГЛАВ.СПЕЦ	ОСИНА		400476	5		
РАЗРАБ	КАДЕРКИНА					



1-1



ИВ. № ГОДА. ПОДПИСЬ И ДАТА. ВЗАМ. КИВ. №

1.020-1/87..4-3-K1 2

400476.6

МАРКА	Поз.	МАРКА АРМАТУРНОГО ИЗДЕЛИЯ	Количество	МАССА, КГ		ОБОЗНАЧЕНИЕ ДОКУМЕНТА
				1 шт.	ВСЕГО	
Д, 12.15	1	СМН-1	2	15.43	30.86	-К 8
	2	КР-11	2	0.63	1.26	-К 11
	3	КР-8	2	0.84	1.68	-К 12
	4	КР-28	2	0.65	1.30	-К 19
	5	С-1	1	2.50	2.50	-К 29
	6	С-2	1	2.50	2.50	-К 29
	7	СПГ-1	4	1.16	4.64	-К 55
	8	СПВ-1	2	0.61	1.22	-К 53
	9	φ 20 А <sub>III</sub> , l=250	8	0.62	4.93	Б.4
	10	φ 6 А <sub>III</sub> , l=120	16	0.03	0.43	Б.4
				Итого: 51.30		

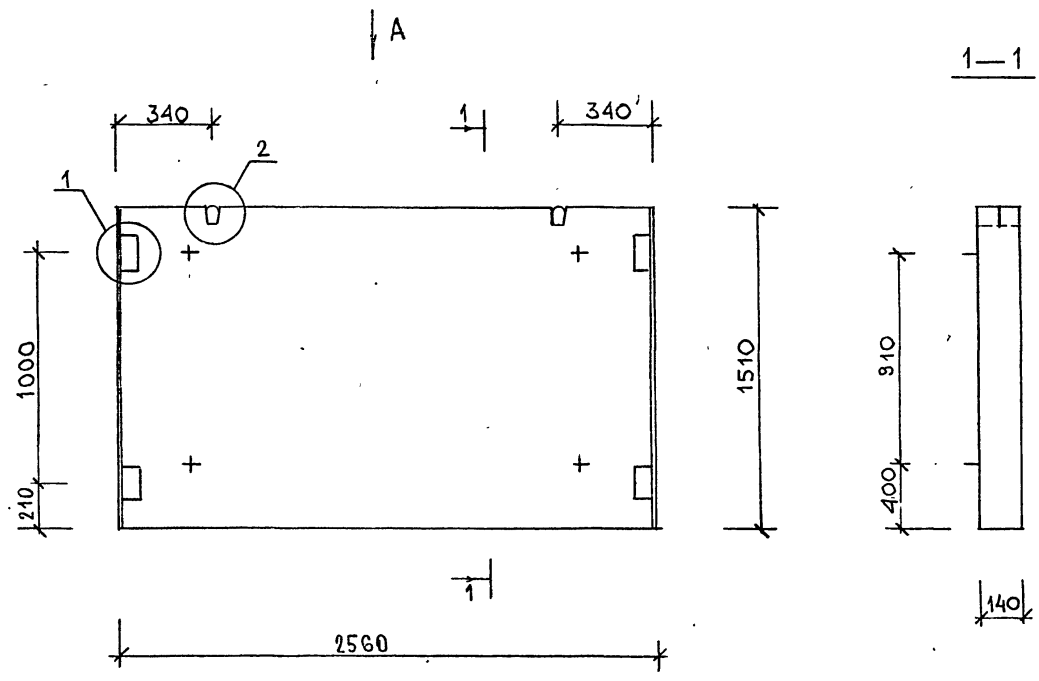
1. В графе "ОБОЗНАЧЕНИЕ ДОКУМЕНТА" ПРИВЕДЕН НОМЕР ДОКУМЕНТА ПО СЕРИИ 1.020-1/87, ВЫПУСК 4-А.
2. АРМАТУРА КЛАССА А-III ПО ГОСТ 5781-82.

1.020-1/87. 4-3-К1

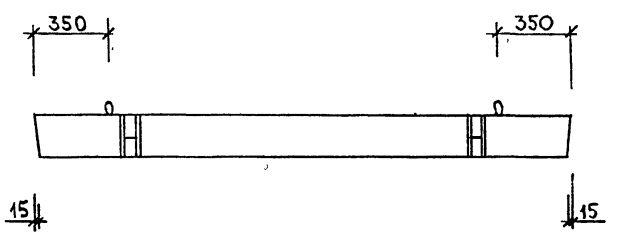
Лист

3

400476 7



ВИД А



МАРКА ДИАФРАГМЫ	РАСХОД МАТЕРИАЛОВ			МАССА Т
	ТЯЖЕЛЫЙ БЕТОН КЛ.В20 М3	ДРЕВЕСИНА М3	СТАЛЬ КГ	
Д 26.15	0.541	—	59.70	1.35

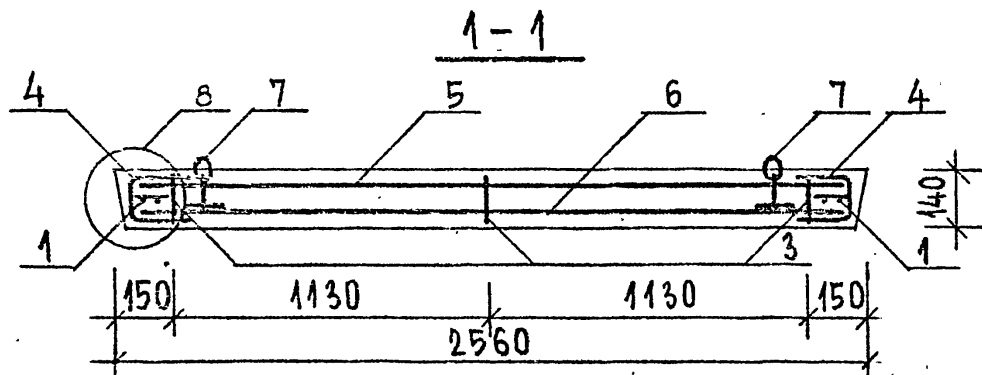
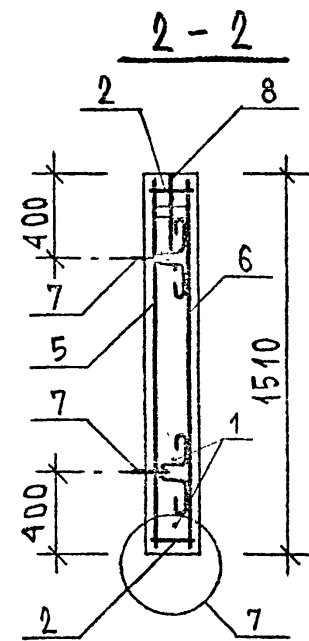
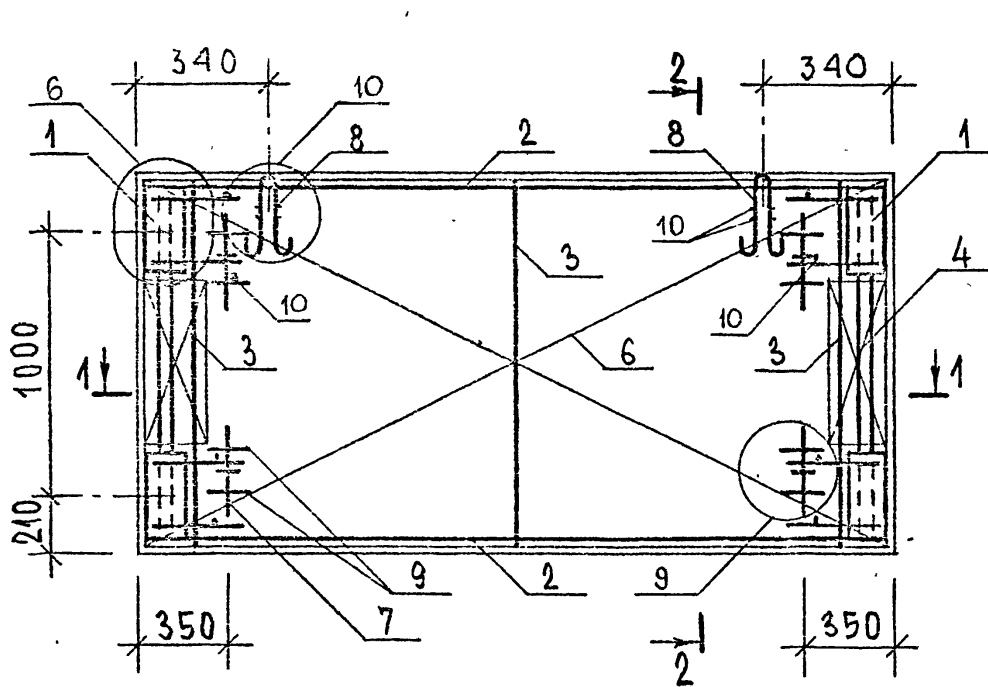
УЗЛЫ СМ.-К 35

№. ПОДЛ.	ПОДПИСЬ И ДАТА	ВЗАИМНФ.

1.020-1/87. 4-3-К 2					
НАЧ.ОТД.	ВОЛЫНСКИЙ		ДИАФРАГМА ЖЕСТКОСТИ		
ГЛАВ.ОТД.	ШАЦ		СТАДИЯ	ЛИСТ	ЛИСТОВ
ГЛ.СПЕЦ	КОЧИН		Р	1	3
ГЛ.СПЕЦ	ОСИНА		ЦНИИП РЕКОНСТРУКЦИИ ГОРОДОВ		
РАЗРАБ	КАДЕЖКОНА		Д 26.15		

Ц00476 8





КВ. № 104А. ПОДАТКОБ И ДАТА ВЗАМ. КВР/15

1.020-1/87. 4-3-K2

Лист 2

400476 9

Марка	Поз.	Марка арматурного изделия	Ква.	Масса, кг		Обозначение документа
				1 шт.	Всего	
А2Б.15	1	СМН-1	2	15.43	30.86	-К8
	2	КР-7	2	1.43	2.86	-К11
	3	КР-8	3	0.84	2.52	-К12
	4	КР-28	2	0.65	1.30	-К19
	5	С-3	1	5.48	5.48	-К29
	6	С-4	1	5.48	5.48	-К29
	7	СПГ-1	4	1.16	4.64	-К55
	8	СПВ-1	2	0.61	1.22	-К53
	9	φ 20 А III, l = 250	8	0.62	4.93	Б.4
	10	φ 6 А III, l = 120	15	0.03	0.43	Б.4
				Итого: 59.70		

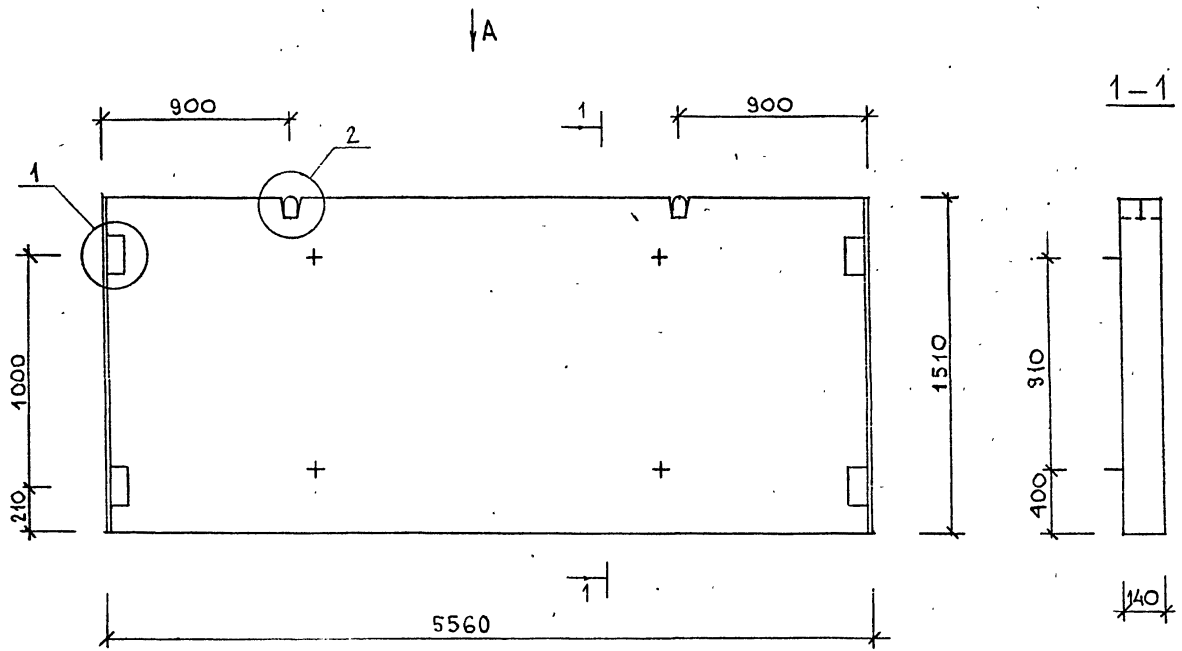
1. В графе "Обозначение документа" приведен номер документа по серии 1.020-1/87, выпуск 4-4.
2. Арматура класса А-III по ГОСТ 5781-82.

1.020-1/87. 4-3-К2

Лист:

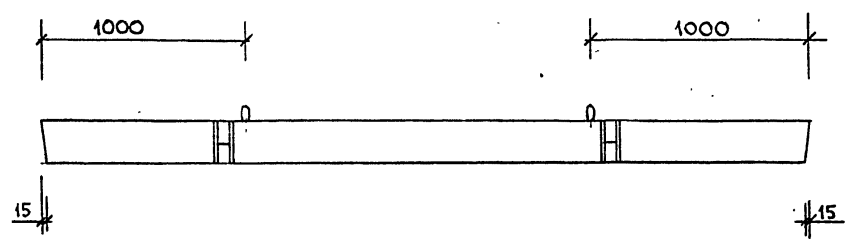
3

400476 10



МАРКА ДИАФРАГМЫ	РАСХОД МАТЕРИАЛОВ			МАССА Т
	ТЯЖЕЛЫЙ БЕТОН КЛ.В20 М3	ДРЕВЕСИНА М3	СТАЛЬ КГ	
Д 56.15	1.175	—	84.50	2.94

ВИД А

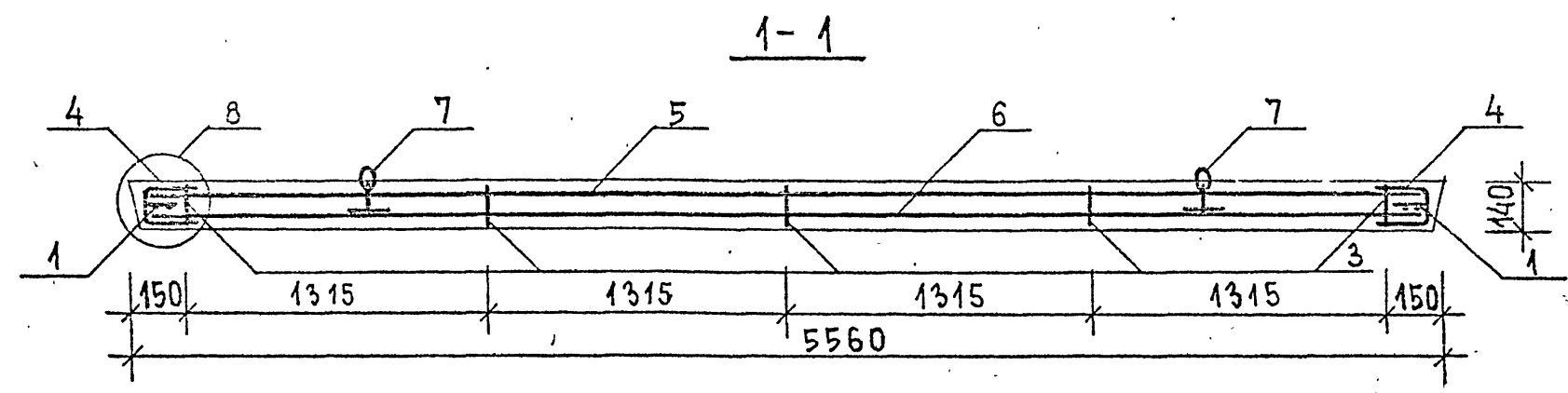
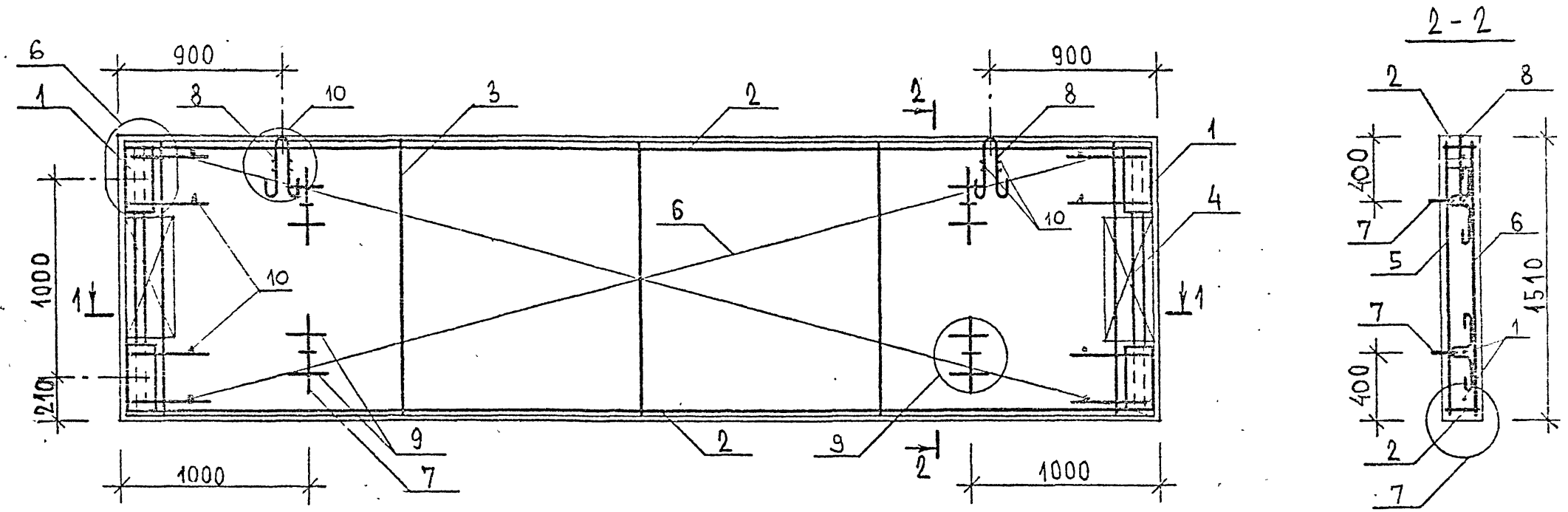


УЗЛЫ СМ.-К 35

ИЗВ. ПОДА.	ПОДПИСЬ И ДАТА	ВЗНАКЛИВ.
------------	----------------	-----------

			1.020-1/87. 4-3-К3			
НАЧ.ОТД.	ВОЛЫНСКАЯ		ДИАФРАГМА ЖЕСТКОСТИ	СТАДИЯ	ЛИСТ	ЛИСТОВ
ГЛАВ.ОТД.	ШАЦ			Р	1	3
ГЛ.СПЕЦ	КОЧИН			Д 56.15	РЕКОНСТРУКЦИЯ ГОРОДОВ	
ГЛ.СПЕЦ	ОСЧНА				ЦНИИП	
РАЗРАБ	КАДЕЖИНА				ФОРМАТ А3	

Ц00476 11  
ФОРМАТ А3



ИЗВ. № ПОДЛ. ПОДПИСЬ И ДАТА ВЗАМ. ИШ. №

1.020-1/87. 4-3-K3

400476 12

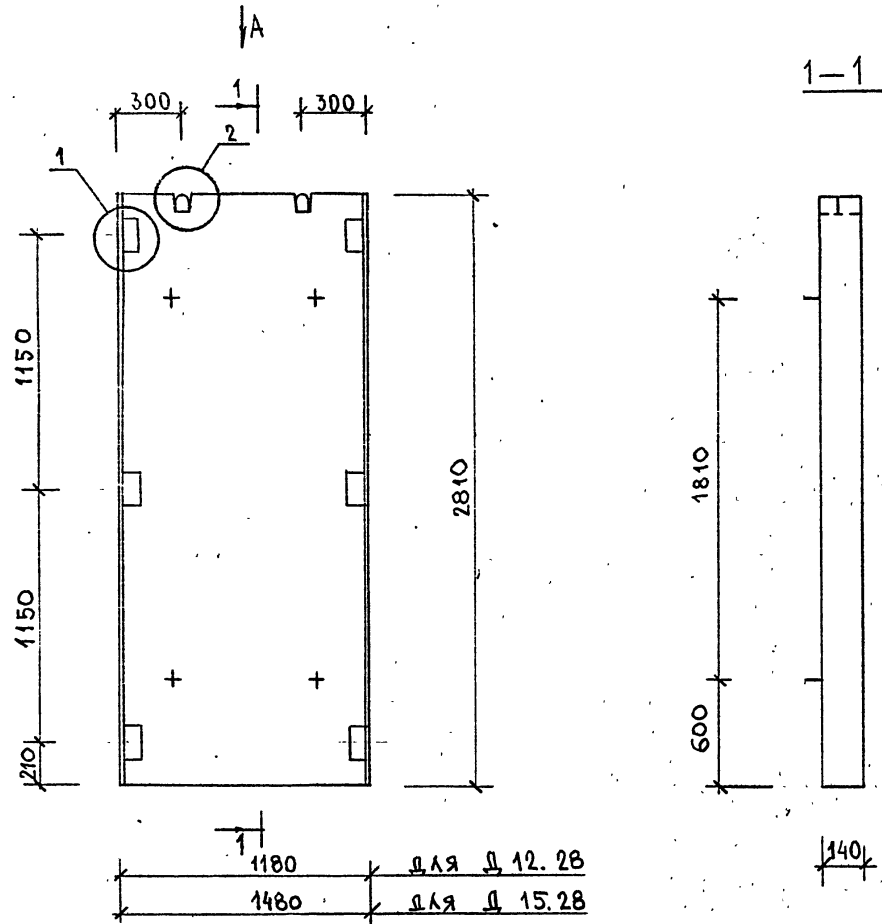
Лист 2

МАРКА	Поз.	МАРКА АРМАТУРНОГО ИЗДЕЛИЯ	Кол.	МАССА, КГ		ОБОЗНАЧЕНИЕ ДОКУМЕНТА
				1 шт.	ВСЕГО	
Д56.15	1	СМН-1	2	15.43	30.86	-К8
	2	КР-10	2	2.89	5.78	-К11
	3	КР-8	5	0.84	4.20	-К12
	4	КР-28	2	0.65	1.30	-К19
	5	С-5	1	11.93	11.93	-К29
	6	С-6	1	11.93	11.93	-К29
	7	СПГ-4	4	2.80	11.20	-К58
	8	СПВ-2	2	0.98	1.96	-К53
	9	$\phi$ 20А III, $l=250$	8	0.62	4.93	Б.Ч
	10	$\phi$ 6А III, $l=120$	16	0.03	0.43	Б.Ч
Итого:				84.50		

1. В ГРАФЕ „ОБОЗНАЧЕНИЕ ДОКУМЕНТА“ ПРИВЕДЕН НОМЕР ДОКУМЕНТА ПО СЕРИИ 1.020-1/87, ВЫПУСК 4-4.
2. АРМАТУРА КЛАССА А-III ПО ГОСТ 5781-82.

1.020-1/87 4-3-К3

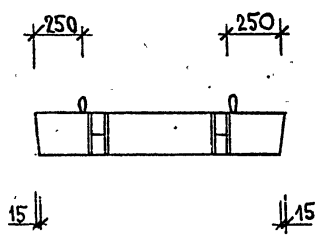
Лист  
3



МАРКА ДИАФРАГМЫ	РАСХОД МАТЕРИАЛОВ			МАССА Т
	ТЯЖЕЛЫЙ БЕТОН КЛ.В20 М3	ДРЕВЕСИНА М3	СТАЛЬ КГ	
Д 12.28	0.464	-	76.90	1.16
Д 15.28	0.582	-	81.18	1.46

УЗЛЫ СМ.-К 35

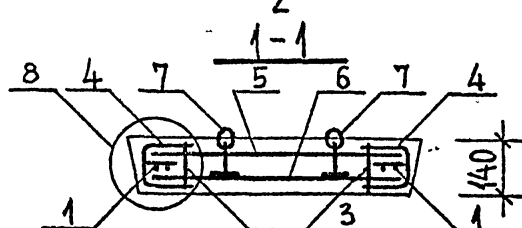
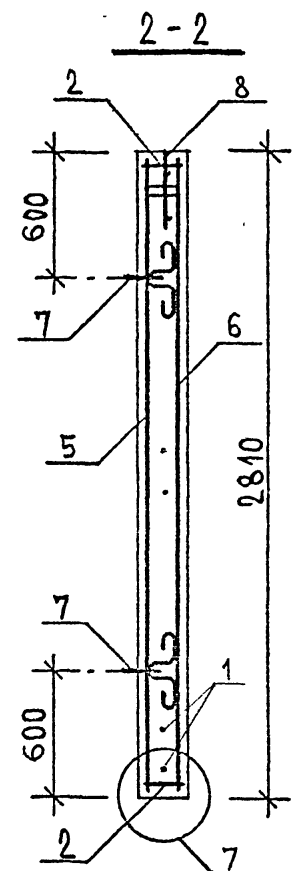
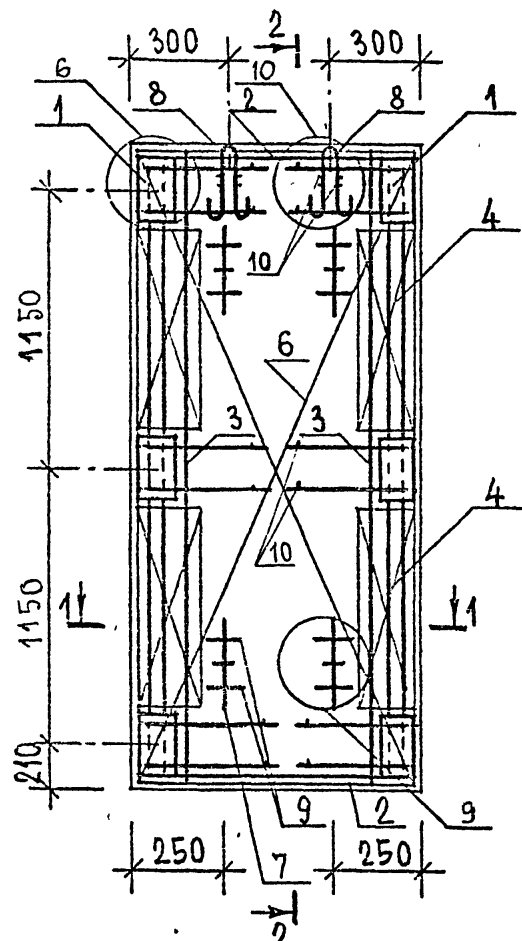
ВИД А



				1.020-1/87. 4-3-К4		
НАЧ.ОТД.	ВОЛЕНСКИЙ			ДИАФРАГМА ЖЕСТКОСТИ		
ГЛАВ.ОТД.	ШАЦ			СТАДИЯ	ЛИСТ	ЛИСТОВ
ГЛАВ.СПЕЦ	КОЧУН			Р	1	3
ГЛАВ.СПЕЦ	ОСИНА			РЕКОНСТРУКЦИЯ		
РАЗРАБ	КАДЕРЖИНА			ЦНИИП ГОРДОВ		
				Д 12.28, Д 15.28		

Ц00476 14

№В. ПОДЛ.	ПОДПИСЬ И ДАТА	ВЗНАМ.№В.



150	880	150	
	1180		Δ 12.28
150	1180	150	
	1480		Δ 15.28

ИНВ. № ПОДАРОЧНИКОВ И ДАТА ВЗАМ. ИСТОК

1.020-1/87 . 4-3 - K4

Лист 2

400476 15

МАРКА	Поз.	МАРКА АРМАТУРНОГО ИЗДЕЛИЯ	Коа.	МАССА, КГ		ОБОЗНАЧЕНИЕ ДОКУМЕНТА
				1 шт.	ВСЕГО	
Д 12.28	1	СМН-2	2	25.30	50.60	-К 8
	2	КР-11	2	0.63	1.26	-К 12
	3.	КР-12	2	1.58	3.16	-К 13
	4	КР-29	4	0.73	2.92	-К 19
	5	С-7	1	3.90	3.90	-К 30
	6	С-8	1	3.90	3.90	-К 30
	7.	СПГ-1	4	1.16	4.64	-К 55
	8.	СПВ-1	2	0.61	1.22	-К 53
	9	φ 20 А III, l=250	8	0.62	4.93	Б 4
	10	φ 6 А III, l=120	20	0.03	0.53	Б 4
				Итого: 76.90		

МАРКА	Поз.	МАРКА АРМАТУРНОГО ИЗДЕЛИЯ	Коа.	МАССА, КГ		ОБОЗНАЧЕНИЕ ДОКУМЕНТА
				1 шт.	ВСЕГО	
Д 15.28	1	СМН-2	2	25.30	50.60	-К 8
	2	КР-16	2	0.82	1.64	-К 12
	3	КР-12	2	1.58	3.16	-К 13
	4	КР-29	4	0.73	2.92	-К 30
	5	С-9	1	5.09	5.09	-К 30
	6	С-10	1	5.09	5.09	-К 30
	7	СПГ-2	4	1.54	6.16	-К 56
	8	СПВ-1	2	0.61	1.22	-К 53
	9	φ 20 А III, l=250	8	0.62	4.93	Б 4
	10	φ 6 А III, l=120	20	0.03	0.53	Б 4
				Итого: 81.18		

1. В ГРАФЕ „ОБОЗНАЧЕНИЕ ДОКУМЕНТА“ ПРИВЕДЕН НОМЕР ДОКУМЕНТА ПО СЕРИИ 1.020-1/87, ВЫПУСК 4-4.

2. АРМАТУРА КЛАССА А-III ПО ГОСТ 5781-82.

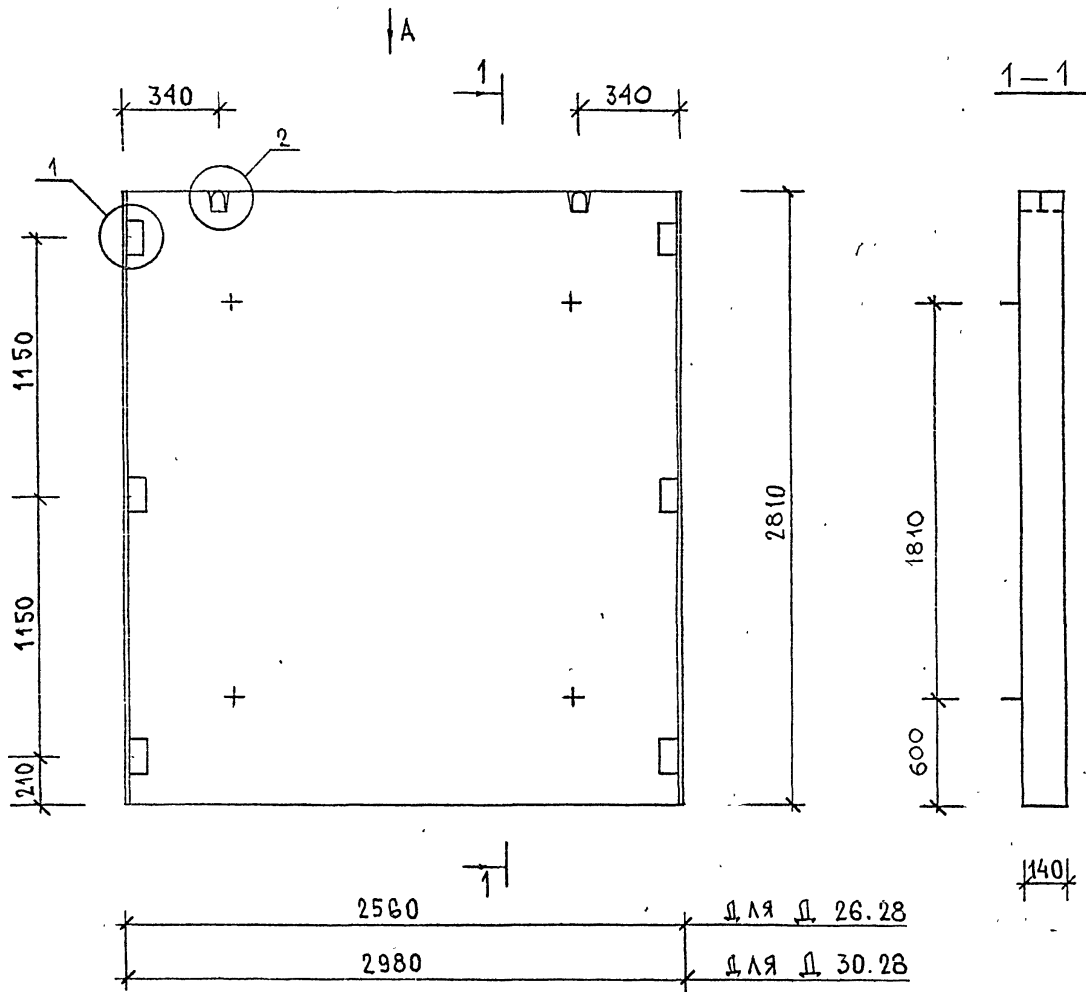
1.020-1/87 . 4-3-К4

Лист

3

Ц00478 16

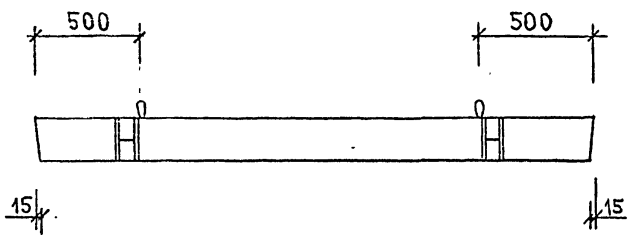




МАРКА ДИАФРАГМЫ	РАСХОД МАТЕРИАЛОВ			МАССА Т
	ТЯЖЕЛЫЙ БЕТОН КЛ.В20 М3	ДРЕВЕСИНА М3	СТАЛЬ КГ	
Д 26.28	1.007	—	96.22	2.52
Д 30.28	1.172	—	103.10	2.93

УЗЛЫ СМ.-К35

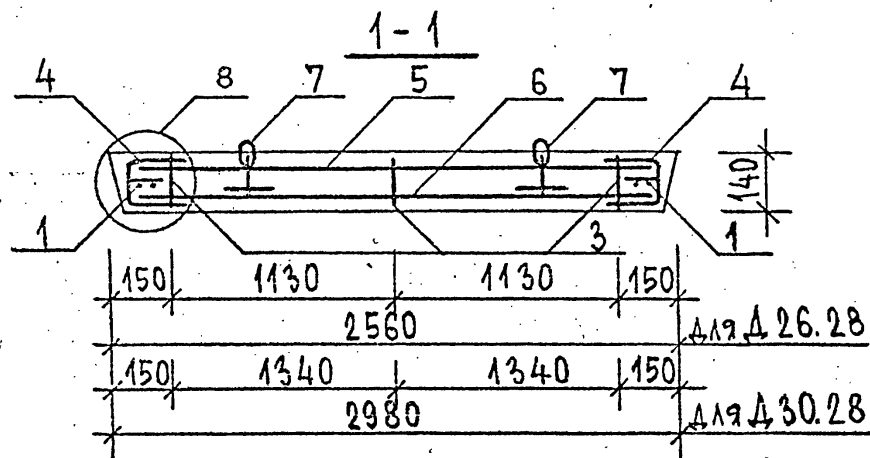
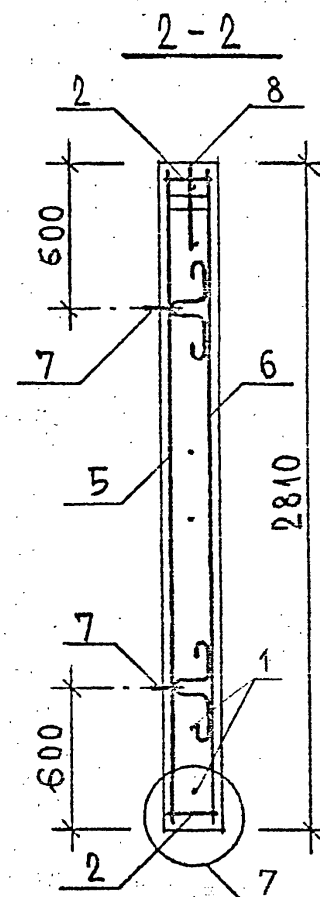
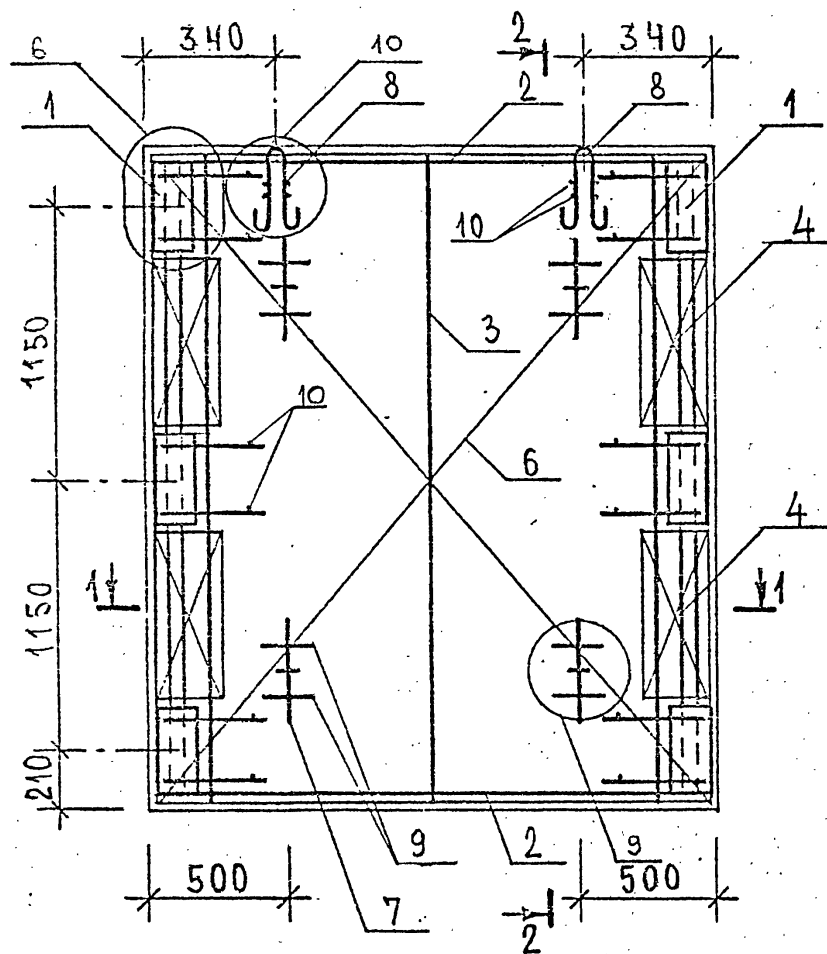
ВИД А



1.020-1/87. 4-3-К5				
НАЧ.ОТД.	ВОЛЕНСКИЙ		ДИАФРАГМА ЖЕСТКОСТИ	
ГЛАВ.ОТД.	ШАЦ		Д 26.28, Д 30.28	СТАДИЯ
ГЛ.СПЕЦ	КОФИН			Р
ГЛ.СПЕЦ	ОСИНА			1
РАЗРАБ	КАДЕРЖИНА			3
			ЦНИИП РЕКОНСТРУКЦИЯ ГОРОДОВ	

Ц00476 17  
ФОРМАТ А3

ИМЬ. ПОДП. ПОДПИСЬ И ДАТА. ВЗАИМНОВ.



ИВ. № РОДА. ПОДПИСЬ И ДАТА ВЗАМ. ИВ. №

1.020-1/87. 4-4-K5

Лист 2

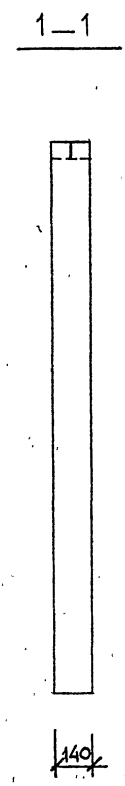
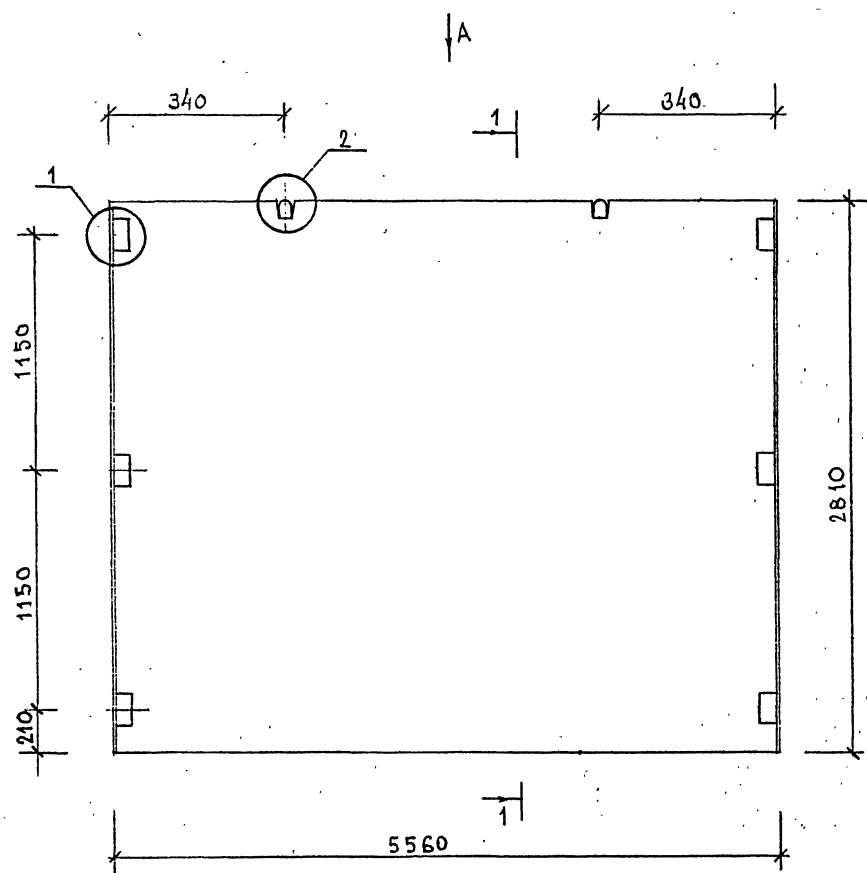
400476 18

Марка	Поз.	Марка арматурного изделия	Кол.	Масса, кг		Обозначение документа
				1 шт.	Всего	
Д26.28	1.	СМН-2	2	25.30	50.60	-К 8
	2.	КР-7	2	1.43	2.86	-К 11
	3.	КР-12	3	1.58	4.74	-К 13
	4.	КР-29	4	0.73	2.92	-К 19
	5.	С-11	1	9.92	9.92	-К 31
	6.	С-12	1	9.92	9.92	-К 31
	7.	СПГ-3	4	2.00	8.00	-К 57
	8.	СПВ-2	2	0.98	1.96	-К 53
	9.	φ 20АIII, l=250	8	0.62	4.93	Б.4
	10.	φ 6АIII, l=120	20	0.03	0.53	Б.4
Итого:				96.22		

Марка	Поз.	Марка арматурного изделия	Кол.	Масса, кг		Обозначение документа
				1 шт.	Всего	
Д30.28	1.	СМН-2	2	25.30	50.60	-К 8
	2.	КР-9	2	1.67	3.34	-К 11
	3.	КР-12	3	1.58	4.74	-К 13
	4.	КР-29	4	0.73	2.92	-К 19
	5.	С-13	1	11.52	11.52	-К 31
	6.	С-14	1	11.52	11.52	-К 31
	7.	СПГ-4	4	2.80	11.20	-К 58
	8.	СПВ-2	2	0.98	1.96	-К 53
	9.	φ 20АIII, l=250	8	0.62	4.93	Б.4
	10.	φ 6АIII, l=120	20	0.03	0.53	Б.4
Итого:				103.10		

1. В графе "Обозначение документа" приведен номер документа по серии 1.020-1/87, выпуск 4-4.
2. Арматура класса А-III по ГОСТ 5781-82.

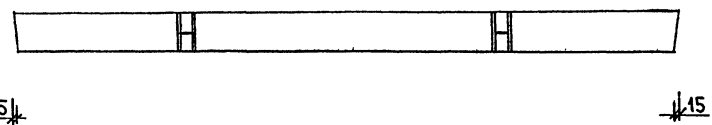
Лист № 0001, подпись и дата: 03.01.87



МАРКА ДИАФРАГМЫ	РАСХОД МАТЕРИАЛОВ			МАССА Т.
	ТЯЖЕЛЫЙ БЕТОН КЛ.В20 М3	ДРЕВЕСИНА М3	СТАЛЬ КГ	
Д 56.28	2.187	—	117.06	5.47

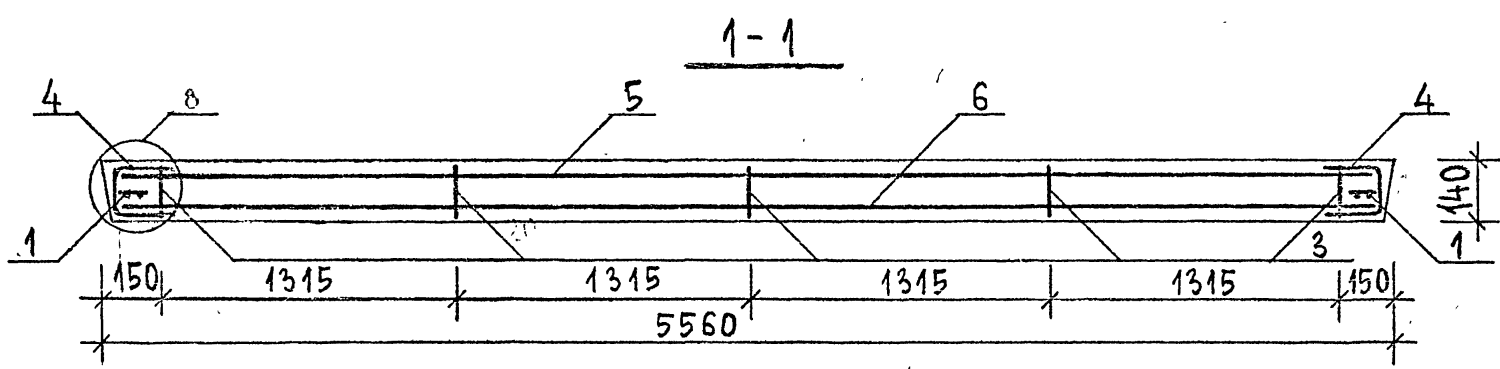
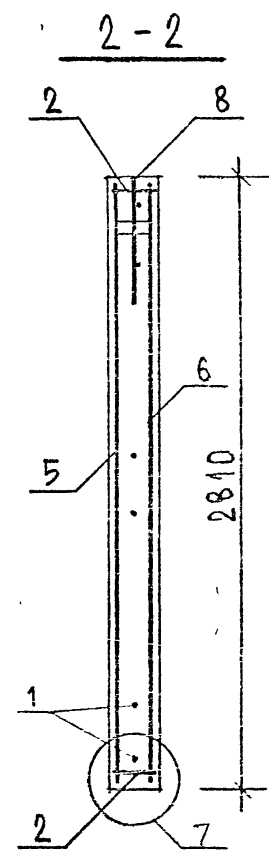
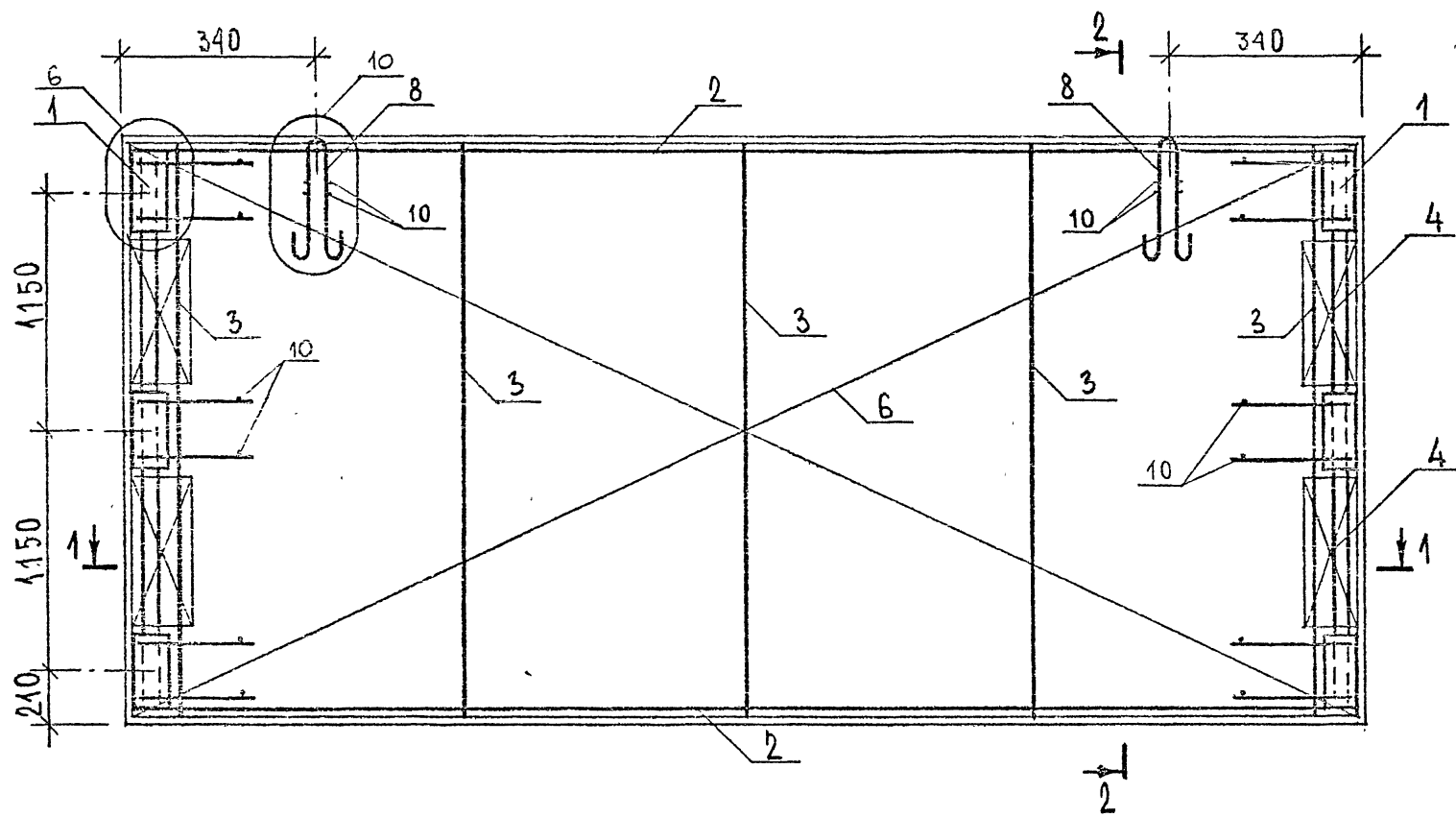
УЗЛЫ СМ.-К 35

ВИД А



1.020-1/87. 4-3-К6						
НАЧ.ОТД.	ВОЛЫНСКИЙ		ДИАФРАГМА ЖЕСТКОСТИ	СТАДИЯ	ЛИСТ	ЛИСТОВ
ГЛАВ.ОТД.	ШАЦ		Д 56.28	Р	1	3
ГЛАВ.ЦЕЛ.	КОЧИН			РЕКОНСТРУКЦИЯ ГОРОДОВ		
РАЗРАБ.	КАДЕЖКИНА			ЦНИИП		

ИМЬ. ПОДЛ. ПОДПИСЬ И ДАТА ВЗАИМН.



ИНВ. № ПОДА. ПОДАТСЬ К ДАТА ВЗАМ. №№ №

1.020-1/87 . 4-3 - K6

400476 21

Лист  
2

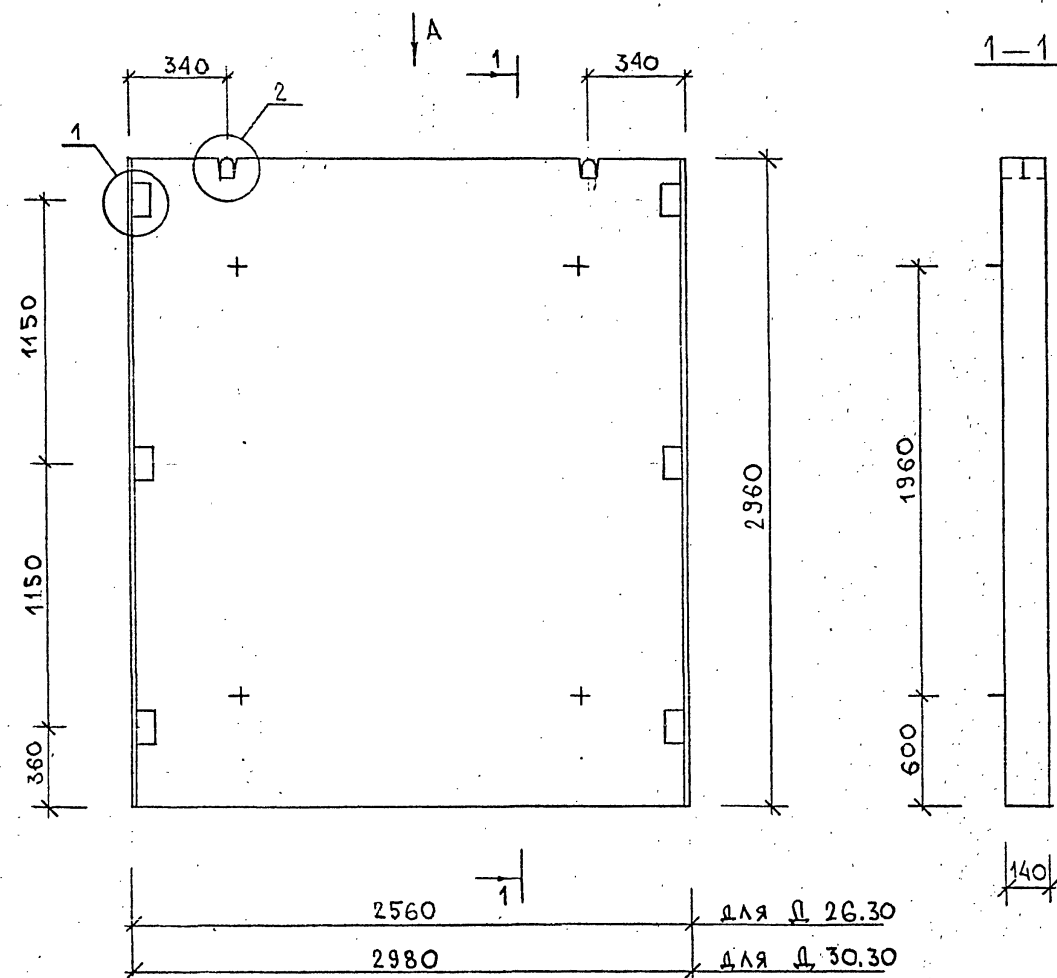
МАРКА	Поз.	МАРКА АРМАТУРНОГО ИЗДЕЛИЯ	Кол.	МАССА, КГ		ОБОЗНАЧЕНИЕ ДОКУМЕНТА
				1 шт.	ВСЕГО	
Д56.28	1	СМН-2	2	25.30	50.60	-К 8
	2	КР-10	2	2.89	5.78	-К 11
	3	КР-12	5	1.58	7.90	-К 13
	4	КР-29	4	0.73	2.92	-К 19
	5	С-15	1	21.58	21.58	-К 31
	6	С-16	1	21.58	21.58	-К 31
	8	СПВ-5	2	3.18	6.36	-К 54
	10	φ 6 А III, L=120	20	0.03	0.53	Б.Ч
				Итого: 117.06		

1. В ГРАФЕ "ОБОЗНАЧЕНИЕ ДОКУМЕНТА" ПРИВЕДЕН НОМЕР ДОКУМЕНТА ПО СЕРИИ 1.020-1/87, ВЫПУСК 4-4.
2. АРМАТУРА КЛАССА А-III ПО ГОСТ 5781-82.

ИДЕНТИФИКАЦИОННЫЙ КОД ПОДЪЕМА И СЛОВА ВЗАМ. ИДЕНТИФИКАЦИОННЫЙ КОД

1.020-1/87 - 4-3 - К8

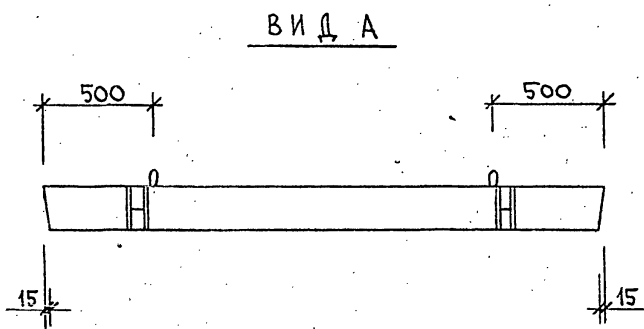
Лист 3



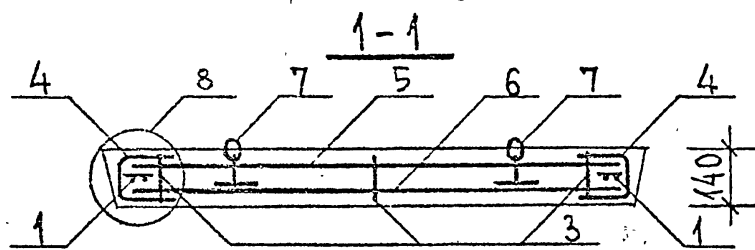
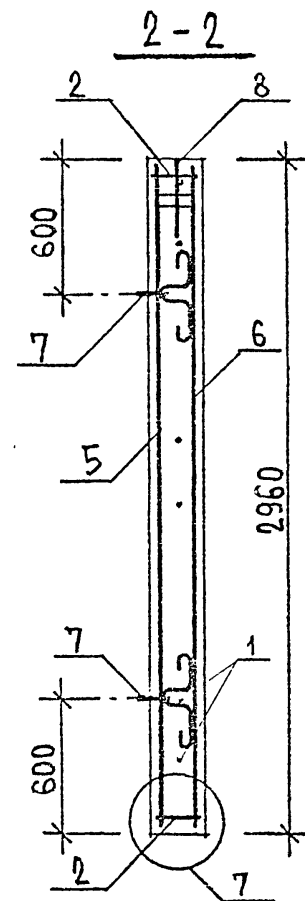
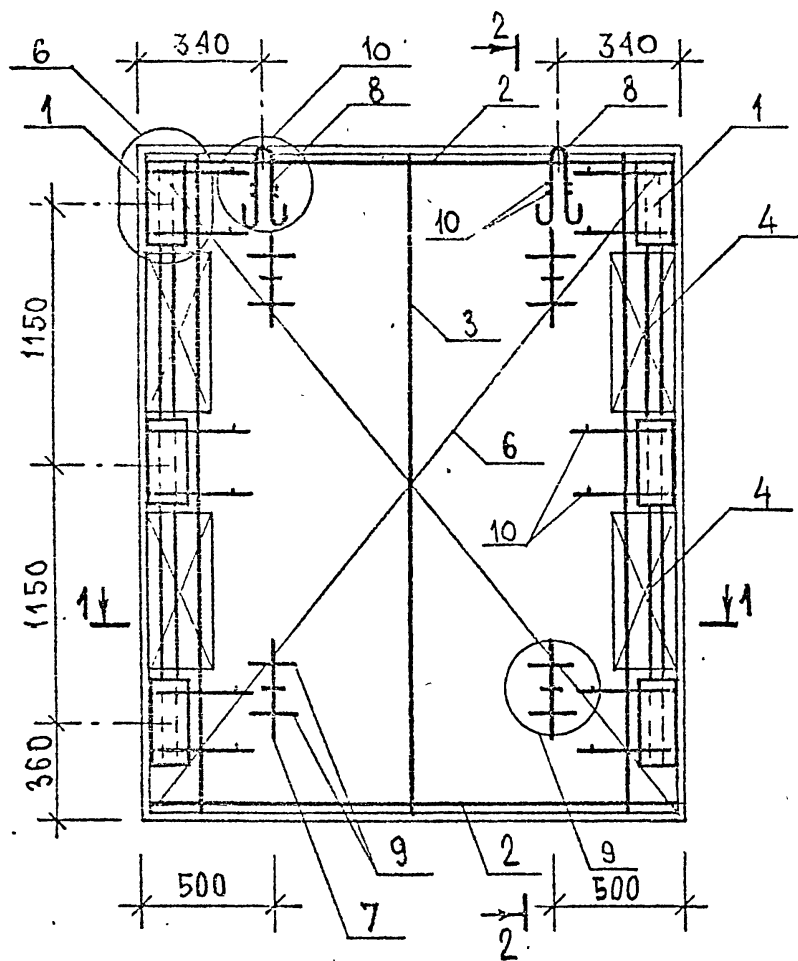
МАРКА ДИАФРАГМЫ	РАСХОД МАТЕРИАЛОВ			МАССА Т
	ТЯЖЕЛЫЙ БЕТОН КЛ.В20 МЗ	ДРЕВЕСИНА МЗ	СТАЛЬ КГ	
Д 26.30	1.061	—	104.07	2.65
Д 30.30	1.235	—	112.13	3.09

УЗЛЫ СМ.:К 35

ИЗМ. ПОДА. ПОДПИСЬ И ДАТА ВЗАИМН. В



1.020-1/87. 4-3-К7						
НАЧ.ОТД.	ВОЛЕНСКИЙ		ДИАФРАГМА ЖЕСТКОСТИ		СТАДИЯ	
ГЛАВ.ОТД.	ШАЦ		Д 26.30, Д 30.30	Р	ЛИСТ	ЛИСТОВ
ГЛ.СПЕЦ	КОЧИН			1	3	
ГЛ.СПЕЦ	ОСИНА			РЕКОНСТРУКЦИЯ ГОРОДОВ		
РАЗРАБ	КАДЕРКИНА		ЦНИИП			



150	1130	1130	150	ДЛЯ Δ 26.30
				2560
150	1340	1340	150	ДЛЯ Δ 30.30
				2980

ИВБ. № ПОДЛ. ПОДАТЬСЯ К ДАТА ВЗАМ. ИВБ. №

1.020-1/87... 4-3 - K7

400476 24

Лист 2



МАРКА	Поз.	МАРКА АРМАТУРНОГО ИЗДЕЛИЯ	Кол.	МАССА, КГ		ОБОЗНАЧЕНИЕ ДОКУМЕНТА
				1 шт.	ВСЕГО	
Д26.30	1.	СМН-2	2	25.30	50.60	-К 8
	2	КР-7	2	1.43	2.86	-К 11
	3.	КР-13	3	1.67	5.01	-К 14
	4	КР-29	4	0.73	2.92	-К 19
	5.	С-17	1	13.71	13.71	-К 32
	6	С-18	1	13.71	13.71	-К 32
	7	СПГ-3	4	2.00	8.00	-К 57
	8	СПВ-2	2	0.98	1.96	-К 53
	9	φ 20АIII, ρ=250	8	0.62	4.93	Б 4
	10	φ 6АIII, ρ=120	20	0.03	0.53	Б 4
Итого:				104.07		

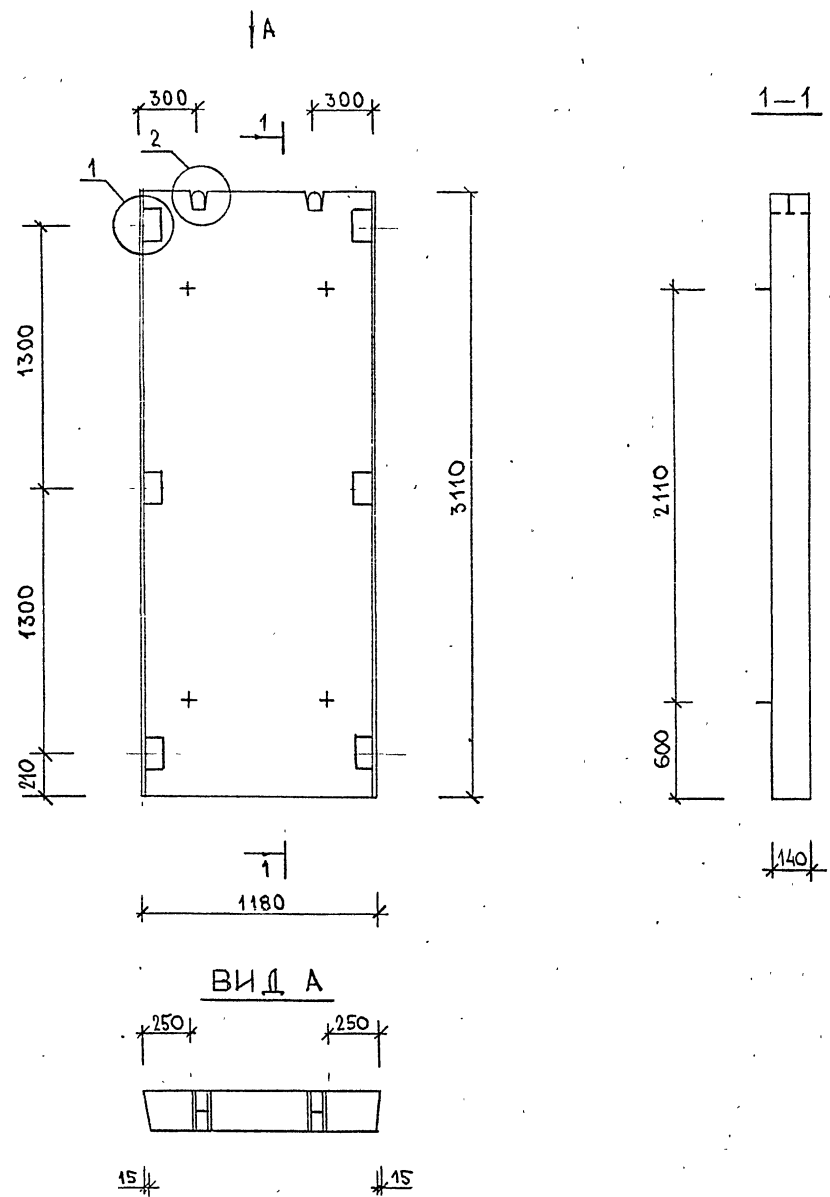
МАРКА	Поз.	МАРКА АРМАТУРНОГО ИЗДЕЛИЯ	Кол.	МАССА, КГ		ОБОЗНАЧЕНИЕ ДОКУМЕНТА
				1 шт.	ВСЕГО	
Д30.30	1	СМН-2	2	25.30	50.60	-К 8
	2	КР-9	2	1.67	3.34	-К 11
	3	КР-13	3	1.67	5.01	-К 14
	4	КР-29	4	0.73	2.92	-К 19
	5	С-19	1	15.90	15.90	-К 32
	6	С-20	1	15.90	15.90	-К 32
	7	СПГ-4	4	2.80	11.20	-К 58
	8	СПВ-2	2	0.98	1.96	-К 53
	9	φ 20АIII, ρ=250	8	0.62	4.93	Б 4
	10	φ 6АIII, ρ=120	20	0.03	0.53	Б 4
Итого:				112.13		

1. В ГРАФЕ "ОБОЗНАЧЕНИЕ ДОКУМЕНТА" ПРИВЕДЕН НОМЕР ДОКУМЕНТА ПО СЕРИИ 1.020-1/87, ВЫПУСК 4-4.
2. АРМАТУРА КЛАССА А-III ПО ГОСТ 5781-82.

1.020-1/87 . 4-3-К7

ЛИСТ

3



МАРКА ДИАФРАГМЫ	РАСХОД МАТЕРИАЛОВ			МАССА Т
	ТЯЖЕЛЫЙ БЕТОН КЛ.В20 М3	ДРЕВЕСИНА М3	СТАЛЬ КГ	
Д 12.31	0.514	—	83.80	1.29

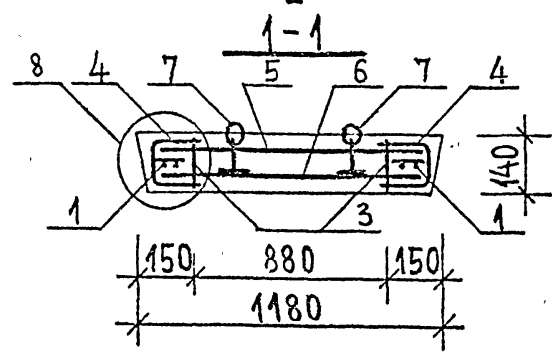
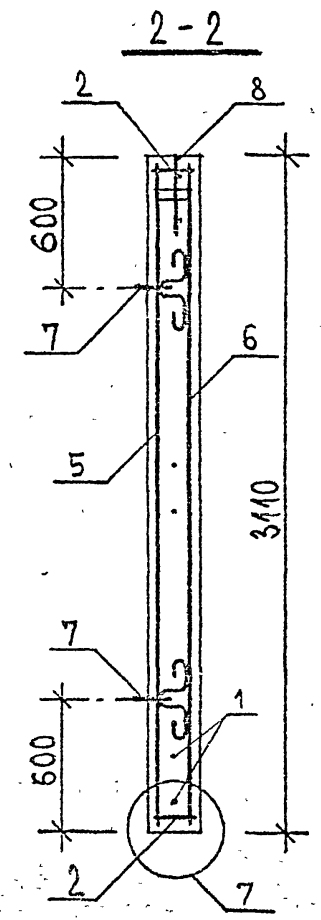
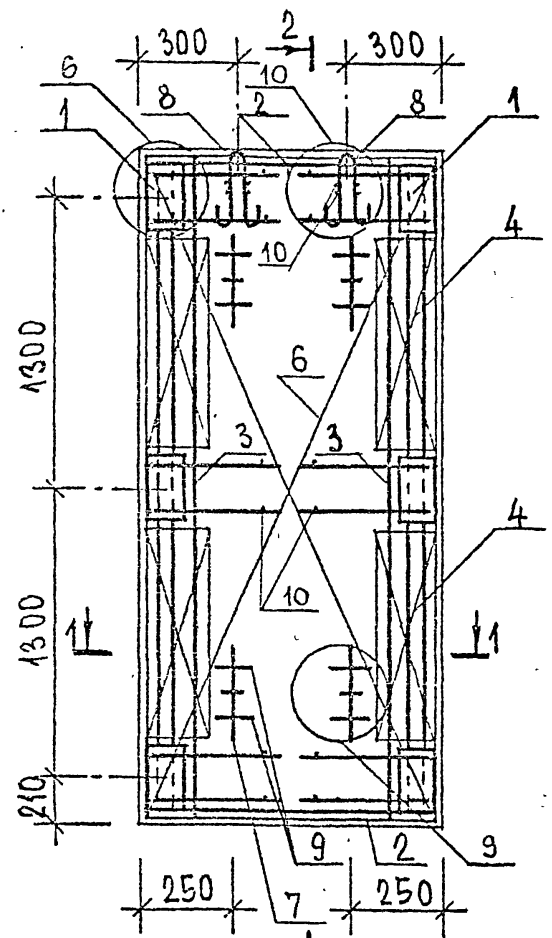
УЗЛЫ СМ.-К 35

ИЗВ. ПОДЛ.	ПОДПИСЬ И ДАТА	ВЗАИМН.
------------	----------------	---------

1.020-1/87. 4-3-К8						
НАЧ.ОТД.	ВОЛЫНСКИЙ		ДИАФРАГМА ЖЕСТКОСТИ	СТАДИЯ	ЛИСТ	ЛИСТОВ
ГЛАВ.ОТД.	ШАЦ		Д 12.31	Р	1	3
ГЛАВ.СПЕЦ	КОЧИН			ЦНИИП РЕКОНСТРУКЦИИ ГОРОДОВ		
ГЛАВ.СПЕЦ	ОСИНА					
РАЗРАБ	КАДЕЖУНА					

Ц.00476

26  
ФОРМАТ А3



ИЗВ. № ПОДПИСАТЕЛЬ И ДАТА ВЗЯТ. ИНО.

1.020-1/87 . 4-3 - K8

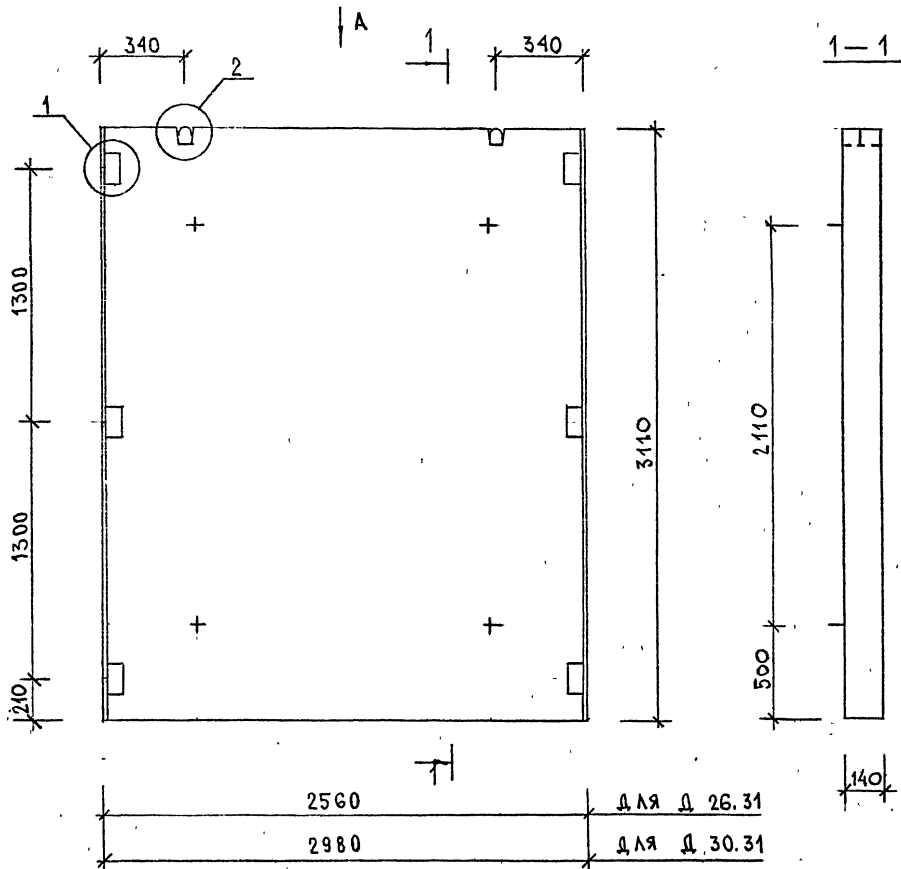
Лист 2

400426 27

Марка	Поз.	Марка арматурного изделия	Кол.	Масса, кг		Обозначение документа
				1 шт.	Всего	
Д.12.31	1	СМН-3	2	26.29	52.58	-К 8
	2	КР-11	2	0.63	1.26	-К 12
	3	КР-14	2	1.76	3.52	-К 14
	4	КР-30	4	0.83	3.32	-К 19
	5	С-21	1	5.84	5.84	-К 33
	6	С-22	1	5.84	5.84	-К 33
	7	СПГ-1	4	1.16	4.64	-К 55
	8	СПВ-1	2	0.61	1.22	-К 53
	9	φ20АIII, l=250	8	0.62	4.93	Б.4
	10	φ6АIII, l=120	20	0.03	0.53	Б.4
Итого:				83.80		

- В графе "Обозначение документа" приведен номер документа по серии 1.020-1/87, выпуск 4-4.
- Арматура класса А-III по ГОСТ 5781-82.

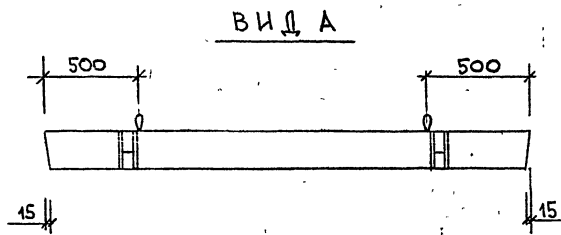
ИЧВ. № ПОДЛ. ПОЛТИСЬ И Д.АТА ВЕАН. ИВРЭУ



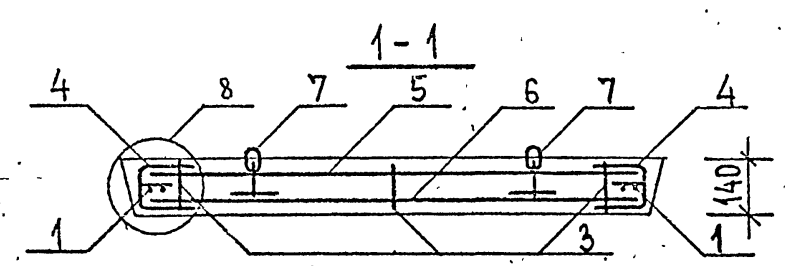
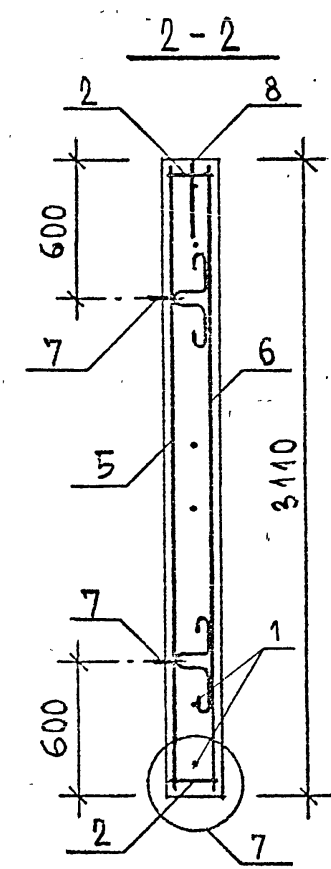
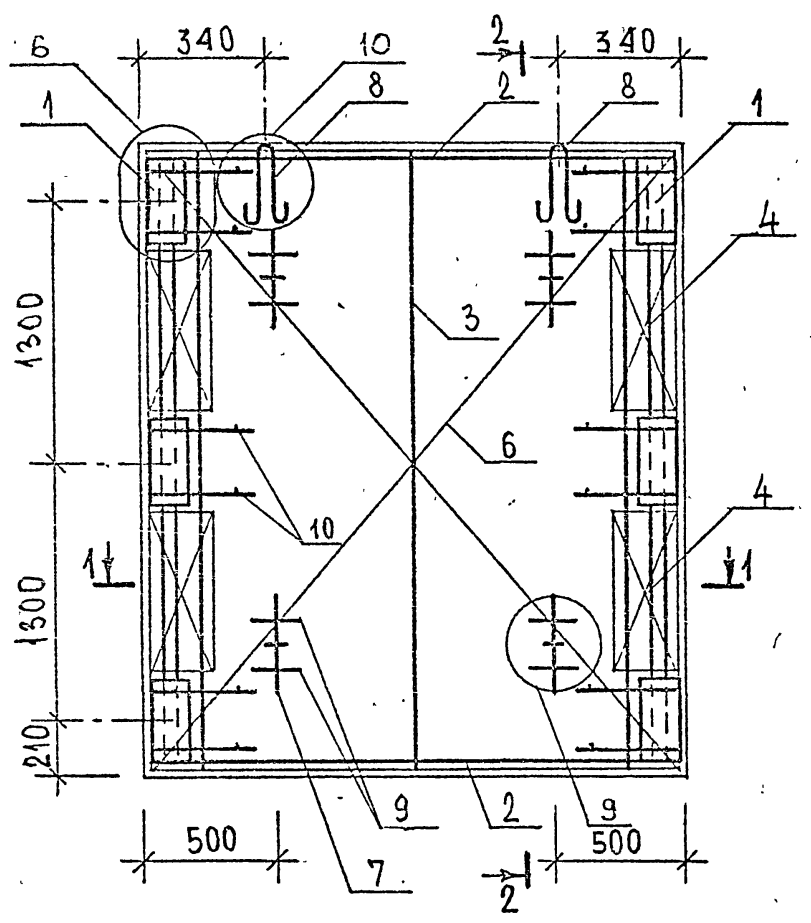
МАРКА ДИАФРАГМЫ	РАСХОД МАТЕРИАЛОВ			МАССА Т
	ТЯЖЕЛЫЙ БЕТОН КЛ.В20 М3	ДРЕВЕСИНА М3	СТАЛЬ КГ	
Д 26.31	1.115	—	108.56	2.79
Д 30.31	1.297	—	118.08	3.24

УЗЛЫ СМ.-К 35

ИМЬ, ПОДА.	ПОДПИСЬ И ДАТА	БЕЗНАИМЬ.
------------	----------------	-----------



1.020-1/87. 4-3-К3					
НАЧЛОД.	ВОЛЕНСКИЙ	ДИАФРАГМА ЖЕСТКОСТИ Д 26.31 Д 30.31	СТАДИЯ	ЛИСТ	ЛИСТОВ
ГЛАВКОД.	ШАЦ		Р	1	3
ГЛАСПЕЦ	КОЧИН		РЕКОНСТРУКЦИЯ		
ГЛАСПЕЦ	ОСНИН		ГОРОДОВ		
РАЗРАБ	КАДЕУКОНА		ЦНИИП		



150	1130	1130	150	Для Δ 26.31
				2560
150	1340	1340	150	Для Δ 30.31
				2980

ИВ. № ПОДЛ. ПОДПИСЬ И ДАТА ВЗАМ. ИВ. №

1.020-1/87.4-3-K9

Лист 2

400476 30

Марка	Поз.	Марка арматурного изделия	Кол.	Масса, кг		Обозначение документа
				1 шт.	Всего	
Δ26.31	1	СМН-3	2	26.29	52.58	-К 8
	2	КР-7	2	1.43	2.86	-К 11
	3	КР-14	3	1.76	5.28	-К 14
	4	КР-30	4	0.83	3.32	-К 19
	5	С-23	1	14.50	14.50	-К 34
	6	С-24	1	14.50	14.50	-К 34
	7	СПГ-3	4	2.00	8.00	-К 57
	8	СПВ-2	2	0.98	1.96	-К 53
	9	∅20АIII, ℓ=250	8	0.62	4.93	Б.Ч
	10	∅8АIII, ℓ=120	20	0.03	0.53	Б.Ч
				Итого: 108.56		

Марка	Поз.	Марка арматурного изделия	Кол.	Масса, кг		Обозначение документа
				1 шт.	Всего	
Δ30.15	1	СМН-3	2	26.29	52.58	-К 8
	2	КР-9	2	1.67	3.34	-К 11
	3	КР-14	3	1.76	5.28	-К 14
	4	КР-30	4	0.83	3.32	-К 19
	5	С-25	1	16.81	16.81	-К 34
	6	С-26	1	16.81	16.81	-К 34
	7	СПГ-4	4	2.80	11.20	-К 58
	8	СПВ-3	2	1.59	3.18	-К 54
	9	∅20АIII, ℓ=250	8	0.62	4.93	Б.Ч
	10	∅8АIII, ℓ=120	20	0.03	0.53	Б.Ч
				Итого: 118.08		

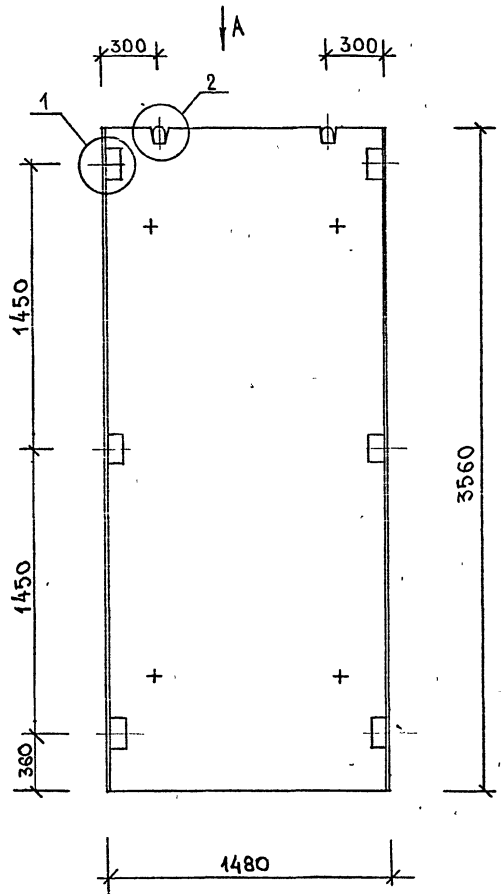
- В графе "Обозначение документа" приведен номер документа по серии 1.020-1/87, выпуск 4-4.
- Арматура класса А-III по ГОСТ 5781-82.

1 020-1/87 4-3 - К9

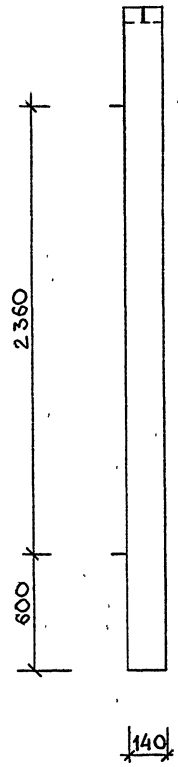
лист

3

400476 31

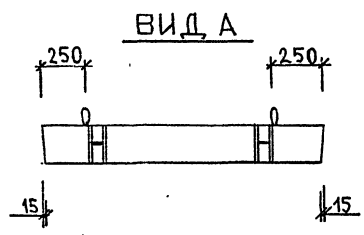


1-1



МАРКА ДИАФРАГМЫ	РАСХОД МАТЕРИАЛОВ			МАССА Т
	ТЯЖЕЛЫЙ БЕТОН КЛ.В20 М3	ДРЕСЕРИНА М3	СТАЛЬ КГ	
Д 15.36	0.738	—	103.62	1.85

УЗЛЫ СМ.-К 35

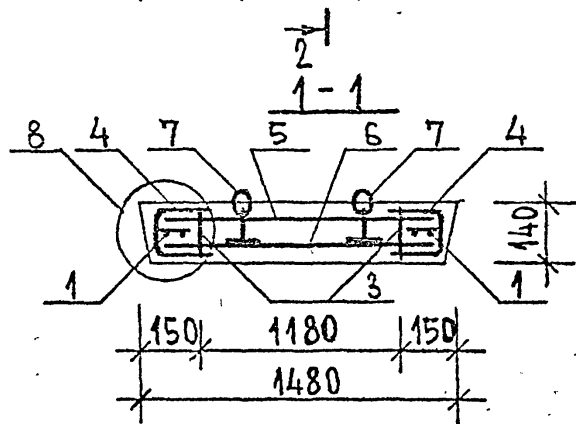
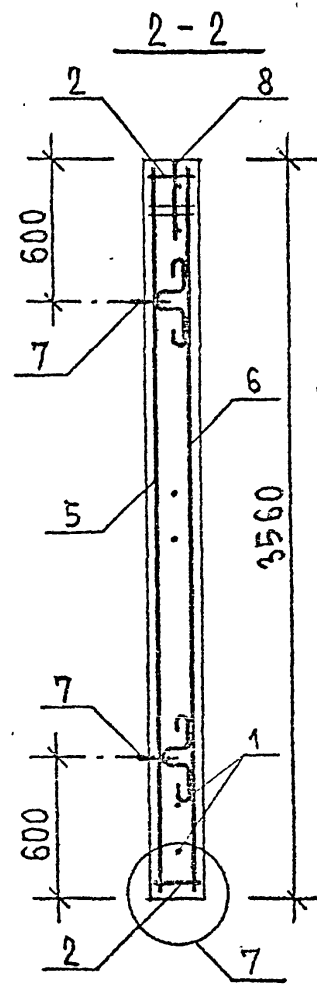
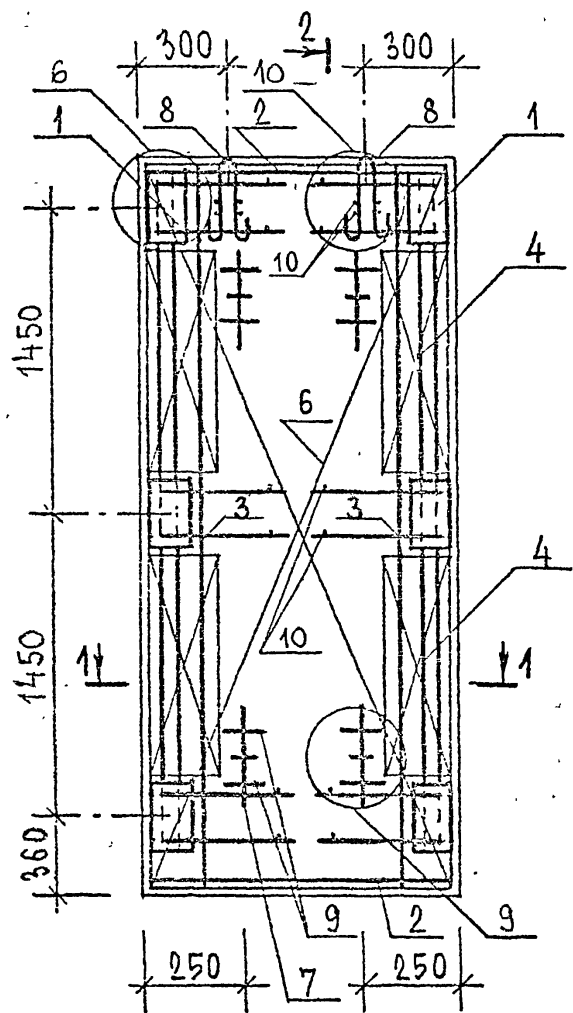


					1.020-1/87. 4-3-К10		
НАЧЛОД.	ВОЛЕНСКИЙ				ДИАФРАГМА ЖЕСТКОСТИ		
ГАРМОД.	ШАЦ				СТАДИЯ	ЛИСТ	ЛИСТОВ
ГЛСПЕЦ	КОЧИН				Р	1	3
ГЛСПЕЦ	ОСИНА				РЕКОНСТРУКЦИЯ ГОРДОВ		
РАЗРАБ	КАДЕЖКИНА				ЦНИИП		
Д 15.36							

ИМЯ, ПОДА.	ПОДПИСЬ И ДАТА	ВЗАИМН.

400476 32





КВ. № ПОДЛ. ПОДАТЬСЯ К ДАТА ВЗАИ. ИИВ. 12

1.020-1/87 . 4-3 - К10

Лист 2

Марка	Поз.	Марка арматурного изделия	Количество	Масса, кг		Обозначение документа
				1 шт.	Всего	
Д15.36	1	СМН-4	2	27.26	54.52	-К 8
	2	КР-18	2	0.82	1.64	-К 12
	3	КР-15	2	2.02	4.04	-К 14
	4	КР-31	4	0.98	3.92	-К 20
	5	С- 27	1	13.37	13.37	-К 35
	6	С- 28	1	13.37	13.37	-К 35
	7	СПГ-2	4	1.54	6.16	-К 56
	8	СПВ-1	2	0.61	1.22	-К 53
	9	φ 20 АШ, ρ=250	8	0.62	4.93	Б.4
	10	φ 6 АШ, ρ=120	20	0.03	0.53	Б.4
Итого:				103.62		

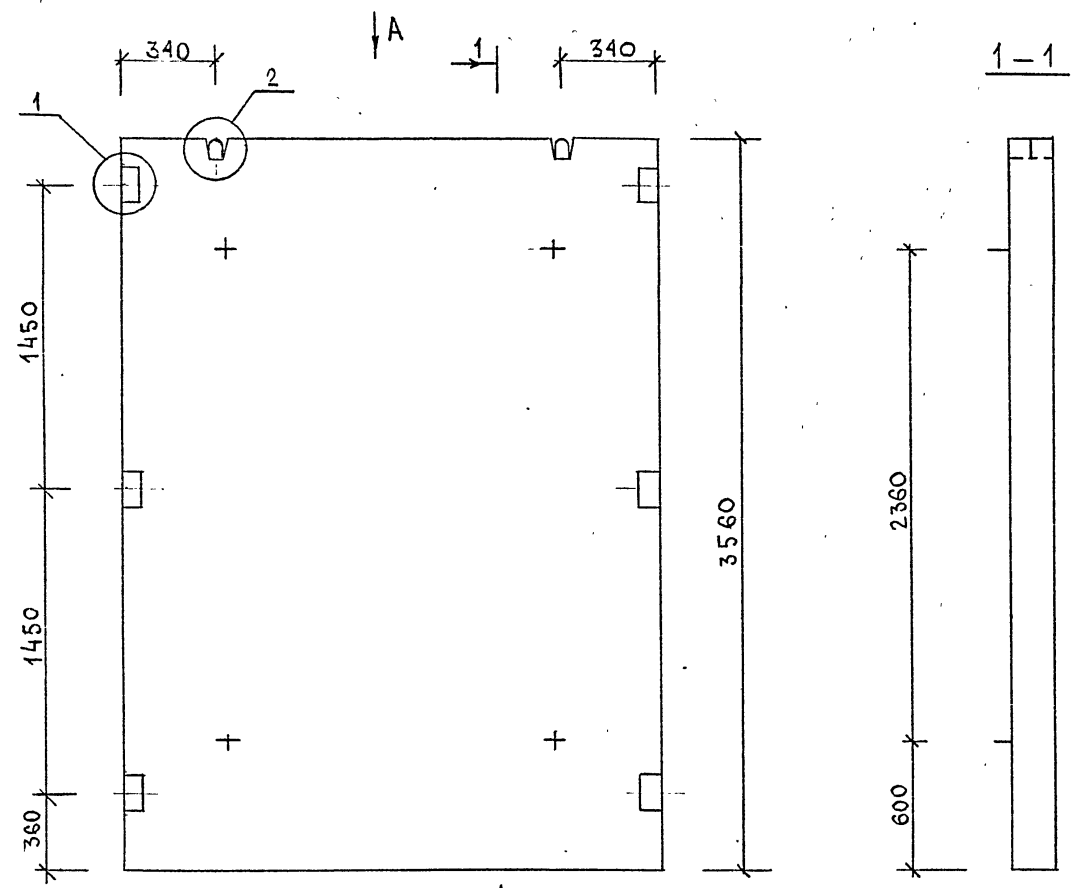
- 1 В ГРАФЕ "ОБОЗНАЧЕНИЕ ДОКУМЕНТА" ПРИВЕДЕН НОМЕР  
ДОКУМЕНТА ПО СЕРИИ 1.020-1/87, ВЫПУСК 4-4.
- 2 Арматура класса А-III по ГОСТ 5781-82.

1.020-1/87 . 4-3 - К10

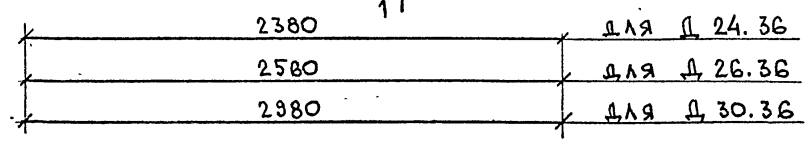
Лист

3

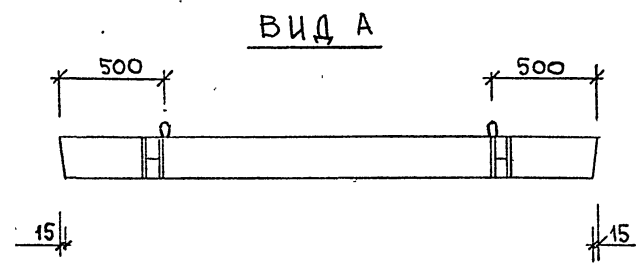
Ц00476 34



МАРКА ДИАФРАГМЫ	РАСХОД МАТЕРИАЛОВ			МАССА Т
	ТЯЖЕЛЫЙ БЕТОН КЛ.В20 М3	ДРЕВЕСИНА М3	СТАЛЬ КГ	
Д 24.36	1.186	—	125.30	2.97
Д 26.36	1.276	—	130.44	3.19
Д 30.36	1.485	—	138.72	3.71

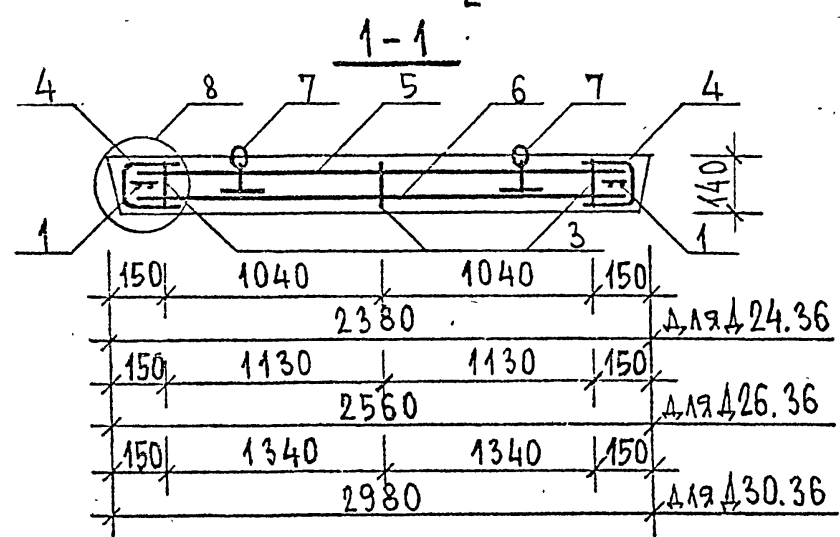
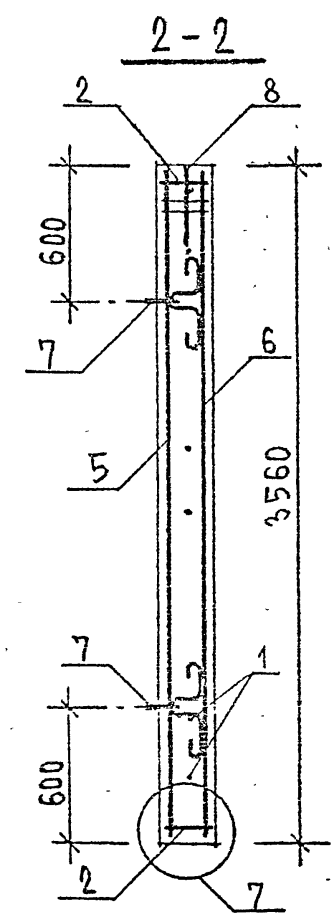
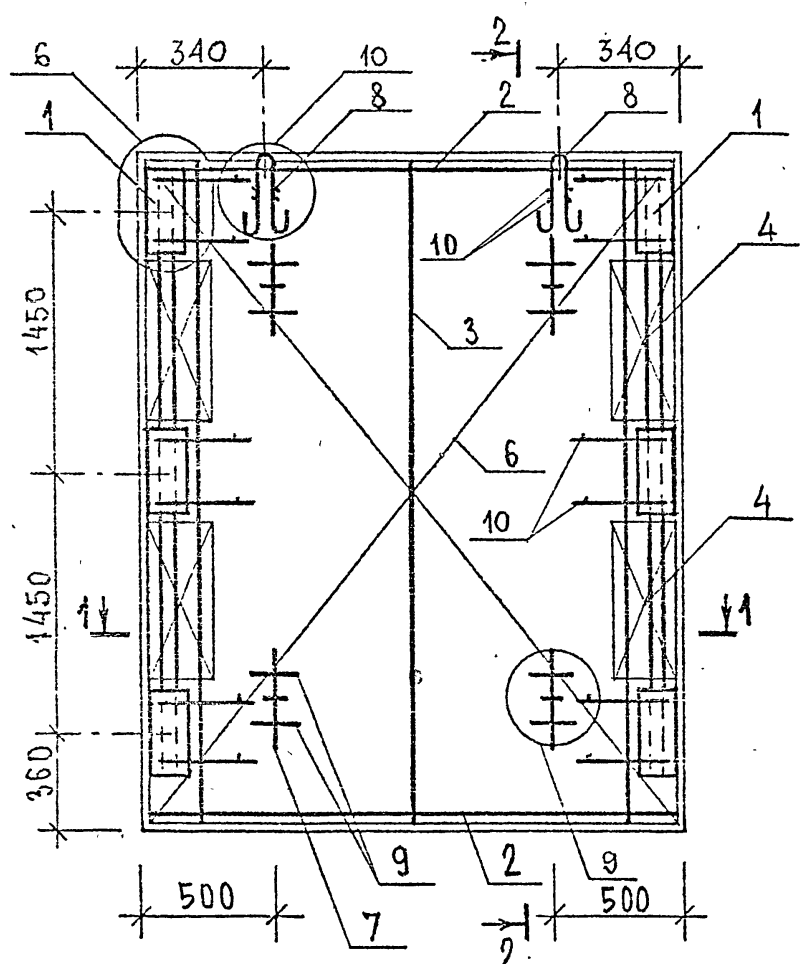


УЗЛЫ СМ.-К 35



				1.020-1/87. 4-3-K11				
НАЧ.ОТД.	ВОЛЫНСКИЙ			ДИАФРАГМА ЖЕСТКОСТИ		СТАДИЯ	ЛИСТ	ЛИСТОВ
ГЛАВ.ОТД.	ШАЦ			Д 24.36, Д 26.36, Д 30.36		Р	1	3
ГЛАВ.СПЕЦ.	КОЧИН					РЕКОНСТРУКЦИЯ		
ГЛАВ.СПЕЦ.	ОСИНА					ЦНИИП ГОРОДОВ		
РАЗРАБ.	КАДЕЖКИНА							

ИМЯ, ПОДП.	
ПОДПИСЬ И ДАТА	
ВЗАИМН.	



КИВ. № ПОДАЛ. ПОДАТИСЬ К ДАТА ВЗЯМ. КИВ. №

1.020-1/87 . 4-4 - K11

400476 36

Лист 2

МАРКА	ПОЗ.	МАРКА АРМАТУРНОГО ИЗДЕЛИЯ	КОЛ.	МАССА, КГ		ОБОЗНАЧЕНИЕ ДОКУМЕНТА
				1 ШТ.	ВСЕГО	
Д 24.36	1	СМН-4	2	27.26	54.52	-К 8
	2	КР-17	2	1.32	2.64	-К 12
	3	КР-15	3	2.02	6.06	-К 14
	4	КР-31	4	0.98	3.92	-К 20
	5	С-29	1	19.81	19.81	-К 35
	6	С-30	1	19.81	19.81	-К 35
	7	СПГ-4	4	2.80	11.20	-К 58
	8	СПВ-2	2	0.98	1.96	-К 53
	9	φ 20 А III, ℓ = 250	8	0.62	4.93	Б.4
	10	φ 6 А III, ℓ = 120	20	0.03	0.53	Б.4
ИТОГО : 125.30						
Д 26.36	1	СМН-4	2	27.26	54.52	-К 8
	2	КР-7	2	1.43	2.86	-К 11
	3	КР-15	3	2.02	6.06	-К 14
	4	КР-31	4	0.98	3.92	-К 20
	5	С-31	1	21.66	21.66	-К 36
	6	С-32	1	21.66	21.66	-К 36
	7	СПГ-4	4	2.80	11.20	-К 58
	8	СПВ-3	2	1.59	3.18	-К 54
	9	φ 20 А III, ℓ = 250	8	0.62	4.93	Б.4
	10	φ 6 А III, ℓ = 120	20	0.03	0.53	Б.4
ИТОГО : 130.44						

МАРКА	ПОЗ.	МАРКА АРМАТУРНОГО ИЗДЕЛИЯ	КОЛ.	МАССА, КГ		ОБОЗНАЧЕНИЕ ДОКУМЕНТА
				1 ШТ.	ВСЕГО	
Д 30.36	1	СМН-4	2	27.26	54.52	-К 8
	2	КР-9	2	1.67	3.34	-К 11
	3	КР-15	3	2.02	6.06	-К 14
	4	КР-31	4	0.98	3.92	-К 20
	5	С-33	1	25.56	25.56	-К 36
	6	С-34	1	25.56	25.56	-К 36
	7	СПГ-4	4	2.80	11.20	-К 58
	8	СПВ-3	2	1.59	3.18	-К 54
	9	φ 20 А III, ℓ = 250	8	0.62	4.93	Б.4
	10	φ 6 А III, ℓ = 120	20	0.03	0.53	Б.4
ИТОГО : 138.72						

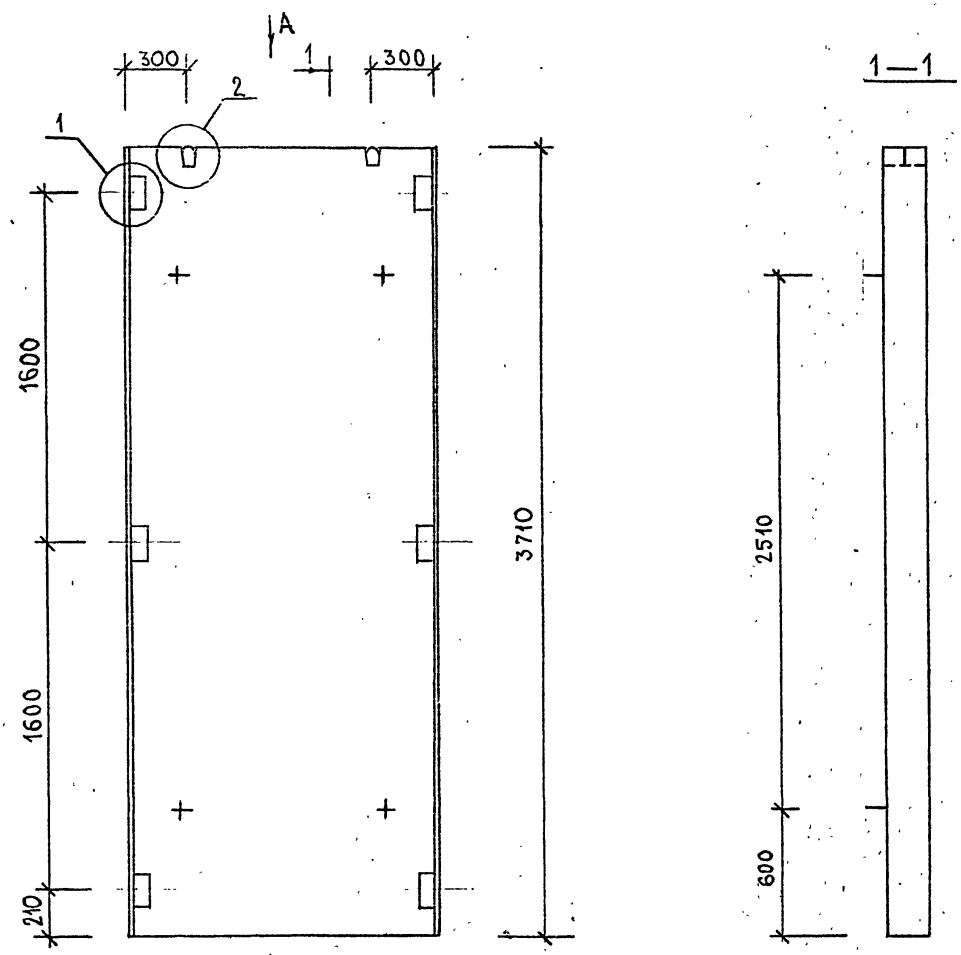
1. В ГРАФЕ "ОБОЗНАЧЕНИЕ ДОКУМЕНТА" ПРИВЕДЕН НОМЕР ДОКУМЕНТА ПО СЕРИИ 1.020-1/87, ВЫПУСК 4-4.
2. АРМАТУРА КЛАССА А-III ПО ГОСТ 5781-82.

1 020-1/87. 4-3-К11

Лист

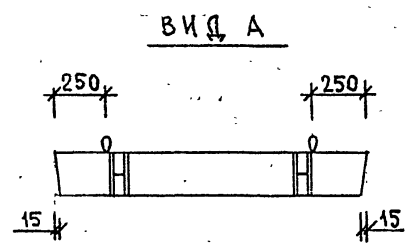
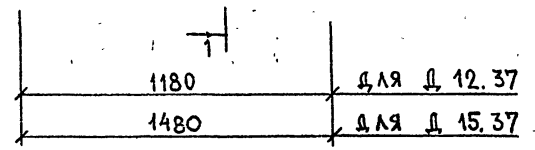
3

400476 37  
ФОРМАТ А3



МАРКА ДИАФРАГМЫ	РАСХОД МАТЕРИАЛОВ			МАССА Т
	ТЯЖЕЛЫЙ БЕТОН КЛ.В20 М3	ДРЕВЕСИНА М3	СТАЛЬ КГ	
Д 12.37	0.613	—	263.80	1.53
Д 15.37	0.769	—	108.34	1.92

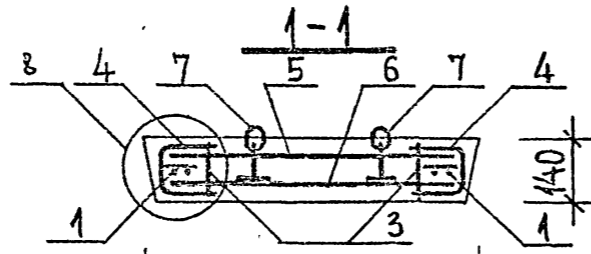
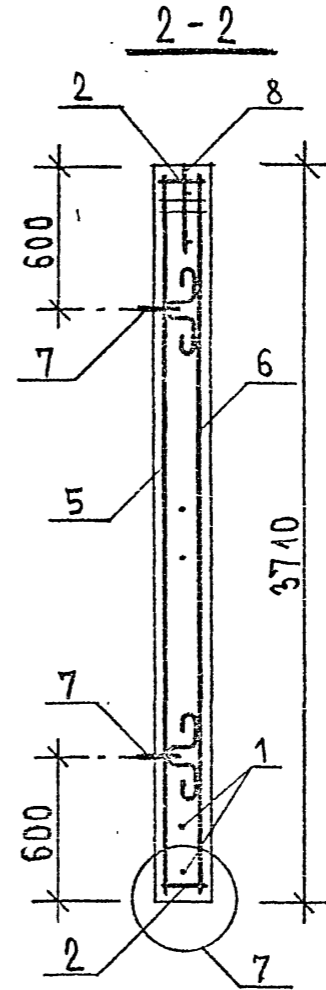
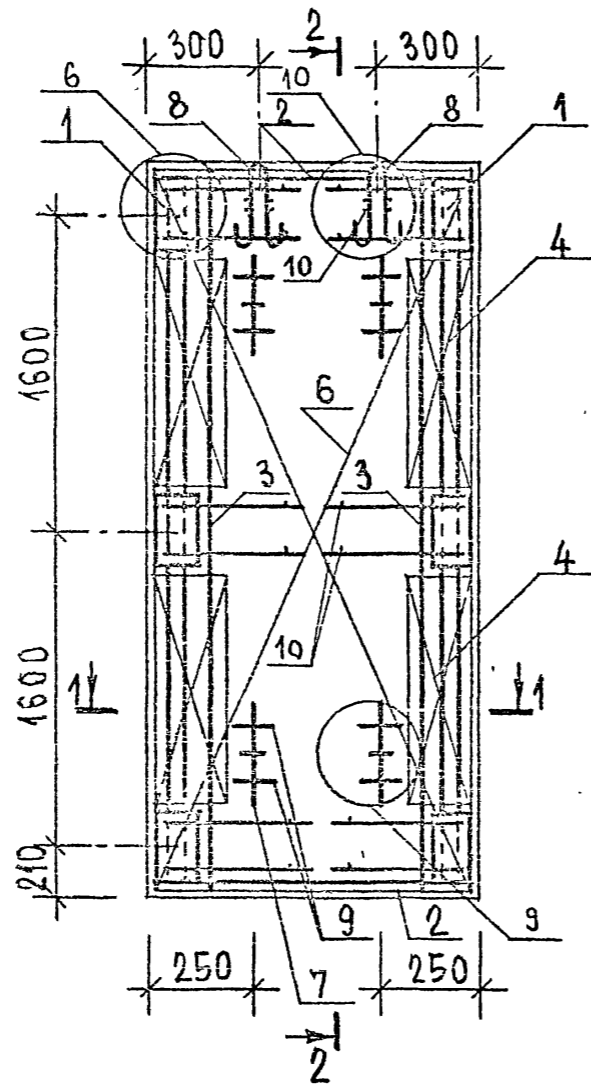
УЗЛЫ СМ.-К35



				1.020-1/87 4-Э-К12		
НАЧ.ОТД.	ВОЛЕНСКИЙ			ДИАФРАГМА ЖЕСТКОСТИ		
ГЛАВ.ОТД.	ШАЦ			СТАДИЯ	ЛИСТ	ЛИСТОВ
ГЛ.СПЕЦ	КОЧИН			Р	1	3
ГЛ.СПЕЦ	ОСНА			РЕКОНСТРУКЦИЯ ГОРДОВ		
РАЗРАБ	КАДЕРКИНА			ЦНИИП		

Ц.00476 38  
ФОРМАТ А3

№В. ПОДЛ.	ПОДПИСЬ И ДАТА	ВЗНАИМВ.



150	880	150	
	1180		для $\Delta 12,37$
150	1180	150	
	1480		для $\Delta 15,37$

ИНВ. № ПОЛУ ПОДАТЬСЯ И ДАТА ВЗАМ. ИНВ. №

1.020-1/87 : 4-3 - K12

Лист	2
------	---

МАРКА	Поз.	МАРКА АРМАТУРНОГО ИЗДЕЛИЯ	Кол.	МАССА, КГ		ОБОЗНАЧЕНИЕ ДОКУМЕНТА
				1 шт.	Всего	
Д12.37	1.	СМН-5	2	28.26	56.52	-К8
	2	КР-11	2	0.63	1.26	-К12
	3.	КР-18	2	2.11	4.22	-К15
	4	КР-32	4	1.08	4.32	-К20
	5	С-35	1	10.27	10.27	-К37
	6	С-36	1	10.27	10.27	-К37
	7.	СПГ-2	4	1.54	6.16	-К56
	8	СПВ-1	2	0.61	1.22	-К53
	9	∅ 20 А III, ℓ=250	8	0.62	4.93	Б4
	10	∅ 6 А III, ℓ=120	20	0.03	0.53	Б4
				Итого: 263.80		

МАРКА	Поз.	МАРКА АРМАТУРНОГО ИЗДЕЛИЯ	Кол.	МАССА, КГ		ОБОЗНАЧЕНИЕ ДОКУМЕНТА
				1 шт.	Всего	
Д15.37	1	СМН-5	2	28.26	56.52	-К8
	2	КР-16	2	0.82	1.64	-К12
	3	КР-18	2	2.11	4.22	-К15
	4	КР-32	4	1.08	4.32	-К20
	5	С-37	1	13.98	13.98	-К37
	6	С-38	1	13.98	13.98	-К37
	7.	СПГ-2	4	1.54	6.16	-К56
	8	СПВ-2	2	0.98	1.96	-К53
	9	∅ 20 А III, ℓ=250	8	0.62	4.93	Б4
	10	∅ 6 А III, ℓ=120	20	0.03	0.53	Б4
				Итого: 108.34		

1. В ГРАФЕ "ОБОЗНАЧЕНИЕ ДОКУМЕНТА" ПРИВЕДЕН НОМЕР

ДОКУМЕНТА ПО СЕРИИ 1.020-1/87, ВЫПУСК 4-4.

2. АРМАТУРА КЛАССА А-III ПО ГОСТ 5781-82.

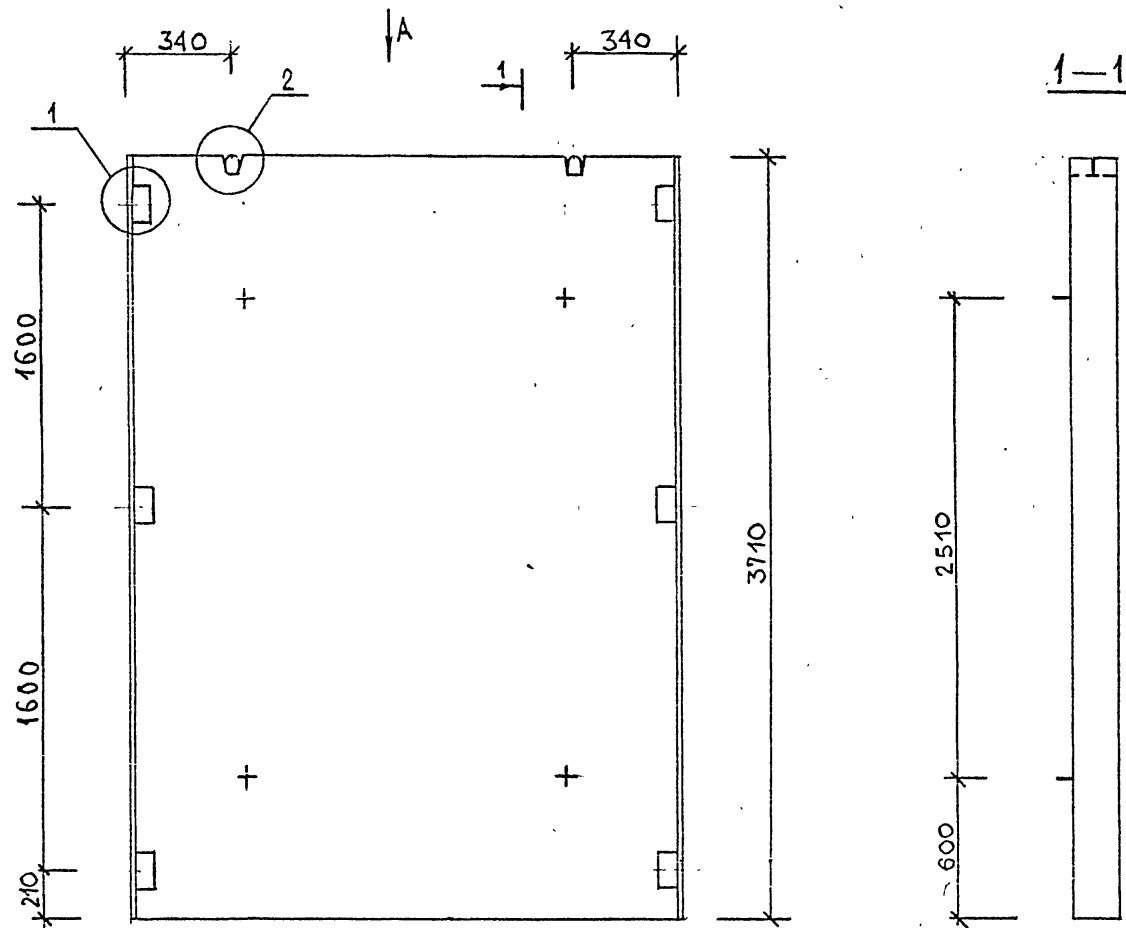
1.020 - 1/87 . 4-3 - К12

Лист

3

Ц00476 40



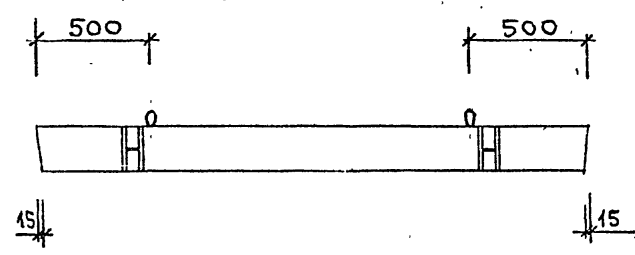


2380	для $\varnothing$ 24.37
2560	для $\varnothing$ 26.37
2980	для $\varnothing$ 30.37

МАРКА ДИАФРАГМЫ	РАСХОД МАТЕРИАЛОВ			МАССА Т
	ТЯЖЕЛЫЙ БЕТОН КЛ.В20 М3	ДРЕВЕСИНА М3	СТАЛЬ КГ	
$\varnothing$ 24.37	1.238	—	129.99	3.09
$\varnothing$ 26.37	1.330	—	135.29	3.33
$\varnothing$ 30.37	1.548	—	145.27	3.87

УЗЛЫ СМ.-К 35

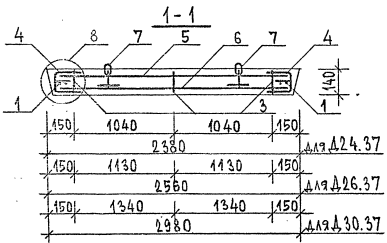
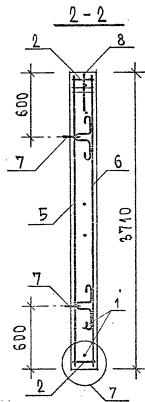
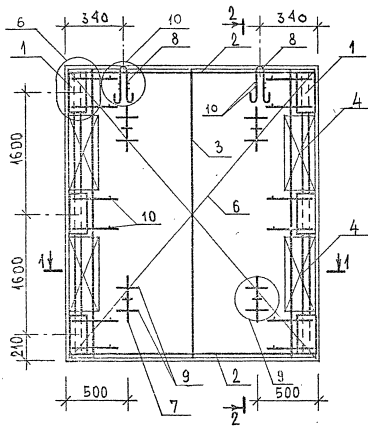
ВИД А



1.020-1/87. 4-3-К13						
НАЧ.ОТД.	ВОЛЫНСКИЙ		ДИАФРАГМА ЖЕСТКОСТИ	СТАДИЯ	ЛИСТ	ЛИСТОВ
ГЛ.КОТД.	ШАЦ		$\varnothing$ 24.37; $\varnothing$ 26.37; $\varnothing$ 30.37	Р	1	3
ГЛ.СПЕЦ	КОЧИН			РЕКОНСТРУКЦИЯ		
ГЛ.СПЕЦ	ОСИНА			ГОРОДОВ		
РАЗРАБ	КАДЕЖКИНА			ЦНИИП		

Ц00476 41  
ФОРМАТ А3

№В. ПОДЛ.	ПОДПИСЬ И ДАТА	ВЗАИМН.



ИЗВ. НЕГОДА ПОДАТЬСЯ И ДАТЬ ВЪЗМ. МВ.С.

1.020-1/87. 4-3 - K13

Лист  
2

400476 42

МАРКА	ПОЗ.	МАРКА АРМАТУРНОГО ИЗДЕЛИЯ	КОЛ.	МАССА, КГ		ОБОЗНАЧЕНИЕ ДОКУМЕНТА
				1 ШТ.	ВСЕГО	
Д. 24.37	1	СМН-5	2	28.26	56.52	-К8
	2	КР-17	2	1.32	2.64	-К12
	3	КР-18	3	2.11	6.33	-К15
	4	КР-32	4	1.08	4.32	-К20
	5	С-39	1	20.73	20.73	-К38
	6	С-40	1	20.73	20.73	-К38
	7	СПГ-4	4	2.80	11.20	-К58
	8	СПВ-2	2	0.98	1.96	-К53
	9	φ 20 А III, ℓ=250	8	0.62	4.93	Б.Ч
	10	φ 6 А III, ℓ=120	20	0.03	0.53	Б.Ч
Итого:				129.99		

МАРКА	ПОЗ.	МАРКА АРМАТУРНОГО ИЗДЕЛИЯ	КОЛ.	МАССА, КГ		ОБОЗНАЧЕНИЕ ДОКУМЕНТА
				1 ШТ.	ВСЕГО	
Д. 30.37	1	СМН-5	2	28.26	56.52	-К8
	2	КР-9	2	1.67	3.34	-К11
	3	КР-18	3	2.11	6.33	-К15
	4	КР-32	4	1.08	4.32	-К20
	5	С-43	1	26.69	26.69	-К38
	6	С-44	1	26.69	26.69	-К38
	7	СПГ-4	4	2.80	11.32	-К58
	8	СПВ-4	2	2.31	4.62	-К53
	9	φ 20 А III, ℓ=250	8	0.62	4.93	Б.Ч
	10	φ 6 А III, ℓ=120	20	0.03	0.53	Б.Ч
Итого:				145.27		

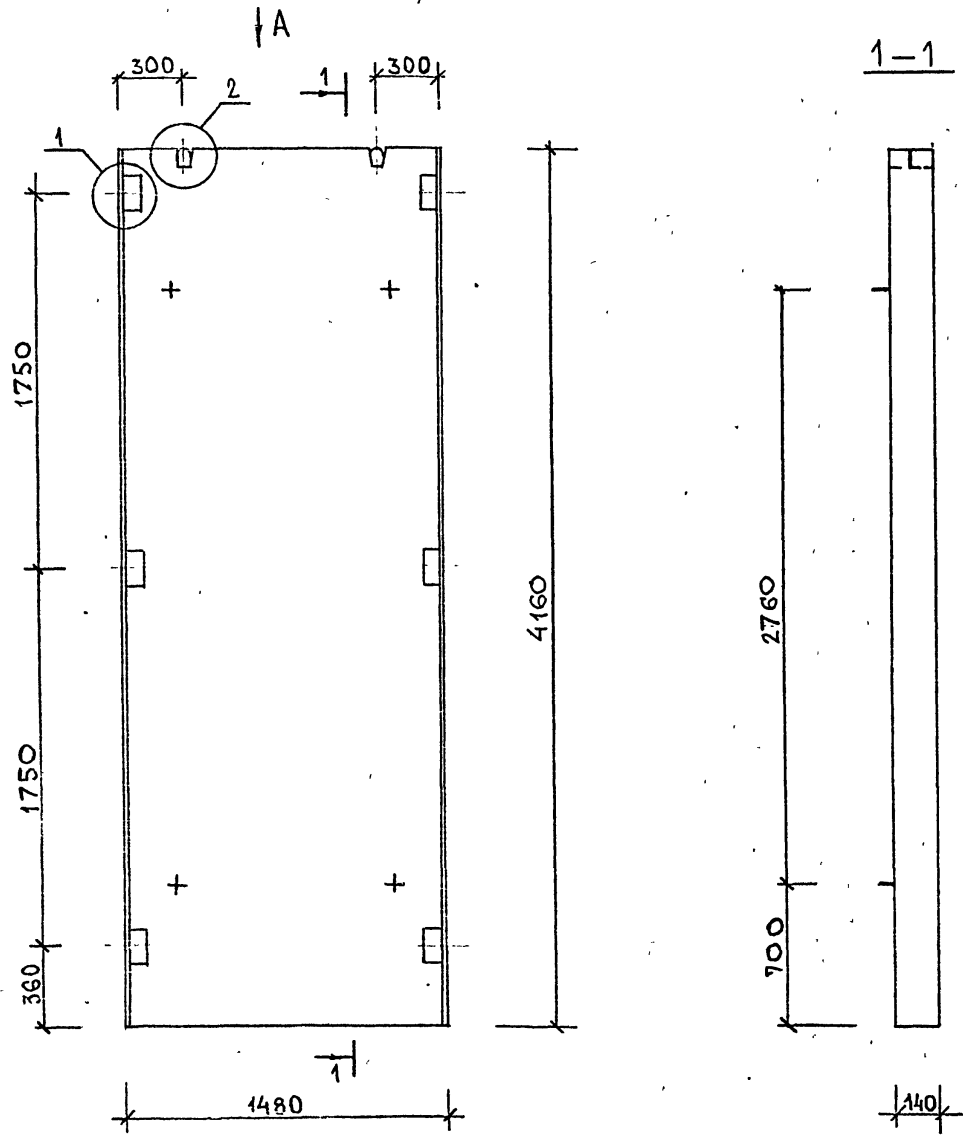
1. В ГРАФЕ «ОБОЗНАЧЕНИЕ ДОКУМЕНТА» ПРИВЕДЕН НОМЕР ДОКУМЕНТА ПО СЕРИИ 1,020-1/87, ВЫПУСК 4-А.
2. АРМАТУРА КЛАССА А-III ПО ГОСТ 5781-82.

Д. 26.37	1	СМН-5	2	28.26	56.52	-К8
	2	КР-7	2	1.43	2.86	-К11
	3	КР-18	3	2.11	6.33	-К15
	4	КР-32	4	1.08	4.32	-К20
	5	С-41	1	22.66	22.66	-К38
	6	С-42	1	22.66	22.66	-К38
	7	СПГ-4	4	2.80	11.20	-К58
	8	СПВ-3	2	1.59	3.18	-К53
	9	φ 20 А III, ℓ=250	8	0.62	4.93	Б.Ч
	10	φ 6 А III, ℓ=120	20	0.03	0.53	Б.Ч
Итого:				135.29		

1.020-1/87, 4-3-К13

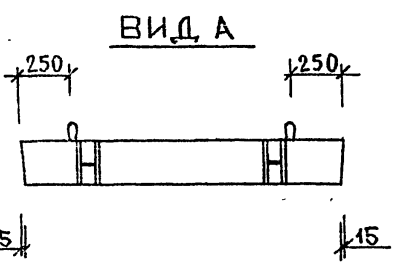
№СТ

3



МАРКА ДИАФРАГМЫ	РАСХОД МАТЕРИАЛОВ			МАССА Т
	ТЯЖЕЛЫЙ БЕТОН КЛ.В20 М3	ДРЕВЕСИНА М3	СТАЛЬ КГ	
Д 15.42	0.86	—	117.72	2.15

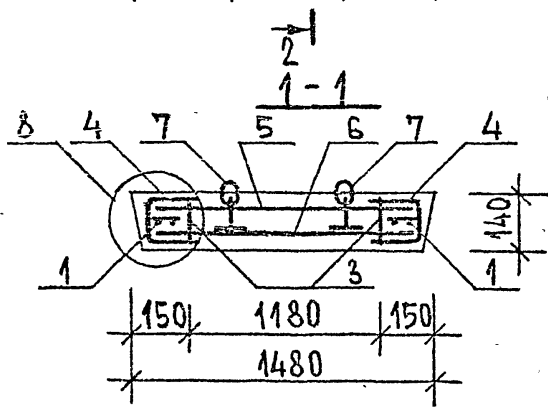
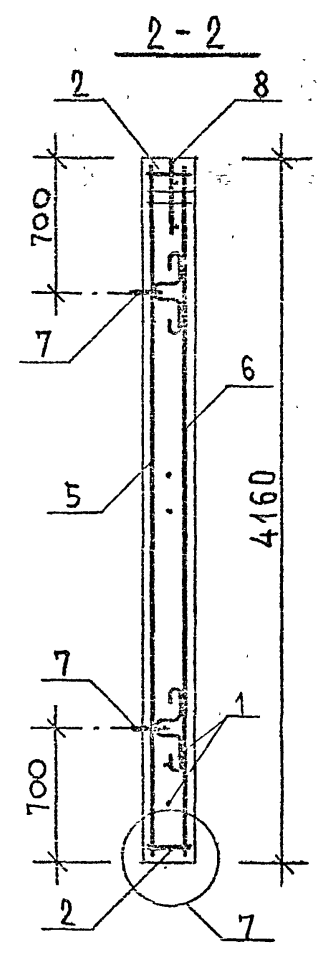
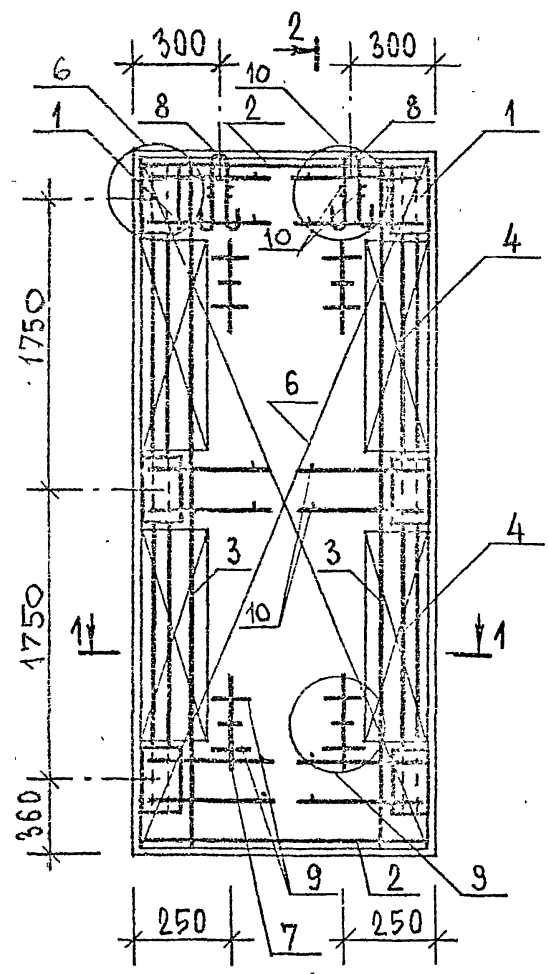
УЗЛЫ СМ-К35



1.020-1/87. 4-3-К14						
НАЧ.ОТД.	ВОЛЫНСКИЙ		ДИАФРАГМА ЖЕСТКОСТИ	СТАДИЯ	ЛИСТ	ЛИСТОВ
САМОТД.	ШАЦ		Д 15.42	Р	1	3
ГЛ.СПЕЦ	КОЧИН			ЦНИИП РЕКОНСТРУКЦИИ ГОРОДОВ		
ГЛ.СПЕЦ	ОСИНА					
РАЗРАБ	КАДЕЖКИНА					

Ц00476 44  
ФОРМАТ А3

№В. ПОДЛ.	ПОДПИСЬ И ДАТА	ВЗАИМНВ.



ИВБ. № ПОДЛ. ПОДАТКА И ДАТА ВЗАМ. ИВБ. №

1.020-1/87 . 4-3 - K14

Лист	2
------	---

400476 45

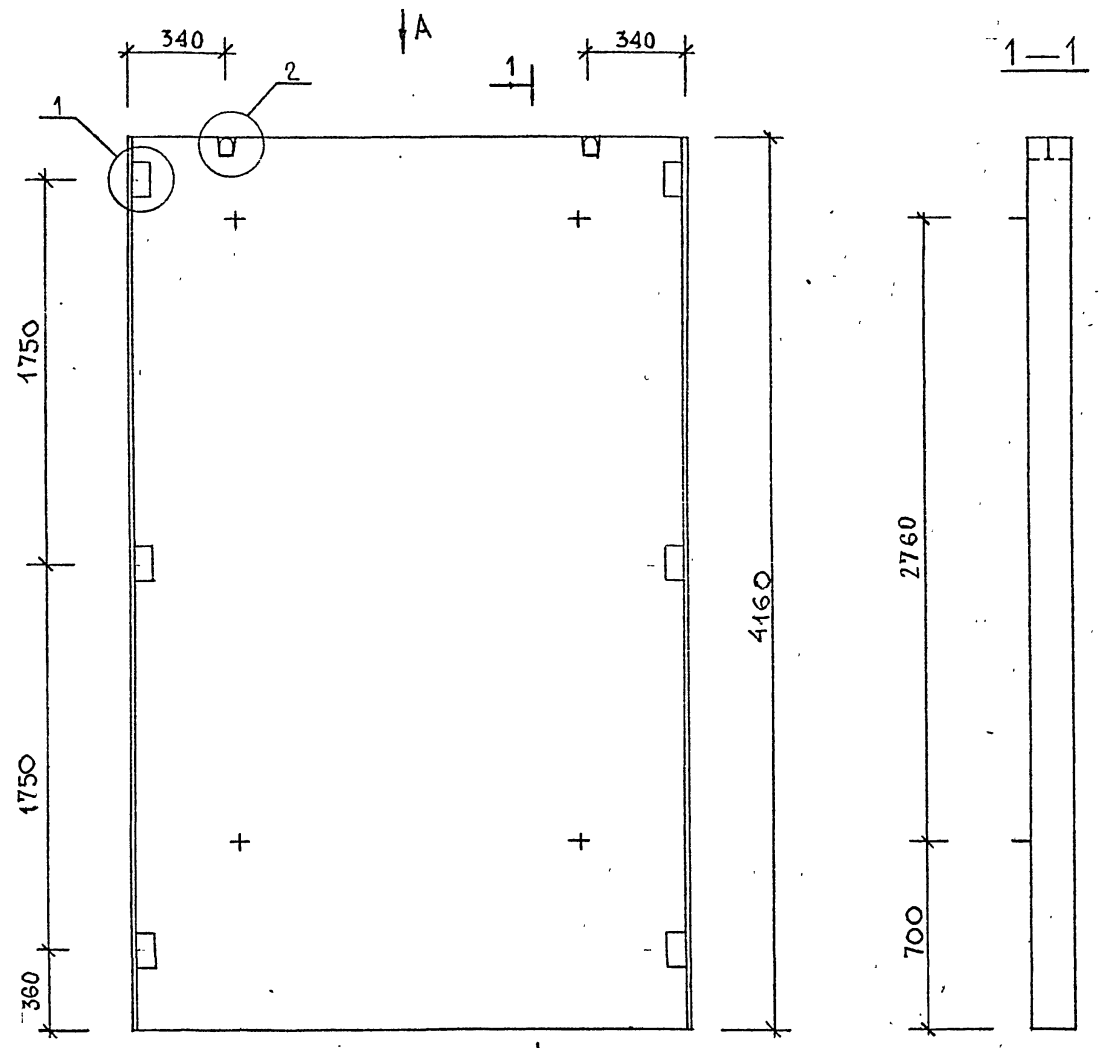
МАРКА	Поз.	МАРКА АРМАТУРНОГО ИЗДЕЛИЯ	Кол.	МАССА, КГ		ОБОЗНАЧЕНИЕ ДОКУМЕНТА
				1 шт.	ВСЕГО	
Д.15.42	1	СМН-6	2	29.23	58.46	-К8
	2	КР-16	2	0.82	1.64	-К12
	3	КР-19	2	2.36	4.72	-К15
	4	КР-33	4	1.23	4.92	-К20
	5	С-45	1	17.25	17.25	-К39
	6	С-46	1	17.25	17.25	-К39
	7	СПГ-2	4	1.54	6.16	-К56
	8	СПВ-2	2	0.98	1.96	-К53
	9	φ 20 А-III, l = 250	8	0.62	4.93	Б.Ч
	10	φ 6 А-III, l = 120	20	0.03	0.53	Б.Ч
				Итого: 117.72		

1. В ГРАФЕ "ОБОЗНАЧЕНИЕ ДОКУМЕНТА" ПРИВЕДЕН НОМЕР ДОКУМЕНТА ПО СЕРИИ 1.020-1/87, ВЫПУСК 4-А.
2. АРМАТУРА КЛАССА А-III ПО ГОСТ 5781-82.

1.020-1/87 4-3-К14

Лист  
3

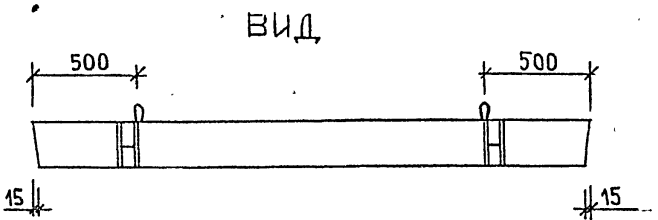
400476 46



МАРКА ДИАФРАГМЫ	РАСХОД МАТЕРИАЛОВ			МАССА Т
	ТЯЖЕЛЫЙ БЕТОН КЛ.В20 М3	ДРЕВЕСИНА М3	СТАЛЬ КГ	
Д 24.42	1.39	—	145.68	3.48
Д 26.42	1.49	—	150.24	3.73
Д 30.42	1.74	—	165.62	4.35

УЗЛЫ СМ.-К 35

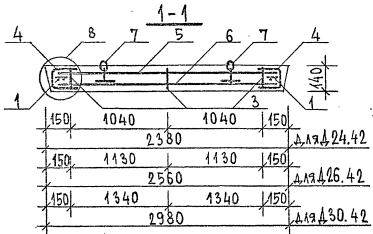
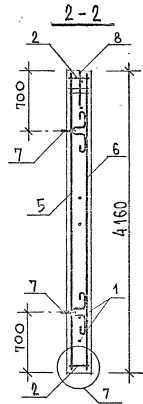
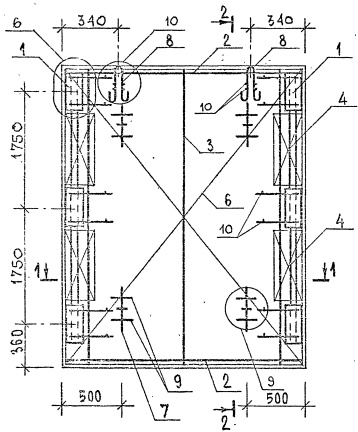
2380	ДЛЯ Д 24.42
2560	ДЛЯ Д 26.42
2980	ДЛЯ Д 30.42



1.020-1/87. 4-3-К15						
НАЧ.ОТД.	ВОЛЫНСКИЙ		ДИАФРАГМА ЖЕСТКОСТИ	СТАДИЯ	ЛИСТ	ЛИСТОВ
ГЛАВ.ОТД.	ШАЦ		Д 24.42, Д 26.42, Д 30.42	Р	1	3
ГЛАВ.СПЕЦ.	КОЧИН			РЕКОНСТРУКЦИЯ		
ГЛАВ.СПЕЦ.	ОСИНА			ГОР.ОТД.		
РАЗРАБ.	КАДЕУКОВА			ЦНИИП		

400476 47  
ФОРМАТ А3

ИЗМ. ПОДА. ПОДПИСЬ И ДАТА. ВЗМ.ИЗМ.



ИМ. № ПОДЛ. ПОСЛАТНОС. К. ДАТА БСАН. ИР. №

1.020-1/87. 4-3 - K15



МАРКА	ПОЗ.	МАРКА АРМАТУРНОГО ИЗДЕЛИЯ	КОЛ.	МАССА, КГ		ОБОЗНАЧЕНИЕ ДОКУМЕНТА
				1 ШТ	ВСЕГО	
Д 24.42	1	СМН-6	2	29.23	58.46	-К 8
	2	КР-17	2	1.32	2.64	-К 12
	3	КР-19	3	2.36	7.08	-К 15
	4	КР-33	4	1.23	4.92	-К 20
	5	С-47	1	26.42	26.42	-К 39
	6	С-48	1	26.42	26.42	-К 39
	7	СПГ-4	4	2.80	11.20	-К 58
	8	СПВ-3	2	1.59	3.18	-К 54
	9	∅ 20 А III, ℓ=250	8	0.62	4.93	Б.4
	10	∅ 6 А III, ℓ=120	20	0.03	0.53	Б.4
				Итого : 145.68		
Д 26.42	1	СМН-6	2	29.23	58.46	-К 8
	2	КР-7	2	1.43	2.86	-К 11
	3	КР-19	3	2.36	7.08	-К 15
	4	КР-33	4	1.23	4.92	-К 20
	5	С-49	1	28.59	28.59	-К 40
	6	С-50	1	28.59	28.59	-К 40
	7	СПГ-4	4	2.80	11.20	-К 58
	8	СПВ-3	2	1.59	3.18	-К 54
	9	∅ 20 А III, ℓ=250	8	0.62	4.93	Б.4
	10	∅ 6 А III, ℓ=120	20	0.03	0.53	Б.4
				Итого : 150.24		

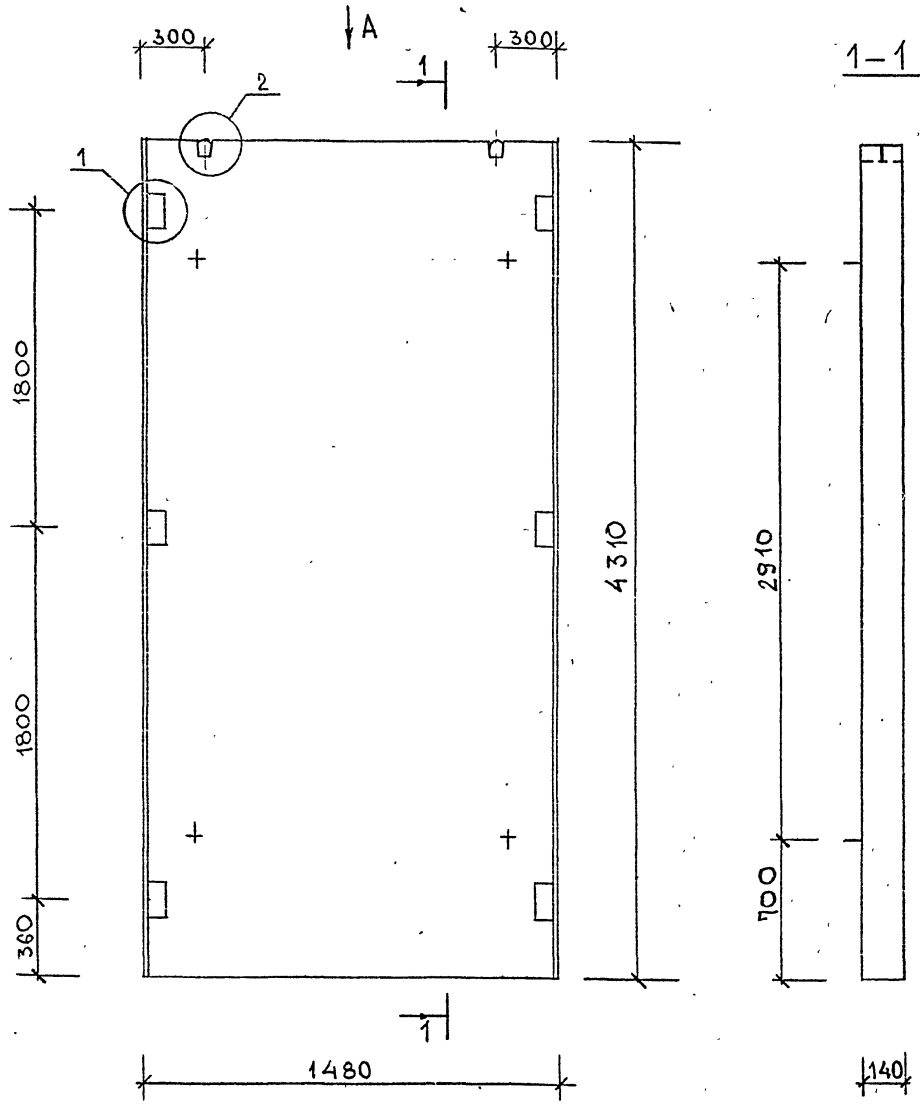
МАРКА	ПОЗ.	МАРКА АРМАТУРНОГО ИЗДЕЛИЯ	КОЛ.	МАССА, КГ		ОБОЗНАЧЕНИЕ ДОКУМЕНТА
				1 ШТ.	ВСЕГО	
Д 30.42	1	СМН-6	2	29.23	58.46	-К 8
	2	КР-9	2	1.67	3.34	-К 11
	3	КР-19	3	2.36	7.08	-К 15
	4	КР-33	4	1.23	4.92	-К 20
	5	С-51	1	33.08	33.08	-К 40
	6	С-52	1	33.08	33.08	-К 40
	7	СПГ-5	4	3.92	15.68	-К 59
	8	СПВ-4	2	2.31	4.62	-К 54
	9	∅ 20 А III, ℓ=250	8	0.62	4.93	Б.4
	10	∅ 6 А III, ℓ=120	20	0.03	0.53	Б.4
				Итого : 165.62		

1. В ГРАФЕ "ОБОЗНАЧЕНИЕ ДОКУМЕНТА" ПРИВЕДЕН НОМЕР ДОКУМЕНТА ПО СЕРИИ 1.020-1/87, ВЫПУСК 4-4.
2. АРМАТУРА КЛАССА А-III ПО ГОСТ 5781-82.

1.020-1/87. 4-3-К15

Лист

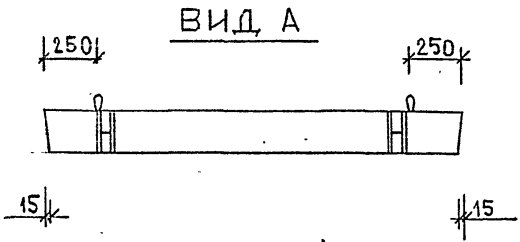
3



МАРКА ДИАФРАГМЫ	РАСХОД МАТЕРИАЛОВ			МАССА Т
	ТЯЖЕЛЫЙ БЕТОН КЛ.В20 М3	ДРЕВЕСИНА М3	СТАЛЬ КГ	
Д 15.43	0.89	—	121.12	2.23

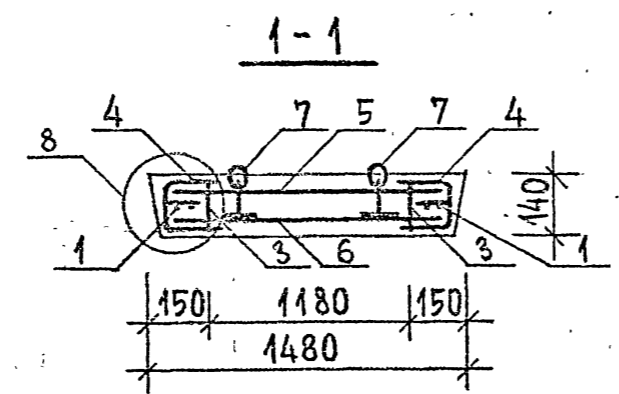
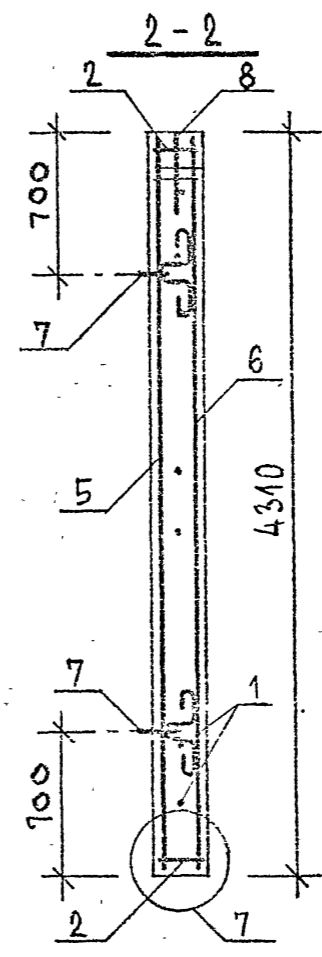
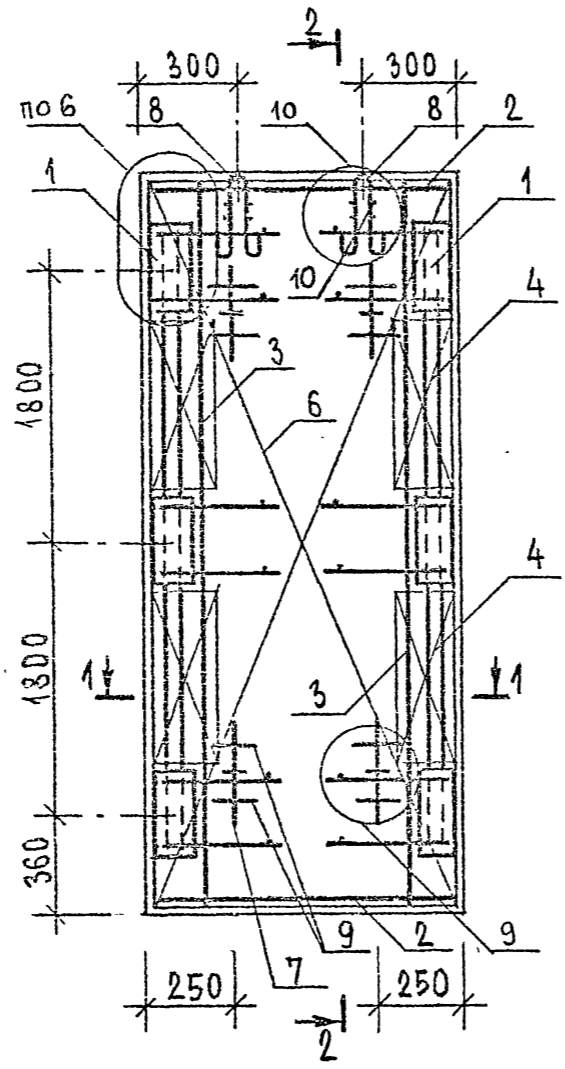
УЗЛЫ СМ.-К 35

ИМЯ, ПОДП. ПОДПИСЬ И ДАТА ВЗЛОЖИВ.



				1.020-1/87. 4-Э-К16		
НАЧ.ОТД.	ВОЛЕНСКИЙ			ДИАФРАГМА ЖЕСТКОСТИ		СТАДИЯ
ГЛАВ.ОТД.	ШАЦ			Д 15.43	Р	ЛИСТ
ГЛ.СПЕЦ	КОЧИН					1
ГЛ.СПЕЦ	ОСИНА					ЛИСТОВ
РАЗРАБ	КАДЕЖКИНА					3
				ЦНИИП		РЕКОНСТРУКЦИИ ГОРЬКОВ

400476 50  
ФОРМАТ А3



ИВ. № подл. Подпись и дата Взам. ИВ №

1.020-1/87. 4-3-K16

Лист 2

400476 51

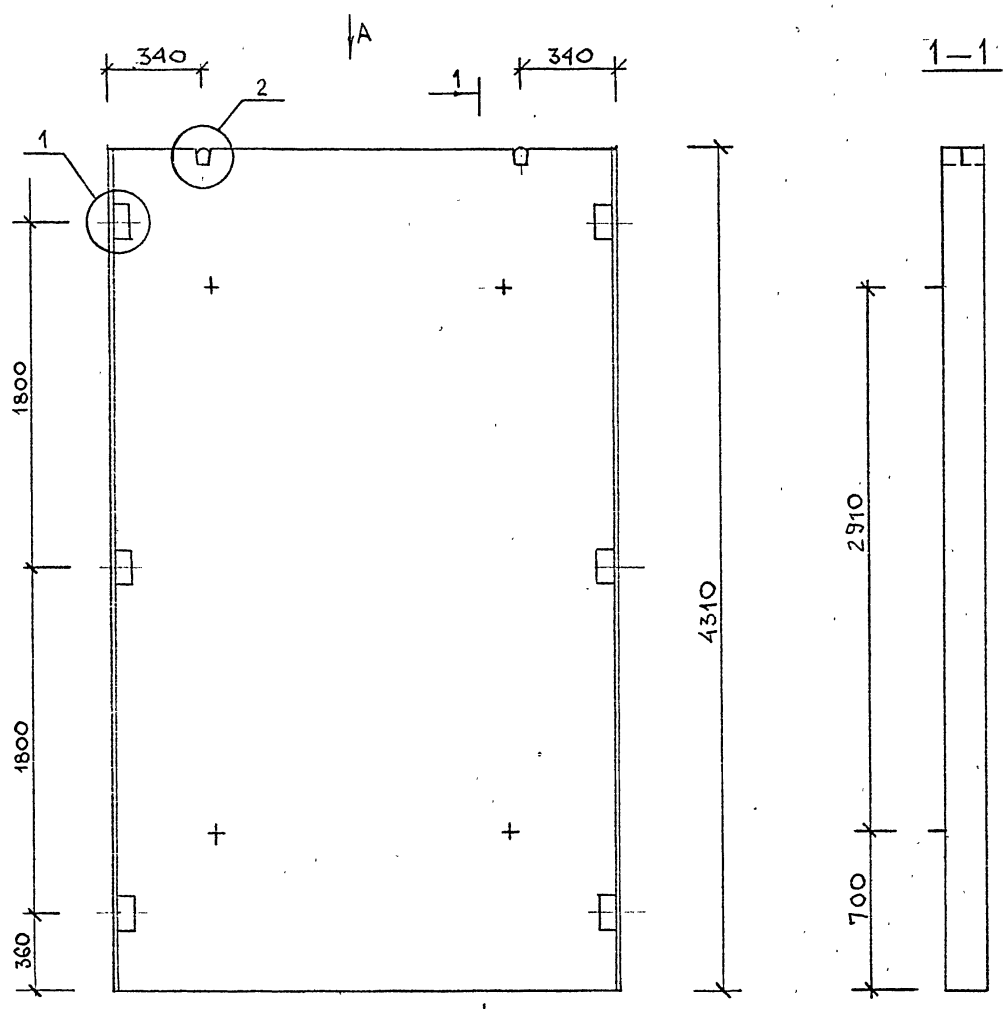
МАРКА	Поз.	МАРКА АРМАТУРНОГО ИЗДЕЛИЯ	Кол.	МАССА, КГ		ОБОЗНАЧЕНИЕ ДОКУМЕНТА
				1 шт.	ВСЕГО	
А15.43	1	СМН-7	2	29.23	58.46	-К 8
	2	КР-16	2	0.82	1.64	-К 12
	3	КР-20	2	2.46	4.92	-К 15
	4	КР-33	4	1.23	4.92	-К 20
	5	С-53	1	17.93	17.93	-К 41
	6	С-54	1	17.93	17.93	-К 41
	7	СПГ-3	4	2.00	8.00	-К 57
	8	СПВ-2	2	0.98	1.96	-К 53
	9	φ20АIII, l=250	8	0.62	4.93	Б.4
	10	φ6АIII, l=120	20	0.03	0.53	Б.4
				Итого: 121.12		

1. В ГРАФЕ "ОБОЗНАЧЕНИЕ ДОКУМЕНТА"  
ПРИВЕДЕН НОМЕР ДОКУМЕНТА ПО СЕРИИ 1020-1/87, ВЫПУСК 4-4.
2. АРМАТУРА КЛАССА А-III ПО ГОСТ 5781-82

1.020-1/87 . 4-3 - К16

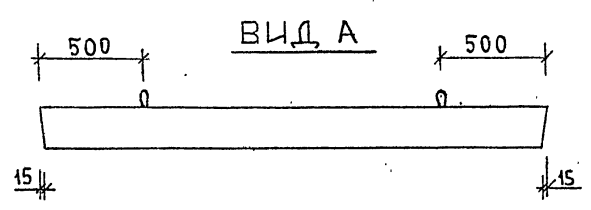
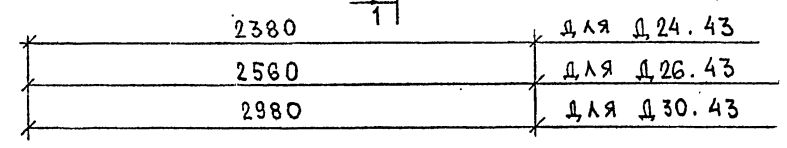
Лист

3



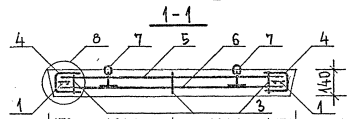
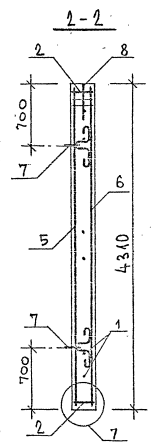
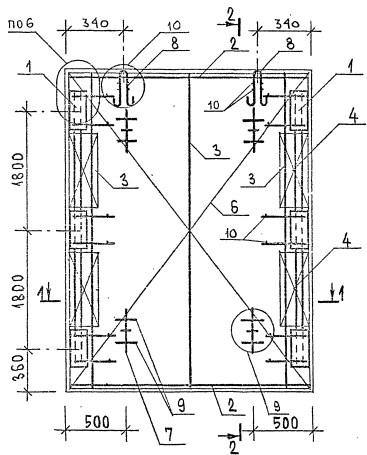
МАРКА ДИАФРАГМЫ	РАСХОД МАТЕРИАЛОВ			МАССА Т
	ТЯЖЕЛЫЙ БЕТОН КЛ.В20 МЗ	ДРЕВЕСИНА МЗ	СТАЛЬ КГ	
Д 24.43	1.44	—	148.06	3.60
Д 26.43	1.54	—	158.70	3.85
Д 30.43	1.80	—	168.52	4.50

УЗЛЫ СМ.-К 35



1.020-1/87. 4-3-К 17							
НАЧ.ОТД.	ВОЛЫНСКИЙ		ДИАФРАГМА ЖЕСТКОСТИ		СТАДИЯ	ЛИСТ	ЛИСТОВ
ГЛАВ.ОТВ.	ШАЦ		Д 24.43, Д 26.43, Д 30.43	Р	1	3	
ГЛ.СПЕЦ	КОЧИН			ЦНИИП			РЕКОНСТРУКЦИЯ
ГЛ.СПЕЦ	ОСЖНА			ГОРОДОВ			
/РАЗРАБ	КАДЕЖКИНА						

ИЗМ.	ПОДП.	ПОДПИСЬ И ДАТА	ВЗАИМ.ИЗМ.



150	1040	1040	150	Δ17Δ24.43
	2380			
150	1130	1130	150	Δ17Δ26.43
	2560			
150	1340	1340	150	Δ17Δ30.43
	2980			

ИЗБ. № 1044 ПОДЪЕМ. И ДАТА ОБЩ. ИМЕН

1.020-1/87. 4-3 - K17

Лист 2

400476 54

МАРКА	ПОЗ.	МАРКА АРМАТУРНОГО ИЗДЕЛИЯ	КОЛ.	МАССА, КГ		ОБОЗНАЧЕНИЕ ДОКУМЕНТА
				1 ШТ.	ВСЕГО	
Д 24.43	1	СМН-7	2	29.23	58.46	-К8
	2	КР-17	2	1.32	2.64	-К12
	3	КР-20	3	2.46	7.38	-К15
	4	КР-33	4	1.23	4.92	-К20
	5	С-55	1	27.46	27.46	-К41
	6	С-56	1	27.46	27.46	-К41
	7	СПГ-4	4	2.80	11.20	-К58
	8	СПВ-3	2	1.59	3.18	-К54
	9	∅ 20 А III, ℓ = 250	8	0.62	4.93	Б4
	10	∅ 6 А III, ℓ = 120	20	0.03	0.53	Б4
ИТОГО:				148.06		
Д 26.43	1	СМН-7	2	29.23	58.46	-К8
	2	КР-7	2	1.43	2.86	-К11
	3	КР-20	3	2.46	7.38	-К15
	4	КР-33	4	1.23	4.92	-К20
	5	С-57	1	29.70	29.70	-К42
	6	С-58	1	29.70	29.70	-К42
	7	СПГ-5	4	3.92	15.68	-К59
	8	СПВ-4	2	2.31	4.62	-К54
	9	∅ 20 А III, ℓ = 250	8	0.62	4.93	Б4
	10	∅ 6 А III, ℓ = 120	20	0.03	0.53	Б4
ИТОГО:				158.70		

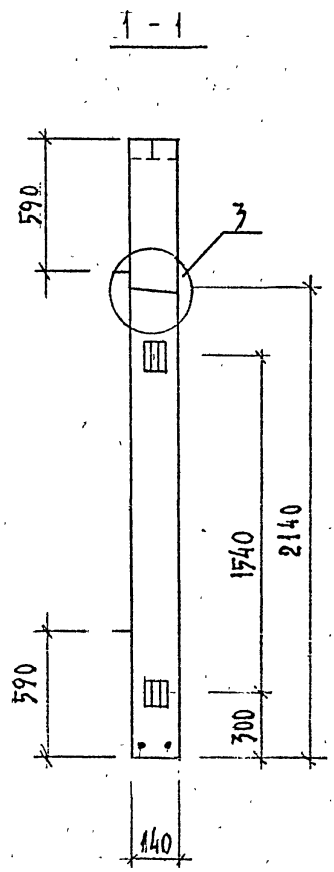
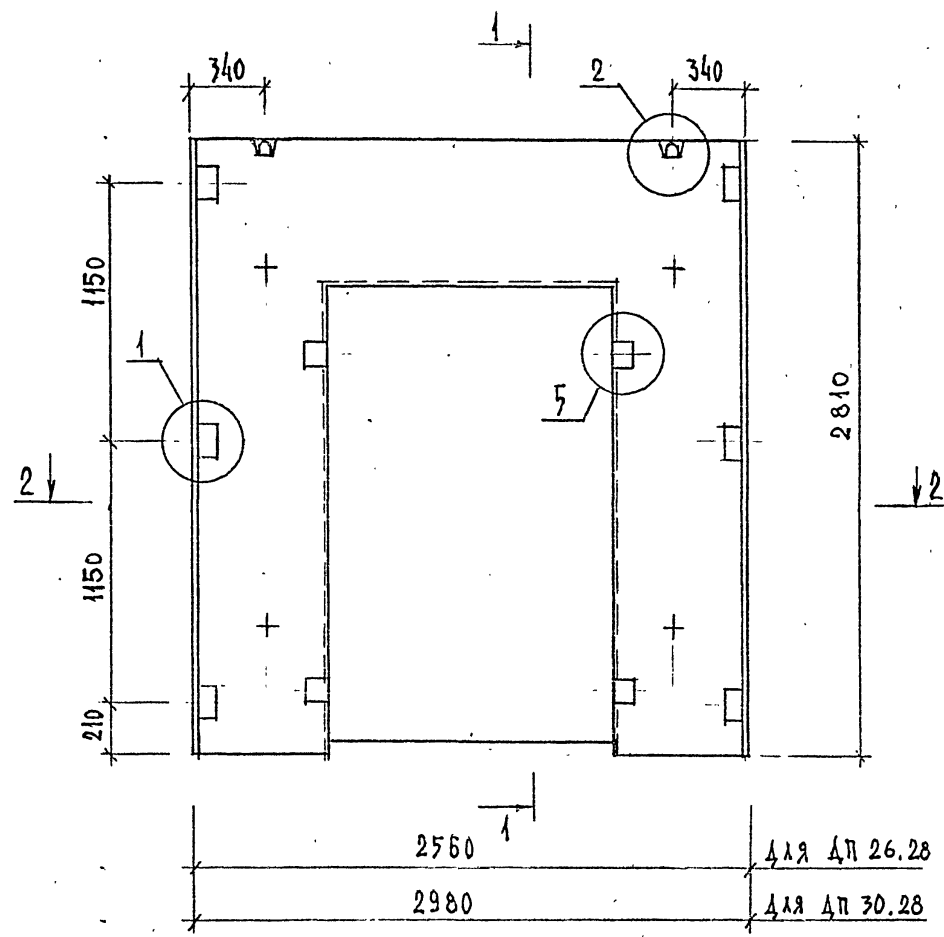
МАРКА	ПОЗ.	МАРКА АРМАТУРНОГО ИЗДЕЛИЯ	КОЛ.	МАССА, КГ		ОБОЗНАЧЕНИЕ ДОКУМЕНТА
				1 ШТ.	ВСЕГО	
Д 30.43	1	СМН-7	2	29.23	58.46	-К8
	2	КР-9	2	1.67	3.34	-К11
	3	КР-20	3	2.46	7.38	-К15
	4	КР-33	4	1.23	4.92	-К20
	5	С-59	1	34.38	34.38	-К42
	6	С-60	1	34.38	34.38	-К42
	7	СПГ-5	4	3.92	15.68	-К59
	8	СПВ-4	2	2.31	4.62	-К54
	9	∅ 20 А III, ℓ = 250	8	0.62	4.93	Б4
	10	∅ 6 А III, ℓ = 120	20	0.03	0.53	Б4
ИТОГО:				168.52		

1. В ГРАФЕ "ОБОЗНАЧЕНИЕ ДОКУМЕНТА" ПРИВЕДЕН  
НОМЕР ДОКУМЕНТА ПО СЕРИИ 1.020-1/87, ВЫПУСК 4-4.  
2. АРМАТУРА КЛАССА А-III ПО ГОСТ 5781-82

1.020-1/87. 4-3-К17

Лист

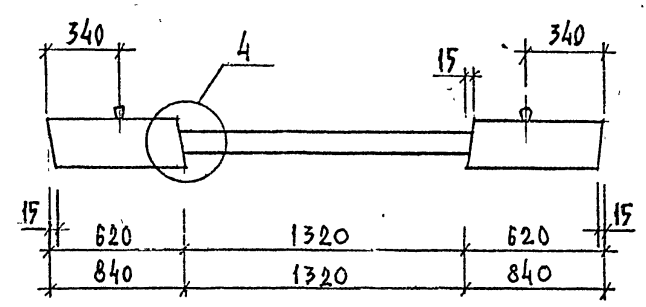
3



МАРКА ДИАФРАГМЫ	РАСХОД МАТЕРИАЛОВ			МАССА Т
	ТЯЖЕЛЫЙ БЕТОН КЛ.В20 М3	ДРЕВЕСИНА М3	СТАЛЬ КГ	
ДП 26. 28	0,619	0,002	187.66	1,55
ДП 30. 28	0,777	0,002	192.96	1,94

УЗЛЫ СМ.-К35

2 - 2

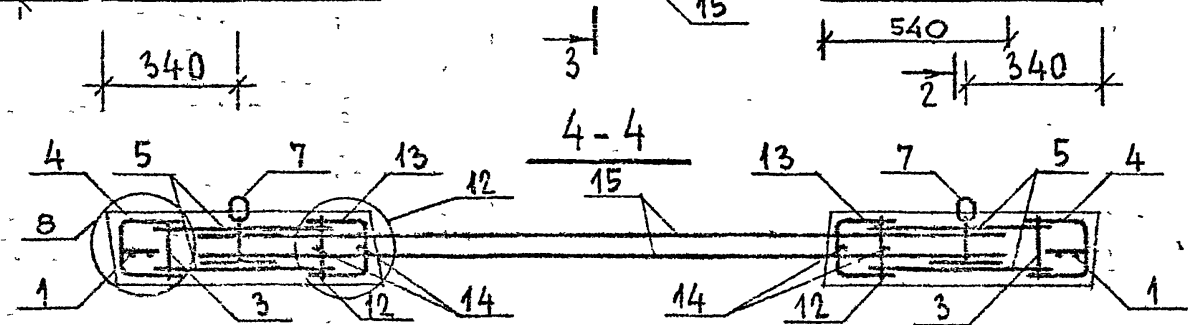
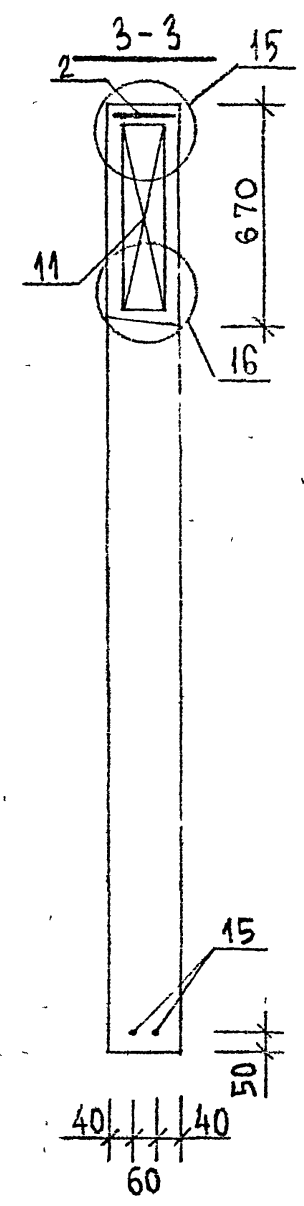
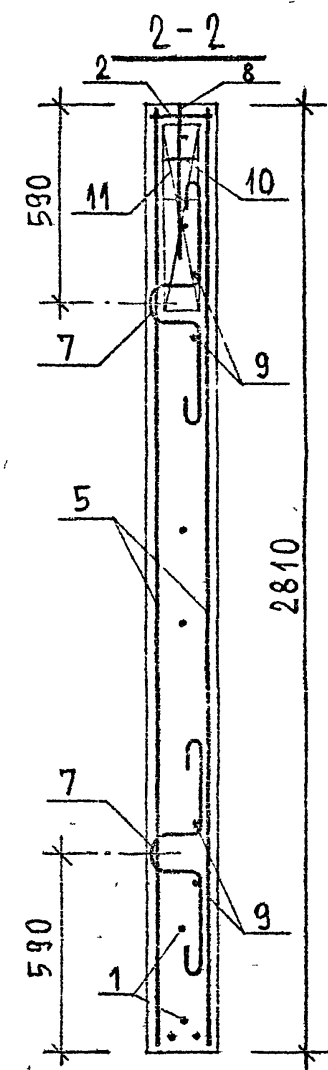
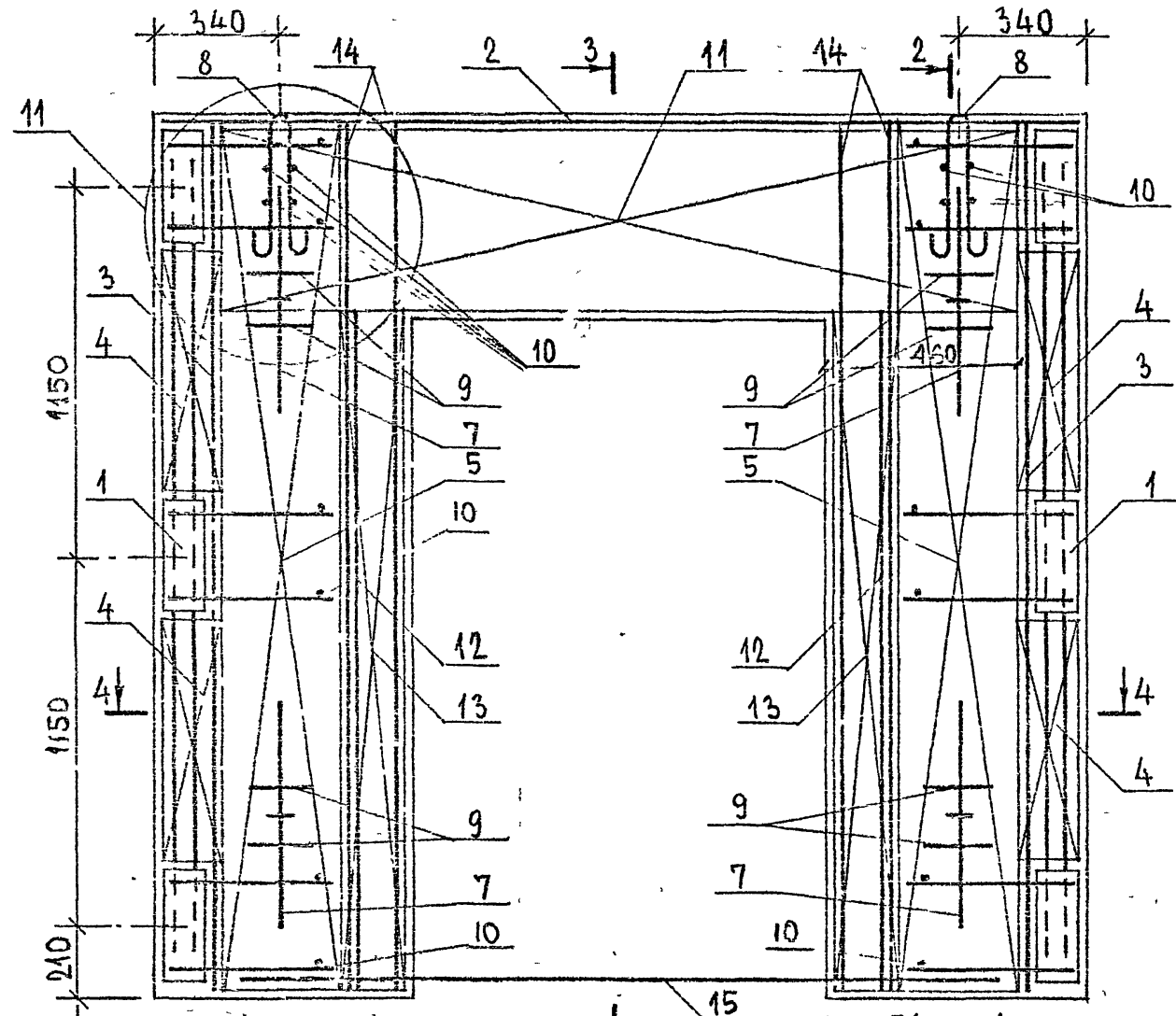


1.020-1/87. 4-3-К 18						
НАЧ.ОТД.	ВОЛЫНСКИЙ		ДИАФРАГМА ЖЕСТКОСТИ	СТАДИЯ	ЛИСТ	ЛИСТОВ
ГЛАВ.ОТД.	ШАЦ		ДП 26. 28 , ДП 30. 28	Р	1	3
ГЛ.СПЕЦ	КОЧИН			РЕКОНСТРУКЦИЯ		
ГЛ.СПЕЦ	ОСИНА			ГОРОДОВ		
РАЗРАБ	КАДЕЖКИНА			ЦНИИП		

Ц00476 56  
ФОРМАТ А3

ИВ. ПОДЛ.	ПОДПИСЬ И ДАТА	ВЗАИМН.
-----------	----------------	---------





150	320	150	1320	150	320	150	ΔЛР ΔП26.28
							2560
150	530	150	1320	150	530	150	ΔЛР ΔП30.28
							2980

1.020-1/87. 4-3-K 18

400476 57

КВ. № ПОДА. ПОДАТКОВ. И ДАТА ВЗАМ. КВ. №

МАРКА	Поз.	МАРКА АРМАТУРНОГО ИЗДЕЛИЯ	КОЛ.	МАССА, КГ		ОБОЗНАЧЕНИЕ ДОКУМЕНТА
				1 шт.	ВСЕГО	
ДП 26.28	1	БМН - 2	2	25,30	50,60	1.020-1/87.4-4 -К8
	2	КР - 7	1	1,43	1,43	-К11
	3	КР - 12	2	1,58	3,16	-К13
	4	КР - 29	4	0,73	2,92	-К19
	5	Б - 69	4	3,26	13,04	-К45
	7	СПГ - 6	4	1,64	6,56	-К60
	8	БПВ - 1	2	0,61	1,22	-К53
	9	∅20 А III, l = 250	8	0,617	4,93	Б.4
	10	∅6 А III, l = 120	20	0,026	0,52	Б.4
	11	КП - 1	1	50,92	50,92	-К1
	12	КР - 23	2	1,16	2,32	-К17
	13	КР - 34	2	1,82	3,64	-К21
	14	∅25 А III, l = 2760	4	10,626	42,5	Б.4
	15	∅12 А III, l = 2400	2	2,136	4,27	Б.4
	Итого:				187,66	

МАРКА	Поз.	МАРКА АРМАТУРНОГО ИЗДЕЛИЯ	КОЛ.	МАССА, КГ		ОБОЗНАЧЕНИЕ ДОКУМЕНТА
				1 шт.	ВСЕГО	
ДП 30.28	1	БМН - 2	2	25,30	50,60	1.020-1/87.4-4 -К8
	2	КР - 9	1	1,43	1,43	-К11
	3	КР - 12	2	1,58	3,16	-К13
	4	КР - 29	4	0,73	2,92	-К19
	5	Б - 70	4	4,88	19,52	-К45
	7	СПГ - 6	4	1,64	6,56	-К60
	8	БПВ - 2	2	0,61	1,22	-К53
	9	∅20 А III, l = 250	8	0,617	4,93	Б.4
	10	∅6 А III, l = 120	20	0,026	0,52	Б.4
	11	КП - 1	1	50,92	50,92	-К1
	12	КР - 23	2	1,16	2,32	-К17
	13	КР - 34	2	1,82	3,64	-К21
	14	∅25 А III, l = 2760	4	10,626	42,5	Б.4
	15	∅12 А III, l = 2400	2	2,136	4,27	Б.4
	Итого:				192,96	

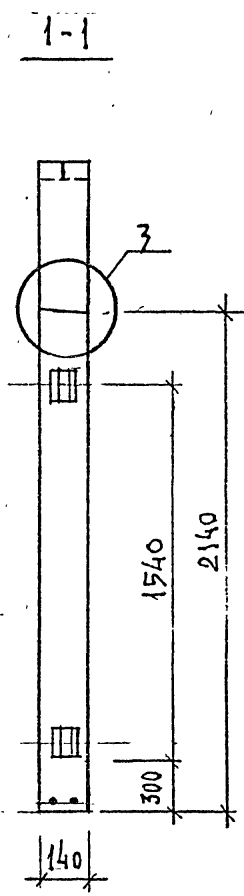
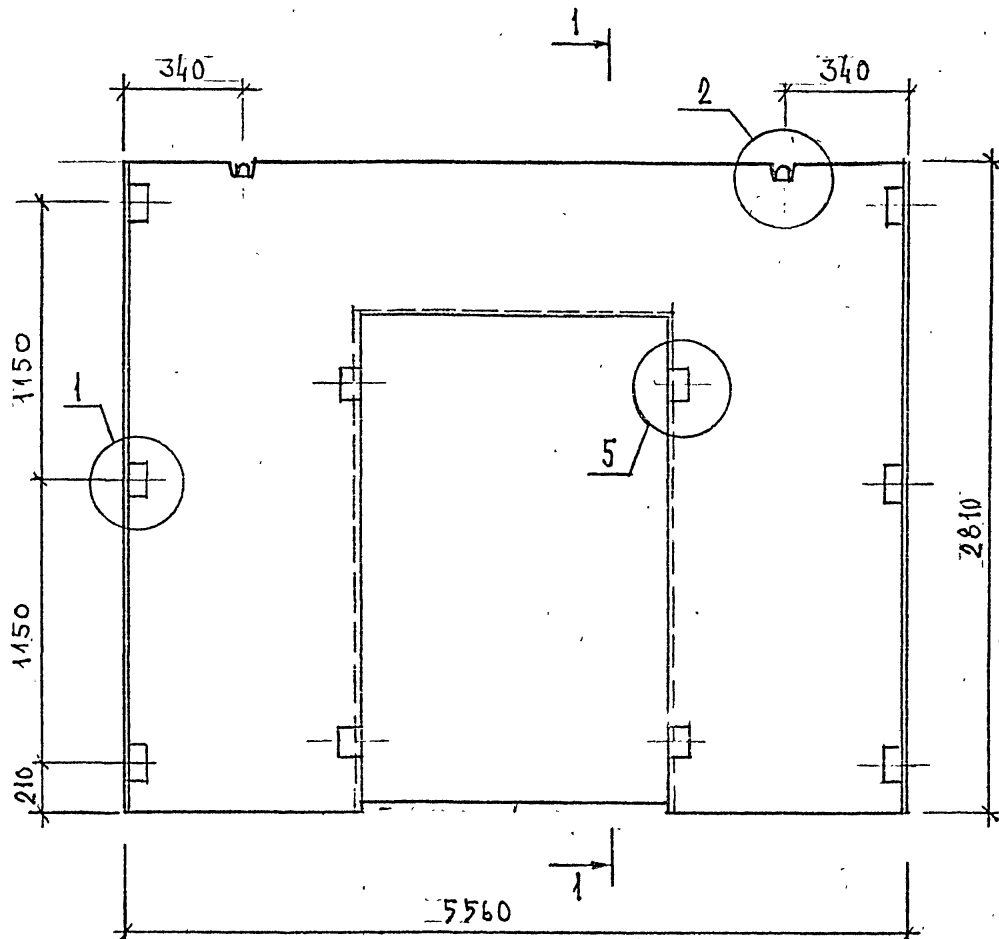
- В ГРАФЕ "ОБОЗНАЧЕНИЕ ДОКУМЕНТА" ПРИВЕДЕН НОМЕР ДОКУМЕНТА ПО СЕРИИ 1.020-1/87, ВЫПУСК 4-4.
- АРМАТУРА КЛАССА А-III по ГОСТ 5781-82.

1.020.-1/87.4-3-К18

Лист

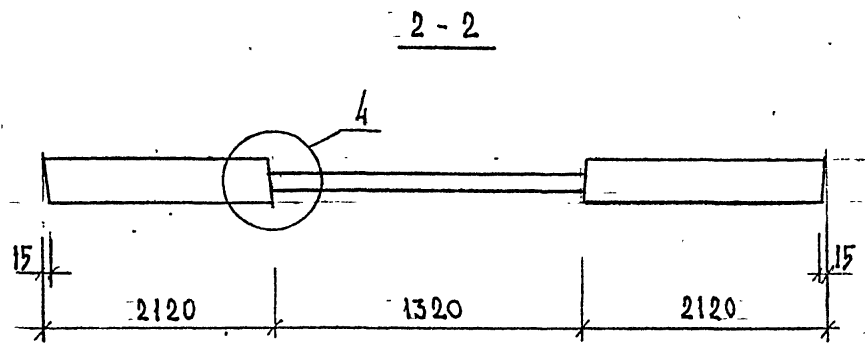
3

400476 58



МАРКА ДИАФРАГМЫ	РАСХОД МАТЕРИАЛОВ			МАССА Т
	ТЯЖЕЛЫЙ БЕТОН КЛ.В20 М3	ДРЕВЕСИНА М3	СТАЛЬ КГ	
ДП 56.28	1,78	0,002	213.10	4,45

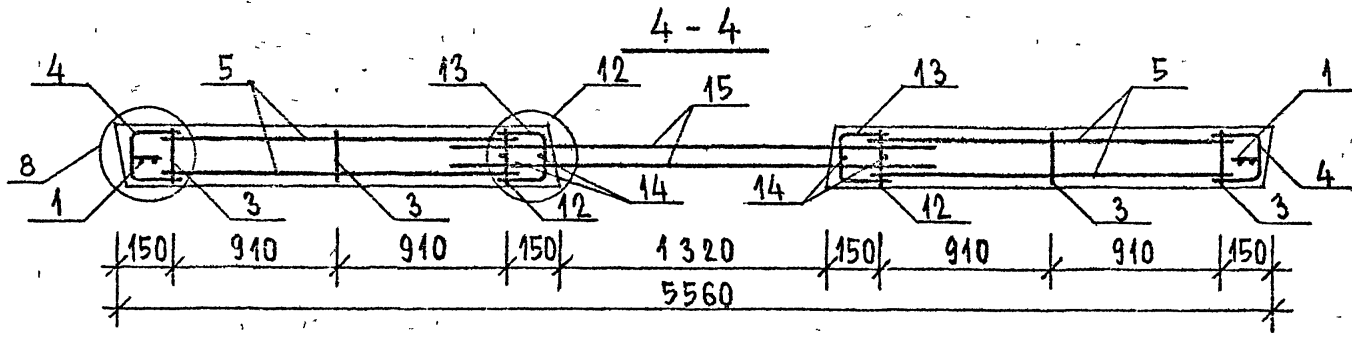
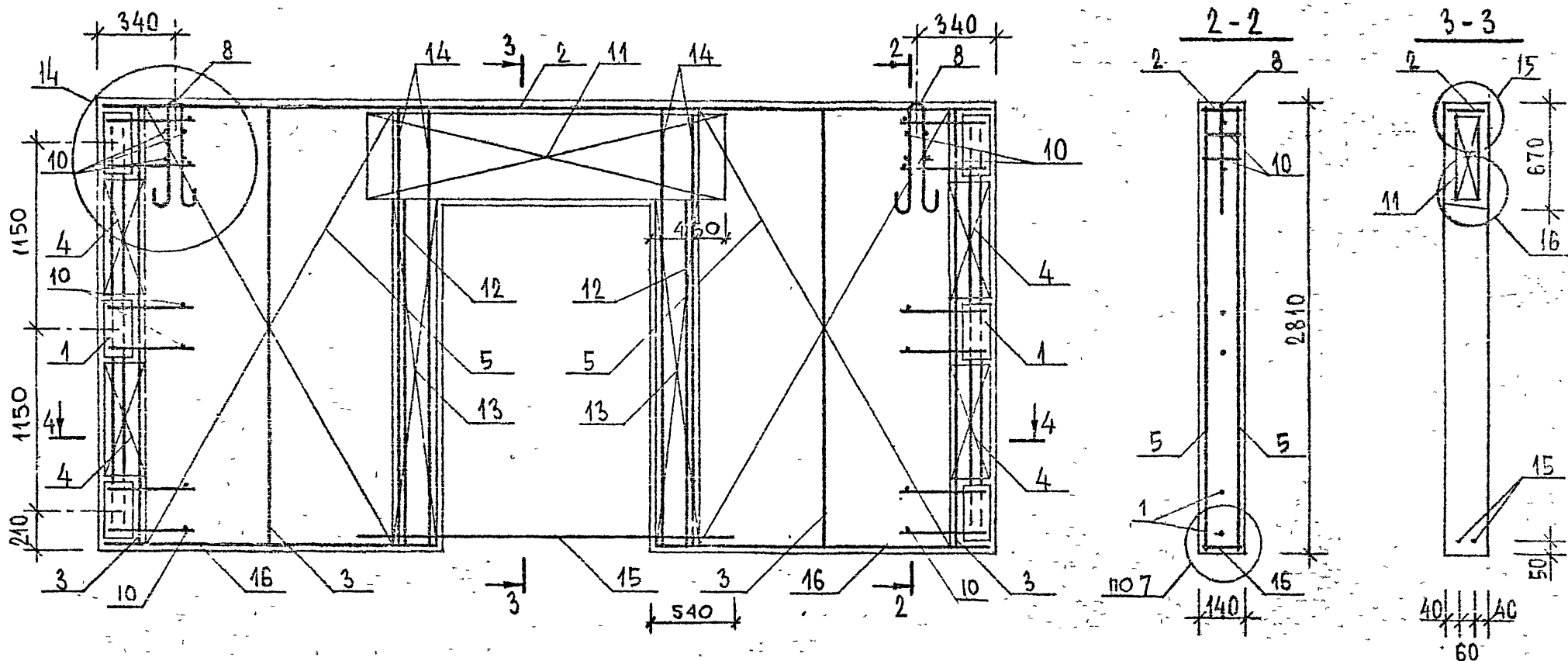
УЗЛЫ СМ-К35



				1.020-1/87 . 4-3-К 19			
НАЧ.ОТД.	ВОЛЫНСКИЙ		ДИАФРАГМА ЖЕСТКОСТИ ДП 56.28	СТАДИЯ	ЛИСТ	ЛИСТОВ	
ПЛАН.ОТД.	ШАЦ			Р	1	3	
ГЛ.СПЕЦ	КОЧИН			РЕКОНСТРУКЦИЯ			
ГЛ.СПЕЦ	ОСИНА			ЦНИИП			
РАЗРАБ	КАДЕРЖИНА			ГОРЬКОВ			

Ц00476 59  
ФОРМАТ А3

ИВ. ПОДА. ПОДПИСЬ И ДАТА ВЗАМ.ИВ.



ИЗВ. № ПОДА. ПОДПИСЬ И ДАТА ВЗЯМ. ИВВ. №

1.020-1/87.4-3-K19  
 400476 60  
 Лист 2

МАРКА	Поз.	МАРКА АРМАТУРНОГО ИЗДЕЛИЯ	Коа.	МАССА, КГ		ОБОЗНАЧЕНИЕ ДОКУМЕНТА	
				1 шт.	ВСЕГО		
ДП56.28	1	СМН-2	2	25,30	50,60	-К8	
	2	КР-10	1	2,89	2,89	-К11	
	3	КР-12	4	1,58	6,32	-К13	
	4	КР-29	4	0,73	2,92	-К19	
	5	С-71	4	9,89	39,56	-К46	
	8	СПВ-4	2	2,31	4,62	-К54	
	10	φ6АIII, ℓ=120	20	0,026	0,52	Б.Ч.	
	11	КП-1	1	50,92	50,92	-К1	
	12	КР-23	2	1,16	2,32	-К23	
	13	КР-34	2	1,82	3,64	-К21	
	14	φ25АIII, ℓ=2760	4	10,626	42,5	Б.Ч.	
	15	φ12АIII, ℓ=2400	2	2,136	4,27	Б.Ч.	
	16	КР-25	2	1,2	2,4	-К18	
					Итого: 213,10		

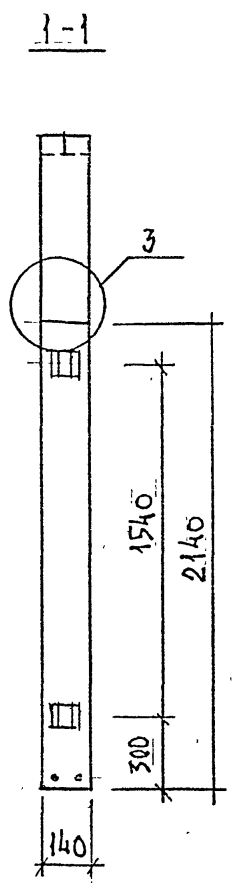
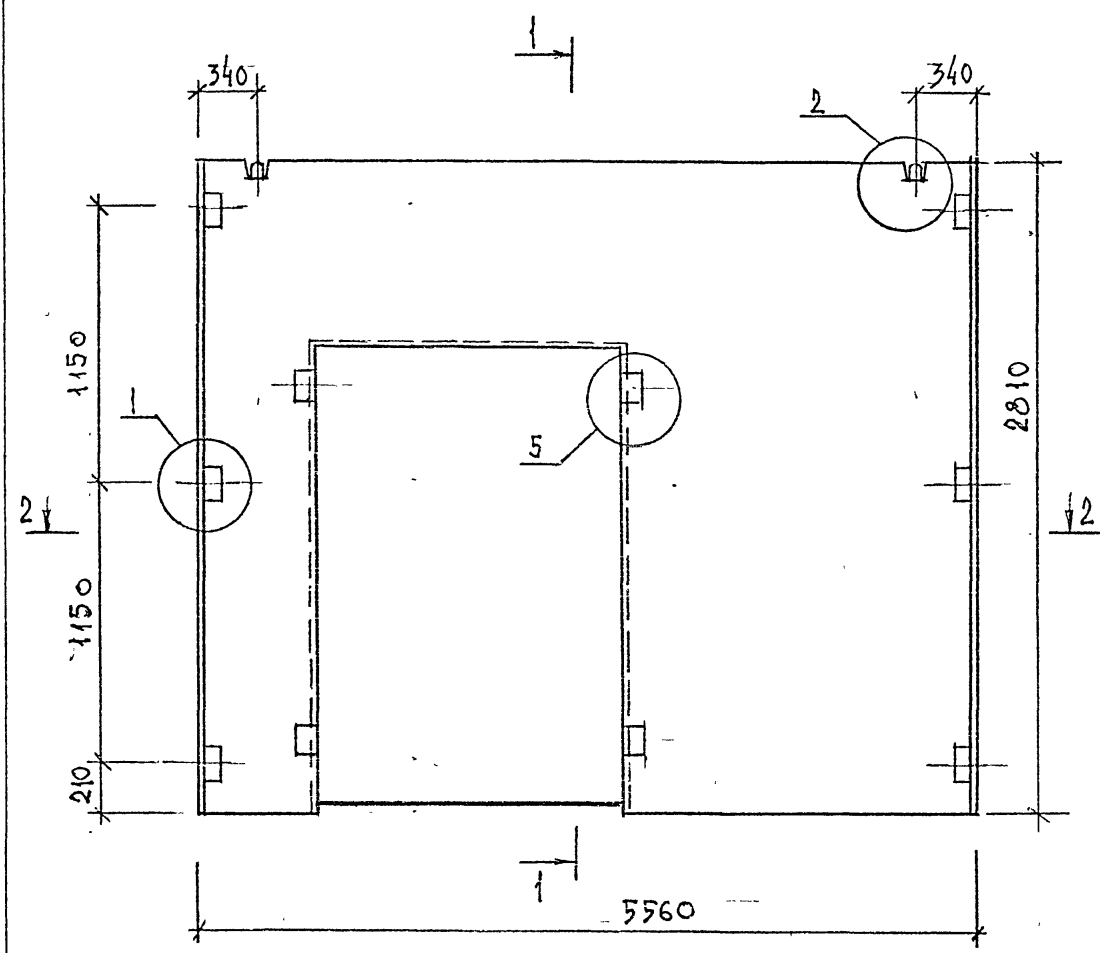
- В ГРАФЕ "ОБОЗНАЧЕНИЕ ДОКУМЕНТА" ПРИВЕДЕН  
НОМЕР ДОКУМЕНТА ПО СЕРИИ 1.020-1/87, ВЫПУСК 4-4
- АРМАТУРА КЛАССА А-III по ГОСТ 5781-82

1.020-1/87. 4-3-К19

Лист

3

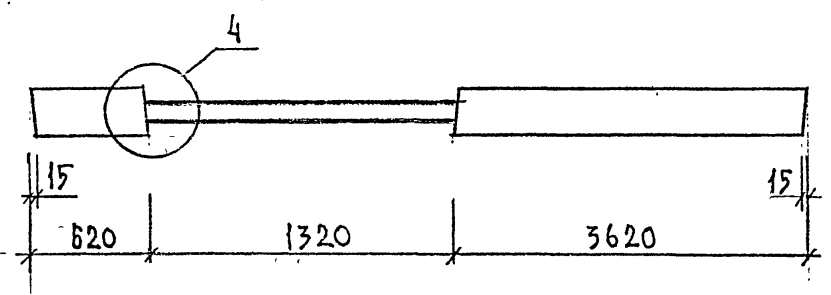
400476 67



МАРКА ДИАФРАГМЫ	РАСХОД МАТЕРИАЛОВ			МАССА Т
	ТЯЖЕЛЫЙ БЕТОН КЛ.В20 М3	ДРЕВЕСИНА М3	СТАЛЬ КГ	
1 ДП 56.28	1,78	0,002	214.01	4,45

УЗЛЫ СМ.-К 35

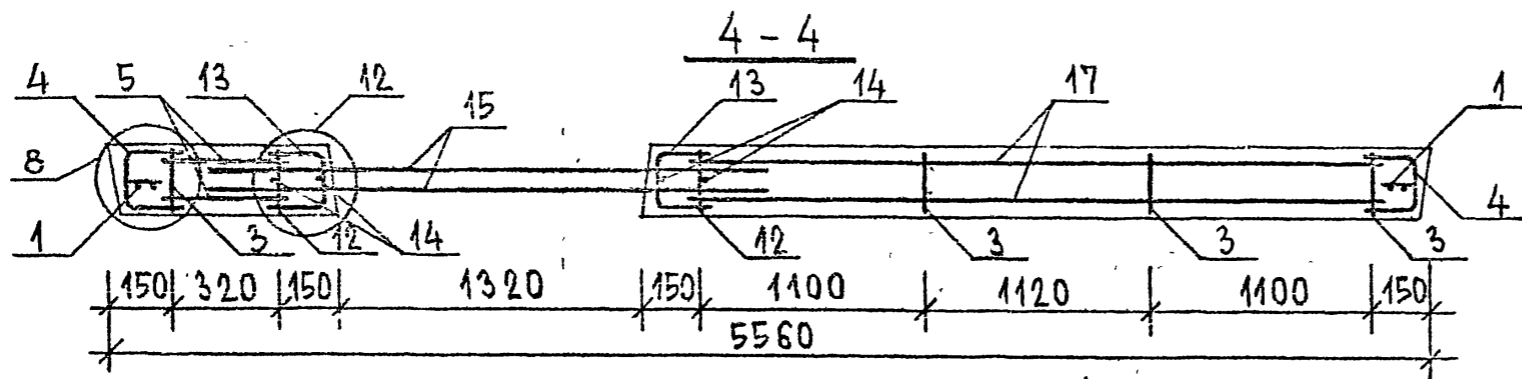
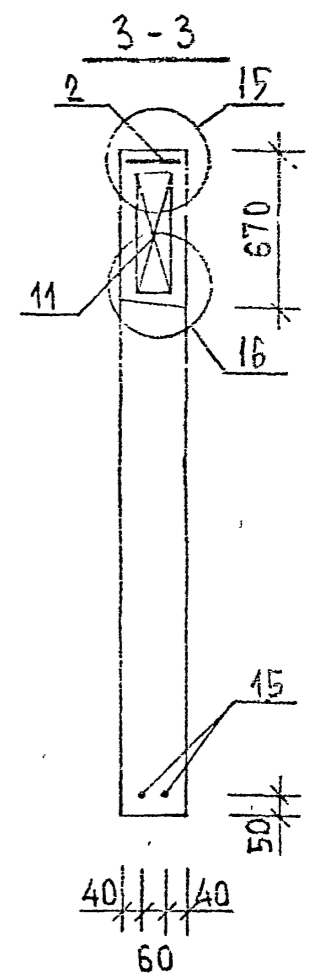
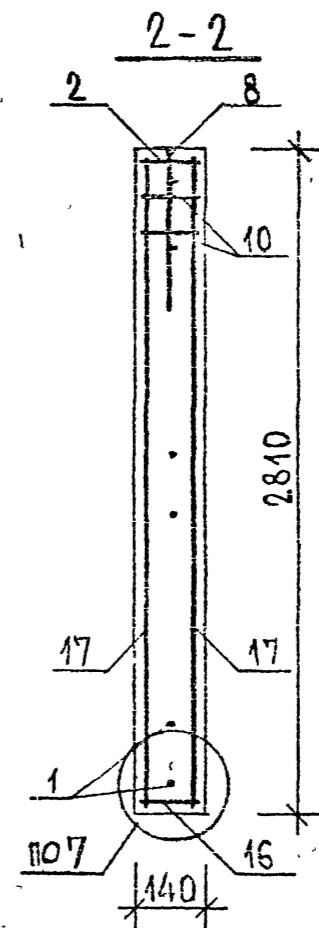
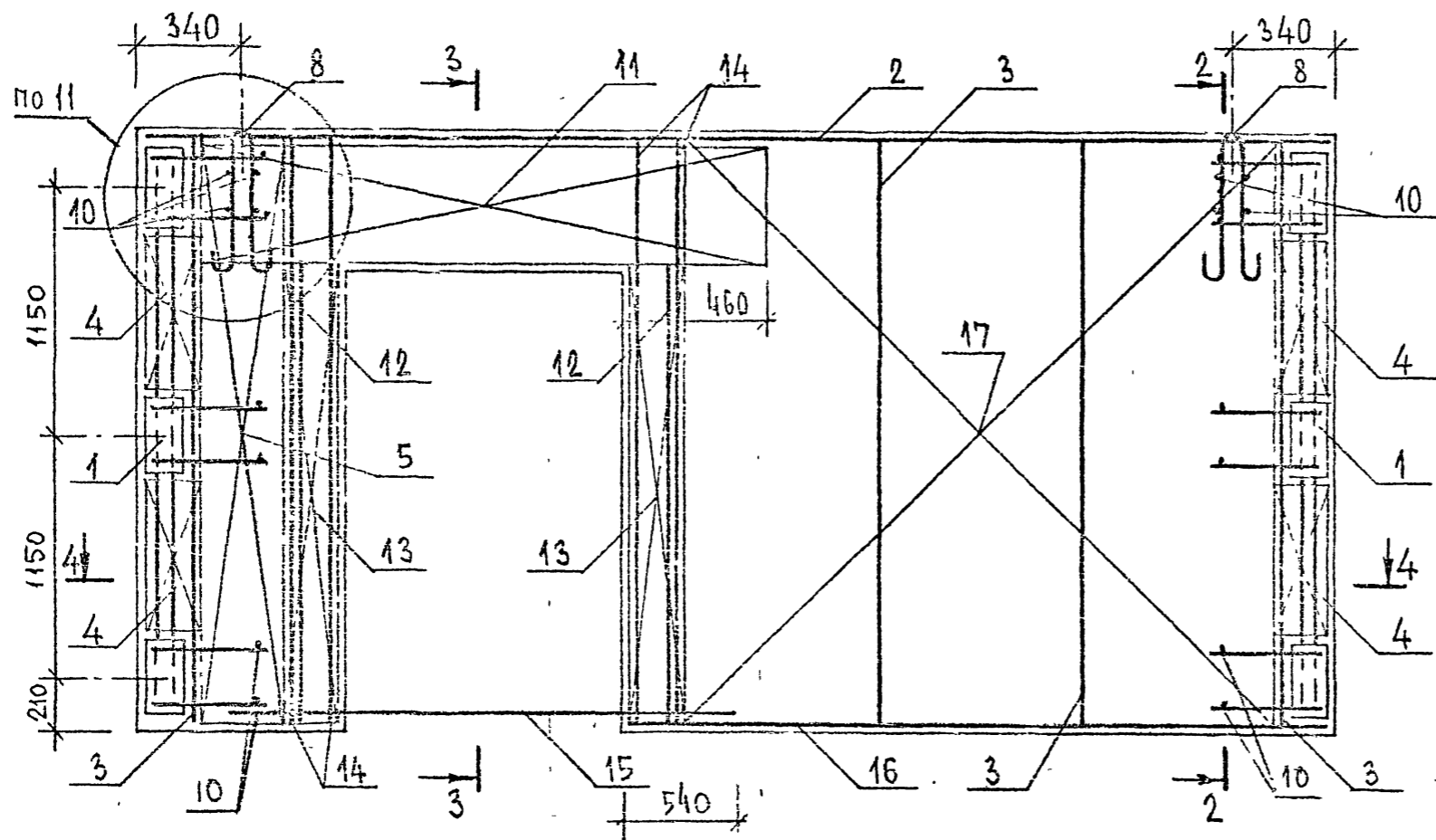
2-2



ИМЬ. ПОДЛ.	ПОДПИСЬ И ДАТА	ВЗАИМН.
------------	----------------	---------

1.020-1/87. 4-3-К 20						
НАЧ.ОТД.	ВОЛЕНСКИЙ		ДИАФРАГМА ЖЕСТКОСТИ 1 ДП 56.28	СТАДИЯ	ЛИСТ	ЛИСТОВ
ГЛ.ИНЖ.	ШАЦ			Р	1	3
ГЛ.СПЕЦ	КОЧИН			ЦНИИП РЕКОНСТРУКЦИИ ГОРОДОВ		
ГЛ.СПЕЦ	ОСИНА					
РАЗРАБ	КАДЕРКИНА					

Ц00476 62  
ФОРМАТ А3



ИВВ. № ПОДЛ. ПОДАТЬСЯ К ДАТА ВЗЯМ. ИВВ. №

1.020-1/87:4-3-K20

Лист 2

400476 63

МАРКА	Поз.	МАРКА АРМАТУРНОГО ИЗДЕЛИЯ	КОЛ.	МАССА, КГ		ОБОЗНАЧЕНИЕ ДОКУМЕНТА	
				1 ШТ.	ВСЕГО		
14П56.28	1	СМН-2	2	25,3	50,6	-К8	
	2	КР-10	1	2,89	2,89	-К11	
	3	КР-12	4	1,58	6,32	-К13	
	4	КР-29	4	0,73	2,92	-К19	
	5	С-69	2	3,26	6,52	-К45	
	8	СПВ-4	2	2,31	4,62	-К54	
	10	∅6АШ, ℓ=120	20	0,026	0,52	Б.Ч.	
	11	КП-1	1	50,92	50,92	-К1	
	12	КР-23	2	1,16	2,32	-К17	
	13	КР-34	2	1,82	3,64	-К21	
	14	∅25АШ, ℓ=2760	4	10,626	42,5	Б.Ч.	
	15	∅12АШ, ℓ=2400	2	2,136	4,27	Б.Ч.	
	16	КР-27	1	2,05	2,05	-К18	
	17	С-72	2	17,15	34,3	-К46	
					Итого: 214,01		

- В ГРАФЕ „ОБОЗНАЧЕНИЕ“ ДОКУМЕНТА ПРИВЕДЕН НОМЕР ДОКУМЕНТА ПО СЕРИИ 1.020/87, ВЫПУСК 4-4.
- АРМАТУРА КЛАССА А-Ш по ГОСТ 5781-82.

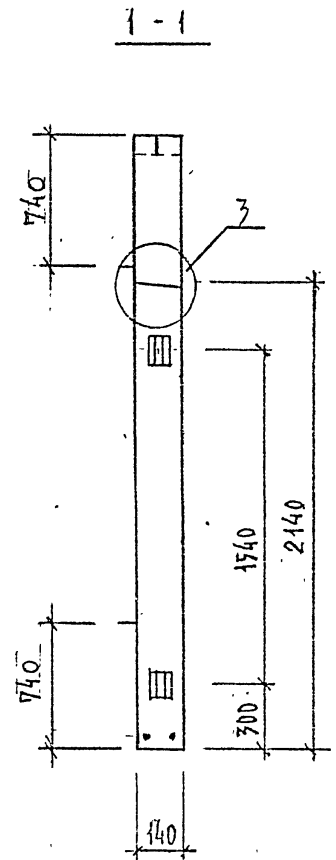
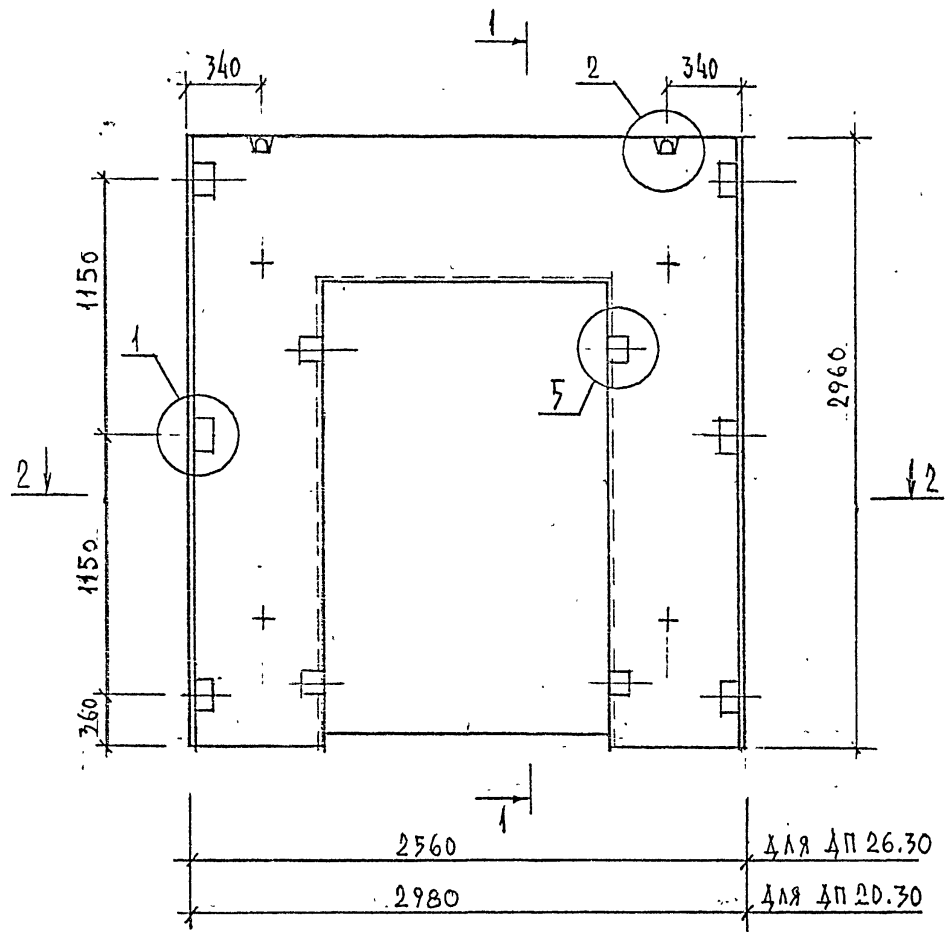
1.020-1/87. 4-3-К20

Лист  
3

400476 64

ЛИСТ № ПОДА. ПОДАТЬСЯ К ДАТА БРАМ. ИЛИ №

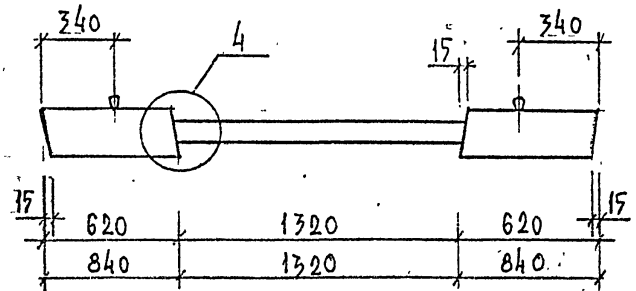




МАРКА ДИАФРАГМЫ	РАСХОД МАТЕРИАЛОВ			МАССА Т
	ТЯЖЕЛЫЙ БЕТОН КЛ.В20 М3	ДРЕВЕЩИНА М3	СТАЛЬ КГ	
ДП 26.30	0,665	0,002	199,71	1,66
ДП 30.30	0,839	0,002	207,61	2,10

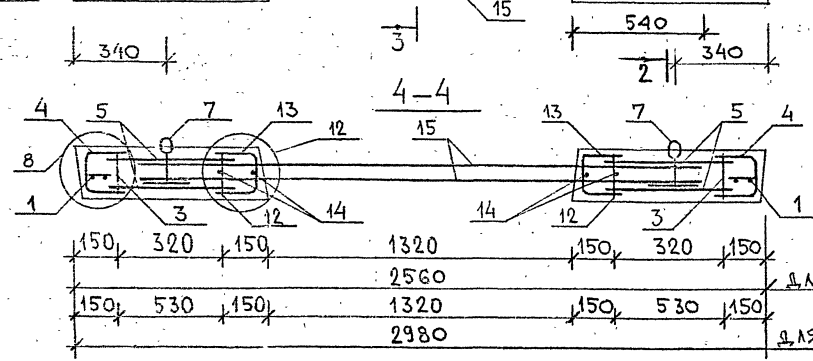
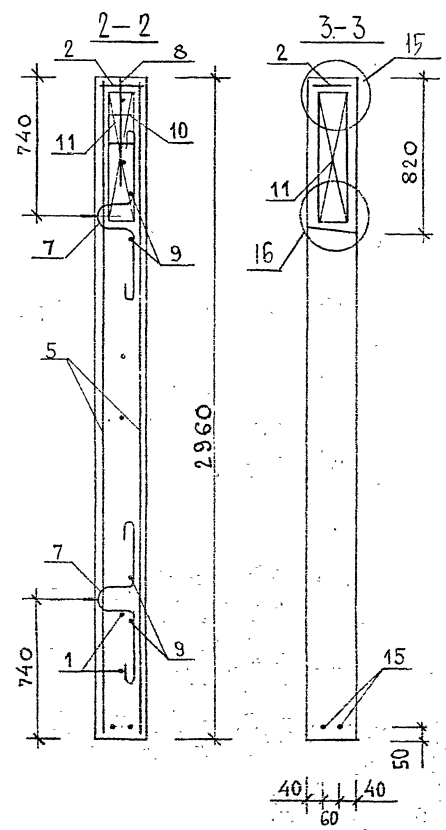
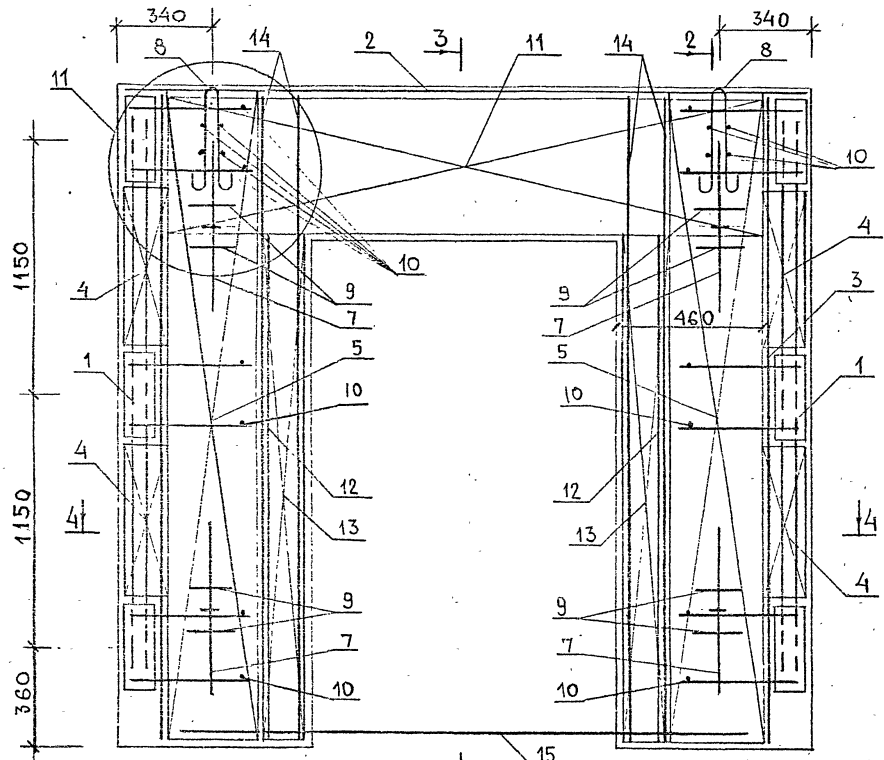
УЗЛЫ СМ.-К35

2-2



1.020-1/87. 4-3-К 21			СТАДИЯ	ЛИСТ	ЛИСТОВ
ДИАФРАГМА ЖЕСТКОСТИ			Р	1	3
ДП 26.30 , ДП 30.30			РЕКОНСТРУКЦИЯ ГОРОДОВ		
НАЧ.ЭТД.	ВОЛЖСКИЙ		ЦНИИП		
ГЛАВКОП.	ШАЦ				
ГЛАВСПЕЦ	КОЧИН				
ГЛАВСПЕЦ	ОСИНА				
РАЗРАБ	КАДЕРЩИНА				

ИЗВ. ПОДП.	ПОДПИСЬ И ДАТА	ВЗАИМН.
------------	----------------	---------



150	320	150	1320	150	320	150	ДЛЯ ДП 26.30
150	530	150	1320	150	530	150	ДЛЯ ДП 30.30
			2980				

КВ.Н. ПОДА ПОДПИСЬ И ДАТА ВЗАМ. ИМЕН

1.020-1/87.4-3-K 21

Лист  
2

420476 66

МАРКА	Поз.	МАРКА АРМАТУРНОГО ИЗДЕЛИЯ	Кол.	МАССА, КГ		ОБОЗНАЧЕНИЕ ДОКУМЕНТА
				1 шт.	Всего	
ДП 26.30	1	СМН-2	2	25,30	50,60	-К8
	2	КР-7	1	1,43	1,43	-К11
	3	КР-13	2	1,67	3,34	-К14
	4	КР-29	4	0,73	2,92	-К19
	5	С-74	4	3,44	13,76	-К47
	7	СПГ-6	4	1,64	6,56	-К60
	8	СПВ-1	2	0,61	1,22	-К53
	9	∅20 А III, ℓ=250	8	0,617	4,93	Б.4.
	10	∅6 А III, ℓ=120	8	0,026	0,21	Б.4.
	11	КП-2	1	59,76	59,76	-К2
	12	КР-23	2	1,16	2,32	-К17
	13	КР-34	2	1,82	3,64	-К21
	14	∅25 А III, ℓ=2910	4	11,20	44,8	Б.4.
	15	∅12 А III, ℓ=2400	2	2,136	4,27	Б.4.
	Итого:				199,71	

МАРКА	Поз.	МАРКА АРМАТУРНОГО ИЗДЕЛИЯ	Кол.	МАССА, КГ		ОБОЗНАЧЕНИЕ ДОКУМЕНТА
				1 шт.	Всего	
ДП 30.30	1	СМН-2	2	25,30	50,60	-К8
	2	КР-9	1	1,67	1,67	-К11
	3	КР-13	2	1,67	3,34	-К14
	4	КР-29	4	0,73	2,92	-К19
	5	С-74	4	5,17	20,68	-К47
	7	СПГ-6	4	1,64	6,56	-К60
	8	СПВ-2	2	0,98	1,96	-К53
	9	∅20 А III, ℓ=250	8	0,617	4,93	Б.4.
	10	∅6 А III, ℓ=120	8	0,026	0,21	Б.4.
	11	КП-2	1	59,76	59,76	-К2
	12	КР-23	2	1,16	2,32	-К17
	13	КР-34	2	1,82	3,64	-К21
	14	∅25 А III, ℓ=2910	4	11,20	44,8	Б.4.
	15	∅12 А III, ℓ=2400	2	2,136	4,27	Б.4.
	Итого:				207,61	

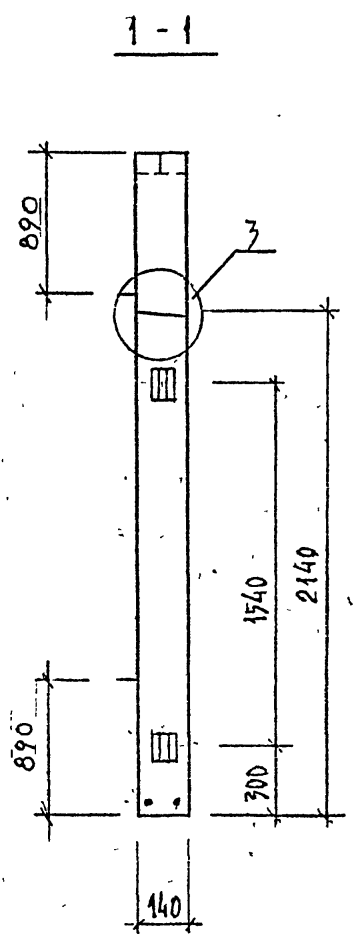
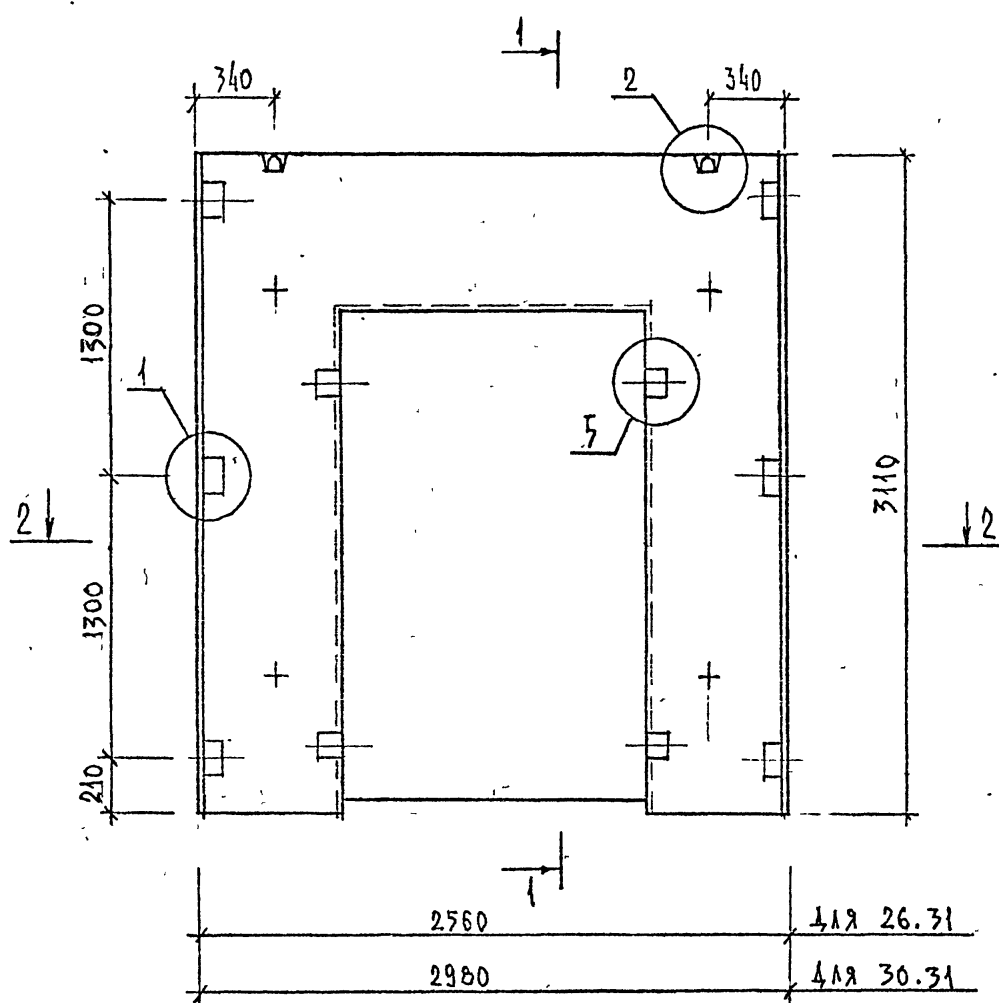
1. В ГРАФЕ "ОБОЗНАЧЕНИЕ ДОКУМЕНТА" ПРИВЕДЕН  
НОМЕР ДОКУМЕНТА ПО СЕРИИ 1.020-1/87, ВЫПУСК 4-4.  
2. АРМАТУРА КЛАССА А-III ПО ГОСТ 5781-82.

1.020-1/87. 4-3-К21

Лист

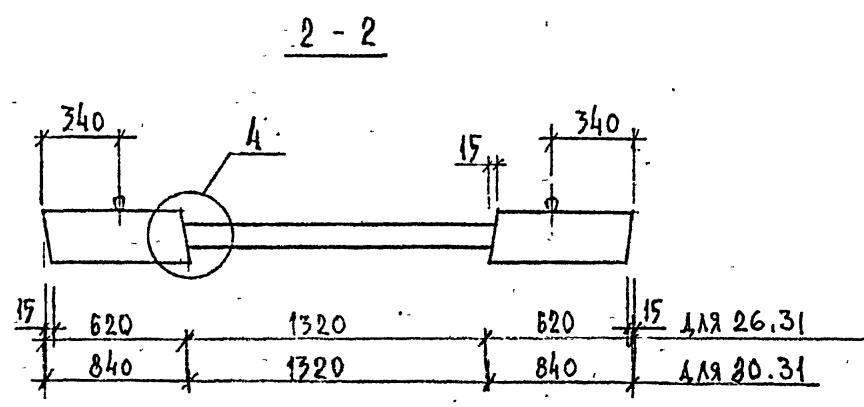
3

ЦД00476 67



МАРКА ДИАФРАГМЫ	РАСХОД МАТЕРИАЛОВ			МАССА Т
	ТЯЖЕЛЫЙ БЕТОН КЛ.В20 М3	ДРЕВЕСИНА М3	СТАЛЬ КГ	
ДП 26.31	0,719	0,002	208.55	1,80
ДП 30.31	0,902	0,002	219.01	2,26

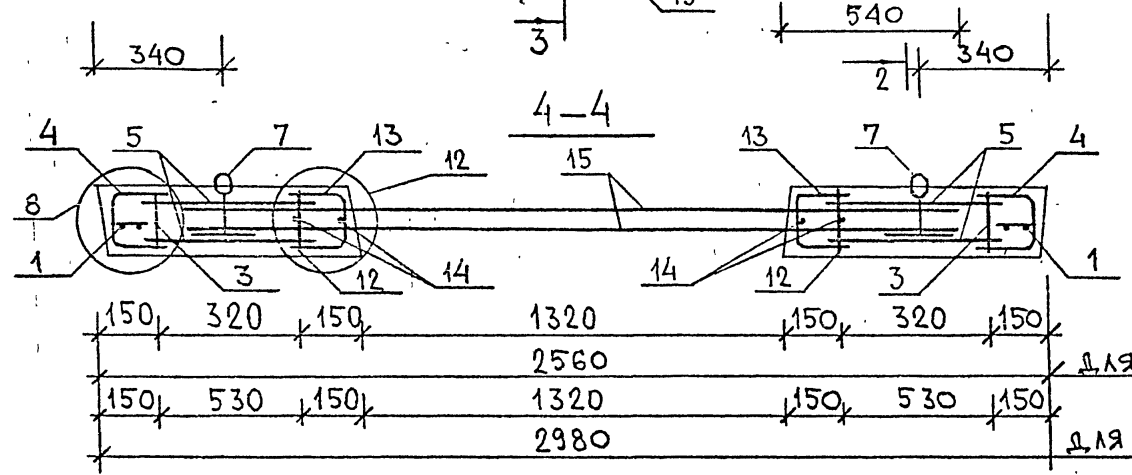
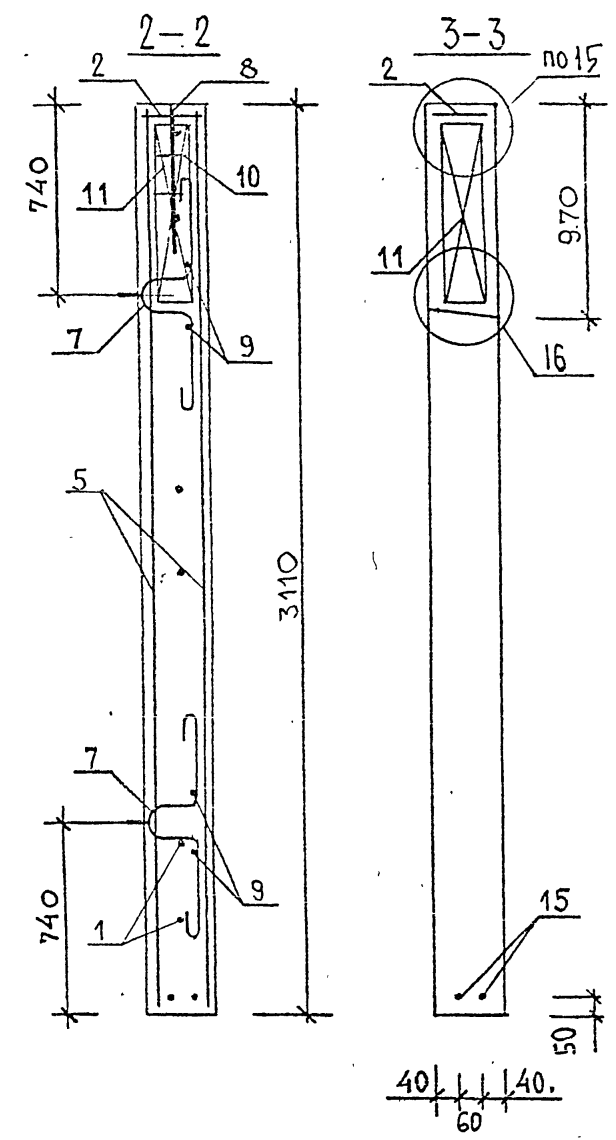
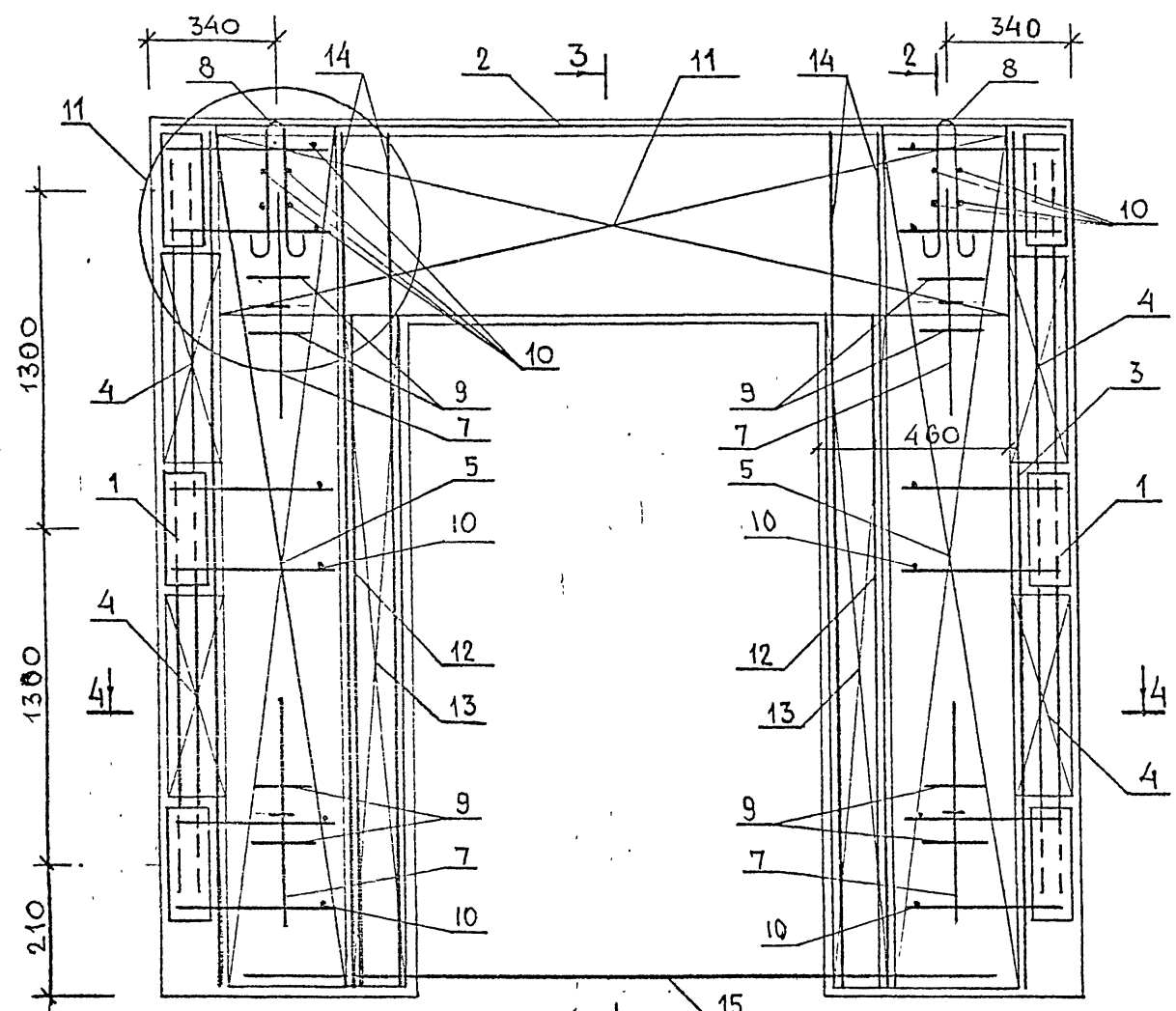
УЗЛЫ СМ.-К35



1.020-1/87. 4-Э-К 22						
НАЧ.ОТД.	ВОЛЫНСКИЙ		ДИАФРАГМА ЖЕСТКОСТИ	СТАДИЯ	ЛИСТ	ЛИСТОВ
ГЛАВ.ОТД.	ШАЦ		ДП 26.31 ; ДП 30.31	Р	1	3
ГЛ.СПЕЦ	КОЧИН			РЕКОНСТРУКЦИЯ ГОРОДОВ		
ГЛ.СПЕЦ	ОСИНА			ЦНИИП		
РАЗРАБ	КАДЕРЮНА					

400476 68  
ФОРМАТ А3

ИФВ. ПОДЛ.	ПОДПИСЬ И ДАТА	ВСАМЛ.ФЕ.



150	320	150	1320	150	320	150	ДЛЯ ДП 26.31	
150	530	150	1320	150	530	150	ДЛЯ ДП 30.31	
							2980	

ИНВ. И ПОДА ПОДПИСЬ И ДАТА ВЗАМ. ИНВЕНТ

1.020-1/87.4-3-K 22

ЛИСТ	2
------	---

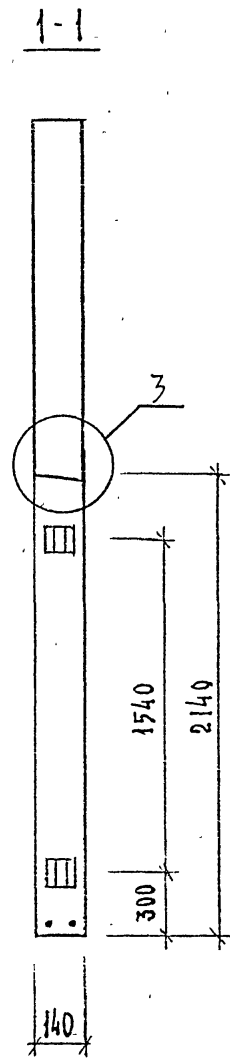
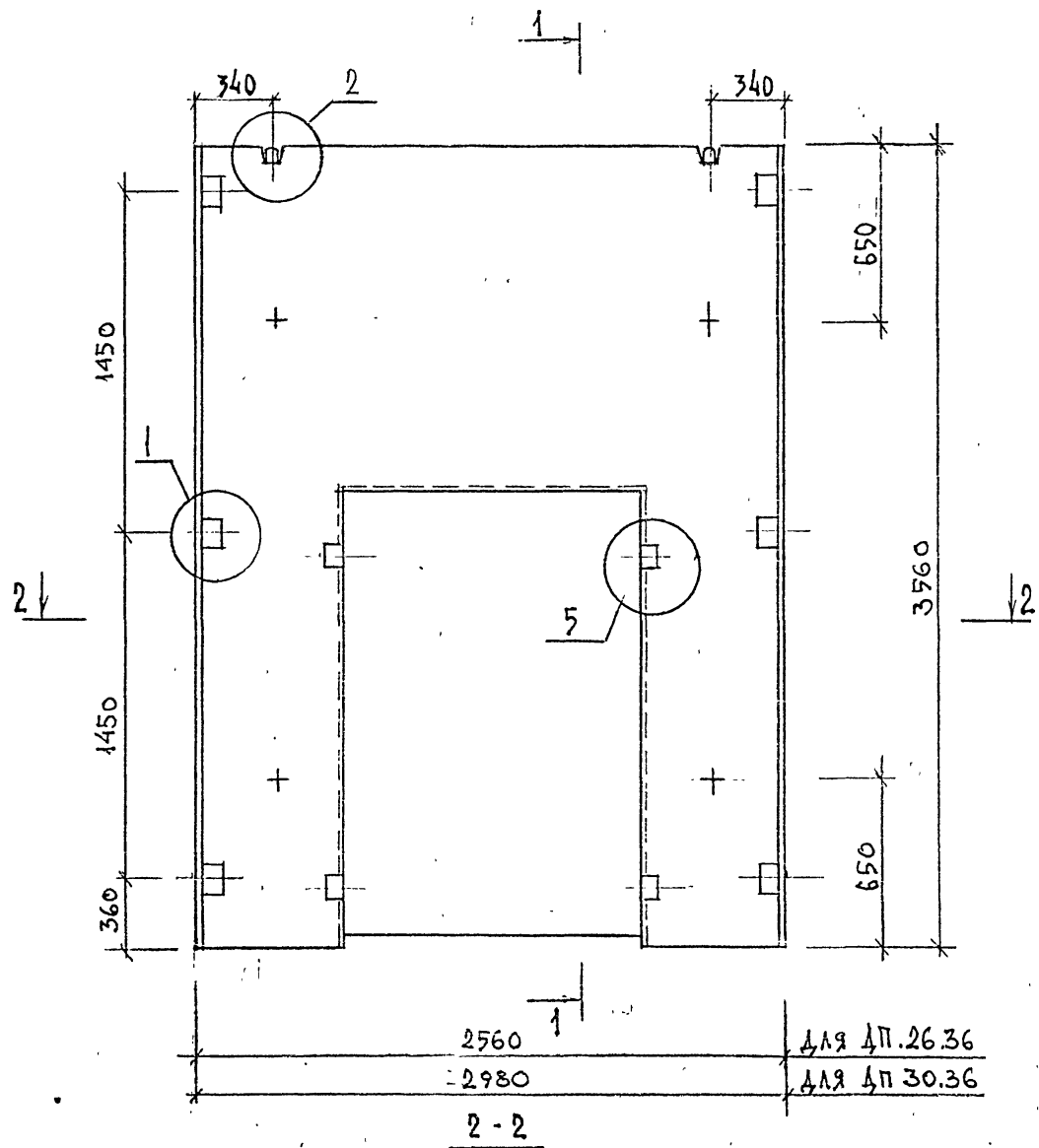
400476 69

МАРКА	Поз.	МАРКА АРМАТУРНОГО ИЗДЕЛИЯ	КОЛ.	МАССА, КГ		ОБОЗНАЧЕНИЕ ДОКУМЕНТА
				1 шт.	Всего	
ДП 26.31	1	СМН-3	2	26,29	52,58	-К8
	2	КР-7	1	1,43	1,43	-К11
	3	КР-14	2	1,76	3,52	-К14
	4	КР-30	4	0,83	3,32	-К19
	5	С-75	4	3,63	14,52	-К48
	7	СПГ-6	4	1,64	6,56	-К60
	8	СПВ-1	2	0,61	1,22	-К53
	9	∅20 А III, l=250	8	0,617	4,93	Б.4
	10	∅6 А III, l=120	20	0,026	0,52	Б.4
	11	КП-3	1	62,72	62,72	-К2
	12	КР-23	2	1,16	2,32	-К17
	13	КР-34	2	1,82	3,64	-К21
	14	∅25 А III, l=3060	4	11,78	47,12	Б.4
	15	∅12 А III, l=2400	2	2,136	4,27	Б.4
	Итого:				208,55	

МАРКА	Поз.	МАРКА АРМАТУРНОГО ИЗДЕЛИЯ	КОЛ.	МАССА, КГ		ОБОЗНАЧЕНИЕ ДОКУМЕНТА
				1 шт.	Всего	
ДП 30.31	1	СМН-3	2	26,29	52,58	-К8
	2	КР-9	1	1,67	1,67	-К11
	3	КР-14	2	1,76	3,52	-К14
	4	КР-30	4	0,83	3,32	-К19
	5	С-76	4	5,45	21,8	-К48
	7	СПГ-7	4	2,19	8,76	-К61
	8	СПВ-2	2	0,98	1,96	-К53
	9	∅20 А III, l=250	8	0,617	4,93	Б.4
	10	∅6 А III, l=120	20	0,026	0,52	Б.4
	11	КП-3	1	62,72	62,72	-К2
	12	КР-23	2	1,16	2,32	-К17
	13	КР-34	2	1,82	3,64	-К21
	14	∅25 А III, l=3060	4	11,78	47,12	Б.4
	15	∅12 А III, l=2400	2	2,136	4,27	Б.4
	Итого:				219,01	

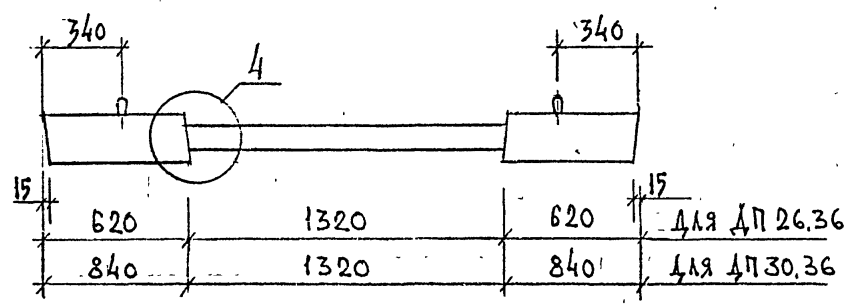
- В ГРАФЕ "ОБОЗНАЧЕНИЕ ДОКУМЕНТА" ПРИВЕДЕН НОМЕР ДОКУМЕНТА ПО СЕРИИ 1.020-1/87, ВЫПУСК 4-4.
- АРМАТУРА КЛАССА А-III ПО ГОСТ 5781-82.

1.020 - 1/87. 4-3-К22



МАРКА ДИАФРАГМЫ	РАСХОД МАТЕРИАЛОВ			МАССА Т
	ТЯЖЕЛЫЙ БЕТОН КЛ.В21 М3	ДРЕВЕСИНА М3	СТАЛЬ КГ	
ДП 26.36	0,880	0,002	198.35	2,20
ДП 30.36	1,090	0,002	208.75	2,73

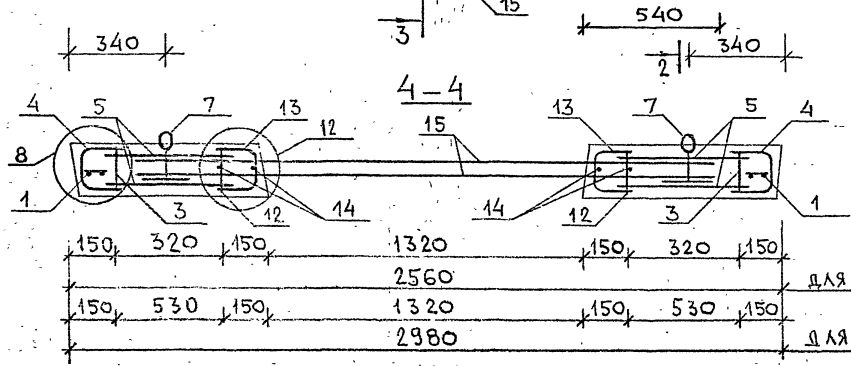
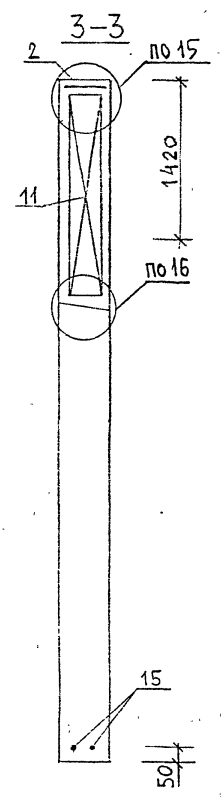
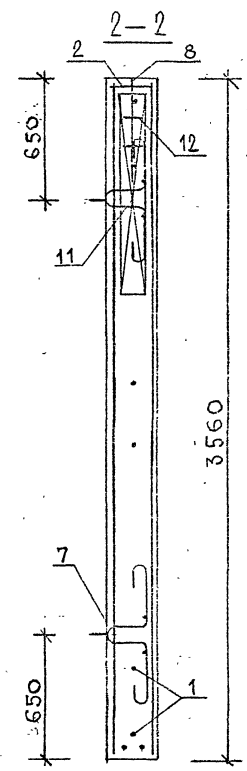
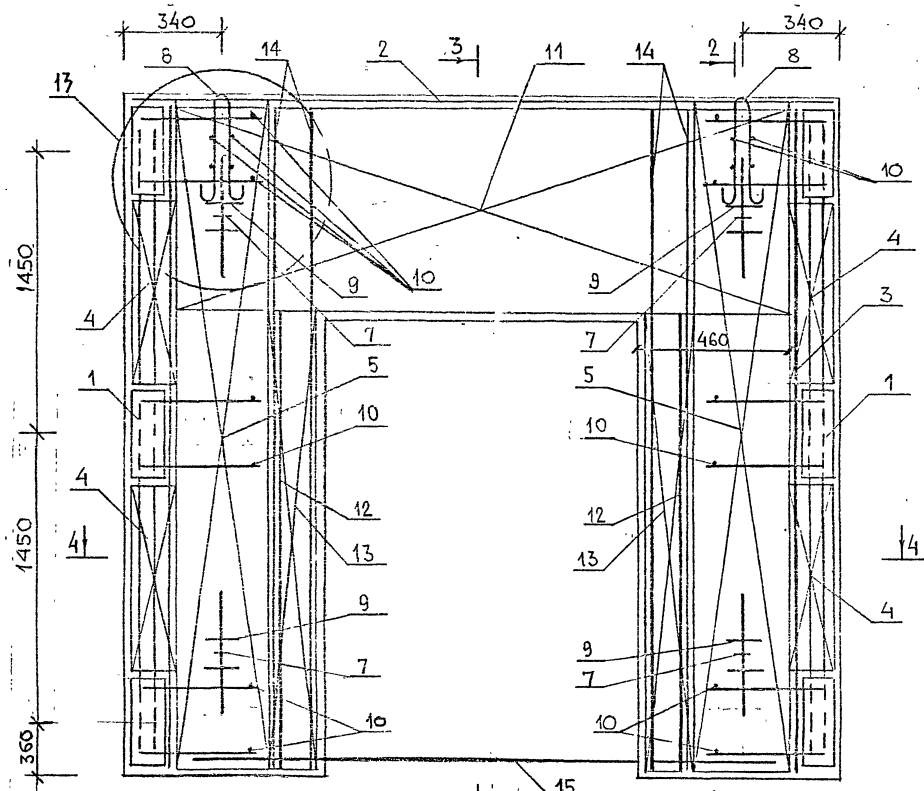
УЗЛЫ СМ. К35



1.020-1/87 . 4-3-К 23						
НАЧ.ОТД.	ВОЛЫНСКИЙ		ДИАФРАГМА ЖЕСТКОСТИ ДП 26.36, ДП 30.36	СТАДИЯ	ЛИСТ	ЛИСТОВ
ГЛАВ.ОТД.	ШАЦ			Р	1	3
ГЛ.СПЕЦ	КОЧИН			РЕКОНСТРУКЦИЯ ГОРОДОВ ЦНИИП		
ГЛ.СПЕЦ	ОСИНА					
РАЗРАБ	КАДЕРКИНА					

400476 2/1  
ФОРМАТ А3

ИВ. ПОДЛ. ПОДПИСЬ И ДАТА ВЗАИМН. В.



ИВ. N ПОДА. ПОД ПИСЬ И ДАТА ВРАЧ. ИВ. N

1.020-1/87.4-3-K23

ЛКСТ  
2

400496 '72



МАРКА	Поз.	МАРКА АРМАТУРНОГО ИЗДЕЛИЯ	КОЛ.	МАССА, КГ		ОБОЗНАЧЕНИЕ ДОКУМЕНТА
				1 шт.	Всего	
АП 26-36	1	СМН-4	2	27,26	54,52	-К8
	2	КР-7	1	1,43	1,43	-К11
	3	КР-15	2	2,02	4,04	-К14
	4	КР-31	4	0,98	3,92	-К20
	5	С-77	4	4,14	16,56	-К40
	7	СПГ-2	4	1,54	6,16	-К56
	8	СПВ-2	2	0,98	1,96	-К53
	9	∅20АIII, l = 250	8	0,617	4,93	Б.4
	10	∅6 АIII, l = 120	20	0,026	0,52	Б.4
	11	КП-4	1	40,36	40,36	-К3
	12	КР-23	2	1,16	2,32	-К17
	13	КР-34	2	1,82	3,64	-К21
	14	∅25АIII, l = 3510	4	13,51	54,05	Б.4
	15	∅12 АIII, l = 2400	2	2,136	4,27	Б.4
	Итого:				198,35	

МАРКА	Поз.	МАРКА АРМАТУРНОГО ИЗДЕЛИЯ	КОЛ.	МАССА, КГ		ОБОЗНАЧЕНИЕ ДОКУМЕНТА
				1 шт.	Всего	
АП 30-36	1	СМН-4	2	27,26	54,52	-К8
	2	КР-9	1	1,67	1,67	-К11
	3	КР-15	2	2,02	4,04	-К14
	4	КР-31	4	0,98	3,92	-К20
	5	С-78	4	6,22	24,88	-К40
	7	СПГ-3	4	2,00	8,00	-К57
	8	СПВ-2	2	0,98	1,96	-К53
	9	∅20АIII, l = 250	8	0,617	4,93	Б.4
	10	∅6 АIII, l = 120	20	0,026	0,52	Б.4
	11	КП-4	1	40,36	40,36	-К3
	12	КР-23	2	1,16	2,32	-К17
	13	КР-34	2	1,82	3,64	-К21
	14	∅25АIII, l = 3510	4	13,51	54,05	Б.4
	15	∅12 АIII, l = 2400	2	2,136	4,27	Б.4
	Итого:				208,75	

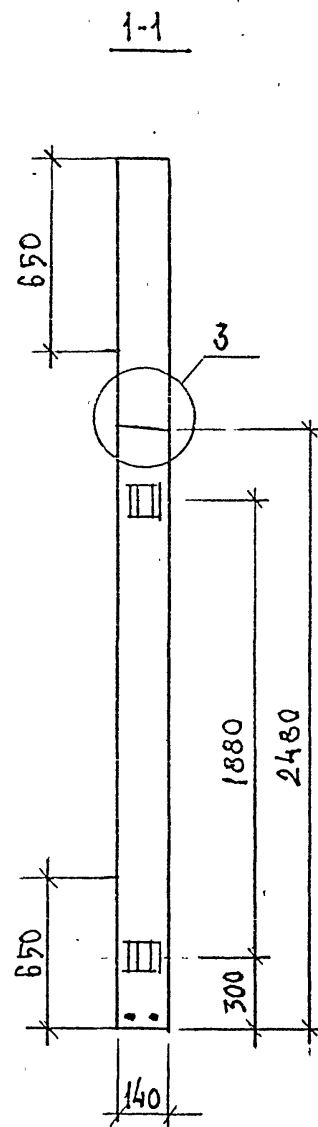
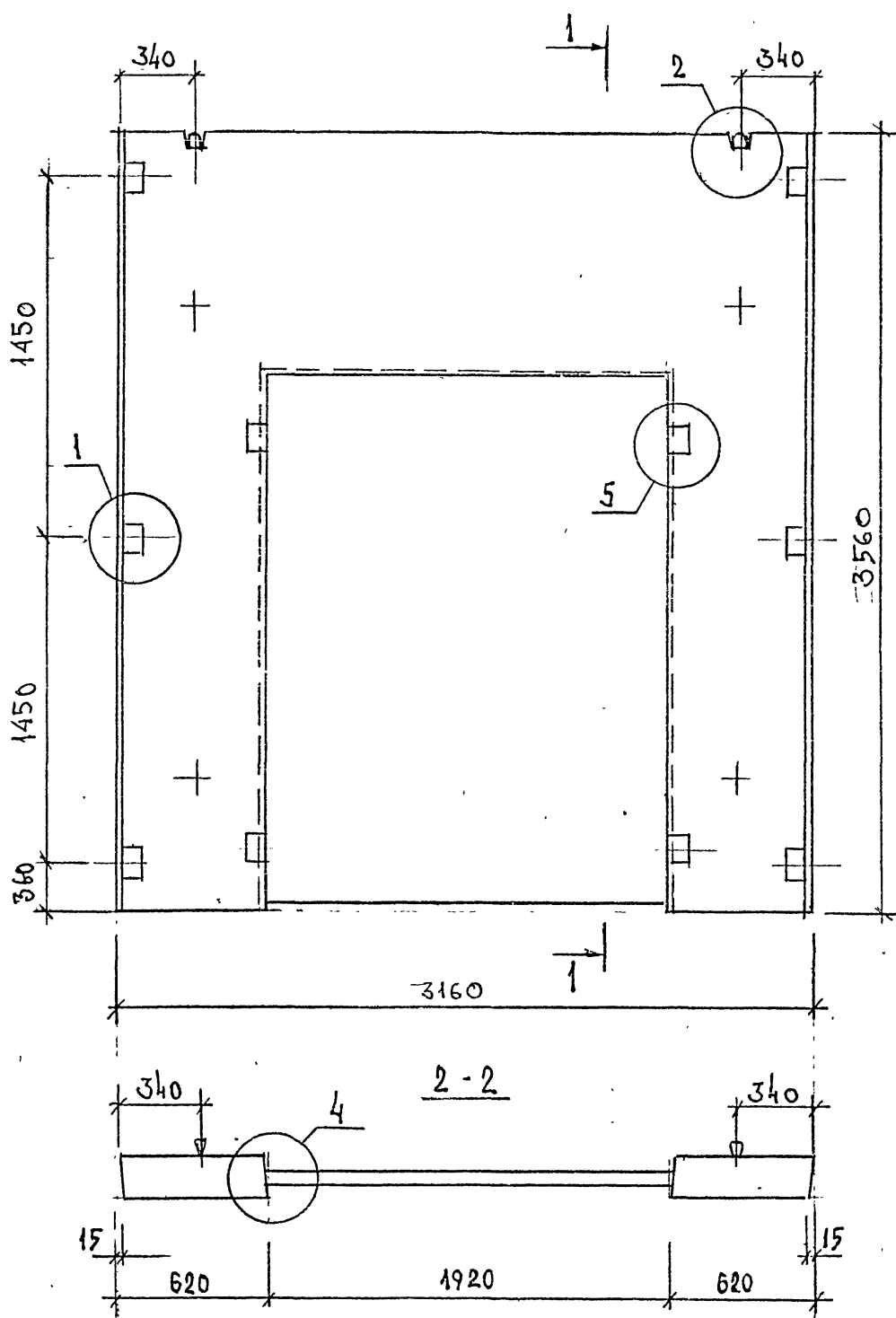
1. В ГРАФЕ „ОБОЗНАЧЕНИЕ ДОКУМЕНТА“ ПРИВЕДЕНЫ НОМЕР ДОКУМЕНТА ПО СЕРИИ 1.020-1/87, ВЫПУСК 4-4.
2. АРМАТУРА КЛАССА А-III по ГОСТ 5781-82

1.020-1/87.4-3-К23

Лист

3

ЦД00476 73



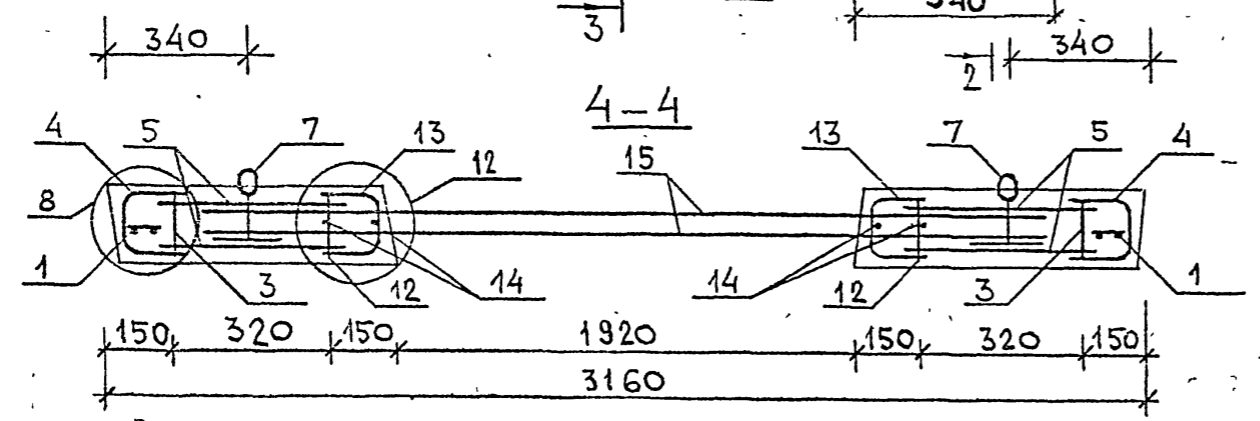
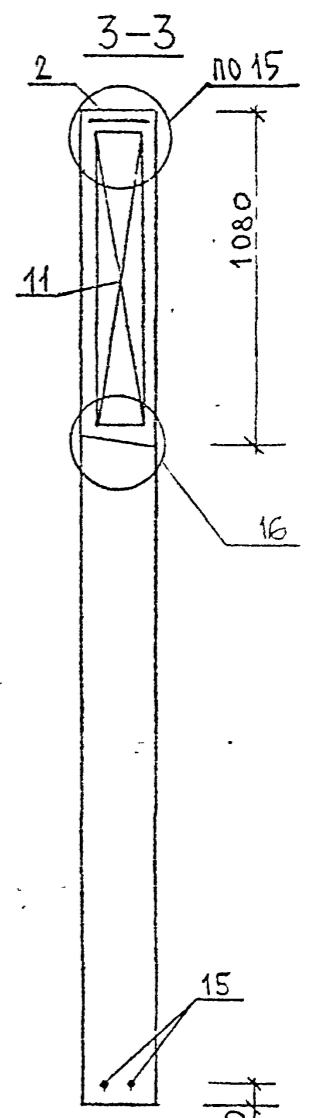
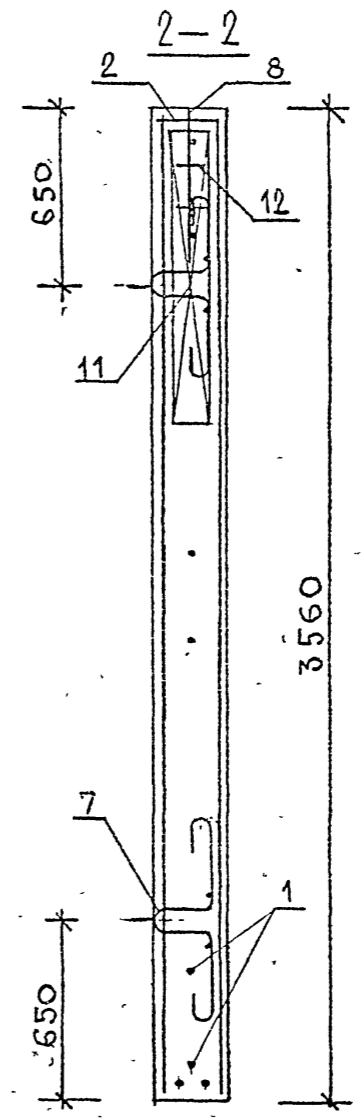
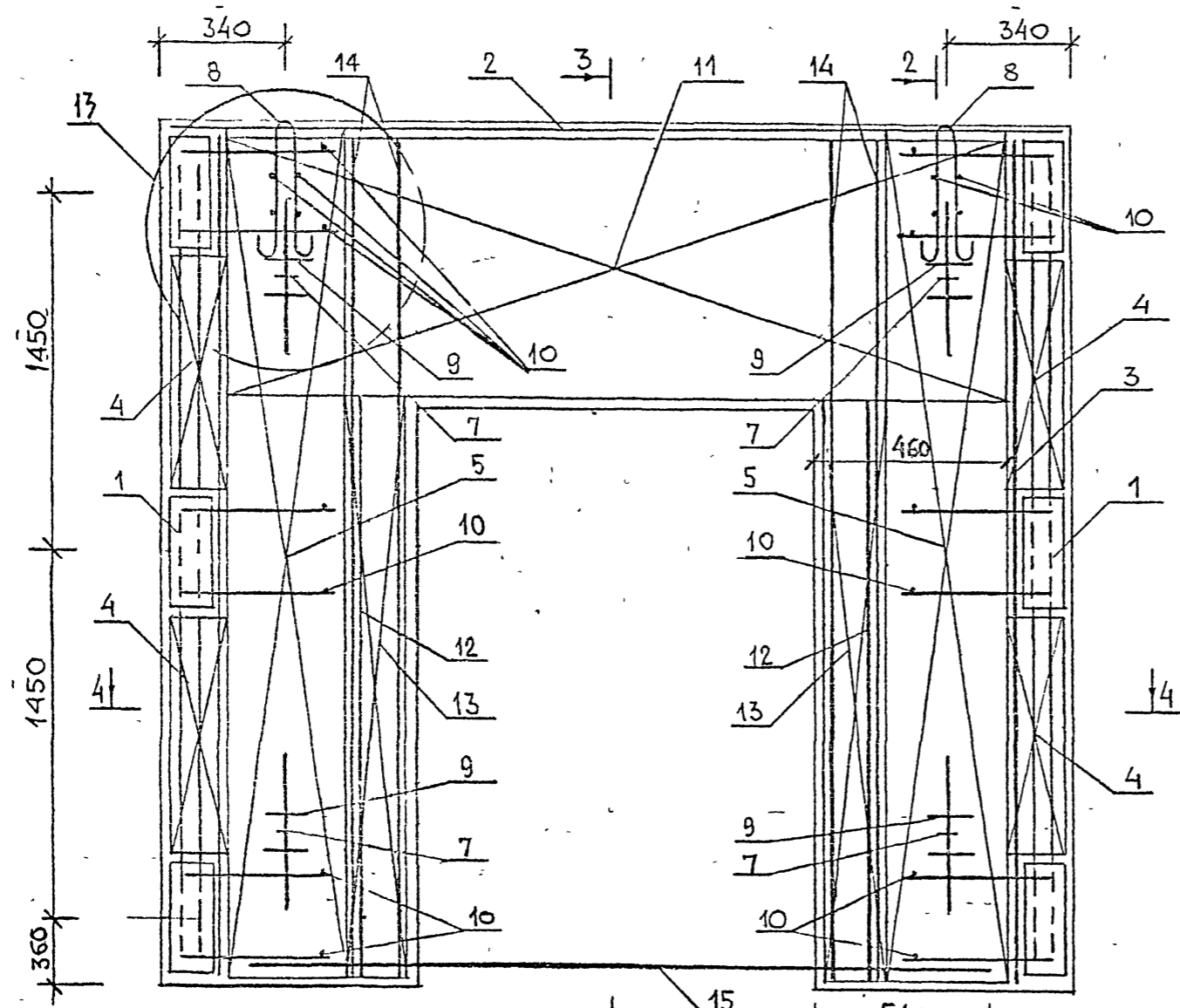
МАРКА ДИАФРАГМЫ	РАСХОД МАТЕРИАЛОВ			МАССА Т
	ТЯЖЕЛЫЙ БЕТОН КЛ.В20 М3	ДРЕВЕСИНА М3	СТАЛЬ КГ	
ДП 32.36	0,892	0,002	208,85	2,23

УЗЛЫ СМ. К35

№ В. ПОДЛ.	ПОДПИСЬ И ДАТА	ВЗАИМ. В.Б.

1.020-1/87. 4-3-К 24					
НАЧ. ОТД.	ВОЛЫНСКИЙ	ДИАФРАГМА ЖЕСТКОСТИ ДП 32.36	СТАДИЯ	ЛИСТ	ЛИСТОВ
ГЛ. ИНЖ. ОТД.	ШАЦ		Р	1	3
ГЛ. СПЕЦ	КОЧИН		РЕКОНСТРУКЦИЯ		
ГЛ. СПЕЦ	ОСИНА		ЦНИИП ГОРЮДОВ		
РАЗРАБ	КАДЕРКИНА		ЦО0476 74		

ЦО0476 74  
ФОРМАТ А3



ИНВ. № ПОДА. ПОДПИСЬ И ДАТА. ВЗАМ. ИНВ. №

1.020-1/87.4-3-K 24

ЛИСТ 2

400476 75

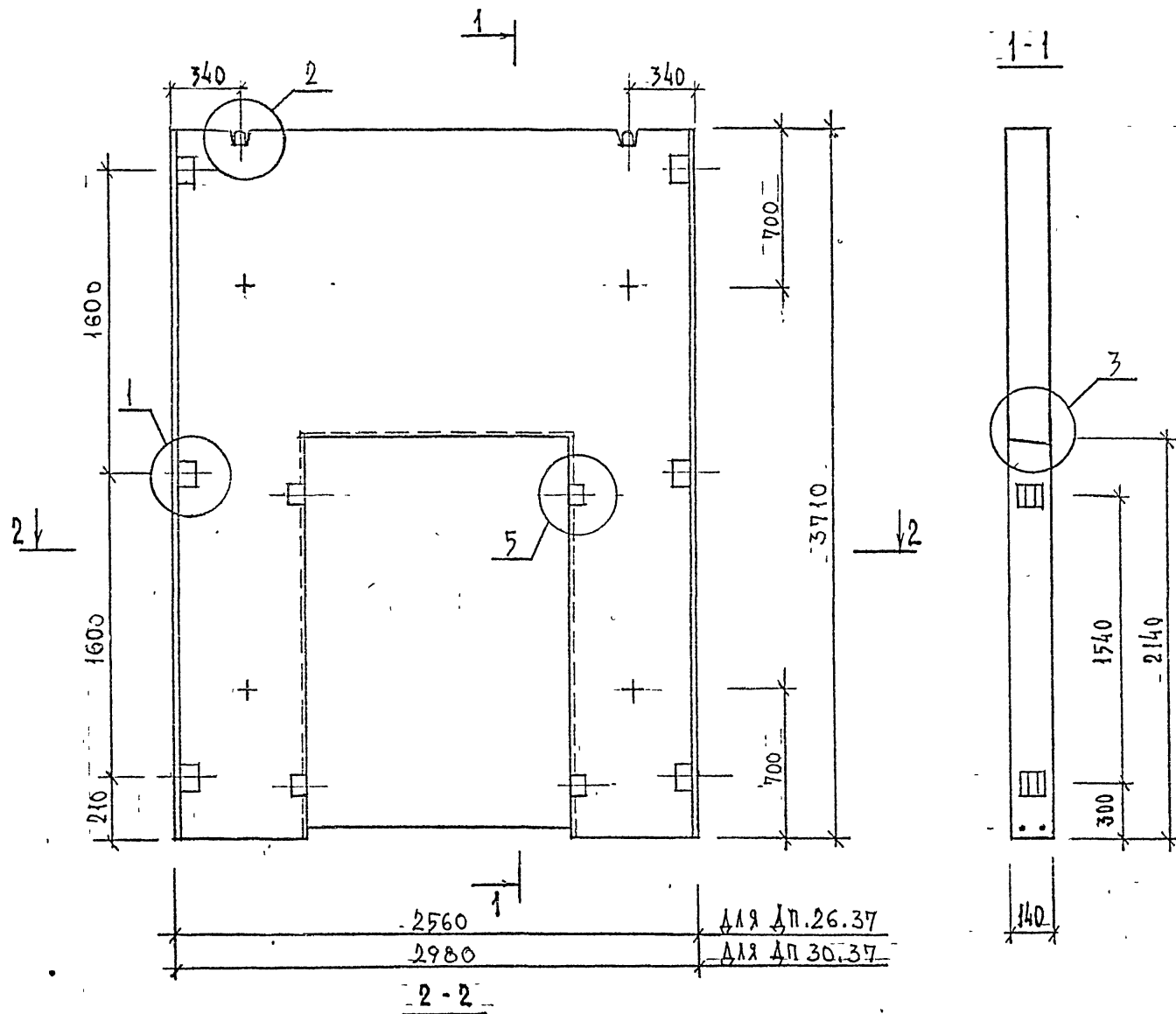
МАРКА	Поз.	МАРКА АРМАТУРНОГО ИЗДЕЛИЯ	Кол.	МАССА, КГ		ОБОЗНАЧЕНИЕ ДОКУМЕНТА
				1 шт.	ВСЕГО	
ДП 32.36	1	БМН-4	2	2,7,26	54,52	-К8
	2	КР-26	1	1,78	1,78	-К18
	3	КР-15	2	2,02	4,04	-К14
	4	КР-31	4	0,98	3,92	-К20
	5	С-77	4	4,14	16,56	-К40
	7	СПГ-2	4	1,54	6,16	-К56
	8	СПВ-2	2	0,98	1,96	-К53
	9	∅20 А III, l=250	8	0,517	4,93	Б.Ч
	10	∅6 А III, l=120	20	0,026	0,52	Б.Ч
	11	КП-5	1	47,70	47,70	-К4
	12	КР-24	2	1,34	2,68	-К17
	13	КР-35	2	2,08	4,16	-К21
	14	∅25 А III, l=3510	4	13,51	54,05	Б.Ч
	15	∅12 А III, l=3000	2	2,67	5,34	Б.Ч
	Итого:				208.85	

- В ГРАФЕ „ОБОЗНАЧЕНИЕ“ ДОКУМЕНТА ПРИВЕДЕН НОМЕР ДОКУМЕНТА ПО СЕРИИ 1020-1/87, ВЫПУСК 4-4.
- АРМАТУРА КЛАССА А III по ГОСТ 5781-82.

1.020-1/87. 4-3-К24

Лист

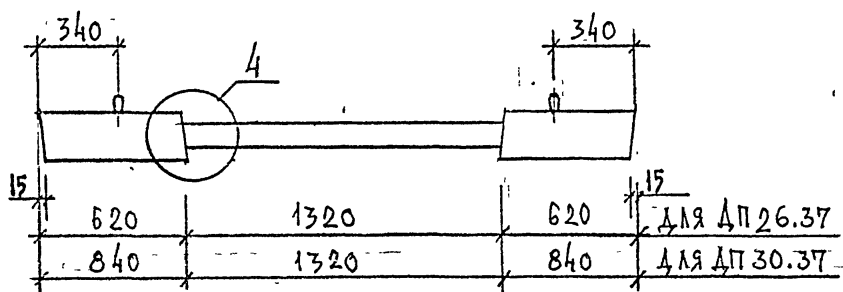
3



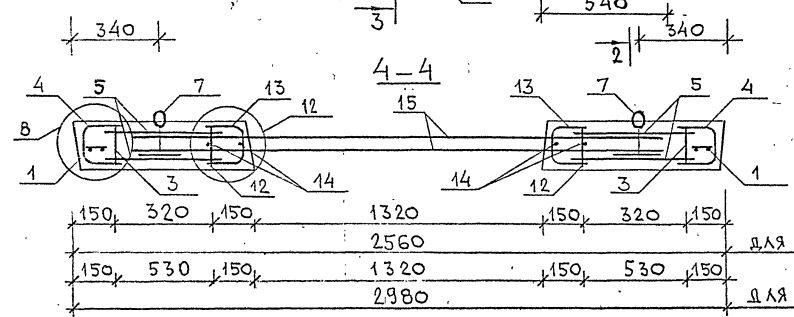
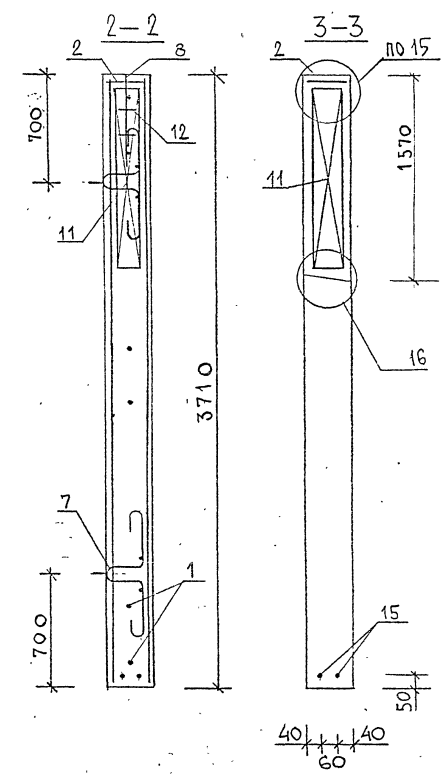
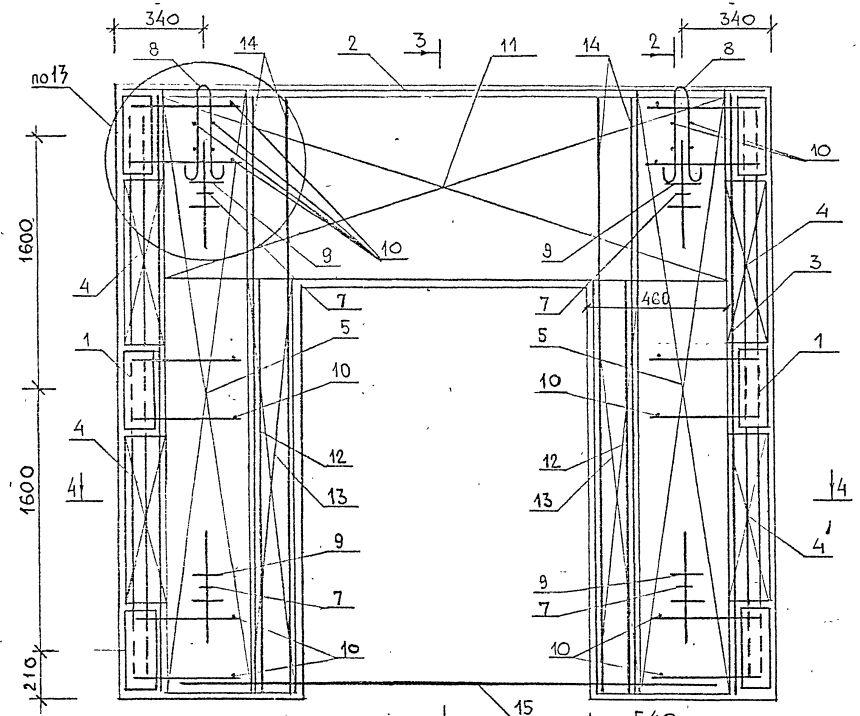
МАРКА ДИАФРАГМЫ	РАСХОД МАТЕРИАЛОВ			МАССА Т
	ТЯЖЕЛЫЙ БЕТОН КЛ.В20 М3	ДРЕВЕСИНА М3	СТАЛЬ КГ	
ДП 26.37	0,934	0,002	207,04	2,33
ДП 30.37	1,152	0,002	220,31	2,88

УЗЛЫ СМ.-К35

ИЗВ. ПОДЛ.	ПОДПИСЬ И ДАТА	ВЗАИМН.



1.020-1/87.4-3-К25						
НАЧ.ОТД.	ВОЛЕНСКИЙ		ДИАФРАГМА ЖЕСТКОСТИ ДП 26.37 ; ДП 30.37	СТАДИЯ	ЛИСТ	ЛИСТОВ
ГЛАВ.ОТД.	ШАЦ			Р	1	3
ГЛУБОЦ	КОЧИН			РЕКОНСТРУКЦИЯ		
ГЛУБОЦ	ОСИНА			ЦНИИП городов		
РАЗРАБ	КАДЕЖКИНА			Ц00476 77 ФОРМАТ А3		



для ДП 26.37  
для ДП 30.37

1.020-1/87.4-3-K 25

ЛИСТ  
2

ИМЯ, П. ПОДА ПОДПИСЬ И ДАТА ВЗАИМН. К

МАРКА	Поз.	МАРКА АРМАТУРНОГО ИЗДЕЛИЯ	Кол.	МАССА, КГ		ОБОЗНАЧЕНИЕ ДОКУМЕНТА
				1 шт.	Всего	
ДП 26.37	1	БМН-5	2	28,26	56,52	-К8
	2	КР-7	1	1,43	1,43	-К11
	3	КР-18	2	2,11	4,22	-К15
	4	КР-32	4	1,08	4,32	-К20
	5	С-79	4	4,33	17,32	-К50
	7	СПГ-3	4	2,00	8,00	-К57
	8	СПВ-2	2	0,98	1,96	-К53
	9	∅20 АIII, l=250	8	0,617	4,93	Б.4
	10	∅6 АIII, l=120	20	0,026	0,52	Б.4
	11	КП-6	1	41,30	41,30	-К3
	12	КР-23	2	1,16	2,32	-К17
	13	КР-34	2	1,82	3,64	-К21
	14	∅25 АIII, l=3660	4	14,09	56,36	Б.4
	15	∅12 АIII, l=2400	2	2,136	4,27	Б.4
Итого:				207,01		

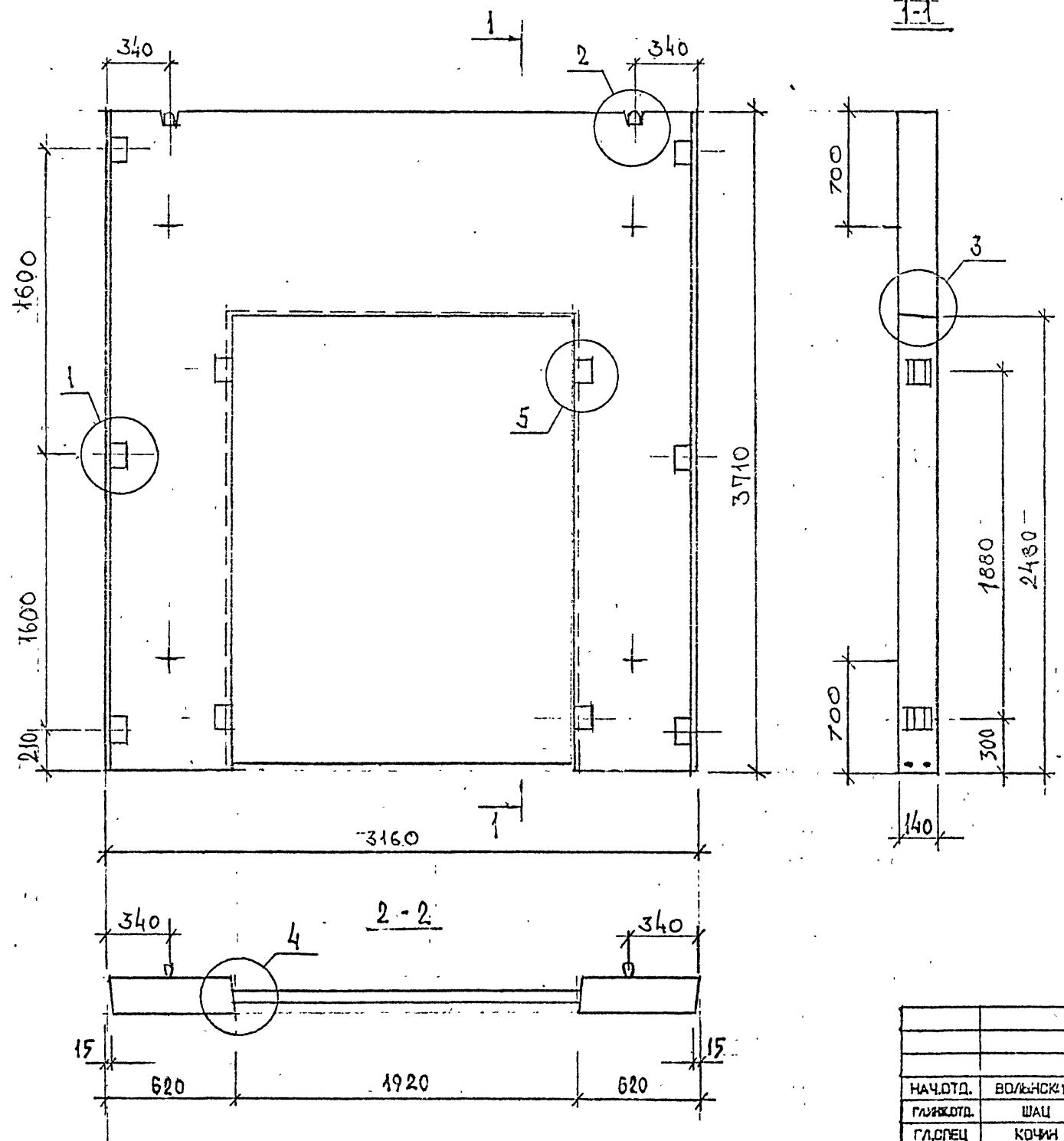
МАРКА	Поз.	МАРКА АРМАТУРНОГО ИЗДЕЛИЯ	Кол.	МАССА, КГ		ОБОЗНАЧЕНИЕ ДОКУМЕНТА
				1 шт.	Всего	
ДП 30.37	1	БМН-5	2	28,26	56,52	-К8
	2	КР-7	1	1,43	1,43	-К11
	3	КР-18	2	2,11	4,22	-К15
	4	КР-32	4	1,08	4,32	-К20
	5	С-80	4	6,50	26,0	-К50
	7	СПГ-4	4	2,80	11,20	-К58
	8	СПВ-3	2	2,00	4,00	-К54
	9	∅20 АIII, l=250	8	0,617	4,93	Б.4
	10	∅6 АIII, l=120	20	0,026	0,52	Б.4
	11	КП-6	1	41,30	41,30	-К3
	12	КР-23	2	1,16	2,32	-К17
	13	КР-34	2	1,82	3,64	-К21
	14	∅25 АIII, l=3660	4	14,09	56,36	Б.4
	15	∅12 АIII, l=2400	2	2,136	4,27	Б.4
Итого:				220,31		

- В ГРАФЕ «ОБОЗНАЧЕНИЕ ДОКУМЕНТА» ПРИВЕДЕН НОМЕР ДОКУМЕНТА ПО СЕРИИ 1.020-1/87. ВЫПУСК 4-4.
- АРМАТУРА КЛАССА А-III ПО ГОСТ 5781-82.

1.020-1/87.4-3-К25

Лист

3



МАРКА ДИАФРАГМЫ	РАСХОД МАТЕРИАЛОВ			МАССА Т
	ТЯЖЕЛЫЙ БЕТОН КЛ.В20 М3	ДРЕВЕСИНА М3	СТАЛЬ КГ	
ДП 32.37	0,959	0,002	218,27	2,10

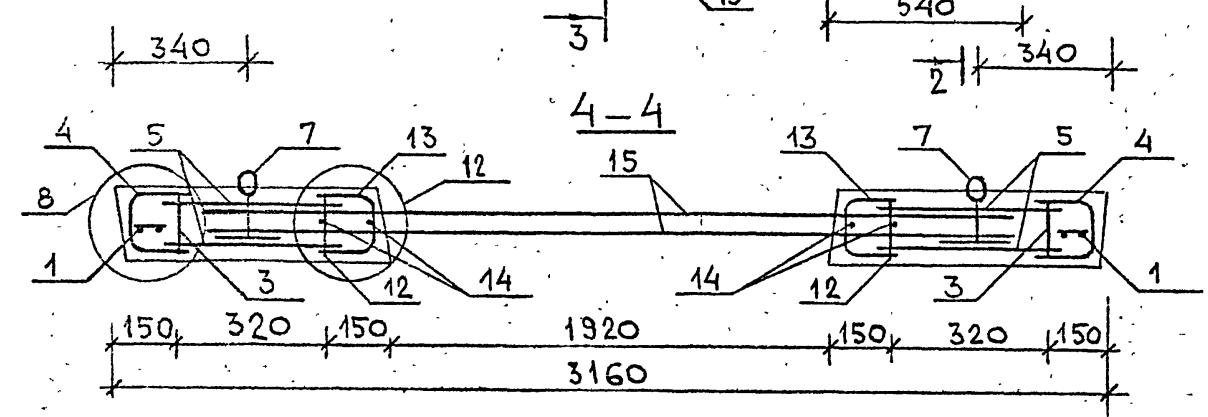
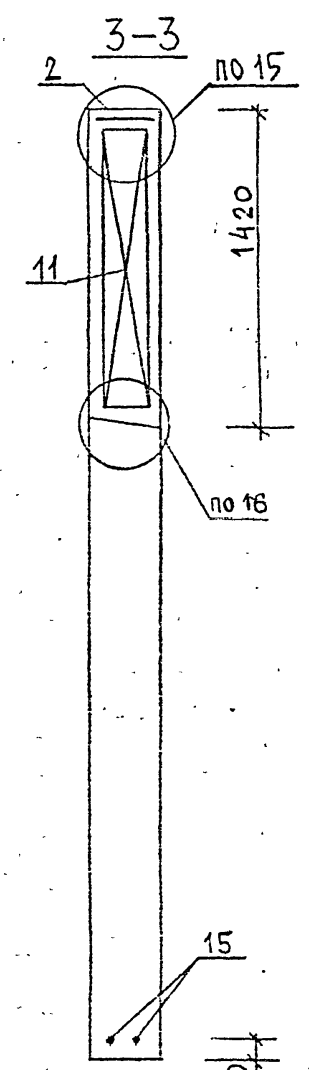
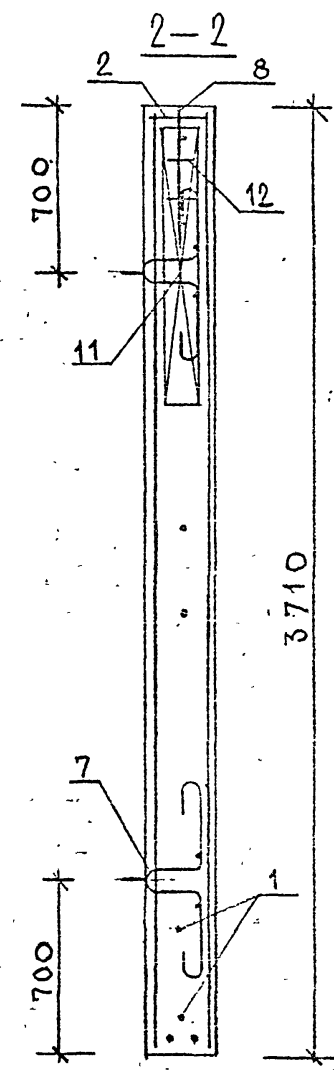
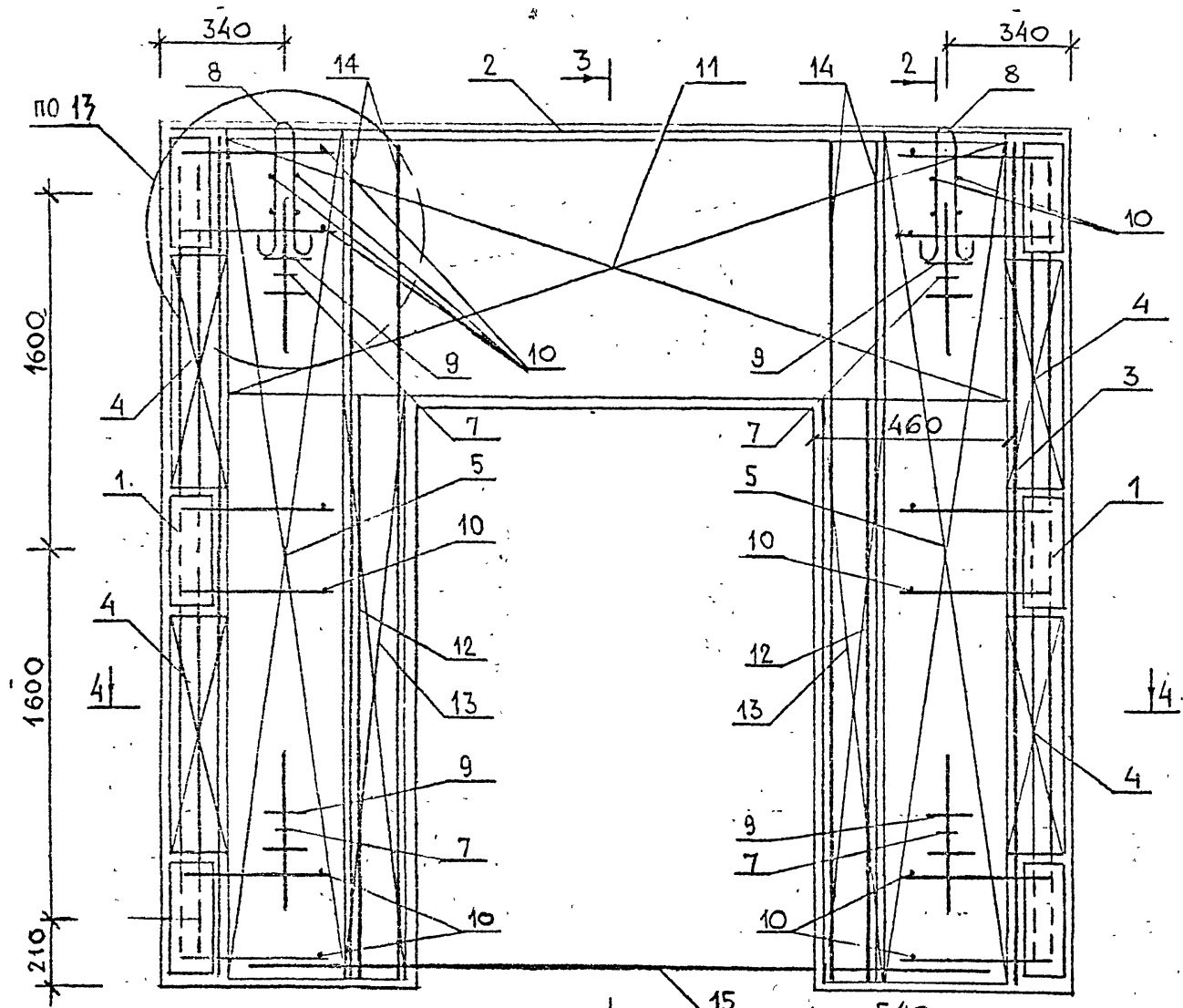
УЗЛЫ СМ.-К35

№В. ПОДЛ.  
ПОДПИСЬ И ДАТА  
ВЗЛ/ИВБ.

			1.020-1/87. 4-3-К 26			
НАЧ.ОТД.	ВОЛЫНСКИЙ	<i>[Signature]</i>	ДИАФРАГМА ЖЕСТКОСТИ	СТАДИЯ	ЛИСТ	ЛИСТОВ
ГЛАВ.ОТД.	ШАЦ		ДП 32,37	Р	1	3
ГЛ.СПЕЦ	КОЧИН			РЕКОНСТРУКЦИЯ		
ГЛ.СПЕЦ	ОСКИНА			Г.О.Р.О.В.		
РАЗРАБ	КАДЕРЖИНА	<i>[Signature]</i>				

Ц00476 80  
ФОРМАТ А3





ИВВ N ПОДА ПОДПИСЬ И ДАТА ВЗАМ ИВВ N

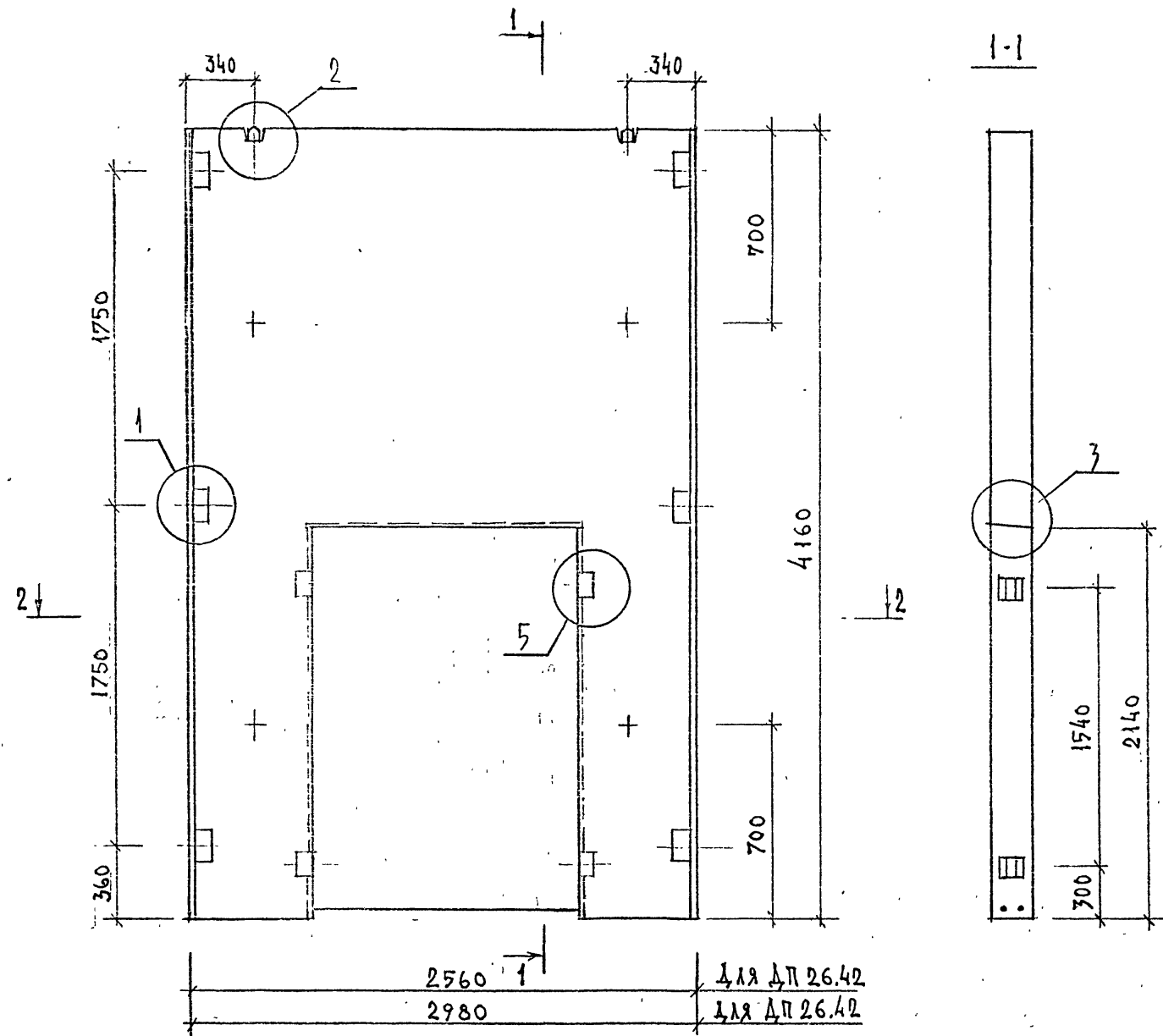
МАРКА	Поз.	МАРКА АРМАТУРНОГО ИЗДЕЛИЯ	Количество	МАССА, КГ		ОБОЗНАЧЕНИЕ ДОКУМЕНТА
				1 шт.	ВСЕГО	
ДП32.37	1	СМН-5	2	28,26	56,52	-К8
	2	КР-26	1	1,78	1,78	-К18
	3	КР-18	2	2,11	4,22	-К15
	4	КР-32	4	1,08	4,32	-К20
	5	С-79	4	4,33	17,32	-К50
	7	СПГ-3	4	2,00	8,00	-К57
	8	СПВ-2	2	0,98	1,96	-К53
	9	∅20 А III, l = 250	8	0,617	4,93	Б.Ч.
	10	∅6 А III, l = 120	20	0,026	0,52	Б.Ч.
	11	КП-7	1	50,62	50,62	-К5
	12	КР-24	2	1,34	2,68	-К17
	13	КР-35	2	2,08	4,16	-К21
	14	∅25 А III, l = 8660	4	14,09	56,36	Б.Ч.
	15	∅12 А III, l = 3000	2	2,67	5,34	Б.Ч.
	Итого:				218,27	

1. В ГРАФЕ "ОБОЗНАЧЕНИЕ ДОКУМЕНТА" ПРИВЕДЕН НОМЕР ДОКУМЕНТА ПО СЕРИИ 1.020-1/87, ВЫПУСК 4-4.
2. АРМАТУРА КЛАССА А-III ПО ГОСТ 5781-82.

1.020-1/87. 4-3-К26

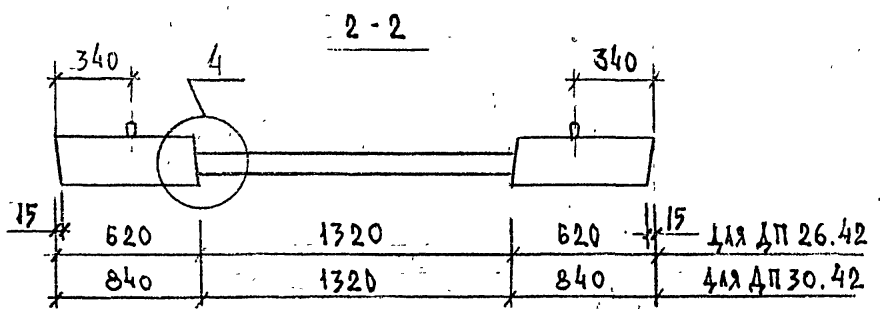
Лист

3



МАРКА ДИАФРАГМЫ	РАСХОД МАТЕРИАЛОВ			МАССА Т
	ТЯЖЕЛЫЙ БЕТОН КЛ.В20 М3	ДРЕВЕСИНА М3	СТАЛЬ КГ	
ДП 26.42	1,095	0,002	219,68	2,73
ДП 30.42	1,340	0,002	233,98	3,35

УЗЛЫ СМ.-К35



1.020-1/87. 4-3-К 27						
НАЧ.ОТД.	ВОЛЫНСКИЙ		ДИАФРАГМА ЖЕСТКОСТИ	СТАДИЯ	ЛИСТ	ЛИСТОВ
ГЛАВ.ОТД.	ШАЦ		ДП 26.36 , ДП 30.36	Р	1	3
ГЛ.СПЕЦ	КОЧИН			РЕКОНСТРУКЦИЯ		
ГЛ.СПЕЦ	ОСИНА			ЦНИИП		
РАЗРАБ	КАДЕЖУНА			ГОРДОВ		

Ц00476 83  
ФОРМАТ А3

ИМЯ, ПОДП.	
ПОДПИСЬ И ДАТА	
ВЗАИМН.	



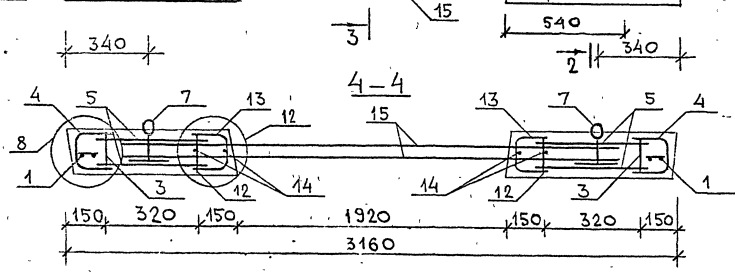
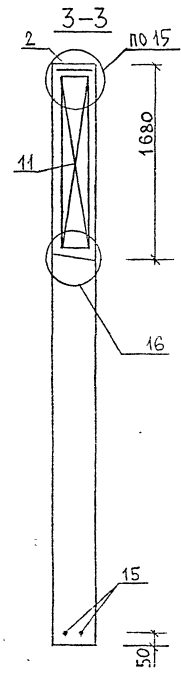
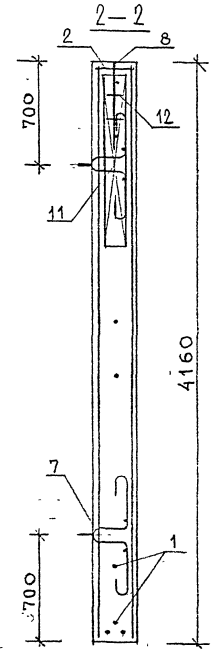
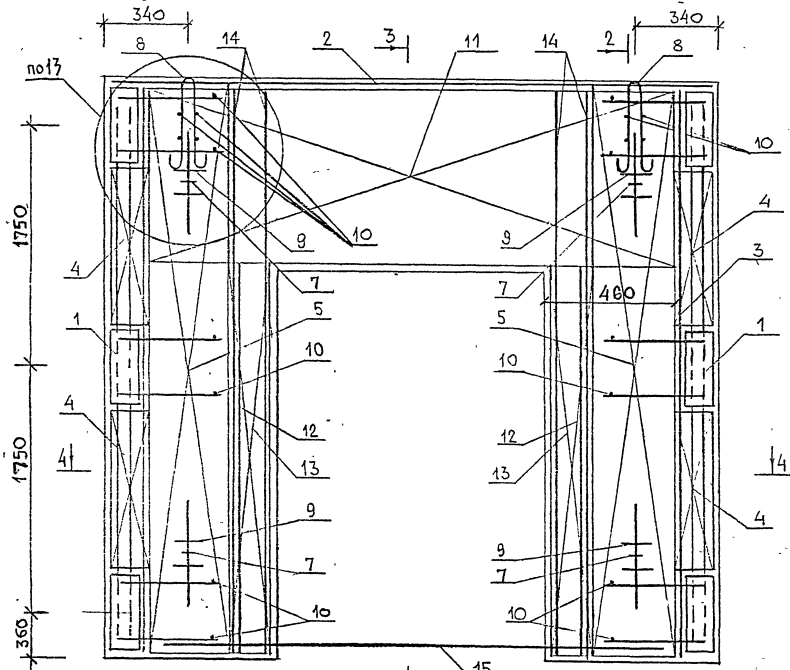
МАРКА	ПОЗ.	МАРКА АРМАТУРНОГО ИЗДЕЛИЯ	КОЛ.	МАССА, КГ		ОБОЗНАЧЕНИЕ ДОКУМЕНТА
				1 шт.	Всего	
ДП 26.42	1	СМН-6	2	29,23	58,46	-К8
	2	КР-7	1	1,43	1,43	-К11
	3	КР-19	2	2,36	4,72	-К15
	4	КР-33	4	1,23	4,92	-К20
	5	С-81	4	4,84	19,36	-К51
	7	СПГ-3	4	2,00	8,00	-К57
	8	СПВ-2	2	0,98	1,96	-К53
	9	∅20 А III, l=250	8	0,617	4,93	Б.4
	10	∅8 А III, l=120	20	0,026	0,52	Б.4
	11	КП-8	1	42,18	42,18	-К6
	12	КР-23	2	1,16	2,32	-К17
	13	КР-34	2	1,82	3,64	-К21
	14	∅25 А III, l=4110	4	15,82	63,29	Б.4
	15	∅12 А III, l=2400	2	2,136	4,27	Б.4
	Итого:				219,68	

МАРКА	ПОЗ.	МАРКА АРМАТУРНОГО ИЗДЕЛИЯ	КОЛ.	МАССА, КГ		ОБОЗНАЧЕНИЕ ДОКУМЕНТА
				1 шт.	Всего	
ДП 30.42	1	СМН-6	2	29,23	58,46	-К8
	2	КР-9	1	1,67	1,67	-К11
	3	КР-19	2	2,36	4,72	-К15
	4	КР-33	4	1,23	4,92	-К20
	5	С-82	4	7,27	29,08	-К51
	7	СПГ-4	4	2,80	11,2	-К58
	8	СПВ-3	2	1,59	3,18	-К54
	9	∅20 А III, l=250	8	0,617	4,93	Б.4
	10	∅8 А III, l=120	20	0,026	0,52	Б.4
	11	КП-8	1	42,18	42,18	-К6
	12	КР-23	2	1,16	2,32	-К17
	13	КР-34	2	1,82	3,64	-К21
	14	∅25 А III, l=4110	4	15,82	63,29	Б.4
	15	∅12 А III, l=2400	2	2,136	4,27	Б.4
	Итого:				233,98	

- В ГРАФЕ "ОБОЗНАЧЕНИЕ ДОКУМЕНТА" ПРИВЕДЕН НОМЕР ДОКУМЕНТА ПО СЕРИИ 1.020-1/87, ВЫПУСК 4-4.
- АРМАТУРА КЛАССА А-III ПО ГОСТ 5781-82.

1.020 - 1/87. 4 - 3 - К 27





1.020-1/87.4-3-K 28

Лист 2

400476 87

ИЗДАНИЕ ИЛИ КОПИЯ ЧЕРТЕЖА НЕ ДОПУСКАЕТСЯ

МАРКА	Поз.	МАРКА АРМАТУРНОГО ИЗДЕЛИЯ	Кол.	МАССА, КГ		ОБОЗНАЧЕНИЕ ДОКУМЕНТА
				1 шт.	Всего	
ДП 32.42	1	СМН-6	2	29,23	58,46	-К8
	2	КР-26	1	1,78	1,78	-К18
	3	КР-19	2	2,36	4,72	-К15
	4	КР-33	4	1,23	4,92	-К20
	5	С-81	4	4,84	19,36	-К51
	7	СПГ-4	4	2,80	11,2	-К58
	8	СПВ-3	2	1,59	3,18	-К54
	9	∅20 А III, ℓ=250	8	0,617	4,93	Б4
	10	∅6 А III, ℓ=120	20	0,026	0,52	Б4
	11	КП-9,	1	50,68	50,68	-К7
	12	КР-24	2	1,34	2,68	-К17
	13	КР-35	2	2,08	4,16	-К21
	14	∅25 А III, ℓ=2760	4	10,626	42,5	Б4
	15	∅12 А III, ℓ=3000	2	2,67	5,34	Б4
	Итого:				234,90	

- В ГРАФЕ "ОБОЗНАЧЕНИЕ ДОКУМЕНТА" ПРИВЕДЕН НОМЕР ДОКУМЕНТА ПО СЕРИИ 1.020-1/87, ВЫПУСК 4-4.
- АРМАТУРА КЛАССА А-III ПО ГОСТ 5781-82.

1 2

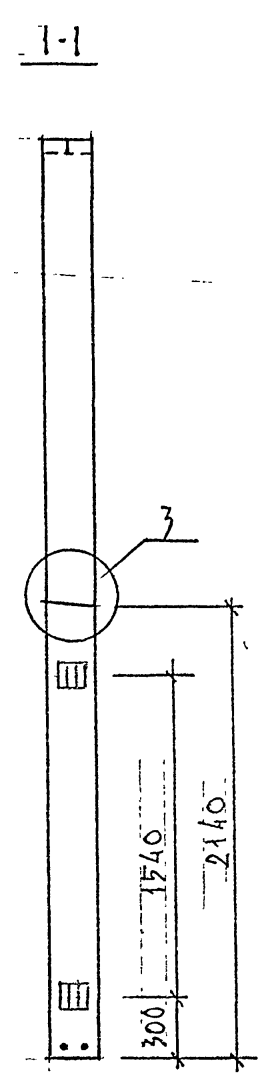
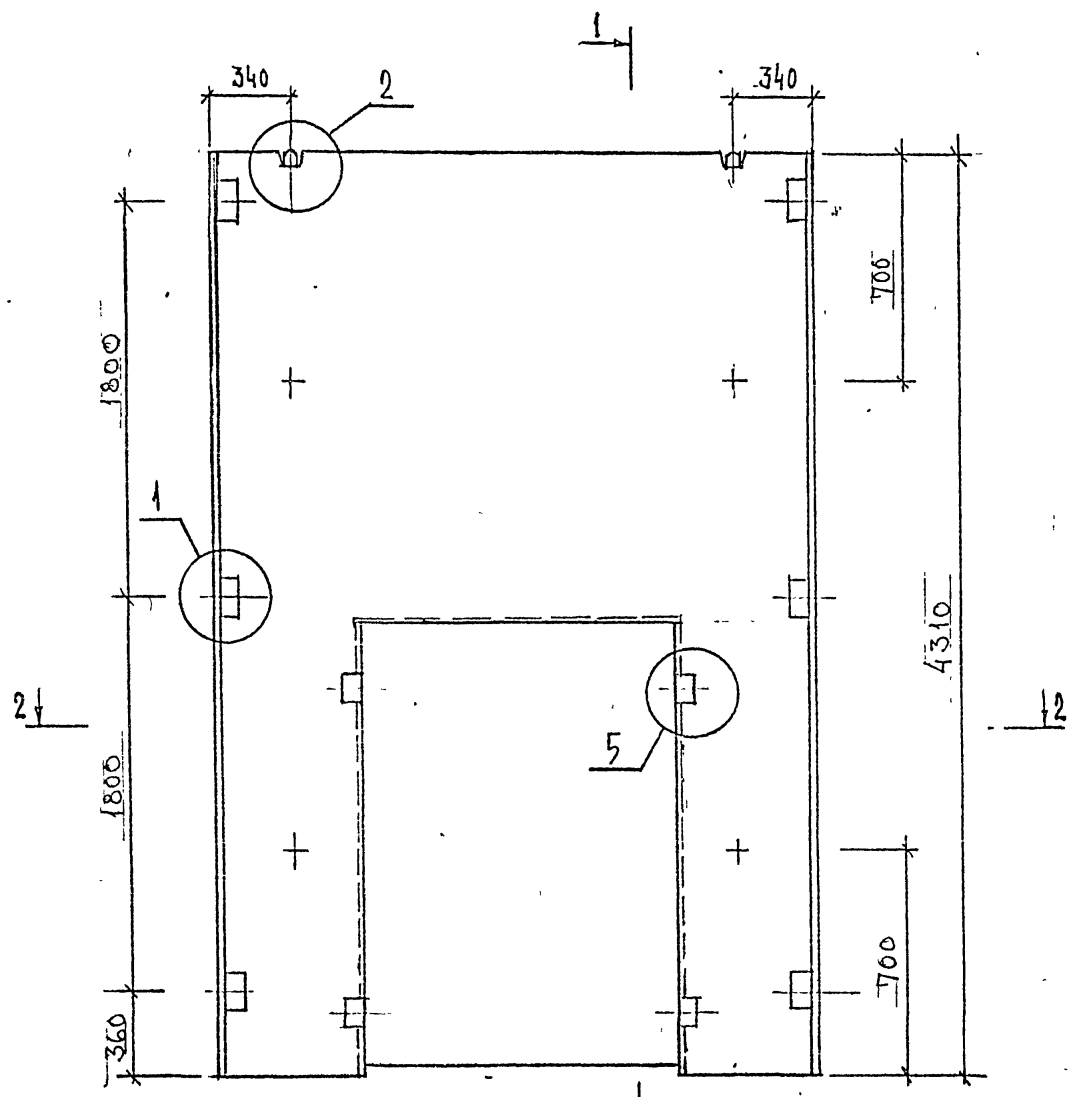
1.020-1/87. 4-3-К28

Лист

3

400476 88

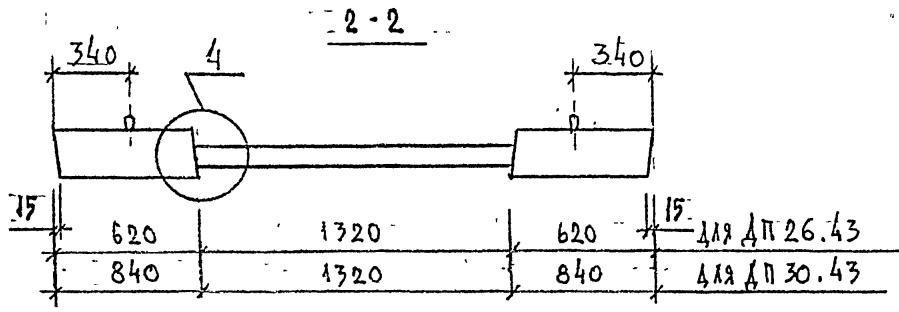




МАРКА ДИАФРАГМЫ	РАСХОД МАТЕРИАЛОВ			МАССА Т
	ТЯЖЕЛЫЙ БЕТОН КЛ.В20 М3	ДРЕВЕСИНА М3	СТАЛЬ КГ	
ДП 26.43	1.154	0.002	227.99	2.88
ДП 30.43	1.402	0.002	238.27	3.50

УЗЛЫ СМ. К35

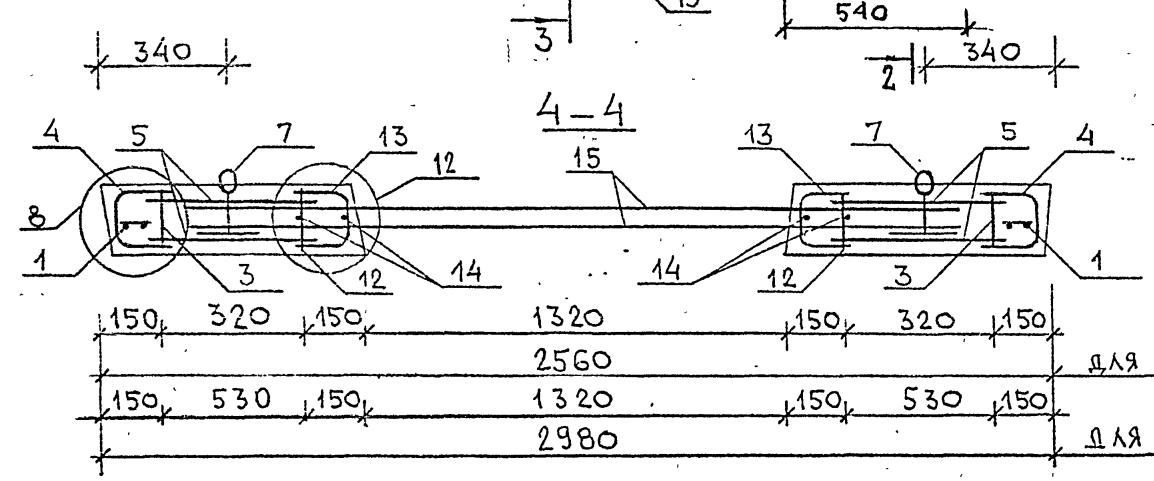
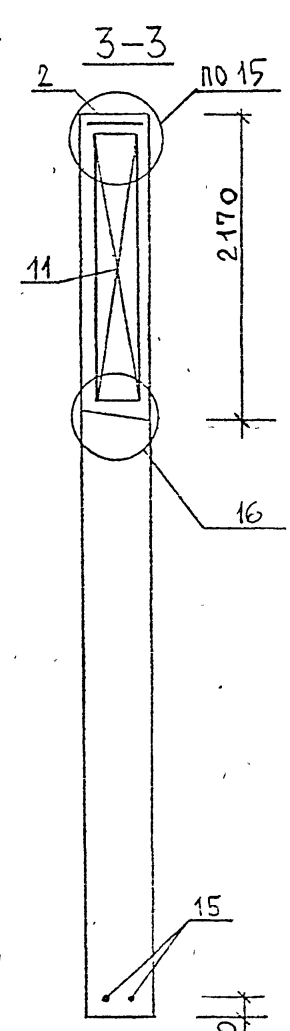
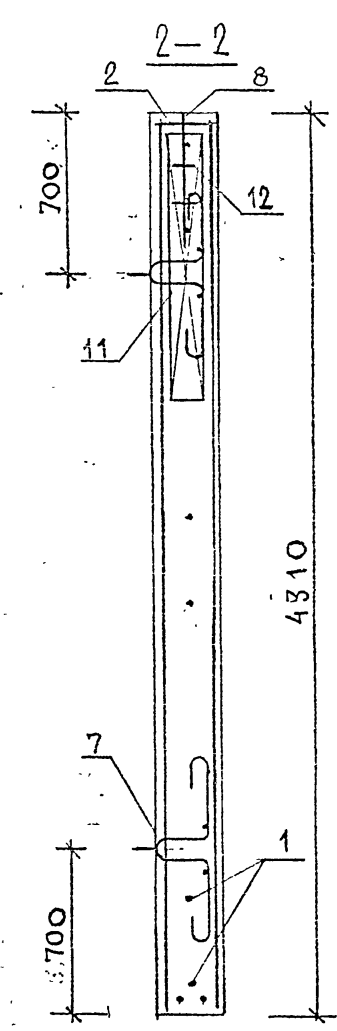
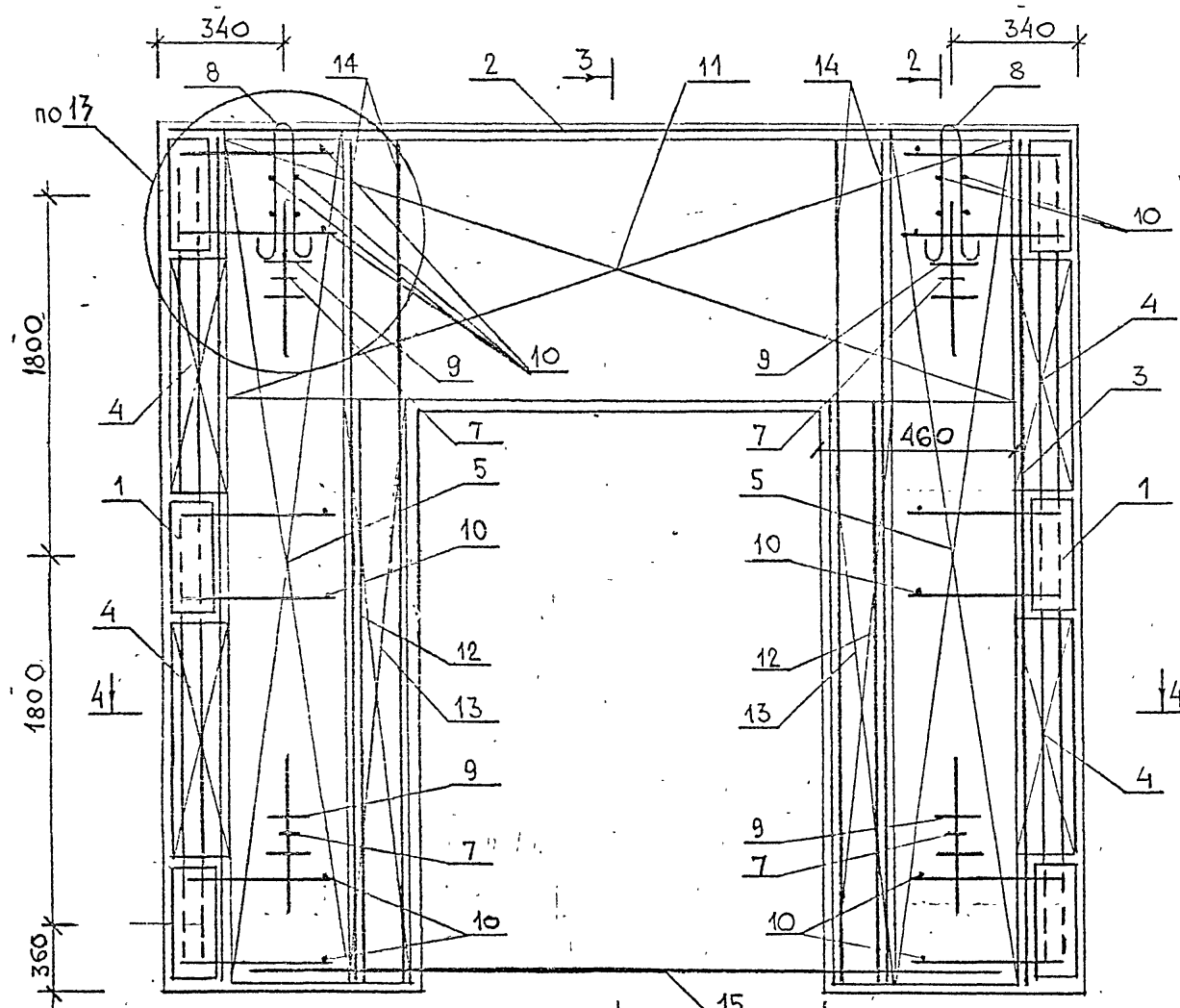
2560	ДЛЯ ДП 26.43
2980	ДЛЯ ДП 30.43



				1.020-1/87. 4-3-К 29				
НАЧЛОД.	ВОЛЕНСКИЙ			ДИАФРАГМА ЖЕСТКОСТИ		СТАДИЯ	ЛИСТ	ЛИСТОВ
ГЛАВНОД.	ШАЦ			ДП 26.43, ДП 30.43		Р	1	3
ГЛАВСПЕЦ	КОФИН					РЕКОНСТРУКЦИЯ		
ГЛАВСПЕЦ	ОСИНА					ЦНИИП ГОРЬКОВ		
/РАЗРАБ	КАДЕРЖИНА							

400476 89

№ п/п  
ИЗМЕНЕНИЯ  
ИЗМЕНЕНИЯ  
ИЗМЕНЕНИЯ  
ИЗМЕНЕНИЯ



для ДП 26.43  
для ДП 30.43

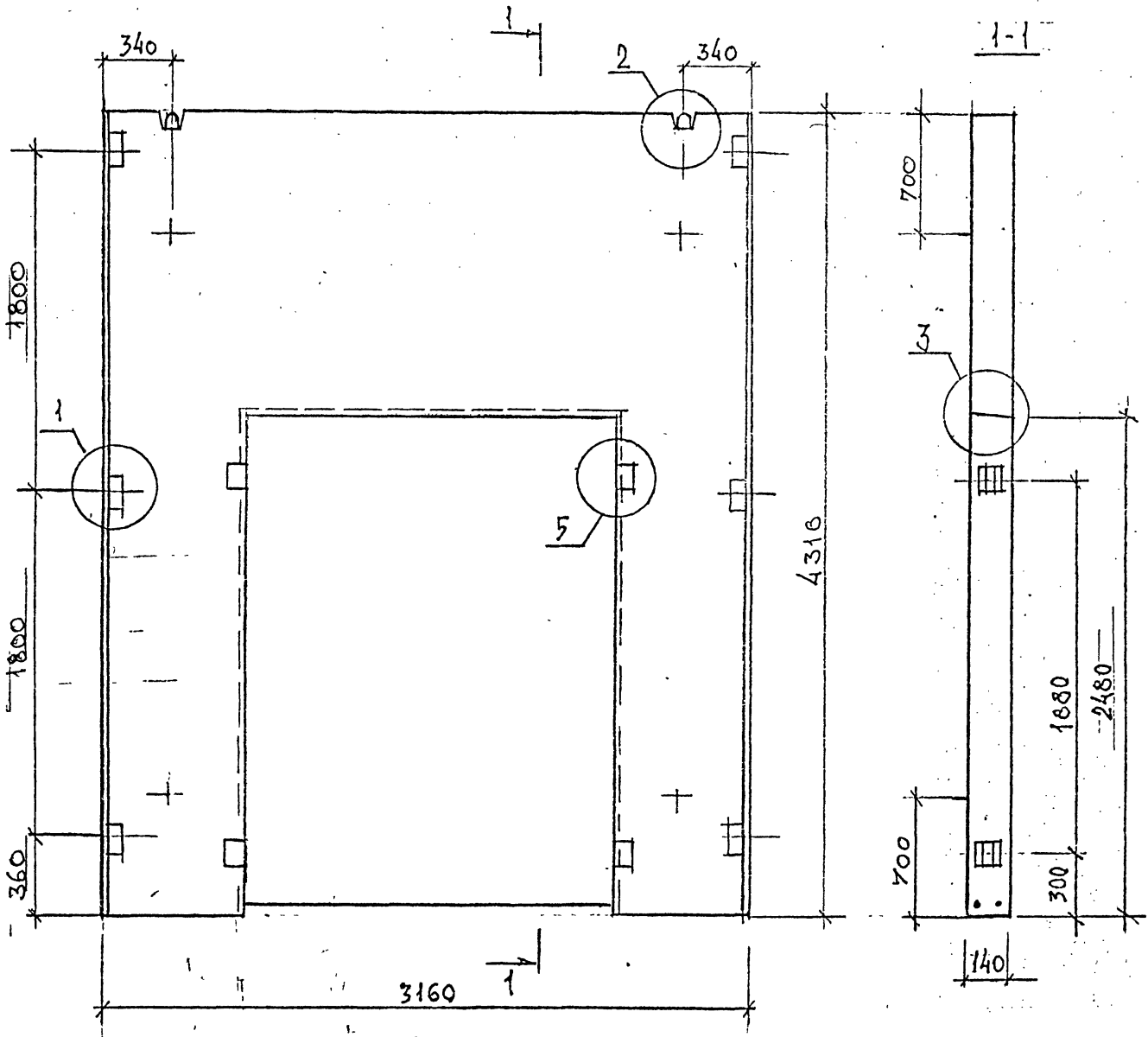
1.020-1/87.4-3-K 29

ЛКСТ  
2

400476 90

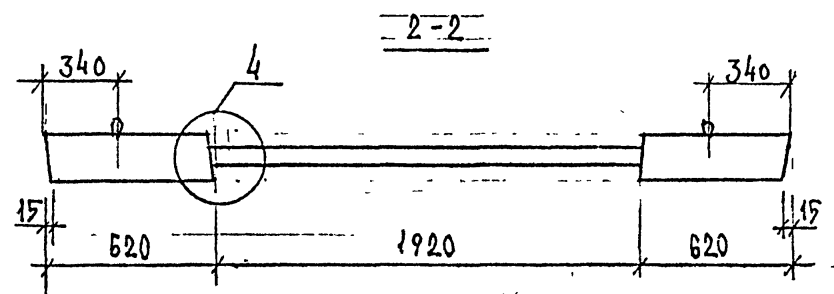
ИИВ. И подл. подписи и дата. Взам. ИИВ. И





МАРКА ДИАФРАГМЫ	РАСХОД МАТЕРИАЛОВ			МАССА Т
	ТЯЖЕЛЫЙ БЕТОН КЛ.В20 М3	ДРЕВЕСИНА М3	СТАЛЬ КГ	
ДП 32,43	1,224	0,002	239,05	3,06

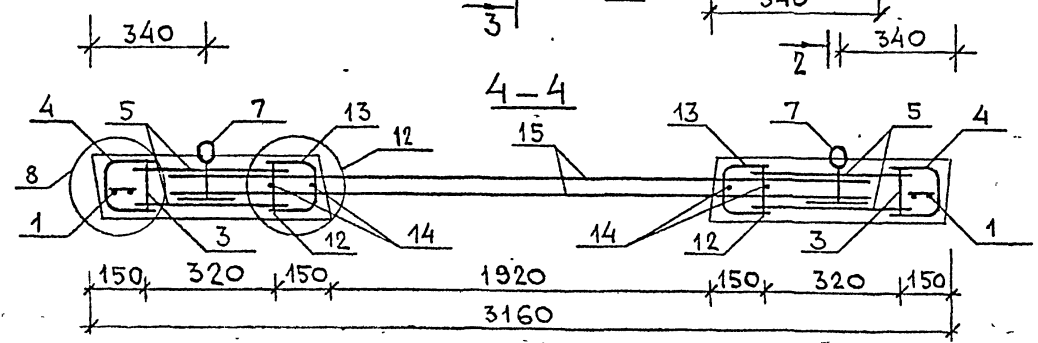
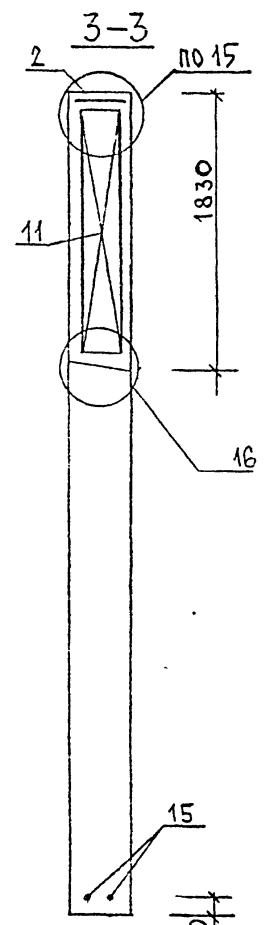
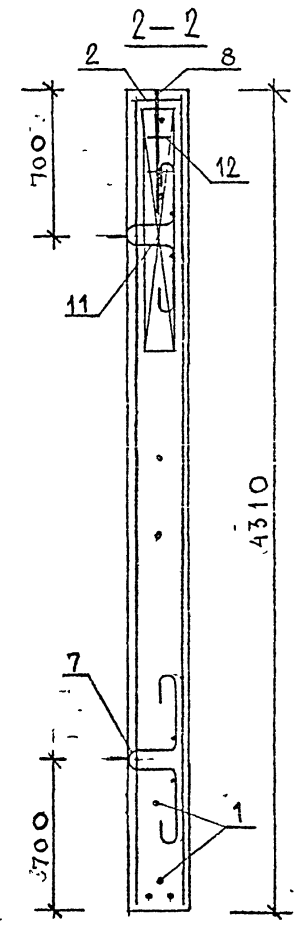
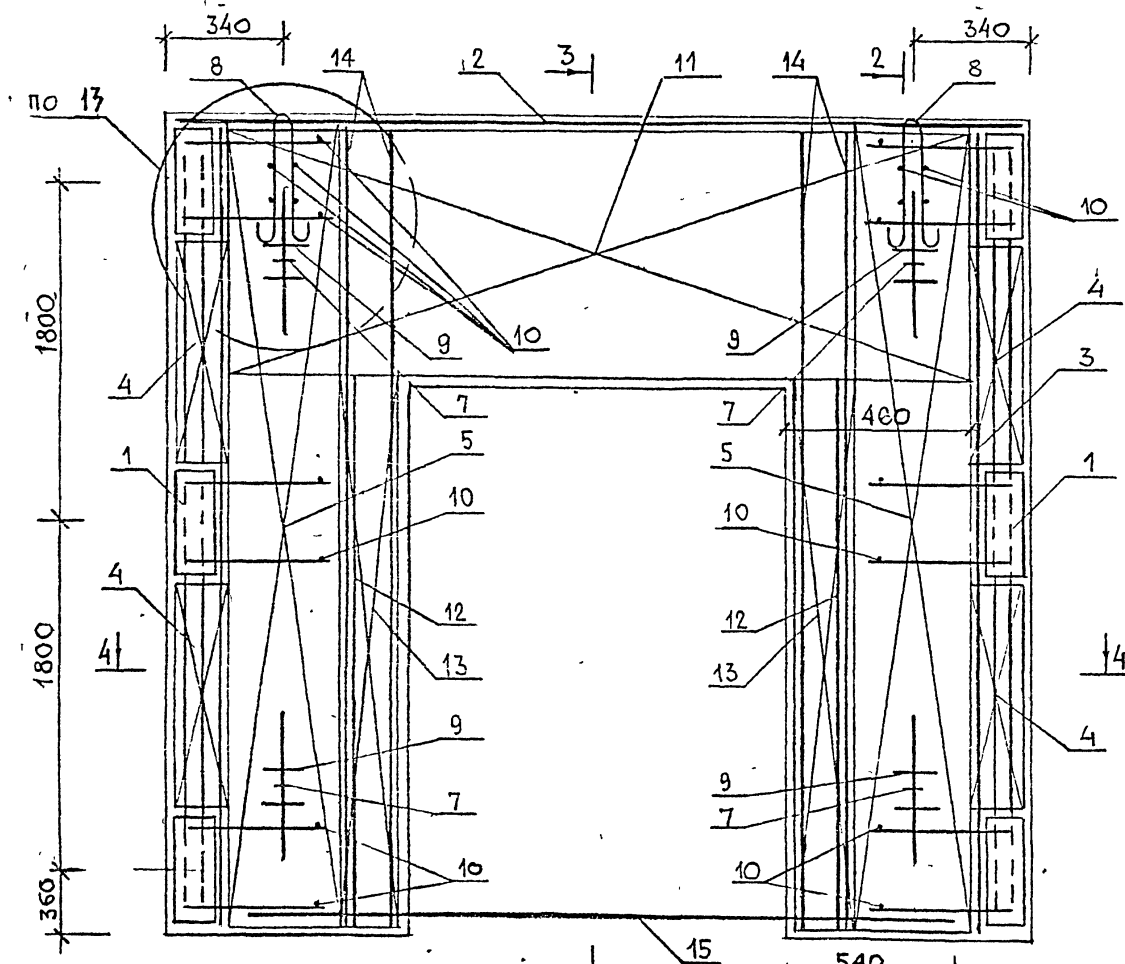
УЗЛЫ СМ.-К 35



1.020-1/87. 4-Э-К 30				ДИАФРАГМА ЖЕСТКОСТИ			
НАЧ.ОТД.	ВОЛЬЕНСКИЙ	<i>[Signature]</i>	ДП 32,43	СТАДИЯ	ЛИСТ	ЛИСТОВ	
ГЛ.ПРОЕК.	ШАЦ			Р	1	3	
ГЛ.СПЕЦ.	КОЧУН			ЦНИИП РЕКОНСТРУКЦИИ ГОРОДОВ			
ГЛ.СПЕЦ.	ОСИНА						
РАЗРАБ.	КАДЕРЮКОВА						

400476 92  
ФОРМАТ А3

ИЗМ.	ПОДПИСЬ И ДАТА	ВЗАИМН.



ИИВ. Н. Подпись и дата Взам. инв. 31

1.020-1/87.4-3-K30

Лист 2

400476 93

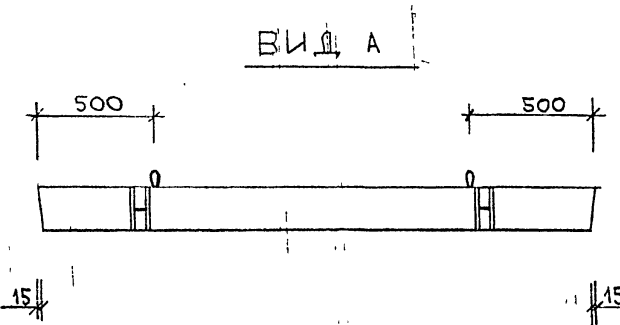
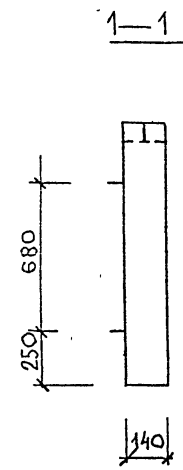
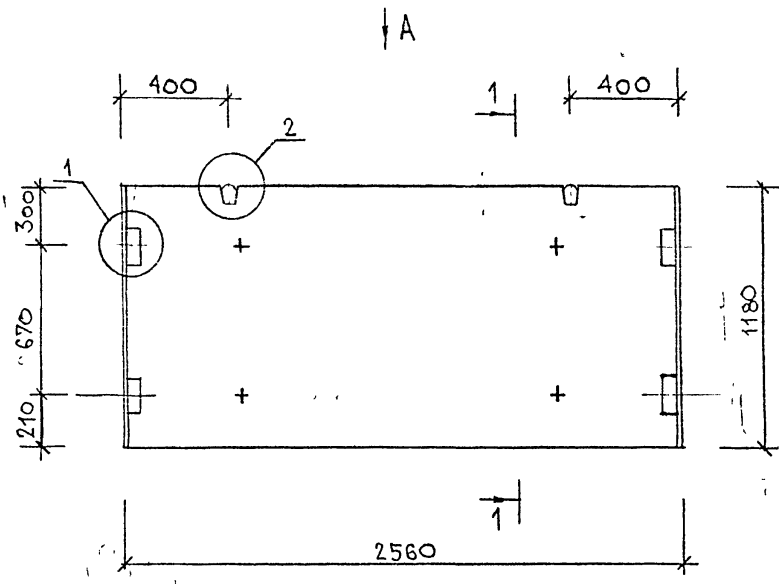
МАРКА	Поз.	МАРКА АРМАТУРНОГО ИЗДЕЛИЯ	Кол.	МАССА, КГ		ОБОЗНАЧЕНИЕ ДОКУМЕНТА
				1 ШТ.	ВСЕГО	
ДП 32.43	1	СМН-7	2	29,23	58,46	1.020-1/87.4-4 -К <sub>8</sub>
	2	КР-26	1	1,78	1,78	-К18
	3	КР-20	2	2,46	4,92	-К15
	4	КР-33	4	1,23	4,92	-К20
	5	С-83	4	5,03	20,12	-К52
	7	СПГ-4	4	2,80	11,12	-К58
	8	СПВ-3	2	0,98	1,96	-К54
	9	∅20 А III, l=250	8	0,617	4,93	Б.Ч.
	10	∅6 А III, l=120	20	0,026	0,52	Б.Ч.
	11	КП-11	1	51,64	51,64	-К7
	12	КР-24	2	1,34	2,68	-К17
	13	КР-35	2	2,08	4,16	-К21
	14	∅25 А III, l=4260	4	16,4	65,6	Б.Ч.
	15	∅12 А III, l=3000	2	2,67	5,34	Б.Ч.
	Итого:				239,05	

1. В ГРАФЕ „ОБОЗНАЧЕНИЕ“ ДОКУМЕНТА ПРИВЕДЕН НОМЕР ДОКУМЕНТА ПО СЕРИИ 1.020/87 ВЫПУСК 4-4.
2. АРМАТУРА КЛАССА А III по ГОСТ 5781-82.

1.020-1/87.4-3-К30

Лист

3



МАРКА ДИАФРАГМЫ	РАСХОД МАТЕРИАЛОВ			МАССА Т
	ТЯЖЕЛЫЙ БЕТОН КЛ.В20 М3	ДРЕВЕСИНА М3	СТАЛЬ КГ	
Д 26.12	0.423	—	35.82	1 06

УЗЛЫ СМ.-К 35

1.020-1/87. 4-3-К 31						
НАЧ.ОТД.	ВОЛЕНСКИЙ		ДИАФРАГМА ЖЕСТКОСТИ	СТАДИЯ	ЛИСТ	ЛИСТОВ
ГЛАВ.ОТД.	ШАЦ		Д 26.12	Р	1	
ГЛ.СПЕЦ	КОЧИН			РЕКОНСТРУКЦИЯ		
ГЛ.СПЕЦ	ОСИНА			ЦНИИП городов		
РАЗРАБ	КАДЕРКИНА					

400476 95  
ФОРМАТ А3

ИЗМ. ПОДА  
ИЗМЕНЕНИЯ И ДАТА  
ПОДПИСИ И ДАТА  
ПОДПИСИ И ДАТА



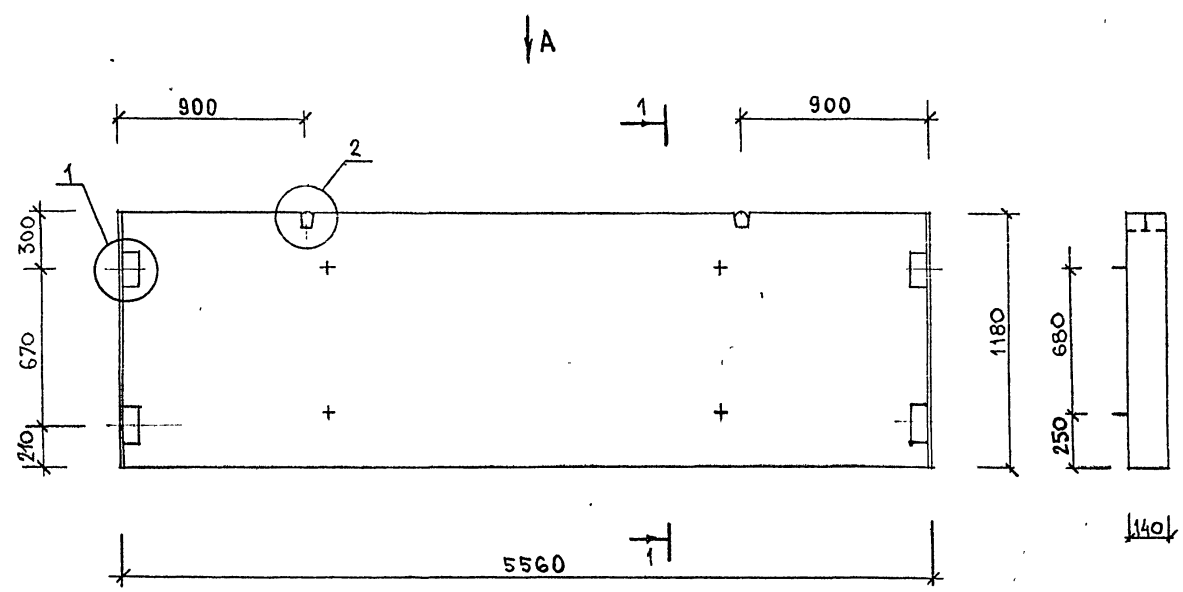


МАРКА	Поз.	МАРКА АРМАТУРНОГО ИЗДЕЛИЯ	Кол.	МАССА, КГ		ОБОЗНАЧЕНИЕ ДОКУМЕНТА
				1 шт.	ВСЕГО	
Д. 26.12	1	МН-1	4	5.62	22.48	-К62
	2	КР-7	2	1.43	2.86	-К11
	3	КР-21	3	0.64	1.92	-К16
	5	С-61	1	4.19	4.19	-К43
	6	С-62	1	4.19	4.19	-К43
	7	СПГ-1	4	1.16	4.64	-К55
	8	СПВ-1	2	0.61	1.22	-К53
	9	φ20АШ, ℓ=250	8	0.62	4.93	Б.4
	10	φ6АШ, ℓ=120	16	0.03	0.32	Б.4
	Итого:				47.06	

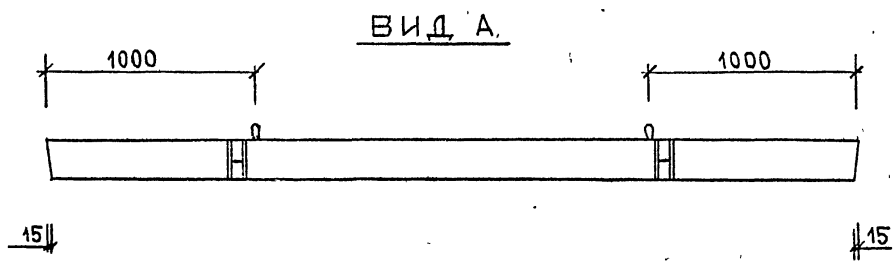
1. В ГРАФЕ „ОБОЗНАЧЕНИЕ ДОКУМЕНТА“ ПРИВЕДЕН НОМЕР ДОКУМЕНТА по СЕРИИ 1.020-1/87, ВЫПУСК 4-4.
2. АРМАТУРА КЛАССА АШ по ГОСТ 5781-82.

1.020-1/87. 4-3 - К31

Лист	3
------	---



МАРКА ДИАФРАГМЫ	РАСХОД МАТЕРИАЛОВ			МАССА Т
	ТЯЖЕЛЫЙ БЕТОН КЛ.В20 М3	ДРЕВЕСИНА М3	СТАЛЬ КГ	
Д 56.12	0.919	-	54.52	2.30



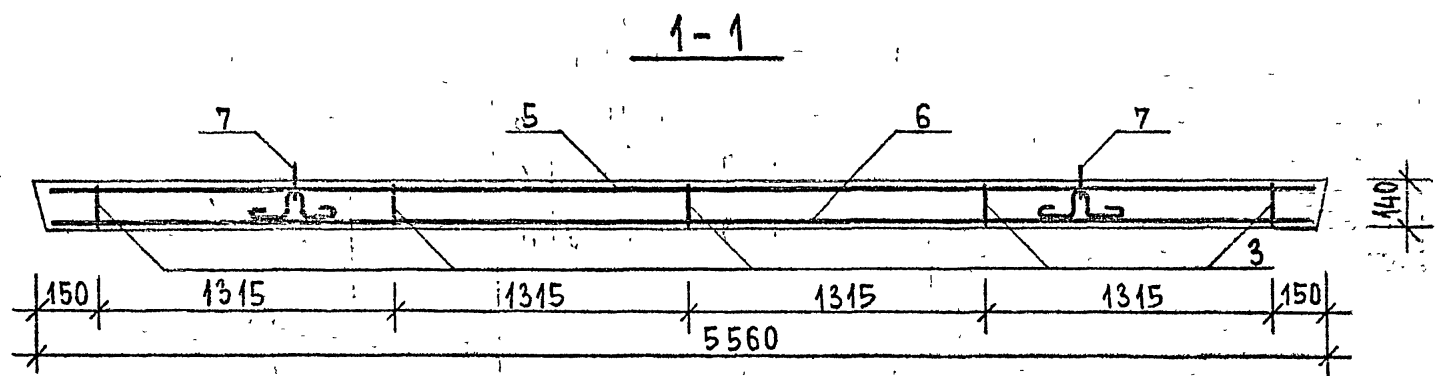
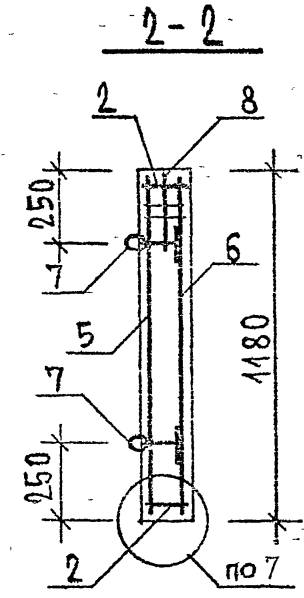
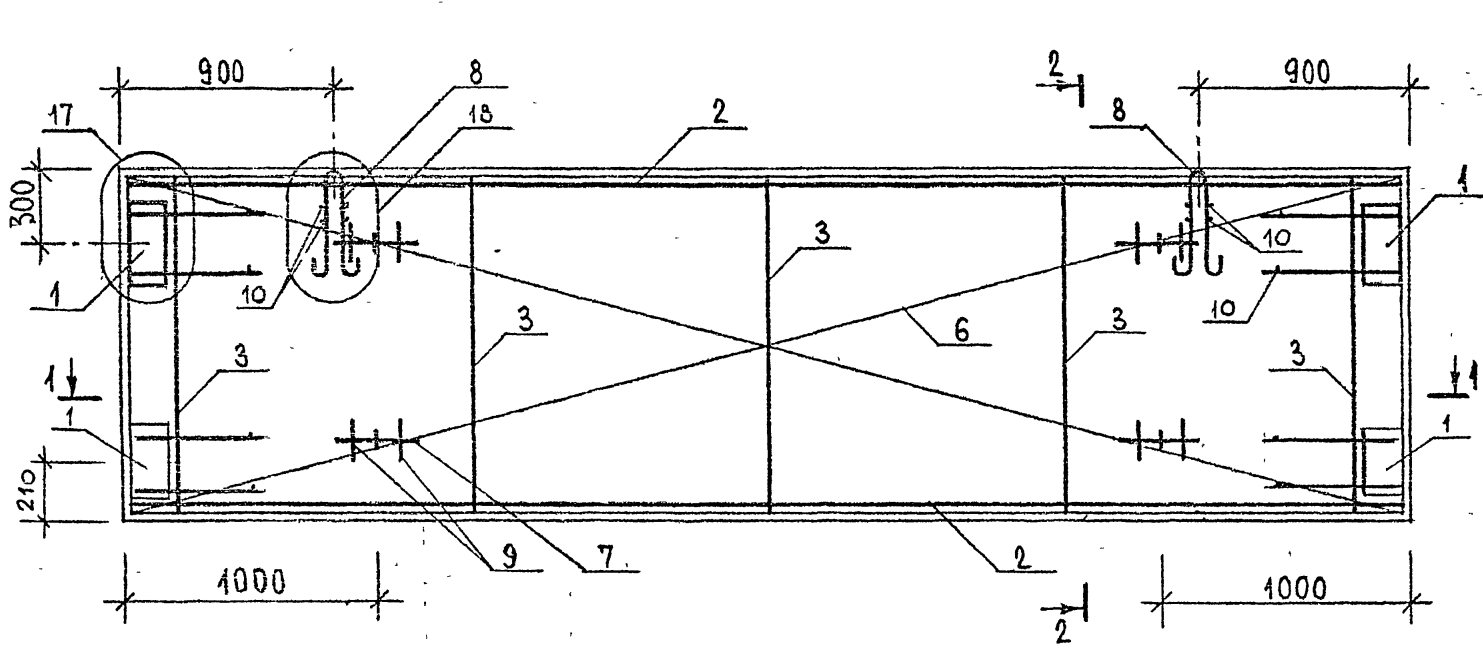
УЗЛЫ СМ.-К 35

ИЗМ. ПОСЛЕ ПОЛУЧЕНИЯ ИЛИ ВОЗВРАЩЕНИЯ  
ПОДПИСЬ И ДАТА  
ИЗМ. ПОСЛЕ ПОЛУЧЕНИЯ ИЛИ ВОЗВРАЩЕНИЯ  
ПОДПИСЬ И ДАТА

1.020-1/87. 4-3-К 32					
НАЧ.ОТД.	ВОЛЫНСКИЙ		ДИАФРАГМА ЖЕСТКОСТИ		
ГЛАВКОТД.	ШАЦ		СТАДИЯ	ЛИСТ	ЛИСТОВ
ГЛ.СПЕЦ	КОЧИН		Р	1	3
ГЛ.СПЕЦ	ОСИНА		РЕКОНСТРУКЦИЯ ЦНИИП ГОРДОВ		
РАЗРАБ	КАДЕЖКИНА				

Д 56.12

400476 98  
ФОРМАТ А3



ИЗБ. № ПОДАН. ПОДПИСЬ И ДАТА ВЗАМ. ИИВ. №

1.020-1/87. 4-3-K32 ЛИСТ 2

400476 99

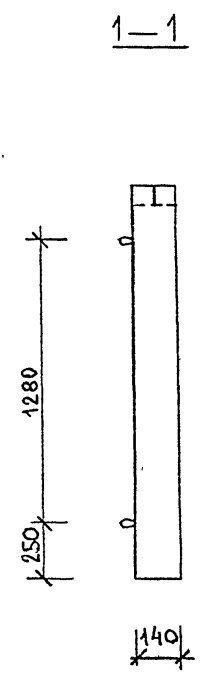
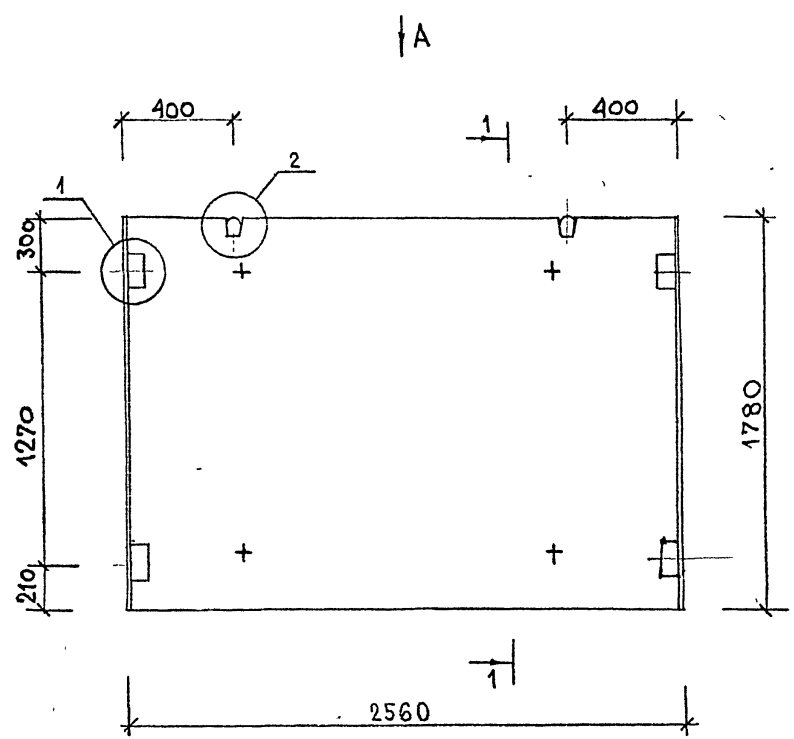
МАРКА	Поз.	МАРКА АРМАТУРНОГО ИЗДЕЛИЯ	Код.	МАССА, КГ		ОБОЗНАЧЕНИЕ ДОКУМЕНТА
				1 шт.	ВСЕГО	
Д 56.12	1	МН-1	4	5.62	22.48	-К62
	2	КР-10	2	2.89	5.78	-К11
	3	КР-21	5	0.64	3.20	-К16
	5	С-63	1	9.51	9.51	-К43
	6	С-64	1	9.51	9.51	-К43
	7	СПГ-3	4	2.00	8.00	-К57
	8	СПВ-2	2	0.98	1.96	-К53
	9	$\phi$ 20 А <sup>III</sup> , $l=250$	8	0.62	4.93	Б.4
	10	$\phi$ 6 А <sup>III</sup> , $l=120$	16	0.03	0.32	Б.4
					Итого: 65.76	

- В ГРАФЕ „ОБОЗНАЧЕНИЕ ДОКУМЕНТА“ ПРИВЕДЕН  
НОМЕР ДОКУМЕНТА ПО СЕРИИ 1.020-1/87, ВЫПУСК 4-4.
- АРМАТУРА КЛАССА А<sup>III</sup> ПО ГОСТ 5781-82.

1.020-1/87. 4-3 - К32

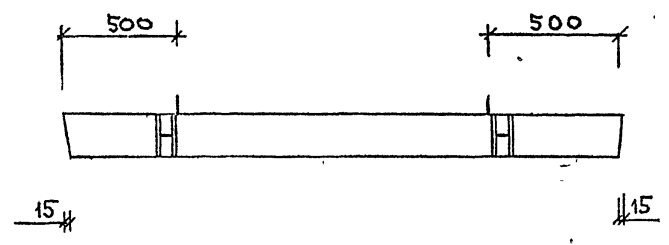
Лист  
3

ЦД0476 100



МАРКА ДИАФРАГМЫ	РАСХОД МАТЕРИАЛОВ			МАССА Т
	ТЯЖЕЛЫЙ БЕТОН КЛ.В20 М3	ДРЕВЕСИНА М3	СТАЛЬ КГ	
Д. 26.18	0.638	—	42.41	1.60

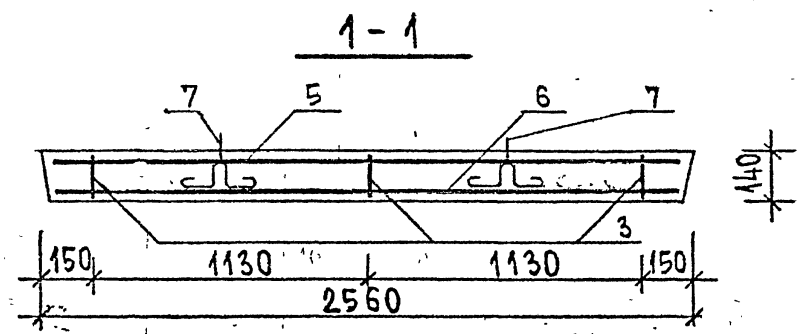
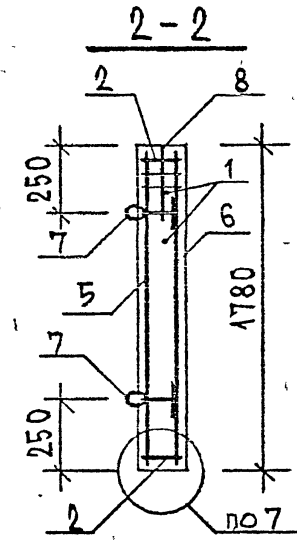
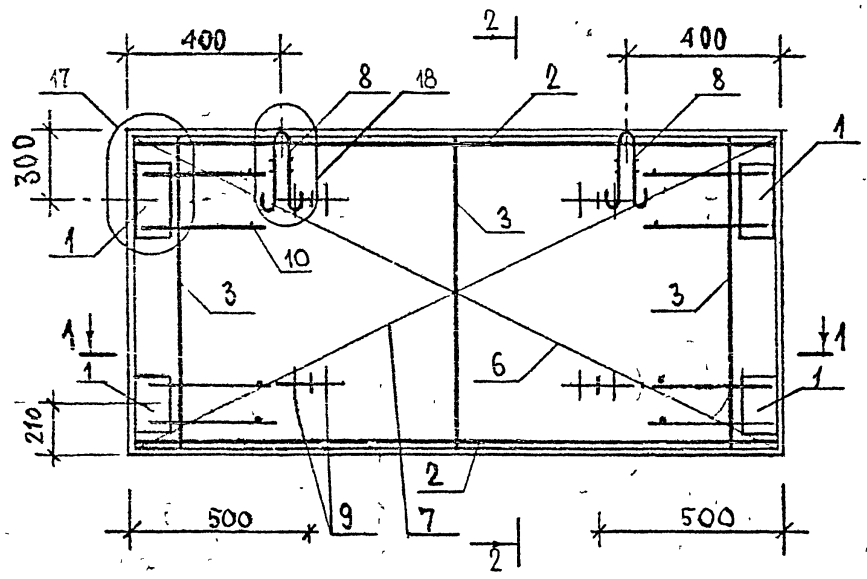
ВИД А



УЗЛЫ СМ.-К 35

1.020-1/87 . 4-Э-К 33						
НАЧ.ОТД.	ВОЛЫНСКИЙ	<i>[Signature]</i>	ДИАФРАГМА ЖЕСТКОСТИ	СТАДИЯ	ЛИСТ	ЛИСТОВ
ГЛ.ИНЖ.	ШАЦ			Р	1	3
ГЛ.СПЕЦ	КОЧИН			РЕКОНСТРУКЦИИ ГОРЯДОВ		
ГЛ.СПЕЦ	ОСИНА					
РАЗРАБ	КАДЕЖКИНА	<i>[Signature]</i>	Д. 26.18	ЦНИИП		

400476 101



1.020-1/87. 4-3-K33  
 400476 102

1.020-1/87. 4-3-K33	ЛМСТ. 2
---------------------	------------

400476 102

МАРКА	Поз.	МАРКА АРМАТУРНОГО ИЗДЕЛИЯ	Код.	МАССА, КГ		ОБОЗНАЧЕНИЕ ДОКУМЕНТА
				1 шт.	Всего	
Д 26.18	1	МН-1	4	5.62	22.48	-К 62
	2	КР-7	2	1.43	2.86	-К 11
	3	КР-22	3	0.99	2.97	-К 16
	5	С-65	1	6.32	6.32	-К 44
	6	С-66	1	6.32	6.32	-К 44
	7	СПГ-2	4	1.54	6.16	-К 56
	8	СПВ-1	2	0.61	1.22	-К 53
	9	φ 20 АIII, ℓ = 250	8	0.62	4.93	Б.Ч
	10	φ 6 АIII, ℓ = 120	16	0.03	0.32	Б.Ч
	Итого: 53.65					

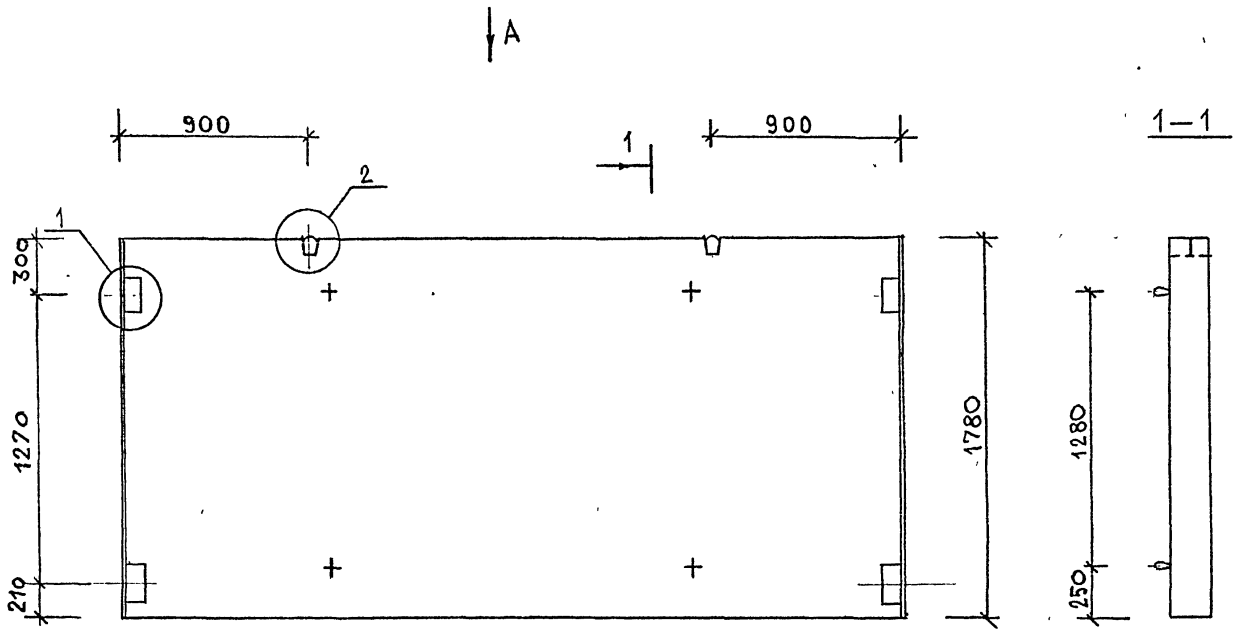
- В ГРАФЕ "ОБОЗНАЧЕНИЕ ДОКУМЕНТА" ПРИВЕДЕН НОМЕР ДОКУМЕНТА ПО СЕРИИ 1.020-1/87; ВЫПУСК 4-4.
- АРМАТУРА КЛАССА АIII по ГОСТ 5781-82.

1.020-1/87.4-3-К 33

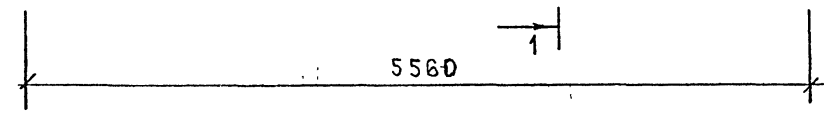
Лист

3

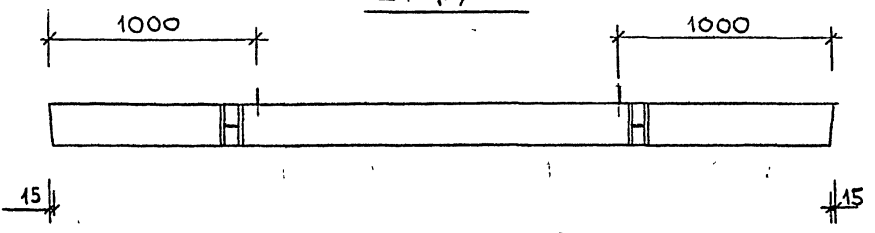
400476 103



МАРКА ДИАФРАГМЫ	РАСХОД МАТЕРИАЛОВ			МАССА Т
	ТЯЖЕЛЫЙ БЕТОН КЛ.В20 М3	ДРЕВЕСИНА М3	СТАЛЬ КГ	
Д 56.18	1.386	—	69.15	3.47



ВИД А



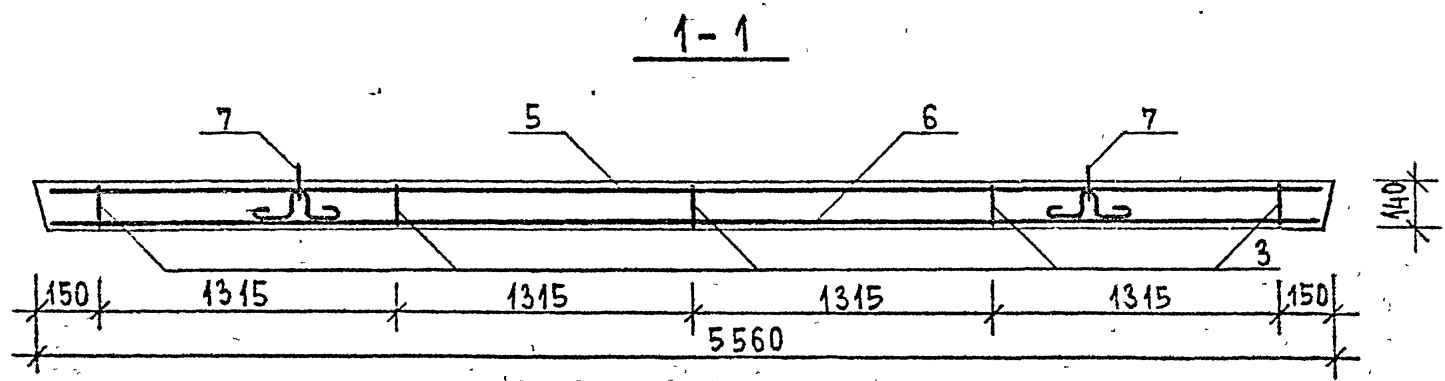
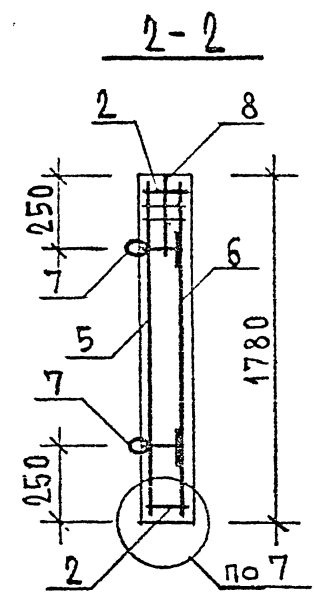
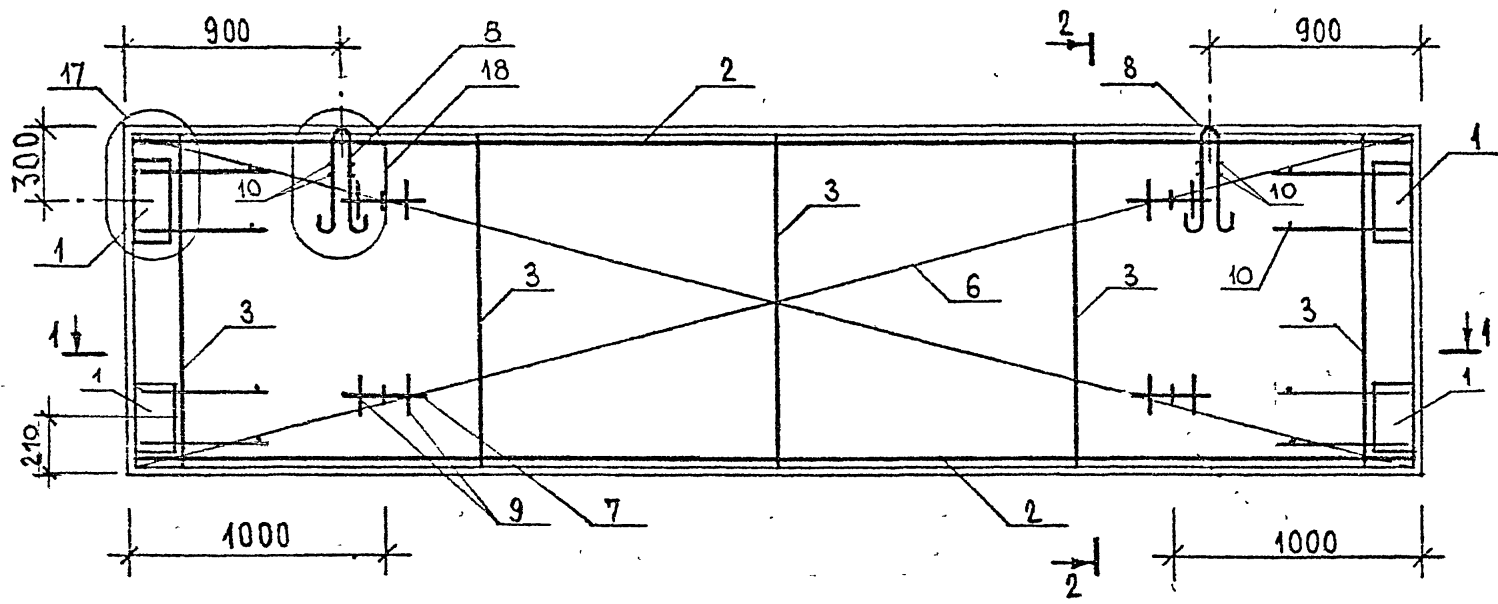
УЗЛЫ СМ.-К 35

ИЗМ. ПОДПИСЬ И ДАТА

1.020-1/87. 4-3-К 34							
НАЧ.ОТД.	ВОЛЫНСКИЙ	<i>[Signature]</i>	ДИАФРАГМА ЖЕСТКОСТИ		СТАДИЯ	ЛИСТ	ЛИСТОВ
ГЛ.СПЕЦ.	ШАЦ		Д 56.18		Р	1	
ГЛ.СПЕЦ.	КОЧИН				РЕКОНСТРУКЦИЯ		
ГЛ.СПЕЦ.	ОСИНА				ГОРЮДОВ		
РАЗРАБ	КАДЕЖКИНА	<i>[Signature]</i>			ЦНИИП		

400476 104  
ФОРМАТ А3





Инж. Н. И. Исаев (Исаев Н. И.)

1.020-1/87 . 4-3-K34

Лист	2
------	---

400/76 105

Марка	Поз.	Марка арматурного изделия	Коа.	Масса, кг		Обозначение документа
				1 шт.	Всего	
Д56.18	1	МН-1	4	5.62	22.48	-К62
	2	КР-10	2	2.89	5.78	-К11
	3	КР-22	5	0.99	4.95	-К16
	5	С-67	1	13.74	13.74	-К44
	6	С-68	1	13.74	13.74	-К44
	7	СПТ-4	4	2.80	11.20	-К58
	8	СПВ-3	2	1.59	3.18	-К54
	9	φ20АII, l=250	8	0.62	4.93	Б.4
	10	φ6АIII, l=120	16	0.03	0.32	Б.4
					Итого: 80.39	

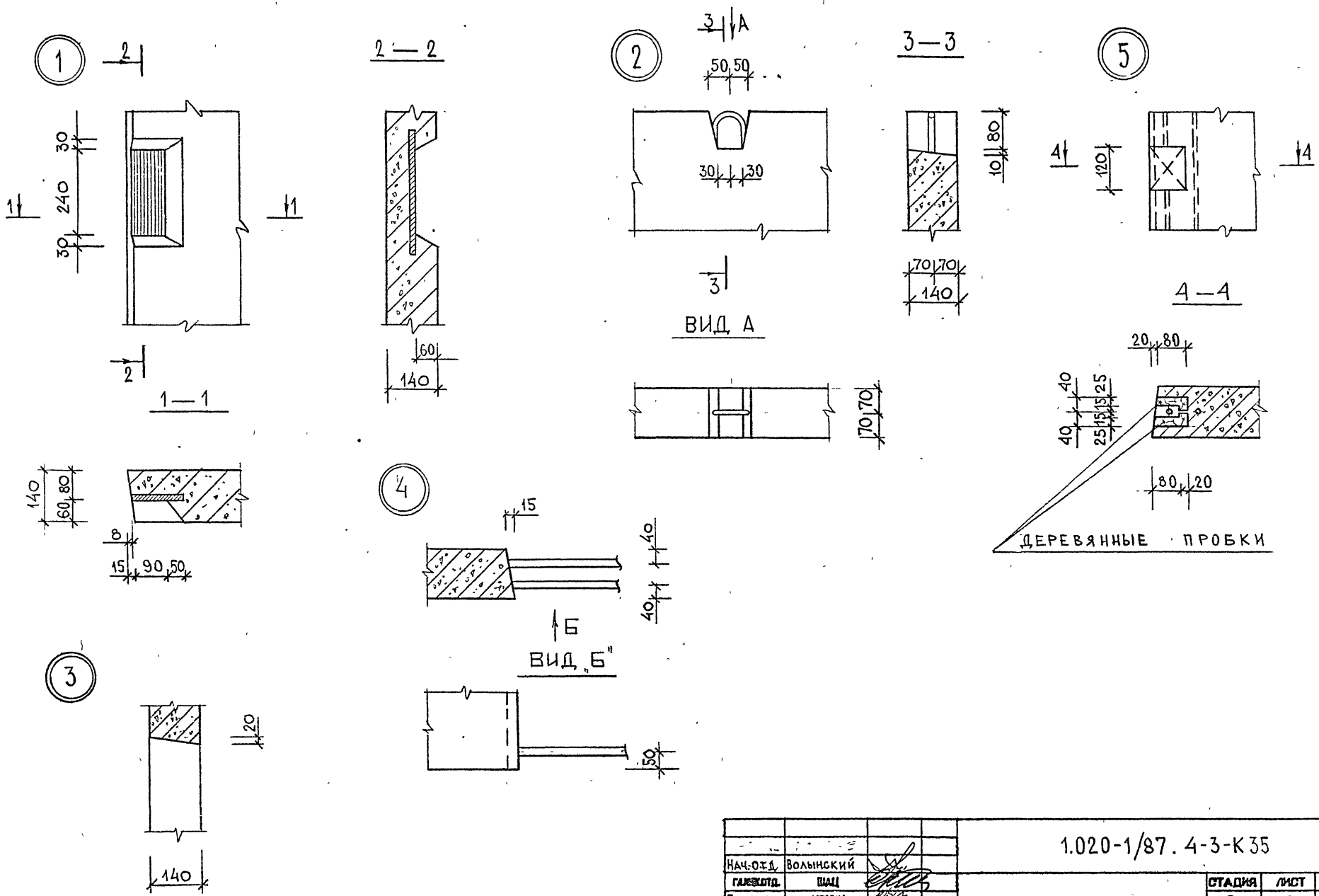
- В графе "Обозначение документа" приведен номер документа по серии 1.020-1/87, выпуск 4-4.
- Арматура класса А-III по ГОСТ 5781-82.

1.020-1/87. 4-3 - К34

Лист

3

Ц00476 106



ИЗМ. №1001

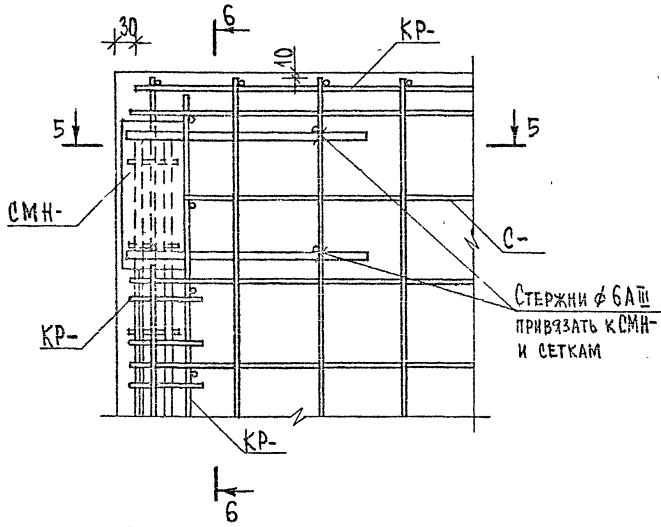
ИЗМЕНЕНИЯ И ЦАТА

ВЕРСИИ

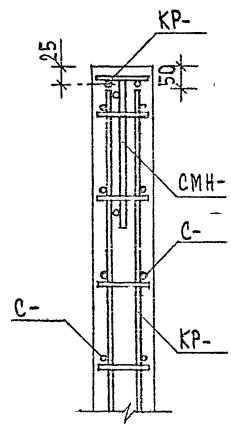
1.020-1/87. 4-3-К35								
НАЧ.ОТД.	ВОЛЫНСКИЙ							
ГЛАВ.ДИП.	ШАЦ							
ГЛ.СПЕЦ.	КОЗЫН							
ГЛ.СПЕЦ.	ОСИНА							
ВЕД.ИНЖ.	КАДЕЙКИНА							
РАЗРАБ.	БАСИЛЬЕВА							
УЗЕЛ 1...18		<table border="1"> <tr> <td>СТАДИЯ</td> <td>ЛИСТ</td> <td>ЛИСТОВ</td> </tr> <tr> <td>Р</td> <td>1</td> <td>6</td> </tr> </table>	СТАДИЯ	ЛИСТ	ЛИСТОВ	Р	1	6
СТАДИЯ	ЛИСТ	ЛИСТОВ						
Р	1	6						
		РЕГИСТРАЦИЯ ГОР.ОБЛ.						

ЦД00476 107  
ФОРМАТ А3

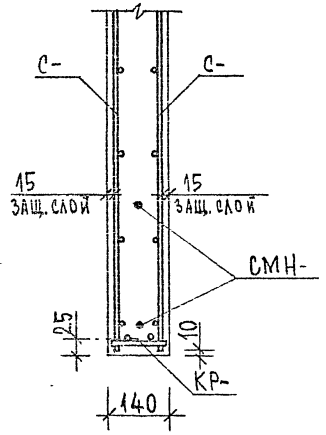
6



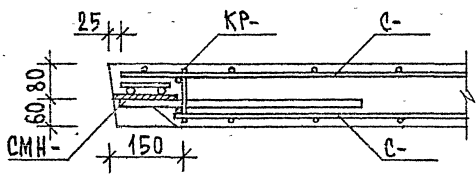
6-6



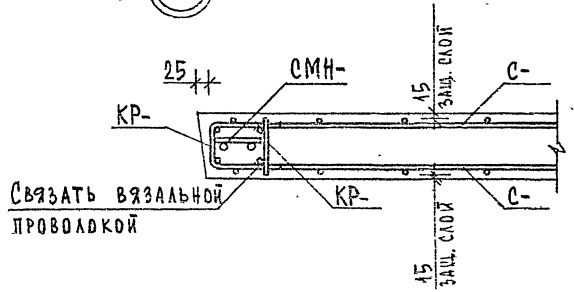
7



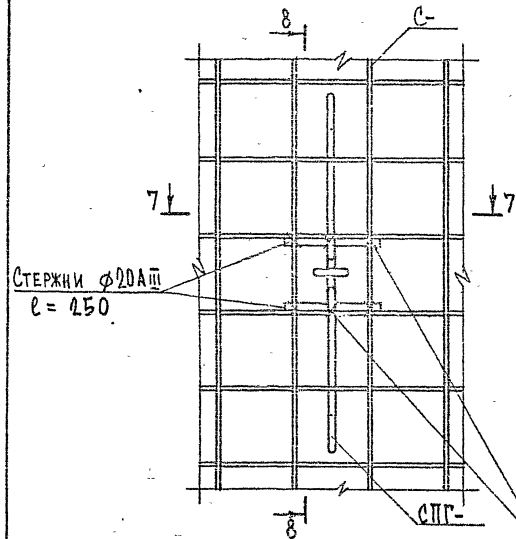
5-5



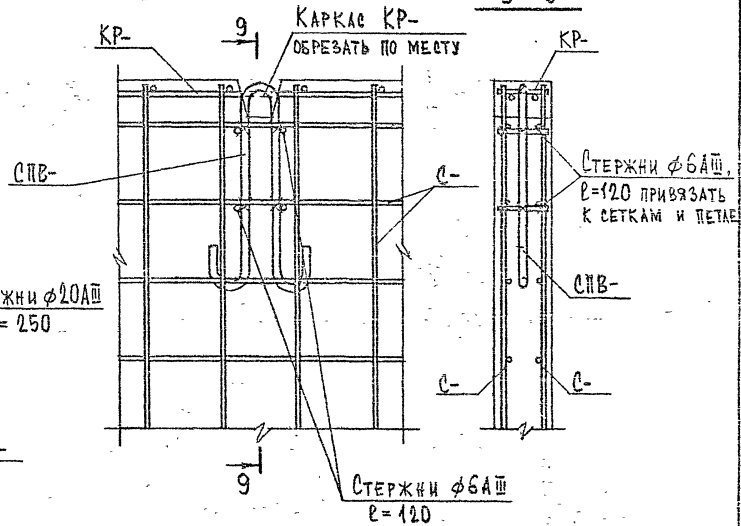
8



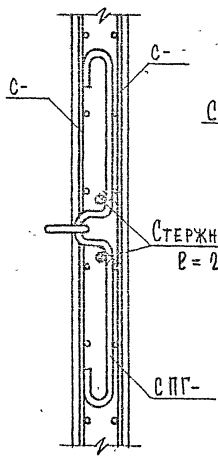
9



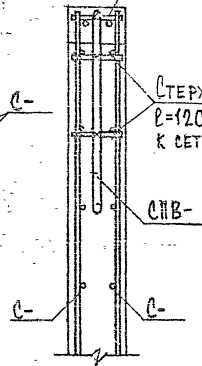
10



8-8

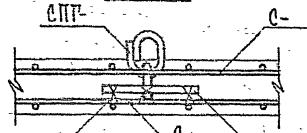


9-9



СТЕРЖНИ ПРИВЯЗАТЬ  
ВЯЗАЛЬНОЙ ПРОВОЛОКОЙ  
К ПЕТАЕ СПГ- И К ДВУМ  
СТЕРЖНЯМ СЕТКИ

7-7



ПРИВЯЗАТЬ ВЯЗАЛЬНОЙ  
ПРОВОЛОКОЙ

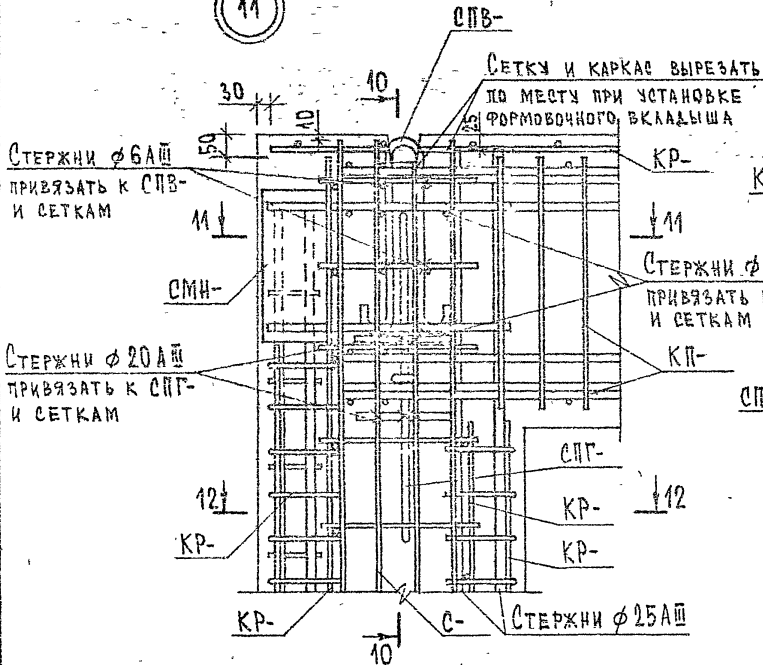
СТЕРЖНИ Ø20АШ  
l = 250

ДАН. № ПОДЛ. ПОДЛОН. И ЛАТА ВЗНН. ПИВ. ВЕ

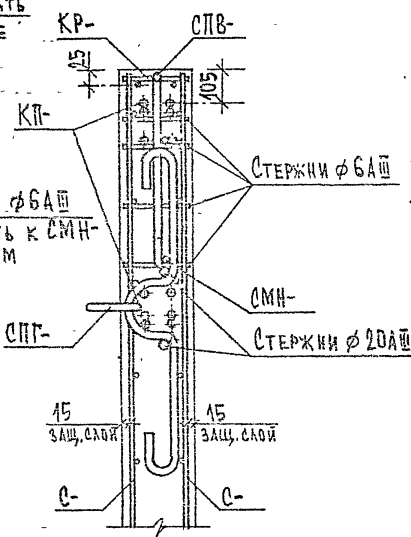
Т.020-7/87.4-3-К35 ЛИСТ 3

400426 109

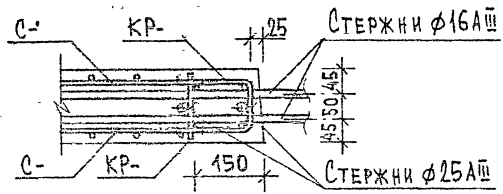
11



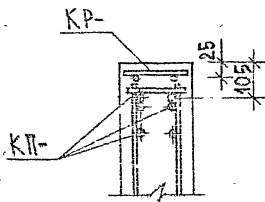
10-10



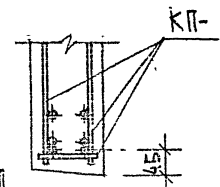
12



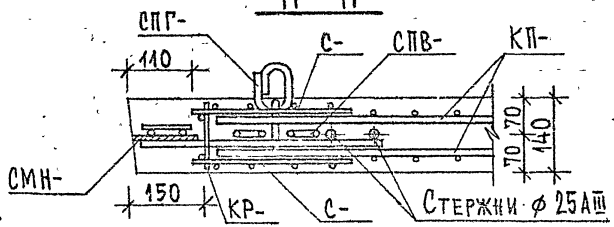
15



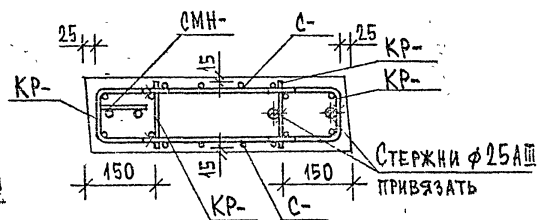
16



11-11



12-12



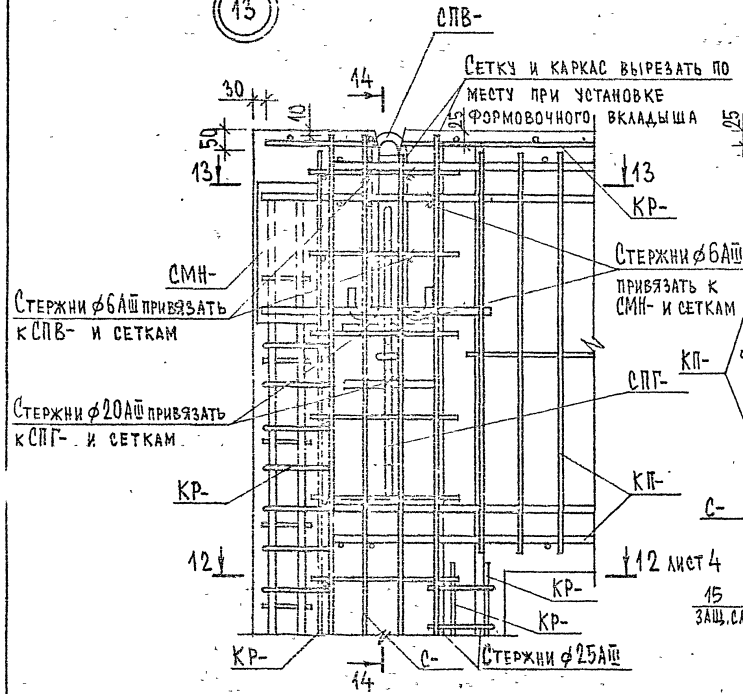
ИЗВ. № ПОЯС. ПРАВИЛЬСЬ И ДАТА ВЗАМ. ИЛИ №

1.020-1/87.4-3-K35

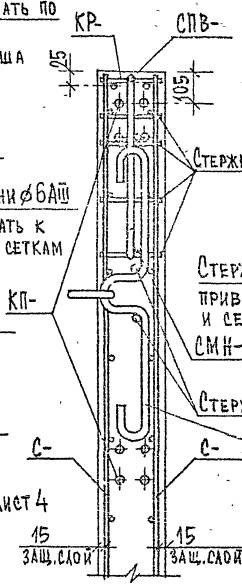
ЛИСТ 4

400476 110

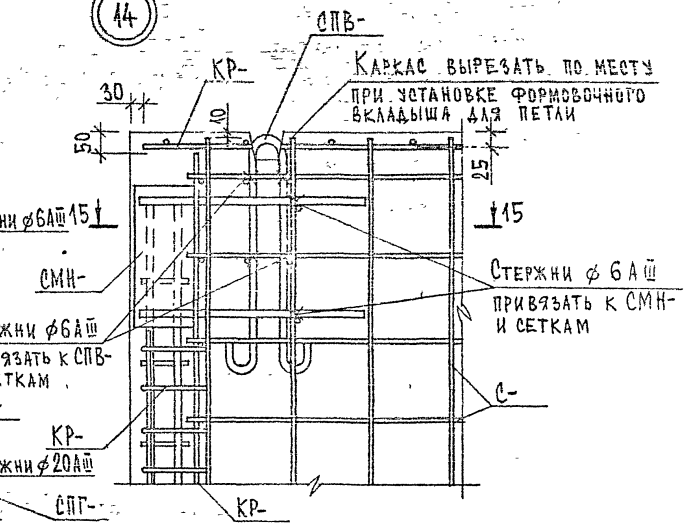
13



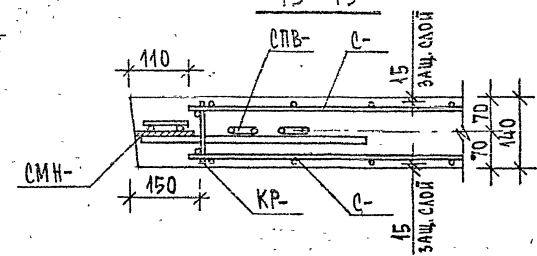
14-14



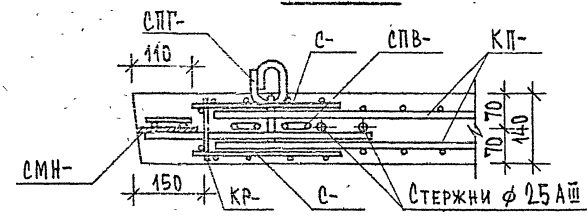
14



15-15

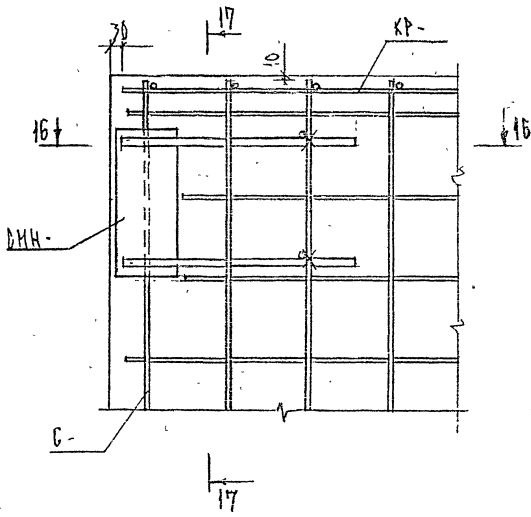


13-13

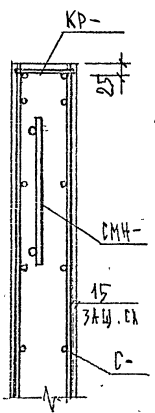


1.020-1/87. 4-3-K35  
 Лист 5  
 400476 111

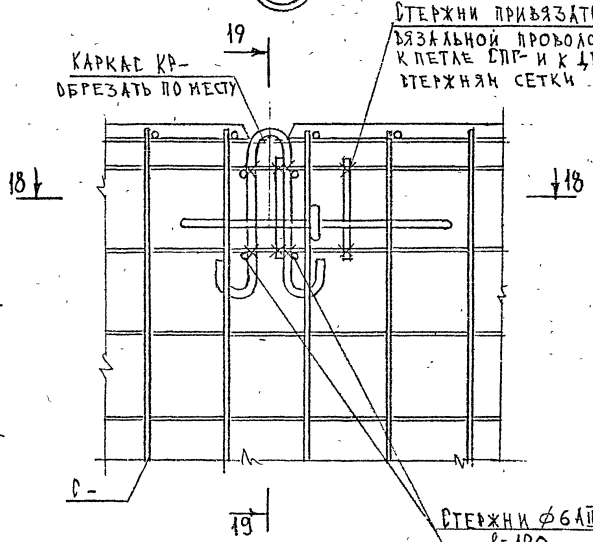
17



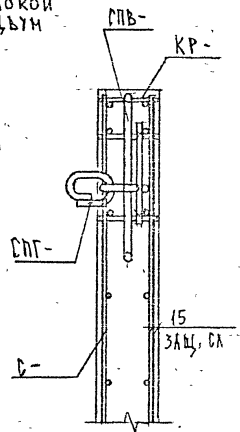
17-17



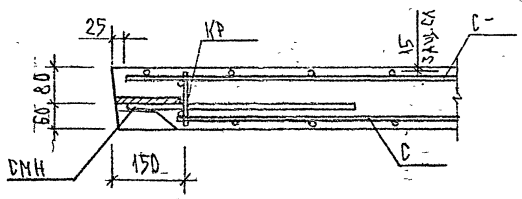
18



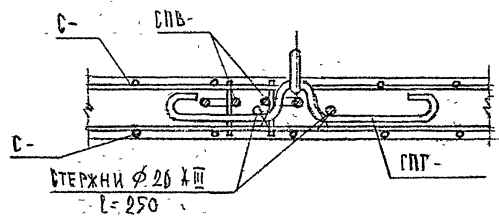
19-19



16-16



18-18



1.020-1/87.4-3-К35

Лист 6

400476 112

КРБ. № ПОЛ. ПОДПИСЬ И ДАТА ВЗЯТ. ПРИБЕ



МАРКА ЭЛЕМЕНТА	ИЗДЕЛИЯ АРМАТУРНЫЕ											
	АРМАТУРА КЛАССА											
	А3II			ВР1		А3II				А1		ВСЕГО
	ГОСТ 5781-82			ГОСТ 6727-80		ГОСТ 5781-82				ГОСТ 5781-82		
	Ø6	Ø20	ИТОГО	Ø5	ИТОГО	Ø10	Ø16	Ø12	ИТОГО	Ø16	ИТОГО	
Д 12.15	3.42	4.96	8.38	6.20	6.20	3.70	0.00	0.00	3.70	2.16	2.16	20.44
Д 26.15	5.86	4.96	10.82	12.16	12.16	3.70	0.00	0.00	3.70	2.16	2.16	28.84
Д 56.15	10.46	4.96	15.42	25.06	25.06	0.00	9.04	1.96	11.00	2.16	2.16	53.64
Д 12.28	5.02	4.96	9.98	10.48	10.48	3.70	0.00	0.00	3.70	2.16	2.16	26.32
Д 15.28	5.40	4.96	10.36	12.86	12.86	1.22	0.00	4.00	5.22	2.16	2.16	30.60

ИЗДЕЛИЯ ЗАКЛАДНЫЕ						
АРМАТУРА КЛАССА			ПРОКАТ		ВСЕГО	ОБЩИЙ РАСХОД
А3II						
ГОСТ 5781-82			ГОСТ 103-76			
Ø16	Ø6	ИТОГО	-10 X 140	ИТОГО		
15.20	0.30	15.50	15.36	15.36	30.86	51.30
15.20	0.30	15.50	15.36	15.36	30.86	59.70
15.20	0.30	15.50	15.36	15.36	30.86	84.50
26.96	0.58	27.54	23.04	23.04	50.58	76.90
26.96	0.58	27.54	23.04	23.04	50.58	61.18

НАЧ. ОТД.	ВОЛЫНСКИЙ	
ГА ИНЖ. ОТД.	Ш А Ц	
ГАСПЕЦ	КОЧИН	
ГАСПЕЦ	ОСИНА	

1.020-1/87.4-3-РС

ВЕДОМОСТЬ РАСХОДА  
СТАЛИ, кг

СТАДИЯ	ЛИСТ	ЛИСТОВ
Р	1	11

РЕКОНСТРУКЦИЯ  
ГОРОДОВ  
ЦНИИП

Ц00476 113  
ФОРМАТ А3ВВЕДЕНА  
ВЗАМЕНПОДПИСАНЫ  
ПОДПИСЬ И ДАТАИЗМ. ПОСЛ.  
ИЗМ. ПОСЛ.

МАРКА ЭЛЕМЕНТА	ИЗДЕЛИЯ АРМАТУРНЫЕ												ВСЕГО
	АРМАТУРА КЛАССА												
	AIII			BPI		ACII					AI		
	ГОСТ 5781-82			ГОСТ 6727-80		ГОСТ 5781-82					ГОСТ 5781-82		
	Ø6	Ø20	ИТОГО	Ø5	ИТОГО	Ø14	Ø12	Ø16	Ø18	ИТОГО	Ø16	ИТОГО	
А 26.28	8.20	4.96	13.16	22.52	22.52	5.84	1.96	0.00	0.00	7.80	2.16	2.16	45.64
А 30.28	8.68	4.96	13.64	25.72	25.72	0.00	1.96	9.04	0.00	11.00	2.16	2.16	52.52
А 56.28	14.28	0.00	14.28	45.84	45.84	0.00	0.00	0.00	6.36	6.36	0.00	0.00	66.48
А 26.30	25.43	4.96	30.39	13.14	13.14	5.84	1.96	0.00	0.00	7.80	2.16	2.16	53.49
А 30.30	28.53	4.96	33.49	14.90	14.90	0.00	1.96	9.04	0.00	11.00	2.16	2.16	61.55

ИЗДЕЛИЯ ЗАКЛАДНЫЕ						ВСЕГО	ОБЩИЙ РАСХОД
АРМАТУРА КЛАССА			ПРОКАТ				
AIII							
ГОСТ 5781-82			ГОСТ 103-76				
Ø16	Ø6	ИТОГО	-10 X 140	ИТОГО			
26.96	0.58	27.54	23.04	23.04	50.58	96.22	
26.96	0.58	27.54	23.04	23.04	50.58	103.10	
26.96	0.58	27.54	23.04	23.04	50.58	117.06	
26.96	0.58	27.54	23.04	23.04	50.58	104.07	
26.96	0.58	27.54	23.04	23.04	50.58	112.13	

МАРКА ЭЛЕМЕНТА	ИЗДЕЛИЯ АРМАТУРНЫЕ													
	АРМАТУРА КЛАССА													
	AIII				BPI		ACII				AI		ВСЕГО	
	ГОСТ 5781-82				ГОСТ 6727-80		ГОСТ 5781-82				ГОСТ 5781-82			
	Ø6	Ø20	Ø8	ИТОГО	Ø5	ИТОГО	Ø10	Ø14	Ø12	Ø16	ИТОГО	Ø16		ИТОГО
Δ 12.31	13.62	4.96	0.00	18.58	6.78	6.78	3.70	0.00	0.00	0.00	3.70	2.16	2.16	31.22
Δ 26.31	26.58	4.96	0.00	31.54	14.48	14.48	0.00	5.84	1.96	0.00	7.80	2.16	2.16	55.98
Δ 30.31	29.80	4.96	0.00	34.76	16.36	16.36	0.00	3.18	0.00	9.04	12.22	2.16	2.16	65.50
Δ 15.36	6.28	4.96	19.58	30.82	10.88	10.88	1.22	0.00	4.00	0.00	5.22	2.16	2.16	49.08
Δ 24.36	9.30	4.96	27.96	42.22	15.38	15.38	0.00	0.00	1.96	9.04	11.00	2.16	2.16	70.76

ИЗДЕЛИЯ ЗАКЛАДНЫЕ						
АРМАТУРА КЛАССА			ПРОКАТ		ВСЕГО	ОБЩИЙ РАСХОД
AIII						
ГОСТ 5781-82			ГОСТ 103-76			
Ø16	Ø6	ИТОГО	-10 X 140	ИТОГО		
28.86	0.68	29.54	23.04	23.04	52.58	83.80
28.86	0.68	29.54	23.04	23.04	52.58	108.56
28.86	0.68	29.54	23.04	23.04	52.58	118.08
30.76	0.74	31.50	23.04	23.04	54.54	103.62
30.76	0.74	31.50	23.04	23.04	54.54	125.30

МАРКА ЭЛЕМЕНТА	ИЗДЕЛИЯ АРМАТУРНЫЕ													
	АРМАТУРА КЛАССА													
	АIII				ВР-I		АСII					АI		ВСЕГО
	ГОСТ 5781-82				ГОСТ 6727-80		ГОСТ 5781-82					ГОСТ 5781-82		
	Ø6	Ø8	Ø20	ИТОГО	Ø5	ИТОГО	Ø16	Ø14	Ø12	Ø10	ИТОГО	Ø16	ИТОГО	
Δ 26.36	9.52	30.76	4.96	45.24	16.28	16.28	9.04	3.18	0.00	0.00	12.22	2.16	2.16	75.90
Δ 30.36	10.00	36.36	4.96	51.32	18.48	18.48	9.04	3.18	0.00	0.00	12.22	2.16	2.16	84.16
Δ 12.37	5.48	14.58	0.00	20.06	10.28	10.28	0.00	0.00	4.00	1.22	5.22	2.16	2.16	37.72
Δ 15.37	6.46	20.40	4.96	31.82	11.88	11.88	0.00	0.00	5.96	0.00	5.96	2.16	2.16	51.82
Δ 24.37	9.57	29.16	4.96	43.69	16.62	16.62	9.04	0.00	1.96	0.00	11.00	2.16	2.16	73.47

ИЗДЕЛИЯ ЗАКЛАДНЫЕ						
АРМАТУРА КЛАССА			ПРОКАТ		ВСЕГО	ОБЩИЙ РАСХОД
АIII						
ГОСТ 5781-82			ГОСТ 103-76			
Ø16	Ø6	ИТОГО	-10 X 140	ИТОГО		
30.76	0.74	31.50	23.04	23.04	54.54	130.44
30.76	0.74	31.50	23.04	23.04	54.54	138.72
130.56	3.36	133.92	92.16	92.16	226.08	263.80
32.64	0.84	33.48	23.04	23.04	56.52	108.34
32.64	0.84	33.48	23.04	23.04	56.52	129.99

1.020-1/87. 4-3-PC

Лист

4

Ц.00476 116  
ФОРМАТ А3

МАРКА ЭЛЕМЕНТА	ИЗДЕЛИЯ АРМАТУРНЫЕ												ВСЕГО
	АРМАТУРА КЛАССА												
	АII				ВРI		АСII				АI		
	ГОСТ 5781-82				ГОСТ 6727-80		ГОСТ 5781-82				ГОСТ 5781-82		
	Ø6	Ø8	Ø20	ИТОГО	Ø5	ИТОГО	Ø16	Ø12	Ø14	ИТОГО	Ø16	ИТОГО	
А 26.37	9.79	32.06	4.96	46.81	17.58	17.58	9.04	0.00	3.18	12.22	2.16	2.16	78.77
А 30.37	10.27	37.90	4.96	53.13	19.80	19.80	13.66	0.00	0.00	13.66	2.16	2.16	88.75
А 15.42	6.96	26.16	4.96	38.08	13.06	13.06	0.00	5.96	0.00	5.96	2.16	2.16	59.26
А 24.42	10.32	39.24	4.96	54.52	18.32	18.32	9.04	0.00	3.18	12.22	2.16	2.16	87.22
А 26.42	10.54	42.52	4.96	58.02	19.38	19.38	9.04	0.00	3.18	12.22	2.16	2.16	91.78

ИЗДЕЛИЯ ЗАКЛАДНЫЕ						
АРМАТУРА КЛАССА			ПРОКАТ		ВСЕГО	ОБЩИЙ РАСХОД
АII						
ГОСТ 5781-82			ГОСТ 103-76			
Ø16	Ø6	ИТОГО	-10 X 140	ИТОГО		
32.64	0.84	33.48	23.04	23.04	56.52	135.29
32.64	0.84	33.48	23.04	23.04	56.52	145.27
34.54	0.88	35.42	23.04	23.04	58.46	117.72
34.54	0.88	35.42	23.04	23.04	58.46	145.68
34.54	0.88	35.42	23.04	23.04	58.46	150.24

ИЩ. ПОДП. И ДАТА ПОДПИСЬ И ДАТА

ИЩ. ПОДП. ИЩ. ПОДП.

МАРКА ЭЛЕМЕНТА	ИЗДЕЛИЯ АРМАТУРНЫЕ														
	АРМАТУРА КЛАССА														
	АIII				ВР-I		АСII					АI			ВСЕГО
	ГОСТ 5781-82				ГОСТ 6727-80		ГОСТ 5781-82					ГОСТ 5781-82			
	Ø6	Ø8	Ø20	ИТОГО	Ø5	ИТОГО	Ø18	Ø16	Ø14	Ø12	ИТОГО	Ø18	Ø16	ИТОГО	
Δ 30.42	11.02	49.06	4.96	65.04	21.82	21.82	12.64	4.62	0.00	0.00	17.26	3.04	0.00	3.04	107.16
Δ 15.43	7.16	27.12	4.96	39.24	13.46	13.46	0.00	0.00	5.84	1.96	7.80	0.00	2.16	2.16	62.66
Δ 24.43	10.62	40.66	4.96	56.24	18.98	18.98	0.00	9.04	3.18	0.00	12.22	0.00	2.16	2.16	89.60
Δ 26.43	10.84	44.06	4.96	59.86	20.08	20.08	12.64	4.62	0.00	0.00	17.26	3.04	0.00	3.04	100.24
Δ 30.43	11.32	50.84	4.96	67.12	22.64	22.64	12.64	4.62	0.00	0.00	17.26	3.04	0.00	3.04	110.06

ИЗДЕЛИЯ ЗАКЛАДНЫЕ						
АРМАТУРА КЛАССА			ПРОКАТ		ВСЕГО	ОБЩИЙ РАСХОД
АIII						
ГОСТ 5781-82			ГОСТ 103-76			
Ø16	Ø6	ИТОГО	-10 X 140	ИТОГО		
34.54	0.88	35.42	23.04	23.04	58.46	165.62
34.54	0.88	35.42	23.04	23.04	58.46	121.12
34.54	0.88	35.42	23.04	23.04	58.46	148.06
34.54	0.88	35.42	23.04	23.04	58.46	158.70
34.54	0.88	35.42	23.04	23.04	58.46	168.52

МАРКА ЭЛЕМЕНТА	ИЗДЕЛИЯ АРМАТУРНЫЕ																ВСЕГО
	АРМАТУРА КЛАССА																
	АIII								ВРI		АСII				АI		
	ГОСТ 5781-82								ГОСТ 6727-80		ГОСТ 5781-82				ГОСТ 5781-82		
	Ø6	Ø25	Ø12	Ø20	Ø16	Ø8	Ø10	ИТОГО	Ø5	ИТОГО	Ø12	Ø10	Ø16	ИТОГО	Ø16	ИТОГО	
ДП 26.28	17.35	42.39	4.26	4.94	42.42	8.50	0.00	119.86	9.44	9.44	4.40	1.22	0.00	5.62	2.16	2.16	137.08
ДП 30.28	20.79	42.39	4.26	4.94	42.42	8.50	0.00	123.30	10.56	10.56	6.36	0.00	0.00	6.36	2.16	2.16	142.38
ДП 56.28	39.21	42.39	4.26	0.00	42.42	8.50	0.00	136.78	21.12	21.12	0.00	0.00	4.62	4.62	0.00	0.00	162.52
1ДП 56.28	40.12	42.39	4.26	0.00	42.42	8.50	0.00	137.69	21.12	21.12	0.00	0.00	4.62	4.62	0.00	0.00	163.43
ДП 26.30	18.05	44.70	4.26	4.94	42.42	1.42	15.92	131.71	9.64	9.64	4.40	1.22	0.00	5.62	2.16	2.16	149.13

ИЗДЕЛИЯ ЗАКЛАДНЫЕ						
АРМАТУРА КЛАССА			ПРОКАТ		ВСЕГО	ОБЩИЙ РАСХОД
АIII						
ГОСТ 5781-82			ГОСТ 103-76			
Ø16	Ø6	ИТОГО	-10 X 140	ИТОГО		
26.96	0.58	27.54	23.04	23.04	50.58	187.66
26.96	0.58	27.54	23.04	23.04	50.58	192.96
26.96	0.58	27.54	23.04	23.04	50.58	213.10
26.96	0.58	27.54	23.04	23.04	50.58	214.01
26.96	0.58	27.54	23.04	23.04	50.58	199.71

ПОДПИСЬ И ДАТА  
ИЗМ. ПОДА.

400476 119

МАРКА ЭЛЕМЕНТА	ИЗДЕЛИЯ АРМАТУРНЫЕ																
	АРМАТУРА КЛАССА																
	AIII								BPI		ACII				AI		ВСЕГО
	ГОСТ 5781-82								ГОСТ 6727-80		ГОСТ 5781-82				ГОСТ 5781-82		
	Ø6	Ø25	Ø12	Ø20	Ø16	Ø10	Ø8	ИТОГО	Ø5	ИТОГО	Ø12	Ø10	Ø14	ИТОГО	Ø16	ИТОГО	
ДЛ 30.30	23.53	44.70	4.26	4.94	42.42	15.92	1.42	137.19	11.32	11.32	6.36	0.00	0.00	6.36	2.16	2.16	157.03
ДЛ 26.31	18.75	47.00	4.26	4.94	42.42	18.88	1.42	137.67	10.52	10.52	4.40	1.22	0.00	5.62	2.16	2.16	155.97
ДЛ 30.31	24.51	47.00	4.26	4.94	42.42	18.88	1.42	143.43	12.28	12.28	1.96	0.00	6.60	8.56	2.16	2.16	166.43
ДЛ 26.36	20.87	53.90	4.26	4.94	28.28	0.00	12.08	124.33	11.36	11.36	5.96	0.00	0.00	5.96	2.16	2.16	143.81
ДЛ 30.36	27.43	53.90	4.26	4.94	28.28	0.00	12.08	130.89	13.36	13.36	1.96	0.00	5.84	7.80	2.16	2.16	154.21

ИЗДЕЛИЯ ЗАКЛАДНЫЕ							ВСЕГО	ОБЩИЙ РАСХОД
АРМАТУРА КЛАССА			ПРОКАТ					
AIII								
ГОСТ 5781-82			ГОСТ 103-76					
Ø16	Ø6	ИТОГО	-10 X 140	ИТОГО				
26.96	0.58	27.54	23.04	23.04	50.58	207.61		
28.86	0.68	29.54	23.04	23.04	52.58	208.55		
28.86	0.68	29.54	23.04	23.04	52.58	219.01		
30.76	0.74	31.50	23.04	23.04	54.54	198.35		
30.76	0.74	31.50	23.04	23.04	54.54	208.75		

1.020-1/87. 4-3-PC

ЛИСТ

8

400476 120  
ФОРМАТ А3



МАРКА ЭЛЕМЕНТА	ИЗДЕЛИЯ АРМАТУРНЫЕ															
	АРМАТУРА КЛАССА															
	АІІІ							ВРІ		АСІІ				АІ		ВСЕГО
	ГОСТ 5781-82							ГОСТ 6727-80		ГОСТ 5781-82				ГОСТ 5781-82		
	Ø6	Ø25	Ø12'	Ø20	Ø16	Ø8	ИТОГО	Ø5	ИТОГО	Ø12	Ø14	Ø16	ИТОГО	Ø16	ИТОГО	
ДП 32.36	21.22	53.90	5.33	4.94	35.86	11.84	133.09	11.88	11.88	4.00	3.18	0.00	7.18	2.16	2.16	154.31
ДП 26.37	21.61	56.22	4.26	4.94	28.28	13.02	128.33	12.20	12.20	1.96	5.84	0.00	7.80	2.16	2.16	150.49
ДП 30.37	28.41	56.22	4.26	4.94	28.28	13.02	135.13	14.28	14.28	0.00	3.18	9.04	12.22	2.16	2.16	163.79
ДП 32.37	21.96	56.22	5.33	4.94	35.86	14.76	139.07	12.72	12.72	1.96	5.84	0.00	7.80	2.16	2.16	161.75
ДП 26.42	23.71	63.13	4.26	4.94	28.28	13.90	138.22	13.04	13.04	1.96	5.84	0.00	7.80	2.16	2.16	161.22

ИЗДЕЛИЯ ЗАКЛАДНЫЕ							ВСЕГО	ОБЩИЙ РАСХОД
АРМАТУРА КЛАССА			ПРОКАТ					
АІІІ								
ГОСТ 5781-82			ГОСТ 103-76					
Ø16	Ø6	ИТОГО	-10 X 140	ИТОГО				
30.76	0.74	31.50	23.04	23.04	54.54	208.85		
32.64	0.84	33.48	23.04	23.04	56.52	207.01		
32.64	0.84	33.48	23.04	23.04	56.52	220.31		
32.64	0.84	33.48	23.04	23.04	56.52	218.27		
34.54	0.88	35.42	23.04	23.04	58.46	219.68		

ЦЕНТРАЛЬНЫЙ ОТДЕЛ  
 ВОЗДУШНО-КОСМИЧЕСКОЙ И РАКЕТНОЙ ТЕХНИКИ  
 МОСКВА

МАРКА ЭЛЕМЕНТА	ИЗДЕЛИЯ АРМАТУРНЫЕ														
	АРМАТУРА КЛАССА														
	АЭII							ВРГ		АСII			АЭ		ВСЕГО
	ГОСТ 5781-82							ГОСТ 6727-80		ГОСТ 5781-82			ГОСТ 5781-82		
	Ø6	Ø25	Ø12	Ø20	Ø16	Ø8	ИТОГО	Ø5	ИТОГО	Ø16	Ø14	ИТОГО	Ø16	ИТОГО	
ДП 30.42	31.27	63.13	4.26	4.94	28.28	13.90	145.78	15.36	15.36	9.04	3.18	12.22	2.16	2.16	175.52
ДП 32.42	24.42	63.13	5.33	4.94	35.86	14.82	148.50	13.56	13.56	9.04	3.18	12.22	2.16	2.16	176.44
ДП 26.43	24.43	65.40	4.26	4.94	28.28	14.60	141.91	13.24	13.24	9.04	3.18	12.22	2.16	2.16	169.53
ДП 30.43	32.27	65.40	4.26	4.94	28.28	14.60	149.75	15.68	15.68	9.04	3.18	12.22	2.16	2.16	179.81
ДП 32.43	25.14	65.40	5.33	4.94	35.86	15.78	152.45	13.76	13.76	9.04	3.18	12.22	2.16	2.16	180.59

ИЗДЕЛИЯ ЗАКЛАДНЫЕ							ОБЩИЙ РАСХОД
АРМАТУРА КЛАССА			ПРОКАТ		ВСЕГО		
АЭII			ГОСТ 103-76				
ГОСТ 5781-82			ГОСТ 103-76				
Ø16	Ø6	ИТОГО	-10 X 140	ИТОГО			
34.54	0.88	35.42	23.04	23.04	58.46	233.98	
34.54	0.88	35.42	23.04	23.04	58.46	234.90	
34.54	0.88	35.42	23.04	23.04	58.46	227.99	
34.54	0.88	35.42	23.04	23.04	58.46	238.27	
34.54	0.88	35.42	23.04	23.04	58.46	239.05	

1.020-1/87. 4-3-PC

МСТ

10

400476 122  
ФОРМАТ А3

МАРКА ЭЛЕМЕНТА	ИЗДЕЛИЯ АРМАТУРНЫЕ												ВСЕГО
	АРМАТУРА КЛАССА												
	AIII			BPI		ACII					AI		
	ГОСТ 5781-82			ГОСТ 6727-80		ГОСТ 5781-82					ГОСТ 5781-82		
	Ø6	Ø20	ИТОГО	Ø5	ИТОГО	Ø10	Ø14	Ø12	Ø16	ИТОГО	Ø16	ИТОГО	
Δ 26.12	5.36	4.96	10.34	6.36	6.36	3.70	0.00	0.00	0.00	3.70	2.16	2.16	24.58
Δ 56.12	9.34	4.96	14.30	19.02	19.02	0.00	5.84	1.96	0.00	7.80	2.16	2.16	43.28
Δ 26.18	6.19	4.96	11.15	12.64	12.64	1.22	0.00	4.00	0.00	5.22	2.16	2.16	31.17
Δ 56.18	11.09	4.96	16.05	27.48	27.48	0.00	3.18	0.00	9.04	12.22	2.16	2.16	57.91

ИЗДЕЛИЯ ЗАКЛАДНЫЕ					
АРМАТУРА КЛАССА		ПРОКАТ		ВСЕГО	ОБЩИЙ РАСХОД
AIII					
ГОСТ 5781-82		ГОСТ 103-76			
Ø16	ИТОГО	-10 X 140	ИТОГО		
7.12	7.12	15.36	15.36	22.48	47.06
7.12	7.12	15.36	15.36	22.48	65.76
7.12	7.12	15.36	15.36	22.48	53.65
7.12	7.12	15.36	15.36	22.48	80.39

ИЗМ. ПОДА  
ПОДПИСЬ И ДАТА  
ВЗНУМЕР.

1.020-1/87. 4-3-PC

400476 (23)  
ФОРМАТ А3