

ТИПОВЫЕ КОНСТРУКЦИИ, ИЗДЕЛИЯ И УЗЛЫ ЗДАНИЙ И СООРУЖЕНИЙ

СЕРИЯ 1.100.1-3

ЭЛЕМЕНТЫ И УЗЛЫ 1-2-ЭТАЖНЫХ МОНОЛИТНЫХ ЖИЛЫХ
ЗДАНИЙ ДЛЯ СЕЛЬСКОГО СТРОИТЕЛЬСТВА В РАЙОНАХ
НЕСЕЙСМИЧЕСКИХ И СЕЙСМИЧНОСТЬЮ 7,8 И 9 БАЛЛОВ

ВЫПУСК 3

ЭЛЕМЕНТЫ И УЗЛЫ СОПРЯЖЕНИЯ МОНОЛИТНЫХ СТЕН
АРМАТУРНЫЕ ИЗДЕЛИЯ
РАБОЧИЕ ЧЕРТЕЖИ

22 179

ЦЕНА

ОТПУСКНАЯ ЦЕНА
НА МОМЕНТ РЕАЛИЗАЦИИ
УКАЗАНА
В СЧЕТ - НАКЛАДНОЙ

ТИПОВЫЕ КОНСТРУКЦИИ, ИЗДЕЛИЯ И УЗЛЫ ЗДАНИЙ И СООРУЖЕНИЙ

СЕРИЯ 1.100.1-3

ЭЛЕМЕНТЫ И УЗЛЫ 1-2-ЭТАЖНЫХ МОНОЛИТНЫХ ЖИЛЫХ
ЗДАНИЙ ДЛЯ СЕЛЬСКОГО СТРОИТЕЛЬСТВА В РАЙОНАХ
НЕСЕЙСМИЧЕСКИХ И СЕЙСМИЧНОСТЬЮ 7,8 И 9 БАЛЛОВ

ВЫПУСК 3

ЭЛЕМЕНТЫ И УЗЛЫ СОПРЯЖЕНИЯ МОНОЛИТНЫХ СТЕН
АРМАТУРНЫЕ ИЗДЕЛИЯ
РАБОЧИЕ ЧЕРТЕЖИ

РАЗРАБОТАНЫ

ЦНИИЭП ГРАЖДАНСЕЛЬСТРОИ
ГЛАВНЫЙ ИНЖЕНЕР ИНСТИТУТА ЦИКУНОВ А.П.
РУКОВОДИТЕЛЬ ТЕМЫ ЛЕЙЗЕРОВИЧ М.Г.
ГЛАВНЫЙ ИНЖЕНЕР ПРОЕКТА СТЕПАНОВА О.И.

ПРИ УЧАСТИИ ЛАБОРАТОРИИ ИНДУСТРИАЛЬНОГО
ДОМОСТРОЕНИЯ ИЗ МОНОЛИТНОГО БЕТОНА
ЦНИИЭП ЖИЛИЩА
ЗАВ. ЛАБОРАТОРИЕЙ К.Т.Н. СОКОЛОВ М.Е.

УТВЕРЖДЕНЫ

ГОСГРАЖДАНСТРОЕМ
ПРИКАЗ ОТ 11.05.87 № 150

ВВЕДЕНЫ В ДЕЙСТВИЕ С 15.05.87.

Обозначение	Наименование	Стр.
1.100.1-3.3-0000 TO	Техническое описание	3
1.100.1-3.3-1000	Каркас пространственный КЛ1... КЛ30	4
-1000 - 20	Каркас пространственный КЛ1... КЛ30	5
1.100.1-3.3-1000 СБ	Каркас пространственный КЛ1 ... КЛ 30	6
	Сборочный чертёж.	
1.100.1-3.3-1000 - 30	Каркас пространственный КЛ31... КЛ60	7
-1000 - 50	Каркас пространственный КЛ31... КЛ60	8
1.100.1-3.3-1000-30 СБ	Каркас пространственный КЛ 31 ... КЛ 60	9
	Сборочный чертёж.	
1.100.1-3.3-1100	Каркас К1 ... К16	10
1.100.1-3.3-1100 СБ	Каркас К1 ... К16	11
	Сборочный чертёж.	
1.100.1-3.3-2000	Каркас пространственный КЛ 61 ... КЛ 66	12
1.100.1-3.3-3000	Каркас пространственный КЛ 67 ... КЛ 72	13
1.100.1-3.3-4000	Каркас пространственный КЛ 73 ... КЛ 92	14
1.100.1-3.3-4000 СБ	Каркас пространственный КЛ 73 ... КЛ 92	15
	Сборочный чертёж.	
1.100.1-3.3-5000	Каркас пространственный КЛ 93 ... КЛ 96	16
1.100.1-3.3-5000 - 04	Каркас пространственный КЛ 97 ... КЛ 100	17
1.100.1-3.3-6000	Каркас пространственный	18

Обозначение	Наименование	Стр.
	КЛ 101 ... КЛ 108	
1.100.1-3.3-7000	Каркас пространственный КЛ 109 ... КЛ 112	19
1.100.1-3.3-7000 - 04	Каркас пространственный КЛ 113 ... КЛ 116	20
1.100.1-3.3-7000 - 08	Каркас пространственный КЛ 117 ... КЛ 119	21
1.100.1-3.3-7000 - 11	Каркас пространственный КЛ 120 ... КЛ 122	22
1.100.1-3.3-8000	Каркас пространственный КЛ1-1... КЛ28-1	23
-8000 - 19	Каркас пространственный КЛ1-1... КЛ28-1	24
1.100.1-3.3-8000 СБ	Каркас пространственный КЛ 1-1 ... КЛ 28-1	25
	Сборочный чертёж	
1.100.1-3.3-9000	Каркас пространственный КЛ 1-2 ... КЛ29 -2	26
1.100.1-3.3-9000 СБ	Каркас пространственный КЛ 1-2 ... КЛ29 -2	27
	Сборочный чертёж.	
1.100.1-3.3-9100	Каркас К 41 ... К 44	28
1.100.1-3.3-0100	Каркас К 17 ... К 40	29
1.100.1-3.3-0100 СБ	Каркас К 17 ... К 40	30
	Сборочный чертёж	
1.100.1-3.3-0200	Каркас КР1, КР2	31
1.100.1-3.3-0300	Каркас технологический КТ	32
1.100.1-3.3-0001	Стержень гнутый А1 ... А8	32
1.100.1-3.3-0000 РС	Ведомость расхода стали	33

ИЗВ. К ПОДА. ПОДАТЬ В ДАТА БЕЗВ. ИМВ. А

Н.КОНТРОЛЬ СТЕЛАНОВА *Степанова*
 НАЧ. АРХ. МАСТ. МАГИДИН *Магидин*
 ТА. ИММ. А. ШНЕЙДЕРМАН *Шнейдерман*
 Г.Ц. П. СТЕЛАНОВА *Степанова*
 Р.Ч.К. ГРУП. ДОРЩЕВА *Дорщева*
 ИСПОЛНИТ. МУРТОВА *Муртова*
 ПРОВЕРИЛА ДОРЩЕВА *Дорщева*

1.100.1-3.3-0000

СОДЕРЖАНИЕ

СТРАНА	ЛИСТ	ЛИСТОВ
Р	1	1

ЦНИИЭП
ГРАЖДАНСКОЕ СТРОИТВО

Выпуск содержит арматурные изделия - каркасы пространственные, плоские и отдельные стержни, применяющиеся для армирования элементов стен наружных и внутренних по выпускам 0-1 и 0-2С серии 1.400.1-3.

Плоские каркасы изготавливаются в заводских условиях при помощи контактной точечной электросварки в соответствии с требованиями ГОСТ 10922-75 и ГОСТ 14098-85.

Каркасы запроектированы с учетом возможности их изготовления на многоточечных сварочных автоматизированных линиях.

Арматурная сталь принята следующих видов:

1. Стержневая горячекатанная гладкая арматура класса А-I по ГОСТ 5781-82* и ГОСТ 380-74.
2. Обыкновенная арматурная проволока периодического профиля класса Вр-I по ГОСТ 6727-80*.

Пространственные каркасы состоят из гнутых или плоских каркасов, соединенных в местах пересечения сваркой.

Приведенные в настоящем выпуске пространственные каркасы собираются в заводских условиях на специальных линейных участках, оснащенных сварочными машинами.

При невозможности транспортировки крупногабаритных пространственных каркасов их сборку разрешается выполнять на строительной площадке путем загиба за горизонтальные стержни с вязкой всех пересечений.

Сварные соединения запроектированы в соответствии с требованиями СН 393-78.

„Инструкция по сварке соединений арматурных и закладных деталей железобетонных конструкций.“

ИНВ.№ ПОДАТ. ПОДПИСЬ И ДАТА ВЗАМ.ИВНО

И. КОНТР.	СТЕЛАНОВА	<i>Степанова</i>		1.400.1-3.3 - 0000 Т0	СТАЦИЯ	ЛИСТ	ЛИСТОВ	
НАЧ.МАСТ.	МАТЮДИН	<i>Матюдин</i>						Р
ТА.ИНЖ.М.	ШНЕЙДЕРМАН	<i>Шнейдерман</i>			ТЕХНИЧЕСКОЕ ОПИСАНИЕ			ЦНИИЭП ГРАЖДАНСЕЛЬСТРОЙ
ГИП	СТЕЛАНОВА	<i>Степанова</i>						
РУК.ГР.	ДОРОФЕЕВА	<i>Дорофеева</i>						
ИСПОЛН.	ФОМИЧЕВА	<i>Фомичева</i>		КОПИРОВАЛ <i>Вол-</i> 22179 4 ФОРМАТ А3				
ПРОВЕР.	ДОРОФЕЕВА	<i>Дорофеева</i>						

ФОРМАТ	ЗОНА	ПОЗ.	ОБЪЕДИНЕНИЕ	НАИМЕНОВАНИЕ	КОЛИЧЕСТВО НА ИСПОЛНЕНИЕ																			ПРИМЕЧАНИЕ		
					1.100.1-3.3 - 1000 -																					
					-	01	02	03	04	05	06	07	08	09	10	11	12	13	14	15	16	17	18	19		
					<u>ДОКУМЕНТАЦИЯ</u>																					
А3			1.100.1-3.3 - 1000 СБ	СБОРОЧНЫЙ ЧЕРТЕЖ	X																					
А3			1.100.1-3.3 - 0000 ТО	ТЕХНИЧЕСКОЕ ОПИСАНИЕ	X																					
					<u>СБОРОЧНЫЕ ЕДИНИЦЫ</u>																					
А3	1		1.100.1-3.3 - 1100	КАРКАС К1	3					3					4						4					2,43 кг
			-01	К2		3					4					4						5				2,50 кг
			-02	К3								2														2,57 кг
			-03	К4			3					2					4						5			3,89 кг
			-04	К5				1					3					4						2		3,96 кг
			-05	К6					2					1					1					3		5,58 кг
			-06	К7						2										1						4,03 кг
			-07	К8							2				4						4			5		5,65 кг
					<u>ДЕТАЛИ</u>																					
					ГОЛТ 5781-82*																					
Б4	2		1.100.1-3.3 - 1001	Ф6А1, L = 2850	8																					0,63 кг
			-1002	L = 3450						8																0,77 кг
			-1003	L = 4050											8											0,90 кг
			-1004	L = 4650																	8					1,03 кг
			-1005	Ф8А1, L = 2850		8	10																			1,13 кг
			-1006	L = 3450						8	10															1,36 кг
			-1007	L = 4050											8	10										1,60 кг
			-1008	L = 4650																	8	10				1,84 кг
			-1009	Ф10А1, L = 2850			8	10																		1,76 кг
			-1010	L = 3450									8	10												2,13 кг
			-1011	L = 4050														8	10							2,50 кг
			-1012	L = 4650																			8	10		2,87 кг

Ш.В. ПОЛ. ПОДАТЬ И ДАТА ВЗАМ. ИВ.НО

И. КОНТР.	СТЕПАНОВА	<i>Степанова</i>
НАЧ. МАЛТ	МАГИДИН	<i>Магидин</i>
ГЛ. ИНЖ. М.	ШМЕЙДЕРМИН	<i>Шмейдермин</i>
ГЛ. П.	СТЕПАНОВА	<i>Степанова</i>
РУК. БР.	АДРОФЕЕВА	<i>Адрофеева</i>
ИСПОДН.	ФОМИЧЕВА	<i>Фомичева</i>
ПРОВЕР.	АДРОФЕЕВА	<i>Адрофеева</i>

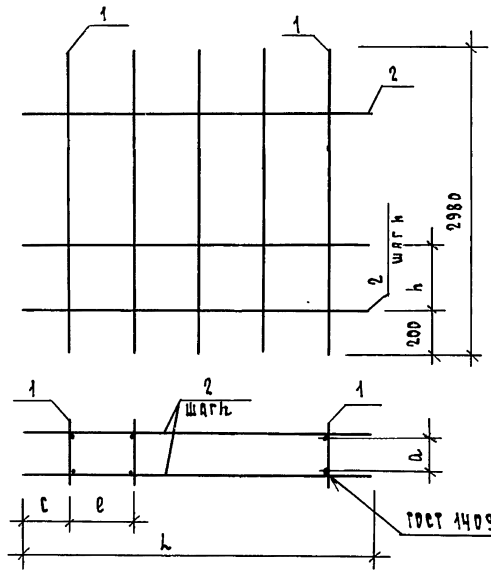
1.100.1-3.3 - 1000		
КАРКАС ПРОСТРАНСТВЕННЫЙ		
КП1 ... КП30		
СТАДИЯ	ЛИСТ	ЛИСТОВ
Р	1	1
ЦНИИЭП		
ГРАЖДАНСЕЛЬСТРОЙ		

ФОРМАТ	ЗОНА	КОД	ОБОЗНАЧЕНИЕ	НАИМЕНОВАНИЕ	КОЛИЧЕСТВО НА ИСПОЛНЕНИЕ											ПРИМЕЧАНИЕ								
					20	21	22	23	24	25	26	27	28	29	30		31	32	33	34	35	36	37	38
					1.100.1-3.3 - 1000-																			
					ДОКУМЕНТАЦИЯ																			
A3			1.100.1-3.3 - 1000 СБ	СБОРОЧНЫЙ ЧЕРТЕЖ	X	X	X	X	X	X	X	X	X	X	X	X	X	X	X	X	X	X	X	
A3			1.100.1-3.3 - 0000 ТО	ТЕХНИЧЕСКОЕ ОПИСАНИЕ	X	X	X	X	X	X	X	X	X	X	X	X	X	X	X	X	X	X	X	
					СБОРОЧНЫЕ ЕДИНИЦЫ																			
A3	1		1.100.1-3.3 - 1100	КАРКАС	4					5													2,43 кг	
			- 01	К2		6					6												2,50 кг	
			- 02	К3			1																2,57 кг	
			- 03	К4			5					6											3,89 кг	
			- 04	К5				3					2										3,96 кг	
			- 05	К6				3						4									5,58 кг	
			- 06	К7																			4,03 кг	
			- 07	К8					6											7			6,65 кг	
					ДЕТАЛИ																			
					ГОСТ 5781-82*																			
B4	2		1.100.1-3.3 - 1013	φ6 А-I, L = 5250	8																		1,17 кг	
			- 1014	L = 5850						8													1,30 кг	
			- 1015	φ8 А-I, L = 5250		8	10																2,07 кг	
			- 1016	L = 5850							8	10											2,31 кг	
			- 1017	φ10 А-I, L = 5250				8	10														3,24 кг	
			- 1018	L = 5850										8	10								3,61 кг	

ИМЯ И ПОДПИСЬ И ДАТА ВЗАИМНОСТИ

И. КОНТР. СТЕПАНОВА		1.100.1-3.3 - 1000 - 20	
НАЧ. МАС. МАГДИН			
ГЛ. ИНЖ. И. ШЕНДЕРЯНА			
Г. Ц. П. СТЕПАНОВА			
РУК. ГРУП. ДОРФЕЕВА			
ИСПОЛН. МУРАТОВА			
ПРОВЕР. ДОРФЕЕВА			

КАРКАС ПРОСТРАНСТВЕННЫЙ КЛ1 ... КЛ30		
СТАДИЯ	ЛИСТ	ЛИСТОВ
Р	1	1
ЦНИИЭП ГРАЖДАНСЕЛЬСТРОИ		



Обозначение	Марка	L, мм	P, мм	C, мм	a, мм	h, мм	Масса, кг
1.100.1 - 3.3 - 1000	КП 1	2850	1170	250	70	800	12,33
-01	КП 2				130	800	16,54
-02	КП 3				230	600	21,97
-03	КП 4				330	800	29,20
-04	КП 5				430	600	36,96
-05	КП 6	3450	780	980	70	800	13,43
-06	КП 7		1470		130	800	20,88
-07	КП 8		230		600	26,52	
-08	КП 9		330		800	34,50	
-09	КП 10		430		600	43,90	
-10	КП 11	4050	1180	250	70	800	16,92
-11	КП 12				130	800	22,80
-12	КП 13				230	600	31,56
-13	КП 14				330	800	41,42
-14	КП 15				430	600	51,63
-15	КП 16	4650	1380	1035	70	800	17,96
-16	КП 17		130		800	27,22	
-17	КП 18		230		600	37,85	
-18	КП 19		330		800	47,62	
-19	КП 20		430		600	56,95	

Обозначение	Марка	L, мм	P, мм	C, мм	a, мм	h, мм	Масса, кг
1.100.1 - 3.3 - 1000 - 20	КП 21	5250	1580	250	70	800	19,08
-21	КП 22		130		800	31,56	
-22	КП 23		230		600	42,72	
-23	КП 24		330		800	54,54	
-24	КП 25		430		600	66,30	
-25	КП 26	5850	1335	250	70	800	22,55
-26	КП 27		130		800	33,48	
-27	КП 28		230		600	46,44	
-28	КП 29		330		800	59,42	
-29	КП 30		430		600	75,65	

1.100.1 - 3.3 - 1000 СБ		
И.КОНТРОЛЬ	СТЕПАНОВА	<i>Step</i>
НАЧ. ЛАБОР.	МАТВИЧ	<i>Mat</i>
ГЛАВН. М.	ШНЕЙДЕРМАН	<i>Shn</i>
Г.И.П.	СТЕПАНОВА	<i>Step</i>
РУК. ГРУП.	ДОРОФЕЕВА	<i>Dor</i>
ИСПОЛНИТ.	ДОРОФЕЕВА	<i>Dor</i>
ПРОВЕРИЛ	СТЕПАНОВА	<i>Step</i>

Каркас пространственный
КП 1 ... КП 30
Сборочный чертеж.

СТАДИЯ	МАССА	МАШТАБ
P	СМ.	-
ТАБЛ.		

Лист _____ Листов 1

ЦНИИЭЛ
ГРАЖДАНСКОЕ СТРОИТЕЛЬСТВО

ИЗМ. И ПОДП. ПОДЛИСЬ И ДАТА ВЗЯМ. ИИВ. И

ФОРМАТ	ЗОНА	ПОС.	ОБОЗНАЧЕНИЕ	НАИМЕНОВАНИЕ	КОЛИЧЕСТВО НА ИСПОЛНЕНИЕ																			ПРИМЕЧАНИЕ		
					1.100.1-3.3 - 1000 -																					
					30	31	32	33	34	35	36	37	38	39	40	41	42	43	44	45	46	47	48	49		
					<u>ДОКУМЕНТАЦИЯ</u>																					
A3			1.100.1-3.3 - 1000 СБ	СБОРОЧНЫЙ ЧЕРТЕЖ	X																					
A3			1.100.1-3.3 - 0000 ТО	ТЕХНИЧЕСКОЕ ОПИСАНИЕ	X																					
					<u>СБОРОЧНЫЕ ЕДИНИЦЫ</u>																					
A3	1		1.100.1-3.3 - 1100-08	КАРКАС К9	3					3					4					4						2,61 КГ
			-09	К10		3					4					4					5					2,68 КГ
			-10	К11								2														2,75 КГ
			-11	К12			3					2					4					5				4,19 КГ
			-12	К13				1					3					4					2			4,26 КГ
			-13	К14					2					1					1				3			6,00 КГ
			-14	К15						2									1							4,33 КГ
			-15	К16						2					4					4				5		6,07 КГ
					<u>ДЕТАЛИ</u>																					
					ГОСТ 5781-82*																					
Б4	2		1.100.1-3.3 - 1001	Ф6 А-I, L = 2850	8																					0,63 КГ
			-1002	L = 3450						8																0,77 КГ
			-1003	L = 4050											8											0,90 КГ
			-1004	L = 4650																	8					1,03 КГ
			-1005	Ф8 А-I, L = 2850		8	10																			1,13 КГ
			-1006	L = 3450						8	10															1,36 КГ
			-1007	L = 4050												8	10									1,60 КГ
			-1008	L = 4650																	8	10				1,84 КГ
			-1009	Ф10 А-I, L = 2850				8	10																	1,76 КГ
			-1010	L = 3450									8	10												2,13 КГ
			-1011	L = 4050															8	10						2,50 КГ
			-1012	L = 4650																		8	10			2,87 КГ

ИНВ. NO ПОДЛ. ПОДАТЬСЯ И ДАТА ВЗАИМ. ИНВ. NO

И. КОНТР.	СТЕПАНОВА	<i>Степанова</i>
НАЧ. МАСТ.	МАТВИДИН	<i>Матвидин</i>
ГЛАВН. М.	ШНЕЙДЕРМАН	<i>Шнейдерман</i>
ТИП	СТЕПАНОВА	<i>Степанова</i>
РУК. ГР.	ДОРОФЕЕВА	<i>Дорофеева</i>
ИСПОЛН.	ФОМИЧЕВА	<i>Фомичева</i>
ПРОВЕР.	ДОРОФЕЕВА	<i>Дорофеева</i>

1.100.1-3.3 - 1000 - 30

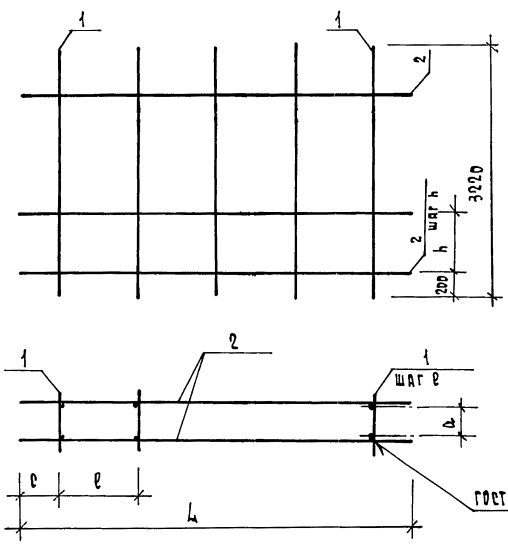
КАРКАС ПРОСТРАНСТВЕННЫЙ
КП71... КП60

СТАДИЯ	ЛИСТ	ЛИСТОВ
Р		1
ЦНИИЭП ГРАЖДАНСКОЙ СТРОИТЕЛЬНОСТИ		

ФОРМАТ	ЭДА	ПРЗ.	ОБОЗНАЧЕНИЕ	НАИМЕНОВАНИЕ	КОЛИЧЕСТВО НА ИСПОЛНЕНИЕ											1.100.1-3.3 - 1000-		ПРИМЕЧАНИЕ
					50	51	52	53	54	55	56	57	58	59				
					<u>ДОКУМЕНТАЦИЯ</u>													
А3			1.100.1-3.3 - 1000 СБ	СБОРОЧНЫЙ ЧЕРТЕЖ	×	×	×	×	×	×	×	×	×	×	×	×		
А3			1.100.1-3.3 - 0000 ТО	ТЕХНИЧЕСКОЕ ОПИСАНИЕ	×	×	×	×	×	×	×	×	×	×	×	×		
					<u>СБОРОЧНЫЕ ЕДИНИЦЫ</u>													
А3	1		1.100.1-3.3 - 1100-08	КАРКАС К9	4					5								2,61 кг
			-09	К10		6					6							2,68 кг
			-10	К11			1											2,75 кг
			-11	К12			5					6						4,19 кг
			-12	К13				7					2					4,26 кг
			-13	К14				3						4				6,00 кг
			-14	К15														4,33 кг
			-15	К16					6						7			6,07 кг
					<u>ДЕТАЛИ</u>													
					ГОСТ 5781-82*													
Б4	2		1.100.1-3.3 - 1013	Ø6 А-I L=5250	8													1,17 кг
			-1014	L=5850						8								1,30 кг
			-1015	Ø8 А-I L=5250		8	10											2,07 кг
			-1016	L=5850						8	10							2,31 кг
			-1017	Ø10 А-I L=5250				8	10									3,24 кг
			-1018	L=5850									8	10				3,81 кг

ИНВ. Н. ПОДА. ПОДЛИСЬ И ДАТА ВЗЯТИЯ В РАМ. ИВ. Н.

И. КОНТР. СТЕПАНОВА			1.100.1-3.3-1000-50		
НАЧ. АРХ. ДАГИДИН					
РА. ИВ. Л. ШНЕЙДЕРМАН					
С. И. П. СТЕПАНОВА					
РЫК. ГРУП. ДОРФЕЕВА					
ЧЕЛОВ. МУРАТОВА					
ПРОВЕР. ДОРФЕЕВА					
КАРКАС			ПРОСТРАНСТВЕННЫЙ		
КП 31 ... КП 60			ЛИСТОВ		
			1		
			ЦНИИЭП		
			ГРАЖДАНСКОСТРОИ		



ОБОЗНАЧЕНИЕ	МАРКА	Л, мм	В, мм	С, мм	а, мм	h, мм	МАССА КГ	
1.100.1-3.3-1000-30	КП 31	2850	1170	250	70	880	12,87	
	-31				КП 32	130	880	17,08
	-32				КП 33	230	660	23,87
	-33				КП 34	330	880	30,34
	-34				КП 35	430	660	38,40
	-35	КП 36	780	250	70	880	13,99	
	-36	КП 37	1470		130	880	21,60	
	-37	КП 38	3450		980	230	660	27,48
	-38	КП 39				330	880	35,82
	-39	КП 40				430	660	45,58
	-40	КП 41	4050	1180	70	880	17,64	
	-41	КП 42			130	880	23,52	
	-42	КП 43			230	660	32,76	
	-43	КП 44			330	880	43,04	
	-44	КП 45			430	660	53,61	
	-45	КП 46	885	250	70	880	18,68	
	-46	КП 47	1380		130	880	28,42	
	-47	КП 48	4650		1035	230	660	39,35
	-48	КП 49				330	880	49,48
	-49	КП 50				430	660	59,05

ОБОЗНАЧЕНИЕ	МАРКА	Л, мм	В, мм	С, мм	а, мм	h, мм	МАССА, КГ	
1.100.1-3.3-1000-50	КП 51	5250	1580	250	70	880	19,80	
	-51				КП 52	130	880	32,64
	-52				КП 53	230	660	44,40
	-53				КП 54	330	880	56,70
	-54				КП 55	430	660	68,82
	-55	КП 56	1335	250	70	880	23,45	
	-56	КП 57	1470		130	880	34,56	
	-57	КП 58	5850		1070	230	660	48,24
	-58	КП 59				330	880	61,40
	-59	КП 60				430	660	78,59

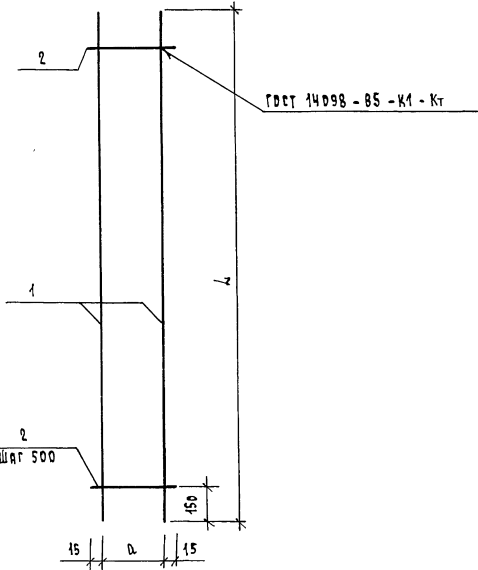
ИВБ. И. ПОЛО. ПИДАУСЬ И. АРТА ВЕРЕМ. ШИВ. К.

		1.100.1-3.3		-- 1000-30 СБ	
И.КОНТРОЛЬ	СТЕПАНОВА	КАРКАС ПРОСТРАНСТВЕННЫЙ КП 31 ... КП 60 СБОРОЧНЫЙ ЧЕРТЕЖ.	СТАДЬЯ	МАССА	ЛИСТЫ
ИЗЧ. ДИСТ.	МАРГДАЧ		Р	СМ	-
ТА. ДИМ. А.	ШАКОДЕРЯК		ТАБЛ.		
Г.И.П.	СТЕПАНОВА		лист	листов 1	
Р.И.К.Г.И.П.	ДОРФЕЕВА		Ц.И.Ц.Э.П.		
ИСПОЛНИТ.	ДОРФЕЕВА	ГРАЖДАНСКИЙ СТРОИТЕЛЬ			
ПРОВЕРИЛ	СТЕПАНОВА				

ФОРМАТ	ЗОНА	ПОЗ.	ОБОЗНАЧЕНИЕ	НАИМЕНОВАНИЕ	КОЛИЧЕСТВО НА ИСПОЛНЕНИЕ																	ПРИМЕЧАНИЕ					
					—	01	02	03	04	05	06	07	08	09	10	11	12	13	14	15							
					1.100.1 - 3.3 - 1100 -																						
					<u>ДОКУМЕНТАЦИЯ</u>																						
A3			1.100.1-3.3	- 1100 СБ	СБОРОЧНЫЙ ЧЕРТЕЖ	X	X	X	X	X	X	X	X	X	X	X	X	X	X	X	X	X	X	X	X	X	
A3			1.100.1-3.3	- 0000 ТО	ТЕХНИЧЕСКОЕ ОПИСАНИЕ	X	X	X	X	X	X	X	X	X	X	X	X	X	X	X	X	X	X	X	X	X	
						<u>ДЕТАЛИ</u>																					
					ГОСТ 5781- 82*																						
Б4	1		1.100.1-3.3	-1101	Ф 8А-Г, L = 2980	2	2	2																		1,18 кг	
				-1102	Ф 10А-Г, L = 2980				2	2		2														1,84 кг	
				-1103	Ф 12А-Г, L = 2980						2		2													2,65 кг	
				-1104	Ф 8А-Г, L = 3220									2	2	2										1,27 кг	
				-1105	Ф 10А-Г, L = 3220												2	2		2						1,99 кг	
				-1106	Ф 12А-Г, L = 3220													2		2						2,86 кг	
					ГОСТ 6727- 80*																						
Б4	2		1.100.1-3.3	-1107	Ф 4 ВРГ, L = 100	7								7												0,01 кг	
				-1108	L = 160		7								7											0,02 кг	
				-1109	L = 260			7	7							7	7									0,03 кг	
				-1110	L = 360					7	7						7	7								0,04 кг	
				-1111	L = 460							7	7						7	7						0,05 кг	

ИНВ. № ПОДА. ПОДПИСЬ И ДАТА ВЗАИМ. ИНВ. №

Н. КОНТР.	СТЕПАНОВА	<i>Степанова</i>	1.100.1-3.3 - 1100		
НАЧ. МАСТ.	МАГДИН	<i>Магдин</i>			
ТА. ИНЖ. М.	ШНЕЙДЕРМАН	<i>Шнейдерман</i>	КАРКАС К1 ... К16		
ГИП	СТЕПАНОВА	<i>Степанова</i>			
РУК. ГР.	ДОРОФЕЕВА	<i>Дорофеева</i>	СТАДИЯ	ЛИСТ	ЛИСТОВ
ИСПОЛН.	ФОМИЧЕВА	<i>Фомичева</i>	Р		1
ПРОВЕР.	ДОРОФЕЕВА	<i>Дорофеева</i>	ЦНИИЭП		
			ГРАЖДАНСКОЕ СТРОИТЕЛЬСТВО		

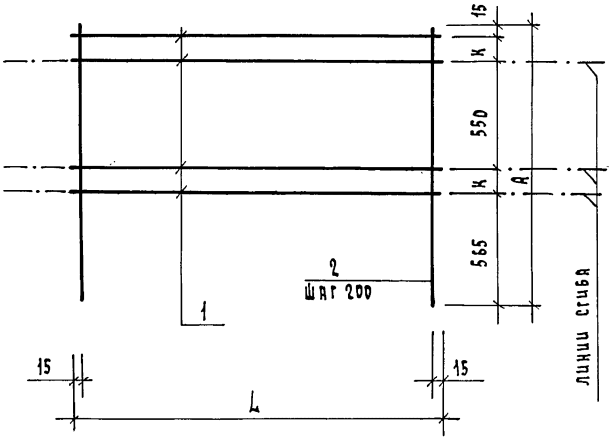


ОБОЗНАЧЕНИЕ	Марка	L, мм	α, мм	Масса, кг
1.100.1-3.3 -1100	К 1	2980	70	2,43
-01	К 2		130	2,50
-02	К 3		230	2,57
-03	К 4		230	3,89
-04	К 5		330	3,96
-05	К 6		330	5,58
-06	К 7		430	4,03
-07	К 8		430	5,65
-08	К 9	3220	70	2,61
-09	К 10		130	2,68
-10	К 11		230	2,75
-11	К 12		230	4,19
-12	К 13		330	4,26
-13	К 14		330	6,00
-14	К 15		430	4,33
-15	К 16		430	6,07

ШЕЛ. И. ПРОД. ПОДПИСЬ И ДАТА ВЗЛ. ЧИВ. А

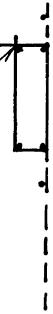
		1.100.1-3.3 -1100 СБ		Стадия	Листов	Листов
И.КОНТРОЛЬ	СТЕЛАНОВА	Корпус К1...К16 СБОРОЧНЫЙ ЧЕРТЕЖ		Р	сл.	ТАБЛ.
НАЧ. ДИСТ.	МАГЛУДИН					
СА.ИНЖ.А.	ШАБЕРЯКИН					
Г.Ц.П.	СТЕЛАНОВА					
Р.У.Х.Т.Р.У.Л.	ДОРОФЕЕВА					
ИСПОЛНИТ.	ДОРОФЕЕВА	Лист		Листов 1		
ПРОВЕРИЛ	СТЕЛАНОВА	ЦНИИЭП				
			ГРАЖДАНСКОЕ СТРОИТЕЛЬСТВО			

РАЗВЕРТКА



КП 61 ... КП 66

ГОСТ 14098 - 85 - К1 - Кт



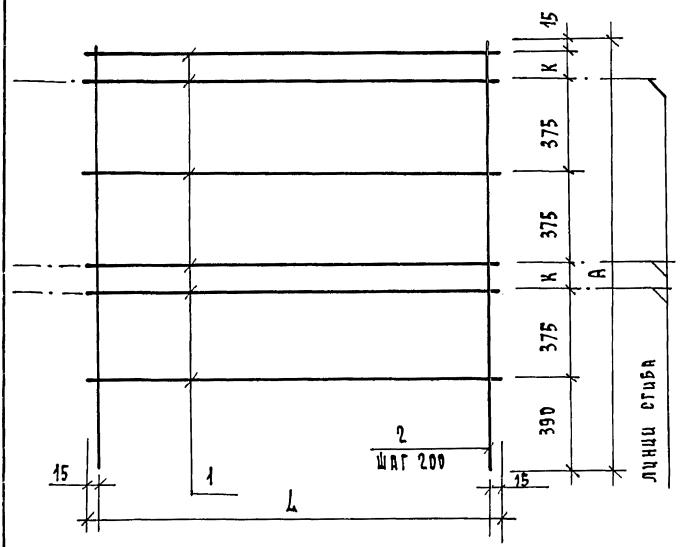
ОБОЗНАЧЕНИЕ	МАРКА	L, мм	K, мм	A, мм	МАССА, кг
1.100.1 - 3.3 - 2000	КП 61	1500	90	1310	2,28
-01	КП 62	1800	90	1310	2,80
-02	КП 63	2000	90	1310	3,08
-03	КП 64	1500	140	1410	2,36
-04	КП 65	1800	140	1410	2,90
-05	КП 66	2000	140	1410	3,19

ФОРМАТ	ЗОНА	ПОЗ.	ОБОЗНАЧЕНИЕ	НАИМЕНОВАНИЕ	КОЛ. НА ИСПОЛНЕНИЕ - 2000 -						ПРИМЕЧАНИЕ
					-	01	02	03	04	05	
				<u>ДЕТАЛИ</u>							
				Ø 6 А-I ГОСТ 5781 - 82*							
Б4	1		1.100.1 - 3.3 - 2001	L = 1500	4			4			0,33
			-2002	L = 1800		4			4		0,40
			-2003	L = 2000			4			4	0,44
				Ø 4 Вр-I ГОСТ 6727 - 80*							
Б4	2		1.100.1 - 3.3 - 2004	A = 1310	8	10	11				0,12
			-2005	A = 1410				8	10	11	0,13

ИМЯ И ПОДП. ПОДПИСЬ И ДАТА ВСТАВ. ЛИСТОВ

					1.100.1 - 3.3 - 2000		
АКОНТРОЛЬ	СТЕПАНОВА	<i>С.С.</i>	КАРКАС ПРОСТРАНСТВЕННЫЙ КП 61... КП 66	СТАДИЯ	МАССА	ЛИСТЫ ТАБ	
НАЧ. МЕТ.	МАГИДИН	<i>М.И.</i>		Р	СМ. ТАБЛ.		
ГЛ. ИНЖ. А.	ШНЕЙДЕРМАН	<i>Ш.И.</i>		Лист	Листов 4		
ГУП	СТЕПАНОВА	<i>С.С.</i>		ЦНИИЭП ГРАЖДАНСКОСТРОИТЕЛЬСТВА			
РУК. ГРУП.	ДОРОФЕЕВА	<i>Д.О.</i>					
ИСПОЛНИТ.	ДОРОФЕЕВА	<i>Д.О.</i>					
ПРОВЕРИЛ	ЗОЛОТНИЦКАЯ	<i>З.О.</i>					

РАЗВЕРТКА



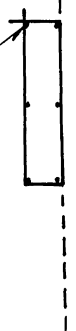
Обозначение	Дарка	L, мм	K, мм	A, мм	Масса, кг	
1.100.1 - 3.3	3000	КП 67	1500	90	1710	3,18
- 01	КП 68	1800	90	1710	3,90	
- 02	КП 69	2000	90	1710	4,29	
- 03	КП 70	1500	140	1810	3,26	
- 04	КП 71	1800	140	1810	4,00	
- 05	КП 72	2000	140	1810	4,40	

ФОРМАТ	ЗДА	ПРЗ	Обозначение	Наименование	Кол. на исполнение - 3000 -						Примечание
					-	01	02	03	04	05	
ДЕТАЛИ											
Ø 6 АІ ГОСТ 5781-82*											
Б4	1	1.100.1 - 3.3	-2001	L = 1500	6			6			0,33
			-2002	L = 1800		6			6		0,40
			-2003	L = 2000			6			6	0,44
Ø 4 ВрІ ГОСТ 6727-80*											
Б4	2	1.100.1 - 3.3	-3001	A = 1710	8	10	11				0,15
			-3002	A = 1810				8	10	11	0,15

ШВ. И ПОДА ПОДЛИЦЬ И ДАТА ВЗЯМ ШВ. И

ГОСТ 14098 - 85 - К1 - Кт

КП 67 ... КП 72



			1.100.1 - 3.3 - 3000		
И.КОНТРОЛЬ	СТАДИЯ	МАССА	Листов 1		
И.КОНТРОЛЬ: СТЕПАНОВА	р	сч. ТАБЛ.	-		
НАЧ. ЛИСТ: МАГИДИН	Каркас пространственный КП 67... КП 72				
ГЛ. ИНЖ. Л.: ШИВЕРДИАН					
ГЧЛ: СТЕПАНОВА					
ИСПОЛНИТ: ДОРДЖЕЕВА					
ПРОВЕРИЛ: ДОРДЖЕЕВА	ЦНИИЭП ГРАЖДАНСЕЛЬСТРОЙ				
ПРОВЕРИЛ: ЗЛОТНИЦКАЯ					

КОПИРОВАЛ *Жоф*

22179 14

ФОРМАТ А3

ФОРМАТ	ЗОНА	ПОЗ.	ОБОЗНАЧЕНИЕ	НАИМЕНОВАНИЕ	КОЛИЧЕСТВО НА ИСПОЛНЕНИЕ																			ПРИМЕЧАНИЕ		
					1.100.1 - 3.3 - 4000 -																					
					-	01	02	03	04	05	06	07	08	09	10	11	12	13	14	15	16	17	18	19		
				<u>ДОКУМЕНТАЦИЯ</u>																						
A3			1.100.1-3.3 - 4000 СБ	СБОРОЧНЫЙ ЧЕРТЕЖ																						
A3			1.100.1-3.3 - 0000 ТО	ТЕХНИЧЕСКОЕ ОПИСАНИЕ																						
				<u>ДЕТАЛИ</u>																						
			1.100.1-3.3	Ф 8А-I ГОСТ 5781-82*																						
B4	1		- 4001	L = 1270	4	4	4	4																		0,50 КГ
			- 4002	L = 1870					4	4	4	4														0,74 КГ
			- 4003	L = 1920									4	4	4	4										0,76 КГ
			- 4004	L = 2370													4	4	4	4						0,94 КГ
			- 4005	L = 2530																4	4	4	4			1,00 КГ
			1.100.1-3.3	Ф 4 ВР-I ГОСТ 6727-80*																						
B4	2		- 4006	L = 560	7				10				11				13			14						0,05 КГ
			- 4007	L = 760		7				10				11				13				14				0,07 КГ
			- 4008	L = 960			7				10				11				13				14			0,09 КГ
			- 4009	L = 1160				7				10				11				13				14		0,10 КГ

ИНВ.НО ПОДЛ. ПОДПИСЬ И ДАТА В ЗАМ.ИНВ.НО

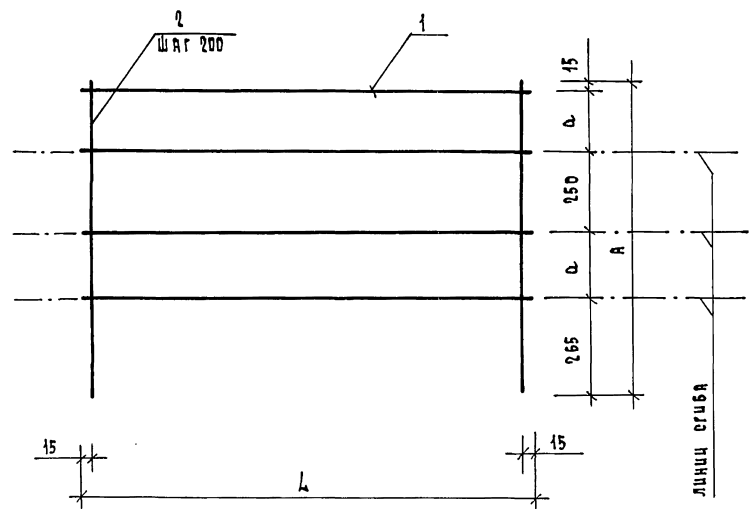
И.КОНТР.	СТЕПАНОВА	<i>Степанова</i>
НАЧ.МАСТ.	МАГНАН	<i>Магнан</i>
ГЛ.ИНЖ.М.	ШНЕЙДЕРМАН	<i>Шнейдерман</i>
ГУП	СТЕПАНОВА	<i>Степанова</i>
РУК.ГР.	ДОРОФЕЕВА	<i>Дорофеева</i>
ИСПОЛН.	ШОЙХЕДМАН	<i>Шойхедман</i>
ПРОВЕРИЛ	ДОРОФЕЕВА	<i>Дорофеева</i>

1.100.1-3.3 - 4000

КАРКАС ПРОСТРАНСТВЕННЫЙ
КП73 ... КП92

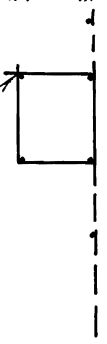
СТАДИЯ	ЛИСТ	ЛИСТОВ
Р		1
ЦНИИЭП ГРАЖДАНСКОЙ СЕЛЬСТРОИ		

РАЗВЕРТКА



КП 73 ... КП 92

ГОСТ 14098 - 85 - К1 - Кт



ОБОЗНАЧЕНИЕ	МАРКА	L, мм	a, мм	A, мм	Масса, кг
1.100.1-3.3 -4000	КП 77	1270	140	560	2,35
-01	КП 74		240	760	2,49
-02	КП 75		340	960	2,63
-03	КП 76		440	1160	2,70
-04	КП 77	1770	140	560	3,46
-05	КП 78		240	760	3,66
-06	КП 79		340	960	3,86
-07	КП 80		440	1160	3,96
-08	КП 81	1920	140	560	3,59
-09	КП 82		240	760	3,81
-10	КП 87		340	960	4,03
-11	КП 84		440	1160	4,14
-12	КП 85	2370	140	560	4,44
-13	КП 86		240	760	4,67
-14	КП 87		340	960	4,93
-15	КП 88		440	1160	5,06
-16	КП 89	2530	140	560	4,70
-17	КП 90		240	760	4,98
-18	КП 91		340	960	5,26
-19	КП 92		440	1160	5,40

ИЗМ. И ПОДПИСАТЬ И ДАТА ВЗРМ. ЧИЗ. И

		1.100.1 - 3.3 - 4000 06			
И.КОНТРОЛЬ	СТЕПАНОВА	Каркас пространственный КП 73 ... КП 92 Сборочный чертеж.	Стация	Масса	Масштаб
НАЧ. ЛАСТ	МАГИДАН		P	СА. ТАБЛ.	-
ГЛ. ИНЖ. А.	ШЕНДЕРЯН		лист	Листов 1	
Г И П	СТЕПАНОВА		Ц И С У Э П ГРАЖДАНСЕЛСТРОЙ		
РУК. ГРУП.	ДОРФШЕЕВА				
ПРОВЕРКА	ДОРФШЕЕВА				
РАЗРАБОТ.	ШОХЕДАЯН				

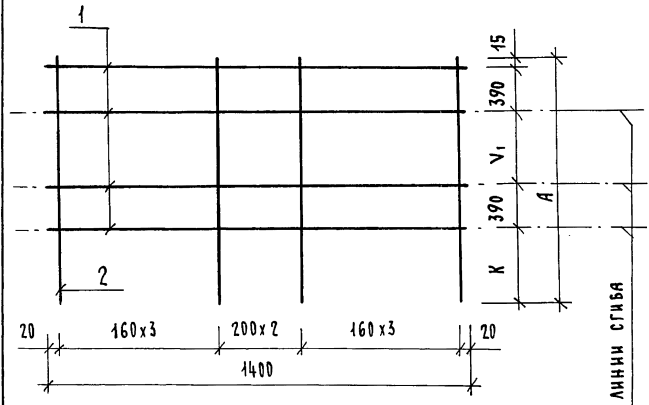
КОПИРОВАЛ

22179 16

ФОРМАТ А3

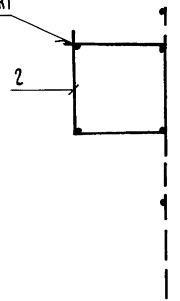
ОБОЗНАЧЕНИЕ	МАРКА	V ₁ , мм	K, мм	A, мм	МАССА, КГ
1.100.1-3.3 - 5000	КП 93	140	155	1090	2,14
-01	КП 94	240	255	1290	2,32
-02	КП 95	340	355	1490	2,41
-03	КП 96	440	455	1690	2,59

РАЗВЕРТКА



ФОРМАТ	ЗОНА	ПОЗ.	ОБОЗНАЧЕНИЕ	НАИМЕНОВАНИЕ	КОЛ. НА ИСПОЛНЕНИЕ				ПРИМЕЧАНИЕ
					1.100.1-3.3	5000-			
				<u>ДЕТАЛИ</u>					
Б4	1		1.100.1-3.3 - 5001	Ф 6А-I ГОСТ 5781 - 82* L = 1400	4	4	4	4	0,31
Б4	2		1.100.1-3.3 - 5002	Ф 4ВР-I ГОСТ 6727 - 80* L = 1090	9				0,10
			- 5003	L = 1290		9			0,12
			- 5004	L = 1490			9		0,13
			- 5005	L = 1690				9	0,15

ГОСТ 14096-85-КП-КП
КП 93 ... КП 96



ИНВ. № ПОДА. ПОДПИСЬ И ДАТА ВЗАМ. ИНЖ. №

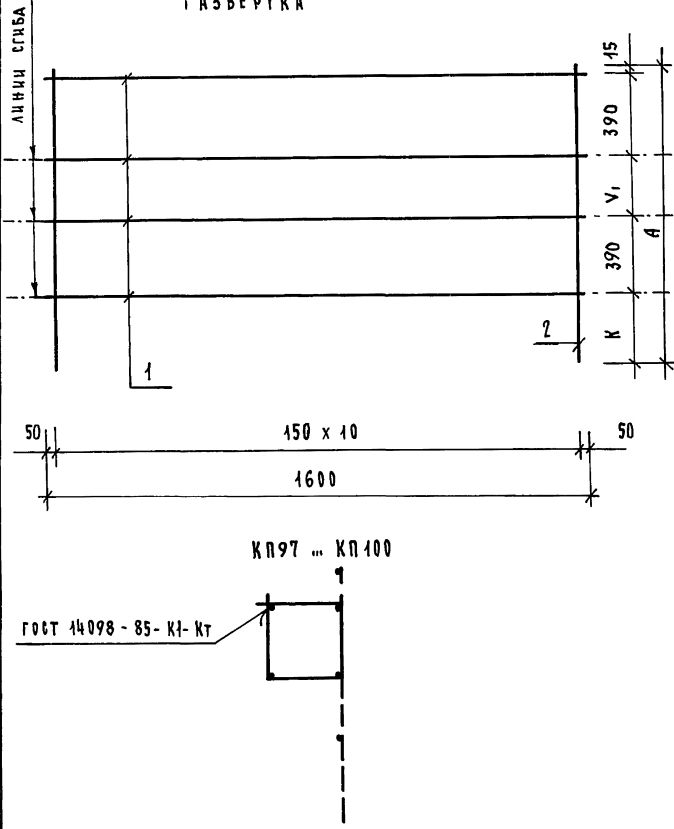
				1.100.1 - 3.3 - 5000		
И. КОМП.	СТЕПАНОВА	<i>[Signature]</i>	КАРКАС ПРОСТРАНСТВЕННЫЙ КП 93 ... КП 96	СТАДИЯ	МАССА	МАСШТАБ
НАЧ. МАСТ.	МАТИДИН	<i>[Signature]</i>		Р	СМ. ТАБЛ.	—
ТА. ИИЖ. М.	ШЕНЕДЕРМАН	<i>[Signature]</i>		ЛИСТ	ЛИСТОВ 1	
РУК. ГРУП.	ДОРОФЕЕВА	<i>[Signature]</i>		ЦНИИЭП ГРАЖДАНСЕЛЬСТРОЙ		
РАЗРАБОТ.	ШОИЛЕДМАН	<i>[Signature]</i>				
ПРОВЕРИЛ	ДОРОФЕЕВА	<i>[Signature]</i>				

КОПИРОВАЛ Зол.

22179 17

ФОРМАТ А3

РАЗВЕРТКА



ОБОЗНАЧЕНИЕ	МАРКА	V, мм	K, мм	A, мм,	МАССА, кг
1. 100. 1 - 3.3 - 5000-04	КП 97	140	155	1090	2,54
- 05	КП 98	240	255	1290	2,76
- 06	КП 99	340	355	1490	2,87
- 07	КП 100	440	455	1690	3,09

ФОРМАТ	ЗОНА	ПОЗ.	ОБОЗНАЧЕНИЕ	НАИМЕНОВАНИЕ	КОЛ. НА ИСПОЛНЕНИЕ 1.100.1-3.3-5000-				ПРИМЕЧАНИЕ
					04	05	06	07	
				<u>ДЕТАЛИ</u>					
				Φ6 А-I ГОСТ 5781-82*					
Б4	1		1.100.1 - 3.3 - 5006	L = 1520	4	4	4	4	0,36
				Φ4 Вр-I ГОСТ 6727-80*					
Б4	2		1.100.1 - 3.3 - 5002	L = 1090	11				0,10
			- 5003	L = 1290		11			0,12
			- 5004	L = 1490			11		0,13
			- 5005	L = 1690				11	0,15

ИНВ. № ПОДАЧ. ПОДАТЬСЯ И ДАТА ВЗАМ. ИНВ. №

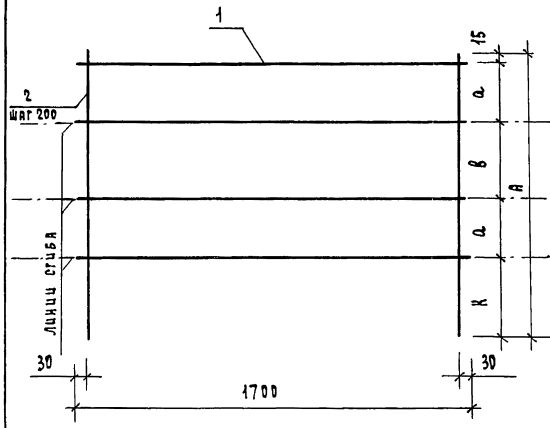
1.100.1 - 3.3 - 5000-04		
И. КОНТР.	СТЕПАНОВА	<i>[Signature]</i>
НАЧ. МАСТ.	МАТВИДИН	<i>[Signature]</i>
ТЛ. ИНЖ. М.	ШНЕЙДЕРМАН	<i>[Signature]</i>
ГИ П	СТЕПАНОВА	<i>[Signature]</i>
РУК. ГРУП.	ДОРОФЕЕВА	<i>[Signature]</i>
РАЗРАБОТ.	ШОХЛЕДМАН	<i>[Signature]</i>
ПРОВЕРИЛ	ДОРОФЕЕВА	<i>[Signature]</i>
КАРКАС ПРОСТРАНСТВЕННЫЙ КП97 ... КП 100		
СТАДИЯ	МАССА	МАШТАБ
Р	СМ. ТАБЛ.	
ЛИСТ	ЛИСТОВ 1	
ЦНИИЭП ГРАЖДАНСКОЕ СТРОИТЕЛЬСТВО		

КОПИРОВАЛ Зол-

22179 18

ФОРМАТ А3

РАЗВЕРТКА



КП 101 ... КП 108

ГОСТ 14098-85 - К1 - Кт

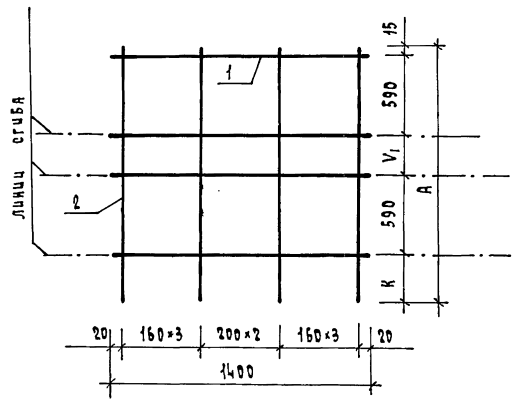
ИНВ. И ПОДЛ. ПОДПИСЬ И ДАТА ВЗН. ЧИВ. К

ФОРМАТ	ЗОНА	ПРЗ.	ОБОЗНАЧЕНИЕ	НАИМЕНОВАНИЕ	Кол. на исполнение 1.100.1-3.3 - 6 000 -							ПРИМЕЧАНИЕ	
					-	01	02	03	04	05	06		07
				ДЕТАЛИ									
				Ø 8 В-I ГОСТ 5781 - 82*									
Б4	1		1.100.1-3.3 - 6001	L = 1700	4	4	4	4	4	4	4	4	0,57
Б4	2		1.100.1-3.3 - 6002	L = 1270	9								0,11
			-6003	L = 1470		9							0,13
			-6004	L = 1670			9						0,15
			-6005	L = 1870				9					0,17
			-6006	L = 1670					9				0,15
			-6007	L = 1870						9			0,17
			-6008	L = 2070							9		0,19
			-6009	L = 2270								9	0,20

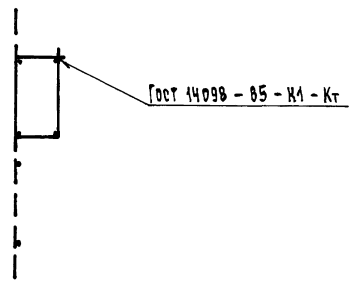
ОБОЗНАЧЕНИЕ	КАРКА	РАЗМЕРЫ, мм.				МАССА, кг.
		А	а	к	в	
1.100.1-3.3 - 6000	КП 101	1270	140	495	480	3,67
-01	КП 102	1470	240			3,85
-02	КП 103	1670	340			4,03
-03	КП 104	1870	440			4,21
-04	КП 105	1670	140	695	680	4,03
-05	КП 106	1870	240			4,21
-06	КП 107	2070	340			4,39
-07	КП 108	2270	440			4,48

		1.100.1-3.3 - 6000	
А.КОНТРОЛЬ	СТЕПАНОВА	КАРКАС ПРОСТРАНСТВЕННЫЙ КП 101 ... КП 108	СТАДИЯ
НАЧ. ДИСТ.	АГАПДИН		Р
ГЛ. ИНЖ. А.	ШНЕЙДЕРВАН		САМ.
Г. П.	СТЕЛАНОВА		ТАБЛ.
РУК. ГРУП.	ДОРОФЕЕВА		ЛИСТ
РАБОТ.	ШОХИДАЛИ	ЛИСТОВ 1	
ПРОВЕРИЛ	ДОРОФЕЕВА	Ц И Ц Э Л ГРАЖДАНСЕЛЬСТРОЙ	

РАЗВЕРТКА



КП109 ... КП112



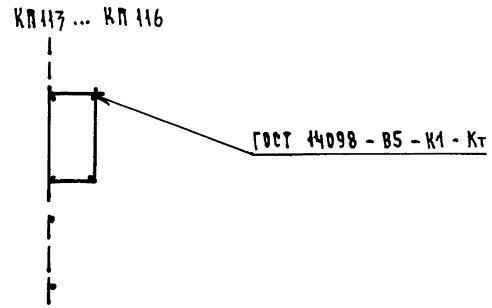
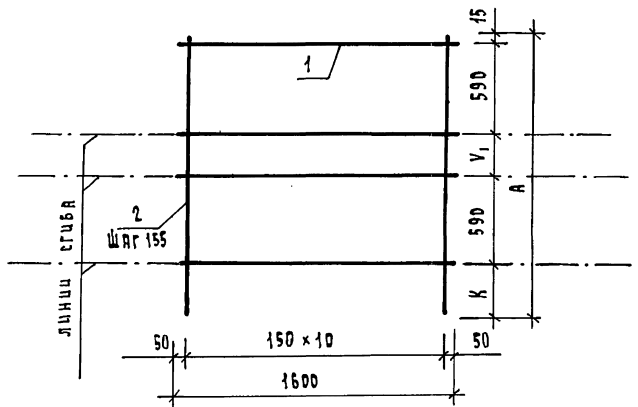
ФОРМАТ	300x	ПОЗ.	ОБОЗНАЧЕНИЕ	НАИМЕНОВАНИЕ	КОЛ. НА ИСПОЛНЕНИЕ				ПРИМЕЧАНИЕ
					1.100.1-3.3	7000-	01	02	
				ДЕТАЛИ					
				Сталь стержневая ГОСТ 5781-82*					
Б4	1		1.100.1-3.3 -7001	∅ 6 АІ L=1400	4				0,31 кг
			-7002	∅ 8 АІ L=1400		4	4		0,55 кг
			-7003	∅ 10 АІ L=1400				4	0,86 кг
				Проволока ГОСТ 6727-80*					
Б4	2		1.100.1-3.3 -7004	∅ 4 ВрІ L=1490	9				0,43 кг
			-7005	∅ 4 ВрІ L=1690		9			0,45 кг
			-7006	∅ 4 ВрІ L=1890			9		0,47 кг
			-7007	∅ 5 ВрІ L=2090				9	0,29 кг

ИМЯ, И ПОДПИСЬ И ДАТА ВАРМАШЕВ.Н

Обозначение	Дярка	Размеры, мм.			Масса, кг
		А	V1	К	
1.100.1-3.3 -7000	КП 109	1490	140	155	2,41
-01	КП 110	1690	240	255	3,55
-02	КП 111	1890	340	355	3,73
-03	КП 112	2090	440	455	6,05

		1.100.1-3.3 -7000		
И.КОНТРОЛЬ	Степанова	КАРКАС ПРОСТРАНСТВЕННЫЙ КП109 ... КП 112	Стандия	
И.И.АСТ.	Дягидич		р	
С.И.И.А.	Шейдерман	КП109 ... КП 112	Масса	
Г.И.П.	Степанова		Табл.	
Р.И.Г.Р.П.	Дорощева	КП109 ... КП 112	Лист	
РАЗРАБОТ.	Фомичева		Листов 1	
ПРОВЕРИЛ	Дорощева	КП109 ... КП 112	ЦНИЦЭП	
			ГРАЖДАНСЕЛЬСТРОЙ	

РАЗВЕРТКА



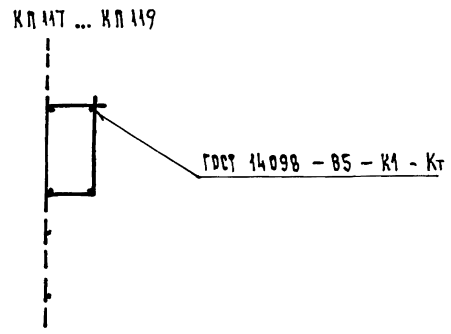
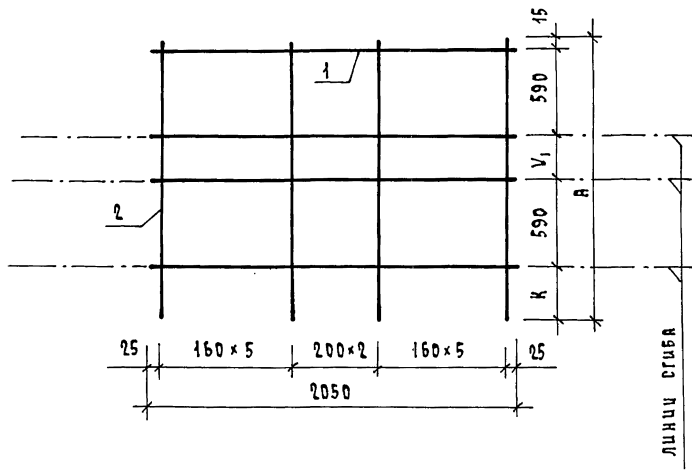
ФОРМАТ	ЗОНА	ПОЗ.	ОБОЗНАЧЕНИЕ	НАИМЕНОВАНИЕ	КОЛ. НА ИСПОЛНЕНИЕ 1.100.1-3.3-7000-				ПРИМЕ- ЧАНИЕ
					04	05	06	07	
				ДЕТАЛИ					
				Сталь стержневая ГОСТ 5781-82*					
Б4	1		1.100.1 - 3.3 - 7008	∅ 6 А-I L = 1600	4				0,36 кг
			-7009	∅ 8 А-I L = 1600		4	4		0,63 кг
			-7010	∅ 10 А-I L = 1600				4	0,99 кг
				Проволока ГОСТ 6727-80*					
Б4	2		1.100.1 - 3.3 - 7004	∅ 4 Вр-I L = 1490	11				0,13 кг
			-7005	∅ 4 Вр-I L = 1690		11			0,15 кг
			-7006	∅ 4 Вр-I L = 1890			11		0,17 кг
			-7007	∅ 5 Вр-I L = 2090				11	0,29 кг

ИНВ. № ПОДЛ. ПРАВИЛЬСЬ Ч ДАТА ВВЕД. ИЗМ. №

ОБОЗНАЧЕНИЕ	ДИАРКА	РАЗМЕРЫ, мм.			МАССА кг
		А	V ₁	К	
1.100.1 - 3.3 - 7000 - 04	КП 117	1490	140	155	2,87
-05	КП 114	1690	240	255	4,17
-06	КП 115	1890	340	355	4,39
-07	КП 116	2090	440	455	7,15

1.100.1 - 3.3		-7000 - 04	
И.КОНТРОЛЬ	ИМ. ДИСТ.	ИМ. ДИСТ.	ИМ. ДИСТ.
СТЕПАНОВА	ДЯГЧЕДИН	СТЕПАНОВА	ДЯГЧЕДИН
ГЛАВ. ИЖ. М.	ШНЕЙДЕРМАН	ГЛАВ. ИЖ. М.	ШНЕЙДЕРМАН
РЧК. ГРЧ. П.	ДРОФЕЕВА	РЧК. ГРЧ. П.	ДРОФЕЕВА
РАЗРАБОТ.	ФОМИЧЕВА	РАЗРАБОТ.	ФОМИЧЕВА
ПРОВЕРЧЛ.	ДРОФЕЕВА	ПРОВЕРЧЛ.	ДРОФЕЕВА
КАРКАС ПРОСТРАНСТВЕННЫЙ КП 117... КП 116		СТАЦИЯ	ЛИСТ
		ЛИСТ	ЛИСТОВ 1
		ЦНИИЭП ГРАЖДАНСКОГО СТРОИТЕЛЬСТВА	

РАЗВЕРТКА



ФОРМАТ	ЗОНА	ПОЗ.	ОБОЗНАЧЕНИЕ	НАИМЕНОВАНИЕ	КОЛ. НА ИСПОЛНЕНИЕ			ПРИМЕЧАНИЕ
					1:100.1-7.3	7:3	7:000	
					08	09	10	
					ДЕТАЛИ			
					Сталь стержневая ГОСТ 5781-80*			
Б4	1		1.100.1 - 3.3 -7011	Ø 8 А-I L = 2050	4	4		0,81 кг
			-7012	Ø 10 А-I L = 2050			4	1,26 кг
					Проволока ГОСТ 6727-80*			
Б4	2		1.100.1 - 3.3 -7005	Ø 4 Вр-I L = 1690	13			0,15 кг
			-7006	Ø 4 Вр-I L = 1890		13		0,17 кг
			-7007	Ø 5 Вр-I L = 2090			13	0,29 кг

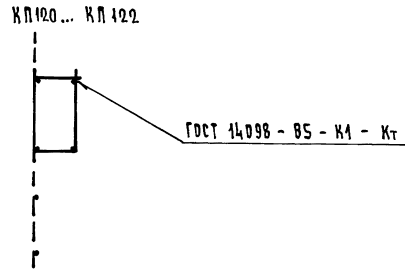
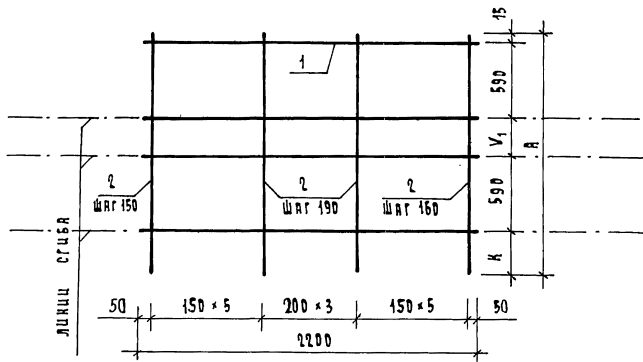
ИМЬ И ПОДАТЬ ПОДАТЬ И ДАТА ВСТАВ. ИМЬ И

Обозначение	Марка	Размеры, мм.			Масса кг
		А	V1	К	
1.100.1-3.3 -7000-08	КП 117	1690	240	255	5,19
-09	КП 118	1890	340	355	5,45
-10	КП 119	2090	440	455	8,81

		1.100.1 - 3.3		-7000 - 08	
И.КОНТРОЛЬ	СТЕПАНОВА	Каркас пространственный КП 117 ... КП 119	СТАДИЯ	МАССА	МАСШТАБ
ИМ. МАСТ.	МАГЦДИН		Р	СМ. ТАБЛ.	
ГЛАВН. А.	ШВЕЙДЕРЯНИ		Лист / Листов 1		
ГЛАВ	СТЕПАНОВА		Ц.И.И.ЭЛ		
РУК.ГР.И.	ДОРОФЕЕВА		ГРАЖДАНСЕЛЬСТРОЙ		
РАЗРАБОТ.	ФЛАИЧЕВА				
ПРОВЕРИЛ	ДОРОФЕЕВА				

КОПИРОВАЛ *Handwritten signature*

РАЗВЕРТКА



ФОРМАТ	ЗОНА	ПОЗ.	ОБОЗНАЧЕНИЕ	НАИМЕНОВАНИЕ	КОЛ. НА ИСПОЛНЕНИЕ			ПРИМЕЧАНИЕ	
					И	12	13		
				ДЕТАЛИ					
				Сталь стержневая ГОСТ 5781-82*					
Б4	1		1.100.1-3.3	-7013	∅ 8 АІ L = 2200	4	4	0,87 кг	
				-7014	∅ 10 АІ L = 2200			4	1,36 кг
					Проволока ГОСТ 6727-80*				
Б4	2		1.100.1-3.3	-7005	∅ 4 ВрІ L = 1690	14		0,15 кг	
				-7006	∅ 4 ВрІ L = 1890		14	0,17 кг	
				-7007	∅ 5 ВрІ L = 2090		14	0,29 кг	

ИНВ. И КОЛ-ВО КОПИЙ И ЛИСТ. ВСТАВ. ИНВ. И

ОБОЗНАЧЕНИЕ	МАРКА	РАЗМЕРЫ, мм.			Масса, кг
		А	V ₁	К	
1.100.1-3.3 -7000-И	КП 120	1690	240	255	5,58
-12	КП 121	1890	340	355	5,86
-13	КП 122	2090	440	455	9,50

1.100.1-3.3		-7000-И	
СТАЖА	МАССА	ЛИСТОВ	
Р	СМ. ТАБЛ.	1	
КАРКА ПРОСТРАНСТВЕННЫЙ КП 120 ... КП 122		Ц И Ц Э П	
КОНТРОЛЬ: СТЕЛАНОВА		ГРАЖДАНСКОЕ СТРОИТЕЛЬСТВО	
НАЧ. ЛИСТ. ДИСТ. ДИСТ. ДИСТ.			
СА. ЦИФ. Д. ШЕНДЕРЯН			
Г. Ц. П. СТЕЛАНОВА			
УК. ГРУП. ДОРФШЕВА			
ПРЯБОТ. ФАЛЦНЕВА			
ПРОВЕРКА ДОРФШЕВА			

КОПИРОВАЛ Коф.

22179 23

ФОРМАТ А3

ФОРМАТ	ЗОНА	ПОЗ.	ОБОЗНАЧЕНИЕ	НАИМЕНОВАНИЕ	КОЛИЧЕСТВО НА ИСПОЛНЕНИЕ																		ПРИМЕЧАНИЕ		
					1.100.1 - 7.7 - 8000 -																				
					01	02	03	04	05	06	07	08	09	10	11	12	13	14	15	16	17	18			
<u>ДОКУМЕНТАЦИЯ</u>																									
A7			1.100.1-3.3 -8000 СБ	СБОРОЧНЫЙ ЧЕРТЕЖ																					
A7			1.100.1-3.3 -0000 ТО	ТЕХНИЧЕСКОЕ ОПИСАНИЕ																					
<u>ДЕТАЛИ</u>																									
ГОСТ 5787-82*																									
B4	1		1.100.1-3.3 -8001	Ф8А-I, L = 2980	4	4	4	4	4	4	4	4	4	4	4								1,18 кг		
			-8002	Ф8А-I, L = 3220												4	4	4	4	4	4	4	1,27 кг		
ГОСТ 6727-80*																									
			1.100.1-3.3 -8003	Ф4ВР-I, L = 550					6												7		0,05 кг		
			-8004	Ф4ВР-I, L = 670	6											7							0,06 кг		
			-8005	Ф4ВР-I, L = 750						6											7		0,07 кг		
			-8006	Ф4ВР-I, L = 870									6										0,08 кг		
			-8007	Ф4ВР-I, L = 950								6											0,09 кг		
			-8008	Ф4ВР-I, L = 1070		6								6			7						0,10 кг		
			-8009	Ф4ВР-I, L = 1150									6										0,10 кг		
			-8010	Ф4ВР-I, L = 1270											6								0,11 кг		
			-8011	Ф4ВР-I, L = 1470				6										7					0,13 кг		
			-8012	Ф4ВР-I, L = 1870					6										7				0,17 кг		
			-8013	Ф4ВР-I, L = 430						6										7			0,04 кг		

ИНВ. № ПОДЛ. ПОДПИСЬ И ДАТА ВЗАМ. ИНВ. №

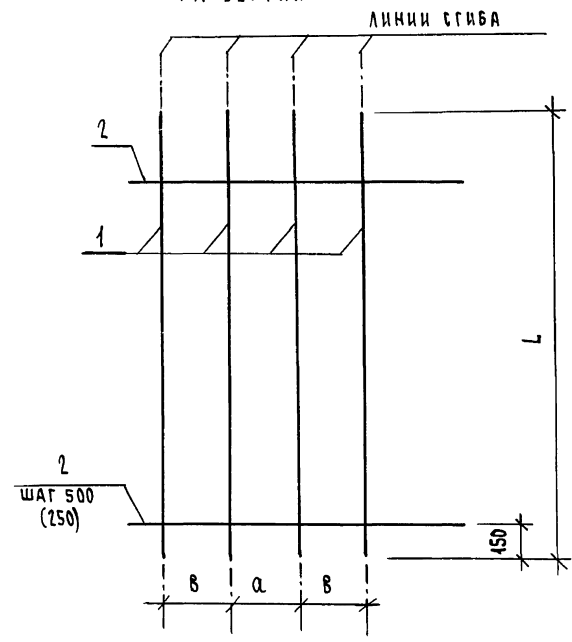
Н. КОНТР.	СТЕПАНОВА	<i>Степ</i>	1.100.1-3.3 -8000
НАЧ. МАСТ.	МАГИДИН	<i>Магидин</i>	
ГЛ. ИНЖ. М.	ШНЕЙДЕРМАН	<i>Шнейдерман</i>	
ГИП	СТЕПАНОВА	<i>Степанова</i>	
РЧК. ГР.	ДОРОФЕЕВА	<i>Дорофеева</i>	
ИСПОЛН.	ДОРОФЕЕВА	<i>Дорофеева</i>	КАРКАС ПРОСТРАНСТВЕННЫЙ КП1-1 ... КП28-1
ПРОВЕРИЛ	ДОРОФЕЕВА	<i>Дорофеева</i>	
СТАДНЯ	ЛИСТ	ЛИСТОВ	ЦНИИЭП ГРАЖДАНСЕЛЬСТРОЙ
Р		1	

ФОРМАТ	ЭШН	ПОЗ.	ОБОЗНАЧЕНИЕ	НАИМЕНОВАНИЕ	КОЛИЧЕСТВО НА ИСПОЛНЕНИЕ											ПРИМЕЧАНИЕ	
					19	20	21	22	23	24	25	26	27				
					1.100.1-3.3 - 8000-												
					<u>ДОКУМЕНТАЦИЯ</u>												
A3			1.100.1-3.3 - 8000 СБ	СБОРОЧНЫЙ ЧЕРТЕЖ	X	X	X	X	X	X	X	X	X	X	X	X	
A3			1.100.1-3.3 - 0000 ТО	ТЕХНИЧЕСКОЕ ОПИСАНИЕ	X	X	X	X	X	X	X	X	X	X	X	X	
					<u>ДЕТАЛИ</u>												
					ГОСТ 5781-82*												
B4	1		1.100.1-3.3 - 8002	Ø8 А-I, L=3220	4	4	4	4	4								
			- 8014	Ø8 А-I, L=750						4	4	4	4				
					ГОСТ 6727-80*												
B4	2		1.100.1-3.3 - 8004	Ø4 Вр-I, L=670						3							
			- 8006	L=870			7										
			- 8007	L=950	7												
			- 8008	L=1070			7			3							
			- 8009	L=1150		7											
			- 8010	L=1270				7									
			- 8011	L=1470								3					
			- 8012	L=1870									3				

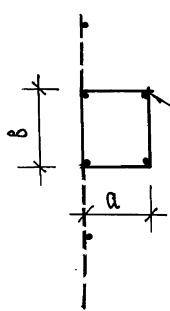
ШЕД. И ПОДЛ. ПОДПИСЬ И ДАТА ВЗН. ИШ. И

И. КОНТР.	СТЕПАНОВА	<i>Степанова</i>		1.100.1-3.3 - 8000-19	КАРКАС ПРОСТРАНСТВЕННЫЙ КП1-1 ... КП28-1	СТАДИЯ	Лист	Листов
НАЧ. МЕСТ.	МАГИДИН	<i>Магидин</i>				Р		1
ГЛ. ИНЖ. Д.	ШВЕЙДЕРЯК	<i>Швейдеряк</i>				ЦНИИЭП ГРАЖДАНСКОГО СТРОИТЕЛЬСТВА		
ГЛ. П.	СТЕПАНОВА	<i>Степанова</i>						
РУК. ГРУП.	ДОРОФЕЕВА	<i>Дорофеева</i>						
ИСПОЛН.	ДУРАТОВА	<i>Дуратова</i>						
ПРОВЕРКА	ДОРОФЕЕВА	<i>Дорофеева</i>						

РАЗВЕРТКА



КП 1-1... КП 28-1



ГОСТ 14098-85-К1-КТ

В КАРКАСАХ КП15-1... КП28-1
ДЛЯ ПОЗ. 2 ШАГ 250 ММ.

ОБОЗНАЧЕНИЕ	МАРКА	L, мм	a, мм	B, мм	МАССА, кг
1.100.1-3.3	-8000	2980	130	130	5,08
-01	КП2-1		230	230	5,32
-02	КП3-1		330	330	5,50
-03	КП4-1		430	430	5,62
-04	КП5-1		70	70	4,96
-05	КП6-1		70	130	5,02
-06	КП7-1		70	230	5,14
-07	КП8-1		70	330	5,26
-08	КП9-1		70	430	5,32
-09	КП10-1		130	230	5,20
-10	КП11-1		130	330	5,32
-11	КП12-1		130	430	5,38
-12	КП13-1		130	130	5,50
-13	КП14-1		230	230	5,78
-14	КП15-1	330	330	5,99	
-15	КП16-1	430	430	6,13	
-16	КП17-1	70	70	5,36	
-17	КП18-1	70	130	5,43	
-18	КП19-1	70	230	5,57	
-19	КП20-1	70	330	5,71	
-20	КП21-1	70	430	5,78	
-21	КП22-1	130	230	5,64	
-22	КП23-1	130	330	5,78	
-23	КП24-1	130	430	5,85	
-24	КП25-1	130	130	1,38	
-25	КП26-1	230	230	1,50	
-26	КП27-1	330	330	1,59	
-27	КП28-1	430	430	1,71	

1.100.1-3.3 -8000 СБ			
И. КОМП.	НАЧ. МАСТ.	ГЛАВ. ИНЖ. М.	Г. И. П.
СТЕПАНОВА	МАГНАДИН	ШНЕЙДЕРМАН	СТЕПАНОВА
ДУК. Г. Р.	ДОРОФЕЕВА	ДОРОФЕЕВА	СТЕПАНОВА
ИСПОЛН.	ДОРОФЕЕВА	ДОРОФЕЕВА	СТЕПАНОВА
ПРОВЕР.	СТЕПАНОВА	СТЕПАНОВА	СТЕПАНОВА

КАРКАС ПРОСТРАНСТВЕННОЙ КП1-1 ... КП28-1 СБОРОЧНЫЙ ЧЕРТЕЖ			СТАДИЯ	МАССА	МАСШТАБ
			Р	СМ. ТАБЛ.	-
			ЛИСТ	ЛИСТОВ 1	
ЦНИИЭП ГРАЖДАНСЕЛБСТРОЙ					

ИНВ. № ПОДЛ. ПОДПИСЬ И ДАТА ВЗАМ. ИНВ. №

ФОРМАТ ЗОНА ПОЗ.	ОБОЗНАЧЕНИЕ	НАИМЕНОВАНИЕ	КОЛИЧЕСТВО НА ИСПОЛНЕНИЕ																			ПРИМЕЧАНИЕ			
			1.100.1-3.3 - 9000 -																						
			-	01	02	03	04	05	06	07	08	09	10	11	12	13	14	15	16	17	18	19	20	21	
		<u>ДОКУМЕНТАЦИЯ</u>																							
A3	1.100.1-3.3 - 9000 СБ	СБОРОЧНЫЙ ЧЕРТЕЖ	✕	✕	✕	✕	✕	✕	✕	✕	✕	✕	✕	✕	✕	✕	✕	✕	✕	✕	✕	✕	✕	✕	
A3	1.100.1-3.3 - 0000 ТО	ТЕХНИЧЕСКОЕ ОПИСАНИЕ	✕	✕	✕	✕	✕	✕	✕	✕	✕	✕	✕	✕	✕	✕	✕	✕	✕	✕	✕	✕	✕	✕	
		<u>СБОРОЧНЫЕ ЕДИНИЦЫ</u>																							
A3	1 1.100.1-3.3 - 9100	КАРКАС КЧ1	3	4	4	5	6	6																	
	- 01	КЧ2							3	4	5	5	6	6											
	- 02	КЧ3													4	4	5	5	6	7					
	- 03	КЧ4																			3	4	4	5	
		<u>ДЕТАЛИ</u>																							
		СТАЛЬ СЕРЖИШЕВАЯ ГОСТ5781-82*																							
B4	2 1.100.1-3.3 - 9006	Ф 6 А-I, l = 3200	4						4						4						4				
	- 9007	Ф 6 А-I, l = 3800		4						4						4						4			
	- 9008	Ф 6 А-I, l = 4400			4						4						4						4		
	- 9009	Ф 6 А-I, l = 5000				4						4						4						4	
	- 9010	Ф 6 А-I, l = 5600					4						4						4						4
	- 9011	Ф 6 А-I, l = 6200						4						4						4					
		<u>СБОРОЧНЫЕ ЕДИНИЦЫ</u>	22	23																					
A3	1 1.100.1-3.3 - 9100 - 03	КАРКАС К Ч4	6	6																					
		<u>ДЕТАЛИ</u>																							
	2 1.100.1-3.3 - 9010	Ф 6 А-I l = 5600		4																					
	- 9011	Ф 6 А-I l = 6200			4																				

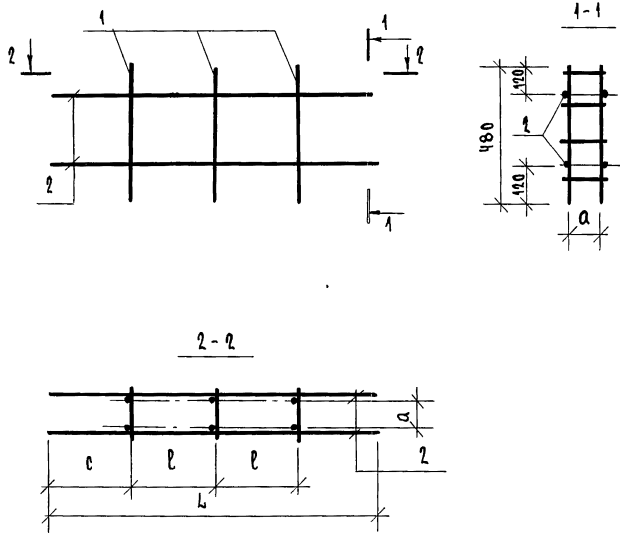
ВЗЛАН. ИМЯ. NO
ПОДАТЬ И ДАТА

И.К. КОНТР.	СТЕПАНОВА		1.100.1-3.3-9000		
НАЧ. МАСТ.	МАГИДИН				
ГЛ. ИНЖ. М.	ШНЕЙДЕРМАН				
ГИП	СТЕПАНОВА				
РУК. ГР.	ДОРОФЕЕВА				
ИСПОЛН.	БОБРОВА				
ПРОВЕР.	ДОРОФЕЕВА				

КАРКАС ПРОСТРАНСТВЕННЫЙ
КП1-2 ... КП4-2

СТАНАЯ	ЛИСТ	ЛИСТОВ
Р	1	1

ЦНИИЭП
ГРАЖДАНСЕЛЬСТРОЙ

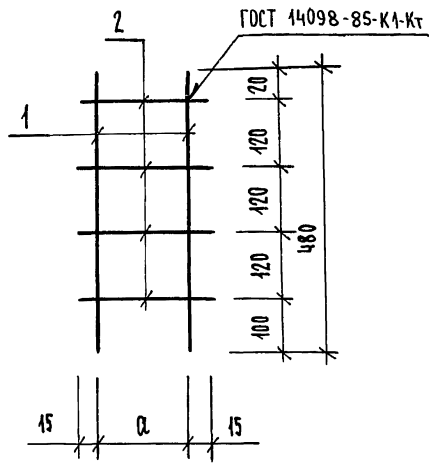


ОБОЗНАЧЕНИЕ	МАРКА	L, мм	ρ, мм	c, мм	Q, мм	МАССА, кг
1.100.1-3.3-9000	КП 1-2	3200	1170	430	120	4,79
-01	КП 2-2	3800	980	430		5,96
-02	КП 3-2	4400	1180	430		6,52
-03	КП 4-2	5000	1035	430		7,69
-04	КП 5-2	5600	950	425		8,86
-05	КП 6-2	6200	1070	425	220	9,42
-06	КП 7-2	3200	1170	430		4,91
-07	КП 8-2	3800	980	430		6,12
-08	КП 9-2	4400	885	430		7,37
-09	КП 10-2	5000	1035	430		7,89
-10	КП 11-2	5600	950	425	320	9,10
-11	КП 12-2	6000	1070	425		9,66
-12	КП 13-2	3200	780	430		6,76
-13	КП 14-2	3800	980	430		7,18
-14	КП 15-2	4400	885	430		8,82
-15	КП 16-2	5000	1035	430	420	9,34
-16	КП 17-2	5600	950	425		10,84
-17	КП 18-2	6200	890	430		12,38
-18	КП 19-2	3200	1170	430		5,74
-19	КП 20-2	3800	980	430		7,12
-20	КП 21-2	4400	1180	430	420	7,68
-21	КП 22-2	5000	1035	430		9,14
-22	КП 23-2	5600	950	425		10,60
-23	КП 24-2	6200	1070	425		11,16

1.100.1-3.3-9000 сБ

И. КОНТР.	СТЕПАНОВА		КАРКАС ПРОСТРАНСТВЕННЫЙ КП 1-2 ... КП 24-2 СБОРОЧНЫЙ ЧЕРТЕН	СТАДИЯ	МАССА	МАШТАБ
НАЧ. МАС.	МАГДИН			Р	СМ. ТАБА.	
ГЛАВН. М.	ШЕНДЕРМАН			ЛИСТ	ЛИСТОВ 1	
ГИП	СТЕПАНОВА			ЦНИИЭП ГРАЖДАНСКОГО СТРОИТЕЛЬСТВА		
РУК. ГР.	ДОРОФЕЕВА					
ИСП. ОН.	ЗОЛОТНИЦКАЯ					
ПРОВЕР.	ДОРОФЕЕВА					

ИМЯ И ПОДА. ПОДПИСЬ И ДАТА ВСТАВ. ЧИСТА



ОБОЗНАЧЕНИЕ	МАРКА	Ø, мм	МАССА, кг
1.100.1-3.3-9100	К41	120	0,65
-01	К42	220	0,69
-02	К43	320	0,98
-03	К44	420	1,02

ФОРМАТ	ЗОНА	ПОС.	ОБОЗНАЧЕНИЕ	НАИМЕНОВАНИЕ	КОЛ. НА ИСПОЛН. - 9100 -				ПРИМЕЧАНИЕ
					-	01	02	03	
				<u>ДЕТАЛИ</u>					
				СТАЛЬ СЕРПЕНЕВАЯ ГОСТ 5781-82*					
Б4		1	1.100.1-3.3-9101	Ф10А-I, L=480	2	2			0,30 кг
			-9102	Ф12 АI, L=480			2	2	0,43 кг
				ПРОВОЛОКА ГОСТ 6727-80*					
Б4		2	1.100.1-3.3-9103	Ф4Вр-I, L=150	4				0,043 кг
			-9104	Ф4Вр-I, L=250		4			0,022 кг
			-9105	Ф4Вр-I, L=350			4		0,031 кг
			-9106	Ф4Вр-I, L=450				4	0,04 кг

ИНВ.НО ПОДЛ. ПОДПИСЬ И ДАТА ВЗАМ. ИНВ.НО

					1.100.1-3.3-9100			
И.КОНТР.	СТЕПАНОВА	<i>Степанова</i>			КАРКАС К41... К44	СТАДИЯ	МАССА	МАСШТАБ
НАЧ. МАСТ.	МАГИДИН	<i>Магидин</i>				Р	СМ. ТАБЛ.	-
ГЛ. ИНЖ. М.	ШНЕЙДЕРМАН	<i>Шнейдерман</i>						
Г И П	СТЕПАНОВА	<i>Степанова</i>				ЛИСТ	ЛИСТОВ 1	
РУК. ГР.	ДОРОФЕЕВА	<i>Дорофеева</i>				ЦНИИЭП		
ИСПОЛН.	БОБРОВА	<i>Боброва</i>				ГРАЖДАНСЕЛЬСТРОЙ		
ПРОВЕРИЛ	ДОРОФЕЕВА	<i>Дорофеева</i>						

ФОРМАТ	ЗОНА	ПОЗ.	ОБОЗНАЧЕНИЕ	НАИМЕНОВАНИЕ	КОЛИЧЕСТВО НА ИСПОЛНЕНИЕ																	ПРИМЕЧАНИЕ		
					—	01	02	03	04	05	06	07	08	09	10	11	12	13	14	15	16		17	18
				<u>ДОКУМЕНТАЦИЯ</u>																				
A3			1.100.1-3.3 -0100 СБ	СБОРОЧНЫЙ ЧЕРТЕЖ																				
A3			1.100.1-3.3 -0000 ТО	ТЕХНИЧЕСКОЕ ОПИСАНИЕ																				
				<u>ДЕТАЛИ</u>																				
				Ф8А1 ГОСТ 5781-82*																				
B4	1	1.100.1-3.3	-0101	L = 1070	2	2	2	2															0,42 кг	
				L = 1370				2	2	2	2												0,54 кг	
				L = 1520								2	2	2	2								0,60 кг	
				L = 1670											2	2	2	2					0,66 кг	
				L = 1970													2	2	2	2			0,78 кг	
				L = 2130																	2	2	0,84 кг	
				Ф4ВВ1 ГОСТ 6727-80*																				
B4	2	1.100.1-3.3	-0107	L = 170	5			6				6			7			8				8	0,02 кг	
				L = 270		5			6				6			7			8				8	0,02 кг
				L = 370			5			6				6			7			8				0,03 кг
				L = 470				5			6				6			7				8		0,04 кг
					22	23																		
				<u>ДЕТАЛИ</u>																				
				Ф8А1 ГОСТ 5781 - 82*																				
B4	1	1.100.1-3.3	-0106	L = 2130	2	2																	0,84 кг	
				Ф4ВВ1 ГОСТ 6727 - 80*																				
B4	2	1.100.1-3.3	-0109	L = 370	8																		0,03 кг	
				L = 470		8																	0,04 кг	

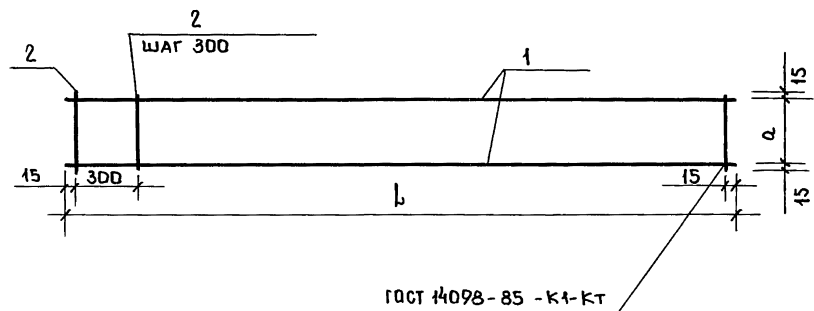
ИНВ. НО ПОДА. ПОДАТЬСЯ И ДАТА В ЗАМ. ИНВ. НО

И. КОНТР.	СТЕПАНОВА	<i>[Signature]</i>
НАЧ. М.	МАГИДИН	<i>[Signature]</i>
ГЛ. ИНЖ. М.	ШНЕЙДЕРМАН	<i>[Signature]</i>
ГИП	СТЕПАНОВА	<i>[Signature]</i>
РУК. ГР.	ДРОФЕЕВА	<i>[Signature]</i>
ИСПОЛН.	ШОЙХЕДМАН	<i>[Signature]</i>
ПРОВЕРИЛ	ДРОФЕЕВА	<i>[Signature]</i>

1.100.1-3.3 -0100

КАРКАС К17... К40

СТАНДАРТ	ЛИСТ	ЛИСТОВ
Р	1	1
ЦНИИЭП ГРАЖДАНСКОГО СТРОИТЕЛЬСТВА		

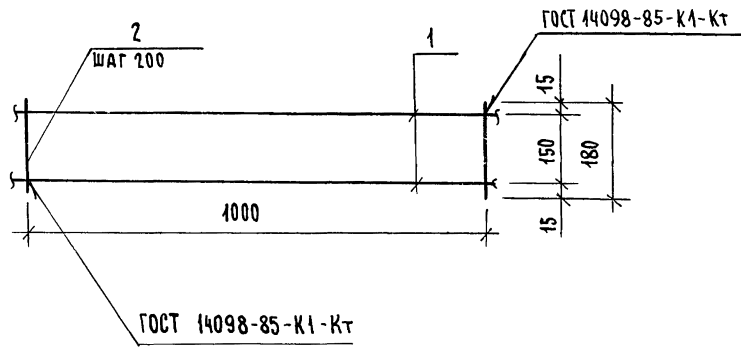


Обозначение	МАРКА	L, мм.	Q, мм.	МАССА, кг.
1.100. 1- 3.3 - 0100	К 17	1070	140	0.94
-01	К 18		240	0.94
-02	К 19		340	0.99
-03	К 20		440	1.04
-04	К 21	1370	140	1.20
-05	К 22		240	1.20
-06	К 23		340	1.26
-07	К 24		440	1.32
-08	К 25	1520	140	1.32
-09	К 26		240	1.32
-10	К 27		340	1.38
-11	К 28		440	1.44
-12	К 29	1670	140	1.46
-13	К 30		240	1.46
-14	К 31		340	1.53
-15	К 32		440	1.60
-16	К 33	1970	140	1.72
-17	К 34		240	1.72
-18	К 35		340	1.80
-19	К 36		440	1.88
-20	К 37	2130	140	1.84
-21	К 38		240	1.84
-22	К 39		340	1.92
-23	К 40		440	2.00

ИНВ. И ПОДП. ПОДАТЬ И ДАТА ВЗАИМН.И

		1.100. 1-3.3 - 0100 СБ	
И.КОНТРОЛЬ	СТЕПАНОВА	КАРКАС К17....К40	СТАДИЯ
НАЧ.МАСТ.	МАГИДИН		Р
ГЛАВ.ИНЖ.М.	ШНЕЙДЕРМАН	Сборочный чертеж.	СМ. ТАБЛ.
ТИП	СТЕПАНОВА		ЛИСТ
РУК.ГРУП.	Дорофеева		
РАЗРАБОТ	Шойхедман		
ПРОВЕРИЛ	Дорофеева		
		Ц.НИИЭП ГРАЖДАНСЕЛЬСТРОЙ	

проб: 2-лет 15.2. 97 комп. MB



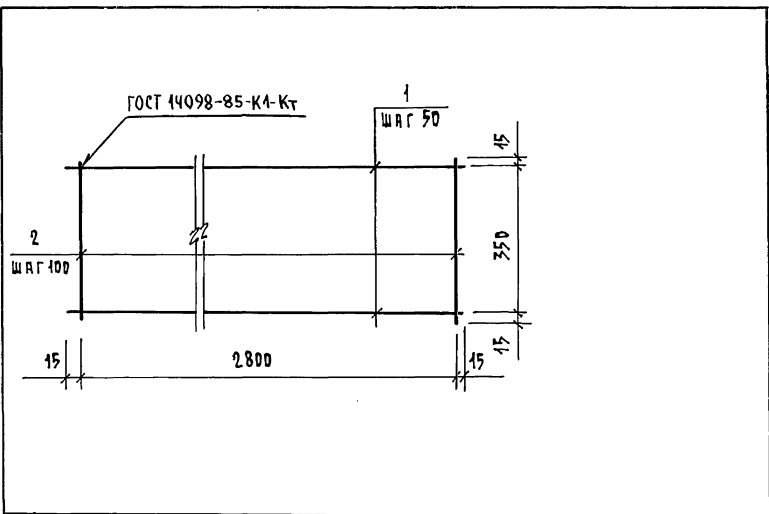
ОБОЗНАЧЕНИЕ	МАРКА	МАССА, КГ
1.100.1-3.3 -0200	КР1	1,46
- 01	КР2	2,00

ФОРМАТ	ЗОНА	ПОЗ.	ОБОЗНАЧЕНИЕ	НАИМЕНОВАНИЕ	КОЛ. НА ИСПОЛН. - 0300 -			ПРИМЕЧАНИЕ
					- 01			
				<u>ДЕТАЛИ</u>				
				СТАЛЬ СТЕРЖНЕВАЯ ГОСТ 5781-82*				
Б4	1		1.100.1-3.3 -0201	Ф 10 А-I, l = 1000	2			0,64 КГ
			-0202	Ф 12 А-I, l = 1000	2			0,91 КГ
				ПРОВОЛОКА ГОСТ 6727-80*				
Б4	2		1.100.1-3.3 -0203	Ф 5ВрI, l = 180	6	6		0,03 КГ

ИНВ. № ПОДА. ПОДПИСЬ И ДАТА ВЗАМ. ИНВ. №

КАРКАСЫ КР1 И КР2 ДАНЫ В П.М. (СПЕЦИФИКАЦИЯ УЧТЕНА НА 1 П.М.)

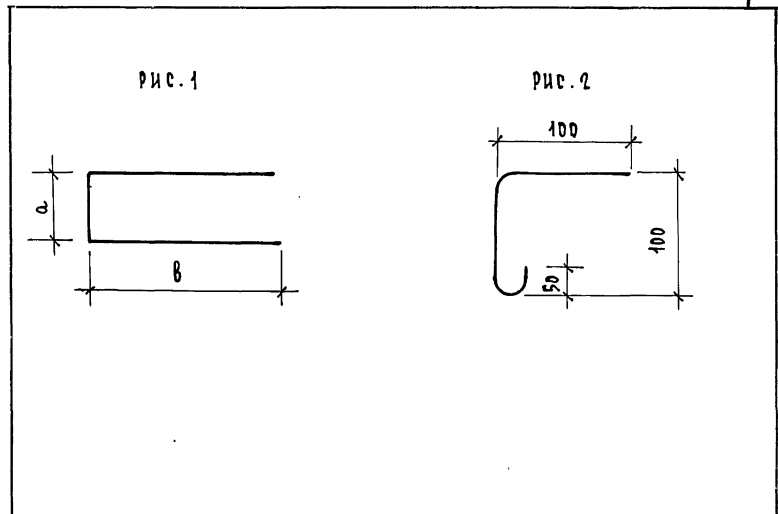
				1.100.1-3.3 -0200			
И.КОНТР.	СТЕПАНОВА	<i>Степанова</i>		КАРКАС КР1, КР2	СТАДИЯ	МАССА	МАСШТАБ
НАЧ.МАСТ.	МАГИДИН	<i>Магидин</i>			Р	СМ. ТАБЛ.	-
ГЛ.ИНЖ.М.	ШЕНЦЕРМАН	<i>Шенцерман</i>			ЛИСТ	ЛИСТОВ 1	
Г И П	СТЕПАНОВА	<i>Степанова</i>			ЦНИИЭП ГРАЖДАНСКОЙ СЕЛЬСТРОИ		
РЗК. ГР.	ДОРОФЕЕВА	<i>Дорофеева</i>					
ИСПОЛН.	БОБРОВА	<i>Боброва</i>					
ПРОВЕР.	ДОРОФЕЕВА	<i>Дорофеева</i>					



ФОРМАТ	ЗОНА	ПОЗ.	ОБОЗНАЧЕНИЕ	НАИМЕНОВАНИЕ	КОЛ. ШТ.	ПРИМЕЧАНИЕ
				ДЕТАЛИ		
				φ4Вр-I ГОСТ 6727-80*		
Б4	1		1.100.1-3.3 - 0301	L = 2830	8	
Б4	2		1.100.1-3.3 - 0302	L = 380	29	

ИМЬ. И ПОДЛ. ПОДПИСЬ И ДАТА ВЗРА. ЧИВ. N

1.100.1-3.3 - 0300			СТАДИЯ	МАССА	МАШТАБ
И.КОНТР.	СТЕПАНОВА	<i>Степанова</i>	Р	30,3	1:10
НАЧ.МАСТ.	МАГИДИН	<i>Магидин</i>			
ГЛА.ИНЖ.М.	ШНЕЙДЕРМАН	<i>Шнейдерман</i>	ЛИСТ		ЛИСТОВ 1
ГИП	СТЕПАНОВА	<i>Степанова</i>	ЦНИИЭП		
РУК.ГРУП	ДОРОФЕЕВА	<i>Дорофеева</i>	ГРАЖДАНСЕЛЬСТРОЙ		
ИСПОЛ.	БОБРОВА	<i>Боброва</i>	ФОРМАТ А4		
ПРОВЕР.	ДОРОФЕЕВА	<i>Дорофеева</i>			



ОБОЗНАЧЕНИЕ	МАРКА	РИС.	а, мм	в, мм	l, мм	φ, мм	МАССА, кг	
1.100.1-3.3 - 0001	А1	1	150	400	950	6 А-I	0,21	
	-01	А2	1	250	600	1450	6 А-I	0,32
	-02	А3	1	350	700	1750	6 А-I	0,39
	-03	А4	1	450	800	2050	6 А-I	0,46
	-04	А5	1	90	600	1290	6 А-I	0,29
	-05	А6	1	150	800	1750	6 А-I	0,39
	-06	А7	1	90	400	890	6 А-I	0,20
	-07	А8	2			250	10 А-I	0,15

ИМЬ. И ПОДЛ. ПОДПИСЬ И ДАТА ВЗРА. ЧИВ. N

1.100.1-3.3 - 0001			СТАДИЯ	МАССА	МАШТАБ
И.КОНТР.	СТЕПАНОВА	<i>Степанова</i>	Р		СА. ТАБЛ. -
НАЧ.МАСТ.	МАГИДИН	<i>Магидин</i>			
ГЛА.ИНЖ.М.	ШНЕЙДЕРМАН	<i>Шнейдерман</i>	ЛИСТ		ЛИСТОВ 1
ГИП	СТЕПАНОВА	<i>Степанова</i>	ЦНИИЭП		
РУК.ГРУП	ДОРОФЕЕВА	<i>Дорофеева</i>	ГРАЖДАНСЕЛЬСТРОЙ		
ИСПОЛ.	ШОЙХЕДМАН	<i>Шойхедман</i>			
ПРОВЕР.	ДОРОФЕЕВА	<i>Дорофеева</i>			

МАРКА ЭЛЕМЕНТА	ИЗДЕЛИЯ АРМАТУРНЫЕ										Всего
	АРМАТУРА					КЛАССА					
	А-I					Вр-I					
	ГОСТ 5781-82*					ГОСТ 6727-80*					
φ6	φ8	φ10	φ12	Итого	φ4	φ5			Итого		
кп 1	5,04	7,08	—	—	12,12	0,21	—		0,21	12,33	
кп 2	—	16,12	—	—	16,12	0,42	—		0,42	16,54	
кп 3	—	11,70	11,04	—	22,74	0,63	—		0,63	22,97	
кп 4	—	—	17,76	10,60	28,36	0,84	—		0,84	29,20	
кп 5	—	—	24,96	10,60	35,56	1,40	—		1,40	36,96	
кп 6	6,16	7,08	—	—	13,24	0,21	—		0,21	13,45	
кп 7	—	20,72	—	—	20,72	0,56	—		0,56	20,88	
кп 8	—	18,72	7,36	—	25,68	0,84	—		0,84	26,52	
кп 9	—	—	28,08	5,30	33,38	1,12	—		1,12	34,50	
кп 10	—	—	21,70	21,20	42,90	1,40	—		1,40	43,90	
кп 11	7,20	9,44	—	—	16,64	0,28	—		0,28	16,92	
кп 12	—	22,24	—	—	22,24	0,56	—		0,56	22,80	
кп 13	—	16,00	14,72	—	30,72	0,84	—		0,84	31,56	
кп 14	—	—	34,72	5,30	40,02	1,40	—		1,40	41,42	
кп 15	—	—	28,68	21,20	49,88	1,75	—		1,75	51,63	
кп 16	8,24	9,44	—	—	17,68	0,28	—		0,28	17,96	
кп 17	—	26,52	—	—	26,52	0,70	—		0,70	27,22	
кп 18	—	18,40	18,40	—	36,80	1,05	—		1,05	37,85	
кп 19	—	—	30,72	15,90	46,62	1,40	—		1,40	47,62	
кп 20	—	—	28,70	26,50	55,20	1,75	—		1,75	56,95	
кп 21	9,36	9,44	—	—	18,80	0,28	—		0,28	19,08	
кп 22	—	30,72	—	—	30,72	0,84	—		0,84	31,56	
кп 23	—	23,06	18,40	—	41,46	1,26	—		1,26	42,72	
кп 24	—	—	36,96	15,90	52,86	1,68	—		1,68	54,54	
кп 25	—	—	32,40	34,80	64,20	2,10	—		2,10	66,30	
кп 26	10,40	11,80	—	—	22,20	0,35	—		0,35	22,55	
кп 27	—	32,64	—	—	32,64	0,84	—		0,84	33,48	
кп 28	—	23,10	22,08	—	45,18	1,26	—		1,26	46,44	
кп 29	—	—	36,24	21,20	57,44	1,68	—		1,68	59,12	

МАРКА ЭЛЕМЕНТА	ИЗДЕЛИЯ АРМАТУРНЫЕ										Всего
	АРМАТУРА					КЛАССА					
	А-I					Вр-I					
	ГОСТ 5781-82*					ГОСТ 6727-80*					
φ6	φ8	φ10	φ12	Итого	φ4	φ5			Итого		
кп 30	—	—	36,10	37,10	73,20	2,45	—		2,45	75,65	
кп 31	5,04	7,62	—	—	12,66	0,21	—		0,21	12,87	
кп 32	—	16,66	—	—	16,66	0,42	—		0,42	17,08	
кп 33	—	11,70	11,94	—	23,64	0,63	—		0,63	23,87	
кп 34	—	—	18,06	11,44	29,50	0,84	—		0,84	30,34	
кп 35	—	—	25,56	11,44	37,00	1,40	—		1,40	38,40	
кп 36	6,16	7,62	—	—	13,78	0,21	—		0,21	13,99	
кп 37	—	21,04	—	—	21,04	0,56	—		0,56	21,60	
кп 38	—	18,68	7,96	—	26,64	0,84	—		0,84	27,48	
кп 39	—	—	28,98	5,72	34,70	1,12	—		1,12	35,82	
кп 40	—	—	21,70	22,88	44,58	1,40	—		1,40	45,58	
кп 41	7,20	10,16	—	—	17,36	0,28	—		0,28	17,64	
кп 42	—	22,96	—	—	22,96	0,56	—		0,56	23,52	
кп 43	—	16,00	15,92	—	31,92	0,84	—		0,84	32,76	
кп 44	—	—	35,92	5,72	41,64	1,40	—		1,40	43,04	
кп 45	—	—	28,98	22,88	51,86	1,75	—		1,75	53,61	
кп 46	8,24	10,16	—	—	18,40	0,28	—		0,28	18,68	
кп 47	—	27,42	—	—	27,42	0,70	—		0,70	28,12	
кп 48	—	18,40	19,90	—	38,30	1,05	—		1,05	39,35	
кп 49	—	—	30,92	17,16	48,08	1,40	—		1,40	49,48	
кп 50	—	—	28,70	28,60	57,30	1,75	—		1,75	59,05	
кп 51	9,36	10,16	—	—	19,52	0,28	—		0,28	19,80	

ИНВ. И ПОДА. ПОРЯДОК И ДИТА ВЗНАЧ. ИМВ. И

В.КОНТР.	СТЕПАНОВА	<i>Степ</i>
НАЧ. ЛАСУ.	МАГИДСИИ	<i>Магид</i>
ГЛАВН. Л.	ШЕНДЕРАК	<i>Шенд</i>
УЧН. ГРУП.	СТЕПАНОВА	<i>Степ</i>
ИСПОД.	ДУРДЮРЬЯ	<i>Дурдюр</i>
ПРОВЕР.	ДУРДЮРЬЯ	<i>Дурдюр</i>

1.100.1-3.3-0000 РС

ВЕДОМОСТЬ
РАСХОДА СТАЛИ, кг

СТАДИЯ	Лист	Листов
Р	1	4

ЦНИИЭП
ГРАЖДАНСКОЙ СТРОИ

КОПИРОВАЛ *Жу*-22179 34 ФОРМАТ А3

МАРКА ЭЛЕМЕНТА	ИЗДЕЛИЯ АРМАТУРНЫЕ										Всего
	АРМАТУРА КЛАССА										
	А-I					Вр-I					
	ГОСТ 5784-82*					ГОСТ 6727-80*					
	φ6	φ8	φ10	φ12	Итого	φ4	φ5			Итого	
КП 52	—	31,80	—	—	31,80	0,84	—			0,84	32,64
КП 53	—	23,24	19,90	—	43,14	1,26	—			1,26	44,40
КП 54	—	—	37,86	17,16	55,02	1,68	—			1,68	56,70
КП 55	—	—	32,40	34,32	66,72	2,10	—			2,10	68,82
КП 56	10,40	12,70	—	—	23,10	0,35	—			0,35	23,45
КП 57	—	33,72	—	—	33,72	0,84	—			0,84	34,56
КП 58	—	23,10	23,88	—	46,98	1,26	—			1,26	48,24
КП 59	—	—	36,84	22,88	59,72	1,68	—			1,68	61,40
КП 60	—	—	36,10	40,04	76,14	2,45	—			2,45	78,59
КП 61	1,32	—	—	—	1,32	0,96	—			0,96	2,28
КП 62	1,60	—	—	—	1,60	1,20	—			1,20	2,80
КП 63	1,76	—	—	—	1,76	1,32	—			1,32	3,08
КП 64	1,32	—	—	—	1,32	1,04	—			1,04	2,36
КП 65	1,60	—	—	—	1,60	1,30	—			1,30	2,90
КП 66	1,76	—	—	—	1,76	1,43	—			1,43	3,19
КП 67	1,98	—	—	—	1,98	1,20	—			1,20	3,18
КП 68	2,40	—	—	—	2,40	1,50	—			1,50	3,90
КП 69	2,64	—	—	—	2,64	1,65	—			1,65	4,29
КП 70	1,98	—	—	—	1,98	1,28	—			1,28	3,26
КП 71	2,40	—	—	—	2,40	1,60	—			1,60	4,00
КП 72	2,64	—	—	—	2,64	1,76	—			1,76	4,40
КП 73	—	2,00	—	—	2,00	0,35	—			0,35	2,35
КП 74	—	2,00	—	—	2,00	0,49	—			0,49	2,49
КП 75	—	2,00	—	—	2,00	0,63	—			0,63	2,63
КП 76	—	2,00	—	—	2,00	0,70	—			0,70	2,70
КП 77	—	2,96	—	—	2,96	0,50	—			0,50	3,46
КП 78	—	2,96	—	—	2,96	0,70	—			0,70	3,66
КП 79	—	2,96	—	—	2,96	0,90	—			0,90	3,86
КП 80	—	2,96	—	—	2,96	1,00	—			1,00	3,96

МАРКА ЭЛЕМЕНТА	ИЗДЕЛИЯ АРМАТУРНЫЕ										Всего
	АРМАТУРА КЛАССА										
	А-I					Вр-I					
	ГОСТ 5784-82*					ГОСТ 6727-80*					
	φ6	φ8	φ10	φ12	Итого	φ4	φ5			Итого	
КП 81	—	3,04	—	—	3,04	0,55	—			0,55	3,59
КП 82	—	3,04	—	—	3,04	0,77	—			0,77	3,81
КП 83	—	3,04	—	—	3,04	0,99	—			0,99	4,03
КП 84	—	3,04	—	—	3,04	1,10	—			1,10	4,14
КП 85	—	3,76	—	—	3,76	0,65	—			0,65	4,41
КП 86	—	3,76	—	—	3,76	0,91	—			0,91	4,67
КП 87	—	3,76	—	—	3,76	1,17	—			1,17	4,93
КП 88	—	3,76	—	—	3,76	1,30	—			1,30	5,06
КП 89	—	4,00	—	—	4,00	0,70	—			0,70	4,70
КП 90	—	4,00	—	—	4,00	0,98	—			0,98	4,98
КП 91	—	4,00	—	—	4,00	1,26	—			1,26	5,26
КП 92	—	4,00	—	—	4,00	1,40	—			1,40	5,40
КП 93	1,24	—	—	—	1,24	0,90	—			0,90	2,14
КП 94	1,24	—	—	—	1,24	1,08	—			1,08	2,32
КП 95	1,24	—	—	—	1,24	1,17	—			1,17	2,41
КП 96	1,24	—	—	—	1,24	1,15	—			1,15	2,59
КП 97	1,44	—	—	—	1,44	1,10	—			1,10	2,54
КП 98	1,44	—	—	—	1,44	1,32	—			1,32	2,76
КП 99	1,44	—	—	—	1,44	1,43	—			1,43	2,87
КП 100	1,44	—	—	—	1,44	1,65	—			1,65	3,09
КП 101	—	2,68	—	—	2,68	0,99	—			0,99	3,67
КП 102	—	2,68	—	—	2,68	1,17	—			1,17	3,85
КП 103	—	2,68	—	—	2,68	1,35	—			1,35	4,03
КП 104	—	2,68	—	—	2,68	1,53	—			1,53	4,21

1.100.1-3.3 - 0000 РС

Лист

2

МАРКА ЭЛЕМЕНТА	ИЗДЕЛИЯ АРМАТУРНЫЕ										ВСЕГО
	АРМАТУРА					КЛАССА					
	А-I					Вр-I					
	ГОСТ 5781-82*					ГОСТ 6727-80*					
φ6	φ8	φ10	φ12	ИТОГО	φ4	φ5			ИТОГО		
КП 105	—	2,68	—	—	2,68	1,35	—	—	—	1,35	4,03
КП 106	—	2,68	—	—	2,68	1,53	—	—	—	1,53	4,21
КП 107	—	2,68	—	—	2,68	1,71	—	—	—	1,71	4,39
КП 108	—	2,68	—	—	2,68	1,80	—	—	—	1,80	4,48
КП 109	1,24	—	—	—	1,24	1,17	—	—	—	1,17	2,41
КП 110	—	2,20	—	—	2,20	1,35	—	—	—	1,35	3,55
КП 111	—	2,20	—	—	2,20	1,53	—	—	—	1,53	3,73
КП 112	—	—	3,44	—	3,44	—	2,61	—	—	2,61	6,05
КП 113	1,44	—	—	—	1,44	1,43	—	—	—	1,43	2,87
КП 114	—	2,52	—	—	2,52	1,65	—	—	—	1,65	4,17
КП 115	—	2,52	—	—	2,52	1,87	—	—	—	1,87	4,39
КП 116	—	—	3,96	—	3,96	—	3,19	—	—	3,19	7,15
КП 117	—	3,24	—	—	3,24	1,95	—	—	—	1,95	5,19
КП 118	—	3,24	—	—	3,24	2,21	—	—	—	2,21	5,45
КП 119	—	—	5,04	—	5,04	—	3,77	—	—	3,77	8,81
КП 120	—	3,48	—	—	3,48	2,10	—	—	—	2,10	5,58
КП 121	—	3,48	—	—	3,48	2,38	—	—	—	2,38	5,86
КП 122	—	—	5,44	—	5,44	—	4,06	—	—	4,06	9,50
КП 1-1	—	4,72	—	—	4,72	0,36	—	—	—	0,36	5,08
КП 2-1	—	4,72	—	—	4,72	0,60	—	—	—	0,60	5,32
КП 3-1	—	4,72	—	—	4,72	0,78	—	—	—	0,78	5,50
КП 4-1	—	4,72	—	—	4,72	1,02	—	—	—	1,02	5,74
КП 5-1	—	4,72	—	—	4,72	0,24	—	—	—	0,24	4,96
КП 6-1	—	4,72	—	—	4,72	0,30	—	—	—	0,30	5,02
КП 7-1	—	4,72	—	—	4,72	0,42	—	—	—	0,42	5,14
КП 8-1	—	4,72	—	—	4,72	0,54	—	—	—	0,54	5,26
КП 9-1	—	4,72	—	—	4,72	0,60	—	—	—	0,60	5,32
КП 10-1	—	4,72	—	—	4,72	0,48	—	—	—	0,48	5,20

МАРКА ЭЛЕМЕНТА	ИЗДЕЛИЯ АРМАТУРНЫЕ										ВСЕГО
	АРМАТУРА					КЛАССА					
	А-I					Вр-I					
	ГОСТ 5781-82*					ГОСТ 6727-80*					
φ6	φ8	φ10	φ12	ИТОГО	φ4	φ5			ИТОГО		
КП 11-1	—	4,72	—	—	4,72	0,60	—	—	—	0,60	5,32
КП 12-1	—	4,72	—	—	4,72	0,66	—	—	—	0,66	5,38
КП 13-1	—	5,08	—	—	5,08	0,42	—	—	—	0,42	5,50
КП 14-1	—	5,08	—	—	5,08	0,70	—	—	—	0,70	5,78
КП 15-1	—	5,08	—	—	5,08	0,91	—	—	—	0,91	5,99
КП 16-1	—	5,08	—	—	5,08	1,19	—	—	—	1,19	6,27
КП 17-1	—	5,08	—	—	5,08	0,28	—	—	—	0,28	5,36
КП 18-1	—	5,08	—	—	5,08	0,35	—	—	—	0,35	5,43
КП 19-1	—	5,08	—	—	5,08	0,49	—	—	—	0,49	5,57
КП 20-1	—	5,08	—	—	5,08	0,63	—	—	—	0,63	5,71
КП 21-1	—	5,08	—	—	5,08	0,70	—	—	—	0,70	5,78
КП 22-1	—	5,08	—	—	5,08	0,56	—	—	—	0,56	5,64
КП 23-1	—	5,08	—	—	5,08	0,70	—	—	—	0,70	5,78
КП 24-1	—	5,08	—	—	5,08	0,77	—	—	—	0,77	5,85
КП 25-1	—	1,20	—	—	1,20	0,18	—	—	—	0,18	1,38
КП 26-1	—	1,20	—	—	1,20	0,30	—	—	—	0,30	1,50
КП 27-1	—	1,20	—	—	1,20	0,39	—	—	—	0,39	1,59
КП 28-1	—	1,20	—	—	1,20	0,51	—	—	—	0,51	1,71
А1	0,21	—	—	—	0,21	—	—	—	—	0,21	0,21
А2	0,32	—	—	—	0,32	—	—	—	—	0,32	0,32
А3	0,39	—	—	—	0,39	—	—	—	—	0,39	0,39
А4	0,46	—	—	—	0,46	—	—	—	—	0,46	0,46
А5	0,29	—	—	—	0,29	—	—	—	—	0,29	0,29
А6	0,39	—	—	—	0,39	—	—	—	—	0,39	0,39
А7	0,20	—	—	—	0,20	—	—	—	—	0,20	0,20
А8	—	—	0,15	—	—	—	—	—	—	0,15	0,15

1.100.1-3.3 - 0000 РС Лист 3

ИВБ-Н ПОДА. ПОДАТЬ И ДАТА ВЗРА. ИВБ-Н

МАРКА ЭЛЕМЕНТА	ИЗДЕЛИЯ АРМАТУРНЫЕ										ВСЕГО
	АРМАТУРА КЛАССА										
	А-І					Вр-І					
	ГОСТ 5781-82*					ГОСТ 6727-80*					
Ø6	Ø8	Ø10	Ø12	Итого	Ø4	Ø5			Итого		
КП1-2	2,84	—	1,80	—	4,64	0,15	—	—	0,15	4,79	
КП2-2	3,36	—	2,40	—	5,76	0,20	—	—	0,20	5,96	
КП3-2	3,92	—	2,40	—	6,32	0,20	—	—	0,20	6,52	
КП4-2	4,44	—	3,00	—	7,44	0,25	—	—	0,25	7,69	
КП5-2	4,96	—	3,60	—	8,56	0,30	—	—	0,30	8,86	
КП6-2	5,52	—	3,60	—	9,12	0,30	—	—	0,30	9,42	
КП7-2	2,84	—	1,80	—	4,64	0,27	—	—	0,27	4,91	
КП8-2	3,36	—	2,40	—	5,76	0,36	—	—	0,36	6,12	
КП9-2	3,92	—	3,00	—	6,92	0,45	—	—	0,45	7,37	
КП10-2	4,44	—	3,00	—	7,44	0,45	—	—	0,45	7,89	
КП11-2	4,96	—	3,60	—	8,56	0,54	—	—	0,54	9,10	
КП12-2	5,52	—	3,60	—	9,12	0,54	—	—	0,54	9,66	
КП13-2	2,84	—	—	3,44	6,28	0,48	—	—	0,48	6,76	
КП14-2	3,36	—	—	3,44	6,80	0,48	—	—	0,48	7,28	
КП15-2	3,92	—	—	4,30	8,22	0,60	—	—	0,60	8,82	
КП16-2	4,44	—	—	4,30	8,74	0,60	—	—	0,60	9,34	
КП17-2	4,96	—	—	5,16	10,12	0,72	—	—	0,72	10,84	
КП18-2	5,52	—	—	6,02	11,54	0,84	—	—	0,84	12,38	
КП19-2	2,84	—	—	2,58	5,42	0,32	—	—	0,32	5,74	
КП20-2	3,36	—	—	3,44	6,80	0,32	—	—	0,32	7,12	
КП21-2	3,92	—	—	3,44	7,36	0,32	—	—	0,32	7,68	
КП22-2	4,44	—	—	4,30	8,74	0,40	—	—	0,40	9,14	
КП23-2	4,96	—	—	5,16	10,12	0,48	—	—	0,48	10,60	
КП24-2	5,52	—	—	5,16	10,68	0,48	—	—	0,48	11,16	
К17	—	0,84	—	—	0,84	0,10	—	—	0,10	0,94	
К18	—	0,84	—	—	0,84	0,10	—	—	0,10	0,94	
К19	—	0,84	—	—	0,84	0,15	—	—	0,15	0,99	
К20	—	0,84	—	—	0,84	0,20	—	—	0,20	1,04	
К21	—	1,08	—	—	1,08	0,12	—	—	1,20	1,20	

МАРКА ЭЛЕМЕНТА	ИЗДЕЛИЯ АРМАТУРНЫЕ										ВСЕГО
	АРМАТУРА КЛАССА										
	А-І					Вр-І					
	ГОСТ 5781-82*					ГОСТ 6727-80*					
Ø6	Ø8	Ø10	Ø12	Итого	Ø4	Ø5			Итого		
К22	—	1,08	—	—	1,08	0,12	—	—	0,12	1,20	
К23	—	1,08	—	—	1,08	0,18	—	—	0,18	1,26	
К24	—	1,08	—	—	1,08	0,24	—	—	0,24	1,32	
К25	—	1,20	—	—	1,20	0,12	—	—	0,12	1,32	
К26	—	1,20	—	—	1,20	0,12	—	—	0,12	1,32	
К27	—	1,20	—	—	1,20	0,18	—	—	0,18	1,38	
К28	—	1,20	—	—	1,20	0,24	—	—	0,24	1,44	
К29	—	1,32	—	—	1,32	0,14	—	—	0,14	1,46	
К30	—	1,32	—	—	1,32	0,14	—	—	0,14	1,46	
К31	—	1,32	—	—	1,32	0,21	—	—	0,21	1,53	
К32	—	1,32	—	—	1,32	0,28	—	—	0,28	1,60	
К33	—	1,56	—	—	1,56	0,16	—	—	0,16	1,72	
К34	—	1,56	—	—	1,56	0,16	—	—	0,16	1,72	
К35	—	1,56	—	—	1,56	0,24	—	—	0,24	1,80	
К36	—	1,56	—	—	1,56	0,32	—	—	0,32	1,88	
К37	—	1,68	—	—	1,68	0,16	—	—	0,16	1,84	
К38	—	1,68	—	—	1,68	0,16	—	—	0,16	1,84	
К39	—	1,68	—	—	1,68	0,24	—	—	0,24	1,92	
К40	—	1,68	—	—	1,68	0,32	—	—	0,32	2,00	
КР1	—	—	1,28	—	1,28	—	0,18	—	0,18	1,46	
КР2	—	—	—	1,82	1,82	—	0,18	—	0,18	2,00	
КТ	—	—	—	—	—	30,30	—	—	30,30	30,30	

1.100.1-3.3 - 0000 PC

Лист

4

КОПИРОВАЛ *Копы* 22179 (37) ФОРМАТ А3

Сев. 16.07.87

20.6.87