

Типовая документация на конструкции, изделия и узлы зданий и сооружений

СЕРИЯ 5.905-8

УЗЛЫ И ДЕТАЛИ КРЕПЛЕНИЯ ГАЗОПРОВОДОВ

Рабочие чертежи

РАЗРАБОТАНЫ

ИНСТИТУТОМ „МОСГАЗНИИПРОЕКТ“

ГЛАВНЫЙ ИНЖЕНЕР ИНСТИТУТА

ГЛАВНЫЙ ИНЖЕНЕР ПРОЕКТА



МАШЕВКИЙ

ИОСИЛСВИЧ

УТВЕРЖДЕНЫ И ВВЕДЕНЫ В ДЕЙСТВИЕ

ГОССТРОЕМ СССР

ПРОТОКОЛ ОТ 10.04.1984г.

СОДЕРЖАНИЕ

Серия 5. 905-6

Обозначение	Наименование	стр.
	Содержание	2
УКГО.00Д	Общие указания	4
УКГ1.00МУ	крепление газопровода Ду 15÷40 к кирпичной или деревянной стене	6
УКГ1.01	крюк	7
УКГ2.00	крепление газопровода Ду 50÷300 к кирпичной стене	8
УКГ2.00СБ	крепление газопровода Ду 50÷300 к кирпичной стене	10
УКГ2.01	Узелок	11
УКГ3.00	крепление горизонтального газопровода Ду 50÷250 к железобетонной колонне	12
УКГ3.01	Стяжка	14
УКГ3.00СБ	крепление горизонтального газопровода Ду 50÷250 к железобетонной колонне	15
УКГ3.02	Узелок	16
УКГ3.03	Узелок	17
УКГ4.00	крепление горизонтального газопровода Ду 300÷500 к железобетонной колонне	18
УКГ4.00СБ	крепление горизонтального газопровода Ду 300÷500 к железобетонной колонне	19

Обозначение	Наименование	стр.
УКГ5.00	крепление вертикального газопровода Ду 50÷500 к железобетонной колонне	20
УКГ5.00СБ	крепление вертикального газопровода Ду 50÷500 к железобетонной колонне	24
УКГ5.01	Узелок	25
УКГ6.00	крепление горизонтального газопровода Ду 50÷300 к металлическим конструкциям	27
УКГ6.00СБ	крепление горизонтального газопровода Ду 50÷300 к металлическим конструкциям	28
УКГ7.00	крепление горизонтального газопровода Ду 400 и 500 к металлическим конструкциям	29
УКГ7.01	Пазок	29
УКГ7.00СБ	крепление горизонтального газопровода Ду 400 и 500 к металлическим конструкциям	30
УКГ8.00	крепление вертикального газопровода Ду 50÷500 к металлическим конструкциям	31
УКГ8.00СБ	крепление вертикального газопровода Ду 50÷500 к металлическим конструкциям	32
УКГ9.00	крепление горизонтального газопровода Ду 50÷200 на отдельно стоящей опоре	33
УКГ9.00СБ	крепление горизонтального газопровода Ду 50÷200 на отдельно стоящей опоре	34

В-5145 9 1704

Обозначение	Наименование	Стр.
УКР 9.01.00	Опора	35
УКР 9.01.00СБ	Опора	36
УКР 9.01.01	Основание	36
УКР 9.01.02	Полка	37
УКР 9.02	Болт фундаментный	37
УКР 10.00	Крепление горизонтального газопровода	
	Ди 250 ÷ 1000 на отрезке стоящей опоре	38
УКР 10.01.02	Уголок	39
УКР 10.00СБ	Крепление горизонтального газопровода	
	Ди 250 ÷ 1000 на отрезке стоящей опоре	40
УКР 10.01.00	Опора	41
УКР 10.02	Толкун	42
УКР 10.01.00СБ	Опора	43
УКР 10.01.01	Уголок	44
УКР 11.00	Крепление вспомогательного газопровода	
	к основному	45
УКР 11.00СБ	Крепление вспомогательного газопровода	
	к основному	48
УКР 12.00	Крепление вспомогательных газопроводов	
	к основному	49
УКР 12.00СБ	Крепление вспомогательных газопроводов	
	к основному	54

Продолжение

Обозначение	Наименование	Стр.
УКР 12.01	Уголок	56
УКР 13.00	Крепление газопровода Ди 15 ÷ 100 к	
	панельным и блочным стенам	58
УКР 13.00СБ	Крепление газопровода Ди 15 ÷ 100 к	
	панельным и блочным стенам	59
УКР 13.01	Уголок	59
УКР 14.00	Крепление горизонтального газопровода	
	Ди 50 ÷ 300 на растяжке	60
УКР 14.00СБ	Крепление горизонтального газопровода	
	Ди 50 ÷ 300 на растяжке	62
УКР 14.01	Резак	63
УКР 14.02	Сорва	63
УКР 14.03	Шпатель	64
УКР 14.04	Ось	64
УКР 15.00	Опора неподвижная под газопровод	
	Ди 200 ÷ 1000	65
УКР 15.00СБ	Опора неподвижная под газопровод	
	Ди 200 ÷ 1000	66
УКР 15.01	Полка	67
УКР 15.02	Шпатель	67

### 1. Введение

1.1. Рабочие чертежи типовой документации серии 4.905-В "Узлы и детали крепления газопроводов" разработаны институтом "МосгазНИИпроект" в соответствии с планом типового проектирования на 1983 год по теме VIII.4.3.1. "Корректировка типовых проектов", утвержденным постановлением ГАССТРЭА СССР от 31.12.82 г, № 363.

1.2. Корректировки типовой документации серии 4.905-7/77 "Узлы и детали крепления газопроводов" производилась с учетом опыта проектирования и эксплуатации наземных газопроводов и замечаний заинтересованных организаций.

1.3. Основные решения при разработке рабочих чертежей типовой документации приняты на основании следующих нормативных документов:

СНиП II-37-76 "Газоснабжение. Внутренние и наружные устройства";

СНиП III-29-76 "Газоснабжение. Внутренние устройства. Наружные сети и сооружения";

"Правил безопасности в газовой домашней газификации", утвержденных Госгортехнадзором СССР 26.06.79г, СН 375-67 "Указания по расчету стальных трубопроводов различного назначения".

1.4. В типовую документацию включены следующие рабочие чертежи:

- а) крепление горизонтальных и вертикальных газопроводов Ду 15÷40 к кирпичным и деревянным стенам;
- б) крепление горизонтальных и вертикальных газопроводов Ду 50÷300 к кирпичной стене;
- в) крепление горизонтальных и вертикальных газопроводов Ду 50÷500 к железобетонным колоннам;
- г) крепление горизонтальных и вертикальных газопроводов Ду 50÷500 к металлическим конструкциям;
- д) крепление горизонтальных газопроводов Ду 50÷1000 на отдельно стоящих опорах;
- е) крепление вспомогательных газопроводов (одного и двух) к основному;
- ж) крепление газопроводов Ду 15÷100 к панельным и блочным стенам;
- з) крепление горизонтальных газопроводов Ду 50÷300 на растяжках;
- и) крепление газопроводов Ду 200÷1000 на неподвижной опоре.

### 2. Область применения

Рабочие чертежи типовой документации предназначены для проектирования и монтажа наземных газопроводов с давлением до 1,2 МПа (12 кг/см<sup>2</sup>), при сооружении которых

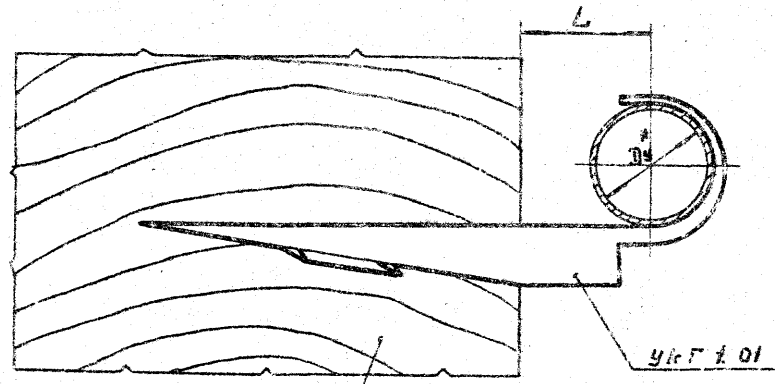
Серия 4.905-В  
Изд. № 1  
Изд. № 2  
Изд. № 3  
Изд. № 4  
Изд. № 5  
Изд. № 6  
Изд. № 7  
Изд. № 8  
Изд. № 9  
Изд. № 10  
Изд. № 11  
Изд. № 12  
Изд. № 13  
Изд. № 14  
Изд. № 15  
Изд. № 16  
Изд. № 17  
Изд. № 18  
Изд. № 19  
Изд. № 20

Исполн.	Исполн.	Исполн.	Исполн.	Исполн.	Исполн.	Исполн.	Исполн.	Исполн.	Исполн.	Исполн.	Исполн.
Лист	Лист	Лист	Лист	Лист	Лист	Лист	Лист	Лист	Лист	Лист	Лист
1	2	3	4	5	6	7	8	9	10	11	12
Узлы и детали крепления газопроводов								Общие указания			
Газопроводы								Узлы и детали крепления газопроводов			
Лист								Лист			
Институт								Институт			
МосгазНИИпроект								МосгазНИИпроект			
Формат А3								Формат А3			



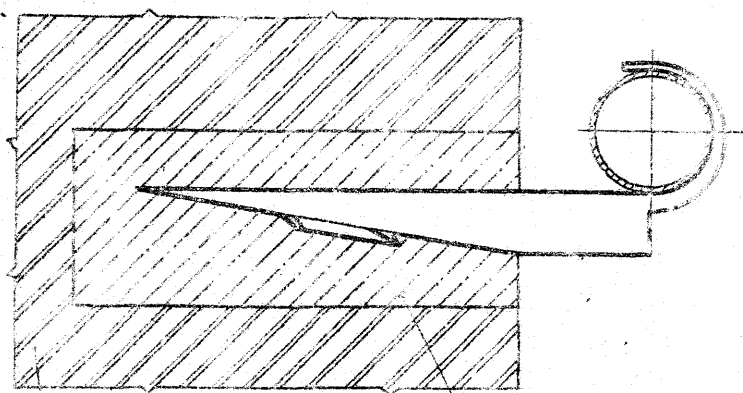
УКГ 1.00 МЧ

Серия 5.905-8



стена серебряная

ВАРИАНТ



стена медная

Целлюлозно-бумажный материал

Обозначение	Условный пропуск, мм	L, мм	Масса, кг
УКГ 1.00	15	25±1	0.03
— 01	20	28±1	0.037
— 02	25	33±1	0.052
— 03	32	38±1	0.075
— 04	40	42±1	0.085

1. Масса дана без учета строительных материалов.  
2. L — размер для справок.

Инв. № 1000, Лист 1 из 100, Проект № 1000, Инв. № 1000, Лист 1 из 100

				УКГ 1.00 МЧ		
Имя	Лист	Дата	Комплект	Лист	Масса	Масштаб
Иванов	1	11.83	Комплект газопровода	И	см. табл.	—
Петров	2	11.83	Диаметр — 40 мм и медной			
Сидоров	3	11.83	или серебряной стене			
Климов	4	11.83	и т.д. и т.д.	Лист	Листов	1
Маслов	5	11.83		Институт МОСГАЗПРОЕКТ		
Ильин	6	11.83				

Инв. № подл.			Подв. и дата			Вып. №			Инв. № выд.			Подв. и дата		
Материал	Зона	№	Обозначение	Наименование	Код на исполн. УКГ 2.00 -					Примечание				
					-	01	02	03	04		05			
				Документация										
12			УКГ 2.00СБ	Сборочный чертёж	X	X	X	X	X	X				
13			УКГ 0.00Д	Общие данные	X	X	X	X	X	X				
				Детали										
13	1		УКГ 2.01	Уголок	1									
			-01	Уголок		1								
			-02	Уголок			1							
			-03	Уголок				1						
			-04	Уголок					1					
			-05	Уголок						1				
				Стандартные изделия										
	2			Гайка М10,5 ГОСТ 5918-70	4	4	4	4	4					
				Гайка М10,5 ГОСТ 5915-70						4				
	3			Коммут. кабель ГОСТ 24137-80	1	1	1	1	1					
				Коммут. кабель ГОСТ 24137-80							1			

Исполнение 06... 14см. лист  
15... 23см. лист 3  
24... 33см. лист 4

УКГ 2.00				
Изм.	Лист	№ докум.	Подп.	Дата
		Рис. 01	В.С.	11.83
		Рис. 02	В.С.	11.83
		Рис. 03	В.С.	11.83
		Рис. 04	В.С.	11.83
		Рис. 05	В.С.	11.83
		Рис. 06	В.С.	11.83
		Рис. 07	В.С.	11.83
		Рис. 08	В.С.	11.83
		Рис. 09	В.С.	11.83
		Рис. 10	В.С.	11.83
		Рис. 11	В.С.	11.83
		Рис. 12	В.С.	11.83
		Рис. 13	В.С.	11.83
		Рис. 14	В.С.	11.83
		Рис. 15	В.С.	11.83
		Рис. 16	В.С.	11.83
		Рис. 17	В.С.	11.83
		Рис. 18	В.С.	11.83
		Рис. 19	В.С.	11.83
		Рис. 20	В.С.	11.83
		Рис. 21	В.С.	11.83
		Рис. 22	В.С.	11.83
		Рис. 23	В.С.	11.83
		Рис. 24	В.С.	11.83
		Рис. 25	В.С.	11.83
		Рис. 26	В.С.	11.83
		Рис. 27	В.С.	11.83
		Рис. 28	В.С.	11.83
		Рис. 29	В.С.	11.83
		Рис. 30	В.С.	11.83
		Рис. 31	В.С.	11.83
		Рис. 32	В.С.	11.83
		Рис. 33	В.С.	11.83
		Рис. 34	В.С.	11.83
		Рис. 35	В.С.	11.83
		Рис. 36	В.С.	11.83
		Рис. 37	В.С.	11.83
		Рис. 38	В.С.	11.83
		Рис. 39	В.С.	11.83
		Рис. 40	В.С.	11.83
		Рис. 41	В.С.	11.83
		Рис. 42	В.С.	11.83
		Рис. 43	В.С.	11.83
		Рис. 44	В.С.	11.83
		Рис. 45	В.С.	11.83
		Рис. 46	В.С.	11.83
		Рис. 47	В.С.	11.83
		Рис. 48	В.С.	11.83
		Рис. 49	В.С.	11.83
		Рис. 50	В.С.	11.83

Крепление газопровода Ду 50 + 300 к кирпичной стене

Институт  
Москва, М.И. Урванкина  
Сметом А4

Инв. № подл.			Подв. и дата			Вып. №			Инв. № выд.			Подв. и дата								
Материал	Зона	№	Обозначение	Наименование	Код на исполн. УКГ 2.00 -														Примечание	
					06	07	08	09	10	11	12	13	14							
				Документация																
13			УКГ 2.00СБ	Сборочный чертёж	1	1	1	1	1	1	1	1	1	1	1	1	1	1	1	1
13			УКГ 0.00Д	Общие данные	1	1	1	1	1	1	1	1	1	1	1	1	1	1	1	1
				Детали																
13	1		УКГ 2.01	Уголок	1															
			-06	Уголок		1														
			-07	Уголок			1													
			-08	Уголок				1												
			-09	Уголок					1											
			-10	Уголок						1										
			-11	Уголок							1									
			-12	Уголок								1								
			-13	Уголок									1							
			-14	Уголок										1						
				Стандартные изделия																
	2			Гайка М10,5 ГОСТ 5915-70	4	4	4	4	4	4	4	4	4	4	4	4	4	4	4	4
	3			Коммут. кабель ГОСТ 24137-80	1	1	1	1	1	1	1	1	1	1	1	1	1	1	1	1
				Коммут. кабель ГОСТ 24137-80											1	1	1	1	1	1

Крепление газопровода Ду 50 + 300 к кирпичной стене

Инст  
2

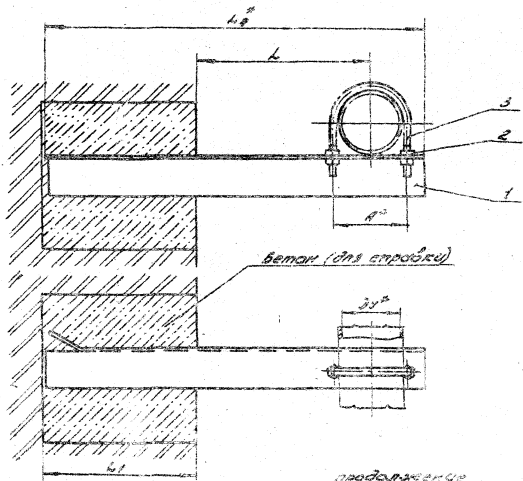
Инв. № подл.			Подл. и дата изготовления			Инв. № подл.			Подл. и дата			Серия 5.905-3										
Формат	Сорт	Лист	Обозначение	Наименование	Кол. по исполн. УКГ 2.00-										Примечание							
					15	16	17	18	19	20	21	22	23									
				Документация																		
			УКГ 2.00СБ	Сборочный чертеж	X	X	X	X	X	X	X	X	X	X	X	X	X	X	X	X	X	X
			УКГ 0.00Д	Общие указания	X	X	X	X	X	X	X	X	X	X	X	X	X	X	X	X	X	X
				Детали																		
	1		УКГ 2.00 - 15	Уголок	1																	
			- 16	Уголок		1																
			- 17	Уголок			1															
			- 18	Уголок				1														
			- 19	Уголок					1													
			- 20	Уголок						1												
			- 21	Уголок							1											
			- 22	Уголок								1										
			- 23	Уголок									1									
				Стандартные изделия																		
	2			Шайба М16 ГОСТ 5915-70	4	4	4	4	4	4	4	4	4	4	4	4	4	4	4	4	4	4
				Шайба М6 ГОСТ 5915-70	1	1	1	1	1													
				Шайба М80-В Спектр ГОСТ 2137-80						1	1	1	1									
					УКГ 2.00										Лист 3							

Копирован: Редуктор Формат А4

Инв. № подл.			Подл. и дата изготовления			Инв. № подл.			Подл. и дата			Серия 5.905-3										
Формат	Сорт	Лист	Обозначение	Наименование	Кол. по исполн. УКГ 2.00-										Примечание							
					24	25	26	27	28	29	30	31	32	33								
				Документация																		
			УКГ 2.00СБ	Сборочный чертеж	X	X	X	X	X	X	X	X	X	X	X	X	X	X	X	X	X	X
			УКГ 0.00Д	Общие указания	X	X	X	X	X	X	X	X	X	X	X	X	X	X	X	X	X	X
				Детали																		
	1		УКГ 2.01 - 24	Уголок	1																	
			- 25	Уголок		1																
			- 26	Уголок			1															
			- 27	Уголок				1														
			- 28	Уголок					1													
			- 29	Уголок						1												
			- 30	Уголок							1											
			- 31	Уголок								1										
			- 32	Уголок									1									
			- 33	Уголок										1								
				Стандартные изделия																		
	2			Шайба М80 ГОСТ 5915-70	4	4	4	4	4	4	4	4	4	4	4	4	4	4	4	4	4	4
				Шайба М25 ГОСТ 5915-70	1	1	1	1	1													
				Шайба М25-В Спектр ГОСТ 2137-80						1	1	1										
				Шайба М80-В Спектр ГОСТ 2137-80										1	1	1						
					УКГ 2.00										Лист 4							

Копирован: Редуктор Формат А4

УКГ 2.00СБ



Рисунки 5.005-8

Указание: Прочность и герметичность кабеля зависит от качества бетона и качества монтажа.

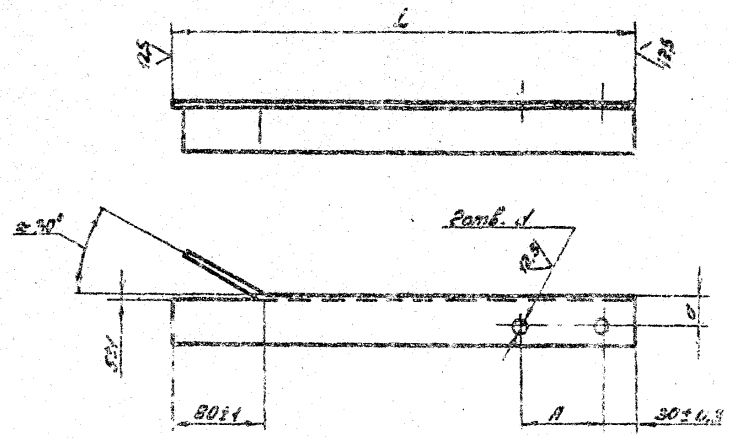
Обозначение	Сечение кабеля, кв. мм	R, мм	L, мм	L1, мм	L2, мм	Масса, кг
УКГ 2.00 - 24	200	245	250*5	380*10	782	1,58
- 25			800*5		832	12,18
- 26			1000*5		932	15,10
- 27			500*5		1032	17,51
- 28			300*5		1132	19,44
- 29	250	295	400*5	380*10	958	14,43
- 30			500*5		1200	21,24
- 31			300*5		1345	21,35
- 32	300	350	400*5	380*10	985	14,81
- 33			500*5		1085	23,77

Обозначение	Сечение кабеля, кв. мм	R, мм	L, мм	L1, мм	L2, мм	Масса, кг
УКГ 2.00	50	70	100*5	250*10	415	1,58
			200*5		515	1,71
			300*5		615	2,76
			400*5		715	3,58
			500*5		815	4,08
	65	92	100*5	250*10	485	1,85
			200*5		526	2,51
			300*5		526	2,72
			400*5		726	4,12
			500*5		826	6,35
	80	102	100*5	250*10	481	1,83
			200*5		531	2,55
			300*5		631	3,29
			400*5		731	3,67
			500*5		831	6,41
	100	122	150*5	380*10	481	2,44
			200*5		541	3,42
			300*5		641	5,05
			400*5		741	5,75
			500*5		841	7,00
	150	176	200*5	380*10	639	6,04
			300*5		798	7,23
			400*5		898	11,73
			500*5		998	12,01

\* Размеры для справки

		УКГ 2.00СБ			
Указание	Прочность и герметичность кабеля зависит от качества бетона и качества монтажа.	Сечение кабеля	200+300 и 400*5	Указание	Прочность и герметичность кабеля зависит от качества бетона и качества монтажа.
Примечание		Указание	Указание	Указание	Указание
Указание		Указание	Указание	Указание	Указание

УКР 2.01



Продолжение

Обозначение	A, мм	d, мм	l, мм	B x B x d	Масса кг	
УКР 2.01 -20			100±0,3	628-20	70 x 70 x 7	5,08
-21	175±1	10+0,5	145±0,3	728-20	75 x 75 x 7	6,67
-22			50±0,4	828-20	90 x 90 x 8	10,63
-23				928-20		12,85
-24			150±0,3	782-20	80 x 80 x 8	7,79
-25	245±1		50±0,4	852-20	90 x 90 x 8	10,63
-26				952-20		12,87
-27			50±0,4	1032-20	100 x 100 x 10	13,89
-28		30+0,5		1132-20		15,95
-29	295±1			1232-20		18,25
-30			75±0,4	1058-20	125 x 125 x 10	20,15
-31				1158-20		23,85
-32	350±1			1258-20		26,81
-33			90±0,5	1013-20	140 x 140 x 10	23,27

У (V)

Обозначение	A, мм	d, мм	l, мм	B x B x d	Масса кг	
УКР 2.01			25±0,3	415-10	45 x 45 x 8	1,37
-01				515-10		1,67
-02	70±1	12+0,4	30±0,3	515-10	55 x 55 x 5	2,57
-03			35±0,3	715-20	65 x 65 x 6	3,39
-04				815-20		3,87
-05			25±0,3	126-10	45 x 45 x 8	1,37
-06			30±0,3	526-10	55 x 55 x 5	2,15
-07	92±1		35±0,3	626-10	65 x 65 x 5	2,96
-08				726-20		3,10
-09			40±0,3	826-20	70 x 70 x 7	6,03
-10			25±0,3	1431-10	45 x 45 x 5	1,57
-11			30±0,3	531-10	55 x 55 x 5	2,22
-12	102±1	15+0,4	35±0,3	631-20	65 x 65 x 6	3,55
-13			40±0,3	731-20	70 x 70 x 7	5,23
-14				831-20		6,07
-15			30±0,3	491-10	55 x 55 x 5	2,05
-16			35±0,3	591-10	65 x 65 x 6	3,04
-17	125±1		40±0,3	641-20	70 x 70 x 7	4,66
-18				741-20		5,40
-19			45±0,3	841-20	75 x 75 x 7	6,61

УКР 2.01. Технические условия. ГОСТ 10000-77. Изд. 1. 1977.

УКР 2.01

УГОЛОК

Угол	№ докум.	Дата	Исполн.
Разреш.	Головка	Числ.	213
Добав.	Присоедин.	Числ.	123
Т.конт.			

Исполнитель: Б.В.Б.д 1207.8509-77

Инд. лист | Дата | Двигатель | Инд. код | Дата

Серия 5.905-8

Инв. лист	Лист	Обозначение	Наименование	Код по условн. УКТ 3.00-									Примечание	
				-	01	02	03	04	05	06	07	08		09
			<u>Документация</u>											
43		УКТ 3.00-2	Сборочный чертеж	X	X	X	X	X	X	X	X	X	X	X
43		УКТ 3.00-2	Звучие указателя	X	X	X	X	X	X	X	X	X	X	X
			<u>Детали</u>											
44	1	УКТ 3.01	Стяжка	2	2									
		-01	Стяжка		2									
		-02	Стяжка				2	2	2		2	2		
		-03	Стяжка					2						
43	2	УКТ 3.02	Узелок	1	1									
		-01	Узелок		1									
		-02	Узелок			1	1							
		-03	Узелок					1						
		-04	Узелок						1	1				
		-05	Узелок								1			
		-06	Узелок									1		

Исполнения 10...17 - см. листы 3,4  
18...20 - см. листы 5

Инд. лист	Дата	Двигатель	Инд. код	Дата

УКТ 3.00

Количество изготовлено по заказу 03.50-200  
к заводской документации  
в количестве

Исполнение 10...17 - см. листы 3,4  
18...20 - см. листы 5

Исполнение 10...17 - см. листы 3,4  
18...20 - см. листы 5

Исполнение 10...17 - см. листы 3,4  
18...20 - см. листы 5

Инд. лист | Дата | Двигатель | Инд. код | Дата

Инв. лист	Лист	Обозначение	Наименование	Код по условн. УКТ 3.00-									Примечание	
				-	01	02	03	04	05	06	07	08		09
43	3	УКТ 3.03	01 Узелок	1	1									
		-02	Узелок			1								
		-05	Узелок				1	1		1	1			
		-06	Узелок						1				1	
		-08	Узелок											1
44	4	УКТ 3.04	Узелок Р=120-5	4	4	4	4	4	4					
		-01	Узелок Р=120-5											
			Узелок Б-30 ГОСТ 5915-70 Ст 3-1-1 ГОСТ 535-79							4	4	4	4	
			Стандартные узелки											
	5		Узелок М12.5 ГОСТ 5915-70	12	12	12								
			Узелок М12.5 ГОСТ 5915-70				12	12	12	12	12	12	12	
			Узелок М12.5 ГОСТ 5915-70	1	1	1								
			Узелок М12.5 ГОСТ 5915-70				1	1	1					
			Узелок М12.5 ГОСТ 5915-70						1	1	1			
			Узелок М12.5 ГОСТ 5915-70									1		

УКТ 3.00

Исполнение 10...17 - см. листы 3,4  
18...20 - см. листы 5

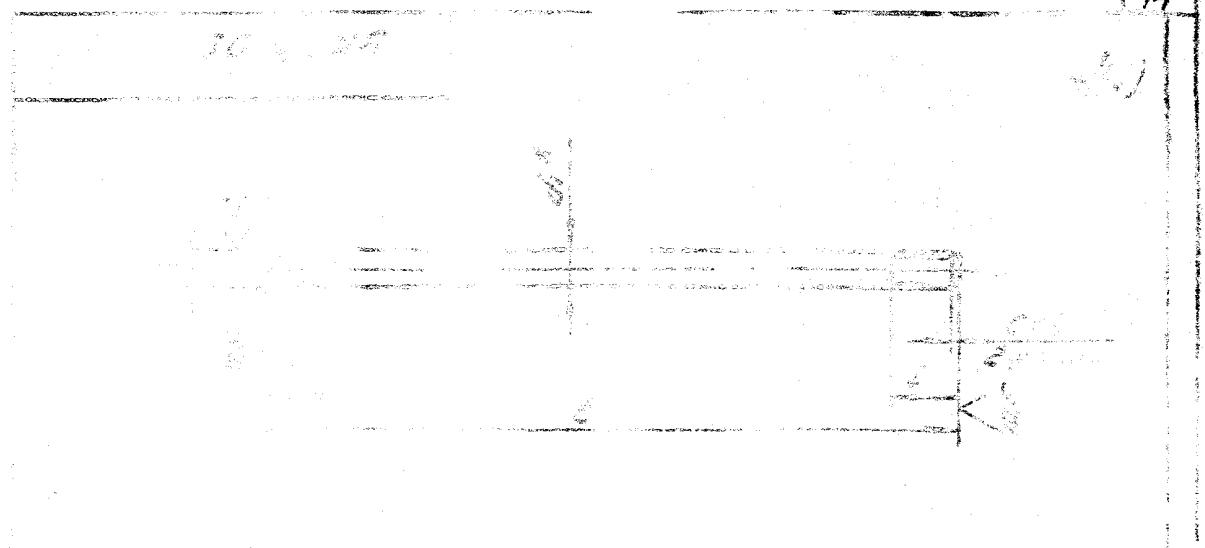
Исполнение 10...17 - см. листы 3,4  
18...20 - см. листы 5

Исполнение 10...17 - см. листы 3,4  
18...20 - см. листы 5

Позв. и зема		Взам. изв. и		Инв. № зва. и		Позв. и зема		Серия 5. 405-8									
Поз.	Обозначение	Наименование	Кол. на исполн. УКГЗ. 00-										Примечание				
			10	11	12	13	14	15	16	17							
		Документация															
	УКГЗ. 00 СБ	Сборочный чертеж	×	×	×	×	×	×	×	×	×	×	×	×	×		
	УКГЗ. 00 Д	Общие указания	×	×	×	×	×	×	×	×	×	×	×	×	×		
		ДЕТАЛИ															
1	УКГЗ. 01 - 02	Стяжка		2													
	- 03	Стяжка	2														
	- 04	Стяжка			2		2										
	- 05	Стяжка				2											
	- 06	Стяжка								2			2				
	- 07	Стяжка									2						
2	УКГЗ. 02 - 06	Узелок	1														
	- 07	Узелок		1													
	- 08	Узелок			1	1											
	- 09	Узелок					1										
	- 10	Узелок							1	1							
	- 11	Узелок												1			
3	УКГЗ. 03 - 08	Узелок	1														
	- 09	Узелок		1													
	- 10	Узелок			1	1											
			УКГЗ. 00										Лист 3				
			Копирован										Формат А6				

Позв. и зема		Взам. изв. и		Инв. № зва. и		Позв. и зема		Серия 5. 405-8									
Поз.	Обозначение	Наименование	Кол. на исполн. УКГЗ. 00										Примечание				
			10	11	12	13	14	15	16	17							
3	УКГЗ. 03 - 12	Узелок															
	- 14	Узелок								1	1						
	- 15	Узелок											1				
4	УКГЗ. 04 - 01	Узелок R=190.5															
		Узелок B=56x55x5 ГОСТ 8309-72															
		ст 3-1-1 ГОСТ 535-79	4	4													
	- 02	Узелок R=220.5															
		Узелок B=30x80x8 ГОСТ 8309-72															
		ст 3-1-1 ГОСТ 535-79			4	4	4	4	4	4	4						
		Стандартные изделия															
		Гайка М12.5 ГОСТ 5915-70	12	12													
		Гайка М10.5 ГОСТ 5915-70			12	12	12										
		Гайка М20.5 ГОСТ 5915-70							12	12	12						
		Шпилька М8-В8.3ст ГОСТ 24137-80	1	1													
		Шпилька М7-В8.3ст ГОСТ 24137-80			1	1	1										
		Шпилька М2.5-В8.3ст ГОСТ 24137-80							1	1	1						
			УКГЗ. 00										Лист 4				
			Копирован										Формат А6				

№ п/п	Наименование	Единица измерения	Количество	Цена за единицу	Сумма
1	Сырье	кг	100	1000	100000
2	Материалы	кг	50	500	25000
3	Зарплата	чел.ч	200	1000	200000
4	Энергия	кВт.ч	1000	100	100000
5	Прочие расходы	руб.	10000	10000	100000
6	Итого				650000

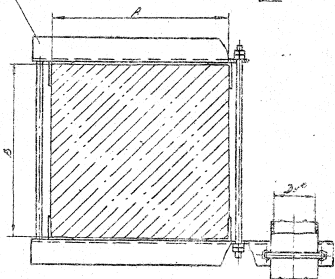
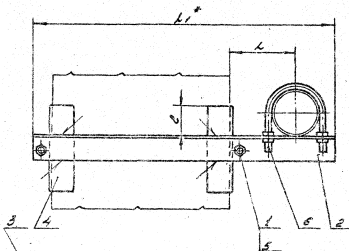


№ п/п	Наименование	Единица измерения	Количество	Цена за единицу	Сумма
1	Сырье	кг	100	1000	100000
2	Материалы	кг	50	500	25000
3	Зарплата	чел.ч	200	1000	200000
4	Энергия	кВт.ч	1000	100	100000
5	Прочие расходы	руб.	10000	10000	100000
6	Итого				650000

УКР 8.01  
 Итого: 650 000 руб.  
 Форма № 1



8200 Б.П.А.



Серия 5. 905-8

1. Изготов. Попр. и форма 2. Изготов. и вид. 3. Вид. Попр. и форма

Обозначение	Углубление пополю 3y, мм	Размер колонны H x B	L, мм	L <sup>2</sup> , мм	E*, мм	Масса, кг
УЛГБ.00		400x400				7.04
-01	50	400x600		616	67,5±1	7.28
-02		600x400		816		8.38
-03		400x400		629	65±1	8.28
-04	65	400x600	100±5	829		8.64
-05		600x400		829		9.79
-06		400x400		634	70±1	8.32
-07	60	400x600		834		8.68
-08		600x400		834		9.82
-09		400x400		604	67±1	9.91
-10	100	400x600	150±5	834		10.07
-11		600x400		834		11.41
-12		400x400		775	75±1	18.52
-13	150	400x600	200±5	975		19.15
-14		600x400		975		21.48
-15		400x400		885		27.0
-16	200	400x600	250±5	1085	70±1	28.0
-17		600x400		1085		30.88
-18		400x400		980		42.2
-19	250	400x600	300±5	1180		43.2
-20		600x400		1180		47.48

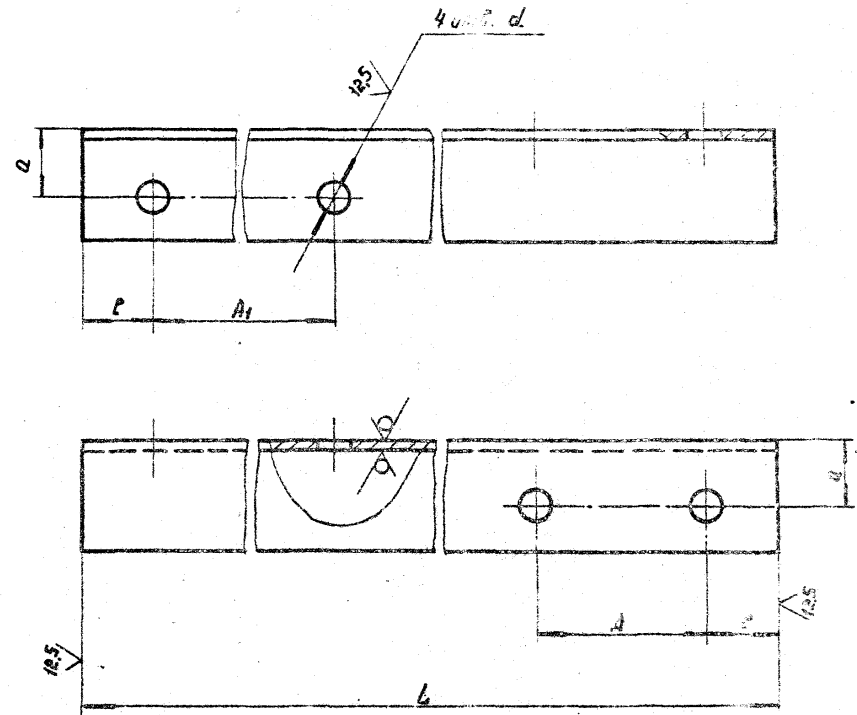
\* Углубление штыря по ГОСТ 5264-80-71-6 5.

E\* Размер: для стоек.

				УЛГБ.00СБ			
Изм. инт.	1	Возврат. Попр.	1/83	Копирование	1/83	Изм.	1/83
Разраб.	1/83	Исполн.	1/83	Создание	1/83	Изм.	1/83
Проф.	1/83	Проверка	1/83	Создание	1/83	Изм.	1/83
Исполн.	1/83	Исполн.	1/83	Создание	1/83	Изм.	1/83

УКГЗ.02

✓(✓)

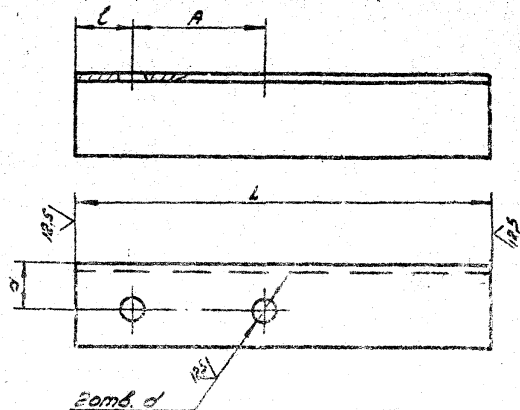


Черт. 5. 905-8  
 Разр. и 2000  
 Разр. и 2000  
 Разр. и 2000  
 Разр. и 2000

Обозначение	A, мм	A <sub>1</sub> , мм	a, мм	d, мм	L, мм	P, мм	8 x 6 x d	Масса, кг
УКГЗ.02	70±1.0	44±0.8	25±0.3	12±0.4	616-1.8		65 x 65 x 5	2.89
-01		64±1.0			616-2.3			2.75
-02	92±1.0	44±0.8			629-1.8			2.37
-03		64±1.0			629-2.3			3.13
-04	102±1.0	44±0.8	30±0.5	15±0.4	634-2.0	30±0.8	50 x 50 x 5	2.59
-05		64±1.0			634-2.3			3.16
-06	122±1.0	44±0.8			634-2.0		56 x 56 x 5	2.29
-07		64±1.0			634-2.3			3.80
-08	176±1.0	44±0.8	40±0.5	19±0.5	775-2.0		70 x 70 x 7	5.79
-09		64±1.0			775-2.3			7.27
-10	245±1.0	44±0.8	45±0.5		1133-2.3		80 x 80 x 8	8.52
-11		66±1.0			1133-2.1			10.15
-12	295±1.0	44±0.8	60±0.6	24±0.5	1282-2.3		100 x 100 x 10	14.68
-13		66±1.0			1160-2.0			17.50
-14	350±1.0	44±0.8			1237-2.0	40±0.3		19.20
-15		66±1.0	75±0.6		1237-2.0		125 x 125 x 10	23.52
-16	454±1.0	44±0.8			1331-2.6			22.80
-17		68±1.0		20±0.5	1331-2.1			26.52
-18	564±1.0	44±0.8	90±0.6		1348-2.1		160 x 160 x 12	39.50
-19		67±1.0			1548-2.1			45.58

УКГЗ.02			
Исполн.	Провер.	Дата	Лист
Учалов			1
Институт МасгэзНИИпроект		6-8x8x8 ГОСТ 8509-78 СМЗ-1-1 ГОСТ 535-79	
Формат А3			

ГОСТ 8788



Серия 5.905-8

Удобр. марка: Попр. и форма: Диаметр: Шаг: и шаг

Продолжение

Обозначение	A, мм	d, мм	d <sub>1</sub> , мм	L, мм	l, мм	б × в × d	Масса, кг
-23	350±10	24±0,5	680±20	100±2,5	125±0,5	100×100×10	10,00
-24	450±10						13,00
-25	450±10	25±0,4	700±20	100±2,5	125±0,5	100×100×10	15,00
-26	500±10						16,00
-27	500±10	28±0,5	740±20	100±2,5	125±0,5	100×100×10	16,50
-28	600±10						20,00
-29	600±10	30±0,5	790±20	100±2,5	125±0,5	100×100×10	20,00
-30	660±10						22,00
-31	700±10	35±0,5	850±20	100±2,5	125±0,5	100×100×10	16,00
-32	800±10						22,00
-33	700±10	40±0,5	940±20	100±2,5	125±0,5	100×100×10	22,00
-34	800±10						24,00

Обозначение	A, мм	d, мм	d <sub>1</sub> , мм	L, мм	l, мм	б × в × d	Масса, кг
УГЛ 3.03	70±1,0	25±0,3	12±0,4	220±1,2	50±0,3	15×15×5	0,85
-01	440±1,0			502±1,0			1,70
-02	600±1,0			702±2,0			2,40
-03	600±1,0	30±0,3	15±0,4	231±1,0	50×50×5	50×50×5	0,87
-04	700±1,0			236±1,2			0,92
-05	445±1,0			505±1,8			1,90
-06	645±1,0			705±2,0			2,70
-07	820±1,0			296±1,3			1,27
-08	445±1,0	505±1,8	705±2,0	505±1,8	56×56×6	56×56×6	2,13
-09	645±1,0			705±2,0			2,90
-10	700±1,0	40±0,3	18±0,5	392±1,4	70×70×7	70×70×7	3,80
-11	453±1,0			513±1,6			3,25
-12	653±1,0	45±0,3	18±0,5	713±2,0	80×80×8	80×80×8	4,73
-13	450±1,0			498±1,6			3,02
-14	600±1,0			520±1,8			6,95
-15	600±1,0	60±0,4	24±0,5	720±2,0	100×100×10	100×100×10	8,30
-16	800±1,0			570±1,8			7,85
-17	444±1,0	75±0,4	124±0,4	524±1,8	125×125×10	125×125×10	10,90
-18	644±1,0			724±2,0			9,93
-19	444±1,0	75±0,4	124±0,4	524±1,8	125×125×10	125×125×10	13,95
-20	644±1,0			1037±2,5			19,90
-21	444±1,0	75±0,4	124±0,4	1037±2,5	125×125×10	125×125×10	23,70
-22	644±1,0			1237±2,5			

УГЛ 3.03

Исполнитель	№ докум.	Изм.	Дата	Исполнитель	№ докум.	Изм.	Дата
Проверен	Проверен	Проверен	Проверен	Проверен	Проверен	Проверен	Проверен
Техник	Техник	Техник	Техник	Техник	Техник	Техник	Техник
И.контр.	И.контр.	И.контр.	И.контр.	И.контр.	И.контр.	И.контр.	И.контр.
Зав.	Зав.	Зав.	Зав.	Зав.	Зав.	Зав.	Зав.

Удобр. 5-6×d ГОСТ 8788-72  
 Дн. 3-1-1 ГОСТ 535-79  
 Конструктор: Подпись  
 Проверен: Подпись

Изм. №, подл. и дата, Изм. №, подл. и дата, Изм. №, подл. и дата

Серия 5.905-8

Изм. №	Подл.	Обозначение	Наименование	Кол. на иссл. УКГ 4.00 -									Примечание	
				-	01	02	03	04	05	06	07	08		
			<u>Документация</u>											
43		УКГ 4.00.05	Сборочный чертеж	X	X	X	X	X	X	X	X	X	X	
43		УКГ 0.00.01	Общие указания	X	X	X	X	X	X	X	X	X	X	
			<u>Детали</u>											
51	1	УКГ 4.01	Узелок											
			Узелок Б.125 ИР.5141.05.1503-76 вм 3-7-7.001.5.15-79											
			С. 300-5	4	4	4	4	4	4	4	4	4	4	
44	2	УКГ 3.01 - 08	Стяжка	2		2								
		- 09	Стяжка			2								
		- 10	Стяжка				2	2						
		- 11	Стяжка					2						
		- 12	Стяжка							2		2		
		- 13	Стяжка								2			

Изм. №	Подл.	Изм. №	Подл.	Изм. №	Подл.
1	1	2	2	3	3
4	4	5	5	6	6
7	7	8	8	9	9

УКГ 4.00

Крепление горизонтально  
го заглавобора. Диаметр 500  
к жел.бетонной  
колонне  
Институт  
МоссовзНИИпроект  
Копирован: Раймин  
Формат А4

Изм. №, подл. и дата, Изм. №, подл. и дата, Изм. №, подл. и дата

Изм. №	Подл.	Обозначение	Наименование	Кол. на иссл. УКГ 4.00 -									Примечание	
				-	01	02	03	04	05	06	07	08		
43	3	УКГ 3.02	Узелок	1	1									
		- 14	Узелок			1								
		- 15	Узелок				1	1						
		- 16	Узелок						1					
		- 17	Узелок							1				
		- 18	Узелок								1	1		
		- 19	Узелок										1	
43	4	УКГ 3.03	Узелок	1	1									
		- 21	Узелок				1							
		- 22	Узелок					1						
		- 20	Узелок						1	1				
		- 23	Узелок							1				
		- 33	Узелок								1	1		
		- 34	Узелок									1	1	
			<u>Стандартные изделия</u>											
	5		Гайка М 205 ГОСТ 5915-70	12	12	12								
			Гайка М 24,5 ГОСТ 5915-70				12	12	12	12	12	12		
	6		Хомут 330-863эл ГОСТ 2437-80	1	1	1								
			Хомут 430-863эл ГОСТ 2437-80				1	1	1					
			Хомут 540-863эл ГОСТ 2437-80								1	1	1	

Изм. №	Подл.	Изм. №	Подл.	Изм. №	Подл.
1	1	2	2	3	3
4	4	5	5	6	6
7	7	8	8	9	9

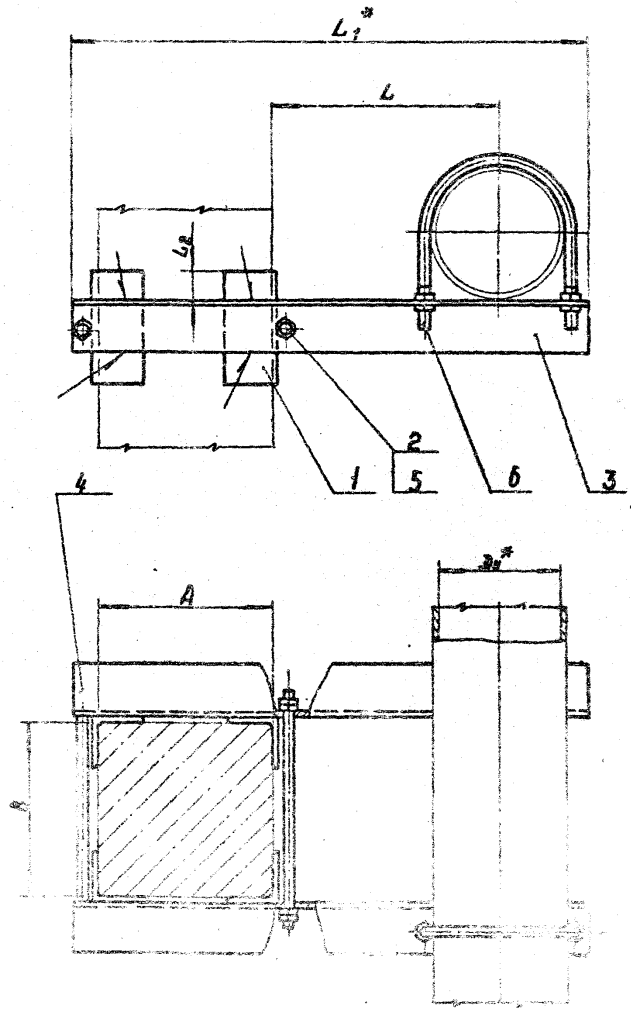
УКГ 4.00

Копирован: Раймин  
Формат А4

93 00 9.146

Сборка 5.905.8

План с размерами



Обозначение	Углубление прохода D <sub>1</sub> , мм	Размер лопатки А x В	L, мм	L <sub>1</sub> , мм	L <sub>2</sub> , мм	Масса, кг	
УКГ 4.00		400x400				65.3	
- 01	300	400x600	350 <sup>+5</sup>	1037	875 $\pm$ 1	66.3	
- 02		600x400		1237		73.0	
- 03		400x400				73.86	
- 04	400	400x600	450 <sup>+5</sup>	1191		74.85	
- 05		600x400		1391		81.5	
- 06	500	400x400	550 <sup>+5</sup>	1548	70 $\pm$ 1	116.0	
- 07		400x600					117.0
- 08		600x400				1548	127.8

1 сварное швы по ГОСТ 5254-80-71-85.

2 \* Размеры для справок.

				УКГ 4.00 СБ		
Исполнитель	Проверен	Утвержден	Дата	Контракт	Масса	Материал
И.И.И.	И.И.И.	И.И.И.	И.И.И.	И	кг	—
Исполнитель: Горизонтальная				Исполнитель: Горизонтальная		
Исполнитель: Горизонтальная				Исполнитель: Горизонтальная		
Исполнитель: Горизонтальная				Исполнитель: Горизонтальная		
Исполнитель: Горизонтальная				Исполнитель: Горизонтальная		
Исполнитель: Горизонтальная				Исполнитель: Горизонтальная		
Исполнитель: Горизонтальная				Исполнитель: Горизонтальная		
Исполнитель: Горизонтальная				Исполнитель: Горизонтальная		
Исполнитель: Горизонтальная				Исполнитель: Горизонтальная		

Копировать 41

Вариант А3

Инд. № подл. Подп. и дата. Взам инв. № Инв. № докум. Подп. и дата.

Серия 5.505-8

Взам. инв. №	Инв. № подл.	Обозначение	Наименование	Кол. на исполн. УКГ 5.00 -							Примечание	
				-	01	02	03	04	05	06		07
			<u>Документация</u>									
13		УКГ 5.00СВ	Сборочный чертеж	X	X	X	X	X	X	X	X	
13		УКГ 5.00Д	Общие указания	X	X	X	X	X	X	X	X	
			<u>Детали</u>									
13	1	УКГ 5.01	Уголок	1	1							
		- 01	Уголок			1						
		- 03	Уголок				1	1				
		- 04	Уголок						1			
		- 06	Уголок							1	1	
51	2	УКГ 5.02	Уголок									
			Стандартные изделия									
			Шпилька М 5х10 ГОСТ 5915-70									
			Шпилька М 5х12 ГОСТ 5915-70									
			Шпилька М 5х16 ГОСТ 5915-70	4	4	4	4	4	4	4	4	

Исполнения: 06... 15 см. листы 3,4  
16... 23 см. листы 5,6  
24... 29 см. листы 7,8

Инд. № докум.	Подп.	Дата
Л.И.И.И.	К.И.И.И.	И.И.И.И.
Л.И.И.И.	К.И.И.И.	И.И.И.И.
Л.И.И.И.	К.И.И.И.	И.И.И.И.

УКГ 5.00  
Крепление беттоканала газопровода Ду 50-300 мм железобетонной колонны  
и чистоты  
Масляничная  
Копировать Р.И.И.И. И.И.И.И.И.И.

Инд. № подл. Подп. и дата. Взам инв. № Инв. № докум. Подп. и дата.

Взам. инв. №	Инв. № подл.	Обозначение	Наименование	Кол. на исполн. УКГ 5.00 -							Примечание	
				-	01	02	03	04	05	06		07
14	3	УКГ 3.01	Стяжка	2	2							
		- 01	Стяжка		2							
		- 02	Стяжка			2		2	2			
		- 03	Стяжка				2			2		
13	4	УКГ 3.03	Уголок	1	1							
		- 02	Уголок			1						
		- 05	Уголок				1	1		1	1	
		- 06	Уголок						1			
			<u>Стандартные изделия</u>									
	5		Шпилька М 12,5 ГОСТ 5915-70	12	12	12						
			Шпилька М 12,5 ГОСТ 5915-70				12	12	12	12	12	
	6		Шпилька М 8 ГОСТ 5915-70	1	1	1						
			Шпилька М 8 ГОСТ 5915-70				1	1	1			
			Шпилька М 8 ГОСТ 5915-70							1	1	

Инд. № докум.	Подп.	Дата
Л.И.И.И.	К.И.И.И.	И.И.И.И.

УКГ 5.00  
Копировать Р.И.И.И. И.И.И.И.И.И.

Инд. № зва. Позн. ч. зва. Взам. инв. № зва. Инв. № зва. Позн. ч. зва.

Серия 5.905-8

Инд. № зва.	Зона	Поз.	Обозначение	Наименование	Кол. на исполн. УКГЗ.00-										Примечание
					08	09	10	11	12	13	14	15			
				<u>Документация</u>											
			УКГЗ.00 Д	Сборочный чертёж	×	×	×	×	×	×	×	×	×		
			УКГЗ.00 Д	Общие указания	×	×	×	×	×	×	×	×	×		
				<u>Детали</u>											
А3	1		УКГЗ.01 - 07	Узелок	1										
			- 10	Узелок		1	1								
			- 11	Узелок				1							
			- 15	Узелок					1	1					
			- 16	Узелок							1				
			- 20	Узелок								1			
Б4	2		УКГЗ.02	Узелок Р=180-5											
				Узелок 6-50x50x5 ГОСТ 8509-72											
				ст 3-1-2 ГОСТ 535-73	4										
			УКГЗ.02 - 01	Узелок С=210-5											
				Узелок 6-70x70x7 ГОСТ 8509-72											
				ст 3-1-2 ГОСТ 535-73	4	4	4	4	4	4	4	4			
А4	3		УКГЗ.01 - 08	Стяжка	2	2		2							

УКГЗ.00  
Инд. № зва. Позн. ч. зва. Взам. инв. № зва. Инв. № зва. Позн. ч. зва. Лист 3

Коллекция: Формат А4

Инд. № зва. Позн. ч. зва. Взам. инв. № зва. Инв. № зва. Позн. ч. зва.

Инд. № зва.	Зона	Поз.	Обозначение	Наименование	Кол. на исполн. УКГЗ.00-										Примечание
					08	09	10	11	12	13	14	15			
А4	3		УКГЗ.01 - 03	Стяжка			2								
			- 04	Стяжка					2	2					
			- 05	Стяжка						2					
			- 06	Стяжка								2			
А3	4		УКГЗ.03 - 01	Узелок	1										
			- 02	Узелок		1	1								
			- 03	Узелок				1							
			- 11	Узелок					1	1					
			- 12	Узелок							1				
			- 14	Узелок								1			
				<u>СТАНДАРТНЫЕ ИЗДЕЛИЯ</u>											
	5			Гайка М12.5 ГОСТ 5915-70	12	12	12	12							
				Гайка М16.5 ГОСТ 5915-70					12	12	12				
				Гайка М20.5 ГОСТ 5915-70								12			
	6			Шпилька 90-Вст 3ст ГОСТ 24137-80	1										
				Шпилька 110-Вст 3ст ГОСТ 24137-80	1	1	1								
				Шпилька 180-Вст 3ст ГОСТ 24137-80					1	1	1				
				Шпилька 225-Вст 3ст ГОСТ 24137-80									1		

УКГЗ.00  
Инд. № зва. Позн. ч. зва. Взам. инв. № зва. Инв. № зва. Позн. ч. зва. Лист 4

Коллекция: Формат А4

Шт. № подл. Подп. и дата. Взам. инв. №. Шт. № подл. Подп. и дата.

Серия 5.905-8

Формат	Возм.	Лист	Обозначение	Наименование	Кол. на исполн. УКГ 5.00-								Примечание	
					15	17	18	19	20	21	22	23		
				<u>Документация</u>										
А3			УКГ 5.00СБ	Сборочный чертеж	X	X	X	X	X	X	X	X		
А3			УКГ 0.00СБ	Общие указания	X	X	X	X	X	X	X	X		
				<u>Детали</u>										
А3	1		УКГ 5.01 -20	Уголок	1									
			-21	Уголок		1								
			-25	Уголок			1	1						
			-26	Уголок					1					
			-30	Уголок						1	1			
			-31	Уголок									1	
А3	2		УКГ 5.02 -01	Уголок Р=210-5										
				Уголок 6-20x10x12 ГОСТ 8509-76 Ст 3-1-3 ГОСТ 535-79	4	4								
			-02	Уголок L=210-5										
				Уголок 5-120x100x10 ГОСТ 8509-76 Ст 3-1-3 ГОСТ 535-79			4	4	4	4	4	4		
А4	3		УКГ 3.01 -06	Стяжка		2								
			-07	Стяжка		2								

УКГ 5.00 Лист 5

Копирован: Родина Формат А4

Шт. № подл. Подп. и дата. Взам. инв. №. Шт. № подл. Подп. и дата.

Формат	Возм.	Лист	Обозначение	Наименование	Кол. на исполн. УКГ 5.00-								Примечание	
					15	17	18	19	20	21	22	23		
А3	5		УКГ 5.01 -04	Стяжка			2		2	2		2		
			-05	Стяжка				2			2			
А3	6		УКГ 5.03 -11	Уголок	1									
			-15	Уголок		1								
			-17	Уголок			1	1						
			-18	Уголок					1					
			-19	Уголок						1	1			
			-20	Уголок									1	
				<u>Стандартные изделия</u>										
				Сайт 120-3 ГОСТ 5915-90	12	12	12	12	12	12	12	12		
				Сайт 120-3 ГОСТ 5915-90	1									
				Сайт 275-3 Ст 3 ГОСТ 24848-80		1	1	1						
				Сайт 330-3 Ст 3 ГОСТ 24848-80						1	1	1		

УКГ 5.00 Лист 5

Копирован: Родина Формат А4



		Серия 5.905-8										
Вид учета	№ инв.	Дата	Обозначение	Наименование	Кол. на исходу УКТС.00-						Примечание	
					24	25	26	27	28	29		
				Документация								
43			УКТС.00.05	Сборочный чертеж	X	X	X	X	X	X		
43			УКТС.00.0	Общие эскизы	X	X	X	X	X	X		
				Детали								
43	1		УКТС.01 - 35	Узелок	1	1						
			- 35	Узелок			1					
			- 40	Узелок				1	1			
			- 41	Узелок						1		
43	2		УКТС.02 - 03	Узелок с. 270-3								
				Узелок с. 125-125 (с. 102) с. 135-79	4	4	4					
			- 04	Узелок с. 310-5								
				Узелок с. 120-120 (с. 102) с. 135-79				4	4	4		
			УКТС.01 - 10	Стяжка	2	2						
			- 11	Стяжка		2						
			- 12	Стяжка				2	2			
			- 13	Стяжка					2			
43	1		УКТС.03 - 25	Узелок	1	1						

УКТС.00

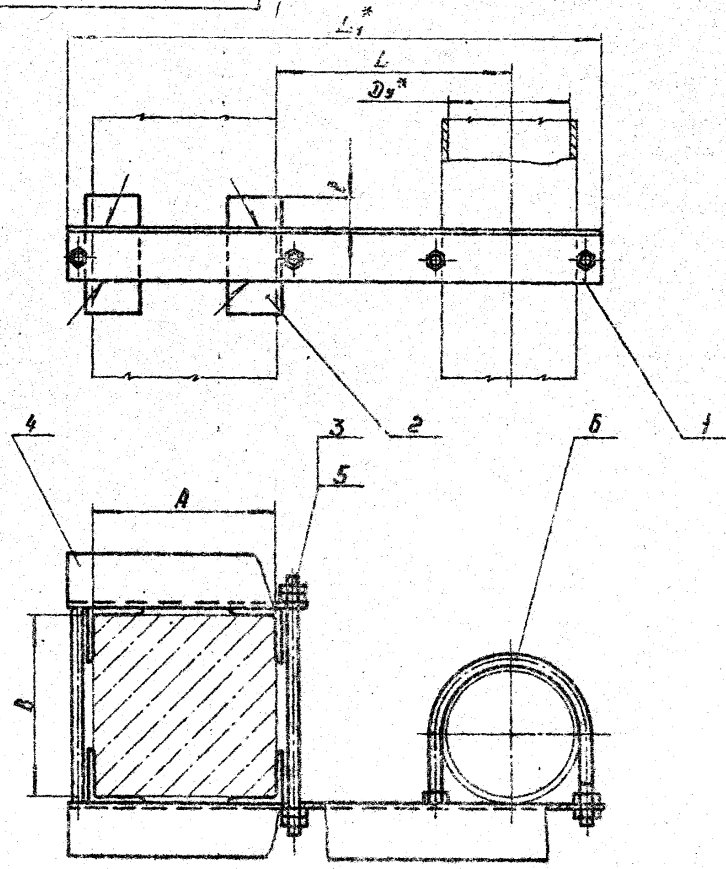
Инв. № учета / Подп. и дата

		Серия 5.905-8										
Вид учета	№ инв.	Дата	Обозначение	Наименование	Кол. на исходу УКТС.00-						Примечание	
					24	25	26	27	28	29		
44	4		УКТС.03 - 27	Узелок			1					
			- 31	Узелок				1	1			
			- 32	Узелок						1		
				Стандартные изделия								
	5			Шайба М2x5 ГОСТ 9145-70	12	12	12	12	12	12		
	6			Попытка 430 Шайба ГОСТ 9145-70	1	1	1					
				Шайба Ш-ВСТМ ГОСТ 11341-70				1	1	1		

УКТС.00

Инв. № учета / Подп. и дата

УКГ 5. 00



Продолжение

Обозначение	Условный проход $D_2$ , мм	Размер колесной А x В	L, мм	$L_1$ , мм	$L_2$ , мм	$\chi$ , мм	Масса, кг
УКГ 5. 00 - 23	300	600x400	330 <sup>+5</sup>	1257	724	57,5 <sup>+1</sup>	64,2
- 24		400x400					61,5
- 25	400	400x600	150 <sup>+5</sup>	1191	718	55,5 <sup>+1</sup>	62,5
- 26		600x400		1391	712		65,13
- 27		400x600				70 <sup>+1</sup>	59,25
- 28	500	400x600	550 <sup>+5</sup>	1543	732		105,9
- 29		600x400		1548	752		

Обозначение	Условный проход $D_2$ , мм	Размер колесной А x В	L, мм	$L_1$ , мм	$L_2$ , мм	$\chi$ , мм	Масса, кг
УКГ 5. 00		400x400					7,04
- 01	50	400x600				616	67,5 <sup>+1</sup>
- 02		600x400				616	8,38
- 03		400x400					8,28
- 04	65	400x600	100 <sup>+5</sup>			629	8,64
- 05		600x400				829	9,79
- 06		400x400					8,32
- 07	80	400x600				634	8,62
- 08		600x400				834	9,82
- 09		400x400					9,71
- 10	100	400x600	150 <sup>+5</sup>			634	77 <sup>+1</sup>
- 11		600x400				834	11,42
- 12		400x400					16,52
- 13	150	400x600	200 <sup>+5</sup>			775	70 <sup>+1</sup>
- 14		600x400				975	21,52
- 15		400x400					27,0
- 16	200	400x600	250 <sup>+5</sup>			885	65 <sup>+1</sup>
- 17		600x400				1085	53,28
- 18		400x400					42,5
- 19	250	400x600	300 <sup>+5</sup>			980	70 <sup>+1</sup>
- 20		600x400				1180	47,4
- 21		400x400					55,21
- 22	300	400x600	350 <sup>+5</sup>			1037	56,54

1. Сторона или по ГОСТ 2151-60-71-0.3.  
в зависимости для справок.

УКГ 5. 00 00

Исполнитель: \_\_\_\_\_

Проверенный: \_\_\_\_\_

Масштаб: \_\_\_\_\_

Дата: \_\_\_\_\_

Лист: \_\_\_\_\_

Издание: \_\_\_\_\_

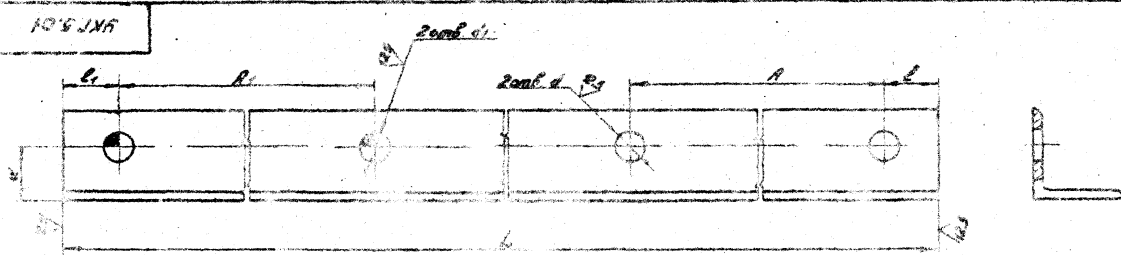
Материал: \_\_\_\_\_

Масштаб: \_\_\_\_\_

Дата: \_\_\_\_\_

Лист: \_\_\_\_\_

Издание: \_\_\_\_\_



Чертеж 5.005-8

Шкала: 1:20. Показ. в чертёж. Показ. в чертёж. Показ. в чертёж.

Обозначение	R, мм	R <sub>1</sub> , мм	d <sub>1</sub> , мм	d <sub>2</sub> , мм	d <sub>3</sub> , мм	L, мм	l, мм	l <sub>1</sub> , мм	l <sub>2</sub> , мм	l <sub>3</sub> , мм	Масса, кг
УКГ 5.01		44±1									
-01	70±1	64±1	25±0,3	12±0,4	12±0,4	616-1,6		30±0,3			2,08
-02		36±1			10±0,36	616-2,3		44±0,3		45+45±5	2,75
-03		44±1			15±0,4	629-1,8		30±0,3			2,37
-04	92±1	64±1			10±0,36	629-2,3		42±0,3			3,17
-05		36±1			15±0,4	640-1,8		42±0,3			0,30
-06		44±1			10±0,36	624-2,2		30±0,3		30+50±5	2,39
-07	102±1	64±1			15±0,4	634-2,2	30±0,3	30±0,3			3,14
-08		36±1	30±0,3	18±0,4	10±0,36	650-1,8		42±0,3			0,94
-09		40±1			15±0,4	624-2,2		38±0,3			0,94
-10		44±1			15±0,4	624-2,2		30±0,3		36+56±5	2,39
-11		64±1			10±0,36	624-2,2		38±0,3			2,14
-12	122±1	40±1			10±0,36	624-2,2		38±0,3			1,03
-13		55±1			10±0,36	300-1,3		48±0,3		50+50±5	1,13
-14		70±1			10±0,36	320-1,3		38±0,3			1,20

		УКГ 5.01	
Исполн. № докум. Дата	Лист	Взам. №	Масса
Разраб. Кудряшов	1 из 1	01.10.84	-
Техн. Руководитель	Лист	Итого в документе	
		Утверждено	
Масштаб	Контурный	Масштаб	Масштаб
1:20	1:20	1:20	1:20
Масштаб: 1:20 ГОСТ 8509-92		Масштаб: 1:20 ГОСТ 8509-92	
4мм		4мм	
Контурный: 1:20		Контурный: 1:20	
Дополн. №3		Дополн. №3	

81

10.5.01

ПРОДОЛЖЕНИЕ

Серия 5.905-8

Изм. в разв. Разм. и в разв. Разм. и в разв.

Обозначение	R, мм	R1, мм	c, мм	d, мм	d1, мм	L, мм	C, мм	C1, мм	Ø x Ø x d	Масса, кг		
JKP5.01-15	170±1	452±1	40±0,3	19 <sup>+0,05</sup>	19 <sup>+0,5</sup>	775-20	30±0,3	44±0,3	70 x 70 x 7	5,79		
-16		453±1			19 <sup>+0,5</sup>	975-23				7,27		
-17		40±1			10 <sup>+0,30</sup>	395-14				1,58		
-18		59±1			35±0,3	350-14				1,66		
-19		70±1			44±0,3	330-14				1,80		
-20	245±1	450±1	45±0,3	24 <sup>+0,05</sup>	24 <sup>+0,5</sup>	883-25	40±0,3	40±0,3	80 x 80 x 8	8,52		
-21		660±1			24 <sup>+0,5</sup>	1283-31				10,45		
-22		40±1			10 <sup>+0,30</sup>	405-155				2,31		
-23		50±1			420-155	30±0,3				42±0,3	75 x 75 x 5	2,40
-24		70±1			450-155	45±0,3				2,57		
-25	235±1	460±1	60±0,4	24 <sup>+0,05</sup>	24 <sup>+0,5</sup>	960-23	40±0,3	40±0,3	100 x 100 x 10	14,48		
-26		664±1			24 <sup>+0,5</sup>	1160-23				17,50		
-27		40±1			10 <sup>+0,30</sup>	455-155				2,60		
-28		53±1			470-155	30±0,3				42±0,3	75 x 75 x 5	2,68
-29		70±1			500-155	45±0,3				2,86		
-30	350±1	464±1	75±0,4	24 <sup>+0,5</sup>	24 <sup>+0,5</sup>	1237-26	40±0,3	40±0,3	125 x 125 x 10	19,80		
-31		664±1			24 <sup>+0,5</sup>	1237-26				23,62		
-32		40±1			10 <sup>+0,30</sup>	505-175				2,88		
-33		53±1			530-175	30±0,3				47±0,3	75 x 75 x 5	3,02
-34		70±1			550-175	40±0,3				3,14		
-35	456±1	480±1	75±0,4	26 <sup>+0,05</sup>	26 <sup>+0,5</sup>	1191-26	40±0,3	40±0,3	125 x 125 x 10	22,80		
-36		660±1			26 <sup>+0,5</sup>	1391-21				26,62		
-37		40±1			10 <sup>+0,30</sup>	615-175				5,07		
-38		53±1			630-175	30±0,3				43±0,3	90 x 90 x 6	5,20
-39		70±1			660-20	46±0,3				5,45		
-40	566±1	472±1	90±0,4	26 <sup>+0,05</sup>	26 <sup>+0,5</sup>	1348-21	40±0,3	40±0,3	140 x 160 x 12	39,60		
-41		672±1			26 <sup>+0,5</sup>	1518-21				45,50		
-42		40±1			10 <sup>+0,30</sup>	795-175				5,98		
-43		53±1			840-20	30±0,3				43±0,3	50 x 90 x 5	6,10
-44		70±1			870-20	46±0,3				6,35		

12

108

Вид работ		Исполнитель № табл.		Дата		Серия 5005									
Вид работ	Поз.	Обозначение	Наименование	Кол. на исполн. УКГ 6.00										Примечание	
				-	01	02	03	04	05	06	07				
			Документация												
		УКГ 6.00 Б	сборочный чертеж	X	X	X	X	X	X	X	X	X	X	X	X
		УКГ 6.00 Д	общие указания	X	X	X	X	X	X	X	X	X	X	X	X
			<u>Детали</u>												
		УКГ 3.03	Узелок	1											
		- 03	Узелок		1										
		- 04	Узелок			1									
		- 07	Узелок				1								
		- 10	Узелок					1							
		- 13	Узелок						1						
		- 16	Узелок							1					
		- 24	Узелок								1				

УКГ 6.00

Исполн. № табл.	Поз.	Дата	Крепление	Соединение
Разработчик	И.С.	1970	Крепление	Соединение
Пров. Герасимов	Сергей	19.2.70	Крепление	Соединение
Исполн. № табл.	Поз.	Дата	Крепление	Соединение
Исполн. № табл.	Поз.	Дата	Крепление	Соединение

Копировать

Вид работ		Исполнитель № табл.		Дата		Серия 5005									
Вид работ	Поз.	Обозначение	Наименование	Кол. на исполн. УКГ 6.00										Примечание	
				-	01	02	03	04	05	06	07				
			<u>Стандартные изделия</u>												
			Гайка М10.5 ГОСТ 5915-70	4											
			Гайка М12.5 ГОСТ 5915-70		4	4	4								
			Гайка М16.5 ГОСТ 5915-70					4							
			Гайка М20.5 ГОСТ 5915-70						4	1	1				
			Шпильки ГОСТ 24137-80												
			80 - 8 ст 3сп	1											
			90 - 8 ст 3сп		1										
			110 - 8 ст 3сп			1									
			160 - 8 ст 3сп				1								
			225 - 8 ст 3сп					1							
			275 - 8 ст 3сп						1						
			330 - 8 ст 3сп							1					

УКГ 6.00

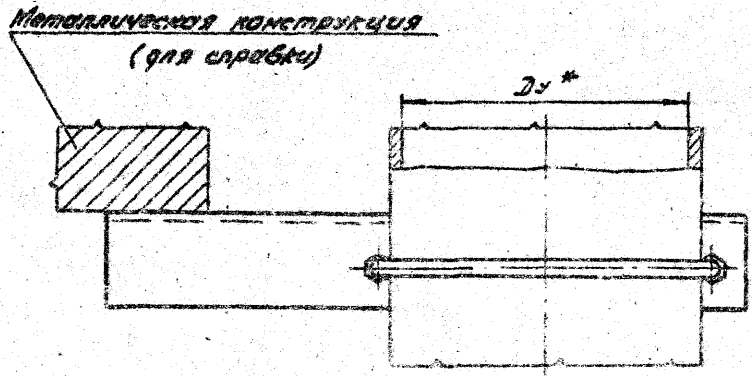
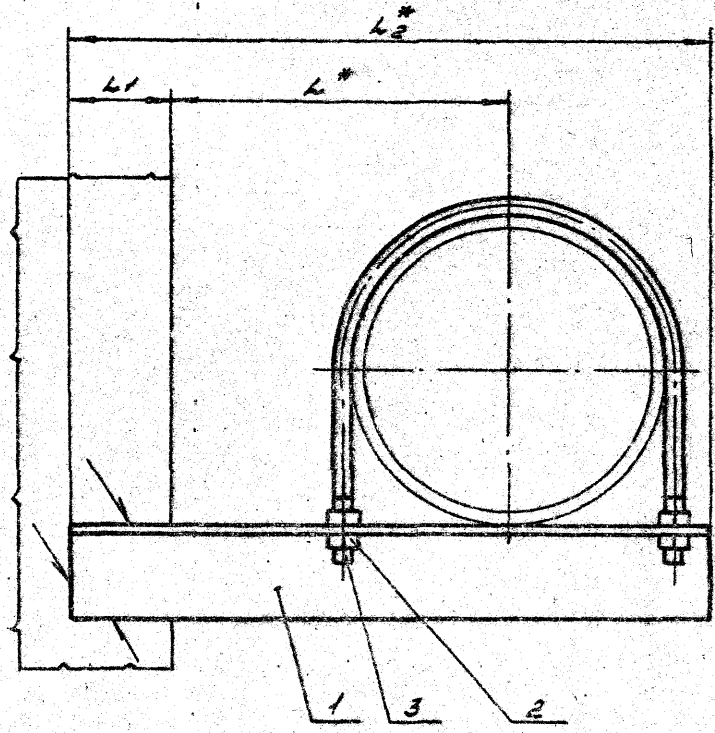
Исполн. № табл.	Поз.	Дата	Крепление	Соединение
Исполн. № табл.	Поз.	Дата	Крепление	Соединение

Копировать

УКТ 6.00СБ

Черт. № 5.905-8

УКТ 6.00СБ. Вид сзади. Вид сверху. Подп. и дата.



Обозначение	Условный проход D2*, мм	L*, мм	L1, мм	L2*, мм	ΔK, мм	Масса, кг
УКТ 6.00	50			220		0,86
-01	65	100	55-5	231	4+1	1,15
-02	80			236		1,19
-03	100	150		296		1,60
-04	150	200	75-5	393	5+1	3,79
-05	200	250		488		6,63
-06	250	300	85-5	563	6+1	10,87
-07	300	350		670		15,49

- 1. Сварные швы по ГОСТ 5264-80-Т1-ΔК.
- 2\* Размеры для справки.

				УКТ 6.00СБ			
Исполн.	Провер.	Дата	Конт. №	Масса	№	Формат	№
Исполн.	Провер.	Дата	Конт. №	Масса	№	Формат	№
Исполн.	Провер.	Дата	Конт. №	Масса	№	Формат	№
Исполн.	Провер.	Дата	Конт. №	Масса	№	Формат	№



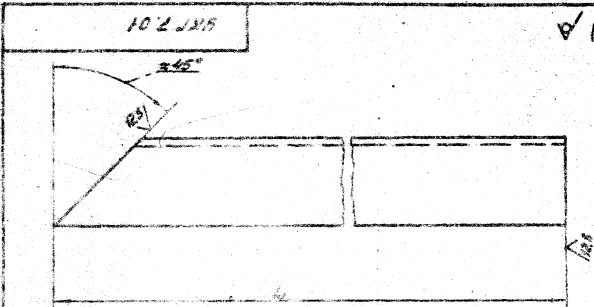
Спецификация № 106 к ПП-200, ПП-200, ПП-200 и ПП-200

Обозначение	Наименование	Мат. на исполн.	УКР 7.00 -	Примечание
	Анализ металлов			
УКР 7.00СБ	Сварочный электрод	X		
УКР 0.00А	Общие сведения	X		
	Вспомогат.			
УКР 7.01	Утолнок	1		
-01	Утолнок	1		
-25	Утолнок	1		
-30	Утолнок	1		
	Стандартные изделия			
	Воск МЭЛС ГОСТ 5915-70	4		
	Хлопок ПР-4030101709-01	1		
	Воск МЭЛС-4030101709-01	1		

Утолнок	1	0,27	
Воск МЭЛС	4		
Хлопок ПР-4030101709-01	1		
Воск МЭЛС-4030101709-01	1		

Утолнок - материал для изготовления деталей, находящихся в эксплуатации.

Лист 1 из 1. Взаим. с листом 106 к ПП-200, ПП-200, ПП-200 и ПП-200.



Обозначение	L, мм	Масса, г
УКР 7.01	760-80	14,23
-01	340-23	13,56

Исполнит.	Н.В.Иванов	Дата	01.08.78
Провер.	Г.И.Сидорова	Дата	01.08.78
Утверд.	Г.И.Сидорова	Дата	01.08.78
Место	Уралмаш	Лист	1 из 1

**УКР 7.01**

Надпись

Масштаб: 1:5

Материал: Утолнок

Спецификация: 106 к ПП-200, ПП-200, ПП-200 и ПП-200

Стр. 1 из 1

Масштаб: 1:5

Место: Уралмаш

Лист: 1 из 1

Место: Уралмаш

Лист: 1 из 1

Место: Уралмаш

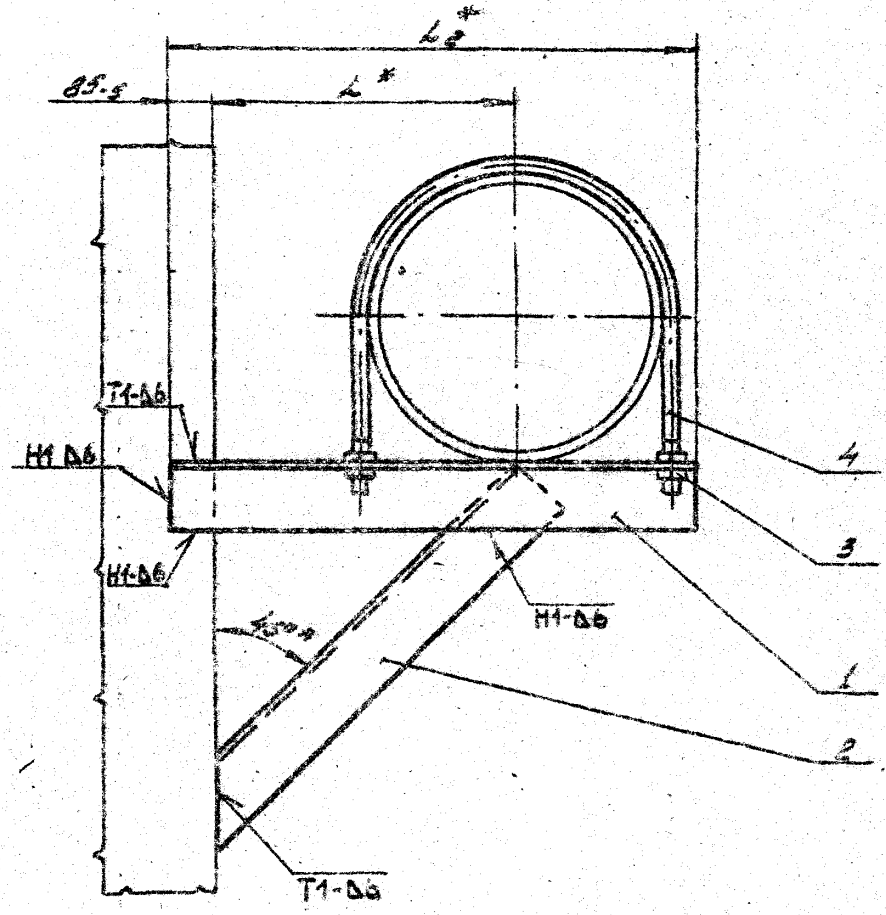
Лист: 1 из 1

Спецификация: 106 к ПП-200, ПП-200, ПП-200 и ПП-200

Место: Уралмаш

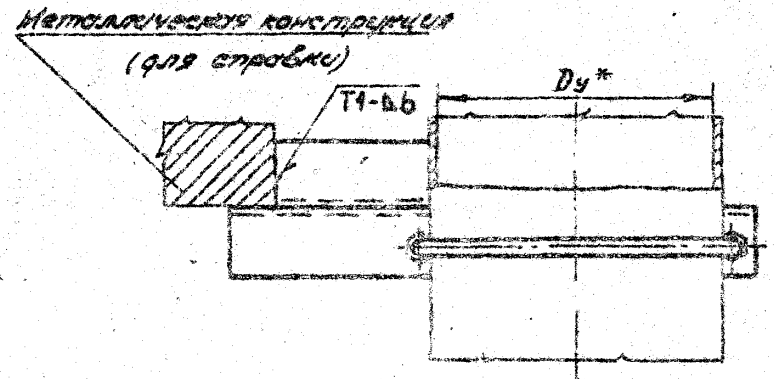
УКП 7.0006

Чертеж 5.905-8



Обозначение	Условный проход 30, мм	L, мм	* L2, мм	Масса, кг
УКП 7.00	400	450	802	34,46
-01	500	550	958	39,77

Удобр. погн. Погн. и другие материалы. Удобр. и погн. Погн. и погн.



- 1. Сварные швы по ГОСТ 5264-80
- 2 \* Размеры для струбцины.

УКП 7.0006			
Исполн.	Провер.	Дата	Лист
М.П.	М.П.	М.П.	М.П.
Проб.	Сварочный	Свар.	М.П.
Техн.	Сварочный	Свар.	М.П.
Исполн.	Провер.	Дата	Лист
М.П.	М.П.	М.П.	М.П.



		Итого		Серия 5.905-2		Кол. по исполн. УКТ 8.00 -									
Вид	Обозначение	Наименование	Документация	Кол. по исполн. УКТ 8.00 -										Примечание	
				-	01	02	03	04	05	06	07	08	09		
12	УКТ 8.0006	Сборочный чертеж	Документация	X	X	X	X	X	X	X	X	X	X	X	
13	УКТ 8.0004	Общие указания		X	X	X	X	X	X	X	X	X	X	X	
Детали															
14	УКТ 8.00	Узелок		1											
	-03	Узелок			1										
	-04	Узелок				1									
	-07	Узелок					1								
	-10	Узелок						1							
	-13	Узелок							1						
	-16	Узелок								1					
	-24	Узелок									1				
	-25	Узелок										1			
	-30	Узелок											1		

УКТ 8.00

Исполн. в докум. Сер. 11.01	Исполн. в докум. Сер. 11.02	Исполн. в докум. Сер. 11.03	Исполн. в докум. Сер. 11.04	Исполн. в докум. Сер. 11.05	Исполн. в докум. Сер. 11.06	Исполн. в докум. Сер. 11.07	Исполн. в докум. Сер. 11.08	Исполн. в докум. Сер. 11.09	Исполн. в докум. Сер. 11.10	Исполн. в докум. Сер. 11.11	Исполн. в докум. Сер. 11.12
Исполн. в докум. Сер. 11.13	Исполн. в докум. Сер. 11.14	Исполн. в докум. Сер. 11.15	Исполн. в докум. Сер. 11.16	Исполн. в докум. Сер. 11.17	Исполн. в докум. Сер. 11.18	Исполн. в докум. Сер. 11.19	Исполн. в докум. Сер. 11.20	Исполн. в докум. Сер. 11.21	Исполн. в докум. Сер. 11.22	Исполн. в докум. Сер. 11.23	Исполн. в докум. Сер. 11.24

Исполнитель: Мосодинпроект  
Формат А4

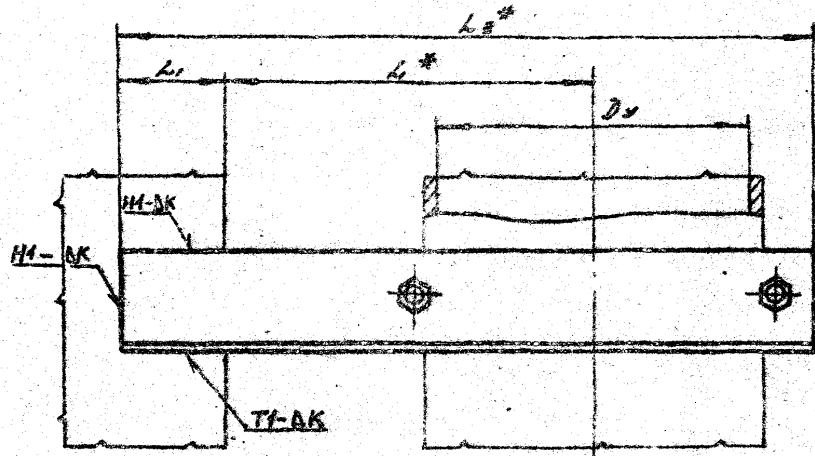
		Итого		Серия 5.905-2		Кол. по исполн. УКТ 8.00 -									
Вид	Обозначение	Наименование	Документация	Кол. по исполн. УКТ 8.00 -										Примечание	
				-	01	02	03	04	05	06	07	08	09		
Стандартные изделия															
2	Узелок ГОСТ 5915-70	Узелок М10.5 ГОСТ 5915-70		4											
	Узелок М12.5 ГОСТ 5915-70	Узелок М12.5 ГОСТ 5915-70			4	4	4								
	Узелок М16.5 ГОСТ 5915-70	Узелок М16.5 ГОСТ 5915-70						2							
	Узелок М 20.5 ГОСТ 5915-70	Узелок М 20.5 ГОСТ 5915-70							4	4	4				
	Узелок М24.5 ГОСТ 5915-70	Узелок М24.5 ГОСТ 5915-70											4	4	
Запчасти ГОСТ 24137-80															
3	- 60 - 8 см 307	60 - 8 см 307		1											
	80 - 8 см 307	80 - 8 см 307			1										
	90 - 8 см 307	90 - 8 см 307				1									
	110 - 8 см 307	110 - 8 см 307					1								
	160 - 8 см 307	160 - 8 см 307						1							
	225 - 8 см 307	225 - 8 см 307							1						
	275 - 8 см 307	275 - 8 см 307								1					
	330 - 8 см 307	330 - 8 см 307									1				
	430 - 8 см 307	430 - 8 см 307										1			
	540 - 8 см 307	540 - 8 см 307											1		

УКТ 8.00

Исполн. в докум. Сер. 11.01	Исполн. в докум. Сер. 11.02	Исполн. в докум. Сер. 11.03	Исполн. в докум. Сер. 11.04	Исполн. в докум. Сер. 11.05	Исполн. в докум. Сер. 11.06	Исполн. в докум. Сер. 11.07	Исполн. в докум. Сер. 11.08	Исполн. в докум. Сер. 11.09	Исполн. в докум. Сер. 11.10	Исполн. в докум. Сер. 11.11	Исполн. в докум. Сер. 11.12
Исполн. в докум. Сер. 11.13	Исполн. в докум. Сер. 11.14	Исполн. в докум. Сер. 11.15	Исполн. в докум. Сер. 11.16	Исполн. в докум. Сер. 11.17	Исполн. в докум. Сер. 11.18	Исполн. в докум. Сер. 11.19	Исполн. в докум. Сер. 11.20	Исполн. в докум. Сер. 11.21	Исполн. в докум. Сер. 11.22	Исполн. в докум. Сер. 11.23	Исполн. в докум. Сер. 11.24

Исполнитель: Мосодинпроект  
Формат А4

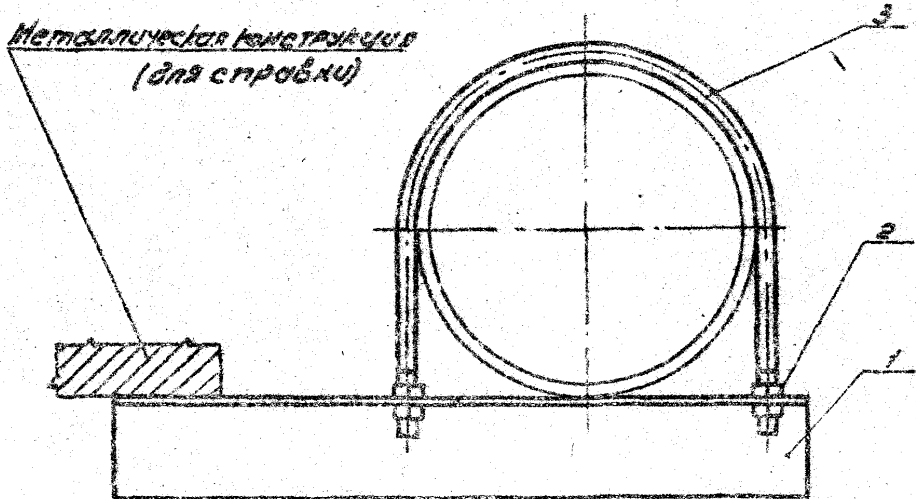
УКГ 8.00СБ



Серия 5.905-8

Обозначение	Уголковый прокат D2, мм	L1, мм	L2, мм	L2*, мм	ΔR, мм	Масса кг
УКГ 8.00	50			220		0.86
-01	65	100	53.5	231	4+1	1.15
-02	80			236		1.19
-03	100	150		246		1.60
-04	150	200	75.5	393	5+1	3.79
-05	200	250		478		6.63
-06	250	300	85.5	563	6+1	10.97
-07	300	350		650		15.11
-08	400	450		802		20.23
-09	500	550		957		24.20

Уголковый прокат и готовая конструкция (для справки)



2. Сварные швы по ГОСТ 5264-80  
2\* Размеры для справки.

				УКГ 8.00СБ	
Материал	Уголковый прокат	Лист	Масса	Размерные безымянные	Длина
Уголковый прокат	Уголковый прокат	Лист	Масса	Размерные безымянные	Длина
Материал	Уголковый прокат	Лист	Масса	Размерные безымянные	Длина
Материал	Уголковый прокат	Лист	Масса	Размерные безымянные	Длина

Код	Лист	Обозначение	Наименование	Кол. на исполн.						Примечание	
				01	02	03	04	05	06		
03		УКГ 9.00СБ	Документация								
		УКГ 9.00Д	Сборочный чертеж	X	X	X	X	X			
04	1		Общ. указания	X	X	X	X	X			
			Сборочные единицы								
		УКГ 9.01.00	опора	1							
		- 01	опора		1						
		- 02	опора			1					
		- 03	опора				1				
		- 04	опора					1			
		- 05	опора					1			
04	2		Детали								
		УКГ 9.02	Болт фланцевый	2	2	2	2	2	2		

Изм. №	Вид	№ докум.	Дата	Крепление сортовой стальной арматуры в ст. 50-200 на стальной стальной опоре	Исполн.	Лист	Всего
Разреш.	Кто	№	И.П.		И	1	2
Проб.	Кто	№	И.П.				
Исполн.	Кто	№	И.П.				
Чит.	Кто	№	И.П.				

УКГ 9.00

Институт МосгазНИИпроект

Венков А.А.

Код	Лист	Обозначение	Наименование	Кол. на исполн.						Примечание	
				01	02	03	04	05	06		
03			Стандартные изделия								
			Гайка М125 ГОСТ 5915-70	4							
			Гайка М125 ГОСТ 5915-70	4	4	4					
			Гайка М125 ГОСТ 5915-70	4	4	4	4	4			
			Гайка М125 ГОСТ 5915-70					4			
04			Шпильки ГОСТ 24137-80								
			60-ВСтЗсп	1							
			80-ВСтЗсп		1						
			90-ВСтЗсп			1					
			110-ВСтЗсп				1				
			160-ВСтЗсп					1			
			225-ВСтЗсп						1		

Изм. №	Вид	№ докум.	Дата	Крепление сортовой стальной арматуры в ст. 50-200 на стальной стальной опоре	Исполн.	Лист	Всего
Разреш.	Кто	№	И.П.		И	2	2
Проб.	Кто	№	И.П.				
Исполн.	Кто	№	И.П.				
Чит.	Кто	№	И.П.				

УКГ 9.00

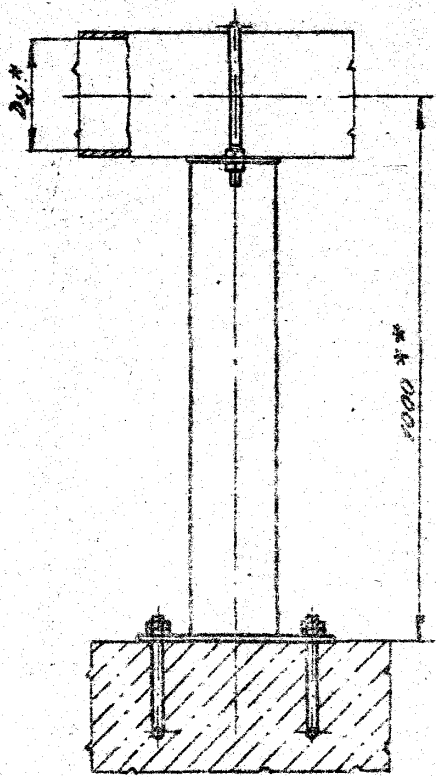
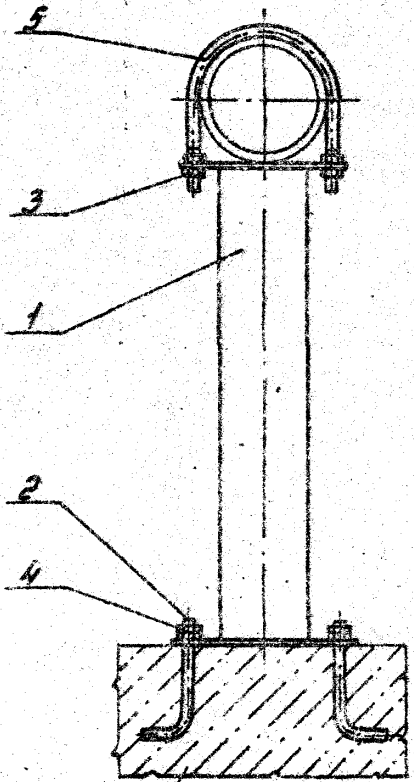
Институт МосгазНИИпроект

Венков А.А.

УКР 9.00СБ

Серия 5.905-8

Уч. № 10000  
Лист № 1  
Лист № 2  
Лист № 3  
Лист № 4  
Лист № 5  
Лист № 6  
Лист № 7  
Лист № 8  
Лист № 9  
Лист № 10  
Лист № 11  
Лист № 12  
Лист № 13  
Лист № 14  
Лист № 15  
Лист № 16  
Лист № 17  
Лист № 18  
Лист № 19  
Лист № 20  
Лист № 21  
Лист № 22  
Лист № 23  
Лист № 24  
Лист № 25  
Лист № 26  
Лист № 27  
Лист № 28  
Лист № 29  
Лист № 30  
Лист № 31  
Лист № 32  
Лист № 33  
Лист № 34  
Лист № 35  
Лист № 36  
Лист № 37  
Лист № 38  
Лист № 39  
Лист № 40  
Лист № 41  
Лист № 42  
Лист № 43  
Лист № 44  
Лист № 45  
Лист № 46  
Лист № 47  
Лист № 48  
Лист № 49  
Лист № 50



Обозначение	Условный проход Ду*, мм	Масса, кг
УКР 9.00	50	5,46
-01	65	6,85
-02	80	7,93
-03	100	9,74
-04	150	15,37
-05	200	25,56

бетон  
(для саравки)

1.\* Размер для справки.  
2.\*\* Размер уточните при проектировании.

				УКР 9.00СБ		
Исполн.	Модель	Лист	Дата	Крепление горизонтальной газопровода Ду 50-200 на стенах помещений в сборном чермете	Лист	Масса
Лист	Кудин	Лист	12.83		А	см. табл.
Лист	Степанов	Лист	12.83		Лист	Листов
Лист	Лист	Лист	Лист		Институт Магистральный	
				Копировал Завинова	Формат А	

№ п/п Место Погр. и дата Возм. инв. № п/п Погр. и дата

Формы 5 УРС-Р

№ п/п	Место	Погр. и дата	Возм. инв. № п/п	Погр. и дата	Обозначение	Наименование	кол. на исполн. УРС 01 00 -						Примечание	
							-	01	02	03	04	05		
						<u>Документация</u>								
					УРС 01 00 СБ	сборочный чертеж	X	X	X	X	X	X		
						<u>Детали</u>								
146	1				УРС 01 01	основание	1							
					- 01	основание		1						
					- 02	основание			1					
					- 03	основание				1				
					- 04	основание					1			
					- 05	основание						1		
					УРС 01 02	полка	1							
					- 01	полка		1						
					- 02	полка			1					
					- 03	полка				1				
					- 04	полка					1			

				УРС 01 00			
Исполн. № п/п	Исполн.	Дата	Исполн.	Исполн.	Дата	Исполн.	Исполн.
Розовый	Иванов	12.83	Иванов	Иванов	12.83	Иванов	Иванов
Иванов	Иванов	12.83	Иванов	Иванов	12.83	Иванов	Иванов
Иванов	Иванов	12.83	Иванов	Иванов	12.83	Иванов	Иванов
Иванов	Иванов	12.83	Иванов	Иванов	12.83	Иванов	Иванов

Иванов 12.83

Формы 5

№ п/п Место Погр. и дата Возм. инв. № п/п Погр. и дата

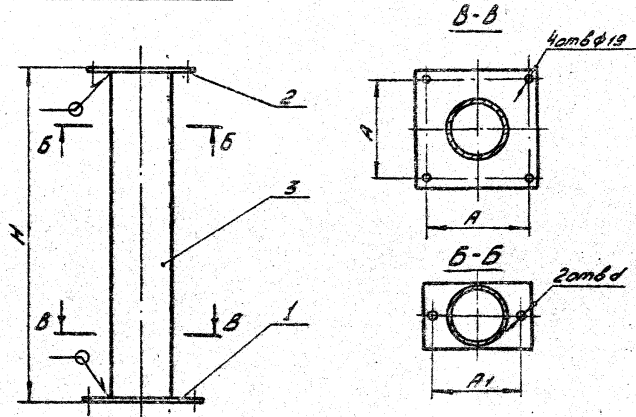
№ п/п	Место	Погр. и дата	Возм. инв. № п/п	Погр. и дата	Обозначение	Наименование	кол. на исполн. УРС 01 00 -						Примечание	
							-	01	02	03	04	05		
					УРС 01 02 - 05	полка					1			
					УРС 01 03	Труба $r=961-a$								
						Труба $32 \times 3$ ГОСТ 10704-76								
						Д ГОСТ 10705-80	1							
						Труба $r=952-a$								
						Труба $45 \times 3$ ГОСТ 10704-76								
						Д ГОСТ 10705-80	1							
						Труба $r=945-a$								
						Труба $57 \times 3,0$ ГОСТ 10704-76								
						Д ГОСТ 10705-80	1							
						Труба $r=936-a$								
						Труба $76 \times 3,0$ ГОСТ 10704-76								
						Д ГОСТ 10705-80				1				
						Труба $r=910-a$								
						Труба $133 \times 4,0$ ГОСТ 10704-76								
						Д ГОСТ 10705-80					1			
						Труба $r=880-a$								
						Труба $133 \times 4,5$ ГОСТ 10704-76								
						Д ГОСТ 10705-80						1		

				УРС 01 00			
Исполн. № п/п	Исполн.	Дата	Исполн.	Исполн.	Дата	Исполн.	Исполн.
Иванов	Иванов	12.83	Иванов	Иванов	12.83	Иванов	Иванов
Иванов	Иванов	12.83	Иванов	Иванов	12.83	Иванов	Иванов
Иванов	Иванов	12.83	Иванов	Иванов	12.83	Иванов	Иванов

Иванов 12.83

Формы 5

УКГ9.01.006



Обозначение	A, мм	A <sub>1</sub> , мм	d, мм	H, мм	Масса, кг
УКГ9.01.00	110	70	12	971	3.12
-01	130	92	15	962	4.39
-02	140	102		955	5.44
-03	160	122		946	7.20
-04	220	178	19	920	12.26
-05	280	245	24	890	21.38

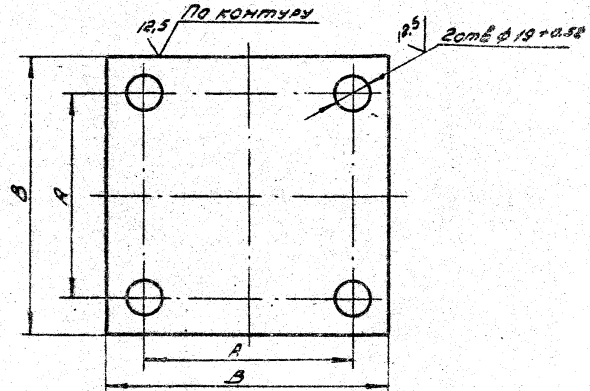
1. Сварные швы по ГОСТ 5264-80-71 - Δ 5.
2. Размеры для справок.

УКГ9.01.006. Чертеж и детали. Проверка. Испытания. Проект и детали.

УКГ9.01.006

Изм.	Лист	Исполн.	Проф.	Дата	Лист	Масса	Материал
		Розовый	Кучин	11.33			
Проект. Давыдов				11.83	Сборочный чертеж		
Т.Контр.					инженером		
И.Контр. Давыдов				11.83	Маслозаливка		
ЭМБ					Формат А4		

1070 БЛНБ



Обозначение	A, мм	B, мм	Масса, кг
УКГ9.01.01	110±1	150-1	0.84
-01	130±1	170-1	1.09
-02	140±1	180-1	1.23
-03	160±1	200-1.5	1.53
-04	220±1	260-1.3	2.61
-05	280±1	320-1.1	4.24

УКГ9.01.006. Чертеж и детали. Проверка. Испытания. Проект и детали.

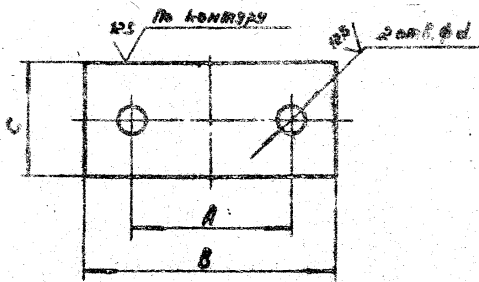
УКГ9.01.01

Изм.	Лист	Исполн.	Проф.	Дата	Лист	Масса	Материал
		Розовый	Кучин	11.33			
Проект. Давыдов				11.83	Сборочный чертеж		
Т.Контр.					инженером		
И.Контр. Давыдов				11.83	Маслозаливка		
ЭМБ					Формат А4		



УКГ 9.01.02

1/1



Серия 5.905-8

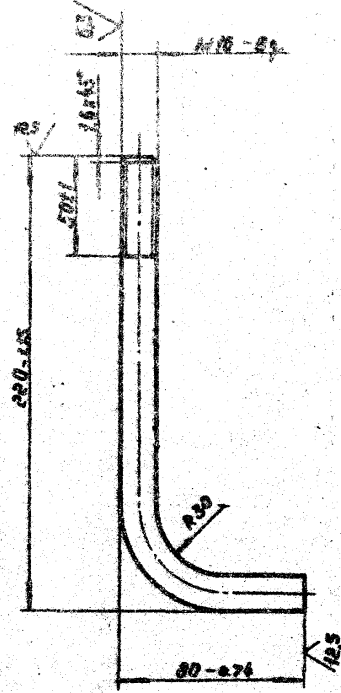
Обозначение	A, мм	B, мм	C, мм	d, мм	Масса, кг
УКГ 9.01.02	70 ± 1	110 - 0.01	50 - 0.02	12 <sup>+0.13</sup>	0.21
- 01	92 ± 1	130 - 1	70 - 0.1		0.31
- 02	102 ± 1	140 - 1	80 - 0.1	15 <sup>+0.13</sup>	0.43
- 03	122 ± 1	160 - 1	100 - 0.1		0.62
- 04	176 ± 1	220 - 1.5	150 - 1	20 <sup>+0.22</sup>	1.50
- 05	245 ± 1	290 - 1.5	180 - 1	25 <sup>+0.22</sup>	2.05

Взам. инв. № 3976. Подл. у 29.02

УКГ 9.01.02		Материал	Сталь
Исполнитель	Проверен	Дата	11.81
Разработчик	Корректор	Срок	1.82
Технический	Инженер	Срок	1.82
6-ИИ-31 ГОСТ 19903-74		Исполнитель	
см. ГОСТ 14637-79		Инженер	
Корректор		Инженер	

УКГ 9.02

1/1



Взам. инв. № 3976. Подл. у 29.02

УКГ 9.02		Материал	Бетон фундаментный
Исполнитель	Проверен	Дата	11.83
Разработчик	Корректор	Срок	1.83
Технический	Инженер	Срок	1.83
8-ИИ-31 ГОСТ 19903-74		Исполнитель	
см. ГОСТ 535-79		Инженер	
Корректор		Инженер	

Имя, номер, Подп. и дата, Владелец, Имя и фамилия, Подп. и дата

Версия 5.905-8

Формат Листов	Лист	Обозначение	Наименование Документация	Кол. на исполн. УКГ 10.00-									Примечание	
				-	01	02	03	04	05	06	07	08		09
AS		УКГ 10.00СБ	Сборочный чертеж	x	x	x	x	x	x	x	x	x		
AS		УКГ 0.00Д	Общие указания	x	x	x	x	x	x	x	x	x	x	
			Сборочные эскизы											
A4		УКГ 10.01.00	Опора	1										
		-01	Опора		1									
		-02	Опора			1								
		-03	Опора				1							
		-04	Опора					1						
		-05	Опора						1					
		-06	Опора							1				

Имя	Подп.	Дата	Лист	Листов
Дир. Искр. И.С.И.	И.С.И.	12.85	1	3
Разр. В.С.И.	В.С.И.	12.85		
Проб. В.С.И.	В.С.И.	12.85		
Монт. И.С.И.	И.С.И.	12.85		
Этб. И.С.И.	И.С.И.	12.85		

УКГ 10.00

Крепление бордюра  
топного газопровода  
дл 250:1000 на отдельной  
стоящей опоре

Исполнителю  
МосгазНИИпроект

Копирован: Родина  
Формат А4

Имя, номер, Подп. и дата, Владелец, Имя и фамилия, Подп. и дата

Формат Листов	Лист	Обозначение	Примечание	Кол. на исполн. УКГ 10.00-									Примечание	
				-	01	02	03	04	05	06	07	08		09
A4	1	УКГ 10.01.00	-01 Опора									1		
			-02 Опора										1	
			-03 Опора											1
			Стандартные изделия											
	2		Длина ГОСТ 2437-80											
			275-В см 3сн	1	1	1								
			330-В см 3сн			1	1	1						
			430-В см 3сн						1	1				
			540-В см 3сн								1	1		
	3		Болт М20-400 В см 3										1	1
			ГОСТ 24379.1-80	4	4	4	4	4	4	4	4	4	4	4
	4		Гайки ГОСТ 5915-70											
			М20.5	4	4	4	4	4	4					
			М24.5							4	4	4	4	

Имя	Подп.	Дата	Лист	Листов
Дир. Искр. И.С.И.	И.С.И.	12.85	2	6

УКГ 10.00

Копирован: Родина  
Формат А4



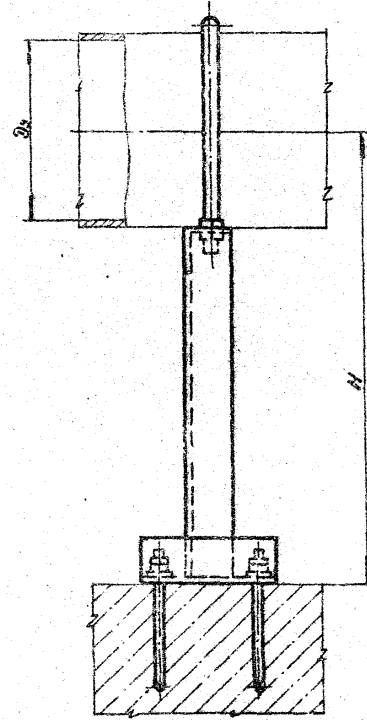
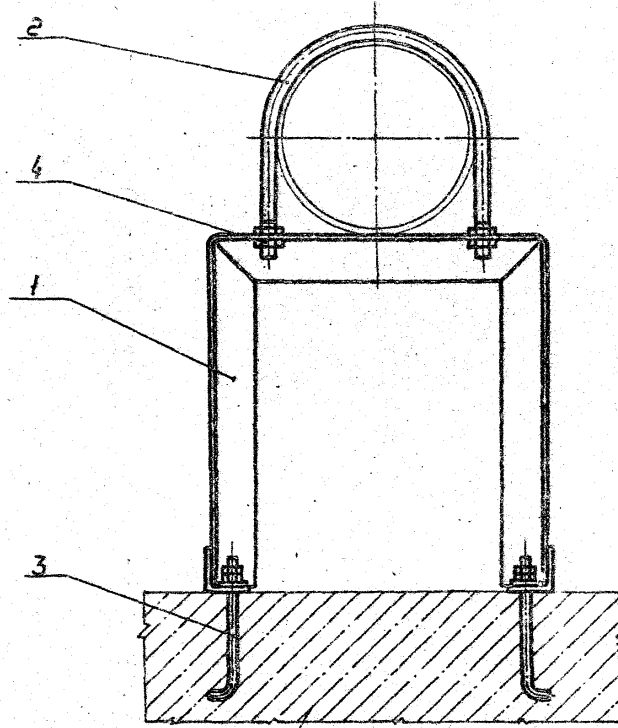


УКГ 10.00 СБ

40

Серия 5.905-8

Учреждение: Проектно-конструкторский институт «ВНИИТЭ» г. Москва



Бетон  
(для опорки)

Обозначение	Условный проход Ду	H, мм	Масса, кг
УКГ 10.00	250	600	19,28
-01		700	20,88
-02	300	800	22,0
-03		600	19,2
-04	400	700	20,85
-05		800	23,0
-06	500	400	37,77
-07		1000	42,07
-08	600	800	36,87
-09		1000	41,77
-10	800	800	52,65
-11		1000	60,35
-12	1000	800	58,65
-13		1000	66,95
-14	1000	1000	69,39

Размеры для справок.

		УКГ 10.00 СБ	
Изм.	Лист № 206/1	Крепление горизонтального	Лист
Разраб.	Кузнецов	воздуховода Ду 250 - 1000	Масса
Проб.	Горюхов	на отдельной стоячей опоре.	Листов
Г.м.пр.		сварочный шов.	—
И.д.пр.	Иосифов		Исполнитель
З.пр.	Иванов		Мосгипропроект

Всесоюзный НИИ

Формат А3

Имя, фамилия, Подп. и дата, Долг. имя, Имя, фамилия, Подп. и дата.

Стор. 5.905-2

Имя Фамилия Подп.	Обозначение	Наименование Документация	Кол. шт. исполн. ШРГ Ю.01.00-										Примечание	
			-	01	02	03	04	05	06	07	08	09		
83	ШРГ Ю.01.0005	Сводный отчет	x	x	x	x	x	x	x	x	x	x		
		Летание												
83	1 ШРГ Ю.01.01	Узелок	1											
	-01	Узелок		1										
	-02	Узелок			1									
	-03	Узелок				1								
	-04	Узелок					1							
	-05	Узелок						1						
	-06	Узелок							1					
	-07	Узелок								1				

Имя	Фамилия	Подп.	Дата
Имя	Фамилия	Подп.	Дата
Имя	Фамилия	Подп.	Дата

ШРГ Ю.01.00

Орфо

Копировать, Подписать, Проверить

Имя, фамилия, Подп. и дата, Долг. имя, Имя, фамилия, Подп. и дата.

Имя Фамилия Подп.	Обозначение	Примечание	Кол. шт. исполн. ШРГ Ю.01.00-										Примечание	
			-	01	02	03	04	05	06	07	08	09		
	ШРГ Ю.01.01	-08 Узелок											1	
	-09 Узелок													1
84	2 ШРГ Ю.01.02	Узелок	2	2	2	2	2	2						
	-01 Узелок								2	2	2	2		

Имя	Фамилия	Подп.	Дата
Имя	Фамилия	Подп.	Дата
Имя	Фамилия	Подп.	Дата

ШРГ Ю.01.00

Копировать, Подписать, Проверить

Указание: Подп. и дата вклеивать в таб. 1, 2, 3, 4, 5, 6, 7, 8, 9, 10, 11, 12, 13, 14, 15, 16, 17, 18, 19, 20.

Серия 5.905-8  
Код. по строению ЗКГ 10.01.00

Обозначение	Наименование	10	11	12	13	14	Примечание
ЗКГ 10.01.00	Сборочный узел						
Узел - 10	Узел	1					
Узел - 11	Узел	1					
Узел - 12	Узел		1				
Узел - 13	Узел			1			
Узел - 14	Узел				1		
Узел - 02	Узел					2 2	
Узел - 03	Узел					2 2 2	

ЗКГ 10.01.00  
Лист 3

Указание: Подп. и дата вклеивать в таб. 1, 2, 3, 4, 5, 6, 7, 8, 9, 10, 11, 12, 13, 14, 15, 16, 17, 18, 19, 20.

ЗКГ 10.02

Обозначение	D, мм	A, мм	H, мм	Масса, кг
ЗКГ 10.02	630 $\pm$ 0,25	655 $\pm$ 1	695-2	6,04
-01	820 $\pm$ 0,23	845 $\pm$ 1,1	885-2,3	7,78
-02	1020 $\pm$ 0,26	1045 $\pm$ 1,3	1085-2,5	9,60

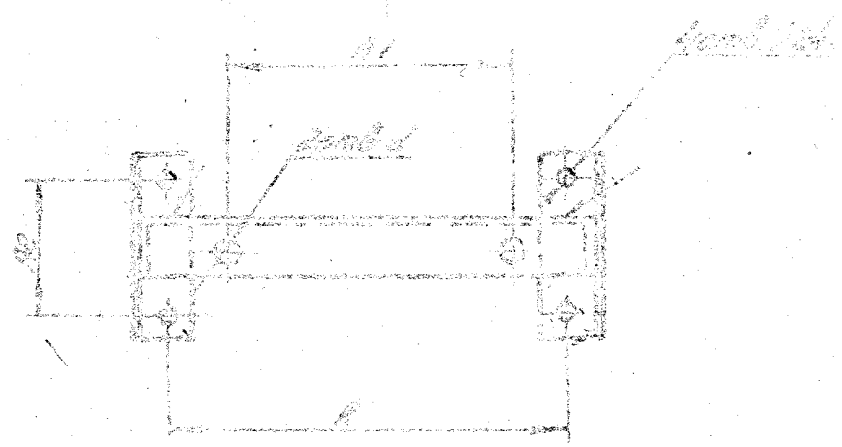
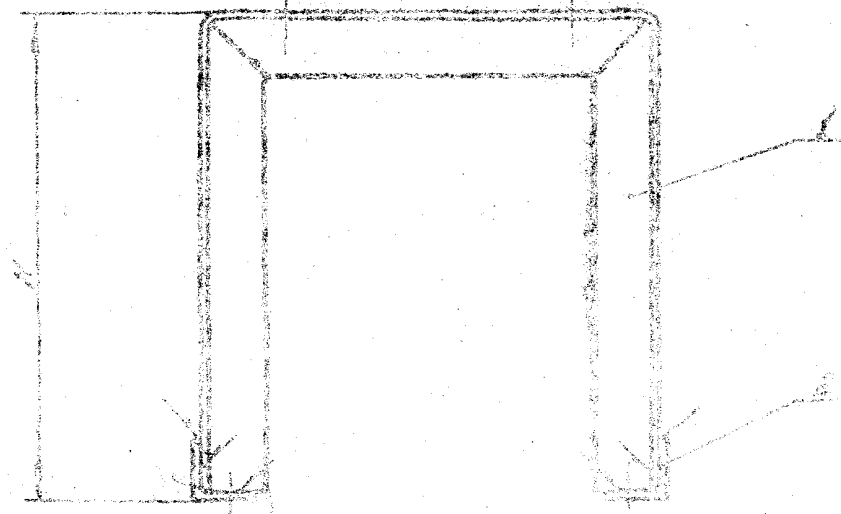
ЗКГ 10.02

Исполнитель: Подп. Дата: Проверен: Подп. Дата:	Комитет Исполнитель: Подп. Дата: Проверен: Подп. Дата:
---	--

Исполнитель:   
 Подп.   
 Дата:   
 Проверен:   
 Подп.   
 Дата:

20.20 10.01.00

Сам. 5. 20.20



Обозначение	В, мм	В <sub>1</sub> , мм	В <sub>2</sub> , мм	В <sub>3</sub> , мм	Н, мм	Масса, кг
УКР 10.01.00					464	11.63
-04		225			384	12.23
-08	402		200	84	604	14.38
-12					420	11.23
-16	✓	330			338	12.62
-20					638	14.22
-24		404			587	22.57
-28					487	12.67
-32	512		220		513	22.81
-36		354			735	19.57
-40					428	14.0
-44	730	635	200		582	22.6
-48					430	13.29
-52	660	451	220		390	12.09
-56	1080	275			490	12.02

1. Расчеты выполнены по ГОСТ 2664-84-11-2.5.  
 2. Расчеты даны в приложении.

		УКР 10.01.00.05	
Исполнитель	Проверено	М.П.	М.П.
Составлено	Дата		
Содержание	Масштаб		
Материал	Срок годности		
Срок хранения	Срок службы		
Срок эксплуатации	Срок изготовления		
Срок монтажа	Срок демонтажа		
Срок обслуживания	Срок ремонта		
Срок списания	Срок утилизации		

Инв. № инв. Пост. и дата Введ. инв. Инв. № инв. Пост. и дата

Серия 5.905-8

Масштаб	Этаж	Обозначение	Наименование	Коэф. по условиям УНГ Н. 00 -					Примечание
				20	21	22	23	24	
			Доминирующие						
		УНГ Н. 00 СБ	Сборочный чертёж	X	X	X	X	X	
		УНГ Д. 00 Д	Общие условия	X	X	X	X	X	
			<u>Детали</u>						
1		УНГ Д. 01 - 33	Угелок	1					
		- 35	Угелок	1					
		- 42	Угелок		1				
		- 45	Угелок			1			
		- 44	Угелок				1		
			Сборочный чертёж						
			Табл. № 35. 1977. 512-70	6		4	4		
			Табл. № 36. 1977. 512-70	6			4		
			Табл. № 37. 1977. 512-70	4	4	4	4	4	

УНГ Н. 00

Лист 5

Запечатано: 28

Формы: 119

Инв. № инв. Пост. и дата Введ. инв. Инв. № инв. Пост. и дата

Масштаб	Этаж	Обозначение	Наименование	Коэф. по условиям УНГ Н. 00 -					Примечание
				20	21	22	23	24	
			Угелок						
		УНГ Д. 00 Д	Угелок	1					
		УНГ Д. 01	Угелок	1					
		УНГ Д. 02	Угелок	1					
		УНГ Д. 03	Угелок	1					
		УНГ Д. 04	Угелок		1	1	1		

УНГ Н. 00

Лист 6

Запечатано: 29

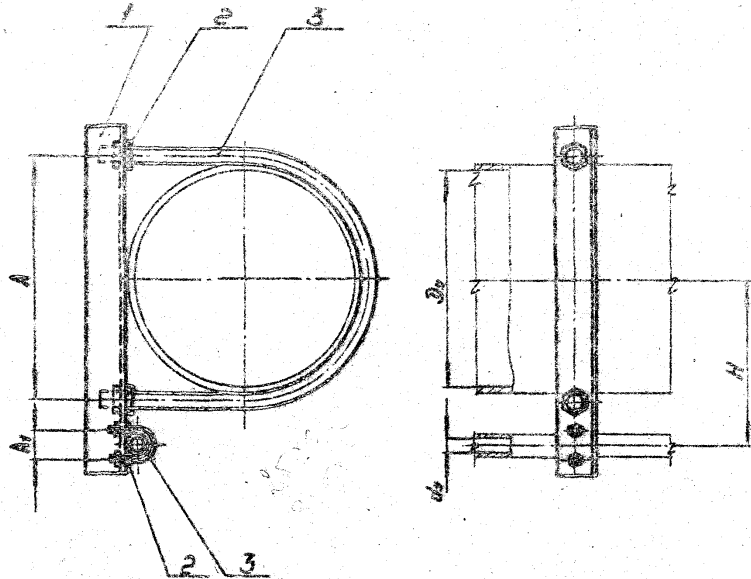
Формы: 119

15



93 00 И 5-16

Серия 5.903-5



Продолжение

Обозначение	D <sub>0</sub> , мм	d <sub>0</sub> , мм	A, мм	A <sub>1</sub> , мм	H, мм	Масса, кг
УКГ Н. 00 - 19	400	25	454	60	295	10,06
- 20		40		83	305	10,20
- 21		50		70	325	10,53
- 22	500	25	504	40	350	11,52
- 23		40		53	360	12,11
- 24		50		70	385	12,66

Обозначение	D <sub>0</sub> , мм	d <sub>0</sub> , мм	A, мм	A <sub>1</sub> , мм	H, мм	Масса, кг
УКГ Н. 00	50	20	70	36	95	1,00
- 01	65		92		105	1,23
- 02	80	25	102	40	110	1,35
- 03			122		125	1,50
- 04	100	40	122	53	140	1,61
- 05		50		70	155	1,78
- 06	150	25	176	40	165	2,62
- 07		30		53	165	2,71
- 08	150	50	176	70	165	2,95
- 09		25		40	190	4,42
- 10	200	40	215	53	200	4,52
- 11		50		70	220	4,79
- 12	250	25	235	40	215	5,05
- 13		40		53	225	5,14
- 14	250	50	235	70	245	5,42
- 15		25		40	240	5,65
- 16	300	40	350	53	255	5,80
- 17		50		70	270	6,02

Размеры для справок.

				УКГ Н. 00 СБ		
Исполнитель	Проверен	Дата	Крепление вспомогательного	Лист	Масса	Масштаб
Работавший	Кин	11.53	зазора к	И	см. табл.	—
Проверен	Браун	11.53	основному			
Техник			сборочный чертеж	Лист 1	Листов 2	
Исполнитель	Проверен	Дата <td></td> <td colspan="3">Институт</td>		Институт		
Умр	Иванов	11.53		МосгазНИИпроект		

Копировать 40

Формат А3

Исп. № подл. Виде. № докум. Дата докум. № докум. Дата докум.

Перед 5.905-8

№ п/п	Образование	Наименование	Вед. на числом. УКР 12.00-										Примечание			
			01	02	03	04	05	06	07	08	09					
13	УКР 12.00 СБ	Сборочные мастерские	X	X	X	X	X	X	X	X	X	X	X			
43	УКР 9.00 А	Общие учебные	X	X	X	X	X	X	X	X	X	X	X			
43	1	УКР 12.01	Учебники													
			-01 Учебники													
			-02 Учебники													
			-03 Учебники													
			-04 Учебники													
			-05 Учебники													
			-06 Учебники													
			-07 Учебники													
			-08 Учебники													
			-09 Учебники													

Исполнение 22... 24 - см. пункт 2.4  
 25... 26 - см. пункт 2.5  
 27... 28 - см. пункт 2.6  
 29... 30 - см. пункт 2.7

УКР 12.00

Копия для: Лит. Лит. Лит.  
 или заведующий к Институт  
 основному Москв. Институт  
Институт Институт

Исп. № подл. Виде. № докум. Дата докум. № докум. Дата докум.

№ п/п	Образование	Наименование	Вед. на числом. УКР 12.00-										Примечание	
			01	02	03	04	05	06	07	08	09			
2		Сборочные мастерские												
		Сборочные мастерские	5	3	3	3	3	3	4	3	4			
		Сборочные мастерские	4							4		4		
3		Сборочные мастерские												
		20-Сборочные	2	2	2	1								
		25-Сборочные				1	2	2	1	1				
		40-Сборочные							1		2	1		
		45-Сборочные	1								1		1	
		40-Сборочные		1										
		45-Сборочные				1	1	1						
100-Сборочные						1	1	1	1	1	1			

УКР 12.00

Копия для: Лит. Лит. Лит.  
 или заведующий к Институт  
 основному Москв. Институт  
Институт Институт



Изм. № 00000 / Дата ч. 20.02.00 / Взам. инв. № / Инв. № табл. / Дата ч. 20.02.00

Серия 5.905-8

Изм. №	Дата ч.	Взам. инв. №	Инв. № табл.	Дата ч.	Кол. не исполн. УЛГ 12.00-										Примечание		
					10	11	12	13	14	15	16	17	18	19			
					Обозначение												
					Наименование												
					Документация												
13					УЛГ 12.00 СБ	Сборочный чертёж	X	X	X	X	X	X	X	X	X	X	
13					УЛГ 00.00 Д	Общие сведения	X	X	X	X	X	X	X	X	X	X	
					Детали												
13	1				УЛГ 12.01 - 10	Узелок	1										
					- 11	Узелок		1									
					- 12	Узелок			1								
					- 13	Узелок				1							
					- 14	Узелок					1						
					- 15	Узелок						1					
					- 16	Узелок							1				
					- 17	Узелок								1			
					- 18	Узелок									1		
					- 19	Узелок										1	

УЛГ 12.00  
 Инв. № 00000 / Дата ч. 20.02.00 / Взам. инв. № / Инв. № табл. / Дата ч. 20.02.00  
 Копирован с/д

Изм. № 00000 / Дата ч. 20.02.00 / Взам. инв. № / Инв. № табл. / Дата ч. 20.02.00

Изм. №	Дата ч.	Взам. инв. №	Инв. № табл.	Дата ч.	Кол. не исполн. УЛГ 12.00-										Примечание		
					10	11	12	13	14	15	16	17	18	19			
					Обозначение												
					Наименование												
					Стандартные изделия												
	2				Гайка М12,5 ГОСТ 5915-70	8	8	8	8	8	8	8	8	8	8	8	
					Гайка М10,5 ГОСТ 5915-70	8		8		8	8						
					Гайка М12,5 ГОСТ 5915-70	8											
					Гайка М16,5 ГОСТ 5915-70	8	8	8	8	8	8						
					Гайка М20,5 ГОСТ 5915-70								8	8	8		
	3				Шомполы ГОСТ 24137-80												
					32-Вст Шп		2	1	1					2	1	1	
					45-Вст Шп				1		2	1			1		
					60-Вст Шп	2				1		1	2			1	
					110-Вст Шп	1											
					160-Вст Шп		1	1	1	1	1	1					
					225-Вст Шп									1	1	1	

УЛГ 12.00  
 Инв. № 00000 / Дата ч. 20.02.00 / Взам. инв. № / Инв. № табл. / Дата ч. 20.02.00  
 Копирован с/д

Unit Grade:          Hours:          Name:          Date:         

Unit 12:           
 Date:          Time:         

		20	21	22	23	24	25	26	27	28	29	30
1	Unit 12: <u>        </u>											
2	Unit 12: <u>        </u>											
3	Unit 12: <u>        </u>											
4	Unit 12: <u>        </u>											
5	Unit 12: <u>        </u>											
6	Unit 12: <u>        </u>											
7	Unit 12: <u>        </u>											
8	Unit 12: <u>        </u>											
9	Unit 12: <u>        </u>											
10	Unit 12: <u>        </u>											
11	Unit 12: <u>        </u>											
12	Unit 12: <u>        </u>											
13	Unit 12: <u>        </u>											
14	Unit 12: <u>        </u>											
15	Unit 12: <u>        </u>											
16	Unit 12: <u>        </u>											
17	Unit 12: <u>        </u>											
18	Unit 12: <u>        </u>											
19	Unit 12: <u>        </u>											
20	Unit 12: <u>        </u>											
21	Unit 12: <u>        </u>											
22	Unit 12: <u>        </u>											
23	Unit 12: <u>        </u>											
24	Unit 12: <u>        </u>											
25	Unit 12: <u>        </u>											
26	Unit 12: <u>        </u>											
27	Unit 12: <u>        </u>											
28	Unit 12: <u>        </u>											
29	Unit 12: <u>        </u>											
30	Unit 12: <u>        </u>											

Unit 12

Unit Grade:          Hours:          Name:          Date:         

Unit 12:           
 Date:          Time:         

		20	21	22	23	24	25	26	27	28	29	30
1	Unit 12: <u>        </u>											
2	Unit 12: <u>        </u>											
3	Unit 12: <u>        </u>											
4	Unit 12: <u>        </u>											
5	Unit 12: <u>        </u>											
6	Unit 12: <u>        </u>											
7	Unit 12: <u>        </u>											
8	Unit 12: <u>        </u>											
9	Unit 12: <u>        </u>											
10	Unit 12: <u>        </u>											
11	Unit 12: <u>        </u>											
12	Unit 12: <u>        </u>											
13	Unit 12: <u>        </u>											
14	Unit 12: <u>        </u>											
15	Unit 12: <u>        </u>											
16	Unit 12: <u>        </u>											
17	Unit 12: <u>        </u>											
18	Unit 12: <u>        </u>											
19	Unit 12: <u>        </u>											
20	Unit 12: <u>        </u>											
21	Unit 12: <u>        </u>											
22	Unit 12: <u>        </u>											
23	Unit 12: <u>        </u>											
24	Unit 12: <u>        </u>											
25	Unit 12: <u>        </u>											
26	Unit 12: <u>        </u>											
27	Unit 12: <u>        </u>											
28	Unit 12: <u>        </u>											
29	Unit 12: <u>        </u>											
30	Unit 12: <u>        </u>											

Unit 12

Ил. № подл. подл. в форме  Ил. № подл. подл. в форме

Серия 5.905-8

№	Класс	Обозначение	Наименование	Код. № исполн. УКТ 12.00-										Примечание		
				30	31	32	33	34	35	36	37	38	39			
			<u>Документация</u>													
12		УКТ № 005А	Технический отчет	x	x	x	x	x	x	x	x	x	x	x		
13		УКТ 0.00А	Общие указания	x	x	x	x	x	x	x	x	x	x	x		
			<u>Листов</u>													
15	1	УКТ 12.01	-30 Уголок	1												
			-31 Уголок		1											
			-32 Уголок			1										
			-33 Уголок				1									
			-34 Уголок					1								
			-35 Уголок						1							
			-36 Уголок							1						
			-37 Уголок								1					
			-38 Уголок									1				
			-39 Уголок										1			

Ил. № подл. подл. в форме  Ил. № подл. подл. в форме  УКТ 12.00 Лист 7

Копировано: Забыло формат А4

Ил. № подл. подл. в форме  Ил. № подл. подл. в форме

№	Класс	Обозначение	Наименование	Код. № исполн. УКТ 12.00-										Примечание		
				30	31	32	33	34	35	36	37	38	39			
			<u>Стандартные изделия</u>													
2			Гайка М8х5 ГОСТ 5815-70	8	4	8	4	4	8	8	4	8	4			
			Гайка М10х5 ГОСТ 5815-70		4		4	4				4		4		
			Гайка М8х5 ГОСТ 5815-70	4	4	4	4	4								
			Гайка М8х5 ГОСТ 5815-70						4	4	4	4	4			
3			<u>Камилы ГОСТ 24137-80</u>													
			32-АСн3сн	1	1				2	1	1					
			18-АСн3сн	1		2	1				1		2	1		
			80-АСн3сн			1		1	2			1		1		
			330-АСн3сн	1	1	1	1	1								
			430-АСн3сн							1	1	1	1	1		

Ил. № подл. подл. в форме  Ил. № подл. подл. в форме  УКТ 12.00 Лист 8

Копировано: Забыло формат А4

Инв. № инв.		План и дата		Инв. № инв.		План и дата		Серия 5.905-В							
Формат	Лист	Обозначение	Наименование	кол. на испол.							УКГ 12.00-	Прим.			
				40	41	42	43	44	45	46					
			Документация												
13		УКГ 12.00 СБ	Сборочный чертеж	×	×	×	×	×	×	×					
01		УКГ 0.00 Д	общие указания	×	×	×	×	×	×	×					
			Узел 14												
03	1	УКГ 12.01 - 40	Узелок	1											
		- 41	Узелок		1										
		- 42	Узелок			1									
		- 43	Узелок				1								
		- 44	Узелок					1							
		- 45	Узелок						1						
		- 46	Узелок							1					
			Стандартные узелки												
2			Гайка М8.5 ГОСТ 3915-70		8	2	4	2	4						
			Гайка М10 ГОСТ 3915-70		8		8		8						
			Гайка М24.5 ГОСТ 3915-70		4	4	4	4	4	4					

УКГ 12.00  
 Инв. № инв. План и дата

УКГ 12.00

Копираскоп 24

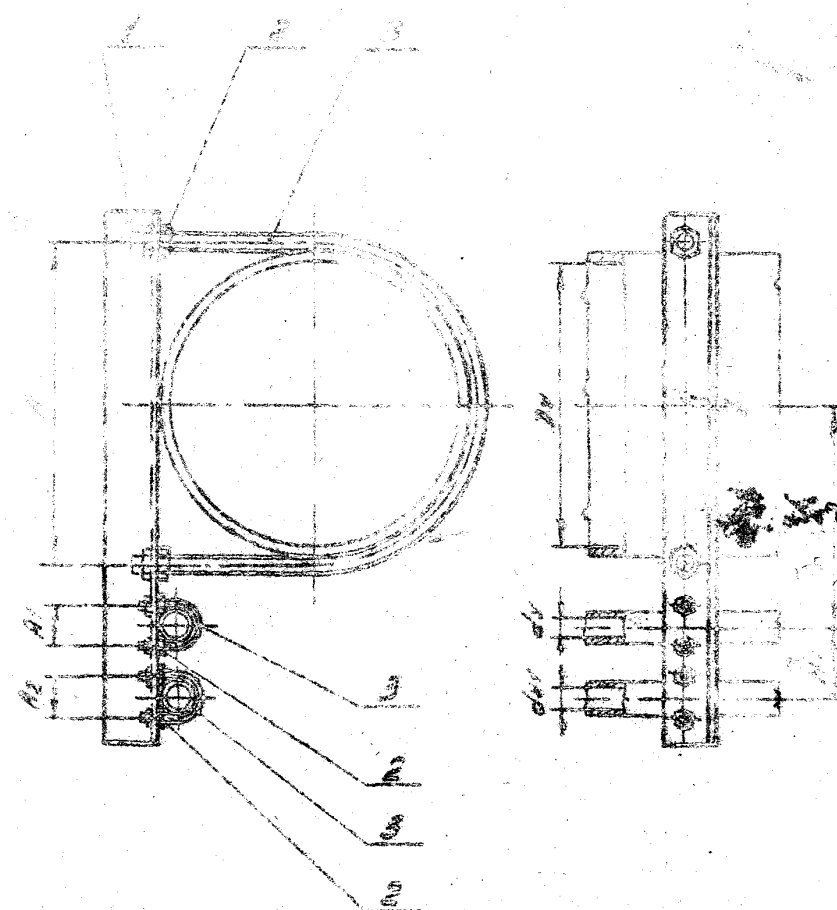
Инв. № инв.		План и дата		Инв. № инв.		План и дата		Серия 5.905-В							
Формат	Лист	Обозначение	Наименование	кол. на испол.							УКГ 12.00-	Прим.			
				40	41	42	43	44	45	46					
			Контрболт ГОСТ 24137-80												
			34-Вст Бол		2	1	1								
			45-Вст Бол			1		2	1						
			67-Вст Бол		2		1		1	2					
			430-Вст Бол		1										
			550-Вст Бол		1	1	1	1	1	1					

УКГ 12.00  
 Инв. № инв. План и дата

УКГ 12.00

Копираскоп 24

УКГ 12.00



Обозначение	D <sub>1</sub> , мм	d <sub>1</sub> , мм	d <sub>2</sub> , мм	A <sub>1</sub> , мм	A <sub>2</sub> , мм	A <sub>3</sub> , мм	A <sub>4</sub> , мм	A <sub>5</sub> , мм	A <sub>6</sub> , мм
УКГ 12.00	50			70					
-01	65	20	20	92	36	36	103	75	1.17
-02									1.21
-03	80			108			110		1.65
-04								80	1.70
-05		25	25		40		125		1.85
-06		40			53		150	95	1.89
-07	100	50		123	70		140		2.04
-08		40	40		53		150	95	1.74
-09		50			70		140	105	2.15
-10			50			70	140	110	2.26
-11		25			40		155	80	3.06
-12		40	25		53	40	165	90	3.17
-13		50			70		175		3.34
-14	150	40	40	176	53	53	165	95	3.24
-15		50			70		175	105	3.48
-16			50			70	175	110	3.57
-17		25			40		195	80	4.98
-18		40	25		53	40	200	90	5.06
-19		50			70		210		5.25
-20	200	40	40	245	53	53	200	95	5.15
-21		50			70		210	105	5.37
-22			50			70	210	110	5.50

Размеры для справок.

				УКГ 12.0005		
Исполн.	Н.С.С.С.	Подп.	И.И.И.	Крепление бетономонтажа	Лит.	Масса
Контр.	К.С.С.С.	Контр.	К.С.С.С.	наже разводков к	№	сн.теба
Проф.	П.С.С.С.	Проф.	П.С.С.С.	основному.		
Монтаж.	М.С.С.С.	Монтаж.	М.С.С.С.	Сборочный чертеж	Лист 1	Листов 1
Инженер	И.С.С.С.	Инженер	И.С.С.С.		Установлен	
Стр.	С.С.С.С.	Стр.	С.С.С.С.		Московский завод	
				Копировать: Редуктор		Формат А3



5000 1/1 XH

Продолжение

Обозначение	d <sub>1</sub> , мм	d <sub>2</sub> , мм	d <sub>3</sub> , мм	R <sub>1</sub> , мм	R <sub>2</sub> , мм	H, мм	H <sub>1</sub> , мм	Масса кг	
УКГ 12.00-23		25			40	220	220	5,62	
-24	250	40	25	285	53	40	225	225	5,59
-25		30			70		235	235	5,90
-26		40	40		53	53	225	225	5,79
-27		50			70		235	235	6,00
-28		50			70		235	235	6,18
-29	300	25	25	350	40	40	245	245	6,23
-30		40			53		255	255	6,36
-31		50	40		70	53	260	260	6,51
-32		40			53		255	255	6,44
-33		50			70		260	260	6,38
-34	50	50	70	70	260	260	6,79		
-35	400	25	25	434	40	40	305	305	10,94
-36		40			53		310	310	11,03
-37		50	40		70	53	320	320	11,29
-38		40			53		310	310	11,10
-39		50			70		320	320	11,42
-40	50	50	70	70	320	320	11,62		
-41	500	25	25	564	40	40	360	360	12,83
-42		40			53		365	365	12,94
-43		50	40		70	53	375	375	13,20
-44		40			53		365	360	13,07
-45		50			70		375	375	13,33
-46	50	50	70	70	375	375	13,53		

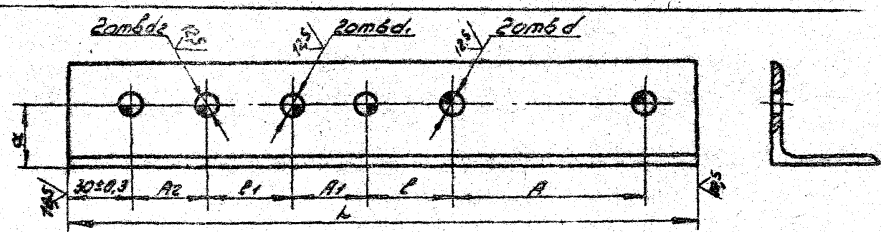
Серия 5.905-8

УКГ 12.00-23

УКГ 12.00-23	2
УКГ 12.00-23	2

Контракт: 12.00-23

УКГ 12.01



(V)

Чертеж 5.905-8

Указ. и разраб. чертежа в соответствии с требованиями ГОСТ 12.01

Обозначение	A, мм	A <sub>1</sub> , мм	A <sub>2</sub> , мм	a, мм	d, мм	d <sub>1</sub> , мм	d <sub>2</sub> , мм	L, мм	l, мм	l <sub>1</sub> , мм	b = b × d	Масса, кг				
УКГ 12.01	70±1			25±0,3	12±0,1			280-1,3	42±0,3		45×45×5	0,93				
-01	92±1	36±1	56±1	30±0,3	15±0,4	10±0,35	10±0,35	300-1,3	41±0,3	39±0,3	50×50×5	1,11				
-02	108±1												310-1,3	41±0,3	42±0,3	1,15
-03		40±1	40±1					10±0,35	10±0,35	10±0,35			325-1,1	39±0,3	40±0,3	1,20
-04	40±1															
-05		53±1	53±1					12±0,1	10±0,35	10±0,35			345-1,1	44±0,3	40±0,3	1,28
-06	53±1															
-07		70±1	70±1					10±0,35	10±0,35	10±0,35			375-1,1	44±0,3	40±0,3	1,39
-08	70±1															
-09		53±1	53±1					12±0,1	10±0,35	10±0,35			370-1,1	42±0,3	41±0,3	1,52
-10	53±1															
-11		70±1	70±1					12±0,1	10±0,35	10±0,35			410-1,55	44±0,3	40±0,3	1,94
-12	70±1			47±0,3	43±0,3	2,04										
-13		40±1	40±1	12±0,1	10±0,35	10±0,35	430-1,55	50±0,3	43±0,3	2,11						
-14	40±1										445-1,55	52±0,4	40±0,3	2,09		
-15		53±1	53±1	10±0,35	10±0,35	10±0,35	440-1,55	50±0,3	41±0,3	2,18						
-16	53±1										450-1,55	43±0,3	2,23			
-17		70±1	70±1	12±0,1	10±0,35	10±0,35	470-1,55	52±0,4	40±0,3	2,23						
-18	70±1										47±0,3	40±0,3	2,23			
-19		40±1	40±1	45±0,3	24±0,5	10±0,35	10±0,35	490-1,55	50±0,3	45±0,3	75×75×5	2,80				
-20	40±1												500-1,55	45±0,3	2,85	

УКГ 12.01

Спецификация

№ п/п	№ позиции	Наименование	Единица измерения	Количество
1	1	УКГ 12.01	шт.	—

Исполнитель: [Signature]

Проверенный: [Signature]

Спецификация: 5-б-8-2 год 8509-78  
См. 1-7.10 СТ 535-79

Масштаб: 1:1

1061 J45

ПРОДОЛЖЕНИЕ

Обозначение	R, мм	R1, мм	R2, мм	d, мм	d, мм	d1, мм	d2, мм	L, мм	l, мм	l1, мм	Б × В × d	Масса, кг	
УКП 12.01 - 19	245±1	70±1	40±1	45±0,3	24±0,5	12+0,4	10+0,35	520-1,75	52±0,4	40±0,3	75 × 75 × 5	2,97	
- 20		53±1	53±1			10+0,35		515-1,75	50±0,3	41±0,3		2,94	
- 21		70±1	70±1			12+0,4		535-1,75	43±0,3	3,06			
- 22		70±1	70±1			12+0,4		560-1,75	52±0,4	40±0,3		3,20	
- 23	295±1	40±1	40±1	45±0,3	24±0,5	10+0,35	10+0,35	540-1,75	50±0,3	43±0,3	75 × 75 × 5	3,09	
- 24		53±1				70±1		12+0,4	550-1,75	50±0,3		43±0,3	3,14
- 25		70±1				53±1		10+0,35	570-1,75	52±0,4		40±0,3	3,26
- 26		53±1				53±1		12+0,4	565-1,75	50±0,3		41±0,3	3,23
- 27	260±1	70±1	70±1	45±0,3	24±0,5	12+0,4	10+0,35	585-1,75	52±0,4	43±0,3	75 × 75 × 5	3,35	
- 28		70±1	70±1			12+0,4		600-1,75	40±0,3	3,43			
- 29		40±1	53±1			10+0,35		590-1,75	50±0,3	43±0,3		3,38	
- 30		53±1	40±1			12+0,4		610-1,75	53±0,4	43±0,3		3,50	
- 31	260±1	70±1	53±1	45±0,3	24±0,5	10+0,35	10+0,35	620-1,75	50±0,3	40±0,3	75 × 75 × 5	3,55	
- 32		53±1	53±1			10+0,35		535-1,75	53±0,4	41±0,3		3,56	
- 33		70±1	70±1			12+0,4		595-1,75	50±0,3	43±0,3		3,44	
- 34		70±1	70±1			12+0,4		650-2,0	48±0,3	3,72			
- 35	454±1	40±1	40±1	45±0,3	28±0,5	10+0,35	10+0,35	710-2,0	58±0,4	48±0,3	90 × 90 × 6	5,87	
- 36		53±1				70±1		12+0,4	720-2,0	56±0,4		43±0,3	5,95
- 37		70±1				53±1		10+0,35	740-2,0	58±0,4		40±0,3	6,12
- 38		53±1				53±1		12+0,4	735-2,0	56±0,4		41±0,3	6,08
- 39	564±1	70±1	70±1	45±0,3	28±0,5	12+0,4	10+0,35	755-2,0	43±0,3	43±0,3	90 × 90 × 6	6,23	
- 40		70±1	70±1			12+0,4		770-2,0	58±0,4	40±0,3		6,34	
- 41		40±1	53±1			10+0,35		820-2,3	56±0,4	43±0,3		6,75	
- 42		53±1	40±1			12+0,4		830-2,3	58±0,4	43±0,3		6,85	
- 43	564±1	70±1	53±1	45±0,3	28±0,5	10+0,35	10+0,35	850-2,3	58±0,4	40±0,3	90 × 90 × 6	7,01	
- 44		53±1	53±1			10+0,35		845-2,3	56±0,4	41±0,3		6,97	
- 45		70±1	70±1			12+0,4		865-2,3	58±0,4	43±0,3		7,13	
- 46		70±1	70±1			12+0,4		880-2,3	58±0,4	48±0,3		7,26	

Сборка 5.905-8

Указ. №, дата, место, и другие данные, относящиеся к чертежу



№ п/п			Подп. и дата	Взят инв. №	Инд. и дата	Серия 5.905-8										Примечание	
Кол. на исполн.	УКГ 13.00-					-	01	02	03	04	05	06	07	08			
						Обозначение	Наименование										
							Документация										
44						УКГ 13.00СБ	Сварочный чехол	X	X	X	X	X	X	X	X	X	
45						УКГ 0.00.2	Общие указания	X	X	X	X	X	X	X	X	X	
							Детали										
46	1					УКГ 13.01	Чехол	1									
						- 01	Чехол		1								
						- 02	Чехол			1							
						- 03	Чехол				1						
						- 04	Чехол					1					
						- 05	Чехол						1				
						- 06	Чехол							1			
						- 07	Чехол								1		
						- 08	Чехол									1	

УКГ 13.00

Исполн. и дата	Подп. дата	Исполн. и дата	Подп. дата
Исполн. и дата	Подп. дата	Исполн. и дата	Подп. дата

Крепление газопровода Ду 15-100 к панельным и блочным стенам

Исполн. и дата: Исполн. и дата: Исполн. и дата: Исполн. и дата:

Копирован: Родина

Вариант 24

№ п/п			Подп. и дата	Взят инв. №	Инд. и дата	Серия 5.905-8										Примечание	
Кол. на исполн.	УКГ 13.00-					-	01	02	03	04	05	06	07	08			
						Обозначение	Наименование										
							Стандартные изделия										
2						Сайка №8.5 ГОСТ 5915-70	4										
						Сайка №6.5 ГОСТ 5915-70	4	4	4	4							
						Сайка №10.5 ГОСТ 5915-70					4						
						Сайка №13.5 ГОСТ 5915-70						4	4	4			
3						Домкрат-18-01301 ГОСТ 2437-80	1										
						Домкрат-22-01301 ГОСТ 2437-80	1										
						Домкрат-22-01301 ГОСТ 2437-80			1								
						Домкрат-40-01301 ГОСТ 2437-80				1							
						Домкрат-40-01301 ГОСТ 2437-80					1						
						Домкрат-60-01301 ГОСТ 2437-80						1					
						Домкрат-60-01301 ГОСТ 2437-80							1				
						Домкрат-80-01301 ГОСТ 2437-80								1			
						Домкрат-80-01301 ГОСТ 2437-80									1		
						Домкрат-100-01301 ГОСТ 2437-80										1	
						Прочие изделия											
						Дюбель-260396											
						ЭГП-4.5-50											
						ТЭН-4-794-77	2	2	2	2	2	3	3	4	4		

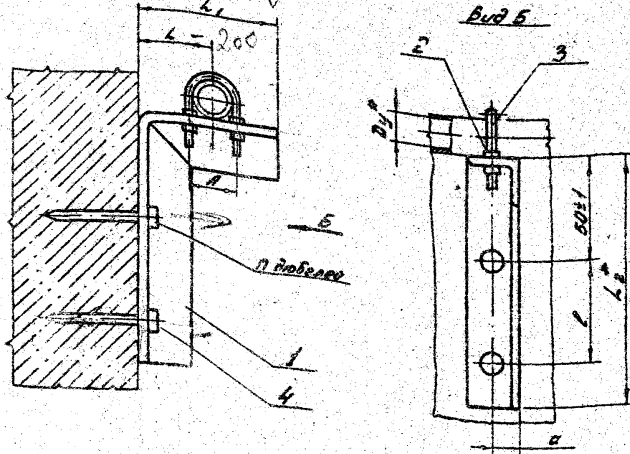
УКГ 13.00

Исполн. и дата	Подп. дата	Исполн. и дата	Подп. дата
----------------	------------	----------------	------------

Копирован: Родина

Вариант 24

УКР 13.00СБ



Сервис 5.905-8

Обозначение	Условный проход		d, мм	L <sub>1</sub> , мм	L <sub>2</sub> , мм	L, мм	n, мм	R2	Масса,		
	Dy, мм	R, мм								кг	
УКР 13.00	15	24									
-01	20	30	13±1	35	55	50±1	2		0,33		
-02	25	40		40	70				0,38		
-03	32	48		45	80				0,40		
-04	40	53		50	90				0,42		
✓-05	50	70			100				0,45		
-06	65	92		25±1	155				170	3	1,34
-07	80	102			175				220		1,50
-08	100	122		30±1	235				350	70±1	4
									2,40		

\* Размеры для справок.

УКР 13.00СБ

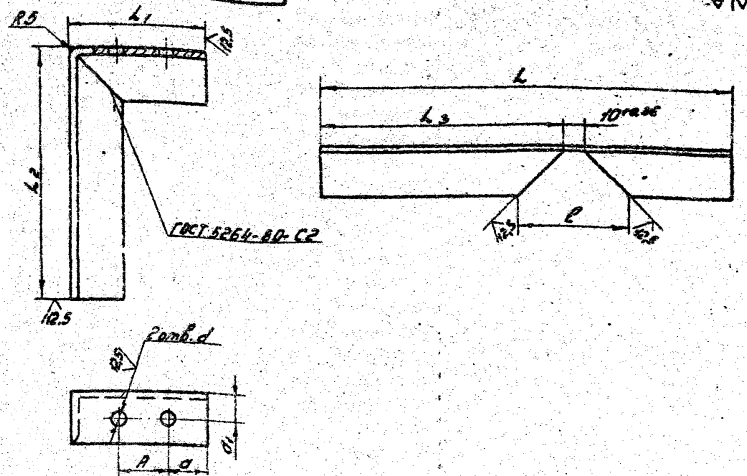
Изм. Лист	№ докум.	Подп.	Дата	Крепление газопровода Dy 15-100 к панельным и блочным стенам Сборочный чертеж	Лист	Масса	Масштаб
Разреш.	Крыжиков	Кинь	11.83		4		см. табл.
Пробор.	Горюхитов	Серг.	11.83				
Т.контр.					Листов /		
И.контр.	Носилев В.	И.С.	И.С.		Институт		
Утв.	Иванов	И.И.	И.С.		МосгазНИИпроект		

Копирован: Забылова Формат А4

10 E1 JNF

59

(N)



ГОСТ 5254-80 С2

Обозначение	R, мм	d, мм	d <sub>1</sub> , мм	d <sub>2</sub> , мм	L <sub>1</sub> , мм	L <sub>2</sub> , мм	L <sub>3</sub> , мм	L <sub>4</sub> , мм	δ x b x d	Масса,
УКР 13.01	24±1	18±0,2	7 <sup>г</sup> ±0,1	125-12	65-0,8					0,285
-01	30±1	20±0,3		200-1,2	70-0,8					0,292
-02	40±1		132±0,2	210-1,2	80-0,8	120-0,9	148±0,1	42 <sup>г</sup> ±0,8	25 x 25 x 4	0,307
-03	48±1	21±0,3		220-1,2	90-0,8					0,321
-04	53±1	23±0,2		230-1,2	100-0,8					0,336
-05	70±1	20±0,3	12 <sup>г</sup> ±0,1	235-1,2	155-1		170-1	165±0,1		1,13
-06	92±1	23±0,3	25 <sup>г</sup> ±0,3	315-1,2	165-1		170-1	52 <sup>г</sup> ±0,3	45 x 45 x 4	1,16
-07	102±1	24±0,3	15 <sup>г</sup> ±0,1	400-1,2	170-1		220-1,2	215±0,1		1,35
-08	122±1	30±0,3		590-1,2	230-1,2	350-1,2	345±0,7	102 <sup>г</sup> ±0,8	56 x 56 x 5	1,98

УКР 13.01

Изм. Лист	№ докум.	Подп.	Дата	Уголок	Лист	Масса	Масштаб
Разреш.	Крыжиков	Кинь	11.83		4		см. табл.
Пробор.	Горюхитов	Серг.	11.83				
Т.контр.					Листов /		
И.контр.	Носилев В.	И.С.	И.С.		Институт		
Утв.	Иванов	И.И.	И.С.		МосгазНИИпроект		

6-b x d ГОСТ 8509-72  
Сп3-1-I ГОСТ 535-79  
Копирован: Забылова Формат А4

Инв. № акта Прием и сдачи взаимных инв. № з/вкл. Прием и сдачи

Серия 5.905-8

Инв. №	Зона	Поз.	Обозначение	Наименование	кол. на исполн. УКГ 14.00 -									Примечание	
					—	01	02	03	04	05	06	07	08		09
				<u>Документация</u>											
А3			УКГ 14.00 СБ	Сборочный чертеж	×	×	×	×	×	×	×	×			
А3			УКГ 0.00 Д	общие указания	×	×	×	×	×	×	×	×			
				<u>Детали</u>											
А4	1		УКГ 14.01	Родик	1	2	1	2	1	1	1	1			
			- 01	Родик									1	1	
А4	2		УКГ 14.02	Серьга	2	4	2	4							
			- 01	Серьга					2	2	2	2			
			- 02	Серьга									2	2	
А4	5		УКГ 14.03	Шайба	1	2	1	2							
			- 01	Шайба					1	1	1	1			
			- 02	Шайба									1	1	
А4	4		УКГ 14.04	Ось	1	2	1	2	1	1	1	1			
			- 01	Ось									1	1	

Исполнения 10... 2 см. лист 3, 4

УКГ 14.00

Изм. лист № 9 ак. чм.	Прим.	Дата		
Разреш. Аудинов	Изм.	12.93		
Проект. Красникова	Сверст.	12.93	Крепление горизонтального	Лист 1 4
			резонатора Ду 50 - 300	
Исполн. Маслюков	Проект.	12.93	на растяжке	Институт
Упр. Иванов	Проект.	12.93		МОСГОЗНИИПРОЕКТ

Копировал: Г. П.

Формат А4

Инв. № акта Прием и сдачи взаимных инв. № з/вкл. Прием и сдачи

Инв. №	Зона	Поз.	Обозначение	Наименование	кол. на исполн. УКГ 14.00 -									Примечание	
					—	01	02	03	04	05	06	07	08		09
				<u>Стандартные изделия</u>											
		5	Гайка М105 ГОСТ 5915-70	Гайка М105 ГОСТ 5915-70	4	8	4	8	4	4	4	4			
			Гайка М205 ГОСТ 5915-70	Гайка М205 ГОСТ 5915-70									4	4	
		6	Зажим 10 ГОСТ 13186-67	Зажим 10 ГОСТ 13186-67	18	18	18	18	18	18	18	18			
			Зажим 23 ГОСТ 13186-67	Зажим 23 ГОСТ 13186-67									18	18	
		7	Кожух 34 ГОСТ 2224-72	Кожух 34 ГОСТ 2224-72	6	6	6	6	6	6	6	6			
			Кожух 63 ГОСТ 2224-72	Кожух 63 ГОСТ 2224-72									6	6	
		8	Хомут Г-57-200 ГОСТ 16127-78	Хомут Г-57-200 ГОСТ 16127-78	1	2									
			Хомут Г-76-250 ГОСТ 16127-78	Хомут Г-76-250 ГОСТ 16127-78			1	2							
			Хомут Г-89-400 ГОСТ 16127-78	Хомут Г-89-400 ГОСТ 16127-78					1	1					
			Хомут Г-108-400 ГОСТ 16127-78	Хомут Г-108-400 ГОСТ 16127-78							1	1			
			Хомут Г-152-1100 ГОСТ 16127-78	Хомут Г-152-1100 ГОСТ 16127-78									1	1	
		9	Тяжелая 20-04-99 ОСТ 2314-79	Тяжелая 20-04-99 ОСТ 2314-79	2	2	2	2	2	2	2	2			
			Тяжелая 25-04-99 ОСТ 2314-79	Тяжелая 25-04-99 ОСТ 2314-79									2	2	
			<u>Материалы</u>												
		10	Канат 1-П-0-Н-180 ГОСТ 2070-74	Канат 1-П-0-Н-180 ГОСТ 2070-74	15	20	15	20	15	20	15	20			М
			Канат 21-П-0-Н-180 ГОСТ 2070-74	Канат 21-П-0-Н-180 ГОСТ 2070-74									15	20	М

УКГ 14.00

Лист

2

Копировал: Ф. П.

Формат А4

Изм. № п/п Позв. и дата Изм. инв. № п/п Изм. № п/п Позв. и дата

Серия 5.005-8

Формат Зане Лист	Обозначение	Примечание Документация	Кол. на исполн. УкГ 14.00 -							Примечание
			10	11	12	13	14	15		
A3	УкГ 14.00 СБ	Сборочный чертеж	×	×	×	×	×	×		
A3	УкГ 0.00 Д	Общие указания	×	×	×	×	×	×		
		<u>Детали</u>								
A4	1 УкГ 14.01 - 02	Ролик	1	1	1	1	1	1		
A4	2 УкГ 14.02 - 03	Серва	1	1	1	1	1	1		
A4	3 УкГ 14.03 - 03	Шайба	1	1	1	1	1	1		
A4	4 УкГ 14.04 - 02	Ось	1	1	1	1	1	1		
		<u>Стандартные изделия</u>								
	5	Гайка М20 ГОСТ 5315-70	4	4	4	4	4	4		
	6	Защит 27 ГОСТ 13186-67	18	18	18	18	18	18		
	7	Корш 63 ГОСТ 2224-72	6	6	6	6	6	6		

Изм. Лист № 3 из 3  
УкГ 14.00  
Копирован: СД  
Формат А4

Изм. № п/п Позв. и дата Изм. инв. № п/п Изм. № п/п Позв. и дата

Формат Зане Лист	Обозначение	Наименование	Кол. на исполн. УкГ 14.00 -							Примечание
			10	11	12	13	14	15		
	8	Хомут Г213-2000 ГОСТ 16127-75	1	1						
		Хомут Г273-2400 ГОСТ 16127-75			1	1				
		Хомут Г325-1800 ГОСТ 16127-75					1	1		
	9	Телреп 25-0ш-УУ ГОСТ 2316-73	2	2	2	2	2	2		
		<u>Материалы</u>								
	10	Канат 21-1 Л-0-Н-14а ГОСТ 2077	15	20	15	20	15	20		

Изм. Лист № 4 из 4  
УкГ 14.00  
Копирован: СД  
Формат А4

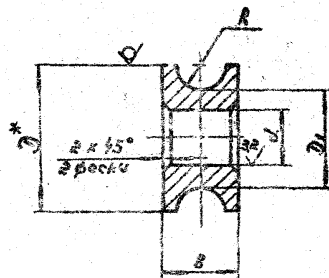




10 41 140

15/11

Серия Б. 505-8



Обозначение	D, мм	D1, мм	d, мм	B, мм	R, мм	Масса, кг
УЛГ № 01	34-02	26-02	18 <sup>+0.03</sup>	16-0.50	5	0.03
- 01				24-0.52		0.3
- 02	75-02	52-0.50	28 <sup>+0.01</sup>	26-0.52	12	0.95

1 Острые кромки притупить.  
2 \* Размер для справок.

Исполнитель: [blank] Проверил: [blank] Утвердил: [blank]

УЛГ № 01			
Имя	Должность	Дата	Подпись
Розлик	Инженер	11.83	[Signature]
И. Кондратьев	Инженер	11.83	[Signature]

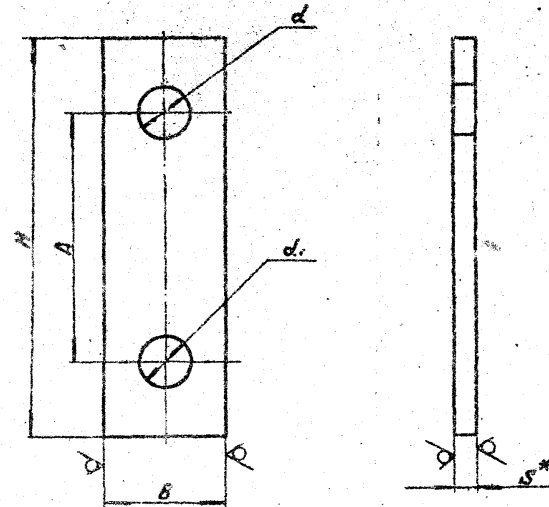
Материал: сталь 45-4-6 ГОСТ 1050-74  
Масштаб: 1:1

Копировать: [blank] Формат: А5

63

20 41 140

15/11



Обозначение	A, мм	B x B, мм	H, мм	d, мм	d1, мм	Масса, кг
УЛГ № 02						
- 01	55±0.07	4 x 30	100-0.3	12 <sup>+0.03</sup>	16 <sup>+0.03</sup>	0.092
- 02				18 <sup>+0.02</sup>		1.35
- 03	150±0.05	10 x 50	190-0.1	22 <sup>+0.02</sup>	32 <sup>+0.02</sup>	1.3

1. Острые кромки притупить.  
2 \* Размер для справок.

Исполнитель: [blank] Проверил: [blank] Утвердил: [blank]

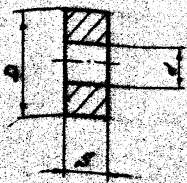
УЛГ № 02			
Имя	Должность	Дата	Подпись
Серба	Инженер	11.83	[Signature]
И. Кондратьев	Инженер	11.83	[Signature]

Материал: сталь 52 5x8 ГОСТ 103-76  
Масштаб: 3-1-1 ГОСТ 535-79  
Масштаб: 1:1

Копировать: [blank] Формат: А5

УКТ 14.03

23



Обозначение	D, мм	L, мм	d, мм	Масса, кг
УКТ 14.03	30±0.05	6±0.05	12±0.010	0.08
-01	30±0.05	6±0.05	12±0.010	0.07
-02	30±0.05	6±0.05	12±0.010	0.37
-03	30±0.05	6±0.05	22±0.010	0.30

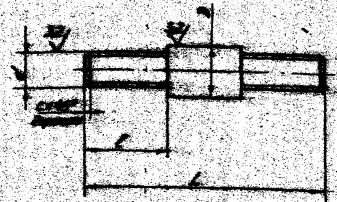
1. Диаметр отверстия призматический.
- 2\* Размер для справок.

				УКТ 14.03			
				Исполнитель			
				Исполнитель 1			
				Исполнитель 2			
				Исполнитель 3			
				Исполнитель 4			
				Исполнитель 5			
				Исполнитель 6			
				Исполнитель 7			
				Исполнитель 8			
				Исполнитель 9			
				Исполнитель 10			
				Исполнитель 1			
				Исполнитель 2			
				Исполнитель 3			
				Исполнитель 4			
				Исполнитель 5			
				Исполнитель 6			
				Исполнитель 7			
				Исполнитель 8			
				Исполнитель 9			
				Исполнитель 10			

УКТ 14.03

УКТ 14.04

24



Обозначение	D, мм	d, мм	L, мм	l, мм	c, мм	Масса, кг
УКТ 14.04	14±0.018	11±0.010	66±0.20	23±0.20	6.6	0.08
-01	14±0.018	11±0.010	66±0.20	11±0.010	2.5	0.10
-02	14±0.018	11±0.010	110±0.010			0.18

- Диаметр отверстия призматический.

				УКТ 14.04			
				Исполнитель			
				Исполнитель 1			
				Исполнитель 2			
				Исполнитель 3			
				Исполнитель 4			
				Исполнитель 5			
				Исполнитель 6			
				Исполнитель 7			
				Исполнитель 8			
				Исполнитель 9			
				Исполнитель 10			
				Исполнитель 1			
				Исполнитель 2			
				Исполнитель 3			
				Исполнитель 4			
				Исполнитель 5			
				Исполнитель 6			
				Исполнитель 7			
				Исполнитель 8			
				Исполнитель 9			
				Исполнитель 10			

УКТ 14.04

30

Серия 5.005.11

Инв. № подл.	Подл. и дата	Взаим. инв. №	Инв. № подл.	Дата и место	Кол. № в усл. лн. УКР 15.00-							Примечания		
Формат	Звук	Лес.	Обозначение	Наименование	-	01	02	03	04	05	06		07	
			ОБОЗНАЧЕНИЕ	Наименование										
				Калиграфическая вакуумметрическая										
83			УКР 15.00 СБ	Вакуумметр	x	x	x	x	x	x	x	x		
83			УКР 0.00В	Объем измеритель	x	x	x	x	x	x	x	x		
				Металл										
84	1		УКР 15.01	Полка	1									
			-01	Полка	1									
			-02	Полка		1								
			-03	Полка			1							
			-04	Полка				1						
			-05	Полка					1					
			-06	Полка						1				
			-07	Полка							1			

УКР 15.00

Инв. № подл. Подл. и дата  
 Разреш. выд. № 83  
 Пров. Уполномоченный

Опосред. заводской жетон  
 под газопровод  
 Рч 200 + 1000

Институт  
 Москва/Иркутск

Копирован: Завершено

Инв. № подл.	Подл. и дата	Взаим. инв. №	Инв. № подл.	Дата и место	Кол. № в усл. лн. УКР 15.00							Примечания		
Формат	Звук	Лес.	Обозначение	Наименование	-	01	02	03	04	05	06		07	
84	2		УКР 15.02	Швеллер	1									
			-01	Швеллер		1	1							
			-02	Швеллер				1	1					
			-03	Швеллер						1	1			
			-04	Швеллер								1		

УКР 15.00

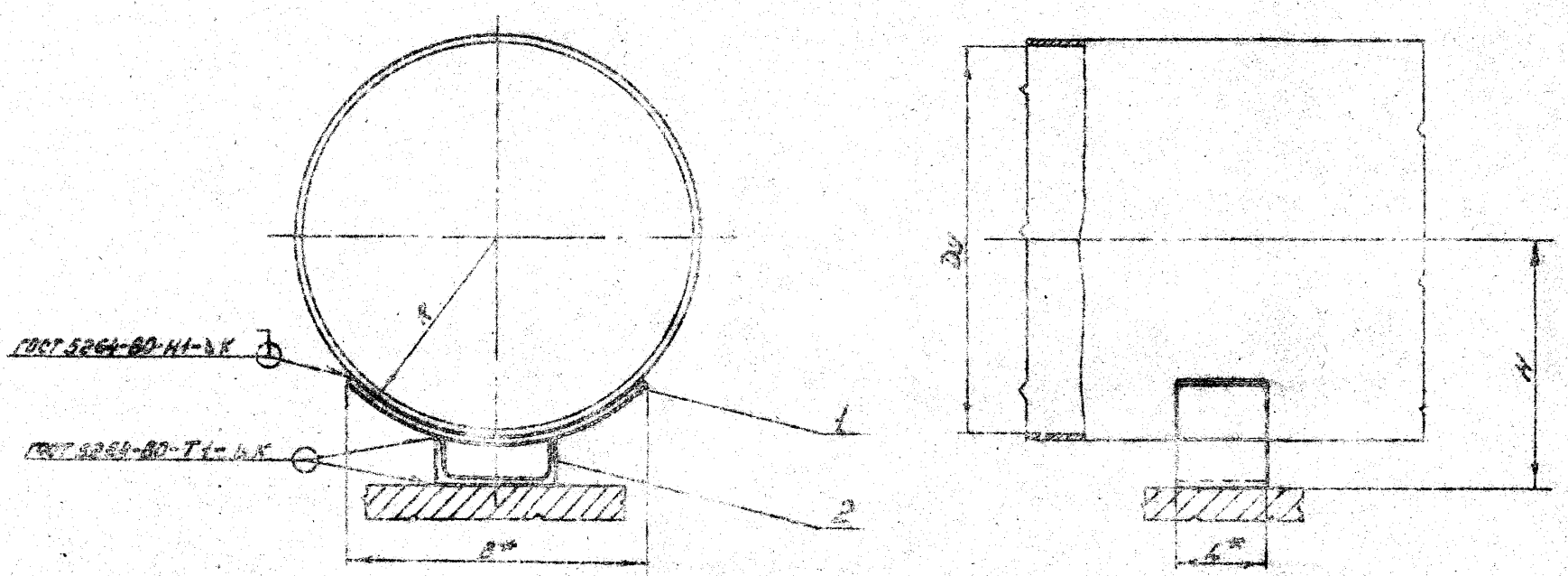
Инв. № подл. Подл. и дата

Копирован: Завершено



УКР 15.00СБ

Серия 5.905-8



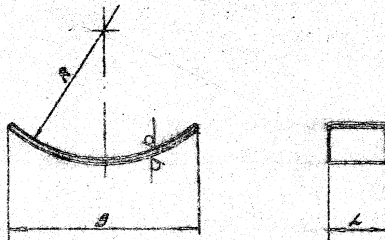
Обозначение	D, мм	B, мм	H, мм	L, мм	K, мм	R, мм	Масса, кг
УКР 15.00	200	155	151±2	150	6**	110	3,42
-01	250	190	183±2			137	4,73
-02	300	230	215±2			163	5,23
-03	400	300	273±2	180	8**	214	8,00
-04	500	375	330±2			265	9,20
-05	600	445	392±2			316	11,40
-06	800	580	495±2			411	13,70
-07	1000	735	600±2			200	10**

\* Размеры для справок

УКР 15.00СБ					
Лист	№ докум.	Дата	Исполн.	Провер.	Сборочный чертёж
1	УКР 15.00СБ	11.83	И.С.И.	И.С.И.	Опор неподвижный под валом
					для валов Ду 200-1000
					Сборочный чертёж
					Исполнитель: И.С.И.
					Проверитель: И.С.И.
					Институт
					Московский НИИ
					Формат А3

УКГ 15.01

15.01



Специал. 5.903-8

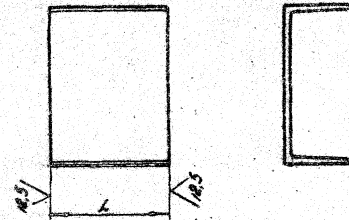
Обозначение	D <sub>н</sub> , мм	R, мм	B, мм	L, мм	Масса, кг
УКГ 15.01	200	100±0,3	153-10		2,12
-01	250	125±0,3	190-12	180-10	2,80
-02	300	150±0,3	230-12		3,10
-03	400	200±0,3	300-13		4,20
-04	500	250±0,3	375-14	180-12	6,20
-05	500	250±0,3	445-16		7,10
-06	600	300±0,3	520-20		8,40
-07	1000	500±0,3	700-20	200-12	14,8

УКГ 15.01

Исполн. № докум. 15.01	Прош. 15.01	Лист 1	Изд. 1	Масса 2,12	Материал
Разработ. Глушкова К.А.	15.01				Полка
Проект. Прокудина Л.А.	15.01				
Техник					
Исх. № 6-Н-10 ГОСТ 15903-74	Лист 1				Угнетитель
Исх. № 6-С-10 ГОСТ 15937-74					Масса 2,12 кг
Итого					Корпусов: 1

УКГ 15.02

15.02



Обозначение	№ документа	L, мм	Масса, кг
УКГ 15.02	10	150-10	1,30
-01	15		2,13
-02	20		3,20
-03	24	180-12	4,30
-04	30	220-12	6,35

УКГ 15.02

Исполн. № докум. 15.02	Прош. 15.02	Лист 1	Изд. 1	Масса 1,30	Материал
Разработ. Глушкова К.А.	15.02				Швеллер
Проект. Прокудина Л.А.	15.02				
Техник					
Исх. № 6-Н-10 ГОСТ 8240-72	Лист 1				Угнетитель
Исх. № 6-С-10 ГОСТ 535-79					Масса 1,30 кг
Итого					Корпусов: 1