
ФЕДЕРАЛЬНОЕ АГЕНТСТВО
ПО ТЕХНИЧЕСКОМУ РЕГУЛИРОВАНИЮ И МЕТРОЛОГИИ



НАЦИОНАЛЬНЫЙ
СТАНДАРТ
РОССИЙСКОЙ
ФЕДЕРАЦИИ

ГОСТ Р
52598—
2006
(ИСО 15:1998)

Подшипники качения

**РАДИАЛЬНЫЕ И РАДИАЛЬНО-УПОРНЫЕ
ПОДШИПНИКИ**

**Основные размеры
Размерные ряды**

ISO 15:1998
Rolling bearings — Radial bearings — Boundary dimensions, general plan
(MOD)

Издание официальное

БЗ 5—2004/62



Москва
Стандартинформ
2007

Предисловие

Цели и принципы стандартизации в Российской Федерации установлены Федеральным законом от 27 декабря 2002 г. № 184-ФЗ «О техническом регулировании», а правила применения национальных стандартов Российской Федерации — ГОСТ Р 1.0—2004 «Стандартизация в Российской Федерации. Основные положения»

Сведения о стандарте

1 РАЗРАБОТАН ОАО «Всероссийский научно-исследовательский институт подшипниковой промышленности (ВНИПП)»

2 ВНЕСЕН Техническим комитетом по стандартизации ТК 307 «Подшипники качения»

3 УТВЕРЖДЕН И ВВЕДЕН В ДЕЙСТВИЕ Приказом Федерального агентства по техническому регулированию и метрологии от 28 ноября 2006 г. № 278-ст

4 Настоящий стандарт является модифицированным по отношению к международному стандарту ИСО 15:1998 «Подшипники качения. Радиальные подшипники. Основные размеры, генеральный план» (ISO 15:1998 «Rolling bearings — Radial bearings — Boundary dimensions, general plan»). При этом дополнительные положения, учитывающие потребности национальной экономики Российской Федерации приведены в пунктах 4.1, 4.3.5, которые выделены путем заключения их в рамки их тонких линий

5 ВВЕДЕН ВПЕРВЫЕ

Информация об изменениях к настоящему стандарту публикуется в ежегодно издаваемом информационном указателе «Национальные стандарты», а текст изменений и поправок — в ежемесячно издаваемых информационных указателях «Национальные стандарты». В случае пересмотра (замены) или отмены настоящего стандарта соответствующее уведомление будет опубликовано в ежемесячно издаваемом информационном указателе «Национальные стандарты». Соответствующая информация, уведомление и тексты размещаются также в информационной системе общего пользования на официальном сайте Федерального агентства по техническому регулированию и метрологии в сети Интернет

© Стандартиформ, 2007

Настоящий стандарт не может быть полностью или частично воспроизведен, тиражирован и распространен в качестве официального издания без разрешения Федерального агентства по техническому регулированию и метрологии

Содержание

1 Область применения	1
2 Нормативные ссылки	1
3 Обозначения	2
4 Основные размеры	2
Приложение А (справочное) Общие правила для расширения ряда основных размеров радиальных и радиально-упорных подшипников	18
Приложение Б (справочное) Сопоставление обозначений серий диаметров и серий ширин подшипников по ГОСТ 3478—79 и настоящему стандарту	20
Приложение В (справочное) Сопоставление номинальных и минимальных значений координат монтажных фасок	21
Библиография	22

Подшипники качения

РАДИАЛЬНЫЕ И РАДИАЛЬНО-УПОРНЫЕ ПОДШИПНИКИ

Основные размеры.

Размерные ряды

Rolling bearings. Radial and angular contact bearings. Boundary dimensions.
General plan

Дата введения — 2007—07—01

1 Область применения

Настоящий стандарт устанавливает предпочтительные основные размеры шариковых радиальных и радиально-упорных, роликовых радиальных подшипников.

Общие правила для расширения ряда основных размеров радиальных и радиально-упорных шариковых подшипников указаны в приложении А.

Настоящий стандарт не распространяется на конические роликовые подшипники, игольчатые подшипники со штампованным наружным кольцом, вкладышные подшипники, самолетные подшипники и приборные прецизионные подшипники. Основные размеры на такие подшипники приведены в соответствующих стандартах.

2 Нормативные ссылки

Указанные ниже стандарты содержат требования, которые, при ссылке на них в данном тексте, становятся требованиями настоящего стандарта.

В настоящем стандарте использованы ссылки на следующие межгосударственные стандарты:

ГОСТ 831—75 Подшипники шариковые радиально-упорные однорядные. Типы и основные размеры. (ИСО 12044:1995 «Подшипники качения. Однорядные радиально-упорные подшипники размеры округлений наружного кольца со стороны без нагрузки», NEQ)

ГОСТ 3478—79 Подшипники качения. Основные размеры

ГОСТ 8328—75 Подшипники роликовые радиальные с короткими цилиндрическими роликами. Типы и основные размеры (ИСО 12043:1995 «Подшипники качения. Однорядные подшипники с цилиндрическими роликовыми. Размеры скруглений для заpornых колец подшипника со стороны без буртика, NEQ)

Примечание — При пользовании настоящим стандартом целесообразно проверить действие ссылочных стандартов в информационной системе общего пользования — на официальном сайте Федерального агентства по техническому регулированию и метрологии в сети Интернет или по ежегодно издаваемому информационному указателю «Национальные стандарты», который опубликован по состоянию на 1 января текущего года, и по соответствующим ежемесячно издаваемым информационным указателям, опубликованным в текущем году. Если ссылочный стандарт заменен (изменен), то при пользовании настоящим стандартом следует руководствоваться замененным (измененным) стандартом. Если ссылочный стандарт отменен без замены, то положение, в котором дана ссылка на него, применяется в части, не затрагивающей эту ссылку.

3 Обозначения

d — диаметр отверстия;
 D — наружный диаметр;
 B — ширина подшипника;
 r — размер фаски;
 r_s — единичный размер фаски;
 $r_{s \min}$ — наименьший единичный размер фаски

4 Основные размеры

4.1 Для подшипников устанавливают:

- серии диаметров: 7, 8, 9, 0, 1, 2, 3, 4;
- серии ширин: 0, 1, 2, 3, 4, 5, 6, 7, 8, 9.

Перечень серии диаметров указан в порядке увеличения размера наружного диаметра подшипника при одинаковом диаметре отверстия.

Перечень серии ширин указан в порядке увеличения размера ширины. Сопоставление обозначений серии диаметров и серии ширин подшипников по ГОСТ 3478—79 и настоящему стандарту приведено в приложении Б.

4.2 Обозначения, приведенные на рисунке 1 и в таблицах 1 — 8, являются номинальными размерами, если не указано иначе.

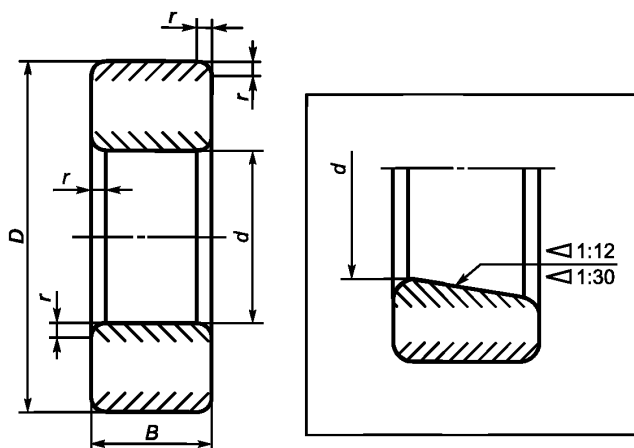


Рисунок 1 — Шариковые и роликовые радиальные и шариковые радиально-упорные подшипники

4.3 Размеры фасок

4.3.1 Размеры фасок, приведенные в таблицах 1 — 8, являются минимальными. Соответствующие максимальные значения приведены в ИСО 582 [1].

4.3.2 Размеры фасок, приведенные в таблицах 1 — 8, не всегда применимы к кольцам подшипников, на которые распространяется настоящий стандарт:

- размеры фасок колец подшипников со стороны канавки под стопорное установочное кольцо приведены в ИСО 464 [2];

- размеры фасок колец цилиндрических роликовых подшипников со стороны скошенных бортов и со стороны плоских упорных колец приведены в ГОСТ 8328;

- размеры фасок наружных колец радиально-упорных шариковых подшипников с ненагруженной стороны приведены в ГОСТ 831 и ИСО 12044 [3].

4.3.3 Размеры фасок внутренних колец подшипников с коническим отверстием могут быть меньше приведенных в таблицах 1 — 8.

4.3.4 Материал кольца не должен выступать за воображаемую кольцевую дугу с радиусом $r_{s \min}$ в осевой плоскости, касательной к торцу и поверхности отверстия или наружной поверхности.

4.3.5 Сопоставление номинальных и минимальных значений координат монтажных фасок приведено в приложении В.

Т а б л и ц а 1 — Серия диаметров 7

В миллиметрах

<i>d</i>	<i>D</i>	Серии ширин					$r_{s \min}$
		1	2	3	4	1 — 4	
		Размерные серии					
		17	27	37	47	17 — 47	
		<i>B</i>					
0,6	2,0	0,8	—	—	—	0,05	
1,0	2,5	1,0	—	—	—	0,05	
1,5	3,0	1,0	—	1,8	—	0,05	
2,0	4,0	1,2	—	2,0	—	0,05	
2,5	5,0	1,5	1,8	2,3	—	0,08	
3,0	6,0	2,0	2,5	3,0	—	0,08	
4,0	7,0	2,0	2,5	3,0	—	0,08	
5,0	8,0	2,0	2,5	3,0	—	0,08	
6,0	10,0	2,5	3,0	3,5	—	0,10	
7,0	11,0	2,5	3,0	3,5	—	0,10	
8,0	12,0	2,5	—	3,5	—	0,10	
9,0	14,0	3,0	—	4,5	—	0,10	
10,0	15,0	3,0	—	4,5	—	0,10	
12,0	18,0	4,0	—	5,0	—	0,20	
15,0	21,0	4,0	—	5,0	—	0,20	
17,0	23,0	4,0	—	5,0	—	0,20	
20,0	27,0	4,0	—	5,0	7	0,20	
22,0	30,0	4,0	—	5,0	7	0,20	
25,0	32,0	4,0	—	5,0	7	0,20	
28,0	35,0	4,0	—	5,0	7	0,20	
30,0	37,0	4,0	—	5,0	7	0,20	
32,0	40,0	4,0	—	6,0	8	0,20	
35,0	44,0	5,0	—	7,0	9	0,30	
40,0	50,0	6,0	—	8,0	10	0,30	
45,0	55,0	6,0	—	8,0	10	0,30	
50,0	62,0	6,0	—	10,0	12	0,30	
55,0	68,0	7,0	—	10,0	13	0,30	
60,0	75,0	7,0	—	12,0	15	0,30	
65,0	80,0	7,0	—	12,0	15	0,30	
70,0	85,0	7,0	—	12,0	15	0,30	
75	90	7	—	12	15	0,3	
80	95	7	—	12	15	0,3	
85	105	10	—	15	—	0,6	
90	110	10	—	15	—	0,6	
95	115	10	—	15	—	0,6	
100	120	10	—	15	—	0,6	
105	125	10	—	15	—	0,6	
110	135	13	—	19	—	1,0	

Окончание таблица 1

В миллиметрах

<i>d</i>	<i>D</i>	Серии ширин					<i>r_s min</i>
		1	2	3	4	1—4	
		Размерные серии					
		17	27	37	47	17—47	
		<i>B</i>					
120	145	13	—	19	—	1,0	
130	160	16	—	23	—	1,0	
140	170	16	—	23	—	1,0	
150	180	16	—	23	—	1,0	
160	190	16	—	23	—	1,0	
170	200	16	—	23	—	1,0	
180	215	18	—	26	—	1,1	
190	230	20	—	30	—	1,1	
200	240	20	—	30	—	1,1	

Т а б л и ц а 2 — Серия диаметров 8

В миллиметрах

<i>d</i>	<i>D</i>	Серии ширин								<i>r_s min</i>	
		0	1	2	3	4	5	6	0		1—6
		Размерные серии									
		08	18	28	38	48	58	68	08		18—68
		<i>B</i>									
0,6	2,5	—	1,0	—	1,4	—	—	—	—	0,05	
1,0	3,0	—	1,0	—	1,5	—	—	—	—	0,05	
1,5	4,0	—	1,2	—	2,0	—	—	—	—	0,05	
2,0	5,0	—	1,5	—	2,3	—	—	—	—	0,08	
2,5	6,0	—	1,8	—	2,6	—	—	—	—	0,08	
3,0	7,0	—	2,0	—	3,0	—	—	—	—	0,10	
4,0	9,0	—	2,5	3,5	4,0	—	—	—	—	0,10	
5,0	11,0	—	3,0	4,0	5,0	—	—	—	—	0,15	
6,0	13,0	—	3,5	5,0	6,0	—	—	—	—	0,15	
7,0	14,0	—	3,5	5,0	6,0	—	—	—	—	0,15	
8,0	16,0	—	4,0	5,0	6,0	8	—	—	—	0,20	
9,0	17,0	—	4,0	5,0	6,0	8	—	—	—	0,20	
10,0	19,0	—	5,0	6,0	7,0	9	—	—	—	0,30	
12,0	21,0	—	5,0	6,0	7,0	9	—	—	—	0,30	
15,0	24,0	—	5,0	6,0	7,0	9	—	—	—	0,30	
17,0	26,0	—	5	6,0	7,0	9	—	—	—	0,30	
20,0	32,0	4	7	8,0	10,0	12	16	22	0,3	0,30	
22,0	34,0	4	7	—	10,0	—	16	22	0,3	0,30	
25,0	37,0	4	7	8,0	10,0	12	16	22	0,3	0,30	
28,0	40,0	4	7	—	10,0	—	16	22	0,3	0,30	
30,0	42,0	4	7	8,0	10,0	12	16	22	0,3	0,30	
32,0	44,0	4	7	—	10,0	—	16	22	0,3	0,30	

Продолжение таблицы 2

В миллиметрах

<i>d</i>	<i>D</i>	Серии ширин								
		0	1	2	3	4	5	6	0	1—6
		Размерные серии								
		08	18	28	38	48	58	68	08	18—68
		<i>B</i>							<i>r_{s min}</i>	
35,0	47,0	4	7	8,0	10,0	12	16	22	0,3	0,30
40,0	52,0	4	7	8,0	10,0	12	16	22	0,3	0,30
45,0	58,0	4	7	8,0	10,0	13	18	23	0,3	0,30
50,0	65,0	5	7	10,0	12,0	15	20	27	0,3	0,30
55,0	72,0	7	9	11,0	13,0	17	23	30	0,3	0,30
60,0	78,0	7	10	12,0	14,0	18	24	32	0,3	0,30
65,0	85,0	7	10	13,0	15,0	20	27	36	0,3	0,60
70,0	90,0	8	10	13,0	15,0	20	27	36	0,3	0,60
75	95	8	10	13	15	20	27	36	0,3	0,60
80	100	8	10	13	15	20	27	36	0,3	0,60
85	110	9	13	16	19	25	34	45	0,3	1,00
90	115	9	13	16	19	25	34	45	0,3	1,00
95	120	9	13	16	19	25	34	45	0,3	1,00
100	125	9	13	16	19	25	34	45	0,3	1,00
105	130	9	13	16	19	25	34	45	0,3	1,00
110	140	10	16	19	23	30	40	54	0,6	1,00
120	150	10	16	19	23	30	40	54	0,6	1,00
130	165	11	18	22	26	35	46	63	0,6	1,10
140	175	11	18	22	26	35	46	63	0,6	1,10
150	190	13	20	24	30	40	54	71	0,6	1,10
160	200	13	20	24	30	40	54	71	0,6	1,10
170	215	14	22	27	34	45	60	80	0,6	1,10
180	225	14	22	27	34	45	60	80	0,6	1,10
190	240	16	24	30	37	50	67	90	1,0	1,50
200	250	16	24	30	37	50	67	90	1,0	1,50
220	270	16	24	30	37	50	67	90	1,0	1,50
240	300	19	28	36	45	60	80	109	1,0	2,00
260	320	19	28	36	45	60	80	109	1,0	2,00
280	350	22	33	42	52	69	95	125	1,1	2,00
300	380	25	38	48	60	80	109	145	1,5	2,10
320	400	25	38	48	60	80	109	145	1,5	2,10
340	420	25	38	48	60	80	109	145	1,5	2,10
360	440	25	38	48	60	80	109	145	1,5	2,10
380	480	31	46	60	75	100	136	180	2,0	2,10
400	500	31	46	60	75	100	136	180	2,0	2,10
420	520	31	46	60	75	100	136	180	2,0	2,10
440	540	31	46	60	75	100	136	180	2,0	2,10
460	580	37	56	72	90	118	160	218	2,1	3,00
480	600	37	56	72	90	118	160	218	2,1	3,50
500	620	37	56	72	90	118	160	218	2,1	3,50
530	650	37	56	72	90	118	160	218	2,1	3,50
560	680	37	56	72	90	118	160	218	2,1	3,50
600	730	42	60	78	98	128	175	236	3,1	3,50

<i>d</i>	<i>D</i>	Серии ширин								
		0	1	2	3	4	5	6	0	1—6
		Размерные серии								
		08	18	28	38	48	58	68	08	18—68
		<i>B</i>							<i>r_s min</i>	
630	780	48	69	88	112	150	200	272	3,1	4,50
670	820	48	69	88	112	150	200	272	3,1	4,50
710	870	50	74	95	118	160	218	290	4,1	4,50
750	920	54	78	100	128	170	230	308	4,1	5,50
800	980	57	82	106	136	180	243	325	4,1	5,50
850	1030	57	82	106	136	180	243	325	4,1	5,50
900	1090	60	85	112	140	190	258	345	5,1	5,50
950	1150	63	90	118	150	200	272	355	5,1	5,50
1000	1220	71	100	128	165	218	300	400	5,1	6,50
1060	1280	71	100	128	165	218	300	400	5,1	6,50
1120	1360	78	106	140	180	243	325	438	5,1	6,50
1180	1420	78	106	140	180	243	325	438	5,1	6,50
1250	1500	80	112	145	185	250	335	450	6,1	6,50
1320	1600	88	122	165	206	280	375	500	6,1	6,50
1400	1700	95	132	175	224	300	400	545	6,1	7,50
1500	1820	—	140	185	243	315	—	—	—	7,50
1600	1950	—	155	200	265	345	—	—	—	7,50
1700	2060	—	160	206	272	355	—	—	—	7,50
1800	2180	—	165	218	290	375	—	—	—	9,50
1900	2300	—	175	230	300	400	—	—	—	9,50
2000	2430	—	190	250	325	425	—	—	—	9,50

Т а б л и ц а 3 — Серия диаметров 9

<i>d</i>	<i>D</i>	Серии ширин									
		0	1	2	3	4	5	6	0	1—3	4—6
		Размерные серии									
		09	19	29	39	49	59	69	09	19—39	49—69
		<i>B</i>							<i>r_s min</i>		
1,0	4	—	1,6	—	2,3	—	—	—	—	0,10	—
1,5	5	—	2,0	—	2,6	—	—	—	—	0,15	—
2,0	6	—	2,3	—	3,0	—	—	—	—	0,15	—
2,5	7	—	2,5	—	3,5	—	—	—	—	0,15	—
3,0	8	—	3,0	—	4,0	—	—	—	—	0,15	—
4,0	11	—	4,0	—	5,0	—	—	—	—	0,15	—
5,0	13	—	4,0	—	6,0	10	—	—	—	0,20	0,15
6,0	15	—	5,0	—	7,0	10	—	—	—	0,20	0,15
7,0	17	—	5,0	—	7,0	10	—	—	—	0,30	0,15
8,0	19	—	6,0	—	9,0	11	—	—	—	0,30	0,20

Продолжение таблицы 3

В миллиметрах

<i>d</i>	<i>D</i>	Серии ширин									
		0	1	2	3	4	5	6	0	1—3	4—6
		Размерные серии									
		09	19	29	39	49	59	69	09	19—39	49—69
		<i>B</i>							<i>r_s min</i>		
9,0	20	—	6,0	—	9	11	—	—	—	0,30	0,30
10,0	22	—	6,0	8,0	10	13	16	22	—	0,30	0,30
12,0	24	—	6,0	8,0	10	13	16	22	—	0,30	0,30
15,0	28	—	7,0	8,5	10	13	18	23	—	0,30	0,30
17,0	30	—	7,0	8,5	10	13	18	23	—	0,30	0,30
20,0	37	7	9	11	13	17	23	30	0,3	0,30	0,30
22,0	39	7	9	11	13	17	23	30	0,3	0,30	0,30
25,0	42	7	9	11	13	17	23	30	0,3	0,30	0,30
28,0	45	7	9	11	13	17	23	30	0,3	0,30	0,30
30,0	47	7	9	11	13	17	23	30	0,3	0,30	0,30
32,0	52	7	10	13	15	20	27	36	0,3	0,60	0,60
35,0	55	7	10	13	15	20	27	36	0,3	0,60	0,60
40,0	62	8	12	14	16	22	30	40	0,3	0,60	0,60
45,0	68	8	12	14	16	22	30	40	0,3	0,60	0,60
50,0	72	8	12	14	16	22	30	40	0,3	0,60	0,60
55,0	80	9	13	16	19	25	34	45	0,3	1,00	1,00
60,0	85	9	13	16	19	25	34	45	0,3	1,00	1,00
65,0	90	9	13	16	19	25	34	45	0,3	1,00	1,00
70,0	100	10	16	19	23	30	40	54	0,6	1,00	1,00
75,0	105	10	16	19	23	30	40	54	0,6	1,00	1,00
80	110	10	16	19	23	30	40	54	0,6	1,00	1,00
85	120	11	18	22	26	35	46	63	0,6	1,10	1,10
90	125	11	18	22	26	35	46	63	0,6	1,10	1,10
95	130	11	18	22	26	35	46	63	0,6	1,10	1,10
100	140	13	20	24	30	40	54	71	0,6	1,10	1,10
105	145	13	20	24	30	40	54	71	0,6	1,10	1,10
110	150	13	20	24	30	40	54	71	0,6	1,10	1,10
120	165	14	22	27	34	45	60	80	0,6	1,10	1,10
130	180	16	24	30	37	50	67	90	1,0	1,50	1,50
140	190	16	24	30	37	50	67	90	1,0	1,50	1,50
150	210	19	28	36	45	60	80	109	1,0	2,00	2,00
160	220	19	28	36	45	60	80	109	1,0	2,00	2,00
170	230	19	28	36	45	60	80	109	1,0	2,00	2,00
180	250	22	33	42	52	69	95	125	1,1	2,00	2,00
190	260	22	33	42	52	69	95	125	1,10	2,00	2,00
200	280	25	38	48	60	80	109	145	1,50	2,10	2,10
220	300	25	38	48	60	80	109	145	1,50	2,10	2,10
240	320	25	38	48	60	80	109	145	1,50	2,10	2,10
260	360	31	46	60	75	100	136	180	2,00	2,10	2,10
280	380	31	46	60	75	100	136	180	2,00	2,10	2,10
300	420	37	56	72	90	118	160	218	2,10	3,00	3,00
320	440	37	56	72	90	118	160	218	2,10	3,00	3,00
340	460	37	56	72	90	118	160	218	2,10	3,00	3,00
360	480	37	56	72	90	118	160	218	2,10	3,00	3,00

Окончание таблицы 3

В миллиметрах

d	D	Серии ширин									
		0	1	2	3	4	5	6	0	1—3	4—6
		Размерные серии									
		09	19	29	39	49	59	69	09	19—39	49—69
B								r _{s min}			
380	520	44	65	82	106	140	190	250	3,00	4,00	4,00
400	540	44	65	82	106	140	190	250	3,00	4,00	4,00
420	560	44	65	82	106	140	190	250	3,00	4,00	4,00
440	600	50	74	95	118	160	218	290	4,00	4,00	4,00
460	620	50	74	95	118	160	218	290	4,00	4,00	4,00
480	650	54	78	100	128	170	230	308	4,00	5,00	5,00
500	670	54	78	100	128	170	230	308	4,00	5,00	5,00
530	710	57	82	106	136	180	243	325	4,00	5,00	5,00
560	750	60	85	112	140	190	258	345	5,00	5,00	5,00
600	800	63	90	118	150	200	272	355	5,00	5,00	5,00
630	850	71	100	128	165	218	300	400	5,00	6,00	6,00
670	900	73	103	136	170	230	308	412	5,00	6,00	6,00
710	950	78	106	140	180	243	325	438	5,00	6,00	6,00
750	1000	80	112	145	185	250	335	450	6,00	6,00	6,00
800	1060	82	115	150	195	258	355	462	6,00	6,00	6,00
850	1120	85	118	155	200	272	365	488	6,00	6,00	6,00
900	1180	88	122	165	206	280	375	500	6,00	6,00	6,00
950	1250	95	132	175	224	300	400	545	6,00	7,50	7,50
1000	1320	103	140	185	236	315	438	580	6,00	7,50	7,50
1060	1400	109	150	195	250	335	462	615	7,50	7,50	7,50
1120	1460	109	150	195	250	335	462	615	7,50	7,50	7,50
1180	1540	115	160	206	272	355	488	650	7,50	7,50	7,50
1250	1630	122	170	218	280	375	515	690	7,50	7,50	7,50
1320	1720	128	175	230	300	400	545	710	7,50	7,50	7,50
1400	1820	—	185	243	315	425	—	—	—	9,50	9,50
1500	1950	—	195	258	335	450	—	—	—	9,50	9,50
1600	2060	—	200	265	345	462	—	—	—	9,50	9,50
1700	2180	—	212	280	355	475	—	—	—	9,50	9,50
1800	2300	—	218	290	375	500	—	—	—	12,00	12,00
1900	2430	—	230	308	400	530	—	—	—	12,00	12,00

Т а б л и ц а 4 — Серия диаметров 0

В миллиметрах

d	D	Серии ширин									
		0	1	2	3	4	5	6	0	1—6	
		Размерные серии									
		00	10	20	30	40	50	60	00	10—60	
B								r _{s min}			
1,5	6	—	2,5	—	3,0	—	—	—	—	—	0,15
2	7	—	2,8	—	3,5	—	—	—	—	—	0,15
2,5	8	—	2,8	—	4,0	—	—	—	—	—	0,15
3	9	—	3,0	—	5,0	—	—	—	—	—	0,15
4	12	—	4,0	—	6,0	—	—	—	—	—	0,20

Продолжение таблицы 4

В миллиметрах

d	D	Серии ширин								
		0	1	2	3	4	5	6	0	1—6
		Размерные серии								
		00	10	20	30	40	50	60	00	10—60
B									r _{s min}	
5	14	—	5,0	—	7,0	—	—	—	—	0,20
6	17	—	6,0	—	9,0	—	—	—	—	0,30
7	19	—	6,0	8	10,0	—	—	—	—	0,30
8	22	—	7,0	9	11,0	14	19	25	—	0,30
9	24	—	7,0	10	12,0	15	20	27	—	0,30
10	26	—	8,0	10	12,0	16	21	29	—	0,30
12	28	7	8,0	10	12,0	16	21	29	0,3	0,30
15	32	8	9,0	11	13,0	17	23	30	0,3	0,30
17	35	8	10,0	12	14,0	18	24	32	0,3	0,30
20	42	8	12,0	14	16,0	22	30	40	0,3	0,60
22	44	8	12,0	14	16,0	22	30	40	0,3	0,60
25	47	8	12,0	14	16,0	22	30	40	0,3	0,60
28	52	8	12,0	15	18,0	24	32	43	0,3	0,60
30	55	9	13,0	16	19,0	25	34	45	0,3	1,00
32	58	9	13,0	16	20,0	26	35	47	0,3	1,00
35	62	9	14,0	17	20,0	27	36	48	0,3	1,00
40	68	9	15,0	18	21,0	28	38	50	0,3	1,00
45	75	10	16,0	19	23,0	30	40	54	0,6	1,00
50	80	10	16,0	19	23,0	30	40	54	0,6	1,00
55	90	11	18,0	22	26,0	35	46	63	0,6	1,10
60	95	11	18,0	22	26,0	35	46	63	0,6	1,10
65	100	11	18,0	22	26,0	35	46	63	0,6	1,10
70	110	13	20,0	24	30,0	40	54	71	0,6	1,10
75	115	13	20,0	24	30,0	40	54	71	0,6	1,10
80	125	14	22,0	27	34,0	45	60	80	0,6	1,10
85	130	14	22,0	27	34,0	45	60	80	0,6	1,10
90	140	16	24,0	30	37,0	50	67	90	1,0	1,50
95	145	16	24,0	30	37,0	50	67	90	1,0	1,50
100	150	16	24,0	30	37,0	50	67	90	1,0	1,50
105	160	18	26,0	33	41,0	56	75	100	1,0	2,50
110	170	19	28,0	36	45,0	60	80	109	1,0	2,00
120	180	19	28,0	36	46,0	60	80	109	1,0	2,00
130	200	22	33,0	42	52,0	69	95	125	1,1	2,00
140	210	22	33,0	42	53,0	69	95	125	1,1	2,00
150	225	24	35,0	45	56,0	75	100	136	1,1	2,10
160	240	25	38,0	48	60,0	80	109	145	1,5	2,10
170	260	28	42,0	54	67,0	90	122	160	1,5	2,10
180	280	31	46,0	60	74,0	100	136	180	2,0	2,10
190	290	31	46,0	60	75,0	100	136	180	2,0	2,10
200	310	34	51,0	66	82,0	109	150	200	2,0	2,10
220	340	37	56,0	72	90,0	118	160	218	2,1	3,00
240	360	37	56,0	72	92,0	118	160	218	2,1	3,00
260	400	44	65,0	82	104,0	140	190	250	3,0	4,00
280	420	44	65,0	82	106,0	140	190	250	3,0	4,00
300	460	50	74,0	95	118,0	160	218	290	4,0	4,00

Окончание таблицы 4

В миллиметрах

d	D	Серии ширин								
		0	1	2	3	4	5	6	0	1—6
		Размерные серии								
		00	10	20	30	40	50	60	00	10—60
B									r _{s min}	
320	480	50	74,0	95	121,0	160	218	290	4,0	4,00
340	520	57	82,0	106	133,0	180	243	325	4,0	5,00
360	540	57	82,0	106	134,0	180	243	325	4,0	5,00
380	560	57	82,0	106	135,0	180	243	325	4,0	5,00
400	600	63	90,0	118	148,0	200	272	355	5,0	5,00
420	620	63	90,0	118	150,0	200	272	355	5,0	5,00
440	650	67	94,0	122	157,0	212	280	375	5,0	6,00
460	680	71	100,0	128	163,0	218	300	400	5,0	6,00
480	700	71	100,0	128	165,0	218	300	400	5,0	6,00
500	720	71	100,0	128	167,0	218	300	400	5,0	6,00
530	780	80	112,0	145	185,0	250	335	450	6,0	6,0
560	820	82	115,0	150	195,0	258	355	462	6,0	6,0
600	870	85	118,0	155	200,0	272	365	488	6,0	6,0
630	920	92	128,0	170	212,0	290	388	515	6,0	7,5
670	980	100	136,0	180	230,0	308	425	560	6,0	7,5
710	1030	103	140,0	185	236,0	315	438	580	6,0	7,5
750	1090	109	150,0	195	250,0	335	462	615	7,5	7,5
800	1150	112	155,0	200	258,0	345	475	630	7,5	7,5
850	1220	118	165,0	212	272,0	365	500	670	7,5	7,5
900	1280	122	170,0	218	280,0	375	515	690	7,5	7,5
950	1360	132	180,0	236	300,0	412	560	730	7,5	7,5
1000	1420	136	185,0	243	308,0	412	560	750	7,5	7,5
1060	1500	140	195,0	250	325,0	438	600	800	9,5	9,5
1120	1580	145	200,0	265	345,0	462	615	825	9,5	9,5
1180	1660	155	212,0	272	355,0	475	650	875	9,5	9,5
1250	1750	—	218,0	290	375,0	500	—	—	—	9,5
1320	1850	—	230,0	300	400,0	530	—	—	—	12,0
1400	1950	—	243,0	315	412,0	545	—	—	—	12,0
1500	2120	—	272,0	355	462,0	615	—	—	—	12,0
1600	2240	—	280,0	365	475,0	630	—	—	—	12,0
1700	2360	—	290,0	375	500,0	650	—	—	—	15,0
1800	2500	—	308,0	400	530,0	690	—	—	—	15,0

Т а б л и ц а 5 — Серия диаметров 1

В миллиметрах

d	D	Серии ширин								
		0	1	2	3	4	5	6	0	1—6
		Размерные серии								
		01	11	21	31	41	51	61	01	11—61
B									r _{s min}	
5	15	—	—	—	7	—	—	—	—	0,3
6	18	—	—	8	10	—	—	—	—	0,3
7	21	—	—	9	11	14	19	25	—	0,3

Продолжение таблицы 5

В миллиметрах

d	D	Серии ширин								
		0	1	2	3	4	5	6	0	1—6
		Размерные серии								
		01	11	21	31	41	51	61	01	11—61
B								r _{s min}		
8	23	—	—	10	12	15	20	27	—	0,3
9	25	—	—	10	12	16	21	29	—	0,3
10	28	—	—	12	14	18	24	32	—	0,3
12	30	—	—	12	14	18	24	32	—	0,3
15	33	—	—	12	14	18	24	32	—	0,3
17	37	—	—	13	15	20	27	36	—	0,6
20	44	—	—	15	18	24	32	43	—	0,6
22	47	—	—	16	19	25	34	45	—	1,0
25	50	—	—	16	19	25	34	45	—	1,0
28	55	—	—	17	20	27	36	48	—	1,0
30	58	—	—	18	21	28	38	50	—	1,0
32	62	—	—	19	23	30	40	54	—	1,0
35	68	—	—	21	25	33	43	60	—	1,1
40	75	—	—	22	26	35	46	63	—	1,1
45	80	—	—	22	26	35	46	63	—	1,1
50	85	—	—	22	26	35	46	63	—	1,1
55	95	—	—	24	30	40	54	71	—	1,1
60	100	—	—	24	30	40	54	71	—	1,1
65	110	—	—	27	34	45	60	80	—	1,5
70	115	—	—	27	34	45	60	80	—	1,5
75	125	—	—	30	37	50	67	90	—	1,5
80	130	—	—	30	37	50	67	90	—	1,5
85	140	—	—	31	41	56	75	100	—	1,5
90	150	—	—	33	45	60	80	109	—	2,0
95	160	—	—	39	52	65	88	118	—	2,0
100	165	21	30	39	52	65	88	118	1,1	2,0
105	175	22	33	42	56	69	95	125	1,1	2,0
110	180	22	33	42	56	69	95	125	1,1	2,0
120	200	25	38	48	62	80	109	145	1,5	2,0
130	210	25	38	48	64	80	109	145	1,5	2,0
140	225	27	40	50	68	85	115	155	1,5	2,1
150	250	31	46	60	80	100	136	180	2,0	2,1
160	270	34	51	66	86	109	150	200	2,0	2,1
170	280	34	51	66	88	109	150	200	2,0	2,1
180	300	37	56	72	96	118	160	218	2,1	3,0
190	320	42	60	78	104	128	175	236	3,0	3,0
200	340	44	65	82	112	140	190	250	3,0	3,0
220	370	48	69	88	120	150	200	272	3,0	4,0
240	400	50	74	95	128	160	218	290	4,0	4,0
260	440	57	82	106	144	180	243	325	4,0	4,0
280	460	57	82	106	146	180	243	325	4,0	5,0
300	500	63	90	118	160	200	272	355	5,0	5,0
320	540	71	100	128	176	218	300	400	5,0	5,0
340	580	78	106	140	190	243	325	438	5,0	5,0

Окончание таблицы 5

В миллиметрах

d	D	Серии ширин								
		0	1	2	3	4	5	6	0	1—6
		Размерные серии								
		01	11	21	31	41	51	61	01	11—61
B							r _{s min}			
360	600	78	106	140	192	243	325	438	5,0	5,0
380	620	78	106	140	194	243	325	438	5,0	5,0
400	650	80	112	145	200	250	335	450	6,0	6,0
420	700	88	122	165	224	280	375	500	6,0	6,0
440	720	88	122	165	226	280	375	500	6,0	6,0
460	760	95	132	175	240	300	400	545	6,0	7,5
480	790	100	136	180	248	308	425	560	6,0	7,5
500	830	106	145	190	264	325	450	600	7,5	7,5
530	870	109	150	195	272	335	462	615	7,5	7,5
560	920	115	160	206	280	355	488	650	7,5	7,5
600	980	122	170	218	300	375	515	690	7,5	7,5
630	1030	128	175	230	315	400	545	710	7,5	7,5
670	1090	136	185	243	336	412	560	750	7,5	7,5
710	1150	140	195	250	345	438	600	800	9,5	9,5
750	1220	150	206	272	365	475	630	—	9,5	9,5
800	1280	155	212	272	375	475	650	—	9,5	9,5
850	1360	165	224	290	400	500	690	—	12,0	12,0
900	1420	165	230	300	412	515	710	—	12,0	12,0
950	1500	175	243	315	438	545	750	—	12,0	12,0
1000	1580	185	258	335	462	580	775	—	12,0	12,0
1060	1660	190	265	345	475	600	800	—	12,0	15,0
1120	1750	—	280	365	475	630	—	—	—	15,0
1180	1850	—	290	388	500	670	—	—	—	15,0
1250	1950	—	308	400	530	710	—	—	—	15,0
1320	2060	—	325	425	560	750	—	—	—	15,0
1400	2180	—	345	450	580	775	—	—	—	19,0
1500	2300	—	355	462	600	800	—	—	—	19,0

Т а б л и ц а 6 — Серия диаметров 2

В миллиметрах

d	D	Серии ширин									
		8	0	1	2	3	4	5	6	8	0—6
		Размерные серии									
		82	02	12	22	32	42	52	62	82	02—62
B							r _{s min}				
3	10	2,5	4	—	—	5,0	—	—	—	0,1	0,15
4	13	3,0	5	—	—	7,0	—	—	—	0,15	0,20
5	16	3,5	5	—	—	8,0	—	—	—	0,15	0,30
6	19	4,0	6	—	—	10,0	—	18	23	0,20	0,30
7	22	5,0	7	—	—	11,0	—	20	27	0,30	0,30

Продолжение таблицы 6

В миллиметрах

d	D	Серии ширин									
		8	0	1	2	3	4	5	6	8	0—6
		Размерные серии									
		82	02	12	22	32	42	52	62	82	02—62
B									r _s min		
8	24	5,0	8	—	—	12,0	—	21	29	0,30	0,30
9	26	6,0	8	—	—	13,0	—	23	30	0,30	0,30
10	30	7,0	9	—	14	14,3	—	27	36	0,30	0,60
12	32	7,0	10	—	14	15,9	—	27	36	0,30	0,60
15	35	8,0	11	—	14	15,9	20	27	36	0,30	0,60
17	40	8,0	12	—	16	17,5	22	30	40	0,3	0,60
20	47	9,0	14	—	18	20,6	27	36	48	0,3	1,00
22	50	9,0	14	—	18	20,6	27	36	48	0,3	1,00
25	52	10,0	15	—	18	20,6	27	36	48	0,3	1,00
28	58	10,0	16	—	19	23,0	30	40	54	0,6	1,00
30	62	10,0	16	—	20	23,8	32	43	58	0,6	1,00
32	65	11,0	17	—	21	25,0	33	43	60	0,6	1,00
35	72	12,0	17	—	23	27,0	37	50	67	0,6	1,10
40	80	13,0	18	—	23	30,2	40	54	71	0,6	1,10
45	85	13,0	19	—	23	30,2	40	54	71	0,6	1,10
50	90	13,0	20	—	23	30,2	40	54	71	0,6	1,10
55	100	14,0	21	—	25	33,3	45	60	80	0,6	1,50
60	110	16,0	22	—	28	36,5	50	67	90	1,0	1,50
65	120	18,0	23	—	31	38,1	56	75	100	1,0	1,50
70	125	18,0	24	—	31	39,7	56	75	100	1,0	1,50
75	130	18,0	25	—	31	41,3	56	75	100	1,0	1,50
80	140	19,0	26	—	33	44,4	60	80	109	1,0	2,00
85	150	21,0	28	—	36	49,2	65	88	118	1,1	2,00
90	160	22,0	30	—	40	52,4	69	95	125	1,1	2,00
95	170	24,0	32	—	43	55,6	75	100	136	1,1	2,10
100	180	25	34	—	46	60,3	80	109	145	1,50	2,10
105	190	27	36	—	50	65,1	85	115	155	1,50	2,10
110	200	28	38	—	53	69,8	90	122	160	1,50	2,10
120	215	—	40	42	58	76	95	128	170	—	2,10
130	230	—	40	46	64	80	100	136	180	—	3,00
140	250	—	42	50	68	88	109	150	200	—	3,00
150	270	—	45	54	73	96	118	160	218	—	3,00
160	290	—	48	58	80	104	128	175	236	—	3,00
170	310	—	52	62	86	110	140	190	250	—	4,00
180	320	—	52	62	86	112	140	190	250	—	4,00
190	340	—	55	65	92	120	150	200	272	—	4,00
200	360	—	58	70	98	128	160	218	290	—	4,00
220	400	—	65	78	108	144	180	243	325	—	4,00
240	440	—	72	85	120	160	200	272	355	—	4,00
260	480	—	80	90	130	174	218	300	400	—	5,00
280	500	—	80	90	130	176	218	300	400	—	5,00
300	540	—	85	98	140	192	243	325	438	—	5,00
320	580	—	92	105	150	208	258	355	462	—	5,00
340	620	—	92	118	165	224	280	375	500	—	6,00
360	650	—	95	122	170	232	290	388	515	—	6,00

<i>d</i>	<i>D</i>	Серии ширин									
		8	0	1	2	3	4	5	6	8	0—6
		Размерные серии									
		82	02	12	22	32	42	52	62	82	02—62
		<i>B</i>									<i>r_s min</i>
380	680	—	95	132	175	240	300	400	545	—	6,00
400	720	—	103	140	185	256	315	438	580	—	6,00
420	760	—	109	150	195	272	335	462	615	—	7,50
440	790	—	112	155	200	280	345	475	630	—	7,50
460	830	—	118	165	212	296	365	500	670	—	7,50
480	870	—	125	170	224	310	388	530	710	—	7,50
500	920	—	136	185	243	336	412	560	750	—	7,50
530	980	—	145	200	258	355	450	600	—	—	9,50
560	1030	—	150	206	272	365	475	630	—	—	9,50
600	1090	—	155	212	280	388	488	670	—	—	9,50
630	1150	—	165	230	300	412	515	710	—	—	12,00
670	1220	—	175	243	315	438	545	750	—	—	12,00
710	1280	—	180	250	325	450	560	775	—	—	12,00
750	1360	—	195	265	345	475	615	825	—	—	15,00
800	1420	—	200	272	355	488	615	—	—	—	15,00
850	1500	—	206	280	375	515	650	—	—	—	15,00
900	1580	—	218	300	388	515	670	—	—	—	15,00
950	1660	—	230	315	412	530	710	—	—	—	15,00
1000	1750	—	243	330	425	560	750	—	—	—	15,00

Т а б л и ц а 7 — Серия диаметров 3

<i>d</i>	<i>D</i>	Серии ширин						
		8	0	1	2	3	8	0—3
		Размерные серии						
		83	03	13	23	33	83	03—33
		<i>B</i>						<i>r_s min</i>
3	13	—	5	—	—	7,0	—	0,2
4	16	—	5	—	—	9,0	—	0,3
5	19	—	6	—	—	10,0	—	0,3
6	22	—	7	—	11	13,0	—	0,3
7	26	—	9	—	13	15,0	—	0,3
8	28	—	9	—	13	15,0	—	0,3
9	30	—	10	—	14	16,0	—	0,6
10	35	9	11	—	17	19,0	0,3	0,6
12	37	9	12	—	17	19,0	0,3	1,0
15	42	9	13	—	17	19,0	0,3	1,0
17	47	10	14	—	19	22,2	0,6	1,0
20	52	10	15	—	21	22,2	0,6	1,1
22	56	11	16	—	21	25,0	0,6	1,1

Продолжение таблицы 7

В миллиметрах

d	D	Серии ширин						
		8	0	1	2	3	8	0—3
		Размерные серии						
		83	03	13	23	33	83	03—33
B						r _s min		
25	62	12	17	—	24	25,4	0,6	1,1
28	68	13	18	—	24	30,0	0,6	1,1
30	72	13	19	—	27	30,2	0,6	1,1
32	75	14	20	—	28	32,0	0,6	1,1
35	80	14	21	—	31	34,9	0,6	1,5
40	90	16	23	—	33	36,5	1,0	1,5
45	100	17	25	—	36	39,7	1,0	1,5
50	110	19	27	—	40	44,4	1,0	2,0
55	120	21	29	—	43	49,2	1,1	2,0
60	130	22	31	—	46	54,0	1,1	2,1
65	140	24	33	—	48	58,7	1,1	2,1
70	150	25	35	—	51	63,5	1,5	2,1
75	160	27	37	—	55	68,3	1,5	2,1
80	170	28	39	—	58	68,3	1,5	2,1
85	180	30	41	—	60	73,0	2,0	3,0
90	190	30	43	—	64	73,0	2,0	3,0
95	200	33	45	—	67	77,8	2,0	3,0
100	215	36	47	51	73	82,6	2,1	3,0
105	225	37	49	53	77	87,3	2,1	3,0
110	240	42	50	57	80	92,1	3,0	3,0
120	260	44	55	62	86	106,0	3,0	3,0
130	280	48	58	66	93	112,0	3,0	4,0
140	300	50	62	70	102	118,0	4,0	4,0
150	320	—	65	75	108	128,0	—	4,0
160	340	—	68	79	114	136,0	—	4,0
170	360	—	72	84	120	140,0	—	4,0
180	380	—	75	88	126	150,0	—	4,0
190	400	—	78	92	132	155,0	—	5,0
200	420	—	80	97	138	165,0	—	5,0
220	460	—	88	106	145	180,0	—	5,0
240	500	—	95	114	155	195,0	—	5,0
260	540	—	102	123	165	206,0	—	6,0
280	580	—	108	132	175	224,0	—	6,0
300	620	—	109	140	185	236,0	—	7,5
320	670	—	112	155	200	258,0	—	7,5
340	710	—	118	165	212	272,0	—	7,5
360	750	—	125	170	224	290,0	—	7,5
380	780	—	128	175	230	300,0	—	7,5
400	820	—	136	185	243	308,0	—	7,5
420	850	—	136	190	250	315,0	—	9,5
440	900	—	145	200	265	345,0	—	9,5
460	950	—	155	212	280	365,0	—	9,5
480	980	—	160	218	290	375,0	—	9,5
500	1030	—	170	230	300	388,0	—	12,0

<i>d</i>	<i>D</i>	Серии ширин						
		8	0	1	2	3	8	0—3
		Размерные серии						
		83	03	13	23	33	83	03—33
<i>B</i>						<i>r_{s min}</i>		
530	1090	—	180	243	325	412,0	—	12,0
560	1150	—	190	258	335	438,0	—	12,0
600	1220	—	200	272	355	462,0	—	12,0
630	1280	—	206	280	375	488	—	15,0
670	1360	—	218	300	400	515	—	15,0
710	1420	—	224	308	412	530	—	15,0
750	1500	—	236	325	438	360	—	15,0
800	1600	—	258	355	462	600	—	15,0
850	1700	—	272	375	488	630	—	19,0
900	1780	—	280	388	500	650	—	19,0
950	1850	—	290	400	515	570	—	19,0
1000	1950	—	300	412	545	710	—	19,0

Т а б л и ц а 8 — Серия диаметров 4

<i>d</i>	<i>D</i>	Серии ширин			<i>d</i>	<i>D</i>	Серии ширин		
		0	2	0—2			0	2	0—2
		Размерные серии					Размерные серии		
		04	24	04—24			04	24	04—24
<i>B</i>			<i>r_{s min}</i>	<i>B</i>			<i>r_{s min}</i>		
8	30	10	14	0,6	90	225	54	90	4,0
9	32	11	15	0,6	95	240	55	95	4,0
10	37	12	16	0,6	100	250	58	98	4,0
12	42	13	19	1,0	105	260	60	100	4,0
15	52	15	24	1,1	110	280	65	108	4,0
17	62	17	29	1,1	120	310	72	118	5,0
20	72	19	33	1,1	130	340	78	128	5,0
25	80	21	36	1,5					
30	90	23	40	1,5	140	360	82	132	5,0
35	100	25	43	1,5	150	380	85	138	5,0
					160	400	88	142	5,0
40	110	27	46	2,0	170	420	92	145	5,0
45	120	29	50	2,0	180	440	95	150	6,0
50	130	31	53	2,1					
55	140	33	57	2,1	190	460	98	155	6,0
60	150	35	60	2,1	200	480	102	160	6,0
					220	540	115	180	6,0
65	160	37	64	2,1	240	580	122	190	6,0
70	180	42	74	3,0	260	620	132	206	7,5
75	190	45	77	3,0					
80	200	48	80	3,0	280	670	140	224	7,5
85	210	52	86	4,0	300	710	150	236	7,5

Окончание таблицы 8

В миллиметрах

<i>d</i>	<i>D</i>	Серии ширин			<i>d</i>	<i>D</i>	Серии ширин		
		0	2	0—2			0	2	0—2
		Размерные серии					Размерные серии		
		04	24	04—24			04	24	04—24
		<i>B</i>		<i>r_s min</i>			<i>B</i>		<i>r_s min</i>
320	750	155	250	9,5	480	1120	230	365	15,0
340	800	165	265	9,5	500	1150	236	375	15,0
360	850	180	280	9,5	530	1220	250	400	15,0
					560	1280	258	412	15,0
380	900	190	300	9,5	600	1360	272	438	15,0
400	950	200	315	12,0					
420	980	206	325	12,0	630	1420	280	450	15,0
440	1030	212	335	12,0	670	1500	290	475	15,0
460	1060	218	345	12,0					

Приложение А
(справочное)

Общие правила для расширения ряда основных размеров радиальных и радиально-упорных подшипников

А.1 Общие положения

Для любого нового размера, не приведенного в цифрах в настоящем стандарте, следует пользоваться следующими правилами в качестве руководства.

Для рассчитанных величин основных размеров могут потребоваться изменения, с тем чтобы сохранить непрерывность ряда, достичь соответствующих пропорций подшипника и позволить выбирать предпочтительные размеры из уже существующих в ряду размеров.

А.2 Диаметры отверстия $d > 500$ мм должны соответствовать предпочтительным значениям серии R40 ИСО 3 [4].

А.3 Наружные диаметры D , мм, вычисляются по формуле

$$D = d + f_D d^{0,9}.$$

Коэффициент f_D должен соответствовать указанному в таблице А.1.

Т а б л и ц а А.1 — Значения f_D

Серии диаметров	7	8	9	0	1	2	3	4
f_D	0,3 4	0,45	0,62	0,84	1,12	1,48	1,92	2,56

Размеры наружного диаметра, уже встречающиеся в ряду размеров, должны быть предпочтительными. Новые размеры наружных диаметров должны быть округлены в соответствии с таблицей А.2.

Т а б л и ц а А.2 — Округление значений D

Размеры в миллиметрах

D		Округление до ближайшего значения
более	не менее	
—	3	0,5
3	80	1
80	230	5
230	—	10

А.4 Ширину подшипника B следует рассчитывать по формуле

$$B = 0,5 f_B (D - d).$$

Коэффициент f_B должен соответствовать указанному в таблице А.3.

Т а б л и ц а А.3 — Значения f_B

Серии ширин	0	1	2	3	4	5	6	7
f_B	0,64	0,88	1,15	1,5	2	2,7	3,6	4,8

Новые размеры ширин подшипника должны соответствовать предпочтительным значениям серии R80, приведенным в ИСО 3 [4], и округлены в соответствии с таблицей А.4.

Т а б л и ц а А.4 — Округление значений B

В миллиметрах

B		Округление до ближайшего значения
более	не менее	
—	3	0,1
3	4	0,5
4	500	1
500	—	5

А.5 Наименьший единичный размер фаски $r_{s\ min}$ следует выбирать из таблицы ИСО 582 [1] и он должен быть равен ближайшему значению, но не более, чем меньшее из двух значений: 7 % ширины подшипника B и 7 % секционной высоты $(D - d)/2$.

**Приложение Б
(справочное)**

**Сопоставление обозначений серий диаметров и серий ширин подшипников по ГОСТ 3478—79
и настоящему стандарту**

Т а б л и ц а Б.1— Подшипники шариковые и роликовые радиальные и шариковые радиально-упорные

Серии диаметров по настоящему стандарту	7				8						9							
Серии ширин по настоящему стандарту	1	2	3	4	0	1	2	3	4	5	6	0	1	2	3	4	5	6
Серии диаметров по ГОСТ 3478—79	0				8						9							
Серии ширин по ГОСТ 3478—79	1	—	3	—	7	1	2	3	4	5	6	7	1	2	3	4	5	6

Серии диаметров по настоящему стандарту	0						1						2									
Серии ширин по настоящему стандарту	0	1	2	3	4	5	6	0	1	2	3	4	5	6	8	0	1	2	3	4	5	6
Серии диаметров по ГОСТ 3478—79	1						7						2									
Серии ширин по ГОСТ 3478—79	7	0	2	3	4	5	6	7	1	2	3	4	—	—	8	0	1	—	3	4	—	—

Серии диаметров по настоящему стандарту	2	3					3	4		
Серии ширин по настоящему стандарту	2	8	0	1	2	3	2	0	2	
Серии диаметров по ГОСТ 3478—79	5	3					6	4		
Серии ширин по ГОСТ 3478—79	0	8	0	1	—	3	0	0	2	

Приложение В
(справочное)

Сопоставление номинальных и минимальных значений координат монтажных фасок

Таблица В.1

r	$r_{s \text{ min}}$	r	$r_{s \text{ min}}$	r	$r_{s \text{ min}}$
0,10	0,05	1,5	1,0	6,0	5,0
0,15	0,08	2,0	1,1	8,0	6,0
0,2	0,10	2,5	1,5	10	7,5
0,3	0,15	3,0	2,0	12	9,5
0,4	0,2	3,5	2,1	15	12
0,5	0,3	4,0	3,0	18	15
1,0	0,6	5,0	4,0	22	19

Библиография

- [1] ИСО 582:1995 Подшипники качения. Размеры фасок. Максимальные величины
(ISO 582:1995 Rolling bearings — Chamfer dimensions — Maximum failures)
- [2] ИСО 464:1995 Подшипники качения. Радиальные подшипники с установочным пружинным кольцом.
Размеры и допуски
(ISO 464:1995 Rolling bearings — Radial bearings with locating snap ring — Dimensions and tolerances)
- [3] ИСО 12044:1995 Подшипники качения. Однорядные радиально-упорные шариковые подшипники. Раз-
меры фасок с ненагруженной стороны наружного кольца
(ISO 12044:1995 Rolling bearings — Single-row angular contact ball bearings — Chamfer dimensions for outer
ring non-thrust side)
- [4] ИСО 3:1973 Предпочтительные числа. Серия предпочтительных чисел
(ISO 3:1973 Preferred numbers — Series of preferred numbers)

УДК 621.822.6:006.354

ОКС 21.100.20

Г16

ОКП 46 0000

Ключевые слова: подшипники качения, допуски, термины, определения обозначения

Редактор *Р.Г. Говердовская*
Технический редактор *В.Н. Прусакова*
Корректор *В.И. Варенцова*
Компьютерная верстка *Л.А. Круговой*

Сдано в набор 15.01.2007. Подписано в печать 06.02.2007. Формат 60 × 84 $\frac{1}{8}$. Бумага офсетная. Гарнитура Ариал.
Печать офсетная. Усл. печ. л. 3,26. Уч.-изд. л. 2,40. Тираж 574 экз. Зак. 98. С 3667.

ФГУП «Стандартинформ», 123995 Москва, Гранатный пер., 4.
www.gostinfo.ru info@gostinfo.ru

Набрано во ФГУП «Стандартинформ» на ПЭВМ.

Отпечатано в филиале ФГУП «Стандартинформ» — тип. «Московский печатник», 105062 Москва, Лялин пер., 6.