

ТИПОВЫЕ КОНСТРУКЦИИ. ИЗДЕЛИЯ И УЗЛЫ ЗДАНИЙ И СООРУЖЕНИЙ

## СЕРИЯ 2.419-4.93

ВВОДЫ ЖЕЛЕЗНОДОРОЖНЫХ ПУТЕЙ КОЛЕИ 1520мм

В ПРОИЗВОДСТВЕННЫЕ ЗДАНИЯ

ВЫПУСК 1

УЗЛЫ И ИЗДЕЛИЯ  
РАБОЧИЕ ЧЕРТЕЖИ

Ц00080-02

ТИПОВЫЕ КОНСТРУКЦИИ. ИЗДЕЛИЯ И УЗЛЫ ЗДАНИЙ И СООРУЖЕНИЙ

СЕРИЯ 2.419-4.93

ВВОДЫ ЖЕЛЕЗНОДОРОЖНЫХ ПУТЕЙ КОЛЕИ 1520мм

В ПРОИЗВОДСТВЕННЫЕ ЗДАНИЯ

ВЫПУСК 1

УЗЛЫ И ИЗДЕЛИЯ


РАБОЧИЕ ЧЕРТЕЖИ

РАЗРАБОТАН

ПРОЕКТНЫМ ИНСТИТУТОМ

ПРОМСТРОЙПРОЕКТ

ГЛАВНЫЙ ИНЖЕНЕР ИНСТИТУТА  ЛЬВОВСКИЙ И.Б.

ГЛАВНЫЙ ИНЖЕНЕР ПРОЕКТА  КОНДРАТЬЕВА Т.Г.

© ГУП ЦПП, 1998

УТВЕРЖДЕНЫ УПРАВЛЕНИЕМ ПРОЕКТИРОВАНИЯ И  
ИНЖЕНЕРНЫХ ИЗЫСКАНИЙ МИНИСТРОА РОССИИ,  
ПИСЬМО ОТ 31.12.92 N 9 - 1/426 ;  
ВВЕДЕНЫ В ДЕЙСТВИЕ ПРОМСТРОЙПРОЕКТОМ  
С 02.07.93, ПРИКАЗ ОТ 25.05.93 N 43

Ц 00080-02 2

Обозначение документа	Наименование	Стр.	Обозначение документа	Наименование	Стр.
2.419-4.93.1-70	Техническое описание	3	2.419-4.93.1 - 29	Узел 39, 40	32
- 01	Узел 1	4	- 30	Узел 41	33
- 02	Узел 2	5	- 31	Узел 42	34
- 03	Узел 3	6	- 32	Узел 43, 44	35
- 04	Узел 4	7	- 33	Узел 45, 46	36
- 05	Узел 5	8	- 34	Узел 47	37
- 06	Узел 6	9	- 35	Узел 48	38
- 07	Узел 7	10	- 36	Изделие соединительное МС 1	39
- 08	Узел 8	11	- 37	Изделие соединительное МС 2	39
- 09	Узел 9	12	- 38	Изделие соединительное (МС 3... МС 5)	40
- 10	Узел 10	13	- 39	Изделие соединительное (МС 6, МС 7)	40
- 11	Узел 11	14	- 40	Брус Внутренний (БВ-1... БВ-4)	41
- 12	Узел 12	15	- 41	Скоба прижимная	42
- 13	Узел 13	16	- 42	Крюк прижимной	42
- 14	Узел 14	17	- 43	Контррельс МС 8	43
- 15	Узел 15	18	- 44	Кронштейн для крепления контррельса МС 9	43
- 16	Узел 16	19			
- 17	Узел 17, 18	20			
- 18	Узел 19, 20	21			
- 19	Узел 21, 22 Деталь крепления контррельса к кронштейну	22			
- 20	Узел 23, 24	23			
- 21	Узел 25, 26	24			
- 22	Узел 27, 28	25			
- 23	Узел 29, 30	26			
- 24	Узел 31, 32	27			
- 25	Узел 33, 34	28			
- 26	Узел 35	29			
- 27	Узел 36	30			
- 28	Узел 37, 38	31			

				2.419-4.93.1		
				Содержание		
Зав. гр.	Никифорова	Иль		Страница	Лист	Листов
ГАП	Напольнова	Иль		Р		1
ГИП	Кандратьева	Иль		ПРОМС ТРОЙПРОЕКТ		
И.контр.	Кандратьева	Иль				

Линейное подразделение, Подпись и дата, Взам. инв. №

1. Настоящий выпуск содержит рабочие чертежи узлов, устройства вводов железнодорожных путей и изделия для них.

Состав серии приведен в выпуске 1.

2. Изготовление стальных изделий осуществлять при помощи дуговой электросварки электродами типа Э42 по ГОСТ 9467-75. Толщину швов принимать не более наименьшей толщины свариваемых изделий.

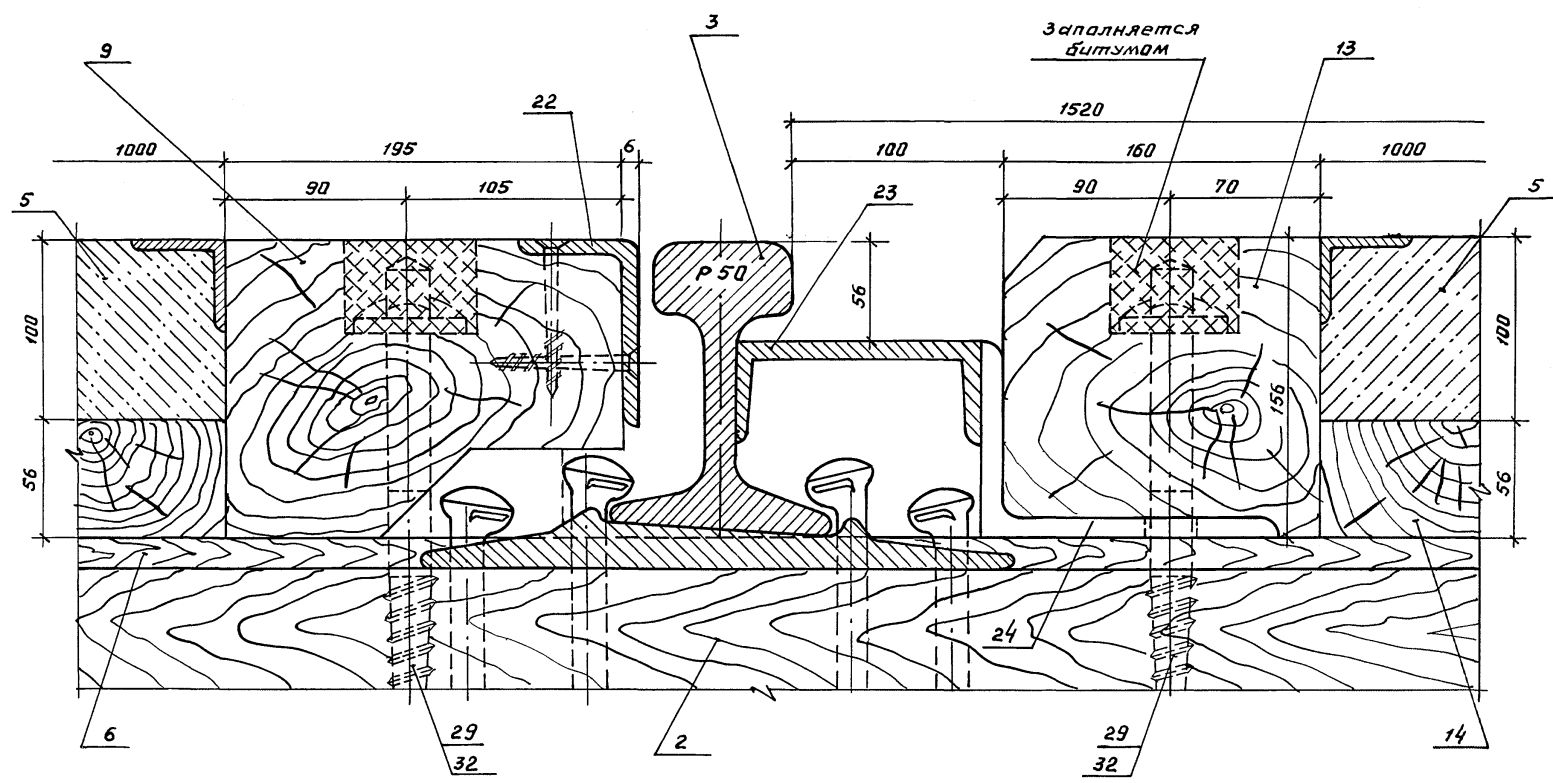
3. В данном выпуске марка стали принята из условия применения стальных изделий для климатических районов строительства при расчетной температуре до минус 40°С включительно.

В конкретных проектах должна указываться марка стали стальных изделий в зависимости от условий строительства и эксплуатации в соответствии с главой СНиП II-23-81\* и СНиП 2.03.01-84\*.

4. Мероприятия по защите стальных изделий от коррозии в зависимости от условий эксплуатации конструкций должны приводиться в конкретных проектах согласно СНиП 2.03.11-85 "Защита строительных конструкций от коррозии".

				2.419-4.93.1-ТО		
				Техническое		
				описание		
				ПРОМСТРОЙПРОЕКТ		
				Р 1		
				Лист 1		
				Студия		
				Лист		
				Листов		
Зав. гр.	Никифорова	Ветров				
ГАП	Напольнова	Сева				
ГИП	Кондратьева	Сева				
Н.контр.	Кондратьева	Сева				

Ц.00080-02 4  
Формат А3

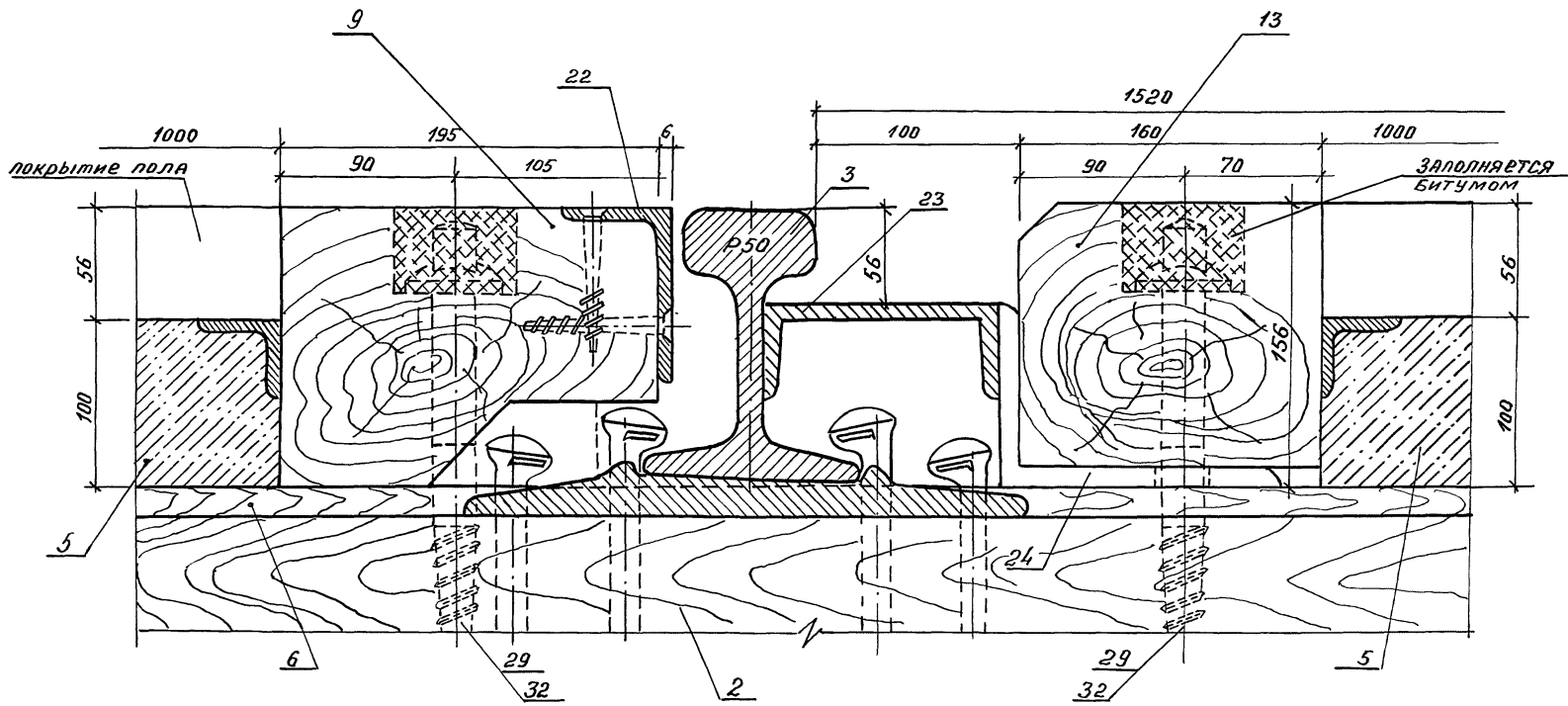


1. Подкладки под плиты поз. 14 крепятся к лежню четырьмя гвоздями  $\phi 5$  мм,  $l = 150$  мм (поз. 34).
2. Положения, обозначенные на данном чертеже, см. в спецификациях, выполненных в выпуске 0 серии 2.419-4.93, док. 2.419-4.93.0-ТБ2, 2.419-4.93.0-ТБ3

				2.419-4.93.1-01			
Зав. гр.	Никифорова			Узел 1	Стадия	Лист	Листов
ГАП	Напольная				Р	1	1
ГИП	Кандратьева				ПРОМСТРОЙПРОЕКТ		
Н. КОНТР.	Кандратьева						

Ц.00080-02 5  
Формат А3

Шифр, № подл., Подпись и дата, Взам. инв. №

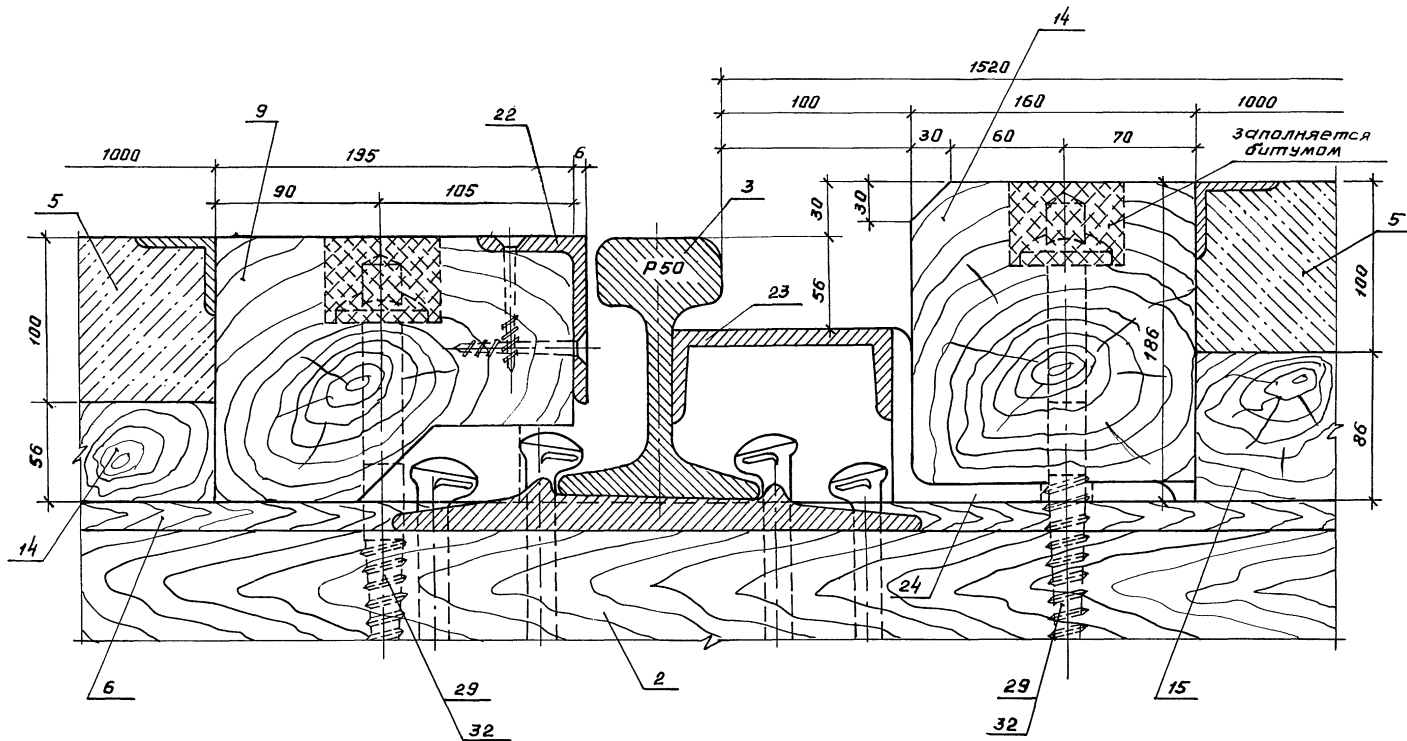


Позиции, обозначенные на данном чертеже, см. в спецификациях, выполненных в выпуске 0 серии 2.419-4.93, док. 2.419-4.93.0-ТБ2, 2.419-4.93.0-ТБ3

				2.419-4.93.1-02
Зав. гр.	Инициировала	Иль		Узел 2
ГАП	Вальцова	Л.А.		
ГИП	Кондратьева	Л.А.		
И. КОНТР.	Кондратьева	Л.А.		
СТАДИЯ	Лист	Листов		
Р		1		
ПРОМСТРОЙПРОЕКТ				

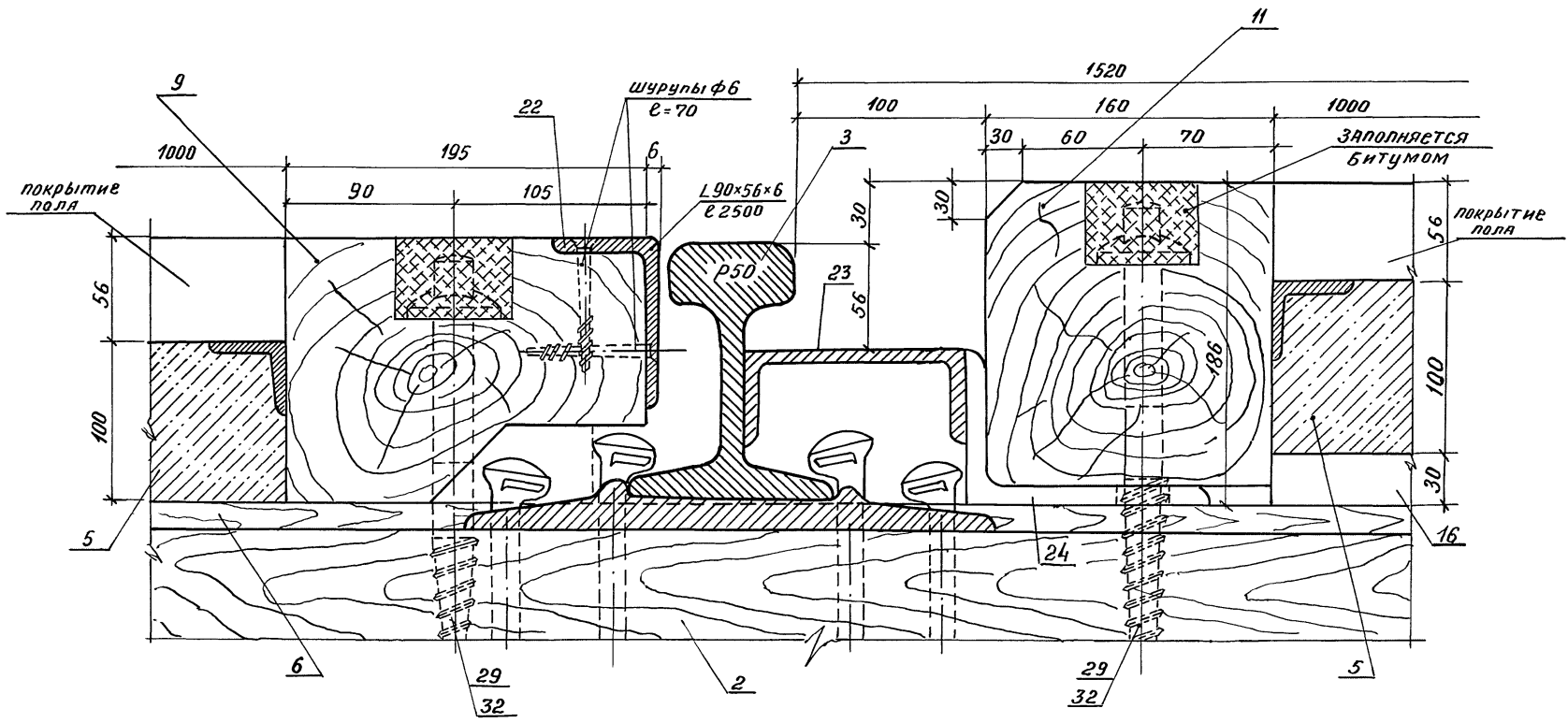
Ц00080-02 6  
Формат А3

ИЗДАНИЕ № 1  
Прав. № 1/01  
Исполнено и утв. т.а.



1. Подкладки под плиты поз. 14, 15 крепятся к лежня четырьмя гвоздями  $\phi 5$  мм,  $l=150$  мм (поз. 34).
2. Позиции, обозначенные на данном чертеже, см. в спецификациях, выполненных в выпуске 0 серии 2. 419-4.93, док. 2. 419-4.93.0-Т62, 2. 419-4.93.0-Т63

				2.419-4.93.1-03		
				Узел 3		
Зав. гр.	Никифорова	И.В.		Стандия	Лист	Листов
ГАП	Напольнова	О.В.		Р	7	7
ГИП	Кондратьев	В.И.		ПРОМСТРОЙПРОЕКТ		
И. контр.	Кондратьева	В.И.				



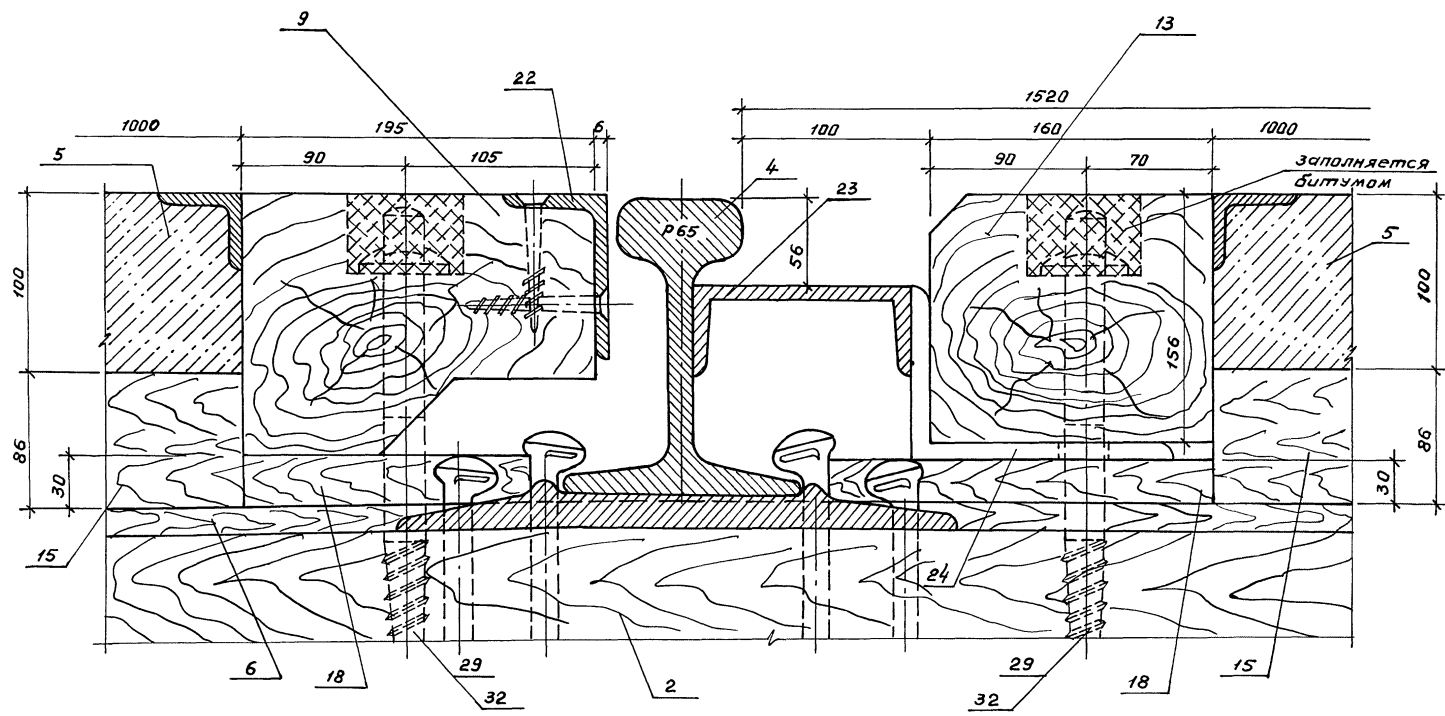
Позиции, обозначенные на данном чертеже, см. в спецификациях, выполненных в выпуске 0 серии 2.419-4.93, док. 2.419-4.93.0-ТБ2, 2.419-4.93.0-ТБ3

				2.419-4.93.1-04		
				Узел 4		
Зав. гр.	Никифорова	<i>[Signature]</i>		Станция	Лист	Листов
ГАП	Николюнова	<i>[Signature]</i>		Р	1	1
ГИП	Кондратьева	<i>[Signature]</i>		Промстройпроект		
Н. контр.	Кондратьева	<i>[Signature]</i>				

Ц00080-02 8  
формат А3

Инд. № подл. Подпись и дата. 83 ам. инд. №

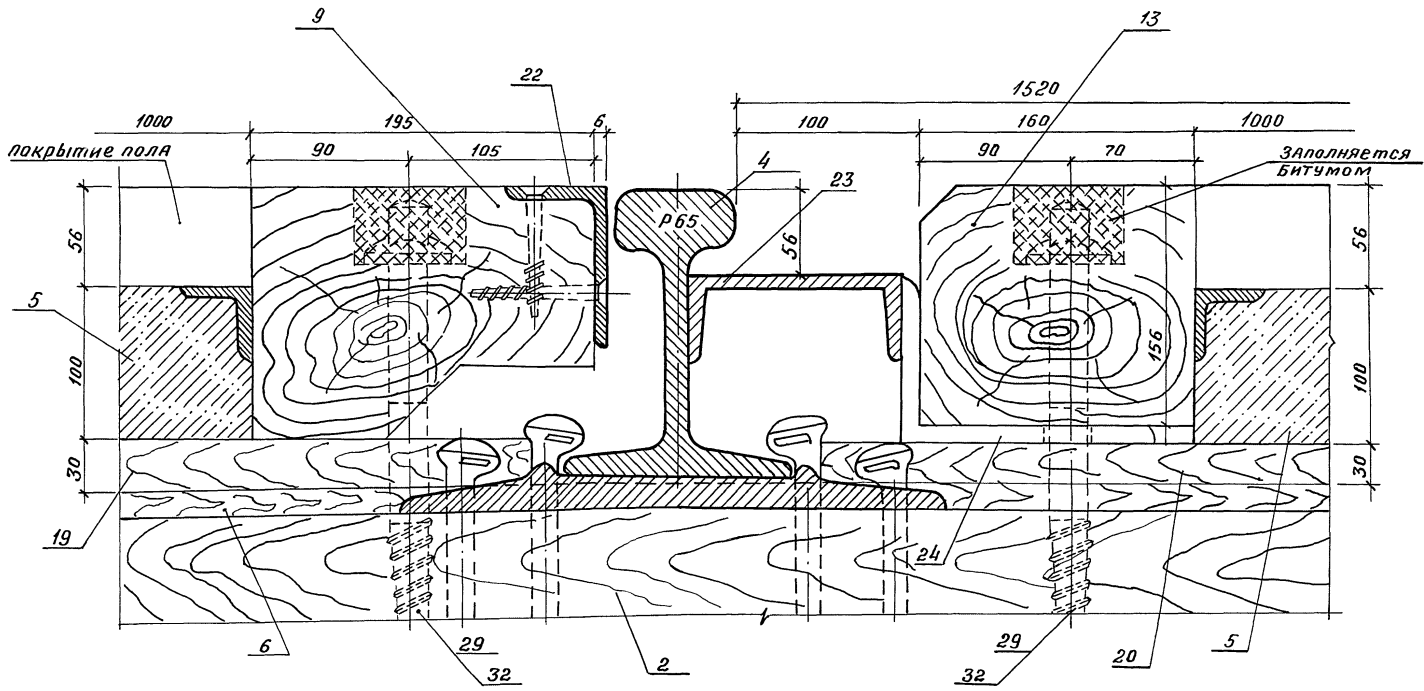




1. Подкладки поз. 18 крепятся к лежню двумя гвоздями, подкладки под плиты поз. 15 крепятся четырьмя гвоздями  $\phi 5\text{мм}$ ,  $l = 150\text{мм}$  (поз. 34).
2. Позиции, обозначенные на данном чертеже ст. в спецификациях, выполненных в выпуске 0 серии 2.419-4.93, док. 2.419-4.93.0-762, 2.419-4.93.0-763

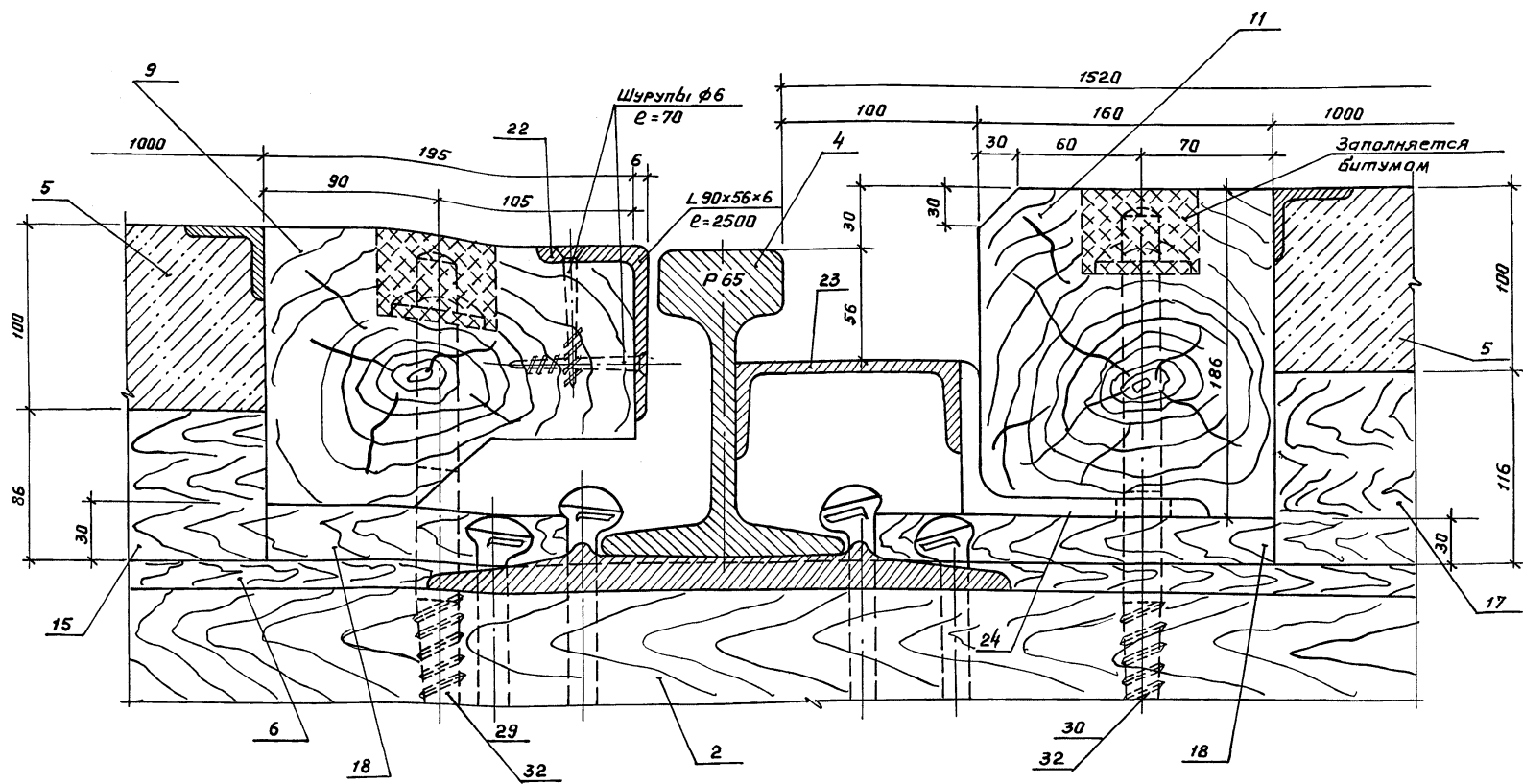
				2.419-4.93.1-05			
Зав. гр.	Никифорова	И.И.		Узел 5	Стадия	Лист	Листов
Г.АП	Напольнова	В.И.			Р	7	7
Г.И.П	Кандрашева	В.И.			ПРОМСТРОЙПРОЕКТ		
Н.контр.	Кандрашева	В.И.					

Число листов: 7, из них в альбоме 7, в архиве 0



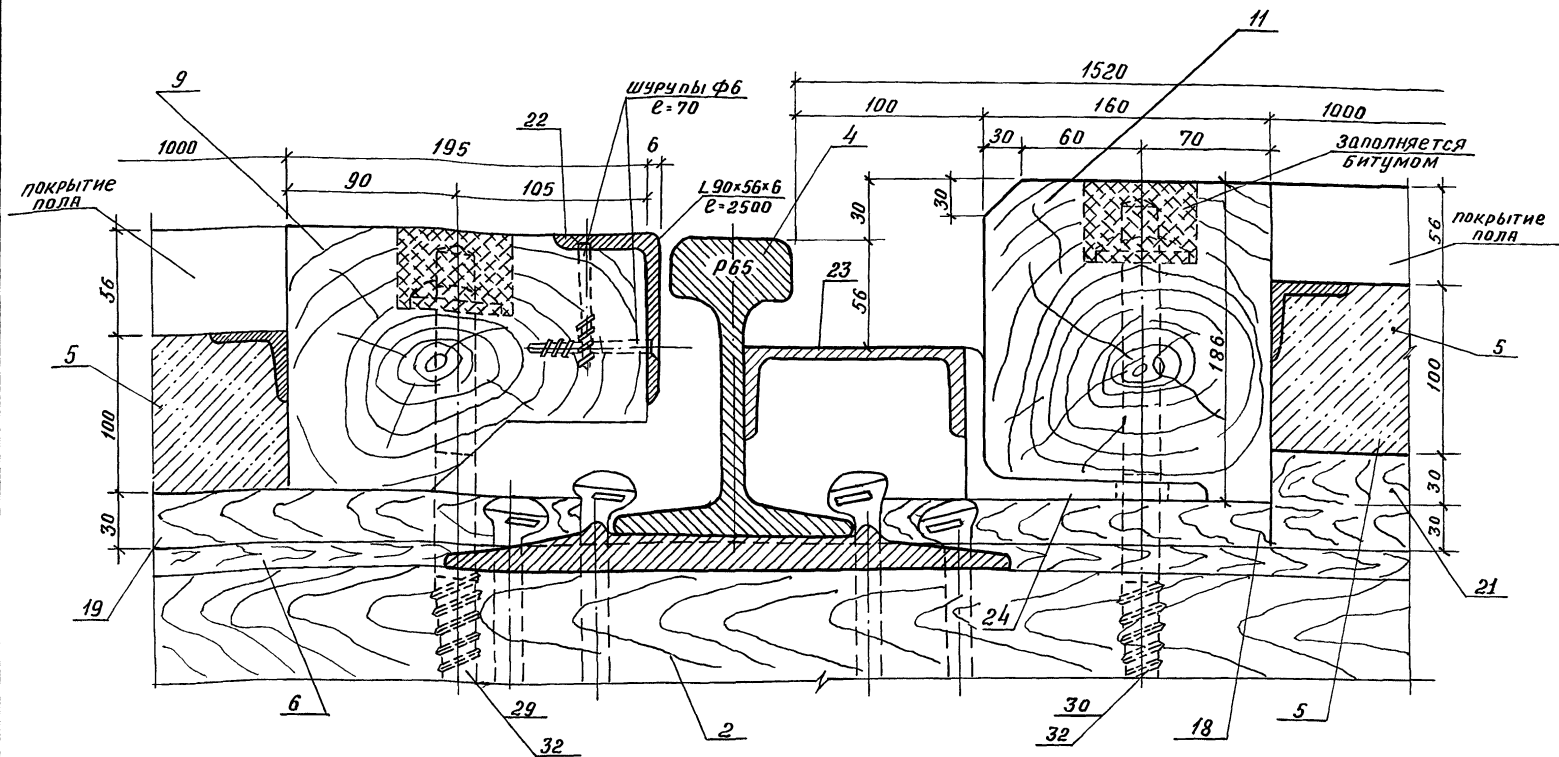
1. Подкладки поз. 19, 20 крепятся к лежню четырьмя гвоздями ф5мм, л-150мм (поз. 34)
2. Позиции, обозначенные на данном чертеже, см. в спецификациях, выполненных в выпуске 0 серии 2.419-4.93, док. 2.419-4.93.0-ТБ2, 2.419-4.93.0-ТБ3

				2.419-4.93.1-06	
				Узел 6	
				Промстройпроект	
Зав. гр. Никифорова		Инж. [Signature]		СТАДИЯ Лист	
РАП Напольная		[Signature]		Р 1	
ГИП Кондратьева		[Signature]			
И.контр. Кондратьева		[Signature]			



1. Подкладки поз. 18 крепятся к лежню двумя гвоздями, подкладки под плиты поз. 15, 17 крепятся четырьмя гвоздями φ 5 мм, e = 150 мм (поз. 34).
2. Позиции, обозначенные на данном чертеже, см. в спецификациях, выполненных в выпуске 0 серии 2.419-4.93, док. 2.419-4.93.0-Т62, 2.419-4.93.0-Т63

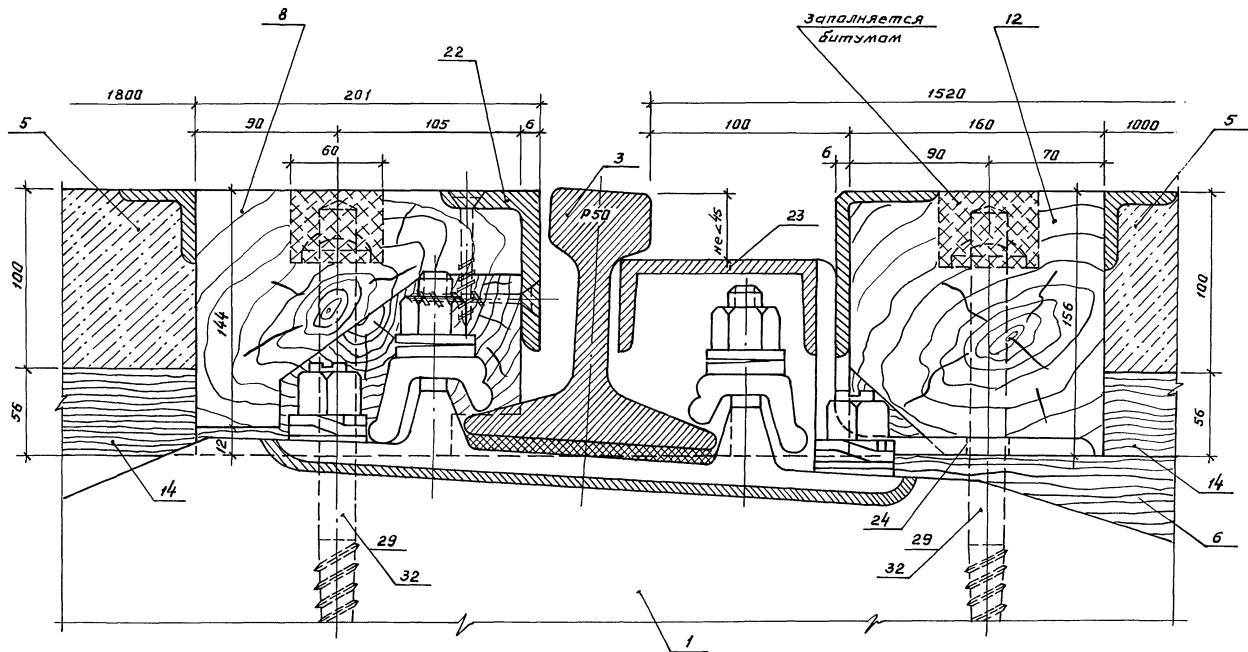
			2.419-4.93.1-07			
Зав. ер.	Никифорова	М.В.	Узел 7	Стадия	Лист	Листов
ГЯП	Насальнова			Р		1
ГИП	Кандрычева			ПРОМСТРОЙПРОЕКТ		
И.контр.	Кандрычева					



1. Подкладки поз. 18 крепятся к лежню двумя гвоздями, подкладки поз. 19, 21 крепятся к лежню четырьмя гвоздями  $\phi 5\text{мм}$ ,  $\ell=150\text{мм}$  (поз. 34)

2. Позиции, обозначенные на данном чертеже, ст. В спецификациях, выполненных в выпуске 0 серии 2.419-4.93, док. 2.419-4.93.0-Т62, 2.419-4.93.0-Т63

				2.419-4.93.1-08			
Зав. гр.	Никифорова	М/З		Узел 8	Стяжка	Лист	Листов
Г.АП	Ипальнова	В/Д			Р		1
Г.ИП	Кондратьев	В/Д			ПРОМСТРОЙПРОЕКТ		
И.контр.	Кондратьев	В/Д					



1. Подкладки под плиты поз. 14 крепятся четырьмя звездами ф5мм,  $l=150$ мм (поз. 34).
2. Позиции, обозначенные на данном чертеже см. в спецификациях, выполненных в выпуске 0 серии 2.419-4.93, док. 2.419-4.93.0-Т62, 2.419-4.93.0-Т63

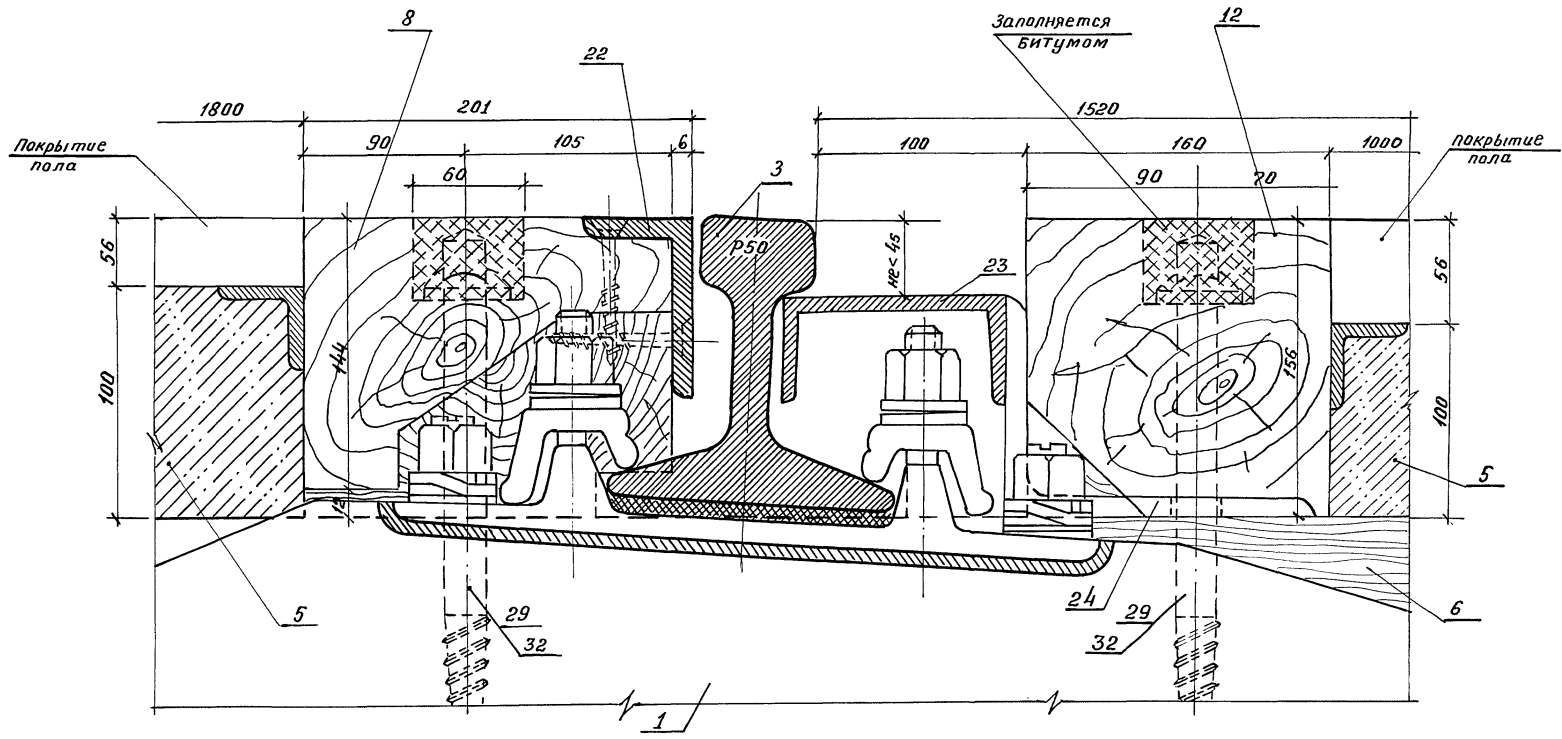
Зав. гр.	Никифорова	И.Ф.	
ГЯП	Наталиева	И.И.	
ГИП	Кандратова	В.И.	
Н.контр.	Кандратова	В.И.	

2.419-4.93.1-09

Узел 9

Студия	Лист	Листов
Р		1
ПРОМСТРОЙПРОЕКТ		

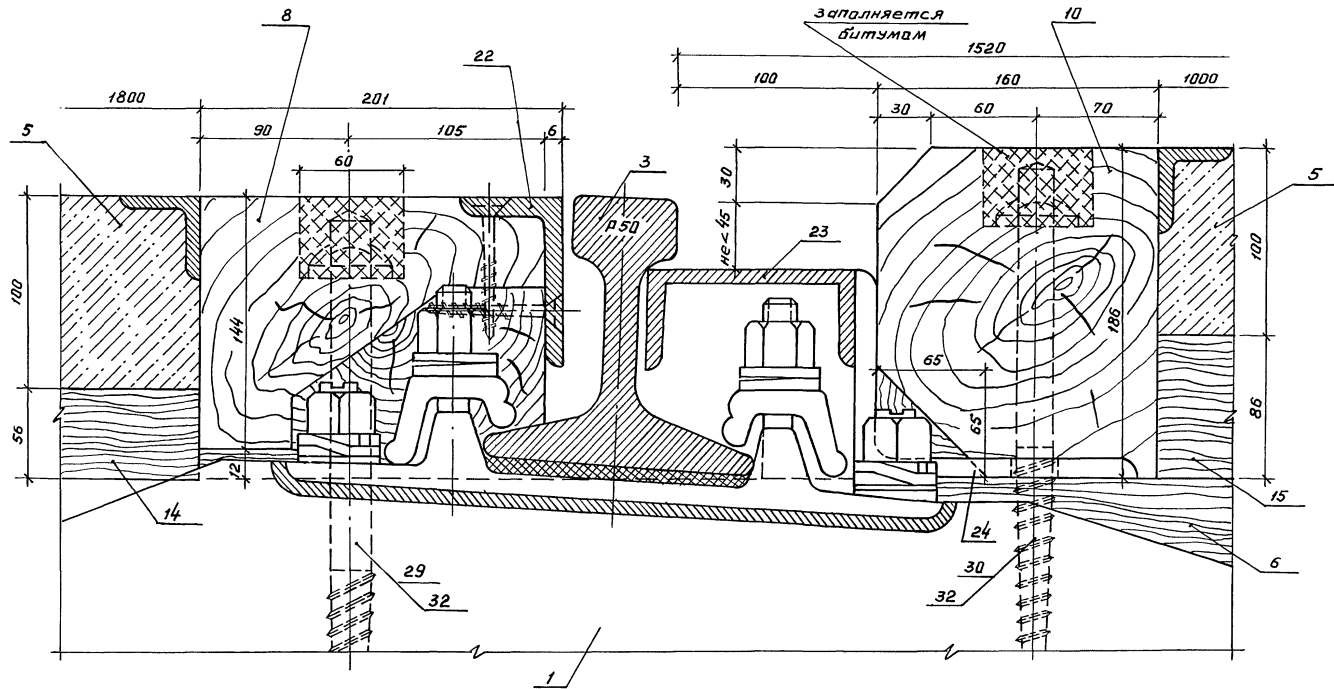
И.00080-02 13  
Формат А3



Позиции, обозначенные на данном чертеже, ст. в спецификациях, выполненных в выпуске 0 серии 2.419-4.93, док. 2.419-4.93.0-ТБ2, 2.419-4.93.0-ТБ3

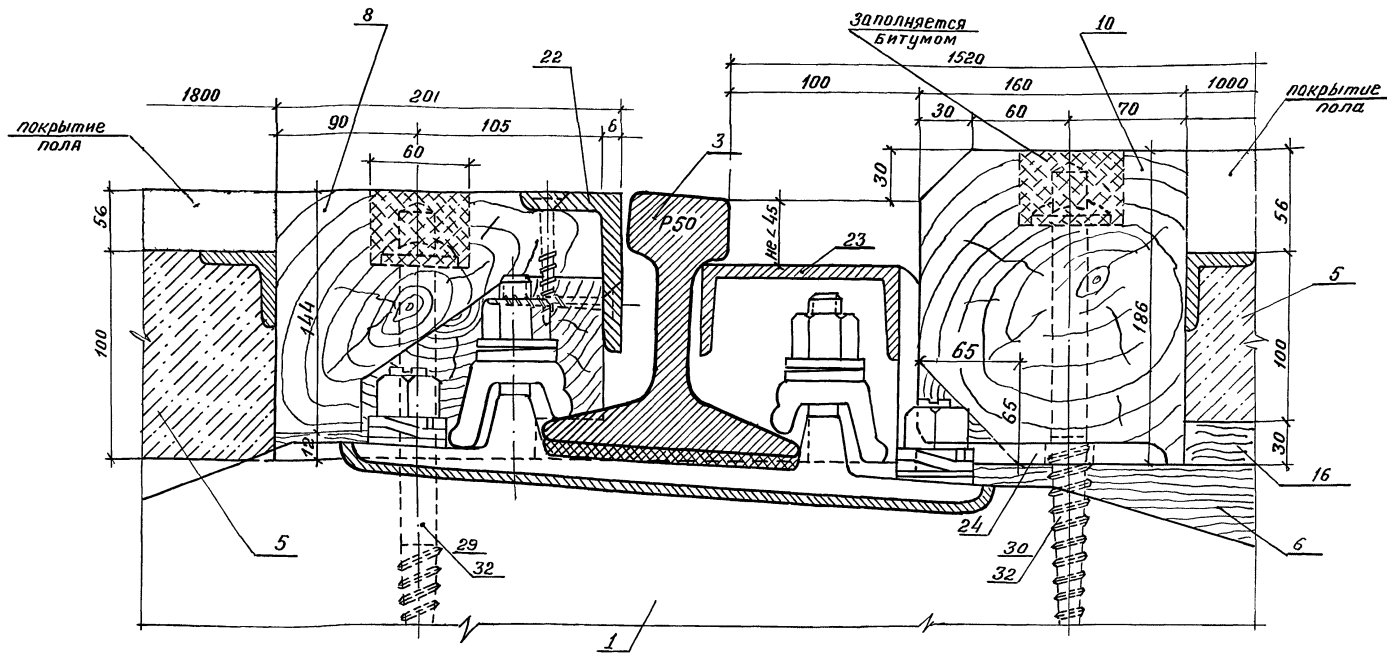
			2.419-4.93.1-10		
			Узел 10		
Зав. гр.	Никфорова	<i>НФ</i>	Лист	Листов	
ГАП	Нпальнова	<i>НП</i>	Р	1	
ГИП	Кондратьева	<i>КН</i>	ПРОМСТРОЙПРОЕКТ		
Н.контр.	Кондратьева	<i>КН</i>			

Ц00080-02 14  
Формат А3



1. Подкладки под плиты поз. 14, 15 крепятся к  
 лежню четырьмя гвоздями ф 5 мм,  $\ell = 150$  мм (поз. 34).  
 2. Позиции, обозначенные на данном чертеже, см.  
 в спецификациях, выполненных в выпуске 0  
 серии 2.419-4.93, док. 2.419-4.93.0-Т62, 2.419-4.93.0-Т63

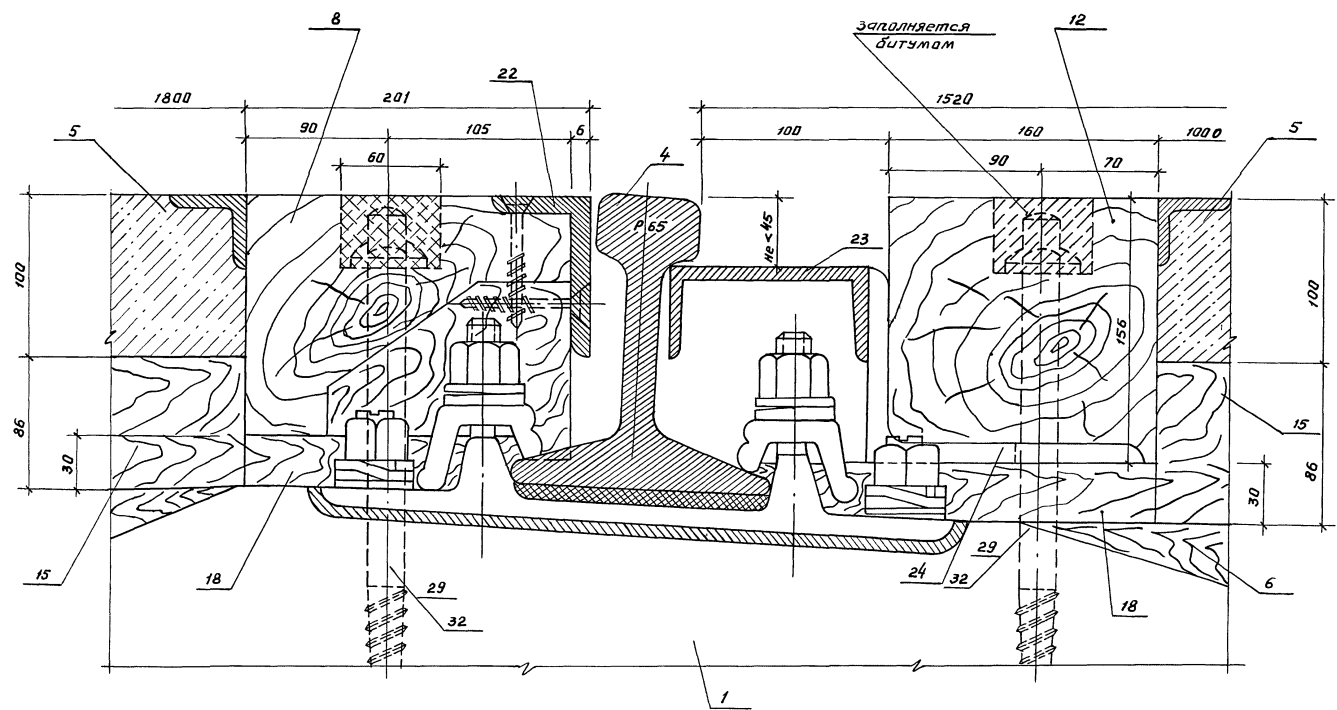
				2.419-4.93.1-11			
Зав. гр.	Никифорова	<i>[Signature]</i>		Узел 11	Стадия	Лист	Листов
ГАП	Напольнова	<i>[Signature]</i>			Р		1
ГИП	Кандратова	<i>[Signature]</i>			ПРОМСТРОЙПРОЕКТ		
И. канц.	Кандратова	<i>[Signature]</i>					



1. Подкладка под плиту поз.16 крепятся к лежню четырьмя гвоздями  $\phi 5\text{мм}$ ,  $l=150\text{мм}$  (поз. 34)  
 2. Позиции, обозначенные на данном чертеже см. в спецификациях, выполненных в выпуске 0 серии 2.419-4.93, док. 2.419-4.93.0-Т62, 2.419-4.93.0-Т63

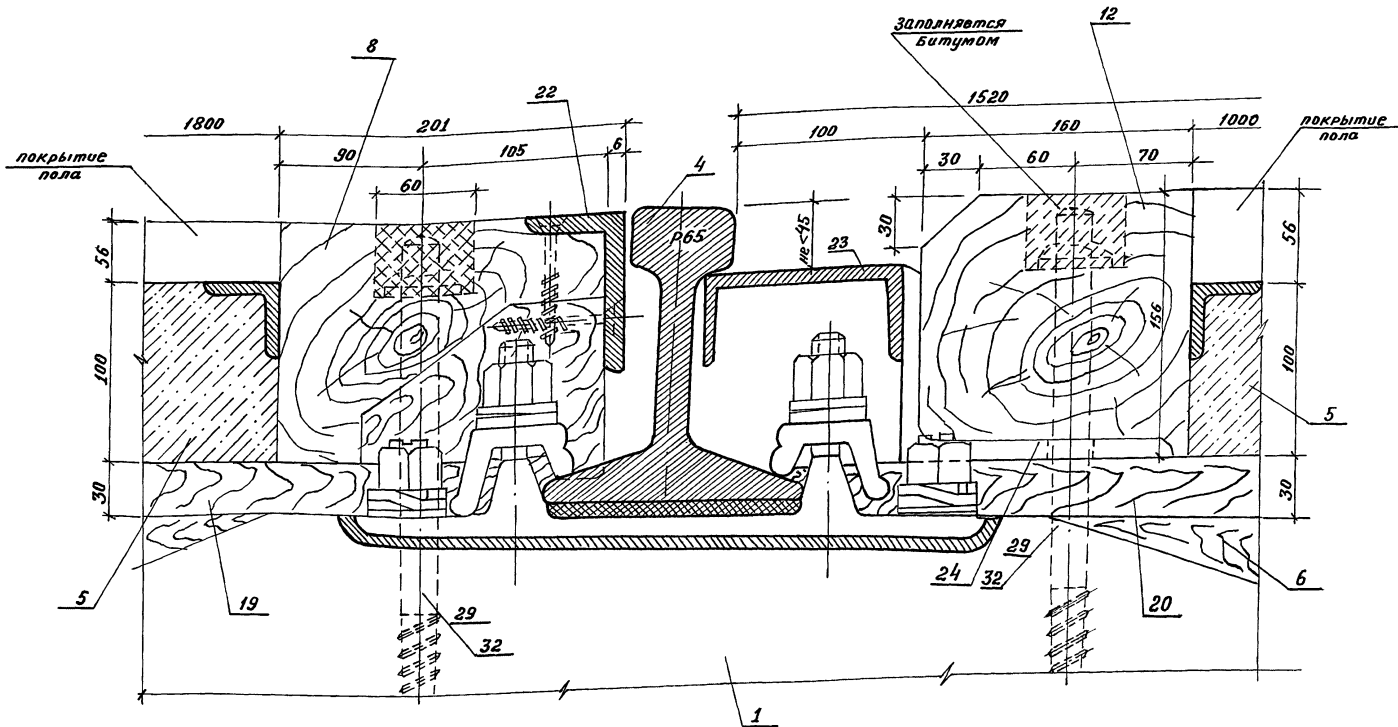
		2.419-4.93.1-12	
		Узел 12	
Зав. гр. Никитина	Никитина	Р	1
ГАП Непольнов	Непольнов	ПРОМСТРОЙПРОЕКТ	
ГИП Кондратьева	Кондратьева		
И.контр. Кондратьева	Кондратьева		





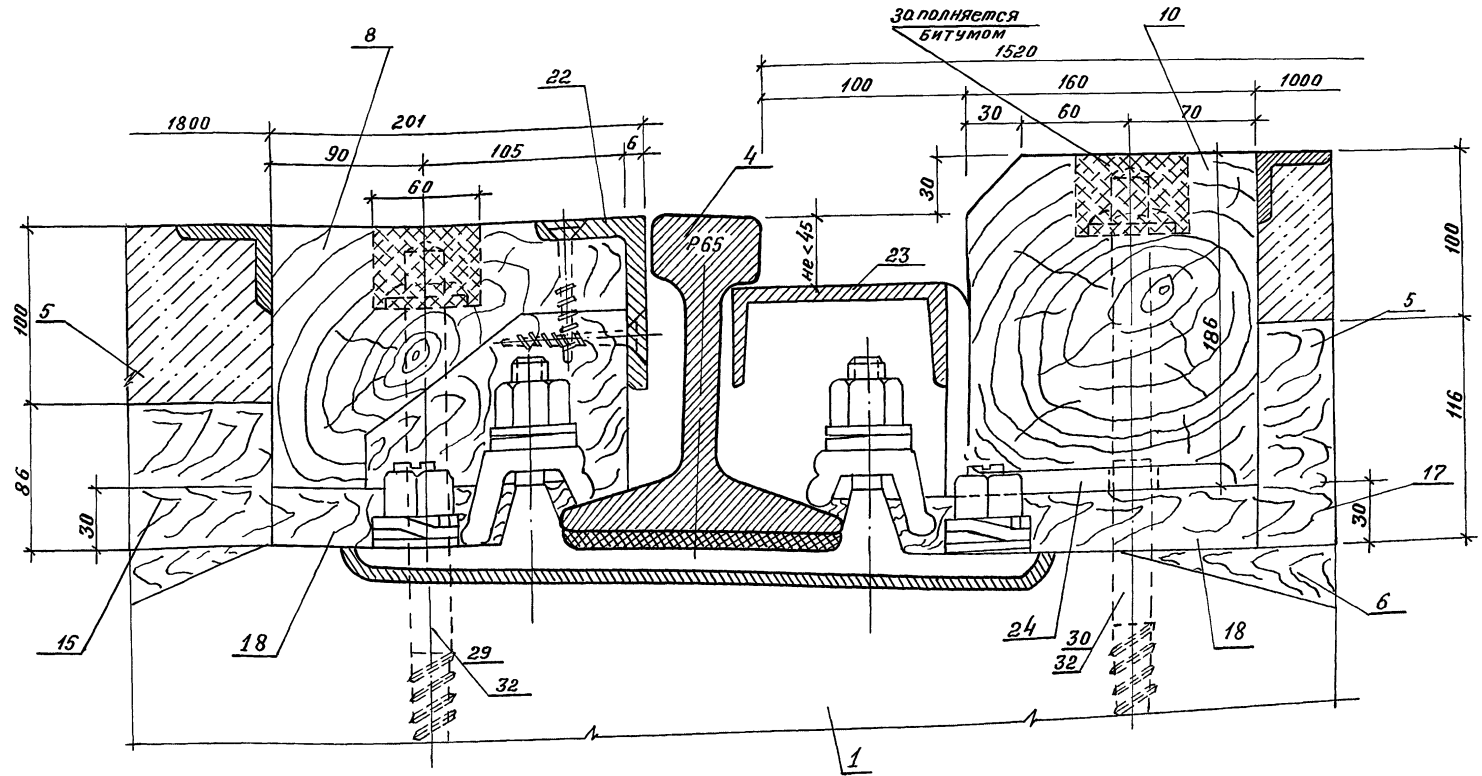
1. Подкладки поз. 18 крепятся к лежню двумя звездами, подкладки под плиты поз. 15 крепятся четырьмя звездами  $\phi 5\text{мм}$ ,  $\rho=150$  (поз. 34).
2. Позиции, обозначенные на данном чертеже, см. в спецификациях, выполненных в выпуске 0 серии 2.419-4.93, док. 2.419-4.93.0-762, 2.419-4.93.0-763

		2.419-4.93.1-13	
		Узел 13	
Зав. гр.	И.И. Коробов	Стадия	Лист
ГАП	Напальнова		Листов
ГИП	Кандратьева	Р	1
И.контр.	Кандратьева	ПРОМСТРОЙПРОЕКТ	



1. Подкладки поз. 19, 20 крепятся к ложу четырьмя гвоздями ф5мм, с-150мм (поз. 34)
2. Позиции, обозначенные на данном чертеже, см. в спецификациях, выполненных в выпуске 0 серии 2.419-4.93, док. 2.419-4.93.0-762, 2.419-4.93.0-763

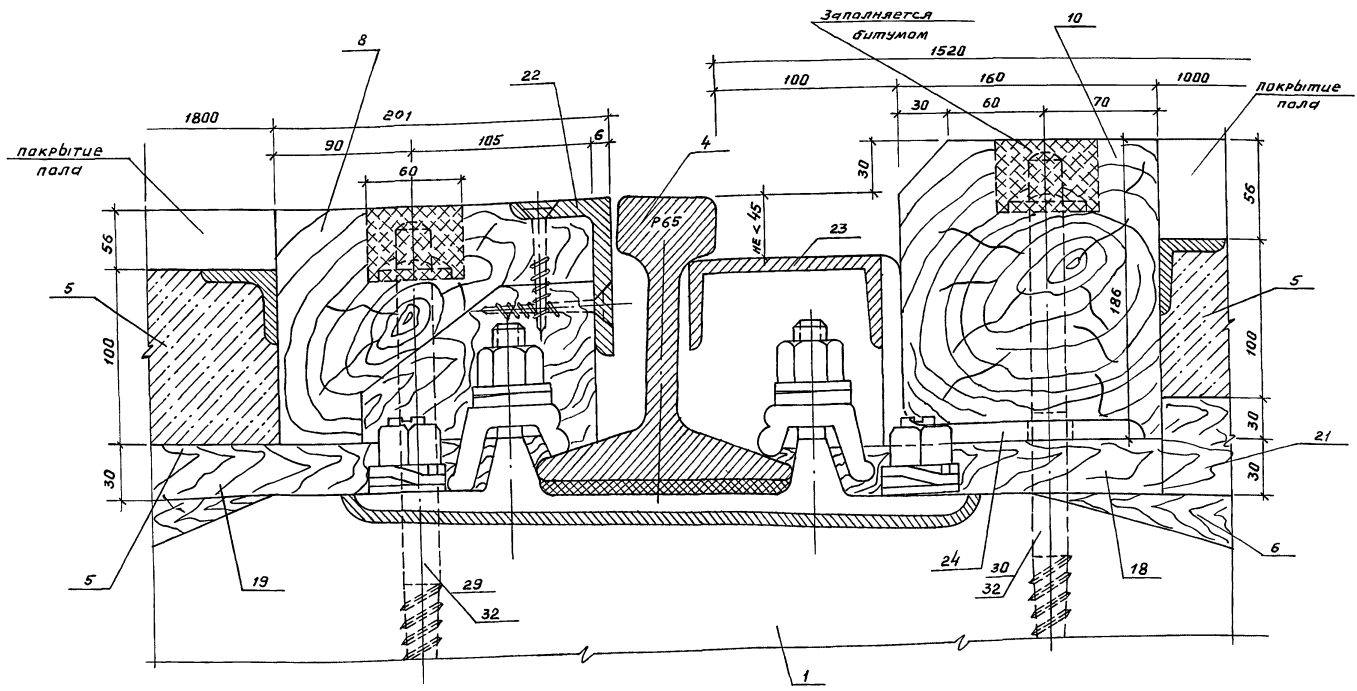
				2.419-4.93.1-14		
				Узел 14		
Заб.гр.	Инж.проект	Фирма		Станция	Лист	Листов
ГАП	Наливновод	М/С		Р		1
ГИП	Кондратьева	С/М		ПРОМСТРОЙПРОЕКТ		
Н.контр.	Кондратьева	С/М				



1. Подкладки поз.18 крепятся к лежню двумя гвоздями, подкладки под плиты поз.15,17 крепятся четырьмя гвоздями ф5мм, L=150 (поз.34)
2. Позиции, обозначенные на данном чертеже, см. в спецификациях, выполненных в выпуске 0 серии 2.419-4.93, док. 2.419-4.93.0-762, 2.419-4.93.0-763

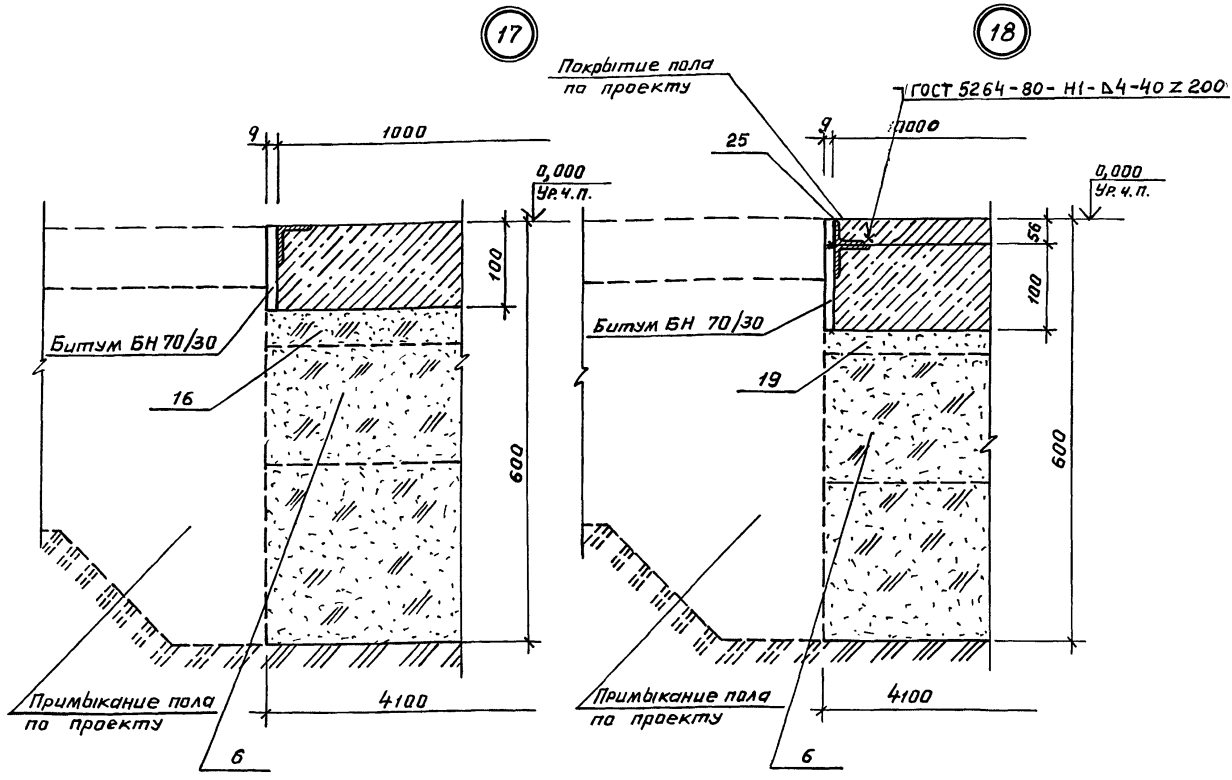
2.419-4.93.1-15			
Узел 15			
Зав. гр.	Никифорова	Проект	
ГЯП	Няпольнова	Экспл.	
ГИП	Кондратьева	Инж.	
И. контр.	Кондратьева	Инж.	
			Лист 1
			Листов 1
ПРОМСТРОЙПРОЕКТ			

Ц 00080-02 19  
 формат А3



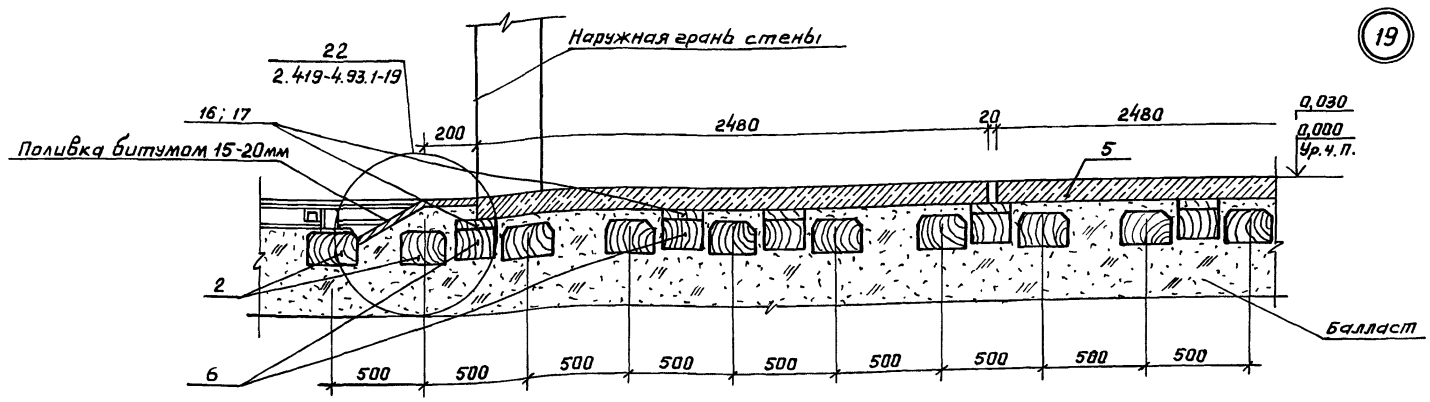
1. Подкладки паз. 18 крепятся к лежню двумя гвоздями, подкладки паз. 19, 21 крепятся к лежню четырьмя гвоздями ф5 мм, е=150 мм (паз. 34).
2. Позиции, обозначенные на данном чертеже, см. в спецификации, выполненной в выпуске 0 серии 2.419-4.93, док. 2.419-4.93.0-ТБ2, 2-419-4.93.0-ТБ3

2. 419-4.93.1-16			
Узел 16			
Зав. гр.	Никифорова	ИЛ	
ГЛП	Исупльнова	ИЛ	
ГИП	Кондратьева	ИЛ	
Н. КОНТР.	Кондратьева	ИЛ	
			Студия Лист Листов Р 1
			ПРОМСТРОЙПРОЕКТ

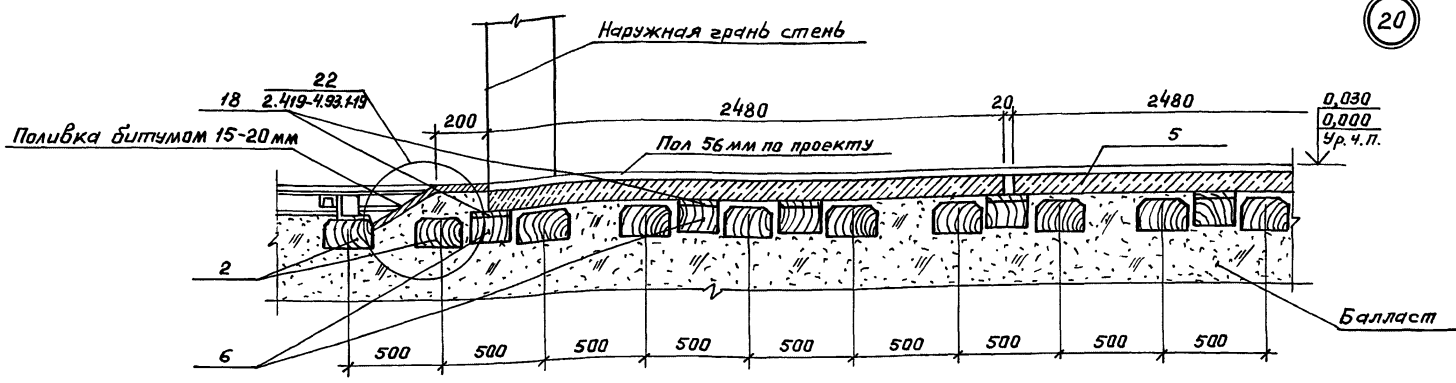


Позиции, обозначенные на данном чертеже, см. в спецификации, выполненных в выпуске 0 серии 2.419-4.93, док. 2.419-4.93.0-ТБ2, 2.419-4.93.0-ТБ3

				2.419-4.93.1-17		
				УЗЕЛ 17, 18		
Зав. гр.	Никифорова	М/С		Студия	Лист	Листов
ГЯП	Напальникова	Л/В		Р		1
ГИП	Кондратьева	Л/С		ПРОМСТРОЙПРОЕКТ		
Н.контр.	Кондратьева	Л/С				



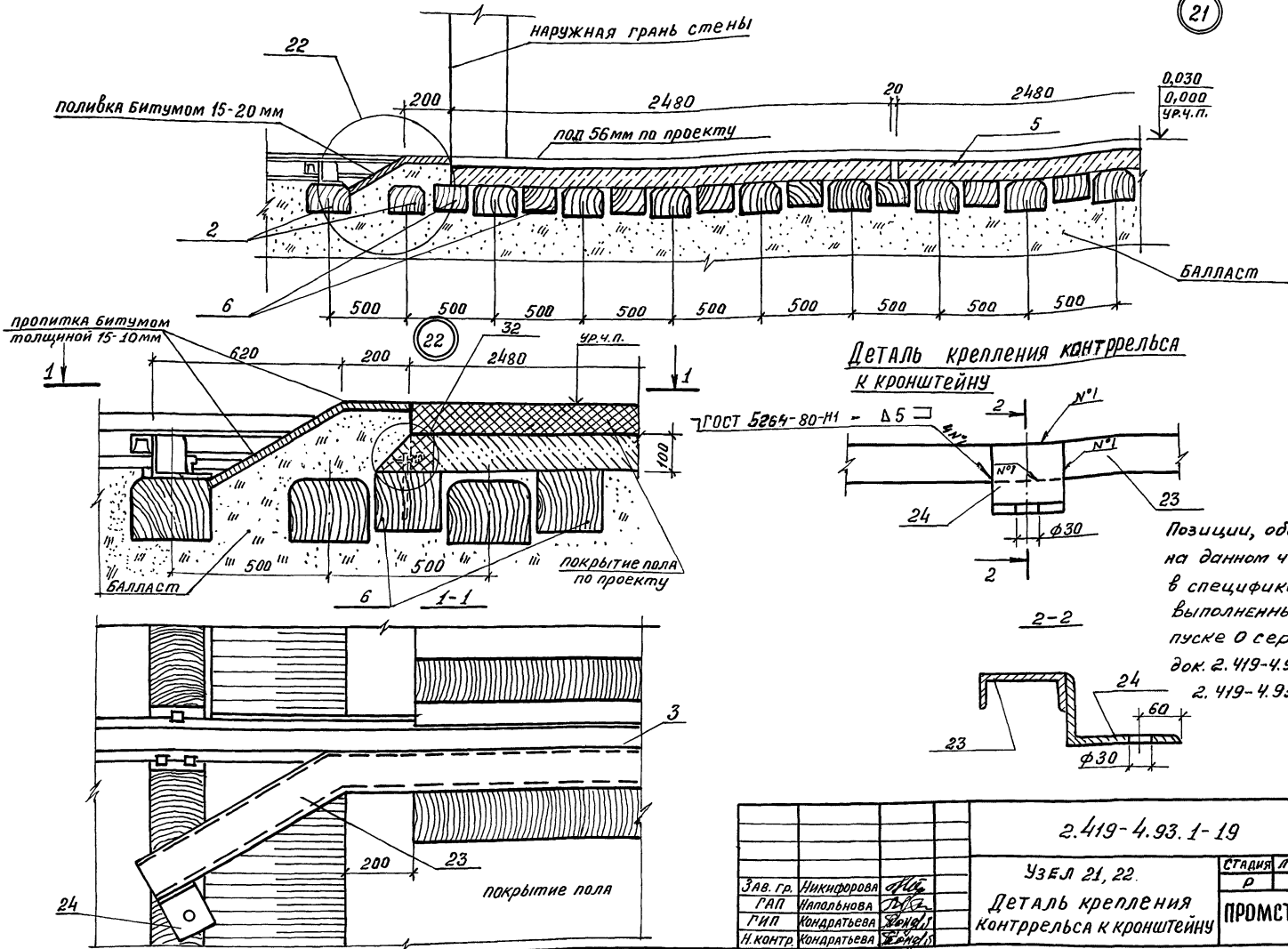
19



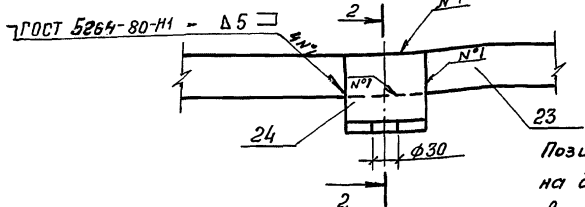
20

Позиции, обозначенные на данном чертеже, см. в спецификации, выполненной в выпуске 0 серии 2.419-4.93, док. 2.419-4.93.0-ТБ3

2.419-4.93.1-18		
Зав. гр. Никифорова	ГЯП Непельнова	ГНП Кондратьева
И.КОНТР. Кондратьева	Узел 19, 20	
Стадия	Лист	Листов
Р		1
ПРОМСТРОЙПРОЕКТ		

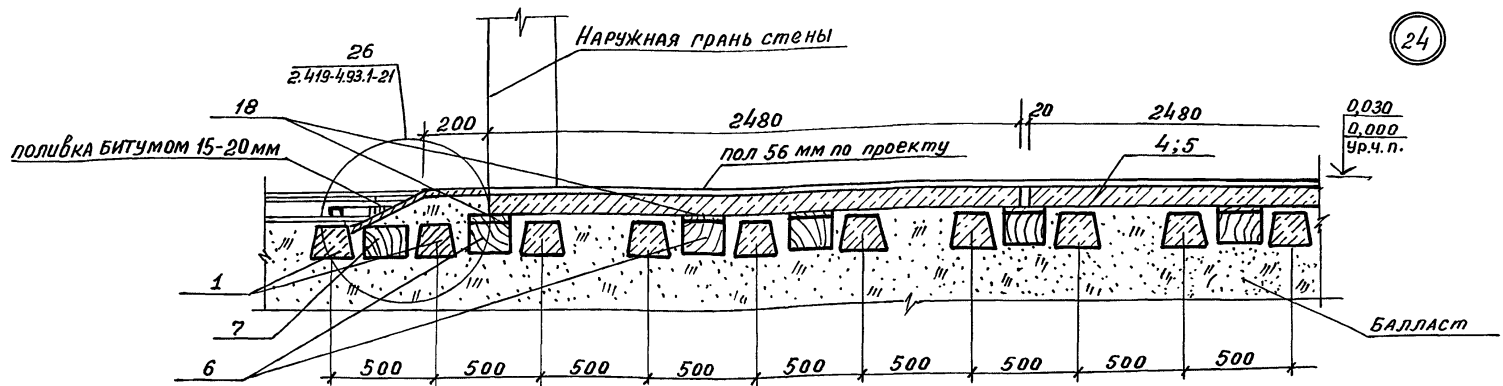
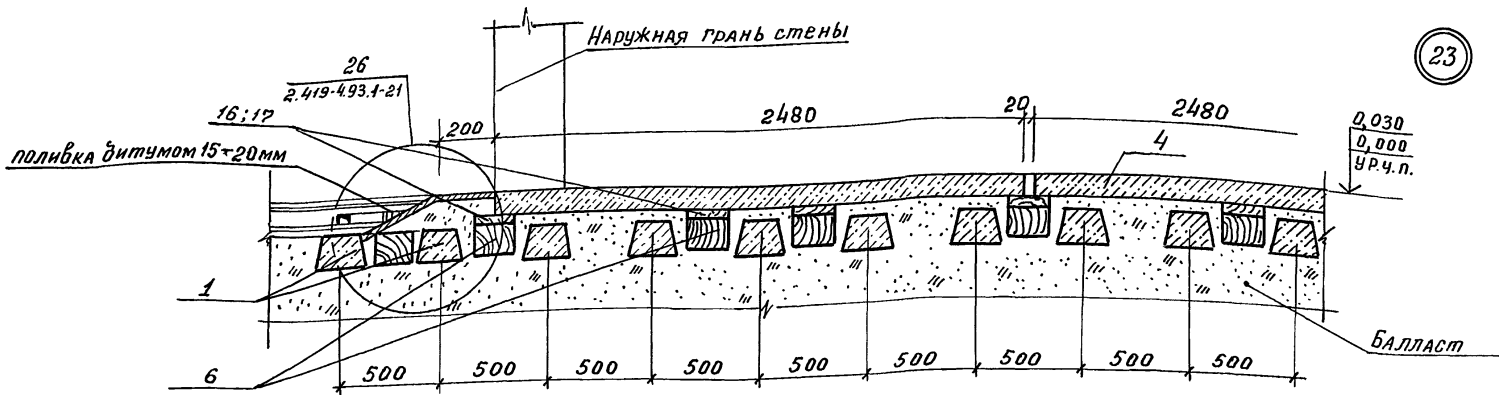


Деталь крепления контррельса к кронштейну



Позиции, обозначенные на данном чертеже, см в спецификациях, выполненных в выпуске 0 серии 2.419-4.93 док. 2.419-4.93.0-ТБ2, 2.419-4.93.0-ТБ3

				2.419-4.93.1-19			
				Узел 21, 22.			
				Деталь крепления контррельса к кронштейну			
				СТADIЯ Лист Листов			
				Р 1			
				ПРОМСТРОЙПРОЕКТ			
Зав. гр.	Никифорова	А/С					
ГАП	Ипальнова	Л/С					
ГИП	Кондратьева	Л/С					
И. КОНТР.	Кондратьева	Л/С					



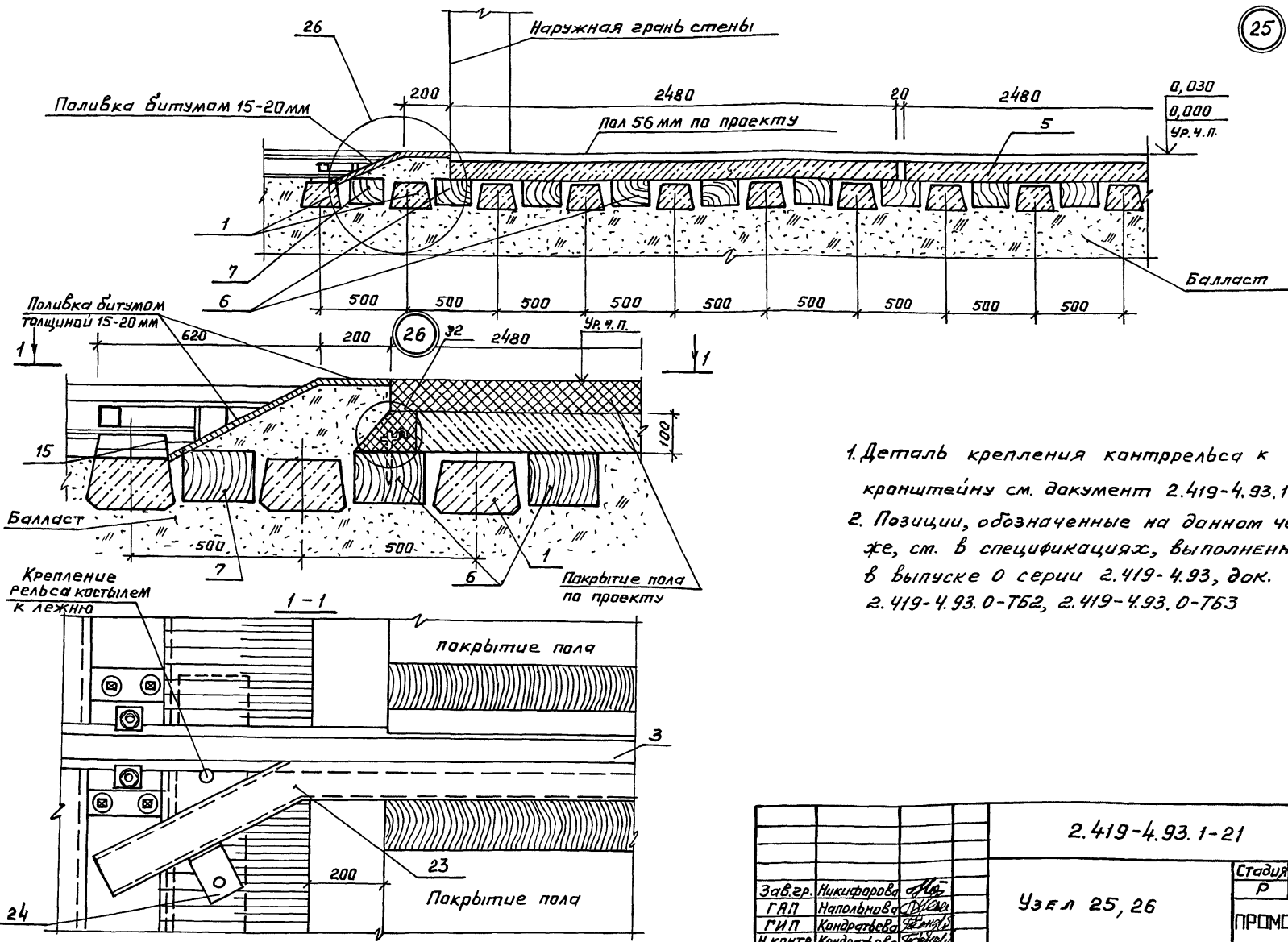
Позиции, обозначенные на данном чертеже см. в спецификации, выполненной в выпуске 0 серии 2.419-4.93, док. 2.419-4.93.0-ТБ3

			2.419-4.93.1-20			
Элев. гр.	Икифорова	ИФ	Узел 23, 24	Стадия	Лист	Листов
Г.АП	Чайпольнова	ЧП		Р		1
Г.ИП	Кондратьева	КОН		ПРОМСТРОЙПРОЕКТ		
И. контр.	Кондратьева	КОН				

Инв. № подл. Подпись и дата. Взам. инв. №



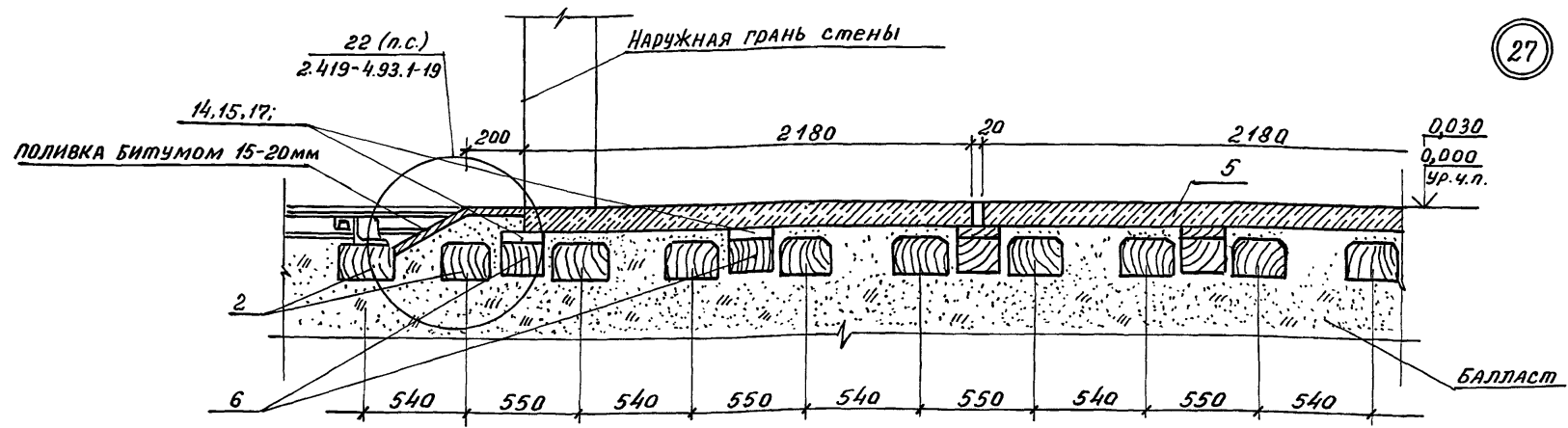
25



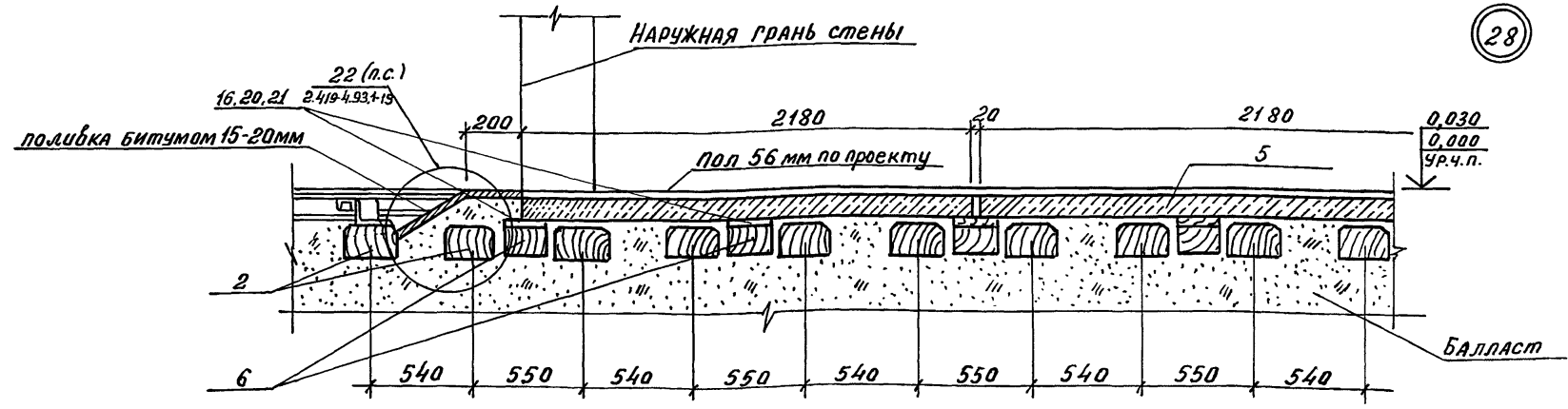
1. Деталь крепления кантррейса к кранштейну см. документ 2.419-4.93.1-19
2. Позиции, обозначенные на данном чертеже, см. в спецификациях, выполненных в выпуске 0 серии 2.419-4.93, док. 2.419-4.93.0-762, 2.419-4.93.0-763

2.419-4.93.1-21					
Зав.гр. Никифорова	Инж. Данил	Узел 25, 26	Студия	Лист	Листов
Г.А.П. Напольнова	Инж. Данил		Р		1
Г.И.П. Кондратьева	Инж. Данил		ПРОМСТРОЙПРОЕКТ		
Н.КОНТР. Кондратьева	Инж. Данил				

Лист 25 из 25



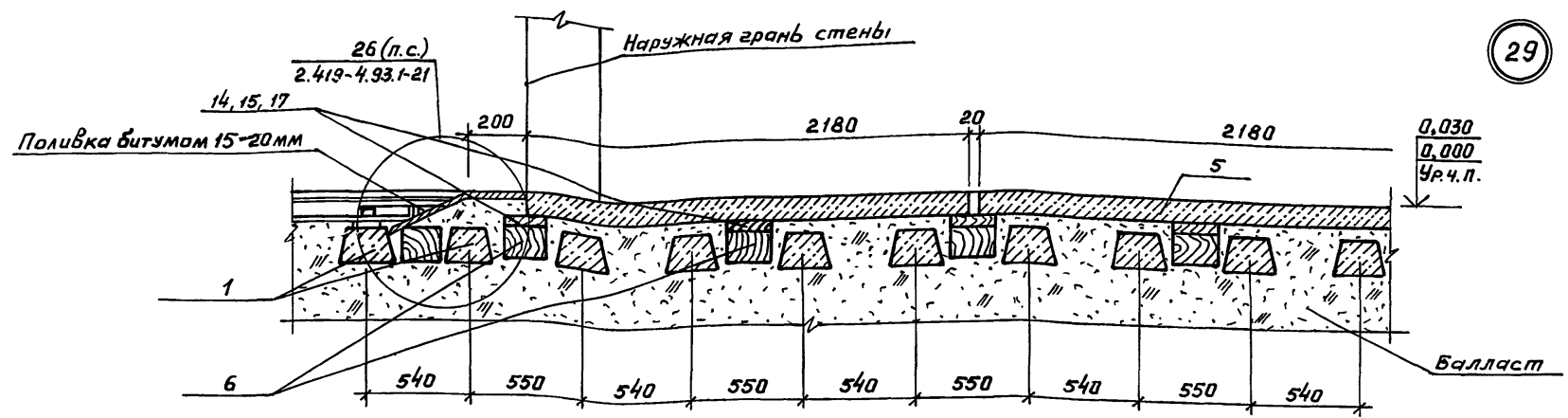
27



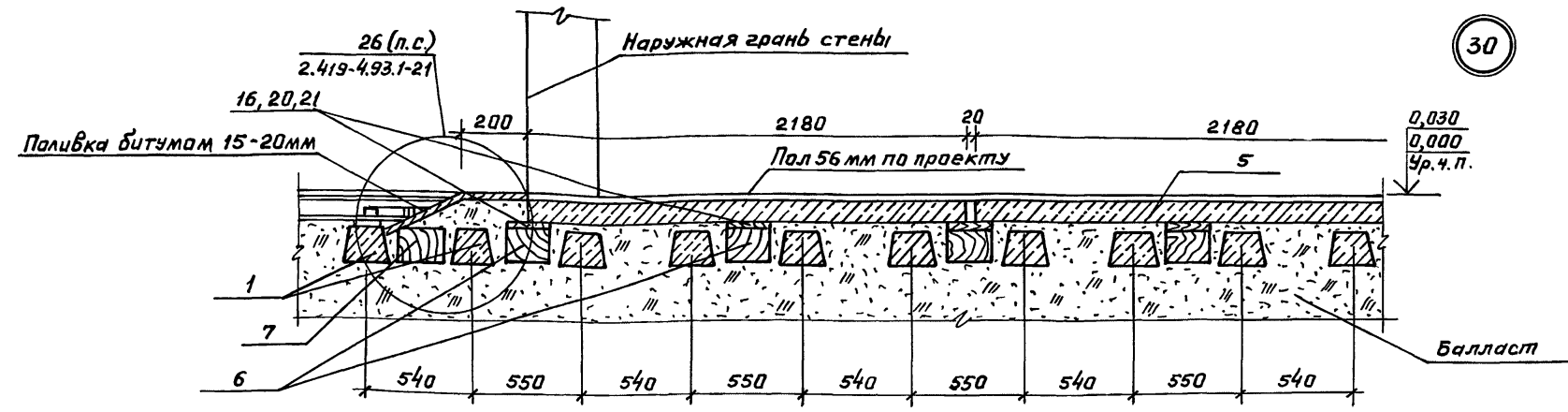
28

Позиции, обозначенные на данном чертеже, см. в спецификации, выполненной в выпуске 0 серии 2.419-4.93, док. 2.419-4.93.0-ТБ2

				2.419-4.93.1-22		
				Узел 27, 28		
Зав. гр.	Никифорова	<del>С.В.</del>		СТАНЦИЯ	ЛИСТ	ЛИСТОВ
РАП	Напольнова	<del>С.В.</del>		Р		1
ГИП	Кондратьева	<del>С.В.</del>		ПРОМСТРОЙПРОЕКТ		
Н.КОНТР.	Кондратьева	<del>С.В.</del>				



29



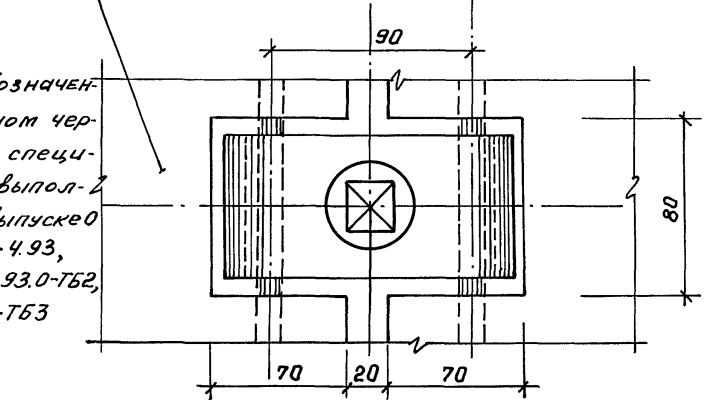
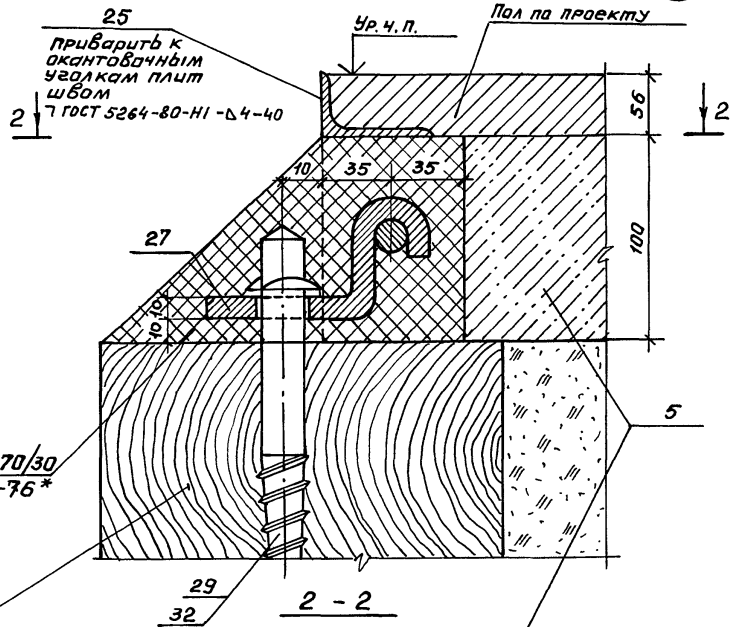
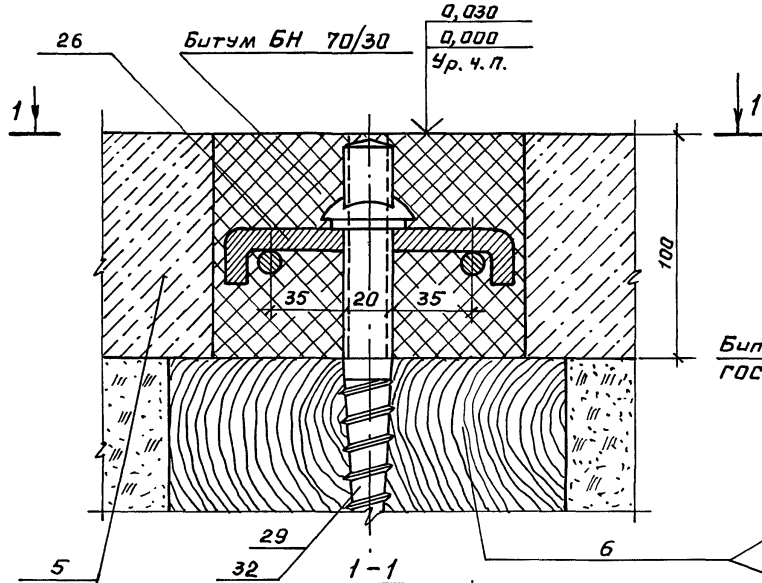
30

Позиции, обозначенные на данном чертеже, см. в спецификации, выполненной в выпуске 0 серии 2.419-4.93, док. 2.419-4.93.0-Т62

				2.419-4.93.1-23		
				Узел 29,30		
Зав.гр.	Никифорова	Л/Л		Стадия	Лист	Листов
ГАП	Напольнова	Л/Л		Р		1
ГИП	Кондратьева	Л/Л		ПРОМСТРОЙПРОЕКТ		
И.КОНТР.	Кондратьева	Л/Л				

31

32

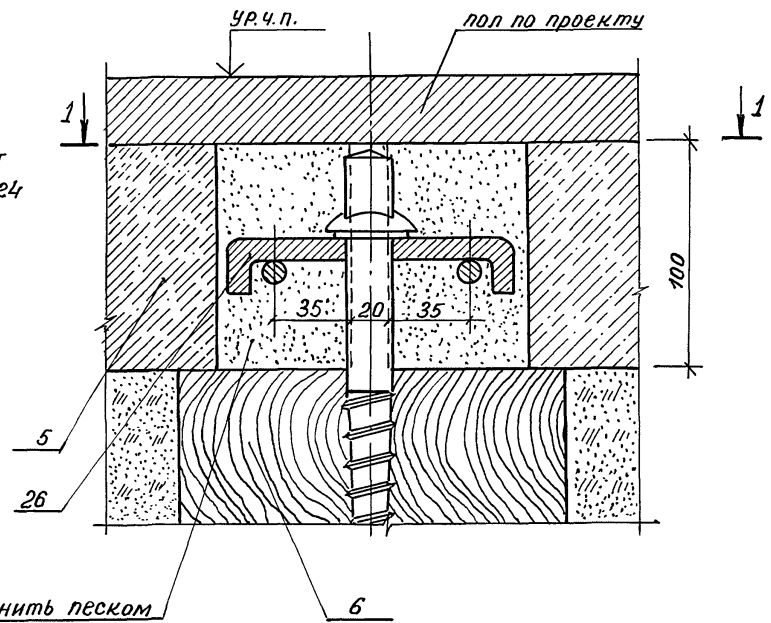
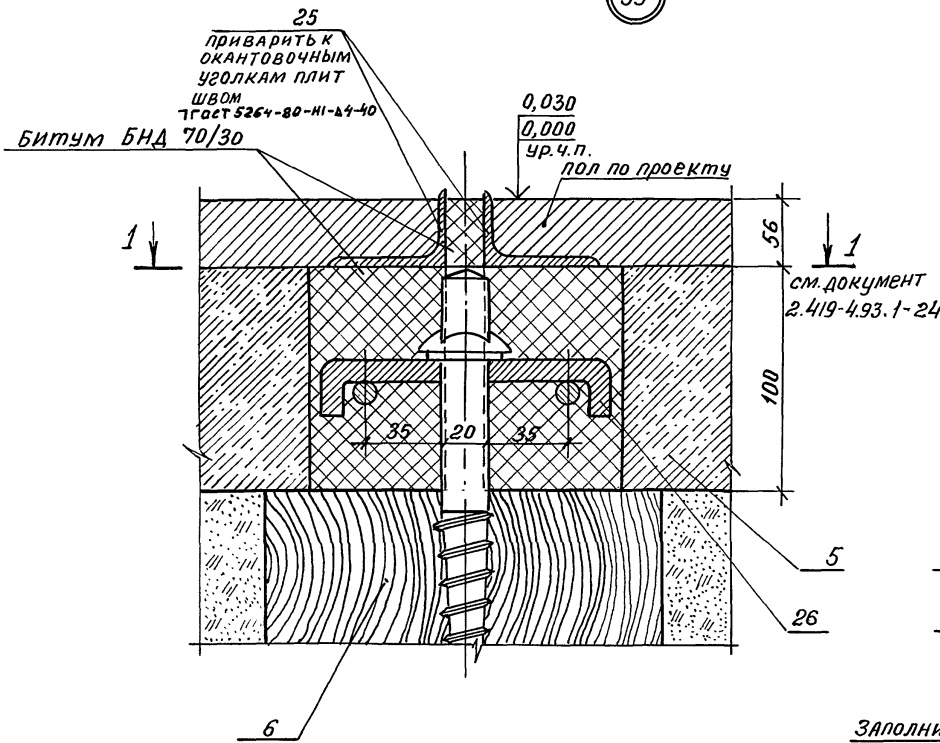


Позиции, обозначенные на данном чертеже, см. в спецификациях, выполненных в выпуске 0 серии 2.419-4.93, док. 2.419-4.93.0-Т52, 2.419-4.93.0-Т53

				2.419-4.93.1-24		
				Узел 31, 32		
Зав. гр.	Никифоров	<i>М.В.</i>		Стадия	Лист	Листов
Г.АП	Напальнова	<i>В.В.</i>		Р	1	1
Г.ИП	Кондратьев	<i>В.В.</i>		ПРОМСТРОЙПРОЕКТ		
Н.Кантр.	Кондратьев	<i>В.В.</i>				

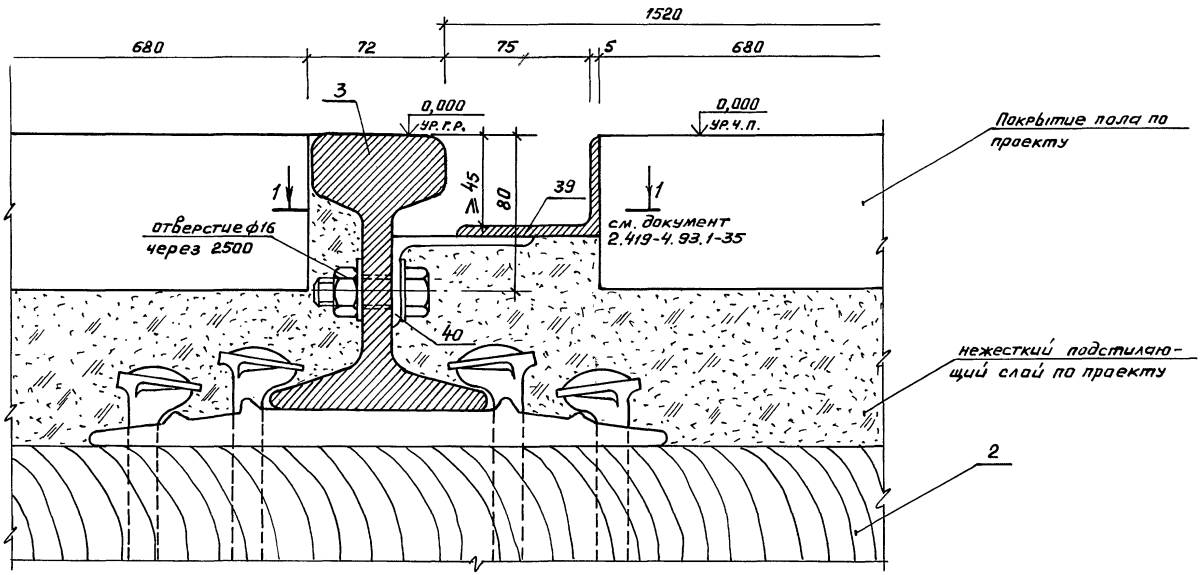
33

34



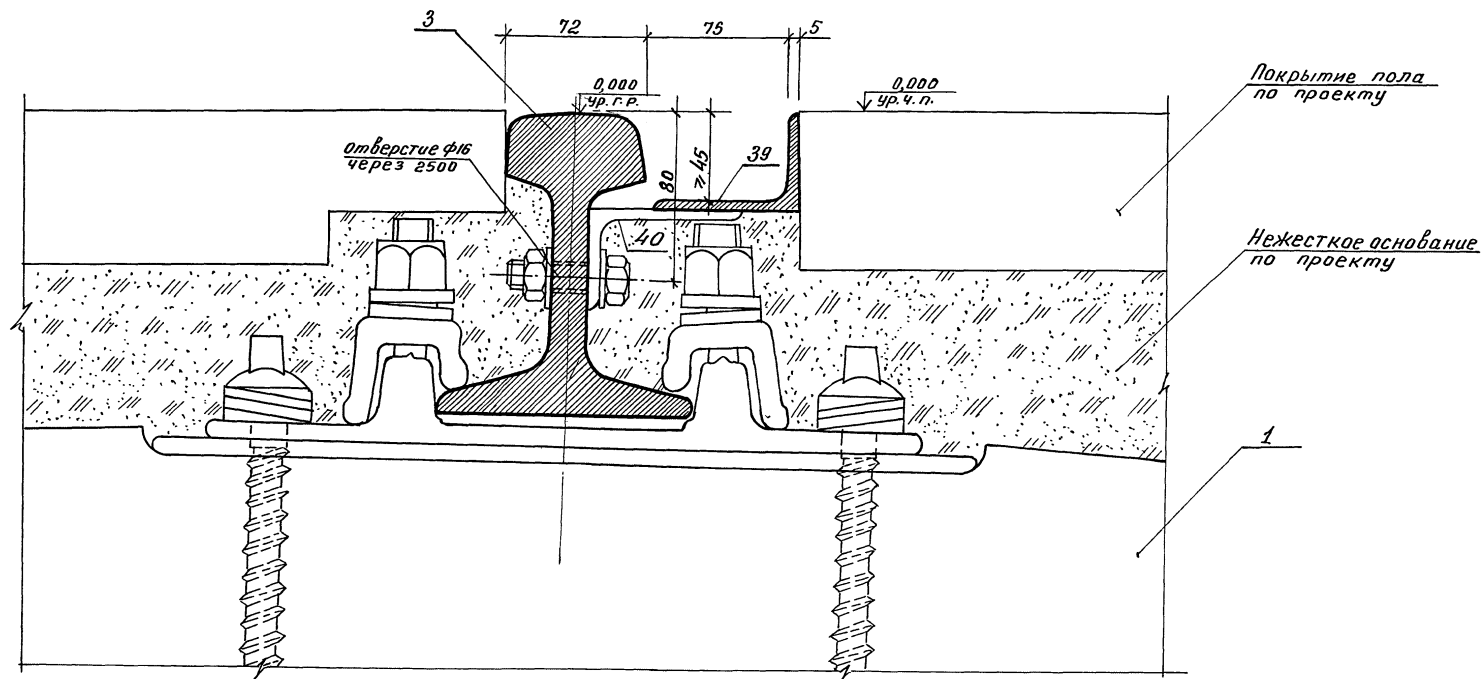
Позиции, обозначенные на данном чертеже, см. в спецификациях, выполненных в выпуске 0 серии 2.419-4.93, док. 2.419-4.93.0-ТБ2, 2.419-4.93.0-ТБ3

				2.419-4.93.1-25		
				Узел 33, 34		
Зав. гр.	Никифорова	<i>НМ</i>		Стация	Лист	Листов
ГАП	Напольнова	<i>В.В.</i>		Р		1
ГИП	Кондратьева	<i>В.В.</i>		<b>ПРОМСТРОЙПРОЕКТ</b>		
Н.контр.	Кондратьева	<i>В.В.</i>				



Позиции, обозначенные на данном чертеже, см. в спецификации, выполненной в выпуске 0 серии 2.419-4.93, док. 2.419-4.93.0-ТБ

2.419-4.93.1-26			
За в. гр.	Никифоров	М.С.	
РАП	Наполюнова	Л.В.	
ГИП	Кандратьев	В.М.	
И.КОНТР.	Кандратьев	В.М.	
Узел 35			Студия Р
			Лист 1
			Листов 1
ПРОМСТРОЙПРОЕКТ			

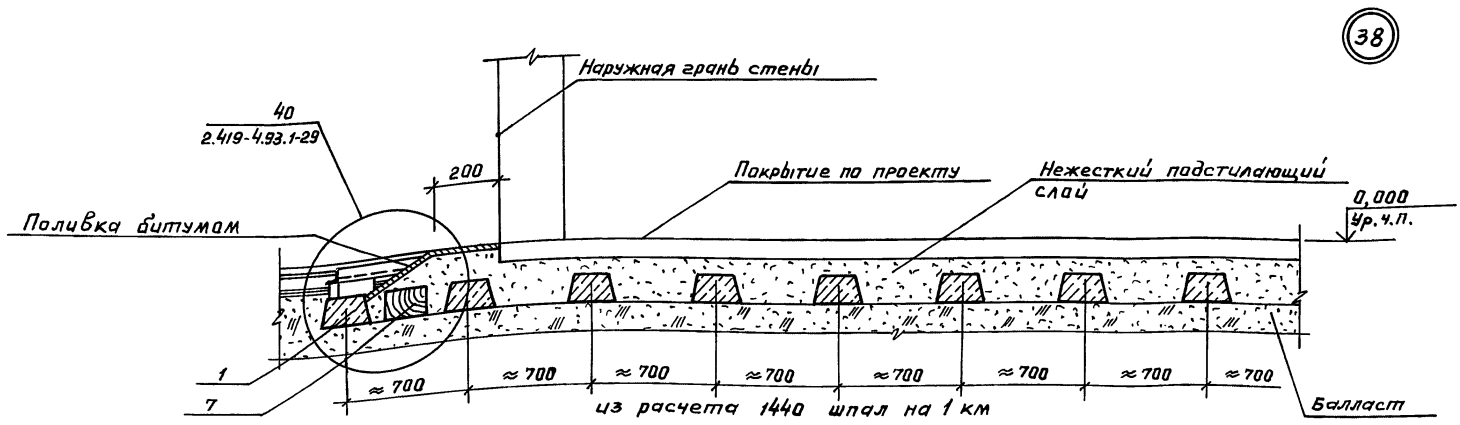
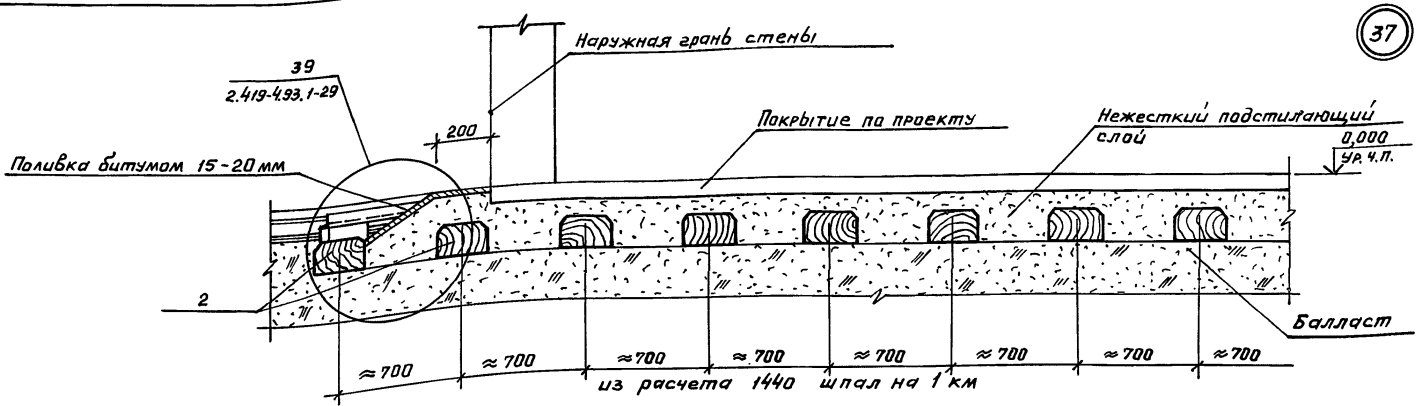


Позиции, обозначенные на данном чертеже, см. в спецификации, выполненной в выпуске о серии 2.419-4.93, док. 2.419-4.93.0-ТБ

				2.419-4.93.1-27		
				Узел 36		
З.Яв. гр.	Никифорова	Л.С.		Стария	Лист	Листов
Р.Яв.	Нипольнова	Л.С.		Р		1
Г.И.П.	Кондратьева	Л.С.		ПРОМСТРОЙПРОЕКТ		
Н.Контр.	Кондратьева	Л.С.				

100090-02 31  
плмат АЗ

ИЗДАНИЕ 1983 г.



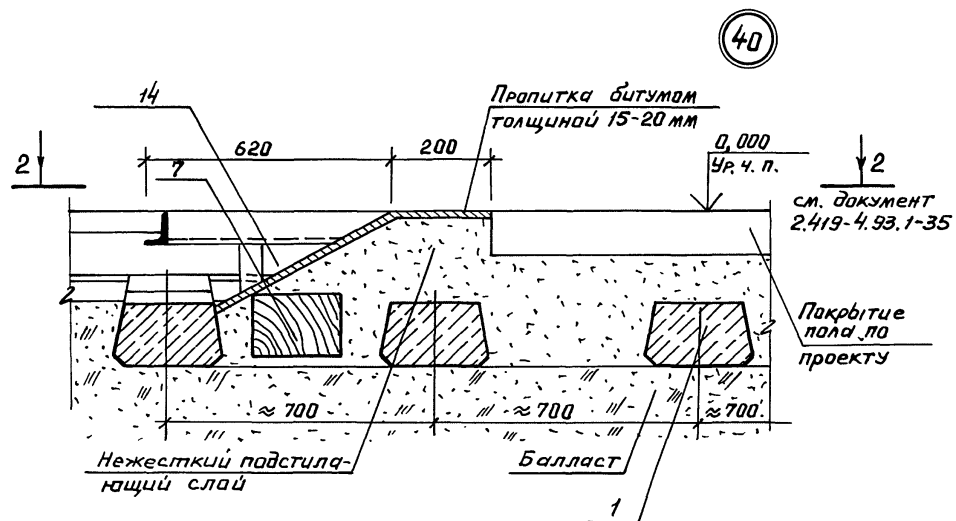
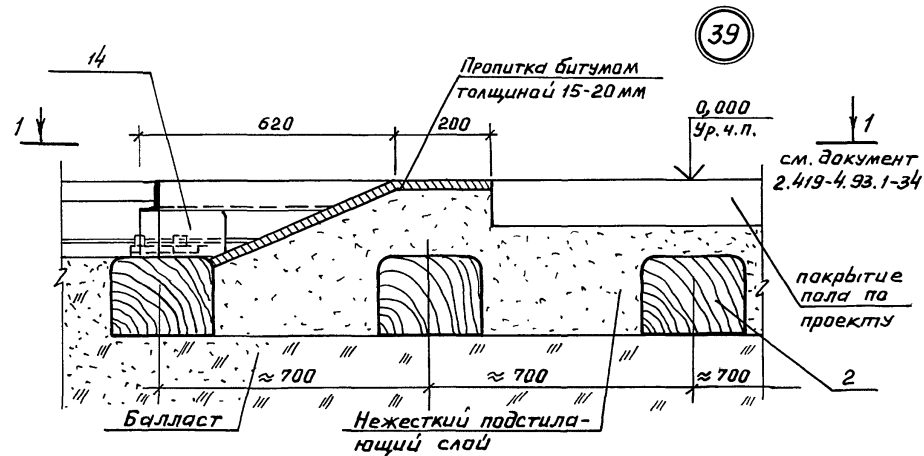
Позиции, обозначенные на данном чертеже, см. в спецификации, выполненной в выпуске 0 серии 2.419-4.93, док. 2.419-4.93.0-ТБ

2.419-4.93.1-28					
Зав. гр. Никитина	Инж. [подпись]	Узел 37, 38	Студия	Лист	Листов
Г.А.П. Непольнова	Инж. [подпись]		Р		1
Г.И.П. Кондратьева	Инж. [подпись]		ПРОМСТРОЙПРОЕКТ		
Н.контр. Кондратьева	Инж. [подпись]				

Ц00080-02 32  
Формат А3

Ш. № подл. П. № подл. С. и дата Взам. Ш. №

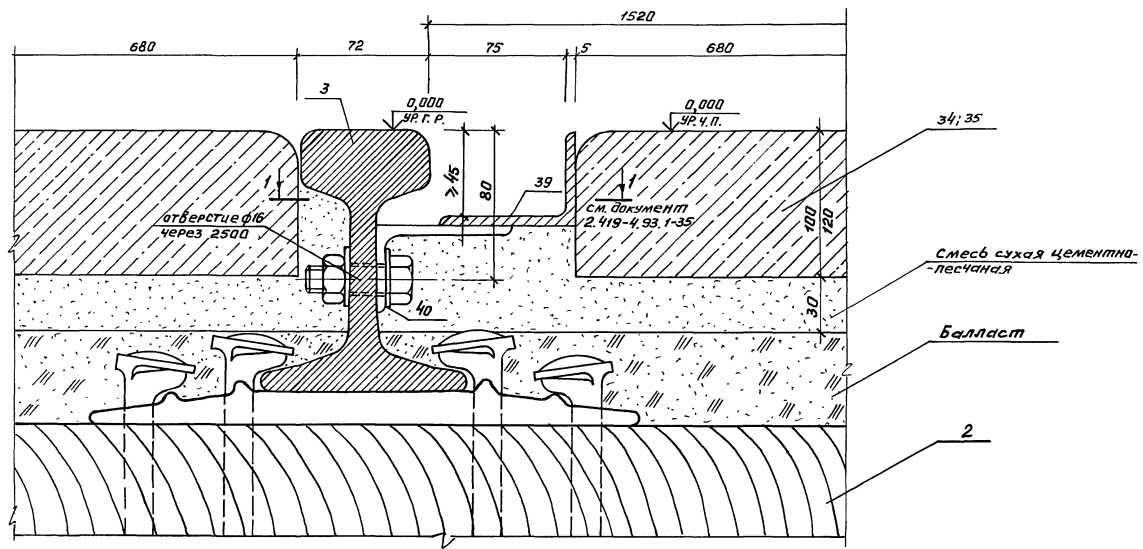




Позиции, обозначенные на данном чертеже,  
см. в спецификации, выполненной в  
выпуске 0 серии 2.419-4.93, док.  
2.419-4.93.0-ТБ

				2.419-4.93.1-29		
				Узв.л 39,40		
Зав.ар.	Никифарова	М.В.		Стадия	Лист	Листов
ГАП	Напольнова	С.В.		Р		1
ГИП	Кондратьева	Т.В.		ПРОМСТРОЙПРОЕКТ		
Н.КОНТР.	Кондратьева	Т.В.				

Лист № 39, 40. Подпись и дата. Взам. инв. №

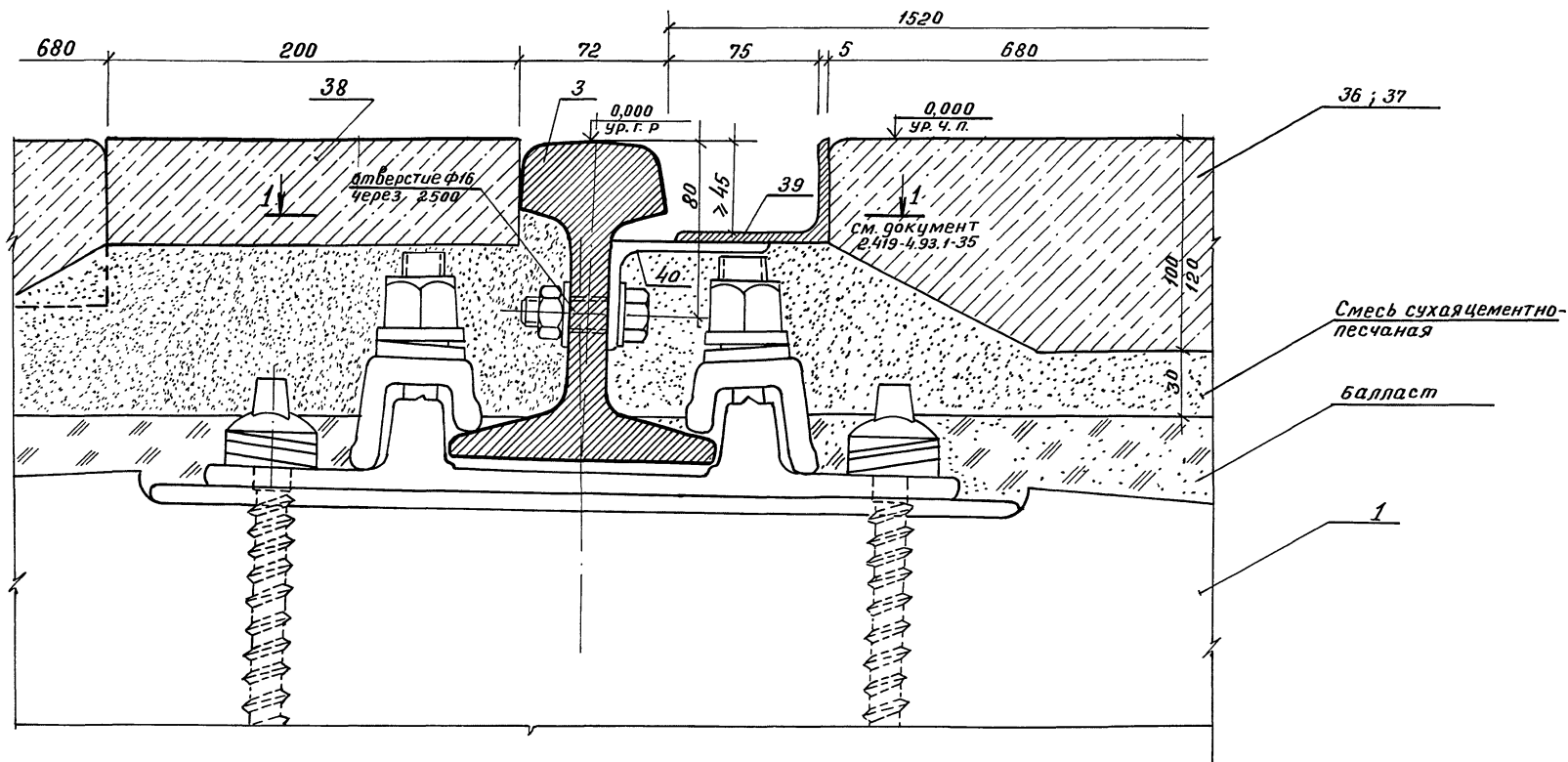


Позиции, обозначенные на данном чертеже, см. в спецификации, выполненной в выпуске серии 2.419-4.93, док. 2.419-4.93.0-ТБ

2.419-4.93.1-30		
Зав.г.р. Никифорова	Инж. Г.А.П. Напальнова	Инж. Г.И.П. Кондратьева
Инж. Н.М.Контр.	Инж. Кондратьева	Инж. Кондратьева
Студия	Лист	Листов
Р		1
ПРОМСТРОЙПРОЕКТ		

Узел 41

Лин. № 57000/Подпись и дата 18.03.00. ЛМС.М

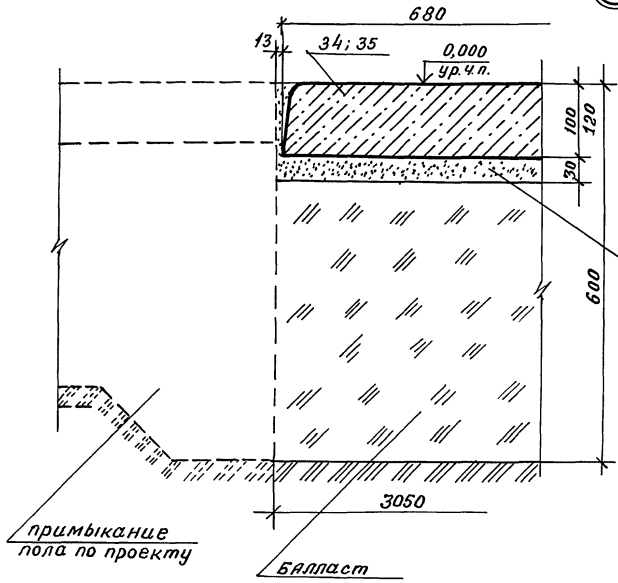


Позиции, обозначенные на данном чертеже, см. в спецификации, выполненной в выпуске 0 серии 2.419-4.93, док. 2.419-4.93.0-ТБ

				2.419-4.93.1-31		
				Узел 42		
Зав. гр.	Никифорова	Мис		Стадия	Лист	Листов
ГВП	Напольнова	Л.В.С.		р.	1	1
ГВП	Кондратьева	Л.В.С.		ПРОМСТРОЙПРОЕКТ		
Н.контр.	Кондратьева	Л.В.С.				

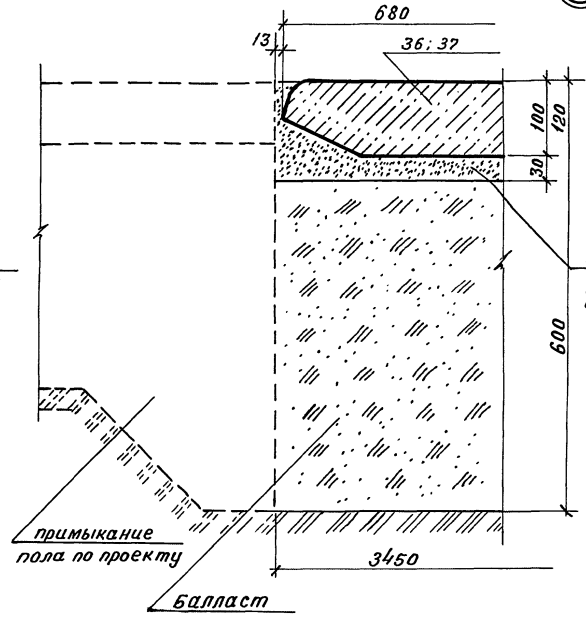
Ц.00080-02 35  
Формат А3

43



сухая  
цементно-  
песчаная  
смесь

44



сухая  
цементно-  
песчаная  
смесь

Позиции, обозначенные на данном чертеже,  
см. в спецификации, выполненной в выпуске 0  
серии 2.419-4.93, док. 2.419-4.93.0-ТБ

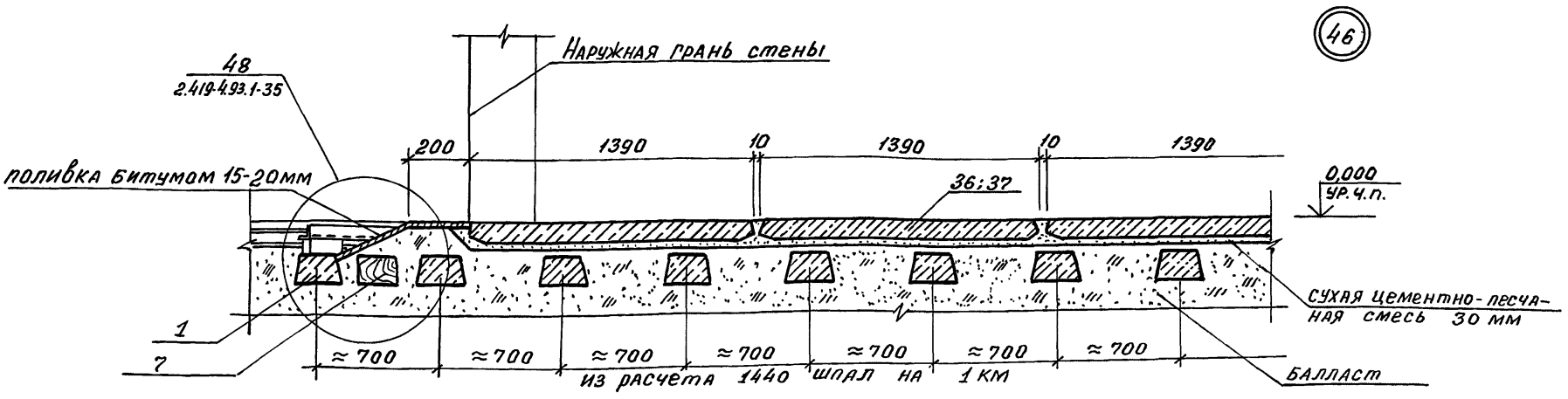
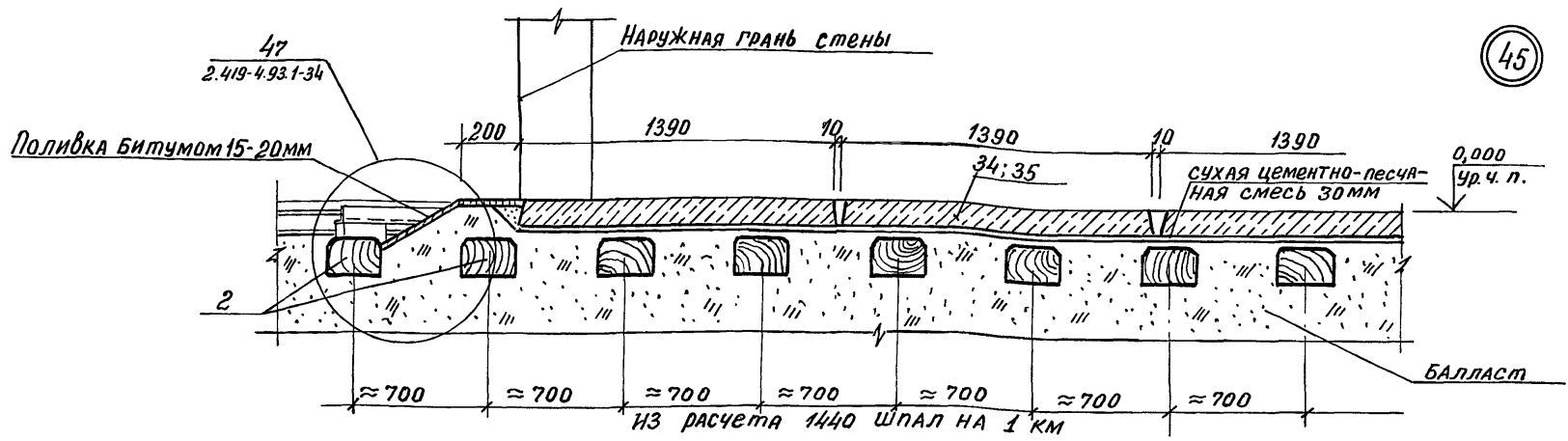
Зав. гр.	Никифорова	А.В.
РАП	Напольнова	М.В.
ГИП	Кендратьева	В.С.
И.контр.	Кендратьева	В.С.

2.419-4.93.1-32

Узел 43, 44

Стадия	Лист	Листов
Р.		7
ПРОМСТРОЙПРОЕКТ		

Ц00080-02 36  
Формат А3

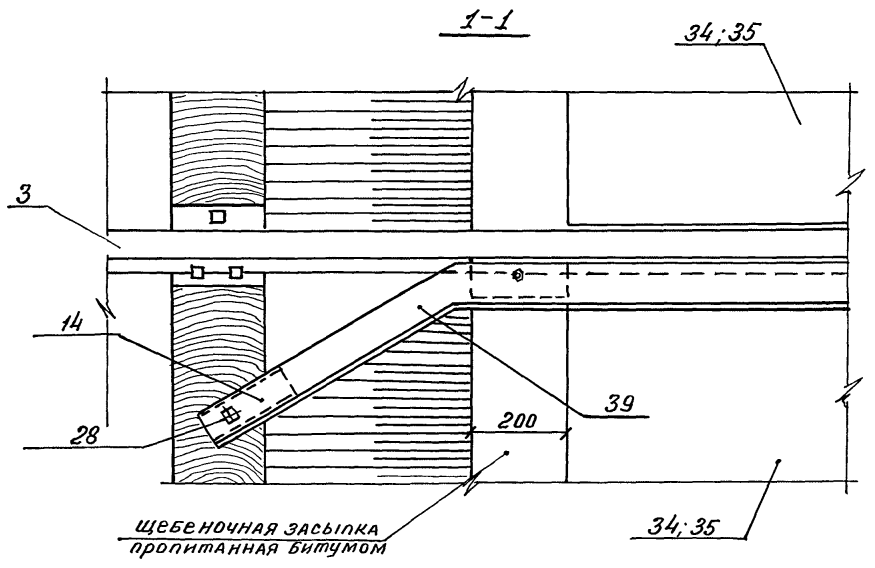
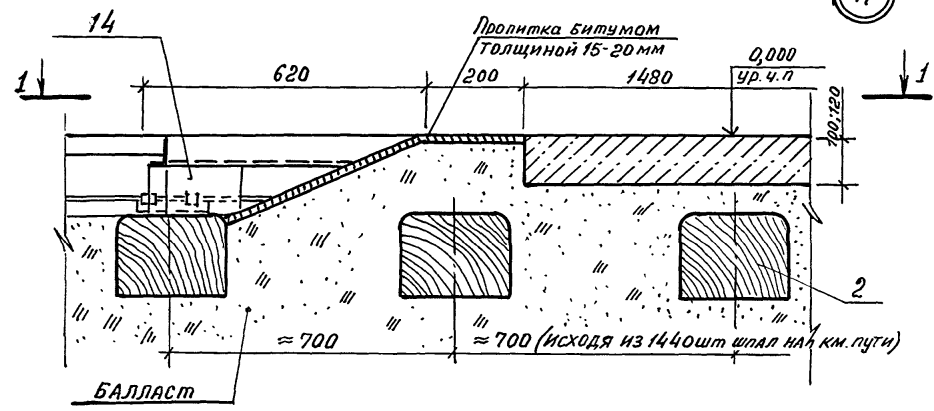


Позиции, обозначенные на данном чертеже, см. в спецификации, выполненной в выпуске 0. серии 2.419-4.93, док. 2.419-4.93.0-ТБ

2.419-4.93.1-33		
Узел 45, 46	СТАВЛЯ	ЛИСТ
	Р	1
ПРОМСТРОЙПРОЕКТ		

Зав. гр. Никифорова  
 ГАП Напольнова  
 ГИП Кондратьева  
 И.контр. Кондратьева

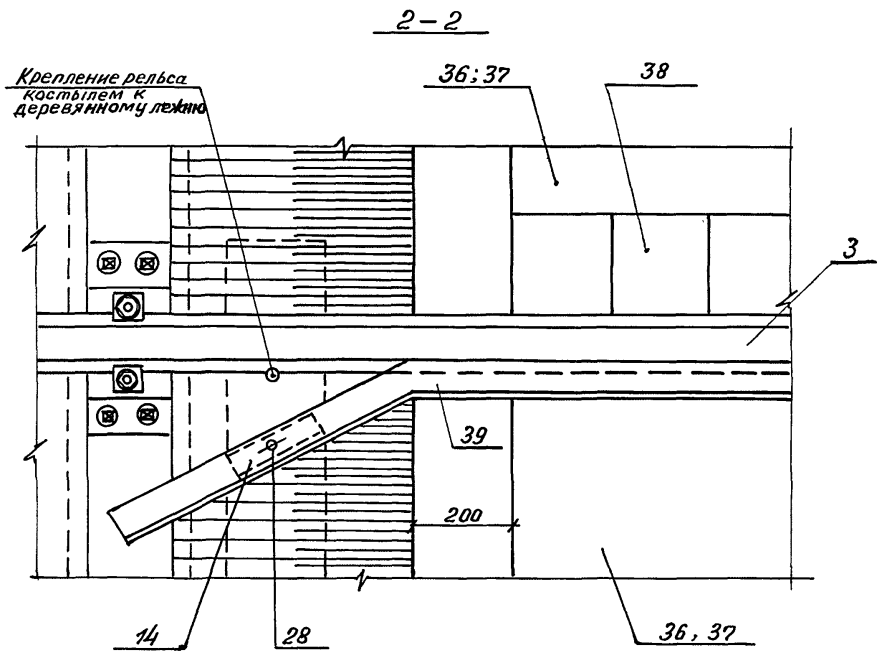
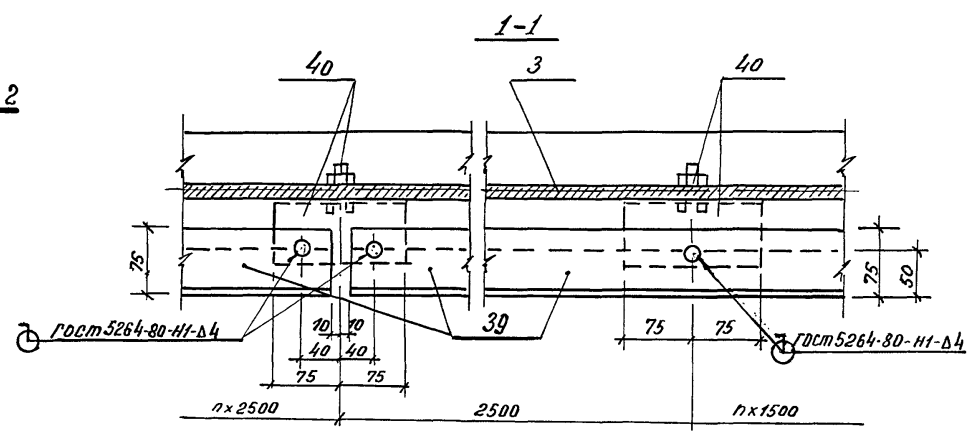
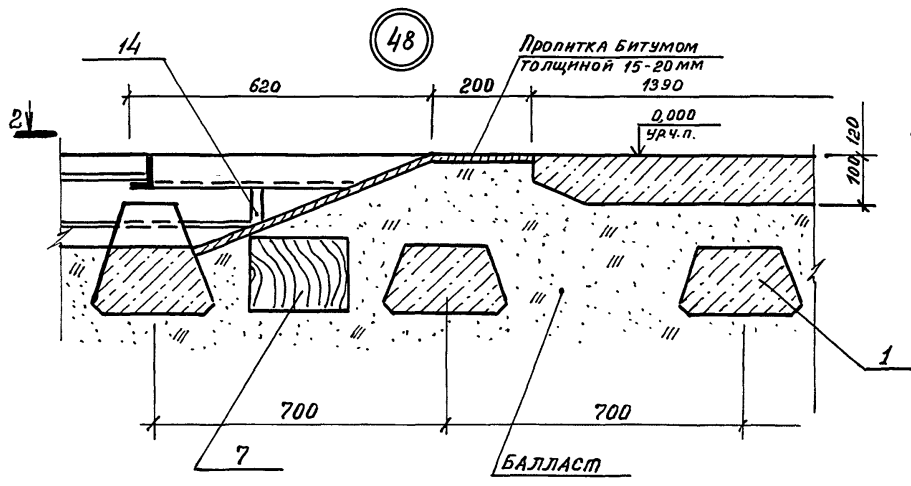
47



Позиции, обозначенные на данном чертеже, см. в спецификации, выполненной в выпуске о. серии 2.419-4.93, док. 2.419-4.93.0-76

Инв. № подл. Подпись и дата. Взам. инв. №.

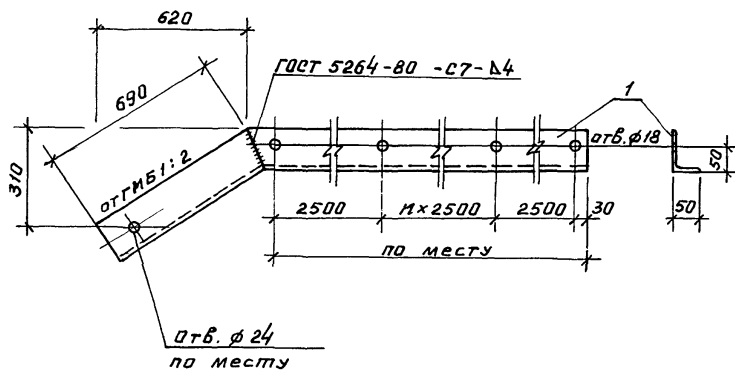
				2.419-4.93.1-34		
				Узел 47		
Зав. гр.	Никифорова	М.В.		СТАДИЯ	ЛИСТ	ЛИСТОВ
Г.АП	Напольнова	Д.В.		Р		1
ГИП	Кондратьева	С.В.		ПРОМСТРОЙПРОЕКТ		
И. КОНТР.	Кондратьева	С.В.				



Позиции, обозначенные на данном чертеже, см. в спецификации, выполненной в выпуске серии 2.419-4.93, док. 2.419-4.93.0-ТБ

Ивл. № под л. Подпись и дата

2.419-4.93.1-35								
Зав. гр. Никифорова	И.И.							
ГАП Напольнова	И.И.							
ГИП Кондратьева	И.И.							
И.контр. Кондратьева	И.И.							
Узел 48		<table border="1"> <tr> <th>Стадия</th> <th>Лист</th> <th>Листов</th> </tr> <tr> <td>Р</td> <td></td> <td>1</td> </tr> </table>	Стадия	Лист	Листов	Р		1
Стадия	Лист	Листов						
Р		1						
ПРОМСТРОЙПРОЕКТ								



Лист № 1 из 1  
Изм. № 1  
Подпись и дата  
Взам. инв. №

2. 419-4. 93.1-36

Изделие соединительное  
МС 1

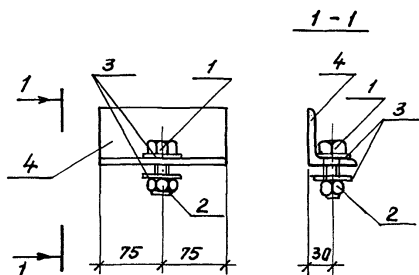
Стандия	Масса	Масштаб
Р	5,8 кг/м	
Лист	Листов 1	

Зав. гр.	Никифорова	<i>НБ</i>
ГАП	Напольнова	<i>ВЛ</i>
ГИП	Кондратьева	<i>ВЛ</i>
Н.КОНТР.	Кондратьева	<i>ВЛ</i>

Уголок 75x75x5-Б-ГОСТ 8509-86  
СТЗ КП 2 ГОСТ 535-88\*

ПРОМСТРОЙПРОЕКТ





Формат	Зона	Поз.	Обозначение	Наименование	Кол.	Примечание
				<u>Документация</u>		
А3				<u>Техническое описание</u>		
				<u>Детали</u>		
Б4	1			Болт М14×45.5.8 ГОСТ 7798-70*	1	0.08 кг
Б4	2			Гайка М12-6Н.5 ГОСТ 5932-73*	2	0.03 кг
Б4	3			Шайба 14.01.08 кп.016 ГОСТ 11371-78*	2	0.008 кг
Б4	4			Уголок 75×50×5-Б ГОСТ 8510-86 Ст3 кп 2 ГОСТ 535-88*		
				ℓ=150	1	0.72 кг

Шиб. № подл. Подпись и дата Взам. инв. №

2. 419 - 4. 93. 1 - 37

Изделие соединительное  
мр 2

Стадия Масса Масштаб

Р

0.87

Лист Листов 1

ПРОМСТРОЙПРОЕКТ

Ц. 00080-02 40  
Формат А4

Рис.1

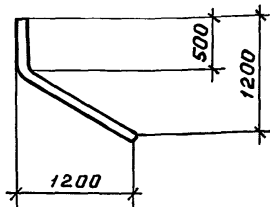


Рис.2

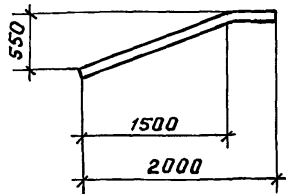
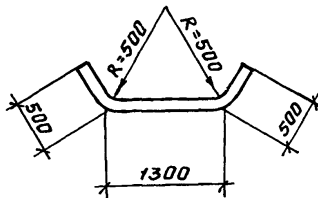


Рис.3



Обозначение	Марка	Рис.	L, мм	Масса, кг
2.419-4.93.1-38	МС 3	1	1900	14.8
-01	МС 4	2	2100	16.4
-02	МС 5	3	2300	17.9

Шиб. № подл. Подпись и дата. Взам. инв. №

2.419-4.93.1-38

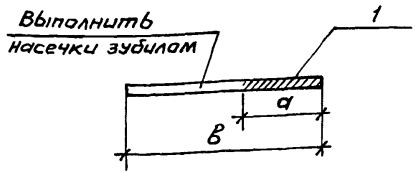
Изделие соединительное  
(МС 3 ... МС 5)

Стадия	Масса	Масштаб
Р	с м. табл.	
Лист	Листов 1	

Зав. гр. Никифорова *Н.С.*  
 ГАП Напольнова *Н.С.*  
 ГИП Кондратьева *В.С.*  
 Н.контр. Кондратьева *В.С.*

Труба 83x4 гост 10704-91  
 ст 3 сп ГОСТ 10706-76\*

ПРОМСТРОЙПРОЕКТ



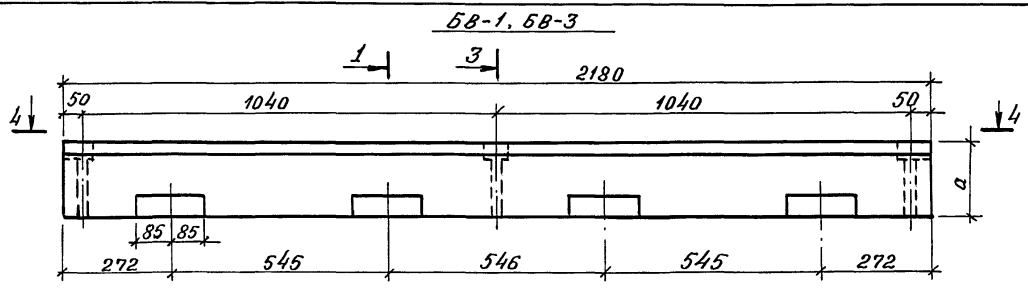
Обозначение	Марка	a, мм	b, мм
2.419-4.93.1-39	мс6	30	100
-01	мс7	80	200

Формат	Зона	Поз.	Обозначение	Наименование	Кол.	Примечание
				<u>Документация</u>		
А3			2.419-4.93.1-70	Техническое описание		
			<u>Переменные данные для исполнений:</u>			
				<u>МС 6</u>		
				<u>Детали</u>		
Б4	1			Круг 6.5-В-Гост2590-88 $\rho=100$ Ст3кп2Гост535-88*	1	0.03 кг
				<u>МС 7</u>		
				<u>Детали</u>		
Б4	1			Круг 16-В-Гост2590-88 $\rho=200$ Ст3кп2Гост535-88*	1	0.3 кг

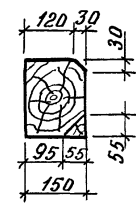
Ш.№ подл. Подпись и дата. Взят. инв. №

				2.419-4.93.1-39		
				Изделие соединительное (мс6; мс7)		
				Стадия	Масса	Масштаб
				Р	см. табл.	
				Лист	Листов 1	
				ПРОМСТРОЙПРОЕКТ		

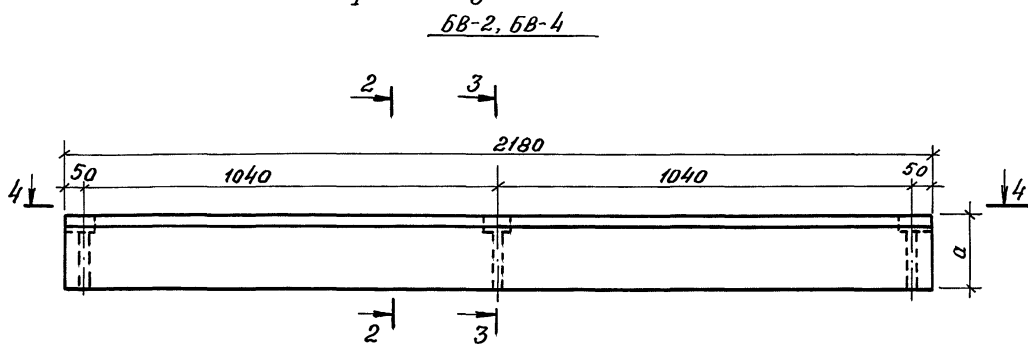
Зав. гр.	Никифорова	<i>[Signature]</i>
Г.Я.П.	Напольнова	<i>[Signature]</i>
ГИП	Кондратьева	<i>[Signature]</i>
Н. контр.	Кондратьева	<i>[Signature]</i>



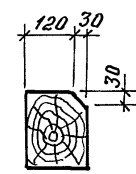
1-1



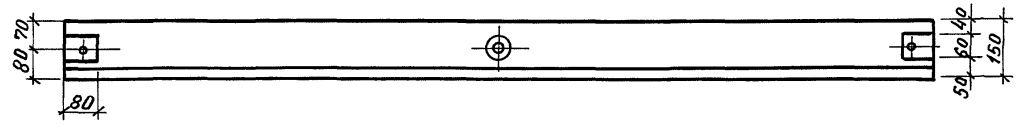
58-2, 58-4



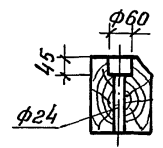
2-2



4-4



3-3

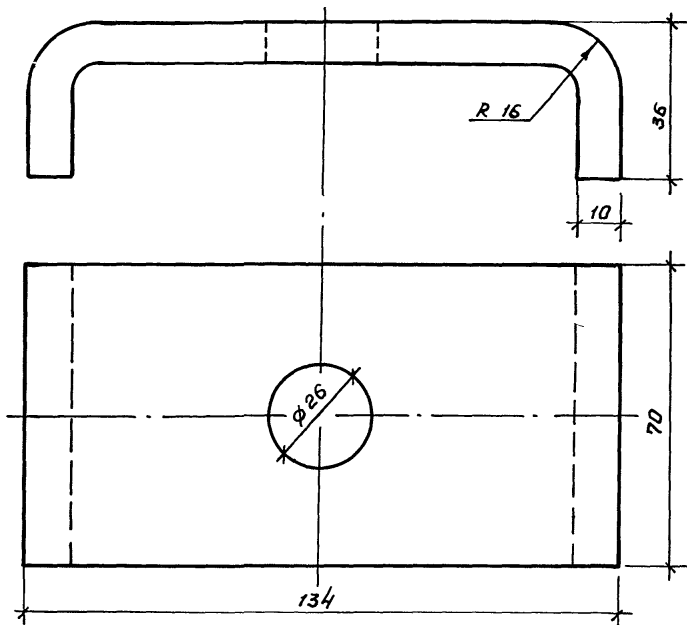


Имя, И. подл. (Послать и дата) ВЗАМ. ИВБ ЛА

Марка	α, мм	Объем лесомате-риала, м <sup>3</sup>
58-1	176	0,06
58-2	146	0,05
58-3	176	0,06
58-4	146	0,05

Зав. гр. Никифорова	<i>[Signature]</i>
Г.АП. Напольнова	<i>[Signature]</i>
ГИП. Кондратьева	<i>[Signature]</i>
Н.Контр. Кондратьева	<i>[Signature]</i>

2.419-4.93.1-40		
Брус внутренний (58-1...58-4)		Стация
Масса		Масштаб
Лист		Листов 1
Брус 150x200 Гост 8486-86*		ПРОМСТРОЙПРОЕКТ



2 заготовки = 175 мм

2.419-4.93.1-41

Скоба  
прижимная

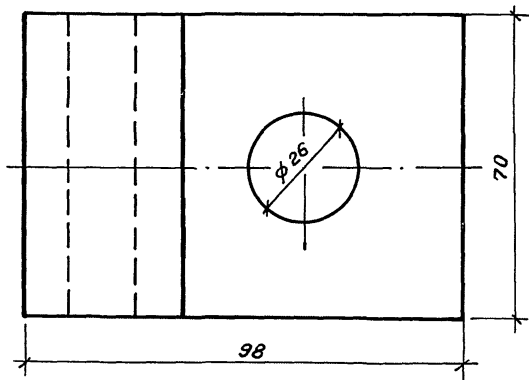
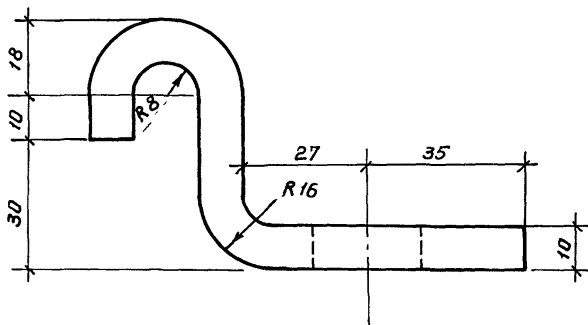
Стандия	Масса	Масштаб
Р	0.96	
Лист		Листа в 1

Зав. гр.	Никифорова	Сидорова
ГЯП	Напальнова	Сидорова
ГИП	Кандратова	Сидорова
Н. кантр.	Кандратова	Сидорова

Полоса 10x70 ГОСТ 103-76\*  
Ст 3 ГОСТ 535-88\*

ПРОМСТРОЙПРОЕКТ

Шифр. Метод. Листы и даты. Взам. шиф. №



2 заготовки = 150 мм

2.419-4.93.1-42

Крюк  
прижимной

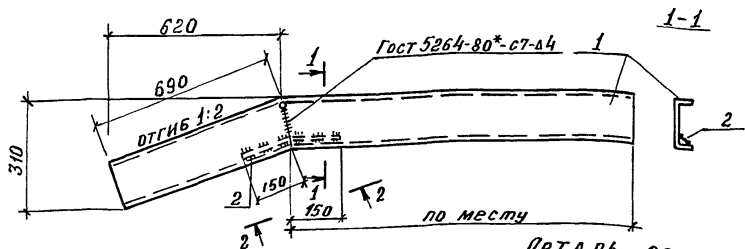
Стадия	Масса	Масштаб
Р	0.82	
Лист	Листов 1	

Зав. гр.	Никифорова	<i>НН</i>
ГАП	Напольнова	<i>НН</i>
ГИП	Кондратьева	<i>КОН</i>
Н.КОНТР.	Кондратьева	<i>КОН</i>

Полоса 10x70 ГОСТ 103-76\*  
Ст 3 ГОСТ 535-88\*

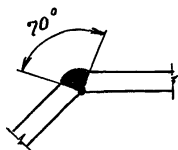
ПРОМСТРОЙПРОЕКТ

Шиб. № подл. Подпись и дата. Взам. шиб. №

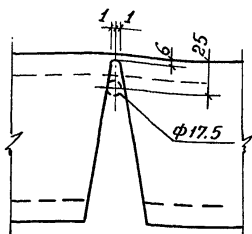


Деталь резки швеллера

а-а



2-2



Формат	Зона	Поз.	Обозначение	Наименование	Кол.	Примечание
				<u>Документация</u>		
А3			2.419-4.93.1-ГО	Техническое описание		
				<u>Детали</u>		
Б4	1			Швеллер 12 ГОСТ 8240-89 СТЗкп ГОСТ 535-88*	1	10,4 кг/м
Б4	2			16А-Г ГОСТ 5781-82* l=300	1	0,47

2.419-4.93.1-43

Контроль  
мсв

Стадия Масса Масштаб

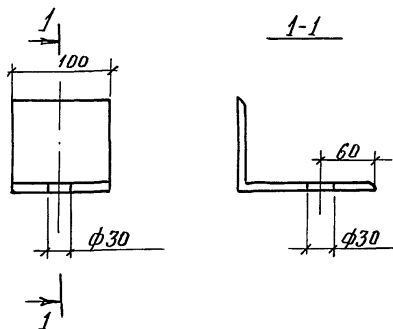
Р 10,4 кг/м

Лист Листов 1

ПРОМСТРОЙПРОЕКТ

Зав. гр. Никифорова  
РАП Налольнова  
ГИП Кондратьева  
Н. контр. Кондратьева

Имя, № посл., Подпись и дата. Взам. инв. №



Име. № погр. Логотип и дата. Взам. инв. №

2.419-4.93.1-44

Кронштейн для крепления  
контррельса МС 9

Стадия Масса Масштаб

Р 1,98

Лист Листов 1

Зав. гр. Никифорова  
Г.АП Напольнова  
Г.ИП Кондратьева  
Н.КОНТ Кондратьева

Уголок 160×100×100 ГОСТ 8510-86 2-100  
Ст 3кп2 ГОСТ 535-88

ПРОМСТРОЙПРОЕКТ

Ц00030-02

44

формат А4