

ТИПОВЫЕ СТРОИТЕЛЬНЫЕ КОНСТРУКЦИИ, ИЗДЕЛИЯ И УЗЛЫ

СЕРИЯ 1.100.1-7

ИНДУСТРИАЛЬНЫЕ ИЗДЕЛИЯ КРУПНОПАНЕЛЬНЫХ 5-9 ЭТАЖНЫХ ЗДАНИЙ С ВЫСОТОЙ
ЭТАЖА 2,8м И СО СТРОИТЕЛЬНЫМ МОДУЛЕМ 15М НА ОСНОВЕ ЖИЛЫХ ДОМОВ
СЕРИИ 97

ВЫПУСК 2-2

ПАНЕЛИ НАРУЖНЫХ СТЕН ОДНОСЛОЙНЫЕ ЛЕГКОБЕТОННЫЕ ТОЛЩИНОЙ 400 мм.

РАБОЧИЕ ЧЕРТЕЖИ

ТИПОВЫЕ СТРОИТЕЛЬНЫЕ КОНСТРУКЦИИ, ИЗДЕЛИЯ И УЗЛЫ

СЕРИЯ 1.100.1-7

ИНДУСТРИАЛЬНЫЕ ИЗДЕЛИЯ КРУПНОПАНЕЛЬНЫХ 5-9 ЭТАЖНЫХ ЗДАНИЙ С ВЫСОТОЙ
ЭТАЖА 2,8м И СО СТРОИТЕЛЬНЫМ МОДУЛЕМ 15М НА ОСНОВЕ ЖИЛЫХ ДОМОВ
СЕРИИ 97

ВЫПУСК 2-2

ПАНЕЛИ НАРУЖНЫХ СТЕН ОДНОСЛОЙНЫЕ ЛЕГКОБЕТОННЫЕ ТОЛЩИНОЙ 400 мм

РАБОЧИЕ ЧЕРТЕЖИ

РАЗРАБОТАНЫ

СибЗНИИЭП

ГЛАВНЫЙ ИНЖЕНЕР

НАЧАЛЬНИК АПМ-1

ГЛАВНЫЙ ИНЖЕНЕР ПРОЕКТА



С.Ф.ТРАУТВЕЙН

М.К.ПЕЧЕРИН

И.Б.РАДАШКЕВИЧ

УТВЕРЖДЕНЫ И ВВЕДЕНЫ В ДЕЙСТВИЕ

С 30 АПРЕЛЯ 1990 Г.

ГОСКОМАРХИТЕКТУРЫ

ПРИКАЗ ОТ 23.03.90 №48

Обозначение	Наименование	Стр.
1.100.1-7.2-2 00.00.00	Содержание	3-4
00.00.00.00	Номенклатура изделий	5...13
01.00.00	Панель наружная стеновая 1нс.15.29.40-50л	14
	1нс.15.29.40-50л-1	
01.01.00	Каркас пространственный кл 15. 29. 40	15
	кл 15. 29. 40-1	
02.00.00	Панель наружная стеновая 1нс.15.27.40-50л	16
	1нс.15.27.40-50л-1	
02.01.00	Каркас пространственный кл 15. 27. 40	17
	кл 15. 27. 40-1	
03.00.00	Панель наружная стеновая 1нс.15.26.40-50л	18
	1нс.15.26.40-50л-1	
03.01.00	Каркас пространственный кл 15. 26. 40	19
	кл 15. 26. 40-1	
04.00.00	Панель наружная стеновая 1нс.27.29.40-50л	20
04.01.00	Каркас пространственный кл 27. 29. 40	21
05.00.00	Панель наружная стеновая 1нс.29.27.40-50л	22
05.01.00	Каркас пространственный кл 29. 27. 40	23
06.00.00	Панель наружная стеновая 1нс.30.29.40-50л	24
06.01.00	Каркас пространственный кл 30. 29. 40	25
07.00.00	Панель наружная стеновая 1нс.30.29.40-50л-1	26
07.01.00	Каркас пространственный кл 30. 29. 40-1	27
08.00.00	Панель наружная стеновая 1нс.30.29.40-50л-2	28
08.01.00	Каркас пространственный кл 30. 29. 40-2	29
09.00.00	Панель наружная стеновая 1нс.30.28.40-150л	30
09.01.00	Каркас пространственный кл 30. 28. 40	31
10.00.00	Панель наружная стеновая 1нс.30.27.40-50л	32

Обозначение	Наименование	Стр.
1.100.1-7.2-2 10.01.00	каркас пространственный кл 30. 27. 40	33
11.00.00	панель наружная стеновая 1нс.30.26.40-50л	34
11.01.00	каркас пространственный кл 30. 26. 40	35
12.00.00	Панель наружная стеновая 1нс.30.26.40-50л-1	36
12.01.00	Каркас пространственный кл 30. 26. 40-1	37
13.00.00	панель наружная стеновая 1нс.30.12.40-50л	38
14.00.00	панель наружная стеновая 1нс.30.12.40-50л-1	39
13.01.00	каркас пространственный кл 30. 12. 40	40
14.01.00	каркас пространственный кл 30. 12. 40-1	
15.00.00	панель наружная стеновая 1нс.33.29.40-50л-1	41
	1нс.33.29.40-50л	
15.01.00	каркас пространственный кл 33. 29. 40-1	42
	кл 33. 29. 40	
16.00.00	панель наружная стеновая 1нс.38.27.40-50л	43
16.01.00	каркас пространственный кл 38. 27. 40	44
17.00.00	панель наружная стеновая 1нс.38.26.40-50л	45
17.01.00	каркас пространственный кл 38. 26. 40	46
18.00.00	Панель наружная стеновая 1нс.44.27.40-50л	47
18.01.00	каркас пространственный кл 44. 27. 40	48
19.00.00	Панель наружная стеновая 1нс.45.29.40-50л	49
19.01.00	каркас пространственный кл 45. 29. 40	50
20.00.00	панель наружная стеновая 1нс.45.29.40-50л-1	51
20.01.00	каркас пространственный кл 45. 29. 40-1	52
21.00.00	панель наружная стеновая 1нс.45.27.40-50л	53
21.01.00	каркас пространственный кл 45. 27. 40	54
22.00.00	панель наружная стеновая 1нс.45.26.40-50л	55

Иван. Емел	Вадим. Сиди	1.100.1-7.2-2	00.00.00
Мих. Яков	Игорь. Сиди	Содержание	Листов
О.А. Кондр	Ирина. Сиди		1
Ю.А. Ко	Светлана. Сиди	СивЗНИИЭП г. Новосибирск	Листов
Разраб.	Михаил. Сиди		2

обозначение	Наименование	Стр.
1.100.1-7.2-2 22.01.00	Каркас пространственный кл 45.26.40	56
23.00.00	панель наружная стеновая ИНС 45.26.40-150л	57
23.01.00	Каркас пространственный кл 45.26.40-1	58
24.00.00	панель наружная стеновая ИНС 45.22.40-50л	59
24.01.00	каркас - пространственный кл 45.22.40	60
25.00.00	Панель наружная стеновая ИНС 45.20.40-50л	61
25.01.00	Каркас пространственный кл 45.20.40	62
26.00.00	панель наружная стеновая ИНС 45.14.40-50л	63
26.01.00	каркас пространственный кл 45.14.40	64
27.00.00	Панель наружная стеновая ИНС 47.28.40-50л	65
27.01.00	каркас пространственный кл 47.28.40	66
28.00.00	панель наружная стеновая ИНС 47.26.40-50л	67
28.01.00	каркас пространственный кл 47.26.40	68
29.00.00	панель наружная стеновая ИНС 48.29.40-50л-1	69
	ИНС 48.29.40-50л	
29.01.00	каркас пространственный кл 48.29.40	70
	кл 48.29.40-1	
30.00.00	панель наружная стеновая ИНС 48.27.40-50л-1	71
	ИНС 48.27.40-50л	
30.01.00	каркас пространственный кл 48.27.40-1	72
	кл 48.27.40	
31.00.00	панель наружная стеновая ИНС 48.27.40-50л-3	73
	ИНС 48.27.40.50л-2	
31.01.00	каркас пространственный кл 48.27.40-3	74
	кл 48.27.40-2	
32.00.00	панель наружная стеновая ИНС 48.26.40-50л-1	75
	ИНС 48.26.40-50л	
32.01.00	каркас пространственный кл 48.26.40-1	76
	кл 48.26.40	

обозначение	наименование	Стр.
1.100.1-7.2-2 33.00.00	Панель наружная стеновая ИНС 60.29.40-50л	77
33.01.00	каркас пространственный кл 60.29.40	78
34.00.00	Заполнение проема панели	79-85
00.00.00РС	Ведомость расхода стали	86...88

Эскиз	Марка	Обозначение	Размеры, мм			Расход материалов				Масса, кг.	
			L	H	B	Керамзитобетон, м ³	Факт. слой наружн. м ²	Факт. слой внутр. м ²	Сталь, кг.		
	1HC15.29.40-50A	1.100.1-7.2-2 01.00.00	1485	2850	400	1.28	0.10	0.05	14.18	1740	
	1HC15.29.40-50A-1	1.100.1-7.2-2 01.00.00	1485	2850		1.28	0.10	0.05	14.18	1740	
	1HC15.27.40-50A	1.100.1-7.2-2 02.00.00	1485	2680		1.22	0.08	0.05	12.91	1640	
	1HC15.27.40-50A-1	1.100.1-7.2-2 02.00.00	1485	2680		1.22	0.08	0.05	12.91	1640	

Нач. АИИ	Почерин	1289
Ин. конст.	Радчицкий	
Рук. эр.	Стефанова	
Проект.	Иванченко	
Разраб.	Маисаева	

1.100.1-7.2-2			00.00.00.НН		
Номенклатура изделий			Лист	Лист	Лист
			Р	1	9
			СНБЗННЭП г. Новосибирск		

Копия 100%

формат А3

эскиз	Марка	Обозначение	Размеры, мм			Расход материалов				Масса,	
			Л	Н	В	Керамзитобетон, м³	Факт. слой жарж.н. м³	Факт. слой инт.р. м³	Сталь кг	кг	
	1НС15.26.40-50А	1.100.1-7.2-2 03.00.00	1485	2610	400	1.21	0.08	0.05	11.84	1610	
	1НС15.26.40-50А-1	1.100.1-7.2-2 03.00.00	1485	2610		1.21	0.08	0.05	11.84	1610	
	1НС27.29.40-50А	1.100.1-7.2-2 04.00.00	2665	2850		1.18	0.11	0.07	28.37	1700	
	1НС30.29.40-50А	1.100.1-7.2-2 06.00.00	2390	2850		2.14	0.13	0.08	27.70	2950	
	1НС45.29.40-50А	1.100.1-7.2-2 19.00.00	4490	2850		3.29	0.19	0.12	43.61	4510	
	1НС29.27.40-50А	1.100.1-7.2-2 05.00.00	2890	2680		2.46	0.13	0.11	20.17	3240	
	1НС44.27.40-50А	1.100.1-7.2-2 18.00.00	4390	2680		3.79	0.19	0.16	26.64	4950	

1.100.1-7.2-2	00.00.00 НУ	лист 2
---------------	-------------	--------

копировал: теорин

формат А3

1.100.1-7.2-2
 1.100.1-7.2-2
 1.100.1-7.2-2

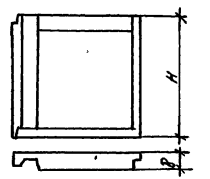
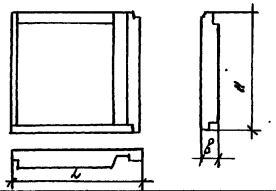
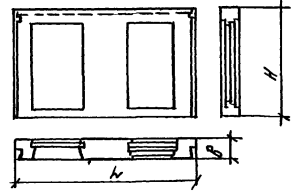
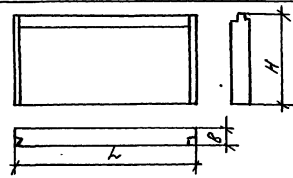
Эскиз	Марка	Обозначение		Размеры, мм			Расход материала				Масса, кг
				L	H	б	Керамзитобетон, м ³	Факт. слой наружн., м ³	Факт. слой внутр., м ³	Сталь, кг	
	1НС 30.29.40-50Л-1	1.100.1-7.2-2	07.00.00	2990	2850	400	2.91	0,17	0,11	22.88	3820
	1НС 30.29.40-50Л-2	1.100.1-7.2-2	08.00.00	2990	2850		2.56	0,15	0,09	26,50	3440
	1НС 45.29.40-50Л-1	1.100.1-7.2-2	20.00.00	4490	2850		3,53	0,21	0,14	34,27	4800
	1НС 30.28.40-150Л	1.100.1-7.2-2	09.00.00	2990	2780		1,0	0,07	0,03	35,23	1360
	1НС 30.27.40-50Л	1.100.1-7.2-2	10.00.00	2990	2680		1.95	0,12	0,08	25,97	2720
	1НС 45.27.40-50Л	1.100.1-7.2-2	21.00.00	4490	2680		3.08	0,18	0,12	40,19	4250
	1НС 38.27.40-50Л	1.100.1-7.2-2	16.00.00	3800	2680		2.74	0,16	0,11	32,49	4290

И.№. № подл. ПОДПИСЬ И ОАТМ ВЗНМ. Ш.В. №

Эскиз	Марка	Обозначение		Размеры, мм			Расход материалов				Масса кг
				Л	Н	В	Керамзит/бетон, м³	Плит. слой, м³	Плит. слой, м³	Сталь кг	
	1НС 30.26.40-50 А	1.100.1-7.2-2	11.00.00	2990	2610	400	180	0.11	0.07	26.43	2550
	1НС 38.26.40-50 А	1.100.1-7.2-2	17.00.00	3800	2610		2.58	0.15	0.10	31.06	3560
	1НС 45.26.40-50 А	1.100.1-7.2-2	22.00.00	4490	2610		2.88	0.16	0.12	39.23	4020
	1НС 30.26.40-50 А-1	1.100.1-7.2-2	12.00.00	2990	2610		1.98	0.12	0.08	25.44	2760
	для 5эт 1НС 30.12.40-50 А блок-секция	1.100.1-7.2-2	13.00.00	2990	1160		1.10	0.06	0.04	16.18	1460
	для 9эт 1НС 30.12.40-50 А блок-секция	1.100.1-7.2-2	13.00.00	2990	1160		1.10	0.06	0.04	16.88	1480
	для 5эт. 1НС 30.12.40-50 А-1 блок-секция	1.100.1-7.2-2	14.00.00	2990	1160		1.03	0.035	0.04	15.58	1310
	для 9эт 1НС 30.12.40-50 А-1 блок-секция	1.100.1-7.2-2	14.00.00	2990	1160	1.03	0.035	0.04	14.20	1310	

Подпись:			
ИИВ. №			

1.100.1-7.2-2 00.00.00.НН ИИВ № 4

Эскиз	Марка	Обозначение	Размеры, мм			Расход материалов				Масса кг	
			Л	Н	В	Керамзитобетон, м ³	Факт. слой напыжн. м ³	Факт. слой визтр. м ³	Сталь, кг		
	1НС 33.29.40-50 А	1.100. 1-7. 2-2 15.00.00	3315	2850	400	3.11	0.18	0.10	27.76	4060	
	1НС 33.29.40-50А-1	1.100. 1-7. 2-2 15.00.00	3315	2850		3.11	0.18	0.10	27.76	4060	
	1НС45.26.40-150 А	1.100. 1-7. 2-2 23.00.00	4490	2610		2.26	0.11	0.11	64.41	3120	
	1НС 45.22.40-50 А	1.100. 1-7. 2-2 24.00.00	4490	2160		3.47	0.19	0.13	30.26	4540	

1.100. 1-7. 2-2 00.00.00. НЧ 5

Эскиз	Марка	Обозначение	Размеры, мм			Расход материалов				Масса, кг.
			L	H	B	Керамическая плитка, м ²	Стекло, м ²	Стекло, м ²	Сталь, кг	
	1HC45.20.40-50A	1.100.1-7.2-2 25.00.00	4490	1990	400	3.22	0.18	0.13	27.74	4260
	1HC45.14.40-50A	1.100.1-7.2-2 26.00.00	4490	1360		1.96	0.06	0.09	18.28	2500
	1HC47.28.40-50A	1.100.1-7.2-2 27.00.00	4660	2780		2.79	0.14	0.11	42.39	3650
	1HC47.26.40-50A	1.100.1-7.2-2 28.00.00	4660	2610		2.59	0.13	0.11	39.87	3400

1.100.1-7.2-2 00.00.00HH 6

Копир. Илгм

Формат А3

Фасад

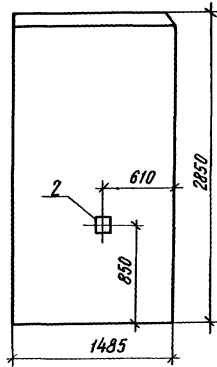


Рис.1 Вид с внутренней стороны

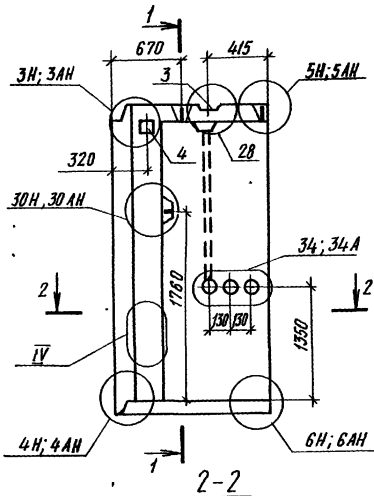
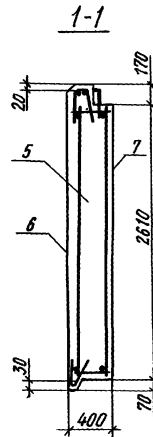
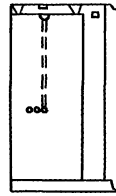


Рис.2 Зеркальное отражение
Остальное см. Рис.1



Формат	Зона	Поз.	Обозначение	Наименование	Кол-во		Примечание
					01		
<u>Документация</u>							
А3			1.100.1-7. 2-1 00.00.00 10	Техническое описание	×	×	
А3			1.100.1-7. 2-1 00.00.00 Д3	Детали опалубки	×	×	
А3			1.100.1-7. 2-1 00.00.00 Д4	Детали армирования	×	×	
А3			1.100.1-7. 2-2 00.00.00 РС	Ведомость расхода стали	×	×	
<u>Сборочные единицы</u>							
А3	1		1.100.1-7. 2-2 01.01.00	КП 15. 27. 40	1		
А3	1		-01	КП 15. 27. 40-1		1	
А4	2		1.100.1-7. 2-3 00.00.18	Изделие закладное М1	1	1	
А4	3		1.100.1-7. 2-3 00.00.19	Изделие закладное М2	1	1	
А4	4		1.100.1-7. 2-3 00.00.21	Изделие закладное М4	1	1	
<u>Материалы</u>							
Б.Ч.	5			Керамзитобетон в3,5; Д1000	1,28	1,28	М3
Б.Ч.	6			Фактурн. слой наружн. Д2000	0,10	0,10	М3
Б.Ч.	7			Фактурн. слой внутр. Д1600	0,05	0,05	М3

Обозначение	Марка	Рис.	Масса, кг
1.100.1-7.2-2 01.00.00	1НС 15.29.40-50А	1	1740
	-01 1НС 15.29.40-50А-1	2	1740

1.100.1-7.2-2 01.00.00		Стадия	Масса	Масштаб
Панель наружная стеновая 1НС 15.29.40-50А, 1НС 15.29.40-50А-1		Р	см.	
		Лист	см.	Листов 1
		СНБ ЗНИИЭП г. Новосибирск		

Копировал *Архив*

Формат А3

Инв. № пров. Подпись и дата

Нач. АПМ Печерин
Гл. конст. Радашкевич
Рук. гр. Ставредова
Пробер. Ставредова
Разраб. Давыденко

12.89

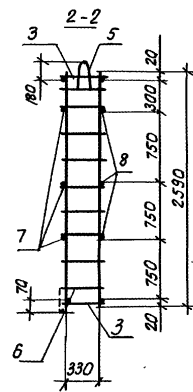
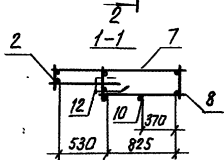
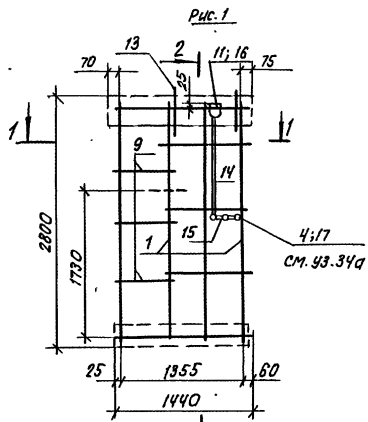
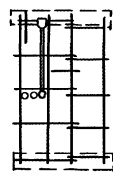


Рис.2 Зеркальное отражение. Остальное см. Рис.1



Формат	Зона	Пол	Обозначение	Наименование	кол-во		Примечание
					01		
					<u>Сборочные единицы</u>		
А3	1	1.100.1-7.2-3	00.00.01	каркас КР1	2	2	
А3	2	1.100.1-7.2-3	00.00.05	каркас КР22	1	1	
А3	3	1.100.1-7.2-3	00.00.04	каркас КР18	2	2	
А3	4	1.100.1-7.2-3	00.00.08	каркас КР38	1	1	
А3	5	1.100.1-7.2-3	00.00.09	каркас ПК1	1	1	
А3	6	1.100.1-7.2-3	00.00.10	каркас ПК7	1	1	
					<u>Детали</u>		
Б4	7			φ58pI ГОСТ 6727-80*, L=1440	3	3	0,20 кг
Б4	8			φ58pI ГОСТ 6727-80*, L=910	3	3	0,13 кг
Б4	9			φ58pI ГОСТ 6727-80*, L=740	3	3	0,10 кг
Б4	10			φ58pI ГОСТ 6727-80*, L=2590	1	1	0,37 кг
Б4	11			φ58pI ГОСТ 6727-80*, L=520	1	1	0,07 кг
А4	12	1.100.1-7.2-3	00.00.13	Анкер А2	1	1	
А3	13	1.100.1-7.2-3	00.00.25	Петля П1	2	2	
					<u>Стандартные изделия</u>		
Б4	14	ГОСТ 18599-83*		Труба ПВД 32т, L=1200	1	1	0,37 кг
Б4	15	"		Трубка ПВД 32т, L=80	2	2	0,02 кг
Б4	16			Коробка ответв. А245У3	1	1	0,076 кг
Б4	17			Коробка универ. А256У3	3	3	0,06 кг

Лит. № подл. Проверить и дата. Внутренний №

Обозначение	Марка	Рис.	Масса кг
1.100.1-7.2-2 01.01.00	КП15.29.40	1	12,50
-01	КП15.29.40-1	2	12,50

1.100.1-7.2-2		01.01.00	
Иск. АП-1	Исчерки	12.89	Каркас пространственный КП15.29.40; КП15.29.40-1
Гл. конст.	Родашкевич		
Рис. Ф.	Сабурова		СибЭНИЦЭП г.Новосибирск
Провер.	Сабурова		
Разреш.	Давыденко		

Копировал: А.И.Смирнов

Формат А3

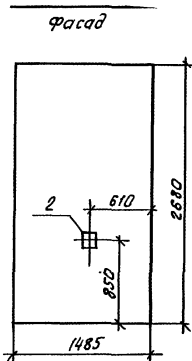


Рис. 1 Вид с внутренней стороны

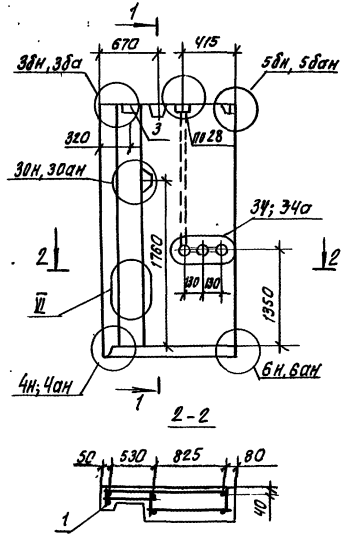
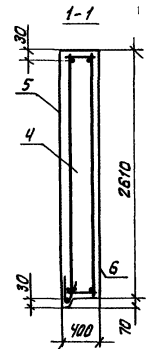
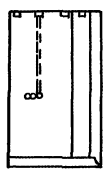


Рис. 2 Зеркальное отражение. Остальное см. рис. 1



Код	Вид	Код	Обозначение	Наименование	кол-во		Примечание
					шт	м	
<u>Документация</u>							
А3			1.100.1-7.2-1 00.00.00.70	Техническое описание	×	×	
А3			1.100.1-7.2-1 00.00.00.83	Детали отладки	×	×	
А3			1.100.1-7.2-1 00.00.00.84	Детали армирования	×	×	
А3			1.100.1-7.2-2 00.00.00.85	Ведомость расхода стали	×	×	
<u>Сварочные единицы</u>							
А3	1		1.100.1-7.2-2 02.01.00	КП 15, 27, 40	1		
А3	1		-01	КП 15, 27, 40-1		1	
А4	2		1.100.1-7.2-3 00.00.18	Изделие закладное М1	1	1	
А4	3		1.100.1-7.2-3 00.00.21	Изделие закладное М4	1	1	
<u>Материалы</u>							
Б.У	4			Керамзитобетон В35; Д1000	1,22	1,22	м ³
Б.У	5			Фактурный слой наружн. Д2000	0,09	0,08	м ³
Б.У	6			Фактурный слой внутр. Д1000	0,05	0,05	м ³

Обозначение	Марка	Рис	Масса кг
1.100.1-7.2-2 02.00.00	1.НС15.27.40-50А	1	1640
-01	1.НС15.27.40-50А-1	2	1640

1.100.1-7.2-2		02.00.00	
панель наружная стеновая		Станд.	Масса
НС 15, 27, 40-50А,		Р	шт.
НС 15, 27, 40-50А-1		лист	листов
Исполн.	Печеркин		
Гл. конст.	Лобанов В.В.		
Рис. ср.	Сталдерова		
Проект.	Сталдерова		
Разработ.	Навыденко		
		Сиб ЭНИИЭП	
		г. Новосибирск	

Копировал: [подпись]

формат А3

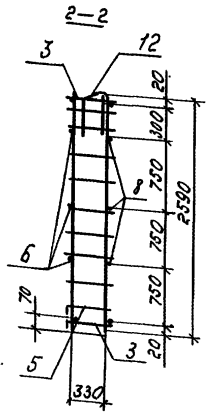
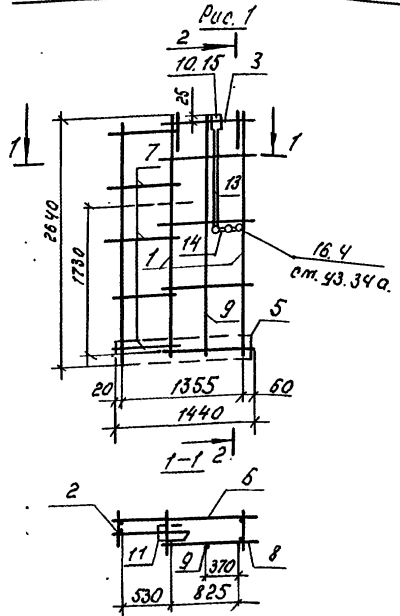
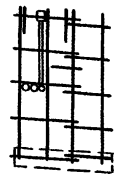


Рис. 2 Зеркальное отражение. Остальное см. Рис. 1



Формат	Вмест	№	Обозначение	Наименование	Кол-во		Примечание
					шт	шт	
<u>Оборочные единицы</u>							
А3	1	1.100.1-7.2-3	00.00.01	Каркас КР1	2	2	
А3	2	1.100.1-7.2-3	00.00.05	Каркас КР22	1	1	
А3	3	1.100.1-7.2-3	00.00.04	Каркас КР18	2	2	
А3	4	1.100.1-7.2-3	00.00.08	Каркас КР38	1	1	
А3	5	1.100.1-7.2-3	00.00.10	Каркас ПК7	1	1	
<u>Детали</u>							
Б4	6			φ58р1 ГОСТ6727-80* L=1440	3	3	0.20 кг
Б4	7			φ58р1 ГОСТ6727-80* L=740	3	3	0.10 кг
Б4	8			φ58р1 ГОСТ6727-80* L=910	3	3	0.13 кг
Б4	9			φ58р1 ГОСТ6727-80* L=2830	1	1	0.37 кг
Б4	10			φ58р1 ГОСТ6727-80* L=520	1	1	0.07 кг
А4	11	1.100.1-7.2-3	00.00.13	Анкер А2	1	1	
А3	12	1.100.1-7.2-3	00.00.25	Петля П1	2	2	
<u>Стандартные изделия</u>							
Б4	13	ГОСТ 18599-83*		Трубка пвд32т L=1200	1	1	0.37 кг
Б4	14	"		Трубка пвд32т L=80	2	2	0.02 кг
Б4	15			Коробка ответв. 124543	1	1	0.076 кг
Б4	16			Коробка универ. 123543	3	3	0.06 кг

МБ. №20802. 1.000105 и 1.000106. 03.07.2016 №17

Обозначение	Марка	Рис.	Масса кг
1.100.1-7.2-2 02.01.00	КП15.27.40	1	11.58
-01	КП15.27.40-1	2	11.58

		1.100.1-7.2-2	02.01.00
И.А.И.П. Печерин	И.А.И.П. Печерин	12.89	
Г.А.М.С.Т. Родашев	Г.А.М.С.Т. Родашев		
Р.К.З.Р. Ставров	Р.К.З.Р. Ставров		
П.А.В.Е.Р. Ставров	П.А.В.Е.Р. Ставров		
В.А.В.А.С.Т. Абышев	В.А.В.А.С.Т. Абышев		
		Каркас пространственный КП15.27.40, КП15.27.40-1	Лист 1
			СНБЗМННЭП г. Новосибирск
		Копир. №7	Формат А3

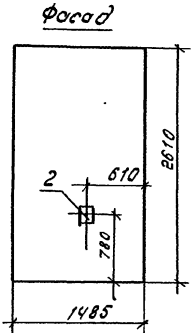


Рис.1 Вид с внутренней стороны

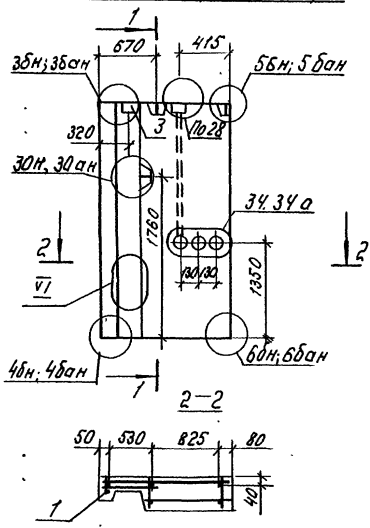
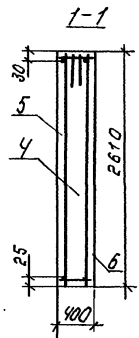
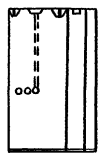


Рис.2 Зеркальное отражение. Остальное см. Рис.1.



Код	Зона	Пос.	Обозначение	Наименование	кол-во		примечание
					шт	чаны	
<u>Документация</u>							
43			1.100.1-7.2-1 00.00.00.00	Техническое описание			
43			1.100.1-7.2-1 00.00.00.03	Детали опалубки			
43			1.100.1-7.2-1 00.00.00.04	Детали армирования			
43			1.100.1-7.2-2 00.00.00.00	Ведомость расхода стали			
<u>Сборочные единицы</u>							
43	1		1.100.1-7.2-2 03.01.00	КП 15.26.40	1		
43	1			-01 КП 15.26.40-1		1	
44	2		1.100.1-7.2-3 00.00.18	Изделие закладное м1	1	1	
44	3		1.100.1-7.2-3 00.00.21	Изделие закладное м2	1	1	
<u>Материалы</u>							
44	4			Керамзитобетон В3.5; D1000	1.21	1.21	м ³
44	5			Фактурн.слой наружн. d 2000	0.08	0.08	м ³
44	6			Фактурн.слой внутрн. d 1600	0.05	0.05	м ³

Обозначение	марка	Рис.	Масса, кг
1.100.1-7.2-2 03.00.00	1НС15.26.40-50Л	1	1610
-01	1НС15.26.40-50Л	2	1610

Имя	Подпись	Дата	Масса	
			Станд.	Листов
1.100.1-7.2-2 03.00.00				
Панель наружная стеновая			Р	См. табл
1НС15.26.40-50Л, 1НС15.26.40-50Л-1			Лист	Листов 1
Исполн. Мещерин Инж. Ком. Работин Руч. пр. Стасевич Проб. Стасевич Разраб. Новикова			СНБЗННЭП г. Новосибирск	

Куров. Мелю

Формат А4

1:15 - 1:20 - 1:30 - 1:40 - 1:50 - 2:00 - 2:10 - 2:20 - 2:30 - 2:40 - 2:50 - 3:00 - 3:10 - 3:20 - 3:30 - 3:40 - 3:50 - 4:00 - 4:10 - 4:20 - 4:30 - 4:40 - 4:50 - 5:00 - 5:10 - 5:20 - 5:30 - 5:40 - 5:50 - 6:00 - 6:10 - 6:20 - 6:30 - 6:40 - 6:50 - 7:00 - 7:10 - 7:20 - 7:30 - 7:40 - 7:50 - 8:00 - 8:10 - 8:20 - 8:30 - 8:40 - 8:50 - 9:00 - 9:10 - 9:20 - 9:30 - 9:40 - 9:50 - 10:00

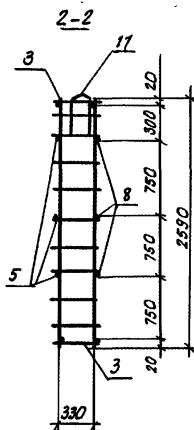
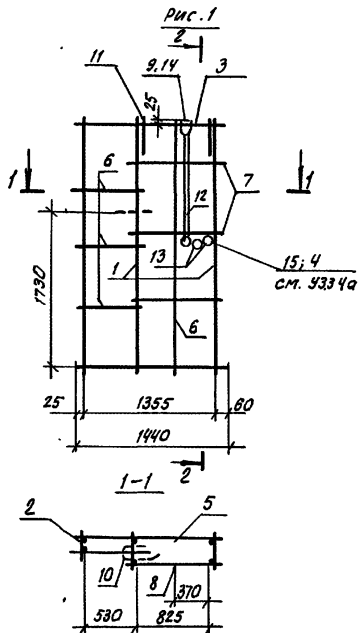
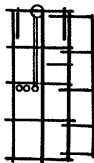


Рис. 2 Зеркальное отражение. Остальное см. Рис. 1



Формат	Зона	Поз.	Обозначение	Наименование	кол-во		примечание
					01	02	
<u>Сварочные единицы</u>							
А3	1	1.100.1-7.2-3	00.00.01	Каркас КР1	2	2	
А3	2	1.100.1-7.2-3	00.00.05	Каркас КР22	1	1	
А3	3	1.100.1-7.2-3	00.00.04	Каркас КР18	2	2	
А3	4	1.100.1-7.2-3	00.00.08	Каркас КР38	1	1	
<u>Детали</u>							
Б.4	5			φ58pI ГОСТ 6727-80*, E=1440	3	3	0,20 кг
Б.4	6			φ58pI ГОСТ 6727-80*, E=740	3	3	0,10 кг
Б.4	7			φ58pI ГОСТ 6727-80*, E=910	3	3	0,19 кг
Б.4	8			φ58pI ГОСТ 6727-80*, E=2590	1	1	0,37 кг
Б.4	9			φ58pI ГОСТ 6727-80*, E=520	1	1	0,07 кг
А4	10	1.100.1-7.2-3	00.00.13	Анкер А2	1	1	
А3	11	1.100.1-7.2-3	00.00.25	Петля П1	2	2	
<u>Стандартные изделия</u>							
Б.4	12	ГОСТ 18599-83*		Трубка ПВД 32Т E=1200	1	1	0,37 кг
Б.4	13	—		Трубка ПВД 32Т E=80	2	2	0,02 кг
Б.4	14	ТУ-36-2682-85		Корядка ответвл. Л245У3	1	1	0,076 кг
Б.4	15	ТУ-36-2682-85		Корядка универс. Л256У3	3	3	0,06 кг

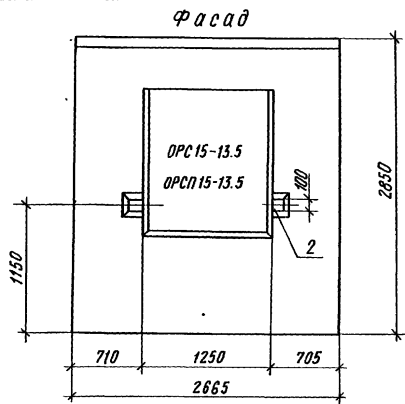
Име. № тех. 1. Покупка участка 1. 1987 г. 11.11.87

Обозначение	Марка	Рис	Масса кг
1.100.1-7.2-2 03.01.00	КП 15. 26. 40	1	9.61
-01	КП 15. 26. 40-1	2	9.61

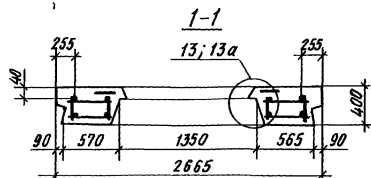
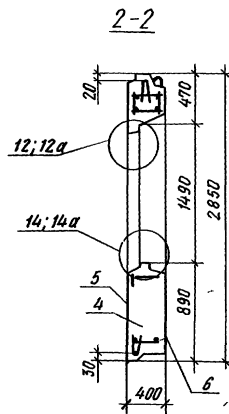
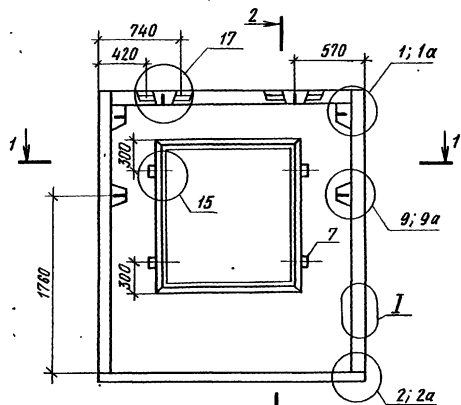
1.100.1-7.2-2		03.01.00	
Исполн	Лист	Исполн	Лист
М.В. А.П. Печерин	1/23	Р	1
С.А. Канст. Радзюкевич			
Р.К. Ч. Ставродова			
Провер. Ставродова			
Разработ. Майданко			
Каркас пространственный КП 15. 26. 40 КП 15. 26. 40-1		СибЗНИИЭП г. Новосибирск	

капирован: Ставродова

формат А3

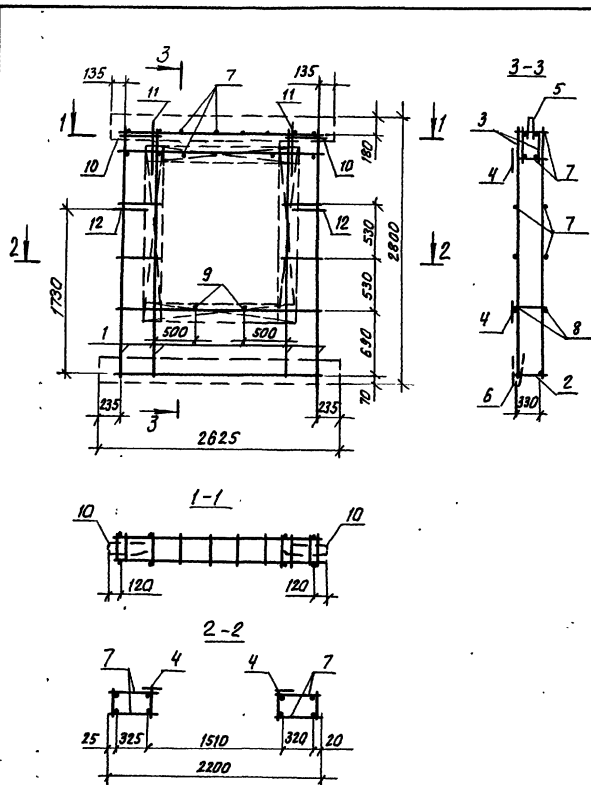


Вид с внутренней стороны



Формат	Зона	Поз.	Обозначение	Наименование	Кол.	Примечание
				<u>Документация</u>		
A3			1.100.1-7.2-1 00.00.00.10	Техническое описание	×	
A3			1.100.1-7.2-1 00.00.00.Д3	Детали опалубки	×	
A3			1.100.1-7.2-1 00.00.00.Д4	Детали армирования	×	
A3			1.100.1-7.2-2 00.00.00.РС	Ведомость расхода стали	×	
A3			1.100.1-7.2-2 00.00.34	Заполнение проема	×	
				<u>Сборочные единицы</u>		
A3	1		1.100.1-7.2-2 04.01.00	КП 27.29.40	1	
A4	2		1.100.1-7.2-3 00.00.18	Изделие закладное М1	2	
A4	3		1.100.1-7.2-3 00.00.19	Изделие закладное М2	4	
				<u>Материалы</u>		
Б4	4			Керамзитобетон в3,5 Д1000	1,18	М3
Б4	5			Фактурн. слой наружн Д2000	0,11	М3
Б4	6			Фактурн. слой внутр. Д1800	0,07	М3
Б4	7			Пробка деревянная 100*100*50	4	шт.

		1.100.1-7.2-2 04.00.00			
		Панель наружная стеновая		Стадия	Масса
		1НС 27.29.40-50Л		Р	1700 кг
				Лист	Листов 1
Иш. АПМ-1	Печерин	12.89			
Гл. конст.	Рябашкевич				
Рук. гр.	Старобова				
Продер.	Старобова				
Разраб.	Давыденко				
Копировал <i>Григорьев</i>				Сиб ЗНИИЭП г. Новосибирск	
				Формат А3	



Формат	Вид	Лист	Обозначение	Наименование	кол.	Примечание
				<u>Сборочные единицы</u>		
A3	1	1.100.1-7.2-3	00.00.01	Каркас КР1	4	
A3	2	1.100.1-7.2-3	00.00.02	Каркас КР6	1	
A3	3	1.100.1-7.2-3	00.00.06	Каркас КР25	2	
A3	4	1.100.1-7.2-3	00.00.08	Каркас КР35	4	
A3	5	1.100.1-7.2-3	00.00.09	Каркас ПК2	1	
A3	6	1.100.1-7.2-3	00.00.10	Каркас ПК8	1	
				<u>Детали</u>		
B.Y	7			φ50rI ГОСТ 6727-80; l=370	24	0,05 кг
B.Y	8			φ6AII ГОСТ 5781-82; l=2200	2	0,49 кг
A.Y	9	1.100.1-7.2-3	00.00.16	ОС1	2	
A.Y	10	1.100.1-7.2-3	00.00.12	Анкер А1	2	
A3	11	1.100.1-7.2-3	00.00.25	Петля П1	2	
A.Y	12	1.100.1-7.2-3	00.00.13	Анкер А2	2	

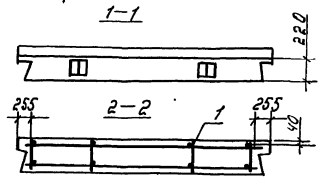
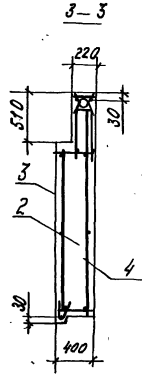
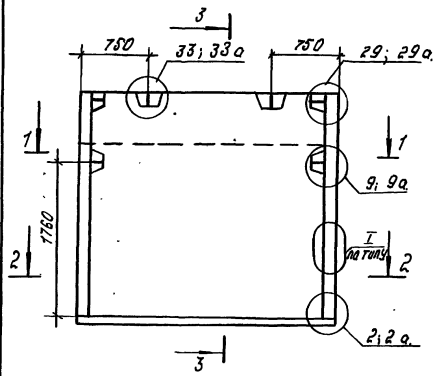
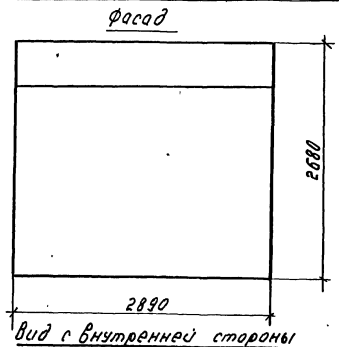
Масса каркаса 25,16 кг

			1.100.1-7.2-2	04.01.00		
Иуч. А.П. М. Печерин					Лист	Листов
Г.А. Кост. Андрикевич					Р	1
Вук. Зор. Старицкая			Каркас пространственный		СибЗНИИЭП	
Провер. Старицкая			КР27.29.40		г. Новосибирск	
Разраб. Чайковский						

Копировал: Степан

формат А3

№ подл. Издается и хранится в отдельном экземпляре.



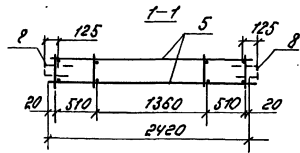
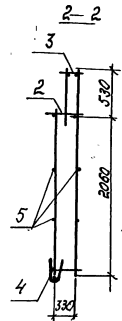
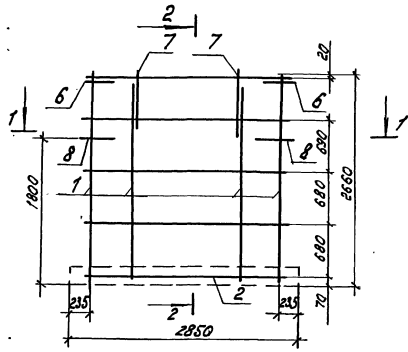
Формат	Шифр	Лист	Обозначение	Наименование	Кол.	Примечание
				<u>Документация</u>		
A3			1.100.1-7.2-1 00.00.00.10	Техническое описание		
A3			1.100.1-7.2-1 00.00.00.13	Детали опалубки		
A3			1.100.1-7.2-1 00.00.00.14	Детали армирования		
A3			1.100.1-7.2-2 00.00.00.15	Ведомость расхода стали		
				<u>Сборочные единицы</u>		
A3	1		1.100.1-7.2-2 05.01.00	КП 29.27.40	1	
				<u>Материалы</u>		
B4	2			Керамзитобетон В3,5 Д1000	2,46	м ³
B4	3			Фактурный шпатель 2000	0,13	м ³
B4	4			Фактурный шпатель 1800	0,11	м ³

					1.100.1-7.2-2	05.00.00
					Панель наружная стеновая	Станд. Масса Масса таб
					1КС29.27.40-50А	Р 3240
						Лист Листов 1
						СНБЗНИИЭП
						г. Новосибирск

Шифр, № таб. 1, Вид, № и дата Вып. шиф. Л. 1

Нач. ИМ. Печерин
 И. конст. Поддубный
 Рук. ВР. Ткаченко
 Провер. Каплиенко
 Разраб. Моссева

12.89

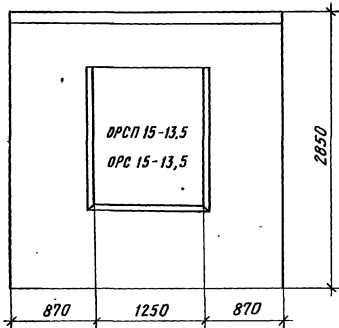


Формат Зона	Поя.	Обозначение	Наименование	кол.	Приме- чание
			<u>Оборочные единицы</u>		
A3	1	1.100.1-7.2-3 00.00.04	Каркас КР17	4	
A3	2	1.100.1-7.2-3 00.00.02	Каркас КР7	2	
A3	3	1.100.1-7.2-3 00.00.03	Каркас КР15	1	
A3	4	1.100.1-7.2-3 00.00.10	Каркас ПК9	1	
			<u>Детали</u>		
Б4	5		Ф5Вр: 1007627-80* P-2420	4	0,36 кг
A4	6	1.100.1-7.2-3 00.00.12	Анкер А1	2	
A3	7	1.100.1-7.2-3 00.00.26	Петля П6	2	
A4	8	1.100.1-7.2-3 00.00.13	Анкер А2	2	

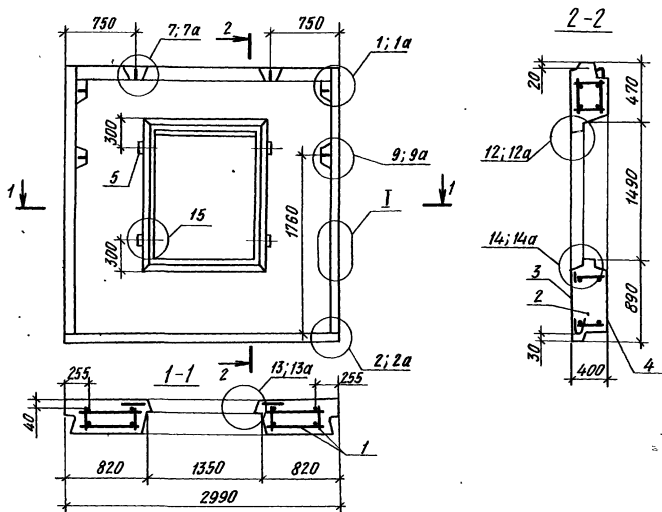
Масса каркаса 20.17кг

		1.100.1-7.2-2	05.01.00
Нач. АИМ Печерин		Каркас пространственный КП 2.9.2.7.40	Стация Лист
Гл. конст. Радованский			7
Руч. эр. Ставровский			СНБЗМННЭП
Проб. Ставровский			г. Новосибирск
Разраб. Абышевский			формат А3
		Копир. Мелу	

Фасад



Вид с внутренней стороны



Формат	Зона	Лист	Обозначение	Наименование	кол.	Примечание
<u>Документация</u>						
А3			1.100.1-7.2-1 00.00.00.00.00	Техническое описание	×	
А3			1.100.1-7.2-1 00.00.00.00.43	Детали опалубки	×	
А3			1.100.1-7.2-1 00.00.00.00.44	Детали армирования	×	
А3			1.100.1-7.2-2 00.00.00.00.00	Ведомость расхода стали	×	
А3			1.100.1-7.2-2 34.00.00.00.00	Заполнение проема	×	
<u>Сборочные единицы</u>						
А3	1	1.100.1-7.2-2	06.01.00	КП 30.29.40	1	
<u>Материалы</u>						
Б.Ч.	2			Керамзитобетон 83,5 Д1000	2,14	м ³
Б.Ч.	3			Фактурн. слой наружн. Д2000	0,15	м ³
Б.Ч.	4			Фактурн. слой внутр. Д1600	0,08	м ³
Б.Ч.	5			Пробка деревянная 100-100-50	4	шт.

		1.100.1-7.2-2		06.00.00		
Панель наружная стеновая 1НС 30.29.40-50Л				Сталь	Масса	Масштаб
				Р	2950 кг	
				Лист	Листов 1	
				Сня ЗНИИЭП г.Новосибирск		

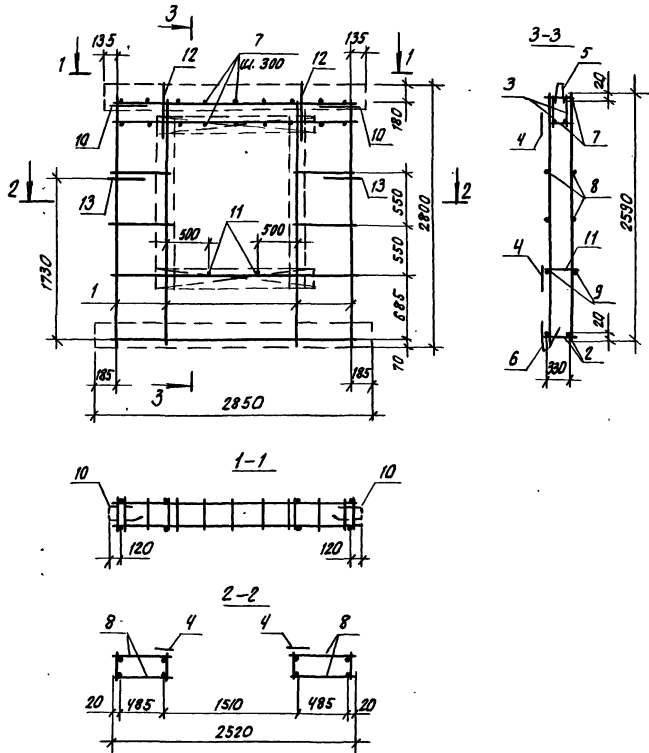
Исх. ЛИМ-1
Гл. конст. Радвашкевич
Руч. гр. Стадредова
Пробир. Стадредова
Разреш. Давыденко

12.89

Копировал *Фрэнк*

Формат А3

ЛНБ, ул. Гоголя, 10/10, Новосибирск



Масса каркаса 27.70 кг

Код	Вид	Поз	Обозначение	Наименование	Кол	Примечание
<u>Сварочные единицы</u>						
A3	1	1.100.1-7.2-3	00.00.01	каркас КР1	4	
A3	2	1.100.1-7.2-3	00.00.02	каркас КР8	1	
A3	3	1.100.1-7.2-3	00.00.06	каркас КР26	2	
A3	4	1.100.1-7.2-3	00.00.08	каркас КР35	4	
A3	5	1.100.1-7.2-3	00.00.09	каркас ПК3	1	
A3	6	1.100.1-7.2-3	00.00.10	каркас ПК9	1	
<u>Детали</u>						
БУ	7			φ50р ГОСТ 6727-80*, L=360	18	0,051 кг
БУ	8			φ51р ГОСТ 6727-80*, L=520	8	0,08 кг
БУ	9			φ6А ГОСТ 5781-82*, L=2520	2	0,56 кг
A4	10	1.100.1-7.2-3	00.00.12	Анкер А1	2	
A4	11	1.100.1-7.2-3	00.00.16	ОС1	2	
A3	12	1.100.1-7.2-3	00.00.25	Петля П2	2	
A4	13	1.100.1-7.2-3	00.00.13	Анкер А2	2	

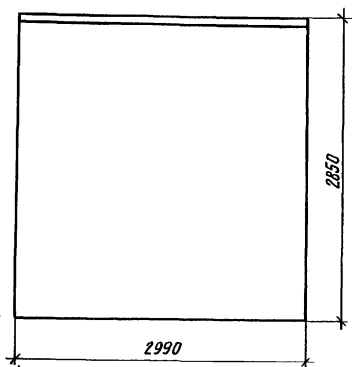
		1.100.1-7.2-2		06.01.00		
Исполн	Печерин		каркас пространственный	Стация	Лист	Листов
С.А.КОНСТ.	Рядышев В.И.			Р		1
Р.И.З.	Стародуба			СибЗНИИЭП		
Провер	Стародуба			г. Новосибирск		
Разраб	Макаренко					

копировал: Овсеп

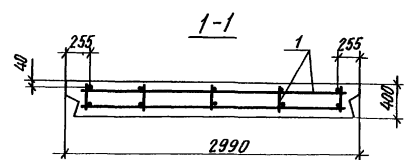
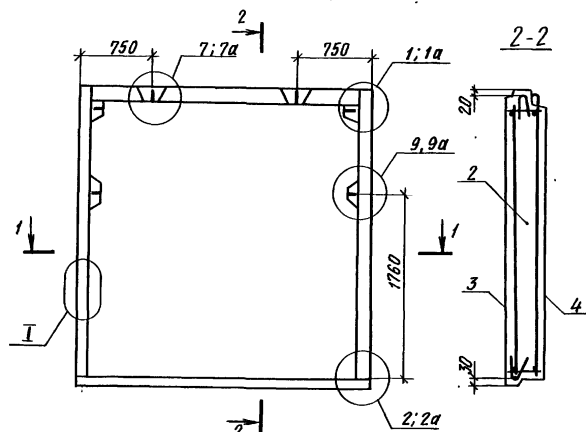
формат А3

Лист не входит в комплект чертежа

Фасад



Вид с внутренней стороны



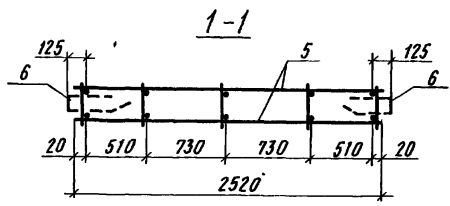
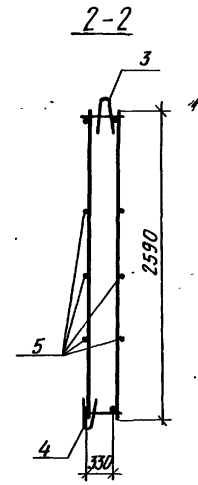
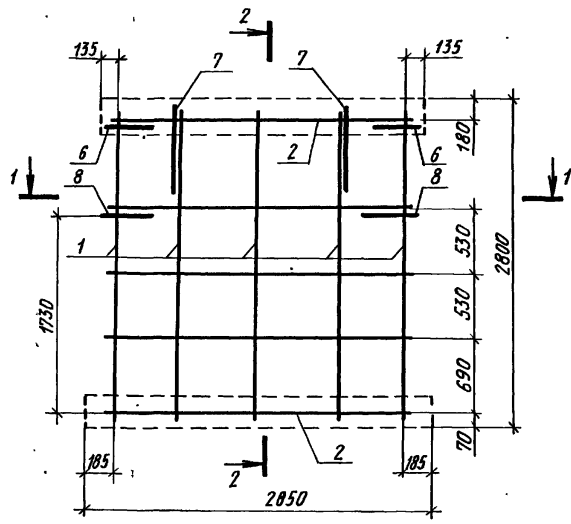
Формат	Зона	Поз.	Обозначение		Наименование	Кол.	Примечание
<u>Документация</u>							
А3			1.100.1-7.2-1	00.00.00 Т0	Техническое описание	×	
А3			1.100.1-7.2-1	00.00.00 Д3	Детали опалубки	×	
А3			1.100.1-7.2-1	00.00.00 Д4	Детали армирования	×	
А3			1.100.1-7.2-2	00.00.00 РС	Ведомость расхода стали	×	
<u>Сборочные единицы</u>							
А3	1		1.100.1-7.2-2	07.01.00	КП 30.29.40-1	1	
<u>Материалы</u>							
Б.У.	2				Керамзитобетон в35 D1000	2,91	м³
Б.У.	3				Фактурн. слой наружн. D2000	0,17	м³
Б.У.	4				Фактурн. слой внутр. D1600	0,11	м³

		1.100.1-7.2-2		07.00.00	
		Панель наружная стеновая		Стандия	Масса
		1НС 30.29.40-50 А-1		Р	3820 кг
				Лист	Листов 1
				СибЗНИИЭП г.Новосибирск	

Нач. АПМ-1 Печерин
 Гл. констр. Радашевский
 Рук. гр. Стафредова
 Провер. Стафредова
 Разреш. Давыденко

Копировал *Филиппов*

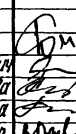
Формат А3



Формат	Зона	Поз.	Обозначение	Наименование	Кол.	Примечание
<u>Сборочные единицы</u>						
A3		1	1.100.1-7.2-3 00.00.01	Каркас КР1	5	
A3		2	1.100.1-7.2-3 00.00.02	Каркас КР8	2	
A3		3	1.100.1-7.2-3 00.00.09	Каркас ПК3	1	
A3		4	1.100.1-7.2-3 00.00.10	Каркас ПК9	1	
<u>Детали</u>						
B4		5		φ58pI ГОСТ 6727-80*, e=2520	6	0,36кг
A4		6	1.100.1-7.2-3 00.00.12	Анкер А1	2	
A3		7	1.100.1-7.2-3 00.00.25	Петля П3	2	
A4		8	1.100.1-7.2-3 00.00.13	Анкер А2	2	

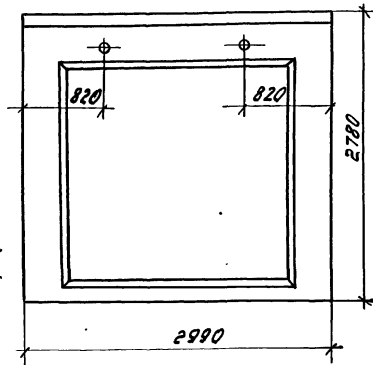
Масса каркаса 22.88 кг

Имя, п.р. инициал. Инициалы и дата. Имя, п.р. инициал. Инициалы и дата.

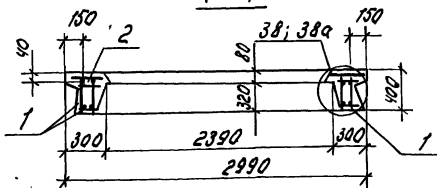
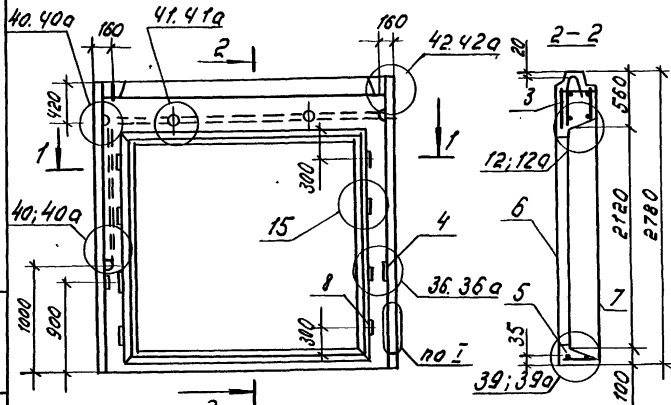
		1.100.1-7.2-2		07.01.00					
Нач.АПМ1	Печерин		12.89	Каркас пространственный	Стадия	Лист	Листов		
Гл.конст	Радашкевич				Р		1		
Рук.гр.	Стадреева			КП 30.29.40-1			СНБ ЭНИИЭП		
Провер.	Стадреева						г.Новосибирск		
Разраб.	Давыденко								

Копировал *Аринов*

Формат А3



Вид с внутренней стороны.



Вид	Мон.	Таб.	Обозначение	Наименование	Кол.	Примечание
<u>Документация</u>						
A3			1.100.1-7.2-1	00.00.00	Техническое описание	х
A3			1.100.1-7.2-1	00.00.00	Детали опалубки	х
A3			1.100.1-7.2-1	00.00.00	Детали армирования	х
A3			1.100.1-7.2-2	00.00.00	Ведомость расхода стали	х
<u>Обработные единицы</u>						
A3	1	1.100.1-7.2-2	09.01.00	КПЗ0.28.40		1
A3	2	1.100.1-7.2-3	00.00.11	СН1		2
A3	3	1.100.1-7.2-3	00.00.11	СН2		1
A4	4	1.100.1-7.2-3	00.00.22	Узелные закладные тб		2
<u>Материалы</u>						
Б.У	5				Керамзитобетон В125 Д1000	1.0 м ³
Б.У	6				Фактурн. слой наруж. Д2000	0.07 м ³
Б.У	7				Фактурн. слой внутр. Д1600	0.03 м ³
Б.У	8				Пробка деревян. 100x100x30	8

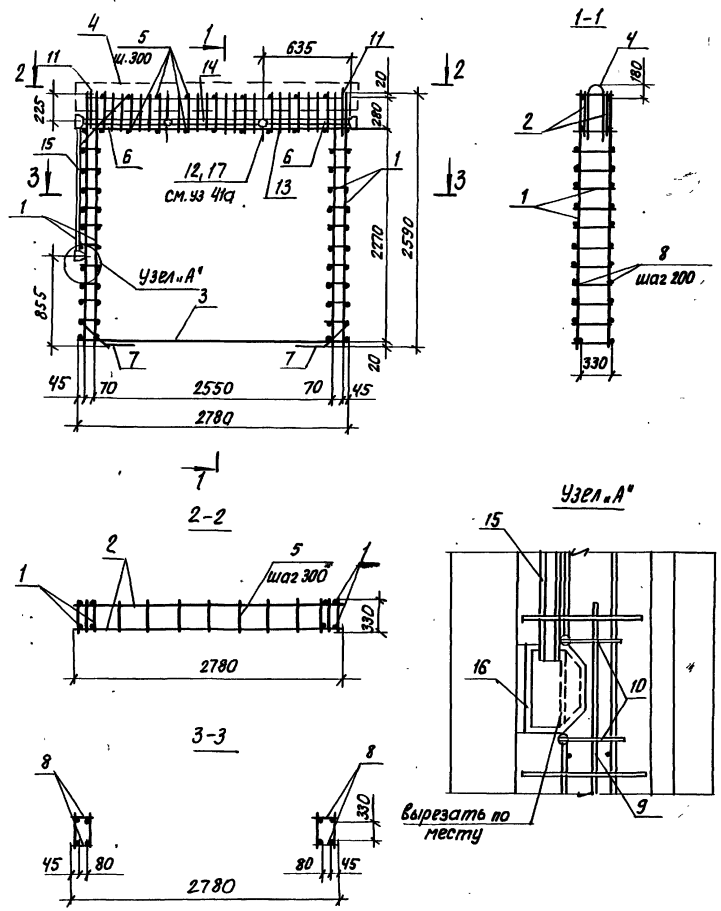
Масса панели дана без учета заполнения проема

		1.100.1-7.2-2	09.00.00
		Панель наружная стеновая 1100x2840-150 л	Статус
			Масса
		1100x2840-150 л	Масштаб
			р
		12.85	лист
			лист 1
		СибЗННЭП	
		г. Новосибирск	
Нач. деп. черчерн	12.85		
Гл. конст. Радаклевый			
рук. зр. Игнатьев			
Провор. Масарев			
Разраб. Новыденко			

Копир. 1007

формат А3

Лист № 100 Л. Уставить в табл. примечаний



Формат листа	№	№	Обозначение	Наименование	кол.	Примечание
<u>Сборочные единицы</u>						
А3	1	1.100.1-7.2-3	00.00.03	каркас КР12	4	
А3	2	1.100.1-7.2-3	00.00.07	каркас КР30	2	
А3	3	1.100.1-7.2-3	00.00.03	каркас КР13	1	
А3	4	1.100.1-7.2-3	00.00.09	каркас ПК3	1	
<u>Детали</u>						
Б4	5			φ50рІ ГОСТ 6727-80 [*] ; l=360	18	0,051 кг
Б4	6			φ8АІІ ГОСТ 5781-82 [*] ; l=750	2	0,30 кг
Б4	7			φ8АІІ ГОСТ 5781-82 [*] ; l=600	2	0,24 кг
Б4	8			φ50рІ ГОСТ 6727-80 [*] ; l=150	40	0,02 кг
Б4	9			φ8АІІ ГОСТ 5781-82 [*] ; l=480	2	0,19 кг
Б4	10			φ50рІ ГОСТ 6727-80 [*] ; l=520	10	0,07 кг
А3	11	1.100.1-7.2-3	00.00.25	петля П1	2	
<u>Стандартные изделия</u>						
Б4	12	ГОСТ 18539-83 [*]		Трубка ПВД 25Т l=310	2	0,06 кг
Б4	13	"		Трубка ПВД 25Т l=640	2	0,12 кг
Б4	14	"		Трубка ПВД 25Т l=1300	1	0,25 кг
Б4	15	"		Трубка ПВД 25Т l=1650	1	0,33 кг
Б4	16			Кородка А245 Уз (ответв.)	3	0,078 кг
Б4	17			Кородка А258 Уз(универ)	4	0,06 кг

Масса каркаса 34,35 кг

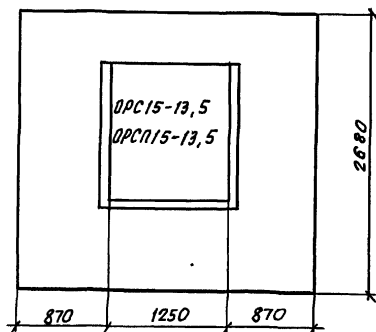
		1.100.1-7.2-2	09.01.00
Нач.АПН	печерин	12.89	каркас пространственный КР30.28.40
Гл.инст.	Радашкевич		
Рук.пр.	Стародова		
Провер.	Стародова		
Разработ.	Мавыденко		
Страницы	Лист	Листов	
	Р	Т	
			СибЭНИИЭП г.Новосибирск

копировал: театаркин

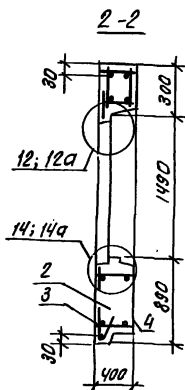
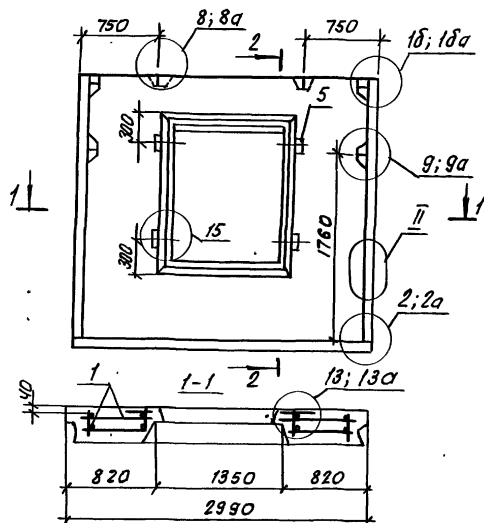
формат А3

Лист № 31. Изделие узлы. 1:КР30.28.40

Фасад



вид с внутренней стороны

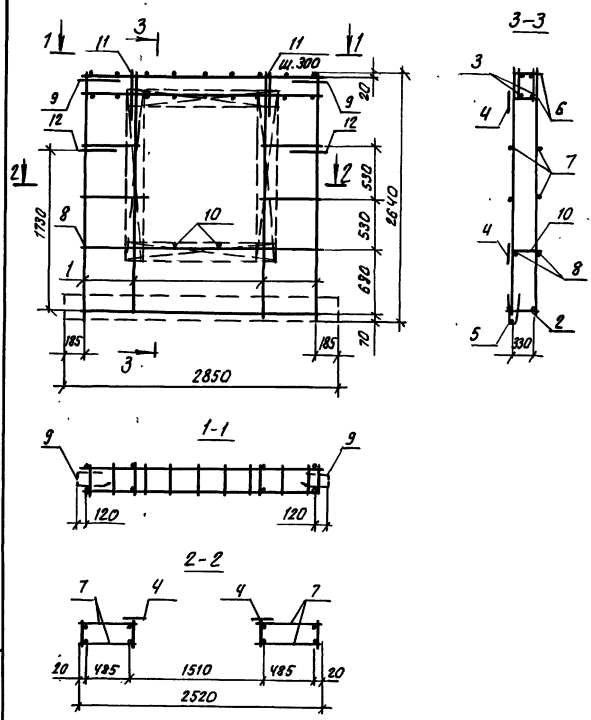


формат зона	№	№	обозначение	наименование	кол.	приме- чание
				<u>Документация</u>		
А3		1.100.1-7.2-1	00.00.00ТО	Техническое описание	×	
А3		1.100.1-7.2-1	00.00.00Д3	Детали алюминия	×	
А3		1.100.1-7.2-1	00.00.00Д4	Детали армирования	×	
А3		1.100.1-7.2-2	00.00.00РС	Ведомость расхода стали	×	
А3		1.100.1-7.2-2	34.00.00	Заполнение проема	×	
				<u>Сборочные единицы</u>		
А3	1	1.100.1-7.2-2	10.01.00	Кл 30, 27.40	1	
				<u>Материалы</u>		
Б.У	2			Керамзитобетон В3,5А 1000	1,95	м ³
Б.У	3			Фактурный слой наружн Д 2000	0,12	м ³
Б.У	4			Фактурный слой внутр Д 1600	0,08	м ³
Б.У	5			Продка деревьев 100×100×50	4	шт

		1.100.1-7.2-2	10.00.00		
			Стандия	Масса	Масштаб
			Р	2720 кг	
			лист	лист в 1	
Исх. АПМ.1	Печерский	12.89	СибЗНИИЭП		
ГЛАВКОСТ	Роданикевич		г. Новосибирск		
Рук. ср.	Савельева				
Провер.	Савельева				
Контроль	Алехин				

копировал: старин

формат А3

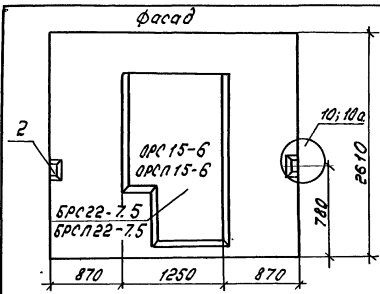


Примеч	Зона	Лист	Обозначение	Наименование	кол	Примечание
				<u>Сборочные единицы</u>		
А3	1	1.100.1-7.2-3	00.00.01	Каркас КР1	4	
А3	2	1.100.1-7.2-3	00.00.02	Каркас КР8	1	
А3	3	1.100.1-7.2-3	00.00.05	Каркас КР26	2	
А3	4	1.100.1-7.2-3	00.00.08	Каркас КР35	4	
А3	5	1.100.1-7.2-3	00.00.10	Каркас ПК9	1	
				<u>Детали</u>		
Б.У	6			φ58pI ГОСТ 6727-80*, l=360	18	0,05кг
Б.У	7			φ58pI ГОСТ 6727-80*, l=525	8	0,08кг
Б.У	8			φ6AIII ГОСТ 5781-82*, l=2520	2	0,56кг
АУ	9	1.100.1-7.2-3	00.00.12	Анкер А1	2	
АУ	10	1.100.1-7.2-3	00.00.16	ОС1	2	
А3	11	1.100.1-7.2-3	00.00.25	Петля П2	2	
АУ	12	1.100.1-7.2-3	00.00.13	Анкер А2	2	

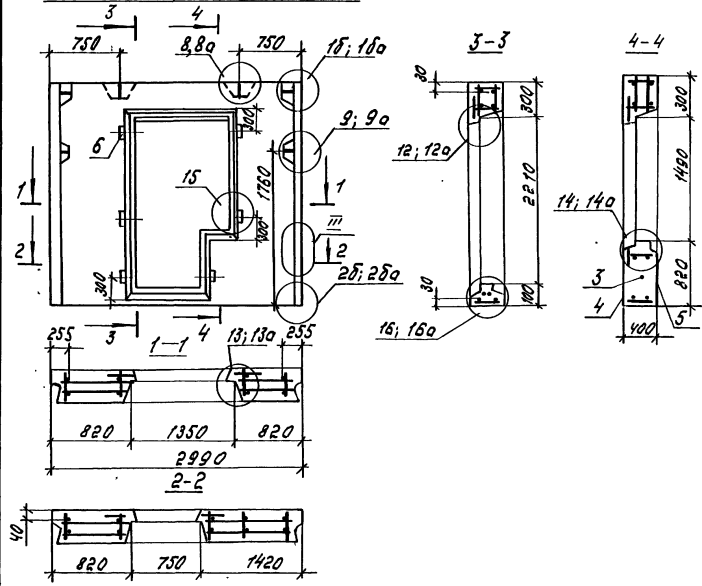
Масса каркаса 25.97кг

				1.100.1-7.2-2	10.01.00	
нач.проект	вечерин	12.89		Каркас пространственный кп 30.27.40	Станд. лист	
СА.проект	Родименко				Р	Т
рук.пр.	Савредава				СибЗНИИЭП	
проект.	Савредава				г.Новосибирск	
разраб.	Авдеевко				ф.формат А3	

копировал: теслов



Вид с внутренней стороны

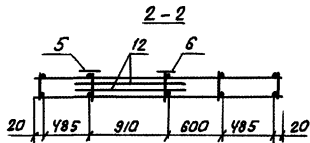
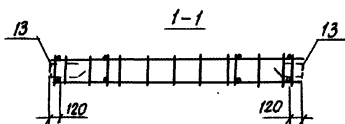
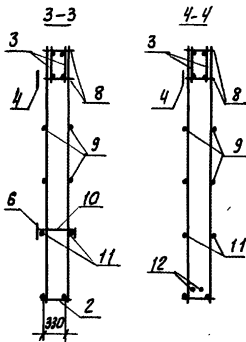
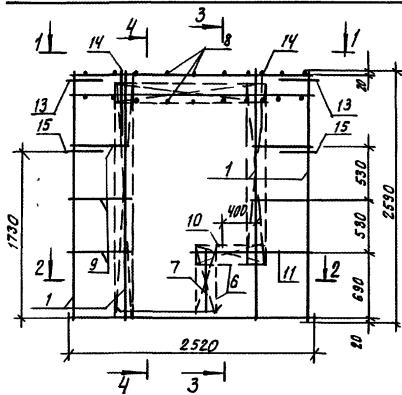


Формат	Зона	Поз.	Обозначение	Наименование	Кол.	Примечание
				Документация		
A3			1.100.1-7.2-1 00.00.0070	Техническое описание	X	
A3			1.100.1-7.2-1 00.00.0043	Детали опалубки	X	
A3			1.100.1-7.2-1 00.00.0044	Детали армирования	X	
A3			1.100.1-7.2-2 00.00.0090	Ведомость расхода стали	X	
A3			1.100.1-7.2-2 34.00.00	Заполнение проема	X	
				Сварочные единицы		
A3	1	1.100.1-7.2-2	11.01.00	КЛЗ.0 26.40	1	
AV	2	1.100.1-7.2-3	00.00.18	Изделие закладное М	2	
				Материалы		
Б4	3			Керамзитобетон В3,5; 31000	1.80	м ³
Б4	4			Фактурный слой наружный Д 2000	0.11	м ³
Б4	5			Фактурный слой внутренний Д 1000	0.07	м ³
Б4	6			Пробка деревянная 100x100x50	6	шт.

				1.100.1-7.2-2	11.00.00
				Панель каркасная стеновая	Ктодыр
				1КС30.26.40-50Л	Масса
					2550
					кг.
					Лист
					Листов 1
					СНБЗНИИЗП
					г.Новосибирск

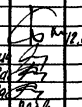
Инв. № подл. Утвердить и дать визам: Инв. №

Исх. № 1100.1-7.2-2
 И.А. Мещеряков
 И.А. Канел
 Р.С. Р.Р. Стабродова
 Прохорова
 Разроз. Новосибирск



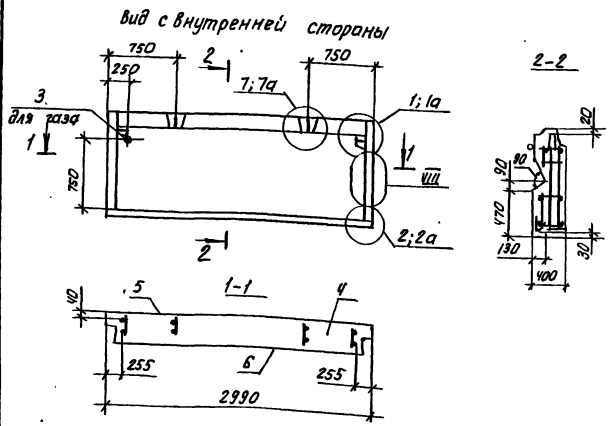
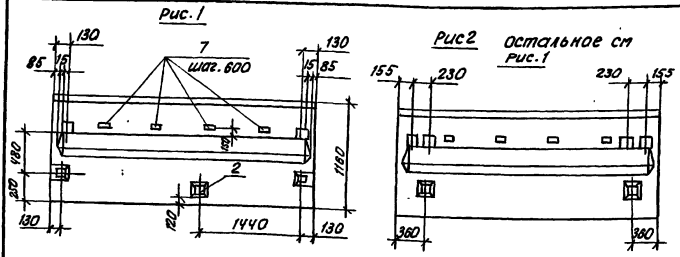
Формат Зона	№	Обозначение		Наименование	кол.	приме- чание
<u>Сборочные единицы</u>						
A1	1	1.100.1-7.2-3	00.00.01	Каркас КР1	4	
A3	2	1.100.1-7.2-3	00.00.02	Каркас КР8	1	
A3	3	1.100.1-7.2-3	00.00.06	Каркас КР26	2	
A3	4	1.100.1-7.2-3	00.00.08	Каркас КР35	2	
A3	5	1.100.1-7.2-3	00.00.08	Каркас КР36	1	
A3	6	1.100.1-7.2-3	00.00.07	Каркас КР32	2	
A3	7	1.100.1-7.2-3	00.00.01	Каркас КР2	1	
<u>Детали</u>						
Б.У	8			φ58p2 ГОСТ 6727-80 [*] ; L=360	18	0.05 кг
Б.У	9			φ58p1 ГОСТ 6727-80 [*] ; L=525	10	0.08 кг
AУ	10	1.100.1-7.2-3	00.00.16	ОС1	1	
Б.У	11			φ64Ш ГОСТ 5781-82 [*] ; L=1125	2	0.25 кг
AУ	12	1.100.1-7.2-3	00.00.17	ОС3	2	
AУ	13	1.100.1-7.2-3	00.00.12	Анкер А1	2	
A3	14	1.100.1-7.2-3	00.00.25	Петля П2	2	
AУ	15	1.100.1-7.2-3	00.00.13	Анкер А2	2	

Масса каркаса 25.03 кг

		1.100.1-7.2-2	11.01.00
Нач. вып.	Лещеркин	 К. 12.89 Каркас пространственный КЛ 30.26.40	Стдия
Сл. конст.	Александров		Р
Инж. пр.	Стародуба		Лист
Провер.	Стародуба		1
Разреш.	Кайбышева	СибЗНИИЭП г. Новосибирск	

Копировал: *Александров*

формат А3



Формат	Зона	Поз.	Обозначение	Наименование	кол-во	приме-чание
				<u>Документация</u>		
А3			1.100.1-7.2-1 00.00.0070	Техническое описание	×	×
А3			1.100.1-7.2-1 00.00.00ДЗ	Детали опалубки	×	×
А3			1.100.1-7.2-1 00.00.00ДЧ	Детали армирования	×	×
А3			1.100.1-7.2-2 00.00.00РС	Ведомость расхода сталл	×	×
				<u>Сварочные единицы</u>		
А3		1	13.01.00	кп.З.О.12.40	1	1
АЧ		2	00.00.18	изделие закладное М1	5	6
				<u>Стандартные изделия</u>		
БУ		3	ГОСТ 3262-75*	Труба 65×40; Р=400	1	1 2,82 кг
				<u>Материалы</u>		
БУ		4		Керамзитобетон В3,5; Д1000	1.10	1.10 м ³
БУ		5		Фактурн.слой наруж. Д 2000 ^{г/м²}	0.06	0.06 м ³
БУ		6		Фактурн.слой внутр. Д 1600 ^{г/м²}	0.04	0.04 м ³
БУ		7		Продка деревян. 40×40×80	4	4 шт.

Лин. и площ. размеры. Сдано в печать 1981 г.

Обозначение	Марка	Рис.	Примечание
1.100.1-7.2-2 13.00.00	ИНС.30.12.40-50А	1	для 5 эт. блок-секции
-01	ИНС.30.12.40-50А	2	для 3 эт. блок-секции

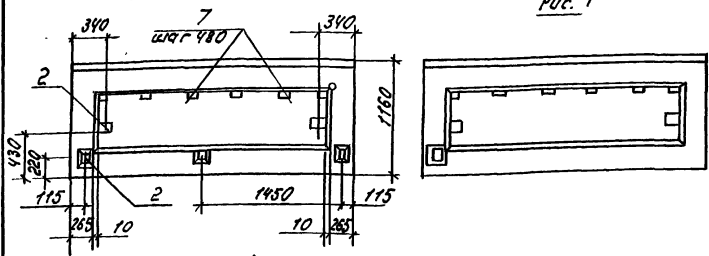
				1.100.1-7.2-2	13.00.00
				Панель наружная стеновая	стали
				ИНС.30.12.40-50А	Масса
					Мощтад
					Р 1460
					кг
					лист
					листост
					СибЭНИИЭП
					г.Новосибирск

Исполн. Иечерин
 Р.Михайл. Радисевич
 Рис. эр. Стадредва
 Проверк. Стадредва
 Разраб. Вольденко

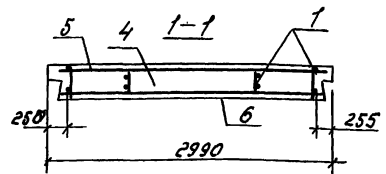
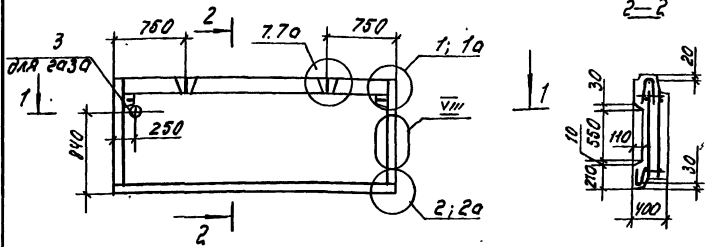
копировал: [signature]

Рис. 1

Рис. 2 Остальное см. Рис. 1



Вид с внутренней стороны



Обозначение	Марка	Рис.	Примечание
1.100.1-7.2-2	14.00.00	1	для 5-эт. блк-секции
-01	14.00.00	2	для 2-эт. блк-секции

Формат	Вид	№	Обозначение	Наименование	Кол-во		Примечание
						-01	
<u>Документация</u>							
A3			1.100.1-7.2-1 00.00.0010	Техническое описание	X	X	
A3			1.100.1-7.2-1 00.00.0013	Детали опалубки	X	X	
A3			1.100.1-7.2-1 00.00.0014	Детали армирования	X	X	
A3			1.100.1-7.2-2 00.00.0015	Ведомость расхода стали	X	X	
<u>Оборачные единицы</u>							
A4	1		1.100.1-7.2-2 14.01.00	кп.з.о. 12.40-1	1	1	
A3	2		1.100.1-7.2-3 00.00.18	Изделие закладное М1	5	3	
<u>Стандартные изделия</u>							
B4	3		ГОСТ 3262-75*	труба 65x40, L=400	1	1	2.82 кг
<u>Материалы</u>							
B4	4			Керамзитобетон В3.5, D 1000	1.03	1.03	м ³
B4	5			Фактурный слой наружн. 2000 кг/м ²	0.035	0.035	м ³
B4	6			Фактурный слой внутр. 800 кг/м ²	0.04	0.04	м ³
B4	7			Пробка деревян. 40x40x50	6	6	

1.100.1-7.2-2		14.00.00	
Панель наружная стеновая		Кто	Масса
14.00.00		Р	1310 кг
14.00.00		Лист	Листов 1
14.00.00		СНБЗННМЗП г.Новосибирск	

Исполн. Мечерин
 Гл. констр. Радацкий
 Рук. гр. Стабровский
 Пров. Стабровский
 Разраб. Мовыденко

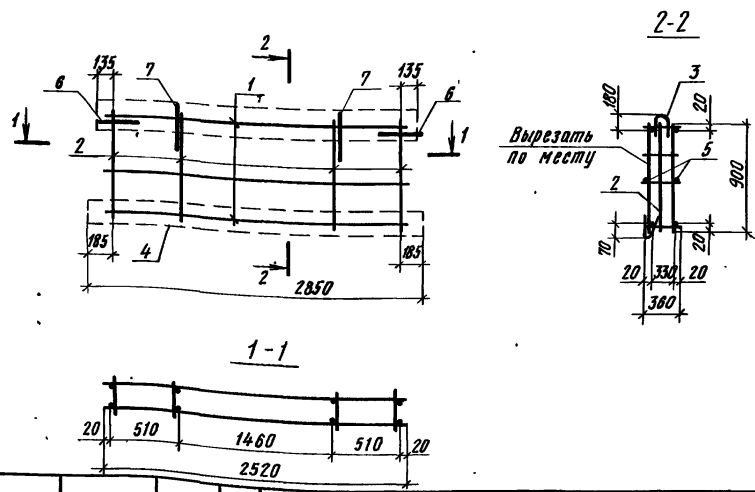
Копир. Мейер

формат А

Инв. №, дата, подпись и дата, форма № 1

Формат Зона	Поз.	Обозначение		Наименование	Кол.	Приме- чание
<u>Сборочные единицы</u>						
A3	1	1.100.1-7.2-3	00.00.02	Каркас КР8	2	
A3	2	1.100.1-7.2-3	00.00.01	Каркас КР2	4	
A3	3	1.100.1-7.2-3	00.00.09	Каркас ПК3	1	
A3	4	1.100.1-7.2-3	00.00.10	Каркас ПК9	1	
<u>Детали</u>						
Б4	5			φ58pI ГОСТ 6727-80*, e=2520	2	0,36 кг
A4	6	1.100.1-7.2-3	00.00.12	Анкер А1	2	
A3	7	1.100.1-7.2-3	00.00.25	Петля П1	2	

Масса, кг 12,68



1.100.1-7.2-2 13.01.00

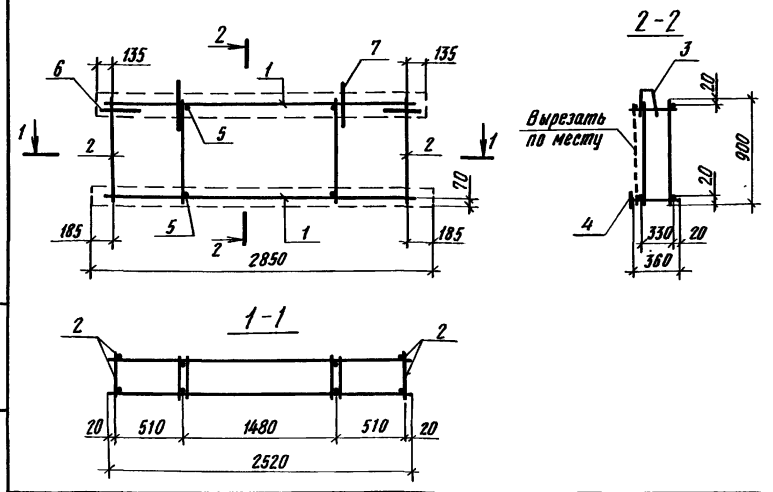
Каркас пространственный
ПК 30.12.40

Стация Лист Листов
Р 1 1
Сиб ЗНИИЭП
г.Новосибирск

Нач.МАН-1 Печерин
Гл.конст. Радвашкевич
Рук.гр. Стадредова
Пробер. Стадредова
Разрад. Давыденко
12.09

Формат Зона	Поз.	Обозначение		Наименование	Кол.	Приме- чание
<u>Сборочные единицы</u>						
A3	1	1.100.1-7.2-3	00.00.02	Каркас КР8	2	
A3	2	1.100.1-7.2-3	00.00.01	Каркас КР2	4	
A3	3	1.100.1-7.2-3	00.00.09	Каркас ПК3	1	
A3	4	1.100.1-7.2-3	00.00.10	Каркас ПК9	1	
<u>Детали</u>						
Б4	5			φ58pI ГОСТ 6727-80*, e=360	4	0,05 кг
A4	6	1.100.1-7.2-3	00.00.12	Анкер А1	2	
A3	7	1.100.1-7.2-3	00.00.26	Петля П9	2	

Масса, кг 12,08



1.100.1-7.2-2 14.01.00

Каркас пространственный
ПК 30.12.40-1

Стация Лист Листов
Р 1 1
Сиб ЗНИИЭП
г.Новосибирск

Нач.МАН-1 Печерин
Гл.конст. Радвашкевич
Рук.гр. Стадредова
Пробер. Стадредова
Разрад. Давыденко
12.09

Иные материалы, материалы и детали взвешивать по месту

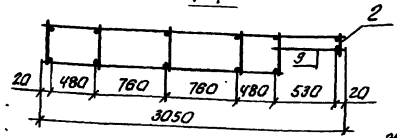
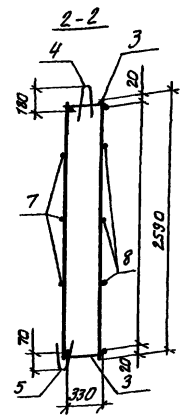
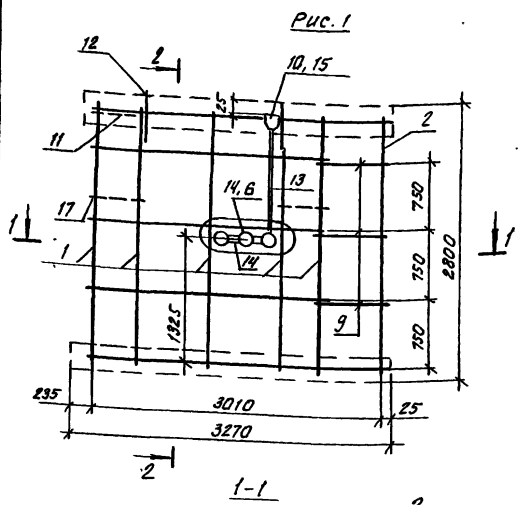
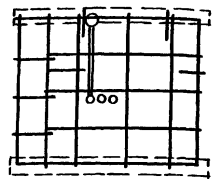


Рис. 2 Зеркальное отражение. Остальное см. Рис. 1



Формат листа	Поз.	Обозначение	Наименование	кол-во		Примеч.
				-	01	
Сборочные единицы						
А3	1	1.100.1-7.2-3	00.00.01	Каркас КР1	5	5
А3	2	1.100.1-7.2-3	00.00.05	Каркас КР22	1	1
А3	3	1.100.1-7.2-3	00.00.04	Каркас КР19	2	2
А3	4	1.100.1-7.2-3	00.00.09	Каркас ПК4	1	1
А3	5	1.100.1-7.2-3	00.00.10	Каркас ПК10	1	1
А3	6	1.100.1-7.2-3	00.00.08	Каркас КР38	1	1
Детали						
Б4	7			φ50p I ГОСТ 6727-80 [*] ; E=3050	3	3 0,43кг
Б4	8			φ50p I ГОСТ 6727-80 [*] ; E=2370	3	3 0,33кг
Б4	9			φ50p I ГОСТ 6727-80 [*] ; E=680	3	3 0,10кг
Б4	10			φ50p I ГОСТ 6727-80 [*] ; E=520	1	1 0,07кг
Б4	11	1.100.1-7.2-3	00.00.12	Анкер А1	1	1
А3	12	1.100.1-7.2-3	00.00.25	петля ПЧ	2	2
А4	17	1.100.1-7.2-3	00.00.13	Анкер А2	2	2
Стандартные изделия						
Б4	13	ГОСТ 18599-83 [*]		Трубка ПВД 327 E=1200	1	1 0,37кг
Б4	14	"		Трубка ПВД 32, E=80	2	2 0,02кг
Б4	15			Коробка ответвлел. Л245 43	1	1 0,076кг
Б4	16			коробка универ. Л256 43	3	3 0,06кг

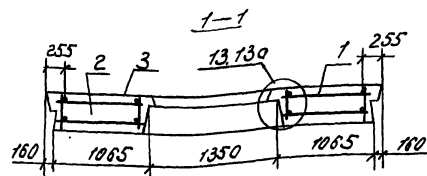
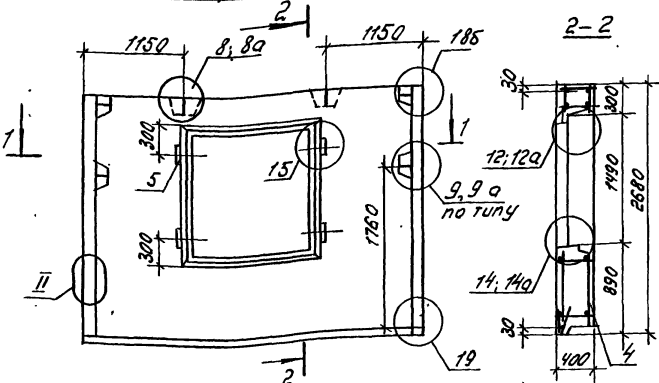
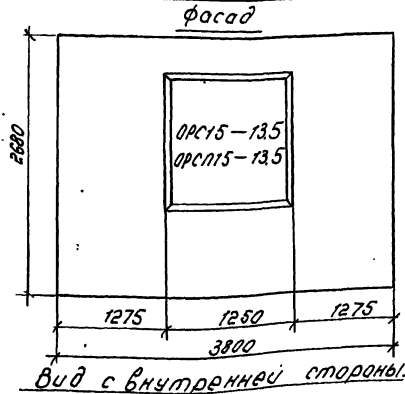
Кв. № 104, Лоджия и дверь. Водопровод.

Обозначение	Марка	Рис.	Масса кг
1.100.1-7.2-2	15.01.00	КП 33.29.40-1	1 27.23
-01		КП 33.29.40	2 27.23

1.100.1-7.2-2	15.01.00	каркас пространственный КП 33.29.40-1; КП 33.29.40	Сталь	Лист	Листов
Исполн. Печерин	Пр. конст. Лавыденко	Рис. Ф. Стандартова	Пров. Стандартова	Разработ. Лавыденко	СибЭНИИЭП г. Новосибирск.

копировал: МВост

формат А3

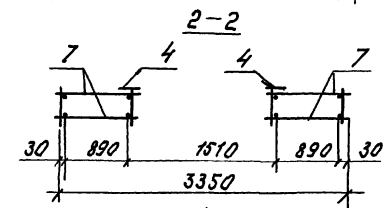
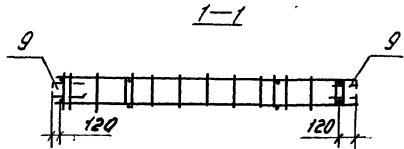
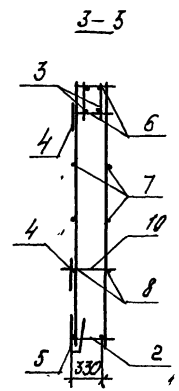
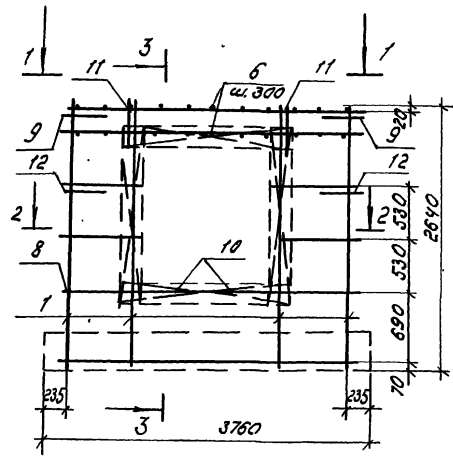


Формат	30114	105.	Обозначение	Наименование	Кол.	Примечание
<u>Документация</u>						
А3			1.100.1-7.2-1	00.00.0070		Техническое описание
А3			1.100.1-7.2-1	00.00.0043		Детали опалубки
А3			1.100.1-7.2-1	00.00.0044		Детали армирования
А3			1.100.1-7.2-2	00.00.0045		Ведомость расхода стали
А3			1.100.1-7.2-2	3400.00		Заполнение проема
<u>Сборочные единицы</u>						
А3	1	1.100.1-7.2-2	16.01.00	к1738.27.40	1	
<u>Материалы.</u>						
Б.У.	2			Керамзитобетон В3.5.Д 1000	2.74	м ³
Б.У.	3			Фактурн.слой нар. Д 2000	0.16	м ³
Б.У.	4			Фактурн.слой внутр. Д 1600	0.11	м ³
Б.У.	5			Панель деревянная 100x100x50	4	шт.

				1.100.1-7.2-2	16.00.00		
						Панель наружная стеновая	Итого в массе
						11с.38.27.40-50л	Масса
							Масса
							Р 4290
							Лист
							Листов 1
							Объём 3,41 м ³
							г. Новосибирск
							Формат А

Копир. № 7 1

Таб. 1. Элемент. Проверка и дата 19.01.2015 г.

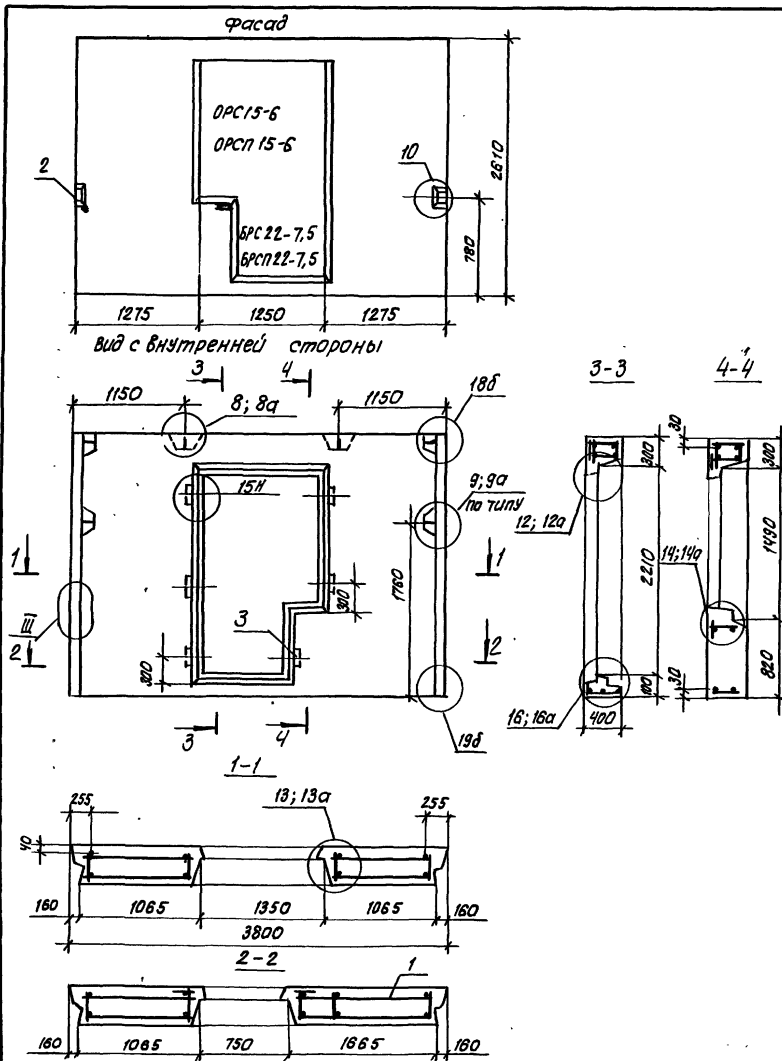


Формат листа	№	№	Обозначение	Наименование	Кол.	Приме- чание.
				<u>Оборачивные единицы.</u>		
A3	1	1.100.1-7.2-3	00.00.01	Каркас КР1	4	
A3	2	1.100.1-7.2-3	00.00.02	Каркас КР9	1	
A3	3	1.100.1-7.2-3	00.00.06	Каркас КР27	2	
A3	4	1.100.1-7.2-3	00.00.08	Каркас КР35	4	
A3	5	1.100.1-7.2-3	00.00.10	Каркас ПК11	1	
				<u>Детали.</u>		
Б4	6			φ58p I ГОСТ 6727-80*, L=380	26	0.05 кг
Б4	7			φ58p I ГОСТ 6727-80*, L=980	8	0.13 кг
Б4	8			φ6A III ГОСТ 5781-82*, L=3350	2	0.74 кг
A4	9	1.100.1-7.2-3	00.00.12	Анкер А1	2	
A4	10	1.100.1-7.2-3	00.00.16	ОС1	2	
A3	11	1.100.1-7.2-3	00.00.25	Петля П4	2	
A4	12	1.100.1-7.2-3	00.00.13	Анкер А2	2	

Масса каркаса 32.49 кг

				1.100.1-7.2-2	16.01.00	
Исч. Апп. Печерин			12.85	Каркас пространственный КЛ 38.27.40	Станд. Лист	Листов
Гл. конст. Радошевский					1	1
Рук. эркт. Табуркова					СНБЗННЭП	
Провер. Табуркова					г. Новосибирск	
Разраб. Новикова				Калиб. 1:0.7 м	Формат А3	

Б.н.п. №22, Издательство и дата 1930 г. №16.4



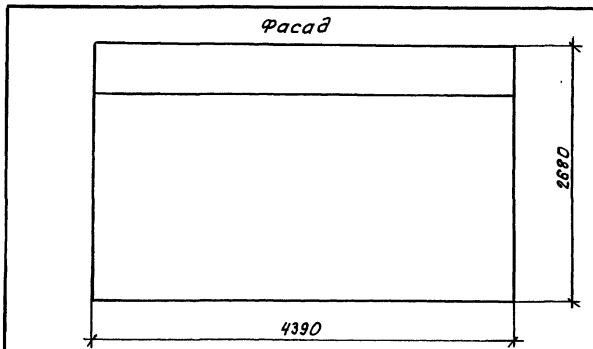
Формат	Зона	Пов.	Обозначение	Наименование	Кол.	Примечание
				<u>Документация</u>		
A3			1.100.1-7.2-1 00.00.0070	Техническое описание	X	
A3			1.100.1-7.2-1 00.00.00Д3	Детали алалулки	X	
A3			1.100.1-7.2-1 00.00.00Д4	Детали армирования	X	
A3			1.100.1-7.2-2 00.00.00Р1	Ведомость расхода стали	X	
A3			1.100.1-7.2-2 34.00.00	Заполнение проема	X	
				<u>Сварочные единицы</u>		
A3	1		1.100.1-7.2-2 17.01.00	КлЗв. 26.40	1	
A4	2		1.100.1-7.2-3 00.00.18	Изделие закладное М1	2	
				<u>Материалы</u>		
Б4	3			Керамзитобетон Б3,5; д1000	2,58	м ³
Б4	4			Фактурный слой нар. д 2000	0,15	м ³
Б4	5			Фактурный слой внутр. д 1600	0,10	м ³
Б4	6			Панели деревянные 100x100x50	6	шт.

				1.100.1-7.2-2	17.00.00
				Панель наружная стеновая ИСЗВ. 26.40-50Л	Сталь
					Р
					Лист 1 Листов 1
Иск. АП.	Печерин		12.89		
СА. МОНТ.	Райчикевич				
Рис. ср.	Иваново				
Пров.	Мавлюкено				
Разраб.	Масеев				
					СибЭНИИЭП г. Новосибирск

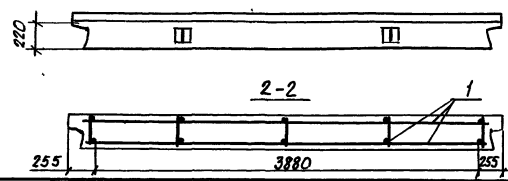
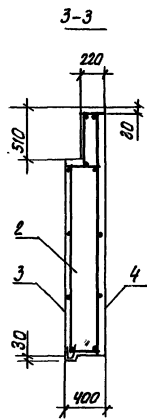
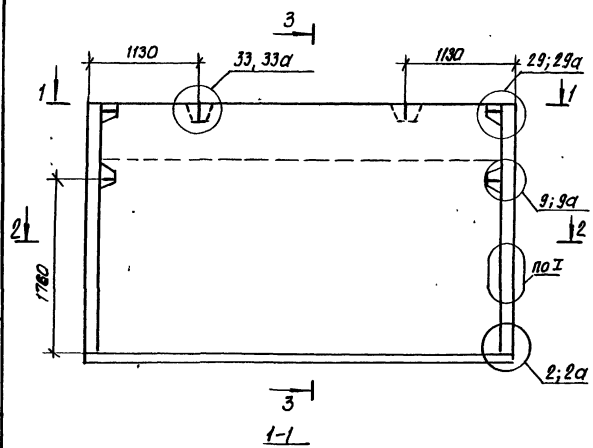
Копировал: Мавлюкено

Формат А3

Мавлюкено Мавлюкено Мавлюкено



вид с внутренней стороны



Формат	Возв	Лист	Обозначение	Наименование	Кол.	Примечание
				<u>Документация</u>		
A3			1.100.1-7.2-1 00.00.00 Т0	Техническое описание		
A3			1.100.1-7.2-1 00.00.00 Д3	Детали опалубки		
A3			1.100.1-7.2-1 00.00.00 Д4	Детали армирования		
A3			1.100.1-7.2-2 00.00.00 РС	Ведомость расхода стали		
				<u>Сварочные единицы</u>		
A3	1		1.100.1-7.2-2 18.01.00	кп 44. 27. 40	1	
				<u>Материалы</u>		
B4	2			Керамзитобетон В3,5; Д1000 ^{IV} /м ³	3,79	м ³
B4	3			Фактурный сайд нар. Д 2000 ^{IV} /м ³	0,19	м ³
B4	4			Фактурный сайд бнур. Д 1000 ^{IV} /м ³	0,16	м ³

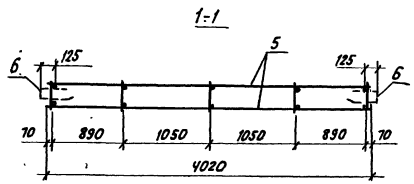
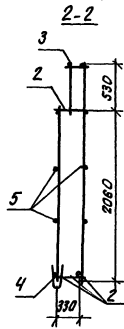
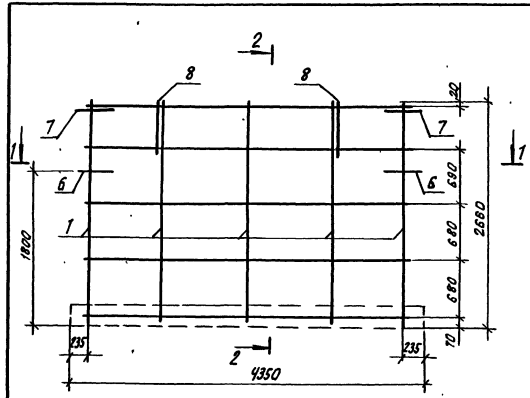
				1.100.1-7.2-2	18.00.00		
				Панель наружная стеновая ИС 44. 27. 40-50 л	Стенд	Масса	Масштаб
					Р	4950 кг	
					Лист	Листов	1
					СибЗНИИЭП		
					г.Новосибирск		

Исполн: Печерин
 Пр. конст: Радчишкевич
 Рук. пр: Стадредово
 Провер: Стадредово
 Разраб: Давыденко

12.89

Копирован: театр

Формат А3

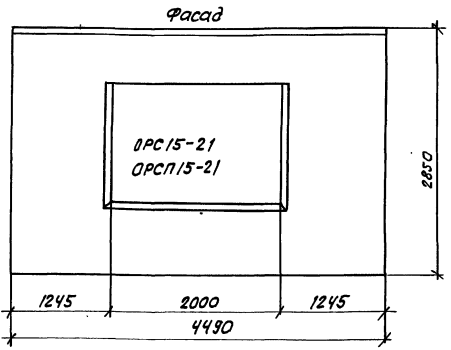


Формат	Возв	№03	Обозначение	Наименование	кол	примечание
				<u>Сборочные единицы</u>		
А3	1	1.100.1-7.2-3	00.00.04	Каркас КР7	5	
А3	2	1.100.1-7.2-3	00.00.02	Каркас КР10	2	
А3	3	1.100.1-7.2-3	00.00.03	каркас КР14	1	
А3	4	1.100.1-7.2-3	00.00.10	каркас ПК12	1	
				<u>Детали</u>		
Б.У	5			φ58рТ ГОСТ 6727-80 ^а ; L=4020	4	0.36 кг
АУ	6	1.100.1-7.2-3	00.00.13	Анкер А2	2	
АУ	7	1.100.1-7.2-3	00.00.14	Анкер А3	2	
А3	8	1.100.1-7.2-3	00.00.26	Петля П7	2	

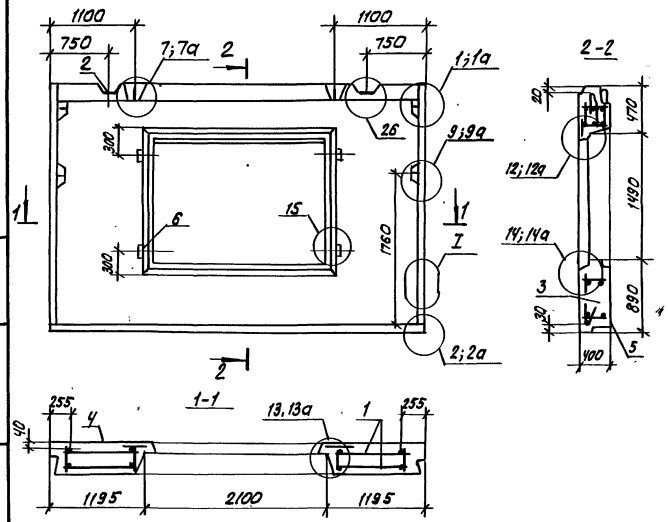
Масса каркаса 28.64 кг

				1.100.1-7.2-2	18.01.00
Нач. АИП.	Печерин	<i>[Signature]</i>	12.89	Каркас пространственный кп 44, 27.40	Лист
Гл. инж.	Ковыжов	<i>[Signature]</i>			Листов
Инж. ср.	Стародова	<i>[Signature]</i>			СибЗНИИЭП
Проб.	Стародова	<i>[Signature]</i>			г. Новосибирск
Карав.	Авдеевко	<i>[Signature]</i>		формат А3	

копировал: старик

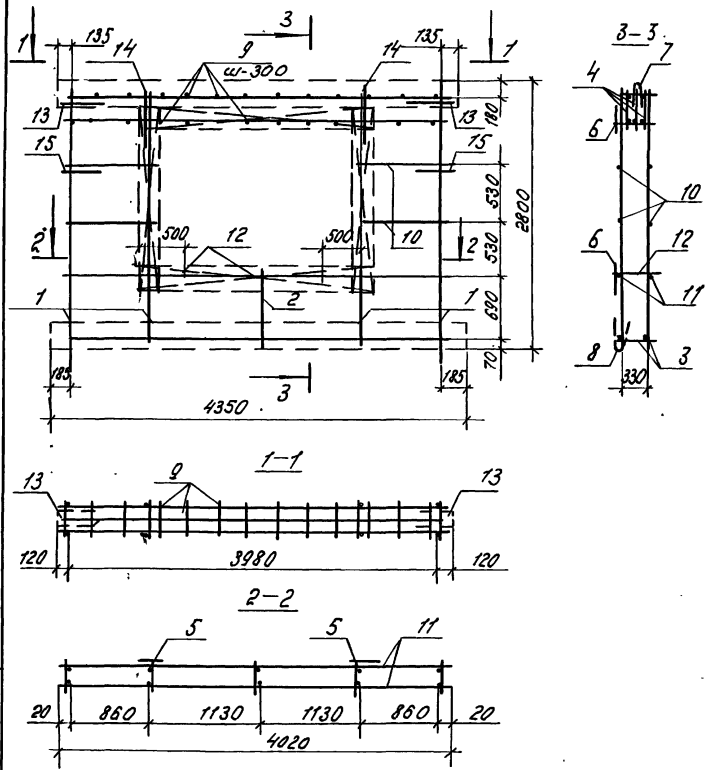


вид с внутренней стороны



Формат	Этаж	Пос.	Обозначение	Наименование	Кол.	Примечание
<u>Документация</u>						
А3			1.100.1-7.2-1 00.00.00.70	Техническое описание	×	
А3			1.100.1-7.2-1 00.00.00.03	Детали опалубки	×	
А3			1.100.1-7.2-1 00.00.00.ДЧ	Детали армирования	×	
А3			1.100.1-7.2-2 00.00.00.РС	Ведомость расхода стали	×	
А3			1.100.1-7.2-2 34.00.00.	Заполнение проема	×	
<u>Сборочные единицы</u>						
А3	1	1.100.1-7.2-2	19.01.00	кп 45. 29. 40	1	
А4	2	1.100.1-7.2-3	00.00.19	Изделие закладное МЗ	2	
<u>Материалы</u>						
Б4	3			Кермзитобетон В3,5; А 1000	3,29	
Б4	4			Фактурн. слой наружн. А 2000	0,19	МЗ
Б4	5			Фактурн. слой внутрен. А 1600	0,12	МЗ
Б4	6			Плитка деревян. 100x100x50	4	шт

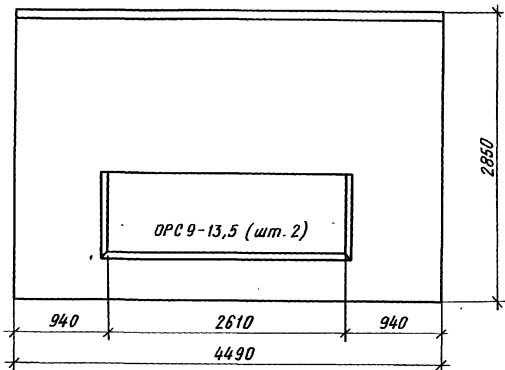
		1.100.1-7.2-2	19.00.00			
		Панель наружная стеновая		Страна	Масса	Масса нетто
		1Кс 45. 29. 40-50 л		Р	4510	кг
				Лист	Листов 1	
				СибЗНЦИЭП		
				г. Новосибирск		



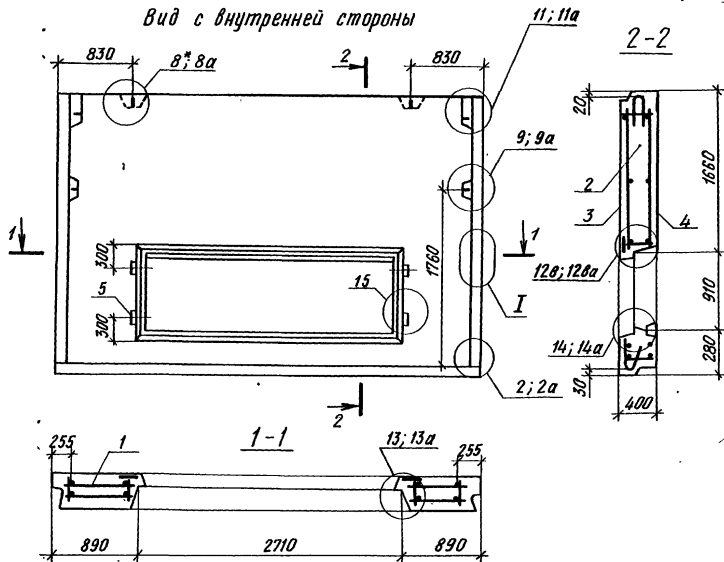
Вид	Возв.	№оз.	Обозначение	Наименование	Кол.	Примечание
<u>Сварочные единицы</u>						
A3	1	1.100.1-7.2-3	00.00.01	Каркас КР1	4	
A3	2	1.100.1-7.2-3	00.00.01	Каркас КР2	1	
A3	3	1.100.1-7.2-3	00.00.02	Каркас КР10	1	
A3	4	1.100.1-7.2-3	00.00.06	Каркас КР28	3	
A3	5	1.100.1-7.2-3	00.00.08	Каркас КР35	2	
A3	6	1.100.1-7.2-3	00.00.08	Каркас КР36	2	
A3	7	1.100.1-7.2-3	00.00.09	Каркас ПК5	1	
A3	8	1.100.1-7.2-3	00.00.10	Каркас ПК12	1	
<u>Детали</u>						
Б.4	9			Ø58pI ГОСТ 6727-80*, L=360	28	0.05 кг.
Б.4	10			Ø58pI ГОСТ 6727-80*, L=300	8	0.13 кг.
Б.4	11			Ø64mI ГОСТ 5781-82*, L=4020	2	0.89 кг.
A4	12	1.100.1-7.2-3	00.00.16	ØС1	3	
A4	13	1.100.1-7.2-3	00.00.12	Анкер А1	2	
A3	14	1.100.1-7.2-3	00.00.25	Петля П4	2	
A4	15	1.100.1-7.2-3	00.00.13	Анкер А2	2	
					Масса К2	41.71

		1.100.1-7.2-2	19.01.00				
Исх. лит.	печерин		12.89	Каркас пространственный П.45.29.40	Итого	Лист	Листов
Ук. констр.	Радашевский				Р	1	
Ук. ср.	Степанов						
Провер.	Степанов						
Разработ.	Чобиданко						
				СНБЗНИИЭП г. Новосибирск			

Фасад



Вид с внутренней стороны



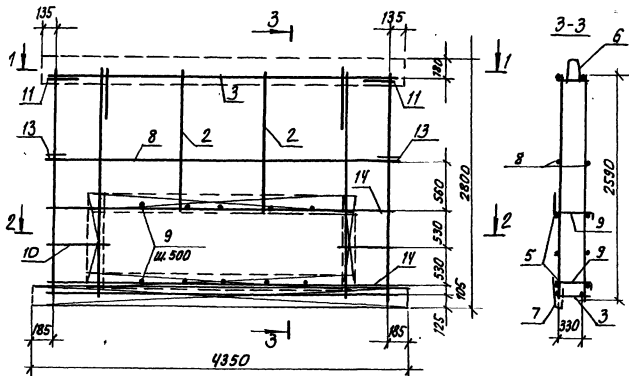
Формат	Зона	Пос.	Обозначение	Наименование	Кол.	Примечание
				<u>Документация</u>		
A3			1.100.1-7.2-1 00.00.00 TO	Техническое описание		
A3			1.100.1-7.2-1 00.00.00 ДЗ	Детали впаковки		
A3			1.100.1-7.2-1 00.00.00 Д4	Детали арматурные		
A3			1.100.1-7.2-2 00.00.00 РС	Ведомость расхода стали		
A3			1.100.1-7.2-2 34.00.00	Заполнение проема		
				<u>Сборочные единицы</u>		
A3	1		1.100.1-7.2-2 20.01.00	КП 45.29.40-1	1	
				<u>Материалы</u>		
Б.Ч.	2			Керамзитобетон в3,5 Д1000	3,53	м3
Б.Ч.	3			Фактурн. слой наружн. Д2000	0,21	м3
Б.Ч.	4			Фактурн. слой внутр. Д1600	0,14	м3
Б.Ч.	5			Продка деревянная 100*100*50	4	шт

		1.100.1-7.2-2		20.00.00	
		Панель наружная стеновая 1НС 45.29.40.-50Л-1		Стадия	Масса
				Р	4800 кг.
				Лист	Листов 1
				СибЗНИИЭП г.Новосибирск	

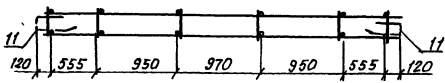
Копировал *Фрикс*

Формат А3

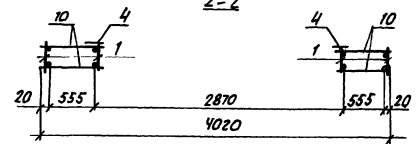
Инд. п. 100000, 1000000 и 100000000



1-1



2-2



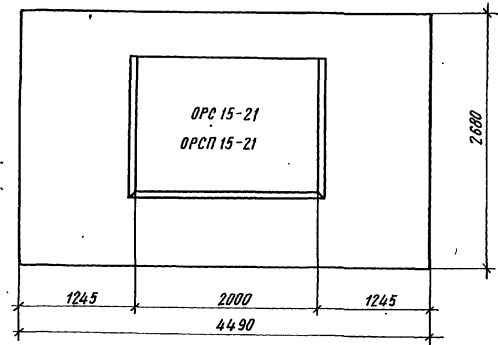
Формат	Этаж	№№	Обозначение	Наименование	кол.	Примечание
<u>Сварочные единицы</u>						
A3	1	1.100.1-7.2-3	00.00.01	Каркас КР1	4	
A3	2	1.100.1-7.2-3	00.00.01	Каркас КР3	2	
A3	3	1.100.1-7.2-3	00.00.02	Каркас КР10	2	
A3	4	1.100.1-7.2-3	00.00.07	Каркас КР33	2	
A3	5	1.100.1-7.2-3	00.00.08	Каркас КР37	2	
A3	6	1.100.1-7.2-3	00.00.09	Каркас ПК5	1	
A4	7	1.100.1-7.2-3	00.00.10	Каркас ПК12	1	
<u>Детали</u>						
Б.У	14			Ф6АШ ГОСТ 5781-82*, l=4020	4	0,89 кг
Б.У	8			Ф58рI ГОСТ 6727-80*, l=4020	2	0,58 кг
AУ	9	1.100.1-7.2-3	00.00.16	ОС1	10	
Б.У	10			Ф58рI, ГОСТ 6727-80*, l=610	4	0,09 кг
AУ	11	1.100.1-7.2-3	00.00.12	Анкер А1	2	
A3	12	1.100.1-7.2-3	00.00.25	Петля ПУ	2	
A4	13	1.100.1-7.2-3	00.00.13	Анкер А2	2	
					Масса кг	34,27

		1.100.1-7.2-2	20.01.00
Исполн.	Печеркин	М.89	
Гл. конст.	Радищевский		
Вик. пр.	Стародубов		
Пров.	Стародубов		
Разраб.	Новыденко		
Каркас пространственный кп 45. 29. 40-1			Станд. лист Листов Р 1
			СибЗНИИЭП г. Новосибирск

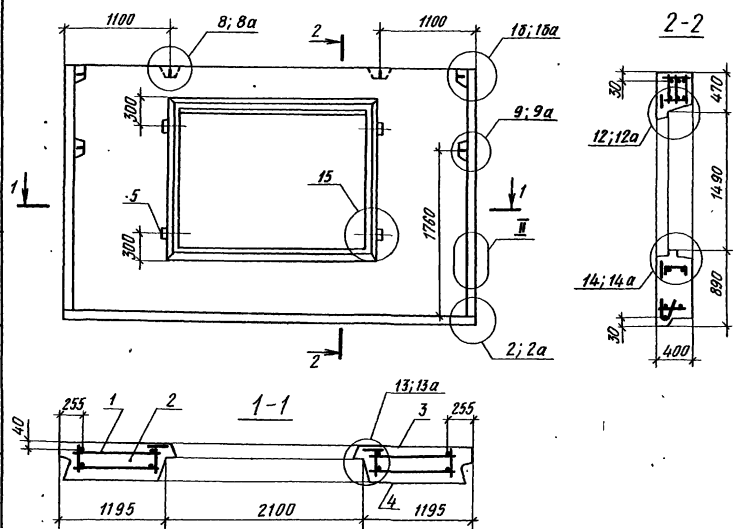
капирован: тесер

формат А3

Фронт



Вид с внутренней стороны



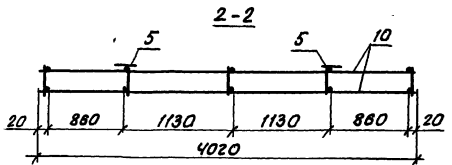
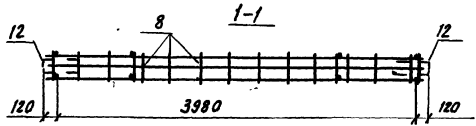
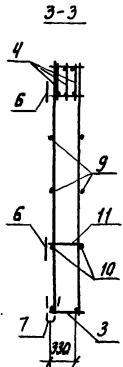
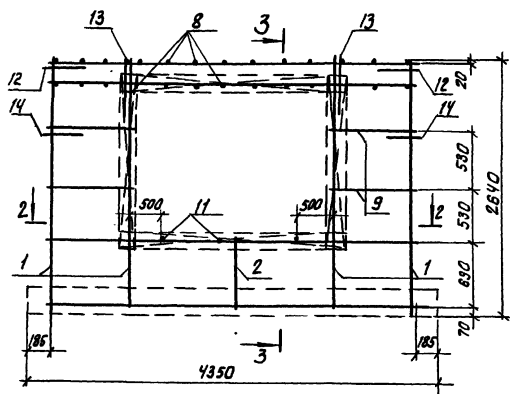
Формат	Зона	Поз	Обозначение	Наименование	Кол.	Примечание
<u>Документация</u>						
А3			1.100.1-7.2-1	00.00.00г0		Техническое описание
А3			1.100.1-7.2-1	00.00.00 д3		Детали стальной
А3			1.100.1-7.2-1	00.00.00 д4		Детали армирования
А3			1.100.1-7.2-2	00.00.00 РС		Ведомость расхода стали
А3			1.100.1-7.2-2	34.00.00		Заполнение проема
<u>Сборочные единицы</u>						
А3	1		1.100.1-7.2-2	21.01.00		КП 45.27.40
<u>Материалы</u>						
Б4	2				3,08	МЗ
Б4	3				0,18	МЗ
Б4	4				0,12	МЗ
Б4	5				4	шт.

		1.100.1-7.2-2		21.00.00	
		Панель наружная стеновая		Сталь	Масса
		1НС 45.27.40-50Л		Р	4250
				кг	Масштаб
Исх. АИИ-1	Печерин	12.89		Лист	Листов 1
Гл. конст.	Радвакшевич			СибЗНИИЭП	
Рук. гр.	Сидоренко			г. Новосибирск	
Проект.	Сидоренко				
Разработ.	Давыденко				

Копировал *А. Гринберг*

Формат А3

Исх. АИИ-1, 11.00.00.00, в размер, 0,00.00.00.00

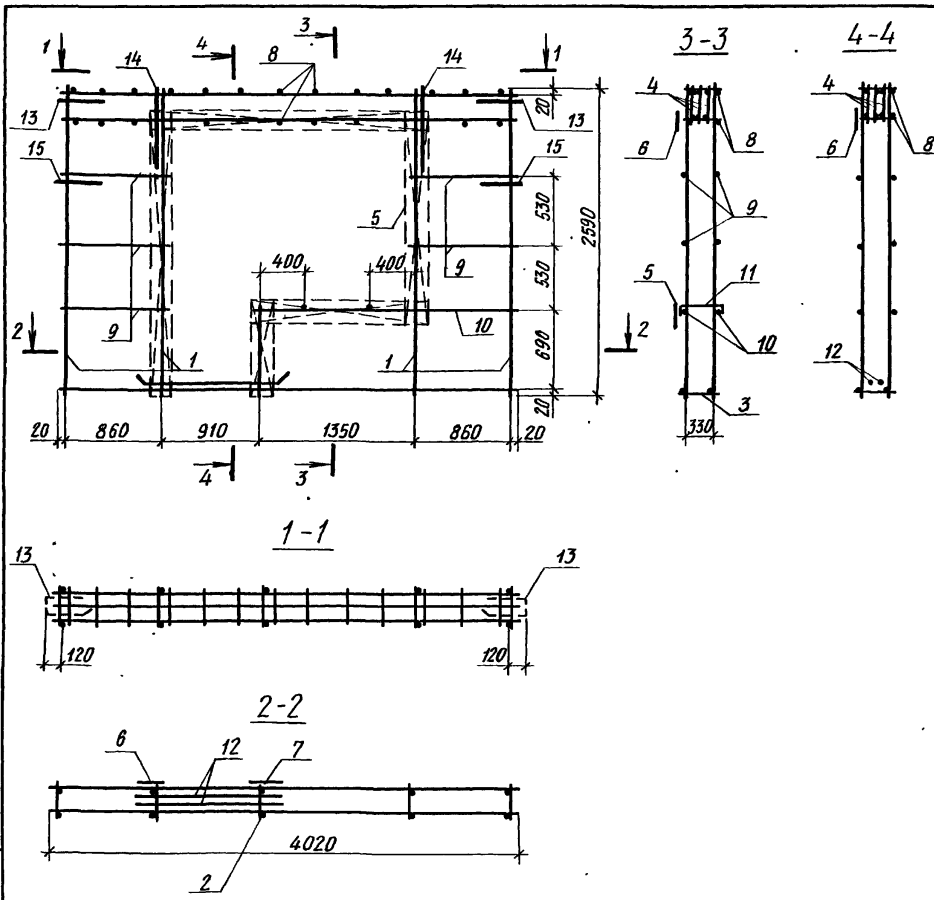


Формат	Вид	№	Обозначение	Наименование	кол	приме-чание
				<u>Сборочные единицы</u>		
А3	1	1.100.1-7.2-3	00.00.01	каркас КР1	4	
А3	2	1.100.1-7.2-3	00.00.01	каркас КР2	1	
А3	3	1.100.1-7.2-3	00.00.02	каркас КРЮ	1	
А3	4	1.100.1-7.2-3	00.00.06	каркас КР28	3	
А3	5	1.100.1-7.2-3	00.00.08	каркас КР35	2	
А3	6	1.100.1-7.2-3	00.00.08	каркас КР36	2	
А3	7	1.00.1-7.2-3	00.00.10	каркас ПК12	1	
				<u>Детали</u>		
Б4	8			φ58р1 ГОСТ 6727-80 ⁴ ; l=360	28	0,05 кг
Б4	9			φ58р1 ГОСТ 6727-80 ⁴ ; l=900	8	0,13 кг
Б4	10			φ58р1 ГОСТ 6727-80 ⁴ ; l=4020	2	0,89 кг
А4	11	1.100.1-7.2-3	00.00.16	ос1	3	
А4	12	1.100.1-7.2-3	00.00.12	Анкер А1	2	
А3	13	1.100.1-7.2-3	00.00.25	Петля ПУ	2	
А4	14	1.100.1-7.2-3	00.00.13	Анкер А2	2	
				масса	кг	40,19

		1.100.1-7.2-2		21.01.00		
Иск. АИП.1	Печеркин	12.89	Каркас пространственный кп 45. 27. 40	Стандия	Лист	Листов
ГЛ. ИНСТ.	Родашкевич			Р		Г
Рук. ср.	Сидорова			СибЗНИИЭП г.Новосибирск		
Пробир.	Сидорова					
Разраб.	Давыденко					

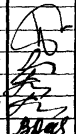
копирован: *стелл*

формат А3

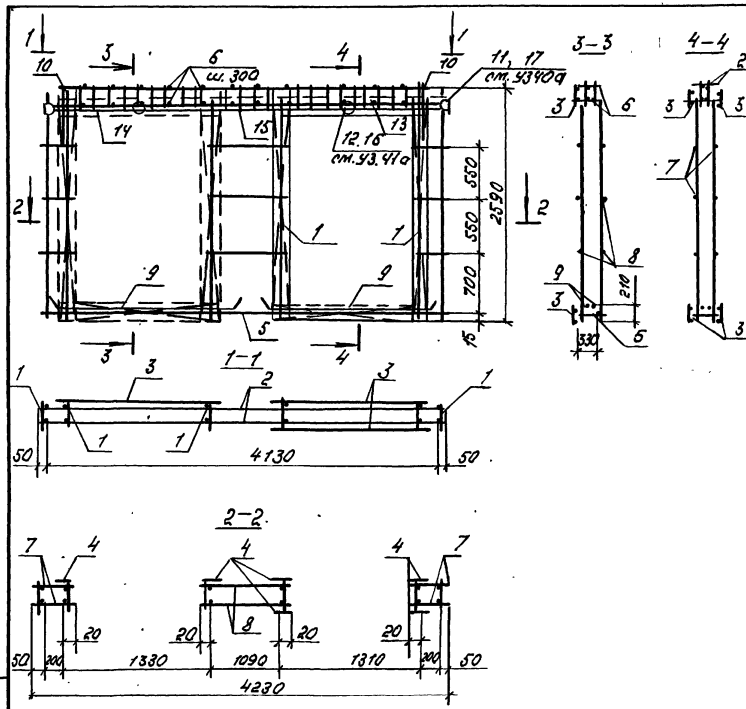


Формат	Зона	Поз.	Обозначение	Наименование	Кол.	Примечание
<u>Сборочные единицы</u>						
A3	1	1.100.1-7. 2-3	00.00.01	Каркас КР1	4	
A3	2	1.100.1-7. 2-3	00.00.01	Каркас КР2	1	
A3	3	1.100.1-7. 2-3	00.00.02	Каркас КР10	1	
A3	4	1.100.1-7. 2-3	00.00.06	Каркас КР28	3	
A3	5	1.100.1-7. 2-3	00.00.08	Каркас КР35	2	
A3	6	1.100.1-7. 2-3	00.00.08	Каркас КР36	2	
A3	7	1.100.1-7. 2-3	00.00.07	Каркас КР32	1	
<u>Детали</u>						
Б.Ч.	8			φ58p1 ГОСТ-6727-80*, ℓ=360	28	0,05кг
Б.Ч.	9			φ58p1 ГОСТ 6727-80*, ℓ=900	10	0,13 кг
Б.Ч.	10			φ58p1 ГОСТ 6727-80*, ℓ=1390	2	0,31 кг
A4	11	1.100.1-7. 2-3	00.00.16	ОС1	2	
A4	12	1.100.1-7. 2-3	00.00.17	ОС3	2	
A4	13	1.100.1-7. 2-3	00.00.12	Анкер А1	2	
A3	14	1.100.1-7. 2-3	00.00.25	Петля П4	2	
A4	15	1.100.1-7. 2-3	00.00.13	Анкер А2	2	
Масса, кг					37,83	

Имя, № подл., Подпись и дата взыск. инв. №

		1.100.1-7.2-2		22.01.00		
Нач.ММ-1	Печерин		12.89	Каркас пространственный КП 45.26.40		
Гл.конст.	Рядышев					
Рук.гр.	Стадредова			Стадия	Лист	Листов
Провер.	Стадредова			Р	1	1
Разраб.	Давыденко	СибЗНИИЭП г.Новосибирск		Формат А3		

Копировал Архив



Код	Обозначение	Наименование	Кол.	Примечание
Обращены единицы				
A3	1 1.100.1.7. 2-3 00.00.03	Каркас КР12	6	
A3	2 1.100.1.7. 2-3 00.00.07	Каркас КР29	2	
A3	3 1.100.1.7. 2-3 00.00.08	Каркас КР34	6	
A3	4 1.100.1.7. 2-3 00.00.08	Каркас КР36	6	
A3	5 1.100.1.7. 2-3 00.00.02	Каркас КР11	1	
Детали				
Б.4	6	Ф58рЭ ГОСТ6727-80*, L=340	28	0.05 кг.
Б.4	7	Ф58рЭ ГОСТ6727-80*, L=270	12	0.04 кг.
Б.4	8	Ф58рЭ ГОСТ6727-80*, L=1130	6	0.16 кг.
A4	9 1.100.1.7. 2-3 00.00.17	002	4	
A3	10 1.100.1.7. 2-3 00.00.25	Лента ПЗ	2	
Б.4	11	Ф58рЭ, ГОСТ6727-80*, L=520	8	0.07 кг.
Стандартные изделия				
Б.4	12 ГОСТ 18599-83*	Трубка ПДА 25Т; L=310	2	0.06 кг
Б.4	13	"	1	0.17 кг
Б.4	14	"	1	0.18 кг.
Б.4	15	"	1	0.45 кг.
Б.4	16 ТУ-36-2682-85	Коробка 1256 33 (чмбврс.)	4	0.06 кг.
Б.4	17 ТУ-36-2682-85	Коробка 1245 33 (ствбвгл.)	2	0.076 кг.

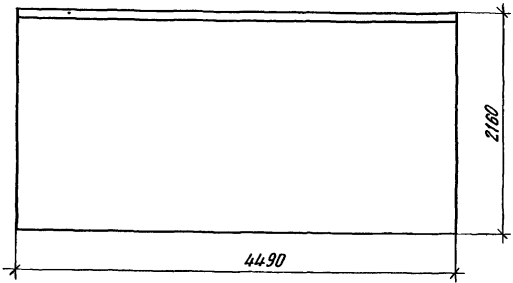
Масса каркаса 48.21

		1.100.1.7. 2-2	23.01.00
Исх. Лист	Лист	Листов	
Исполн. Печеркин Пр. конст. Радченко Рук. зр. Старица Провер. Старица Разраб. Новикова		12.89 Каркас пространственный КЛ45.26.40-1	7 СНБЗМНЭП г.Новосибирск

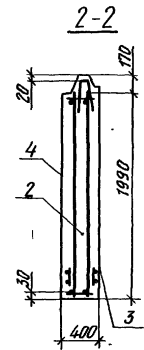
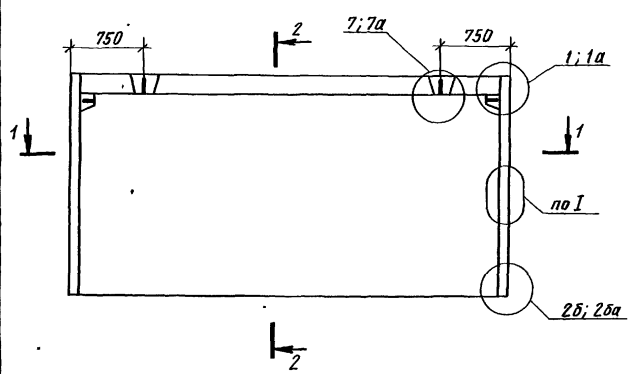
Копир Лип

Формат А3

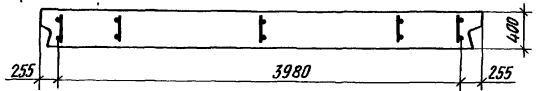
Фасад



Вид с внутренней стороны



1-1



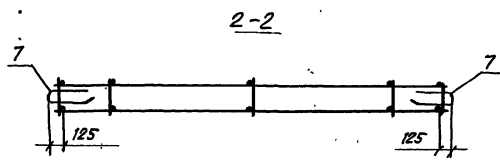
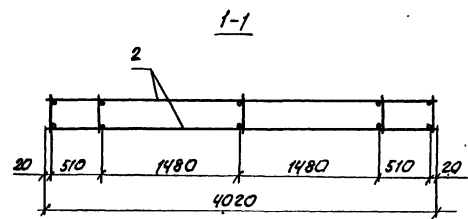
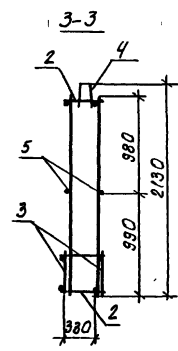
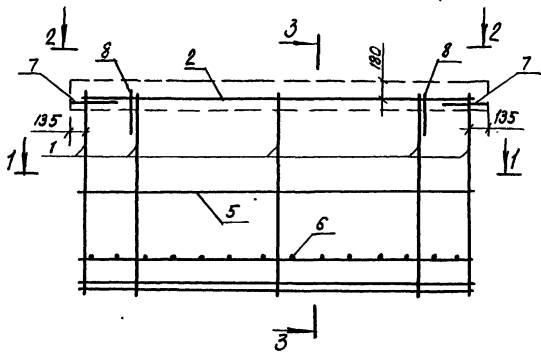
Формат	Зона	Прз.	Обозначение	Наименование	Кол.	Примечание
<u>Документация</u>						
А3			1.100.1-7. 2-1 00.00.00 Г0	Техническое описание		
А3			1.100.1-7. 2-1 00.00.00 Д3	Детали опалубки		
А3			1 100 1-7. 2-1 00.00.00 Д4	Детали армирования		
А3			1.100.1-7. 2-2 00.00.00 РС	ведомость расхода стали		
<u>Сборочные единицы</u>						
А3	1		1.100.1-7. 2-2 24.01.00	КП 4.5. 22.40-50Л	1	
<u>Материалы</u>						
Б.У.	2			Керамзитобетон в3,5 Д1000	3,47	м ³
Б.У.	3			Фактурн. слой наружн Д2000	0,19	м ³
Б.У.	4			Фактурн. слой внутр. Д1600	0,13	м ³

			1.100.1-7.2-2	24.00.00
			Панель наружная стеновая 1НС 4.5.22.40-50Л	
Нач.АПМ-1 Гл.конст. Рук.гр. Провер. Разраб.	Печерин Радвакшевич Стафеедова Давыденко Булгакова		12.89	
			Стация Р	Масса 4540 кг
			Лист	Листов 1
			СибЗНИИЭП г.Новосибирск	

Копировал

Формат А3

ЛИСТ № 000001 ПРОЕКТ № 11.000001 ВСТР.СНОВ.П.К.



ФОРМАТ	3 А1А	7 А3	ПОЗ	Обозначение	Наименование	кол.	Примечание
<u>Сборочные единицы</u>							
А3	1	1.100.1-7.2-3	00.00.01	Каркас КР5	5		
А3	2	1.100.1-7.2-3	00.00.02	Каркас Кр10	2		
А3	3	1.100.1-7.2-3	00.00.06	Каркас КР28	2		
А3	4	1.100.1-7.2-3	00.00.09	Каркас ПК5	1		
<u>Детали</u>							
Б4	5			φ58р1 ГОСТ 6727.80*, L=4020	2	0,58 кг	
Б4	6			φ58р1 ГОСТ 6727.80*, L=360	14	0,05 кг	
А4	7	1.100.1-7.2-3	00.00.12	Анкер А1	2		
А3	8	1.100.1-7.2-3	00.00.25	Петля П4	2		

Масса каркаса 30.26 кг

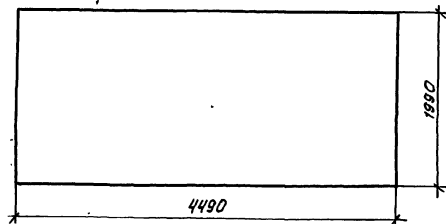
		1.100.1-7.2-3		24.01.00	
Нач. апл.	Печерин		12.89	Каркас пространственный	Масса
Д. сплн.	Иванчикова				Р
Рук. ср.	Савиленко				Масса
Проб.	Лавиленко				Т
Разраб.	Моисеева			СИБНИИЭП	
				г. Новосибирск	

Копировал: Огиларчи

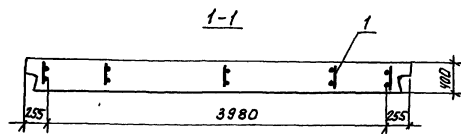
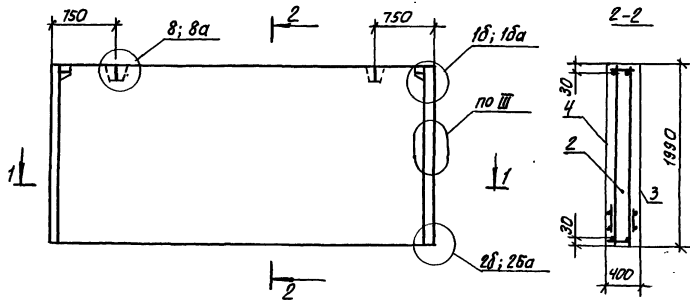
Формат А3

Шиб. не мази, прописки в дана, Базир. амб. №

Фасад



Вид с внутренней стороны

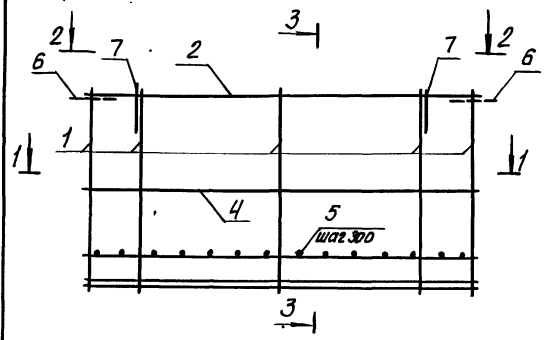


Формат	Шкала	Пол.	Обозначение	Наименование	кол.	Примечание
				Документация		
A3			1.100.1-7.2-1 00.00.00ТС	Техническое описание		
A3			1.100.1-7.2-1 00.00.00ДЗ	Детали опалубки		
A3			1.100.1-7.2-1 00.00.00ДЧ	Детали армирования		
A3			1.100.1-7.2-2 00.00.00РС	Ведомость расхода стали		
				Сборочные единицы		
A3	1		1.100.1-7.2-2 25.01.00	КП 45-20.40	1	
				Материалы		
Б.Ч.	2			Керамзитобетон Ø3,5; Д 1000	3,22	м ³
Б.Ч.	3			Фактурн. слой наружн. Д 2000	0,18	м ³
Б.Ч.	4			Фактурн. слой внутр. Д 1800	0,13	м ³

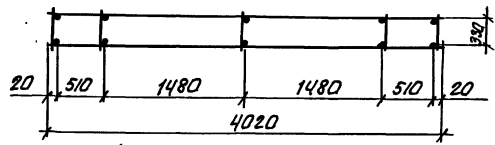
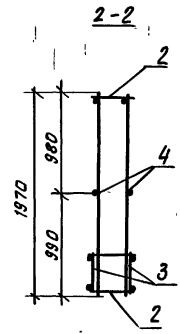
					1.100.1-7.2-2	25.00.00		
					панель наружная стеновая 1НС 45.20.40-50Л.	Стандарт	Масса	Масштаб
						Р	4260 кг	
							Лист	Листов
							СибЗНЦЭП г.Новосибирск	

Инж. Аппр. Печеркин
 Гл. конст. Радвацкий
 Рук. зр. Стасюк
 Провер. Давыденко
 Разраб. Мисневский

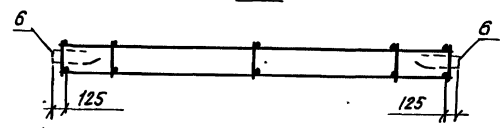
Шифр - план, материал, объем, количество



1-1



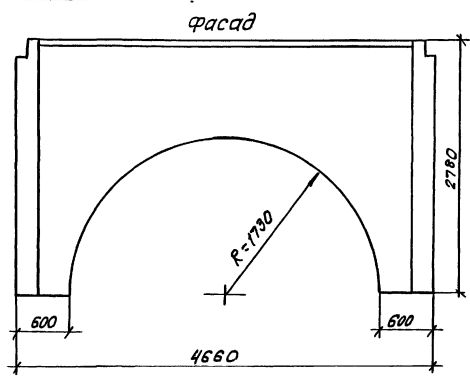
2-2



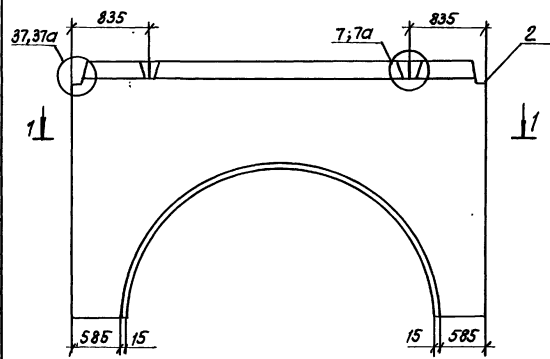
Формат	Зона	№3	Обозначение	Наименование	кол	Примечание
				<u>Сборочные единицы</u>		
А3	1	1.100.1-7.2-3	00.00.01	Каркас КР5	5	
А3	2	1.100.1-7.2-3	00.00.02	Каркас КР10	2	
А3	3	1.100.1-7.2-3	00.00.06	Каркас КР28	2	
				<u>Детали</u>		
Б.Ч	4			φ58рТ; ГОСТ6727-80* Е=4020	2	0.58 кг
Б.Ч	5			φ58рТ; ГОСТ6727-80* Е=360	14	0.05 кг
АЧ	6	1.100.1-7.2-3	00.00.12	Анкер А1	2	
А3	7	1.100.1-7.2-3	00.00.25	Петля ПЧ	2	

Масса каркаса 27.74 кг

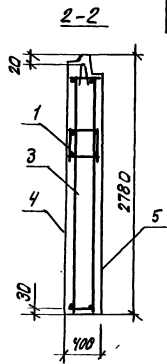
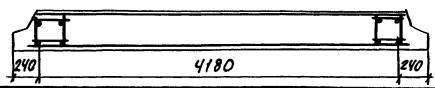
		1.100.1-7.2-2	25.01.00
Исх. АЛН. 1	Печеркин	Каркас пространственный кл 45.20.40	СибЗНИИЭП г. Новосибирск
ГЛ. конст.	Родышкова И.		
Рук. пр.	Стародубова		
проект.	Лавыденко		
Разраб.	Моисеева		
		12.89	1



Вид с внутренней стороны 2



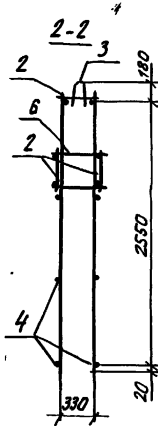
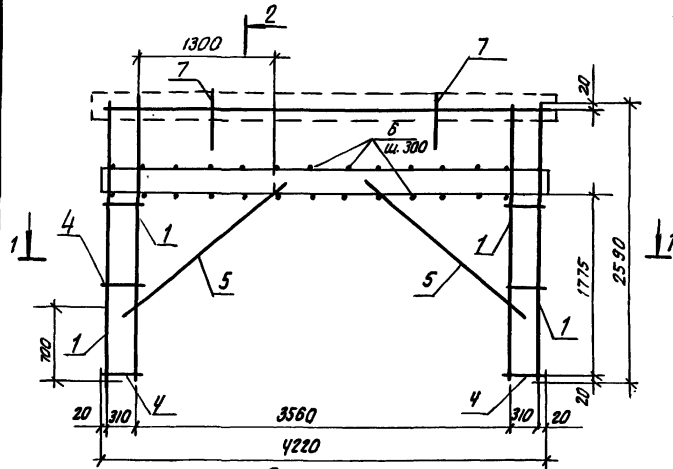
1-1



Код	Зона	Пос.	Обозначение	Наименование	Кол.	Примечание
				<u>Документация</u>		
A3			1. 100. 1-7.2-1 00.00.00.70	Техническое описание		
A3			1. 100. 1-7.2-1 00.00.00.Д3	Детали опалубки		
A3			1. 100. 1-7.2-1 00.00.00.Д4	Детали армирования		
A3			1. 100. 1-7.2-2 00.00.00.РС	Ведомость расхода стали		
				<u>Сборочные единицы</u>		
A3	1		1.100.1-7.2-2 27.01.00	Кп 47. 28.40	1	
A4	2		1.100.1-7.2-3 00.00.20	Изделие закладное МЗ	2	
				<u>Материалы</u>		
Б.Ч.	3			Керамзитобетон В3,5 Д 1000	2,79	м ³
Б.Ч.	4			фактурн.слой наружн.Д 2000	0,14	м ³
Б.Ч.	5			фактурн.слой внутрн.Д-1600	0,11	м ³

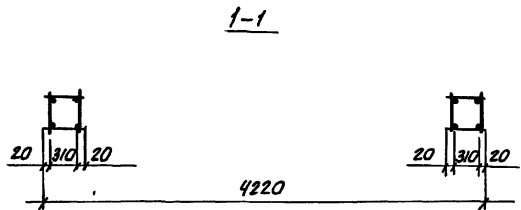
				1. 100. 1-7.2-2	27.00.00
				панель наружная стеновая	Сталь
				1нс 47. 28.40-50А	масса кг
					лист
					лист № 1
					СибЗНИИЭП г.Новосибирск

МЧ. АПЛ. Проверил [Signature] 12.83
 Г.КОНСТ. Разраб. [Signature]
 В.К.Ф. Старшова
 Провер. Старшова
 Разраб. Мисеева [Signature]



формат	Зона	№	Обозначение	Наименование	кол.	примечание
				<u>сварочные единицы</u>		
A3	1	1.100.1-7.2-3	00.00.01	Каркас КР1	4	
A3	2	1.100.1-7.2-3	00.00.07	Каркас КР31	3	
A3	3	1.100.1-7.2-3	00.00.09	Каркас ПК5	1	
				<u>Детали</u>		
Б.У	4			ФБА III ГОСТ 5781-82* ρ=350	12	0.08 кг
Б.У	5			ФБА III ГОСТ 5781-82* ρ=2000	4	0.44 кг
Б.У	6			Ф58р I ГОСТ 6727-80* ρ=370	32	0.05 кг
A3	7	1.100.1-7.2-3	00.00.25	петля ПЗ	2	

масса каркаса 41,33 кг

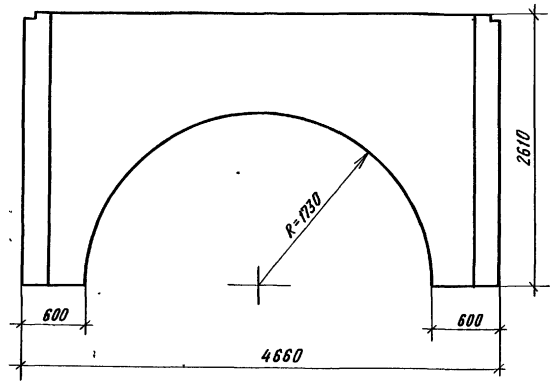


		1.100.1-7.2-2	27.01.00
И.В.А.К.И.	Печерин		Каркас пространственный КП 47.28.40
Г.А.К.О.С.Т.	Родашкевич		Стадия
Р.В.К.З.	Стефанова		Лист
Разраб.	Майсвева		Листов
			Р 1
			СибЗНИИЭП г.Новосибирск

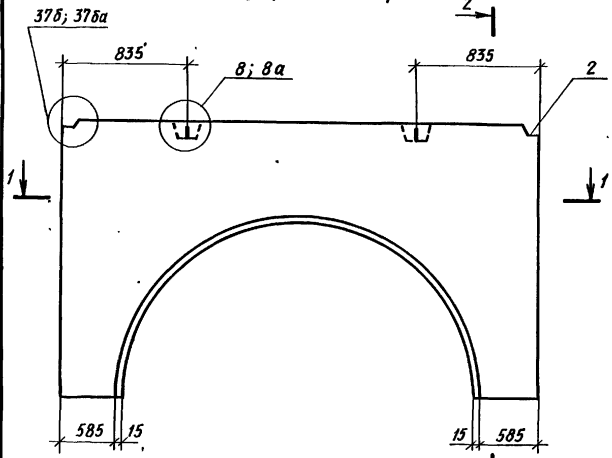
копировал: [signature]

формат А3

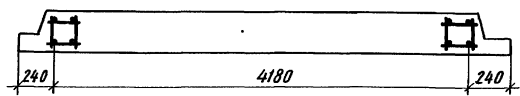
Фасад



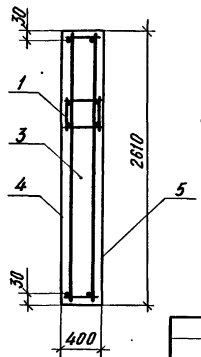
Вид с внутренней стороны



1-1

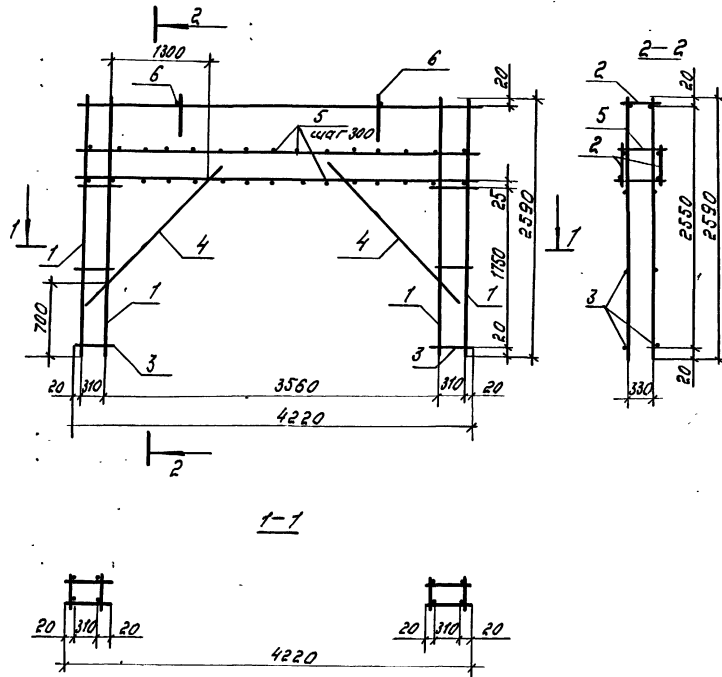


2-2



Формат	Зона	Поз	Обозначение	Наименование	Кол.	Примечание
<u>Документация</u>						
A3			1. 100.1-7. 2-1 00.00.00 Т0	Техническое описание	×	
A3			1. 100.1-7. 2-1 00.00.00 Д3	Детали опалубки	×	
A3			1. 100.1-7. 2-1 00.00.00 Д4	Детали армирования	×	
A3			1. 100.1-7. 2-2 00.00.00 РС	Ведомость расхода стали	×	
<u>Сборочные единицы</u>						
A3	1		1. 100.1-7. 2-2 28.01.00	КП 47. 26.40	1	
A4	2		1. 100.1-7. 2-3 00.00.20	Изделие закладное МЗ	2	
<u>Материалы</u>						
Б.У.	3			Керамзитобетон 83,5 Ø1000	2,59	МЗ
Б.У.	4			Фактурн. слой наружн Ø2000	0,13	МЗ
Б.У.	5			Фактурн. слой внутр. Ø1600	0,11	МЗ

		1.100.1-7.2-2 28.00.00			
		Панель наружная стеновая 1НС47.26.40-50Л			
Нач. АИМ-1	Печерин	 12.89	Стадия	Масса	Масштаб
Гл. конст	Радозкевич		Р	3400 кг	
Рук. гр.	Стабредова		Лист	Листов 1	
Продер.	Давыденко		Сиб ЗНИИЭП г. Новосибирск		
Разраб.	Моисеева	ИИЧ-			



Формат	Зона	Лист	Обозначение	Наименование	Кол.	Примечание
				<u>Сборочные единицы</u>		
A3	1	1.100.1-7.2-3	00.00.01	Каркас КР1	4	
A3	2	1.100.1-7.2-3	00.00.07	Каркас КР31	3	
				<u>Детали</u>		
Б.4	3			ФБА III ГОСТ 5781-82 L=350	12	0.08 кг.
Б.4	4			ФБА III ГОСТ 5781-82 L=2000	4	0.44 кг.
Б.4	5			Ф58РГ ГОСТ 5727-80 L=370	32	0.05 кг.
A3	6	1.100.1-7.2-3	00.00.25	Петля ПЗ	2	1.87

Масса каркаса 38.81 кг.

Шиб. Валод. Подпись и дата Взам. инв. №

		1.100.1-7.2-2		28.01.00	
Исполн.	Проверен	Инв. №	Каркас пространственный К747.26.40	Итого	Лист
Ил. конст.	Рабочие чертежи	1288		р	1
Рис. эр.	Стандарты	127			
Провер.	Лабыденко	124			
Разроб.	Монсеева	125		СибЗНИИЗП г. Новосибирск	

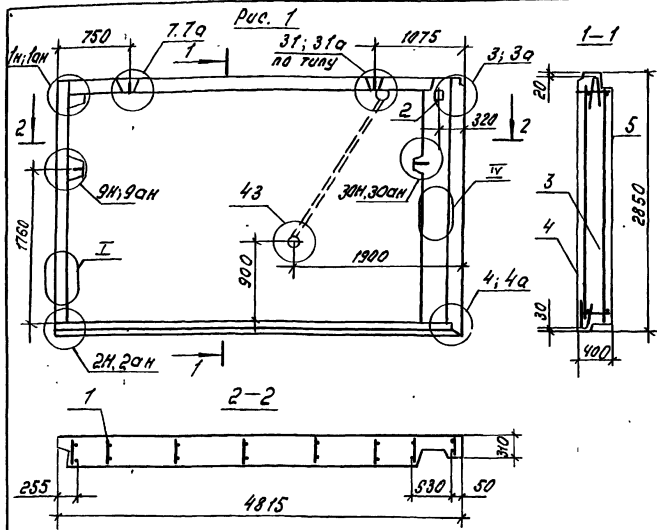
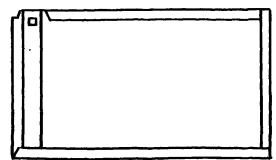


Рис. 2 Зеркальное отражение. Остальное см. Рис. 1



Обозначение	марка	Рис.	Масса, кг
1.100.1-7.2-2	1НС48.29.40-50Л-1	1	6030
-01	1НС48.29.40-50Л	2	6030

Вид	Зона	Поз.	Обозначение	Наименование	кол-во		Примеч.
					шт	шт	
Документация							
A3			1.100.1-7.2-1 00.00.0010	Техническое описание	X	X	
A3			1.100.1-7.2-1 00.00.0013	Детали опалубки	X	X	
A3			1.100.1-7.2-1 00.00.0014	Детали армирования	X	X	
A3			1.100.1-7.2-2 00.00.0019	Ведомость расхода стали	X	X	
Сборочные единицы							
A3	1		1.100.1-7.2-2 29.01.00	КПЧ8 29.40-1	1		
A3	1		1.100.1-7.2-2 29.01.00	КПЧ8.29.40		1	
A4	2		1.100.1-7.2-3 00.00.21	Узлы закладные М4	1	1	
Материалы							
Б4	3			Керамзитобетон Ø3.5.Ø1000	4.60	4.60	м 3
Б4	4			Фактурный слой наружный Ø2000	0.27	0.27	м 3
Б4	5			Фактурный слой внутренний Ø800	0.15	0.15	м 3

		1.100.1-7.2-2	29.00.00
		Панель наружная стеновая	Кол-во
		1НС48.29.40-50Л-1	Масса
		1НС48.29.40-50Л	Масштаб
			р см табл
			Лист Листов 1
			СНБЗМННЗП
			г. Новосибирск

ШБ-19.001. Подпись и дата ВЗТМ ШБ-19

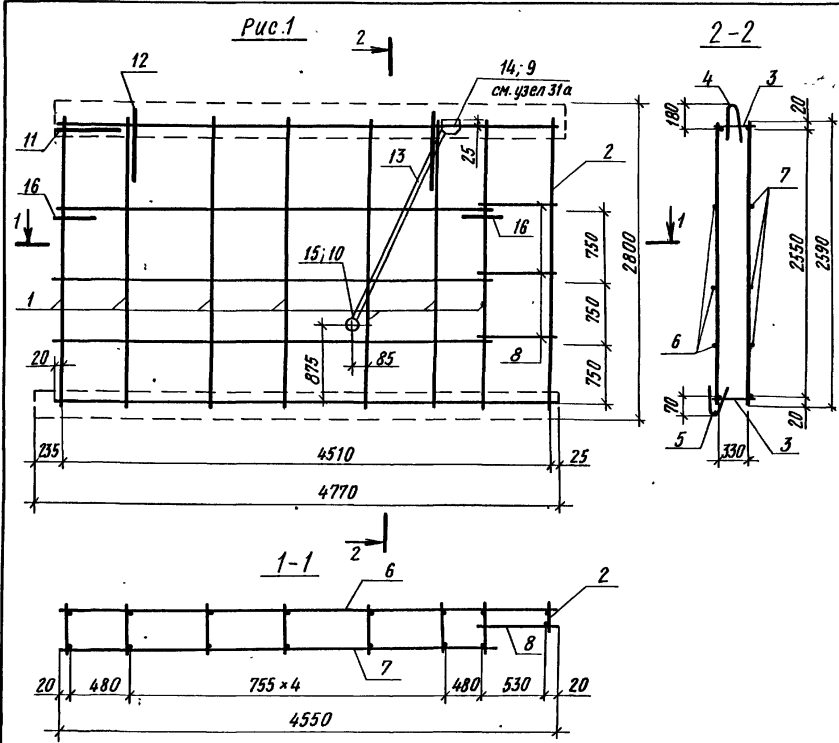
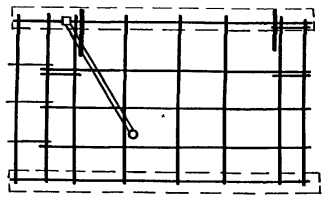


Рис.2 Зеркальное отражение
Остальное см. Рис.1



Формат	Этаж	Поз.	Обозначение	Наименование	Кол-во		Примеч.
					-	01	
<u>Сборочные единицы</u>							
A3		1	1.100.1-7.2-3 00.00.01	Каркас КР1	7	7	
A3		2	1.100.1-7.2-3 00.00.05	Каркас КР22	1	1	
A3		3	1.100.1-7.2-3 00.00.05	Каркас КР20	2	2	
A3		4	1.100.1-7.2-3 00.00.09	Каркас ПК6	1	1	
A3		5	1.100.1-7.2-3 00.00.11	Каркас ПК13	1	1	
<u>Детали</u>							
Б.Ч.		6		φ58pI ГОСТ 6727-80*, ℓ=4550	3	3	0,84 кг
Б.Ч.		7		φ58pI ГОСТ 6727-80*, ℓ=4020	3	3	0,58 кг
Б.Ч.		8		φ58pI ГОСТ 6727-80*, ℓ=740	3	3	0,10 кг
Б.Ч.		9		φ58pI ГОСТ 6727-80*, ℓ=520	1	1	0,07 кг
Б.Ч.		10		φ58pI ГОСТ 6727-80*, ℓ=900	1	1	0,13 кг
A4		11	1.100.1-7.2-3 00.00.12	Анкер А1	1	1	
A3		12	1.100.1-7.2-3 00.00.25	Петля П5	2	2	
A4		16	1.100.1-7.2-3 00.00.13	Анкер А2	2	2	
<u>Стандартные изделия</u>							
Б.Ч.		13	ГОСТ 18599-83*	Трубка пвд 25т, ℓ=1840	1	1	0,35 кг
Б.Ч.		14		Коробка 1245 уз (ответв)	1	1	0,078 кг
Б.Ч.		15		Коробка 1256 уз (универс)	1	1	0,06 кг

Имя, № табл. Подпись и дата. Владелец

Обозначение	Марка	Рис	Масса, кг
1.100.1-7.2-2 29.01.00	КП 48.29.40-1	1	36,77
-01	КП 48.29.40	2	36,77

		1.100.1-7.2-2		29.01.00		
Нач. АМТ	Печурин		12.89	1	Каркас пространственный КП 48.29.40, КП 48.29.40-1	
Гл. конст.	Рябашкевич					
Рук. гр.	Стадредова					
Провер.	Стадредова					
Разраб.	Давыденко					
				Стация	Лист	Листов
				Р	1	1
				Сиб ЭНИИЭП г. Новосибирск		

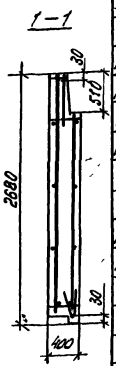
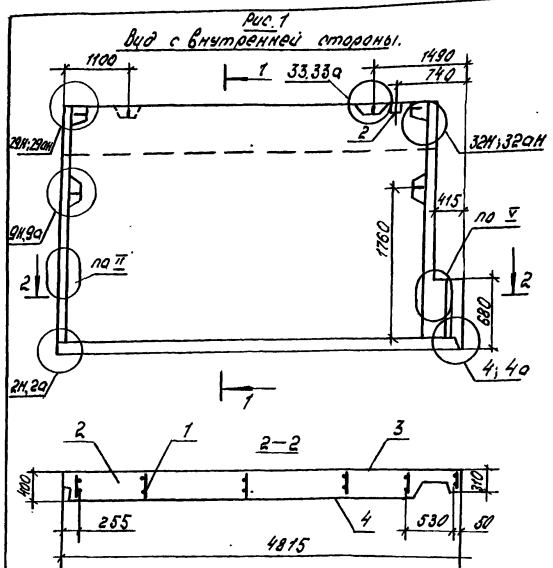
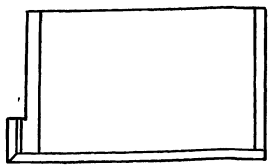


Рис.2 Зеркальное отражение. Остальное см. Рис.1



Формат листа №03.	Обозначение	Наименование Документация	Кол-во		Приме- чанья
			шт	шт	
A3	1.100.1-7.2-1 00.00.0070	Техническое описание	X	X	
A3	1.100.1-7.2-1 00.00.0013	Детали опалубки.	X	X	
A3	1.100.1-7.2-1 00.00.0024	Детали армирования	X	X	
A3	1.100.1-7.2-2 00.00.0009	Ведомость расхода стали.	X	X	
<u>Сборочные единицы.</u>					
A3	1 1.100.1-7.2-2 31.01.00	КП 48.27.40-3	1		
A3	1 -01	КП 48.27.40-2		1	
<u>Материалы.</u>					
Б4	2	Керамзитобетон В3,5; D1000	3.99	3.99	м ³
Б4	3	Фанерный слой наружн. D 2000	0.2	0.2	м ³
Б4	4	Фанерный слой внутрнн D 2000	0.16	0.16	м ³

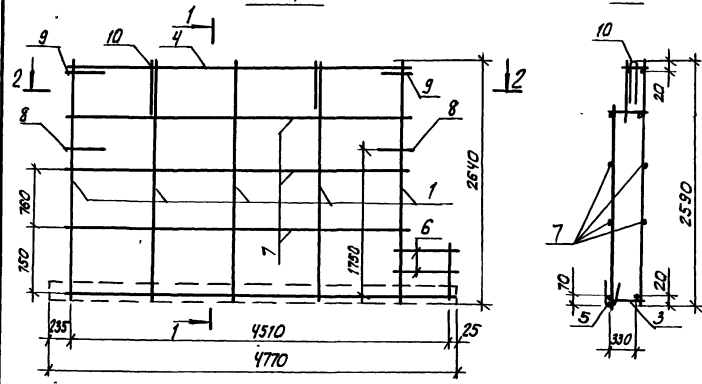
1.100.1-7.2-2		31.00.00.	
Панель наружная стеновая 1НС48.27.40-50Л-3		Стадия	Масса
1НС48.27.40-50Л-2		Р	Масштаб
		Ст. табл.	Листов 1
		СВЗМНЭЛ	
		г. Новосибирск	
		формат А3	

Копир. Морозова.

Шифр по ГОСТу, Таблицы и другие данные см. в...

Обозначение	Марка	Рис.	Масса кг.
1.100.1-7.2-2 31.00.00	1НС48.27.40-50Л-3	1	5190
-01	1НС48.27.40-50Л-2	2	5190

Рис. 1



2-2

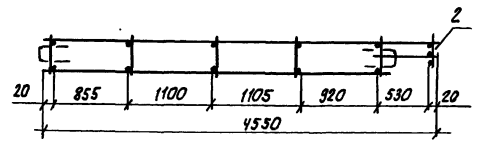
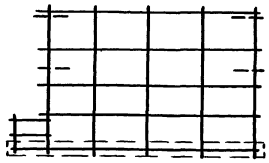


Рис. 2. Зеркальное отражение. Остальное см. Рис. 1



Код	Индекс	Обозначение	Наименование	кол-во		Примечание
					01	
<u>Сборочные единицы</u>						
А3	1	1.100.1-7.2-3	00.00.04	каркас КР17	5	5
А3	2	1.100.1-7.2-3	00.00.06	каркас КР24	1	1
А3	3	1.100.1-7.2-3	00.00.05	каркас КР20	1	1
А3	4	1.100.1-7.2-3	00.00.03	каркас КР14	1	1
А3	5	1.100.1-7.2-3	00.00.11	каркас ПК13	1	1
<u>Детали</u>						
Б4	6			φ58p I ГОСТ 6727-80 ⁴ ; L=740	4	4 0,10 кг
Б4	7			φ58p I ГОСТ 6727-80 ⁴ ; L=4020	6	6 0,58 кг
А4	8	1.100.1-7.2-3	00.00.13	Анкер А2	2	2
А4	9	1.100.1-7.2-3	00.00.14	Анкер А3	2	2
А3	10	1.100.1-7.2-3	00.00.26	Пелля А8	2	2

Лист № раб. / Титульный лист / Журн. инв. №

Обозначение	Марка	Рис	Масса кг
1.100.1-7.2-2	КПЧ8-27.40-3	1	29.67
-01	КПЧ8-27.40-2	2	29.67

		1.100.1-7.2-2	31.01.00
Исполн. ПЕЧЕРИН	10	каркас пространственный КПЧ8.27.40-3; КПЧ8.27.40-2	Лист 1
Гл. конст. РАДОШЕВЫЙ	12.89		Листов 1
Рук. за. СТАФРЕДОВ			СибЗНЦШЭП г. Новосибирск
Провер. СТАФРЕДОВ			
Разраб. МАВЫДЕНКО			Формат А3

Копировал: Отра...р...

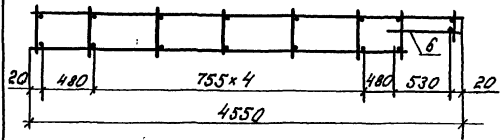
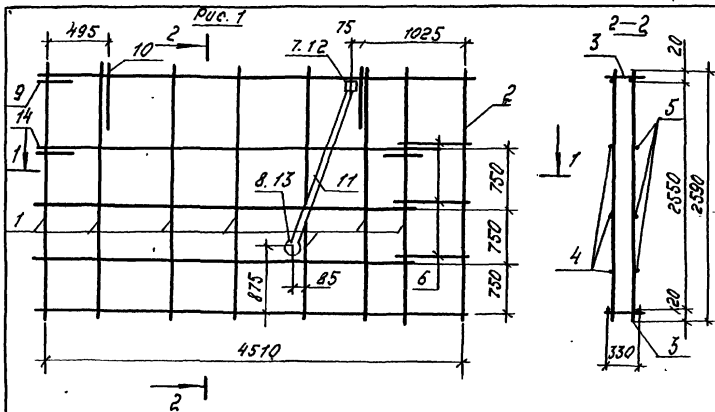
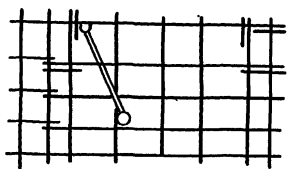


Рис. 2 Зеркальное отражение. Остальное см. Рис. 1

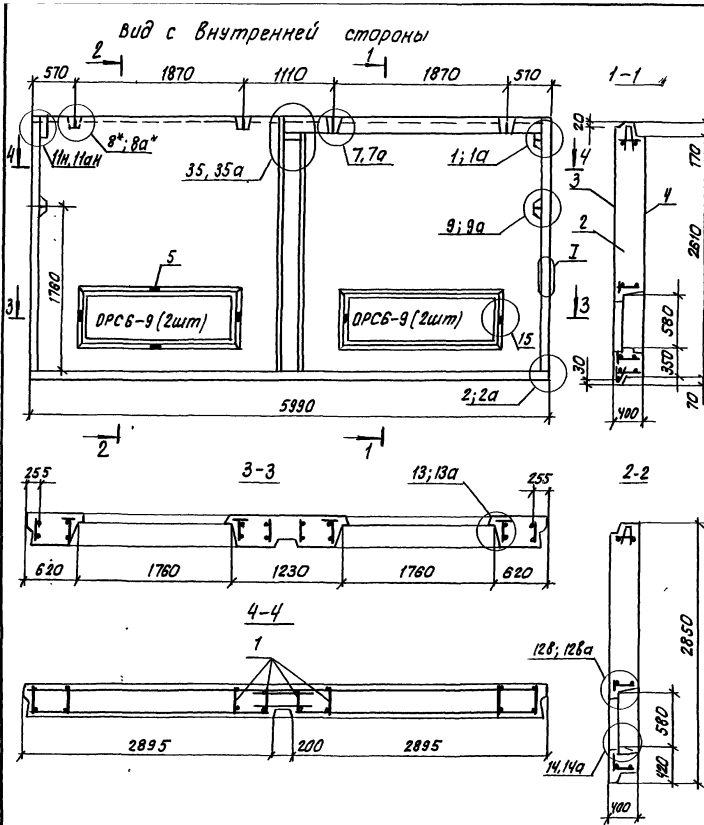


Обозначение	Марка	Рис	Масса кг.
1.100.1.7.2-2	КП 48.26.40-1	1	30.77
- 01	КП 48.26.40	2	30.77

Формат	Этаж	Пол.	Обозначение	Наименование	кол-во	Примечание
<u>Оборудованные единицы</u>						
A3	1	1.100.1.7.2-3	00.00.01	Каркас КР1	7 7	
A3	2	1.100.1.7.2-3	00.00.05	Каркас КР22	1 1	
A3	3	1.100.1.7.2-3	00.00.05	Каркас КР20	2 2	
<u>Детали</u>						
Б.У.	4			Ф58Р I ГОСТ 6727-80, L=4550	3 3	0.64 кг.
Б.У.	5			Ф58Р I ГОСТ 6727-80, L=4020	3 3	0.58 кг.
Б.У.	6			Ф58Р I ГОСТ 6727-80, L=740	3 3	0.10 кг.
Б.У.	7			Ф58Р I ГОСТ 6727-80, L=520	1 1	0.07 кг.
Б.У.	8			Ф58Р I ГОСТ 6727-80, L=900	1 1	0.13 кг.
A4	9	1.100.1.7.2-3	00.00.12	Анкер А1	1 1	
A3	10	1.100.1.7.2-3	00.00.25	Петля П5	2 2	
A4	14	1.100.1.7.2-3	00.00.13	Анкер А2	2 2	
<u>Стандартные изделия</u>						
Б.У.	11	ГОСТ 18599 - 83*		Тяжка пвд 25т, L=1840	1 1	0.35 кг.
Б.У.	12	ТУ-36-2682-85		Коробка 124543 (анверт)	1 1	0.076 кг.
Б.У.	13	ТУ-36-2682-85		Коробка 125643 (анверт)	1 1	0.08 кг.

Лист в разоб./Листов в сборе/Всего листов/Листов

		1.100.1.7.2-2	32.01.00
Ил. Алт. Лечерин	С 12.89	Каркас пространственный КП 48.26.40-1, КП 48.26.40	Италия Лист Листов
Ил. Канст. Радовиченко			Р 1
Дук. 20 Стасюк			СНБЗНИИЭП
Провер. Стасюк			г. Новосибирск
Разроб. Давыденко		Копир. Шур	формат А.

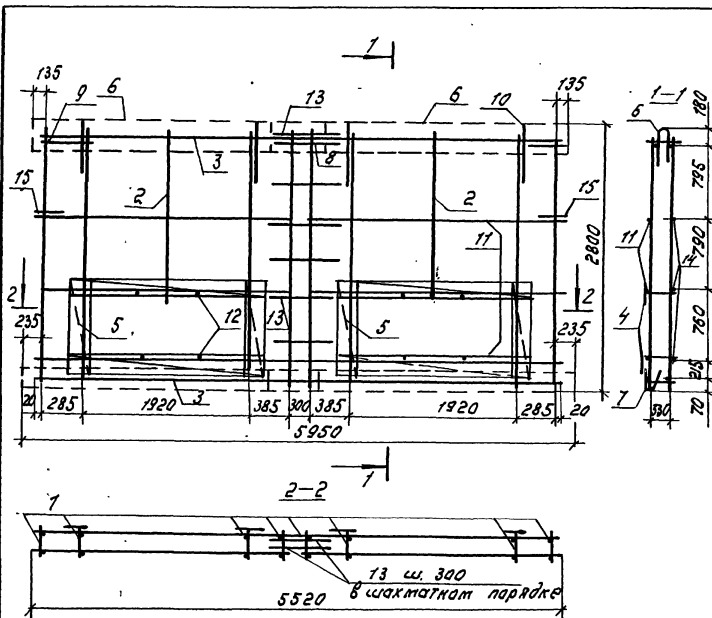


Инвент. Зона	№	Обоз.	Обозначение	Наименование	кол.	Примечание
				<u>Документация</u>		
А3		1.100.1-7.2-1	00.00.00 Т0	Техническое описание	×	
А3		1.100.1-7.2-1	00.00.00 Д3	Детали опалубки	×	
А3		1.100.1-7.2-1	00.00.00 Д4	Детали армирования	×	
А3		1.100.1-7.2-2	00.00.00 РС	Ведомость расхода стали	×	
		1.100.1-7.2-2	34.00.00	Заполнение проема	×	
				<u>Сварочные единицы</u>		
А3	1	1.100.1-7.2-2	33.01.00	КЛ60, 29, 40	1	
				<u>Материалы</u>		
Б.У	2			Керамзитобетон В3,5 П1 000	5,08	м ³
Б.У	3			Фактурн.слой наружн. Д 2000	0,3	м ³
Б.У	4			Фактурн.слой внутр Д 1500	0,19	м ³
Б.У	5			Пробка деревян. 100*100*50	8	шт

				1.100.1-7.2-2	33.00.00
				панель наружная стеновая 1К60-29.40-50А	Сталь
					Масса
					Масштаб
					Р 6700
					кг
					Лист 1
					Масштаб 1
					СибЗНИИЭП
					г.Новосибирск

Нач.АПГ. Печерин
 Т.Климент. Радзюкевич
 Рук.ар. Стандредово
 Провар. Стандредово
 Разработ. Мазыленко

ШИП. № 002. 001. 002. 003. 004. 005. 006. 007. 008. 009. 010. 011. 012. 013. 014. 015. 016. 017. 018. 019. 020. 021. 022. 023. 024. 025. 026. 027. 028. 029. 030. 031. 032. 033. 034. 035. 036. 037. 038. 039. 040. 041. 042. 043. 044. 045. 046. 047. 048. 049. 050. 051. 052. 053. 054. 055. 056. 057. 058. 059. 060. 061. 062. 063. 064. 065. 066. 067. 068. 069. 070. 071. 072. 073. 074. 075. 076. 077. 078. 079. 080. 081. 082. 083. 084. 085. 086. 087. 088. 089. 090. 091. 092. 093. 094. 095. 096. 097. 098. 099. 100. 101. 102. 103. 104. 105. 106. 107. 108. 109. 110. 111. 112. 113. 114. 115. 116. 117. 118. 119. 120. 121. 122. 123. 124. 125. 126. 127. 128. 129. 130. 131. 132. 133. 134. 135. 136. 137. 138. 139. 140. 141. 142. 143. 144. 145. 146. 147. 148. 149. 150. 151. 152. 153. 154. 155. 156. 157. 158. 159. 160. 161. 162. 163. 164. 165. 166. 167. 168. 169. 170. 171. 172. 173. 174. 175. 176. 177. 178. 179. 180. 181. 182. 183. 184. 185. 186. 187. 188. 189. 190. 191. 192. 193. 194. 195. 196. 197. 198. 199. 200. 201. 202. 203. 204. 205. 206. 207. 208. 209. 210. 211. 212. 213. 214. 215. 216. 217. 218. 219. 220. 221. 222. 223. 224. 225. 226. 227. 228. 229. 230. 231. 232. 233. 234. 235. 236. 237. 238. 239. 240. 241. 242. 243. 244. 245. 246. 247. 248. 249. 250. 251. 252. 253. 254. 255. 256. 257. 258. 259. 260. 261. 262. 263. 264. 265. 266. 267. 268. 269. 270. 271. 272. 273. 274. 275. 276. 277. 278. 279. 280. 281. 282. 283. 284. 285. 286. 287. 288. 289. 290. 291. 292. 293. 294. 295. 296. 297. 298. 299. 300. 301. 302. 303. 304. 305. 306. 307. 308. 309. 310. 311. 312. 313. 314. 315. 316. 317. 318. 319. 320. 321. 322. 323. 324. 325. 326. 327. 328. 329. 330. 331. 332. 333. 334. 335. 336. 337. 338. 339. 340. 341. 342. 343. 344. 345. 346. 347. 348. 349. 350. 351. 352. 353. 354. 355. 356. 357. 358. 359. 360. 361. 362. 363. 364. 365. 366. 367. 368. 369. 370. 371. 372. 373. 374. 375. 376. 377. 378. 379. 380. 381. 382. 383. 384. 385. 386. 387. 388. 389. 390. 391. 392. 393. 394. 395. 396. 397. 398. 399. 400. 401. 402. 403. 404. 405. 406. 407. 408. 409. 410. 411. 412. 413. 414. 415. 416. 417. 418. 419. 420. 421. 422. 423. 424. 425. 426. 427. 428. 429. 430. 431. 432. 433. 434. 435. 436. 437. 438. 439. 440. 441. 442. 443. 444. 445. 446. 447. 448. 449. 450. 451. 452. 453. 454. 455. 456. 457. 458. 459. 460. 461. 462. 463. 464. 465. 466. 467. 468. 469. 470. 471. 472. 473. 474. 475. 476. 477. 478. 479. 480. 481. 482. 483. 484. 485. 486. 487. 488. 489. 490. 491. 492. 493. 494. 495. 496. 497. 498. 499. 500. 501. 502. 503. 504. 505. 506. 507. 508. 509. 510. 511. 512. 513. 514. 515. 516. 517. 518. 519. 520. 521. 522. 523. 524. 525. 526. 527. 528. 529. 530. 531. 532. 533. 534. 535. 536. 537. 538. 539. 540. 541. 542. 543. 544. 545. 546. 547. 548. 549. 550. 551. 552. 553. 554. 555. 556. 557. 558. 559. 560. 561. 562. 563. 564. 565. 566. 567. 568. 569. 570. 571. 572. 573. 574. 575. 576. 577. 578. 579. 580. 581. 582. 583. 584. 585. 586. 587. 588. 589. 590. 591. 592. 593. 594. 595. 596. 597. 598. 599. 600. 601. 602. 603. 604. 605. 606. 607. 608. 609. 610. 611. 612. 613. 614. 615. 616. 617. 618. 619. 620. 621. 622. 623. 624. 625. 626. 627. 628. 629. 630. 631. 632. 633. 634. 635. 636. 637. 638. 639. 640. 641. 642. 643. 644. 645. 646. 647. 648. 649. 650. 651. 652. 653. 654. 655. 656. 657. 658. 659. 660. 661. 662. 663. 664. 665. 666. 667. 668. 669. 670. 671. 672. 673. 674. 675. 676. 677. 678. 679. 680. 681. 682. 683. 684. 685. 686. 687. 688. 689. 690. 691. 692. 693. 694. 695. 696. 697. 698. 699. 700. 701. 702. 703. 704. 705. 706. 707. 708. 709. 710. 711. 712. 713. 714. 715. 716. 717. 718. 719. 720. 721. 722. 723. 724. 725. 726. 727. 728. 729. 730. 731. 732. 733. 734. 735. 736. 737. 738. 739. 740. 741. 742. 743. 744. 745. 746. 747. 748. 749. 750. 751. 752. 753. 754. 755. 756. 757. 758. 759. 760. 761. 762. 763. 764. 765. 766. 767. 768. 769. 770. 771. 772. 773. 774. 775. 776. 777. 778. 779. 780. 781. 782. 783. 784. 785. 786. 787. 788. 789. 790. 791. 792. 793. 794. 795. 796. 797. 798. 799. 800. 801. 802. 803. 804. 805. 806. 807. 808. 809. 810. 811. 812. 813. 814. 815. 816. 817. 818. 819. 820. 821. 822. 823. 824. 825. 826. 827. 828. 829. 830. 831. 832. 833. 834. 835. 836. 837. 838. 839. 840. 841. 842. 843. 844. 845. 846. 847. 848. 849. 850. 851. 852. 853. 854. 855. 856. 857. 858. 859. 860. 861. 862. 863. 864. 865. 866. 867. 868. 869. 870. 871. 872. 873. 874. 875. 876. 877. 878. 879. 880. 881. 882. 883. 884. 885. 886. 887. 888. 889. 890. 891. 892. 893. 894. 895. 896. 897. 898. 899. 900. 901. 902. 903. 904. 905. 906. 907. 908. 909. 910. 911. 912. 913. 914. 915. 916. 917. 918. 919. 920. 921. 922. 923. 924. 925. 926. 927. 928. 929. 930. 931. 932. 933. 934. 935. 936. 937. 938. 939. 940. 941. 942. 943. 944. 945. 946. 947. 948. 949. 950. 951. 952. 953. 954. 955. 956. 957. 958. 959. 960. 961. 962. 963. 964. 965. 966. 967. 968. 969. 970. 971. 972. 973. 974. 975. 976. 977. 978. 979. 980. 981. 982. 983. 984. 985. 986. 987. 988. 989. 990. 991. 992. 993. 994. 995. 996. 997. 998. 999. 1000.



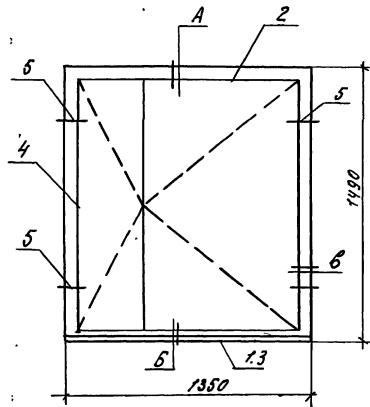
Вид	Длина	Пос.	Обозначение	Наименование	кол.	Примечание
<u>Оборочные единицы</u>						
A3	1	1.100.1-7.2-3	00.00.01	Каркас КР1	8	
A3	2	1.100.1-7.2-3	00.00.01	Каркас КР4	2	
A3	3	1.100.1-7.2-3	00.00.03	Каркас КР16	2	
A3	4	1.100.1-7.2-3	00.00.08	Каркас КР36	4	
A3	5	1.100.1-7.2-3	00.00.07	Каркас КР33	4	
A3	6	1.100.1-7.2-3	00.00.09	Каркас ПК4	2	
A3	7	1.100.1-7.2-3	00.00.10	Каркас ПК10	2	
<u>Детали</u>						
A3	8	1.100.1-7.2-3	00.00.15	Анкер А4	1	
A3	9	1.100.1-7.2-3	00.00.12	Анкер А1	2	
A3	10	1.100.1-7.2-3	00.00.25	Петля П3	4	
БУ	11			ФБА III ГОСТ 5781-82; L-5520	3	2.18 кг.
А4	12	1.100.1-7.2-3	00.00.16	ОС1	8	
Б4	13			ФБА III ГОСТ 5781-82; L-660	6	0.15 кг.
Б4	14			ФБА III ГОСТ 5781-82; L-2610	3	0.58 кг.
А4	15	1.100.1-7.2-3	00.00.13	Анкер А2	2	

Масса каркаса 54.96 кг

				1.100.1-7.2-2	33.01.00	
Нач. АЛМ Печерин			12.89	Каркас пространственный КП60.29-40	Лист	
Гл. конст. Радашевский					Р	Листов
Узк. гр. Ставровский						1
Пробер. Ставровский						
Разраб. Новыденко					СНБЗНИИЭП г. Новосибирск	

Копир. Мазур

формат А3



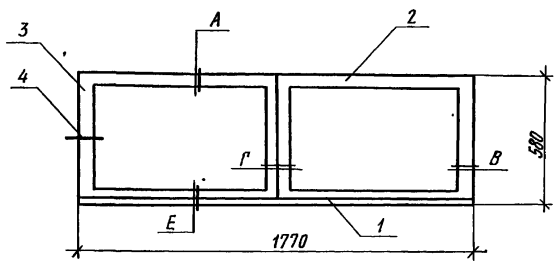
Формат	Вид	Лист	Обозначение	Наименование	кол.	Примечание
				<u>Документация</u>		
А3			1.100.1-7.2-1 00.00.00.02	Узлы заполнения проема	1	Х
				<u>Детали</u>		
А3	1		1.100.1-7.2-3 00.00.00.27	Слив тип 1	1	
				<u>Стандартные изделия</u>		
Б4	2		Серия 1.136.5-23	Блок оконный ОРП15-13.5	1	100 кг.
Б4	2		Серия 1.136.5-18	Блок оконный ОРП15-13.5	(1)	
Б4	3			Доска подоконная ДД 14-15	1	5.0 кг.
				ГОСТ 8242-88		
Б4	4			Наличник, ГОСТ 8242-88, м	4,3	2.0 кг.
Б4	5			Гвозди 5.0x100 ГОСТ 1028-63*	0.052	
				<u>Материалы</u>		
				Памяля	30	кг
				Пергамин ГОСТ 2697-83, м ²	0.9	0.27 кг.
				Мастика УМС 50		
				ГОСТ 14791-79	1.78	кг.
				Итого:		120 кг.

Шифр проекта, подпись и дата 8/10.00.00

		1.100 1-7.2-2		34.00.00			
Нач. АПМ	Печерин		12.89	Заполнение проема панели.	Студия	Лист	Листов
Гл. конст.	Родаскин				Р	7	7
Рук. гр.	Степанова				СНБЗНИИЭП		
Провед.	Степанова				г. Новосибирск		
Разраб.	Булганова						

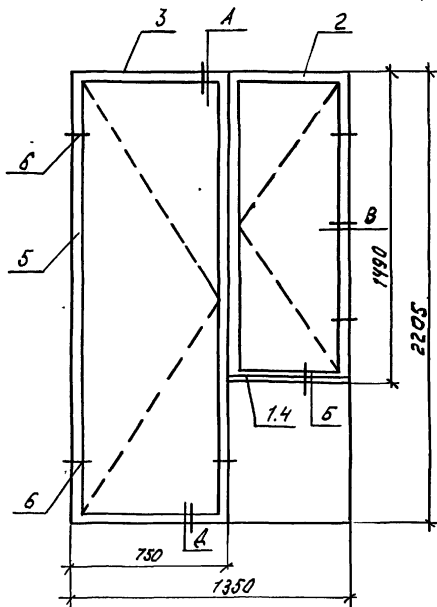
Копир. Мол/м

формат А3



Формат	Зона	Лист	Обозначение		Наименование	Кол.	Примечание
					<u>Документация</u>		
A3			1.100.1-7.2-1	00.00.00 Д2	Узлы заполнения проема		
					<u>Детали</u>		
A3	1		1.100.1-7.2-3	00.00.27-01	Слив тип 2	1	
					<u>Стандартные изделия</u>		
Б4	2		Серия 1 136.5-23		Блок оконный ОРС 6-9	2	33 кг
Б4	3				Наличник ГОСТ 8242-88, м	2,93	1,4 кг
Б4	4				Гвозди 5,0×100, ГОСТ 4028-63*	0,03	кг
					<u>Материалы</u>		
					Пакля	3,30	кг
					Пергамин ГОСТ 2697-83, м ²	0,70	0,21 кг
					Мастика УМС-50		
					ГОСТ 14791-79	1,20	кг
					Итого:		72 кг

И.И.И. № 123456. Подпись и дата. Взам. инв. №



Формат	Возв.	Лист.	Обозначение	Наименование	Кол.	Примечание
				<u>Документация</u>		
A3			1.100.1-7.2-1 00.00.00.А2	Узлы заполнения проема		X
				<u>Детали</u>		
A3	1		1.100.1-7.2-3 00.00.18-02	Слив тип 3	1	
				<u>Стандартные изделия</u>		
Б.Ч.	2		Серия 1.136.5-23	Блок оконный ОРС 15-6	1	55 кг
Б.Ч.	2		Серия 1.136.5-18	Блок оконный ОРС 15-6	(1)	
Б.Ч.	3		Серия 1.136.5-23	Блок дверной БРС 22-7.5	1	80 кг
Б.Ч.	3		Серия 1.136.5-18	Блок дверной БРС 22-7.5	(1)	
Б.Ч.	4			Доска подоконная ПД 7-15 ГОСТ 8242-88	1	2.6 кг
Б.Ч.	5			Наличник ГОСТ 8242-88 м	8.70	4.10 кг
Б.Ч.	6			Гвозди ГОСТ 4028-63*	1093	кг
				<u>Материалы</u>		
				Память	4.50	кг
				Пергамин ГОСТ 2697-83, м ²	1.10	0.33 кг
				Мастика УМС 60		
				ГОСТ 14791-79	2.40	кг
				Итого:		150 кг

М.П. и подпись, дата, и дата вступления в силу

1.100.1-7.2-2

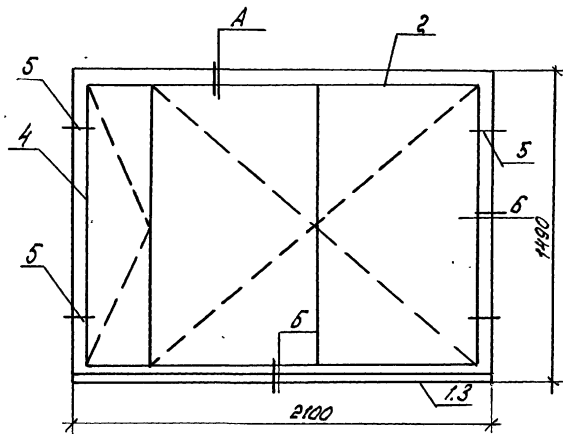
34.00.00

Лист

3

Копир. М.П.

Формат А3



Формат	Зона	№ п/п	Обозначение	Наименование	кол.	Примечание
				<u>Документация</u>		
A3			1.100.1-7.2-1 00.00.00.02	Узлы заполнения проема		X
				<u>Детали</u>		
A3	1	1.100.1-7.2-3 00.00.16-03	Слив тип 4		1	
				<u>Стандартные изделия</u>		
B4	2	Серия 1.136.5-23	Блок оконный ОРС 15-21		1	160 кг
B4	2	Серия 1.136.5-18	Блок оконный ОРС 15-21		(1)	
B4	3		Доска подоконная ПД 22-15 ГОСТ 8242-88		1	9,30 кг
B4	4		Наличник ГОСТ 8242-88, м		5,10	2,40 кг
B4	5		Гвозди 5,0x100 ГОСТ 4028-63, м		0,062	
				<u>Материалы</u>		
				Пакля	3,80	кг
				Пергамин ГОСТ 2697-83, м ²	1,1	0,33 кг
				Мастика УМС 50		
				ГОСТ 14191-79	2,10	кг
				Итого:		178 кг

Слив А 9 мод. Подпись и дата ВЗМ. Слив А

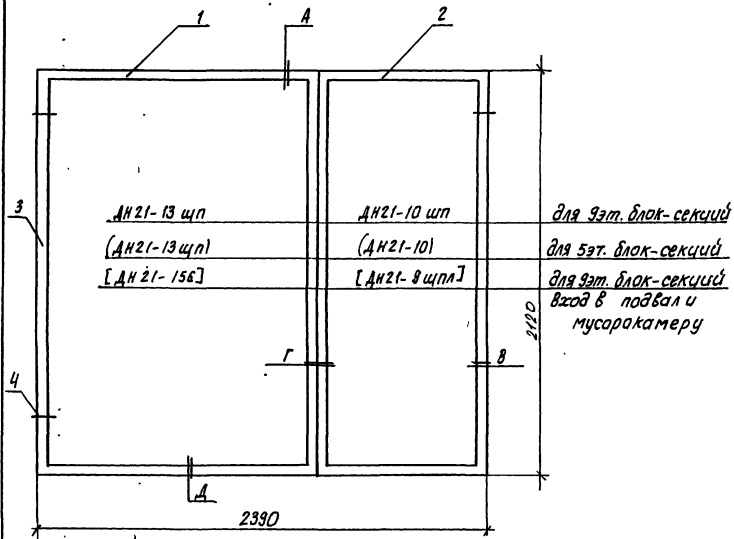
1.100.1-7.2-2

34.00.00

Лист
4

Копир. Мог

Формат: А3



Формат	Вид	ГОСТ	Обозначение	Наименование	Кол.	Примечание
				<u>Документация</u>		
А3			1.100.1-7.2-1 00.00.00 Д2	Узлы заполнения проема		
				<u>Стандартные изделия</u>		
Б4	1		Серия 1.136.5-19	Блок дверной ДН21-13 шп	(1)	70
Б4	2		Серия 1.136.5-19	Блок дверной ДН21-10 шп	1	67
Б4	2		Серия 1.136.5-19	Блок дверной ДН21-10	(1)	65
Б4	1		Серия 1.136.5-19	Блок дверной ДН21-15 Б	[1]	90 кг
Б4	2		Серия 1.136.5-19	Блок дверной ДН21-9 шп	[1]	32 кг
Б4	3			Напичник ГОСТ 8242-88 м	10,9	5,07 кг
Б4	4			Гвозди 5,0×100 ГОСТ 4028-63* кг	0,06	
				<u>Материалы</u>		
				Пакля	5,90	кг
				Пергамин ГОСТ 2697-83 м ²	1,35	0,40 кг
				Мастика УМС 50		
				ГОСТ 14791-79,	2,70	кг
				Итого:		150 кг

1.100.1-7.2-2

34.00.00

Лист
7

Копировал: Мещеряков

Формат: А3

Марка элемента	Изделия арматурные														Изделия закладные										Общий расход														
	Арматура класса														Арматура класса											Прокат марки													
	Вр-I				А-II				А-I				Ас-II				Всего		Вр-I		А-II		Всего																
	ГОСТ 6727-80*				ГОСТ 5781-82*				ГОСТ 5781-82*				ГОСТ 5781-82*				ГОСТ 6727-80*		ГОСТ 5781-82*		ГОСТ 19003-74																		
φ3		φ4		φ5		Итого		φ6		φ8		φ10		φ12		Итого		φ10		φ12		φ14		φ16		Итого		φ4		Итого		L		-4		-6		Итого	
ИНС 15.29.40-50Л			249	243	4.92	5.37							5.37	0.65			0.65	1.56									1.56	12.50	0.04	0.04	0.96	0.96	0.30	0.38	0.68	1.68	14.18		
ИНС 15.29.40-50Л-1			249	243	4.92	5.37							5.37	0.65			0.65	1.56									1.56	12.50	0.04	0.04	0.96	0.96	0.30	0.38	0.68	1.68	14.18		
ИНС 15.27.40-50Л			1.57	243	4.00	5.37							5.37	0.65			0.65	1.56									1.56	11.58	0.04	0.04	0.66	0.66	0.15	0.38	0.53	1.23	12.81		
ИНС 15.27.40-50Л-1			1.57	243	4.00	5.37							5.37	0.65			0.65	1.56									1.56	11.58	0.04	0.04	0.66	0.66	0.15	0.38	0.53	1.23	12.81		
ИНС 15.26.40-50Л			1.30	173	3.03	5.37							5.37	0.65			0.65	1.56									1.56	10.61	0.04	0.04	0.66	0.66	0.15	0.38	0.53	1.23	11.84		
ИНС 15.26.40-50Л-1			1.30	173	3.03	5.37							5.37	0.65			0.65	1.56									1.56	10.61	0.04	0.04	0.66	0.66	0.15	0.38	0.53	1.23	11.84		
ИНС 27.29.40-50Л			6.38	3.52	9.90	6.70	3.48		10.18	1.3	2.22		3.52	1.56			1.56	1.56									1.56	25.16	0.08	0.08	1.76		0.60	0.76	1.36	3.20	28.37		
ИНС 29.27.40-50Л			2.46	2.77	5.23	8.04			8.04	1.3	2.22		3.52			3.38											3.38	20.17									20.17		
ИНС 30.29.40-50Л			6.65	4.09	10.74	6.98	4.00		10.98	1.3	2.22		3.52		2.46		2.46										2.46	27.70									27.70		
ИНС 30.29.40-50Л-1			4.19	3.49	7.68	7.94			7.94	1.3	2.22		3.52			3.74											3.74	22.88									22.88		
ИНС 30.29.40-50Л-2			6.89	2.05	8.94	10.30			10.30	1.3	2.22		3.52			3.74											3.74	26.50									26.50		
ИНС 30.28.40-150Л	1.60	1.70	8.23		11.53		9.62	6.80	4.84	21.26						1.56											1.56	34.35			0.58	0.58	0.3		0.3	0.88	35.23		
ИНС 30.27.40-50Л			4.95	4.06	9.01	8.98	4.00		10.98	1.3	2.22		3.52		2.46		2.46										2.46	25.97									25.97		
ИНС 30.26.40-50Л			4.45	2.90	7.35	6.52	5.18		11.70	1.3	2.22		3.52		2.46		2.46										2.46	25.03	0.08	0.08	0.56	0.56		0.76	0.76	1.40	26.43		
ИНС 30.26.40-50Л-1			4.43	2.74	7.17	6.89	4.00		10.89	1.3	2.22		3.52		2.46		2.46										2.46	24.04	0.08	0.08	0.56	0.56		0.76	0.76	1.40	25.44		
ИНС 30.12.40-50Л			3.25	2.05	5.30	3.6			3.6		2.22		2.22	1.56			1.56										1.56	12.68	0.20	0.20	1.4	1.4		1.9	1.9	3.5	16.18		
для 5эт. блок-секц.																																							
ИНС 30.12.40-50Л			3.25	2.05	5.30	3.6			3.6		2.22		2.22	1.56			1.56										1.56	12.68	0.24	0.24	1.68	1.68		2.28	2.28	4.20	16.88		
для 9эт. блок-секц.																																							
ИНС 30.12.40-50Л-1			3.25	1.53	4.78	3.6			3.6		2.22		2.22	1.48			1.48										1.48	12.08	0.20	0.20	1.4	1.40		1.9	1.9	3.5	15.58		
для 5эт. блок-секц.																																							
ИНС 30.12.40-50Л-1			3.25	1.53	4.78	3.6			3.6		2.22		2.22	1.48			1.48										1.48	12.08	0.14	0.14	0.84	0.84		1.14	1.14	2.12	14.20		
для 9эт. блок-секц.																																							

Изм. №, год, подписи и даты

Изм. N ²	Приказан	Нач. ММ-1 И. Канстр. Родашкевич	Печерин	12.89	1.100.1-7.2-2	00.00.00 РС	ведомость расхода стали.	Сталь	Лист	Листов
								Р	Т	З
		Рук. гр. Стабредова						СибЗНИИЭП г. Новосибирск		
		Провер. Мельниченко								
		Разраб. Моисеева								

