

ТИПОВЫЕ КОНСТРУКЦИИ-ИЗДЕЛИЯ  
И УЗЛЫ ЗДАНИЙ И СООРУЖЕНИЙ

# СЕРИЯ 1.090.1-3 пв

СБОРНЫЕ ЖЕЛЕЗОБЕТОННЫЕ  
КОНСТРУКЦИИ МЕЖВИДОВОГО  
ПРИМЕНЕНИЯ КРУПНОПАНЕЛЬНЫХ  
ОБЩЕСТВЕННЫХ ЗДАНИЙ И  
ВСПОМОГАТЕЛЬНЫХ ЗДАНИЙ  
ПРОМЫШЛЕННЫХ ПРЕДПРИЯТИЙ  
С ВЫСОТОЙ ЭТАЖА 3,0 И 3,3 м  
ДЛЯ СТРОИТЕЛЬСТВА НА ПРОСАДОЧНЫХ  
ГРУНТАХ И НА ПОДРАБАТЫВАЕМЫХ  
ТЕРРИТОРИЯХ

ВЫПУСК 7-1

МОНТАЖНЫЕ УЗЛЫ  
РАБОЧИЕ ЧЕРТЕЖИ

20422  
ЦЕНА 4-10

ЦЕНТРАЛЬНЫЙ ИНСТИТУТ ТИПОВОГО ПРОЕКТИРОВАНИЯ  
ГОССТРОЯ СССР

Москва, А-443, Смольная ул., 22

Сдано в печать  $\bar{x}$  1957

Заказ № 10689 Тираж 200 экз.

ТИПОВЫЕ КОНСТРУКЦИИ-ИЗДЕЛИЯ  
И УЗЛЫ ЗДАНИЙ И СООРУЖЕНИЯ

СЕРИЯ 1.090.1-3 пв

СБОРНЫЕ ЖЕЛЕЗОБЕТОННЫЕ  
КОНСТРУКЦИИ МЕЖВИДОВОГО  
ПРИМЕНЕНИЯ КРУПНОПАНЕЛЬНЫХ  
ОБЩЕСТВЕННЫХ ЗДАНИЙ И  
ВСПОМОГАТЕЛЬНЫХ ЗДАНИЙ  
ПРОМЫШЛЕННЫХ ПРЕДПРИЯТИЙ  
С ВЫСОТОЙ ЭТАЖА 3,0 И 3,3 м  
ДЛЯ СТРОИТЕЛЬСТВА НА ПРОСАДОЧНЫХ  
ГРУНТАХ И НА ПОДРАБАТЫВАЕМЫХ  
ТЕРРИТОРИЯХ

ВЫПУСК 7-1

МОНТАЖНЫЕ УЗЛЫ  
РАБОЧИЕ ЧЕРТЕЖИ

РАЗРАБОТАНЫ

КИЕВЗНИИЭП

ЗАМ. ДИРЕКТОРА

Л. ДМИТРИЕВ

НАЧ. ОТДЕЛА

В. ШЕВЧЕНКО

ГЛ. ИНЖ. ПРОЕКТА

В. НИЧИПОРЕНКО

УТВЕРЖДЕНЫ И ВВЕДЕНЫ В ДЕЙСТВИЕ

С 01.01.1985г.

ГОССТРОЕМ СССР

ПРОТОКОЛ ОТ

01.11.1984 Г. № ИИ-32

20422 2

ОБОЗНАЧЕНИЕ	НАИМЕНОВАНИЕ	СТР.						
I.090.I-ЗПВ.7-I 000	СОДЕРЖАНИЕ	3						
I.090.I-ЗПВ.7-I 0010	ТЕХНИЧЕСКОЕ ОПИСАНИЕ	7						
I.090.I-ЗПВ.7-I 001	УЗЕМ 1	10						
I.090.I-ЗПВ.7-I 002	УЗЕМ 2	12						
I.090.I-ЗПВ.7-I 003	УЗЕМ 3	14						
I.090.I-ЗПВ.7-I 004	УЗЕМ 4	15						
I.090.I-ЗПВ.7-I 005	УЗЕМ 5	16						
I.090.I-ЗПВ.7-I 006	УЗЕМ 6	17						
I.090.I-ЗПВ.7-I 007	УЗЕМ 7	18						
I.090.I-ЗПВ.7-I 008	УЗЕМ 8	24						
I.090.I-ЗПВ.7-I 009	УЗЕМ 9, 10	25						
I.090.I-ЗПВ.7-I 010	УЗЕМ 11	26						
I.090.I-ЗПВ.7-I 011	УЗЕМ 12	27						
I.090.I-ЗПВ.7-I 012	УЗЕМ 13, 14, 15	28						
I.090.I-ЗПВ.7-I 013	УЗЕМ 16	29						
I.090.I-ЗПВ.7-I 014	УЗЕМ 17	31						
I.090.I-ЗПВ.7-I 015	УЗЕМ 18	34						
I.090.I-ЗПВ.7-I 016	УЗЕМ 19	37						
I.090.I-ЗПВ.7-I 017	УЗЕМ 20	41						
I.090.I-ЗПВ.7-I 018	УЗЕМ 21	45						
I.090.I-ЗПВ.7-I 019	УЗЕМ 22	49						
I.090.I-ЗПВ.7-I 020	УЗЕМ 23	53						
I.090.I-ЗПВ.7-I 021	УЗЕМ 24	54						
I.090.I-ЗПВ.7-I 022	УЗЕМ 25	55						
I.090.I-ЗПВ.7-I 023	УЗЕМ 26	56						
I.090.I-ЗПВ.7-I 000								
НАЧ ОЛД	<i>Шевченко</i>	<i>В.В.</i>						
И КОМПР	<i>Редзюв</i>	<i>В.В.</i>						
ГП СПЕЛ	<i>Викторенко</i>	<i>В.В.</i>						
ПРОВЕРИЛ	<i>Скороботог</i>	<i>В.В.</i>						
РАЗРАБ	<i>Федько</i>	<i>В.В.</i>						
СОДЕРЖАНИЕ		<table border="1"> <thead> <tr> <th>СТАДИЯ</th> <th>ЛИСТ</th> <th>ЛИСТОВ</th> </tr> </thead> <tbody> <tr> <td>Р</td> <td>1</td> <td>4</td> </tr> </tbody> </table>	СТАДИЯ	ЛИСТ	ЛИСТОВ	Р	1	4
СТАДИЯ	ЛИСТ	ЛИСТОВ						
Р	1	4						
		"ОСТРАЖДАНСТРОЙ КиевЗНИИЭП						

ОБОЗНАЧЕНИЕ	НАИМЕНОВАНИЕ	СТР.
I.090.I-3ПВ.7-I 024	УЗЕМ 27, 28	58
I.090.I-3ПВ.7-I 025	УЗЕМ 29	61
I.090.I-3ПВ.7-I 026	УЗЕМ 30	62
I.090.I-3ПВ.7-I 027	УЗЕМ 31	64
I.090.I-3ПВ.7-I 028	УЗЕМ 32	66
I.090.I-3ПВ.7-I 029	УЗЕМ 33	68
I.090.I-3ПВ.7-I 030	УЗЕМ 34	69
I.090.I-3ПВ.7-I 031	УЗЕМ 35	70
I.090.I-3ПВ.7-I 032	УЗЕМ 36	72
I.090.I-3ПВ.7-I 033	УЗЕМ 37	73
I.090.I-3ПВ.7-I 034	УЗЕМ 38, 39	74
I.090.I-3ПВ.7-I 035	УЗЕМ 40	76
I.090.I-3ПВ.7-I 036	УЗЕМ 41	77
I.090.I-3ПВ.7-I 037	УЗЕМ 42	78
I.090.I-3ПВ.7-I 038	УЗЕМ 43	80
I.090.I-3ПВ.7-I 039	УЗЕМ 44, 45	82
I.090.I-3ПВ.7-I 040	УЗЕМ 46, 47	84
I.090.I-3ПВ.7-I 041	УЗЕМ 48	86
I.090.I-3ПВ.7-I 042	УЗЕМ 49	87
I.090.I-3ПВ.7-I 043	УЗЕМ 50	88
I.090.I-3ПВ.7-I 044	УЗЕМ 51	90
I.090.I-3ПВ.7-I 045	УЗЕМ 52	92
I.090.I-3ПВ.7-I 046	УЗЕМ 53	94
I.090.I-3ПВ.7-I 047	УЗЕМ 54	96
I.090.I-3ПВ.7-I 048	УЗЕМ 55	97
I.090.I-3ПВ.7-I 049	УЗЕМ 56	99
I.090.I-3ПВ.7-I 050	УЗЕМ 57	101
I.090.I-3ПВ.7-I 051	УЗЕМ 58, 59	103
	I.090.I-3ПВ.7-I 000	Итого 2

20422 4

с. 10000 А. 00

ОБОЗНАЧЕНИЕ	НАИМЕНОВАНИЕ	СТР.
I.090.I-3ИВ.7-I 052	УЗЕМ 60	I05
I.090.I-3ИВ.7-I 053	УЗЕМ 61	I08
I.090.I-3ИВ.7-I 054	УЗЕМ 62	III
I.090.I-3ИВ.7-I 055	УЗЕМ 63	II3
I.090.I-3ИВ.7-I 056	УЗЕМ 64	II5
I.090.I-3ИВ.7-I 057	УЗЕМ 65	II7
I.090.I-3ИВ.7-I 058	УЗЕМ 66, 67	II9
I.090.I-3ИВ.7-I 059	УЗЕМ 68, 69	I20
I.090.I-3ИВ.7-I 060	УЗЕМ 70	I21
I.090.I-3ИВ.7-I 061	УЗЕМ 71, 72	I22
I.090.I-3ИВ.7-I 062	УЗЕМ 73	I23
I.090.I-3ИВ.7-I 063	УЗЕМ 74	I24
I.090.I-3ИВ.7-I 064	УЗЕМ 75	I25
I.090.I-3ИВ.7-I 065	УЗЕМ 76	I26
I.090.I-3ИВ.7-I 066	УЗЕМ 77	I27
I.090.I-3ИВ.7-I 067	УЗЕМ 78	I28
I.090.I-3ИВ.7-I 068	УЗЕМ 79	I30
I.090.I-3ИВ.7-I 069	УЗЕМ 80	I32
I.090.I-3ИВ.7-I 070	УЗЕМ 81	I34
I.090.I-3ИВ.7-I 071	УЗЕМ 82	I36
I.090.I-3ИВ.7-I 072	УЗЕМ 83	I38
I.090.I-3ИВ.7-I 073	УЗЕМ 84	I40
I.090.I-3ИВ.7-I 074	УЗЕМ 85	I41
I.090.I-3ИВ.7-I 075	УЗЕМ 86	I42
I.090.I-3ИВ.7-I 076	УЗЕМ 87	I44
I.090.I-3ИВ.7-I 077	УЗЕМ 88	I46
I.090.I-3ИВ.7-I 078	УЗЕМ 89	I48
I.090.I-3ИВ.7-I 079	УЗЕМ 90	I50
	I.090.I-3ИВ.7-I 000	Лист 3

ОБОЗНАЧЕНИЕ	НАИМЕНОВАНИЕ	СТР.
I.090.I-30B.7-I 080	УЗЕИ 91	I52
I.090.I-30B.7-I 081	УЗЕИ 92	I54
I.090.I-30B.7-I 082	УЗЕИ 93	I56
I.090.I-30B.7-I 083	УЗЕИ 94	I58
I.090.I-30B.7-I 084	УЗЕИ 95	I60
I.090.I-30B.7-I 085	УЗЕИ 96, 97	I62
I.090.I-30B.7-I 086	УЗЕИ 98	I65
I.090.I-30B.7-I 087	УЗЕИ 99	I67
I.090.I-30B.7-I 088	УЗЕИ 100	I69
I.090.I-30B.7-I 089	УЗЕИ 101	I71
I.090.I-30B.7-I 090	УЗЕИ 102, 103	I73
I.090.I-30B.7-I 091	УЗЕИ 104	I76
I.090.I-30B.7-I 092	УЗЕИ 105	I77
I.090.I-30B.7-I 093	УЗЕИ 106	I79
I.090.I-30B.7-I 094	УЗЕИ 107	I81
I.090.I-30B.7-I 095	СРЕДСТВОМКАЛИМ НА УЗЕИ	I83
I.090.I-30B.7-I 000		4

20422 6

ГОРНАТ А 4

### 1. ОБЩИЕ ДАННЫЕ

1.1. Настоящий выпуск содержит рабочие чертежи узлов сопряжения сборных и сборно-монолитных железобетонных конструкций серии 1.090.1-3пв.

1.2. Общие указания по применению изделий, основные требования по выполнению конструктивных решений узлов, обеспечивающих надежные эксплуатационные свойства, устойчивость и пространственную жесткость здания, а также схемы расположения несущих элементов с маркировкой узлов приведены в выпуске 0-1 "Указания по применению изделий".

1.3. Приведенные в этом выпуске узлы разработаны с учетом обеспечения теплотехнических свойств наружных стен, гидроизоляции стыков, совместной работы сопрягаемых конструктивных элементов, прочности и устойчивости отдельных элементов и здания в целом. Монтажные узлы следует выполнять в строгом соответствии с проектными решениями и с соблюдением требований СНиП III-16-80 "Бетонные и железобетонные конструкции сборные", СНиП III-15-76 "Бетонные и железобетонные конструкции монолитные" и СН 420-71 "Указания по герметизации стыков при монтаже строительных конструкций".

1.4. Устройство стыков должно выполняться в следующей последовательности:

- а) устанавливаются панели наружных стен, производится прокладка стыков со стороны помещения и установка утепляющих пакетов;
- б) монтируются панели внутренних стен, перегородки вентблока и производится сварка сопрягаемых элементов при помощи соединитель-

				1.090.1-3ПВ.7-1 00ТО			
НАЧ ОТД	ШЕВЧЕНКО	С.И.		ТЕХНИЧЕСКОЕ ОПИСАНИЕ	СТАДИЯ	ЛИСТ	ЛИСТОВ
И КОНТР	ВЕДОВА	С.И.			Р	1	3
ГП СПЕЦ	ИЛИЧЕНКО	С.И.			ГОСГРАЖДАНСТРОЙ		
ПРОВЕРИЛ	ИЛИЧЕНКО	С.И.			КиевЗНИИЭП		
РАБ РАБ	СКОРОБОГОТ	С.И.					



ных изделий а также заполнение свободных полостей между панелями стен с обязательным виброуплотнением в соответствии с проектом;

в) монтируются панели перекрытий, устанавливаются металлические связи в диске перекрытий, сварные швы тщательно очищаются и совместно со швами панелей замоноличиваются цементным раствором М100. Марки раствора в горизонтальных стыках должны уточняться в конкретном проекте в зависимости от нагрузок и условий монтажа зданий.

1.5. Необходимая водо и воздухоизоляция стыков панелей наружных стен может быть достигнута только при выполнении комплекса работ по герметизации с соблюдением следующих требований:

а) конструкции стыка принимать по деталям I узлов 1,2,7 настоящего выпуска в соответствии с проектом и требованиями ВСН 32-77 "Инструкция по проектированию конструкций панельных жилых зданий";

б) герметизацию стыков производить только материалами, отвечающим по своим качествам требованиям ГОСТов и ВСН 32-77;

в) поверхности панелей в зоне герметизации стыков должны быть огрунтованы в соответствии с указаниями конкретного проекта. Нарушенные участки грунтовки должны быть зачищены, восстановлены и просушены.

1.6. Сварные работы выполнять в соответствии с требованиями СН 393-78 "Инструкция по сварке соединений арматуры и закладных деталей железобетонных конструкций" и ГОСТ 5264-80 "Ручная дуговая сварка. Соединения сварные".

1.7. Требования по выполнению монолитных участков указываются в конкретном проекте.

1.8. В ссылках на документы настоящей серии и в их обозначениях условно опущен номер серии и выпуска.

1.090.1-3ПВ.7-1 00ТО

ЛИСТ

2

20422 8

ФОРМАТ А 4

1.9. Перечень выпусков серии I.090.I-3ив приведен в выпуске  
0-0 "Состав серии. Общие указания. Номенклатура изделий".

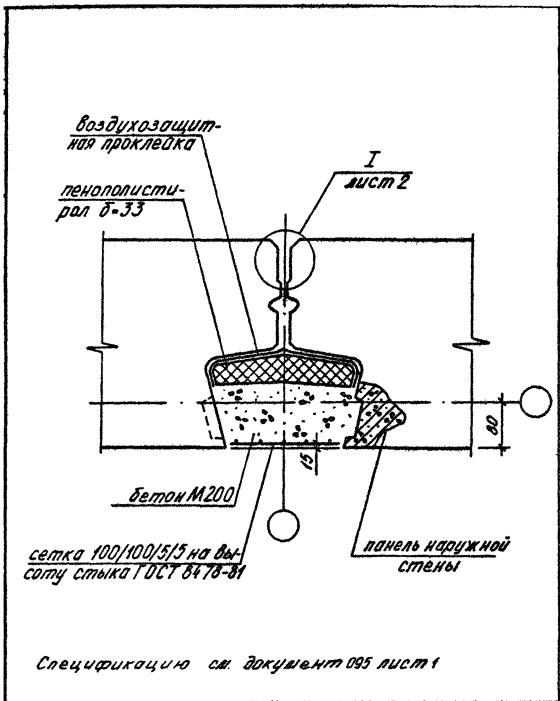
1.090.1-3ПВ.7-1 00Т0

ЛИСТ

3

20422 9

ФОРМАТ А4



			1.090.1-3ПВ.7-1 001			
НАЧ ОТОД	Шевченко	<i>[Signature]</i>	УЗЕА 1	СТАДИЯ	ЛИСТ	ЛИСТОВ
И КОНТР	Ребров	<i>[Signature]</i>		Р	1	2
ГП СПЕЦ	Ничипаренко	<i>[Signature]</i>		ГОСГРАЖДАНСТРОЯ		
ПРОВЕРИЛ	Скободогост	<i>[Signature]</i>		КиевЗНИИЭП		
РАЗРАБ	Федько	<i>[Signature]</i>				

20422 10

ФОРМАТ А4

I

РИС. 1

Вариант заделки стыка нетвердеющей мастикой

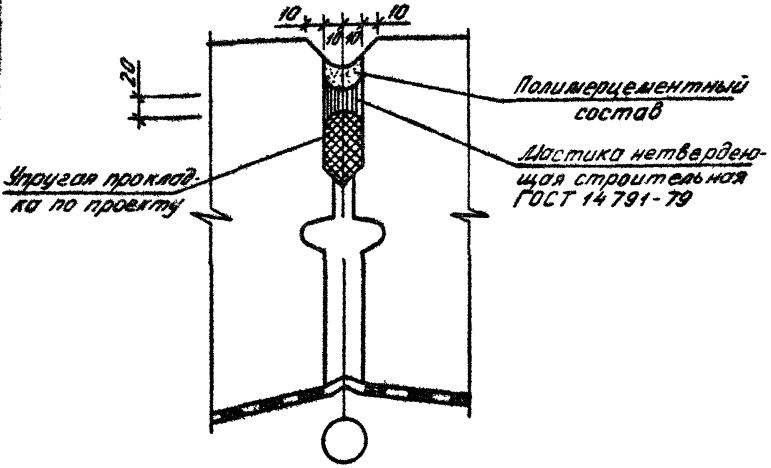
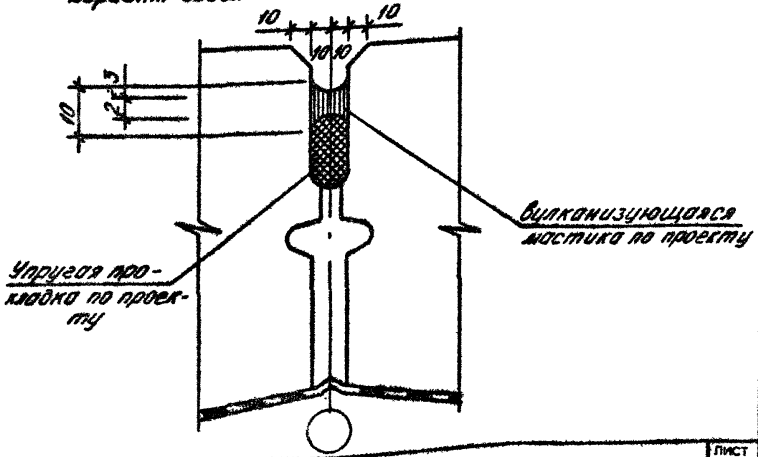


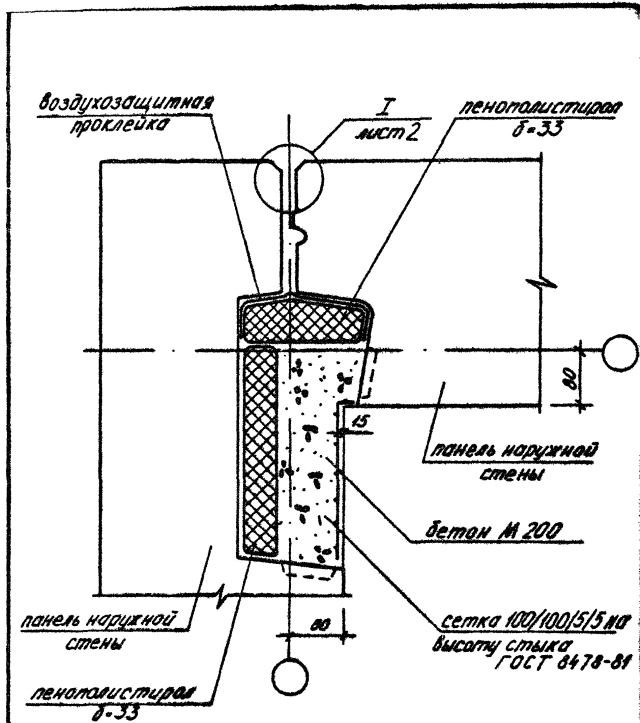
РИС. 2

Вариант заделки стыка вулканизирующейся мастикой



1.090.4-3 ПВ.7-1 001	ЛИСТ
	2

20422 11 ОБЪЕМ А 4



Спецификацию см. документ 095 лист 1

				1.090.1-3ПВ.7-1 002			
НАЧ.ОТД.	Щебенко	Ф.И.		УЗЕЛ 2	СТАДИЯ	ЛИСТ	ЛИСТОВ
И.КОНТР.	Редюв	Ф.И.			Р	1	2
ГП.СПЕЦ.	Ничипаренко	Ф.И.			ГОСГРАЖДАНСТРОЙ		
ПРОВЕРИЛ	Сларавагат	Ф.И.			КиевЗНИИЭП		
РАЗРАБ.	Редюка	Ф.И.					

20422 12

ФОРМАТ А4

I

РИС.1

Вариант заделки стыка не отвердевающей мастикой

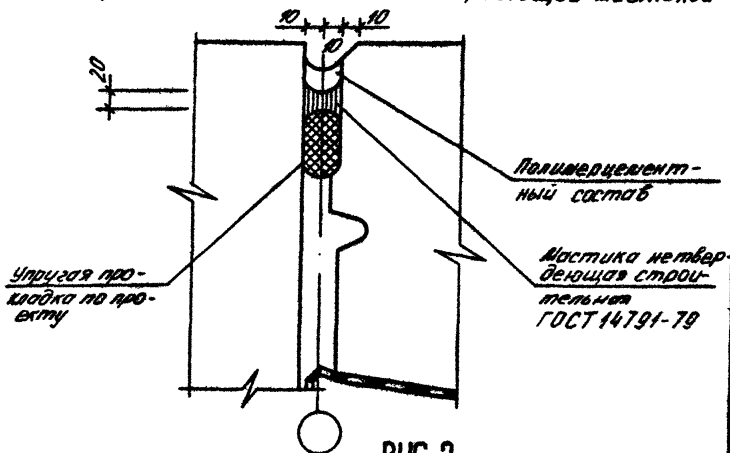
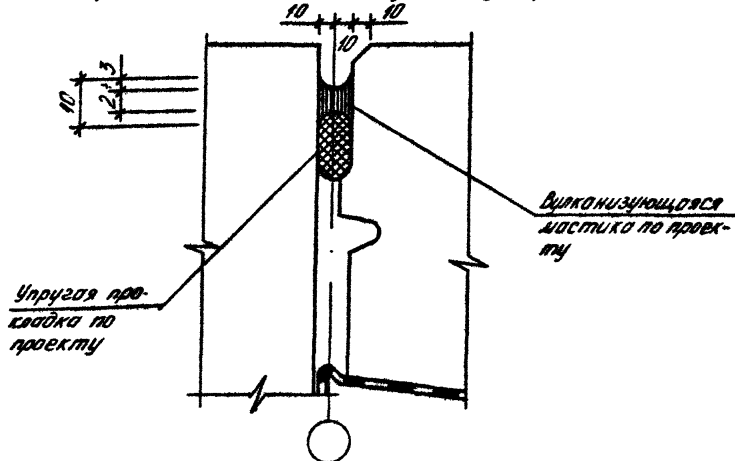


РИС.2

Вариант заделки стыка вулканизирующейся мастикой



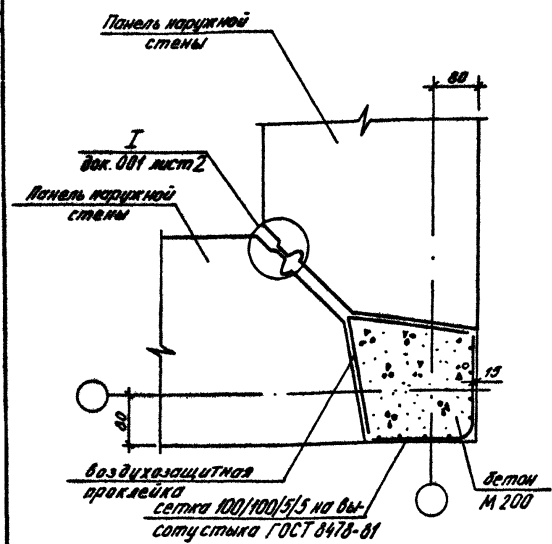
1.090.1-3 ПВ. 7-1 002

ЛИСТ

2

20422 13

ФОРМАТ А4

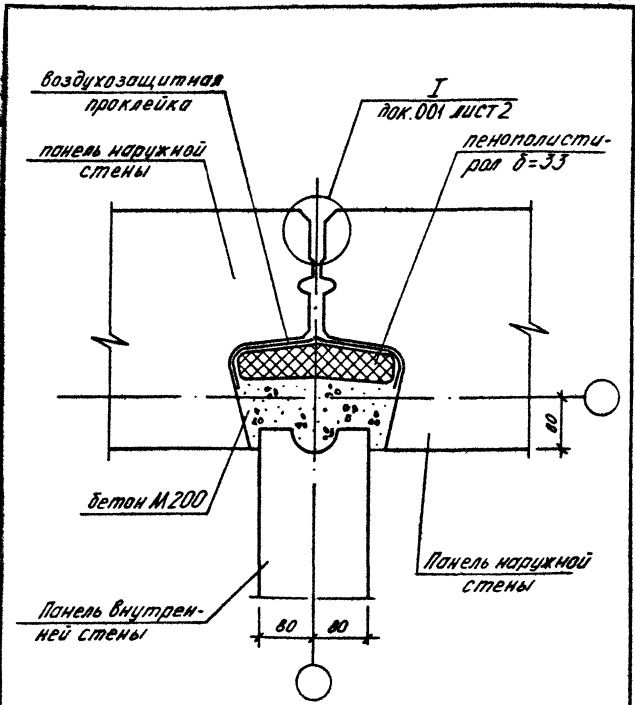


Спецификацию см документ 005 лист 1

				1.090.1-3ПВ.7-1 003			
НАЧ.ОТД	Шевченко	Ш		УЗЕЛ 3	СТАДИЯ	ЛИСТ	ЛИСТОВ
И.КОНТР	Рафров	Р			Р	1	1
ГЛ.СПЕЦ	Ничипоренко	Н			ГОСГРАЖДАНСТРОЙ		
ПРОВЕРИЛ	Скоробогат	С			КиевЗНИИЭП		
РАЗРАБ	Редько	Р					

20422 14

ФОРМАТ А-4



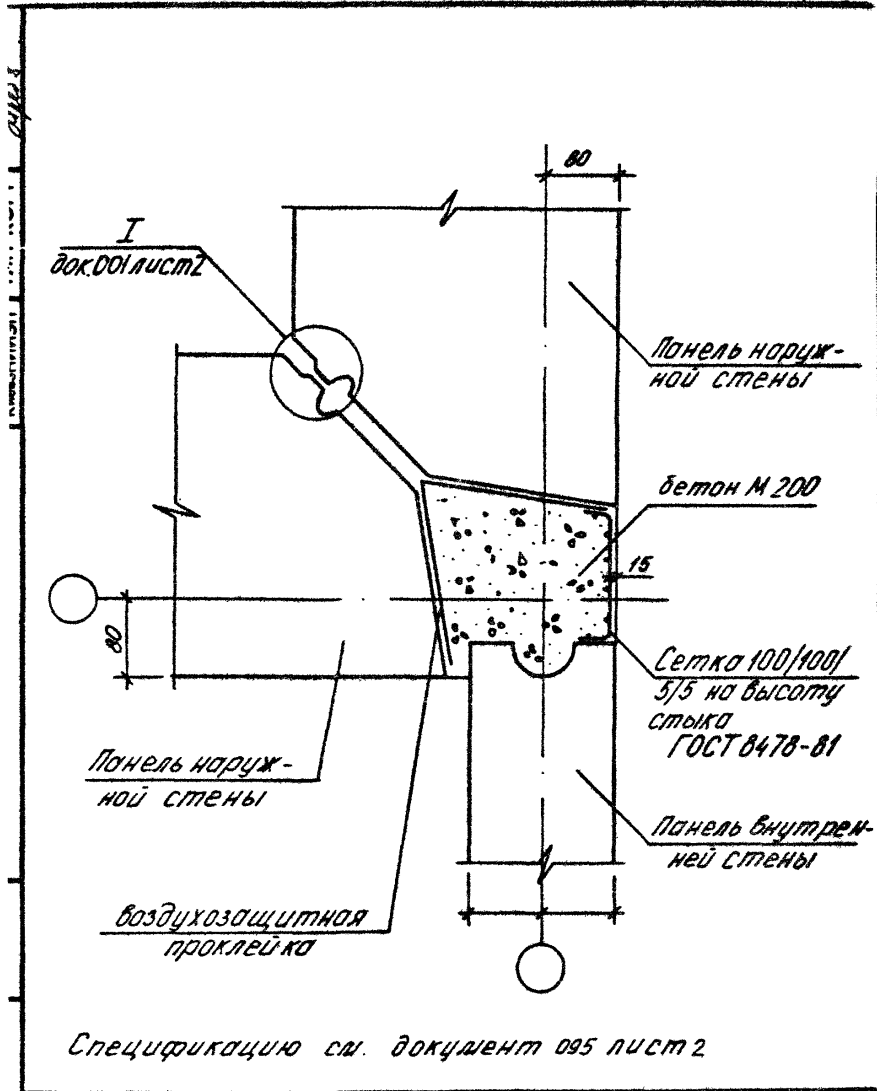
Спецификацию см. документ 095 лист 1

			1.090.1-ЗПВ.7-1 004			
НАЧ. ОТД.	Шевченко	30.09	УЗЕЛ 4	СТАДИЯ	ЛИСТ	ЛИСТОВ
И. КОНТР.	Редько	25		Р		1
ГП. СПЕЛ.	Ничипаренко	25		ГОСГРАЖДАНСТРОЙ КиевЗНИИЭП		
ПРОВЕРЯЮЩ.	Скарабозет	25				
РАЗРАБ.	Редько	25				

20422 15

ФОРМАТ А4

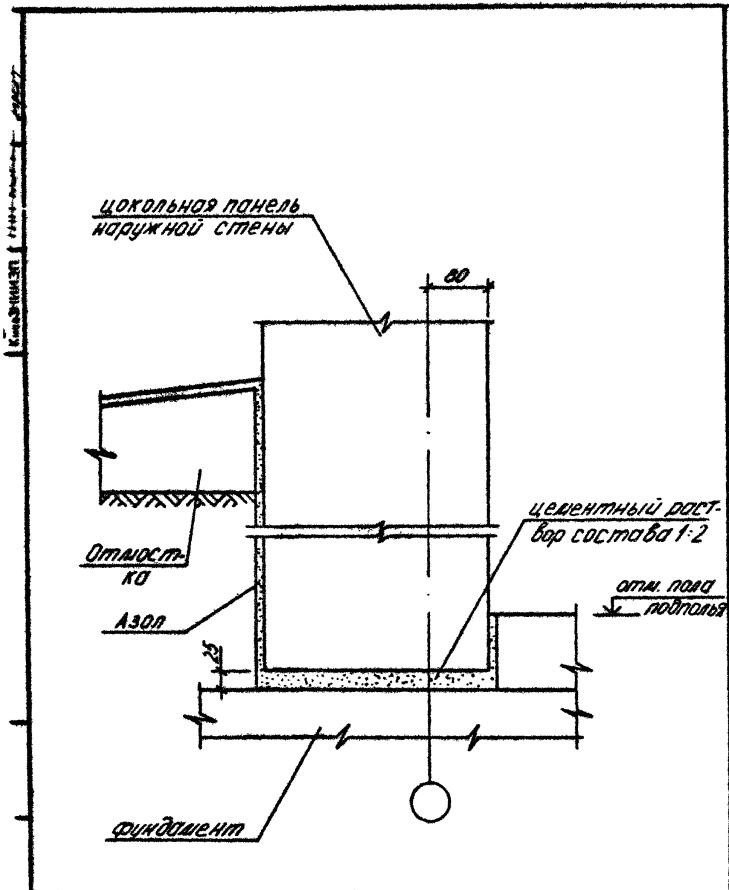




Спецификацию см. документ 095 лист 2

			1.090.1-3ПВ.7-1 005			
НАЧ ОД	Шевченко	<i>[Signature]</i>	УЗЕЛ 5	СТАДИЯ	ЛИСТ	ЛИСТОВ
И КОНТР	Рейбов	<i>[Signature]</i>		Р		1
ГЛ СПЕЦ	Ничипаренко	<i>[Signature]</i>		ГОСГРАЖДАНСТРОЙ		
ПРОВЕРИЛ	Скородагат	<i>[Signature]</i>		КиевЗНИИЭП		
РАЗРАБ	Федько	<i>[Signature]</i>				

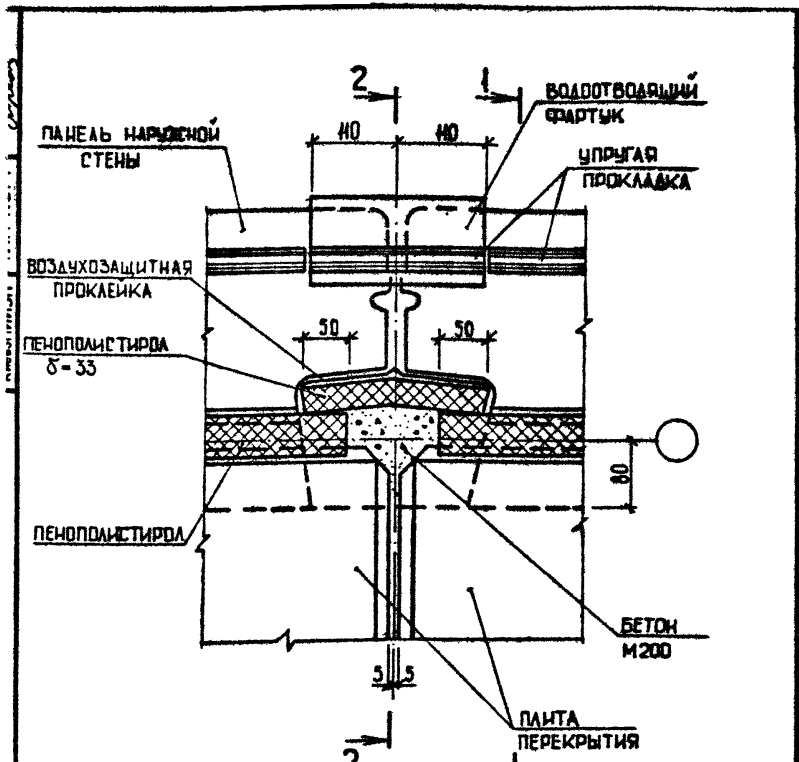
20422 16



				1.090.1-3ПВ.7-1 006			
НАЧ ОТД	Шевченко			УЗЕЛ 6	СТАДИЯ	ЛИСТ	ЛИСТОВ
ИЗ КОМП	Редраб				Р		1
ГЛ СПЕЦ	Ничипоренко				ГОСГРАЖДАНСТРОЙ		
ПРОВЕРИЛ	Ожардагат				КиевЗНИИЭП		
РАЗРАБ	Редько						

20422 17

ФОРМАТ А4



НАИМЕНОВАНИЕ ЭТАЖА	СЕЧ.	РИС.	ЛИСТ.
ПРОМЕЖУТОЧНЫЙ	1-1	1	2
	2-2	3	4
ЦОКОЛЬНЫЙ	1-1	2	3
	2-2	4	5

1.090.1-3ПВ.7-1 007

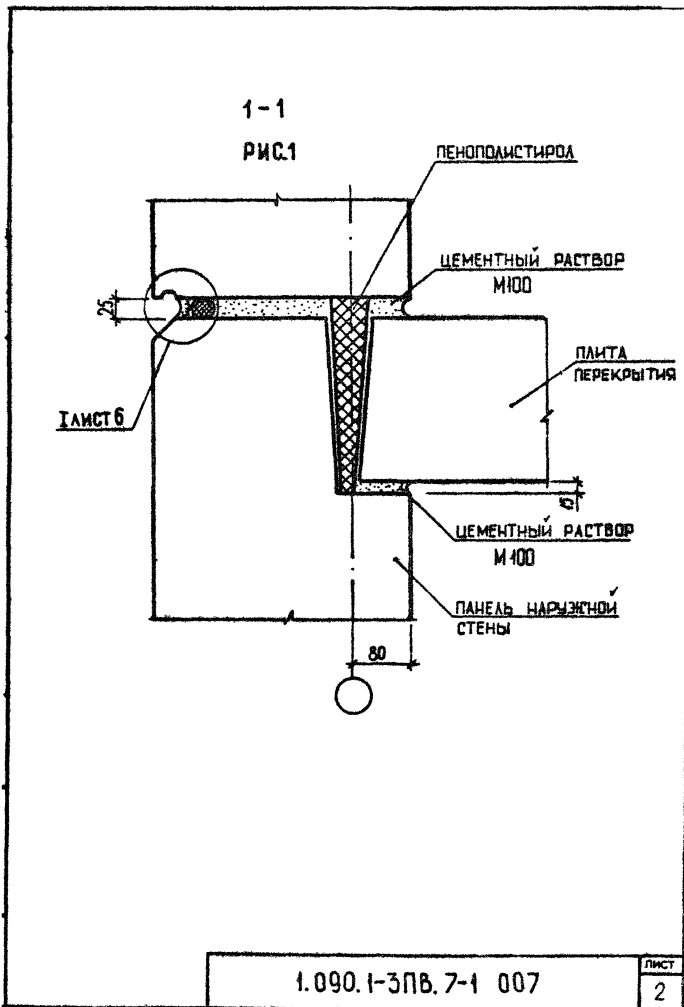
НАЧОД	Шевченко	9.11.78
И КОНТР	Ребров	9.11.78
ГП СПЕЦ	Ничипоренко	9.11.78
ПРОВЕРИЛ	Скородагат	9.11.78
РАЗРАБ	Грескив	9.11.78

УЗЕЛ 7

СТАДИЯ	ЛИСТ	ЛИСТОВ
Р	1	6
ГОСГРАЖДАНСТРОЙ		
КиевЗНИИЭП		

20422 18

ФОРМАТ А4



1-1

РИС.2

ПАНЕЛЬ НАРУЖНОЙ  
СТЕНЫ

УПЛОТНИТЕЛЬНАЯ  
МАСТИКА

25

50

ЛИСТЪ

ПЕНОПОЛИСТИРОЛА

ЦЕМЕНТНЫЙ РАСТВОР  
М100

ПЛИТА  
ПЕРЕКРЫТИЯ

ЦЕМЕНТНЫЙ РАСТВОР  
М100

ЩОКОВЫЙ ПАНЕЛЬ  
НАРУЖНОЙ СТЕНЫ

80

1.090.1-3ПВ.7-1 007

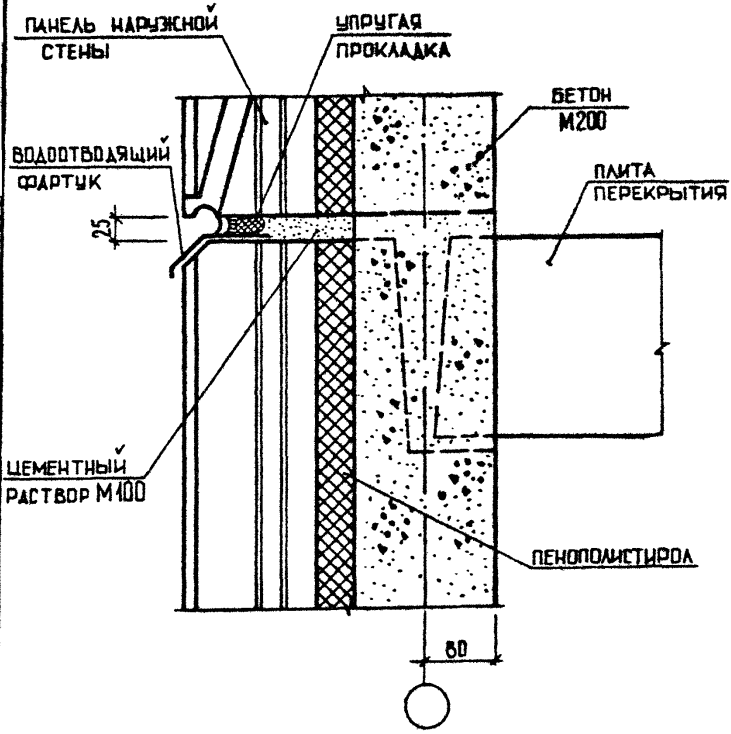
ЛИСТ

3

20422 20

СЕРИЯ 4-4

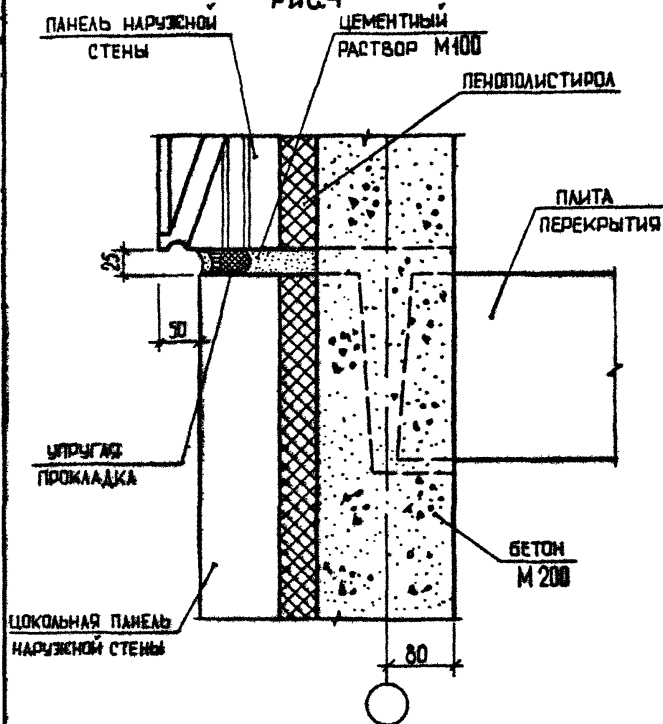
2-2  
РИС.3



1.090.1-3ПВ.7-1 007	ЛИСТ 4
---------------------	-----------

2-2

РИС.4



1.090.1-3ПВ.7-1 007

ЛИСТ

5

20422 22

ФОРМАТ А4

I

РИС. 5

## ВАРИАНТ ЗАДЕЛКИ СТЫКА НЕТВЕРДЕЮЩЕЙ МАСТИКОЙ

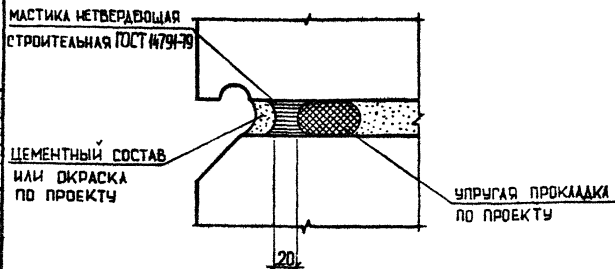
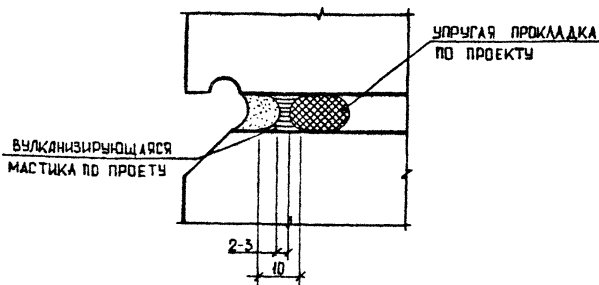


РИС. 6

## ВАРИАНТ ЗАДЕЛКИ СТЫКА ВУЛКАНИЗИРУЮЩЕЙСЯ МАСТИКОЙ



1.090.1-3ПВ.7-1 007

ЛИСТ

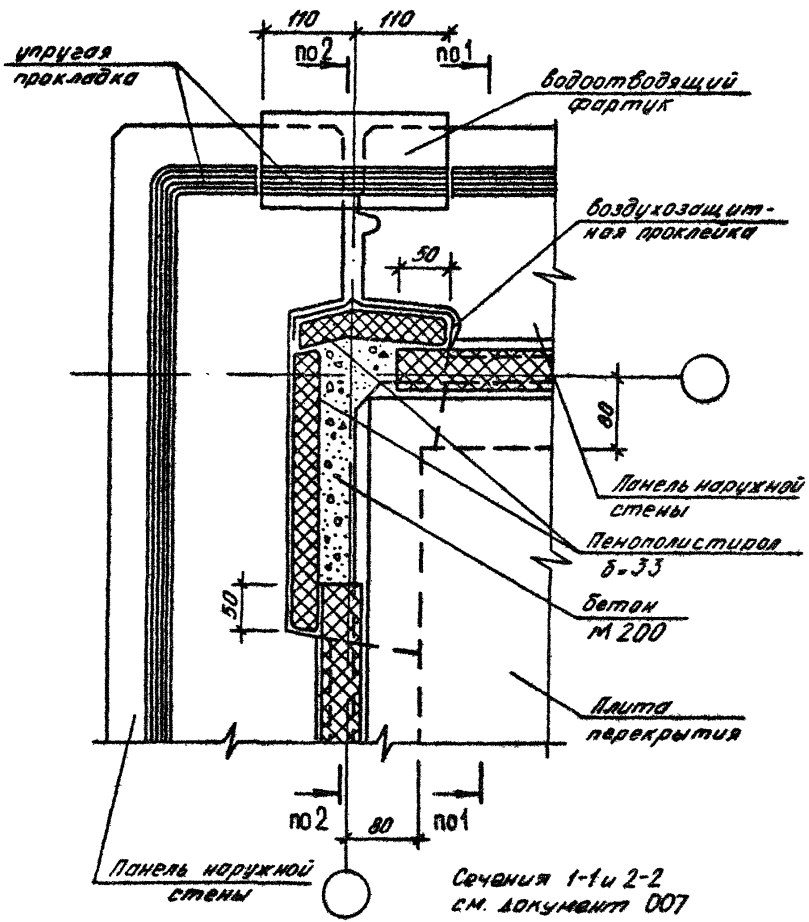
6

20422 23

ФОРМАТ А4



КиевЗНИИЭП 12111 К001 01/22



Сечения 1-1 и 2-2 см. документ 008

			1.090.1-3ПВ.7-1 008		
НАЧ.ОТД.	Шевченко	30.01	СТАДИР	ЛИСТ	ЛИСТОВ
И.КОНТР.	Редько	20	Р		1
ГП.СПЕЦ.	Ничипоренко	20	ГОСГРАЖДАНСТРОЯ		
ПРОВЕРИЛ	Скарабагат	20	КиевЗНИИЭП		
РАЗРАБ.	Редько	20			

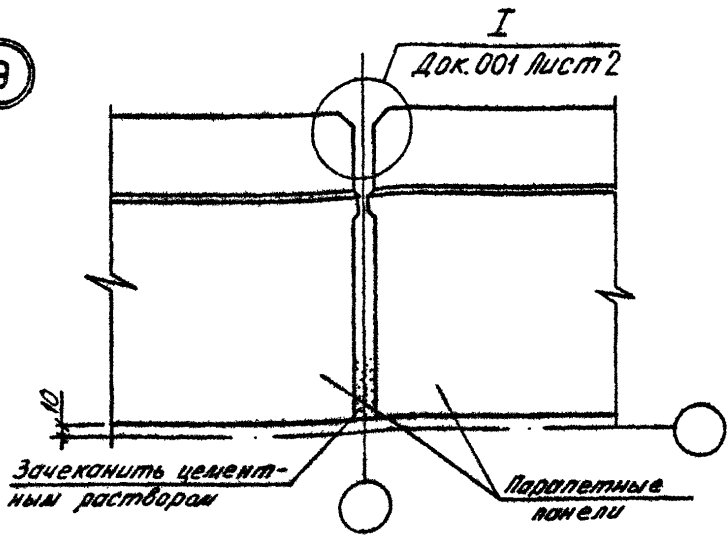
УЗЕЛ 8

20422 24

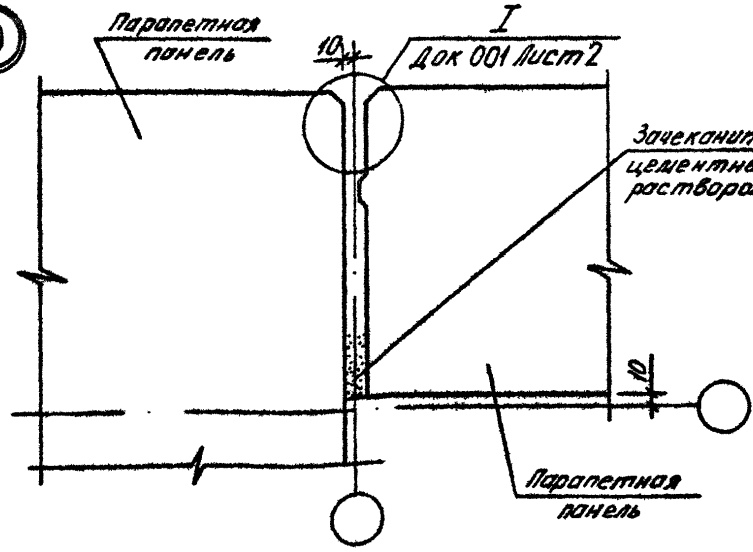
ФОРМАТ А4

Контр. № 1001/1002/1003/1004/1005/1006/1007/1008/1009/1010

9



10



1.090.1-ЗПВ.7-1 009

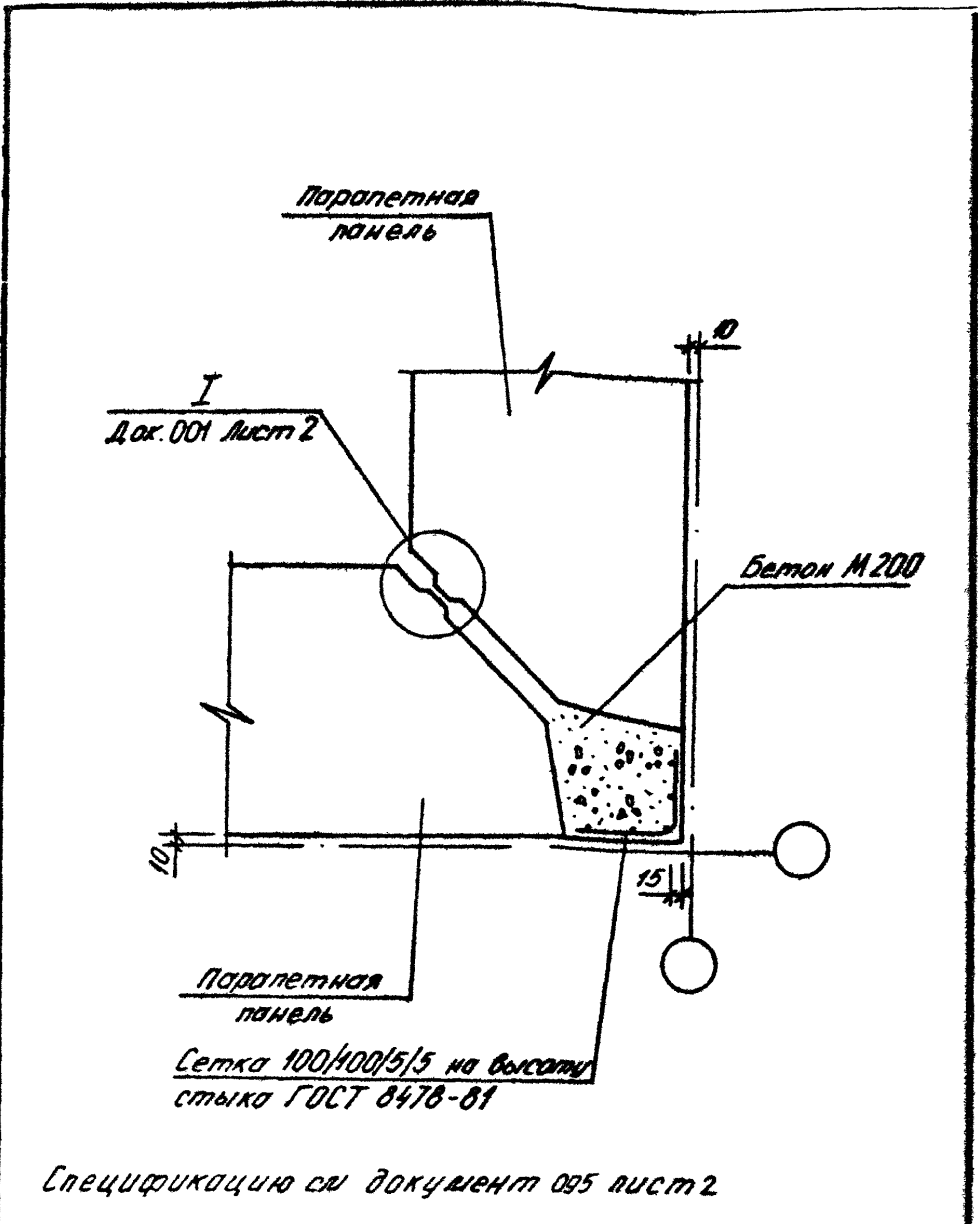
ИЗДАТЕЛЬ				
МАШОТД	Шевченко	(Ш)		
И КОНТР	Ребров	(Р)		
ГП СПЕЦ	Ничипаренко	(Н)		
ПРОВЕРИЛ	Скородагат	(С)		
РАЗРАБ	Федюка	(Ф)		

узлы 9,10

СТАДИЯ	ЛИСТ	ЛИСТОВ
Р		7
ГОСГРАЖДАНСТРОИ		
КиевЗНИИЭП		

20422 25

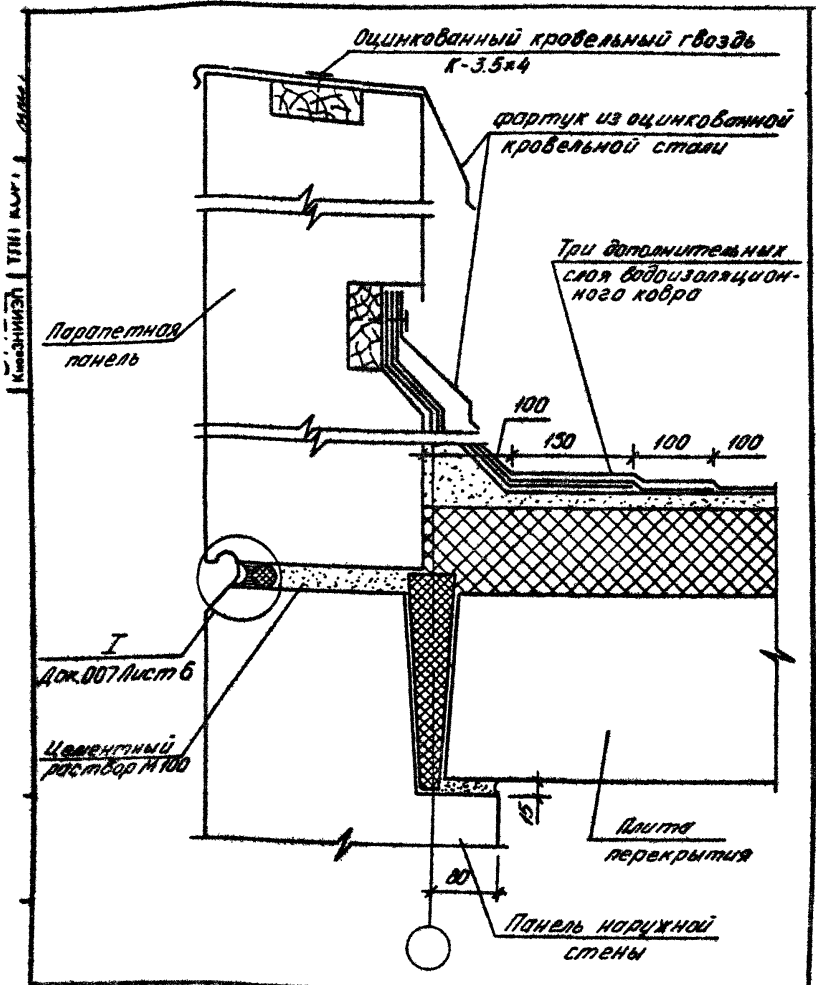
ФОРМАТ А4



			1.090.1-3ПВ.7-1 010			
НАЧ ОТД	Шевченко	ШО	УЗЕЛ II	СТАДИЯ	ЛИСТ	ЛИСТОВ
И КОНТР	Редраб	Ред		Р		1
ГЛ СПЕЦ	Чичипаренко	ЧЧ		ГОСТРАЖДАНСТРОЙ		
ПРОВЕРИЛ	Скарабагат	Ск		КиевЗНИИЭП		
РАЗРАБ	Федько	ФФ				

20422 26

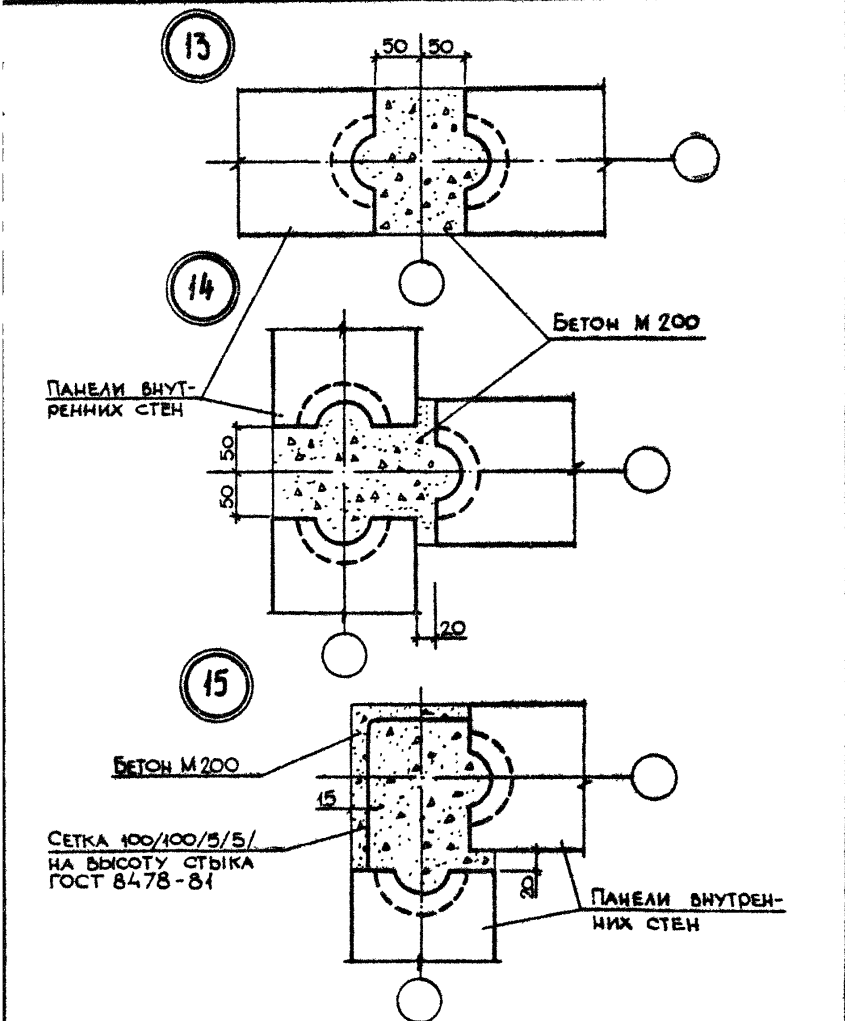
ФОРМАТ А4



1.090.1-3ПВ.7-1 011			
ИЗГОТ	Шевченко	В.В.	
И КОНТР	Редько	(42)	
ГЛ СПЕЦ	Личипаренко	В.И.	
ПРОВ. ИМП	Огородова	В.В.	
РАЗРАБ	Редько	В.В.	
УЗЕЛ 12		СТАДИЯ	ЛИСТ
		Р	1
		ГОСТРАЖДАНСТРОЙ	
		КиевЗНИИЭП	

20422 27

ФОРМАТ А6

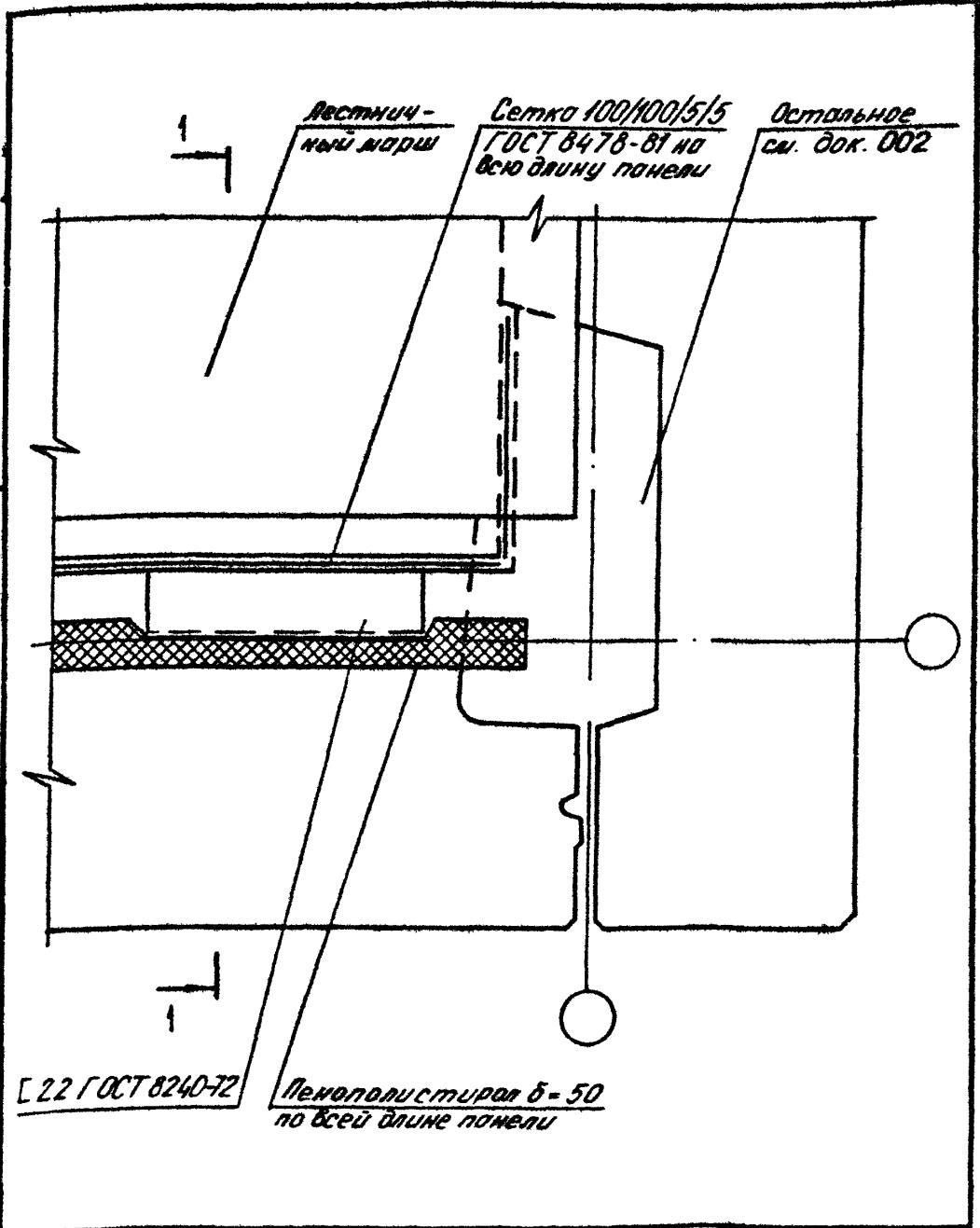


СПЕЦИФИКАЦИЮ СМ. ДОКУМЕНТ 095 ЛИСТЫ 2,3

				1.090.1-ЗПВ.7-1 012			
НАЧ ОЧ Д	Шевченко	В.О.		УЗЛЫ 13,14,15	СТАДИЯ	ЛИСТ	ЛИСТОВ
И КОНТ Р	Редько	В.С.			Р	Г	
Г П СПЕЦ	Ничипоренко	В.М.			ГОСГРАЖДАНСТРОЙ		
ПРОВЕРИЛ	Ничипоренко	В.М.			КиевЗНИИЭП		
РАЗРАБ	Скоробогат	В.М.					

20422 28

ФОРМАТ А4

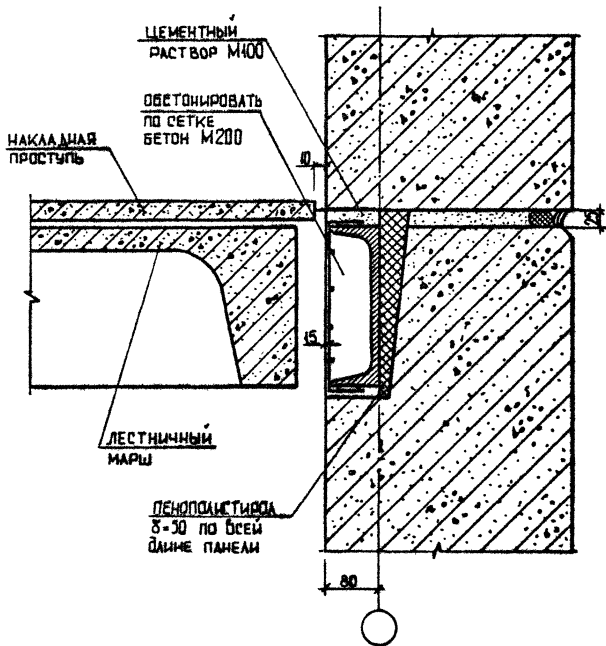


1.090.1-ЗПВ.7-1 013

НАЧ ОУД	Шевченко	<i>[Signature]</i>
И КОНТР	Редько	<i>[Signature]</i>
ГЛ СПЕЛ	Чичипоренко	<i>[Signature]</i>
ПРОВЕРИЛ	Скоробогат	<i>[Signature]</i>
РАЗРАБ	Федько	<i>[Signature]</i>

УЗЕЛ 16

СТАДИЯ	ЛИСТ	ЛИСТОВ
Р	1	2
ГОСГРАЖДАНСТРОЙ		
КиевЗНИИЭП		

С. 1001.1-3ПВ.7-1  
 Л. 013


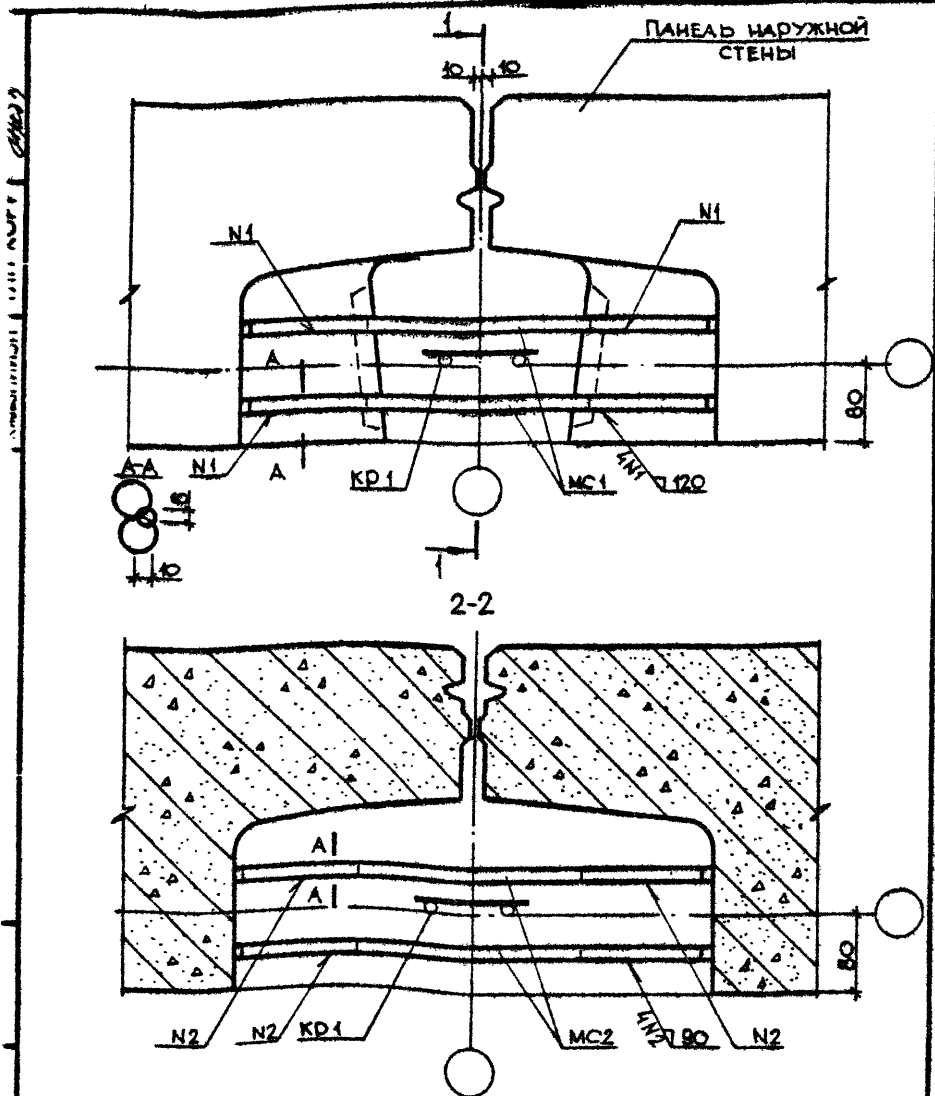
1.090.1-3ПВ.7-1 013

ЛИСТ

2

20422 30

ФОРМАТ А4



СПЕЦИФИКАЦИЮ СМ. ДОКУМЕНТ 095 ЛИСТ 3

1.090.1-3ПВ.7-1 014

ИМЯ ОТД	Шевченко	Г.М.
ИМЯ КОНТР	Редько	Г.В.
ИМЯ СПЕЦ	Ничипаренко	В.М.
ИМЯ ПРОВЕРИЛ	Ничипаренко	В.М.
ИМЯ РАЗРАБ	Скоробогат	В.М.

УЗЕЛ 17

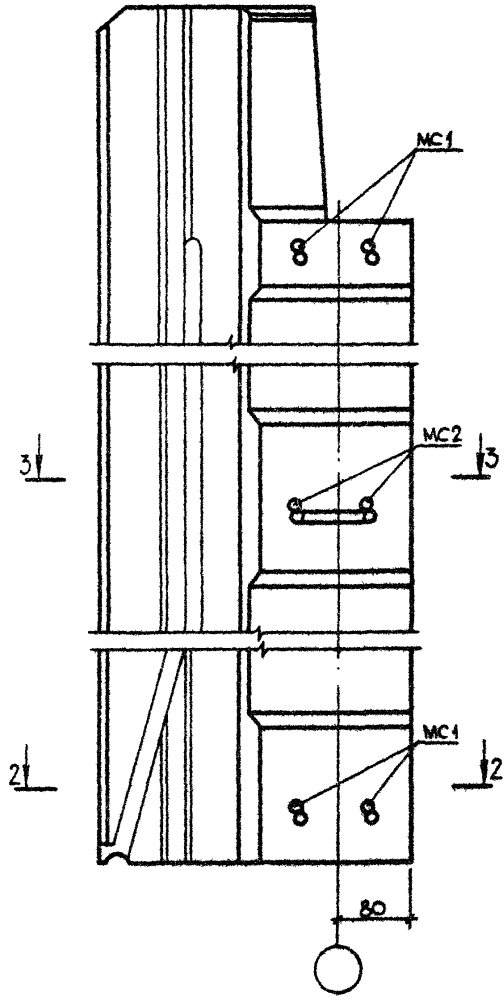
СТАДИЯ	ЛИСТ	ЛИСТОВ
Р	1	3
ГОСГРАЖДАНСТРОЯ		
КиевЗНИИЭП		

20422 31

ФОРМАТ А-1



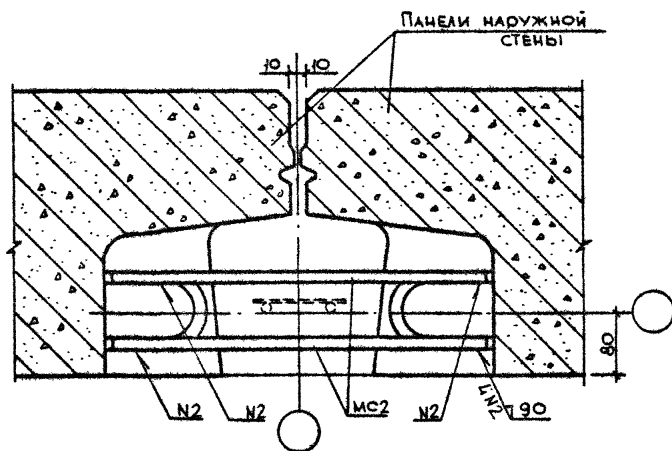
1-1



КАРКАС КР1 В СЕЧЕНИИ 1-1 УСЛОВНО НЕ ПОКАЗАН. ПРИВЯЗКУ КР1 СМ. ДОКУМЕНТ 024

1.090.1-3ПВ.7-1 014	ЛИСТ 2
---------------------	-----------

3-3



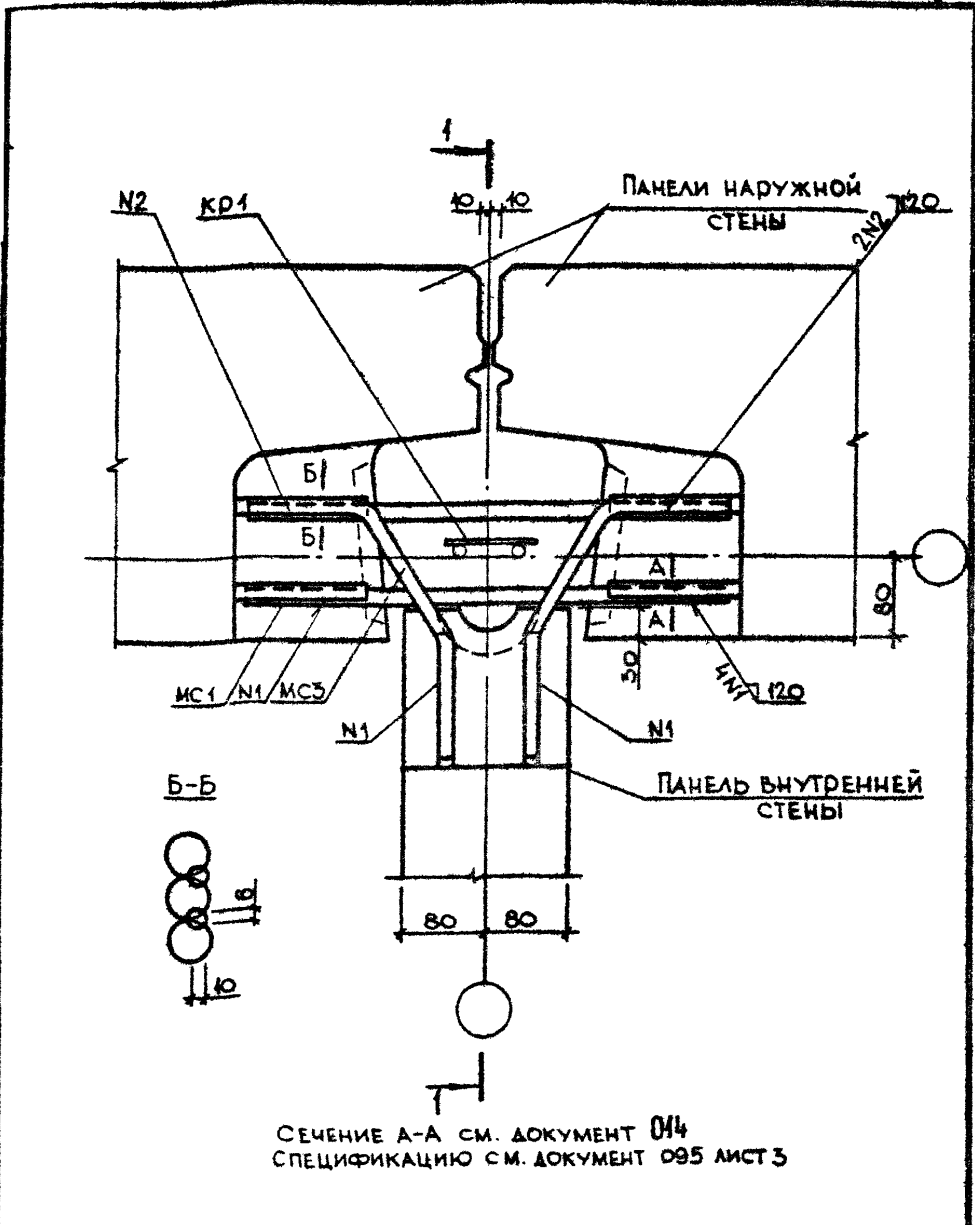
1.090.1-3ПВ.7-1 014

Лист

3

20422 33

ФОРМАТ А4



СЕЧЕНИЕ А-А СМ. ДОКУМЕНТ 014  
 СПЕЦИФИКАЦИЮ СМ. ДОКУМЕНТ 095 ЛИСТ 3

1.090.1-3ПВ.7-1 015

И.А.О.Т.Д.	Шевченко	Ш
И.КОНТ.Р.	Ребров	Р
Г.П.С.П.Е.Ц.	Ничипоренко	Н
П.Р.О.В.Е.Р.И.Л.	Ничипоренко	Н
Р.А.З.Р.А.Б.	Скоробогат	С

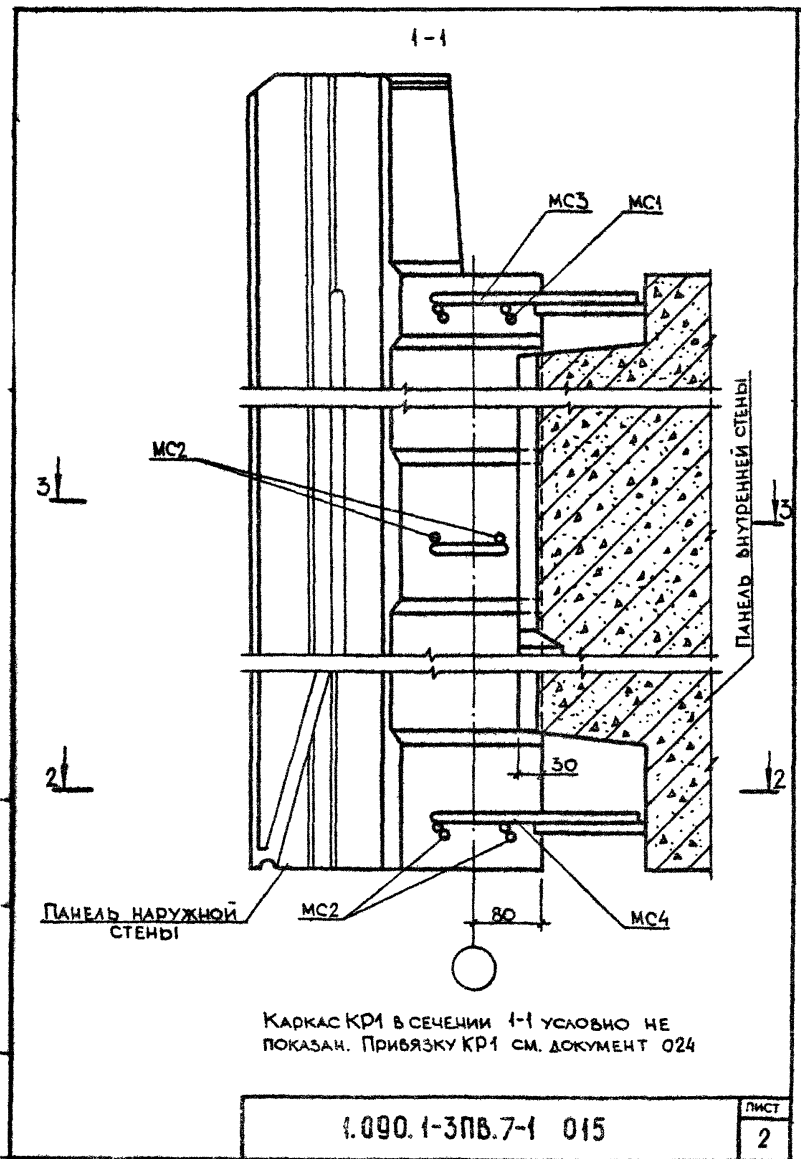
УЗЕЛ 18

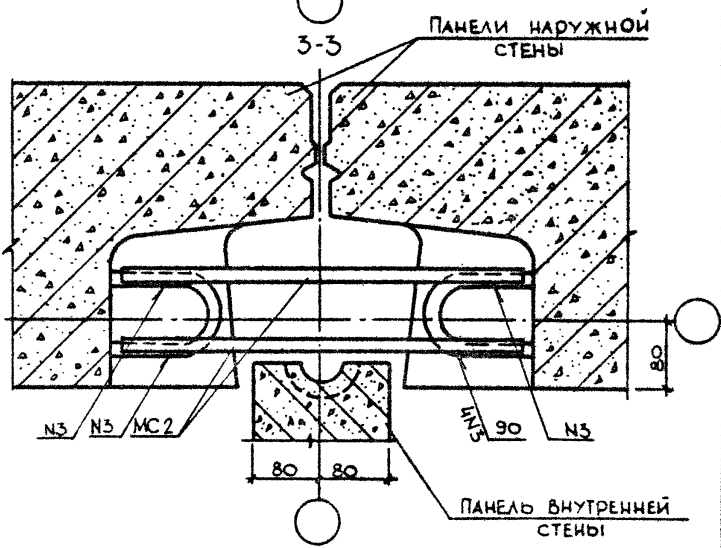
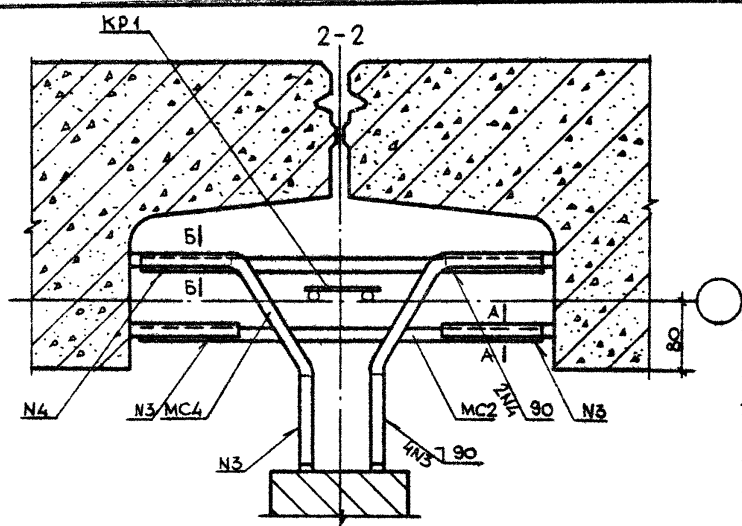
СТАДИЯ	ЛИСТ	ЛИСТОВ
Р	1	3

ГОСГРАЖДАНСТРОЙ  
КиевЗНИИЭП

20422 34

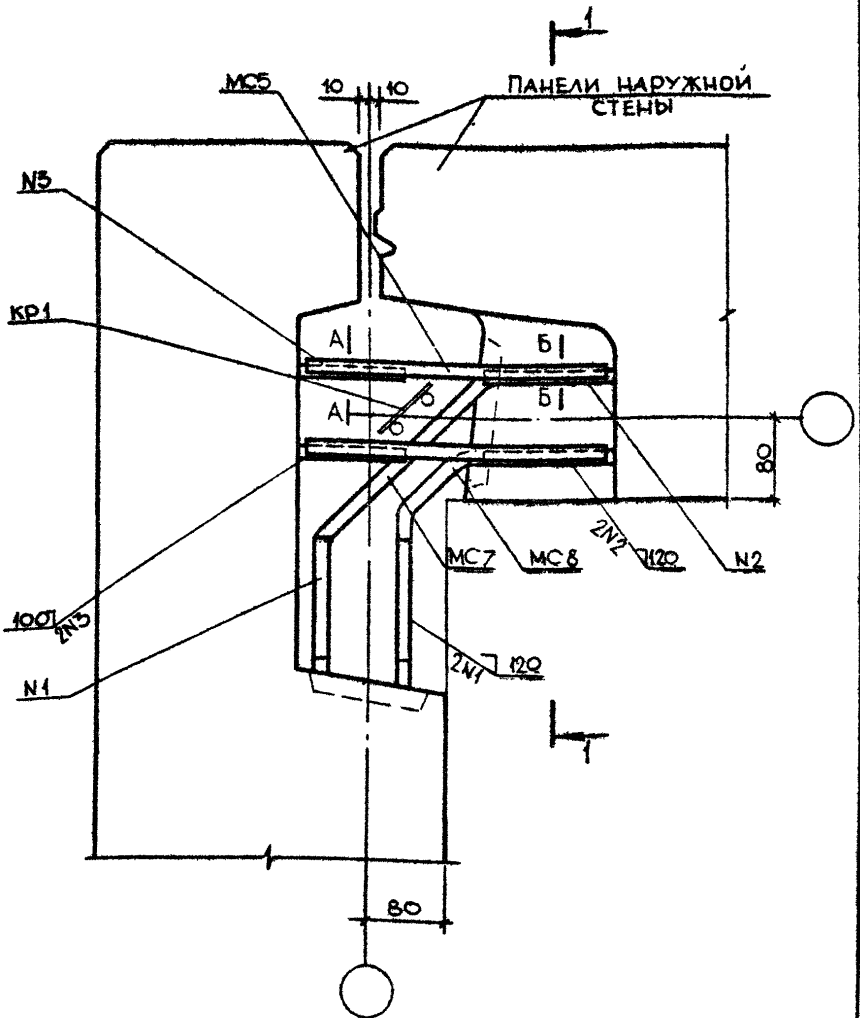
ФОРМАТ А4





1.090.1-3ПВ.7-1 015

ЛИСТ
3



Сечения А-А и Б-Б см. документы 014, 015  
 СПЕЦИФИКАЦИЮ см. документ 095 лист 3

1.090.1-3ПВ.7-1 016

ИЗМ. ОТД.	Шевченко	М. Д. Ш.
ИЗМ. КОНТР.	Ребров	В. П. Р.
ГЛ. СПЕЦ.	Мичуренко	В. А. М.
ПРОВЕРЯЮЩ.	Мичуренко	В. А. М.
РАЗРАБ.	Бкаробогат	Л. С. Б.

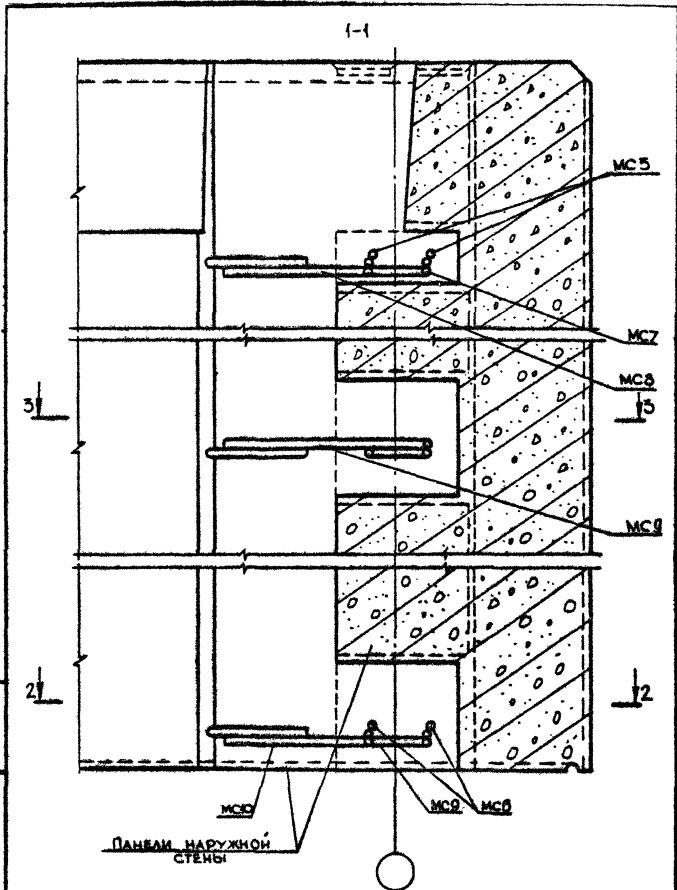
УЗЕЛ 19

СТАДИЯ	ЛИСТ	ЛИСТОВ
Р	1	4

ГОСГРАЖДАНСТРОЙ  
 КиевЗНИИЭП

20422 37

ФОРМАТ А4



Каркас КР1 в сечении 1-1 условно не показан.  
 Привязку КР1 см. документ 026

1.090.1-3ПВ.7-1 016

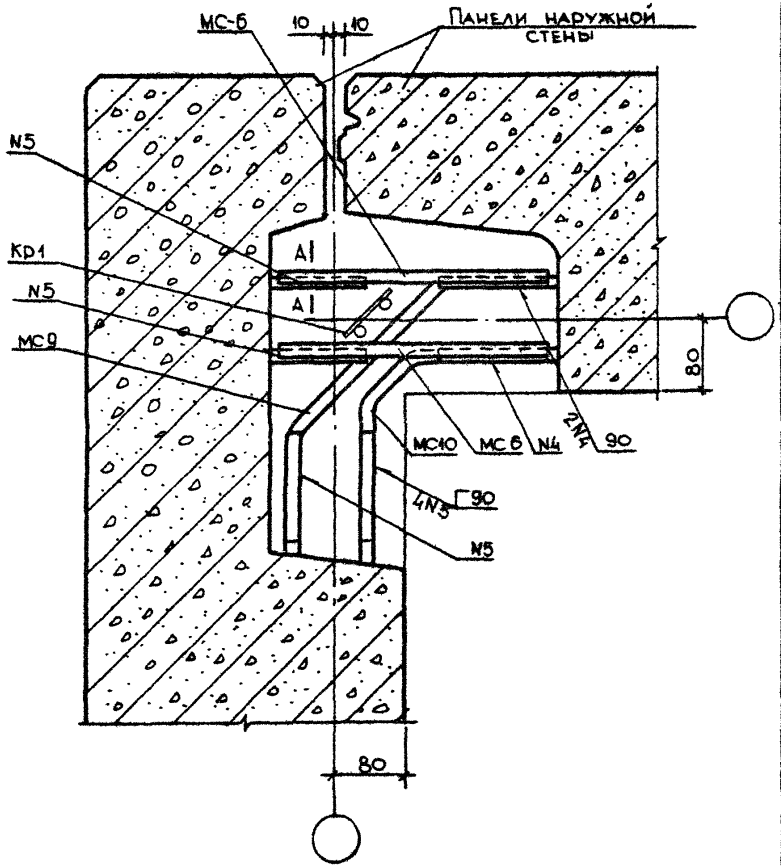
Лист

2

20422 38

ФОРМАТ А4

2-2



1.090.1-3ПВ.7-1 016

ЛИСТ
3

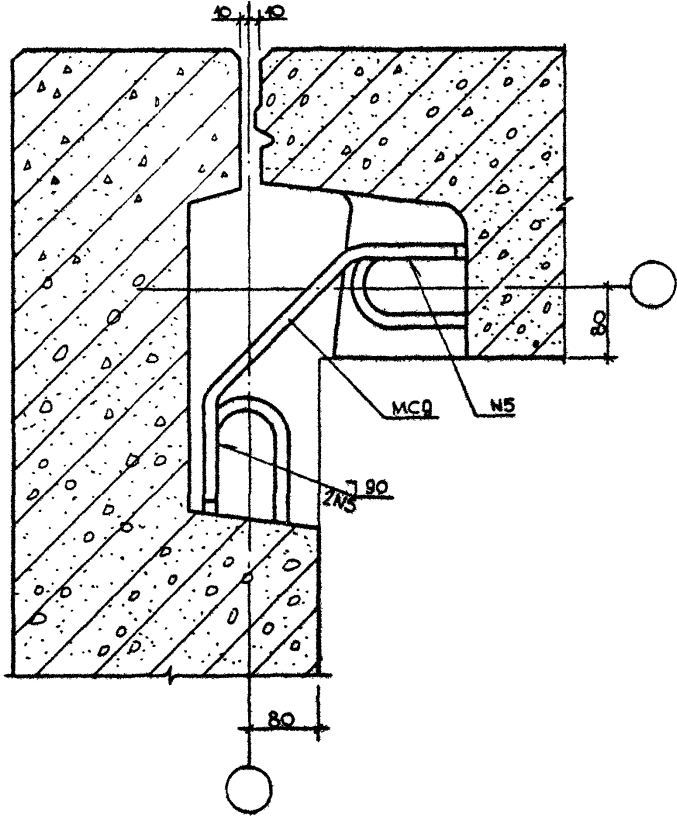
20422 39

ФОРМАТ А4



3-3

1.090.1-3ПВ.7-1 016



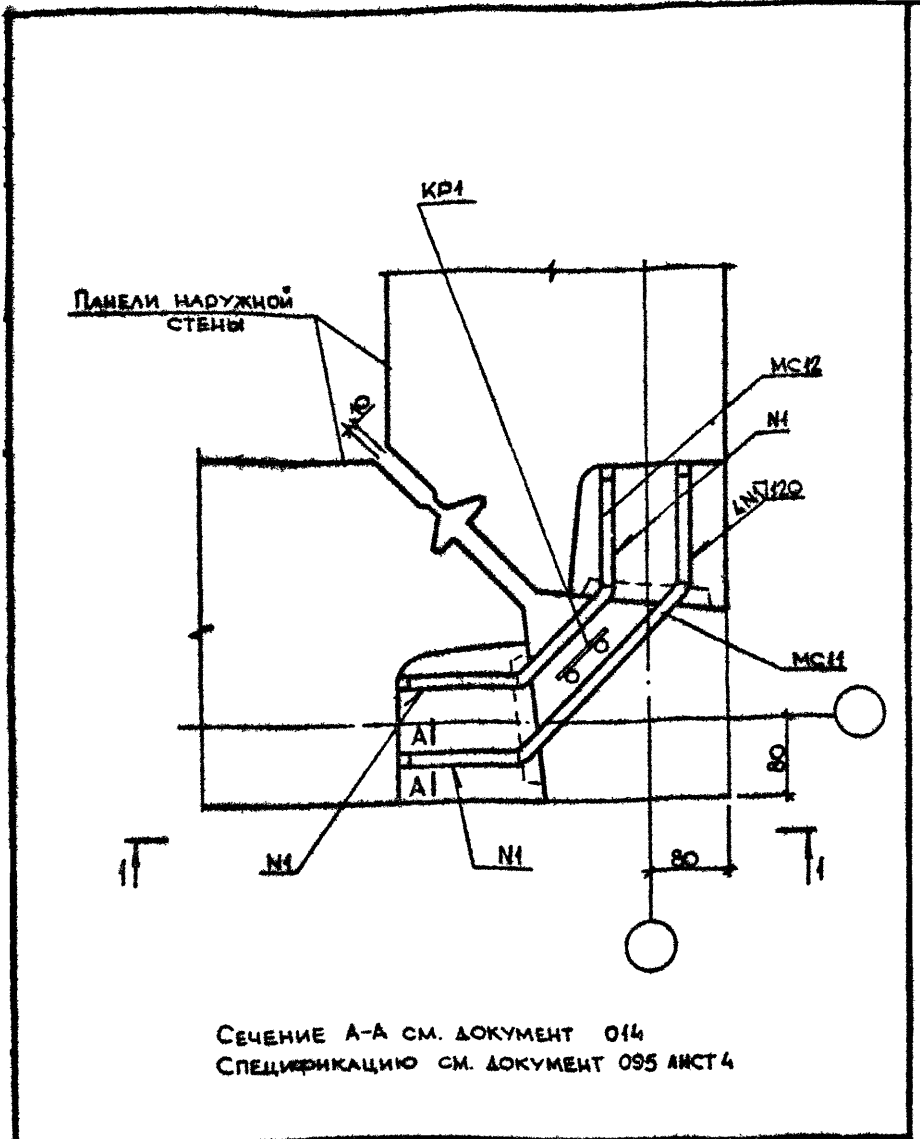
1.090.1-3ПВ.7-1 016

Лист

4

20422 40

ФОРМАТ А4



Сечение А-А см. документ 014  
 Спецификацию см. документ 095 АИСТ 4

			1.090.1-ЗПВ.7-1 017			
ИМХОД	Шевченко	В.В.	УЗЕЛ 20	СТADIЯ	ЛИСТ	ЛИСТОВ
ИКОМТР	Рабров	В.В.		Р	1	4
ГЛ СПЕЦ	Ничипоренко	В.В.		ГОСГРАЖДАНСТРОЯ		
ПРОВЕРИЛ	Ничипоренко	В.В.		КиевЗНИИЭП		
РАЗРАБ	Скарбагат	В.В.				

20422 91

ФОРМАТ А4

Классификация: ОКР 1001 ПЕРИМЕТР

1-1

ПАНЕЛЬ НАРУЖНОЙ СТЕНЫ

МСИ

ПАНЕЛЬ НАРУЖНОЙ СТЕНЫ

МС2

3 ↓

3 ↓

МС14

МС15

2 ↓

2 ↓

МС14

МС15

80

КАРКАС КР1 В СЕЧЕНИИ 1-1 УСЛОВНО НЕ ПОКАЗАН.  
ПРИВЯЗКУ КР1 СМ. ДОКУМЕНТ 027

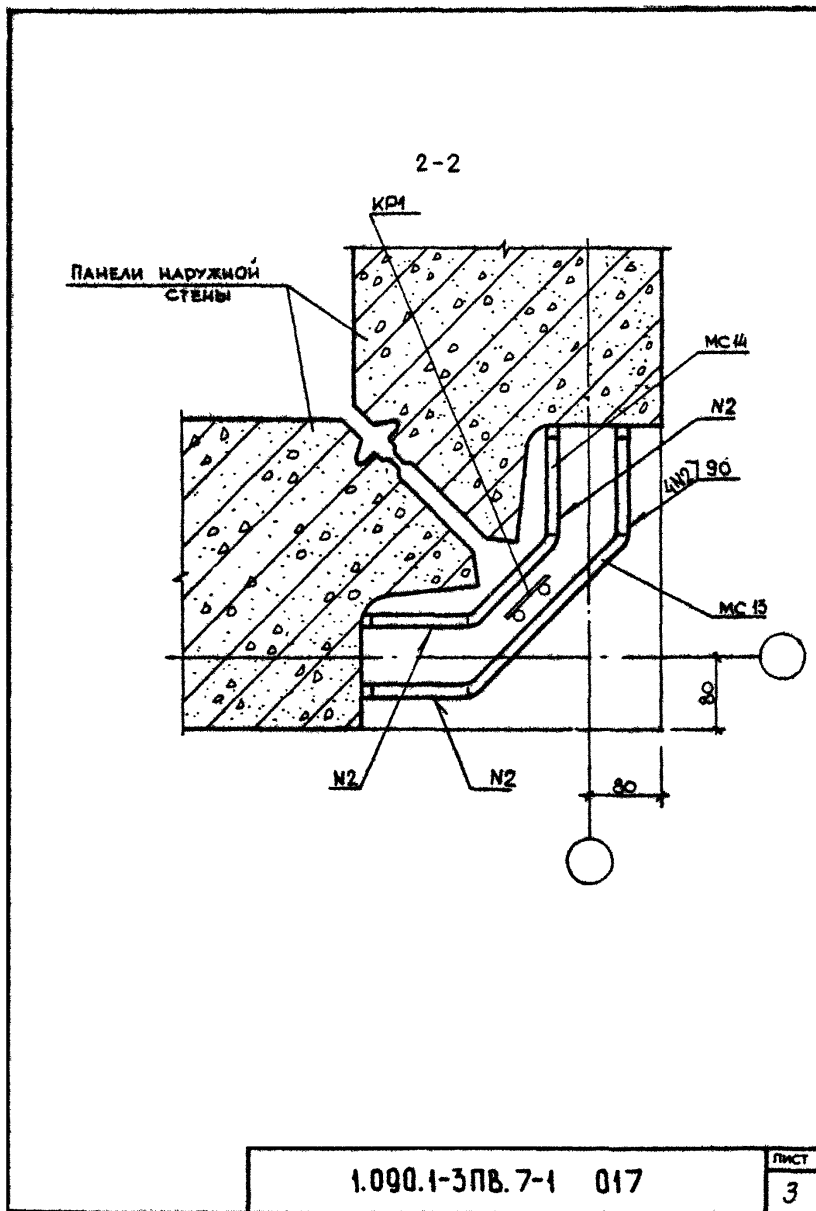
1.090.1-3ПВ.7-1 017

ЛИС

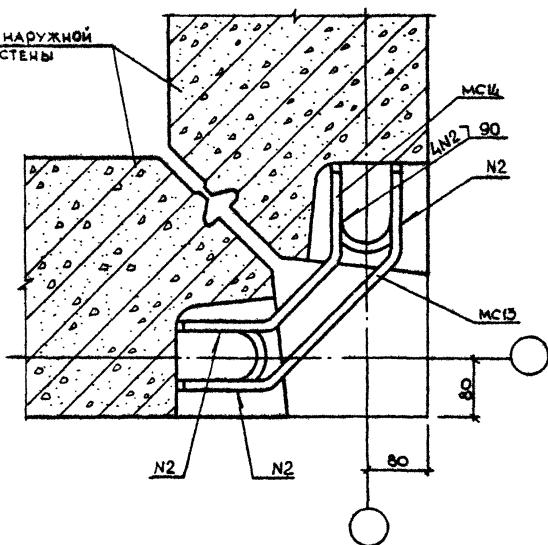
2

20422 42

ФОРМАТ А4



3-3

ПАНЕЛИ НАРУЖНОЙ  
СТЕНЫ

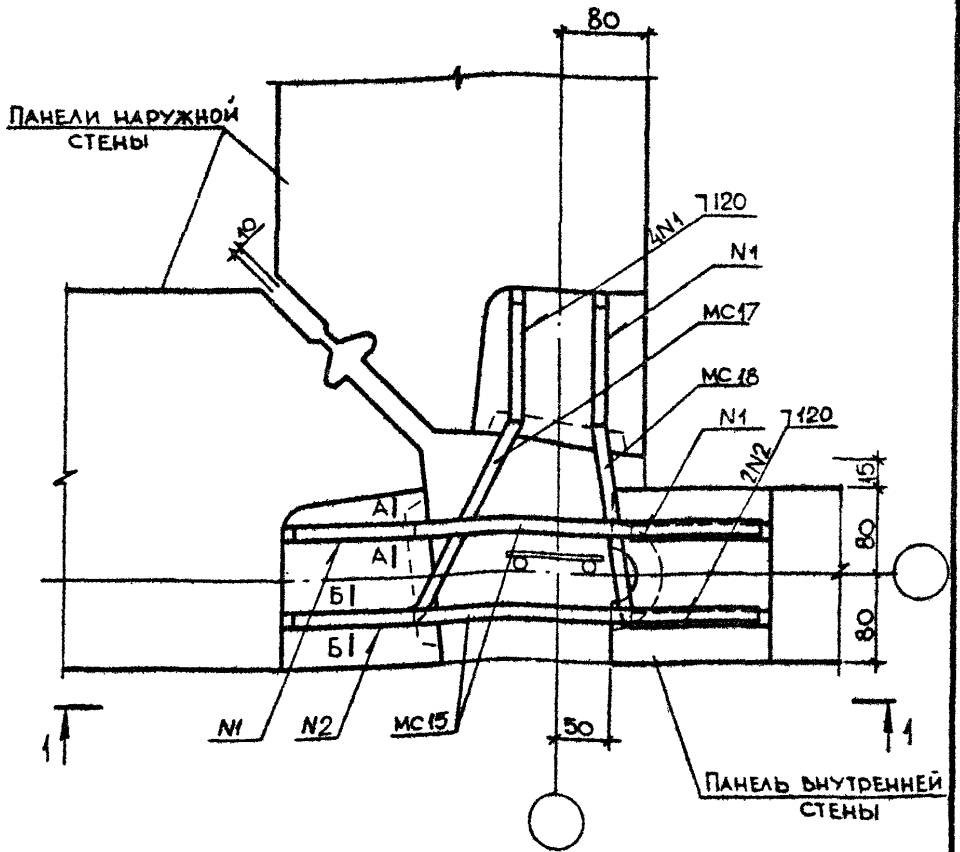
1.090.1-3ПВ.7-1 017

ЛМСТ

4

20422 44

ГОРМАТ 44



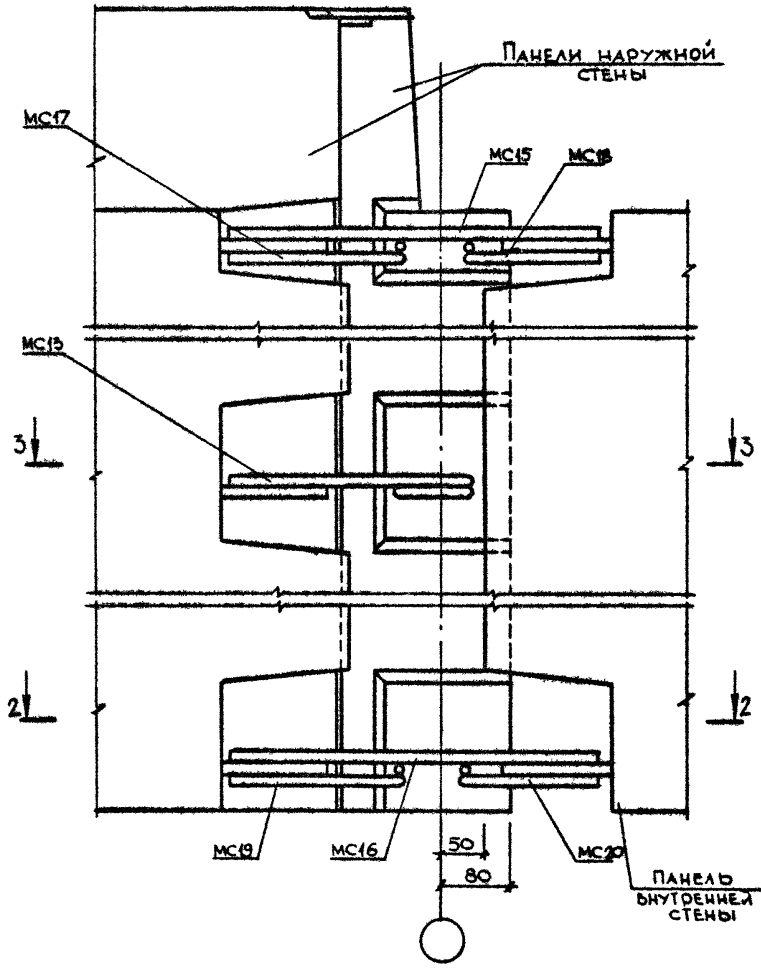
Сечения А-А и Б-Б см. документы 014, 015  
 СПЕЦИФИКАЦИЮ см ДОКУМЕНТ 095 ЛИСТ 4

				1.090.1-3ПВ.7-1 018			
НАЧ ОЛД	Шевченко	Роб		УЗЕЛ 21	СТАДИЯ	ЛИСТ	ЛИСТОВ
И КОНТР	Робров	Р			Р	1	4
ГЛ СПЕЦ	Мичурденко	Р			ГОСГРАЖДАНСТРОЙ		
ПРОВЕРИЛ	Мичурденко	Р			КиевЗНИИЭП		
РАЗРАБ	Скоробогат	Р					

20422 45

ФОРМАТ А4

1-1



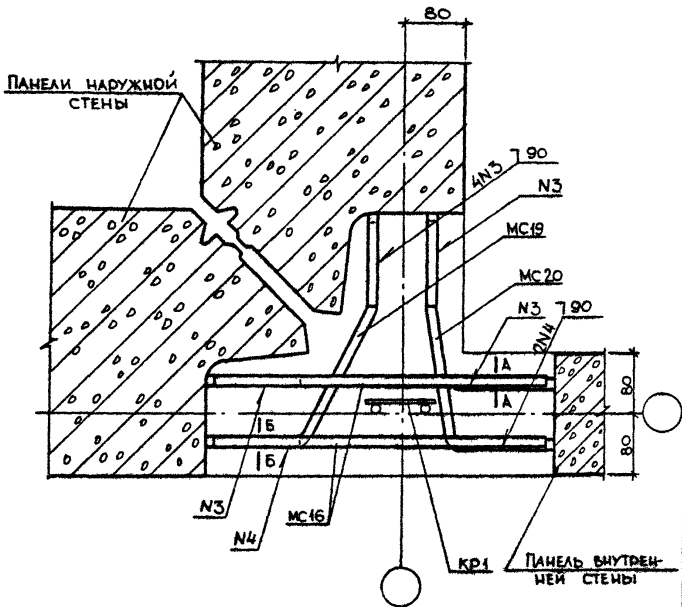
КАРКАС КР1 В СЕЧЕНИИ 1-1 УСЛОВНО НЕ ПОКАЗАН.  
 ПРИВЯЗКУ КР1 СМ. ДОКУМЕНТ 028

<p>1.090.1-3ПВ.7-1 018</p>	<p>ЛИСТ 2</p>
----------------------------	-------------------

20422 46

ФОРМАТ А4

2-2



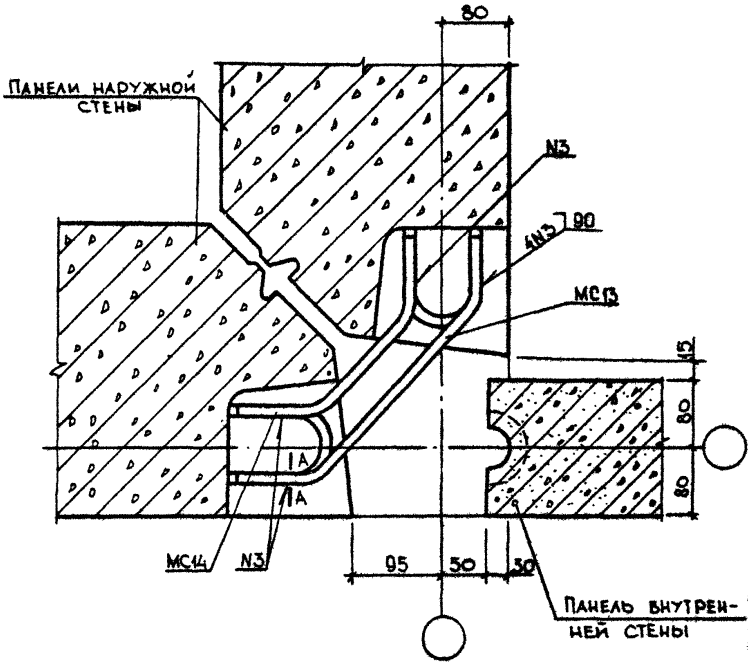
1.090.1-3ПВ.7-1 018	ЛИСТ 3
---------------------	-----------

20422 47

ФОРМАТ А4



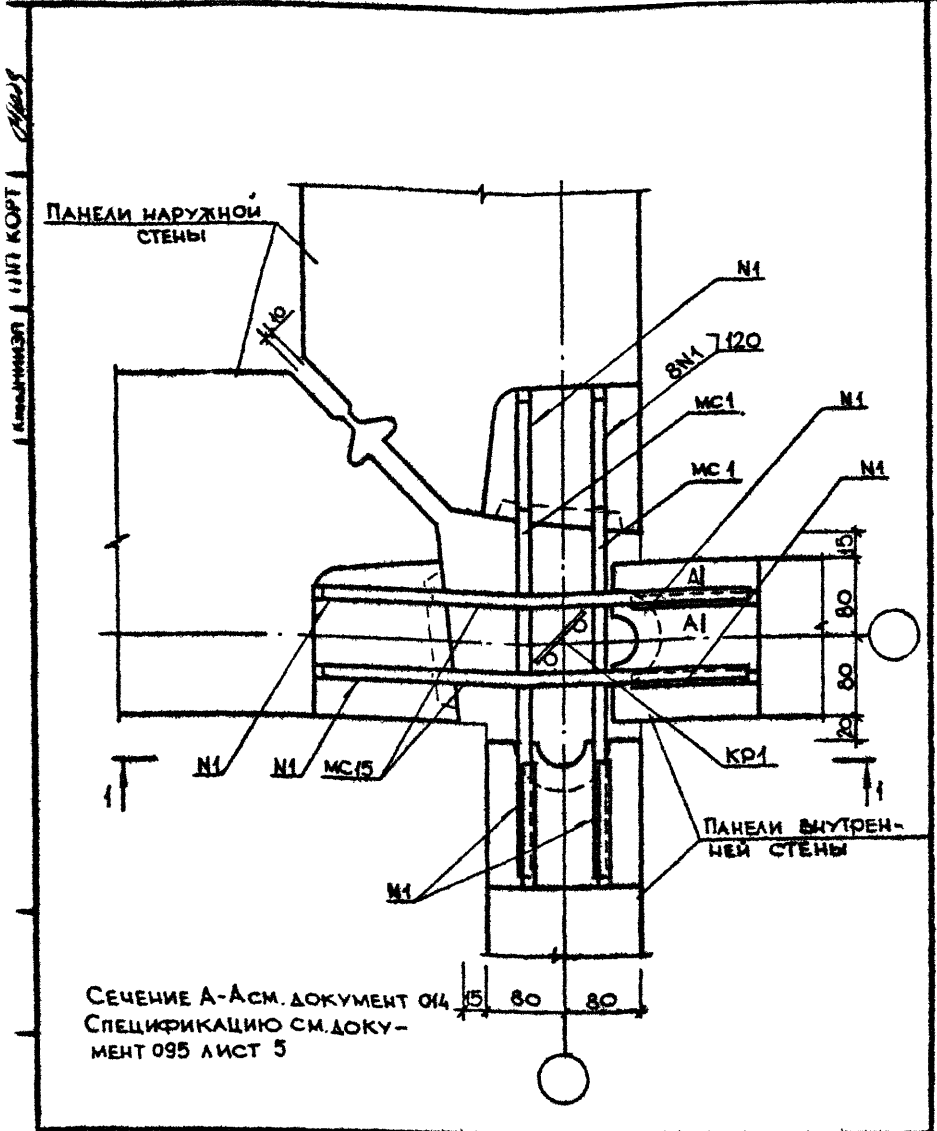
3-3



1.090.1-3ПВ.7-1 018

ЛИСТ

4



НАЧ. ОТД.	Шевченко	В.В.
И. КОНТР.	Редраб	В.С.
ГЛ. СПЕЦ.	Ничипоренко	В.А.
ПРОВЕРИЛ	Ничипоренко	В.А.
РАЗРАБ.	Скаробайда	В.С.

1.090.1-ЭПВ.7-1 019

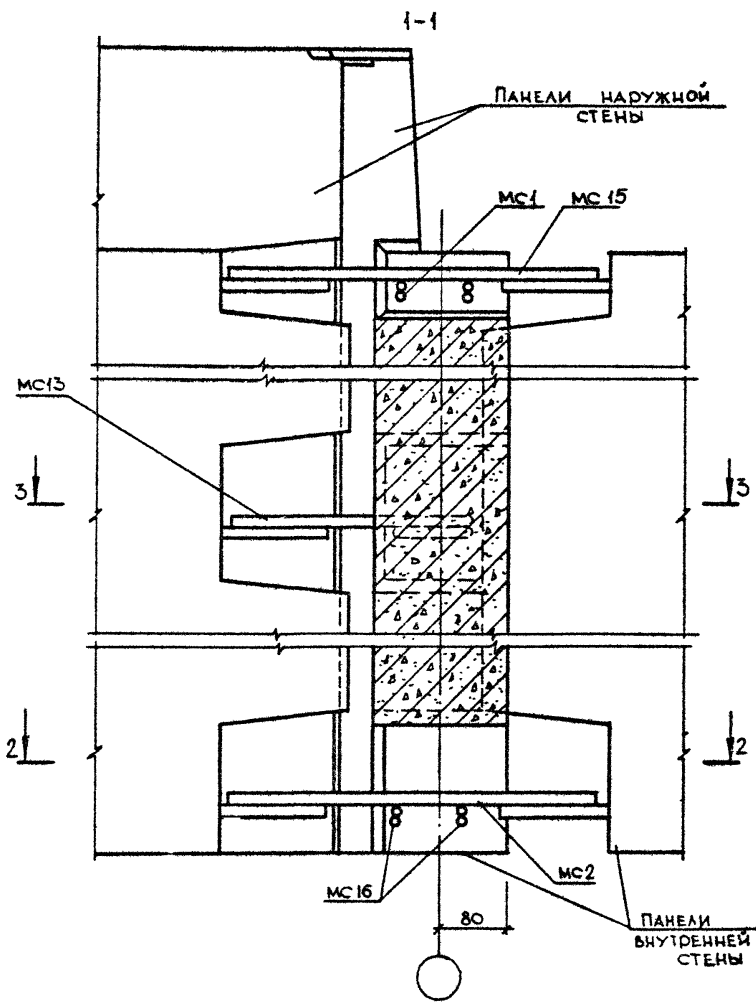
УЗЕЛ 22

СТАДИЯ	ЛИСТ	ЛИСТОВ
Р	1	4
ГОСГРАЖДАНСТРОЙ		
КиевЗНИИЭП		

20422 49

ФОРМАТ А4

Крепление к стене



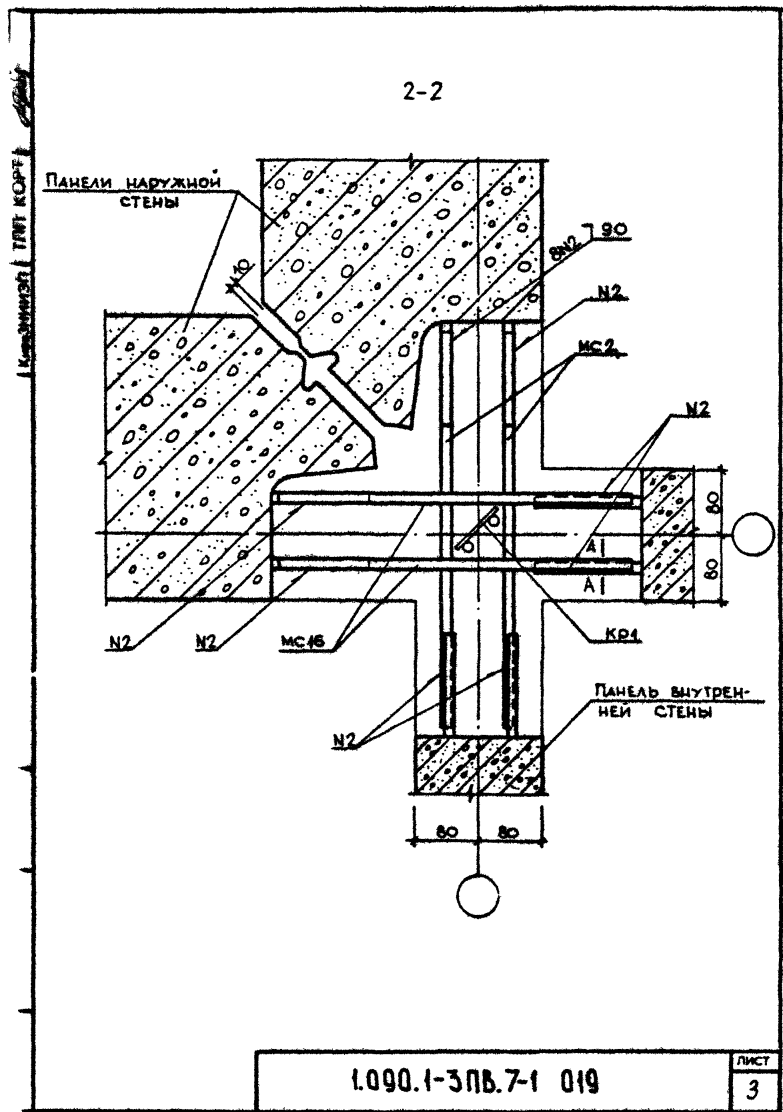
Каркас КР 1 в сечении 1-1 условно не показан.  
 Привязку КР1 см. документ 028

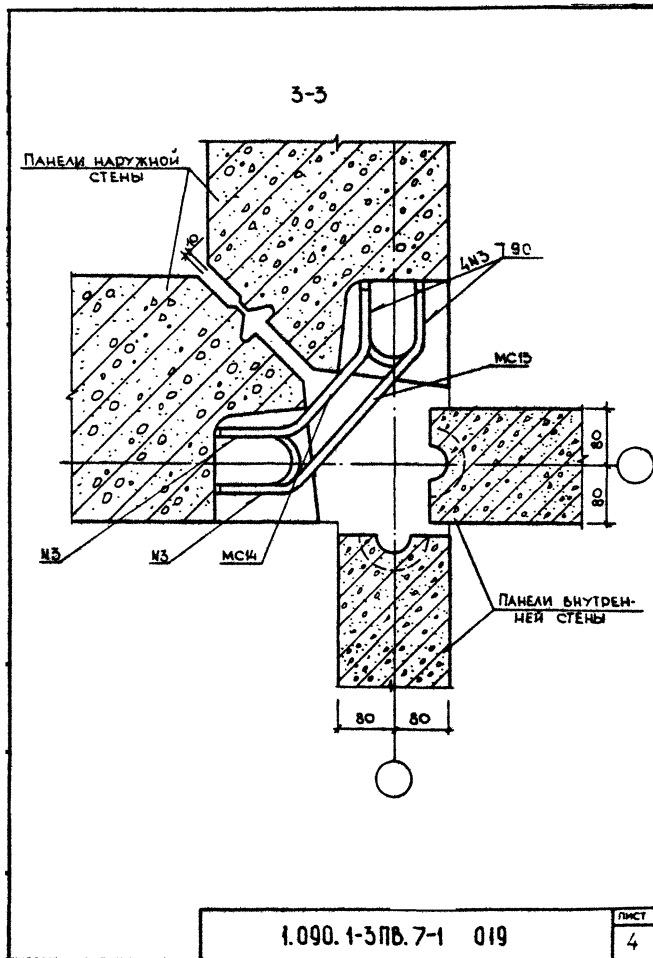
1.090.1-3ПВ.7-1 019	ЛИС
	2

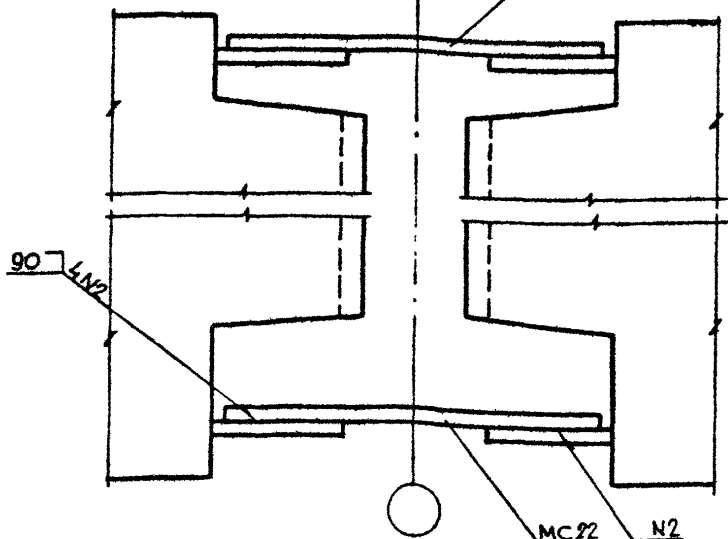
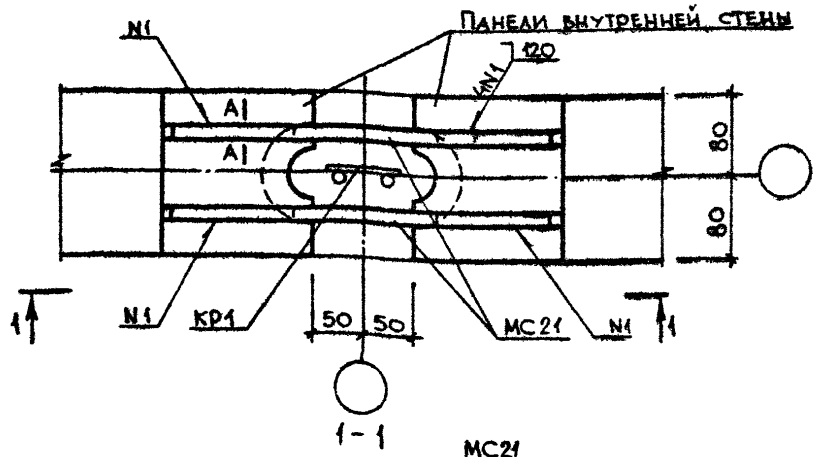
20422 50

ФОРМАТ А4

2-2







СЕКЦИОНА А-А см. документ 014  
 СПЕЦИФИКАЦИЮ см. документ 095 ЛИСТ 5  
 КАРКАС КР1 В СЕКЦИИ 1-1 УСЛОВНО НЕ  
 ПОКАЗАН. ПРИВЯЗКУ КР1 см. документ 030

1.090.1-3ПВ.7-1 020

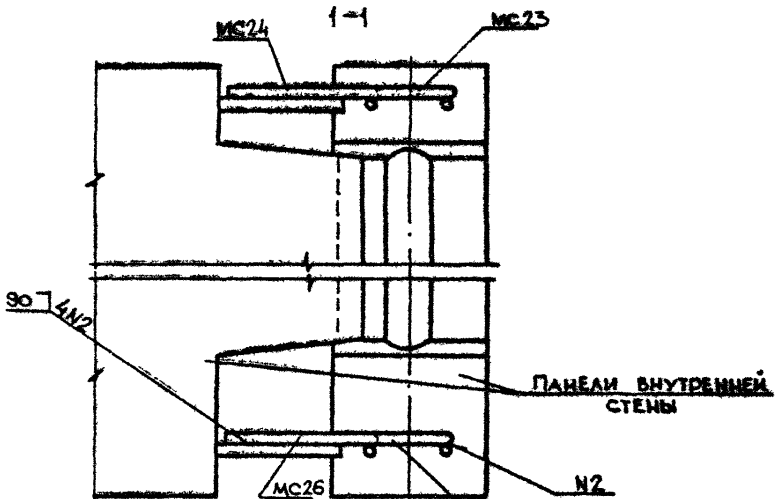
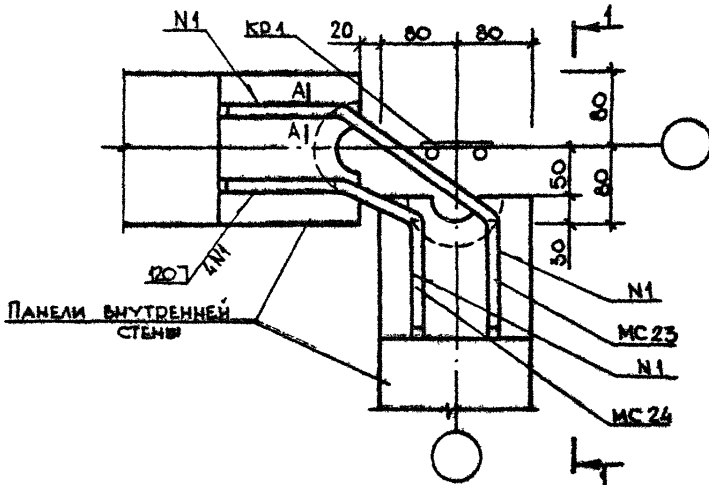
НАЧ ОТД	Шевченко	В.А.
И КОНТР	Редюв	З.В.
ГП СПЕЦ	Ничипоренко	В.В.
ПРОВЕРИЛ	Ничипоренко	В.В.
РАЗРАБ	Скодробов	В.В.

УЗЕЛ 23

СТАДИЯ	ЛИСТ	ЛИСТОВ
Р		1
ГОСГРАЖДАНСТРОЙ		
КиевЗНИИЭП		

20422 53

ФОРМАТ А4



КАРКАС КР1 В СЕЧЕНИИ 1-1 УСЛОВНО НЕ ПОКАЗАН. ПРИВЯЗКУ КР1 СМ. Д032 СЕЧЕНИЕ А-А СМ ДОКУМЕНТ 014 СПЕЦИФИКАЦИЮ СМ. ДОКУМЕНТ 005 ЛИСТ 5

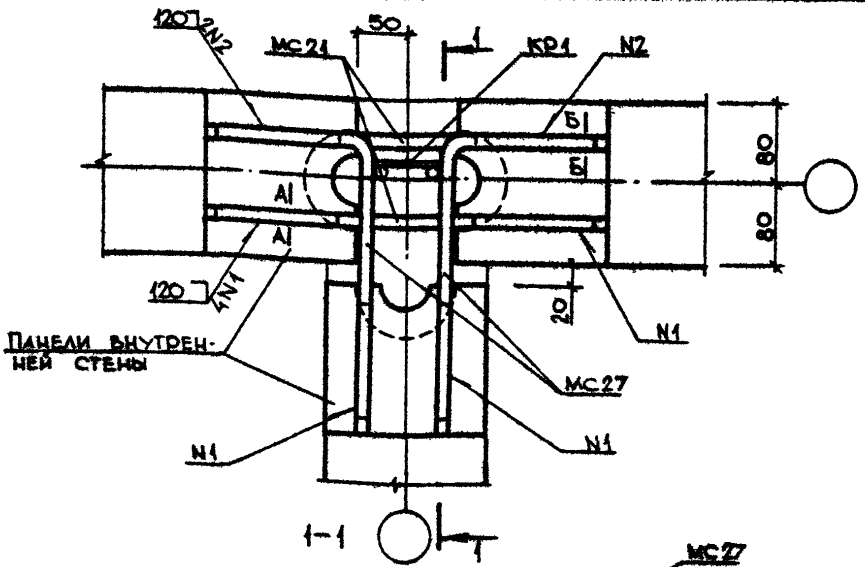
				1.090.1-3ПВ.7-1 021		
НАЧ.ОТД.	Шевченко	ФД		СТАДИЯ	ЛИСТ	ЛИСТОВ
И.КОНТР.	Рубцов	ФД		Р		1
ГЛ.СПЕЦ.	Ничипоренко	ФД		ГОСГРАЖДАНСТРОЯ		
ПРОВЕРИЛ	Ничипоренко	ФД		КиевЗНИИЭП		
РАЗРАБ.	Скарабагат	ФД				

УЗЕЛ 24

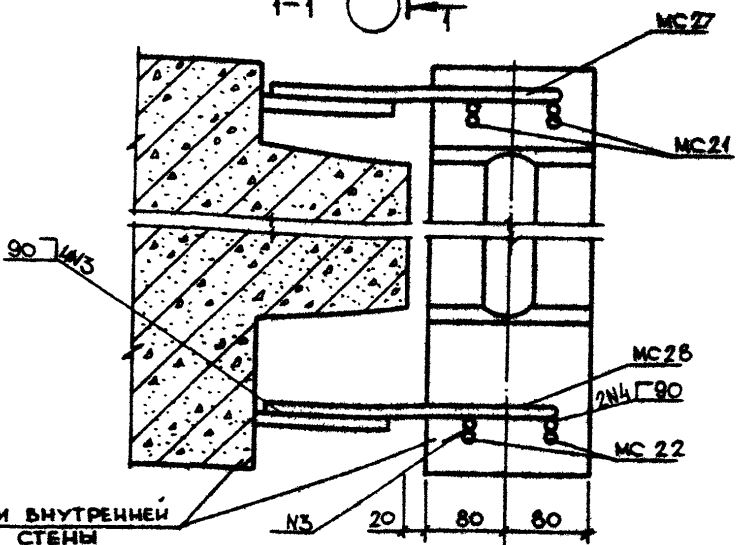
20422 54

ФОРМАТ А4

Киевградстрой 1 ШЕР-КОРП



ПАНЕЛИ ВНУТРЕННЕЙ СТЕНЫ



ПАНЕЛИ ВНУТРЕННЕЙ СТЕНЫ

КАРКАС КР1 В СЕЧЕНИИ 1-1 УСЛОВНО НЕ ПОКАЗАН. ПРИВЯЗКУ КР1 СМ. ДОКУМЕНТ 031 СЕЧЕНИЯ А-А И Б-Б СМ. ДОКУМЕНТЫ 044, 015

1.090.1-ЭПВ.7-1 022

НАЧ.ОТД.	Шевченко	САН
И.КОНТР.	Редков	САН
Г.П.СПЕЦ.	Ничипоренко	САН
ПРОВЕРИЛ	Ничипоренко	САН
РАЗРАБ.	Скоробогат	САН

УЗЕЛ 25

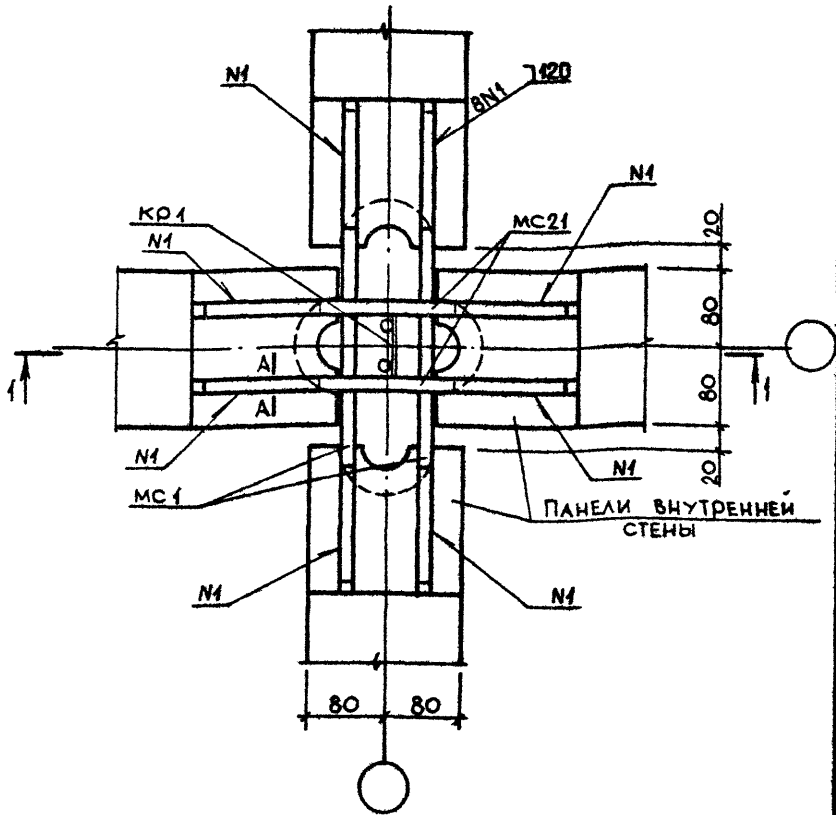
СТАДИЯ	ЛИСТ	ЛИСТОВ
Р		1
ГОСГРАЖДАНСТРОЙ		
КиевЗНИИЭП		

20422 55

ФОРМАТ А4



КиевЗНИИЭП | 1311 КУР | 1953



СЕЧЕНИЕ А-А СМ. ДОКУМЕНТ 014  
 СПЕЦИФИКАЦИЮ СМ. ДОКУМЕНТ 095 ЛИСТ 6

1.090.1-3ПВ. 7-1 023

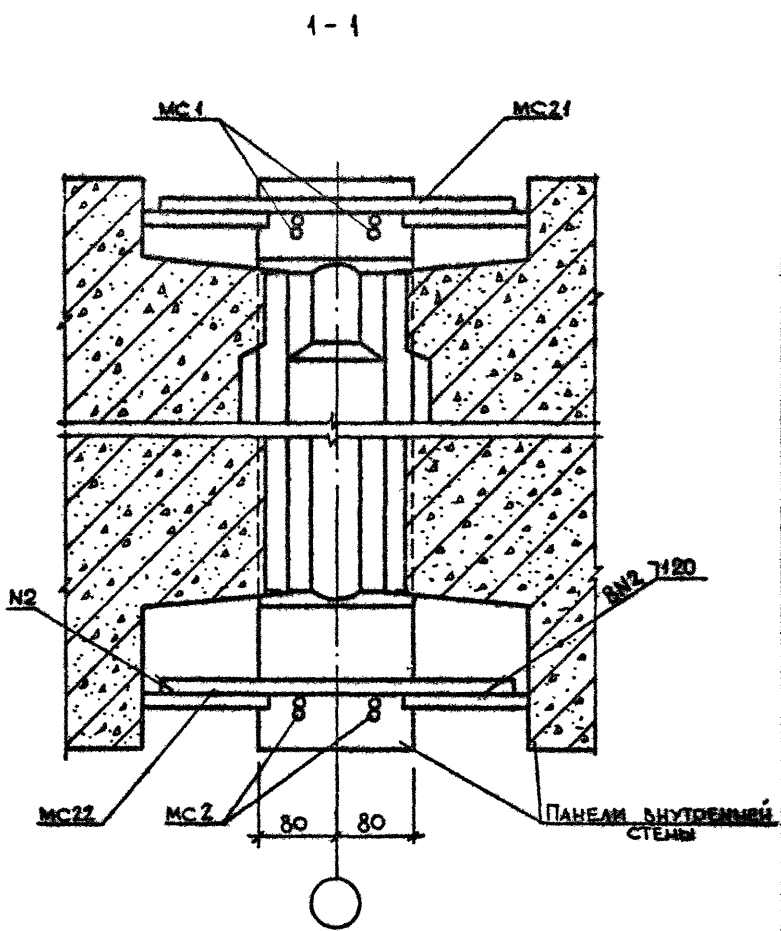
НАЧ ОТД	Шевченко	<i>[Signature]</i>
Н КОНТР	Ревров	<i>[Signature]</i>
ГЛ СПЕЦ	Ничипаренко	<i>[Signature]</i>
ПРОВЕРИЛ	Ничипаренко	<i>[Signature]</i>
РАЗРАБ	Скарабеев	<i>[Signature]</i>

УЗЕЛ 26

СТАДИЯ	ЛИСТ	ЛИСТОВ
Р	1	2
ГОСГРАЖДАНСТРОЙ		
КиевЗНИИЭП		

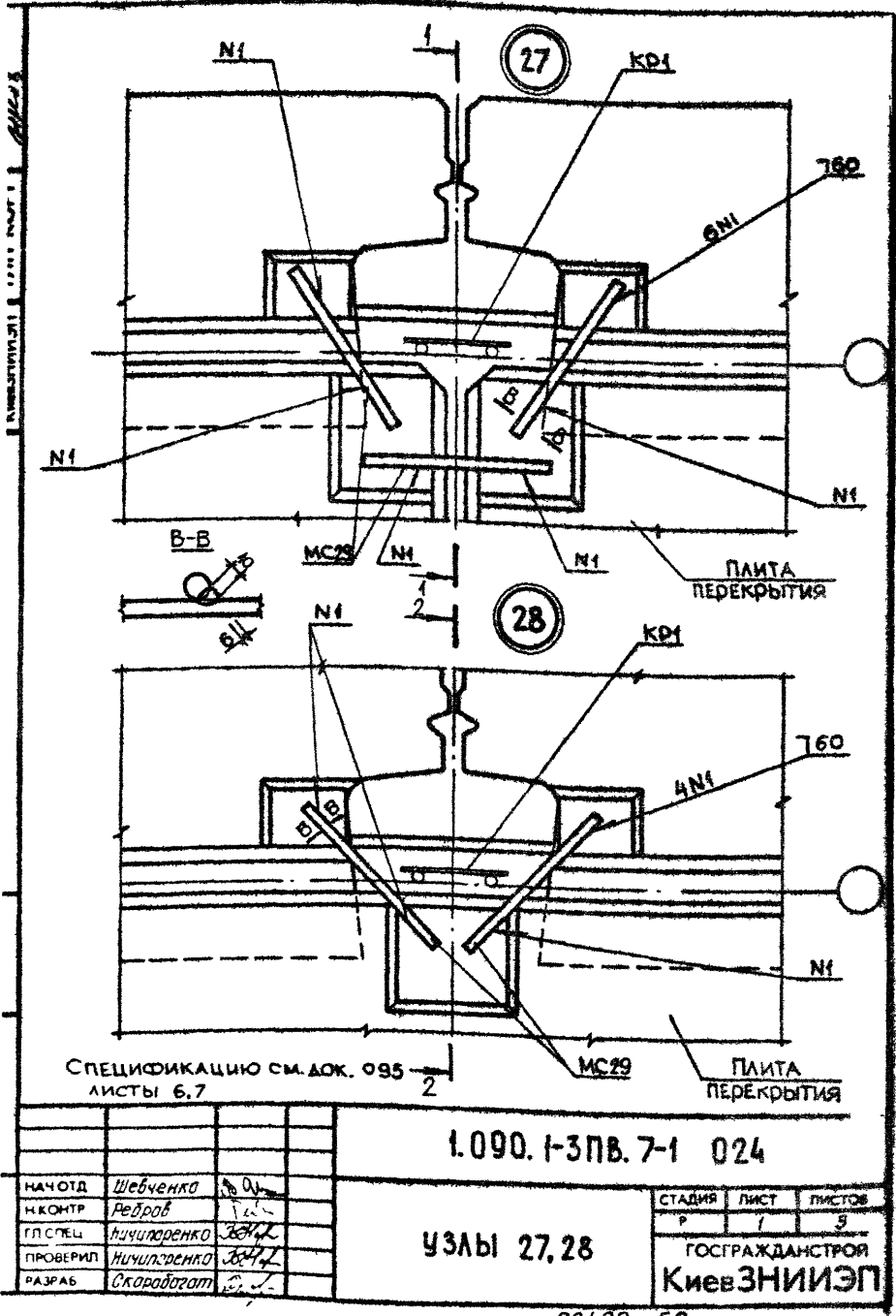
20422 56

ФОРМАТ А4



Каркас КР1 в сечении 1-1 условно не показан.  
Привязку КР1 см. документ 034

1.090.1-3ПВ.7-1 023	ЛИСТ
	2



НАЧОТД	Шевченко	А. О.
И КОНТР	Редюв	Л. П.
ГЛ СПЕЦ	Анчипоренко	Л. П.
ПРОВЕРИЛ	Ничипоренко	Л. П.
РАЗРАБ	Оскароботат	Л. П.

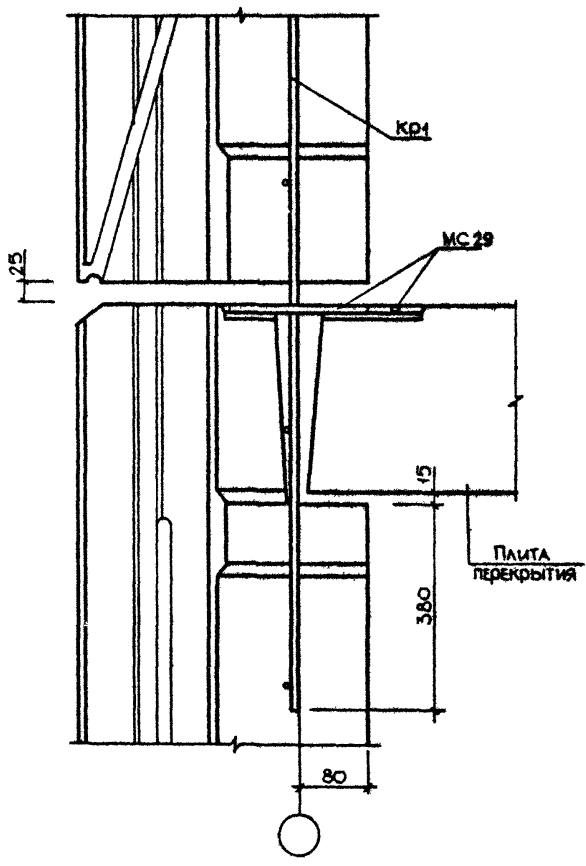
1.090.1-3ПВ.7-1 024

УЗЛЫ 27,28

СТАДИЯ	ЛИСТ	ЛИСТОВ
Р	1	5
ГОСГРАЖДАНСТРОЯ		
КиевЗНИИЭП		

Корпус из КОРТ  
ЦЕМЕНТА

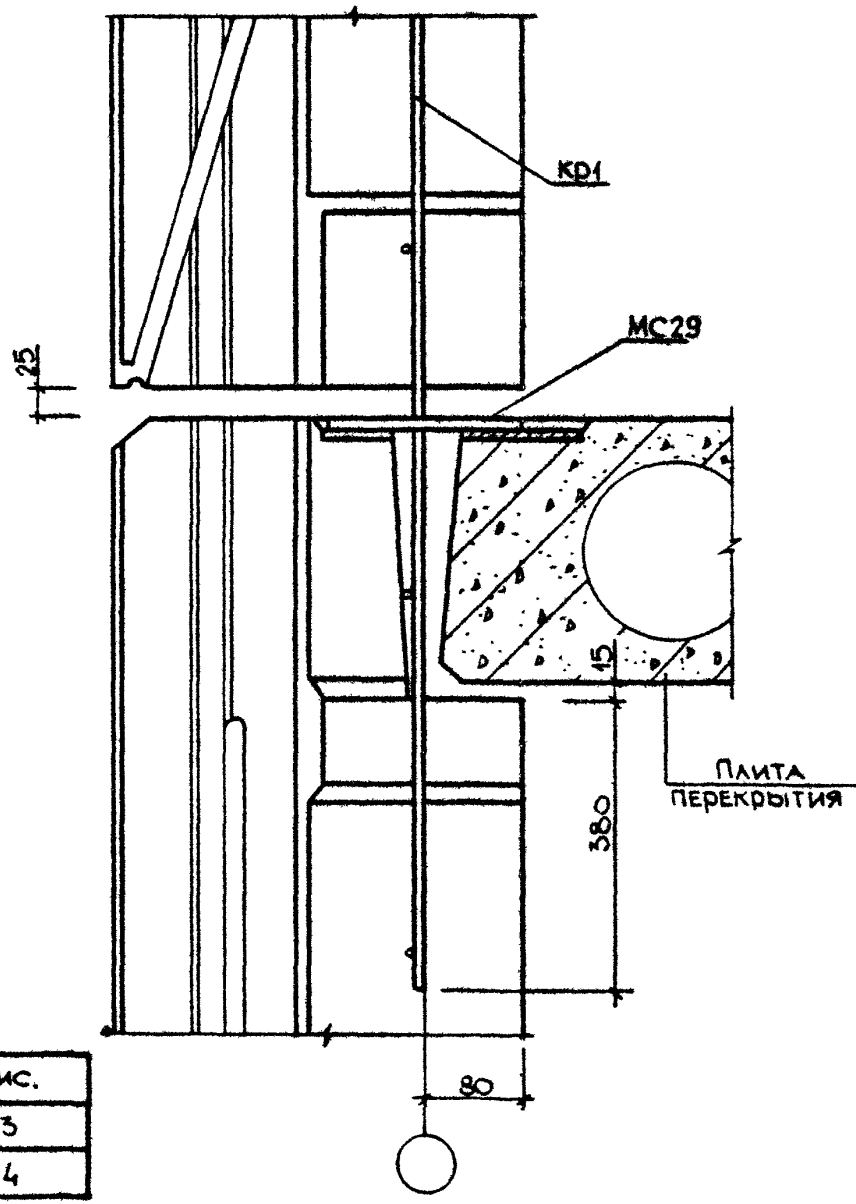
1-1



1.090.1-3ПВ.7-1 024

ЛИСТ
2

2-2



УЗЕЛ	РИС.
27	1, 3
28	2, 4

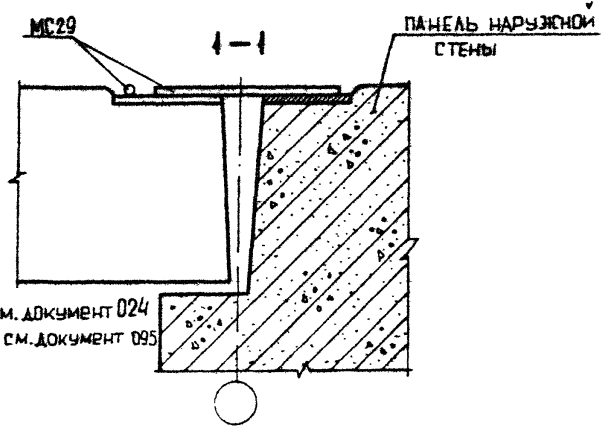
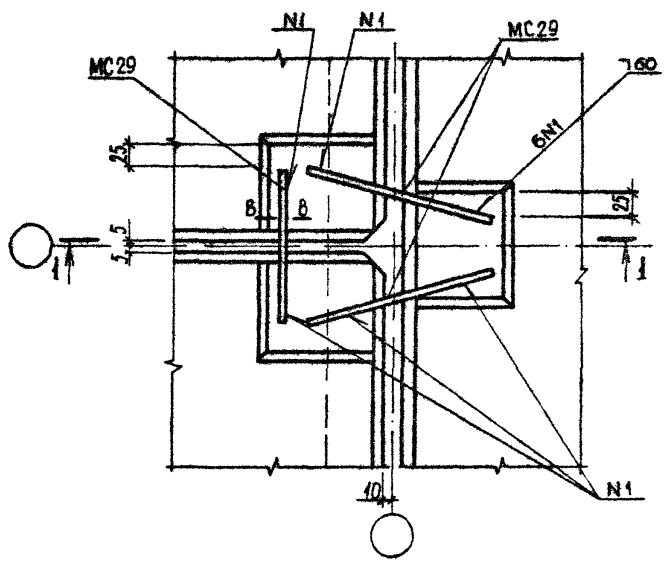
1.090.1-3ПВ.7-1 024

ЛИСТ  
3

20422 60

ГОРМАТ А4

Киевградстрой 1001 АУФ 1 01/00



Сечение В-В см. документ 024  
 Спецификацию см. документ 095  
 лист 7

1.090.1-3ПВ.7-1 025

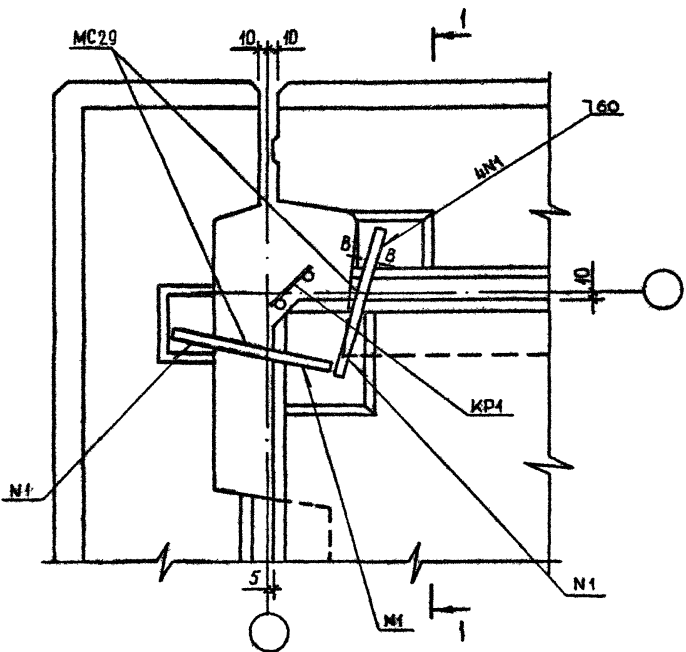
НАЧ ОУД	Шевченко	Лод...
И КОНТР	Редько	Лод...
ГП СПЕЦ	Ничипоренко	Лод...
ПРОВЕРИЛ	Скоробогат	Лод...
РАЗРАБ	Гресский	Лод...

УЗЕЛ 29

СТАДИЯ	ЛИСТ	ЛИСТОВ
Р		1
ГОСГРАЖДАНСТРОЙ		
КиевЗНИИЭП		

20422 61

ФОРМАТ А4

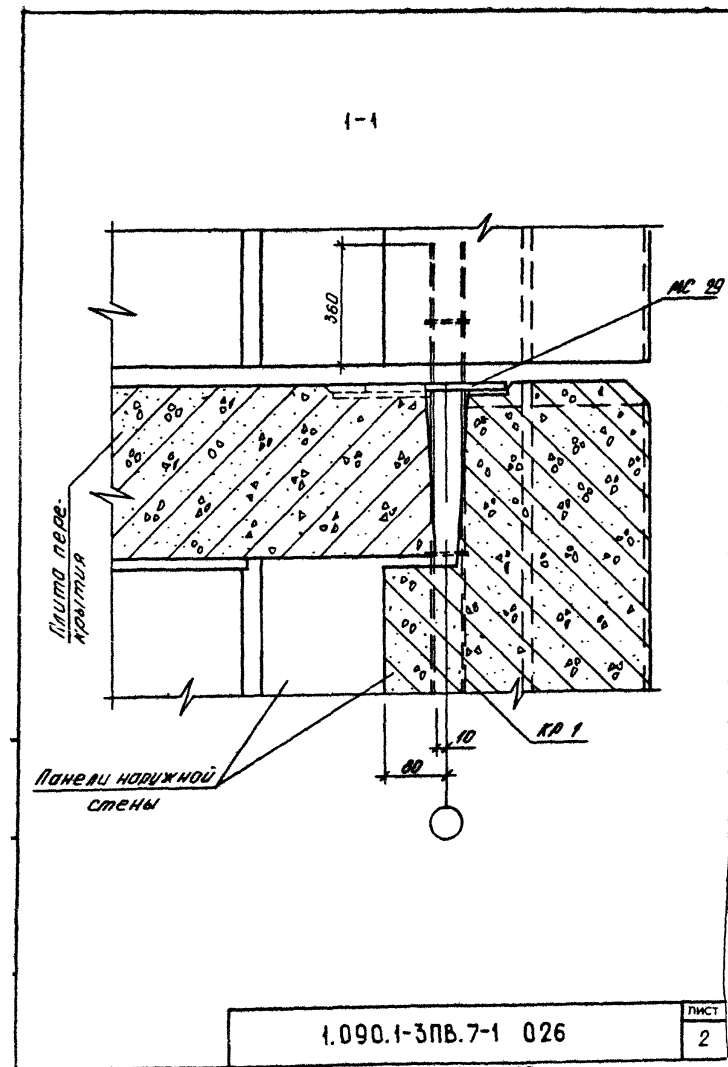


Сечение В-В см. документ 024  
 Спецификация см. документ 005 лист 7

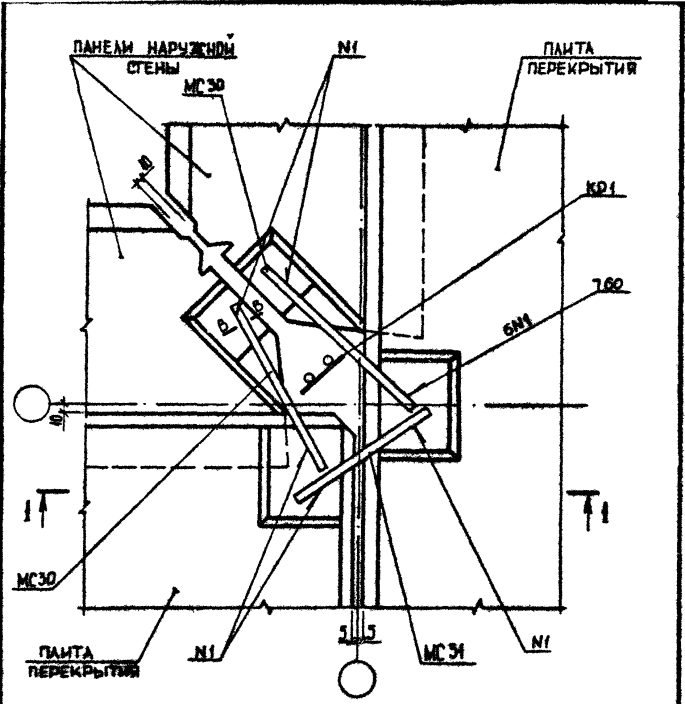
				1.090.1-3ПВ.7-1 026			
НАЧ ОЧД	Шевченко	В.С.		УЗЕА 30	СТАДИЯ	ЛИСТ	ЛИСТОВ
И КОНТР	Редов	В.С.			Р	1	2
ГП СПЕЦ	Ничипоренко	В.С.			ГОСГРАЖДАНСТРОЙ		
ПРОВЕРИЛ	Ворожобот	В.С.			КиевЗНИИЭП		
РАЗРАБ	Грескив	В.С.					

20422 62

ФОРМАТ А4







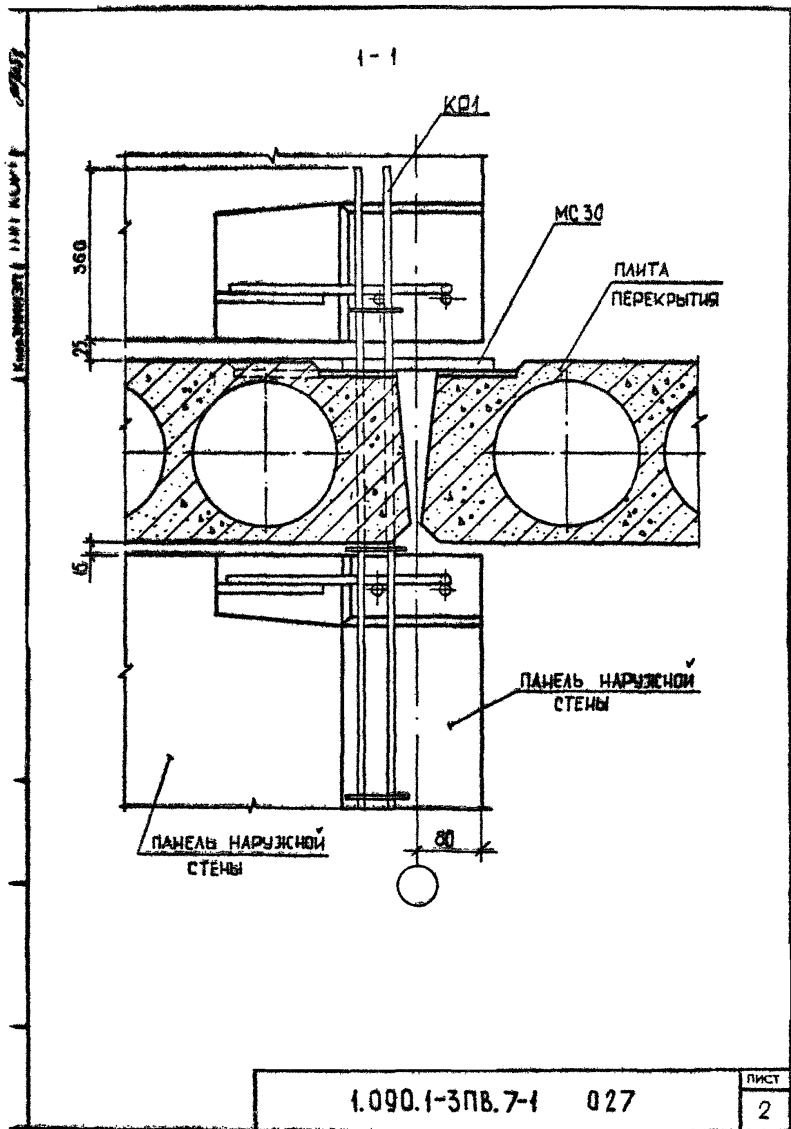
СЕЧЕНИЕ В-В СМ. ДОКУМЕНТ 024  
 СПЕЦИФИКАЦИЮ СМ. ДОКУМЕНТ 095 ЛИСТ 8

				1.090.1-3ПВ.7-1 027		
ИМЯ ОТД.	Шевченко	В.И.		СТАДИЯ	ЛИСТ	ЛИСТОВ
И.КОНТР.	Рабров	С.Ф.		Р	1	2
ГЛ. СПЕЦ.	Ничипаренко	В.И.		ГОСГРАЖДАНСТРОЙ		
ПРОВЕРИЛ	Скобелев	В.И.		КиевЗНИИЭП		
РАЗРАБ.	Гресский	В.И.				

УЗЕЛ 31

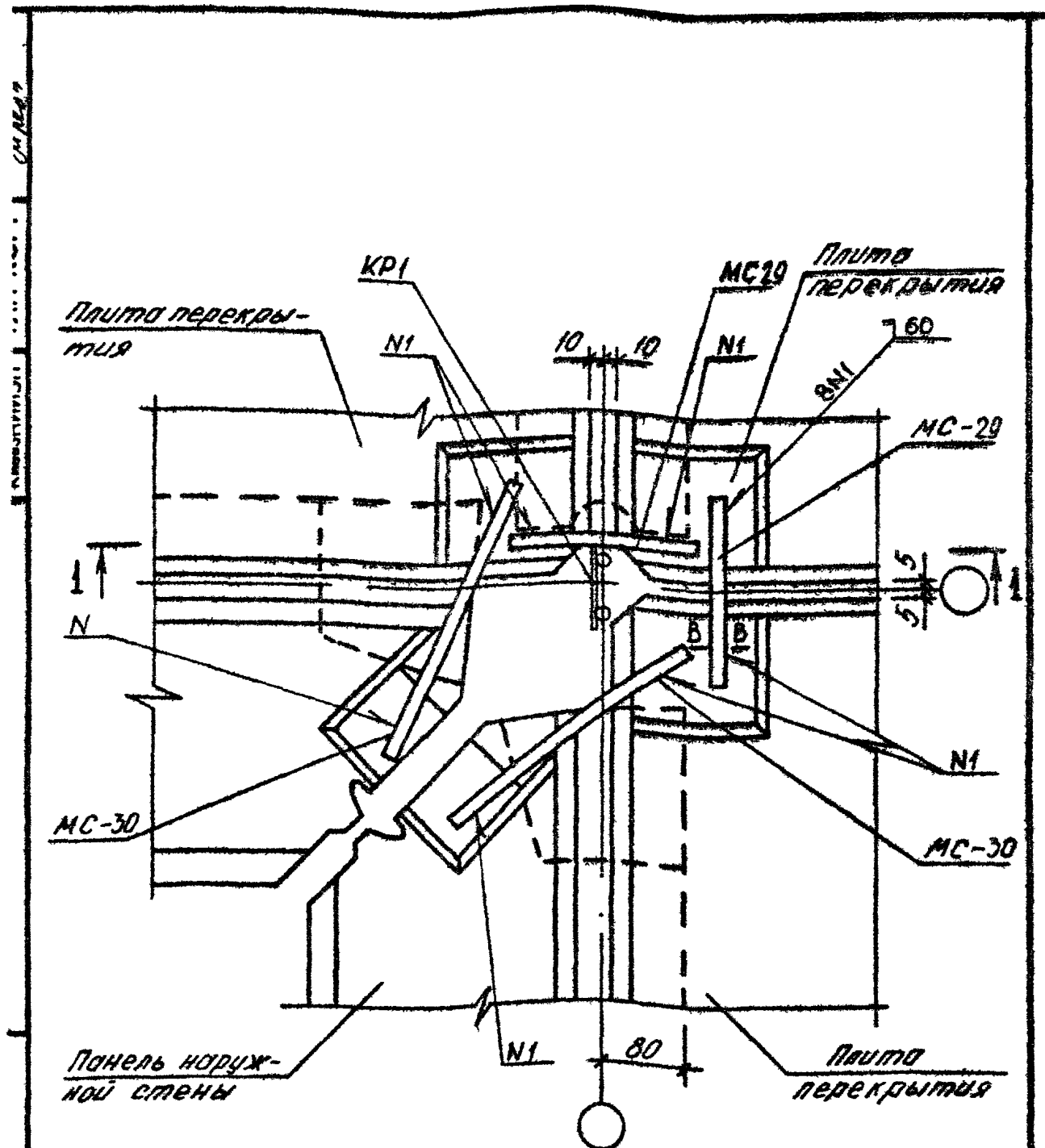
20422 64

ФОРМАТ А.1



20422 65

ФОРМАТ А4



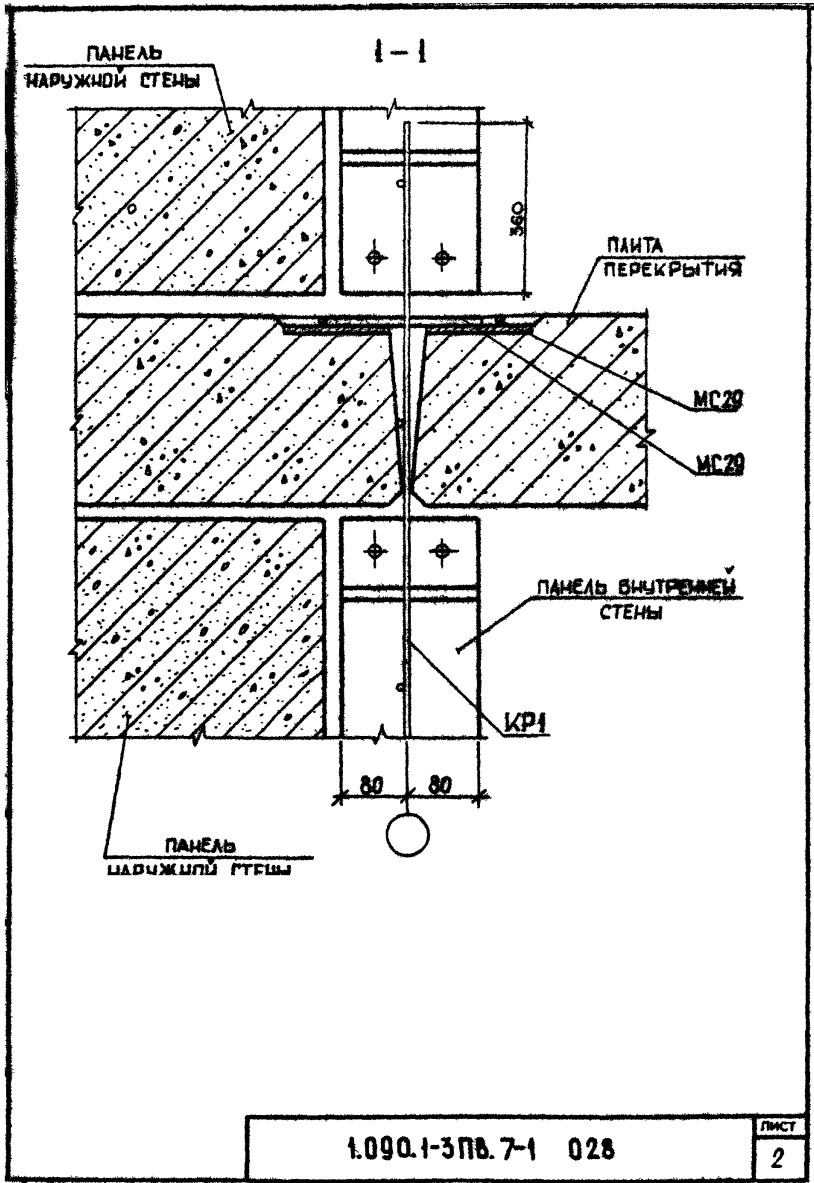
Сечение В-В см документ 024  
 Спецификацию см документ 095 лист 8

			1.090.1-3ПВ.7-1 028		
НАЧОТД	Шевченко	В.И.	СТАДИЯ	ЛИСТ	ЛИСТОВ
И КОНТР	Редраб		Р	1	2
ГП СПЕЦ	Ничипоренко	В.И.	ГОСГРАЖДАНСТРОЙ		
ПРОВЕРИЛ	Скоробогат		КиевЗНИИЭП		
РАЗРАБ	Федько				

УЗЕЛ 32

20422 66

ФОРМАТ А4

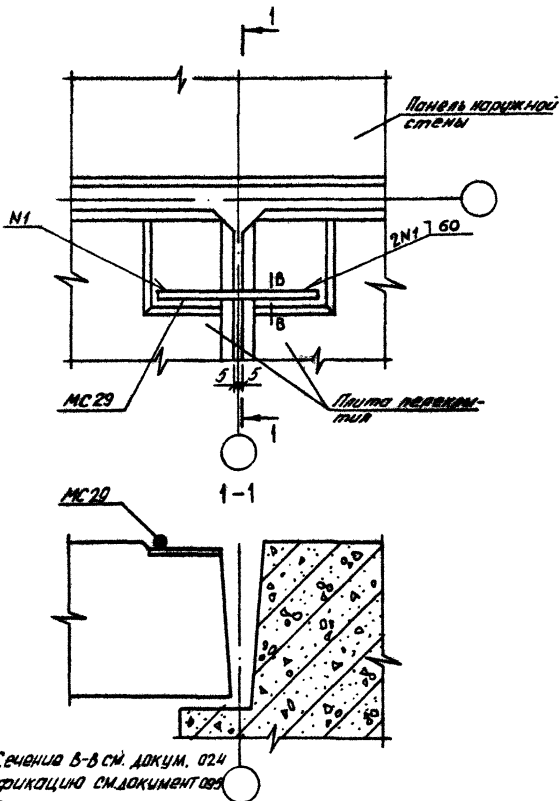


1.090.1-3ПВ.7-1 028

20422 67

ФОРМАТ А 4

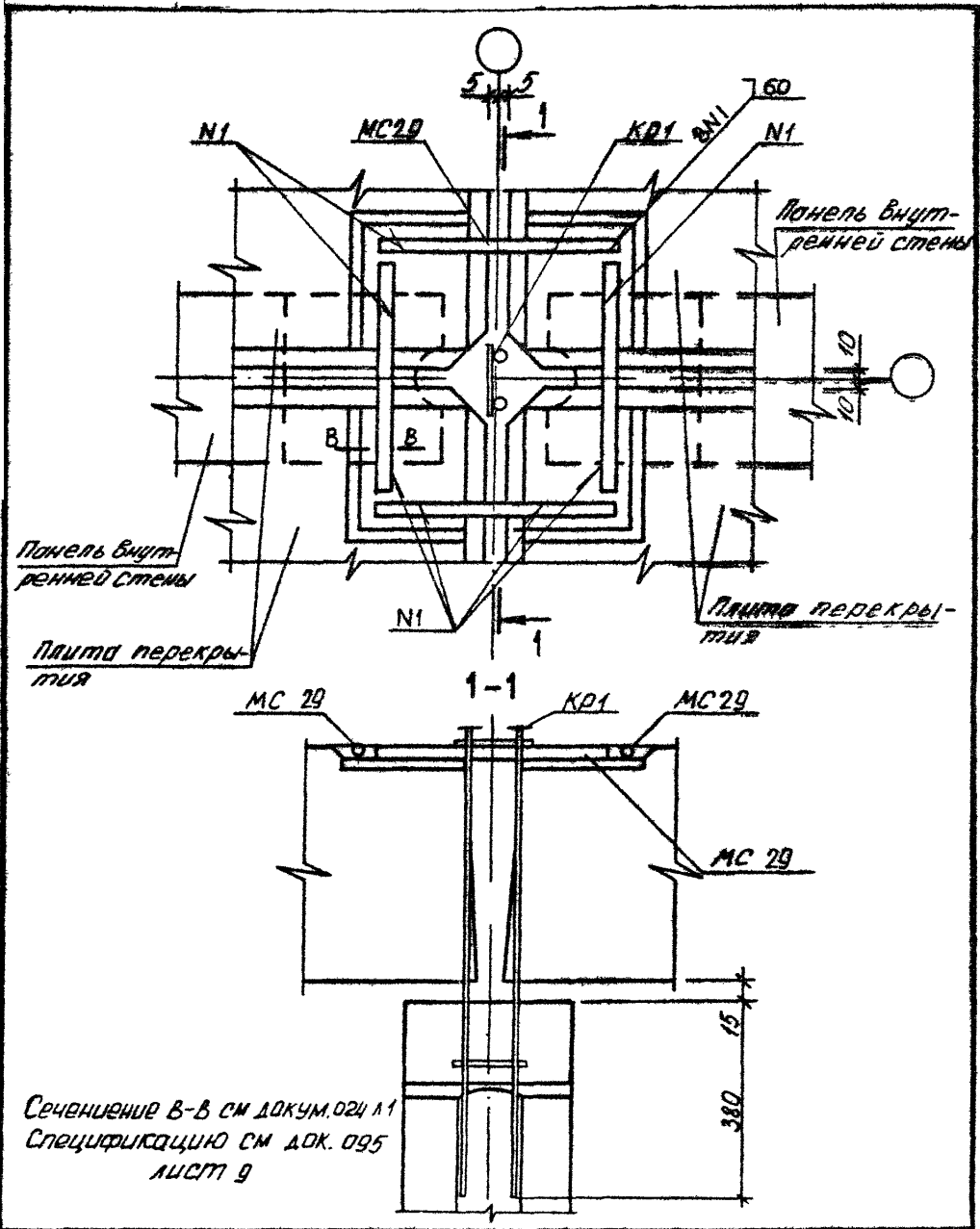
ЛИСТ
2



Сечения В-В см. докум. 024  
 Спецификация см. документов  
 лист 8

				1.090.1-3 ПВ. 7-1 029		
НАЧ. ОТД.	Шевченко	РД		СТADIЯ	ЛИСТ	ЛИСТОВ
И. КОНТР.	Редько	РД		Р	1	1
ГП СПЕЦ.	Ничипоренко	РД		ГОСГРАЖДАНСТРОЙ		
ПРОВЕРИЛ	Скороходов	РД		КиевЗНИИЭП		
РАЗРАБ.	Редько	РД				

УЗЕЛ 33



Панель внутренней стены

Панель внутренней стены

Плита перекрытия

Плита перекрытия

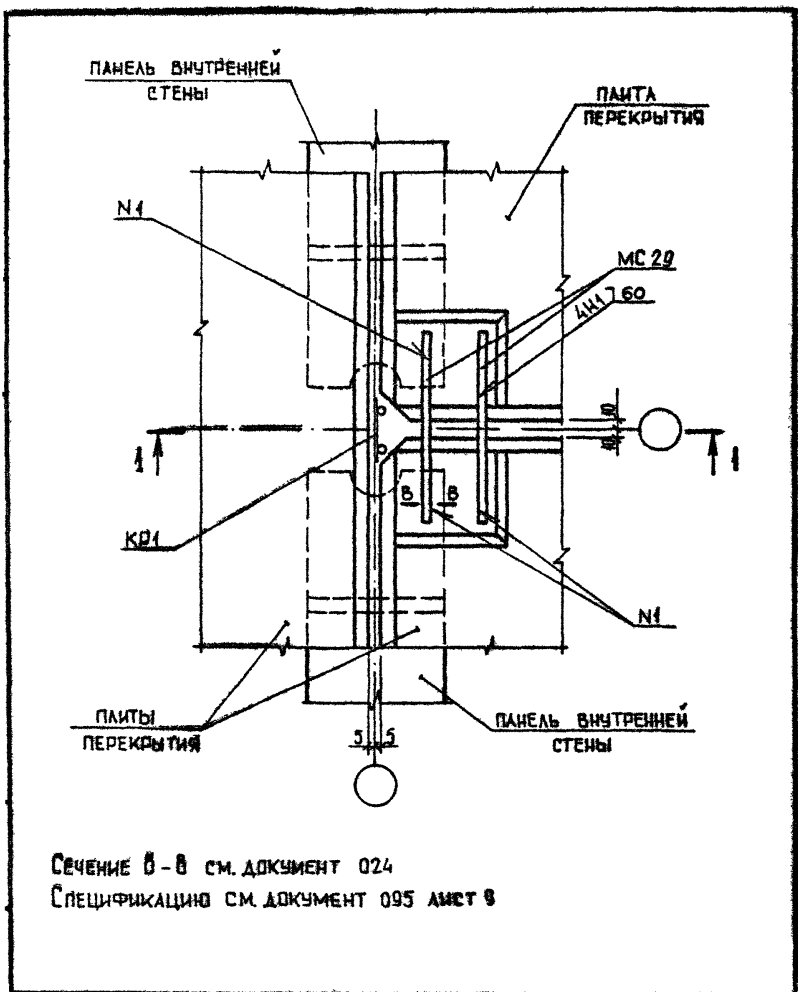
Сечения В-В см докум. 024 л1  
 Спецификацию см док. 095  
 лист 9

1.090.1-3ПВ.7-1 030

МАШОТД	Шевченко	<i>[Signature]</i>
Н КОНТР	Редько	<i>[Signature]</i>
ГП СПЕЦ	Ничипоренко	<i>[Signature]</i>
ПРОВЕРИЛ	Скоровагат	<i>[Signature]</i>
РАЗРАБ	Редько	<i>[Signature]</i>

УЗЕЛ 34

СТАДИЯ	ЛИСТ	ЛИСТОВ
Р		1
ГОСГРАЖДАНСТРОИ		
КиевЗНИИЭП		



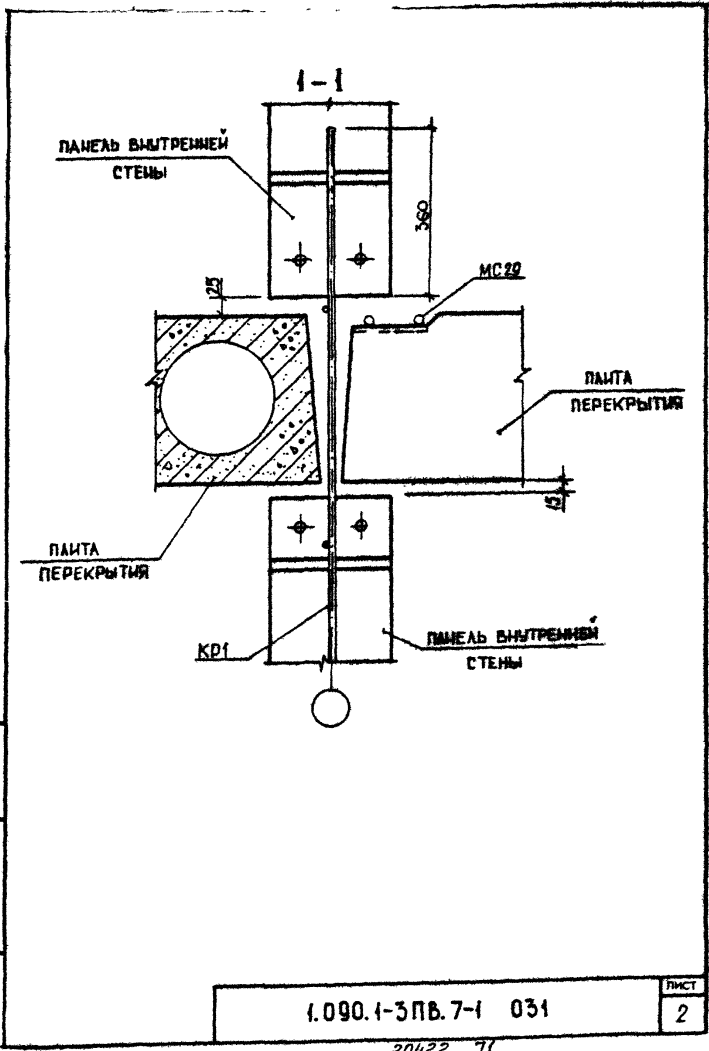
СЕЧЕНИЕ В-В СМ. ДОКУМЕНТ 024  
 СПЕЦИФИКАЦИЮ СМ. ДОКУМЕНТ 095 ЛИСТ 8

			1.090.1-ЗПВ.7-1 031		
НАЧ. ОТД.	<i>Шевченко</i>	<i>В.И.Ш.</i>	СТАДИЯ	ЛИСТ	ЛИСТОВ
Н. КОМТР	<i>Ребров</i>	<i>д.с.б.</i>	Р	1	2
ГП СПЕЦ	<i>Ничипоренко</i>	<i>В.В.Н.</i>	ГОСГРАЖДАНСТРОЙ		
ПРОВЕРИЛ	<i>Скарабегат</i>	<i>В.В.С.</i>	КиевЗНИИЭП		
РАЗРАБ	<i>Гресский</i>	<i>В.И.Г.</i>			

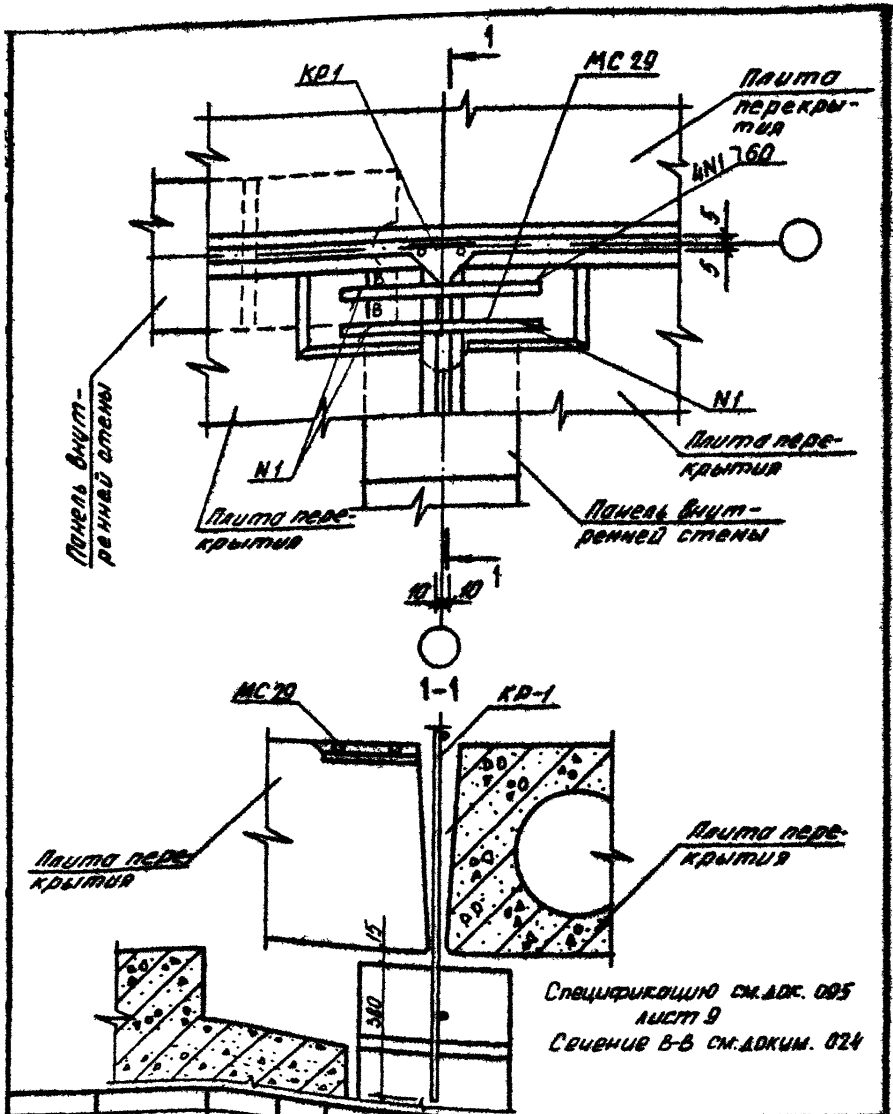
УЗЕЛ 35

20422 70

ФОРМАТ А4







1.090.1-3ПВ.7-1 032

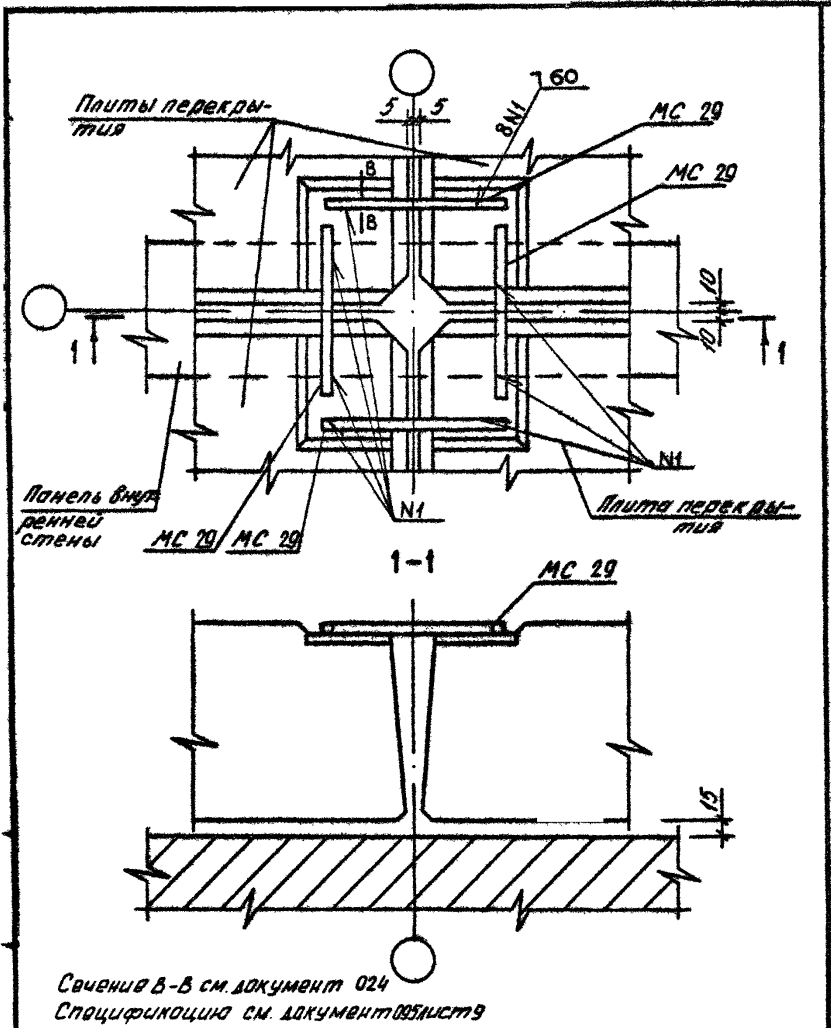
МАШ ОД	Шевченко	Ш
И.КОНТР	Редов	Р
ГЛ СПЕЦ	Мичигренко	М
ПРОВЕРИЛ	Скоробогат	С
РАЗРАБ	Редов	Р

УЗЕА 36

СТАДИЯ	ЛИСТ	ЛИСТОВ
Ф	1	1
ГОСТГРАЖДАНСТРОЙ		
КиевЗНИИЭП		

20422 72

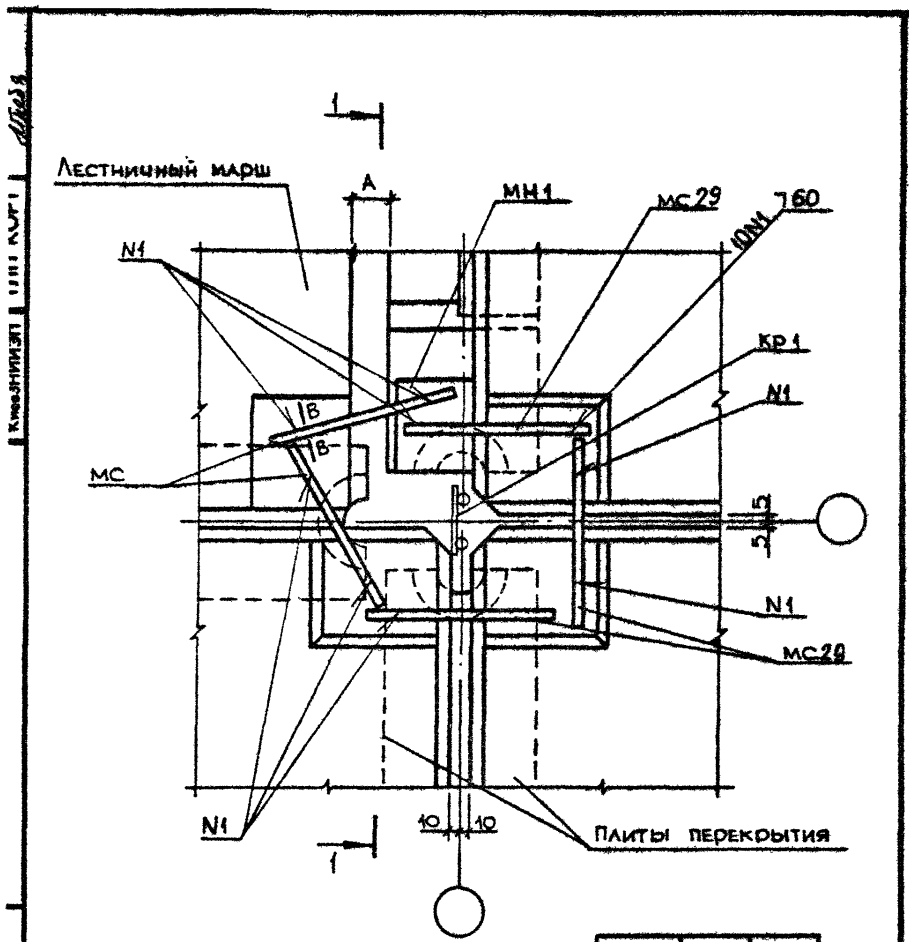
СЕРМАТ д.д.



				1.090.4-3ПВ.7-1 033			
НАЧ ОУД	Шевченко	Шевченко		УЗЕЛ 37	СТADIЯ	ЛИСТ	ЛИСТОВ
И КОНТР	Ребров	Ребров			Р	1	1
ГП СПЕЦ	Ничипоренко	Ничипоренко			ГОСГРАЖДАНСТРОЙ		
ПРОВЕРИЛ	Скородоват	Скородоват			КиевЗНИИЭП		
РАЗРАБ	Федько	Федько					

20422 73

ФОРМАТ А4



СЕЧЕНИЕ В-В СМ. ДОКУМЕНТ 024  
СПЕЦИФИКАЦИЮ СМ. ДОКУМЕНТ 095 ЛИСТ 10

УЗЕЛ	А ММ	МС
58	40	29
39	110	30

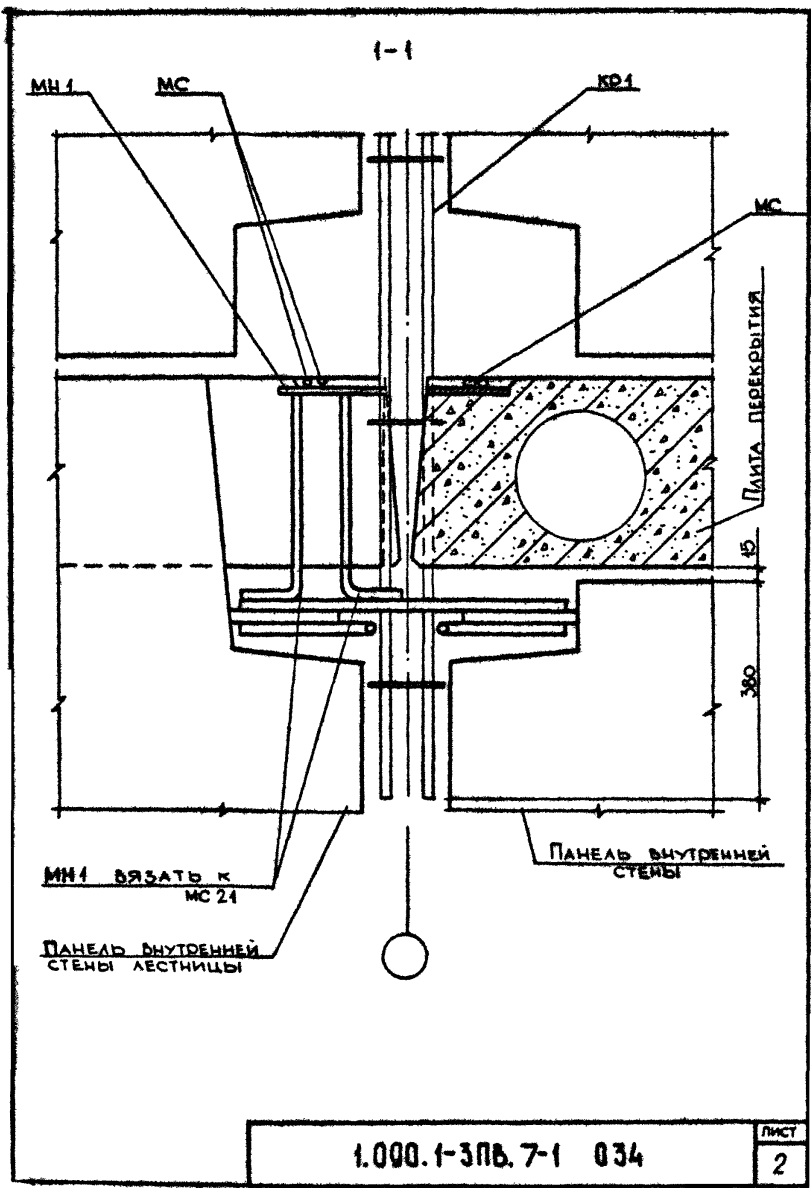
НАЧ ОТД	Шевченко	Ф.О.
И КОНТР	Редраб	С.Ф.
ГЛ СПЕЦ	Ничипоренко	С.Ф.
ПРОВЕРИЛ	Ничипоренко	С.Ф.
РАЗРАБ	Скородавет	С.Ф.

1.090.1-3ПВ.7-1 034

УЗЛЫ 38,39

СТАДИЯ		ЛИСТ	ЛИСТОВ
Р	Г	1	2

ГОСГРАЖДАНСТРОЙ  
КиевЗНИИЭП

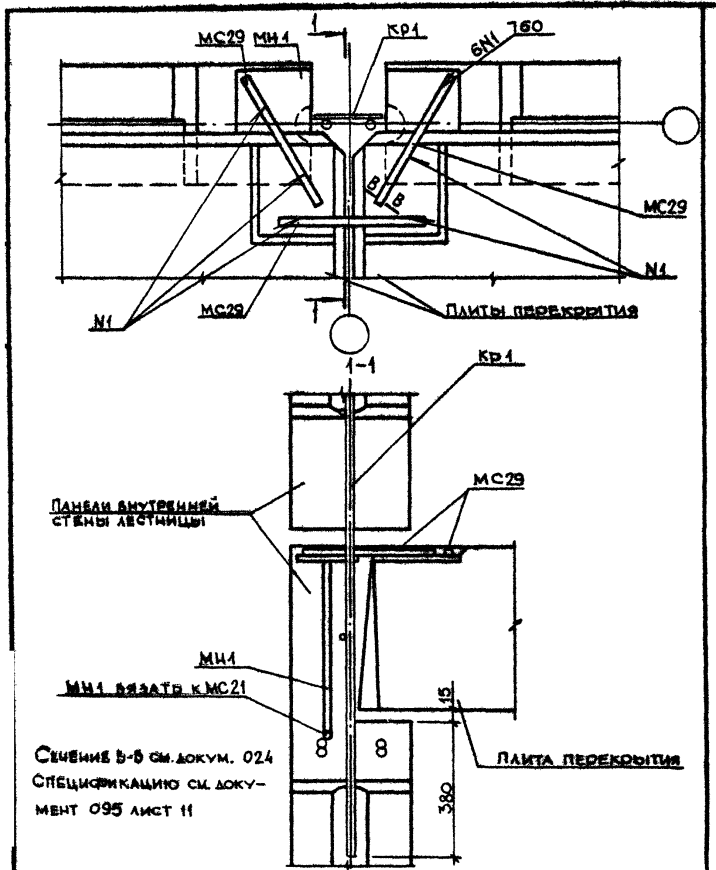


1.000.1-3ПВ. 7-1 034

Лист
2

20422 75

ФОРМАТ А4



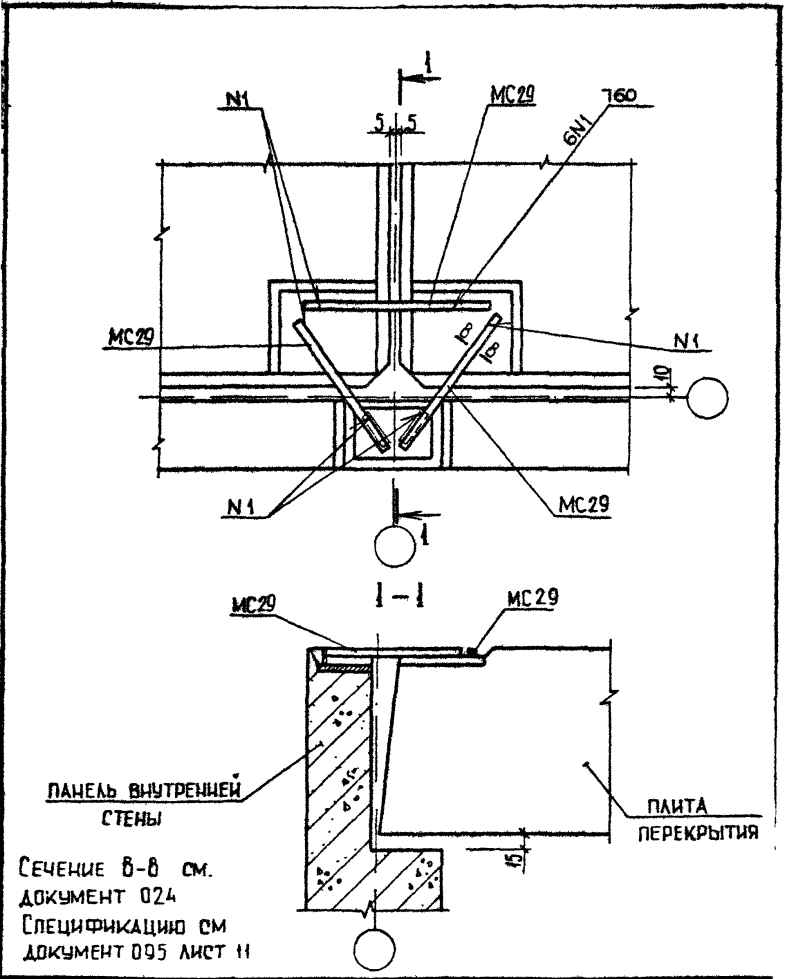
Сечение В-В см. докум. 024  
 СПЕЦИФИКАЦИЮ см. ДОКУ-  
 МЕНТ 095 ЛИСТ II

1.090.1-3ПВ.7-1 035

И.А.ОТД.	Шедченко	30.04
И.КОМП.	Редзав	05.05
ГП.СПЕЦ.	Ничипоренко	18.05
ПРОВЕРИЛ	Ничипоренко	18.05
РАЗРАБ.	Скороваго	18.05

УЗЕЛ 40

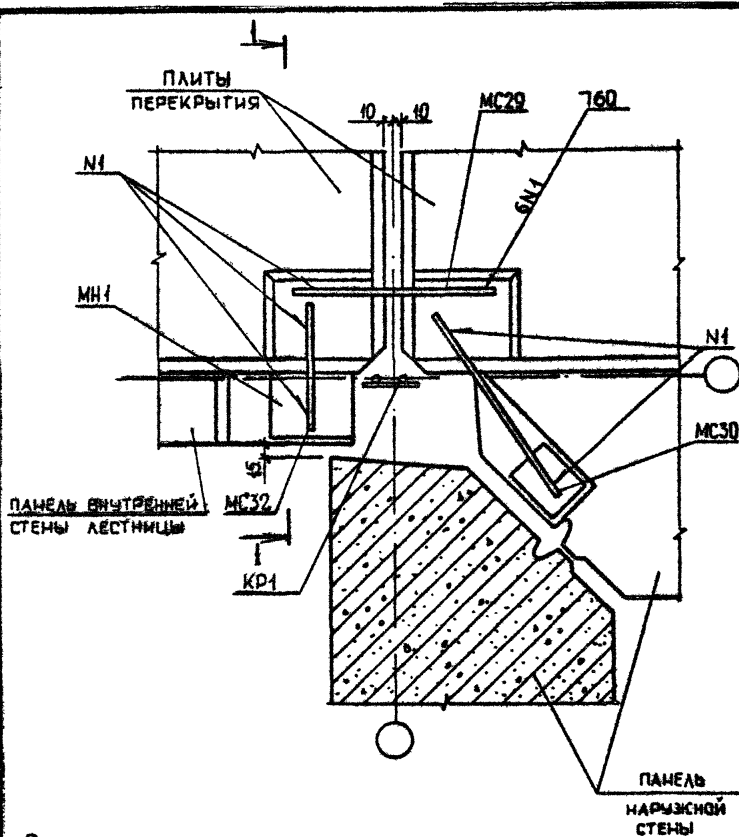
СТАДИЯ	ЛИСТ	ЛИСТОВ
Р		1
ГОСГРАЖДАНСТРОЙ		
КиевЗНИИЭП		



				1.090.1-3 ПВ.7-1 036			
НАЧОТД	Шевченко	ВШ		УЗЕЛ 41	СТАДИЯ	ЛИСТ	ЛИСТОВ
И.КОНТР	Ревраб	РШ			Р		1
ТЛ СПЕЦ	Мичуренко	МШ			ГОСГРАЖДАНСТРОИ		
ПРОВЕРИЛ	Скоровагат	СШ			КиевЗНИИЭП		
РАЗРАБ	Гресмид	ГШ					

20422 77

ФОРМАТ А4



СЕЧЕННЯ В-В СМ. ДОКУМЕНТ 024 ЛИСТ 1  
 СПЕЦИФІКАЦІЯ СМ. ДОКУМЕНТ 095 ЛИСТ 4

МАЧ.ОТД.	ШЕВЧЕНКО	<i>[Signature]</i>
ІН.КОНТР.	ДЕБЮВ	<i>[Signature]</i>
ГЛ.СПЕЦ.	ВИЧУПОВЕНКО	<i>[Signature]</i>
ПРОВЕРИЛ	СКОРОВОГАТ	<i>[Signature]</i>
РАЗРАБ.	ГРЕСЬКИВ	<i>[Signature]</i>

1.090.1-3 ПБ.7-1 057

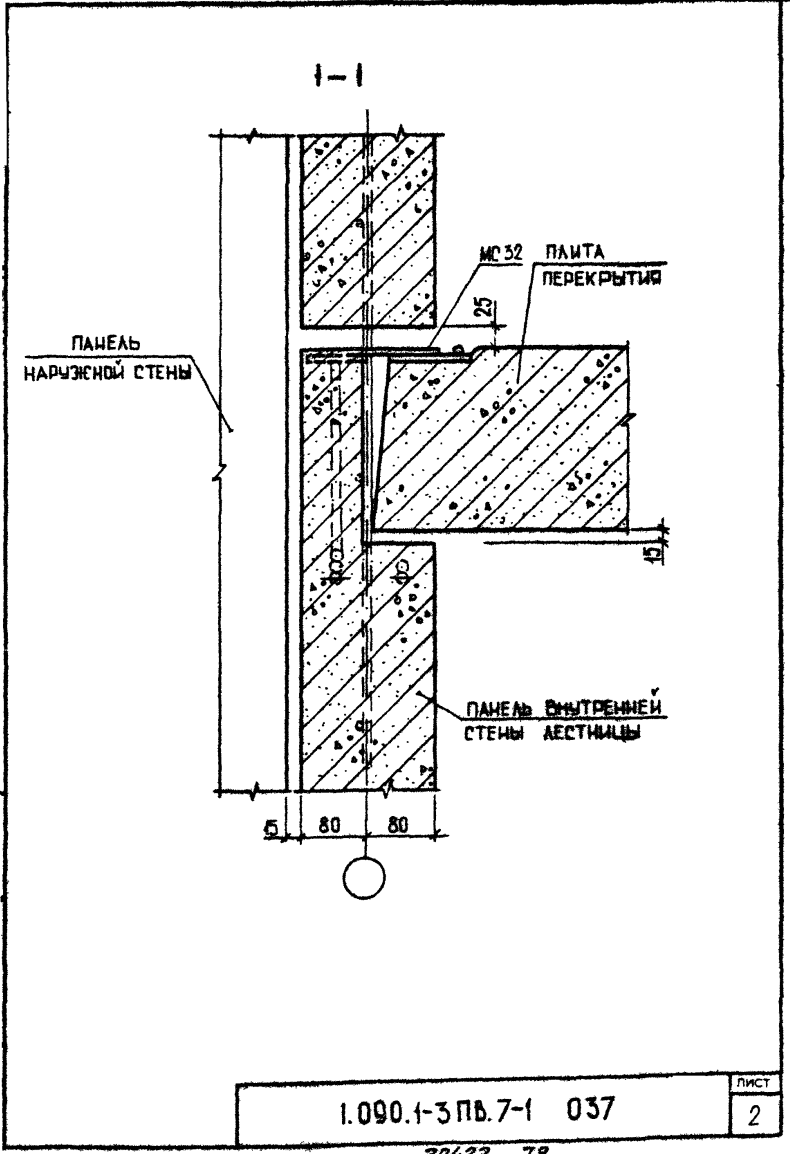
УЗЕЛ 42

СТADIЯ	ЛИСТ	ЛИСТОВ
Р		

ГОСГРАЖДАНСТРОЙ  
 КиевЗНИИЭП

20422 78

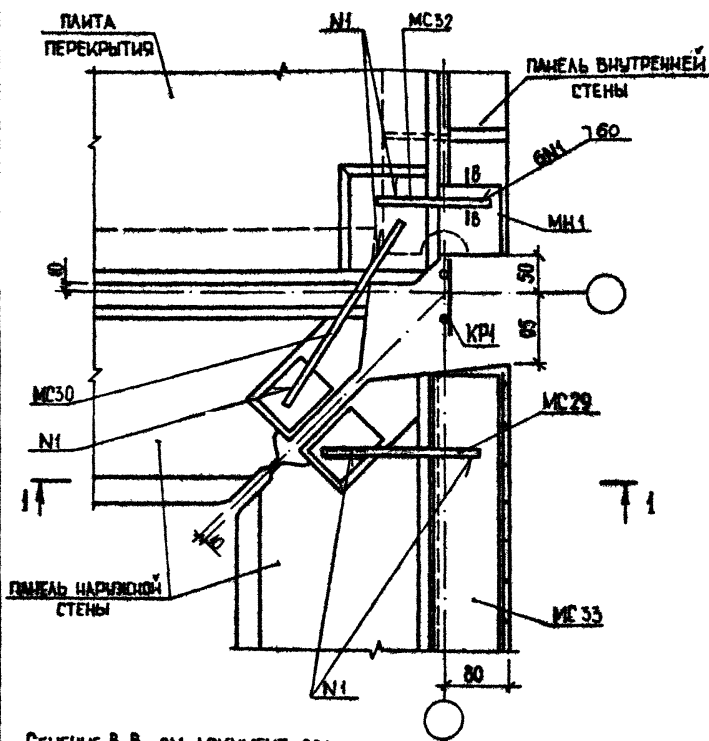
ФОРМАТ А4



20422 79



Классификация: 1-3 ПБ. 7-1



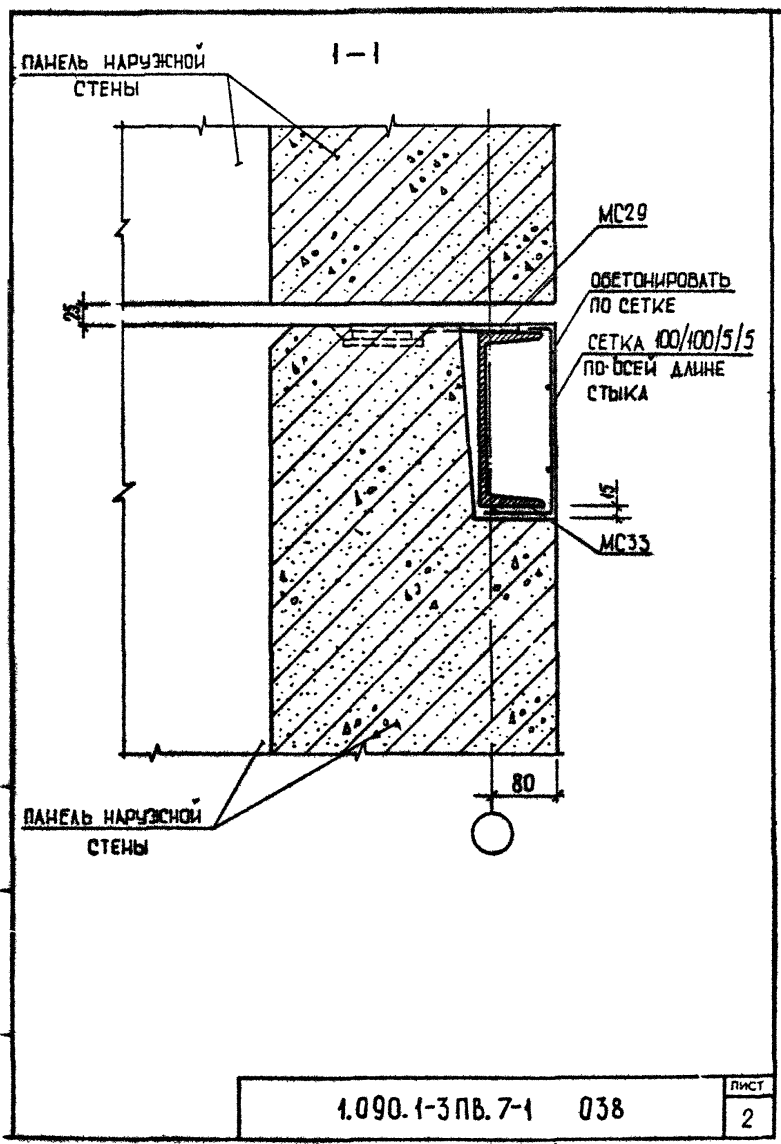
СЕЧЕНИЕ В-В СМ. ДОКУМЕНТ 024  
 СПЕЦИФИКАЦИЮ СМ. ДОКУМЕНТ 095 ЛИСТ 12

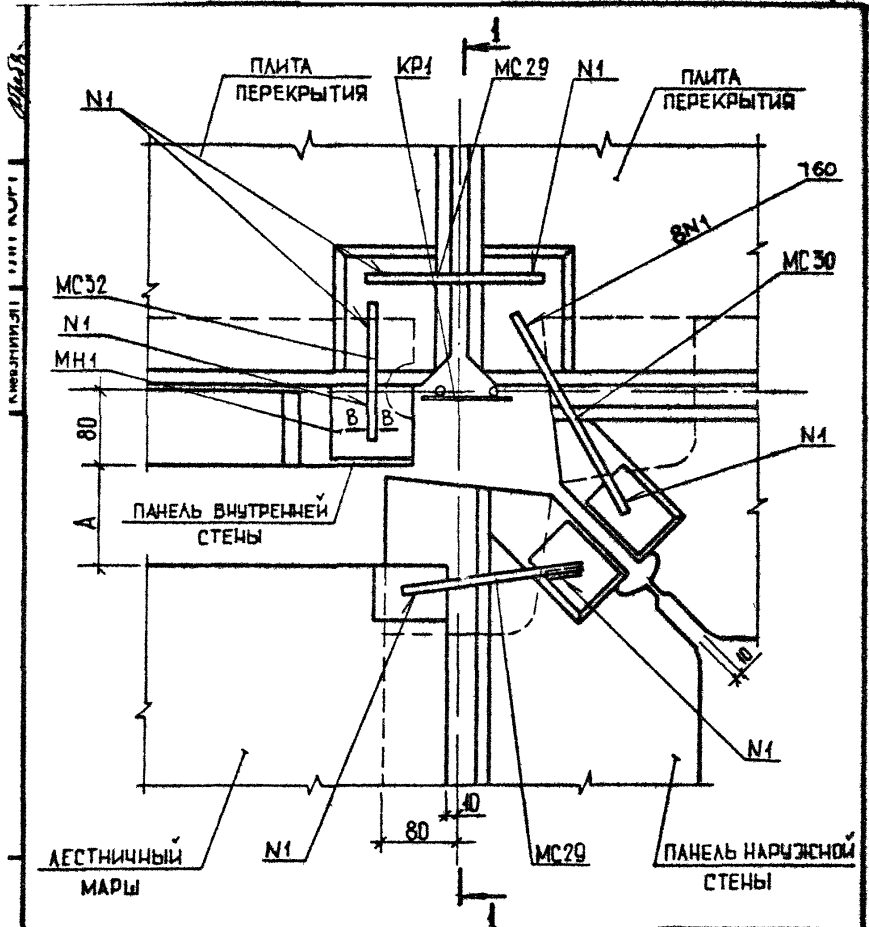
				1090.1-3ПБ.7-1 038		
НАЧ.ОТД.	Шевченко	В.И.		СТАДИЯ	ЛИСТ	ЛИСТОВ
Н.КОНТР.	Редзев	В.В.		Р	1	2
ГП СПЕЦ.	Ничипоренко	В.В.		ГОСТГРАЖДАНСТРОЯ		
ПРОВЕРИЛ	Скоробогат	С.С.		КиевЗНИИЭП		
РАЗРАБ.	Грескив	В.И.				

УСЛА 43

20422 80

ФОРМАТ А4





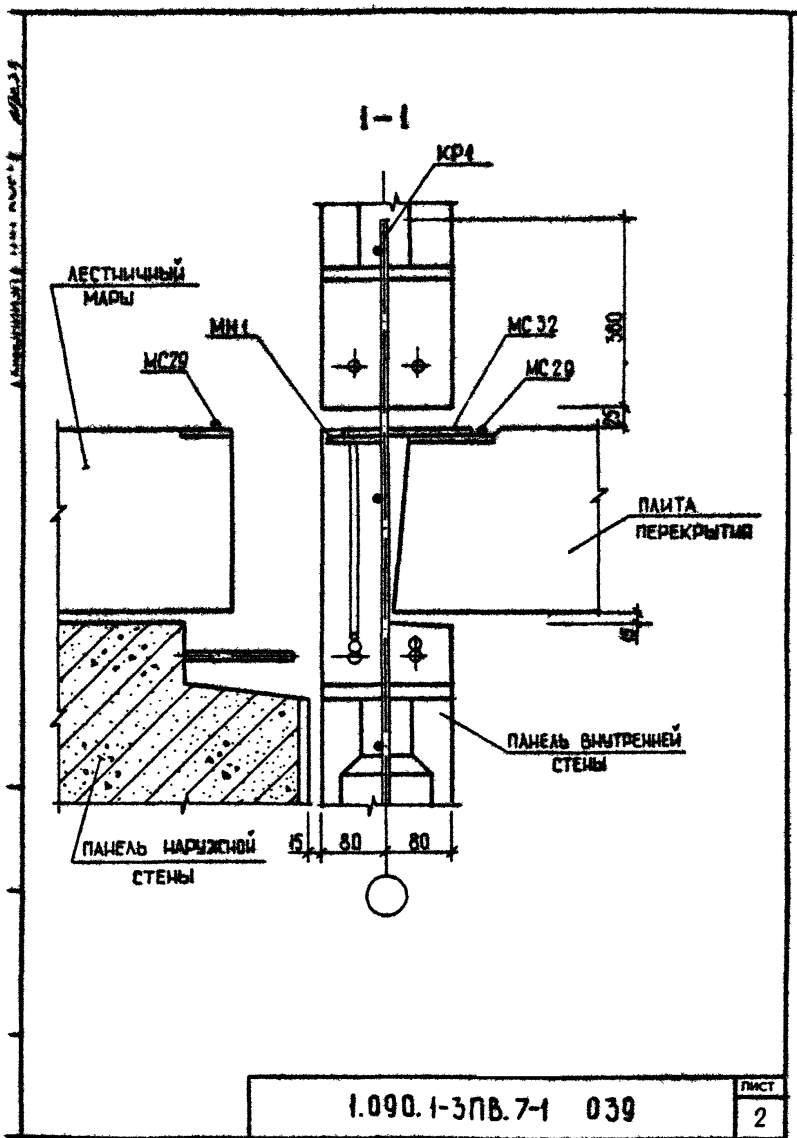
Сечение В-В см. документ 024  
 СПЕЦИФИКАЦИЮ см ДОКУМЕНТ 095 ЛИСТ 13

УЗЕЛ	А
44	40
45	110

				<b>1.090.1-3ПВ.7-1 039</b>		
НАЧ ОЧТД	Шевченко	В.И.		СТАДИЯ	ЛИСТ	ЛИСТОВ
И КОНТР	Ребров	В.И.		Р	1	2
ГЛ П С Т Е Ц	Ничипоренко	В.И.		ГОСГРАЖДАНСТРОЙ		
ПРОВЕРИЛ	Скоробогат	В.И.		<b>КиевЗНИИЭП</b>		
РАЗРАБ	Гресский	В.И.				

УЗЛЫ 44, 45

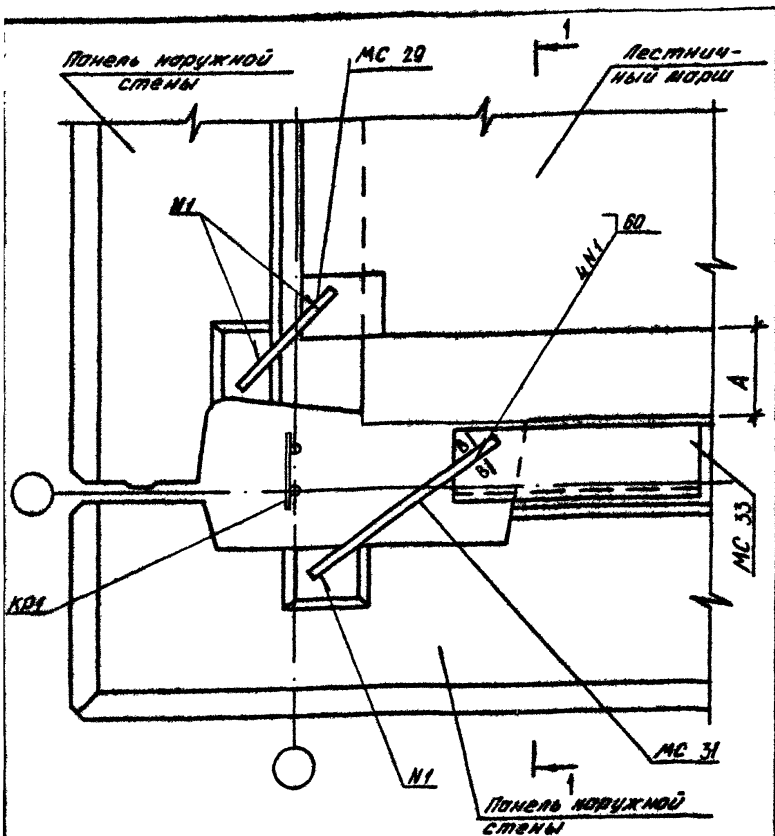
Автоматизация станков и машин



1.090.1-3ПВ.7-1 039		ЛИСТ
		2

20422 83

ФОРМАТ А-4



Сечение В-В см. документ 024  
 Спецификация см. документ 095 лист 14

УЗ01	А
46	40
47	110

МАШОТД	Шедченко	Зуб
И КОНТР	Ребров	Зуб
ГП СПЕЦ	Мичуренко	Зуб
ПРОВЕРИЛ	Скородага	Зуб
РАЗРАБ	Редько	Зуб

1.090.1-3ПВ.7-1 040

УЗЫ 46,47

СТАДИЯ	ЛИСТ	ЛИСТОВ
Р	1	2
ГОСГРАЖДАНСТРОЙ		
КиевЗНИИЭП		

20422 84

ФОРМАТ А4

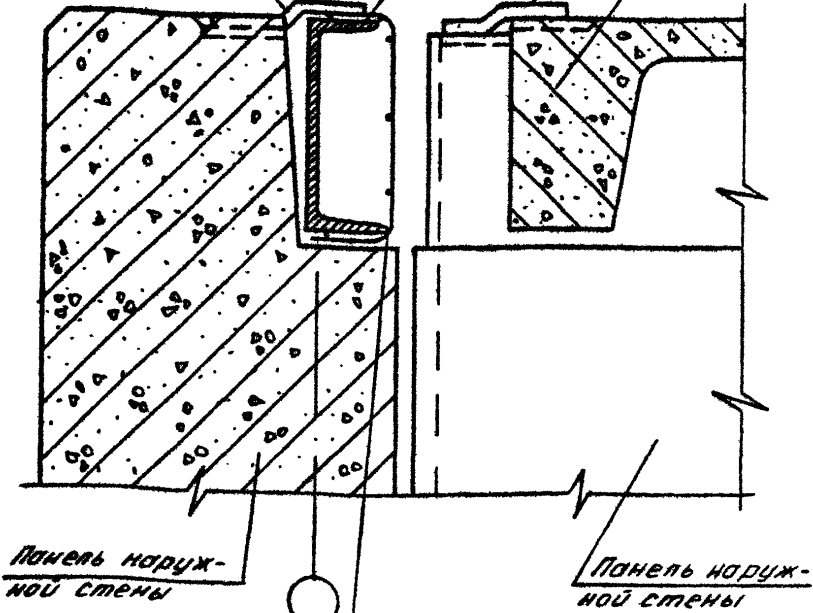
1-1

МС 31

МС 20

МС 33

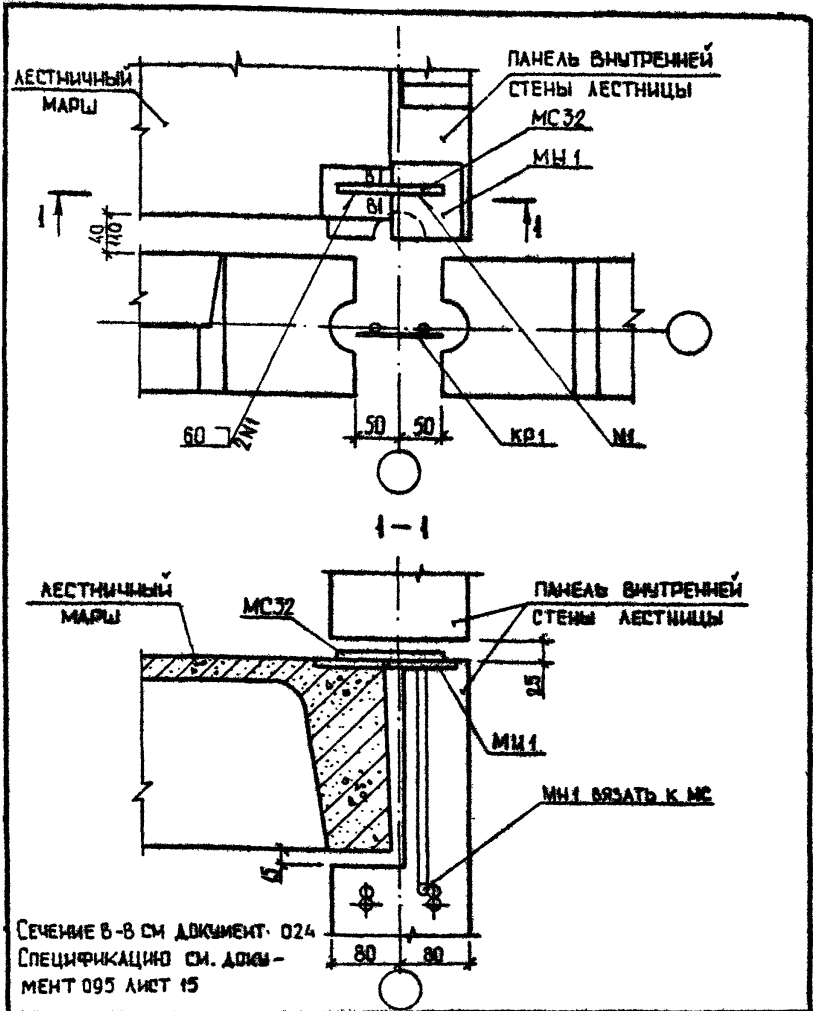
Лестничной марш



Сетка 100/100/5/5  
 ГОСТ 8478-81 по всей  
 длине

Каркас КР1 в сечении 1-1 условно  
 не показан. Привязку КР1 см документ 026

1.090.1-3ПВ.7-1 040	Лист 2
---------------------	-----------

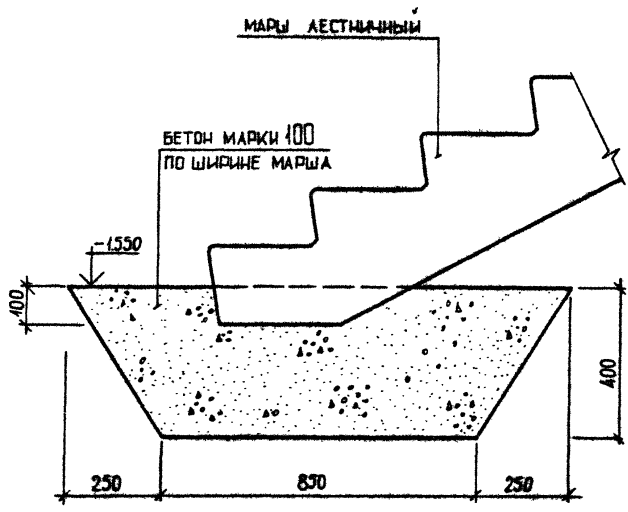


Сечение в-в см документ 024  
 Спецификация см. доку-  
 мент 095 лист 15

				1.090.1-ЭП8.7-1 041		
НАЧ ОТОД	Шевченко	9.50		УЗЕА 48		
И КОМПР	Редраб	9.50				
ГП СПЕЦ	Ничипоренко	9.50				
ПРОВЕРИЛ	Скоробогат	9.50				
РАЗРАБ	Гресский	9.50				
				СТАДИЯ	ЛИСТ	ЛИСТОВ
				Р	1	1
				ГОСГРАЖДАНСТРОЙ КиевЗНИИЭП		

20422 86

ФОРМАТ А4



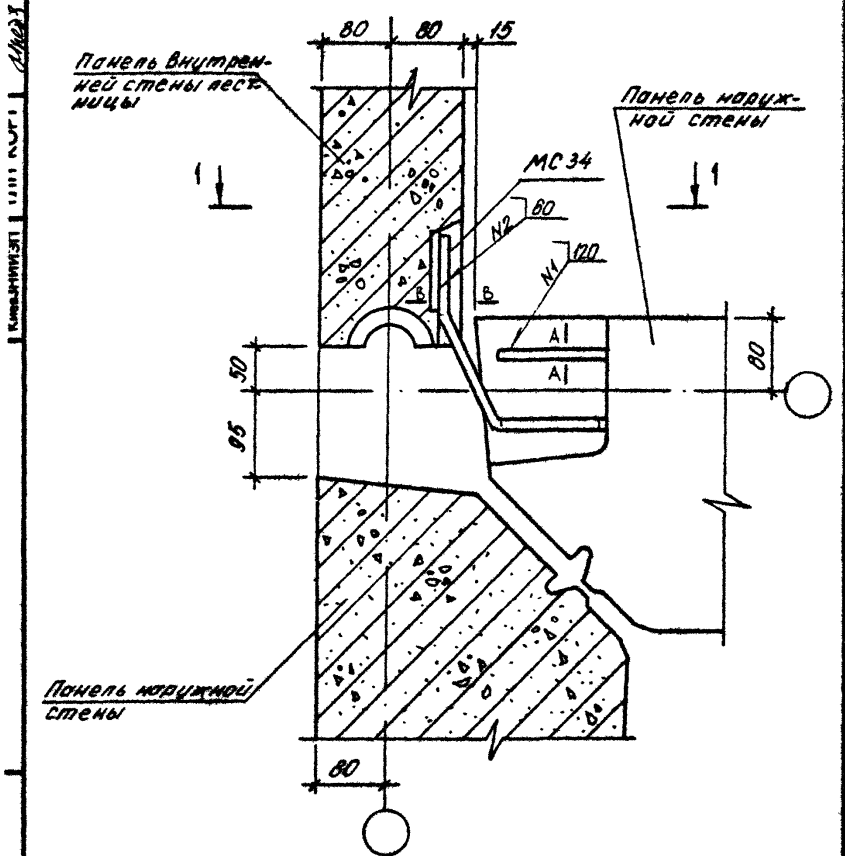
				1.090.1-ЗПВ.7-1 042		
				УЗЕА 49		
МАШОТД	Шевченко	СВ		СТАДИЯ	ЛИСТ	ЛИСТОВ
И.КОНТР	Ребра	4-217		Р		1
ГЛ СПЕЦ	Ничипоренко	СВ		ГОСГРАЖДАНСТРОЙ		
ПРОВЕРИЛ	Скарадагат	СВ		КиевЗНИИЭП		
РАЗРАБ	Греськив	СВ				

20422 87

ФОРМАТ А4



88



Сечения А-А и В-В см. документы 014, 024  
 Спецификацию см. документ 095 лист 15

				1.090.1-ЗПВ.7-1 043		
НАЧ ОУД	Шевченко	Ю.И.		СТАДИЯ	ЛИСТ	ЛИСТОВ
Н КОНТР	Редько	С.В.		Р	1	2
ГП СПЕЦ	Ничипоренко	В.В.		ГОСГРАЖДАНСТРОЙ		
ПРОВЕРИЛ	Скороходот	В.В.		КиевЗНИИЭП		
РАЗРАБ	Редько	С.В.				

УЗЕЛ 50

20422 88

ФОРМАТ А4

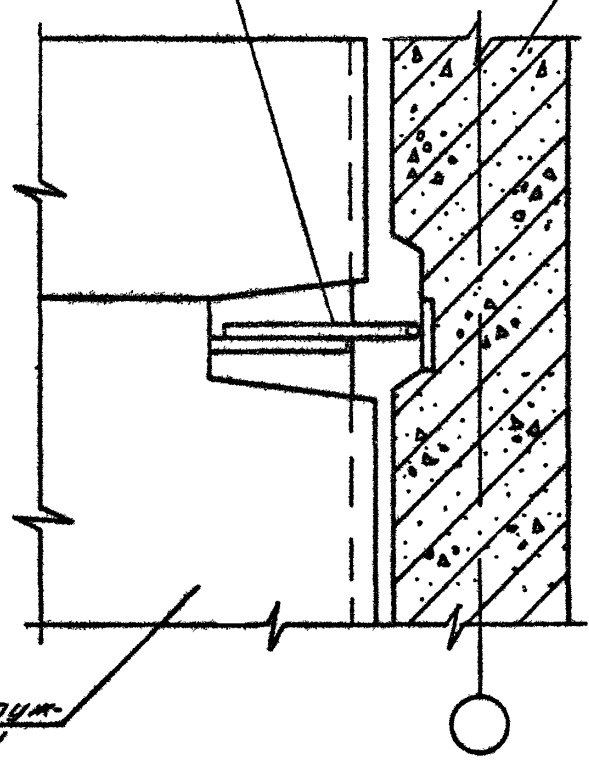
1. Конструкция для наруж. ст. ст.

1-1

МС34

Панель внут-  
ренней стены  
лестницы

Панель наруж-  
ной стены

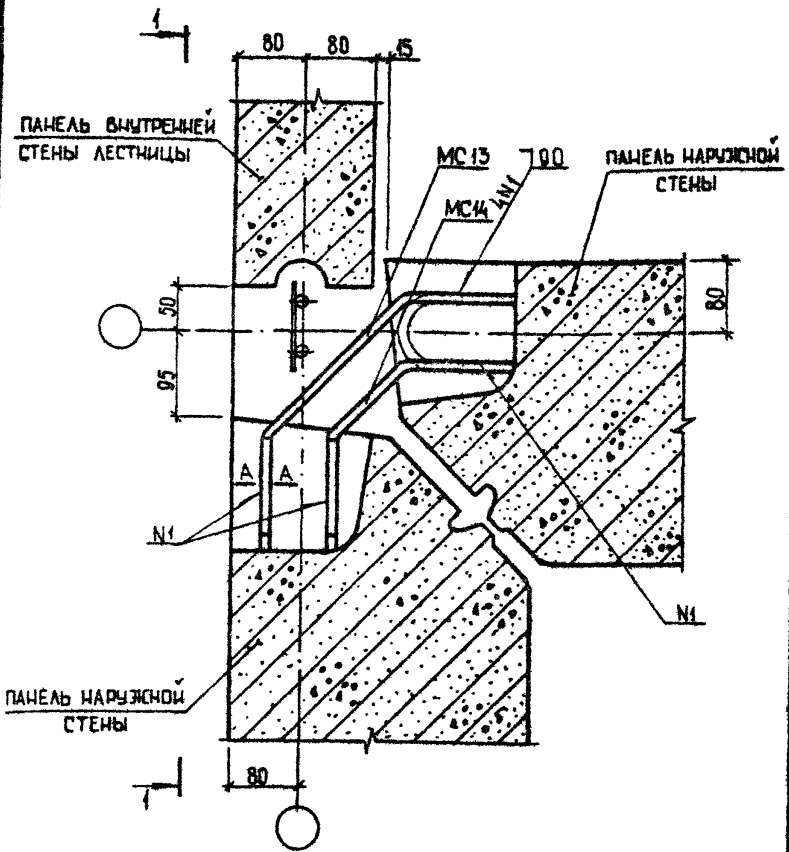


1.090.1-3ПВ.7-1 043	ЛИСТ 2
---------------------	-----------

20422 89

ФОРМАТ А4

КиевЗНИИЭП | ЛЕСТНИЦЫ



СЕЧЕНИЕ А-А СМ. ДОКУМЕНТ 014  
СПЕЦИФИКАЦИЮ СМ. ДОКУМЕНТ 095 ЛИСТ 15

МАШ.ОТД.	Шевченко	В.М.
И.КОНТР.	Редраб	Ф.П.
ГЛ.СПЕЦ.	Ничипоренко	С.П.
ПРОВЕРИЛ	Скошаровская	Л.В.
РАЗРАБ.	Гресский	В.И.

1.090.1-ЗПВ.7-1 044

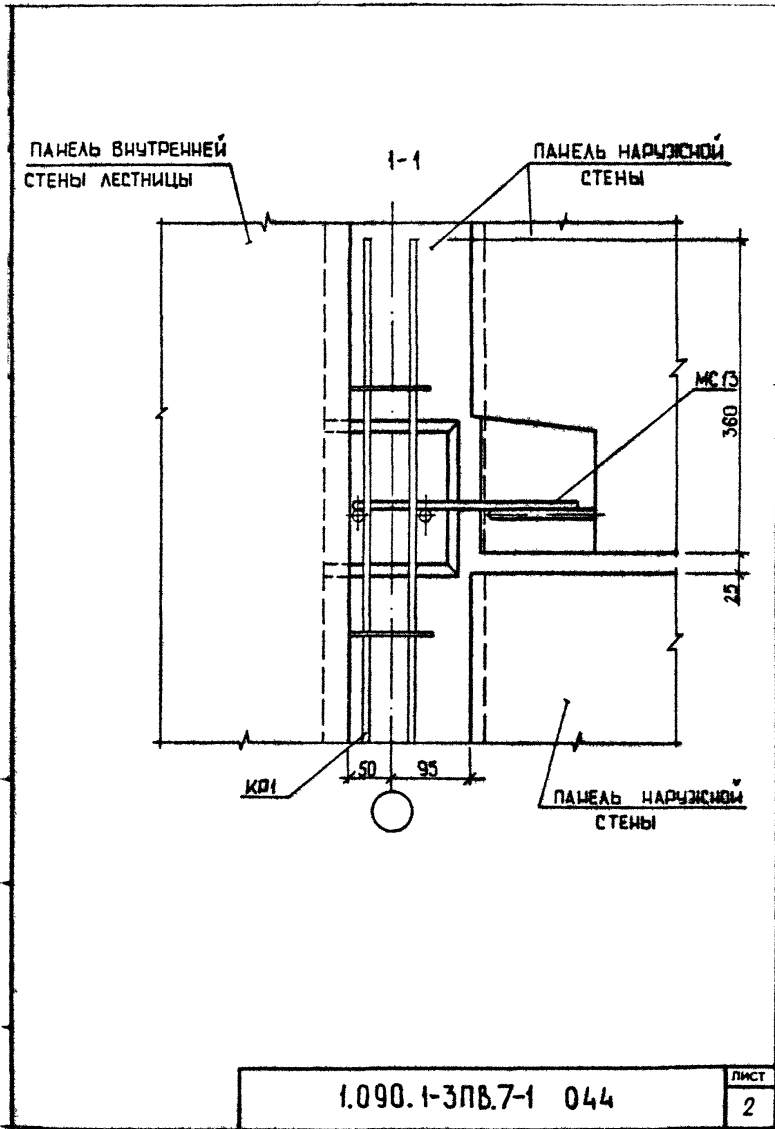
УЗЕЛ 51

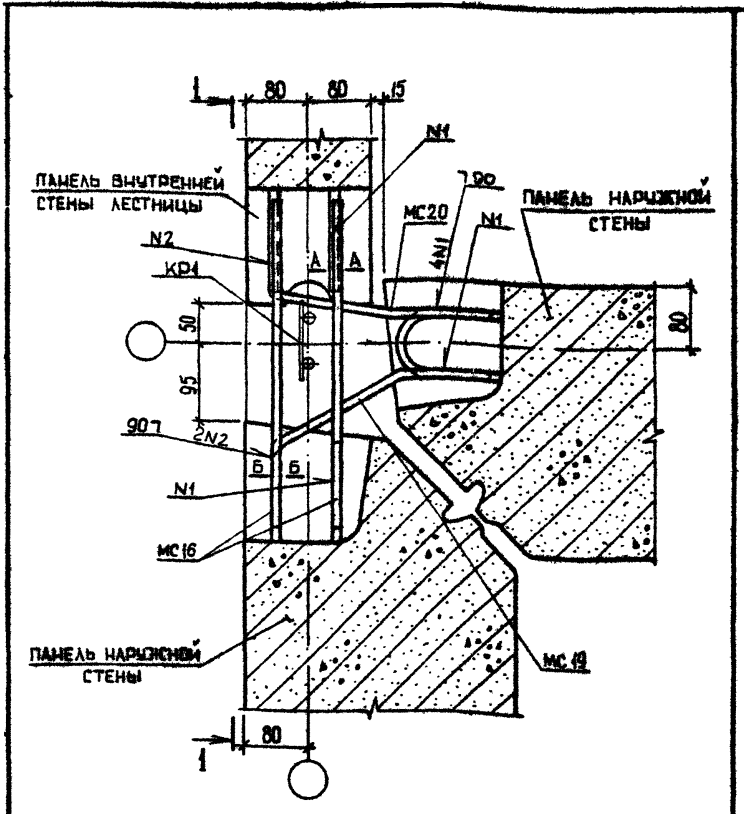
СТАДИЯ	ЛИСТ	ЛИСТОВ
Р	1	2

ГОСГРАЖДАНСТРОЙ  
КиевЗНИИЭП

20422 90

ФОРМАТ А4



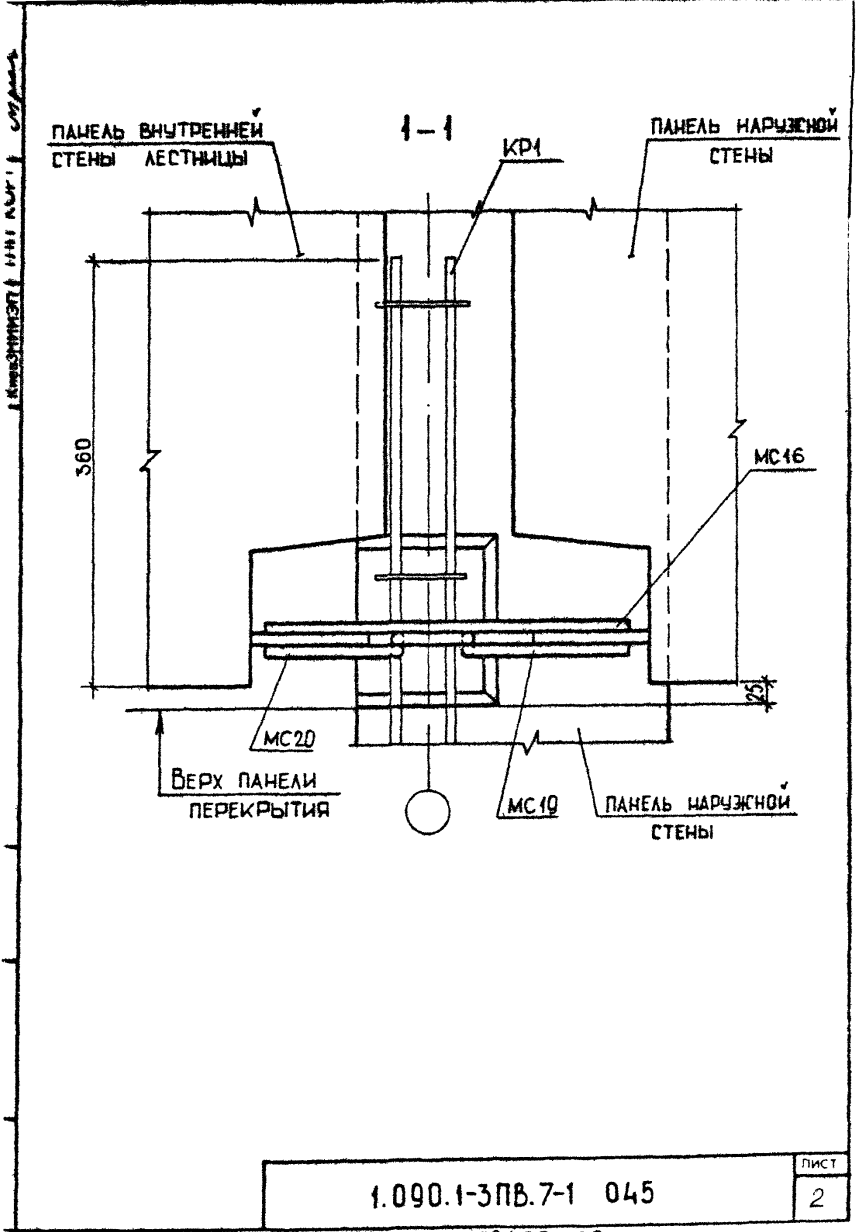


СПЕЦИФИКАЦИЮ СМ. ДОКУМЕНТ 095 ЛИСТ 15  
 СЕЧЕНИЕ А-А И Б-Б СМ. ДОКУМЕНТЫ 014, 015

			1.090.1-ЗПВ.7-1 045			
НАЧ.ОТД.	Щевченко	З.О.	УЗЕЛ 52	СТАДИЯ	ЛИСТ	ЛИСТОВ
И.КОНТР.	Редюбов	Ф.М.		Р	1	2
ГЛ.СПЕЦ.	Ильченко	В.М.		ГОСГРАЖДАНСТРОЙ		
ПРОВЕРИЛ	Скоробогат	Л.С.		КиевЗНИИЭП		
РАЗРАБ.	Греськив	М.И.				

20422 92

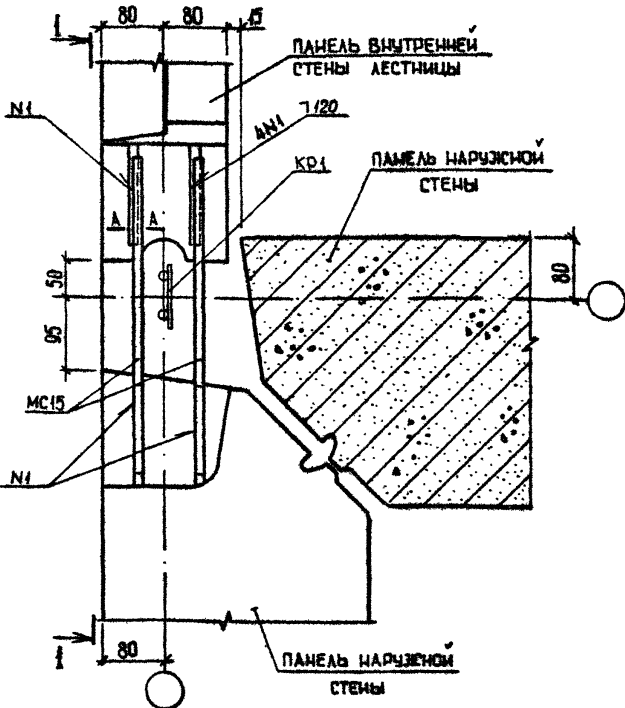
ФОРМАТ А4



1.090.1-3ПВ.7-1 045

ЛИСТ
2

К 1010-11461-1

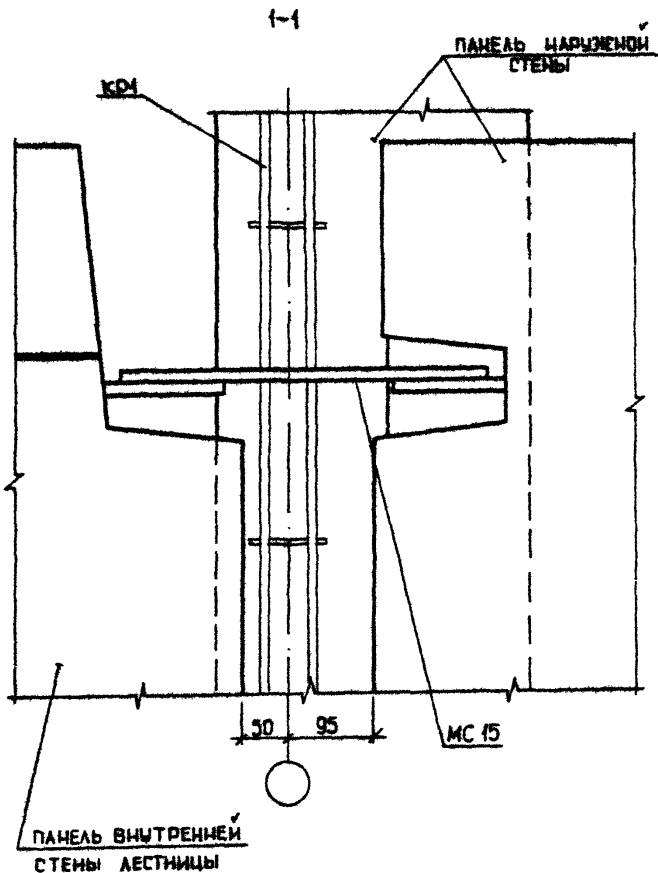


СПЕЦИФИКАЦИЮ СМ. ДОКУМЕНТ 095 ЛИСТ 16  
 СЕЧЕНИЕ А-А СМ. ДОКУМЕНТ 014

				1.090.1-3.7-1 046			
НАЧ.ОТД.	<i>Иващенко</i>	<i>С.В.</i>		УЗЕЛ 53	СТАДИЯ	ЛИСТ	ЛИСТОВ
И.КОНТР.	<i>Редкоб</i>	<i>С.Р.</i>			Р	1	2
ГП.СПЕЦ.	<i>И.И.Попов</i>	<i>В.Н.</i>			ГОСГРАЖДАНСТРОЙ		
ПРОВЕРИЛ	<i>Скоробогат</i>	<i>Б.С.</i>			КиевЗНИИЭП		
РАЗРАБ.	<i>Орськов</i>	<i>В.И.</i>					

20422 34

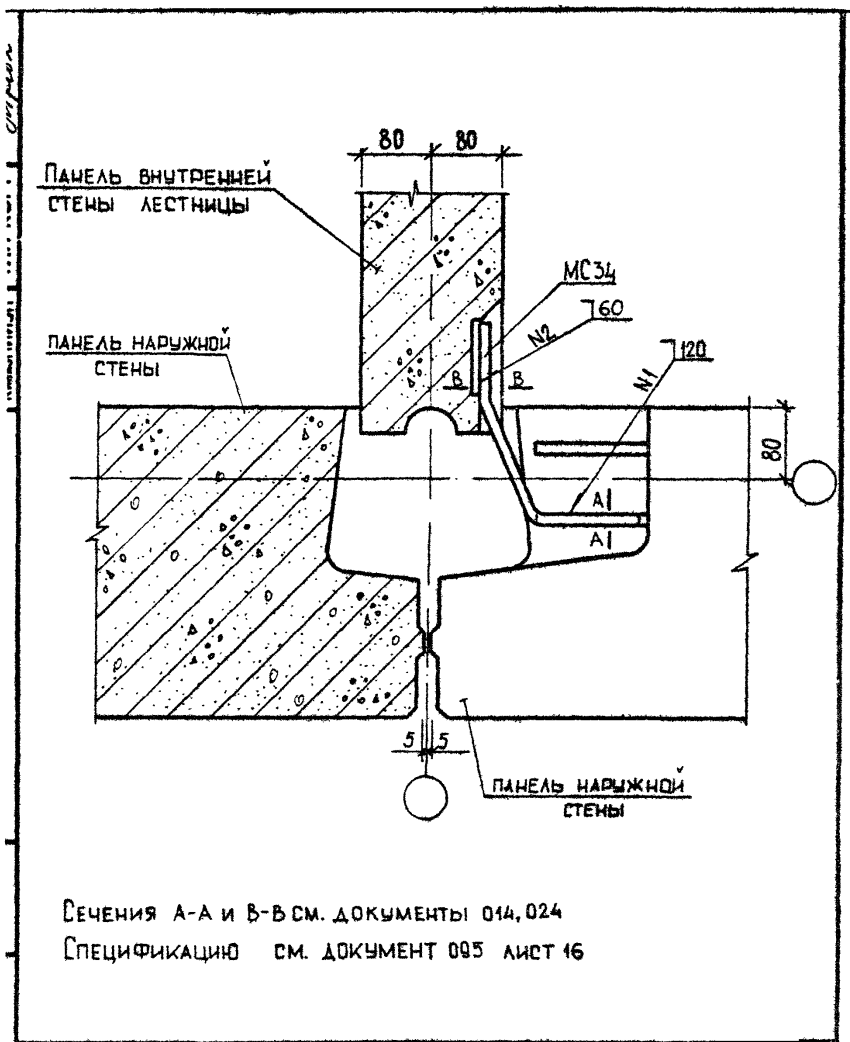
ФОРМАТ А4



1.090.1-3 ПВ. 7-1 046

ЛИСТ
2



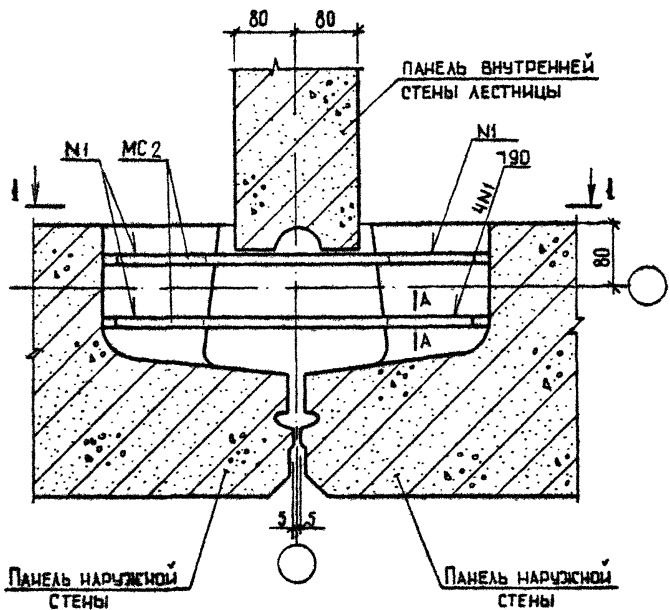


Сечения А-А и В-В см. документы 014, 024  
 Спецификацию см. документ 095 лист 16

				1.090.1-3ПВ.7-1 047			
НАЧ ОТД	Шевченко	500		УЗЕЛ 54	СТАДИЯ	ЛИСТ	ЛИСТОВ
И КОНТР	Редько	ФД			Р	Г	
ГЛ СПЕЦ	Ничипаренко	с.ч.ч.			ГОСГРАЖДАНСТРОЯ КиевЗНИИЭП		
ПРОВЕРИЛ	Сколябогат	с.ч.ч.					
РАЗРАБ	Греськив	Э.И.И.					

20422 96

ФОРМАТ А4



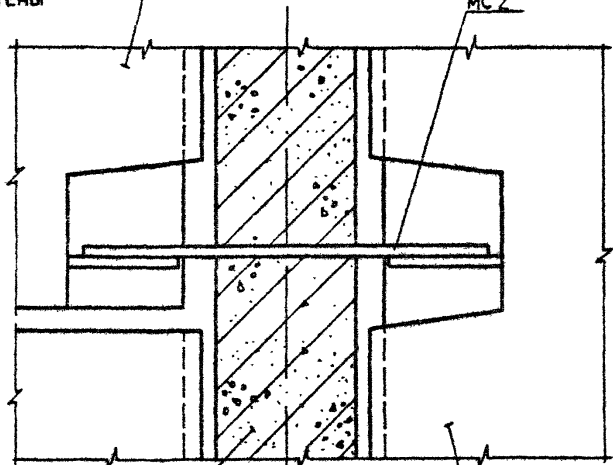
СПЕЦИФИКАЦИЮ СМ. ДОКУМЕНТ 095 ЛИСТ 16  
 СЕЧЕНИЕ А-А СМ. ДОКУМЕНТ 014

			1.090.1-ЗПВ.7-1 048			
МАШОТД	Шевченко	В.В.	УЗЕЛ 55	СТАДИЯ	ЛИСТ	ЛИСТОВ
И КОМПР	Редюк	Ф.В.		Р	1	2
ГЛ СПЕЦ	Ничипоренко	С.В.		ГОСГРАЖДАНСТРОЙ		
ПРОВЕРИЛ	Скоробогат	В.В.		КиевЗНИИЭП		
РАЗРАБ	Гресский	В.И.				

1-1

ПАНЕЛЬ НАРУЖНОЙ  
СТЕНЫ

МС 2



ПАНЕЛЬ ВНУТРЕННЕЙ  
СТЕНЫ ЛЕСТНИЦЫ

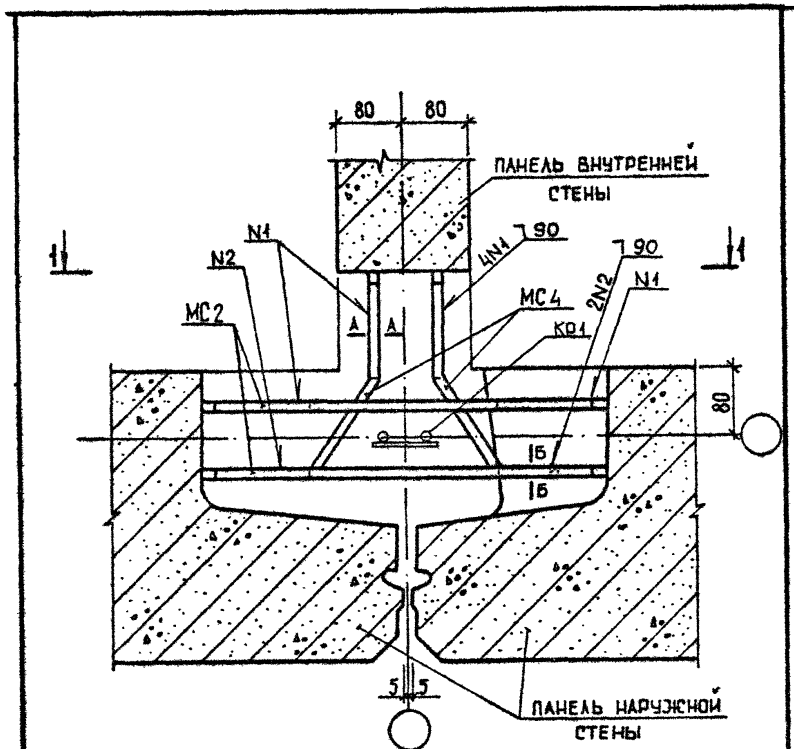
ПАНЕЛЬ НАРУЖНОЙ  
СТЕНЫ

1.090.1-3ПБ.7-1 048

ЛИСТ
2

20422 98

ФОРМАТ А 4

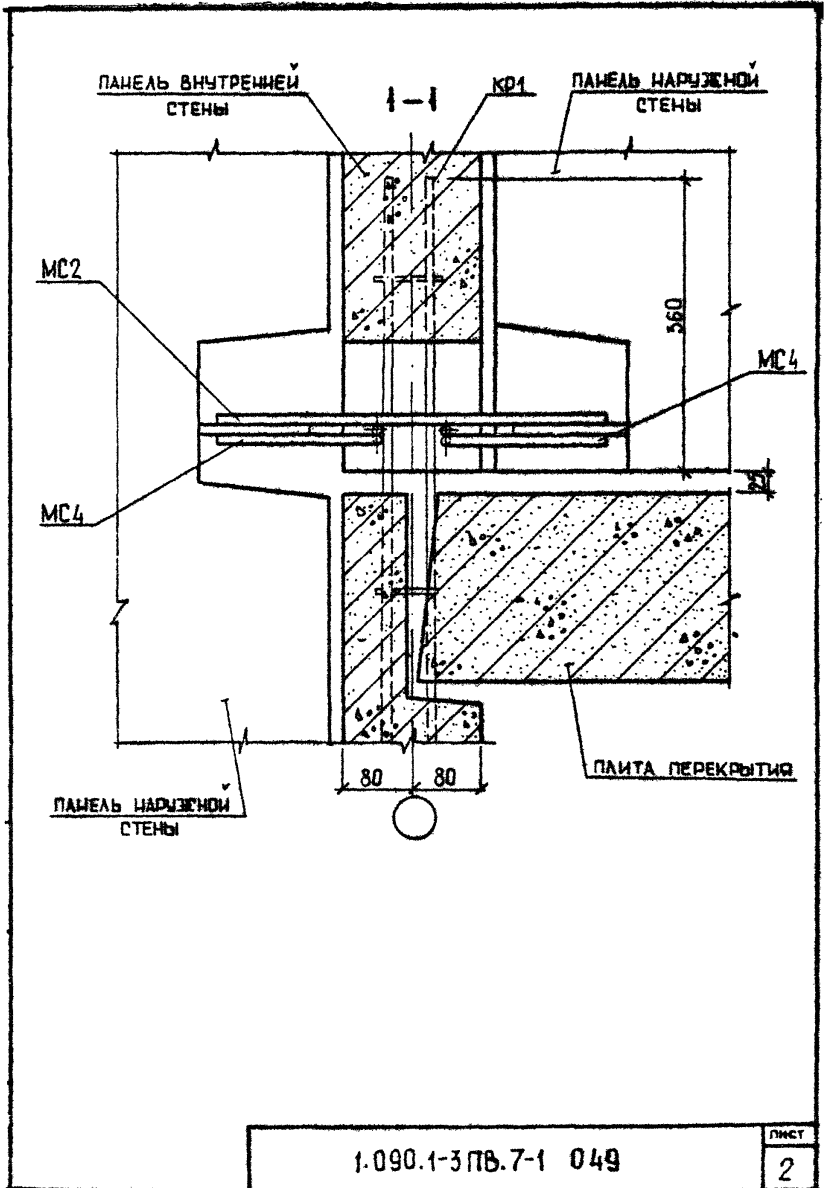


СПЕЦИФИКАЦИЮ СМ. ДОКУМЕНТ 095 ЛИСТ 16  
 СЕЧЕНИЕ А-А И Б-Б СМ. ДОКУМЕНТ 014, 015

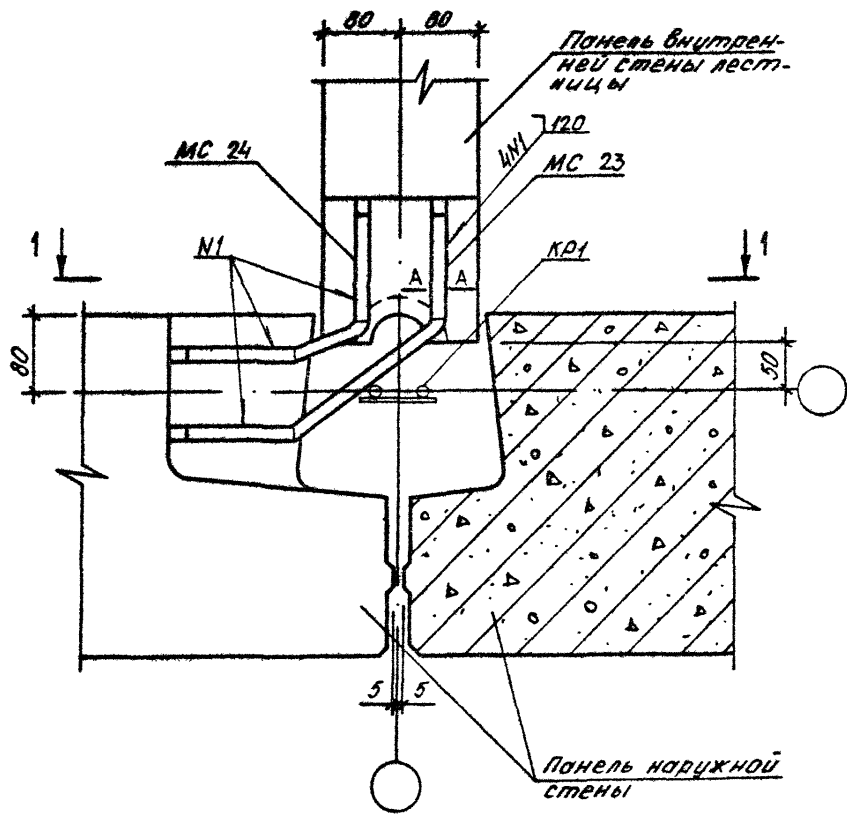
				1.090.1-3ПВ.7-1 049			
НАЧ.ОТД.	Шевченко	Фолдос		УЗЕЛ 56	СТАДИЯ	ЛИСТ	ЛИСТОВ
И.КОНТР.	Ребров	С.М.			Р		
ГП СПЕЦ.	Вичупоренко	В.М.			ГОСГРАЖДАНСТРОЙ		
ПРОВЕРИЛ	Сторобогат	С.М.			КиевЗНИИЭП		
РАЗРАБ.	Греськив	В.М.					

20422 99

ФОРМАТ А4



КиевЗНИИЭП



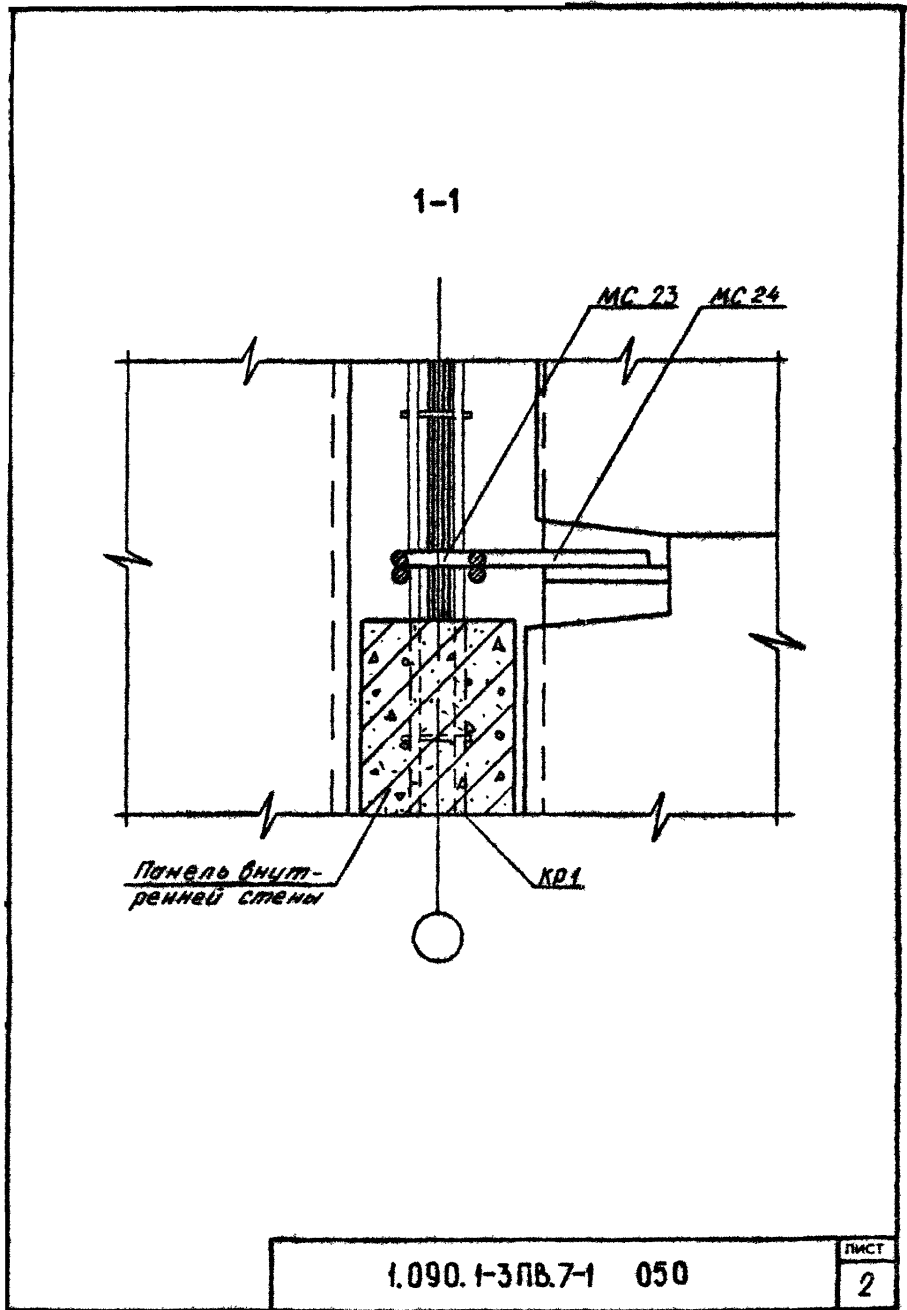
Сечение А-А см документ 014  
 Спецификацию см. документ 095 лист 17

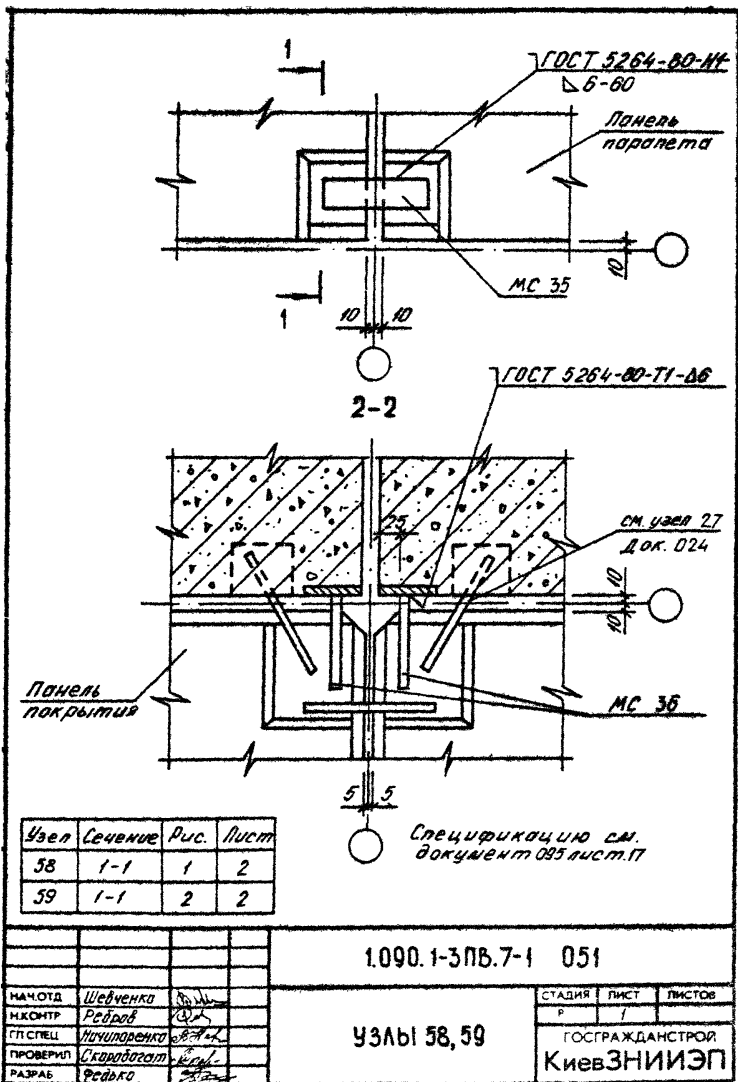
1.090.1-3ПВ.7-1 050

ИЗОТД	Шевченко	<i>[Signature]</i>
И.КОНТР	Редюв	<i>[Signature]</i>
ГЛ СПЕЦ	Ничипоренко	<i>[Signature]</i>
ПРОВЕРИЛ	Скоробогат	<i>[Signature]</i>
РАЗРАБ	Фейрко	<i>[Signature]</i>

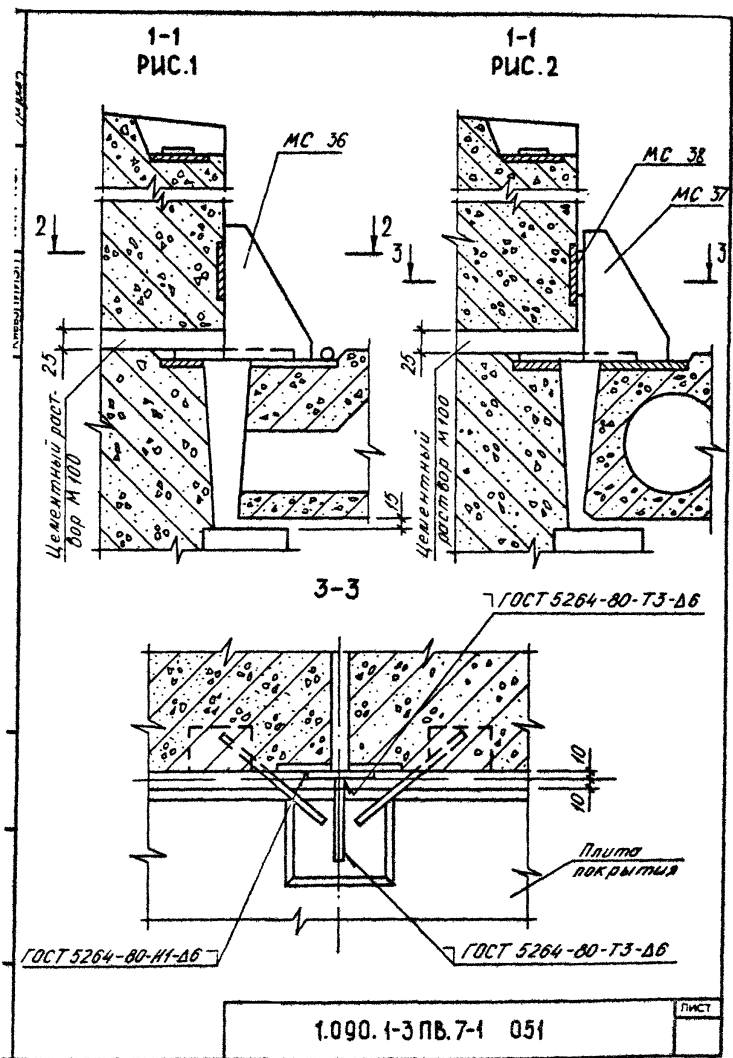
УЗЕЛ 57

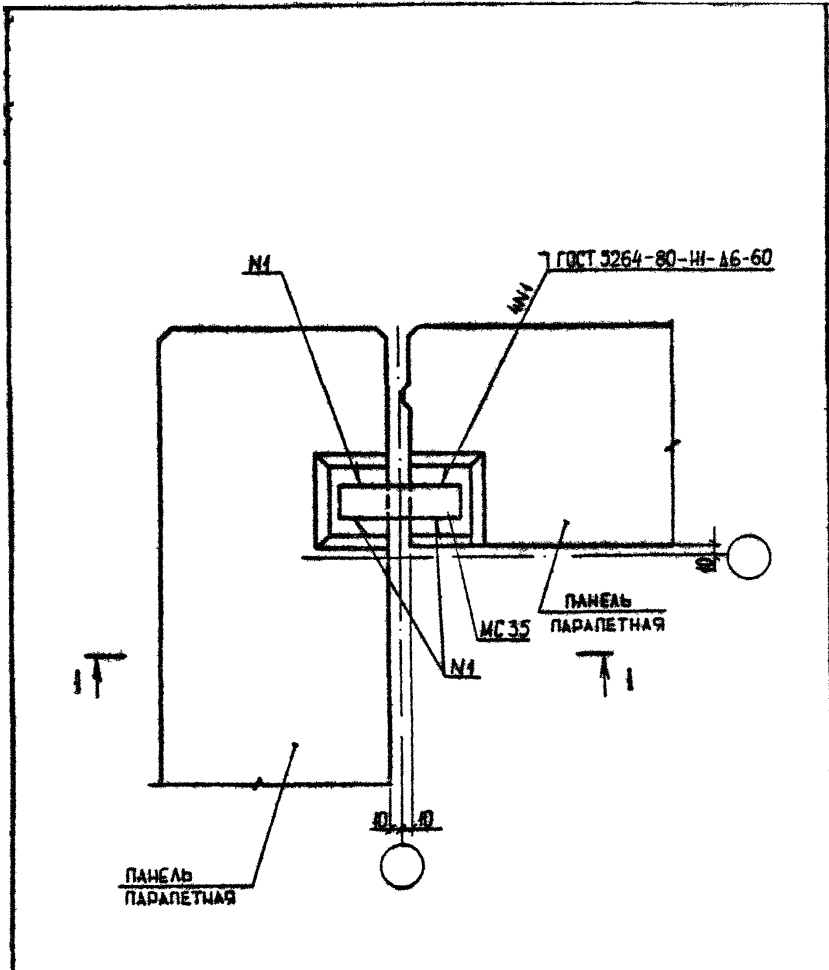
СТАДИЯ	ЛИСТ	ЛИСТОВ
Р	1	
ГОСГРАЖДАНСТРОЙ		
КиевЗНИИЭП		











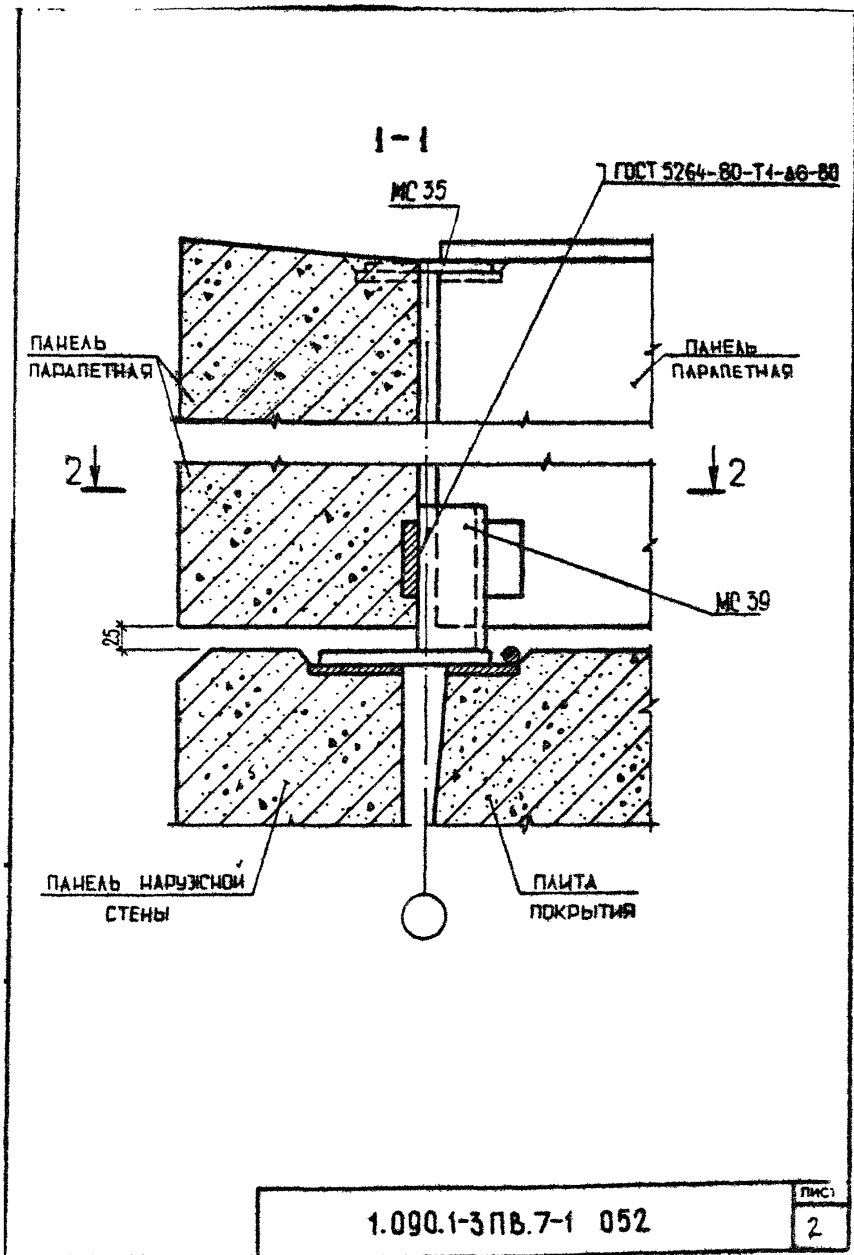
СПЕЦИФИКАЦИЮ СМ. ДОКУМЕНТ 095 ЛИСТ 17

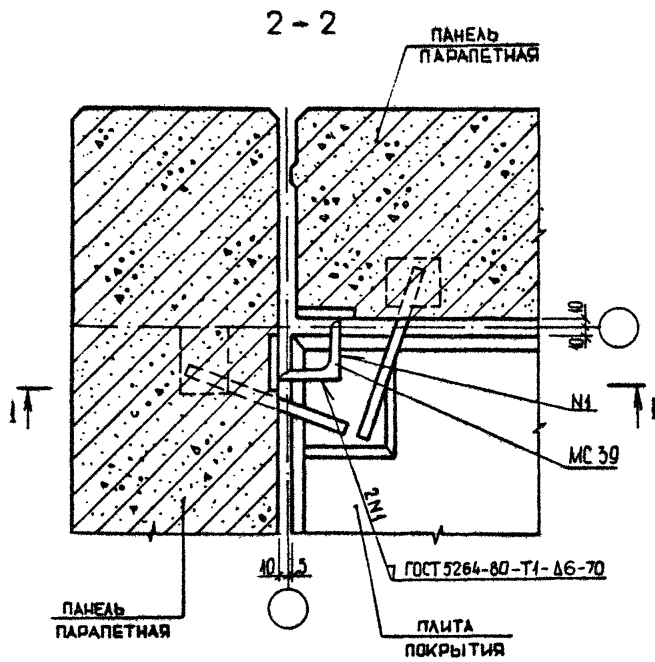
				<b>1.090.1-3 ПБ.7-1 052</b>		
НАЧ ОТД	Шевченко	ФАН		СТАДИЯ	ЛИСТ	ЛИСТОВ
И КОНТР	Ребров	ФАН		Р	1	3
ГП СПЕЦ	Личко	ФАН		ГОСГРАЖДАНСТРОЙ		
ПРОВЕРИП	Скоробогат	ФАН		<b>КиевЗНИИЭП</b>		
РАЗРАБ	Гавриш	ФАН				

УЗЕЛ 60

20422 105

ФОРМАТ А4



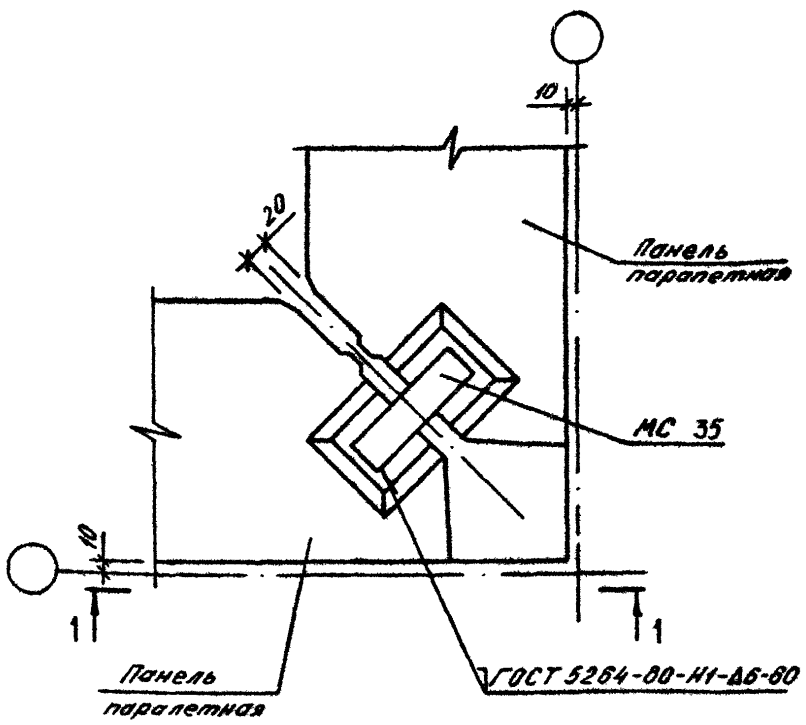


1.090.1-3ПВ.7-1 052

ЛИСТ
3

20422 107

ФОРМАТ А4

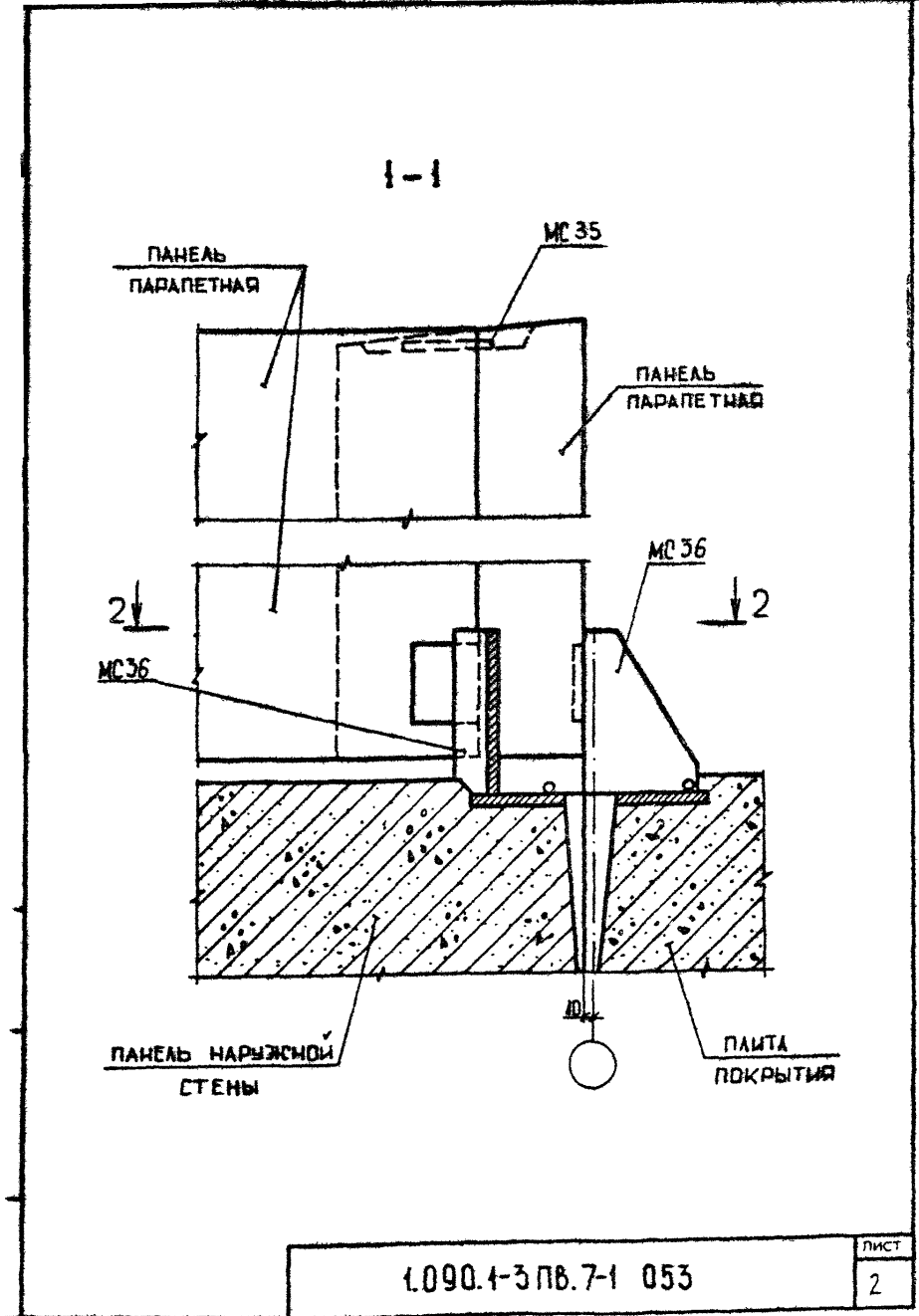


Спецификацию см. документ 095 лист 18

			1.090.1-3ЯВ.7-1 053			
ИЗГОТД	Шевченко	В.А.З.	УЗЕЛ 61	СТАДИЯ	ЛИСТ	ЛИСТОВ
И КОНТР	Ребров	В.А.		Р	1	3
ГП СПЕЦ	Мичуренко	В.А.		ГОСГРАЖДАНСТРОЙ		
ПРОВЕРИП	Скарабагат	В.А.		КиевЗНИИЭП		
РАЗРАБ	Федько	В.А.				

20422 108

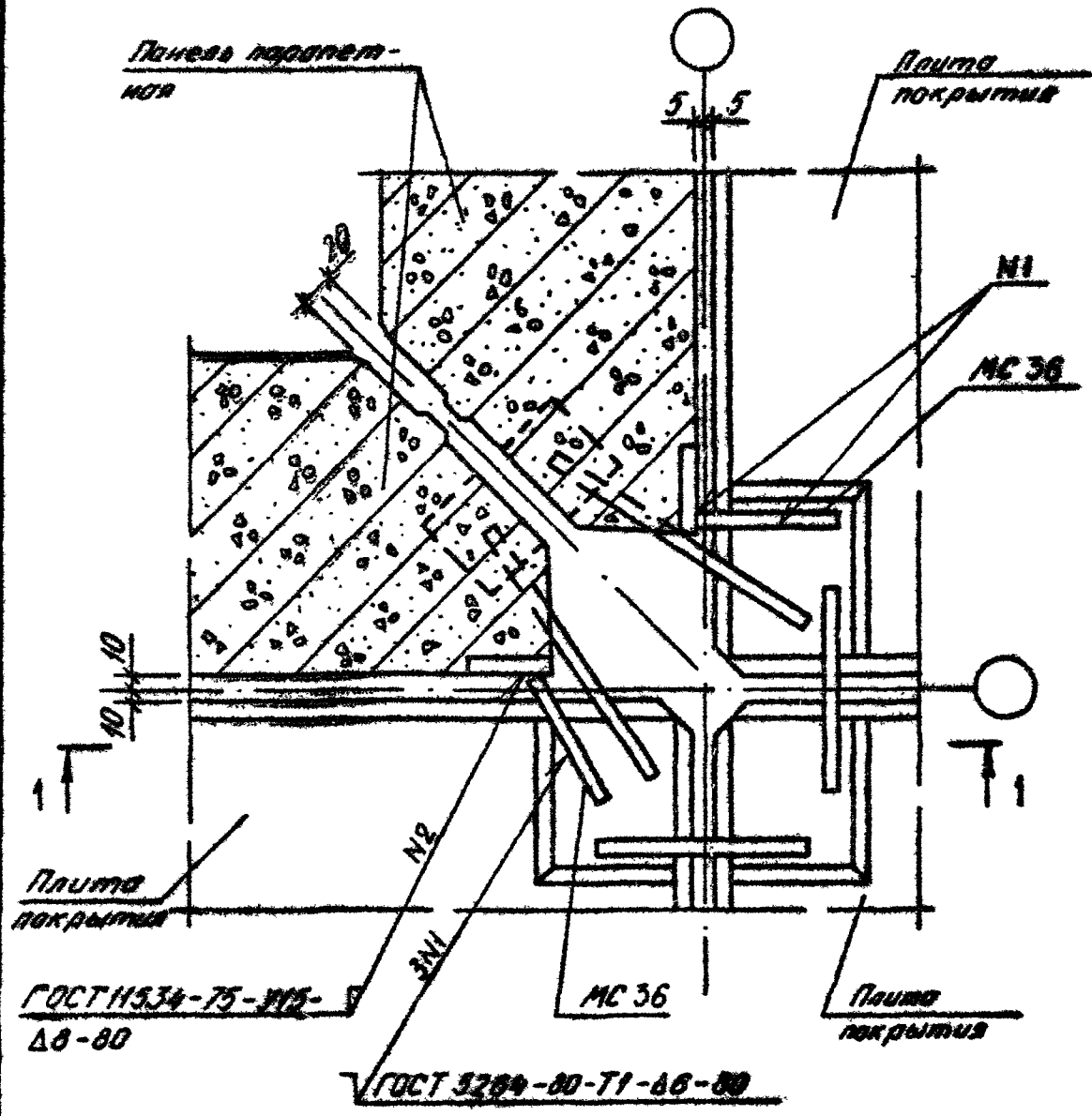
ФОРМАТ А4



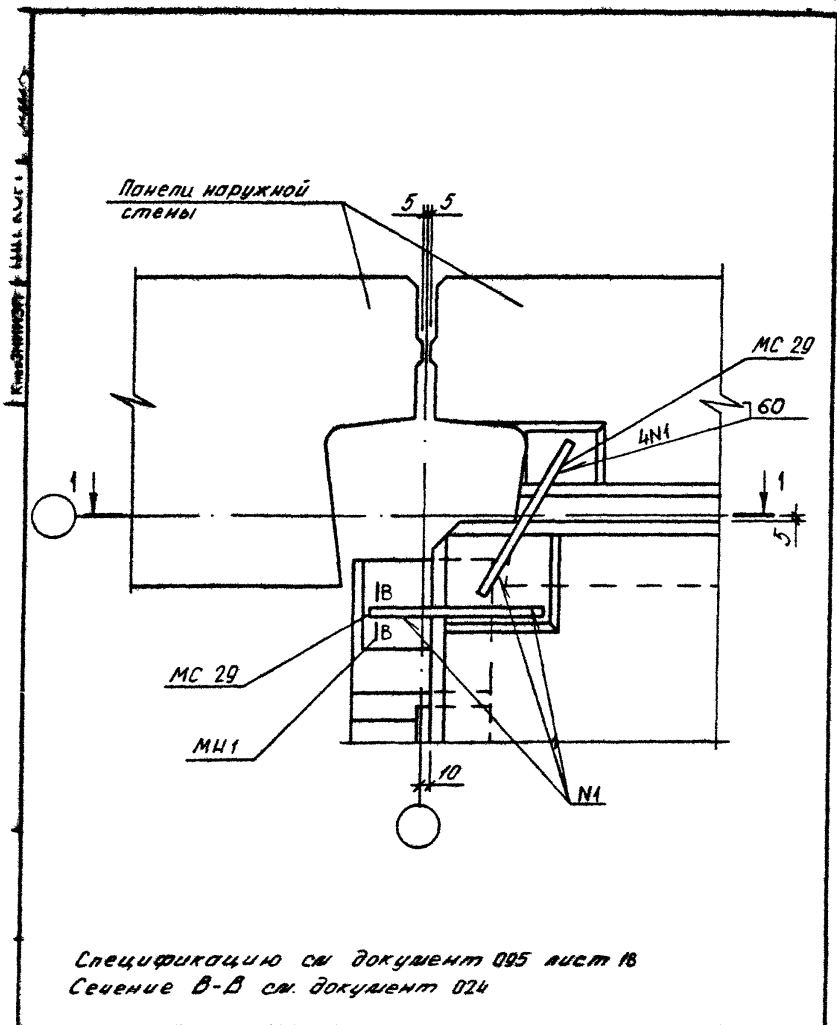
1.090.4-3 ПБ.7-1 053

ЛИСТ  
2

2-2



1.090.1-3ПВ.7-1 053	Лист 3
---------------------	-----------



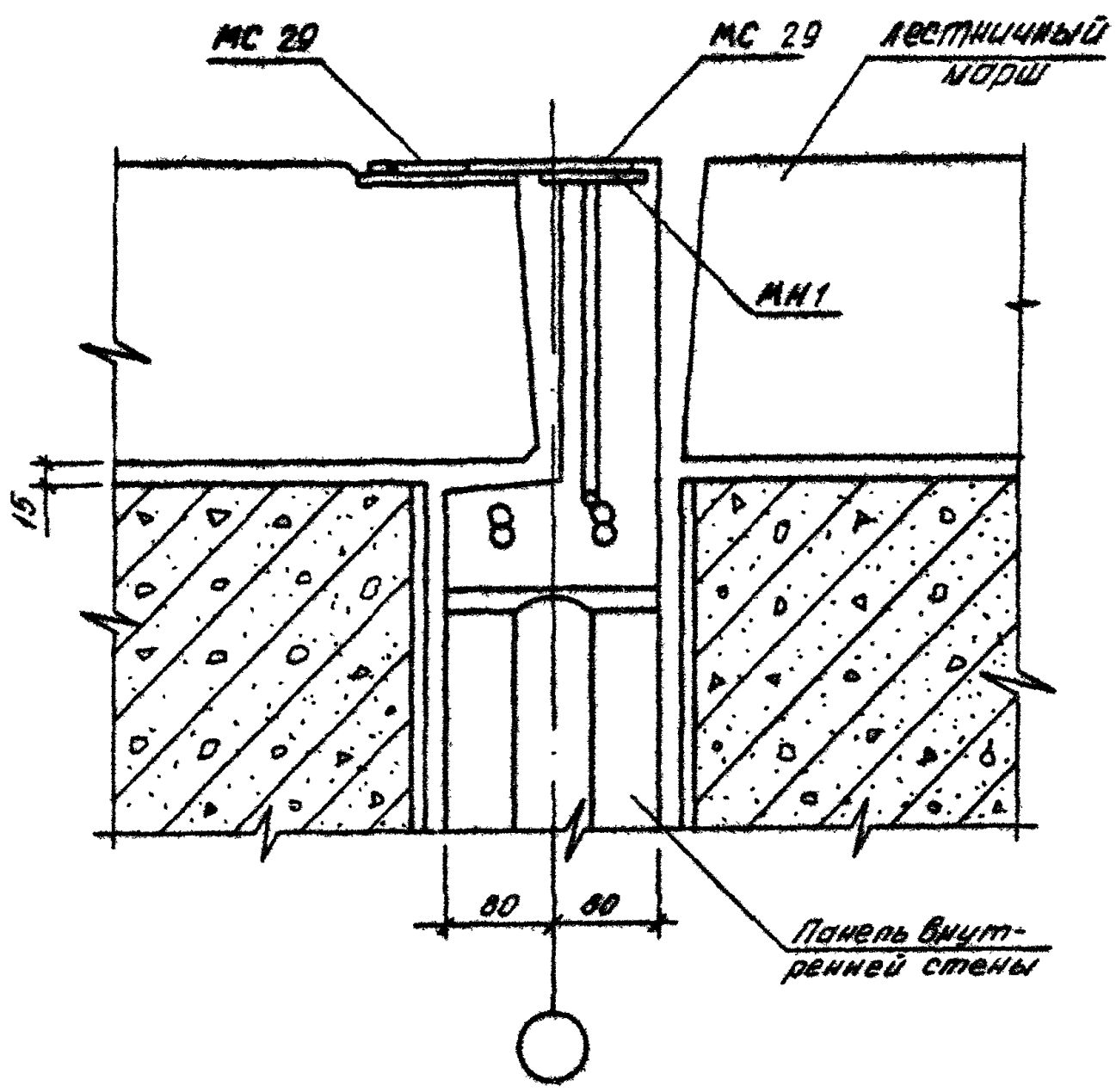
Спецификацию см документ 085 лист 18  
Сечение В-В см документ 024

				1.090.1-3ПВ.7-1 054		
ИЗМ ОТД	Шевченко			СТАДИЯ	ЛИСТ	ЛИСТОВ
КОНТР	Ребров			Р	1	2
СПЕЦ	Ничипоренко			ГОСГРАЖДАНСТРОЙ		
ПРОВЕРИЛ	Скоробогат			КиевЗНИИЭП		
РАЗРАБ	Редько					

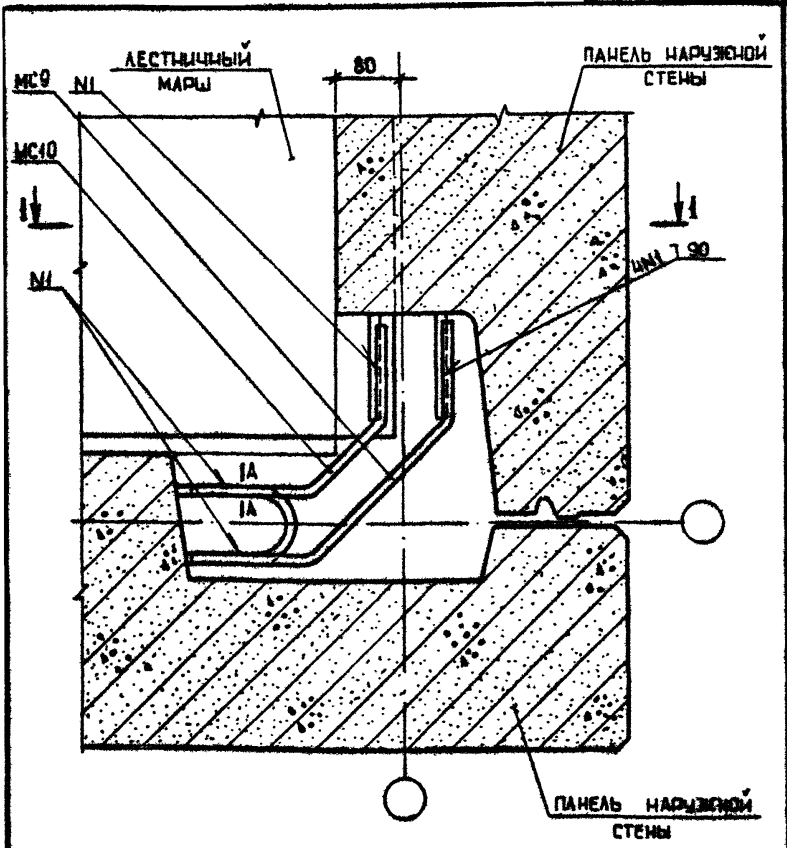
УЗЕЛ 62



1-1



1.090.1-3ПВ.7-1 054	ЛИСТ 2
---------------------	-----------



СПЕЦИФИКАЦИЮ СМ. ДОКУМЕНТ 095 АНСТ 16  
 СЕЧЕНИЕ А-А СМ. ДОКУМЕНТ 014

ИЗМ. ОТД.	Шелченко	Ф.О.
И.ДОКТР.	Редрад	В.С.
ГЛАВ. СПЕЦ.	Личко-Ленка	В.И.
ПРОВЕРИЛ	Скоробогат	В.С.
РАЗРАБ.	Гавськив	В.И.

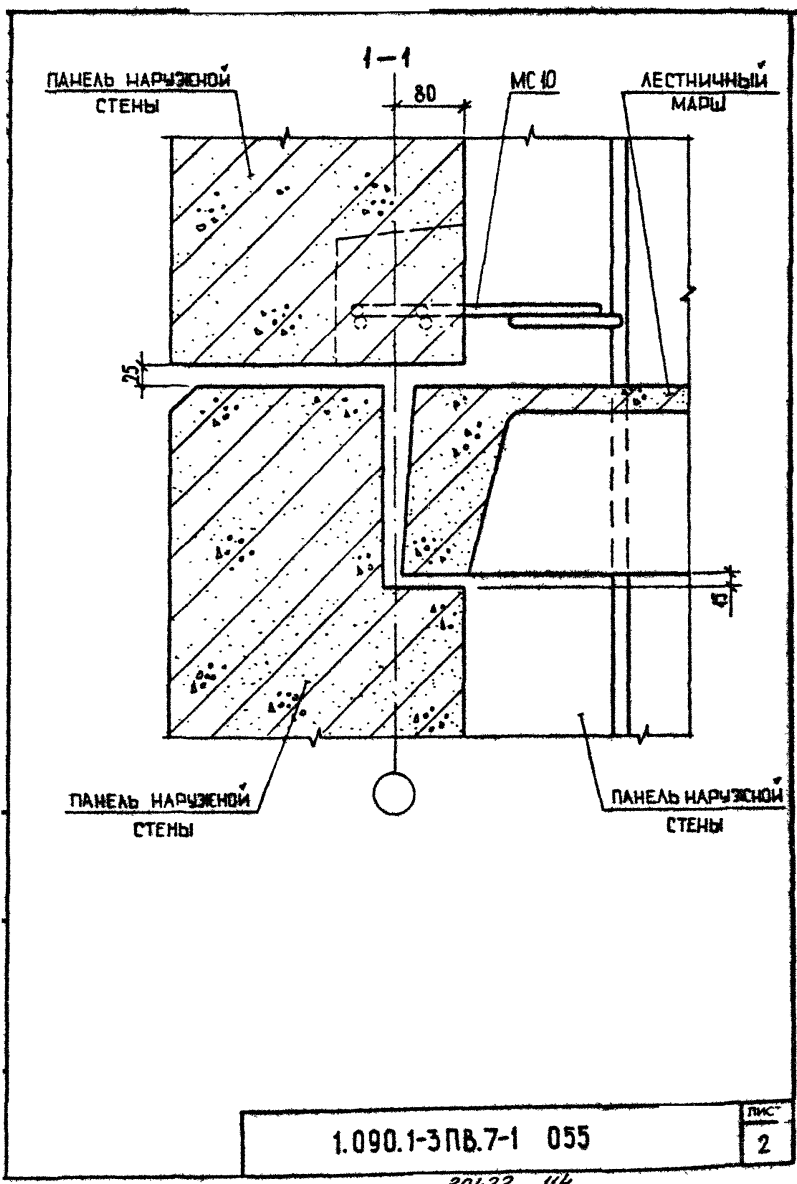
1.090.1-3 ПБ. 7-1 055

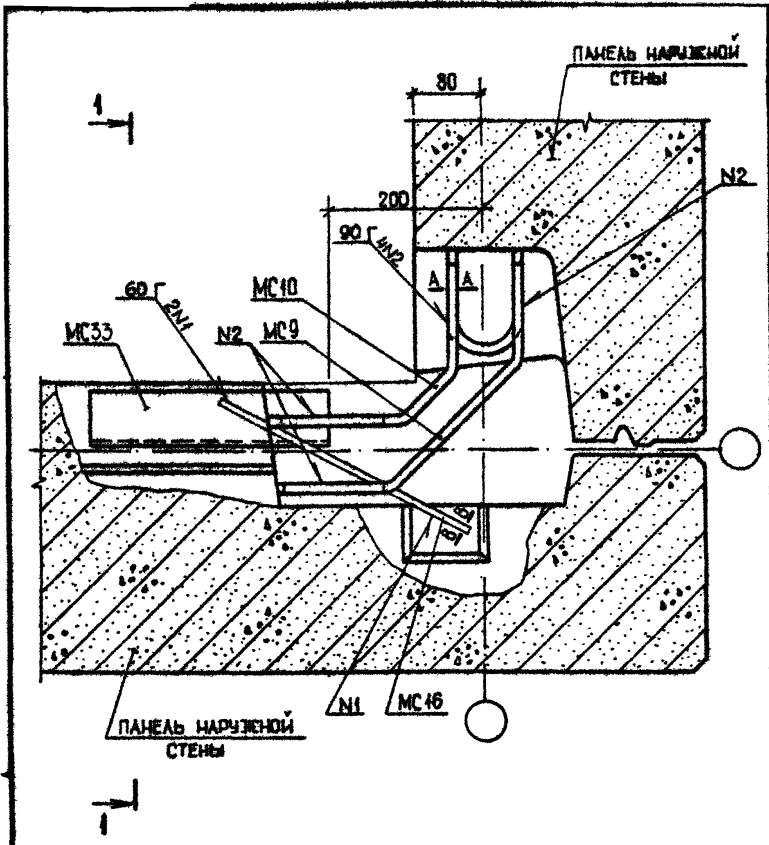
УЗЕЛ 63

СТАДИЯ	ЛИСТ	ЛИСТОВ
Р	1	2
ГОСГРАЖДАНСТРОЙ КиевЗНИИЭП		

20422 113

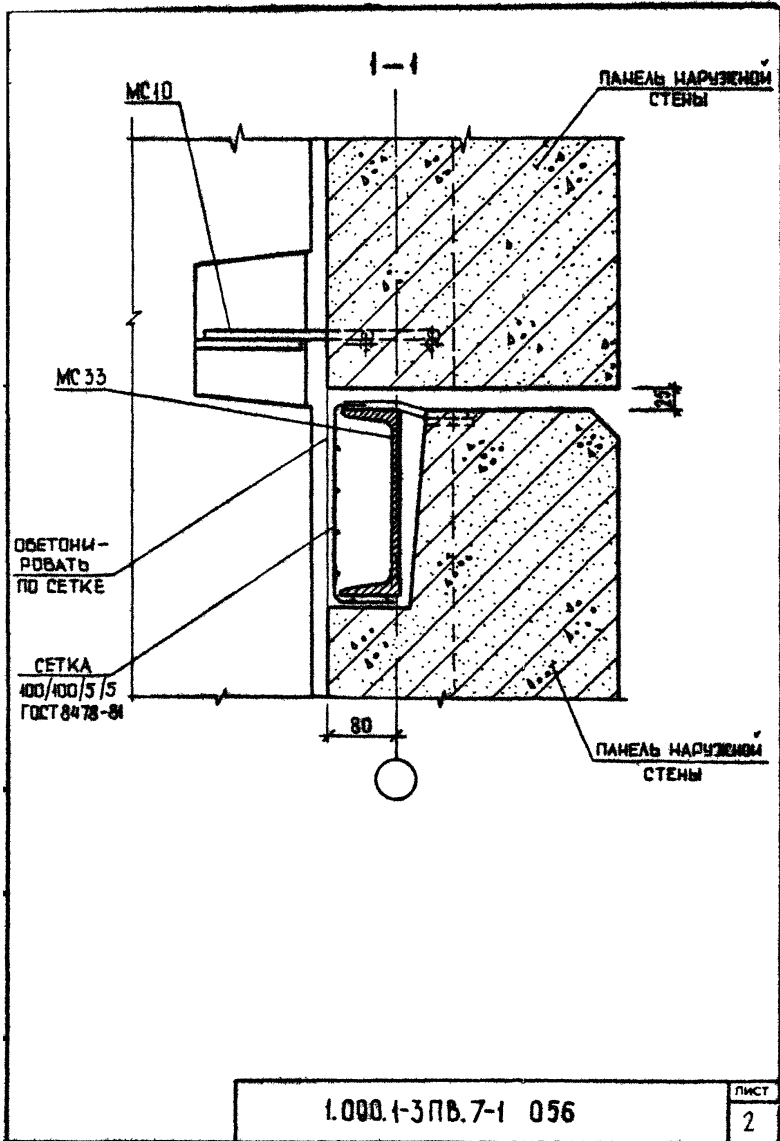
ФОРМАТ А4

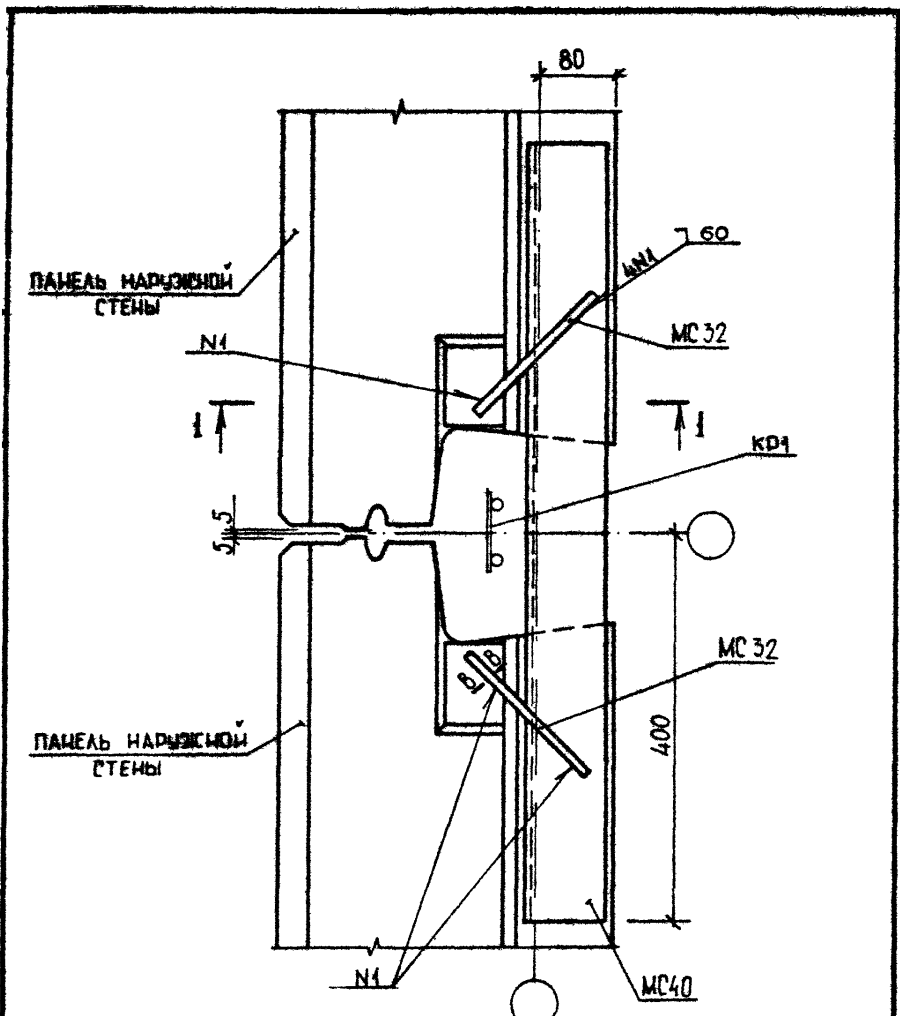




СПЕЦИФИКАЦИЮ СМ. ДОКУМЕНТ 095 ЛИСТ №  
 СЕЧЕНИЕ А-А И В-В СМ. ДОКУМЕНТ 014, 024

			1.090.1-3ПВ.7-1 056			
НАЧ.ОТД.	<i>Шевченко</i>	<i>С.М.</i>	УЗЕЛ 64	СТАДИЯ	ЛИСТ	ЛИСТОВ
И.КОНТР.	<i>Редюв</i>	<i>С.М.</i>		Р	1	2
ГП.СПЕЦ.	<i>Ничипоренко</i>	<i>С.М.</i>		ГОСГРАЖДАНСТРОЙ		
ПРОВЕРИЛ	<i>Скоробогат</i>	<i>С.М.</i>		КиевЗНИИЭП		
РАЗРАБ.	<i>Гресский</i>	<i>С.М.</i>				



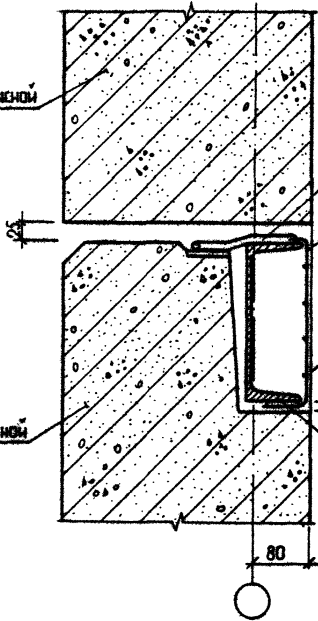


СПЕЦИФИКАЦИЮ СМ. ДОКУМЕНТ 095 ЛИСТ 19  
 СЕЧЕНИЕ В-В СМ. ДОКУМЕНТ 024

				1.090.1-3ПВ.7-1 057			
НАЧ ОТД	Щебченко	В.В.		УЗЕЛ 65	СТАДИЯ	ЛИСТ	ЛИСТОВ
И КОНТР	Ревров	В.В.			Р	1	2
ГП СПЕЦ	Ничипоренко	В.В.			ГОСГРАЖДАНСТРОЙ		
ПРОВЕРИЛ	Скоробогат	В.В.			КиевЗНИИЭП		
РАЗРАБ	Греськив	В.В.					

1-1

ПАНЕЛЬ НАРУЖНОЙ  
СТЕНЫ



МС32

СЕТКА 100/100/5/5  
ГОСТ 8478-81  
ПО ВСЕЙ ДЛИНЕ  
СТЫКА

ОБЕТОНИРОВАТЬ  
ПО СЕТКЕ

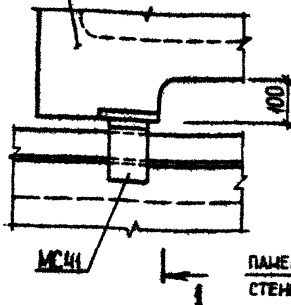
МС40

ПАНЕЛЬ НАРУЖНОЙ  
СТЕНЫ

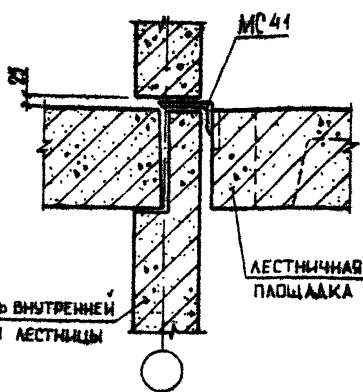
80

1.090.1-3ПВ.7-1 057	ЛИСТ
	2

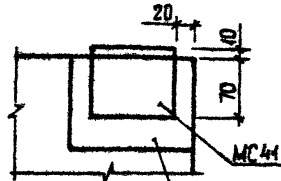
ЛЕСТНИЧНАЯ  
ПЛОЩАДКА



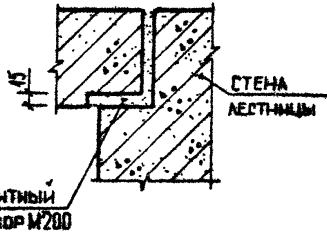
1-1



КРЕПЛЕНИЕ MS41 К ЗАКАДНОМУ  
ИЗДЕЛИЮ ЛЕСТНИЧНОЙ ПЛОЩАДКИ



ЗАКАДНАЯ ДЕТАЛЬ  
ЛЕСТНИЧНОЙ ПЛОЩАДКИ



МОНТАЖНУЮ ДЕТАЛЬ MS ПРИВАРИТЬ К ЛЕСТНИЧНОЙ  
ПЛОЩАДКЕ ДО МОНТАЖА  
СПЕЦИФИКАЦИЮ СМ. ДОКУМЕНТ 095 ЛИСТ 19

1.090.1-3ПВ.7-1 058

МАШОТД	Шевченко	В.В.
И.КОНТР	Редюк	В.В.
ГЛ.СПЕЦ	Мичуренко	В.В.
ПРОВЕРИЛ	Скородумов	В.В.
РАЗРАБ	Гресюк	В.В.

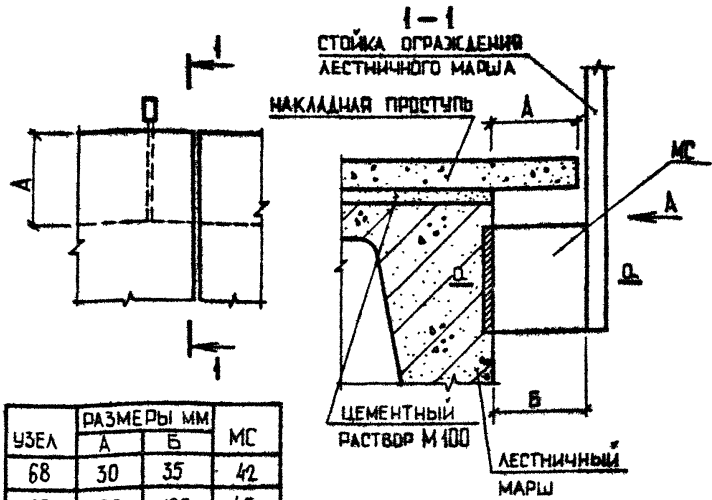
УЗЛЫ 66, 67

СТАДИЯ	ЛИСТ	ЛИСТОВ
Р		1
ГОСТРАЖДАНСТРОЙ		
КиевЗНИИЭП		

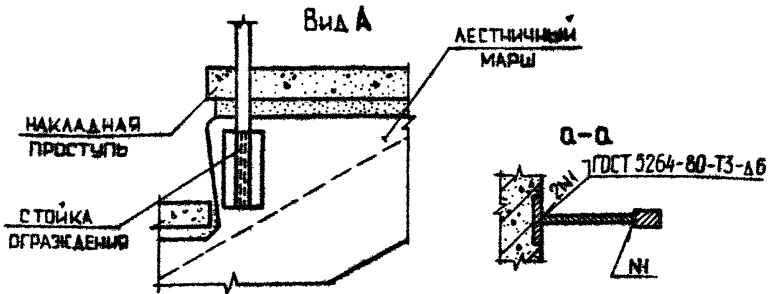
20422 119

ФОРМАТ А4





УЗЕЛ	РАЗМЕРЫ ММ		МС
	А	Б	
68	30	35	42
69	100	105	43



Накладные проступи укладывать после приварки ограждения  
 Спецификацию см. документ 095 лист 19

1.090.1-3 пв.7-1 059

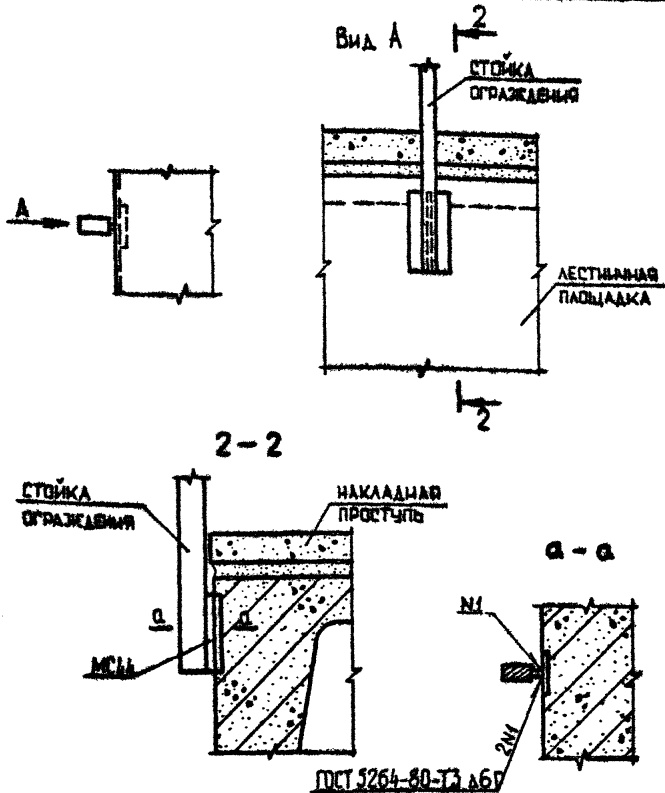
ИМЧ ОД	Шевченко	<i>[Signature]</i>
И КОНТР	Редько	<i>[Signature]</i>
ГП СПЕЦ	Кичигоренко	<i>[Signature]</i>
ПРОВЕРИЛ	Скарабагат	<i>[Signature]</i>
РАЗРАБ	Грескив	<i>[Signature]</i>

УЗЛЫ 68,69

СТАДИЯ	ЛИСТ	ЛИСТОВ
1	7	7
ГОСГРАЖДАНСТРОЙ		
КиевЗНИИЭП		

20422 120

ФОРМАТ А4



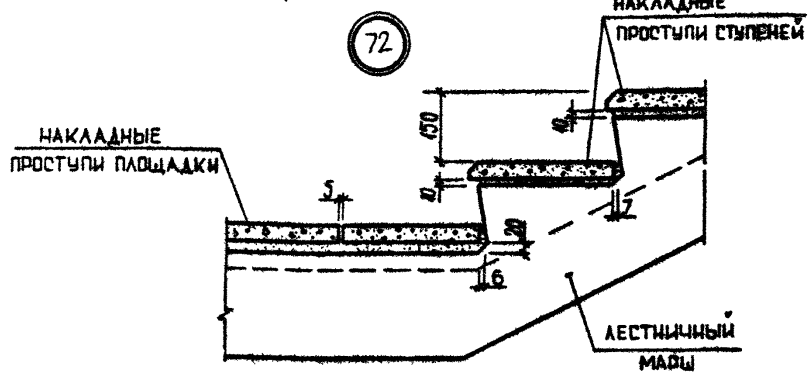
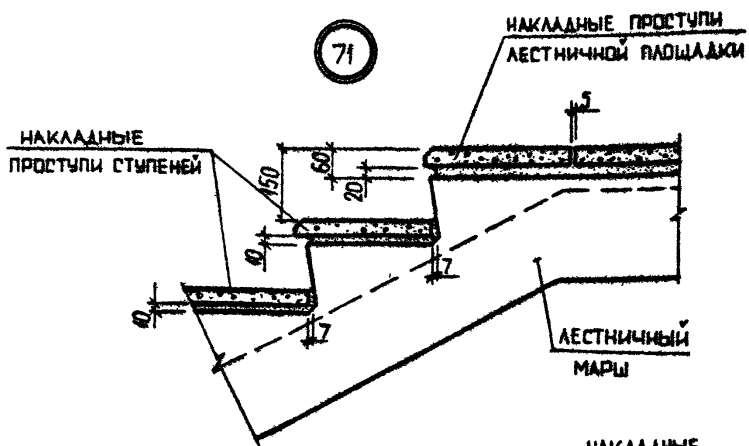
МС ПРИВАРИТЬ К СТОЙКЕ ОГРАЖДЕНИЯ ДО ПРИВАРКИ К ЗАКАЛДНОЙ ДЕТАЛИ В ЛЕСТНИЧНОЙ ПЛОЩАДКЕ  
 СПЕЦИФИКАЦИЮ СМ. ДОКУМЕНТ 095 ЛИСТ 19

				1.090.1-ЭПВ.7-1 060			
ИМ.ОТД.	Шевченко	Ю.В.		УЗЕЛ 70	СТАДИЯ	ЛИСТ	ЛИСТОВ
И.КОНТР.	Редраб	С.В.			Р		1
ГП.СПЕЦ.	Вичаренко	С.В.			ГОСГРАЖДАНСТРОЙ		
ПРОВЕРИЛ	Скоробогат	В.В.			КиевЗНИИЭП		
РАЗРАБ.	Грескив	В.В.					

20422 121

ФОРМАТ А4

КиевЗНИИЭП | ТИП КОРТ | 182



Накладные проступи укладываются по слою  
цементного раствора марки 100

1.090.1-3ПВ.7-1 061

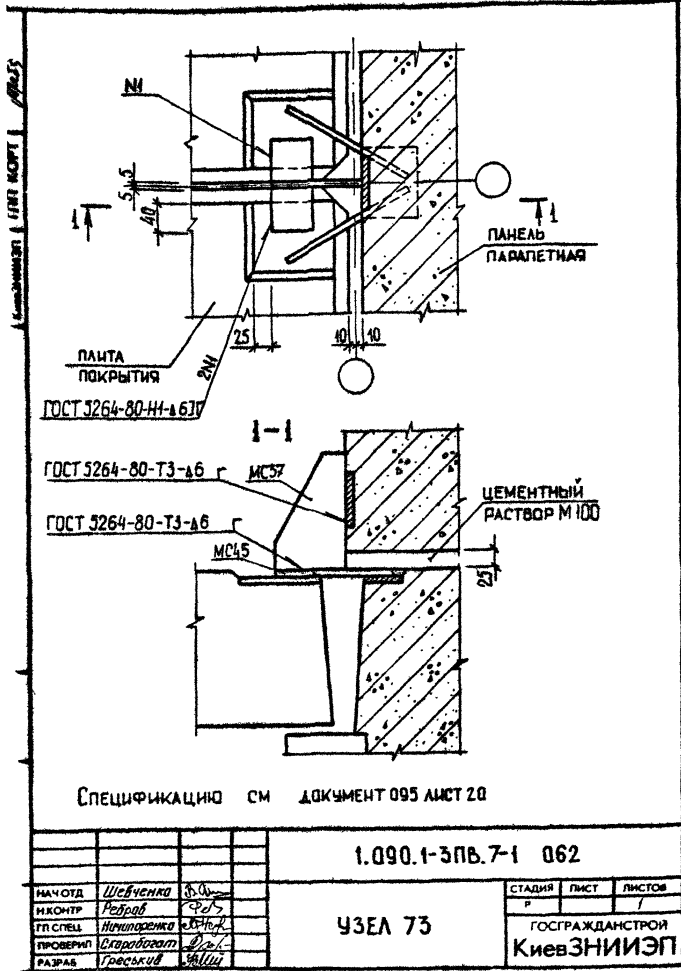
НАЧ.ОТД.	Шевченко	С.В.
И.КОНТР.	Ребров	С.В.
ГП.СПЕЦ.	Ничипоренко	С.В.
ПРОВЕРИЛ	Скоробогат	С.В.
РАЗРАБ.	Греськив	С.В.

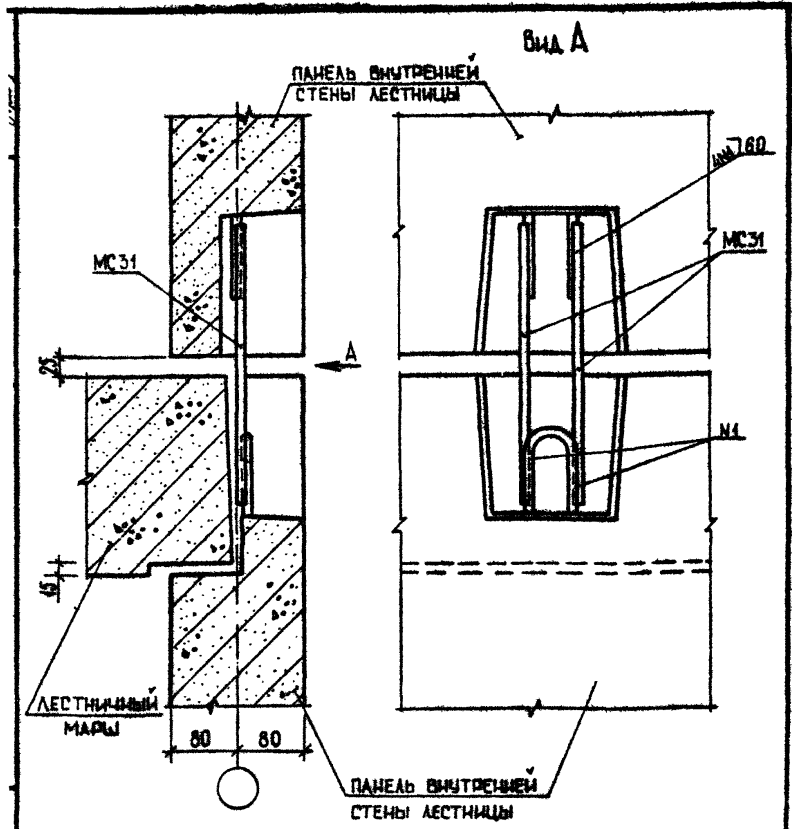
УЗЛЫ 71, 72

СТАДИЯ	ЛИСТ	ЛИСТОВ
Р	1	1
ГОСГРАЖДАНСТРОЙ КиевЗНИИЭП		

20422 122

ФОРМАТ А4



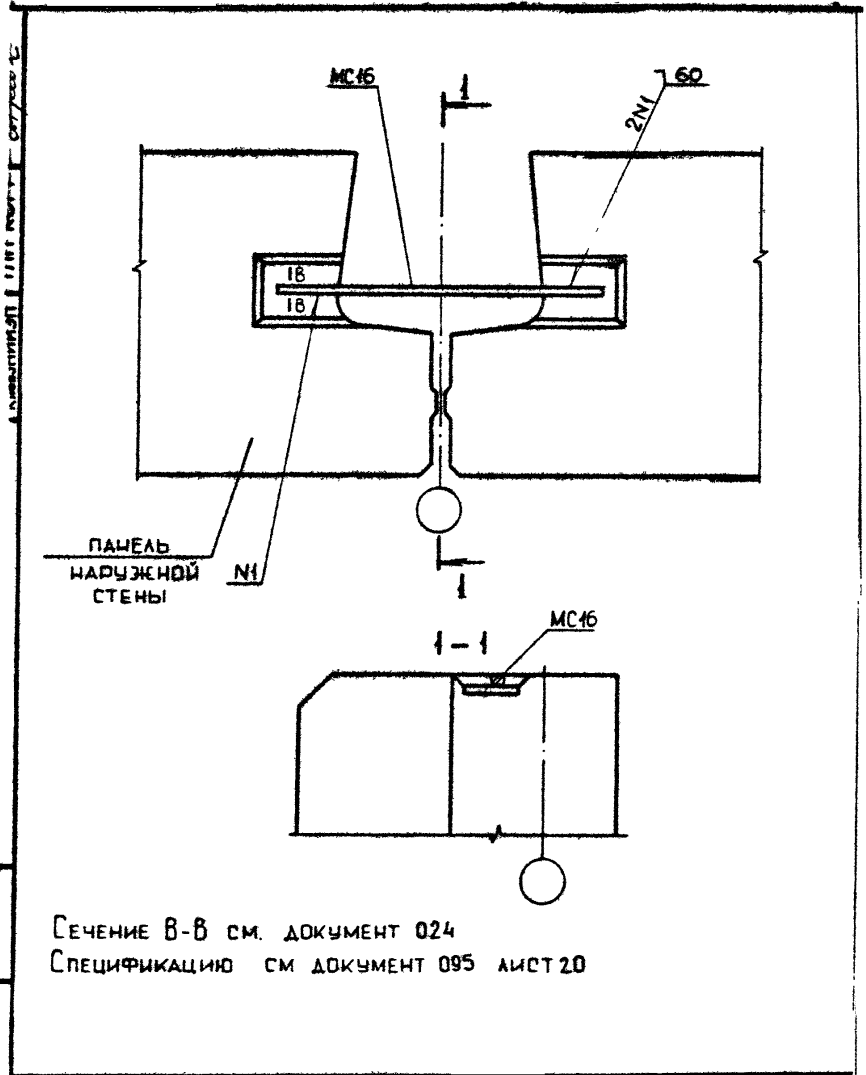


СПЕЦИФИКАЦИЮ СМ. ДОКУМЕНТ 095 ЛИСТ 20

			1.090.1-3 ПБ.7-1 063			
ИЗГОТД	Щебенко	А.С.	УЗБА 74	СТАДИЯ	ЛИСТ	ЛИСТОВ
ИЗКОНТР	Редков	Ф.С.		Р	1	1
ГПСПЕЦ	Ничипоренко	В.И.		ГОСГРАЖДАНСТРОЙ		
ПРОВЕРИЛ	Скарадагат	Л.С.		КиевЗНИИЭП		
РАЗРАБ	Грескив	В.И.				

20422 124

ФОРМАТ А4



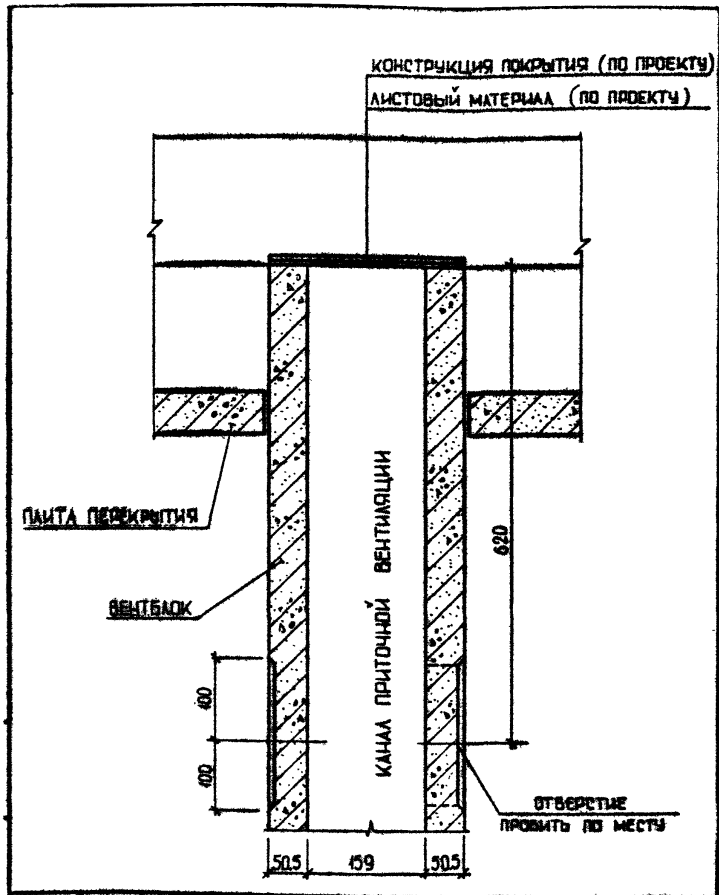
Сечение В-В см. документ 024  
 Спецификацию см документ 095 лист 20

				1.090.1-3ПВ.7-1 064		
ИМЯ ОТД	ШЕВЧЕНКО	Б.И.		СТАДИЯ	ЛИСТ	ЛИСТОВ
И КОНТР	РЕДРОВ	Е.С.		Р		1
ГП СПЕЦ	НИКОЛАЙЧЕНКО	В.И.		ГОСГРАЖДАНСТРОЯ		
ПРОВЕРИЛ	СКОРОВАГА	В.И.		КиевЗНИИЭП		
РАЗРАБ	ГРЕСЬКОВ	В.И.				

УЗЕЛ 75

20422 125

ФОРМАТ А4

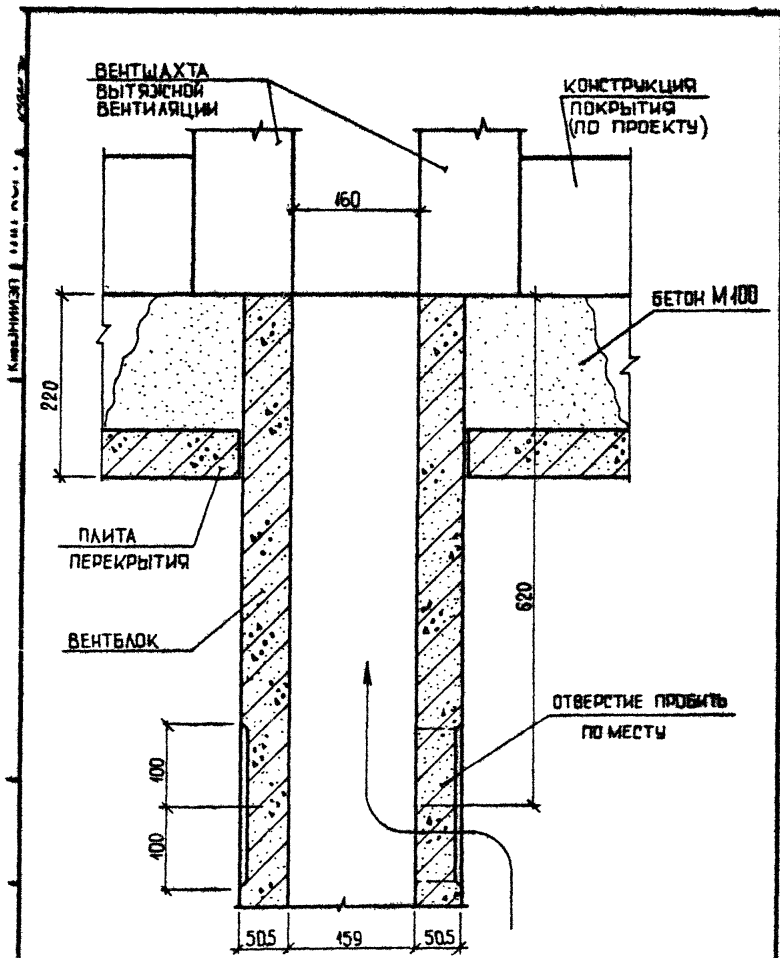


1.090.1-3ПВ.7-1 065

НАЧ ОТОД	Шевченко	Л.О.
И КОНТР	Редраб	(Ф.С.)
Г.П. СПЕЦ	Ничипаренко	З.П.
ПРОВЕРИЛ	Скардоват	В.П.
РАЗРАБ	Гресский	А.И.

УЗЕЛ 76

СТАДИЯ	ЛИСТ	ЛИСТОВ
ГОСГРАЖДАНСТРОЙ		
КиевЗНИИЭП		



			1.090.1-3ПВ.7-1 066		
НАЧ.ОТД.	Шевченко	<i>Шевченко</i>	СТАДИЯ	ЛИСТ	ЛИСТОВ
Н.КОМТР.	Редюв	<i>Редюв</i>	Р		1
ГЛ.СПЕЦ.	Ничипаренко	<i>Ничипаренко</i>	ГОСГРАЖДАНСТРОЙ КиевЗНИИЭП		
ПРОВЕРИЛ	Скоровагот	<i>Скоровагот</i>			
РАЗРАБ.	Греськів	<i>Греськів</i>			

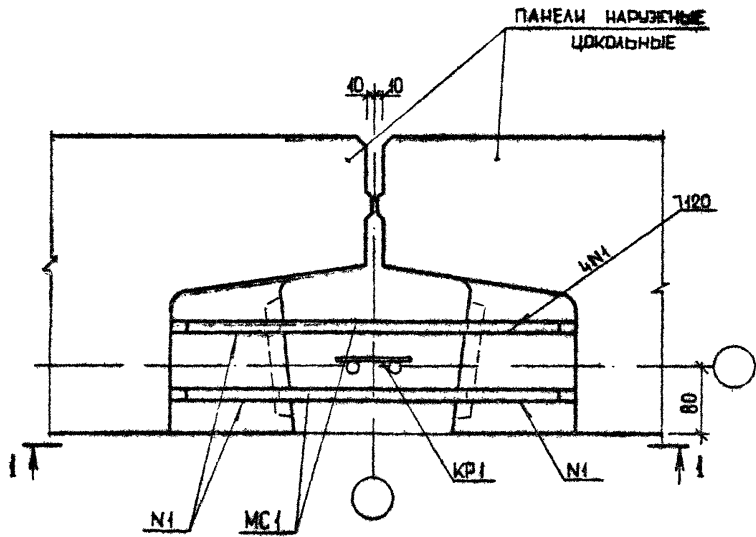
УЗЕЛ 77

20422 127

ФОРМАТ А2



1.090.1-3ПВ.7-1 067

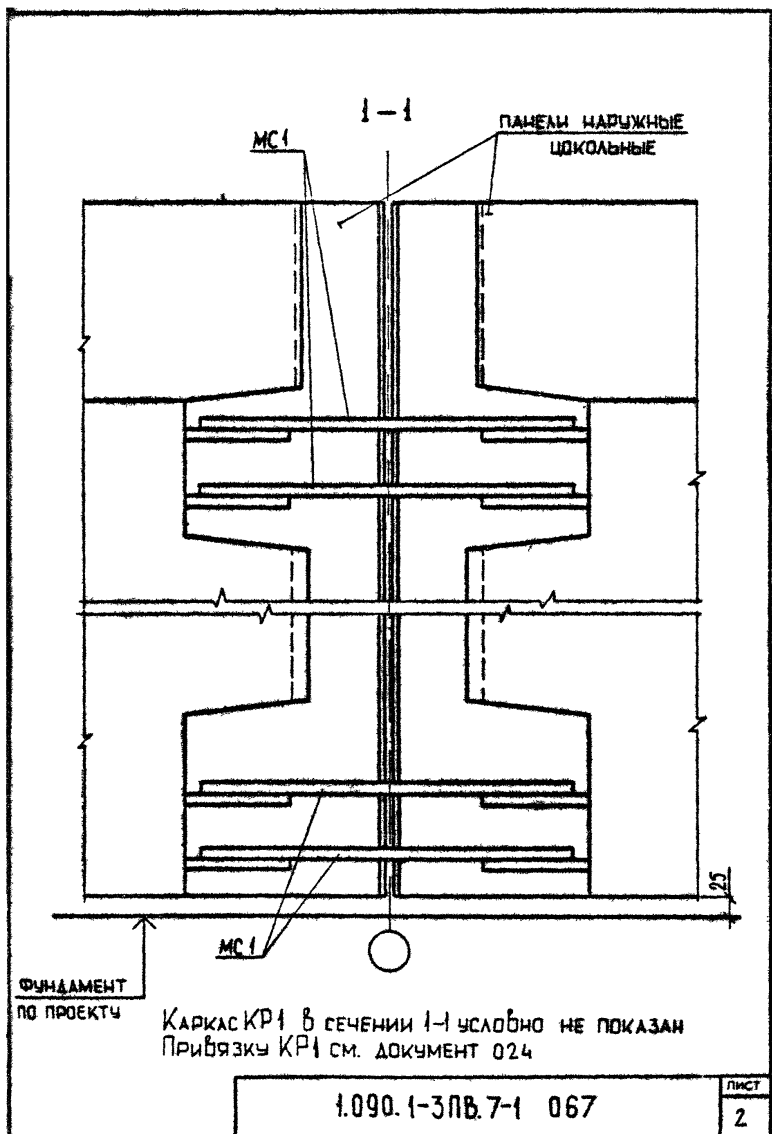


СПЕЦИФИКАЦИЮ СМ. ДОКУМЕНТ 095 ЛИСТ 20  
 СЕЧЕНИЕ А-А СМ. ДОКУМЕНТ 044

				1.090.1-3ПВ.7-1 067			
НАЧ ОТД	Шевченко	В.А.		УЗЕЛ 78	СТАДИЯ	ЛИСТ	ЛИСТОВ
Н КОНТР	Редраб	С.П.			Р	1	2
ГП СПЕЦ	Милитаренко	В.И.			ГОСГРАЖДАНСТРОЙ		
ПРОВЕРИЛ	Оскарбагат	В.С.			КиевЗНИИЭП		
РАЗРАБ	Гавськив	В.И.					

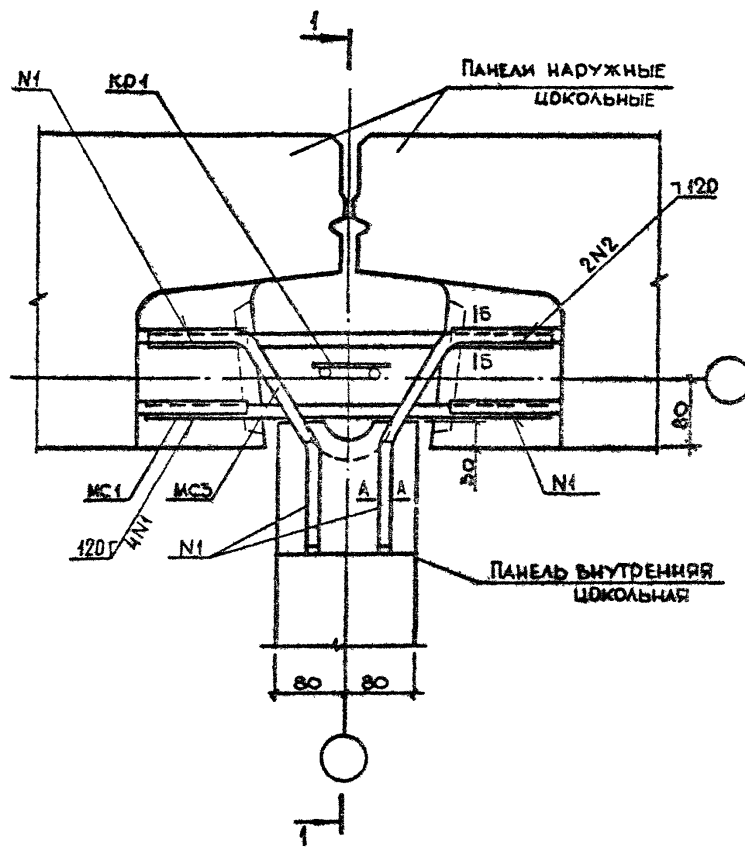
20422 128

ФОРМАТ А4



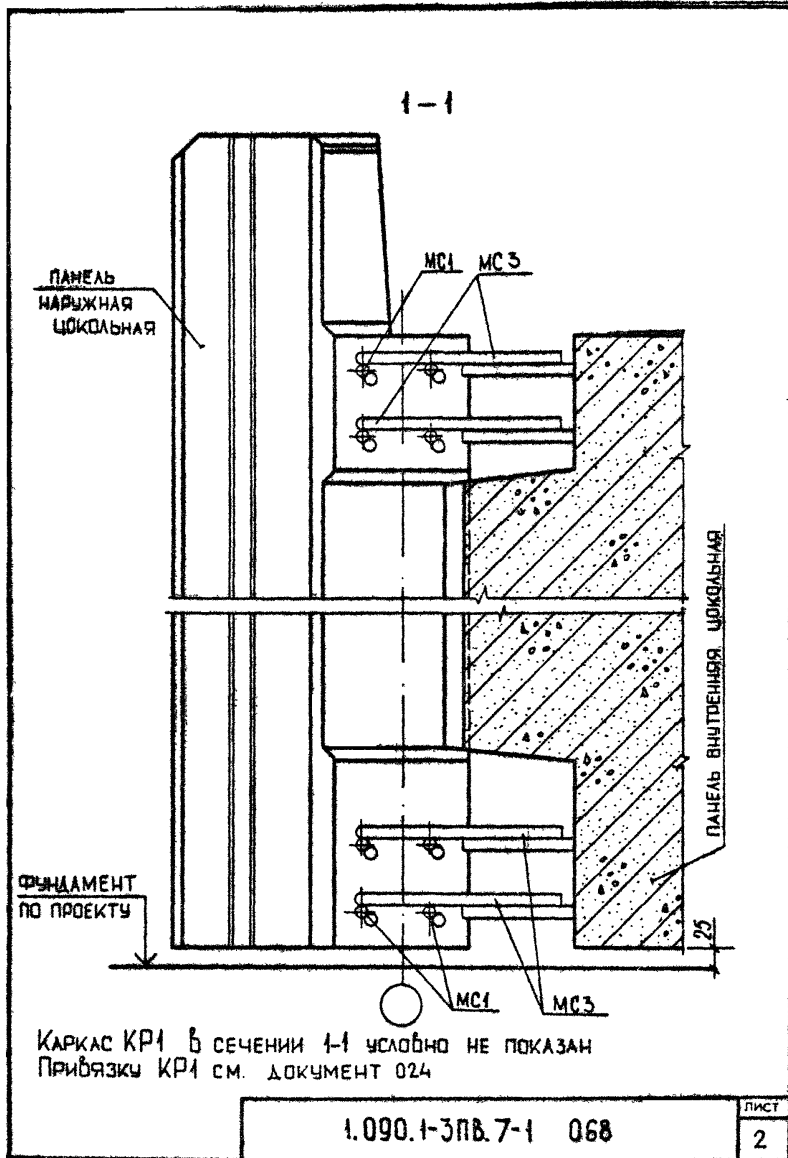
20422 129

СОВМЕТ В.В.



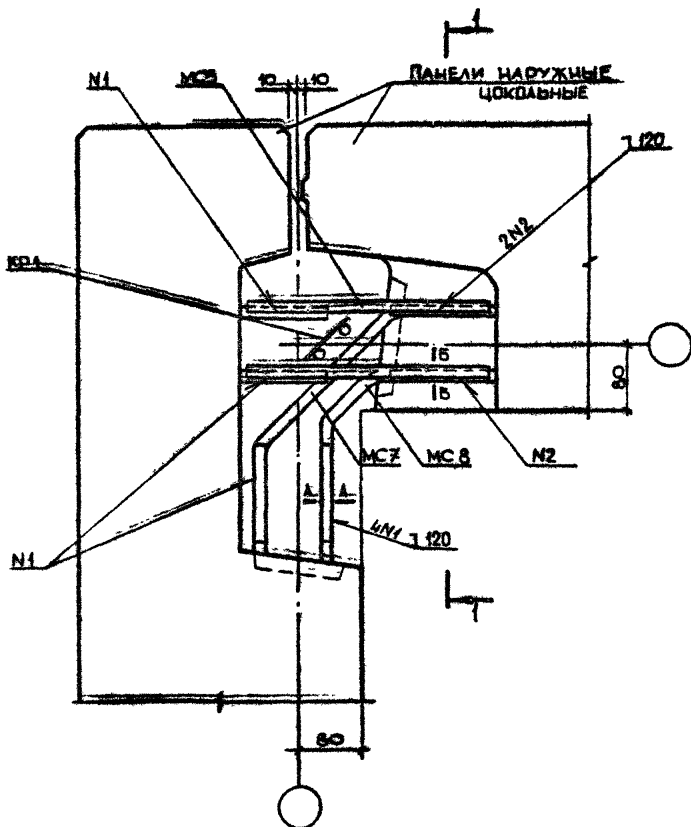
СЕЧЕНИЯ А-А И Б-Б см. ДОКУМЕНТЫ 014, 015  
 СПЕЦИФИКАЦИЮ см. ДОКУМЕНТ 095 ЛИСТ 20

			1.090.1-3ПВ.7-1 068		
ИЧОТД	Шевченко	В.П.	УЗЕЛ 79 СТАДИЯ    ЛИСТ    ЛИСТОВ Р            1            2 ГОСТРАЖДАНСТРОЙ КиевЗНИИЭП		
ИКОНТР	Редюв	Ф.Д.			
ГП СПЕЦ	Ничипоренко	В.И.			
ПРОВЕРИЛ	Ничипоренко	Ф.В.			
РАЗРАБ	Скоробогат	Л.С.			



20422 131

ГОРМАТ А4

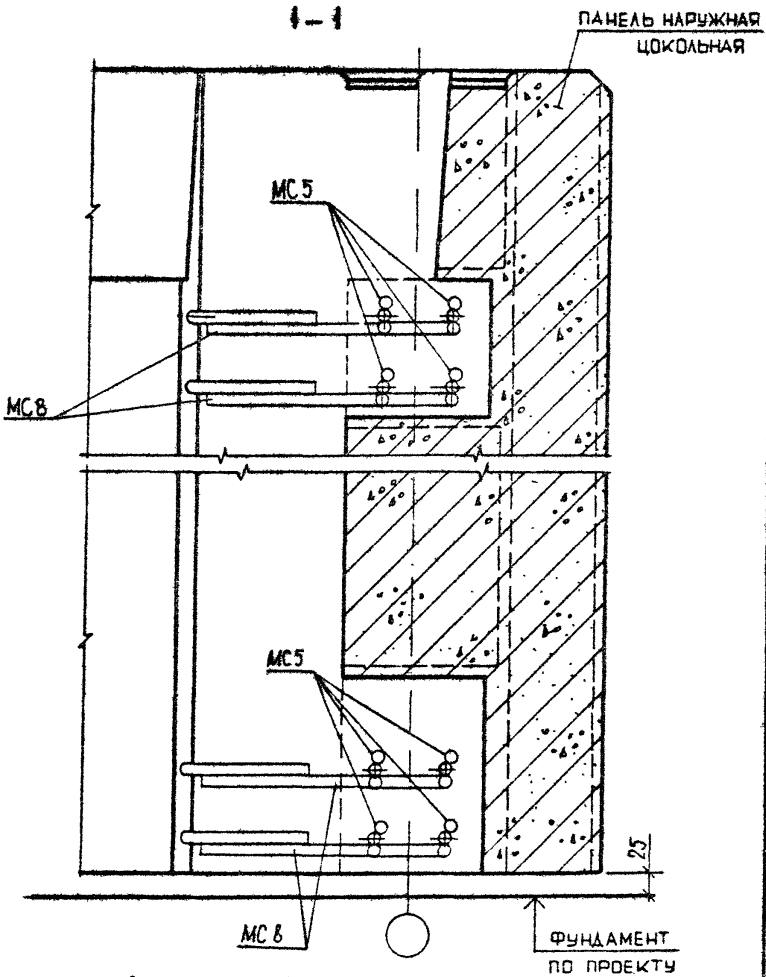


СЕЧЕНИЯ А-А И ББ СМ. ДОКУМЕНТЫ 014, 015  
СПЕЦИФИКАЦИЮ СМ. ДОКУМЕНТ 095 ЛИСТ 21

				1.090.1-3ПВ.7-1 069			
НАЧОТД	Шевченко	Л.И.		УЗЕЛ 80	СТАДИЯ	ЛИСТ	ЛИСТОВ
И.КОНТР	Редков	С.В.			Р	1	2
ГП СПЕЦ	Ничипаренко	Л.И.			ГОСГРАЖДАНСТРОЙ		
ПРОВЕРИЛ	Ничипаренко	С.В.			КиевЗНИИЭП		
РАЗРАБ	Скоробогат	Л.И.					

20422 132

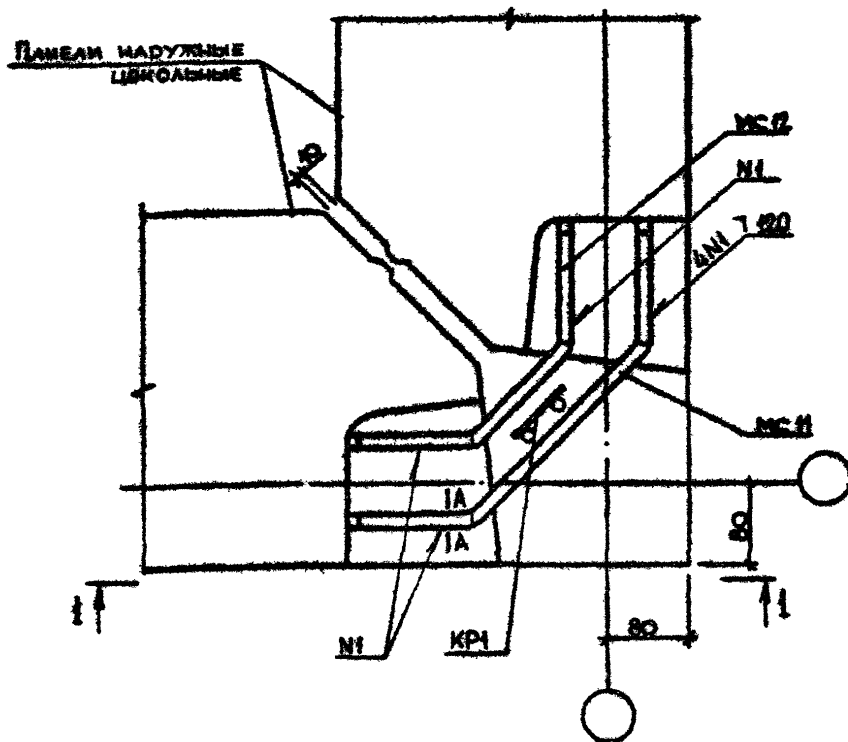
ФОРМАТ А4



Каркас КР1 в сечении 1-1 условно не показан.  
 Привязку КР1 см документ 026

1.090.1-3 ПБ.7-1 069

ЛИСТ
2

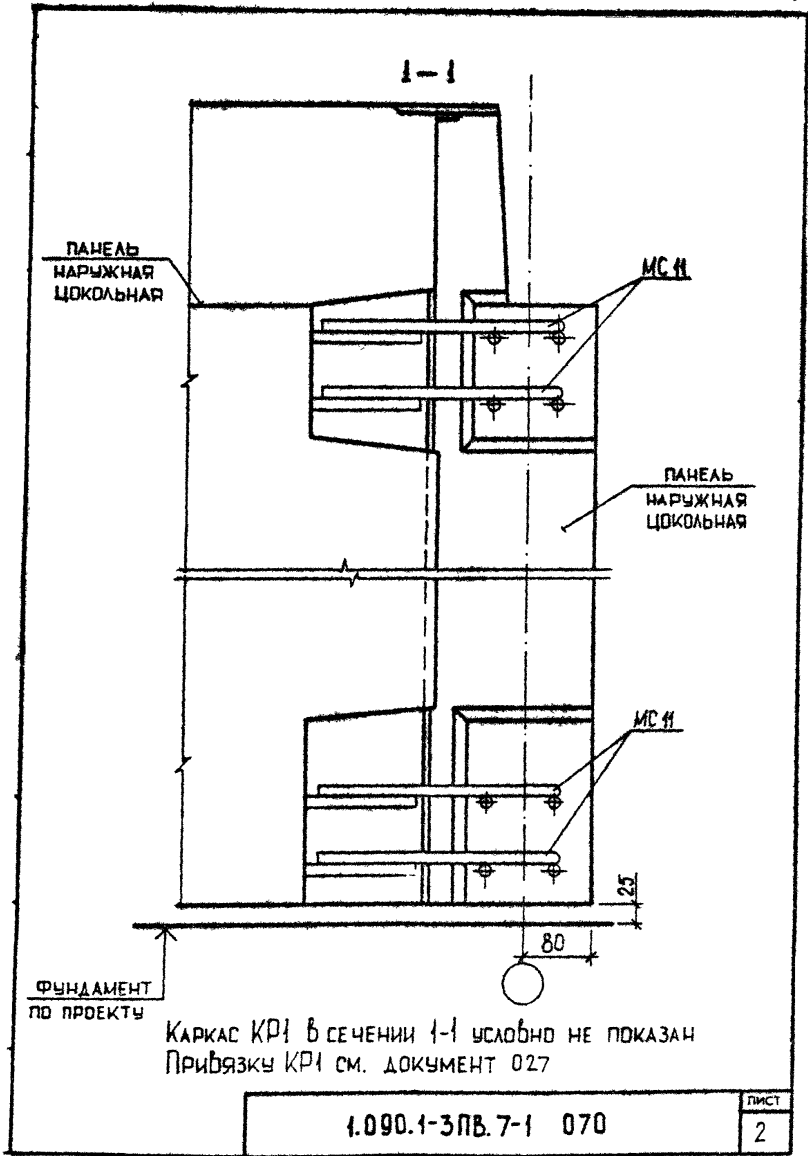


СЕЧЕНИЕ А-А СМ. ДОКУМЕНТ 044  
 СПЕЦИФИКАЦИЮ СМ. ДОКУМЕНТ 095 ЛИСТ 21

			1090.1-3ЛВ.7-1 070		
			УЗЕЛ 81		
НАЧ.ОТД.	Шевченко	В.И.	СТАДИЯ	ЛИСТ	ЛИСТОВ
Н.КОНТР.	Редраб	Р.С.	Р	1	2
Г.П.СПЕЦ.	Ничипаренко	В.И.	ГОСГРАЖДАНСТРОЙ		
ПРОВЕРЧЛ.	Ничипаренко	В.И.	КиевЗНИИЭП		
РАЗРАБ.	Скоробогат	В.И.			

20422 134

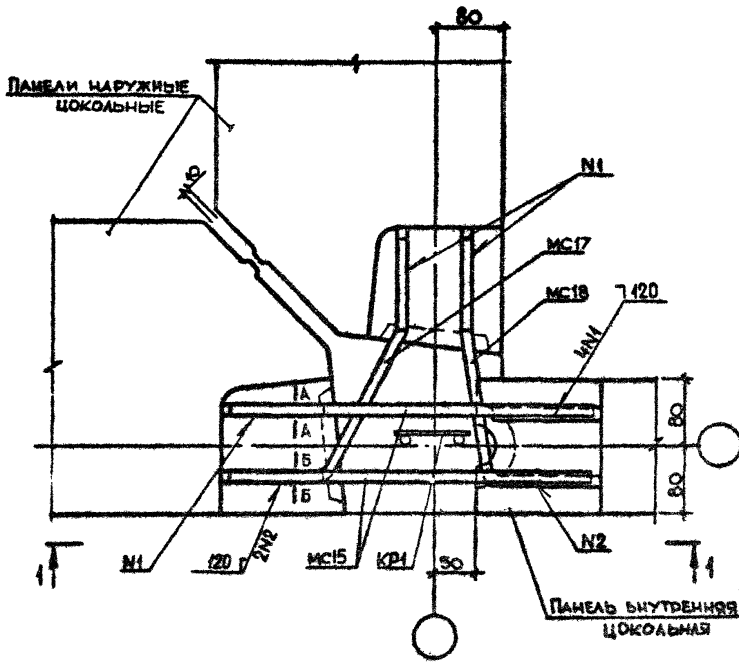
КОРМУК АА



20422 135

ФОРМАТ А4



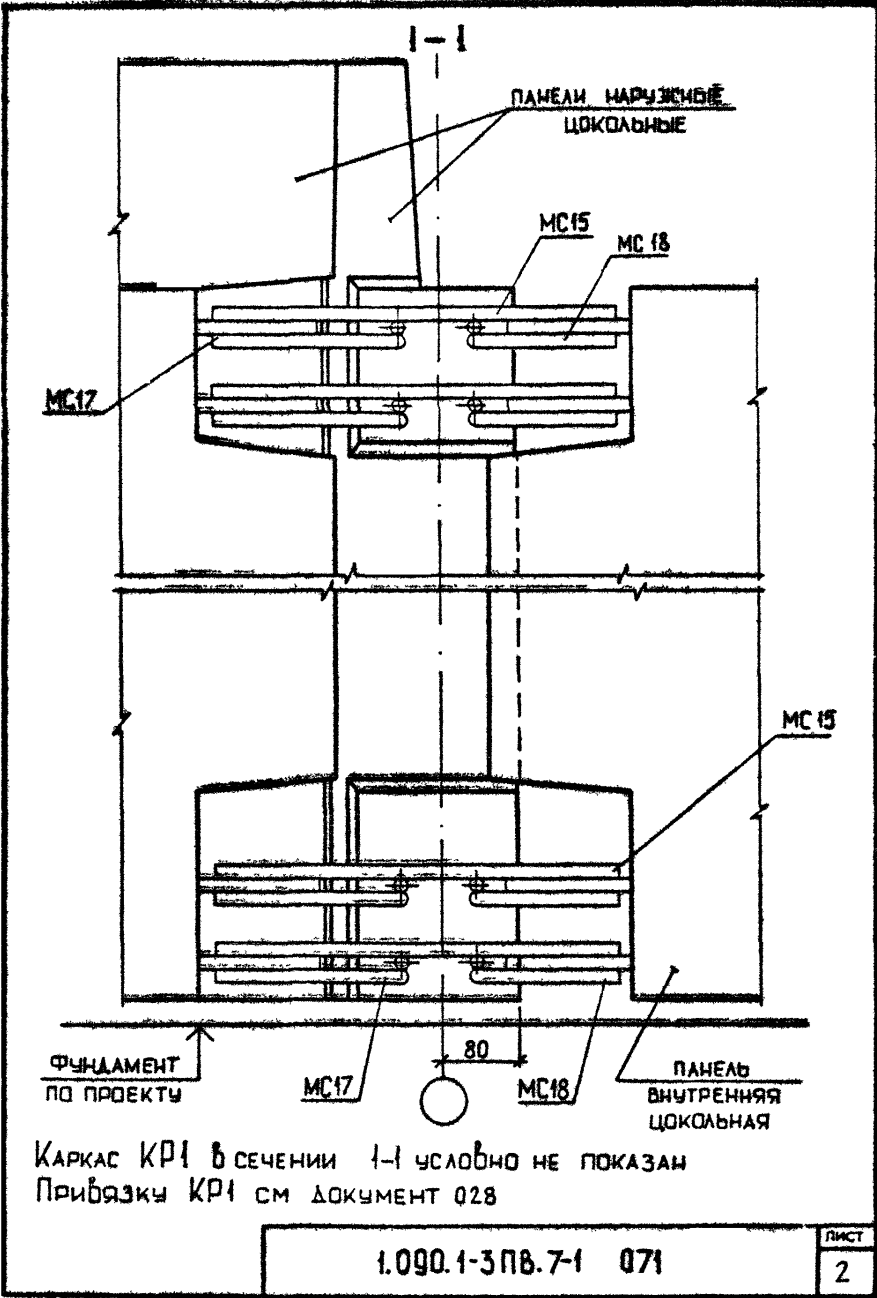


СЕЧЕНИЯ А-А И Б-Б СМ. ДОКУМЕНТЫ 014, 015  
 СПЕЦИФИКАЦИЮ СМ. ДОКУМЕНТ 095 ЛИСТ 21

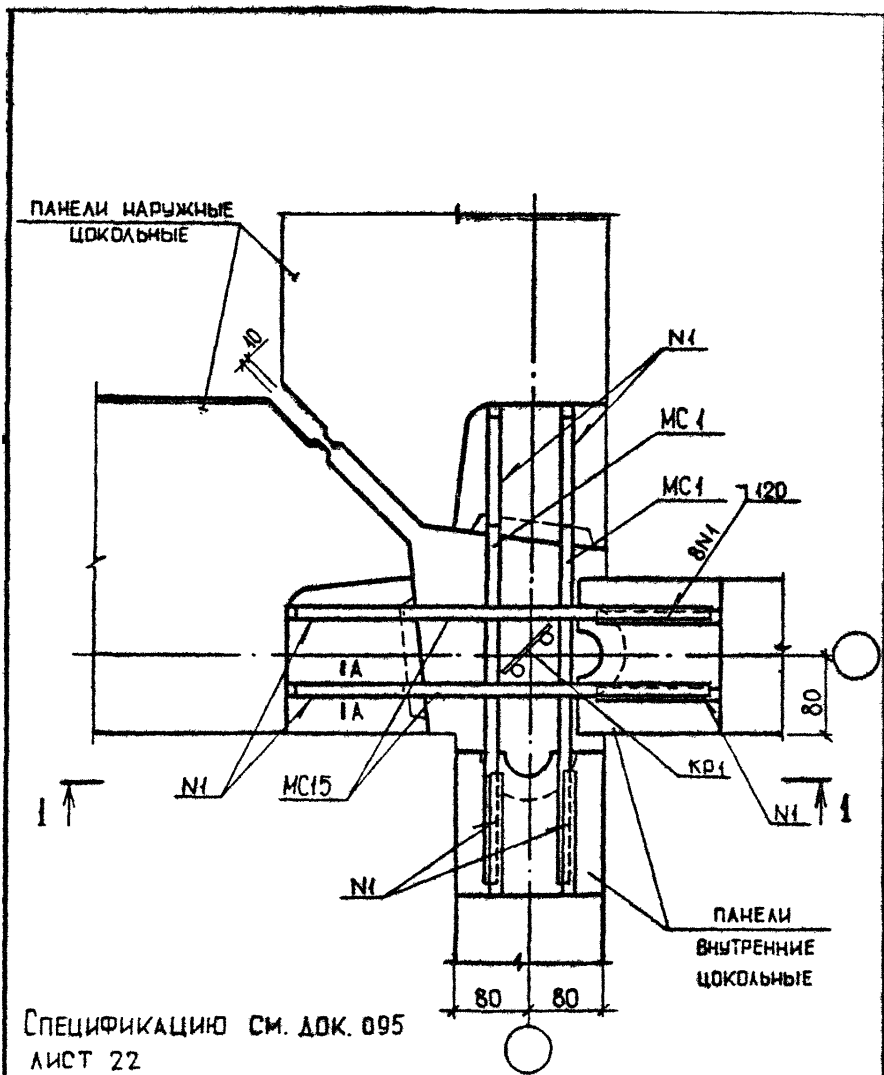
			<b>1.090.1-3ПВ.7-1 071</b>			
НАЧ.ОТД.	<i>Шевченко</i>	<i>3.01</i>	<b>УЗЕЛ 82</b>	СТАВЛЯ		
И.КОНСТР.	<i>Рейров</i>	<i>РД</i>		Р	1	2
ГЛ.СПЕЦ.	<i>Ничипаренко</i>	<i>В.В.</i>		ГОСГРАЖДАНСТРОЙ		
ПРОВЕРИЛ	<i>Ничипаренко</i>	<i>В.В.</i>		<b>КиевЗНИИЭП</b>		
РАЗРАБ.	<i>Скоробогат</i>	<i>Л.С.</i>				

20422 136

ГОРМАТ А.Е.



20422 137



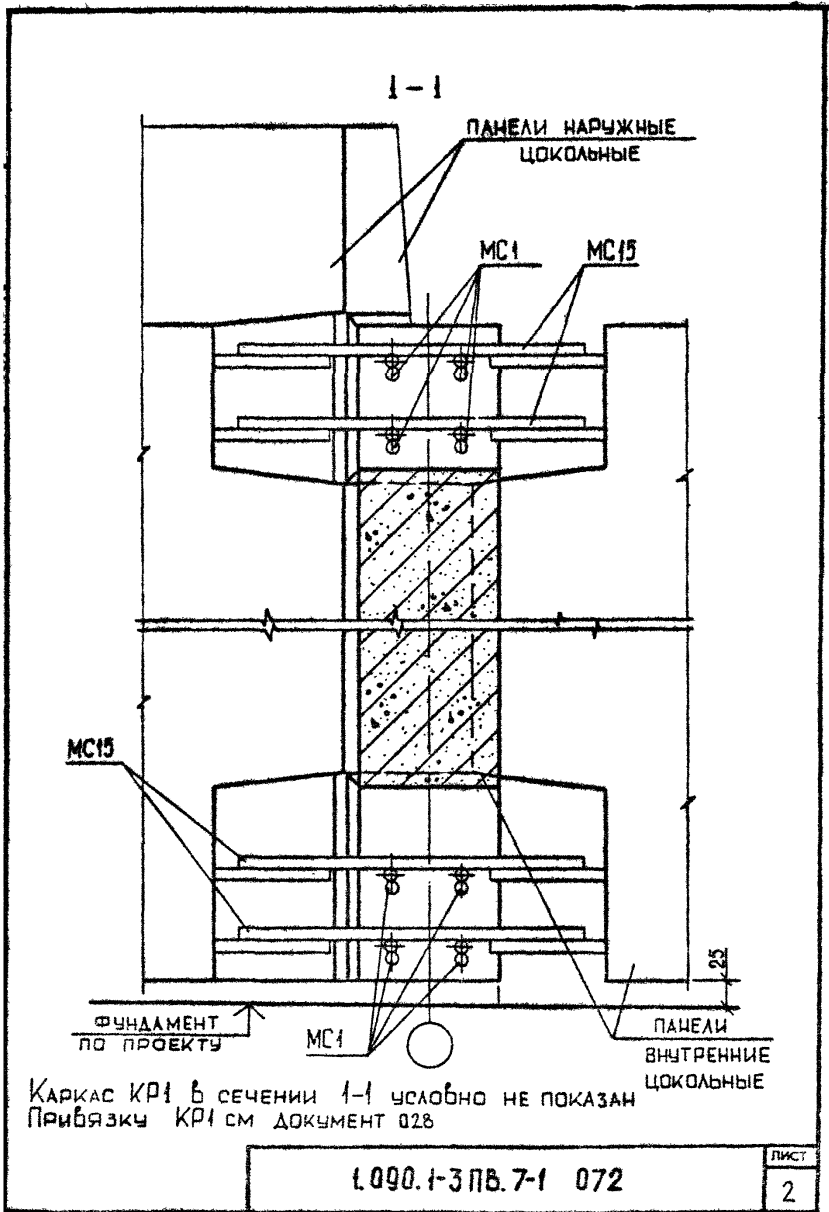
СПЕЦИФИКАЦИЮ СМ. ДОК. 095  
 ЛИСТ 22  
 СЕЧЕНИЕ А-А СМ. ДОКУМЕНТ 014

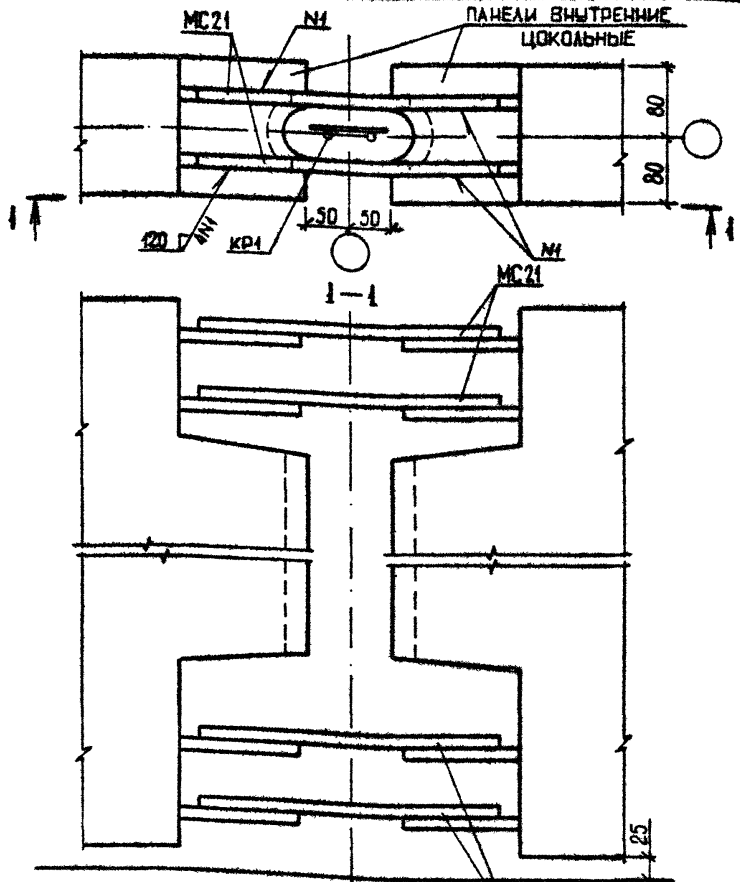
1.090.1-3ПВ.7-1 072

НАЧ ОТД	Шевченко	СД
И КОНТР	Редраб	Ф.С.
ГЛ СПЕЦ	Ничипоренко	О.А.
ПРОВЕРИЛ	Скоробогат	М.М.
РАЗРАБ	Грескив	В.И.

УЗЕЛ 83

СТАДИЯ	ЛИСТ	ЛИСТОВ
Р	1	2
ГОСГРАЖДАНСТРОИ		
КиевЗНИИЭП		





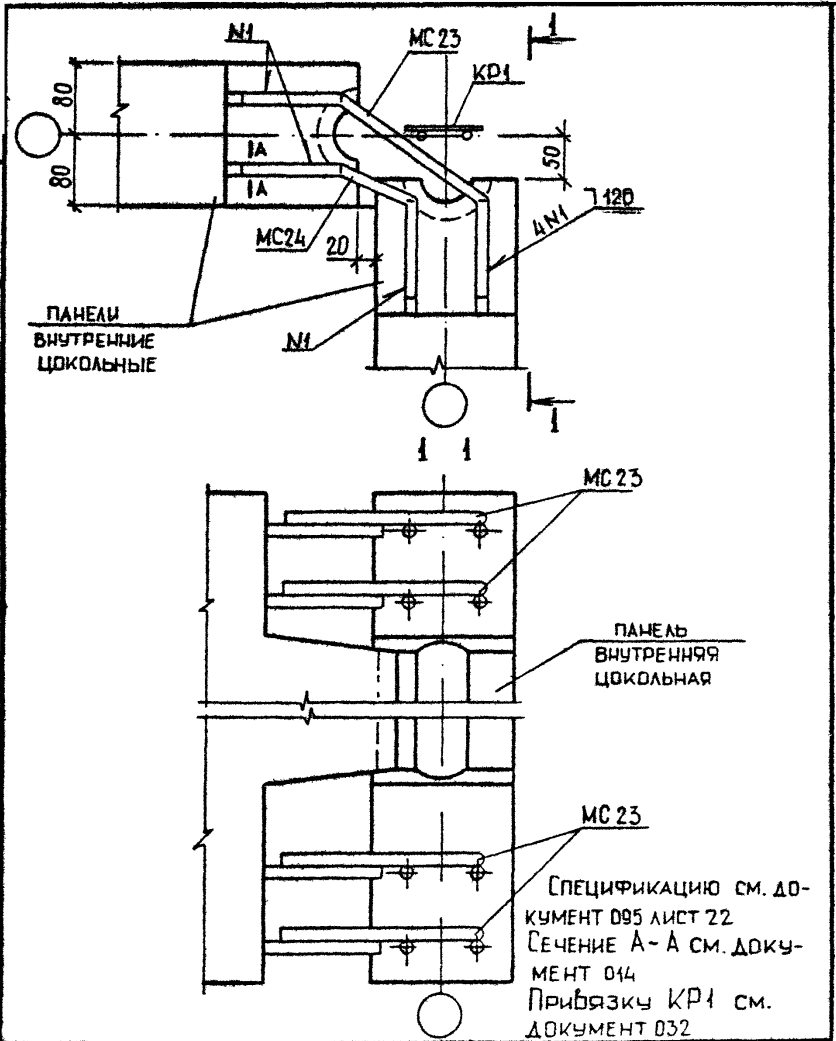
СПЕЦИФИКАЦИЮ СМ. ДОКУМЕНТ 095 ЛИСТ 22  
 СЕЧЕНИЕ А-А СМ. ДОКУМЕНТ 044  
 ПРИВЯЗКУ КР-1 СМ ДОКУМЕНТ 031

МС21 ФУНДАМЕНТ ПО ПРОЕКТУ

			1.090.1-3ПВ.7-1 073			
НАЧОТД	Шевченко	В.С.	УЗЕЛ 84	СТАДИЯ	ЛИСТ	ЛИСТОВ
И КОНТР	Редзев	Ф.С.		Р		1
ГЛ СПЕЦ	Ничипоренко	В.М.		ГОСГРАЖДАНСТРОЙ		
ПРОВЕРИЛ	Скоровацкая	В.С.		КиевЗНИИЭП		
РАЗРАБ	Гресский	В.М.				

20422 140

ФОРМАТ А4

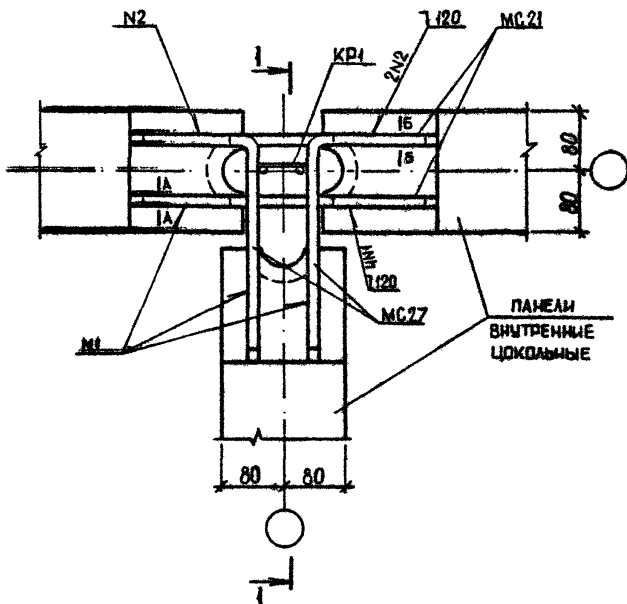


1.090.1-3ПВ.7-1 074

ИМЯ ОТД	Шевченко	В.О.
И.КОНТР	Редько	Р.С.
ГЛ.СПЕЦ	Ничипоренко	Н.С.
ПРОВЕРИЛ	Окородаев	О.С.
РАЗРАБ	Грескив	Г.С.

УЗЕЛ 85

СТАДИЯ	ЛИСТ	ЛИСТОВ
Р		1
ГОСГРАЖДАНСТРОЙ		
КиевЗНИИЭП		



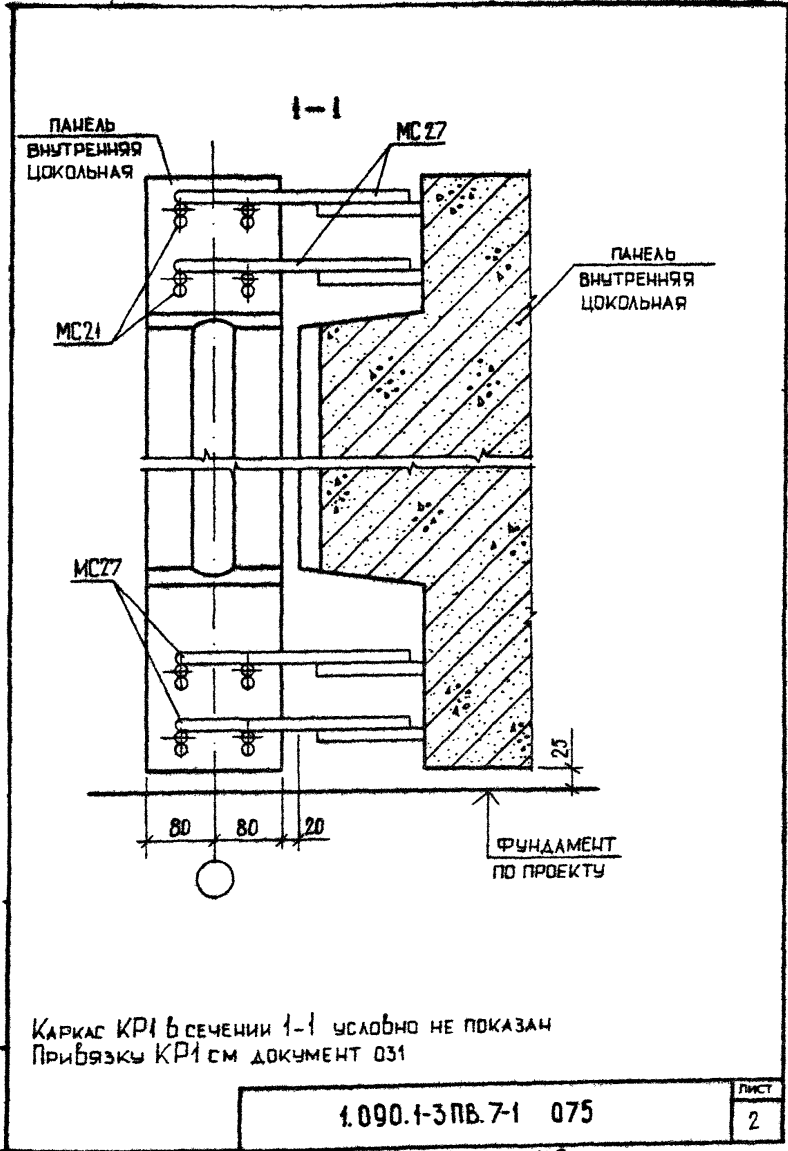
СПЕЦИФИКАЦИЮ СМ. ДОКУМЕНТ 095 ЛИСТ 22  
 СЕЧЕНИЕ А-А и Б-Б СМ. ДОКУМЕНТЫ 014,015

				1.090.1-3 ПВ.7-1 075		
НАЧ ОТОД	Шевченко	МШ		СТАДИЯ	ЛИСТ	ЛИСТОВ
И КОНТР	Ревров	РЛ		Р	1	2
ГП СПЕЦ	Ничипоренко	СЛ		ГОСГРАЖДАНСТРОЙ		
ПРОВЕРИЛ	Скоробогат	СЛ		КиевЗНИИЭП		
РАЗРАБ	Гресский	СЛ				

УЗЕЛ 86

20422 142

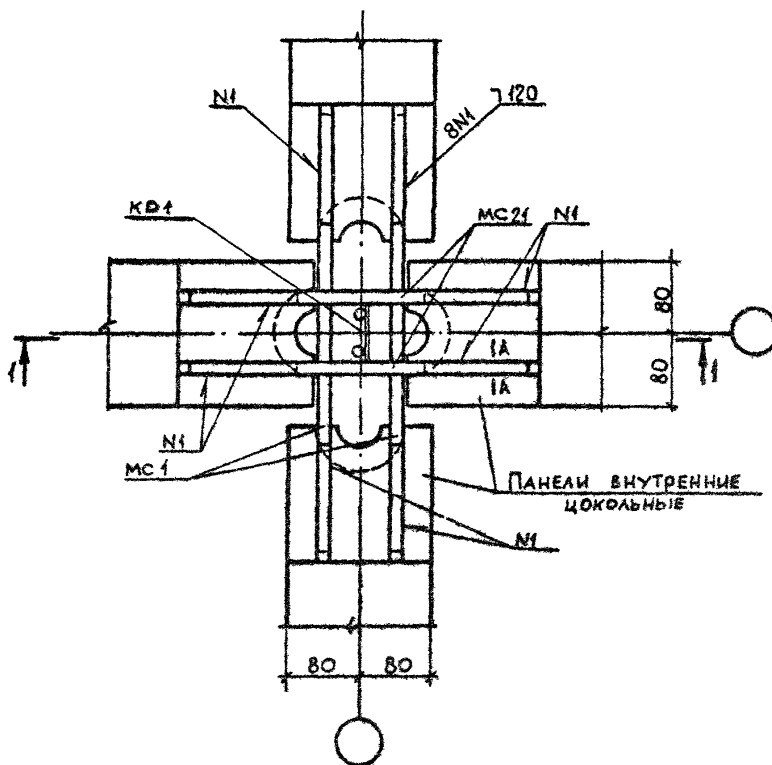
ФОРМАТ А4



КАРКАС КР1 В СЕЧЕНИИ 1-1 УСЛОВНО НЕ ПОКАЗАН  
 ПРИВЯЗКА КР1 СМ ДОКУМЕНТ 031

1.090.1-3ПВ.7-1 075	ЛИСТ 2
---------------------	-----------





СЕЧЕНИЕ А-А СМ. ДОКУМЕНТ 014  
СПЕЦИФИКАЦИЮ СМ. ДОКУМЕНТ 095 ЛИСТ 23

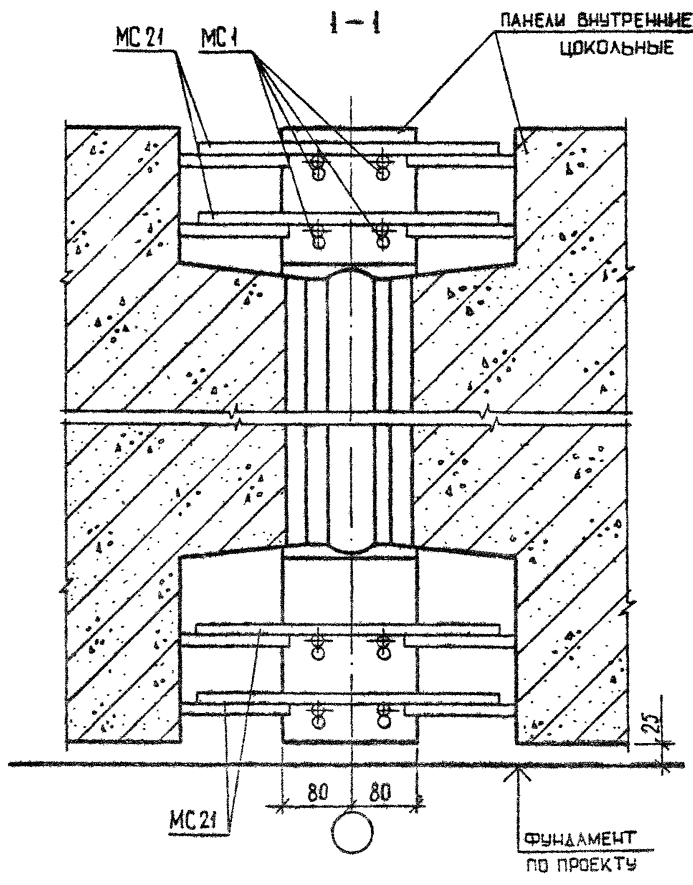
				1.090.1-3ПВ.7-1 076		
НАЧ.ОТД.	Шевченко	В.И.		СТАДИЯ	ЛИСТ	ЛИСТОВ
Н.КОНТР.	Редков	Ф.И.		Р	1	2
ГЛ.СПЕЦ.	Ничипаренко	В.И.		ГОСГРАЖДАНСТРОЙ		
ПРОВЕРЯЮЩ.	Ничипаренко	В.И.		КиевЗНИИЭП		
РАЗРАБ.	Окарабовот	В.И.				

УЗЕЛ 87

20422 144

ФОРМАТ А.3

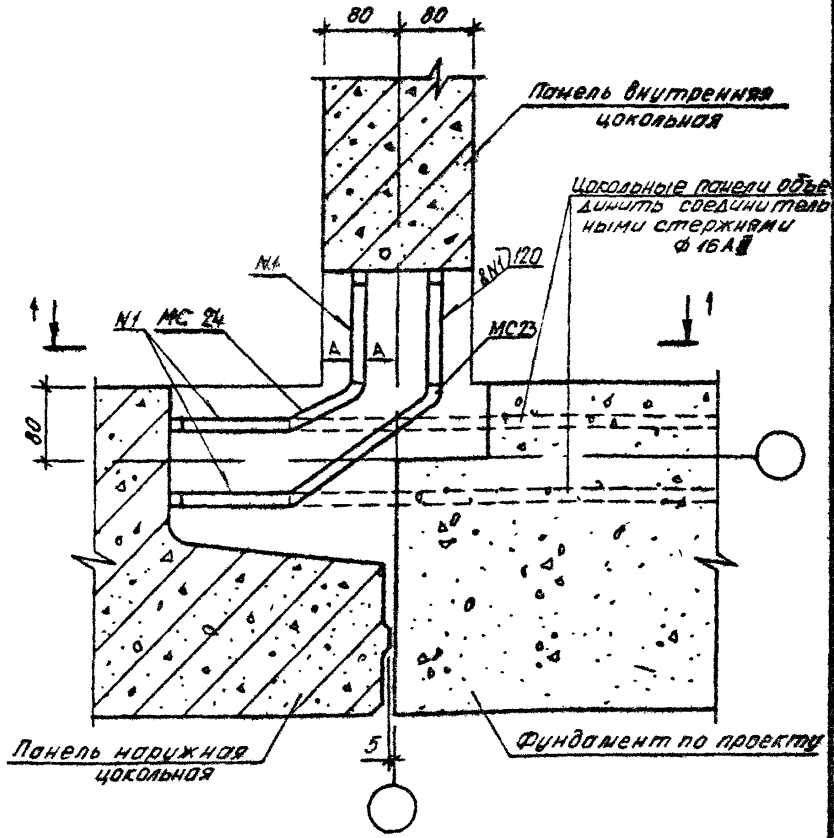
1.090.1-3ПВ.7-1 076



Каркас КР1 в сечении 1-1 условно не показан.  
 Прибылку КР1 см. документ 031

1.090.1-3ПВ.7-1 076

Лист
2



Сечение А-А см. документ 014  
 Спецификацию см. документ 095 лист 25

1.090.1-3ПВ.7-1 077

НАЧ.ОТД.	Шевченко	<i>[Signature]</i>
Н.КОНТР.	Редько	<i>[Signature]</i>
ГЛ.СПЕЦ.	Ничипаренко	<i>[Signature]</i>
ПРОВЕРИЛ	Скороходов	<i>[Signature]</i>
РАЗРАБ.	Редько	<i>[Signature]</i>

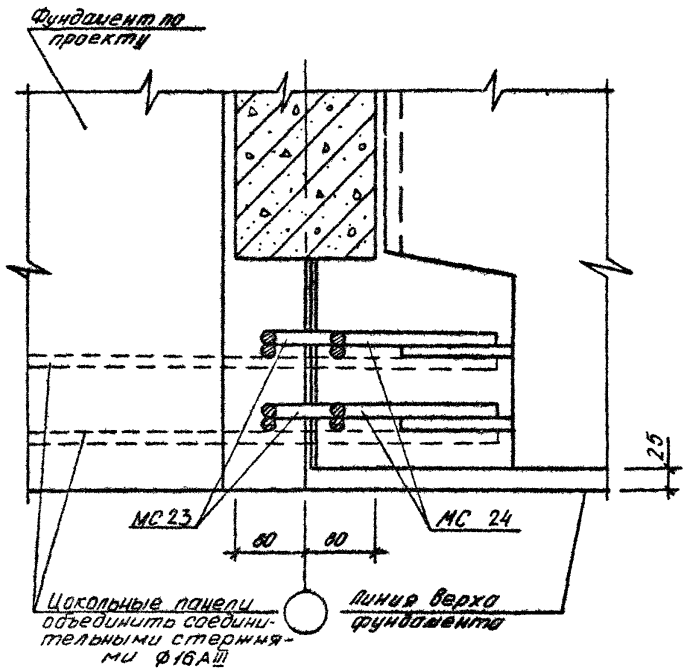
УЗЕЛ 88

СТАДИЯ	ЛИСТ	ЛИСТОВ
Р	1	2
ГОСГРАЖДАНСТРОЙ		
КиевЗНИИЭП		

20422 146

ГОССТАНДАРТ К.У.

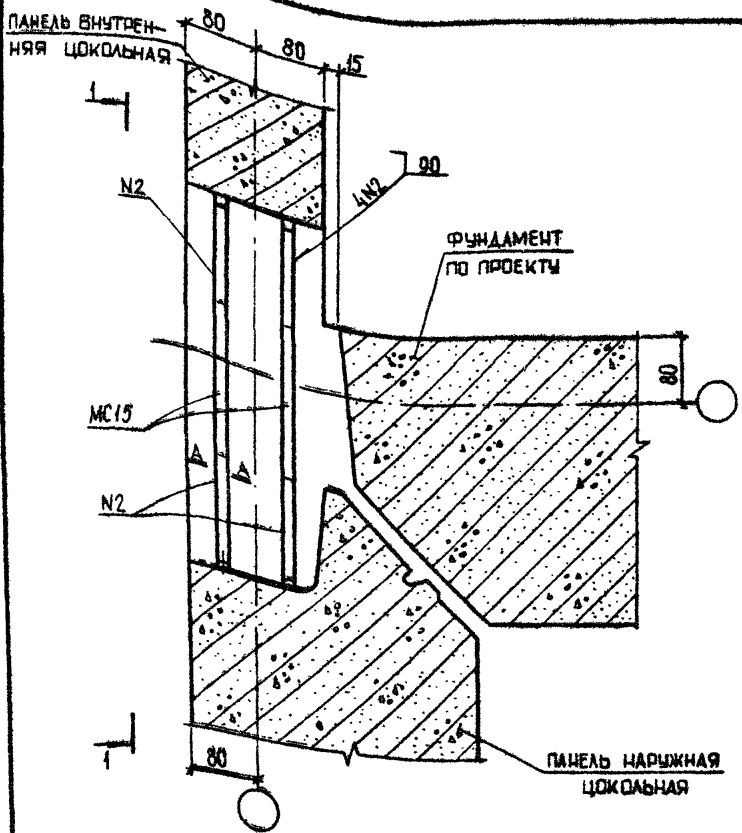
1-1



1.090.1-3ЛВ.7-1 077		ЛИСТ
		2

20422 147

ГОРМАТ А4

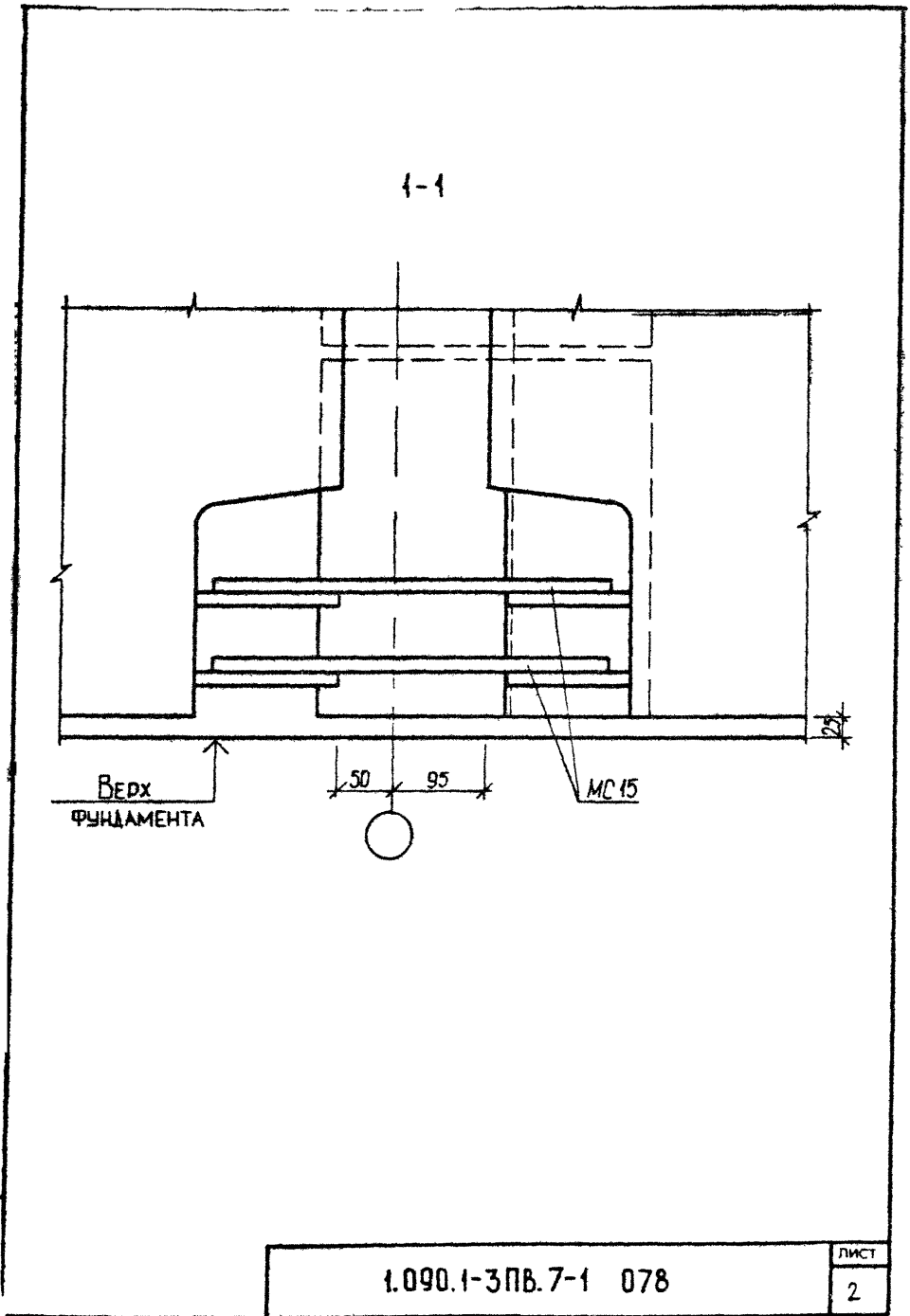


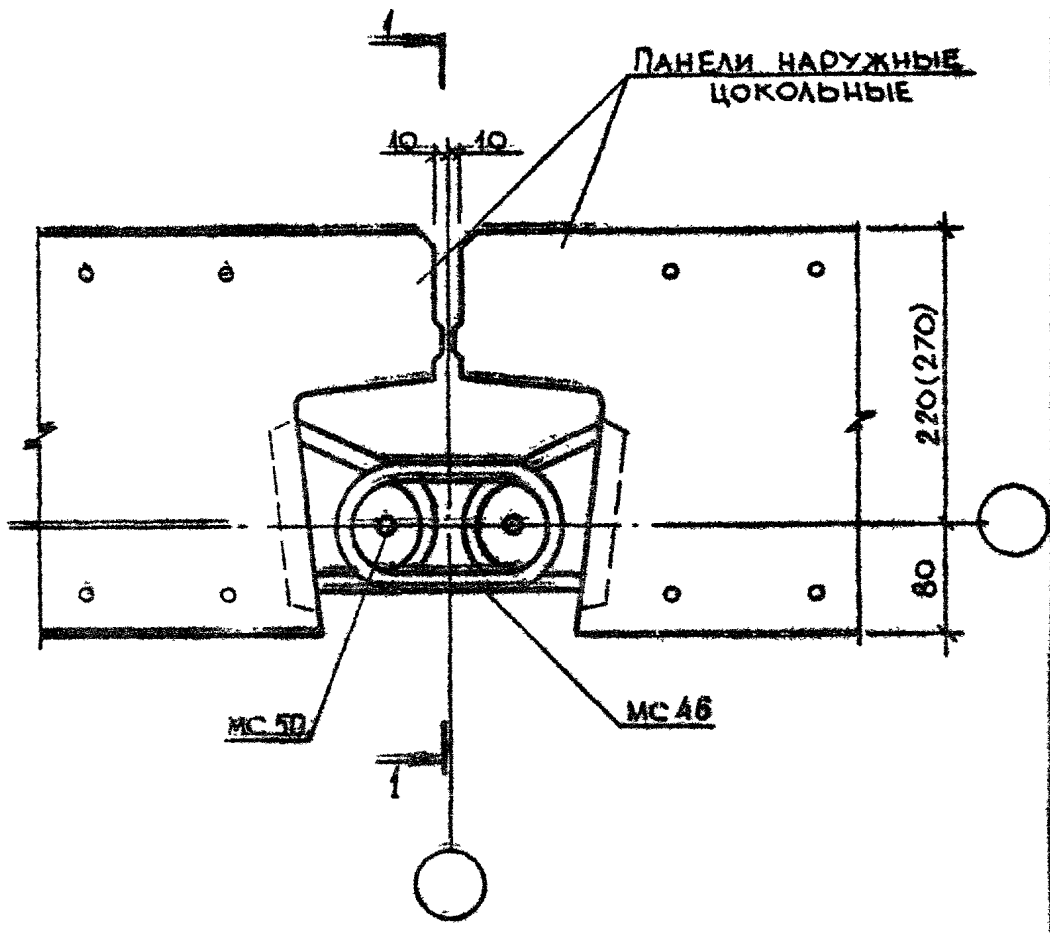
СЕЧЕНИЕ А-А СМ. ДОКУМЕНТ 014  
 СПЕЦИФИКАЦИЮ СМ ДОКУМЕНТ 095 ЛИСТ 23

			1.090.1-3ПВ.7-1 078		
			УЗЕЛ 89		
НАЧ ОУД	Шевченко	<i>[Signature]</i>	СТАДИЯ	ЛИСТ	ЛИСТОВ
И КОНТР	Редраб	<i>[Signature]</i>	Р	1	2
ГЛ СПЕЦ	Нечипоренко	<i>[Signature]</i>	ГОСГРАЖДАНСТРОЙ		
ПРОВЕРИЛ	Стефанюк	<i>[Signature]</i>	КиевЗНИИЭП		
РАЗРАБ	Горюхов	<i>[Signature]</i>			

20422 148

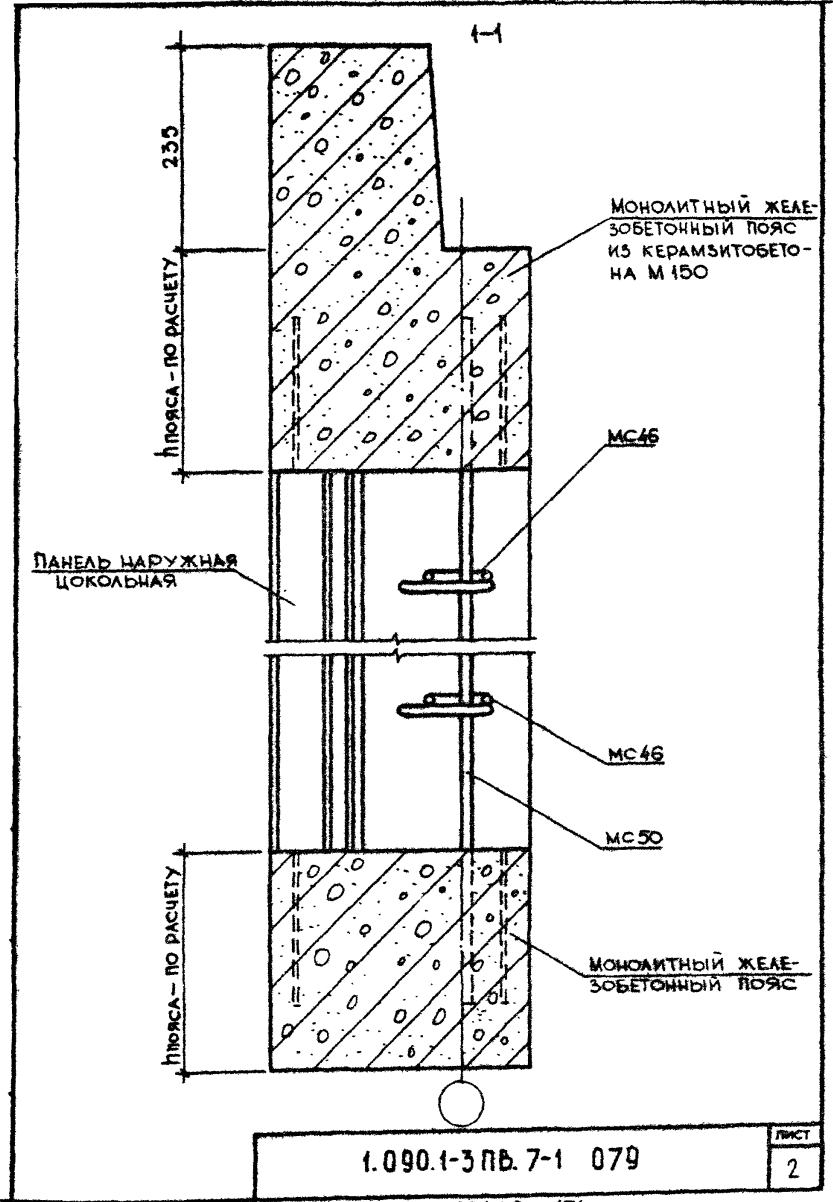
ФОРМАТ А4



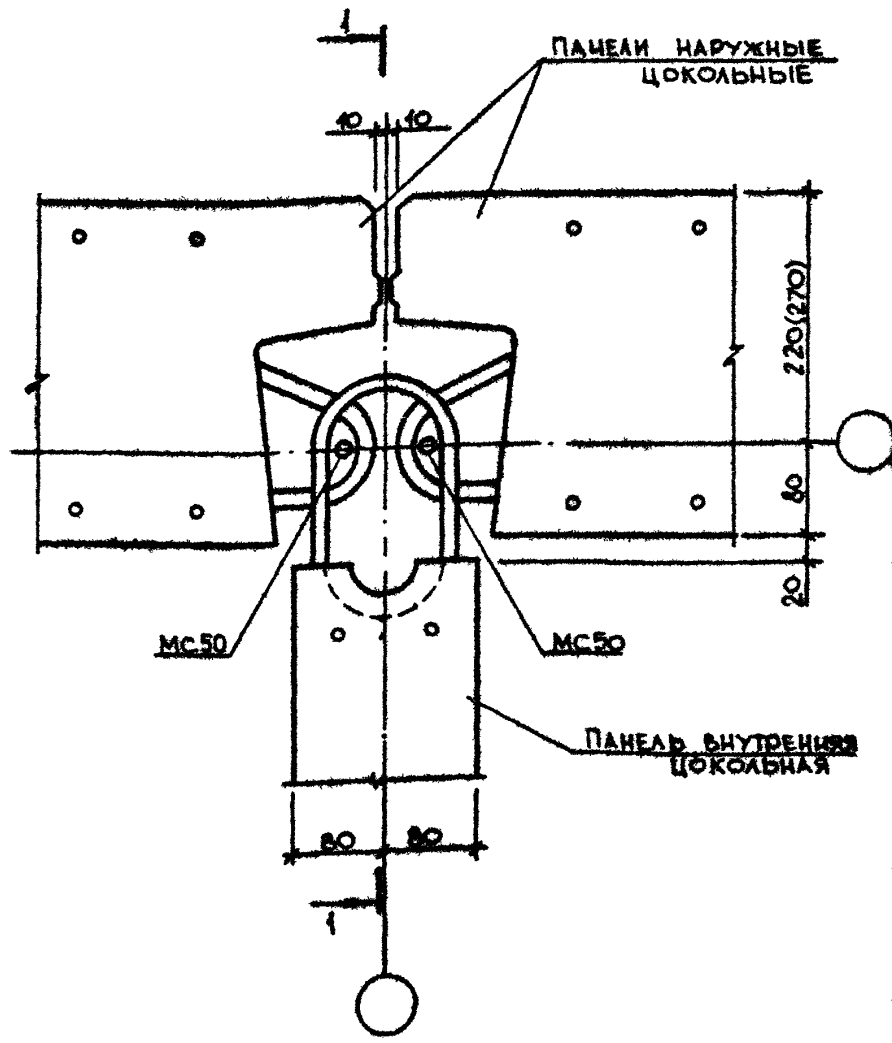


СПЕЦИФИКАЦИЮ СМ. ДОКУМЕНТ 095 ЛИСТ 23

			<b>1.090.1-3ПВ.7-1 079</b>		
НАЧ ОТД	Щебенко	Щебенко	<b>УЗЕЛ 90</b> СОЗДАНА ЛИСТ ЛИСТОВ Р 1 2 ГОСТРАЖДАНСТРОИ <b>КиевЗНИИЭП</b>		
И КОНТР	Ревко	Ревко			
ГЛ СПЕЦ	Ильченко	Ильченко			
ПРОВЕРИЛ	Ильченко	Ильченко			
РАЗРАБ	Рябенко	Рябенко			





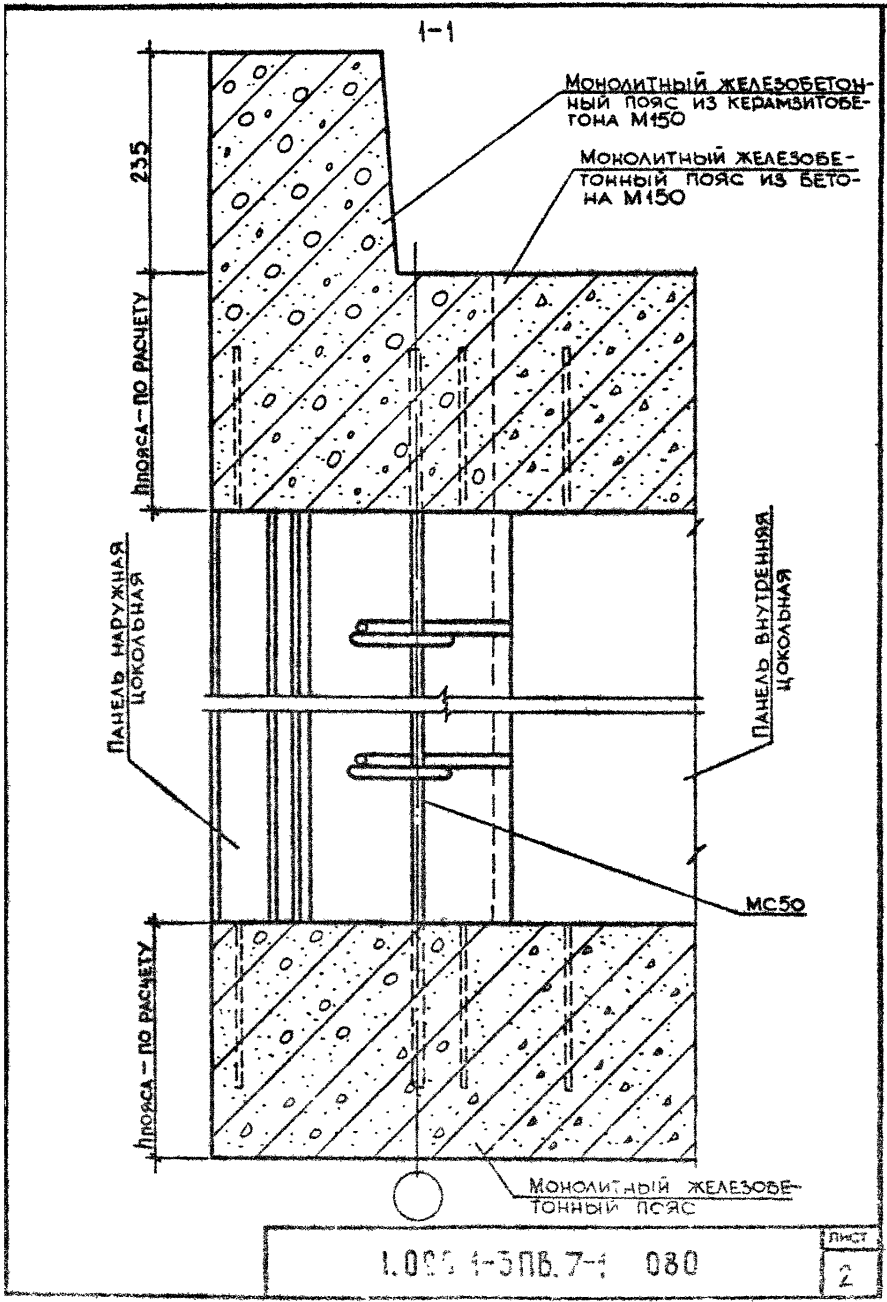


СПЕЦИФИКАЦИЮ СМ. ДОКУМЕНТ 095 ЛИСТ 24

			<b>1.090.1-3ПВ.7-1 080</b>			
ИЗМ. ОТВ.	<i>Шевченко</i>	<i>В.О.</i>	<b>УЗЕЛ 01</b>	СТADIЯ	ЛИСТ	ЛИСТОВ
ИЗМ. КОНТР.	<i>Редюв</i>	<i>Р.С.</i>		Р	1	2
ГЛ. СПЕЦ.	<i>Мичуренко</i>	<i>В.М.</i>		ГОСГРАЖДАНСТРОЙ		
ПРОВЕРИЛ	<i>Скоробогат</i>	<i>В.П.</i>		<b>КиевЗНИИЭП</b>		
РАЗРАБ.	<i>Гресюк</i>	<i>В.В.</i>				

20422 152

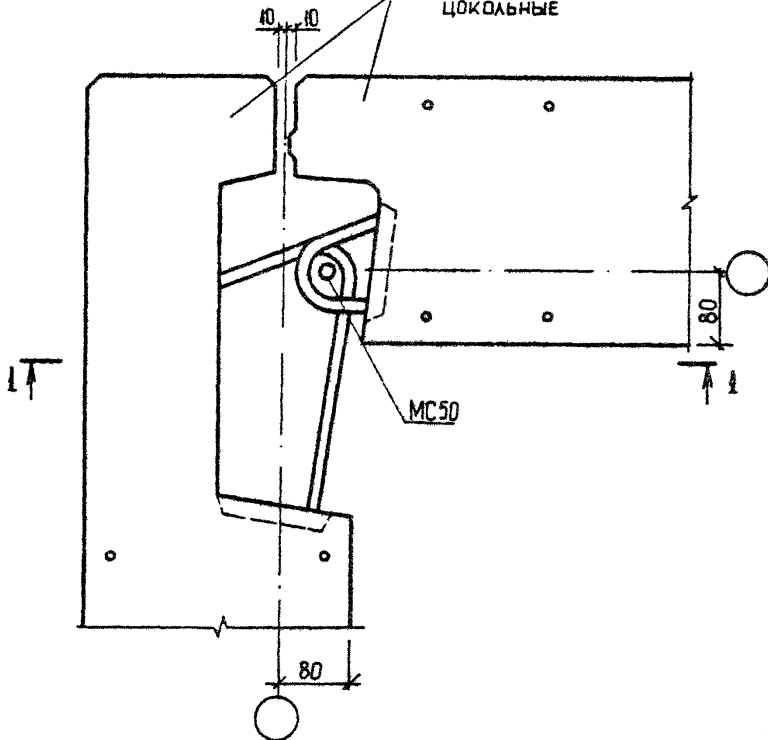
ФОРМАТ А4



КиевЗНИИЭП ЦНИ КОРТ

ПОВЕРНУТО

ПАНЕЛИ НАРУЖНЫЕ  
ЦОКОЛЬНЫЕ



СПЕЦИФИКАЦИЮ СМ. ДОКУМЕНТ 095 ЛИСТ 24

1.090.1-3ПВ.7-1 081

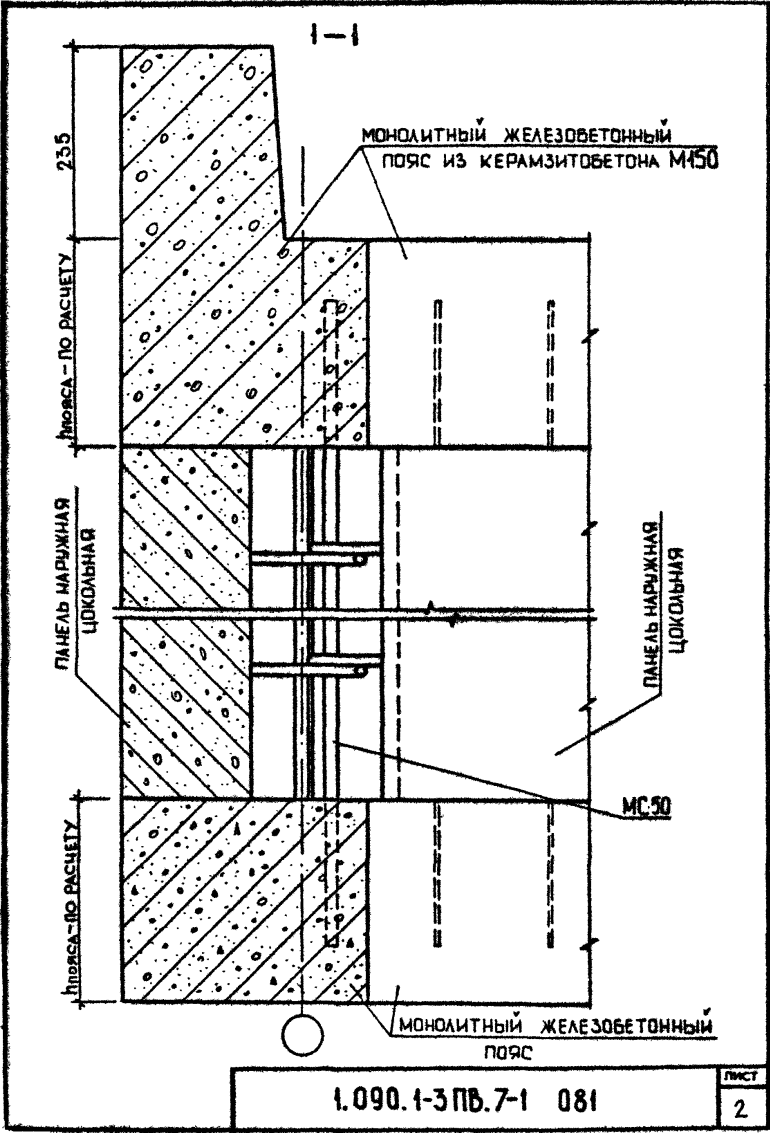
НАЧ.ОТД.	Шевченко	<i>[Signature]</i>
Н.КОНТР.	Ребоав	<i>[Signature]</i>
ГП.СПЕЦ.	Начипаренко	<i>[Signature]</i>
ПРОБЕРИП.	Скалодагат	<i>[Signature]</i>
РАЗРАБ.	Греськив	<i>[Signature]</i>

УЗЕЛ 92

СТАДИЯ	ЛИСТ	ЛИСТОВ
Р	1	2
ГОСГРАЖДАНСТРОЙ		
КиевЗНИИЭП		

20422 154

ФОРМАТ А4



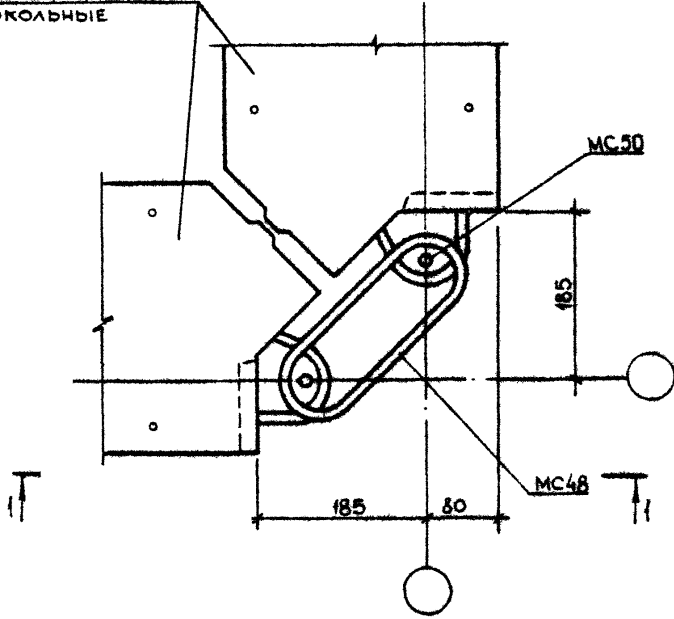
1.090.1-3 ПБ.7-1 081

ЛИСТ
2

20422 155

КОРРЕКТА

ПАНЕЛИ НАРУЖНЫЕ  
ЦОКОЛЬНЫЕ



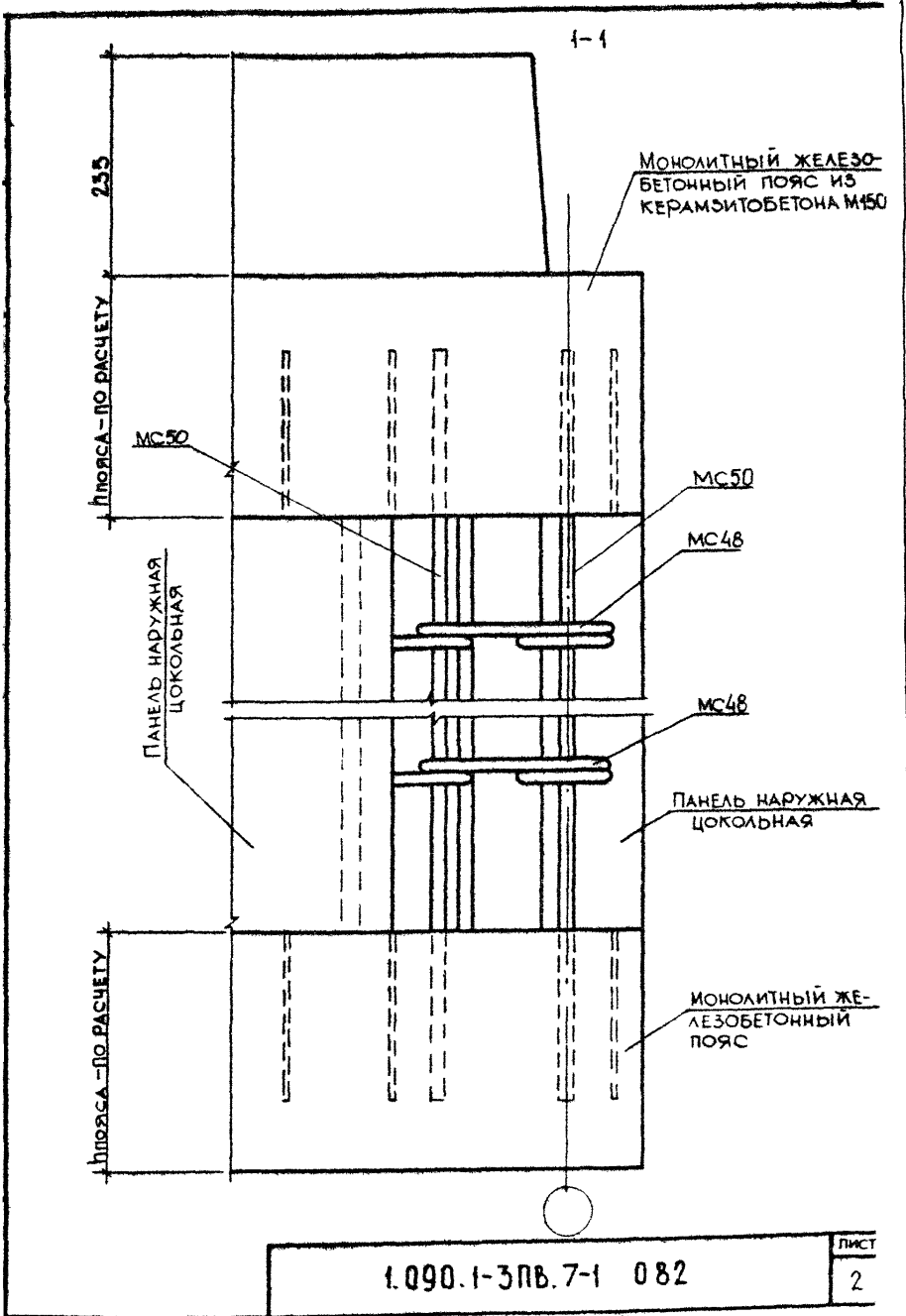
СПЕЦИФИКАЦИЮ СМ. ДОКУМЕНТ 095 ЛИСТ 2А

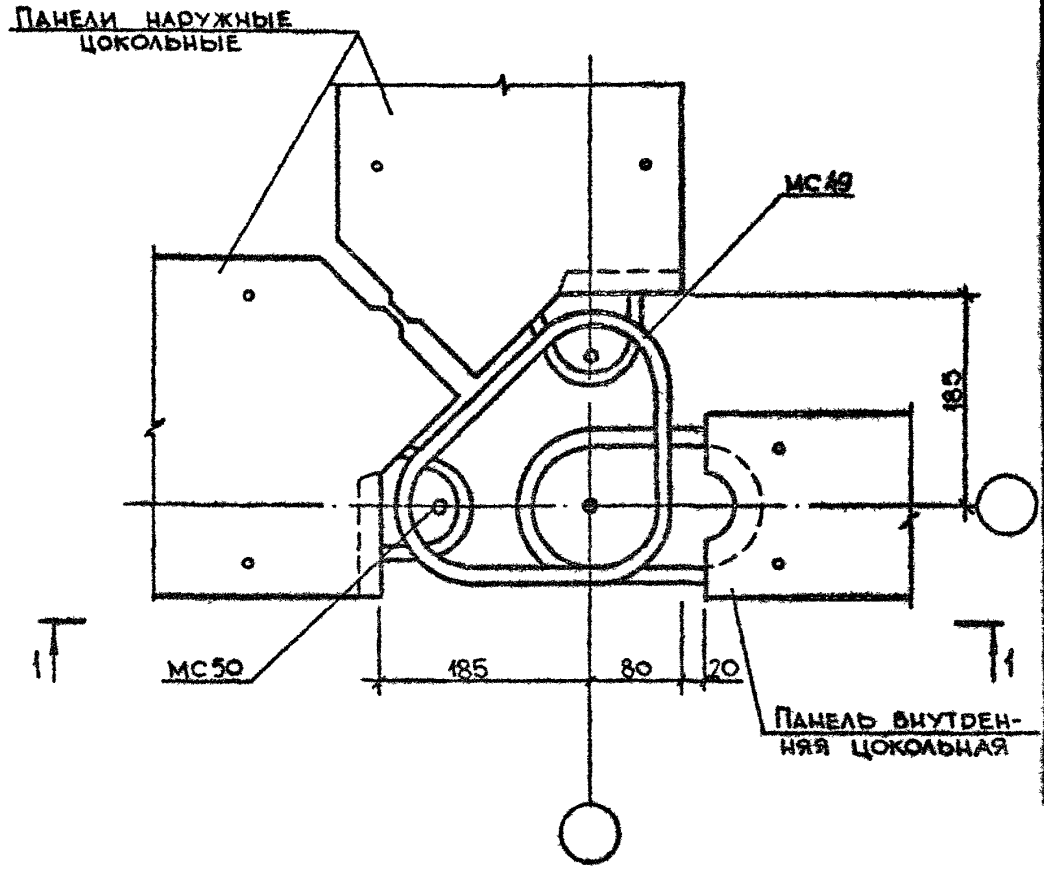
				1.090.1-3ПВ.7-1 082		
НАЧ ОТД	Шевченко	Ф.И.О.		СТАДИЯ	ЛИСТ	ЛИСТОВ
Н КОНТР	Ребров	Ф.И.О.		Р	1	2
ГП СПЕЦ	Ничипоренко	Ф.И.О.		ГОСГРАЖДАНСТРОЙ		
ПРОВЕРИЛ	Ничипоренко	Ф.И.О.		КиевЗНИИЭП		
РАЗРАБ	Скоробогат	Ф.И.О.				

УЗЕЛ 93

20422 156

ФОРМАТ А4



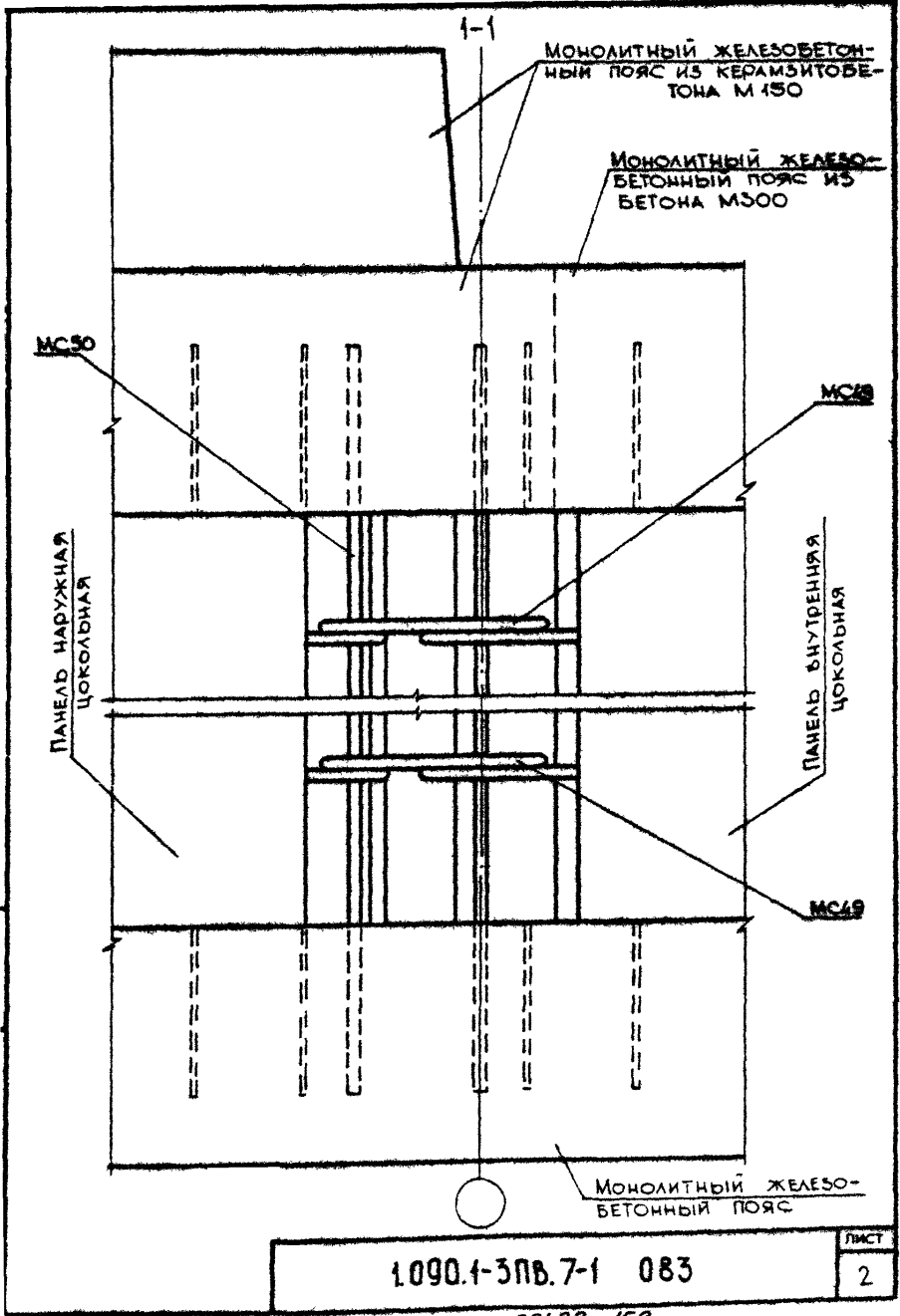


СПЕЦИФИКАЦИЮ СМ. ДОКУМЕНТ 095 ЛИСТ 24

			1.090.1-3ПВ.7-1 083			
НАЧ ОТД	Шевченко	И.И.	УЗЕА 94	СТАДИЯ	ЛИСТ	ЛИСТОВ
И.КОНТР	Редраб	П.П.		"	1	2
ГП. СПЕЦ	К.Милошенко	П.П.		ГОСПРАЖДЕЛСТРОЙ		
ПРОВЕРИЛ	В.Корогодан	П.П.		КиевЗНИИЭП		
РАЗРАБ	Гавриш	П.П.				

20422 158

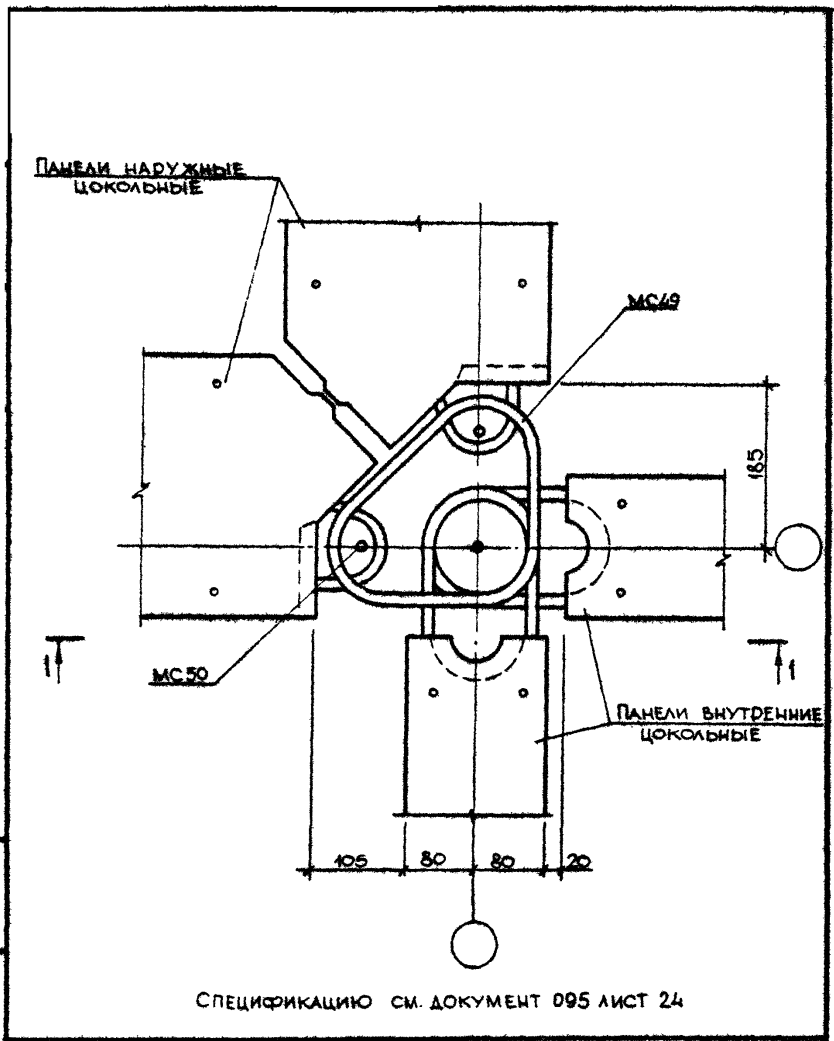
ФОРМАТ А4



20422 159

ФОРМАТ А4





1.090.1-3ПВ.7-1 084

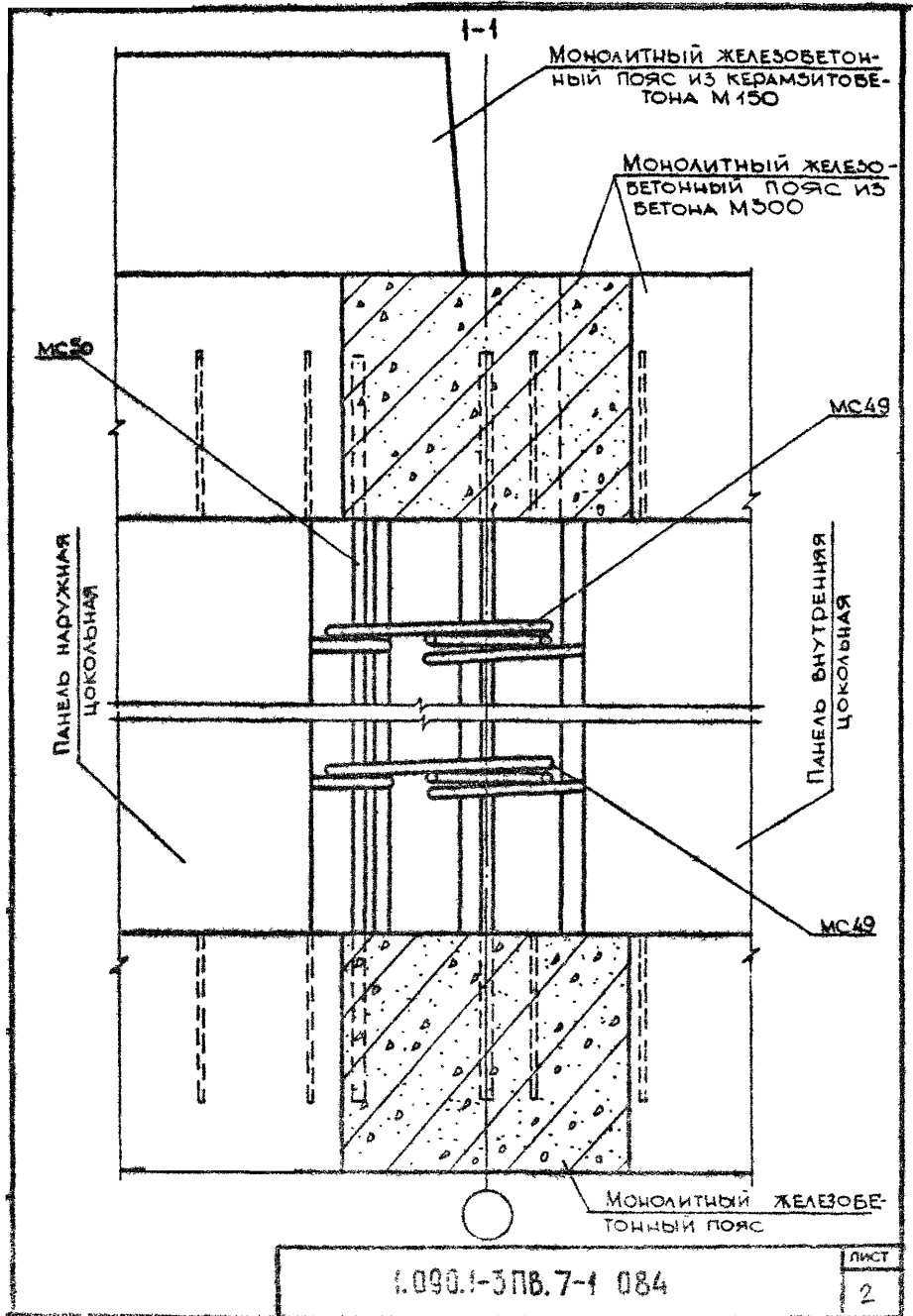
НАЧ ОТД	Шевченко	hob
И КОНТР	Редько	Фед
ГЛ СПЕЦ	Ничипоренко	Фед
ПРОВЕРИЛ	Ничипоренко	Фед
РАЗРАБ	Скоробогат	Фед

УЗЕЛ 95

СТАДИЯ	ЛИСТ	ЛИСТОВ
Р	1	2
ГОСГРАЖДАНСТРОЯ		
КиевЗНИИЭП		

20422 160

ФОРМАТ А4

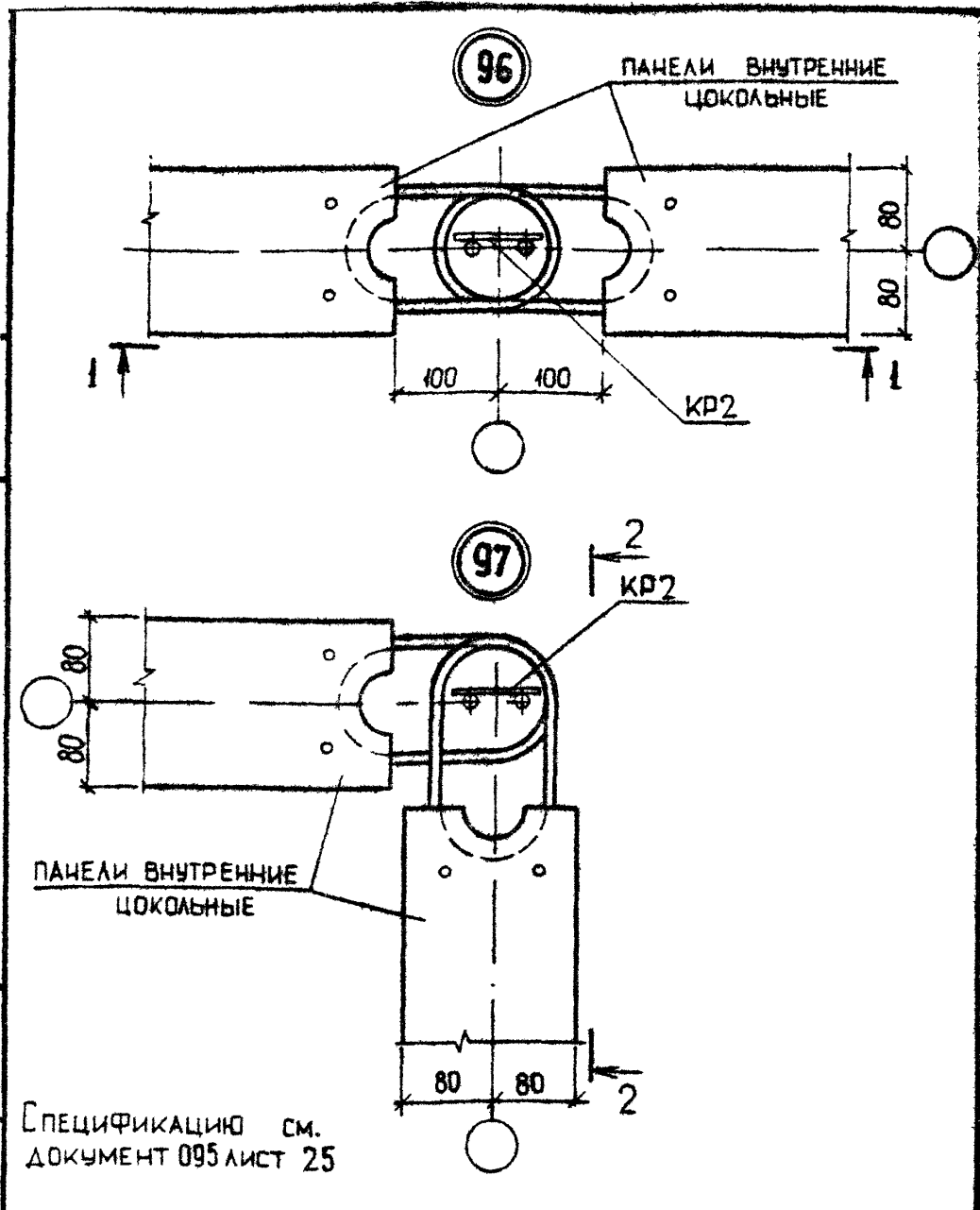


1.090.1-3ПВ.7-1 084

ЛИСТ
2

20422 161

ФОРМАТ А4



1.090.1-3ПВ.7-1 085

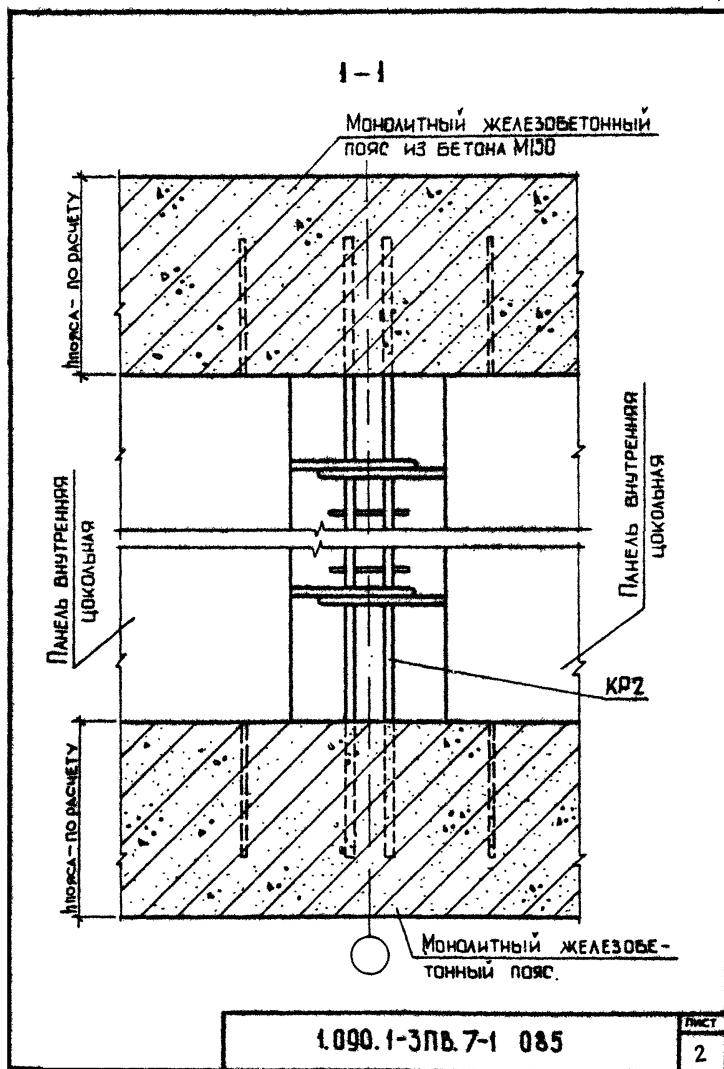
НАЧ.ОТД.	Шевченко	<i>[Signature]</i>
И.КОНТР.	Ребов	<i>[Signature]</i>
ГЛ.СПЕЦ.	Михайленко	<i>[Signature]</i>
ПРОВЕРИЛ	Савробагат	<i>[Signature]</i>
РАЗРАБ.	Грешикив	<i>[Signature]</i>

УЗЛЫ 96,97

СТАДИЯ	ЛИСТ	ЛИСТОВ
Р	1	5
ГОСГРАЖДАНСТРОЙ		
КиевЗНИИЭП		

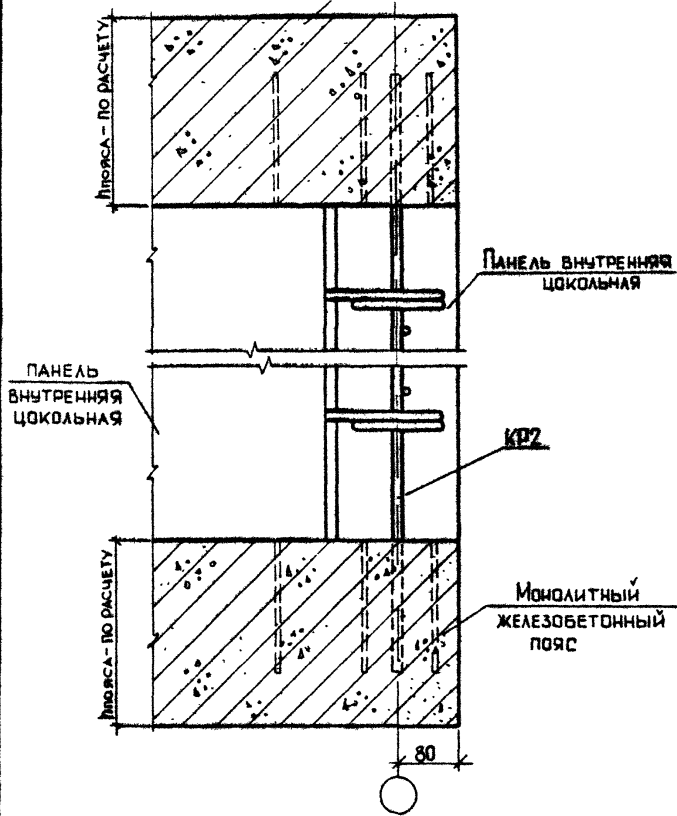
20422 162

ФОРМАТ А4



2-2

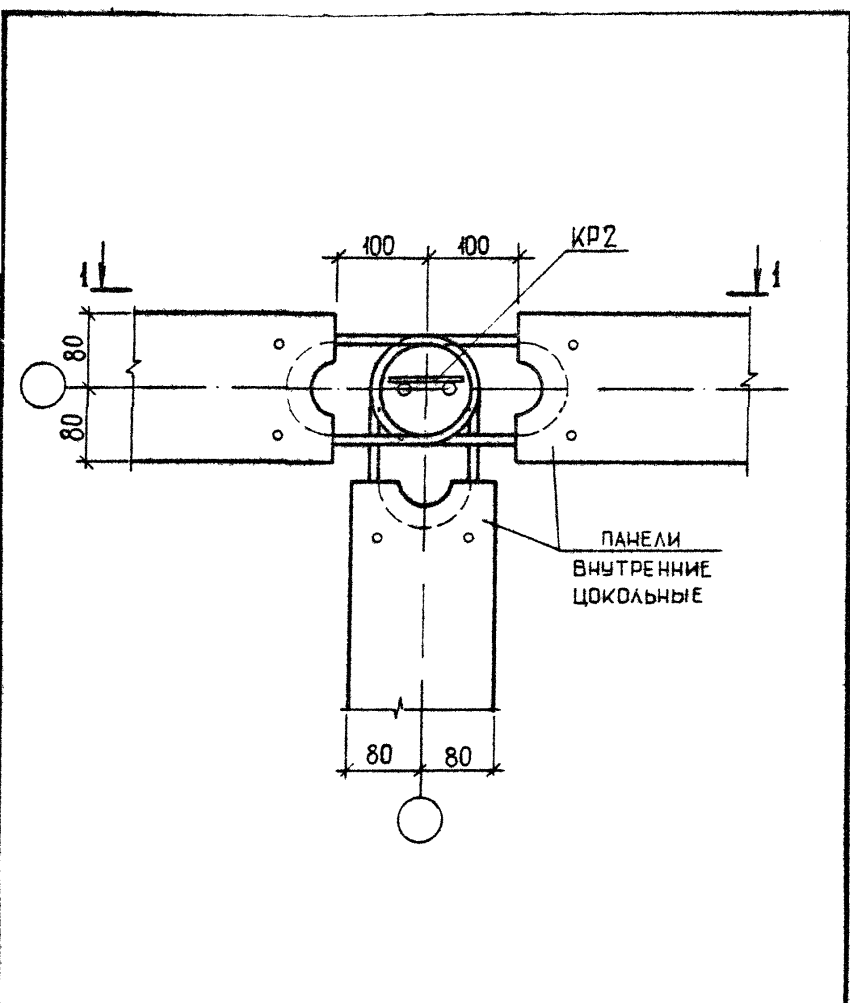
Монолитный железобетонный пояс из бетона М150



1.090.1-3ПВ.7-1 085	Лист 3
---------------------	-----------

20422 164

чертеж А.А.

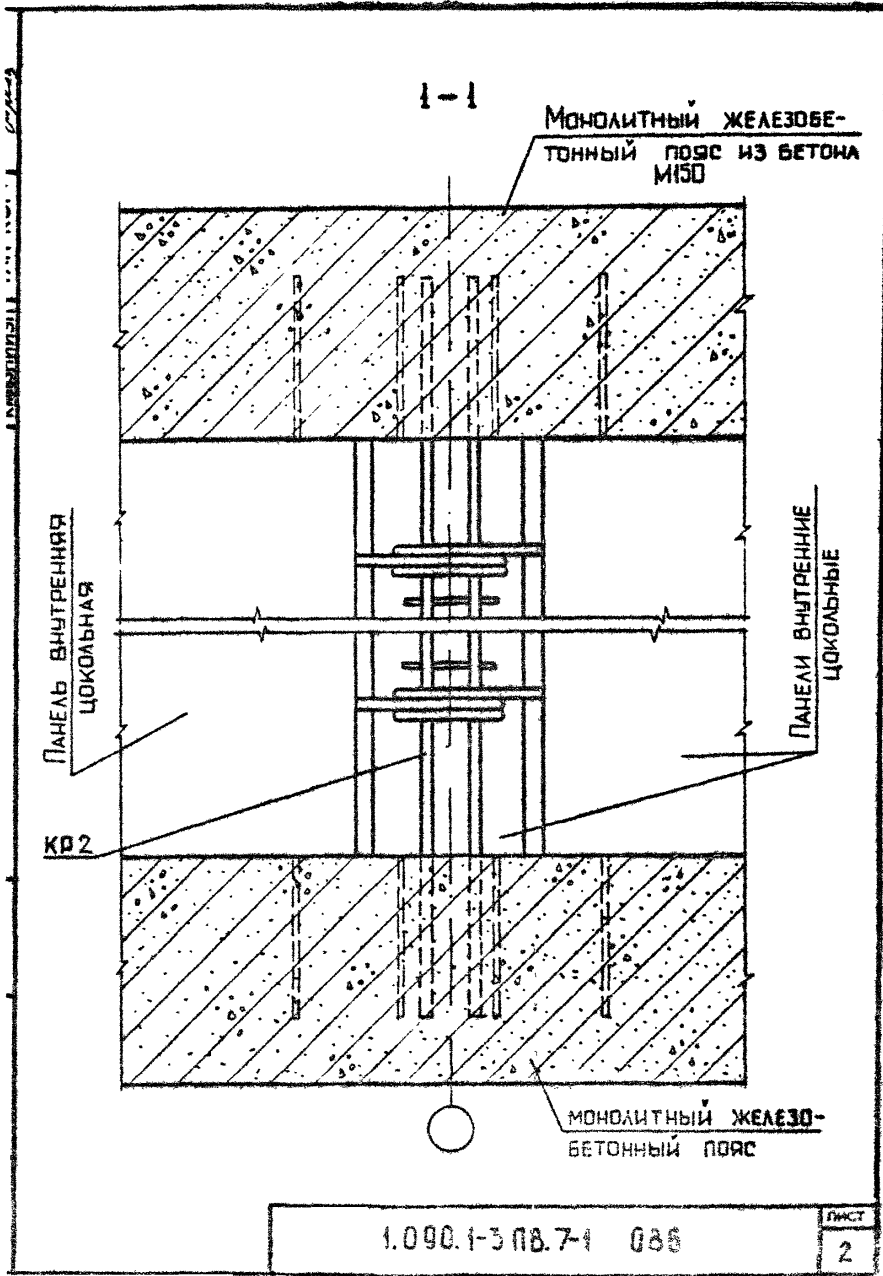


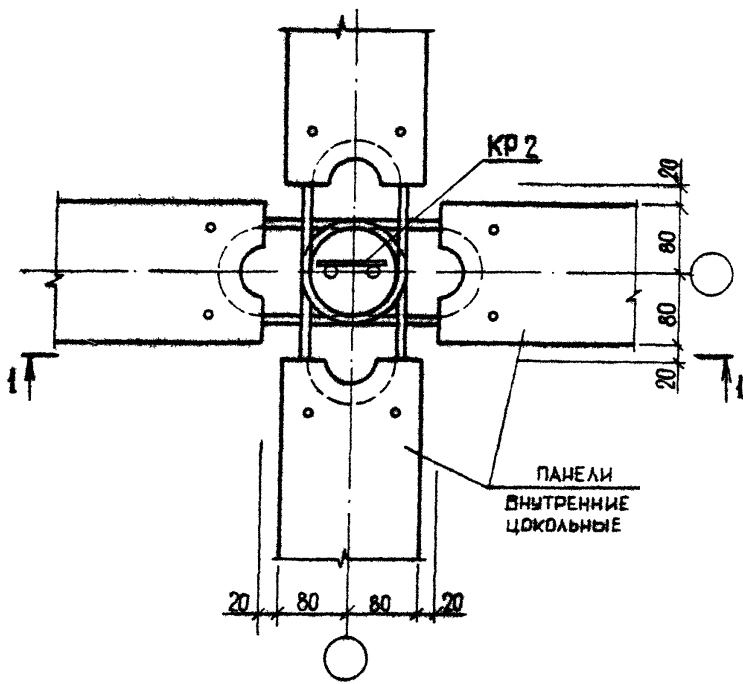
СПЕЦИФИКАЦИЮ СМ. ДОКУМЕНТ 095 ЛИСТ 25

				1.090.1-3ПВ.7-1 086			
НАЧ ОТД	Шевченко			УЗЕЛ 98	СТАДИЯ	ЛИСТ	ЛИСТОВ
И.КОНТР	Ребров				Р	1	2
ГЛ СПЕЦ	Ничипоренко				ГОСГРАЖДАНСТРОЯ		
ПРОВЕРИЛ	Скочко				КиевЗНИИЭП		
РАЗРАБ	Григорьев						

20422 165

ФОРМАТ А4





СПЕЦИФИКАЦИЮ СМ. ДОКУМЕНТ 095 ЛИСТ 25

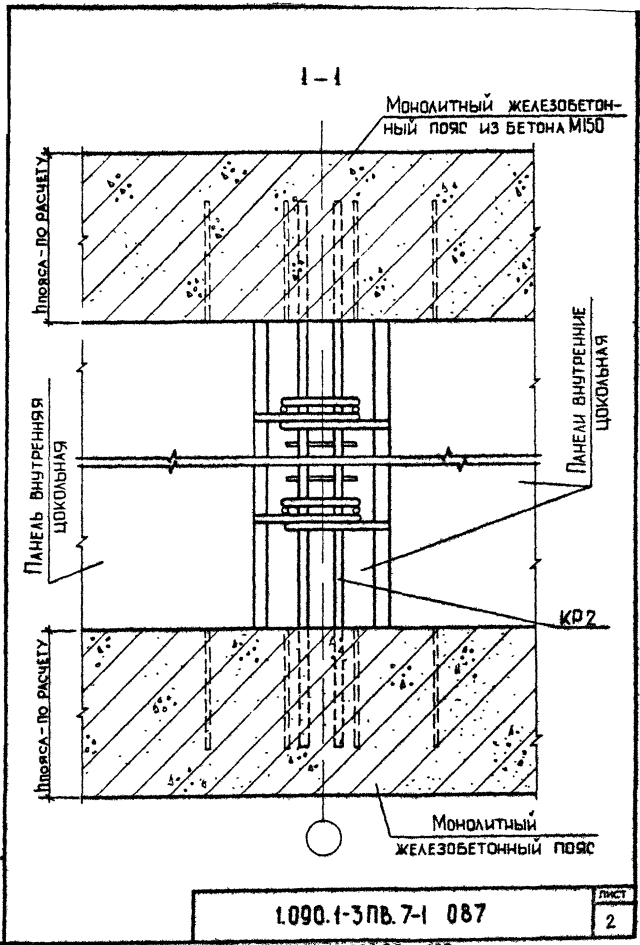
1.090.1-3ПВ.7-1 087

УЗЕЛ 99

НАЧЕРТАЛ	Шевченко	<i>[Signature]</i>
И КОНТР	Ребров	<i>[Signature]</i>
ГЛ СПЕЦ	Ничипоренко	<i>[Signature]</i>
ПРОВЕРИЛ	Скоробогат	<i>[Signature]</i>
РАЗРАБ	Гресюк	<i>[Signature]</i>

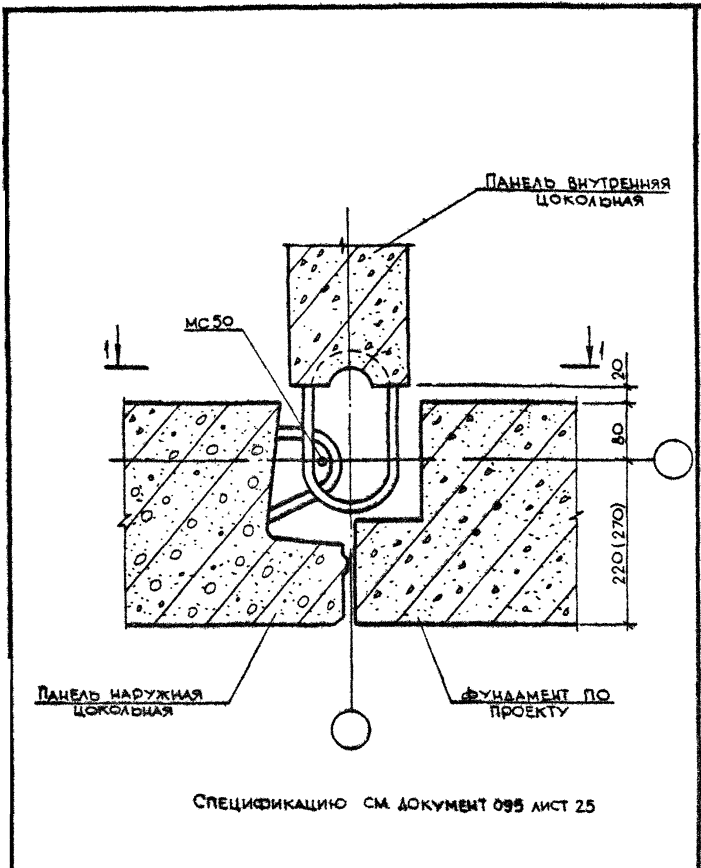
СТАДИЯ	ЛИСТ	ЛИСТОВ
Р	1	2
ГОСГРАЖДАНСТРОЙ КиевЗНИИЭП		





20422 168

ФОРМАТ А.С.



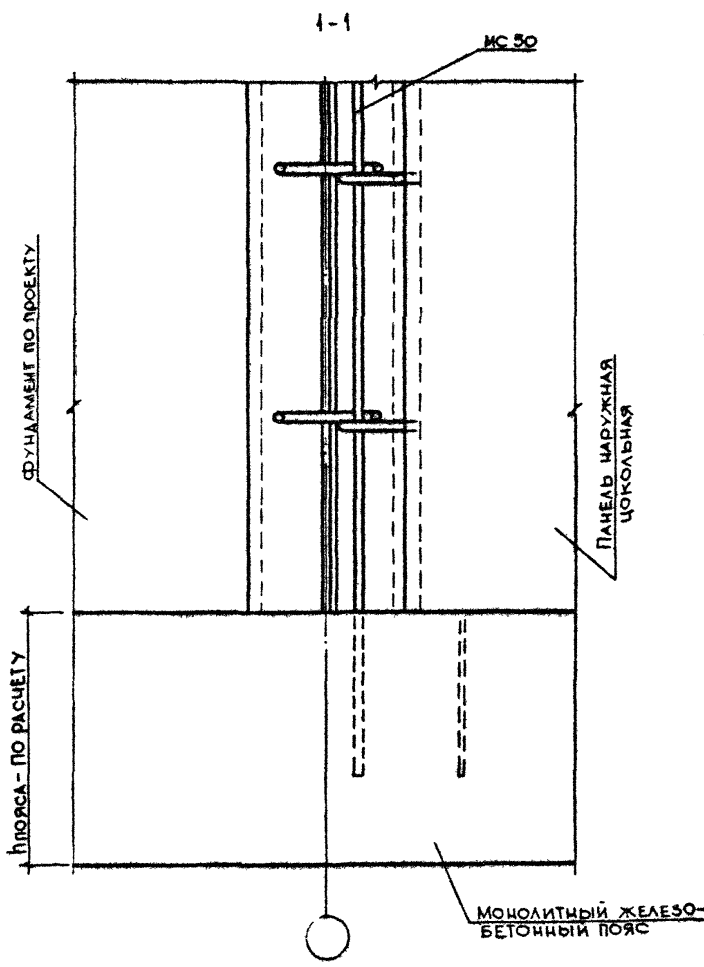
				1.090.1-ЭПВ.7-1 088		
НАЧ ОТД	Шевченко			СТАДИЯ	ЛИСТ	ЛИСТОВ
И КОНТР	Реваз			Р	1	2
ГЛ СПЕЦ	Михайленко			ГОСГРАЖДАНСТРОИ		
ПРОВЕРИЛ	Михайленко			КиевЗНИИЭП		
РАСЧЕТ	Михайленко					

УЗЕЛ 100

20422 169

НОРМАТ А4

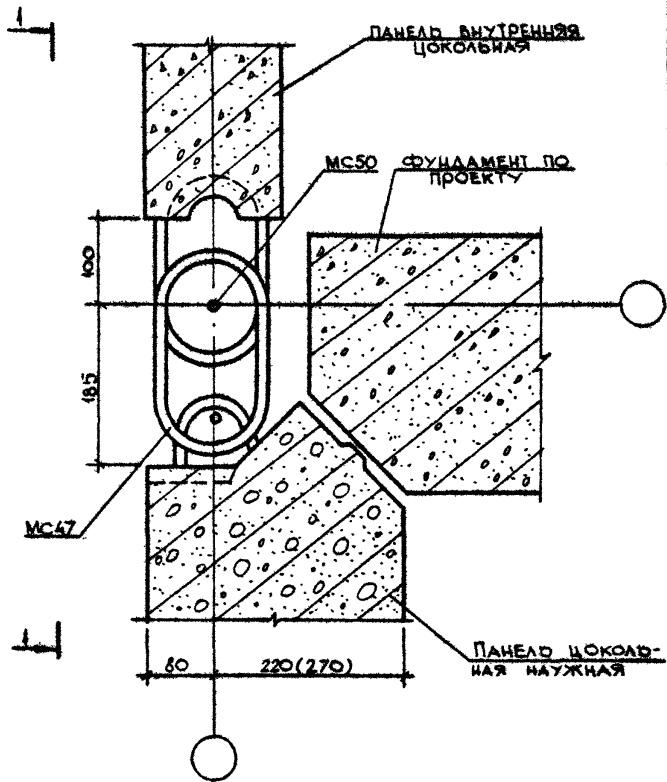
Коробчатая панель



1.090.1-3ПВ.7-1 088

Лист
2

1.090.1-ЭПБ.7-1  
 КиевЗНИИЭП



СПЕЦИФИКАЦИЮ СМ. ДОКУМЕНТ 095 ЛИСТ 25

1.090.1-ЭПБ.7-1 089

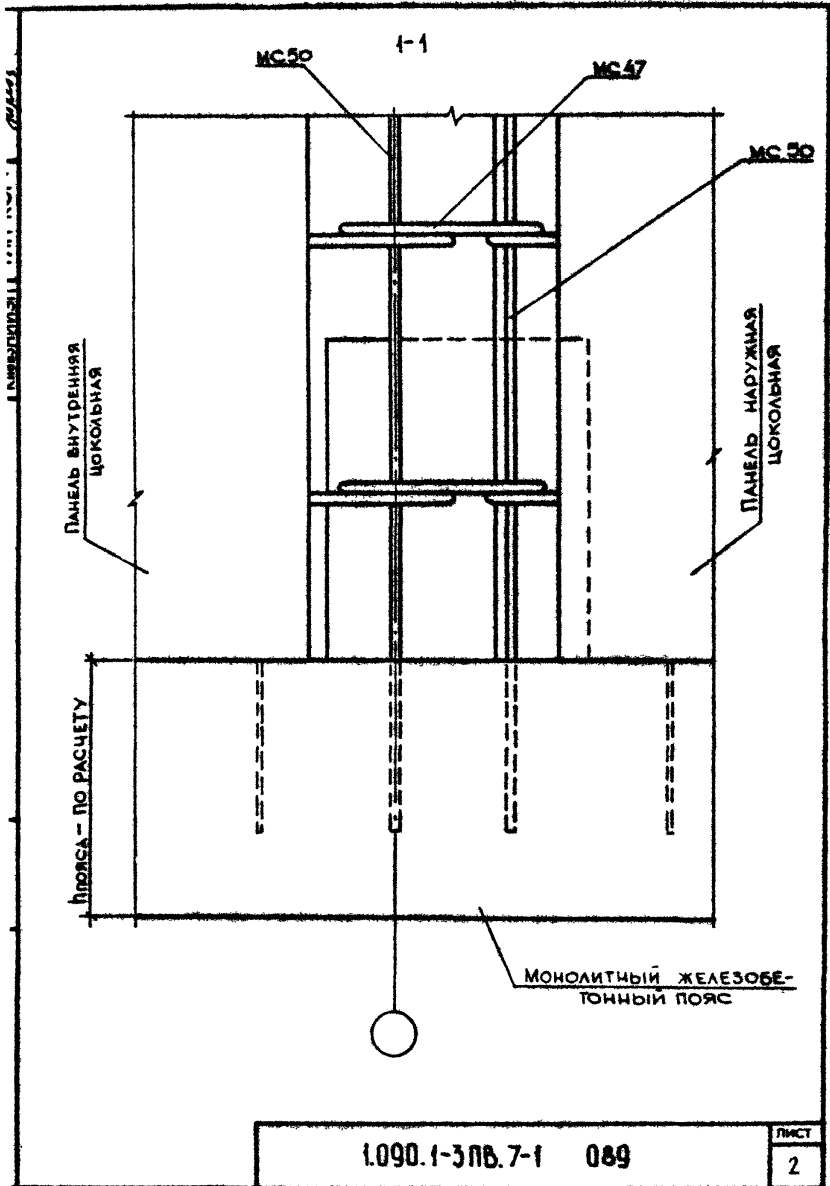
УЗЕЛ 101

НАЧ ОТД	Шевченко	<i>[Signature]</i>
И КОМП	Рабров	<i>[Signature]</i>
ГПС ПСЦ	Ничипоренко	<i>[Signature]</i>
ПРОВЕРИЛ	Ничипоренко	<i>[Signature]</i>
РАЗРАБ	Скородавец	<i>[Signature]</i>

СТАДИЯ	ЛИСТ	ЛИСТОВ
Р	1	2
ГОСГРАЖДАНСТРОЙ		
КиевЗНИИЭП		

20422 171

ФОРМАТ А4

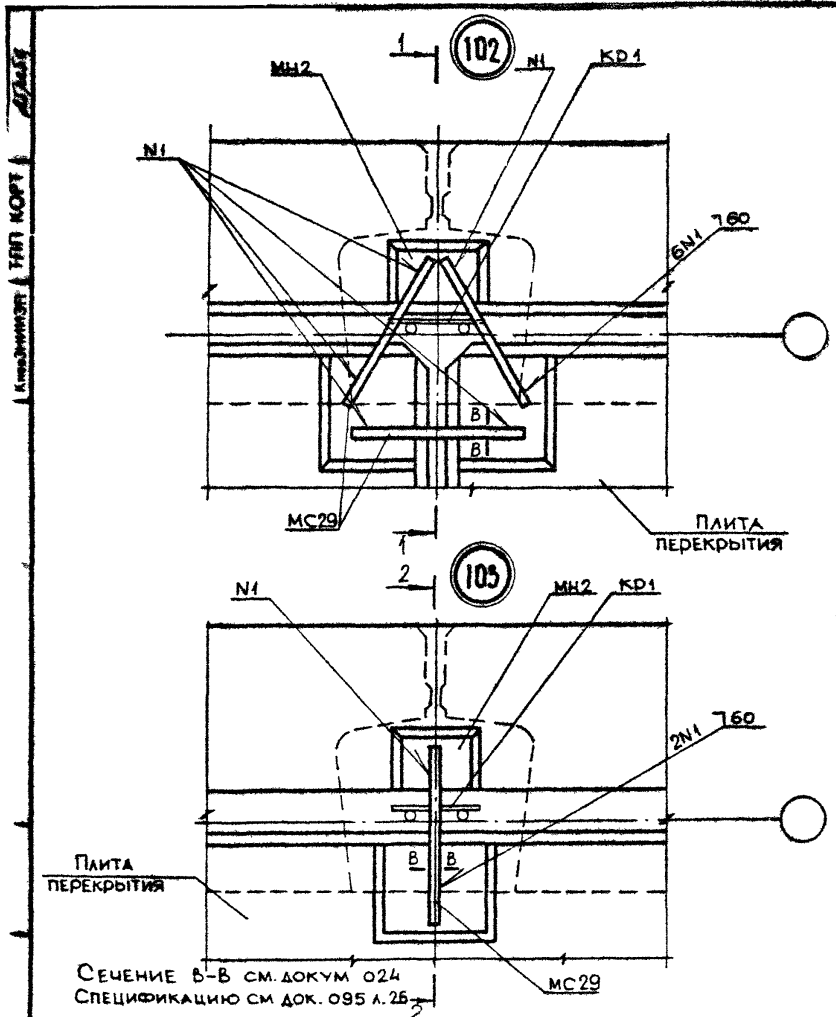


1.090.1-3ПВ.7-1 089

ЛИСТ  
2

20422 172

ФОРМАТ А4



И. КОМП. ПРОЕКТА	И. КОМП. ПРОЕКТА	И. КОМП. ПРОЕКТА	И. КОМП. ПРОЕКТА
И. КОМП. ПРОЕКТА	И. КОМП. ПРОЕКТА	И. КОМП. ПРОЕКТА	И. КОМП. ПРОЕКТА
И. КОМП. ПРОЕКТА	И. КОМП. ПРОЕКТА	И. КОМП. ПРОЕКТА	И. КОМП. ПРОЕКТА
И. КОМП. ПРОЕКТА	И. КОМП. ПРОЕКТА	И. КОМП. ПРОЕКТА	И. КОМП. ПРОЕКТА

1.090.1-3ПВ.7-1 090

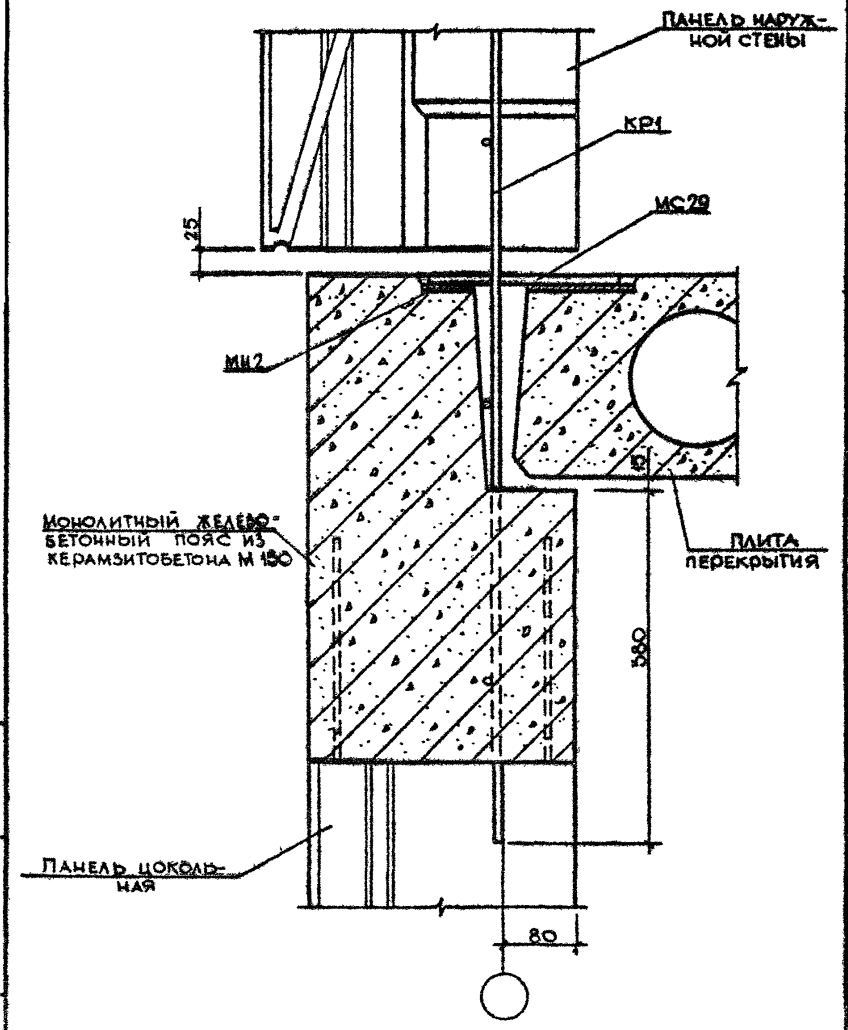
УЗЛЫ 102, 103

СТАДИЯ	ЛИСТ	ЛИСТОВ
Р	1	3
ГОСГРАЖДАНСТРОЙ		
КиевЗНИИЭП		

20422 173

ФОРМАТ А4

1-1



МОНОЛИТНЫЙ ЖЕЛЕЗО-БЕТОННЫЙ ПОЯС ИЗ КЕРАМЗИТОБЕТОНА М 150

ПАНЕЛЬ НАРУЖНОЙ СТЕНЫ

КРП

МС79

МШ2

ПАНЕЛЬ ПЕРЕКРЫТИЯ

ПАНЕЛЬ ЦОКОЛЬНАЯ

580

80

1.090.1-3ПВ.7-1 090

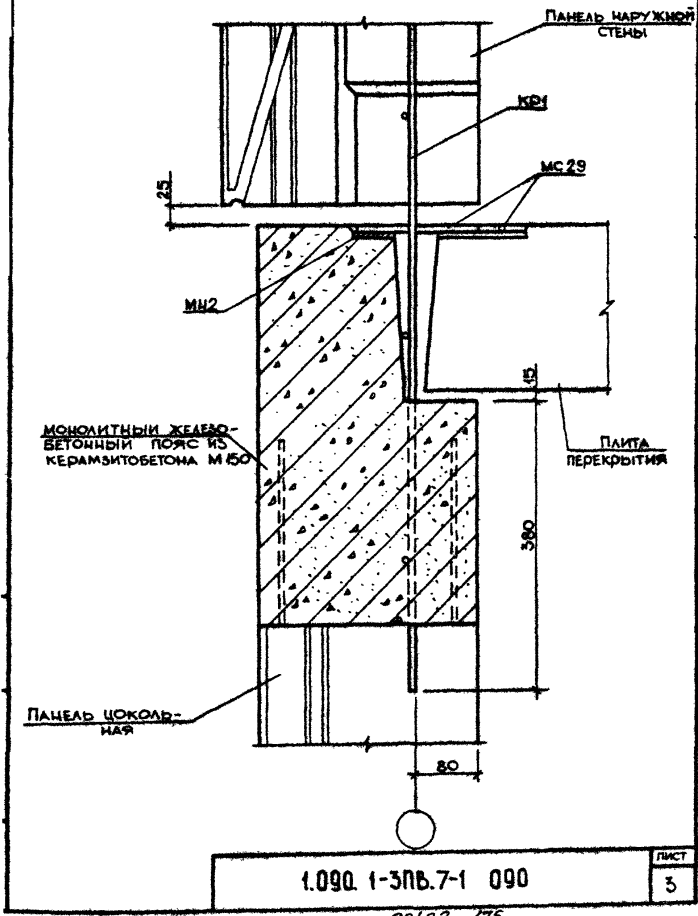
Лист

2

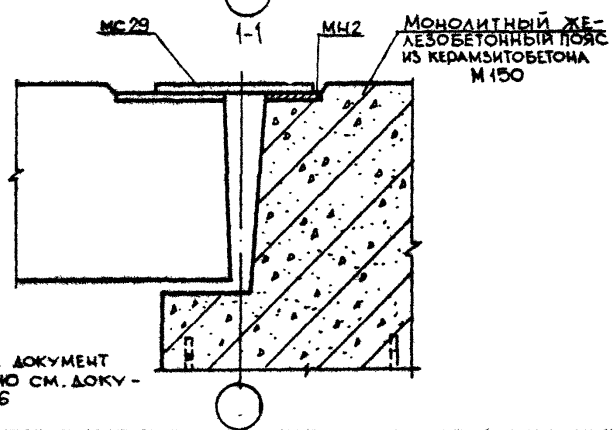
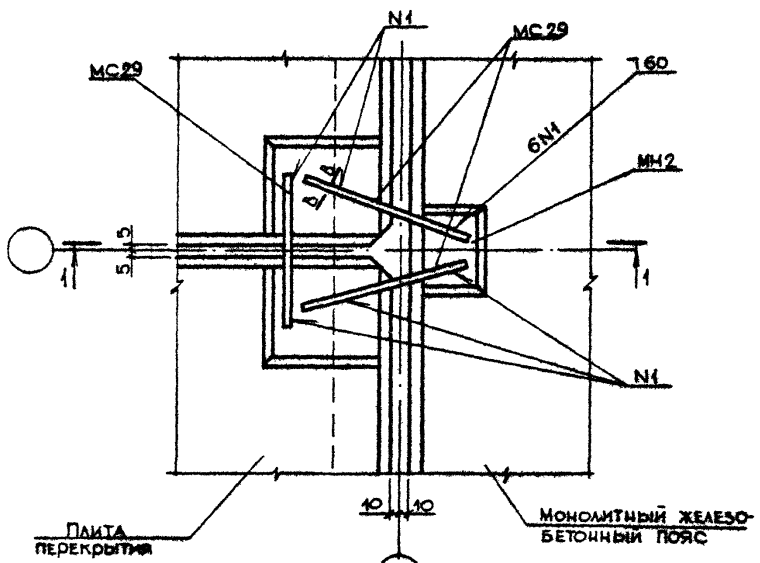
20422 174

СФМАТ 44

2-2







СЕЧЕНИЕ В-В СМ ДОКУМЕНТ  
СПЕЦИФИКАЦИЮ СМ. ДОКУ-  
МЕНТ 095 ЛИСТ 26

1.090.1-3ПВ.7-1 091

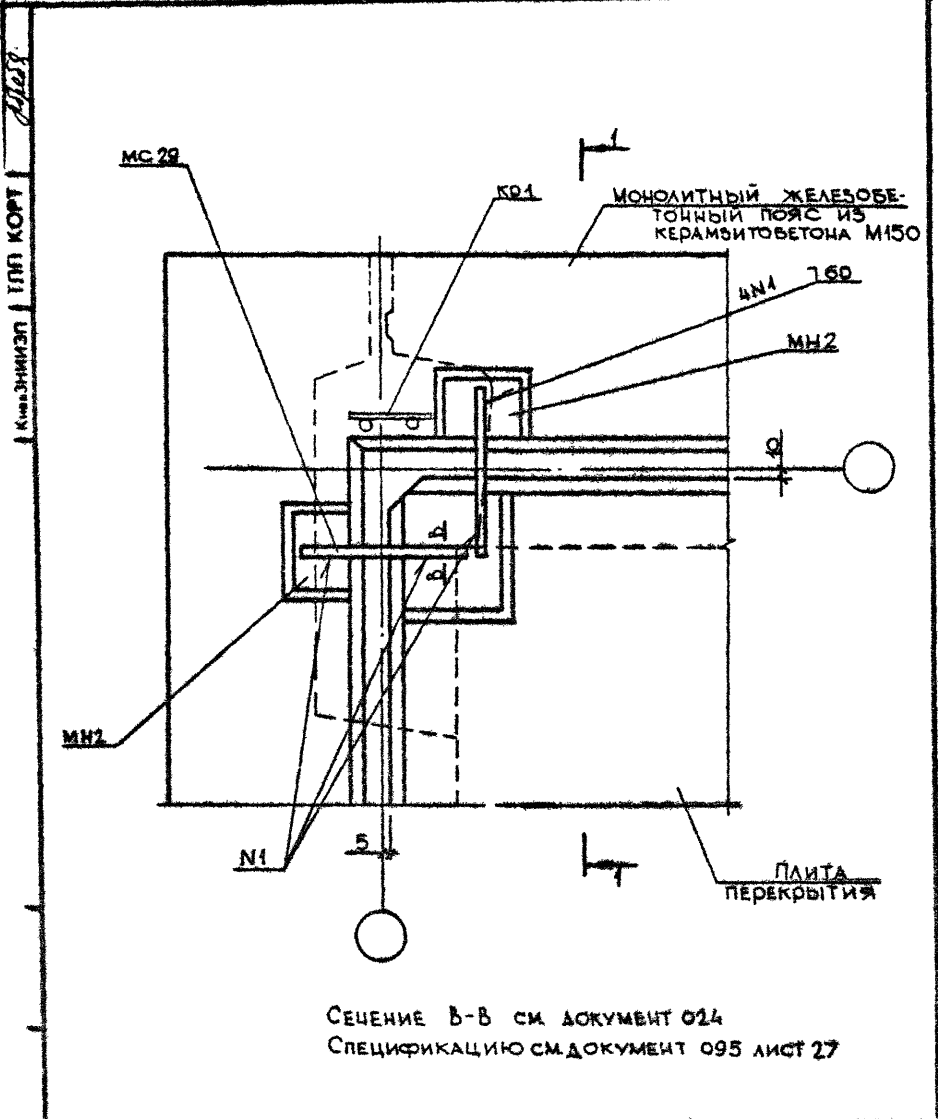
НАЧ ОД	Шевченко	В.О.
И.КОНТР	Редько	В.В.
ГП СПЕЦ	Ничипоренко	В.В.
ПРОВЕРИЛ	Ничипоренко	В.В.
РАЗРАБ	Скорообрат	В.В.

УЗЕЛ 104

СТАДИЯ	ЛИСТ	ЛИСТОВ
Р		1
ГОСГРАЖДАНСТРОЙ		
КиевЗНИИЭП		

20422 176

ФОРМАТ А4



Сечение В-В см документ 024  
 Спецификацию см документ 095 лист 27

1.090.1-3ПВ.7-1 092

НАЧ ОУД	Шевченко	В.И.
И КОНТР	Редков	В.В.
СПОСЧ	Лавренко	Л.В.
ПРОЕКТИР	Лавренко	Л.В.
РА	Лавренко	Л.В.

УЗЕЛ 105

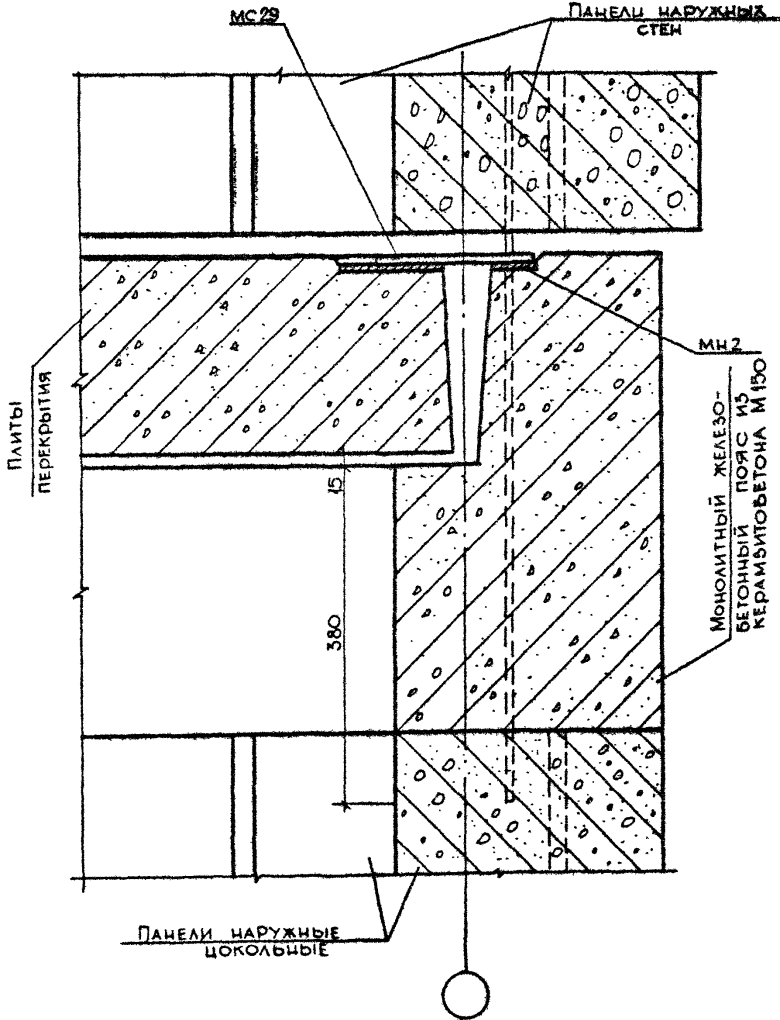
СТАДИЯ	Л-СТ	ЛИСТОВ
Р	1	2
ГОСГРАЖДАНСТРОЙ КиевЗНИИЭП		

20422 177

ФОРМАТ 34

КиевЗНИИЭП | УЛП КОРТ

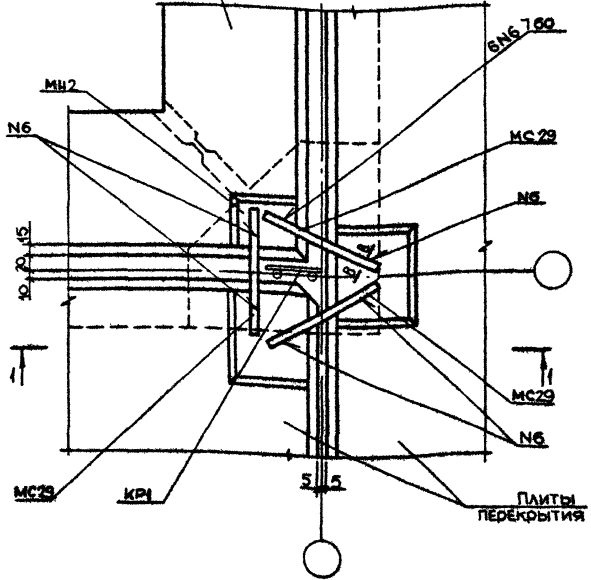
1-1



1.090.1-3ПВ.7-1 092	ЛИС 2
---------------------	----------

КиевЗНИИЭП ПЛАН КОФР

МОНОЛИТНЫЙ ЖЕЛЕЗОБЕТОН-  
НЫЙ ПОЯС ИЗ КЕРАМИ-  
ТОБЕТОНА М150



СЕЧЕНИЕ В-В СМ. ДОКУМЕНТ 024  
СПЕЦИФИКАЦИЮ СМ. ДОКУМЕНТ 095 ЛИСТ 27

1.090.1-3ПВ.7-1 093

МАШОТД	Шелченко	СР
И.КОНТР	Редько	СР
ГЛ.СПЕЦ	Ничипоренко	СР
ПРОВЕРИЛ	Ничипоренко	СР
РАЗРАБ	Скарабоват	СР

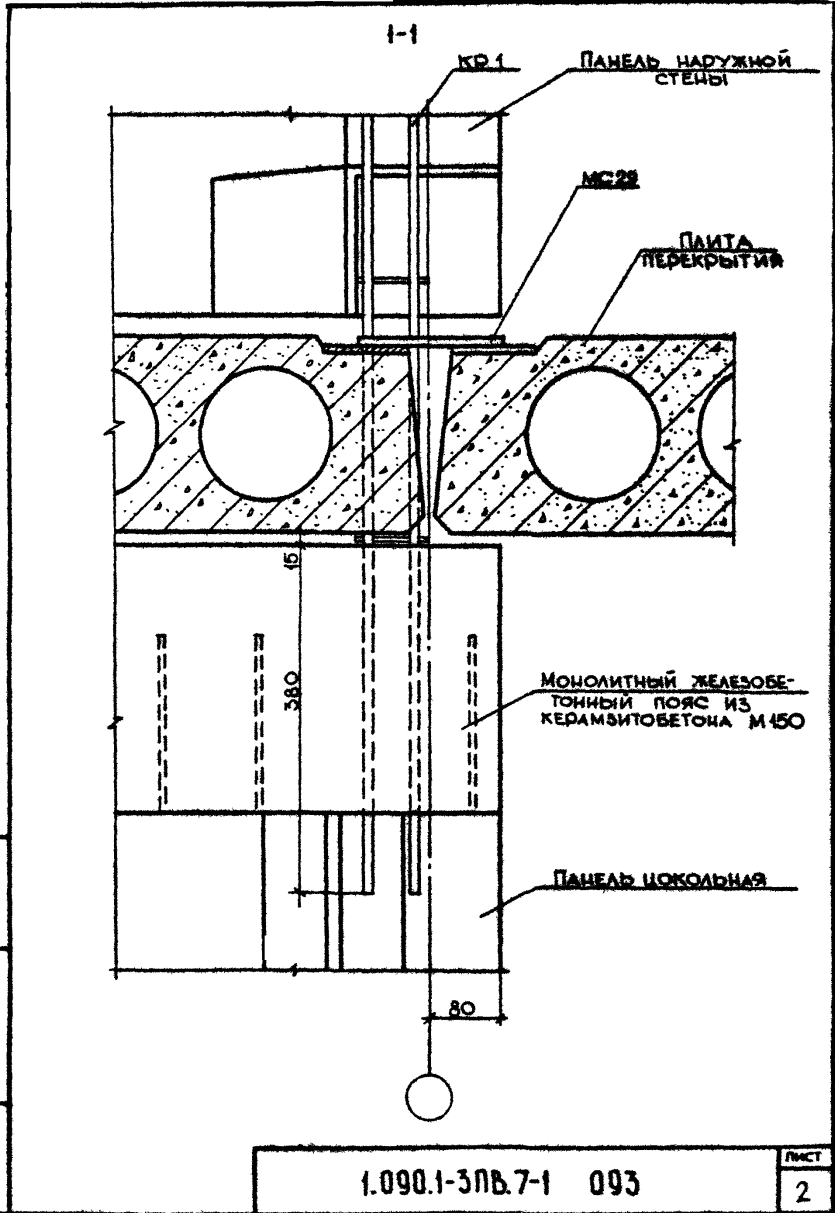
УЗЕЛ 106

СТАДИЯ	ЛИСТ	ЛИСТОВ
Р	1	2
ГОСГРАЖДАНСТРОЙ		
КиевЗНИИЭП		

20422 179

ФОРМАТ А4

7300

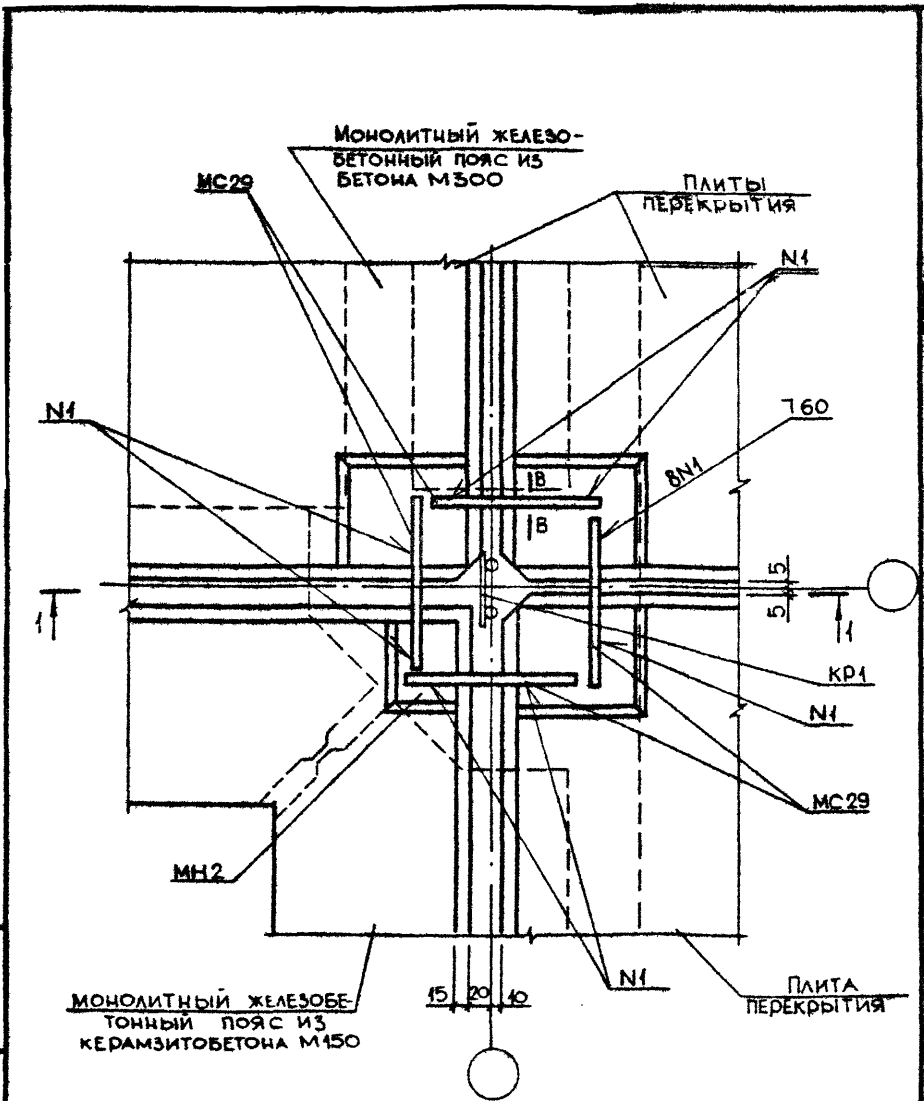


1.090.1-3ПВ.7-1 093

ЛИСТ
2

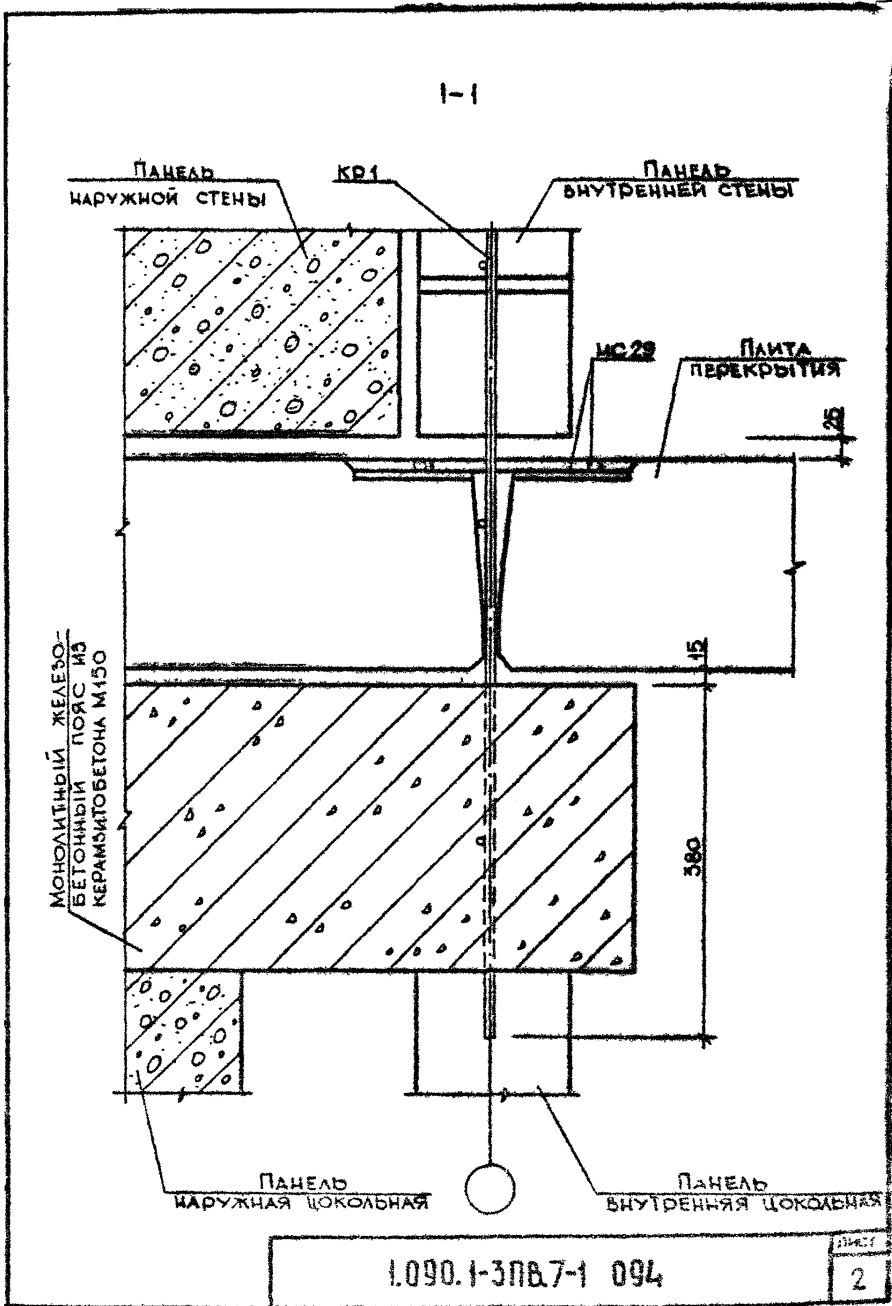
20422 180

КОРМАТ А4



Сечение В-В см документ 024  
 СПЕЦИФИКАЦИЮ см. ДОКУМЕНТ 095 ЛИСТ 27

				1.090.1-3ПВ.7-1 094			
НАЧ ОТД	Шевченко	А.Д.		УЗЕЛ 107	СТАДИЯ	ЛИСТ	ЛИСТОВ
И КОНТР	Редраб	С.Ф.			Р	1	2
ГП СПЕЦ	Ничипоренко	С.М.			ГОСГРАЖДАНСТРОЙ		
ПРОВЕРИЛ	Ничипоренко	С.М.			КиевЗНИИЭП		
РАЗРАБ	Скободанов	И.В.					



1.090.1-3ПВ.7-1 094

ЛИСТ
2

МАРКА ПОС.	ОБОЗНАЧЕНИЕ	НАИМЕНОВАНИЕ	КОЛ	МАССА ЕД КГ	ПРИМЕЧАНИЕ
		УЗЕЛ I СБОРОЧНЫЕ ЕДИНИЦЫ СЕТКА 100/100/5/5 ГОСТ 8478-81 МАТЕРИАЛЫ БЕТОН М200			1.1 НА НОВ
		ВОЗДУХОЗАЩИТНАЯ ПРО- КЛЕЙКА		0,22	М <sup>3</sup> НА 10М ШВА
		ПЕНОПОЛИСТИРОЛ		0,94	М <sup>2</sup> НА 10М ШВА
		МАСТИКА ГЕРМЕТИЗИРУЮЩАЯ НЕТЕКРЕДИЦИОНАЯ		0,11	М <sup>3</sup> НА 10М ШВА
		УПРУГАЯ ПРОКЛАДКА		7,6	КГ НА 10М ШВА
		УЗЕЛ 2 СБОРОЧНЫЕ ЕДИНИЦЫ СЕТКА 100/100/5/5 ГОСТ 8478-81 МАТЕРИАЛЫ БЕТОН М200		10,5	М НА 10М ШВА
					2,4 НА НОВ
				0,35	М <sup>3</sup> НА 10М ШВА

1.090.1-3ПВ.7-1 095

МАЛОТ	Шевченко	И.С.
ИКСИП	Двороб	И.С.
ГЛ СВЕЛ	Володаренко	И.С.
ПРОСВЕИ	Скороходов	И.С.
РАЗРАБ	Гресский	И.С.

СПЕЦИФИКАЦИЯ  
НА УЗЛЫ

СТАДИЯ	ЛИСТ	ЛИСТОВ
Р	1	
ГОСТРАЖДАНСТРОЙ КиевЗНИИЭП		



МАРКА ПОС.	ОБОЗНАЧЕНИЕ	НАИМЕНОВАНИЕ	КОЛ	МАССА ЕД КГ	ПРИМЕ- ЧАНИЕ
		ВОЗДУХОЗАЩИТНАЯ ПРО- КЛЕЙКА	0,94		м <sup>2</sup> НА 10М ШВА
		ПЕНОПОЛИСТИРОЛ	0,15		м <sup>3</sup> НА 10М ШВА
		МАСТИКА ГЕРМЕТИЗИРУЮ- ЩАЯ НЕТВЕРДЕЮЩАЯ	7,6		КГ НА 10М ШВА
		УПРУГАЯ ПРОКЛАДКА	10,5		М НА 10М ШВА
		УЗЕЛ 3 СБОРОЧНЫЕ ЕДИНИЦЫ СЕТКА 100/100/5/5 ГОСТ 8478-81 МАТЕРИАЛЫ		1,5	НА ШОВ
		БЕТОН М200	0,40		м <sup>3</sup> НА 10М ШВА
		ВОЗДУХОЗАЩИТНАЯ ПРО- КЛЕЙКА	0,94		м <sup>2</sup> НА 10М ШВА
		МАСТИКА ГЕРМЕТИЗИРУЮ- ЩАЯ НЕТВЕРДЕЮЩАЯ	7,6		КГ НА 10М ШВА
		УПРУГАЯ ПРОКЛАДКА	10,5		М НА 10М ШВА
		УЗЕЛ 4 МАТЕРИАЛЫ			
1.090.1-3ПВ.7-1 095					ЛИСТ 2

МАРКА ПОЗ.	ОБОЗНАЧЕНИЕ	НАИМЕНОВАНИЕ	КОЛ	МАССА ЕД КГ	ПРИМЕЧАНИЕ
		БЕТОН М200	0,20		м³ НА ГОМ ШВА
		ВОЗДУХОЗАЩИТНАЯ ПРОКЛЕЙКА	0,94		м² НА ГОМ ШВА
		ПЕНОПОЛИСТИРОЛ	0,11		м³ НА ГОМ ШВА
		МАСТИКА ГЕРМЕТИЗИРУЮЩАЯ НЕТВЕРДЕЮЩАЯ	7,6		КГ НА ГОМ ШВА
		УПРУТАЯ ПРОКЛАДКА	10,5		М НА ГОМ ШВА
		УЗЕЛ 5			
		СБОРОЧНЫЕ ЕДИНИЦЫ			
		СЕТКА 100/100/5/5		1,2	НА НОВ
		ГОСТ 8478-81			
		МАТЕРИАЛЫ			
		БЕТОН М200	0,31		м³ НА ГОМ ШВА
		ВОЗДУХОЗАЩИТНАЯ ПРОКЛЕЙКА	0,94		м² НА ГОМ ШВА
		МАСТИКА ГЕРМЕТИЗИРУЮЩАЯ НЕТВЕРДЕЮЩАЯ	7,6		КГ НА ГОМ ШВА
		УПРУТАЯ ПРОКЛАДКА	10,5		М НА ГОМ ШВА
		УЗЕЛ 6			
		МАТЕРИАЛЫ			
1.090.1-3ПВ.7-1 095					ЛИСТ 3

20422 185

МАРКА КОД.	ОБОЗНАЧЕНИЕ	НАИМЕНОВАНИЕ	КОЛ.	МАССА ЕД. КГ	ПРИМЕ- ЧАНИЕ
		РАСТВОР ЦЕМЕНТНЫЙ М100	0,1		м <sup>3</sup> НА 10М ШВА
		УЗЕЛ 7 МАТЕРИАЛЫ			
		ВОДОСТОЙЯЩИЙ ФАРТУК	0,02		м <sup>2</sup>
		ПЕНОПОЛИСТИРОЛ	0,05		м <sup>3</sup> НА 10М ШВА
		МАСТИКА ГЕРМЕТИЗИРУЮ- ЩАЯ НЕТВЕРДЕЮЩАЯ	7,6		КГ НА 10М ШВА
		УПРУГАЯ ПРОКЛАДКА	10,5		М НА 10М ШВА
		РАСТВОР ЦЕМЕНТНЫЙ М100	0,04		м <sup>3</sup> НА 10М ШВА
		УЗЕЛ 8 МАТЕРИАЛЫ			
		ВОДОСТОЙЯЩИЙ ФАРТУК	0,02		м <sup>2</sup>
		ПЕНОПОЛИСТИРОЛ	0,05		м <sup>3</sup> НА 10М ШВА
		МАСТИКА ГЕРМЕТИЗИРУЮ- ЩАЯ НЕТВЕРДЕЮЩАЯ	7,6		КГ НА 10М ШВА
		УПРУГАЯ ПРОКЛАДКА	10,5		М НА 10М ШВА
		РАСТВОР ЦЕМЕНТНЫЙ М100	0,04		м <sup>3</sup> НА 10М ШВА
1.090.1-3П8.7-1 095					ПИС. 4

МАРКА ПОЗ.	ОБОЗНАЧЕНИЕ	НАИМЕНОВАНИЕ	КОД	МАССА ЕД КГ	ПРИМЕЧАНИЕ
		УЗЕЛ 9 МАТЕРИАЛЫ РАСТВОР ЦЕМЕНТНЫЙ М100		0,02	м <sup>3</sup> НА ГОМ ШВА
		МАСТИКА ГЕРМЕТИЗИРУЮЩАЯ НЕТВЕРДЕЮЩАЯ		7,6	КГ НА ГОМ ШВА
		УПРУГАЯ ПРОКЛАДКА		10,5	М НА ГОМ ШВА
		УЗЕЛ 10 МАТЕРИАЛЫ РАСТВОР ЦЕМЕНТНЫЙ М100		0,02	м <sup>3</sup> НА ГОМ ШВА
		МАСТИКА ГЕРМЕТИЗИРУЮЩАЯ НЕТВЕРДЕЮЩАЯ		7,6	КГ НА ГОМ ШВА
		УПРУГАЯ ПРОКЛАДКА		10,5	М НА ГОМ ШВА
		УЗЕЛ 11 МАТЕРИАЛЫ МАСТИКА ГЕРМЕТИЗИРУЮЩАЯ НЕТВЕРДЕЮЩАЯ		7,6	КГ НА ГОМ ШВА
		УПРУГАЯ ПРОКЛАДКА		10,5	М НА ГОМ ШВА
		УЗЕЛ 12			
1.090.1-3 ПБ.7-1 095					ЛИСТ 5

232

МАРКА ПОЗ.	ОБОЗНАЧЕНИЕ	НАИМЕНОВАНИЕ	КОЛ	МАССА ЕД КГ	ПРИМЕЧАНИЕ
		МАТЕРИАЛЫ РАСТВОР ЦЕМЕНТНЫЙ М100	0,06		м <sup>3</sup> НА 10М ИВА
		ФАРТУК ИЗ ОЦИНКОВАН- НОЙ КРОВЕЛЬНОЙ СТАЛИ	6,5		м <sup>2</sup> НА 10М ИВА
		МАСТИКА ГЕРМЕТИЗИРУЮ- ЩАЯ НЕТВЕРДЕЮЩАЯ	7,6		кг НА 10М ИВА
		УПРУГАЯ ПРОКЛАДКА	10,5		м НА 10М ИВА
		УЗЕЛ I3 МАТЕРИАЛЫ БЕТОН М200	0,18		м <sup>3</sup> НА 10М ИВА
		УЗЕЛ I4 МАТЕРИАЛЫ БЕТОН М200	0,21		м <sup>3</sup> НА 10М ИВА
1.090.1-3ПВ.7-1 095					лист 6

20422 188

КОРДАТ 24

МАРКА, ПОС.	ОБОЗНАЧЕНИЕ	НАИМЕНОВАНИЕ	КОЛ.	МАССА ЕД. КГ	ПРИМЕ- ЧАНИЕ
		УЗЕЛ 15 СБОРОЧНЫЕ ЕДИНИЦЫ СЕТКА 100/100/5/5 ГОСТ 8478-81 МАТЕРИАЛЫ БЕТОН М200	128	1,6	НА ПОВ  № <sup>3</sup> НА ГОМ ШВА
КР1	1.090.1-3ПВ.8-1 12	УЗЕЛ 17 СБОРОЧНЫЕ ЕДИНИЦЫ КАРКАС ПЛОСКИЙ КР1 ДЕТАЛИ ИЗДЕЛИЕ СОЕДИНИТ. ГОСТ 5781-82	1		
МС1	16.013.480	Φ16 А-Ш L=480	2	0,76	БЧ
МС2	12.013.420	Φ12 А-1 L=420	4	0,37	БЧ
КР1	1.090.1-3ПВ.8-1 12	УЗЕЛ 18 СБОРОЧНЫЕ ЕДИНИЦЫ КАРКАС ПЛОСКИЙ КР1 ДЕТАЛИ ИЗДЕЛИЕ СОЕДИНИТ. ГОСТ 5781-82	1		
МС1	16.013.480	Φ16 А-Ш L=480	2	0,76	БЧ
МС2	12.013.420	Φ12 А-1 L=420	4	0,37	БЧ
МС3	1.090.1-3ПВ.8-1 01	ИЗДЕЛИЕ СОЕДИНИТ.	2		
МС4	1.090.1-3ПВ.8-1 01-01	ИЗДЕЛИЕ СОЕДИНИТ.	2		
		УЗЕЛ 19 СБОРОЧНЫЕ ЕДИНИЦЫ			
1.090.1-3ПВ.7-1 095					лист 3

МАРКА, ПОЗ.	ОБОЗНАЧЕНИЕ	НАИМЕНОВАНИЕ	КОЛ.	МАССА	ПРИМЕ- ЧАНИЕ
				ЕД. КГ	
KPI	I.090.I-3ПВ.8-I I2	КАРКАС ПЛОСКИЙ КР4 ДЕТАЛИ ИЗДЕЛИЕ СОЕДИНИТ. ГОСТ 5781-82	1		
MC5	I6.013.300	Ф16 А-Ш L=300	2	0,47	БЧ
MC6	I2.013.260	Ф12 А-I L=260	2	0,23	БЧ
MC7	I.090.I-3ПВ.8-I 02	ИЗДЕЛИЕ СОЕДИНИТ.	1		
MC8	I.090.I-3ПВ.8-I 02-01	ИЗДЕЛИЕ СОЕДИНИТ.	1		
MC9	I.090.I-3ПВ.8-I 02-02	ИЗДЕЛИЕ СОЕДИНИТ.	2		
MC10	I.090.I-3ПВ.8-I 02-03	ИЗДЕЛИЕ СОЕДИНИТ.	1		
		УЗЕЛ 20 СБОРОЧНЫЕ ЕДИНИЦЫ			
KPI	I.090.I-3ПВ.8-I I2	КАРКАС ПЛОСКИЙ КР4 ДЕТАЛИ	1		
MC11	I.090.I-3ПВ.8-I 03	ИЗДЕЛИЕ СОЕДИНИТ.	1		
MC12	I.090.I-3ПВ.8-I 03-01	ИЗДЕЛИЕ СОЕДИНИТ.	1		
MC13	I.090.I-3ПВ.8-I 03-02	ИЗДЕЛИЕ СОЕДИНИТ.	2		
MC14	I.090.I-3ПВ.8-I 03-03	ИЗДЕЛИЕ СОЕДИНИТ.	2		
		УЗЕЛ 21 СБОРОЧНЫЕ ЕДИНИЦЫ			
KPI	I.090.I-3ПВ.8-I I2	КАРКАС ПЛОСКИЙ КР4 ДЕТАЛИ	1		
		ИЗДЕЛИЕ СОЕДИНИТ. ГОСТ 5781-82			
MC15	I6.013.430	Ф16 А-Ш L=430	2	0,68	БЧ
MC16	I2.013.380	Ф12 А-I L=380	2	0,34	БЧ
MC13	I.090.I-3ПВ.8-I 03-02	ИЗДЕЛИЕ СОЕДИНИТ.	1		
MC14	I.090.I-3ПВ.8-I 03-03	ИЗДЕЛИЕ СОЕДИНИТ.	1		
MC17	I.090.I-3ПВ.8-I 04	ИЗДЕЛИЕ СОЕДИНИТ.	1		
MC18	I.090.I-3ПВ.8-I 04-01	ИЗДЕЛИЕ СОЕДИНИТ.	1		
I.090.I-3ПВ.7-I 095					ЛИСТ 4

МАРКА, НОЗ.	ОБОЗНАЧЕНИЕ	НАИМЕНОВАНИЕ	КОЛ	МАССА ЕД.КГ	ПРИМЕ- ЧАНИЕ
MC19	I.090.I-3ПВ.8-I 04-02	ИЗДЕЛИЕ СОЕДИНИТ.	I		
MC20	I.090.I-3ПВ.8-I 04-03	ИЗДЕЛИЕ СОЕДИНИТ.	I		
УЗЕЛ 22					
СБОРОЧНЫЕ ЕДИНИЦЫ					
KPI	I.090.I-3ПВ.8-I 12	КАРКАС ПЛОСКИЙ КР4	I		
ДЕТАЛИ					
ИЗДЕЛИЕ СОЕДИНИТ.					
ГОСТ 5781-82					
MC1	I6.013.480	Ø16 А-III L=480	2	0,76	БЧ
MC2	I2.013.420	Ø12 А-I L=420	2	0,37	БЧ
MC15	I6.013.430	Ø16 А-III L=430	2	0,68	БЧ
MC16	I2.013.380	Ø12 А-I L=380	2	0,34	БЧ
MC13	I.090.I-3ПВ.8-I 03-02	ИЗДЕЛИЕ СОЕДИНИТ.	I		
MC14	I.090.I-3ПВ.8-I 03-03	ИЗДЕЛИЕ СОЕДИНИТ.	I		
УЗЕЛ 23					
СБОРОЧНЫЕ ЕДИНИЦЫ					
KPI	I.090.I-3ПВ.8-I 12	КАРКАС ПЛОСКИЙ КР4	I		
ДЕТАЛИ					
ИЗДЕЛИЕ СОЕДИНИТ.					
ГОСТ 5781-82					
MC21	I6.013.380	Ø16 А-III L=380	2	0,60	БЧ
MC22	I2.013.320	Ø12 А-I L=320	2	0,28	БЧ
УЗЕЛ 24					
СБОРОЧНЫЕ ЕДИНИЦЫ					
KPI	I.090.I-3ПВ.8-I 12	КАРКАС ПЛОСКИЙ КР4	I		
ДЕТАЛИ					
ИЗДЕЛИЕ СОЕДИНИТ.					
MC23	I.090.I-3ПВ.8-I 05	ИЗДЕЛИЕ СОЕДИНИТ.	I		
MC24	I.090.I-3ПВ.8-I 05-01	ИЗДЕЛИЕ СОЕДИНИТ.	I		
			I.090.I-3ПВ.7-I 095		ЛИСТ 5



МАРКА, ПОЗ.	ОБОЗНАЧЕНИЕ	НАИМЕНОВАНИЕ	КОЛ	МАССА ЕД. КТ	ПРИМЕ- ЧАНИЕ
MC25	I.090.I-3ПВ.8-I 05-02	ИЗДЕЛИЕ СОЕДИНИТ.	I		
MC26	I.090.I-3ПВ.8-I 05-03	ИЗДЕЛИЕ СОЕДИНИТ.	I		
УЗЕЛ 25					
СБОРОЧНЫЕ ЕДИНИЦЫ					
KPI	I.090.I-3ПВ.8-I I2	КАРКАС ПЛОСКИЙ КР4	I		
ДЕТАЛИ					
MC21	I6.013.380	ИЗДЕЛИЕ СОЕДИНИТ. ГОСТ 5781-82 Φ16 А-Ш L=380	2	0,60	БЧ
MC22	I2.013.320	Φ12 А-I L=320	2	0,28	БЧ
MC27	I.090.I-3ПВ.8-I 06	ИЗДЕЛИЕ СОЕДИНИТ.	2		
MC28	I.090.I-3ПВ.8-I 06-01	ИЗДЕЛИЕ СОЕДИНИТ.	2		
УЗЕЛ 26					
СБОРОЧНЫЕ ЕДИНИЦЫ					
KPI	I.090.I-3ПВ.8-I I2	КАРКАС ПЛОСКИЙ КР4	I		
ДЕТАЛИ					
MC1	I6.013.480	ИЗДЕЛИЕ СОЕДИНИТ. ГОСТ 5781-82 Φ16 А-I L=480	2	0,76	БЧ
MC2	I2.013.420	Φ12 А-Ш L=420	2	0,37	БЧ
MC21	I6.013.380	Φ16 А-Ш L=380	2	0,60	БЧ
MC22	I2.013.320	Φ12 А-I L=320	2	0,28	БЧ
УЗЕЛ 27					
ДЕТАЛИ					
MC29	I2.013.200	ИЗДЕЛИЕ СОЕДИНИТ. ГОСТ 5781-82 Φ12 А-I L=200	3	0,18	БЧ
МАТЕРИАЛЫ					
I.090.I-3ПВ.7-I 095					6

20422 192

ГОРНАТ А.А.

МАРКА, ПОЗ.	ОБОЗНАЧЕНИЕ	НАИМЕНОВАНИЕ	КОЛ.	МАССА ЕД. КГ	ПРИМЕ- ЧАНИЕ
		РАСТВОР ЦЕМЕНТ. М100	20		М <sup>3</sup> НА ГОМ ИВА
		УЗЕЛ 28 ДЕТАЛИ			
МС29	12.013.200	ИЗДЕЛИЕ СОЕДИНИТ. ГОСТ 5781-82 Ø12 А-1 L=200	2	0,18	БЧ
		МАТЕРИАЛЫ			
		РАСТВОР ЦЕМЕНТ. М100	0,20		М <sup>3</sup> НА ГОМ ИВА
		УЗЕЛ 29 ДЕТАЛИ			
МС29	12.013.200	ИЗДЕЛИЕ СОЕДИНИТ. ГОСТ 5781-82 Ø12 А-1 L=200	3	0,18	БЧ
		МАТЕРИАЛЫ			
		РАСТВОР ЦЕМЕНТ. М100	0,20		М <sup>3</sup> НА ГОМ ИВА
		УЗЕЛ 30 ДЕТАЛИ			
МС29	12.013.200	ИЗДЕЛИЕ СОЕДИНИТ. ГОСТ 5781-82 Ø12 А-1 L=200	2	0,18	БЧ
		МАТЕРИАЛЫ			
		РАСТВОР ЦЕМЕНТ. М100	0,20		М <sup>3</sup> НА ГОМ ИВА
		1.090.1-3 ПБ.7-1	095		ЛИСТ 7

МАРКА, ПОЗ.	ОБОЗНАЧЕНИЕ	НАИМЕНОВАНИЕ	КОЛ.	МАССА ЕД. КГ	ПРИМЕ- ЧАНИЕ
МС30 МС31	I2.0I3.260 I2.0I3.320	УЗЕЛ 31 ДЕТАЛИ ИЗДЕЛИЕ СОЕДИНИТ. ГОСТ 5781-82 Ø12 А-1 L =260 Ø12 А-1 L =320 МАТЕРИАЛЫ РАСТВОР ЦЕМЕНТ. М100	2 1 020	0,23 0,28	БЧ БЧ М <sup>3</sup> НА ГОМ ЛИБА
МС29 МС30	I2.0I3.200 I2.0I3.260	УЗЕЛ 32 ДЕТАЛИ ИЗДЕЛИЕ СОЕДИНИТ. ГОСТ 5781-82 Ø12 А-1 L =200 Ø12 А-1 L =260 МАТЕРИАЛЫ РАСТВОР ЦЕМЕНТ. М100	2 2 020	0,18 0,23	БЧ БЧ М <sup>3</sup> НА ГОМ ЛИБА
МС29	I2.0I3.200	УЗЕЛ 33 ДЕТАЛИ ИЗДЕЛИЕ СОЕДИНИТ. ГОСТ 5781-82 Ø12 А-1 L =200 МАТЕРИАЛЫ РАСТВОР ЦЕМЕНТ. М100	1 020	0,18	БЧ М <sup>3</sup> НА ГОМ ЛИБА
1.090.1-3 ПБ. 7-1 095					ЛИС. 8

Классификация по ГОСТ 19111-80

МАРКА, ПОЗ.	ОБОЗНАЧЕНИЕ	НАИМЕНОВАНИЕ	КОЛ	МАССА ЕД. КТ	ПРИМЕ- ЧАНИЕ
MC29	I2.0I3.200	УЗЕЛ 34 ДЕТАЛИ ИЗДЕЛИЕ СОЕДИННТ. ГОСТ 578I-82 ØI2 A-I L=200 МАТЕРИАЛЫ РАСТВОР ЦЕМЕНТ. М100	4 0,15	0,18	БЧ м <sup>3</sup> НА IOM ИВА
MC29	I2.0I3.200	УЗЕЛ 35 ДЕТАЛИ ИЗДЕЛИЕ СОЕДИННТ. ГОСТ 578I-82 ØI2 A-I L=200 МАТЕРИАЛЫ РАСТВОР ЦЕМЕНТ. М100	2 0,15	0,18	БЧ м <sup>3</sup> НА IOM ИВА
MC29	I2.0I3.200	УЗЕЛ 36 ДЕТАЛИ ИЗДЕЛИЕ СОЕДИННТ. ГОСТ 578I-82 ØI2 A-I L=200 МАТЕРИАЛЫ РАСТВОР ЦЕМЕНТ. М100	2 0,15	0,18	БЧ м <sup>3</sup> НА IOM ИВА
		УЗЕЛ 37 ДЕТАЛИ ИЗДЕЛИЕ СОЕДИННТ.			
1.090.1-3ПВ.7-1 095					ГМСТ 9

МАРКА, ПОЗ.	ОБОЗНАЧЕНИЕ	НАИМЕНОВАНИЕ	КОЛ	МАССА ЕД.ИТ	ПРИМЕ- ЧАНИЕ
МС29	12.013.200	ГОСТ 5781-82 Ф12 А-1 L=200 МАТЕРИАЛЫ РАСТВОР ЦЕМЕНТ. М100	4	0,18	БЧ М <sup>3</sup> НА КОМ ШВА
МН1	1.090.1-3ПВ.8-1 13	УЗЕЛ 38 СБОРОЧНЫЕ ЕДИНИЦЫ ИЗДЕЛИЕ ЗАКЛАДНОЕ МН1 ДЕТАЛИ ИЗДЕЛИЕ СОЕДИНИТ.	1		
МС29	12.013.200	ГОСТ 5781-82 Ф12 А-1 L=200 МАТЕРИАЛЫ РАСТВОР ЦЕМЕНТ. М100	5	0,18	БЧ М <sup>3</sup> НА КОМ ШВА
МН1	1.090.1-3ПВ.8-1 13	УЗЕЛ 39 СБОРОЧНЫЕ ЕДИНИЦЫ ИЗДЕЛИЕ ЗАКЛАДНОЕ МН1 ДЕТАЛИ ИЗДЕЛИЕ СОЕДИНИТ.	1		
МС29	12.013.200	ГОСТ 5781-82 Ф12 А-1 L=200	3	0,18	БЧ
МС30	12.013.260	Ф12 А-1 L=260 МАТЕРИАЛЫ РАСТВОР ЦЕМЕНТ. М100	2	0,23	БЧ М <sup>3</sup> НА КОМ ШВА
1.090.1-3ПВ.7-1 095					ПМСТ 10

МАРКА, ИДС.	СВОИНАЧЕНИЕ	НАИМЕНОВАНИЕ	КОЛ.	МАССА ЕД. КТ	ПРИМЕ- ЧАНИЕ
МН1	I.090.I-3ПВ.8-I I3	УЗЕЛ 40 СБОРОЧНЫЕ ЕДИНИЦЫ ИЗДЕЛИЕ ЗАКЛАДНОЕ МН1	2		
МС29	I2.013.200	ДЕТАЛИ ИЗДЕЛИЕ СОЕДИНИТ. ГОСТ 5781-82 Ф12 А-I L =200	3	0,18	БЧ
		МАТЕРИАЛЫ РАСТВОР ЦЕМЕНТ. М100	0,15		М <sup>3</sup> НА 10М ШВА
МС29	I2.013.200	УЗЕЛ 41 ДЕТАЛИ ИЗДЕЛИЕ СОЕДИНИТ. ГОСТ 5781-82 Ф12 А-I L =200	3	0,18	БЧ
		МАТЕРИАЛЫ РАСТВОР ЦЕМЕНТ. М100	0,15		М <sup>3</sup> НА 10М ШВА
МН1	I.090.I-3ПВ.8-I I3	УЗЕЛ 42 СБОРОЧНЫЕ ЕДИНИЦЫ ИЗДЕЛИЕ ЗАКЛАДНОЕ МН1	1		
МС29	I2.013.200	ДЕТАЛИ ИЗДЕЛИЕ СОЕДИНИТ. ГОСТ 5781-82 Ф12 А-I L =200	1	0,18	БЧ
МС30	I2.013.260	Ф12 А-I L =260	1	0,23	БЧ
МС32	I2.013.170	Ф12 А-I L =170	1	0,15	БЧ
		МАТЕРИАЛЫ РАСТВОР ЦЕМЕНТ. М100	0,20		М <sup>3</sup> НА
1.090.1-3ПВ.7-1 095					ЛИСТ 11

МАРКА, ПОЗ.	ОБОЗНАЧЕНИЕ	НАИМЕНОВАНИЕ	КОЛ	МАССА ЕД. КГ	ПРИМЕ- ЧАНИЕ
			0,15		ГОМ ИВА НАРУЖ- НОЙ СТЕНЫ М <sup>3</sup> НА ГОМ ИВА ВНУТ- РЕННЕЙ СТЕНЫ
		<b>УЗЕИ 43</b>			
		СБОРОЧНЫЕ КИРПИЧИ			
МНТ	I.090.I-3ПВ.8-I 13	ИЗДЕЛИЕ ЗАКЛАДНОЕ МНТ ДЕТАЛИ	I		
		ИЗДЕЛИЕ СОЕДИНЕНТ.			
		ГОСТ 5781-82			
MC29	I2.013.200	Φ12 А-И L=200	I	0,18	БН
MC30	I2.013.260	Φ12 А-И L=260	I	0,23	БН
MC32	I2.013.170	Φ12 А-И L=170	I	0,15	БН
		ИЗДЕЛИЕ ГОСТ 8240-72			
MC33	22.090.300	Г 22 С38/23 L=300	I	6,30	БН
		МАТЕРИАЛЫ			
		РАСТВОР ЦЕМЕНТ. М100	0,20		М <sup>3</sup> НА ГОМ ИВА НАРУЖ- НОЙ СТЕНЫ
					М <sup>3</sup> НА ГОМ ИВА ВНУТ- РЕННЕЙ СТЕНЫ
		БЕТОН М200	0,24		М <sup>3</sup> НА ГОМ ИВА
			095		
			1.090.1-3ПВ.7-1		ПРАКТ 12

КурсЗНИИЭП | ИНИ КОТИ |

МАРКА ПОЗ.	ОБОЗНАЧЕНИЕ	НАИМЕНОВАНИЕ	КОЛ	МАССА ЕД. КТ	ПРИМЕЧАНИЕ
		УЗЕИ 44			
		СБОРОЧНЫЕ ЕДИНИЦЫ			
МН1	I.090.1-3ПВ.8-1 I3	ИЗДЕЛИЕ ЗАКЛАДНОЕ МН1	I		
		ДЕТАЛИ			
		ИЗДЕЛИЕ СОЕДИНИТ.			
		ГОСТ 5781-82			
MC29	I2.013.200	Φ12 А-1 L=200	2	0,18	БЧ
MC30	I2.013.260	Φ12 А-1 L=260	I	0,23	БЧ
MC32	I2.013.170	Φ12 А-1 L=170	I	0,15	БЧ
		МАТЕРИАЛЫ			
		РАСТВОР ЦЕМЕНТ. М100	120		М <sup>3</sup> НА ЛОМ ИВА НАРУЖ- НОЙ СТЕНЫ
				115	М <sup>3</sup> НА ЛОМ ИВА ВНУТ- РЕННЕЙ СТЕНЫ
		УЗЕИ 45			
		СБОРОЧНЫЕ ЕДИНИЦЫ			
МН1	I.090.1-3ПВ.8-1 I3	ИЗДЕЛИЕ ЗАКЛАДНОЕ МН1	I		
		ДЕТАЛИ			
		ИЗДЕЛИЕ СОЕДИНИТ.			
		ГОСТ 5781-82			
MC29	I2.013.200	Φ12 А-1 L=200	2	0,18	БЧ
MC30	I2.013.260	Φ12 А-1 L=260	I	0,23	БЧ
MC32	I2.013.170	Φ12 А-1 L=170	I	0,15	БЧ
		МАТЕРИАЛЫ			
		РАСТВОР ЦЕМЕНТ. М100	120		М <sup>3</sup> НА
			1.090.1-3ПВ.7-1	095	ЛИСТ 13



МАРКА, ПОЗ.	ОБОЗНАЧЕНИЕ	НАИМЕНОВАНИЕ	КОЛ	МАССА ЕД.КГ	ПРИМЕ- ЧАНИЕ
			0,15		ГОМ ШВА НАРУЖ- НОЙ СТЕНЫ М <sup>3</sup> НА ГОМ ШВА ВНУТ- РЕННЕЙ СТЕНЫ
		УЗЕЛ 46			
		ДЕТАЛИ			
		ИЗДЕЛИЕ СОЕДИНЕНТ.			
		ГОСТ 5781-82			
MC29	I2.013.200	Φ12 А-I L=200	I	0,18	БЧ
MC31	I2.013.320	Φ12 А-I L=320	I	0,28	БЧ
		ШВЕЛЛЕР ГОСТ 8240-72			
MC33	22.090.300	[ 22 С38/23 L=300	I	6,30	БЧ
		МАТЕРИАЛЫ			
		РАСТВОР ЦЕМЕНТ. М100	0,20		М <sup>3</sup> НА ГОМ ШВА
		БЕТОН М200	0,24		М <sup>3</sup> НА ГОМ ШВА
		УЗЕЛ 47			
		ДЕТАЛИ			
		ИЗДЕЛИЕ СОЕДИНЕНТ.			
		ГОСТ 5781-82			
MC29	I2.013.200	Φ12 А-I L=200	I	0,18	БЧ
MC31	I2.013.320	Φ12 А-I L=320	I	0,28	БЧ
		ШВЕЛЛЕР ГОСТ 8240-72			
MC33	I2.013.300	[ 22 С38/23 L=300	I	6,30	БЧ
		МАТЕРИАЛЫ			
1.090.1-3ПВ.7-1 095					ИМЕТ
					44

20422 200

ФОРМАТ А.4

МАРКА, ПОЗ.	ОБОЗНАЧЕНИЕ	НАИМЕНОВАНИЕ	КОЛ.	МАССА ЕД.КГ	ПРИМЕ- ЧАНИЕ
		РАСТВОР ЦЕМЕНТ. М100	0,20		М <sup>3</sup> НА 10М ШВА
		БЕТОН М200	0,24		М <sup>3</sup> НА 10М ШВА
МН1	I.090.I-3ПВ.8-I 13	УЗЕЛ 48 СБОРОЧНЫЕ ЕДИНИЦЫ ИЗДЕЛИЕ ЗАКЛАДНОЕ ММ1	I		
		ДЕТАЛИ ИЗДЕЛИЕ СОЕДИНИТ. ГОСТ 5781-82 Φ12 А-I L=170	I	0,15	БЧ
МС32	I2.013.I70	МАТЕРИАЛЫ РАСТВОР ЦЕМЕНТ. М100	0,15		М <sup>3</sup> НА 10М ШВА
МС34	I.090.I-3ПВ.8-I 07	УЗЕЛ 50 ДЕТАЛИ			
		ИЗДЕЛИЕ СОЕДИНИТ.	I		
КР1	I.090.I-3ПВ.8-I 12	УЗЕЛ 51 СБОРОЧНЫЕ ЕДИНИЦЫ КАРКАС ПЛОСКИЙ КР1	I		
МС13	I.090.I-3ПВ.8-I 03-02	ДЕТАЛИ			
МС14	I.090.I-3ПВ.8-I 03-03	ИЗДЕЛИЕ СОЕДИНИТ.	I		
КР1	I.090.I-3ПВ.8-I 12	УЗЕЛ 52 СБОРОЧНЫЕ ЕДИНИЦЫ КАРКАС ПЛОСКИЙ КР1	I		
		1.090.1-3ПВ.7-1 095			ЛИСТ 15

МАРКА, ПОВ.	ОБОЗНАЧЕНИЕ	НАИМЕНОВАНИЕ	КОЛ	МАССА ЕД.КТ	ПРИМЕ- ЧАНИЕ
		ДЕТАЛИ			
МС16	I2.013.380	ИЗДЕЛИЕ СОЕДИНИТ. ГОСТ 5781-82 Φ12 А-I L=380	2	0,34	БЧ
МС19	I.090.I-3ПВ.8-I 04-02	ИЗДЕЛИЕ СОЕДИНИТ.	I		
МС20	I.090.I-3ПВ.8-I 04-03	ИЗДЕЛИЕ СОЕДИНИТ.	I		
		УЗЕЛ 53			
		СБОРОЧНЫЕ ЕДИНИЦЫ			
КР1	I.090.I-3ПВ.8-I I2	КАРКАС ПЛОСКИЙ КР1	I		
		ДЕТАЛИ			
МС15	I6.013.430	ИЗДЕЛИЕ СОЕДИНИТ. ГОСТ 5781-82 Φ16 А-III L=430	2	0,68	БЧ
		УЗЕЛ 54			
		ДЕТАЛИ			
МС34	I.090.I-3ПВ.8-I 07	ИЗДЕЛИЕ СОЕДИНИТ.	I		
		УЗЕЛ 55			
		ДЕТАЛИ			
МС2	I2.013.420	ИЗДЕЛИЕ СОЕДИНИТ. ГОСТ 5781-82 Φ12 А-I L=420	2	0,37	БЧ
		УЗЕЛ 56			
		СБОРОЧНЫЕ ЕДИНИЦЫ			
КР1	I.090.I-3ПВ.8-I I2	КАРКАС ПЛОСКИЙ КР1	I		
		ДЕТАЛИ			
		ИЗДЕЛИЕ СОЕДИНИТ.			
1.090.1-3ПВ.7-I 095					ГМСТ 16

Копия чертежа | ПИИ КОПИ |

МАРКА, ПОЗ.	ОБОЗНАЧЕНИЕ	НАИМЕНОВАНИЕ	КОЛ.	МАССА ЕД. КГ	ПРИМЕ- ЧАНИЕ
МС2	I2.013.420	ГОСТ 5781-82 Ф12 А-1 L=420	2	0,37	БЧ
МС4	I.090.I-ЗПВ.8-I 01-01	ИЗДЕЛИЕ СОЕДИНИТ	2		
		УЗЕЛ 57			
		СБОРОЧНЫЕ ЕДИНИЦЫ			
КР1	I.090.I-ЗПВ.8-I I2	КАРКАС ПЛОСКИЙ КР1	I		
		ДЕТАЛИ			
МС23	I.090.I-ЗПВ.8-I 05	ИЗДЕЛИЕ СОЕДИНИТ.	I		
МС24	I.090.I-ЗПВ.8-I 05-01	ИЗДЕЛИЕ СОЕДИНИТ.	I		
		УЗЕЛ 58			
		ДЕТАЛИ			
МС35	6.40.060.I40	ПОЛОСА ГОСТ 103-76 -6x40 С38/23 L=I40	I	0,26	БЧ
МС36	I.090.I-ЗПВ.8-I 08	ИЗДЕЛИЕ СОЕДИНИТ.	2		
		УЗЕЛ 59			
		ДЕТАЛИ			
МС35	6.40.060.I40	ПОЛОСА ГОСТ 103-76 -6x40 С38/23 L=I40	I	0,26	БЧ
МС37	I.090.I-ЗПВ.8-I 08-01	ИЗДЕЛИЕ СОЕДИНИТ.	I		
		ПОЛОСА ГОСТ 103-76 -6x60 С38/23 L=I00	I	0,47	БЧ
МС38	6.60.060.I00				
		УЗЕЛ 60			
		ДЕТАЛИ			
МС35	6.40.060.I40	ПОЛОСА ГОСТ 103-76 -6x40 С38/23 L=I40	I	0,26	БЧ
МС39	75.75.8.080.I70	УГОЛОК ГОСТ 8509-72* L75x8 L=I70	I	I,53	БЧ
I.090.I-ЗПВ.7-I 095					ЛИСТ 47

МАРКА, ПОЗ.	ОБОЗНАЧЕНИЕ	НАИМЕНОВАНИЕ	КОЛ	МАССА ЕД КГ	ПРИМЕ- ЧАНИЕ
MC35 MC36	6.40.060.140 I.090.I-3ПВ.8-I 08	УЗЕЛ 61 ДЕТАЛИ ПОЛОСА ГОСТ 103-76 -6x40 С38/23 L=140 ИЗДЕЛИЕ СОЕДИНИТ.	I 2	0,26	БЧ
МН1	I.090.I-3ПВ.8-I 13	УЗЕЛ 62 СБОРОЧНЫЕ ЕДИНИЦЫ ИЗДЕЛИЕ ЗАКЛАДНОЕ МН1 ДЕТАЛИ ИЗДЕЛИЕ СОЕДИНИТ.	I		
MC29	I2.013.200	ГОСТ 5781-82 Ф12 А-I L=200	2	0,18	БЧ
MC9 MC10	I.090.I-3ПВ.8-I 02-02 I.090.I-3ПВ.8-I 02-03	УЗЕЛ 63 ДЕТАЛИ ИЗДЕЛИЕ СОЕДИНИТ. ИЗДЕЛИЕ СОЕДИНИТ.	I I		
MC9 MC10	I.090.I-3ПВ.8-I 02-02 I.090.I-3ПВ.8-I 02-03	УЗЕЛ 64 ДЕТАЛИ ИЗДЕЛИЕ СОЕДИНИТ. ИЗДЕЛИЕ СОЕДИНИТ. ИЗДЕЛИЕ СОЕДИНИТ.	I I		
MC16	I2.013.380	ГОСТ 5781-82 Ф12 А-I L=380	I	0,34	БЧ
MC33	22.090.300	ШВЕЛЛЕР ГОСТ 8240-72 С 22 С38/23 L=300 МАТЕРИАЛЫ БЕТОН М200	I  Q20	6,30	БЧ  М <sup>3</sup> НА 10М ШВА
I.090.I-3ПВ.7-I 095					ЛИСТ 18

МАРКА, ПОС.	ОБОЗНАЧЕНИЕ	НАИМЕНОВАНИЕ	КОЛ.	МАССА ЕД, КГ	ПРИМЕ- ЧАНИЕ
		УЗЕЛ 65 ДЕТАЛИ ИЗДЕЛИЕ СОЕДИНИТ. ГОСТ 5781-82 Φ12 А-1 L=170 ИВЕЛЕР ГОСТ 8240-72 Г 22 С38/23 L=800			
MC32	I2.013.I70		2	0,15	БЧ
MC40	22.090.800	МАТЕРИАЛЫ БЕТОН М200	I	16,8	БЧ
			024		М <sup>3</sup> НА ГОМ ИВА
		УЗЕЛ 66 ДЕТАЛИ УГОЛОК ГОСТ 8510-72 L125x80x10 L=100			
MC41	I25.80.10.080.100		I	I, I	БЧ
		УЗЕЛ 68 ДЕТАЛИ ИЗДЕЛИЕ СОЕДИНИТ.			
MC42	I.090.I-3ПВ.8-I 09		I		
		УЗЕЛ 69 ДЕТАЛИ ИЗДЕЛИЕ СОЕДИНИТ.			
MC43	I.090.I-3ПВ.8-I 09-01		I		
		УЗЕЛ 70 ДЕТАЛИ ИЗДЕЛИЕ СОЕДИНИТ. ГОСТ 2591-71 □12x12 L=120			
MC44	I2.I2.060.I20		I	0,23	БЧ
I.090.I-3ПВ.7-1 095					ЛИСТ 19

МАРКА, ПОЗ.	ОБОЗНАЧЕНИЕ	НАИМЕНОВАНИЕ	КОЛ	МАССА ЕД. КГ	ПРИМЕ- ЧАНИЕ
МС37	I.090.I-3ПВ.8-I 08-01	УЗЕЛ 73 ДЕТАЛИ ИЗДЕЛИЕ СОЕДИНИТ. ПОЛОСА ГОСТ 103-76	I		
МС45	10.60.060.130	-10x60 С38/23 L=130	I	0,61	БЧ
МС31	12.013.320	УЗЕЛ 74 ДЕТАЛИ ИЗДЕЛИЕ СОЕДИНИТ. ГОСТ 5781-82 Φ12 А-I L=320	2	0,28	БЧ
МС16	12.013.380	УЗЕЛ 75 ДЕТАЛИ ИЗДЕЛИЕ СОЕДИНИТ. ГОСТ 5781-82 Φ12 А-I L=380	I	0,34	БЧ
КР1	I.090.I-3ПВ.8-I 12	УЗЕЛ 78 СБОРОЧНЫЕ ЕДИНИЦЫ КАРКАС ПЛОСКИЙ КР1	I		
МС1	16.013.480	ДЕТАЛИ ИЗДЕЛИЕ СОЕДИНИТ. ГОСТ 5781-82 Φ16 А-III L=480	8	0,76	БЧ
КР1	I.090.I-3ПВ.8-I 12	УЗЕЛ 79 СБОРОЧНЫЕ ЕДИНИЦЫ КАРКАС ПЛОСКИЙ КР1 ДЕТАЛИ ИЗДЕЛИЕ СОЕДИНИТ.	I		
		1.090.1-3ПВ.7-1 095			ЛИСТ 20

МАРКА, НОЗ.	ОБОЗНАЧЕНИЕ	НАИМЕНОВАНИЕ	КОЛ.	МАССА ЕД.ИТ.	ПРИМЕ- ЧАНИЕ
МС1 МС3	И6.013.480	ГОСТ 5781-82 Ф16 А-Ш L=480	8	0,76	БЧ
	И.090.1-3ПВ.8-1 01	ИЗДЕЛИЕ СОЕДИНИТ.	8		
КР1	И.090.1-3ПВ.8-1 12	УЗЕМ 80 СБОРОЧНЫЕ ЕДИНИЦЫ КАРКАС ПЛОСКИЙ КР1	1		
		ДЕТАЛИ ИЗДЕЛИЕ СОЕДИНИТ.			
МС5	И6.013.300	ГОСТ 5781-82 Ф16 А-Ш L=300	8	0,47	БЧ
МС7	И.090.1-3ПВ.8-1 02	ИЗДЕЛИЕ СОЕДИНИТ.	4		
МС8	И.090.1-3ПВ.8-1 02-01	ИЗДЕЛИЕ СОЕДИНИТ.	4		
КР1	И.090.1-3ПВ.8-1 12	УЗЕМ 81 СБОРОЧНЫЕ ЕДИНИЦЫ КАРКАС ПЛОСКИЙ КР1	1		
		ДЕТАЛИ ИЗДЕЛИЕ СОЕДИНИТ.			
МС11	И.090.1-3ПВ.8-1 03	ИЗДЕЛИЕ СОЕДИНИТ.	4		
МС12	И.090.1-3ПВ.8-1 03-01	ИЗДЕЛИЕ СОЕДИНИТ.	4		
КР1	И.090.1-3ПВ.8-1 12	УЗЕМ 82 СБОРОЧНЫЕ ЕДИНИЦЫ КАРКАС ПЛОСКИЙ КР1	1		
		ДЕТАЛИ ИЗДЕЛИЕ СОЕДИНИТ.			
МС15	И6.013.430	ГОСТ 5781-82 Ф16 А-Ш L=430	8	0,68	БЧ
МС17	И.090.1-3ПВ.8-1 04	ИЗДЕЛИЕ СОЕДИНИТ.	4		
МС18	И.090.1-3ПВ.8-1 04-01	ИЗДЕЛИЕ СОЕДИНИТ.	4		
1.090.1-3ПВ.7-1 095					Лист 21



МАРКА, ПОЗ.	ОБОЗНАЧЕНИЕ	НАИМЕНОВАНИЕ	КОЛ	МАССА ЕД. КГ	ПРИМЕ- ЧАНИЕ
		УЗЕЛ 83 СБОРОЧНЫЕ ЕДИНИЦЫ			
KPI	I.090.I-3ПВ.8-I 12	КАРКАС ПЛОСКИЙ КР1	I		
		ДЕТАЛИ			
		ИЗДЕЛИЕ СОЕДИНИТ. ГОСТ 5781-82			
MC1	I6.013.480	Φ16 А-III L=480	8	0,76	БЧ
MC15	I6.013.430	Φ16 А-III L=430	8	0,68	БЧ
		УЗЕЛ 84 СБОРОЧНЫЕ ЕДИНИЦЫ			
KPI	I.090.I-3ПВ.8-I 12	КАРКАС ПЛОСКИЙ КР1	I		
		ДЕТАЛИ			
		ИЗДЕЛИЕ СОЕДИНИТ. ГОСТ 5781-82			
MC21	I6.013.380	Φ16 А-III L=380	8	0,60	БЧ
		УЗЕЛ 85 СБОРОЧНЫЕ ЕДИНИЦЫ			
KPI	I.090.I-3ПВ.8-I 12	КАРКАС ПЛОСКИЙ КР1	I		
		ДЕТАЛИ			
		ИЗДЕЛИЕ СОЕДИНИТ.	4		
MC23	I.090.I-3ПВ.8-I 05	ИЗДЕЛИЕ СОЕДИНИТ.	4		
MC24	I.090.I-3ПВ.8-I 05-01	ИЗДЕЛИЕ СОЕДИНИТ.	4		
		УЗЕЛ 86 СБОРОЧНЫЕ ЕДИНИЦЫ			
KPI	I.090.I-3ПВ.8-I 12	КАРКАС ПЛОСКИЙ КР1	I		
		ДЕТАЛИ			
		ИЗДЕЛИЕ СОЕДИНИТ.			
1.090.I-3ПВ.7-1 095					ЛИСТ 22

МАРКА, ПОЗ.	ОБОЗНАЧЕНИЕ	НАИМЕНОВАНИЕ	КОЛ	МАССА ЕД.КТ	ПРИМЕ- ЧАНИЕ
MC2I	I6.0I3.380	ГОСТ 578I-82 ΦI6 A-III L=380	8	0,60	БЧ
MC27	I.090.I-3ПВ.8-I 06	ИЗДЕЛИЕ СОЕДИНИТ.	8		
		УЗЕЛ 87 СБОРОЧНЫЕ ЕДИНИЦЫ			
KPI	I.090.I-3ПВ.8-I I2	КАРКАС ПЛОСКИЙ кр1 ДЕТАЛИ	I		
		ИЗДЕЛИЕ СОЕДИНИТ. ГОСТ 578I-82			
MC1	I6.0I3.480	ΦI6 A-III L=480	8	0,76	БЧ
MC2I	I6.0I3.380	ΦI6 A-III L=380	8	0,60	БЧ
		УЗЕЛ 88 ДЕТАЛИ			
MC23	I.090.I-3ПВ.8-I 05	ИЗДЕЛИЕ СОЕДИНИТ.	2		
MC24	I.090.I-3ПВ.8-I 05-0I	ИЗДЕЛИЕ СОЕДИНИТ.	2		
		УЗЕЛ 89 ДЕТАЛИ			
		ИЗДЕЛИЕ СОЕДИНИТ. ГОСТ 578I-82			
MC15	I6.0I3.430	ΦI6 A-III L=430	4	0,68	БЧ
		УЗЕЛ 90 ДЕТАЛИ			
MC46	I.090.I-3ПВ.8-I IO	ИЗДЕЛИЕ СОЕДИНИТ.	6		
MC50	I6.0I3.2260	ΦI6 A-III L=2260	2	3,57	БЧ
I.090.I-3ПВ.7-I 095					ЛМСТ 23

МАРКА, ПОЗ.	ОБОЗНАЧЕНИЕ	НАИМЕНОВАНИЕ	КОЛ.	МАССА ЕД.КГ	ПРИМЕ- ЧАНИЕ
МС50	16.013.2260	УЗЕМ 91 ДЕТАЛИ ИЗДЕЛИЕ СОЕДИНИТ. ГОСТ 5781-82 Φ16 А-Ш L-2260	2	3,57	БЧ
МС50	16.013.2260	УЗЕМ 92 ДЕТАЛИ ИЗДЕЛИЕ СОЕДИНИТ. ГОСТ 5781-82 Φ16 А-Ш L-2260	1	3,57	БЧ
МС48	I.090.I-3ПВ.8-I II	УЗЕМ 93 ДЕТАЛИ ИЗДЕЛИЕ СОЕДИНИТ. ИЗДЕЛИЕ СОЕДИНИТ. ГОСТ 5781-82	6		
МС50	16.013.2260	Φ16 А-Ш L-2260	2	3,57	БЧ
МС49	I.090.I-3ПВ.8-I II-О1	УЗЕМ 94 ДЕТАЛИ ИЗДЕЛИЕ СОЕДИНИТ. ИЗДЕЛИЕ СОЕДИНИТ. ГОСТ 5781-82	6		
МС50	16.013.2260	Φ16 А-Ш L-2260	3	3,57	БЧ
МС49	I.090.I-3ПВ.8-I II-О1	УЗЕМ 95 ДЕТАЛИ ИЗДЕЛИЕ СОЕДИНИТ. ИЗДЕЛИЕ СОЕДИНИТ. ГОСТ 5781-82	6		
1.090.1-3ПВ.7-1 095					ЛИС 24

МАРКА, ПОЗ.	ОБОЗНАЧЕНИЕ	НАИМЕНОВАНИЕ	КОЛ	МАССА ЕД. КГ	ПРИМЕ- ЧАНИЕ
МС50	16.013.2260	Ф16 А-Ш Л-2260	3	3,57	БЧ
		УЗЕЛ 96			
		СБОРОЧНЫЕ ЕДИНИЦЫ			
КР2	I.090.I-3ПВ.8-I I2-0I	КАРКАС ПЛОСКИЙ КР2	I		
		УЗЕЛ 97			
		СБОРОЧНЫЕ ЕДИНИЦЫ			
КР2	I.090.I-3ПВ.8-I I2-0I	КАРКАС ПЛОСКИЙ КР2	I		
		УЗЕЛ 98			
		СБОРОЧНЫЕ ЕДИНИЦЫ			
КР2	I.090.I-3ПВ.8-I I2-0I	КАРКАС ПЛОСКИЙ КР2	I		
		УЗЕЛ 99			
		СБОРОЧНЫЕ ЕДИНИЦЫ			
КР2	I.090.I-3ПВ.8-I I2-0I	КАРКАС ПЛОСКИЙ КР2	I		
		УЗЕЛ 100			
		ДЕТАЛИ			
		ИЗДЕЛИЕ СОЕДИНИТ.			
		ГОСТ 5781-82			
МС50	16.013.2260	Ф16 А-Ш Л-2260	I	3,57	БЧ
		УЗЕЛ 101			
		ДЕТАЛИ			
МС47	I.090.I-3ПВ.8-I IO-0I	ИЗДЕЛИЕ СОЕДИНИТ. ИЗДЕЛИЕ СОЕДИНИТ. ГОСТ 5781-82	6		
		1.090.I-3ПВ.7-I 095			ЛИСТ 25

МАРКА ПОЗ.	ОБОЗНАЧЕНИЕ	НАИМЕНОВАНИЕ	КОЛ	МАССА ЕД КГ	ПРИМЕЧАНИЕ
MC50	I6.013.2260	Ø16 А-III L-2260	2	3,57	БЧ
		УЗЕЛ 102			
		СБОРОЧНЫЕ ЕДИНИЦЫ			
KPI	I.090.I-3ПВ.8-I I2	КАРКАС ПЛОСКИЙ КР1	I		
ME2	I.090.I-3ПВ.8-I I4	ИЗДЕЛИЕ ЗАКЛАДНОЕ МН2	I		
		ДЕТАЛИ			
		ИЗДЕЛИЕ СОЕДИНИТ. ГОСТ 5781-82			
MC29	I2.013.200	Ø12 А-I L-200	3	0,18	БЧ
		МАТЕРИАЛЫ			
		РАСТВОР ЦЕМЕНТ. М100	0,20		М <sup>3</sup> НА ГОМ ШВА
		УЗЕЛ 103			
		СБОРОЧНЫЕ ЕДИНИЦЫ			
KPI	I.090.I-3ПВ.8-I I2	КАРКАС ПЛОСКИЙ КР1	I		
ME2	I.090.I-3ПВ.8-I I4	ИЗДЕЛИЕ ЗАКЛАДНОЕ МН2	I		
		ДЕТАЛИ			
		ИЗДЕЛИЕ СОЕДИНИТ. ГОСТ 5781-82			
MC29	I2.013.200	Ø12 А-I L-200	I	0,18	БЧ
		МАТЕРИАЛЫ			
		РАСТВОР ЦЕМЕНТ. М100	0,20		М <sup>3</sup> НА ГОМ ШВА
		УЗЕЛ 104			
		СБОРОЧНЫЕ ЕДИНИЦЫ			
KPI	I.090.I-3ПВ.8-I I2	КАРКАС ПЛОСКИЙ КР1	I		
ME2	I.090.I-3ПВ.8-I I4	ИЗДЕЛИЕ ЗАКЛАДНОЕ МН2	I		
1.090.1-3 ПВ.7-1 095					Лист 26

МАРКА, ПОЗ.	ОБОЗНАЧЕНИЕ	НАИМЕНОВАНИЕ	КОЛ.	МАССА ЕД КГ	ПРИМЕ- ЧАНИЕ
МС29	I2.013.200	ДЕТАЛИ ИЗДЕЛИЕ СОЕДИНИТ. ГОСТ 5781-82 Φ12 А-І L=200	3	0,18	БЧ
		МАТЕРИАЛЫ РАСТВОР ЦЕМЕНТ. М100	0,20		
КР1 МН2	I.090.І-ЗПВ.8-І I2 I.090.І-ЗПВ.8-І I4	УЗЕЛ І05 СБОРОЧНЫЕ ЕДИНИЦЫ КАРКАС ПЛОСКИЙ КР1	1		
		ИЗДЕЛИЕ ЗАКЛАДНОЕ МН2	2		
МС29	I2.013.200	ДЕТАЛИ ИЗДЕЛИЕ СОЕДИНИТ. ГОСТ 5781-82 Φ12 А-І L=200	2	0,18	БЧ
		МАТЕРИАЛЫ РАСТВОР ЦЕМЕНТ. М100	0,20		
КР1 МН2	I.090.І-ЗПВ.8-І I2 I.090.І-ЗПВ.8-І I4	УЗЕЛ І06 СБОРОЧНЫЕ ЕДИНИЦЫ КАРКАС ПЛОСКИЙ КР1	1		
		ИЗДЕЛИЕ ЗАКЛАДНОЕ МН1	1		
МС29	I2.013.200	ДЕТАЛИ ИЗДЕЛИЕ СОЕДИНИТ. ГОСТ 5781-82 Φ12 А-І L=200	3	0,18	БЧ
		МАТЕРИАЛЫ РАСТВОР ЦЕМЕНТ. М100	0,20		
I.090.4-ЗПВ.7-1 095					лист 27

МАРКА, ПОЗ.	ОБОЗНАЧЕНИЕ	НАИМЕНОВАНИЕ	КОЛ.	МАССА ЕД. КГ	ПРИМЕЧАНИЕ
КР1 МН2	I.090.I-ЗПВ.8-I I2 I.090.I-ЗПВ.8-I I4	УЗЕЛ I07			
		СБОРОЧНЫЕ ЕДИНИЦЫ			
		КАРКАС ПЛОСКИЙ КР4	I		
		ИЗДЕЛИЕ ЗАКЛАДНОЕ МН2	I		
		ДЕТАЛИ			
МС29	I2.0I3.200	ИЗДЕЛИЕ СОЕДИНИТ. ГОСТ 578I-82 ФI2 А-I L=200	4	0,18	БЧ
		МАТЕРИАЛЫ			
		РАСТВОР ЦЕМЕНТ. М100	0,20		М <sup>3</sup> НА IOM ИВА
		УЗЕЛ I6			
		СБОРОЧНЫЕ ЕДИНИЦЫ			
		СЕТКА I00/I00/5/5 ГОСТ 8478-8I		2,4	НА ШОВ
		ДЕТАЛИ			
		ШВЕЛДЕР ГОСТ 8240-72 22 С38/23 =300	I	6,3	БЧ
		МАТЕРИАЛЫ			
		ВОЗДУХОЗАЩИТНАЯ ПРО- КЛЕЙКА	0,94		М <sup>2</sup> НА IOM ИВА
		ПЕНОПОЛИСТИРОЛ	0,05		М <sup>3</sup> НА IOM ИВА
		МАСТИКА ГЕРМЕТИЗИРУЮ- ЩАЯ НЕТВЕРДЕЮЩАЯ	7,6		КГ НА IOM ИВА
		УПРУГАЯ ПРОКЛАДКА	I0,5		М НА IOM ИВА
I.090.I-3ПВ.7-1 095					Итого
					32

215

МАРКА ПОС.	ОБОЗНАЧЕНИЕ	НАИМЕНОВАНИЕ	КОЛ	МАССА ЕД КГ	ПРИМЕ- ЧАНИЕ
		УСЕЙ 49 МАТЕРИАЛЫ ИСТОЧ М100		4,4	№ 3 НА КОМ ПИВА
		УСЕЙ 67 МАТЕРИАЛЫ РАСТВОР ЦЕМЕНТНЫЙ М200		0,66	№ 3 НА КОМ ПИВА

1.090.1-3ПВ.7-1 095

ПРИМТ  
33

20422 (215) КОМПАНИИ А.С.