

ТИПОВЫЕ КОНСТРУКЦИИ, ИЗДЕЛИЯ И УЗЛЫ ЗДАНИЙ И СООРУЖЕНИЙ

## С Е Р И Я 1.090.1-7с

СБОРНЫЕ ЖЕЛЕЗОБЕТОННЫЕ КОНСТРУКЦИИ МЕЖВИДОВОГО ПРИМЕНЕНИЯ  
ДЛЯ КРУПНОПАНЕЛЬНЫХ ОБЩЕСТВЕННЫХ, АДМИНИСТРАТИВНЫХ И  
БЫТОВЫХ ЗДАНИЙ С ВЫСОТОЙ ЭТАЖА 3,3 м ДЛЯ СТРОИТЕЛЬСТВА  
В РАЙОНАХ СЕЙСМИЧНОСТЬЮ 7, 8 и 9 БАЛЛОВ

ВЫПУСК 0 - 2

УКАЗАНИЯ ПО МОНТАЖУ КРУПНОПАНЕЛЬНЫХ ЗДАНИЙ

ТИПОВЫЕ КОНСТРУКЦИИ, ИЗДЕЛИЯ И УЗЛЫ ЗДАНИЙ И СОСРУЖЕНИЙ

# СЕРИЯ 1.090.1-7с

СБОРНЫЕ ЖЕЛЕЗОБЕТОННЫЕ КОНСТРУКЦИИ МЕЖВИДОВОГО ПРИМЕНЕНИЯ  
ДЛЯ КРУПНОПАНЕЛЬНЫХ ОБЩЕСТВЕННЫХ, АДМИНИСТРАТИВНЫХ И  
БЫТОВЫХ ЗДАНИЙ С ВЫСОТОЙ ЭТАЖА 3,3 М ДЛЯ СТРОИТЕЛЬСТВА  
В РАЙОНАХ СЕЙСМИЧНОСТЬЮ 7, 8 и 9 БАЛЛОВ

ВЫПУСК 0 - 2

УКАЗАНИЯ ПО МОНТАЖУ КРУПНОПАНЕЛЬНЫХ ЗДАНИЙ

РАЗРАБОТАНЫ  
ТвизНИИЭП

ДИРЕКТОР ИНСТИТУТА *Джуман. ЭДИМРАШВИЛИ*  
ГЛ. КОНСТР. ИНСТИТУТА *Чикобава* А. ЧИКОБАВА  
НАЧАЛЬНИК ОТДЕЛА *Бахтадзе* Д. БАХТАДЗЕ  
ГЛ. ИНЖ. ПРОЕКТА *Бурджанадзе* Д. БУРДЖАНАДЗЕ

ЦНИИОМТП

ДИРЕКТОР ИНСТИТУТА *Е. ДОЛГИНИН*  
ЗАВ. ОТДЕЛОМ *Мачаели* Ш. МАЧАЕЛИ  
ЗАВ. ЛАБОРАТОРИЕЙ *Магидов* Р. МАГИДОВ  
ВЕД. ИНЖЕНЕР *Цербакова* С. ЦЕРБАКОВА

УТВЕРЖДЕНЫ

ГОСКОМАРХИТЕКТУРЫ,  
ПРИКАЗ № 209 ОТ 20.11.90 Г.  
ВВЕДЕНЫ В ДЕЙСТВИЕ  
ТСИМЛНИИЭП С 01.03.91 Г.,  
ПРИКАЗ № 147 ОТ 28.11.90 Г.

| Обозначение документа | Наименование   | Стр. |
|-----------------------|--|------|
| 1.090.1-7с.0-2        | Содержание   | 2    |
| 03                    | Пояснительная записка  | 3    |
| 01                    | Схема складирования наружных стеновых панелей                          | 34   |
| 04                    | Схема складирования внутренних стеновых панелей                        | 35   |
| 03                    | Схема складирования лестничных маршей с полуплощадками                 | 36   |
| 04                    | Схема складирования плит перекрытий                                    | 37   |
| 05                    | Геодезические работы при монтаже. Перенос осей                         | 38   |
| 06                    | Схема строповки и дистанционной расстроповки наружных стеновых панелей | 43   |
| 07                    | Схема строповки и дистанционной расстроповки панелей внутренних стен   | 44   |
| 08                    | Схема строповки плит перекрытий типа ПК и ПР                           | 45   |
| 09                    | Схема строповки вентиляционных блоков                                  | 46   |
| 10                    | Схема строповки лестничного марша с полуплощадками                     | 47   |
| 11                    | Выверка стеновых панелей   | 48   |
| 12                    | Схема временного крепления наружных стеновых панелей                   | 49   |
| 13                    | Схема временного крепления панелей внутренних стен                     | 51   |
| 14                    | Схема монтажа и выверки вентиляционных блоков                          | 54   |
| 15                    | Схема монтажа перегородок  | 55   |
| 16                    | Схема заделки стыков в зимнее время                                    | 56   |
| 17                    | Временное ограждение конструкций                                       | 57   |
| 18                    | Схема установки временного крепления ограждения зданий                 | 58   |
| 19                    | Монтажное оснащение, инвентарь и оборудование                          | 59   |

И.А. На год. Подпись и дата. Взам. л.с. №

|                |            |              |      |        |
|----------------|------------|--------------|------|--------|
| 1.090.1-7с.0-2 |            |              |      |        |
| И. контр.      | Фадеева    | 1.9.90       |      |        |
| Зав. отд.      | Мачабели   | 1.9.90       |      |        |
| Зав. лаб.      | Каграманов | 1.9.90       |      |        |
| Вед. инж.      | Щербакова  | 1.9.90       |      |        |
| Инженер        | Старшев    | 1.9.90       |      |        |
| Провер.        | Щербакова  | 1.9.90       |      |        |
| СОДЕРЖАНИЕ     |            | Стадия       | Лист | Листов |
|                |            | Р            | 1    | 1      |
|                |            | Том 3/ИИИЭ*1 |      |        |

## 1. ОБЩИЕ ПОЛОЖЕНИЯ

1.1. Настоящие указания распространяются на монтаж сборных железобетонных элементов крупнопанельных зданий и вспомогательных зданий промышленных предприятий из конструкций межвидового назначения серии 1.050.1-1/с, возводимых в районах сейсмичностью 7, 8 и 9 баллов, по весу снегового покрова и по скоростному напору ветра для I-V районов СССР по СНиП 2.01.07-85 "Нагрузки и воздействия", на примере однослойных наружных стеновых панелей толщиной 300 мм.

1.2. Монтаж конструкций должен выполняться в соответствии с рабочими чертежами зданий и проектом производства работ, с соблюдением требований главы СНиП 2.03.01-84<sup>к</sup> "Бетонные и железобетонные конструкции", СНиП 3.03.01-87 "Несущие и ограждающие конструкции", СНиП III-4-80<sup>к</sup> "Техника безопасности в строительстве" и настоящих "Уточнений".

1.3. Выпуск 0-2 СЕРИИ 1.090.1-7с РАЗРАБОТАН ВЗАМЕН ВЫПУСКА 0-5 СЕРИИ 1.090.1-2с  
**2. ОРГАНИЗАЦИЯ СТРОИТЕЛЬСТВА.**

2.1. До начала основных строительно-монтажных работ по возведению здания должны быть выполнены работы подготовительного периода: геодезические по разбивке осей здания, первоочередная планировка стройплощадки, устройство подземных путей, прокладка инженерных сетей и другие работы, предусмотренные главой СНиП 2.01.01-85 "Организация строительного производства".

Без проведения указанных подготовительных работ приступать к возведению подземной части дома запрещается.

2.2. Строительство здания осуществляется в три стадии:

1. Устройство подземной части;
2. Возведение надземной части;
3. Отделочные работы.

2.3. В состав работ по устройству подземной части входят:

- разработка котлована и траншей под фундаменты с отвозом лишней земли за пределы строительной площадки;

- монтаж фундаментов;

- монтаж прокольной части дома до отметки  $\pm 0,00$  м, наружных и внутренних стеновых панелей, элементов лестниц, панелей перекрытий и других элементов конструкций;

- устройство выпусков канализационной сети и вводов водопровода, тепло- и электроснабжения;

- засыпка траншей и пазух готована, подсыпка и уплотнение пола технического подполья до проектной отметки.

2.4. В состав работ по возведению надземной части входят:

- монтаж сборных элементов выше отметки  $\pm 0,00$  м - наружных и внутренних стеновых панелей, вентиляционных блоков, перегородок, санитарно-технических кабин, лестничных площадок и маршей, панелей перекрытий, и крытий, кровельных систем и др. сборных элементов;

- заделка стыков и швов между панелями наружных и внутренних стен и перекрытий;

- общестроительные работы - устройство кровли, полов, отделочные работы, установка столбчатых надлив, ограждения балконов и т.п.

2.5. Строительная площадка должна быть обеспечена подъездными путями, связывающими основные магистрали с местами приемки изделий, где они складываются или монтируются непосредственно с транспортных средств. Дороги должны иметь въезд на стройплощадку и выезд или площадку для разворота палеевозов.

Для подъезда следует использовать посыльные дороги. Прямые дороги устраиваются только в тех случаях, когда расположение

Имя, № лист, Подпись и дата, Возм. вкл. №

|          |           |     |        |                          |                     |   |    |
|----------|-----------|-----|--------|--------------------------|---------------------|---|----|
|          |           |     |        | 1.090.1-7с.0-2 ПЗ        |                     |   |    |
| И.контр. | Федеева   | 1/7 | 1.8.82 | ПОЯСНИТЕЛЬНАЯ<br>ЗАПИСКА | Страниц Лист Листов |   |    |
| Зав.отд. | Мацабели  | 1/7 | 1.8.82 |                          | Р                   | 1 | 31 |
| Зав.лаб. | Ибрагимов | 1/7 | 1.8.82 |                          | ЦИМОИП              |   |    |
| Вед.инж. | Шербакоев | 1/7 | 1.8.82 |                          |                     |   |    |
| Инженер  | Старшев   | 1/7 | 1.8.82 |                          |                     |   |    |
| Провер.  | Шербакоев | 1/7 | 1.8.82 |                          |                     |   |    |

и конструкция постоянных дорог не отвечает требованиям производства работ: не обеспечивает возможность подъезда в зону действия крана или не выдерживает транспортной загрузки:

2.6. Монтаж надземной части рекомендуется выполнять непосредственно с транспортных средств, что устраняет лишние погрузочно-разгрузочные операции и исключает повреждение изделий при перегрузке.

2.7. В случае, когда организовать монтаж с транспортных средств невозможно, допускается монтаж со склада, расположенного в зоне действия крана. Монтажные краны выбираются при разработке ПНР применительно к конкретным объектам.

2.8. Размер приобъектного склада определяется по количеству складываемых элементов, необходимых для монтажа одного этажа здания.

Размещение элементов на складе должно соответствовать технологической последовательности монтажа здания.

Площадка для складирования должна быть спланирована, обеспечена стоком поверхностных вод, а также оборудована каскетами и пирамидами для сохранности изделий при складировании.

2.9. Разгрузка сборных элементов на приобъектном складе должна осуществляться специальными самоходными кранами. Использование монтажного крана допускается только в случаях, когда монтаж не производится.

2.10. Для сокращения горизонтального перемещения изделий при подаче краном, они должны размещаться на складе (или подаваться панелевозами) напротив места их установки при монтаже.

2.11. Подъем деталей должен производиться при помощи траверсы или строп согласно указаниям в проекте.

2.12. Для производства работ рекомендуется применять монтажное оснащение, инструменты, приспособления, указанные

в таблице I на л. 3-6, докум. ПЗ и на л. I-4, докум. И9.

### 3. ТРАНСПОРТИРОВАНИЕ И СКЛАДИРОВАНИЕ СБОРНЫХ КОНСТРУКЦИЙ

3.1. Доставка изделий с заводов-изготовителей на строительные площадки осуществляется автотранспортом.

3.2. На монтажную площадку должны перевозиться изделия, отвечающие требованиям действующих технических условий и принятые СТК.

Каждая партия изделий должна сопровождаться паспортом установленной формы.

3.3. Изделия должны поставляться предприятием-изготовителем на строительную площадку с комплектом металлических соединительных связей и накладок, доставляемых в закрытых контейнерах.

3.4. Панели стен, перегородки, вентиляционные решетки должны транспортироваться на панелевозах в вертикальном или наклонном положении (не более 12° к вертикали).

3.5. Панели перекрытий, лестничные марши и площадки, балконные плиты транспортируются в горизонтальном положении на бортовых машинах общего назначения и на специальных автотранспортных средствах.

3.6. Марки и типы рекомендуемых машин автотранспортных средств для доставки железобетонных изделий приведены в таблице 2.

3.7. Изделия должны доставляться от предприятия-изготовителя к месту монтажа без повреждений.

Изделия, транспортируемые в вертикальном положении должны укладываться на деревянные прокладки.

Изм. № - дата, Подпись и дата  
6-553-05-5

1.090.1-7с.0-2

Лист  
2

СВОДНАЯ ТАБЛИЦА  
МОНТАЖНОГО ОСНАЩЕНИЯ, ИНВЕНТАРЯ, ИНСТРУМЕНТОВ, ПРИСПОСОБЛЕНИЙ

Таблица 1.

| №                                  | Наименование  | Организация-разработчик и № рабочих чертежей     | Краткая техническая характеристика          | Назначение  | Примечание                                      |
|------------------------------------|---|--|---|---|---|
| 1                                  | 2   | 3  | 4   | 5   | 6   |
| <u>1. Грузозахватные средства.</u> |   |  |   |   |   |
| 1                                  | Строп четырехветвевой универсальный                                     |  | Грузоподъемность, т-6,3<br>Масса, кг - 130  | Строповка панелей перекрытия, стен, лестничных маршей и других сборных элементов      |   |
| 2                                  | Универсальное грузозахватное устройство с дистанционной отцепкой крюков | трест Мосоргстрой Главмосстрой № 4047 И          | Грузоподъемность, т-10,0<br>Масса, кг - 195 | Строповка элементов конструкций крупнопанельного здания                               |   |
| 3                                  | Захват для лестничных маршей  | ЦНИИОМПИ Госстроя СССР № 839.08.000              | Грузоподъемность, т - 3,0<br>Масса, кг - 45 | Строповка лестничных маршей, не имеющих монтажных петель в технологических отверстиях |   |
| 4                                  | Захват вилочный   | ЦНИИОМПИ Госстроя СССР № 350-3.00.000            | Грузоподъемность, т - 3,0<br>Масса, кг - 12 | Строповка лестничных маршей и плит лоджий, не имеющих петель и монтажных отверстий    | Экспериментальная работа                        |
| <u>2. Оснастка монтажная.</u>      |   |  |   |   |   |
| 1                                  | Подкос  | трест Мосоргстрой Главмосстрой                   | Масса, кг - 11,4                            | Временное закрепление и проверка стеновых панелей                                     | При постоянной работе между точками закрепления |
| 2                                  | Стойка  | ЦНИИОМПИ Госстроя СССР № 3296-25.000             | Масса, кг - 26                              | Временное закрепление и проверка внутренних стеновых панелей и перегородок            |   |
| 3                                  | Монтажная опора   | трест Мосоргстрой Главмосстрой № 5765            | Масса, кг - 15,6                            | Временное закрепление и проверка вертикальности внутренних стеновых панелей           |   |
| 4                                  | Приспособление для монтажа балконных плит                               | трест Оргтехстрой г. Новосибирск № 6-34-НО-83 сб | Масса, кг - 22,6                            | Временное закрепление и проверка балконных плит                                       |   |

Изм. 34 лист. Подпись и дата  
5-553-0-5-8

Продолжение таблицы I

| I                               | 2  | 3   | 4                 | 5   | 6  |
|---------------------------------|--|---|-------------------|---|--|
| 5                               | Стойка   | Трест Мосоргстрой Глав-<br>мосстроя № 1631 УД           | Масса, кг- 15,4   | Временное закрепление<br>гипсобетонных перегородок  |  |
| 6                               | Монтажная связь ( угловая )                    | Трест Мосоргстрой Глав-<br>мосстроя № 5502              | Масса, кг- 6,6    | Временное закрепление<br>и выверка внутренних<br>стеновых панелей                           |  |
| 7                               | Монтажная связь ( угл. лая )                   | ЦНИИОМПИ Госстроя СССР<br>№ 581-2.00.000                | Масса, кг- 7,0    | — — —   |  |
| 8                               | Струбцины                                      | Трест Мосоргстрой Глав-<br>мосстроя № 4621 А            | Масса, кг- 5,0    | Временное закрепление<br>вентиляционных блоков  |  |
| 9                               | Подкос телескопический                         | ЦНИИОМПИ Госстроя СССР<br>№ 327-4.00.000                | Масса, кг- 16,0   | Временное закрепление и<br>выверка стеновых панелей   | При перемен-<br>ном размере<br>между точками<br>закрепления                                |
| 10                              | Подкос базовый                                 | ЦНИИОМПИ Госстроя СССР<br>№ 619-2.00.000                | Масса, кг- 19,2   | — — —   | Эксперименталь-<br>ная разработка  |
| 11                              | Анкер цемлевой                                 | ЦНИИОМПИ Госстроя СССР<br>№ 223-4.00.000                | Масса, кг- 3,7    | Для закрепления подкоса<br>в шов между многопустот-<br>ными плитами перекрытий              | Эксперименталь-<br>ная разработка  |
| 12                              | Анкерное устройство                            | ЦНИИОМПИ Госстроя СССР<br>№ 238-4.00.000                |                   | Для закрепления подкоса<br>к плитам перекрытий, име-<br>ющим технологические от-<br>верстия |  |
| 13                              | Инвентарная опалуска                           | ЦНИИОМПИ Госстроя СССР<br>№ 103-00.000<br>2335.00.000   |                   | Для устройства узлов со-<br>прижения  |  |
| <b>3. Средства подмащивания</b> |  |   |                   |   |  |
| 1                               | Стрелочка                                      | УМОР Главмосстрой<br>№ 189.00.000                       | Масса, кг - 8,0   | Обеспечение монтажных<br>работ на высоте  |  |
| 2                               | Лестница                                       | Трест Мосоргстрой Глав-<br>мосстроя № 1644 С            | Масса, кг - 24,0  | Обеспечение подъема<br>монтажников на следующий<br>этаж                                     |  |
| 3                               | Площадка для сварщиков и монтажников           | Трест Мосоргстрой Глав-<br>мосстроя № 1999 СМ           | Масса, кг - 55,0  | Обеспечение безопасного<br>ведения сварочных и мон-<br>тажных работ на высоте               |  |
| 4                               | Площадка для сварки элементов<br>лифтовых шахт | ЦНИИОМПИ Госстроя СССР<br>№ 3501, 15.000<br>№ 283-3.000 | Масса, кг - 277,0 | Обеспечение безопасного<br>ведения сварочных работ<br>внутри лифтовых шахт                  | Различные номе-<br>ра чертежей<br>разработаны<br>для двух типо-<br>размеров шахт<br>лифтов |

Продолжение таблицы I

| I  | 2  | 3   | 4   | 5   | 6  |
|----|--|---|---|---|--|
|    |  | <u>4. Средства контроля точности</u>  |   |   |  |
| 1  | Рейка - отвес                              | Трест Мосоргстрой Главмосстроя № 2948   | Масса, кг - 4,6                           | Определение вертикального положения элементов при их установке                          |  |
| 2  | Рейка с уровнем                            | ЦНИИОМТП Госстроя СССР № 3295.10.000  | Масса, кг - 6,7                           | Определение вертикального положения элементов при их установке                          | При повышенных требованиях точности                  |
| 3  | Шаблон для установки низа стеновых панелей | ЦНИИОМТП Госстроя СССР № 3295.02.000  | Масса, кг - 1,0                           | Установка низа стеновых панелей   |  |
| 4  | Шаблон для разбивки рисок                  | ЦНИИОМТП Госстроя СССР № 3295.01.000  | Масса, кг - 0,8                           | Разбивка рисок для точной установки стеновых панелей                                    |  |
|    |  | <u>5. Вспомогательные средства для улучшения условий труда и техники безопасности</u> |   |   |  |
| 1. | Стойка                                     | ЦНИИОМТП Госстроя СССР № 3.294.44.000   | Масса, кг - 30,14                         | Ограждение опасных зон во время строительства здания                                    |  |
| 2  | Ограждение лестничных маршей               | ЦНИИОМТП Госстроя СССР № 185-330.0000 М4  | Масса, кг - 41,4                          | Ограждение лестничных маршей для обеспечения безопасного ведения работ                  |  |
| 3  | Инвентарный настил                         | СКБ Кассетдеталь УКБ Главмосстроя № ОР-4927   | Масса, кг - 145                           | Предназначен для закрытия проема лифтовой шахты и обеспечения безопасного ведения работ | Для спаренной пассажирской и грузовой лифтовой шахты |
| 4  | Щит  | Трест Мосоргстрой Главмосстроя № 4620 И   | Масса, кг - 146                           | Предназначен для закрытия проема лифтовой шахты и обеспечения безопасного ведения работ | Для пассажирской лифтовой шахты                      |
| 5  | Ограждение проема в шахту лифта            | ЦНИИОМТП Госстроя СССР № 344-3.00.000   | Масса, кг: черт. 344-3.00.000-3,8-01-10,4 | Обеспечение безопасного ведения работ   | Экспериментальная разработка                         |
| 6  | Ограждение рабочего места                  | ЦНИИОМТП Госстроя СССР 3294-43-000 р.ч. 606-76  | Масса, кг - 10,0                          | Обеспечение безопасного ведения работ   |  |
| 7  | Ограждение оконных проемов                 | ЦНИИОМТП Госстроя СССР 3294-42 р.ч. 606-76  | Масса кг - 8,0                            | —   |  |
| 8  | Ограждение лестничных площадок             | ЦНИИОМТП Госстроя СССР 3345.12.000 р.ч. 623-76  | Масса, кг - 28                            | Обеспечение безопасного ведения работ   |  |

Имя, № подл., Подпись, в дата  
 6-533-07-8  
 Волк, И.И. №



Продолжение таблицы I

| I                                  | 2                                    | 3   | 4  | 5   | 6 |
|------------------------------------|--------------------------------------|---|--|---|---|
| 9                                  | Болт монтажный                       | ЦНИИОМТП Госстроя СССР<br>ГОСТ 5718-77*                         |  | Обеспечение безопасности ведения работ                          |   |
| 10                                 | Столик универсальный для монтажника  | ЦНИИОМТП Госстроя СССР<br>3241.08.000<br>р.ч. 588-75            | Высота - 2,4 м<br>Допустимая нагрузка - 120 кг<br>Масса - 20 кг                | Обеспечение удобства и безопасности ведения работ               |   |
| <b>6. Складские приспособления</b> |                                      |   |  |   |   |
| 1                                  | Стеллаж                              | ЦНИИОМТП Госстроя СССР<br>№ 807.05.00.000                       | Масса, кг - 140,0  | Складирование монтажной оснастки                                |   |
| 2                                  | Склад-пирамида                       | ЦНИИОМТП Госстроя СССР<br>3.340.01.000                          | Масса, кг - 1000,0   | Складирование панелей и перегородок на приобъектном складе      |   |
| 3                                  | Склад-кассета                        | Трест Орггстрой Минстроя СССР<br>ЭТ 131.00.000<br>ЭТ 136.00.000 | Масса, кг - 1190,0<br>Масса, кг - 1450,0                                       | Складирование панелей и перегородок на приобъектном складе      |   |
| <b>7. Инвентарь и инструменты</b>  |                                      |   |  |   |   |
| 1                                  | Ящик стальной для раствора           | ЦНИИОМТП Госстроя СССР  | Емкость - 0,24 м <sup>3</sup><br>грузоподъемность - 550 кг<br>Масса, кг - 52,0 | Хранение раствора   |   |
| 2                                  | Ящик с ручным инструментом           | ---   | -  | Хранение инструмента  |   |
| 3                                  | Ведро для воды и раствора            | -   | -  | -   |   |
| 4                                  | Лопата растворная и совковая         | ГОСТ 3620-75  | -  | -   |   |
| 5                                  | Лом монтажный ЛМ-24                  | ГОСТ 1405-83  | -  | -   |   |
| 6                                  | Калька ЕК для разравнивания раствора | ГОСТ 9533-81  | -  | -   |   |
| 7                                  | Подтопка для раствора                | Трест Мосоргстрой<br>р.ч. 226-000.000                           |  | Для замоноличивания горизонтальных стыков                       |   |
| 8                                  | Сетка стальная прямоугольная         |   | Масса, кг - 0,26   | Для очистки закладных деталей от ржавчины                       |   |
| 9                                  | Кувалда кузнечная продольная         | ГОСТ 11402-75*  | Масса, кг - 3,0  | Для очистки закладных деталей от наплывов бетона                |   |
| 10                                 | Уровень строительный                 | ГОСТ 9416-83  | Масса, кг - 0,32<br>Габаритные размеры 300x25x56 мм                            | Выверка горизонта   |   |
| 11                                 | Зубило монтажное                     |   | Масса, кг - 0,57   | Для очистки закладных деталей от бетона и сварных швов от шлака |   |

Имя, № докум. Поменять в поле Взам. инв. № 5839-05-3

I.090.I-7e.0-2 ПЗ Лист 6

Под тросы, крепящие изделия, необходимо подкладывать мягкие прокладки во избежание повреждений кромок и поверхностей изделий.

При перевозке панелей наружных стен должна быть обеспечена сохранность фактуры. Наружные стеновые панели устанавливаются на продольные деревянные прокладки для сохранения кромок паза.

Установка конструкций на транспортные средства должна обеспечивать возможность свободного захвата и подъема их.

3.8. Автотранспорт для перевозки изделий должен иметь необходимые приспособления, обеспечивающие устойчивое положение изделий при перевозке.

3.9. При погрузке панелей перекрытий на панелевозы или пирамиды между ними устанавливаются прокладки для обеспечения возможности установки захватов.

3.10. Доставка изделий при монтаже с транспортных средств производится по часовым транспортным графикам, которые составляются на основании монтажных часовых графиков.

3.11. Размещение элементов на панелевозах выполняется по погрузочным карточкам, которые составляются на заводах-изготовителях, в соответствии с графиком монтажа объектов и раскладкой изделий на складах готовой продукции.

3.12. Хранение изделий на приобъектных складах производится в соответствии с главой СНиП III-4-80<sup>а</sup> с соблюдением следующих правил.

а) наружные стеновые панели - в кассетах, обеспечивающих сохранность выступающих деталей к фактурного слоя ( см. докум.01 );

б) внутренние стеновые панели - в кассетах или пирамидах ( см. докум. 02; );

в) лестничные марши - в штабелях (уложенные на ребро, против входов в секции дома, см. докум. 03);

г) лестничные площадки и плиты перекрытия - в горизонтальном положении в штабелях высотой до пяти рядов ( см. докум. 04).

3.13. Приобъектная площадка должна быть организована с учетом производства монтажа с транспортных средств, расположена в зоне действия крана и предназначена для размещения:

- контейнеров с малогабаритными изделиями, элементами и материалами;

- ларей для инструмента, складских деталей, емкостей для сухой смеси и др;

- складов-пирамид для хранения необходимого запаса стеновых панелей и перегородок в пределах до 10% сменного потребности.

Площадка должна быть очищена от мусора, тщательно спланирована и уплотнена. С площадки должен быть обеспечен отвод поверхностных вод.

3.14. При складировании изделий на приобъектной площадке должны соблюдаться следующие требования:

- складирование сборных изделий следует производить отдельно по видам и маркам;

- раскладка изделий должна производиться с учетом последовательности монтажа;

- изделия должны храниться в условиях, исключающих возможность их деформирования и загрязнения.

3.15. При хранении изделий в горизонтальном положении в штабелях нижний ряд изделий следует укладывать на деревянные прокладки, уложенные по выравнивающему основанию; прокладки располагаются одна над другой строго по вертикали. Складирование изделий без

1.050.1.2в.2.Р ПЗ

Лист  
9

проходов не разрешается;

- ширина проходов между штабелями изделий должна быть не менее 1 м, а зазоры между смежными штабелями должны быть не менее 0,3 м;

- изделия следует размещать так, чтобы их заводская марка была видна со стороны прохода или проезда, а монтажные петли изделий были обращены кверху;

- при погрузке и разгрузке панелей в складах-пиррамидах необходимо обеспечить равномерную загрузку панелей с обеих сторон шпранды во избежание ее опрокидывания.

3.18. Строповку и расстроповку панелей, хранящихся на складе-пиррамиде, производят с ее верхней площадки.

Загрузку и разгрузку правой и левой сторон шпранды необходимо чередовать.

**4. ПРИЕМКА СБОРНЫХ ЖЕЛЕЗОБЕТОННЫХ КОНСТРУКЦИЙ НА ОБЪЕКТЕ**

4.1. Приемка конструкций на строительной площадке производится инженерно-техническими работниками монтирующей организации путем проверки соответствия паспортных данных проектам и внешнего осмотра и обмера конструкций.

Изделия должны иметь паспорт, хорошо читающую маркировку и штамп ОТК завода с датой изготовления.

Изделия, качество которых при внешнем осмотре вызывает сомнение, контролируют более тщательно. При этом проверяют соответствие качества изделия требованиям ГОСТа или Техническим условиям.

4.2. Внешним осмотром проверяют соответствие лицевой поверхности изделия требованиям проекта, отсутствие деформаций, повреждений (околов), раковин, трещин, наплывов, наличие борозд, мая,

четвертей, отверстий, правильность расположения накладных деталей, выпусков арматуры, наличие защитных покрытий у закладных деталей. Подъемные петли должны быть без разрывов и других изъянов и соответствовать проекту по марке стали, размером и положению в изделии.

4.3. Контрольным обмерам подлежат основные габаритные размеры элементов, к точности которых предъявляются требования в СНиП, стандартах и рабочих чертежах.

На отбракованные элементы следует составлять акт с участием представителей генерального подрядчика, монтирующей организации и предприятия-изготовителя.

Отклонение линейных размеров и искажения геометрической формы сборных элементов не должны превышать следующих величин:

|  |  |     |
|--|--|-----|
| Панели перекрытия многопустотные (ГОСТ 9561-76)              |  |     |
| при длине до 8,0 м   |  | ± 5 |
| при длине св. 8,0 м  |  | ± 6 |
| ширина   |  | ± 5 |
| толщина  |  | ± 5 |
| Неплоскостность нижней поверхности при длине                 |  |     |
| до 8,0 м   |  | 8   |
| св. 8,0 м  |  | 13  |
| Непрямолнейность профиля боковых граней панели на всей длине |  |     |
| до 8,0 м   |  | 8   |
| св. 8,0 м  |  | 12  |
| Внутренние размеры вырезов                                   |  | ± 5 |
| Панели перекрытия сплошные (ГОСТ 12767-80)                   |  |     |
| длина и ширина   |  |     |
| до 4,0 м   |  | ± 5 |
| св. 4,0 м  |  | ± 8 |

Имя, № докум., Издательство и дата, Кол-во листов

|   |                |   |        |
|---|----------------|---|--------|
| Толщина   | ± 5            | высота или толщина  | ± 3    |
| вырезы и выступы  | ± 5            | Непрямолнейность профиля:   |        |
| Разность длин диагоналей до 4,0 м; св. 4,0 м  | 13; 16         | для ступени   | 2      |
| Неплоскостность потолочной части панели   | 10             | для площадки длиной до 2,5 м  | 3      |
| Непрямолнейность на длине 2 м   | 3              | для площадки св. 2,5 м и марша  | 5      |
| Расстояние между выпусками  | ± 5            | Непрямолнейность на всю длину изделий, проверяемая в любом сечении боковых граней, не должна превышать следующих величин при длине изделия до 2,5 м | 3      |
| Длина выпуска   | 0; +30         | св. 2,5 м до 4,0 м  | 5      |
| Панели наружных стен (ГОСТ 11024-84)  |                | св. 4,0 м до 8,0 м  | 8      |
| длина до 4,5 м; св. 4,5 м   | ± 5; ± 7       | св. 8,0 м до 16,0 м   | 13     |
| высота, толщина, положение проемов  | ± 5            | св. 16,0 м до 25,0 м  | 20     |
| по высоте выступа для герметика   | ± 1            | Высота местных наплывов и глубина впадин на поверхностях изделий, предназначенных под окраску и выходящих внутрь здания                             | 2      |
| Разность длин диагоналей, при площади панели до 8 м <sup>2</sup> ; св. 8 м <sup>2</sup> | 10; 12         | Лицевых неотделяемых  | 3      |
| Неплоскостность   | 8              | Нелицевых (невидимых после монтажа)   | 5      |
| Непрямолнейность на длине 2 м   | 3              | Диаметр (глубина) раковин на поверхностях назначенных под окраску и выходящих внутрь здания   | 1 / 1/ |
| Панели стеновые внутренние (ГОСТ 12504-80)  |                | Лицевых неотделяемых  | 6 / 2/ |
| длина до 2,5 м; до 4,0 м; до 8,0 м  | ± 6; ± 8; ± 10 | Нелицевых (невидимых после монтажа)   | 15 (5) |
| высота до 2,5 м; до 4,0 м; до 8,0 м   | ± 5; ± 5; ± 6  | Смещение закладных деталей от проектного положения:   |        |
| толщина до 0,01 м; св. 0,01 м   | ± 3; ± 5       | в плоскости элемента при длине закладных деталей  | ± 5    |
| Неплоскостность при длине до 4,0 м; св. 4,0 м   | 8; 13          | до 100 мм   | ± 10   |
| Разность длин диагоналей при длине до 2,5 м   | 10             | св. 100 мм  | ± 3    |
| 2,5 - 4,0   | 13             | из плоскости элемента   |        |
| 4,0 - 8,0   | 16             |   |        |
| Непрямолнейность на длине 2 м   | 3              |   |        |
| Марши и площадки (ГОСТ 9818-85)   |                |   |        |
| длина до 4,0 м  | ± 5            |   |        |
| св. 4,0 м   | ± 6            |   |        |
| ширина, размеры ребер, полок, выступов  | ± 5            |   |        |

Име. № подл. 5-533-75-42  
 Подпись и дата 05.04.85 №

Замеры отклонений линейных размеров, в том числе длины, ширины, толщины и разности длин диагоналей, следует производить с помощью рулетки тип. РЗ, РЖ, РИ (ГОСТ 7502-80), штангенциркулем (ГОСТ 166-89).

Для замеров неплоскостности формы конструкций следует использовать нивелиры НС 4 (ГОСТ 10528-76), рейки РИ 4 (ГОСТ 11158-63), линейки металлические (ГОСТ 427-75), штангенциркули (ГОСТ 166-80).

Замеры отклонений от прямолинейности элементов следует производить с использованием ленток металлических (ГОСТ 427-75), проволоки стальной или лески  $\Phi$ 1-2 мм, теодолитов Т-15 и Т-30 по ГОСТ 10529-86.

Погрешность измерений не должна превышать 0,2...0,5 допуска контролируемого параметра.

#### 5. Геодезические работы при возведении надземной части здания

5.1. Производство геодезических работ должно осуществляться в соответствии со СНиП 3.01.03-84, проектом производства работ.

5.2. При монтаже надземной части здания выполняется комплекс геодезических работ, в состав которого входит закрепление на местности осей здания знаками, перенесение продольных и поперечных осей на монтажные горизонты, детализация разбивка, геодезический контроль точности геометрических параметров.

5.3. На исходном горизонте в качестве основных осей разбиваются:

- оси продольных и торцевых наружных стен;
- оси внутренних продольных стен, принятых за базисные (количество базисных осей определяется в зависимости от протяженности и конфигурации здания).

5.4. Точность построения разбивочной сети здания принимается

в соответствии с требованиями СНиП 3.01.03-84 (табл. 2)

5.5. Передачу плановой сети с исходного горизонта на монтажный производят теодолитом методом наклонного проектирования, причем точки пересечения продольных и поперечных осей здания должны располагаться как можно ближе к внешним габаритам здания (лист I, док. 05).

5.6. На каждом монтажном горизонте от знаков закрепления осей производится разметка монтажных (ориентирных) рисков, используемых для установки конструктивных элементов в проектное положение. Расположение рисков показано на л. 2 док. 05, причем для стеновых панелей наносят две в продольном и одну в поперечном направлениях на расстоянии 100 мм от стенки или торца устанавливаемой панели.

Помимо разметки ориентирных рисков рекомендуется делать и разметку рабочих рисков, фиксирующих положение установочной плоскости низа панелей на монтажном горизонте. Риски отмечают карандашом, а в дальнейшем обозначаются краской.

5.7. Детальные разбивочные работы выполняют от переданных на монтажный горизонт разбивочных осей или параллелей с помощью теодолита и линейных промеров рулетки.

Определение отметок опорных плоскостей, а также вынос проектных отметок на возводимые конструкции осуществляют нивелированием.

5.8. Для зданий длиной до 100 м монтажный горизонт рекомендуется определять по длине всего этажа, длиной более 100 м - в пределах деформационных швов. Маяки устанавливаются из расчета: два маяка под каждую панель, располагая их на расстоянии 20-40 см от торцов панели. Маяки изготавливаются из цементного раствора или гипса (л.3, док.05).

Автомобили, рекомендуемые для перевозки сборных элементов.

**А. Транспортируемых в вертикальном положении  
(стеновые панели, перекрытия, вентиляторы)**

Таблица 4

| Наименование              | Ед. изм. | Показатели |             |           |                  |          |             |  |   |
|---------------------------|----------|------------|-------------|-----------|------------------|----------|-------------|--|---|
|                           |          | 1          | 2           | 3         | 4                | 5        | 6           | 7  | 8 |
| <u>Панелевозы</u>         |          |            |             |           |                  |          |             |  |   |
| Марка                     |          |            | УПН 2008    | УПН 1207  | УПН 0907         | УПН 2012 | УПН(М) 1208 | УПН 1307А  |   |
| Грузоподъемность          | т        |            | 19,5        | 12,0      | 9,0              | 20,0     | 12,0        | 12,74  |   |
| Масса панелевоза с грузом | т        |            | 30,0        | 17,75     | 12,4             | 30,0     | 17,75       | 17,75  |   |
| Габариты                  |          |            |             |           |                  |          |             |  |   |
| длина                     | мм       |            | 16360       | 11800     | 10486            | 12670    | 12130       | 11640  |   |
| ширина                    | "        |            | 2500        | 2500      | 2500             | 2500     | 2500        | 2500   |   |
| высота                    | "        |            | 3100        | 3050      | 2990             | 2995     | 3400        | 3700   |   |
| Погрузочная высота        | "        |            | 606         | 690       | 630              | 1835     | 600         | 670  |   |
| Марка тягача              |          |            | КрАЗ-258 Б1 | МАЗ-504 А | ЗИЛ-130 В1       | КрАЗ-258 | МАЗ-504 А   | МАЗ-504 Г  |   |
| Длина автопоезда          | мм       |            | 21235       | 15810     | 14319            | 17235    | 16110       | 15710  |   |
| Завод-изготовитель        |          |            |             | МЭАМЗ     | Мособластротранс | и др.    |             | Ставропольский завод "Спецконструкция" Минпромстроя СССР и др. |   |
| Техническая документация  |          |            |             | ЦНИИОМТ   |                  |          |             | ИКИ Минпромстрой СССР  |   |

Изм. № 0022. Подписано в печать 05.05.84

Б. Транспортируемых в горизонтальном положении  
(лестничные марши, площадки, балконные плиты)

Продолжение таблицы 2

| Наименование             | Ед. изм. | Показатели |             |                          |            |            |   |            |                                     |
|--------------------------|----------|------------|-------------|--------------------------|------------|------------|---|------------|-------------------------------------|
|                          |          | 1          | 2           | 3                        | 4          | 5          | 6                                       | 7          | 8                                   |
| Марка                    |          |            | УПЛ 1212    | ПК 1821                  | УПЛ 0906   | УПЛ 1412   | ЗИЛ-130                                 | ЗИЛ-133 Г1 | КамАЗ 5320                          |
| Грузоподъемность         | т        |            | 12,0        | 18,0                     | 9,0        | 14,0       | 6,0                                     | 8,0        | 8,0                                 |
| Общая масса с грузом     | т        |            | 17,75       | 30                       | 12,4       | 19,1       | 9,525                                   | 16,175     | 15,3                                |
| Габариты                 |          |            |             |                          |            |            |   |            |                                     |
| длина                    | мм       |            | 8685-12686  | 21110                    | 6320       | 12200      | 6675                                    | 9000       | 7435                                |
| ширина                   | мм       |            | 2500-3310   | 2500                     | 2500       | 2500(3300) | 2500                                    | 2500       | 2500                                |
| высота                   | мм       |            | 3150        | 2595                     | 2750       | 2750       | 2400                                    | 2345       | 3350                                |
| Погрузочная высота       | мм       |            | 1660        | 1750                     | 1355       | 1500       | 1450                                    | 1410       | 1350                                |
| Длина автопоезда         | мм       |            | 11640-15640 | 25740                    | 9843       | 15800      | -                                       | -          | -                                   |
| Марка тягача             |          |            | МАЗ-504 А   | КрАЗ-259 В1              | ЗИЛ-130 В1 | КамАЗ-5410 | -                                       | -          | -                                   |
| Завод-изготовитель       |          |            | МЭАМЗ       | Мособстройтранс<br>и др. |            |            | Московский<br>автозавод им.<br>Лихачева | Лихачева   | Камский<br>автомобиль-<br>ный завод |
| Техническая документация |          |            |             | ЦНИИОМТП                 |            |            |   |            |                                     |

Имя, № докум. | Подпись и дата  
6-308-9-3-К

5.9. Особое внимание должно быть обращено на точность определения монтажного горизонта на перекрытии над техническим подпольем.

5.10. По окончании всех строительно-монтажных работ по подземной части здания геослужба должна принимать в натуре выполненные геодезические работы по акту.

5.11. Геодезическая служба организации, выполняющая монтаж подземной части обязана:

- представить исполнительные схемы смонтированных конструктивных элементов;
- передать точки закрепления основных осей на монтажных цокольных панелях.

5.12. Контролю при приемке подлежат:

- а) в плане:
- габариты здания (длина, ширина);
  - расстояние между закрепками поперечными и продольными осями;
  - положение цокольных панелей, стен подвала (выборочно).
- б) по высоте:
- отметки плит перекрытия под техническим подпольем, в том числе все отметки площадок лестничных клеток.

#### 6. Геодезический контроль точности геометрических параметров зданий

6.1. В процессе монтажа строительно-монтажной организацией должен осуществляться геодезический контроль точности геометрических параметров зданий, который заключается:

- а) в проверке фактического положения элементов, конструкций в плане и частей зданий в процессе их монтажа и временного закрепления (при операционном контроле).

б) в съемке фактического положения элементов конструкций частей зданий в плане и по высоте по окончании монтажа.

6.2. Места, точки, параметры, методы, порядок проведения и объем съемок устанавливает в соответствии с требованиями проектной документации, проекта производства работ

6.3. При монтаже конструктивных элементов необходимо выполнять следующие требования:

- произвести выравнивание монтажного горизонта по установленным маякам;
- монтаж стеновых панелей производить от установленных рисков, при этом низ устанавливаемой панели совмещается при помощи специального шаблона с установочной риской, а вертикальность установки панели выверяется рейкой-отвесом (см. докул. 05).

6.4. По окончании монтажа стен очередного этажа производится исполнительная съемка смонтированных элементов: смещение низа панелей определяют с помощью металлической линейки или специального шаблона, а отклонение от вертикали - рейкой-отвесом. Исполнительная съемка должна производиться только после окончательного проектного закрепления смонтированных элементов - выполнения всех сварочных соединений, заполнения швов раствором.

6.5. По результатам исполнительной съемки составляются исполнительные схемы, на которых должны быть показаны:

- отклонения низа стеновых панелей;
- не вертикальность стеновых панелей;
- высотное положение верха плит перекрытий;

На листе 4 докул. 05 показан пример составления исполнительной схемы.

Изм. №, дата, Подпись и печать  
5-23-25/6

У.090.1-7с.0-2 иЗ

Лист.

13

Контроль

Формат А3



6.6. Замеря, определяющие положение низа смонтированных панелей, выполняется от рисок, нанесенных при детальной разбивке, до плоскости соответствующей панели.

6.7. Невертикальность стеновых панелей замеряется в двух местах вблизи торцов с помощью рейки-отвеса или рейки с уровнем. Замеры неперпендикулярности панелей выполняются по возможности, на тех же гранях, относительно которых определяется отклонение низа (грань со стороны разбивочной риски).

6.8. В случае если отклонения отдельных элементов превысят предельные, вопрос об их приемке должен решаться с представителями авторского надзора и заказчика.

6.9. Высотное положение элементов монтажного горизонта, панелей перекрытий, верхних торцов наружных и внутренних панелей, лестничных площадок и лифтовых шахт определяет геометрическим нивелированием от рабочих реперов.

6.10. На монтажном горизонте нивелируют все опорные площадки под установку последующих элементов. При этом плитку рейки устанавливаем на четырех углах панелей перекрытий и на выступ наружных стеновых панелей.

6.11. За исходную точку нивелирования принимают один из рабочих реперов. В качестве рабочих реперов используют приваренные к закладным деталям плит перекрытий уголки, арматурные стержни.

6.12. Счетчик по рейке, устанавливаемой на рабочий репер в начале и по завершению нивелирования, производят по черной и красной сторонам. Разность отсчетов по рейке в начале и по завершению нивелирования не должна быть более 5 мм.

## 7. МОНТАЖ КОНСТРУКЦИЙ НАДЗЕМНОЙ ЧАСТИ ЗДАНИЯ

7.1. Сборку конструкций зданий необходимо выполнять соблюдая следующие требования:

последовательность сборки должна обеспечивать устойчивость и геометрическую неизменяемость смонтированных частей здания на всех стадиях монтажа;

установка конструкций на каждом участке здания должна позволять производить на смонтированном участке все последующие работы;

безопасности монтажных, общестроительных и специальных работ на объекте с учетом их выполнения по совмещенному графику.

7.2. Монтаж конструкций надземной части здания, разрешается производить только после проверки и приемки по акту смонтированных конструкций подземной части.

7.3. При монтаже конструкций необходимо соблюдать требования, предусмотренные в главе СНиП 3.03.01-87 "Несущие и ограждающие конструкции".

До начала монтажа элементов каждого очередного этапа необходимо:

- перенести с осевых знаков или точек базисной осевой сети на монтажный горизонт основные и межсекционные оси, или точки базисной осевой сети;
- произвести разбивку монтажных рисок под стеновые панели и другие элементы по высоте;
- определять отметку монтажного горизонта т.е. отметку низа типовых панелей;

- при необходимости выровнять монтажный горизонт путем установки маяков;
- подготовить монтажные приспособления и разложить их на перекрытии в соответствии с картами организации труда.

7.4. Монтаж конструкций надземной части следует выполнять по "захваткам", по принципу работы "на крам", при котором раньше устанавливаются наиболее удаленные от крана элементы. При этом монтаж конструкций должен осуществляться в такой последовательности, которая позволит обеспечивать:

- выполнение геодезических разбивочных работ, а также контроль точности геометрических параметров элементов здания параллельно монтажу конструкций;
- загрузку панелевозов с учетом монтажа "с колес";
- пространственную жесткость и неизменяемость конструкций;
- минимальные затраты труда за счет сведения к минимуму переходов рабочих, перестановки монтажного назначения и т.д.;
- удобство установки элементов и их соединений;
- устройство оклеечной гидроизоляции вертикальных стыков наружных стеновых панелей;
- фронт работ смежных звеньев.

7.5. Перед подъемом сборных элементов необходимо:

- очистить маделю от грязи, снега - от наледи и снега, а металлические закладные детали - от напыла бетона и ржавчины;
- проверить правильность расположения монтажных петель и других закладных деталей;
- проверить правильность и надежность строповки каждого монтируемого элемента.

7.6. Мадели необходимо поднимать с помощью инвентарных траверс или стропов, которые крепятся ко все подъемные цепи

в соответствии со схемами строповки.

Строповка элементов конструкций должна обеспечивать их подъем и подачу к месту монтажа в положении, соответствующем проекту.

7.7. При монтаже сборных конструкций необходимо:

- поднимать и перемещать конструкции плавно, без рывков, раскачивания и вращения;
- подъем конструкций осуществлять в два приема: сначала на высоту 20-30 см и после проверки надежности строповки проводить дальнейший подъем;
- не допускать толчков и ударов монтируемой конструкции здания с ранее установленными конструкциями;
- устанавливать конструкции здания непосредственно на опорные места в соответствии с принятым допуском;
- не освобождать устанавливаемый элемент от крана монтажного крана до надежного постоянного или временного закрепления;
- до окончательного закрепления тщательно проверять правильность установки конструкций и привести их в проектное положение;
- освобождать устанавливаемые конструкции от временных креплений только после их полного закрепления, указанного проектом;
- не допускать смещения установленных конструкций после проверки их положения и снятия стропов.

7.8. Соединение элементов конструкций здания необходимо выполнять в соответствии с рабочими чертежами и технологическими картами.

Не разрешается касаться каких-либо элементов в конструкции

Шифр, № подл., Подпись и дата  
Взам.инв.№

улов привалял, а также допускать применение прокладок или вставок, не предусмотренных чертежами.

7.9. Монтаж конструкций должен осуществляться поэтапно с разбивкой каждого этажа на захватки.

Размеры и количество захваток, очередность установки элементов к обеспечению их устойчивости при монтаже, а также совмещение других работ с монтажом конструкций и технологическая последовательность их выполнения определяется проектом производства работ.

7.10. Монтаж конструкций надземной части осуществляется башенными или стреловыми кранами. Количество кранов определяется проектом производства работ.

7.11. Стропожка элементов должна обеспечивать их подъем к месту монтажа в положении, соответствующему проекту (пример стропожки показан на л. 1-4, докум. 06).

7.12. Панели перекрытия и покрытия должны подаваться на монтаж в горизонтальном положении.

7.13. Вертикальные элементы (наружные и внутренние стеновые панели, перегородки, вентиляционные блоки и т.п.) монтируются с помощью строп и траверс (см. л. 1-4, докум. 06).

7.14. Перед началом работ на перекрытии должны быть установлены контейнеры с монтажной оснасткой, складными деталями и необходимыми материалами, подготовлены монтажные приспособления, инвентарь и инструменты и организованы рабочие места монтажников.

7.15. До монтажа наружных и внутренних стеновых панелей опорную поверхность выравнивают маячками-подкладками, верх маячков уст навязывают в соответствии с монтажным горизонтом, маячки-подкладки из цементного раствора или гипса укладывают под каждую панель - по два маяка на расстоянии 20-30 см от торца

панели (л. 3, докум. 05). Отметки маяков не должны отличаться от отметки монтажного горизонта более чем на 5 мм.

7.16. Наружные и внутренние стеновые панели устанавливаются на слой цементного раствора, который разстилают выше уровня маяка на 5 мм. Марка раствора указывается в проекте. Допускается установка стеновых панелей на маяки насухо с последующей зачеканкой швов жестким раствором. При этом необходимо обеспечить обязательный контроль за плотностью замоноличенных швов.

7.17. Установка панелей наружных и внутренних стен должна производиться следующим образом:

- поданная краном на высоту 30-40 см от перекрытия панель принимается монтажниками;

- производится выверка ее положения как в поперечном, так и в продольном направлениях;

- панель устанавливается на подготовленную для нее растворную постель. Раствор, применяемый при монтаже сборных элементов должен быть пластичным, удобоукладываемым.

После установки панели не допускается передвижка (рихтовка) ее по раствору.

При отклонении от проектного положения панель должна быть приподнята краном, низ ее очищен от раствора, после чего она снова устанавливается на свежий раствор.

Раствор, схватывание которого началось, укладывать в швы запрещается. Смолочивание раствора не допускается.

7.18. Установку наружных стеновых панелей в плане следует производить:

- в поперечном направлении с помощью шаблона, ориентированного по установочной риске, при этом внутренняя грань панели совмещается с поверхностью упорной грани шаблона (см. док. II), приподнятый конец шаблона позволяет фиксировать положение панели по боковой ее поверхности на высоте 50-100 мм от перекрытия, т.к. нижняя кромка панели часто имеет сколы и наплывы бетона;

- в продольном направлении путем совмещения риски, определяющей середину панели, с риской на перекрытии, фиксирующей середину между осями внутренних стен или с помощью специального шаблона /калибра/ толщиной, равной величине вертикального шва.

7.19. Выверенная в плане панель временно закрепляется двумя укороченными подкосами. При этом верхняя часть подкоса закрепляется за специально установленную при изготовлении панели петлю, расположенную на высоте 180 см от перекрытия, а низ подкоса крепится или за петлю перекрытия или за анкерное устройство, установленное либо в техническое отверстие плиты перекрытия, либо в стык панелей перекрытий (лист I, док. 12).

7.20. Угловая наружная панель временно закрепляется с помощью угловой струбцины, закрепляемой к ранее установленной и выверенной наружной стеновой панели (док. 12).

7.21. Вертикальность установки панелей наружных стен проверяют в двух местах, раскладывая рейку-отвес или рейку с уровнем вблизи от торцов панели (док. II)

7.22. Вслед за установкой и временным закреплением наружных стеновых панелей производится оклеечная изоляция и установка теплоизоляционного пакета в стык.

7.23. Установка поперечных внутренних стеновых панелей производится после устройства изоляции наружных стыков:

- в поперечном направлении по шаблону, приложенному к установочной риске (лист I, док. 13);

- в продольном направлении по риске, указывающей место торца панели, удаленного от наружной стены.

7.24. Установленные на место стеновые панели выверются по вертикали с помощью рейки-отвеса с уровнем и временно закрепляются монтажными приспособлениями (лист I, док. 13), причем рейки устанавливаются в двух местах по длине панели (ближе к торцам).

7.25. Временное закрепление и выверка внутренних железобетонных стеновых панелей может осуществляться с помощью:

- угловых монтажных связей и подкосов (лист I, док. 13);

- угловых монтажных связей и треугольной стойки (лист 2, док. 13);

- подкосов (лист 3, док. 13).

7.26. Временное крепление внутренних стеновых панелей с помощью угловых монтажных связей и подкосов осуществляется следующим образом:

Панель краном подается к месту установки. Панель помпу устанавливается в проектное положение, затем с передвижных средств подмащивания на торец панели прижимающий к наружной стеновой панели навешивается струбцина угловой монтажной связи, другой конец струбцины закрепляется за монтажную петлю наружной стеновой панели. При этом второй торец панели закрепляется либо с помощью треугольной стойки, устанавливаемой к свободному торцу панели, или в дверной проем, либо с помощью подкоса (лист 2, 3 док. 13).

Крепление внутренней стеновой панели подкосами осуществляется с передвижных средств подмащивания. Верх подкоса закрепляется за монтажную петлю стеновой панели либо за струбцину, навешенную на панель. Низ подкоса может закрепляться либо за монта-

Изм. № 10 от 10.01.82

ную петлю перекрытия перекрытия, либо за анкерное устройство, устанавливаемое или в технологическое отверстие панели перекрытия или в стык панелей перекрытия (лист 3, докум. 13).

7.27. Вслед за установкой и временным закреплением внутренних стеновых панелей производится проектная сварка закладных деталей стыка в наружных и внутренних стеновых панелях с последующей антикоррозийной защитой сварных соединений.

7.28. Расстроповку стеновых панелей можно производить только после их окончательной выверки и закрепления - постоянного или временного.

7.29. Освобождение установленного элемента конструкции от временных креплений разрешается производить только после установки постоянных связей, предусмотренных проектом.

7.30. Монтаж вентиляционных блоков должен выполняться с соблюдением точного совмещения каналов. Внутренняя полость каналов должна быть обязательно прочищена от выдавленного раствора. Временное крепление вентблоков может производиться струбцинами к ранее установленным панелям внутренних стен или к плитам перекрытия с помощью деревянных клиньев, а постоянное крепление - монтажными связями, приваренными к подъемным петлям блоков и закладным деталям панелей внутренних стен.

Схемы временного крепления вентиляционных блоков даны на листе докум. 14.

7.31. Каналы для скрытой электропроводки во избежание попадания в них раствора после установки стеновых панелей должны быть заглушены пробками.

7.32. При монтаже лестничных площадок и маршей следует обратить внимание на тщательное соблюдение проектных отметок опорных поверхностей и точное расположение площадок в плане.

7.33. Правильность установки лестничных площадок проверяется инвентарным шаблоном, имеющим форму провольного сечения марша. Проверку выполняют в двух точках. Монтаж лестничных маршей производится только после полного закрепления площадок.

7.34. После окончания монтажа элементов лестницы необходимо устанавливать постоянные или временные ограждения маршей и площадок (докум. 17).

7.35. Плиты перекрытий укладываются на слой раствора, растилаемого по верху стеновых панелей или насухо с последующей зачеканкой швов раствором.

Укладка плит перекрытий разрешается только после постоянного или временного закрепления конструкций, на которые они опираются. При этом крепление должно обеспечивать восприятие монтажных нагрузок.

7.36. Монтаж перекрытия на захватке начинается с укладки панелей, примыкающих к лестничной клетке. Последующие панели укладываются к предыдущим с соблюдением проектной ширины стыков в направлении от середины к краям захватки, при этом соблюдается принцип монтажа "на кран".

7.37. После окончания монтажа панелей перекрытия и установки соединительных связей все стыки между панелями перекрытия, а также гнезда в перекрытии в местах расположения соединительных связей и шпонок и сами металлические связи тщательно заделываются цементным раствором.

7.38. Балконные плиты и плиты перекрытия лоджий монтируются после укладки плит перекрытия по ходу монтажа основных элементов. Выверка их и приведение в проектное положение и

Имя, № вола, Подпись и дата  
6-853-65-27

1.090.1-7с.0-2 ПЗ

Лист  
18

устройство постоянного закрепления осуществляется без расстроповки их от подвески на кране.

7.39. Перед укладкой плит перекрытий материалы, полуфабрикаты и детали, необходимые для выполнения общестроительных и специальных работ, следует поднять на этаж и разложить в помещениях.

7.40. После укладки плит перекрытия производится замоноличивание стыков наружных стеновых панелей.

7.41. Последними устанавливаются панели перегородок.

Панели свободностоящих перегородок закрепляются с помощью торцевых опор аналогично закреплению внутренних стеновых панелей.

Перегородки, примыкающие к сантехкабинам, монтируются после установки сантехкабин, временно закрепляются с помощью двух подкосов-упоров. Каждый упор прибивается к перегородке четырьмя гвоздями диаметром 3,5 мм и длиной 80 мм (докум. 15).

7.42. Технологические отверстия в панелях внутренних стен и перекрытий должны тщательно заделываться заранее заготовленными бетонными или гипсобетонными пробками, которые устанавливаются на цементном растворе.

7.43. Заделанные отверстия должны быть тщательно затерты заподлицо с поверхностью панели.

7.44. Отверстия для пропуска труб в перекрытиях и стенах после монтажа труб канализации и водоснабжения зачеканивают жестким раствором.

В отверстия для пропуска труб горячего водоснабжения и отопления предварительно устанавливают "гильзы", которые также зачеканивают жестким раствором. Зазор между трубой и гильзой заполняется упругой прокладкой.

7.45. Места расщеп электрических проводов для обеспечения звукоизоляции между помещениями тщательно заделывают согласно проекту.

7.46. Монтаж параллельных панелей следует производить, начиная с установки выходящих панелей по углам здания и на межсекционных осях.

7.47. После проверки параллельные панели до окончания монтажа от подъемного крана должны быть надежно закреплены.

7.48. Монтаж каждого выходящего этажа может начинаться только после полного и окончательного закрепления несущей конструкции этажа и достижения бетоном или раствором в стыках прочности, указанной в проекте производства работ.

7.49. Приемку смонтированных конструкций производит после закрепления узлов проектными креплениями и приобретения бетоном замоноличивания проектной прочности, при этом проверяют: соответствие конструкций проекту; качество монтажных работ; качество сварки и заделки стыков и швов; сохранность элементов и их отделки.

7.50. В процессе приемки представляют: рабочие чертежи конструкций с указанием всех согласованных с проектными организациями отклонений от проекта; паспорта или сертификаты на конструкции или комплекты, а также на материалы, использованные при монтаже; журналы монтажных, сварочных, антикоррозийных работ, заделки стыков; положительные схемы геодезических замеров положения конструкций; акты освидетельствования скрытых работ и промежуточной приемки; документацию по проведенным лабораторным испытаниям; опись дипломов сварщиков.

7.51. Предельные отклонения на приемку смонтированных конструкций назначаются проектом на основе расчета геометрической точности с учетом требований главы СНиП по геодезическим работам в строительстве и ГОСТ 21778-81, 21779-82, 21780-83.

При отсутствии в проекте специальных указаний предельные отклонения положений элементов в конструкциях этажа здания при прорезке относительно разбивочных осей или ориентирных рисок не должны превышать следующих величин (по СНиП 3.03.01-87), в мм:

|   |    |
|---|----|
| Смещение осей или .раней панелей стан в нижнем сечении относительно разбивочных осей или ориентирных рисок . . . . .  | 5  |
| Отклонение плоскостей стеновых панелей в верхнем сечении от вертикали (на высоту этажа) . . . . .   | 10 |
| Разность отметок лицевых поверхностей двух смежных плит перекрытий в стыке при длине плит, м  |    |
| до 4 . . . . .  | 5  |
| св. 4 . . . . .   | 10 |
| Смещение в плане плит покрытий или перекрытий относительно их проектного положения на опорных поверхностях несущих конструкций (вдоль опорных сторон плит). . . . . | 13 |
| Предельные отклонения в размерах площадок опирания и зазоров между элементами конструкций определяются проектом.  |    |

### 8. СВАРОЧНЫЕ РАБОТЫ.

8.1. Сварка металлических соединений в стыках панелей должна осуществляться в соответствии с "Указаниями по сварке соединений и закладных деталей железобетонных конструкций", СНиП 3.03.01-87, ГОСТ 5264-80<sup>в</sup> в соответствии с проектом производства работ, устанавливающим последовательность сборочно - сварочных работ, способы сварки, порядок наложения швов,

требования к сварочным материалам.

8.2. Сварщики, допущенные к производству работ, должны выполнить пробную сварку аналогичных соединений в присутствии мастера по сварке и прочего работника работ по монтажу.

8.3. Результаты испытания и допуск сварщиков к работе регистрируется в журнале сварочных работ.

8.4. Для ручной дуговой сварки применяют электроды, удовлетворяющие требованиям ГОСТ 9466-75<sup>в</sup> "Электроды покрытые металлические для ручной дуговой сварки стали и наплавки. Классификация, размеры и общие технические требования"; ГОСТ 9467-75<sup>в</sup> "Электроды покрытые металлические для ручной дуговой сварки конструкционных и теплоустойчивых сталей. Типы".

8.5. Прихватку элементов соединений следует производить электродами тех же марок, что и для сварки.

8.6. Свариваемые элементы конструкций должны быть предварительно очищены (специальными щетками, молотками, растворителями и т.п.) от раствора, наплывов бетона, битума, краски, ржавчины, жировых пятен и других загрязнений и просушены.

8.7. Сварка стыков арматуры и закладных деталей, покрытых антикоррозионным покрытием, выполняется с фтористо-кальциевым покрытием Э-42А, Э-46А, Э-50А.

8.8. Электроды, применяемые для сварки закладных деталей, должны обеспечивать нормальный провар, хорошее формирование шва, отсутствие пор и трещин в сварных швах.

Имя, Фамилия, Подпись и дата В-04.11.87

8.9. Перед началом сварки необходимо проверить правильность установки панелей, положение свариваемых деталей и подготовленность стыка к сварке.

8.10. Во избежание нарушения сцепления закладных частей с бетоном необходимо при сварке работать с перерывами, чтобы нагрев этих частей продолжался не более пяти минут.

8.11. При сварке закладных деталей высота шва равна 6 мм, при этом толщина электрода должна быть 5 мм, а сила сварочного тока 170-210А, при высоте шва 8 мм - толщина электрода 6 мм, а сила тока 220-250А. Марка электрода должна быть принята по проекту.

8.12. Сварные швы по внешнему виду должны удовлетворять следующим требованиям:

иметь гладкую мелкошершуватую поверхность без наплывов и перерывов с плавным переходом к основному металлу;

наплавленный металл должен быть плотным по всей длине шва без трещин;

не должно быть незавершенных кратеров.

8.13. При контроле и приемке сварных соединений следует руководствоваться требованиями ГОСТ 10922-75 "Арматурные изделия и закладные детали сварные для железобетонных конструкций. Технические требования и методы испытания".

8.14. Допускаемые отклонения размеров сварных соединений должны соответствовать требованиям временных технических указаний ЦНИИСК им. Кучеренко В.А. и Главмостроя, приведенных в таблице 7.

Таблица 7

| Отклонение деталей конструкций  | Един. изм. | Допуск                                      |
|---|------------|---|
| Смещение осей стержней в стыках для сварки круглыми накладками  | диаметр    | не более 0,1                                |
| Смещение осей круглых накладок относительно осей стержней при односторонних швах  | —          | не более 0,1 в сторону противоположную швам |
| Смещение накладок от оси сварного стыка в продольном направлении (за исключением стыковых соединений со смещенными накладками по проекту) | —          | $\pm 0,5$                                   |
| Перелом осей стержней в стыках  | град.      | не более 3                                  |

#### 9. ЗАДЕЛКА СТЫКОВ.

9.1. Антикоррозионная защита стальных закладных деталей.

9.1.1. Металлические монтажные детали и крепления, требующие согласно проекта, антикоррозионной защиты, должны поступать на строительную площадку с нанесенным покрытием. В условиях строительной площадки покрытия должны наноситься лишь на сварные швы и близлежащие к ним участки, на которых покрытие нарушено при сварке закладных деталей, а также на участки деталей, где требуется доводка толщины имеющегося покрытия до проектной величины.

9.1.2. Мероприятия по антикоррозионной защите закладных и монтажных деталей, а также способы их выполнения должны указываться в проектах конкретных зданий. Эти мероприятия и способы их

I.090.1-7с.0-2 ПЗ

Лист  
21



и приемы назначаются в соответствии с конкретными условиями и аналогичными факторами агрессивного воздействия среды, а также в соответствии с требованиями СНиП 2.03.11-85.

9.1.3. При выполнении работ по металлизации должны соблюдаться требования ГОСТ 12.4.008-75<sup>а</sup> и ГОСТ 12.3.008-75.

9.1.4. На строительной площадке антикоррозионную защиту сварных соединений рекомендуется выполнять не позднее, чем через три дня после выполнения сварочных работ, т.к. при длительном перерыве на сварных соединениях появляются окисные пленки и налеты ржавчины, удаление которых требует дополнительных затрат труда.

9.1.5. Перед нанесением покрытий поверхности закладных деталей необходимо тщательно очистить (до металлического блеска) от влаги и налетов копоти, образовавшихся при выполнении сварочных работ, остатков раствора или бетона, грязи. Зачистка поверхностей производится механическими щетками, а удаление сварочного шлака и т.п. - с помощью молотка или зубила, проведено обеспыливание поверхности.

9.1.6. При мокрой погоде защищаемые поверхности должны быть предварительно просушены, а при отрицательной температуре и подогреты пламенем газовой горелки или аппаратом типа БЭН.

9.1.7. В процессе нанесения антикоррозионных покрытий необходимо следить за тем, чтобы защитным слоем были покрыты также углы и острые грани деталей.

9.1.8. Контроль качества антикоррозионной защиты включает в себя визуальную проверку структуры и сплошности покрытий, а также проверку толщины слоя покрытия, выполняемую с помощью магнитного толщиномера.

9.1.9. Данные об антикоррозионной защите вносят в журнал антикоррозионной защиты сварных соединений (форма жур-

нала приведена в приложении СНиП 3.03.01-87) и оформляют актами освидетельствования скрытых работ.

#### 9.2. Замоноличивание стыков и швов растворной или бетонной смесью.

9.2.1. Замоноличивание стыков растворной или бетонной смесью производится после установки сборных железобетонных конструкций в проектное положение, выполнения сварочных работ и проведения мероприятий по антикоррозионной защите.

9.2.2. Смест для замоноличивания стыков рекомендуется готовить преимущественно централизованным способом. Приобъектное приготовление этих материалов допускается в случае удаленного расположения завода от объекта и при использовании быстротвердеющих смесей. Приготовление раствора и бетонной смеси на объекте рекомендуется производить из сухих смесей.

9.2.3. При выдаче заказа заводу на приготовление растворной или бетонной смеси монтирующая организация должна указать: требуемую марку раствора (бетона) и возраст, в котором должна быть достигнута соответствующая марка; разновидность цемента и его марку; наибольшую крупность щебня или гравия; наименование и количество специальных добавок; подвижность смеси на месте выгрузки; объем одновременно отгружаемых порций смеси; температуру смеси; режим твердения.

9.2.4. Завод-изготовитель должен сопровождать каждую партию растворной и бетонной смеси документом, в котором указывается: наименование и адрес завода-изготовителя; номер документа; номер заказа; марка бетонной (растворной) смеси и ее температура; наибольшая крупность заполнителя; наименование и количество специальных добавок; подвижность смеси; вес или объем отпущенной смеси;

Мас. № инв. Печать в левом нижнем углу

|                   |      |
|-------------------|------|
| I.090.I-7c.0-2 ПЗ | Лист |
| Контроль          | 22   |

Формат А3

дата и час отправки смеси; номер контрольных бетонных или растворных образцов.

9.2.5. Транспортировать бетонную (растворную) смесь от места приготовления до места укладки следует по возможности без перегрузок. В процессе доставки смесь необходимо защищать от атмосферных осадков и от замерзания, а также не допускать потери цементного молока.

9.2.6. Бетонная (растворная) смесь, доставленная с завода, или пригоовленная на месте, должна быть израсходована не позднее, чем через два часа после ее приготовления.

### 9.3. Производство работ в летних условиях.

9.3.1. Для заделки стыков рекомендуется применять бетонную или растворную смесь, ориентировочные составы которых приведены в таблице 8.

Таблица 8

Рекомендуемые составы бетонной смеси и раствора

| Материалы   | Ед. изм. | Марка, ГОСТ                 | Расход материалов, кг на 1м <sup>3</sup> смеси |              |            |      |      |      |  |
|---|----------|-----------------------------|--|--------------|------------|------|------|------|--|
|   |          |                             | бетонной                                       |              | растворной |      |      |      |  |
|   |          |                             | M200 (B15)                                     | M300 (B22,5) | M50        | M100 | M200 | M300 |  |
| 1   | 2        | 3                           | 4  | 5            | 6          | 7    | 8    | 9    |  |
| Портландцемент, быстротвердеющий портландцемент или шлакопортландцемент | кг       | 400 и более (ГОСТ 10178-85) | 350  | 450          | 160        | 280  | 365  | 440  |  |
| Песок для строительных работ  | кг       | ГОСТ 8736-85                | 800  | 700          | 1100       | 980  | 870  | 780  |  |

| 1  | 2  | 3            | 4       | 5       | 6   | 7       | 8   | 9   |
|--|----|--------------|---------|---------|-----|---------|-----|-----|
| Щебень или гравий фракция 5-20 мм для строительных работ | кг | ГОСТ 8267-82 | 1200    | 1000    | -   | -       | -   | -   |
|  |    | ГОСТ 8268-82 |         |         |     |         |     |     |
| Вода питьевая  | л  | ГОСТ 2874-82 | 170-190 | 180-200 | 100 | 150-200 | 250 | 280 |

9.3.2. Подвижность растворной (бетонной) смеси, подаваемой в стык насосом, определяется опытным путем. Подвижность бетонной смеси, укладываемой в стык вручную, должна составлять 6-8 см по осадке стандартного конуса, а растворной смеси - не более 8 см по погружению стандартного конуса.

9.3.3. Рекомендуемые составы должны быть предварительно проверены в лаборатории путем испытания образцов-кубиков, изготовленных с применением цемента и заполнителей, предназначенных для заделки стыков.

9.3.4. Для приобъектного приготовления бетонных смесей рекомендуются бетоносмесители СБ-27 и СБ-28, а для растворных смесей - растворосмесители СО-46, СО-26А и др. Для приготовления бетонной смеси с максимальной крупностью заполнителей 40 мм и раствора могут использоваться смесители СБ-43Б.

9.3.5. Приготовление раствора и бетонной смеси с максимальной крупностью заполнителя 40 мм из сухих смесей рекомендуется производить в агрегатах типа АРБ-55 конструкции СХБ Мосстрой (проект № 2630) или в установках ЦНИИОМТП (проект М1336).

9.3.6. Очистку загрязненных полостей стыков рекомендуется производить с помощью металлических скребков и щеток с дальнейшей продувкой полостей струей сжатого воздуха или промывкой

1.090.1-7.с.0-2 ИБ

Лист

23

Контроль

Формат А3

отлей воды. Скопление воды после промывки и постукивание предметы должны быть удалены.

9.3.7. Узлы сопряжения сборных железобетонных конструкций, подлежащие замоноличиванию, следует ограждать инвентарной опалубкой. Поверхности опалубки, прилегающие к укладываемому бетону, должны покрываться смазкой (смесь из чистого веретенного или машинного масла с соляровым в соотношении 1:3 по объему, водный раствор подмыльно-доломитовых отходов мыловаренного производства или другие проверенные смазки, не портящие внешнего вида конструкции). Щель между бетоном и опалубкой, а также в местах соединения щитов опалубки, должны быть тщательно уплотнены паклей, резиновыми прокладками и др. во избежание вытекания цементного молока и раствора.

9.3.8. Для подачи в стыки раствора, имеющего высокую подвижность (более 10 см), могут быть рекомендованы серийно выпускаемые установки СО-48 и СО-49, а для менее подвижного раствора (6-8 см по стандартному конусу СтройЦИЛ) - агрегат СО-152 или проточные растворонасосы, переоборудуемые из серийных проточных с добавлением приставки ЭМЗ НИИ Мосстроя.

9.3.9. Установки, агрегаты и растворонасосы взамен ручного труда рекомендуется применять при наличии достаточного фронта работ и соответствующем экономическом обосновании. Подача в стыки бетона с крупностью заполнителя более 10 мм производится вручную.

#### 9.4. Особенности заделки стыков в зимних условиях.

9.4.1. Правила настоящего раздела должны выполняться в период производства работ при ожидаемой среднесуточной температуре наружного воздуха ниже +5°C и минимальной суточной температуре ниже 0°C.

9.4.2. Замоноличивание стыков в зимних условиях можно осуществлять с применением бетонов (растворов), содержащих противоморозные добавки, или с одним из способов электротермообработки бетона.

9.4.3. Из всех способов заделки стыков в зимних условиях наиболее эффективно использовалось для бетонов и растворов высококачественных портландцементов марки не ниже 400. Применение шлакопортландцементов допускается при тепловой обработке бетона с учетом большей (на 30-50%) длительности прогрева.

9.4.4. При подборе состава бетона, приготовлении, транспортировании и укладки бетонной (растворной) смеси, производстве работ по электротермообработке бетона, выборе и расчете электрооборудования необходимо руководствоваться требованиями соответствующих нормативных и инструктивных документов.

9.4.5. Перед укладкой бетонной (растворной) смеси поверхности полостей стыков должны быть очищены от снега и наледи и отогреты до температуры не ниже 15°C на заданную глубину. Отогрев не производится при использовании для замоноличивания стыков бетонов (растворов) с противоморозными добавками.

9.4.6. Замоноличивание стыков бетонами (растворами) с противоморозными добавками следует осуществлять при температуре наружного воздуха не ниже -20°C в соответствии с требованиями нормативных документов.

9.4.7. При температуре наружного воздуха ниже -20°C замоноличивание стыков следует производить с применением электропрогрева бетона (раствора) замоноличивания, электрообогрева в греющей опалубке, инфракрасного обогрева, индукционного нагрева,

обогрева нагревательными проводами (пример обогрева стыка нагревательными проводами представлен на док. 16).

9.4.8. При обогреве стыков нагревательными проводами теплота в бетоне (растворе) распространяется, в основном, путем теплопроводности.

9.4.9. Провода могут быть заложены как непосредственно в бетон, так и использоваться в инвентарных устройствах для внешнего электрообогрева бетона.

9.4.10. Электропитание нагревательных проводов следует осуществлять через силовые понижающие трансформаторы с выходным напряжением питания от 40 до 220 В.

9.4.11. Расчет проволочных электронагревателей сводится к определению потребной удельной электрической (тепловой) мощности, обеспечивающей нагрев бетона до требуемой температуры. Расстояние между смежными витками провода (шаг) и длина нагревателей обусловлены требуемой мощностью по расчету. В стыках сборных железобетонных элементов, местных заделках и др. шаг нагревателей обычно принимается 25-50 мм. Длина нагревателей из провода марок ПОСКВ, ПОСХП, ПВВ и др. со стальной одинарной жилой может быть определена по номограмме, представленной в док. 17.

9.4.12. Максимальная погонная нагрузка на провода не должна превышать 50 Вт/м.

9.4.13. Нагревательные провода размещают в конструкции перед бетонированием. Примеры раскладки провода показаны в док. 16. Провод навивают на арматурный каркас или на шаблоны (см. док. 16) и укладывают их в бетон по мере бетонирования. Шаблоны рекомендуется делать инвентарными. Нагревательный провод крепят к конструкции без натяжения. В углах армокаркасов под провод следует устраивать дополнительную изоляцию из рубероида, битумизирован-

ной бумаги и т. п.

9.4.14. Во избежание перегорания концов нагревательного провода, выходящих из бетона наружу, следует устраивать выводы из монтажного провода (медного, алюминиевого) сечением  $2,5 \text{ мм}^2$  (док. 16).

Во избежание повреждения изоляции проводов запрещается применение для уплотнения бетона в стыках ручных штыков и др. с режущими кромками.

#### 9.5. Герметизация стыков панелей наружных стен.

##### 9.5.1. Общие положения.

9.5.1.1. Все работы, связанные с герметизацией стыков мастиками (в т.ч. установка в стыки уплотняющих прокладок), следует выполнять по окончании монтажных работ.

9.5.1.2. Стыкуемые поверхности строительных конструкций до начала изоляционных работ должны быть очищены от пыли, грязи, напылов раствора, а в зимнее время - также от снега, льда и наледи.

9.5.1.3. До начала работ должно быть проверено состояние пленки грунта, нанесенного на стыкуемые поверхности, и выявленные дефекты должны быть устранены путем повторного нанесения грунтового состава на незагрунтованные или поврежденные участки.

9.5.1.4. Перед началом укладки изолирующих материалов должны быть проведены замеры фактической ширины зазоров в устьях стыков и, при необходимости, применены уплотняющие прокладки соответствующих сечений. Уплотняющие прокладки в стыке должны быть обжаты на 25-50% от их диаметра, при установке не должны быть растянуты, должны устанавливаться без разрывов.

9.5.1.5. Нанесение герметизирующих мастик допускается

проводить после установки уплотняющих прокладок и не позднее, чем через один час после выполнения подготовительных работ (очистки от пыли, грязи, снега, наледи, просушки и т.д.).

9.5.1.6. Освещенность стыка во время производства монтажных работ должна быть не менее 50 лк.

9.5.1.7. Герметизация стыков панелей наружных стен выполняется не отверждаемой или отверждающейся строительной мастикой.

При этом предусматривается выполнение воздухозащитной проклейки вертикальных стыков различными материалами, а именно:

- лентой "Герволент" (ТУ 21-29-46-76) на клеях типа КН или клее-герметике 51-1-1В;
- герметизирующей лентой "Герлен-Д" (ТУ 400-1-165-79) на клее-герметике 51-1-1В.

9.5.1.8. Для герметизации стыков мастикой следует применять комплекты средств технического оснащения, приведенные в таблице 9.

9.5.1.9. Герметизация стыков не отверждаемой и отверждающейся мастикой производится по уплотняющим резиновым прокладкам (ГОСТ 19177-81) или пенополиэтиленовым прокладкам "Вилатерм-С" (ТУ 6-06-221-653-82).

Таблица 9

Комплекты средств технического оснащения (на звен рабочих) для герметизации стыков различными мастикой

| № пп | Наименование средства технического оснащения                               | Комплект для не отверждающихся мастик | Комплекты для отверждающихся мастик |                 |
|------|--|---------------------------------------|-------------------------------------|-----------------|
|      |  |                                       | типо-ловых                          | бутылка-чужовых |
| 1.   | Будка изолирующая  | +(1)                                  | +(1)                                | +(1)            |
| 2.   | Средство подмазывания (строительная вилка, лопатка и т.п.)                 | +(1)                                  | +(1)                                | +(1)            |
| 3.   | Электрогерметизатор ИЭ-6602  | +(1)                                  | -                                   | -               |
| 4.   | Термошкаф или электротермос  | +(1)                                  | +(1)                                | -               |
| 5.   | Пневматический шприц ЦНИИОМПИ  | -                                     | +(1)                                | -               |
| 6.   | Госстрой СССР НМИСП  | -                                     | -                                   | +(1)            |
| 7.   | Компрессор СО-7  | -                                     | +(1)                                | +(1)            |
| 8.   | Смесительно-заправочное устройство (СЗУ)                                   | -                                     | +(1)                                | -               |
| 9.   | Держатель тары   | -                                     | +(1)                                | -               |
| 10.  | Смесительно-заправочная станция (СЗС)                                      | -                                     | -                                   | +(1)            |
| 11.  | Газовая горелка в комплекте с баллоном пропанбутана; редуктором и рукавами | +(1)                                  | +(1)                                | +(1)            |
| 12.  | Заправщик жгутовых материалов (в т.ч. пористых прокладок)                  | +(1)                                  | +(1)                                | +(1)            |
| 13.  | Кисть-ручник типа КР (ГОСТ 10597-80)                                       | +(2)                                  | +(2)                                | +(2)            |
| 14.  | Расшивка (ГОСТ 12803-76)   | +(1-2)                                | +(1-2)                              | +(1-2)          |
| 15.  | Расшивки и конопатки деревянные  | +(1-2)                                | +(1-2)                              | +(1-2)          |

В скобках указано ориентировочное количество единиц потребных на звено.

Имя, № докум. Подпись и дата  
5-503-8-5-20

### 9.5.2. Герметизация нетвердеющими мастиками.

9.5.2.1. При герметизации стыков нетвердеющими мастиками применяются мастики по ГОСТ 14791-79. Нетвердеющую мастику в стыке необходимо защищать от прямого воздействия солнечного света специальными защитными покрытиями (например, полимерцементными составами, красками ПХВ, бутадион-стиральными и др.).

9.5.2.2. Применение нетвердеющих мастик (ГОСТ 14791-79) допускается при температуре наружного воздуха до минус 20°C.

9.5.2.3. Герметизацию стыков нетвердеющей мастикой производят путем нагнетания мастики в устье стыка.

9.5.2.4. Для обеспечения заполнения устья стыка, прилипания мастики к кромкам конструкций и увеличения производительности электрогерметизатора температура нетвердеющей мастики должна поддерживаться не ниже 15-20°C независимо от температуры наружного воздуха.

9.5.2.5. Толщина мастичного шва "В" зависит от фактического размера стыка "С", при этом должно соблюдаться условие "В"="С", однако, "В" должно быть не менее 20 мм.

9.5.2.6. Зимой разогрев нетвердеющей мастики следует производить в термосах и электротермосах. При отрицательной температуре следует также применять электрообогревающую насадку электрогерметизатора для обеспечения температуры мастики, нагнетаемой в стык, в пределах 35-40°C.

9.5.2.7. Уложенный в стык слой нетвердеющей мастики не должен иметь разрывов и наплывов и должен плотно прилипать к кромкам элементов. После укладки мастику следует уплотнить и разравнять ее поверхность с помощью расшивки.

9.5.2.8. Уложенный в стык слой нетвердеющей мастики должен быть защищен с фасада материалом, указанным в проекте (п. 9.5.1.7)

Применение строительного цементного раствора для этой цели не допускается.

### 9.5.3. Герметизация стыков отверждающимися мастиками.

9.5.3.1. Для герметизации стыков следует применять отверждающиеся мастики, удовлетворяющие требованиям нижеприведенных стандартов и технических условий:

- тиоколовые мастики У-30М, УТ-31 (ГОСТ 13489-79), АМ-0,5, КБ-0,5 (ТУ-94-246-76);
- бутилкаучуковые мастики марки Гермабутил-1, Гермабутил-2 и др. РСТ УССР 501В-81.

9.5.3.2. Применение отверждающихся мастик на основе тиокола допускается при положительной температуре наружного воздуха.

Применение бутилкаучуковых мастик типа "Гермабутил" допускается:

- "Гермабутил-1" и "Гермабутил-УМ" - только при положительной температуре наружного воздуха;
- "Гермабутил-2" - при отрицательной температуре необходим подогрев в момент нанесения;
- "Гермабутил-2М" - при температуре наружного воздуха не ниже минус 5°C.

9.5.3.3. Герметизацию стыков отверждающейся тиоколовой и бутилкаучуковой мастикой производят путем нагнетания мастики в устье стыка с помощью пневмошприца. Для обеспечения заполнения устья стыка и надлежащего прилипания мастики к кромкам конструкций температура тиоколовой мастики в момент нанесения должна быть 15-20°C независимо от температуры наружного воздуха. Для обеспечения указанной температуры в зимнее время производят разогрев компонентов мастики в электротермосах.

9.5.3.4. Толщина мастичного шва "В" зависит от фактического размера стыка "С". Для отверждающихся тиоколовых мастик должно соблюдаться условие  $E=(0,5+0,75)C$ , а для бутилкаучуковых -  $B=0,5C$

9.5.3.5. При приготовлении тиоколовой и бутилкаучуковой мастики не допускается накладывать паспортную дозировку или разукруплять их компоненты.

9.5.3.6. Приготовление мастики из отдельных компонентов должно производиться такими (по объему) нормами, которые были бы полностью израсходованы в течение срока их жизнеспособности.

9.5.3.7. Для снижения вязкости компоненты тиоколовых и бутилкаучуковых мастик, при необходимости, перед перемешиванием следует нагревать до 20°C.

#### 9.5.4. Наклеивание воздухозащитных лент.

9.5.4.1. Перед наклейкой воздухозащитных лент стыкуемые поверхности должны покрываться клеем, поставляемом в комплекте с лентой, при этом клей следует перемешивать до однородного состояния.

9.5.4.2. Воздухозащитная лента (кроме самоклеющейся) также должна покрываться клеем и наклеиваться после нанесения клея при степени его высыхания "до отлипа".

9.5.4.3. Воздухозащитные ленты следует наклеивать поэтапно до монтажа внутренних стен.

9.5.4.4. Соединение лент необходимо производить "внахлест" на 100 мм. Место соединения должно располагаться на расстоянии не менее, чем 0,3 м от горизонтального стыка. При этом конец нижерасположенной ленты следует наклеивать поверх ленты, устанавливаемой в стыке монтируемого этажа. Наклейку лент следует производить на клеях-мастиках типа КН и 51-1-1В.

9.5.4.5. В зимних условиях воздухозащитная лента и клей перед применением должны иметь температуру в пределах 20-30°C.

9.5.4.6. При изоляции стыков самоклеющейся лентой следует освобождать клейкую поверхность от защитной бумаги участками длиной 0,7-1,0 м с немедленной приклейкой к загрунтованной поверхности кромки.

### 10. ТЕХНИКА БЕЗОПАСНОСТИ ПРИ МОНТАЖЕ СТРОИТЕЛЬНЫХ КОНСТРУКЦИЙ

10.1. При монтаже конструкций необходимо руководствоваться: СНиП Ш-4-80 "Техника безопасности в строительстве", "Правилами устройства и безопасной эксплуатации грузоподъемных кранов"; стандартами системы стандартов безопасности труда; проектом производства работ.

10.2. Возведение зданий, организация и оборудование монтажной площадки средствами техники безопасности необходимо осуществлять в соответствии с проектом производства работ.

10.3. К монтажным работам допускаются рабочие не моложе 18 лет, прошедшие медицинский осмотр, обученные безопасным методам труда и имеющие соответствующие удостоверения.

10.4. Машинисты грузоподъемных кранов и подъемников, такелажники и сварщики должны пройти обучение по специальным программам и иметь удостоверения. Рабочие комплексных бригад должны быть обучены безопасным методам труда по всем видам выполняемых работ.

10.5. Все работающие на строительной площадке должны быть обеспечены средствами индивидуальной защиты, спецодеждой и спецобувью в соответствии с "Типовыми отраслевыми нормами бесплатной выдачи спецодежды, спецобуви и предохранительных приспособлений", утвержденных Госкомтруда СССР и ВЦСПС.

Имя, № план., Поверх. и дата  
6-533-2-5-2

Возм. шифр

I.090.1-7с.0-2 ПЗ

Лист

29

Копировал

Формат А3

10.6. Краны, подъемники, лифты и другие грузоподъемные механизмы, а также траверсы и стропы перед эксплуатацией должны быть освидетельствованы и испытаны с составлением соответствующего акта.

10.7. На монтажных кранах необходимо повесить типовые схемы строповки основных конструкций. Крюки кранов и грузозахватных приспособлений должны иметь закрывающие устройства.

10.8. Все грузозахватные приспособления должны иметь штамп ОТК и инвентарный номер, должны быть снабжены паспортами.

10.9. Перед началом работ, а также периодически во время производства работ все применяемые такелажные и монтажные приспособления (стропы, траверсы, кондукторы, струбцины) инвентарь и тару необходимо освидетельствовать.

10.10. Погрузочно-разгрузочные работы необходимо выполнять под руководством мастера или бригадира, который обязан следить за правильным размещением конструкций на складе, исправным состоянием подъемно-транспортного оборудования и приспособлений.

10.11. При выгрузке с транспортных средств конструкции поднимают на высоту 20-30 см, проверяют надежность строповки, после чего такелажник сходит с транспортного средства и подъем конструкции продолжается.

10.12. При выгрузке с транспортных средств шофер должен выходить из кабины. Перемещать груз над ней запрещается. Складировать конструкции следует в соответствии со строительным планом в штабели, кассеты и пирамиды, не разрешается хранить элементы прислоненными к штабелям изделий или стенам здания. Загрузку кассет производить, начиная с середины кассеты, а разгрузку — с ее края. Стropовку элементов осуществлять с перекатной монтажной площадки.

10.13. Монтировать конструкции следует в технологической последовательности, предусмотренной проектом производства работ.

10.14. Следует соблюдать следующие правила монтажа перед подъемом элементов сборных конструкций: проверить надежность строповки, качество изделий. Изделия с дефектами не монтировать;

не допускается поднимать краном детали, прижатые другими элементами или примерзшие к земле;

перемещать элементы и конструкции в горизонтальном направлении следует на высоте не менее 0.5 м и на расстоянии не менее 1 м от других конструкций;

запрещается переносить конструкции краном над рабочим местом, а также над захваткой, где ведутся другие строительные работы;

подводить элементы краном к месту монтажа следует с наружной стороны здания;

принимать подаваемый элемент можно тогда, когда он находится в 20-30 см от места установки. В процессе приема элемента монтажники не должны находиться между ним и краем перекрытия или другой конструкции.

10.15. Устанавливать элементы следует без толчков и допускать ударов по другим конструкциям;

при необходимости повторной установки очищать раствор следует лопатой с длинной ручкой;

установленные элементы освободить от стропов или захватов после надежного их (постоянного или временного) закрепления;

временные крепления можно снимать только после постоянного закрепления элементов;



закрепление монтируемых конструкций, их раскреповку, устройство креплений, а также заделку стыков следует производить с расчисткой площадок кондукторов с передвижных подмостей. Запрещается для этих целей пользоваться приставными лестницами.

10.16. Запрещается работать и находиться в новых этажах здания на тех захватках, где производится монтаж конструкций на вылетах этажах, а также в зоне перемещения кранами элементов.

10.17. Зоны ведения работ должны быть ограждены и на огражденных вывешены предупредительные знаки безопасности (докум. 13).

10.18. По ходу монтажа все незаполненные проемы необходимо закрывать инвентарными щитами или устраивать по периметру инвентарные защитные ограждения. Начиная с первого этажа, по всем перекрытиям здания необходимо устанавливать защитные ограждения.

Площадки и марши лестниц должны обстраиваться защитными ограждениями (или постоянными) непосредственно по ходу монтажа.

10.19. Для выполнения монтажных работ необходимо установить порядок обмена условными сигналами между руководителем монтажных работ или бригадиром, авеньевым, стропальщиком и машинистом.

Все сигналы подаются одним лицом, кроме сигнала "Стоп", который может подать любой из рабочих, заметивший какую опасность.

10.20. Запрещается монтажникам ходить по торцам панелей стен.

10.21. В вечернюю смену проходы, проезды, лестницы, склады материалов и рабочие места должны быть освещены в соответствии с "Инструкцией по проектированию электрического оснащения строительных площадок" (СИ-81-80). Производство работ в неосвещенных местах запрещается.

10.22. Снимать стропы и другие захватные приспособления с установленных на место конструкций можно только после их временного или окончательного закрепления.

10.23. При работе на высоте сварщики и другие рабочие должны быть снабжены проверенными и испытанными предохранительными поясами по ГОСТ 12.4.089-86, без которых они не должны допускаться к работе.

10.24. При монтаже наружных стеновых панелей, элементов лоджий, парапетов монтажник обязан закрепить карабин предохранительного пояса к надежно закрепленным частям здания, например, к подъемным петлям или анкерным устройствам плит перекрытий. Предохранительные пояса должны иметь специальные амортизирующие устройства типа ЦВУ-2, смягчающие силу удара и постепенно снижающие скорость падения до нуля.

10.25. Монтажники, выполняющие установку подкосов, раскреповку и заделку внутренних швов, а также сварщики, должны быть обеспечены катушечными стремянками или монтажными столиками; пользоваться для выполнения этих работ приставными лестницами запрещается.

10.26. Независимо от количества перекрытий над рабочим местом категорически запрещается перемещать и монтировать сборные элементы над той захваткой, где ведутся работы.

10.27. При скорости ветра 7,5-9,8 м/сек монтаж вертикальных глухих панелей следует прекращать, при скорости ветра 9,9-12,4 м/сек выполнение монтажных работ запрещается; не допускается класть инструмент на панели стен или у краев перекрытия.

10.28. Не рекомендуется нарушать предусмотренную в ПНР последовательность монтажа стеновых панелей.

После монтажа сборных элементов следует ограждать опасные зоны: лестничные марши и площадки, дверные проемы в шахту лифтов, а также края здания по периметру.

10.29. При производстве работ в зимнее время лестничные площадки и марши, проходы, монтируемые сборные конструкции, а также монтажные приспособления необходимо очищать от снега, наледи, а марши, площадки и рабочие места посыпать песком.

10.30. При выполнении электросварочных и газопламенных работ необходимо выполнять требования СНиП III-4-80<sup>4</sup>, "Санитарных правил при сварке, наплавке и резке металлов", утвержденных Миннадром СССР, а также требований ГОСТ 12.3.003-86 и "Правил пожарной безопасности при производстве строительномонтажных работ", утвержденных ГУПО МВД СССР.

10.31. Металлические части электросварочного оборудования, не находящиеся под напряжением, а также свариваемые изделия и конструкции на все время сварки должны быть заземлены.

10.32. Подключать в электросеть и отключать из сети сварочное оборудование должны электромонтеры.

10.33. Рабочие места сварщиков должны быть отделены от смежных рабочих мест и проходов несгораемыми экранами (ширмами, щитами) высотой не менее 1,8 м.

10.34. Сварочное оборудование, установленное на открытой площадке должно быть защищено от атмосферных осадков и механических повреждений.

10.35. Запрещается производить электросварочные и газопламенные работы в незащищенных местах во время дождя, гроз или сильного снегопада, а также на высоте при скорости ветра 15 м/сек и более.

10.36. Выполнять сварочные и газопламенные работы на высоте с лесов и подмостей разрешается только после проверки этих устройств производителем работ (мастером), а также принятия мер против возгорания настилов и падения расплавленного металла на работающих или проходящих внизу людей.

10.37. После окончания сварочных и газопламенных работ необ-

ходимо проверять рабочее место, а также используемые площадки и этажи с целью ликвидации скрытых очагов возгорания, которые могут привести к возникновению пожара.

10.38. При электропрогреве бетона монтаж и присоединение электрооборудования должны выполнять только электромонтеры, имеющие квалификационную группу по технике безопасности не ниже II.

10.39. Для линии электроснабжения необходимо применять изолированные гибкие кабели или провода в защитном шланге.

10.40. Зона электропрогрева бетона должна иметь защитное ограждение в соответствии с ГОСТ 23407-78, световую сигнализацию и знаки безопасности и находится под круглосуточным наблюдением электромонтеров. Присутствие людей и выполнение работ в этих зонах не разрешается.

10.41. При приготовлении бетонной смеси с использованием химических добавок необходимо принять меры к предупреждению ожогов кожи и повреждения глаз работающих в соответствии с "Руководством по применению бетонов с противоморозными добавками", Строймат, М., 1978 г.

10.42. Складирование добавок необходимо осуществлять в соответствии с действующими нормами в части санитарной, взрывной, взрывно-пожарной и пожарной опасности.

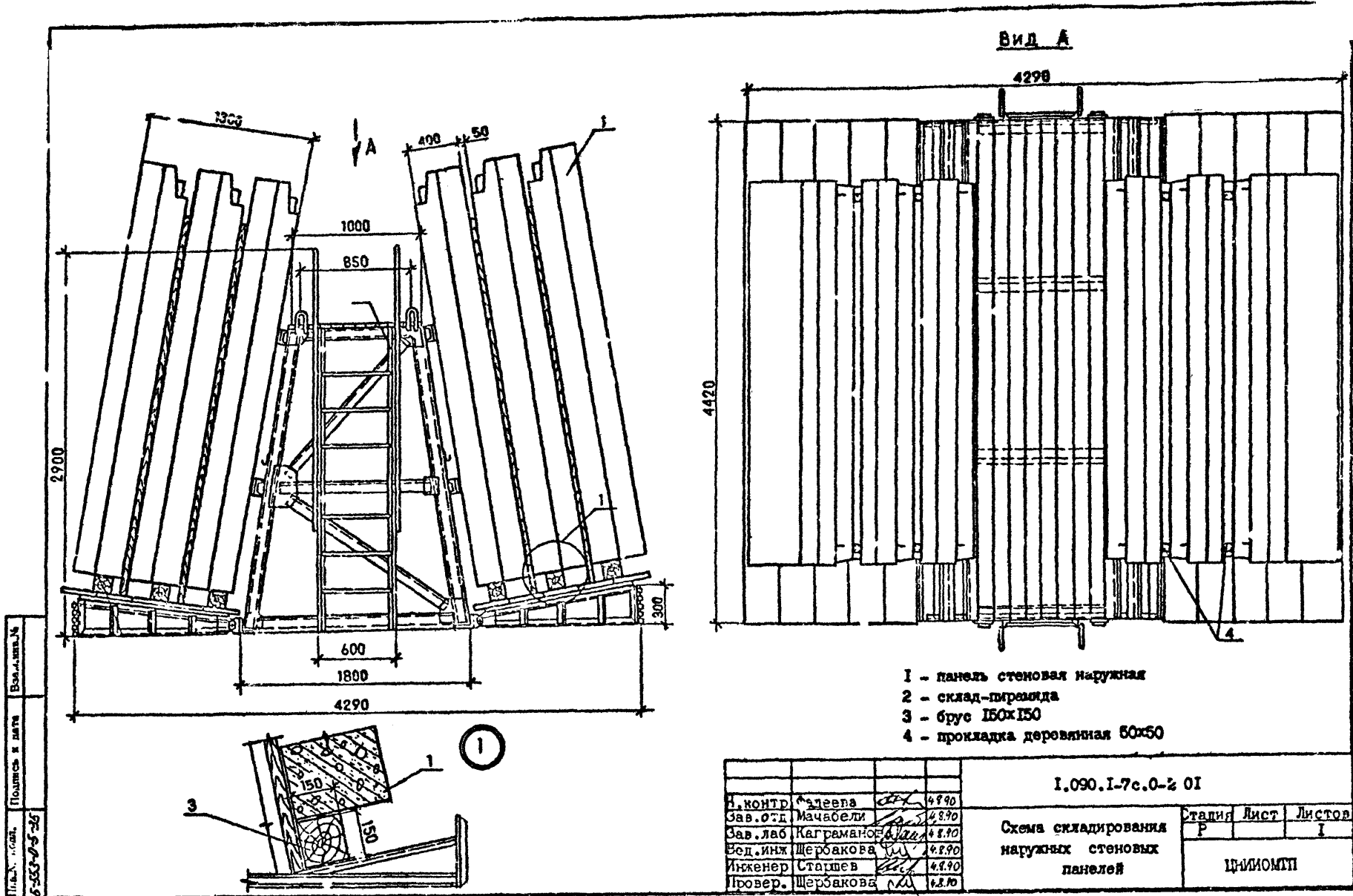
Исполн. По плану. Проверить и дать. По плану. 10.33-10.37

1.090.1-76.0-2 ПЗ

Лист  
31

Контроль

Формат А3



Изд. № 553-0-26  
 Подпись и дата  
 Вод. штамп №

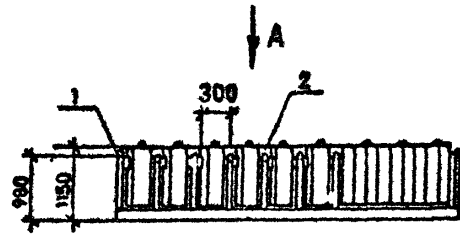
|          |            |        |
|----------|------------|--------|
| И.контр. | Фадеева    | 4.8.90 |
| Зав.отд. | Мачабели   | 4.8.90 |
| Зав.лаб. | Каграманов | 4.8.90 |
| Бед.инж. | Щербакова  | 4.8.90 |
| Инженер  | Старшев    | 4.8.90 |
| Провер.  | Щербакова  | 4.8.90 |

1.090.1-7с.0-2 01

Схема складирования  
 наружных стеновых  
 панелей

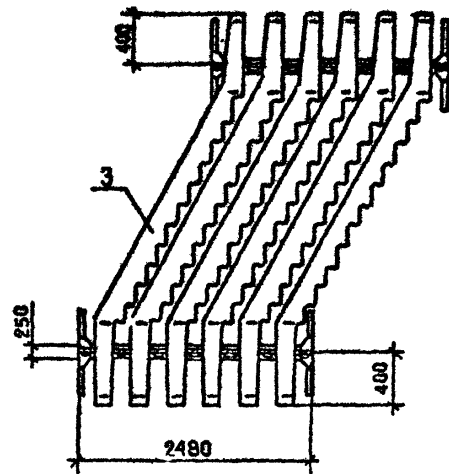
|          |      |        |
|----------|------|--------|
| Стадия   | Лист | Листов |
| Р        |      | 1      |
| ЦНИИОМТП |      |        |





- 1 - кассета
- 2 - клин
- 3 - лестничная марш

Вид А



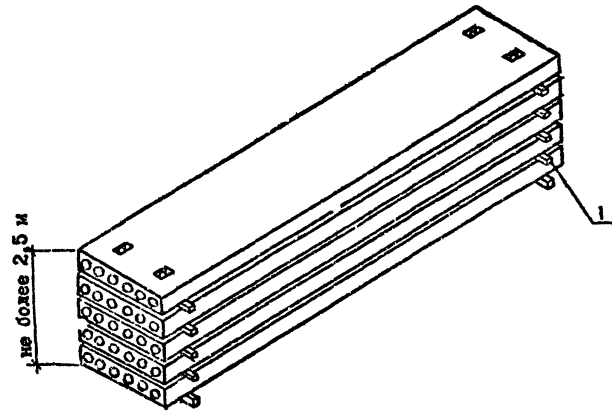
|                |                 |                 |
|----------------|-----------------|-----------------|
| ИЗДАНИЕ ПОЯВЛ. | Подпись и дата  | Выполнил        |
|                | <i>С.С.С.С.</i> | <i>С.С.С.С.</i> |

|          |            |                 |       |  |          |      |       |
|----------|------------|-----------------|-------|--|----------|------|-------|
|          |            |                 |       | I.090.I-7с.0-2 03  |          |      |       |
| Н.МОНТР  | Фадеева    | <i>С.С.С.С.</i> | 18.90 | Схема складирования<br>лестничных маршей с<br>полуплощадками | Стадия   | Лист | Листо |
| Зав.ОТД. | Мачабели   | <i>С.С.С.С.</i> | 18.90 |  | Р        |      | I     |
| Зав.лаб. | Каграманов | <i>С.С.С.С.</i> | 18.90 |  | ЦНИИОМТП |      |       |
| Вед.инж. | Щербакова  | <i>С.С.С.С.</i> | 18.90 |  |          |      |       |
| Инженер  | Стасhev    | <i>С.С.С.С.</i> | 18.90 |  |          |      |       |
| Провер.  | Щербакова  | <i>С.С.С.С.</i> | 18.90 |  |          |      |       |

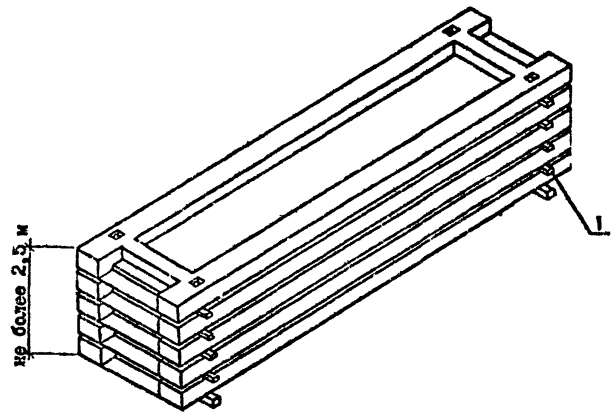
Контроль

Формат А3

Тип III



Тип IV



I - прокладка деревянная 50x100

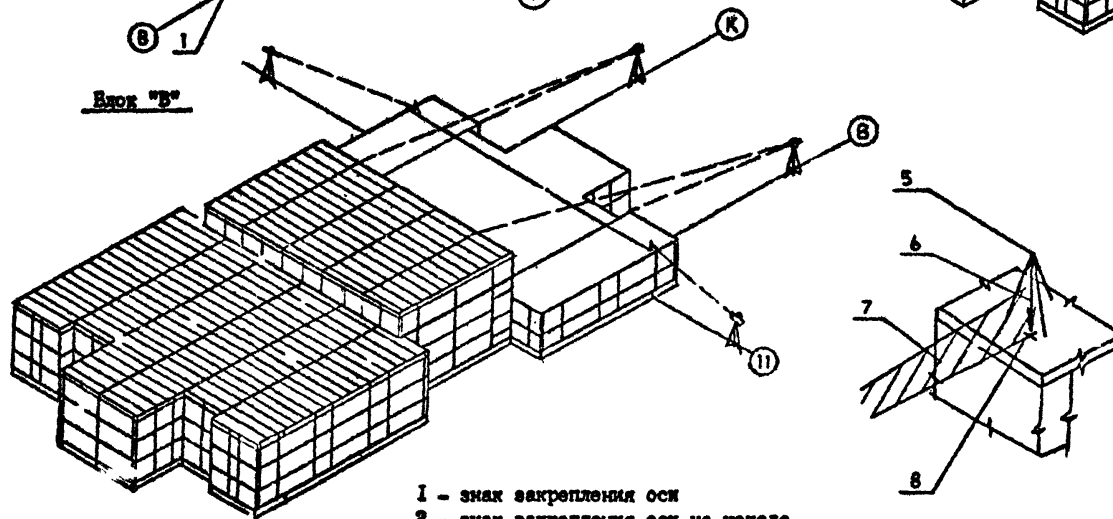
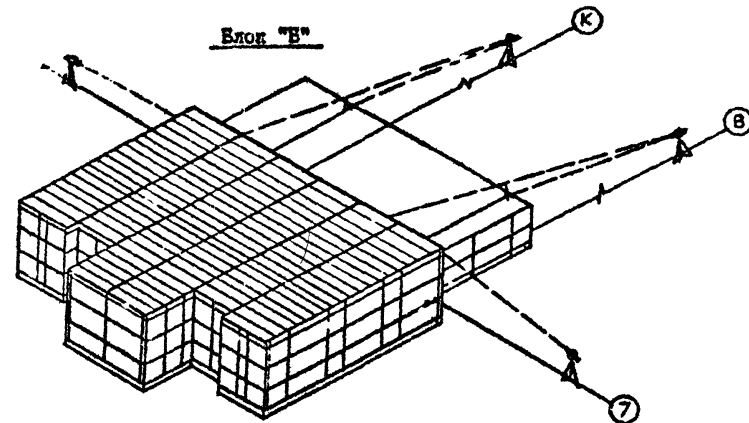
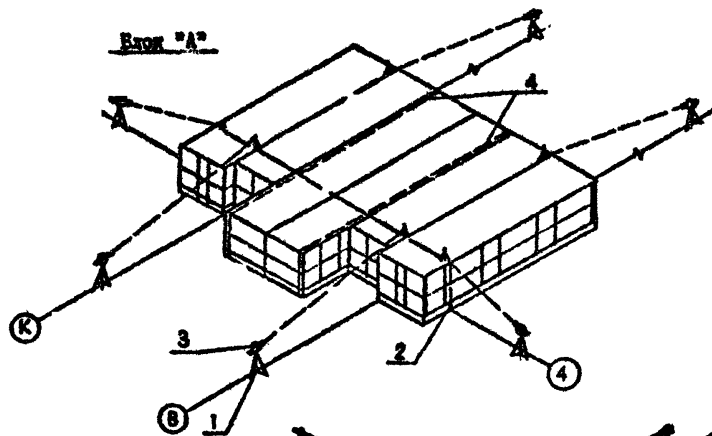
№ п.с. год. 15.553-0-5-31  
 Годичный план  
 Назначение

|          |             |       |
|----------|-------------|-------|
| И.контр. | Фадеева     | 18.90 |
| Зав.отд. | Ивачбели    | 18.90 |
| Зав.лаб. | Каграманова | 18.90 |
| Вед.инж. | Щербакова   | 18.90 |
| Инженер  | Старшев     | 18.90 |
| Провер.  | Щербакова   | 18.90 |

1.090.1-7с.0-2 С4

Схема складирования  
 плит перекрытия

|          |      |        |
|----------|------|--------|
| Стадия   | Лист | Листов |
| Р        |      | 1      |
| ЦНИИОМТП |      |        |



Для всех трех блоков поднимаются и фиксируются на монтажных горизонтах оси "B", "4", "7" и "II" и от них выполняется детальная разбивка монтажных (ориентирных) и контрольных рисок для монтажа элементов строительных конструкций.

Для контроля разбивки поднимаются на монтажный горизонт оси "K" и "II" (только для блока "B"). Контроль разбивки цифровых осей выполняется двойным измерением.

- 1 - знак закрепления оси
- 2 - знак закрепления оси на цоколе
- 3 - теодолит
- 4 - монтажные (ориентирные) оси
- 5 - тренога
- 6 - отвес
- 7 - визирная плоскость теодолита
- 8 - точка, определяющая положение базовой оси

И.п.н. - 1.090.1-7с.0-2  
 5-63-0-5-29  
 Подпись и дата  
 Взам.инв.№

|          |            |       |
|----------|------------|-------|
| И.контр. | Бадеева    | 18.90 |
| Зав.отд. | Мачабели   | 18.90 |
| Зав.лаб. | Каграманов | 18.90 |
| Ст.н.с.  | Чекулаев   | 18.90 |
| Инженер  | Старцев    | 18.90 |
| Провер.  | Щербанова  | 18.90 |

1.090.1-7с.0-2 05

ГЕОДЕЗИЧЕСКИЕ РАБОТЫ  
 ПРИ МОНТАЖЕ ПЕРЕНОС  
 ОСЕЙ.

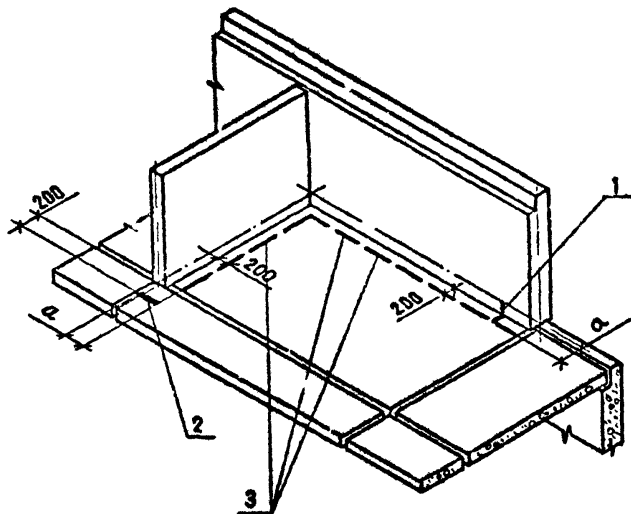
|          |      |        |
|----------|------|--------|
| Страниц  | Лист | Листов |
| Р        | 1    | 4      |
| ЦЕЛИКОМП |      |        |

Копирован

Формат А3

Схема расположения монтажных

рисок



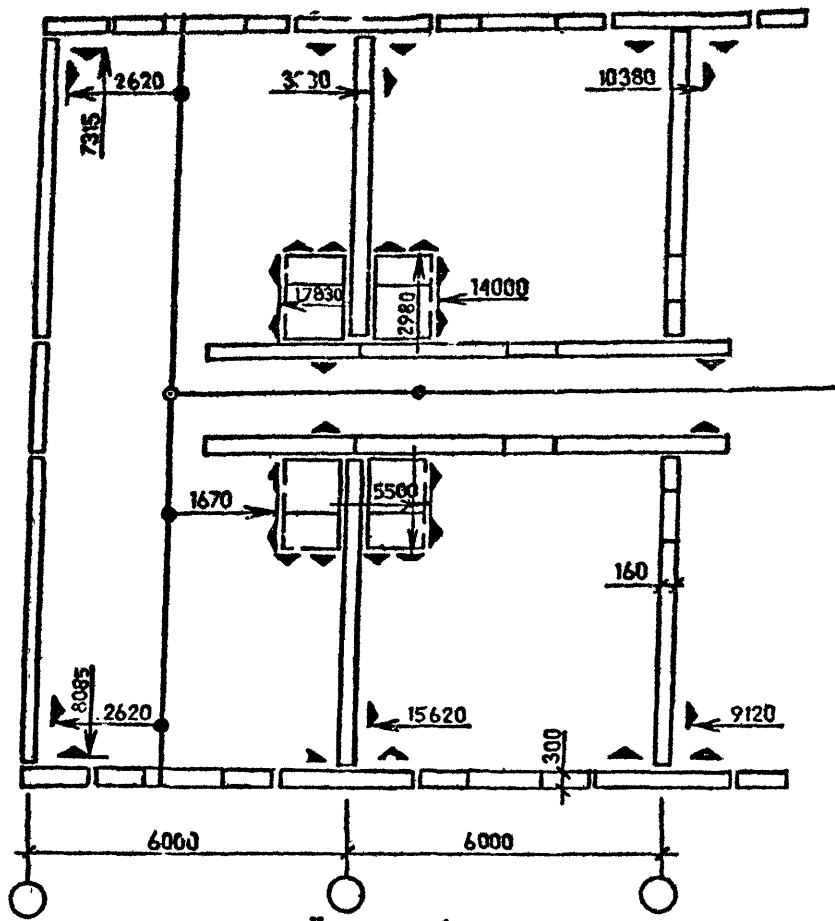
1. Монтажная риска панели.
2. Монтажная риска для установки панелей стен в поперечном направлении.
3. Монтажные риски для установки панелей стен в продольном направлении.

Монтажные риски в продольном и поперечном направлениях наносятся с отступлением от разбивочной оси на расстояние "а", так, чтобы расстояние от грани панели до риски было кратное число, например 100, 200 мм.

Для рядовых панелей наружных стен монтажные риски в поперечном направлении наносятся с обеих торцов стен.



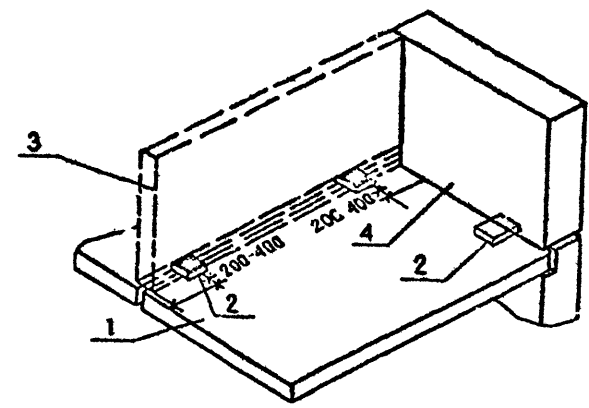
Лист № позв. Подпись и дата  
 5-553-0-5-41  
 Элект. инж. М.



**Условные обозначения**

- ▲ - ориентирная риска
- ↓ - базисная ось
- - точка начала отсчета
- - точка БОС
- ← 2620 - направление и величина расстояния от базисной оси

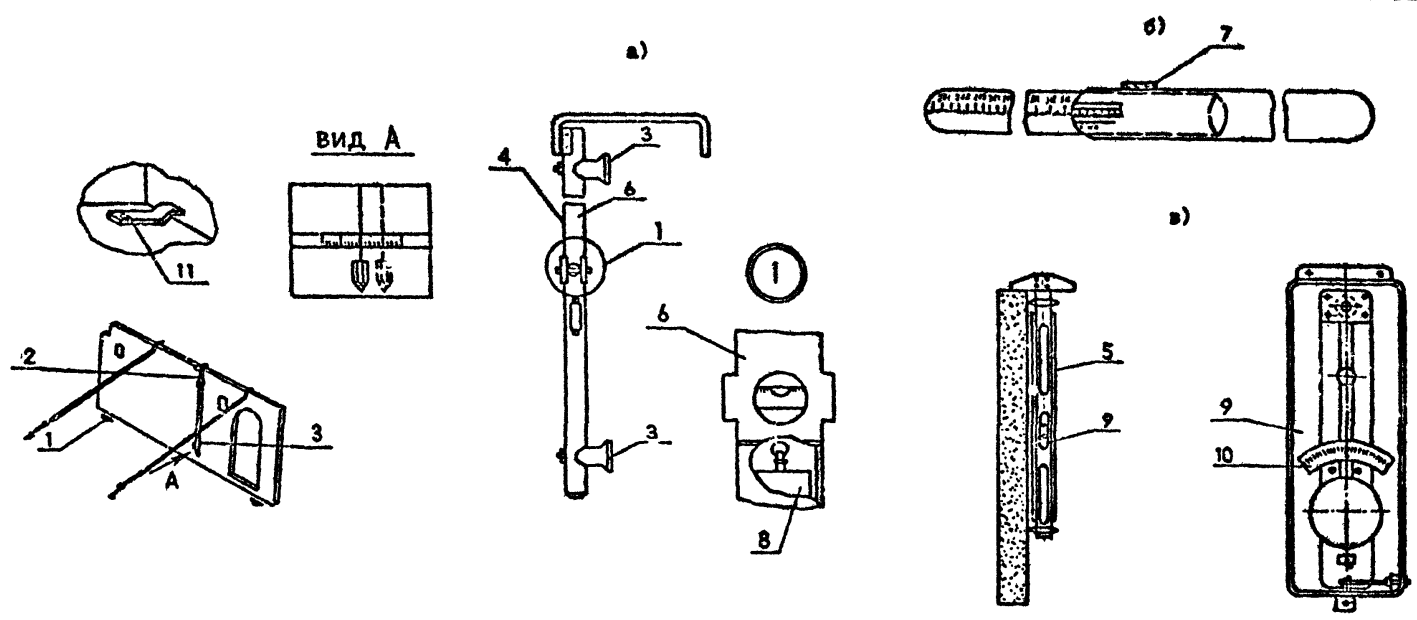
**Схема расположения маяков**



- 1 - плита перекрытия
- 2 - маяк
- 3 - устанавливаемая внутренняя стенная панель
- 4 - наружная стенная панель

Контроль вертикальности

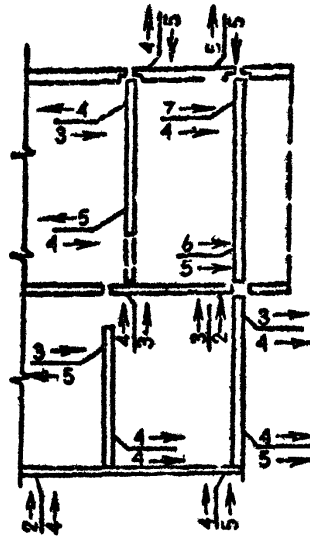
Специальные рейки - с уровнем (а), телескопическая (б), маятниковый отвес (г)



1 - монтажная риска; 2 - рейка-отвес; 3 - упор; 4 - рейка с уровнем; 5 - рейка с маятником; 6 - металлическая труба;  
 7 - ампула уровня; 8 - электрический фонарь; 9 - маятниковый отвес; 10 - шкала показаний.

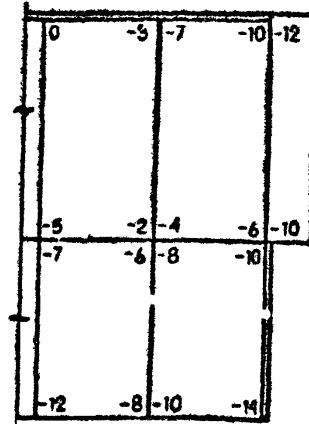
Илл. № 1000. Подпись и дата  
 6-233-0-5-1/2

**Исполнительная схема планового  
положения стеновых панелей и  
их вертикальность**



Положение стеновых панелей на исполнительной схеме обозначается дробью, в числителе которой записывается неуклонность панелей, в знаменателе отклонение низа. Стрелка, расположенная рядом с цифрой, показывает направление отклонения от проектного положения.

**Исполнительная схема высотного  
положения плит перекрытия**



Исполнительная схема высотного положения плит перекрытия составляется по результатам нивелирования путем измерения отметок всех углов плит перекрытия.

**Допускаемые отклонения при приемке  
сборных железобетонных конструкций**  
(СНиП III-16-80)

| Наименование отклонений   | Величина допускаемых отклонений |
|---|---------------------------------|
| Смещение осей или граней панелей стен относительно разбивочных осей                     | 5                               |
| Отклонение плоскостей стеновых панелей в верхнем сечении от вертикали (на высоту этажа) | 10                              |
| Разница в отметках верхних граней двух смежных плит                                     | 13                              |
| Отклонение отметок этажа  | 20                              |

Поэтажные исполнительные схемы составляются по результатам исполнительной геодезической съемки.

Результаты исполнительной съемки положения стеновых панелей наносятся на копию плана соответствующего этажа, съемки панелей перекрытия - на копию плана перекрытия. Контрольные замеры, определяющие низ смонтированных стеновых панелей, выполняются от монтажных рисок, вынесенных при детальной разбивке до плоскости соответствующей панели. Невертикальность стеновых панелей замеряется в двух местах 20-30 см от ее торцов с помощью рейки-отвеса или рейки с уровнем; замеры невертикальности выполняются на тех же гранях, относительно которых определяется отклонение низа стеновых панелей.

На исполнительных схемах показывается:

- отклонение от планового положения низа стеновых панелей;
- отклонение стеновых панелей от вертикали;
- отклонение от высотного положения плит перекрытия.

Лист № 5  
Исполнительная схема  
С-203-99-45

Схема стропорки двухмодульной панели

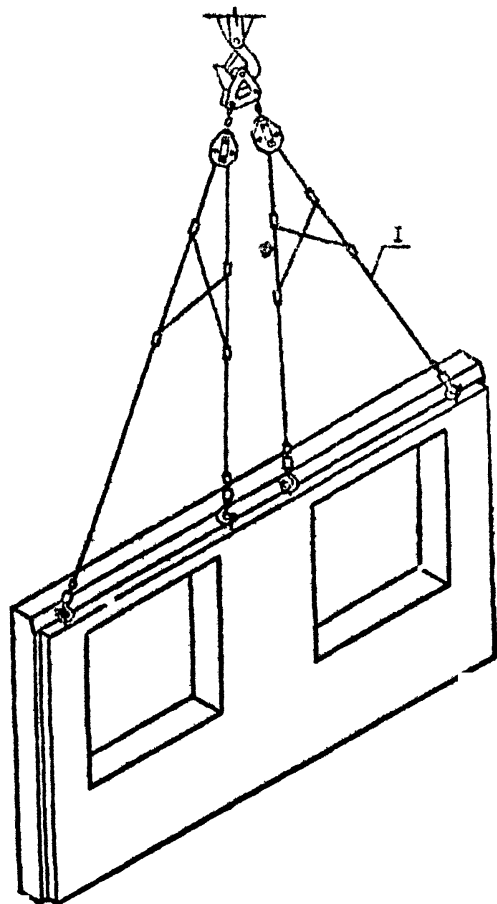
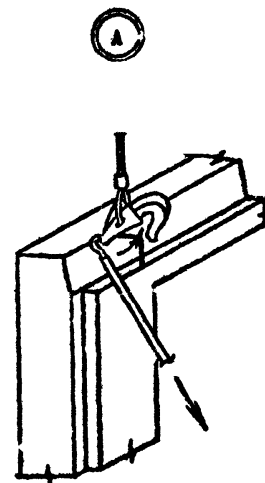
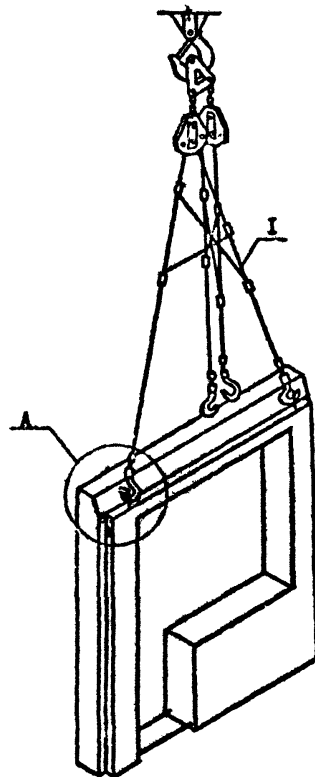


Схема стропорки одномодульной панели



I - строп универсальный с дистанционной отцепкой крюков грузоподъемность К тс.

Инв.№ полн. 5-553-0-5-44  
 Подпись и дата  
 Возм.платье №

|          |            |                   |  |      |        |
|----------|------------|-------------------|--|------|--------|
|          |            | I.790.I-7с.0-2 06 |  |      |        |
| Н.контр. | Федеева    | 1.8.79            | Схема стропорки и дистанционной расстропорки наружных стеновых панелей |      |        |
| Зав.отд. | Мачабели   | 1.8.79            |  |      |        |
| Зав.лаб. | Каграманов | 1.8.79            |  |      |        |
| Зед.инж. | Щербакова  | 1.8.79            |  |      |        |
| Инженер  | Старшев    | 1.8.79            |  |      |        |
| Провер.  | Щербакова  | 1.8.79            |  |      |        |
|          |            |                   | Статья   | Лист | Листов |
|          |            |                   | Р  | 1    | 1      |
|          |            |                   | ЦНИИОМПИ   |      |        |

Схема строповки панели за две монтажные петли

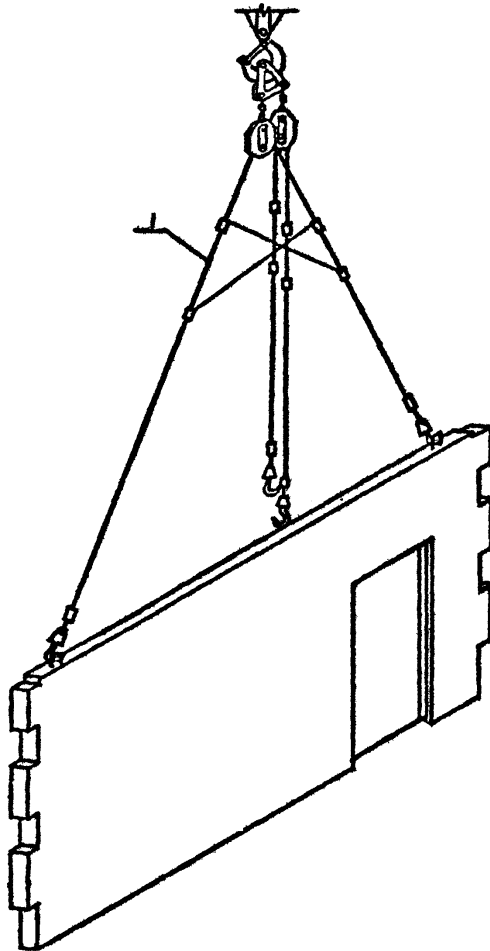
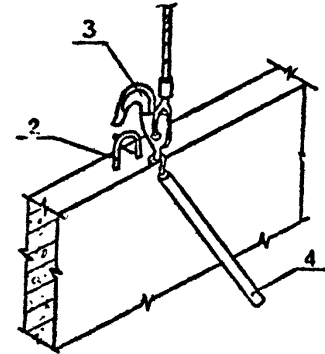


Схема дистанционной расстановки панели с перекрытия



- 1 - универсальное грузозахватное устройство с дистанционной отцепкой крюков, грузоподъемностью 10 т;  
 2 - монтажная петля;  
 3 - крюк стропы;  
 4 - тяга для расстановки панели.

|              |                |              |
|--------------|----------------|--------------|
| Рис. № подл. | Подпись и дата | Взам. инв. № |
| 8-568-05-45  |                |              |

|          |            |                    |       |   |          |      |           |
|----------|------------|--------------------|-------|---|----------|------|-----------|
|          |            |                    |       | I.090.I-7с.0-2 07   |          |      |           |
| И.контр. | Малева     | <i>[Signature]</i> | 18.90 | Схема строповки и дистанционной расстановки панелей внутренних стен | Страницы | Лист | Итого     |
| Зав.отд. | Мачабели   | <i>[Signature]</i> | 18.90 |   | Р        |      | 1         |
| Зав.лаб. | Каграманов | <i>[Signature]</i> | 18.90 |   |          |      |           |
| Вед.инж. | Щербакова  | <i>[Signature]</i> | 18.90 |   |          |      |           |
| Инженер  | Старшев    | <i>[Signature]</i> | 18.90 |   |          |      |           |
| Провер.  | Щербакова  | <i>[Signature]</i> | 18.90 |   |          |      | ЦЕНТРОМТИ |

Копировал

Формат А3

Схема строповки плиты перекрытия типа ПК

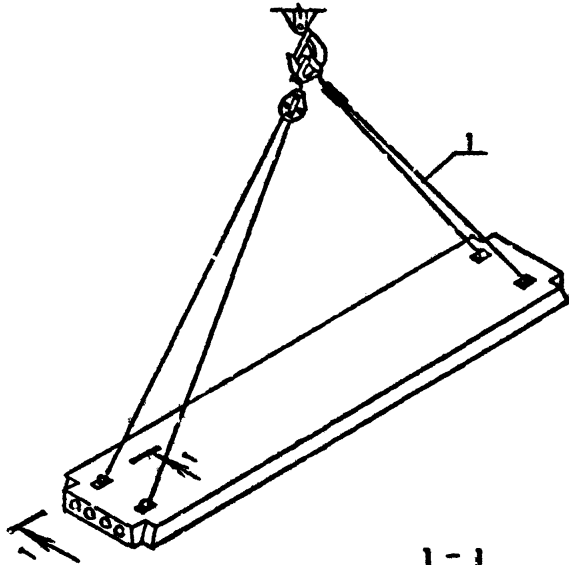
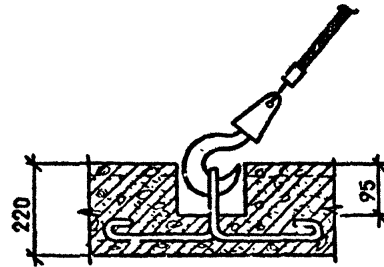
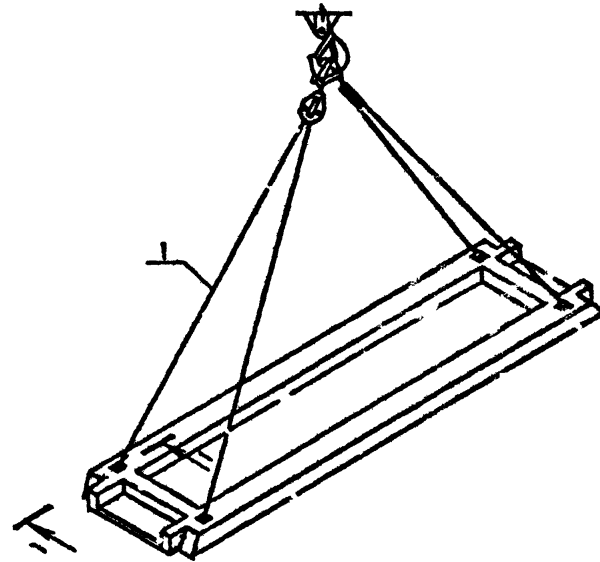


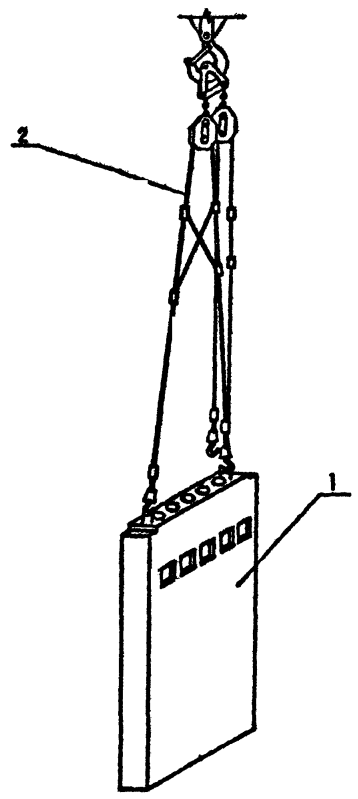
Схема строповки плиты перекрытия типа ПР



I - строп универсальный с дистанционной отцепкой крюков грузоподъемностью 10 тс.

|              |      |                 |               |
|--------------|------|-----------------|---------------|
| И.п.г.       | Сод. | Получить в дата | Возм. плав. № |
| 5-553-0-5-78 |      |                 |               |

|          |            |                    |        |  |                             |
|----------|------------|--------------------|--------|--|-----------------------------|
|          |            |                    |        | I.090.L-7c.0-2 08                                  |                             |
| Н.КОНТР  | Фадеева    | <i>[Signature]</i> | 1.8.70 | Схемы строповки плит<br>перекрытия типа ПК и<br>ПР | Станки Лист Листов<br>Р I I |
| Зав. ОТЛ | Мацабели   | <i>[Signature]</i> | 1.8.70 |  |                             |
| Зав. ЛАС | Каграманов | <i>[Signature]</i> | 1.8.70 |  |                             |
| Вед. инж | Щербакова  | <i>[Signature]</i> | 1.8.70 |  |                             |
| Инженер  | Старшев    | <i>[Signature]</i> | 1.8.70 |  |                             |
| Провер.  | Щербакова  | <i>[Signature]</i> | 2.8.70 | ИЗДАНИЕ  |                             |



- 1 - вентиляционный блок;
- 2 - универсальное грузозахватное устройство с дистанционной отцепкой крюков

|             |      |            |
|-------------|------|------------|
| Изм. №      | Дата | Возм. зам. |
| 5-553-05-47 |      |            |

|           |             |                    |       |                                       |
|-----------|-------------|--------------------|-------|---------------------------------------|
|           |             | I.090.I-7с.0-2 09  |       |                                       |
| Н. контр. | Фадеева     | <i>[Signature]</i> | 18.02 | Стадия Лист Листов<br>Р I<br>ЦНИИОМТП |
| Зав. отд. | Мачабеди    | <i>[Signature]</i> | 18.02 |                                       |
| Зав. лаб. | Каграманова | <i>[Signature]</i> | 18.02 |                                       |
| Вед. инж. | Шербакова   | <i>[Signature]</i> | 18.02 |                                       |
| Инженер   | Старшев     | <i>[Signature]</i> | 18.02 |                                       |
| Провер.   | Шербакова   | <i>[Signature]</i> | 18.02 |                                       |

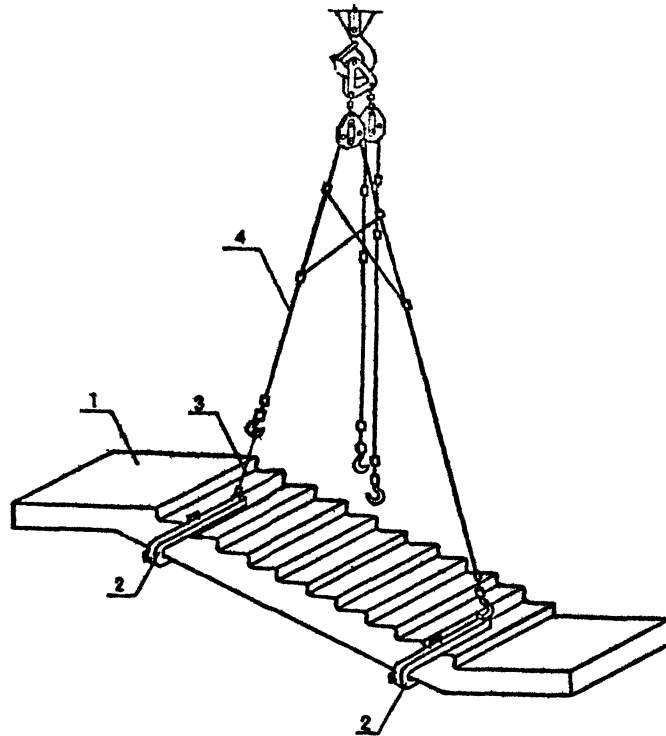
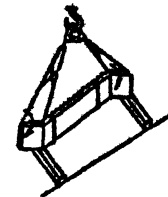
Контроль

Формат А3

Подъём лестничного марша  
к месту кантовки



Установка захвата и кантовка  
лестничного марша



- 1 - лестничный марш с подплатформками;
- 2 - захват вилочный для монтажа лестничных маршей;
- 3 - подстропок;
- 4 - универсальная траверса.

|          |           |                    |        |   |                      |           |  |
|----------|-----------|--------------------|--------|---|----------------------|-----------|--|
|          |           |                    |        | I.090.I-7с.0-2 IO                                   |                      |           |  |
| Н.контр. | Фадеева   | <i>[Signature]</i> | 1.8.90 | Схема строповки лестничного марша с подплатформками | Страницы Лист Листов |           |  |
| Зав.отг. | Мачабели  | <i>[Signature]</i> | 1.8.90 |   |                      |           |  |
| Зав.лаб. | Каграмано | <i>[Signature]</i> | 1.8.90 |   |                      |           |  |
| Вед.инж. | Шербанова | <i>[Signature]</i> | 1.8.90 |   |                      |           |  |
| Инженер  | Старшев   | <i>[Signature]</i> | 1.8.90 |   |                      |           |  |
| Провер.  | Шербанова | <i>[Signature]</i> | 1.8.90 |   |                      | ЦНБЛИОМТИ |  |

Копирован

Формат А3

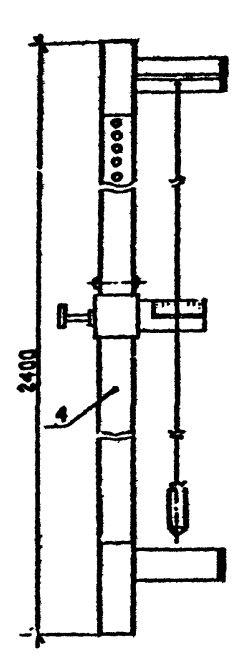
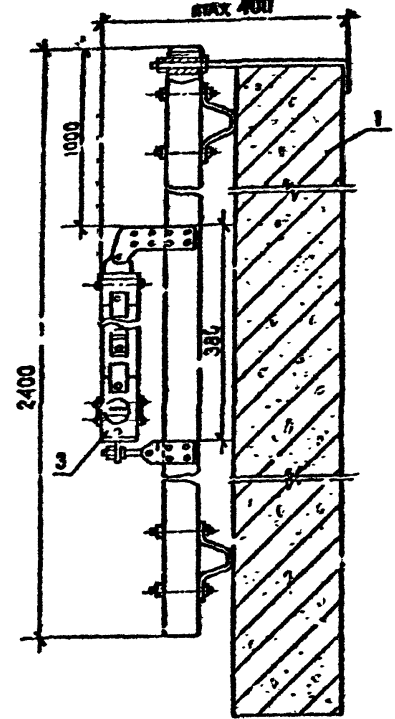
Подпись и дата  
 Возм.инв.№  
 6-553-0-5-14



**ВЫВЕРКА ВЕРТИКАЛЬНОСТИ СТЕН:**

а) рейкой с уровнем

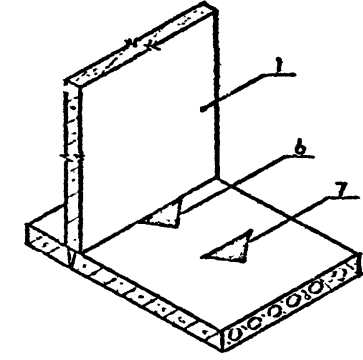
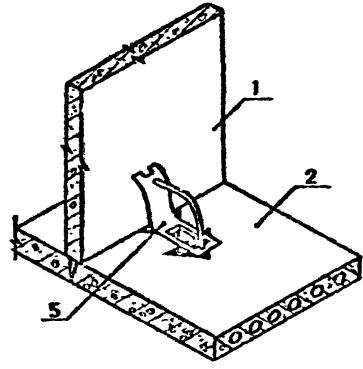
б) рейкой-отвесом



**УСТАНОВКА НИЗА СТЕНОВЫХ ПАНЕЛЕЙ ПО РИСКАМ:**

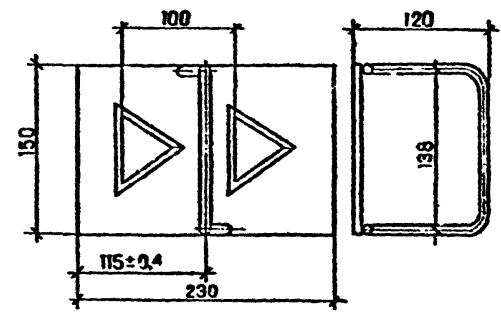
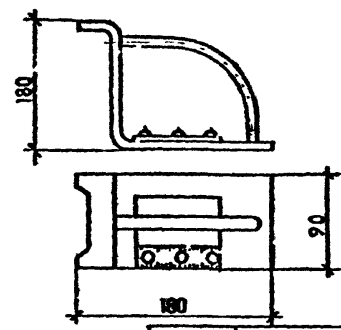
а) с помощью шаблона

б) визуально



Шаблон для установки  
низа стеновых панелей

Шаблон для разбивки рисок



- 1 - панель стеновая;
- 2 - плита перекрытия;
- 3 - рейка с уровнем;
- 4 - рейка-отвес;
- 5 - шаблон для установки низа стеновых панелей;
- 6 - осевая риска;
- 7 - установочная риска.

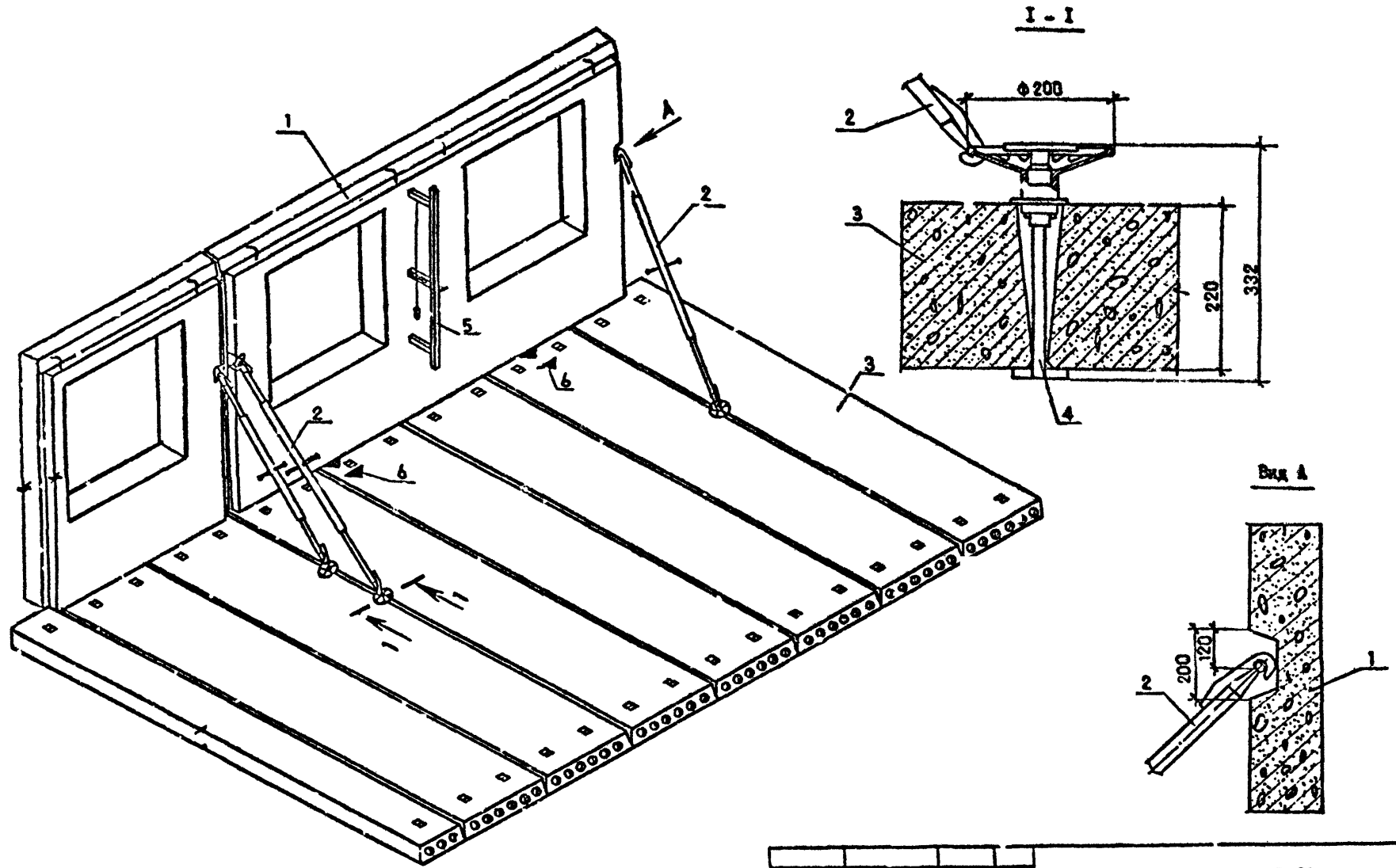
|          |            |        |
|----------|------------|--------|
| И.контр. | Федерова   | 1.8.79 |
| Зав.отд. | Мачабели   | 1.8.79 |
| Зав.лаб. | Награманов | 1.8.79 |
| Зед.инж. | Щербакова  | 1.8.79 |
| Инженер  | Старлев    | 1.8.79 |
| Провер.  | Щербакова  | 1.8.79 |

I.090.I-7с.0-2 II

Выверка стеновых панелей

|          |      |        |
|----------|------|--------|
| Страница | Лист | Листов |
| Р        |      | 1      |
| ИНЖОКТИ  |      |        |

И.контр. Федерова 1.8.79



- 1 - панель стеновая наружная;
- 2 - подкос;
- 3 - плита перекрытия;
- 4 - целевой анкер;
- 5 - рейка-отвес;
- 6 - риски

|          |             |        |
|----------|-------------|--------|
| И.контр. | Фадеева     | 1.8.90 |
| Зав.отд. | Мачабели    | 1.8.90 |
| Зав.лаб. | Каграманова | 1.8.90 |
| Вед.инж. | Шербакова   | 1.8.90 |
| Инженер  | Старшев     | 1.8.90 |
| Прозер.  | Шербакова   | 1.8.90 |

1.090.1-7с.0-2 I2

Схема временного крепления наружных стеновых панелей

|        |      |        |
|--------|------|--------|
| Сталь  | Лист | Листов |
| Р      | 1    | 2      |
| ЦМЛМОП |      |        |

Копирован

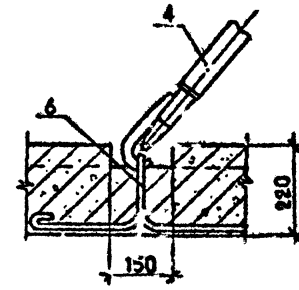
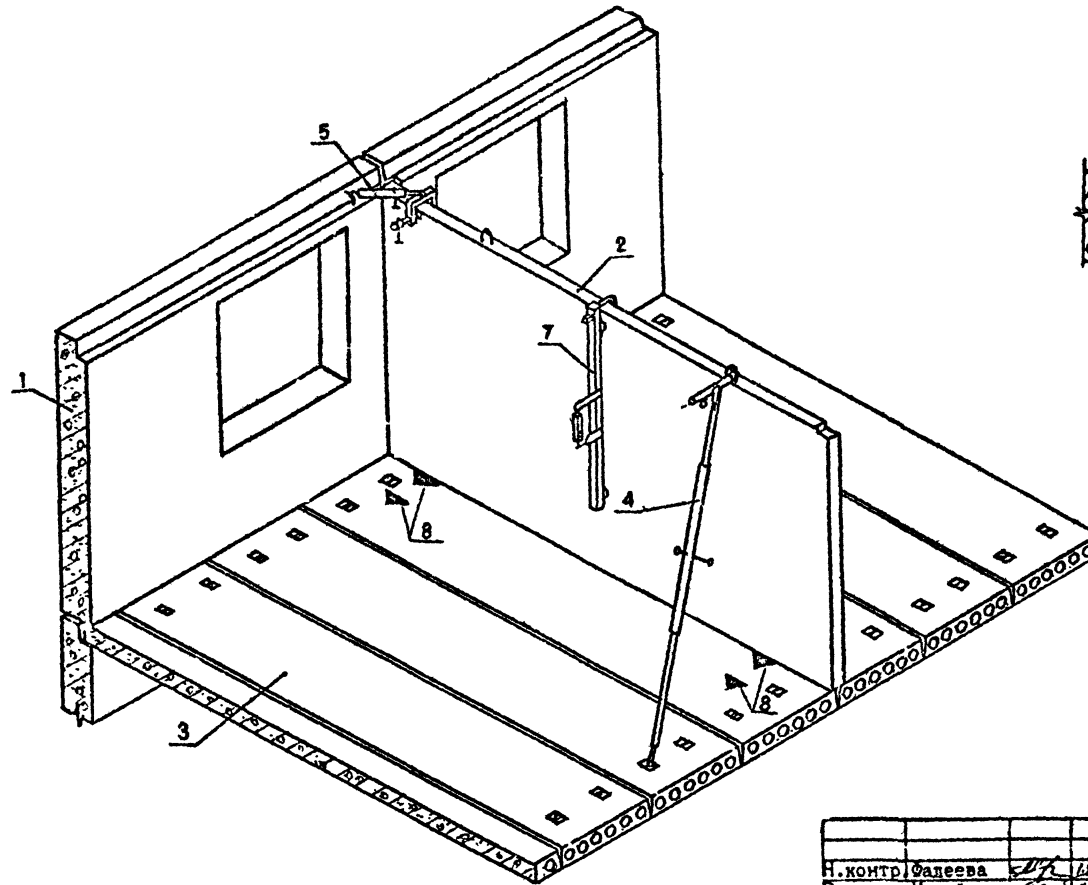
Формат А3

И.в.с. подл. 533-05-50  
 Подпись и дата  
 Возмездия №



**а) Угловой монтажной связью и подкосом**

**Крепление ниже уровня  
за монтажные петли**



- 1 - панель стенная наружная;
- 2 - панель стенная внутренняя;
- 3 - плита перекрытия;
- 4 - подкос базовый;
- 5 - монтажная связь со струбциной (угловая);
- 6 - лоток монтажная;
- 7 - рейка с уровнем (рейка-отвес);
- 8 - риски
- 9 - стойка треугольная
- 10 - анкер ценовой

Изм. № 1  
15-553-0-5-22  
Подпись и дата  
Взам. инв. №

|           |              |       |
|-----------|--------------|-------|
| И. контр. | Фадеева      | 18.90 |
| Сав. отд. | Мачабели     | 18.90 |
| Сав. лаб. | Каграманов   | 18.90 |
| Бел. инж. | Щербакова    | 18.90 |
| Инженер   | Старшев      | 18.90 |
| Провер.   | Щербакова, Щ | 18.90 |

1.090.1-7с.0-2 13

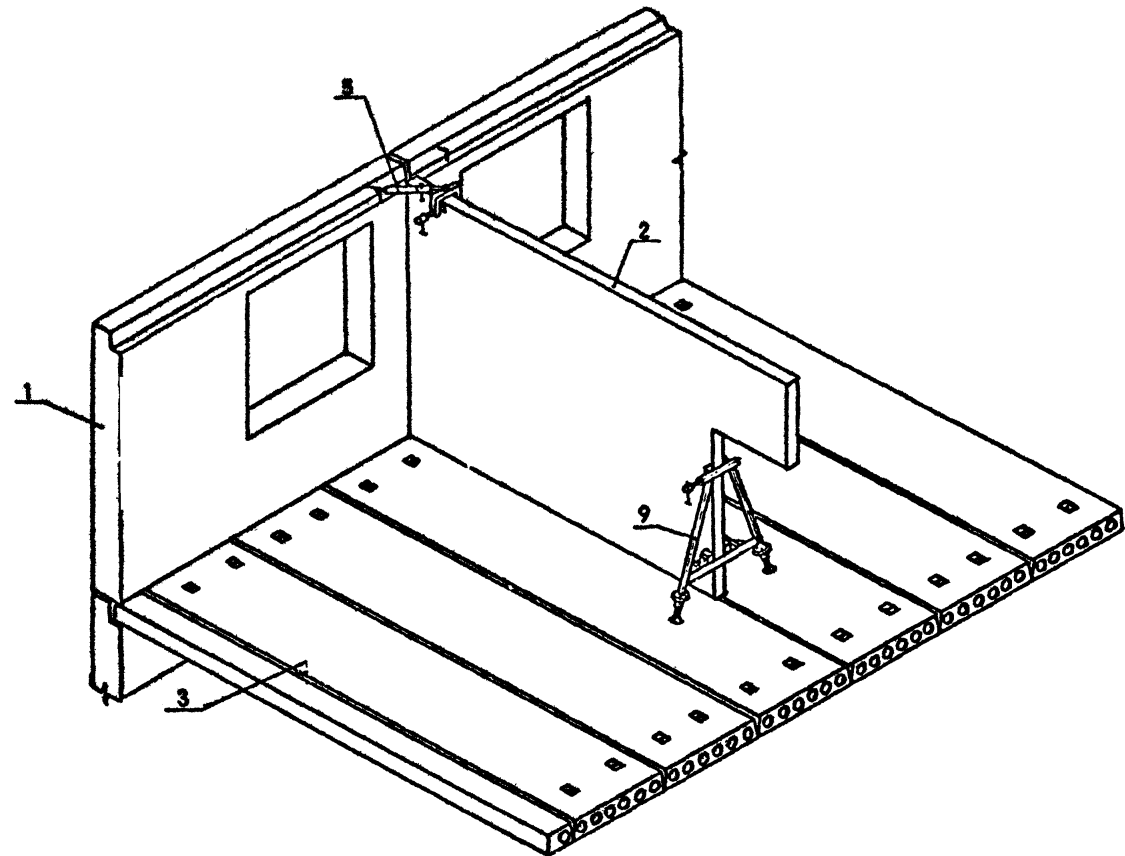
Схема временного крепления панелей внутренних стен

|         |      |        |
|---------|------|--------|
| Страниц | Лист | Листов |
| Р       | 1    | 3      |
| ЦНИИОМП |      |        |

Копирован

Формат А3

6) Угловой монтажной связью и треугольной стойкой



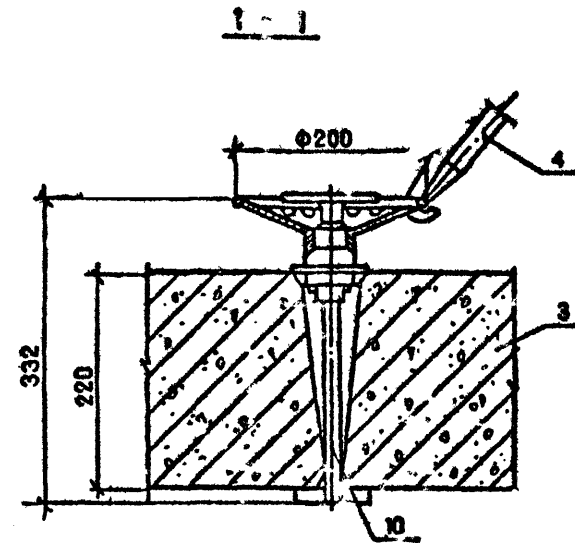
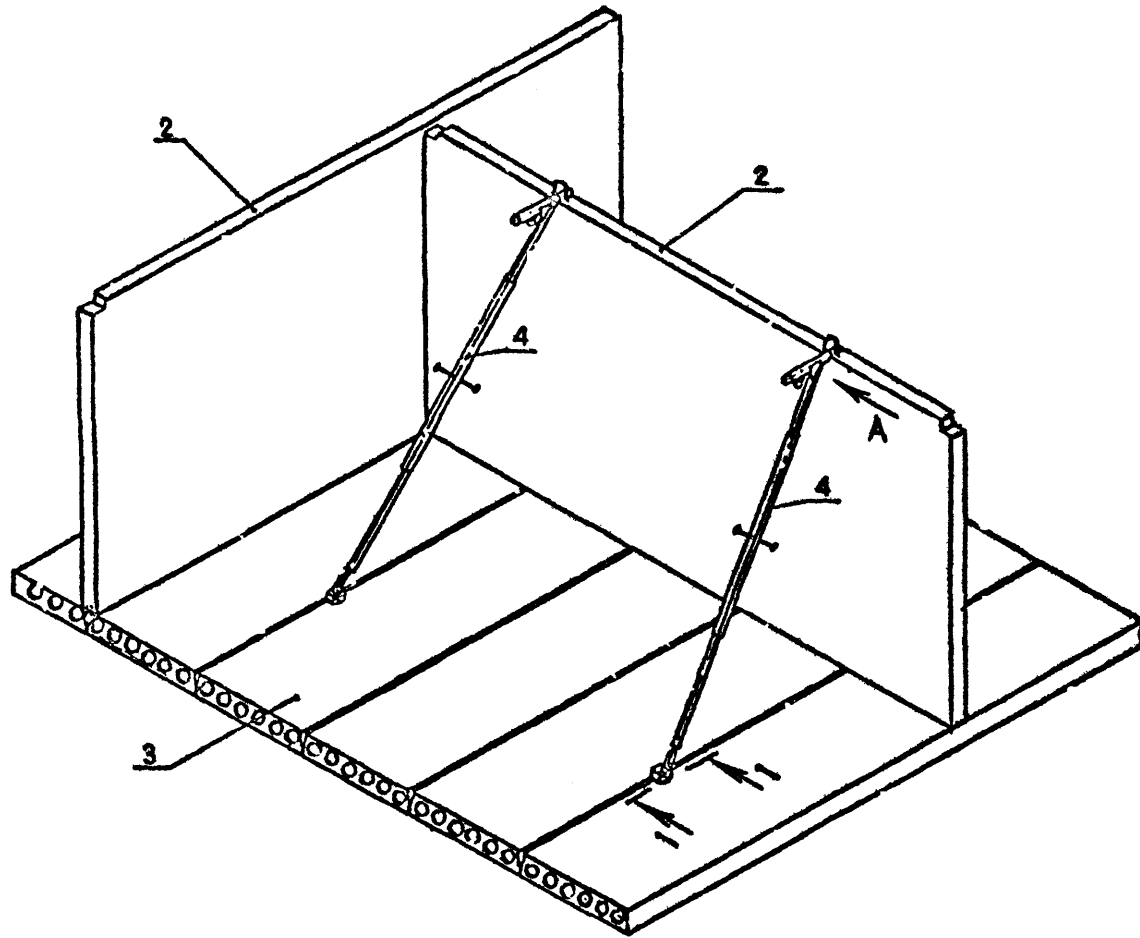
Изм. № 15  
2000/07/20  
Получено в завод  
Вальден, М.

1.090.1-7с.0-2 13

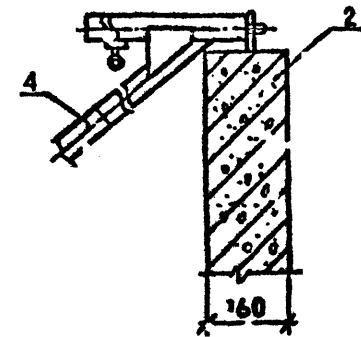
Лист  
2

Контроль  
Формат А3

в) Двама подкосажи за монтажне петли



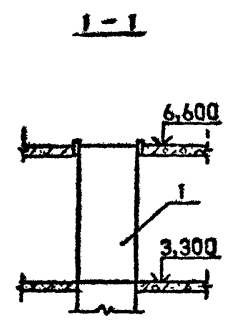
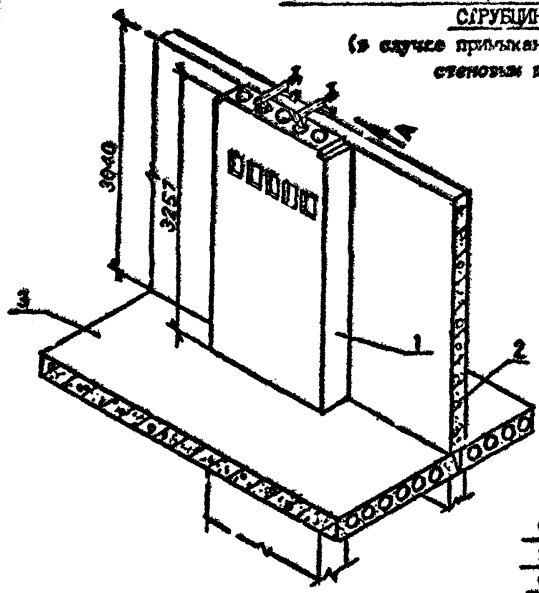
Вид А



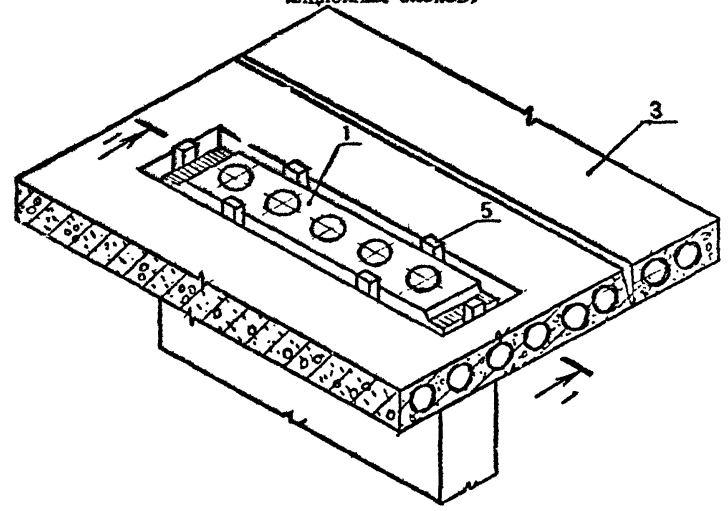
Шифр, № подл. Подпись и дата  
 6-565-0-3-34

Взам.инв.№

**КРЕПЛЕНИЕ ВЕНТИЛЯЦИОННЫХ БЛОКОВ С ПОМОЩЬЮ СТРУБИНЫ**  
(в случае примыкания к внутренней стеновой панели)

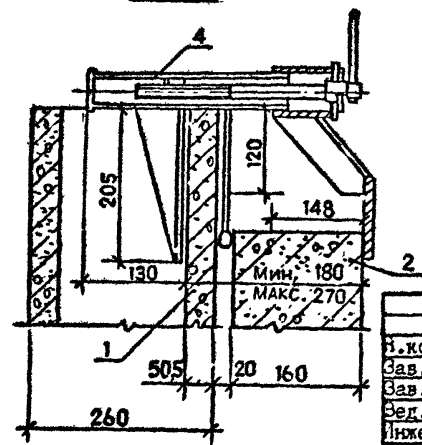


**КРЕПЛЕНИЕ ВЕНТИЛЯЦИОННЫХ БЛОКОВ ДЕРЕВЯННЫМИ КЛИНЯМИ**  
(в случае отдельностоящих вентиляционных блоков)

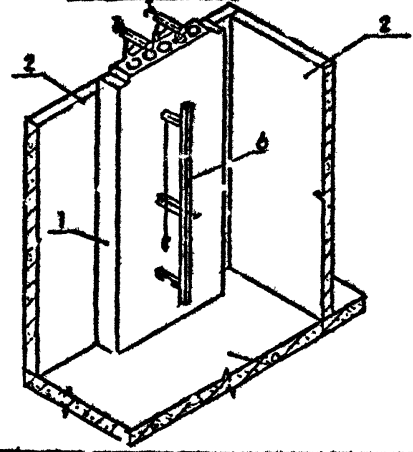


**Струбина для временного крепления вентиляционного блока к стеновой панели**

**Вид А**



**Схема выверки вентиляционного блока**

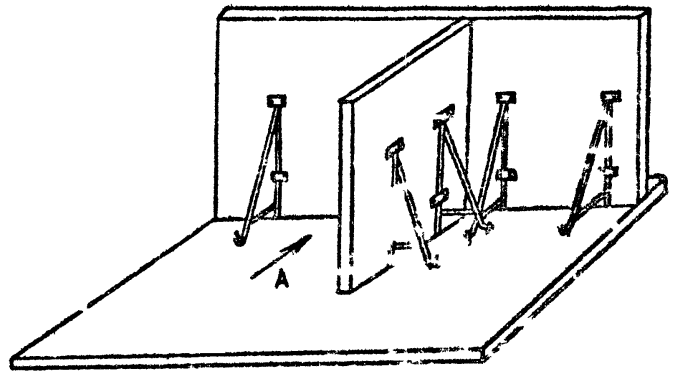
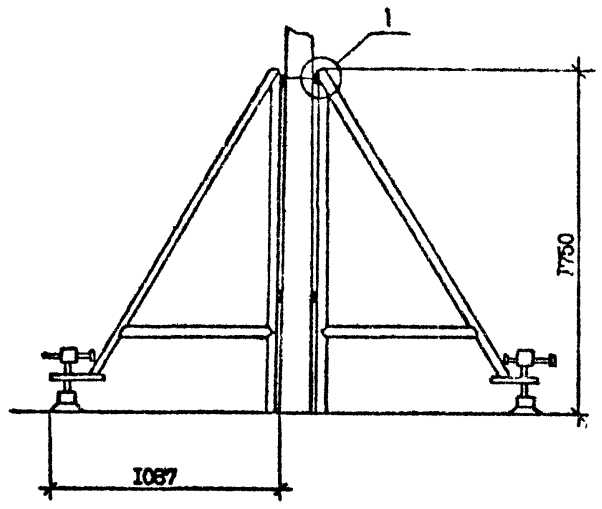


- 1 - вентиляционный блок
- 2 - панель стеновая внутренняя
- 3 - плита перекрытия
- 4 - струбина для крепления вентиляционного блока к внутренней стеновой панели
- 5 - деревянные клинья для крепления вентиляционного блока к плитам перекрытия
- 6 - рейка-отвес

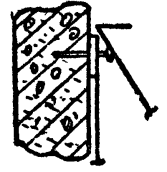
Имя и фамилия, Подпись и дата, Владелец

|          |             |       |   |                   |      |        |
|----------|-------------|-------|---|-------------------|------|--------|
|          |             |       |   | I.090.I-7с.0-2 I4 |      |        |
| И.контр. | Зацева      | 18.90 | Схема монтажа и выверки вентиляционных блоков | Статья            | Лист | Листов |
| Зав.отд. | Мачабели    | 18.90 |   | Р                 |      | 1      |
| Зав.лаб. | Жаграманова | 18.90 |   | ЦНИИОМТП          |      |        |
| Зед.инж. | Щербакова   | 18.90 |   |                   |      |        |
| Инженер  | Старшев     | 18.90 |   |                   |      |        |
| Провер.  | Щербакова   | 18.90 |   |                   |      |        |

Вид А



1

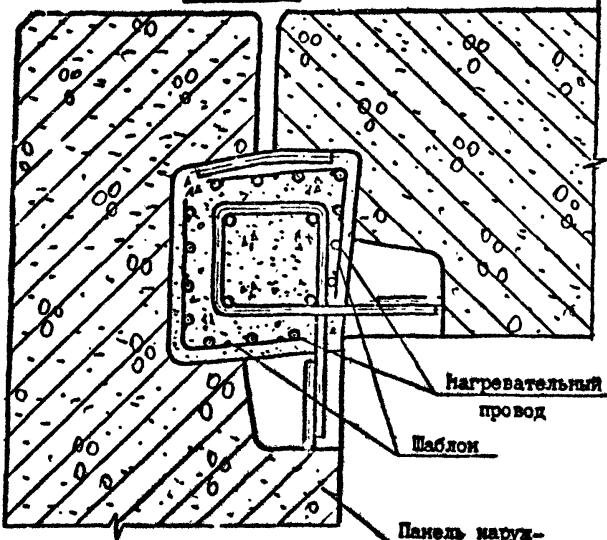


Инв.№ подл. 5-353-05-36  
 Подпись и дата  
 Взам. инв. №

|         |             |                    |        |                                |          |      |        |
|---------|-------------|--------------------|--------|--------------------------------|----------|------|--------|
|         |             |                    |        | I.090.I-7с.0-2 15              |          |      |        |
| Н.КОНТР | Фадеева     | <i>[Signature]</i> | 1.8.70 | Схема монтажа пере-<br>городок | Статья   | Лист | Листов |
| Зав.отд | Мацабели    | <i>[Signature]</i> | 1.8.70 |                                | Р        | I    | I      |
| Зав.лаб | Каграманова | <i>[Signature]</i> | 1.8.70 |                                | ЦНЛЛОМТИ |      |        |
| Вед.инж | Щербанова   | <i>[Signature]</i> | 1.8.70 |                                |          |      |        |
| Инженер | Старшев     | <i>[Signature]</i> | 1.8.70 |                                |          |      |        |
| Провер. | Щербанова   | <i>[Signature]</i> | 1.8.70 |                                |          |      |        |



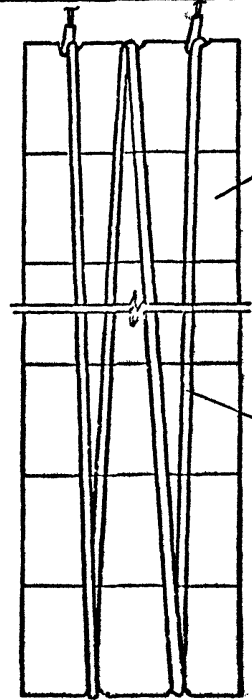
**Обогрев стыков нагревательными проводами**



Нагревательный провод  
Шаблон

Панель наружной стены

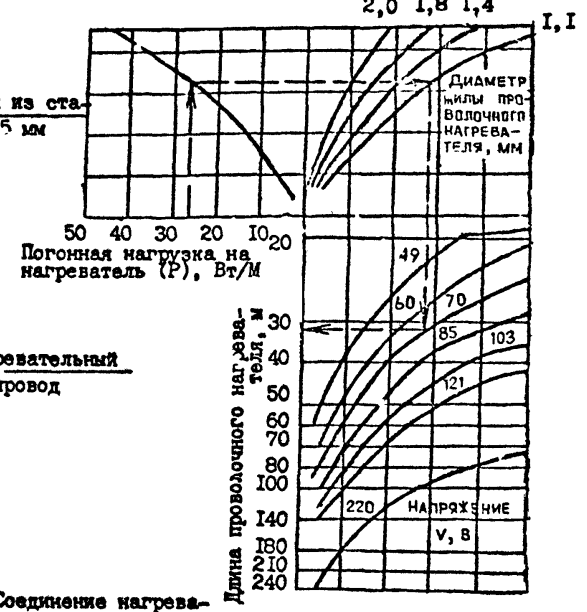
**Шаблон с нагревательным проводом**



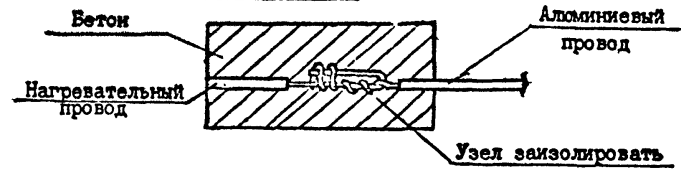
Шаблон из стали  $\Phi 3-5$  мм

Нагревательный провод

**Номограмма для определения длины нагревателя**



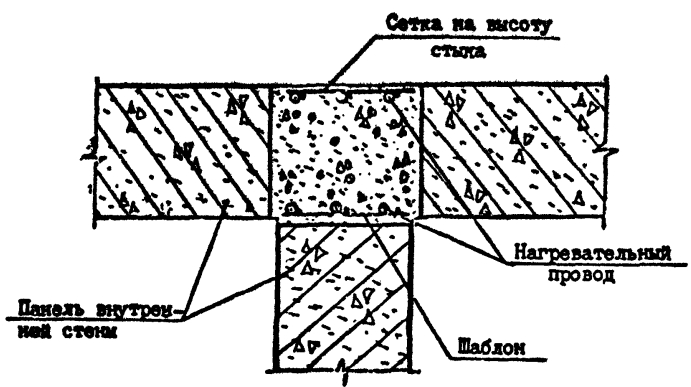
**Соединение нагревательного провода с коммутирующим**



Нагревательный провод

Алюминиевый провод

Узел заизолировать



Панель внутренней стены

Сетка на высоту стыка

Нагревательный провод

Шаблон

Исполн. № 1  
Подпись и дата  
Взам. инв. №

|            |           |       |
|------------|-----------|-------|
| И. КОНТРОЛ | Садеева   | 18.70 |
| Зав. отд.  | Мачабели  | 18.70 |
| Зав. лаб.  | Шашкин    | 18.70 |
| Ст. н. с.  | Мягков    | 18.70 |
| Инженер    | Старшев   | 18.70 |
| Провер.    | Шербакова | 18.70 |

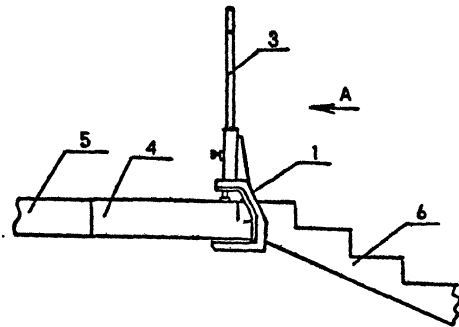
I.090.I-7с.0-2 I6

СХЕМА ЗАДЕЛКИ СТЫКОВ  
В ЗИМНЕЕ ВРЕМЯ

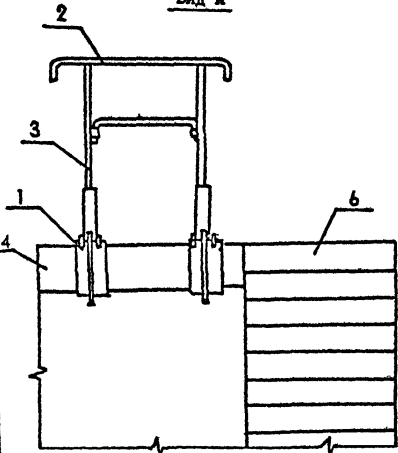
|        |      |        |
|--------|------|--------|
| Стадия | Лист | Листов |
| P      | I    | I      |

ЦНИИОМТП

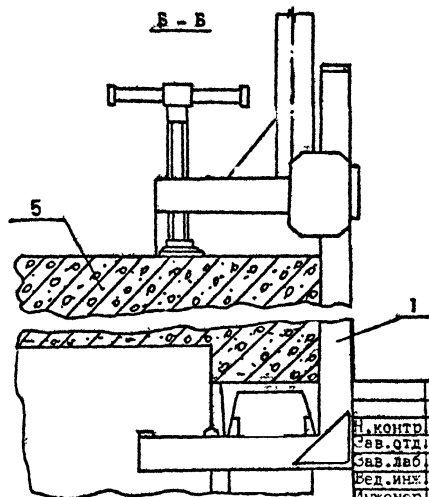
Ограждение лестничных площадок



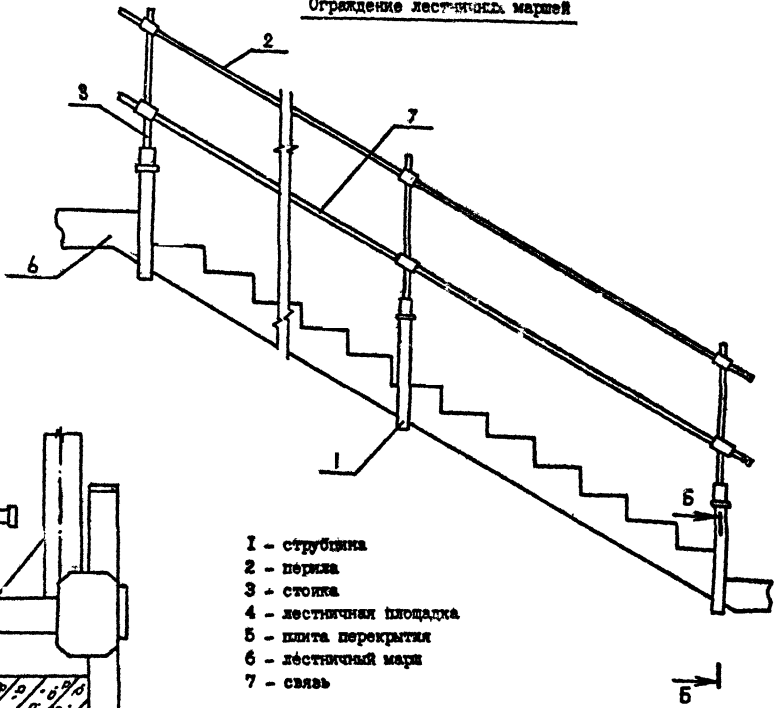
Вид А



Б - Б



Ограждение лестничной марши



- 1 - струбина
- 2 - перила
- 3 - стойка
- 4 - лестничная площадка
- 5 - плита перекрытия
- 6 - лестничная марш
- 7 - связь

Возм. №  
Подпись и дата  
2.5.83-0-5-58

I.090.L-7с.0-2 17

Н. контр. Федорова  
Сав. отд. Мачабели  
Сав. лаб. Каграманова  
Вед. инж. Щербакова  
Инженер Старшев  
Провер. Щербакова

Временное ограждение  
конструкция

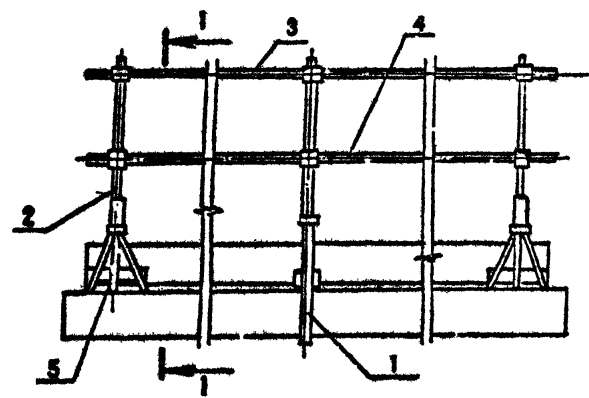
| Страница | Лист | Листов |
|----------|------|--------|
| 1        | 1    | 1      |

ИРИОИМП

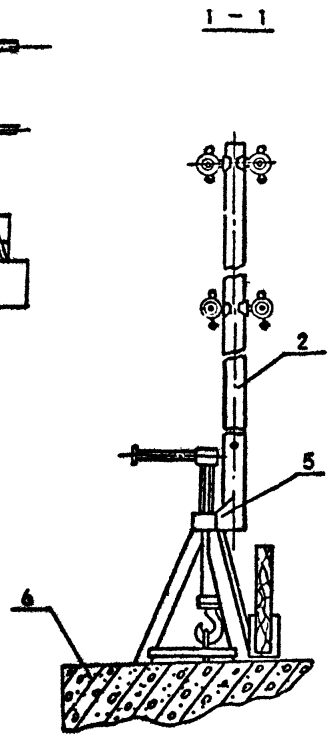
Контроль

С. 11

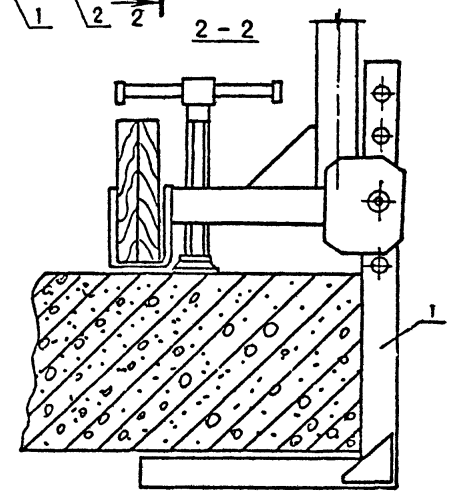
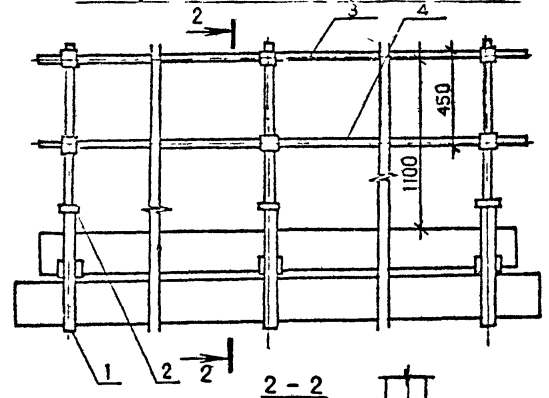
Ограждение по периметру здания



- 1 - ступица
- 2 - стойка
- 3 - перила
- 4 - связь
- 5 - основа
- 6 - плита перекрытия



Ограждение лоджий, балконов и опасных зон на перекрытиях и лестничных площадках



I.090.I-7с.0-2 IB

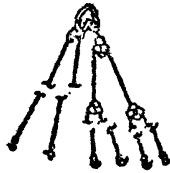
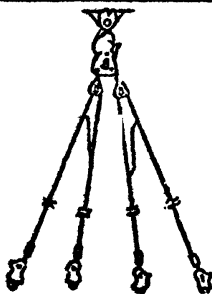
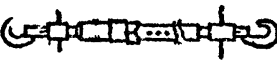
|          |            |       |
|----------|------------|-------|
| И.контр. | Фадеева    | 12.70 |
| Сав.отд. | Мачабели   | 19.70 |
| Сав.лаб. | Каграманов | 19.70 |
| Сед.инж. | Щербакова  | 19.70 |
| инженер  | Старшев    | 19.70 |
| Провер.  | Щербакова  | 19.70 |


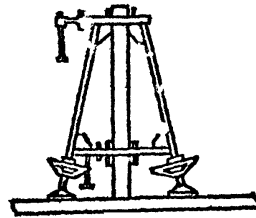

Схема установки временного крепления ограждения зданий

|      |      |        |
|------|------|--------|
| Этап | Лист | Листов |
| Р    | 1    | 1      |

ЦНИИОМТП

Шкала: 1:1  
 Колонка: 1  
 Строка: 1

| Наименование приспособлений разработчик номер чертежа   | Эскиз   | Масса кг | Назначение  |
|---|---|----------|---|
| Строп шестиветерной универсальный, грузоподъемностью 6,3 тс<br>ЦНИИОМТП<br>2301.14.000                              |    | 130      | Подъем панелей перекрытия, стен, лестничных маршей и других сборных элементов |
| Универсальная траверса с дистанционной отцепкой крюков грузоподъемностью 10 тс<br>Трест М. соргстрой черт. № 4074 к |    | 195      | Подъем панелей перекрытия, стен, лестничных маршей и других сборных элементов |
| Подкос телескопический<br>ЦНИИОМТП<br>327-4.00.000  |  | 16       | Временное закрепление и выверка стеновых панелей при монтаже                  |

| Наименование приспособлений разработчик номер чертежа | Эскиз   | Масса кг | Назначение   |
|---|---|----------|--|
| Анкер целевой<br>223-4.00.000                         |    | 3,7      | Обеспечение закрепления подкоса через зазор между плитами перекрытия при монтаже наружных стеновых панелей |
| Стойка треугольная<br>ЦНИИОМТП<br>3295.25.000         |    | 26       | Временное крепление внутренних стеновых панелей и перегородок  |
| Связь угловая<br>ЦНИИОМТП<br>581-2.00000              |  | 7        | Временное крепление и выверка внутренних стеновых панелей и перегородок                                    |

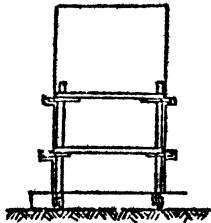
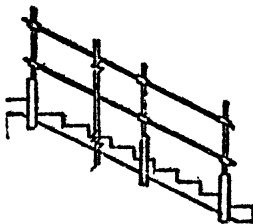
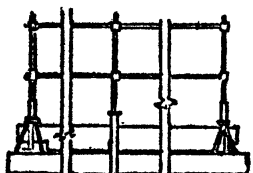
И.в.н. - с.б.п. 5-303-05-10  
Подпись и дата  
Возм.плат. №

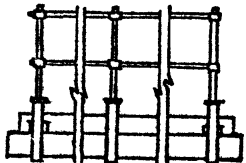
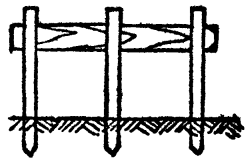
|          |             |       |
|----------|-------------|-------|
| И.контр. | Фалеева     | 19.70 |
| Зав.отд. | Мачабели    | 21.90 |
| Зав.лаб. | Каграманова | 19.70 |
| Вед.инж. | Щербакова   | 19.70 |
| Инженер  | Старшев     | 22.90 |
| Провер.  | Щербакова   | 19.70 |

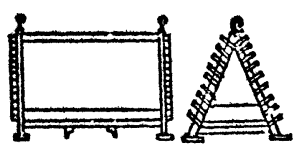

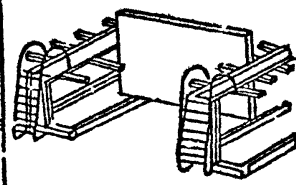
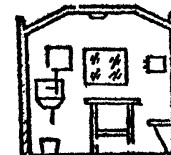
1.030.1-7с.0-2 19

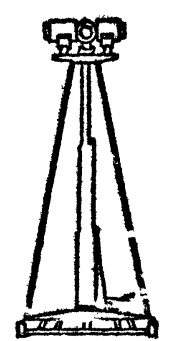
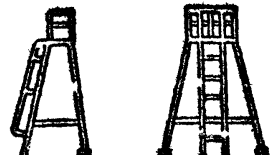
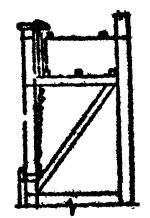
Монтажное оснащение, инвентарь и оборудование

|          |      |        |
|----------|------|--------|
| Страницы | Лист | Лист в |
| Р        | 1    | 1      |
| ЦНИИОМТП |      |        |

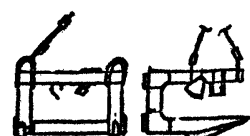
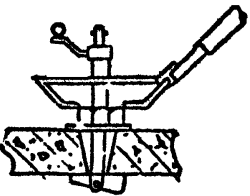
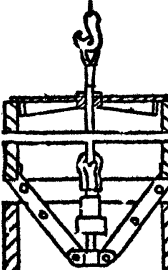
| Наименование приспособлений разработчик номер чертежа         | Эскиз  | Масса кг | Назначение                         |
|---|--|----------|------------------------------------|
| Ограждение входа в шпату<br>ЦНИИОМПИ                          |   | -        | Безопасное ведение монтажных работ |
| Ограждение лестничных клеток<br>ЦНИИОМПИ<br>45-3.00.000.М4П4  |   | -        | То же                              |
| Ограждение по периметру здания<br>ЦНИИОМПИ<br>45-3.00.000М4П4 |  | -        | То же                              |



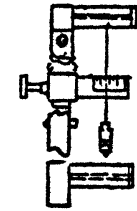
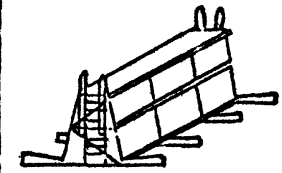
| Наименование приспособлений разработчик номер чертежа  | Эскиз   | Масса кг | Назначение                         |
|--|---|----------|------------------------------------|
| Ограждение лоджий, балконов, опасных зон на перекрытиях и лестничных площадок<br>ЦНИИОМПИ<br>45-3.00.000М4П4 |  | -        | Безопасное ведение монтажных работ |
| Ограждение путей башенного крана<br>Главленинград-строй<br>1612  |  | -        | То же                              |
|  |   |          |                                    |

| Наименование приспособлений разработчик номер чертежа                  | Эскиз   | Масса кг | Назначение  |
|--|---|----------|---|
| Стеллак ЦНИИОМТП 807.05.00.000   |    | 110      | Складирование подкосов и других монтажных приспособлений. Устанавливается на перекрытии                     |
| Кассета-кантователь для лестничных маршей ЦНИИОМТП 839.01              |    | 200      | Складирование лестничных маршей (комплект две штуки)  |
| Кассета для складирования панелей ЭГ 131.00.000 Оргстрой Минстроя СССР |   |          | Используется для хранения панелей на объектном складе при невозможности вести монтаж с транспортных средств |
| Будка монтажника ЦНИИОМТП 3.295.07.000                                 |  | 1900     | Размещение людей, хранение технической документации   |

| Наименование приспособлений разработчик номер чертежа          | Эскиз   | Масса кг | Назначение                                  |
|--|---|----------|---|
| Мачта позвонная ЦНИИОМТП 3.294.35.000                          |    | 293      | Освещение рабочих мест                      |
| Передающая площадка ЦНИИОМТП 3.294.21.000 (3.294.22.000)       |    | 73 (48)  | Монтаж и сварка конструкций, заделка стыков |
| Площадка для сварки элементов шахт лифтов ЦНИИОМТП 3501.15.000 |  |          | Сварка элементов шахт лифтов между собой.   |

Цир. № подл. 5-53-8-5-66  
 Подпись г. дата  
 Проект №

| Наименование приспособлений разработчик номер чертежа  | Эскиз  | Марка кг | Назначение  |
|--|--|----------|---|
| Захват для лестничных маршей<br>ЦНИИОМПИ<br>839.08.000 |   | 45       | Подъем и установка лестничных маршей в проектное положение  |
| Устройство анкеровое<br>ЦНИИОМПИ<br>238-4.0С.000       |   | 6        | Закрепление подкоса с помощью анкерного устройства к плитам перекрытий, имеющих технологические отверстия |
| Захват для блоков мусоропровода<br>ЦСМ Г-01-12-000     |  | 3,45     | Монтаж блоков мусоропровода   |

| Наименование приспособлений разработчик номер чертежа        | Эскиз   | Масса кг | Назначение                               |
|--|---|----------|--|
| Шаблон для разбивки рисок<br>ЦНИИОМПИ<br>3295.01.000         |    | 0,8      | Нанесение рисок                          |
| Шаблон для установки низа панелей<br>ЦНИИОМПИ<br>3295.02.000 |    | 1,0      | Установка панелей по рискам              |
| Рейка - отвес<br>ЦНИИОМПИ<br>3295.03.000                     |    |          | Выверка и контроль вертикальности панели |
| Склад-пиррамида<br>ЦНИИОМПИ<br>3.348.01.000                  |  |          | Складирование панелях перегородок        |

Иван. М. Иван. М.  
Полосин. В. Иван. М.  
6-037-017-01