

ТИПОВЫЕ КОНСТРУКЦИИ, ИЗДЕЛИЯ И УЗЛЫ ЗДАНИЙ И СООРУЖЕНИЙ

Серия 1.4271-3

КОЛОННЫ ЖЕЛЕЗОБЕТОННЫЕ ПРЯМОУГОЛЬНОГО СЕЧЕНИЯ  
ДЛЯ ПРОДОЛЬНОГО И ТОРЦОВОГО ФАХВЕРКА  
ОДНОЭТАЖНЫХ ПРОИЗВОДСТВЕННЫХ ЗДАНИЙ  
ВЫСОТОЙ 3,0-14,4 м

ВЫПУСК 2

АРМАТУРНЫЕ И ЗАКЛАДНЫЕ ИЗДЕЛИЯ, СТАЛЬНЫЕ ЭЛЕМЕНТЫ КОЛОНН  
РАБОЧИЕ ЧЕРТЕЖИ

РАЗРАБОТАНЫ

ЦНИИПРОМЗДАНИЙ

Главинженеринститута *В.В. Гранев*  
Начальник ОКЗ *А.Я. Розенблюм*  
Главинж.проекта *Т.М. Кутырина*

НИИЖБ

Зам. директора *Н.Н. Коровин*  
Рук. лаборатории *А.П. Васильев*

УТВЕРЖДЕНЫ  
И ВВЕДЕНЫ В ДЕЙСТВИЕ  
С 1 АПРЕЛЯ 1984 Г.

Постановлением ГОССТРОЯ СССР  
ОТ 30 ДЕКАБРЯ 1983 Г. №1558



Обозначение	Наименование	Стр.
1427.1-3.2-0.17.0	Изделие закладное МН17	64
1427.1-3.2-0.18.0	Изделие закладное МН18	64
1427.1-3.2-0.19.0	Изделие закладное МН19... МН27	65
1427.1-3.2-0.19.005	Изделие закладное МН19... МН27	
	Сварочный чертёж	66
1427.1-3.2-0.20.0	Изделие закладное МН28... МН31	67
1427.1-3.2-0.20.005	Изделие закладное МН28... МН31	
	Сварочный чертёж	67
1427.1-3.2-0.21.0	Изделие закладное МН32... МН38	68
1427.1-3.2-0.21.005	Изделие закладное МН32... МН38	
	Сварочный чертёж	68
1427.1-3.2-0.22.0	Изделие закладное МН39	69
1427.1-3.2-0.23.0	Изделие закладное МН40	69
1427.1-3.2-0.24.0	Стальной элемент паломны 1СФ32, 1СФ33, 1СФ37	70
1427.1-3.2-0.24.005	Стальной элемент паломны 1СФ32, 1СФ33, 1СФ37	
	Сварочный чертёж	70
1427.1-3.2-0.25.0	Стальной элемент паломны 2СФ1, 2СФ2, 2СФ3	71

Итого 3  
1427.1-3.2-0.00.0

Копировать: Лылов 24.07.03 2 Формат: А4

Обозначение	Наименование	Стр.
1427.1-3.2-0.25.005	Стальной элемент паломны 2СФ1, 2СФ2, 2СФ3	
	Сварочный чертёж	71
1427.1-3.2-0.00.1	Стержень арматурный	72
1427.1-3.2-0.00.2	Стержень арматурный	77

Итого 1  
Итого 1  
Итого 1  
Итого 1

Итого 1  
1427.1-3.2-0.00.0

Копировать: Лылов 24.07.03 2 Формат: А4

**Общие сведения**

Выпуск 2 серии 1.427.1-3.2 содержит рабочие чертежи арматурных и железобетонных изделий, кабели, железобетонных в балках 1 настильной серии и рабочие чертежи стальных элементов кабели (СЭ).

Состав серии приведен в вступлении С.

**1. Арматурные изделия**

1.1. Кабели арматурные железобетонными арматурными проволоками, состоящими из проволоки сборных кабелей, железобетонных перфорированных стержней.

1.2. Изготовление арматурных изделий следует производить в соответствии с требованиями ГОСТ 10922-75 и, Указаниями по сборке железобетонных элементов и защитным слоям железобетонных конструкций (СН 323-78).

1.3. Стальное стержневой при изготовлении арматуры следует производить контактной стальной обваркой.

1.4. Прокладка кабелей и сетки следует изготавливать с помощью контактной точечной сварки. Сборку кабелей производить в том же месте, где изготовлены стержни. При изготовлении сетки следует производить для стали перфорированной стальной обваркой сетки.

1.427.1-3.2-0.00.070

Исполнители: Иванов	И.И. Иванов	Технический специалист	Центральный	
			Р	С
Исполнители: Иванов	И.И. Иванов	Технический специалист	Р	С

И.И. Иванов

1.5. Размеры сеток и кабелей даны по длине и ширине стержней.

1.6. Прокладочные кабели изготавливаются из стальной арматуры или путем проволочной сварки стальных перфорированных стержней и проволочных стержней плоских кабелей.

При изготовлении сборочных изделий объединение проволоки кабелей в прокатанный производятся только из стальных стержней.

а) проволока перфорированных стержней и перфорированных стержней плоских кабелей;

б) допускается объединение проволоки кабелей с помощью шпилек, расположенных их стержней шаг за шагом и перфорированных стержней плоских кабелей и проволочная сварка проволочной арматуры железобетонных конструкций. В этом случае для производства сетки, железобетонных конструкций при транспортировании должны быть предусмотрены связи, устанавливаемые не реже чем через 5м и не менее двух на кабель.

Сетки должны быть изготовлены железобетонной проволочной и проволочной стержневой конструкцией.

1.7. Изготовление изделий арматурных изделий и сетки их следует производить по ГОСТ 10922-75.

**2. Железобетонные изделия**

2.1. Кабели железобетонных изделий должны изготавливаться из арматурной стали классов А-III марок СРС или СРС-1С.

1.427.1-3.2-0.00.070

И.И. Иванов



Прокатные профили заводных изделий должны изготавливаться из стали марки ВСт-3кп-2. Марки стали должны отвечать требованиям ГОСТ 3802-80, а при необходимости получать также стали - требования ГОСТ 3802-74\*

2.2. Изготовление заводных изделий следует производить в соответствии с требованиями ГОСТ 10922-75, "Форматные изделия и заводные детали сорные для железнодорожных конструкций". Технические требования к маркам сталей: "и". Инструкция по сборке сваренных конструкций и заводных деталей железнодорожных конструкций" СН-303-78.

2.3. При изготовлении сваренных элементов следует с легким элементом толщина пластины Б назначена из условия применения автоматической сварки под флюсом в соответствии с ГОСТ 4202-75  $\delta \geq 0,65$  мм, где  $\delta$  мм - диаметр анкера. В случае изготовления заводных изделий при помощи дуговой сварки стыки под слоем флюса на толщину точек или в рассекательные отверстия толщина легкого должна быть принята  $\delta \geq 0,75$  мм.

2.4. Длина анкеров на чертежах и в спецификации для анкеров номинальными, т.е. без учета добавления размера на овальность и овалу стыка (применяется в длине заготовки анкера может приниматься реальная диаметр анкера при выборе с одной стороны и двух диаметров при выборе с двух сторон).

2.5. Заводные изделия (МНЗ, МНЗ, МНЗ) должны быть металлургически чистыми (класс чистоты К30М или ниже) или металлургически очищенными (специальной обработки).

1.427.1-3.2-0.00.010

Лист 3

(металлизированная пластины и анкера на длине пластины около 50мм). Металлизация легированных марок заводных изделий производится при помощи соответствующих устройств в процессе заливки.

2.6. В заводных изделиях (МНЗ, МНЗ, МНЗ) для их фиксации предусмотрены отверстия размером 10-11мм. Форма и размеры отверстий для фиксации могут быть уточнены на заводе-изготовителе в зависимости от применения типа или иного типа фиксатора. Допускается не устанавливать эти отверстия при установке фиксации, не требующей отверстий Б пластины.

2.7. Монтажные петли должны изготавливаться из арматурной стали класса А1 марок ВСт-3кп-2 и ВСт-3пс-2. В случае, если монтаж может производиться при применении термометра - температура ниже минус 40°C для монтажных петель не допускается применение стали марок ВСт-3пс-2.

2.8. На заводные изделия ручки нанесены лерном и обделается крепкой.

3. Стальные элементы пластин

3.1. Стальные элементы пластин должны быть отмечены марками, соответствующими из будущего изделия группы.



1.427.1-3.2-0.00.010

Лист 4

Пример условного обозначения стального элемента сдвоберка карбофатига сечения из двух швеллеров длиной 3670 мм  
1СФ37.

32. Стальные элементы 1СФ32, 1СФ33 и 1СФ37 приняты карбофатига сечения из двух швеллеров с параллельными гранями полок по ГОСТ 8240-72. При отсутствии таких швеллеров могут быть приняты швеллеры того же сечения с углоном внутренних граней полок по ГОСТ 8240-72.

Стальные элементы 2СФ1, 2СФ2 и 2СФ3 (стали) приняты двубового сечения по ГОСТ 8239-72.

33. Стальные элементы должны изготавливаться из стали марки ВСт3кп2-1 или марки ВСт3сп5-1 по ТУ 44-13023-80. В случае если монтаж может производиться при расчетной температуре ниже минус 40°C для стальных элементов не допускается применение стали марки ВСт3кп2-1.

34. Значит стальных элементов от коррозии следует предохранять в соответствии с указаниями, приведенными в проекте здания.

1.427.1-3.2-0.00.070

5

Каталогом проекта

Формат А4

19465-03 7



Формат	Знач	Для исполнения с порядковым номером	Обозначение	Код	Примечание
03	-032		1.427.1-3.2-0.01.0-082	2	КР033
03	-033			2	КР092
03	-035			2	КР093
03	-034			2	КР095
03	-036			2	КР096
03	-037			2	КР097
03	-038			2	КР099
03	-039			2	КР109
03	-041			2	КР110
03	-040			2	КР111
03	-042			2	КР112
03	-043			2	КР113
03	-044			2	КР115
03	-045			2	КР124
03	-046			2	КР125
03	-047			2	КР126
03	-049			2	КР127
03	-048			2	КР130
03	-050			2	КР131
03	-051			2	КР134
03	-052			2	КР135
03	-053			2	КР138
03	-054			2	КР139
03	-055			2	КР140
03	-056			2	КР142
03	-057			2	КР151
03	-059			2	КР152
03	-059			2	КР153
03	-060			2	КР154
03	-061			2	КР155
			1.427.1-3.2-1.00.0		Формат А4
					Копировал: Медина
					0445-03 9
					Формат А4

LINE Number, Values & Data FROM LINE No. 3

Формат	Знач	Для исполнения с порядковым номером	Обозначение	Код	Примечание
03	-063		1.427.1-3.2-0.01.0-155	2	КР156
03	-062			2	КР157
03	-064			2	КР158
03	-069			2	КР159
03	-065			2	КР161
03	-067			2	КР162
03	-066			2	КР163
03	-068			2	КР164
03	-070			2	КР165
03	-071			2	КР177
03	-073			2	КР178
03	-072			2	КР179
03	-074			2	КР180
03	-075			2	КР181
03	-077			2	КР182
03	-076			2	КР183
03	-078			2	КР184
03	-079			2	КР185
03	-080			2	КР187
03	-081			2	КР189
03	-082			2	КР191
03	-083			2	КР209
03	-085			2	КР210
03	-084			2	КР211
03	-086			2	КР212
03	-087			2	КР213
03	-089			2	КР214
03	-089			2	КР217
03	-090			2	КР218
03	-091			2	КР221
			1.427.1-3.2-1.00.0		Формат А4
					Копировал: Медина
					0445-03 9
					Формат А4

LINE Number, Values & Data FROM LINE No. 4



Виды работ	Для исполнения с порядковым номером	Обозначение	Кол.	Примечание
АА	-017	1.427.1-3.2-0.00.1-003	55	
АА	-019	-003 84	84	
АА	-072; -081	-003 85	85	
АА	-074	-003 108	108	
АА	-080	-003 92	92	
АА	-083	-003 95	95	
АА	-084	-003 80	80	
АА	-085; -086	-003 120	120	
АА	-094	-003 88	88	
АА	-096	-003 132	132	
АА	-103	-003 94	94	
АА	-048; -062	-007 48	48	
АА	-050	-007 68	68	
АА	-052	-007 50	50	
АА	-056	-007 46	46	
АА	-081	-007 56	56	
АА	-063; -085	-007 76	76	
АА	-084	-007 64	64	
АА	-087	-007 96	96	
АА	-097	-007 106	106	
АА	-104	-007 80	80	
АА	-107	-007 82	82	
АА	-109	-007 116	116	
АА	-115; -098	-007 88	88	
АА	-108	-012 64	64	
АА	-110	-012 96	96	
АА	-115	-012 68	68	
АА	-069; -081	-004 82	82	
АА	-075	-004 86	86	
АА	-077	-004 108	108	

1.427.1-3.2-1.00.0

лист 8

Копировал: Ледина 1945-03 11 Формат А4

Виды работ	Для исполнения с порядковым номером	Обозначение	Кол.	Примечание
АА	-020	1.427.1-3.2-0.00.1-002	46	
АА	-019; -021	-002	56	
АА	-023	-002	60	
АА	-024	-002	42	
АА	-025; -026	-002	62	
АА	-029	-002	66	
АА	-037	-002	64	
АА	-059	-002	96	
АА	-065	-002	70	
АА	-067	-002	104	
АА	-069	-002	48	
АА	-080	-006	52	
АА	-058	-006	55	
АА	-060	-006	76	
АА	-066	-006	60	
АА	-068	-006	84	
АА	-028	-006	38	
АА	-031	-001	54	
АА	-071	-001	86	
АА	-073	-001	144	
АА	-079	-001	92	
АА	-053; -044	-003	54	
АА	-010	-003	52	
АА	-034	-003	48	
АА	-035; -036	-003	72	
АА	-037; -051; -033	-003	58	
АА	-038	-003	50	
АА	-039; -055	-003	62	
АА	-041; -042	-003	78	
АА	-043	-003	64	

1.427.1-3.2-1.00.0

лист 7

Копировал: Ледина 1945-03 11 Формат А4







Объединение	Марка	Рис.	П, шт.	Размеры, мм				L	Масса, кг
				т	а	б	с		
14271-3.2-100.0-046	КП17		21	230	370			23,3	
	-017		36	150			5680	31,5	
	-018		27	200	220			24,1	
	-019		22	250				32,1	
	-020		27	200	320		5780	32,3	
	-021		19	300				32,6	
	-022		29	200	220	280	6080	44,2	
	-023		20	300				44,9	
	-024		30	200	320		6380	44,3	
	-025		21	300				35,8	
	-026		18	350				45,3	
	-027		32	200	220	280	6680	46,3	
	-028		25	370				58,3	
	-029		26	250	320		6880	47,4	
	-030		28	300	320			59,4	
	-031		23	300	320		7280	28,7	
	-032		35	200	220			38,9	
	-033		28	250	420	380	7480	41,1	
	-034		24	300	220			51,3	
	-035		25	300	320			42,0	
	-036		31	250	270		8080	52,8	
	-037		28	250	420	380	7480	42,0	
	-038		24	300	220			52,6	
	-039		30	250	320			44,3	
	-040		25	300			7880	55,3	
	-041		38	200	220			45,3	
	-042		31	250	270			56,9	
	-043							45,2	

1.4271-3.2-1.00.0.05

Исполнитель: Копылов В. В. № 2

Объединение	Марка	Рис.	П, шт.	Размеры, мм				L	Масса, кг
				т	а	б	с		
14271-3.2-100.0-044	КП45		26	300	220			8080	56,7
	-045		33	250	170				34,0
	-046		35	150					35,3
	-047		27	300	320		8480	59,3	
	-048		23	350	370			74,7	
	-049		41	200	220	280		61,0	
	-050		33	250	170			76,6	
	-051		28	300			8680	60,8	
	-052		24	350				78,0	
	-053		36	250	220			36,9	
	-054		60	150			9280	38,4	
	-055		30	300	380			68,6	
	-056		22	400	420			100,3	
	-057		31	300	320			65,3	
	-058		27	350	170	280		83,0	
	-059		47	200	220			68,1	
	-060		37	250	370		9680	85,2	
	-061		27	350	170			87,1	
	-062		23	400	420			104,4	
	-063		37	250	370	380		89,6	
	-064		31	300	320			106,4	
	-065		34	220				74,6	
	-066		29	350	270	280		90,4	
	-067		51	200	220		10480	73,5	
	-068		41	250	170			92,4	
	-069		40	400	420	380		61,5	
	-070		25	400				114,3	
	-071		42	250	320	280	10880	43,9	

1.4271-3.2-1.00.0.05

Исполнитель: Копылов В. В. № 3

Исполнитель: Копылов В. В. № 2





Формат	Знач	Для исполнения с по- рядком номером	Обозначение	Код. цифры	Приме- чание
03	- 102		1.427.1-3.2-0.01.0-227	1	КР 220
03	- 104		- 228	1	КР 229
03	- 103		- 229	1	КР 230
03	- 106		- 246	1	КР 247
03	- 108		- 247	1	КР 248
03	- 119		- 251	1	КР 252
03	- 120		- 253	1	КР 254
03	- 122		- 255	1	КР 256
03	- 123		- 256	1	КР 257
03	- 142		- 274	1	КР 272
03	- 144		- 273	1	КР 274
03	- 143		- 275	1	КР 276
03	- 145		- 277	1	КР 278
03	- 146		- 278	1	КР 279
03	- 148		- 279	1	КР 280
03	- 165		- 280	1	КР 281
03	- 166		- 281	1	КР 282
03	- 163		- 282	1	КР 283
03	- 164		- 283	1	КР 284
03	- 172		1.427.1-3.2-0.02.0-103	1	КР 300
03	- 140		- 104	1	КР 309
03	- 156		- 105	1	КР 300
03	- 158		- 106	1	КР 391
03	- 160		- 107	1	КР 392
03	- 162		- 108	1	КР 393
03	- 167		- 109	1	КР 394
03	- 169		- 110	1	КР 395
03	- 168		- 111	1	КР 396
03	- 170		- 112	1	КР 397
03	- 171		- 113	1	КР 398
			1.427.1-3.2-2.00.0		
					Указ
					3

УИВ №подл/подпись и дата/Зам. УИВ №

Формат	Знач	Для исполнения с по- рядком номером	Обозначение	Код. цифры	Приме- чание
03	- 172		1.427.1-3.2-0.02.0-114	1	КР 336
03	- 174		- 115	1	КР 400
03	- 175		- 116	1	КР 401
03	- 177		- 117	1	КР 402
03	- 176		- 118	1	КР 403
03	- 178		- 119	1	КР 404
03	- 002		1.427.1-3.2-0.03.0-000	1	КР 405
03	- 004		- 001	1	КР 406
03	- 003		- 002	1	КР 407
03	- 005		- 003	1	КР 408
03	- 007		- 004	1	КР 409
03	- 009		- 005	1	КР 410
03	- 012		- 006	1	КР 411
03	- 014		- 007	1	КР 412
03	- 013		- 008	1	КР 413
03	- 015		- 009	1	КР 414
03	- 016		- 010	1	КР 415
03	- 018		- 011	1	КР 416
03	- 017		- 012	1	КР 417
03	- 019		- 013	1	КР 418
03	- 022		- 014	1	КР 419
03	- 024		- 015	1	КР 420
03	- 023		- 016	1	КР 421
03	- 025		- 017	1	КР 422
03	- 032		- 018	1	КР 423
03	- 034		- 019	1	КР 424
03	- 033		- 020	1	КР 425
03	- 035		- 021	1	КР 426
03	- 036		- 022	1	КР 427
03	- 038		- 023	1	КР 428
			1.427.1-3.2-2.00.0		
					Указ
					4

УИВ №подл/подпись и дата/Зам. УИВ №

Вид работ	Для исполнения с порядковым номером	Обозначение	Кол.	Примечание
А3	-037	1.4221-3.2-0.03.0	1	КР 429
А3	-038	-025	1	КР 430
А3	-042	-026	1	КР 431
А3	-044	-027	1	КР 432
А3	-043	-028	1	КР 433
А3	-045	-029	1	КР 434
А3	-046	-030	1	КР 435
А3	-048	-031	1	КР 436
А3	-047	-032	1	КР 437
А3	-049	-033	1	КР 438
А3	-050	-034	1	КР 439
А3	-052	-035	1	КР 440
А3	-051	-036	1	КР 441
А3	-053	-037	1	КР 442
А3	-054	-038	1	КР 443
А3	-056	-039	1	КР 444
А3	-055	-040	1	КР 445
А3	-057	-041	1	КР 446
А3	-060	-042	1	КР 447
А3	-062	-043	1	КР 448
А3	-061	-044	1	КР 449
А3	-063	-045	1	КР 450
А3	-064	-046	1	КР 451
А3	-066	-047	1	КР 452
А3	-065	-048	1	КР 453
А3	-067	-049	1	КР 454
А3	-068	-050	1	КР 455
А3	-070	-051	1	КР 456
А3	-069	-052	1	КР 457
А3	-071	-053	1	КР 458
1.4221-3.2-2.00.0				5

Вид работ, номера и дата выдачи

Вид работ	Для исполнения с порядковым номером	Обозначение	Кол.	Примечание
А3	-072	1.4221-3.2-0.03.0	1	КР 459
А3	-074	-055	1	КР 460
А3	-073	-056	1	КР 461
А3	-075	-057	1	КР 462
А3	-084	-058	1	КР 463
А3	-086	-059	1	КР 464
А3	-088	-060	1	КР 465
А3	-089	-061	1	КР 466
А3	-091	-062	1	КР 467
А3	-092	-063	1	КР 468
А3	-093	-064	1	КР 469
А3	-095	-065	1	КР 470
А3	-094	-066	1	КР 471
А3	-096	-067	1	КР 472
А3	-105	-068	1	КР 473
А3	-107	-069	1	КР 474
А3	-109	-070	1	КР 475
А3	-110	-071	1	КР 476
А3	-112	-072	1	КР 477
А3	-111	-073	1	КР 478
А3	-113	-074	1	КР 479
А3	-114	-075	1	КР 480
А3	-116	-076	1	КР 481
А3	-115	-077	1	КР 482
А3	-117	-078	1	КР 483
А3	-118	-079	1	КР 484
А3	-124	-080	1	КР 485
А3	-126	-081	1	КР 486
А3	-125	-082	1	КР 487
А3	-127	-083	1	КР 488
1.4221-3.2-2.00.0				6

Вид работ, номера и дата выдачи

Вид	Для исполнения с порядковым номером	Обозначение	Кол	Примечание
А3	- 002	1.427.1-3.2-0.01.0-035	1	КР 36
А3	- 004	- 036	1	КР 37
А3	- 005; - 006; - 007; - 012; - 016	- 37	1	КР 38
А3	- 005; - 008; - 014; - 018	- 038	1	КР 39
А3	- 013; - 017	- 039	1	КР 40
А3	- 015; - 019; - 009	- 040	1	КР 41
А3	- 000	- 035	1	КР 56
А3	- 022	- 036	1	КР 57
А3	- 024	- 037	1	КР 58
А3	- 001	- 038	1	КР 59
А3	- 023; - 026; - 032; - 036	- 039	1	КР 60
А3	- 025; - 028; - 034; - 038	- 060	1	КР 61
А3	- 027; - 033; - 037	- 061	1	КР 62
А3	- 029; - 035; - 039	- 062	1	КР 63
А3	- 010	- 068	1	КР 69
А3	- 011	- 069	1	КР 70
А3	- 042; - 046	- 070	1	КР 71
А3	- 044; - 048	- 071	1	КР 72
А3	- 043	- 072	1	КР 73
А3	- 045	- 073	1	КР 74
А3	- 047	- 074	1	КР 75
А3	- 049	- 075	1	КР 76
А3	- 020	- 084	1	КР 85
А3	- 021	- 085	1	КР 86
А3	- 050; - 054	- 086	1	КР 87
А3	- 052; - 056	- 087	1	КР 88
А3	- 051; - 055	- 088	1	КР 89
А3	- 053	- 089	1	КР 90
А3	- 057	- 090	1	КР 91
А3	- 060	- 100	1	КР 101
1.427.1-3.2-2.00.0				7

Итого в отделе 7

Вид	Для исполнения с порядковым номером	Обозначение	Кол	Примечание
А3	- 128	1.427.1-3.2-0.03.0-084	1	КР 489
А3	- 129	- 085	1	КР 490
А3	- 131	- 086	1	КР 491
А3	- 130	- 087	1	КР 492
А3	- 132	- 088	1	КР 493
А3	- 133	- 089	1	КР 494
А3	- 135	- 090	1	КР 495
А3	- 134	- 091	1	КР 496
А3	- 136	- 092	1	КР 497
А3	- 137	- 093	1	КР 498
А3	- 138	- 094	1	КР 499
А3	- 140	- 095	1	КР 500
А3	- 139	- 096	1	КР 501
А3	- 141	- 097	1	КР 502
А3	- 150	- 098	1	КР 503
А3	- 151	- 099	1	КР 504
А3	- 153	- 100	1	КР 505
А3	- 152	- 101	1	КР 506
А3	- 154	- 102	1	КР 507
А3	- 155	- 103	1	КР 508
А3	- 157	- 104	1	КР 509
А3	- 159	- 105	1	КР 510
А3	- 161	- 106	1	КР 511
А3	- 173	- 107	1	КР 512
А3	- 121	1.427.1-3.2-0.01.0-293	1	КР 522
Лов. 2 КОРНАС ЛОСКИЙ КР36... КР41; КР36... КР63;				
КР69... КР76; КР85... КР91; КР101... КР108;				
КР117... КР121; КР123; КР144... КР150; КР167...				
КР176; КР187... КР208; КР231... КР239; КР256...				
КР263; КР333... КР387; КР516... КР521; КР523				
1.427.1-3.2-2.00.0				7

Итого в отделе 7

Этаж	Для исполнения с порядковым номером	Обозначение	Мат. чинце	Примечание
А3	-062	1.427.1-3.2-0.01.0-101	1	КР102
А3	-064	-102	1	КР103
А3	-066	-103	1	КР104
А3	-030	-104	1	КР105
А3	-031	-105	1	КР106
А3	-061; -065	-106	1	КР107
А3	-063; -067	-107	1	КР108
А3	-040	-108	1	КР117
А3	-068; -072	-117	1	КР118
А3	-070; -074	-118	1	КР119
А3	-069; -073	-118	1	КР120
А3	-071	-120	1	КР121
А3	-073; -041	-122	1	КР123
А3	-038	-143	1	КР144
А3	-083; -085; -089; -093	-144	1	КР145
А3	-083; -087; -091; -095	-145	1	КР146
А3	-082; -086	-146	1	КР147
А3	-059; -084	-147	1	КР148
А3	-050; -094	-148	1	КР149
А3	-092; -096; -088	-149	1	КР150
А3	-076	-166	1	КР167
А3	-077	-167	1	КР168
А3	-078	-168	1	КР169
А3	-102; -110	-169	1	КР170
А3	-104; -112	-170	1	КР171
А3	-106; -114	-171	1	КР172
А3	-108; -116	-172	1	КР173
А3	-103; -107; -111; -115	-173	1	КР174
А3	-105; -117	-174	1	КР175
А3	-109; -113; -118	-175	1	КР176
1.427.1-3.2-2.00.0				9
Итого				10

К. п. р. 0 0 Штатное д/л

Этаж	Для исполнения с порядковым номером	Обозначение	Мат. чинце	Примечание
А3	-087	1.427.1-3.2-0.01.0-196	1	КР197
А3	-088	-197	1	КР198
А3	-124	-198	1	КР199
А3	-126	-199	1	КР200
А3	-129; -133; -138	-200	1	КР201
А3	-131; -135	-201	1	КР202
А3	-125	-202	1	КР203
А3	-127; -140	-203	1	КР204
А3	-130; -139; -134	-204	1	КР205
А3	-128; -136	-205	1	КР206
А3	-132; -137; -141	-206	1	КР207
А3	-101	-207	1	КР208
А3	-119	-230	1	КР231
А3	-120	-231	1	КР232
А3	-146; -151; -155	-232	1	КР233
А3	-148; -153; -161	-233	1	КР234
А3	-157	-234	1	КР235
А3	-159	-235	1	КР236
А3	-123	-236	1	КР237
А3	-152	-237	1	КР238
А3	-150; -154	-238	1	КР239
А3	-142	-237	1	КР238
А3	-144	-238	1	КР239
А3	-163	-239	1	КР240
А3	-143; -165; -173	-260	1	КР261
А3	-164	-261	1	КР262
А3	-166	-262	1	КР263
А3	-079	-287	1	КР286
А3	-080	-288	1	КР287
А3	-099	-289	1	КР288
1.427.1-3.2-2.00.0				10
Итого				10

К. п. р. 0 0 Штатное д/л

Формат А4

Итого 10 шт. 10

Виды работ	Обозначение	Код	Примечание
03	1.427.1-3.2-0.01.0-290	1	КР319
03	-291	1	КР320
03	-292	1	КР321
03	-294	1	КР323
03	1.427.1-3.2-0.02.0-088	1	КР373
03	-089	1	КР374
03	-090	1	КР375
03	-091	1	КР376
03	-092	1	КР377
04	-093	1	КР378
03	-094	1	КР379
03	-095	1	КР380
03	-096	1	КР381
03	-097	1	КР382
03	-098	1	КР383
03	-099	1	КР384
03	-100	1	КР385
03	-101	1	КР386
03	-102	1	КР387
	Поз.3 Корпус левый КР1... КР27;		
	КР285... КР372; КР513; КР514		
03	-000; -076	1	КР1
03	-001; -010; -020; -077	1	КР2
03	-058; -097	1	КР3
03	-040; -078; -098; -119	1	КР4
03	-120; -121; -142	1	КР5
03	-041; -059; -079; -099	1	КР6
03	-144	1	КР6
03	-080; -100; -122; -143	1	КР7
	1.427.1-3.2-2.00.0		Итого

Виды работ	Обозначение	Код	Примечание
03	1.427.1-3.2-0.01.0-007	1	КР8
03	-101; -123; -145	1	КР9
03	-081; -102	1	КР9
03	-083 -104	1	КР10
03	-082; -146	1	КР11
03	-148	1	КР12
03	-103; -163	1	КР13
03	-165	1	КР14
03	-006	1	КР15
03	-008	1	КР16
03	-164	1	КР17
03	-166	1	КР18
03	-026	1	КР19
03	-028	1	КР20
03	-027	1	КР21
03	-029	1	КР22
03	-085	1	КР23
03	-087	1	КР24
03	-106	1	КР25
03	-108	1	КР26
03	-090	1	КР27
03	-011; -021; -030	1	КР513
03	-031	1	КР514
03	-002	1	КР285
03	1.427.1-3.2-0.02.0	1	КР286
03	-004	1	КР287
03	-003; -022	1	КР287
03	-005; -024	1	КР288
03	-023	1	КР289
03	-025	1	КР290
03	-124	1	КР291
03	-126	1	КР292
	1.427.1-3.2-2.00.0		Итого

Итого работ 1.427.1-3.2-2.00.0



№ п/п	Диагн.	Для исполнения с порядковым номером	Обозначение	Мат	Примечание
03		-125	1.427.1-3.2-0.02.0-008	1	КР203
03		-127, -064			КР204
03		-147			КР205
03		-149			КР206
03		-007			КР207
03		-009			КР208
03		-128, -105			КР209
03		-086			КР300
03		-151			КР301
03		-153			КР302
03		-129, -167			КР303
03		-131, -169			КР304
03		-088			КР305
03		-107			КР306
03		-110			КР307
03		-130, -168			КР308
03		-109, -132, -160			КР309
03		-012			КР310
03		-014			КР311
03		-013, -032			КР312
03		-016, -034			КР313
03		-042, -068			КР314
03		-044, -070			КР315
03		-033			КР316
03		-035			КР317
03		-050, -080, -110			КР318
03		-052, -091			КР319
03		-043, -069, -133			КР320
03		-045, -112			КР321
03		-071, -135			КР322
					Итого
					13

1.427.1-3.2-2.00.0

Формат АБ

№ п/п	Диагн.	Для исполнения с порядковым номером	Обозначение	Мат	Примечание
03		-051, -155	1.427.1-3.2-0.02.0-038	1	КР323
03		-053			КР324
03		-060			КР325
03		-062			КР326
03		-061			КР327
03		-063			КР328
03		-134			КР329
03		-136, -157			КР330
03		-152			КР331
03		-154			КР332
03		-016			КР333
03		-018			КР334
03		-111			КР335
03		-113			КР336
03		-171			КР337
03		-002			КР338
03		-166			КР339
03		-158			КР340
03		-172			КР341
03		-174			КР342
03		-113			КР343
03		-137			КР344
03		-017, -036			КР345
03		-019, -038			КР346
03		-037			КР347
03		-063			КР348
03		-046			КР349
03		-049			КР350
03		-093, -054			КР351
03		-085, -056			КР352
					Итого
					14

1.427.1-3.2-2.00.0

Формат АБ

Контракт. н. №0100

Итого № п/п, номера и диагн. в том числ. №

Время	Для исполнения с порядковым номером	Обозначение	Кол	Проте- чанье
01	-047; -14	1427.1-3.2-0.02.0-068	1	КР353
02	-116	-069	1	КР354
03	-049	-070	1	КР355
04	-055; -175	-071	1	КР356
05	-075; -140; -161; -177	-072	1	КР357
06	-064	-073	1	КР358
07	-066	-074	1	КР359
08	-065	-075	1	КР360
09	-067	-076	1	КР361
10	-072	-077	1	КР362
11	-074	-078	1	КР363
12	-073; 138	-079	1	КР364
13	-057	-080	1	КР365
14	-094	-081	1	КР366
15	-117	-082	1	КР367
16	-165; 159	-083	1	КР368
17	-130; 176	-084	1	КР369
18	-096; 178	-085	1	КР370
19	-160	-086	1	КР371
20	-118; 141; 162	-087	1	КР372
Поз 4 Сетка 02, 03, 04, 05				
04	-002...-039; -076; -077	1427.1-3.2-0.04.0-01	3	02
04	-040...-057; -067;	-02	3	03
04	-066; -119; -120; -142; -143	-02	3	03
04	-058...-075; -078...-096	-03	3	04
04	-099...-118	-03	3	04
04	-121...-141; -144...-178	-04	3	05
Поз 5 Стержень вертикальный				
04	-001; -076	1427.1-3.2-0.00.1	12	0017
				15

Фланец 04

Копилка: Лыба

Время	Для исполнения с порядковым номером	Обозначение	Кол	Проте- чанье
04	-002	1427.1-3.2-0.00.1	18	
04	-004	1427.1-3.2-0.00.1	30	
04	-001	1427.1-3.2-0.00.1	-002	10
04	-003; -022; -023; -026; -028; -124		-002	18
04	-005; -024; -025		-002	30
04	-006; -007		-002	20
04	-008; -016; -017; -036; -046		-002	25
04	-009		-002	34
04	-010; -011; -020; -021		-002	10
04	-030; -040; -068; -077		-002	10
04	-076; -097; -098; 119		-002	10
04	-012; -013; -032; -042; -068		-002	24
04	-044; -045; -054; -044; -070		-002	38
04	-048; -049; -058		-002	42
04	-048; -074		-002	32
04	-072; -126		-002	22
04	-027; -081; -085; -129; -147		-006	16
04	-148; -151; -167		-006	16
04	-069; -086; -087; -131; -023; 046		-006	20
04	-133; -153; 169		-006	20
04	-031; -120; -121; -142		-006	8
04	-035; -050; -051; -080; -083		-006	24
04	-089; -101; -105; -071; -135		-006	24
04	-035; -081; -102; 106		-006	14
04	-037; -054; -149; -075; -140		-006	22
04	-161; -177;		-006	22
04	-066; -095; -116; -039; -049; -056		-006	32
04	-041; -059; -079; -089; -144		-006	6
04	-045; -053; -062; -112		-006	28
04	-047; -054; -093; -144		-006	26
				16

Копилка: Лыба 1945-03 23Фланец 04

1427.1-3.2-2.00.0



Формат Знач.	Для исполнения с порядковым номером	Обозначение	Код Примечание
04	-045	1427.1-3.2-0.001-007	56
04	-047		-007 56
04	-049		-007 48
04	-050; -054		-007 44
04	-051; -055		-007 40
04	-120		-007 100
04	-142		-007 120
04	-062; -066; -068; -087; -091		-008 80
04	-085		-008 80
04	-084		-008 68
04	-049		-008 68
04	-082; -083; -087; -102; -110		-008 66
04	-061; -065		-008 48
04	-084		-008 56
04	-089; -073; -082; -086		-008 52
04	-071		-008 70
04	-108; -116		-008 70
04	-079		-008 80
04	-075		-008 60
04	-081; -086; -089; -093; -096; -114		-008 58
04	-099		-008 88
04	-104; -112		-008 90
04	-121		-009 16
04	-125		-009 64
04	-127; -140		-009 84
04	-129; -133; -138		-009 72
04	-131; -135; -177		-009 100
04	-144		-009 104
04	-146; -151; -155		-009 70
04	-147; -148; -153; -161		-009 92
		1427.1-3.2-2.00.0	007 19

Копировал: Медина

Формат А6

Формат Знач.	Для исполнения с порядковым номером	Обозначение	Код Примечание
04	-149	1427.1-3.2-0.001-009	134
04	-167; -175		-009 86
04	-169		-009 118
04	-057		-042 52
04	-143		-012 100
04	-105; -117		-013 76
04	-080		-013 80
04	-090; -094		-013 46
04	-092; -096; -088		-013 68
04	-100		-013 88
04	-103; -107; -111; -115		-013 52
04	-157; -158		-044 92
04	-122		-044 96
04	-128; -136		-014 84
04	-130; -139		-044 58
04	-134		-044 64
04	-163; -176		-044 68
04	-165; -170; -171; -173		-044 100
04	-174; -178		-044 100
04	-166; -169		-044 70
04	-168; -172		-014 76
04	-181		-017 78
04	-189; -113; -118		-017 66
04	-123		-018 82
04	-150; -154; -162		-048 80
04	-132; -137; -141		-048 72
04	-145		-048 92
04	-192; -160		-048 56
04	-164		-048 82
04	-166		-048 86
		1427.1-3.2-2.00.0	007 20

Копировал: Медина 14.04.23 25 Формат А4

24



Обозначение	Марка	Дис.	П. шт.	П. шт.	Размеры, мм						L	Mасса кг
					п	ш	д	с	а	б		
14271-3-2-00.0-01	НП141	1:3	34	4	200	200	220				8080	59,9
022	НП142		23	8	250	250	170			200		52,3
023	НП143		19		300	220					8080	64,1
024	НП144	2:3										53,6
025	НП145		28	14	200	150	320			100		65,9
026	НП146		19	8	300	300	220					61,4
027	НП147		16	7	350	350	320			50	8080	82,6
028	НП148		28	8	200	200				250		78,7
029	НП149	1:3	25	9	250	250	170			200		64,1
030	НП150		37	4	200	200	220			280	8080	80,7
031	НП151		29	3	250		370			250		69,4
032	НП152		19	11	300	250	220			50		88,0
033	НП153		18		350		320			100	8080	71,3
034	НП154		28	18	200	150				200		89,3
035	НП155		23	6	250	200	170	360		200		42,8
036	НП156	2:3	18	12	300	250	220			100	8080	93,4
037	НП157		16	10	350	300						73,8
038	НП158		28	20	200	150	320					95,7
039	НП159		23	15	250		170			200	9280	69,8
040	НП160		10	4	200					300		104,6
041	НП161	1:3	27	2	300	300	220			50		75,4
042	НП162		21	11		250					9380	97,5
043	НП163		18	9	350	300						77,5
044	НП164	2:3	31	18	200	150	320			200		98,7
045	НП165		25	13	250	200	270					80,7
046	НП166		21	12	300	250	220			100	9680	116,7
047	НП167		15	12	400		520					78,7
048	НП168		31	15	200	200	320					

1.427.1-3-2-00.0.05  
 Колосов. Левина  
 Формат А4  
 лист 2

Обозначение	Марка	Дис.	П. шт.	П. шт.	Размеры, мм						L	Mасса кг
					п	ш	д	с	а	б		
14271-3-2-00.0-01	НП169		21	15	300	200	220			100	9680	121,2
050	НП170		19	11	350		470			50		98,4
051	НП171		17	18	400		320			100	9680	122,8
052	НП172	2:3	23	13	300	150	370			200		101,3
053	НП173		27	12	350	250	470	360		100		103,6
054	НП174		19	12	400	350	320			300	10280	128,0
055	НП175		17	8	400	300	370			100		105,9
056	НП176		27	15	250	200	150			200	10480	149,8
057	НП177		23	20	300	150				200	10480	64,4
058	НП178	1:3	46	4	200	200				300		119,5
059	НП179		31	2	300	300	220			50		83,4
060	НП180		30	11	250	250				350	10380	115,2
061	НП181		21	7	350	350	370			200		85,2
062	НП182		37	13	200	200	320			50		118,2
063	НП183		30	11	250	250	220			100		98,0
064	НП184		25	10	300	300				300		124,6
065	НП185		21	8	350	350	370			100		101,7
066	НП186		37	15	200	200	320	480		100		128,3
067	НП187	2:3	30	12	250		220			50		89,0
068	НП188		27	11	300	250	220			100		114,9
069	НП189		23	9	350	300	270			100	1180	91,9
070	НП190		40	18	200	150	320			50		120,2
071	НП191		32	11	250	250				100		96,3
072	НП192		27	10	300	300	220			300		121,0
073	НП193		23	8	350	350	270			100		98,9
074	НП194		40	15	200	200	320			150	10880	147,8
075	НП195		27	10	300	300	220			150	152	49,8
076	НП196	1:3	70	5	150	150		360	280			

1.427.1-3-2-00.0.05  
 Колосов. Левина  
 Формат А4  
 лист 3

ИЖС №1004  
 Подпись и дата  
 ВЗРП ИЖС

Обозначение	Марка	Дис.	П, шт.	П, шт.	Размеры, мм				Масса, кг		
					М	П	С	Л			
14271-32-2002-017	П72197		52	4	200	200	220	380	280	1160	67,0
078 П72198			36								94,7
079 П72199			37	2	300	300	420			300	140,2
080 П72200		1,3	26	6	350	350	420			100	113,0
081 П72201			23	5	400	400	320			200	109,2
082 П72202			37	8	250	250	270			200	130,9
083 П72203			31	4	300	150	220			100	112,2
084 П72204		2,3	31	4	350	350	420			100	139,3
085 П72205		3,3	26	7	350	350	420			50	111,9
086 П72206		2,3	23	9	400	200	320			250	140,5
087 П72207		1,3	37	9	250	270	270			250	115,0
088 П72208			31	12	300	200	220			100	126,6
089 П72209		2,3	26	11	350	250	420			50	121,0
090 П72210		1,3	20	6	450	450	320			100	163,0
091 П72211			37	18	200	150	270			100	123,0
092 П72212			31	11	300	250	220			50	106,9
093 П72213		2,3	26	12	350	250	420				126,2
094 П72214			20	12	450	250	320				179,4
095 П72215		3,3	15	250	200	270				100	128,0
096 П72216			31	10	300	300					129,6
097 П72217			38	4	200	200	220			200	198,9
098 П72218			58	4	200	200				380	76,0
099 П72219			41		300	300	420				95,5
100 П72220		1,3	35	2	300	300	320			300	143,5
101 П72221			30	6	350	350	220			480	193,9
102 П72222			30	6	450	450	370			100	248,0
103 П72223		2,3	4	4	450	450	370			400	119,8
104 П72224			42	8	250	200	220			200	174,8
											128,1

ИВ. №19024/ИВЛБС и ВЛБС ВЗМ ГИД №1

14271-32-2-000005

лист 4

Обозначение	Марка	Дис.	П, шт.	П, шт.	Размеры, мм				Масса, кг		
					М	П	С	Л			
14271-32-2002-017	П7225	2,3	35	10	300	200	220	200	1280	192,7	
078 П7226		1,3	26	6	400	400	320		100	147,5	
107 П7227		2,3	23	9	450	250	370		250	186,0	
108 П7228		1,3	35	8	300	300			100	149,4	
109 П7229			30	12	350	200	220			253,0	
110 П7230			30	11	250	250			30	131,6	
111 П7231			23		450	370				190,9	
112 П7232		2,3	42	13	250	200			200	139,5	
113 П7233		2,3	30	13	350	250			200	260,4	
114 П7234			26	12	400	250	320			163,1	
115 П7235			23	10	450	300	370			199,4	
116 П7236			35	15	300	200			100	165,2	
117 П7237			30	8	350	350	220		300	203,9	
118 П7238			64	4	200	200			200	280,5	
119 П7239			51		250	250	320		200	403,9	
120 П7240		1,3	54	3	250	250	320		250	130,3	
121 П7241			45		300	300	420		300	143,3	
122 П7242			38	2	350	350	470		350	208,1	
123 П7243			39	8	400	300	220			268,0	
124 П7244			39	8	400	250			200	111,8	
125 П7245			58	10	200	200	320		200	192,6	
126 П7246		2,3	39	14	300	150	220		100	157,1	
127 П7247			33	10	200	200			200	208,2	
128 П7248			33	7	350	350	370		50	131,3	
129 П7249			26	6	450	400	220		100	211,5	
130 П7250			47	9	250	250	170		200	141,4	
131 П7251			33	12	350	200	370		100	276,6	
132 П7252											

14271-32-2-000005

лист 5

Обозначение	Марка	Дис. № шп.	Размеры, мм						Масса кг
			П	Т	А	В	С	Д	
427-32-2000-10	17281	2,3	43	10	300	300	370	100	48,1
-162	17282	2,4	37	8	350	350	320	100	212,0
-163	17283	3,1	4		450	250	170	50	153,3
-164	17284	1,5	28		500	200	220	200	217,8
-165	17285	4,7	7		300	350	370	350	299,8
-166	17286		6		350	350	370	300	194,3
-167	17287		7		400	450	420	400	226,6
-168	17288	2,4	35	6	400	300	220	100	188,5
-169	17289		56	9	350	300	220	300	304,7
-170	17290		47	8	250	250	220	250	142,8
-171	17291	2,4	47	9	300	300	220	300	207,0
-172	17292	2,4	35	6	400	400	420	300	181,7
-173	17293	2,3	47	9	350	350	270	350	294,3
-174	17294	2,4	47	9	200	400	320	200	170,6
-175	17295		40	8	300	400	320	380	222,5
-176	17296	2,4	31	6	300	300	220	100	174,0
-177	17297		47	10	200	200	320	200	244,4
-178	17298		47	10	300	300	220	200	295,5
					400	350	320	50	186,4
					300	300	320	100	289,9
					400	400	320	290	190,0
					300	350	370	50	343,5
					400	400	320	50	185,8
					400	400	300	400	297,7
					200	300	220	200	233,8
					100	300	220	100	303,1
					100	400	320	100	233,8
					100	500	520	100	444,3

Лист № подл. Подпись и дата

1427.1-3.2-2.00.005

Обозначение	Марка	Дис. № шп.	Размеры, мм						Масса кг
			П	Т	А	В	С	Д	
427-32-2000-10	17281	2,3	43	10	300	300	370	100	201,4
-162	17282	2,4	37	8	350	350	320	100	424,4
-163	17283	3,1	4		450	250	170	400	223,2
-164	17284	1,5	28		500	200	220	200	291,8
-165	17285	4,7	7		300	300	220	100	229,1
-166	17286		6		350	350		50	293,9
-167	17287		7		400	400	320	100	214,8
-168	17288	2,4	35	6	400	300	220	100	315,2
-169	17289		56	9	250	250	220	250	249,5
-170	17290		47	8	300	300	220	100	319,1
-171	17291	2,4	47	9	300	300	220	100	294,0
-172	17292	2,4	35	6	400	400	320	400	1780
-173	17293	2,3	47	18	300	150	220	100	247,8
-174	17294	2,4	47	9	300	300	320	300	343,3
-175	17295		40	8	350	350	320	300	260,7
-176	17296	2,4	31	6	450	450	370	400	341,1
-177	17297		47	10	300	300	220	100	283,4
-178	17298		47	10	300	300	220	100	349,2

Лист № подл. Подпись и дата

1427.1-3.2-2.00.005





Вид	Для исполнения с порядковым номером	Обозначение	Кол	Примечание
АА	-078; -079	1.427.1-3.2-0.001-149	2	
АА	-080; -081	-048	2	
АА	-082; -083	-074	2	
АА	-084	-078	2	
АА	-085	-108	2	
АА	-086; -087	-150	2	
АА	-088; -089	-193	2	
АА	-090	-230	2	
АА	-091; -092; -093	-077	2	
АА	-094; -095	-109	2	
АА	-096; -097	-078	2	
АА	-098; -099	-110	2	
АА	-100; -101	-080	2	
АА	-102; -103; -104	-112	2	
АА	-105; -106; -107	-151	2	
АА	-108; -109	-081	2	
АА	-110; -111	-113	2	
АА	-112; -113	-082	2	
АА	-114; -115	-114	2	
АА	-116; -117; -118	-116	2	
АА	-119; -120	-152	2	
АА	-122	-194	2	
АА	-123; -124	-050	2	
АА	-125; -126; -127; -128	-117	2	
АА	-129; -130; -131; -132	-153	2	
АА	-133; -134	-118	2	
АА	-135; -136	-154	2	
АА	-137; -138	-051	2	
АА	-139; -140	-121	2	
АА	-141; -142	-195	2	
				Итого
1.427.1-3.2-0.01.0				3

Вид	Для исполнения с порядковым номером	Обозначение	Кол	Примечание
АА	-143	1.427.1-3.2-0.001-084	2	
АА	-144; -145	-158	2	
АА	-146; -147	-196	2	
АА	-148; -149	-231	2	
АА	-150; -151	-123	2	
АА	-152; -153; -154; -155	-159	2	
АА	-156; -157	-197	2	
АА	-158; -159	-085	2	
АА	-160; -161	-124	2	
АА	-162; -163	-162	2	
АА	-164; -165	-200	2	
АА	-166	-052	2	
АА	-167	-087	2	
АА	-168	-125	2	
АА	-169; -170	-164	2	
АА	-171; -172	-201	2	
АА	-173; -174	-233	2	
АА	-175	-264	2	
АА	-176; -177	-053	2	
АА	-178; -179; -180; -181	-088	2	
АА	-182; -183	-165	2	
АА	-184; -185	-054	2	
АА	-186; -187	-089	2	
АА	-188; -189	-124	2	
АА	-190; -191	-203	2	
АА	-192	-234	2	
АА	-193; -194	-168	2	
АА	-195	-204	2	
АА	-196	-090	2	
АА	-197; -198; -199	-130	2	
				Итого
1.427.1-3.2-0.01.0				4

Итого: 30

Формат	Для исполнения с порядковым номером	Обозначение	Кол	Примечание
А4	-200; -201	1.427.1-3.2-0.00.1 - 169	2	
А4	-202; -203	-205	2	
А4	-204; -205	-235	2	
А4	-206	-265	2	
А4	-207	-286	2	
А4	-208; -209	-091	2	
А4	-210; -211	-131	2	
А4	-212; -213; -214; -215	-170	2	
А4	-216	-206	2	
А4	-217	-236	2	
А4	-219	-092	2	
А4	-220; -221	-152	2	
А4	-222; -223	-207	2	
А4	-224; -225	-239	2	
А4	-226	-266	2	
А4	-227; -228	-173	2	
А4	-229	-240	2	
А4	-230	-133	2	
А4	-231	-174	2	
А4	-232; -233	-208	2	
А4	-234; -235	-241	2	
А4	-236	-287	2	
А4	-237; -238	-267	2	
А4	-239; -240	-134	2	
А4	-241; -242	-175	2	
А4	-243; -244; -245; -246; -247	-209	2	
А4	-248; -249	-268	2	
А4	-250; -251	-135	2	
А4	-252; -253	-177	2	
А4	-254; -255	-245	2	
1.427.1-3.2-0.01.0				5

Копирован: Левино

Формат А4

Формат	Для исполнения с порядковым номером	Обозначение	Кол	Примечание
А4	-256	1.427.1-3.2-0.00.1 -271	2	
А4	-257	-178	2	
А4	-258	-212	2	
А4	-259; -260	-247	2	
А4	-261; -262	-272	2	
А4	-263; -264	-179	2	
А4	-267; -268	-248	2	
А4	-269	-273	2	
А4	-270; -271	-182	2	
А4	-272; -273	-215	2	
А4	-274; -275	-251	2	
А4	-276; -277	-275	2	
А4	-278; -279	-216	2	
А4	-218	-237	2	
А4	-294	-140	2	
А4	-280; -282	-254	2	
А4	-281; -283	-279	2	
А4	-291	-285	2	
А4	-292	-288	2	
А4	-286; -293	-280	2	
А4	-287	-281	2	
А4	-288	-283	2	
А4	-289	-282	2	
А4	-290	-284	2	
Поз.2 Стержень арматурный 1.427.1-3.2-0.00.1				8
				14
				24
1.427.1-3.2-0.01.0				6

Копирован: Левино 19445-03 3.2

Формат А4

ИНВЕНТАРЬ ПОДЛИСЬ И ВОЗВРАЩАЕМЫЙ №

Формат ЭЛД	Для исполнения с порядковым номером	Обозначение	Ком. Приме- чание	Листы 7
А4	-029	1 427.1-3.2-0.00.1	16	
А4	-030		26	
А4	-031		17	
А4	-032		28	
А4	-033		18	
А4	-034		30	
А4	-035		19	
А4	-036		31	
А4	-045, -049		22	
А4	-046		36	
А4	-050, -151		37	
А4	-055		39	
А4	-080		27	
А4	-081		45	
А4	-123		34	
А4	-124		56	
А4	-138		61	
А4	-166		71	
А4	-176		43	
А4	-177		72	
А4	-184		46	
А4	-185		77	
А4	-001, -284	1 427.1-3.2-0.00.1	-002 7	
А4	-014, -018, -019		-002 11	
А4	-015		-002 15	
А4	-037		-002 19	
А4	-038, -040, -053		-002 23	
А4	-039, -041		-002 16	
А4	-043, -059, -063		-002 20	
А4	-044, -098		-002 25	
1 427.1-3.2-0.01.0			Листы	7

Формат А4

Колордан. Петрова

Формат ЭЛД	Для исполнения с порядковым номером	Обозначение	Ком. Приме- чание	Листы 8
А4	-047, -051, -076	1 427.1-3.2-0.00.1	-002 22	
А4	-048, -082, -114		-002 27	
А4	-052, -054, -125		-002 28	
А4	-042, -056, -094		-002 24	
А4	-057, -060, -091, -096, -127, -153		-002 29	
А4	-084, -058		-002 30	
А4	-065, -108, -087		-002 31	
А4	-066		-002 21	
А4	-068, -083, -077		-002 33	
А4	-083		-002 34	
А4	-160		-002 35	
А4	-092, -093, -095, -084, -085		-002 36	
А4	-097, -099		-002 37	
А4	-128		-002 38	
А4	-109, -111, -104		-002 39	
А4	-110		-002 26	
А4	-113, -115		-002 40	
А4	-126		-002 42	
А4	-134, -178		-002 43	
А4	-151		-002 48	
А4	-161		-002 52	
А4	-167, -179		-002 54	
А4	-186		-002 46	
А4	-187		-002 58	
А4	-112, -150		-002 32	
А4	-002, -003		-003 7	
А4	-100, -139		-003 31	
А4	-101, -103		-003 38	
А4	-102		-003 26	
А4	-070		-003 22	
1 427.1-3.2-0.01.0			Листы	8

Колордан. Петрова 1944.5.03 33 Формат А4

Вход	Для исправления с порядковым номером	Обозначение	Лит	Примечание
А4	-285	1.427.1-3.2-0.001-026	6	
А4	-020		10	
А4	-005		5	
А4	-009; -024		9	
А4	-009; -025		11	
А4	-010		8	
А4	-011; -022		10	
А4	-023		12	
А4	-144; -171		27	
А4	-075; -105		22	
А4	-072		19	
А4	-073; -164		26	
А4	-074		16	
А4	-085		20	
А4	-087; -122; -154		28	
А4	-088		18	
А4	-089; -119; -145; -165		24	
А4	-107; -142; -163; -162; -190		31	
А4	-120; -232; -244		33	
А4	-141		23	
А4	-191; -263		41	
А4	-278		39	
А4	-145; -155; -227; -241; -287		30	
А4	-004		6	
А4	-147; -157		32	
А4	-183; -209; -215; -222; -246		34	
А4	-165; -214		35	
А4	-170; -183		43	
А4	-223		45	
А4	-172		36	

Вход  
Лит  
Примечание

1.427.1-3.2-0.010

К. ... Л.Р. ... 1944.5.03 34

Формат А4

Вход	Для исправления с порядковым номером	Обозначение	Лит	Примечание
А4	-117	1.427.1-3.2-0.001-023	28	
А4	-116; -118; -158; -188		41	
А4	-140		45	
А4	-143; -208		48	
А4	-153		52	
А4	-168		58	
А4	-181		54	
А4	-180; -220		43	
А4	-189		62	
А4	-188; -197; -209; -211		60	
А4	-188; -210		40	
А4	-199		59	
А4	-219; -221		64	
А4	-230; -240		66	
А4	-239		44	
А4	-250		47	
А4	-251		70	
А4	-071		32	
А4	-081		12	
А4	-061		17	
А4	-062; -129		24	
А4	-078		19	
А4	-079		25	
А4	-105		31	
А4	-130; -142; -156		34	
А4	-151; -155		25	
А4	-152		28	
А4	-153		38	
А4	-162		30	
А4	-163		42	

1.427.1-3.2-0.010

Копирован. Лекция

Формат А4

9

Формы	Диагностика с порядами номеров	Обозначение	Код	Примечание
44	293	1427.1-3.2-0.001-007	59	
44	194		47	
44	195, 202, 216		30	
44	203, 252, 272		40	
44	201, 212, 215		48	
44	228, 231, 279		52	
44	233, 243, 245, 270		44	
44	242, 273, 231		53	
44	247		45	
44	253, 294		56	
44	257, 284		58	
44	271		61	
44	258		50	
44	286, 289		42	
44	290		42	
44	006		5	
44	012		7	
44	013		10	
44	026		9	
44	148		21	
44	149, 259, 287		32	
44	090, 173		24	
44	174		36	
44	192		41	
44	291		46	
44	204		27	
44	205, 217		40	
44	218		28	
44	224		30	
44	229		29	
				Итого
				1427.1-3.2-0.01.0

Копировал: А.В.Пинчук  
 Дата: 01.01.2011

Формы	Диагностика с порядами номеров	Обозначение	Код	Примечание
44	225	1427.1-3.2-0.001-012	45	
44	234		44	
44	235, 254		33	
44	255		49	
44	260, 268		48	
44	274		34	
44	275		51	
44	280		56	
44	282		37	
44	288		38	
44	007		5	
44	016		6	
44	281		48	
44	292		44	
44	017		9	
44	175		36	
44	206, 283		34	
44	207		37	
44	226		39	
44	236		40	
44	238, 249		38	
44	237		25	
44	248		27	
44	256		42	
44	267		29	
44	262, 269		41	
44	276		32	
44	277		46	
				Итого
				1427.1-3.2-0.01.0

Копировал: Л.В.Виноградова  
 Дата: 03.03.2011



Обозначение	Марка	П, шт	П, шт	Размеры, мм				Масса, кг
				а	б	с	д	
14271-32-0010-055	КР250	38		150	250			11,2
	КР257	23		250	200			15,1
	КР258	28		200	350		5980	15,2
	КР259	19		300	250			15,3
	КР260	19		300	250			19,4
	КР261	28		200	350			19,6
	КР262	16		350	200	280		24,3
	КР263	23		250	200			24,8
	КР264	19		300	350		6080	20,7
	КР265	29		200	250			20,9
	КР266	30		300	350		6380	16,2
	КР267	20		300	350			20,7
	КР268	30		200	250	100		20,9
	КР269	31		300	350			16,7
	КР270	21		300	250			21,6
	КР271	21		200	350			21,5
	КР272	31		200	350		6380	21,9
	КР273	18		350	250	380		27,3
	КР274	25		250	300			27,7
	КР275	15		400	350			33,3
	КР276	21		300	250			33,6
	КР277	21		300	350			21,7
	КР278	32		200	250		6080	21,9
	КР279	18		350	350	280		27,5
	КР280	25		250	400			27,7
	КР281	26		250	350			12,6
	КР282	44		150	250		6080	12,9
	КР283	26		250	350			17,3

ИМ. №1008 ПОДПИСЬ И ДАТА ВЗН. УМБ. №5

ИЗЕТ 3  
1.427.1-3.2-0.01.005

Копировано. Подпись инженера-проектировщика

Обозначение	Марка	П, шт	П, шт	Размеры, мм				Масса, кг
				а	б	с	д	
14271-32-0010-027	КР28	13		250	400			6,7
	КР29	23		150	3680			6,9
	КР30	15		250	3680			7,3
	КР31	25		150	4280			7,5
	КР32	16		250	4680			7,8
	КР33	27		150	4280			8,0
	КР34	17		250	4680			8,4
	КР35	29		150	4280			8,6
	КР36	18		250	4680			8,8
	КР37	30		150	4280			8,9
	КР38	18		250	4680			12,0
	КР39	22		200	350	280		12,1
	КР40	15		300	250			15,5
	КР41	22		200	350			15,7
	КР42	15		300	250			14,6
	КР43	23		200	250			14,8
	КР44	19		250	400			13,0
	КР45	24		200	350			13,2
	КР46	21		250	200			10,1
	КР47	35		150	5480			10,5
	КР48	21		250	250			13,8
	КР49	26		200	250			13,9
	КР50	21		250	400			10,4
	КР51	36		150	250			10,6
	КР52	21		250	400			14,5
	КР53	27		200	250		3680	14,4
	КР54	22		250	250			14,6
	КР55	27		200	350		5780	14,7

ИМ. №1008 ПОДПИСЬ И ДАТА ВЗН. УМБ. №5

ИЗЕТ 2  
1.427.1-3.2-0.01.005

Копировано. Подпись



Обозначение	Марка	П, шт.	Размеры, мм					Масса, кг
			п	а	б	с	д	
1427152-0010-085	АР284	33	200	250	—	280	6880	
	084	34	350	500	—	—	175	
	085	19	250	400	—	—	182	
	086	27	400	350	—	—	233	
	087	17	300	—	—	—	298	
	088	23	200	—	—	—	302	
	089	28	250	—	—	—	354	
	090	35	300	—	—	—	367	
	091	22	200	—	—	—	449	
	092	28	250	—	—	—	183	
	093	35	300	—	—	—	185	
	094	23	200	—	—	—	185	
	095	28	250	—	—	—	236	
	096	35	300	—	—	—	239	
	097	24	200	—	—	—	188	
	098	36	250	—	—	—	191	
	099	28	300	—	—	—	242	
	100	36	200	—	—	—	245	
	101	30	250	—	—	—	199	
	102	37	300	—	—	—	201	
	103	25	200	—	—	—	255	
	104	37	250	—	—	—	259	
	105	25	300	—	—	—	255	
	106	21	200	—	—	—	323	
	107	30	250	—	—	—	323	
	108	30	300	—	—	—	327	
	109	38	200	—	—	—	198	
	110	25	300	—	—	—	200	
							255	

1427.1-3.2-0.01.005

ИЗЕТ 4

Обозначение	Марка	П, шт.	П, шт.	Размеры, мм					Масса, кг
				п	а	б	с	д	
1427152-0010-111	АР112	38	200	250	—	—	—	7880	
	112	31	250	300	—	—	—	203	
	113	39	200	—	—	—	—	205	
	114	26	300	—	—	—	—	262	
	115	39	200	—	—	—	—	285	
	116	40	—	—	—	—	—	275	
	117	27	300	—	—	—	—	274	
	118	40	200	—	—	—	—	289	
	119	23	350	—	—	—	—	318	
	120	32	250	—	—	—	—	352	
	122	27	300	—	—	—	—	428	
	123	33	250	—	—	—	—	156	
	124	55	150	—	—	—	—	159	
	125	27	300	—	—	—	—	275	
	126	41	200	—	—	—	—	278	
	127	19	300	—	—	—	—	275	
	128	28	200	—	—	—	—	277	
	129	23	350	—	—	—	—	348	
	130	33	250	—	—	—	—	352	
	131	16	350	—	—	—	—	349	
	132	33	250	—	—	—	—	352	
	133	28	300	—	—	—	—	282	
	134	42	200	—	—	—	—	285	
	135	24	350	—	—	—	—	357	
	136	33	250	—	—	—	—	361	
	137	36	150	—	—	—	—	170	
	138	60	300	—	—	—	—	174	
	139	30	300	—	—	—	—	304	

1427.1-3.2-0.01.005

ИЗЕТ 5

ИЗЕТ ПРОДАЖА И ВОЗВРАТ

Обозначение	Марка	П, шт.	П, шт.	Размеры, мм				Масса, кг
				а	б	с	д	
14271-3.2-010-08	КР170	35	35	200	11680	0	100	39,6
	169 КР170	30	30	350				44,7
	170 КР171	42	42	250				45,4
	171 КР172	26	26	400				54,6
	172 КР173	35	35	300	10780			55,2
	173 КР174	23	23	450	380			66,4
	174 КР175	35	35	300				67,4
	175 КР176	42	42	350				88,4
	176 КР177	71	71	250				19,9
	177 КР178	42	42	150				20,4
	178 КР179	53	53	250	280			27,4
	179 КР180	42	42	200				27,7
	180 КР181	53	53	250	10880			27,5
	181 КР182	30	30	200				28,2
	182 КР183	42	42	350				45,2
	183 КР184	45	45	250	380			45,8
	184 КР185	76	76	400				21,4
	185 КР186	45	45	150				21,8
	186 КР187	57	57	250	280			29,4
	187 КР188	61	61	200				29,7
	188 КР189	30	30	200				40,8
	189 КР190	40	40	300				41,6
	190 КР191	40	40	200				61,6
	191 КР192	40	40	400				64,0
	192 КР193	26	26	300	380			77,9
	193 КР194	37	37	450				48,9
	194 КР195	23	23	250				49,6
	195 КР196	5	5	400				59,7

ИД № 00001100766 и 0070 БАНН ЛИН № 7

14271-3.2-01.01.08

Комплектация: Покрытие шасси-03 70 7

Обозначение	Марка	П, шт.	П, шт.	Размеры, мм				Масса, кг
				а	б	с	д	
14271-3.2-010-10	КР171	45	45	200	9280			30,9
	144 КР172	22	22	400				47,1
	142 КР173	30	30	250				47,5
	143 КР174	46	46	200				24,8
	144 КР175	26	26	350	450			39,7
	145 КР176	37	37	250	300	380		40,3
	146 КР177	23	23	400				48,5
	147 КР178	31	31	300				49,1
	148 КР179	20	20	450				58,9
	149 КР180	31	31	250				59,9
	150 КР181	47	47	300				31,4
	151 КР182	27	27	200	280			31,9
	152 КР183	37	37	350				39,8
	153 КР184	27	27	250				40,2
	154 КР185	37	37	350				40,2
	155 КР186	31	31	250	400			40,8
	156 КР187	23	23	400	450			49,1
	157 КР188	31	31	300	350	380		49,6
	158 КР189	40	40	250	450			26,7
	159 КР190	51	51	200				27,1
	160 КР191	34	34	300	250			34,0
	161 КР192	51	51	200				34,5
	162 КР193	29	29	350	300	280	10480	43,1
	163 КР194	44	44	250				43,6
	164 КР195	32	32	400	450			53,1
	165 КР196	34	34	300				53,5
	166 КР197	70	70	150	250			20,2
	167 КР198	32	32	200		100		27,4

ИД № 00001100766 и 0070 БАНН ЛИН № 6

14271-3.2-01.01.08

Комплектация: Аэлина



Обозначение	Марка	П, шт.	П, шт.	Размеры, мм					Масса, кг
				т	а	б	с	д	
1427.1-2-001.0-282	14283	31	4	450	400	400	380	16380	102,1
	283	28		500	350	200		1330	132,8
	284	6		200	100		280	1300	4,4
	285	5		250	110			1300	5,8
	286	41		350	500			14880	61,8
	287	37						11880	59,3
	288	41		300	450		380	12780	72,2
	289	45						13080	65,5
	290	42		350	300	150		13880	79,9
	291	58						15880	87,2
	292	54		250	350		100	14880	123,2
	293							13980	62,9
	294								59,1

Всего штук 1100  
 Из них в сборе 420  
 1427.1-3.2-0.01.005

1427.1-3.2-0.01.005  
 11

Контракт № 1427.1-3.2-0.01.005  
 41

Обозначение	Марка	П, шт.	П, шт.	Размеры, мм					Масса, кг
				т	а	б	с	д	
1427.1-2-001.0-285	14283	33		350	400			14080	58,5
	285	55		250	300				59,4
	284	32		450	450			14880	91,6
	285	48		300					93,0
	286	41		350	500				119,8
	287	36		250	250	100		14380	60,7
	288	49		300	450			15180	77,7
	289	31		450	400				88,5
	290	47		300	250			14380	89,9
	281	28		500	350		380		115,1
	282	40		350					116,9
	283	57		250	200				60,2
	284	31		450	500			14480	61,1
	285	47		300	350				89,1
	286	40		350	450				90,5
	287	43		200	200				117,4
	271	60		250	250			13280	63,5
	272	39		400	450			16080	64,5
	273	52		300	400				61,5
	274	33		450	400			15280	82,2
	275	50		300	250				94,1
	276	31		500	550			16080	93,5
	277	45		350	300	200			128,3
	278	32	5	400	350			15380	130,4
	279	43	7	300	250				77,9
	280	47					100		78,6
	281	40	6	350	350			16380	101,9
									132,6

1427.1-3.2-0.01.005  
 10

Контракт № 1427.1-3.2-0.01.005  
 41

Форма	Зона	Лист	Обозначение	Наименование	Кол	Примечание
				Документация		
			1427.1-3.2-0.00.070	Техническое описание		
			1427.1-3.2-0.02.025	Сборочный чертеж		
-----						
Форма	Зона	Лист	Обозначение	Наименование	Кол	Примечание
				Предельные данные		
				Сборочные единицы		
			Поз.1	Стержень арматурный		
			-000; -001	1427.1-3.2-0.00.1-033	2	
			-002; -003	-000	2	
			-004; -005; -006; -007	-004	2	
			-008; -009; -010; -011	-105	2	
			-012	-061	2	
			-013	-095	2	
			-015; -016; -017	-187	2	
			-020; -021; -022; -023	-225	2	
			-018; -019	-143	2	
			-024	-260	2	
			-025; -026; -040; -041	-063	2	
			-027; -028; -029; -030	-097	2	
-----						
Основное исполнение, не имеющие порядкового номера, обозначено "000"						
-----						
				1427.1-3.2-0.02.0	Лист	Лист
				Каркас пластмасс	1	7
				КР285... КР404	ЦИМПРОУЗДАНИИ	

Копировано в Либ.ком Формат А4

Форма	Зона	Лист	Обозначение	Наименование	Кол	Примечание
				Для исполнения с порядковым номером		
			-031; -032; -033; -034; -035;	1427.1-3.2-0.00.1-144	2	
			-036; -037; -042; -043	-144	2	
			-038; -039	-189	2	
			-044; -045	-225	2	
			-046; -047	-261	2	
			-048; -049	-064	2	
			-050; -051; -052; -053; -054	-227	2	
			-055; -056; -057	-227	2	
			-058; -059	-262	2	
			-04	-224	2	
			-060; -061; -064; -065;	-099	2	
			-073; -074; -077; -078	-099	2	
			-082; -063; -066; -067;	-146	2	
			-075; -076; -079	-146	2	
			-083; -069; -070; -071; -072	-190	2	
			-080	-228	2	
			-081; -082; -083; -084; -085	-229	2	
			-086; -087	-263	2	
			-088; -089	-208	2	
			-090; -091	-241	2	
			-092; -093	-267	2	
			-094; -095	-178	2	
			-096; -097	-213	2	
			-098; -099; -100; -101; -102	-247	2	
			-103; -104	-216	2	
			-105; -106	-252	2	
			-107; -108	-278	2	
			-109; -110	-183	2	
			-111; -112	-253	2	
			-113; -114; -115	-256	2	
					1427.1-3.2-0.02.0	

Копировано в Либ.ком 19445-03 42 Формат А4



Вид	Для исполнения с предельным номером	Обозначение	Матр. число
АА	-002; -004	1.427.1-3.2-0.001-002	11
АА	-005; -005		-002 17
АА	-012		-002 11
АА	-013		-002 19
АА	-025; -027; -048		-002 14
АА	-026; -026		-002 21
АА	-049		-002 23
АА	-060		-002 15
АА	-061		-002 24
АА	-065; -078		-003 18
АА	-008		-003 11
АА	-007; -077		-003 13
АА	-029		-003 14
АА	-030		-003 21
АА	-084		-003 15
АА	-083		-006 18
АА	-031		-006 14
АА	-032		-006 16
АА	-082		-006 15
АА	-074		-007 19
АА	-028; -071; -079		-007 11
АА	-009; -036		-007 17
АА	-010; -065; -018; -042		-007 10
АА	-011; -072; -073		-007 13
АА	-015; -017; -019; -055		-007 12
АА	-033; -037; -038; -040; -043		-007 14
АА	-034		-007 22
АА	-039; -041		-007 16
АА	-066; -068		-007 15
АА	-067; -069; -070		-007 18
Итого			5

1.427.1-3.2-0.02.0

Копировал: Медина

Формат А4

Вид	Для исполнения с предельным номером	Обозначение	Матр. число
АА	-087	1.427.1-3.2-0.001-001	48
АА	-088		-007 44
АА	-089		-007 65
АА	-094; -086		-007 41
АА	-095		-007 57
АА	-103		-007 52
АА	-104		-007 78
АА	-109		-007 49
АА	-110		-007 67
АА	-116		-007 50
АА	-117		-007 39
АА	-080		-012 24
АА	-021; -044; -052; -055; -057		-012 12
АА	-020; -053; -075; -081; -076		-012 15
АА	-023; -054; -056; -084		-012 9
АА	-022; -075		-012 11
АА	-074; -050		-012 14
АА	-051		-012 22
АА	-045		-012 16
АА	-083; -085		-012 13
АА	-082		-012 19
АА	-091		-012 44
АА	-090		-012 33
АА	-105		-012 40
АА	-112		-012 57
АА	-089		-012 36
АА	-098; -100; -102		-012 48
АА	-101		-012 32
АА	-108		-012 54
АА	-111; -114		-012 43
Итого			43

1.427.1-3.2-0.02.0

Копировал: Медина

Формат А4







Обозначение	Марка	П. шт.	П1, шт.	Размеры, мм					Масса, кг
				а	б	с	г	д	
1427132-0020-007	1427132	1	18	150	370	100	380	380	143
031 1427136	1427136	1	11	230	270	50	280	280	181
032 1427137	1427137	15	-	220	350	-	-	-	182
033 1427138	1427138	1	11	230	270	50	-	-	172
034 1427139	1427139	2	18	150	220	100	-	-	176
035 1427140	1427140	1	9	300	220	100	-	-	194
036 1427141	1427141	16	-	200	190	-	-	-	196
037 1427142	1427142	1	11	250	270	50	-	3350	209
038 1427143	1427143	15	-	200	320	-	-	-	214
039 1427144	1427144	1	11	250	270	50	-	-	215
040 1427145	1427145	1	11	250	270	50	380	-	172
041 1427146	1427146	15	-	200	320	-	-	-	173
042 1427147	1427147	9	-	350	170	-	-	-	223
043 1427148	1427148	1	11	250	270	50	-	-	225
044 1427149	1427149	1	9	300	220	100	-	-	263
045 1427150	1427150	15	-	200	320	-	-	-	267
046 1427151	1427151	2	8	300	220	100	-	-	329
047 1427152	1427152	1	7	350	470	50	-	-	402
048 1427153	1427153	-	12	250	350	100	280	-	119
049 1427154	1427154	1	20	150	200	100	-	-	121
050 1427155	1427155	1	11	250	400	50	-	-	231
051 1427156	1427156	2	18	150	350	100	-	-	257
052 1427157	1427157	1	9	300	350	100	-	-	273
053 1427158	1427158	2	11	250	190	50	-	-	291
054 1427159	1427159	-	8	400	250	-	380	3480	302
055 1427160	1427160	1	9	300	350	100	-	-	393
056 1427161	1427161	-	8	400	250	-	-	-	320
057 1427162	1427162	1	9	300	320	100	-	-	322
058 1427163	1427163	-	16	200	250	-	-	-	349
059 1427164	1427164	-	9	350	300	-	-	-	417
								Масс	2
								14271-3.2-0.02.005	

Копирован. Мелни 19445.03

Стр. 14

Обозначение	Марка	П. шт.	П1, шт.	Размеры, мм					Масса, кг
				а	б	с	г	д	
1427132-0020-007	1427132	1	12	250	270	-	-	-	151
061 1427146	1427146	2	20	150	220	280	-	-	153
062 1427147	1427147	-	10	300	320	-	-	-	207
063 1427148	1427148	-	15	200	320	-	-	-	209
064 1427149	1427149	-	12	250	270	-	-	-	164
065 1427150	1427150	-	15	200	320	100	-	-	174
066 1427151	1427151	-	12	250	270	-	-	-	198
067 1427152	1427152	1	15	200	320	-	-	-	200
068 1427153	1427153	-	12	250	270	-	-	-	232
069 1427154	1427154	-	15	200	320	-	-	-	234
070 1427155	1427155	-	15	200	320	-	-	-	247
071 1427156	1427156	-	8	350	170	300	3650	-	259
072 1427157	1427157	-	10	300	220	100	-	-	277
073 1427158	1427158	-	15	200	120	300	-	-	196
074 1427159	1427159	2	15	200	120	300	-	-	200
075 1427160	1427160	-	8	350	170	300	-	-	264
076 1427161	1427161	-	12	250	270	-	-	-	268
077 1427162	1427162	1	10	300	220	100	380	-	179
078 1427163	1427163	-	15	200	320	-	-	-	179
079 1427164	1427164	-	8	350	170	300	-	-	225
080 1427165	1427165	2	20	150	220	-	-	-	270
081 1427166	1427166	1	12	250	420	100	-	-	274
082 1427167	1427167	2	15	200	270	-	-	-	393
083 1427168	1427168	-	10	300	370	-	-	-	298
084 1427169	1427169	-	6	450	220	400	-	3880	348
085 1427170	1427170	1	10	300	370	-	-	-	352
086 1427171	1427171	-	6	500	170	100	-	-	453
087 1427172	1427172	-	8	350	320	300	-	-	456
088 1427173	1427173	13	-	300	250	-	-	-	876
089 1427174	1427174	64	-	200	350	-	-	13180	1037
								Масс	3
								14271-3.2-0.02.005	

Копирован. Мелни 19445.03 47

Стр. 14

14

Обозначение	Марка	П, шт.	П4, шт.	Размеры, мм					Масса, кг
				П	О	В	С	Л	
14271-32-0020-14	КР375	32		400	350			13180	114,0
-091	КР376	43		300	250				114,9
-092	КР377	25		500	650				156,1
-093	КР378	37		360	200				157,9
-094	КР379	40							88,4
-095	КР380	56		250	350				89,3
-096	КР381	40		350					101,2
-097	КР382	47		300	250			14380	110,6
-098	КР383	35		400	350		380		124,3
-099	КР384	35		300	250				125,4
-100	КР385	47		450	370				131,4
-101	КР386	31		300	250				132,8
-102	КР387	47		200	350			15380	104,4
-103	КР388	43	7	400	350			15980	138,2
-104	КР389	75		300	250	100			139,4
-105	КР390	39		500	650			16280	193,0
-106	КР391	43	9	350	200	300			195,1
-107	КР392	25	6	250	350	50			103,9
-108	КР393	37	8					16880	104,8
-109	КР394	40	7						145,9
-110	КР395	66		400	250			17180	147,1
-111	КР396	35	6						134,5
-112	КР397	47	8						
-113	КР398	47	9						
									4

Обозначение	Марка	П, шт.	П4, шт.	Размеры, мм					Масса, кг
				П	О	В	С	Л	
14271-32-0020-14	КР399	42		400	350			17180	157,4
-115	КР400	47	9	300	250	100			158,7
-116	КР401	40	8	350	350	300	380		120,2
-117	КР402	47	10	300	250	100		17480	132,5
-118	КР403	31	6	450	400	400			159,8
-119	КР404	47	10	300	250	100			161,5

УИЯ № 1004 Подпись и дата Взам. Инв.

14271-32-0020-05  
5

14271-32-0020-05

Проект	Этаж	Поз.	Обозначение	Наименование	Кол.	Примечание
А4			1.427.1-3.2-0.00.010	Документация		
А4			1.427.1-3.2-0.03.005	Техническое описание		
А4				Сборочный чертеж		
Проект <td>Этаж <td>Поз. <td>Обозначение <td>Наименование <td>Кол. <td>Примечание</td> </td></td></td></td></td>	Этаж <td>Поз. <td>Обозначение <td>Наименование <td>Кол. <td>Примечание</td> </td></td></td></td>	Поз. <td>Обозначение <td>Наименование <td>Кол. <td>Примечание</td> </td></td></td>	Обозначение <td>Наименование <td>Кол. <td>Примечание</td> </td></td>	Наименование <td>Кол. <td>Примечание</td> </td>	Кол. <td>Примечание</td>	Примечание
				Для исполнения с порядковым номером		
				Переченные данные		
				Детали		
				Поз. / Сборочный арматурный		
А4			000; 001	1.427.1-3.2-0.00.1 - 019	2	
А4			002; 003	- 075	2	
А4			004	- 077	2	
А4			005	- 109	2	
А4			006; 007	- 079	2	
А4			008; 009	- 111	2	
А4			010; 011	- 081	2	
А4			012; 013	- 113	2	
А4			014; 015	- 083	2	
А4			016; 017	- 115	2	
А4			018; 019	- 119	2	
1. Исходные исполнение, не имеющие порядкового номера, обозначены "000"						
Исполн.	Инженер	Корсаков А.В.	1.427.1-3.2-0.03.0			
Провер.	Конструктор	Кучин				
Дир. эк.	Инженер	Корсаков А.В.				
Инженер	Инженер	Шелепов С.В.				
Директор	Конструктор	Кучин				
ЦНИИПРОСЗДАНИИ			Листов		Лист	Листов
			Р		1	7

Проект	Этаж	Поз.	Обозначение	Наименование	Кол.	Примечание
А4			020; 021	1.427.1-3.2-0.00.1 - 055	2	
А4			022; 023	- 120	2	
А4			024; 025	- 055	2	
А4			026; 027	- 122	2	
А4			028; 029	- 157	2	
А4			030; 031	- 123	2	
А4			032; 033	- 197	2	
А4			034; 035	- 160	2	
А4			036; 037	- 199	2	
А4			038; 039	- 161	2	
А4			040	- 097	2	
А4			041	- 232	2	
А4			042; 043	- 085	2	
А4			044; 045	- 163	2	
А4			046; 047	- 125	2	
А4			048; 049	- 165	2	
А4			050; 051	- 127	2	
А4			052; 053	- 166	2	
А4			054; 055	- 129	2	
А4			056	- 167	2	
А4			057	- 202	2	
А4			058	- 204	2	
А4			059	- 206	2	
А4			060	- 236	2	
А4			061; 062	- 171	2	
А4			063	- 237	2	
А4			064; 065	- 172	2	
А4			066; 067	- 238	2	
А4			068	- 240	2	
А4			069	- 242	2	
1.427.1-3.2-0.03.0						

Формат	Для исполнения с порядковым номером	Обозначение	Кол.	Примечание
А4	-070	1.4271-3.2-0.00.1-208	2	
А4	-071, -072		2	-175
А4	-073		2	-243
А4	-074		2	-259
А4	-075, -076		2	-210
А4	-077, -078		2	-244
А4	-079		2	-270
А4	-080, -081		2	-136
А4	-082, -083		2	-211
А4	-084		2	-246
А4	-085, -086		2	-179
А4	-087		2	-248
А4	-088		2	-273
А4	-089, -090		2	-180
А4	-091, -092		2	-249
А4	-093		2	-274
А4	-094		2	-181
А4	-095		2	-214
А4	-096		2	-250
А4	-098		2	-276
А4	-099, -100		2	-217
А4	-101, -102		2	-277
А4	-103		2	-218
А4	-104		2	-252
А4	-105		2	-253
А4	-106		2	-219
А4	-107		2	-256
А4	-097		2	-289
				Итого
1.4271-3.2-0.03.0				5

Копирован. Левина

Формат А4

Формат	Для исполнения с порядковым номером	Обозначение	Кол.	Примечание
Поз. 2 Стержень арматурный				
А4	000, -001, -002, -003, -044	1.4271-3.2-0.00.1-033	1	
А4	-015, -017, -038, -082, -083		1	-033
А4	-004, -005		1	-034
А4	-039		1	-035
А4	-006, -009		1	-036
А4	-018, -019, -026, -027, -034		1	-036
А4	-035, -050, -051, -061, -062		1	-036
А4	-071		1	-036
А4	-010, -011, -013, -107		1	-037
А4	-012, -013, -022, -023, -041		1	-038
А4	-066		1	-040
А4	-080, -081		1	-060
А4	-060, -069		1	-062
А4	-020, -021, -036, -037, -103		1	-063
А4	-030, -032, -038, -039, -064		1	-065
А4	-065, -075, -076		1	-065
А4	-070, -088, -089		1	-086
А4	-028, -029, -052, -072, -089		1	-097
А4	-091, -092, -101, -104		1	-097
А4	-074		1	-098
А4	-024, -025, -033, -054		1	-099
А4	-055		1	-099
А4	-077, -078, -105		1	-100
А4	-085, -086, -099, -100		1	-103
А4	-053, -080		1	-144
А4	-063		1	-145
А4	-040, -046, -047, -056, -094		1	-146
А4	-087		1	-187
				Итого
1.4271-3.2-0.03.0				4

Копирован. Лыкин 1945-03 50 Формат А4

Формат	Для исправления с порядковым номером	Обозначение	Мол	Проме- чанье
АА	-042...-045	1.427.1-3.2-0.001-188	1	
АА	-057; -065; -106	-190	1	
АА	-048; -049	-228	1	
АА	-067; -086	-229	1	
АА	-102	-251	1	
АА	-053	-262	1	
АА	-079; -097	-263	1	
АА	-068; -084	-095	1	
Пов. 3 (Стежень арматурный)				
АА	000	1.427.1-3.2-0.001	28	
АА	-001	1.427.1-3.2-0.001	46	
АА	-002; -008	1.427.1-3.2-0.001-002	28	
АА	-003	-002	38	
АА	-004; -012; -016	-002	29	
АА	-005	-002	40	
АА	-006	-002	31	
АА	-007; -009	-002	42	
АА	-010; -018	-002	32	
АА	-011; -013; -015; -017	-002	44	
АА	-014; -022	-002	33	
АА	-019	-002	48	
АА	-023	-002	50	
АА	-026	-003	34	
АА	-027	-003	51	
АА	-030	-003	35	
АА	-031	-003	48	
АА	-030	-003	40	
АА	-031	-003	60	
АА	-034	-003	39	
АА	-036	-003	57	
1.427.1-3.2-0.030				5

Формат	Для исправления с порядковым номером	Обозначение	Мол	Проме- чанье
АА	-080	1.427.1-3.2-0.001-003	49	
АА	-081	-003	70	
АА	-020	-008	29	
АА	-021	-008	38	
АА	-024	-008	28	
АА	-025	-008	40	
АА	-028; -032	-007	29	
АА	-039	-007	41	
АА	-033; -037	-007	38	
АА	-034	-007	32	
АА	-035; -058	-007	47	
АА	-056; -044	-007	30	
АА	-036; -056	-007	33	
АА	-039; -089	-007	44	
АА	-040	-007	27	
АА	-045	-007	37	
АА	-042; -045; -071; -094	-007	43	
АА	-043; -076	-007	52	
АА	-047; -063; -086; -100	-007	54	
АА	-052; -059	-007	34	
АА	-053; -103	-007	45	
АА	-057; -087; -082	-007	39	
АА	-062; -072	-007	57	
АА	-064; -075; -029	-007	40	
АА	-106; -083	-007	55	
АА	-085	-007	42	
АА	-090	-007	60	
АА	-095	-007	51	
АА	-049; -063; -092; -105	-012	44	
АА	-088	-012	47	
1.427.1-3.2-0.030				6







Обозначение	Марка	П <sub>1</sub> шт.	Размеры, мм						Л	Масса кг
			т	т <sub>1</sub>	а	в	с	с		
427.1-3.2-030-34	КР 439	19	350	250	500	50			446	
-035	КР 440	27	250	150	400	100	3350	9980	454	
-036	КР 441	17	400	250	350	50			549	
-037	КР 442	23	300	200	250				553	
-038	КР 443	19	350	250	500	100			472	
-039	КР 444	27	250	200	400		3650	10280	478	
-040	КР 445	17	400	350	350	360			594	
-041	КР 446	23	300	150	250	100			684	
-042	КР 447	30	250	250	250	50			362	
-043	КР 448	51	200		350		3350	10580	367	
-044	КР 449	29	350		400				522	
-045	КР 450	30	250	250	250	380			529	
-046	КР 451	25	300	300					435	
-047	КР 452	37	200	200	350	100	3650	10880	445	
-048	КР 453	21	350	350	400	300			520	
-049	КР 454	30	250	250	250	100			561	
-050	КР 455	27	300			50			397	
-051	КР 456	40	200	150	350	100	3350	11180	404	
-052	КР 457	23	350	300	300				578	
-053	КР 458	32	250	250	350	50			538	
-054	КР 459	27	300	300	250	100	3650	11980	433	
-055	КР 460	40	200	200	350	100			440	
-056	КР 461	23	350	350	300	300			549	
-057	КР 462	27	300	300	250	100			677	
-058	КР 463	31	300	150	250		2750	11780	630	
-059	КР 464	23	400	250	350		3500	12080	642	
-060	КР 465	31	300	200	250	100			797	
-061	КР 466	26	350	250	450	50	3350	12380	546	

ИЛР № ПОДА ПОДПИСИ И ПЯТА  
1.427.1-3.2-03.005  
Лист 2  
Формат А4  
Копировал Зайцева

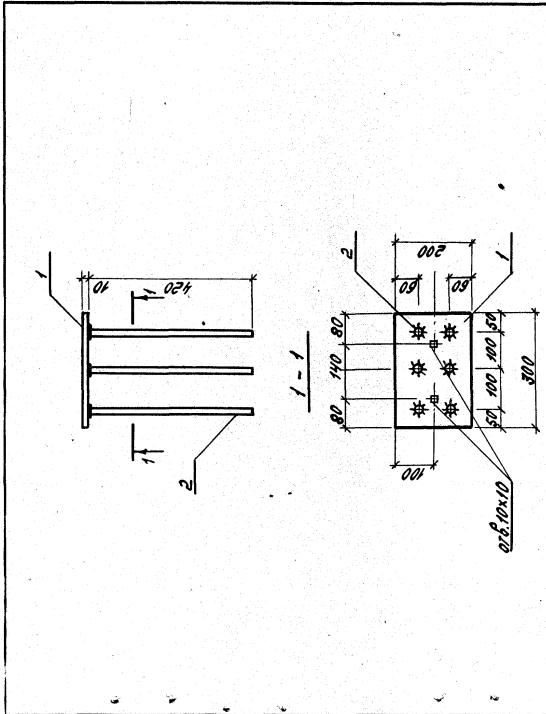
Обозначение	Марка	П <sub>2</sub> шт.	П <sub>1</sub> шт.	Размеры, мм						Л	Масса кг
				т	т <sub>1</sub>	а	в	с	с		
1427.1-3.2-030-062	КР 467	37	18	250	150	300	100	3350		12380	535
-063	КР 468	31	11	300	250	250	50	3460			646
-064	КР 469	26	12	350	250	450		3650			572
-065	КР 470	37	15	250	200	300	100		12080		580
-066	КР 471	20	12	450	250	550		3800			820
-067	КР 472	31	10	300	300	250			2980	12980	862
-068	КР 473	35	11	300	200	250			3100	13280	860
-069	КР 474	23	10	450	250	400					1117
-070	КР 475	30	12	350	200		100				596
-071	КР 476	30	11	350	250	250	50				626
-072	КР 477	42	14	250	260				3350		872
-073	КР 478	23	11	450	250	400	50	3480			1169
-074	КР 479	30	14	350	200	250					750
-075	КР 480	26	12	400	250	350					757
-076	КР 481	35	15	300	200	250	100			13880	918
-077	КР 482	23	10	450	300	400					924
-078	КР 483	25	15	300	200						1275
-079	КР 484	30	8	350	350	250	300				498
-080	КР 485	39	8	300	250		200				505
-081	КР 486	69		200					2750	11180	738
-082	КР 487	29	8	400	250		200				752
-083	КР 488	39	14	300	150	250					936
-084	КР 489		11	200	200				2880		663
-085	КР 490	33	7	350	350	400	50				670
-086	КР 491	53		250		200			3100	14980	970
-087	КР 492	26	6	450	400	250	100				1233
-088	КР 493	33	12	350	200	400	100				667
-089	КР 494		9	300	300						

ИЛР № ПОДА ПОДПИСИ И ПЯТА  
1.427.1-3.2-03.006  
Лист 3  
Формат А4  
Копировал Зайцева 19445-03

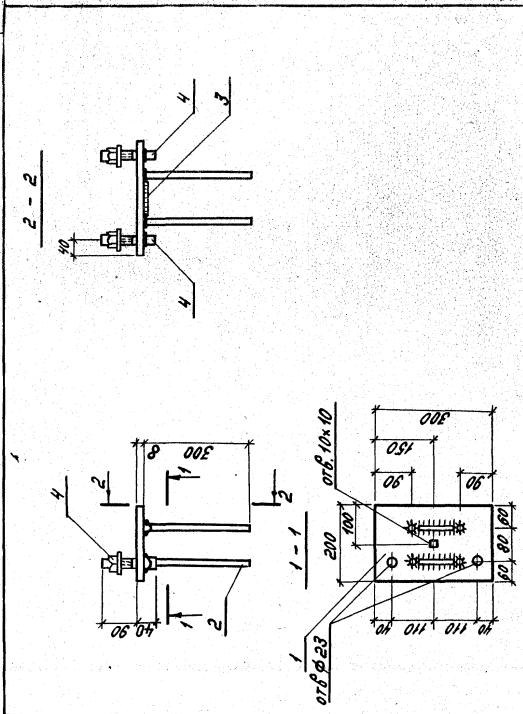






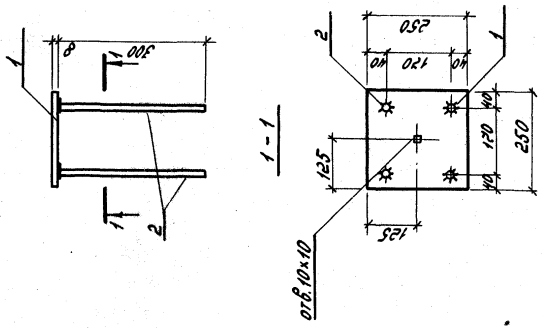


Формат	Зона	№з	Обозначение	Наименование	Кол.	Притя- жение
Б4	1	1	1.4221-3.2-0.03.1	Детали Плоскостная сетка В-200	1	4,2 кг
Б4	1	1	1.4221-3.2-0.00.1-038	Стержень арматурный	6	0,5 кг
1.4221-3.2-0.03.0						
Итого Масса Металл						
Изделие закладное					Р	1:10
ИИЗ					Лист	Листов 1
ЦИКЛПРОМЗДАНИЙ						
Копироваль Кипаровбае						
Формат А 4						



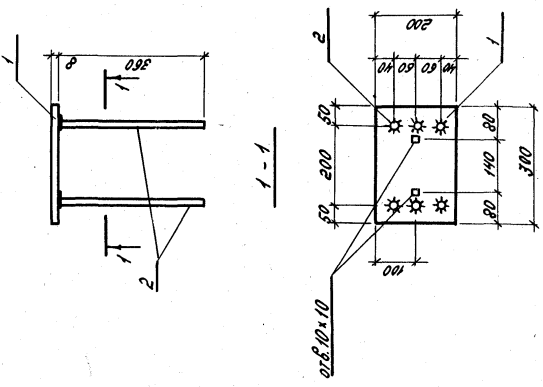
Формат	Зона	№з	Обозначение	Наименование	Кол.	Притя- жение
Б4	1	1	1.4221-3.2-0.03.1	Детали Плоскостная сетка В-300	1	3,8 кг
Б4	2	2	1.4221-3.2-0.00.1-022	Стержень арматурный	4	0,2 кг
Б4	3	3	1.4221-3.2-0.00.1-019	Стержень арматурный	2	0,03 кг
Б4	4	4	1.4221-3.2-0.03.2	Болт М20 с шайбой и гайкой	2	0,4 кг
1.4221-3.2-0.03.0						
Итого Масса Металл						
Изделие закладное					Р	1:10
ИИЧ					Лист	Листов 1
ЦИКЛПРОМЗДАНИЙ						
Копироваль Кипаровбае						
Формат А 4						

Лист №100. Подпись и дата. ВЗР. ИВ. В. А.



Формат	Зона	№з	Обозначение	Наименование	Мат. Примечание
Б4	1	1.4221-3.2-0.11.1	Материал: ст.Б.10х10	Детали	
Б4	2	1.4221-3.2-0.00.1-022	Стержень арматурный		3,9 кг
1.4221-3.2-0.11.0					
Изделие закладное					Удобен Масса
ТНБ					Р 4,7
					Листов 1
					ЦНИИПРОМЗДАНИИ
					Формат А4

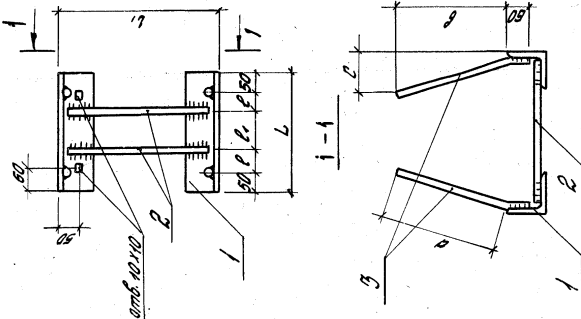
ИВНПродм. Подпись и дата



Формат	Зона	№з	Обозначение	Наименование	Мат. Примечание
Б4	1	1.4221-3.2-0.10.1	Материал: ст.Б.10х10	Детали	
Б4	2	1.4221-3.2-0.00.1-022	Стержень арматурный		3,8 кг
1.4221-3.2-0.10.0					
Изделие закладное					Удобен Масса
ТНБ					Р 5,8
					Листов 1
					ЦНИИПРОМЗДАНИИ
					Формат А4

ИВНПродм. Подпись и дата

Этап	№	Содержание	Наименование	кол.	Примечание
			Документация		
АИ		1.427.1-3.2-0.00.070	Техническое описание		
АИ		1.427.1-3.2-0.12.005	Сборочный чертеж		
			Переменные данные для изготовления:		
			1.427.1-3.2-0.12.0		МНТ
			Детали		
			Уголок 30х30х3 ГОСТ 805		
ЭИ	1	1.427.1-3.2-0.12.1	l = 250	2	2,1кг
АИ	2	1.427.1-3.2-0.00.1-020	Стержень арматурный	2	0,15кг
АИ	3	-0.00.2-05	Стержень арматурный	4	0,2кг
			1.427.1-3.2-0.12.1-01		МНВ
			Детали		
			Уголок 30х30х3 ГОСТ 805		
ЭИ	1	1.427.1-3.2-0.12.1-01	l = 300	2	2,5кг
АИ	2	1.427.1-3.2-0.00.1-024	Стержень арматурный	2	0,25кг
АИ	3	-0.00.2-06	Стержень арматурный	4	0,22кг



Содержание	Марка	Размеры, мм						Новая	
		L	L-1	B	B-1	Ø	С		
1.427.1-3.2-0.12.0	МНТ	550	300	40	70	240	225	8,2	5,3
-01	МНВ	300	400	50	100	300	282	10,3	8,4

1.427.1-3.2-0.12.005

Издание закладное

МНТ, МНВ

Сборочный чертеж

Начальник Разработчик	Л.С.	Сталь	Новая	Маркировка
Инженер Разработчик	Л.С.	Ø	сметы	1:10
Инженер Конструктор	Л.С.	лист	лист 1	
Инженер Конструктор	Л.С.			
Инженер Конструктор	Л.С.			
Инженер Конструктор	Л.С.			

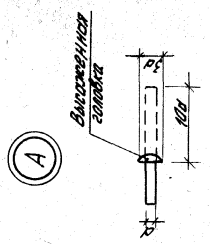
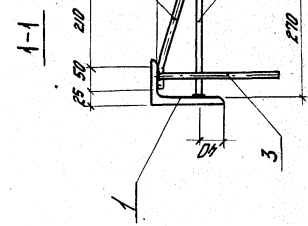
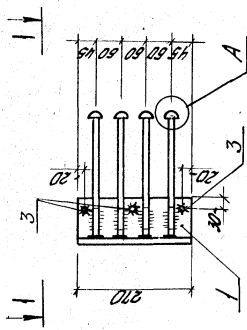
Копирован Ефимов 19445-03 60Формат АИ

0,5  
0,8  
1,5 x

ЭИ МНТ МНВ

Копирован Ефимов 19445-03 60Формат АИ

Формы	Зона	Л/С	Объемные	Наименование	кол.	Примечание
А4			1.427.1-3.2-0.00.070	Документация		
А4			1.427.1-3.2-0.13.015	Техническое описание Сборочный чертёж		
				Детали		
А4	2		1.427.1-3.2-0.00.1-028	Стержень арматурный	4	0,33 кг
А4	3		-022	Стержень арматурный	3	0,2 кг
А4	4		-07	Стержень арматурный	4	0,33 кг
				Промежные		
				данные для изготовления		
				1.427.1-3.2-0.13.0		МН19
				Детали		
Б4	1		1.427.1-3.2-0.13.1	Уголок стальной МН19 L=270	1	60 кг
				1.427.1-3.2-0.13.0-01		МН10
				Детали		
Б4	1		1.427.1-3.2-0.13.1-01	Уголок стальной МН19 L=270	1	7,2 кг



Обозначение	Марка	Масса, кг
1.427.1-3.2-0.13.0	МН19	9,2
-01	МН10	10,4

1.427.1-3.2-0.13.0 05		Стальной	Листы	Минимум
Изделие заводское		Р	см. таб.	1:10
Сборочный чертёж		Листы	Листов 1	
ЦНИИПРОИЗДАНИИ				

Л/С № подл. Подпись и дата  
Взам. инв. №

Коллектор СВК-инв. 1974-5-03 61, Формат А4

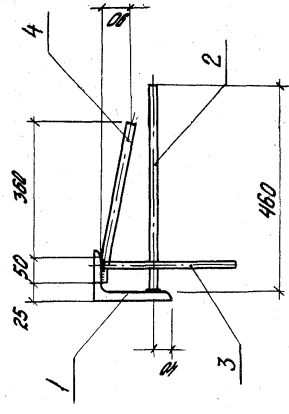
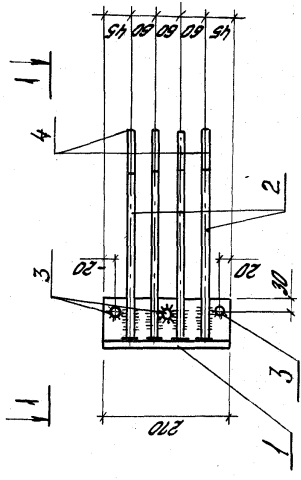
Формат А4

Коллектор СВК-инв.

Л/С № подл. Подпись и дата  
Взам. инв. №

1.427.1-3.2-0.13.0		Стальной	Листы	Листов
Изделие заводское		Р		1
МН19; МН10		ЦНИИПРОИЗДАНИИ		





Обозначение	Марка	Масса кг
1.427.1-3.2-0.14.0	МН11	10,9
-01	МН12	12,1

1.427.1-3.2-0.14.0 СС

ЦЗВЕЛЕС ЗАКЛАДНОЕ  
МН11; МН12  
СБОРОЧНЫЙ ЧЕРТЕЖ

Лист	Р	Стандарт	Масштаб
1	1:10	1:10	1:10

ЦНИПРОМЗДАНИИ

Копирован Еванчица 19445-03 62 Форм. 1. 81

Лист	Обозначение	Наименование	Кол.	Примечание	Лист		Стандарт
					Р	Масштаб	
44	1.427.1-3.2-0.00.070	Документация					
44	1.427.1-3.2-0.14.0 СС	Техническое описание Сборочный чертеж					
44		Детали					
44	1.427.1-3.2-0.00.1-055	Стержень арматурный	4	0,50 кг			
44	022	Стержень арматурный	3	0,2 кг			
44	1.427.1-3.2-0.00.2-09	Стержень арматурный	4	0,51 кг			
		Переменные данные для материалов:					
		1.427.1-3.2-0.14.0		МН11			
		Детали					
54	1.427.1-3.2-0.14.1	Уголок стальной 5-10-10-1-403-00	1	6,0 кг			
		Р-270					
		1.427.1-3.2-0.14.0-01		МН12			
		Детали					
54	1.427.1-3.2-0.14.1-01	Уголок стальной 5-10-10-1-403-00	1	7,2 кг			
		Р-270					
		1.427.1-3.2-0.14.0					
		ЦЗВЕЛЕС ЗАКЛАДНОЕ					
		МН11; МН12					
		Лист	Р	Стандарт	Масштаб		
		1	1:10	1:10	1:10		

Формат А4

Копирован Еванчица

Вид	№	Обозначение	Наименование	Кол	Примечание
И	1	1.427.1-3.2-0.00.070	Диаметрическая		
И	1	1.427.1-3.2-0.15.025	Техническое описание		
И	1	1.427.1-3.2-0.15.025	Сборочный чертеж		
И	1	1.427.1-3.2-0.15.1	Детали		
И	1	1.427.1-3.2-0.15.0	Логово штамп 3472-1704-3204		
И	1	1.427.1-3.2-0.15.0	С = 250	2	3,2 м*
И	1	1.427.1-3.2-0.15.0	Данные для изготовления:		
И	1	1.427.1-3.2-0.15.0	Детали		
И	1	1.427.1-3.2-0.15.0	Стержень прочтурный	6	0,25 м*
И	1	1.427.1-3.2-0.15.0	Детали		
И	1	1.427.1-3.2-0.15.0	Стержень прочтурный	6	0,35 м*

Обозначение	Материал	L, мм	Масса, кг
1.427.1-3.2-0.15.0	МН13	300	8,0
-01	МН14	400	8,5

1.427.1-3.2-0.15.0 05	
Циркуль закладной МН13; МН14	Листов 1
Сборочный чертеж	Листов 1
<b>ЦИНИПРОМЗАДНИЙ</b>	

Исход. Разработчик	И.С.И.
И.С.И.	И.С.И.
Проверка	И.С.И.
Док. пр. Конструктор	И.С.И.
Проектировщик	И.С.И.

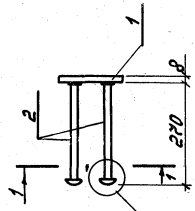
Вид и дата	Листов 1
Листов 1	Листов 1
<b>ЦИНИПРОМЗАДНИЙ</b>	

1.427.1-3.2-0.15.0	
Циркуль закладной МН13; МН14	Листов 1
Сборочный чертеж	Листов 1
<b>ЦИНИПРОМЗАДНИЙ</b>	

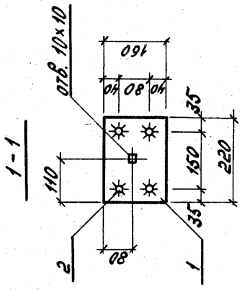
Копирован Ефимовым 19/45-03 6,3 3,2 м\* 1,4

Копирован Ефимовым 19/45-03 6,3 3,2 м\* 1,4

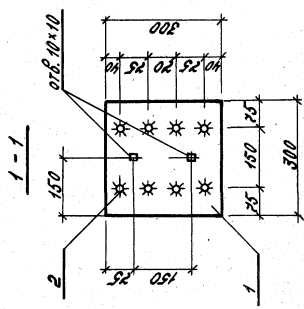
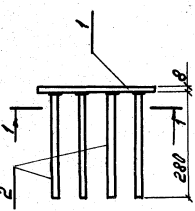




А (с.я. документ - 0.13.003)  
Высменная головка



Формат	Зона	№з.	Обозначение	Наименование	Кол.	Примечание
		54	1	14221-3.2-0.18.1		
				детали 8-300 Масса детали 17344-3323-30 С=220		
		44	2	14221-3.2-0.00.1-029		
				Стержни арматурный	4	0,35кг
14221-3.2-0.18.0						
Итого масса выштаба						
Изделие заводное						
ТН 18						
лист 1 из 10						
лист 1 из 10						
ЦИТИРОВКА ИЛИ						
Формат А4						



Формат	Зона	№з.	Обозначение	Наименование	Кол.	Примечание
		54	1	14221-3.2-0.17.1		
				детали 8-300 Масса детали 17344-3323-30 С=300		
		44	2	14221-3.2-0.00.1-021		
				Стержни арматурный	8	0,2кг
14221-3.2-0.17.0						
Итого масса выштаба						
Изделие заводное						
ТН 17						
лист 1 из 10						
лист 1 из 10						
ЦИТИРОВКА ИЛИ						
Формат А4						

















Обозначение	Ф. мм и класс стали	Диано, мм	Масса, кг	Примечание		
					Стальной лист	Листов
1.427.1-3.2-0.00.1	36pI	280	0,02	ГОСТ 6727-80		
-001		380	0,02			
-002		280	0,03			
-003		380	0,04			
-004		480	0,04			
-005		580	0,05			
-006		280	0,04			
-007		380	0,05			
-008		480	0,07			
-009		580	0,08			
-010	6AII	260	0,06	ГОСТ 5781-82		
-011		280	0,06			
-012		380	0,08			
-013		480	0,11			
-014		580	0,13			
-015		280	0,11			
-016		380	0,15			
-017		480	0,19			
-018		580	0,23			
-019		80	0,05			
-020	10AIII	270	0,17			
-021		280	0,17			
-022		300	0,19			
-023		360	0,22			
-024		370	0,23			
-025		270	0,24			
-026		284	0,25			
1.427.1-3.2-0.00.1						
Стержень арматурный						
ЦИНИПРОМЗДАНИЙ						

Шп.м. - 44

Копировала Зиняева

Инженер Руткобская

74

Обозначение	Ф. мм и класс стали	Диано, мм	Масса, кг	Примечание
1.427.1-3.2-0.00.1-027	12AIII	360	0,32	ГОСТ 5781-82
-028		370	0,33	
-029		380	0,34	
-030		384	0,34	
-031		480	0,43	
-032		580	0,52	
-033		1230	1,09	
-034		2750	2,44	
-035		2880	2,56	
-036		3100	2,75	
-037	3350	2,97		
-038	14AIII	3480	3,09	
-039		3650	3,24	
-040		3680	3,27	
-041		3800	3,37	
-042		3980	3,53	
-043		4280	3,80	
-044		4580	4,07	
-045		4780	4,24	
-046		5480	4,87	
-047		5680	5,04	
-048	5980	5,31		
-049	6880	6,11		
-050	6980	6,2		
-051	8480	7,53		
-052	9280	8,24		
-053	10780	9,57		
-054	10880	9,66		
-055	11680	10,37		
-055	460	0,56		

1.427.1-3.2-0.00.1

Копировала Зиняева 24.04.82 - Формат А

ЦНИИПРОМ  
Подпись и дата  
ВЗМ ЧИАН

Обозначение	Ф. шт. и класс стали	Длина м	Площадь кг	Примечание
1427.1-3.2-0.001-066		420	0,51	
-057		400	0,59	
-058		530	0,71	
-059		1280	1,55	
-060		2750	3,32	
-061		2880	3,48	
-062		3100	3,74	
-063		3350	4,05	
-064		3480	4,20	
-065		3650	4,41	
-066		4700	5,77	
-067		5100	6,26	
-068		5480	6,62	
-069		5630	6,86	
-070		5780	6,99	
-071		5880	7,22	
-072		6380	7,71	
-073		6580	7,95	
-074		6880	8,31	
-075		6980	8,43	
-076		7180	8,67	
-077		7280	8,79	
-078		7480	9,04	
-079		7580	9,16	
-080		7780	9,40	
-081		7880	9,52	
-082		8080	9,76	
-083		8180	9,88	
-084		9980	11,57	
-085		10480	12,66	
				1427.1-3.2-0.001
				лист 3

10075781-82

Обозначение	Ф. шт. и класс стали	Длина м	Площадь кг	Примечание
1427.1-3.2-0.001-086		10580	12,78	
-087		10780	13,02	
-088		10880	13,14	
-089		11880	14,11	
-090		11980	14,47	
-091		12080	14,59	
-092		12880	15,56	
-093		1330	2,10	
-094		2750	4,34	
-095		2880	4,54	
-096		3100	4,89	
-097		3350	5,29	
-098		3480	5,49	
-099		3650	5,76	
-100		3800	6,00	
-101		4780	7,54	
-102		4880	7,70	
-103		5080	8,14	
-104		6080	9,59	
-105		6380	10,07	
-106		6580	10,38	
-107		6680	10,54	
-108		7180	11,33	
-109		7280	11,49	
-110		7480	11,80	
-111		7580	11,96	
-112		7780	12,28	
-113		7880	12,43	
-114		8080	12,75	
-115		8180	12,90	
				1427.1-3.2-0.001
				лист 4

10075781-82

Лист №1007. Подпись и дата: 2007.08.15

Коллекторский отдел  
Иркутский филиал

Иркутский филиал №1007-05  
Формат: А4



Обозначение	Ф, мм и класс ступи	Длина, мм	Масса, кг	Примечание
14271-32-0001-205		11980	29,54	10075781-82
-206		12080	29,79	
-207		13680	33,70	
-208		13180	32,50	
-209		13280	32,75	
-210		13880	34,23	
-211		14180	34,97	
-212	20AIII	15180	37,50	
-213		14380	35,50	
-214		15080	37,19	
-215		16080	39,65	
-216		15380	37,93	
-217		15680	38,67	
-218		15880	39,41	
-219		16280	40,15	
-220		16880	41,63	
-221		17180	42,37	
-222		17480	43,11	
-281		11580	28,60	
-282		12780	31,60	
-223		1500	4,48	
-224		2880	8,59	
-225		3100	9,25	
-226		3350	10,00	
-227		3480	10,38	
-228	22AII	3650	10,89	
-229		3800	11,34	
-230		7180	21,43	
-231		9580	28,59	
-232		10880	30,68	

ИМК Москва  
ИЗДАТЕЛЬСТВО  
БЕЛНИИИ

14271-32-0001

Обозначение	Ф, мм и класс ступи	Длина, мм	Масса, кг	Примечание
14271-32-0001-176		13580	27,13	10075781-82
-177		14080	28,13	
-178		14380	28,73	
-179		14480	28,93	
-180	18AII	14780	29,53	
-181		15080	30,13	
-182		15280	30,53	
-183		16080	33,73	
-184		17480	34,93	
-280		14880	29,76	
-185		1440	3,55	
-186		2750	6,78	
-187		3100	7,64	
-188		3350	8,26	
-189		3480	8,58	
-190		3650	9,00	
-191		3800	9,37	
-192		6380	16,23	
-193	20AIII	7180	17,71	
-194		8380	20,67	
-195		9280	22,88	
-196		9580	23,62	
-197		9680	23,87	
-198		9980	24,61	
-199		10280	25,36	
-200		10480	25,84	
-201		10780	26,58	
-202		11480	28,30	
-203		12480	30,78	
-204		11780	29,05	

14271-32-0001





Рис. 1

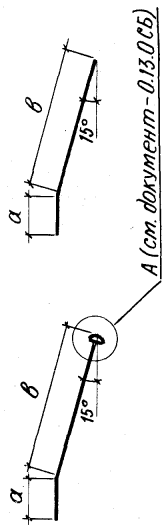


Рис. 4

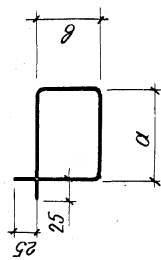


Рис. 2

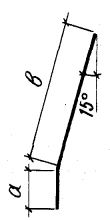
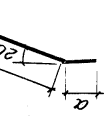


Рис. 3



А (см. документ - 0.13.0.05)

Обозначение	Ф. мм и класс стали	Рис.	Размеры, мм		Масса, кг	Примечание
			а	б		
1.427.1-3.2-0.00.2			250	1050	0.93	ГОСТ 5781-82
-01			350	1250	1.11	
-02	12AII	4	450	1450	1.29	
-03			550	1650	1.47	
-04				1850	1.64	

1.427.1-3.2-0.00.2

Стержень арматурный

Лист	Стандарт	
	Р	Л
2	1	2

ЦИМПРОМЗАДАНИЙ

Разработано  
Инж. Корнетова  
Инж. Кузьмина  
Инж. Жуковская  
Инж. Корнетова

Формат А4

Листов 2

Масштаб 1:1

Обозначение	Ф. мм и класс стали	Рис.	Размеры, мм		Масса, кг	Примечание
			а	б		
1.427.1-3.2-0.00.2 -05	10AIII	3	240	300	0.20	ГОСТ 5781-82
-06			300	360	0.22	
-07	12AIII	1	320	370	0.42	ГОСТ 5781-82
-08	14AIII	2	370	420	0.45	
-09					0.51	

ИНВ. № подл. Подпись и дата  
Взам. инв. №

1.427.1-3.2-0.00.2

Копировал Максимова 15.11.15 17:58 Формат А4