

ГОСУДАРСТВЕННЫЙ КОМИТЕТ ПО ГРАЖДАНСКОМУ СТРОИТЕЛЬСТВУ
И АРХИТЕКТУРЕ ПРИ ГОССТРОЕ СССР

766/II

ТИПОВЫЕ КОНСТРУКЦИИ И ДЕТАЛИ ЗДАНИЙ И СООРУЖЕНИЙ

ИИ-04

СБОРНЫЕ ЭЛЕМЕНТЫ ЗДАНИЙ КАРКАСНОЙ КОНСТРУКЦИИ

СЕРИЯ ИИ-04-2

К О Л О Н Н Ы

Выпуск Ю

Часть II

Колонны связевого каркаса сечением 30×30 см
для зданий с высотой этажа 3,3; 3,6 и 4,2 м.
Арматурные изделия. Плоские каркасы. Закладные детали

РАБОЧИЕ ЧЕРТЕЖИ

ГОСУДАРСТВЕННЫЙ КОМИТЕТ ПО ГРАЖДАНСКОМУ СТРОИТЕЛЬСТВУ
И АРХИТЕКТУРЕ ПРИ ГОССТРОЕ СССР

ТИПОВЫЕ КОНСТРУКЦИИ И ДЕТАЛИ ЗДАНИЙ И СООРУЖЕНИЙ

ИИ-04

СБОРНЫЕ ЭЛЕМЕНТЫ ЗДАНИЙ КАРКАСНОЙ КОНСТРУКЦИИ

Серия ИИ-04-2

К О Л О Н Н Ы

Выпуск 10

Часть II

Колонны связевого каркаса сечением 30×30 см
для зданий с высотой этажа 3,3; 3,6 и 4,2 м.

Арматурные изделия. Плоские каркасы. Закладные детали

РАЗРАБОТАНЫ
ЦНИИЭП

Торгово-бытовых
зданий и туристских
комплексов совместно
с НИИЖБ Госстроя СССР

РАБОЧИЕ ЧЕРТЕЖИ

УТВЕРЖДЕНЫ

28 января 1972 года
Государственным комитетом
по гражданскому строительству
и архитектуре при Госстрое СССР
Приказ № 9

Перечень серий и выпусков рабочих чертежей сборных элементов
и чертежей стальных форм для изготовления сборных элементов
связевого каркаса ЦИ-04 с колоннами сечением 30x30 см.

- | | | | |
|-------------------------------------|--|---------------------------------------|---|
| 1. ЦИ-04-0
выпуск 5 | Указания по применению изделий связевого каркаса с колоннами сечением 30x30 см. | 9. ЦИ-04-10
выпуск 4 | Монтажные узлы и детали связевого каркаса с колоннами сечением 30x30 см. |
| 2. ЦИ-04-2
выпуск 7 | Колонны связевого каркаса сечением 30x30 см. для зданий с высотой этажа 3,3 м. Опалубка и армирование. | 10. ЦИ-04-2
выпуск 7-1
часть I | Стальные формы для изготовления железобетонных колонн связевого каркаса сечением 300x300 мм (реконструкция действующих форм серии ЦИ-04-2, выпуск 1-1). |
| 3. ЦИ-04-2
выпуск 8 | Колонны связевого каркаса сечением 30x30 см. для зданий с высотой этажа 3,6 м. Опалубка и армирование. | 11. ЦИ-04-2
выпуск 7-1
часть II | Стальные формы для изготовления железобетонных колонн связевого каркаса сечением 300x300 мм. |
| 4. ЦИ-04-2
выпуск 9 | Колонны связевого каркаса сечением 30x30 см. для зданий с высотой этажа 4,2 м. Опалубка и армирование. | 12. ЦИ-04-3
выпуск 4-1 | Стальные формы для изготовления железобетонных ригелей связевого каркаса с колоннами сечением 300x300 мм. |
| 5. ЦИ-04-2
выпуск 10
часть I | Колонны связевого каркаса сечением 30x30 см. для зданий с высотой этажа 3,3, 3,6 и 4,2 м. Арматурные изделия. Объемные каркасы. | | |
| 6. ЦИ-04-2
выпуск 10
часть II | Колонны связевого каркаса сечением 30x30 см. для зданий с высотой этажа 3,3, 3,6 и 4,2 м. Арматурные изделия. Плоские каркасы. Закладные детали. | | |
| 7. ЦИ-04-3
выпуск 4
часть I | Ригели связевого каркаса с колоннами сечением 30x30 см. Опалубка и армирование | | |
| 8. ЦИ-04-3
выпуск 4
часть II | Ригели связевого каркаса с колоннами сечением 30x30 см. Арматурные изделия. | | |

Т. К.	Колонны	Серия ЦИ-04-2
1971	Перечень серий и выпусков	Выпуск 10 часть II

	<u>№ ЛИСТА</u>	<u>№ СТРАНИЦЫ</u>
Перечень серий и выпусков		2
Содержание выпуска		3
Пояснительная записка		4
Плоские каркасы К-1, К-2	1	5
Плоские каркасы К-3, К-4	2	6
Плоские каркасы К-5, К-6	3	7
Плоские каркасы К-7, К-8	4	8
Плоские каркасы К-9, К-10	5	9
Плоские каркасы К-11, К-12	6	10
Плоские каркасы К-13, К-14	7	11
Плоские каркасы К-15, К-16	8	12
Плоские каркасы К-17, К-18	9	13
Плоские каркасы К-19, К-20	10	14
Плоские каркасы К-21, К-22	11	15
Плоские каркасы К-23, К-24	12	16
Плоские каркасы К-25, К-26	13	17
Плоские каркасы К-27, К-28	14	18
Плоские каркасы К-29, К-30	15	19
Плоский каркас К-31. Отдельные стержни	16	20
Сетки С-1, С-2, С-3, С-4	17	21
Петля П-2. Сетки С-5, С-6	18	22
Закладная деталь М-9	19	23
Закладная деталь М-10	20	24
Закладная деталь М-11	21	25
Закладная деталь М-12, деталь 59	22	26
Закладные детали М-13, М-14	23	27
Детали 51, 58, 59	24	28

ТК	К О Л О Н Н Ы	СЕРИЯ ИИ-04-
1971	СОДЕРЖАНИЕ ВЫПУСКА	ВЫПУСК 10 ЛИСТОВ ЧАСТЬ В

ПОЯСНИТЕЛЬНАЯ ЗАПИСКА.

Серия ИИ-04-2 выпуск 10 часть II содержит рабочие чертежи плоских каркасов, сеток и закладных деталей для колонн по выпускам 7, 8, 9.

Для продольных стержней плоских каркасов применяется горячекатанная арматурная сталь периодического профиля класса АIII по ГОСТ 5701-61 марок 35ГС или 25Г2С.

Для поперечных стержней плоских каркасов применяется горячекатанная круглая сталь класса АI по ГОСТ 5781-61 марок К ст 3кп, КСт 3пс, КСт 3сп и ВКСт 3пс.

Для закладных деталей принят прокат из стали для сварных конструкций марки ВСт 3пс по ГОСТ 380-71.

При эксплуатации колонн в особых условиях /низких температур при динамических и вибрационных нагрузках и т.п./ марки стали арматуры и закладных элементов должны быть обязательно указаны в конкретном проекте с учетом требований СН-390-69 „Указания по применению в железобетонных конструкциях стержневой арматуры.“

Сортамент и качество арматурной стали, а также методы их испытаний должны удовлетворять требованиям главы СНиП I-B.4-62 „Арматура для железобетонных конструкций“ и действующих государственных стандартов или технических условий на соответствующий вид стали.

Изготовление, приемка и контроль качества каркасов, сеток и закладных деталей должны производиться в соответствии с требованиями следующих нормативных документов:

ГОСТ 10922-64 „Арматура и закладные детали для железобетонных конструкций. Технические требования и методы испытания.“

ГОСТ 14098-68 „Соединения сварные арматуры железобетонных изделий и конструкций. Контактная и ванная сварка. Основные типы и конструктивные элементы“

СН 313-65 „Инструкция по технологии изготовления и установки стальных закладных деталей в сборных железобетонных и бетонных изделиях.“

СН 393-69 „Указания по сварке соединений арматуры и закладных деталей и железобетонных конструкций.“

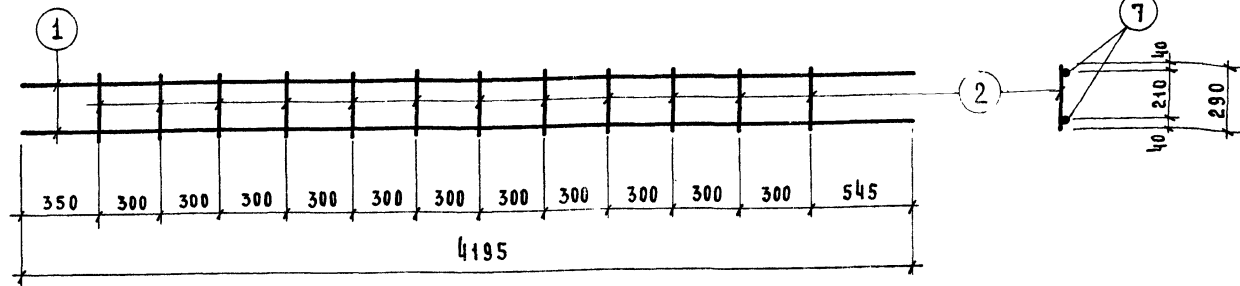
Каркасы и сетки изготавливаются при помощи контактной точечной электросварки на автоматических машинах.

Сборку каркасов следует производить на кондукторах с применением шаблонов, обеспечивающих точное расположение элементов. Сборку и изготовление закладных деталей следует осуществлять с применением шаблонов и кондукторов.

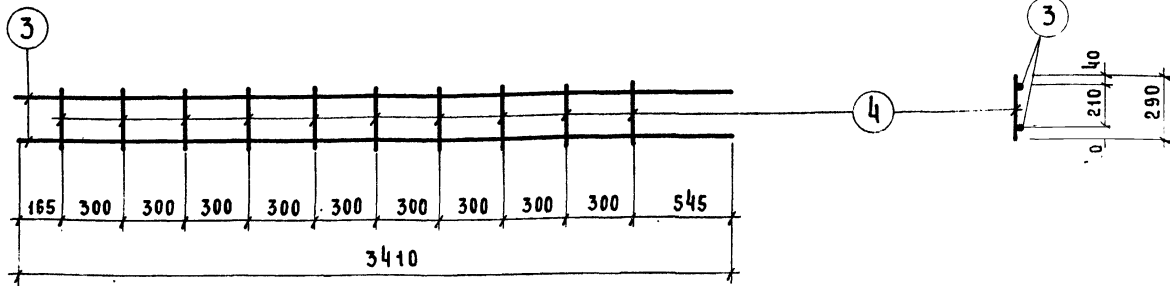
При изготовлении закладных деталей приварка стержней в тавр должна производиться под флюсом при помощи автоматов типа АДФ-2001.

Приварка стержней в тавр электродами не допускается.

ТК	КОЛОННЫ	СЕРИЯ ИИ-04-2
1971	ПОЯСНИТЕЛЬНАЯ ЗАПИСКА.	ВЫПУСК 10 Лист часть II

К-1

МАРКА КАРКАСА	№№ ПОЗ.	СЕЧЕНИЕ М.М.	ДЛИНА М.М.	КОЛ. ШТ.	ВЕС КГ.		
					ПОЗИЦ.	ВСЕХ	ИЗДЕЛ.
К-1	1	20 А III	4195	2	10,35	20,70	21,50
	2	6 А I	290	12	0,064	0,80	

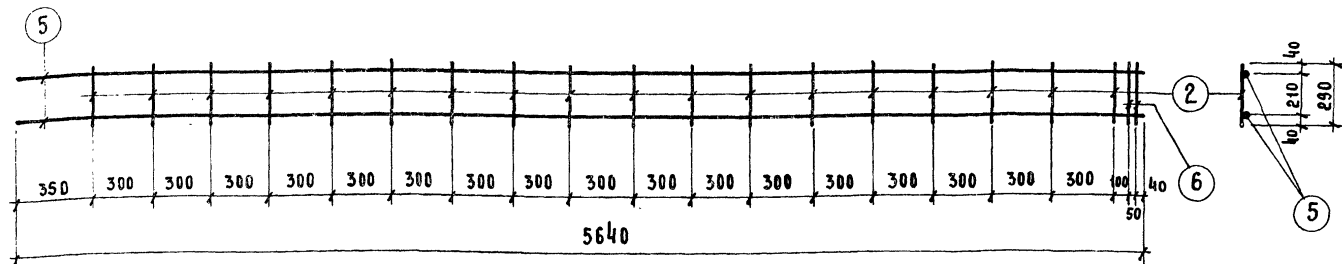
К-2

МАРКА КАРКАСА	№№ ПОЗ.	СЕЧЕНИЕ М.М.	ДЛИНА М.М.	КОЛ. ШТ.	ВЕС КГ.		
					ПОЗИЦ.	ВСЕХ	ИЗДЕЛ.
К-2	3	25 А III	3410	2	13,25	26,50	27,70
	4	8 А I	290	10	0,11	1,20	

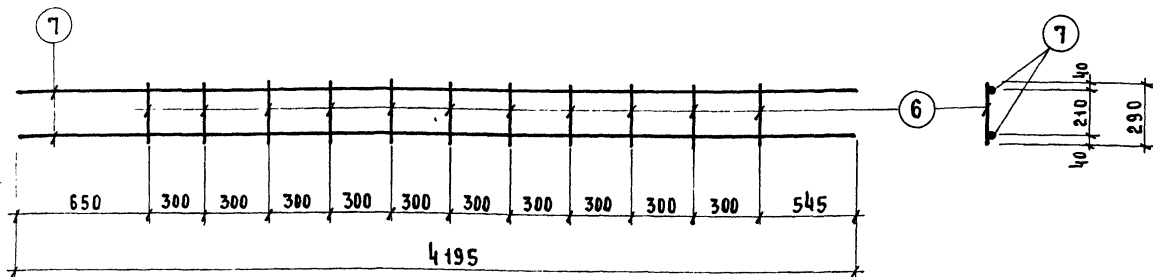
ПРИМЕЧАНИЯ:

1. КАРКАСЫ И СЕТКИ ИЗГОТАВЛИВАЮТСЯ ПРИ ПОМОЩИ КОНТАКТНОЙ ТОЧЕЧНОЙ СВАРКИ В СООТВЕТСТВИИ С УКАЗАНИЯМИ ПО ТЕХНОЛОГИИ ЭЛЕКТРОСВАРКИ АРМАТУРЫ Ж.Б. КОНСТРУКЦИИ / СН 393-69 И ГОСТ 14098-68/.

ТК	КОЛОНЫ	СЕРИЯ ЦИ-04-2
1971	ПЛОСКИЕ КАРКАСЫ К-1, К-2.	ВЫПУСК 10 ЧАСТЬ II ЛИСТ 1

К-3

МАРКА КАРКАСА	№№ ПОЗ.	СЕЧЕНИЕ ММ.	ДЛИНА ММ.	КОЛ. ШТ.	ВЕС, КГ.		
					ПОЗ.	ВСЕХ	ИЗДЕЛ.
К-3	5	20 А III	5640	2	14,00	28,00	29,60
	6	10 А I	290	2	0,18	0,40	
	2	6 А I	290	18	0,64	1,20	

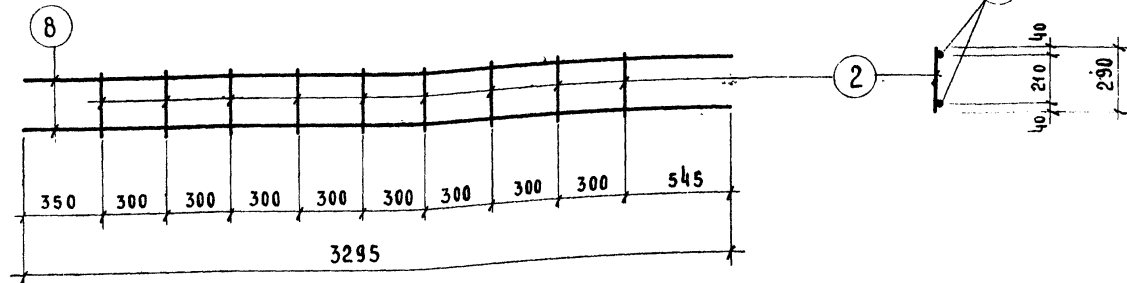
К-4

МАРКА КАРКАСА	№№ ПОЗ.	СЕЧЕНИЕ ММ.	ДЛИНА ММ.	КОЛ. ШТ.	ВЕС, КГ.		
					ПОЗ.	ВСЕХ	ИЗДЕЛ.
К-4	7	32 А III	4195	2	26,5	53,0	55,1
	6	10 А I	290	11	0,18	2,10	

ПРИМЕЧАНИЕ

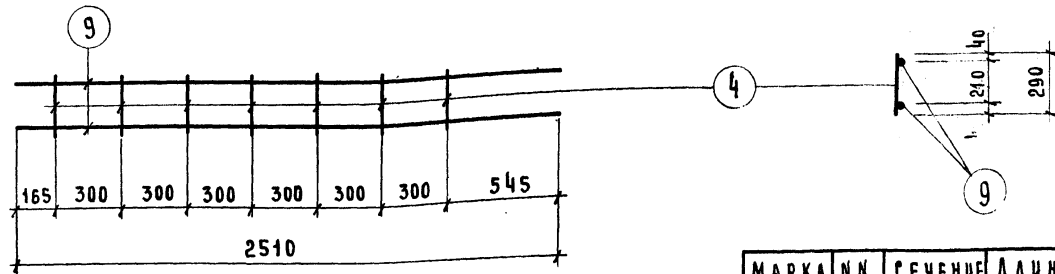
1. Каркасы и сетки изготавливаются при помощи контактной точечной сварки в соответствии с указаниями по технологии электросварки арматуры Ж.Б. конструкции / см. 393-69 и гост 14098-68/.

ТК	КОЛОНЫ	СЕРИЯ ИИ-04-2
1971	ПЛОСКИЕ КАРКАСЫ К-3, К-4.	ВЫПУСК 10 ЧАСТЬ II



К-5

МАРКА КАРКАСА	№№ ПОЗ.	СЕЧЕНИЕ ММ.	ДЛИНА ММ	КОЛ. ШТ.	ВЕС, КГ.		
					ПОЗ.	ВСЕХ	ИЗДЕЛ.
К-5	8	20 А III	3295	2	8,15	16,3	16,9
	2	6 А I	290	9	0,064	0,6	



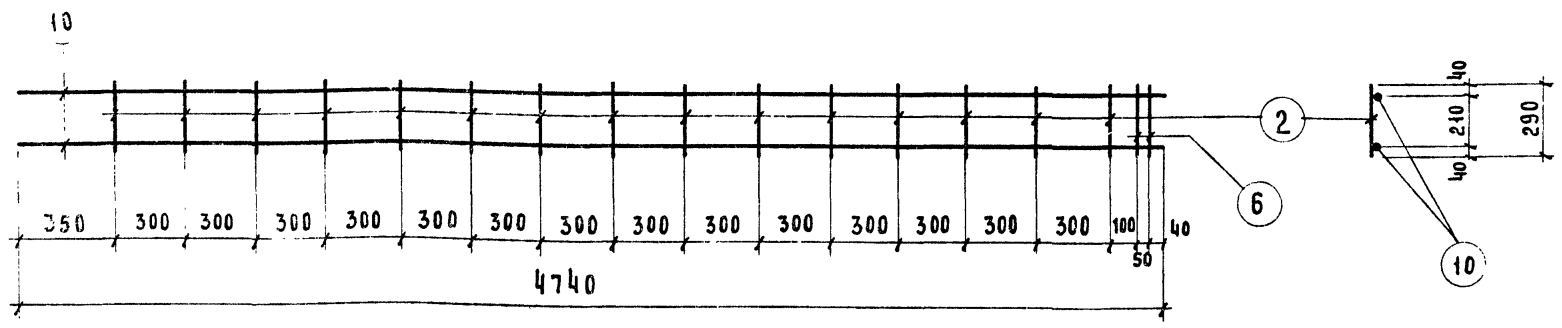
К-6

МАРКА КАРКАСА	№№ ПОЗ.	СЕЧЕНИЕ ММ	ДЛИНА ММ	КОЛ. ШТ.	ВЕС, КГ.		
					ПОЗ.	ВСЕХ	ИЗДЕЛ.
К-6	9	25 А III	2510	2	9,75	19,50	20,3
	4	8 А I	290	7	0,11	0,8	

П Р И М Е Ч А Н И Е.

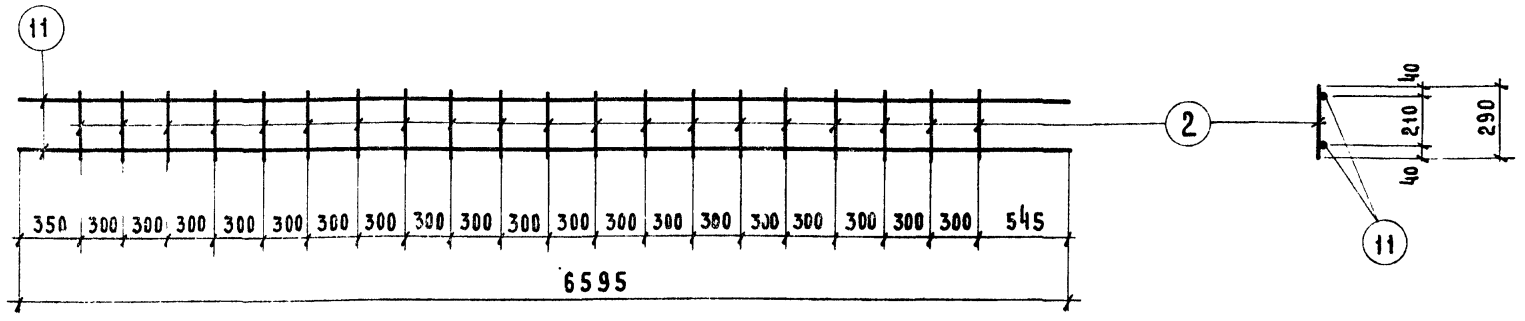
1. Каркасы и сетки изготавливаются при помощи контактной точечной сварки в соответствии с „Указаниями по технологии электросварки арматуры ж.б. конструкций“ / СН 393-69 и ГОСТ 14098-68/.

ТК	КОЛОНЫ	СЕРИЯ ИИ-04-2
1971	ПЛОСКИЕ КАРКАСЫ К-5, К-6.	ВЫПУСК 10 ЧАСТЬ II 3



K-7

МАРКА КАРКАСА	ИИ ПОЗ.	СЕЧЕНИЕ ММ	ДЛИНА ММ.	КОЛ. ШТ.	ВЕС, КГ.		
					ПОЗ.	ВСЕХ	ИЗДЕЛ.
K-7	10	20 А III	4740	2	11,75	23,5	24,90
	6	10 А I	290	2	0,18	0,40	
	2	6 А I	290	15	0,064	1,0	



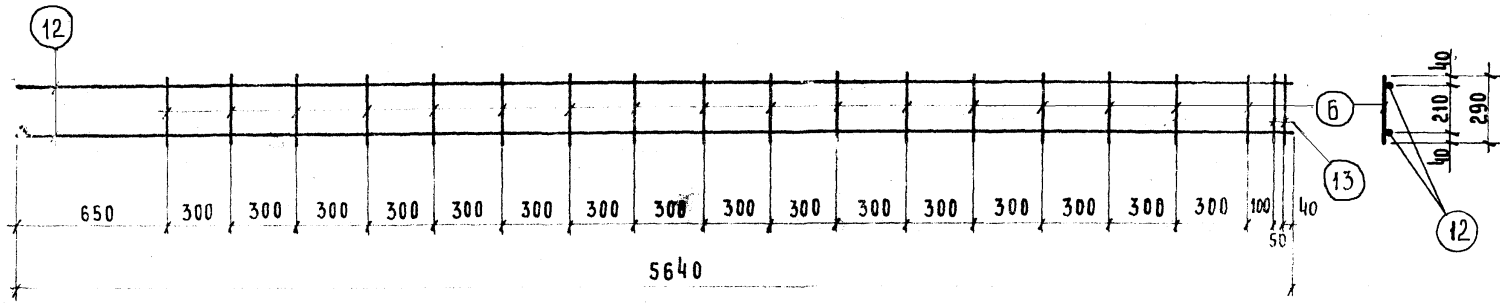
K-8

МАРКА КАРКАСА	ИИ ПОЗ.	СЕЧЕНИЕ ММ	ДЛИНА ММ	КОЛ. ШТ.	ВЕС, КГ.		
					ПОЗ.	ВСЕГО	ИЗДЕЛ.
K-8	11	20 А III	6595	2	16,25	32,5	33,80
	2	6 А I	290	20	0,064	1,30	

ПРИМЕЧАНИЕ.

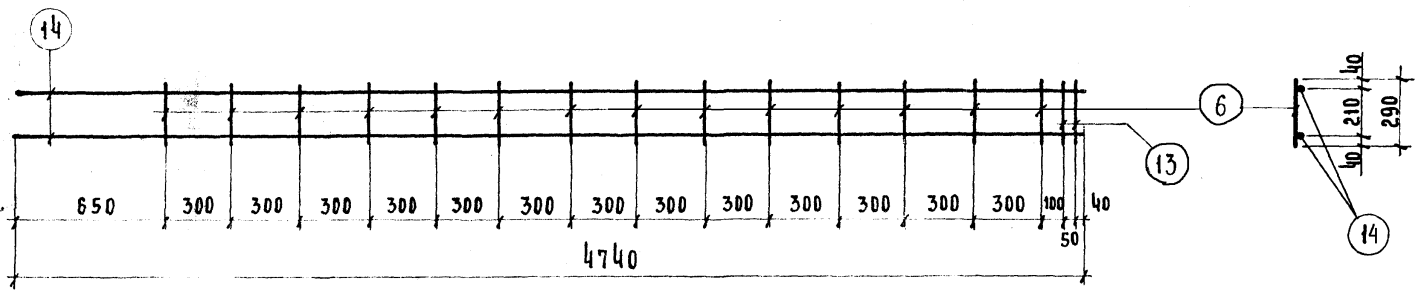
1. Каркасы и сетки изготавливаются при помощи контактной точечной сварки в соответствии с «Указаниями по технологии электросварки ж.б. конструкций» /СН 393-69 и ГОСТ 14098-68/.

ТК	КОЛОНЫ	СЕРИЯ ИИ-04-2
1971	ПЛОСКИЕ КАРКАСЫ К-7, К-8.	ВЫПУСК 10 ЧАСТЬ II ЛИСТ 4



K-9

МАРКА КАРКАСА	№ ПОЗ.	СЕЧЕНИЕ ММ.	ДЛИНА ММ.	КОЛ. ШТ.	ВЕС. КГ.		ИТОГ
					ПОЗ.	ВСЕХ	
K-9	12	32 А III	5640	2	35,50	71,0	
	13	16 А I	290	2	0,45	0,90	
	6	10 А I	290	17	0,16	3,20	



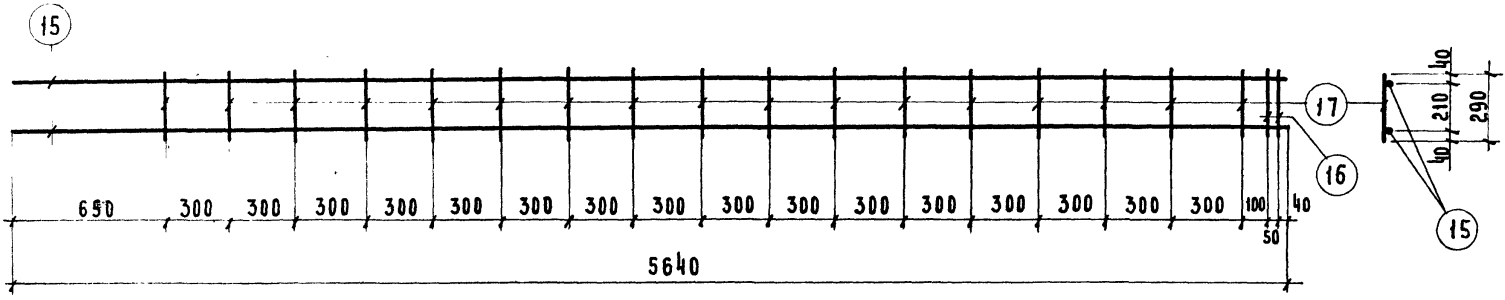
K-10

МАРКА КАРКАСА	№ ПОЗ.	СЕЧЕНИЕ ММ.	ДЛИНА ММ.	КОЛ. ШТ.	ВЕС. КГ.		ИТОГ
					ПОЗ.	ВСЕХ	
K-10	14	32 А III	4740	2	30,0	60,0	63,6
	13	16 А I	290	2	0,45	0,90	
	6	10 А I	290	14	0,18	2,70	

П Р И М Е Ч А Н И Е.

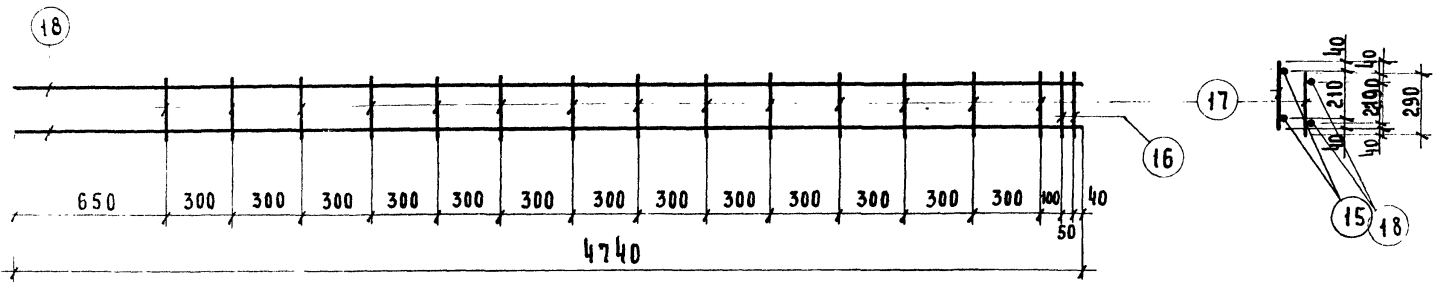
1. Каркасы и сетки изготавливаются при помощи контактной точечной сварки в соответствии с "Указаниями по технологии электросварки арматуры ж.б. конструкций" / СН 393-69 и ГОСТ 14098-68 /.

ТК	К О Л О Н Н Ы		СЕРИЯ
	П Л О С К И Е К А Р К А С Ы К-9, К-10		ИИ-04-2
1971			ВЫПУСК 10 ЛИСТ 5



К-11

МАРКА КАРКАСА	№№ ПОЗ.	СЕЧЕНИЕ ММ.	ДЛИНА ММ.	КОЛ. ШТ.	ВЕС, КГ.		
					ПОЗ.	ВСЕХ	ИЗДЕЛ.
К-11	15	40 А III	5640	2	55,50	111,0	
	16	20 А III	290	2	0,70	1,4	
	17	12 А I	290	17	0,25	0,4	



К-12

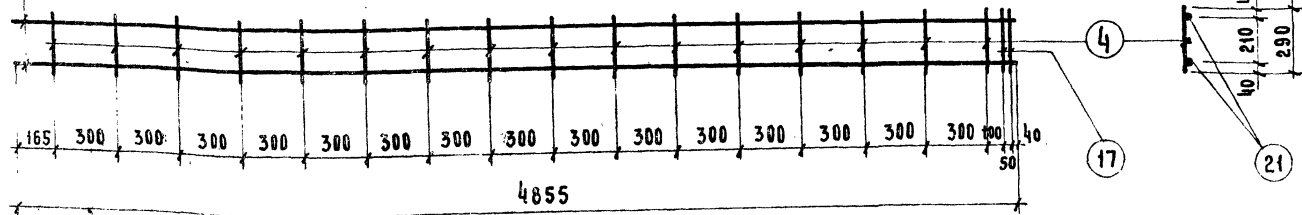
МАРКА КАРКАСА	№№ ПОЗ.	СЕЧЕНИЕ ММ.	ДЛИНА ММ.	КОЛ. ШТ.	ВЕС, КГ.		
					ПОЗ.	ВСЕХ	ИЗДЕЛ.
К-12	18	40 А III	4740	2	46,75	93,5	
	16	20 А III	290	2	0,70	1,40	
	17	12 А I	290	14	0,25	3,7	

ПРИМЕЧАНИЕ.

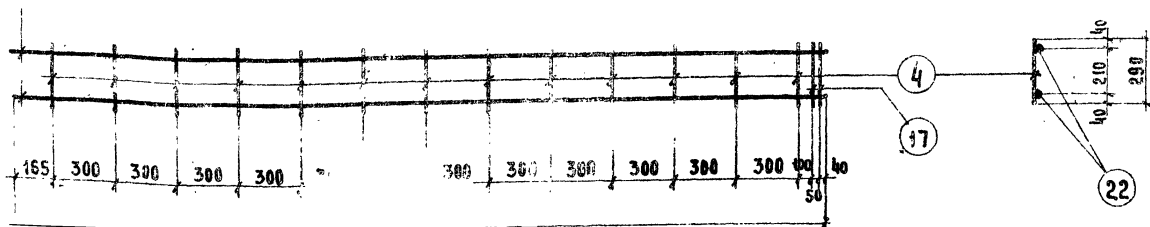
1. КАРКАСЫ И СЕТКИ ИЗГОТАВЛИВАЮТСЯ ПРИ ПОМОЩИ КОН-
ТАКТНОЙ ТОЧЕЧНОЙ СВАРКИ В СООТВЕТСТВИИ С УКАЗАНИЯМИ
ПО ТЕХНОЛОГИИ ЭЛЕКТРОСВАРКИ Ж.Б. КОНСТРУКЦИЙ"
/СН 393-69 И ГОСТ 14098-68/.

ТК	КОЛОНЫ	СЕРИЯ КН-04-2
1971	ПЛОСКИЕ КАРКАСЫ К-11, К-12.	ВЫПУСК 10 ЧАСТЬ II ЛИСТ 6

21

K-15

МАРКА КАРКАСА	№№ ПОЗ.	СЕЧЕНИЕ ММ	ДЛИНА ММ	КОЛ. ШТ.	ВЕС, КГ.		
					ПОЗ.	ВСЕХ	ИЗДЕЛ.
K-15	21	25 А III	4855	2	18,75	37,5	39,9
	17	12 А I	290	2	0,25	0,5	
	4	8 А I	290	16	0,11	1,9	

K-16

МАРКА КАРКАСА	№№ ПОЗ.	СЕЧЕНИЕ ММ	ДЛИНА ММ	КОЛ. ШТ.	ВЕС, КГ.		
					ПОЗ.	ВСЕХ	ИЗДЕЛ.
K-16	22	25 А III	3955	2	15,3	30,6	32,6
	17	12 А I	290	2	0,25	0,5	
	4	8 А I	290	13	0,11	1,5	

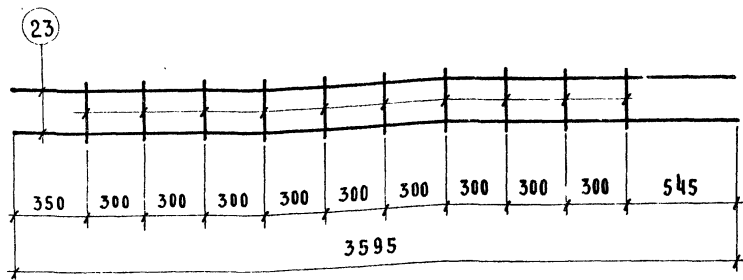
ПРИМЕЧАНИЕ

1. Каркасы и сетки не устанавливаются
 контактной точечной сваркой
 в соответствии с требованиями ГОСТ 10207-80
 Ж.Б. КОНСТРУКЦИОННЫЕ

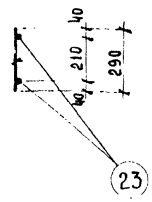
РАСЧЕТЫ

38-68/

ТК	КОЛОДЦЫ	СЕРИЯ ИИ-04-2
19	ПЛОСКИЕ КАРКАСЫ K-15, K-16	ВЫПУСК 10 ЧАСТЬ II 8

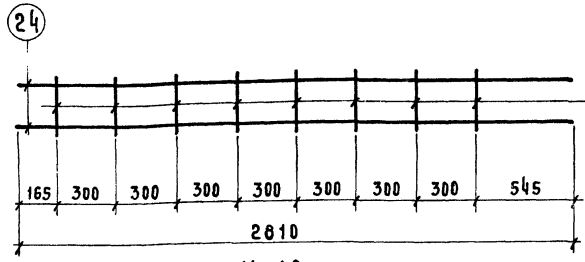


2

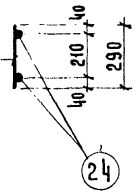


K-17

МАРКА КАРКАСА	№№ ПОЗ.	СЕЧЕНИЕ ММ.	ДЛИНА ММ	КОЛ. ШТ.	ВЕС, КГ.		
					ПОЗ.	ВСЕХ	ИЗДЕЛ.
K-17	23	20 А III	3595	2	8,85	17,7	18,3
	2	6 А I	290	10	0,06	0,6	



4



K-18

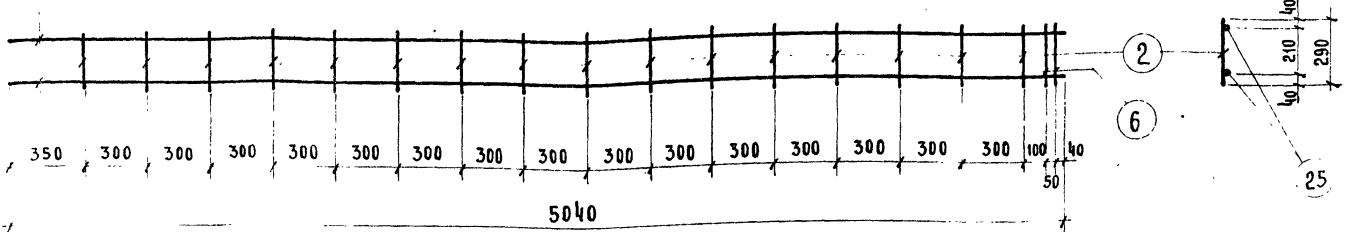
ПРИМЕЧАНИЕ.

1. Каркасы и сетки изготавливаются при помощи контактной точечной сварки в соответствии с указаниями по технологии электросварки арматуры ж.б. конструкций / СН 393-69 и ГОСТ 14098-68/.

МАРКА КАРКАСА	№№ ПОЗ.	СЕЧЕНИЕ ММ.	ДЛИНА ММ	КОЛ. ШТ.	ВЕС, КГ.		
					ПОЗ.	ВСЕХ	ИЗДЕЛ.
K-18	24	25 А III	2810	2	10,9	21,8	22,7
	4	8 А I	290	8	0,11	0,9	

ТК 1971	К О Л О Н Н Ы .		СЕРИЯ ИИ-04-2
	П Л О С К И Е К А Р К А С Ы К-17, К-18.		ВЫПУСК ЛИСТ 10 ЧАСТЬ III 9

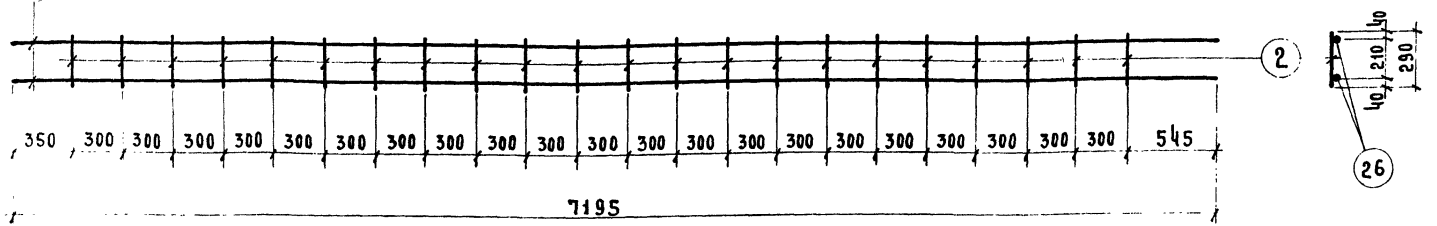
(25)



K-19

МАРКА КАРКАСА	№№ ПОЗ.	СЕЧЕНИЕ ММ.	ДЛИНА ММ.	КОЛ. ШТ.	ВЕС, КГ.		
					ПОЗ.	ВСЕХ	ИЗДЕЛ.
K-19	25	20 А III	5040	2	12,45	24,9	26,3
	6	10 А I	290	2	0,18	0,40	
	2	6 А I	290	16	0,064	1,0	

26



K-20

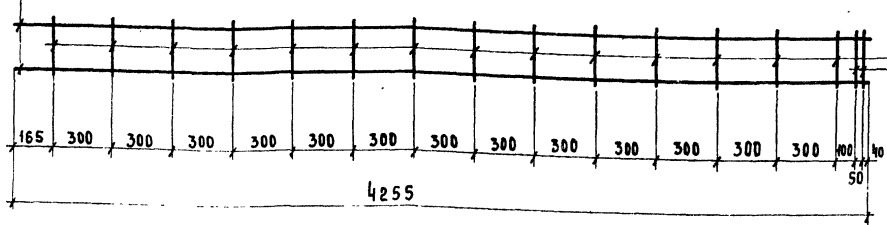
МАРКА КАРКАСА	№№ ПОЗ.	СЕЧЕНИЕ ММ.	ДЛИНА ММ.	КОЛ. ШТ.	ВЕС, КГ.		
					ПОЗ.	ВСЕХ	ИЗДЕЛ.
K-20	26	20 А III	7195	2	17,75	35,50	36,90
	2	6 А I	290	22	0,064	1,40	

П Р И М Е Ч А Н И Е.

Каркасы и сетки изготавливаются при помощи контактной точечной сварки в соответствии с "Указаниями по технологии электросварки арматуры ж.б. конструкций" (СН 393-69 и ГОСТ 14098-68).

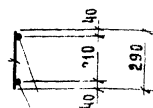
ТК	К О Л О Н Н Ы		СЕРИЯ
	1971		ИИ-04-2
П Л О С К И Е К А Р К А С Ы K-19, K-20.			ВЫПУСК ЛИСТ
			10 ЧАСТЬ II 10

27



4

17

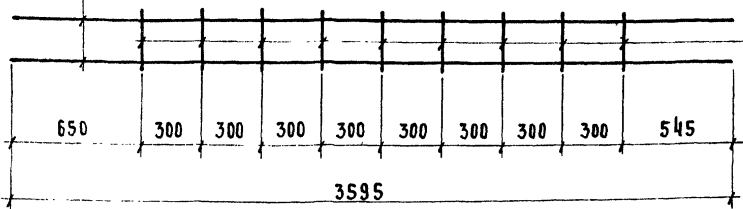


27

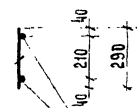
К-21

МАРКА КАРКАСА	№№ ПОЗ.	СЕЧЕНИЕ ММ.	ДЛИНА ММ.	КОЛ. ШТ.	ВЕС, КГ		
					ПОЗ.	ВСЕХ	ИЗДЕЛ
К-21	27	25 А III	4255	2	16,45	32,9	
	17	12 А I	290	2	0,25	0,52	
	4	8 А I	290	14	0,11	1,6	

28



6



28

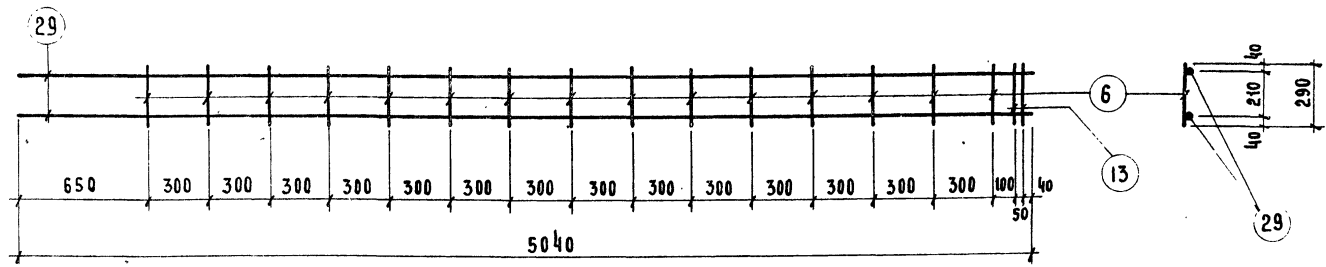
К-22

МАРКА КАРКАСА	№№ ПОЗ.	СЕЧЕНИЕ ММ.	ДЛИНА ММ.	КОЛ. ШТ.	ВЕС, КГ		
					ПОЗ.	ВСЕХ	ИЗДЕЛ
К-22	28	32 А III	3595	2	22,7	45,4	47,0
	6	10 А I	290	9	0,18	1,6	

П Р И М Е Ч А Н И Е

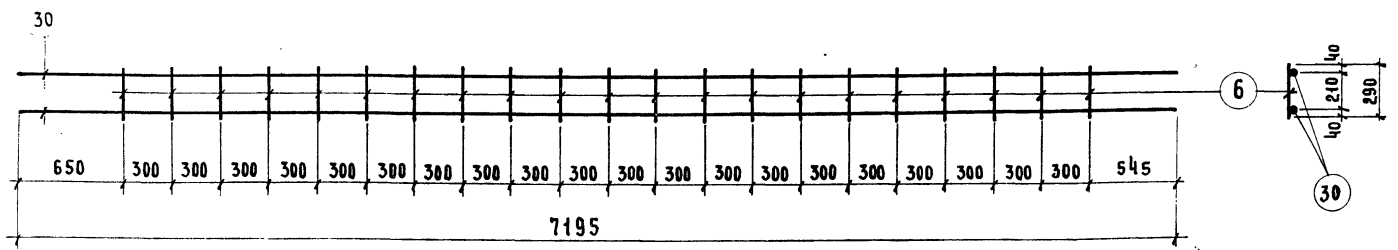
1. Каркасы и сетки изготавливаются при помощи контактной точечной сварки в соответствии с „Указаниями по технологии электросварки арматуры Ж.Б. Конструкций“ / СН 393-69 и ГОСТ 14098-68/.

ТК 4971	КОЛОДНЫ			СЕРИЯ ИИ-С4-2
	ПЛОСКИЕ КАРКАСЫ К-21, К-22.			ЛИСТ 11



K-23

МАРКА КАРКАСА	№№ ПОЗ.	СЕЧЕНИЕ ММ.	ДЛИНА ММ.	КОЛ. ШТ.	ВЕС, КГ.		
					ПОЗ.	ВСЕХ	ИЗДЕЛ.
K-23	29	32 А III	5040	2	31,9	63,8	66,4
	13	16 А I	290	2	0,45	0,9	
	6	10 А I	290	15	0,18	2,7	



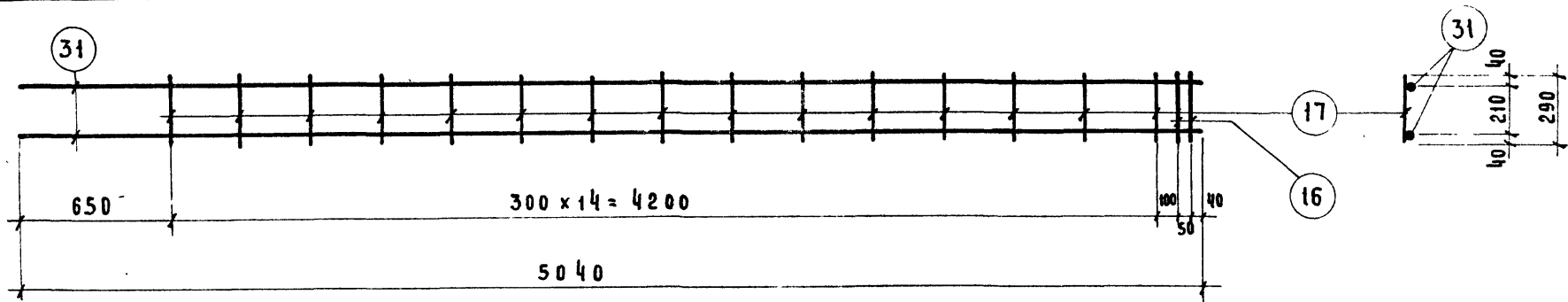
K-24

МАРКА КАРКАСА	№№ ПОЗ.	СЕЧЕНИЕ ММ.	ДЛИНА ММ.	КОЛ. ШТ.	ВЕС, КГ.		
					ПОЗ.	ВСЕХ	ИЗДЕЛ.
K-24	30	32 А III	7195	2	45,40	90,80	94,60
	6	10 А I	290	21	0,18	3,80	

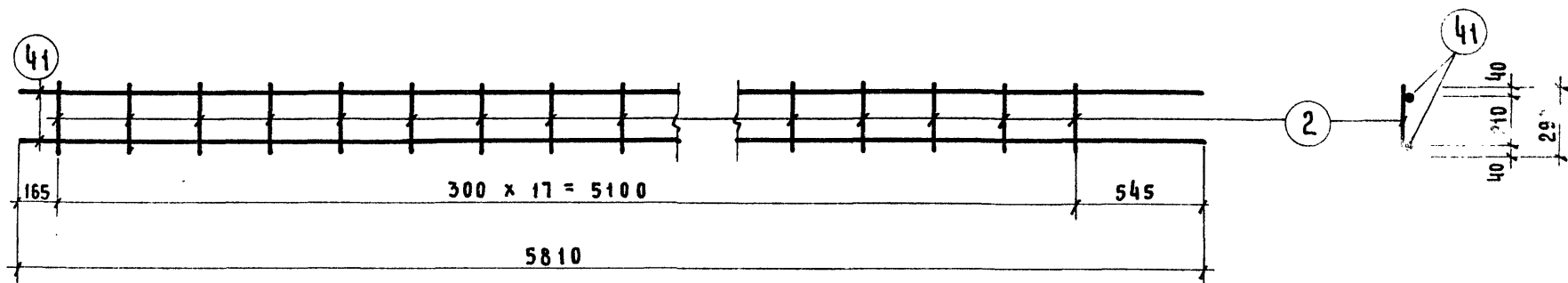
П Р И М Е Ч А Н И Е.

1. Каркасы и сетки изготавливаются при помощи контактной точечной сварки в соответствии с "Указаниями по технологии электросварки арматуры ж.б. конструкций" / СН 393-69 и ГОСТ 14098-68/.

ТК	КОЛОНЫ		СЕРИЯ ИВ-04-2
1971	ПЛОСКИЕ КАРКАСЫ К-23, К-24.		ВЫПУСК 10 Лист ЧАСТЬ II 12

K-25

МАРКА КАРКАСА	№ ПОЗ.	СЕЧЕНИЕ ММ.	ДЛИНА ММ.	КОЛ. ШТ.	ВЕС, КГ.		
					ПОЗ.	ВСЕХ	УЗДЕЛ
K-25	17	12 A I	290	15	0,25	3,90	
	16	20 A III	290	2	0,70	1,40	
	31	40 A III	5040	2	49,40	98,80	

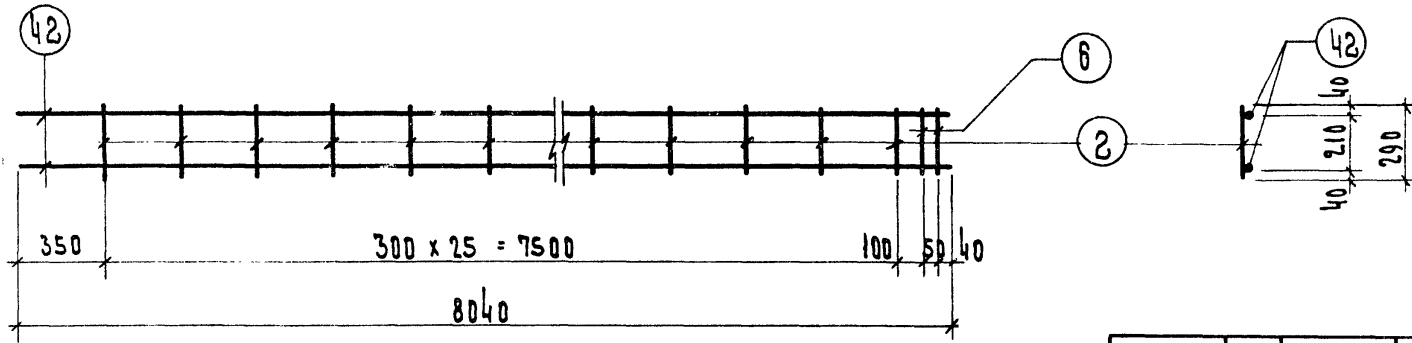
K-26

МАРКА КАРКАСА	№ ПОЗ.	СЕЧЕНИЕ ММ.	ДЛИНА ММ.	КОЛ. ШТ.	ВЕС, КГ.		
					ПОЗ.	ВСЕХ	УЗДЕЛ
K-26	2	6 A I	290	18	0,064	1,15	30,00
	41	20 A III	5810	2	14,43	28,85	

ПРИМЕЧАНИЕ.

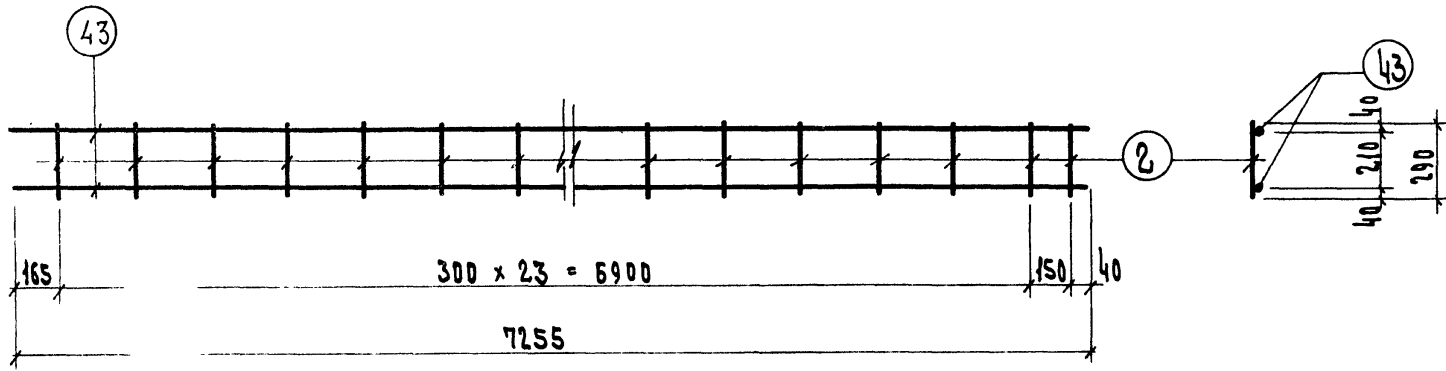
1. Каркасы и сетки изготавливаются при помощи контактной точечной сварки в соответствии с "Указаниями по технологии электросварки арматуры ж.в. конструкций."
/СН 393-69 и ГОСТ 14098-68/.

ТК	КОЛОНЫ	СЕРИЯ ИИ-04-2
1971	ПЛОСКИЕ КАРКАСЫ К-25, К-26	ВЫПУСК 10 ЧАСТЬ II
		ЛИСТ 13



К - 27

МАРКА КАРКАСА	№№ ПОЗ.	СЕЧЕНИЕ ММ	ДЛИНА ММ	КОЛ. ШТ	ВЕС, КГ		
					ПОЗ.	ВСЕХ	УЗДЕЛ
К - 27	42	20 А III	8040	2	19.8	39.60	41.62
	6	10 А I	290	2	0.18	0.36	
	2	6 А I	290	26	0.064	1.66	



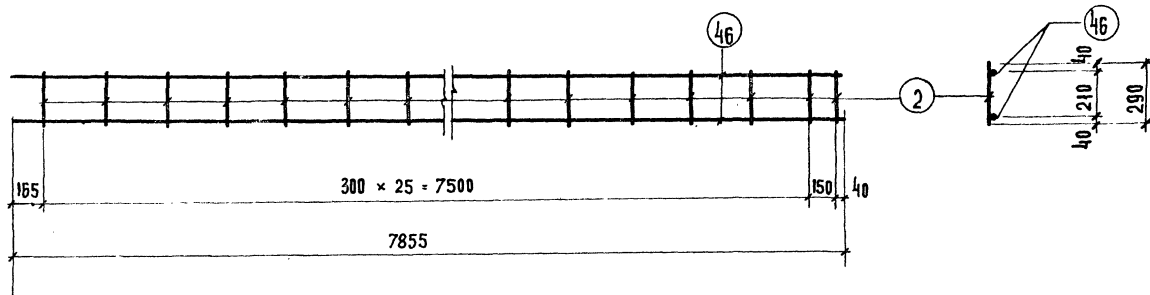
К - 28

ПРИМЕЧАНИЕ.

1. Каркасы и сетки изготавливаются при помощи контактной точечной сварки в соответствии с «Указаниями по технологии электросварки арматуры ж.в. конструкций» /СН 393-69 и ГОСТ 14098-68/.

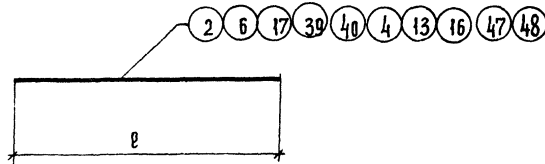
МАРКА КАРКАСА	№№ ПОЗ.	СЕЧЕНИЕ ММ	ДЛИНА ММ	КОЛ. ШТ.	ВЕС, КГ		
					ПОЗ.	ВСЕХ	УЗДЕЛ
К - 28	43	12 А III	7255	2	6.45	12.90	14.50
	2	6 А I	290	25	0.064	1.60	

Т.К.	КОЛОДЦЫ	СЕРИЯ ЦМ-04-2
1971	ПЛОСКИЕ КАРКАСЫ К-27, К-28.	Выпуск 14 Часть II



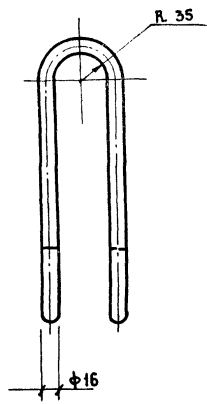
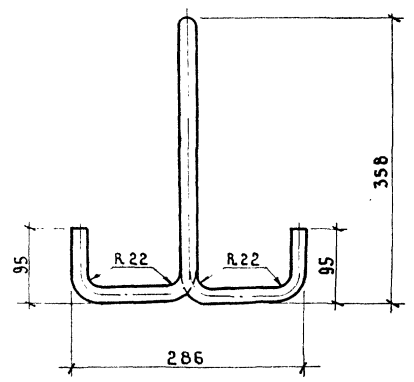
К-31

МАРКА КАРКАСА	№ ПОЗ	СЕЧЕНИЕ ММ	ДЛИНА ММ	КОЛ. ШТ.	ВЕС КГ		
					ПОЗИЦ.	ВСЕХ	ИЗДЕЛ.
К-31	46	12 А III	7855	2	7.00	14.00	15.66
	2	6 А I	290	27	0.064	1.66	

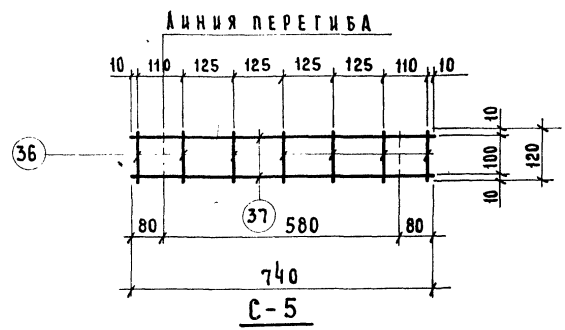


МАРКА ИЗДЕЛИЯ	№ ПОЗ	СЕЧЕНИЕ ММ	ДЛИНА ММ	КОЛ. ШТ.	ВЕС КГ		
					ПОЗ.	ВСЕХ	ИЗДЕЛИЯ
ОТДЕЛЬНЫЕ СТЕРЖНИ	47	φ22 А II	1500	1	4.5	4.5	4.5
	48	φ25 А II	1750	1	6.8	6.8	6.8
	2	6 А I	290	1	0.10	0.10	0.10
	6	10 А I	290	1	0.29	0.29	0.29
	17	12 А I	290	1	0.30	0.30	0.30
	39	6 А I	300	1	0.10	0.10	0.10
	40	6 А I	500	1	0.10	0.10	0.10
	4	8 А I	290	1	0.10	0.10	0.10
	13	16 А I	290	1	0.50	0.50	0.50
	16	20 А II	290	1	0.70	0.70	0.70

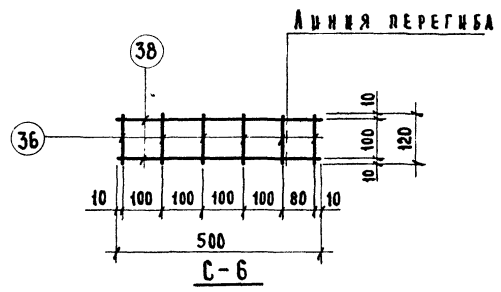
Т.К.	КОЛОНЫ		СЕРИЯ ИИ. 04.2
1971	ПЛОСКИЙ КАРКАС К-31 ОТДЕЛЬНЫЕ СТЕРЖНИ.		ВЫПУСК 10 ЛИСТ ЧАСТЬ II 16



МАРКА ИЗДЕЛИЯ	ИН ПОЗ.	СЕЧЕНИЕ ММ.	ДЛИНА ММ.	КОЛ. ШТ.	ВЕС, КГ.		
					ПОЗИЦ. ВСЕХ	ИЗДЕЛ	ИЗДЕЛ
П-2	49	φ 16 АІ	1250	1	2.00	2.00	2.00

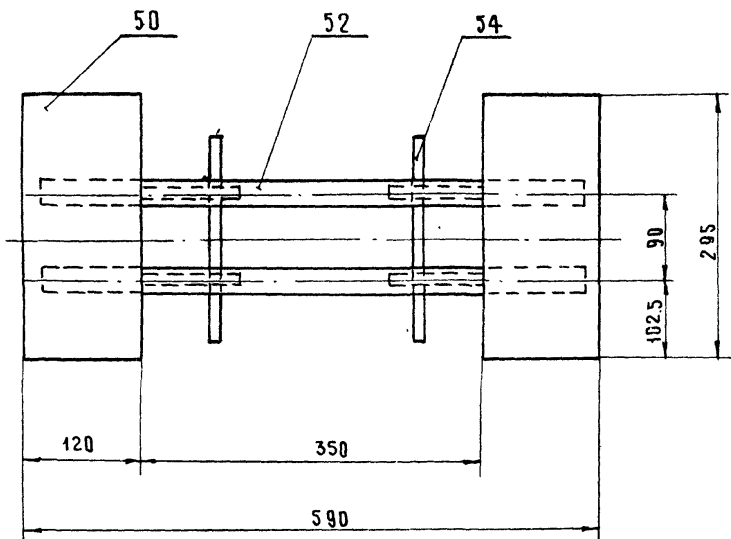
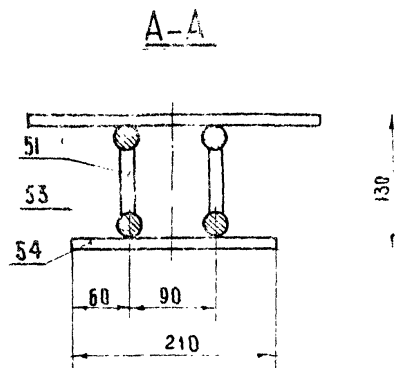
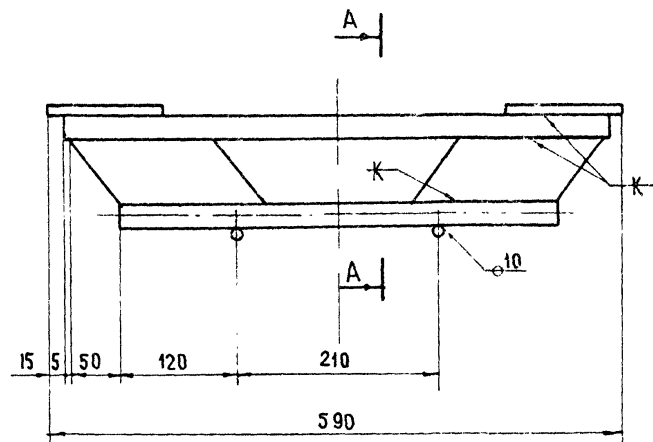


МАРКА СЕТКИ	ИН ПОЗ.	СЕЧЕНИЕ ММ.	ДЛИНА ММ.	КОЛ. ШТ.	ВЕС, КГ.		
					ПОЗ.	ВСЕХ	ИЗДЕЛ
С-5	36	4ВІ	120	7	0,012	0,08	0,25
	37	4ВІ	740	2	0,085	0,17	



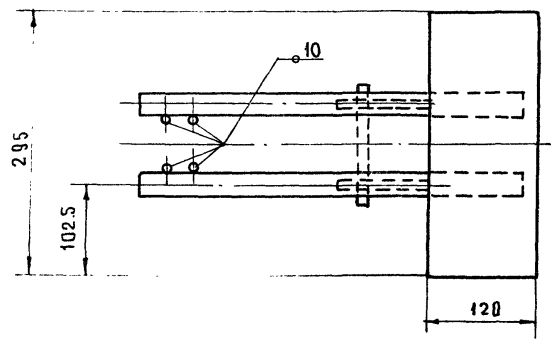
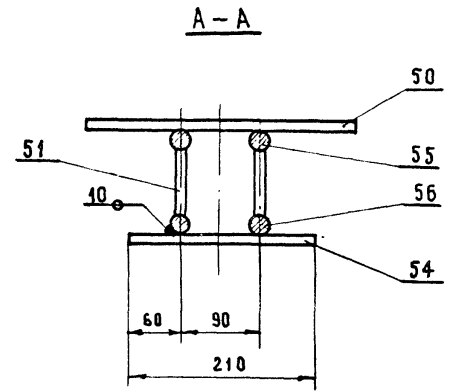
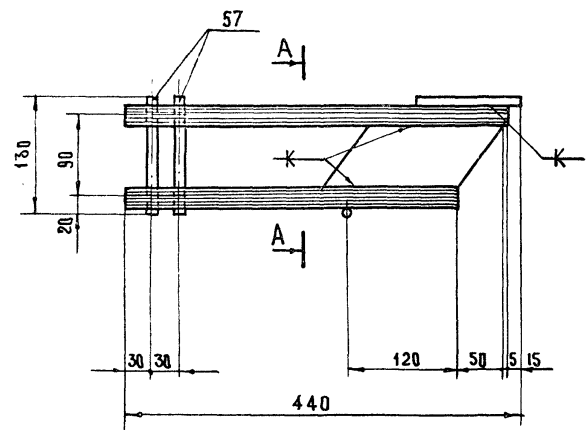
МАРКА СЕТКИ	ИН ПОЗ.	СЕЧЕНИЕ ММ.	ДЛИНА ММ.	КОЛ. ШТ.	ВЕС, КГ.		
					ПОЗ.	ВСЕХ	ИЗДЕЛ
С-6	36	4ВІ	120	6	0,012	0,07	0,2
	38	4ВІ	500	2	0,07	0,14	

ТК	КОЛОНЫ			СЕРИЯ ИИ-04-2
1971	ПЕЛЯ П-2. СЕТКИ С-5, С-6.			ВЫПУСК 10 ЛИСТ 18 ЧАСТЬ II



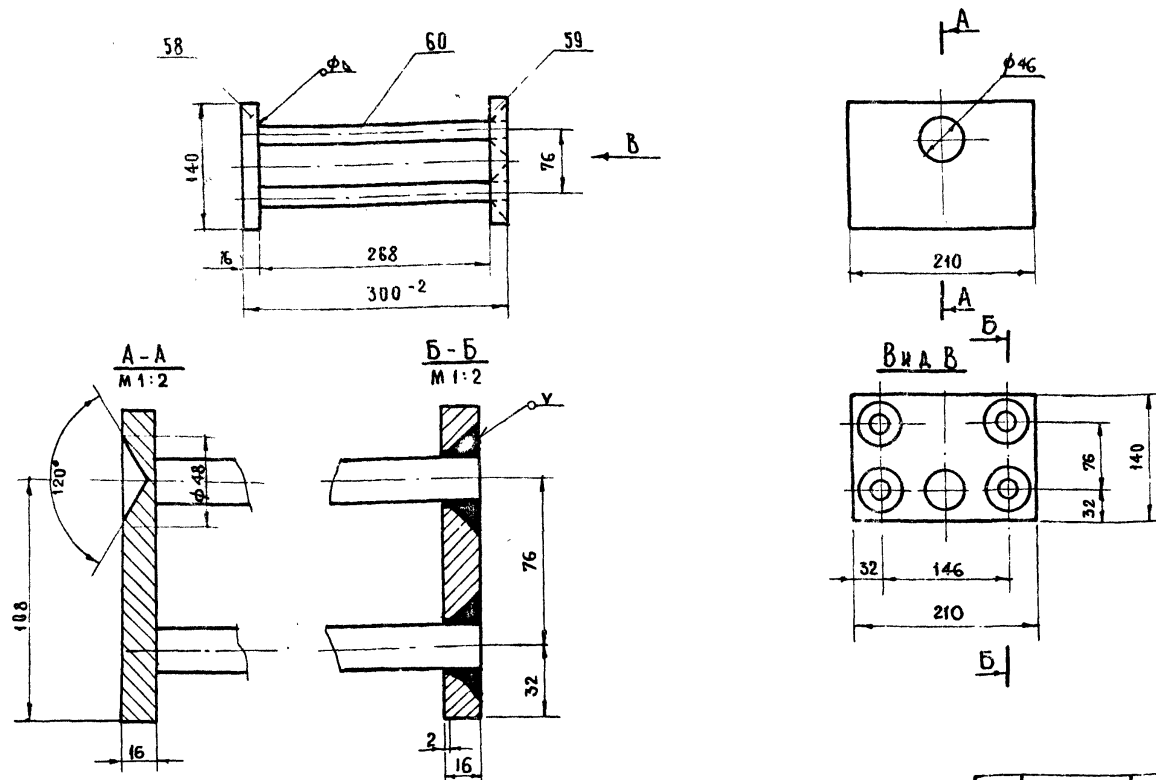
54	∅10 А III	240	ГОСТ 5781-61	2	0,15	0,26	Б/Ч
53	∅22 А III	450	ГОСТ 5781-61	2	1,34	2,68	Б/Ч
52	∅22 А III	560	ГОСТ 5781-61	2	1,67	3,34	Б/Ч
51	-65×14	150	ГОСТ 103-57	4	1,07	4,28	
50	-120×10	295	ГОСТ 103-57	2	0,78	5,56	Б/Ч
№ ПОЗ.	СЕЧЕНИЕ	ДЛИНА	ГОСТ	КОЛ	шт		ПРИМЕЧ
					ОБЩ	ВЕС	
М-9		ВЕС		МАСШТАБ		ВЫПУСК	
		16.2		1:5		10	

Т.К.	КОЛОННЫ	СЕРИЯ ИИ-ОЛ-2
1971	ЗАКЛАДНАЯ ДЕТАЛЬ М-9	ВЫПУСК 10 ЧАСТЬ II
		ЛИСТ 19



57	φ10 А III	130	ГОСТ 5781-61	4	0,08	0,32	Б/Ч
54	φ10 А III	210	ГОСТ 5781-61	1	0,13	0,13	Б/Ч
56	φ22 А III	370	ГОСТ 5781-61	2	1,10	2,20	Б/Ч
55	φ22 А III	425	ГОСТ 5781-61	2	1,26	2,52	Б/Ч
51	-65 × 14	150	ГОСТ 103-57	2	1,07	2,14	
50	-120 × 10	295	ГОСТ 103-57	1	2,78	2,73	Б/Ч
ИИ ПОЗ.	СЕЧЕНИЕ	ДЛИНА	ГОСТ	КОЛ.	1 шт. ОБЩ. ВЕС		ПРИМЕ
М - 10		ВЕС	МАСШТАБ		ВЫПУСК		
		10,09	1:5		10		

Т.К.	КОЛОННЫ		СЕРИЯ ИИ-04-2
1971	ЗАКЛАДНАЯ ДЕТАЛЬ М-10		ВЫПУСК 10 ЛИСТ 20

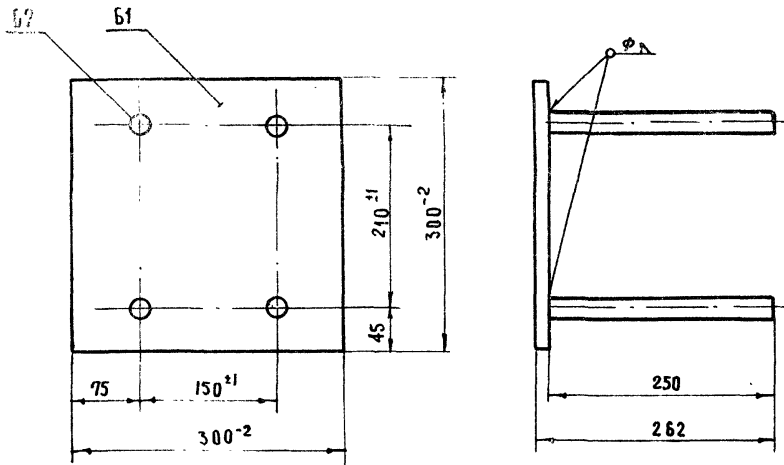


1. Электросварка выполняется в соответствии с указаниями по сварке соединений арматуры и закладных деталей железобетонных конструкций СН 393-69
2. Сварку производить электродами типа Э-50 А ГОСТ 9467-60 сплошным швом катет шва по наименьшей толщине свариваемой детали.
3. Поз. „58” приварить к поз. „60” и после установки полученной заготовки в объемный каркас поз. „6” приварить к позициям „59”

№ ПОЗ.	СЕЧЕНИЕ	ДАНА	ГОСТ	КОЛ.	1 ШТ. ОБЩ. ВЕС	ПРИМеч.
60	φ20 А III	284	ГОСТ 5781-61	4	0,7	2,8 Б/ч
59	-140 × 16	210	ГОСТ 103-57	1	3,7	
58	-140 × 16	210	ГОСТ 103-57	1	3,7	
М-11		ВЕС	МАСШТАБ	ВЫПУСК		
		10,2	1:5	10		

Т.К.	КОЛОННЫ	СЕРИЯ
1971	ЗАКЛАДНАЯ ДЕТАЛЬ М-11	ИИ-04-2
		ВЫПУСК 10 ЧАСТЬ II
		ЛИСТ 21

▽3(▽)

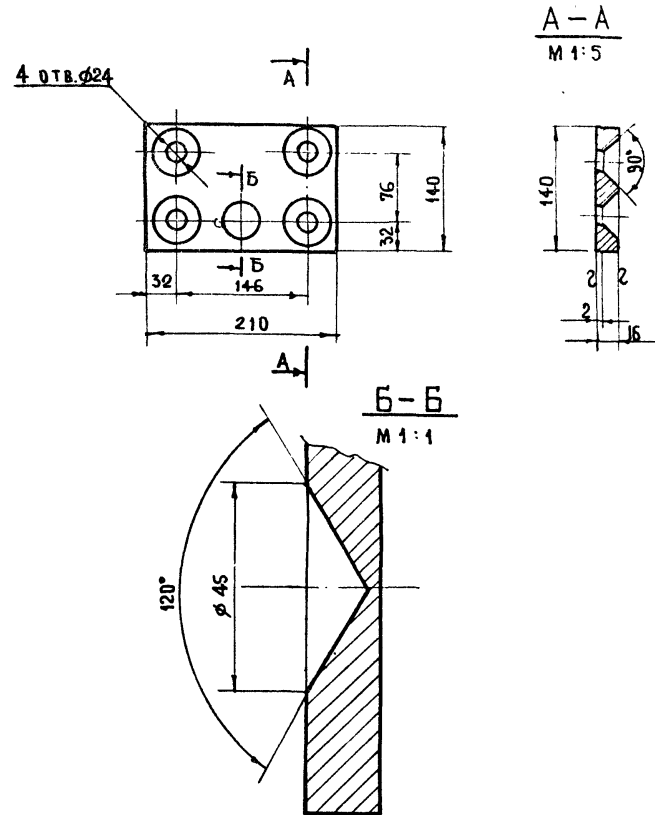


1. Электросварка выполняется в соответствии с „Указаниями по сварке соединений арматуры и закладных деталей железобетонных конструкций” СН 393-69

62	φ 25 А III	250	ГОСТ 5781-61	4	0,91	3,64	Б/ч
61	-12×300	300	ГОСТ 103-57	1	8,4	8,4	Б/ч
ИИ ПОЗ.	СЕЧЕНИЕ	ДЛИНА	ГОСТ	КОЛ.	1 ШТ.	ОБЩ. ВЕС	ПРИМеч.
М-12	ВЕС		МАСШТАБ	ВЫПУСК			
	12,04		1:5	10			

26

▽3(▽)

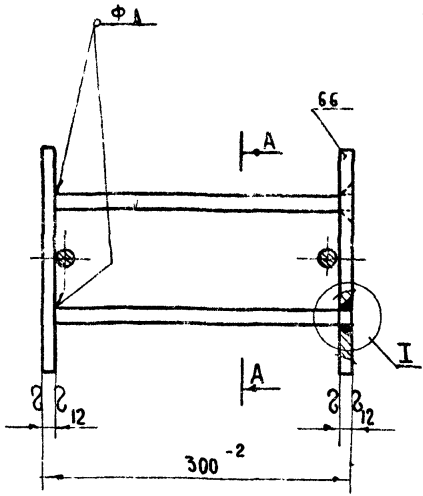
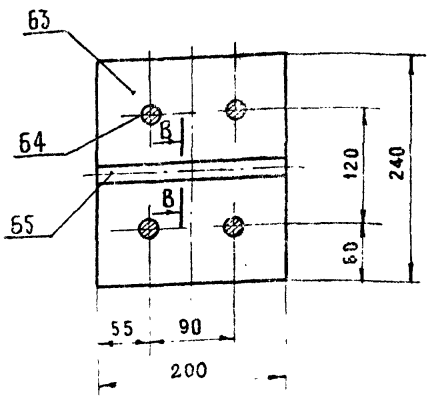


59	-140×16	210	ГОСТ 103-57	3,7
ИИ ПОЗ.	СЕЧЕНИЕ	ДЛИНА	ГОСТ	ВЕС

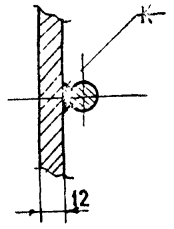
Т.К.	КОЛОННЫ	СЕРИЯ ИИ-04-2
1971	ЗАКЛАДНАЯ ДЕТАЛЬ М-12, ДЕТАЛЬ 59.	ВЫПУСК 10 ЧАСТЬ II ЛИСТ 22

A-A

▽3(v)

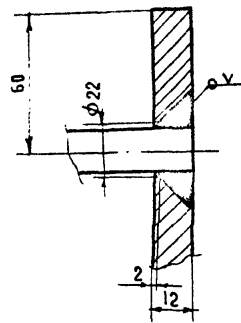


B-B
M 1:2



1. Электросварка выполняется в соответствии с указаниями по сварке соединений арматуры и закладных деталей железобетонных конструкций СН 393-69.
2. Поз. 65 приварить к поз. 64 и после установки полученной заготовки в объемный каркас поз. 64 приварить к поз. 66.

I
M 1:2

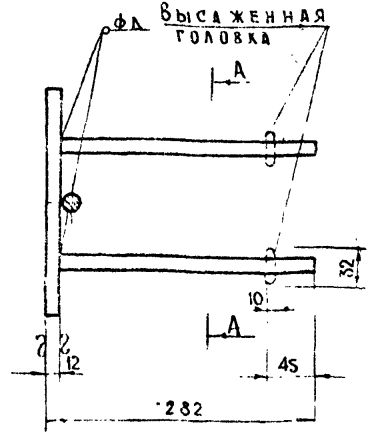
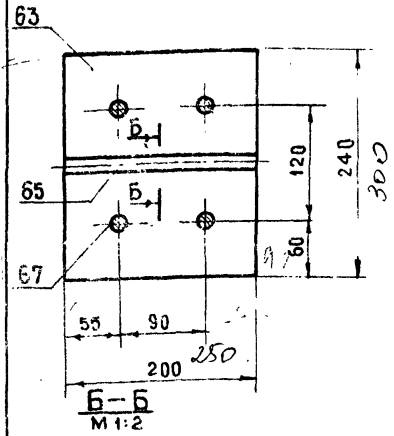


66	-12 x 200	240	ГОСТ 103-57	1	4.51	4.51	
65	φ 12 А III	200	ГОСТ 5781-61	2	0.178	0.356	Б/ч
64	φ 18 А III	288	ГОСТ 5781-61	4	0.575	2.3	Б/ч
63	-12 x 200	240	ГОСТ 103-57	1	4.51	4.51	Б/ч
ИИ ПОЗ.	СЕЧЕНИЕ	ДЛИНА	ГОСТ	КОЛ	1 ШТ. ОБЩ. ВЕС		ПРИМеч.
M-14	ВЕС		МАСШТАБ		ВЫПУСК		
	11.676		1:5		10		

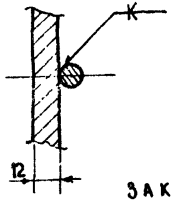
A-A

▽3(▽)

27



B-B
M 1:2

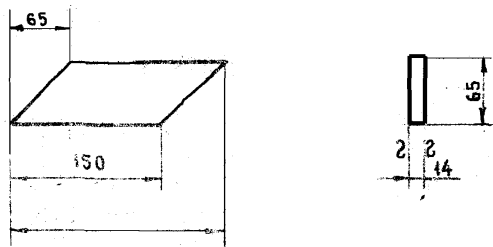


1. Электросварка выполняется в соответствии с указаниями по сварке соединений арматуры и закладных деталей железобетонных конструкций СН 393-69.

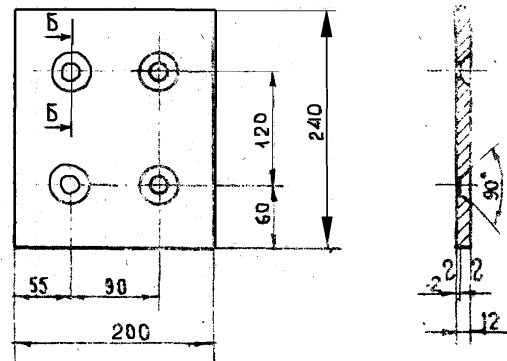
65	φ 12 А III	200 250	ГОСТ 5781-61	1	0.178 0.222	0.178 0.222	Б/ч
67	φ 18 А III	270	ГОСТ 5781-61	4	0.54	2.16	Б/ч
63	-12 x 200 -12 x 250	240 300	ГОСТ 103-57	1	4.51 5.62	4.51 5.62	Б/ч
ИИ ПОЗ.	СЕЧЕНИЕ	ДЛИНА	ГОСТ	КОЛ	1 ШТ. ОБЩ. ВЕС		ПРИМеч.
M-13	ВЕС		МАСШТАБ		ВЫПУСК		
	(9.48) 6.848		1:5		10		

Т.К.	КОЛОННЫ			СЕРИЯ ИИ-04-2	
1971	ЗАКЛАДНЫЕ ДЕТАЛИ М-13, М-14.			ВЫПУСК Ю ЧАСТЬ II	ЛИСТ 23

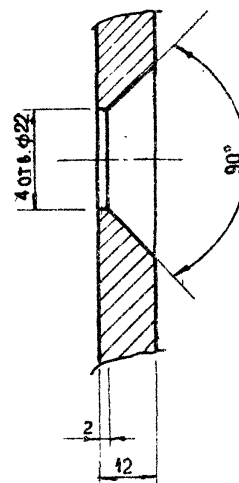
▽ 3 (▽)



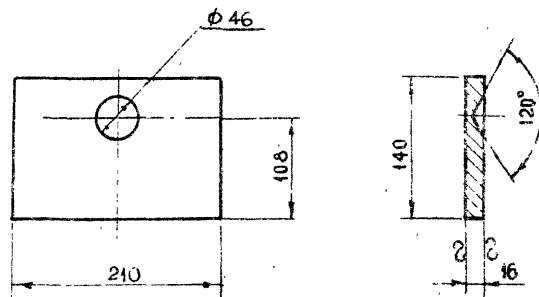
51	-14 x 65	150	ГОСТ 103-57	1,07
№№ поз.	СЕЧЕНИЕ	ДЛИНА	ГОСТ	ВЕС



Б-Б
М 1:1



66	-12 x 200	240	ГОСТ 103-57	4,51
№№ поз.	СЕЧЕНИЕ	ДЛИНА	ГОСТ	ВЕС



▽ 3 (▽)

58	-140 x 16	210	ГОСТ 103-57	3,7
№№ поз.	СЕЧЕНИЕ	ДЛИНА	ГОСТ	ВЕ

Т.К.	КОЛОННЫ	СЕРИЯ ИИ-04-0
1971	ДЕТАЛИ 51, 58, 66	ВЫПУСК 10 ЧАСТЬ II
		ЛИСТ 24

Тиражировано Свердловским филиалом ЦИТП
620062, г. Свердловск, К-62, ул. Генеральская, 3-а
Заказ 3464 Тираж 800 Цена 0-90
Инв. № 11810-02,1972 г.