

ТИПОВЫЕ СТРОИТЕЛЬНЫЕ КОНСТРУКЦИИ, ИЗДЕЛИЯ
И УЗЛЫ

СЕРИЯ 1.090.1-1/88

СБОРНЫЕ ЖЕЛЕЗОБЕТОННЫЕ КОНСТРУКЦИИ МЕЖВИДОВОГО
ПРИМЕНЕНИЯ ДЛЯ КРУПНОПАНЕЛЬНЫХ ОБЩЕСТВЕННЫХ
ЗДАНИЙ И ВСПОМОГАТЕЛЬНЫХ ЗДАНИЙ ПРОМЫШЛЕННЫХ
ПРЕДПРИЯТИЙ С ВЫСОТОЙ ЭТАЖА 3,3 М

ВЫПУСК 6-1

МОНТАЖНЫЕ УЗЛЫ

РАБОЧИЕ ЧЕРТЕЖИ

ТИПОВЫЕ СТРОИТЕЛЬНЫЕ КОНСТРУКЦИИ, ИЗДЕЛИЯ
И УЗЛЫ

СЕРИЯ 1.090.1-1/88

СБОРНЫЕ ЖЕЛЕЗОБЕТОННЫЕ КОНСТРУКЦИИ МЕЖВИДОВОГО
ПРИМЕНЕНИЯ ДЛЯ КРУПНОПАНЕЛЬНЫХ ОБЩЕСТВЕННЫХ
ЗДАНИЙ И ВСПОМОГАТЕЛЬНЫХ ЗДАНИЙ ПРОМЫШЛЕННЫХ
ПРЕДПРИЯТИЙ С ВЫСОТОЙ ЭТАЖА 3,3 М

ВЫПУСК 6-1

МОНТАЖНЫЕ УЗЛЫ

РАБОЧИЕ ЧЕРТЕЖИ

РАЗРАБОТАНЫ
ЦНИИЭП ТОРГОВО-БЫТОВЫХ ЗДАНИЙ
И ТУРИСТСКИХ КОМПЛЕКСОВ

ДИРЕКТОР ИНСТИТУТА

НАЧАЛЬНИК ОТДЕЛА

ГЛАВНЫЙ ИНЖЕНЕР ПРОЕКТА

ГЛАВНЫЙ ТЕХНОЛОГ



В.И.ЛЕЛСКИЙ

Б.Н.ВОЛЬНСКИЙ

С.Б.ШАЦ

Г.Л.КАЦ

УТВЕРЖДЕНЫ
ГОССТРОЕМ СССР
ПРОТОКОЛ ОТ
28.03.89 № АЧ-44
ВВЕДЕНЫ В ДЕЙСТВИЕ
С 01.10.89

ОБОЗНАЧЕНИЕ ДОКУМЕНТА	НАИМЕНОВАНИЕ	СТР.
1.090.1-1/88.6-1-ПЗ	ПОЯСНИТЕЛЬНАЯ ЗАПИСКА	6
К1	УЗЕЛ 1	7
К2	УЗЕЛ 2	9
К3	УЗЕЛ 3	11
К4	УЗЕЛ 4	12
К5	УЗЕЛ 5	13
К6	УЗЕЛ 6	14
К7	УЗЕЛ 7	15
К8	УЗЕЛ 8	21
К9	УЗЛЫ 9,10	22
К10	УЗЕЛ 11	23
К11	УЗЕЛ 12	24
К12	УЗЛЫ 13, 14, 15	25
К13	УЗЕЛ 16	26
К14	УЗЛЫ 17Л, 18Л, 19Л, 17Т, 18Т, 19Т	27
К15	УЗЛЫ 20Л, 21Л, 20Т, 21Т	34
К16	УЗЛЫ 22Л, 22Т	41
К17	УЗЕЛ 23	45
К18	УЗЕЛ 24	48
К19	УЗЛЫ 25, 34	51
К20	УЗЛЫ 26, 27	56
К21	УЗЛЫ 28, 29	59
К22	УЗЛЫ 30, 31	62
К23	УЗЛЫ 32, 33	66
К24	УЗЕЛ 35	70
К25	УЗЕЛ 36	71

НАЧ.ОТД.	ВОЛЫНСКИЙ	<i>[Signature]</i>
Н.КОНТР.	ЛЕОНТЬЕВА	<i>[Signature]</i>
ГЛ.КОНСТ.	ШАЦ	<i>[Signature]</i>
ГИП	КОЧИН	<i>[Signature]</i>
ГИП	ШАНАУРОВА	<i>[Signature]</i>
ПРОВЕР.	БОЛГОВА	<i>[Signature]</i>
РАЗРАБ.	КАДЕЙКИНА	<i>[Signature]</i>

1.090.1-1/88.6-1

СОДЕРЖАНИЕ

СТАДИЯ	ЛИСТ	ЛИСТОВ
Р	1	4

ЦНИИЭП
ТОРГОВО-
БЫТОВЫХ
ЗДАНИЙ И
ТУРИСТСКИХ
КОМПЛЕКСОВ

ОБОЗНАЧЕНИЕ ДОКУМЕНТА	НАИМЕНОВАНИЕ	СТР.
1.090.1-1/88.6-1-К26	УЗЕЛ 37	72
К27	УЗЕЛ 38	73
К28	УЗЕЛ 39	74
К29	УЗЕЛ 40	75
К30	УЗЕЛ 41	76
К31	УЗЕЛ 42	77
К32	УЗЕЛ 43	78
К33	УЗЕЛ 44	79
К34	УЗЛЫ 45,46	80
К35	УЗЕЛ 47	81
К36	УЗЕЛ 48	82
К37	УЗЕЛ 49	83
К38	УЗЕЛ 50	85
К39	УЗЛЫ 51,52	86
К40	УЗЛЫ 53,54	88
К41	УЗЕЛ 55	90
К42	УЗЕЛ 56	91
К43	УЗЕЛ 57	93
К44	УЗЕЛ 58	95
К45	УЗЕЛ 59	97
К46	УЗЕЛ 60	99
К47	УЗЕЛ 61	101
К48	УЗЕЛ 62	103
К49	УЗЕЛ 63А	104
К50	УЗЕЛ 63Т	106
К51	УЗЕЛ 64	107
К52	УЗЕЛ 65А	109
К53	УЗЕЛ 65Т	111
К54	УЗЕЛ 66А	112
К55	УЗЕЛ 66Т	114
1.090.1-1/88.6-1		/ИСТ 2

Настоящий выпуск содержит рабочие чертежи узлов сопряжений сборных железобетонных изделий серии I.090.I-1/88. Общие указания по применению изделий и конструктивные требования, схемы с маркировкой узлов приведены в вып.0-I "Указания по применению изделий".

Монтажные узлы следует выполнять с соблюдением требований СНиП Ш-16-80 "Бетонные и железобетонные конструкции сборные. Правила производства и приемки работ", СН 420-71 "Указания по герметизации стыков при монтаже строительных конструкций".

Порядок монтажа конструкций должен разрабатываться для каждого конкретного проекта в соответствии с указаниями вып.0-I, а также вып.0-3 "Указания по монтажу изделий".

Все сварные работы выполнять в соответствии с указаниями СН 393-78 "Инструкция по сварке соединений арматуры и закладных деталей железобетонных конструкций", ГОСТ 5264-80 "Ручная дуговая сварка. Соединения сварные" и ГОСТ 14098-85 "Соединения сварные арматуры и закладных изделий железобетонных конструкций".

Монтажные узлы для зданий с наружными стенами из одгослойных панелей имеет в обозначении узла индекс "Л", а с трехслойными панелями - индекс "Т". Узлы, не имеющие вышеприведенных индексов, применяются в зданиях как при однослойных, так и при трехслойных конструкциях ^{ПАНЕЛЕЙ} наружных стен.

Все узлы настоящего выпуска делятся на две группы: первая, включающая узлы с "Л" по "Л6", "Л7", "Л8", "Л2" и "Л5", связана с утеплением, герметизацией и омоноличиванием стыков между сборными элементами (потребность в строительных материалах на узлы этой группы и марки герметиков должны определяться в проектах конкретных зданий; пенополистирол для утепления стыков принят по ГОСТ 15588-86); вторая, включающая все остальные узлы, связана с соединением конструкций сваркой соединительных изделий. На чертежах этих узлов заполнение раствором и бетоном швов условно не показано.

Марка стали, используемой для изготовления соединительных изделий, должна приниматься по СНиП 2.03.01-84 "Бетонные и железобетонные конструкции" (Приложение I и 2) в зависимости от условий строительства и эксплуатации.

МАТЕРИАЛЫ ДЛЯ ГЕРМЕТИЗАЦИИ СТЫКОВ СМОТРИ ВЫП.0-1 ТАБЛ.1 ДОКУМ. К2 ПЗ

I.090.I-1/88. 6-1-ПЗ

ПОЯСНИТЕЛЬНАЯ ЗАПИСКА

СТАДИЯ	ЛИСТ	ЛИСТОВ
Р		1
ЦНИИЭП		ТОРГОВО-БЫТОВЫЕ ЗАДАНИЯ И ТУРИСТСКИЕ КОМПЛЕКСЫ

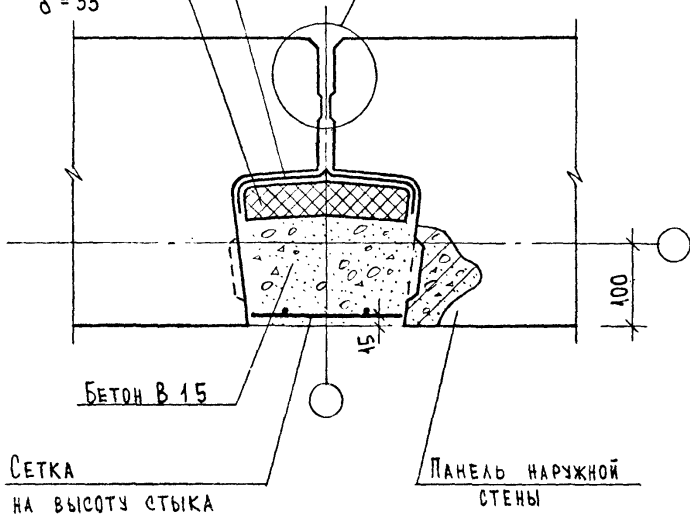
ИЗВ И ПОДЛ. ПОДПИСЬ И ДАТА ВЗАМ ИИВ.ИВ

НАЧ.ОТД	ВОЛЫНСКИЙ		
И.КОНТР.	ЛЕОНТЬЕВА		
ГА.КОНСТ.	ШАЦ		
ГИП	ШАНАУРОВА		
ГИП	КОЧИН		

ВОЗДУХОЗАЩИТНАЯ
ПРОКЛЕЙКА

ПЕНОПОЛИСТИРОЛ
 $\delta = 33$

I
ЛИСТ 2



СЕТКА
НА ВЫСОТУ СТЫКА

ПАНЕЛЬ НАРУЖНОЙ
СТЕНЫ

СПЕЦИФИКАЦИЮ СМОТРИ К87.

ЛИСТ № ПОДА, ПОДАТЬСЯ И ДАТА ВЗАИМН. №

НАЧ. ОТД.	БОЛЫНСКИЙ	
Н. КОНТР.	ЛЕОНТЬЕВА	
ГЛАВ. КОНСТ.	ШАЦ	
ГИП	КОЧИН	
ГИП	ШАНАЗРОВА	
РАЗРАБ.	КАДЕЙКИН	

1.090.1-1/88.6-1-К1

Узел 1

СТАДИЯ	ЛИСТ	ЛИСТОВ
Р	1	2
ЩНИИЭП		
ТОРГОВО- БЫТОВЫХ ЗАДАНИЙ И УЗЛОВЫХ КОМПЛЕКСОВ		



Рис. 1
ВАРИАНТ ЗАДЕЛКИ СТЫКА НЕТВЕРДЕЮЩЕЙ МАСТИКОЙ

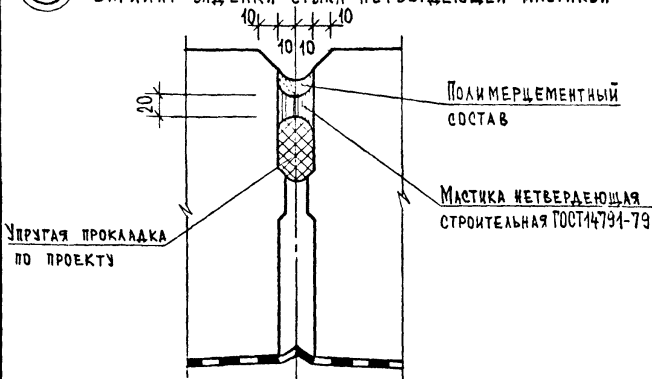
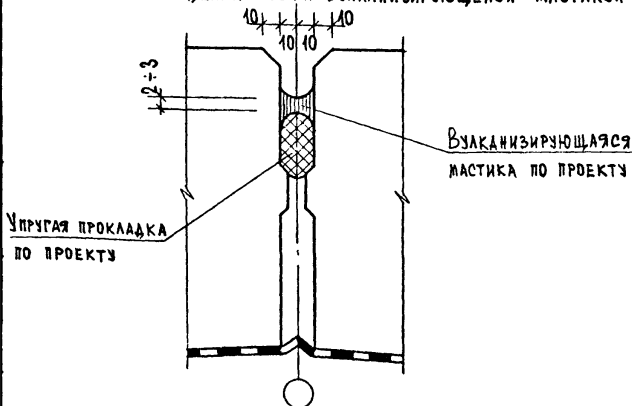


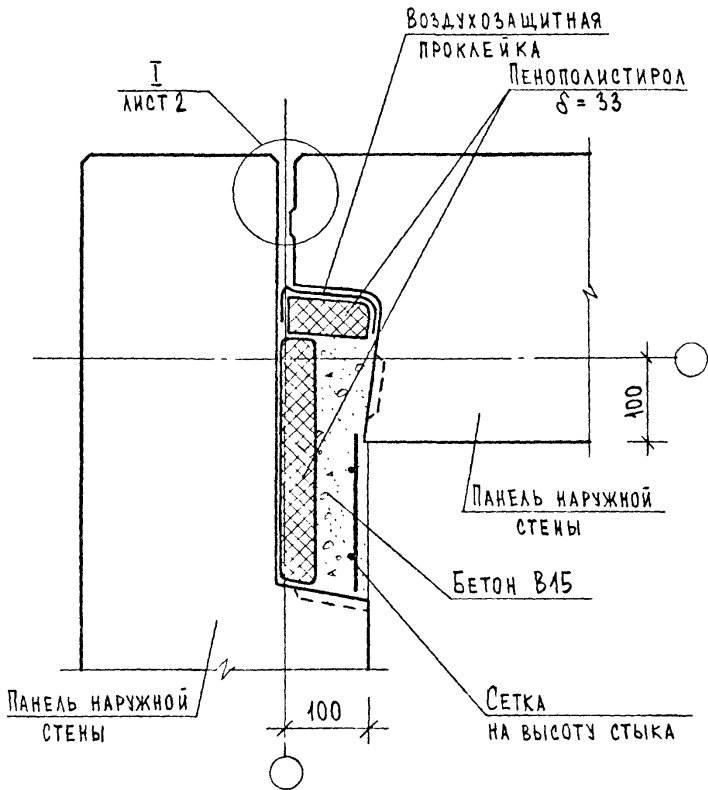
Рис. 2
ВАРИАНТ ЗАДЕЛКИ СТЫКА ВУЛКАНИЗИРУЮЩЕЙ МАСТИКОЙ



1.090.1-1/88.6-1-К1

ЛИСТ

2



Спецификацию смотри К87.

№ подл. Подпись и дата Взам. инв. №

И.ч. ОТА	Есаулинский	
И.ч. КОНТР.	Леонтьева	
И.ч. КОНС.	Шац	
И.ч. П.	Кочин	
И.ч. П.	Шанаурова	
И.ч. РАЗРАБ.	Кадейкина	

1.090.1-1/88.6-1-К2

Узел 2

СТАРИЯ	ЛИСТ	ЛИСТОВ
Р	1	2
ЦНИИЭП		ГОРГОБО- БЫТОВЫЙ ЗДАНИИ И СТРОИТЕЛЬ- НО-ПРО- КОНСТРУКТО-



Рис. 1
ВАРИАНТ ЗАДЕЛКИ СТЫКА НЕТВЕРДЕЮЩЕЙ МАСТИКОЙ

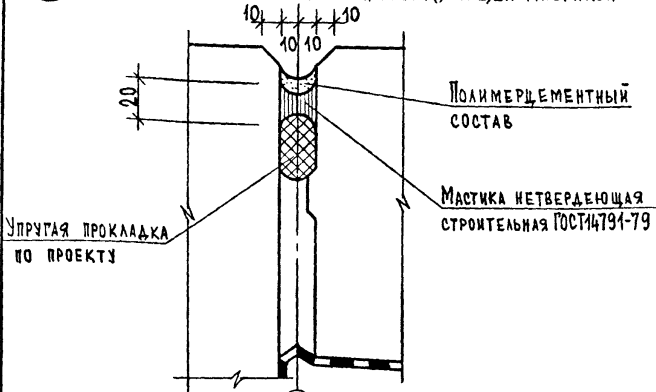
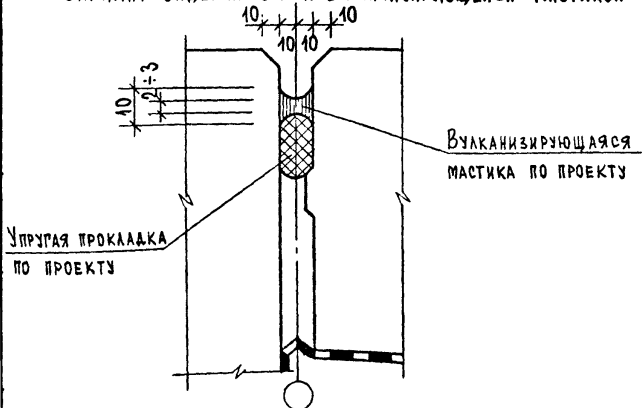
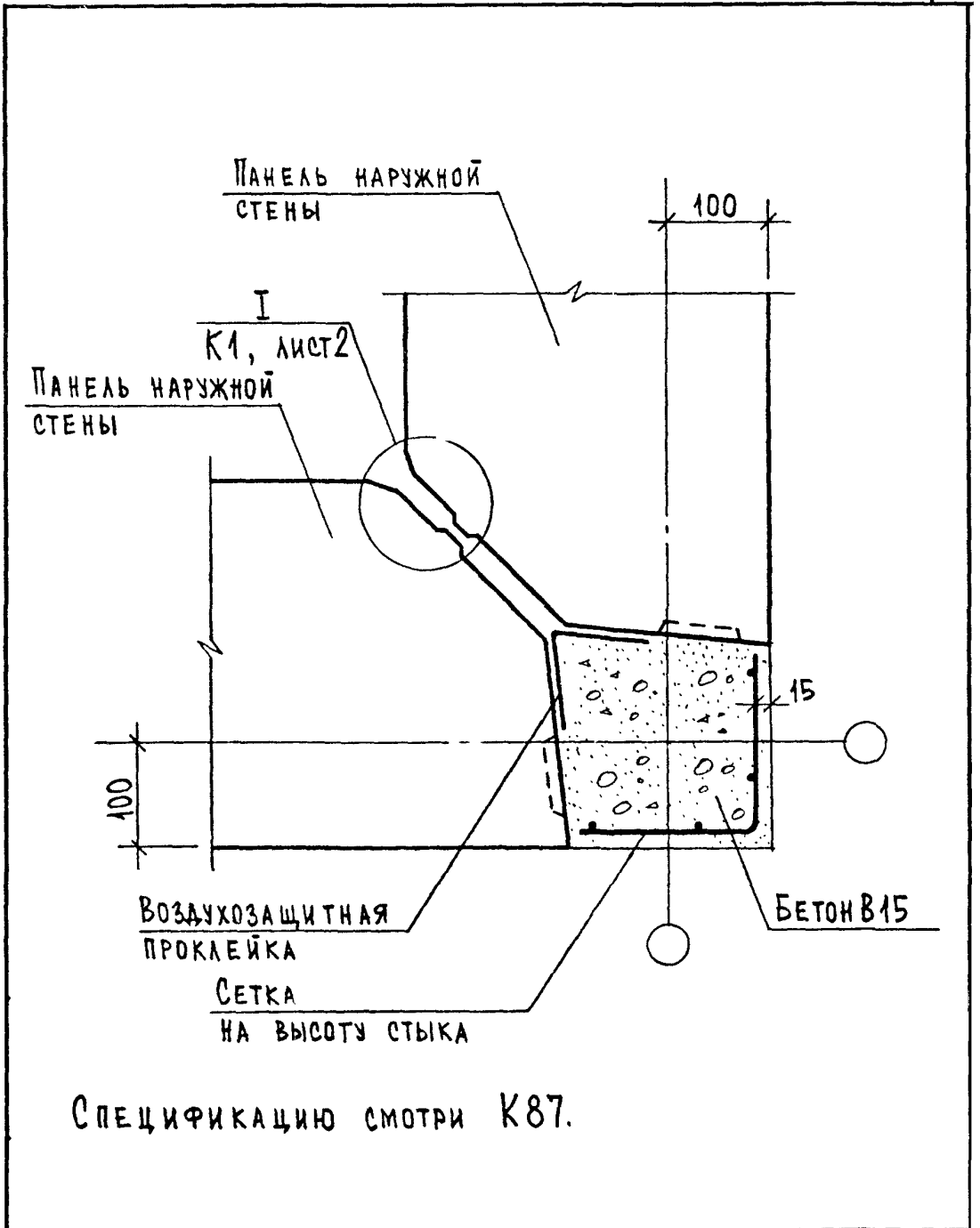


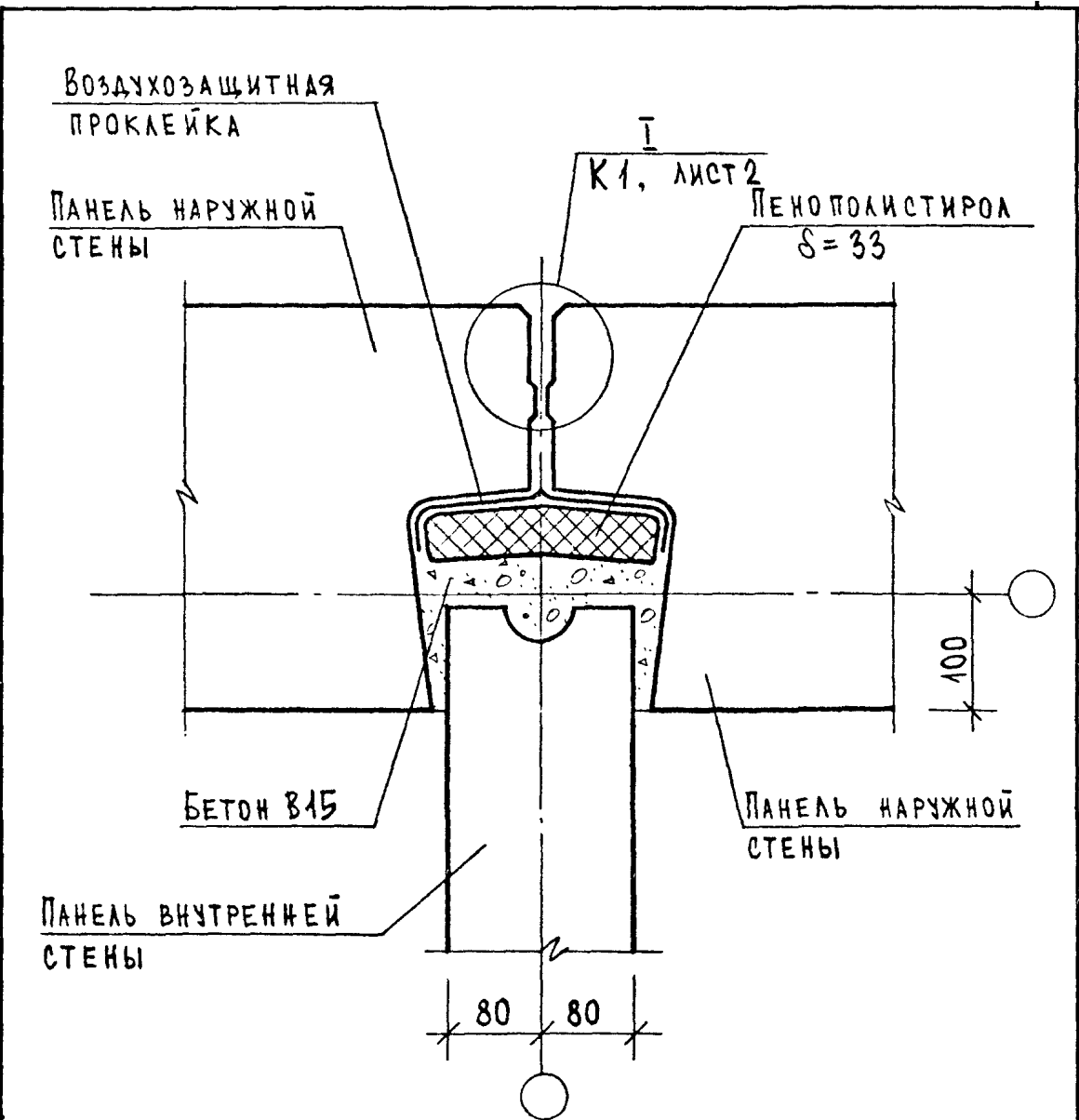
Рис. 2

ВАРИАНТ ЗАДЕЛКИ СТЫКА ВУЛКАНИЗИРУЮЩЕЙ МАСТИКОЙ





НАЧ.ОТД.	ВОЛЫНСКИЙ	<i>[Signature]</i>	1.090.1-1/88.6-1-К3	СТАДИЯ	ЛИСТ	ЛИСТОВ
Н.КОНТР.	ЛЕОНТЬЕВА	<i>[Signature]</i>		Р		1
ГЛ.КОНСТ.	ШАЦ	<i>[Signature]</i>		ЦНИИЭП ТОРГОВО-ВНЕШНЕЭКОНОМИЧЕСКИХ СВЯЗЕЙ И ТУРИСТИЧЕСКИХ КОМПЛЕКСОВ		
Г И П	КОЧИН	<i>[Signature]</i>				
/Г И П	ШАНАУРОВА	<i>[Signature]</i>				
РАЗРАБ.	КАДЕРКИНА	<i>[Signature]</i>	УЗЕЛ 3			



№ В. подл.	ПОДПИСЬ И ДАТА	ВЗАИМ. №

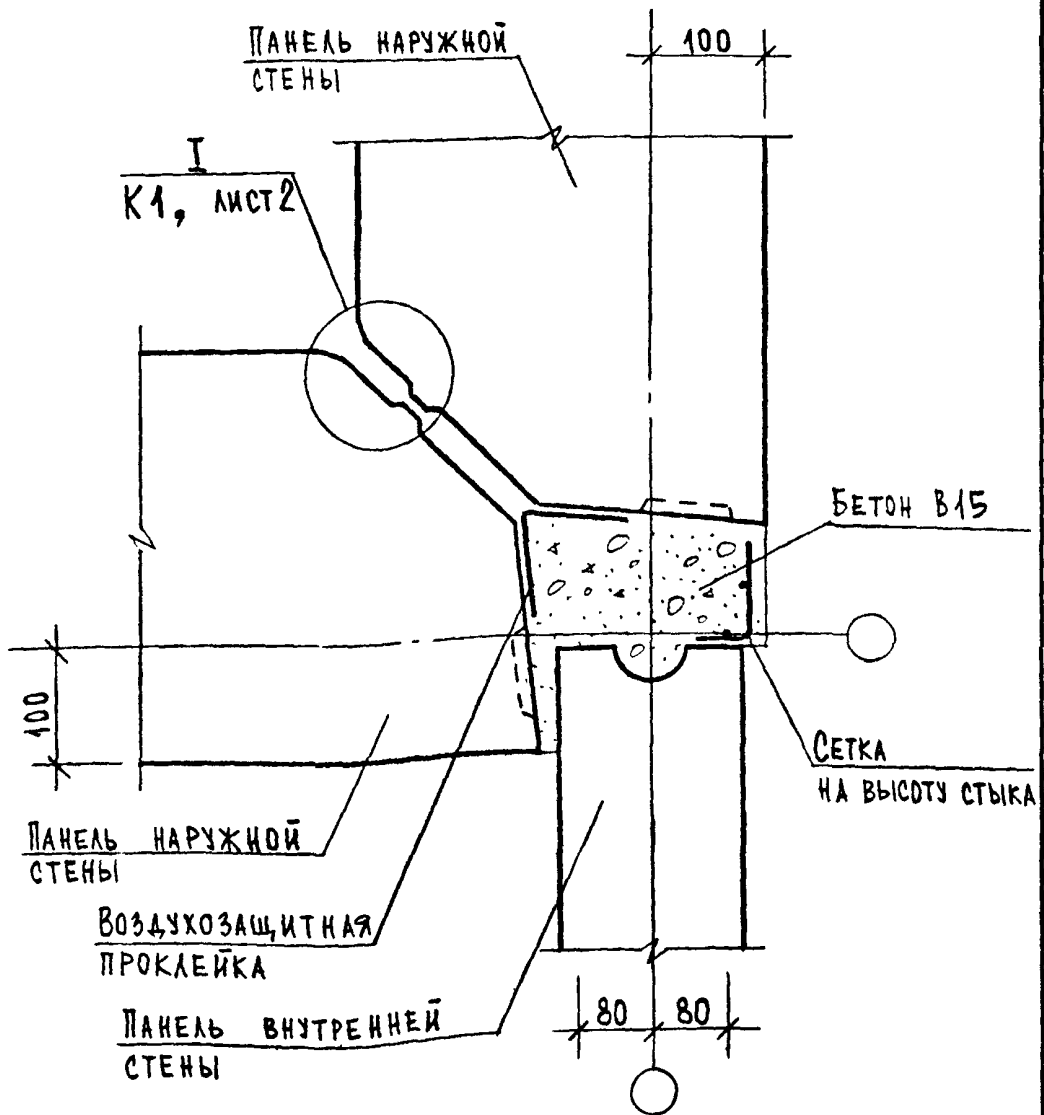
НАЧ.ОТД.	ВОЛЫНСКИЙ	<i>[Signature]</i>
Н.КОНТР.	ЛЕОНТЬЕВА	<i>[Signature]</i>
ГЛ.КОНСТ.	ШАЦ	<i>[Signature]</i>
Г И П	КОЧИН	<i>[Signature]</i>
Г И П	ШАНАУРОВА	<i>[Signature]</i>
РАЗРАБ.	КАДЕЖКИНА	<i>[Signature]</i>

1.090.1-1/88.6-1-К4

УЗЕЛ 4

СТАДИЯ	ЛИСТ	ЛИСТОВ
Р	1	1

ЦНИИЭП
ТОРГОВО-ВЫТОВОК
ЗДАНИЯ И
ТУРИСТСКИХ
КОМПЛЕКСОВ



СПЕЦИФИКАЦИЮ СМОТРИ К87

ИЗМ. №	ГОДА	ПОДПИСЬ И ДАТА	ВЗАИМН. №

НАЧ.ОТД.	ВОЛЬНСКИЙ		
Н.КОНТР.	ЛЕОНТЬЕВА		
ГЛ.КОНСТ.	ШАЦ		
ГИП	КОЧИН		
ГИП	ШАНАУРОВА		
РАЗРАБ.	КАДЕЖКИНА		

1.090.1-1/88.6-1-К5

УЗЕЛ 5

СТАДИЯ	ЛИСТ	ЛИСТОВ
Р		1
ЦНИИЭП		
ТОРГОВО-ВЫТОВОК ЗДАНИЯ И ТУРИСТСКОЕ КОМПЛЕКСОВ		

ЦОКОЛЬНАЯ ПАНЕЛЬ
НАРУЖНОЙ СТЕНЫ

100

ОТМОСТКА

ГИДРОИЗОЛЯЦИЯ

ОТМ. ПОЛА
ПОДВАЛА

ФУНДАМЕНТ

ЦЕМЕНТНЫЙ РАСТВОР

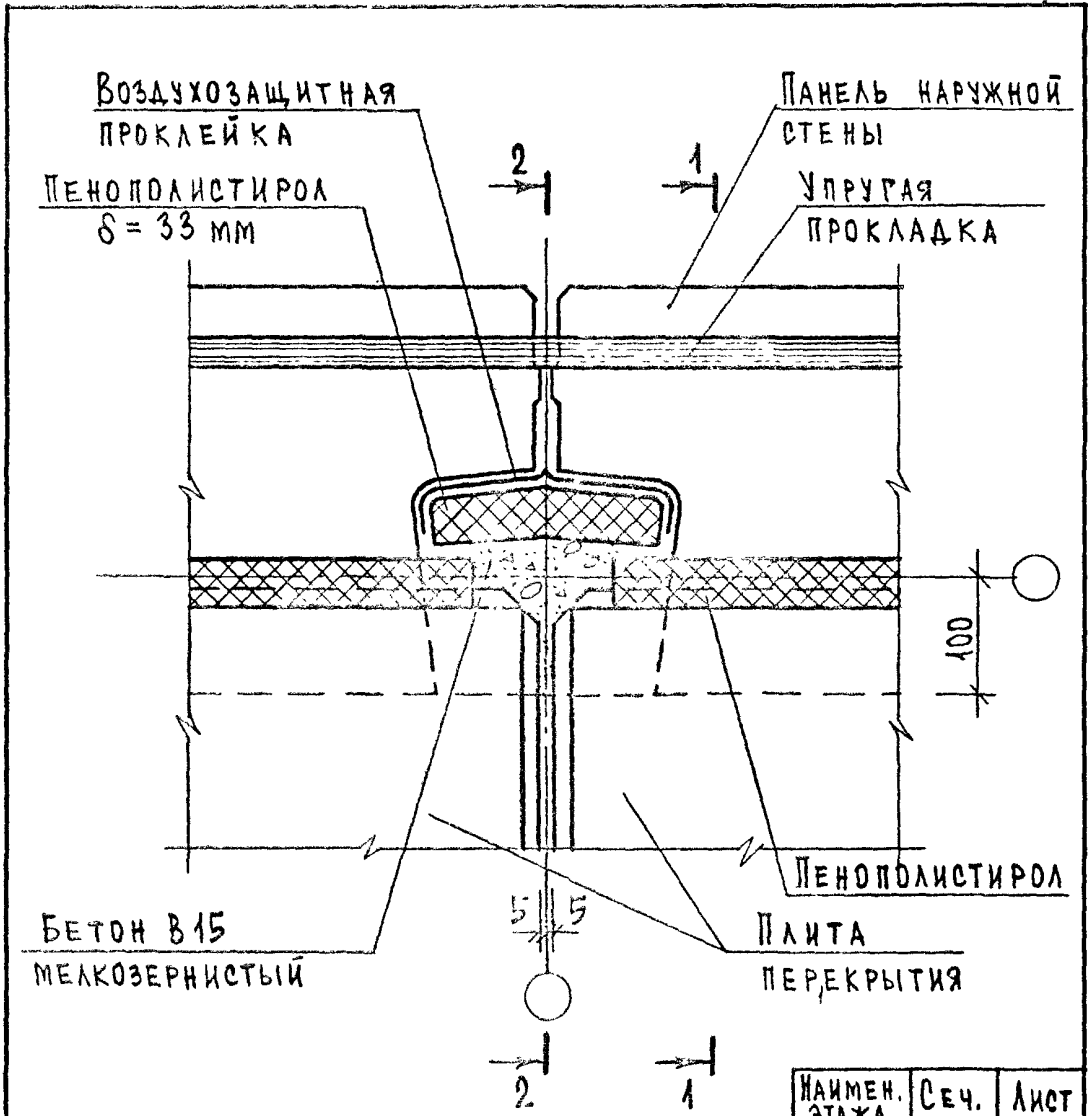
25

НАЧ.ОТД.	ВОЛЬНСКИЙ	
Н.КОНТР.	ЛЕОНТЬЕВА	
ГЛ.КОНСТ.	ЩАЦ	
Г И П	КОЧИН	
/ Г И П	ШАНАУРОВА	
РАЗРАБ.	КАДЕРКИНА	

1.090.1-1/88.6-1-К6

УЗЕЛ 6

СТАДИЯ	ЛИСТ	ЛИСТОВ
Р		1
ЦНИИЭП ТОРГОВО-ВЫТОВЫХ ЗДАНИЙ И ТУРИСТИЧЕСКИХ КОМПЛЕКСОВ		



Наимен. этажа	Сеч.	Лист
Промежуточный	1-1	2
	2-2	4
Цокольный	1-1	3
	2-2	5

И-В. УПОДЛ. ПОЛТОКС И ДАТА. ВЗАИМН. №

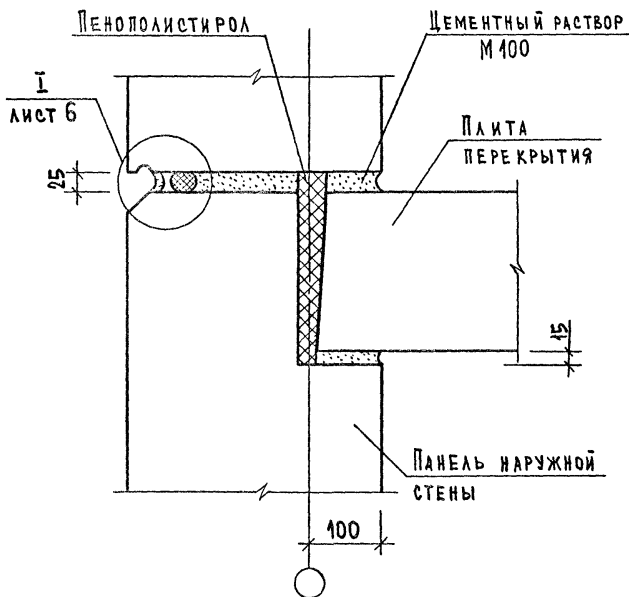
НАЧ. ОТД.	ВОЛЫНСКИЙ	<i>[Signature]</i>
Н. КОНТР.	ЛЕОНТЬЕВА	<i>[Signature]</i>
ГЛ. КОНСТ.	ШАЦ	<i>[Signature]</i>
Г. И. П.	КОЧИН	<i>[Signature]</i>
Г. И. П.	ШАНАУРОВА	<i>[Signature]</i>
РАЗРАБ.	КАДЕЖКИНА	<i>[Signature]</i>

1.090.1-1/88.6-1-К7

Узел 7

СТАДИЯ	ЛИСТ	ЛИСТОВ
Р	1	6
ЦНИИЭП		
ТОРГОВО-ВЫТОВОК ЗДАНИЯ И ТИРИСКОК КОММУНАЛЬНИКОВ		

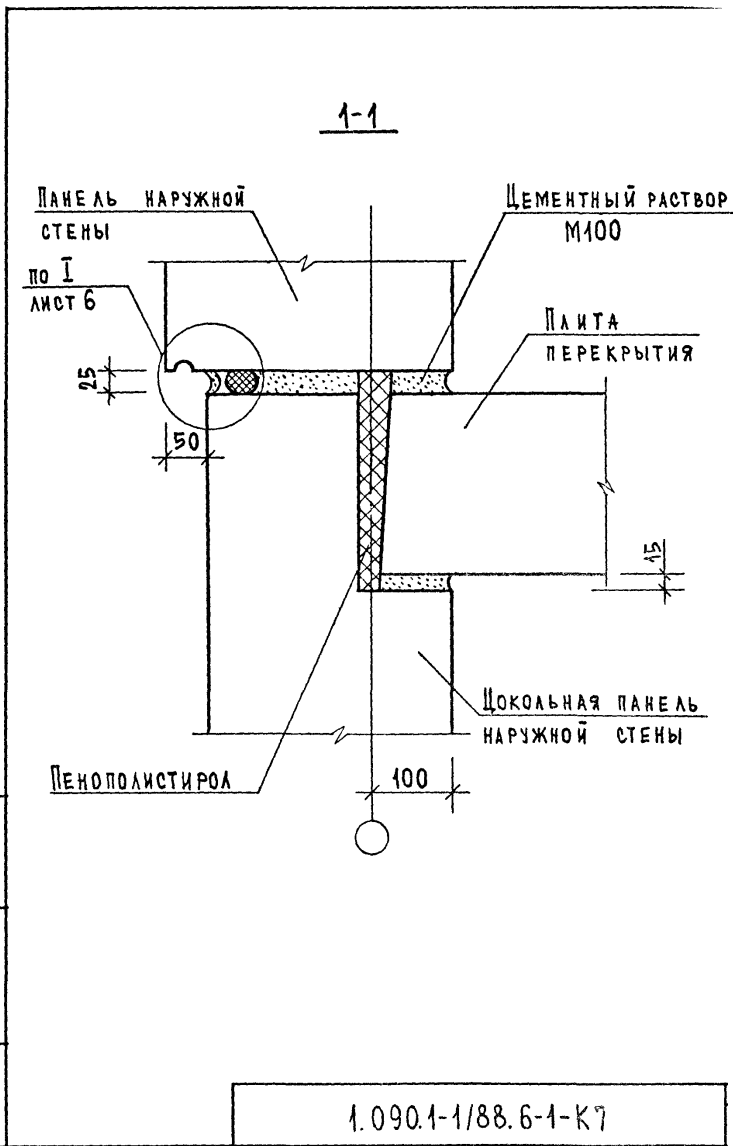
1-1



1.090.1-1/88. 6-1-К7

ЛИСТ

2



2-2

ЦЕМЕНТНЫЙ РАСТВОР
М100

ПЕНОПОЛИСТИРОЛ

25

ПЛИТА
ПЕРЕКРЫТИЯ

БЕТОН В15
МЕЛКОЗЕРНИСТЫЙ

ПАНЕЛЬ НАРУЖНОЙ
СТЕНЫ

100

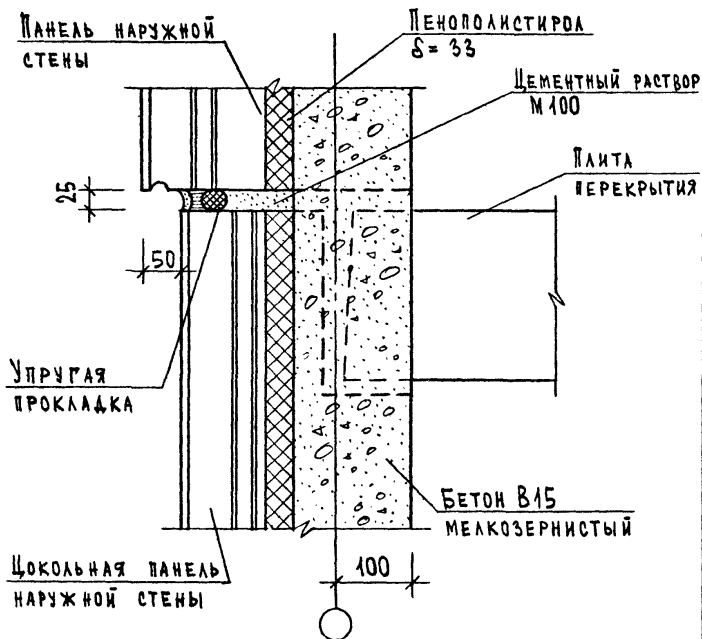


1.090.1-1/88.6-1-К7

Лист

4

2-2



1.090.1-1/88.6-1-К7

ЛИСТ

5

Ⓘ

Рис. 1
ВАРИАНТ ЗАДЕЛКИ СТЫКА НЕТВЕРДЕЮЩЕЙ МАСТИКОЙ

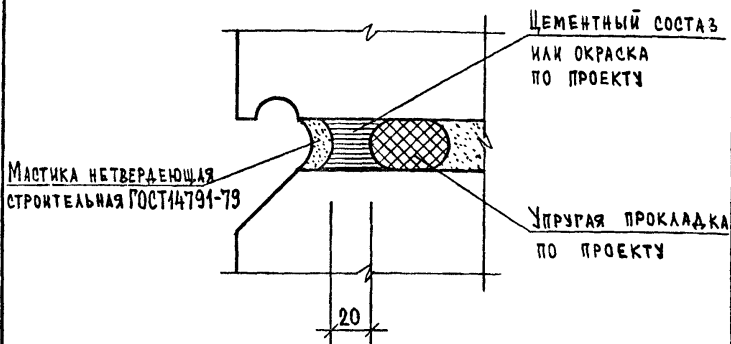
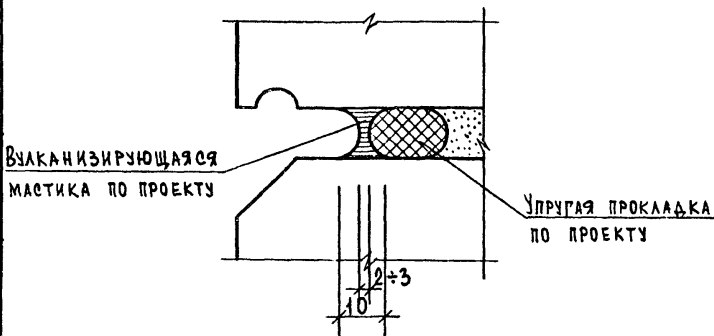


Рис. 2
ВАРИАНТ ЗАДЕЛКИ СТЫКА ВУКАНИЗИРУЮЩЕЙ МАСТИКОЙ

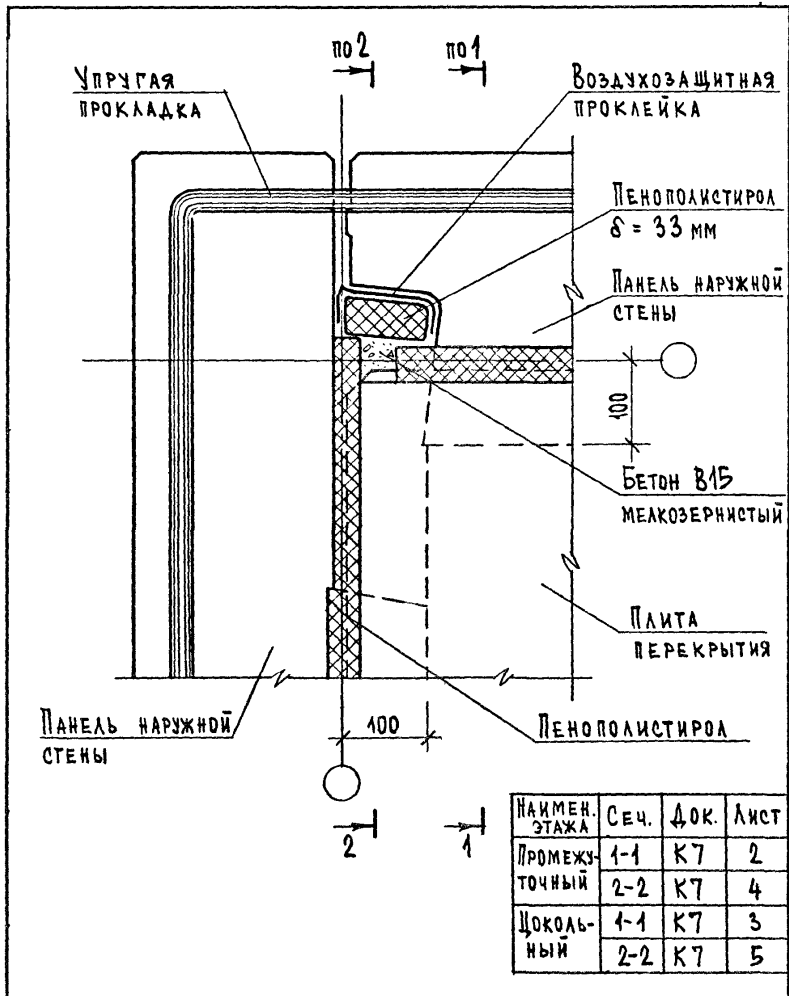


№ в. л. подл. ПОДПИСЬ И ДАТА ВЗАИМН. №

1.090.1-1/88.6-1-К7

ЛИСТ

6



НАЧ.ОТД.	ВОЛЫНСКАЯ		
Н.КОНТР.	ЛЕОНТЬЕВА		
ГЛ.КОНСТ.	ШАЦ		
Г И П	КОЧИН		
Г И П	ШАНАУРОВА		
РАЗРАБ.	КАДЕРЖИНА		

1.090.1-1/88.6-1-К 8

Узел 8

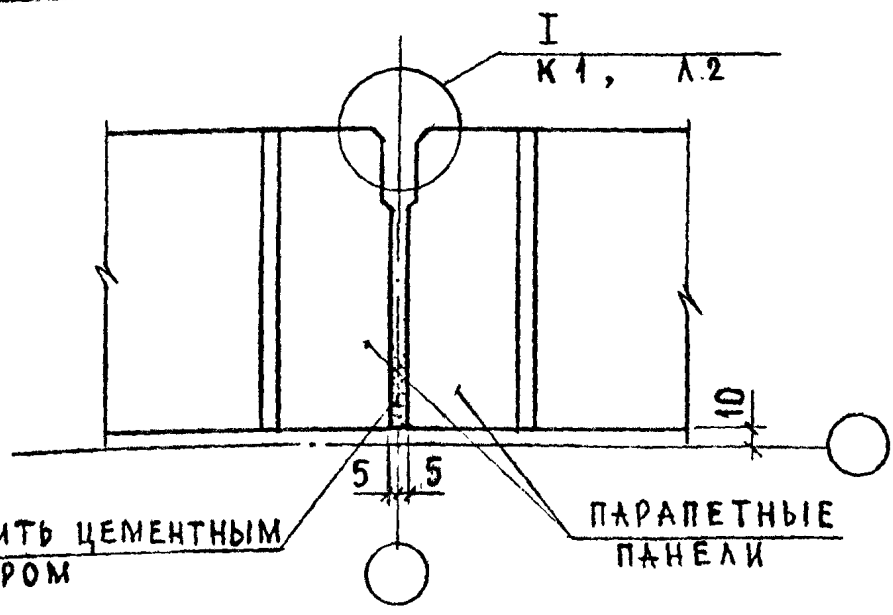
СТАДИЯ	ЛИСТ	ЛИСТОВ
Р		1

ТОРГОВО-ПРОМЫСЛЕННЫЙ КОМПЛЕКС

ЦНИИЭП

ЗДАНИЯ И ПУНКТОВЫХ КОМПЛЕКСОВ

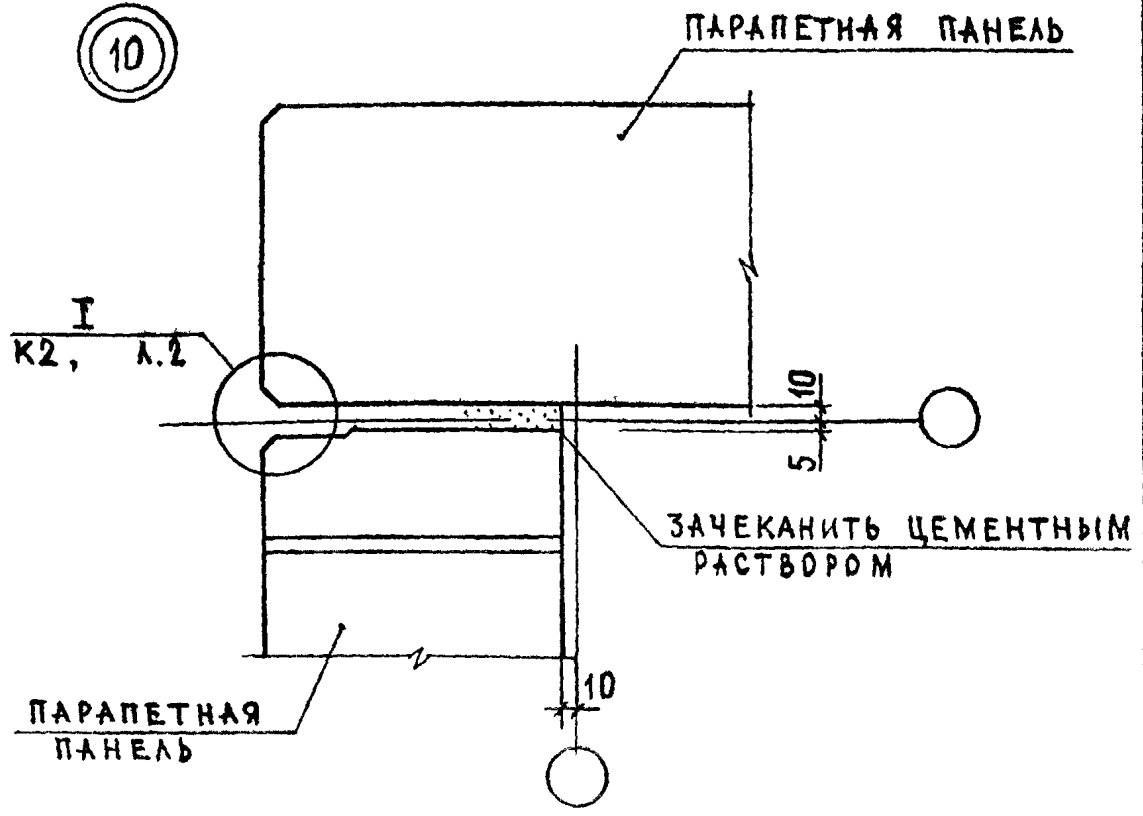
9



ЗАЧЕКАНИТЬ ЦЕМЕНТНЫМ РАСТВОРОМ

ПАРАПЕТНЫЕ ПАНЕЛИ

10



ПАРАПЕТНАЯ ПАНЕЛЬ

ЗАЧЕКАНИТЬ ЦЕМЕНТНЫМ РАСТВОРОМ

ПАРАПЕТНАЯ ПАНЕЛЬ

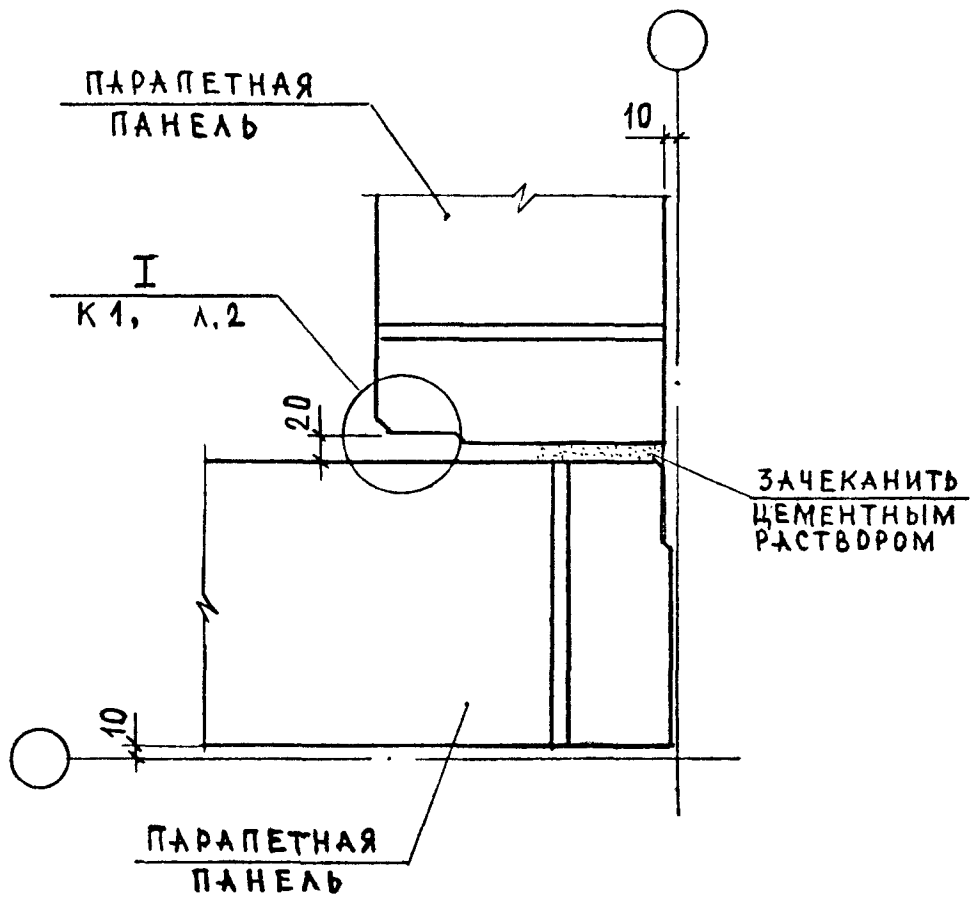
№В. ПОДЛ. ПОДСИГ. И ДАТА ВЗАИМ.В.

НАЧ.ОТД.	ВОЛЫНСКИЙ	<i>[Signature]</i>
И.КОНТР.	ЛЕОНТЬЕВА	<i>[Signature]</i>
ГЛ.КОНСТ.	ШАЦ	<i>[Signature]</i>
ГИП	КОЧИН	<i>[Signature]</i>
ГИП	ШАНАУРОВА	<i>[Signature]</i>
РАЗРАБ.	БОЛГОВА	<i>[Signature]</i>

1.090.1-1/88.6-1-К9

Узлы 9,10

СТАДИЯ	ЛИСТ	ЛИСТОВ
Р		1
ТОРГОВО-ВЫТОВОК ЗДАНИИ И ТИПОТСОК КОМПЛЕКСОВ		
ЦНИИЭП		



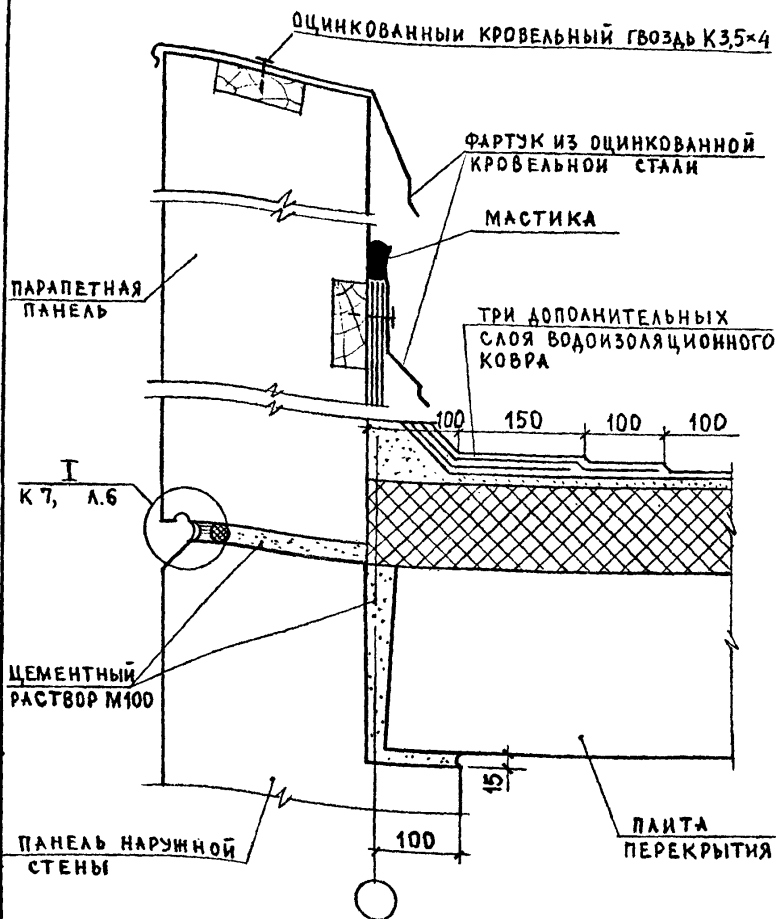
№В. ПОДА.	ПОДПИСЬ И ДАТА	ВЗНАМИВ.

НАЧ.ОТД.	ВОЛЫНСКИЙ	<i>[Signature]</i>
Н.КОНТР.	ЛЕОНТЬЕВА	<i>[Signature]</i>
ГЛ.КОНСТ	ШАЦ	<i>[Signature]</i>
Г И П	КОЧИН	<i>[Signature]</i>
/Г И П	ШАНАУРОВА	<i>[Signature]</i>
РАЗРАБ	БОЛГОВА	<i>[Signature]</i>

1.090.1-1/88.6-1-К10

УЗЕЛ 11

СТАДИЯ	ЛИСТ	ЛИСТОВ
Р		1
ЦНИИЭП ТОРГОВО-ВЫТОВОК ЗДАНИЯ И ТУРИСТСКИХ КОМПЛЕКСОВ		



НАЧ. ОТД.	ВОЛЫНСКИЙ	
Н. КОНТР.	ЛЕОНТЬЕВА	
ГЛАВ. ИНЖ.	ШАЦ	
Г. И. П.	КОЧИН	
Г. И. П.	ШАМАРОВА	
РАЗРАБ.	БОАГОВА	

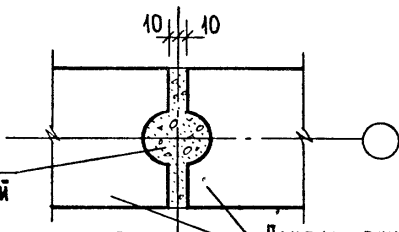
1.090.1-1/88.6-1-К11

УЗЕЛ 12

СТАДИЯ	ЛИСТ	ЛИСТОВ
Р		1
ТЕРМО-ИЗОЛЯЦИОННО-ВЕНТИЛЯЦИОННО-ТЕПЛОИЗОЛЯЦИОННО-ТЕХНИЧЕСКОЕ КОМПЛЕКСНОЕ		
ЦНИИЭП		

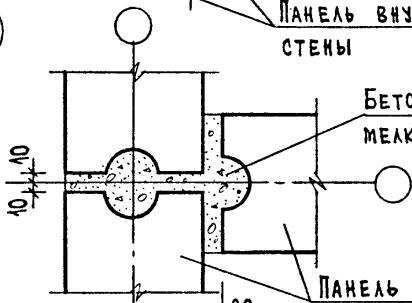
13

БЕТОН В15
МЕЛКОЗЕРНИСТЫЙ



14

ПАНЕЛЬ ВНУТРЕННЕЙ
СТЕНЫ



БЕТОН В15
МЕЛКОЗЕРНИСТЫЙ

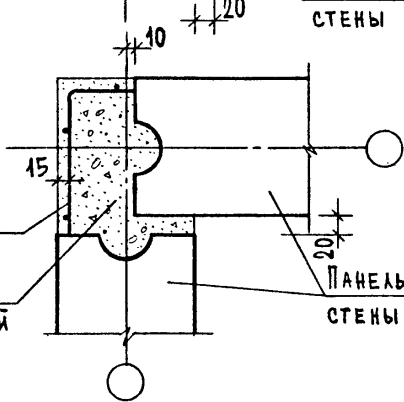
ПАНЕЛЬ ВНУТРЕННЕЙ
СТЕНЫ

15

СЕТКА

НА ВЫСОТУ СТЫКА

БЕТОН В15
МЕЛКОЗЕРНИСТЫЙ



ПАНЕЛЬ ВНУТРЕННЕЙ
СТЕНЫ

ВЗНАИМ.№

ПОДПИСЬ И ДАТА

ИМЬ ПОДА

НАЧ.ОТД.	ВОЛЫНСКИЙ	
Н.КОНТР.	ЛЕОНТЬЕВА	
ГЛ.КОНСТ.	ШАЦ	
Г И П	КОЧИН	
/Г И П	ШАНАУРОВА	
РАЗРАБ.	КАДЕЖКИНА	

1.090.1-1/88.6-1-К12

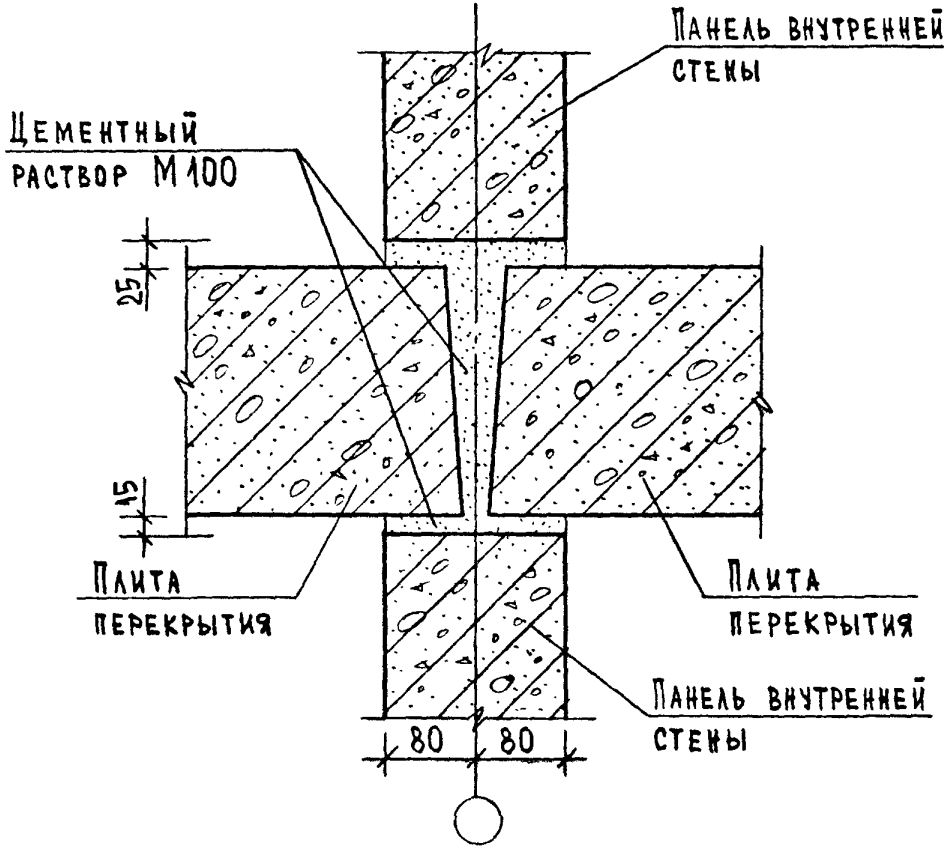
Узлы 13, 14, 15

СТАДИЯ ЛИСТ ЛИСТОВ

Р 1 1

ЦНИИЭП

ТОРГОВО-
ВЫСТАВОЧ.
ЗДАНИЯ И
ТИПОГРАФИЧЕСКОЕ
КОМПЬЮТЕР.ОФ.



НАЧ.ОТД.	ВОЛЫНСКИЙ	<i>[Signature]</i>
И.КОНТР.	ЛЕОНТЬЕВА	<i>[Signature]</i>
ГЛ.КОНСТ.	ЩАЦ	<i>[Signature]</i>
Г И П	КОЧИН	<i>[Signature]</i>
Г И П	ШАНАУРОВА	<i>[Signature]</i>
РАЗРАБ.	КАДЕЖКИНА	<i>[Signature]</i>

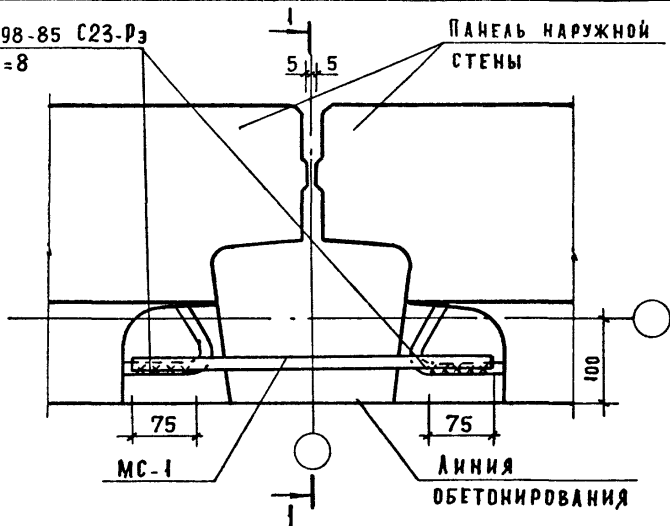
1.090.1-1/88.6-1-К13

Узел 16

СТАДИЯ	ЛИСТ	ЛИСТОВ
Р		1
ЦНИИЭП ТОРГОВО-ВЫТОВОК ЗДАНИЯ И ТУРИСТСКОЕ КОМПЛЕКСОВ		

ГОСТ 14098-85 С23-Рз

h=4; b=8



УЗЕЛ	СЕЧЕНИЕ	ЛИСТ
17	1-1	2
18А, 18Т	1-1	3
19А, 19Т	1-1	4

ОБЩЕ УКАЗАНИЯ ПО СВАРКЕ СМОТРИ ПОЯСНИТЕЛЬНУЮ ЗАПИСКУ.
СПЕЦИФИКАЦИЮ СМОТРИ К87.

НАЧ. ОТД.	ВОЛЫНСКИЙ	<i>[Signature]</i>
И. КОНТР.	ЛЕОНТЬЕВА	<i>[Signature]</i>
ГЛА. КОНСТР.	ШАЦ	<i>[Signature]</i>
ГИП	КОЧИН	<i>[Signature]</i>
ГИП	ШАНАУРОВА	<i>[Signature]</i>
РАЗРАБ.	КАДЕЙКИНА	<i>[Signature]</i>

1.090.1-1/88.6-1-К14

Уз 17, 18А, 19А,
18Т, 19Т

СТАДИЯ	ЛИСТ	ЛИСТОВ
Р	1	7

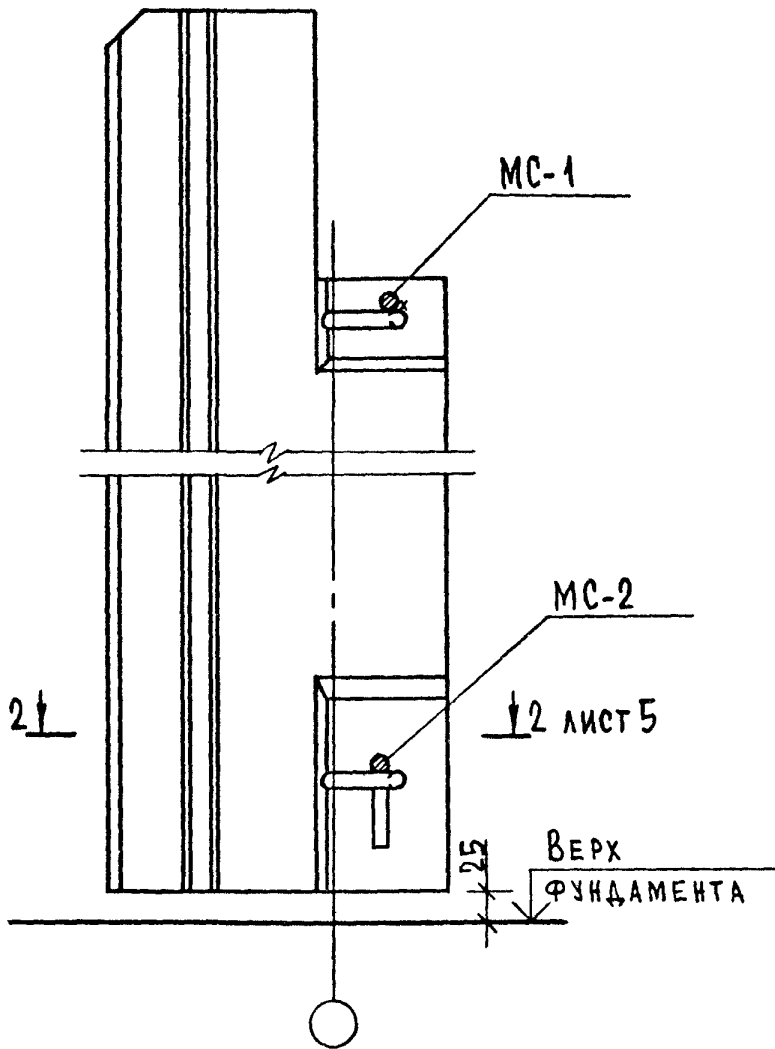
ЦНИИЭП
ТОРГОВО-БЫТОВЫХ
ЗАДАНИЙ И
ТУРИСТСКИХ
КОМПЛЕКСОВ

23792

28

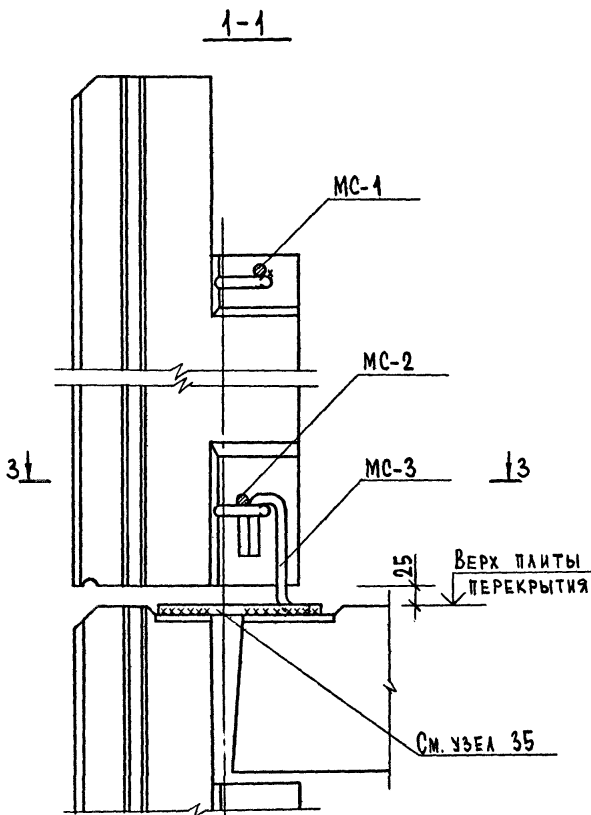
ФЛОМАТ А4

1-1



ИЗМ. № ПОСЛ.	ПОДПИСЬ И ДАТА	ВЗАИМ. №

1.090.1-1/88.6-1-K14	ЛИСТ
	2

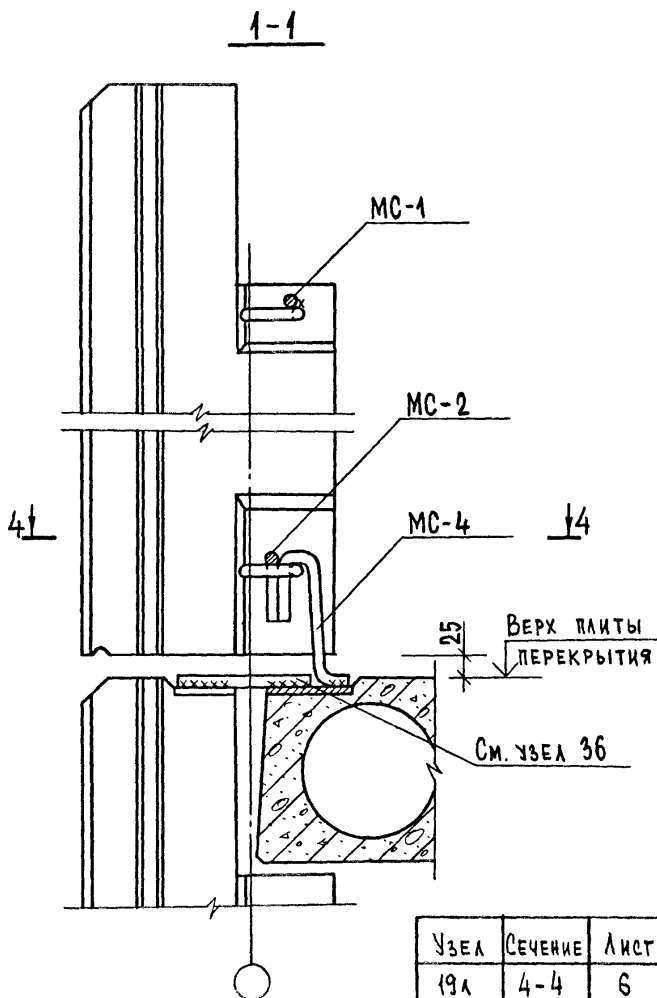


УЗЕЛ	СЕЧЕНИЕ	ЛИСТ
18А	3-3	6
18Т	3-3	7

1.090.1-1/88. 6-1-К14

ЛИСТ

3



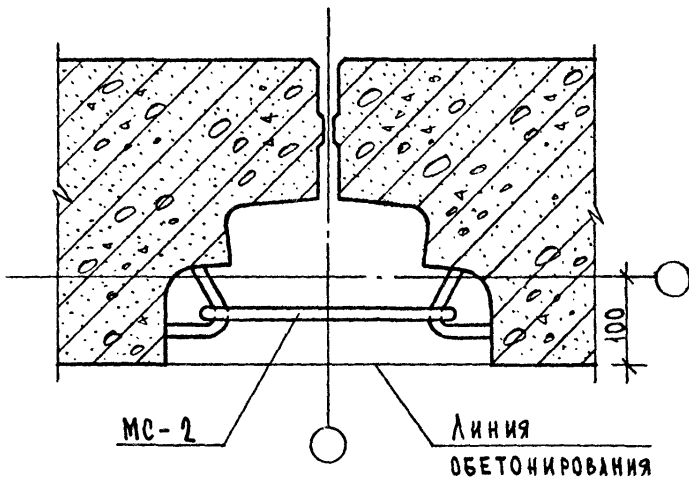
№ В. ЛИСТА	ГОДИСЬ И ДАТА	ВЗАИМ. №

1.090.1-1/88.6-1-К14

/МСТ

4

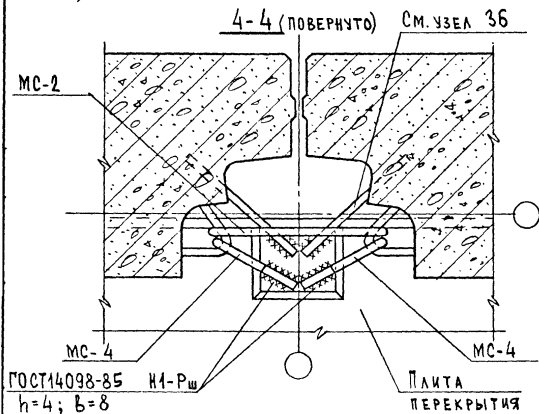
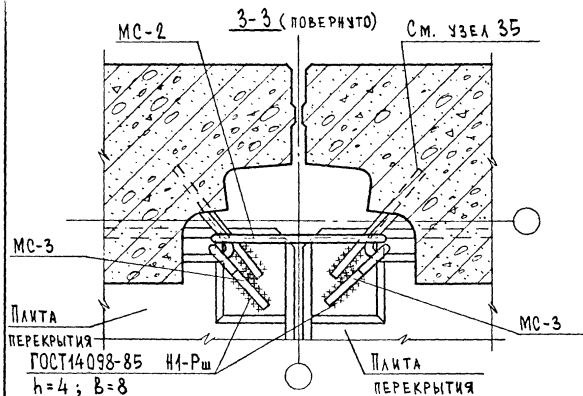
2-2



Лист № 054. Подпись и дата. Взам. инв. №

1.090.1-1/88.6-1-К14

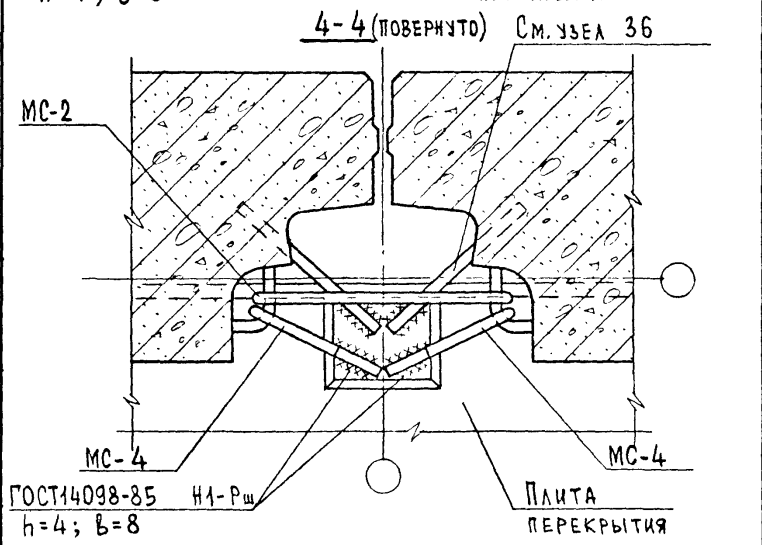
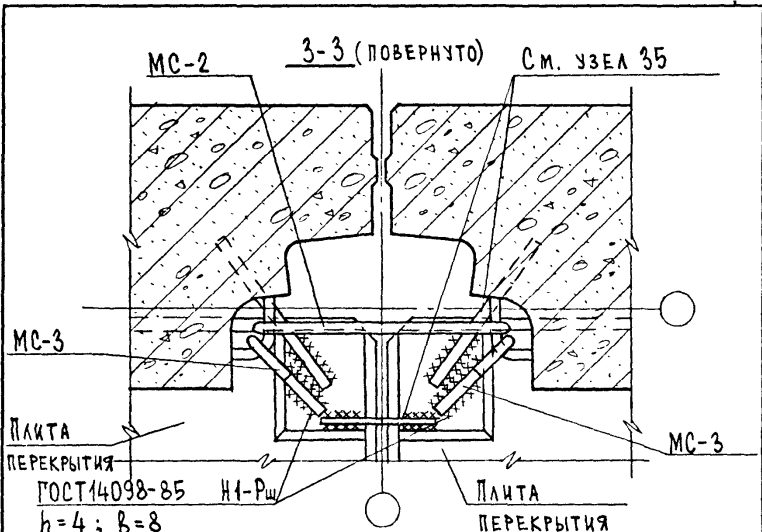
Лист
5



1.090.1-1/88.6-1-К14

Л/ИСТ

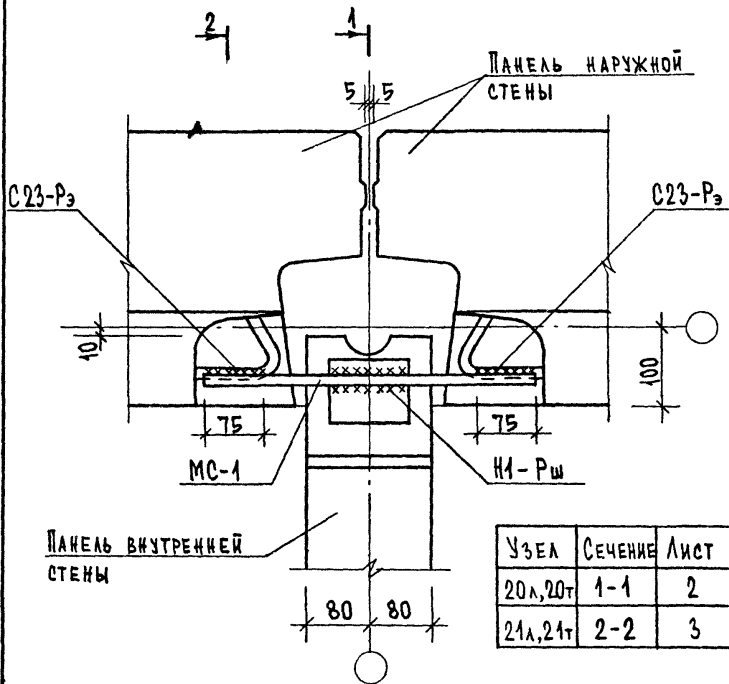
6



№ В. ПОДА.	ПОДПИСЬ И ДАТА	ВЗНАК И №

1.090.1-1/88.6-1-К14

ЛМСТ	7
------	---



ОБЩИЕ УКАЗАНИЯ ПО СВАРКЕ СМОТРИ ПОЯСНИТЕЛЬНУЮ ЗАПИСКУ.
 СВАРНЫЕ ШВЫ ПО ГОСТ 14098-85; h=4; b=8.
 СПЕЦИФИКАЦИЮ СМОТРИ К87.

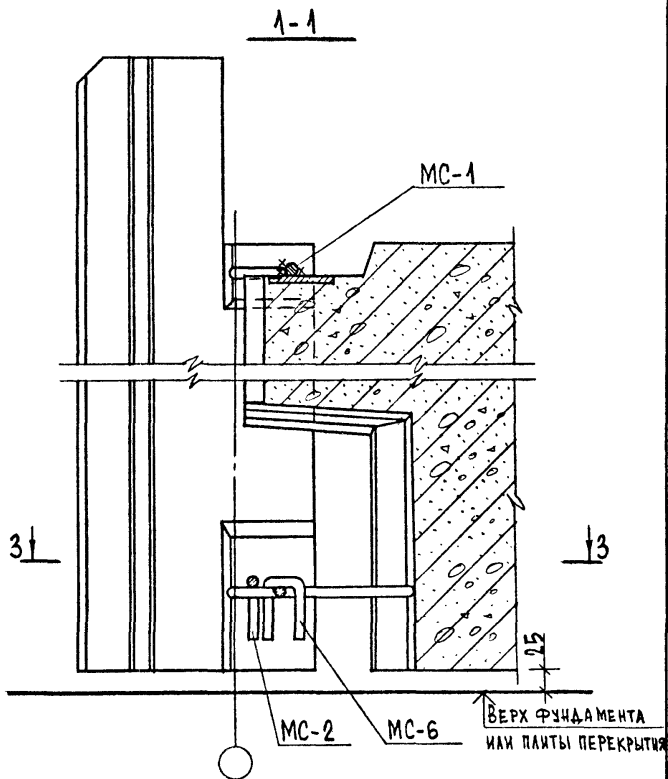
НАЧ.ОТД.	ВОЛЫНСКИЙ	
Н.КОНТР.	ЛЕОНТЬЕВА	
ГЛАВ.КОНСТ.	ШАЦ	
Г.И.П.	КОЧИН	
Г.И.П.	ШАНАУРОВА	
РАЗРАБ.	КАДЕРЖИНА	

1.090.1-1/88.6-1-К15

Узлы 20Л, 21Л, 20Т, 21Т

СТАДИЯ	ЛИСТ	ЛИСТОВ
Р	1	7

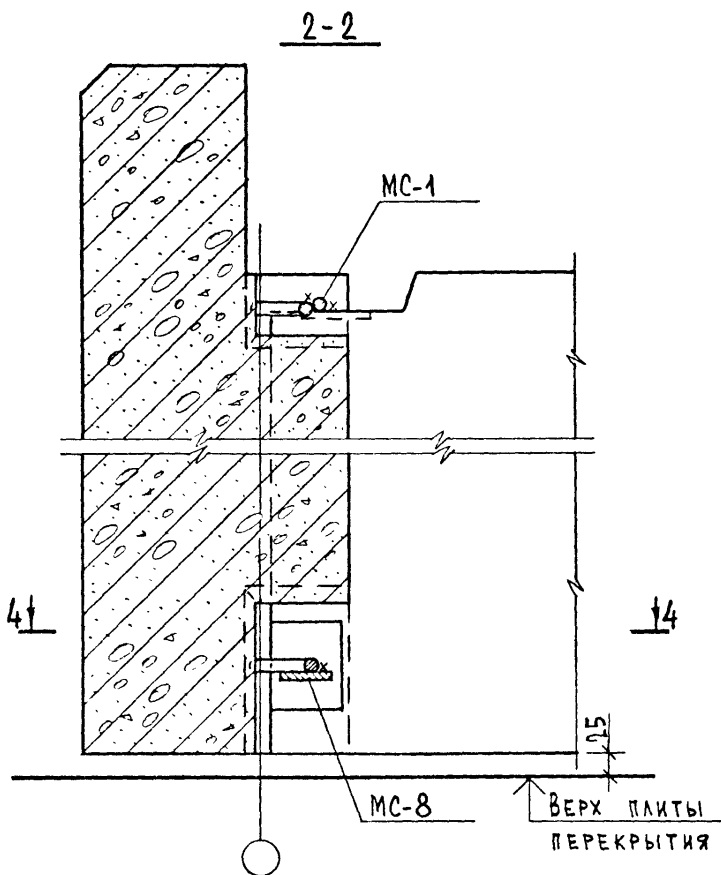
ЦНИИЭП
 ТОРГОВО-ВЫТОВОК
 ЗДАНИЯ И
 ТУРИСТСКОЕ
 КОМПЛЕКСОВ



УЗЕЛ	СЕЧЕНИЕ	ЛИСТ
20А	3-3	4
20Т	3-3	5

1.090.1-1/88.6-1-К15

ЛИСТ
2



УЗЛА	СЕЧЕНИЕ	ЛИСТ
21а	4-4	6
21т	4-4	7

1.090.1-1/88.6-1-К15

ЛИСТ

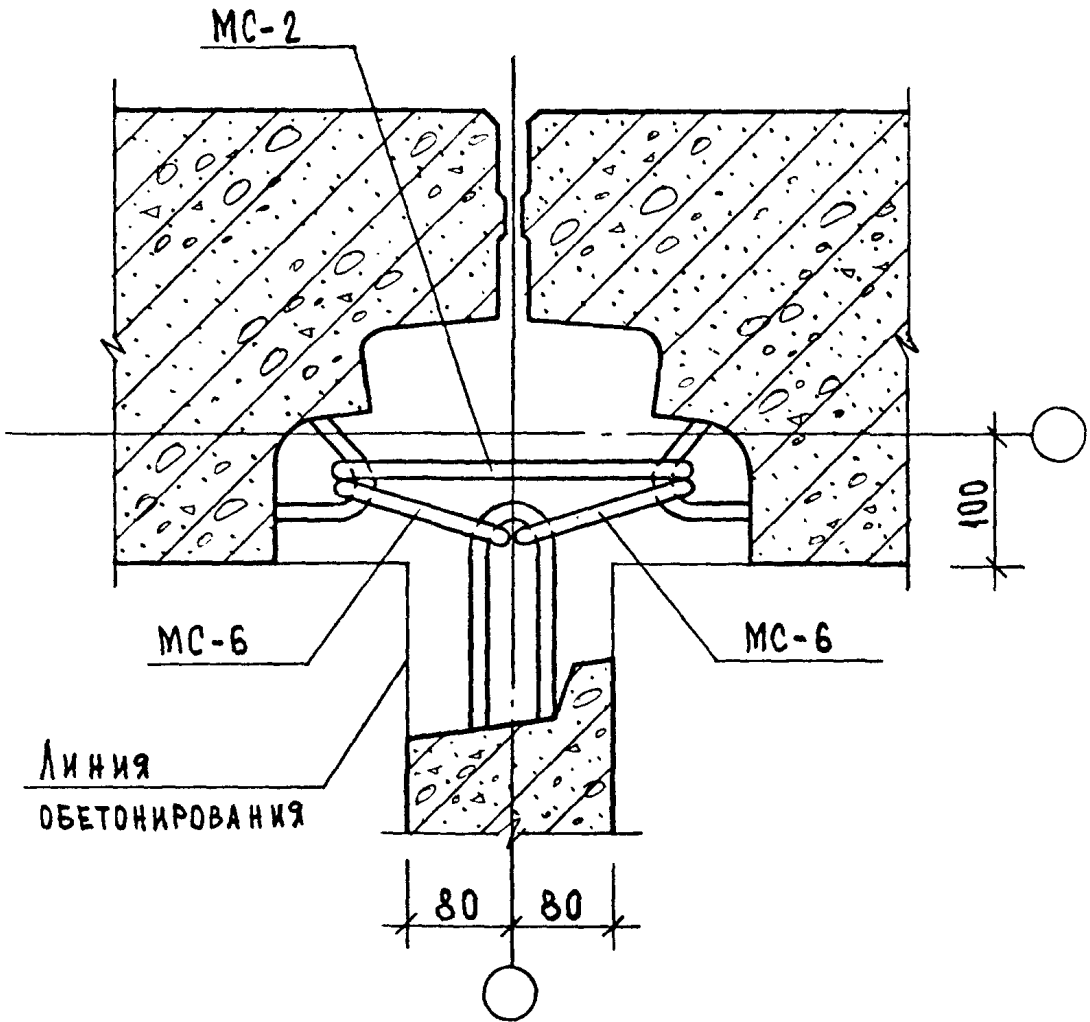
3

ИЗМ. № ПОДА.

ПОДПИСЬ И ДАТА

ВЗНУМАТЕЛЬ

3-3 (ПОВЕРХУТО)



Линия
ОБЕТОНИРОВАНИЯ

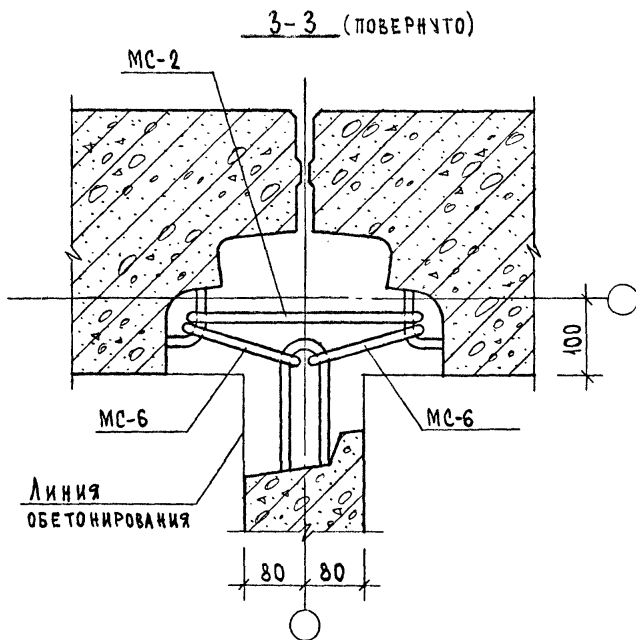
МС-6

МС-6

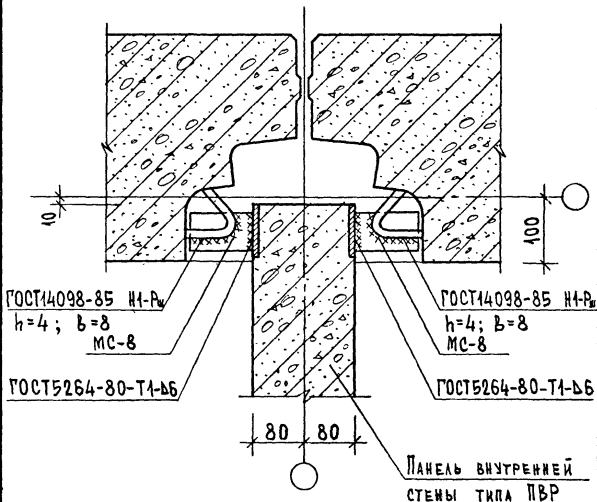
1.090.1-1/88.6-1-K15

ЛМСТ

4



4-4 (ПОВЕРНУТО)



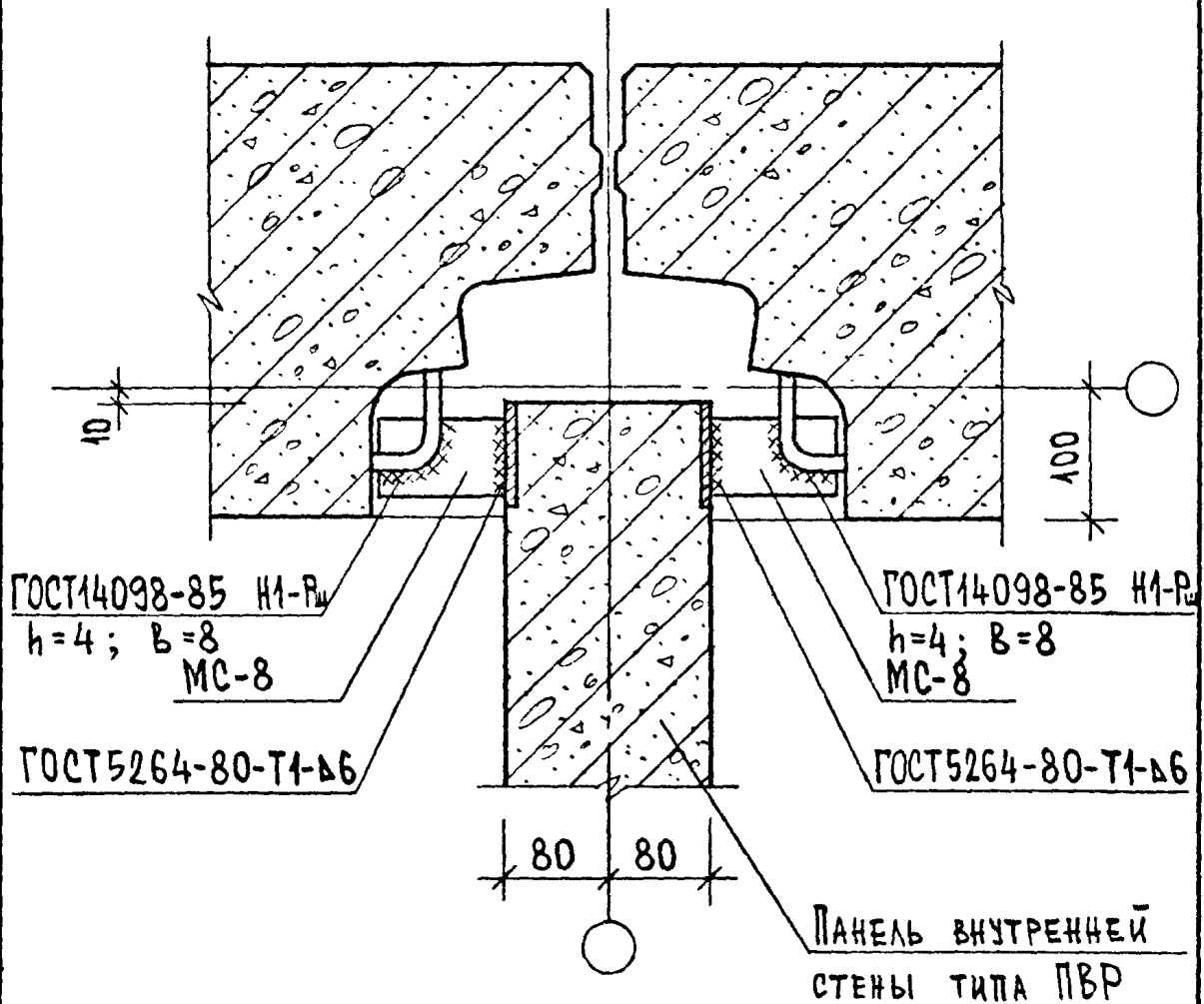
ИЗМ. ПОДА.	ПОДПИСЬ И ДАТА	ВЗАИМН. №

1.090.1-1/88.6-1-К15

ЛИСТ

6

4-4 (ПОВЕРХУТО)

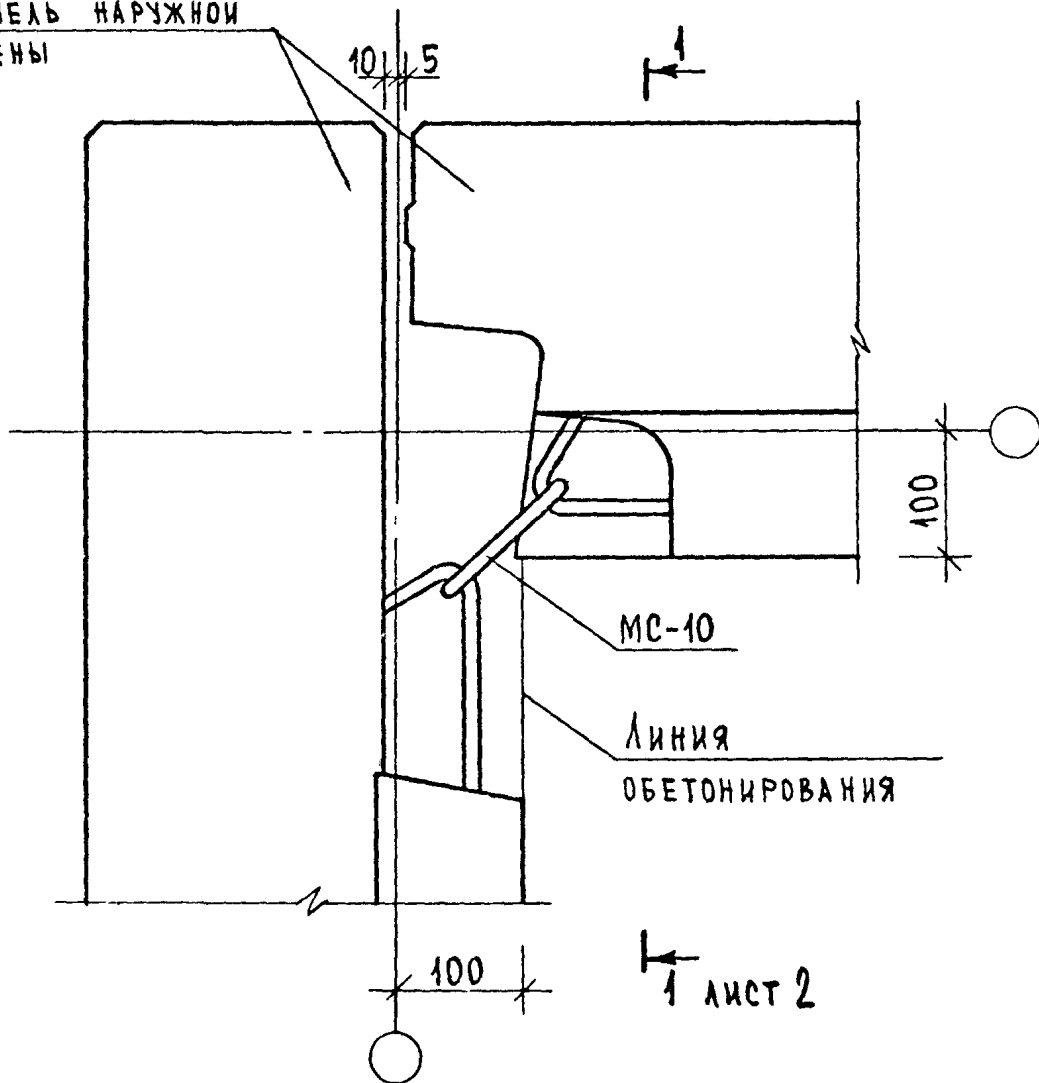


1.090.1-1/88.6-1-К15

МСТ

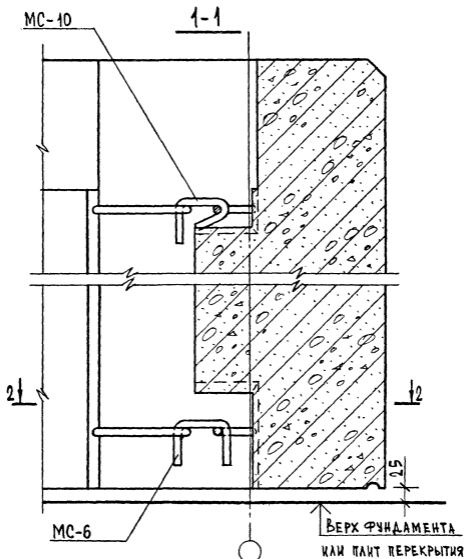
7

ПАНЕЛЬ НАРУЖНОЙ
СТЕНЫ



СПЕЦИФИКАЦИЮ СМОТРИ К87.

№ В. И ПОДА.	ПОДПИСЬ И ДАТА	ВЗАИМ. №	НАЧ. ОТД.	ВОЛЫНСКИЙ		1.090.1-1/88.6-1-К16	СТАДИЯ	ЛИСТ	ЛИСТОВ
			Н. КОНТР.	ЛЕОНТЬЕВА			Р	1	4
			ГЛ. КОНСТ.	ЩАЦ		УЗЛЫ 22А, 22Т	ЦНИИЭП ТОРГОВО-ВЫПОВЫХ ЗДАНИЙ И ТУРИСТСКИХ КОМПЛЕКСОВ		
			Г И П	КОЧИН					
			Г И П	ШАНАУРОВА					
			РАЗРАБ.	КАДЕЙКИНА					



УЗЕЛ	СЕЧЕНИЕ	ЛИСТ
22А	2-2	3
22Т	2-2	4

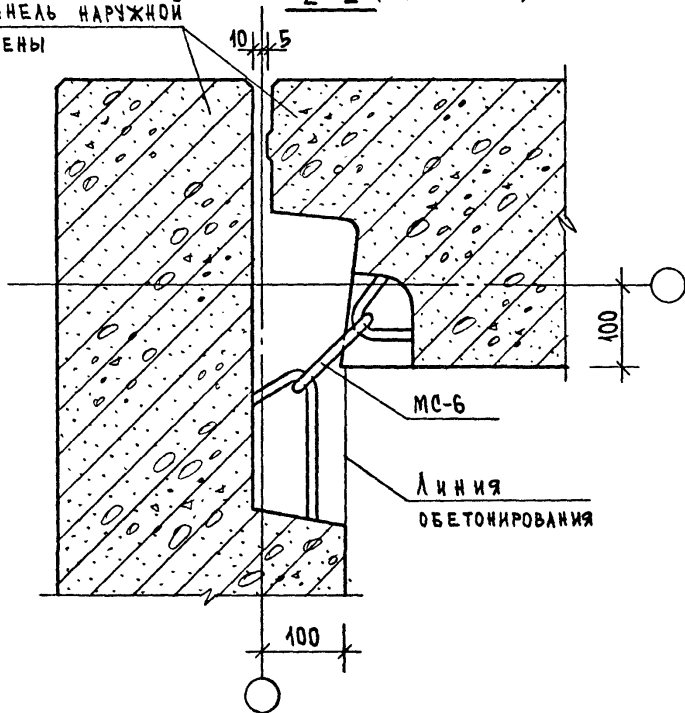
1.090.1-1/88.6-1-К16

ЛИСТ

2

Панель наружной
стены

2-2 (ПОВЕРНУТО)



№ ВЗЛАНК. №

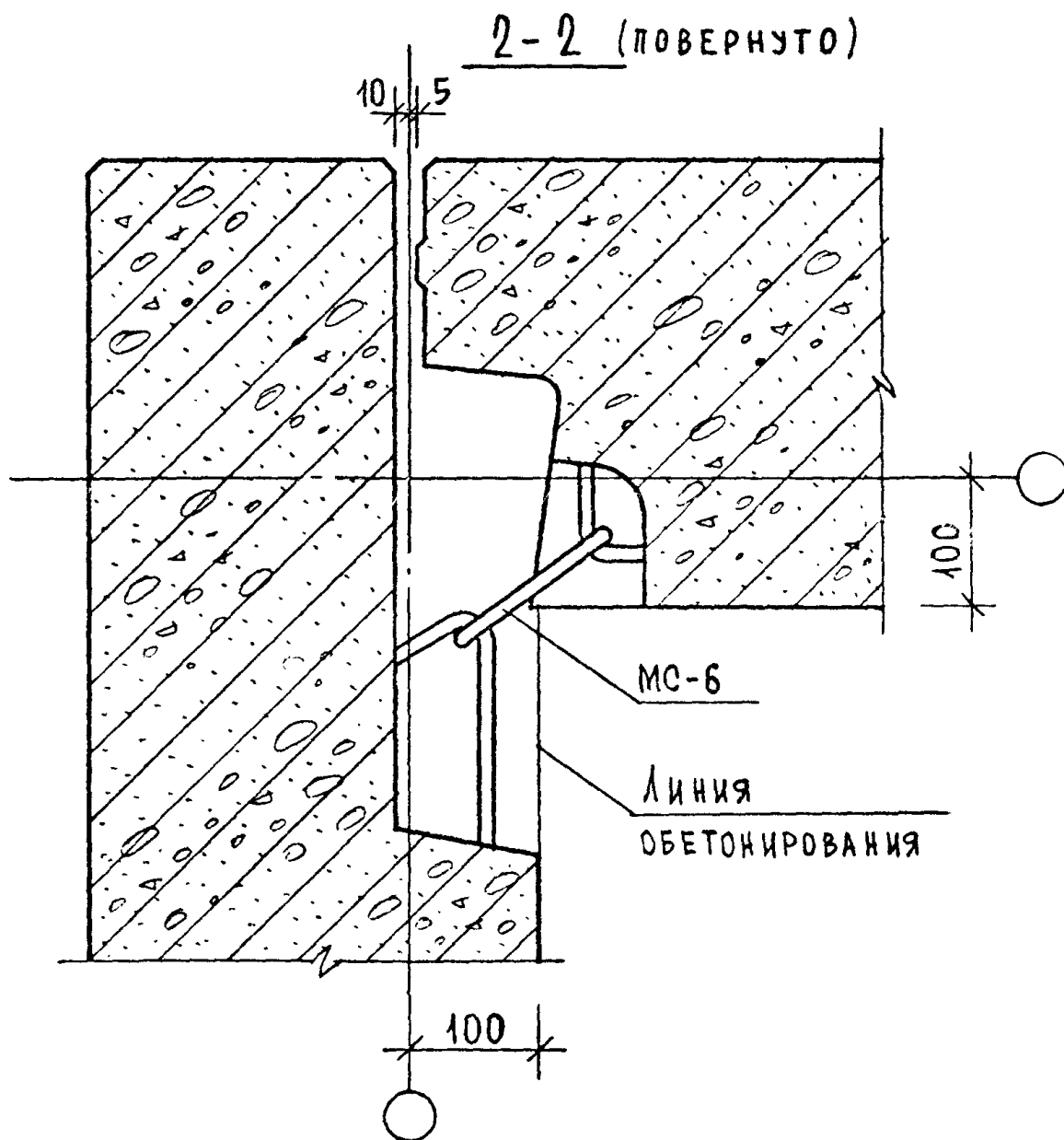
ПОДПИСЬ И ДАТА

№ КЛЕТКИ

1.090.1-1/88. 6-1-К16

ЛИСТ

3

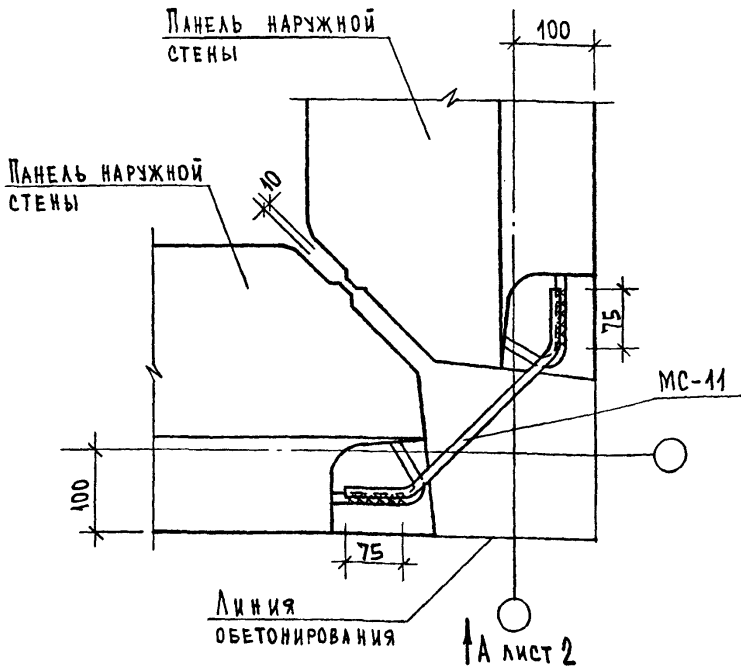


№ В. года.	ПОДПИСЬ И ДАТА	ВЗАИМН. №

1.090.1-1/88.6-1-K16

МСТ

4



Общие указания по сварке смотри пояснительную записку.

Сварные швы С23-Рэ по ГОСТ 14098-85; $h = 4$; $b = 8$.

Спецификацию смотри К87.

НАЧ.ОТД.	ВОЛЫНСКИЙ	<i>[Signature]</i>	
Н.КОНТР.	ЛЕОНТЬЕВА	<i>[Signature]</i>	
ГЛ.КОНСТ.	ЩАЦ	<i>[Signature]</i>	
Г И П	КОЧИН	<i>[Signature]</i>	
Г И П	ШАНАУРОВА	<i>[Signature]</i>	
РАЗРАБ.	КАДЕЖИНА	<i>[Signature]</i>	

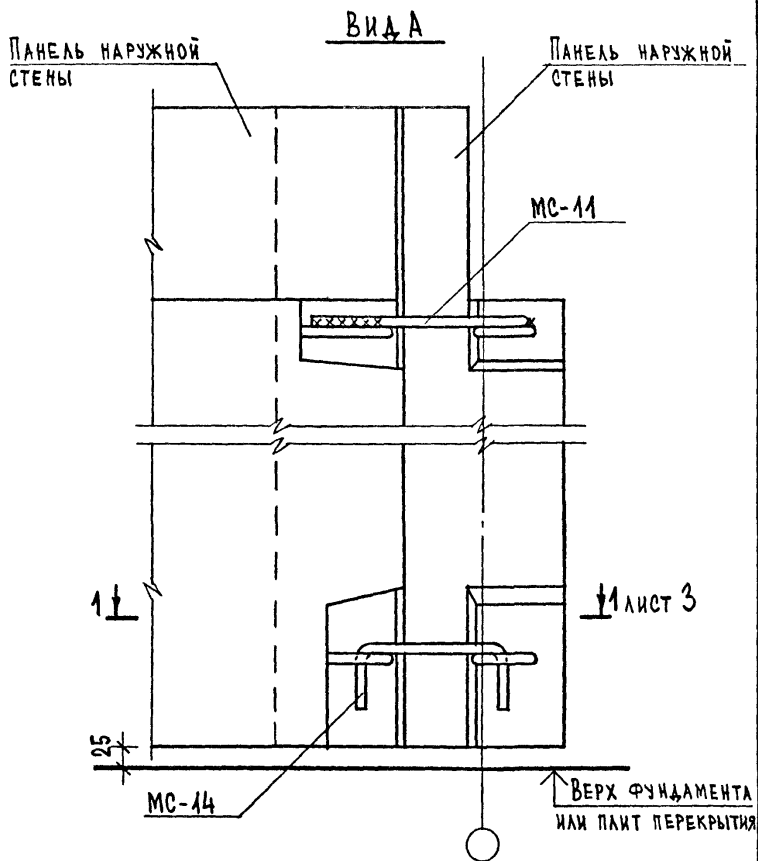
1.090.1-1/88. 6-1-К17

Узел 23

СТАДИЯ	ЛИСТ	ЛИСТОВ
Р	1	3

ТОРГОВО-ВЫПУСК ЗАДАНИЯ И ТИПОВОГО КОМПЛЕКТА

ЦНИИЭП



№ В. 1/ГОСА

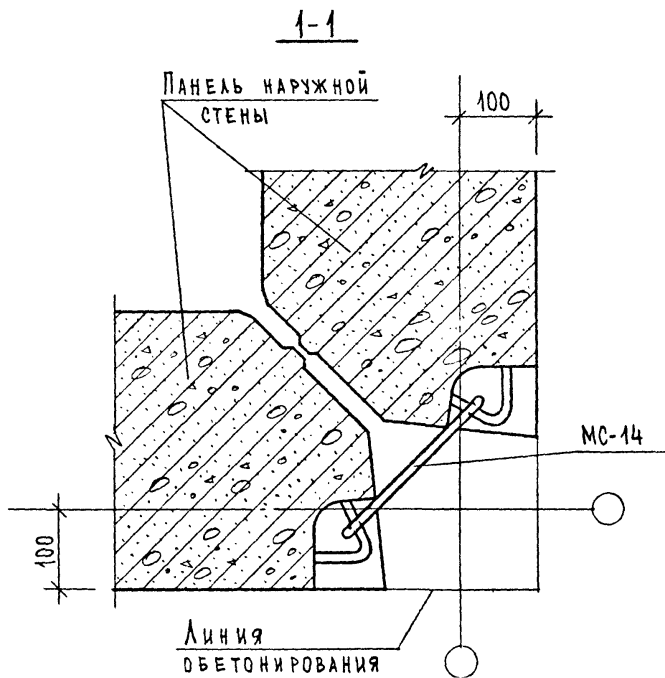
ПОДПИСЬ И ДАТА

ВОЗМЛАН. №

1.090.1-1/88.6-1-К17

ЛИСТ

2

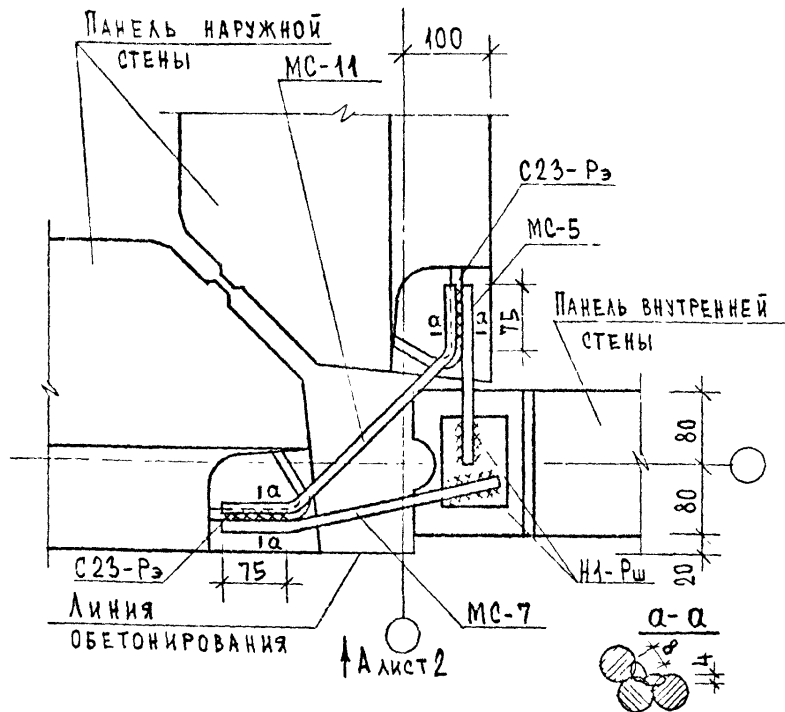


№В. П. ГОДА.	ПОДПИСЬ И ДАТА	ВЗАИМН. №

1.090.1-1/88.6-1- К17

/МСТ

3



ОБЩИЕ УКАЗАНИЯ ПО СВАРКЕ СМОТРИ ПОЯСНИТЕЛЬНУЮ ЗАПИСКУ.
 СВАРНЫЕ ШВЫ ПО ГОСТ 14098-85; $h=4$; $b=8$.
 СПЕЦИФИКАЦИЮ СМОТРИ К87.

НАЧ.ОТД.	ВОЛЕНКОЯ		
Н.КОНТР.	ЛЕОНТЬЕВА		
ГЛ.КОНСТ.	ЩАЦ		
ГИП	КОИИИ		
ЛГИП	ШАНАУРОВА		
РАЗРАБ.	КАДЕРЮИНА		

1.090.1-1/88.6-1-К18

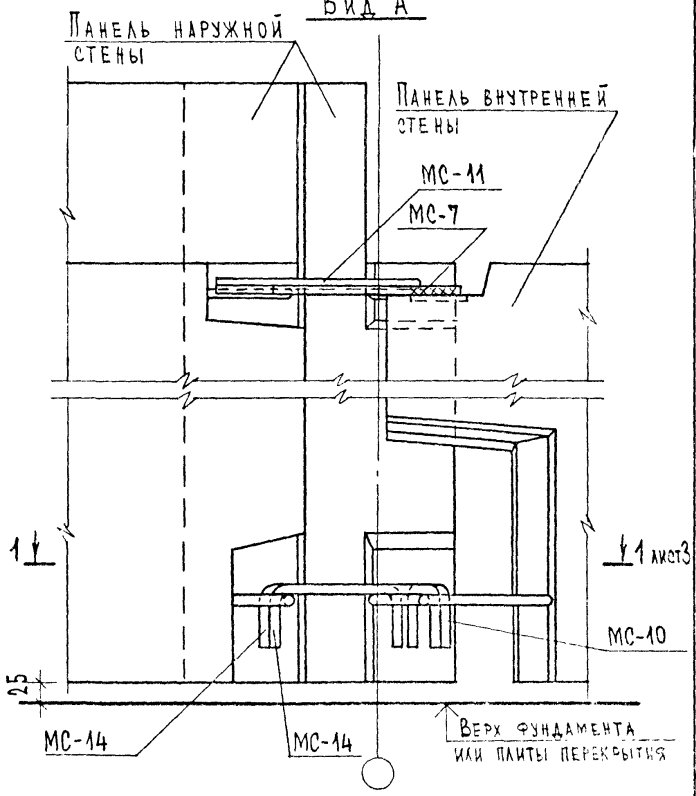
Узел 24

СТАДИЯ	ЛИСТ	ЛИСТОВ
Р	1	3

ТОРГОВО-
ВЫПУСК
ЗАДАНИЯ И
ТИРАЖИ
КОМПЛЕКСОВ

ЦНИИЭП

Вид А

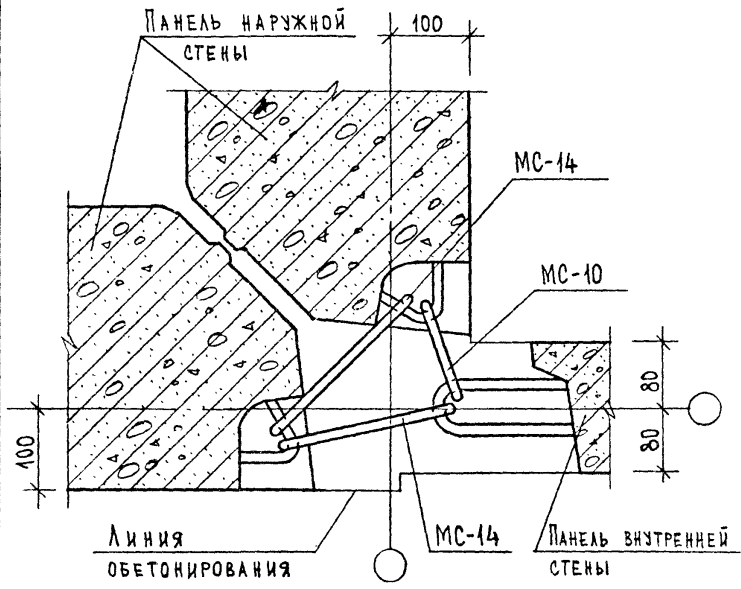


ИЗМ. ЧИСТА
ПОДПИСЬ И ДАТА
ВЗАИМН. №

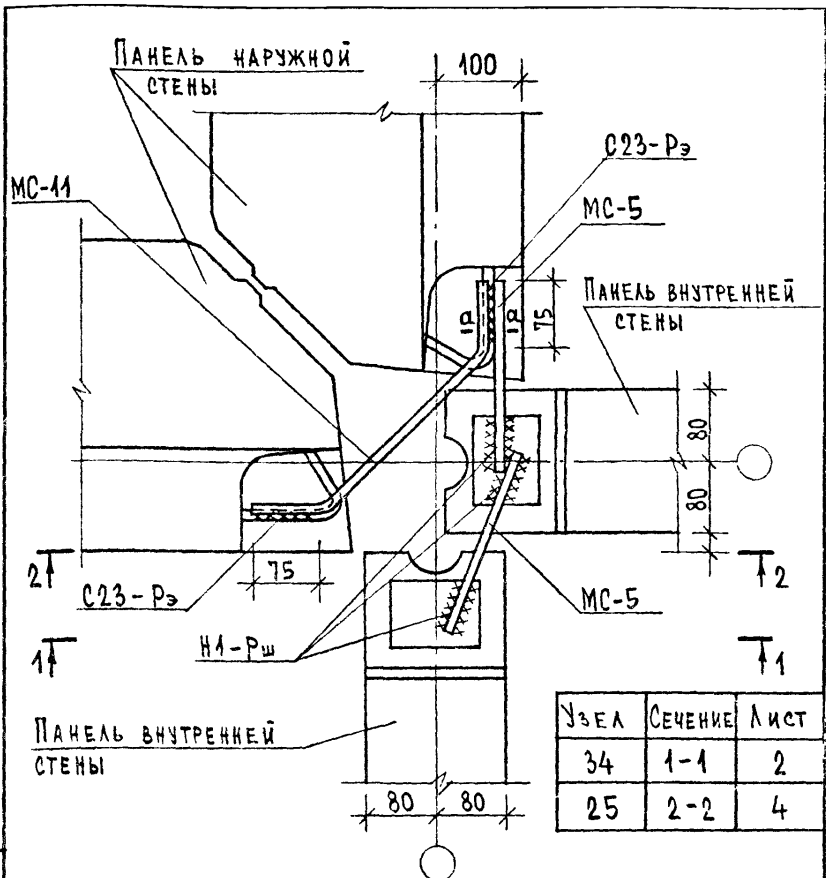
1.090.1-1/88.6-1-К18

ИЖСТ
2

1-1



1.090.1-1/88.6-1-К18	ЛИСТ 3
----------------------	-----------



Узел	Сечение	Лист
34	1-1	2
25	2-2	4

Общие указания по сварке смотри пояснительную записку.
 Сварные швы по ГОСТ 14098-85; $h=4$; $b=8$.
 Сечение $\alpha-\alpha$ смотри К 18.
 Спецификацию смотри К 87.

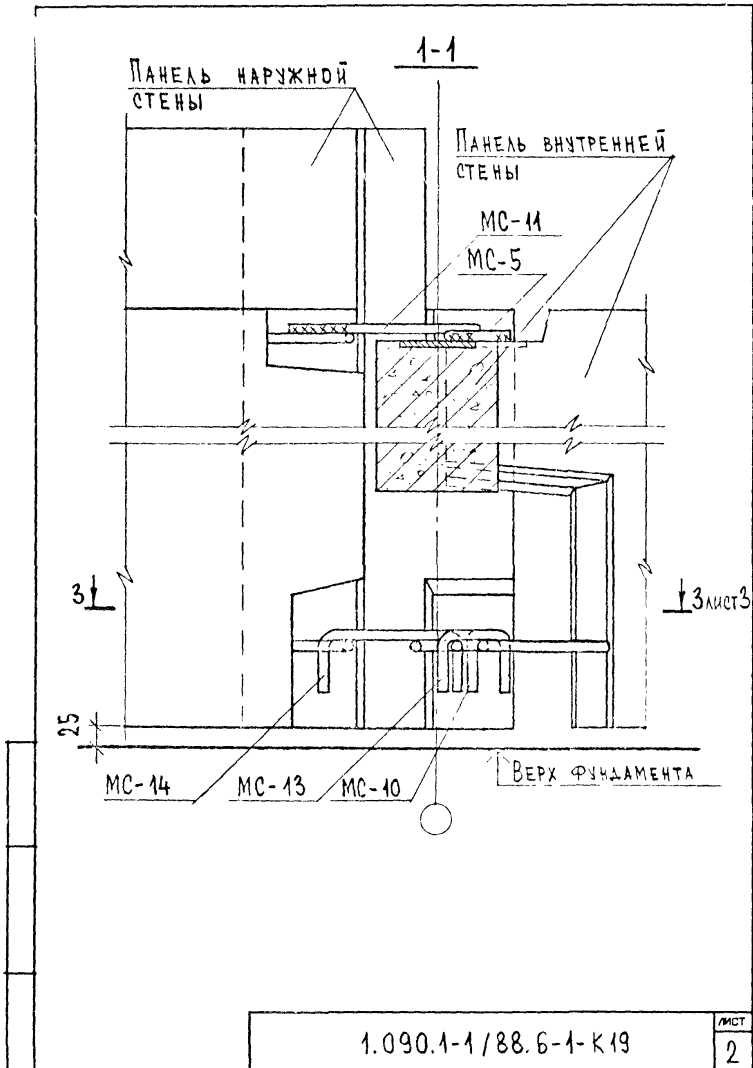
№ В. П. ПОДА. ПОДПИСЬ И ДАТА. ВЗАИМ. №

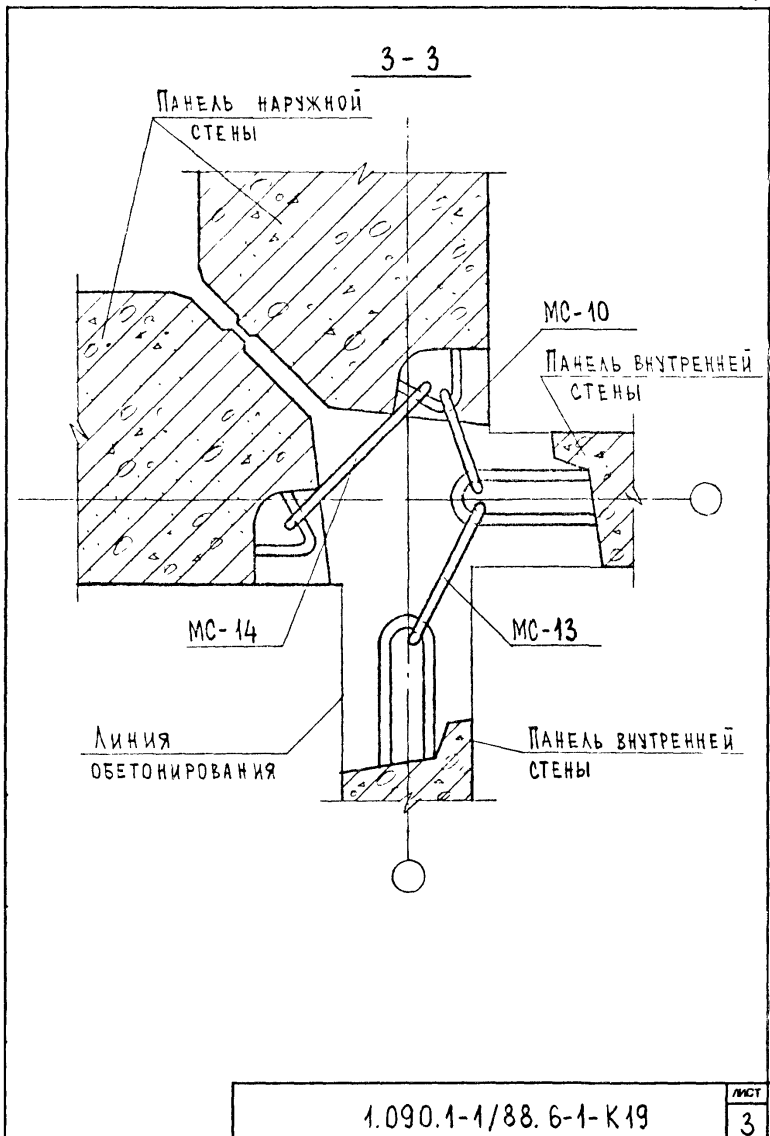
НАЧ. ОТД.	ВОЛЫНСКИЙ	
Н. КОНТР.	ЛЕОНТЬЕВА	
ГЛАВ. КОНСТ.	ШАЦ	
Г И П	КОЧИН	
/ Г И П	ШАНАУРОВА	
РАЗРАБ.	КАДЕЖКИНА	

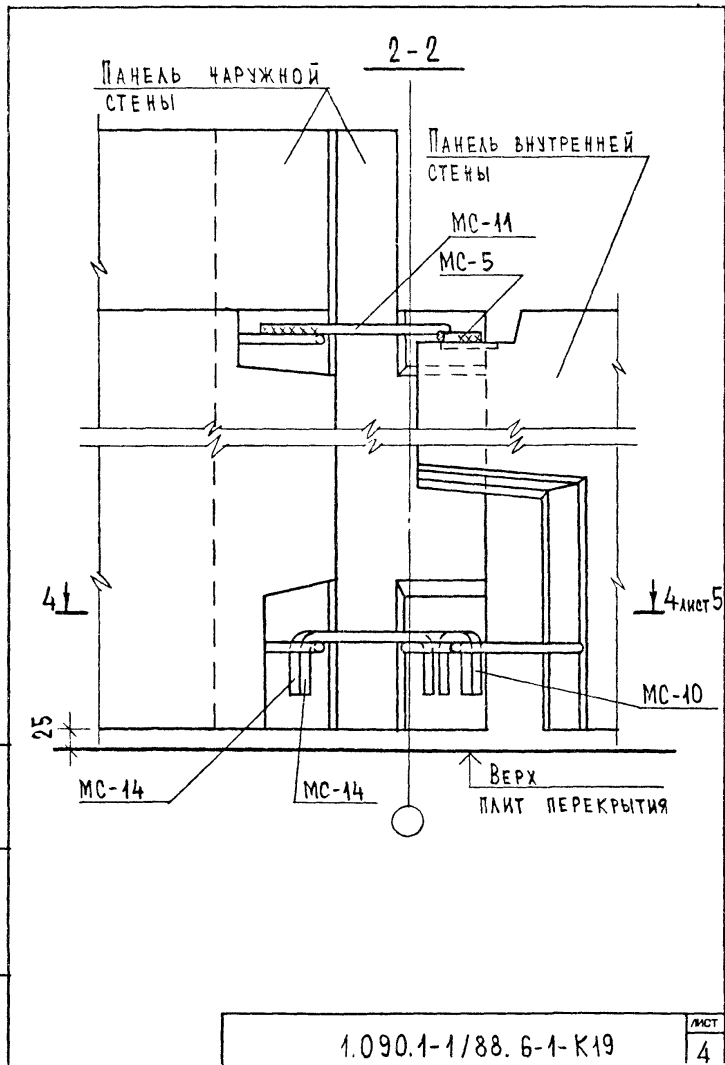
1.090.1-1/88.6-1-К 19

Узлы 25, 34

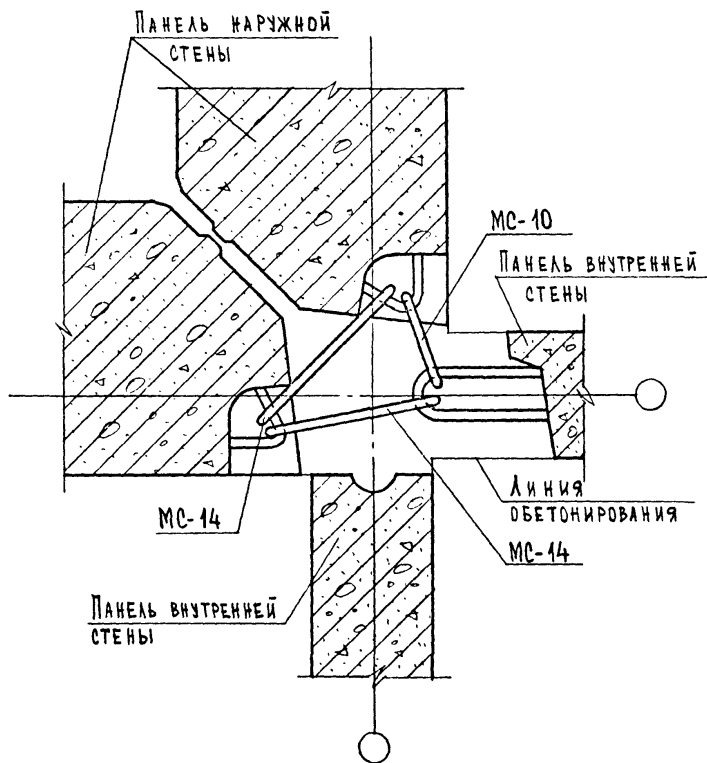
СТАДИЯ	ЛИСТ	ЛИСТОВ
Р	1	5
ЦНИИЭП ТОРГОВО-ВЫТОВОК ЗДАНИЙ И ТРИНТОСКОК КОМПЛЕКСОВ		

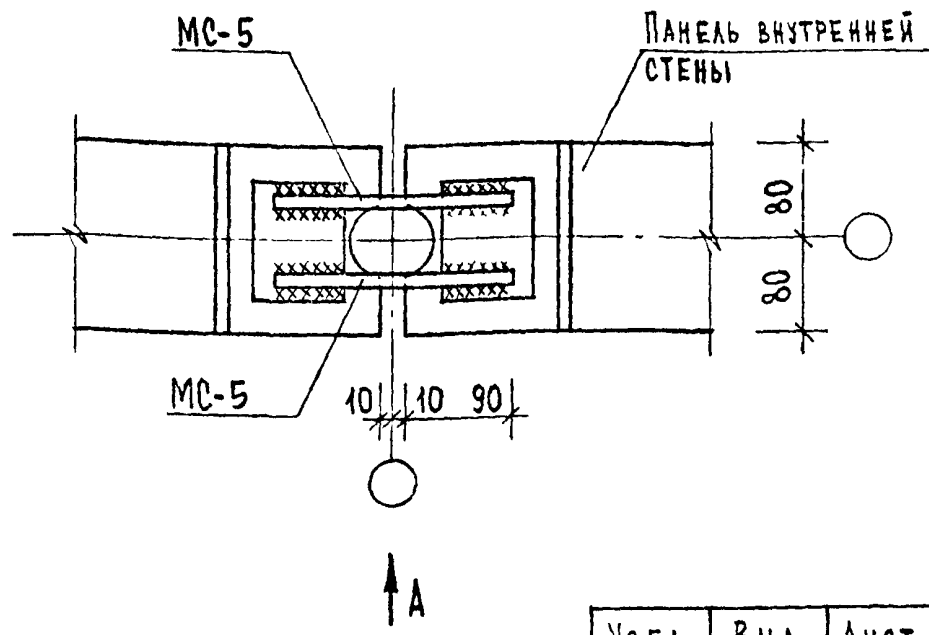






4-4

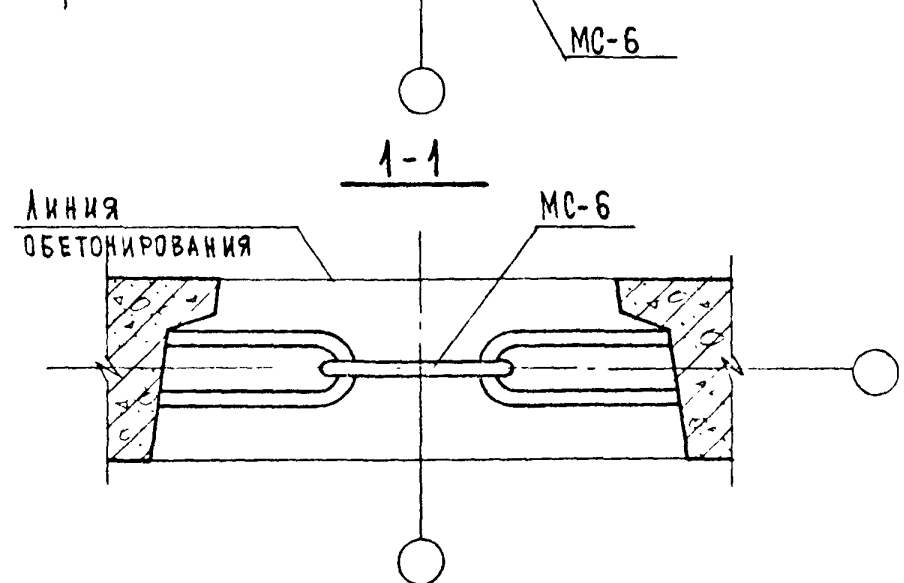
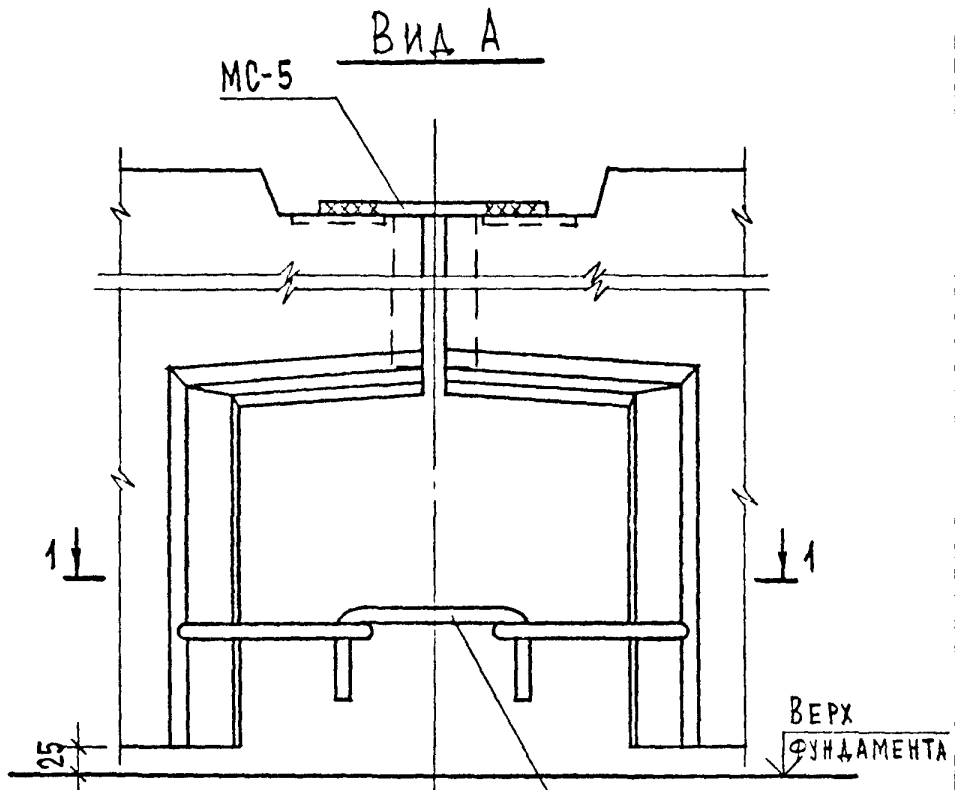




УЗЕЛ	ВИД	ЛИСТ
26	A	2
27	A	3

ОБЩИЕ УКАЗАНИЯ ПО СВАРКЕ СМОТРИ ПОЯСНИТЕЛЬНУЮ ЗАПИСКУ.
 СВАРНЫЕ ШВЫ Н1-Рш по ГОСТ 14098-85; h=4; b=8.
 СПЕЦИФИКАЦИЮ СМОТРИ К87.

НАЧ.ОТД.	ВОЛЬНСКИЙ		1.090.1-1/88.6-1-К20	СТАДИЯ	ЛИСТ	ЛИСТОВ	
Н.КОНТР.	ЛЕОНТЬЕВА			Р	1	3	
ГЛ.КОНСТ.	ШАЦ			Узлы 26, 27			ТОРГОВО-ВЫТОВОК ЗДАНИЯ И ТУРИСТОК КОМПЛЕКСОВ
ГИП	КОЧИН						
ГИП	ШАНАУРОВА						
РАЗРАБ.	КАДЕЖКИНА		ЦНИИЭП				

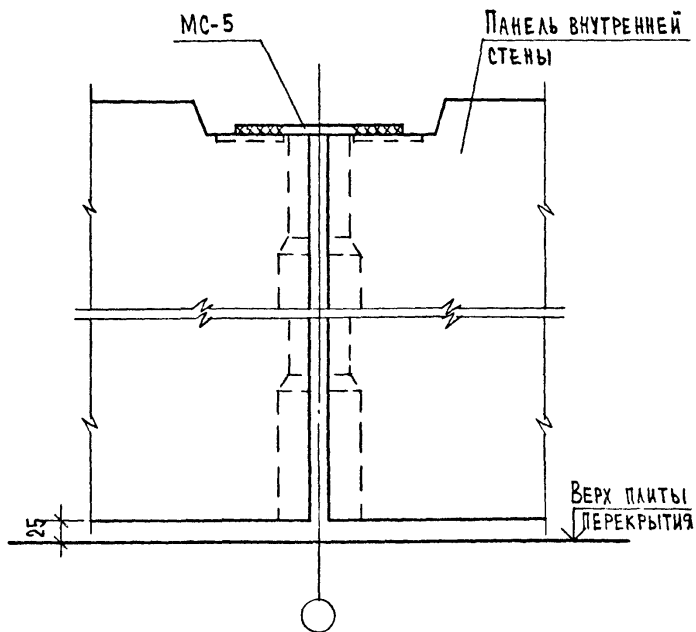


ИЗМ. ПОДА.	ПОДПИСЬ И ДАТА	ВЗАИМ. №

1.090.1-1/88.6-1-K20

ИМСТ
2

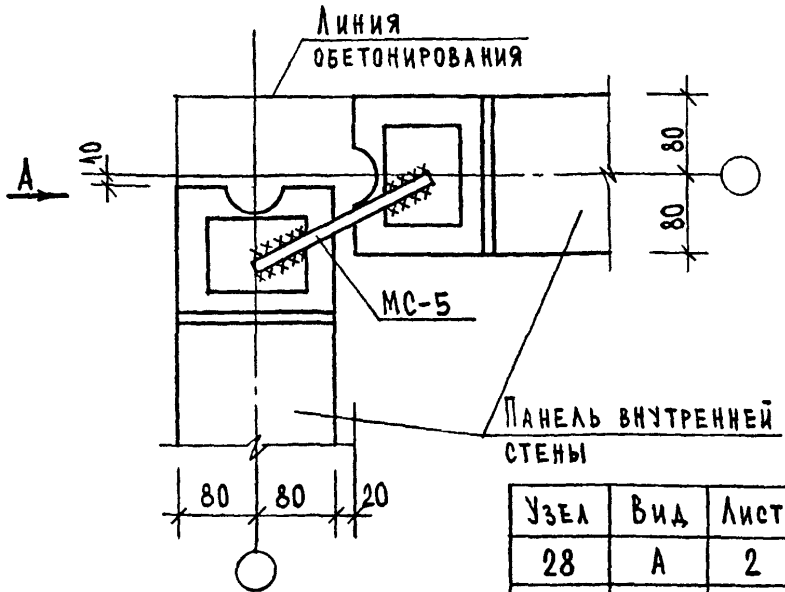
Вид А



1.090.1-1/88.6-1-К20

ЛИСТ

3



Панель внутренней стены

Узел	Вид	Лист
28	А	2
29	А	3

ОБЩИЕ УКАЗАНИЯ ПО СВАРКЕ СМОТРИ ПОЯСНИТЕЛЬНУЮ ЗАПИСКУ.

СВАРНЫЕ ШВЫ Н1-Рш по ГОСТ 14098-85; h=4; B=8
СПЕЦИФИКАЦИЮ СМОТРИ К87.

ИВ. № ПОДЛ. ПОДПИСЬ И ДАТА. ВЗАИМ. №

НАЧ. ДТД.	ВОЛЬСКИЙ	<i>[Signature]</i>
И. КОНТР.	ЛЕОНТЬЕВА	<i>[Signature]</i>
ГЛАВ. КОНСТ.	ЩАЦ	<i>[Signature]</i>
ГИП	КОЧИН	<i>[Signature]</i>
И П	ШАНАУРОВА	<i>[Signature]</i>
РАЗРАБ.	КАДЕРКИНА	<i>[Signature]</i>

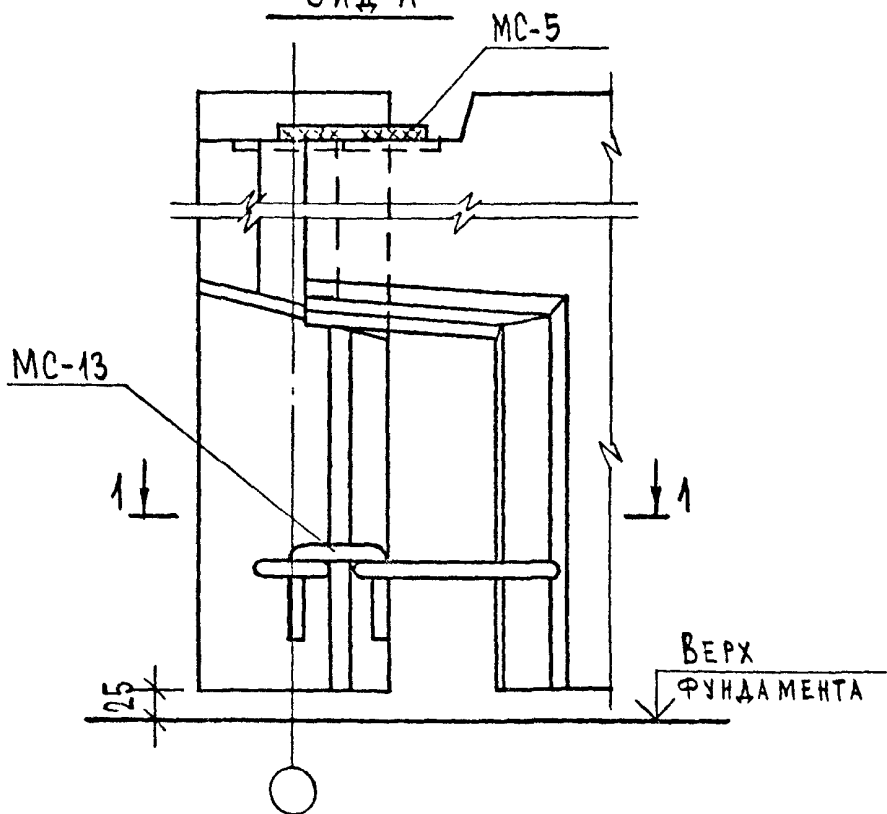
1.090.1-1/88.6-1-К21

Узлы 28, 29

СТАДИЯ	ЛИСТ	ЛИСТОВ
Р	1	3

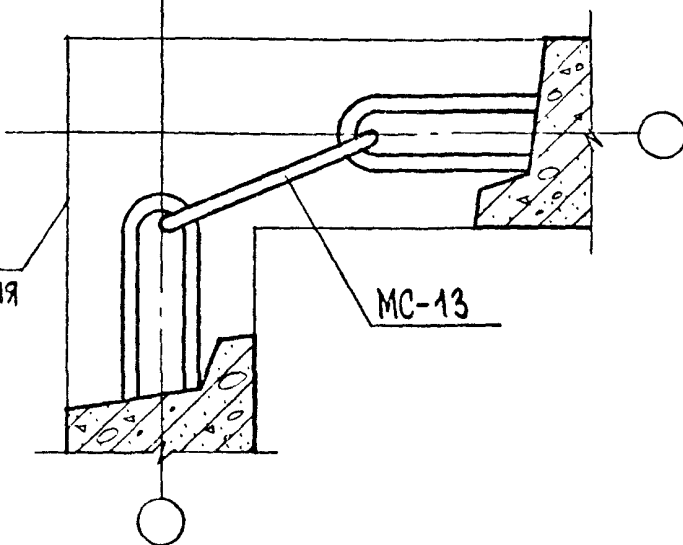
ТОРГОВО-ВЫТОВАХ
ЗДАНИЯ И
ТИРАЖСКОЕ
КОМПЛЕКСОВ

Вид А



1-1 (ПОВЕРНУТО)

Линия
обетонирования

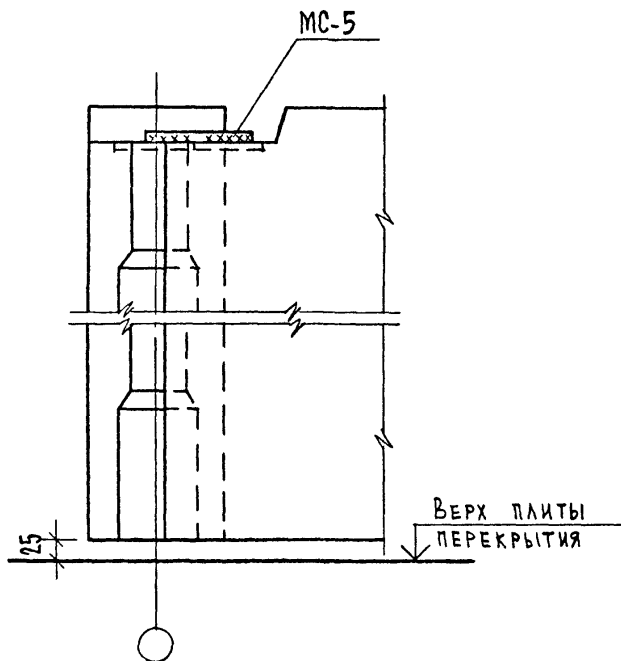


1.090.1-1/88.6-1-К 21

Лист

2

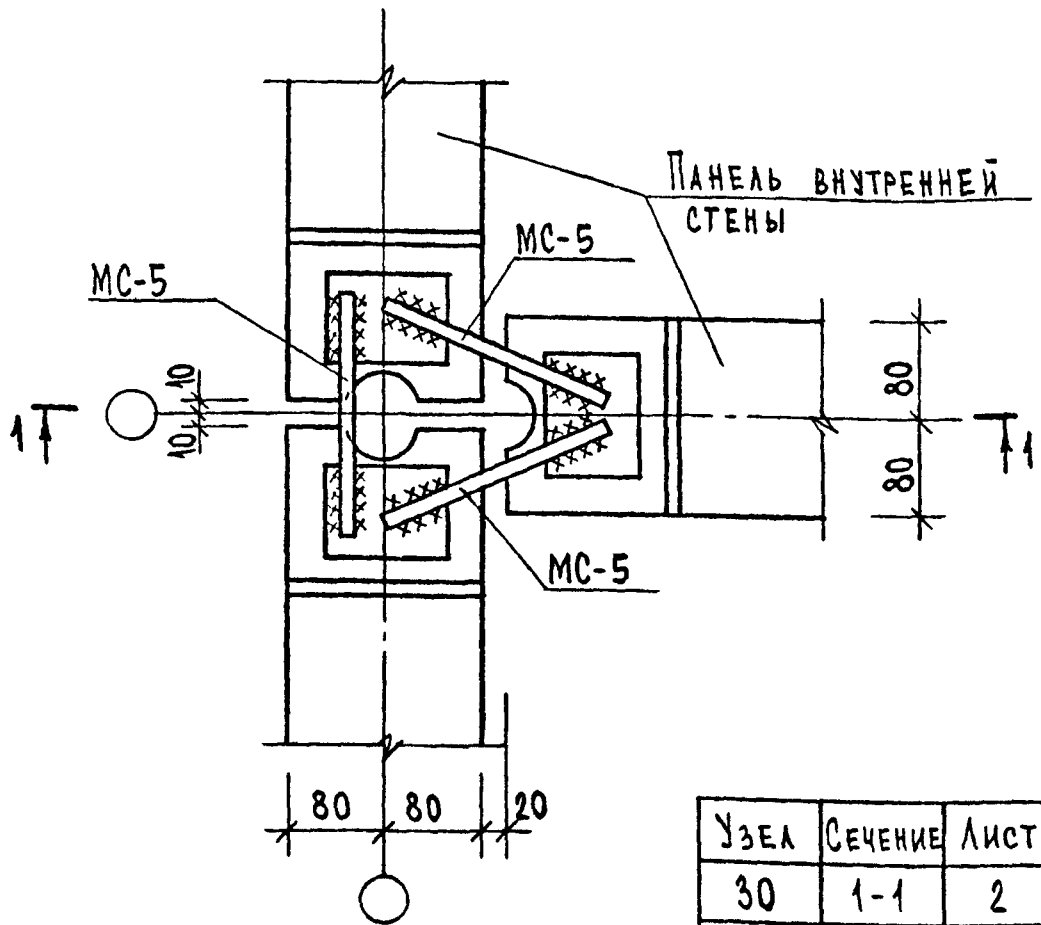
Вид А



1.090.1-1/88.6-1-K21

ЛИСТ

3



УЗЕЛ	СЕЧЕНИЕ	ЛИСТ
30	1-1	2
31	1-1	4

1. ОБЩИЕ УКАЗАНИЯ ПО СВАРКЕ СМОТРИ ПОЯСНИТЕЛЬНУЮ ЗАПИСКУ.
2. СВАРНЫЕ ШВЫ И1-Рш по ГОСТ 14098-85; h=4; B=8.
3. СПЕЦИФИКАЦИЮ СМОТРИ К87.

ИЗМ. № ПОДЛ. ПОДПИСЬ И ДАТА. ВЗАИМН. №

НАЧ.ОТД.	ВОЛЫНСКИЙ	<i>[Signature]</i>
Н.КОНТР.	ЛЕОНТЬЕВА	<i>[Signature]</i>
ГЛ.КОНСТ.	ШАЦ	<i>[Signature]</i>
ГИП	КОЧИН	<i>[Signature]</i>
ГИП	ШАНАУРОВА	<i>[Signature]</i>
РАЗРАБ.	КАДЕРКИНА	<i>[Signature]</i>

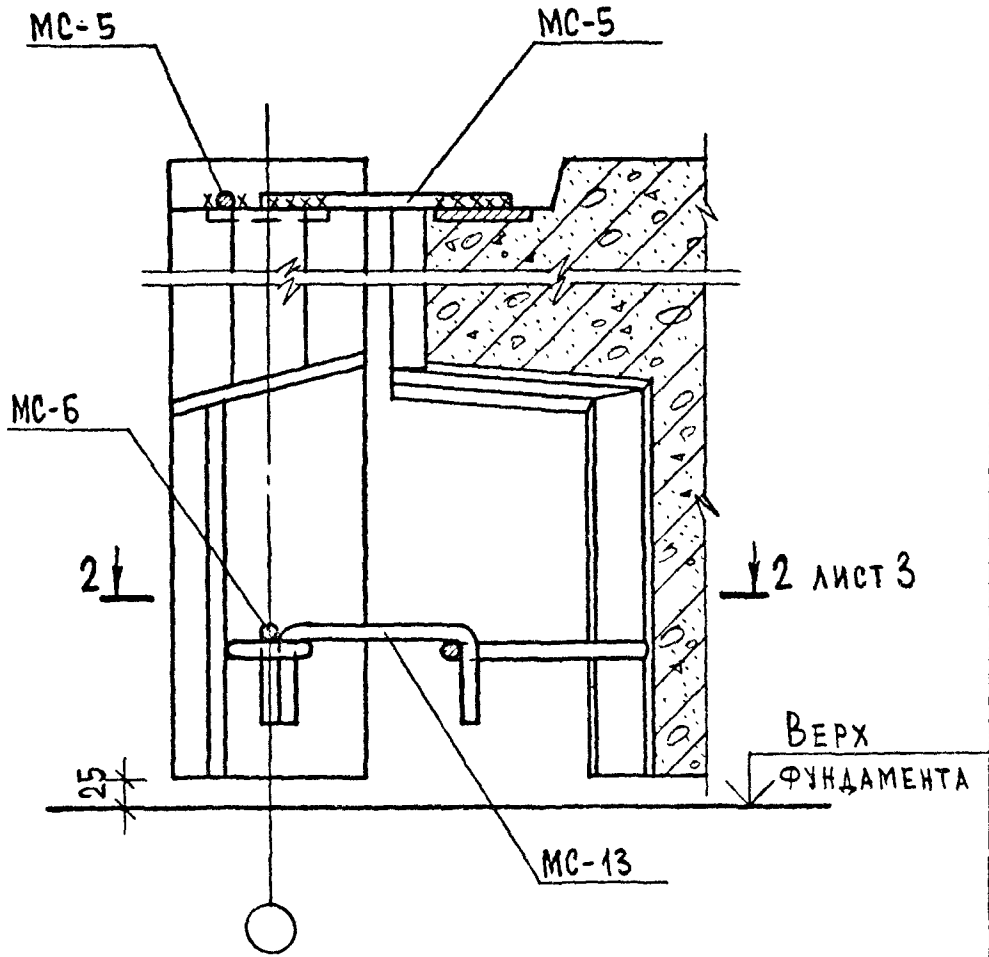
1.090.1-1/88.6-1-К22

Узлы 30, 31

СТАДИЯ	ЛИСТ	ЛИСТОВ
Р	1	4

ЦНИИЭП
ТОРГОВО-ВЫПУСК ЗАДАНИЯ И ТИРИСТОКИ КОМПЛЕКСОВ

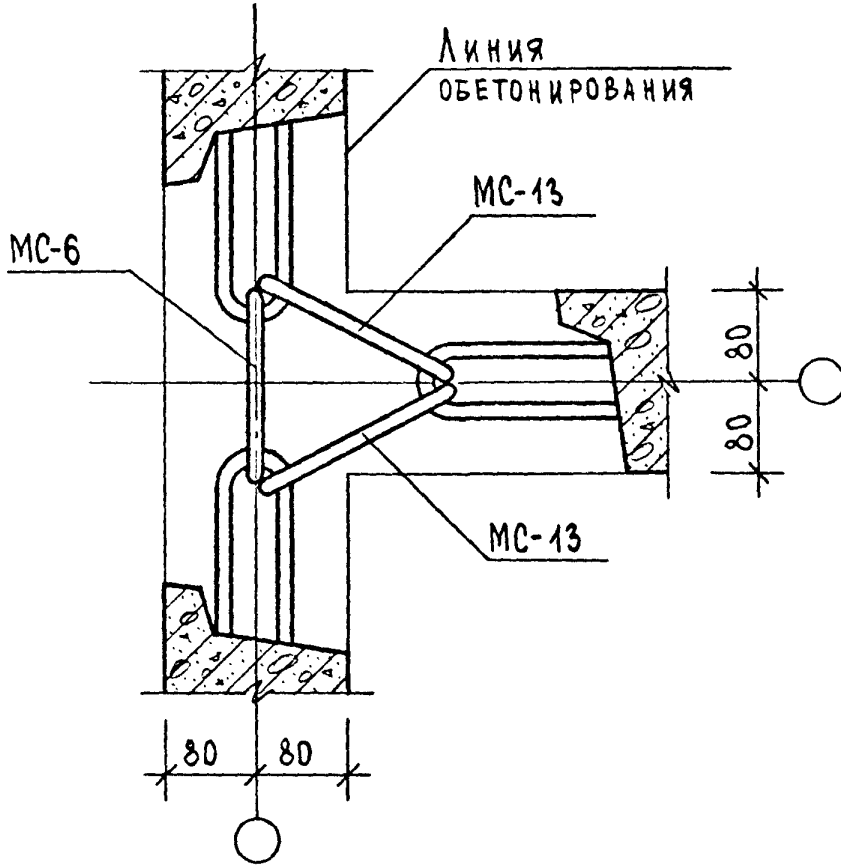
1-1



ИВ № ПОДА.	ПОДПИС И ДАТА	ВЗНАИМ. №

1.090.1-1/88. 6-1-K22	ЛИСТ
	2

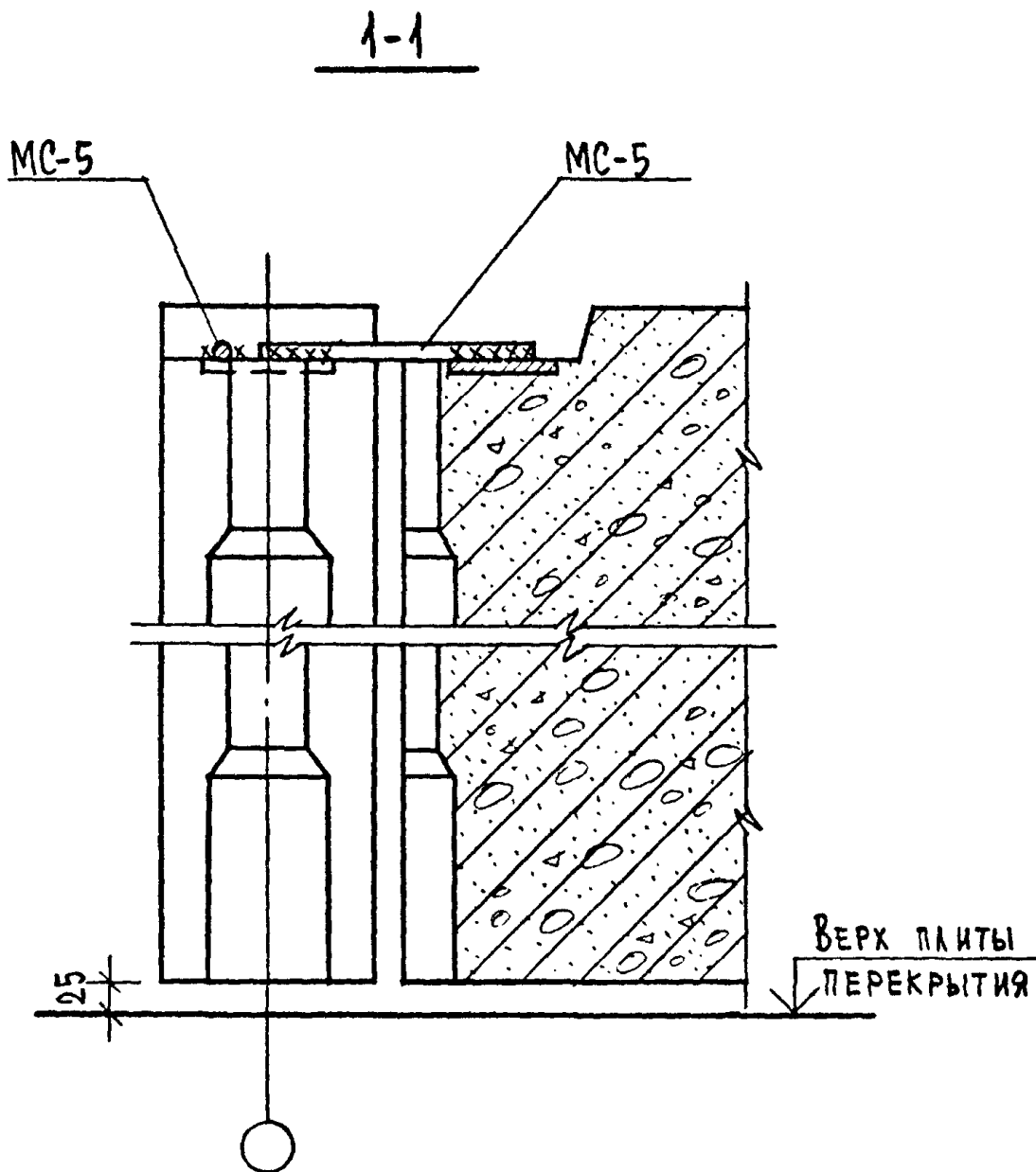
2-2



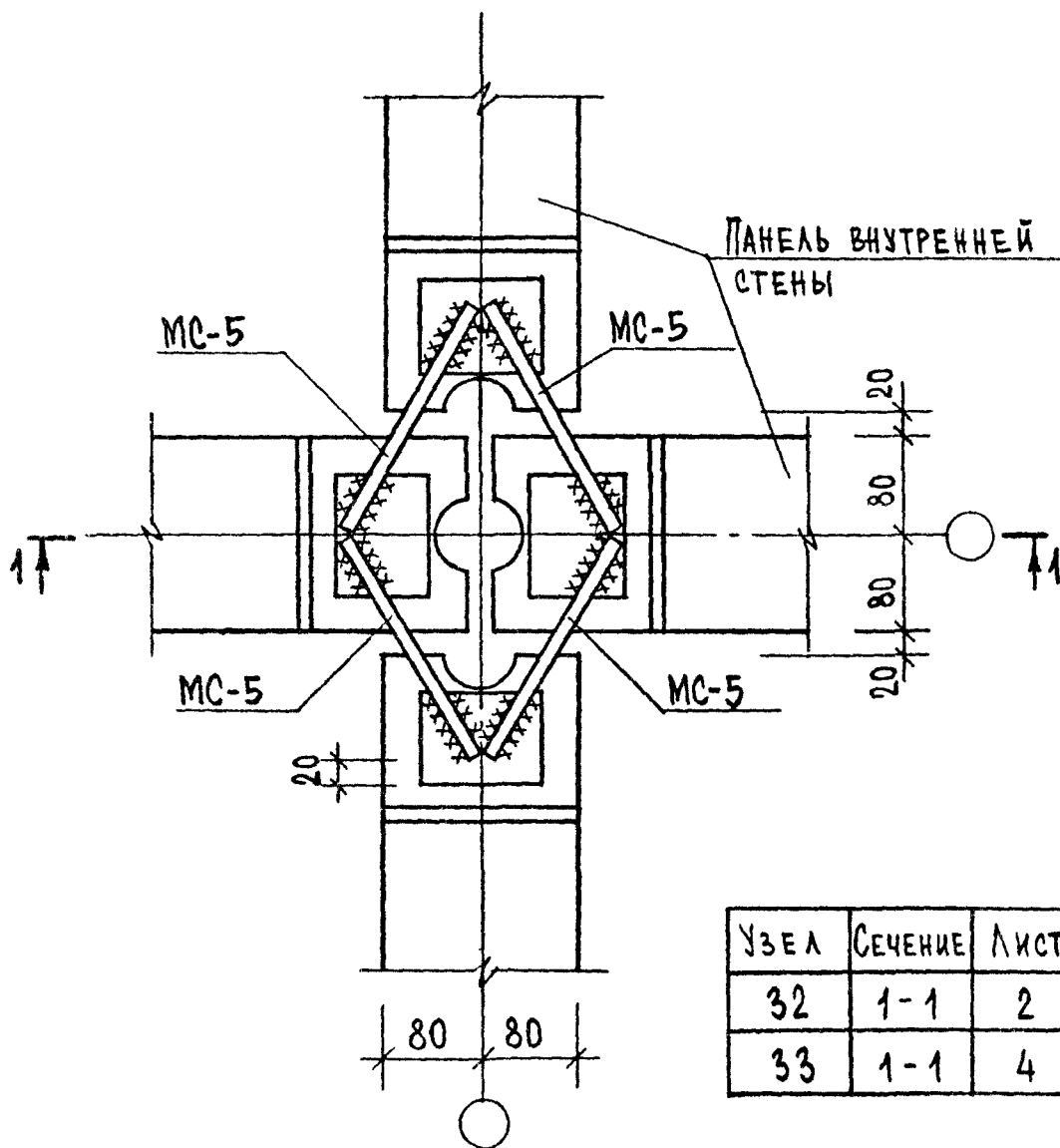
1.090.1-1/88.6-1-K22

ЛИСТ

3



ИЗВ. № ПОДА.	ПОДПИСЬ И ДАТА	ВЗАИМН. №



ОБЩИЕ УКАЗАНИЯ ПО СВАРКЕ СМОТРИ ПОЯСНИТЕЛЬНУЮ ЗАПИСКУ.

СВАРНЫЕ ШВЫ Н1-Рш по ГОСТ 14098-85; $h=4$; $B=8$.
СПЕЦИФИКАЦИЮ СМОТРИ К87.

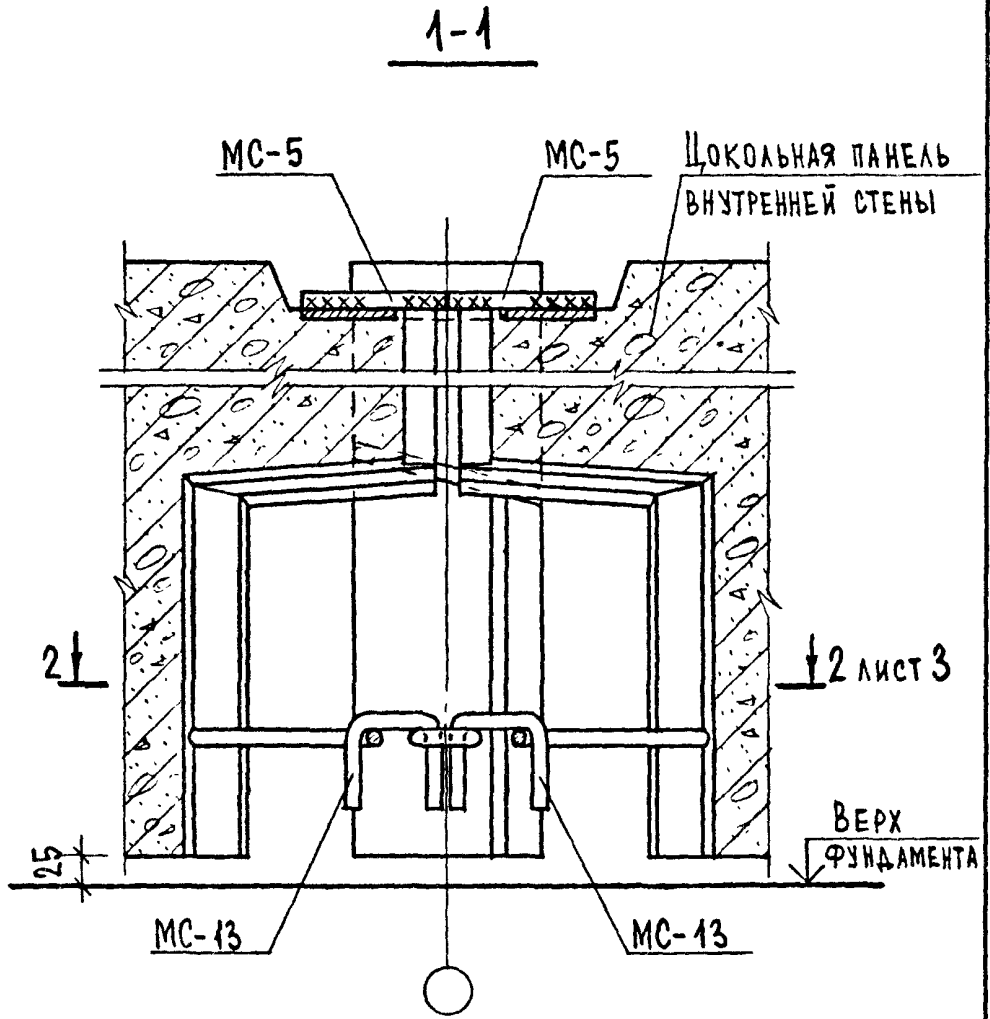
НАЧ.ОТД.	ВОЛЫНСКИЙ	
И.КОНТР.	ЛЕДНТЬЕВА	
ГЛ.КОНСТ.	ШАЦ	
И И П	КОЧИН	
Л И П	ШАНАУРОВА	
РАЗРАБ.	КАДЕРКИНА	

1.090.1-1/88.6-1-К23

Узлы 32,33

СТАДИЯ	ЛИСТ	ЛИСТОВ
Р	1	4

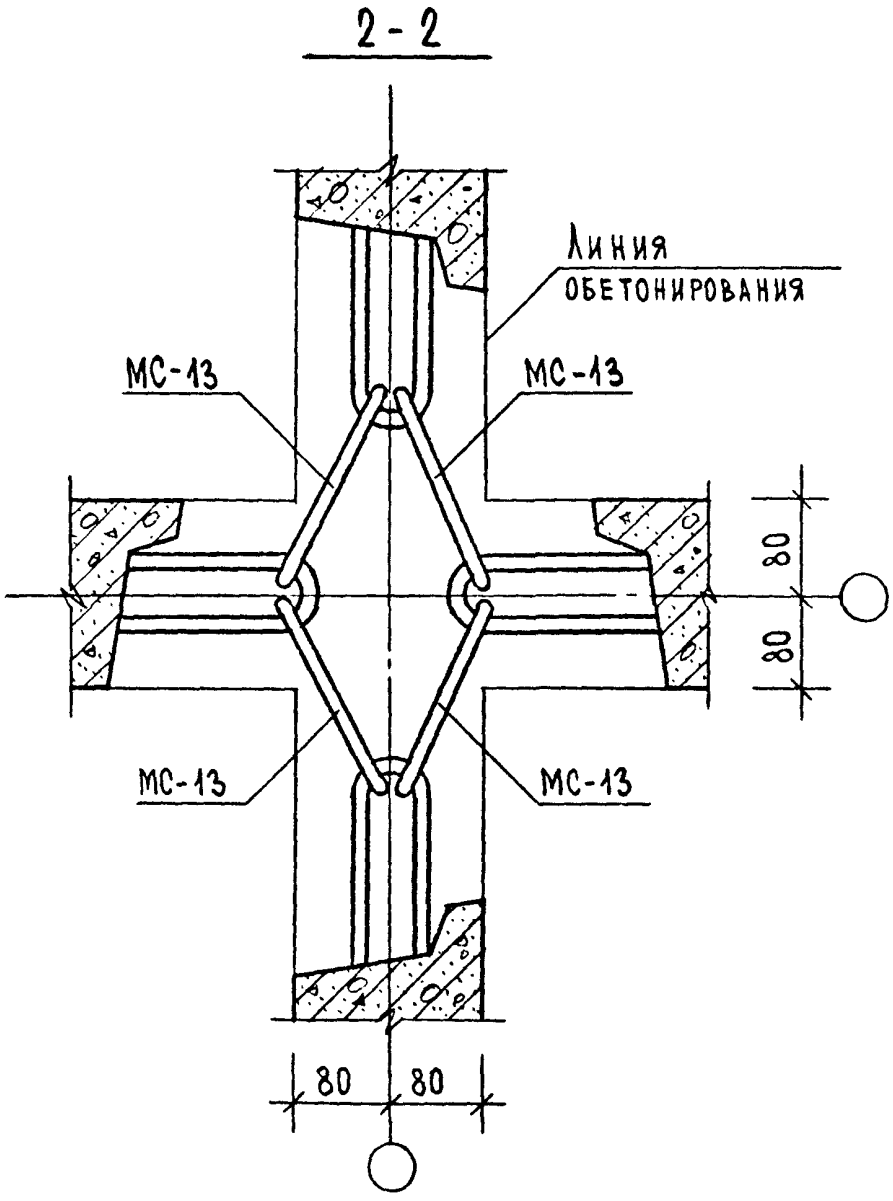
ЦНИИЭП
ТОРГОВО-ВЫПУСК
ЗДАНИЯ И
ТУРИСТИЧЕСКИХ
КОМПЛЕКСОВ



1.090.1-1/88.6-1-К 23

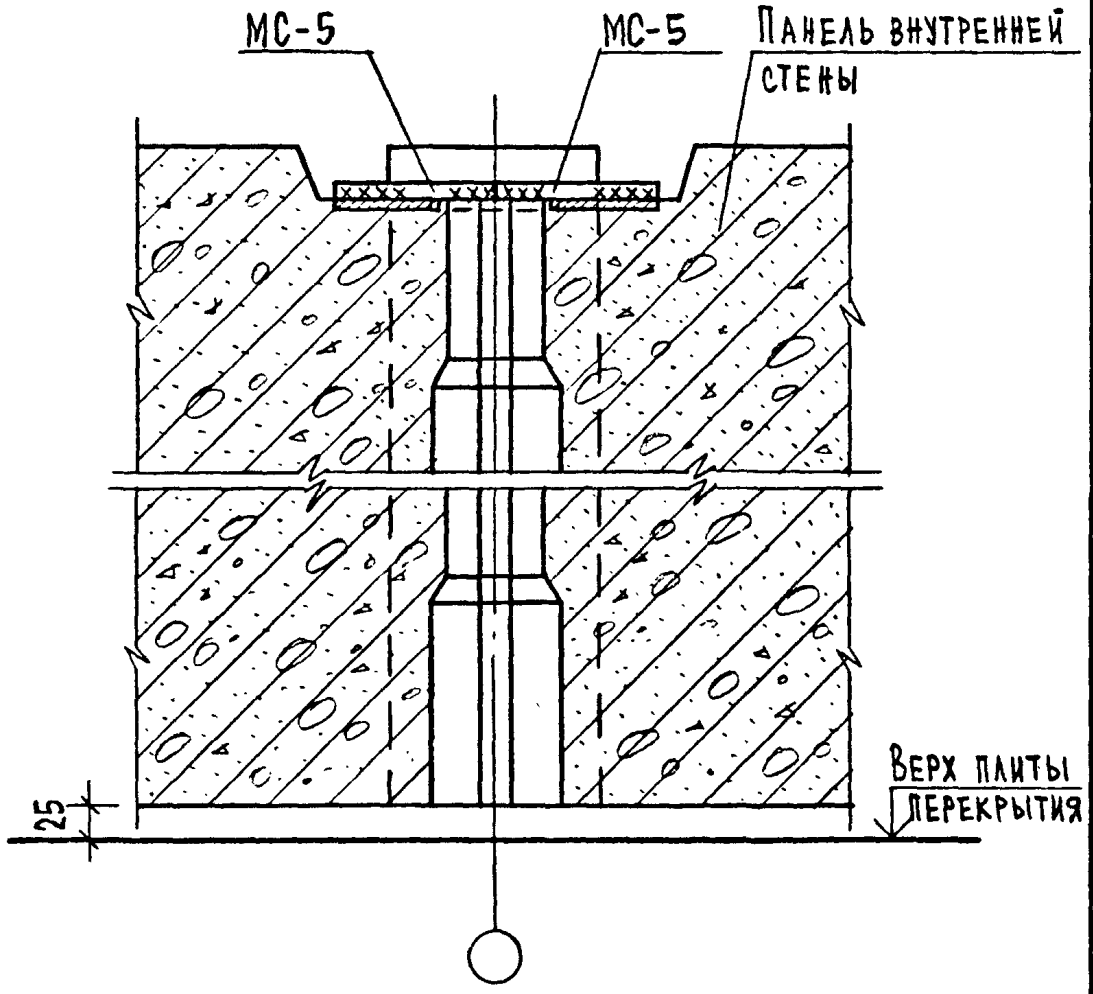
ЛСТ

2



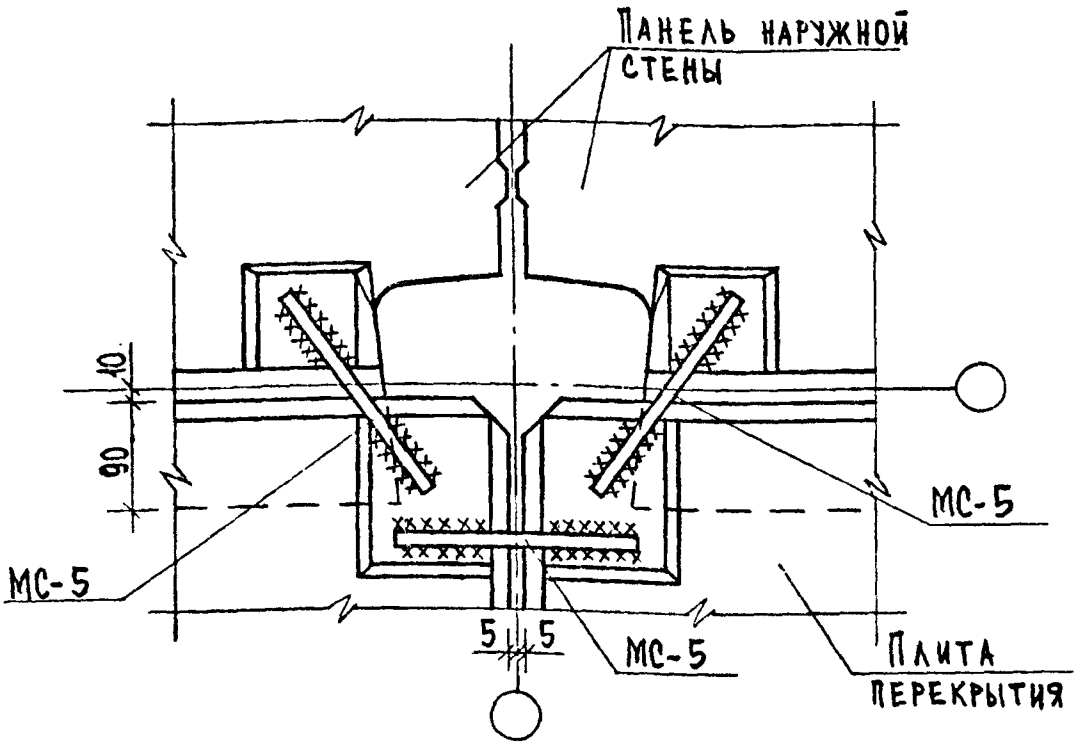
ИЗМ. № ПОДА.	ПОДПИСЬ И ДАТА	ВЗАИМН. №

1-1



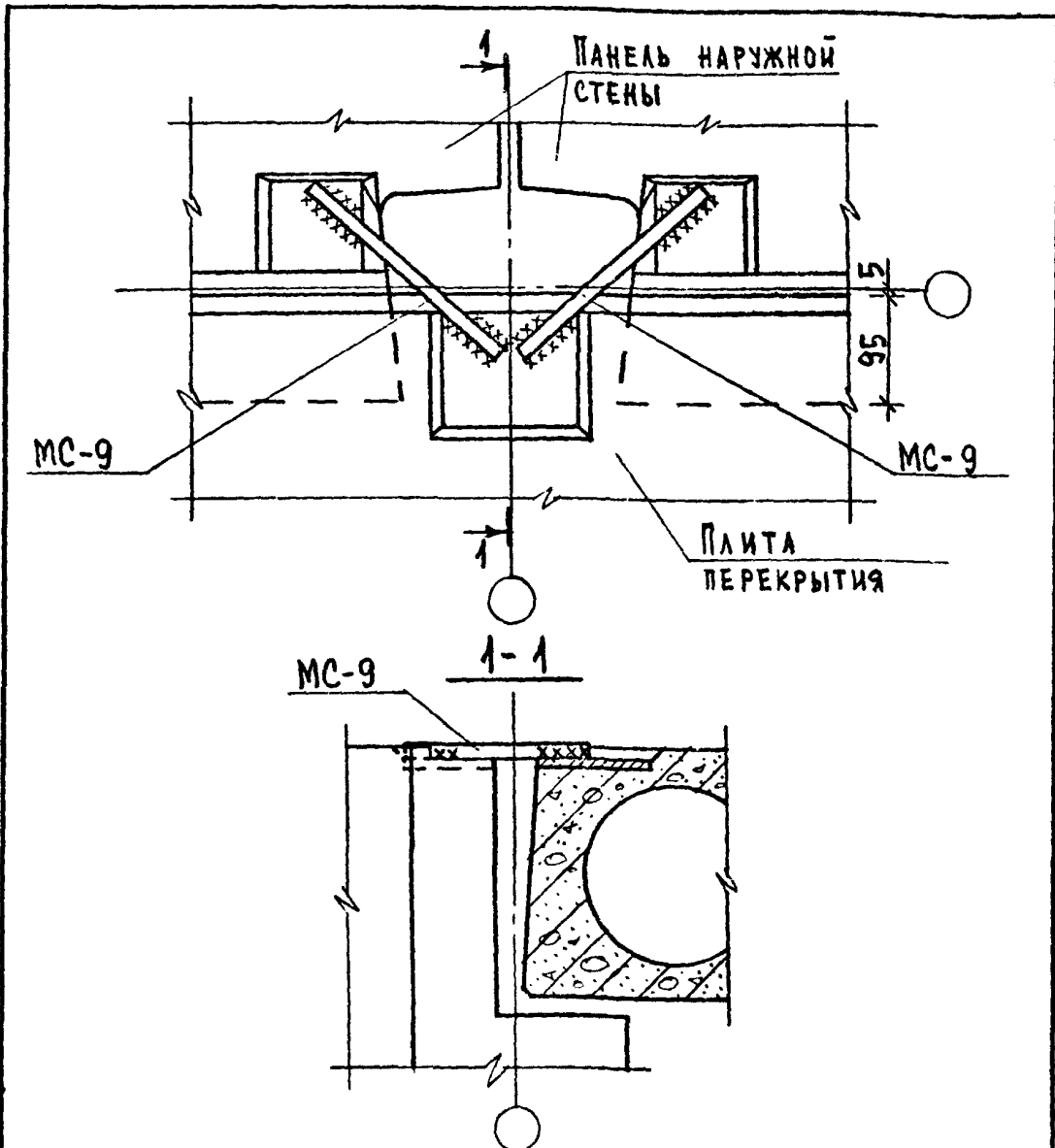
1.090.1-1/88.6-1-K23

ЛИСТ
4



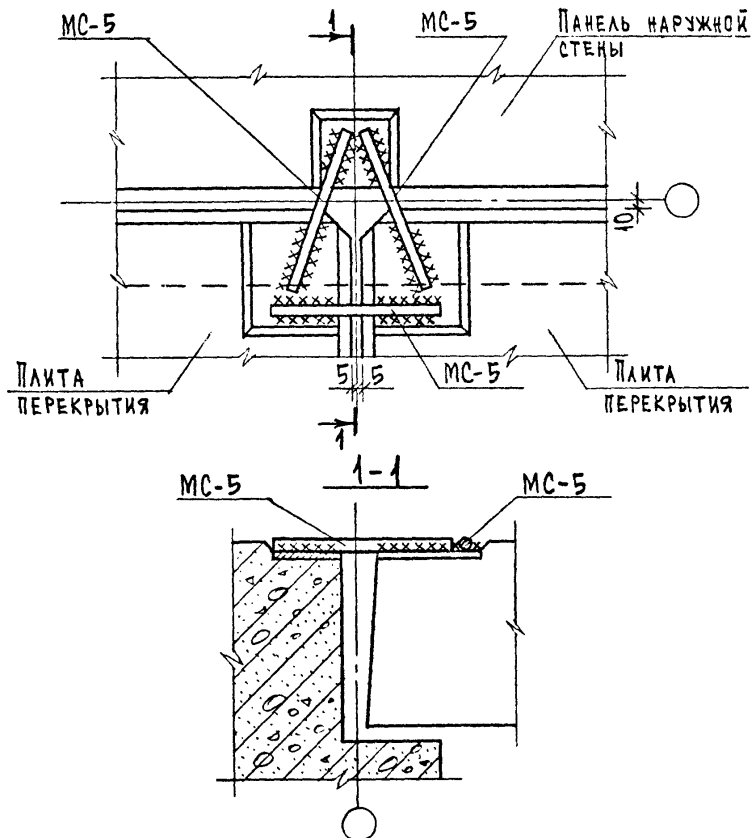
ОБЩИЕ УКАЗАНИЯ ПО СВАРКЕ СМОТРИ ПОЯСНИТЕЛЬНУЮ ЗАПИСКУ.
 СВАРНЫЕ ШВЫ Н1-Рш по ГОСТ 14098-85; h=4; b=8.
 СПЕЦИФИКАЦИЮ СМОТРИ К 87.

ИЗМ. ПОДА.	ПОДПИСЬ И ДАТА	ВЗНАШИБ. №	НАЧ. ОТД.	ВОЛЫНСКАЯ		1.090.1-1/88.6-1-К 24	СТАДИЯ	ЛИСТ	ЛИСТОВ
			Н. КОНТР.	ЛЕОНТЬЕВА					
ИЗМ. ПОДА.	ПОДПИСЬ И ДАТА	ВЗНАШИБ. №	ГЛ. КОНСТ.	ШАЦ		УЗЕЛ 35	ЦНИИЭП ТОРГОВО-ВЫГОВЫК ЗДАНИЙ И ТУРИСТИЧЕСКИХ КОМПЛЕКСОВ		
			Г И П	КОЧИН					
			Г И П	ШАНАУРОВА					
			РАЗРАБ.	КАДЕЖКИНА					



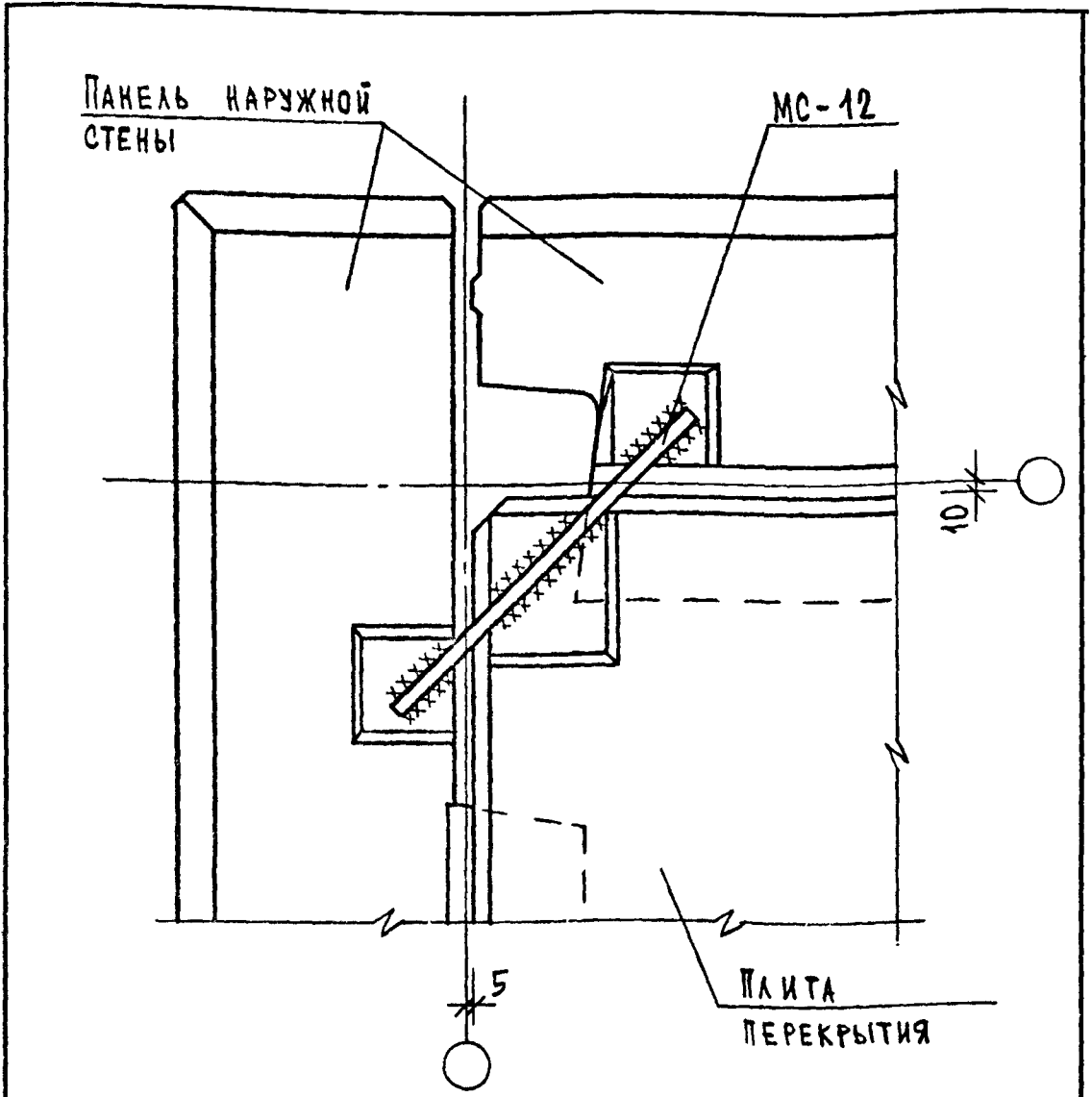
ОБЩИЕ УКАЗАНИЯ ПО СВАРКЕ СМОТРИ ПОЯСНИТЕЛЬНУЮ ЗАПИСКУ.
 СВАРНЫЕ ШВЫ Н1-Рш по ГОСТ 14098-85; h=4; b=8.
 СПЕЦИФИКАЦИЮ СМОТРИ К 87.

№ ВЪЕЗДА	ПОДАЛ.	ПОДПИСЬ И ДАТА	ВЗАИМОН. №	1.090.1-1/88.6-1-K25				
	РАЗРАБ.	КАДЕЖКИНА						
№ ВЪЕЗДА	ГЛ. КОНСТ.	ШАЦ		УЗЕЛ 36	СТАДИЯ	ЛИСТ	ЛИСТОВ	
	Г И П	КОЧИН			Р		1	
	/ Г И П	ШАНАУРОВА			ЦНИИЭП	ТОРГОВО-ВЫПУСКОВЫЕ ЗАДАНИЯ И ТУРНИРНЫХ КОМПЛЕКСОВ		
	РАЗРАБ.	КАДЕЖКИНА						



ОБЩИЕ УКАЗАНИЯ ПО СВАРКЕ СМОТРИ ПОЯСНИТЕЛЬНУЮ ЗАПИСКУ.
 СВАРНЫЕ ШВЫ И1-Рш по ГОСТ 14098-85; $h=4$; $b=8$.
 СПЕЦИФИКАЦИЮ СМОТРИ К87.

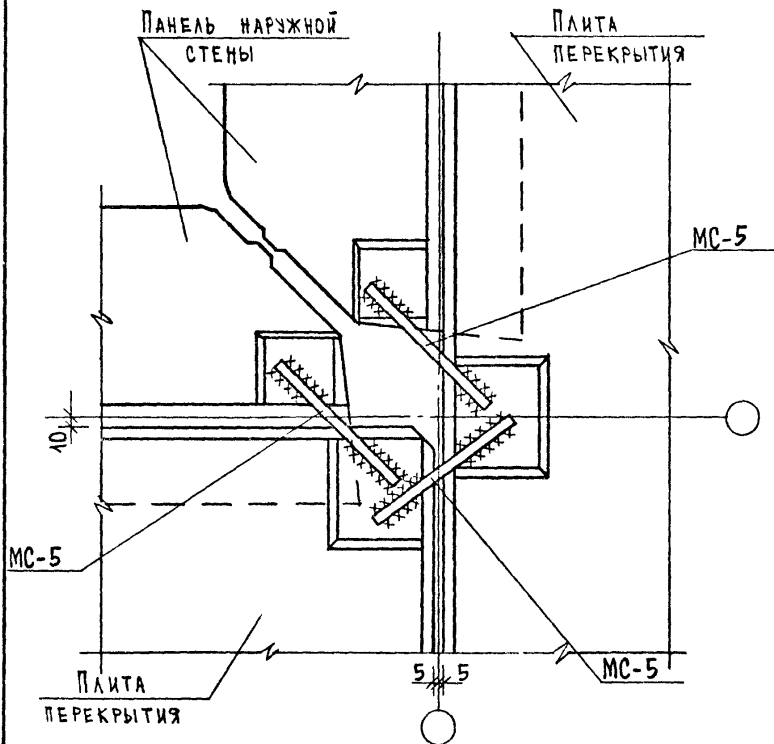
НАЧ.ОТД.	ВОЛЫНСКИЙ			1.090.1-1/88.6-1-К26		
Н.КОНТР.	ЛЕОНТЬЕВА			СТАДИЯ	ЛИСТ	ЛИСТОВ
ГЛ.КОНСТ.	ШАЦ			Р		1
Г И П	КОЧИН			ЦНИИЭП ТОРГОВО-ВЫТОВОК ЗДАНИЯ И ТИРОТОКОВ КОМПЛЕКСОВ		
Г И П	ШАНАУРОВА					
РАЗРАБ.	КАДЕЛЮНА			УЗЕЛ 37		



ОБЩИЕ УКАЗАНИЯ ПО СВАРКЕ СМОТРИ ПОЯСНИТЕЛЬНУЮ ЗАПИСКУ.

СВАРНЫЕ ШВЫ Н1-Рш по ГОСТ 14098-85; h=4; B=8.
 СПЕЦИФИКАЦИЮ СМОТРИ К87.

ИЗМ. ПОДЛ.	ПОДПИСЬ И ДАТА	ВЗАИМ. №									
	НАЧ. ОТД.	ВОЛЫНСКИЙ		1.090.1-1/88.6-1-K27							
Н. КОНТР.	ЛЕОНТЬЕВА										
ИЗМ. ПОДЛ.	ГЛ. КОНСТ.	ШАЦ		<table border="1"> <tr> <td>СТАДИЯ</td> <td>ЛМСТ</td> <td>ЛМСТОВ</td> </tr> <tr> <td>Р</td> <td></td> <td>1</td> </tr> </table>		СТАДИЯ	ЛМСТ	ЛМСТОВ	Р		1
	СТАДИЯ	ЛМСТ	ЛМСТОВ								
	Р		1								
	ГИП	КОЧИН									
ГИП	ШАНАУРОВА										
РАЗРАБ.	КАДЕЖКИНА		УЗЕЛ 38	ТОРГОВО-ВЫТОВОК ЗДАНИЯ И ТИРРЕТОВЫХ КОМПЛЕКСОВ ЦНИИЭП							



ОБЩИЕ УКАЗАНИЯ ПО СВАРКЕ СМОТРИ ПОЯСНИТЕЛЬНУЮ ЗАПИСКУ.
 СВАРНЫЕ ШВЫ Н1-Рш по ГОСТ14098-85; $h=4$; $b=8$.
 СПЕЦИФИКАЦИЮ СМОТРИ К87.

НАЧ.ОТД.	ВОЛЫНСКАЯ	<i>[Signature]</i>	
Н.КОНТР.	ЛЕОНТЬЕВА	<i>[Signature]</i>	
ГЛАВ.ИСТ.	ШАЦ	<i>[Signature]</i>	
Г И П	КОМИН	<i>[Signature]</i>	
Г И П	ШАНАУРОВА	<i>[Signature]</i>	
РАЗРАБ.	КАДЕЖКИНА	<i>[Signature]</i>	

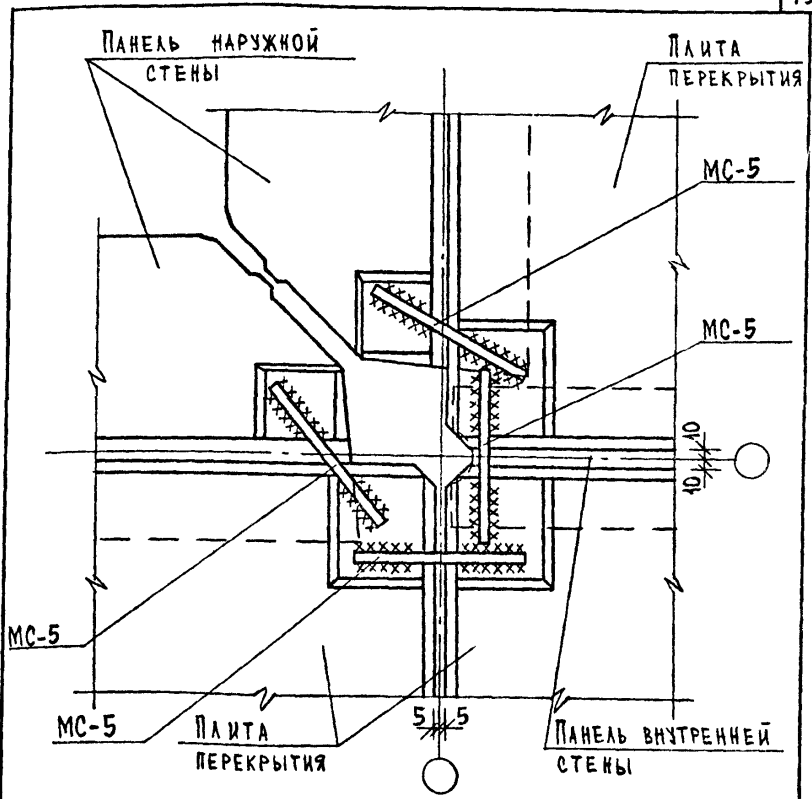
1.090.1-1/88.6-1-К28

Узел 39

СТАДИЯ	ЛИСТ	ЛИСТОВ
Р		1

ЦНИИЭП

ТОРГОВО-ВЫТОВОК
ЗДАНИЙ И
ТРИНКТ-СКОК
КОМПЛЕКСОВ



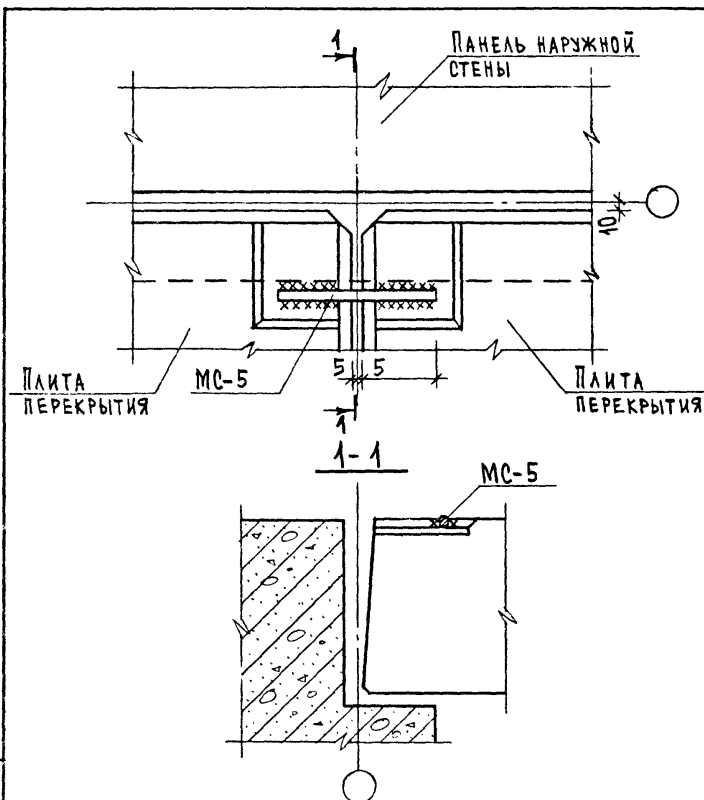
ОБЩИЕ УКАЗАНИЯ ПО СВАРКЕ СМОТРИ ПОЯСНИТЕЛЬНУЮ ЗАПИСКУ.
 СВАРНЫЕ ШВЫ И1-Рш по ГОСТ14098-85; h=4; B=8.
 СПЕЦИФИКАЦИЮ СМОТРИ К87.

НАЧ.ОТД.	ВОЛЬНСКИЙ	<i>[Signature]</i>
И.КОНТР.	ЛЕОНТЬЕВА	<i>[Signature]</i>
ГЛАВ.КОНСТ.	ШАШ	<i>[Signature]</i>
Г И П	КОЧИН	<i>[Signature]</i>
Г И П	ШАНАИРОВА	<i>[Signature]</i>
РАЗРАБ.	КАДЕРКИНА	<i>[Signature]</i>

1.090.1-1/88.6-1-K29

Узел 40

СТАДИЯ	ЛИСТ	ЛИСТОВ
Р	1	1
ЦНИИЭП ТОРГОВО-ИЗДАТЕЛЬСКОЕ ЗАДАНИЕ И ТИРАЖИРОВКА КОМПЬЮТЕРСКОЕ		



ОБЩИЕ УКАЗАНИЯ ПО СВАРКЕ СМОТРИ ПОЯСНИТЕЛЬНУЮ ЗАПИСКУ.
 СВАРНЫЕ ШВЫ И1-Рш по ГОСТ14098-85; $h=4$; $B=8$.
 СПЕЦИФИКАЦИЮ СМОТРИ К87.

№ ВЗЯТИЯ
 ПОДПИСЬ И ДАТА
 № ВЗЯТИЯ

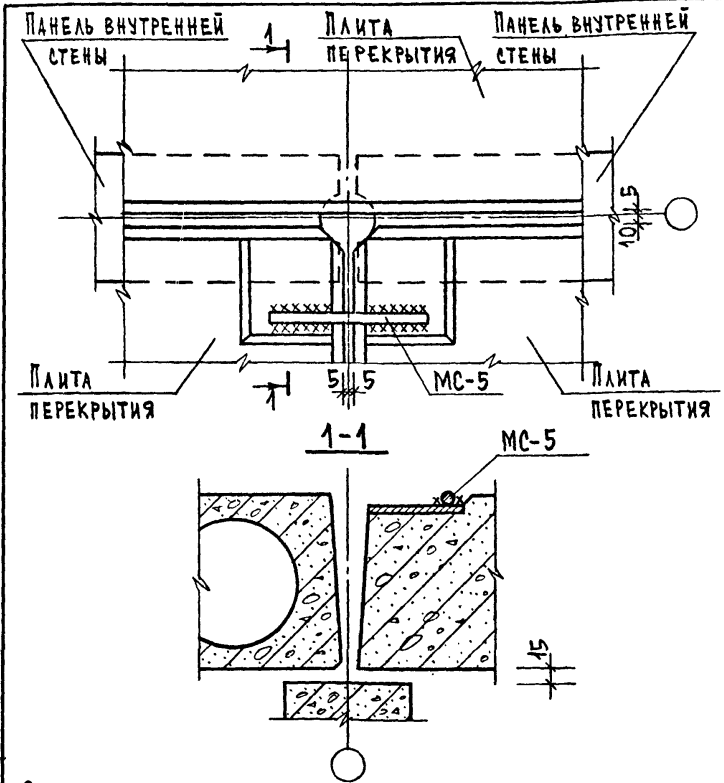
НАЧ.ОТД.	ВОЛЬНСКИЙ	<i>[Signature]</i>
Н.ХОНТР.	ЛЕОНТЬЕВА	<i>[Signature]</i>
СЛУХОНСТ.	ЩАЦ	<i>[Signature]</i>
С.К.П.	КОЧИН	<i>[Signature]</i>
У.Г.И.П.	ШАНАУРОВА	<i>[Signature]</i>
РА.ЗРАБ.	КАДЕРЖИНА	<i>[Signature]</i>

1.090.1-1/88.6-1-К30

Узел 41

СТАДИЯ	ЛИСТ	ЛИСТОВ
Р	1	1

ТОРГОВО-ВЫТОВАК
 ЗДАНИЯ И
 ТИРНОСТРОЕК
 КОМБИНАТОВ
 ЦНИИЭП



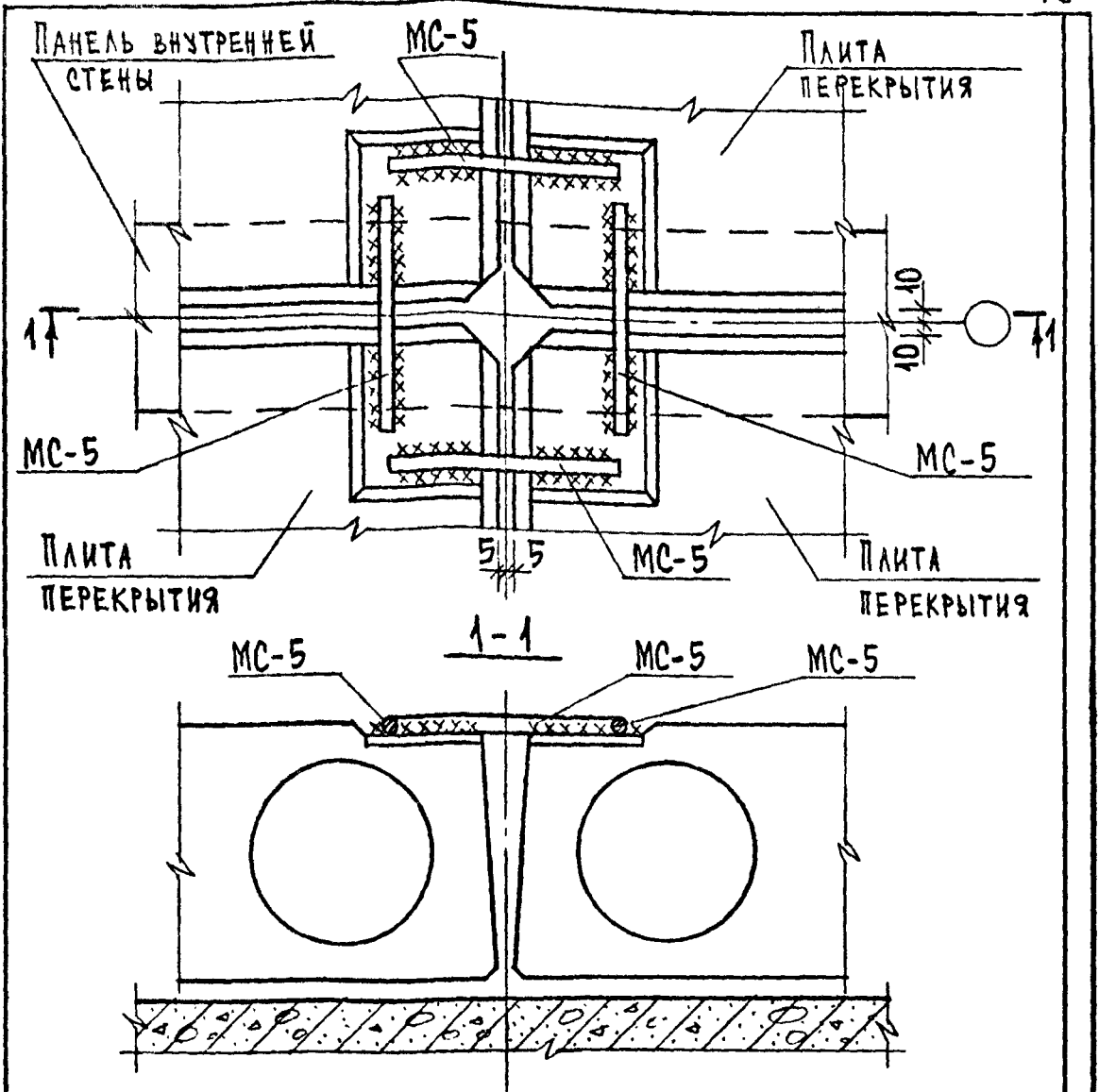
Общие указания по сварке смотри пояснительную записку.
 Сварные швы И-Рш по ГОСТ 14098-85; h=4; b=8.
 Спецификацию смотри К87.

НАЧ.ОТД.	ВОЛЬСКАЯ	<i>[Signature]</i>
Н.КОНТР.	ЛЕОНТЬЕВА	<i>[Signature]</i>
ГЛ.КОНСТ.	ШАЦ	<i>[Signature]</i>
Г И П	КОЧИН	<i>[Signature]</i>
Г И П	ШАНАУРОВА	<i>[Signature]</i>
РАЗРАБ.	КАДЕЖКИНА	<i>[Signature]</i>

1.090.1-1/88.6-1-К31

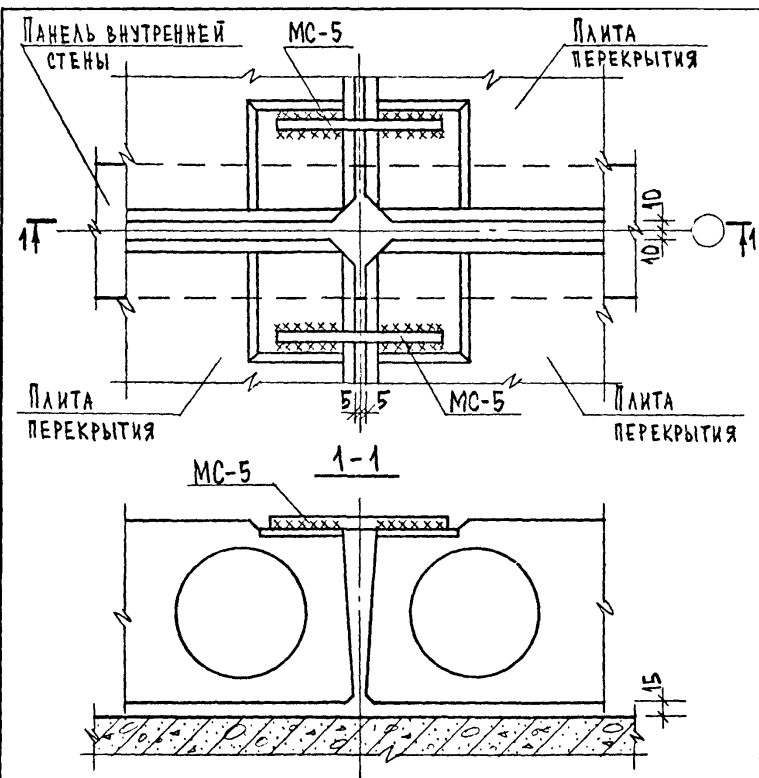
УЗЕЛ 42

СТАДИЯ	ЛИСТ	ЛИСТОВ
Р		1
ЦНИИЗП		ТОРГОВО-ВЫПУСКОВАЯ ЗАДАЧА И ТИПОВОЕ КОМПЛЕКТОВАНИЕ



ОБЩИЕ УКАЗАНИЯ ПО СВАРКЕ СМОТРИ ПОЯСНИТЕЛЬНУЮ ЗАПИСКУ.
 СВАРНЫЕ ШВЫ Н1-Рш по ГОСТ 14098-85; h=4; B=8.
 СПЕЦИФИКАЦИЮ СМОТРИ К87.

№ В. ПОДЛ.	ПОДПИСЬ И ДАТА	ВЗАИМ. №	1.090.1-1/88.6-1-К32		
			НАЧ.ОТД.	ВОЛЖСКИЙ	<i>[Signature]</i>
№ В. ПОДЛ.	ПОДПИСЬ И ДАТА	ВЗАИМ. №	Н.КОНТР.	ЛЕДНТЬЕВА	<i>[Signature]</i>
			ГЛ.КОНСТ.	ШАЦ	<i>[Signature]</i>
			Г И П	КОЧИН	<i>[Signature]</i>
			Г И П	ШАНАУРОВА	<i>[Signature]</i>
№ В. ПОДЛ.	ПОДПИСЬ И ДАТА	ВЗАИМ. №	РАЗРАБ.	КАДЕРКИНА	<i>[Signature]</i>
			УЗЕЛ 43		
			СТАДИЯ	ЛИСТ	ЛИСТОВ
			Р		1
			ЦНИИЭП ТОРГОВО- БЫТОВЫХ ЗДАНИЙ И ТУРИСТСКИХ КОМПЛЕКТОВ		



ОБЩИЕ УКАЗАНИЯ ПО СВАРКЕ СМОТРИ ПОЯСНИТЕЛЬНУЮ ЗАПИСКУ.
 СВАРНЫЕ ШВЫ Н1-Рш по ГОСТ14098-85; h=4; B=8.
 СПЕЦИФИКАЦИЮ СМОТРИ К87.

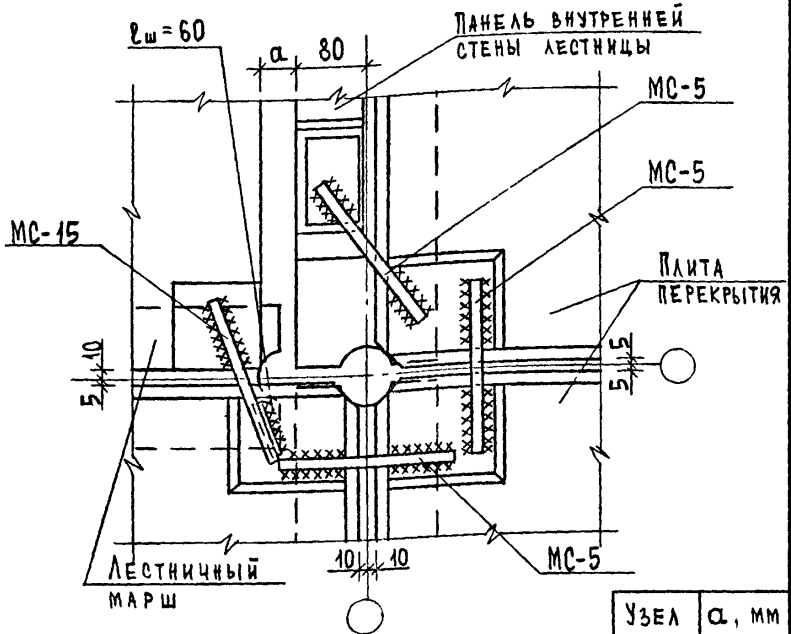
ИЗМ. № ПОДА. ПОДПИСЬ И ДАТА. ВЗАИМ. №

НАЧ.ОТД.	ВОЛЬСКИЙ	
Н.КОНТР.	ЛЕОНТЬЕВА	
ГЛ.КОНСТ.	ШАЦ	
Г И П	КОЧИН	
/Г И П	ШАНАУРОВА	
РАЗРАБ.	КАДЕЖКИНА	

1.090.1-1/88. 6-1-К33

УЗЕЛ 44

СТАДИЯ	ЛИСТ	ЛИСТОВ
Р	1	1
ЦНИИЭП ТОРГОВО-ВЫТОВОК ЗДАНИЙ И ТУРИСТИЧЕСКИХ КОМПЛЕКСОВ		



УЗЕЛ	С, мм
45	40
46	110

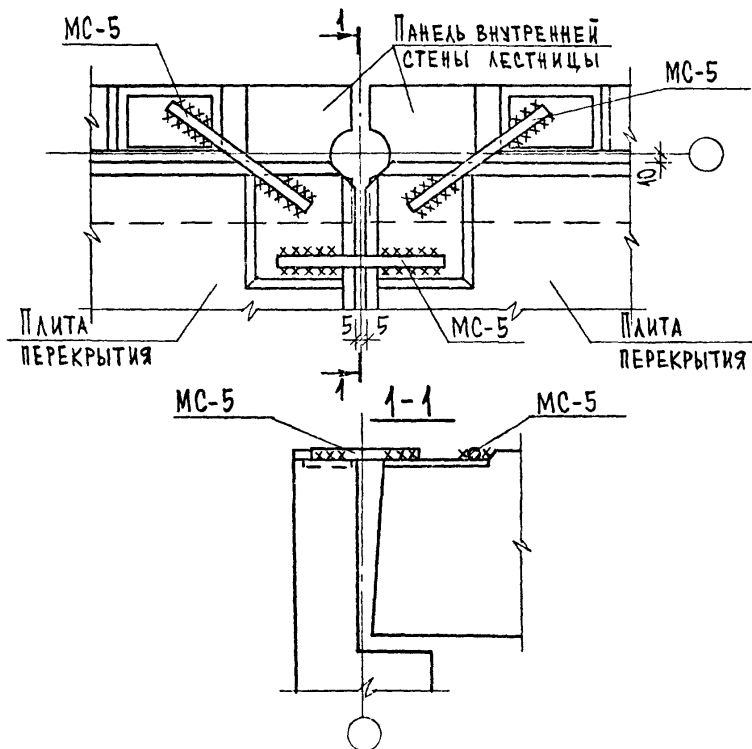
ОБЩИЕ УКАЗАНИЯ ПО СВАРКЕ СМОТРИ ПОЯСНИТЕЛЬНУЮ ЗАПИСКУ.
 СВАРНЫЕ ШВЫ Н1-Рш по ГОСТ14098-85; h=4; B=8.
 СПЕЦИФИКАЦИЮ СМОТРИ К87.

НАЧ.ОТД.	ВОЛЫНСКИЙ	<i>[Signature]</i>
Н.КОНТР.	ЛЕОНТЬЕВА	<i>[Signature]</i>
ГЛ.КОНСТ.	ЩАЦ	<i>[Signature]</i>
Г И П	КОМИН	<i>[Signature]</i>
/Г И П	ШАНАУРОВА	<i>[Signature]</i>
РАЗРАБ.	КАДЕЖКИНА	<i>[Signature]</i>

1.090.1-1/88. 6-1-К34

Узлы 45, 46

СТАДИЯ	ЛИСТ	ЛИСТОВ
Р		1
ТОРГОВО-ВЫПОЛН. ЗАКАЗЫ И ТИПОВОЕ КОМПЛЕКТОВАНИЕ		
ЦНИИЭП		



ОБЩИЕ УКАЗАНИЯ ПО СВАРКЕ СМОТРИ ПОЯСНИТЕЛЬНУЮ ЗАПИСКУ.
 СВАРНЫЕ ШВЫ И1-Рш по ГОСТ 14098-85; h=4; B=8.
 СПЕЦИФИКАЦИЮ СМОТРИ К87.

ВЗАИМЬ №

ПОДПИСЬ И ДАТА

№ В. П. ГОДА

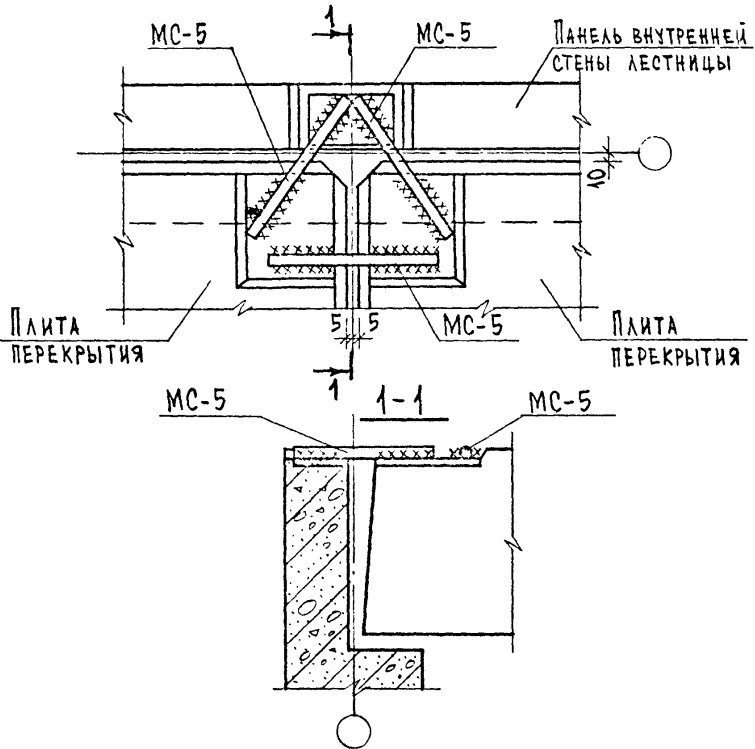
НАЧ. ОТД.	ВОЛЬНСКИЙ		
Н. КОНТР.	ЛЕОНТЬЕВА		
ГЛ. КОНСТ.	ЩАЦ		
Г И П	КОЧИН		
Г И П	ШАНАУРОВА		
РАЗРАБ.	КАДЕРЖИНА		

1.090.1-1/88.6-1-К35

УЗЕЛ 47

СТАДИЯ	ЛИСТ	ЛИСТОВ
Р		1

Торгово-выставочное здание и туристских комплексов
 ЦНИИЭП



ОБЩИЕ УКАЗАНИЯ ПО СВАРКЕ СМОТРИ ПОЯСНИТЕЛЬНУЮ ЗАПИСКУ.
 СВАРНЫЕ ШВЫ М-Рш по ГОСТ 14098-85; $h=4$; $b=8$.
 СПЕЦИФИКАЦИЮ СМОТРИ К 87.

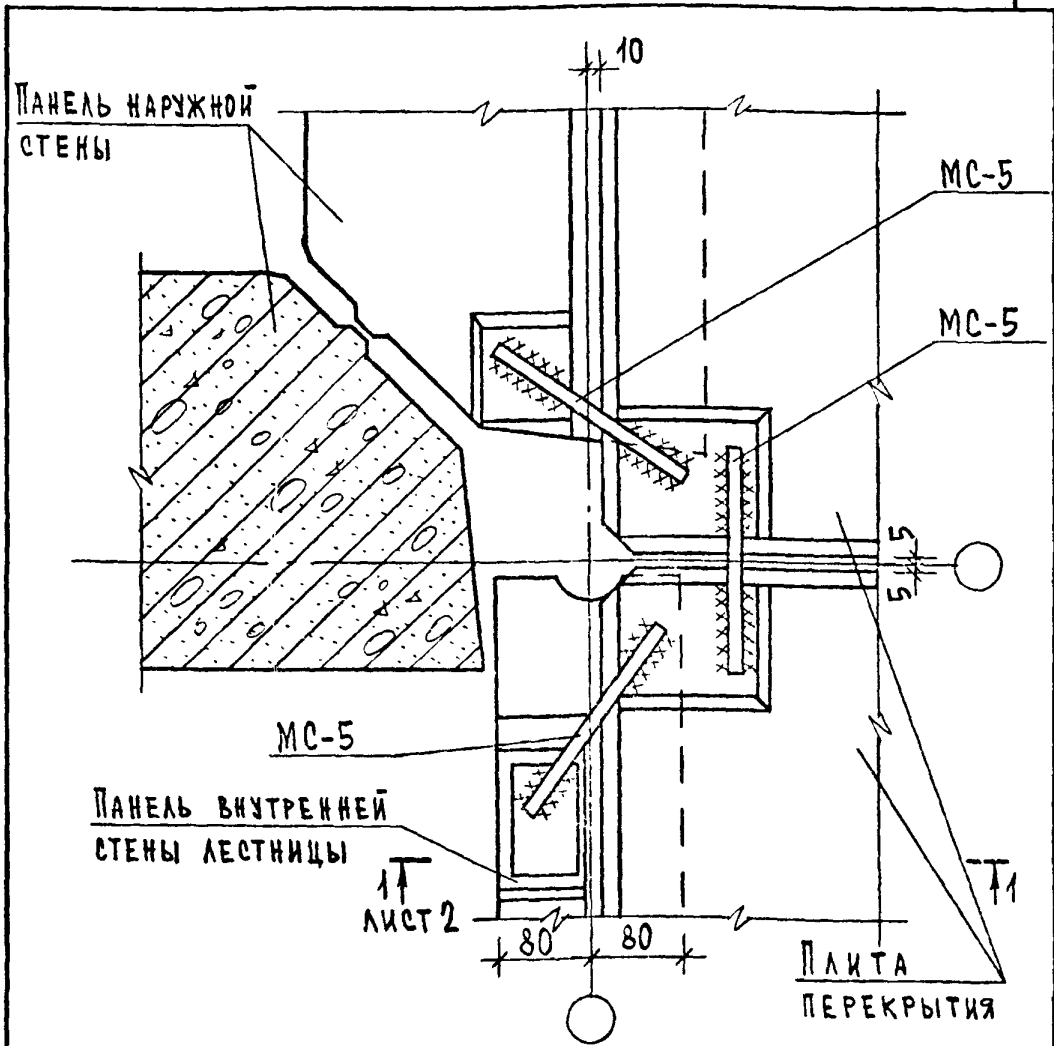
НАЧ.ОТД.	ВОЛЬСКИЙ	<i>[Signature]</i>	
Н.КОНТР.	ЛЕОНТЬЕВА	<i>[Signature]</i>	
ГЛ.КОНСТ.	ЩАЦ	<i>[Signature]</i>	
Г И П	КОЧИН	<i>[Signature]</i>	
Г И П	ШАНАУРОВА	<i>[Signature]</i>	
РАЗРАБ.	КАДЕУЧУНА	<i>[Signature]</i>	

1.090.1-1/88.6-1- К 36

Узел 48

СТАДИЯ	ЛИСТ	ЛИСТОВ
Р		1
ТОРГОВО-ВЫПОЛНИТЕЛЬСКОЕ ЗАКАЗЧИК И ТИПИСТОВСКОЕ КОМПЛЕКСОВ		

ЦНИИЭП



ОБЩИЕ УКАЗАНИЯ ПО СВАРКЕ СМОТРИ ПОЯСНИТЕЛЬНУЮ ЗАПИСКУ.
 СВАРНЫЕ ШВЫ Н1-Рш по ГОСТ 14098-85; h=4; B=8.
 СПЕЦИФИКАЦИЮ СМОТРИ К87.

№ ВЛ. ПОДА. ПОДПИСЬ И ДАТА. ВЗАИМ. №

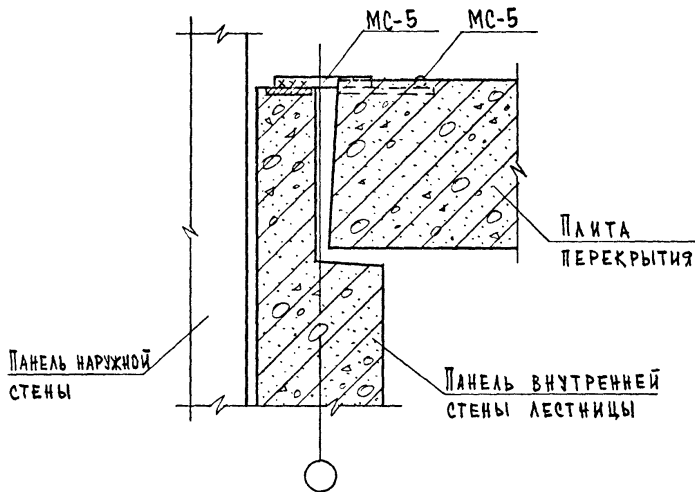
НАЧ. ОТД.	ВОЛЫНСКИЙ		
Н. КОНТР.	ЛЕОНТЬЕВА		
ГЛАВ. КОНСТ.	ШАЦ		
ГИП	КОЧИН		
ГИП	ШАНАУРОВА		
РАЗРАБ.	КАДЕЖКИНА		

1.090.1-1/88.6-1-K37

Узел 49

СТАДИЯ	ЛИСТ	ЛИСТОВ
Р	1	2
ЦНИИЭП ТОРГОВО-ВЫТОВОК ЗДАНИЯ И ТУРИСТСКОЕ КОМПЛЕКСОВ		

1-1

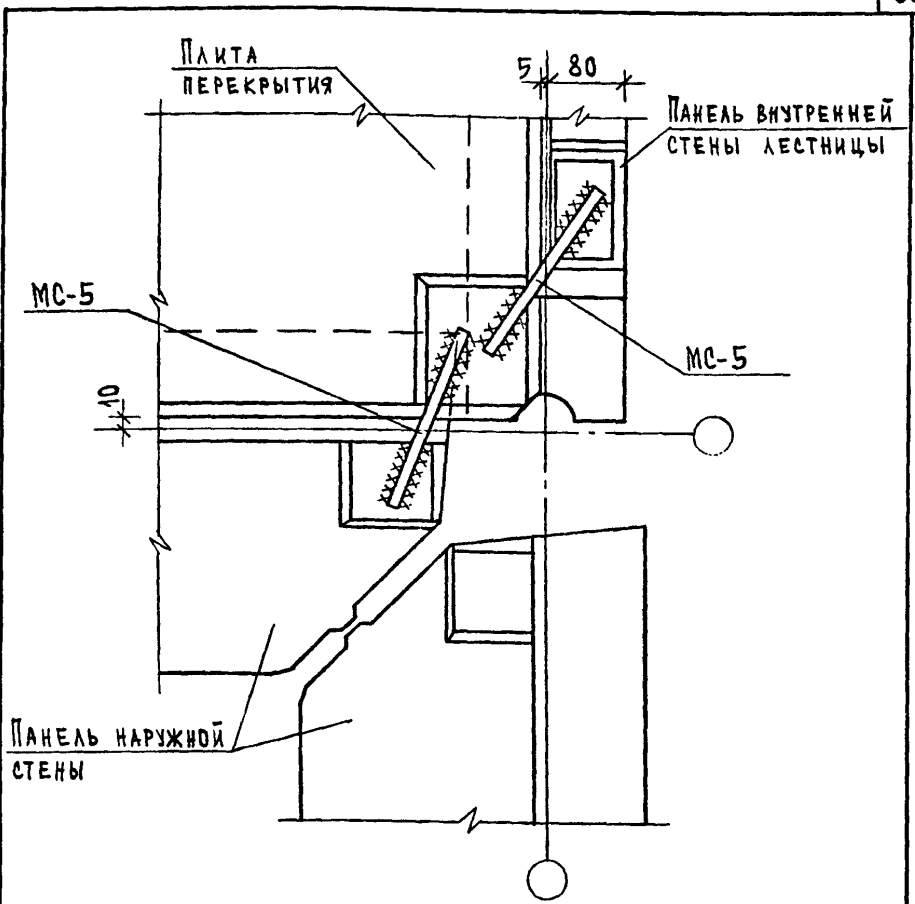


ИЗВ. ПЕРИОДА	ПОДПИСЬ И ДАТА	ВЗЯТИЕ №

1.090.1-1/88.6-1-K37

ЛИСТ

2



ОБЩИЕ УКАЗАНИЯ ПО СВАРКЕ СМОТРИ ПОЯСНИТЕЛЬНУЮ ЗАПИСКУ.
 СВАРНЫЕ ШВЫ Н1-РШ ПО ГОСТ14098-85; h=4; B=8.
 СПЕЦИФИКАЦИЮ СМОТРИ К87.

№ ВЗАИМ. №

ПОДПИСЬ И ДАТА

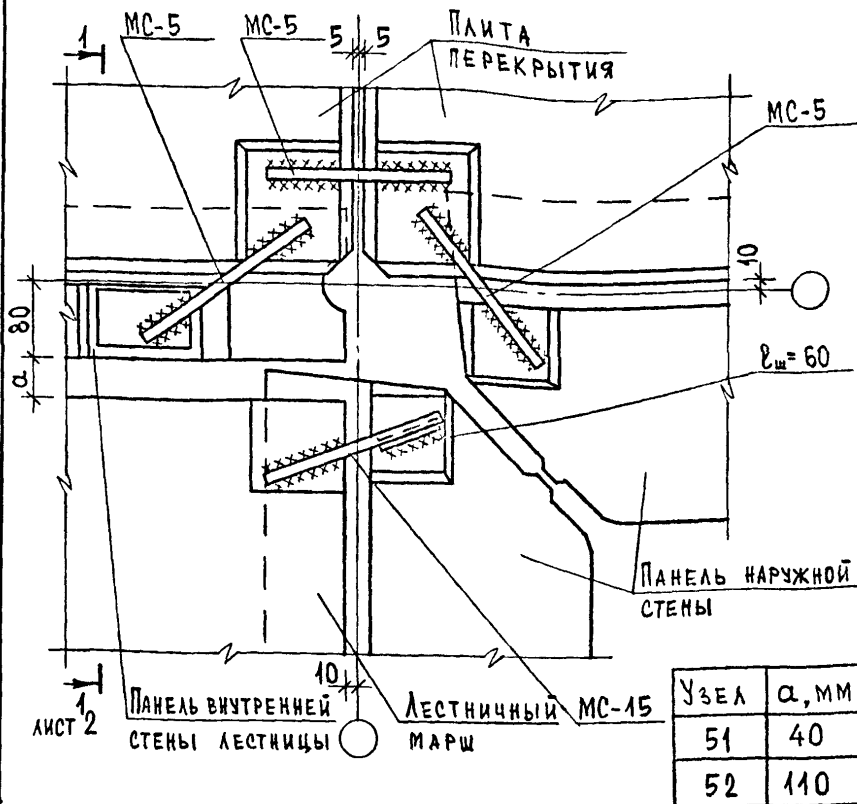
№ В. П. ПОДА.

НАЧ. ОТД.	ВОЛЫНСКИЙ	<i>[Signature]</i>
Н. КОНТР.	ЛЕОНТЬЕВА	<i>[Signature]</i>
ГЛАВ. КОНСТ.	ШАЦ	<i>[Signature]</i>
Г И П	КОЧИН	<i>[Signature]</i>
Г И П	ШАНАУРОВА	<i>[Signature]</i>
РАЗРАБ.	КАДЕЖКИНА	<i>[Signature]</i>

1.090.1-1/88.6-1-К38

Узел 50

СТАДИЯ	ЛИСТ	ЛИСТОВ
Р		1
ТРГОВО-ВЫПУСК ЗАДАЧА И ТИПОВЫЕ КОМПЛЕКТЫ		
ЦНИИЭП		



ОБЩИЕ УКАЗАНИЯ ПО СВАРКЕ СМОТРИ ПОЯСНИТЕЛЬНУЮ ЗАПИСКУ.
 СВАРНЫЕ ШВЫ И1-Рш ПО ГОСТ 14098-85; $h=4$; $B=8$.
 СПЕЦИФИКАЦИЮ СМОТРИ К87.

НАЧ.ОТД.	ВОЛЕНСКИЙ	
Н.КОНТР.	ЛЕОНТЬЕВА	
ГЛ.КОНСТ.	ШАЦ	
Г И П	КОЧИН	
Г И П	ШАНАУРОВА	
РАЗРАБ.	КАДЕЖКИНА	

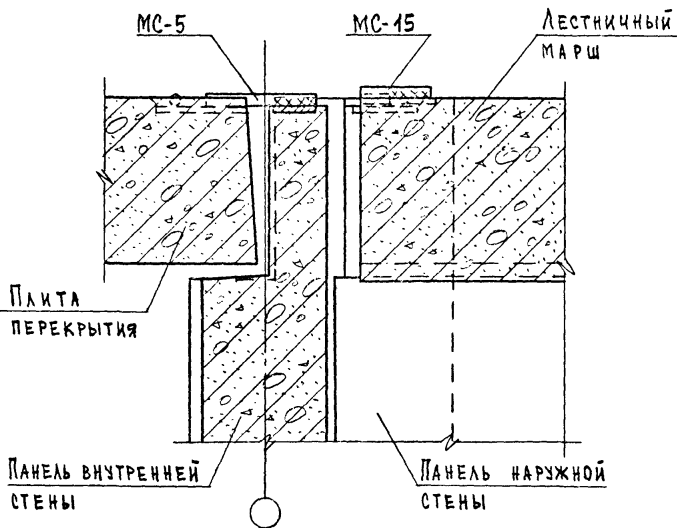
1.090.1-1/88.6-1-К39

Узлы 51, 52

СТАДИЯ	ЛИСТ	ЛИСТОВ
Р	1	2

ТОВАРИЩЕСТВО
 ПРОЕКТИРОВАНИЯ И
 СТРОИТЕЛЬСТВА
 КОМПЛЕКСОВ

1-1

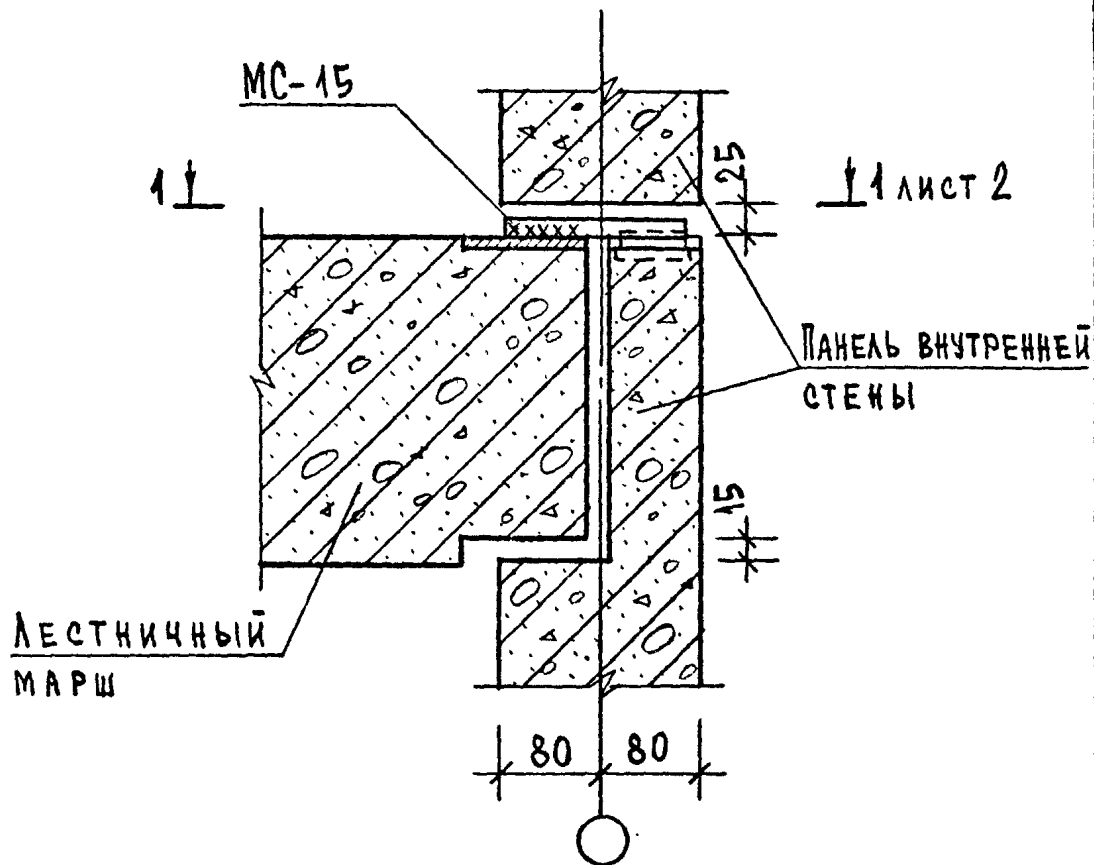


№, № года	подпись и дата	взам.№, №

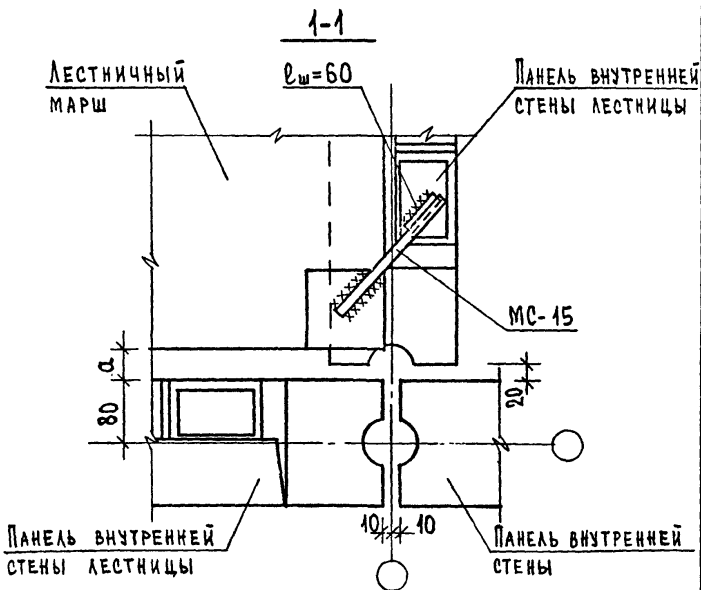
1.090.1-1/88.6-1-К39

лист

2



НАЧ.ОТД.	ВОЛЫНСКИЙ	<i>[Signature]</i>	1.090.1-1/88.6-1-К40		
Н.КОНТР.	ЛЕОНТЬЕВА	<i>[Signature]</i>			
ГЛ.КОНСТ.	ШАЦ	<i>[Signature]</i>	СТАДИЯ	ЛИСТ	ЛИСТОВ
Г И П	КОЧИН	<i>[Signature]</i>	Р	1	2
Г И П	ШАНАУРОВА	<i>[Signature]</i>	ЦНИИЭП ТОРГОВО-ВЫПОВЫК ЗДАНИЯ И ГИРИТОКОС КОМПЛЕКСОВ		
РАЗРАБ.	КАДЕРЖИНА	<i>[Signature]</i>			
УЗЛЫ 53, 54					



УЗЕЛ	α , мм
53	40
54	110

ОБЩИЕ УКАЗАНИЯ ПО СВАРКЕ СМОТРИ ПОЯСНИТЕЛЬНУЮ ЗАПИСКУ.
 СВАРНЫЕ ШВЫ И1-Рш по ГОСТ14098-85; $h=4$; $B=8$.
 СПЕЦИФИКАЦИЮ СМОТРИ К87.

1.090.1-1/88.6-1-К40

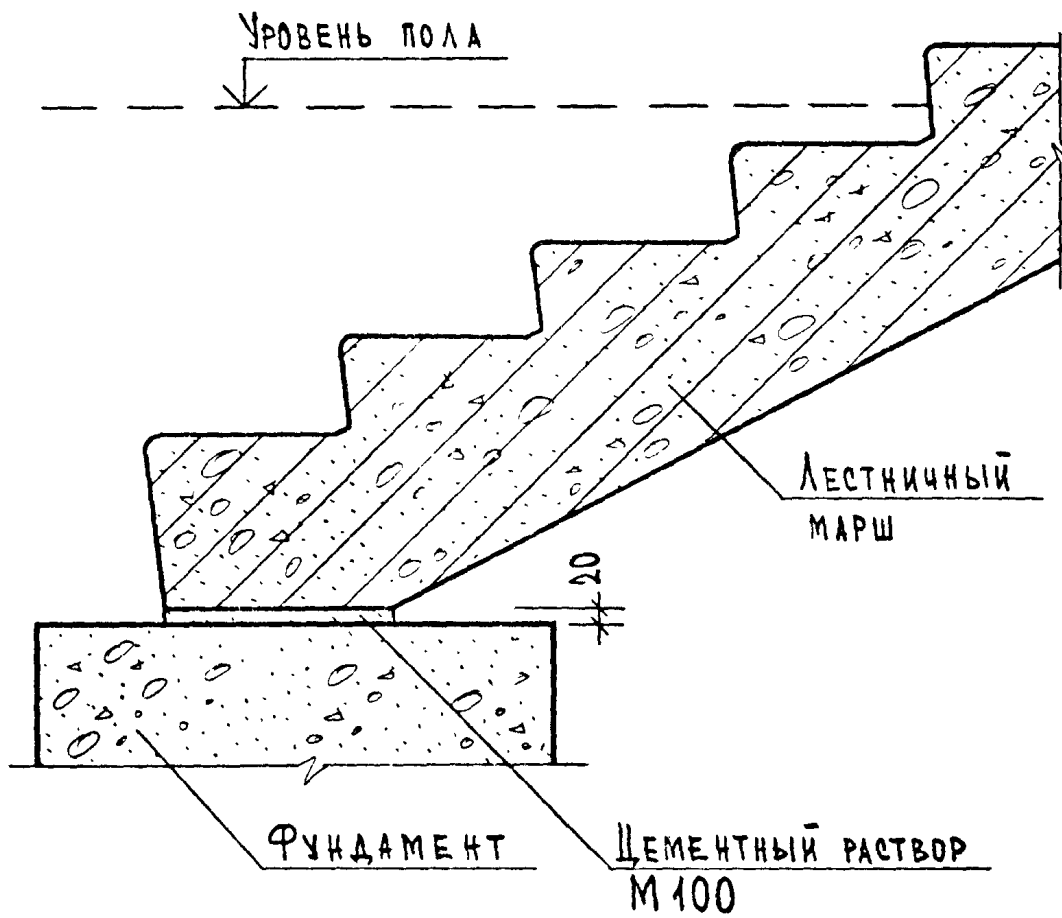
/МСТ

2

ВЗАИМ. №

ПОДПИСЬ И ДАТА

ИЗМ. ПОДЛ.

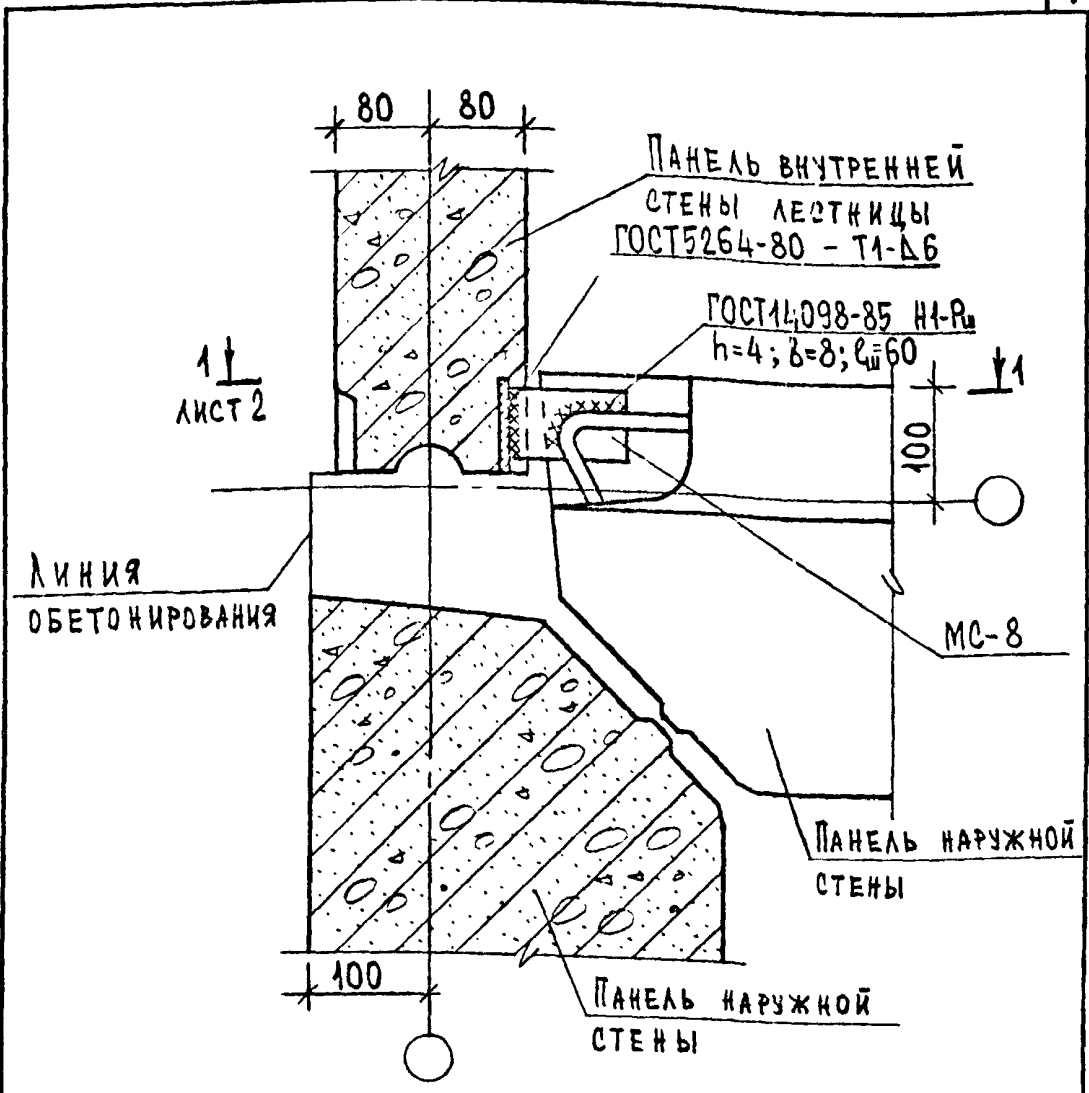


НАЧ.ОТД.	ВОЛЫНСКИЙ	<i>[Signature]</i>
Н.КОНТР.	ЛЕОНТЬЕВА	<i>[Signature]</i>
ГЛАВ.КОНСТ.	ШАЦ	<i>[Signature]</i>
Г И П	КОЧИН	<i>[Signature]</i>
Г И П	ШАНАУРОВА	<i>[Signature]</i>
РАЗРАБ.	КАДЕЖКИНА	<i>[Signature]</i>

1.090.1-1/88.6-1-К41

УЗЕЛ 55

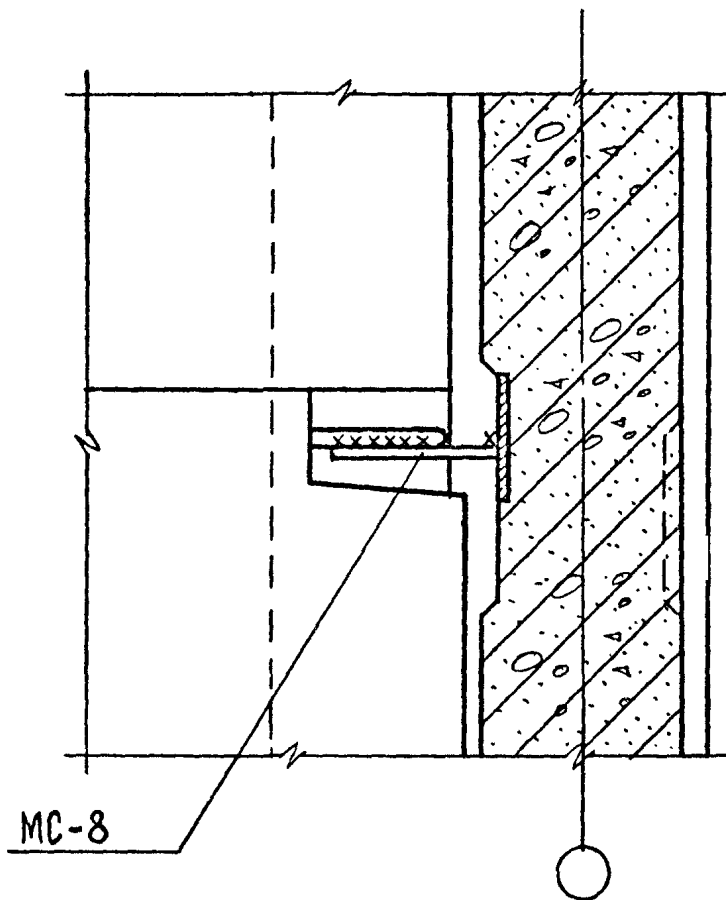
СТАДИЯ	ЛИСТ	ЛИСТОВ
Р		1
ЦНИИЭП ТОРГОВО-БЫТОВЫХ ЗДАНИЙ И ТУРИСТСКИХ КОМПЛЕКСОВ		

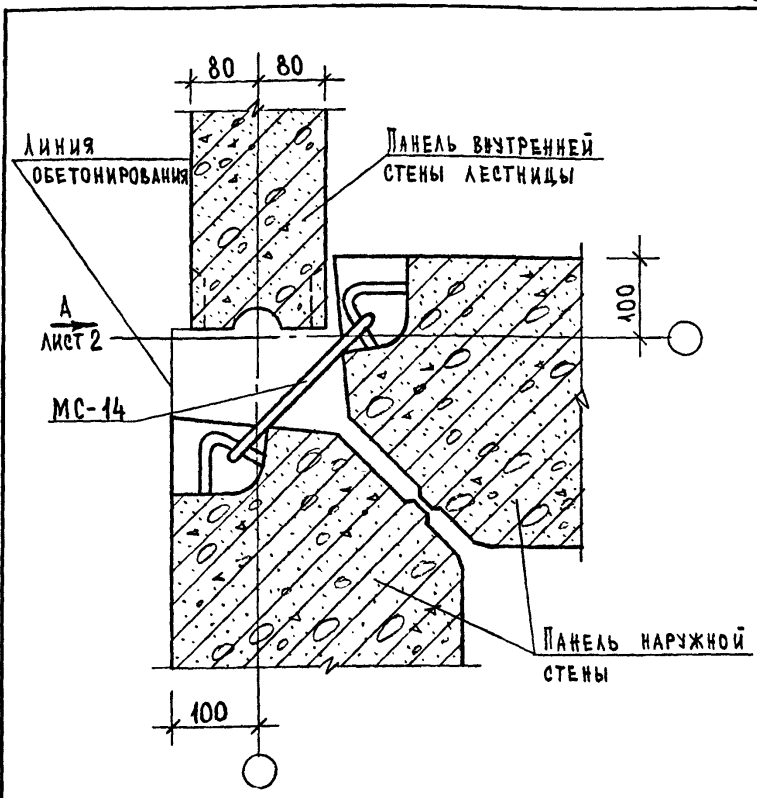


ОБЩИЕ УКАЗАНИЯ ПО СВАРКЕ СМОТРИ ПОЯСНИТЕЛЬНУЮ ЗАПИСКУ.
СПЕЦИФИКАЦИЮ СМОТРИ К87.

№ В.У. ПОДА.	ПОДПИСЬ И ДАТА		1.090.1-1/88.6-1-К42	СТАДИЯ	ЛИСТ	ЛИСТОВ
	ВЗАИМ.№.№			Р	1	2
НАЧ.ОТД.	ВОЛЫНСКИЙ		УЗЕЛ 56	ЦНИИЭП ТОРГОВО-ВЫТОВОК ЗДАНИЯ И ТУРИСТСКОЕ КОМПЛЕКСОВ		
Н.КОНТР.	ЛЕОНТЬЕВА					
ГЛ.КОНСТ.	ЩАЦ					
Г И П	КОЧИН					
/Г И П	ШАНАУРОВА					
РАЗРАБ.	КАДЕРКИНА					

1-1





СПЕЦИФИКАЦИЮ СМОТРИ К87.

№№, год, ПОДПИСЬ И ДАТА, ВОЗМРАЖ.

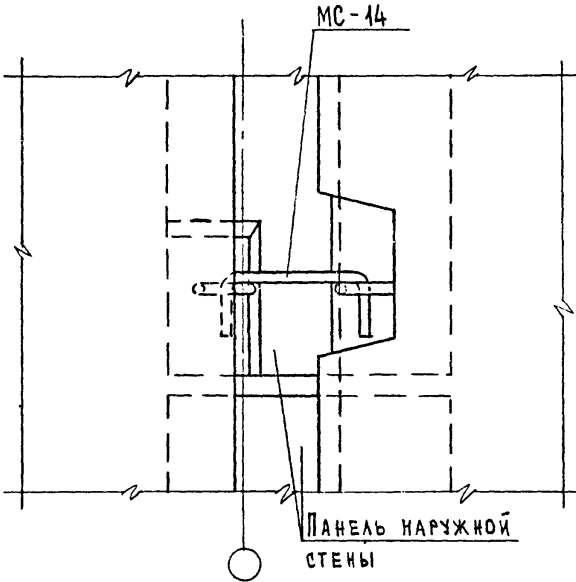
НАЧ.ОТД.	ВОЛЫНСКИЙ	<i>[Signature]</i>
Н.КОНТР.	ЛЕОНТЬЕВА	<i>[Signature]</i>
ГЛАВ.КОНСТ.	ШАЦ	<i>[Signature]</i>
Г И П	КОЧИН	<i>[Signature]</i>
/Г И П	ШАНАУРОВА	<i>[Signature]</i>
РАЗРАБ.	КАДЕЖОНИНА	<i>[Signature]</i>

1.090.1-1/88.6-1-K43

Узел 57

СТАДИЯ	ЛИСТ	ЛИСТОВ
Р	1	2
ТЕРМО-ИЗОЛЯЦИОННО-ЗВУКОИЗЛЯЮЩАЯ И ТРИКОМИК КОМПЛЕКСНОЕ		
ЦНИИЭП		

Вид А

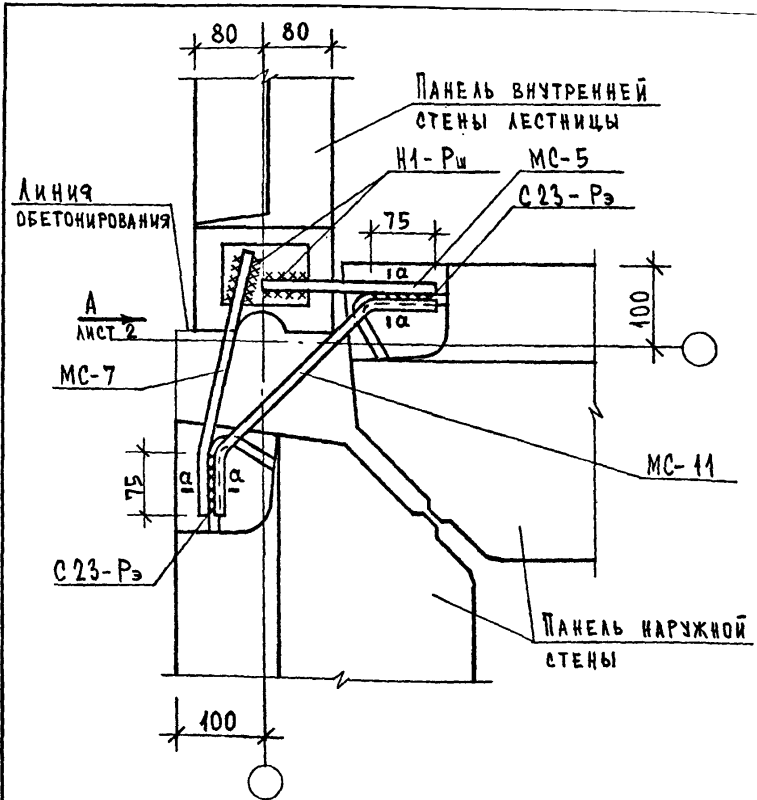


№ В. ПОДА. ПОДПИСЬ И ДАТА. ВЗАИМН. №

1.090.1-1/88.6-1-К43

ЛИСТ

2



ОБЩИЕ УКАЗАНИЯ ПО СВАРКЕ СМОТРИ ПОЯСНИТЕЛЬНУЮ ЗАПИСКУ.
 СВАРНЫЕ ШВЫ ПО ГОСТ 14098-85; $h=4$; $b=8$.
 СЕЧЕНИЕ $a-a$ СМОТРИ К 18.
 СПЕЦИФИКАЦИЮ СМОТРИ К 87.

МЕС. У ПОДА. ПОДПИСЬ И ДАТА. ВОЗМ. ЛИБ. П.

НАЧ. ОТД.	ВОЛЫНСКОЯ	<i>[Signature]</i>
Н. КОНТР.	ЛЕОНТЬЕВА	<i>[Signature]</i>
ГЛ. КОНСТ.	ШАЦ	<i>[Signature]</i>
Г И П	КОЧИН	<i>[Signature]</i>
Г И П	ШАНАУРОВА	<i>[Signature]</i>
РАЗРАБ.	КАДЕРКИНА	<i>[Signature]</i>

1.090.1-1/88.6-1-К44

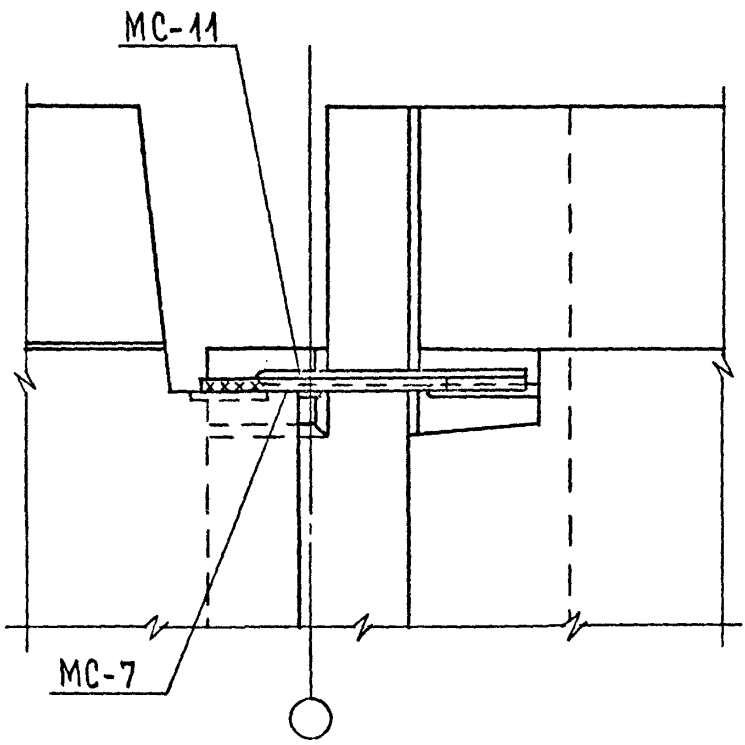
Узел 58

СТАДИЯ	ЛИСТ	ЛИСТОВ
Р	1	2

ТОРГОВО-
ВЫТОВОК
ЗДАНИЯ И
ТУРИСТИЧЕСКИХ
КОМПЛЕКСОВ

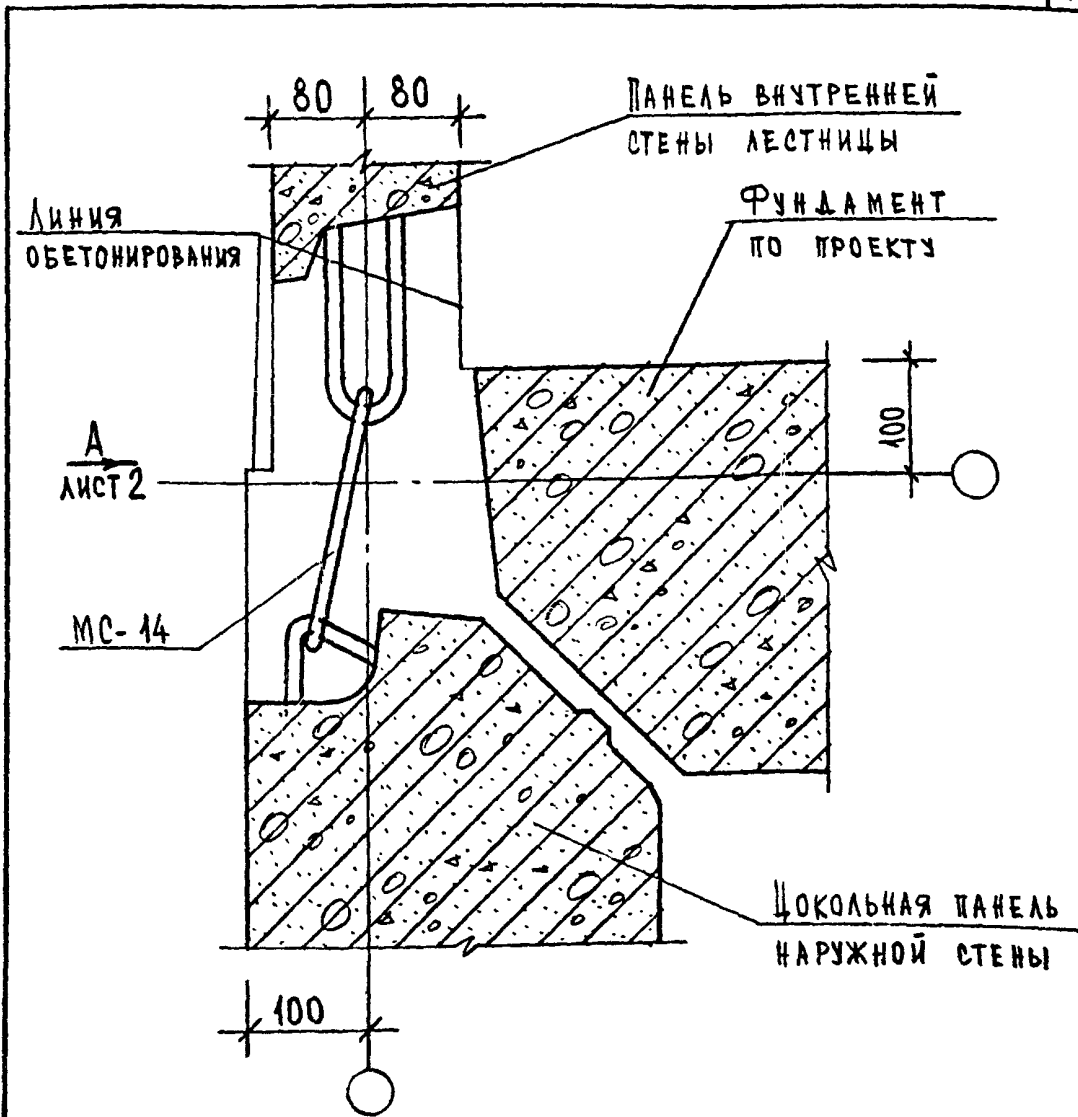
ЦНИИЭП

Вид А



1.090.1-1/88.6-1-K44

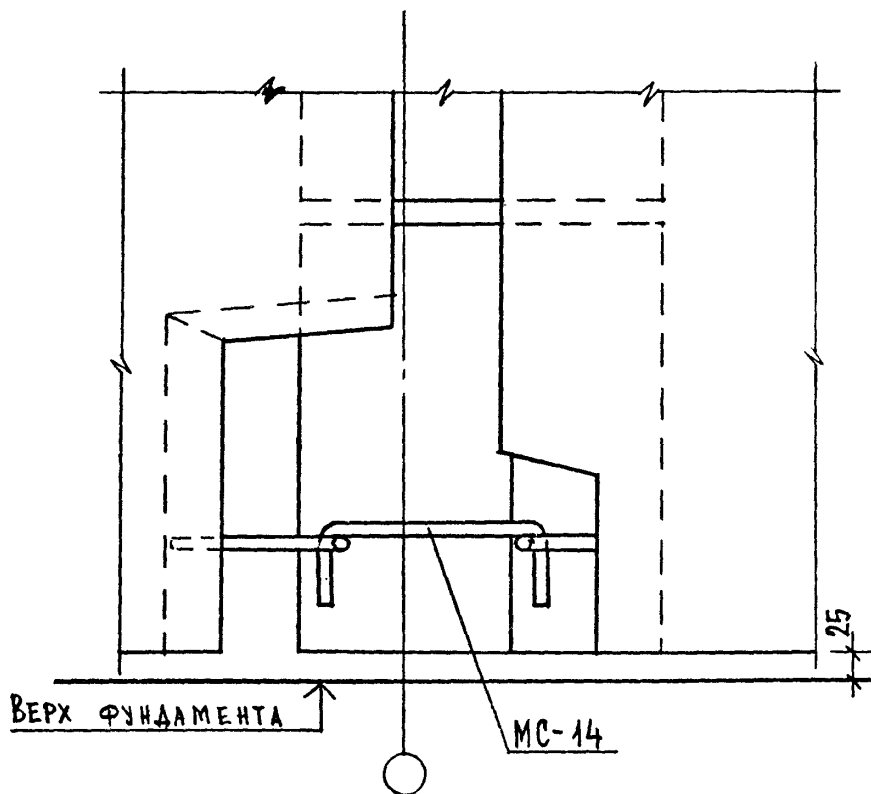
ИМЕТ
2



СПЕЦИФИКАЦИЮ СМОТРИ К87.

№ В. ПОДА.	ПОДПИСЬ И ДАТА.		ВОЗМ. №		
	НАЧ. ОТД.	ВОЛЫНСКИЙ			
	Н. КОНТР.	ЛЕОНТЬЕВА			
	ГЛ. КОНСТ.	ШАЦ			
	Г И П	КОЧИН			
	Г И П	ШАНАУРОВА			
	РАЗРАБ.	КАДЕЖИНА			
1.090.1-1/88.6-1-К45					
Узел 59			СТАДИЯ	ЛИСТ	ЛИСТОВ
			Р	1	2
			ЦНИИЭП ТОРГОВО-ВЫТОВАЯ ЗДАНИЯ И ТУРИСТСКИЕ КОМПЛЕКСЫ		

Вид А

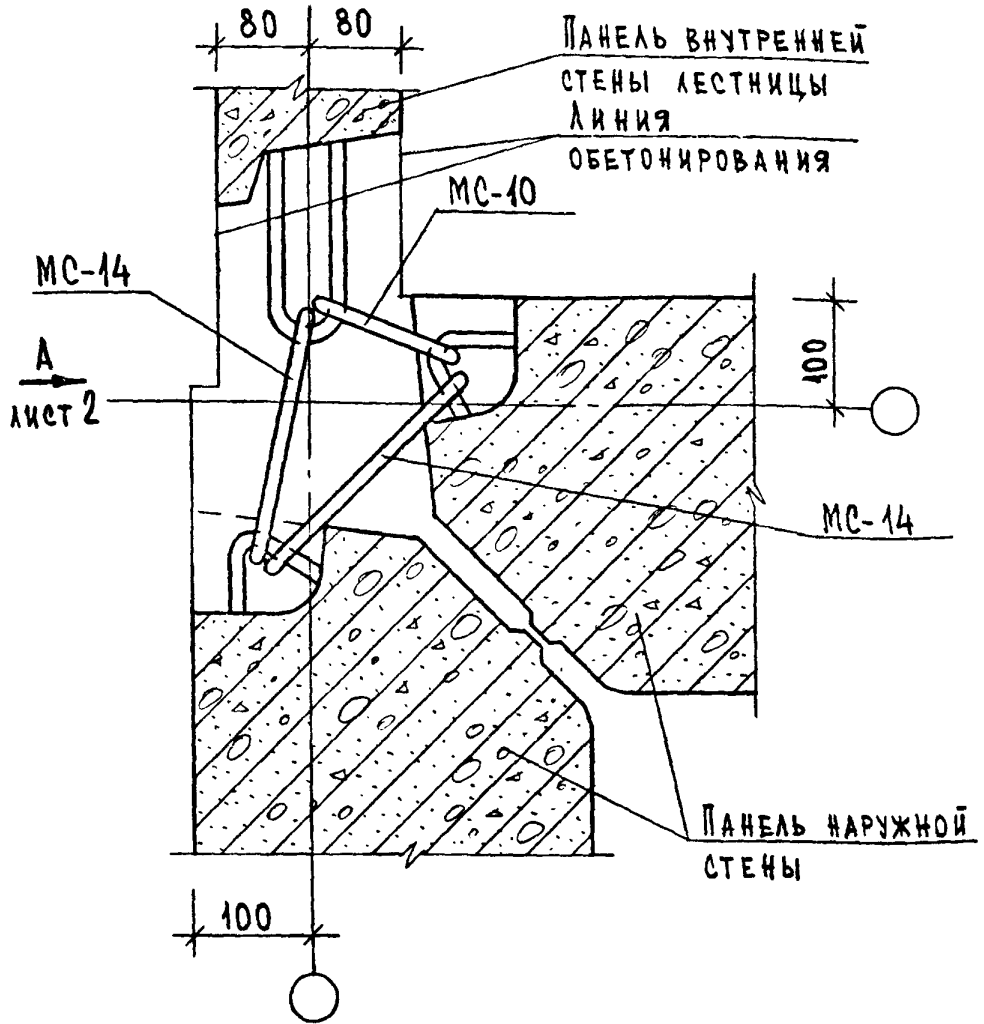


№ п/п	ПОДПИСЬ И ДАТА	ВЗЯТИЕ №

1.090.1-1/88.6-1-К45

Л/МСТ

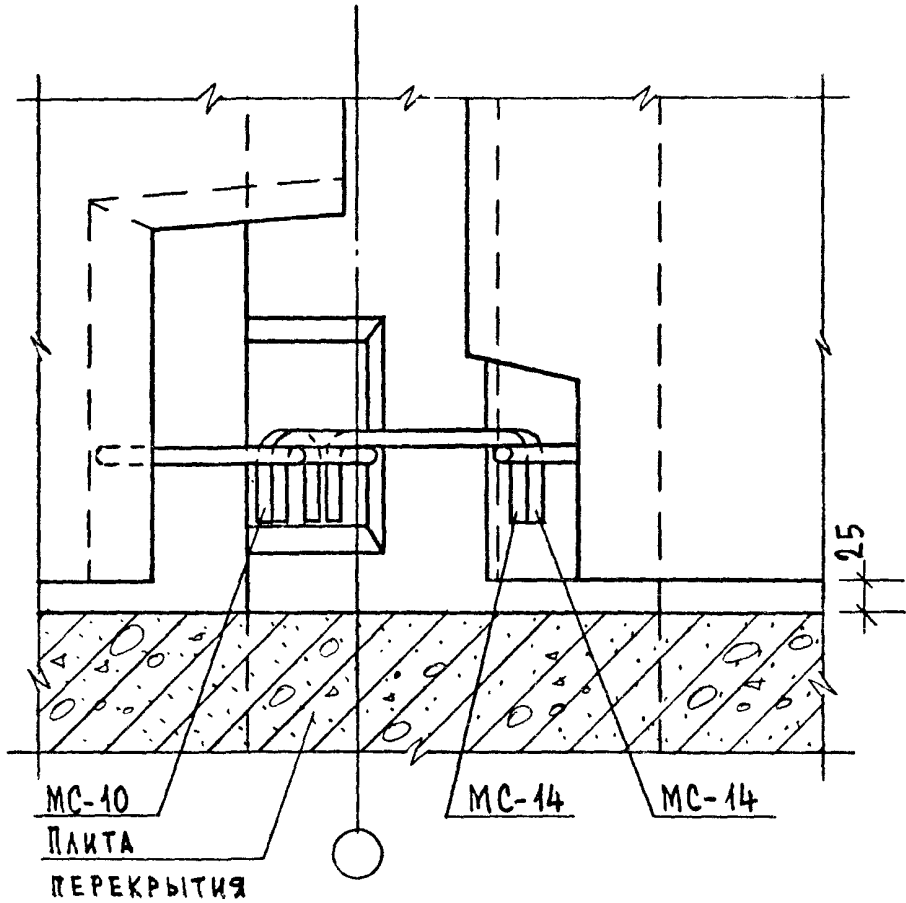
2



СПЕЦИФИКАЦИЮ СМОТРИ К87.

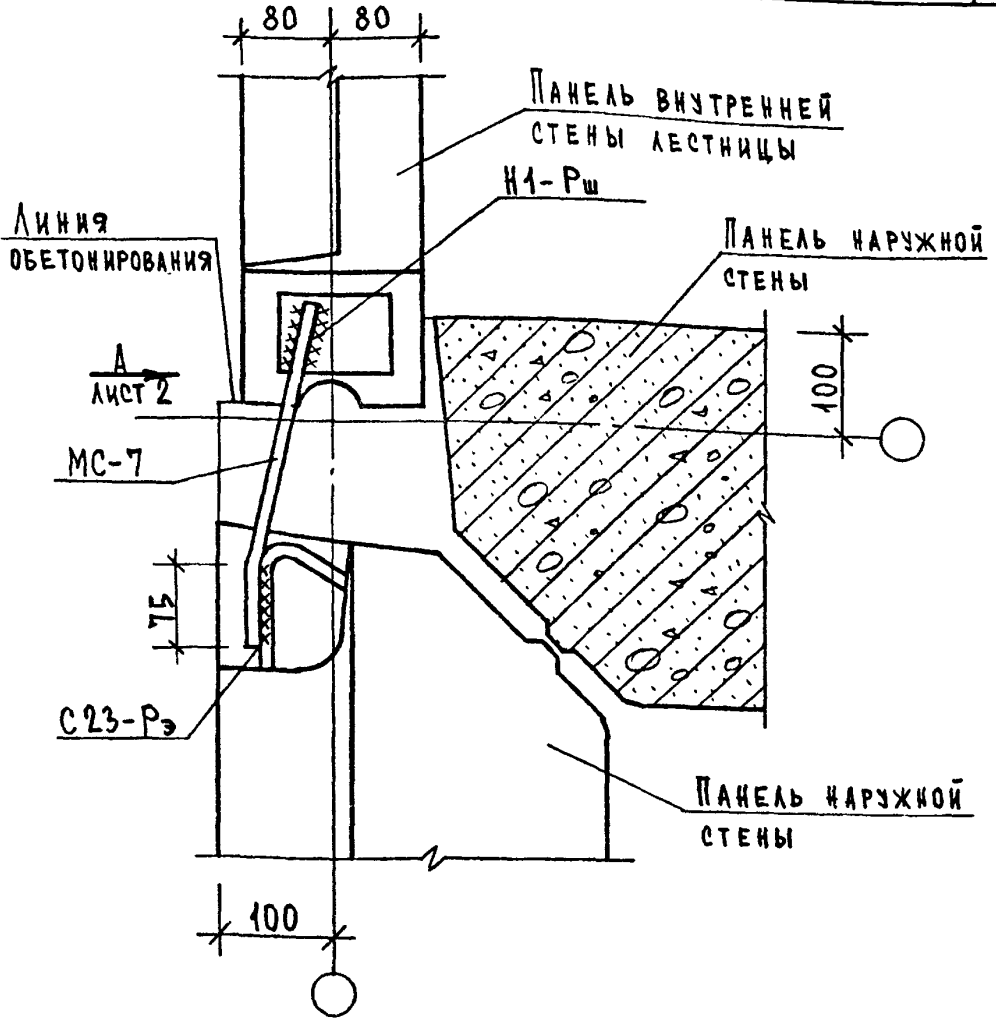
ИЗМ. ПОДА.	ПОЯС. И ДАТА	ЕДИНИЦЫ И	1.090.1-1/88.6-1-К46		
			НАЧ.ОТД.	ВОЛЫНСКИЙ	
ИЗМ. ПОДА.	ПОЯС. И ДАТА	ЕДИНИЦЫ И	И.КОНТР.	ЛЕОНТЬЕВА	
			ГЛ.КОНСТ.	ШАЦ	
			Г И П	КОЧИН	
			Г И П	ШАНАУРОВА	
ИЗМ. ПОДА.	ПОЯС. И ДАТА	ЕДИНИЦЫ И	РАЗРАБ.	КАДЕЖКИНА	
			УЗЕЛ 60		
			СТАДИЯ	ЛИСТ	ЛИСТОВ
			Р	1	2
			ЦНИИЭП ТОРГОВО-ВЫТОВОК ЗДАНИЙ И ТУРИСТСКОЕ КОМПЛЕКСОВ		

Вид А



1.090.1-1/88.6-1-К46

ЛИСТ
2



ОБЩИЕ УКАЗАНИЯ ПО СВАРКЕ СМОТРИ ПОЯСНИТЕЛЬНУЮ ЗАПИСКУ.
 СВАРНЫЕ ШВЫ ПО ГОСТ14098-85; h=4; b=8.
 СПЕЦИФИКАЦИЮ СМОТРИ К87.

№ ВЗ. № ПОДА. ПОДПИСЬ И ДАТА. ВЗ. № ПОДА.

НАЧ.ОТД.	ВОЛЫНСКИЙ	<i>[Signature]</i>
Н.КОНТР.	ЛЕОНТЬЕВА	<i>[Signature]</i>
ГЛ.КОНСТ.	ШАЦ	<i>[Signature]</i>
Г И П	КОЧИН	<i>[Signature]</i>
Г И П	ШАНАУРОВА	<i>[Signature]</i>
РАЗРАБ.	КАДЕЖИНА	<i>[Signature]</i>

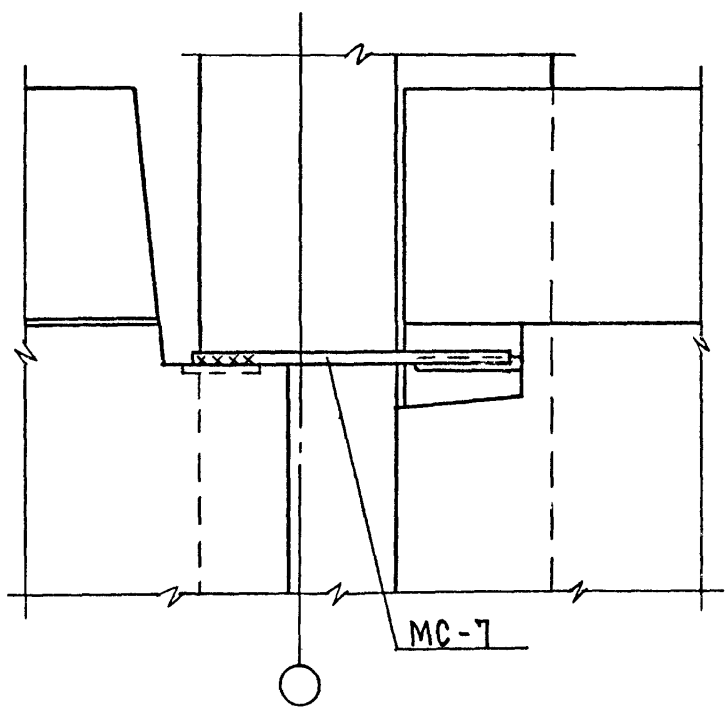
1.090.1-1/88. 6-1- K47

УЗЕЛ 61

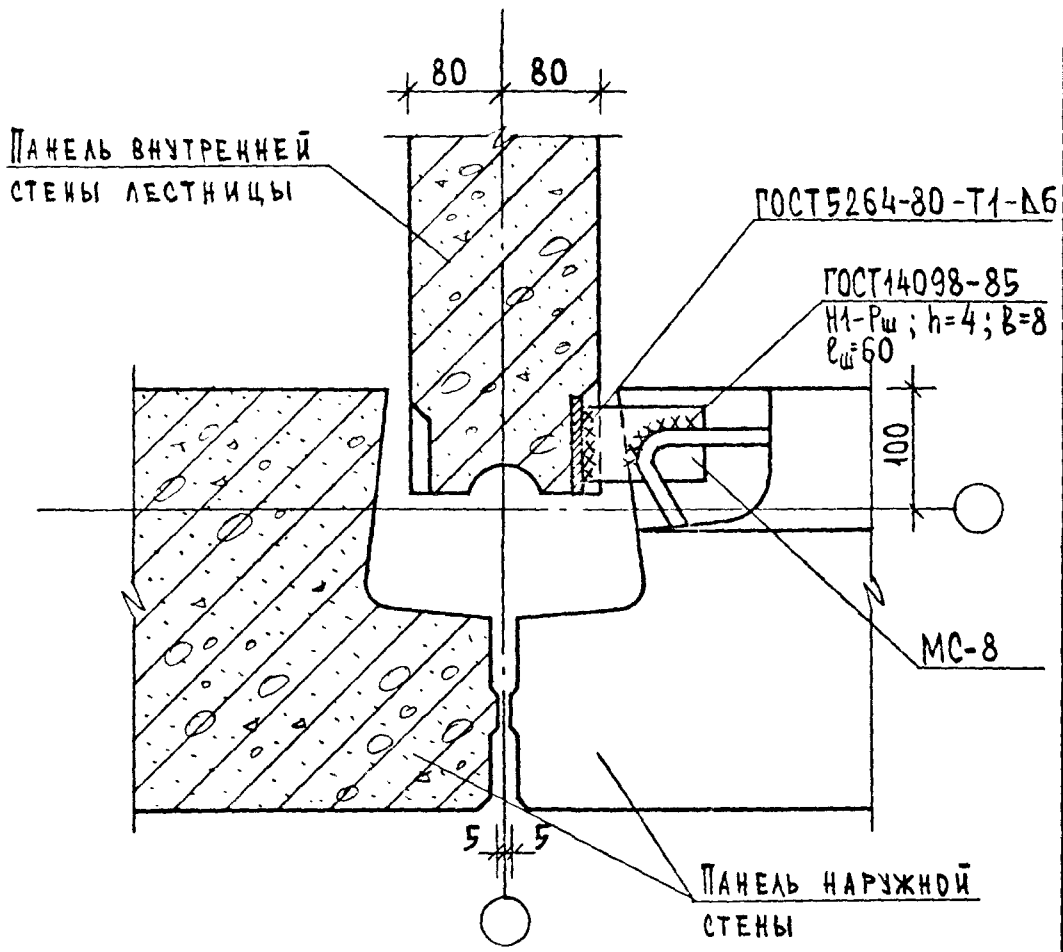
СТАДИЯ	ЛИСТ	ЛИСТОВ
Р	1	2

ТОРГОВО-ВЫПУСК ЗАДАНИЯ И ТИРИТОРИИ КОМПЛЕКТОВ
 ЦНИИЭП

Вид А



МС-7



ОБЩИЕ УКАЗАНИЯ ПО СВАРКЕ СМОТРИ ПОЯСНИТЕЛЬНУЮ ЗАПИСКУ.
 СПЕЦИФИКАЦИЮ СМОТРИ К87.

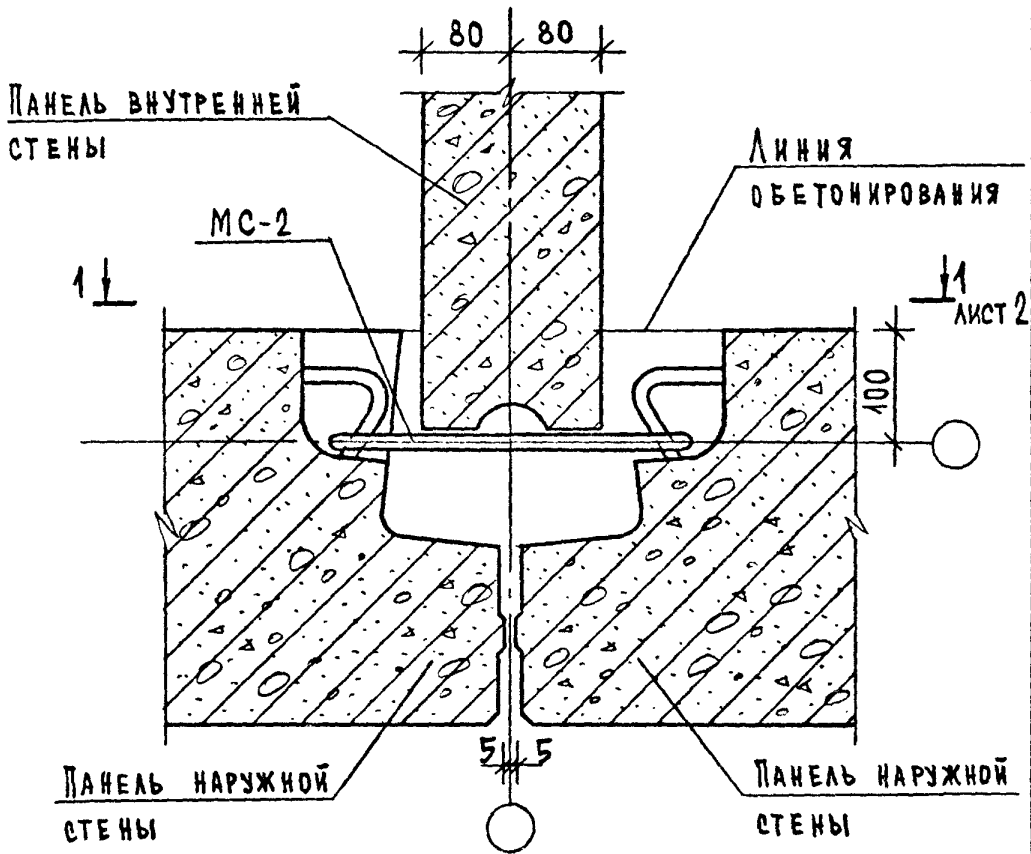
ИВБ: № ПОДЛ. ПОДПИСЬ И ДАТА ВЗАИМЧ. П

НАЧ. ОТД.	ВОЛЫНСКИЙ	<i>[Signature]</i>
Н. КОНТР.	ЛЕОНТЬЕВА	<i>[Signature]</i>
ГЛ. КОНСТ.	ШАЦ	<i>[Signature]</i>
Г И П	КОЧИН	<i>[Signature]</i>
Г И П	ШАНАУРОВА	<i>[Signature]</i>
РАЗРАБ.	КАДЕЖКИНА	<i>[Signature]</i>

1.090.1-1/88.6-1-К48

УЗЕЛ 62

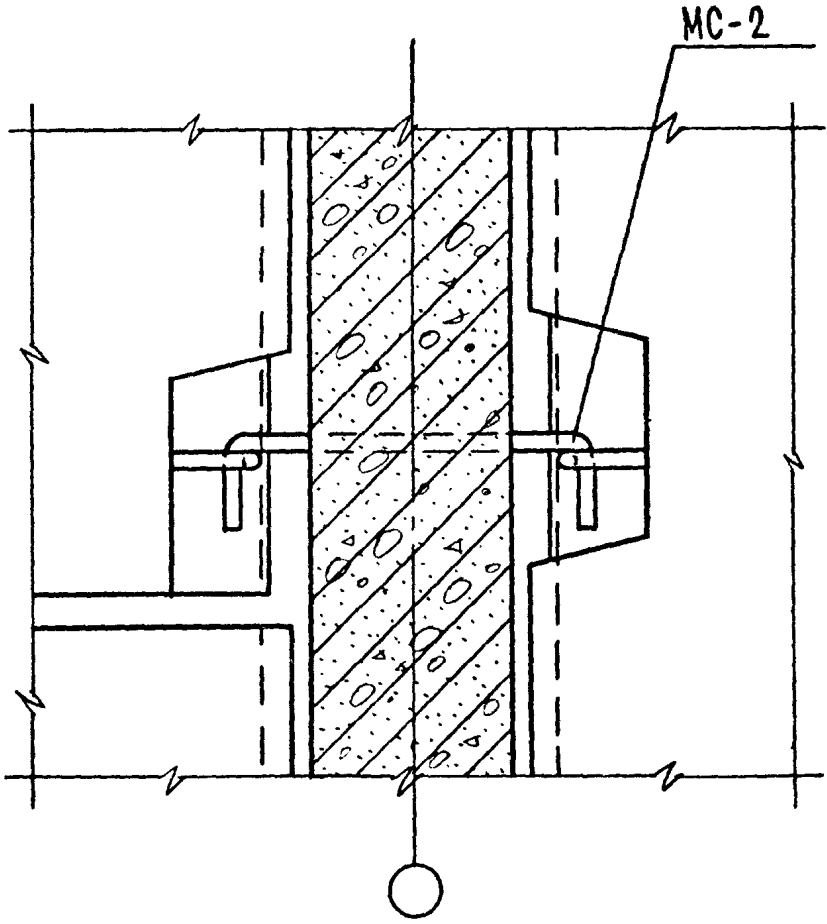
СТАДИЯ	ЛИСТ	ЛИСТОВ
Р		1
ЦНИИЭП ТОРГОВО-БЫТОВЫХ ЗДАНИЙ И ТУРИСТСКИХ КОМПЛЕКСОВ		



СПЕЦИФИКАЦИЮ СМОТРИ К87.

НАЧ.ОТД.	ВОЛЫНСКИЙ	<i>[Signature]</i>		1.090.1-1/88.6-1-К49		
Н.КОНТР.	ЛЕОНТЬЕВА	<i>[Signature]</i>				
ГЛ.КОНСТ	ШАЦ	<i>[Signature]</i>		СТАДИЯ	ЛИСТ	ЛИСТОВ
Г И П	КОЧИН	<i>[Signature]</i>		Р	1	2
/Г И П	ШАНАУРОВА	<i>[Signature]</i>		ЦНИИЭП ТОРГОВО-ВЫПОЛНЕНИЕ ЗДАНИЙ И ТУРИСТСКИХ КОМПЛЕКСОВ		
РАЗРАБ.	КАДЕЖКИНА	<i>[Signature]</i>				
				УЗЕЛ 63А		

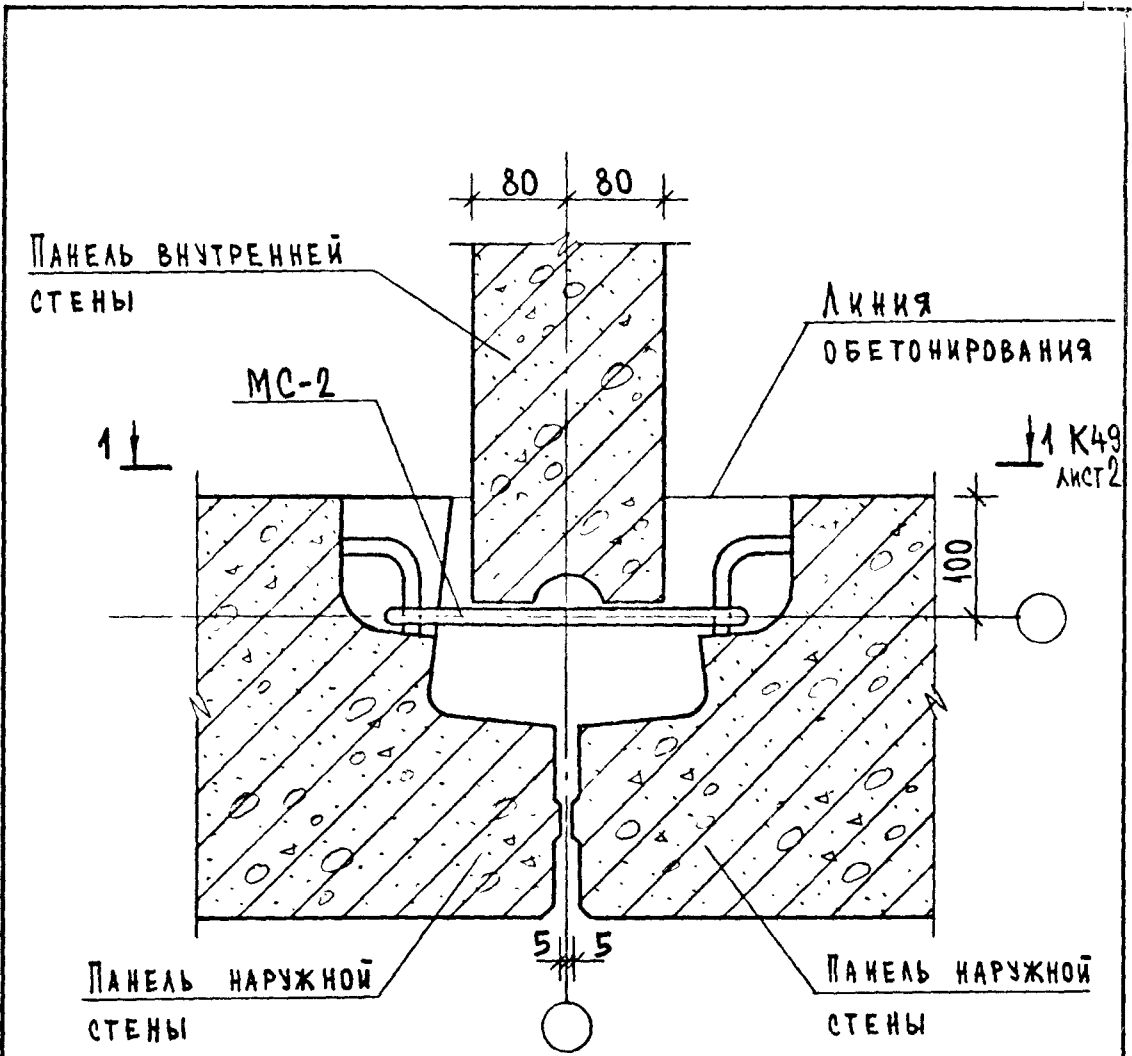
1-1



№В.К. ПОДА.	ПОДПИСЬ И ДАТА	ВЗАИМНОЕ П°

1.090.1-1/88.6-1-K49

ЛИСТ
2



СПЕЦИФИКАЦИЮ СМОТРИ К 87.

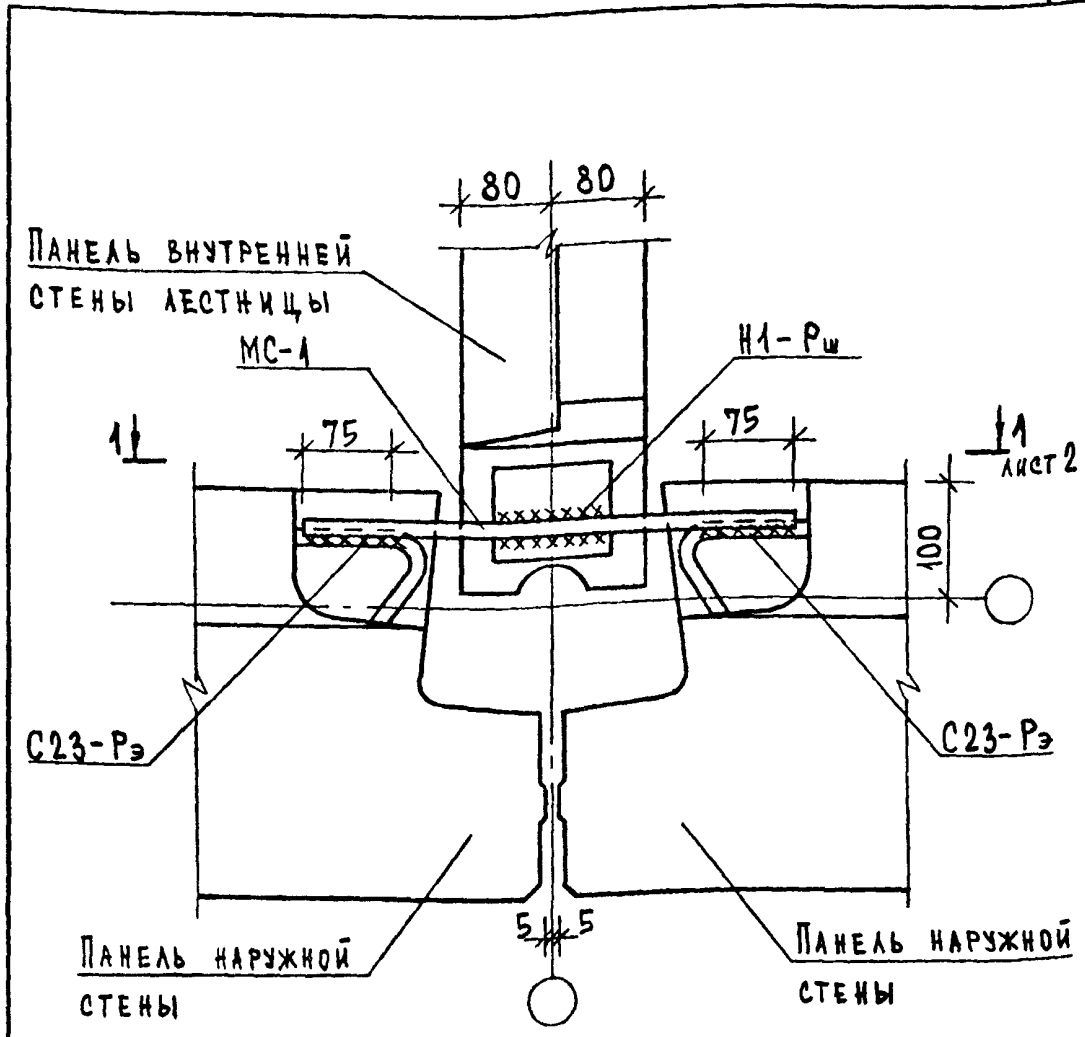
ВЗАИМ. №	
ПОДПИСЬ И ДАТА	
ИВ. № ГОДА	

НАЧ.ОТД.	ВОЛЬСКИЙ	<i>[Signature]</i>
Н.КОНТР.	ЛЕОНТЬЕВА	<i>[Signature]</i>
ГЛ.КОНСТ.	ЩАЦ	<i>[Signature]</i>
Г И П	КОЧИН	<i>[Signature]</i>
Г И П	ШАНАУРОВА	<i>[Signature]</i>
РАЗРАБ.	КАДЕЖКИНА	<i>[Signature]</i>

1.090.1-1/88.6-1-К50

Узел 63Т

СТАДИЯ	ЛИСТ	ЛИСТОВ
Р		1
ЦНИИЭП ТОРГОВО-ВЫТОВАК ЗДАНИЯ И ТУРИСТСКИХ КОМПЛЕКСОВ		



Общие указания по сварке смотри пояснительную записку.
Сварные швы по ГОСТ 14098-85; $h=4$; $b=8$.
Спецификацию смотри К87.

ИЗМ. №	ПОДАТЬ И ДАТА	ВЗН. №
ПОДАТЬ	НАЧ. ОТД.	ВОЛЫНСКИЙ
	Н. КОНТР.	ЛЕОНТЬЕВА
	ГЛАВ. КОНСТ.	ЩАЦ
	Г И П	КОЧИН
	Г И П	ШАНАУРОВА
РАЗРАБ.	КАДЕЖКИНА	

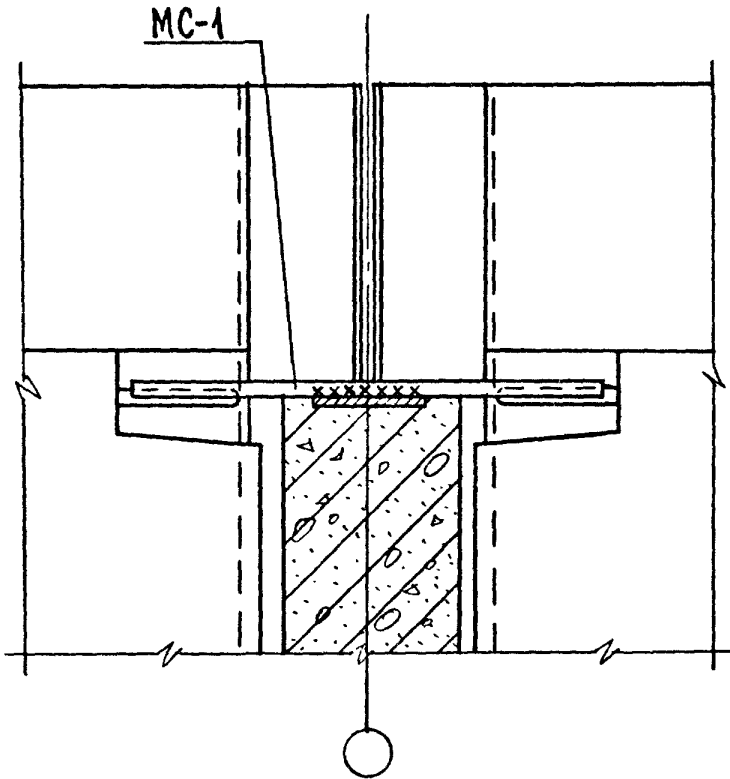
НАЧ. ОТД.	ВОЛЫНСКИЙ	
Н. КОНТР.	ЛЕОНТЬЕВА	
ГЛАВ. КОНСТ.	ЩАЦ	
Г И П	КОЧИН	
Г И П	ШАНАУРОВА	
РАЗРАБ.	КАДЕЖКИНА	

1.090.1-1/88.6-1-К51

УЗЕЛ 64

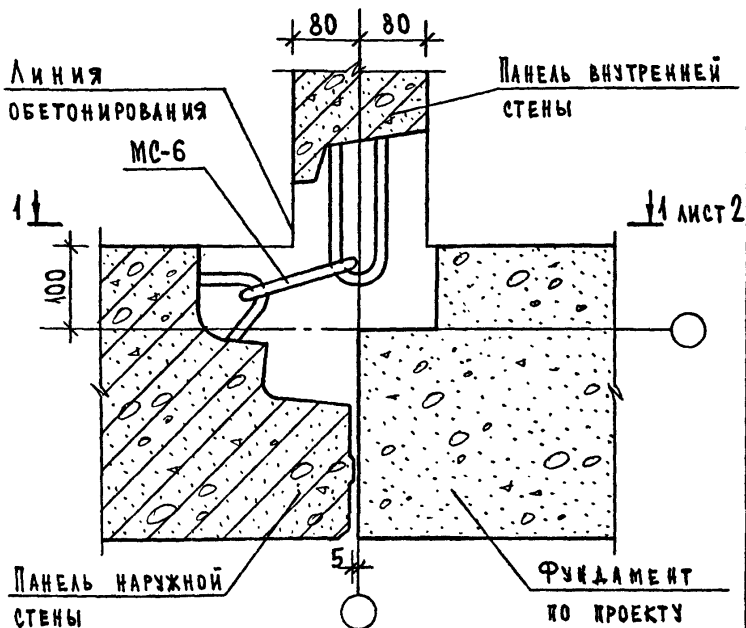
СТАДИЯ	ЛИСТ	ЛИСТОВ
Р	1	2
ЦНИИЭП		
ТОРГОВО-БЫТОВОЕ ЗДАНИЕ И ТУРИСТСКИЕ КОМПЛЕКСЫ		

1-1



1.090.1-1/88.6-1-K51

/MCT
2



Спецификацию смотри К87.

№ в. года

подпись и дата

волж. № 1

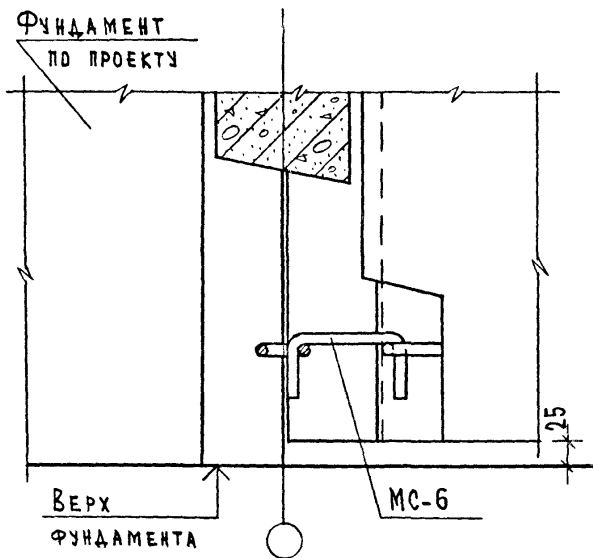
НАЧ. ОТД.	ВОЛЫНСКИЙ	<i>[Signature]</i>	
Н. КОНТР.	ЛЕОНТЬЕВА	<i>[Signature]</i>	
ГЛАВ. КОНСТ.	ШАЦ	<i>[Signature]</i>	
Г И П	КОЧИН	<i>[Signature]</i>	
Г И П	ШАНАУРОВА	<i>[Signature]</i>	
РАЗРАБ.	КАДЕРЮКИНА	<i>[Signature]</i>	

1.090.1-1/88.6-1-K52

Узел 65л

СТАДИЯ	ЛИСТ	ЛИСТОВ
Р	1	2

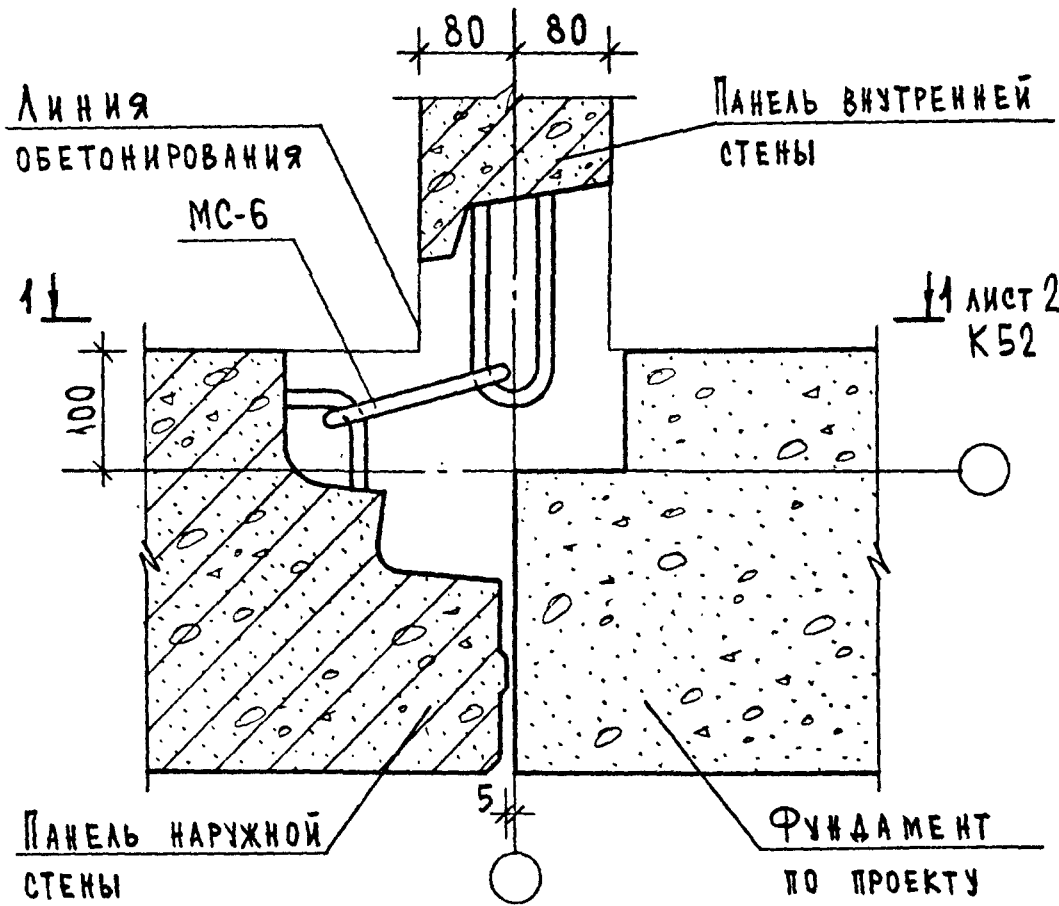
ТОРГОВО-ВЫСТАВОЧНО-ПРОМЫШЛЕННЫЙ ЦЕНТР
ЦНИИЭП

1-1

1.090.1-1/88.6-1-K52

ЛИСТ

2



СПЕЦИФИКАЦИЮ СМОТРИ К87.

ВЗАИМН. №

ПОДПИСЬ И ДАТА

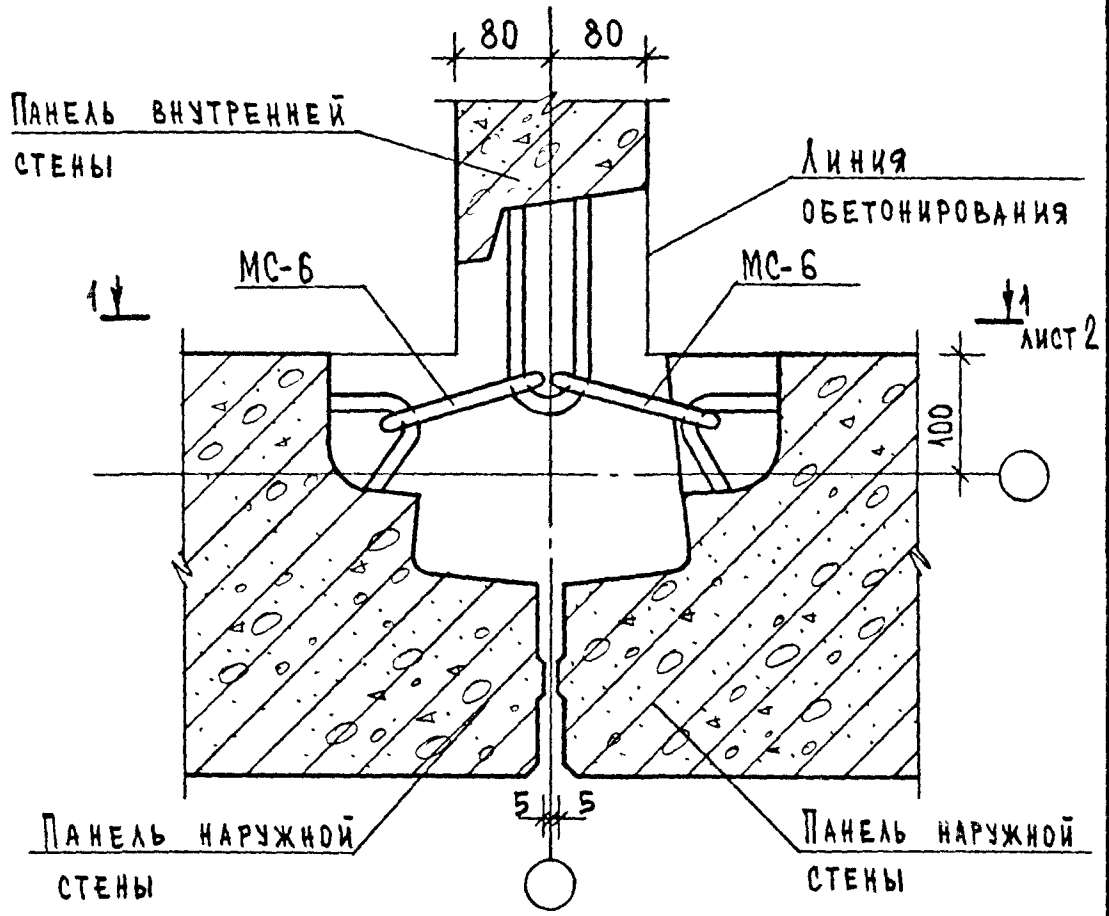
ИЗМ. № ПОДЛ.

НАЧ.ОТД.	ВОЛЫНСКИЙ	<i>[Signature]</i>
Н.КОНТР.	ЛЕОНТЬЕВА	<i>[Signature]</i>
ГЛАВ.КОНСТ.	ШАЦ	<i>[Signature]</i>
Г И П	КОЧИН	<i>[Signature]</i>
Г И П	ШАНАУРОВА	<i>[Signature]</i>
РАЗРАБ.	КАДЕРЖИНА	<i>[Signature]</i>

1.090.1-1/88.6-1-К53

УЗЕЛ 65Т

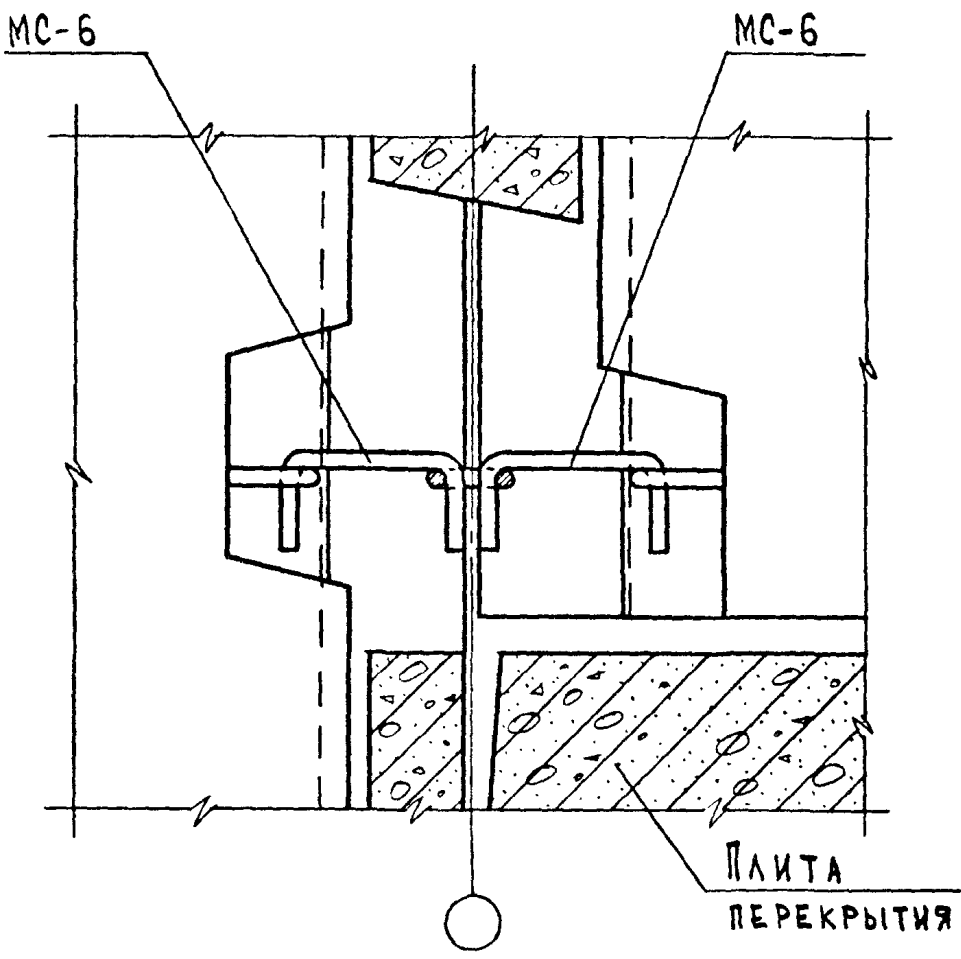
СТАДИЯ	ЛИСТ	ЛИСТОВ
Р		1
ЦНИИЭП ТОРГОВО-ВЫТОВОК ЗДАНИЯ И ТУРИСТСКИХ КОМПЛЕКСОВ		



Спецификацию смотри К87.

НАЧ.ОТД.	ВОЛЬСКИЙ	<i>[Signature]</i>	1.090.1-1/88.6-1-К54					
Н.КОНТР.	ЛЕОНТЬЕВА	<i>[Signature]</i>	Узел 66а					
ГЛ.КОНСТ.	ШАЦ	<i>[Signature]</i>				СТАДИЯ	ЛИСТ	ЛИСТОВ
Г И П	КОЧИН	<i>[Signature]</i>				Р	1	2
/Г И П	ШАНАУРОВА	<i>[Signature]</i>				Торгово-выставочный зал для и туристских комплексов		
РАЗРАБ.	КАДЕЖКИНА	<i>[Signature]</i>						

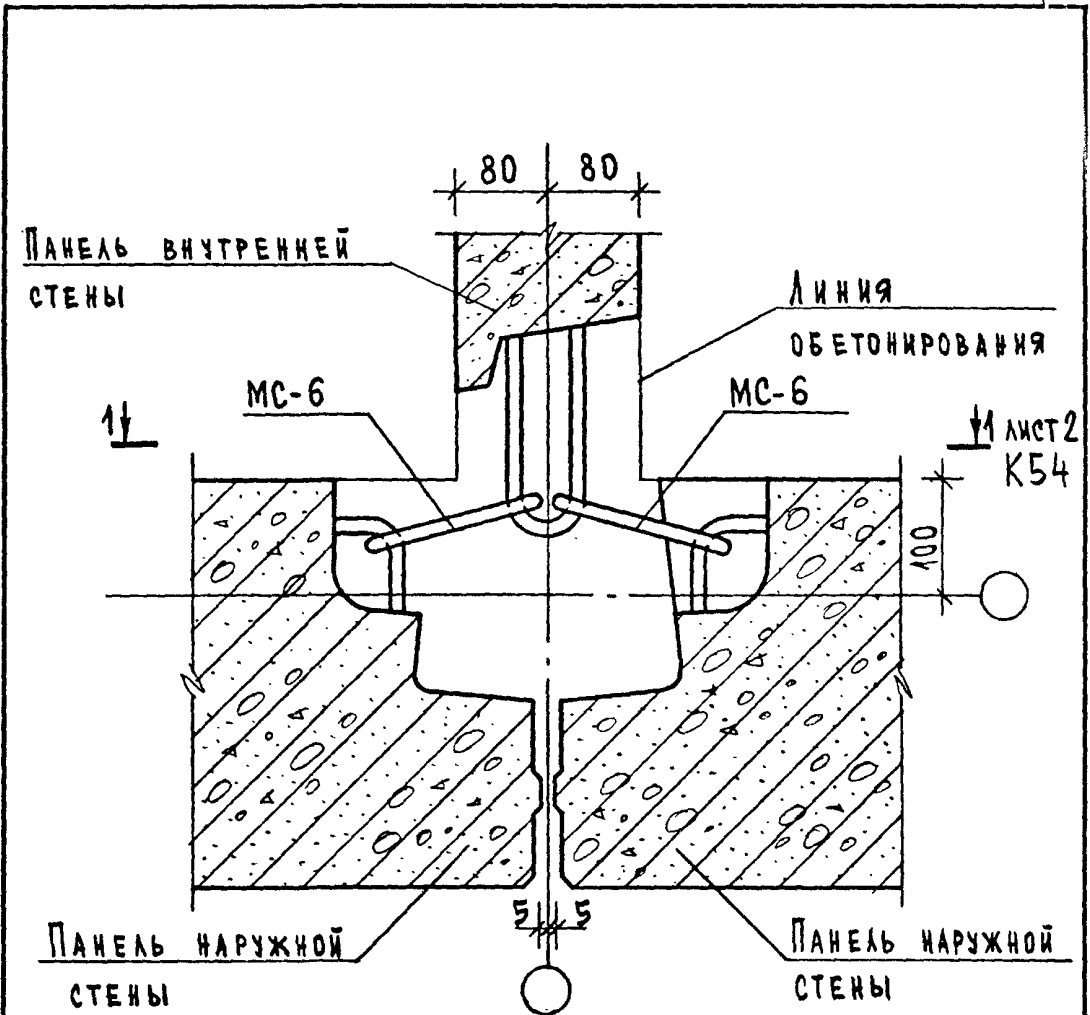
1-1



№В.№ ПОДА.	ПОДПИСЬ И ДАТА	ВЗАИМНОЕ №

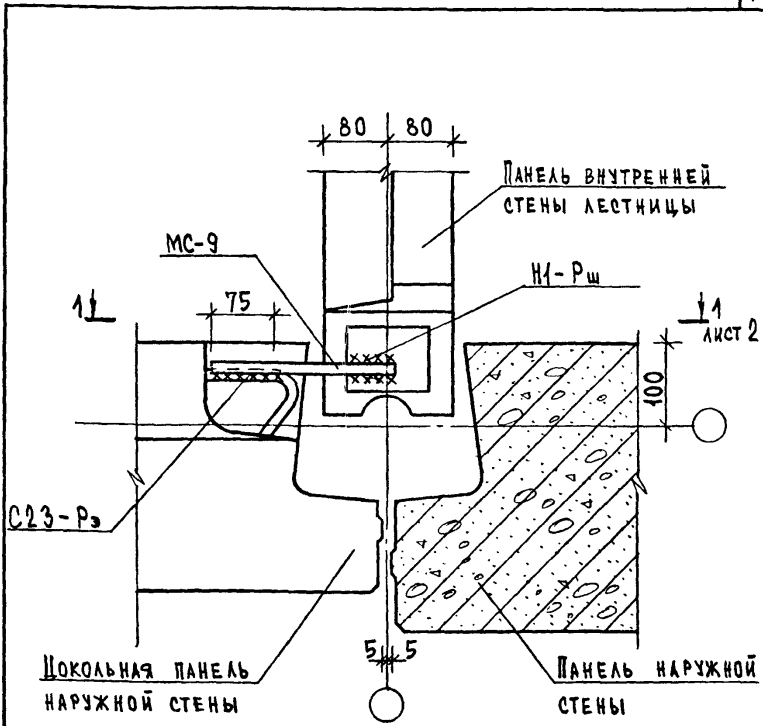
1.090.1-1/88.6-1-К54

ЛИСТ
2



СПЕЦИФИКАЦИЮ СМОТРИ К87.

№ ВЪЗН. ГОДА	ПОДПИСЬ И ДАТА	ВЗАИМ. №	1.090.1-1/88.6-1-К55		
			НАЧ.ОТД.	ВОЛЬНСКИЙ	<i>[Signature]</i>
№ ВЪЗН. ГОДА	ПОДПИСЬ И ДАТА	ВЗАИМ. №	Н.КОНТР.	ЛЕОНТЬЕВА	<i>[Signature]</i>
			Г/Л.КОНСТ.	ШАЦ	<i>[Signature]</i>
			Г И П	КОЧИН	<i>[Signature]</i>
			Г И П	ШАНАУРОВА	<i>[Signature]</i>
			РАЗРАБ.	КАДЕЖИНА	<i>[Signature]</i>
			УЗЕЛ 66т		
			СТАДИЯ	ЛИСТ	ЛИСТОВ
			Р		1
			ЦНИИЭП ТОРГОВО-ВЫТОВАК ЗДАНИЙ И ТЯЖЕЛОГО КОМПЛЕКСОВ		



Общие указания по сварке смотри пояснительную записку.
 Сварные швы по ГОСТ 14098-85; h=4; B=8.
 Спецификацию смотри К87.

№ лист/года
 ПОЯСН. И ДАТА
 ВОЗМАН. №

НАЧ.ОТД.	ВОЛЫНСКАЯ	<i>[Signature]</i>
Н.КОНТР.	ЛЕОНТЬЕВА	<i>[Signature]</i>
ГЛ.КОНСТ.	ШАЦ	<i>[Signature]</i>
Г И П	КОМИН	<i>[Signature]</i>
Г И П	ШАНАУРОВА	<i>[Signature]</i>
РАЗРАБ.	КАДЕЖКИНА	<i>[Signature]</i>

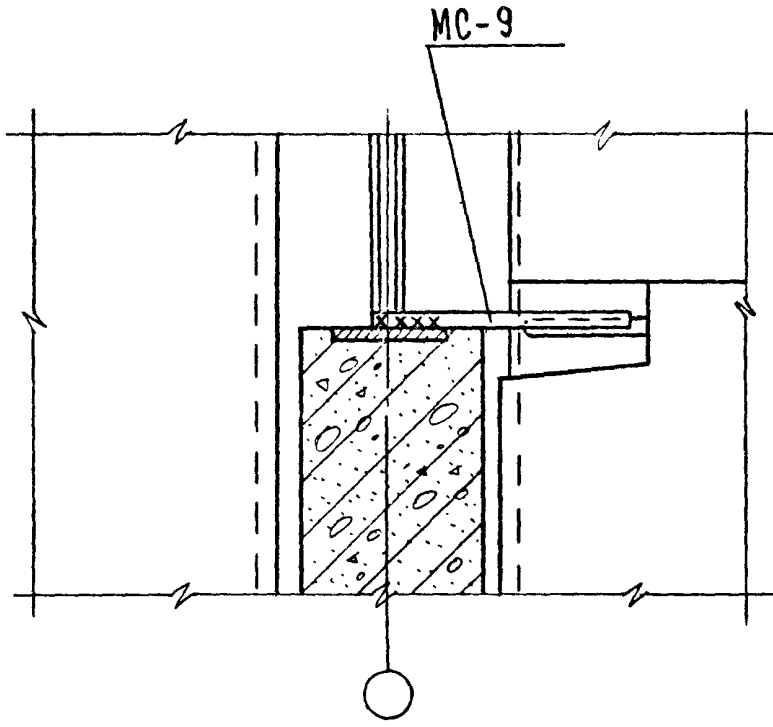
1.090.1-1/88.6-1-К56

Узел 67

СТАДИЯ	ЛИСТ	ЛИСТОВ
Р	1	2

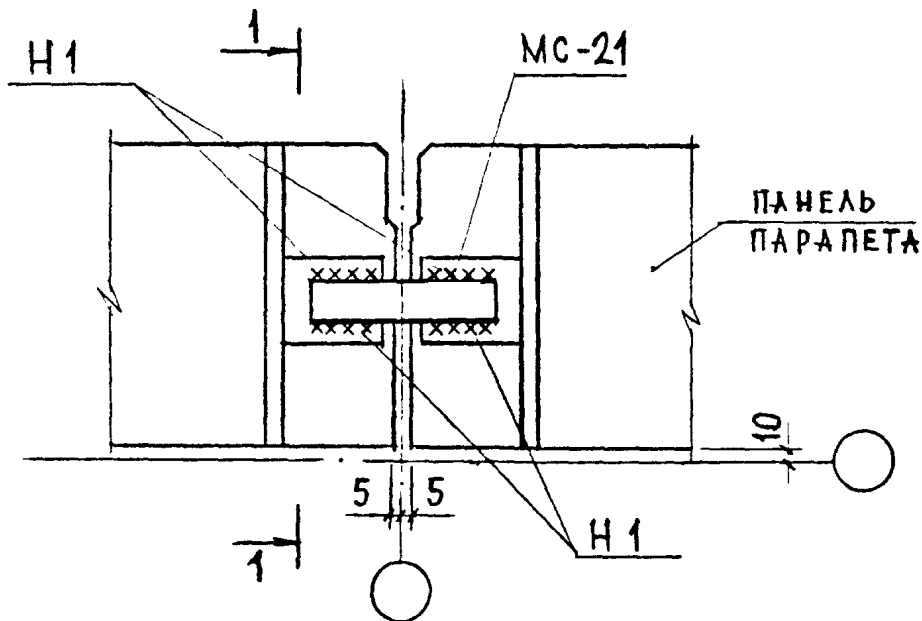
ЦНИИЭП
 ТОРГОВО-ВЫПУСК ЗАДАНИЯ И ТИПОВЫЕ КОМПЛЕКТЫ

1-1



1.090.1-1/88. 6-1- K 56

МСТ
2

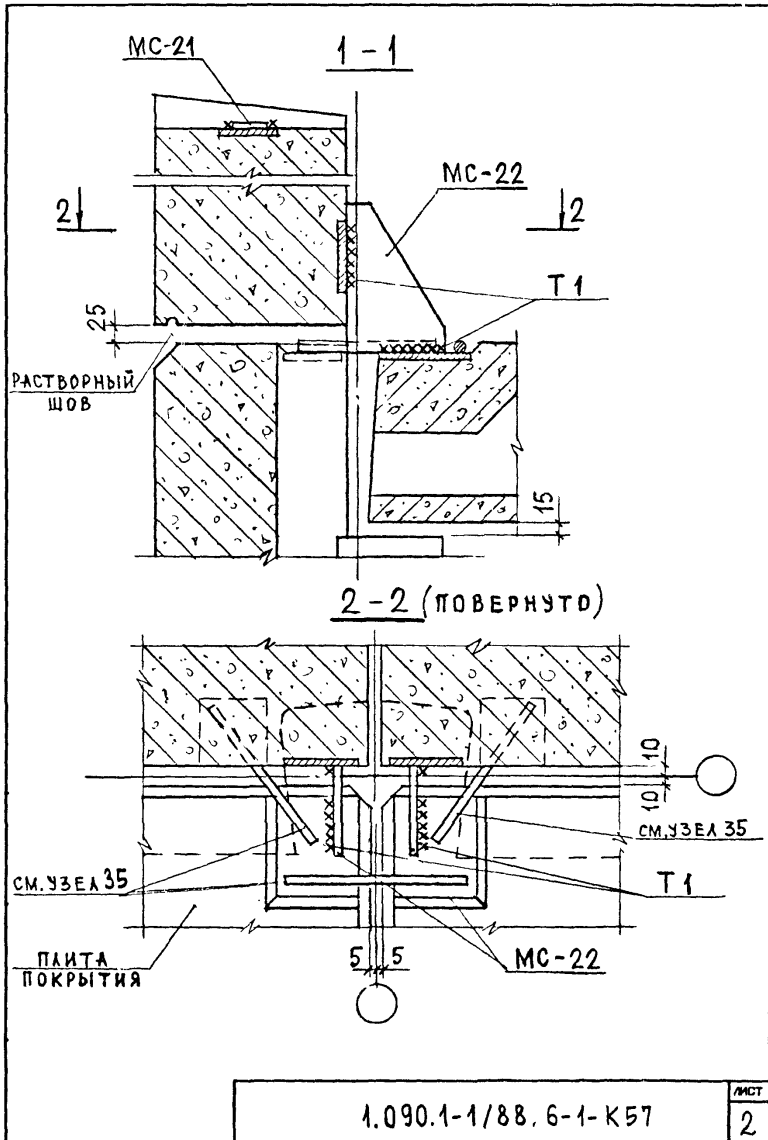


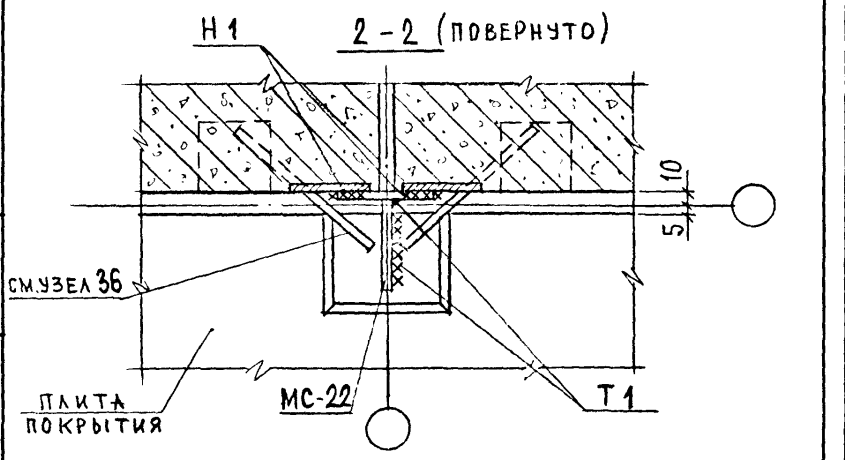
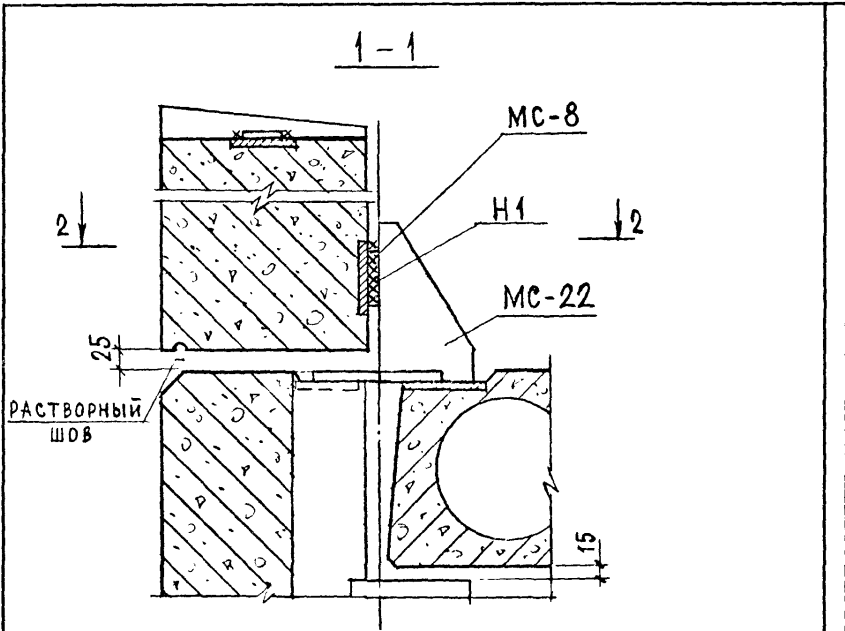
УЗЕЛ	СЕЧЕНИЕ	ЛИСТ
68	1-1	2
69	1-1	3

ОБЩИЕ УКАЗАНИЯ ПО СВАРКЕ СМОТРИ ПОЯСНИТЕЛЬНУЮ ЗАПИСКУ.

СВАРНЫЕ ШВЫ ПО ГОСТ 5264-80; $t_{ш} = 6$ мм
СПЕЦИФИКАЦИЮ СМОТРИ К 87.

ИЗВ. ПОДА.	ПОДПИСЬ И ДАТА		1.090.1-1/88.6-1-К57	СТАДИЯ	ЛИСТ	ЛИСТОВ
	ИЗМ. ПОДА.	ВЗАИМ. №		Р	1	3
НАЧ.ОТД.	ВОЛЫНСКИЙ	<i>[Signature]</i>	Узлы 68, 69	ТОРГОВО-ВЫТОВЫХ ЗДАНИЯ И ТУРИСТСКИХ КОМПЛЕКСОВ ЦНИИЭП		
Н.КОНТР.	ЛЕОНТЬЕВА	<i>[Signature]</i>				
ГЛ.КОНСТ.	ШАЦ	<i>[Signature]</i>				
Г И П	КОЧИН	<i>[Signature]</i>				
Г И П	ШАНАУРОВА	<i>[Signature]</i>				
РАЗРАБ.	БОЛТОВА	<i>[Signature]</i>				

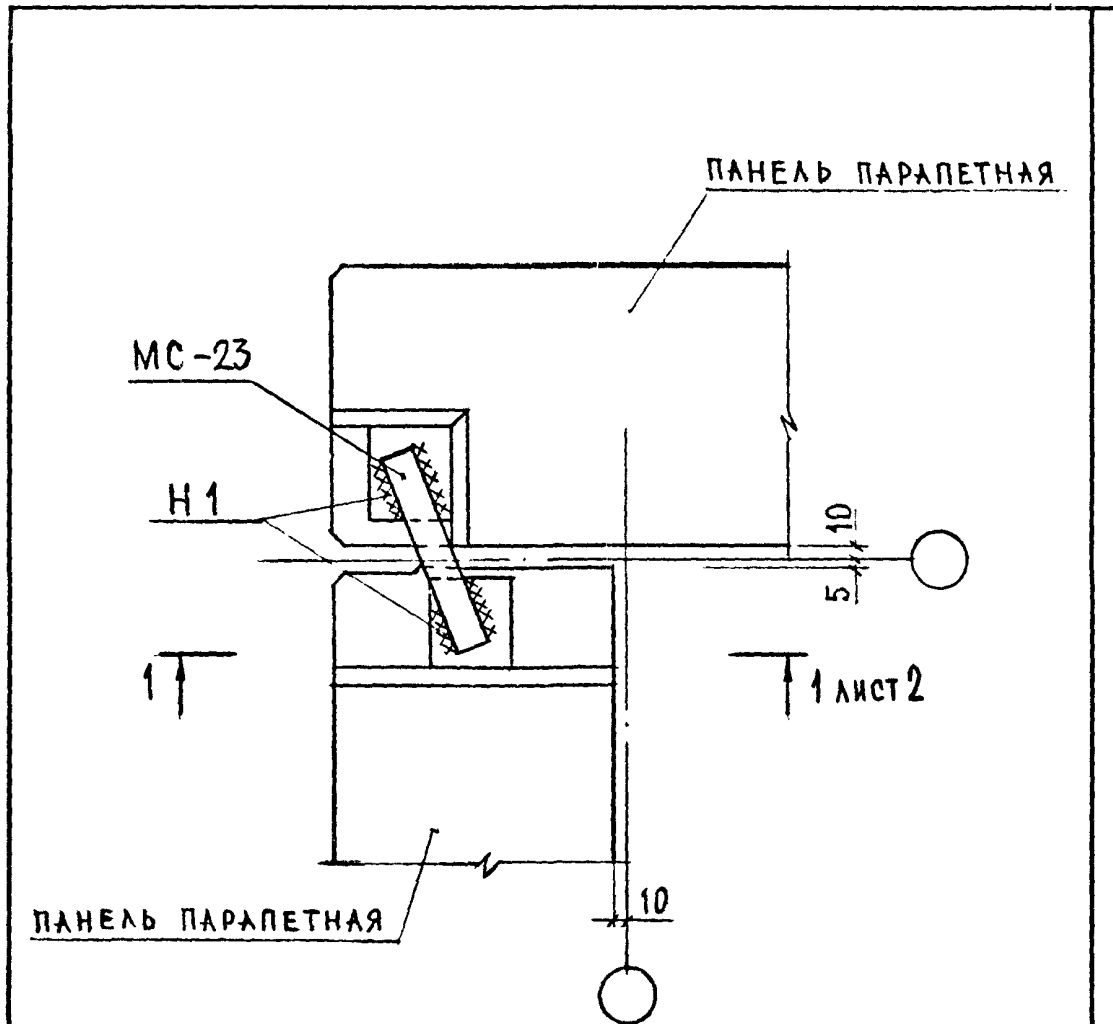




№ П. ПОДЛ.
ПОДПИСЬ И ДАТА
ВЗАИМ. №

1.090.1-1/88. 6-1-К57

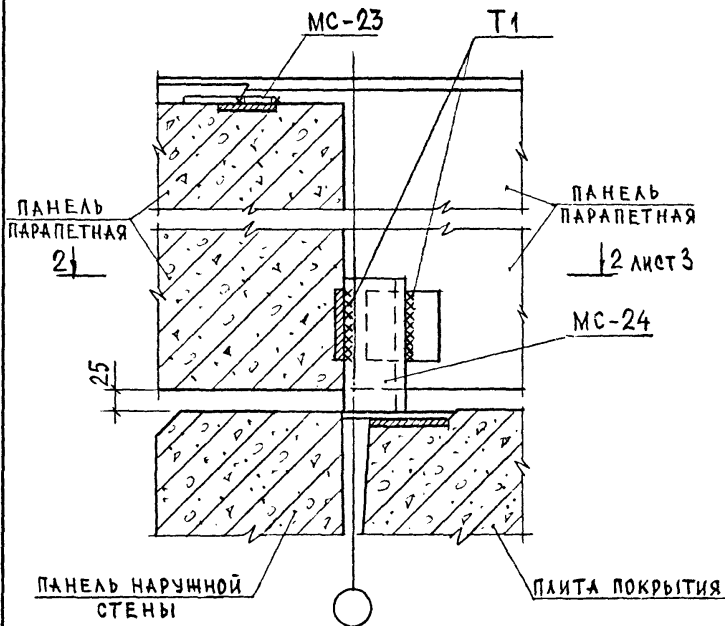
МСТ
3



ОБЩИЕ УКАЗАНИЯ ПО СВАРКЕ СМОТРИ
 ПОЯСНИТЕЛЬНУЮ ЗАПИСКУ.
 СВАРНЫЕ ШВЫ ПО ГОСТ 5264-80; $h_{ш} = 6 \text{ мм}$
 СПЕЦИФИКАЦИЮ СМОТРИ К 87.

НАЧ.ОТД.	ВОЛЫНСКИЙ	<i>[Signature]</i>		1.090.1-1/88.6-1-К58	СТАДИЯ	ЛИСТ	ЛИСТОВ
Н.КОНТР.	ЛЕОНТЬЕВА	<i>[Signature]</i>					
ГЛ.КОНСТ.	ШАЦ	<i>[Signature]</i>		УЗЕЛ 70	Р	1	3
Г И П	КОЧИН	<i>[Signature]</i>					
/Г И П	ШАНАУРОВА	<i>[Signature]</i>					
РАЗРАБ.	БОЛГОВА	<i>[Signature]</i>					
					ЦНИИЭП ТОРГОВО- ВЫТОВОК ЗДАНИЯ И ТИРОСКОК КОМПЛЕКСОВ		

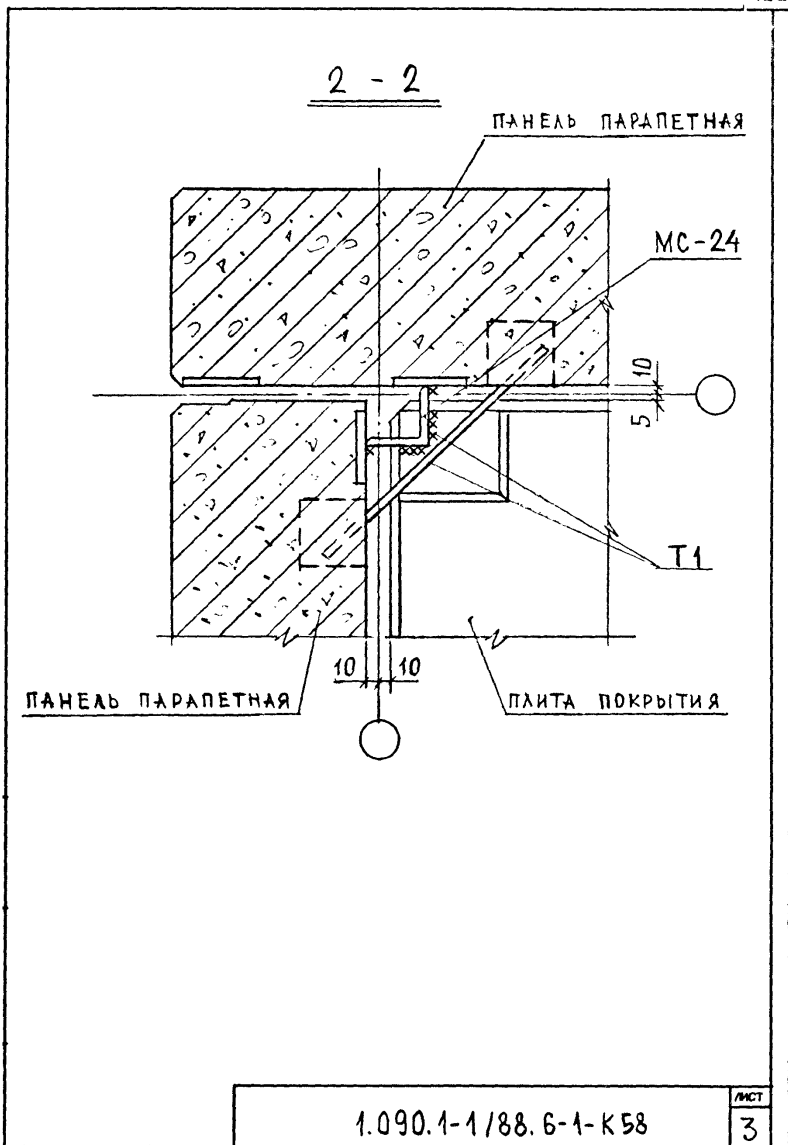
1 - 1

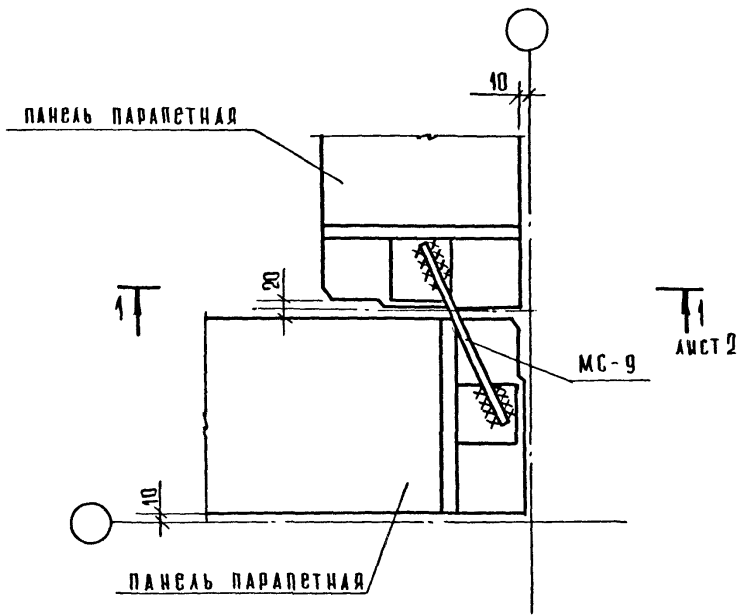


ИНВЕНТОЛ.	ПОДПИСЬ И ДАТА	ВЗЛЫСЬ №

1.090.1-1/88.6-1-K58

ЛИСТ
2





Общие указания по сварке смотри пояснительную записку.
 Сварные швы И1-Рш по ГОСТ 14098-85; $h=4$, $B=8$.
 Спецификацию смотри К 87.

ШЕЛ. № ПОДА. ПОДП. И ДАТА ВЗАМ-УНВ.35

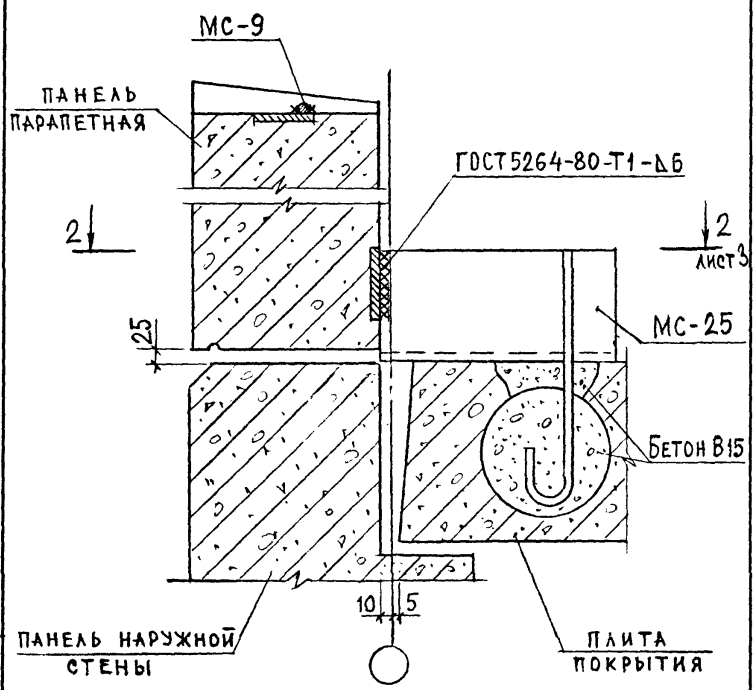
ИМ. ОТД.	ВОЛЫНСКИЙ	
И. КОНТР.	ЛЕОНТЬЕВА	
И. КОНСТ.	ШАЦ	
И. П.	КОЧИН	
И. П.	ШАНАУРОВА	
РАЗРАБ.	БОЛГОВА	

1.090.1-1/88. 6-1-К59

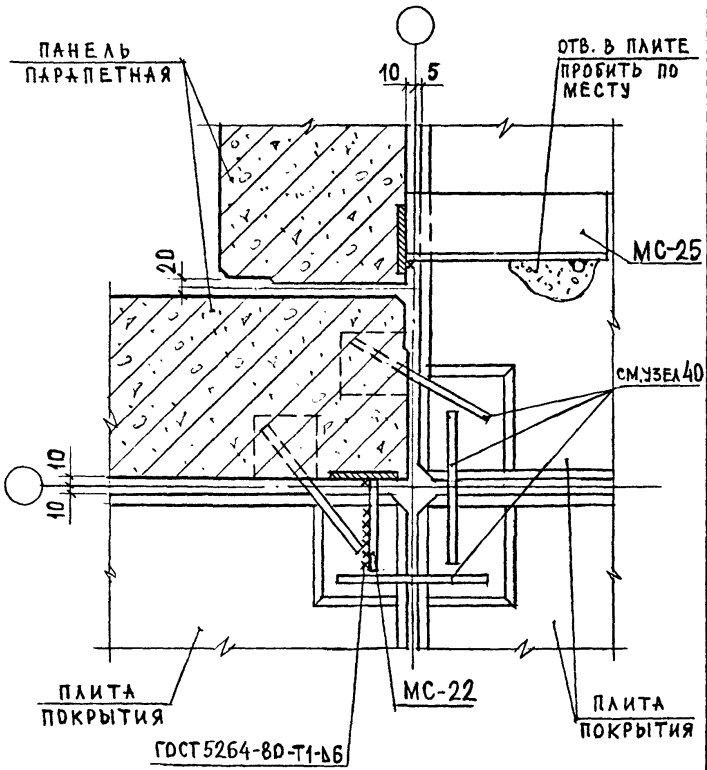
Узел 71

СТАДИЯ	ЛИСТ	ЛИСТОВ
Р	1	3
ЦНИИЭП ТОРГОВО-БЫТОВЫХ ЗДАНИЙ И ТРИЕСТСКИХ КОМПЛЕКСОВ		

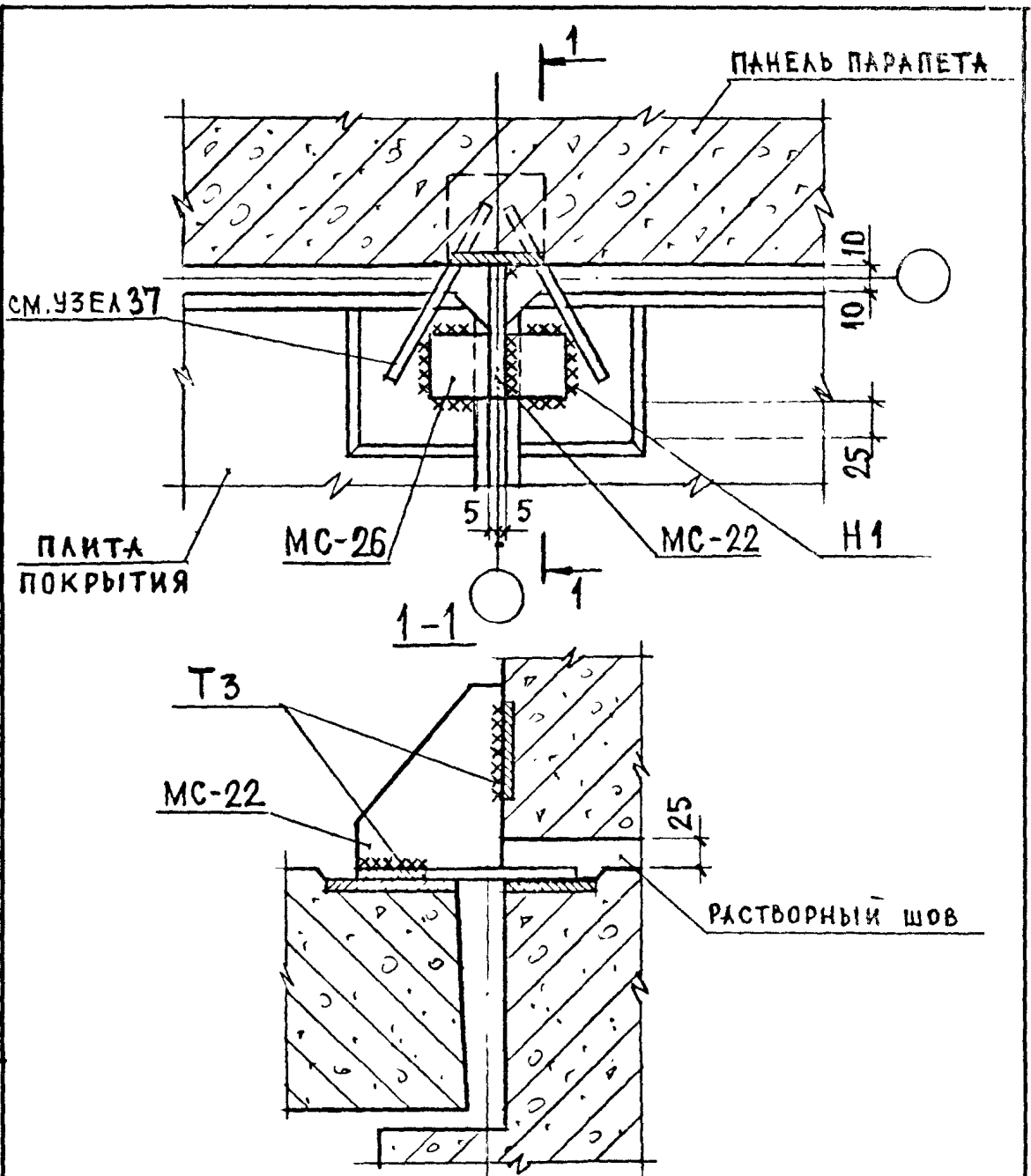
1 - 1



2 - 2

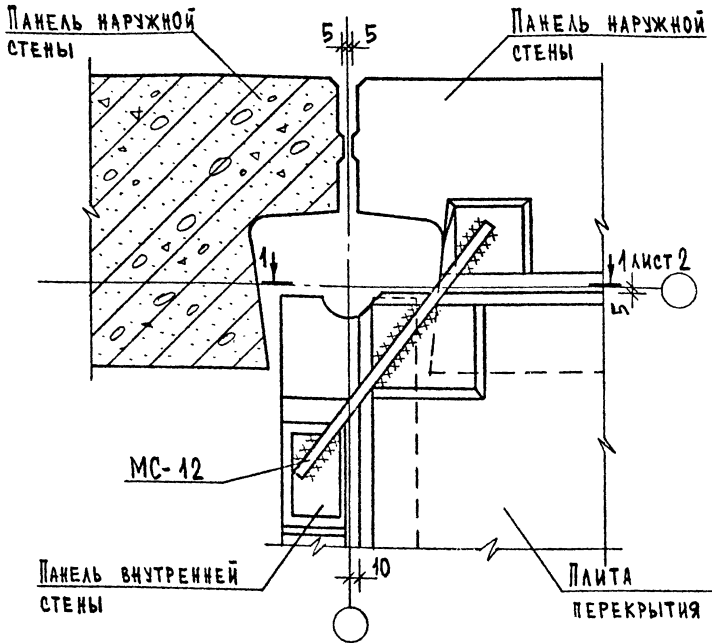


ИЗВ. ПЕРИОДА	ПОДПИСЬ И ДАТА	ВОЗВРАЩ. №



ОБЩИЕ УКАЗАНИЯ ПО СВАРКЕ СМОТРИ ПОЯСНИТЕЛЬ-
 НУЮ ЗАПИСКУ.
 СВАРНЫЕ ШВЫ ПО ГОСТ 5264-80 ; $h_{ш} = 6\text{мм}$
 СПЕЦИФИКАЦИЮ СМОТРИ К87.

НАЧ.ОТД.	ВОЛЫНСКИЙ		1.090.1-1/88.6-1-К60			
Н.КОНТР.	ЛЕОНТЬЕВА					
ГЛ.КОНСТ.	ШАЦ		УЗЕЛ 72	СТАДИЯ	ЛМСТ	ЛМСТОВ
ГИП	КОЧИН			Р		1
ГИП	ШАНАУРОВА			ЦНИИЭП ТОРГОВО- ВЫТОВЫХ ЗДАНИЙ И ТУРИСТСКИХ КОМПЛЕКСОВ		
РАЗРАБ.	БОЛГОВА					



ОБЩИЕ УКАЗАНИЯ ПО СВАРКЕ СМОТРИ ПОЯСНИТЕЛЬНУЮ ЗАПИСКУ.
 СВАРНЫЕ ШВЫ Н1-Рш по ГОСТ 14098-85; h=4; B=8.
 СПЕЦИФИКАЦИЮ СМОТРИ К87.

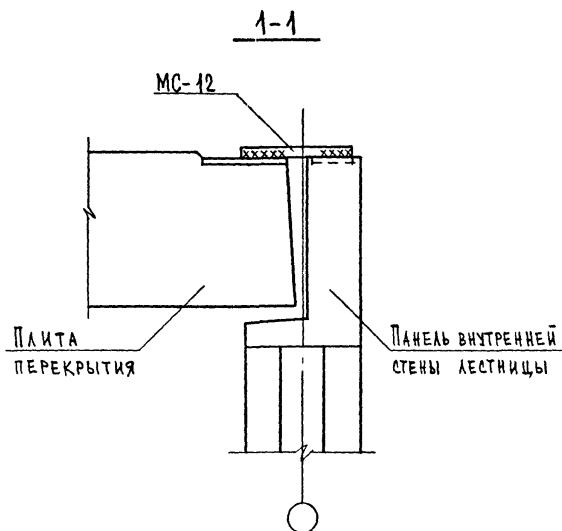
ИМЬ ПОДЛ.	ПОДПИСЬ И ДАТА	ВОЗМ. ИМЬ. №
	ИМЬ ПОДЛ.	ПОДПИСЬ И ДАТА

НАЧ. ОТД.	ВОЛЬНСКИЙ	<i>[Signature]</i>
Н. КОНТР.	ЛЕДНТЬЕВА	<i>[Signature]</i>
ГЛ. КОНСТ.	ШАЦ	<i>[Signature]</i>
Г И П	КОЧИН	<i>[Signature]</i>
Г И П	ШАНАУРОВА	<i>[Signature]</i>
РАЗРАБ.	КАДЕРКИНА	<i>[Signature]</i>

1.090.1-1/88.6-1-К61

Узел 73

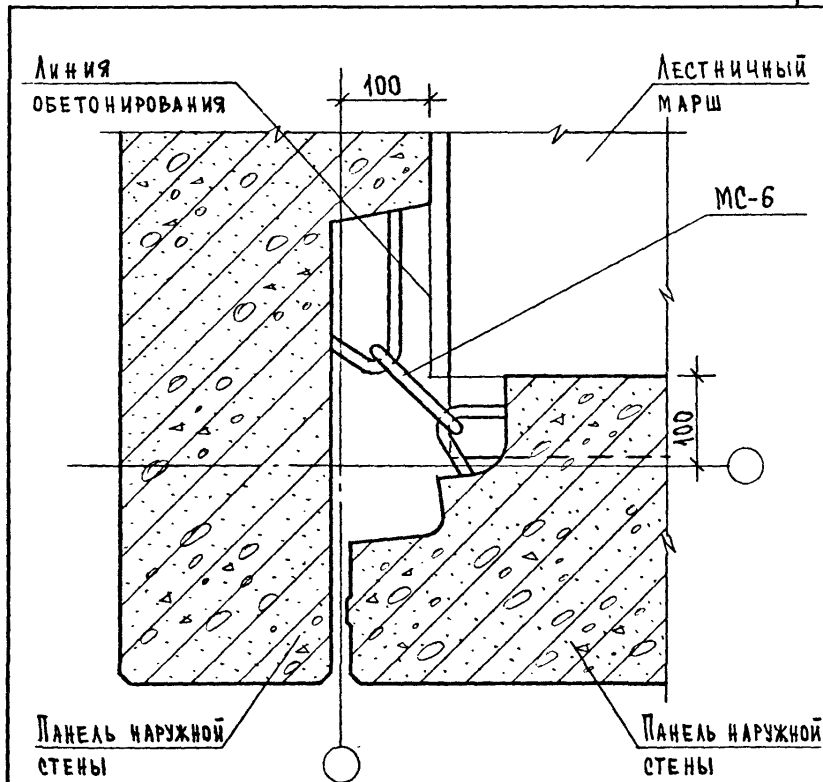
СТАДИЯ	ЛИСТ	ЛИСТОВ
Р	1	2
ЦНИИЭП ТОРГОВО-ВНЕШНЕЭКОНОМИЧЕСКОЕ ЗАДАНИЕ И ТЕХНИЧЕСКОЕ КОМПЛЕКСОВ		



1.090.1-1/88. 6-1-К 61

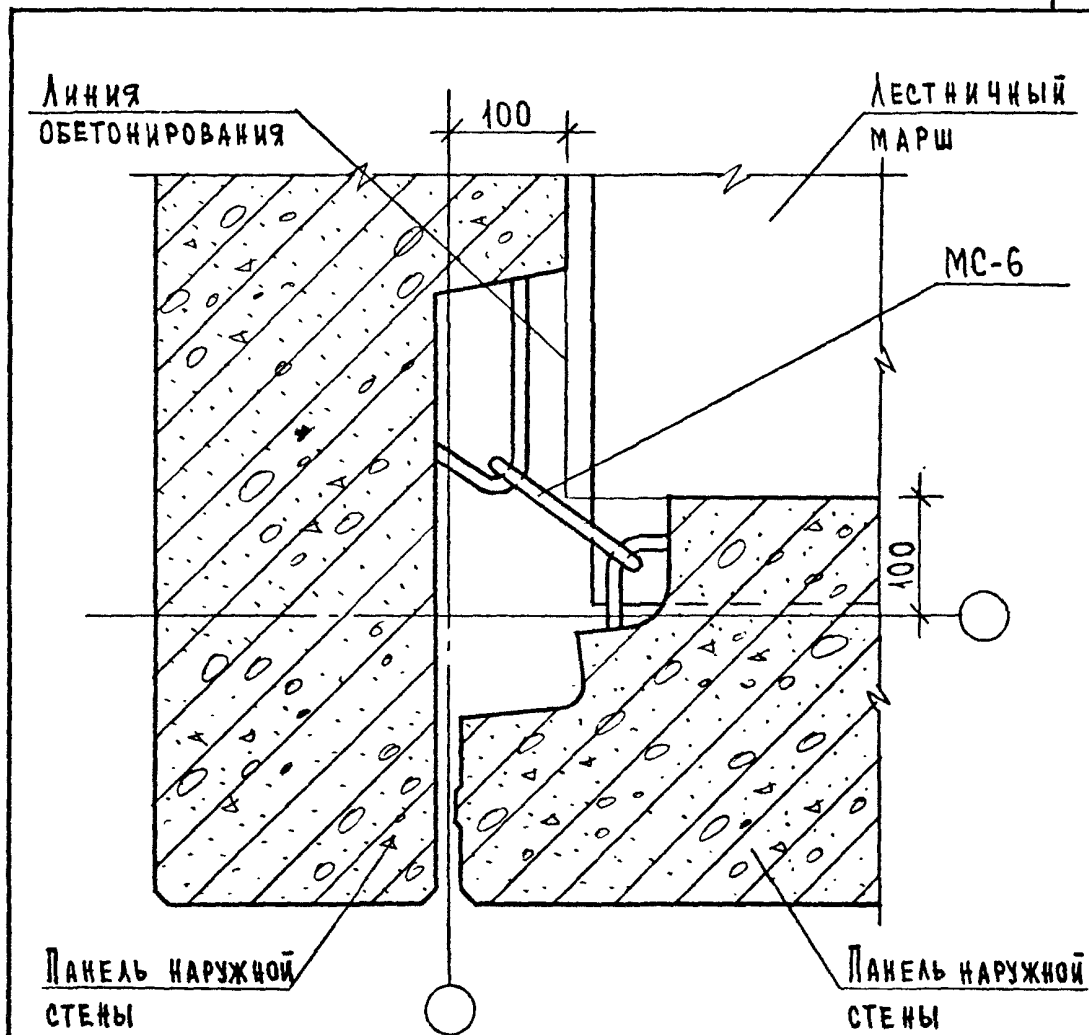
ИМСТ

2



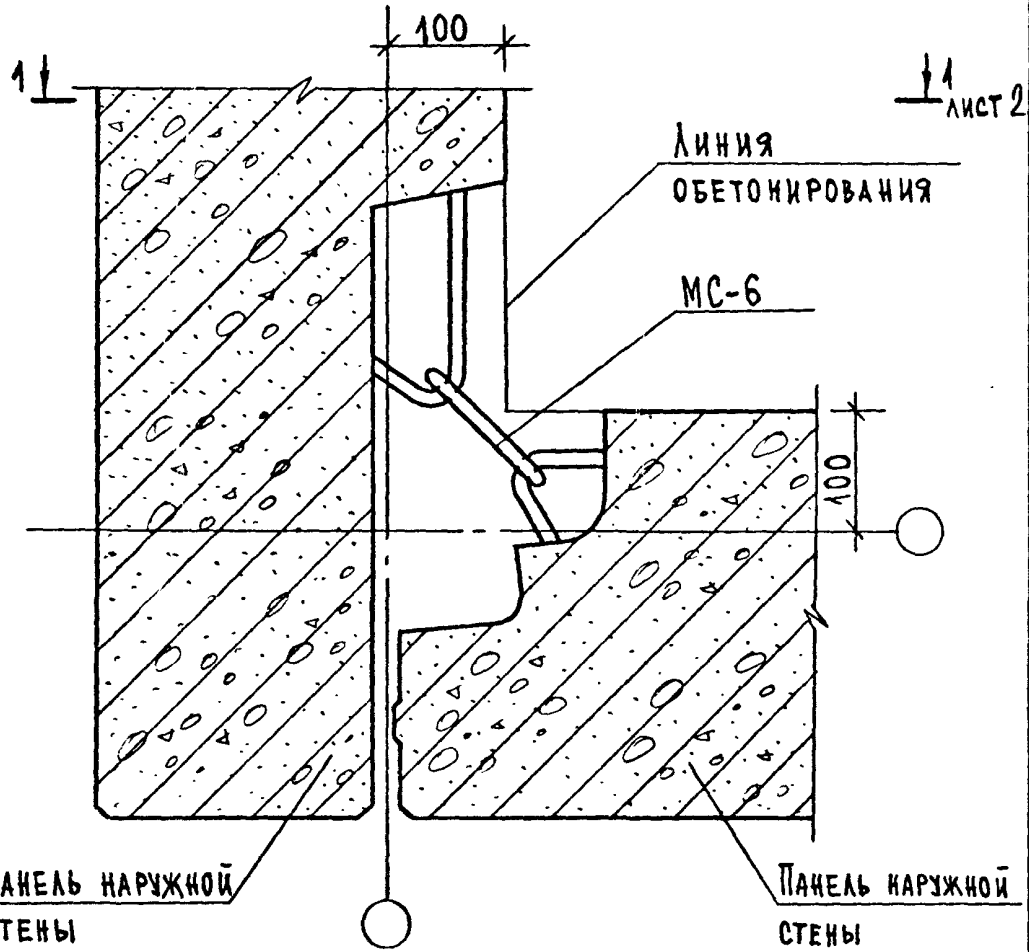
СПЕЦИФИКАЦИЮ СМОТРИ К87.

ИЗМ. ПОДЛ.	ПОДПИСЬ И ДАТА	ВОЗРАЩЕНИЕ №	НАЧ. ОТД.	ВОЛЬСКИЙ		1.090.1-1/88. 6-1-К62	СТАДИЯ	ЛИСТ	ЛИСТОВ
			Н. КОНТР.	ЛЕДНТЬЕВА					
ИЗМ. ПОДЛ.	ПОДПИСЬ И ДАТА	ВОЗРАЩЕНИЕ №	ГЛ. КОНСТ.	ШАЦ		УЗЕЛ 74а	ЦНИИЭП		ТОРГОВО-ВЫПУСКОВОЕ ЗАДАНИЕ И ТИРАЖНОЕ КОЛИЧЕСТВО
			Г и П	КОЧИН					
			Г и П	ШАНАУРОВА					
			РАЗРАБ.	КАДЕРЖОНА					



СПЕЦИФИКАЦИЮ СМОТРИ К87.

НАЧ.ОТД.	ВОЛЫНСКИЙ	<i>[Signature]</i>	1.090.1-1/88. 6-1- К63	СТАДИЯ	ЛСТ	ЛСТОВ
Н.КОНТР.	ЛЕОНТЬЕВА	<i>[Signature]</i>		Р		1
ГЛ.КОНСТ.	ШАЦ	<i>[Signature]</i>	УЗЕЛ 74Т	ЦНИИЭП ТОРГОВО- БЫТОВЫХ ЗДАНИЙ И ТУРИСТСКИХ КОМПЛЕКСОВ		
Г И П	КОЧИН	<i>[Signature]</i>				
/Г И П	ШАНАУРОВА	<i>[Signature]</i>				
РАЗРАБ.	КАДЕЖКИНА	<i>[Signature]</i>				



СПЕЦИФИКАЦИЮ СМОТРИ К87.

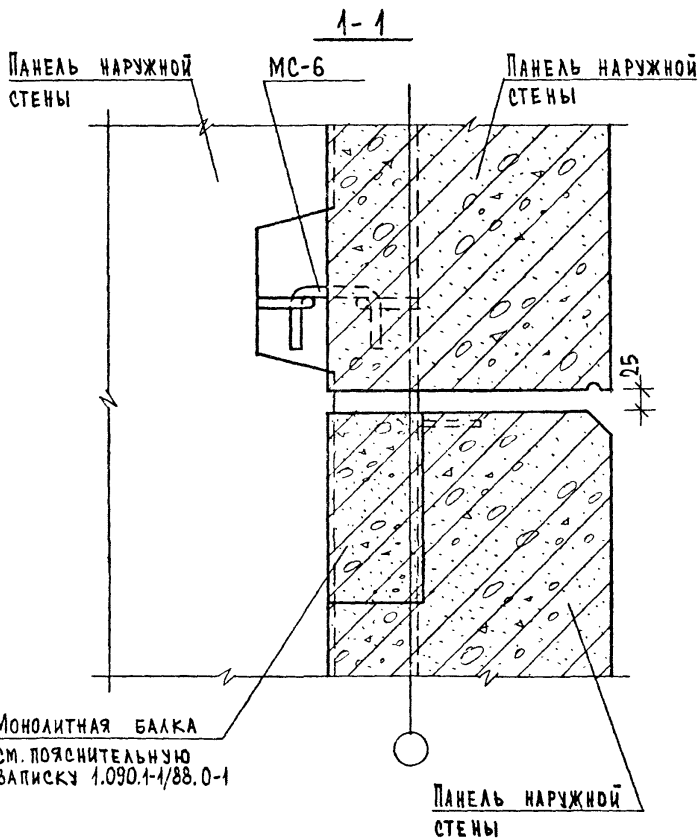
НАЧ.ОТД.	ВОЛЫНСКИЙ	<i>[Signature]</i>
Н.КОНТР.	ЛЕОНТЬЕВА	<i>[Signature]</i>
ГЛ.КОНСТ.	ШАЦ	<i>[Signature]</i>
Г И П	КОЧИН	<i>[Signature]</i>
Г И П	ШАНАУРОВА	<i>[Signature]</i>
РАЗРАБ.	КАДЕЖИНА	<i>[Signature]</i>

1.090.1-1/88.6-1-К64

Узел 75а

СТАДИЯ	ЛИСТ	ЛИСТОВ
Р	1	2

ТОРГОВО-ВЫПУСК ЗАДАНИЯ И ТИРАЖНОЕ КОМПЛЕКСОВ
ЦНИИЭП



№ вкл. №

подпись и дата

№ вкл. №

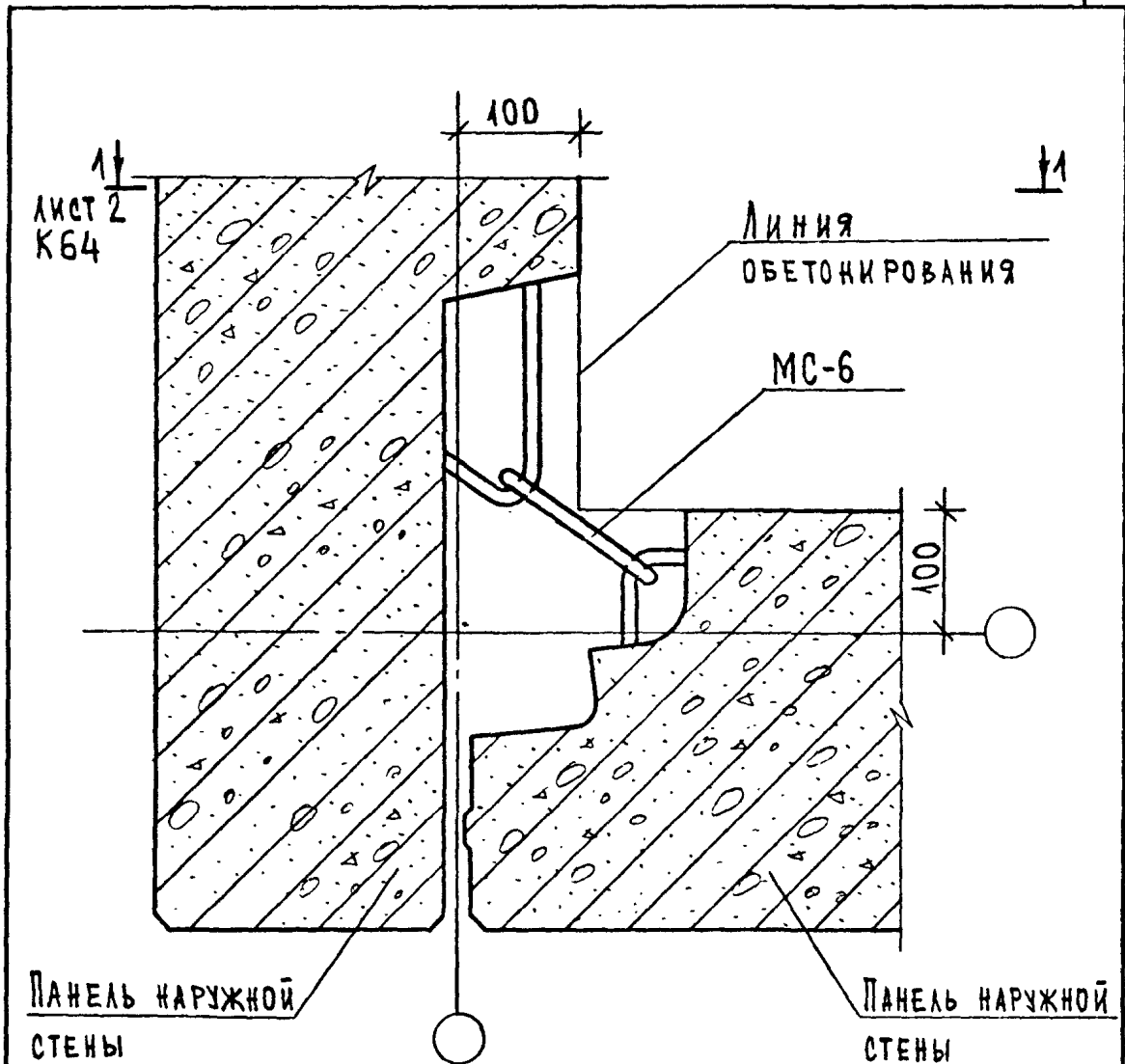
Монолитная балка
СМ. ПОЯСНИТЕЛЬНУЮ
ЗАПИСКУ 1.090.1-1/88.0-1

Панель наружной
стены

1.090.1-1/88.6-1-К64

/МСТ

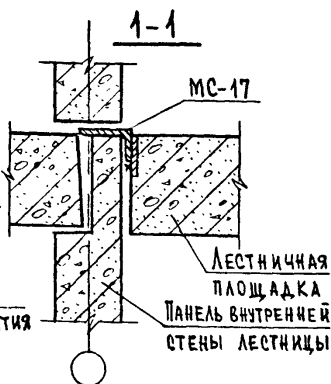
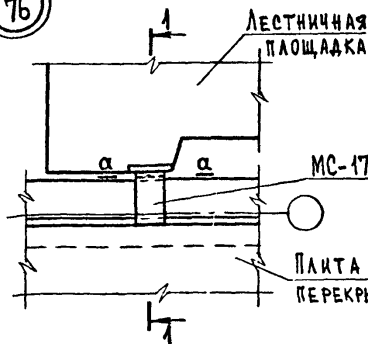
2



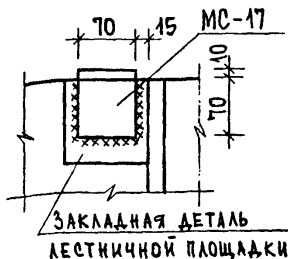
СПЕЦИФИКАЦИЮ СМОТРИ К87.

НАЧ.ОТД.	ВОЛЖСКИЙ	<i>[Signature]</i>	1.090.1-1/88.6-1-К65	СТАДИЯ	ЛИСТ	ЛИСТОВ
Н.КОНТР.	ЛЕОНТЬЕВА	<i>[Signature]</i>		Р		1
ГЛ.КОНСТ	ШАЦ	<i>[Signature]</i>		УЗЕЛ 75Т		
ГИП	КОЧИН	<i>[Signature]</i>				
ГИП	ШАНАУРОВА	<i>[Signature]</i>				
РАЗРАБ.	КАДЕЖКИНА	<i>[Signature]</i>	ЦНИИЭП ТОРГОВО- ВЫТОВОК ЗДАНИЯ И ТУРИСТИКК КОМПЛЕКСОВ			

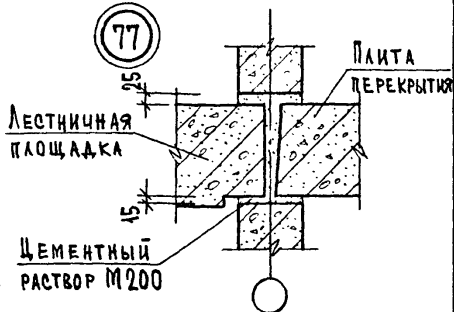
76



а-а



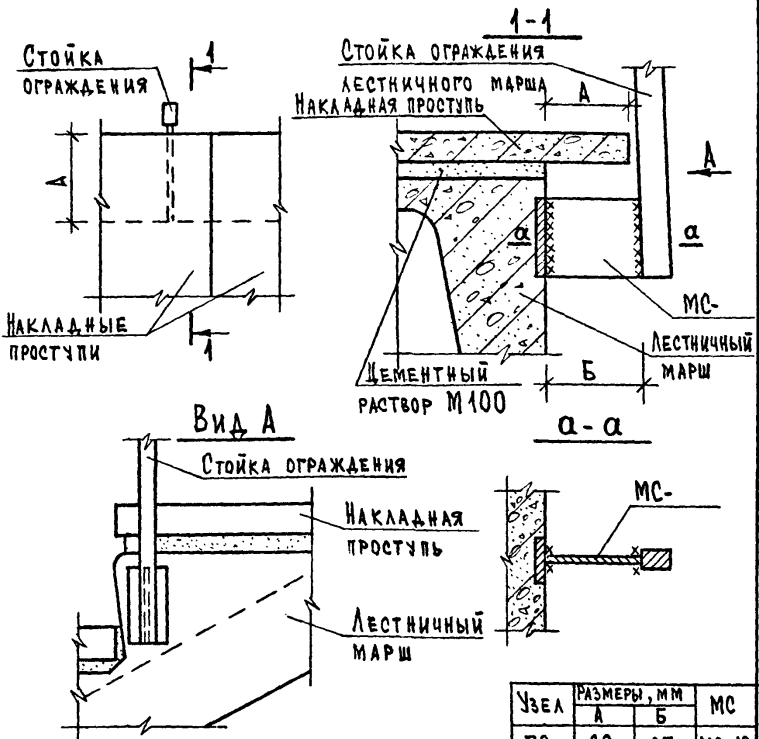
77



Монтажную деталь MS-17 приварить к лестничной площадке до монтажа.

Общие указания по сварке смотри пояснительную записку.
Сварные швы Н1 по ГОСТ 5264-80; $h_{ш} = 6$ мм.
Спецификацию смотри К87.

ИЗМ. ПОДА.	ПОДПИСЬ И ДАТА	ВЗНАМЕН. №	НАЧ. ОТД.	ВОЛЫНСКИЙ		1.090.1-1/88.6-1-К66	СТАДИЯ	ЛИСТ	ЛИСТОВ
			Н. КОНТР.	ЛЕОНТЬЕВА					
ИЗМ. ПОДА.	ПОДПИСЬ И ДАТА	ВЗНАМЕН. №	ГЛАВ. КОНСТ.	ШАШ		Узлы 76, 77	ЦНИИЭП ТОРГОВО-ВЫСТАВОК ЗДАНИЯ И ТУРИСТСКОЕ КОМПЛЕКСОВ		
			Г И П	КОЧИН					
			РАЗРАБ.	ШАНАИРОВА					
			КАДЕРЯЧНА						



Узел	РАЗМЕРЫ, мм		МС
	А	Б	
78	30	35	МС-48
79	100	105	МС-19

НАКЛАДНЫЕ ПРОСТУПИ УКЛАДЫВАТЬ ПОСЛЕ ПРИВАРКИ ОГРАЖДЕНИЯ.
 ОБЩИЕ УКАЗАНИЯ ПО СВАРКЕ СМОТРИ ПОЯСНИТЕЛЬНУЮ ЗАПИСКУ.
 СВАРНЫЕ ШВЫ ТЗ ПО ГОСТ 5264-80; h_ш=6 мм
 СПЕЦИФИКАЦИЮ СМОТРИ К87.

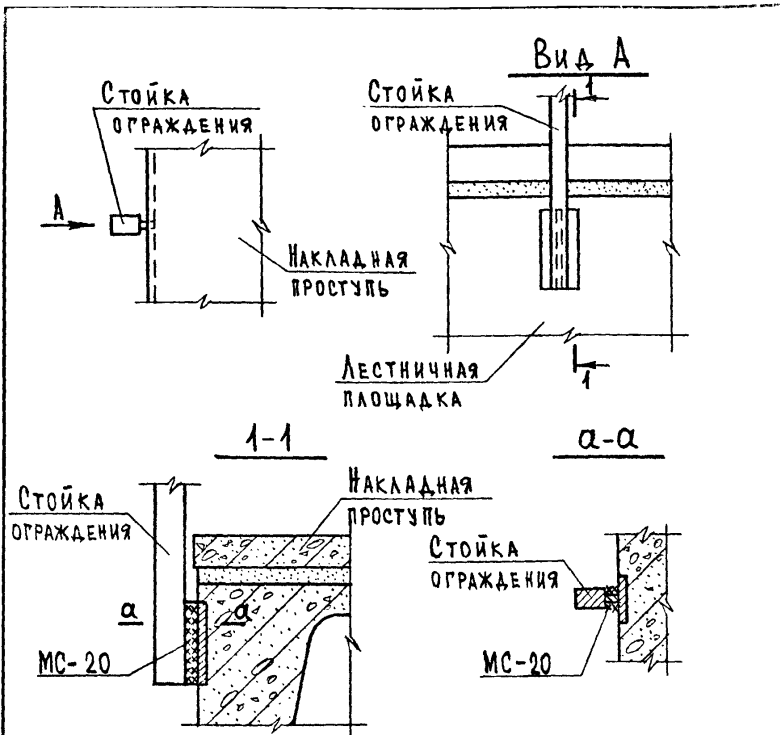
1.090.1-1/88. 6-1-К 67

№ В. УГОДА.	ПОДПИСЬ И ДАТА	ВЗАИМ. №	НАЧ. ОТД.	ВОЛЫНСКАЯ			
			И. КОНТР.	ЛЕОНТЬЕВА			
№ В. УГОДА.	ПОДПИСЬ И ДАТА	ВЗАИМ. №	ГЛ. КОНСТ.	ШАЦ			
			Г И П	КОЧИН			
			Г И П	ШАНАУРОВА			
			РАЗРАБ.	КАДЕЖКИНА			

Узлы 78, 79

СТАДИЯ	Л/СТ	Л/СТОВ
Р		1

ТОРГОВО-ВЫПОЛН. ЗАДАНИЯ И ТИРИСТОСКОЕ КОМПЛЕКСОВ



МС-20 приварить к стойке ограждения до приварки к закладной детали в лестничной площадке.

Общие указания по сварке смотри пояснительную записку.

Сварные швы ТЗ по ГОСТ 5264-80; $h_{ш} = 6 \text{ мм}$

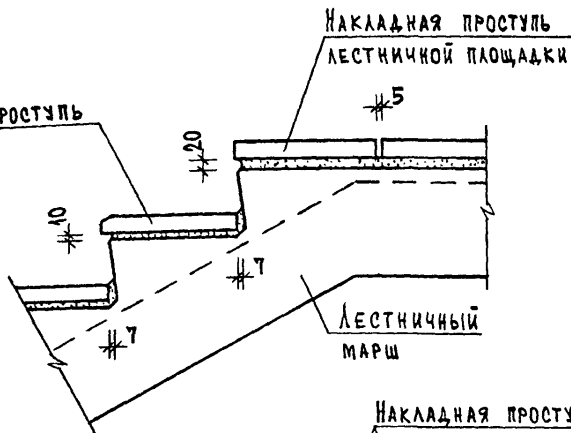
Спецификацию смотри К87.

НАЧ.ОТД.	ВОЛЬСКИЙ				1.090.1-1/88.6-1-К68		
И.КОНТР.	ЛЕОНТЬЕВА				СТАДИЯ	ЛИСТ	ЛИСТОВ
ПЛАНИСТ.	ШАЦ				Р		1
ГИП	КОЧИН				ЦНИИЭП		
ЛГИП	ШАНАУРОВА				Торгово-выставочное здание и туристских комплексов		
РАЗРАБ.	КАДЕЖКИНА						

Узел 80

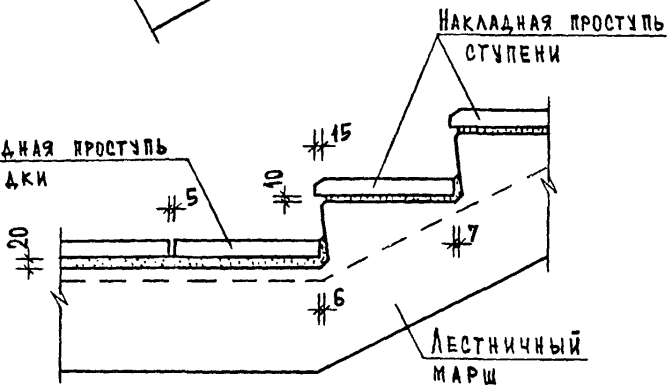
81

НАКЛАДНАЯ ПРОСТУПЬ
СТУПЕНИ



82

НАКЛАДНАЯ ПРОСТУПЬ
ПЛОЩАДКИ



НАКЛАДНЫЕ ПРОСТУПЫ УКЛАДЫВАЮТСЯ ПО СЛОЮ
ЦЕМЕНТНОГО РАСТВОРА МАРКИ 100.

НАЧ.ОТД.	ВОЛЬНСКИЙ	<i>[Signature]</i>	
Н.КОНТР.	ЛЕОНТЬЕВА	<i>[Signature]</i>	
ГЛ.КОНСТ.	ШАЦ	<i>[Signature]</i>	
Г И П	КОЧИН	<i>[Signature]</i>	
Г И П	ШАНАУРОВА	<i>[Signature]</i>	
РАЗРАБ.	КАДЕЖКИНА	<i>[Signature]</i>	

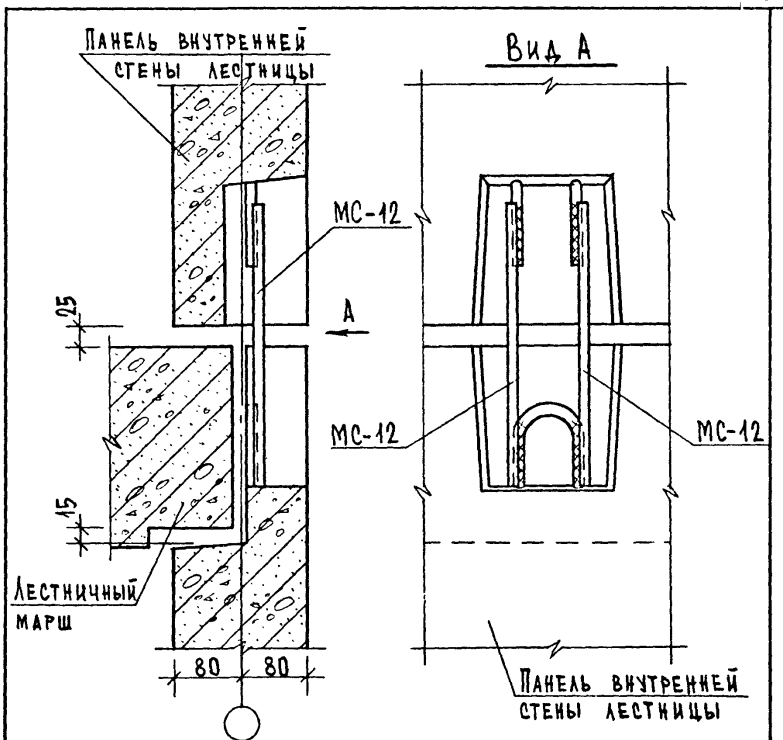
1.090.1-1/88.6-1-К69

Узлы 81, 82

СТАДИЯ	ЛИСТ	ЛИСТОВ
Р		1

ЦНИИЭП

ТОРГОВО-
ВЫТОВЫХ
ЗДАНИЯ И
ТИРИТСКОЕ
КОМПЛЕКСОВ



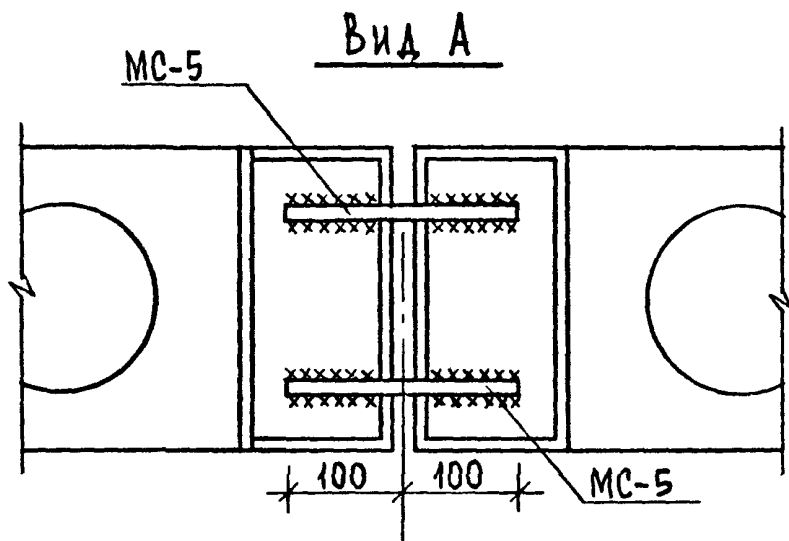
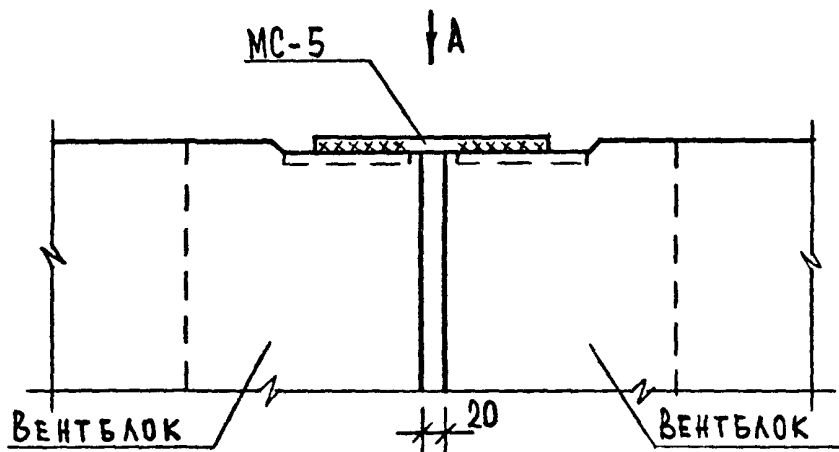
ОБЩИЕ УКАЗАНИЯ ПО СВАРКЕ СМОТРИ ПОЯСНИТЕЛЬНУЮ ЗАПИСКУ.
 СВАРНЫЕ ШВЫ С23-Рэ по ГОСТ 14098-85; $h=4$; $B=8$.
 СПЕЦИФИКАЦИЮ СМОТРИ К87.

НАЧ.ОТД.	ВОЛЬНСКИЙ	<i>[Signature]</i>
Н.КОНТР.	ЛЕОНТЬЕВА	<i>[Signature]</i>
ГЛАВНОСТ.	ШАЦ	<i>[Signature]</i>
ГИП	КОЧИН	<i>[Signature]</i>
ГИП	ШАНАУРОВА	<i>[Signature]</i>
РАЗРАБ.	КАДЕЖКИНА	<i>[Signature]</i>

1.090.1-1/88.6-1-К70

Узел 83

СТАДИЯ	ЛИСТ	ЛИСТОВ
Р		1
ЦНИИЭП		
ТОРГОВО-ВЫТОВОК ЗДАНИЯ И ТУРИСТСКОЕ КОМПЛЕКСОВ		



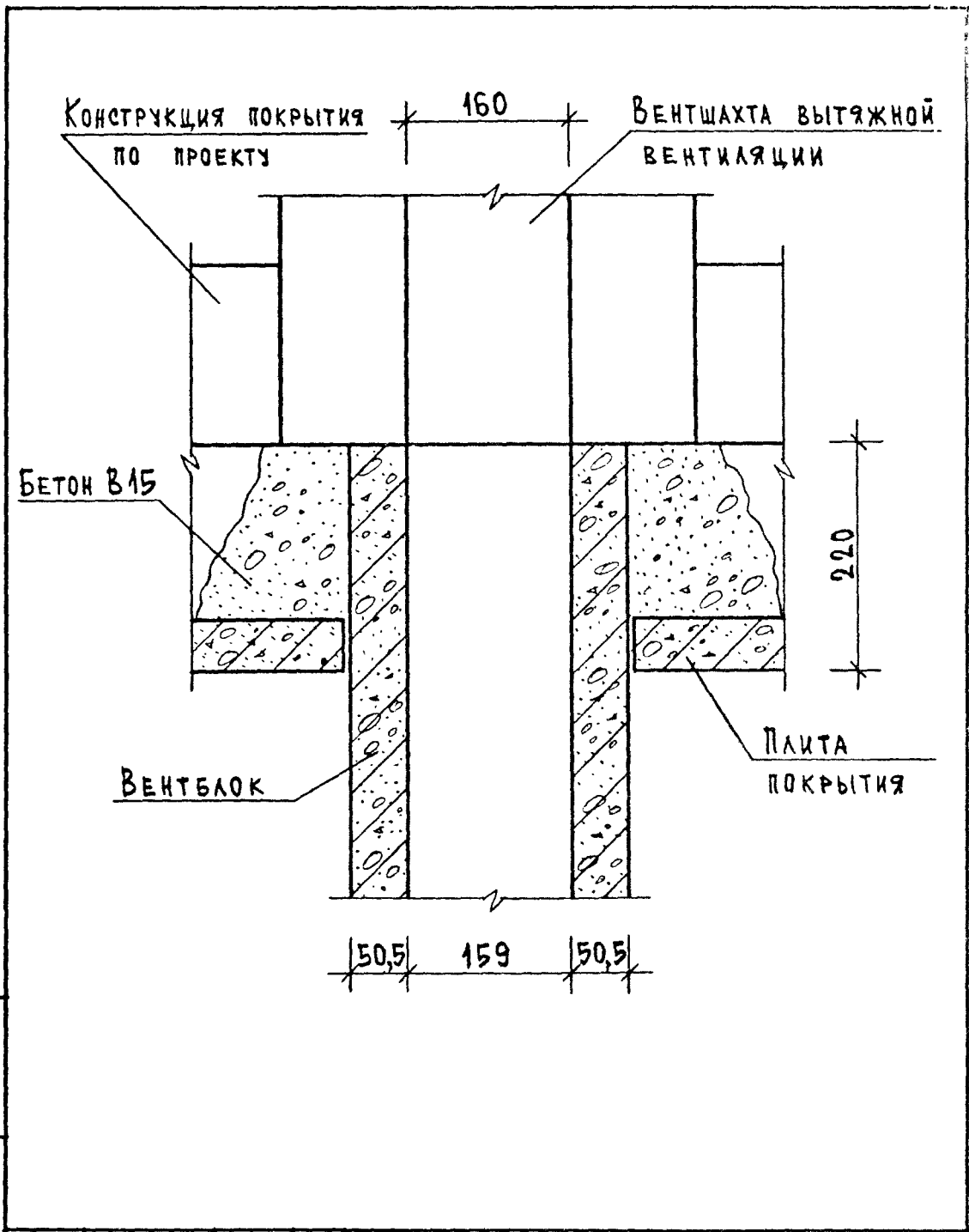
ОБЩИЕ УКАЗАНИЯ ПО СВАРКЕ СМОТРИ ПОЯСНИТЕЛЬНУЮ ЗАПИСКУ.
 СВАРНЫЕ ШВЫ И1-Рш по ГОСТ 14098-85; $h=4$; $b=8$.
 СПЕЦИФИКАЦИЮ СМОТРИ К87.

НАЧ.ОТД.	ВОЛЫНСКАЯ	<i>[Signature]</i>
Н.КОНТР.	ЛЕОНТЬЕВА	<i>[Signature]</i>
ГЛАВ.ОТСТ.	ШАЦ	<i>[Signature]</i>
ГИП	КОФИН	<i>[Signature]</i>
ГИП	ШАНАУРОВА	<i>[Signature]</i>
РАЗРАБ.	КАДЕРКИНА	<i>[Signature]</i>

1.090.1-1/88.6-1-К71

Узел 84

СТАДИЯ	ЛСТ	ЛСТОВ
Р		1
ЦНИИЭП ТОРГОВО-ВЫТОВОК ЗДАНИЯ И ТУРИСТСКИЕ КОМПЛЕКСЫ		



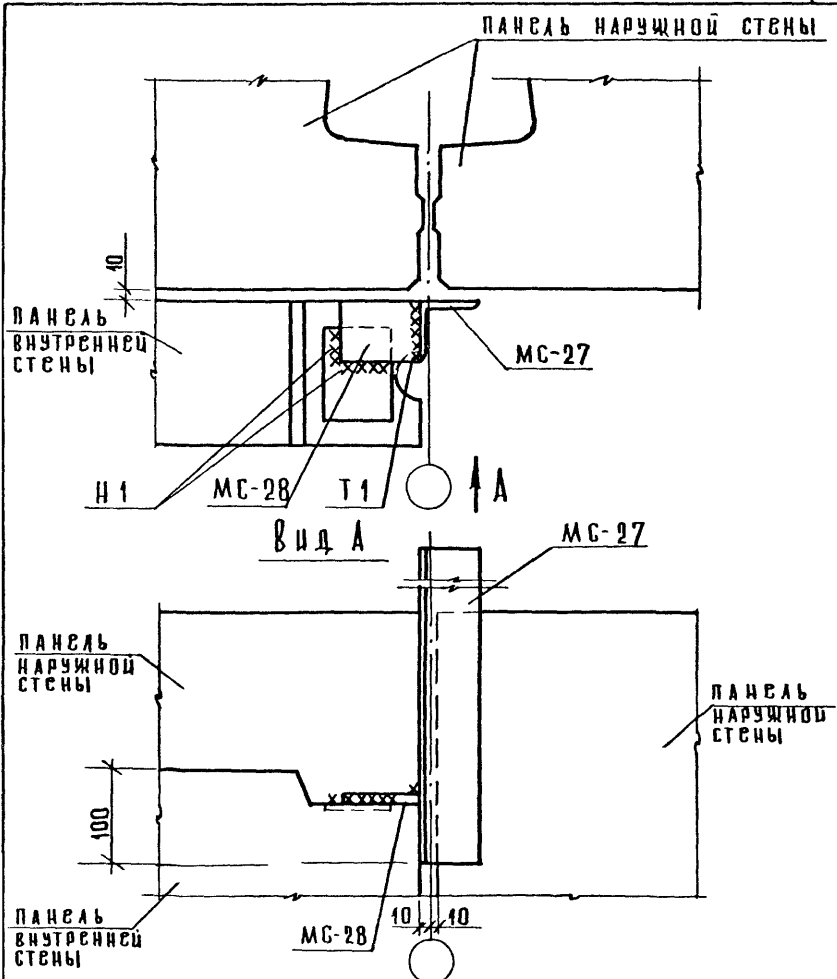
ИЗВ. ПОДА.	ПОДПИСЬ И ДАТА	ВЗАИМ. №

НАЧ.ОТД.	ВОЛЫНСКИЙ	<i>[Signature]</i>
Н.КОНТР.	ЛЕОНТЬЕВА	<i>[Signature]</i>
ГЛ.КОНСТ.	ШАЦ	<i>[Signature]</i>
Г И П	КОЧИН	<i>[Signature]</i>
Г И П	ШАНАУРОВА	<i>[Signature]</i>
РАЗРАБ.	КАДЕРКИНА	<i>[Signature]</i>

1.090.1-1/88.6-1-K72

УЗЕЛ 85

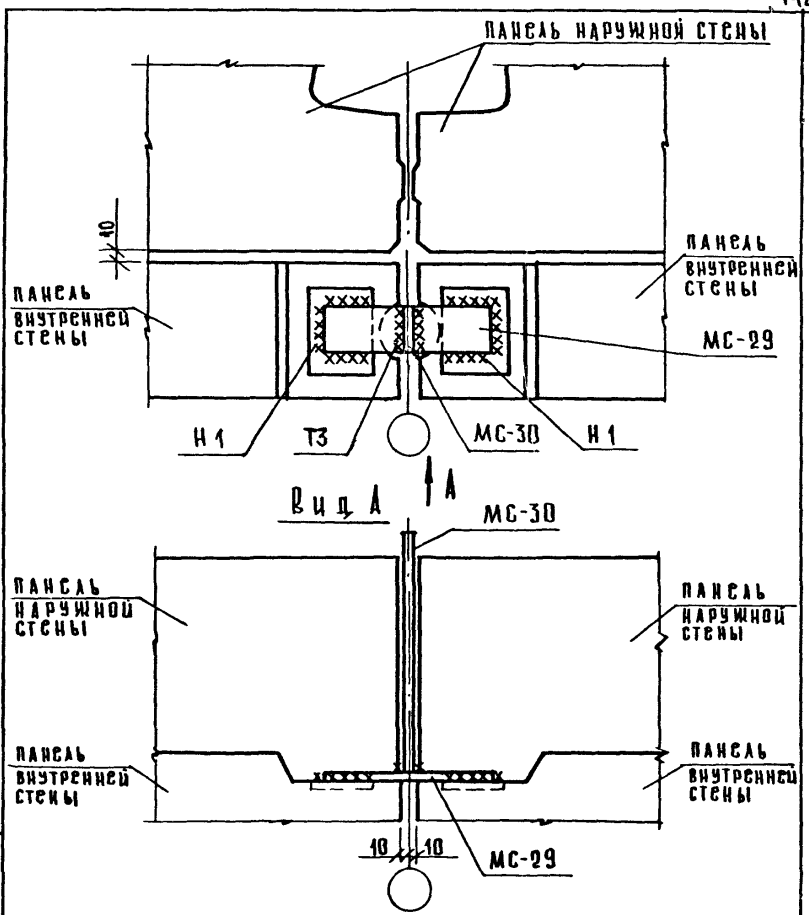
СТАДИЯ	ЛИСТ	ЛИСТОВ
Р		1
ЦНИИЭП		
ТОРГОВО-ВЫТОВЫХ ЗДАНИЯ И ТИРИСТСКИХ КОМПЛЕКСОВ		



Общие указания по сварке смотри пояснительную записку.
 Сварные швы по ГОСТ 5264-80, $t_w = 6$ мм.
 Спецификацию смотри К 87.

Нач. отд.	Большинский	<i>[Signature]</i>	
Контр.	Аронтьева	<i>[Signature]</i>	
С.а.конст.	Шац	<i>[Signature]</i>	
Г.Ц.П.	Кочин	<i>[Signature]</i>	
И.Ц.П.	Шандурова	<i>[Signature]</i>	
Разраб.	Богарова	<i>[Signature]</i>	

1.090.1-1/88. 6-1-К73		
Уз с л 86	Стая	Лист
	Р	Листов
		1
ЦНИИЭП		Торгово-бытовых зданий и туристских комплексов



ОБЩИЕ УКАЗАНИЯ ПО СВАРКЕ СМОТРИ ПОЯСНИТЕЛЬ-
 НУЮ ЗАПИСКУ.
 СВАРНЫЕ ШВЫ ПО ГОСТ 5264-80; h_{св} 6мм
 СПЕЦИФИКАЦИЮ СМОТРИ К87.

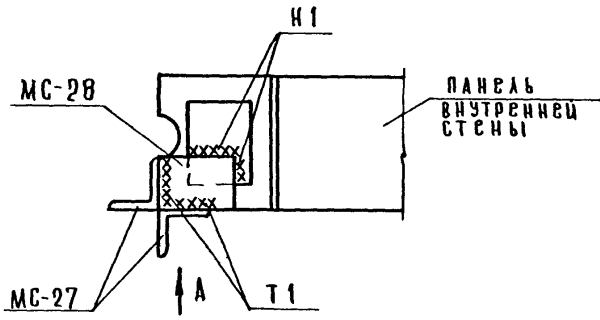
1.090.1-1/88. 6-1-К74

Узел 87

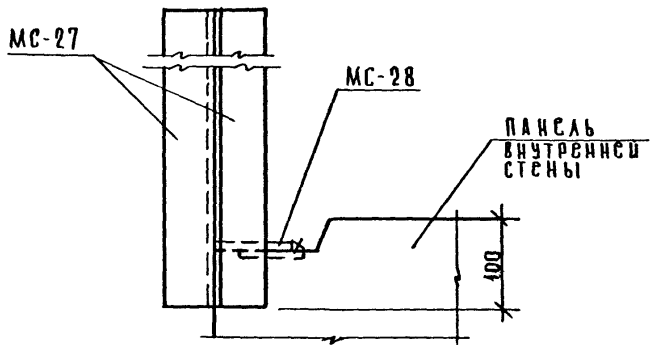
Шифр подл. Подп. и дата. Взаминиче

НАЧ. ОТД.	Вольинский		
А. КОНТР.	Аронтьева		
Г. И П	Шач		
Г. И П	Кочин		
Г. И П	Шанаурова		
РАЗРАБ.	Болгова		

Стация	Лист	Листов
Р	7	7
		
ТОВАРИЩЕСТВО ЗАДАНИЙ ТРУДОВЫХ КОМПЛЕКСОВ		



Вид А



Общие указания по сварке смотри пояснительную записку.
 Сварные швы по ГОСТ 5264-80; k_2 6мм
 Спецификацию смотри К 87.

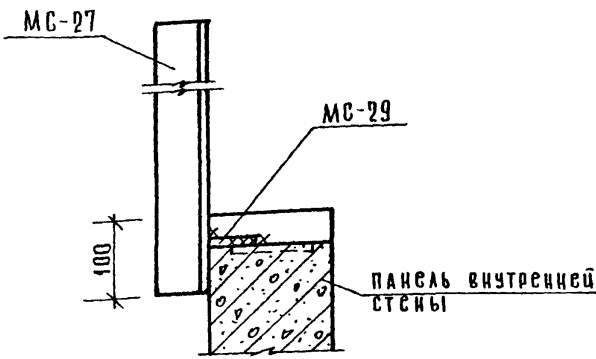
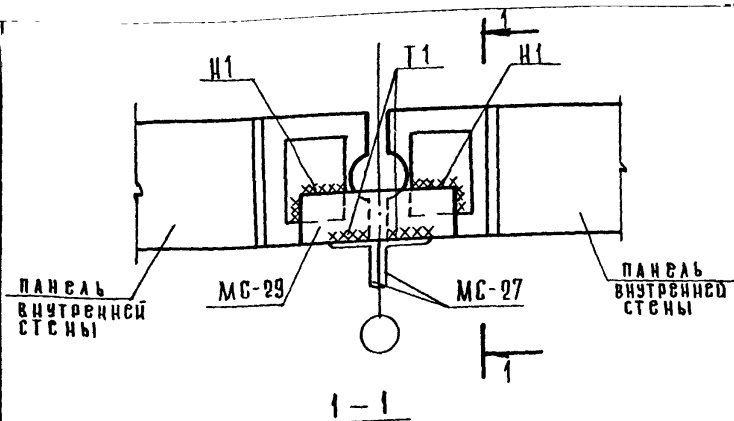
Ш.В. № подл. Подп. и дата. Взам. инв. №

Иач. отд.	ВОЛЫНСКИЙ	<i>[Signature]</i>
И. контр.	Лесотьева	<i>[Signature]</i>
Га. конст.	Шац	<i>[Signature]</i>
Г. и п.	Кочин	<i>[Signature]</i>
Г. и п.	Шанаурова	<i>[Signature]</i>
Разр. б.	Благовва	<i>[Signature]</i>

1.090.1-1/88. 6-1-К75

Узел 88

Стадия	Лист	Листов
Р	1	1
ТОРГОВО-БЫТОВЫХ ЗДАНИЙ И ТЭРИТОРИАЛЬНЫХ КОМПЛЕКСОВ		



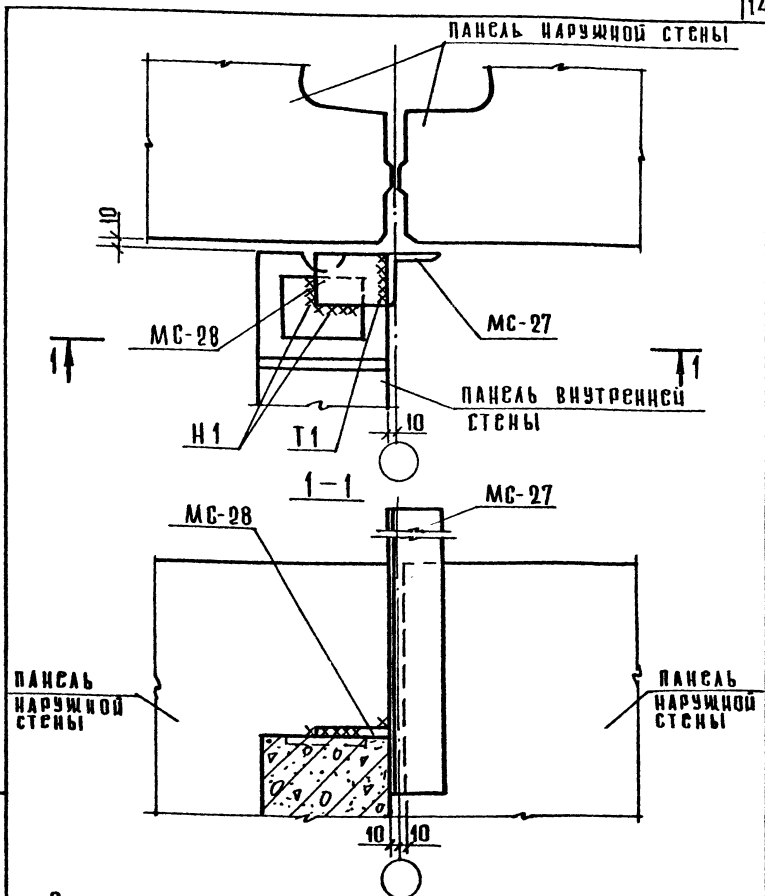
Общие указания по сварке смотри пояснительную записку.
 Сварные швы по ГОСТ 5264-80; $h_{\text{св}}=6\text{мм}$.
 Спецификацию смотри КВ7.

НАЧ ОТД	ВОЛЫНСКИЙ	<i>[Signature]</i>
И КОМП	ЛЕОНТЬЕВА	<i>[Signature]</i>
УЛ КОМП	ШАЦ	<i>[Signature]</i>
ГЛ П	НОЧКИ	<i>[Signature]</i>
ГЛ П	ШАНАЗОВА	<i>[Signature]</i>
РАЗРАБ	БОЛГОВА	<i>[Signature]</i>

1.090. 1-1/88. 6-1-К76

Узел 89

СТАНЦИЯ	ЛИСТ	ЛИСТОВ
Р		1
ЦНИИЭП ТОРГОВО-БЫТОВЫЙ ЭЛЕКТРОСТРОИТЕЛЬНЫЙ КОМПЛЕКС		



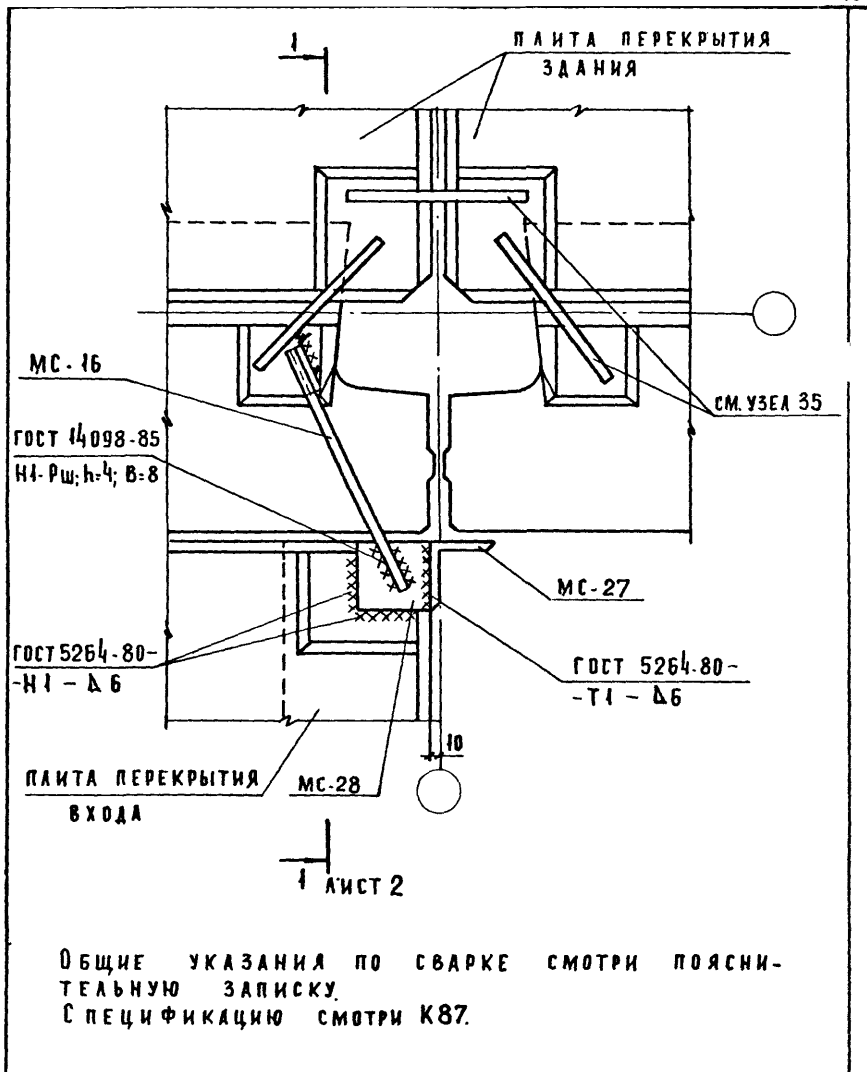
ОБЩИЕ УКАЗАНИЯ ПО СВАРКЕ СМОТРИ ПОЯСНИТЕЛЬНУЮ ЗАПИСКУ.
 СВАРНЫЕ ШВЫ ПО ГОСТ 5264-80; $h_1=6$.
 СПЕЦИФИКАЦИЮ СМОТРИ К 87.

1.090.1-1/88. 6-1-К77

НАЧ. ОТД.	ВОЛЫНСКИЙ	
И. КОНТР.	АСВЕНТЬЕВА	
СА. КОНСТ.	ШАЦ	
Г.Ш.П.	КОЧИН	
Г.Ш.П.	ШАНАЗРОВА	
РАЗРАБ.	БОЛГОВА	

Узел 90

СТАНЦИЯ	ЛИСТ	ЛИСТОВ
		1
ТОРГОВО- ВЫПУСК ЗАДАНИЕ И ТЭХНИЧЕСКИЕ КОМПАНСКИ		



ИЩОТД.	ВОЛЫНСКИЙ	<i>С</i>	
И. КОНТР.	ЛЕОНТЬЕВА	<i>Б</i>	
ГЛ. КОНСТ.	Ш Л Ц	<i>Ш</i>	
ГИП	КОЧИН	<i>К</i>	
ГИП	ШАНАУРОВА	<i>Ш</i>	
РАЗРАБ.	БОЛГОВА	<i>Б</i>	

1.090.1-1/88.6-1-K78

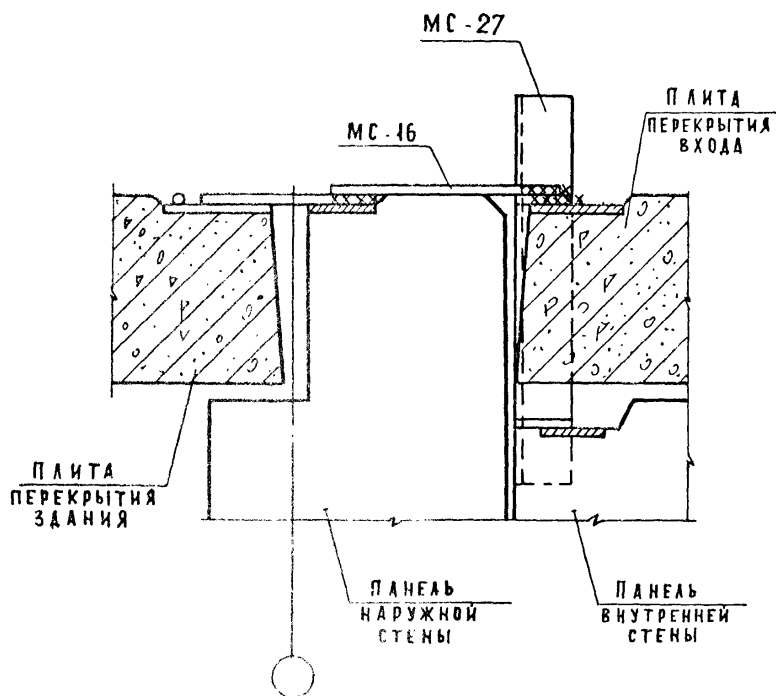
УЗЕЛ 91

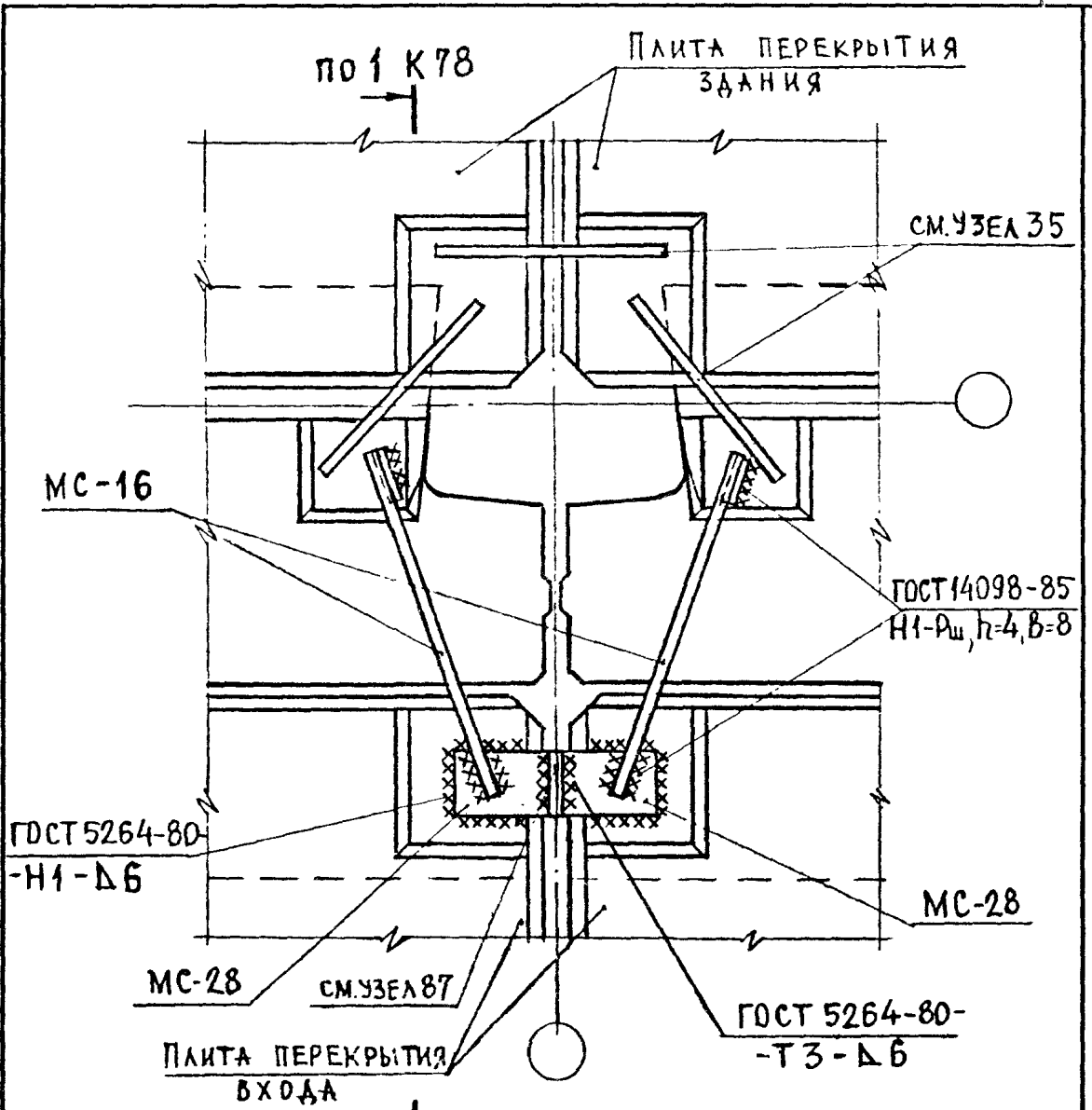
СТАДИЯ	ЛИСТ	ЛИСТОВ
Р	1	2

ТОРГОВО-
БЫТОВЫЙ
ЗДАНИЙ И
ТУРИСТСКИХ
КОМПЛЕКСОВ

ЦНИИЗП

1 - 1





ОБЩИЕ УКАЗАНИЯ ПО СВАРКЕ СМОТРИ ПОЯСНИТЕЛЬНУЮ ЗАПИСКУ.
СПЕЦИФИКАЦИЮ СМОТРИ К 87.

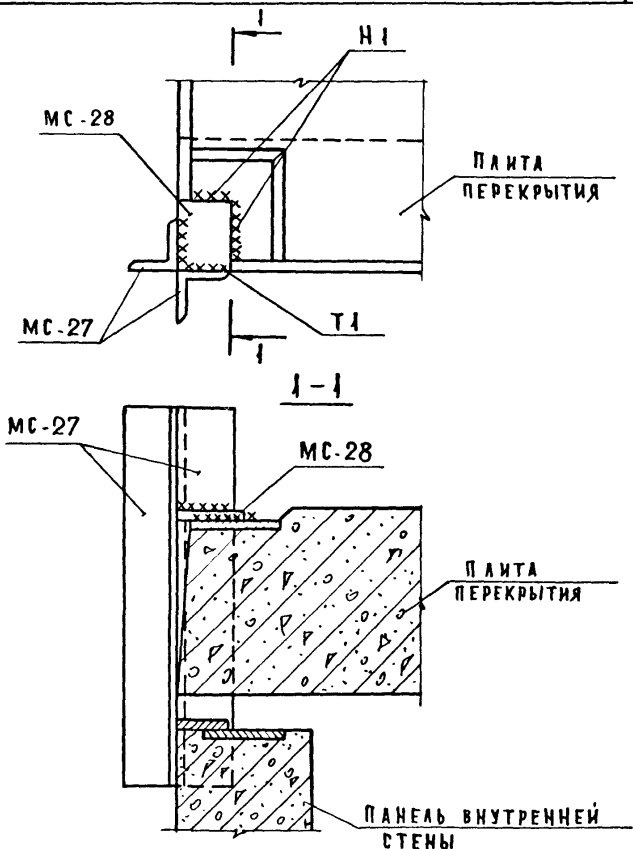
№ В. ЧЛ. ДОЛ. ПОДПИСЬ И ДАТА ВЗАИМН. №

НАЧ. ОТД.	ВОЛЫНСКИЙ	
И. КОНТР.	ЛЕОНТЬЕВА	
ГЛ. КОНСТ.	ШАЦ	
Г И П	КОЧИН	
/ Г И П	ШАНАУРОВА	
РАЗРАБ.	БОЛГОВА	

1.090.1-1/88.Б-1-К79

УЗЕЛ 92

СТАДИЯ	ЛИСТ	ЛИСТОВ
Р		1
ЦНИИЭП ТОРГОВО-ВЫПОЛН. ЗДАНИЯ И ТУРИСТИЧЕСКИХ КОМПЛЕКСОВ		



ОБЩИЕ УКАЗАНИЯ ПО СВАРКЕ СМОТРИ ПОЯСНИ-
ТЕЛЬНУЮ ЗАПИСКУ.
СВАРНЫЕ ШВЫ ПО ГОСТ 5264-80; №6.
СПЕЦИФИКАЦИЮ СМОТРИ К87.

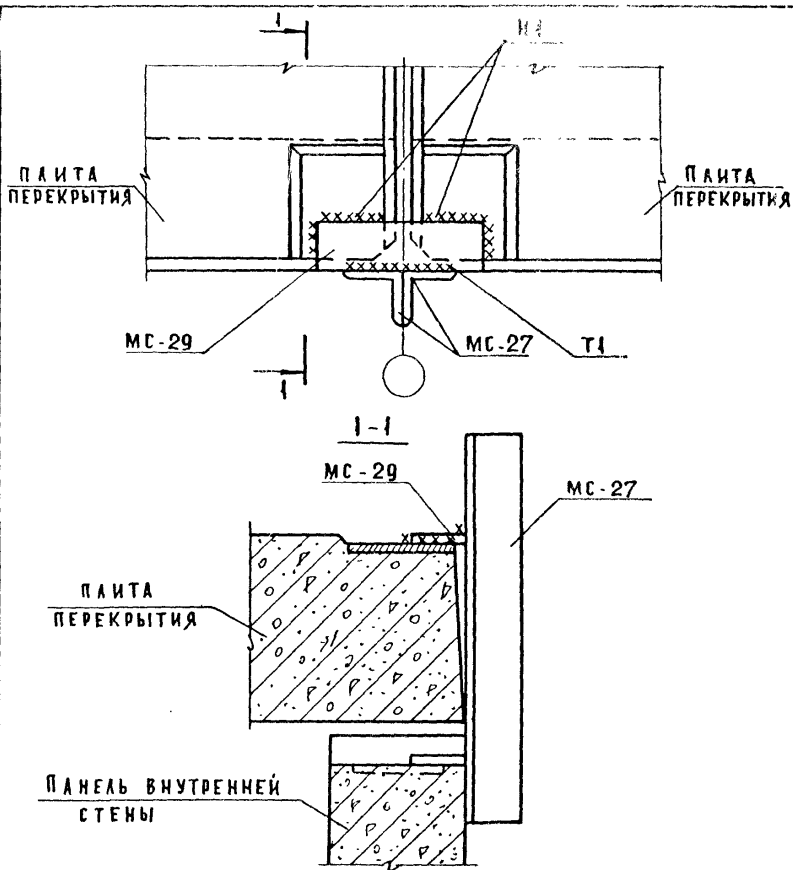
ИВ. И ПОДЛ. ПОДПИСЬ И ДАТА ВЗАМ. ИВ. №

НАЧ. ОТД.	ВОЛЫНСКИЙ	<i>[Signature]</i>	
И КОНТР.	ЛЕОНТЬЕВА	<i>[Signature]</i>	
ГА. КОНСТ.	ШАЦ	<i>[Signature]</i>	
ГИП	КОЧИН	<i>[Signature]</i>	
ГИП	ШАНАУРОВА	<i>[Signature]</i>	
РАЗРАБ.	БОЛГОВА	<i>[Signature]</i>	

1.090.1-1/88.6-1-К80

УЗЕЛ 93

СТАДИЯ	ЛИСТ	ЛИСТОВ
Р	1	1
ЦНИИЭП ТОРГОВО БЫТОВЫЙ ЗАДАНИЯ И ТУРИСТСКИХ КОМПЛЕКСОВ		



ОБЩИЕ УКАЗАНИЯ ПО СВАРКЕ СМОТРИ ПОЯСНИТЕЛЬНУЮ ЗАПИСКУ.

СВАРНЫЕ ШВЫ ПО ГОСТ 5264-80, №6.

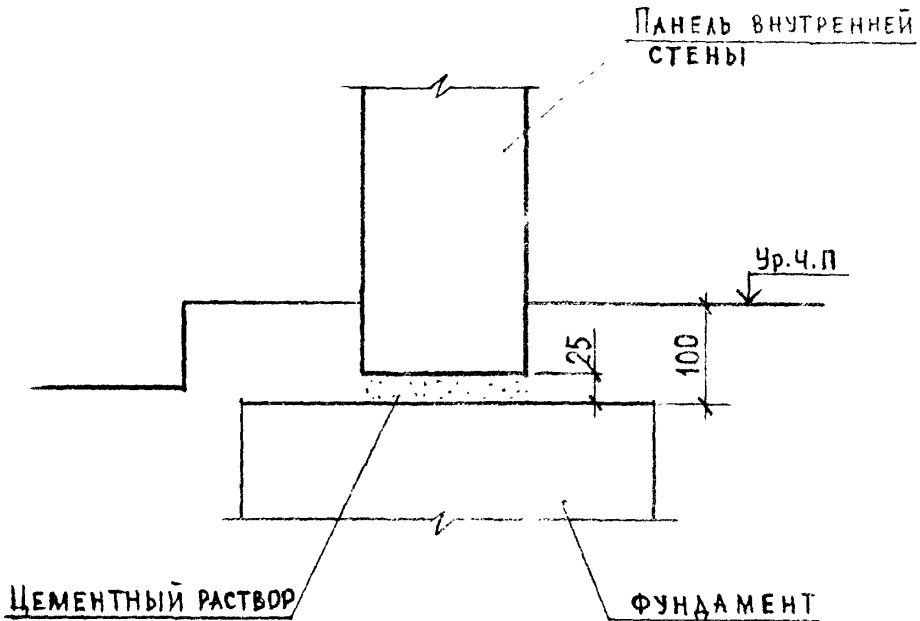
СПЕЦИФИКАЦИЮ СМОТРИ К87.

НАЧ. ОТА	ВОЛЫНСКИЙ	<i>В.В.</i>	
И. КОНТР.	ЛЕОНТЬЕВА	<i>Л.Л.</i>	
ТА. КОНСТР.	ШАЦ	<i>Ш.Ш.</i>	
ГИП	КОЧИН	<i>К.К.</i>	
ГИП	ШАНАУРОВА	<i>Ш.Ш.</i>	
РАЗРАБ.	БОЛГОВА	<i>Б.Б.</i>	

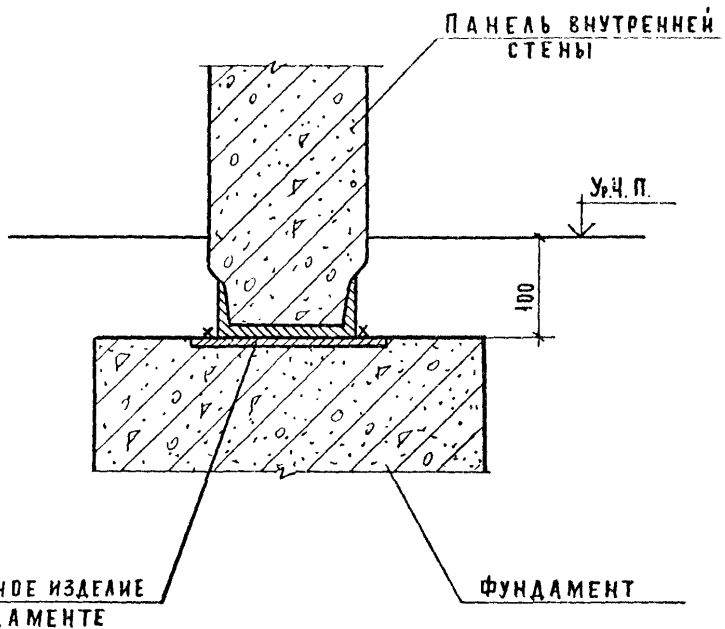
1.090.1-1/88. 6-1-К81

УЗЕЛ 94

СТАНЦИЯ	ЛИСТ	ЛИСТОВ
Р		1
ЦНИИЭП		ТОРГОВО БЫТОВЫХ ЗАДАНИИ ТУРИСТСКИХ КОМПЛЕКСОВ



ИЗМ. ПОДЛ.	ПОДПИСЬ И ДАТА	№ ВЕРСИИ ИЛИ №	1.090.1-1/88.6-1-К82			
			НАЧ. ОТД.	ВОДВИНСКИЙ	<i>[Signature]</i>	
ИЗМ. ПОДЛ.	ПОДПИСЬ И ДАТА	№ ВЕРСИИ ИЛИ №	Н. КОНТР.	ЛЕОНТЬЕВА	<i>[Signature]</i>	
			ГЛАВ. КОНСТ.	ЩАЦ	<i>[Signature]</i>	
			Г. И П	КОЧИН	<i>[Signature]</i>	
			Г. И П	ШАНДУРОВА	<i>[Signature]</i>	
			РАЗРАБ.	БОЛГОВА	<i>[Signature]</i>	
			УЗЕЛ 95	СТАЛЬЯ	ЛИСТ	ЛИСТОВ
				Р		1
				ЦНИИЭП ТОРГОВО-БЫТОВЫХ ЗДАНИЙ И ТУРИСТСКИХ КОМПЛЕКСОВ		



ОБЩИЕ УКАЗАНИЯ ПО СВАРКЕ СМОТРИ ПОЯСНИТЕЛЬНУЮ ЗАПИСКУ.
 СВАРНЫЕ ШВЫ Т 1 ПО ГОСТ 5264-80; $h_w = 8$
 ПО ВСЕЙ ДЛИНЕ ПРИВАРИВАЕМОГО ЭЛЕМЕНТА.

НАЧ.ОТД.	ВОЛЫНСКИЙ			1.090.1-1/88.6-1-K83	СТАДИЯ	ЛИСТ	ЛИСТОВ
И.КОНТР.	ЛЕОНТЬЕВА						
ГА.КОНСТ.	ШАЦ			УЗЕЛ 96	Р	1	ГОРГОВО-БЫТОВЫХ ЗАДАНИИ И ТУРИСТСКИХ КОМПЛЕКСОВ
ГИП	КОЧИН						
ГИП	ШАНАУРОВА						
РАЗРАБ.	БОЛГОВА						

ФАРТУК ИЗ ОЦИНКОВАННОЙ
КРОВЕЛЬНОЙ СТАЛИ
ГВОЗДИ (3x70), ШАГ 800

L 63x6 ПРИВАРИТЬ
К МС-2

ЗАЩИТНЫЙ СЛОЙ

ДОПОЛНИТЕЛЬНЫЕ СЛОИ
ВОДОИЗОЛЯЦИОННОГО КОВРА
ВОДОИЗОЛЯЦИОННЫЙ КОВЕР
ВЫРАВНИВАЮЩИЙ СЛОЙ
ПЛИТА ПЕРЕКРЫТИЯ

ДЕРЕВЯННЫЙ
АНТИСЕПУТИРОВАН.
БРУС 80x80
КРЕПЯТЬ К МС-2

A50-1000 - 1.0
ГОСТ 24767-84

15
2,980

L63x6 ПРИВАРИТЬ К МС-2
ВИНТ 8x16.01, ГОСТ 10621-80
ШАГ 375
ПРОКЛАДКА ИЗ ТЕКСТОЛИТА

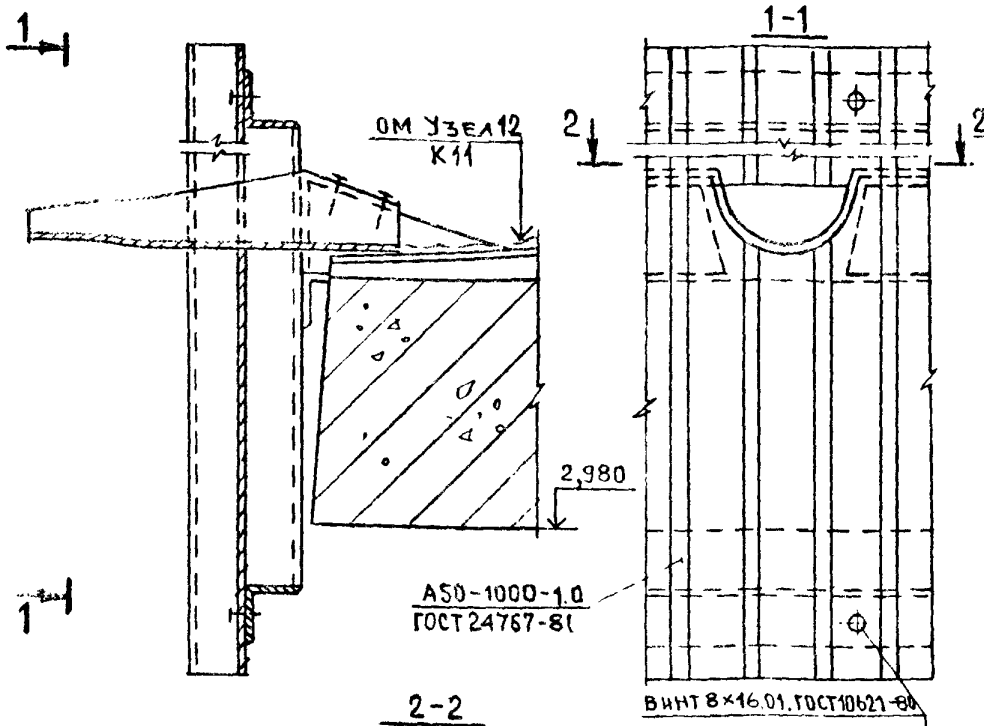
ИЗМ. ПОДА. ПОДПИСЬ и ДАТА
ВЗНАШИВАНИЕ №

ИЗМ. ПОДА.	ПОДПИСЬ и ДАТА	ВЗНАШИВАНИЕ №
ИЗМ. ПОДА.	ПОДПИСЬ и ДАТА	ВЗНАШИВАНИЕ №
ИЗМ. ПОДА.	ПОДПИСЬ и ДАТА	ВЗНАШИВАНИЕ №
ИЗМ. ПОДА.	ПОДПИСЬ и ДАТА	ВЗНАШИВАНИЕ №
ИЗМ. ПОДА.	ПОДПИСЬ и ДАТА	ВЗНАШИВАНИЕ №
ИЗМ. ПОДА.	ПОДПИСЬ и ДАТА	ВЗНАШИВАНИЕ №
ИЗМ. ПОДА.	ПОДПИСЬ и ДАТА	ВЗНАШИВАНИЕ №
ИЗМ. ПОДА.	ПОДПИСЬ и ДАТА	ВЗНАШИВАНИЕ №
ИЗМ. ПОДА.	ПОДПИСЬ и ДАТА	ВЗНАШИВАНИЕ №
ИЗМ. ПОДА.	ПОДПИСЬ и ДАТА	ВЗНАШИВАНИЕ №

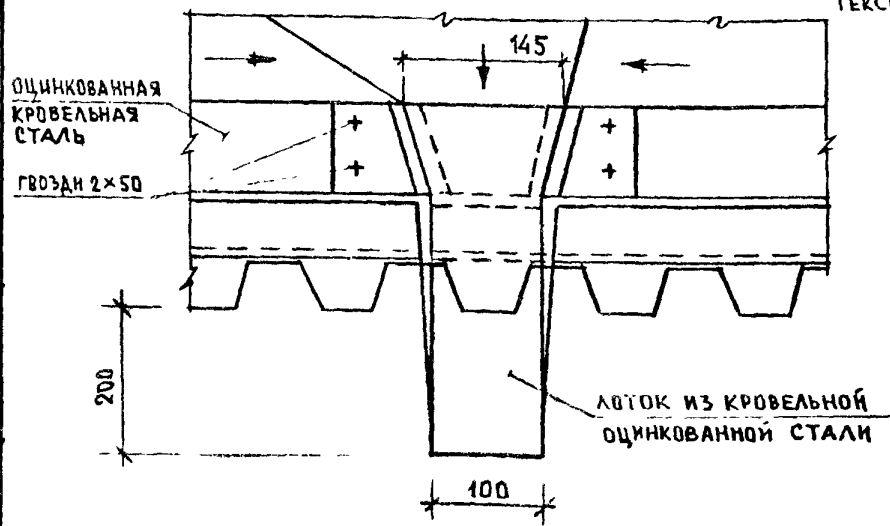
1.090.1-1/88.6-1-К84

ПРИМЕР КРЕПЛЕНИЯ ОБРАМЛЕНИЯ
КОЗЫРЬКОВ ВХОДОВ И ПРИМЫ-
КАНИЯ К НЕМУ КРОВЛИ

СТАДИЯ	ЛИСТ	ЛИСТОВ
Р		1
ТОРГОВО- ЕНТОВЫХ ЗДАНИИ И ТИПОГРАФИЧЕСКИХ КОМПЛЕКСОВ		
ЦНИИЭП		



2-2

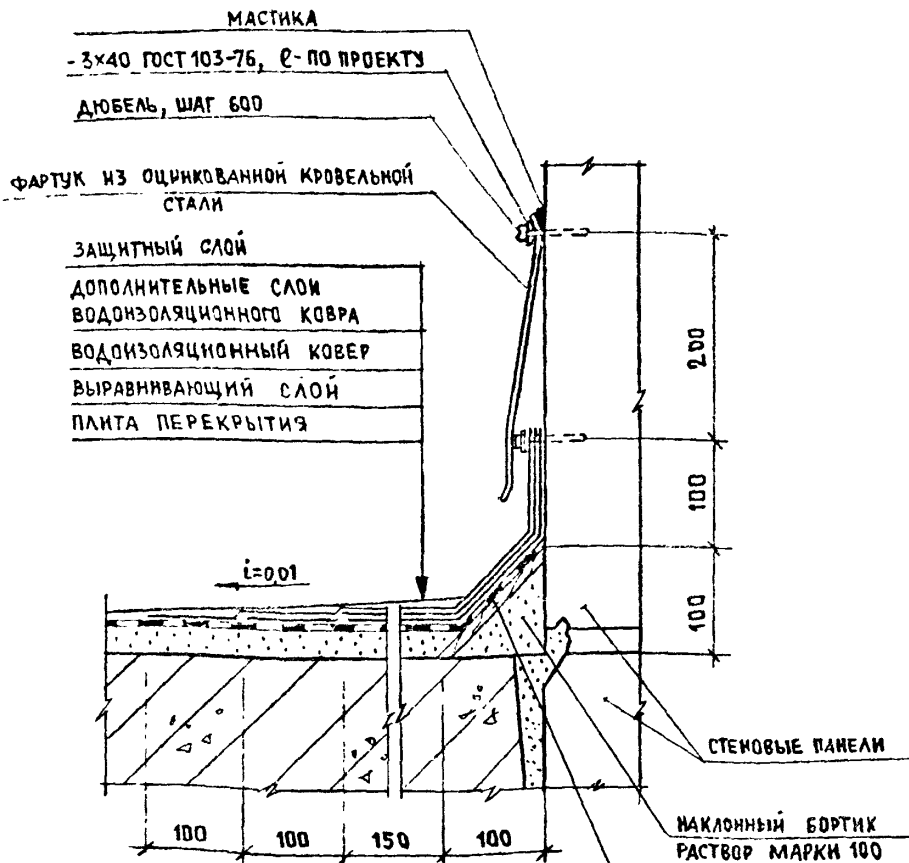


НАЧ.ОТД.	ВОЛЫНСКИЙ	<i>[Signature]</i>
Н.КОНТР.	ЛЕОНТЬЕВА	<i>[Signature]</i>
ГЛАВОНСТ	ШАЦ	<i>[Signature]</i>
ГИП	КОЧИН	<i>[Signature]</i>
ГИП	ШАНАИРОВА	<i>[Signature]</i>
РАЗРАБ	ЗИНОВКИНА	<i>[Signature]</i>

1.090.1-1/88.6-1-К85

ПРИМЕР УСТРОЙСТВА
ВОДООТВОДЯЩЕЙ ВОРОНКИ

СТАДИЯ	ЛИСТ	ЛИСТОВ
Р		1
ЦНИИЭП ТОРГОВО-ВЫПУСК ЗАДАНИЯ И ТУРИСТОК КОМПЛЕКТОВ		



АНТИСЕПТИРОВАННАЯ ДЕРЕВЯННАЯ РЕЙКА ДЛЯ ЗАКРЕПЛЕНИЯ ОСНОВНОГО ВОДОНЕПРОНИЦАЕМОГО КОВРА

КОНСТРУКЦИЮ КРОВЛИ ПРИНЯТЬ ПО ПРОЕКТУ.

ВЗЛМ №

ПОДПИСЬ И ДАТА

ИВ № ПОДА

НАЧ.ОТД.	ВОЛЫНСКИЙ	
Н.КОНТР.	ЛЕОНТЬЕВА	
ГЛ.КОНСТ.	ШАЦ	
ГИП	КОЧИН	
ГИП	ШАНАУРОВА	
РАЗРАБ.	Зицковина	

1.090.1-1/88. 6-1-К86

ПРИМЕР ПРИМЫКАНИЯ КРОВЛИ ВХОДОВ К ЗДАНИЮ

СТАДИЯ	ЛИСТ	ЛИСТОВ
Р		1
ТРГОВО-ВЫТОВОК ЗДАНИЯ И ТУРИСТИЧЕСКИХ КОМПЛЕКСОВ ЦНИИЭП		

№ УЗЛА	МАРКА СОЕДИНИТ. ЭЛЕМЕНТА	НАИМЕНОВАНИЕ	КОЛ	МАССА ЕДИНИЦЫ КГ	ОБОЗНАЧЕНИЕ ДОКУМЕНТА
1	---	СЕТКА $\frac{5BP-I-100}{5BP-I-100}$ 220x3080 $\frac{40}{60}$	1	1,81	Б.Ч.
		ГОСТ 8478-81			
2	---	СЕТКА $\frac{5BP-I-100}{5BP-I-100}$ 220x3080 $\frac{40}{60}$	1	1,81	Б.Ч.
		ГОСТ 8478-81			
3	---	СЕТКА $\frac{5BP-I-100}{5BP-I-100}$ 350x3080 $\frac{40}{25}$	1	3,22	Б.Ч.
		ГОСТ 8478-81			
5	---	СЕТКА $\frac{5BP-I-100}{5BP-I-100}$ 150x3080 $\frac{40}{25}$	1	1,50	Б.Ч.
		ГОСТ 8478-81			
17	МС-1	$\phi 12A I, \ell=420, \text{ГОСТ} 5281-82$	1	0,37	Б.Ч.
	МС-2		1		1.090.1-1/88.7-1-К1
18А	МС-1	$\phi 12A I, \ell=420, \text{ГОСТ} 5281-82$	1	0,37	Б.Ч.
	МС-2		1		1.090.1-1/88.7-1-К1
	МС-3		2		1.090.1-1/88.7-1-К2
18Т	МС-1	$\phi 12A I, \ell=420, \text{ГОСТ} 5281-82$	1	0,37	Б.Ч.
	МС-2		1		1.090.1-1/88.7-1-К1
	МС-3		2		1.090.1-1/88.7-1-К2
19А	МС-1	$\phi 12A I, \ell=420, \text{ГОСТ} 5281-82$	1	0,37	Б.Ч.
	МС-2		1		1.090.1-1/88.7-1-К1
	МС-4		2		1.090.1-1/88.7-1-К3

№ В УГОДА.

ПОДПИСЬ И ДАТА

ВЗАИМНОЕ №

НАЧ. ОТД.	ВОЛЫНСКИЙ	<i>[Signature]</i>
И КОНТР.	АЕОНТЬЕВА	<i>[Signature]</i>
ГЛ. КОНСТ.	ШАЦ	<i>[Signature]</i>
ГИП	ШАНАУРОВА	<i>[Signature]</i>
ГИП	КОЧИН	<i>[Signature]</i>
ПРОВЕР.	БОЛГОВА	<i>[Signature]</i>
РАЗРАБ.	КАДЕЙКИНА	<i>[Signature]</i>

1.090.1-1/88.6-1-К87

СПЕЦИФИКАЦИЯ

СТАДИЯ	ЛИСТ	ЛИСТОВ
Р	1	7
ЛИНИИЭП ТОРГОВО-ВЫПУСК ВЭЛМАР ТИПОГРАФИКА КОМПАКТСЕРИ		

№ ЭЛАА	МАРКА СВЕДИТЕЛЯ ЭЛЕМЕНТА	НАИМЕНОВАНИЕ	КОЛ.	МАССА ЕДИНИЦЫ, КГ	ОБОЗНАЧЕНИЕ ДОКУМЕНТА
19Т	МС-1	φ12АІ, ℓ=420, ГОСТ5781-82	1	0,37	Б.Ч.
	МС-2		1		1.090.1-1/88.7-1-К1
	МС-4		2		1.090.1-1/88.7-1-К3
20А	МС-1	φ12АІ, ℓ=420, ГОСТ5781-82	1	0,37	Б.Ч.
	МС-2		1		1.090.1-1/88.7-1-К1
	МС-6		2		1.090.1-1/88.7-1-К1
20Т	МС-1	φ12АІ, ℓ=420, ГОСТ5781-82	1	0,37	Б.Ч.
	МС-2		1		1.090.1-1/88.7-1-К1
	МС-6		2		1.090.1-1/88.7-1-К1
21А	МС-1	φ12АІ, ℓ=420, ГОСТ5781-82	1	0,37	Б.Ч.
	МС-8	Лист6×60, ℓ=100, ГОСТ19903-74	2	0,28	Б.Ч.
21Т	МС-1	φ12АІ, ℓ=420, ГОСТ5781-82	1	0,37	Б.Ч.
	МС-8	Лист6×60, ℓ=100, ГОСТ19903-74	2	0,28	Б.Ч.
22А	МС-6		1		1.090.1-1/88.7-1-К1
	МС-10		1		1.090.1-1/88.7-1-К1
22Т	МС-6		1		1.090.1-1/88.7-1-К1
	МС-10		1		1.090.1-1/88.7-1-К1
23	МС-11		1		1.090.1-1/88.7-1-К5
	МС-14		1		1.090.1-1/88.7-1-К1
24	МС-5	φ12АІ, ℓ=200, ГОСТ5781-82	1	0,18	Б.Ч.
	МС-7		1		1.090.1-1/88.7-1-К4
	МС-10		1		1.090.1-1/88.7-1-К1
	МС-11		1		1.090.1-1/88.7-1-К5
	МС-14		2		1.090.1-1/88.7-1-К1

1.090.1-1/88.6-1-К87

Лист

2

№ УЗЛА	МАРКА СОЕДИНИТ. ЭЛЕМЕНТА	НАИМЕНОВАНИЕ	КОЛ.	МАССА ЕДИНИЦЫ, КГ	ОБОЗНАЧЕНИЕ ДОКУМЕНТА
25	МС-5	φ12АІ, ℓ=200, ГОСТ5781-82	2	0,18	Б.Ч.
	МС-10		1		1.090.1-1/88.7-1-К1
	МС-11		1		1.090.1-1/88.7-1-К5
	МС-14		2		1.090.1-1/88.7-1-К1
26	МС-5	φ12АІ, ℓ=200, ГОСТ5781-82	2	0,18	Б.Ч.
	МС-6		1		1.090.1-1/88.7-1-К1
27	МС-5	φ12АІ, ℓ=200, ГОСТ5781-82	2	0,18	Б.Ч.
28	МС-5	φ12АІ, ℓ=200, ГОСТ5781-82	1	0,18	Б.Ч.
	МС-13		1		1.090.1-1/88.7-1-К1
29	МС-5	φ12АІ, ℓ=200, ГОСТ5781-82	1	0,18	Б.Ч.
30	МС-5	φ12АІ, ℓ=200, ГОСТ5781-82	3	0,18	Б.Ч.
	МС-6		1		1.090.1-1/88.7-1-К1
	МС-13		2		1.090.1-1/88.7-1-К1
31	МС-5	φ12АІ, ℓ=200, ГОСТ5781-82	3	0,18	Б.Ч.
32	МС-5	φ12АІ, ℓ=200, ГОСТ5781-82	4	0,18	Б.Ч.
	МС-13		4		1.090.1-1/88.7-1-К1
33	МС-5	φ12АІ, ℓ=200, ГОСТ5781-82	4	0,18	Б.Ч.
34	МС-5	φ12АІ, ℓ=200, ГОСТ5781-82	2	0,18	Б.Ч.
	МС-10		1		1.090.1-1/88.7-1-К1
	МС-11		1		1.090.1-1/88.7-1-К5
	МС-13		1		1.090.1-1/88.7-1-К1
	МС-14		1		1.090.1-1/88.7-1-К1
35	МС-5	φ12АІ, ℓ=200, ГОСТ5781-82	3	0,18	Б.Ч.
36	МС-9	φ12АІ, ℓ=230, ГОСТ5781-82	2	0,20	Б.Ч.
					И/СТ
1.090.1-1/88.6-1-К87					3

№ УЗЛА	МАРКА СОЕДИНИТ. ЭЛЕМЕНТА	НАИМЕНОВАНИЕ	КОЛ.	МАССА ЕДИНИЦЫ, КГ	ОБОЗНАЧЕНИЕ ДОКУМЕНТА
37	МС-5	φ 12АІ, ℓ=200, ГОСТ5781-82	3	0,18	Б.Ч.
38	МС-12	φ 12АІ, ℓ=370, ГОСТ5781-82	1	0,33	Б.Ч.
39	МС-5	φ 12АІ, ℓ=200, ГОСТ5781-82	3	0,18	Б.Ч.
40	МС-5	φ 12АІ, ℓ=200, ГОСТ5781-82	4	0,18	Б.Ч.
41	МС-5	φ 12АІ, ℓ=200, ГОСТ5781-82	1	0,18	Б.Ч.
42	МС-5	φ 12АІ, ℓ=200, ГОСТ5781-82	1	0,18	Б.Ч.
43	МС-5	φ 12АІ, ℓ=200, ГОСТ5781-82	4	0,18	Б.Ч.
44	МС-5	φ 12АІ, ℓ=200, ГОСТ5781-82	2	0,18	Б.Ч.
45	МС-5	φ 12АІ, ℓ=200, ГОСТ5781-82	3	0,18	Б.Ч.
	МС-15		1		1.090.1-1/88.7-1-К6
46	МС-5	φ 12АІ, ℓ=200, ГОСТ5781-82	3	0,18	Б.Ч.
	МС-15		1		1.090.1-1/88.7-1-К6
47	МС-5	φ 12АІ, ℓ=200, ГОСТ5781-82	3	0,18	Б.Ч.
48	МС-5	φ 12АІ, ℓ=200, ГОСТ5781-82	3	0,18	Б.Ч.
49	МС-5	φ 12АІ, ℓ=200, ГОСТ5781-82	3	0,18	Б.Ч.
50	МС-5	φ 12АІ, ℓ=200, ГОСТ5781-82	2	0,18	Б.Ч.
51	МС-5	φ 12АІ, ℓ=200, ГОСТ5781-82	3	0,18	Б.Ч.
	МС-15		1		1.090.1-1/88.7-1-К6
52	МС-5	φ 12АІ, ℓ=200, ГОСТ5781-82	3	0,18	Б.Ч.
	МС-15		1		1.090.1-1/88.7-1-К6
53	МС-15		1		1.090.1-1/88.7-1-К6
54	МС-15		1		1.090.1-1/88.7-1-К6
56	МС-8	Лист 6×60, ℓ=100, ГОСТ19903-74	1	0,28	Б.Ч.
57	МС-14		1		1.090.1-1/88.7-1-К1

№ ВЪЕЗДА ПОДПИСЬ И ДАТА СЗАНЯВШ.

1.090.1-1/88.6-1-К87 ЛИСТ
4

№ узла	МАРКА СОЕДИНИТ. ЭЛЕМЕНТА	НАИМЕНОВАНИЕ	КОЛ.	МАССА ЕДИНИЦЫ, кг	ОБОЗНАЧЕНИЕ ДОКУМЕНТА
90	МС-27	Уголок 63×63×6, л=450, ГОСТ8509-86	1	2,57	Б.Ч.
	МС-28	Лист 6×60, л=80, ГОСТ19903-74	1	0,23	Б.Ч.
91	МС-16		1		1.090.1-1/88.7-1-К6
	МС-27	Уголок 63×63×6, л=450, ГОСТ8509-86	1	2,57	Б.Ч.
	МС-28	Лист 6×60, л=80, ГОСТ19903-74	1	0,23	Б.Ч.
92	МС-16		2		1.090.1-1/88.7-1-К6
	МС-28	Лист 6×60, л=80, ГОСТ19903-74	2	0,23	Б.Ч.
93	МС-27	Уголок 63×63×6, л=450, ГОСТ8509-86	2	2,57	Б.Ч.
	МС-28	Лист 6×60, л=80, ГОСТ19903-74	1	0,23	Б.Ч.
94	МС-27	Уголок 63×63×6, л=450, ГОСТ8509-86	2	2,57	Б.Ч.
	МС-29	Лист 6×60, л=200, ГОСТ19903-74	1	0,57	Б.Ч.

№В. ПООЛ.	ПОДПИСЬ И ДАТА	ВЗАИМ. №
	ПОДПИСЬ И ДАТА	
1.090.1-1/88.6-1-К87		
		ЛИСТ 7