

ТИПОВЫЕ КОНСТРУКЦИИ, ИЗДЕЛИЯ И УЗЛЫ  
ЗДАНИЙ И СООРУЖЕНИЙ

**СЕРИЯ 2.400-12.93**

**МОНТАЖНЫЕ УЗЛЫ  
СОПРЯЖЕНИЙ  
СБОРНЫХ  
ЖЕЛЕЗОБЕТОННЫХ  
КОНСТРУКЦИЙ  
ОДНОЭТАЖНЫХ  
ПРОИЗВОДСТВЕННЫХ  
ЗДАНИЙ**

**ВЫПУСК I**  
**УЗЛЫ МОНТАЖНЫЕ**  
РАБОЧИЕ ЧЕРТЕЖИ

Ц00105-02

ТИПОВЫЕ КОНСТРУКЦИИ, ИЗДЕЛИЯ И УЗЛЫ  
ЗДАНИЙ И СООРУЖЕНИЙ

**СЕРИЯ 2.400-12.93**  
**МОНТАЖНЫЕ УЗЛЫ**  
**СОПРЯЖЕНИЙ**  
**СБОРНЫХ**  
**ЖЕЛЕЗОБЕТОННЫХ**  
**КОНСТРУКЦИЙ**  
**ОДНОЭТАЖНЫХ**  
**ПРОИЗВОДСТВЕННЫХ**  
**ЗДАНИЙ**  
**ВЫПУСК 1**  
**УЗЛЫ МОНТАЖНЫЕ**  
**РАБОЧИЕ ЧЕРТЕЖИ**

РАЗРАБОТАНЫ

АП ЦНИИПромзданий

Зам. директора  
института *В.В. Гранев*

Зав. сектором  
унификации  
зданий *Я.П. Батман*

УТВЕРЖДЕНЫ

Главным

Управлением проектирования  
и инженерных изысканий  
Госстроя России  
письмо от 21.05.93  
№ 9-3-2/100

ВВЕДЕНЫ В ДЕЙСТВИЕ

с 01.01.94 АП ЦНИИПромзданий,  
приказ от 23.08.93 № 51

Обозначение документа	Наименование	Стр.
2.400-12.93.I-01	Раздел 1. Сопряжения колонн с фундаментами	3
2.400-12.93.I-02	Раздел 2. Сопряжения распорок и связей с колоннами	13
2.400-12.93.I-03	Раздел 3. Сопряжения колонн с подкрановыми балками	52
2.400-12.93.I-04	Раздел 4. Сопряжения подстропильных и стропильных конструкций с колоннами	58
2.400-12.93.I-05	Раздел 5. Сопряжения фахверковых колонн с конструкциями покрытия	77
2.400-12.93.I-06	Раздел 6. Сопряжения стропильных конструкций с подстропильными	87
2.400-12.93.I-07	Раздел 7. Сопряжения плит с конструкциями покрытия и стальных щитов с плитами покрытия	94

Имя, Подп. и дата  
Имя, Подп. и дата  
Имя, Подп. и дата  
Имя, Подп. и дата  
Имя, Подп. и дата  
Имя, Подп. и дата  
Имя, Подп. и дата

Зав.смет.	Ватман	<i>[Signature]</i>
Н.контр.	Рабинович	<i>[Signature]</i>
ГАП	Беликов	<i>[Signature]</i>
ГАП	Николаев	<i>[Signature]</i>
Гл.спец.	Ерешко	<i>[Signature]</i>
Вед.инж.	Ершкова	<i>[Signature]</i>
Вед.инж.	Нусева	<i>[Signature]</i>
Провер.	Ханукова	<i>[Signature]</i>

2.400-12.93.I

Содержание

Статья	Лист	Листов
Р		1
АП ЦНИИПРОМЗДАНИИ		

1. Настоящий документ содержит монтажные узлы сопряжения железобетонных колонн с фундаментами.

Представленным в документе монтажным узлам присвоены порядковые номера с 101 по 108.

2. Монтаж железобетонных конструкций производится в соответствии с указаниями, приведенными в проекте здания и настоящем документе, с учетом СНиП 3.03.01-87 "Несущие и ограждающие конструкции" и "Технологических схем возведения одноэтажных зданий. Выпуск II. Монтаж надземной части", М., ЦНИИОМТП, 1985.

3. Выполнение болтовых сопряжений колонн продольного и торцового фахверка с фундаментами (узлы 107 и 108) начинается с установки на анкерные болты соединительного изделия МС43, которое выверяется по вертикали при помощи гаек и шайб. После выверки стального соединительного изделия и обварки гаек и шайб выполняется подливка под указанное изделие бетона на мелком заполнителе или цементно-песчаного раствора класса  $\geq B12,5$ . Установка колонн и приварка их к соединительному изделию допускается после достижения бетоном (раствором) подливки не менее 70% проектной прочности.

Одновременно колонны торцовых и продольных фахверков секций зданий без опорных кранов крепятся к покрытию, а колонны продольного фахверка зданий с опорными кранами - к подкрановым балкам. Стальные изделия МС1 ... МС7 и МС16, с помощью которых колонны крепятся к конструкциям покрытия и подкрановым балкам, привариваются к колоннам фахверка до их монтажа.

4. При выполнении безвыверочного монтажа колонны последняя фиксируется в стакане фундамента на пересечении ее геометрических осей (для узлов 101, 102, 103 и 106) или по одной ее геометрической оси на расстоянии 600 мм от наружной грани колонны (для узлов 104 и 105) с помощью соединительного изделия МС55, предварительно приваренного к закладному изделию днища стакана в соответствии с чертежом приведенным ниже.

5. Сварочные работы должны производиться только после окончательной выверки проектного положения конструкций. Монтажные швы выполняются дуговой сваркой по ГОСТ 5264-80. Сварку производить электродами типа Э42 по ГОСТ 9467-75. Высота и длина швов указаны в чертежах.

В климатических районах с расчетной температурой ниже минус  $40^{\circ}C$  сварку производить электродами типа Э42А.

Привязан:

Листов

Инв. №

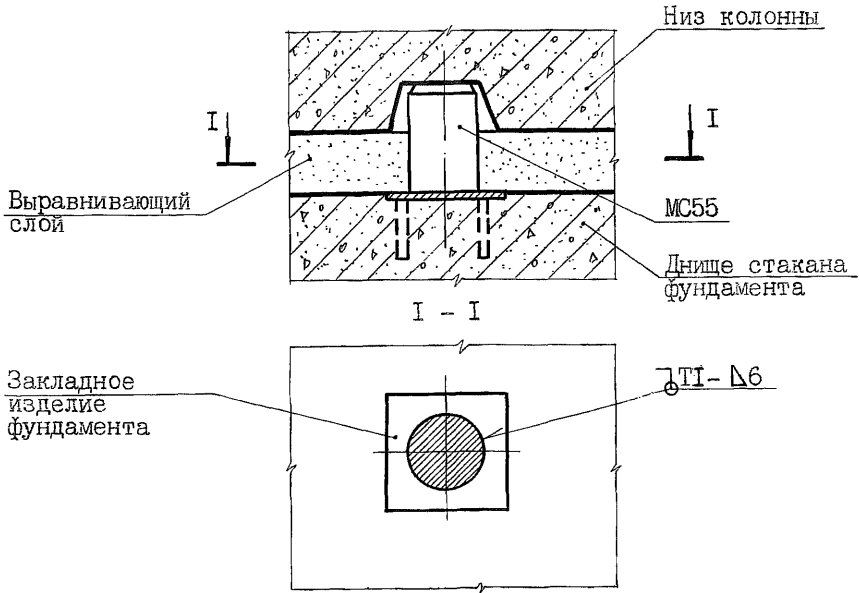
2.400-12.93.1-01

Зав. сек	Ватман	<i>Ватман</i>
Н. конт	Рабинович	<i>Рабинович</i>
ГАП	Беликов	<i>Беликов</i>
ГАП	Николаев	<i>Николаев</i>
Гл. сп.	Ерешко	<i>Ерешко</i>
Вед. ин.	Ерькова	<i>Ерькова</i>
Вед. ин.	Яушева	<i>Яушева</i>
Провер	Ханукова	<i>Ханукова</i>

Раздел I.  
Сопряжения колонн с фундаментами

Статья	Лист	Листов
Р	1	10
АП ЦНИИПРОМЗДАНИЙ		

Инв. №, год, лист, и дата вв. инв.



6. После окончания сварочных работ на сварные швы и участки соединительных и закладных изделий с нарушенным покрытием должно быть нанесено соответствующее защитное покрытие.

Антикоррозионную защиту открытых стальных изделий, сварных швов и, при необходимости, узлов производить в соответствии с указаниями проекта здания.

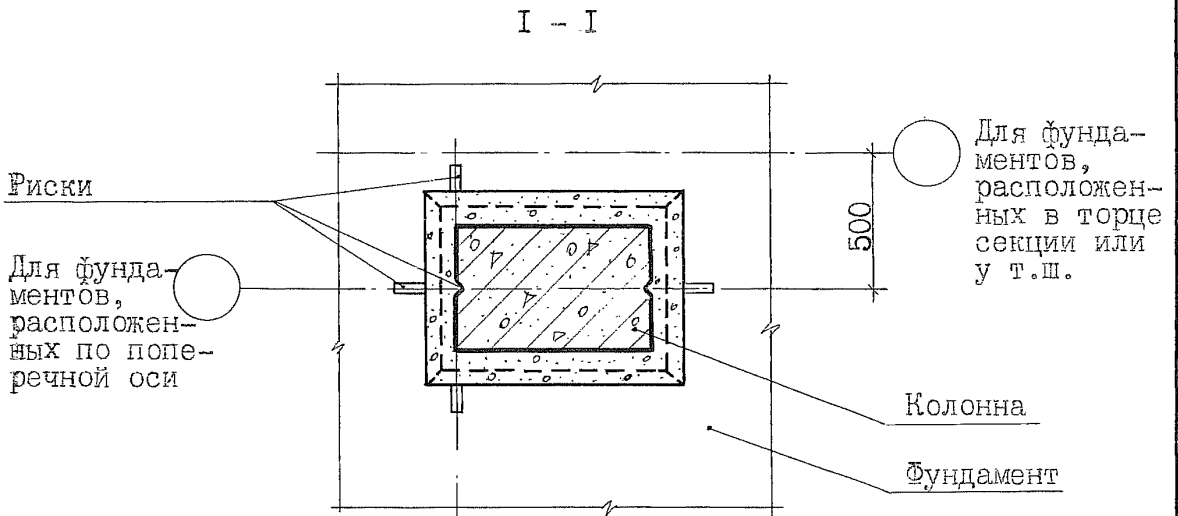
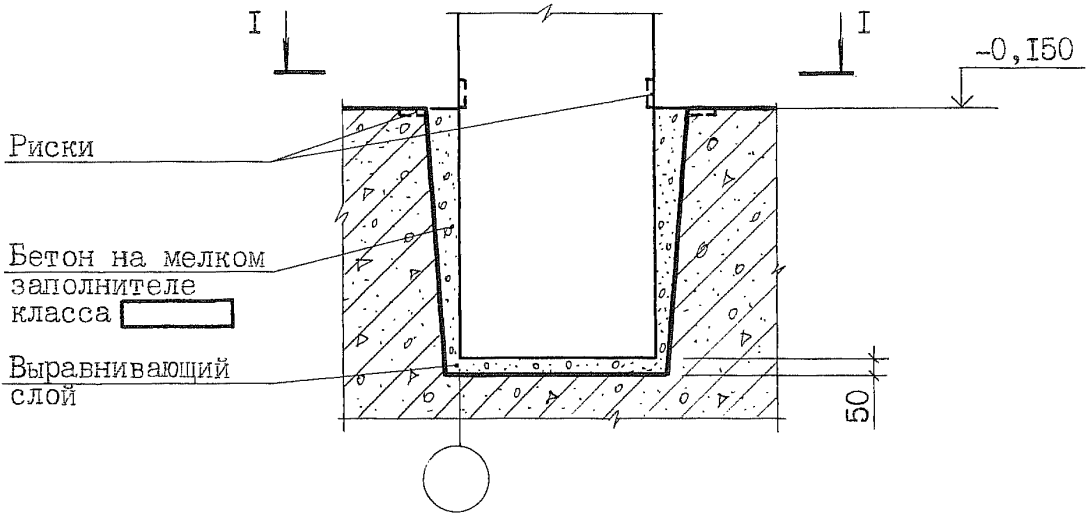
7. В рабочих чертежах узлов предусмотрены только те соединительные изделия, которые разработаны и замаркированы в данной серии.

Инв. №, Подп. и дата, Взам. инв. №

Привязан:			
Инв. №			

Заделка в фундамент колонны прямоугольного сечения крайнего ряда секции (привязка колонны к продольной оси "0")

101



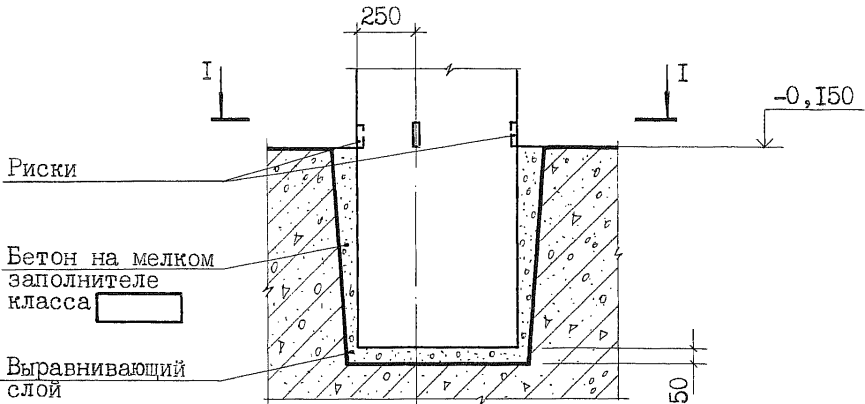
Инв. № подл. и дата. Взам. инв. №

Привязан:			
Инв. №			

2.400-12.93.1-01	Лист 3
------------------	-----------

Заделка в фундамент колонны прямоугольного сечения крайнего ряда секции (привязка колонны к продольной оси "250")

102



I - I

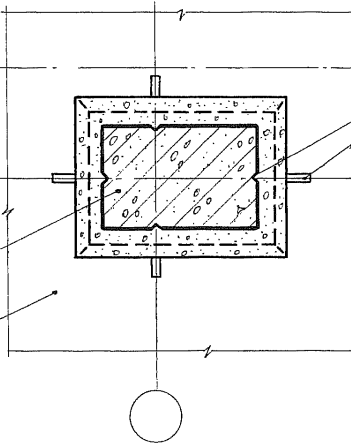
Для фундаментов, расположенных в торце секции или у т.ш.



500

Колонна

Фундамент



Риски

Для фундаментов, расположенных по поперечной оси

Инв. № Подп. и дата Взам. инв.

Привязан:

Инв. №			

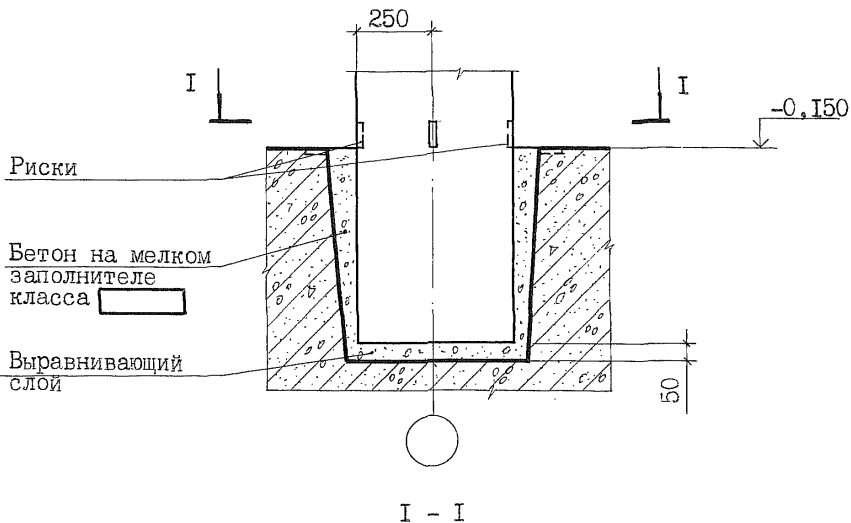
2.400-12.93.1-01

Лист

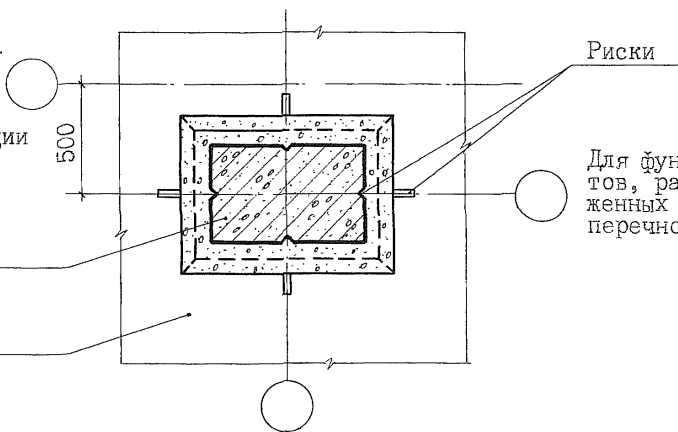
4

Заделка в фундамент колонны прямоугольного сечения среднего ряда секции

103



Для фундаментов, расположенных в торце секции или у т.п.



Привязан:

Инв. №

2.400-12.93.1-01

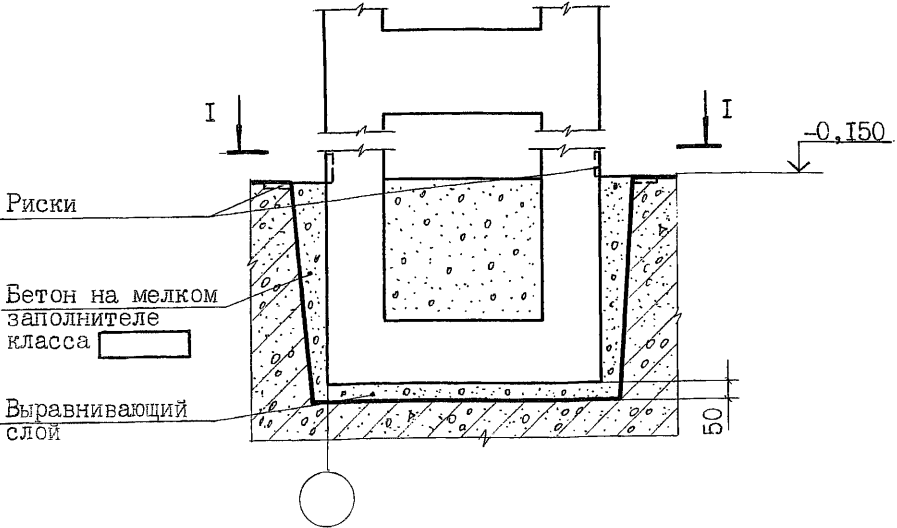
Лист

5



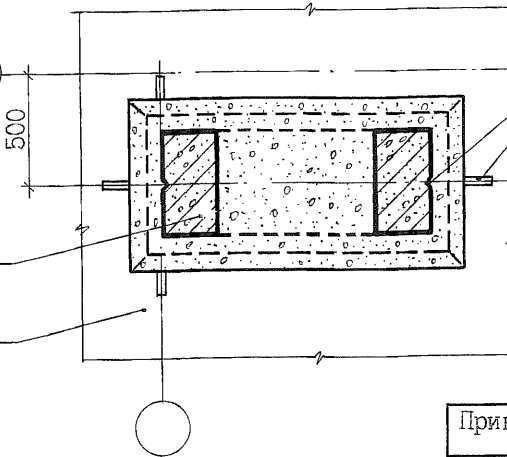
Заделка в фундамент двухветвевой колонны  
 крайнего ряда секции (привязка колонны  
 к продольной оси "0") и двухветвевой  
 колонны торцового фахверка (привязка  
 колонны к поперечной оси "0")

104



I - I

Для фунда-  
 ментов,  
 распо-  
 ложен-  
 ных  
 в торце  
 секции или  
 у т.ш.



Риски

Для фунда-  
 ментов,  
 распо-  
 ложен-  
 ных по по-  
 перечной оси

Колонна

Фундамент

Привязан:

Инв. №

2.400-12.93.1-01

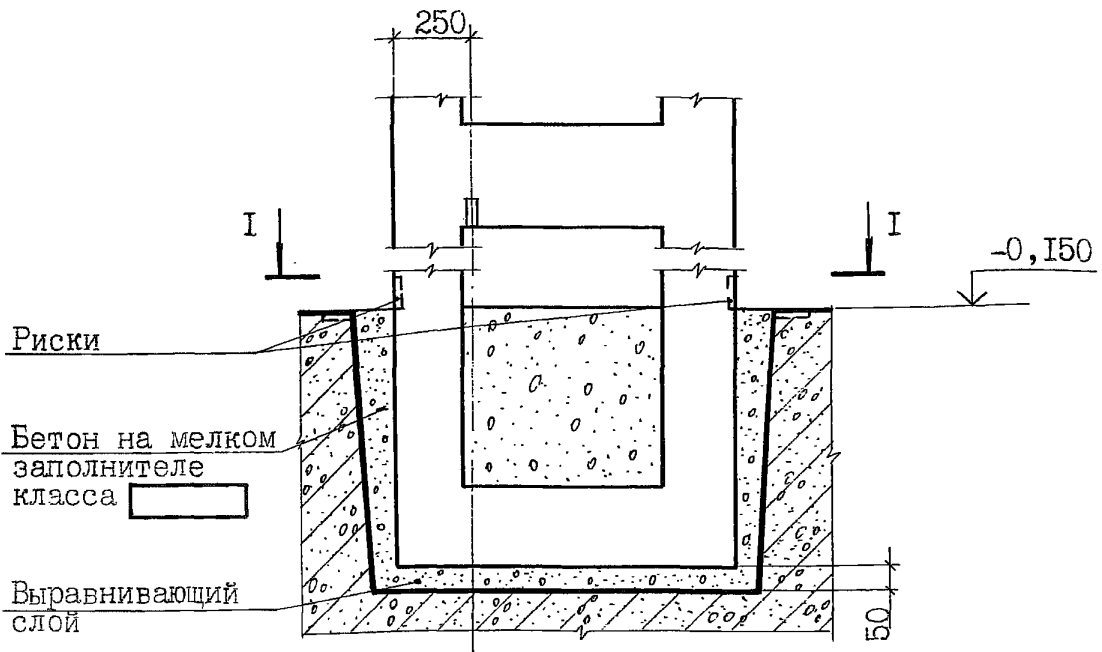
Лист

6

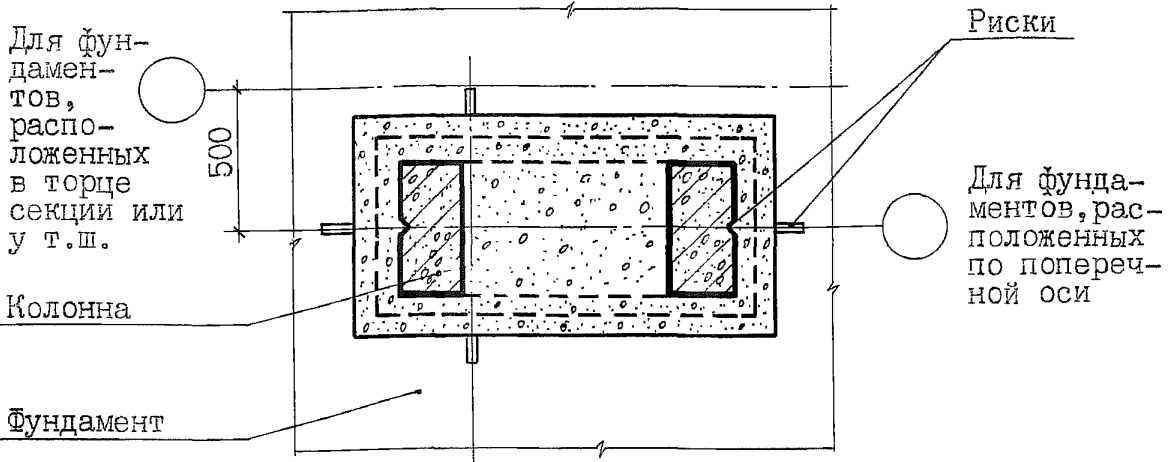
Инв. № подл. Подп. и дата в таб. инв. №

Заделка в фундамент двухветвевой колонны крайнего ряда секции и двухветвевой колонны продольного фахверка (привязка колонн к продольной оси "250")

105



I - I



Привязан:


Инв. №

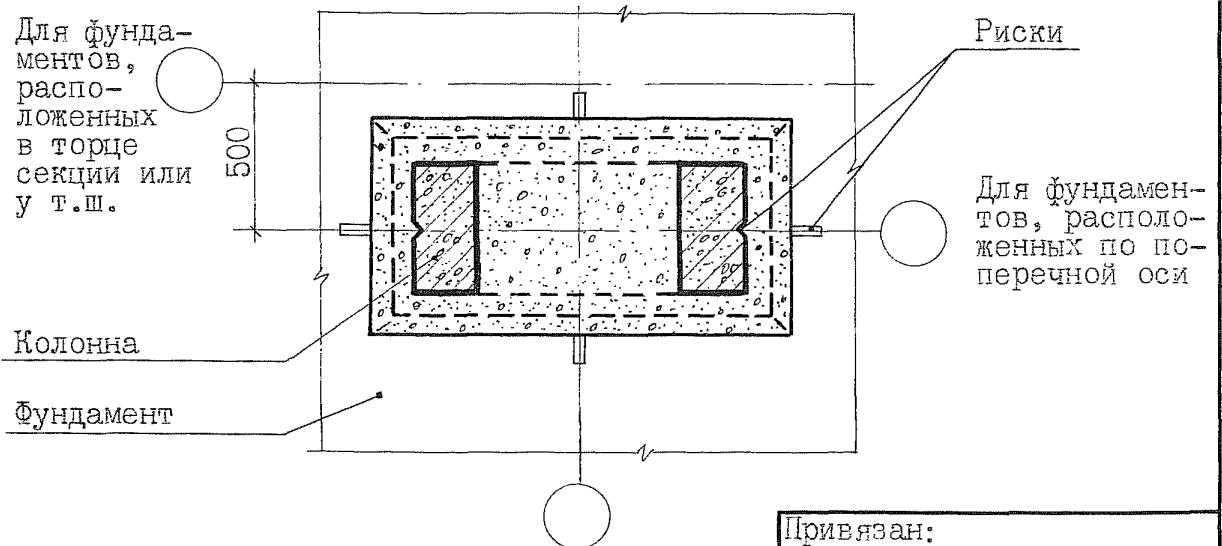
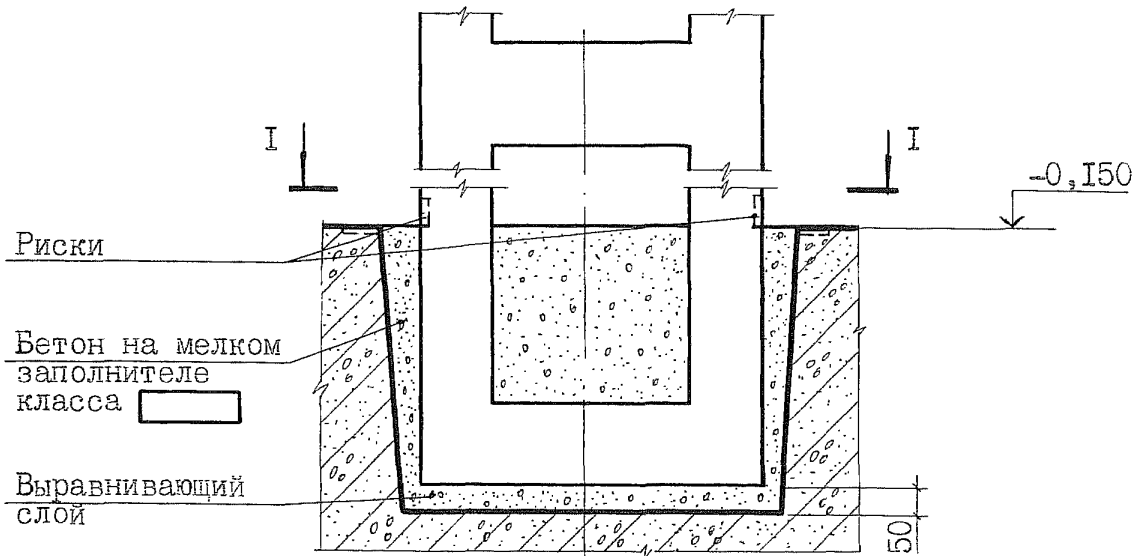
Инв. №подл. Подп. и дата. Взам. инв. №

2.400-12.93.1-01

Лист 7

Заделка в фундамент двухветвевой колонны среднего ряда секции

106



Колонна  
Фундамент

Привязан:


Инв. №

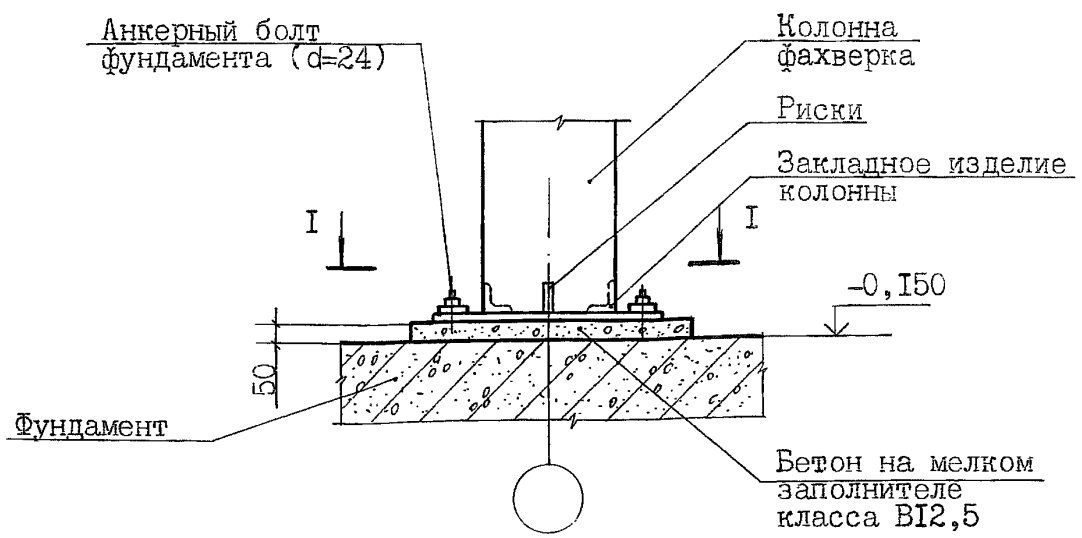
Инв. №подл. Подп. и дата. Взам. инв. №

2.400-12.93.1-01

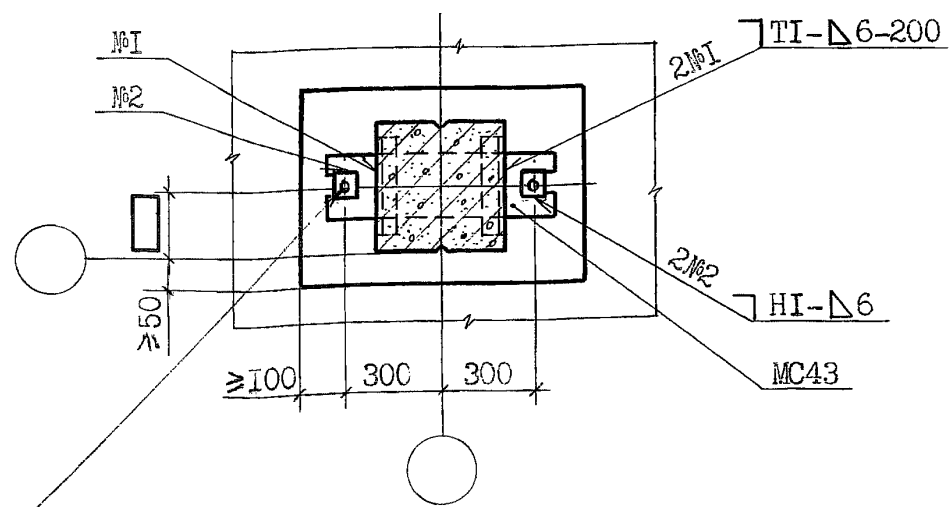
Лист  
8

Крепление низа колонны прямоугольного сечения продольного фахверка (привязка колонны к продольной оси "С") и торцового фахверка (привязка колонны к поперечной оси "О")

107



I - I



Гайка М24,5 ГОСТ 5915-70 (шт.2)

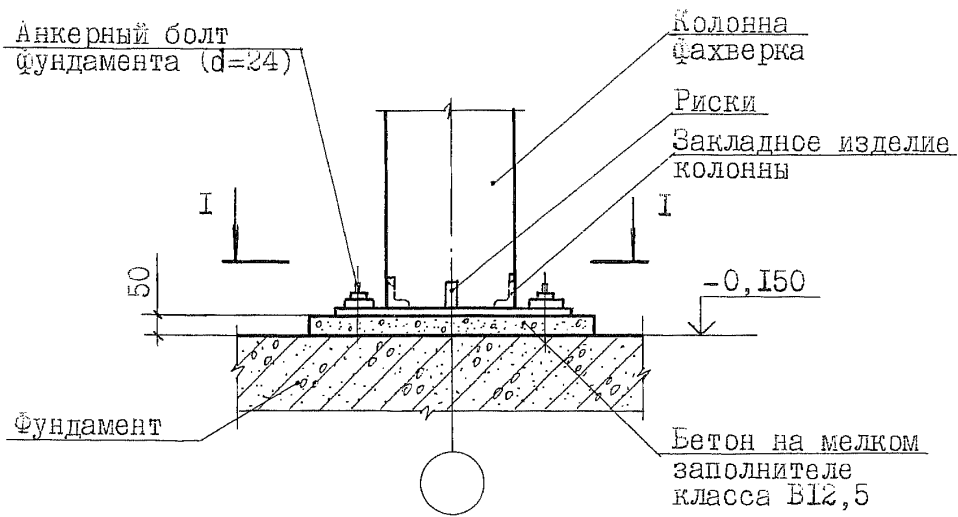
Шайба 24 ГОСТ 11371-78 (шт.2)

Привязан:

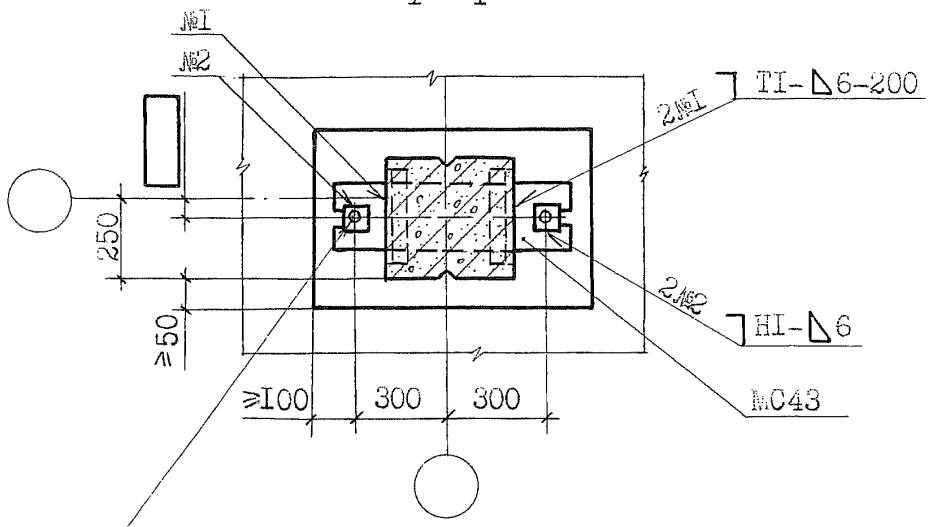
Инв. №			

Инв. №подл. Подп. и дата. Взам. инв. №

Крепление низа колонны прямоугольного сечения продольного фахверка (привязка колонны к продольной оси "250")



I - I



Гайка M24,5 ГОСТ 5915-70 (шт.2)  
Шайба 24 ГОСТ 11371-78 (шт.2)

Привязан:

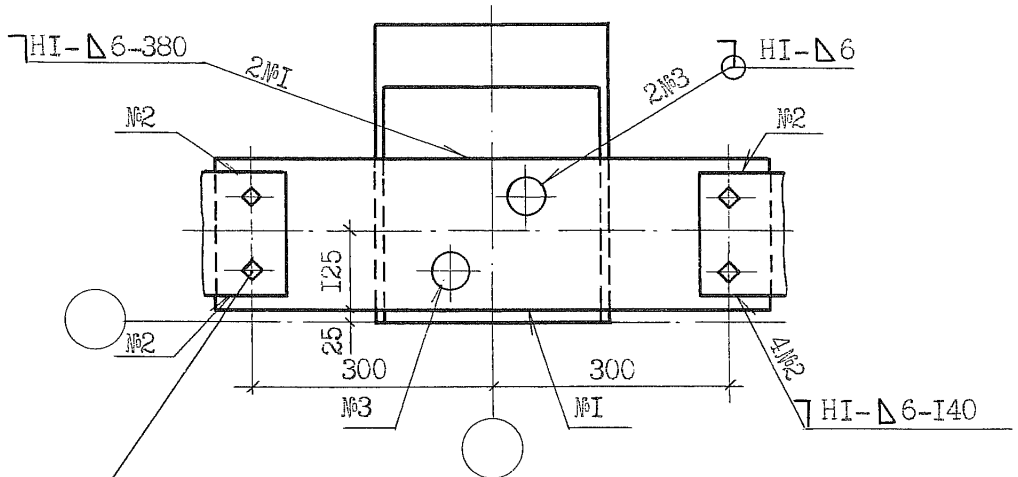

Инв. №

Имя, Фамилия, Подпись, и дата  
Взам. инв. №





I - I

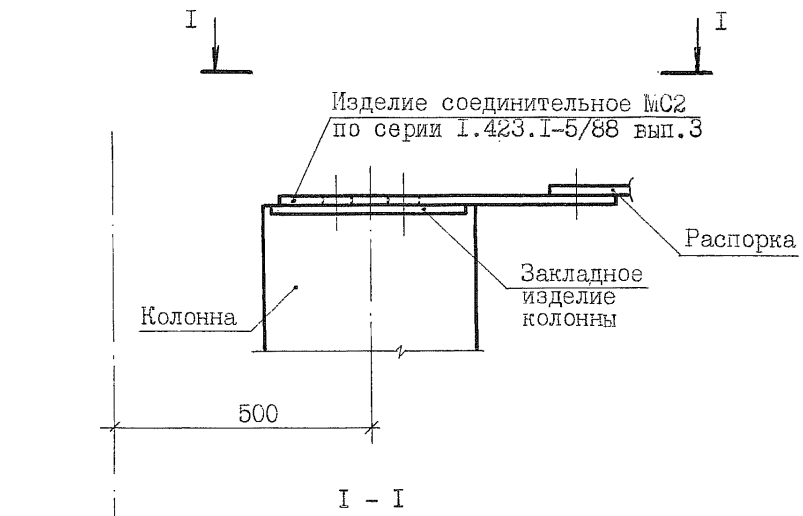


- Болт М20-8gx65.58 ГОСТ 7798-70 (шт.4)
- Гайка М20-7Н.5 ГОСТ 5915-70 (шт.4)
- Шайба 20.65Г ГОСТ 6402-70 (шт.4)

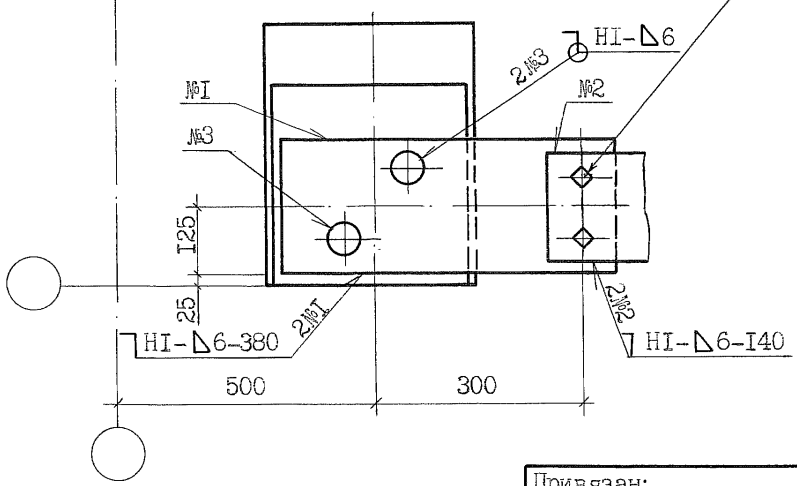
Привязан:			
Инв. №			

Крепление распорки к колонне прямоугольного сечения крайнего ряда у торца секции

202



- I - I
- Болт М20-8х65.58 ГОСТ 7798-70 (шт.2)
  - Гайка М20-7Н.5 ГОСТ 5915-70 (шт.2)
  - Шайба 20.65Г ГОСТ 6402-70 (шт.2)



Изм. № Подп. и дата. Взам. инв. №

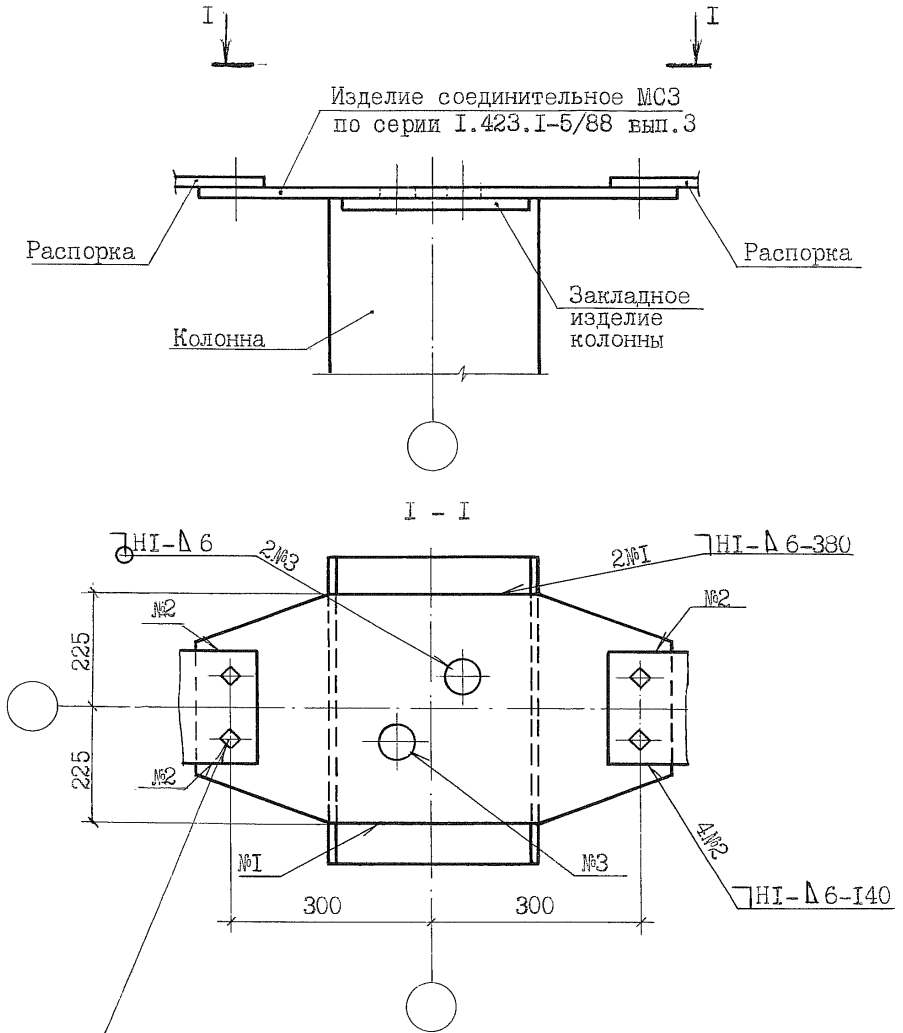
Привязан:


Инв. №



Крепление распорок к колонне прямоугольного сечения среднего ряда секции

203



- Болт М20-8х65.58 ГОСТ 7798-70 (шт.4)
- Гайка М20-7Н.5 ГОСТ 5915-70 (шт.4)
- Шайба 20.65Г ГОСТ 6402-70 (шт.4)

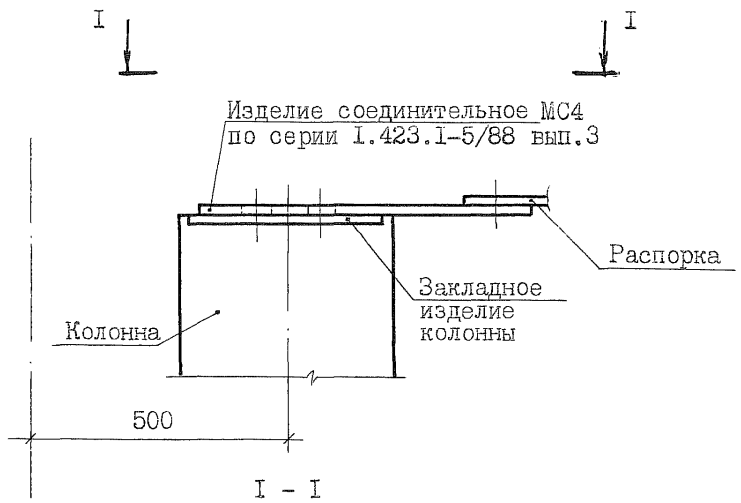
Привязан:


Инв. №

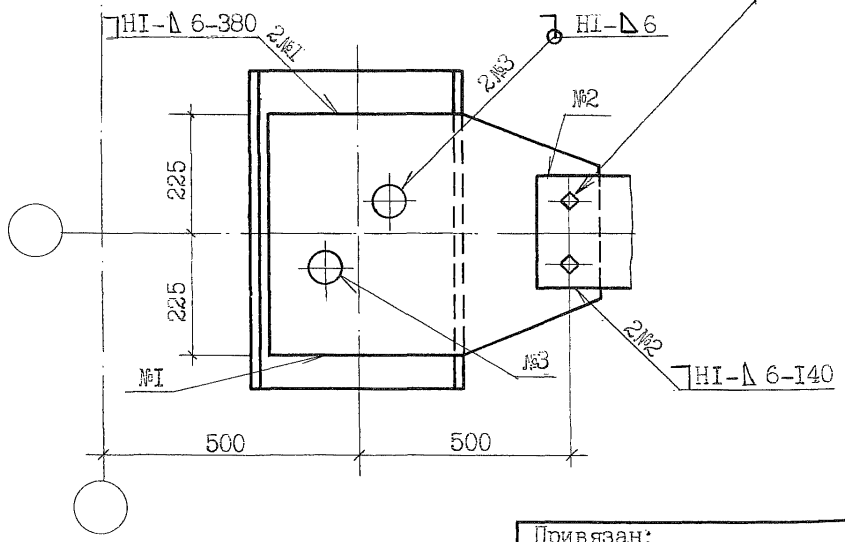
Инв. № Подл. и дата Взам. инв. №

Крепление распорки к колонне прямо-  
угольного сечения среднего ряда у  
торца секции

204



- Болт М20-8gx65.58 ГОСТ 7798-70 (шт.2)
- Гайка М20-7Н.5 ГОСТ 5915-70 (шт.2)
- Шайба 20.65Г ГОСТ 6402-70 (шт.2)

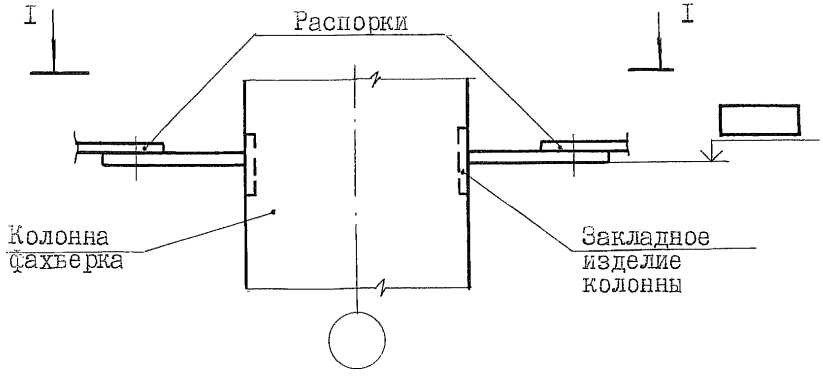


УТВ. ПОДП. ПОДП. и Дата Взам. инв. №

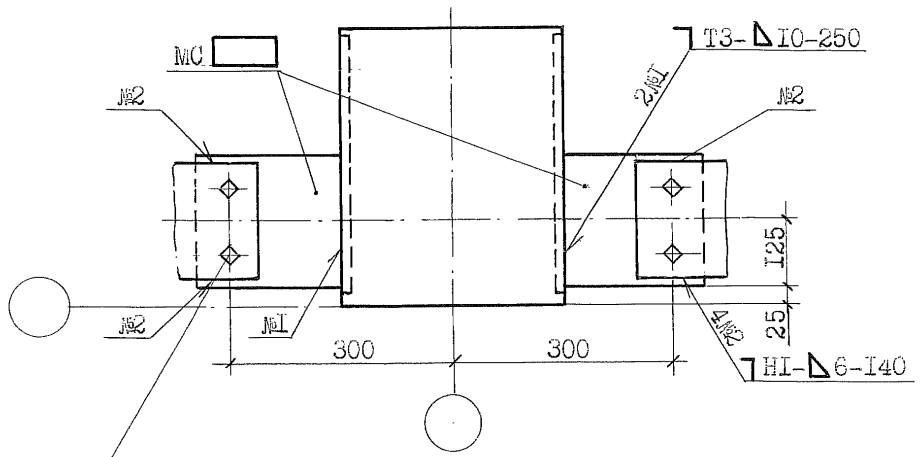
Привязан:			
Инв. №			

# Крепление распорок к фахверковой колонне прямоугольного сечения крайнего ряда секции

205



I - I



- Болт М20-8рх65.58 ГОСТ 7798-70 (шт.4)
- Гайка М20-7Н.5 ГОСТ 5915-70 (шт.4)
- Шайба 20.65Г ГОСТ 6402-70 (шт.4)

Привязан:


Инв. №

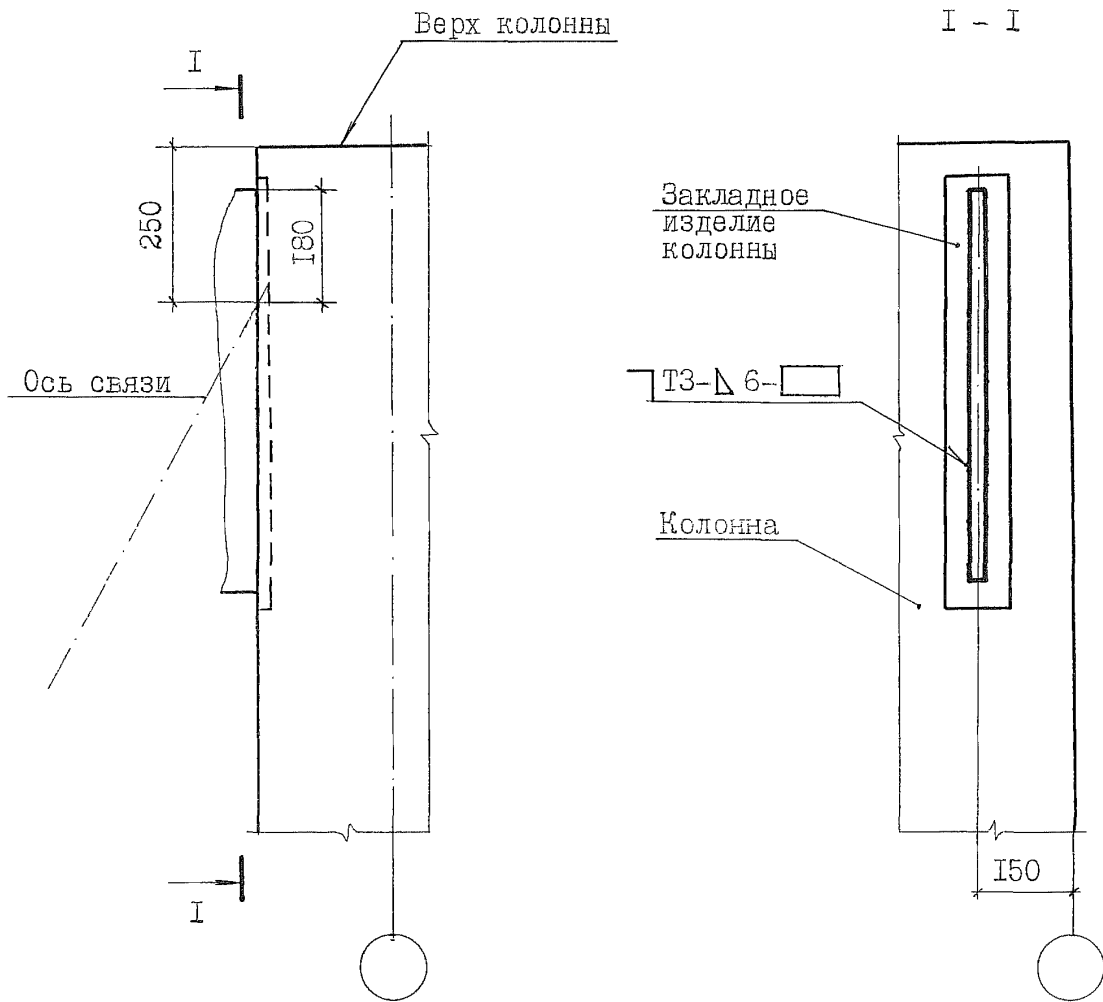
Име. Метод. Подп. и дата. Взам. инв. №

2.400-12.93.1-02

Лист
6

Крепление диагонального элемента вертикальной связи к верху колонны прямоугольного сечения крайнего ряда секции

206



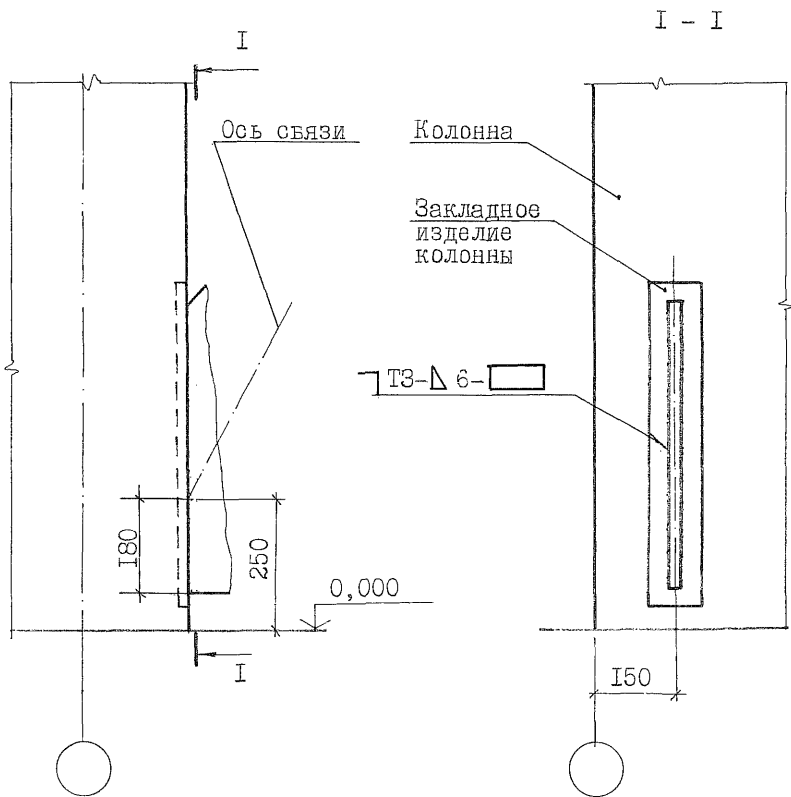
Соединительное изделие для крепления распорки условно не показано.

Привязан:			
Инв. №			

Инв. №подл. Подп. и дата Взам. инв. №

Крепление диагонального элемента вертикальной связи к низу колонны прямоугольного сечения крайнего ряда секции

207



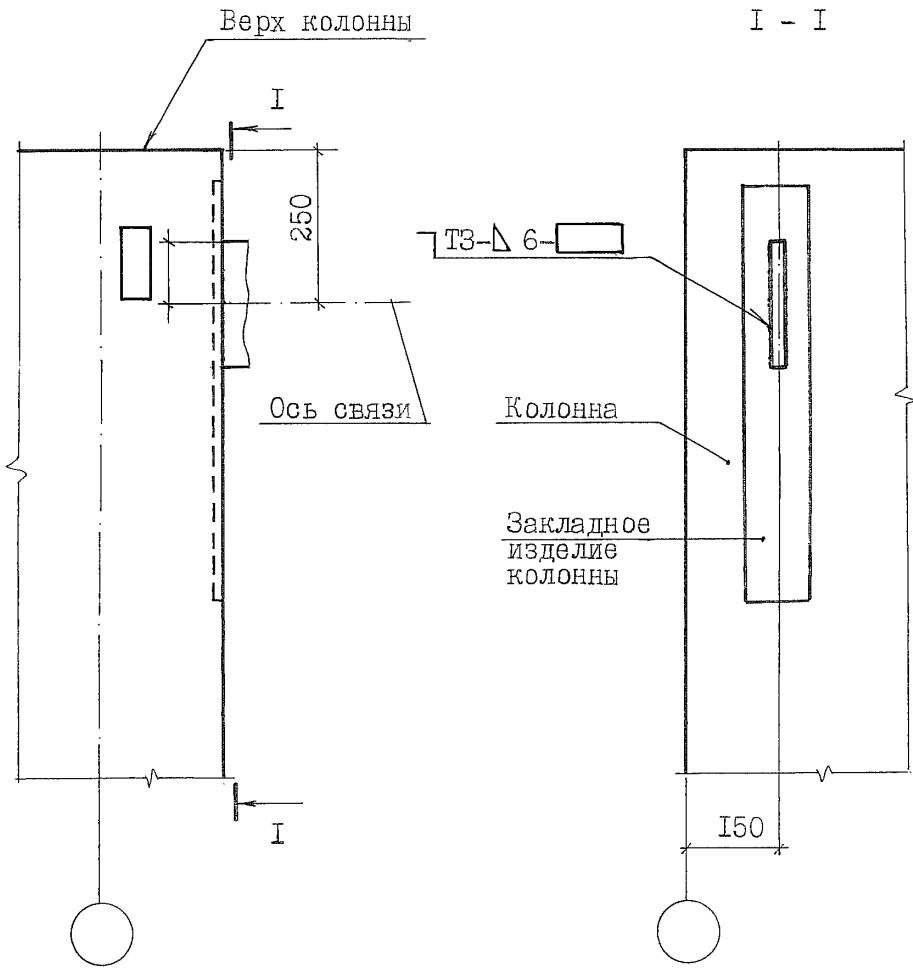
ИНВ. № ПОДП. И ДАТА ВЗЯМ. ЛИСТ

Привязан:			
ИНВ. №			

2.400-12.93.1-02		Лист
		8

Крепление горизонтального элемента вертикальной связи к верху колонны прямоугольного сечения крайнего ряда секции

208



Соединительное изделие для крепления распорки условно не показано.

Привязан:


Инв. №

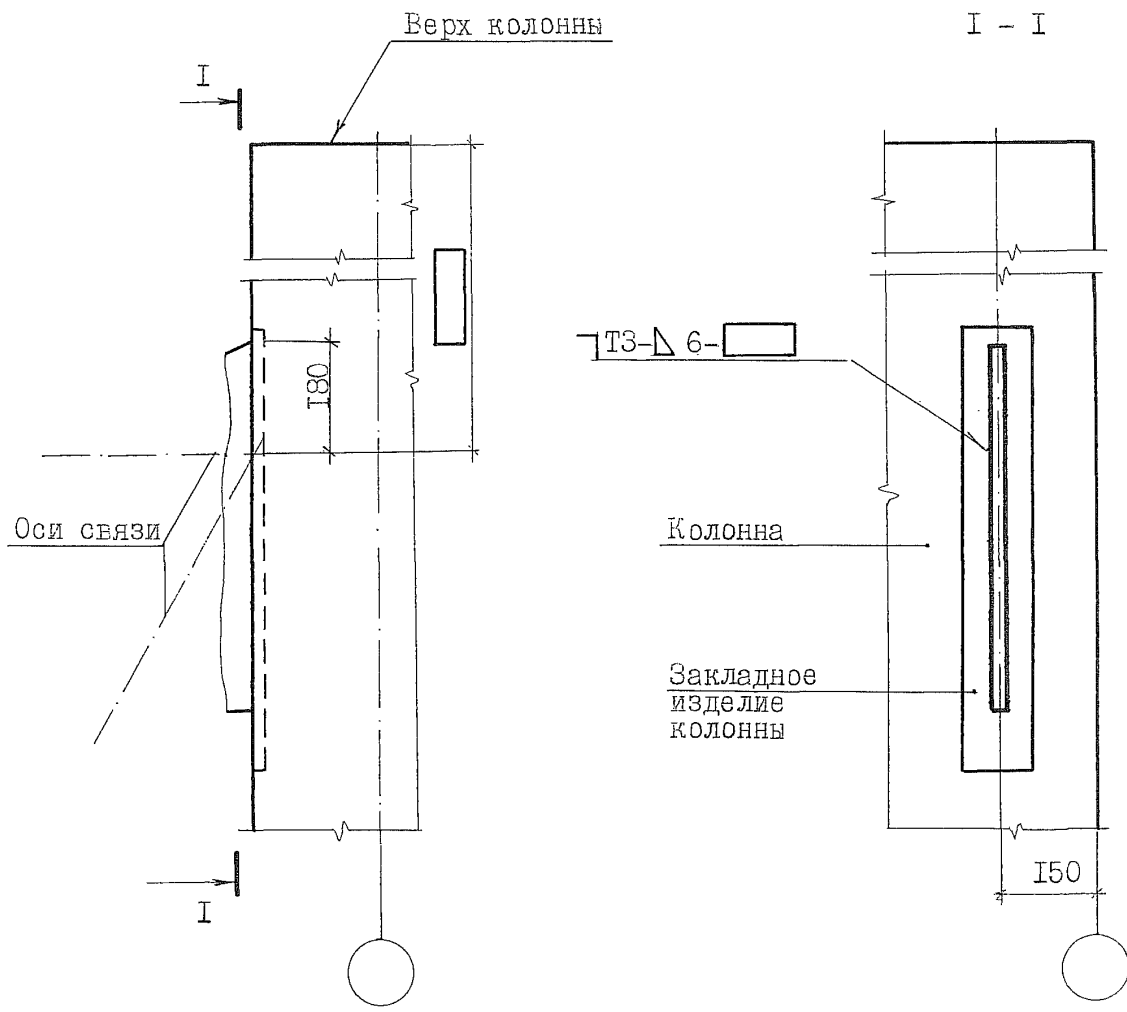
Инв. № подл. Подп. и дата. Взам. инв. №

2.400-12.93.1-02

Лист 9

Крепление горизонтального и диагонального элементов вертикальной связи к верху колонны прямоугольного сечения крайнего ряда секции

209



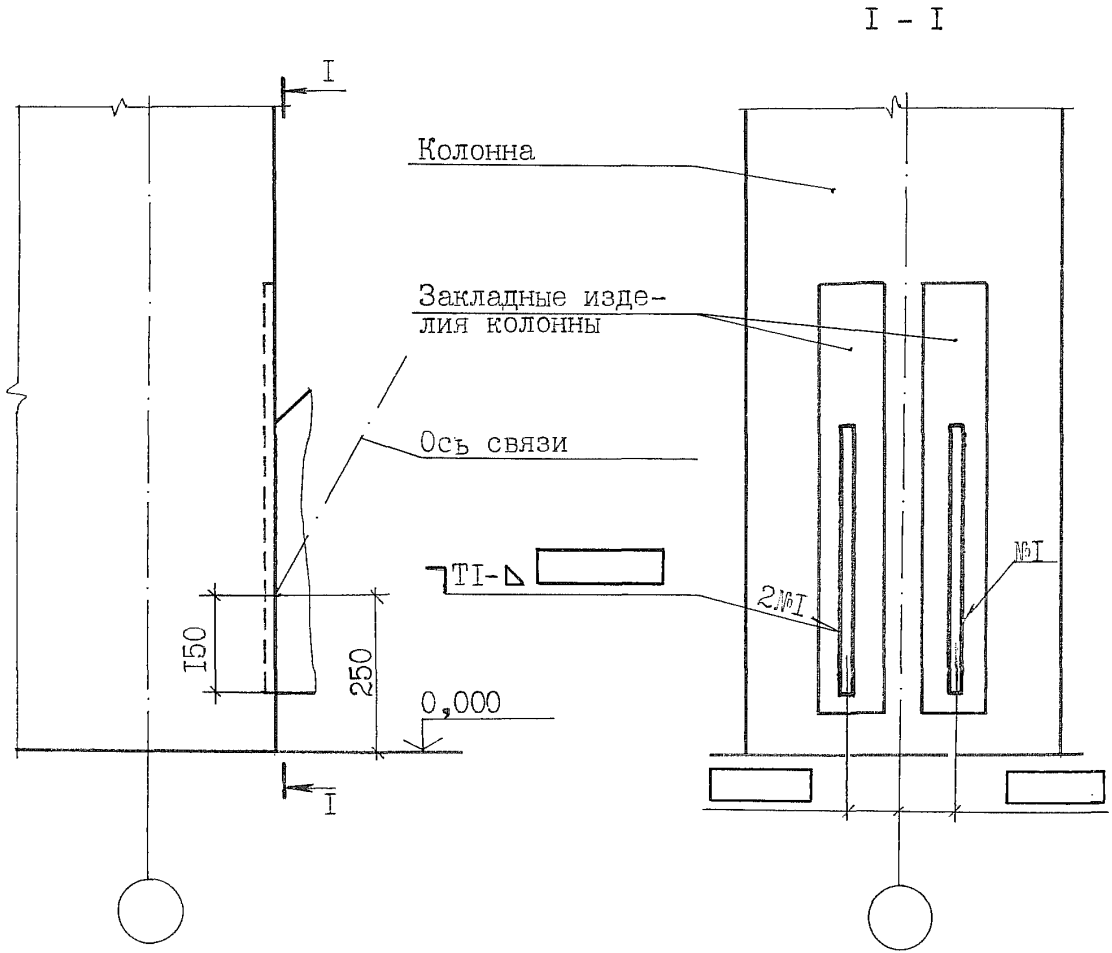
ИНВ. № подл. Подп. и дата Взам. инв. №

Привязан:


ИНВ. №

Крепление диагональных элементов вертикальной связи к низу колонны прямоугольного сечения среднего ряда секции

210



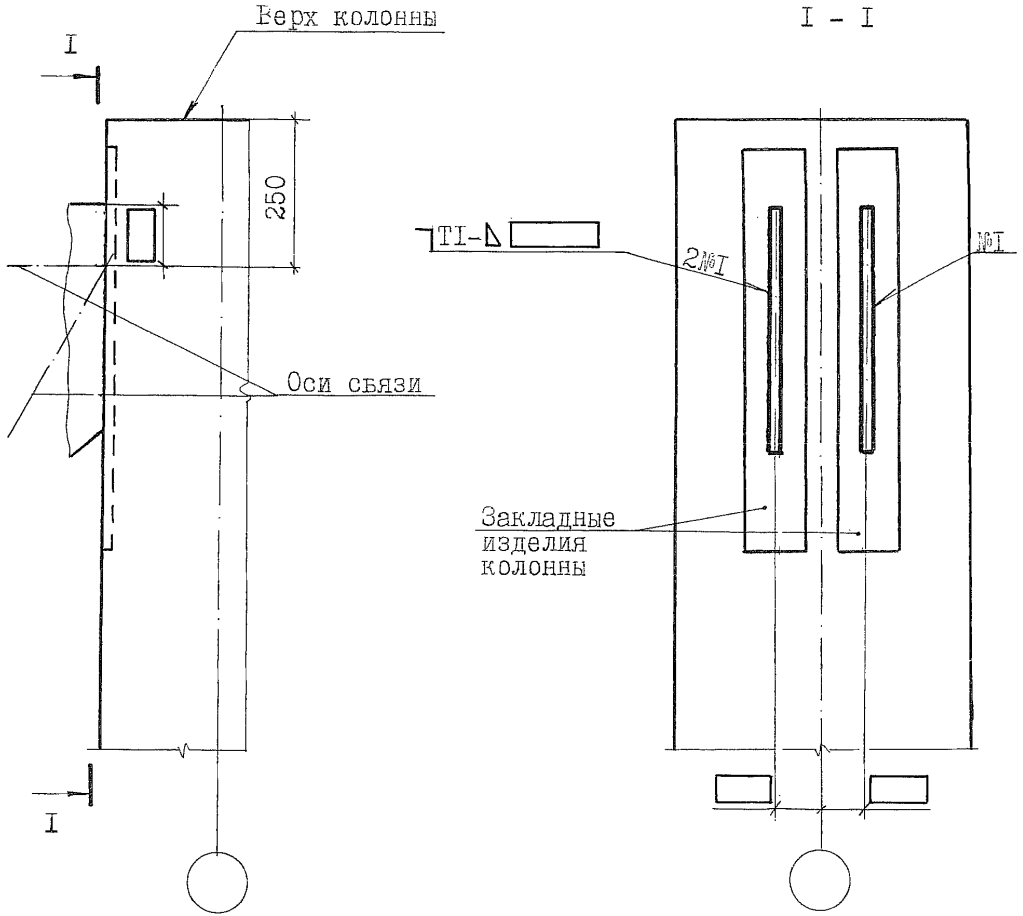
Инв. №1011 Подп. и дата Взам. инв. №

Привязан:			
Инв. №			



Крепление горизонтальных и диагональных элементов вертикальной связи к верху колонны прямоугольного сечения среднего ряда секции

211



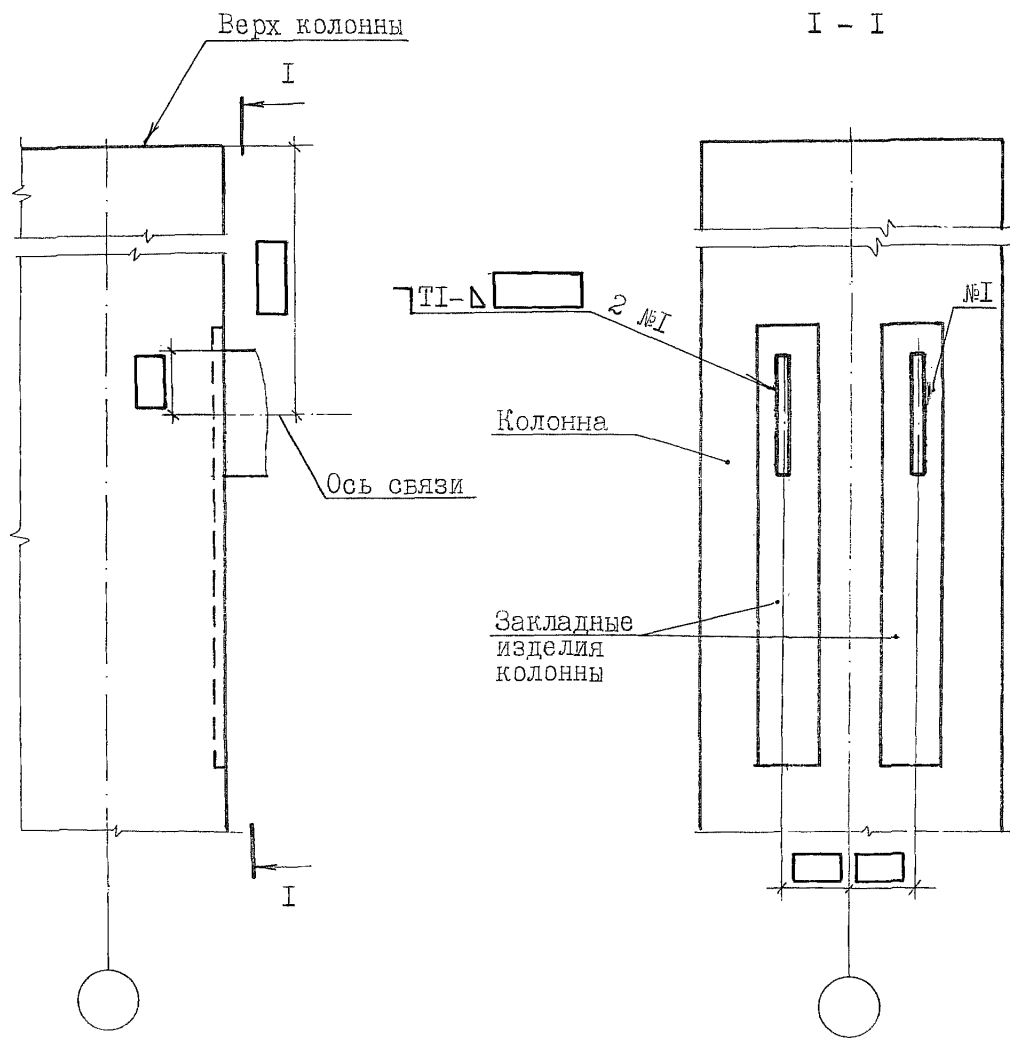
ИНВ. № ПОДП. И ДАТА. ВЗАМ. ИНВ. №

Привязан:


ИНВ. №

Крепление горизонтальных элементов вертикальной связи к верху колонны прямоугольного сечения среднего ряда секции

212



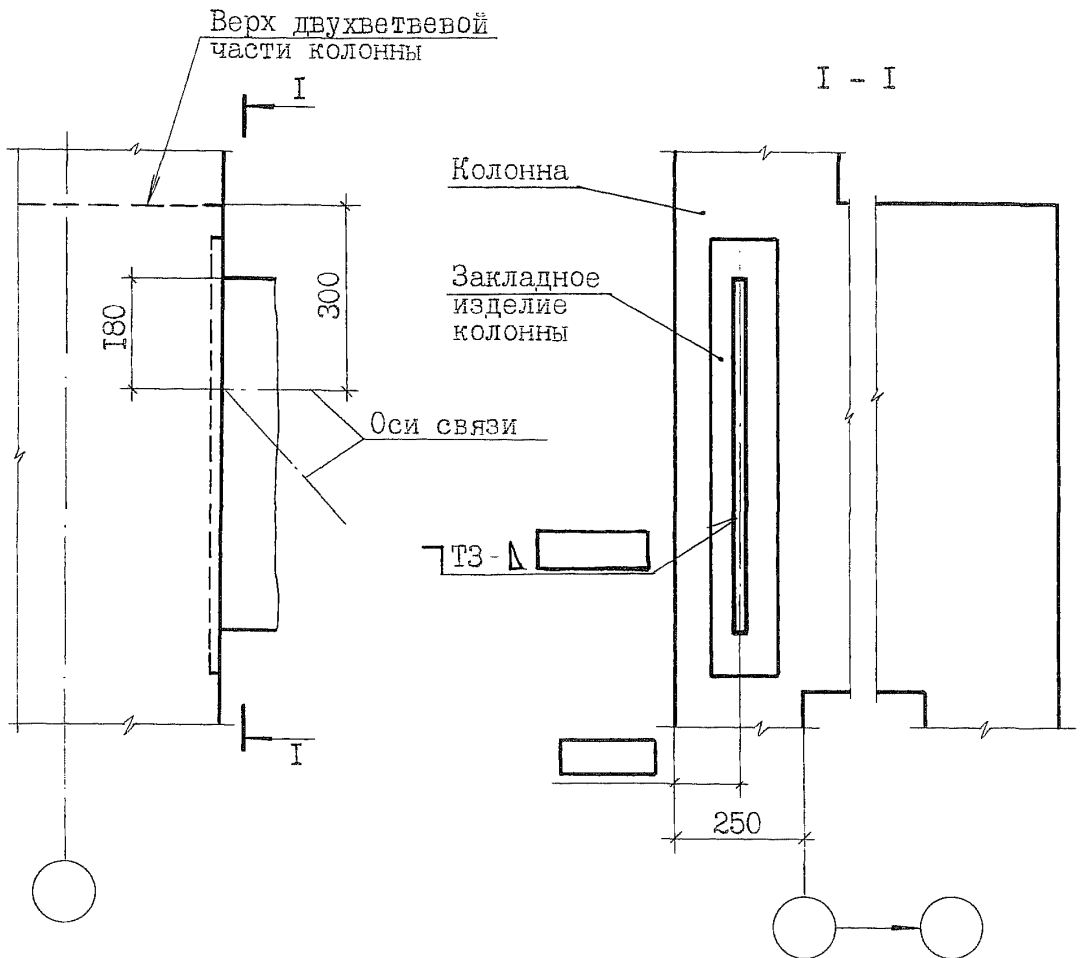
Соединительное изделие для крепления распорки условно не показано.

Привязан:			
Инв. №			

Инв. № подл. и дата. Взам. инв. №

Крепление горизонтального и диагонального элементов вертикальной связи к верху двухветвевой части колонны крайнего ряда секции (привязка колонны к продольной оси "250")

213



ИНВ. ПОДЛ. ПОДП. И ДАТА ВЗАМ. ИНВЕР

Привязан:

ИНВ. №			

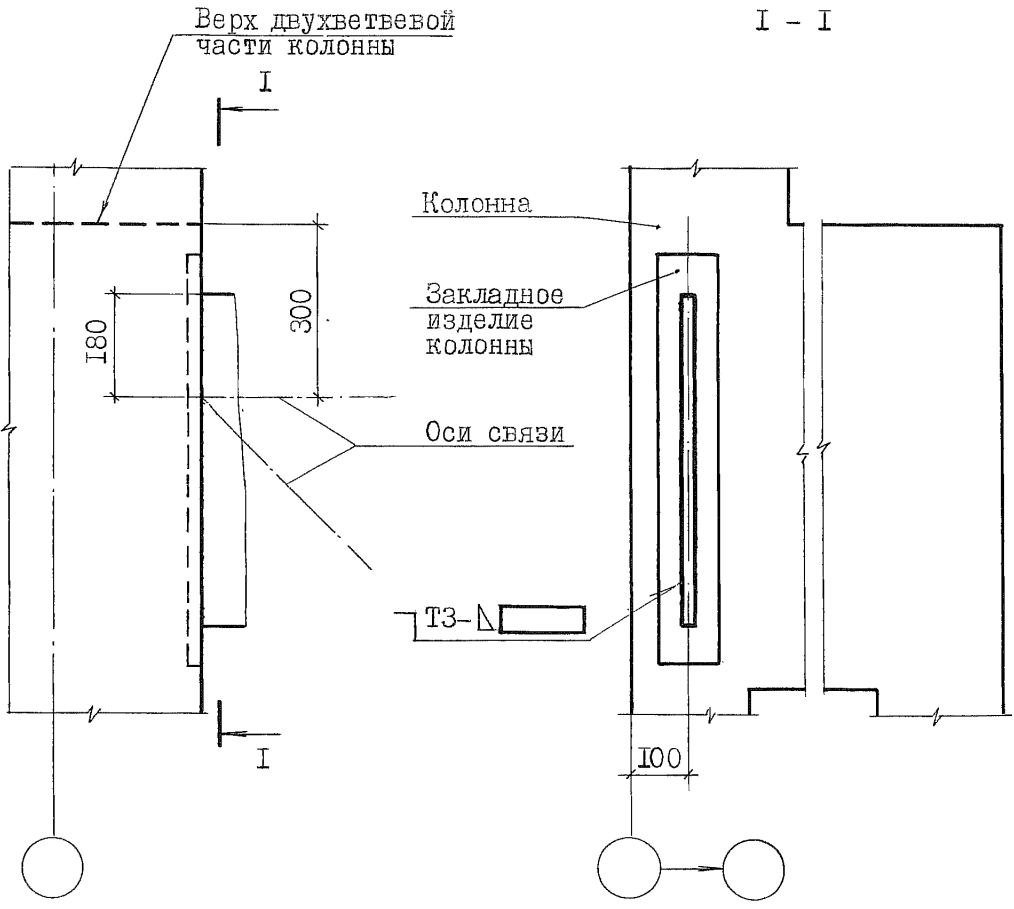
2.400-12.93.1-02

Лист

14

Крепление горизонтального и диагонального элементов вертикальной связи к верху двухветвевой части колонны (привязка колонны к продольной оси "0")

214



Инв. № подл.	Подп. и дата	Взам. инв. №

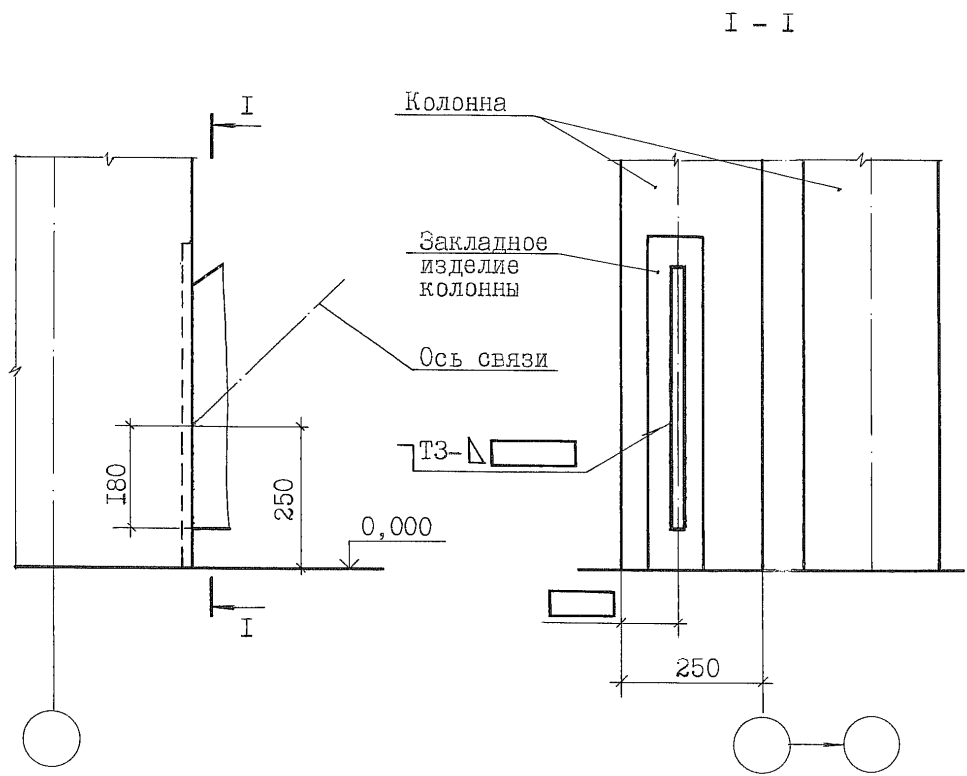
Привязан:			
Инв. №			

2.400-12.93.1-02

Лист
15

Крепление диагонального элемента вертикальной связи к низу двухветвевой колонны крайнего ряда секции (привязка колонны к продольной оси "250")

215

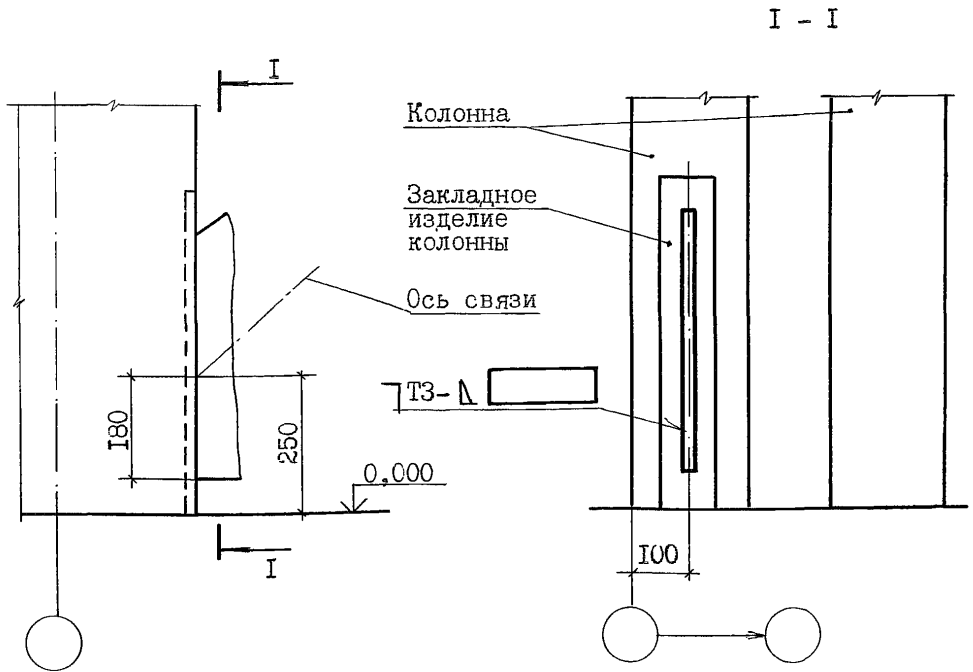


Инв. № Подп. и дата Взам. инв. №

Привязан:			
Инв. №			

Крепление диагонального элемента вертикальной связи к низу двухветвевой колонны крайнего ряда секции (привязка колонны к продольной оси "0")

216



Инв. № подл. Подп. и дата. Взам. инв. №

Привязан:

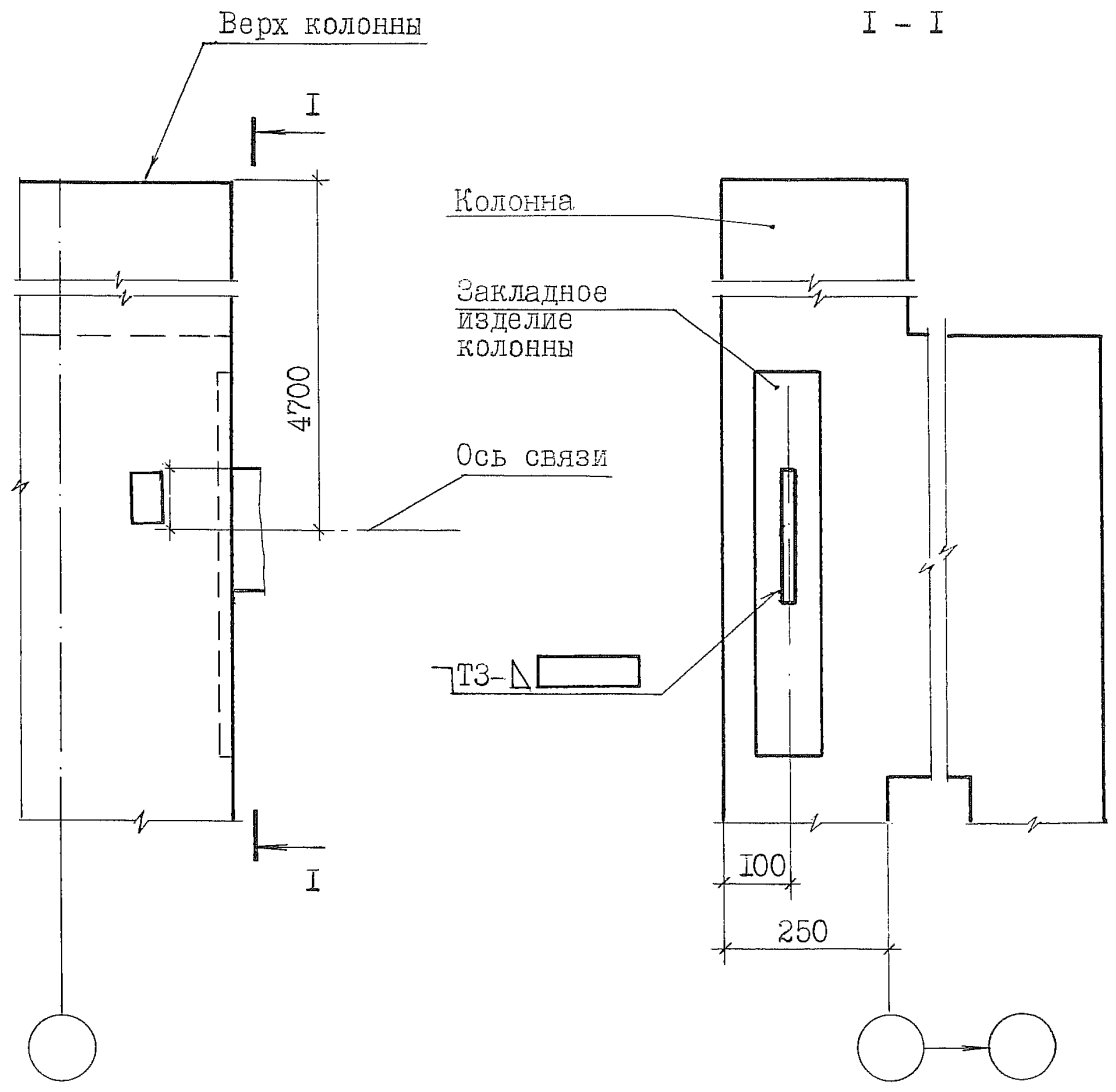
Инв. №			

2.400-12.93.1-02

Лист 17

Крепление горизонтального элемента вертикальной связи к верху двухветвевой части колонны крайнего ряда секции (привязка колонны к продольной оси "250")

217



Инв. № подл. Подп. и дата. Взам. инв. №

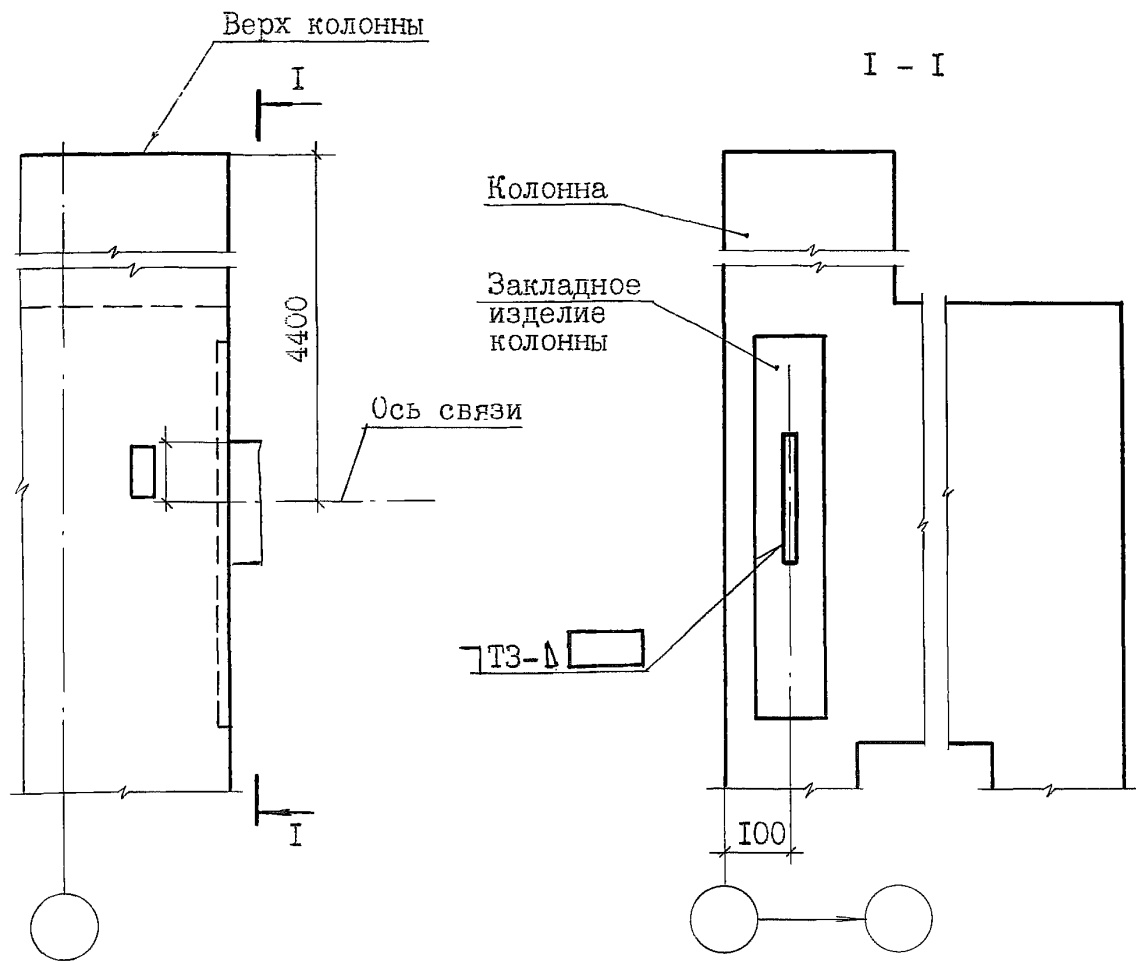
Привязан:			
Инв. №			

2.400-12.93.1-02

Лист 18

Крепление горизонтального элемента вертикальной связи к верху двухветвевой части колонны крайнего ряда секции (привязка колонны к продольной оси "0")

218



Инв. № подл. Подп. и дата. Взам. инв. №

Привязан:

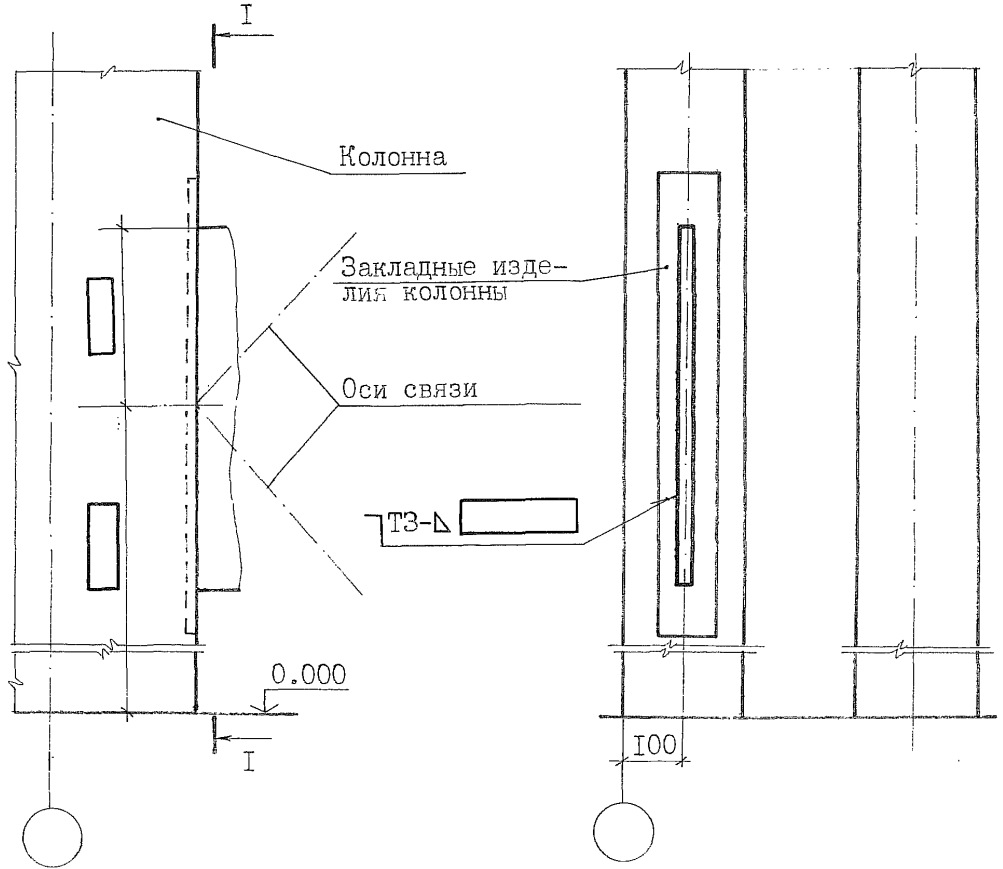

Инв. №



Крепление диагональных элементов вертикальной связи к середине двухветвевой колонны крайнего ряда секции (привязка колонны к продольной оси "0")

219

I - I

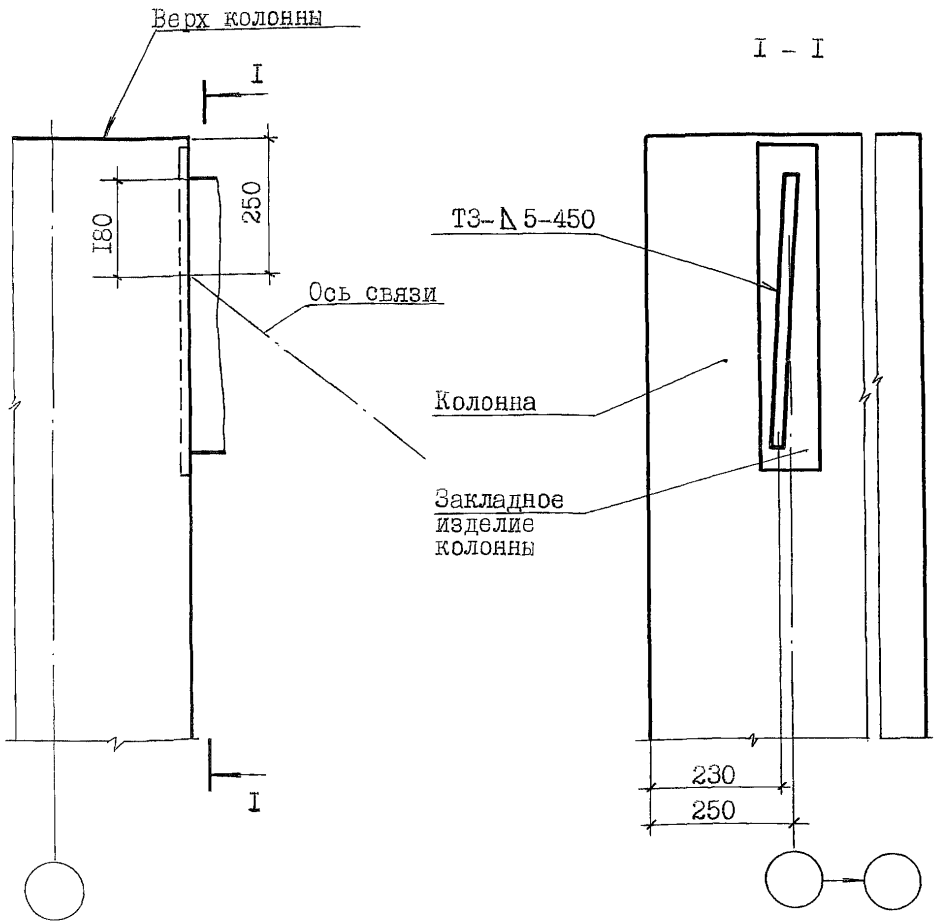


Инв. № подл. и дата. Взам. инв. №

Привязан:			
Инв. №			

Крепление диагонального элемента вертикальной связи к верху двухветвевой колонны крайнего ряда секций с шагом 12 м без опорных кранов

220



Инв. № Подп. и дата Взам. инв. №

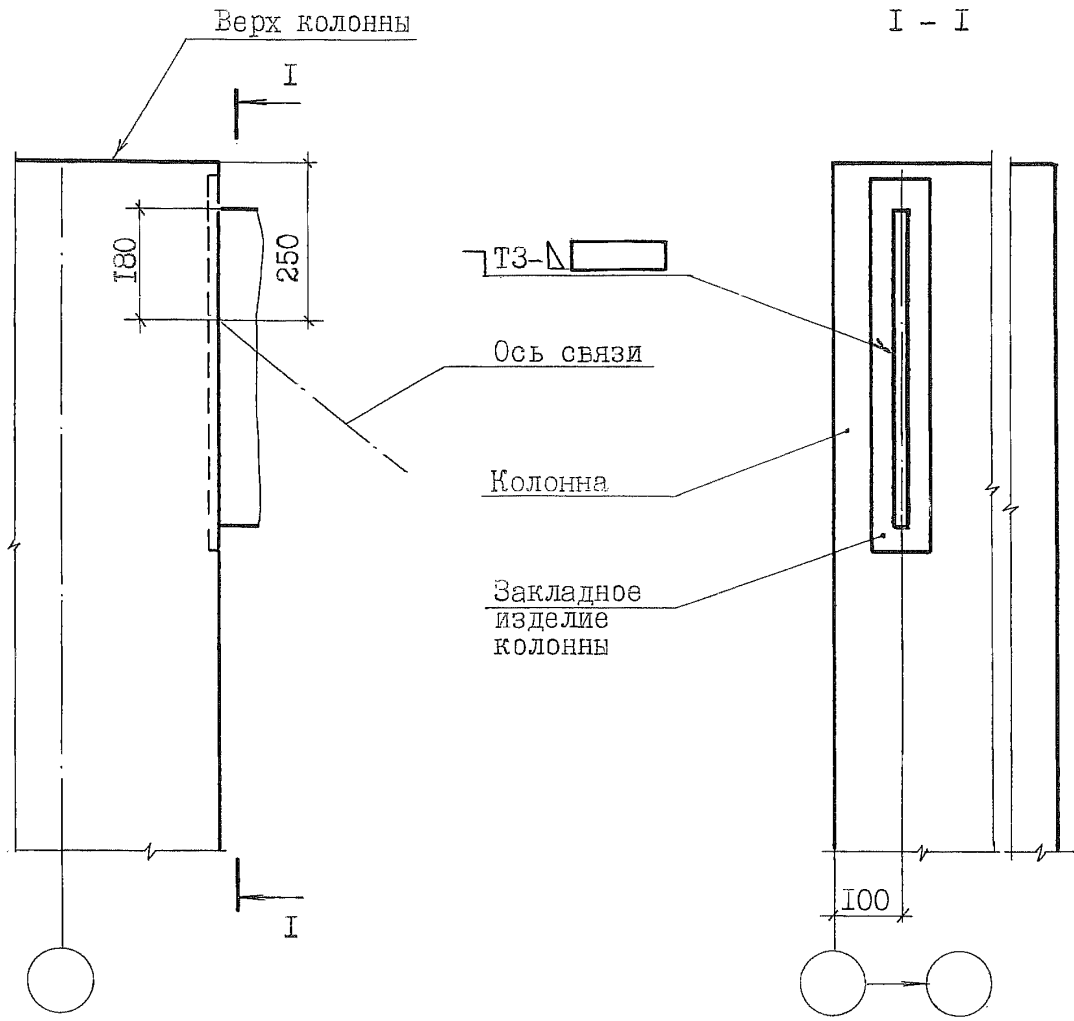
Привязан:			
Инв. №			

2.400-12.93. I-02

Лист 21

Крепление диагонального элемента вертикальной связи к верху двухветвевой колонны крайнего ряда секции с шагом 6 м без опорных кранов (привязка колонны к продольной оси "0")

221



Инв. № подл. Подп. и дата. Взам. инв. №

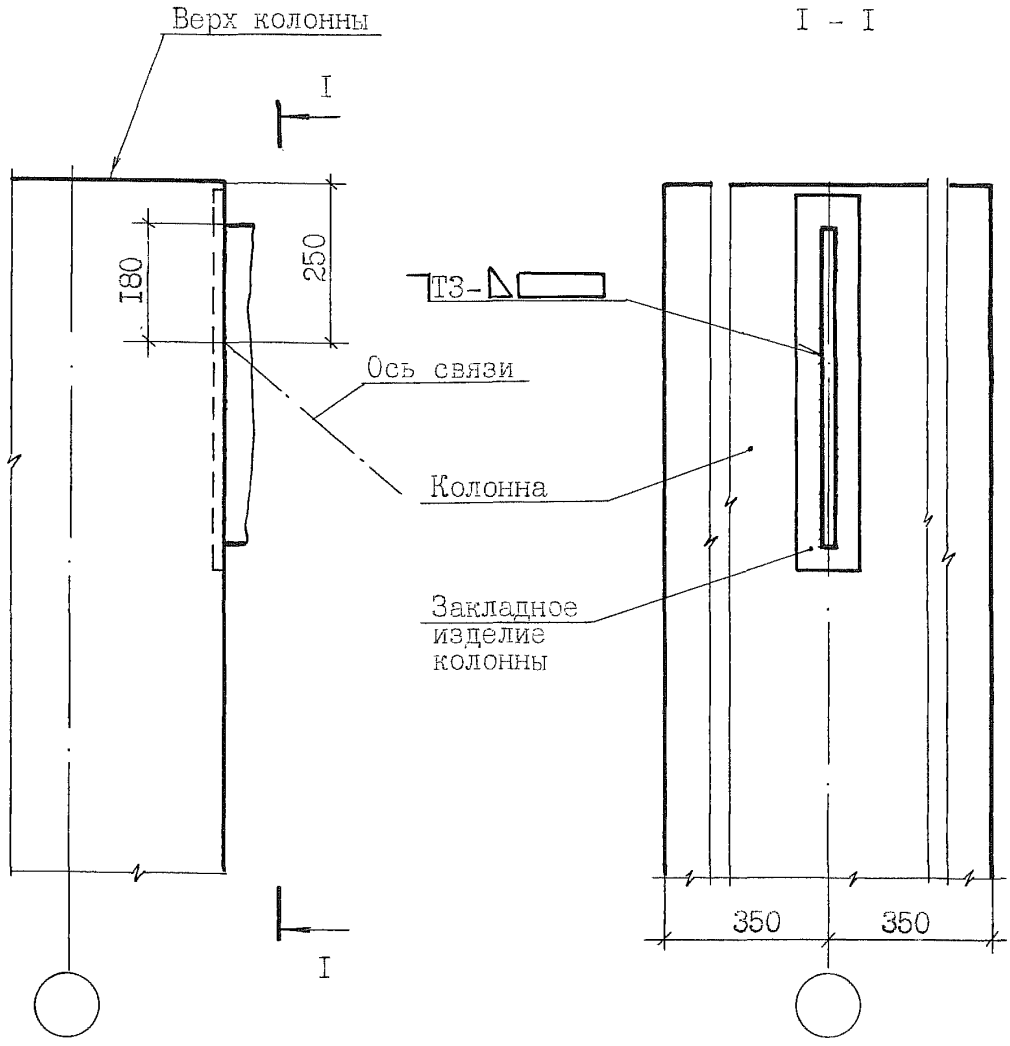
Привязан:			
Инв. №			

2.400-12.93.1-02

Лист 22

Крепление диагонального элемента вертикальной связи к верху двухветвевой колонны среднего ряда секции

222

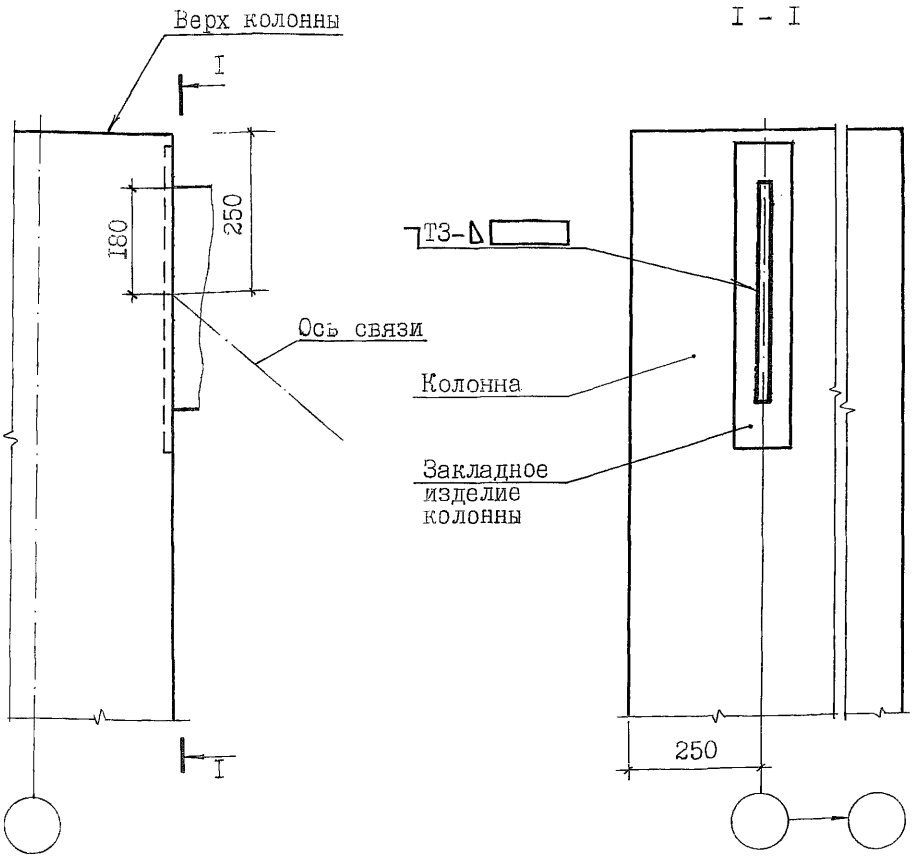


Инв. №, Попл. и дата, Взам. инв. №

Привязан:			
Инв. №			

Крепление диагонального элемента вертикальной связи к верху двухветвевой колонны крайнего ряда секций с опорными кранами

223



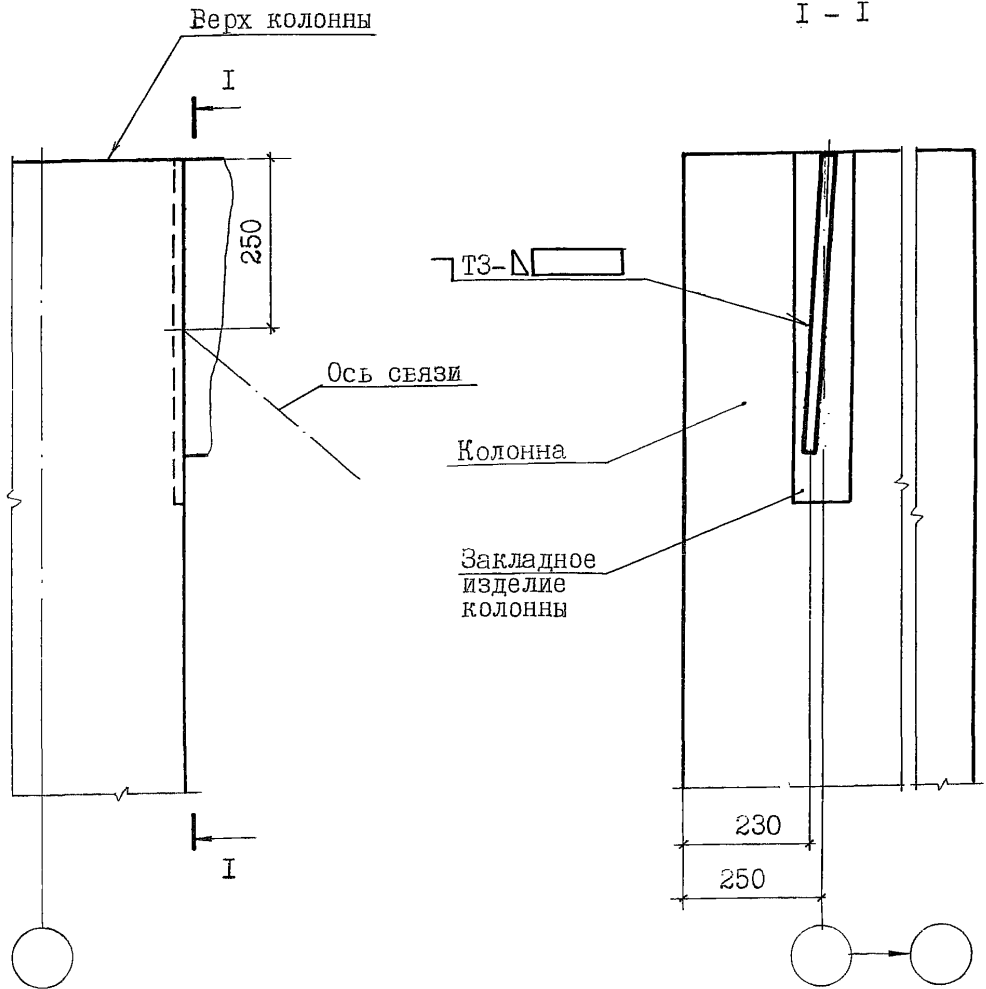
Инв. № подл. Подп. и дата. Взам. инв. №

Привязан:


Инв. №

Крепление диагонального элемента вертикальной связи к верху двухветвевой колонны крайнего ряда секций с шагом 6 м без опорных кранов (привязка колонны к продольной оси "250")

224



Инв. № Подп. и дата Взам. инв. №

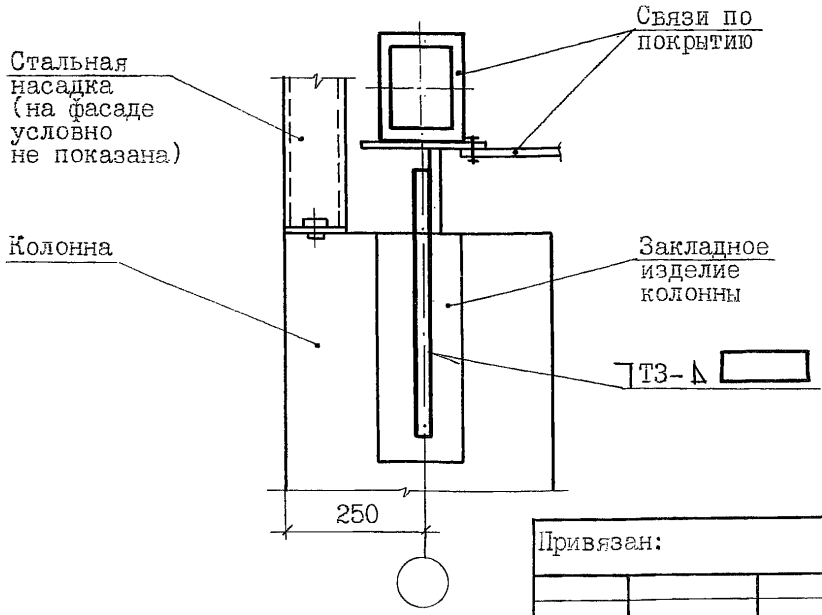
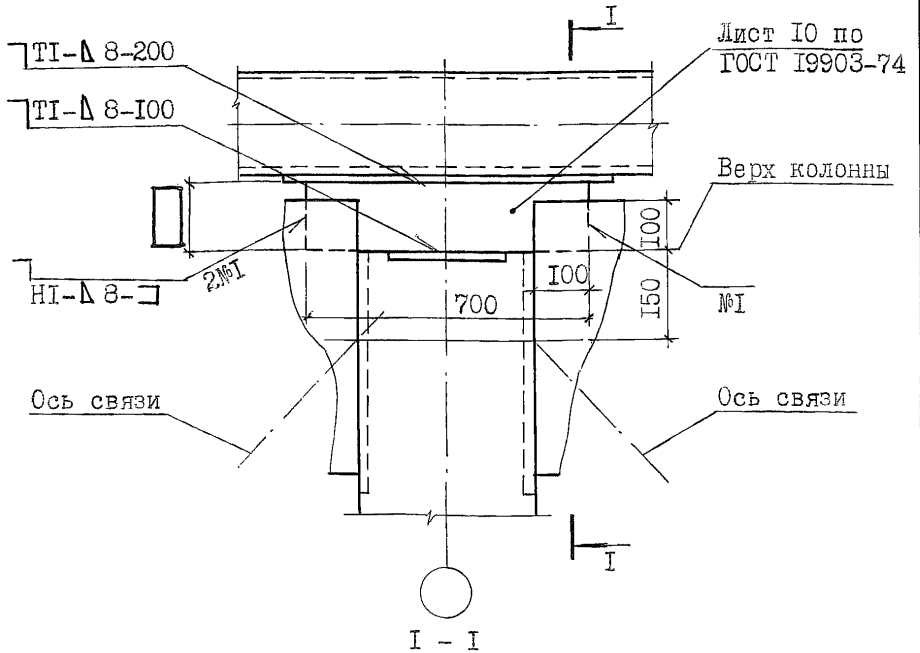
Привязан:			
Инв. №			

2.400-12.93. I-02

Лист  
25

Крепление диагональных элементов вертикальной связи к верху двухветвевой колонны продольного фахверка секции с опорными кранами

225



Привязан:


Инв. №

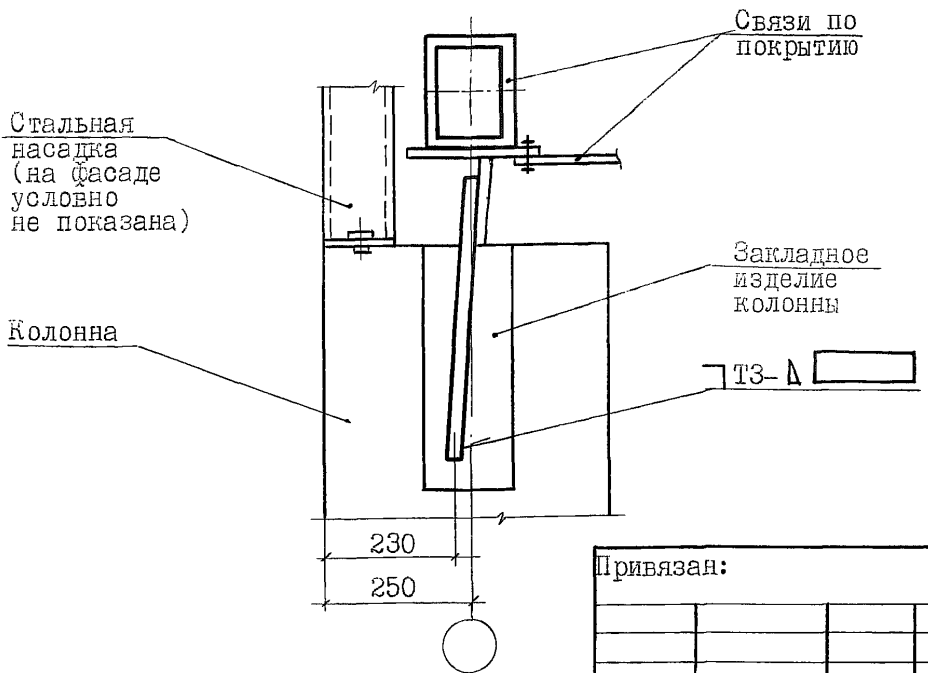
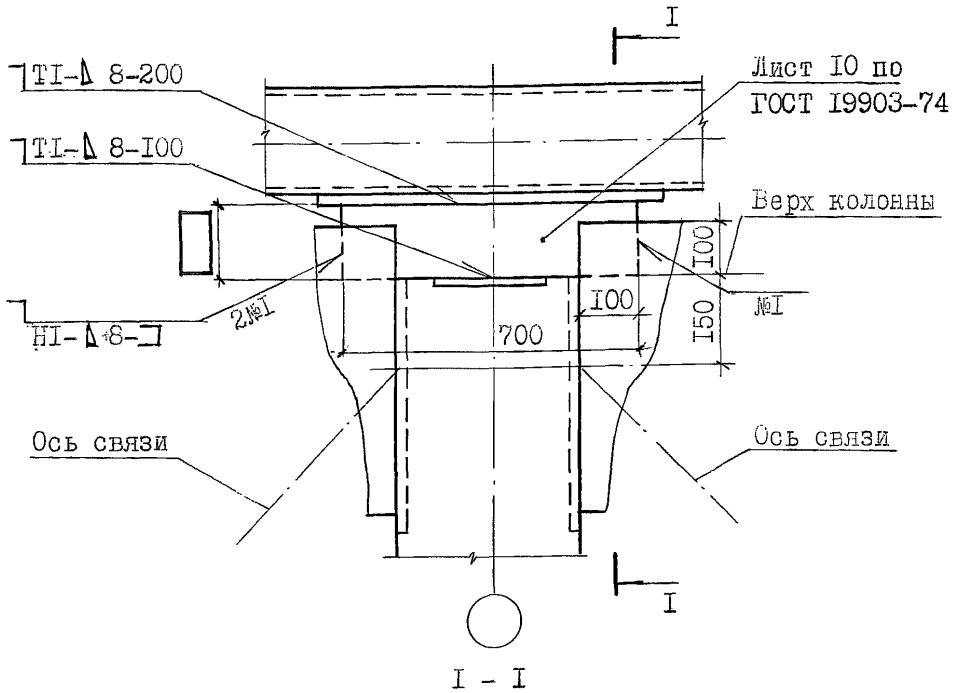
Инв. № подл. Подп. и дата. Взам. инв. №

2.400-12.93.I-02

Лист 26

Крепление диагональных элементов вертикальной связи к верху двухветвевой колонны продольного фахверка секции без опорных кранов

226



Привязан:


Инв. №

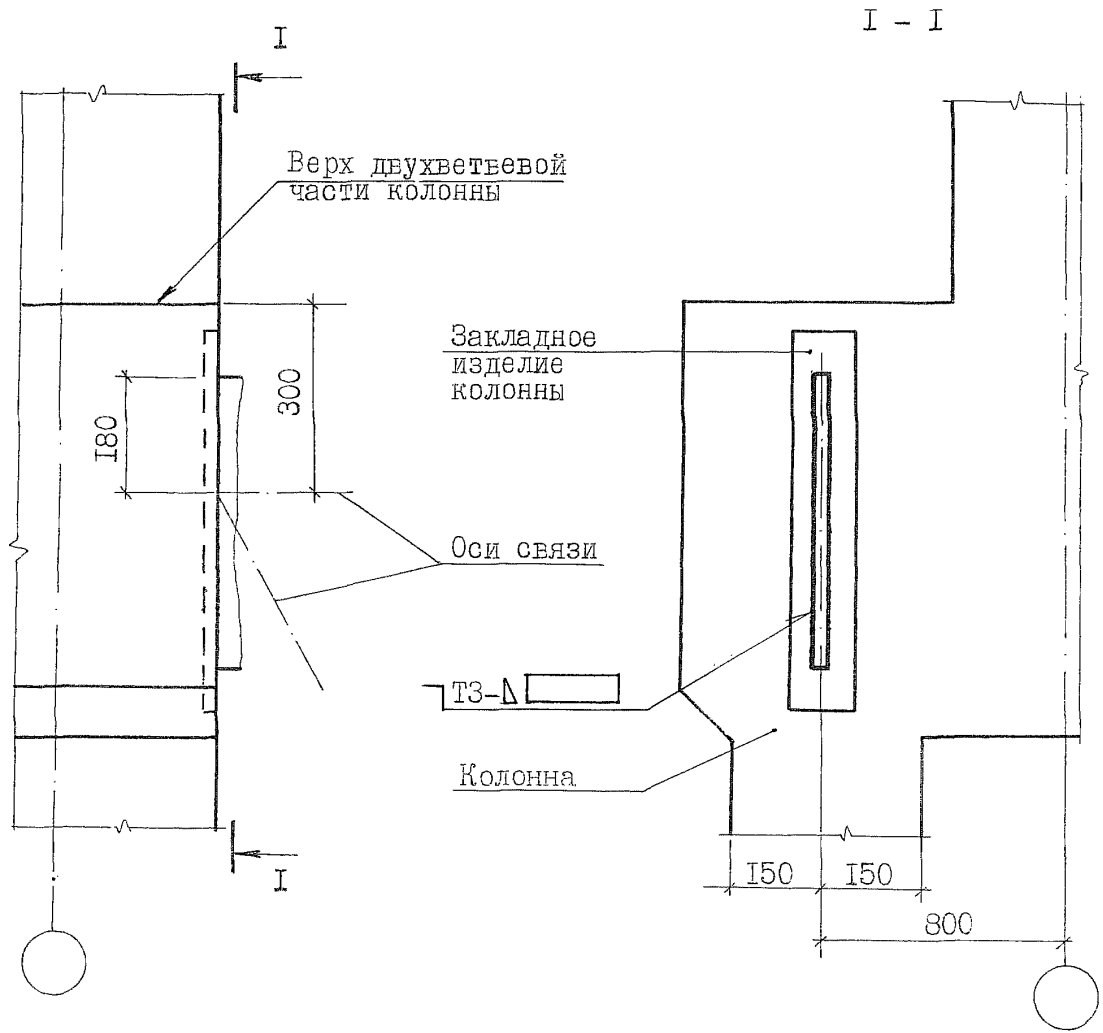
Инв. № Подп. и дата Взам. Инв. №

2.400-12.93.1-02



Крепление горизонтального и диагонального элементов вертикальной связи к верху двухветвевой части колонны среднего ряда секции

227



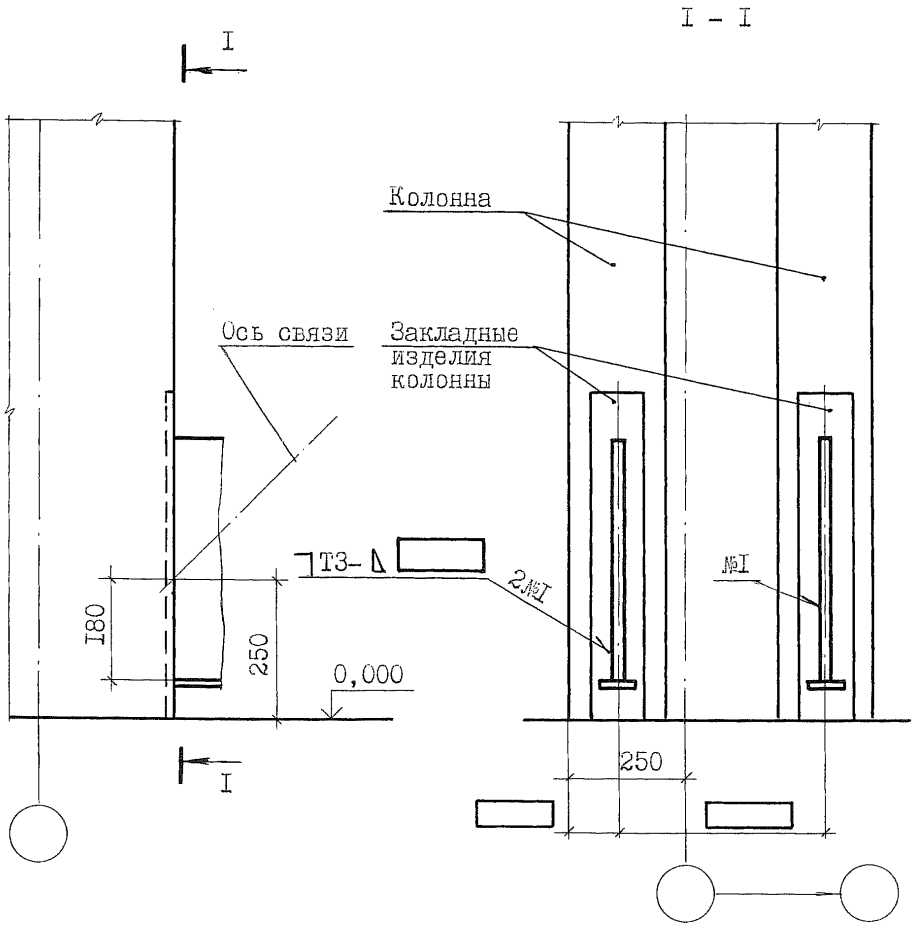
Инв. №	Подп.	и дата	Взам. инв. №

Привязан:			
Инв. №			

2.400-12.93. I-02

Крепление диагональных элементов вертикальной связи к низу двухветвевой колонны крайнего ряда секции

228



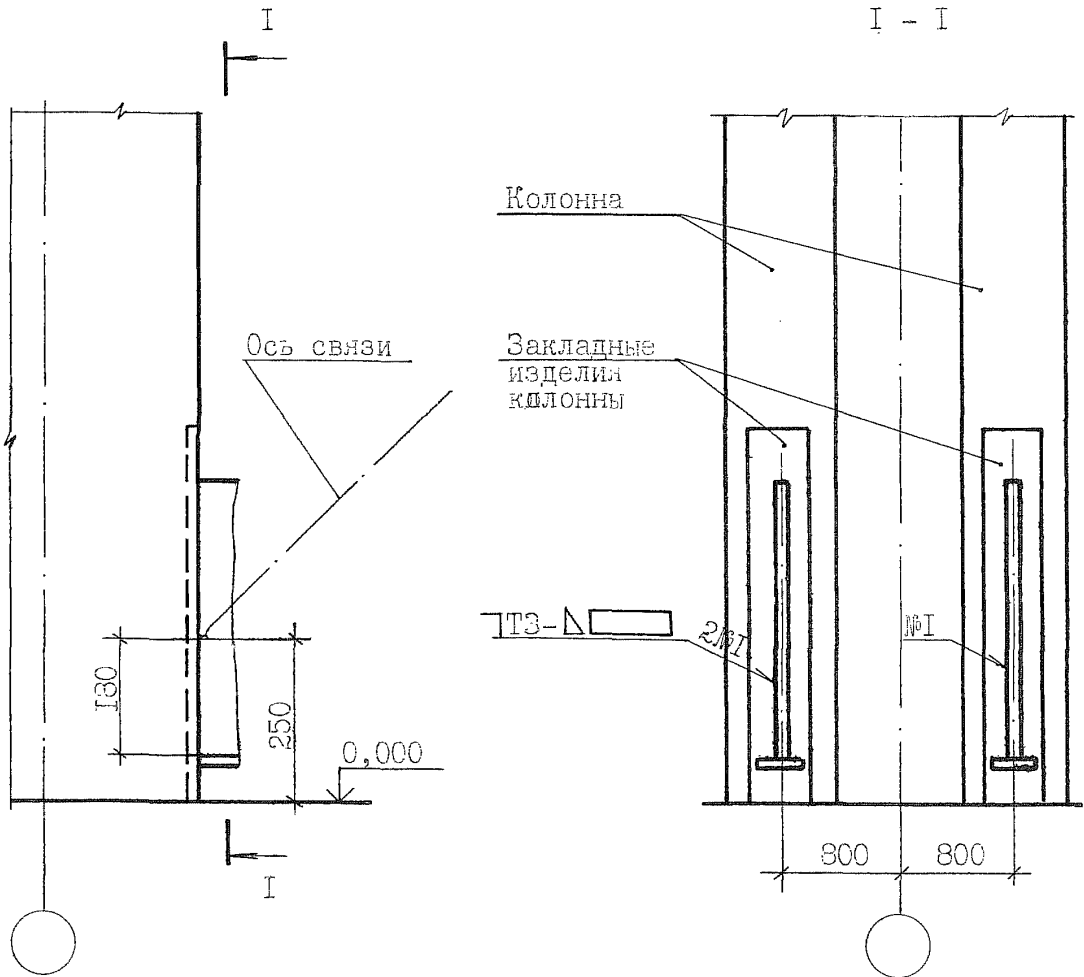
ИНВ. №ТСДЛ Подп. и дата Взам. инвент

Привязан:			
ИНВ. №			

2.400-12.93.1-02

Крепление диагональных элементов вертикальной связи к низу двухветвевой колонны среднего ряда секции

229



Инв. №подл. Подп. и дата. Взам. инв. №

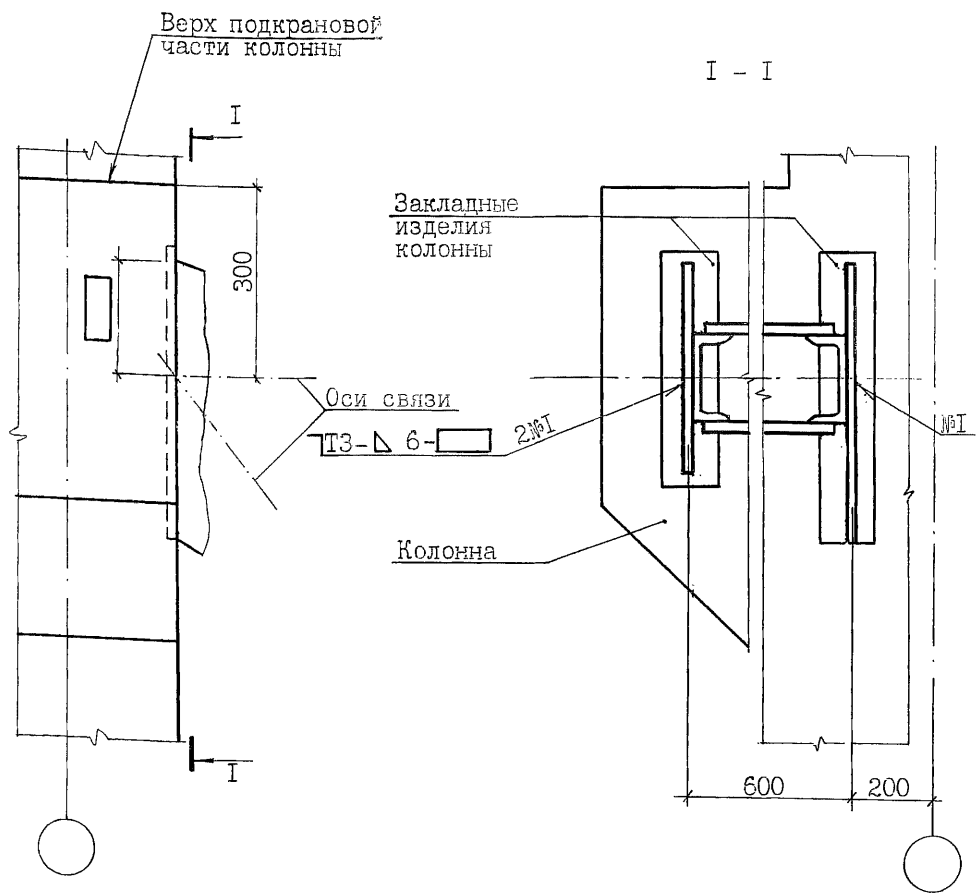
Привязан:			
Инв. №			

2.400-12.93. I-02

Лист 30

Крепление горизонтальных и диагональных элементов подкрановой вертикальной связи к верху подкрановой части колонны прямоугольного сечения крайнего ряда секции

230

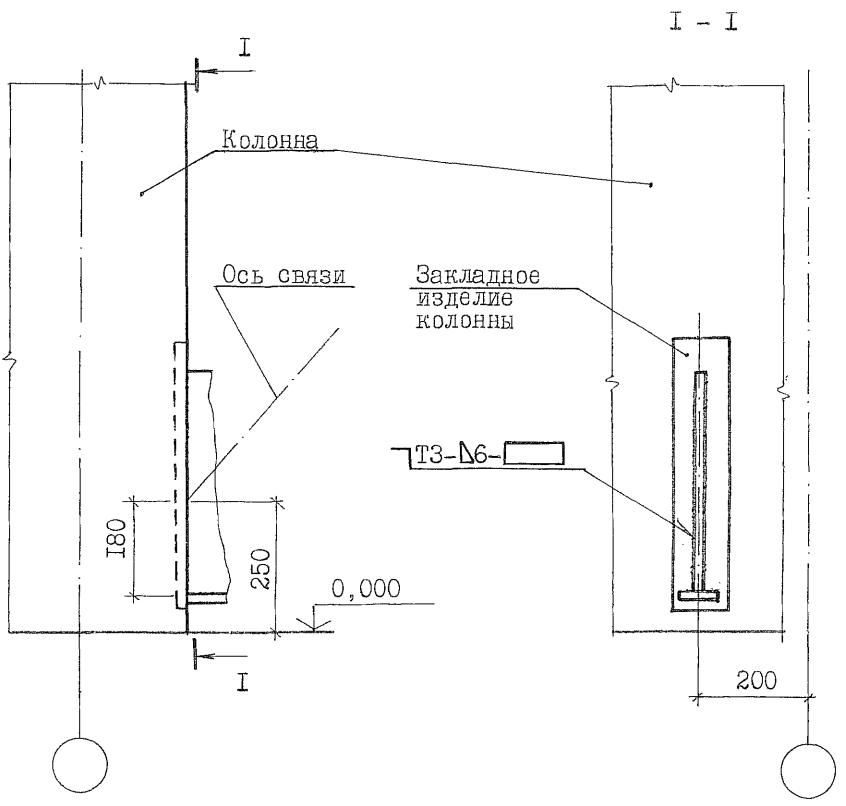


Инв. № подл. Подп. и дата Взам. инв.

Привязан:			
Инв. №			

Крепление диагонального элемента подкрановой вертикальной связи к низу колонны прямоугольного сечения крайнего ряда секции

231

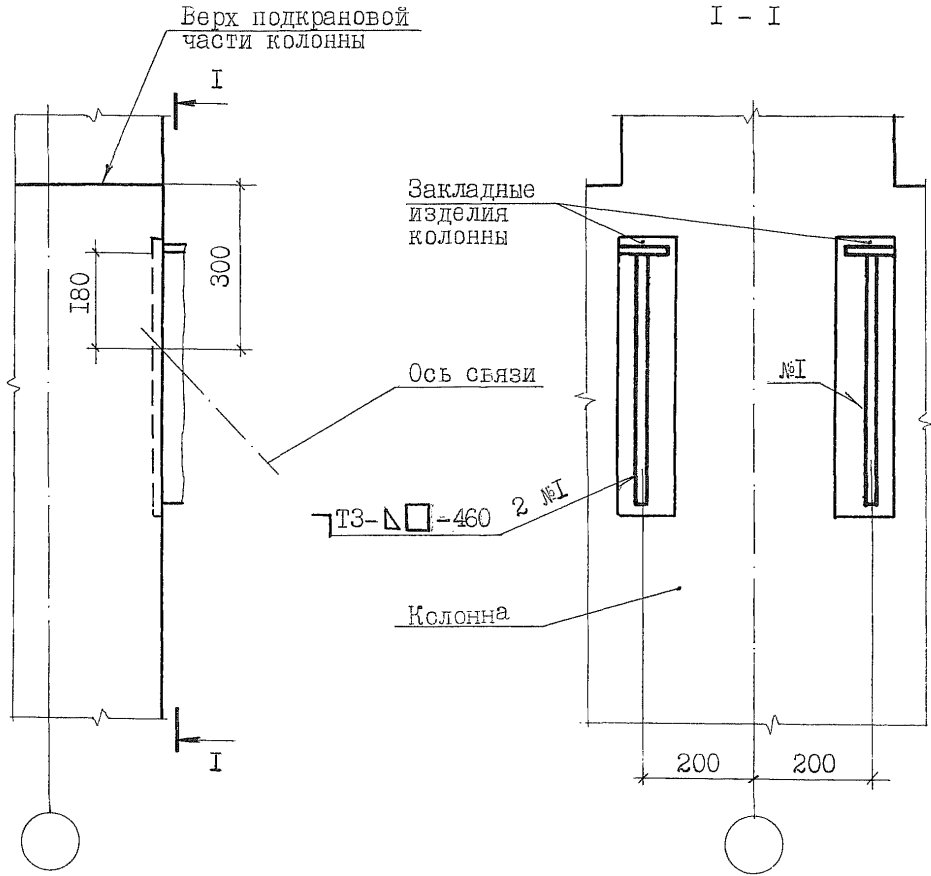


Инв. № подл. Подп. и дата. Взам. инв. №

Привязан:			
Инв. №			

Крепление диагональных элементов вертикальной связи к верху подкрановой части колонны прямоугольного сечения среднего ряда секции

232



Инв. №ЮИЛ Пош. и дата. Взам. инв. №

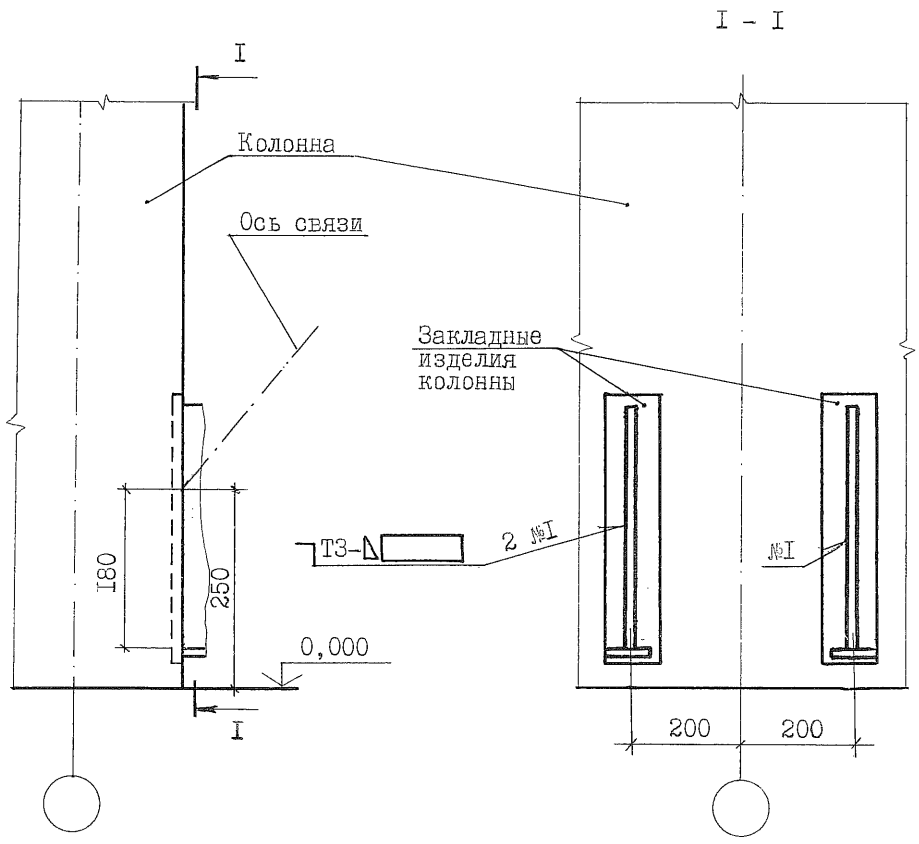
Привязан:			
Инв. №			

2.400-12.93.I-02

Лист 33

Крепление диагональных элементов вертикальной связи к низу колонны прямоугольного сечения среднего ряда секции

233



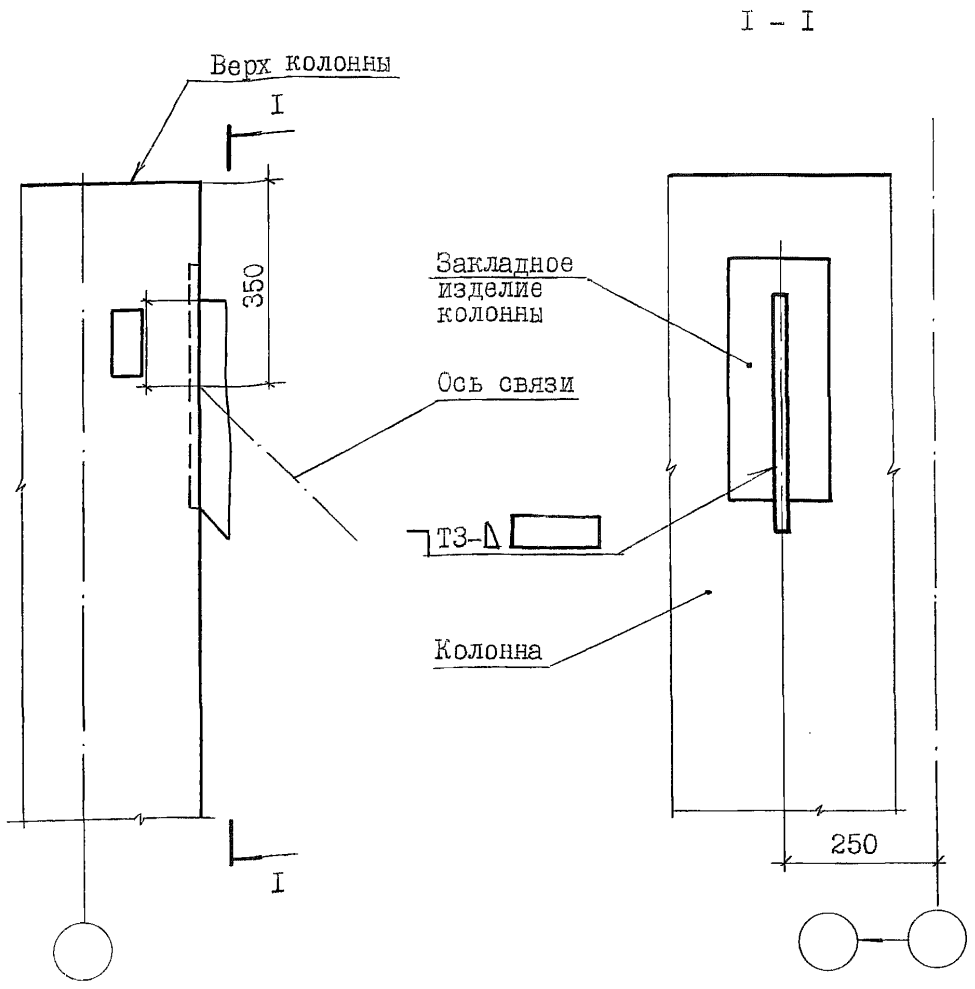
Инв. № подл. Подп. и дата. Взам. инв. №

Привязан:


Инв. №

Крепление диагонального элемента вертикальной связи к верху колонны прямоугольного сечения крайнего ряда секции

234



Инв. № подл. Подп. и дата. Взам. инв. №

Привязан:			
Инв. №			

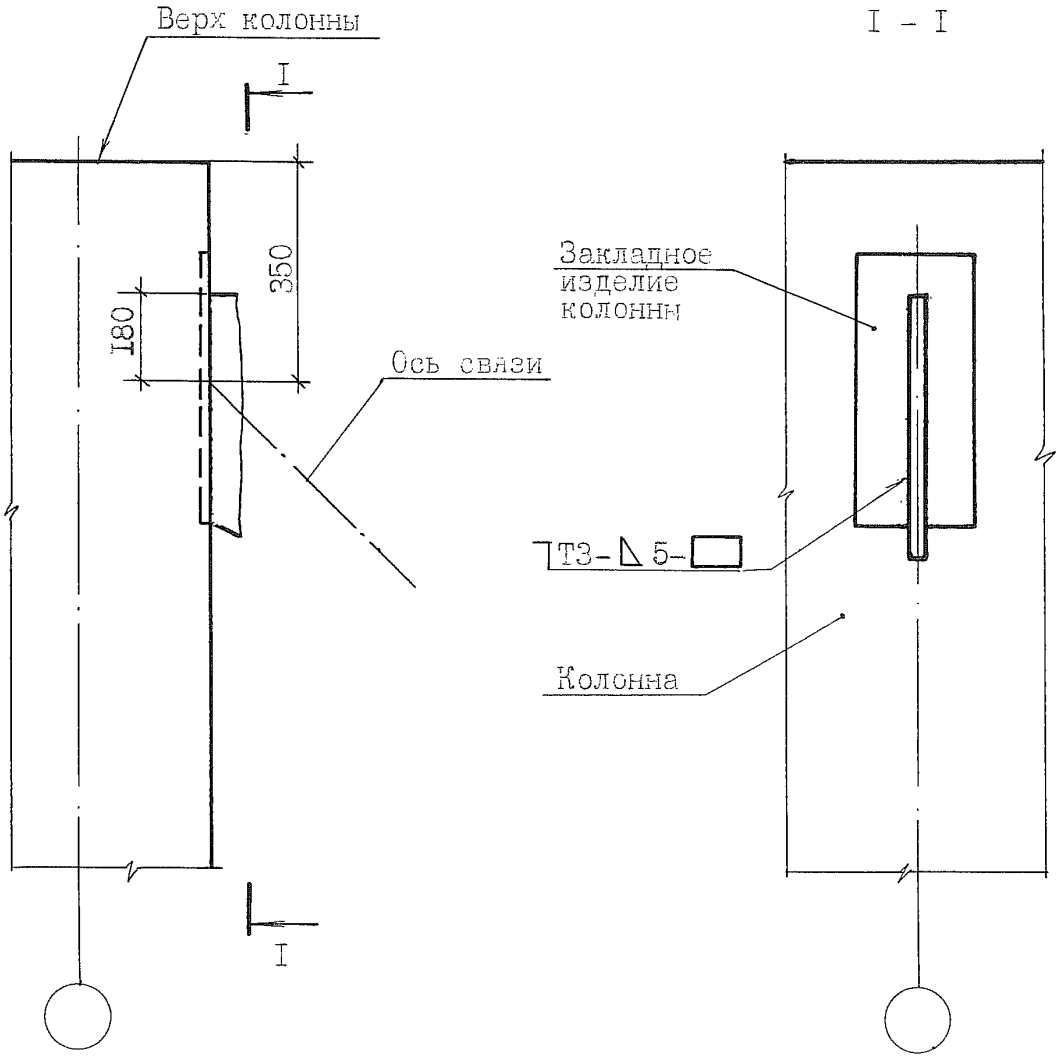
2.400-12.93.I-02

Лист 35



Крепление диагонального элемента вертикальной связи к верху колонны прямоугольного сечения среднего ряда секции

235

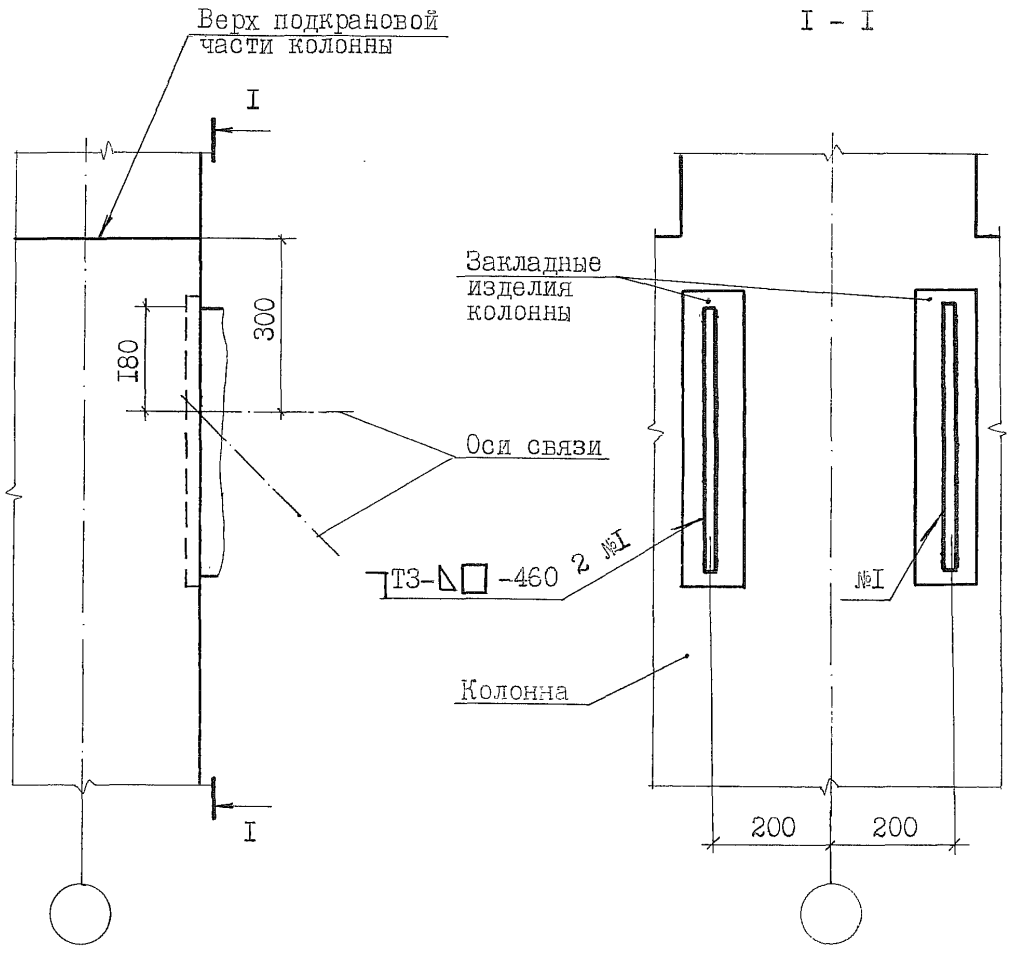


Инв. № подл.	Подп. и дата	Взам. инв. №

Привязан:			
Инв. №			

Крепление горизонтальных и диагональных элементов вертикальной связи к верху подкрановой части колонны прямоугольного сечения среднего ряда секции

236



Инв. №подл. Подп. и дата. Взам. инв. №

Привязан:

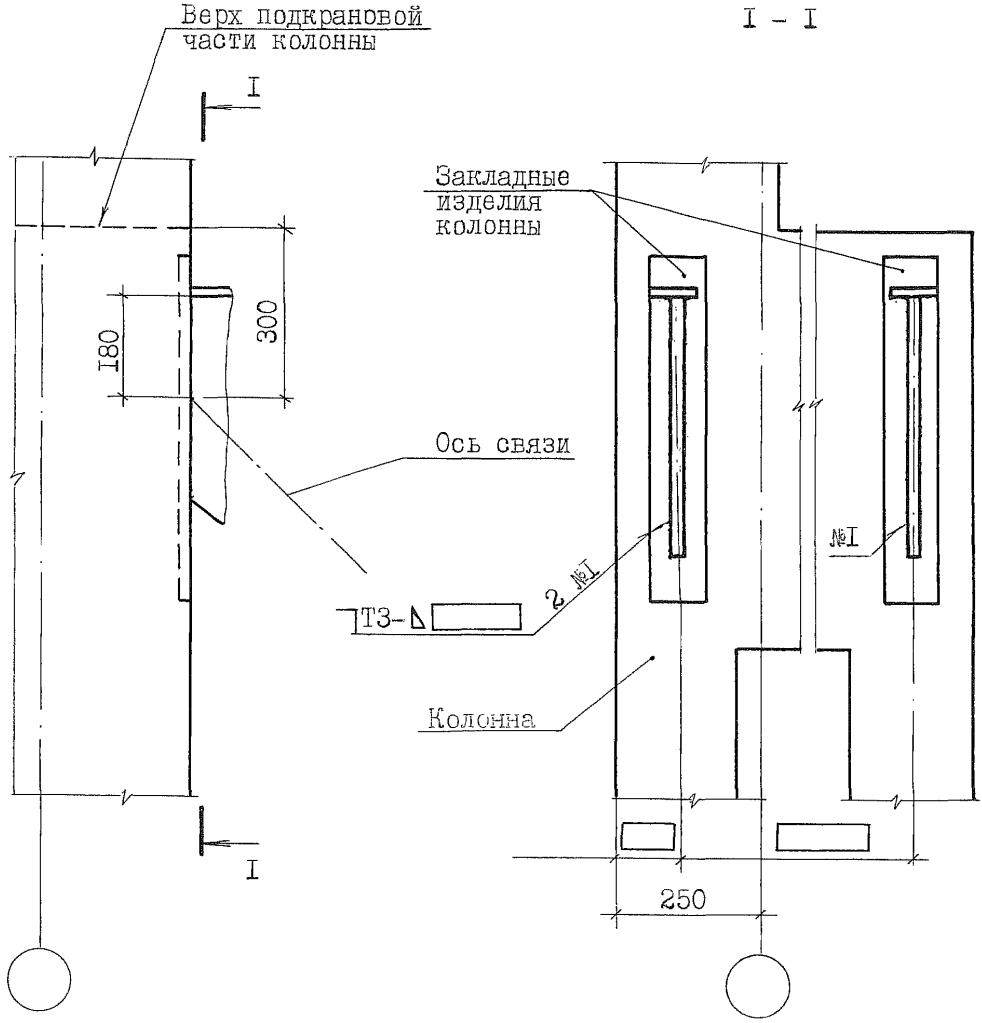
Инв. №			

2.400-12.93.I-02

Лист 37

Крепление диагональных элементов вертикальной связи к верху подкрановой части двухветвевой колонны крайнего ряда секции

237



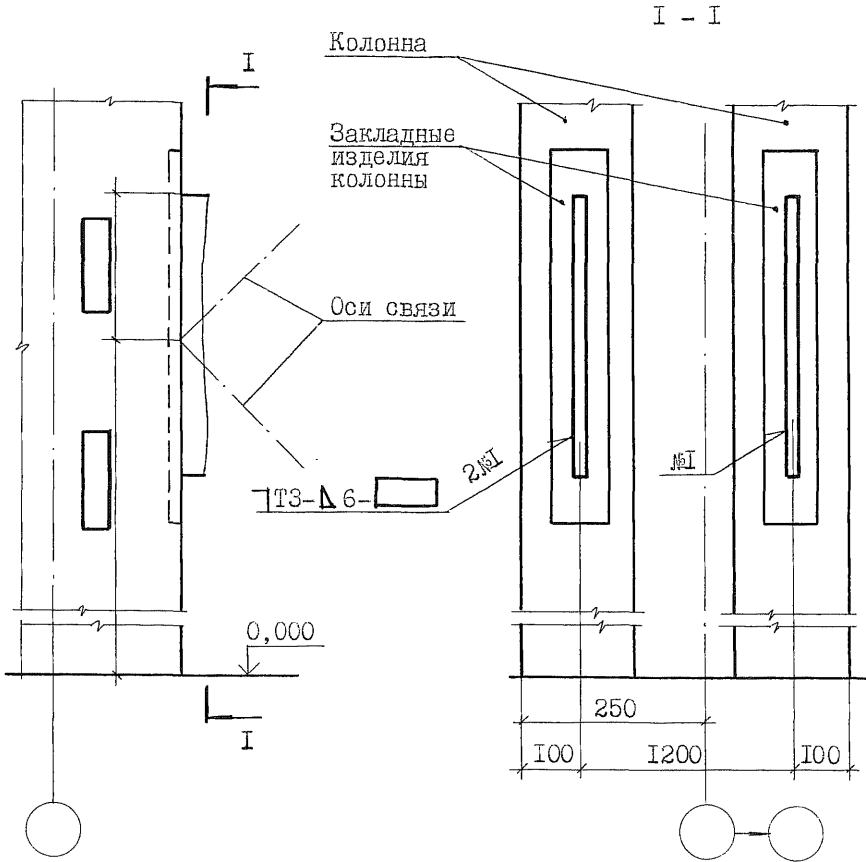
Днев. Метод. Поци. и Дата. Взам. Инв. №

Привязан:


Инв. №

Крепление диагональных элементов вертикальной связи к середине подкрановой части двух-ветвевой колонны крайнего ряда секции

238



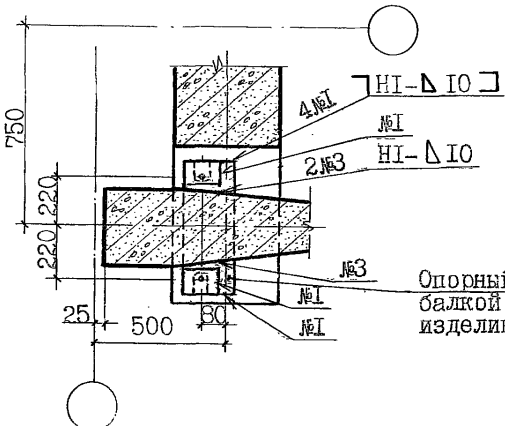
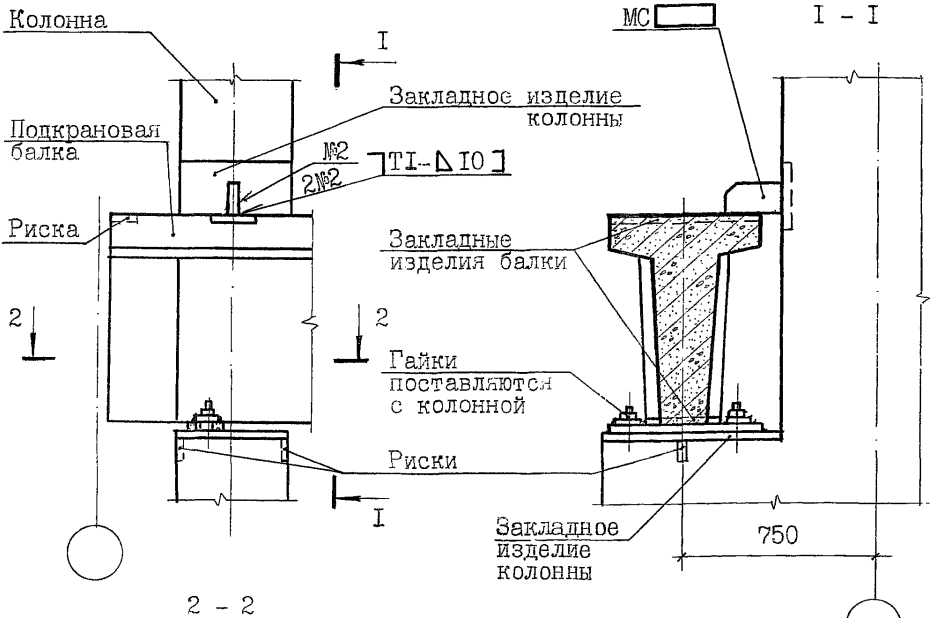
Инв. № подл. Подп. и дата В. зам. инж.

Привязан:			
Инв. №			



Крепление подкрановой балки пролетом 6 м к колонне у поперечного т.ш. или у торца секции

301



Монтажные швы выполнять после окончательной выверки положения балок и крановых путей

Опорный лист поставляется с подкрановой балкой и приваривается к закладному изделию балки до установки на место

Инв. № Подп. и дата Взам. инв. №

Привязан:

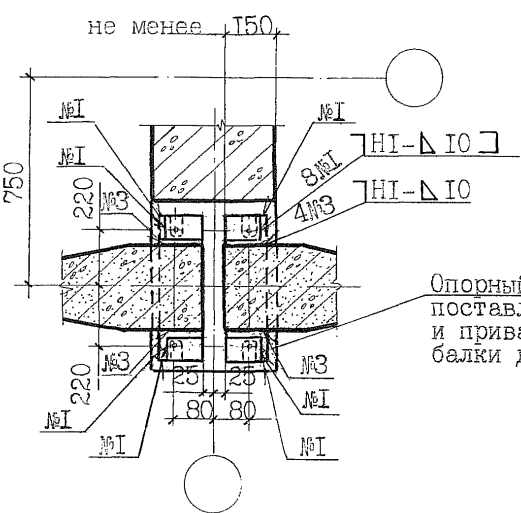
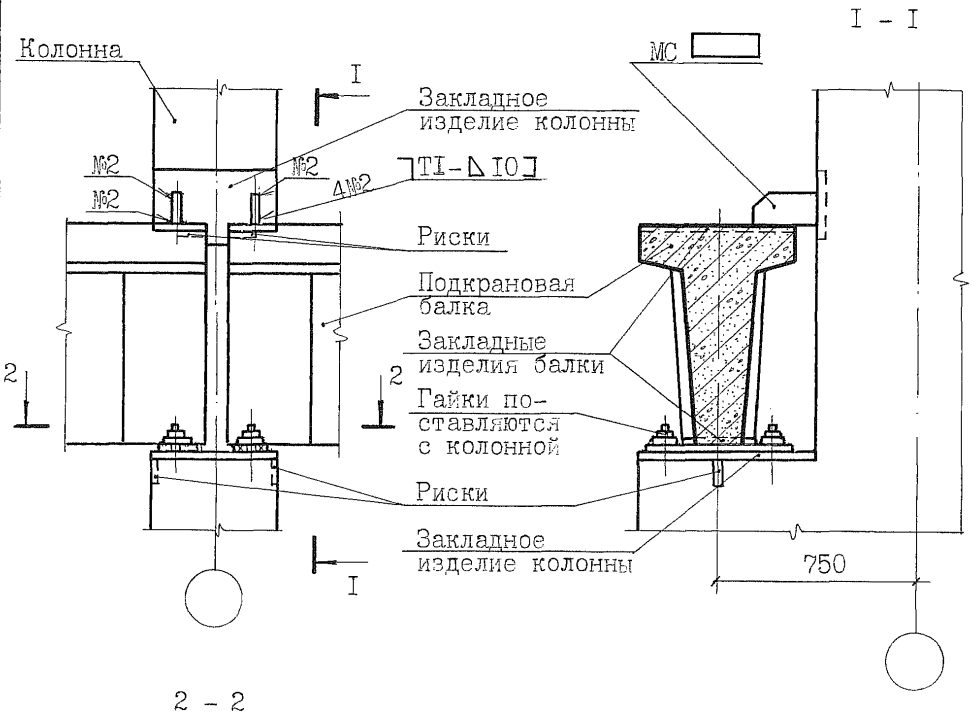

Инв. №

2.400-12.93.1-03

Лист  
2

Крепление подкрановых балок  
пролетом 6 м к колонне

302



Монтажные швы выполнять после окончательной выверки положения балок и крановых путей

Опорный лист поставляется с подкрановой балкой и приваривается к закладному изделию балки до установки на место

Привязан:

Инв. №			

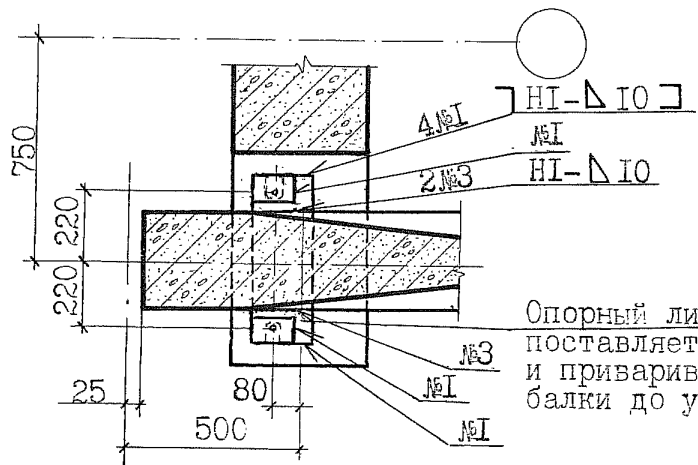
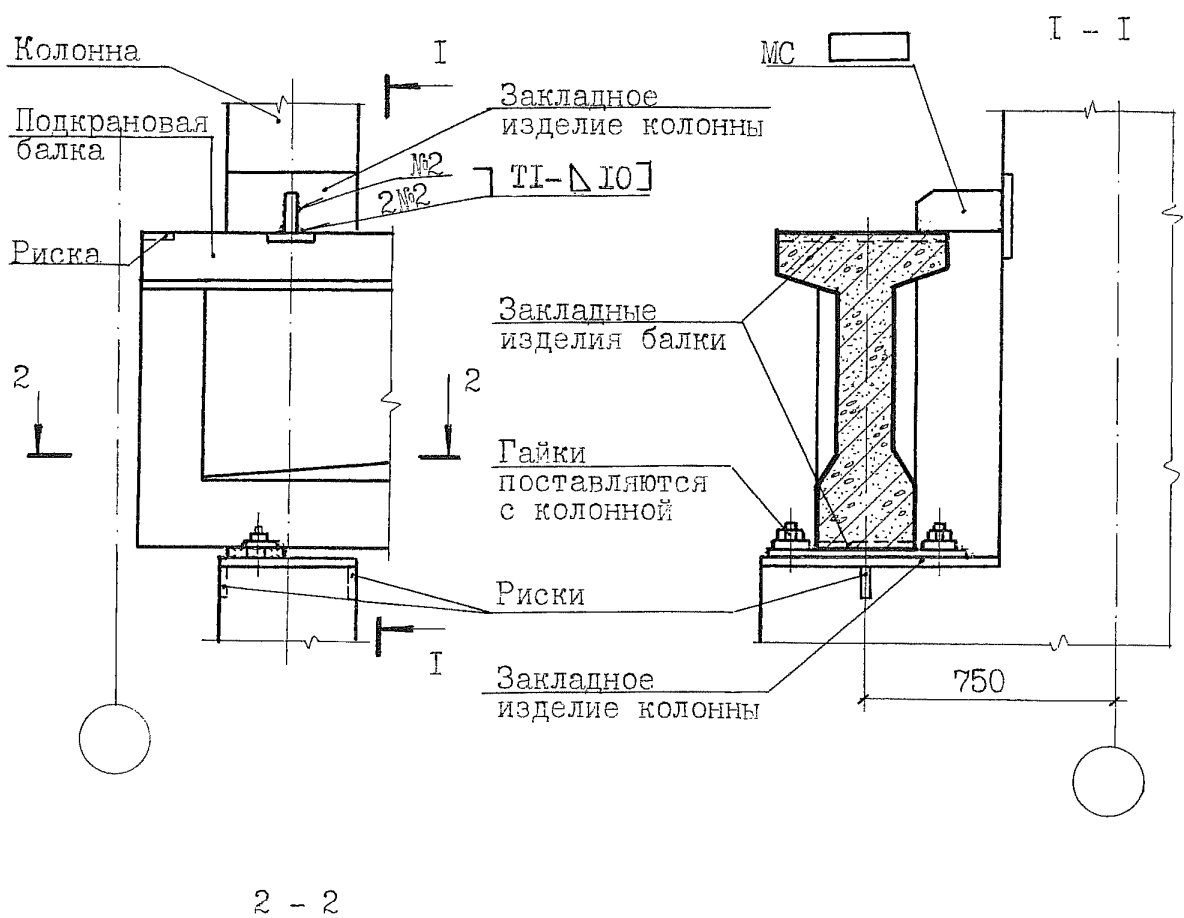
Имя, Фамилия, Подпись и дата

2.400-12.93.1-03

Лист  
3

Крепление подкрановой балки пролетом 12 м к колонне у поперечного т.ш. или у торца секции

303



Монтажные швы выполнять после окончательной выверки положения балок и крановых путей

Опорный лист поставляется с подкрановой балкой и приваривается к закладному изделию балки до установки на место

Привязан:


Инв. №

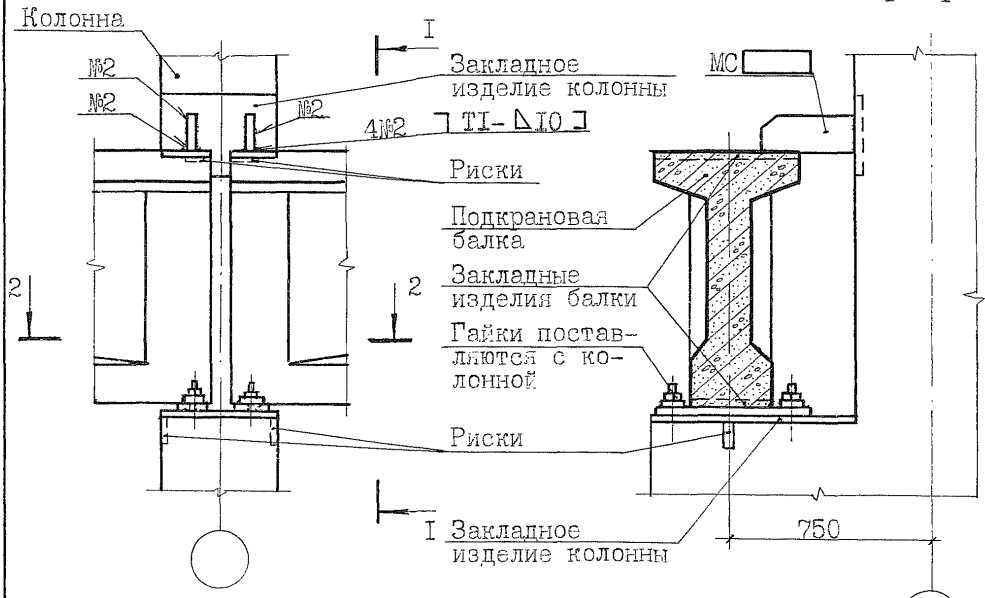
Инв. №, Подп. и дата, Взам. инв. №



Крепление подкрановых балок  
пролетом 12 м к колонне

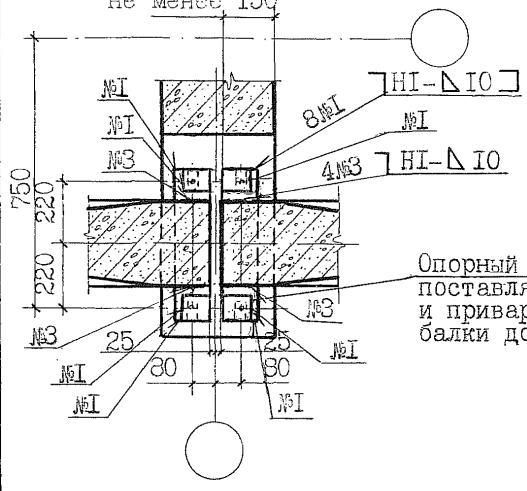
304

I - I



2 - 2

не менее 150



Монтажные швы выполнить после окончательной вы-  
верки положения балок и  
крановых путей

Опорный лист  
поставляется с подкрановой балкой  
и приваривается к закладному изделию  
балки до установки на место

Привязан:		
Инв. №		

2.400-12.93.1-03

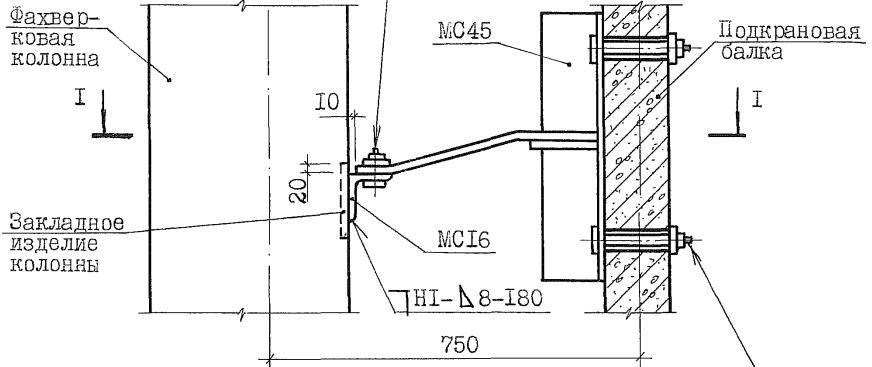
Лист  
5

Име. Испол. Подп. и Дата  
Враш. АИИИ

Крепление колонны продольного  
фахверка к подкрановой балке

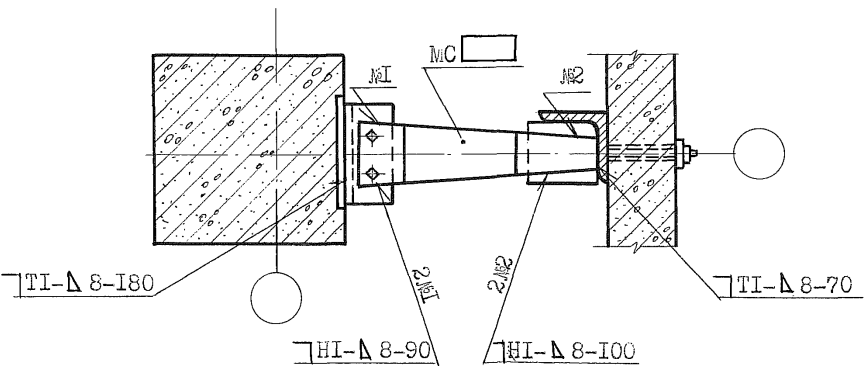
305

- Болт М16х65 ГОСТ 7798-70 (шт.2)
- Гайка М16 ГОСТ 5915-70 (шт.2)
- Шайба 16 ГОСТ 11371-78 (шт.2)



- Болт М20х150 ГОСТ 7798-70 (шт.2)
- Гайка М20 ГОСТ 5915-70 (шт.2)
- Шайба 20 ГОСТ 11371-78 (шт.2)

I - I



Привязан:


Инв. №

Инв. №подл. Кодш. и дата. Взам. Инв. №

2.400-12.93.1-03

Лист 6

1. Настоящий документ содержит монтажные узлы сопряжения железобетонных подстропильных и стропильных конструкций с железобетонными колоннами.

Представленным в документе монтажным узлам присвоены порядковые номера с 401 по 417. При этом номера:

с 401 по 406 содержат рабочую документацию на узлы сопряжения подстропильных конструкций с колоннами;

с 407 по 417 - на узлы сопряжения стропильных конструкций с колоннами.

2. Монтаж железобетонных конструкций производится в соответствии с указаниями, приведенными в проекте здания и настоящем документе, с учетом СНиП 3.03.01-87 "Несущие и ограждающие конструкции" и "Технологических схем возведения одноэтажных промышленных зданий. Выпуск П. Монтаж надземной части" М., ЦНИИОМТП, 1985.

3. Соединительные изделия, разработанные в составе рабочей документации конструкций, в узлах не замаркированы.

4. В нижней части торцов подстропильных и стропильных конструкций до начала монтажа должны быть нанесены риски по центру сечения.

5. Длины опирания монтируемых конструкций должны быть не менее значений, указанных на чертежах узлов. Если эти требования невыполнимы, следует провести усиление узлов.

6. Сварочные работы должны производиться только после окончательной выверки проектного положения конструкций. Монтажные швы выполняются дуговой сваркой по ГОСТ 5264-80. Сварку производить электродами типа Э42 по ГОСТ 9467-75. Высота и длина швов указаны в чертежах.

В климатических районах с расчетной температурой ниже минус 40°С сварку производить электродами типа Э42А.

7. При сопряжении железобетонных колонн шириной 300 мм с железобетонными стропильными конструкциями, сварные швы рекомендуется выполнять:

а) для случаев, когда ширина стропильных конструкций больше ширины колонны в соответствии со схемой детали приварки, представленной на рис.1,

б) для случаев, когда ширина стропильной конструкции меньше ширины колонны, но незначительно, в соответствии со схемой детали приварки, представленной на рис.2.

8. После окончания сварочных работ на сварные швы и участки соединительных и закладных изделий с нарушенным покрытием должно быть нанесено соответствующее защитное покрытие.

Антикоррозионную защиту открытых стальных изделий, сварных швов и, при необходимости, узлов производить в соответствии с указаниями проекта здания.

Инв. №	Лист	Дата	Взам. инв. №	Инв. №	Привязан:	Листов
Зав. сек	Ватман					
Н. конт.	Рабинович					
ГАП	Беликов					
ГАП	Николаев					
Гл. сп.	Ерешко					
Вед. ин.	Ерыкова					
Вед. ин.	Яужева					
Провер.	Ханукова					

2.400-12.93.1-04

Раздел 4.  
Сопряжения подстропильных и стропильных конструкций с колоннами

Статья	Лист	Листов
Р	1	19

АП ЦНИИПРОМЗДАНИЙ

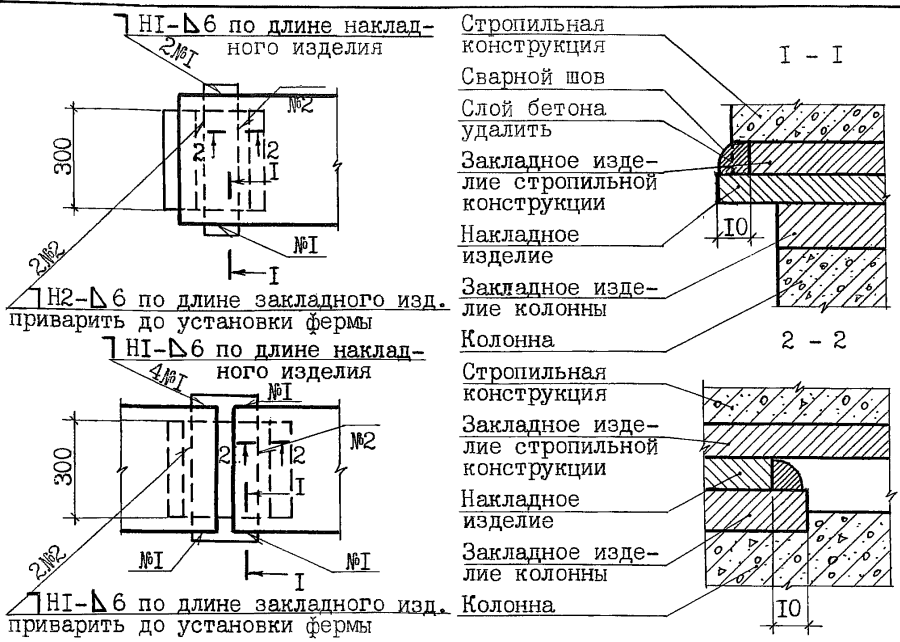


Рис. 1

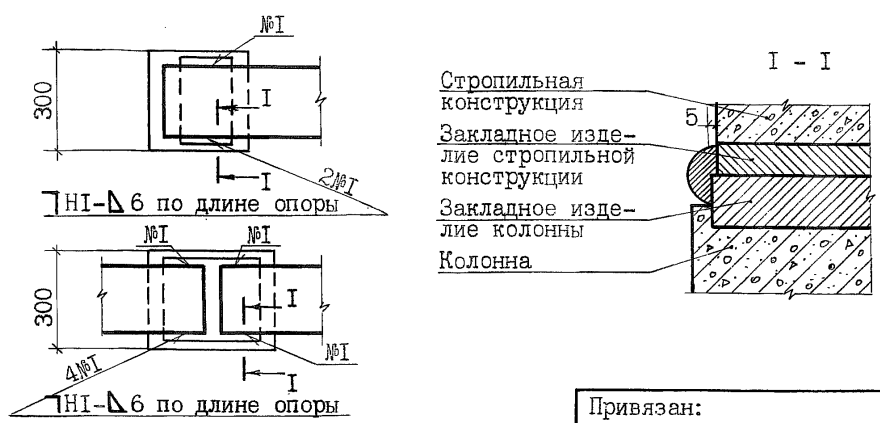


Рис. 2

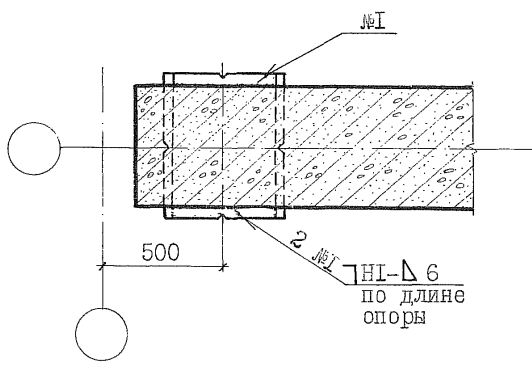
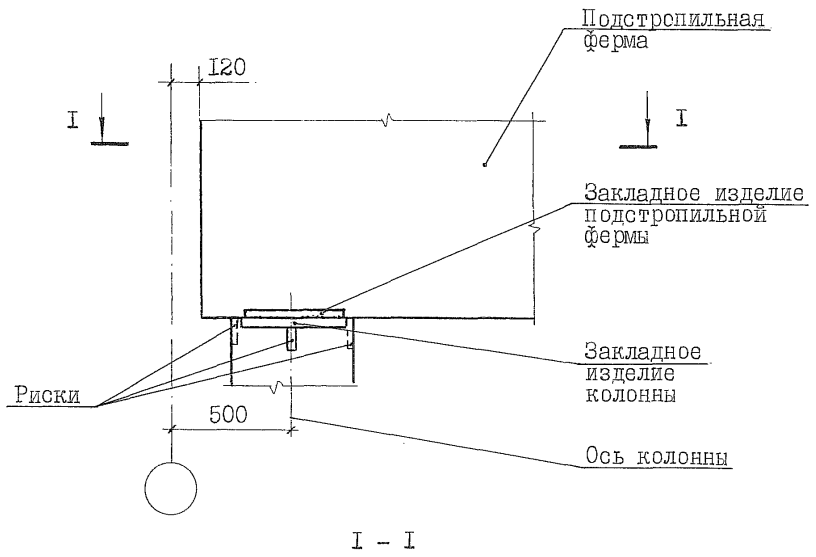
Привязан:


Инв. №

Инв. №подл. Подп. и дата. Взам. инв. №

Крепление подстропильной фермы к колонне среднего ряда, расположенной в торце секции или у поперечного т.ш.

401



Днев. Подп. и дата. Инв. №

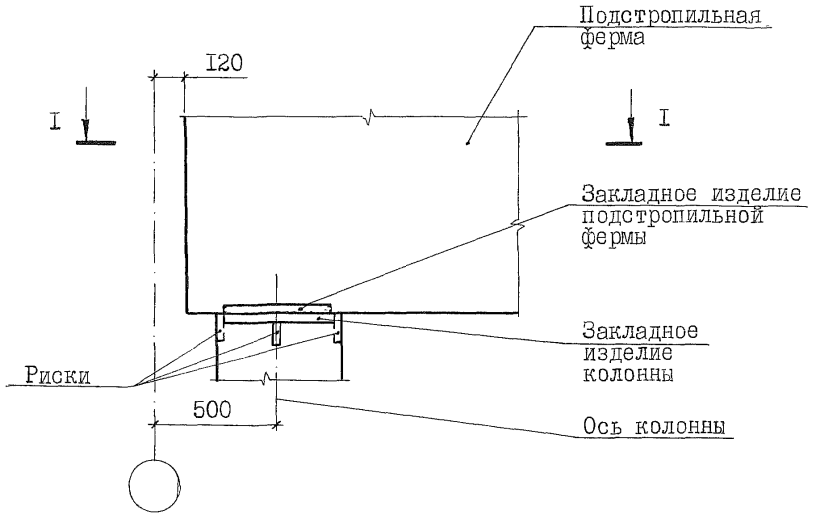
Привязан:			
Инв. №			

2.400-12.93. I-04

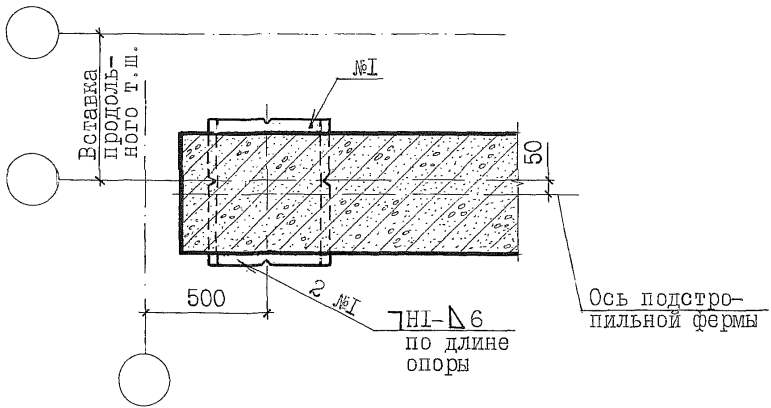
Лист  
3

Крепление подстропильной фермы к колонне крайнего ряда у продольного т.ш., расположенной в торце секции или у поперечного т.ш.

402



I - I



Инв. № подл. и дата взам. инв.

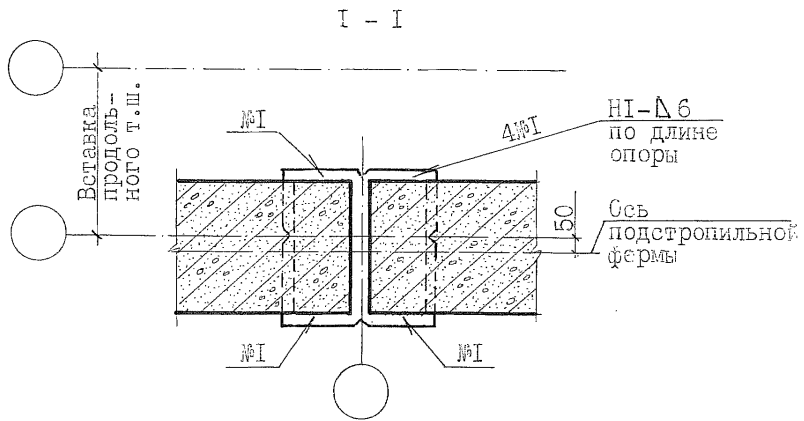
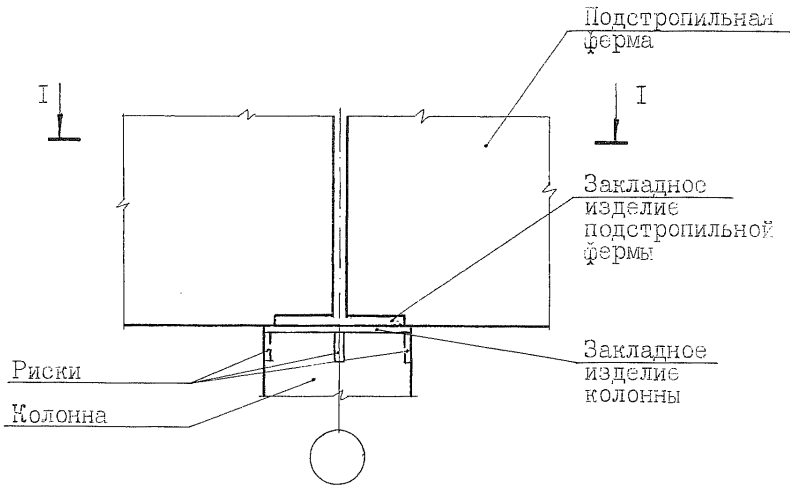
Привязан:			
Инв. №			

2.400-12.93.1-04

Лист  
4

Крепление подстропильных ферм к колонне  
не крайнего ряда у продольного т.ш.

403



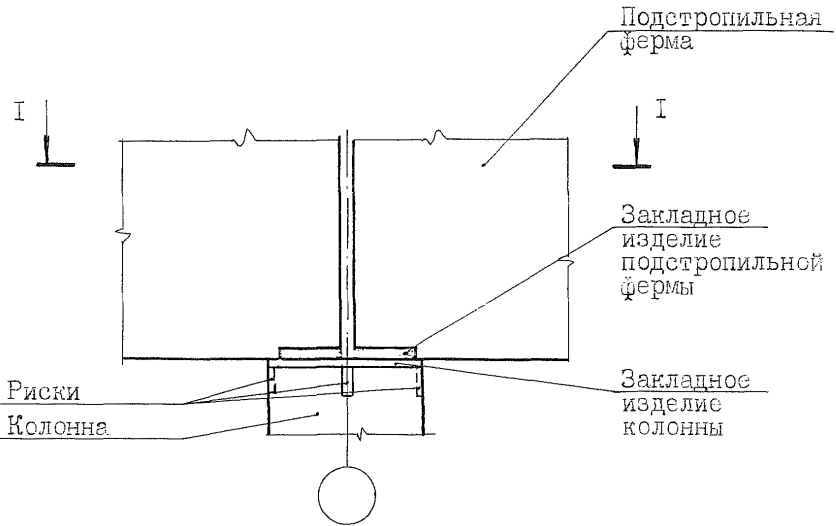
Инв. №подл. Подп. и дата. Взам. инв.

Привязан:

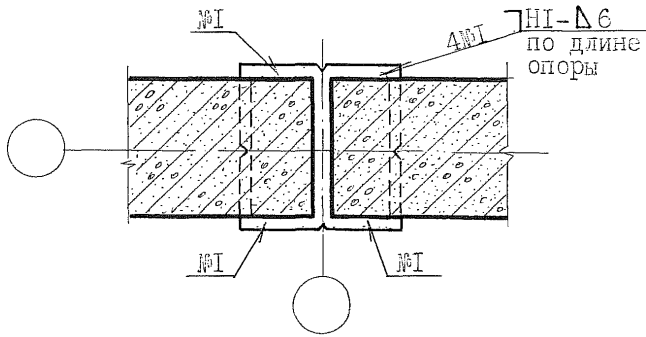

Инв. №

Крепление подстропильных ферм к колонне среднего ряда секции

404



I - I



Инв. № подл. Подп. и дата. Взам. инв. №

Привязан:


Инв. №

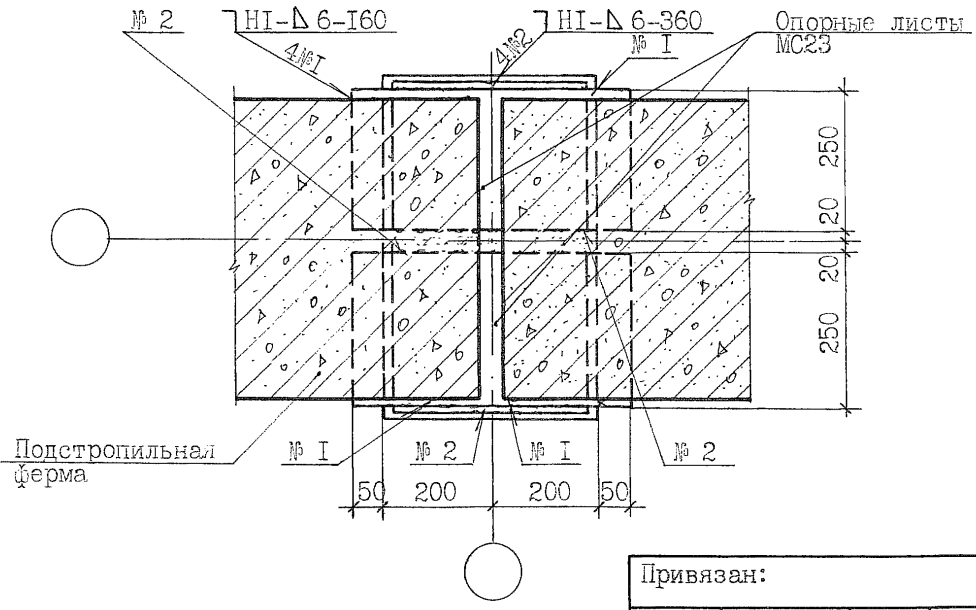
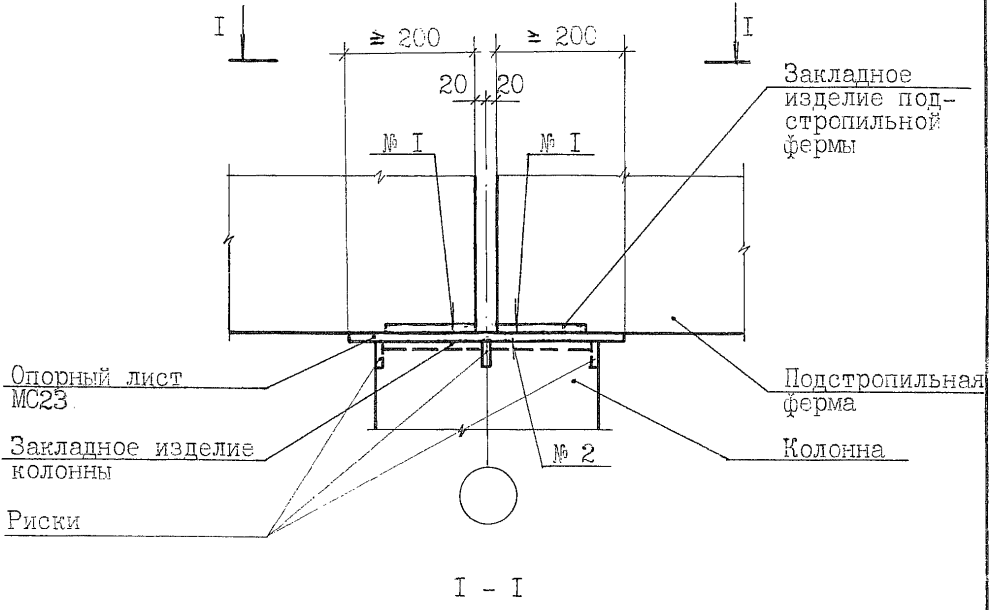
2.400-12.93.I-04

Лист  
6



Крепление подстропильных ферм к колонне шириной 400 мм среднего ряда секции

405



Инв. № Подп. и дата Взам. Инв. №

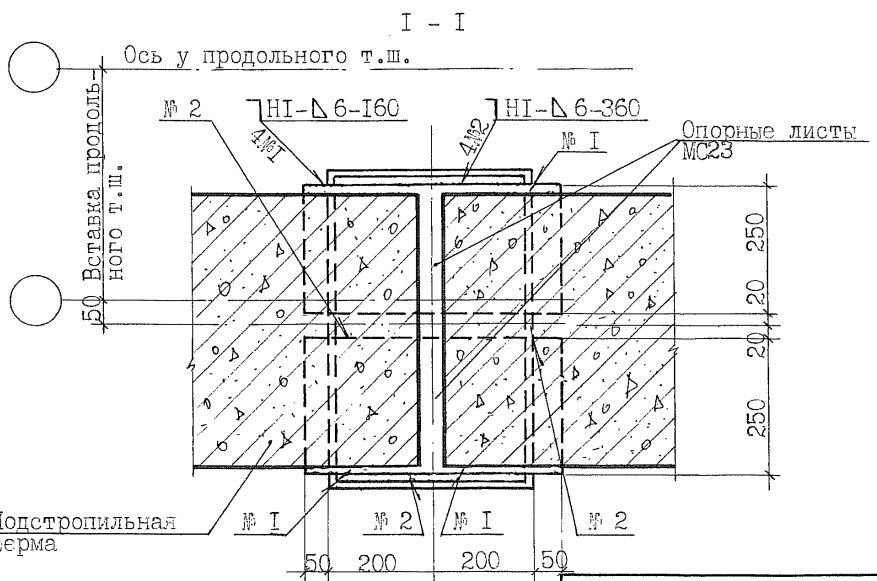
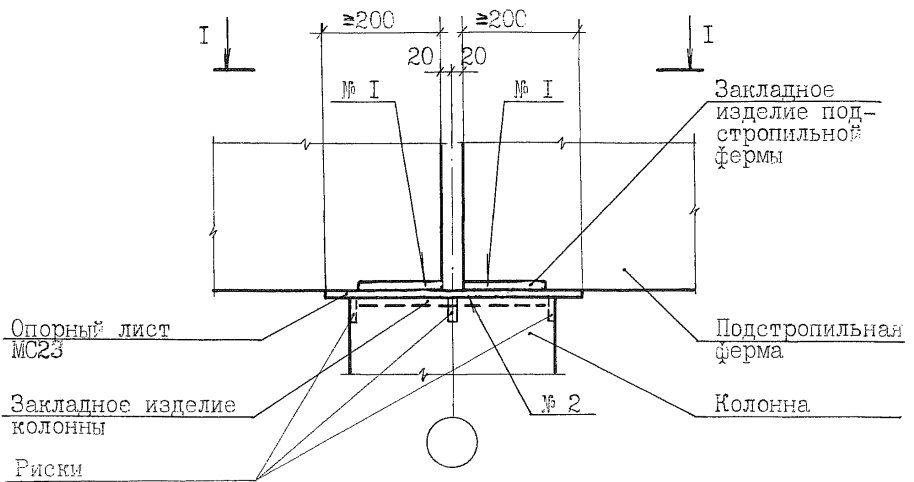
Привязан:			
Инв. №			

2.400-12.93.1-04

Лист  
7

Крепление подстропильных ферм к колонне шириной 400 мм крайнего ряда секции у продольного т.ш.

406



Инв. № подл. Подп. и дата. Взам. инв. №

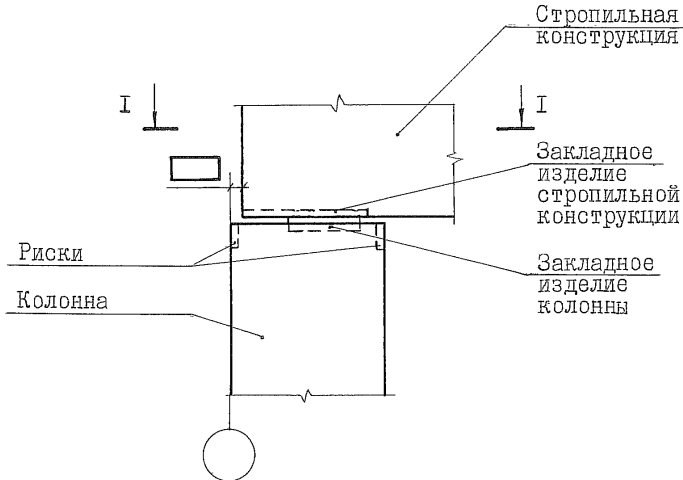
Привязан:		
Инв. №		

2.400-12.93. I-04

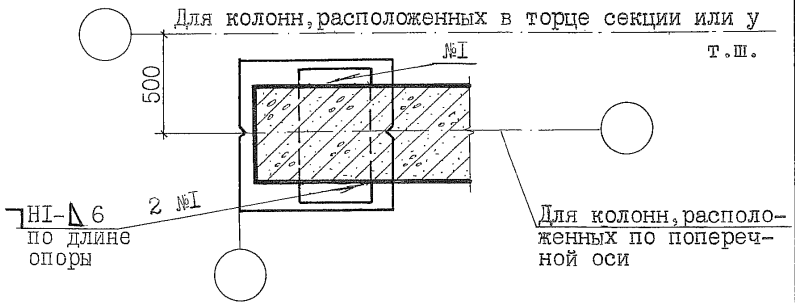
Лист 8

Крепление стропильной конструкции к колонне крайнего ряда секции при привязке "0" и отсутствии распорок

407



I - I



Инв. №подл. Подл. и дата Взам. Инв. №

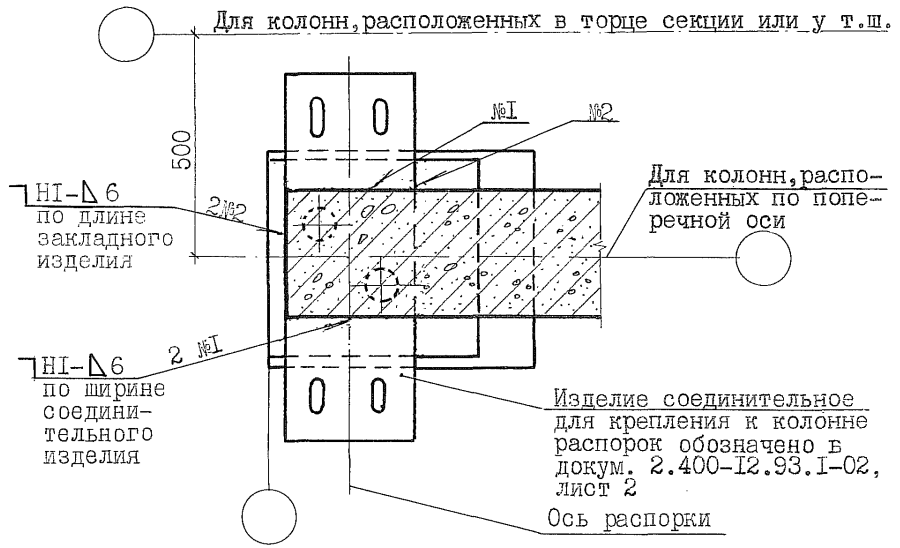
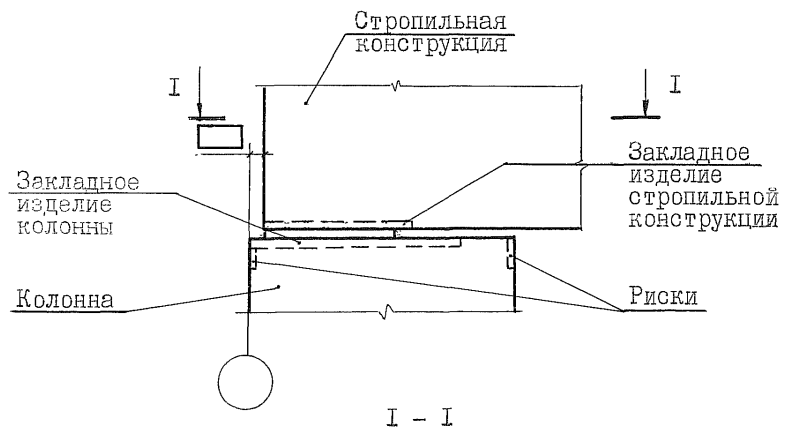
Привязан:			
Инв. №			

2.400-12.93.1-04

Лист 9

# Крепление стропильной конструкции к колонне крайнего ряда секции при привязке "0" и наличии распорок

408



Инв. № подл. подп. и дата. Взам. инв. №

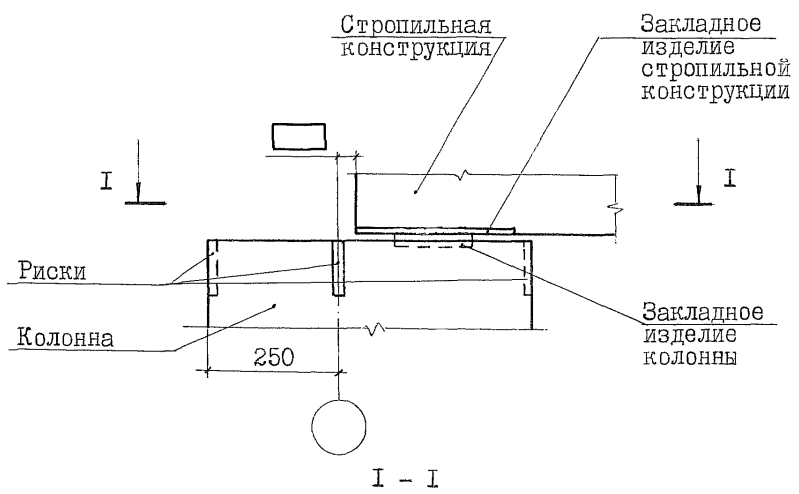
Привязан:			
Инв. №			

2.400-12.93.1-04

Лист 10

Крепление стропильной конструкции к колонне крайнего ряда секции при привязке "250"

409



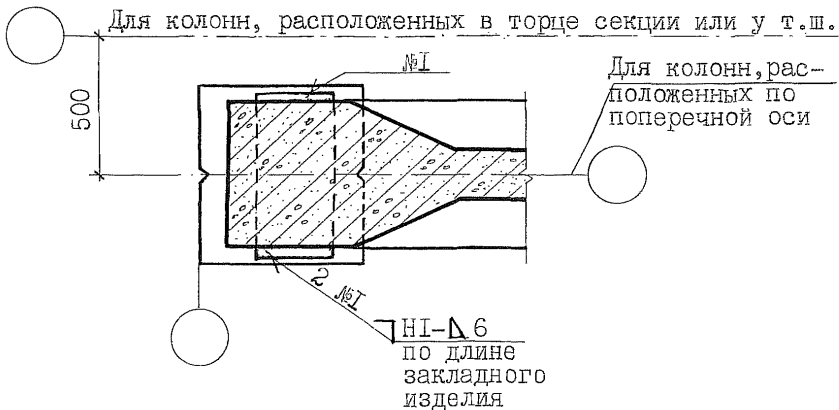
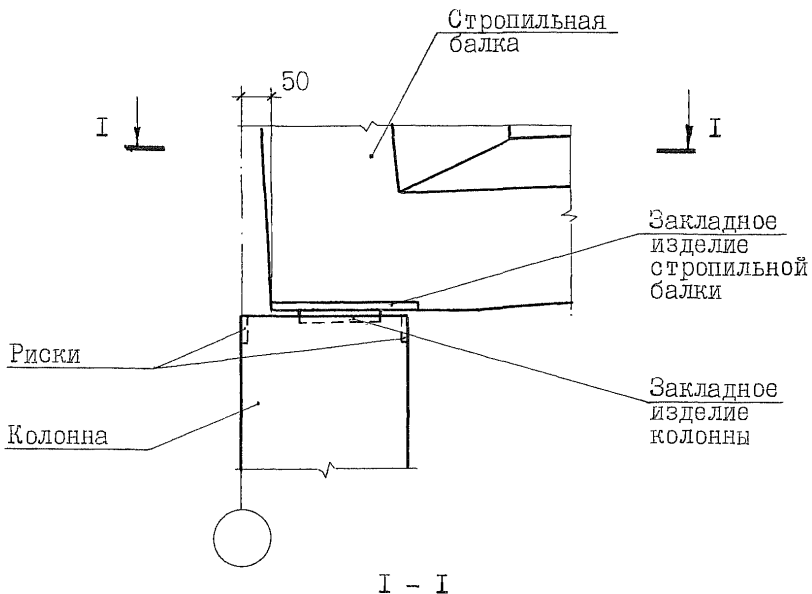
Имя, Фамилия Подп. и дата. Взам. инв. №

Привязан:

Инв. №			

Крепление стропильной балки серии I.462.I-I/88  
к колонне крайнего ряда секции при привязке  
"0" и скатной кровле

410

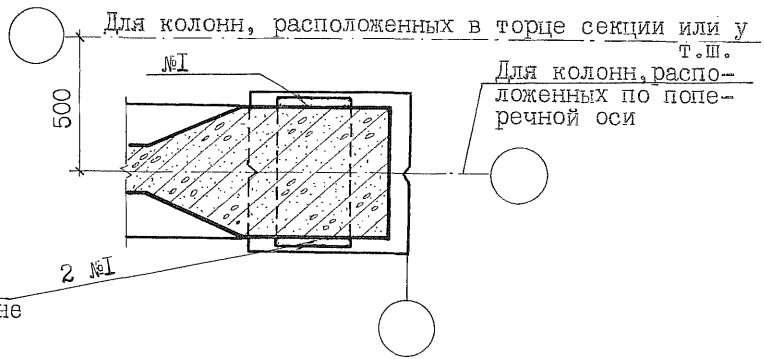
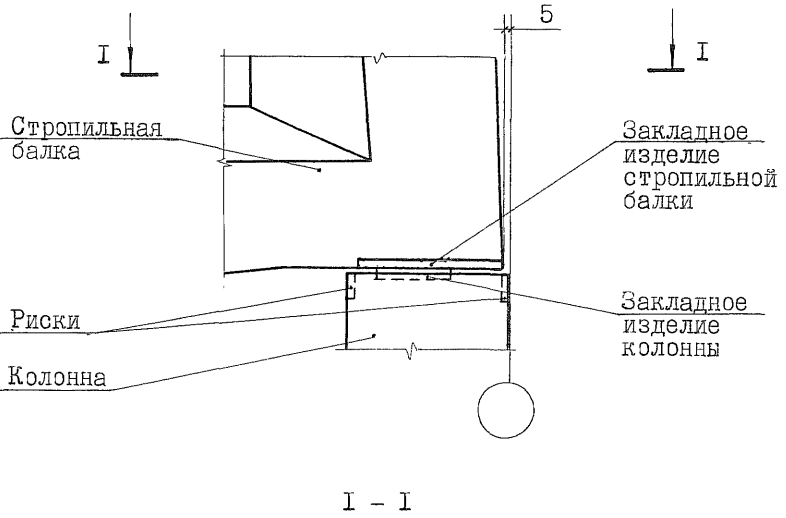


Инв. № подл. Подп. и дата. Ваам. инвар

Привязан:			
Инв. №			

Крепление стропильной балки серии  
1.462.1-1/88 к колонне крайнего ряда  
однопролетной секции при привязке "0"  
и скатной кровле

411



Инв. №подл. Подп. и дата. Взам. инв. №

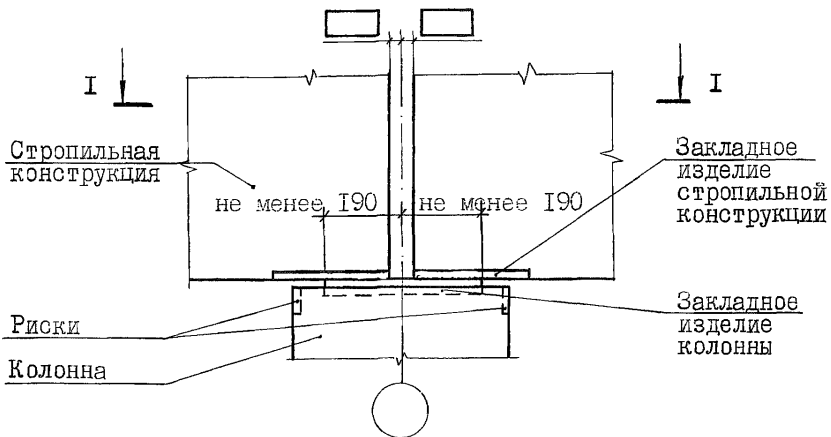
Привязан:


Инв. №

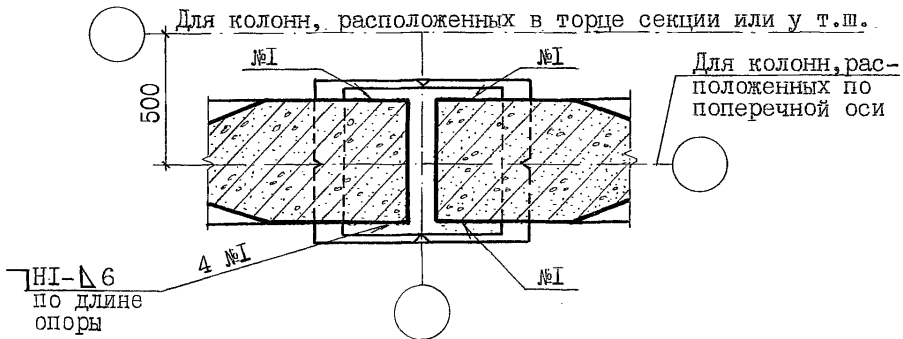
2.400-12.93.1-04	Лист 12
------------------	------------

Крепление стропильных конструкций к колонне  
среднего ряда секции при отсутствии распорок

412



I - I



Привязан:

Инв. №

2.400-12.93.1-04

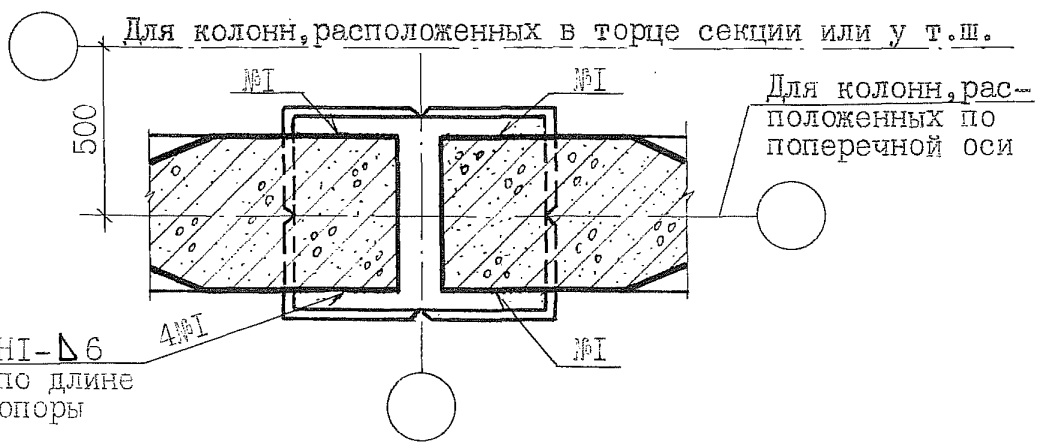
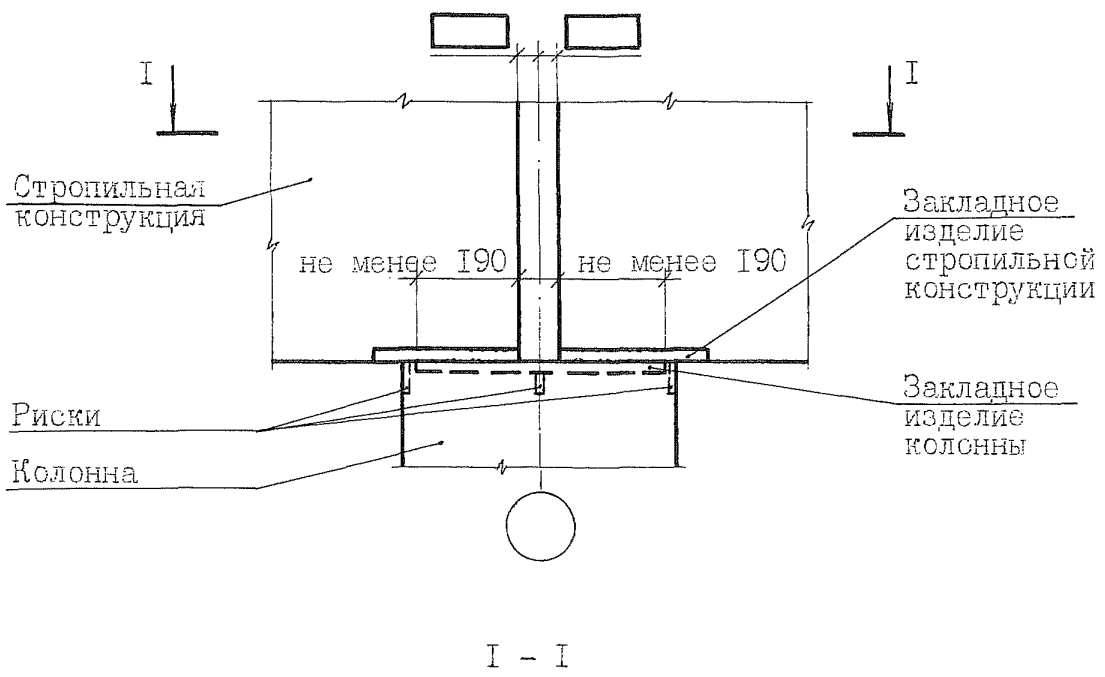
Лист

14



# Крепление стропильных конструкций к колонне среднего ряда секции при отсутствии распорок

413

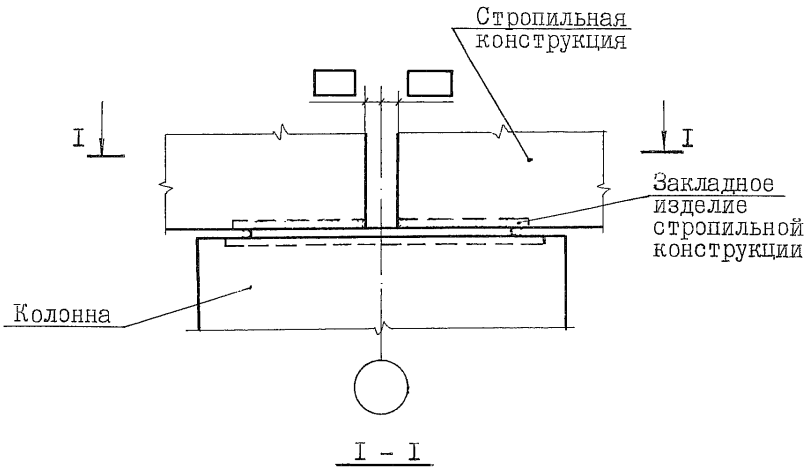


Инв. № подл. Подп. и дата. Взам. инв. №

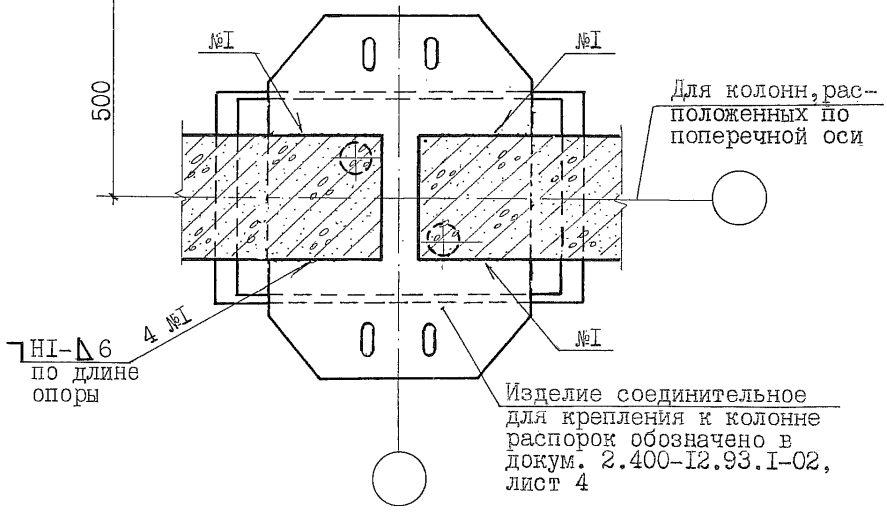
Привязан:			
Инв. №			

Крепление стропильных конструкций к колонне  
средн-го ряда секции при наличии распорок

414



Для колонн, расположенных в торце секции или у т.ш.

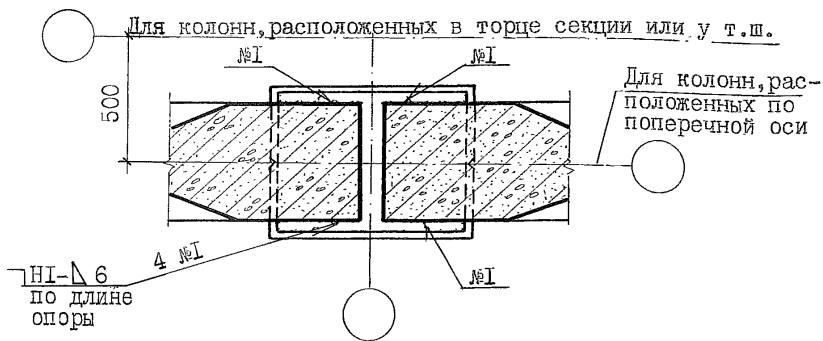
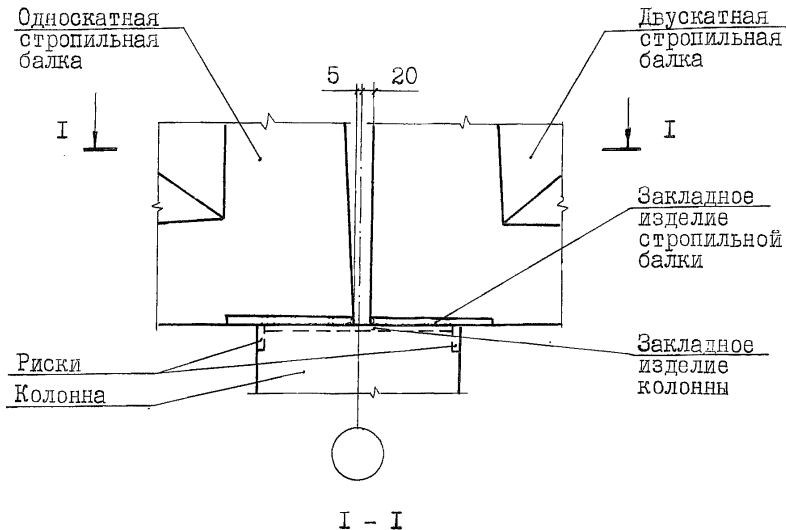


HI-Δ6  
по длине  
опоры

Изделие соединительное  
для крепления к колонне  
распорок обозначено в  
докум. 2.400-12.93.1-02,  
лист 4

Привязан:			
Инв. №			

Инв. № подл. и дата взам. инв. №



Инв. №, год изд. Подп. и дата. Взам. инв. №

Привязан:


Инв. №

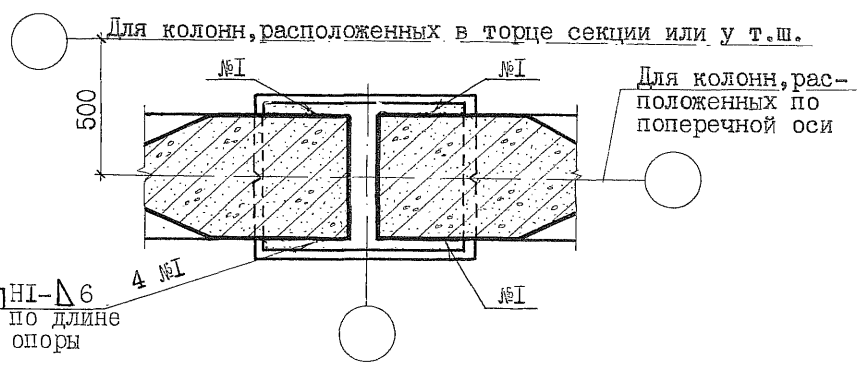
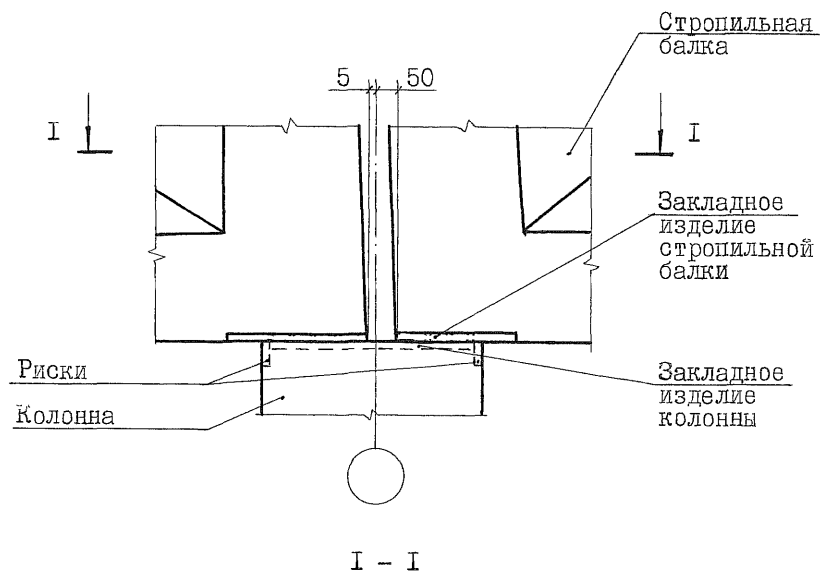
2.400-12.93.1-04

Лист  
 17

11.10.106-03 8.5

Крепление стропильных балок серии I.462.I-I/88 к колонне среднего ряда секции при скатной кровле

416

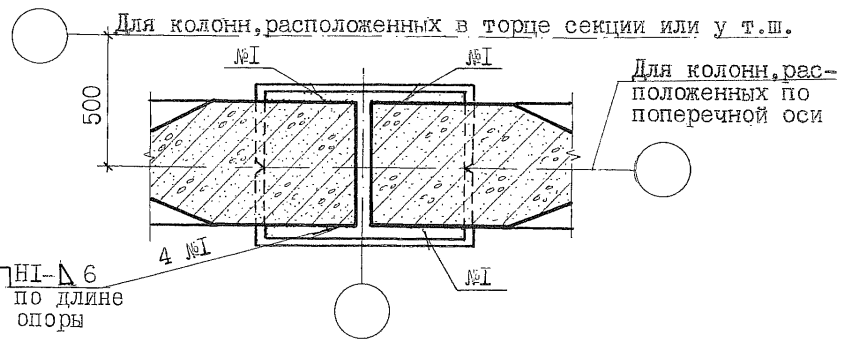
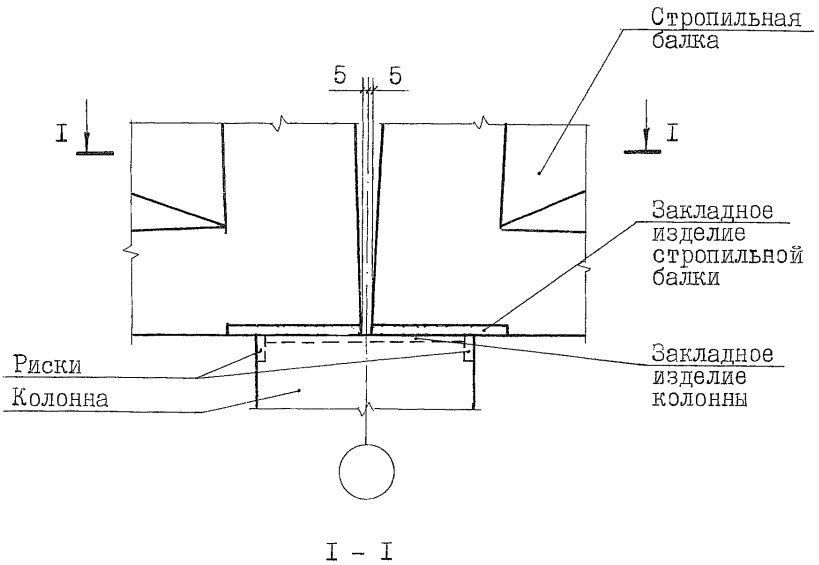


Инв. № подл. Подп. и дата. Взам. инв. №

Привязан:			
Инв. №			

Крепление стропильных балок серии  
I.462.I-I/88 к колонне среднего ряда  
секции в коньке при скатной кровле

417



Инв. № подл. Подп. и дата. Взам. инв. №

Привязан:


Инв. №

1. Настоящий документ содержит монтажные узлы сопряжения железобетонных фахверковых колонн с железобетонными конструкциями покрытия.

Представленным в документе монтажным узлам присвоены порядковые номера с 501 по 509. При этом номера:

с 501 по 507 содержит рабочую документацию на узлы сопряжения колонн торцового фахверка со стропильными конструкциями;

508 и 509 - на узлы сопряжения колонн продольного фахверка с плитами покрытия.

2. Монтаж железобетонных конструкций производится в соответствии с указаниями, приведенными в проекте здания и настоящем документе, с учетом СНиП 3.03.01-87 "Несущие и ограждающие конструкции" и "Технологических схем возведения одноэтажных промышленных зданий. Выпуск П. Монтаж надземной части", М., ЦНИИОМТП, 1985.

3. В рабочих чертежах узлов предусмотрены и замаркированы только те соединительные изделия, которые разработаны в данной серии.

4. Соединительные изделия МС32...МС40 колонн торцового фахверка (узлы 501 ... 507) должны быть приварены к закладным изделиям стропильных конструкций до укладки плит покрытия, расположенных в месте установки колонн.

5. Сварочные работы должны производиться только после окончательной выверки проектного положения конструкций. Монтажные швы выполняются дуговой сваркой по ГОСТ 5264-80. Сварку производить электродами типа Э42 по ГОСТ 9467-75. Высота и длина швов указаны в чертежах узлов.

В климатических районах расчетной температурой ниже минус 40°C сварку производить электродами типа Э42А.

6. После окончания сварочных работ на сварные швы и участки соединительных и закладных изделий с нарушенным покрытием должно быть нанесено соответствующее защитное покрытие.

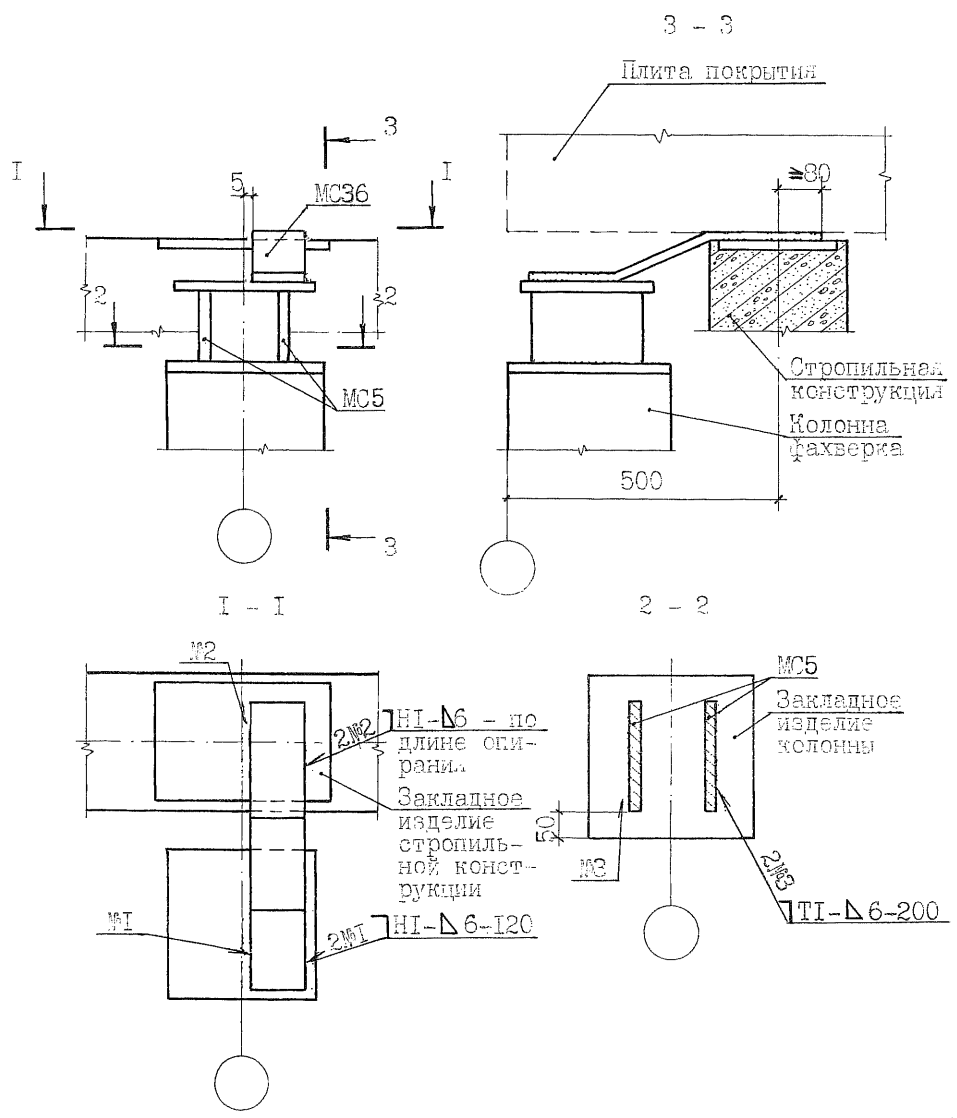
Антикоррозионную защиту открытых стальных изделий, сварных швов и, при необходимости, узлов производить в соответствии с указаниями проекта здания.

Инв. № 001 Полн. и лера Взам. инв. №

				Привязан:							
					Листов						
Инв. №											
Зав. сек	Ватман										
Н. конт.	Рабинович				2.400-12.93.1-05						
ГАП	Беликов										
ГАП	Николаев										
Гл. сп.	Ерешко										
Вед. ин.	Ерыкова										
Вед. ин.	Аушева										
Провер.	Ханукова										
				Раздел 5. Сопряжения фахверковых колонн с конструкциями покрытия	<table border="1"> <tr> <td>Стадия</td> <td>Лист</td> <td>Листов</td> </tr> <tr> <td>Р</td> <td>1</td> <td>10</td> </tr> </table>	Стадия	Лист	Листов	Р	1	10
Стадия	Лист	Листов									
Р	1	10									
					АП ЦНИИПРОМЗДАНИЙ						

# Крепление колонн торцового фахверка к стропильной конструкции

501



Инв. № Подп. и дата Взам. инв. №

Привязан:

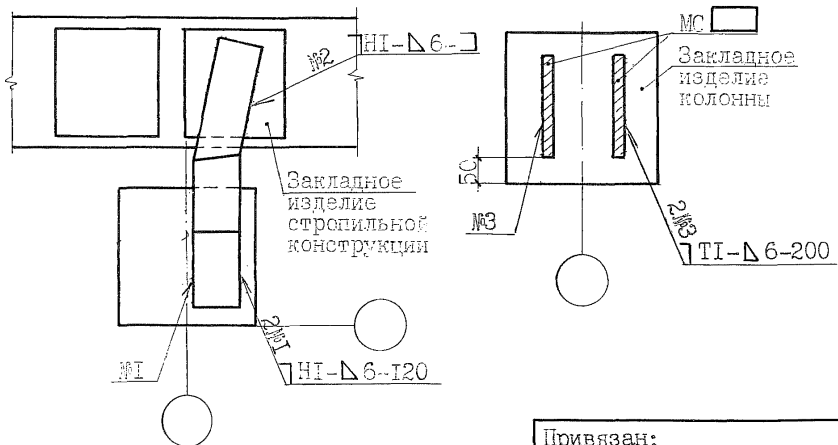
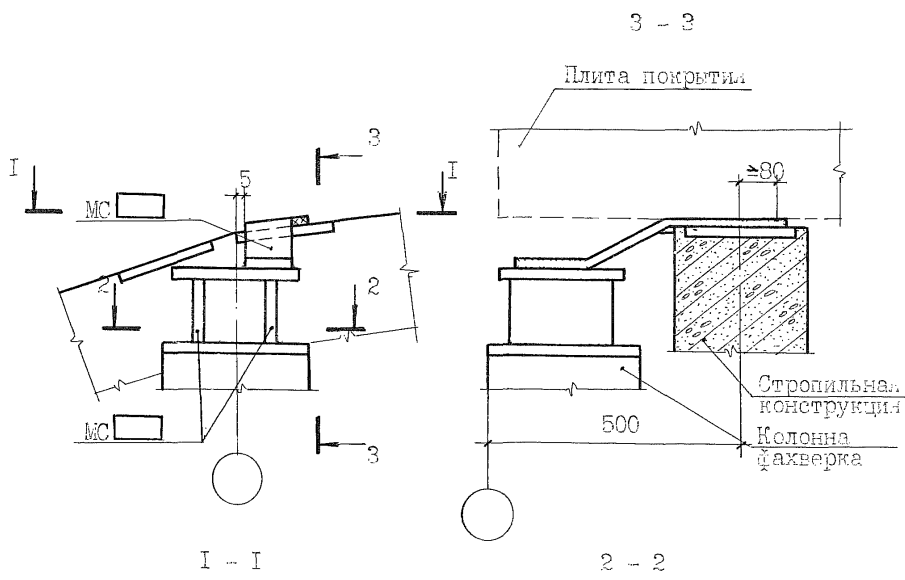

Инв. №

2.400-12.93.1-05

Лист  
2

# Крепление колонн торцового фахверка к стропильной конструкции

502



Инв. № подл. и дата  
Взам. инв. №

Привязан:

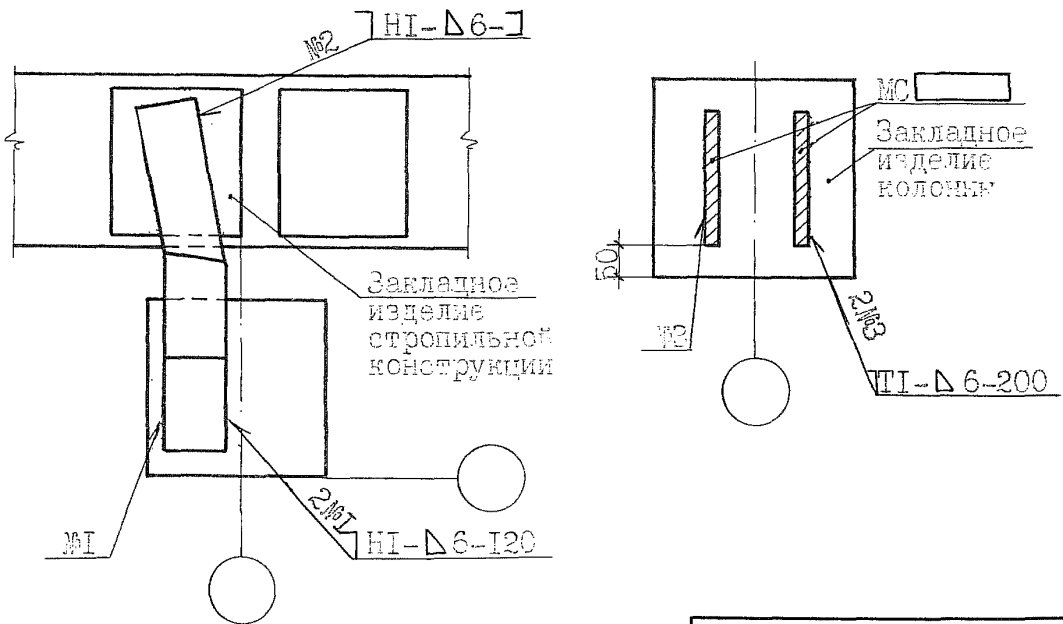
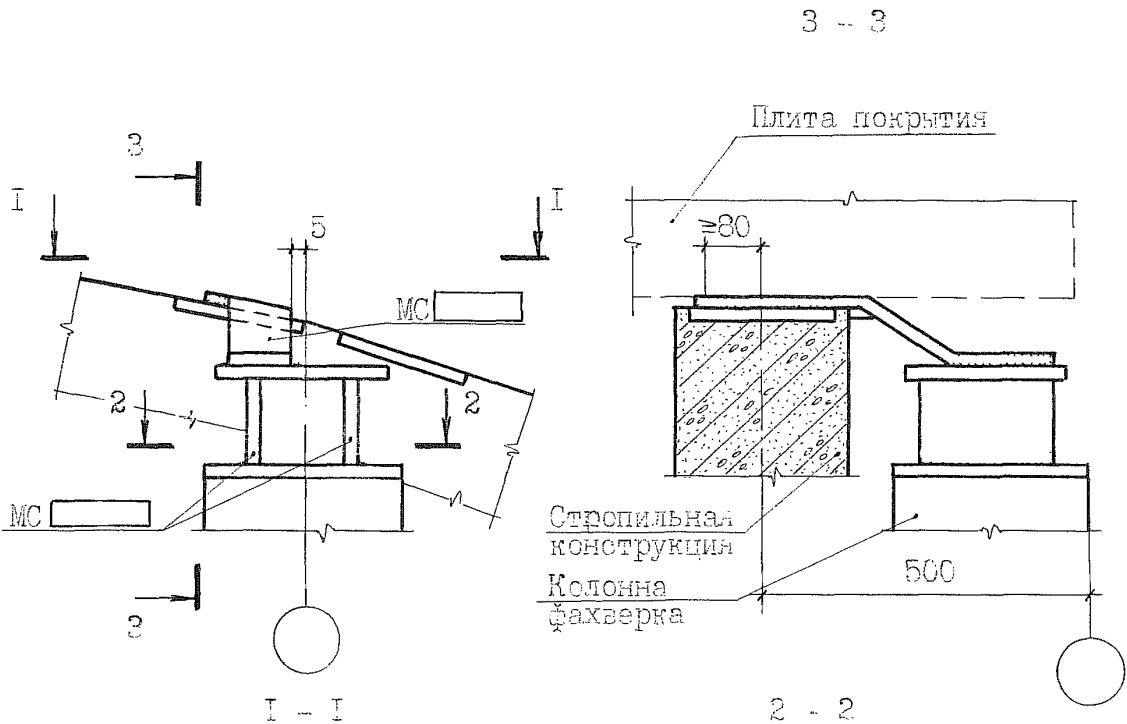

Инв. №

2.400-12.93.1-05



# Крепление колонн торцового факверка к стропильной конструкции

503



Инв. №подл. Подп. и дата  
 Взам. инв. №

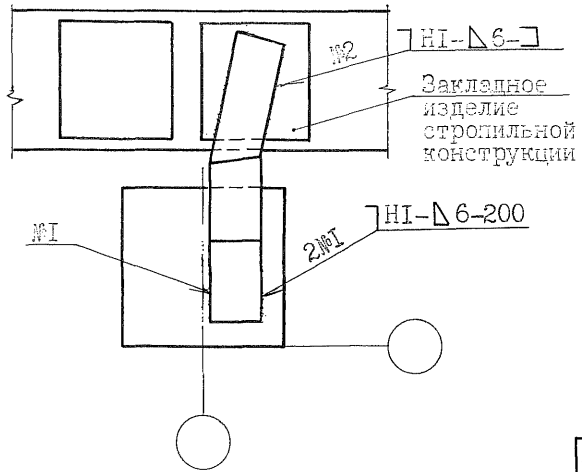
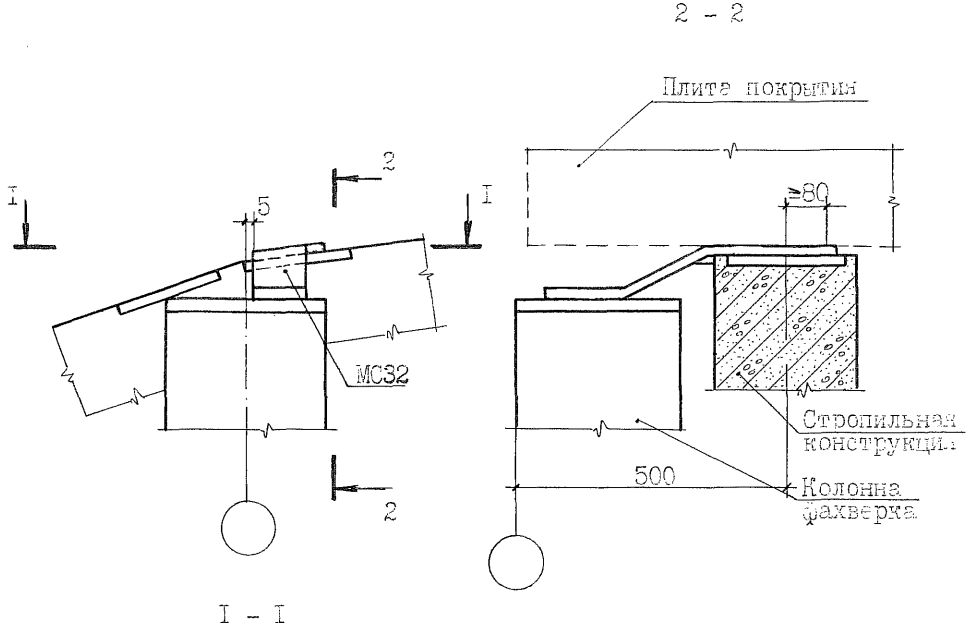
Привязан:			
Инв. №			

2.400-12.93.1-05

Лист  
 4

# Крепление колонн торцового факверка к стропильной конструкции

504



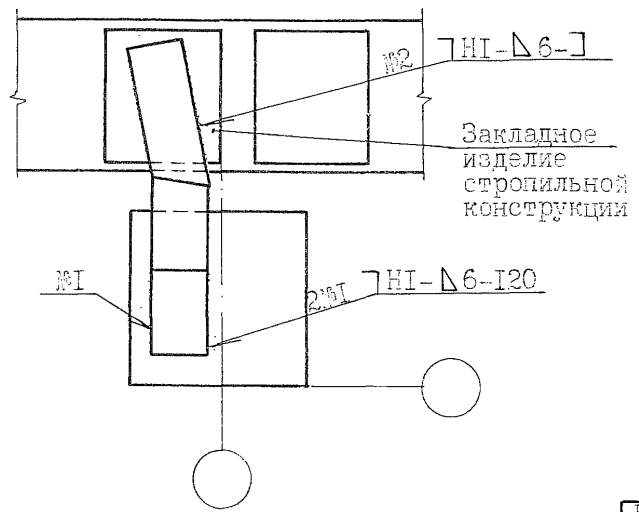
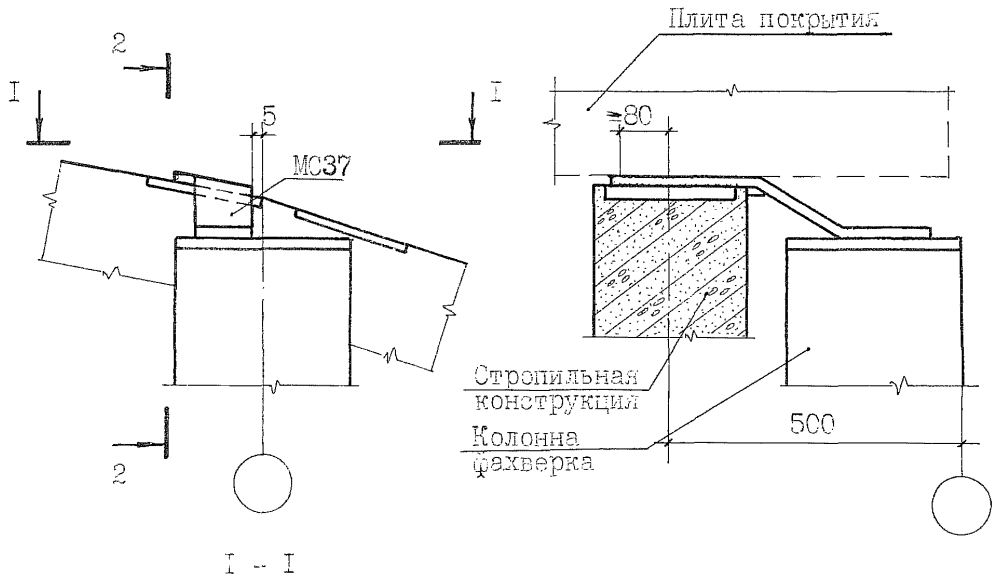
Инв. № 001  
 Подп. и дата  
 Взам. инв. №

Привязан:			
Инв. №			

# Крепление колонн торцового фанверка к стропильной конструкции

505

2 - 2



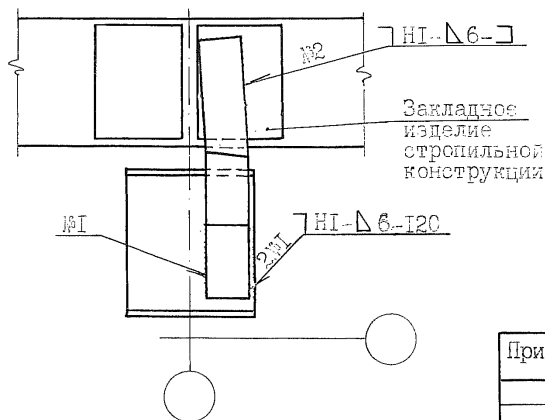
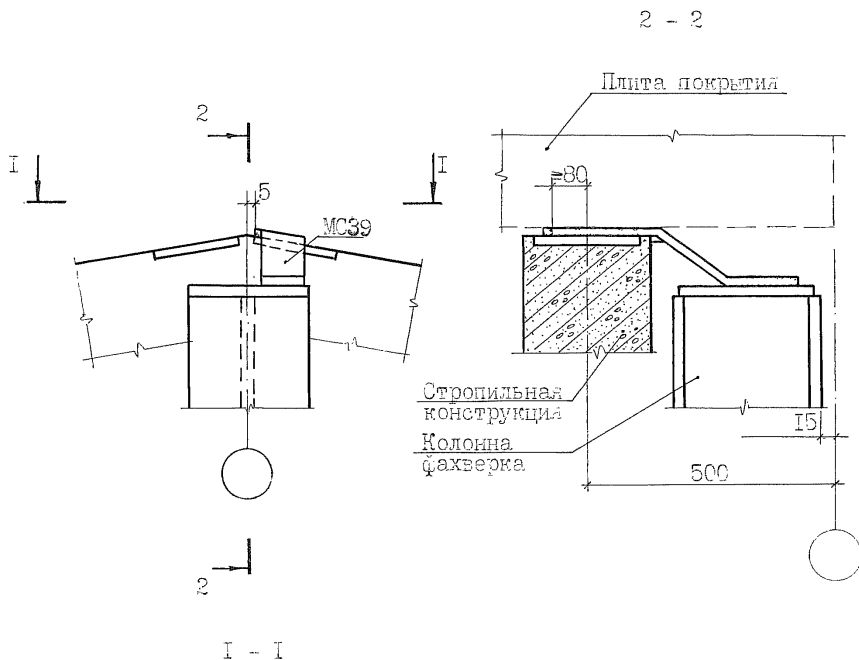
Инв. № подл. и дата  
 Взам. инв. №

Привязан:


Инв. №

2.400-12.93.1-05

Лист  
6



Привязан:

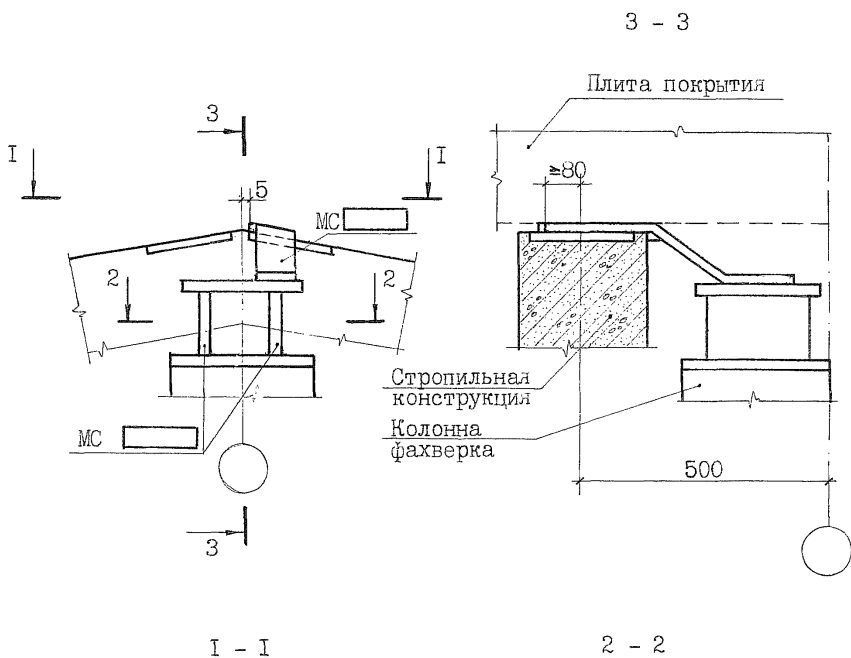
Инв. №			

2.400-12.93.1-05

Лист

7

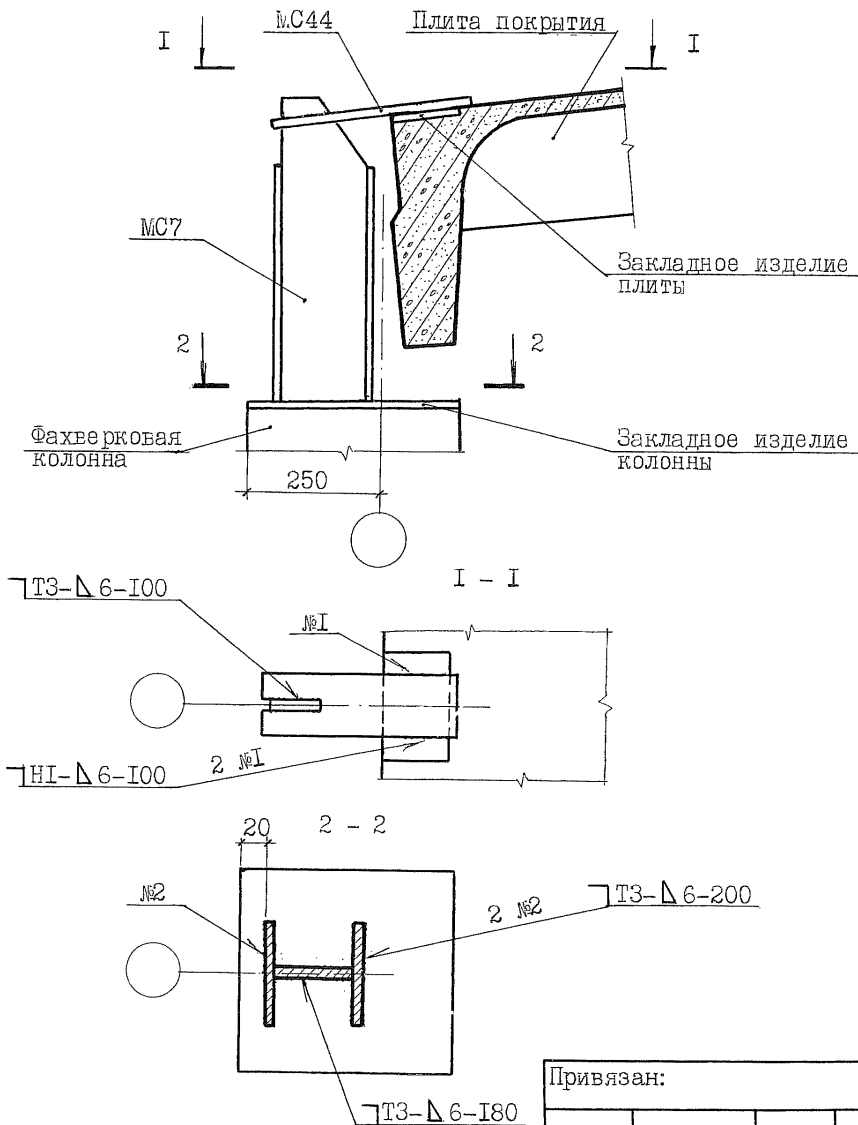
Инв. № Подп. и дата Взам. инв. №



Привязан:


Инв. №

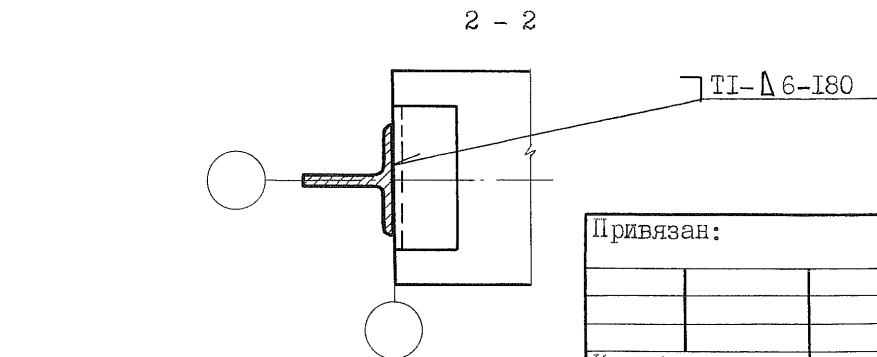
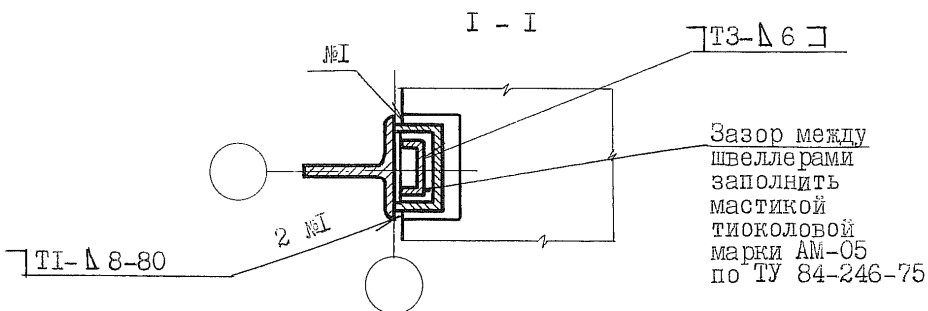
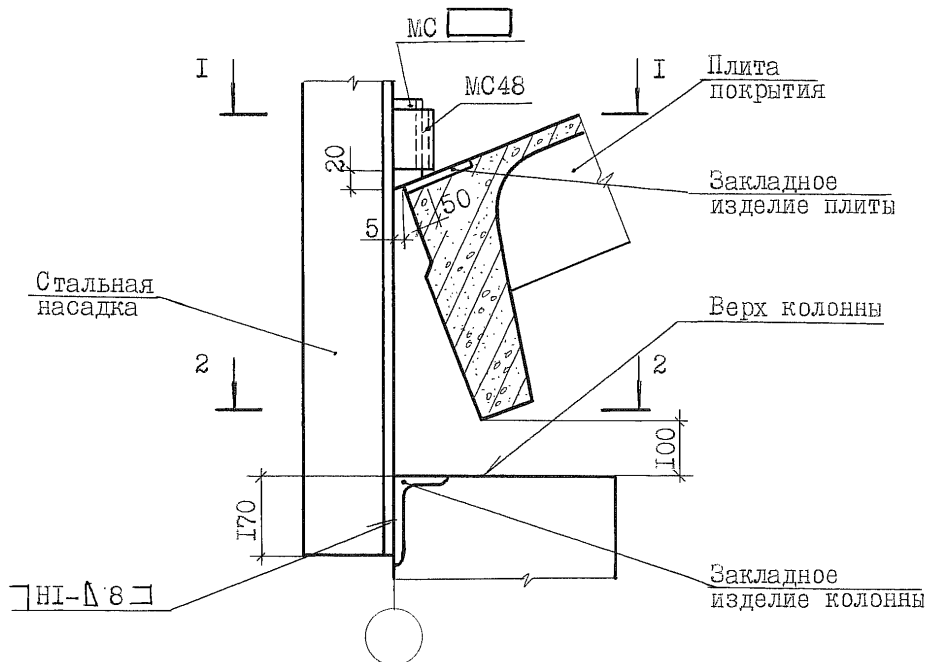
Инв. № Колл. Попл. и лата. Взам. инв. №



Имя, Фамилия Подш. и дата Взам. инвент

Привязан:


Инв. №



Привязан:

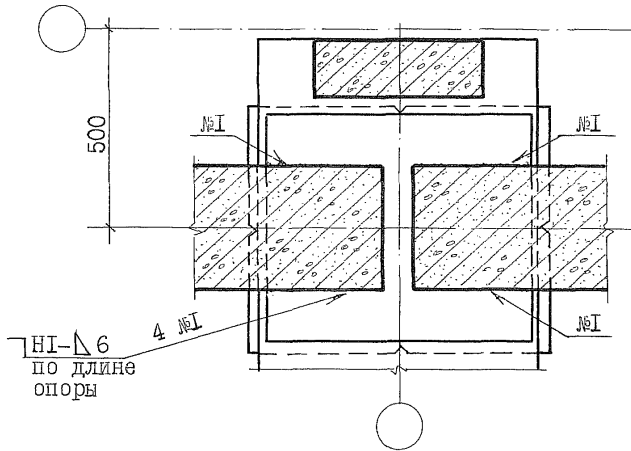
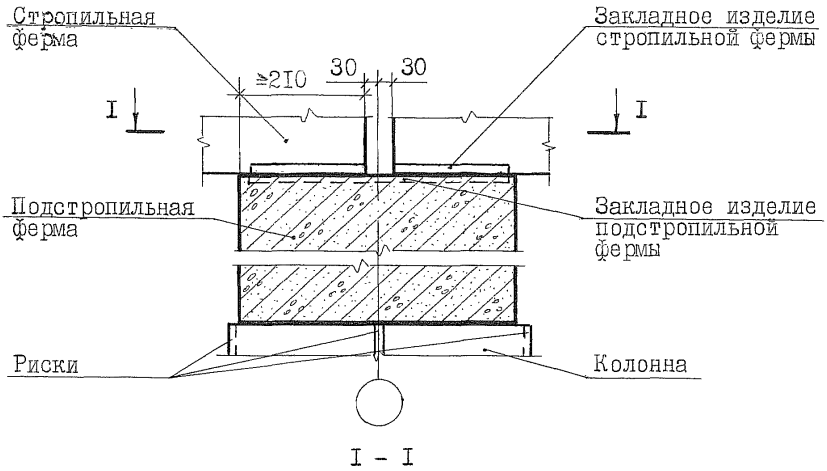

Инв. №





Крепление стропильных ферм к подстропильной ферме в месте ее опоры на колонну среднего ряда, расположенную у поперечного т.ш. или у торца секции

601



4 №I  
HI-Π 6  
по длине  
опоры

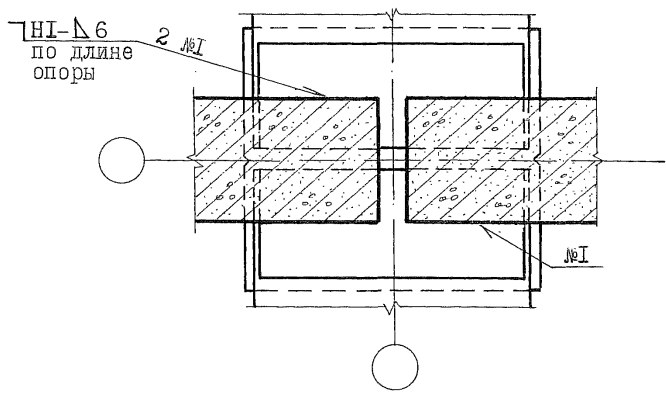
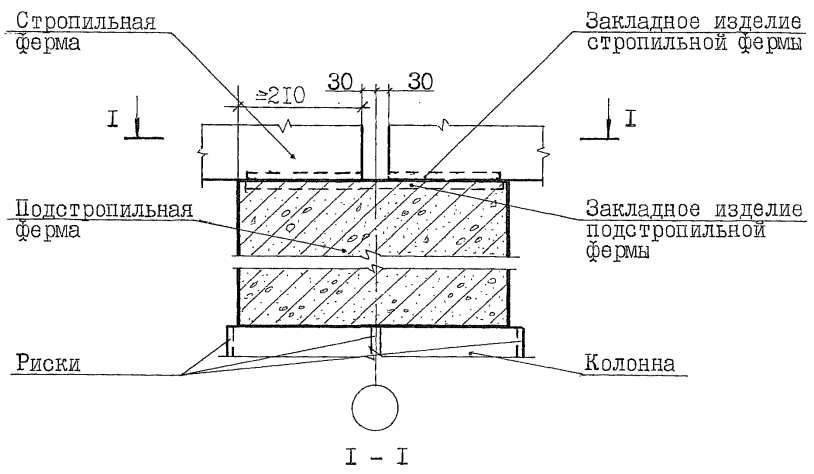
Привязан:

Инв. №			

Инв. № 2004 Подп. и дата Взам. инв. №

Крепление стропильных ферм к подстропильным фермам в месте их опоры на рядовую колонну среднего ряда секции

602



Инв. №Лист Подп. и дата Изм. инв. №

Привязан:

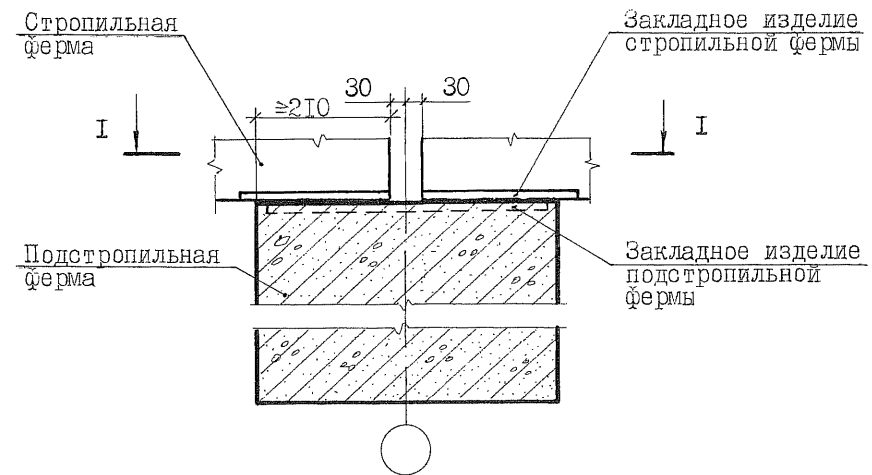

Инв. №

2.400-12.93.1-06

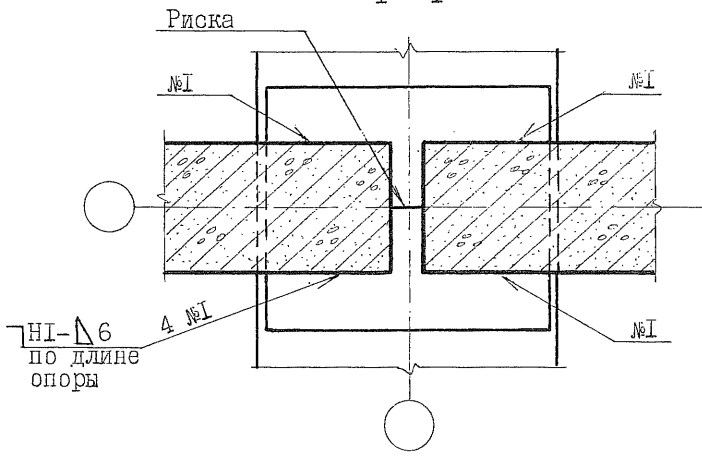
Лист 3

# Крепление стропильных ферм в пролете подстропильной фермы

603



I - I



Дир. МЮДЛ Подп. и дата Взам. инв. №

Привязан:

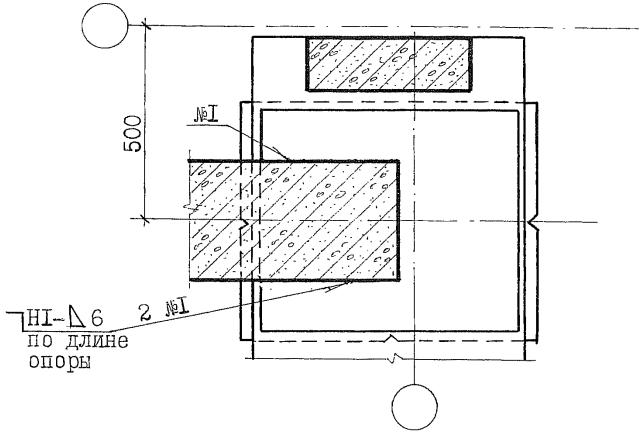
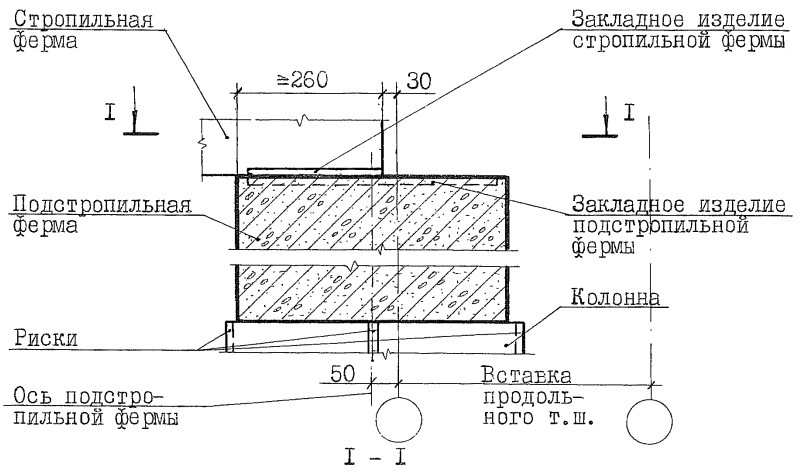

Инв. №

2.400-12.93.1-06

Лист  
4

Крепление стропильной фермы к подстропильной ферме в месте ее опоры на колонну крайнего ряда у продольного т.ш. секции, расположенную у поперечного т.ш. или у торца секции

604



ИНВ. № ПОДЛ. И ДАТА ВЗЯМ. ЛИСТА

Привязан:

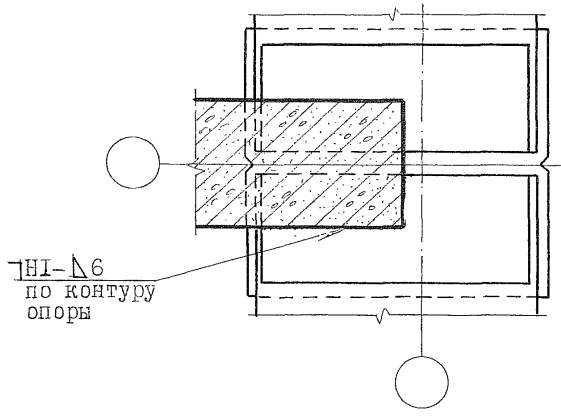
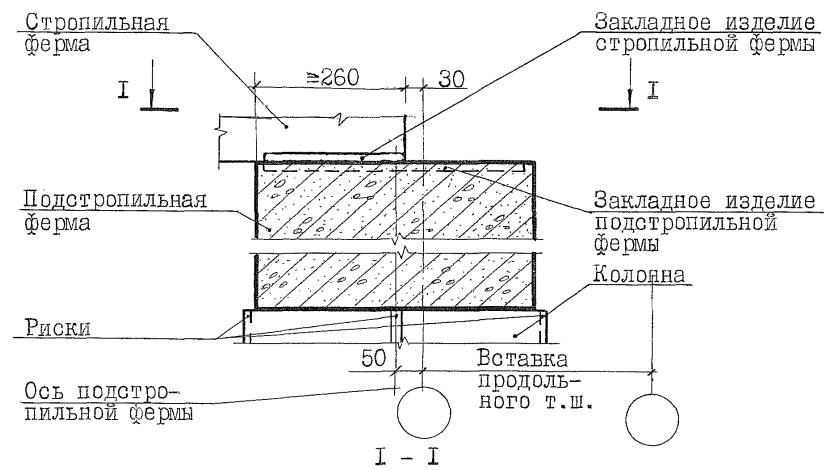
ИНВ. №			

2.400-12.93.1-06

Лист

Крепление стропильной фермы к подстропильным фермам в месте их опоры на рядовую колонну крайнего ряда у продольного т.ш. секции

605



ИНВ. №044 Подп. и дата Взем. инв. №

Привязан:

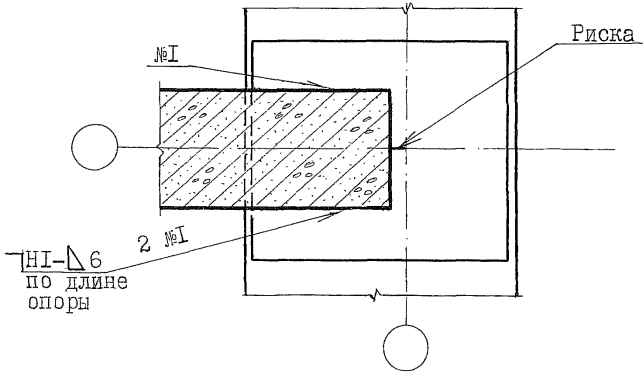
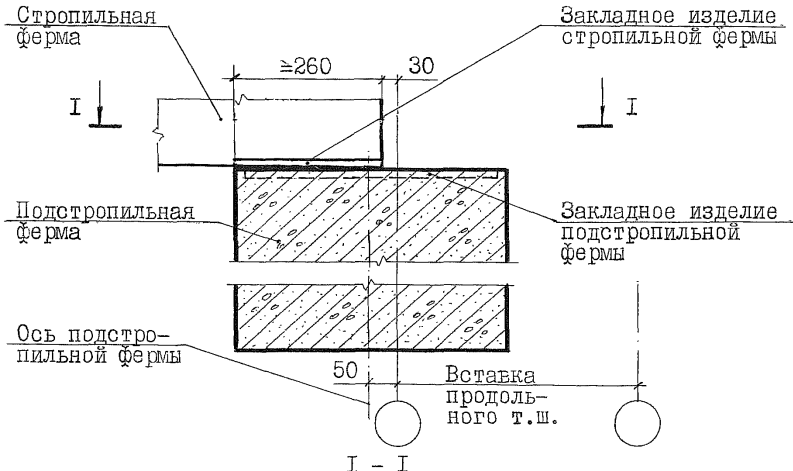
ИНВ. №			

2.400-12.93.1-06

Лист 6

Крепление стропильной фермы в пролете под-  
стропильной фермы у продольного т.ш. секции

606



Инв. № Подп. и дата Взам. инв. №

Привязан:


Инв. №

1. Настоящий документ содержит монтажные узлы сопряжения железобетонных плит покрытия с железобетонными стропильными и подстропильными конструкциями и стальными щитами, перекрывающими температурные швы между секциями.

Представленным в документе монтажным узлом присвоены порядковые номера с 701 по 736. При этом номера:

с 701 по 712 содержат рабочую документацию на узлы приварки стальных изделий к стропильным и подстропильным конструкциям для крепления плит покрытия;

с 713 по 732 - на узлы крепления плит покрытия к стропильным и подстропильным конструкциям;

с 733 по 736 - на узлы крепления стальных щитов к плитам покрытия.

2. Монтаж железобетонных конструкций производится в соответствии с указаниями, приведенных в проекте здания и настоящем документе, с учетом СНиП 3.03.01-87 "Несущие и ограждающие конструкции" и "Технологических схем возведения одноэтажных промышленных зданий. Выпуск П. Монтаж надземной части." М., ЦНИИОМТП, 1985.

3. В рабочих чертежах узлов предусмотрены только те соединительные изделия, которые разработаны и замаркированы в данной серии. Соединительные изделия, разработанные в составе рабочей документации конструкций, в узлах не замаркированы.

4. При несовпадении уклонов опорной плоскости ребер плит и пояса ферм в узлах сопряжений устанавливаются стальные изделия (либо подкладки из обрезков листовой стали), что необходимо для обеспечения требуемой прочности швов приварки плит к закладным изделиями ферм.

5. Длины опирания монтируемых конструкций должны быть не менее значений, указанных на чертежах узлов. Если эти требования невыполнимы, следует провести усиление узлов.

6. Сварочные работы должны производиться только после окончательной выверки положения конструкций. Монтажные швы выполняются дуговой сваркой по ГОСТ 5264-80. Сварку производить электродами типа Э42 по ГОСТ 9467-75. Высота и длина швов указаны в чертежах узлов.

В климатических районах с расчетной температурой ниже минус 40°С сварку производить электродами типа Э42А.

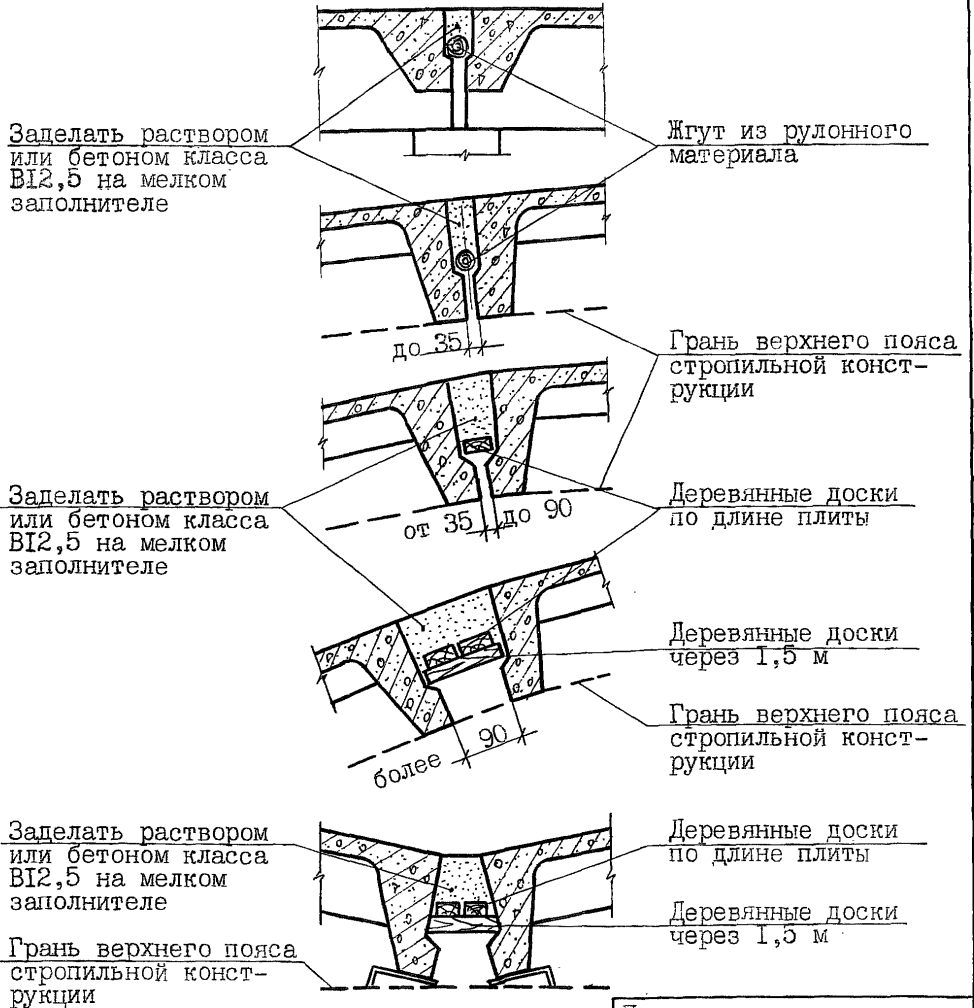
7. После окончания сварочных работ на сварные швы и участки соединительных и закладных изделий с нарушенным покрытием должно быть нанесено соответствующее защитное покрытие.

Инв. № подл. и дата. Взам. инв. №

				Привязан:			
					Листов		
Инв. №							
Зав. сек	Ватман	<i>Ватман</i>		2.400-12.93.1-07			
Н. конт	Рабинович	<i>Рабинович</i>					
ГАП	Беликов	<i>Беликов</i>					
ГАП	Николаев	<i>Николаев</i>					
Гл. сп.	Ерешко	<i>Ерешко</i>		Раздел 7.			
Вед. ин.	Ермкова	<i>Ермкова</i>		Сопряжения плит с конструкциями покрытия и стальных щитов с плитами покрытия			
Вед. ин.	Яшueva	<i>Яшueva</i>					
Провер	Ханукова	<i>Ханукова</i>					
				Стация	Лист	Листов	
				Р	1	38	
				АП ЦНИИПРОМЗДАНИЙ			

Антикоррозионную защиту открытых стальных изделий, сварных швов и, при необходимости, узлов производить в соответствии с указаниями проекта здания.

8. Заполнение швов между плитами, в зависимости от расположения плит и размеров швов между ними, рекомендуется выполнять в соответствии со схемами, приведенными ниже



Инв. №, Подп. и дата, Взам. Инв. №

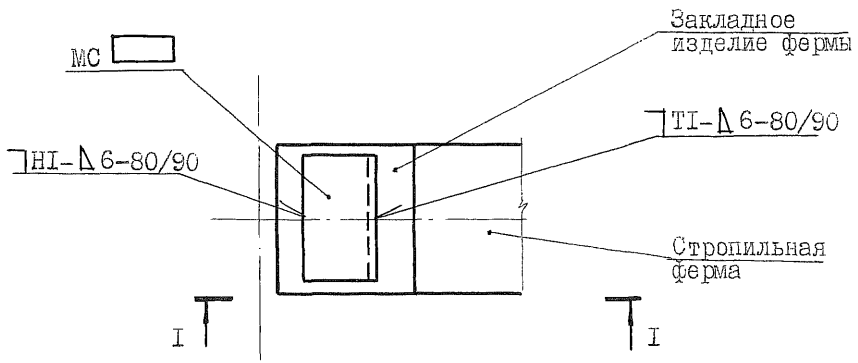
Привязан:


Инв. №

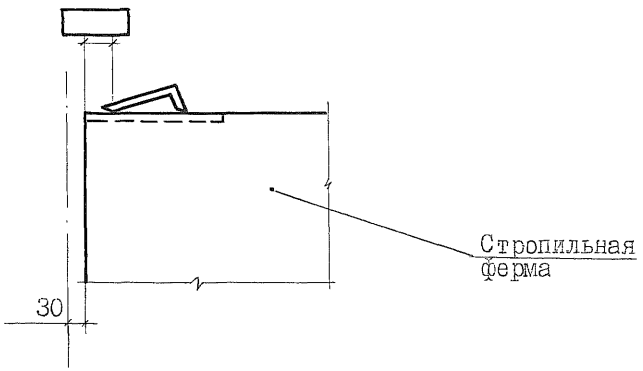


Приварка соединительного изделия  
к стропильной ферме у ее торца

701



I - I

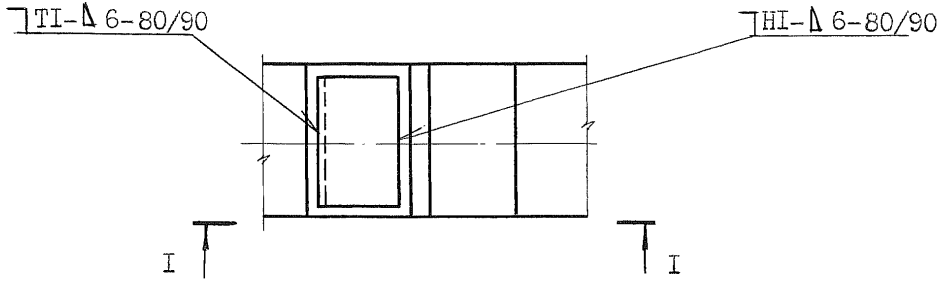


Имя, должность, Подп. и дата Взам. инв. №

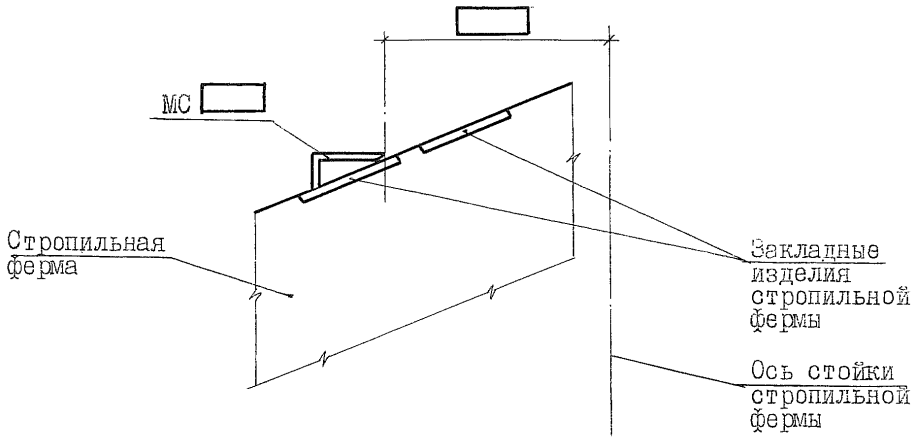
Привязан:			
Инв. №			

Приварка соединительного изделия к стропильной ферме на скате

702



I - I



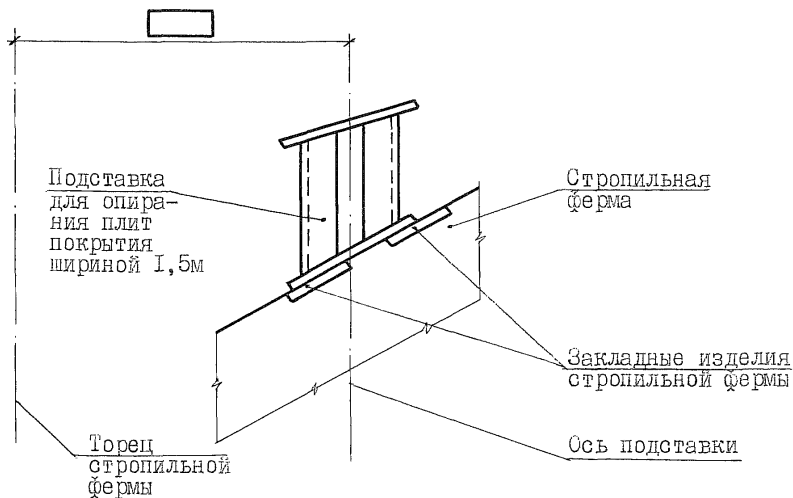
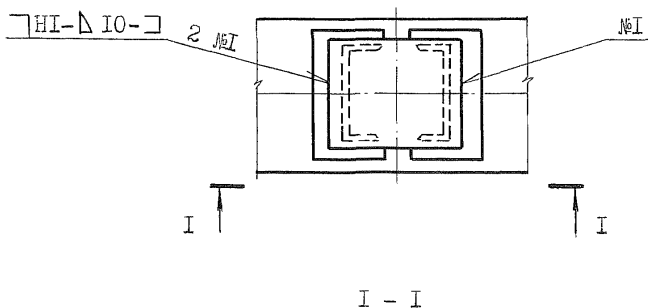
Инв. №подл. Подп. и дата Взам. инв. №

Привязан:


Инв. №

Приварка подставки к безраскосной стропильной ферме пролетом 18 м на скате

703



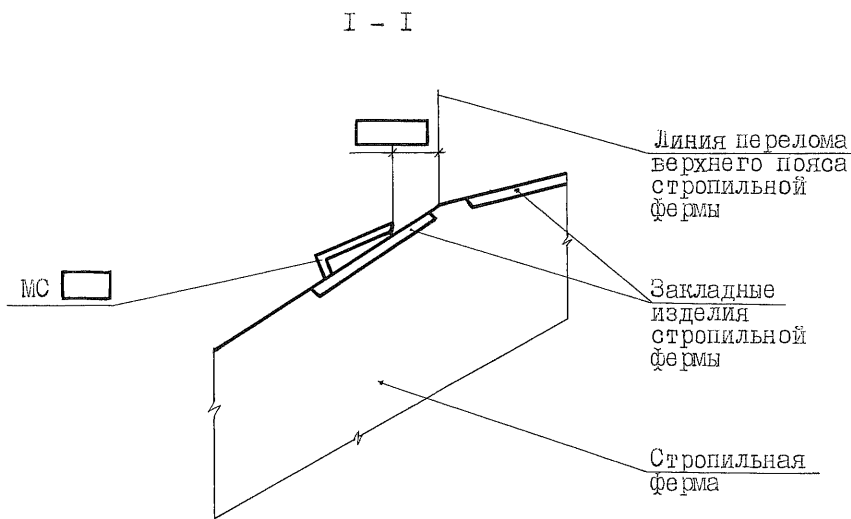
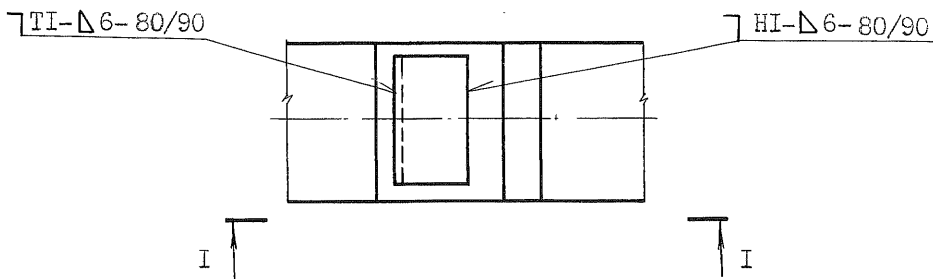
Привязан:


Инв. №

2.400-12.93.1-07

Лист

5

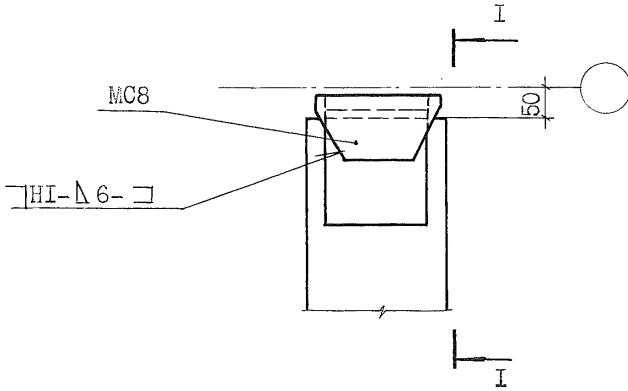


Привязан:			
Инв. №			

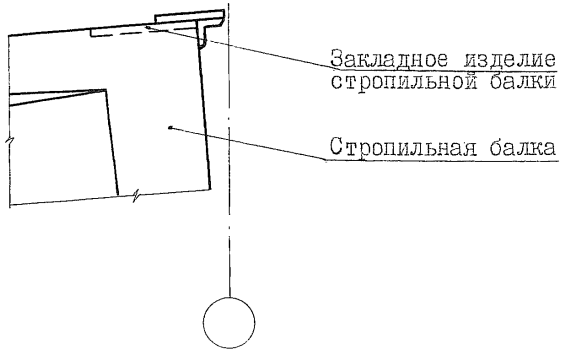
Инв. № Подп. и дата. Взам. инв. №

Приварка соединительного изделия к односкатной стропильной балке

705

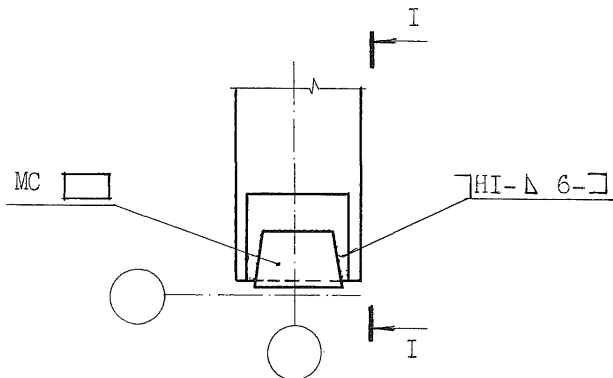


I - I

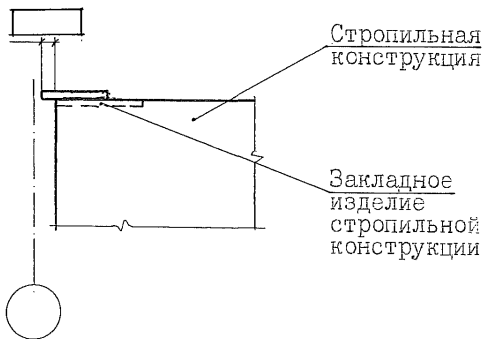


Инв. № подл. и дата. Взам. инв. №

Привязан:			
Инв. №			



I - I

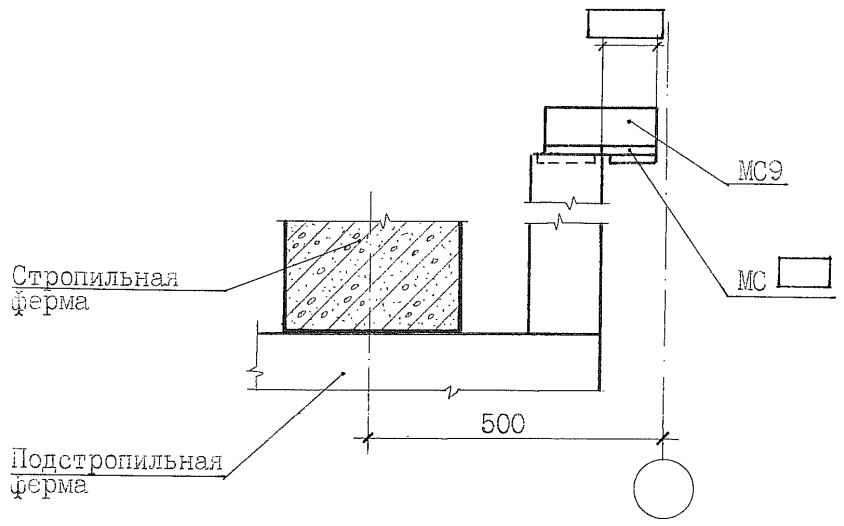
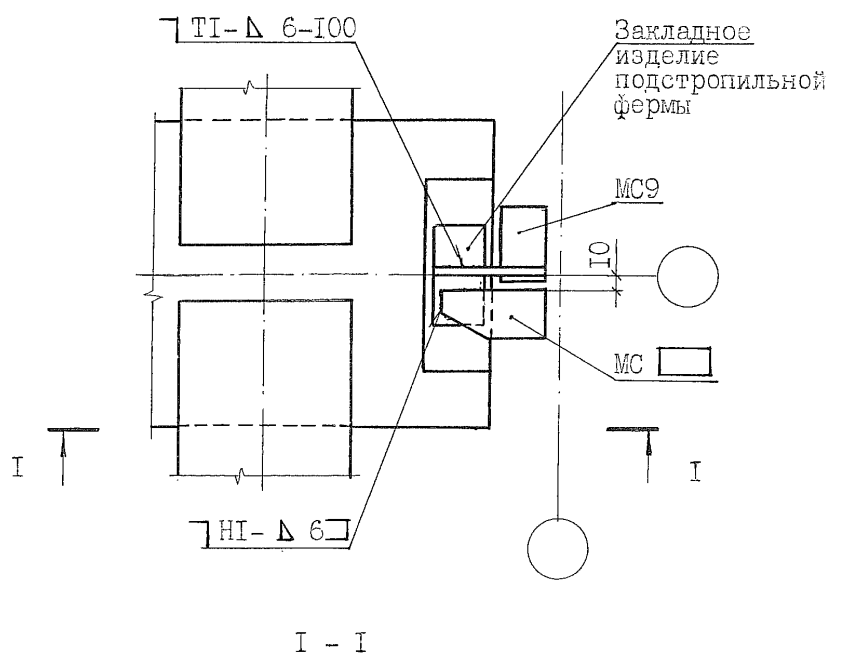


Инв. № подл. Подп. и дата. Взам. инв. №

Привязан:			
Инв. №			

Приварка соединительных изделий при скатной кровле к подстропильной ферме по среднему ряду колонн в торце секции

707



Инд. № подл. Подп. и дата Взам. инв.

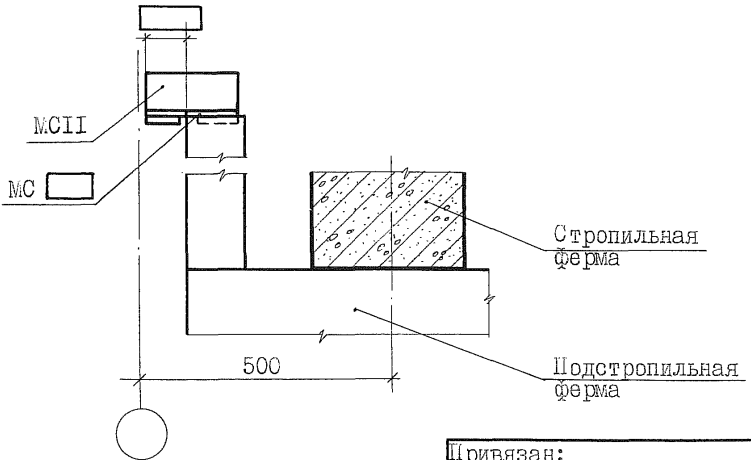
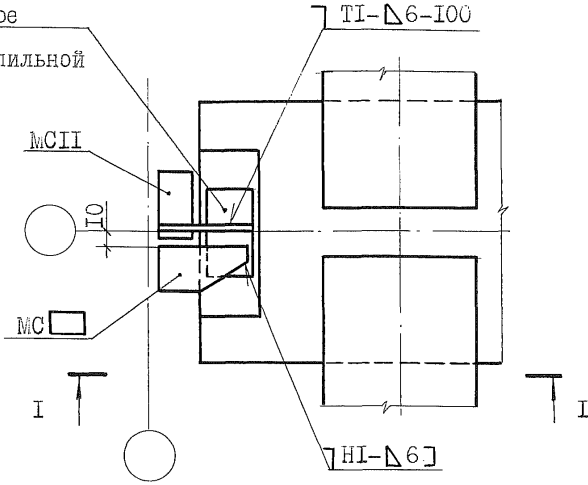
Привязан:


Инд. №

2.400-12.93.1-07

Лист 9

Закладное изделие подстропильной фермы



Привязан:

Инв. №			

Инв. № Подп. и Дата. Взам. Инв. №

2.400-12.93.1-07

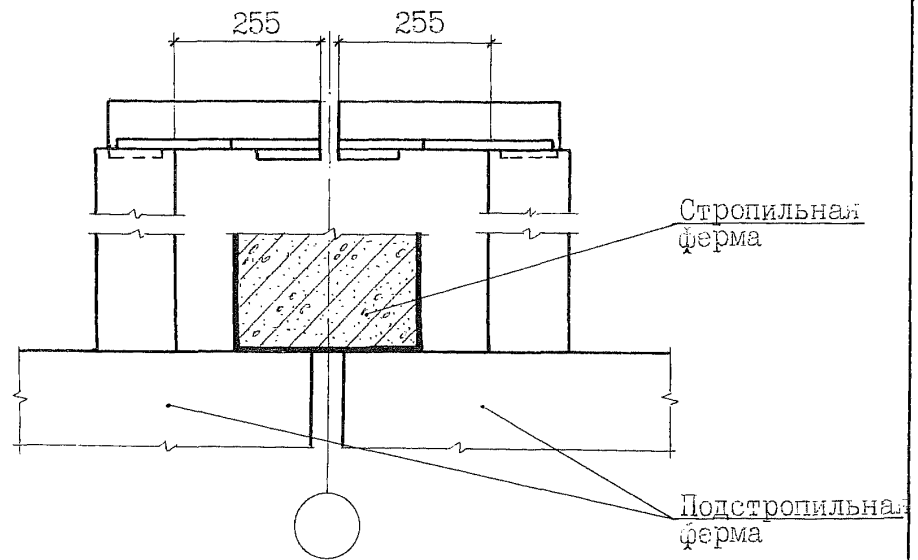
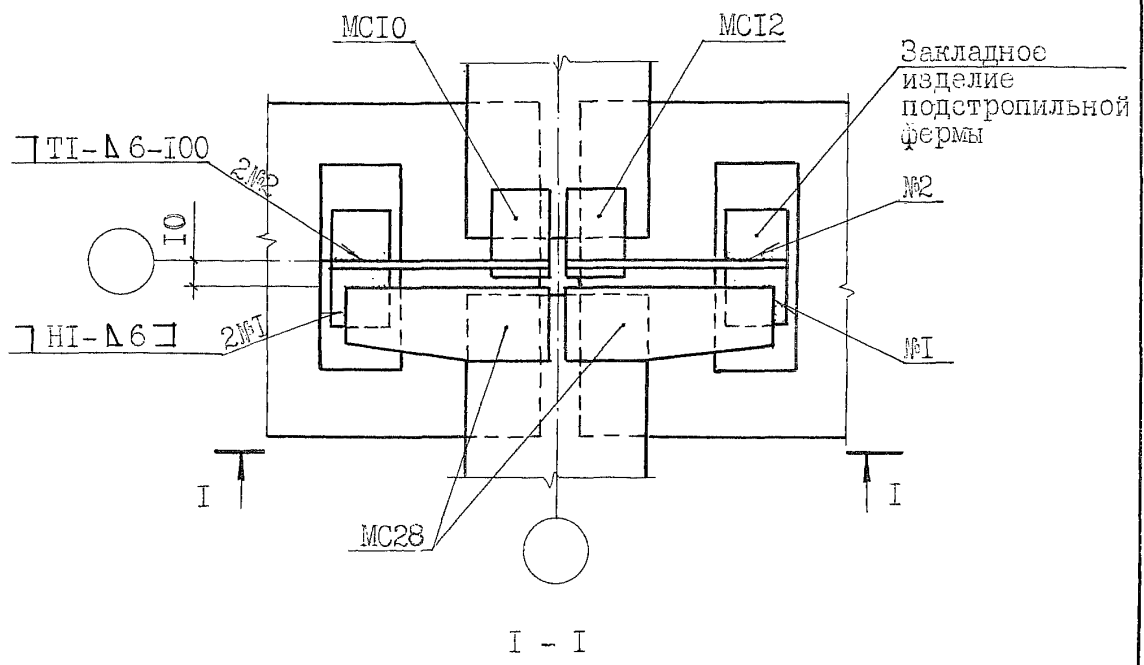
Лист

10



Приварка соединительных изделий при скатной кровле к подстропильным фермам по рядовой оси среднего ряда колонн секции

709



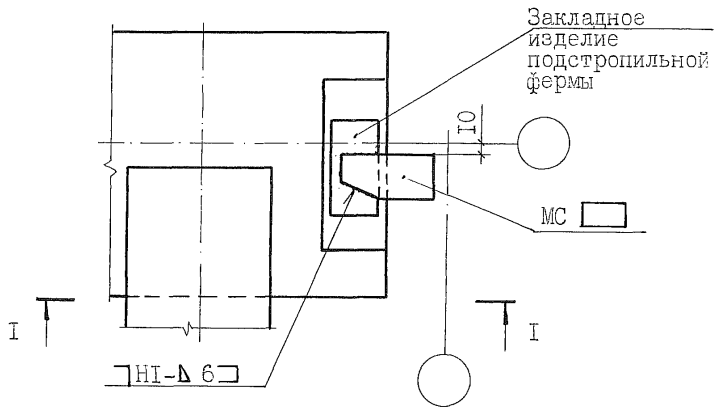
Инв. №подл  
Подп. и дата  
Взам. инв. №

Привязан:

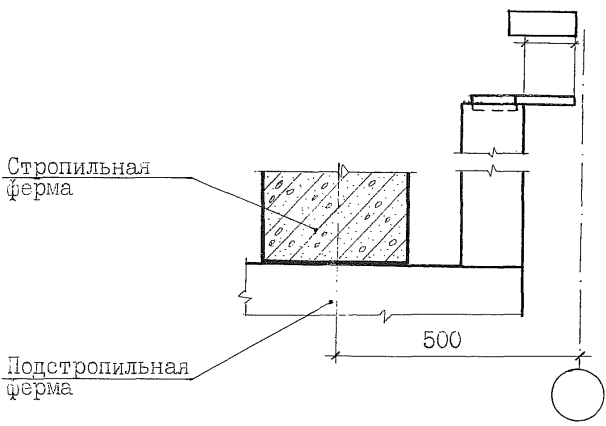

Инв. №

Приварка соединительных изделий при скатной кровле к подстропильной ферме в торце секции по крайнему ряду колонн у продольного т.ш.

710



I - I



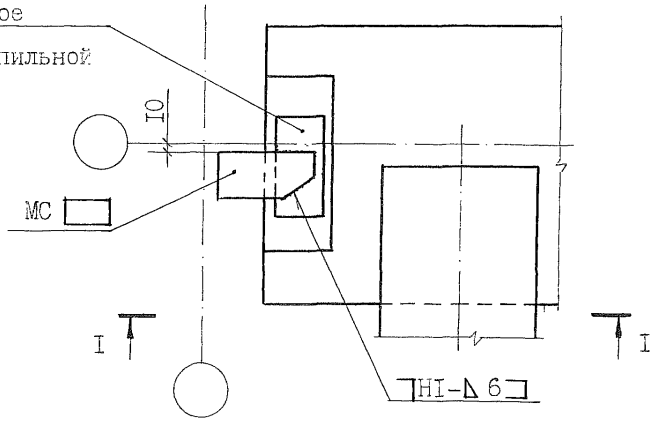
Днев. журнал. Подп. и дата. Взам. инв. №

Привязан:			
Инв. №			

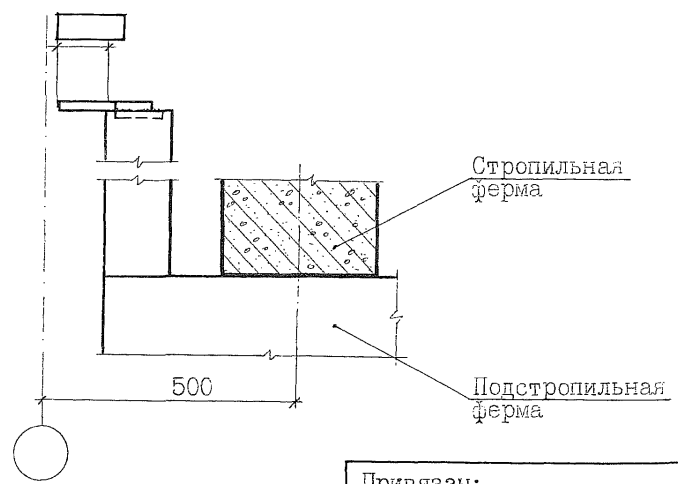
Приварка соединительных изделий при скатной кровле к подстропильной ферме в торце секции по крайнему ряду колонн у продольного т.ш.

711

Закладное изделие подстропильной фермы



I - I



Привязан:			
Инв. №			

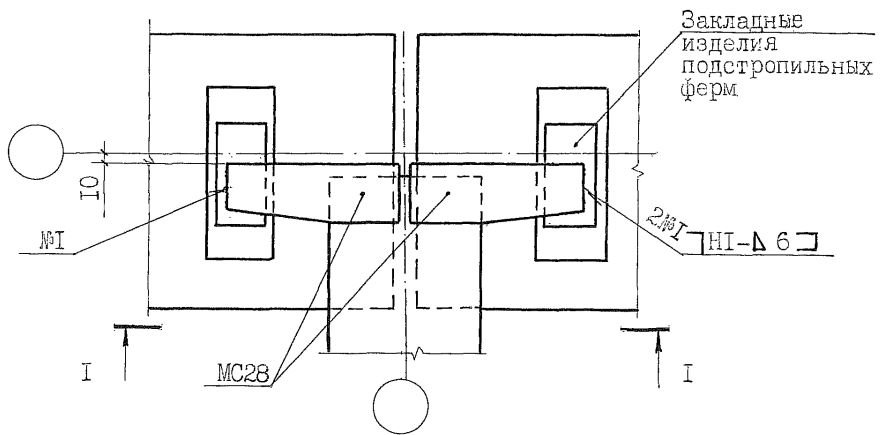
Инв. № год Подп. и дата Взам. инв. №

2.400-12.93.1-07

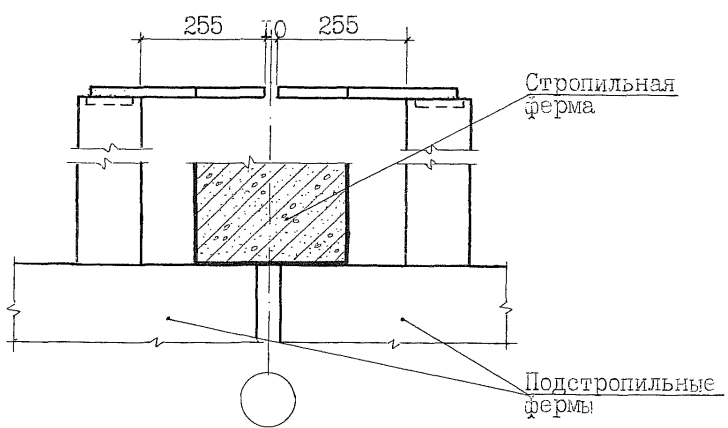
Лист 13

Приварка соединительных изделий при скатной кровле к подстропильным фермам по рядовой оси крайнего ряда колонн секции у продольного т.ш.

712



I - I

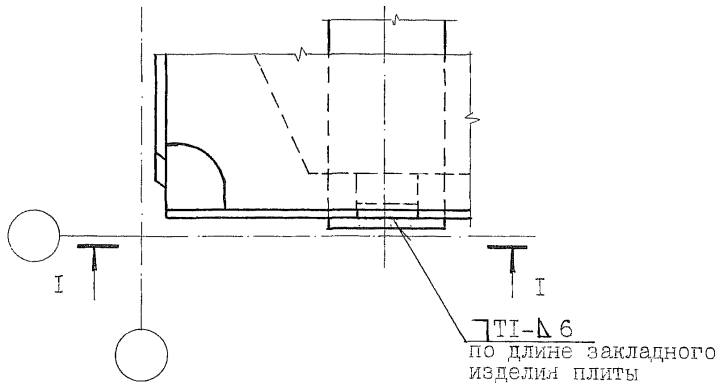


Привязан:			
Инв. №			

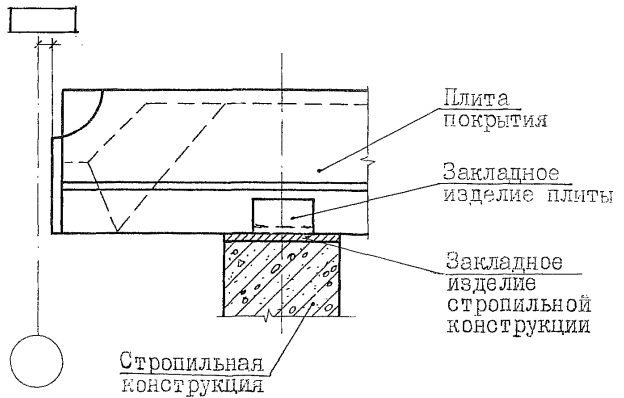
Инв. №, год, Подп. и дата, Взам. инв. №

Крепление плиты покрытия к стропильной конструкции по крайнему ряду колонн в торце секции

713



I - I



Инв. № подл. Подп. и дата. Взам. инв. №

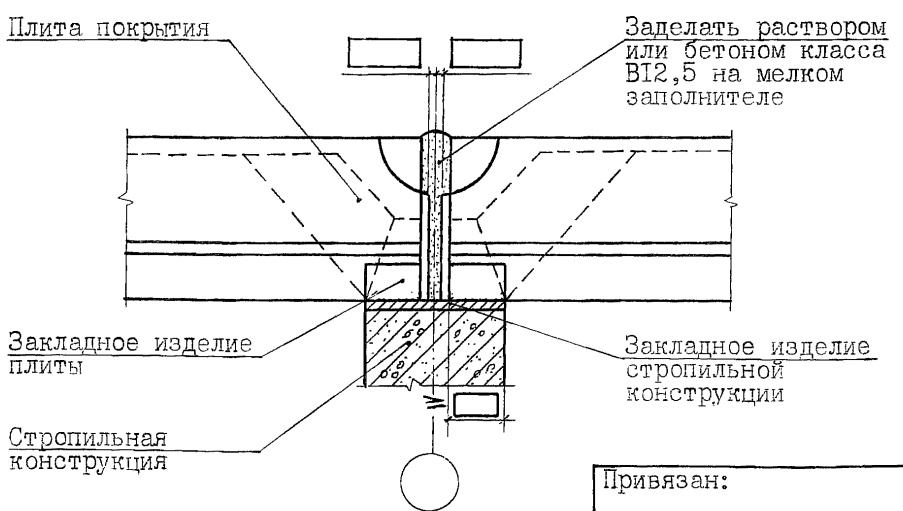
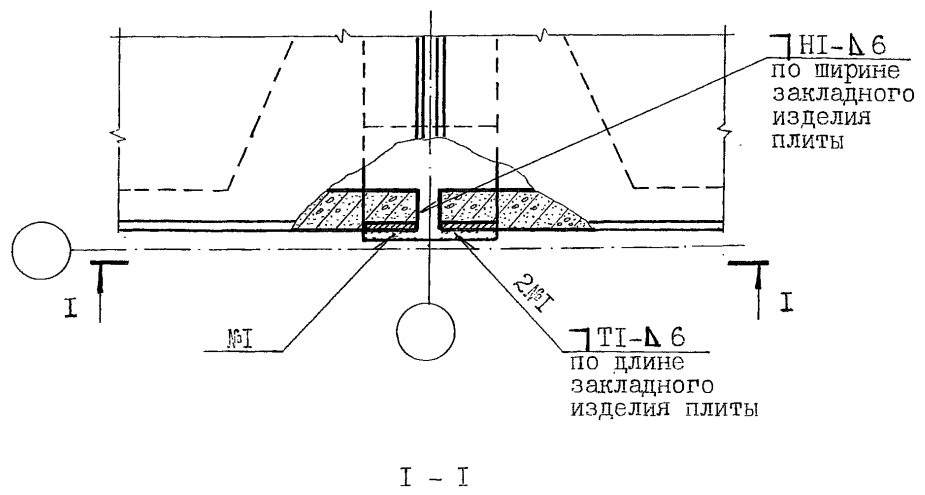
Привязан:			
Инв. №			

2.400-12.93.1-07

Лист  
15

Крепление плит покрытия без опорного листа к стропильной конструкции по рядовой оси крайнего ряда колонн секции

714



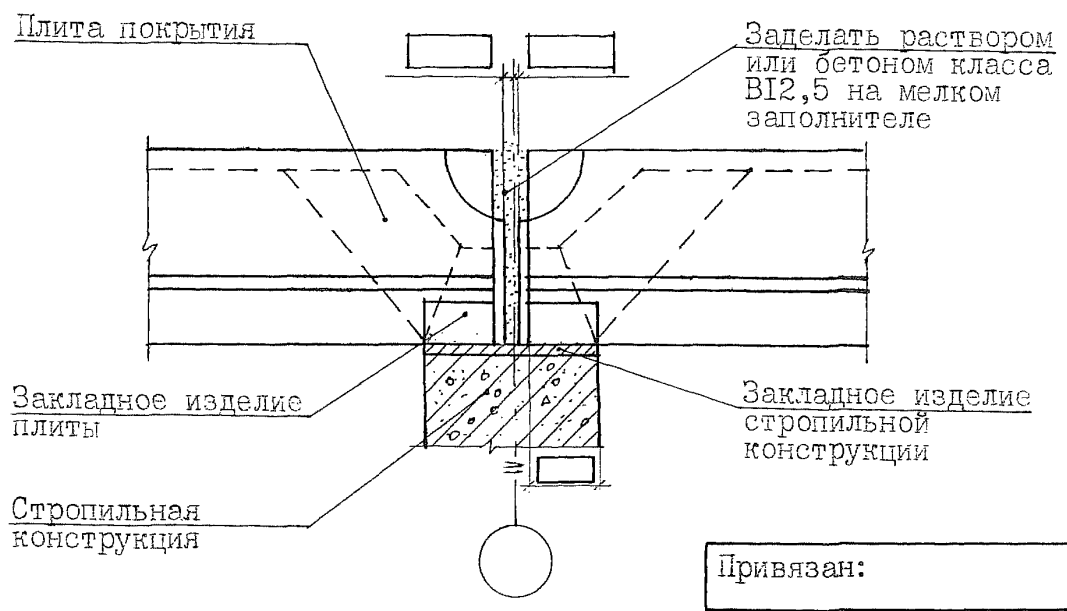
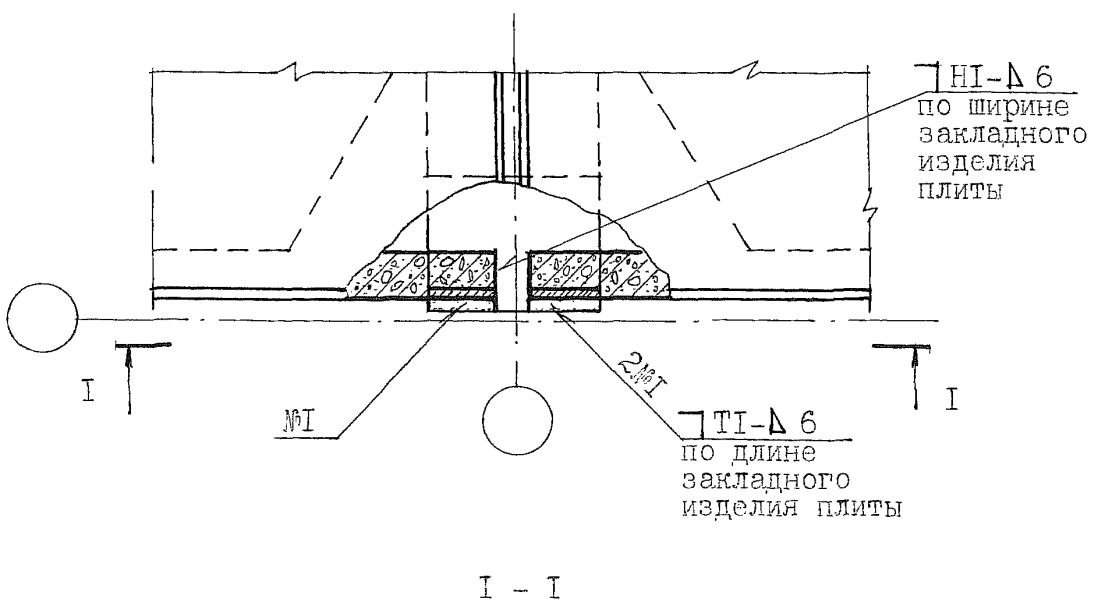
Инв. № Подп. и дата Взам. инв. №

Привязан:


Инв. №

Крепление плит покрытия без опорного листа к стропильной конструкции в крайнем ряду колонн по оси секции, соседней с поперечным т.ш. без вставки

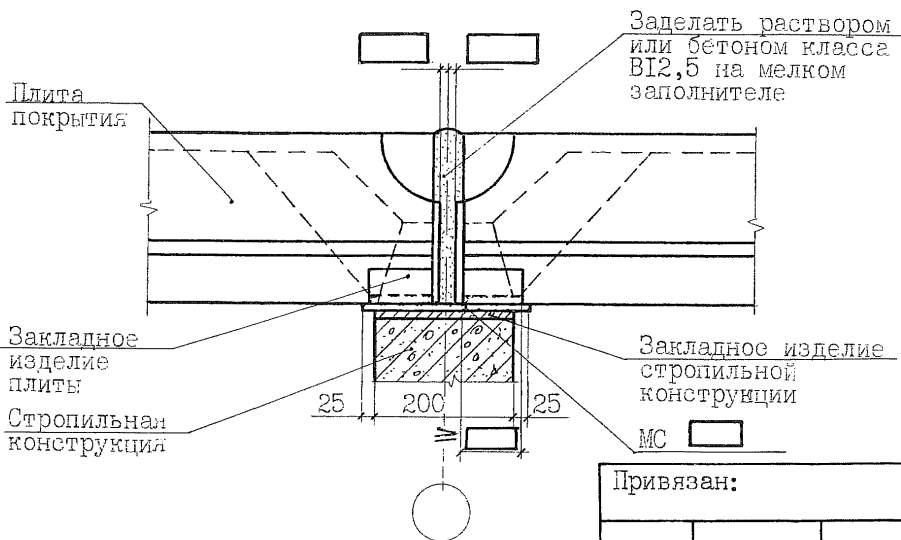
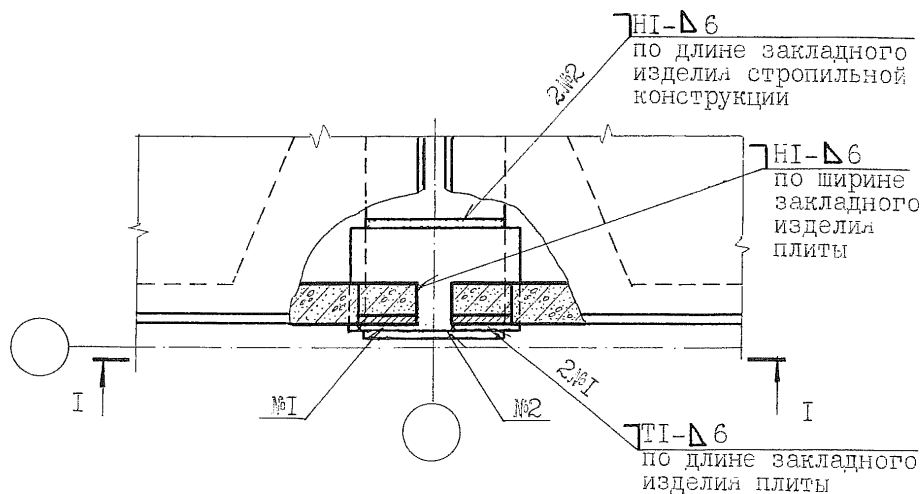
715



Инв. № подл. и дата. Взам. инв. №

Привязан:


Инв. №



Привязан:

Инв. №

2.400-12.93.1-07

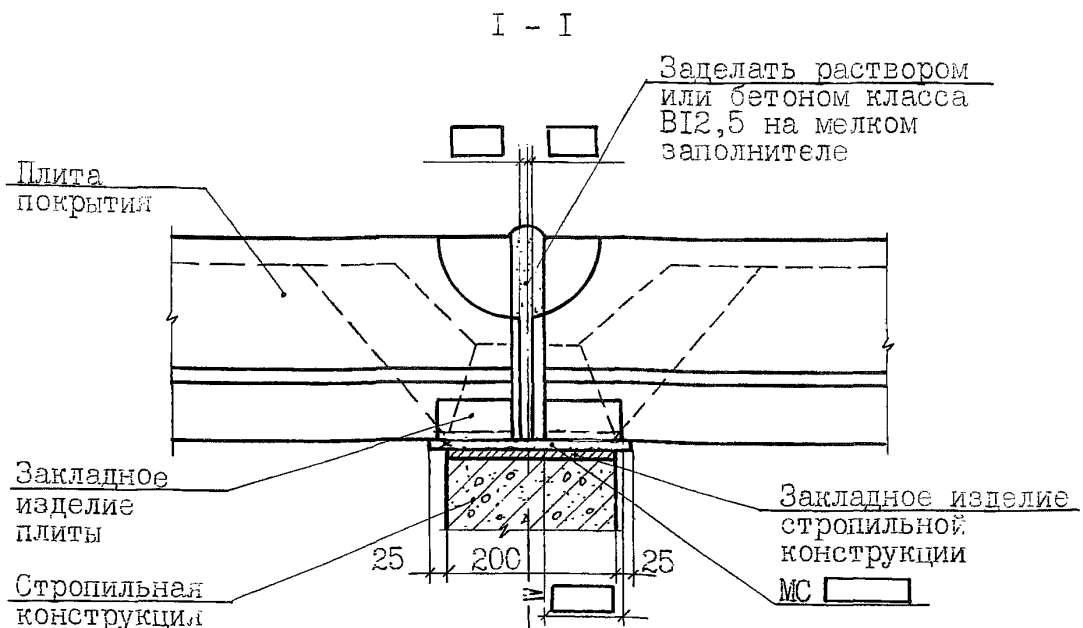
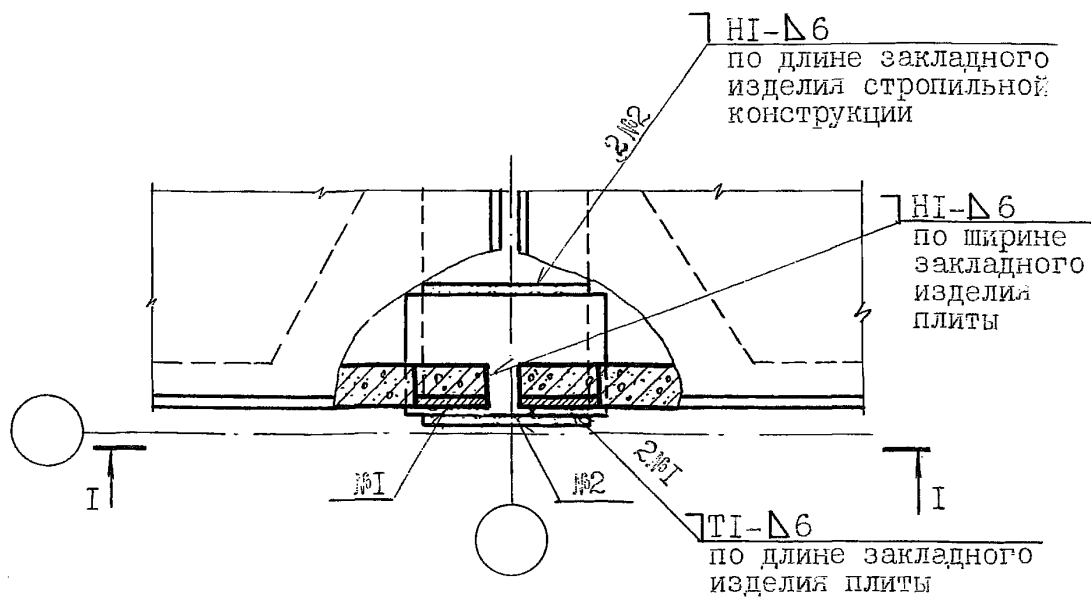
Лист

18



Крепление плит покрытия с опорным листом к стропильной конструкции в крайнем ряду колонн по оси секции, соседней с поперечным т.ш. без вставки

717



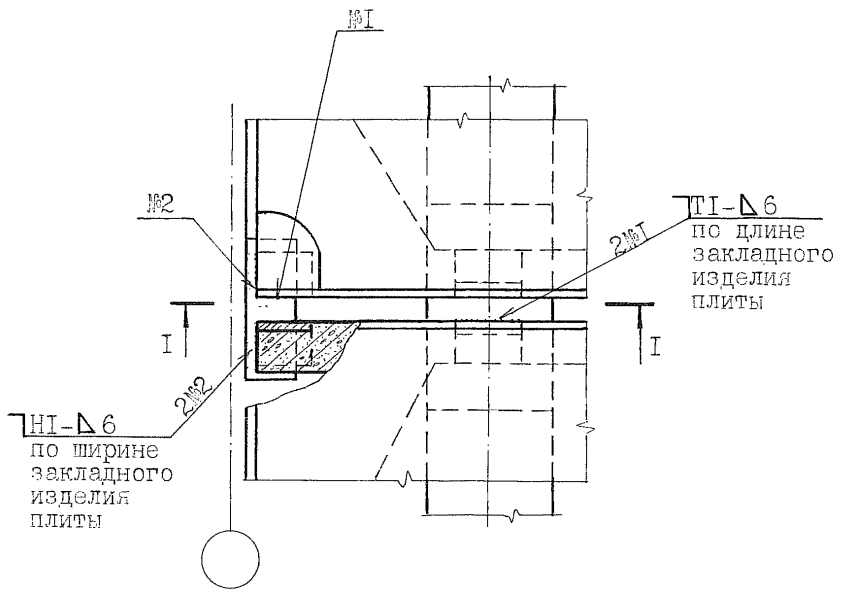
Инв. № подл. и дата. Взам. инв. №

Привязан:

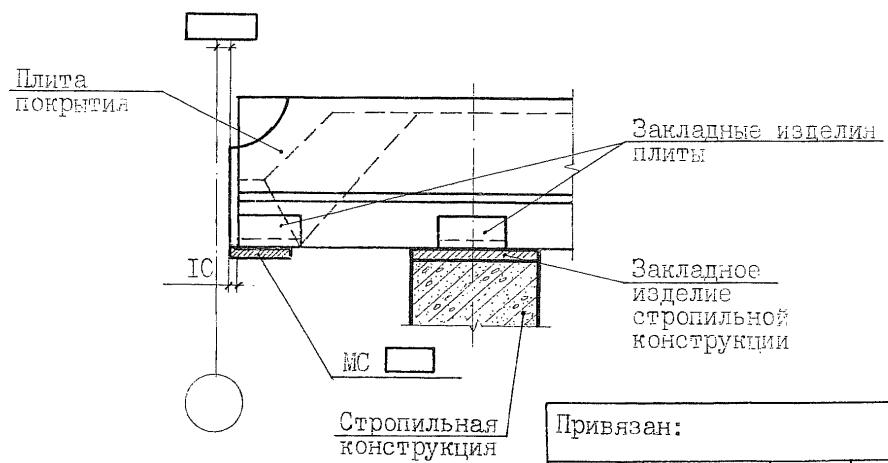

Инв. №

Крепление плит покрытия в пролете стропильной конструкции у торца секции с опорными кранами

718



I - I



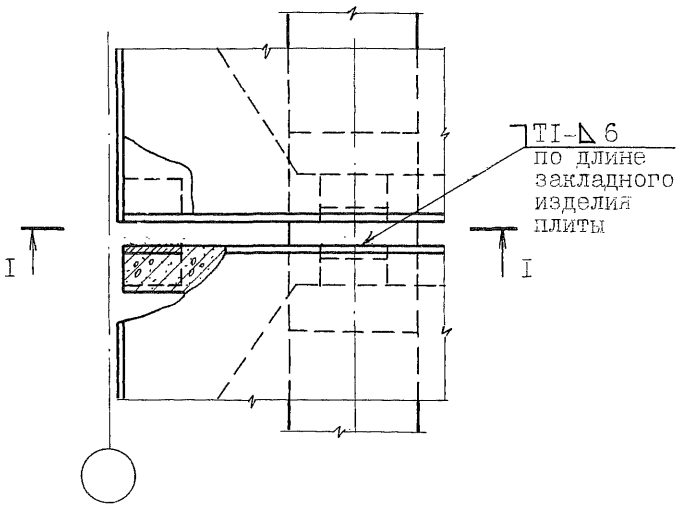
Привязан:


Инв. №

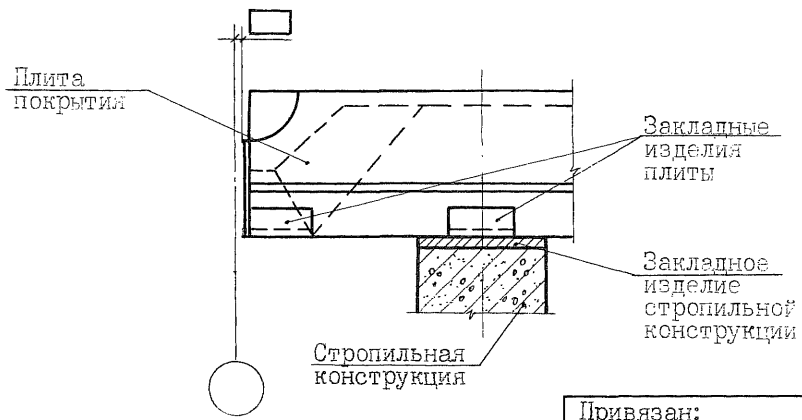
Инв. № подл. Ионч. и дела. Взам. инв. №

Крепление плит покрытия в пролете стропильной конструкции у торца секции без опорных кранов

719



I - I



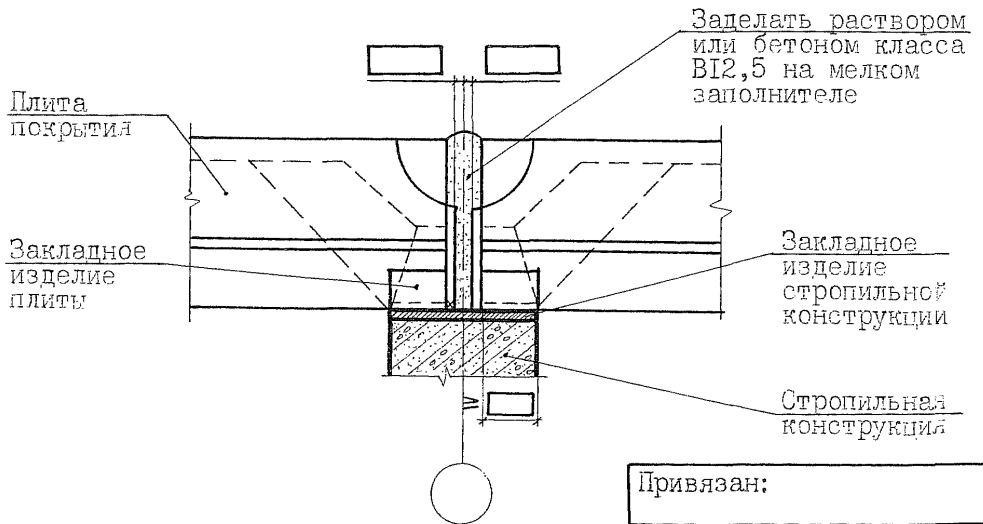
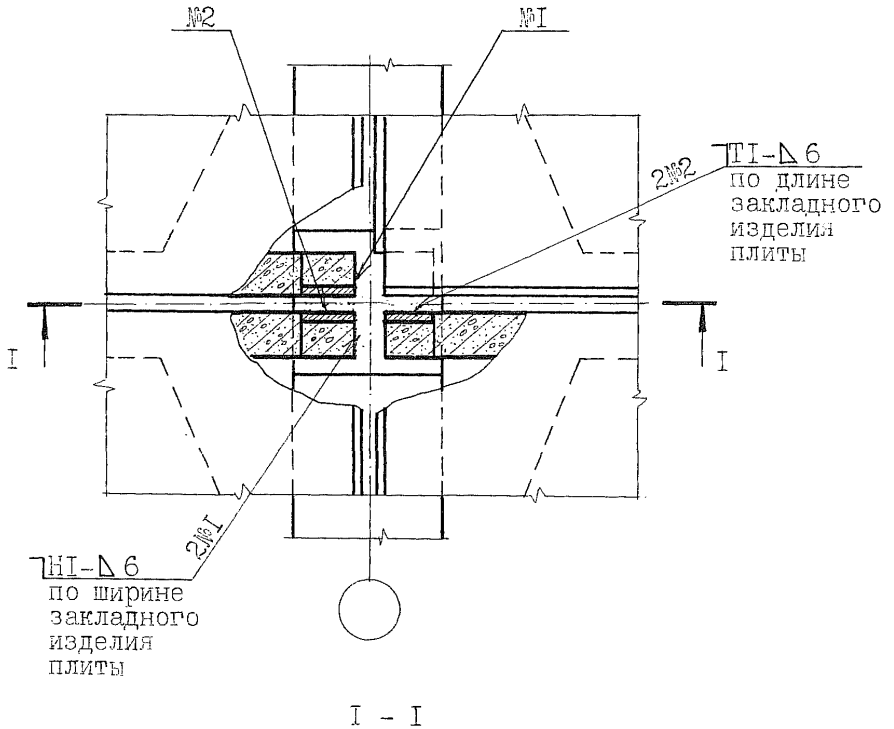
Привязан:


Инв. №

Инв. № подл. и дата. Взам. инв. №

Крепление плит покрытия без опорного листа  
в пролете стропильной конструкции по рядовой  
оси секции

720



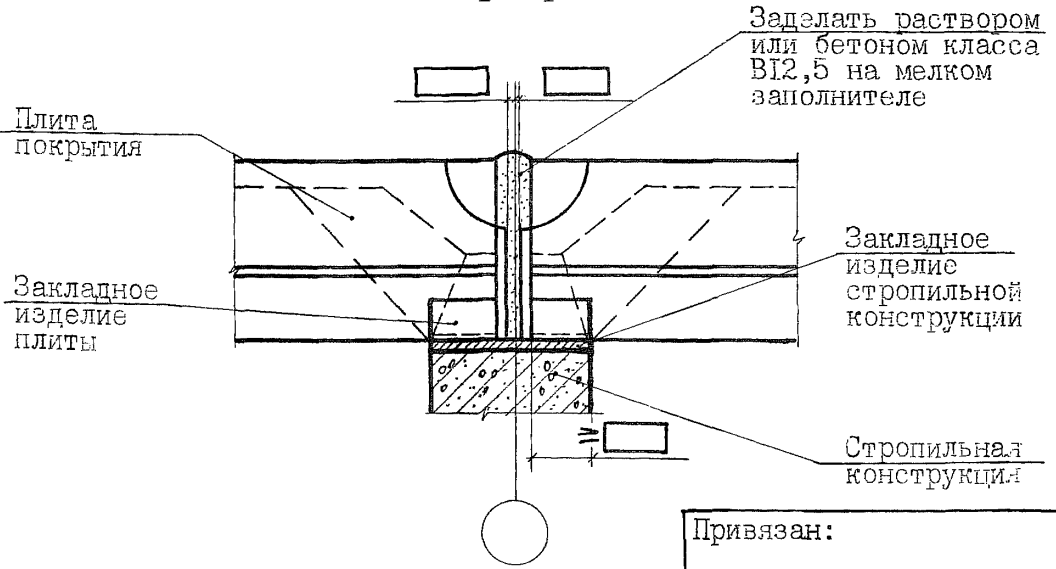
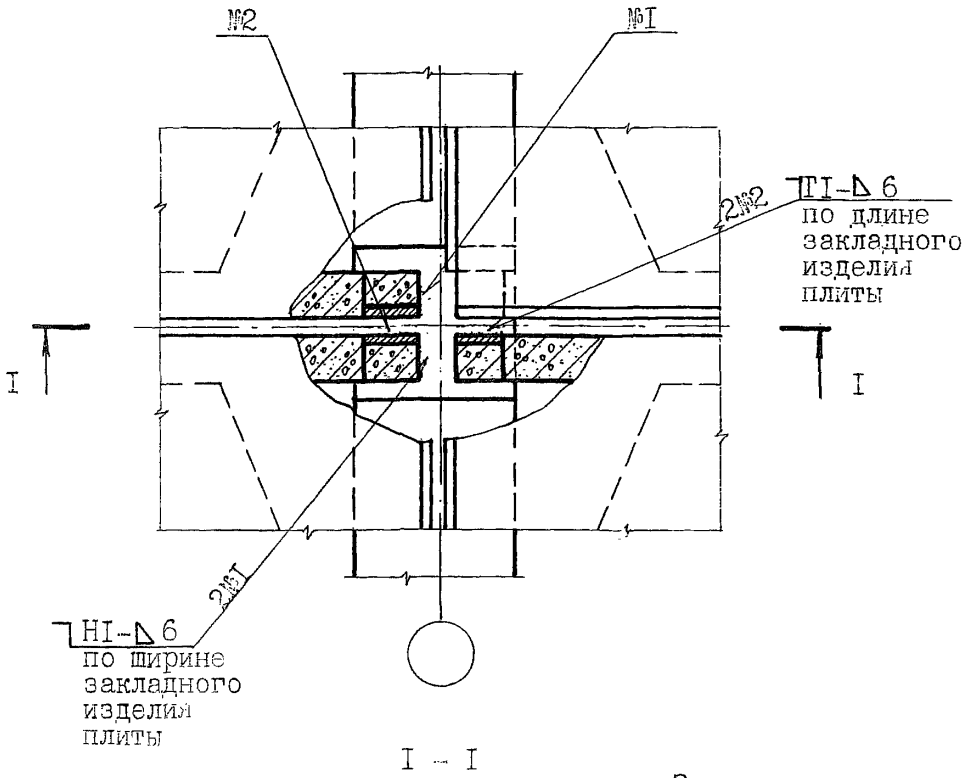
Привязан:


Инв. №

Инв. № подл. и дата  
Взам. инв. №

Крепление плит покрытия без опорного листа в пролете стропильной конструкции по оси секции, соседней с поперечным т.ш. без вставки

721



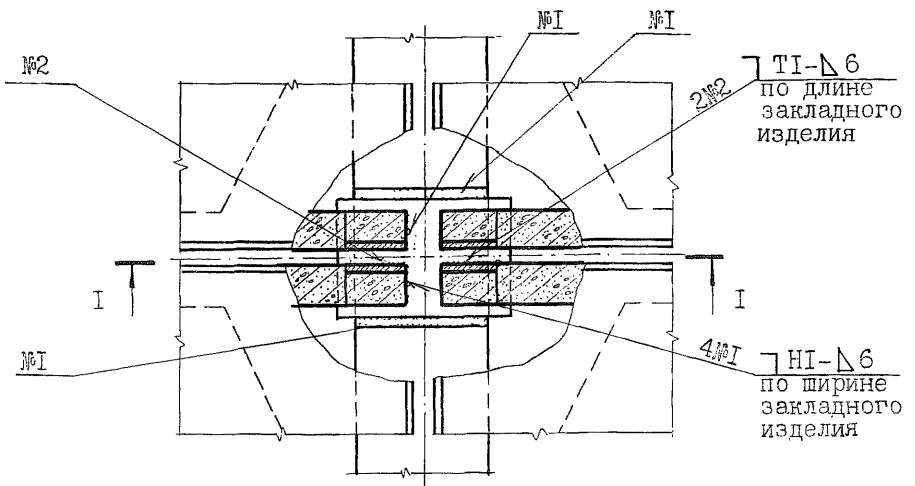
Инв. №подл. Подп. и дата Взам. инв. №

Привязан:

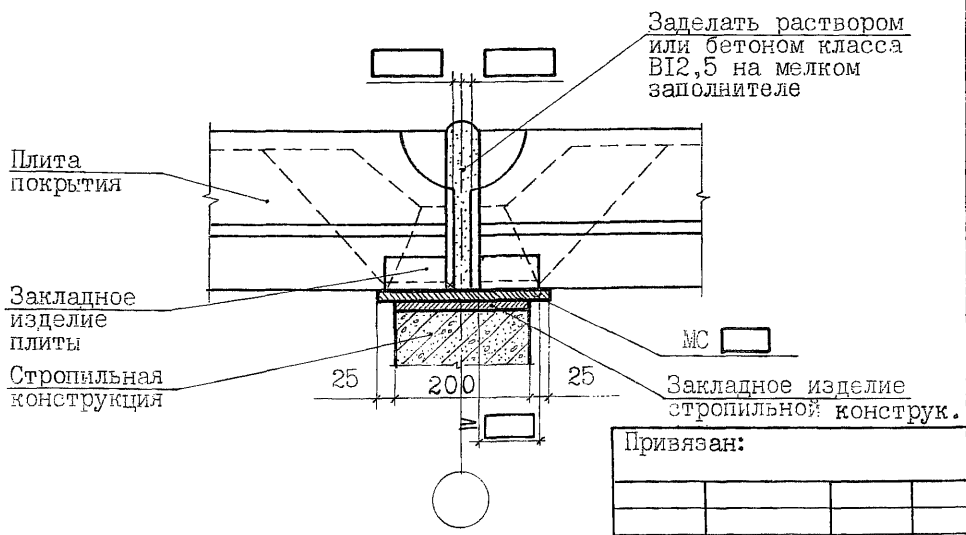
Инв. №		

Крепление плит покрытия с опорным листом в пролете стропильной конструкции по рядовой оси секции

722



I - I



Привязан:


Инв. №

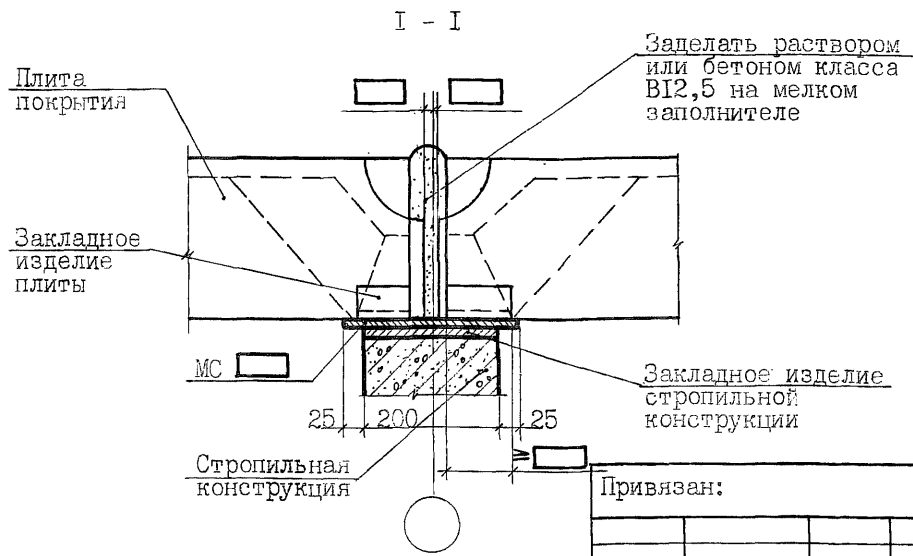
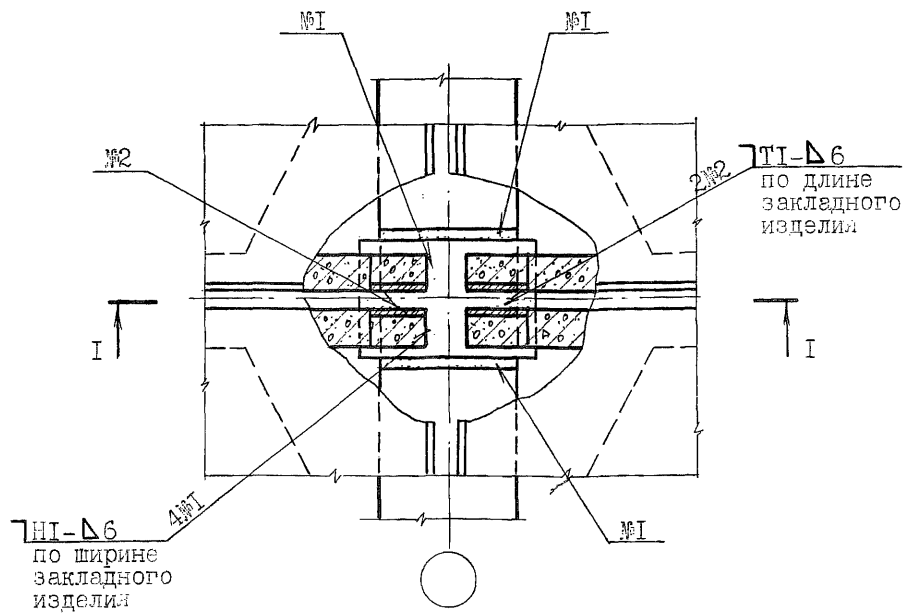
Инв. № или Полн. и дата Взам. инв. №

2.400-12.93.1-07

Лист 24

Крепление плит покрытия с опорным листом в пролете стропильной конструкции по оси секции, соседней с поперечным т.ш. без вставки

723



Инв. № подл. и дата

Взам. инв.

Привязан:

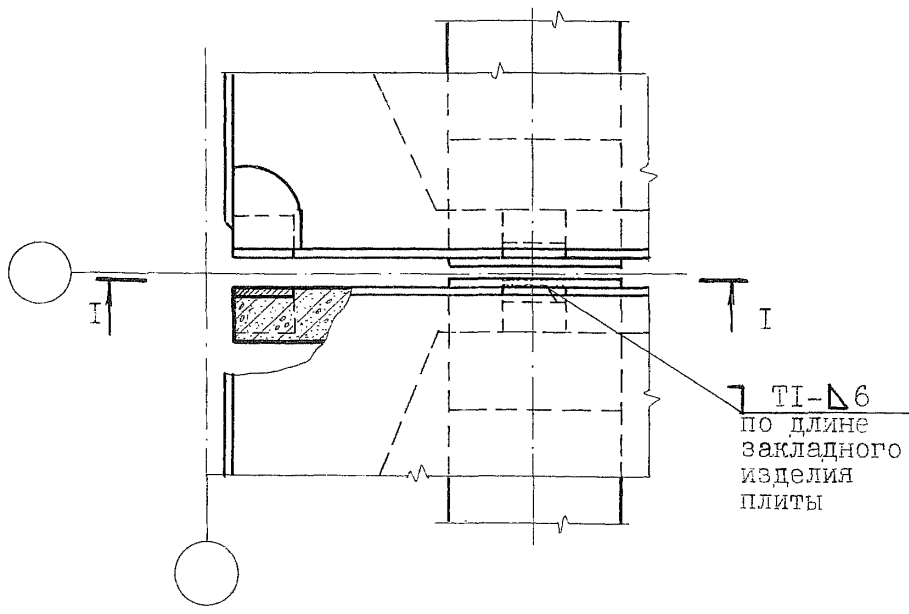

Инв. №

2.400-12.93.1-07

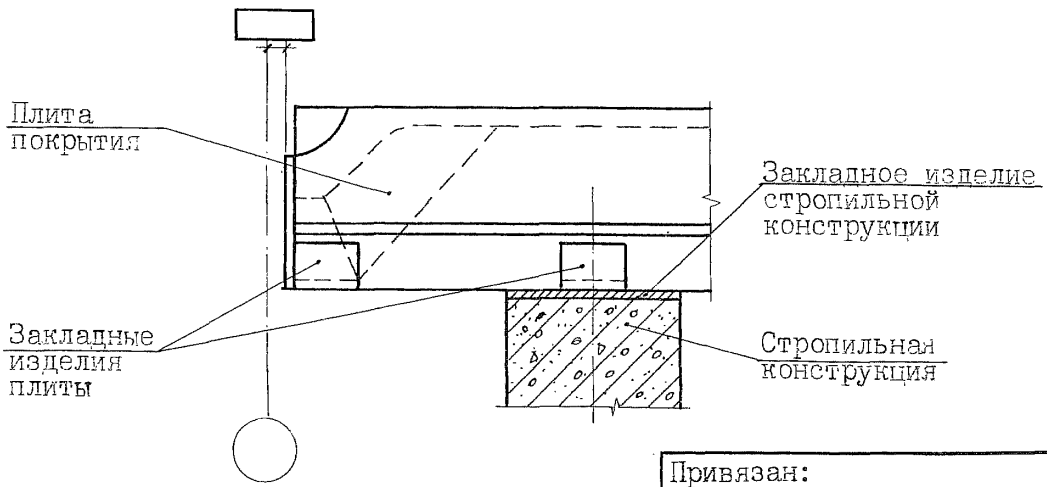
Лист  
25

Крепление плит покрытия к стропильным конструкциям по среднему ряду колонн в торце секции

724



I - I



Привязан:

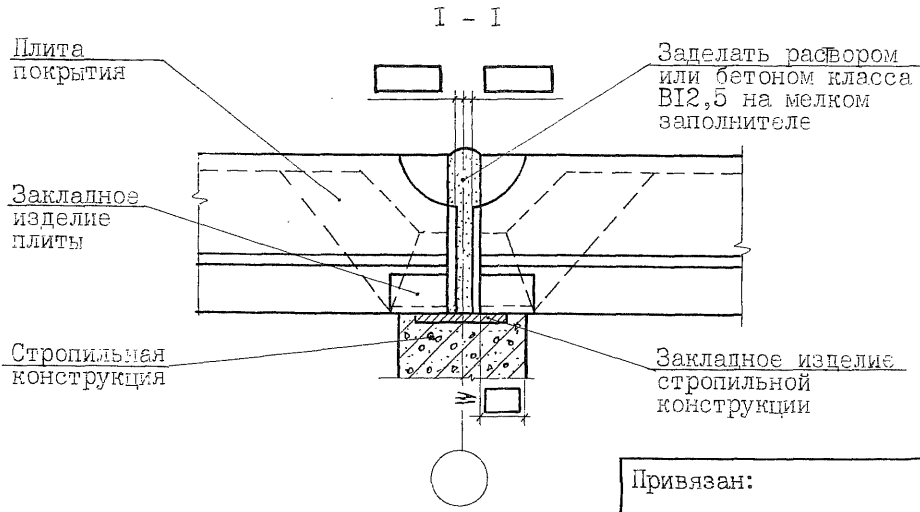
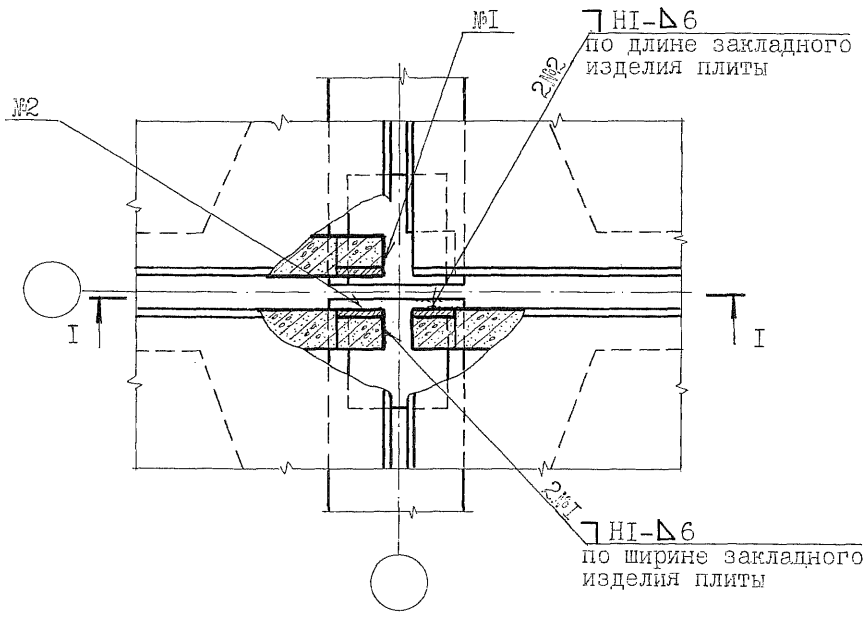

Инв. №

Инв. №подл. Попл. и дата  
 Взам. инв. №



Крепление плит покрытия к стропильным конструкциям по рядовой оси среднего ряда колонн секции

725



Инв. №, Колл. и дата, Взам. инв. №

Привязан:

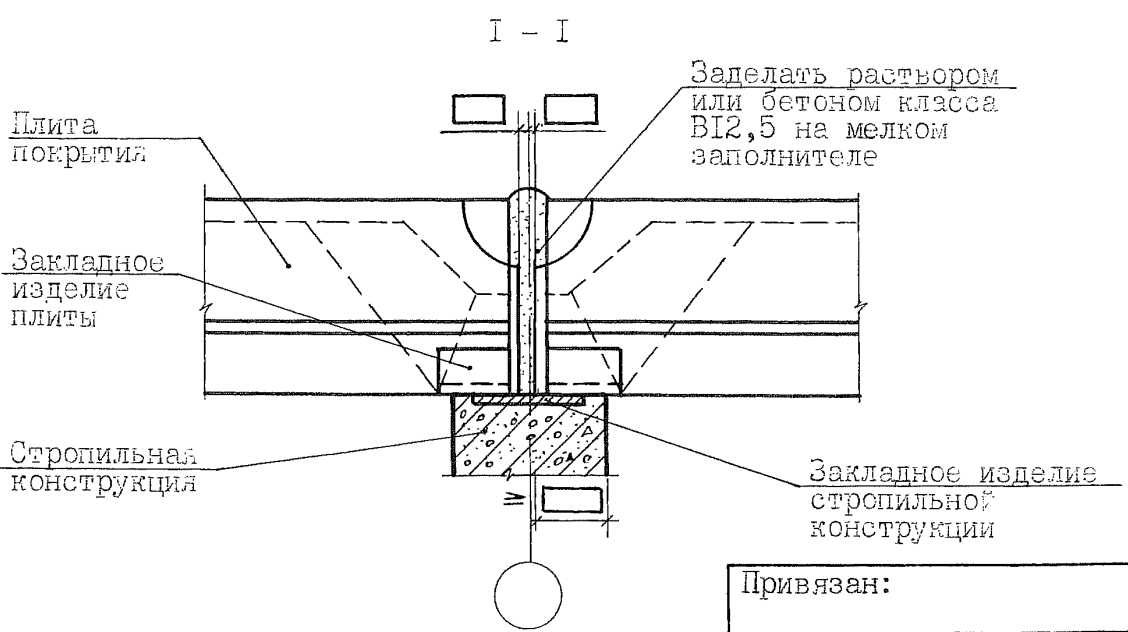
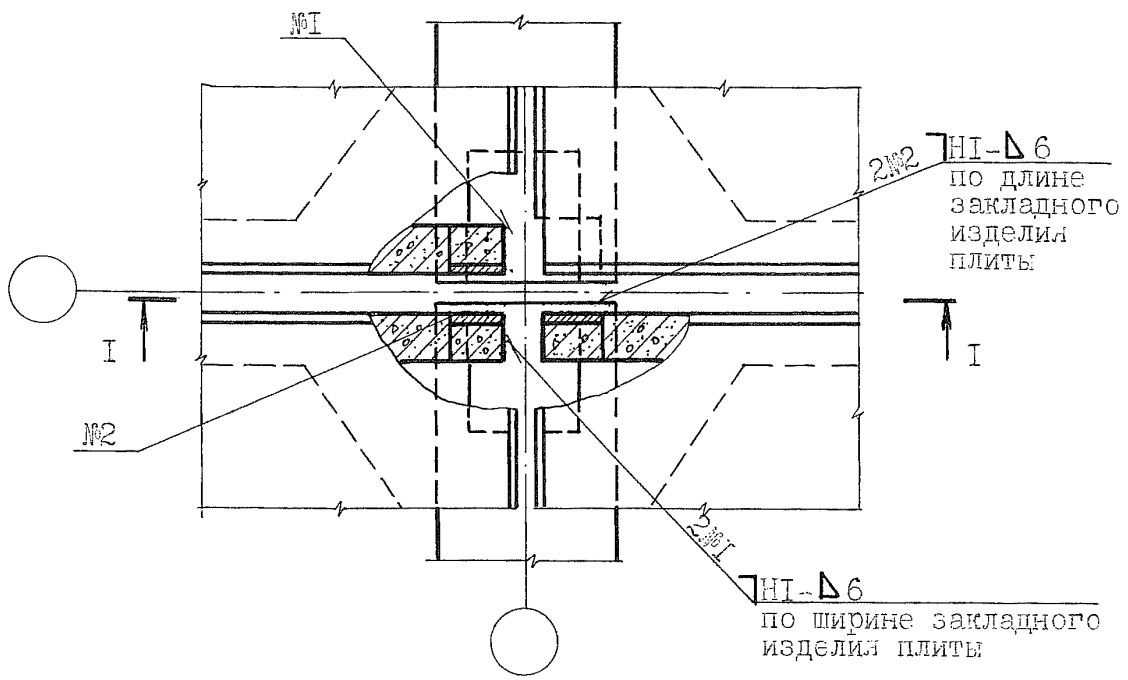
Инв. №			

2.400-12.93.1-07

Лист 27

Крепление плит покрытия к стропильным конструкциям в среднем ряду колонн по оси секции, соседней с поперечным т.ш. без вставки

726

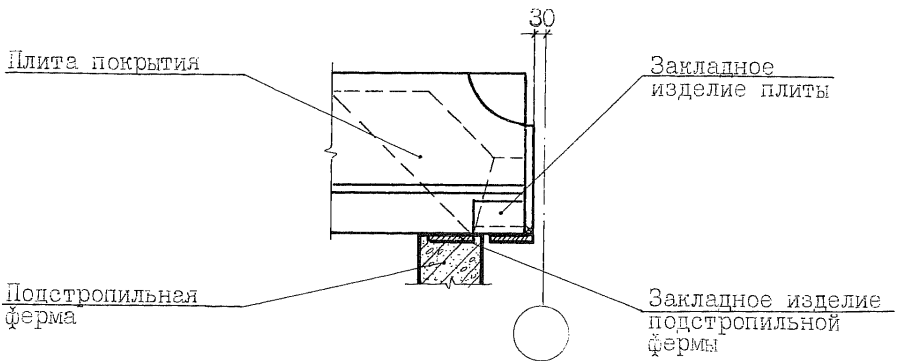
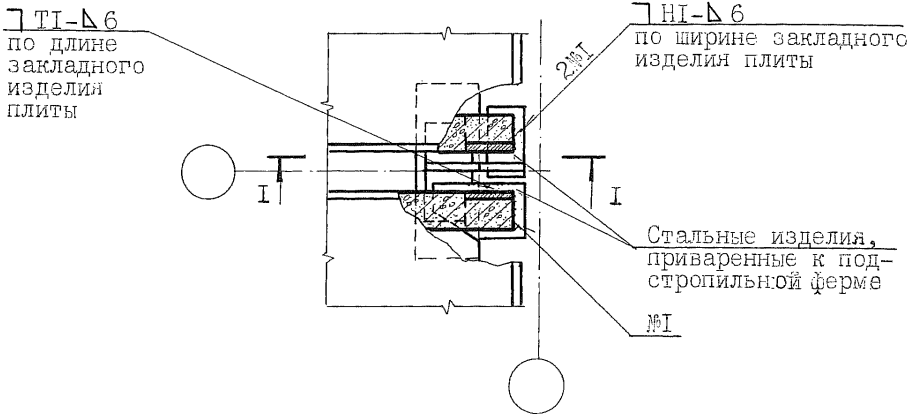


Инв. № подл. и дата

Инв. № подл.

Езам. инв. №

Привязан:			
Инв. №			



Привязан:

Инв. №			

Инв. № 014 Полн. и дата Взам. инв. №

2.400-12.93.1-07

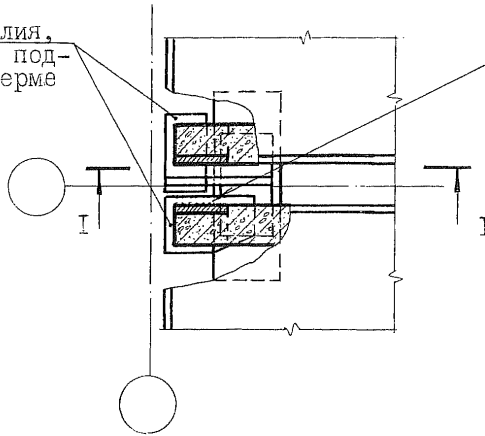
Лист

29

Крепление плит покрытия к подстропильной ферме в торце секции и у поперечного т.ш. со вставкой

728

Стальные изделия,  
приваренные к под-  
стропильной ферме

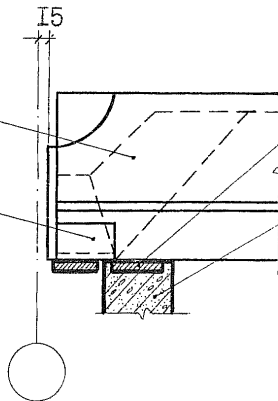


ЛТ1-Л6  
по длине  
закладного  
изделия плиты

I - I

Плита  
покрытия

Закладное  
изделие  
плиты



Закладное изделие  
подстропильной  
фермы

Подстропильная  
ферма

Привязан:

Инв. №			

2.400-12.93.1-07

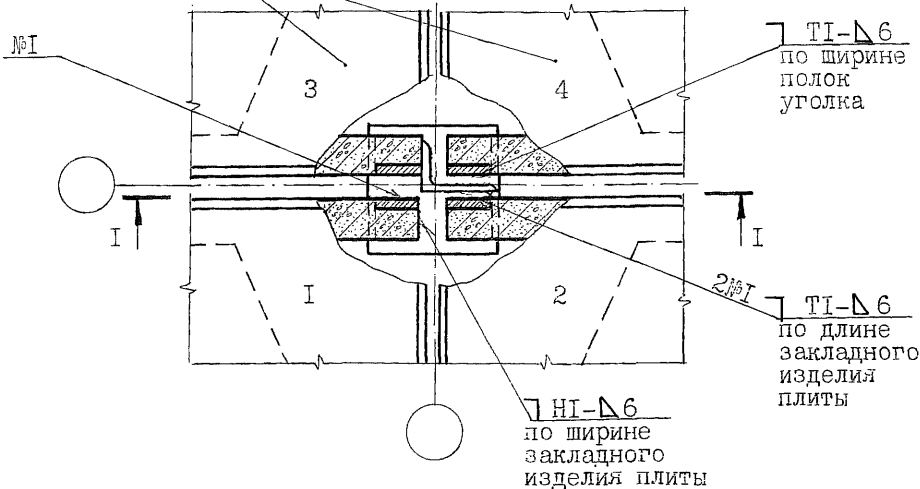
Лист

30

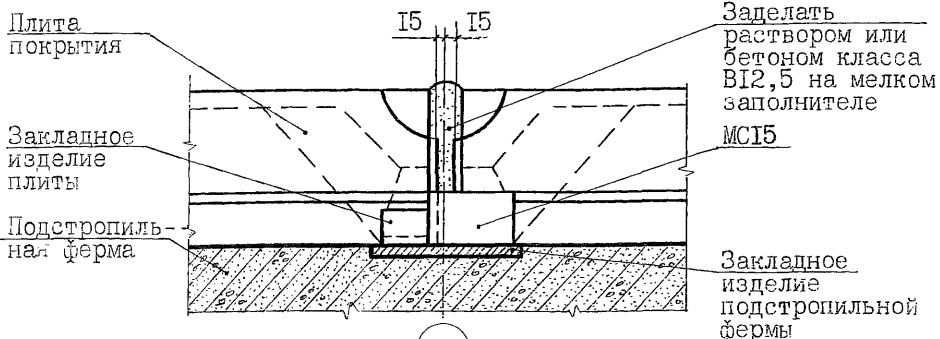
Крепление плит покрытия к подстропильной ферме в пролете

729

Плиты 3 и 4  
не приваривать



I - I



МС15 перед приваркой к закладному изделию подстропильной фермы плотно прижать к плите 3. Зазор между МС15 и плитой 4 плотно заложить стальными прокладками (зимой) или зачеканить цементным раствором класса В12,5

Привязан:


Инв. №

Инв. №, год, подл. и дата, взем. з. №

2.400-12.93.1-07

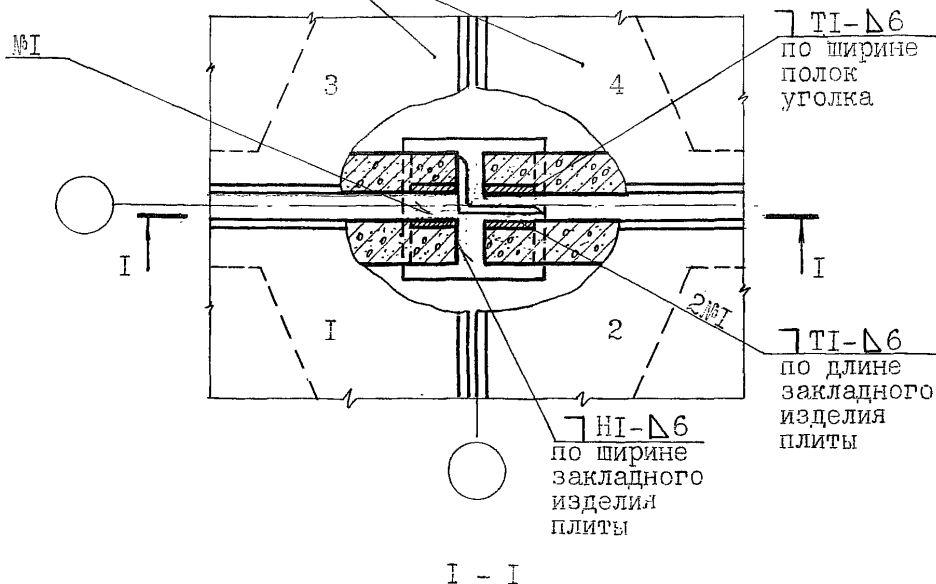
Лист

31

Крепление плит покрытия к подстропильной ферме в пролете по оси секции, соседней с поперечным т.ш. без вставки

730

Плиты 3 и 4  
не приваривать



Плита  
покрытия

Заделать раствором или  
бетоном класса В12,5  
на мелком заполнителе

Закладное  
изделие  
плиты

15

МС15

Закладное  
изделие  
подстропильной  
фермы

Подстропиль-  
ная ферма

МС15 перед приваркой к закладному изделию подстропильной фермы плотно прижать к плите 3. Зазор между МС15 и плитой 4 плотно заложить стальными прокладками (зимой) или зачеканить цементным раствором класса В12,5

Привязан:

Инв. №			

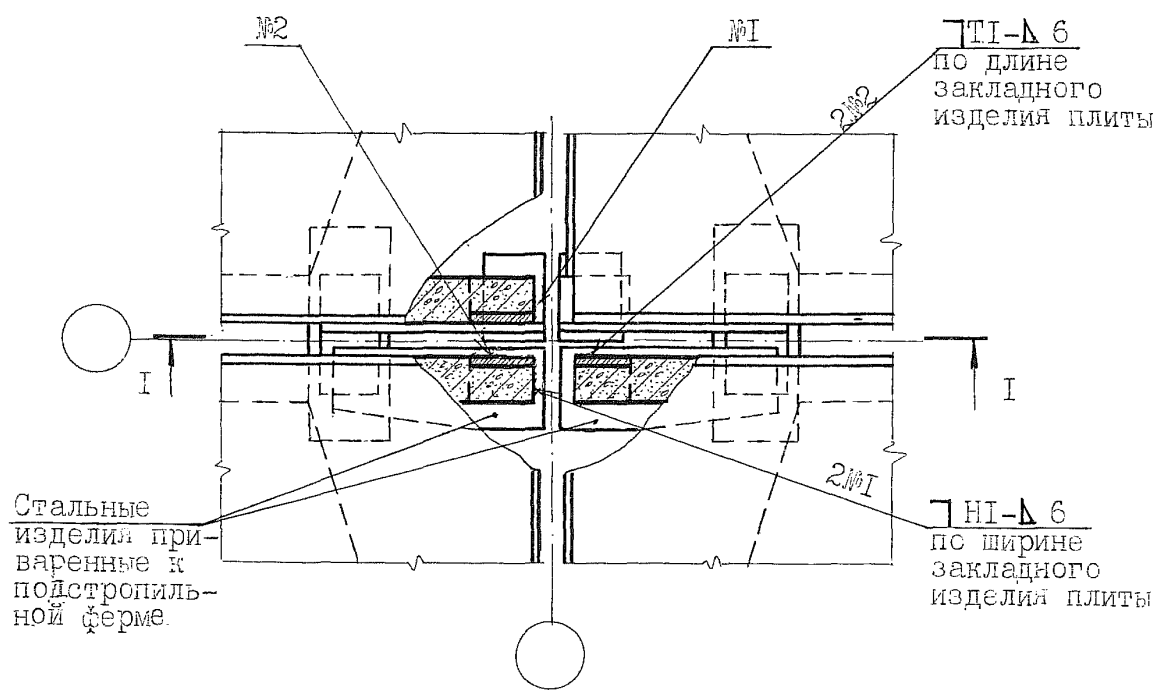
2.400-12.93.1-07

Лист

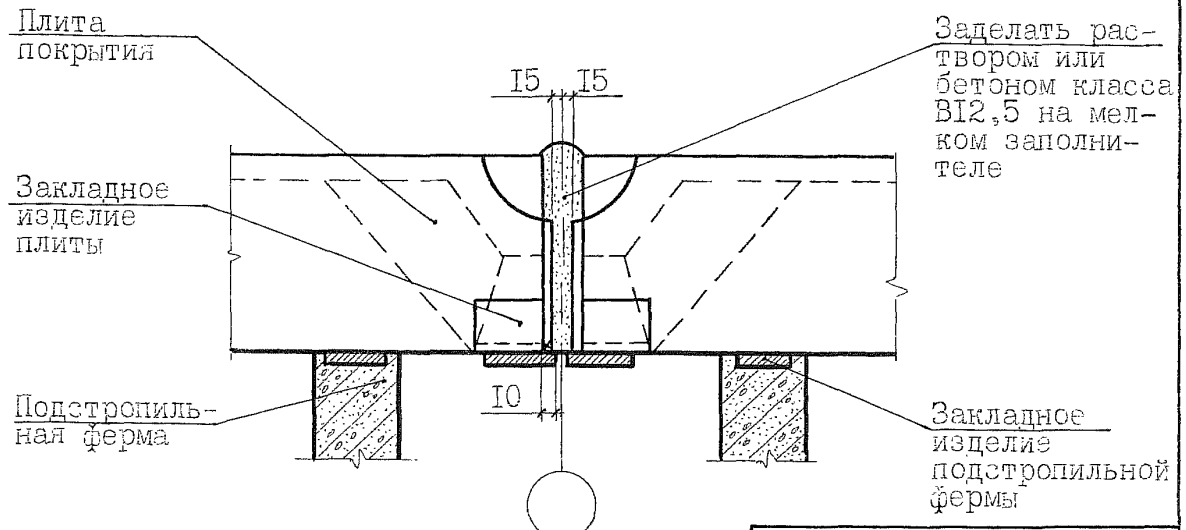
32

# Крепление плит покрытия при скатной кровле к подстропильным фермам на их опоре

731



I - I



Инв. № подл. Подп. и дата

Взам. инв. №

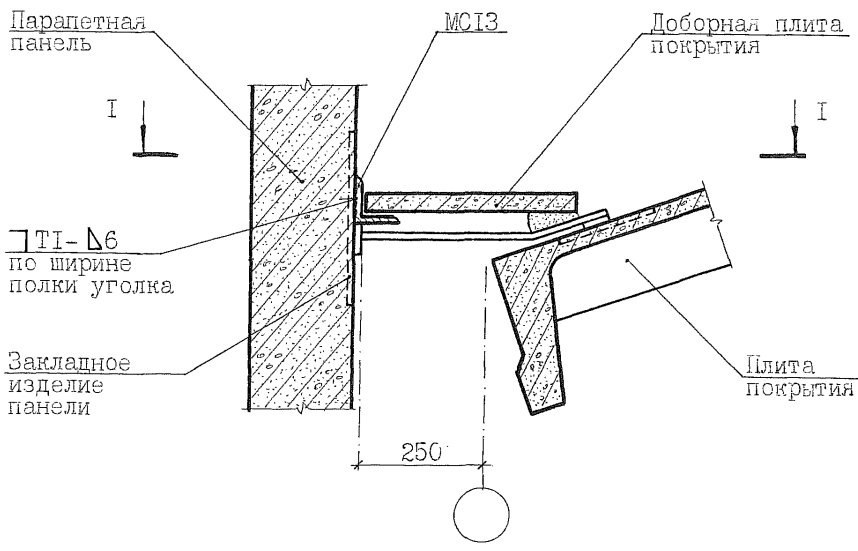
Привязан:


Инв. №

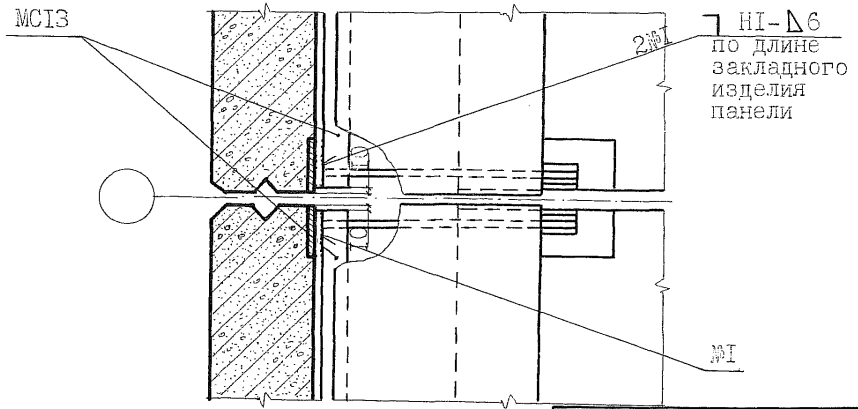
2.400-12.93.I-07

# Установка доборных плит покрытия при привязке "250" и скатной кровле

732



I - I



Игр. № подл. Подп. и дата Взам. инв. №

Привязан:


Инв. №

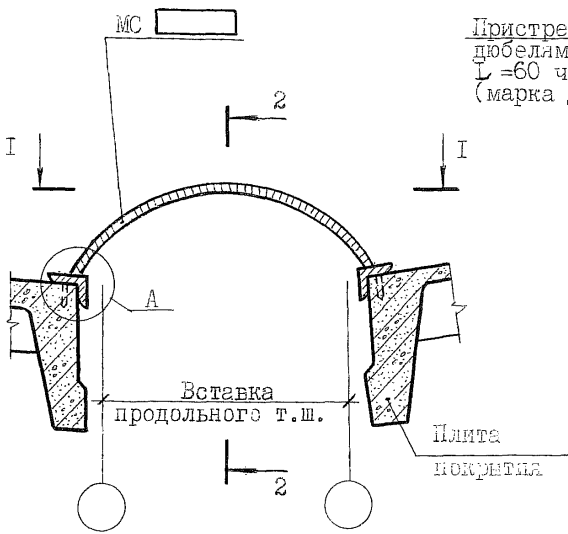
2.400-12.93.1-07

Лист 34

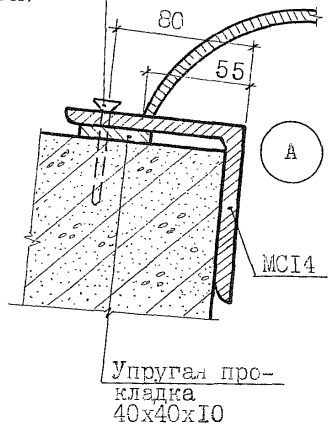


# Крепление стальных щитов в продольном т.ш. без перепада при скатной и плоской кровлях

733

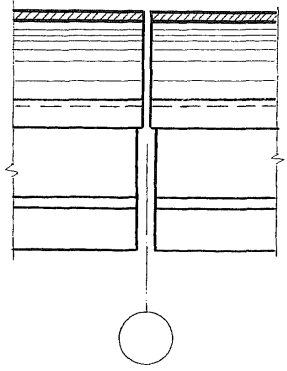
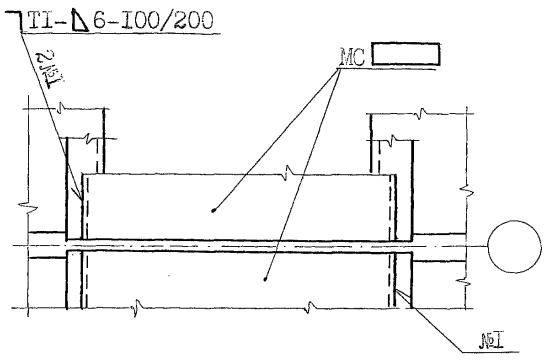


Пристрелить  
 дюбелями  $\varnothing 3,5$ ;  
 $L=60$  через  $750$   
 (марка ДПН)



I - I

2 - 2



Инж. М.Ю. Попов и Д.А. Базан. Инженер

Привязан:

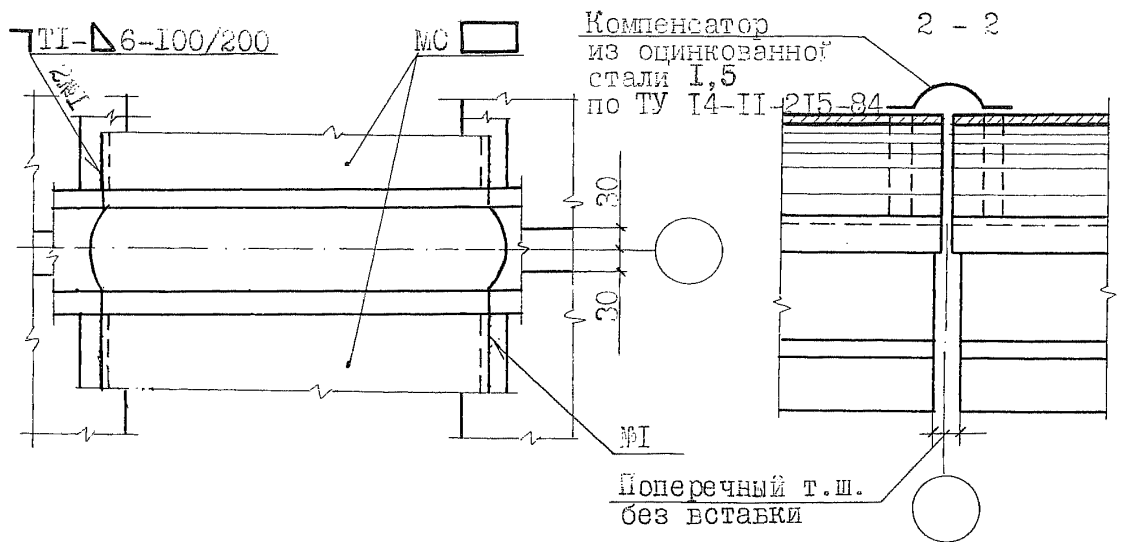
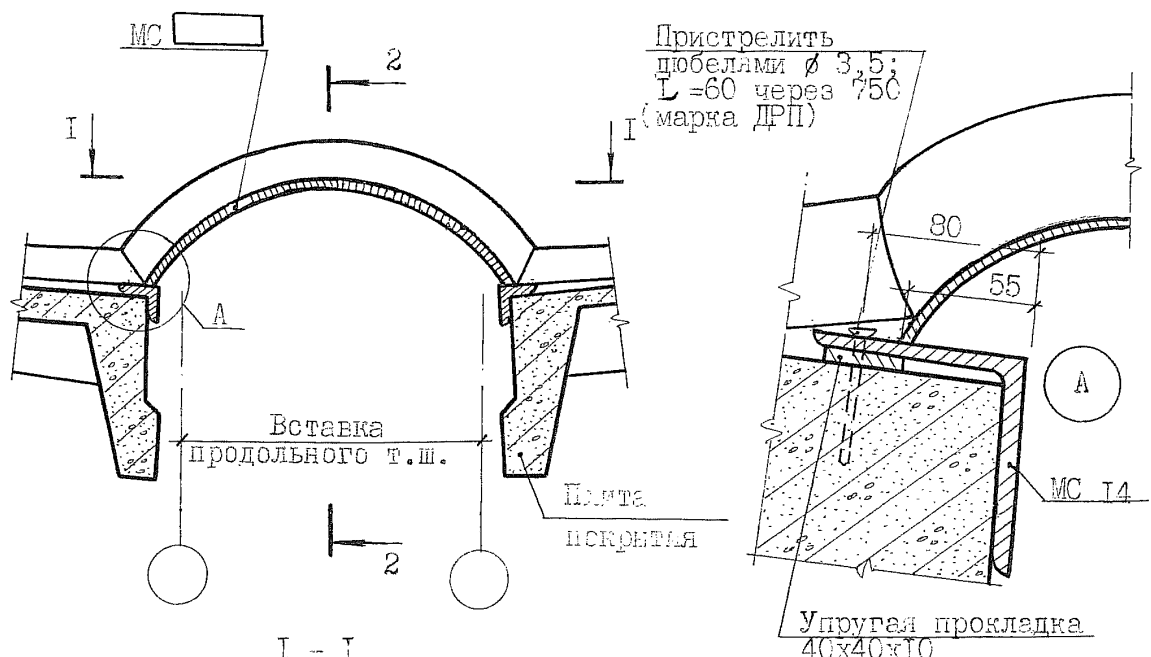
Инв. №			

2.400-12.93.1-07

Лист  
35

Крепление стальных щитов в продольном т.ш. без перепада при скатной и плоской кровлях на пересечении с поперечным т.ш. без вставки

734



Инв. №, Полн. и дата, Взам. инв. №

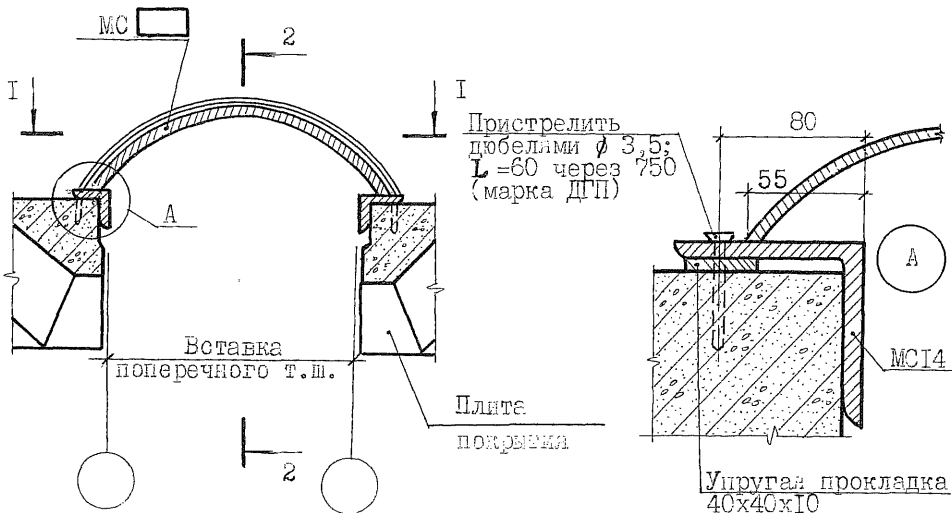
Привязан:


Инв. №

2.400-12.93.1-07

Крепление стальных щитов в поперечном т.ш.о вставкой без перепада при скатной кровле

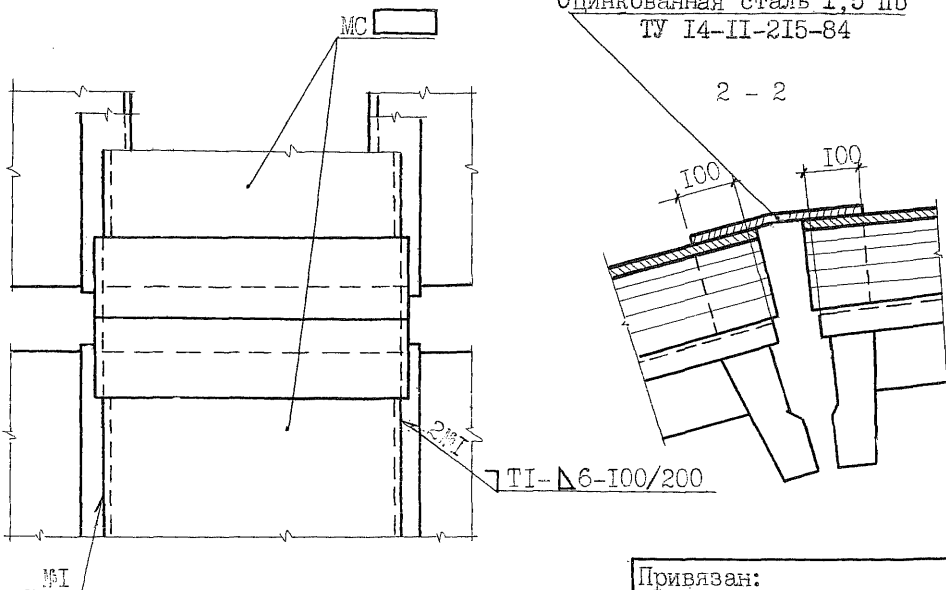
735



I - I

Оцинкованная сталь I,5 по  
ТУ 14-II-215-84

2 - 2

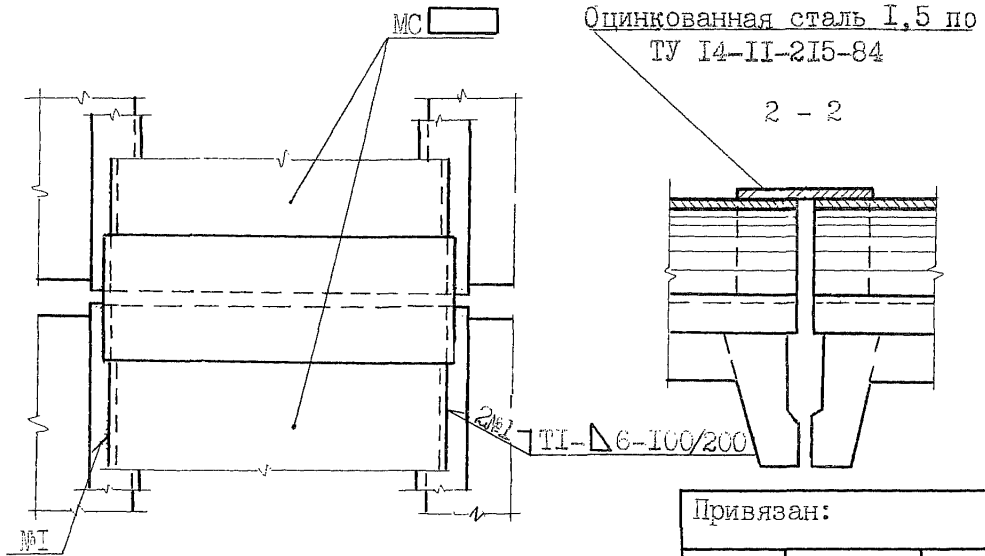
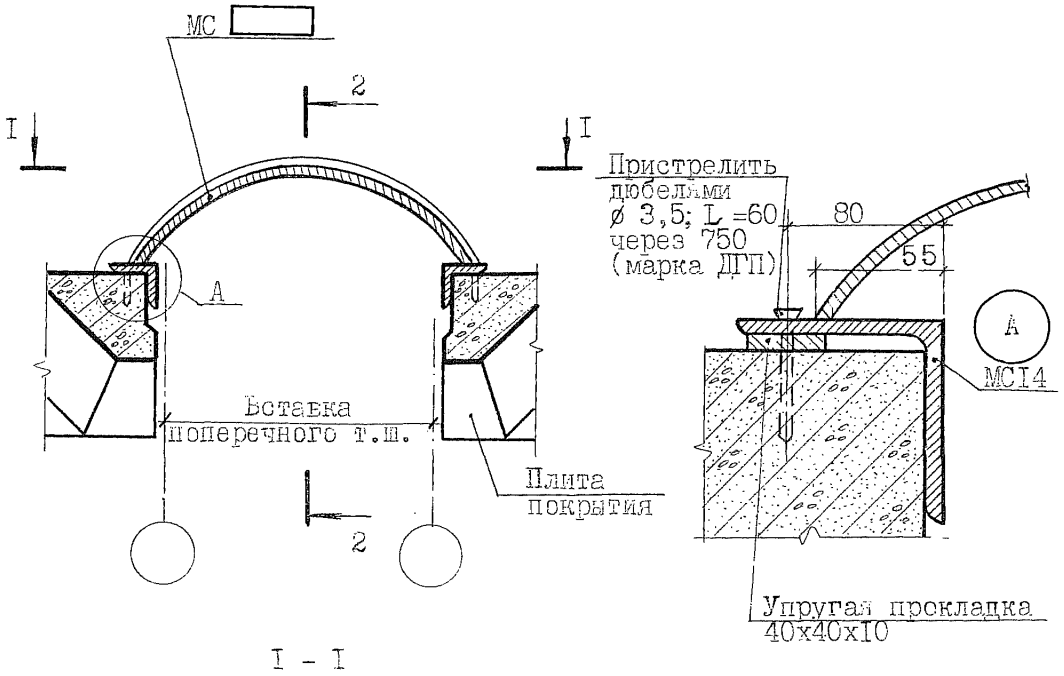


Привязан:			
ИНВ. №			

ИНВ. № Полн. и дата ввем. инв. №

Крепление стальных щитов в поперечном т.ш.  
со вставкой без перепада при плоской кровле

736



Привязан:

Инв. №

Инв. № 1000 Полн. и дета. Взам. инв.

2.400-12.93.I-07

Лист

38

