

ТИПОВЫЕ СТРОИТЕЛЬНЫЕ КОНСТРУКЦИИ, ИЗДЕЛИЯ И УЗЛЫ

СЕРИЯ 1.420.2-27

**УСИЛЕНИЕ СТАЛЬНЫХ КОНСТРУКЦИЙ
ПРОИЗВОДСТВЕННЫХ ЗДАНИЙ**

ВЫПУСК 3

**ПОДКРАНОВЫЕ БАЛКИ И ПУТИ
ПОДВЕСНОГО ТРАНСПОРТА
МАТЕРИАЛЫ ДЛЯ ПРОЕКТИРОВАНИЯ**

ЦЕНТРАЛЬНЫЙ ИНСТИТУТ ТИПОВОГО ПРОЕКТИРОВАНИЯ
ГОССТРОЯ СССР

Москва, А-445, Смольная ул. 22

Сдано в печать III 1990 года

Заказ № 3263 Тираж 4550 экз

ТИПОВЫЕ СТРОИТЕЛЬНЫЕ КОНСТРУКЦИИ, ИЗДЕЛИЯ И УЗЛЫ

СЕРИЯ 1.420.2-27

**УСИЛЕНИЕ СТАЛЬНЫХ КОНСТРУКЦИЙ
ПРОИЗВОДСТВЕННЫХ ЗДАНИЙ**

ВЫПУСК 3

ПОДКРАНОВЫЕ БАЛКИ И ПУТИ

ПОДВЕСНОГО ТРАНСПОРТА

МАТЕРИАЛЫ ДЛЯ ПРОЕКТИРОВАНИЯ

РАЗРАБОТАН ИНСТИТУТОМ "ЛЕНПРОЕКТАСТАЛЬКОНСТРУКЦИЯ"

ДИРЕКТОР ИНСТИТУТА *А.М. Крочков* В.М. КРОЧКОВ
ГЛАВНЫЙ ИНЖЕНЕР ИНСТИТУТА *Ю.С. Плишкин* Ю.С. ПЛИШКИН
НАЧАЛЬНИК ОТДЕЛА *И.К. Раша* И.К. РАША
ГЛАВНЫЙ ИНЖЕНЕР ПРОЕКТА *Р.С. Зекцер* Р.С. ЗЕКЦЕР

УТВЕРЖДЕНЫ

письмом Главоргпроекта Госстроя СССР
№4/Б-183 от 07.02.89 г.

Введены в действие с 01.03.90 г.
приказ УкрНИИпроектстальконструкция
от 07.08.89 г. №5

Обозначение	Наименование	Стр. вып.
1.420.2-27.3-0ПЗКМ	Пояснительная записка	3... 7
1.420.2-27.3-01КМ	Характерные повреждения подкрановых конструкций	8... 11
1.420.2-27.3-02КМ	Ключ для выбора узлов ремонта сварных подкрановых балок	12
1.420.2-27.3-03КМ	Ключ для выбора узлов ремонта клепаных подкрановых балок	13
1.420.2-27.3-04КМ	Узлы ремонта Р1... Р3	14
1.420.2-27.3-05КМ	Узлы ремонта Р4... Р6	15
1.420.2-27.3-06КМ	Узлы ремонта Р7, Р8	16
1.420.2-27.3-07КМ	Узлы ремонта Р9... Р11	17
1.420.2-27.3-08КМ	Узлы ремонта Р12... Р14	18
1.420.2-27.3-09КМ	Узлы ремонта Р15... Р17	19
1.420.2-27.3-10КМ	Узлы ремонта Р18... Р20	20
1.420.2-27.3-11КМ	Узлы ремонта Р21, Р22	21
1.420.2-27.3-12КМ	Узлы ремонта Р23, Р24	22
1.420.2-27.3-13КМ	Узлы ремонта Р25... Р28	23
1.420.2-27.3-14КМ	Узлы ремонта Р29, Р30	24
1.420.2-27.3-15КМ	Узлы ремонта Р31, Р32	25
1.420.2-27.3-16КМ	Узлы ремонта Р33... Р35	26
1.420.2-27.3-17КМ	Узлы ремонта Р36, Р37	27
1.420.2-27.3-18КМ	Узел ремонта Р38	28
1.420.2-27.3-19КМ	Узлы ремонта Р39, Р40	29
1.420.2-27.3-20КМ	Узлы ремонта Р41, Р42	30
1.420.2-27.3-21КМ	Узлы ремонта Р43... Р46	31
1.420.2-27.3-22КМ	Узлы ремонта Р47, Р48	32
1.420.2-27.3-23КМ	Узлы ремонта Р49, Р50	33
1.420.2-27.3-24КМ	Схемы усиления УI-1... УI-4	34
1.420.2-27.3-25КМ	Схемы усиления УI-5... УI-7	35
1.420.2-27.3-26КМ	Схемы усиления УI-8... УI-10	36
1.420.2-27.3-27КМ	Схемы усиления УII-1... УII-3	37
1.420.2-27.3-28КМ	Схемы усиления УIII-1... УIII-3, УIV-1	38
1.420.2-27.3-29КМ	Схемы усиления УV-1, УV-2	39
1.420.2-27.3-30КМ	Узлы усиления 1... 6	40

Обозначение	Наименование	Стр. вып.
1.420.2-27.3-31КМ	Узлы усиления 7... 11	41
1.420.2-27.3-32КМ	Узлы усиления 12... 15	42
1.420.2-27.3-33КМ	Узлы усиления 16... 19	43
1.420.2-27.3-34КМ	Узлы усиления 20... 23	44
1.420.2-27.3-35КМ	Узлы усиления 24, 25	45
1.420.2-27.3-36КМ	Ключ для выбора модернизированных узлов крепления подкрановых конструкций	46... 47
1.420.2-27.3-37КМ	Модернизированные узлы крепления подкрановых балок М1... М3	48
1.420.2-27.3-38КМ	Модернизированные узлы крепления подкрановых балок М4... М6	49
1.420.2-27.3-39КМ	Модернизированные узлы крепления подкрановых балок М7... М9	50
1.420.2-27.3-40КМ	Модернизированные узлы крепления подкрановых балок М10, М11	51
1.420.2-27.3-41КМ	Модернизированные узлы крепления подкрановых балок М12, М13	52
1.420.2-27.3-42КМ	Модернизированные узлы крепления подкрановых балок М14... М16	53
1.420.2-27.3-43КМ	Ключ для выбора модернизированных узлов крепления подкранового рельса	54
1.420.2-27.3-44КМ	Модернизированные узлы крепления подкранового рельса М17, М18	55
1.420.2-27.3-45КМ	Модернизированные узлы крепления подкранового рельса М19, М20	56
1.420.2-27.3-46КМ	Модернизированные узлы крепления подкранового рельса М21, М22	57
1.420.2-27.3-47КМ	Модернизированный узел крепления подкранового рельса М23	58
1.420.2-27.3-48КМ	Ключ для выбора узлов крепления смещенных подкрановых конструкций	59
1.420.2-27.3-49КМ	Узлы крепления смещенных подкрановых балок С1, С2	60
1.420.2-27.3-50КМ	Узлы крепления смещенных подкрановых балок С3, С4	61
1.420.2-27.3-51КМ	Узлы крепления смещенных подкрановых балок С5... С8	62

Шиф. № подл. Подпись и дата. Взам. инв. №

1.420.2-27.3-00КМ			
Нач. отд. Раина	Инженер Мансуров	Усиление стальных конструкций	Стальная конструкция
Инженер Зекцер	Зав. гр. Сидорова	Подкрановые балки	Р
Инженер Цветкова	Исполн. Храпова	Содержание	Лист 1
		ГПИ Ленпроект-стальконструкция	

1. Введение

1.1. Настоящий выпуск содержит решения, предназначенные для разработки рабочей документации на восстановительный и поддерживающий ремонт, усиление и смещение стальных подкрановых конструкций с целью повышения их ресурса и эксплуатационной пригодности при наличии физического износа или при увеличении крановых нагрузок и воздействий.

1.2. Общие указания по проектированию усиления стальных конструкций производственных зданий даны в выпуске 0.

1.3. При разработке настоящего выпуска использованы решения, примененные подразделениями В/О „Союзметаллостройинипроект“ в конкретных проектах и реализованные в натуре; примеры, описанные в научнотехнической литературе, а также решения, не имеющие аналогов, которые следует рассматривать как перспективные.

2. Состав выпуска

2.1. В настоящем выпуске приведены:

- пояснительная записка;
- характерные дефекты и повреждения подкрановых конструкций;
- технические решения по устранению дефектов и повреждений (узлы ремонта);
- принципиальные схемы усиления подкрановых балок с рекомендациями по применению;
- узлы усиления;
- модернизированные узлы крепления подкрановых балок;

- модернизированные узлы крепления рельсов;

- решение узлов крепления смещенных подкрановых конструкций.

2.2. Выпуск содержит технические решения по ремонту и усилению сварных и клепаных одностенчатых подкрановых балок и балок пути из одного прокатного профиля, как наиболее распространенных в промышленности и склонных к физическому износу.

3. Краткая характеристика конструктивных решений

3.1. Самым распространенным повреждением подкрановых балок являются усталостные трещины. Основным мероприятием для их ликвидации и возможности дальнейшей эксплуатации конструкций должна быть тщательная заварка трещин с четким соблюдением технологических требований, описанных в выпуске 0. С целью повышения надежности и ресурса безаварийной работы этих конструкций настоящим выпуском учтена установка дополнительных усиливающих накладок в зоне образования трещин. В сварных подкрановых конструкциях накладки, как правило, присоединяются к основному металлу с помощью сварки, а в клепаных - с помощью высокопрочных болтов.

3.2. Существенно повышается ресурс сварных подкрановых балок путем приварки к верхнему поясу наклонных ламелей; однако их установка отличается высо-

				1.420.2-27.3-ОПЗ КМ			
Исх. отд.	Раши			Усиление стальных конструкций Подкрановые балки	Лист	Листов	
И.контр.	Мансуров				Р	1	5
И.инж.	Земцер			Пояснительная Записка	ГПИ Ленпроект- стальконструкция		
Зав. зр.	Сивалова						
Проверил	Сивалова						
Исполнил	Земцер						

кой трудоемкостью и затрудняет крепление рельса.

3.3. Весьма неблагоприятно сказывается на долговечности сварных подкрановых балок крепление ребер жесткости к верхнему поясу; учитывая это, в выпуске при ремонте балок предложено решение по креплению ребер с помощью дополнительной фасонки, привариваемой к верхнему поясу продольным швом.

3.4. В решениях по ремонту узлов крепления подкрановых балок к колоннам основное внимание обращено на приведение узла к состоянию, наиболее соответствующему расчетной схеме и более четкой передаче реактивных усилий; в узлах с железобетонными колоннами дополнительно учитывалась возможность снижения динамических воздействий путем установки низко модульной прокладки в месте контакта балки с колонной.

3.5. При общем усилении подкрановых балок рассмотрены следующие пять основных типов:

- тип УI - путем увеличения сечения,
- тип УII - путем подведения дополнительных опор;
- тип УIII путем подкрепления шпренгелем;
- тип УIV путем установки предварительно напряженной затяжки;
- тип УV путем замыкания шарнирных узлов на опорах разрезных подкрановых балок.

3.6. Усиление по типу УI широко используется в проектной практике как при физическом износе конструкции, так и при увеличении нагрузки. Среди этого вида усилений следует отдавать предпочтение вариантам УI-3 (увеличение сечения верхнего пояса за счет установки тормозной конструкции), УI-4 (приварка дополнительного элемента таврового сечения

к нижнему поясу) и УI-5 (приварка к верхнему поясу дополнительного элемента таврового или двутаврового сечения).

3.7. Усиление типа УII подведением дополнительных опор рассмотрено в трех вариантах; УII-1 - установка дополнительной стойки в пролете балки; УII-2 - подведение нисходящих кронштейнов и УII-3 - установка восходящих подкосов. Этот тип усиления требует анализа и учета последствий изменения расчетной схемы подкрановых балок; при этом особо следует обратить внимание на вопросы усталости.

3.8. При усилении типа УIII следует отдать предпочтение варианту УIII-3 с помощью напояемого шпренгеля, как наиболее эффективному по затратам металла на усиление и способности к восприятию дополнительных нагрузок.

3.9. Усиление УIV с помощью преднапряженной затяжки крзлого сечения предусматривает высокую надежность анкерного устройства в условиях постоянно меняющихся крановых воздействий; возможность ослабления усилия в затяжке и необходимость регулярного его контроля снижает эффективность данного усиления

3.10. весьма перспективно усиление типа УV путем замыкания шарнирных опорных узлов разрезных подкрановых балок и превращение их в неразрезные. Использование эффекта неразрезности может повысить грузоподъемность балок на 12-15%. Эффективность усиления резко возрастет, если неразрезность обеспечить путем установки на верхнем поясе балки дополнительного вздогового

1.420.2-273-0ПЗ КМ

пояса из широкополочного двутавра (вариант У5-2)

3.11. Представленные в настоящем выпуске модернизированные узлы крепления подкрановых балок, разработанные в проектных организациях В/О „Союзметаллостройинипроект“ и неоднократно использованные в конкретных проектах, дополняют известные типовые решения и могут быть широко использованы при ремонте и замене подкрановых конструкций. Большинство из этих узлов дает возможность проводить регулярную рихтовку подкрановых путей без смещения рельсов с оси балок, что существенно влияет на повышение их долговечности.

3.12. Модернизация узлов крепления рельсов по сравнению с типовыми решениями и ГОСТ 24741-81 „Узел крепления крановых рельсов к стальным подкрановым балкам“ имеет целью, как правило, уменьшить влияющие факторы, способствующие физическому износу подкрановых балок. Среди этих факторов прежде всего следует отметить сверхнормативный эксцентриситет рельса относительно стенки подкрановой балки и неплотный контакт рельса с верхним поясом балки. Использование тангенциальной и низкомодульной прокладок под рельсом позволяет значительно повысить ресурс работы подкрановых балок и катков крана. В условиях установки рельса на верхний пояс балки без отверстий, или в случае затруднения крепления рельса к балке после ее усиления ламелями, возможно применение крепления рельса с помощью прижима его специальными „петушками“ к наклонным бобышкам квадратного или круглого сечения, приваренным к верхнему поясу.

3.13. Узлы крепления подкрановых конструкций при смещении могут использоваться в случае изменения габари-

ритов кранов, неравномерных осадок фундаментов колонн и при изменении технологических требований. Смещение подкрановых конструкций возможно в вертикальном (вверх) и в горизонтальном направлениях. При значительном горизонтальном смещении подкрановых балок внутрь пролета требуется расчетная проверка колонн на дополнительный момент от эксцентриситета подкрановой балки; в случае необходимости колонна должна быть усилена (см. выпуск 2).

4. Указания по применению материалов выпуска

4.1. Представленные в настоящем выпуске технические решения являются основанием для составления рабочей документации на восстановление (ремонт) эксплуатационных свойств и усиление подкрановых конструкций, разрабатываемой проектными организациями по результатам обследования и оценки технического состояния.

4.2. При выборе решения по ремонту и усилению подкрановых конструкций необходимо учитывать:

- техническое состояние конструкций;
- цель и задачи усиления;
- конструктивные особенности усиливаемого элемента;
- возможность реализации предполагаемого усиления без ущерба для производственного процесса;
- минимум продолжительности остановки для действующего производства в период усиления;
- эффективность усиления, обеспечивающего требуемую надежность конструкции.

1.420.2-27.3-ОПЗКМ

Лист
3

4.3. Для оценки технического состояния подкрановых конструкций принята следующая классификация, соответствующая ГОСТ 27.002-84 „Надежность. Термины и определения“.

ТС1 – исправное состояние;

ТС2 – работоспособное состояние;

ТС3 – ограниченное работоспособное состояние;

ТС4 – неработоспособное состояние.

4.4. Представленные в выпуске решения применимы для клепаных и сварных конструкций под мостовые и подвесные краны общего и специального назначения различных групп режимов работы, эксплуатируемые в различных температурных условиях.

4.5. Принятию решений по усилению подкрановых конструкций должны предшествовать изыскания резервов несущей способности за счет совершенствования методик расчета, исследования свойств стали и уточнения действующих нагрузок.

4.6. При разработке технических решений по ремонту и усилению конструкций предусматривается, как правило, проведение строительно-монтажных работ в установочном положении (без демонтажа конструкций).

5. Основные расчетные положения

5.1. Расчет усиленных подкрановых конструкций следует проводить в соответствии с главами СНиП 2.01.07-85 „Нагрузки и воздействия“, СНиП II-23-81* „Стальные конструкции“, „Пособием по проектированию усиления стальных конструкций“ (к разделу 20 главы СНиП II-23-81*) и рекомендациями настоящего выпуска.

5.2. Расчет конструкций рекомендуется производить в два этапа: на первом этапе делается расчет на прочность, устойчивость и деформативность с учетом действующих и предполагаемых нагрузок на конструкцию без усиления и с учетом ее физического износа; на втором этапе рассматривается усиленная система с расчетом всех элементов на прочность, устойчивость и выносливость и проверкой деформативности системы в целом.

5.3. При расчете составного стержня, усиленного сталью более высокого класса прочности, чем основной металл учет пластической деформации основного металла не допускается.

5.4. При расчете подкрановых конструкций техсопстояния ТС3 на возможность их временной эксплуатации до замены или усиления допускается учитывать пониженные крановые нагрузки за счет ограничения грузоподъемности, хода тележки и сближения кранов.

6. Материал конструкций усиления

6.1. При выборе марки стали для элементов усиления подкрановых конструкций следует руководствоваться СНиП II-23-81* „Стальные конструкции“, рекомендациями выпуска 0, а также учитывать:

- характеристику стали основных конструкций;
- склонность стали к обработке в монтажных условиях в связи с необходимостью дополнительного изготовления отдельных элементов на месте;
- применение марок стали, обеспечивающих

1.420.2-273-ОПЗ КМ

24160-04 7

Лист
4

минимальный вес монтажных элементов при усилении в условиях ограниченной грузоподъемности монтажных механизмов и приспособлений.

6.2. Заводские соединения стальных элементов усиления рекомендуется выполнять на сварке, монтажные — на высокопрочных болтах, болтах класса точности В и сварке; болты следует назначать по таблице 57*, а материалы для сварки по табл. 55* СНиП II-23-81 „Стальные конструкции“

7. Общие указания по изготовлению и монтажу конструкций усиления

7.1. При изготовлении и монтаже стальных конструкций усиления следует руководствоваться главами СНиП III-18-75 „Металлические конструкции“, СНиП 3.03.01-87 „Несущие и ограждающие конструкции“, указаниями выпуска 0.











7.2. Заводское изготовление элементов усиления необходимо производить с учетом возможного уточнения на месте фактических размеров.

7.3. В рабочем проекте КМ на усиление с применением высокопрочных болтов следует указывать необходимость и способ обработки соединяемых поверхностей

7.4. Монтаж металлоконструкций усиления рекомендуется производить при отсутствии временных атмосферных и технологических нагрузок и воздействий.


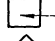


7.5. До начала работ по усилению подкрановых конструкций необходимо устранить все обнаруженные повреждения и дефекты как в самих подкрановых конструкциях, так и в конструкциях, на которые они опираются.

Условные обозначения

	— (тонко) Существующие сохраняемые конструкции
	— (жирно) Новые конструкции на схемах и узлах усиления
	— (тонко) Существующие сварные швы
	— (жирно) Новый заводской сварной шов
	— (жирно) Новый монтажный сварной шов
	— (жирно) Новый монтажный сварной шов (прерывистый)
	— (жирно) Высокопрочный болт
	— (жирно) Болт нормальной точности
	— (тонко) Сохраняемая заклепка
	— Удаляемая заклепка

Узел 2 — Номер узла
докум.05КМ — Номер докум, где узел замаркирован

Маркировка узлов

	— N узла усиления
	— N модернизированного узла крепления
	— N узла устранения дефектов
	— N узла смещения

1.420.2-27.3-ОПЗ КМ

Лист
5

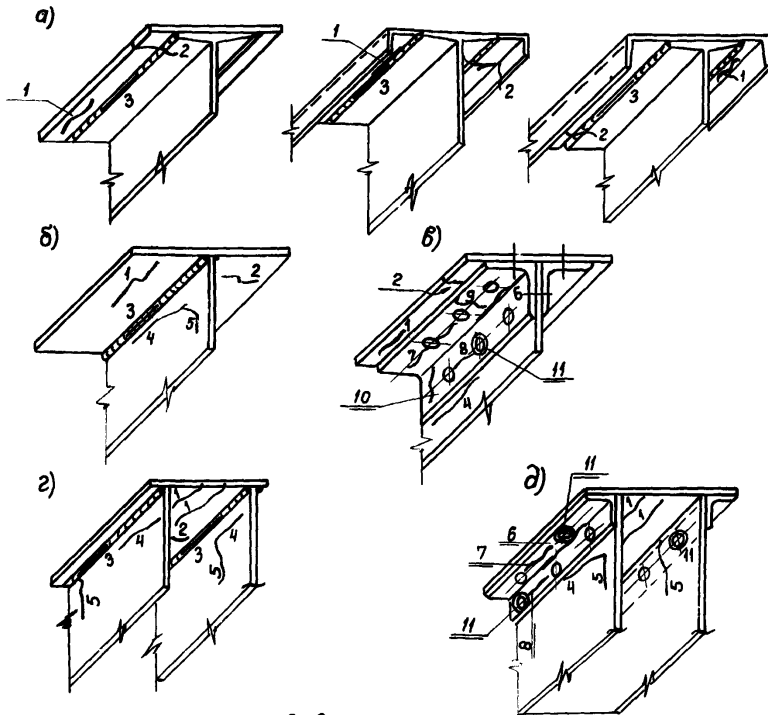


Рис. 1 Повреждения в верхней зоне ездового пояса:

- а) в составных поясах прокатных балок;
 - б) в сварных двутавровых балках;
 - в) в клепаных двутавровых балках;
 - г) в сварных кордчатых балках;
 - д) в клепаных кордчатых балках.
1. Продольная трещина в верхнем поясе;
 2. Поперечная трещина в верхнем поясе;
 3. Трещина в пояском шве;
 4. Продольная трещина в стенке /в околошовной зоне/;
 5. Прочие трещины в стенке;
 6. Продольная трещина в обдушке поясного уголка;
 7. Продольная трещина в горизонтальной полке поясного уголка;
 8. Продольная трещина в вертикальной полке поясного уголка;
 9. Поперечная трещина в горизонтальной полке поясного уголка;
 10. Поперечные трещины в вертикальной полке поясного уголка;
 11. Разрушенные или ослабленные заклепки;

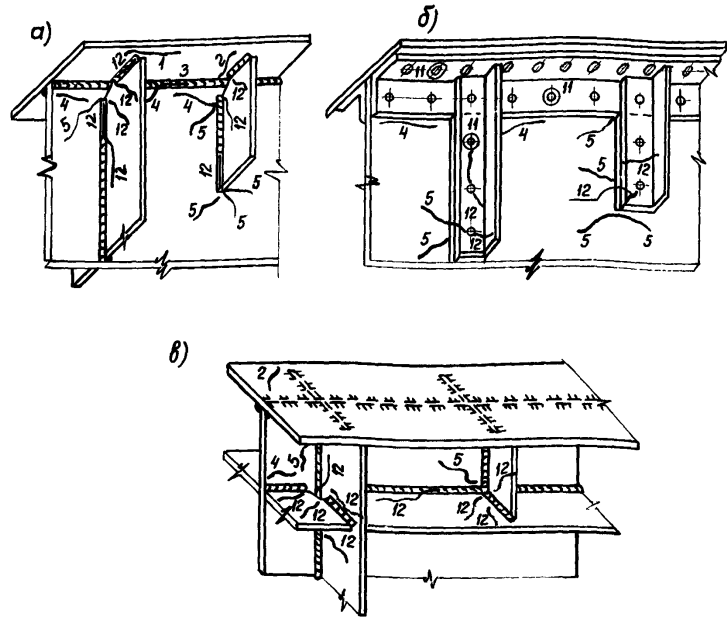


Рис. 2 Повреждения в зоне ребер жесткости:

- а) сварной балки, б) клепаной балки;
- в) на пересечении вертикальных и горизонтальных ребер сварной балки.

1. Продольная трещина в верхнем поясе;
2. Поперечная трещина в верхнем поясе;
3. Трещина в пояском шве;
4. Продольная трещина в стенке /в околошовной зоне или вдоль поясного уголка/;
11. Разрушение или ослабление заклепки;
12. Трещина в ребре или в шве приварки ребра к балке.

Лист № подл. Подпись и дата Взам инв. №

		1.420.2-27.3-01KM			
Нач. отд.	Раши		Усиление стальных конструкций Подкрановые балки	Стая	Лист
Н. контр.	Максудов			Р	1
И. инж. пр.	Зенцер		Характерные поврежде- ния подкрановых конструкций	ГПИ Ленпроект- стальконструкция	
Зав. гр.	Сиболодова				
Проверил	Храдрова				
Исполнил	Цветкова				

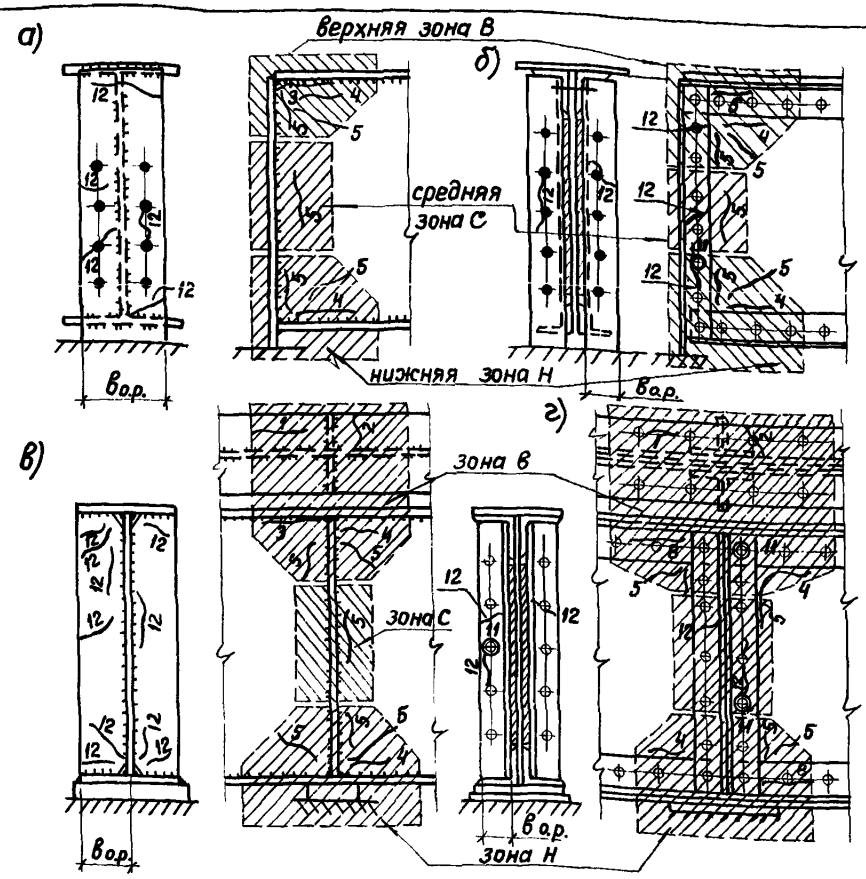


Рис. 3 Повреждения в зоне опоры:

- а) сварной рядовой узел;
- б) клепаный рядовой узел;
- в) сварной узел в температурного шва;
- г) клепаный узел в температурного шва;

1-12 - возможные повреждения (см. рис. 1; рис. 2)



Рис. 4. Дополнительные трещины в зоне D опорных узлов сварных балок, подрезанных на опоре:

2^а; 4^а; 5^а - возможные трещины;

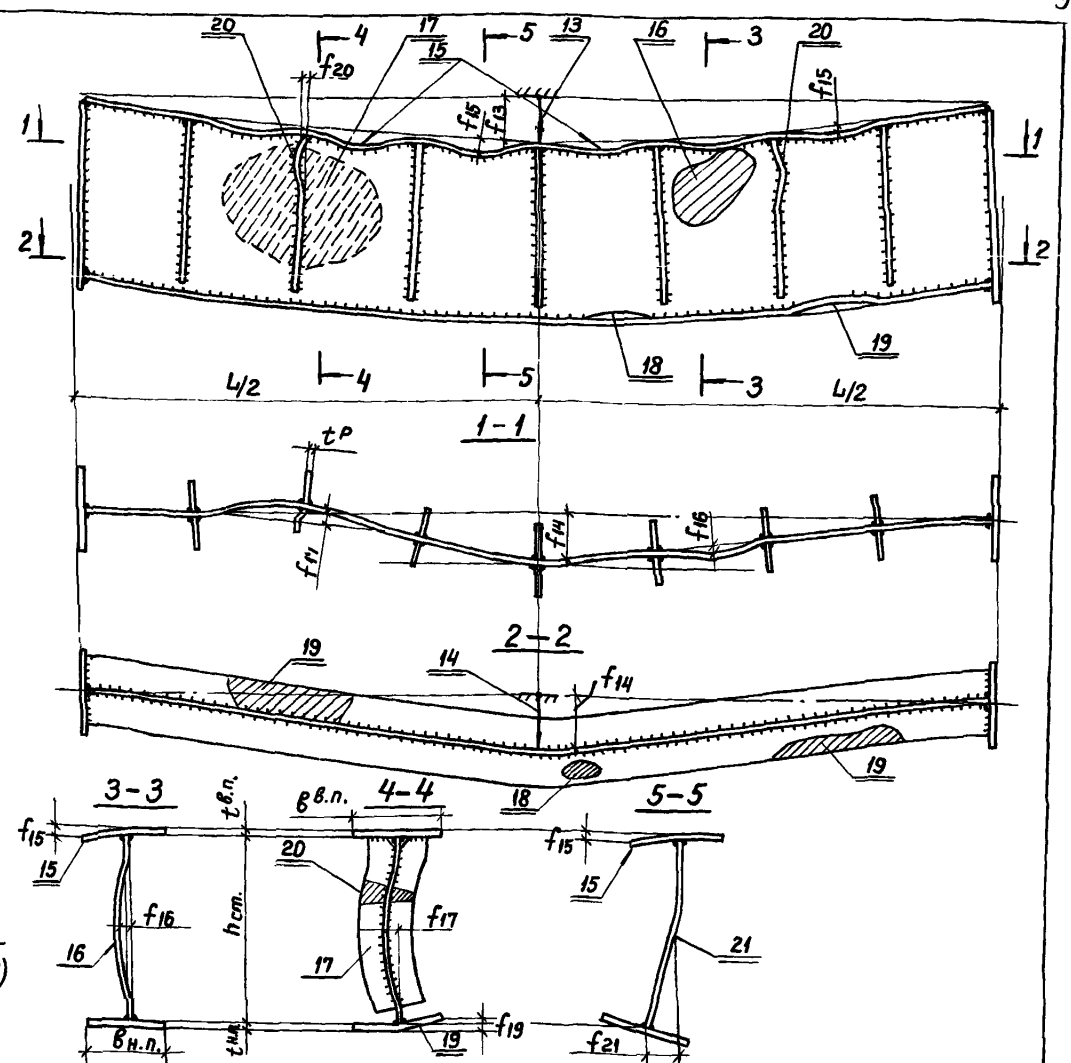


Рис. 5. Характерные деформационные повреждения сварных подкрановых балок:

- 13 - общий остаточный вертикальный прогиб; 14 - общий остаточный горизонтальный прогиб; 15 - волнистость верхнего пояса; 16 - местный изгиб стенки; 17 - местный изгиб стенки совместно с ребром жесткости; 18 - вмятина в нижнем поясе; 19 - отгиб нижнего пояса; 20 - деформация ребра жесткости; 21 - искривление из плоскости части сечения;

1. 420.2-27.3-01KM		Лист
		2

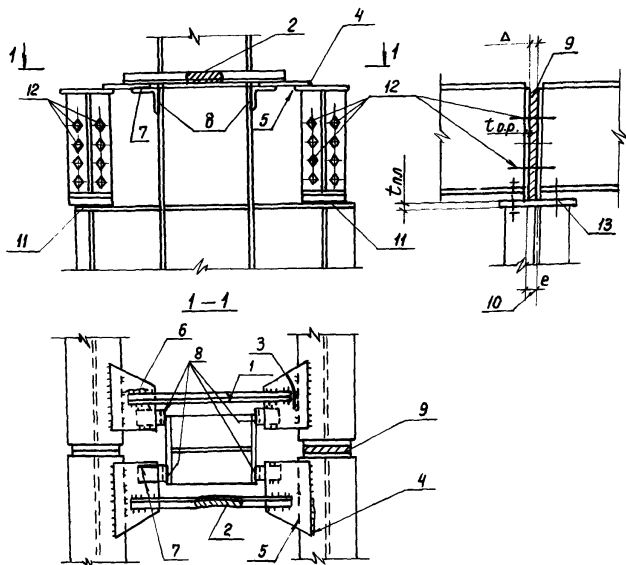


Рис. 6 Характерные дефекты и повреждения в
прикреплении подкрановых балок к колоннам:

1- разрыв стяжного элемента; 2- деформация стяжного элемента;
3- трещина в фанке; 4- трещина в сварном шве фанки;
5- отсутствие сварки; 6- трещина в шве приварки стяжного
элемента к фанке; 7- трещины в швах приварки упорного
элемента к фанке; 8- неплотное или неполное примыкание
упорного элемента к колонне; 9- зазор в стыке между
балками; 10- смещение опорного ребра балки с оси колонны;
11- неплотное или неполное опирание балки на колонну; 12-
разрыв или ослабление горизонтальных болтов соединения да-
лок между собой; 13- разрыв или ослабление вертикальных
болтов соединения балок с колонной.

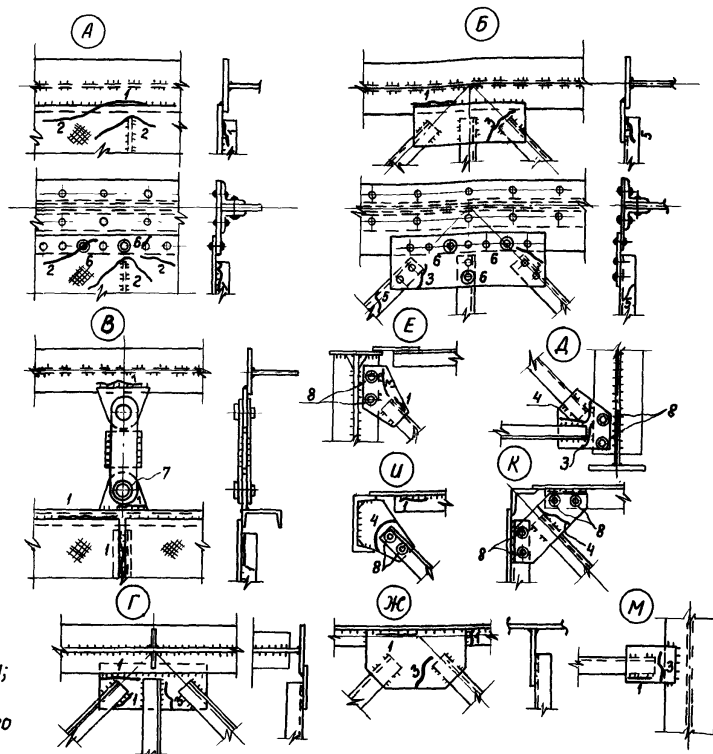


Рис. 7 Повреждения в тормозных устройствах:

А, Б, В, Е, А, Ж, И, К, М, Г - зоны возможных повреждений, замаркированных на рис.
1- трещина по шву; 2- трещина по настилу; 3- трещина в фанке;
4- разрыв фанки; 5- трещина в элементе решетки; 6- ослабление или
разрушение заклепки; 7- развальцовка отверстия и образование люфта;
8- отсутствие болтов.

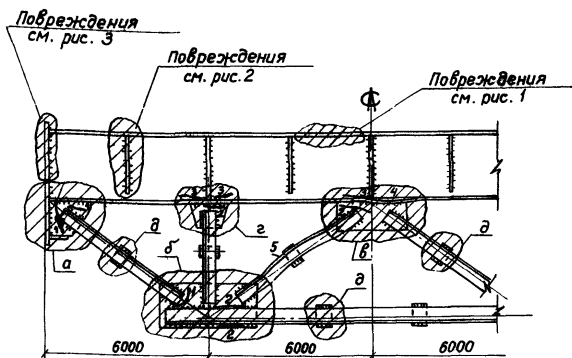


Рис. 8. Характерные повреждения подкрановых ферм:

а, б, в, г, д — зоны возможных повреждений;

1 — трещины в фасонке;

2 — трещины в шве приварки фасонки;

3 — трещины в стенке балки в нижней зоне;

4 — отрыв нижнего пояса от стенки ездовой балки;

5 — искривление раскоса.

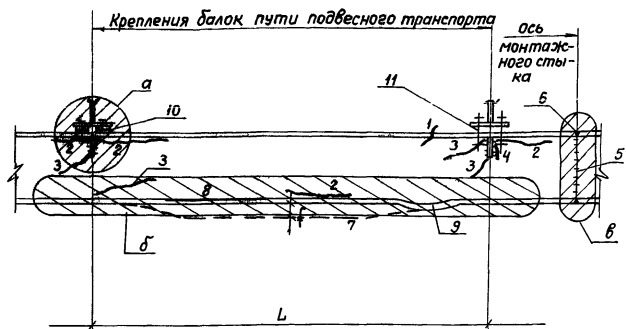


Рис. 9. Характерные повреждения прокатных балок путей подвешеного транспорта:

а, б, в — зоны возможных повреждений;

1 — продольная или поперечная трещина в верхнем (нижнем) поясе;

2 — продольная трещина в зоне соединения стенки с поясом;

3 — трещина в стенке балки;

4 — трещина в стенке в месте крепления ребра жесткости;

5 — дефекты стыкового шва стенки;

6 — дефекты стыкового шва пояса;

7 — вертикальный (горизонтальный) остаточный прогиб балки;

8 — износ ездового пояса (утонение);

9 — местный отгиб пояса;

10 — разрушение болтового крепления;

11 — отсутствие прокладок между столиком и поясом балки.

1. 420.2-273-01KM

лист

4

Группа дефектов	Наименование дефектов	Марка узла	№№ докум
Трещины в балках вблизи опор	Трещина в верхней части опорного узла балки	Р1	04KM
	Трещина в нижней части опорного узла балки	Р2	
	Трещины в стенке и в зоне поясных швов опорного узла балки	Р3	
	Трещины в различных участках опорного узла балки, подрезанной на опорах	Р4	05KM
	Трещины в зоне перелома нижнего пояса	Р5 Р6	
Трещины в пролете сварных подкрановых балок	Трещины в стенке в зоне верхнего поясного шва на нескольких участках балки	Р7	06KM
	Трещины в различных зонах балки	Р8	
	Одиночная трещина в стенке в зоне верхнего поясного шва между ребрами жесткости	Р9	
Трещины в местах установки ребер жесткости	Трещина в месте приварки ребра жесткости к верхнему поясу	Р10	07KM
	Трещина в стенке в зоне верхнего поясного шва в месте установки ребра жесткости	Р11	07KM
	Трещина в стенке под коротким ребром жесткости	Р12	08KM
	Поперечные трещины в ребрах жесткости	Р13	
	Трещины в сопряжении вертикальных и горизонтальных ребер жесткости	Р14	
Дефекты геометрической формы	Местный изгиб стенки (выпучивание)	Р15	09KM
	Местные вмятины в верхнем поясе (гофрировка)	Р16	
	Местное искривление из плоскости части сечения балки	Р17	
Дефекты опорных соединений в урвне нижнего пояса	Регулярное ослабление болтовых соединений балок между собой и балок с колоннами	Р18	10KM
	Неравномерный зазор между балками на опоре	Р19	
	Ослабление болтового соединения балок между собой	Р20	

Группа дефектов	Наименование дефектов	Марка узла	№№ докум
	Разрушение болтового крепления балок к железобетонным колоннам	Р21	11KM
Дефекты опорных соединений в урвне верхнего пояса	Различные дефекты в примыкании неразрезной балки к железобетонной колонне крайнего ряда	Р22	12KM
	То же в примыкании разрезных подкрановых балок к ж/б колоннам среднего ряда	Р23	
	То же к ж/б колоннам крайнего ряда	Р24	
	То же к металлическим колоннам среднего и крайних рядов	M1 + M6	37KM 38KM
Дефекты в тормозных конструкциях сварных балок	Разрушение сварных швов крепления тормозной фермы к поясу балки	Р25	13KM
	Местные разрушения шва соединения тормозного настила с поясом балки и продольные трещины в настиле	Р26	
	Поперечная трещина в тормозном настиле	Р27	
	Трещины на концевых участках швов приварки ребер жесткости к тормозному настилу	Р28	14KM
	Вырезы в тормозном настиле в местах пропускa технологических трубопроводов	Р29	
	Местный изгиб тормозного настила (вмятины)	Р30	
	Разрушение в креплении вертикальной связи между балками	M11	40KM
	Разрушение крепления тормозного настила к балкам на значительном участке по длине балки	M12 ÷ M16	41KM 42KM

Шифр и дата выдачи инв. №
 Подпись и дата
 Шифр и дата

1.420.2.-27.3-02KM			
Нач. отд. Рава	И.контр. Максубов	Л.инж.пр. Зекцер	Зав. гр. Сиволодова
Проверш. Цветкова	Исполн. Грайрова		
Усиление стальных конструкций		Падкрановые балки	
Стандарт	Лист	Листов	
Р		1	
Ключ для выбора узлов		ремонта сварных подкрановых балок	
ГПИ Ленпроект-стальконструкция			

Группа дефектов	Наименование дефектов	Марка узла	№ № докум.
Дефекты в балках вблизи опор	Трещина вдоль обдушка поясного уголка	Р31	15КМ
	Трещина в стенке под пером поясного уголка и у пера уголка опорного ребра	Р32	15КМ
	Трещина в стенке у опорного ребра	Р33	16КМ
	Трещина в стенке у опорного ребра в нижнем узлу балки	Р34	16КМ
	Трещина в опорном ребре	Р35	16КМ
Дефекты в пролете балок в верхней зоне	Поперечная трещина в верхнем поясе	Р36	17КМ
	Поперечная трещина в вертикальной полке поясного уголка	Р37	17КМ
	Трещины различного характера в верхнем поясе	Р38	18КМ
	Одиночная трещина в стенке вдоль поясного уголка между ребрами жесткости	Р39	19КМ
	Продольная трещина вдоль обдушка поясного уголка	Р40	19КМ
	Местные вырезы в верхнем поясе для установки и демонтажа горизонтальных катков крана	Р41	20КМ
	Отсутствуют или расшатаны заклепки крепления поясного уголка к стенке	Р42	20КМ
Трещины в местах установки ребер жесткости	Трещина в стенке в месте крепления ребра жесткости к поясу балки	Р43	21КМ
	Трещина в стенке под поперечным ребром жесткости	Р44	21КМ
	Трещина в стенке под продольным ребром жесткости	Р45	21КМ
	Трещина в ребре жесткости	Р46	21КМ

Группа дефектов	Наименование дефектов	Марка узла	№ № докум.
Дефекты геометрической формы	Местный изгиб стенки (выпучивание)	Р47	22КМ
	Местные вмятины в верхнем поясе (горбировка)	Р48	22КМ
	Местное искривление из плоскости части сечения балки	по типу Р17	09КМ
Дефекты опорного прикрепления к колонне	Расстройство балтового соединения балок между собой	Р49	23КМ
	Расстройство анкерного закрепления разрезных балок на колонне	Р50	23КМ
	Набор различных дефектов в горизонтальном креплении разрезных балок к колоннам	Р16	09КМ
Дефекты в тормозных конструкциях	Вырезы в тормозном настиле в местах пропуска технологических трубопроводов	по типу Р29	14КМ
	Местный изгиб тормозного настила (вмятины)	по типу Р30	14КМ
	Разрушение прикрепления тормозного настила к балкам на значительном участке по длине балки	по типу М12 М15	41КМ 42КМ

1. 420.2 - 27.3 - 03КМ			
Нач. отд.	Рава	1/1/1	Усиление стальных конструкций Подкрановые балки
И. контр.	Макутов	1/1/1	
Дизинж. пр.	Зекцер	1/1/1	Ключ для выбора узлов ремонта клепаемых подкрановых балок
Зав. пр.	Сиволодова	1/1/1	
Проверил	Цветкова	1/1/1	ГПИ Ленпроект-стальконструкция
Установил	Храдрова	1/1/1	

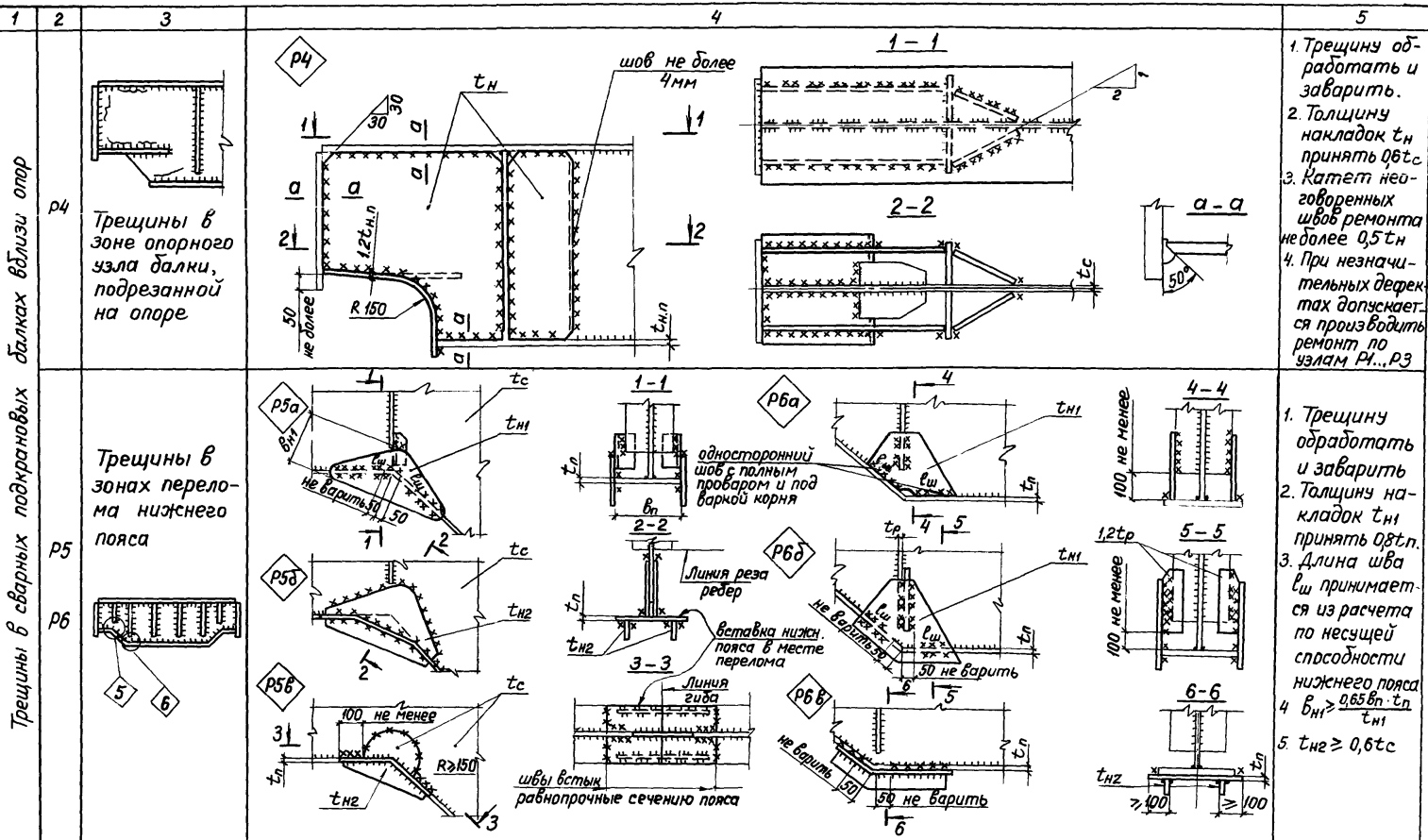
Чертеж ремонта

Группа дефектов	Марка узла	Описание или эскиз дефектов	Чертеж ремонта	Примечание
1	2	3	4	5
Трещины в сварных подкрановых балках вблизи опор	P1	Трещина в верхней части опорного узла балки		<p>1. Трещину обработать и заварить</p> <p>2. Толщину накладок t_n принять $0,8 t_c$</p>
	P2	Трещина в нижней части опорного узла балки		<p>3. Катет неогоревших швов ремонта не более $0,5 t_n$</p>
	P3	Трещины в стенке и в зоне поясных швов опорного узла балки		

Шифр, № пров., Годпись и дата, Взам. инв. №

1. 420.2-273-04KM	
<p>Нач. отд. Раина</p> <p>И.контр. Мансуров</p> <p>И.инж. Зенцов</p> <p>Инж. пр. Сиволодова</p> <p>Инж. пр. Гаджиев</p> <p>Инженер Храбрва</p>	<p>Усиление стальных конструкций</p> <p>Подкрановые балки</p> <p>Стальной лист</p> <p>Листов 1</p> <p>Узлы ремонта P1...P3</p> <p>ГПИ Ленпроект-стальконструкция</p>

Трещины в сварных подкрановых балках



5

1. Трещину обработать и забарить.
2. Толщину накладок t_n принять $0,6t_c$
3. Катет неогovorенных швов ремонта не более $0,5t_n$
4. При незначительных дефектах допускается производить ремонт по узлам P4...P3

5

1. Трещину обработать и забарить
2. Толщину накладок t_n принять $0,8t_n$.
3. Длина шва $l_{ш}$ принимается по несущей способности нижнего пояса
4. $b_n > 0,65b_n t_n$
5. $t_{н2} \geq 0,6t_c$

1. 420.2.-273-05KM

Нач. отд. Рава
 Н. контр. Максупов
 Инж. пр. Зенцер
 Зав. гр. Сибилова
 Проверил Гаджиев
 Исполнил Храдрова

Усиление стальных конструкций
 Подкрановые балки

Стаяда Лист Листов
 P 1 1

Узлы ремонта P4...P6

ГПИ Ленпроект-
 стальконструкция

Линв. № подл. Подпись и дата. Взам. инв. №

Трещины в пролете сварных подкрановых балок

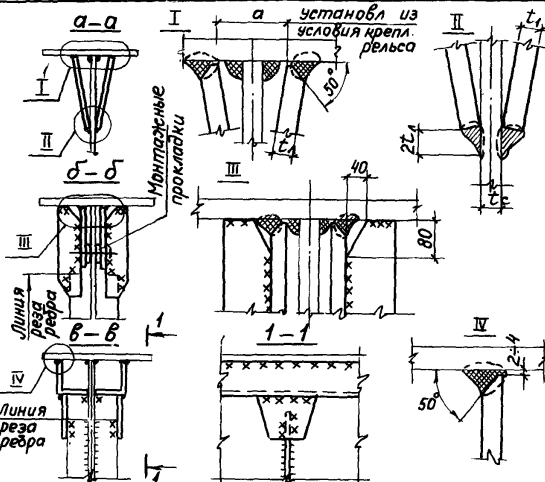
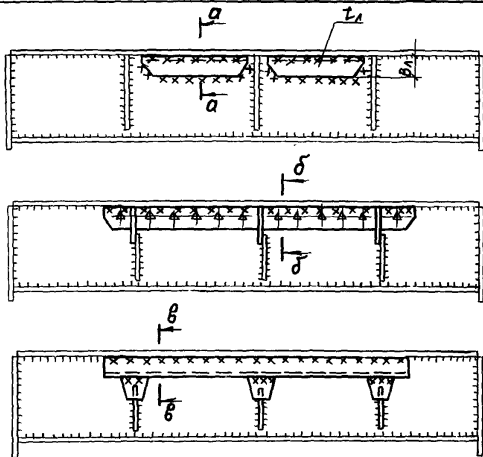
P7

Трещины в стенке в зоне верхнего поясного шва на нескольких участках балки

P7a

P7б

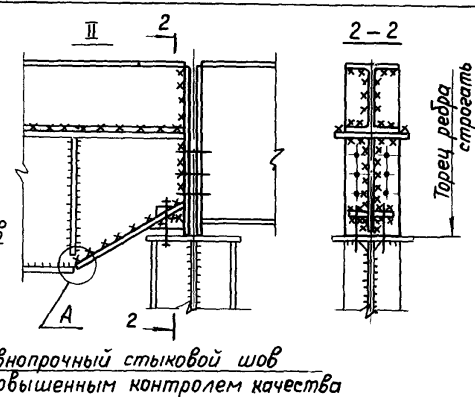
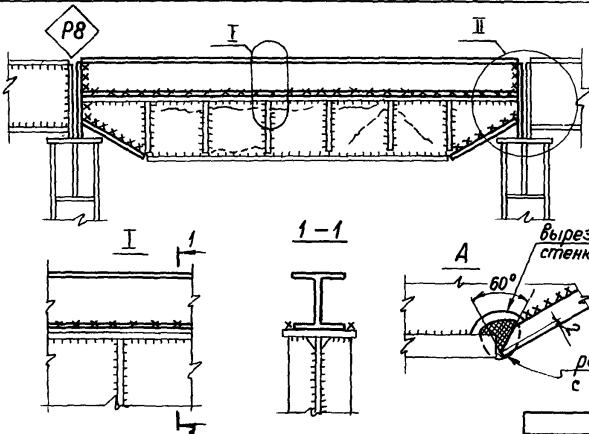
P7в



1. Произвести предварительную обработку и заварку всех трещин
2. Размеры ламелей устанавливаются расчетом и конструктивными требованиями, но не должны быть менее $l_1 = 0,6l_1$, $b_1 - 120\text{мм}$
3. Усиление по узлу P7 применяется при возможности закрепления рельса без фиксации его под верхним поясом балки

P8

Трещины в различных зонах балки



1. Произвести предварительную обработку и заварку всех трещин.
2. Двукратно для усиления балки подбирать из расчета стенки на давление от катка крана и с учетом крепления рельсов

В узле P7б натяжение высокопрочных балтов производить после приварки ламелей к верхнему поясу

1. 420.2-27.3-06KM				
Нач. отд.	Раши			
Н. контр.	Максупов		Усиление стальных конструкций	Стальной Лист
Инж. пр.	Зенцер		Подкрановые балки	Листов
Зав. гр.	Сивалодова			1
Проверил	Таджиев		Узлы ремонта P7, P8	
Осудил	Храброва			ГПИ Ленпроект-стальконструкция

1	2	3	4	5
Трещины в пролете сварных подкрановых балок	P9	<p>Одиночная трещина в стенке в зоне верхнего поясного шва между ребрами жесткости</p>		<ol style="list-style-type: none"> 1. Произвести предварительную обработку и заварку трещины. 2. Размеры lamелей устанавливаются расчетом, но не должны быть менее: $t = 0,6t_н$; $в_л = 190$ мм 3. Усиление по узлу 9 применяется при возможности закрепления рельса без фиксации его под верхним поясом балки.

Трещины в местах установки ребер жесткости	P10	<p>Трещина в месте приварки ребра жесткости к верхнему поясу</p> <p>не варить</p> <p>Торец ребра пристрогать</p> <p>Линия реза ребра</p> <p>по типу IV для узла P10б</p>	<p>Толщина ребра усиления и уголка не менее 12тп</p>
--	-----	--	--

Трещины в местах установки ребер жесткости	P11	<p>Трещины в зоне верхнего поясного шва в месте установки ребра жесткости</p> <p>не менее 150</p> <p>60°</p> <p>50</p> <p>50</p> <p>по типу IV</p> <p>Линия реза</p>	<ol style="list-style-type: none"> 1. Трещину обработать и заварить. 2. Толщину накладок $t_н$ принять $0,6t_н$, но не менее 10 мм
--	-----	--	--


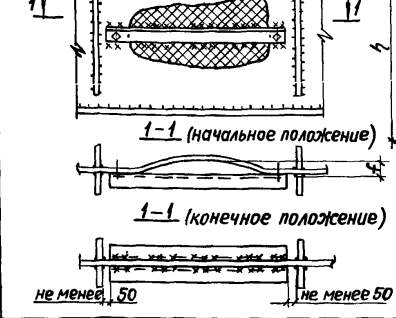
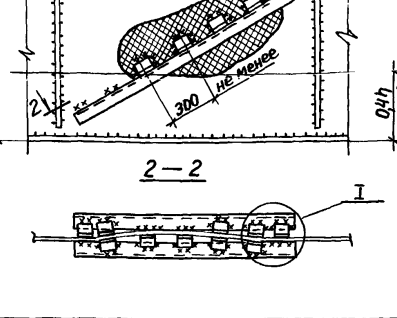
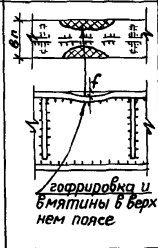
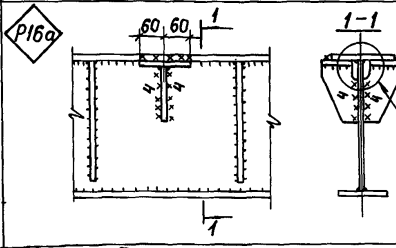
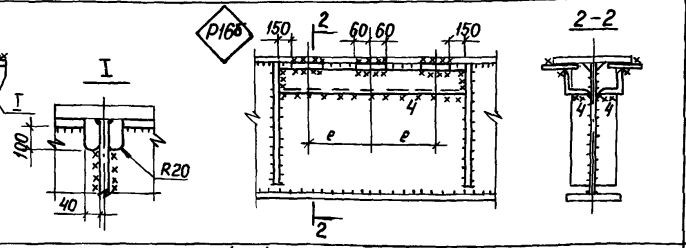
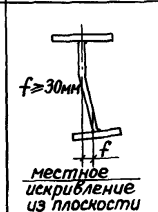
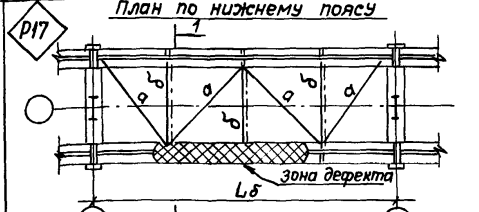
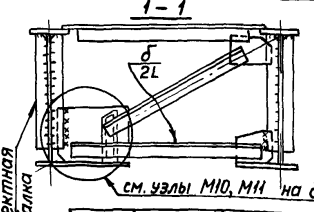
1.420.2-273-07KM			
Нач. отд.	Рава		
Н. контр.	Максумов		
И. инж. пр.	Зекцер		
Зав. гр.	Сиволова		
Проверил	Таджиев		
Специалист	Храдрова		
Усиление стальных конструкций		Стандия	Лист
Подкрановые балки		Р	Листов
Узлы ремонта P9... P11			1
		ГПИ Ленпроект-стальконструкция	

Инв. № подл. | Подпись и дата | Взам. инв. №

Трещины в местах установки ребер жесткости	1	2	3	4	5
	P12	Трещина в стенке под коротким ребром жесткости			<ol style="list-style-type: none"> 1. Произвести предварительную обработку и заварку трещины. 2. Толщина ребер усиления не менее 1,2 тр. 3. Ширина ребер усиления не более 10 тр
	P13	Поперечные трещины в ребрах жесткости		<p>см. узел III на докум. 07KM</p> <p>линия реза ребра</p> <p>вырубленный участок фасонки после приварки к поясу</p>	<ol style="list-style-type: none"> 1. Толщину накладок t_n принять 0,6 t_n но не менее 10 мм. 2. Усиление по узлу 13^а применяется при возможности закрепления рельса без фиксации его под верхним поясом балки
P14	Трещины в сопряжении вертикальных и горизонтальных ребер жесткости		<p>$D_n \geq 100$</p> <p>не менее 75</p>		

1. 420.2-27.3-08KM			
Нач. отд.	Раша		
Н. контр.	Максимова		
Л. инж. пр.	Зекцер		
Зав. гр.	Сивалодова		
Проверил	Паджиев		
Исполнил	Храброва		
Усиление стальных конструкций Падкрановые балки		Стандия	Лист 1
Узлы ремонта P12 ... P14		ГПИ Ленпроект-стальконструкция	

Дефекты геометрической формы сварных подкрановых балок

<p>1</p> <p>2</p> <p>3</p> <p>P15</p> 	<p>4</p> <p>(с устранением дефекта) P15a</p>  <p>(без устранения дефекта) P15b</p> 		<p>5</p> <ol style="list-style-type: none"> 1. Выпучивание стенки устраняется с помощью монтажных приспособлений и подогрева до $t \leq 750^\circ C$. 2. Приварку дополнительных ребер допускается производить прерывистыми швами 4-100/400. 3. Для балок под краны тяжелого и весьма тяжелого режима работы рекомендуется крепить на двупоясах.
<p>P16</p> 	<p>P16a</p>  <p>P16b</p> 		<ol style="list-style-type: none"> 1. Вмятины Δ более 10 мм устраняют путем правки с подогревом до температуры не выше $750^\circ C$.
<p>P17</p> 	<p>P17</p> <p>План по нижнему поясу</p>   <p>Элементы подкрепления:</p> <ul style="list-style-type: none"> a - одиночный уголок с гибкостью ≤ 120 б - парные уголки табурного сечения с гибкостью ≤ 80 		<ol style="list-style-type: none"> 1. Предварительно устранить искривление балки f с помощью монтажных приспособлений.

1.420.2-27.3-09KM

Нач. отп.	Раши				
Н. конт.	Максумов				
Ил. инж. пр.	Зекцер				
Зав. гр.	Сиваков				
Проверка	Гаджиев				
Исполнил	Храбрва				
Усиление стальных конструкций			Станд	Лист	Листов
Подкрановые балки			P		1
Узлы ремонта P15... P17			ГПИ Ленпроект-стальконструкция		

Лин. № подл. Подпись и дата Взам. инв. №

Дефекты опорных прикреплений сварных подкрановых балок в уровне

1	2	3	4	5
	P18	Регулярное ослабление болтовых соединений балок между собой и балок с колоннами		<ol style="list-style-type: none"> Крепление выполнить с учетом передачи продольной горизонтальной силы Болты не устанавливать
	P19	неравномерный зазор между балками на опоре		<ol style="list-style-type: none"> Крепление выполнить с учетом передачи продольной горизонтальной силы. Под головки болтов и гаек установить низко-модульные прокладки или пружинные шайбы без натяжения болтов
	P20	регулярное ослабление болтов и появление трещин в результате частичного защемления		<ol style="list-style-type: none"> Крепление выполнить с учетом передачи продольной горизонтальной силы Под головки болтов и гаек установить низко-модульные прокладки или пружинные шайбы без натяжения болтов

1.420.2-27.3-10KM

Нач. отд. Рава
Н. контр. Максотов
Инж. пр. Зенцер
Зав. гр. Сиболодова
Проверил Гаджиев
Исполнил Храброва

Усиление стальных конструкций
Подкрановые балки

Стация Лист Листов
Р 1

Узлы ремонта
P18 ... P20

ГПИ Ленпроект-
стальконструкция

24160-04 21

Формат А

<p>1</p>	<p>2</p>	<p>3</p> <p>Различные дефекты в примыкании неразрезной балки к железобетонной колонне крайнего ряда</p> <p>P22 (для опытного применения)</p>	<p>4</p>	<p>5</p> <ol style="list-style-type: none"> 1. Односторонний шов с разделкой кромки на подкладке. 2. Низкомодульную прокладку из транспортной ленты установить с прижимом 3. Приварить после рихтовки балок и затяжки гаек на тяжах
<p>2</p>	<p>3</p>	<p>Разрушение болтового крепления балок к колоннам</p> <p>P21</p>		<ol style="list-style-type: none"> 1. Односторонний шов с разделкой кромки 2. Анкерные элементы принимать по расчету на отрывающее усилие в балках.

Нач. отд.	Резина								
И. контр.	Мансуров								
И. инж. пр.	Зенцер								
Зав. зр.	Сиволобова								
Проверил	Цветкова								
Составил	Павлов								

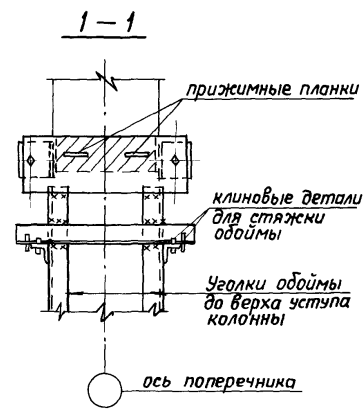
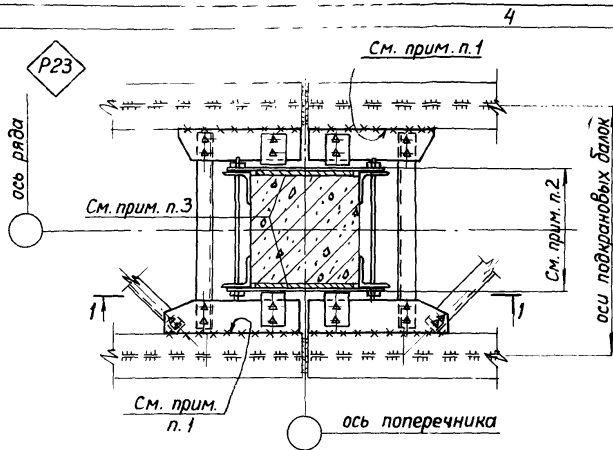
1. 420.2-273-11KM

Усиление стальных конструкций	Стальной	Лист	Листов
Подкрановые балки	Р		1
Узлы ремонта P21, P22	ГПИ Ленпроект-стальконструкция		

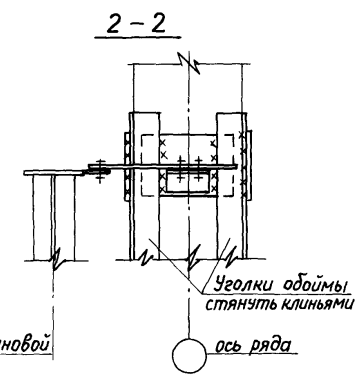
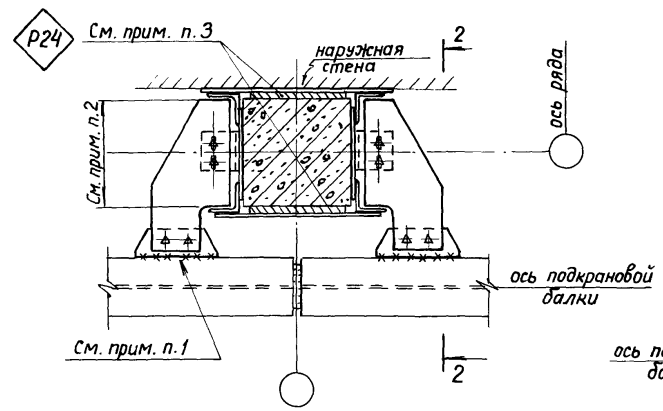
Дефекты опорных креплений в узле верхнего пояса

P23

Различные дефекты в примыкании разрезных подкрановых балок к железобетонным колоннам



P24



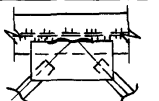
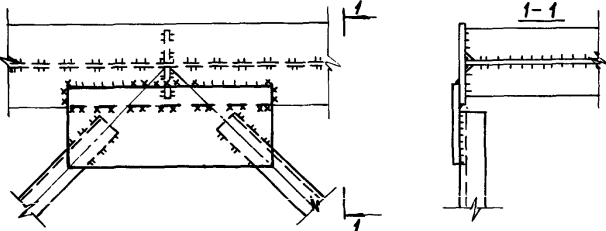
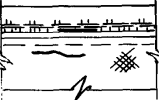
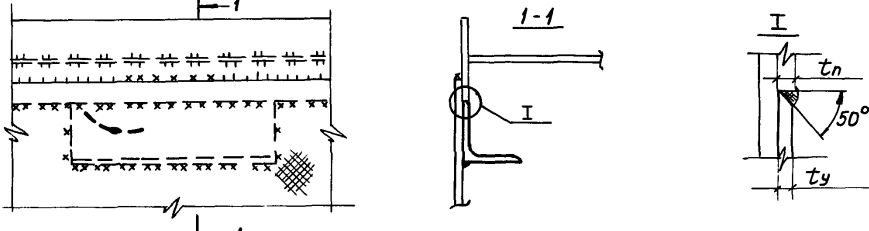
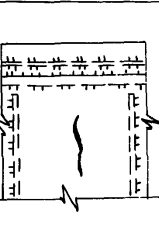
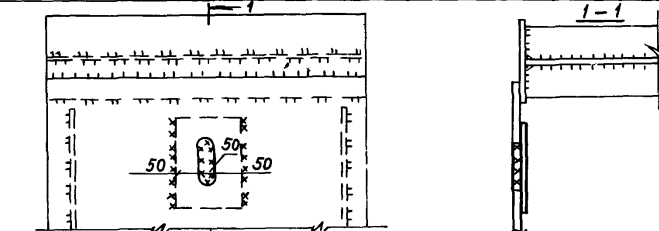
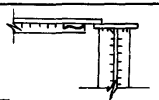
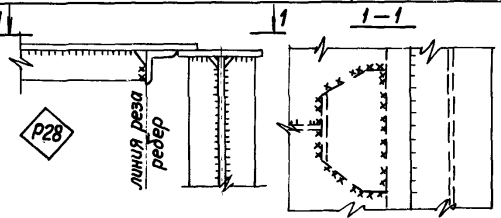
1. Односторонний шов с разделкой кромки на подкладке.
2. Торцы прижимных планок фрезеровать
3. Низкомодульную прокладку из транспортной ленты установить с прижимом.

Нач. отд.	Раша	
Н. контр.	Махсумов	
Инж. пр.	Зекцер	
бригадир	Сиволобова	
Проверил	Гагажиев	
Исполнил	Мамит	

1.420.2-27.3-12KM

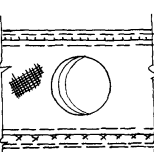
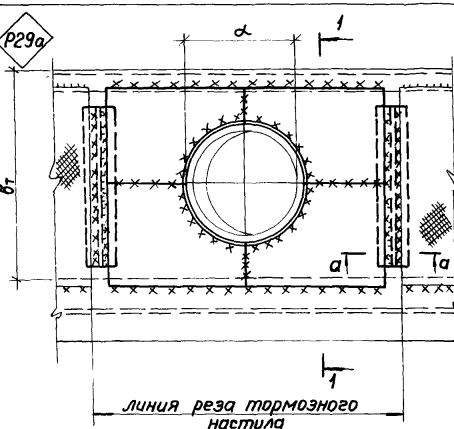
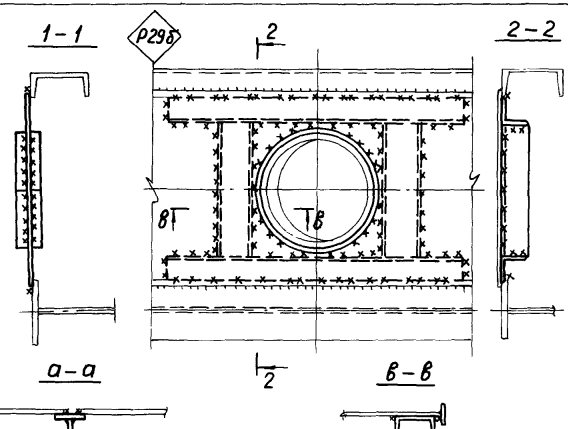
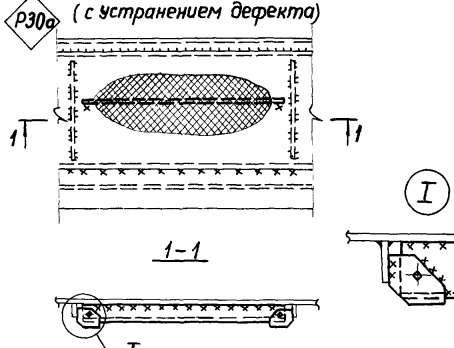
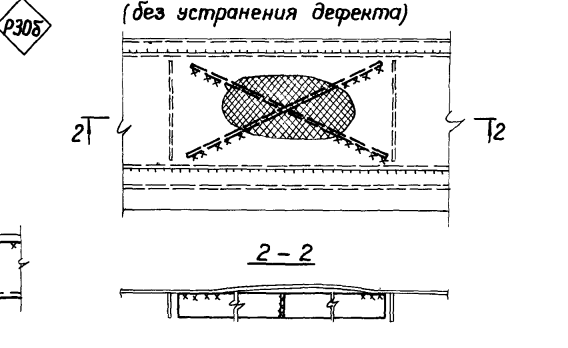
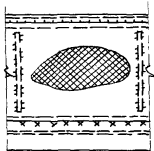
Усиление стальных конструкций. Подкрановые балки	Стадия	Лист	Листов
Узлы ремонта P23, P24	Р	1	1
ГПИ Ленпроект-стальконструкция			

Дефекты в тормозных конструкциях сварных балок

1	2	3	4	5
P25	Разрешение сварных швов, прикрепления тормозной фермы к поясу балки			Старый шов в зоне трещины зачистить заподлицо с металлом и заварить
P26	Местные разрушения шва соединения тормозного настила с поясом балки и продольные трещины в настиле вблизи этого соединения			1. $t_y \leq t_n - 4\text{мм}$ 2. Трещины в настиле предварительно обработать и заварить
P27				
P28	Трещины на концевых участках швов приварки редер жесткости к тормозному настилу			

1. 420.2-27.3-13KM		
Нач. отд	Раша	
Н. контр.	Максутов	
Инж. пр.	Зенцер	
Зав. гр.	Сиволодова	
Проверил	Гаджиев	
Исполнил	Иветкова	
Усиление стальных конструкций Подкрановые балки		Стадия Лист Листов Р 1
Узлы ремонта P25 ... P28		ГПИ Ленпроект стальконструкция

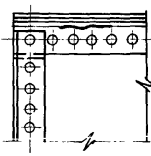
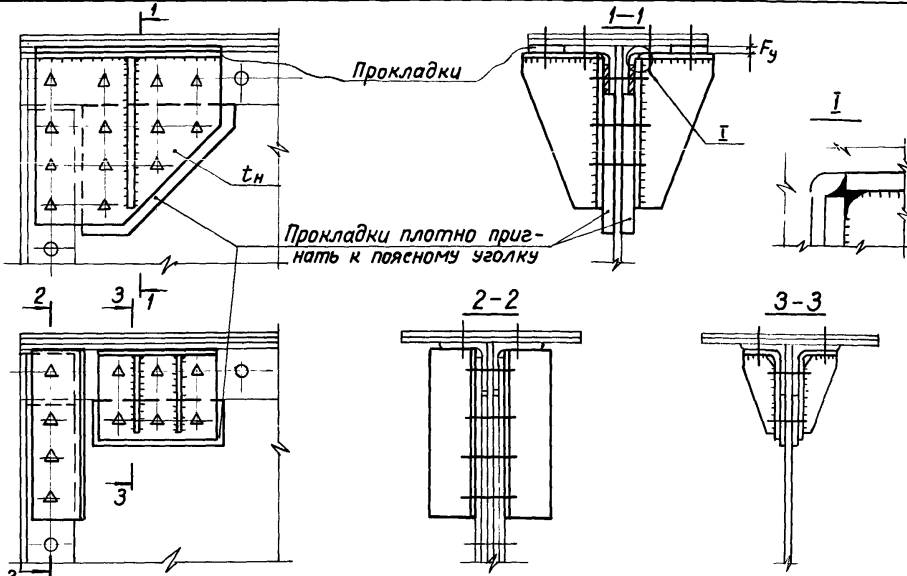
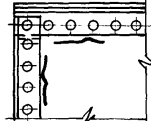
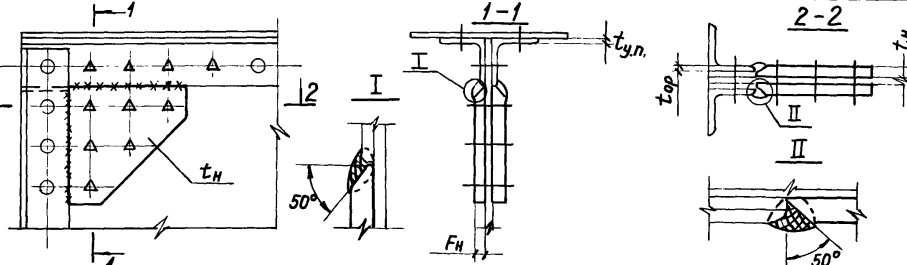
Дефекты в тормозных конструкциях сварных балок

1	2	<p>3</p>  <p>P29</p> <p>Вырезы в тормозном настиле в местах пропускки технологических трубопроводов</p>	<p>4</p>  <p>P29a</p> <p>линия реза тормозного настила</p>	 <p>P29b</p>	5
			<p>P30a (с устранением дефекта)</p>  <p>1-1</p> <p>I</p>	<p>P30b (без устранения дефекта)</p>  <p>2-2</p> <p>I</p>	
			<p>P30</p>  <p>P30</p> <p>Местный изгиб тормозного настила (вмятины)</p>		<p>То же</p>

Нач. отд. Рава
 Инж. Максупов
 Инж. Зекцер
 Зав. гр. Сиволобова
 Проверил Гаджиев
 Исполнил Храброва

1.420.2-27.3-14КМ

Усиление стальных конструкций	Стальная	Лист	Листов
Подкрановые балки	Р		1
Узлы ремонта P29, P30		ГПИ Ленпроект-стальконструкция	

Группа дефекта	Марка узла	Описание или эскиз дефекта	Чертеж ремонта	Примечания																								
1	2	3	4	5																								
Дефекты в клепаемых подкрановых балках	РЗ1	 <p>Трещина вдоль обуха поясного уголка</p>	 <p>РЗ1а</p> <p>Прокладки</p> <p>Прокладки плотно пригнать к поясному уголку</p> <p>РЗ1б</p>	<ol style="list-style-type: none"> Трещины предварительно обработать и заварить Отверстия под болты в усиливающих элементах выполнять по месту с учетом шага заклепок. Диаметр болтов d_b на 1,5 мм меньше диаметра отверстий $d_{отв}$ ($d_b \leq d_{отв} - 1,5$) 																								
		РЗ2	 <p>Трещина в стенке под пером поясного уголка и у пера уголка опорного ребра</p>	 <p>РЗ2</p> <p>50°</p> <p>50°</p>	<p>То же.</p> <ol style="list-style-type: none"> Перед усилением установить свариваемость стали; в случае неудовлетворительных результатов усиление выполнить по узлу РЗ1а 																							
Затяжки высокопрочных болтов выполнять после сварки.			<table border="1"> <tr> <td>Нач. отд.</td> <td>Раши</td> <td>М</td> </tr> <tr> <td>Н. контр.</td> <td>Максатов</td> <td>В.К.</td> </tr> <tr> <td>Инженер</td> <td>Зеккер</td> <td>В.М.</td> </tr> <tr> <td>Зав. пр.</td> <td>Сибалодова</td> <td>В.А.</td> </tr> <tr> <td>Проверил</td> <td>Гаджиев</td> <td>В.С.</td> </tr> <tr> <td>Цепилин</td> <td>Цветкова</td> <td>М.В.</td> </tr> </table>	Нач. отд.	Раши	М	Н. контр.	Максатов	В.К.	Инженер	Зеккер	В.М.	Зав. пр.	Сибалодова	В.А.	Проверил	Гаджиев	В.С.	Цепилин	Цветкова	М.В.	<p>1. 420 2 - 27.3 - 15КМ</p> <p>Усиление стальных конструкций Подкрановые балки</p> <p>Узлы ремонта РЗ1, РЗ2</p> <table border="1"> <tr> <td>Стадия</td> <td>Лист</td> <td>Листов</td> </tr> <tr> <td>Р</td> <td>1</td> <td>1</td> </tr> </table> <p>ГПИ Ленпроект-стальконструкция</p>	Стадия	Лист	Листов	Р	1	1
Нач. отд.	Раши	М																										
Н. контр.	Максатов	В.К.																										
Инженер	Зеккер	В.М.																										
Зав. пр.	Сибалодова	В.А.																										
Проверил	Гаджиев	В.С.																										
Цепилин	Цветкова	М.В.																										
Стадия	Лист	Листов																										
Р	1	1																										

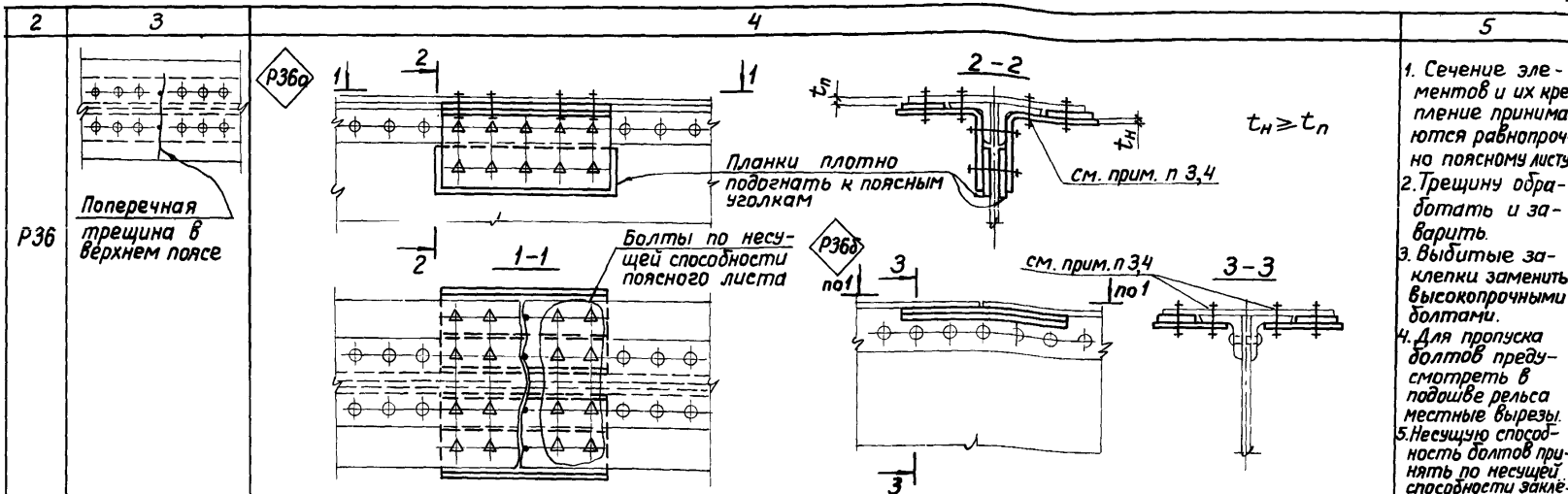
Шиф. № подл. Подпись и дата Взам. инв. №

Дефекты в клепаемых балках вблизи опор

1	2	3	4	5
	R33	Трещина в стенке у опорного ребра	<p>R33а</p> <p>только при хорошей свариваемости стали</p> <p>R33б</p> <p>Плотная подгонка</p>	<ol style="list-style-type: none"> 1. Трещину предварительно обработать и заварить 2. Отверстия в накладках под болты, заменяющие заклепки, выполнять по месту.
	R34	Трещина в стенке у опорного ребра в нижнем углу балки	<p>R34а</p> <p>(только при хорошей свариваемости стали)</p> <p>R34б</p> <p>см. I в узле R33б</p> <p>см. II в узле R33а</p> <p>Прокладку плотно пригнать</p>	<ol style="list-style-type: none"> 3. Диаметр болтов d_b на 1,5 мм меньше диаметра отверстий $d_{отв}$. ($d_b \leq d_o - 1,5 \text{ мм}$)
	R35	Трещина в опорном ребре	<p>R35</p>	<ol style="list-style-type: none"> 4. Толщина накладки $t_n \geq t_y$ 5. Затяжку высокопрочных болтов выполнять после сварки

1.420.2-27.3-16KM

Исполн	Храдрова	Проверил	Гаджиев	Зав. гр.	Сивалодова	Инж. пр.	Зекцер	Усиление стальных конструкций Подкрановые балки	Статист	Лист	Листов
								Узлы ремонта R33 ... R35	Р	1	1



1. 420.2-27.3-17 KM		Усиление стальных конструкций	Стадия	Лист	Листов
Нач. отд.	Раца	Подкрановые балки	Р		1
Н. контр.	Максотов	Узлы ремонта	ГПИ Ленпроект		
Инж. пр.	Зенцер	Р36, Р37	стальконструкция		
Зав. гр.	Сиволодова				
Проверил	Гаджиев				
Исполнил	Храброва				

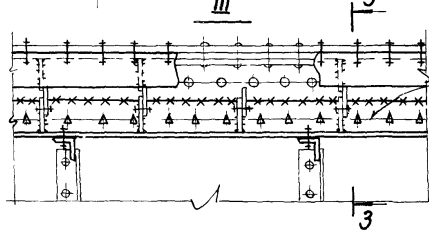
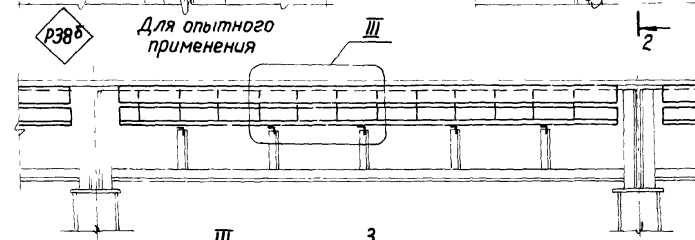
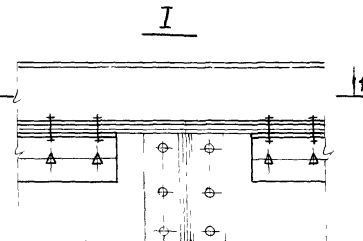
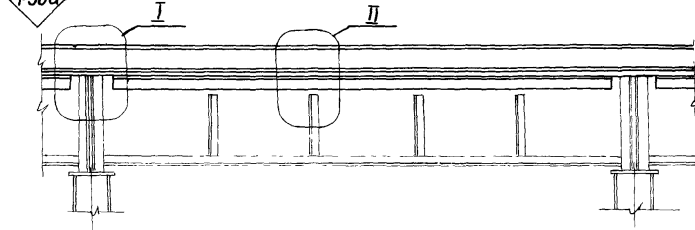
Лист № подл. / Подпись и дата / Взам. инв. №

Дефекты в пролете клепаных балок в верхней зоне

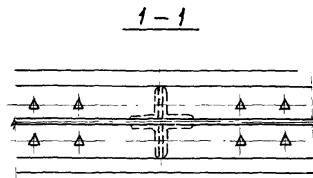
Р38

Трещины различного характера в верхней части балок

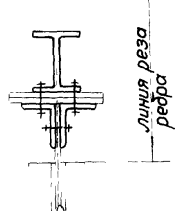
Р38а



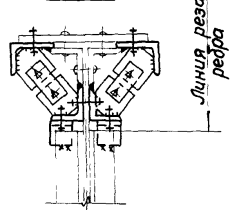
см. примеч. п. 6



2-2



3-3



1. Удалить деревянные поясные
2. Трещины при необходимости дотать и зашить
3. Отверстия усиливающих элементов, подты, устанавливаемые взамен заклепок, вбить по месту с учетом и заклепок.
4. Диаметр стоек $d_{ст}$ на меньше диаметра отв. $d_{отв} \leq d_{ст}$
5. Несущую способность допустить принять по существующей заклепок срез.
6. Шаг установки болтов принимается по расчету на меньшее давление крана и существующий пояс.
7. Сварку производить в режиме, и чаще раз заклепок болтам на 100°C
8. Затяжку опорных выполнять сварки

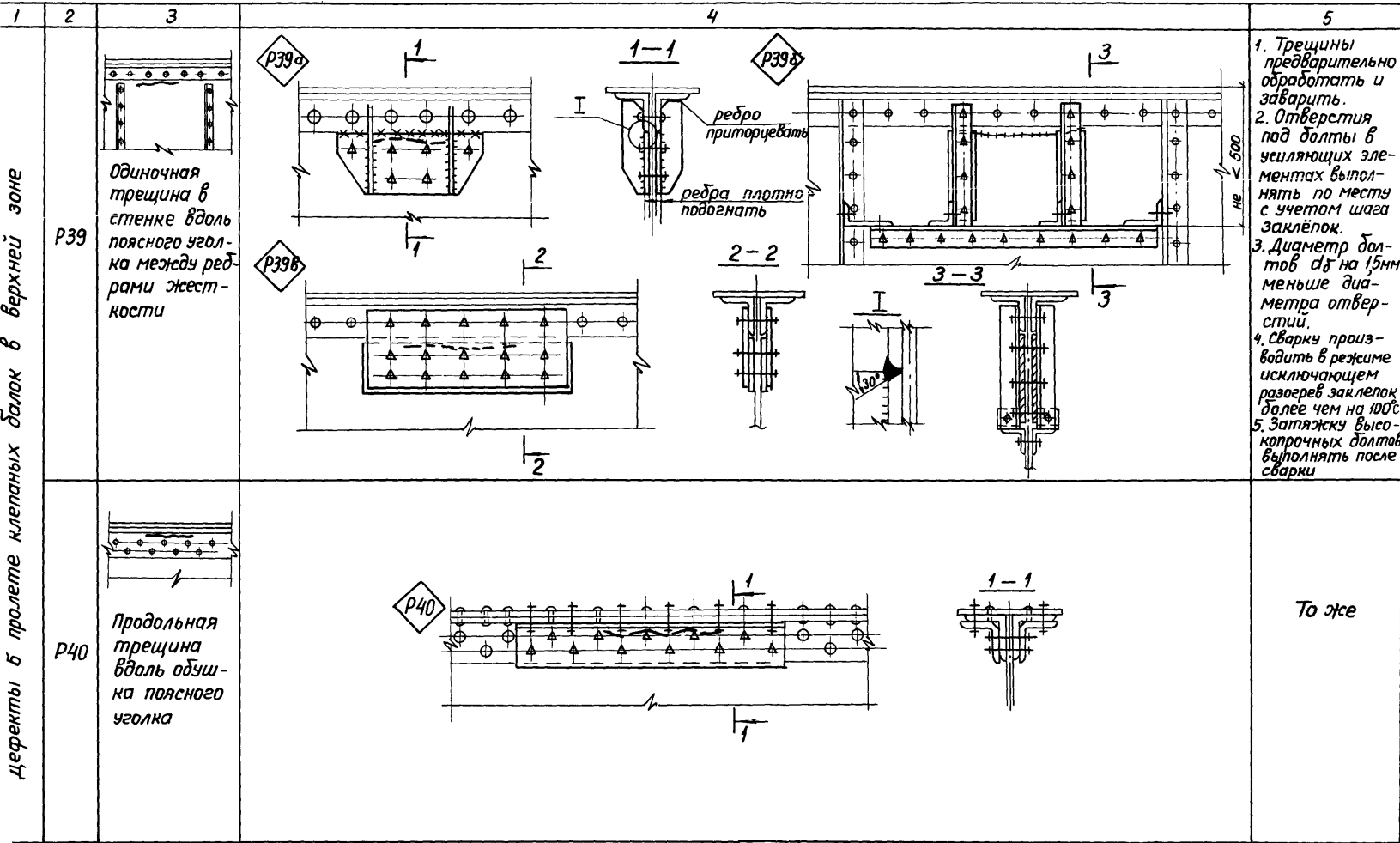
Нач. отд. Рава
Н. контр. Максимова
И. инж. пр. Зекцер
Зав. гр. Суболобов
Проверил. Гаджиев
Исполнил. Храброва

1.420.2-27.3-18КМ

Усиление стальных конструкций / Стадия / Лист / Л

Узел ремонта Р38 / ГПИ Ленпро / стальконстр

Дефекты в пролете клепаемых балок в верхней зоне

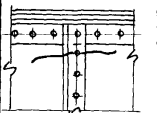
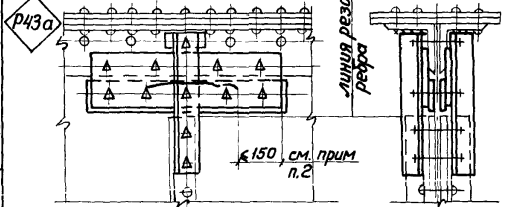
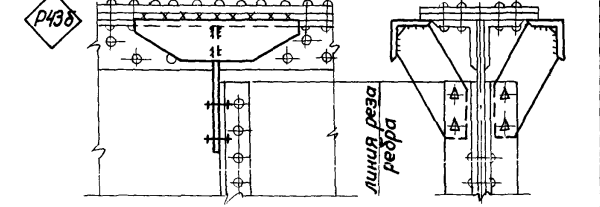
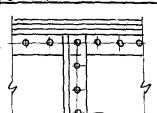
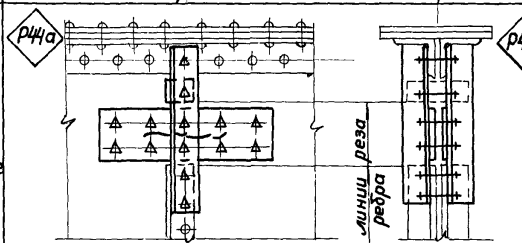
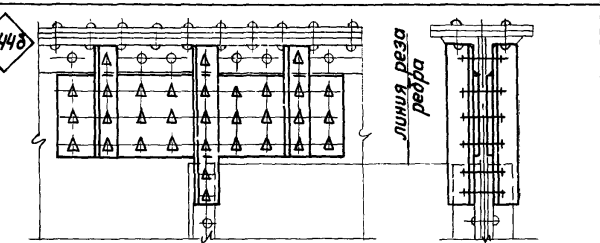
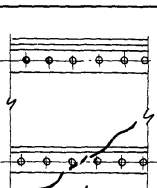
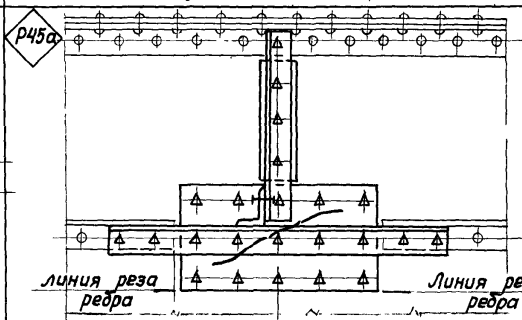
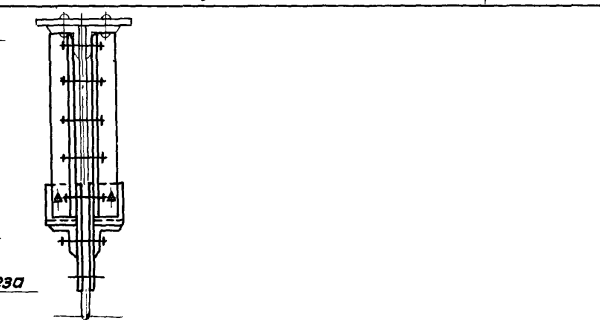
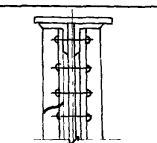
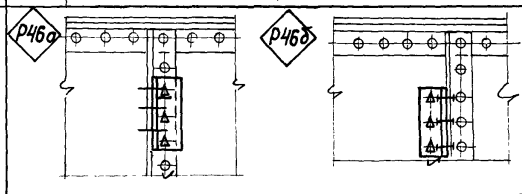
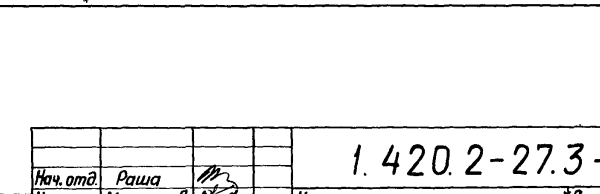


<i>Нач. отд.</i>	Раши		1.420.2-27.3-19KM			
<i>Н. контр.</i>	Максотов		Усиление стальных конструкций Подкрановые балки	Стадия	Лист	Листов
<i>Гл. инж. пр.</i>	Зенцер			Р	Р	1
<i>Зав. зр.</i>	Сиболодова		Узлы ремонта Р39, Р40	ГПИ Ленпроект- стальконструкция		
<i>Проверил</i>	Таджиев					
<i>Исполнил</i>	Храброва					

Лин. № подл. Подпись и дата Взам. инв. №

1	2	3	4	5
	Дефекты в пролете клепаных балок в верхней зоне	r41	Местные вырезы в верхнем поясе для установки и демонтажа горизонтальных катков крана	
Дефекты в пролете клепаных балок в верхней зоне	r42	Отсутствуют или расшатаны заклепки крепления поясного уголка к стенке		<ol style="list-style-type: none"> 1. Толщину накладок t_n принять не менее $1,1 t_y$ 2. Диаметр болтов d_b на 1,5 мм меньше диаметра отверстий $d_{отв}$ ($d_{отв} - d_b \leq 1,5 \text{ мм}$) 3. Несущую способность болтов принять по несущей способности заклепок на сре-

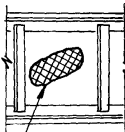
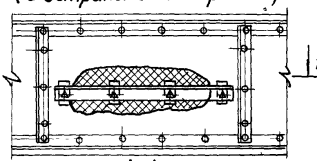

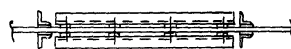
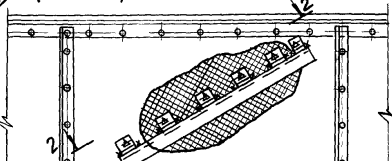

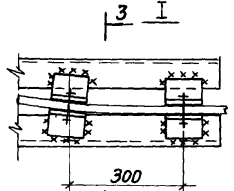
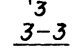
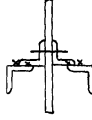
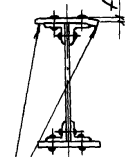
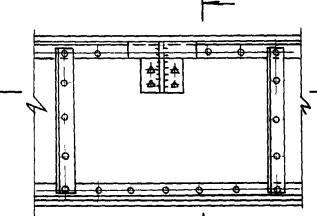
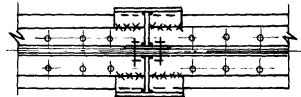


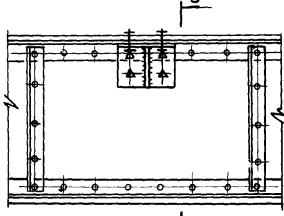
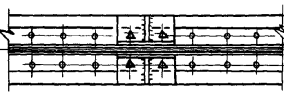
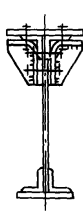
1420.2-27.3-20КМ			Усиление стальных конструкций	Студия	Лист	Лист
Нач. отд.	Рава		Подкрановые балки	Р		1
Н. контр.	Максумов					
И. инж. пр.	Зенкер					
Зав. гр.	Сиванодова		Узлы ремонта		ПИ Ленпроект-	стальконструкци,
Проверил	Гаджиев		r41, r42			
Исполнил	Мамот					

1	2	3	4	5
Трещины в клепаных балках в местах установки ребер жесткости	<p>R43</p>  <p>Трещина в стенке в месте крепления ребра жесткости к поясу балки</p>			<p>1. Трещину предварительно обварить и заварить. 2. Расстояние от конца трещины до края накладки д.б. не менее 150 мм</p>
	<p>R44</p>  <p>Трещина в стенке под продольным ребром жесткости</p>			<p>— II —</p>
	<p>R45</p>  <p>Трещина в стенке под продольным ребром жесткости</p>			<p>— II —</p>
	<p>R46</p>  <p>Трещины в ребре жесткости</p>			<p>— II —</p>

1. 420.2-27.3-21KM			
Нач. отд.	Раца		
Н. контр.	Максумов		
Н. инж. пр.	Зенцер		
Зав. гр.	Сиволодова		
Проверил	Гаджиев		
Исполнил	Мамат		
Усиление стальных конструкций		Сталь	Лист
Подрановые балки		Р	Листов
Узлы ремонта R43 ... R46		ГПИ Ленпроект-стальконструкция	

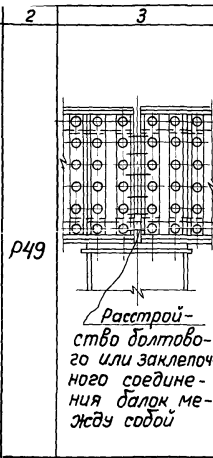
Инв. № подл. Подпись и дата Взам. инв. №

Дефекты геометрической формы элементов балок

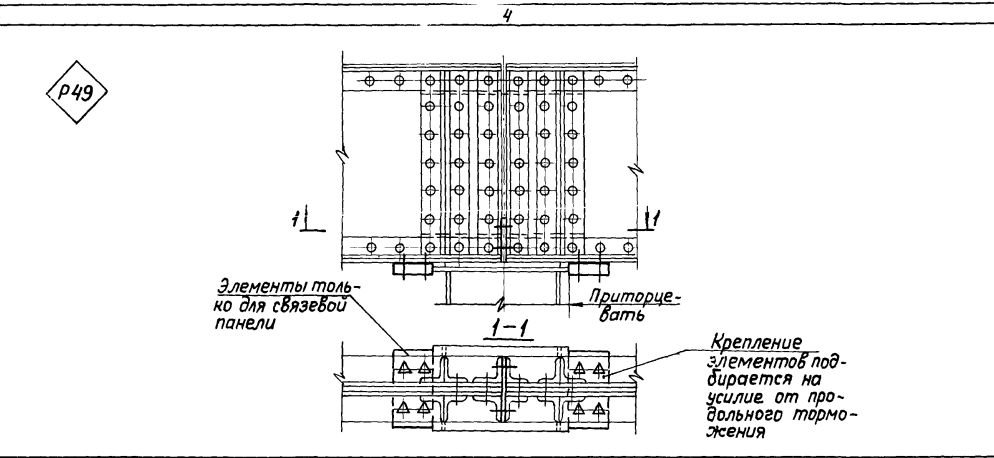
<p>1</p>	<p>2</p>	<p>3</p> <p>Р47</p> <p>выпучивание стенки (местный изгиб стенки) $f \geq 0,01 h_{ст}$ и не более 15 мм</p> 	<p>Р47а (с устранением дефекта)</p>  <p>1-1 (начальное полож.)</p>  <p>1-1 (конечное полож.)</p> 	<p>Р47б (без устранения дефекта)</p>  <p>2-2</p> 	 <p>300</p>  	<p>1. Выпучивание стенки устраняется с помощью монтажных приспособлений и подогрева до $t \leq 750^\circ\text{C}$.</p>
<p>1</p>	<p>2</p>	<p>Р48</p> <p>местные вмятины в верхнем поясе (гофрировка)</p> 	<p>Р48а</p>  <p>2-2</p> 	<p>Р48б</p>  <p>1-1</p>   <p>4-4</p> 	 <p>3-3</p>	<p>1. Вмятины f более 10 мм устранять путем правки с подогревом до $t \leq 750^\circ\text{C}$.</p> <p>2. Несущую способность балок принять по несущей способности заклепок на срез.</p>

1. 420.2-27.3-22KM	
Нач. отд. Рава	М
Н. контр. Максумов	М
Л. инж. пр. Зенцер	М
Зав. гр. Сиволова	М
Проверил. Таджиев	М
Исполнил. Храдрова	М
Усиление стальных конструкций	Стальной Лист Лист
Подкрановые балки	Р
Узлы ремонта Р47, Р48	ПТИ Ленпроект-стальконструкция

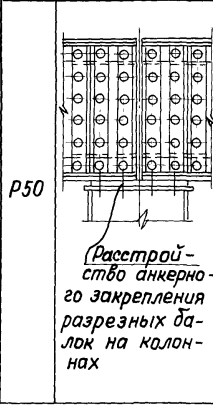
Дефекты опорного приращения клепаемых балок к колонне



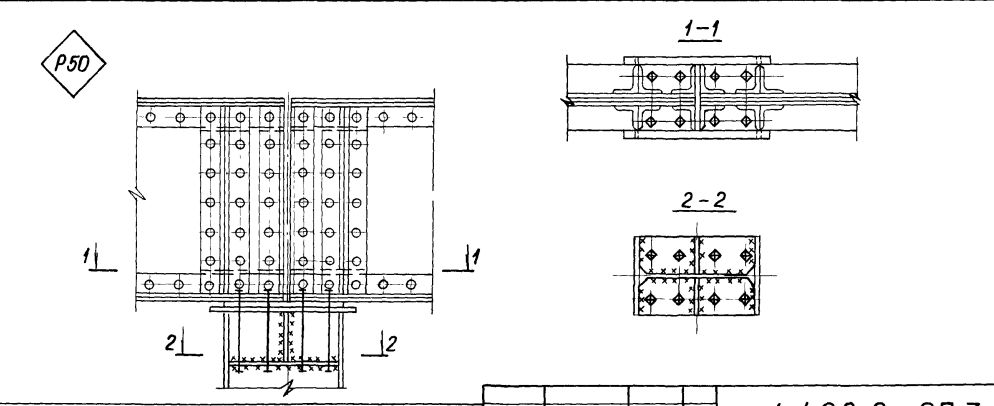
Расстрой-ство болтового или заклепочного соедине-ния балок ме-жду собой



балки прикрепить к колонне с учетом реальной продольной силы



Расстрой-ство анкерного закрепления разрезных балок на колоннах



Анкерные болты при-нять длиной не менее 200мм

1. 420.2-27.3-23KM		
Нач. отд. Раша	М	Усиление стальных конструкций Подкрановые балки
Н. контр. Максумов	М	
И. инж. пр. Зекцер	М	Узлы ремонта P49, P50
Зав. гр. Сиболодова	М	
Проверил Гаджиев	М	ГПИ Ленпроект-стальконструкция
Исполнил Момот	М	

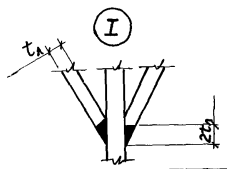
Лист № подл. Подпись и дата. Взам. инв. №

п ле- ния	Наименование варианта	Конструктивное решение усиления	Рекомендации по применению	Примечание	
Увеличение сечения У1	У1-1	Увеличение сечения поясов под крановой балки		<ol style="list-style-type: none"> 1. При поддерживающем ремонте при технически ТС3 и ТС4. (см. пояснительную записку) 2. Для крюковых крепежных рельса и при отсутствии тормозных конструкций. 3. При группах режимов работы кранов 1К...6К 4. Температура эксплуатации ($t_э$) выше -30°C 5. Время эксплуатации балки с усилением - до появления трещин 	<ol style="list-style-type: none"> 1. Приварку поясов усиления производить сплошным швом. 2. Обеспечить плотное прилегание листа усиления.
	У1-2	Увеличение сечения верхнего пояса под крановой балки			
	У1-3	Увеличение сечения верхнего пояса из плоскости подкрановой балки		<ol style="list-style-type: none"> 1. Вариант "а" - без ограничений групп режимов работы кранов. 2. Вариант "б" - для групп режимов работы 1К...6К 	Приварку тормозного листа в варианте "а" производить сплошным швом
	У1-4	Увеличение высоты сечения подкрановой балки за счет приварки дополнительного элемента к нижнему поясу		<ol style="list-style-type: none"> 1. При реконструкции с увеличением нагрузки при технически не ниже ТС2. 2. При ремонте без увеличения нагрузки при технически ТС3 и ТС4. 3. Условия эксплуатации $t_э > -30^{\circ}\text{C}$, группы режимов работы кранов - любые 	<ol style="list-style-type: none"> 1. Элемент усиления варить сплошным швом. 2. $L_н$ - теоретическая длина усиления a - длина закрепления за расчетным сечением

Элементы усиления показаны жирными линиями

1. 420.2 - 27.3 - 24KM			
Нач. отд. Раша	Исполн. Кодрова	Усиление стальных конструкций	Стальной лист
Н. контр. Максумов	Проверил Гаджиев	Подкрановые балки	Лист 1
Ин. инж. Зекцер	Исполн. Кодрова		
Зав. гр. Сивалодова	Проверил Гаджиев		
Проверил Гаджиев	Исполн. Кодрова	Схемы усиления У1-1 ... У1-4	ГПИ Ленпроект-стальконструкц

Тип усиления	Наименование варианта	Конструктивное решение усиления	Рекомендация по применению	Примечание
Увеличение сечения У1	У1-5 Увеличение высоты сечения подкрановой балки за счет приварки дополнительного элемента к верхнему поясу		<ol style="list-style-type: none"> Для всех групп режимов работ кранов. Используется когда позволяет габарит крана. Техническое состояние конструкций при увеличении нарузки - ТС1, ТС2 при сохранении ТС3, ТС4 	<ol style="list-style-type: none"> Элемент усиления варить сплошным швом. Сечение усиления принимать по расчету и конструктивным соотношениям с учетом кранового габарита и креплений рельса и торсионной конструкции
	У1-6 Установка дубль-балки		<ol style="list-style-type: none"> При группах режимов работы кранов 1к...бк. Грузоподъемность кранов Q не более 80т. Температура эксплуатации $t_э > -30^{\circ}C$. При техсостоянии ТС1, ТС2 	<ol style="list-style-type: none"> Учесть в дополнительных узлах опирания подкрановой балки возможные отрывающие усилия. Учесть появление знакопеременных усилий в поясах
	У1-7 Установка вертикальных ламелей в верхней зоне		<ol style="list-style-type: none"> Используется при поддерживающем ремонте при техсостоянии ТС3 и ТС4, а при необходимости увеличения местной прочности стенки при увеличении нагрузки - ТС1, ТС2 $t_э > -20^{\circ}C$ 	<ol style="list-style-type: none"> Ламели приварить к верхнему поясу односторонним швом с разделкой



Нач. отд.	Раша	ММ
Н. контр.	Максимова	ММ
Гл. инж.	Зекцер	ММ
Зав. гр.	Сивалова	ММ
Проверил	Аджиев	ММ
Исполнил	Храброва	ММ

1. 420.2 - 273 - 25KM		
Усиление стальных конструкций	Стальная	Лист
Подкрановые балки	Р	1
Схемы усиления У1-5 ... У1-7		ГПИ Ленпроект-стальконструкция

Лист № табл. Подпись и дата
Взам. инв. №

Код	Наименование варианта	Конструктивное решение усиления	Рекомендации по применению	Примечание
У1-8	Установка наклонных ламелей в верхней зоне		<ol style="list-style-type: none"> 1. При всех группах режимов работы кранов. 2. Грузоподъемность кранов Q не более 80 т 3. Температура эксплуатации выше -30°C 4. Используется при ремонте (техсостояние Т3, Т4) 	<ol style="list-style-type: none"> 1. Ламели варить сплошным швом. 2. Ламели приварить к верхнему поясу односторонним швом с разделкой
У1-9	Увеличение сечения клепаемых подкрановых балок накладками на высокопрочных болтах		<ol style="list-style-type: none"> 1. Применяется при отсутствии возможности других более эффективных способов усиления. 2. Используется для ремонта (техсостояние Т3, Т4) и для повышения несущей способности (техсостояние Т1, Т2) 	<ol style="list-style-type: none"> 1. Листы усиления приварить к уголкам сплошным швом. 2. Шаг высокопрочных болтов по расчету на сдвигающие усилия.
У1-10	Увеличение сечения нижнего и верхнего поясов подкрановых балок накладками на высокопрочных болтах		<ol style="list-style-type: none"> 1. При группах режимов работы кранов 7К, 8К 2. Используется для ремонта (техсостояние Т3, Т4) и для повышения несущей способности (техсостояние Т1, Т2) 	<p>Шаг высокопрочных болтов принять по расчету на сдвигающие усилия с учетом установки крепежных элементов подкранового рельса.</p>

1 420.2-273-26КМ

Нач. отд.	Роша				Усиление стальных конструкций Подкрановые балки	Стация	Лист	Листов
Инж. контр.	Максимова					Р		1
Инж. экзп.	Зелюков				Схемы усиления У1-8 ... У1-10		ГПИ Ленпроект- стальконструкция	
Заб. эр.	Сиболодова							
Проверил	Момот							
Исполнил	Храброва							

Тип усиления	Наименование варианта	Конструктивное решение усиления	Рекомендации по применению	Примечание
Подведение дополнительных опор УИ	УИ-1 Подведение стойки		<ol style="list-style-type: none"> 1. Без ограничений при возможности по техническим соображениям установки дополнительной опоры и устройства под нее фундамента 2. При значительном увеличении нагрузки (техническое состояние ТС1, ТС2) 	<ol style="list-style-type: none"> 1. $\rho_{1,2} = 0,4 \dots 0,6 L\delta$ 2. Учесть возможность отрывающих усилий на дополнительной опоре на знакопеременные усилия в поясах
	УИ-2 Подведение подвесных кронштейнов		<ol style="list-style-type: none"> 1. Для групп режимов работы кранов 1к...6к. 2. Грузоподъемность кранов не более $Q = 60$ т. 3. $9 \text{ м} \leq L\delta \leq 24 \text{ м}$. 4. Оголовок колонн способен воспринять дополнительные усилия. 5. Для ремонта при техническом состоянии ТС3 и ТС4 	<ol style="list-style-type: none"> 1. $\alpha = 30^\circ \dots 45^\circ$ 2. $\rho = 0,3 \dots 0,6 L\delta$ 3. На колоннах температурного шва и торцах здания кронштейны не устанавливать. 4. Стыки далок на колоннах и нижнее сечение далки проверить на дополнительные усилия от сжатия. 5. Учесть дополнительные усилия в колоннах и подстропильных фермах от образования рамных систем в продольном направлении. 6. Учесть знакопеременные усилия в поясах.
	УИ-3 Подведение подкосов		<ol style="list-style-type: none"> 1. Для группы режимов работы кранов 1к...6к. 2. Грузоподъемность кранов не более $Q = 80$ т. 3. $12 \text{ м} \leq L\delta \leq 24 \text{ м}$. 4. Используется для ремонта при техническом состоянии ТС3 и ТС4 и для увеличения несущей способности при технических состояниях ТС1 и ТС2. 	<ol style="list-style-type: none"> 1. Для группы режимов работы кранов 1к...6к. 2. Грузоподъемность кранов не более $Q = 80$ т. 3. $12 \text{ м} \leq L\delta \leq 24 \text{ м}$. 4. Используется для ремонта при техническом состоянии ТС3 и ТС4 и для увеличения несущей способности при технических состояниях ТС1 и ТС2.

1.420.2-273-27KM

Нач. отд.	Рава						
Н. контр.	Максутов						
Инж. пр.	Зенцер						
Зав. гр.	Сиболодова						
Проверил	Храброва						
Исполнил	Гаджиев						
				Усиление стальных конструкций Подкрановые далки			
				Схемы усиления УИ-1... УИ-3			
				Стальной Лист Листов			
				Р			
				ГПИ Ленвровкт-стальконструкция			

Тип усиления	Наименование варианта	Конструктивное решение усиления	Рекомендации по применению	Примечание
Подкрепление шпрангелем УШ	УШ-1 Подкрепление трапециальным шпренгелем		<ol style="list-style-type: none"> 1. При группах режимов работы 1К... 6К 2. Грузоподъемность кранов не более $Q=60т$ 3. $9м \leq L\delta \leq 18м$ 4. $t_3 \geq -30^\circ C$ 5. Тех. состояние ТС1, ТС2. 	<ol style="list-style-type: none"> 1. $h_{ш} = \frac{1}{7} \dots \frac{1}{15} L\delta$ 2. Обеспечить устойчивость из плоскости подкрепляющих шпренгелей. 3. Учесть возможность знакопеременных усилий в поясах
	УШ-2 Подкрепление трапециевидным шпренгелем		<ol style="list-style-type: none"> 1. При группах режимов работы 1К... 6К. 2. Грузоподъемность кранов не более $Q=80т$ 3. $12м \leq L\delta \leq 24м$ 4. $t_3 \geq -30^\circ C$ 5. Тех. состояние ТС1, ТС2 	
	УШ-3 Усиление напрягаемым шпренгелем		<ol style="list-style-type: none"> 1. При любых группах режимов работы кранов 2. Грузоподъемность кранов не более $Q=100т$ 3. $12м \leq L\delta \leq 24м$ 4. $t_3 \geq -30^\circ C$ 5. Тех. состояние ТС1... ТС3 	<p>То же</p> <ol style="list-style-type: none"> 4. Способ усиления разработан ГПИ Днепрпроектстальконструкция
Установка предварительного напряжения стальной горизонтальной затяжки УУ	УУ-1 Предварительное напряжение подкрановой балки горизонтальной затяжки		<ol style="list-style-type: none"> 1. При группах режимов работы кранов 1К... 6К. 2. $Q \leq 60т.$ 3. $t_3 \geq -30^\circ C.$ 4. $L\delta \leq 12м.$ 5. Преднапряжение - электротермич. способ. 6. Тех. состояние ТС1, ТС2 	<ol style="list-style-type: none"> 1. Обеспечить регулировку усиления и контроль натяжения предварительно напряженных элементов.

Линь. металл. Подпись и дата. Взам инв. №

Нач. отд. Раша
 Н.контр. Максимов
 Гл.инж. пр. Зеккер
 Рук. гр. Сиволодова
 Проверил Храдрова
 Исполнил Гаджиев

1.420.2-27.3-28КМ

Усиление стальных конструкций Подкрановые балки

Схемы усиления УШ-1 ... УШ-3, УУ-1

Студия Лист Листов Р 1

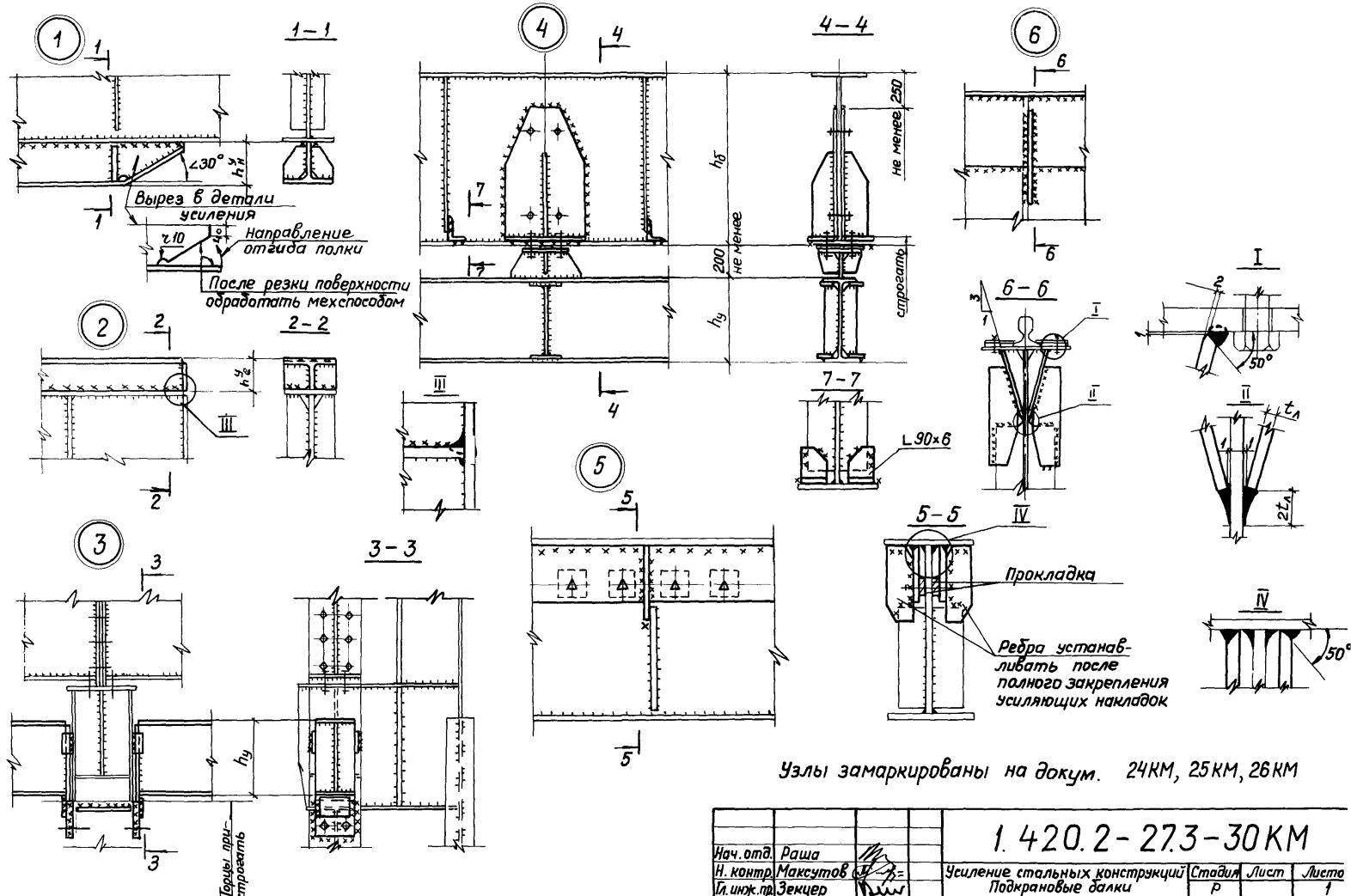
ГПИ Ленпроектстальконструкция

Тип усиления	Наименование варианта	Конструктивное решение усиления	Рекомендации по применению	Примечание
<p style="writing-mode: vertical-rl; transform: rotate(180deg);">Замыкание шарнирных узлов на опорах уУ</p>	<p>Замыкание верхнего и нижнего узлов с помощью листовых накладок</p> <p>УУ-1</p>		<ol style="list-style-type: none"> 1. При коэффициенте упругой податливости $\epsilon < 0,05$ 2. Для групп режимов работы кранов 1к...6к. 3 $Q \leq 80$ т 4. $L\delta \leq 12$ м 5. $t_3 \geq -30^\circ\text{C}$ 6. Техническое состояние конструкций ТС1; ТС2 	<ol style="list-style-type: none"> 1. $s = \frac{\Delta EJ}{P\delta}$, где Δ - вертикальное перемещение опоры от силы $P=1$, приложенной к опоре EJ - жесткость подкрановой балки в вертикальной плоскости. 2. Все усиливающие элементы по расчету 3. Учесть возможность появления знакопеременных усилий в поясах при расчете на выносливость.
	<p>Замыкание узла с помощью элемента усиления двутаврового профиля и стыковых накладок</p> <p>УУ-2</p>		<ol style="list-style-type: none"> 1. $\epsilon < 0,05$ 2. Для любого режима работы кранов. 3. $Q \leq 100$ т 4. $L\delta \leq 24$ м 5. $t_3 \geq -30^\circ\text{C}$ 6. Техническое состояние конструкций ТС1... ТС3 	<ol style="list-style-type: none"> 1. Ездовой пояс варить к верхнему поясу сплошным швом с учетом сдвигающих усилий 2 Сечение ездowego пояса выбирается по расчету и конструктивным соображениям с учетом кранового габарита и крепления рельса и тормозной конструкции.

1. 420.2.-27.3-29 KM

Нач. отд.	Раша	
Н. контр.	Макутов	
И. инж. пр.	Земчер	
Зав. гр.	Сиволова	
Проверил	Ладжиев	
Исполнил	Храбрва	

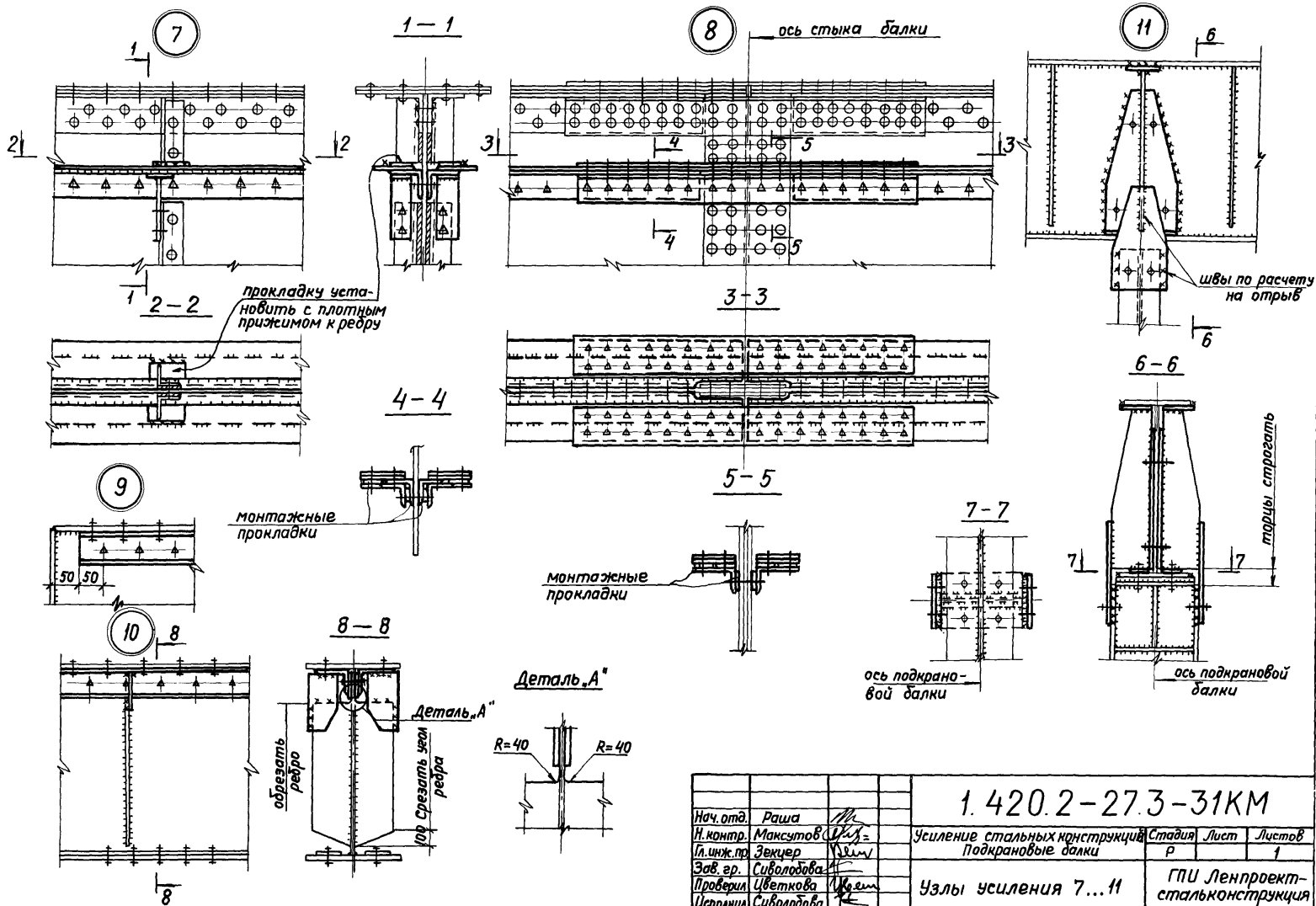
Усиление стальных конструкций	Стандарт	Лист	Листов
Подкрановые балки	Р		1
Схемы усиления	ГПИ Ленпроект-стальконструкция		
УУ-1, УУ-2			

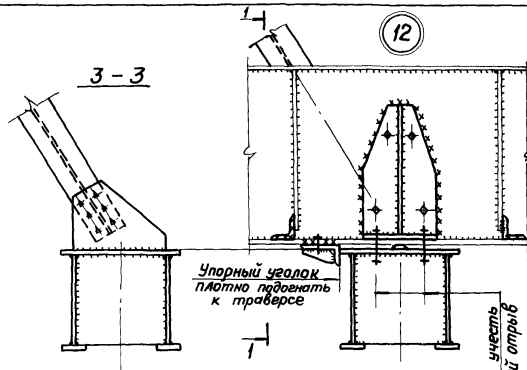


Узлы замаркированы на докум. 24KM, 25KM, 26KM

Шифр по подл. Подпись и дата
Взам. инв. №

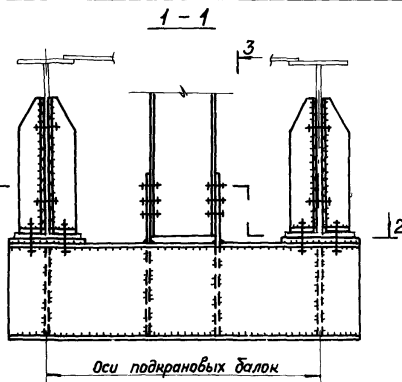
Нач. отд. Рава		1.420.2-27.3-30KM		
Н. контр. Максудов		Усиление стальных конструкций		Стадия
Ил. инж. гр. Зекцер		Подкрановые балки		Лист
Зав. гр. Сиболодова				Листа
Проверил. Гаджиев				Р
Исполнил. Храброва		Узлы усиления 1...6		1
		ГПИ Ленпроект-стальконструкция		



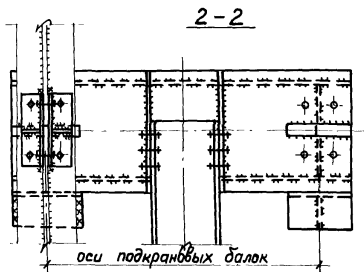
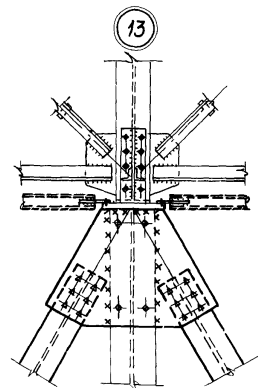


Упорный уголок
плотно подогнать
к траверсе

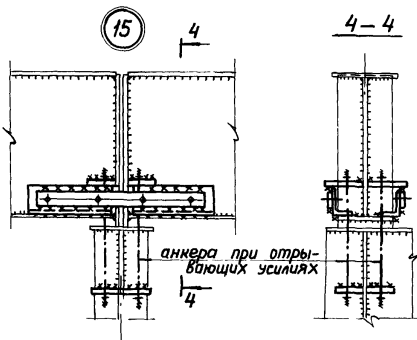
в балках учесть
возможный отрыв



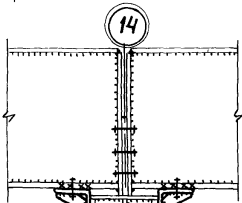
Оси подкрановых балок



оси подкрановых балок



анкера при отрыв-
вающих усилиях



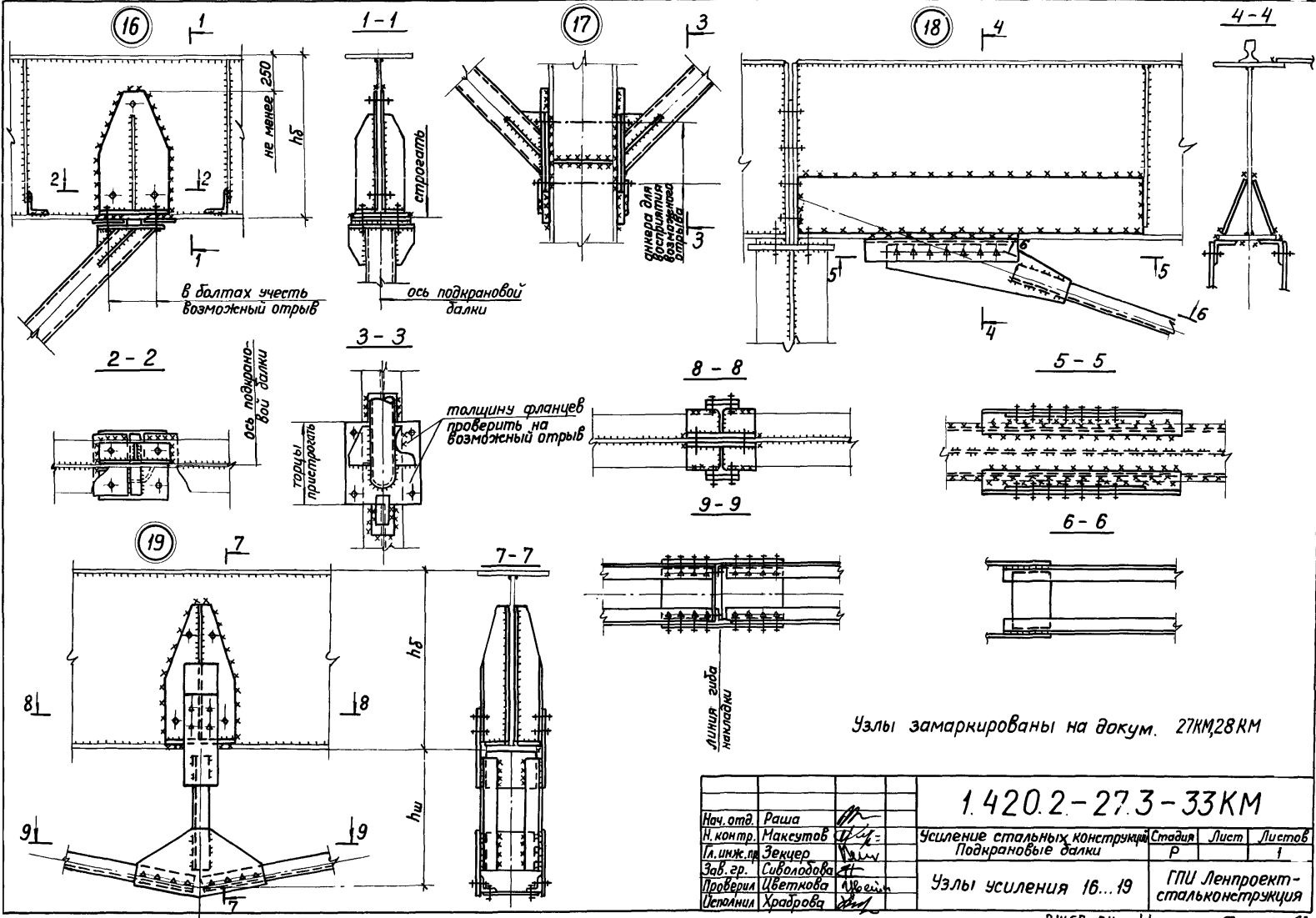
Упорные уголки
плотно подогнать
к оголовку колонны

В узле 13' пунктиром условно показана распорка, которая устанавливается в следующих случаях:
- подстропильная ферма не воспринимает дополнительных усилий от кронштейнов или нет возможности включить в работу кронштейна незагруженную подкрановую балку на крановую нагрузку.
Узлы замаркированы на докум. 27КМ.

		1. 420.2-27.3-32КМ		
Нач. отд.	Раца	Усиление стальных конструкций Подкрановые балки	Стальная	Лист
Н. контр.	Максимов		Р	1
Ил. инж. м/д	Зенцер	Узлы усиления 12... 15	ГПИ Ленпроект- стальконструкция	
Зав. гр.	Сиболодова			
Проверил	Черткова			
Исполнил	Храброва			Формат

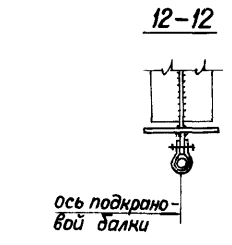
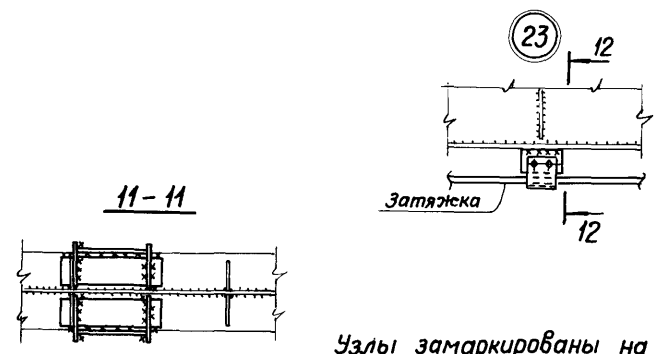
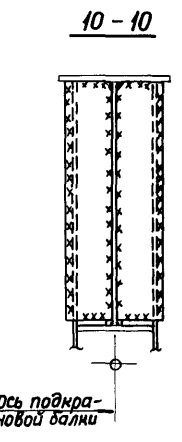
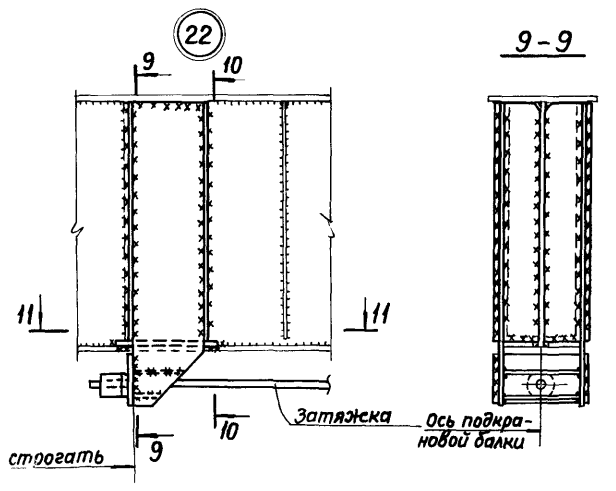
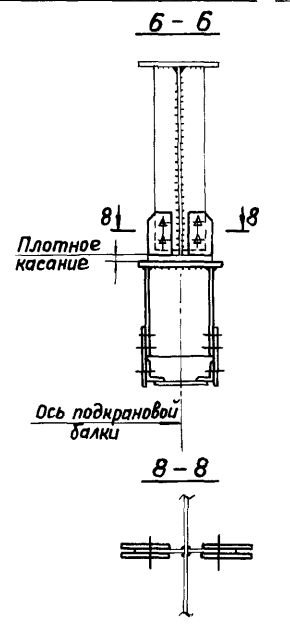
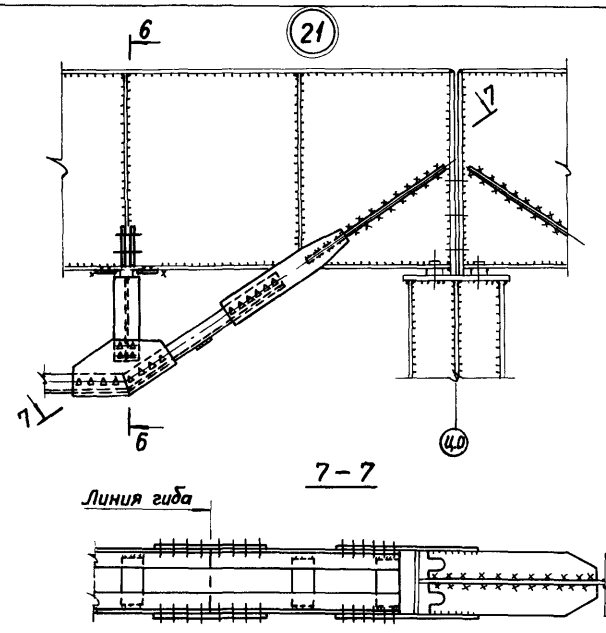
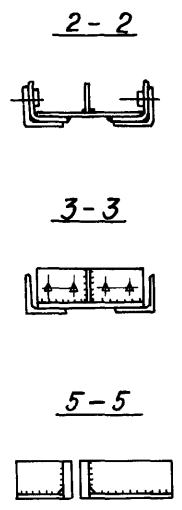
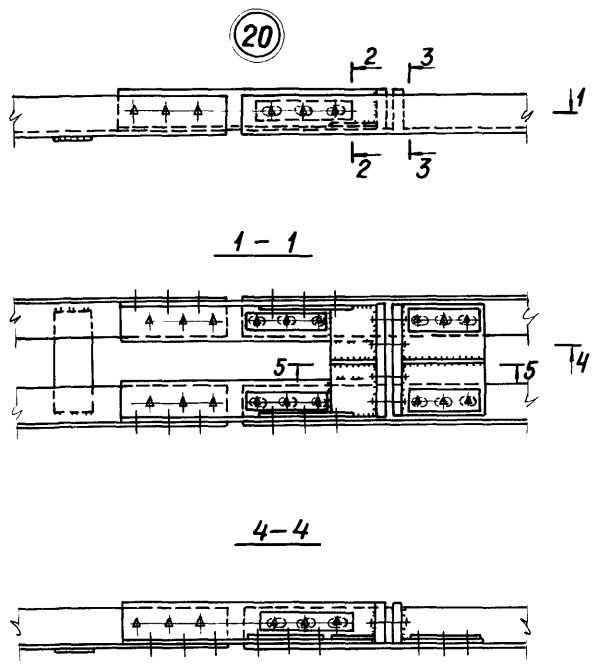
24160-04 43

Формат



Узлы замаркированы на докум. 27КМ28КМ

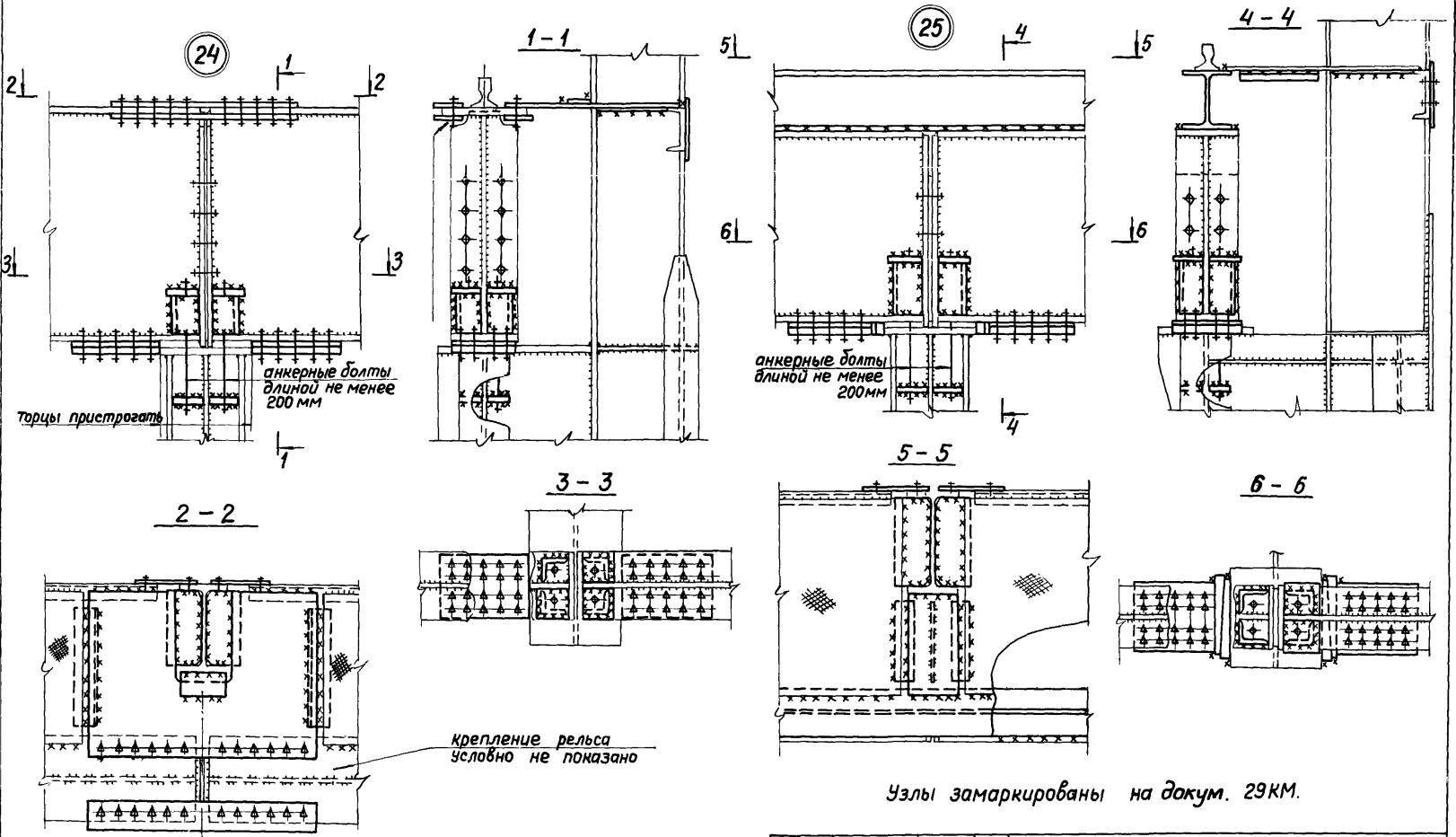
1.420.2-27.3-33КМ			Стация	Лист	Листов	
Нач. отд.	Рава		Усиление стальных конструкций Подкрановые балки	Р	1	
Н. контр.	Максубов					
Л. и.ж. пр.	Зеккер					
Зав. гр.	Сиволодова					
Проверил	Цветкова					
Узелник	Храброва					
Узлы усиления 16...19			ГПИ Ленпроект-стальконструкция			



Узлы замаркированы на докум. 28КМ.

Шп. и подл. Подпись и дата Взам.инв. №

1.420.2-27.3-34КМ						
Нач. отд.	Рава	<i>[Signature]</i>	Усиление стальных конструкций Подкрановые балки	Стадия	Лист	
Н. контр.	Мансуров	<i>[Signature]</i>		Р	1	
Л. инж. пр.	Зекцер	<i>[Signature]</i>		ГПИ Ленпроект-стальконструкция		
Зав. гр.	Сиволодова	<i>[Signature]</i>		Узлы усиления 20...23		
Проверил	Цветкова	<i>[Signature]</i>				
Исполнил	Храброва	<i>[Signature]</i>				



Узлы замаркированы на докум. 29KM.

1. 420.2-27.3-35KM						
Нач. отд.	Рава		Усиление стальных конструкций	Сталь	Лист	Листов
Н. контр.	Максумов		Подкрановые балки	Р		1
Инж. пр.	Зекцер					
Зав. ер.	Сиволодова					
Проверил	Цветкова					
Исполнил	Храброва					
			Узлы усиления 24, 25	ГПИ Ленпроект-стальконструкция		

Марка узла	№№ листов	Наименование узла	Группы режимов работы кранов		Характеристика тормозной конструкции			Поперечная реакция балки, Т, тс	Крановый габарит, а, мм	Температура эксплуатации		Возможность рихтовки		Автор разработки
			1К ... 6К	7К, 8К	без торм. к-ции	ферма	сплошной лист			выше -30°C	ниже -30°C	верт.	гориз.	
M1	37KM	Крепление верхнего пояса подкрановых балок к колонне с помощью парных накладок и осевых шарниров	+	+	+	+	+	5÷18	700÷1500	+	+	+	-	ГПИ Ленпроектстальконструкция, а.с. № 2546359/29-33
M2	37KM	Крепление верхнего пояса подкрановых балок к колонне с помощью клещевого захвата	-	+	-	+	+	10÷15	более 700	+	-	+	-	ГПИ Сибпроектстальконструкция, а.с. № 254524/29-33
M3	37KM	Регулируемое крепление разрезных подкрановых балок к колонне в верхнем уровне с помощью захвата опорных ребер	+	+	+	+	+	15÷30	более 1000	+	+	+	+	ГПИ Ленпроектстальконструкция
M4	38KM	Крепление верхнего пояса подкрановых балок к колонне замкового типа с помощью клиньев	+	+	+	+	+	3+12	более 500	+	+	+	+	ГПИ Ленпроектстальконструкция, а.с. № 1135868
M5	38KM	Крепление верхнего пояса подкрановых балок к колонне замкового типа с помощью струганных вкладышей	-	+	-	+	+	5+15	300÷1000	+	+	-	-	Челябинское отделение ЦНИИПроектстальконструкция а.с. № 2833067/29-33
M6	38KM	Крепление верхнего пояса подкрановых балок к колонне с помощью податливого соединения на высокопрочных балках	+	+	+	+	+	10÷25	без огранич.	+	+	+	+	ГПИ Днепрпроектстальконструкция
M7	39KM	Крепление подкрановых балок к колонне с помощью вертикального вкладыша, расположенного между опорными ребрами балок	+	-	+	-	-	до 4 тс	без огранич.	+	+	+	+	ГПИ Ленпроектстальконструкция
M8		Крепление подкрановых балок к колонне на передачу продольной силы с помощью опорных уголков	+	-	+	-	-	до 7 тс	без огранич.	+	+	+	-	ГПИ Ленпроектстальконструкция
M9	39KM	Крепление подкрановых балок к колонне на передачу продольной силы с помощью опорных уголков	+	+	+	+	+	продольная сила до 25 т	-	+	+	+	+	ГПИ Ленпроектстальконструкция ГПИ Днепрпроектстальконструкция

Диск. № подл. Подпись и дата. Аван. инв. №

1.420.2-27.3-36KM		
Нач. отд.	Раша	ИИ
Н. контр.	Максубов	ИИ
И. инж. пр.	Зеккер	ИИ
Зав. пр.	Сиволодова	ИИ
Проверил	Шветкова	ИИ
Уполном.	Храброва	ИИ
Усиление стальных конструкций		Сталь Лист
Подкрановые балки		Р 1 2
Ключ для выбора модернизированных узлов крепления подкрановых конструкций		ГПИ Ленпроектстальконструкция

Ключ для выбора модернизированных узлов крепления подкрановых конструкций

Марка узла	Кл. листов	Наименование узла	Группы режимов работы кранов		Характеристика тормозной конструкции			Поперечная реакция балки T, тс	Крановый зазорит С мм	Температура эксплуатации		Возможность рихтовки		Автор разработки
			1к... 6к	7к, 8к	без торм. к-ции	фр-ма	сплош-ной лист			выше -30°С	ниже -30°С	верт.	гориз.	
М 10	40КМ	Крепление вертикальных связей	-	+	-	+	+			+	+	+	-	ГПИ Ленпроектстальконструкция
М 11	40КМ	То же	-	+	-	+	+			+	+	+	+	ГПИ Сибпроектстальконструкция а.с. 2923336/29-И
М 12	41КМ	Крепление верхнего пояса подкрановой балки к тармазной конструкции с помощью: - парных накладок и осевых шарниров	+	+	-	+	+	до 12 тс	до 700	+	+	+	+	ГПИ Ленпроектстальконструкция а.с. 2406661/29-И
М 13	41КМ	- уголкового захвата	+	+	-	-	+	до 5 тс	до 700	+	+	+	+	ГПИ Ленпроектстальконструкция
М 14	42КМ	- с помощью вставки из гнутого листа со сплошным прикреплением по всей длине балки	-	+	-	-	+	без огран.	без огран.	+	-	-	-	Челябинское отделение ЦНИИпроектстальконструкция
М 15	42КМ	- вставку из гнутого листа с долговым регулярным прикреплением к тармазной конструкции	-	+	-	+	+	до 8 тс	без огран.	+	+	+	+	Челябинское отделение ЦНИИпроектстальконструкция
М 16	42КМ	- То же при разных отметках головки рельса	-	+	-	+	+	до 8 тс	без огран.	+	-	+	+	Челябинское отделение ЦНИИпроектстальконструкция

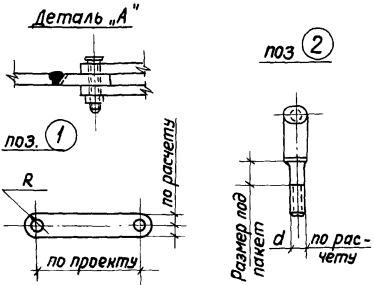
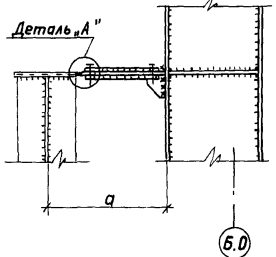
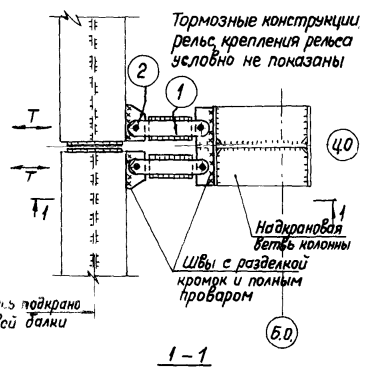
1.420.2-27.3-36КМ

Лист

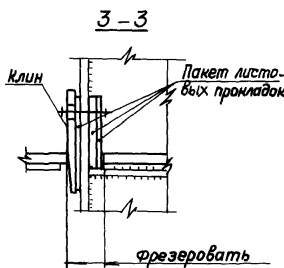
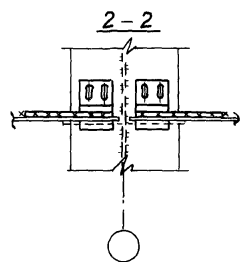
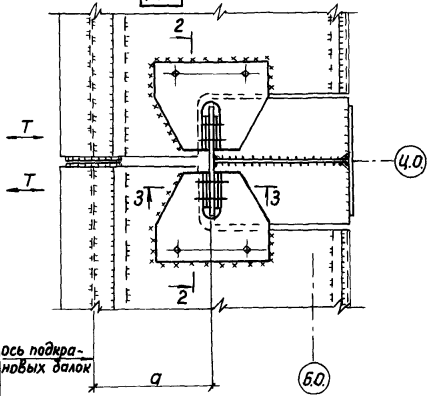
2

Шифр № подл. Подпись и дата. Взам. инв. №

M1

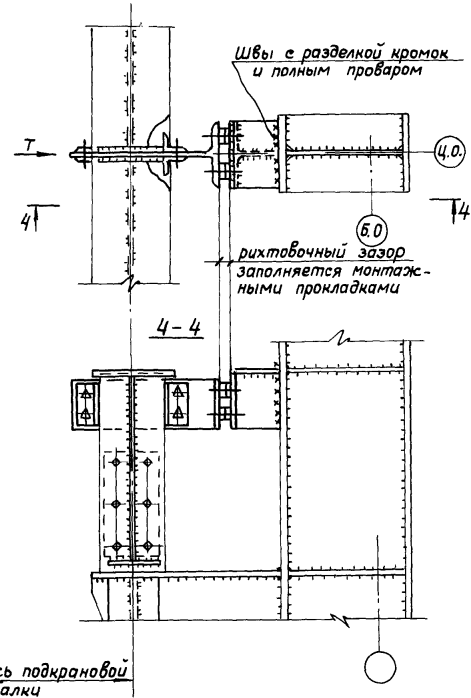


M2



Ключ для выбора узлов
см. докум. 36КМ.

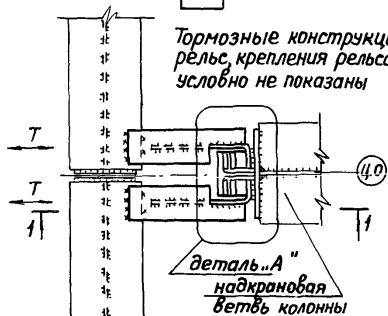
M3



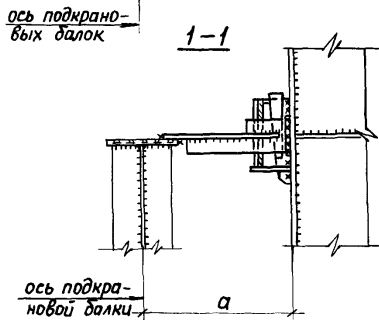
1.420.2-27.3-37KM		Стация	Лист	Листов
Нач. отд. Раша	И. контр. Максудов	Усиление стальных конструкций	Р	1
Д. инж. пр. Зенцер	Зав. зр. Сивелодова	Подкрановые балки		
Проверил Цветкова	Исполнил Храброва	Модернизированные узлы крепления подкрановых балок М1...М3	ГПИ Ленпроект-стальконструкция	

МЦ

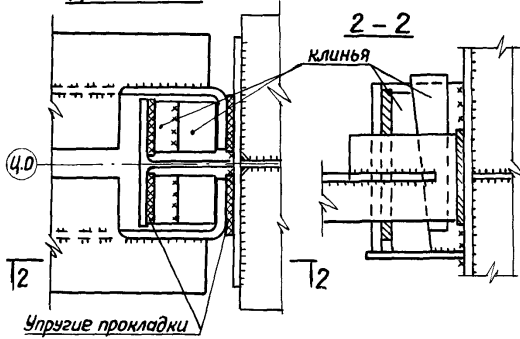
Тормозные конструкции, рельсы, крепления рельса условно не показаны



1-1

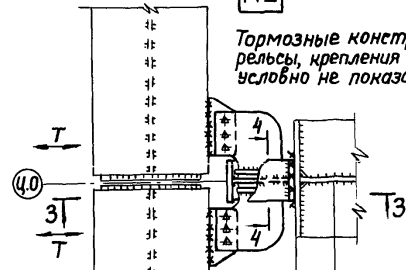


Деталь "А"



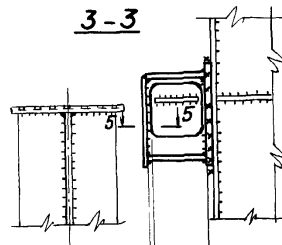
МС

Тормозные конструкции, рельсы, крепления рельсов условно не показаны



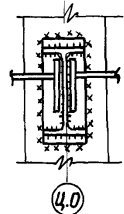
ось подкрановых балок

3-3

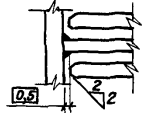


Фрезеровать строгать фрезеровать

4-4

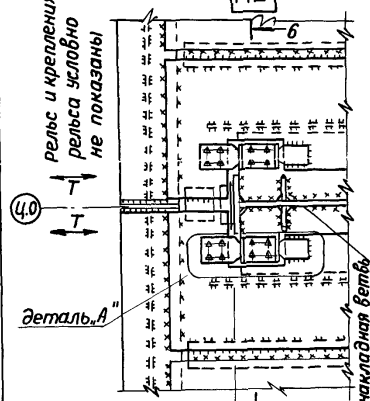


5-5



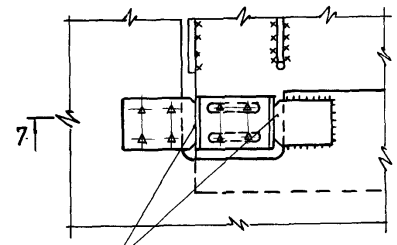
МБ

Рельсы и крепления рельса условно не показаны



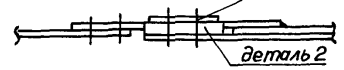
ось подкрановых балок

Деталь "А"



торцы строгать подогнать плотно

7-7

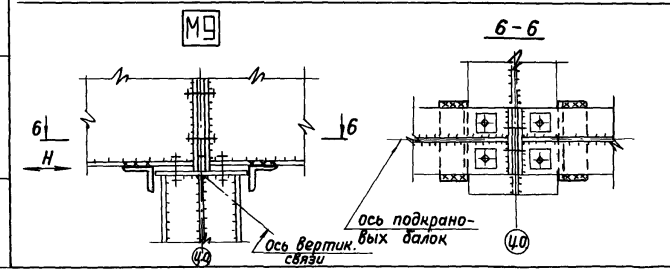
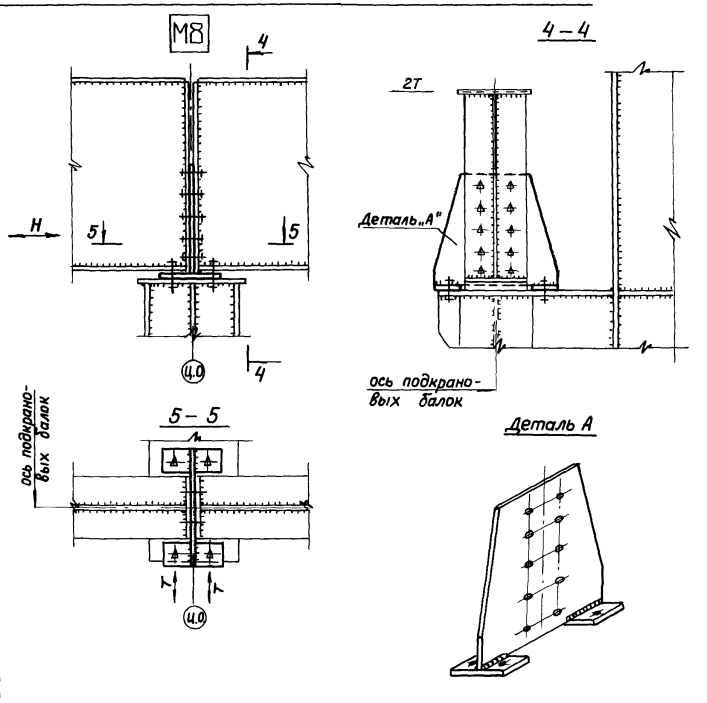
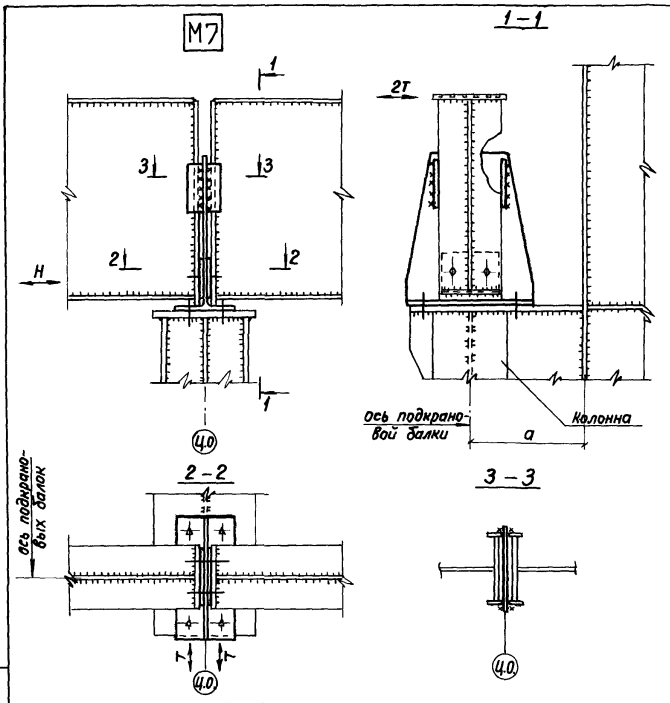


Ключ для выбора узлов см. на докум. 36КМ.

1.420.2-27.3-38КМ

Нач. отд.	Рава			
Н. контр.	Максимова			
Ин. инж. пр.	Зекцер			
Зав. гр.	Сиволодова			
Проверил	Цветкова			
Исполнил	Храброва			
Усиление стальных конструкций Подкрановые балки			Стадия	Лист
Модернизированные узлы крепления подкрановых балок М4...М6			Р	1
			ГПИ Ленпроект-стальконструкция	

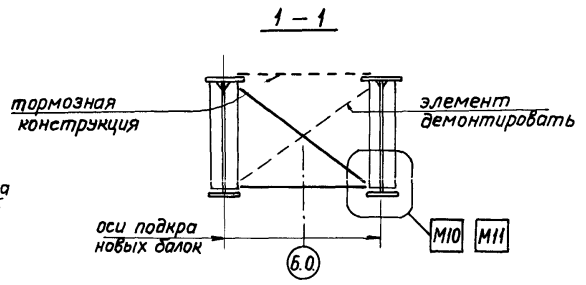
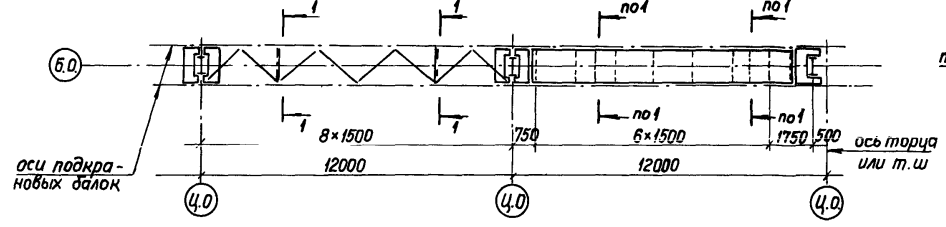
Лист № 1 из 2 листов. Подпись и дата. В зам. инж. А.А.



Ключ для выбора узлов см. на докум. 36 KM

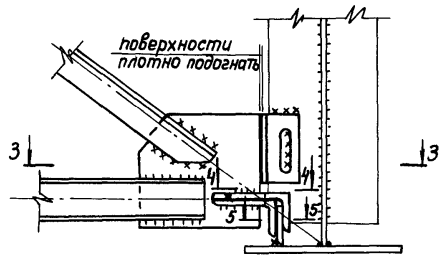
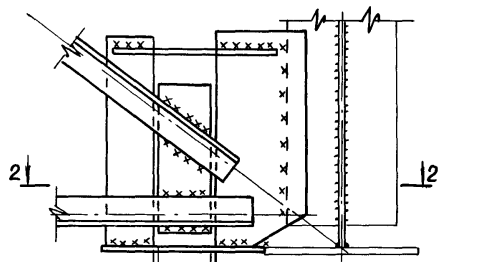
1.420.2-27.3-39KM		
Нач. отд. Рава	М.И.	
Н. контр. Манустов	И.И.	Усиление стальных конструкций
И. инж. пр. Жемцер	И.И.	Подкрановые балки
Зав. гр. Сиволова	И.И.	Модернизированные узлы
Проектировщик Цветкова	И.И.	крепления подкрановых
Исполнитель Храброва	И.И.	балок М7...М9
		Стация Р
		Лист 1
		Лист 1

Схема тормозных конструкций по верхним поясам подкрановых балок среднего ряда

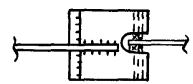


M10

M11



4-4

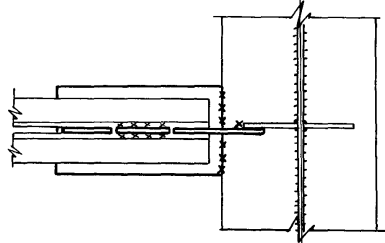


5-5

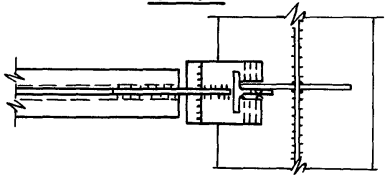


поверхности строгать, плотно подогнать друг к другу

2-2

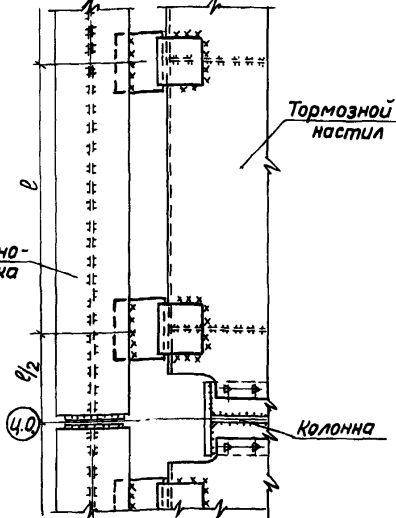
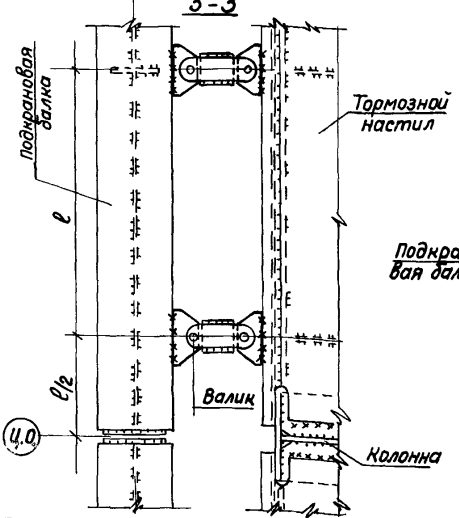
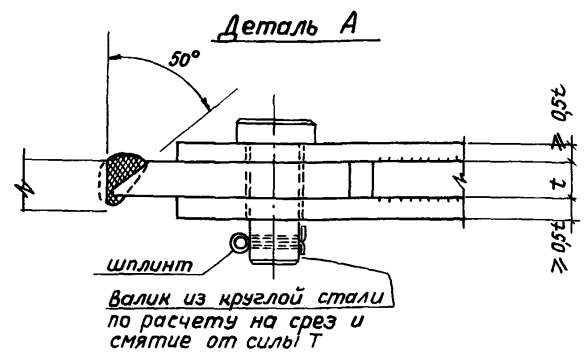
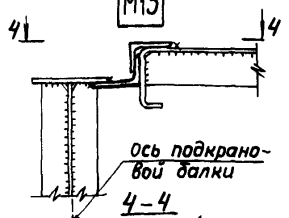
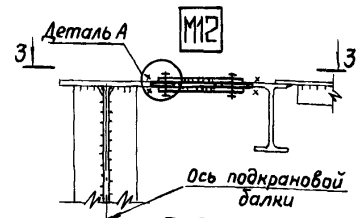
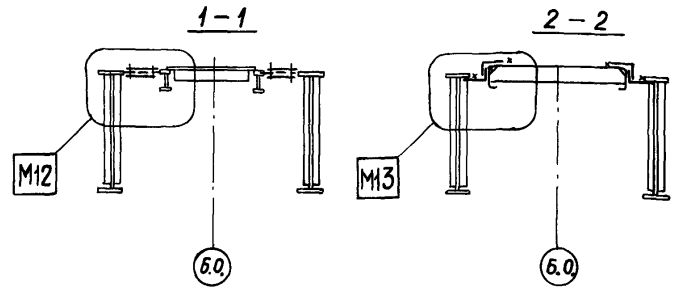
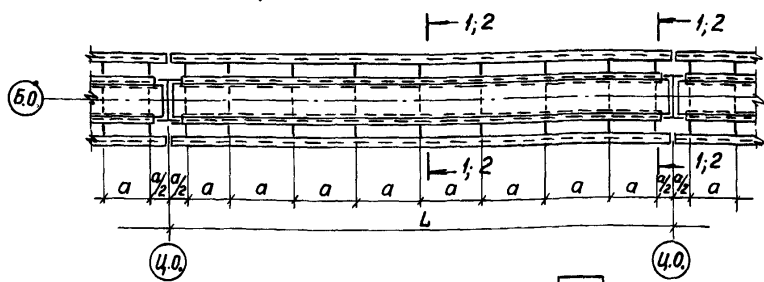


3-3



			1.420.2-273-40KM			
Нач. отд.	Рава		Усиление стальных конструкций Подкрановые балки	Стадия	Лист	Листов
Н. контр.	Максютов			Р		
Л. инж. пр.	Зенцер		Модернизированные узлы крепления подкрановых балок М10, М11	ГПИ Ленпроект-стальконструкция		
Зав. гр.	Сивилодова					
Проверил	Цветкова					
Исполнил	Храброва					

Схема тормозных конструкций по верхним
поясам подкрановых балок среднего ряда

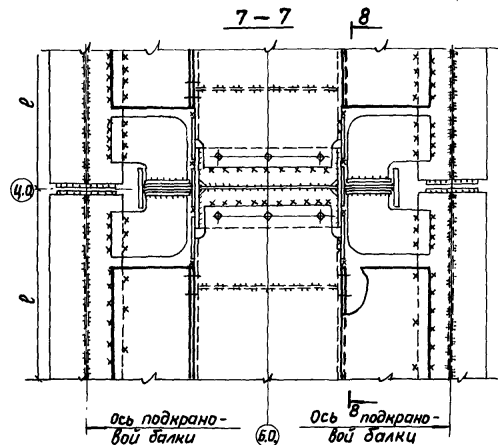
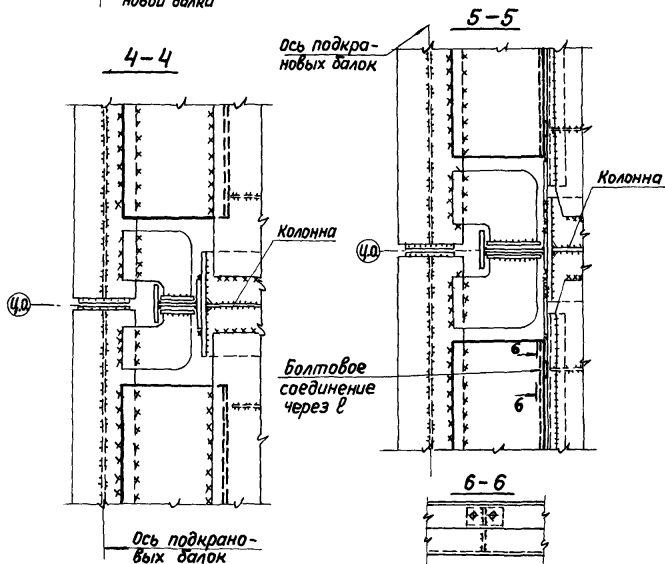
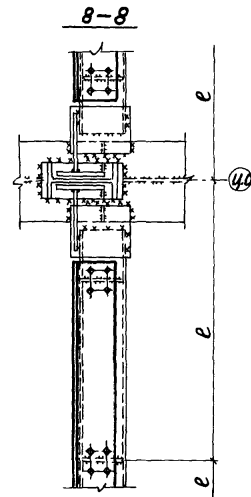
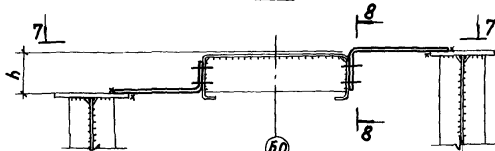
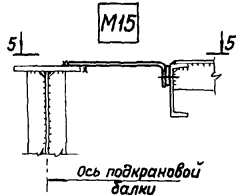
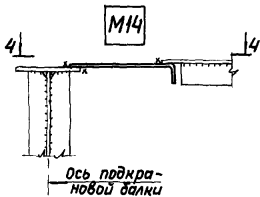
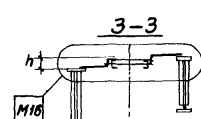
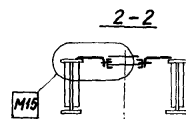
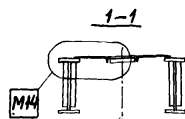
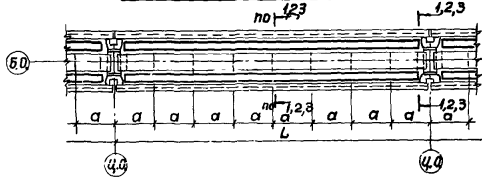


Ш.В. М. Г. Подпись и дата: Взам. инв. №

1. 420.2-27.3-41KM			
Нач. отд.	Рава		Усиление стальных конструкций. Подкрановые балки Модернизированные узлы крепления подкрановых балок M12, M13
Н. конт.	Максимова		
Инж. пр.	Зекцер		
Зав. гр.	Сивалодва		
Проверил	Цветкова		
Исполнил	Храброва		
Сталь	Лист	Листов	1
ГПИ Ленпроект-стальконструкция			

Схема тормозных конструкций по верхним поясам подкрановых балок среднего ряда

по 1,2,3



1.420.2-27.3-42KM		
И. отд.	Рава	M
И. контр.	Максимова	M
И. инж. пр.	Земцер	M
Зав. гр.	Сивалодов	M
Проверил	Цветкова	M
Испрошил	Храброва	M
Усиление стальных конструкций	Подкрановые балки	Сталь
Модернизированные узлы крепления подкрановых балок M14...M16		Лист
		Листов
		Р
		ГПИ Ленпроект-стальконструкция

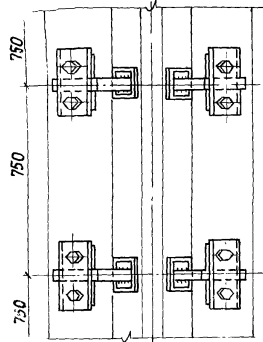
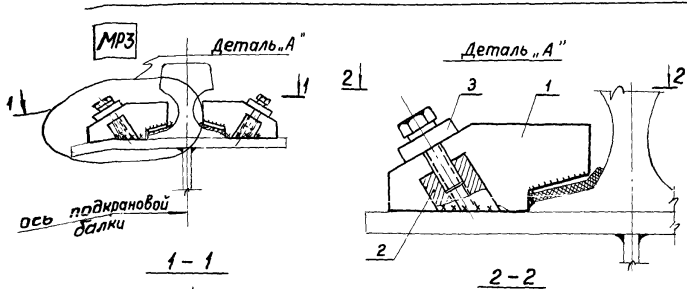
Марка узла	№№ листов	Наименование узла	Группы режимов работы кранов					Характеристика тормозной конструкции			Температура эксплуатации		Возможность рихтовки		Автор разработки
			1к... 6к	7к; 8к	без торм. к-ции	Фер- ма	Слаби- мой лист	выше -30°С	ниже -30°С	верт.	гориз.				
MP1	44KM	Крепление подкранового рельса с помощью тангенциальных прокладок	+	+	-	+	+	+	+	-	+			Челябинское отделение ЦНИИПроектстальконструкция	
MP2	44KM	- парных прижимных планок	+	+	+	+	+	+	+	-	+			Челябинское отделение ЦНИИПроектстальконструкция	
MP3	45KM	- петушков с прижимом	+	+	+	+	+	+	+	+	+			ГПИ Ленпроектсталь-конструкция	
MP4	45KM	- дополнительного продольного бруса	-	+	+	+	+	+	+	+	+			ГПИ Ленпроектсталь-конструкция	
MP5	46KM	- непарных прижимных планок	+	-	+	+	+	+	+	-	-			То же	
MP6	46KM	- листовых скоб	-	+	+	+	+	+	-	-	-			Нормаль Череповецкого металлургического завода	
MP7	47KM	- низко-модульной прокладки и листовые прижимы	-	+	+	+	+	+	-	-	-			Челябинский Политехнический институт	

№ инв. № подл. Подпись и дата. Взам инв №

			1. 420.2-27.3-43KM		
Исх. отд.	Раша	М			
И. контр.	Максютов	В.С.			
И. инж. пр.	Зенцер	В.С.			
Зав. гр.	Сивакоба	В.С.			
Проверил	Цветкова	В.С.			
Писалин	Храброва	В.С.			
			Усиление стальных конструкций Подкрановые балки		
			Ключ для выбора модерни- зированных узлов крепления подкранового рельса		
Стандия	Лист	Листов			
Р	1	1			
			ГПИ Ленпроект- стальконструкция		

24160-04 55

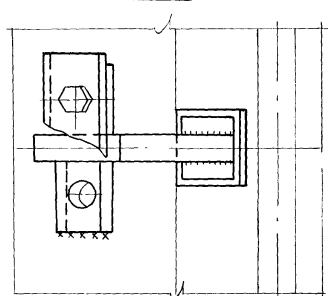
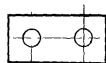
Формат А3



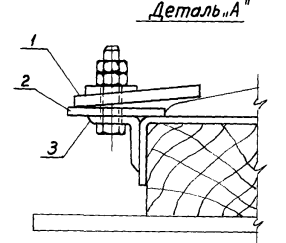
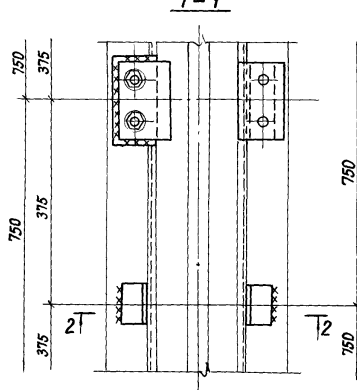
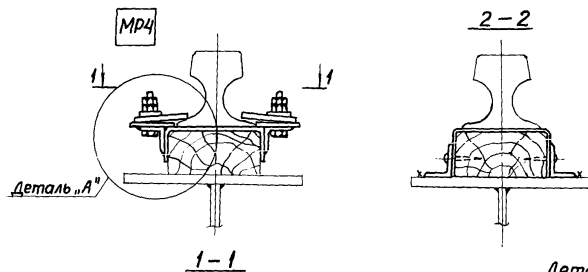
Деталь 1



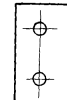
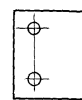
Деталь 3



Деталь 2



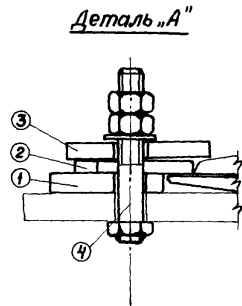
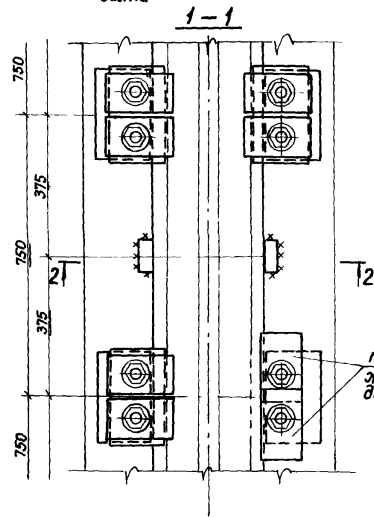
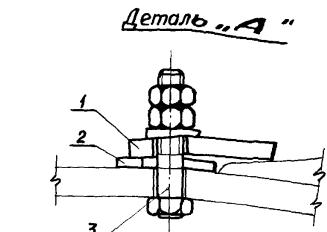
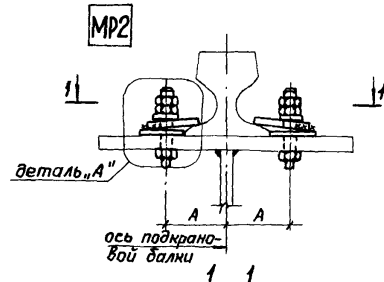
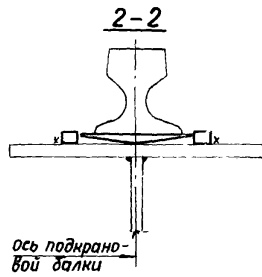
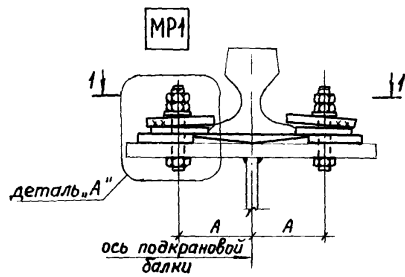
Деталь 1 Деталь 2 Деталь 3



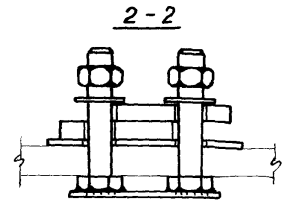
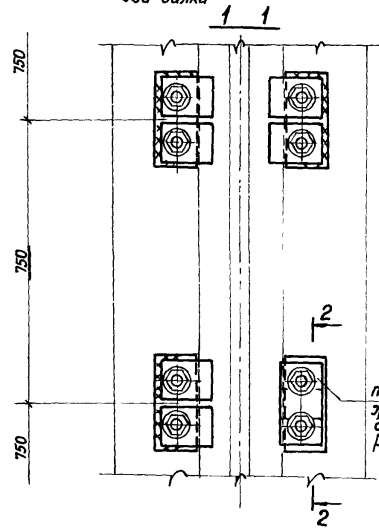
Ключ для выбора узлов на докум. 43КМ

		1.420.2-27.3-45КМ				
Нач. отд.	Рава		Усиление стальных конструкций	Сталь	Лист	Листов
Н. контр.	Макустов		Подкрановые балки	Р		1
Гл. инж. пр.	Зекцер		Модернизированные узлы	ГПИ Ленпроект-		
Зав. гр.	Сиболодова		крепления подкранового	конструкция		
Проверил	Гавжилов		рельса МР3, МР4			
Цепальник	Храдрова					

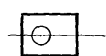
Ш.№-подл. Подпись и дата Взам. инв.№



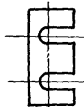
положение прижимных планок до монтажа рельса



деталь 1



деталь 2



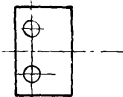
деталь 3



деталь 4



деталь 1



деталь 2

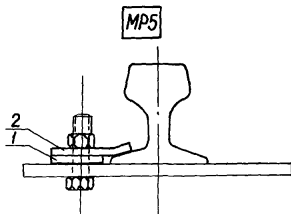


деталь 3

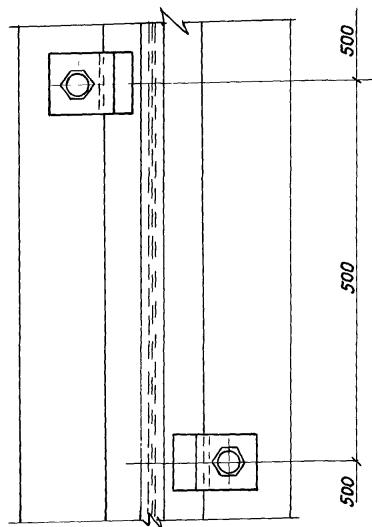


Ключ для выбора узлов на докум. 43КМ

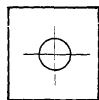
		1.420.2-273-44КМ				
Исх. отд.	Раши	<i>M</i>	Усиление стальных конструкций Подкрановые балки	Стадия	Лист	Листов
И. контр.	Мансуров	<i>М</i>		Р		1
Инж. пр.	Зекцер	<i>М</i>	Модернизированные узлы крепления подкранового рельса МР1, МР2	ГПИ Ленпроект-стальконструкция		
Зав. гр.	Сивалодова	<i>М</i>				
Проверил	Гаджиев	<i>М</i>				
Исполнил	Храброва	<i>М</i>				



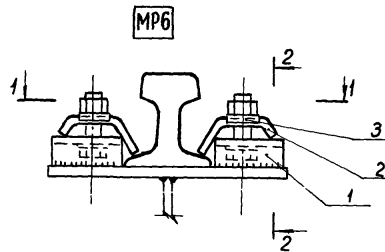
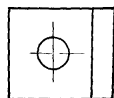
1-1



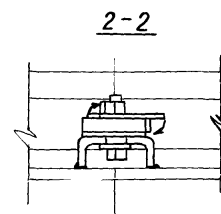
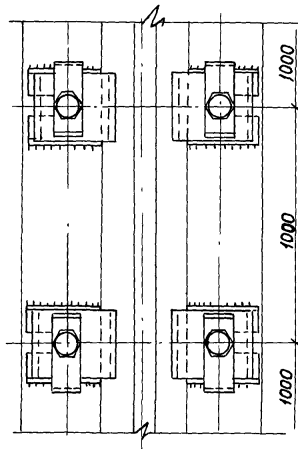
Деталь 1



Деталь 2



1-1



ноз. 1

ноз. 2



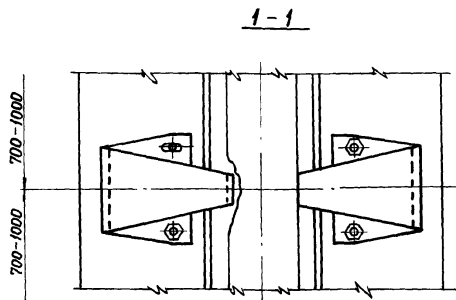
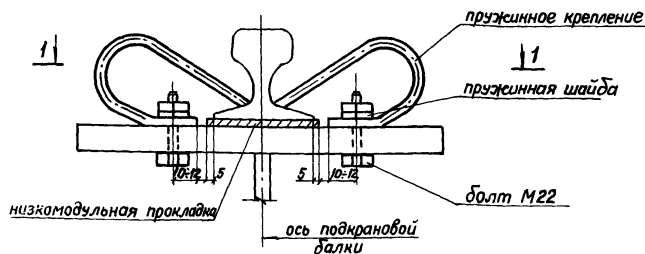
ноз. 3



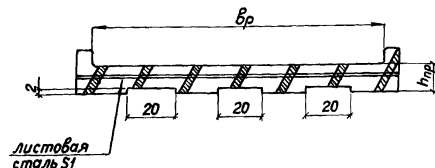
Ключ для выбора узлов см. на докум. 43КМ

			1.420.2-27.3-46КМ		
Нач. отд.	Рава	<i>М</i>	Усиление стальных конструкций	Сталь	Лист
Н. контр.	Мансуров	<i>Э</i>	Подкрановые балки	Р	Листов
М. инж. пр.	Зенцер	<i>Э</i>	4		
Зав. гр.	Сиболодова	<i>Э</i>	Модернизированные узлы		
Проверил	Гаджиев	<i>Э</i>	крепления подкранового		
Исполнил	Храдрова	<i>Э</i>	рельса МР5, МР6.		
			ГПИ Ленпроект-стальконструкция		

МР-7



Деталь прокладки



Q, крана, т

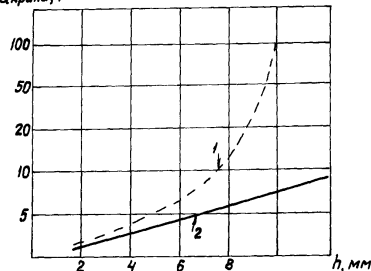


График определения толщины прокладки с армированием
1 - с продольными желобами,
2 - без желобов

Характеристики армированной резины

Резина	Каучук	ТУ	Клей	ТУ
Кр 408	Натуральный	МРТУ 38-5-6058-15	„Лейконат“	ТУМХП2481-52
СКН-18	Бутадиенициприльный	ТУ 38-5-815-67	То же	ТУМХП2481-52
СКН-40	То же	ТУ 38-5-815-67	„	ТУМХП2481-52
607	Наирит	ТУ 38-5-815-67	„	ТУМХП2481-52

Крепления изготавливаются из рессорно-пружинной горячекатаной стали с термодобработкой в масле.
Ключ для выбора узлов см. на докум. 43КМ

1.420.2-27.3-47KM

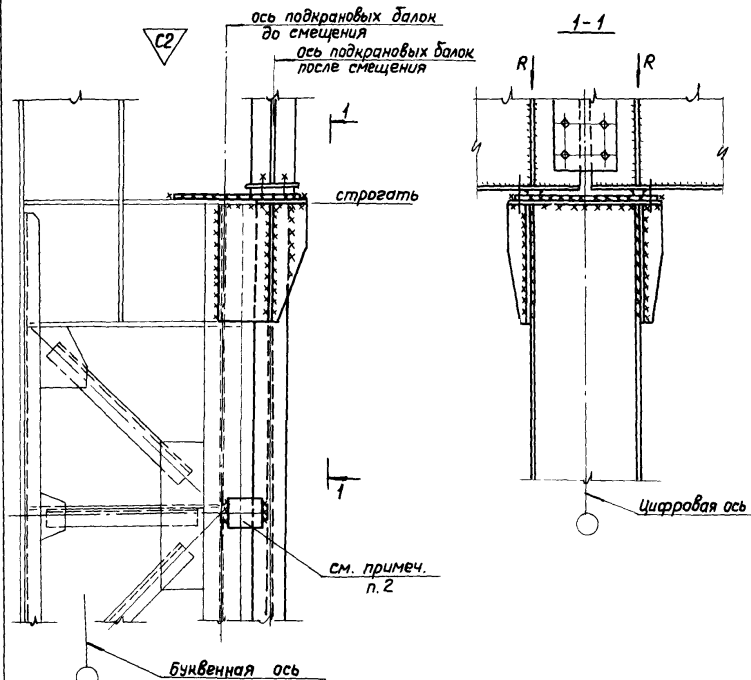
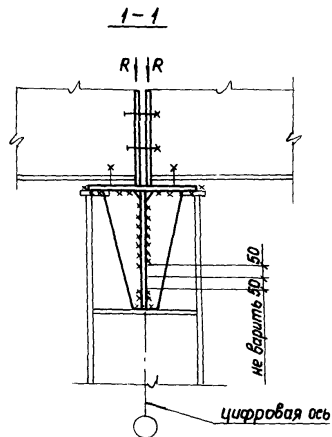
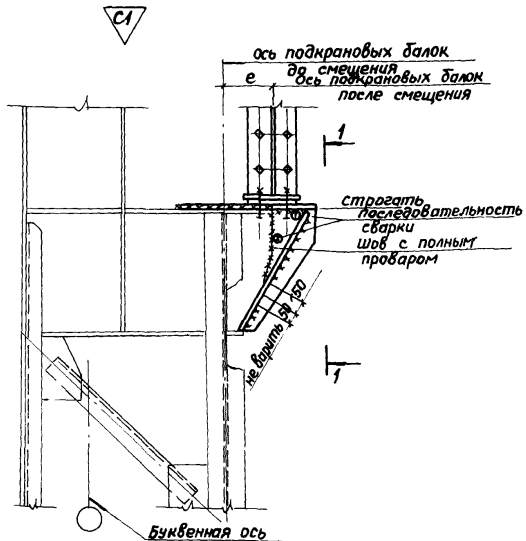
Нач. отд.	Рашид				
Н. контр.	Мансуров				
Т. ш. ж. пр.	Зенцер				
Зав. гр.	Сиволодова				
Проверил	Таджиев				
Исполнил	Цветкова				
Усиление стальных конструкций подкрановых балки			Сталь	Лист	Листов
Модернизированный узел крепления подкранового рельса МР7			ГПИ Ленпроект-стальконструкция		

Шиф. № подл. Издательство и дата. Взам. инв. №

Марка узла	№ № листов	Наименование узла	Ряд колонн		Вертикаль-ная реак-ция балки R тс	Величина горизон-тального смещения Δ_r , мм	Величина вертикаль-ного сме-щения Δ_n , мм	Автор разработки
			средний	крайний				
С1	49KM	Узел крепления смещенной по горизонтали подкрановой балки на колонне с помощью увеличения опорной траверсы	+	+	до 80 тс	не более 500	-	ГПИ Сибпроект-стальконструкция
С2	49KM	Крепление смещенной по горизонтали подкрановой балки с помощью приставной стойки	+	+	без огра-ничения	без огра-ничения	-	То же
С3	50KM	Крепление смещенной по горизонтали подкрановой балки на усиленной колонне	+	+	до 300 тс	не более 800	-	ГПИ Ленпроект-стальконструкция
С4	50KM	Крепление смещенной по вертикали подкрановой балки на железобетонной колонне	-	+	без огра-ничения	-	не более 800	То же
С5	51KM		+	-				
С6	51KM	Крепление смещенной по вертикали тормозной конструкции к колонне	-	+	-	-	без огра-ничения	ГПИ Сибпроект-стальконструкция
С7			-	+	-	-		
С8			-	+	-	-		

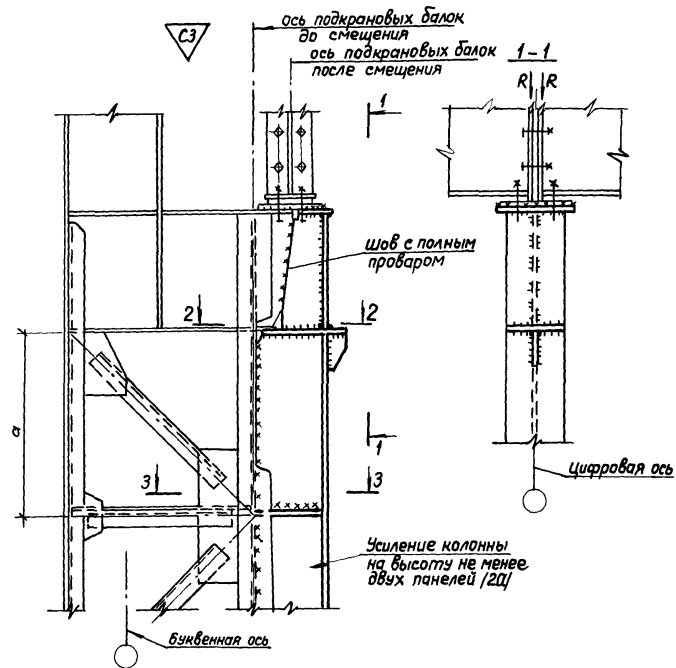
1. 420.2-27.3-48KM			
Нач. отд.	Раши		
Н. контр.	Максимова		
Инж. пр.	Зекцер		
Зав. гр.	Субалодова		
Проверил	Цветкова		
Исполнил	Храбрובה		
Усиление стальных конструкций		Стадия	Лист
Подкрановые балки		Р	1
Ключ для выбора узлов крепления смещенных подкрановых конструкций.		ГПИ Ленпроект-стальконструкция	

Шкаф. Проект. Листы и детали. Инв. №

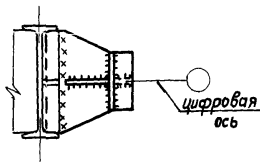


1. В узле С1 необходимо проверить колонну с учетом дополнительного эксцентриситета "e" от смещения.
2. Соединительные планки в узле С2 устанавливаются в узла, крепления решетки основной колонны с шагом "a" по расчету на устойчивое
3. Ключ для выбора узлов на докум. 48КМ.

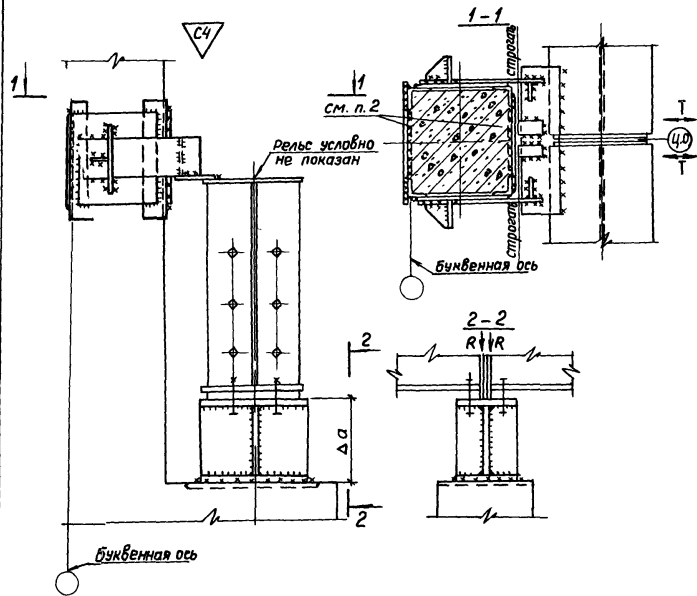
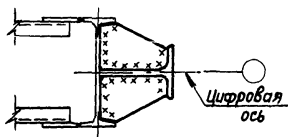
			1. 420.2.-27.3-49КМ			
Нач. отд.	Рава	<i>[Signature]</i>	Усиление стальных конструкций	Сталь	Лист	Лист
Н. контр.	Максимова	<i>[Signature]</i>		Р	Р	1
Д. инж. пр.	Зекцер	<i>[Signature]</i>	Узлы крепления смещенных подкрановых балок С1, С2	ГПИ Ленпроект		
Зав. гр.	Сивалова	<i>[Signature]</i>		стальконструкция.		
Проверил	Храброва	<i>[Signature]</i>				
Исполнил	Гаджиев	<i>[Signature]</i>				



2-2



3-3



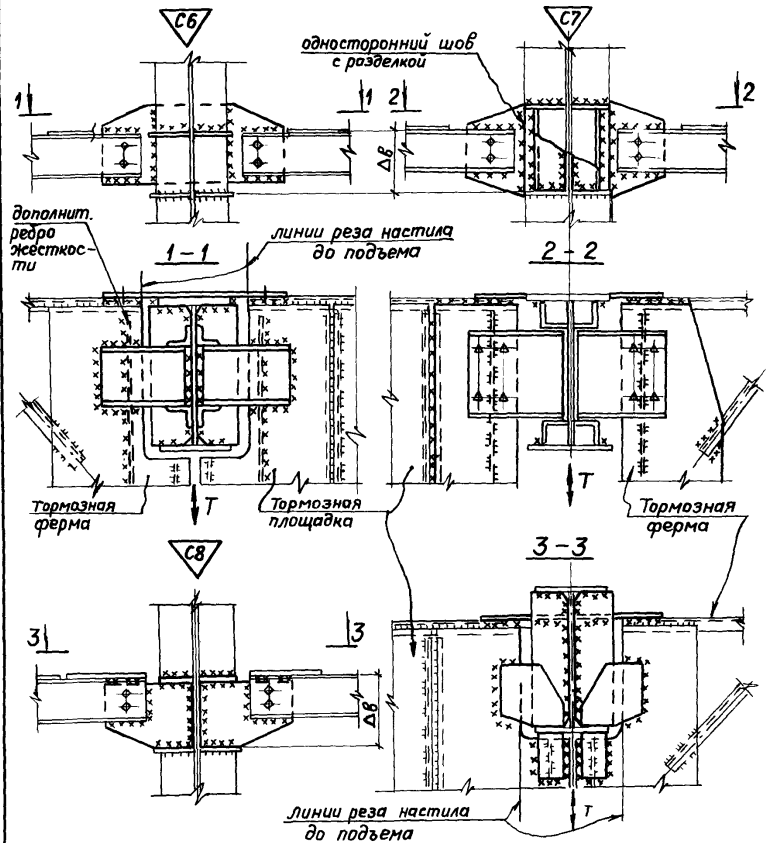
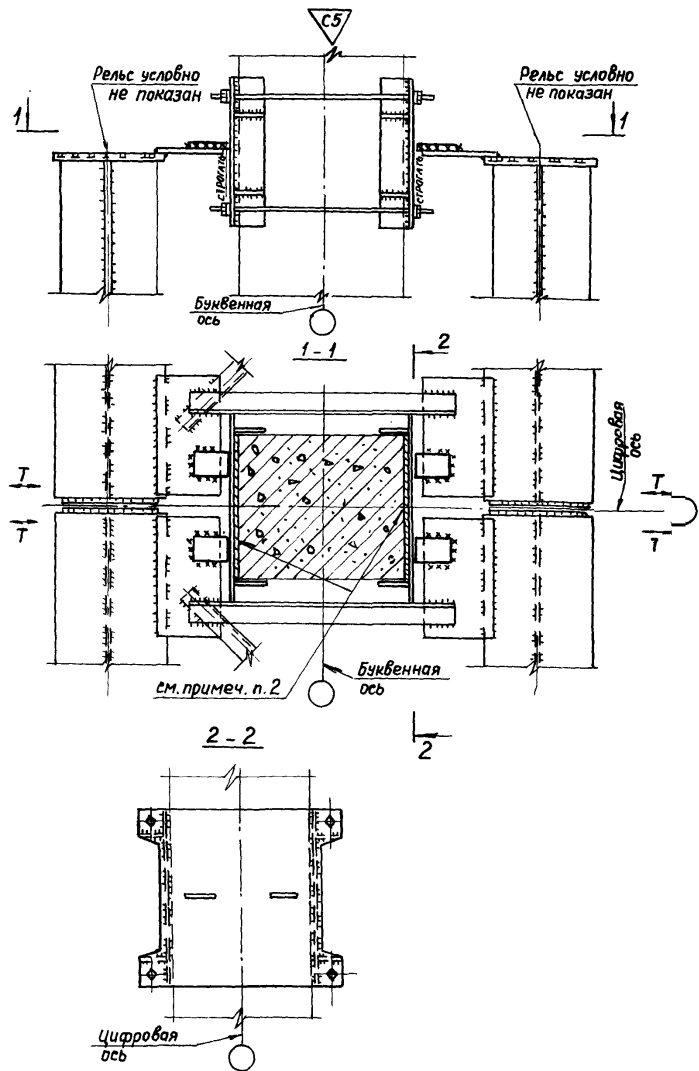
1 Ключ для выбора узлов на докум. 48 КМ.

2 Низкомолекулярную прокладку из транспортной ленты установить с прижимом

		1.420.2-273-50KM			
Нач. отд.	Раша	Усиление стальных конструкций Подкрановые балки	Стальной	Лист	Листов
Н. контр.	Максатов		Р		1
Ил. инж. пр.	Зекцер	Узлы крепления смещенных подкрановых балок СЗ, С4	ГПИ Лентрент-стальконструкция		
Зав. зр.	Сиволодова				
Проверил	Таджиев				
Исполнил	Храброва				

24160-04 62 Формат А3

Шув. М.Ф.И. Удобрить и д.ата. В.ата. шув. М.Ф.



1. Ключ для выбора узлов см. на докум. 48 км.
2. Низкомодульную прокладку из транспортной ленты установить с прижимом.
3. $\Delta\delta$ - вертикальное смещение тормозной конструкции.

1.420.2.-27.3-51KM

Нач. отд.	Рава				
И. контр.	Максумов				
И. инж. пр.	Зенцер				
Зав. гр.	Сиболодова				
Проверил	Храдрова				
Исполнил	Цветкова				
Усиление стальных конструкций			Стадия	Лист	Листов
Подкрановые балки			Р		1
Узлы крепления смещенных подкрановых балок С5... С8			ГПИ Ленпроект-стальконструкция		