

ТИПОВЫЕ КОНСТРУКЦИИ, ИЗДЕЛИЯ И УЗЛЫ ЗДАНИЙ И СООРУЖЕНИЙ

СЕРИЯ 1464.3-22

**СВЕТОАЭРАЦИОННЫЕ ФОНАРИ
ШИРИНОЙ 6 м И 12 м С ОДНИМ
ЯРУСОМ ПЕРЕПЛЕТОВ ИЗ
КОНСТРУКЦИЙ СЕРИИ 1464-11 / 82**

РАБОЧИЕ ЧЕРТЕЖИ

СПРАВОЧНЫЙ
МАТЕРИАЛ

4-9/01.

20242

ЦЕНА 4-37

ТИПОВЫЕ КОНСТРУКЦИИ, ИЗДЕЛИЯ И УЗЛЫ ЗДАНИЙ И СООРУЖЕНИЙ

СЕРИЯ 1464.3-22

**СВЕТОАЭРАЦИОННЫЕ ФОНАРИ
ШИРИНОЙ 6 м И 12 м С ОДНИМ
ЯРУСОМ ПЕРЕПЛЕТОВ ИЗ
КОНСТРУКЦИЙ СЕРИИ 1464-11 / 82**

РАБОЧИЕ ЧЕРТЕЖИ

РАЗРАБОТАНЫ :

ГПИ
ПРОМСТРОЙПРОЕКТ

ГЛА ИНЖЕНЕР ИНСТИТУТА КОРОЛЕВ В И
ГЛА ИНЖЕНЕР ПРОЕКТА ЧИЩАКОВИЧ Г П
ГЛА АРХИТЕКТОР ПРОЕКТА ЗЕНКОВИЧ А В

ВНИПИ

ПРОМСТАЛЬКОНСТРУКЦИЯ

ГЛА ИНЖЕНЕР ИНСТИТУТА ОСИПОВ В О
ГЛА ИНЖЕНЕР ПРОЕКТА ШЕЛЕСТ В А

ЦНИИ

ПРОЕКТСТАЛЬКОНСТРУКЦИЯ им. Мельникова И П

ЗАМ ДИРЕКТОРА ПО НАУЧНОЙ РАБОТЕ ПАВЛОВ Б Г
ГЛА ИНЖЕНЕР ПРОЕКТА ЛАЗАРЕВ В И

ВНИКТИ

СТАЛЬКОНСТРУКЦИЯ

ГЛА ИНЖЕНЕР ИНСТИТУТА ШИПЛОВ А Н
ГЛА ИНЖЕНЕР ПРОЕКТА ПЕТРОВ А М

УТВЕРЖДЕН ГОССТРОЕМ СССР
ПРОТОКОЛОМ ОТ 20.12.1984 г.

№ 38

1984 г.

| ОБОЗНАЧЕНИЕ | НАИМЕНОВАНИЕ | СТР. |
|------------------|--|------|
| 1.464.3-22-00 ПЗ | ПОЯСНИТЕЛЬНАЯ ЗАПИСКА | 5 |
| -1.0 | СПЕЦИФИКАЦИЯ К СХЕМАМ РАСПОЛОЖЕНИЯ ЭЛЕМЕНТОВ КОНСТРУКЦИЙ ФОНАРЕЙ ФБ 6×6-ЛПП... ФБ 12×12-ЛПП | 10 |
| -1.1 | ФБ 6×6-ЛПП СХЕМА РАСПОЛОЖЕНИЯ ЭЛЕМЕНТОВ КОНСТРУКЦИЙ ФОНАря | 15 |
| -1.2 | ФБ 6×12-ЛПП СХЕМА РАСПОЛОЖЕНИЯ ЭЛЕМЕНТОВ КОНСТРУКЦИЙ ФОНАря | 16 |
| -1.3 | ФБ 12×6-ЛПП СХЕМА РАСПОЛОЖЕНИЯ ЭЛЕМЕНТОВ КОНСТРУКЦИЙ ФОНАря | 17 |
| -1.4 | ФБ 12×12-ЛПП СХЕМА РАСПОЛОЖЕНИЯ ЭЛЕМЕНТОВ КОНСТРУКЦИЙ ФОНАря. | 18 |
| -2.0 | СПЕЦИФИКАЦИЯ К СХЕМАМ РАСПОЛОЖЕНИЯ ЭЛЕМЕНТОВ КОНСТРУКЦИЙ ФОНАРЕЙ ФБ 6×6-ЛПП... ФБ 12×12-ЛПП. | 19 |
| -2.1 | ФБ 6×6-ЛПП СХЕМА РАСПОЛОЖЕНИЯ ЭЛЕМЕНТОВ КОНСТРУКЦИЙ ФОНАря. | 24 |
| -2.2 | ФБ 6×12-ЛПП СХЕМА РАСПОЛОЖЕНИЯ ЭЛЕМЕНТОВ КОНСТРУКЦИЙ ФОНАря. | 25 |
| -2.3 | ФБ 12×6-ЛПП СХЕМА РАСПОЛОЖЕНИЯ ЭЛЕМЕНТОВ КОНСТРУКЦИЙ ФОНАря. | 26 |
| -2.4 | ФБ 12×12-ЛПП СХЕМА РАСПОЛОЖЕНИЯ ЭЛЕМЕНТОВ КОНСТРУКЦИЙ ФОНАря. | 27 |
| -3.0 | Узлы 1...4 | 28 |
| -1.1ВМ1 | ВЕДОМОСТЬ ПОТРЕБНОСТИ В МАТЕРИАЛАХ НА ИЗГОТОВЛЕНИЕ СВЕТОАЭРАЦИОННОГО ФОНАря ФБ 6×6-30ЛП. | 30 |

| ОБОЗНАЧЕНИЕ | НАИМЕНОВАНИЕ | СТР. |
|-------------------|--|------|
| 1.464.3-22-1.1ВМ2 | ВЕДОМОСТЬ ПОТРЕБНОСТИ В МАТЕРИАЛАХ НА ИЗГОТОВЛЕНИЕ СВЕТОАЭРАЦИОННОГО ФОНАря ФБ 6×6-36ЛП | 31 |
| -1.1ВМ3 | ВЕДОМОСТЬ ПОТРЕБНОСТИ В МАТЕРИАЛАХ НА ИЗГОТОВЛЕНИЕ СВЕТОАЭРАЦИОННОГО ФОНАря ФБ 6×6-42ЛП | 33 |
| -1.1ВМ4 | ВЕДОМОСТЬ ПОТРЕБНОСТИ В МАТЕРИАЛАХ НА ИЗГОТОВЛЕНИЕ СВЕТОАЭРАЦИОННОГО ФОНАря ФБ 6×6-48ЛП | 34 |
| -1.1ВМ5 | ВЕДОМОСТЬ ПОТРЕБНОСТИ В МАТЕРИАЛАХ НА ИЗГОТОВЛЕНИЕ СВЕТОАЭРАЦИОННОГО ФОНАря ФБ 6×6-54ЛП | 36 |
| -1.1ВМ6 | ВЕДОМОСТЬ ПОТРЕБНОСТИ В МАТЕРИАЛАХ НА ИЗГОТОВЛЕНИЕ СВЕТОАЭРАЦИОННОГО ФОНАря ФБ 6×6-60ЛП | 37 |
| -1.1ВМ7 | ВЕДОМОСТЬ ПОТРЕБНОСТИ В МАТЕРИАЛАХ НА ИЗГОТОВЛЕНИЕ СВЕТОАЭРАЦИОННОГО ФОНАря ФБ 6×6-66ЛП | 39 |
| -1.1ВМ8 | ВЕДОМОСТЬ ПОТРЕБНОСТИ В МАТЕРИАЛАХ НА ИЗГОТОВЛЕНИЕ СВЕТОАЭРАЦИОННОГО ФОНАря ФБ 6×6-72ЛП | 40 |
| -1.1ВМ9 | ВЕДОМОСТЬ ПОТРЕБНОСТИ В МАТЕРИАЛАХ НА ИЗГОТОВЛЕНИЕ СВЕТОАЭРАЦИОННОГО ФОНАря ФБ 6×6-84ЛП | 42 |
| -1.2ВМ1 | ВЕДОМОСТЬ ПОТРЕБНОСТИ В МАТЕРИАЛАХ НА ИЗГОТОВЛЕНИЕ СВЕТОАЭРАЦИОННОГО ФОНАря ФБ 6×12-36ЛП | 43 |
| -1.2ВМ2 | ВЕДОМОСТЬ ПОТРЕБНОСТИ В МАТЕРИАЛАХ НА ИЗГОТОВЛЕНИЕ СВЕТОАЭРАЦИОННОГО ФОНАря ФБ 6×12-48ЛП | 45 |

| | | | | | | | | |
|---------------|--|--|-----------|--|--|---------------|--|--|
| НАЧ. ОТА | | | ПЕТРУНИН | | | 1.464.3-22-00 | | |
| Н. КОНТР. | | | ЗЕНКОВИЧ | | | СТАДИЯ | | |
| ГЛ. АРХ. ЛР | | | ЗЕНКОВИЧ | | | ЛИСТ | | |
| ГЛ. ИНЖ. ЛР | | | ВЧЕРАШНИИ | | | 1 | | |
| СТ. АРХ. | | | СВЕТИЧНАЯ | | | ЛИСТОВ | | |
| СОДЕРЖАНИЕ | | | | | | 3 | | |
| ПРОМСТРОЙПРОЕ | | | | | | | | |

ИСТОЧНИК: ЦЕНТРАЛЬНЫЙ АРХИВ

| Обозначение | Наименование | Стр. |
|--------------------|---|------|
| 1.464 3-22-2 1 ВМ7 | Ведомость потребности в материалах на изготовление светоаэрационного фонаря ФБ 6×6-66 лт | 81 |
| - 2.1 ВМ8 | Ведомость потребности в материалах на изготовление светоаэрационного фонаря ФБ 6×6-72 лт | 82 |
| - 2.1 ВМ9 | Ведомость потребности в материалах на изготовление светоаэрационного фонаря ФБ 6×6-84 лт | 84 |
| - 2.2 ВМ1 | Ведомость потребности в материалах на изготовление светоаэрационного фонаря ФБ 6×12-36 лт | 85 |
| - 2.2 ВМ2 | Ведомость потребности в материалах на изготовление светоаэрационного фонаря ФБ 6×12-48 лт | 87 |
| - 2.2 ВМ3 | Ведомость потребности в материалах на изготовление светоаэрационного фонаря ФБ 6×12-60 лт | 88 |
| - 2.2 ВМ4 | Ведомость потребности в материалах на изготовление светоаэрационного фонаря ФБ 6×12-72 лт | 90 |
| - 2.2 ВМ5 | Ведомость потребности в материалах на изготовление светоаэрационного фонаря ФБ 6×12-84 лт | 91 |
| - 2.3 ВМ1 | Ведомость потребности в материалах на изготовление светоаэрационного фонаря ФБ 12×6-30 лт | 93 |
| - 2.3 ВМ2 | Ведомость потребности в материалах на изготовление светоаэрационного фонаря ФБ 12×6-36 лт | 94 |
| - 2.3 ВМ3 | Ведомость потребности в материалах на изготовление светоаэрационного фонаря ФБ 12×6-42 лт | 96 |

| Обозначение | Наименование | Стр. |
|--------------------|--|------|
| 1.464.3-22-2 3 ВМ4 | Ведомость потребности в материалах на изготовление светоаэрационного фонаря ФБ 12×6-48 лт | 97 |
| - 2.3 ВМ5 | Ведомость потребности в материалах на изготовление светоаэрационного фонаря ФБ 12×6-54 лт | 99 |
| - 2.3 ВМ6 | Ведомость потребности в материалах на изготовление светоаэрационного фонаря ФБ 12×6-60 лт | 100 |
| - 2.3 ВМ7 | Ведомость потребности в материалах на изготовление светоаэрационного фонаря ФБ 12×6-66 лт | 102 |
| - 2.3 ВМ8 | Ведомость потребности в материалах на изготовление светоаэрационного фонаря ФБ 12×6-72 лт | 103 |
| - 2.3 ВМ9 | Ведомость потребности в материалах на изготовление светоаэрационного фонаря ФБ 12×6-84 лт | 105 |
| - 2.4 ВМ1 | Ведомость потребности в материалах на изготовление светоаэрационного фонаря ФБ 12×12-36 лт | 106 |
| - 2.4 ВМ2 | Ведомость потребности в материалах на изготовление светоаэрационного фонаря ФБ 12×12-48 лт | 108 |
| - 2.4 ВМ3 | Ведомость потребности в материалах на изготовление светоаэрационного фонаря ФБ 12×12-60 лт | 109 |
| - 2.4 ВМ4 | Ведомость потребности в материалах на изготовление светоаэрационного фонаря ФБ 12×12-72 лт | 111 |
| - 2.4 ВМ5 | Ведомость потребности в материалах на изготовление светоаэрационного фонаря ФБ 12×12-84 лт | 112 |

Лист № 5
 от 10.04.2011 г.
 10.04.2011 г.

1 Общая часть

1.1 Рабочие чертежи разработаны на базе типовых конструкций серии 1.464-11/82 "Светоаэрационные фонари с одним ярусом переплетов" и предназначены для использования проектными организациями при разработке конкретных проектов зданий со светоаэрационными фонарями, а также для оказания помощи строительным и снабженческим организациям при возведении и комплектации элементов фонарей

1.2 Рабочие чертежи разработаны для вариантов светоаэрационных фонарей, со следующими параметрами.

Ширина фонаря 6 м или 12 м;

Длина фонаря от 30 м до 84 м;

Шаг стропильных конструкций 6 м или 12 м;

Конструкция переплетов принята из прокатных профилей или тонкостенных труб.

1.3 В состав рабочих чертежей включены светоаэрационные фонари, применяемые для отапливаемых зданий с неагрессивной воздушногазовой средой и нормальной влажностью (до 60%), с расчетной сейсмичностью до 6 баллов

1.4 Рабочие чертежи разработаны для светоаэрационных фонарей, устанавливаемых в коньке стальных ферм (или унифицированных с ними железобетонных ферм) с уклоном верхнего пояса 1,5%; механизмы открывания в рабочую документацию не включены

1.5 В покрытии светоаэрационных фонарей применены комплексные железобетонные плиты по серии 1.465.1-10/82 вып. 0,1,2 на основе серий 1.465.1-3/80 вып. 0,1 и 1.465.7 вып. 0,1. с утеплителем-керамзитобетоном ($\gamma = 500 \text{ кг/м}^3$), толщина утеплителя предусмотрена 80, 110, 140 (мм) - выбирается при привязке в конкретном проекте

1.6. Монтаж несущих стальных конструкций и переплетов остекления осуществлять в соответствии с указаниями и узлами, разработанными в выпусках 0,2 серии 1.464-11/82. Порядок монтажа металлоконструкций приведен в разделе 4 данной пояснительной записки

Монтаж железобетонных плит покрытия фонарей осуществлять по узлам 2,4,12 серии 2.460-2, выпуск 2. Плиты должны привариваться по ходу монтажа не менее чем в трех опорных узлах. Длины опирания продольных ребер плит должны быть не менее 70 мм для плит длиной 6,0 м и не менее 90 мм для плит длиной 12,0 м

2 Привязка фонарей

2.1 Марка фонаря подбирается по листу 2 пояснительной записки. При привязке комплектуются следующие чертежи:

- схема расположения элементов конструкций фонаря;
- спецификация к схемам расположения элементов конструкций фонаря;
- узлы

3 Маркировка фонарей

3.1 Рабочие чертежи содержат схемы расположения элементов конструкций фонарей с набором всех элементов по серии 1.464-11/82 "Светоаэрационные фонари с одним ярусом переплетов", а также узлы и спецификации элементов конструкций на каждую марку фонаря

В маркировке фонарей использовано обозначение конструкций светоаэрационных фонарей, принятое в выпуске 0 серии 1.464-11/82

Пример маркировки фонаря:

ФБ 6 × 12 - ЛПТ, или - ЛПП, где

ФБ - фонарь с применением в покрытии комплексных железобетонных плит с керамзитобетонным утеплителем;

6 × 12 - ширина фонаря и шаг ферм;

Л - длина фонаря;

ПТ - переплеты из тонкостенных труб;

ПП - переплеты из прокатных профилей.

4 Условные обозначения

Поз. 1, 2... П - маркировка элементов фонаря по серии 1.464-11/82

Поз. 01, 02... ОП - дополнительная маркировка элементов фонаря

по данным рабочим чертежам

П (3 × 6)* - условное обозначение жб плит $\ell = 6 \text{ м}$ или $\ell = 12 \text{ м}$,

П (3 × 12)* на основе которых разрабатывается комплексная плита покрытия фонаря

| | | | | | | | |
|-----------|------------|-------------------|--|--------------------------|----------------|------|--------|
| | | | | 1.454.3-22-00ПЗ | | | |
| НАЧ ЗОТА | Петрунин | <i>Петрунин</i> | | Пояснительная записка | СТАДИЯ | ЛИСТ | ЛИСТОВ |
| Н КОНТР | Петрунин | <i>Петрунин</i> | | | Р | 1 | 2 |
| ПЛИНЖ ПР | Вчерашнин | <i>Вчерашнин</i> | | | ГОССТРОЙ СССР | | |
| Пл АРХ ПР | Венкович | <i>Венкович</i> | | | ПРОСТРОЙПРОЕКТ | | |
| СТ АРХ | Светличная | <i>Светличная</i> | | | Москва | | |
| СТ ТЕХН | Тутьникова | <i>Тутьникова</i> | | | | | |

| № СТР. | МАРКА ПО ПРОЕКТУ | МАРКА ФОНАРЯ | ПЕРЕ-ПЛЕТ | | ШАГ СТРОП ИЛИ ФЕРМ (м) | | ШИРИНА ФОНАРЯ (м) | | | | | | | | ДЛИНА ФОНАРЯ (м) | СТОИМОСТЬ ТЫС. РУБ. | | | |
|--------|------------------|----------------|-----------|-------|------------------------|----|-------------------|----|----|----|----|----|----|----|------------------|---------------------|----|------|-------|
| | | | Трубы | Прол. | 6 | 12 | 6 | 12 | 30 | 36 | 42 | 48 | 54 | 60 | | | 66 | 72 | 84 |
| | ФБ 6x6-ЛПП | ФБ 6x6-30 ПП | | ○ | ○ | | | ○ | | | | | | | | | | 6.37 | |
| | | ФБ 6x6-36 ПП | | ○ | ○ | | | | ○ | | | | | | | | | | 7.38 |
| | | ФБ 6x6-42 ПП | | ○ | ○ | | | | | ○ | | | | | | | | | 8.35 |
| | | ФБ 6x6-48 ПП | | ○ | ○ | | | | | | ○ | | | | | | | | 9.38 |
| | | ФБ 6x6-54 ПП | | ○ | ○ | | | | | | | ○ | | | | | | | 10.43 |
| | | ФБ 6x6-60 ПП | | ○ | ○ | | | | | | | | ○ | | | | | | 11.45 |
| | | ФБ 6x6-66 ПП | | ○ | ○ | | | | | | | | | ○ | | | | | 12.49 |
| | | ФБ 6x6-72 ПП | | ○ | ○ | | | | | | | | | | ○ | | | | 13.92 |
| | | ФБ 6x6-84 ПП | | ○ | ○ | | | | | | | | | | | ○ | | | 15.36 |
| | ФБ 6x12-ЛПП | ФБ 6x12-36 ПП | | ○ | ○ | | | | | ○ | | | | | | | | | 7.09 |
| | | ФБ 6x12-48 ПП | | ○ | ○ | | | | | | ○ | | | | | | | | 9.06 |
| | | ФБ 6x12-60 ПП | | ○ | ○ | | | | | | | ○ | | | | | | | 11.02 |
| | | ФБ 6x12-72 ПП | | ○ | ○ | | | | | | | | | | ○ | | | | 12.99 |
| | | ФБ 6x12-84 ПП | | ○ | ○ | | | | | | | | | | | ○ | | | 14.90 |
| | ФБ 12x6-ЛПП | ФБ 12x6-30 ПП | | ○ | ○ | | | ○ | ○ | | | | | | | | | | 7.93 |
| | | ФБ 12x6-36 ПП | | ○ | ○ | | | | ○ | | | | | | | | | | 9.11 |
| | | ФБ 12x6-42 ПП | | ○ | ○ | | | | | ○ | | | | | | | | | 10.28 |
| | | ФБ 12x6-48 ПП | | ○ | ○ | | | | | | ○ | | | | | | | | 11.49 |
| | | ФБ 12x6-54 ПП | | ○ | ○ | | | | | | | ○ | | | | | | | 12.65 |
| | | ФБ 12x6-60 ПП | | ○ | ○ | | | | | | | | ○ | | | | | | 13.85 |
| | | ФБ 12x6-66 ПП | | ○ | ○ | | | | | | | | | ○ | | | | | 15.01 |
| | | ФБ 12x6-72 ПП | | ○ | ○ | | | | | | | | | | ○ | | | | 16.20 |
| | | ФБ 12x6-84 ПП | | ○ | ○ | | | | | | | | | | | ○ | | | 18.57 |
| | ФБ 12x12-ЛПП | ФБ 12x12-36 ПП | | ○ | ○ | | | | | ○ | | | | | | | | | 8.77 |
| | | ФБ 12x12-48 ПП | | ○ | ○ | | | | | | ○ | | | | | | | | 11.03 |
| | | ФБ 12x12-60 ПП | | ○ | ○ | | | | | | | ○ | | | | | | | 13.28 |
| | | ФБ 12x12-72 ПП | | ○ | ○ | | | | | | | | | | ○ | | | | 15.52 |
| | | ФБ 12x12-84 ПП | | ○ | ○ | | | | | | | | | | | ○ | | | 17.76 |

| № СТР. | МАРКА ПО ПРОЕКТУ | МАРКА ФОНАРЯ | ПЕРЕ-ПЛЕТ | | ШАГ СТРОП ИЛИ ФЕРМ (м) | | ШИРИНА ФОНАРЯ (м) | | | | | | | | ДЛИНА ФОНАРЯ (м) | СТОИМОСТЬ ТЫС. РУБ. | | | |
|--------|------------------|----------------|-----------|-------|------------------------|----|-------------------|----|----|----|----|----|----|----|------------------|---------------------|----|----|-------|
| | | | Трубы | Прол. | 6 | 12 | 6 | 12 | 30 | 36 | 42 | 48 | 54 | 60 | | | 66 | 72 | 84 |
| | ФБ 6x6-ЛПП | ФБ 6x6-30 ПП | | ○ | ○ | | | ○ | | | | | | | | | | | 6.78 |
| | | ФБ 6x6-36 ПП | | ○ | ○ | | | | ○ | | | | | | | | | | 7.84 |
| | | ФБ 6x6-42 ПП | | ○ | ○ | | | | | ○ | | | | | | | | | 8.95 |
| | | ФБ 6x6-48 ПП | | ○ | ○ | | | | | | ○ | | | | | | | | 10.19 |
| | | ФБ 6x6-54 ПП | | ○ | ○ | | | | | | | ○ | | | | | | | 11.18 |
| | | ФБ 6x6-60 ПП | | ○ | ○ | | | | | | | | ○ | | | | | | 12.28 |
| | | ФБ 6x6-66 ПП | | ○ | ○ | | | | | | | | | ○ | | | | | 13.39 |
| | | ФБ 6x6-72 ПП | | ○ | ○ | | | | | | | | | | ○ | | | | 14.48 |
| | | ФБ 6x6-84 ПП | | ○ | ○ | | | | | | | | | | | ○ | | | 16.13 |
| | ФБ 6x12-ЛПП | ФБ 6x12-36 ПП | | ○ | ○ | | | | | ○ | | | | | | | | | 7.61 |
| | | ФБ 6x12-48 ПП | | ○ | ○ | | | | | | ○ | | | | | | | | 9.69 |
| | | ФБ 6x12-60 ПП | | ○ | ○ | | | | | | | ○ | | | | | | | 11.80 |
| | | ФБ 6x12-72 ПП | | ○ | ○ | | | | | | | | | | ○ | | | | 13.83 |
| | | ФБ 6x12-84 ПП | | ○ | ○ | | | | | | | | | | | ○ | | | 16.07 |
| | ФБ 12x6-ЛПП | ФБ 12x6-30 ПП | | ○ | ○ | | | ○ | ○ | | | | | | | | | | 8.49 |
| | | ФБ 12x6-36 ПП | | ○ | ○ | | | | ○ | | | | | | | | | | 9.74 |
| | | ФБ 12x6-42 ПП | | ○ | ○ | | | | | ○ | | | | | | | | | 11.00 |
| | | ФБ 12x6-48 ПП | | ○ | ○ | | | | | | ○ | | | | | | | | 12.31 |
| | | ФБ 12x6-54 ПП | | ○ | ○ | | | | | | | ○ | | | | | | | 13.53 |
| | | ФБ 12x6-60 ПП | | ○ | ○ | | | | | | | | ○ | | | | | | 14.82 |
| | | ФБ 12x6-66 ПП | | ○ | ○ | | | | | | | | | ○ | | | | | 16.05 |
| | | ФБ 12x6-72 ПП | | ○ | ○ | | | | | | | | | | ○ | | | | 17.33 |
| | | ФБ 12x6-84 ПП | | ○ | ○ | | | | | | | | | | | ○ | | | 19.87 |
| | ФБ 12x12-ЛПП | ФБ 12x12-36 ПП | | ○ | ○ | | | | | ○ | | | | | | | | | 9.41 |
| | | ФБ 12x12-48 ПП | | ○ | ○ | | | | | | ○ | | | | | | | | 11.40 |
| | | ФБ 12x12-60 ПП | | ○ | ○ | | | | | | | ○ | | | | | | | 14.25 |
| | | ФБ 12x12-72 ПП | | ○ | ○ | | | | | | | | | | ○ | | | | 16.00 |
| | | ФБ 12x12-84 ПП | | ○ | ○ | | | | | | | | | | | ○ | | | 19.05 |

1.464.3-22-0073 Лист
2

4. МОНТАЖ МЕТАЛЛОКОНСТРУКЦИЙ ФОНАРЕЙ

4.1 Монтаж и приемка конструкций фонаря должны выполняться в соответствии с указаниями главы СНиП III-18-75 „Металлические конструкции“

При монтаже конструкций фонаря следует соблюдать указания главы СНиП III-4-80 „Техника безопасности в строительстве“ и „Инструкции по технике безопасности при монтаже стальных и сборных железобетонных конструкций“ ВСН 61-75 ММСС СССР

4.2 Укрупнительную сборку конструкций фонаря производят на стеллажах непосредственно в зоне монтажа, но при наличии на монтажной площадке соответствующих транспортных средств, укрупнительная сборка может осуществляться на приобъектном или центральном складе с использованием тех же приспособлений

4.3 Перед началом монтажа конструкций фонаря необходимо произвести геодезическую проверку правильности установки стропильных ферм в соответствии с основным проектом и допусками, приведенными в главе СНиП III-18-75

Конструкции фонаря можно монтировать двумя способами
 поэлементно — непосредственно на смонтированные стропильные фермы корпуса,

объемными блоками — укрупнительная сборка блока фонаря происходит на уровне земли с последующим подъемом к месту монтажа

Порядок монтажа и закрепления конструкций фонаря при поэлементной сборке, следующий:

а) крайняя панель фонаря

на стропильную ферму устанавливают панель торца фонаря, укрупненную в блок, с заглушенными переплетами и элементами карниза, монтируют опирающиеся на торцевую панель фонаря вертикальные связи, устанавливают блоки боковых фонарных панелей с переплетами, приборами открывания, устанавливают укрупненную фонарную ферму, монтируют железобетонные плиты перекрытия

б) рядовые панели фонаря

устанавливают блоки боковых фонарных панелей с переплетами, приборами открывания, устанавливают укрупненную фонарную ферму, монтируют железобетонные панели перекрытия

4.4 Электрооборудование и детали привода приборов открывания фонарных переплетов монтируют после монтажа и проектного закрепления всех конструкций фонаря

4.5 Укрупнительную сборку блока фонарных панелей производят на стеллажах, которые устанавливают на спланированных и утрамбованных площадках, исключающих возможность просадки в процессе сборки блоков

Рабочую поверхность стеллажей устривают с допуском по высоте ± 5 мм. Размеры всех укрупняемых элементов должны соответствовать проекту с допусками по СНиП III-18-75

ИНВ. № ПОДЛ. ПОДПИСЬ И ДАТА. ВЗЛ. М. ИНВ. №

| | | | | | | | |
|-------------------|--------|--|--|-----------------------|--|------|--------|
| 1.464.3 - 22-0073 | | | | | | | |
| НАЧ. ОТА | НИЩЕВ | | | Пояснительная записка | СТАДИЯ | ЛИСТ | ЛИСТОВ |
| Н. КОНТР. | НИЩЕВ | | | | Р | 1 | 2 |
| ГЛ. ИНЖ. ПР. | ШЕЛЕСТ | | | | Минмонтажспецстрой СССР Главстальконструкция ВНИПИ ЛСК | | |
| Исполнил | ШЕЛЕСТ | | | | | | |

После укладки фонарной панели навешивают переплеты и временно их заглушают с помощью проволочных скруток (не менее 2 на каждый переплет) затем производят навеску кронштейнов, рычагов, т.е. удерживающих конструкций, приборов открывания и нащельников по переплетам

Выборку расстояния между опорными стойками фонарных ферм производят с помощью шаблона, который перед подъемом снимают

Подъем укрупненной панели фонаря производят строповочными приспособлениями, обеспечивающими сохранение геометрических размеров панели в процессе подъема

Приведение панели в положение, близкое к проектному, производят с земли при помощи оттяжек из пенькового каната

Затем монтажники поднимаются в навесные люльки и выполняют узлы опирания по проекту одновременно монтажники, находящиеся на смонтированном перекрытии, производят временное закрепление панели при помощи подкосов

Расстроповку панели производят при помощи полуавтоматических замков временные подкосы снимают после монтажа фонарных панелей

Верхние опорные узлы опирания фонарных ферм закрепляют по проекту с навесных лестниц и люлек установленных на фонарных панелях до их подъема

На расстоянии 1200 мм от верхнего пояса стропильных ферм по стойкам фонарных ферм натягиваются страховочные канаты ф 13,5 мм для безопасности передвижения монтажников во время работ

После установки, надежного закрепления и выборки металлоконструкций фонаря, производят монтаж железобетонных плит перекрытия

При монтаже фонарей объемными блоками укрупнительная сборка фонаря производится на специальном стенде у места монтажа технология сборки не отличается от элементной, но безопасность ведения работ

резко возрастет, т.к. отпадает необходимость в верхолазных работах

При подъеме объемного блока фонаря необходимо принимать меры для обеспечения геометрической неизменяемости блока. Этого можно достигнуть применением специальной траверсы и введением в конструкцию фонаря дополнительных элементов жесткости снимаемых после установки блока на место

При изготовлении, испытании и эксплуатации грузозахватных приспособлений необходимо руководствоваться правилами Госгортехнадзора СССР и "Временной инструкцией по проектированию, изготовлению и эксплуатации монтажных приспособлений" ВСН 42-74 ММСС СССР

В каждом конкретном случае монтажа конструкций должен быть разработан проект производства работ.

При разработке проекта производства работ необходимо руководствоваться технологическими картами на монтаж фонарей, выполненными институтом ВНИПИ ПСК

| | |
|---------------------|-----------|
| 1.464.3 - 22 - 00ПЗ | Лист 2 |
|---------------------|-----------|

5 Расчёт эффективности от внедрения светоаэрационных фонарей ограниченной номенклатуры по данным рабочим чертежам на стадии заводского изготовления.

5.1 В связи с тем, что объемы производства светоаэрационных фонарей и технологические возможности заводов и мастерских, изготавливающих строительные металлоконструкции, различны, расчёт снижения производственных затрат от повышения серийности производства типовых светоаэрационных фонарей ограниченной номенклатуры может быть только приближенным

5.2 Указания по технологии изготовления элементов конструкций фонарей даны в чертежах КМ типовой серии 1 464-11/82 вып 2

5.3 С целью снижения трудоемкости и стоимости заводского изготовления элементов конструкций фонарей всех марок пролетами 6 и 12 м их рекомендуется изготавливать на поточных линиях с использованием универсального технологического оборудования позволяющего с минимальными переналадками производить сборку и сварку конструкций всех марок. Технические описания поточных методов изготовления элементов конструкций светоаэрационных фонарей даны в УДК. 624.0.14 Реферативная информация Госстроя СССР, серия XVII «Проектирование металлических конструкций» Вып 11 (77), М, 1977

5.4. Влияние серийности изготовления фонарей на снижение производственных затрат - норматива чистой продукции определяется по ВСН 393-78 «Комплексные нормативы затрат труда на изготовление типопредставителей конструктивных элементов промышленных зданий», ВНИКТИСтальконструкция, ЦБНТИ, М, 1979

5.5 Снижение затрат от повышения серийности определяется с помощью поправочного коэффициента, учитывающего влияние серийности для подобного по конструктивной сложности типопредставителя

шифра 50 100 (ферма подстропильная пролетом 12 м) с увеличением партии однотипных изделий от 40 шт и выше коэффициент снижения затрат определяется по данным табл 4 ВСН 393-78 $(0,92 - 0,9) \cdot 0,92 = 0,022$

5.6. Норматив чистой продукции определяется по прейскуранту №01-22 «Оптовые цены на строительные стальные конструкции», М, 1981

5.7 Объемы производства фонарей пролетами 12 м с шагом стропильных ферм 6 и 12 м принимаются равными. При этом средний норматив чистой продукции по поз. 305-1 и 305-2 составляет $(76,5 + 80,1) : 2 = 78,3$ руб /т

5.8 При объеме производства типовых светоаэрационных фонарей ограниченной номенклатуры по данным рабочим чертежам равным 10000 тонн в год экономический эффект от повышения серийности заводского изготовления этих фонарей может составить около $78,3 \times 0,022 \times 10000 \approx 17300$ рублей в год

№ в метод. Подпись и дата. Запись №

| | | | | | | |
|-----------|----------|--|--|-----------------------|------|--------|
| | | | | 1.464.3 - 22 - 0013 | | |
| Гл инж | Шипилов | | | Стадия | Лист | Листов |
| И КОНТР | Шипилов | | | Р | 1 | 1 |
| Зав. ОИТП | Тесленко | | | Пояснительная записка | | |
| Ст. н. с. | Петров | | | | | |
| Инженер | Бредин | | | ВНИКТИС | | |

| МАРКА, ЛОЗ | ОБЪЕЗНАЧЕНИЕ | НАИМЕНОВАНИЕ | КОЛИЧЕСТВО НА МАРКУ ФОНАРЯ (ШТ.) | | | | | | | | | | | | | | ПРИМЕ- ЧАНИЕ | | | | | | | | | | | | |
|---------------|-------------------|---|----------------------------------|----|----|----|----|----|----|----|----|----|----|----|----|----|-----------------|----|----|----|----|----|----|----|---|---|----|----|----|
| | | | 1 | 2 | 3 | 4 | 5 | 6 | 7 | 8 | 9 | 10 | 11 | 12 | 13 | 14 | | | | | | | | | | | | | |
| | | <u>ДОКУМЕНТАЦИЯ</u> | | | | | | | | | | | | | | | | | | | | | | | | | | | |
| | 00 ЛЗ | ПОЯСНИТЕЛЬНАЯ ЗАПИСКА | X | X | X | X | X | X | X | X | X | X | X | X | X | X | X | X | X | X | X | X | X | X | X | X | X | | |
| | - 2.1 | СХЕМЫ РАСПОЛОЖЕНИЯ ЭЛЕМЕНТОВ КОНСТРУКЦИИ ФОНАРЯ | X | X | X | X | X | X | X | X | X | X | X | X | X | X | X | X | X | X | X | X | X | X | X | X | X | | |
| | - 2.2 | | X | X | X | X | X | X | X | X | X | X | X | X | X | X | X | X | X | X | X | X | X | X | X | X | X | | |
| | - 2.3 | | X | X | X | X | X | X | X | X | X | X | X | X | X | X | X | X | X | X | X | X | X | X | X | X | X | X | |
| | - 2.4 | | X | X | X | X | X | X | X | X | X | X | X | X | X | X | X | X | X | X | X | X | X | X | X | X | X | | |
| | - 3.0 | УЗЛЫ | X | X | X | X | X | X | X | X | X | X | X | X | X | X | X | X | X | X | X | X | X | X | X | X | X | | |
| | | <u>СБОРОЧНЫЕ ЕДИНИЦЫ</u> | | | | | | | | | | | | | | | | | | | | | | | | | | | |
| | | ФОНАРНЫЕ ПАНЕЛИ | | | | | | | | | | | | | | | | | | | | | | | | | | | |
| 01 | | ФП-1Ж | - | - | - | - | - | - | - | 6 | 8 | 10 | 12 | 14 | - | - | - | - | - | - | - | - | - | - | 6 | 8 | 10 | 12 | 14 |
| 02 | | ФП-3Ж | 10 | 12 | 14 | 16 | 18 | 20 | 22 | 24 | 28 | - | - | - | - | 10 | 12 | 14 | 16 | 18 | 20 | 22 | 24 | 28 | - | - | - | - | - |
| | | ПАНЕЛИ ТОРЦА: | | | | | | | | | | | | | | | | | | | | | | | | | | | |
| 03 | 1.464-11/82 вып.2 | ПТ-1Ж | - | - | - | - | - | - | - | - | - | - | - | - | 2 | 2 | 2 | 2 | 2 | 2 | 2 | 2 | 2 | 2 | 2 | 2 | 2 | 2 | 2 |
| 04 | | ПТ-3Ж | 2 | 2 | 2 | 2 | 2 | 2 | 2 | 2 | 2 | 2 | 2 | 2 | - | - | - | - | - | - | - | - | - | - | - | - | - | - | - |
| | | ФОНАРНЫЕ ФЕРМЫ | | | | | | | | | | | | | | | | | | | | | | | | | | | |
| 05 | | ФФ-1Ж | - | - | - | - | - | - | - | - | - | - | - | - | - | - | - | - | - | - | - | - | - | - | 2 | 3 | 4 | 5 | 6 |
| 06 | | ФФ-2Ж | - | - | - | - | - | - | - | - | - | - | - | - | 4 | 5 | 6 | 7 | 8 | 9 | 10 | 11 | 13 | - | - | - | - | - | |

ЛЕН. АН. ПОД. КОЛОДЕЦЬ М. Д. ТА. З. А. М. Н. В. М.

| | | | |
|---|----|--|--|
| 1.464.3-22-10 | | | |
| НАЧ. ОТД. ПЕТРУНИН | ЕС | | |
| НОРМ. КОН. ЗЕНКОВИЧ | Ю | | |
| СП. АРХ. ПРО. ЗЕНКОВИЧ | В | | |
| СП. АРХ. ПРО. ВЧЕРАШНИН | В | | |
| СТ. АРХ. СВЕТИЛНИЧНАЯ | В | | |
| ЧЕРТЕЖИ. ВАГИНА | В | | |
| СПЕЦИФИКАЦИЯ К СХЕМАМ РАСПОЛОЖЕНИЯ ЭЛЕМЕНТОВ КОНСТРУКЦИИ ФОНАРЕЙ Ф56x6-Л.П.П. Ф512x12-Л.П.П. | | СТADIЯ ЛИСТ ЛИСТОВ Р 1 5 ГОССТРОЙ СССР ПРОМСТРОЙ ПРОЕКТ МОСКВА | |

| МАРКА, ПОЗ. | ОБОЗНАЧЕНИЕ | НАИМЕНОВАНИЕ | КОЛИЧЕСТВО НА МАРКУ ФОНАРЯ (ШТ.) | | | | | | | | | | | | | | | | | | | | | | | | | | ПРИМЕ- ЧАНИЕ | |
|----------------|-----------------------|--|----------------------------------|----|----|----|----|----|----|----|----|----|----|----|----|----|----|----|----|----|----|----|----|----|----|----|----|----|-----------------|----|
| | | | 4 | 5 | 6 | 7 | 8 | 9 | 10 | 11 | 13 | 2 | 3 | 4 | 5 | 6 | - | - | - | - | - | - | - | - | - | - | - | - | | - |
| 07 | 1.464-11/82 вып.2 | ФОНАРНЫЕ ФЕРМЫ. | | | | | | | | | | | | | | | | | | | | | | | | | | | | |
| | | ФФ-ЗЖ | 4 | 5 | 6 | 7 | 8 | 9 | 10 | 11 | 13 | 2 | 3 | 4 | 5 | 6 | - | - | - | - | - | - | - | - | - | - | - | - | - | |
| 08 | | ВЕРТИКАЛЬНЫЕ СВЯЗИ: | | | | | | | | | | | | | | | | | | | | | | | | | | | | |
| | | ВС-1Ж | - | - | - | - | - | - | - | - | - | 2 | 2 | 2 | 2 | 2 | - | - | - | - | - | - | - | - | - | - | 4 | 4 | 4 | 4 |
| 09 | | ВС-3Ж | 2 | 2 | 2 | 2 | 2 | 2 | 2 | 2 | - | - | - | - | - | 4 | 4 | 4 | 4 | 4 | 4 | 4 | 4 | 4 | 4 | - | - | - | - | |
| 010 | | Горизонтальные связи: | | | | | | | | | | | | | | | | | | | | | | | | | | | | |
| | | а | - | - | - | - | - | - | - | - | - | 1 | 2 | 3 | 4 | 5 | - | - | - | - | - | - | - | - | - | - | 2 | 4 | 6 | 8 |
| 011 | | а ₁ | 3 | 4 | 5 | 6 | 7 | 8 | 9 | 10 | 12 | - | - | - | - | 6 | 8 | 10 | 12 | 14 | 16 | 18 | 20 | 24 | - | - | - | - | - | |
| 012 | | б | 8 | 8 | 8 | 8 | 8 | 8 | 8 | 8 | 8 | 8 | 8 | 8 | 8 | - | - | - | - | - | - | - | - | - | - | - | - | - | - | |
| 013 | 1.464-11/82 вып.3 | Лестница пожарная | 2 | 2 | 2 | 2 | 2 | 2 | 2 | 2 | 2 | 2 | 2 | 2 | 2 | 2 | 2 | 2 | 2 | 2 | 2 | 2 | 2 | 2 | 2 | 2 | 2 | 2 | 2 | |
| 014 | | Стальной переплет: | | | | | | | | | | | | | | | | | | | | | | | | | | | | |
| | | ПЛ 6х1.8 | 11 | 13 | 15 | 17 | 19 | 21 | 23 | 25 | 29 | 13 | 17 | 21 | 25 | 29 | 13 | 15 | 17 | 19 | 21 | 23 | 25 | 27 | 31 | 15 | 19 | 23 | 27 | 31 |
| — | | ПЛ 6х1.8Р | 1 | 1 | 1 | 1 | 1 | 1 | 1 | 1 | 1 | 1 | 1 | 1 | 1 | 1 | 1 | 1 | 1 | 1 | 1 | 1 | 1 | 1 | 1 | 1 | 1 | 1 | 1 | |
| 015 | 1.465.1-10/82 вып.0,1 | Комплексные ж.б. плиты покрытия П(3х6)*-80ЛН 500М | | | | | | | | | | | | | | | | | | | | | | | | | | | | |
| | | | 10 | 12 | 14 | 16 | 18 | 20 | 22 | 24 | 28 | - | - | - | - | - | 20 | 27 | 28 | 32 | 36 | 40 | 44 | 48 | 56 | - | - | - | - | - |
| | | | 1 | - | - | - | - | - | - | - | - | 6 | 8 | 10 | 12 | 14 | - | - | - | - | - | - | - | - | - | - | 12 | 16 | 20 | 24 |
| | 1.465.1-3/80 вып. 0,1 | Комплексные ж.б. плиты покрытия П(3х12)*-80ЛН 500М | | | | | | | | | | | | | | | | | | | | | | | | | | | | |
| | | | 1 | - | - | - | - | - | - | - | - | 6 | 8 | 10 | 12 | 14 | - | - | - | - | - | - | - | - | - | - | - | - | - | - |
| | | | 1 | - | - | - | - | - | - | - | - | 6 | 8 | 10 | 12 | 14 | - | - | - | - | - | - | - | - | - | - | - | - | - | - |

*) Марка плит перекрытия фонарей
выбирается при мвязке в
конкретном проекте

1.464.3-22-1.0

| МАРКА, ПОЗ. | ОБОЗНАЧЕНИЕ | НАИМЕНОВАНИЕ | КОЛИЧЕСТВО НА МАРКУ ФОНАря (ШТ.) | | | | | | | | | | | | | | | | | | | | | | | | | ПРИМЕ- ЧАНИЕ | | |
|----------------|---------------------------------------|--|----------------------------------|-------------|-------------|-------------|-------------|-------------|-------------|-------------|-------------|--------------|--------------|--------------|--------------|--------------|--------------|---------------|---------------|---------------|---------------|---------------|---------------|---------------|---------------|---------------|---------------|-----------------|---------------|-------|
| | | | | | | | | | | | | | | | | | | | | | | | | | | | | | | |
| | | <u>ДЕТАЛИ</u> | | | | | | | | | | | | | | | | | | | | | | | | | | | | |
| | 1.464-11/82 вып.3 | СТОЙКА УГЛОВАЯ | 8 | 8 | 8 | 8 | 8 | 8 | 8 | 8 | 8 | 8 | 8 | 8 | 8 | 8 | 8 | 8 | 8 | 8 | 8 | 8 | 8 | 8 | 8 | 8 | 8 | | | |
| | | ЭЛЕМЕНТЫ КАРНИЗА: | | | | | | | | | | | | | | | | | | | | | | | | | | | | |
| 1 | 1.464-11/82 вып.0 | 2001-01 | 185,5 | 226,7 | 257,9 | 289,1 | 320,3 | 352,0 | 382,7 | 413,5 | 476,3 | — | — | — | — | — | 225,7 | 257,9 | 289,1 | 320,3 | 351,5 | 382,7 | 413,9 | 445,1 | 507,5 | — | — | — | — | |
| 1 | | 2001-02 | — | — | — | — | — | — | — | — | — | — | — | — | — | — | — | — | — | — | — | — | — | — | — | — | — | — | — | — |
| 2 | | ЭЛЕМЕНТЫ УГЛОВОЙ ВСТАВКИ | 4 | 4 | 4 | 4 | 4 | 4 | 4 | 4 | 4 | 4 | 4 | 4 | 4 | 4 | 4 | 4 | 4 | 4 | 4 | 4 | 4 | 4 | 4 | 4 | 4 | 4 | 4 | 4 |
| 3 | | ПОЛОСА ПРИЖИМНАЯ | 28,8 | 33,8 | 38,8 | 43,2 | 48,0 | 52,8 | 57,6 | 62,4 | 72,0 | 83,8 | 93,2 | 102,8 | 112,4 | 122,0 | 131,6 | 141,2 | 150,8 | 160,4 | 170,0 | 179,6 | 189,2 | 198,8 | 208,4 | 218,0 | 227,6 | 237,2 | 246,8 | 256,4 |
| 4 | | ПОЛОСА ПРИЖИМНАЯ | 144 | 168 | 192 | 216 | 240 | 264 | 288 | 312 | 360 | 416 | 480 | 544 | 608 | 672 | 736 | 800 | 864 | 928 | 992 | 1056 | 1120 | 1184 | 1248 | 1312 | 1376 | 1440 | 1504 | 1568 |
| 8 | ГОСТ 16233-77* | РАВНОБОКАЯ УГЛОВАЯ ДЕТАЛЬ РУ-1 | 1 | 1 | 1 | 1 | 1 | 1 | 1 | 1 | 0,5 | 0,5 | 0,5 | 0,5 | 0,5 | 1 | 1 | 1 | 1 | 1 | 1 | 1 | 1 | 1 | 1 | 0,5 | 0,5 | 0,5 | 0,5 | |
| 17 | | АСБЕСТОЦЕМЕНТНЫЕ ВОЛНИСТЫЕ ЛИСТЫ УВ-6-1150 | 15 | 17 | 19 | 22 | 24 | 26 | 29 | 31 | 36 | 17 | 22 | 26 | 31 | 36 | 38 | 44 | 49 | 55 | 60 | 66 | 71 | 77 | 88 | 19 | 24 | 29 | 34 | 38 |
| 27 | В6 ГОСТ 2590-71* СТ.3 ГОСТ 535-79* | КРУГ | 34,8 | 40,7 | 46,5 | 52,3 | 58,1 | 63,9 | 69,7 | 75,5 | 87,1 | 40,7 | 52,3 | 63,9 | 75,5 | 92,9 | 40,7 | 46,5 | 52,3 | 58,1 | 63,9 | 69,7 | 75,5 | 81,3 | 92,9 | 46,5 | 58,1 | 69,7 | 81,3 | 92,9 |
| 28 | ГОСТ 12183-66* | СЕТКА N20-2.00 | 99,4 | 115,9 | 132,5 | 149,0 | 165,6 | 182,2 | 198,7 | 215,3 | 248,4 | 115,9 | 149,0 | 182,2 | 215,3 | 248,4 | 115,9 | 132,5 | 149,0 | 165,6 | 182,2 | 198,7 | 215,3 | 231,8 | 265,0 | 132,5 | 165,6 | 198,7 | 231,8 | 265,0 |
| 29 | 1.464-11/82 вып.0 | ФИКСАТОР ГЛУХИХ ПЕРЕПЛЕТОВ МАРКИ ПЛ БХ 1,8 | 48 | 56 | 64 | 72 | 80 | 88 | 96 | 104 | 120 | 56 | 72 | 88 | 107 | 120 | 56 | 64 | 72 | 80 | 88 | 96 | 104 | 112 | 128 | 64 | 80 | 96 | 112 | 128 |
| | | <u>МАТЕРИАЛЫ:</u> | | | | | | | | | | | | | | | | | | | | | | | | | | | | |
| | | <u>БРУСКИ:</u> | | | | | | | | | | | | | | | | | | | | | | | | | | | | |
| 12 | ГОСТ 9685-61* | 80x50 | 0,3 | 0,3 | 0,4 | 0,4 | 0,5 | 0,5 | 0,6 | 0,6 | 0,7 | 0,3 | 0,4 | 0,5 | 0,6 | 0,7 | 0,3 | 0,4 | 0,4 | 0,5 | 0,5 | 0,6 | 0,6 | 0,7 | 0,8 | 0,4 | 0,5 | 0,6 | 0,6 | 0,8 |
| 13 | | 50x50 | 0,1 | 0,1 | 0,1 | 0,1 | 0,2 | 0,2 | 0,2 | 0,2 | — | — | — | — | — | — | 0,1 | 0,1 | 0,1 | 0,2 | 0,2 | 0,2 | 0,2 | 0,3 | — | — | — | — | — | — |
| | | | Ф5,6x6-30mm | Ф5,6x6-36mm | Ф5,6x6-42mm | Ф5,6x6-48mm | Ф5,6x6-54mm | Ф5,6x6-60mm | Ф5,6x6-66mm | Ф5,6x6-72mm | Ф5,6x6-84mm | Ф5,6x12-36mm | Ф5,6x12-48mm | Ф5,6x12-60mm | Ф5,6x12-72mm | Ф5,6x12-84mm | Ф5,6x12-96mm | Ф5,6x12-108mm | Ф5,6x12-120mm | Ф5,6x12-132mm | Ф5,6x12-144mm | Ф5,6x12-156mm | Ф5,6x12-168mm | Ф5,6x12-180mm | Ф5,6x12-192mm | Ф5,6x12-204mm | Ф5,6x12-216mm | Ф5,6x12-228mm | Ф5,6x12-240mm | |

Имя, Отчество, Подпись и Дата ВЗАИМНОСТИ

1.464.3-22-1.0

| МАРКА, ПОЗ | ОБОЗНАЧЕНИЕ | НАИМЕНОВАНИЕ | КОЛИЧЕСТВО НА МАРКУ ФОНАРЯ (ШТ.) | | | | | | | | | | | | | | | | | | | | | | | | ПРИМЕ- ЧАНИЕ | | | | | |
|---------------|----------------|---|----------------------------------|-------------|-------------|-------------|-------------|-------------|-------------|-------------|-------------|--------------|--------------|--------------|--------------|--------------|--------------|--------------|--------------|--------------|--------------|--------------|--------------|--------------|----------------|---------------|-----------------|---------------|---------------|----------------|-------------------|-------------|
| | | | | | | | | | | | | | | | | | | | | | | | | | | | | | | | | |
| | | ДОСКИ: | | | | | | | | | | | | | | | | | | | | | | | М ³ | | | | | | | |
| 14 | ГОСТ 8486-66 * | 200x40 | - | - | - | - | - | - | - | 0,3 | 0,4 | 0,5 | 0,6 | 0,7 | - | - | - | - | - | - | - | - | - | - | 0,4 | 0,5 | 0,6 | 0,7 | 0,8 | ШАГ 750 | | |
| 15 | | 130x40 | 1,8 | 2,1 | 2,4 | 2,7 | 3,0 | 3,3 | 3,6 | 3,9 | 4,5 | 2,9 | 3,8 | 4,6 | 5,5 | 6,3 | 2,1 | 2,4 | 2,7 | 3,0 | 3,3 | 3,6 | 3,9 | 4,2 | 4,8 | 3,4 | 4,2 | 5,1 | 5,9 | 6,7 | | |
| 16 | | 110x40 | 0,3 | 0,3 | 0,4 | 0,4 | 0,5 | 0,5 | 0,6 | 0,6 | 0,7 | - | - | - | - | - | 0,3 | 0,4 | 0,4 | 0,5 | 0,5 | 0,5 | 0,6 | 0,7 | 0,8 | - | - | - | - | - | | |
| 21 | | РЕЗИНА-ПЛАСТИНА | 0,29 | 0,34 | 0,38 | 0,43 | 0,48 | 0,53 | 0,58 | 0,62 | 0,72 | 0,34 | 0,43 | 0,53 | 0,62 | 0,72 | 0,34 | 0,38 | 0,43 | 0,48 | 0,53 | 0,58 | 0,62 | 0,67 | 0,77 | 0,34 | 0,48 | 0,58 | 0,67 | 0,77 | М ² | |
| | | РУБЕРОИД: | | | | | | | | | | | | | | | | | | | | | | | | | | | | М ² | | |
| 22 | ГОСТ 10923-82 | РК-420 | 115,9 | 135,2 | 154,6 | 173,9 | 193,2 | 212,5 | 231,8 | 251,2 | 269,8 | 22,6 | 157,7 | 192,7 | 227,8 | 262,8 | 136,2 | 154,6 | 173,9 | 193,2 | 212,5 | 231,8 | 251,2 | 270,5 | 300,1 | 140,2 | 175,2 | 210,2 | 245,3 | 280,3 | | |
| 23 | | РК-350 | 293,0 | 341,9 | 390,7 | 439,6 | 488,4 | 537,2 | 586,1 | 634,9 | 712,6 | 316,7 | 407,2 | 497,1 | 588,1 | 678,6 | 344,9 | 390,7 | 439,6 | 488,4 | 537,2 | 586,1 | 634,9 | 683,8 | 734,4 | 361,9 | 452,4 | 542,9 | 633,4 | 723,6 | | |
| 19 | ГОСТ 8928-81 | ПЛИТА ФИБРОЛИТОВАЯ НА ПОРТЛАНДЦЕМЕНТЕ МАРКИ 300 | 3,6 | 4,2 | 4,7 | 5,4 | 6,0 | 6,6 | 7,2 | 7,8 | 9,0 | 3,4 | 4,4 | 5,3 | 6,3 | 7,2 | 4,2 | 4,7 | 5,4 | 6,0 | 6,6 | 7,2 | 7,8 | 8,4 | 9,6 | 3,8 | 4,8 | 5,8 | 6,8 | 7,7 | М ³ | |
| 25 | --- | ЦЕМЕНТНО-ПЕСЧАНЫЙ РАСТВОР МАРКИ 100 | 0,4 | 0,4 | 0,5 | 0,5 | 0,6 | 0,7 | 0,7 | 0,8 | 0,9 | 0,4 | 0,5 | 0,7 | 0,8 | 0,9 | 0,4 | 0,5 | 0,5 | 0,6 | 0,7 | 0,7 | 0,8 | 0,8 | 1,0 | 0,5 | 0,6 | 0,7 | 0,8 | 1,0 | М ³ | |
| 26 | ГОСТ 8268-82 | ГРАВИЙ 5-10ММ | 4,2 | 5,0 | 6,0 | 6,6 | 7,7 | 8,3 | 9,1 | 9,9 | 11,5 | 5,0 | 6,6 | 8,3 | 9,9 | 11,5 | 8 | 9,4 | 11,0 | 12,5 | 14,0 | 15,6 | 17,1 | 18,6 | 21,7 | 9,4 | 12,5 | 15,6 | 18,6 | 21,7 | М ³ *) | |
| | | СТАНДАРТНЫЕ ИЗДЕЛИЯ | | | | | | | | | | | | | | | | | | | | | | | | | | | | | | |
| | | ВИНТЫ ГОСТ 17475-80 | | | | | | | | | | | | | | | | | | | | | | | | | | | | | | КГ ШАГ 1000 |
| 5 | | M8 x 60.58.01 | 3,2 | 3,7 | 4,2 | 4,8 | 5,3 | 5,8 | 6,3 | 6,9 | 7,9 | 3,7 | 4,8 | 5,8 | 6,9 | 7,9 | 1,8 | 2,1 | 2,4 | 2,6 | 2,9 | 3,2 | 3,4 | 3,7 | 4,2 | 2,1 | 2,6 | 3,2 | 3,7 | 4,2 | | |
| | | ВИНТЫ ГОСТ 10619-80 | | | | | | | | | | | | | | | | | | | | | | | | | | | | | | КГ ШАГ 250 |
| 11 | | M5 x 20-021 | 1,0 | 1,2 | 1,4 | 1,5 | 1,7 | 1,9 | 2,0 | 2,2 | 2,6 | 1,2 | 1,5 | 1,6 | 2,2 | 2,6 | 1,2 | 1,4 | 1,5 | 1,7 | 1,9 | 2,0 | 2,2 | 2,4 | 2,7 | 1,4 | 1,7 | 2,0 | 2,4 | 2,7 | | |
| | | ГАЙКА ГОСТ 5915-70 * | | | | | | | | | | | | | | | | | | | | | | | | | | | | | КГ ШАГ 1000 | |
| 6 | | M8.5.01 | 0,8 | 0,8 | 1,0 | 1,0 | 1,2 | 1,3 | 1,4 | 1,6 | 1,8 | 0,8 | 1,0 | 1,3 | 1,6 | 1,8 | 0,4 | 0,5 | 0,5 | 0,6 | 0,7 | 0,7 | 0,8 | 0,9 | 1,0 | 0,5 | 0,6 | 0,7 | 0,8 | 1,0 | | |
| | | | φ5.6x6-30mm | φ5.6x6-36mm | φ5.6x6-42mm | φ5.6x6-48mm | φ5.6x6-54mm | φ5.6x6-60mm | φ5.6x6-66mm | φ5.6x6-72mm | φ5.6x6-84mm | φ5.6x12-36mm | φ5.6x12-48mm | φ5.6x12-60mm | φ5.6x12-72mm | φ5.6x12-84mm | φ5.12x6-30mm | φ5.12x6-36mm | φ5.12x6-42mm | φ5.12x6-48mm | φ5.12x6-54mm | φ5.12x6-60mm | φ5.12x6-66mm | φ5.12x6-72mm | φ5.12x6-84mm | φ5.12x12-36mm | φ5.12x12-48mm | φ5.12x12-60mm | φ5.12x12-72mm | φ5.12x12-84mm | | |

*) ГРАВИЙ СВЕТЛЫХ ТОНОВ ВТОПЛЕН В АНТИСЕПТИРОВАННУЮ БИТУМНУЮ МАСТИКУ МАРКИ МБК-Г-55 ИЛИ МБК-Г-65 ГОСТ 2889-80 (В ЗАВИСИМОСТИ ОТ РАЙОНА СТРОИТЕЛЬСТВА) С ДОБАВКАМИ СИМАЗИНА (ГОСТ 15123-78) ИЛИ МАНУРОНА 0,3% ОТ ВЕСА МАСТИКИ.

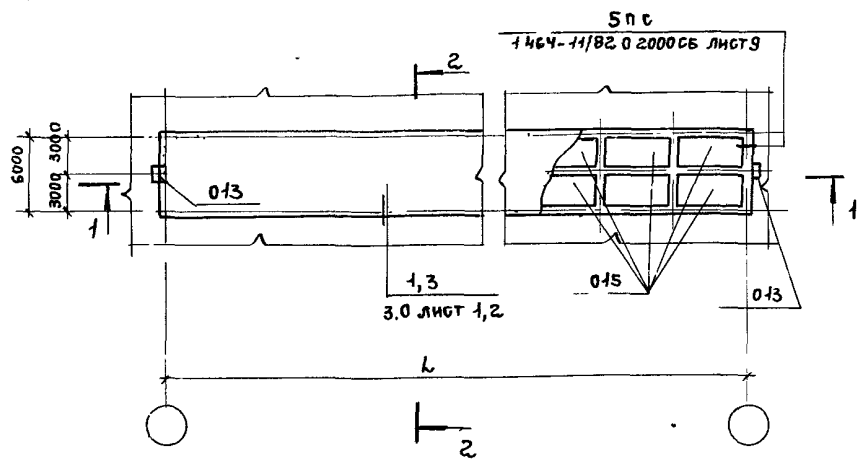
1.464.3-22-1.0 ЛИСТ
4

| МАРКА, ПОЗ | ОБОЗНАЧЕНИЕ | НАИМЕНОВАНИЕ | КОЛИЧЕСТВО НА МАРКУ ФОНАря (шт) | | | | | | | | | | | | | | | | | | | | | | | | | | | | ПРИМЕЧАНИЕ |
|------------|-------------|----------------------|---------------------------------|----------------|----------------|----------------|----------------|----------------|----------------|----------------|----------------|-----------------|-----------------|-----------------|-----------------|-----------------|-----------------|-----------------|-----------------|-----------------|-----------------|-----------------|-----------------|-----------------|-----------------|------------------|------------------|------------------|------------------|------------------|---------------|
| | | | 1 | 2 | 3 | 4 | 5 | 6 | 7 | 8 | 9 | 10 | 11 | 12 | 13 | 14 | 15 | 16 | 17 | 18 | 19 | 20 | 21 | 22 | 23 | 24 | 25 | 26 | 27 | 28 | |
| | | ШАЙБА ГОСТ 11371-78 | | | | | | | | | | | | | | | | | | | | | | | | | | | | кг | |
| 9 | | 801 01 | 0,3 | 0,3 | 0,4 | 0,4 | 0,5 | 0,5 | 0,6 | 0,6 | 0,7 | 0,3 | 0,4 | 0,5 | 0,6 | 0,7 | 0,2 | 0,2 | 0,2 | 0,2 | 0,3 | 0,3 | 0,3 | 0,3 | 0,4 | 0,2 | 0,2 | 0,3 | 0,4 | ШАГ 100,3 | |
| | | ГВОЗДИ ГОСТ 4028-63* | | | | | | | | | | | | | | | | | | | | | | | | | | | | кг | |
| 7 | | К 3x50 | 5,0 | 5,7 | 6,5 | 7,4 | 8,1 | 9,0 | 9,8 | 10,6 | 12,3 | 5,4 | 7,0 | 8,4 | 10,0 | 13,8 | 4,7 | 5,5 | 6,1 | 6,7 | 7,4 | 8,1 | 8,8 | 9,4 | 10,1 | 4,6 | 5,7 | 6,9 | 8,0 | 9,2 | ШАГ 200 |
| | | ШУРУПЫ ГОСТ 1144-80 | | | | | | | | | | | | | | | | | | | | | | | | | | | | кг | |
| — | | A6x100 | 0,3 | 0,3 | 0,3 | 0,3 | 0,3 | 0,3 | 0,3 | 0,3 | 0,3 | 0,2 | 0,2 | 0,2 | 0,2 | 0,2 | 0,3 | 0,3 | 0,3 | 0,3 | 0,3 | 0,3 | 0,3 | 0,3 | 0,2 | 0,2 | 0,2 | 0,2 | | | |
| 10 | | A6x50 | 9,1 | 10,5 | 12,2 | 13,7 | 15,2 | 16,7 | 18,2 | 19,8 | 22,8 | 10,6 | 13,7 | 16,7 | 19,8 | 22,6 | 5,1 | 5,8 | 6,6 | 7,3 | 8,0 | 8,7 | 9,5 | 10,2 | 11,7 | 5,8 | 7,2 | 8,7 | 10,2 | 11,7 | ШАГ 200 / 750 |
| | | | Ф6 6x6 - 30 мм | Ф6 6x6 - 36 мм | Ф6 6x6 - 42 мм | Ф6 6x6 - 48 мм | Ф6 6x6 - 54 мм | Ф6 6x6 - 60 мм | Ф6 6x6 - 66 мм | Ф6 6x6 - 72 мм | Ф6 6x6 - 84 мм | Ф6 6x12 - 36 мм | Ф6 6x12 - 48 мм | Ф6 6x12 - 60 мм | Ф6 6x12 - 72 мм | Ф6 6x12 - 84 мм | Ф6 6x12 - 30 мм | Ф6 12x6 - 36 мм | Ф6 12x6 - 42 мм | Ф6 12x6 - 48 мм | Ф6 12x6 - 54 мм | Ф6 12x6 - 60 мм | Ф6 12x6 - 66 мм | Ф6 12x6 - 72 мм | Ф6 12x6 - 84 мм | Ф6 12x12 - 36 мм | Ф6 12x12 - 48 мм | Ф6 12x12 - 60 мм | Ф6 12x12 - 72 мм | Ф6 12x12 - 84 мм | |

ИВБ № 10001
 КОДИРОВАННАЯ
 ДАННЫЕ КАРТА
 ДАННЫЕ № 2

1.464.3 - 22 - 1.0
 ЛИСТ 5

ПЛАН ПОКРЫТИЯ



1-1

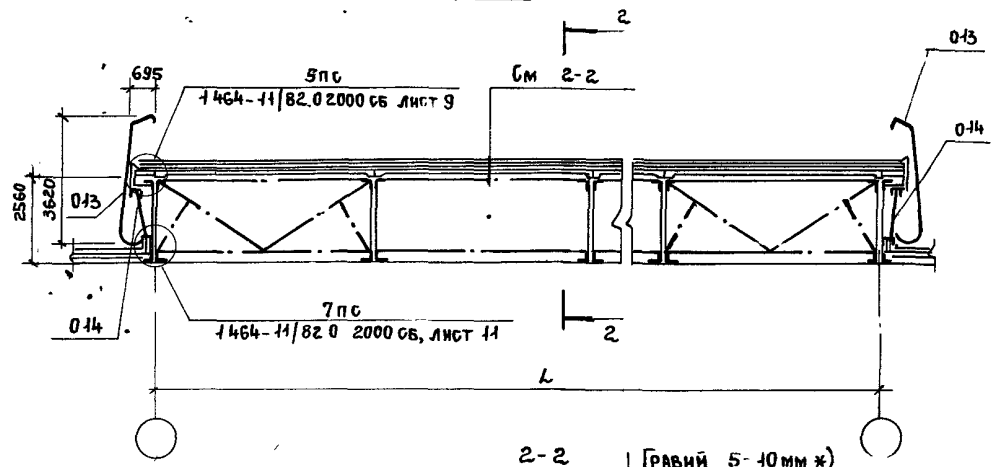
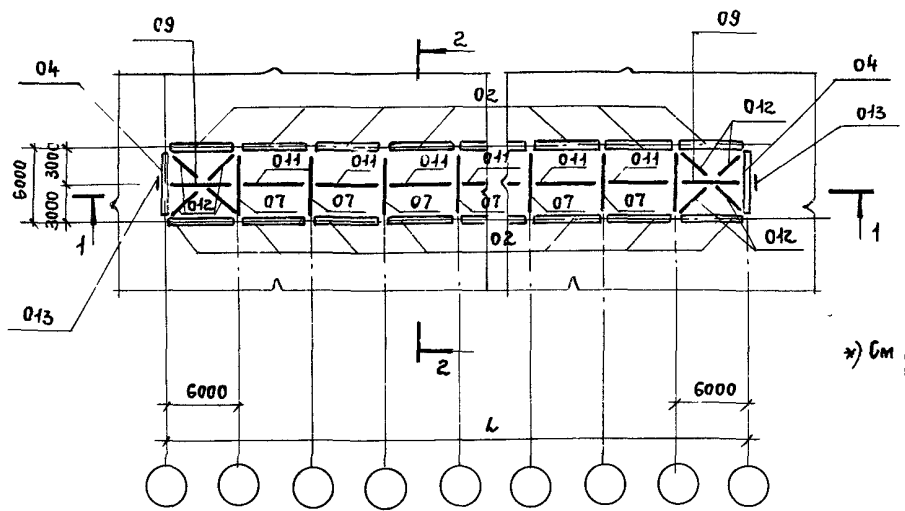
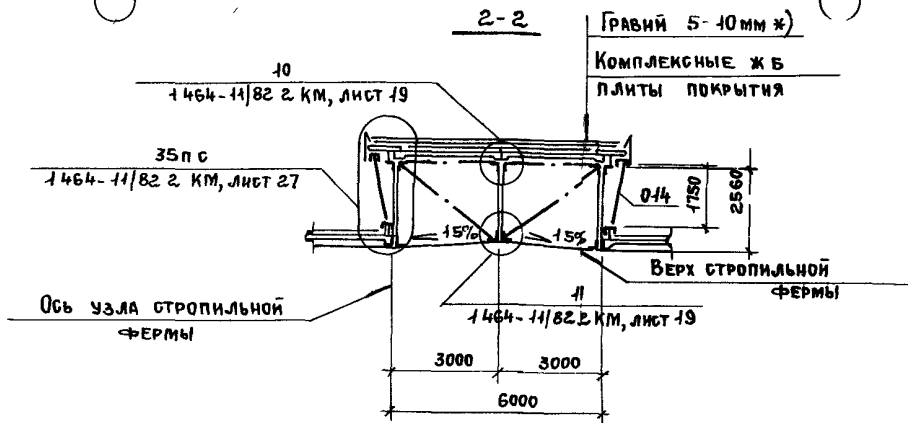


СХЕМА РАСПОЛОЖЕНИЯ ЭЛЕМЕНТОВ КОНСТРУКЦИИ



2-2

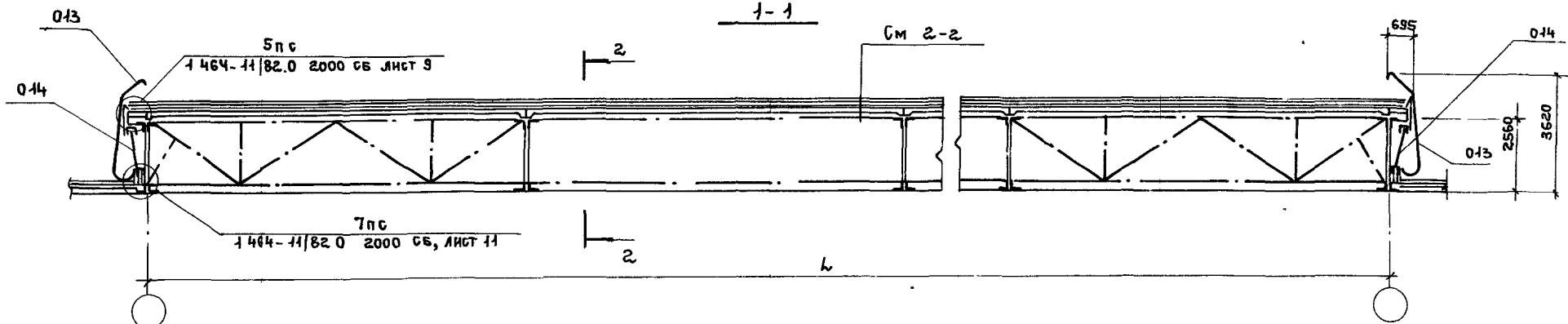


*) См документацию 10, лист 4

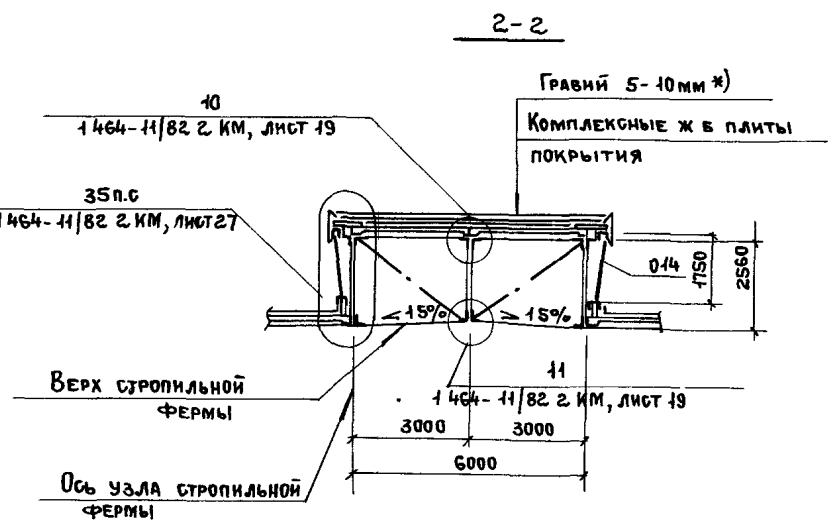
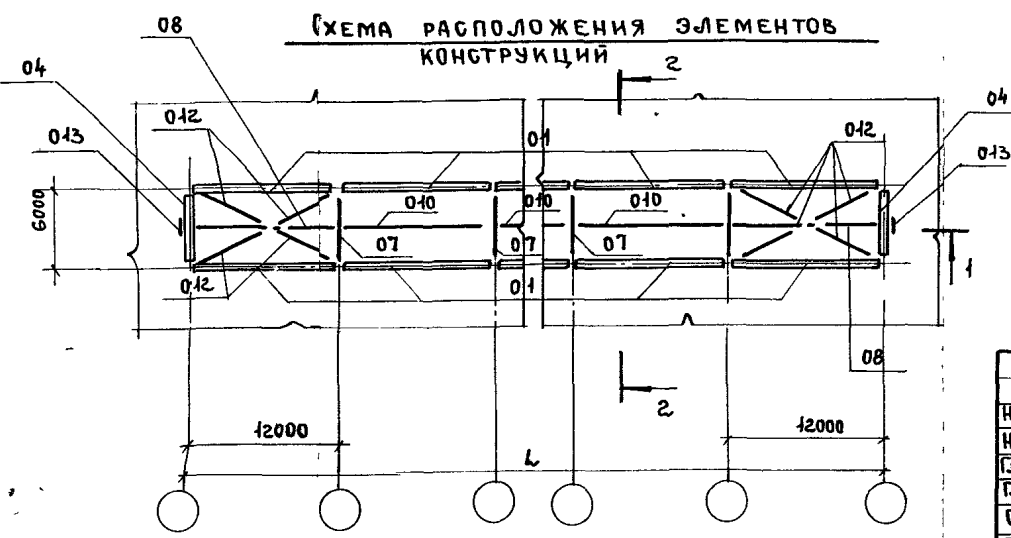
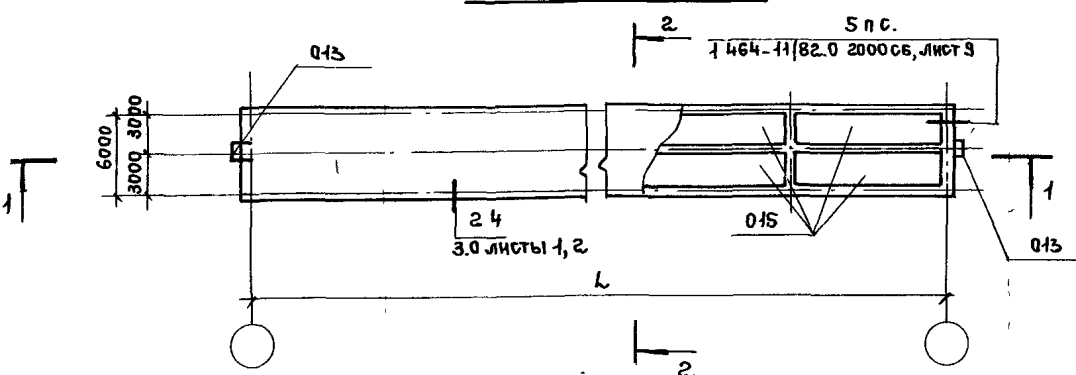
Лист № подл. Подпись и дата. Взам инв №

1.464.3-22-1.1

| | | | | | | |
|------------|-------------|--------------------|---|-----------------|------|--------|
| НАЧ ОТА | ПЕТРУНИН | <i>Петрунин</i> | ФБ6x6-4пп СХЕМА РАСПОЛОЖЕНИЯ ЭЛЕМЕНТОВ КОНСТРУКЦИИ ФОНАРЯ. | СТАНДА | ЛИСТ | ЛИСТОВ |
| НОРМ КОНТ. | ЗЕНКОВИЧ | <i>Зенкович</i> | | Р | 1 | |
| ГЛА АРХ | ЗЕНКОВИЧ | <i>Зенкович</i> | | ГОССТРОЙ СССР | | |
| ГЛА ИНЖ | ВЧЕРАШНИИ | <i>Вчерашний</i> | | ПРОМСТРОЙПРОЕКТ | | |
| СТ АРХ | СВЕТАЛИЧНАЯ | <i>Светаличная</i> | | МОСКВА | | |
| ТЕХНИК | ГЗЛЬНИКОВА | <i>Гзльникова</i> | | | | |



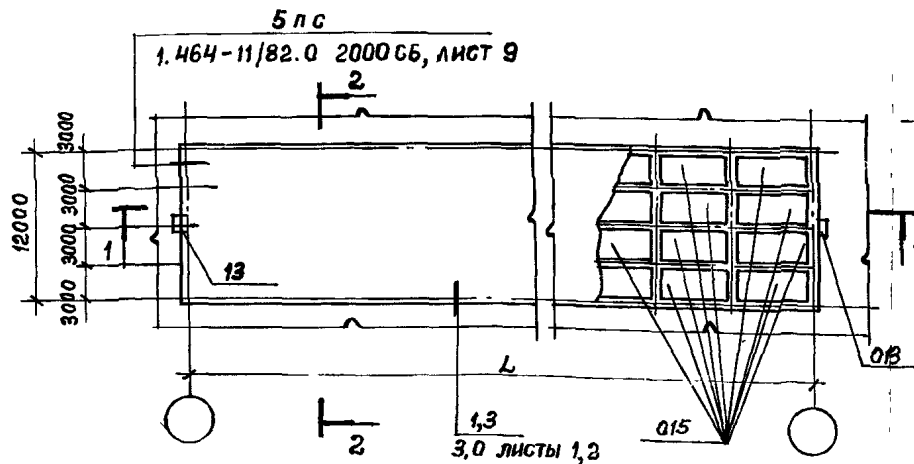
ПЛАН ПОКРЫТИЯ



*) См документацию 1.0, лист 4

| | | | | | | |
|----------------|------------|--|--|--|------|--------|
| 1.464.3-22-1.2 | | | | | | |
| НАЧ. ОУД | ПЕТРУНИН | | | ФБ 6x12- L пп СХЕМА РАСПОЛОЖЕНИЯ ЭЛЕМЕНТОВ КОНСТРУКЦИИ ФОНАРЯ | | |
| Н. КОНТР. | ЗЕНКОВИЧ | | | | | |
| ГЛАВ. ИНЖ. ПР. | ВЧЕРАШНИЙ | | | | | |
| ГЛАВ. АРХ. ПР. | ЗЕНКОВИЧ | | | | | |
| СТ. АРХ. | СВЕТЛИЧНАЯ | | | | | |
| ТЕХНИК | ТУЛЬНИКОВА | | | | | |
| | | | | СТАДИЯ | ЛИСТ | ЛИСТОВ |
| | | | | Р | 1 | |
| | | | | ГОССТРОЙ СССР ПРОМСТРОЙПРОЕКТ МОСКВА | | |

План покрытия



1-1

14

ГРАВИЙ 5-10 мм
КОМПЛЕКСНЫЕ ЖБ ПЛИТЫ ПОКРЫТИЯ

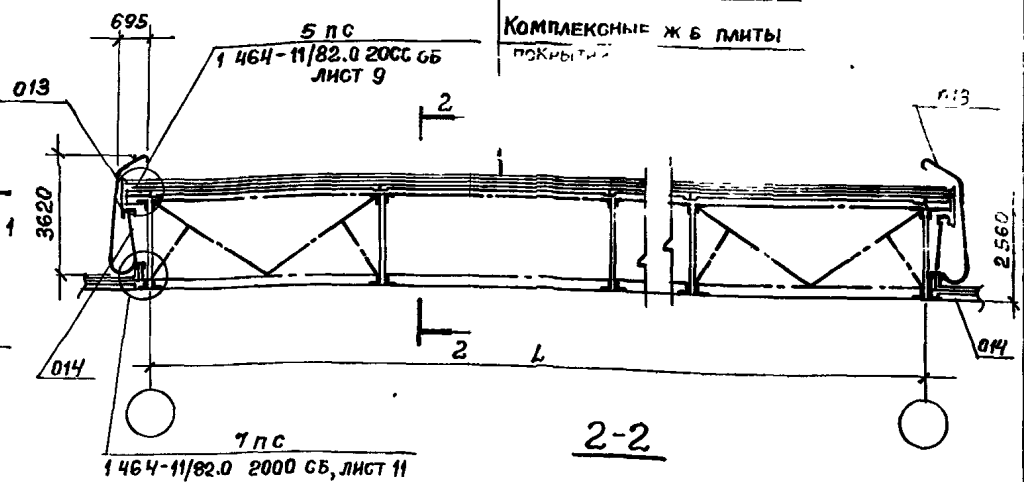
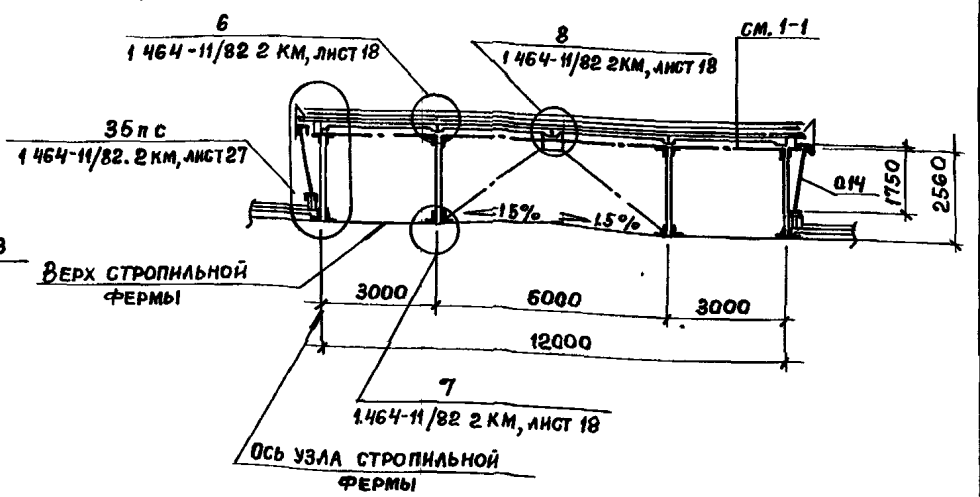
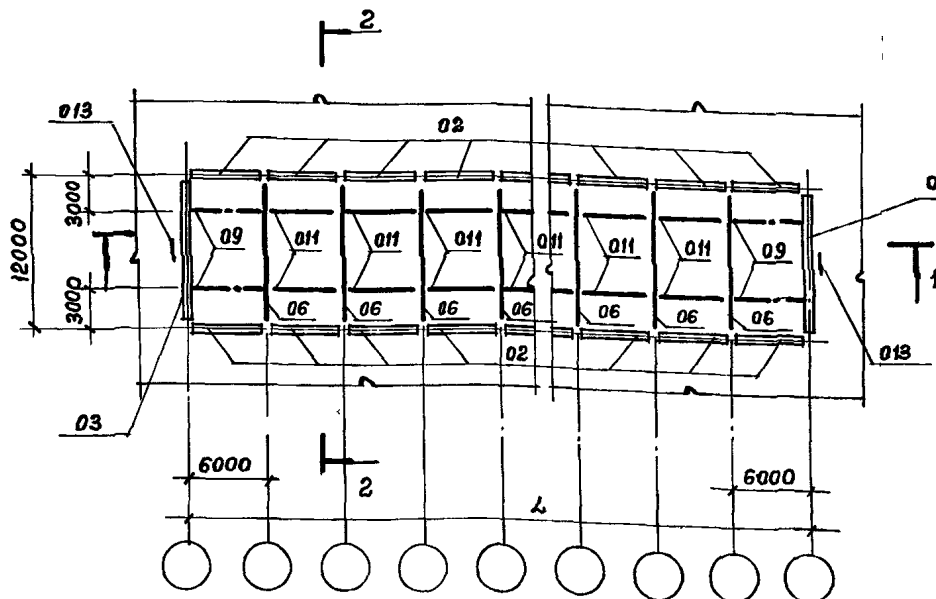


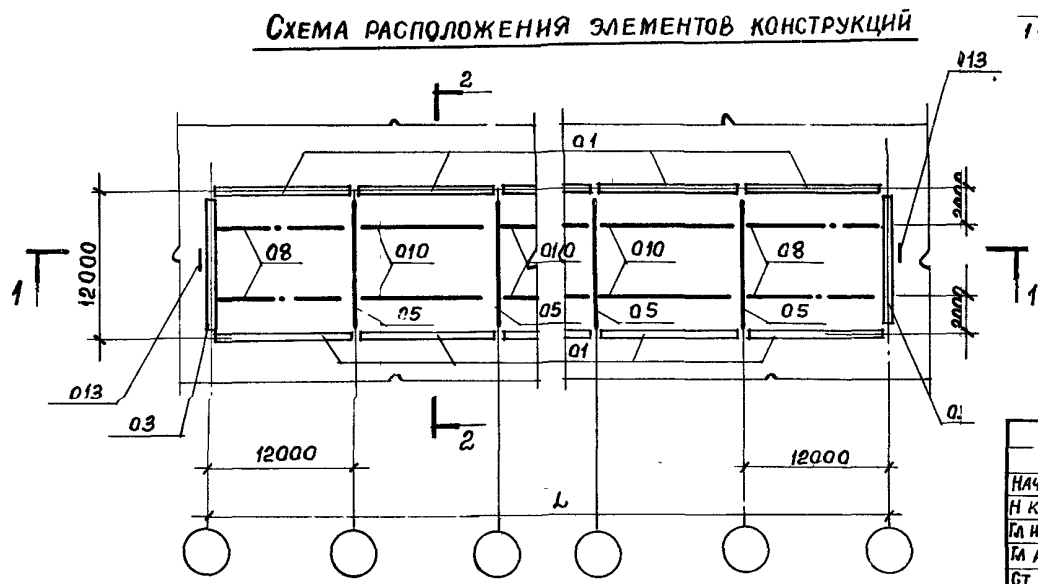
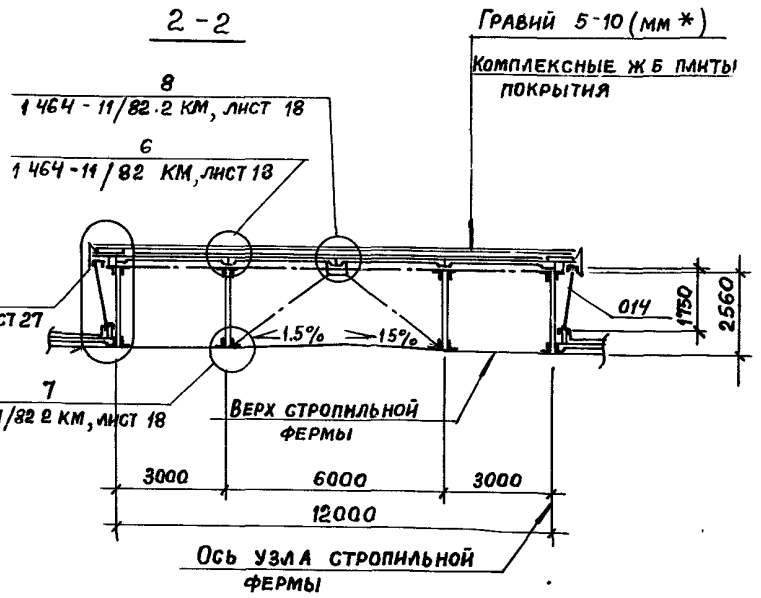
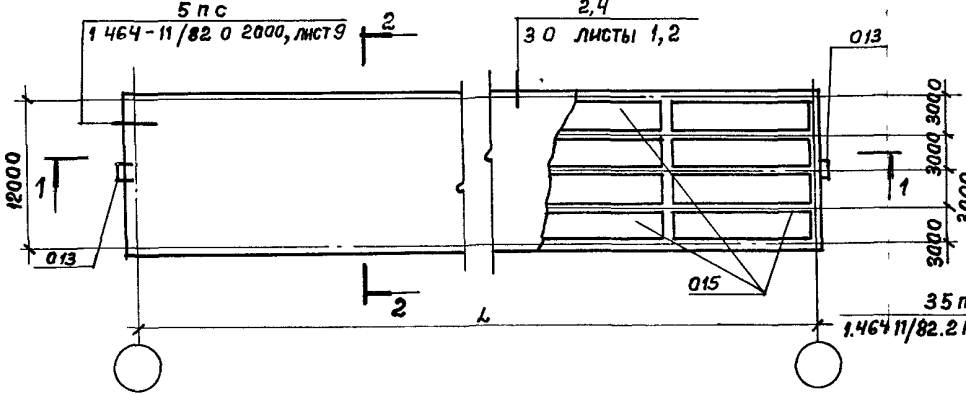
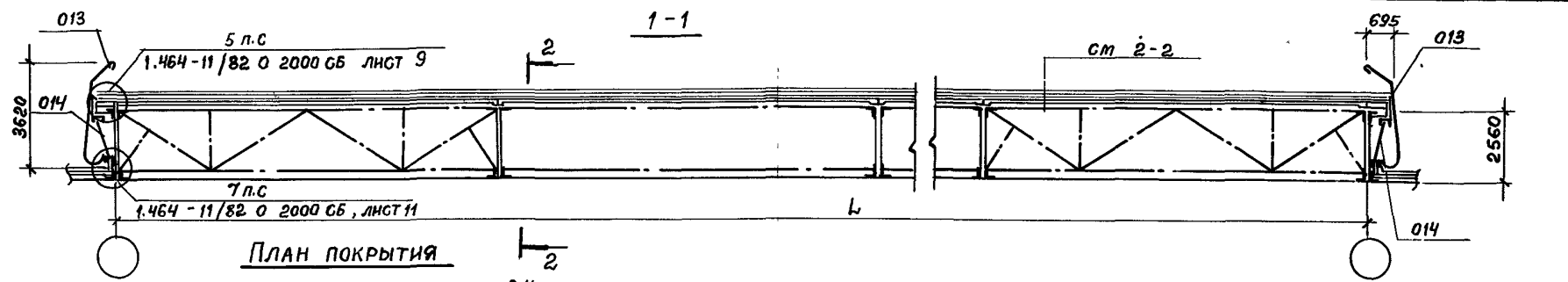
СХЕМА РАСПОЛОЖЕНИЯ ЭЛЕМЕНТОВ КОНСТРУКЦИЙ



*) СМ ДОКУМЕНТАЦИЮ 1.0, ЛИСТ 4

ВЗАМ. ИЛИ №
ИЛИ № ПОД. Д. ПОДПИСЬ И ДАТА

| | | | | | | | | |
|-----------------------|-------------|---|---------|------|--------|---|---|--|
| 1.464.3-22-1.3 | | | | | | | | |
| НАЧ. ОУДА | ПЕТРУНИН | ФБ 12 × 6 - Лпп СХЕМА РАСПОЛОЖЕНИЯ ЭЛЕМЕНТОВ КОНСТРУКЦИЙ ФОНАРЯ | | | | | | |
| И КОНТР. | ЗЕНКОВИЧ | | | | | | | |
| ГЛ. ИНЖ. ПР. | ВЧЕРАШНИЙ | | | | | | | |
| ГА. АРХ. ПР. | ЗЕНКОВИЧ | | | | | | | |
| СТ. АРХ. | СВЕТАЛИЧНАЯ | | | | | | | |
| ТЕХНИК | ТУЛЬНИКОВА | <table border="1"> <tr> <td>СТАНЦИЯ</td> <td>ЛИСТ</td> <td>ЛИСТОВ</td> </tr> <tr> <td>Р</td> <td>1</td> <td></td> </tr> </table> ГОССТРОИ СССР ПРОМСТРОЙПРОЕКТ МОСКВА | СТАНЦИЯ | ЛИСТ | ЛИСТОВ | Р | 1 | |
| СТАНЦИЯ | ЛИСТ | ЛИСТОВ | | | | | | |
| Р | 1 | | | | | | | |



*) СМ ДОКУМЕНТАЦИЮ 1.0, ЛИСТ 4

| | | | | | |
|-----------------------|-------------|--|---|------|--------|
| 1.464.3-22-1.4 | | | | | |
| НАЧ ОТА | ПЕТРУНИН | | ФБ 12 x 12 - Лпп СХЕМА РАСПОЛОЖЕНИЯ ЭЛЕМЕНТОВ КОНСТРУКЦИЙ ФОНАРЯ | | |
| Н КОНТР | ЗЕНКОВИЧ | | | | |
| ГЛ ИНЖ ПР | ВЧЕРАШНИЙ | | | | |
| М АРХ ПР | ЗЕНКОВИЧ | | | | |
| СТ АРХ | СВЕТАЛНИЧАЯ | | | | |
| ТЕХНИК | ТУЛЬНИКОВА | | | | |
| | | | СТАДИЯ | ЛИСТ | ЛИСТОВ |
| | | | Р | 1 | |
| | | | Госстрой СССР ПРОМСТРОЙПРОЕКТ МОСКВА | | |

| МАРКА, ПОЗ | ОБОЗНАЧЕНИЕ | НАИМЕНОВАНИЕ | КОЛИЧЕСТВО НА МАРКУ ФОНАРЯ (ШТ) | | | | | | | | | | | | | | ПРИМЕЧАНИЕ | | | | | | | | | | |
|------------|-------------------|---|---------------------------------|-------------|-------------|-------------|-------------|-------------|-------------|-------------|-------------|--------------|---------------|---------------|---------------|---------------|--------------|--------------|--------------|--------------|--------------|--------------|--------------|--------------|---------------|----------------|----------------|
| | | | | | | | | | | | | | | | | | | | | | | | | | | | |
| | | <u>ДОКУМЕНТАЦИЯ</u> | | | | | | | | | | | | | | | | | | | | | | | | | |
| | -00 ПЗ | ПОЯСНИТЕЛЬНАЯ ЗАПИСКА | X | X | X | X | X | X | X | X | X | X | X | X | X | X | X | X | X | X | X | X | X | X | | | |
| | -1.1 | СХЕМЫ РАСПОЛОЖЕНИЯ ЭЛЕМЕНТОВ КОНСТРУКЦИИ ФОНАРЯ | X | X | X | X | X | X | X | X | X | X | X | X | X | X | X | X | X | X | X | X | X | X | | | |
| | -1.2 | | X | X | X | X | X | X | X | X | X | X | X | X | X | X | X | X | X | X | X | X | X | X | | | |
| | -1.3 | | X | X | X | X | X | X | X | X | X | X | X | X | X | X | X | X | X | X | X | X | X | X | | | |
| | -1.4 | | X | X | X | X | X | X | X | X | X | X | X | X | X | X | X | X | X | X | X | X | X | X | | | |
| | -30 | УЗЛЫ | X | X | X | X | X | X | X | X | X | X | X | X | X | X | X | X | X | X | X | X | X | X | | | |
| | | <u>СБОРЧНЫЕ ЕДИНИЦЫ</u> | | | | | | | | | | | | | | | | | | | | | | | | | |
| 01 | 1.464-11/82 Вып 2 | ФОНАРНЫЕ ПАНЕЛИ | | | | | | | | | | | | | | | | | | | | | | | | | |
| | | ФП-1Ж | - | - | - | - | - | - | - | - | 6 | 8 | 10 | 12 | 14 | - | - | - | - | - | - | - | 6 | 8 | 10 | 12 | 14 |
| 02 | | ФП-3Ж | 10 | 12 | 14 | 16 | 18 | 20 | 22 | 24 | 28 | - | - | - | - | 10 | 12 | 14 | 16 | 18 | 20 | 22 | 24 | 28 | - | - | - |
| 03 | | ПАНЕЛИ ТОРЦА | | | | | | | | | | | | | | | | | | | | | | | | | |
| | | ПТ-1Ж | - | - | - | - | - | - | - | - | - | - | - | - | - | 2 | 2 | 2 | 2 | 2 | 2 | 2 | 2 | 2 | 2 | 2 | 2 |
| 04 | | ПТ-3Ж | 2 | 2 | 2 | 2 | 2 | 2 | 2 | 2 | 2 | 2 | 2 | 2 | 2 | - | - | - | - | - | - | - | - | - | - | - | - |
| 05 | | ФОНАРНЫЕ ФЕРМЫ | | | | | | | | | | | | | | | | | | | | | | | | | |
| | ФФ-1Ж | - | - | - | - | - | - | - | - | - | - | - | - | - | - | - | - | - | - | - | 2 | 3 | 4 | 5 | 6 | | |
| 06 | | ФФ-2Ж | - | - | - | - | - | - | - | - | - | - | - | - | 4 | 5 | 6 | 7 | 8 | 9 | 10 | 11 | 13 | - | - | - | |
| | | | ФБ 6x6-30ПТ | ФБ 6x6-36ПТ | ФБ 6x6-42ПТ | ФБ 6x6-48ПТ | ФБ 6x6-54ПТ | ФБ 6x6-60ПТ | ФБ 6x6-66ПТ | ФБ 6x6-72ПТ | ФБ 6x6-84ПТ | ФБ 6x12-96ПТ | ФБ 6x12-140ПТ | ФБ 6x12-180ПТ | ФБ 6x12-240ПТ | ФБ 6x12-300ПТ | ФБ 12x6-36ПТ | ФБ 12x6-42ПТ | ФБ 12x6-48ПТ | ФБ 12x6-54ПТ | ФБ 12x6-60ПТ | ФБ 12x6-66ПТ | ФБ 12x6-72ПТ | ФБ 12x6-84ПТ | ФБ 12x12-96ПТ | ФБ 12x12-140ПТ | ФБ 12x12-180ПТ |

И-в. № 104041. Подпись и дата. Взам. инв. №

| | | | | | | |
|-----------------------|--|----------------|--|------|--------|---------------|
| НАЧ. ОТД. ПЕТРУНИН | | 1.464.3-22-2.0 | СТАДНЯ | ЛИСТ | ЛИСТОВ | |
| НОРМ. КОНТ. ЗЕНКОВИЧ | | | | | | Р |
| ОЛ. АРХ. ПР. ЗЕНКОВИЧ | | | СПЕЦИФИКАЦИЯ К СХЕМАМ РАСПОЛОЖЕНИЯ ЭЛЕМЕНТОВ КОНСТРУКЦИИ ФОНАРЕЙ ФБ 6x6-ЛПТ ФБ 12x12-ЛПТ | | | Госстрой СССР |
| СТ. АРХИТ. СВЕТЛИННАЯ | | | | | | |
| ТЕХНИК. ТУЛЬНИКОВА | | | МОСКВА | | | |

| МАРКА ПОЗ. | ОБОЗНАЧЕНИЕ | НАИМЕНОВАНИЕ | КОЛИЧЕСТВО НА МАРКУ ФОНАРЯ (ШТ.) | | | | | | | | | | | | | | | | | | | | ПРИМЕЧАНИЕ | | | | | | | | |
|------------|---|-----------------------|----------------------------------|----|----|----|----|----|----|----|----|----|----|----|----|----|----|----|----|----|----|----|------------|----|----|----|----|----|----|----|----|
| | | | 1 | 2 | 3 | 4 | 5 | 6 | 7 | 8 | 9 | 10 | 11 | 12 | 13 | 14 | 15 | 16 | 17 | 18 | 19 | 20 | | | | | | | | | |
| 07 | 1.464-11/82 вып.2 | ФОНАРНЫЕ ФЕРМЫ: | | | | | | | | | | | | | | | | | | | | | | | | | | | | | |
| | | ФФ-3Ж | 4 | 5 | 6 | 7 | 8 | 9 | 10 | 11 | 13 | 2 | 3 | 4 | 5 | 6 | — | — | — | — | — | — | — | | | | | | | | |
| 08 | | ВЕРТИКАЛЬНЫЕ СВЯЗИ: | | | | | | | | | | | | | | | | | | | | | | | | | | | | | |
| | | Вс-1Ж | — | — | — | — | — | — | — | — | — | 2 | 2 | 2 | 2 | 2 | — | — | — | — | — | — | 4 | 4 | 4 | 4 | 4 | | | | |
| 09 | | Вс-3Ж | 2 | 2 | 2 | 2 | 2 | 2 | 2 | 2 | 2 | — | — | — | — | 4 | 4 | 4 | 4 | 4 | 4 | 4 | — | — | — | — | | | | | |
| 010 | | ГОРИЗОНТАЛЬНЫЕ СВЯЗИ: | | | | | | | | | | | | | | | | | | | | | | | | | | | | | |
| | | а | — | — | — | — | — | — | — | — | — | — | 2 | 3 | 4 | 5 | — | — | — | — | — | — | — | — | 2 | 4 | 6 | 8 | 10 | | |
| 011 | | а | 3 | 4 | 5 | 6 | 7 | 8 | 9 | 10 | 12 | — | — | — | — | 6 | 8 | 10 | 12 | 14 | 16 | 18 | 20 | 24 | — | — | — | — | | | |
| 012 | | б | 8 | 8 | 8 | 8 | 8 | 8 | 8 | 8 | 8 | 8 | 8 | 8 | 8 | 8 | — | — | — | — | — | — | — | — | — | — | — | — | | | |
| 013 | 1.464-11/82 вып.3 | ЛЕСТНИЦА ПОЖАРНАЯ | 2 | 2 | 2 | 2 | 2 | 2 | 2 | 2 | 2 | 2 | 2 | 2 | 2 | 2 | 2 | 2 | 2 | 2 | 2 | 2 | 2 | 2 | 2 | 2 | 2 | 2 | | | |
| 014 | | СТАЛЬНЫЙ ПЕРЕГРЕТ: | | | | | | | | | | | | | | | | | | | | | | | | | | | | | |
| | | П 6х1,8 | 11 | 13 | 15 | 17 | 19 | 21 | 23 | 25 | 29 | 13 | 17 | 21 | 25 | 29 | 13 | 15 | 17 | 19 | 21 | 23 | 25 | 27 | 31 | 15 | 19 | 23 | 27 | 31 | |
| — | | П 6х1,8Р | 1 | 1 | 1 | 1 | 1 | 1 | 1 | 1 | 1 | 1 | 1 | 1 | 1 | 1 | 1 | 1 | 1 | 1 | 1 | 1 | 1 | 1 | 1 | 1 | 1 | 1 | 1 | | |
| 015 | 1.465.1-10/82 вып.0,1,2 1.465-7 вып.0,1 | КОМПЛЕКСНЫЕ Ж.Б. | | | | | | | | | | | | | | | | | | | | | | | | | | | | | |
| | | ПЛИТЫ ПОКРЫТИЯ: | | | | | | | | | | | | | | | | | | | | | | | | | | | | | |
| | | П(х6)*-80 ЛН 500М | | | | | | | | | | | | | | | | | | | | | | | | | | | | | |
| | П(х6)*-110 ЛН 500М | 10 | 12 | 14 | 16 | 18 | 20 | 22 | 24 | 28 | — | — | — | — | — | 20 | 24 | 28 | 32 | 36 | 40 | 44 | 48 | 56 | — | — | — | — | *) | | |
| | П(х6)*-140 ЛН 500М | | | | | | | | | | | | | | | | | | | | | | | | | | | | | | |
| | 1.465.1-10/82 вып.0,1,2 1.465.1-3/80 вып.0,1 | П(х12)*-80 ЛН 500М | | | | | | | | | | | | | | | | | | | | | | | | | | | | | |
| | П(х12)*-110 ЛН 500М | — | — | — | — | — | — | — | — | — | — | 6 | 8 | 10 | 12 | 14 | — | — | — | — | — | — | — | — | — | 12 | 16 | 20 | 24 | 28 | *) |
| | П(х12)*-140 ЛН 500М | | | | | | | | | | | | | | | | | | | | | | | | | | | | | | |

МАРКА ПЛИТ ПОКРЫТИЯ ФОНАРЕЙ
*) ВЫБИРАЕТСЯ ПРИ ПРИВЯЗКЕ
КОНКРЕТНОМУ ПРОЕКТУ

1.464.3-22-20

Лист
2

| МАРКА, ПОЗ | ОБОЗНАЧЕНИЕ | НАИМЕНОВАНИЕ | КОЛИЧЕСТВО НА МАРКУ ФОНАРЯ (ШТ) | | | | | | | | | | | | | | | | | | | | | | | | | | | | ПРИМЕ- ЧАНИЕ | Σ | | | | | |
|---------------|---|---|---------------------------------|-------------|-------------|-------------|-------------|-------------|-------------|-------------|-------------|--------------|--------------|--------------|--------------|--------------|--------------|--------------|--------------|--------------|--------------|--------------|--------------|--------------|--------------|---------------|---------------|---------------|---------------|---------------|-----------------|---|----|----|----|----|--|
| | | | 1 | 2 | 3 | 4 | 5 | 6 | 7 | 8 | 9 | 10 | 11 | 12 | 13 | 14 | 15 | 16 | 17 | 18 | 19 | 20 | 21 | 22 | 23 | 24 | 25 | 26 | 27 | 28 | | | 29 | 30 | 31 | 32 | |
| | | <u>ДЕТАЛИ</u> | | | | | | | | | | | | | | | | | | | | | | | | | | | | | | | | | | | |
| — | 1 464-И/82 вып 3 | СТОЙКА УГЛОВАЯ | 8 | 8 | 8 | 8 | 8 | 8 | 8 | 8 | 8 | 8 | 8 | 8 | 8 | 8 | 8 | 8 | 8 | 8 | 8 | 8 | 8 | 8 | 8 | 8 | 8 | 8 | 8 | 8 | 8 | 8 | 8 | 8 | 8 | | |
| | | ЭЛЕМЕНТЫ КАРНИЗА | | | | | | | | | | | | | | | | | | | | | | | | | | | | | | | | | | | |
| 1 | 1 464-И/82 вып 0 | 2001-01 | 105,5 | 226,7 | 257,9 | 289,1 | 320,3 | 352,0 | 382,7 | 413,5 | 445,3 | — | — | — | — | — | — | — | — | — | — | — | — | — | — | — | — | — | — | — | — | — | — | — | — | — | |
| 1 | | 2001-02 | — | — | — | — | — | — | — | — | — | — | 235,3 | 378,1 | 459,7 | 541,3 | 622,9 | — | — | — | — | — | — | — | — | — | — | — | — | — | — | — | — | — | — | — | |
| 2 | | ЭЛЕМЕНТЫ УГЛОВОЙ ВСТАВКИ | 4 | 4 | 4 | 4 | 4 | 4 | 4 | 4 | 4 | 4 | 4 | 4 | 4 | 4 | 4 | 4 | 4 | 4 | 4 | 4 | 4 | 4 | 4 | 4 | 4 | 4 | 4 | 4 | 4 | 4 | 4 | 4 | 4 | 4 | |
| 3 | | ПОЛОСА ПРИЖИМНАЯ | 28,8 | 33,8 | 38,8 | 43,2 | 48,0 | 52,8 | 57,6 | 62,4 | 72,0 | 33,8 | 49,2 | 52,8 | 62,4 | 72,0 | 33,8 | 38,4 | 49,2 | 48,0 | 52,8 | 57,6 | 62,4 | 67,2 | 76,8 | 38,4 | 48,0 | 57,6 | 67,2 | 76,8 | — | — | — | — | — | | |
| 4 | | ПОЛОСА ПРИЖИМНАЯ | 144 | 168 | 192 | 216 | 240 | 264 | 288 | 312 | 360 | 168 | 216 | 264 | 312 | 360 | 84 | 96 | 108 | 120 | 132 | 144 | 156 | 168 | 192 | 96 | 120 | 144 | 168 | 192 | — | — | — | — | — | | |
| — | 1 464-И/82 вып 3 | КОСТЫЛЬ | 12 | 14 | 16 | 18 | 20 | 22 | 24 | 26 | 30 | 14 | 18 | 22 | 26 | 30 | 14 | 16 | 18 | 20 | 22 | 24 | 26 | 28 | 32 | 16 | 20 | 24 | 28 | 32 | — | — | — | — | — | | |
| — | | НАЩЕЛЬНИК | 12 | 14 | 16 | 18 | 20 | 22 | 24 | 26 | 30 | 14 | 18 | 22 | 26 | 30 | 14 | 16 | 18 | 20 | 22 | 24 | 26 | 28 | 32 | 16 | 20 | 24 | 28 | 32 | — | — | — | — | — | | |
| 8 | ГОСТ 16233-77 * | РАВНОБОКАЯ УГЛОВАЯ ДЕТАЛЬ РУ-1 | 1 | 1 | 1 | 1 | 1 | 1 | 1 | 1 | 0,5 | 0,5 | 0,5 | 0,5 | 0,5 | 1 | 1 | 1 | 1 | 1 | 1 | 1 | 1 | 1 | 1 | 0,5 | 0,5 | 0,5 | 0,5 | 0,5 | — | — | — | — | — | | |
| 17 | | АСБЕСТОЦЕМЕНТНЫЕ ВОЛНИСТЫЕ ЛИСТЫ ЧВ-6-1750 | 15 | 17 | 19 | 22 | 24 | 28 | 29 | 31 | 36 | 17 | 22 | 26 | 31 | 36 | 38 | 44 | 45 | 55 | 60 | 65 | 71 | 77 | 88 | 19 | 24 | 29 | 34 | 38 | — | — | — | — | — | | |
| 27 | В6 ГОСТ 2590-71 * СТ 3 ГОСТ 535-79 * | КРУГ | 34,8 | 40,7 | 46,5 | 52,3 | 58,1 | 63,9 | 69,7 | 75,5 | 82,1 | 40,7 | 52,3 | 63,9 | 75,5 | 82,1 | 40,7 | 46,5 | 52,3 | 58,1 | 63,9 | 69,7 | 75,5 | 81,3 | 92,9 | 46,5 | 58,1 | 69,7 | 81,3 | 92,5 | — | — | — | — | — | | |
| 28 | ГОСТ 12183-55 * | СЕТКА N20-200 | 98,4 | 115,9 | 132,5 | 149,0 | 165,6 | 182,2 | 198,7 | 215,3 | 231,8 | 115,9 | 149,0 | 182,2 | 215,3 | 248,4 | 115,9 | 132,5 | 149,0 | 165,6 | 182,2 | 197,7 | 215,3 | 231,8 | 265,0 | 132,5 | 165,6 | 198,7 | 231,8 | 265,0 | — | — | — | — | — | | |
| 29 | 1 464-И/82 вып 0 | ФИКСАТОР ГЛУХИХ ПЕРЕПЛЕТОВ МАРКИ ПТ 6 х 1,6 | 48 | 56 | 64 | 72 | 80 | 88 | 96 | 104 | 120 | 56 | 72 | 88 | 104 | 120 | 55 | 64 | 72 | 80 | 88 | 96 | 104 | 112 | 128 | 64 | 80 | 96 | 112 | 128 | МАР 1500 | — | — | — | — | — | |
| | | <u>МАТЕРИАЛЫ</u> | | | | | | | | | | | | | | | | | | | | | | | | | | | | | | | | | | | |
| | | БРУСКИ | | | | | | | | | | | | | | | | | | | | | | | | | | | | | | | | | | | |
| 12 | ГОСТ 9685-61 * | 80x50 | 0,3 | 0,3 | 0,4 | 0,4 | 0,5 | 0,5 | 0,6 | 0,6 | 0,7 | 0,3 | 0,4 | 0,5 | 0,6 | 0,7 | 0,3 | 0,4 | 0,4 | 0,5 | 0,5 | 0,6 | 0,7 | 0,8 | 0,4 | 0,5 | 0,6 | 0,6 | 0,8 | — | — | — | — | — | | | |
| | | | Ф5 6x6-300П | Ф5 6x6-360П | Ф5 6x6-420П | Ф5 6x6-480П | Ф5 6x6-540П | Ф5 6x6-600П | Ф5 6x6-660П | Ф5 6x6-720П | Ф5 6x6-840П | Ф5 6x12-360П | Ф5 6x12-480П | Ф5 6x12-600П | Ф5 6x12-720П | Ф5 6x12-840П | Ф5 12x6-300П | Ф5 12x6-360П | Ф5 12x6-420П | Ф5 12x6-480П | Ф5 12x6-540П | Ф5 12x6-600П | Ф5 12x6-660П | Ф5 12x6-720П | Ф5 12x6-840П | Ф5 12x12-360П | Ф5 12x12-480П | Ф5 12x12-600П | Ф5 12x12-720П | Ф5 12x12-840П | — | — | — | — | — | | |

ИВВ № 109/01 ПОДСИГНАС И ДАТА ВЕЗДМ ПИВ №

1.464.3-22-20

ИМСТ
3

| МАРКА, ПОЗ | ОБОЗНАЧЕНИЕ | НАИМЕНОВАНИЕ | КОЛИЧЕСТВО НА МАРКУ ФОНАРЯ (ШТ) | | | | | | | | | | | | | | | | | | | | | | | | ПРИМЕЧАНИЕ | | | | | |
|------------|---------------|---|---------------------------------|-------|-------|-------|-------|-------|-------|-------|-------|-------|-------|-------|-------|-------|-------|-------|-------|-------|-------|-------|-------|-------|-------|-------|------------|-------|-------|-------|------------------|---------|
| | | | 1 | 2 | 3 | 4 | 5 | 6 | 7 | 8 | 9 | 10 | 11 | 12 | 13 | 14 | 15 | 16 | 17 | 18 | 19 | 20 | 21 | 22 | 23 | 24 | | | | | | |
| 13 | ГОСТ 9685-61* | БРУСКИ 50x50 | 0,1 | 0,1 | 0,1 | 0,1 | 0,2 | 0,2 | 0,2 | 0,2 | 0,2 | — | — | — | — | — | 0,1 | 0,1 | 0,1 | 0,2 | 0,2 | 0,2 | 0,2 | 0,2 | 0,3 | — | — | — | — | — | ШАГ 750 | |
| 14 | ГОСТ 8486-66* | ДОСКИ 200x40 | — | — | — | — | — | — | — | — | 0,3 | 0,4 | 0,5 | 0,6 | 0,7 | — | — | — | — | — | — | — | — | — | — | — | 0,4 | 0,5 | 0,6 | 0,7 | 0,8 | ШАГ 750 |
| 15 | | 170x40 | 1,8 | 2,1 | 2,4 | 2,7 | 3,0 | 3,3 | 3,6 | 3,9 | 4,5 | 2,9 | 3,8 | 4,6 | 5,5 | 6,3 | 2,1 | 2,4 | 2,7 | 3,0 | 3,3 | 3,6 | 3,9 | 4,2 | 4,6 | 3,4 | 4,2 | 5,1 | 5,9 | 6,7 | | |
| 16 | | 110x40 | 0,3 | 0,3 | 0,4 | 0,4 | 0,5 | 0,5 | 0,6 | 0,6 | 0,7 | — | — | — | — | — | 0,3 | 0,4 | 0,4 | 0,5 | 0,5 | 0,6 | 0,6 | 0,7 | 0,8 | — | — | — | — | — | | |
| 21 | | РЕЗИНА-ПЛАСТИНА РУБЕРОИД | 0,29 | 0,34 | 0,38 | 0,43 | 0,48 | 0,53 | 0,58 | 0,62 | 0,72 | 0,78 | 0,43 | 0,53 | 0,62 | 0,72 | 0,74 | 0,38 | 0,43 | 0,48 | 0,53 | 0,68 | 0,68 | 0,67 | 0,77 | 0,74 | 0,48 | 0,58 | 0,67 | 0,77 | М ² | |
| 22 | ГОСТ 10923-82 | К-420 | 115,9 | 135,2 | 154,6 | 173,9 | 193,2 | 212,5 | 231,8 | 251,2 | 280,9 | 422,6 | 157,7 | 192,7 | 227,6 | 262,5 | 135,2 | 154,6 | 173,9 | 193,2 | 212,5 | 231,8 | 251,2 | 270,5 | 309,1 | 140,2 | 175,2 | 210,2 | 245,3 | 280,3 | | |
| 23 | | К-350 | 2030 | 341,9 | 390,7 | 439,6 | 488,4 | 537,2 | 586,1 | 634,9 | 732,6 | 316,7 | 407,2 | 497,7 | 588,1 | 678,6 | 341,9 | 390,7 | 439,6 | 488,4 | 537,2 | 586,1 | 634,9 | 683,8 | 781,4 | 351,9 | 452,4 | 542,9 | 633,4 | 723,8 | | |
| 19 | ГОСТ 8928-81 | ПЛИТА ФИБРОЛИТОВАЯ НА ПОРТЛАНДЦЕМЕНТЕ МАРКИ 300 | 3,5 | 4,2 | 4,7 | 5,4 | 6,0 | 6,6 | 7,2 | 7,8 | 9,0 | 3,4 | 4,4 | 5,3 | 6,3 | 7,2 | 4,2 | 4,7 | 5,4 | 6,0 | 6,6 | 7,2 | 7,8 | 8,4 | 9,6 | 3,8 | 4,8 | 5,8 | 6,8 | 7,7 | М ³ | |
| 25 | — | ЦЕМЕНТНО-ПЕСЧАНЫЙ РАСТВОР МАРКИ 100 | 0,4 | 0,4 | 0,5 | 0,5 | 0,6 | 0,7 | 0,7 | 0,8 | 0,9 | 0,4 | 0,5 | 0,7 | 0,8 | 0,9 | 0,4 | 0,5 | 0,5 | 0,6 | 0,7 | 0,7 | 0,8 | 0,8 | 1,0 | 0,5 | 0,6 | 0,7 | 0,8 | 1,0 | М ³ | |
| 26 | ГОСТ 8268-82 | ГРАВИЙ 5-10 мм | 4,2 | 5,0 | 6,0 | 6,6 | 7,7 | 8,3 | 9,1 | 9,9 | 11,5 | 5,0 | 6,6 | 8,3 | 9,9 | 11,5 | 6,0 | 8,4 | 11,0 | 12,5 | 14,0 | 15,6 | 17,1 | 18,6 | 21,7 | 9,4 | 12,5 | 15,6 | 18,6 | 21,7 | М ³ Ж | |
| | | <u>СТАНДАРТНЫЕ ИЗДЕЛИЯ</u> | | | | | | | | | | | | | | | | | | | | | | | | | | | | | | |
| | | ВИНТЫ ГОСТ 17475-80 | | | | | | | | | | | | | | | | | | | | | | | | | | | | | | |
| 5 | | МБ-60 58.01 | 3,2 | 3,7 | 4,2 | 4,8 | 5,3 | 5,8 | 6,3 | 6,9 | 7,9 | 3,7 | 4,8 | 5,8 | 6,9 | 7,9 | 1,8 | 2,1 | 2,4 | 2,6 | 2,9 | 3,2 | 3,4 | 3,7 | 4,2 | 2,1 | 2,6 | 3,2 | 3,7 | 4,2 | КГ | |
| | | ВИНТЫ ГОСТ 10619-80 | | | | | | | | | | | | | | | | | | | | | | | | | | | | | | |
| 11 | | МБК 20-021 | 1,0 | 1,2 | 1,4 | 1,5 | 1,7 | 1,9 | 2,0 | 2,2 | 2,6 | 1,2 | 1,5 | 1,9 | 2,2 | 2,6 | 1,2 | 1,4 | 1,5 | 1,7 | 1,9 | 2,0 | 2,2 | 2,4 | 2,7 | 1,4 | 1,7 | 2,0 | 2,4 | 2,7 | ШАГ 1000 КГ | |

ГраВИЙ СВЕЛТЫХ ТОНОВ ВТОПЕН В
АНТИСЕПТИРОВАННУЮ БИТУМУНУ МАСТНКУ

*) МАРКИ МБК-Г-55 ИЛИ МБК-:65
ГОСТ 2889-80 (В ЗАВИСИМОСТИ ОТ РАЙОНА
СТРОИТЕЛЬСТВА) С ДОБАВКОЙ ИМАЗИНА
(ГОСТ 15123-78) ИЛИ МАМУРНА 0,3% ОТ ВЕСА
МАСТНКУ

1.464.3-22-2.0

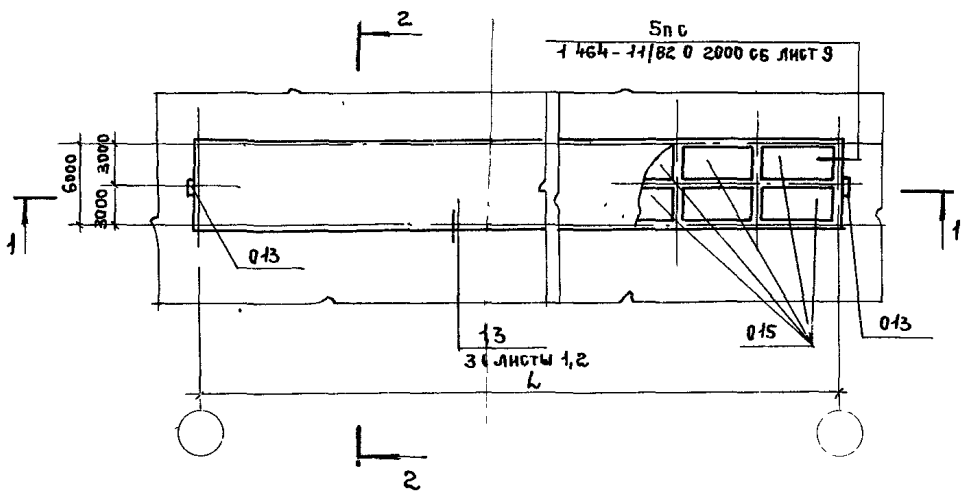
№ 15 500
 327065 Н 4А74
 33АМ ПЛЕ Н

| МАРКА, ПОЗ | ОБОЗНАЧЕНИЕ | НАИМЕНОВАНИЕ | КОЛИЧЕСТВО НА МАРКУ ФОНАРЯ (ШТ) | | | | | | | | | | | | | | | | | | | | | | ПРИМЕ- ЧАНИЕ | | | | | | | | |
|---------------|-------------|----------------------|---------------------------------|-----------------|-----------------|-----------------|-----------------|-----------------|-----------------|-----------------|-----------------|------------------|------------------|------------------|------------------|------------------|------------------|------------------|------------------|------------------|------------------|------------------|------------------|------------------|------------------|-------------------|-------------------|-------------------|-------------------|-------------------|-----|-----|-----|
| | | | | | | | | | | | | | | | | | | | | | | | | | | | | | | | | | |
| | | ГАЙКА ГОСТ 5915-70* | | | | | | | | | | | | | | | | | | | | | | | | | | | | | | | |
| 6 | | М 8 5 01 | 0,8 | 0,8 | 1,0 | 1,0 | 1,2 | 1,3 | 1,4 | 1,5 | 1,8 | 0,8 | 1,0 | 1,3 | 1,5 | 1,8 | 0,4 | 0,5 | 0,5 | 0,6 | 0,7 | 0,7 | 0,8 | 0,8 | 1,0 | 0,5 | 0,6 | 0,7 | 0,8 | 1,0 | | | |
| | | ШАЙБА ГОСТ 11371-78 | | | | | | | | | | | | | | | | | | | | | | | | | | | | | | | |
| 9 | | 8 01 01 | 0,3 | 0,3 | 0,4 | 0,4 | 0,5 | 0,5 | 0,6 | 0,6 | 0,7 | 0,3 | 0,4 | 0,5 | 0,6 | 0,7 | 0,2 | 0,2 | 0,2 | 0,2 | 0,3 | 0,3 | 0,3 | 0,3 | 0,4 | 0,2 | 0,2 | 0,3 | 0,3 | 0,4 | | | |
| | | ГВОЗДИ ГОСТ 4028-63* | | | | | | | | | | | | | | | | | | | | | | | | | | | | | | | |
| 7 | | К 3 x 50 | 5,0 | 5,1 | 6,6 | 7,4 | 8,1 | 9,0 | 9,8 | 10,6 | 12,3 | 5,4 | 7,0 | 8,4 | 10,0 | 13,8 | 4,7 | 5,5 | 6,1 | 6,7 | 7,4 | 8,1 | 8,8 | 9,4 | 10,1 | 4,6 | 5,7 | 6,9 | 8,0 | 9,2 | | | |
| | | ШРУЦЫ ГОСТ 1144-80 | | | | | | | | | | | | | | | | | | | | | | | | | | | | | | | |
| — | | А 6 x 100 | 0,3 | 0,3 | 0,3 | 0,3 | 0,3 | 0,3 | 0,3 | 0,3 | 0,3 | 0,2 | 0,2 | 0,2 | 0,2 | 0,2 | 0,3 | 0,3 | 0,3 | 0,3 | 0,3 | 0,3 | 0,3 | 0,3 | 0,3 | 0,3 | 0,3 | 0,3 | 0,2 | 0,2 | 0,2 | 0,2 | 0,2 |
| 10 | | А 6 x 50 | 9,1 | 10,6 | 12,2 | 13,7 | 15,2 | 16,7 | 18,2 | 19,8 | 22,8 | 10,6 | 13,7 | 16,7 | 19,8 | 22,6 | 5,1 | 5,8 | 6,6 | 7,3 | 8,0 | 8,7 | 9,5 | 10,2 | 11,7 | 5,8 | 7,2 | 8,7 | 10,2 | 11,7 | | | |
| | | | Ф 6 6x6 - 30 ПТ | Ф 6 6x6 - 36 ПТ | Ф 6 6x6 - 42 ПТ | Ф 6 6x6 - 48 ПТ | Ф 6 6x6 - 54 ПТ | Ф 6 6x6 - 60 ПТ | Ф 6 6x6 - 66 ПТ | Ф 6 6x6 - 72 ПТ | Ф 6 6x6 - 84 ПТ | Ф 6 6x12 - 36 ПТ | Ф 6 6x12 - 48 ПТ | Ф 6 6x12 - 60 ПТ | Ф 6 6x12 - 72 ПТ | Ф 6 6x12 - 84 ПТ | Ф 6 12x6 - 30 ПТ | Ф 6 12x6 - 36 ПТ | Ф 6 12x6 - 42 ПТ | Ф 6 12x6 - 48 ПТ | Ф 6 12x6 - 54 ПТ | Ф 6 12x6 - 60 ПТ | Ф 6 12x6 - 66 ПТ | Ф 6 12x6 - 72 ПТ | Ф 6 12x6 - 84 ПТ | Ф 6 12x12 - 36 ПТ | Ф 6 12x12 - 48 ПТ | Ф 6 12x12 - 60 ПТ | Ф 6 12x12 - 72 ПТ | Ф 6 12x12 - 84 ПТ | | | |

1464.3 - 22 - 20

Лист
5

ПЛАН ПОКРЫТИЯ



1-1

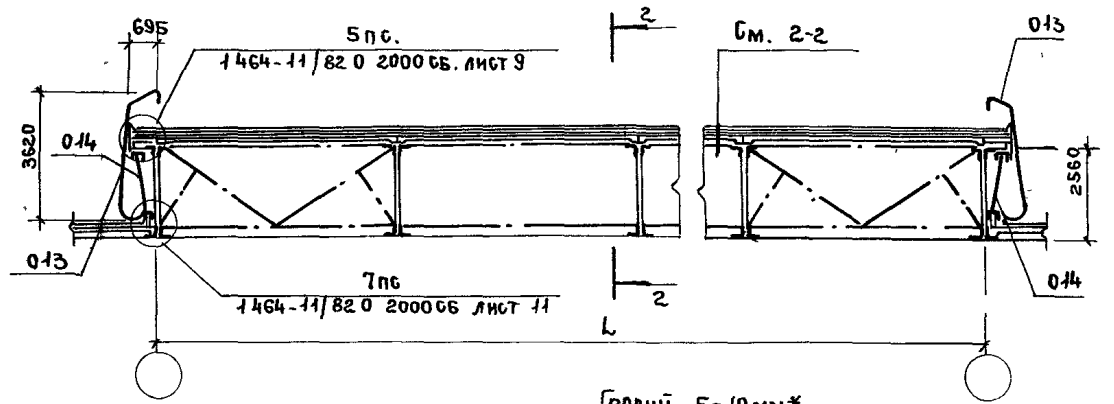
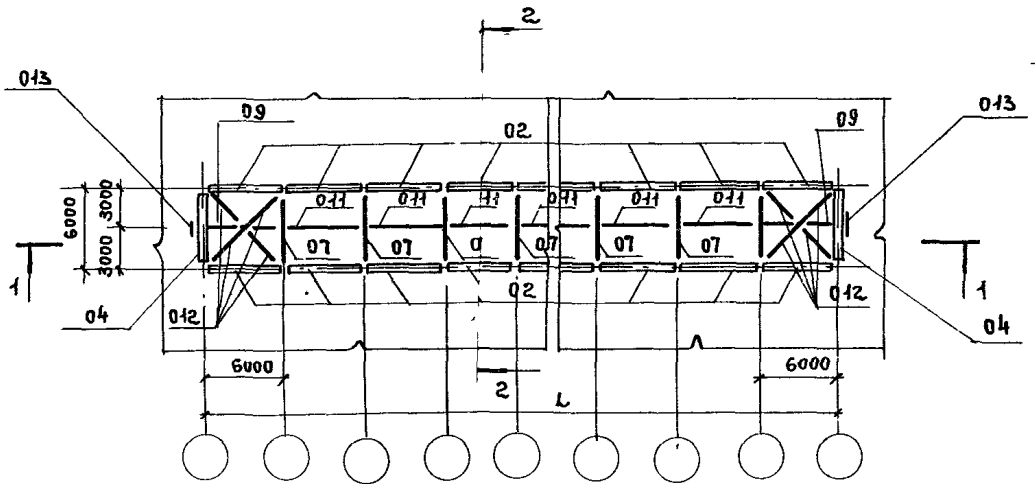
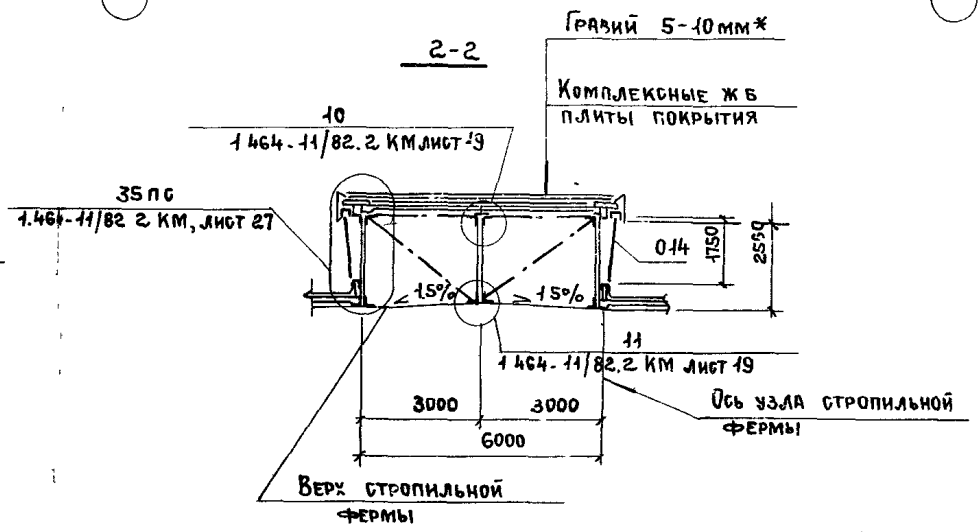


СХЕМА РАСПОЛОЖЕНИЯ ЭЛЕМЕНТОВ КОНСТРУКЦИЙ

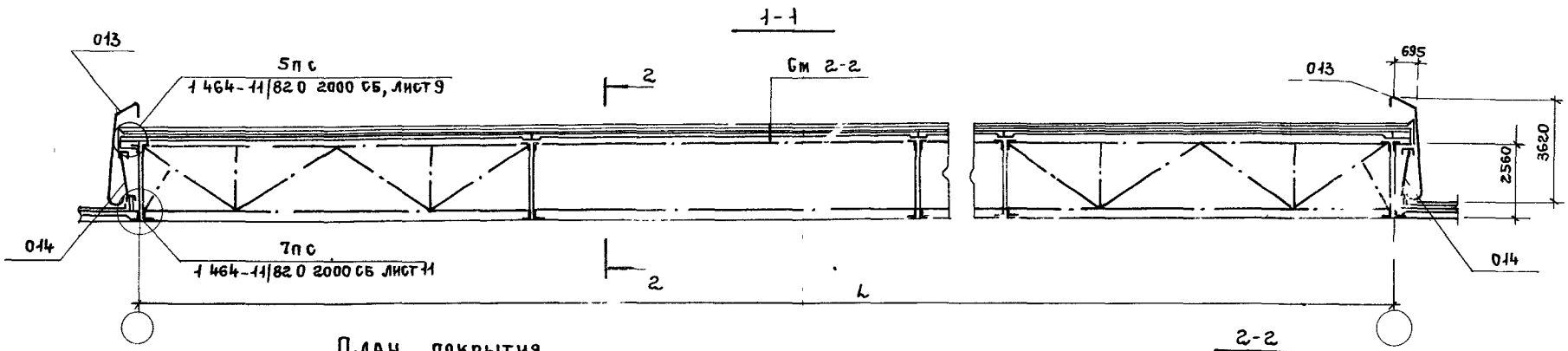


2-2



*) см документацию 2.0, лист 4

| | | | |
|-----------------------|------------|---|--|
| 1.464.3-22-2.1 | | | |
| НАЧ ОТА | ПЕТРУНИН | СХЕМА РАСПОЛОЖЕНИЯ ЭЛЕМЕНТОВ КОНСТРУКЦИЙ ФОНАРЯ | СТАДИЯ |
| Н КОНТР | ЗЕНКОВИЧ | | ЛИСТ |
| СЛ ИНЖ ПР | ВЧЕРАШИЙ | | ЛИСТОВ |
| СЛ АРХ ПР | ЗЕНКОВИЧ | | Р |
| СТ. АРХ | СВЕТЛИЧНАЯ | | ГОССТРОЙ СССР ПРОМСТРОЙПРОЕКТ МОСКВА |
| ТЕХНИК | ТУЛЬНИКОВА | | |



План покрытия

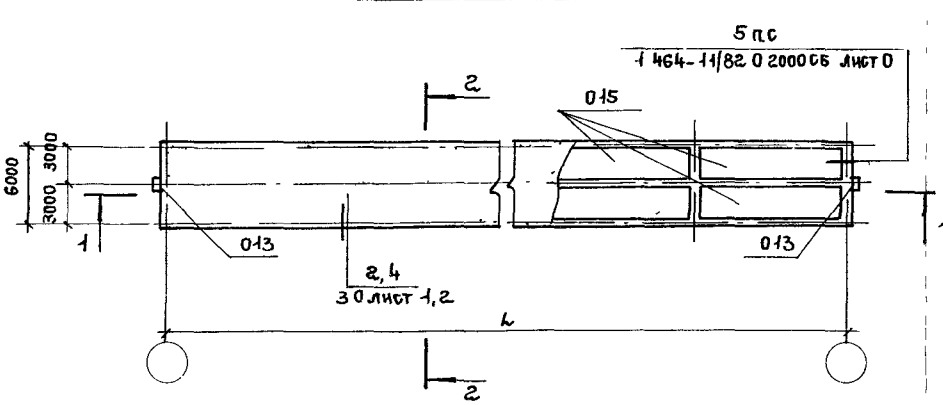
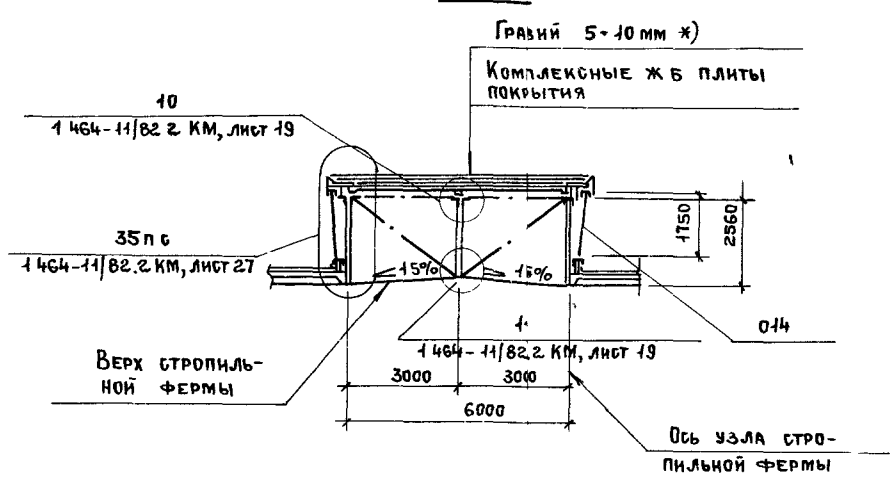
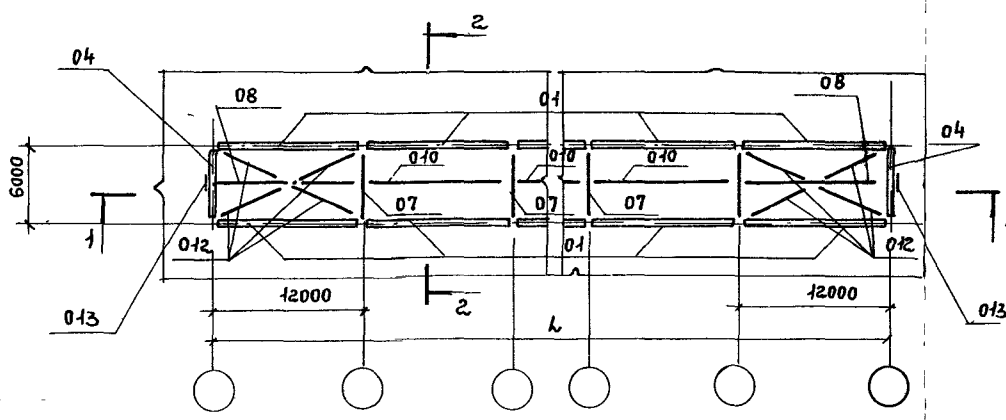


Схема расположения элементов конструкций



*) см документацию 20 лист 4



| | | | | | | | | | |
|---------------------------|------------|--------|---|--------|------|--------|---|---|--|
| 1.464.3 - 22 - 2.2 | | | | | | | | | |
| Нач ОТА | ПЕТРУНИН | | ФБ 6x12-6ПТ СХЕМА РАСПОЛОЖЕНИЯ ЭЛЕМЕНТОВ КОНСТРУКЦИЙ ФОНАря | | | | | | |
| Норм контр | ЗЕНКОВИЧ | | | | | | | | |
| Гл инж пр | ВЧЕРАШНИЙ | | | | | | | | |
| Гл арх пр | ЗЕНКОВИЧ | | | | | | | | |
| Ст арх | СВЕТИЧНАЯ | | | | | | | | |
| Техник | ТУЛЬНИКОВА | | | | | | | | |
| | | | <table border="1"> <tr> <td>СТАДИЯ</td> <td>ЛИСТ</td> <td>ЛИСТОВ</td> </tr> <tr> <td>Р</td> <td>1</td> <td></td> </tr> </table> | СТАДИЯ | ЛИСТ | ЛИСТОВ | Р | 1 | |
| СТАДИЯ | ЛИСТ | ЛИСТОВ | | | | | | | |
| Р | 1 | | | | | | | | |
| | | | ГОССТРОЙ СССР ПРОМСТРОЙПРОЕКТ МОСКВА | | | | | | |

Имя, фамилия, подпись и дата

План покрытия

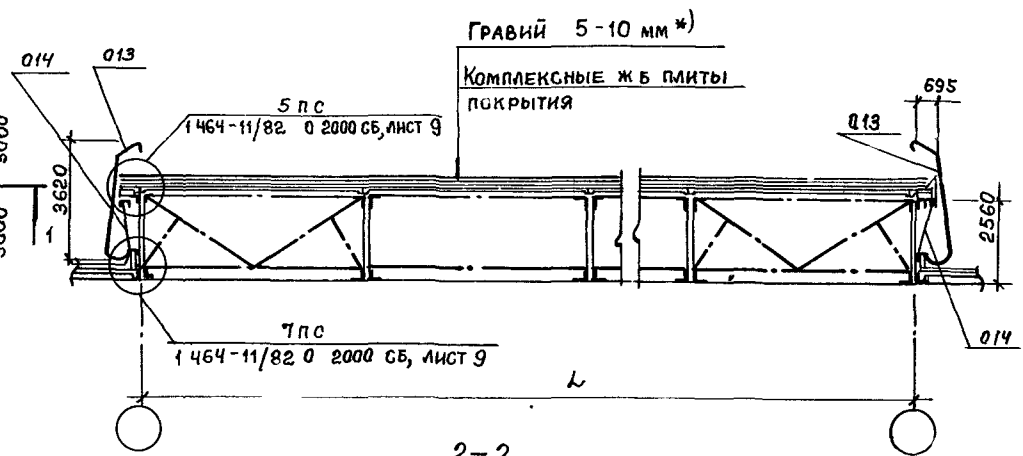
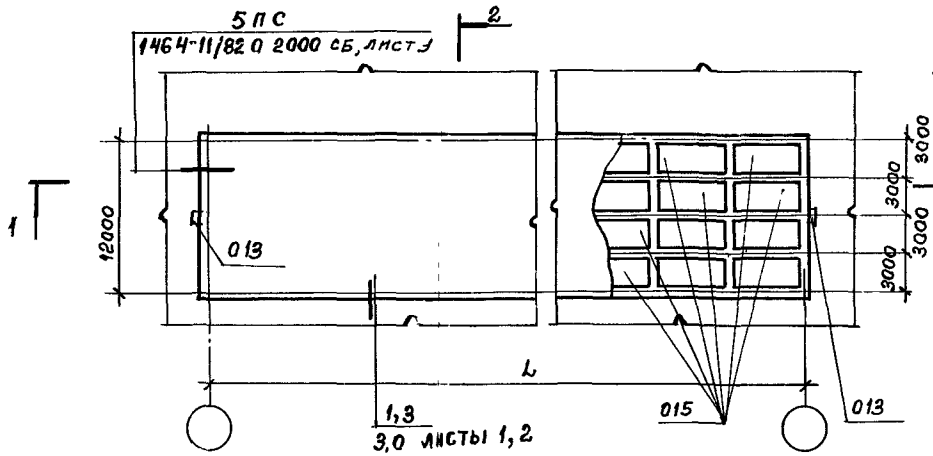
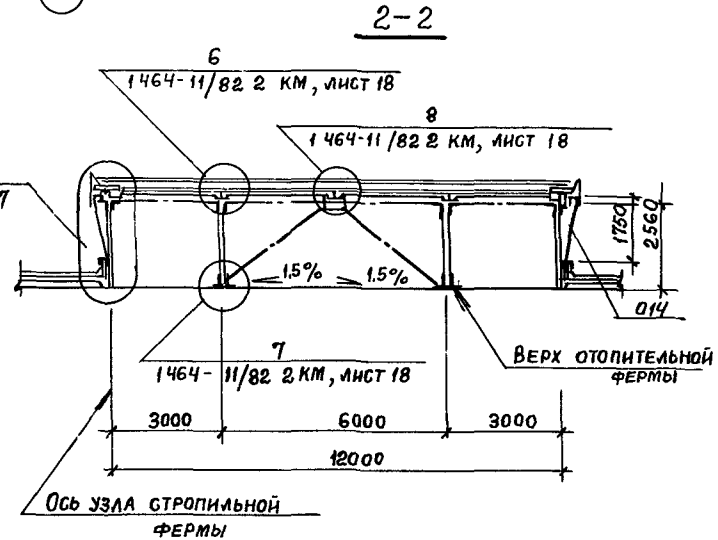
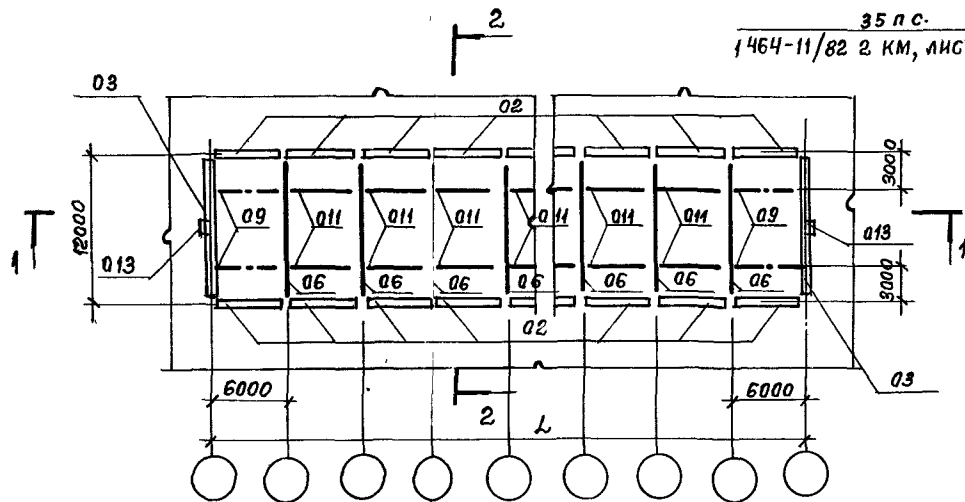
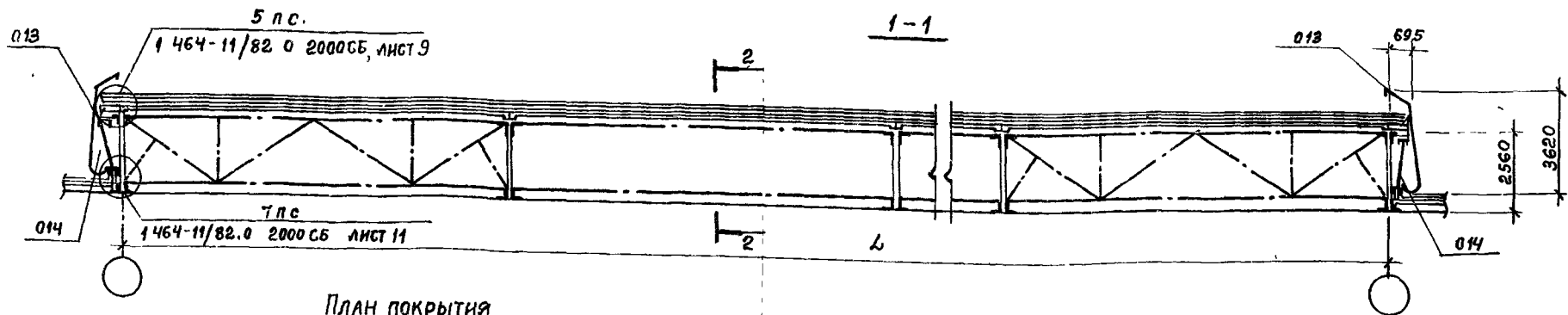


СХЕМА РАСПОЛОЖЕНИЯ ЭЛЕМЕНТОВ КОНСТРУКЦИЙ



*) СМ ДОКУМЕНТАЦИЮ 20, ЛИСТ 4

| | | | | | |
|-----------|------------|---|-----------------|------|--------|
| | | 1.464.3-22-23 | | | |
| НАЧ ЗОДА | ПЕТРУНИН | ФБ 12x6 - Л ПТ СХЕМА РАСПОЛОЖЕНИЯ ЭЛЕМЕНТОВ КОНСТРУКЦИЙ ФОНАря | СТАДИЯ | ЛИСТ | ЛИСТОВ |
| Н КОНТР | ЗЕЧУВРУЧ | | Р | 1 | |
| ГЛ ИНЖ ПР | ВЧЕРАШНИЙ | | ГОССТРОИ СССР | | |
| ГЛ АРХ ПР | ЗЕНКОВИЧ | | ПРОМСТРОЙПРОЕКТ | | |
| СТ АРХ | СВЕТЛИЧНАЯ | | МОСКВА | | |
| ТЕХНИК | ТУЛЬНИКОВА | | | | |



План покрытия

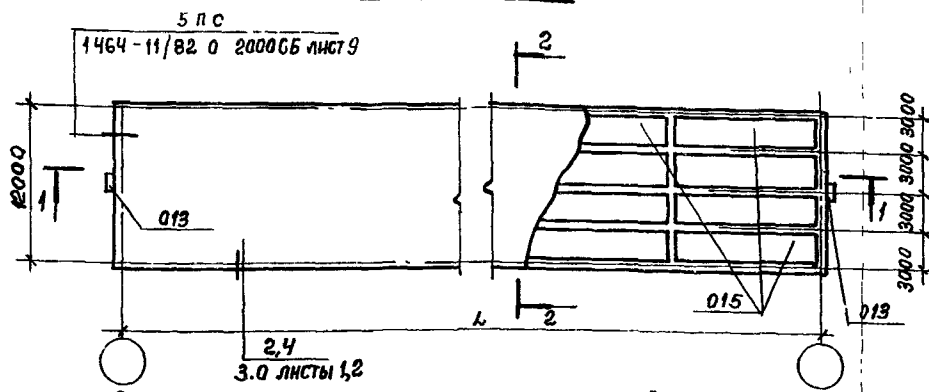
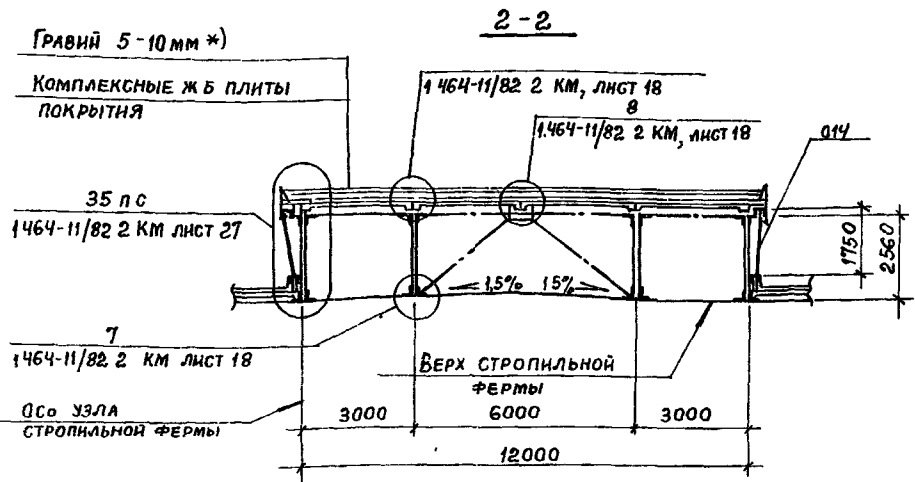
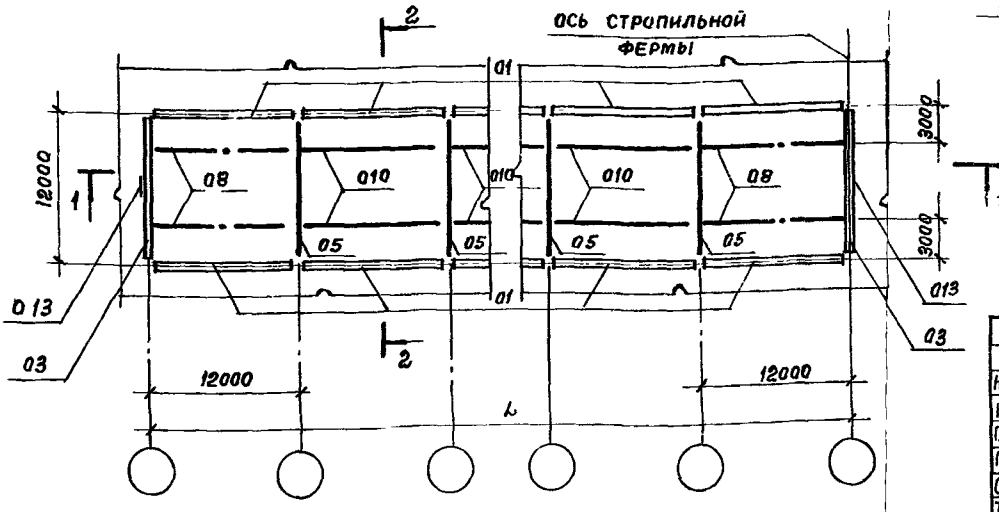


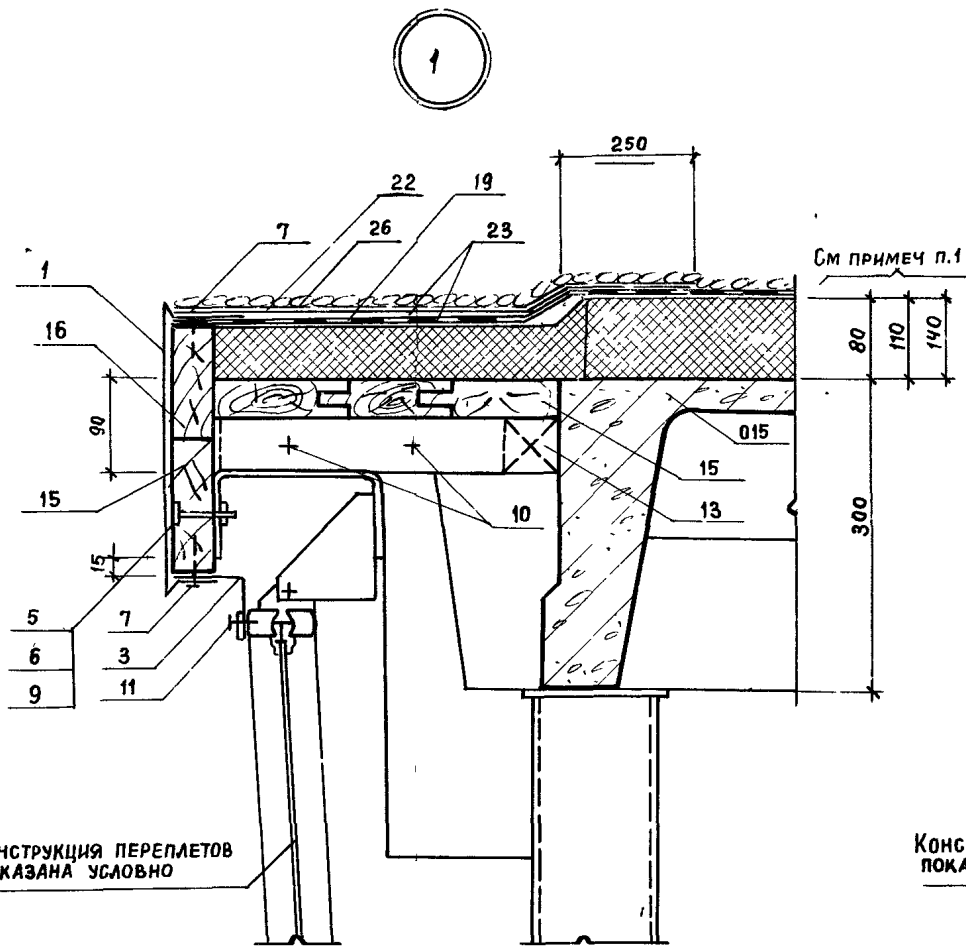
СХЕМА РАСПОЛОЖЕНИЯ ЭЛЕМЕНТОВ КОНСТРУКЦИЙ



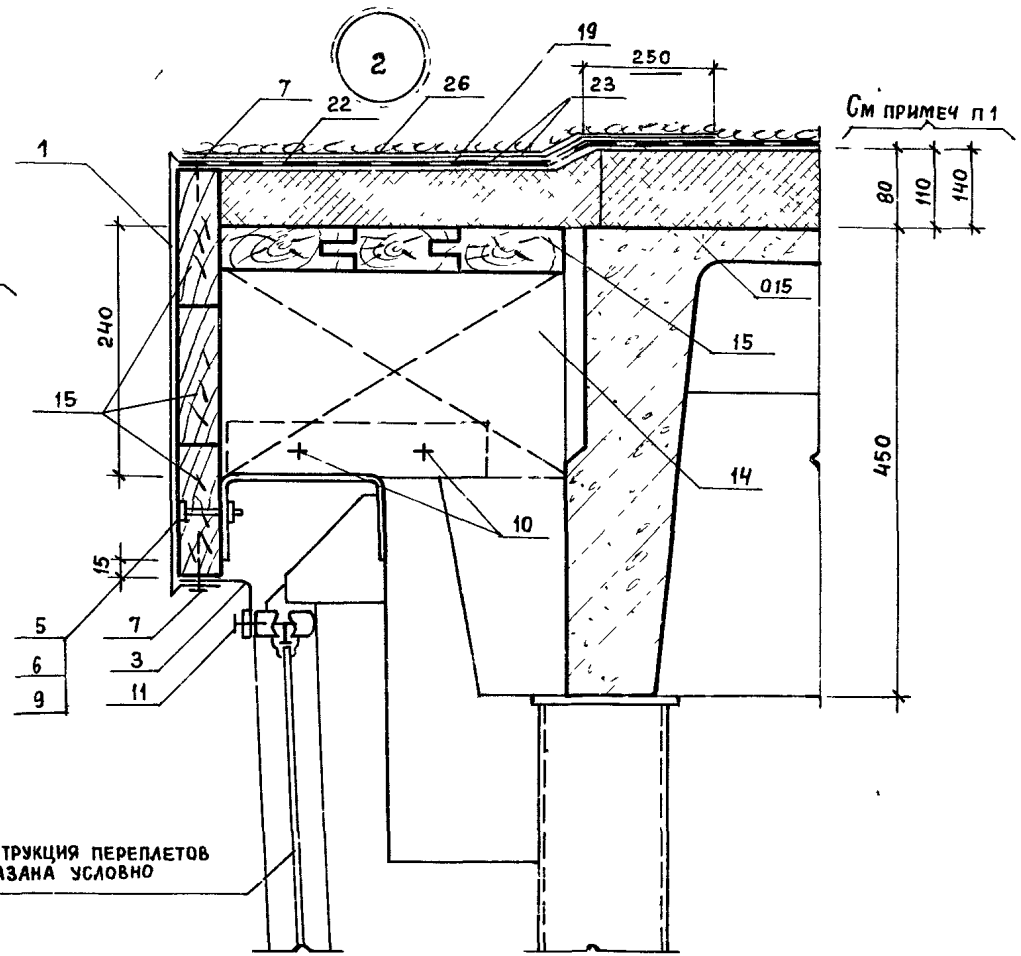
*) см документацию 2 0 лист 4

ИНВ № ПОДА
ПОДПИСЬ И ДАТА
ВЗАМ ИНВ №

| | | | | | |
|--|------------|--------------------|----------------|------|--------|
| 1.464.3-22-2.4 | | | СТАДИЯ | ЛИСТ | ЛИСТОВ |
| НАЧ ОТА | ПЕТРУНИН | <i>[Signature]</i> | Р | 1 | |
| Н КОНТР | ЗЕНКОВИЧ | <i>[Signature]</i> | ГОСПРОЕКТ СССР | | |
| ГЛ АРХ ПР | ЗЕНКОВИЧ | <i>[Signature]</i> | ПРОЕКТОПРОЕКТ | | |
| ГЛ ИНЖ ПР | ВЧЕРАШНИЙ | <i>[Signature]</i> | МОСКВА | | |
| СТ АРХ | СВЕТЛИЧНАЯ | <i>[Signature]</i> | | | |
| ТЕХНИК | ТУЛЬНИКОВА | <i>[Signature]</i> | | | |
| ФБ 12x12-Л ПТ | | | | | |
| СХЕМА РАСПОЛОЖЕНИЯ ЭЛЕМЕНТОВ КОНСТРУКЦИЙ ФОНАря. | | | | | |



КОНСТРУКЦИЯ ПЕРЕПЛЕТОВ
ПОКАЗАНА УСЛОВНО



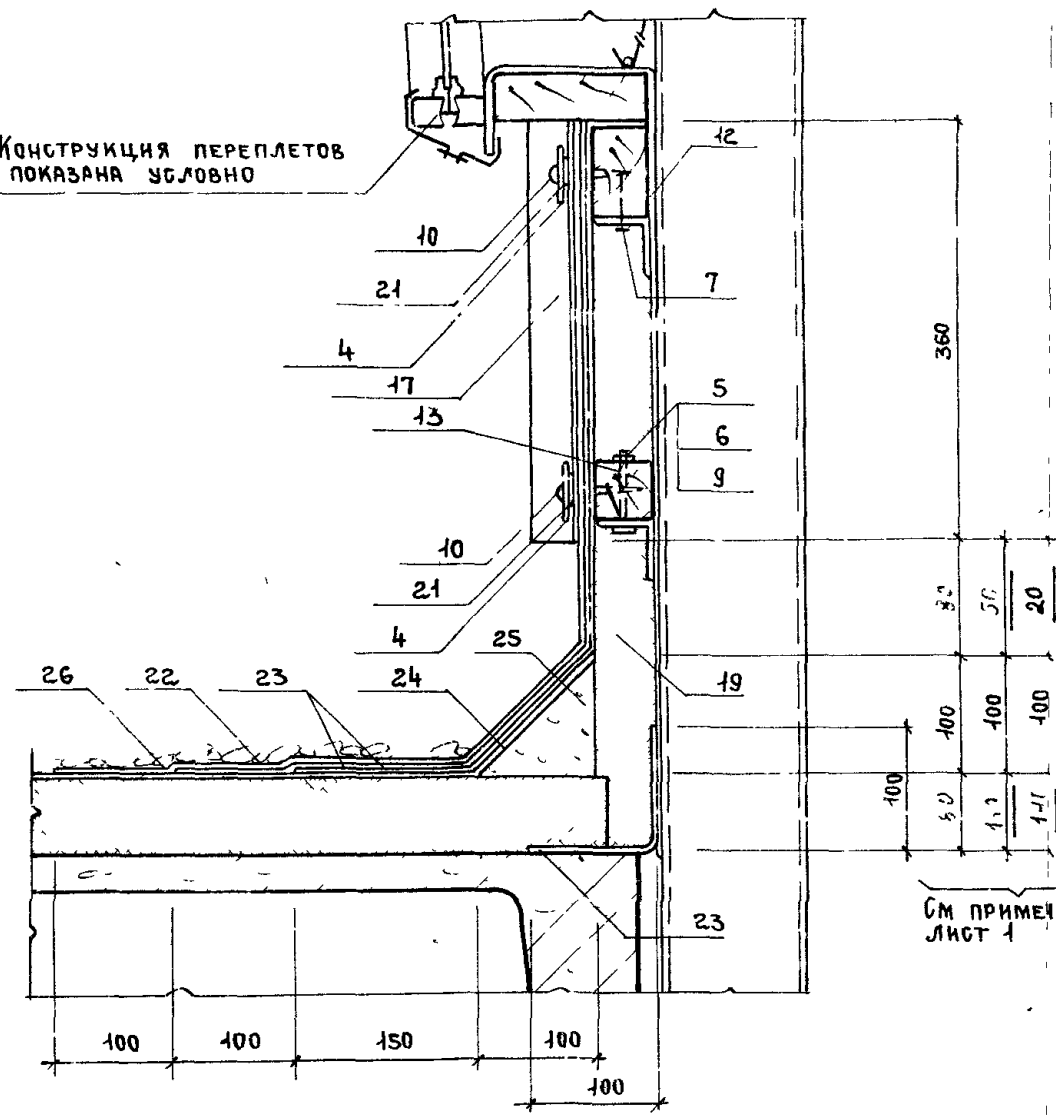
КОНСТРУКЦИЯ ПЕРЕПЛЕТОВ
ПОКАЗАНА УСЛОВНО

1 Толщина утеплителя выдирается в конкретном
ПРОЕКТЕ

| | | | | | | | |
|------------|-------------|-------------------|--|---------------|-----------------|------|--------|
| | | | | 1 464 3-22-30 | | | |
| НАЧ ОТА | ПЕТРУНИН | <i>Петрунин</i> | | Узлы 1...4 | СТАДНЯ | ЛИСТ | ЛИСТОВ |
| Н КОНТР | ЗЕНКОВИЧ | <i>Зенкович</i> | | | Р | 1 | |
| ГЛ. ИНЖ ПР | ВЧЕРАШНИЙ | <i>Вчерашний</i> | | | ГОССТРОЙ СССР | | |
| ГЛА АРХ ПР | ЗЕНКОВИЧ | <i>Зенкович</i> | | | ПРОИСТРОЙПРОЕКТ | | |
| СТ АРХ | СВЕТАЛИЧНАЯ | <i>Светличная</i> | | | МОСКВА | | |
| ТЕХНИК | ТУЛЬНИКОВА | <i>Тулъникова</i> | | | | | |

3

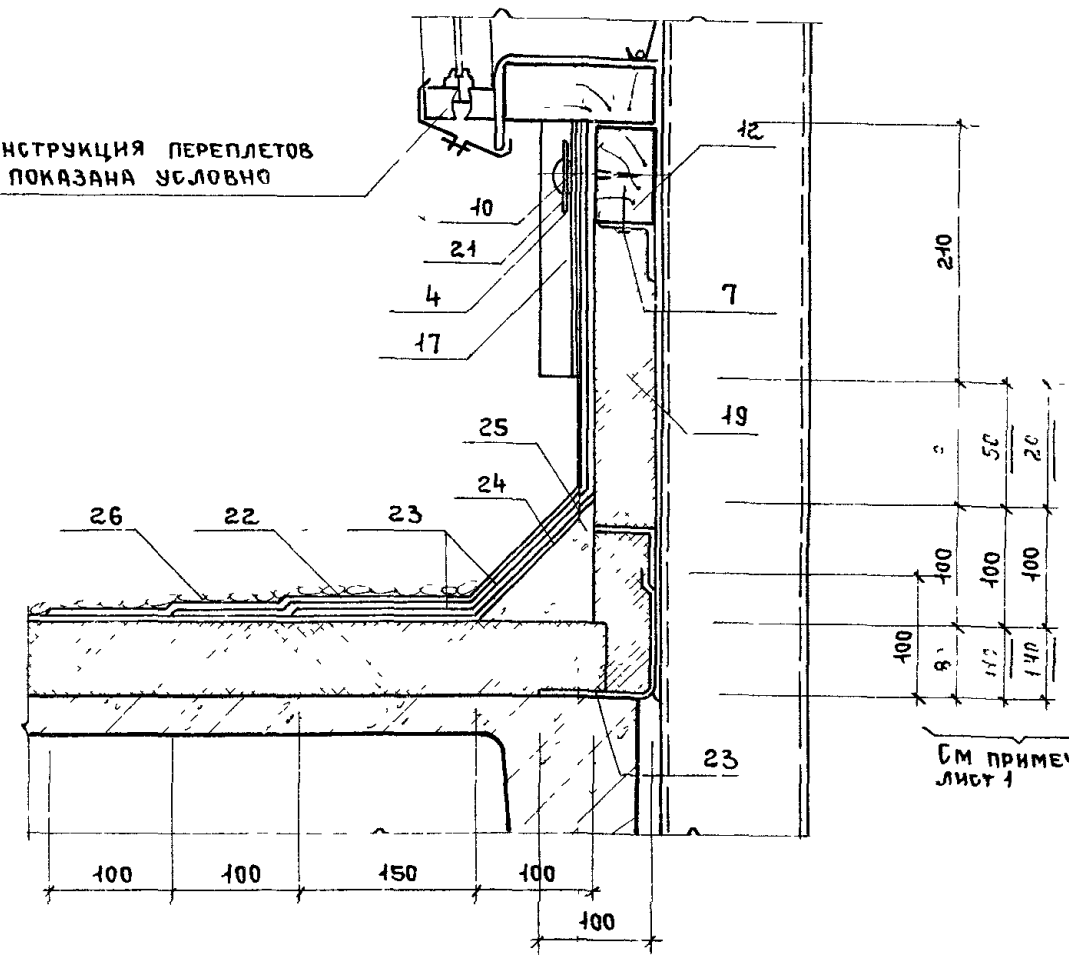
Конструкция переплетов показана условно



СМ ПРИМЕР П 1 ЛИСТ 1

4

Конструкция переплетов показана условно



СМ ПРИМЕР П 1 ЛИСТ 1

Куб. № подл. Подпись и дата. Взам. инв. №.

1.464.3-22-3.0. Лист 2

| Лист | Наименование материала и единица измерения | Код | | Количество | | |
|--|---|--|-----------|--|------|--------|
| | | Материала | Ед изм | Тип | Инд | Всего |
| 1 | Битумы нефтяные и сланцевые | 025600 | | | | |
| 2 | Битумы нефтяные строительные | | | | | |
| 3 | Твердых марок, т | 025621 | 168 | 0,47 | | 0,47 |
| 4 | | | | | | |
| 5 | Сталь сортовая конструк- | | | | | |
| 6 | ционная и прокат листовой | | | | | |
| 7 | в натуральной массе, т | 095000 | 168 | | | 7,41 |
| 8 | в том числе по укрупнен- | | | | | |
| 9 | ному сортаменту: | | | | | |
| 10 | Балки и швеллеры, т | 092500 | 168 | | | 2,05 |
| 11 | ГН С 160x80x5 | | 168 | 1,2 | | 1,2 |
| 12 | ГН С 120x50x4 | | 168 | 0,85 | | 0,85 |
| 13 | Сталь крупносортная, т | 093100 | | | | |
| 14 | | 095100 | 168 | | | 2,93 |
| 15 | Профили гнутые замкну- | | | | | |
| 16 | тые квадратного сечения | | | | | |
| 17 | ГН □ 160x4 | | 168 | | | |
| 18 | ГН □ 140x4 | | 168 | 0,18 | | 0,18 |
| 19 | ГН □ 110x3 | | 168 | 0,11 | | 0,11 |
| 20 | ГН □ 100x3 | | 168 | 0,12 | | 0,12 |
| 21 | Уголки стальные гнутые | | | | | |
| 22 | равнополочные | | | | | |
| 23 | ГН L 100x5 | | 168 | 0,39 | | 0,39 |
| <p>ПРИМЕЧАНИЕ В ГРАФЕ „ТИП“ УКАЗАНО КОЛИЧЕСТВО МАТЕРИАЛОВ ПОТРЕБНОЕ ДЛЯ ИЗГОТОВЛЕНИЯ ТИПОВЫХ И СТАНДАРТНЫХ ИЗДЕЛИЙ, А В ГРАФЕ „ИНД“ - ИНДИВИДУАЛЬНЫХ (НЕТИПОВЫХ) КОНСТРУКЦИЙ И ИЗДЕЛИЙ</p> | | | | | | |
| 1.464.3-22-1.1ВМ1 | | | | | | |
| Исполн | Петрунин | БЕДОМОСТЬ ПОТРЕБНОСТИ В МАТЕРИАЛАХ НА ИЗГОТОВЛЕНИЕ СВЕТО-АЗРАЦИОННОГО ФОНАря ФББХ1-30 ПП | | Стадия | Лист | Листов |
| Норм. конт. | Вус-Сави | | | Р | 7 | 3 |
| Инженер | Убаров | | | ГОССТРОЙ СССР ПРОМСТРОЙПРОЕКТ МОСКВА | | |

| Лист | Наименование материала и единица измерения | Код | | Количество | | |
|-------------------|---|-----------|-----------|------------|-----|-------|
| | | Материала | Ед изм | Тип | Инд | Всего |
| 1 | ГН L 80x4 | | 168 | 0,42 | | 0,42 |
| 2 | ГН L 70x4 | | 168 | 0,24 | | 0,24 |
| 3 | ГН L 50x3 | | 168 | 0,02 | | 0,02 |
| 4 | Специальный гнутый профиль | | | | | |
| 5 | из листа S 3 | | 168 | 1,45 | | 1,45 |
| 6 | Сталь среднесортная, т | 093200 | | | | |
| 7 | Угловая равнобокая 36x36x4 | 095200 | 168 | 0,01 | | 0,01 |
| 8 | Сталь мелкосортная, т | 093300 | | | | |
| 9 | | 095300 | 168 | | | 1,1 |
| 10 | Оконно-рамный горячекатан- | | | | | |
| 11 | ный профиль №8 | | 168 | 1,1 | | 1,1 |
| 12 | Сталь обыкновенного качест- | | | | | |
| 13 | ва круглая 16мм | | 168 | | | |
| 14 | Катанка, т | 093400 | 168 | 0,03 | | 0,03 |
| 15 | Сталь толстолистовая рядо- | | | | | |
| 16 | вых марок (от 4 мм) | 097100 | 168 | | | 0,87 |
| 17 | S 20 | | 168 | 0,15 | | 0,15 |
| 18 | S 12 | | 168 | 0,19 | | 0,19 |
| 19 | S 8 | | 168 | 0,52 | | 0,52 |
| 20 | S 6 | | 168 | 0,01 | | 0,01 |
| 21 | Сталь тонколистовая тол- | | | | | |
| 22 | щиной 1,9-3,9 мм, т | 097200 | 168 | 0,04 | | 0,04 |
| 23 | Сталь кровельная, т | 097400 | 168 | 0,38 | | 0,38 |
| 24 | Металлоизделия промышлен- | | | | | |
| 25 | ного назначения (метизы) | | | | | |
| 26 | Проволока стальная низкоугле- | | | | | |
| 27 | родистая обыкновенного ка- | | | | | |
| 28 | чества для железобетона | | | | | |
| 29 | (класса В I), т | 121300 | 168 | 0,1 | | 0,1 |
| 1.464.3-22-1.1ВМ1 | | | | | | 2 |

| № СТРОКИ | НАИМЕНОВАНИЕ МАТЕРИАЛА И ЕДИНИЦА ИЗМЕРЕНИЯ | КОД | | КОЛИЧЕСТВО | | |
|----------|---|-----------|-----------|------------|-----|--------|
| | | МАТЕРИАЛА | ЕД ИЗМ | ТИП | ИИД | ВСЕГО |
| 1 | Итого стали сортовой | | | | | |
| 2 | конструкционной, проката | | | | | |
| 3 | листового и метизы в | | | | | |
| 4 | натуральной массы, т | | 168 | | | 7,51 |
| 5 | Итого стали, приведенной | | | | | |
| 6 | к классу С38/23т | | 168 | | | 8,41 |
| 7 | | | | | | |
| 8 | Трубы стальные, т | 131700 | 168 | | | 0,03 |
| 9 | Труба стальная бесшовная | | | | | |
| 10 | холоднодеформированная | | | | | |
| 11 | диаметром 30 мм | | 168 | 0,02 | | 0,02 |
| 12 | диаметром 20 мм | | 168 | 0,01 | | 0,01 |
| 13 | Труба стальная электросвар- | | | | | |
| 14 | ная прямоугольного сечения | | 168 | — | | — |
| 15 | | | | | | |
| 16 | Материалы лакокрасочные, кг | 231000 | 116 | 90,58 | | 90,58 |
| 17 | Пиломатериалы качественные, м ³ | 533100 | 113 | 2,5 | | 2,5 |
| 18 | Гравий, м ³ | 571120 | 113 | 4,2 | | 4,2 |
| 19 | Песок строительный природный | 571140 | 113 | 6,2 | | 6,2 |
| 20 | Заполнители пористые, м ³ | 571200 | 113 | 11,2 | | 11,2 |
| 21 | Цемент М400, т | 573000 | 168 | 4,52 | | 4,52 |
| 22 | Плиты фибритные, м ³ | 576861 | 113 | 3,6 | | 3,6 |
| 23 | Рубероид, м ² | 577402 | 055 | 408,9 | | 408,9 |
| 24 | Листы асбестоцементные | | | | | |
| 25 | Кровельные волнистые, | | | | | |
| 26 | тыс усл плиток | 578111 | 732 | 0,24 | | 0,24 |
| 27 | Стекло оконное, м ² | 591120 | 055 | 132,24 | | 132,24 |
| 28 | | | | | | |
| 29 | | | | | | |

1.464.3-22-1.1ВМ1

Лист

3

Лист № 1 из 1. Подпись и дата. Взам инв. №

| № СТРОКИ | НАИМЕНОВАНИЕ МАТЕРИАЛА И ЕДИНИЦА ИЗМЕРЕНИЯ | КОД | | КОЛИЧЕСТВО | | |
|----------|---|-----------|-----------|------------|-----|-------|
| | | МАТЕРИАЛА | ЕД ИЗМ | ТИП | ИИД | ВСЕГО |
| 1 | Битумы нефтяные и сланцевые | 025600 | | | | |
| 2 | Битумы нефтяные строительные | | | | | |
| 3 | Твердых марок, т | 025621 | 168 | 0,56 | | 0,56 |
| 4 | | | | | | |
| 5 | Сталь сортовая конструк- | | | | | |
| 6 | ционная и прокат листовый | | | | | |
| 7 | в натуральной массе, т | 095000 | 168 | | | 8,64 |
| 8 | в том числе по укреплен- | | | | | |
| 9 | ному сортаменту: | | | | | |
| 10 | балки и швеллеры, т | 092500 | 168 | | | 2,43 |
| 11 | ГН С160х80х5 | | 168 | 1,41 | | 1,41 |
| 12 | ГН С120х50х4 | | 168 | 1,02 | | 1,02 |
| 13 | Сталь крупносортовая, т | 093100 | | | | |
| 14 | | 095100 | 168 | | | 3,37 |
| 15 | Профили гнутые замкну- | | | | | |
| 16 | тые квадратного сечения: | | | | | |
| 17 | ГН □ 160х4 | | 168 | — | | — |
| 18 | ГН □ 140х4 | | 168 | 0,18 | | 0,18 |
| 19 | ГН □ 110х3 | | 168 | 0,11 | | 0,11 |
| 20 | ГН □ 100х3 | | 168 | 0,12 | | 0,12 |
| 21 | Уголки стальные гнутые | | | | | |
| 22 | равнополочные: | | | | | |
| 23 | ГН L 100х5 | | 168 | 0,47 | | 0,47 |

ПРИМЕЧАНИЕ В ГРАФЕ „ТИП“ УКАЗАНО КОЛИЧЕСТВО МАТЕРИАЛОВ, ПОТРЕБНОЕ ДЛЯ ИЗГОТОВЛЕНИЯ ТИПОВЫХ И СТАНДАРТНЫХ ИЗДЕЛИЙ, А В ГРАФЕ „ИИД“ — ИИД ИНДИВИДУАЛЬНЫХ (НЕТИПОВЫХ) КОНСТРУКЦИИ 1 ИЗДЕЛИИ

1.464.3-22-1.1ВМ2

Инж. В. В. Ералыч.
Инженер ЧУБАРОВ
Ст. арх. ПАВЛОВИЧ
Инж. ПАВЛОВА
Инж. ПАВЛОВА
Инж. ПАВЛОВА

(Подписи)

ВЕДОМОСТЬ ПОТРЕБНОСТИ В МАТЕРИАЛАХ НА ИЗГОТОВЛЕНИЕ СВЕТОАЗАЦИОННОГО ФОНАря Ф. 6 х 6 - 36 ПП

| | | |
|---------------|------|--------|
| СТАДИЯ | ЛИСТ | ЛИСТОВ |
| Р | 1 | 3 |
| ГОССТРОИ СССР | | |
| ПРОМСТРОЙПРОГ | | |
| МОСКВА | | |

Лист № 1 из 1. Подпись и дата. Взам инв. №

| № СТРОИТ | НАИМЕНОВАНИЕ МАТЕРИАЛА И ЕДИНИЦА ИЗМЕРЕНИЯ | КОД | | КОЛИЧЕСТВО | | |
|-------------------|---|-----------|-----------|------------|------|-----------|
| | | МАТЕРИАЛА | ЕД ИЗМ | ТИП | ИИД. | ВСЕГО |
| 1 | ГН L 80x4 | | 168 | 0,47 | | 0,47 |
| 2 | ГН L 70x4 | | 168 | 0,3 | | 0,3 |
| 3 | ГН L 50x3 | | 168 | 0,03 | | 0,03 |
| 4 | СПЕЦИАЛЬНЫЙ ГНУТЫЙ ПРОФИЛЬ | | | | | |
| 5 | МЗ ЛНСТАЗ | | 168 | 1,69 | | 1,69 |
| 6 | СТАЛЬ СРЕДНЕСОРТНАЯ,Т | 093200 | | | | |
| 7 | УГЛОВАЯ РАВНОБОКАЯ 36x36x4 | 095200 | 168 | 0,01 | | 0,01 |
| 8 | СТАЛЬ МЕЛКОСОРТОВАЯ,Т | 093300 | | | | |
| 9 | | 095300 | 168 | | | 1,30 |
| 10 | ОКОННО-РАМНЫЙ ГОРЯЧЕКАТАН- НЫЙ ПРОФИЛЬ №8 | | 168 | 1,3 | | 1,3 |
| 12 | СТАЛЬ ОБЫКНОВЕННОГО КАЧЕСТ- | | | | | |
| 13 | ВА КРУГЛАЯ 16ММ | | 168 | — | | — |
| 14 | КАТАНКА,Т | 093400 | 168 | 0,04 | | 0,04 |
| 15 | СТАЛЬ ТОЛСТОЛИСТОВАЯ РЯДО- | | | | | |
| 16 | ВЫХ МАРК (ОТ 4ММ) | 097100 | 168 | | | 1,00 |
| 17 | S20 | | 168 | 0,18 | | 0,18 |
| 18 | S12 | | 168 | 0,22 | | 0,22 |
| 19 | S8 | | 168 | 0,59 | | 0,59 |
| 20 | S6 | | 168 | 0,01 | | 0,01 |
| 21 | СТАЛЬ ТОНКОЛИСТОВАЯ ТОЛ- | | | | | |
| 22 | ЩИНОЙ 1,3-3,9 ММ,Т | 097200 | 168 | 0,04 | | 0,04 |
| 23 | СТАЛЬ КРОВЕЛЬНАЯ,Т | 097400 | 168 | 0,45 | | 0,45 |
| 24 | МЕТАЛЛОИЗДЕЛИЯ ПРОМЫШЛЕН- | | | | | |
| 25 | НОГО НАЗНАЧЕНИЯ (МЕТИЗЫ) | | | | | |
| 26 | ПРОВОДОКА СТАЛЬНАЯ НИЗКОУГЛЕ- | | | | | |
| 27 | РОДНСТАЯ ОБЫКНОВЕННОГО КА- | | | | | |
| 28 | ЧЕСТВА ДЛЯ ЖЕЛЕЗБЕТОНА | | | | | |
| 29 | (КЛАССА В I),Т | 121300 | 168 | 0,12 | | 0,12 |
| 1.464.3-22-1.1ВМ2 | | | | | | ЛИСТ 2 |

| № СТРОИТ | НАИМЕНОВАНИЕ МАТЕРИАЛА И ЕДИНИЦА ИЗМЕРЕНИЯ | КОД | | КОЛИЧЕСТВО | | |
|-------------------|---|-----------|-----------|------------|------|-----------|
| | | МАТЕРИАЛА | ЕД ИЗМ | ТИП | ИИД. | ВСЕГО |
| 1 | ИТОГО СТАЛИ СОРТОВОЙ | | | | | |
| 2 | КОНСТРУКЦИОННОЙ, ПРОКАТА | | | | | |
| 3 | ЛИСТОВОГО И МЕТИЗЫ В | | | | | |
| 4 | НАТУРАЛЬНОЙ МАССЕ,Т | | 168 | | | 8,76 |
| 5 | ИТОГО СТАЛИ, ПРИВЕДЕННОЙ | | | | | |
| 6 | К КЛАССУ С38/23,Т | | 168 | | | 8,69 |
| 7 | | | | | | |
| 8 | ТРУБЫ СТАЛЬНЫЕ,Т | 131700 | 168 | | | 0,03 |
| 9 | ТРУБА СТАЛЬНАЯ БЕСШОВНАЯ | | | | | |
| 10 | ХОЛОДНОДЕФОРМИРОВАННАЯ | | | | | |
| 11 | ДИАМЕТРОМ 30ММ | | 168 | 0,02 | | 0,02 |
| 12 | ДИАМЕТРОМ 20ММ | | 168 | 0,01 | | 0,01 |
| 13 | ТРУБА СТАЛЬНАЯ ЭЛЕКТРОСВАР- | | | | | |
| 14 | НАЯ ПРЯМОУГОЛЬНОГО СЕЧЕНИЯ | | 168 | — | | — |
| 15 | | | | | | |
| 16 | МАТЕРИАЛЫ ЛАКОКРАСОЧНЫЕ,КГ | 231000 | 116 | 104,78 | | 104,78 |
| 17 | ПЛИОМАТЕРИАЛЫ КАЧЕСТВЕННЫЕ,М ³ | 533100 | 113 | 2,8 | | 2,8 |
| 18 | ГРАВИЙ, М ³ | 571120 | 113 | 5,0 | | 5,0 |
| 19 | ПЕСОК СТРОИТЕЛЬНЫЙ ПРИРОДНЫЙ | 571140 | 113 | 7,44 | | 7,44 |
| 20 | ЗАПОЛНИТЕЛИ ПОРИСТЫЕ, М ³ | 571200 | 113 | 13,4 | | 13,4 |
| 21 | ЦЕМЕНТ М400,Т | 573000 | 168 | 5,48 | | 5,48 |
| 22 | ПЛИТЫ ФИБРИТНЫЕ, М ³ | 576861 | 113 | 4,2 | | 4,2 |
| 23 | РУБЕРОИД, М ² | 577402 | 055 | 477,1 | | 477,1 |
| 24 | ЛИСТЫ АСБЕСТОЦЕМЕНТНЫЕ | | | | | |
| 25 | КРОВЕЛЬНЫЕ ВОЛНИСТЫЕ, | | | | | |
| 26 | ТЫБ УСЛ ПЛИТОК | 578111 | 732 | 0,28 | | 0,28 |
| 27 | СТЕКЛО ОКОННОЕ, М ² | 591120 | 055 | 154,3 | | 154,3 |
| 28 | | | | | | |
| 29 | | | | | | |
| 1.464.3-22-1.1ВМ2 | | | | | | ЛИСТ 3 |

| № СТРОКИ | НАИМЕНОВАНИЕ МАТЕРИАЛА И ЕДИНИЦА ИЗМЕРЕНИЯ | КОД | | КОЛИЧЕСТВО | | |
|----------|---|-----------|-----------|------------|-----|-------|
| | | МАТЕРИАЛА | ЕД ИЗМ | ТИП | ИИД | ВСЕГО |
| 1 | БИТУМЫ НЕФТЯНЫЕ И СЛАНЦЕВЫЕ | 025600 | | | | |
| 2 | БИТУМЫ НЕФТЯНЫЕ СТРОИТЕЛЬНЫЕ | | | | | |
| 3 | ТВЕРДЫХ МАРОК, Т | 025621 | 168 | 0,66 | | 0,66 |
| 4 | | | | | | |
| 5 | СТАЛЬ СОРТОВАЯ КОНСТРУК- | | | | | |
| 6 | ЦИОННАЯ И ПРОКАТ ЛИСТОВОЙ | | | | | |
| 7 | В НАТУРАЛЬНОЙ МАССЕ, Т | 095000 | 168 | | | 9,74 |
| 8 | В ТОМ ЧИСЛЕ ПО УКРУПНЕН- | | | | | |
| 9 | НОМУ СОРТАМЕНТУ: | | | | | |
| 10 | БАЛКИ И ШВЕЛЛЕРЫ, Т | 092500 | 168 | | | 2,77 |
| 11 | ГН С 160x80x5 | | 168 | 1,58 | | 1,58 |
| 12 | ГН С 120x50x4 | | 168 | 1,19 | | 1,19 |
| 13 | СТАЛЬ КРУПНОСОРТОВАЯ, Т | 093100 | | | | |
| 14 | | 095100 | 168 | | | 3,82 |
| 15 | ПРОФИЛИ ГНУТЫЕ ЗАМКНУ- | | | | | |
| 16 | ТЫЕ КВАДРАТНОГО СЕЧЕНИЯ | | | | | |
| 17 | ГН П 160x4 | | 168 | — | | — |
| 18 | ГН П 140x4 | | 168 | 0,18 | | 0,18 |
| 19 | ГН П 110x3 | | 168 | 0,11 | | 0,11 |
| 20 | ГН П 100x3 | | 168 | 0,12 | | 0,12 |
| 21 | УГОЛКИ СТАЛЬНЫЕ ГНУТЫЕ | | | | | |
| 22 | РАВНОПОЛОЧНЫЕ | | | | | |
| 23 | ГН L 100x5 | | 168 | 0,56 | | 0,56 |

ПРИМЕЧАНИЕ В ГРАФЕ "ТИП" УКАЗАНО КОЛИЧЕСТВО МАТЕРИАЛОВ, ПОТРЕБНОЕ ДЛЯ ИЗГОТОВЛЕНИЯ ТИПОВЫХ И СТАНДАРТНЫХ ИЗДЕЛИЙ, А В ГРАФЕ "ИИД" - ИНДИВИДУАЛЬНЫХ (НЕТИПОВЫХ) КОНСТРУКЦИЙ И ИЗДЕЛИЙ

1.464.3-22-1.1ВМЗ

НАЧ ЗОТД ПЕТРУНИН
 ПОРТ КОНТ. ЗУБАРИН
 ГЛ НАКЗ ПР. ВЧЕРАШНИЙ
 ГЛ АРХ ПР. ЗЕНКОВИЧ
 ИНЖЕНЕР ЧУБАРОВ

ВЕДОМОСТЬ ПОТРЕБНОСТИ В МАТЕРИАЛАХ НА ИЗГОТОВЛЕНИЕ СВЕТОАЭРАЦИОННОГО ФОНАРЯ ФВ 6x6-42ПП

СТАДНЯ ЛИСТ ЛИСТОВ
 Р 1 3
 ГОССТРОЙ СССР
 ПРОМСТРОЙПРОЕКТ
 МОСКВА

| № СТРОКИ | НАИМЕНОВАНИЕ МАТЕРИАЛА И ЕДИНИЦА ИЗМЕРЕНИЯ | КОД | | КОЛИЧЕСТВО | | |
|----------|---|-----------|-----------|------------|-----|-------|
| | | МАТЕРИАЛА | ЕД ИЗМ | ТИП | ИИД | ВСЕГО |
| 1 | ГН L 80x4 | | 168 | 0,53 | | 0,53 |
| 2 | ГН L 70x4 | | 168 | 0,35 | | 0,35 |
| 3 | ГН L 50x3 | | 168 | 0,03 | | 0,03 |
| 4 | СПЕЦИАЛЬНЫЙ ГНУТЫЙ ПРОФИЛЬ | | | | | |
| 5 | ИЗ ЛИСТА S3 | | 168 | 1,94 | | 1,94 |
| 6 | СТАЛЬ СРЕДНЕСОРТОВАЯ, Т | 093200 | | | | |
| 7 | УГЛОВАЯ РАВНОБОКАЯ 38x36x4 | 095200 | 168 | 0,01 | | 0,01 |
| 8 | СТАЛЬ МЕЛКОСОРТОВАЯ, Т | 093300 | | | | |
| 9 | | 095300 | 168 | | | 1,49 |
| 10 | ОКОННО-РАМНЫМ ГОРЯЧЕКАТАН- | | | | | |
| 11 | НЫЙ ПРОФИЛЬ №8 | | 168 | 1,49 | | 1,49 |
| 12 | СТАЛЬ ОБЫКНОВЕННОГО КАЧЕСТ- | | | | | |
| 13 | ВА КРУГЛАЯ 16мм | | 168 | — | | — |
| 14 | КАТАНКА, Т | 093400 | 168 | 0,05 | | 0,05 |
| 15 | СТАЛЬ ТОЛСТОЛИСТОВАЯ РЯДО- | | | | | |
| 16 | ВЫХ МАРОК (ОТ 4 мм) | 097100 | 168 | | | 1,05 |
| 17 | S20 | | 168 | 0,2 | | 0,21 |
| 18 | S12 | | 168 | 0,26 | | 0,26 |
| 19 | S8 | | 168 | 0,57 | | 0,57 |
| 20 | S6 | | 168 | 0,01 | | 0,01 |
| 21 | СТАЛЬ ТОНКОЛИСТОВАЯ ТОЛ- | | | | | |
| 22 | ЩИНОЙ 1,9-3,9 мм, Т | 097200 | 168 | 0,04 | | 0,04 |
| 23 | СТАЛЬ КРОВЕЛЬНАЯ, Т | 097400 | 168 | 0,51 | | 0,51 |
| 24 | МЕТАЛЛОИЗДЕЛИЯ ПРОМЫШЛЕН- | | | | | |
| 25 | НОГО НАЗНАЧЕНИЯ (МЕТНЗЫ) | | | | | |
| 26 | ПРОВОЛОКА СТАЛЬНАЯ НИЗКОУГЛЕ- | | | | | |
| 27 | РОДИСТАЯ ОБЫКНОВЕННОГО КА- | | | | | |
| 28 | ЧЕСТВА ДЛЯ ЖЕЛЕЗОБЕТОНА | | | | | |
| 29 | (КЛАССА В I), Т | 121300 | 168 | 0,13 | | 0,13 |

1.464.3-22-1.1ВМЗ

ЛИСТ

| № СТРОКИ | НАИМЕНОВАНИЕ МАТЕРИАЛА И ЕДИНИЦА ИЗМЕРЕНИЯ | Код | | КОЛИЧЕСТВО | | |
|----------|---|-----------|-------------|------------|-----|--------|
| | | МАТЕРИАЛА | ЕД. ИЗМ. | ТИП | ИНД | ВСЕГО |
| 1 | Итого стали сортовой | | | | | |
| 2 | конструкционной, проката | | | | | |
| 3 | листового и метизы в | | | | | |
| 4 | натуральной массе, т | | 158 | | | 9,87 |
| 5 | Итого стали, приведенной | | | | | |
| 6 | к классу С38/23, т | | 158 | | | 11,01 |
| 7 | | | | | | |
| 8 | Трубы стальные, т | 131700 | 158 | | | 0,03 |
| 9 | Труба стальная бесшовная | | | | | |
| 10 | холоднодеформированная | | | | | |
| 11 | диаметром 30мм | | 158 | 0,02 | | 0,02 |
| 12 | диаметром 20мм | | 158 | 0,01 | | 0,01 |
| 13 | Труба стальная электросвар- | | | | | |
| 14 | ная прямоугольного сечения | | 158 | — | | — |
| 15 | | | | | | |
| 16 | Материалы лакокрасочные, кг | 231000 | 116 | 118,99 | | 118,99 |
| 17 | Литоматериалы качественные, м ³ | 533100 | 113 | 3,3 | | 3,3 |
| 18 | Гравий, м ³ | 571120 | 113 | 6,0 | | 6,0 |
| 19 | Песок строительный природный | 571140 | 113 | 8,68 | | 8,68 |
| 20 | Заполнители порчистые, м ³ | 571200 | 113 | 15,62 | | 15,62 |
| 21 | Цемент М 400, т | 573000 | 158 | 6,36 | | 6,36 |
| 22 | Плиты фибритные, м ³ | 576861 | 113 | 4,7 | | 4,7 |
| 23 | Рубероид, м ² | 577402 | 055 | 545,3 | | 545,3 |
| 24 | Листы асбестоцементные | | | | | |
| 25 | Кровельные волнистые, | | | | | |
| 26 | тыс усл плиток | 578111 | 732 | 0,31 | | 0,31 |
| 27 | Стекло оконное, м ² | 591120 | 055 | 176,3 | | 176,3 |
| 28 | | | | | | |
| 29 | | | | | | |

1464 3-??-1.1ВМ3

Лист
3

| № СТРОКИ | НАИМЕНОВАНИЕ МАТЕРИАЛА И ЕДИНИЦА ИЗМЕРЕНИЯ | Код | | КОЛИЧЕСТВО | | |
|---|---|-----------|-------------|-----------------|--------|-------|
| | | МАТЕРИАЛА | ЕД. ИЗМ. | ТИП | ИНД | ВСЕГО |
| 1 | Битумы нефтяные и сланцевые | 025600 | | | | |
| 2 | Битумы нефтяные строительные | | | | | |
| 3 | Твердых марок, т | 025621 | 158 | 0,75 | | 0,75 |
| 4 | | | | | | |
| 5 | Сталь сортовая конструк- | | | | | |
| 6 | ционная и прокат листовый | | | | | |
| 7 | в натуральной массе, т | 095000 | 158 | | | 11,3 |
| 8 | В том числе по укрупнен- | | | | | |
| 9 | ному сортаменту | | | | | |
| 10 | Балки и швеллеры, т | 092500 | 158 | | | 3,12 |
| 11 | ГН L160x80x5 | | 158 | 1,76 | | 1,76 |
| 12 | ГН L120x50x4 | | 158 | 1,36 | | 1,36 |
| 13 | Сталь крупносортная, т | 093100 | | | | |
| 14 | | 095100 | 158 | | | 4,27 |
| 15 | Профили гнутые замкну- | | | | | |
| 16 | тые квадратного сечения | | | | | |
| 17 | ГН □ 160x4 | | 158 | — | | — |
| 18 | ГН □ 140x4 | | 158 | 0,18 | | 0,18 |
| 19 | ГН □ 110x3 | | 158 | 0,11 | | 0,11 |
| 20 | ГН □ 100x3 | | 158 | 0,12 | | 0,12 |
| 21 | Уголки стальные гнутые | | | | | |
| 22 | равнополочные: | | | | | |
| 23 | ГН L100x5 | | 158 | 0,65 | | 0,65 |
| <p>ПРИМЕЧАНИЕ В ГРАФЕ "ТИП" УКАЗАНО КОЛИЧЕСТВО МАТЕРИАЛОВ, ПОТРЕБНОЕ ДЛЯ ИЗГОТОВЛЕНИЯ ТИПОВЫХ И СТАНДАРТНЫХ ИЗДЕЛИЙ, А В ГРАФЕ "ИНД" — ИНДИВИДУАЛЬНЫХ (НЕТИПОВЫХ) КОНСТРУКЦИЙ И ИЗДЕЛИЙ</p> | | | | | | |
| 1464.3-22-1.1ВМ4 | | | | | | |
| ИЗУСЛ | ПЕТРУНИН | | | | | |
| НОРМ. КОНТ. | ЭРАШИН | | | | | |
| ОТДЕЛ. ПР. | ВУЕРАШНИН | | | | | |
| ОТДЕЛ. ПР. | ЗЕНКОВИЧ | | | | | |
| ИНЖЕНЕР | УЗАРОВ | | | | | |
| ВЕДОМОСТЬ ПОТРЕБНОСТИ В МАТЕРИАЛАХ НА ИЗГОТОВЛЕНИЕ СВЕТОРАЗРАЩАЮЩЕГО ФОНАря ФБ 6x6-48лп | | СТАДИЯ | | ЛИСТ | ЛИСТОВ | |
| | | Р | | 1 | 3 | |
| | | | | ГОССТРОЙ СССР | | |
| | | | | ПРОМСТРОЙПРОЕКТ | | |
| | | | | МОСКВА | | |

| № СТРОКИ | НАИМЕНОВАНИЕ МАТЕРИАЛА И ЕДИНИЦА ИЗМЕРЕНИЯ | КОД | | КОЛИЧЕСТВО | | |
|----------|---|-----------|------------|------------|-----|-------|
| | | МАТЕРИАЛА | ЕД ИЗМ. | ТИП | ИЗД | ВСЕГО |
| 1 | ГН L 80x4 | | 168 | 0,58 | | 0,58 |
| 2 | ГН L 70x4 | | 168 | 0,41 | | 0,41 |
| 3 | ГН. L 50x3 | | 168 | 0,04 | | 0,04 |
| 4 | СПЕЦИАЛЬНЫЙ ГНУТЫЙ ПРОФИЛЬ | | | | | |
| 5 | ИЗ ЛИСТА S3 | | 168 | 2,18 | | 2,18 |
| 6 | СТАЛЬ СРЕДНЕСОРТНАЯ, Т | 093200 | | | | |
| 7 | УГЛОВАЯ РАВНОБОКАЯ 36x36x4 | 095200 | 168 | 0,01 | | 0,01 |
| 8 | СТАЛЬ МЕЛКОСОРТОВАЯ, Т | 093300 | | | | |
| 9 | | 095300 | 168 | | | 1,68 |
| 10 | ОКОННО-РАМНЫЙ ГОРЯЧЕКАТАН- | | | | | |
| 11 | НЫЙ ПРОФИЛЬ №8 | | 168 | 1,68 | | 1,68 |
| 12 | СТАЛЬ ОБЫКНОВЕННОГО КАЧЕСТ- | | | | | |
| 13 | ВА КРУГЛАЯ 16 ММ | | 168 | — | | — |
| 14 | КАТАНКА, Т | 093400 | 168 | 0,05 | | 0,05 |
| 15 | СТАЛЬ ТОЛСТОЛИСТОВАЯ РЯДО- | | | | | |
| 16 | ВЫК МАРК (ОТ 4 ММ) | 097100 | 168 | | | 1,28 |
| 17 | S20 | | 168 | 0,24 | | 0,24 |
| 18 | S12 | | 168 | 0,29 | | 0,29 |
| 19 | S8 | | 168 | 0,74 | | 0,74 |
| 20 | S6 | | 168 | 0,008 | | 0,008 |
| 21 | СТАЛЬ ТОНКОЛИСТОВАЯ ТОЛ- | | | | | |
| 22 | ЩИНОЙ 1,9-3,9 ММ, Т | 097200 | 168 | 0,05 | | 0,05 |
| 23 | СТАЛЬ КРОВЕЛЬНАЯ, Т | 097400 | 168 | 0,57 | | 0,57 |
| 24 | МЕТАЛЛОИЗДЕЛИЯ ПРОМЫШЛЕН- | | | | | |
| 25 | НОГО НАЗНАЧЕНИЯ (МЕТНЗЫ) | | | | | |
| 26 | ПРОВОЛОКА СТАЛЬНАЯ НИЗКОУГЛЕ- | | | | | |
| 27 | РОДНСТАЯ ОБЫКНОВЕННОГО КА- | | | | | |
| 28 | ЧЕСТВА ДЛЯ ЖЕЛЕЗБЕТОНА | | | | | |
| 29 | (КЛАССА ВТ), Т | 121300 | 168 | 0,15 | | 0,15 |

1464.3-22-1.1ВМ4

Лист
2

| № СТРОКИ | НАИМЕНОВАНИЕ МАТЕРИАЛА И ЕДИНИЦА ИЗМЕРЕНИЯ | КОД | | КОЛИЧЕСТВО | | |
|----------|---|-----------|-----------|------------|-----|--------|
| | | МАТЕРИАЛА | ЕД ИЗМ | ТИП | ИЗД | ВСЕГО |
| 1 | ИТОГО СТАЛИ СОРТОВОЙ | | | | | |
| 2 | КОНСТРУКЦИОННОЙ, ПРОКАТА | | | | | |
| 3 | ЛИСТОВОГО И МЕТНЗЫ В | | | | | |
| 4 | НАТУРАЛЬНОЙ МАССЕ, Т | | 168 | | | 11,18 |
| 5 | ИТОГО СТАЛИ, ПРИВЕДЕННОЙ | | | | | |
| 6 | К КЛАССУ С38/23, Т | | 168 | | | 12,44 |
| 7 | | | | | | |
| 8 | ТРУБЫ СТАЛЬНЫЕ, Т | 131700 | 168 | | | 0,03 |
| 9 | ТРУБА СТАЛЬНАЯ БЕСШОВНАЯ | | | | | |
| 10 | ХОЛОДНОДЕФОРМИРОВАННАЯ | | | | | |
| 11 | ДИАМЕТРОМ 30 ММ | | 168 | 0,02 | | 0,02 |
| 12 | ДИАМЕТРОМ 20 ММ | | 168 | 0,01 | | 0,01 |
| 13 | ТРУБА СТАЛЬНАЯ ЭЛЕКТРОСВАРНАЯ | | | | | |
| 14 | ПРЯМОУГОЛЬНОГО СЕЧЕНИЯ | | 168 | — | | — |
| 15 | | | | | | |
| 16 | МАТЕРИАЛЫ ЛАКОКРАСОЧНЫЕ, КГ | 231000 | 116 | 1,33 | | 1,33 |
| 17 | ПИЛОМАТЕРИАЛЫ КАЧЕСТВЕННЫЕ, М ³ | 533100 | 113 | 3,6 | | 3,6 |
| 18 | ГРАВИЙ, М ³ | 571120 | 113 | 6,6 | | 6,6 |
| 19 | ПЕСОК СТРОИТЕЛЬНЫЙ ПРИРОДНЫЙ | 571140 | 113 | 9,92 | | 9,92 |
| 20 | ЗАПОЛНИТЕЛИ ПОРИСТЫЕ, М ³ | 571200 | 113 | 17,86 | | 17,86 |
| 21 | ЦЕМЕНТ М 400, Т | 573000 | 168 | 7,26 | | 7,26 |
| 22 | ПЛИТЫ ФИБРИТНЫЕ, М ³ | 576861 | 113 | 5,4 | | 5,4 |
| 23 | РУБЕРОИД, М ² | 577402 | 055 | 613,5 | | 613,5 |
| 24 | ЛИСТЫ АСБЕСТОЦЕМЕНТНЫЕ | | | | | |
| 25 | КРОВЕЛЬНЫЕ ВСЛННСТЫЕ, | | | | | |
| 26 | ТЫС УСЛ ПЛИТОК | 578111 | 792 | 0,35 | | 0,35 |
| 27 | СТЕКЛО ОКОННОЕ, М ² | 591120 | 055 | 198,36 | | 198,36 |
| 28 | | | | | | |
| 29 | | | | | | |

1464.3-22-1.1ВМ4

Лист
3

| № СТРОИТ | НАИМЕНОВАНИЕ МАТЕРИАЛА И ЕДИНИЦА ИЗМЕРЕНИЯ | КОД | | КОЛИЧЕСТВО | | |
|----------|---|-----------|-------------|------------|-----|-------|
| | | МАТЕРИАЛА | ЕД. ИЗМ. | ТИП | ИИД | ВСЕГО |
| 1 | БИТУМЫ НЕФТЯНЫЕ И СЛАНЦЕВЫЕ | 025600 | | | | |
| 2 | БИТУМЫ НЕФТЯНЫЕ СТРОИТЕЛЬНЫЕ | | | | | |
| 3 | ТВЕРДЫХ МАРОК, Т. | 025621 | 168 | 0,84 | | 0,84 |
| 4 | | | | | | |
| 5 | СТАЛЬ СОРТОВАЯ КОНСТРУК- | | | | | |
| 6 | ЦИНКОВАЯ И ПРОКАТ ЛИСТОВОЙ | | | | | |
| 7 | В НАТУРАЛЬНОЙ МАССЕ, Т | 095000 | 168 | | | 12,31 |
| 8 | ВТОМ ЧИСЛЕ ПО УКРУПНЕН- | | | | | |
| 9 | НОМУ СОРТАМЕНТУ: | | | | | |
| 10 | БАЛКИ И ШВЕЛМЕРЫ, Т | 092500 | 168 | | | 3,46 |
| 11 | ГН. С 160x80x5 | | 168 | 1,93 | | 1,93 |
| 12 | ГН. С 120x50x4 | | 168 | 1,53 | | 1,53 |
| 13 | СТАЛЬ КРУПНОСОРТОВАЯ, Т | 093100 | | | | |
| 14 | | 095100 | 168 | | | 4,72 |
| 15 | ПРОФИЛИ ГНУТЫЕ ЗАМКНУ- | | | | | |
| 16 | ТЫЕ КВАДРАТНОГО СЕЧЕНИЯ: | | | | | |
| 17 | ГН. П 160x4 | | 168 | — | | — |
| 18 | ГН. П 140x4 | | 168 | 0,18 | | 0,18 |
| 19 | ГН. П 110x3 | | 168 | 0,11 | | 0,11 |
| 20 | ГН. П 100x3 | | 168 | 0,12 | | 0,12 |
| 21 | УГОЛКИ СТАЛЬНЫЕ ГНУТЫЕ | | | | | |
| 22 | РАВНОПОЛОЧНЫЕ: | | | | | |
| 23 | ГН. L 100x5 | | 168 | 0,74 | | 0,74 |

ПРИМЕЧАНИЕ В ГРАФЕ "ТИП" УКАЗАНО КОЛИЧЕСТВО МАТЕРИАЛОВ, ПОТРЕБНОЕ ДЛЯ ИЗГОТОВЛЕНИЯ ТИПОВЫХ И СТАНДАРТНЫХ ИЗДЕЛИЙ, А В ГРАФЕ "ИИД" ИНДИВИДУАЛЬНЫХ (НЕТИПОВЫХ) КОНСТРУКЦИЙ И ИЗДЕЛИЙ

1.464.3-22-1.1ВМ5

| | | | | |
|--------------|----------------|---|--|--------|
| ИЗМ. № ПОДП. | ПОДПИСЬ И ДАТА | ВЕДОМОСТЬ ПОТРЕБНОСТИ В МАТЕРИАЛАХ НА ИЗГОТОВЛЕНИЕ СВЕТОАЭРАЦИОННОГО ФОНАРЯ ФБ 6x6-54ПП | СТАДНА ЛИСТ | ЛИСТОВ |
| ИЗМ. № ПОДП. | ПОДПИСЬ И ДАТА | | Р 7 | 3 |
| | | | ГОССТРОЙ, СССР ПРОМСТРОЙ ПРОЕКТ МОСКВА | |

| № СТРОИТ | НАИМЕНОВАНИЕ МАТЕРИАЛА И ЕДИНИЦА ИЗМЕРЕНИЯ | КОД | | КОЛИЧЕСТВО | | |
|----------|---|-----------|-------------|------------|-----|-------|
| | | МАТЕРИАЛА | ЕД. ИЗМ. | ТИП | ИИД | ВСЕГО |
| 1 | ГН. L 80x4 | | 168 | 0,64 | | 0,64 |
| 2 | ГН. L 70x4 | | 168 | 0,41 | | 0,41 |
| 3 | ГН. L 50x3 | | 168 | 0,04 | | 0,04 |
| 4 | СПЕЦИАЛЬНЫЙ ГНУТЫЙ ПРОФИЛЬ | | | | | |
| 5 | ИЗ ЛИСТА S3 | | 168 | 2,42 | | 2,42 |
| 6 | СТАЛЬ СРЕДНЕСОРТОВАЯ, Т | 093200 | | | | |
| 7 | УГОЛОВАЯ РАВНОБОКАЯ 36x36x4 | 095200 | 168 | 0,01 | | 0,01 |
| 8 | СТАЛЬ МЕЛКОСОРТОВАЯ, Т | 093300 | | | | |
| 9 | | 095300 | 168 | | | 1,88 |
| 10 | УКОНО-РАМНЫЙ ГОРЯЧЕКАТАН- | | | | | |
| 11 | НЫЙ ПРОФИЛЬ № 8 | | 168 | 1,88 | | 1,88 |
| 12 | СТАЛЬ ОБЫКНОВЕННОГО КАЧЕСТ- | | | | | |
| 13 | ВА КРУГЛАЯ 16 ММ | | 168 | — | | — |
| 14 | КАТАНКА, Т | 093400 | 168 | 0,06 | | 0,06 |
| 15 | СТАЛЬ ТОЛСТОЛИСТОВАЯ РЯДО- | | | | | |
| 16 | ВЫХ МАРОК (ОТ 4 ММ) | 097100 | 168 | | | 1,49 |
| 17 | S 20 | | 168 | 0,26 | | 0,26 |
| 18 | S 12 | | 168 | 0,33 | | 0,33 |
| 19 | S 8 | | 168 | 0,89 | | 0,89 |
| 20 | S 6 | | 168 | 0,01 | | 0,01 |
| 21 | СТАЛЬ ТОНКОЛИСТОВАЯ ТОЛ- | | | | | |
| 22 | ЩИНОЙ 1,9 ÷ 3,9 ММ, Т | 097200 | 168 | 0,05 | | 0,05 |
| 23 | СТАЛЬ КРОВЕЛЬНАЯ, Т | 097400 | 168 | 0,64 | | 0,64 |
| 24 | МЕТАЛЛОИЗДЕЛИЯ ПРОМЫШЛЕН- | | | | | |
| 25 | НОГО НАЗНАЧЕНИЯ (МЕТНЗЫ) | | | | | |
| 26 | ПРОВОДКА СТАЛЬНАЯ НИЗКОУГЛЕ- | | | | | |
| 27 | РОДНСТАЯ ОБЫКНОВЕННОГО КА- | | | | | |
| 28 | ЧЕСТВА ДЛЯ ЖЕЛЕЗОБЕТОНА | | | | | |
| 29 | (КЛАССА В I), Т | 121300 | 168 | 0,17 | | 0,17 |

1.464.3-22-1.1ВМ5

ЛИСТ
2

| № СТРОК | НАИМЕНОВАНИЕ МАТЕРИАЛА И ЕДИНИЦА ИЗМЕРЕНИЯ | КОД | | КОЛИЧЕСТВО | | |
|---------|---|-----------|-----------|------------|-----|--------|
| | | МАТЕРИАЛА | ЕД ИЗМ | ТИП | ИНД | ВСЕГО |
| 1 | Итого стали сортовой | | | | | |
| 2 | конструкционной, проката | | | | | |
| 3 | листового и метизы в | | | | | |
| 4 | натуральной массе, т | | 168 | | | 12,48 |
| 5 | Итого стали, приведенной | | | | | |
| 6 | к классу С38/23,7 | | 168 | | | 13,9 |
| 7 | | | | | | |
| 8 | Трубы стальные, т | 131700 | 168 | | | 0,03 |
| 9 | Труба стальная бесшовная | | | | | |
| 10 | холоднодеформированная | | | | | |
| 11 | диаметром 30мм | | 168 | 0,02 | | 0,02 |
| 12 | диаметром 20мм | | 168 | 0,01 | | 0,01 |
| 13 | Труба стальная электросвар- | | | | | |
| 14 | ная прямоугольного сечения | | 168 | — | | — |
| 15 | | | | | | |
| 16 | Материалы лакокрасочные, кг | 231000 | 116 | 147 | | 147 |
| 17 | Пиломатериалы качественные, м ³ | 533100 | 113 | 4,2 | | 4,2 |
| 18 | Гравий, м ³ | 571120 | 113 | 7,7 | | 7,7 |
| 19 | Песок строительный природный | 571140 | 113 | 11,16 | | 11,16 |
| 20 | Заполнители пористые, м ³ | 571200 | 113 | 20,09 | | 20,09 |
| 21 | Цемент М400, т | 573000 | 168 | 8,18 | | 8,18 |
| 22 | Плиты фибритные, м ³ | 576861 | 113 | 6,0 | | 6,0 |
| 23 | Рубероид, м ² | 577402 | 055 | 681,6 | | 681,6 |
| 24 | Листы асбестоцементные | | | | | |
| 25 | Кровельные волнистые, | | | | | |
| 26 | тыс усл. плиток | 578111 | 732 | 0,39 | | 0,39 |
| 27 | Стекло оконное, м ² | 591120 | 055 | 220,44 | | 220,44 |
| 28 | | | | | | |
| 29 | | | | | | |

54.3-22-1.1ВМ5

Лист 3

№ строки, подпись и дата, объем инв. №

| № СТРОК | НАИМЕНОВАНИЕ МАТЕРИАЛА И ЕДИНИЦА ИЗМЕРЕНИЯ | КОД | | КОЛИЧЕСТВО | | |
|---------|---|-----------|-----------|------------|-----|-------|
| | | МАТЕРИАЛА | ЕД ИЗМ | ТИП | ИНД | ВСЕГО |
| 1 | Битумы нефтяные и сланцевые | 025600 | | | | |
| 2 | Битумы нефтяные строительные | | | | | |
| 3 | Твердых марок, т | 025621 | 168 | 0,94 | | 0,94 |
| 4 | | | | | | |
| 5 | Сталь сортовая конструк- | | | | | |
| 6 | ционная и прокат листовой | | | | | |
| 7 | в натуральной массе, т | 095000 | 168 | | | 13,39 |
| 8 | В том числе по укрупнен- | | | | | |
| 9 | ному сортаменту | | | | | |
| 10 | Балки и швеллеры, т | 092500 | 168 | | | 3,8 |
| 11 | ГН С 160x80x5 | | 168 | 2,10 | | 2,10 |
| 12 | ГН.Л 120x50x4 | | 168 | 1,7 | | 1,7 |
| 13 | Сталь крупносортная, т | 093100 | | | | |
| 14 | | 095100 | 168 | | | 5,16 |
| 15 | Профили гнутые замкну- | | | | | |
| 16 | тые квадратного сечения | | | | | |
| 17 | ГН Д 160x4 | | 168 | — | | — |
| 18 | ГН Д 140x4 | | 168 | 0,18 | | 0,18 |
| 19 | ГН. Д 110x3 | | 168 | 0,11 | | 0,11 |
| 20 | ГН Д 100x3 | | 168 | 0,12 | | 0,12 |
| 21 | Уголки стальные гнутые | | | | | |
| 22 | равнополочные | | | | | |
| 23 | ГН L 100x5 | | 168 | 0,8 | | 0,83 |

ПРИМЕЧАНИЕ В ГРАФЕ "ТИП" УКАЗАНО КОЛИЧЕСТВО МАТЕРИАЛОВ, ПОТРЕБНОЕ ДЛЯ ИЗГОТОВЛЕНИЯ ТИПОВЫХ И СТАНДАРТНЫХ ИЗДЕЛИЙ, А В ГРАФЕ "ИНД" - ИНДИВИДУАЛЬНЫХ (НЕТИПОВЫХ) КОНСТРУКЦИЙ И ИЗДЕЛИЙ

14643-22-11ВМ6

НАЧ. ОТД. ПЕТРУНИН
Норм. кон. В. Е. 4. 4.
СЛ. ИНЖ. П. БУЧАРДИНИ
СЛ. АРХ. М. ЗЕМКОВИЧ
ИНЖЕНЕР ЧУБАРОВ

ВЕДОМОСТЬ ПОТРЕБНОСТИ В МАТЕРИАЛАХ НА ИЗГОТОВЛЕНИЕ СВЕТОАЗРАЧНОГО ФОНАря ФБ 6x6-60/П

СТАДИЯ Лист Листов
Р 1 3
ГОССТРОЙ, СССР
ПРОМСТРОЙПРОЕКТ
МОСКВА

| № СТРОИТЕЛИ | НАИМЕНОВАНИЕ МАТЕРИАЛА И ЕДИНИЦА ИЗМЕРЕНИЯ | КОД | | КОЛИЧЕСТВО | | |
|-------------|---|-----------|-------------|------------|------|-------|
| | | МАТЕРИАЛА | ЕД. ИЗМ. | ТИП | Инд. | ВСЕГО |
| 1 | ГН. L 80x4 | | 168 | 0,69 | | 0,69 |
| 2 | ГН. L 70x4 | | 168 | 0,53 | | 0,53 |
| 3 | ГН. L 50x3 | | 168 | 0,04 | | 0,04 |
| 4 | СПЕЦИАЛЬНЫЙ ГНУТЫЙ ПРОФИЛЬ | | | | | |
| 5 | из листа S3 | | 168 | 2,60 | | 2,60 |
| 6 | Сталь среднесортная, т | 093200 | | | | |
| 7 | Угловая равнобокая 36x36x4 | 095200 | 168 | 0,01 | | 0,01 |
| 8 | Сталь мелкосортная, т | 093300 | | | | |
| 9 | | 095300 | 168 | | | 2,07 |
| 10 | Оконно-рамный горячекатан- | | | | | |
| 11 | ный профиль №8 | | 168 | 2,07 | | 2,07 |
| 12 | Сталь обыкновенного качест- | | | | | |
| 13 | ва круглая 16 мм | | 168 | — | | — |
| 14 | Катанка, т | 093400 | 168 | 0,06 | | 0,06 |
| 15 | Сталь толстолистовая рядо- | | | | | |
| 16 | вых марок (от 4 мм) | 097100 | 168 | | | 1,548 |
| 17 | S20 | | 168 | 0,29 | | 0,29 |
| 18 | S12 | | 168 | 0,36 | | 0,36 |
| 19 | S8 | | 168 | 0,89 | | 0,89 |
| 20 | S6 | | 168 | 0,008 | | 0,008 |
| 21 | Сталь тонколистовая тол- | | | | | |
| 22 | щиной 1,9-3,9 мм, т | 097200 | 168 | 0,05 | | 0,05 |
| 23 | Сталь кровельная, т | 097400 | 168 | 0,70 | | 0,70 |
| 24 | Металлоизделия промышлен- | | | | | |
| 25 | ного назначения (метизы) | | | | | |
| 26 | Проволока стальная низкоугле- | | | | | |
| 27 | родистая обыкновенного ка- | | | | | |
| 28 | чества для железобетона | | | | | |
| 29 | (класса В I), т | 121300 | 168 | 0,18 | | 0,18 |

1.464.3-22-1.1BM6

Лист

2

| № СТРОИТЕЛИ | НАИМЕНОВАНИЕ МАТЕРИАЛА И ЕДИНИЦА ИЗМЕРЕНИЯ | КОД | | КОЛИЧЕСТВО | | |
|-------------|---|-----------|-------------|------------|------|--------|
| | | МАТЕРИАЛА | ЕД. ИЗМ. | ТИП | Инд. | ВСЕГО |
| 1 | Итого стали сортовой | | | | | |
| 2 | конструкционной, проката | | | | | |
| 3 | листового и метизы в | | | | | |
| 4 | натуральной массе, т | | 168 | | | 13,57 |
| 5 | Итого стали, приведенной | | | | | |
| 6 | к классу С38/23, т | | 168 | | | 15,06 |
| 7 | | | | | | |
| 8 | Трубы стальные, т | 131700 | 168 | | | 0,03 |
| 9 | Труба стальная бесшовная | | | | | |
| 10 | холоднодеформированная | | | | | |
| 11 | диаметром 30 мм | | 168 | 0,02 | | 0,02 |
| 12 | диаметром 20 мм | | 168 | 0,01 | | 0,01 |
| 13 | Труба стальная электросвар- | | | | | |
| 14 | ная прямоугольного сечения | | 168 | | | |
| 15 | | | | | | |
| 16 | Материалы лакокрасочные, кг | 231000 | 116 | 154 | | 154 |
| 17 | Пиломатериалы качественные, м ³ | 533100 | 113 | 4,5 | | 4,5 |
| 18 | Гравий, м ³ | 571120 | 113 | 8,3 | | 8,3 |
| 19 | Песок строительный природный | 571140 | 113 | 12,4 | | 12,4 |
| 20 | Заполнители пористые, м ³ | 571200 | 113 | 22,32 | | 22,32 |
| 21 | Цемент М 400, т | 573000 | 168 | 9,1 | | 9,1 |
| 22 | Плиты фибритные, м ³ | 576861 | 113 | 6,6 | | 6,6 |
| 23 | Рубероид, м ² | 577402 | 055 | 75,7 | | 75,7 |
| 24 | Листы асбестоцементные | | | | | |
| 25 | Кровельные волнистые, | | | | | |
| 26 | тыс. усл. плиток | 578111 | 732 | 0,43 | | 0,43 |
| 27 | Стекло оконное, м ² | 591120 | 055 | 242,44 | | 242,44 |
| 28 | | | | | | |
| 29 | | | | | | |

1.464.3-22-1.1BM6

Лист

3

| № СТРОЙКИ | НАИМЕНОВАНИЕ МАТЕРИАЛА И ЕДИНИЦА ИЗМЕРЕНИЯ | КОД | | КОЛИЧЕСТВО | | |
|-----------|---|-----------|-----------|------------|-----|-------|
| | | МАТЕРИАЛА | ЕД ИЗМ | ТИП | ИНД | ВСЕГО |
| 1 | БИТУМЫ НЕФТЯНЫЕ И СЛАНЦЕВЫЕ | 025600 | | | | |
| 2 | БИТУМЫ НЕФТЯНЫЕ СТРОИТЕЛЬНЫЕ | | | | | |
| 3 | ТВЕРДЫХ МАРК, Т | 025621 | 188 | 1,03 | | 1,03 |
| 4 | | | | | | |
| 5 | СТАЛЬ СОРТОВАЯ КОНСТРУК- | | | | | |
| 6 | ЦИНННАЯ И ПРОКАТ ЛИСТОВОЙ | | | | | |
| 7 | ВЯТУРАЛЬНОЙ МАССЕ, Т | 095000 | 168 | | | 14,59 |
| 8 | ВТОМ ЧИСЛЕ ПО УКРУПНЕН- | | | | | |
| 9 | НОМУ СОРТАМЕНТУ: | | | | | |
| 10 | БАЛКИ И ШВЕЛДЕРЫ, Т | 092500 | 168 | | | 4,15 |
| 11 | ГН. С 160x80x5 | | 168 | 2,28 | | 2,28 |
| 12 | ГН. С 120x50x4 | | 168 | 1,87 | | 1,87 |
| 13 | СТАЛЬ КРУПНОСОРТНАЯ, Т | 093100 | | | | |
| 14 | | 095100 | 168 | | | 5,16 |
| 15 | ПРОФИЛИ ГНУТЫЕ ЗАМКНУ- | | | | | |
| 16 | ТЫЕ КВАДРАТНОГО СЕЧЕНИЯ: | | | | | |
| 17 | ГН. □ 160x4 | | 168 | — | | — |
| 18 | ГН. □ 140x4 | | 168 | 0,18 | | 0,18 |
| 19 | ГН. □ 110x3 | | 168 | 0,11 | | 0,11 |
| 20 | ГН. □ 100x3 | | 168 | 0,12 | | 0,12 |
| 21 | УГОЛКИ СТАЛЬНЫЕ ГНУТЫЕ | | | | | |
| 22 | РАВНОПОЛОЧНЫЕ: | | | | | |
| 23 | ГН. L 100x5 | | 168 | 0,91 | | 0,91 |

ПРИМЕЧАНИЕ В ГРАФЕ "ТИП" УКАЗАНО КОЛИЧЕСТВО МАТЕРИАЛОВ, ПОТРЕБНОЕ ДЛЯ ИЗГОТОВЛЕНИЯ ТИПОВЫХ И СТАНДАРТНЫХ ИЗДЕЛИЙ, А В ГРАФЕ "ИНД" - ИНДИВИДУАЛЬНЫХ (НЕТИПОВЫХ) КОНСТРУКЦИЙ И ИЗДЕЛИЙ

1.464.3-22-1.1ВМ7

НАЧ ЗАОД. ПЕТРУНИН
 НОРМ. МАШ. ВУЧЕРАШНИК
 П. АРХ. ПАВЛЕНКОВЫЧ
 ИНЖЕНЕР ЧУБАРОВ

ВЕДОМОСТЬ ПОТРЕБНОСТИ В МАТЕРИАЛАХ НА ИЗГОТОВЛЕНИЕ СВЕТОДИАГРАММНОГО ФОНАРЯ ФБ 6x6-66/П

СТАДИЯ ЛИСТ ЛИСТОВ
 П 1 3
 ГОССТРОЙ, СССР
 ПРОМСТРОЙПРОЕКТ
 МОСКВА

| № СТРОЙКИ | НАИМЕНОВАНИЕ МАТЕРИАЛА И ЕДИНИЦА ИЗМЕРЕНИЯ | КОД | | КОЛИЧЕСТВО | | |
|-----------|---|-----------|-----------|------------|-----|-------|
| | | МАТЕРИАЛА | ЕД ИЗМ | ТИП | ИНД | ВСЕГО |
| 1 | ГН. L 80x4 | | 168 | 0,75 | | 0,75 |
| 2 | ГН. L 70x4 | | 168 | 0,59 | | 0,59 |
| 3 | ГН. L 50x3 | | 168 | 0,05 | | 0,05 |
| 4 | СПЕЦИАЛЬНЫЙ ГНУТЫЙ ПРОФИЛЬ | | | | | |
| 5 | ИЗ ЛИСТА S3 | | 168 | 2,90 | | 2,90 |
| 6 | СТАЛЬ СРЕДНЕСОРТНАЯ, Т | 093200 | | | | |
| 7 | УГЛОВАЯ РАВНОБОККАЯ 36x36x4 | 095200 | 168 | 0,01 | | 0,01 |
| 8 | СТАЛЬ МЕЛКОСОРТОВАЯ, Т | 093300 | | | | |
| 9 | | 095300 | 168 | | | 2,25 |
| 10 | ОКОННО-РАМНЫЙ ГОРЯЧЕКАТАН- | | | | | |
| 11 | НЫЙ ПРОФИЛЬ №8 | | 168 | 2,26 | | 2,26 |
| 12 | СТАЛЬ ОБЫКНОВЕННОГО КАЧЕСТ- | | | | | |
| 13 | ВА КРУГЛАЯ 16ММ | | 168 | — | | — |
| 14 | КАТАНКА, Т | 093400 | 168 | 0,07 | | 0,07 |
| 15 | СТАЛЬ ТОЛСТОЛИСТОВАЯ РЯДО- | | | | | |
| 16 | ВЫХ МАРК (ОТ 4ММ) | 097100 | 168 | | | 1,688 |
| 17 | S20 | | 168 | 0,32 | | 0,32 |
| 18 | S12 | | 168 | 0,39 | | 0,39 |
| 19 | S8 | | 168 | 0,97 | | 0,97 |
| 20 | S6 | | 168 | 0,008 | | 0,008 |
| 21 | СТАЛЬ ТОНКОЛИСТОВАЯ ТОЛ- | | | | | |
| 22 | ЩИНОЙ 1,9-3,9 ММ, Т | 097200 | 168 | 0,05 | | 0,05 |
| 23 | СТАЛЬ КРОВЕЛЬНАЯ, Т | 097400 | 168 | 0,76 | | 0,76 |
| 24 | МЕТАЛЛОИЗДЕЛИЯ, ПРОМЫШЛЕН- | | | | | |
| 25 | НОГО НАЗНАЧЕНИЯ (МЕТМЗЫ1) | | | | | |
| 26 | ПРОВОДОКА СТАЛЬНАЯ НИЗКОУГЛЕ- | | | | | |
| 27 | РОДИСТАЯ ОБЫКНОВЕННОГО КА- | | | | | |
| 28 | ЧЕСТВА ДЛЯ ЖЕЛЕЗОБЕТОНА | | | | | |
| 29 | (КЛАССА В1), Т | 121300 | 168 | 0,19 | | 0,19 |

1.464.3-22-1.1ВМ7

| № СТРОИЧ | НАИМЕНОВАНИЕ МАТЕРИАЛА И ЕДИНИЦА ИЗМЕРЕНИЯ | КОД | | КОЛИЧЕСТВО | | |
|------------------|---|-----------|-----------|------------|------|-----------|
| | | МАТЕРИАЛА | ЕД ИЗМ | ТИП | ИНД. | ВСЕГО |
| 1 | ИТОГО СТАЛИ СОРТОВОЙ | | | | | |
| 2 | КОНСТРУКЦИОННОЙ, ПРОКАТА | | | | | |
| 3 | ЛИСТОВОГО И МЕТИЗЫ В | | | | | |
| 4 | НАТУРАЛЬНОЙ МАССЕ, Т | | 168 | | | 14,78 |
| 5 | ИТОГО СТАЛИ, ПРИВЕДЕННОЙ | | | | | |
| 6 | К КЛАССУ С38/23Т | | 168 | | | 16,38 |
| 7 | | | | | | |
| 8 | ТРУБЫ СТАЛЬНЫЕ, Т | 131700 | 168 | | | 0,03 |
| 9 | ТРУБА СТАЛЬНАЯ БЕСШОВНАЯ | | | | | |
| 10 | ХОЛДНОДЕФОРМИРОВАННАЯ | | | | | |
| 11 | ДИАМЕТРОМ 30 ММ | | 168 | 0,02 | | 0,02 |
| 12 | ДИАМЕТРОМ 20 ММ | | 168 | 0,01 | | 0,01 |
| 13 | ТРУБА СТАЛЬНАЯ ЭЛЕКТРОСВАР- | | | | | |
| 14 | НАЯ ПРЯМОУГОЛЬНОГО СЕЧЕНИЯ | | 168 | — | | — |
| 15 | | | | | | |
| 16 | МАТЕРИАЛЫ ЛАКОКРАСОЧНЫЕ, КГ | 231100 | 116 | 176 | | 176 |
| 17 | ЛИПОМАТЕРИАЛЫ КАЧЕСТВЕННЫЕ, М ³ | 533100 | 113 | 5,0 | | 5,0 |
| 18 | ГРАВИЙ М ³ | 571120 | 113 | 9,1 | | 9,1 |
| 19 | ПЕСОК СТРОИТЕЛЬНЫЙ ПРИРОДНЫЙ | 571140 | 113 | 13,64 | | 13,64 |
| 20 | ЗАПОЛНИТЕЛИ ПОРИСТЫЕ, М ³ | 571200 | 113 | 24,55 | | 24,55 |
| 21 | ЦЕМЕНТ М400, Т | 573000 | 168 | 9,98 | | 9,98 |
| 22 | ПЛИТЫ ФИБРИТНЫЕ, М ³ | 576861 | 113 | 7,2 | | 7,2 |
| 23 | РУБЕРОИД, М ² | 577402 | 055 | 817,7 | | 817,7 |
| 24 | ЛИСТЫ АСБЕСТОЦЕМЕНТНЫЕ | | | | | |
| 25 | КРОВЕЛЬНЫЕ ВОЛНИСТЫЕ, | | | | | |
| 26 | ТЫС УСЛ ПЛИТОК | 578111 | 732 | 0,47 | | 0,47 |
| 27 | СТЕКЛО ОКОННОЕ, М ² | 591120 | 055 | 264,48 | | 264,48 |
| 28 | | | | | | |
| 29 | | | | | | |
| 1.464.3 22-11ВМ7 | | | | | | ЛИСТ 3 |

| № СТРОИЧ | НАИМЕНОВАНИЕ МАТЕРИАЛА И ЕДИНИЦА ИЗМЕРЕНИЯ | КОД | | КОЛИЧЕСТВО | | |
|--|---|-----------|-----------|--|------|--------|
| | | МАТЕРИАЛА | ЕД ИЗМ | ТИП | ИНД. | ВСЕГО |
| 1 | БИТУМЫ НЕФТЯНЫЕ И СПАНЦЕВЫЕ | 025600 | | | | |
| 2 | БИТУМЫ НЕФТЯНЫЕ СТРОИТЕЛЬНЫЕ | | | | | |
| 3 | ТВЕРДЫХ МАРК, Т | 025621 | 168 | 1,12 | | 1,12 |
| 4 | | | | | | |
| 5 | СТАЛЬ СОРТОВАЯ КОНСТРУК- | | | | | |
| 6 | ЦИОННАЯ И ПРОКАТ ЛИСТОВОЙ | | | | | |
| 7 | В НАТУРАЛЬНОЙ МАССЕ, Т | 093000 | 168 | | | 15,80 |
| 8 | В ТОМ ЧИСЛЕ ПО УКРУПНЕН- | | | | | |
| 9 | НОМУ СОРТАМЕНТУ | | | | | |
| 10 | БАЛКИ И ШВЕЛЛЕРЫ, Т | 092500 | 168 | | | 4,92 |
| 11 | ГН. С 160x80x5 | | 168 | 2,8 | | 2,89 |
| 12 | ГН С 120x50x4 | | 168 | 2,03 | | 2,03 |
| 13 | СТАЛЬ КРУПНОСОРТНАЯ, Т | 093100 | | | | |
| 14 | | 095100 | 168 | | | 6,11 |
| 15 | ПРОФИЛИ ГНУТЫЕ ЗАМКНУ- | | | | | |
| 16 | ТЫЕ КВАДРАТНОГО СЕЧЕНИЯ | | | | | |
| 17 | ГН. Д 160x4 | | 168 | — | | — |
| 18 | ГН Д 140x4 | | 168 | 0,18 | | 0,18 |
| 19 | ГН Д 110x3 | | 168 | 0,11 | | 0,11 |
| 20 | ГН. Д 100x3 | | 168 | 0,12 | | 0,12 |
| 21 | УГОЛКИ СТАЛЬНЫЕ ГНУТЫЕ | | | | | |
| 22 | РАВНОПОЛОЧНЫЕ | | | | | |
| 23 | ГН. L 100x5 | | 168 | 1,00 | | 1,00 |
| ПРИМЕЧАНИЕ В ГРАФЕ "ТИП" УКАЗАНО КОЛИЧЕСТВО МАТЕРИАЛОВ, ПОТРЕБНОЕ ДЛЯ ИЗГОТОВЛЕНИЯ ТИПОВЫХ И СТАНДАРТНЫХ ИЗДЕЛИЙ, А В ГРАФЕ "ИНД" - ИНДИВИДУАЛЬНЫХ (НЕТИПОВЫХ) КОНСТРУКЦИЙ И ИЗДЕЛИЙ | | | | | | |
| 1.464.3-22-11ВМ8 | | | | | | |
| НАЧ ЗАГД | ПЕТРУНИН | | | | | |
| УОДУ КОНТ. | ИЗРАЙЧИ | | | | | |
| ОП ИНЖ ПР | ВЧЕРАШНИЙ | | | | | |
| ОЛ АРХ ПР | ЗЕНКОВИЧ | | | | | |
| ИНЖЕНЕР | УЧЕБАРОВ | | | | | |
| ВЕДОМОСТЬ ПОТРЕБНОСТИ В МАТЕРИАЛАХ НА ИЗГОТОВЛЕНИЕ СВЕТОРАЗРАЧНОГО ФОНАРИЯ ФБ 6x6-72П | | | | | | |
| | | | | СТАДИЯ | Лист | Листов |
| | | | | Р | 1 | 3 |
| | | | | ГОССТРОЙ СССР ПРОМСТРОЙПРОЕКТ МОСКВА | | |

| № СТРОКА | НАИМЕНОВАНИЕ МАТЕРИАЛА И ЕДИНИЦА ИЗМЕРЕНИЯ | КОД | | КОЛИЧЕСТВО | | |
|----------|---|-----------|-----------|------------|-----|-------|
| | | МАТЕРИАЛА | ЕД ИЗМ | ТНП | ИИД | ВСЕГО |
| 1 | ГН L 80x4 | | 168 | 0,80 | | 0,80 |
| 2 | ГН L 70x4 | | 168 | 0,65 | | 0,65 |
| 3 | ГН L 50x3 | | 168 | 0,05 | | 0,05 |
| 4 | СПЕЦИАЛЬНЫЙ ГНУТЫЙ ПРОФИЛЬ | | | | | |
| 5 | ИЗ ЛИСТА S3 | | 168 | 3,26 | | 3,26 |
| 6 | СТАЛЬ СРЕДНЕСОРТНАЯ, Т | 093200 | | | | |
| 7 | УГЛОВАЯ РАВНОБОКАЯ 36x36x4 | 095200 | 168 | 0,01 | | 0,01 |
| 8 | СТАЛЬ МЕЛКОСОРТОВАЯ, Т | 093300 | | | | |
| 9 | | 095300 | 168 | | | 2,49 |
| 10 | ОКОННО-РАМНЫЙ ГОРЯЧЕКАТАН- | | | | | |
| 11 | НЫЙ ПРОФИЛЬ №8 | | 168 | 2,49 | | 2,49 |
| 12 | СТАЛЬ ОБЫКНОВЕННОГО КАЧЕСТ- | | | | | |
| 13 | ВА КРУГЛАЯ 16ММ | | 168 | — | | — |
| 14 | КАТАНКА, Т | 093400 | 168 | 0,08 | | 0,08 |
| 15 | СТАЛЬ ТОЛСТОЛИСТОВАЯ РЯДО- | | | | | |
| 16 | ВЫХ МАРК (ОТ 4ММ) | 097100 | 168 | | | 1,318 |
| 17 | S20 | | 168 | 0,19 | | 0,19 |
| 18 | S12 | | 168 | 0,32 | | 0,32 |
| 19 | S8 | | 168 | 0,8 | | 0,8 |
| 20 | S6 | | 168 | 0,008 | | 0,008 |
| 21 | СТАЛЬ ТОНКОЛИСТОВАЯ ТОЛ- | | | | | |
| 22 | ЩИНОЙ 1,9-3,9 ММ, Т | 097200 | 168 | 0,05 | | 0,05 |
| 23 | СТАЛЬ КРОВЕЛЬНАЯ, Т | 097400 | 168 | 0,83 | | 0,83 |
| 24 | МЕТАЛЛОИЗДЕЛИЯ ПРОМЫШЛЕН- | | | | | |
| 25 | НОГО НАЗНАЧЕНИЯ (МЕТИЗЫ) | | | | | |
| 26 | ПРОВОДОКА СТАЛЬНАЯ НИЗКОУГЛЕ- | | | | | |
| 27 | РОДИСТАЯ ОБЫКНОВЕННОГО КА- | | | | | |
| 28 | ЧЕСТВА ДЛЯ ЖЕЛЕЗОБЕТОНА | | | | | |
| 29 | (КЛАССА ВI), Т | 121300 | 168 | 0,22 | | 0,22 |

1.464 3-22-11ВМ8

ЛИСТ

2

| № СТРОКА | НАИМЕНОВАНИЕ МАТЕРИАЛА И ЕДИНИЦА ИЗМЕРЕНИЯ | КОД | | КОЛИЧЕСТВО | | |
|----------|---|-----------|-----------|------------|-----|--------|
| | | МАТЕРИАЛА | ЕД ИЗМ | ТНП | ИИД | ВСЕГО |
| 1 | ИТОГО СТАЛИ СОРТОВОЙ | | | | | |
| 2 | КОНСТРУКЦИОННОЙ, ПРОКАТА | | | | | |
| 3 | ЛИСТОВОГО И МЕТИЗЫ В | | | | | |
| 4 | НАТУРАЛЬНОЙ МАССЕ, Т | | 168 | | | 16,02 |
| 5 | ИТОГО СТАЛИ, ПРИВЕДЕННОЙ | | | | | |
| 6 | К КЛАССУ С38/23, Т | | 168 | | | 10,9 |
| 7 | | | | | | |
| 8 | ТРУБЫ СТАЛЬНЫЕ, Т | 131700 | 168 | | | 0,03 |
| 9 | ТРУБА СТАЛЬНАЯ БЕСШОВНАЯ | | | | | |
| 10 | ХОЛОДНОДЕФОРМИРОВАННАЯ | | | | | |
| 11 | ДИАМЕТРОМ 30 ММ | | 168 | 0,02 | | 0,02 |
| 12 | ДИАМЕТРОМ 20 ММ | | 168 | 0,01 | | 0,01 |
| 13 | ТРУБА СТАЛЬНАЯ ЭЛЕКТРОСВАР- | | | | | |
| 14 | НАЯ ПРЯМОУГОЛЬНОГО СЕЧЕНИЯ | | 168 | — | | — |
| 15 | | | | | | |
| 16 | МАТЕРИАЛЫ ЛАКОКРАСОЧНЫЕ, КГ | 231000 | 116 | 2,01 | | 2,01 |
| 17 | ПЫЛОМАТЕРИАЛЫ КАЧЕСТВЕННЫЕ, М ³ | 533100 | 113 | 5,0 | | 5,0 |
| 18 | ГРАВИЙ, М ³ | 571120 | 113 | 9,1 | | 9,1 |
| 19 | ПЕСОК СТРОИТЕЛЬНЫЙ ПРИРОДНЫЙ | 571140 | 113 | 13,64 | | 13,64 |
| 20 | ЗАПОЛНИТЕЛИ ПОРИСТЫЕ, М ³ | 571200 | 113 | 24,55 | | 24,55 |
| 21 | ЦЕМЕНТ М400, Т | 573000 | 168 | 9,98 | | 9,98 |
| 22 | ПЛИТЫ ФИБРИТНЫЕ, М ³ | 576861 | 113 | 7,2 | | 7,2 |
| 23 | РУБЕРОИД, М ² | 577402 | 055 | 817,7 | | 817,7 |
| 24 | ЛИСТЫ АСБЕСТОЦЕМЕНТНЫЕ | | | | | |
| 25 | КРОВЕЛЬНЫЕ ВОЛНИСТЫЕ, | | | | | |
| 26 | ТЫС УСЛ ПЛИТОК | 578111 | 732 | 0,51 | | 0,51 |
| 27 | СТЕКЛО ОКОННОЕ, М ² | 591120 | 055 | 286,52 | | 286,52 |
| 28 | | | | | | |
| 29 | | | | | | |

1464 3-22-11ВМ8

ЛИСТ

2

| № СТРОИ | НАИМЕНОВАНИЕ МАТЕРИАЛА И ЕДИНИЦА ИЗМЕРЕНИЯ | КОД | | КОЛИЧЕСТВО | | |
|---------|---|-----------|-------------|------------|------|-------|
| | | МАТЕРИАЛА | ЕД. ИЗМ. | ТИП | ИНД. | ВСЕГО |
| 1 | БИТУМЫ НЕФТЯНЫЕ И СЛАНЦЕВЫЕ | 025600 | | | | |
| 2 | БИТУМЫ НЕФТЯНЫЕ СТРОИТЕЛЬНЫЕ | | | | | |
| 3 | ТВЕРДЫХ МАРК.Т | 025621 | 168 | 1,31 | | 1,31 |
| 4 | | | | | | |
| 5 | СТАЛЬ СОРТОВАЯ КОНСТРУК- | | | | | |
| 6 | ЦИФННАЯ И ПРОКАТ ЛИСТОВОЙ | | | | | |
| 7 | В НАТУРАЛЬНОЙ МАССЕ,Т | 095000 | 168 | | | 18,19 |
| 8 | В ТОМ ЧИСЛЕ ПО УКРУПНЕН- | | | | | |
| 9 | НОМУ СОРТАМЕНТУ: | | | | | |
| 10 | БАЛКИ И ШВЕЛЛЕРЫ,Т | 092500 | 168 | | | 5,18 |
| 11 | ГН. С 160x80x5 | | 168 | 2,8 | | 2,8 |
| 12 | ГН С 120x50x4 | | 168 | 2,38 | | 2,38 |
| 13 | СТАЛЬ КРУПНОСОРТНАЯ,Т | 093100 | | | | |
| 14 | | 095100 | 168 | | | 6,96 |
| 15 | ПРОФИЛИ ГНУТЫЕ ЗАМКНУ- | | | | | |
| 16 | ТЫЕ КВАДРАТНОГО СЕЧЕНИЯ: | | | | | |
| 17 | ГН. П 160x4 | | 168 | — | | — |
| 18 | ГН. П 140x4 | | 168 | 0,18 | | 0,18 |
| 19 | ГН. П 110x3 | | 168 | 0,11 | | 0,11 |
| 20 | ГН. П 100x3 | | 168 | 0,12 | | 0,12 |
| 21 | УГОЛКИ СТАЛЬНЫЕ ГНУТЫЕ | | | | | |
| 22 | РАВНОПЛОСКИЕ: | | | | | |
| 23 | ГН. L 100x5 | | 168 | 1,18 | | 1,18 |

ПРИМЕЧАНИЕ В ГРАФЕ "ТИП" УКАЗАНО КОЛИЧЕСТВО МАТЕРИАЛОВ, ПОТРЕБНОЕ ДЛЯ ИЗГОТОВЛЕНИЯ ТИПОВЫХ И СТАНДАРТНЫХ ИЗДЕЛИЙ, А В ГРАФЕ "ИНД." - ИНДИВИДУАЛЬНЫХ (НЕТИПОВЫХ) КОНСТРУКЦИЙ И ИЗДЕЛИЙ

1.464.3-22-1.1ВМ9

НАЧ. ЗОТД. ПЕТРУНИН
 ИОМ. КОИ. СУЕРАШНИК
 СП. ИНЖ. ПР. СУЕРАШНИК
 СП. АРХ. ПР. БЕНКОВИЧ
 ИНЖЕНЕР. ЧУБАРОВ

ВЕДОМОСТЬ ПОТРЕБНОСТИ В МАТЕРИАЛАХ НА ИЗГОТОВЛЕНИЕ СВЕТОАЭРАЦИОННОГО ФОНАРЯ ФБ 6x6-84177

СТАНДА. ЛИСТ ЛИСТОВ
 Р 1 3
 ГОССТРОЙ СССР
 ПРОМСТРОЙПРОЕКТ
 МОСКВА

| № СТРОИ | НАИМЕНОВАНИЕ МАТЕРИАЛА И ЕДИНИЦА ИЗМЕРЕНИЯ | КОД | | КОЛИЧЕСТВО | | |
|---------|---|-----------|-------------|------------|------|-------|
| | | МАТЕРИАЛА | ЕД. ИЗМ. | ТИП | ИНД. | ВСЕГО |
| 1 | ГН. L 80x4 | | 168 | 0,91 | | 0,91 |
| 2 | ГН L 70x4 | | 168 | 0,77 | | 0,77 |
| 3 | ГН. L 50x3 | | 168 | 0,06 | | 0,06 |
| 4 | СПЕЦИАЛЬНЫЙ ГНУТЫЙ ПРОФИЛЬ | | | | | |
| 5 | ИЗ ЛИСТА S3 | | 168 | 3,63 | | 3,63 |
| 6 | СТАЛЬ СРЕДНЕСОРТНАЯ,Т | 093200 | | | | |
| 7 | УГЛОВАЯ РАВНОБОКАЯ 36x36x4 | 095200 | 168 | 0,01 | | 0,01 |
| 8 | СТАЛЬ МЕЛКОСОРТОВАЯ,Т | 093300 | | | | |
| 9 | | 095300 | 168 | | | 2,84 |
| 10 | ОКОННО-РАМНЫЙ ГОРЯЧЕКАТАН- | | | | | |
| 11 | НЫЙ ПРОФИЛЬ №8 | | 168 | 2,84 | | 2,84 |
| 12 | СТАЛЬ ОБЫКНОВЕННОГО КАЧЕСТ- | | | | | |
| 13 | ВА КРУГЛАЯ 16ММ | | 168 | — | | — |
| 14 | КАТАНКА,Т | 093400 | 168 | 0,08 | | 0,08 |
| 15 | СТАЛЬ ТОЛСТОЛИСТОВАЯ РЯДО- | | | | | |
| 16 | ВЫХ МАРК (ОТ 4ММ) | 097100 | 168 | | | 2,13 |
| 17 | S20 | | 168 | 0,42 | | 0,42 |
| 18 | S12 | | 168 | 0,5 | | 0,5 |
| 19 | S8 | | 168 | 1,2 | | 1,2 |
| 20 | S6 | | 168 | 0,01 | | 0,01 |
| 21 | СТАЛЬ ТОНКОЛИСТОВАЯ ТОЛ- | | | | | |
| 22 | ЩИНОЙ. 1,9÷3,9 ММ,Т | 097200 | 168 | 0,04 | | 0,04 |
| 23 | СТАЛЬ КРОВЕЛЬНАЯ,Т | 097400 | 168 | 0,95 | | 0,95 |
| 24 | МЕТАЛЛОИЗДЕЛИЯ ПРОМЫШЛЕН- | | | | | |
| 25 | НОГО НАЗНАЧЕНИЯ (МЕТНЗЫ) | | | | | |
| 26 | ПРОВОЛОКА СТАЛЬНАЯ НИЗКОУГЛЕ- | | | | | |
| 27 | РОДИСТАЯ ОБЫКНОВЕННОГО КА- | | | | | |
| 28 | ЧЕСТВА ДЛЯ ЖЕЛЕЗОБЕТОНА | | | | | |
| 29 | (КЛАССА В I),Т | 121300 | 168 | 0,25 | | 0,25 |

ИНВ. № ПОСЛ. ПОВТОРСЬ И Д.А.Т. (ВЗЯТ. ИМВ. №)

1.464.3-22-1.1ВМ9

ЛИСТ
2

| № СТРОЙКИ | НАИМЕНОВАНИЕ МАТЕРИАЛА И ЕДИНИЦА ИЗМЕРЕНИЯ | КОД | | КОЛИЧЕСТВО | | |
|-----------|---|-----------|----------|------------|------|--------|
| | | МАТЕРИАЛА | ЕД. ИЗМ. | ТИП | ИНД. | ВСЕГО |
| 1 | ИТОГО СТАЛИ СОРТОВОЙ | | | | | |
| 2 | КОНСТРУКЦИОННОЙ, ПРОКАТА | | | | | |
| 3 | ЛИСТОВОГО И МЕТИЗЫ В | | | | | |
| 4 | НАТУРАЛЬНОЙ МАССЕ, Т | | 168 | | | 18,44 |
| 5 | ИТОГО СТАЛИ, ПРИВЕДЕННОЙ | | | | | |
| 6 | К КЛАССУ С38/23Т | | 168 | | | 14,06 |
| 7 | | | | | | |
| 8 | ТРУБЫ СТАЛЬНЫЕ, Т | 131700 | 168 | | | 0,03 |
| 9 | ТРУБА СТАЛЬНАЯ БЕСШОВНАЯ | | | | | |
| 10 | ХОЛОДНОДЕФОРМИРОВАННАЯ | | | | | |
| 11 | ДИАМЕТРОМ 30 ММ | | 168 | 0,02 | | 0,02 |
| 12 | ДИАМЕТРОМ 20 ММ | | 168 | 0,01 | | 0,01 |
| 13 | ТРУБА СТАЛЬНАЯ ЭЛЕКТРОСВАР- | | | | | |
| 14 | НАЯ ПРЯМОУГОЛЬНОГО СЕЧЕНИЯ | | 168 | — | | — |
| 15 | | | | | | |
| 16 | МАТЕРИАЛЫ ЛАКОКРАСОЧНЫЕ, КГ | 231000 | 116 | 218,4 | | 218,4 |
| 17 | ПЛИОМАТЕРИ КАЧЕСТВЕННЫЕ, М ³ | 5331000 | 113 | 6,4 | | 6,4 |
| 18 | ГРАВИЙ, М ³ | 571120 | 113 | 11,5 | | 11,5 |
| 19 | ПЕСОК СТРОИТЕЛЬНЫЙ ПРИРОДНЫЙ | 571140 | 113 | 17,36 | | 17,36 |
| 20 | ЗАПОЛНИТЕЛИ ПОРИСТЫЕ, М ³ | 571200 | 113 | 31,25 | | 31,25 |
| 21 | ЦЕМЕНТ М400, Т | 573000 | 168 | 12,71 | | 12,71 |
| 22 | ПЛИТЫ ФАБРИЧНЫЕ, М ³ | 576861 | 113 | 9,0 | | 9,0 |
| 23 | РУБЕРОИД, М ² | 577402 | 055 | 1022,4 | | 1022,4 |
| 24 | ЛИСТЫ АСБЕСТОЦЕМЕНТНЫЕ | | | | | |
| 25 | КРОВЕЛЬНЫЕ ВОЛНИСТЫЕ, | | | | | |
| 26 | ТЫС. УСЛ. ПЛИТОК | 578111 | 732 | 0,59 | | 0,59 |
| 27 | СТЕКЛО ОКОННОЕ, М ² | 591120 | 055 | 286,52 | | 286,52 |
| 28 | | | | | | |
| 29 | | | | | | |

1.464.3-22-1.1ВМ9

ЛИСТ
3

ИНВ. № ПОДЛ. Подпись и дата ВЗН. № 9

| № СТРОЙКИ | НАИМЕНОВАНИЕ МАТЕРИАЛА И ЕДИНИЦА ИЗМЕРЕНИЯ | КОД | | КОЛИЧЕСТВО | | |
|-----------|---|-----------|----------|------------|------|-------|
| | | МАТЕРИАЛА | ЕД. ИЗМ. | ТИП | ИНД. | ВСЕГО |
| 1 | БИТУМЫ НЕФТЯНЫЕ И СЛАНЦЕВЫЕ | 025600 | | | | |
| 2 | БИТУМЫ НЕФТЯНЫЕ СТРОИТЕЛЬНЫЕ | | | | | |
| 3 | ТВЕРДЫХ МАРК, Т | 025621 | 168 | 0,56 | | 0,56 |
| 4 | | | | | | |
| 5 | СТАЛЬ СОРТОВАЯ КОНСТРУК- | | | | | |
| 6 | ЦИОННАЯ И ПРОКАТ ЛИСТОВОЙ | | | | | |
| 7 | В НАТУРАЛЬНОЙ МАССЕ, Т | 095000 | 168 | | | 8,21 |
| 8 | В ТОМ ЧИСЛЕ ПО УКРУПНЕН- | | | | | |
| 9 | НОМУ СОРТАМЕНТУ: | | | | | |
| 10 | БАЛКИ И ШВЕЛЛЕРЫ, Т | 092500 | 168 | | | 2,83 |
| 11 | ГН. С 160x80x5 | | 168 | 1,92 | | 1,92 |
| 12 | ГН. С 120x50x4 | | 168 | 0,91 | | 0,91 |
| 13 | СТАЛЬ КРУПНОСОРТНАЯ, Т | 093100 | | | | |
| 14 | | 095100 | 168 | | | 2,82 |
| 15 | ПРОФИЛИ ГНУТЫЕ ЗАМКНУ- | | | | | |
| 16 | ТЫЕ КВАДРАТНОГО СЕЧЕНИЯ: | | | | | |
| 17 | ГН. D 160x4 | | 168 | 0,23 | | 0,23 |
| 18 | ГН. D 140x4 | | 168 | — | | — |
| 19 | ГН. D 110x3 | | 168 | — | | — |
| 20 | ГН. D 100x3 | | 168 | — | | — |
| 21 | УГОЛКИ СТАЛЬНЫЕ ГНУТЫЕ | | | | | |
| 22 | РАВНОПОЛОЧНЫЕ: | | | | | |
| 23 | ГН. L 100x5 | | 168 | 0,44 | | 0,44 |

ПРИМЕЧАНИЕ В ГРАФЕ "ТИП" УКАЗАНО КОЛИЧЕСТВО МАТЕРИАЛОВ, ПОТРЕБНОЕ ДЛЯ ИЗГОТОВЛЕНИЯ ТИПОВЫХ И СТАНДАРТНЫХ ИЗДЕЛИЙ, А В ГРАФЕ "ИНД." - ИНДИВИДУАЛЬНЫХ (НЕТИПОВЫХ) КОНСТРУКЦИЙ И ИЗДЕЛИЙ

БТП Б.О. РИМОН
ИНВ. № 16808

1.464.3-22-1.2ВМ1

НАЧ. 3 ОТД. ПЕТРУНИН
НУМ. ЛОД. ШЕРАШНИН
ОТ. ИМ. П. ШЕРАШНИН
ОТ. ЛОД. П. ШЕРАШНИН
ИНЖЕН. ЧУБАРОВ

ВЕДОМОСТЬ ПОТРЕБНОСТИ В МАТЕРИАЛАХ НА ИЗГОТОВЛЕНИЕ СВЕТОАЗРАЧНОГО ФОНАря Ф 5 6x12-36.17

СТАНДА ЛИСТ ЛИСТОВ
7 1 3
ГОССТРОЙ СССР
ПРОМСТРОЙПРОЕКТ
МОСКВА

| № СТРОКА | НАИМЕНОВАНИЕ МАТЕРИАЛА И ЕДИНИЦА ИЗМЕРЕНИЯ | КОД | | КОЛИЧЕСТВО | | |
|-------------------|---|-----------|-------------|------------|------|-----------|
| | | МАТЕРИАЛА | ЕД. ИЗМ. | ТИП | ИНД. | ВСЕГО |
| 1 | ГН. L 80x4 | | 168 | 0,31 | | 0,31 |
| 2 | ГН. L 70x4 | | 168 | 0,12 | | 0,12 |
| 3 | ГН. L 50x3 | | 168 | 0,02 | | 0,02 |
| 4 | СПЕЦИАЛЬНЫЙ ГНУТЫЙ ПРОФИЛЬ | | | | | |
| 5 | ИЗ ЛИСТА S3 | | 168 | 1,7 | | 1,7 |
| 6 | СТАЛЬ СРЕДНЕСОРТНАЯ, Т | 093200 | | | | |
| 7 | УГЛОВАЯ РАВНОБОКАЯ 36x36x4 | 095200 | 168 | 0,01 | | 0,01 |
| 8 | СТАЛЬ МЕЛКОСОРТОВАЯ, Т | 093300 | | | | |
| 9 | | 095300 | 168 | | | 1,3 |
| 10 | ОКОННО-РАМНЫЙ ГОРЯЧЕКАТАН- | | | | | |
| 11 | НЫЙ ПРОФИЛЬ №8 | | 168 | 1,3 | | 1,3 |
| 12 | СТАЛЬ ОБЫКНОВЕННОГО КАЧЕСТ- | | | | | |
| 13 | ВА КРУГЛАЯ 16ММ | | 168 | — | | — |
| 14 | КАТАНКА, Т | 093400 | 168 | 0,04 | | 0,04 |
| 15 | СТАЛЬ ТОЛСТОЛИСТОВАЯ РЯДО- | | | | | |
| 16 | ВЫХ МАРШ (ОТ 4ММ) | 097100 | 168 | | | 0,65 |
| 17 | S20 | | 168 | 0,1 | | 0,1 |
| 18 | S12 | | 168 | 0,12 | | 0,12 |
| 19 | S8 | | 168 | 0,42 | | 0,42 |
| 20 | S6 | | 168 | 0,01 | | 0,01 |
| 21 | СТАЛЬ ТОНКОЛИСТОВАЯ ТОЛ- | | | | | |
| 22 | ЩИНОЙ 1,9-3,9 ММ, Т | 097200 | 168 | 0,04 | | 0,04 |
| 23 | СТАЛЬ КРОВЕЛЬНАЯ, Т | 097400 | 168 | 0,52 | | 0,52 |
| 24 | МЕТАЛЛОИЗДЕЛИЯ ПРОМЫШЛЕН- | | | | | |
| 25 | НОГО НАЗНАЧЕНИЯ (МЕТИЗЫ) | | | | | |
| 26 | ПРОВОДКА СТАЛЬНАЯ НИЗКОУГЛЕ- | | | | | |
| 27 | РОДИСТАЯ ОБЫКНОВЕННОГО КА- | | | | | |
| 28 | ЧЕСТВА ДЛЯ ЖЕЛЕЗОБЕТОНА | | | | | |
| 29 | (КЛАССА В1), Т | 121300 | 168 | 0,12 | | 0,12 |
| 1.464.3-22-1.2ВМ1 | | | | | | Лист 2 |

| № СТРОКА | НАИМЕНОВАНИЕ МАТЕРИАЛА И ЕДИНИЦА ИЗМЕРЕНИЯ | КОД | | КОЛИЧЕСТВО | | |
|-------------------|---|-----------|-------------|------------|------|-----------|
| | | МАТЕРИАЛА | ЕД. ИЗМ. | ТИП | ИНД. | ВСЕГО |
| 1 | Итого СТАЛИ СОРТОВОЙ | | | | | |
| 2 | КОНСТРУКЦИОННОЙ, ПРОКАТА | | | | | |
| 3 | ЛИСТОВОГО И МЕТИЗЫ В | | | | | |
| 4 | НАТУРАЛЬНОЙ МАССЕ, Т | | 168 | | | 8,33 |
| 5 | Итого СТАЛИ, ПРИВЕДЕННОЙ | | | | | |
| 6 | К КЛАССУ С38/23, Т | | 168 | | | 9,25 |
| 7 | | | | | | |
| 8 | ТРУБЫ СТАЛЬНЫЕ, Т | 131700 | 168 | | | 0,43 |
| 9 | ТРУБА СТАЛЬНАЯ БЕСШОВНАЯ | | | | | |
| 10 | ХОЛОДНОДЕФОРМИРОВАННАЯ | | | | | |
| 11 | ДИАМЕТРОМ 30ММ | | 158 | 0,02 | | 0,02 |
| 12 | ДИАМЕТРОМ 20ММ | | 168 | 0,01 | | 0,01 |
| 13 | ТРУБА СТАЛЬНАЯ ЭЛЕКТРОСВАР- | | | | | |
| 14 | НАЯ ПРЯМОУГОЛЬНОГО СЕЧЕНИЯ | | 168 | — | | — |
| 15 | | | | | | |
| 16 | МАТЕРИАЛЫ ЛАКОКРАСОЧНЫЕ, КГ | 231000 | 116 | 36,5 | | 36,5 |
| 17 | ЛИЛОМАТЕРИАЛЫ КАЧЕСТВЕННЫЕ, М ³ | 533100 | 113 | 3,6 | | 3,6 |
| 18 | ГРАВНИЙ, М ³ | 571120 | 113 | 5,0 | | 5,0 |
| 19 | ПЕСОК СТРОИТЕЛЬНЫЙ ПРИРОДНЫЙ | 571140 | 113 | 7,62 | | 7,62 |
| 20 | ЗАПОЛНИТЕЛИ ПОРИСТЫЕ, М ³ | 571200 | 113 | 13,72 | | 13,72 |
| 21 | ЦЕМЕНТ М400, Т | 573000 | 168 | 5,59 | | 5,59 |
| 22 | ПЛИТЫ ФИБРИТНЫЕ, М ³ | 576861 | 113 | 3,4 | | 3,4 |
| 23 | РУБЕРОИД, М ² | 577402 | 055 | 439,3 | | 439,3 |
| 24 | ЛИСТЫ АСБЕСТОЦЕМЕНТНЫЕ | | | | | |
| 25 | КРОВЕЛЬНЫЕ ВОЛНИСТЫЕ, | | | | | |
| 26 | ТЫС. УСЛ. ПЛИТОК | 578111 | 732 | 0,16 | | 0,16 |
| 27 | СТЕКЛО ОКОННОЕ, М ² | 591120 | 055 | 154,28 | | 154,28 |
| 28 | | | | | | |
| 29 | | | | | | |
| 1.464.3-22-1.2ВМ1 | | | | | | Лист 3 |

| № СТРОКИ | НАИМЕНОВАНИЕ МАТЕРИАЛА И ЕДИНИЦА ИЗМЕРЕНИЯ | КОД | | КОЛИЧЕСТВО | | |
|----------|--|-----------|----------|------------|------|-------|
| | | МАТЕРИАЛА | ЕД. ИЗМ. | ТИП | ИНД. | ВСЕГО |
| 1 | БИТУМЫ НЕФТЯНЫЕ И СЛАНЦЕВЫЕ | 025600 | | | | |
| 2 | БИТУМЫ НЕФТЯНЫЕ СТРОИТЕЛЬНЫЕ | | | | | |
| 3 | ТВЕРДЫХ МАРК,Т | 025621 | 168 | 0,75 | | 0,75 |
| 4 | | | | | | |
| 5 | СТАЛЬ СОРТОВАЯ КОНСТРУКЦИОННАЯ И ПРОКАТ ЛИСТОВОЙ | | | | | |
| 7 | В НАТУРАЛЬНОЙ МАССЕ,Т | 095000 | 168 | | | 10,4 |
| 8 | В ТОМ ЧИСЛЕ ПО УКРУПНЕНИЮ СОРТАМЕНТУ: | | | | | |
| 10 | БАЛКИ И ШВЕЛЛЕРЫ,Т | 092500 | 168 | | | 3,46 |
| 11 | ГН. Г 160x80x5 | | 168 | 2,26 | | 2,26 |
| 12 | ГН. Г 120x50x4 | | 168 | 1,2 | | 1,2 |
| 13 | СТАЛЬ КРУПНОСОРТНАЯ, Т | 093100 | | | | |
| 14 | | 095100 | 168 | | | 3,7 |
| 15 | ПРОФИЛИ ГНУТЫЕ ЗАМКНУТЫЕ КВАДРАТНОГО СЕЧЕНИЯ: | | | | | |
| 17 | ГН. Д 160x4 | | 168 | 0,46 | | 0,46 |
| 18 | ГН. Д 140x4 | | 168 | — | | — |
| 19 | ГН. Д 110x3 | | 168 | — | | — |
| 20 | ГН. Д 100x3 | | 168 | — | | — |
| 21 | УГОЛКИ СТАЛЬНЫЕ ГНУТЫЕ РАВНОПОЛОЧНЫЕ: | | | | | |
| 23 | ГН. L 100x5 | | 168 | 0,53 | | 0,53 |

ПРИМЕЧАНИЕ В ГРАФЕ "ТИП" УКАЗАНО КОЛИЧЕСТВО МАТЕРИАЛОВ, ПОТРЕБНОЕ ДЛЯ ИЗГОТОВЛЕНИЯ ТИПОВЫХ И СТАНДАРТНЫХ ИЗДЕЛИЙ, А В ГРАФЕ "ИНД." - ИНДИВИДУАЛЬНЫХ (НЕТИПОВЫХ) КОНСТРУКЦИЙ И ИЗДЕЛИЙ

1.464.3-22-1.2 ВМ2

НАЧ. ОТД. ПЕТРУНИН
 ПОРЯД. КОНТ. ОБОЗНАЧЕНИЯ
 ГЛ. ИНЖ. ПР. ФЕРАШНИН
 ГЛ. АРХ. ПР. ЗЕНКОВИЧ
 ИНЖЕНЕР ЧУБАРОВ

ВЕДОМОСТЬ ПОТРЕБНОСТИ В МАТЕРИАЛАХ НА ИЗГОТОВЛЕНИЕ СВЕТОАВРАЩАЦИОННОГО ФОНАря ФБ 6x12-48 ПП

СТАДИЯ Лист Листов
 Р 1 3
 ГОССТРОЙ СССР
 ПРОМСТРОЙПРОЕКТ
 МОСКВА

| № СТРОКИ | НАИМЕНОВАНИЕ МАТЕРИАЛА И ЕДИНИЦА ИЗМЕРЕНИЯ | КОД | | КОЛИЧЕСТВО | | |
|----------|---|-----------|----------|------------|------|-------|
| | | МАТЕРИАЛА | ЕД. ИЗМ. | ТИП | ИНД. | ВСЕГО |
| 1 | ГН. L 80x4 | | 168 | 0,31 | | 0,31 |
| 2 | ГН. L 70x4 | | 168 | 0,18 | | 0,18 |
| 3 | ГН. L 50x3 | | 168 | 0,03 | | 0,03 |
| 4 | СПЕЦИАЛЬНЫЙ ГНУТЫЙ ПРОФИЛЬ | | | | | |
| 5 | № ЛИСТА S3 | | 168 | 2,19 | | 2,19 |
| 6 | СТАЛЬ СРЕДНЕСОРТНАЯ,Т | 093200 | | | | |
| 7 | УГЛОВАЯ РАВНОВЕШКАЯ 35x35x4 | 095200 | 168 | 0,01 | | 0,01 |
| 8 | СТАЛЬ МЕЛКОСОРТОВАЯ,Т | 093300 | | | | |
| 9 | | 095300 | 168 | | | 1,68 |
| 10 | ОКОННО-РАМНЫЙ ГОРЯЧЕКАТАНЫЙ ПРОФИЛЬ №8 | | 168 | 1,68 | | 1,68 |
| 12 | СТАЛЬ ОБЫКНОВЕННОГО КАЧЕСТВА КРУГЛАЯ 16 мм | | 168 | — | | — |
| 14 | КАТАНКА,Т | 093400 | 168 | 0,05 | | 0,05 |
| 15 | СТАЛЬ ТОЛСТОЛИСТОВАЯ РЯДОВОЙ ВЫИХ МАРК (ОТ 4 мм) | 097100 | 168 | | | 0,79 |
| 17 | S20 | | 168 | 0,12 | | 0,12 |
| 18 | S12 | | 168 | 0,16 | | 0,16 |
| 19 | S8 | | 168 | 0,5 | | 0,5 |
| 20 | S6 | | 168 | 0,01 | | 0,01 |
| 21 | СТАЛЬ ТОНКОЛИСТОВАЯ ТОЛЩИНОЙ 1,9-3,9 мм, Т | 797200 | 168 | 0,05 | | 0,05 |
| 23 | СТАЛЬ КРОВЕЛЬНАЯ,Т | 797400 | 168 | 0,66 | | 0,66 |
| 24 | МЕТАЛЛОИЗДЕЛИЯ ПРОМЫШЛЕННОГО НАЗНАЧЕНИЯ (МЕТИЗЫ) | | | | | |
| 25 | ПРОВОДКА СТАЛЬНАЯ НИЗКОУГЛЕРОДИСТАЯ ОБЫКНОВЕННОГО КАЧЕСТВА ДЛЯ ЖЕЛЕЗОБЕТОНА (КЛАССА ВІ),Т | 21300 | 168 | 0,15 | | 0,15 |

1.464.3-22-1.2 ВМ2

Лист 2

ИНВ. № 10000 Подпись и дата

ИНВ. № 10000 Подпись и дата

| № СТРОЙКИ | НАИМЕНОВАНИЕ МАТЕРИАЛА И ЕДИНИЦА ИЗМЕРЕНИЯ | КОД | | КОЛИЧЕСТВО | | |
|-----------|---|-----------|-----------|------------|-----|--------|
| | | МАТЕРИАЛА | ЕД ИЗМ | ТИП | ИНД | ВСЕГО |
| 1 | Итого стали сортовой | | | | | |
| 2 | конструкционной, проката | | | | | |
| 3 | листвого и метизы в | | | | | |
| 4 | натуральной массе, т | | 168 | | | 10,55 |
| 5 | Итого стали, приведенной | | | | | |
| 6 | к классу С38/23, т | | 168 | | | 13,77 |
| 7 | | | | | | |
| 8 | Трубы стальные, т | 131700 | 168 | | | 0,03 |
| 9 | Труба стальная бесшовная | | | | | |
| 10 | холоднодеформированная | | | | | |
| 11 | диаметром 30 мм | | 168 | 0,02 | | 0,02 |
| 12 | диаметром 20 мм | | 168 | 0,01 | | 0,01 |
| 13 | Труба стальная электросвар- | | | | | |
| 14 | ная прямоугольного сечения | | 168 | — | | — |
| 15 | | | | | | |
| 16 | Материалы лакокрасочные, кг | 231000 | 116 | 43,87 | | 43,87 |
| 17 | Линоматериалы качественные, м ³ | 533100 | 113 | 4,7 | | 4,7 |
| 18 | Гравий, м ³ | 571120 | 113 | 6,6 | | 6,6 |
| 19 | Лесох строительный природный | 571140 | 113 | 10,16 | | 10,16 |
| 20 | Заполнители пористые, м ³ | 571200 | 113 | 18,29 | | 18,29 |
| 21 | Цемент М400, т | 573000 | 168 | 7,43 | | 7,43 |
| 22 | Плиты фибритные, м ³ | 575861 | 113 | 4,4 | | 4,4 |
| 23 | Рубероид, м ² | 577402 | 055 | 564,9 | | 564,9 |
| 24 | Листы асбестоцементные | | | | | |
| 25 | Кровельные волнистые. | | | | | |
| 26 | тыс усл плиток | 578111 | 732 | 0,21 | | 0,21 |
| 27 | Стекло оконное, м ² | 591120 | 055 | 198,36 | | 198,36 |
| 28 | | | | | | |
| 29 | | | | | | |

1.464.3 - 22 - 1.2 ВМ3

Лист
3

| № СТРОЙКИ | НАИМЕНОВАНИЕ МАТЕРИАЛА И ЕДИНИЦА ИЗМЕРЕНИЯ | КОД | | КОЛИЧЕСТВО | | |
|-----------|---|-----------|-----------|------------|-----|-------|
| | | МАТЕРИАЛА | ЕД ИЗМ | ТИП | ИНД | ВСЕГО |
| 1 | Битумы нефтяные и сланцевые | 025600 | | | | |
| 2 | Битумы нефтяные строительные | | | | | |
| 3 | Твердых марок, т | 025621 | 168 | 0,94 | | 0,94 |
| 4 | | | | | | |
| 5 | Сталь сортовая конструк- | | | | | |
| 6 | ционная и прокат листовой | | | | | |
| 7 | в натуральной массе, т | 095000 | 168 | | | 12,56 |
| 8 | В том числе по укрупнен- | | | | | |
| 9 | ному сортаменту | | | | | |
| 10 | Балки и швеллеры, т | 092500 | 168 | | | 4,1 |
| 11 | ГН С160x80x5 | | 168 | 2,59 | | 2,59 |
| 12 | ГН С120x50x4 | | 168 | 1,51 | | 1,51 |
| 13 | Сталь крупносортная, т | 093100 | | | | |
| 14 | | 095100 | 168 | | | 4,56 |
| 15 | Профили гнутые замкну- | | | | | |
| 16 | тые квадратного сечения: | | | | | |
| 17 | ГН □ 160x4 | | 168 | 0,68 | | 0,68 |
| 18 | ГН □ 140x4 | | 168 | — | | — |
| 19 | ГН □ 110x3 | | 168 | — | | — |
| 20 | ГН □ 100x3 | | 168 | — | | — |
| 21 | Уголки стальные гнутые | | | | | |
| 22 | равнополочные | | | | | |
| 23 | ГН L100x5 | | 168 | 0,63 | | 0,63 |

ПРИМЕЧАНИЕ В ГРАФЕ "ТИП" УКАЗАНО КОЛИЧЕСТВО МАТЕРИАЛОВ, ПОТРЕБНОЕ ДЛЯ ИЗГОТОВЛЕНИЯ ТИПОВЫХ И СТАНДАРТНЫХ ИЗДЕЛИЙ, А В ГРАФЕ "ИНД" - НЕТИПОВЫХ (НЕТИПОВЫХ) КОНСТРУКЦИЙ И ИЗДЕЛИЙ

1.464.3 - 22 - 1.2 ВМ3

НАУЗОВА ПЕТРУНИК Е.С.
 НОРМКОМ. ЭКСПЕРТ. 11
 СПИЖИЛ. ВЧЕРАШНИК
 ГЛ. АРХИВ. ЗЕНКОВИЧ
 ИНЖЕН. ЧУБАРОВ

ВЕДОМОСТЬ ПОТРЕБНОСТИ В МАТЕРИАЛАХ НА ИЗГОТОВЛЕНИЕ СВЕТОАЗРАЦИОННОГО ФОНАря ФБ-6x12-60пл

| | | |
|--------|------|--------|
| СТАНДА | Лист | Листов |
| Р | 7 | 3 |

ГОССТРОЙ СССР
ПРОМСТРОЙПРОЕКТ
МОСКВА

ИНВ. №: 10007
 Подпись и дата
 1972.02.24

| № СТРОКИ | НАИМЕНОВАНИЕ МАТЕРИАЛА И ЕДИНИЦА ИЗМЕРЕНИЯ | КОД | | КОЛИЧЕСТВО | | |
|-------------------|---|-----------|-------------|------------|------|-----------|
| | | МАТЕРИАЛА | ЕД. ИЗМ. | ТИП | Инд. | ВСЕГО |
| 1 | ГН. L80x4 | | 168 | 0,31 | | 0,31 |
| 2 | ГН. L70x4 | | 168 | 0,24 | | 0,24 |
| 3 | ГН. L50x3 | | 168 | 0,03 | | 0,03 |
| 4 | СПЕЦИАЛЬНЫЙ ГНУТЫЙ ПРОФИЛЬ | | | | | |
| 5 | ИЗ ЛИСТА S3 | | 168 | 2,67 | | 2,67 |
| 6 | СТАЛЬ СРЕДНЕСОРТНАЯ, Т | 093200 | | | | |
| 7 | УГЛОВАЯ РАВНОБОКАЯ 36x36x4 | 095200 | 168 | 0,01 | | 0,01 |
| 8 | СТАЛЬ МЕЛКОСОРТОВАЯ, Т | 093300 | | | | |
| 9 | | 095300 | 168 | | | 2,02 |
| 10 | ОКОННО-РАМНЫЙ ГОРЯЧЕКАТАН- | | | | | |
| 11 | НЫЙ ПРОФИЛЬ №8 | | 168 | 2,02 | | 2,02 |
| 12 | СТАЛЬ ОБЫКНОВЕННОГО КАЧЕСТ- | | | | | |
| 13 | ВА КРУГЛАЯ 16ММ | | 168 | — | | — |
| 14 | КАТАНКА, Т | 093400 | 168 | 0,06 | | 0,06 |
| 15 | СТАЛЬ ТОЛСТОЛИСТОВАЯ РЯДО- | | | | | |
| 16 | ВЫХ МАРОК (ОТ 4ММ) | 097100 | 168 | | | 0,95 |
| 17 | S20 | | 168 | 0,15 | | 0,15 |
| 18 | S12 | | 168 | 0,2 | | 0,2 |
| 19 | S8 | | 168 | 0,59 | | 0,59 |
| 20 | S6 | | 168 | 0,01 | | 0,01 |
| 21 | СТАЛЬ ТОНКОЛИСТОВАЯ ТОЛ- | | | | | |
| 22 | ЩИНОЙ 1,9 ÷ 3,9ММ, Т | 097200 | 168 | 0,05 | | 0,05 |
| 23 | СТАЛЬ КРОВЕЛЬНАЯ, Т | 097400 | 168 | 0,81 | | 0,81 |
| 24 | МЕТАЛЛОИЗДЕЛИЯ ПРОМЫШЛЕН- | | | | | |
| 25 | НОГО НАЗНАЧЕНИЯ (МЕТИЗЫ) | | | | | |
| 26 | ПРОВОДКА СТАЛЬНАЯ НИЗКОУГЛЕ- | | | | | |
| 27 | РОДИСТАЯ ОБЫКНОВЕННОГО КА- | | | | | |
| 28 | ЧЕСТВА ДЛЯ ЖЕЛЕЗБЕТОНА | | | | | |
| 29 | (КЛАССА В I), Т | 121300 | 168 | 0,18 | | 0,18 |
| 1.464.3-22-1.2ВМ3 | | | | | | ЛИСТ 2 |

ИМВ. № ПОЛОЖ. УПОДОБСЬ И ДАТА ВЗАИМ. ИМВ. И

| № СТРОКИ | НАИМЕНОВАНИЕ МАТЕРИАЛА И ЕДИНИЦА ИЗМЕРЕНИЯ | КОД | | КОЛИЧЕСТВО | | |
|-------------------|---|-----------|-------------|------------|------|-----------|
| | | МАТЕРИАЛА | ЕД. ИЗМ. | ТИП | Инд. | ВСЕГО |
| 1 | ИТОГО СТАЛИ СОРТОВОЙ | | | | | |
| 2 | КОНСТРУКЦИОННОЙ, ПРОКАТА | | | | | |
| 3 | ЛИСТОВОГО И МЕТИЗЫ В | | | | | |
| 4 | НАТУРАЛЬНОЙ МАССЕ, Т | | 168 | | | 12,74 |
| 5 | ИТОГО СТАЛИ, ПРИВЕДЕННОЙ | | | | | |
| 6 | К КЛАССУ С38/23, Т | | 168 | | | 14,33 |
| 7 | | | | | | |
| 8 | ТРУБЫ СТАЛЬНЫЕ, Т | 131700 | 168 | | | 0,03 |
| 9 | ТРУБА СТАЛЬНАЯ БЕСШОВНАЯ | | | | | |
| 10 | ХОЛОДНОДЕФОРМИРОВАННАЯ | | | | | |
| 11 | ДИАМЕТРОМ 30ММ | | 168 | 0,02 | | 0,02 |
| 12 | ДИАМЕТРОМ 20ММ | | 168 | 0,01 | | 0,01 |
| 13 | ТРУБА СТАЛЬНАЯ ЭЛЕКТРОСВАР- | | | | | |
| 14 | НАЯ ПРЯМОУГОЛЬНОГО СЕЧЕНИЯ | | 168 | — | | — |
| 15 | | | | | | |
| 16 | МАТЕРИАЛЫ ЛАКОКРАСОЧНЫЕ, КГ | 231000 | 116 | 51,2 | | 51,2 |
| 17 | ПЛИОМАТЕРИАЛЫ КАЧЕСТВЕННЫЕ, М | 533100 | 113 | 5,7 | | 5,7 |
| 18 | ГРАВИЙ, М ³ | 571120 | 113 | 8,3 | | 8,3 |
| 19 | ПЕСОК СТРОИТЕЛЬНЫЙ ПРИРОДНЫЙ | 571140 | 113 | 12,7 | | 12,7 |
| 20 | ЗАПОЛНИТЕЛИ ПОРИСТЫЕ, М ³ | 571200 | 113 | 22,86 | | 22,86 |
| 21 | ЦЕМЕНТ М400, Т | 573000 | 168 | 9,31 | | 9,31 |
| 22 | ПЛИТЫ ФИБЕРИТНЫЕ, М ³ | 576861 | 113 | 5,3 | | 5,3 |
| 23 | РУБЕРОИД, М ² | 577402 | 055 | 690,4 | | 690,4 |
| 24 | ЛИСТЫ АСБЕСТОЦЕМЕНТНЫЕ | | | | | |
| 25 | КРОВЕЛЬНЫЕ ВОЛНИСТЫЕ, | | | | | |
| 26 | ТЫС. УСЛ. ПЛИТОК | 578111 | 732 | 0,25 | | 0,25 |
| 27 | СТЕКЛО ОКОННОЕ, М ² | 591120 | 055 | 242,44 | | 242,44 |
| 28 | | | | | | |
| 29 | | | | | | |
| 1.464.3-22-1.2ВМ3 | | | | | | ЛИСТ - |

ИМВ. № ПОЛОЖ. УПОДОБСЬ И ДАТА ВЗАИМ. ИМВ. И

| № СТРОКИ | НАИМЕНОВАНИЕ МАТЕРИАЛА И ЕДИНИЦА ИЗМЕРЕНИЯ | КОД | | КОЛИЧЕСТВО | | |
|--|---|-----------|-----------------|------------|--------|-------|
| | | МАТЕРИАЛА | ЕД. ИЗМ. | ТИП | ИНД. | ВСЕГО |
| 1 | БИТУМЫ НЕФТЯНЫЕ И СЛАНЦЕВЫЕ | 025600 | | | | |
| 2 | БИТУМЫ НЕФТЯНЫЕ СТРОИТЕЛЬНЫЕ | | | | | |
| 3 | ТВЕРДЫХ МАРОК, Т | 025621 | 168 | 1,12 | | 1,12 |
| 4 | | | | | | |
| 5 | СТАЛЬ СОРТОВАЯ КОНСТРУК- | | | | | |
| 6 | ЦИФОННАЯ И ПРОКАТ ЛИСТОВОЙ | | | | | |
| 7 | В НАТУРАЛЬНОЙ МАССЕ, Т | 095000 | 168 | | | 15,04 |
| 8 | В ТОМ ЧИСЛЕ ПО УКРУПНЕН- | | | | | |
| 9 | НОМУ СОРТАМЕНТУ: | | | | | |
| 10 | БАЛКИ И ШВЕЛЛЕРЫ, Т | 092500 | 168 | | | 4,74 |
| 11 | ГН. С 160x80x5 | | 168 | 2,93 | | 2,93 |
| 12 | ГН. С 120x50x4 | | 168 | 1,81 | | 1,81 |
| 13 | СТАЛЬ КРУПНОСОРТНАЯ, Т | 093100 | | | | |
| 14 | | 095100 | 168 | | | 5,45 |
| 15 | Профили гнутые замкну- | | | | | |
| 16 | тые квадратного сечения: | | | | | |
| 17 | ГН. □ 160x4 | | 168 | 0,91 | | 0,91 |
| 18 | ГН. □ 140x4 | | 168 | — | | — |
| 19 | ГН. □ 110x3 | | 168 | — | | — |
| 20 | ГН. □ 100x3 | | 168 | — | | — |
| 21 | Уголки стальные гнутые | | | | | |
| 22 | равнополочные: | | | | | |
| 23 | ГН. L 100x5 | | 168 | 0,73 | | 0,73 |
| <p>ПРИМЕЧАНИЕ В ГРАФЕ "ТИП" УКАЗНО КОЛИЧЕСТВО МАТЕРИАЛОВ, ПОТРЕБНОЕ ДЛЯ ИЗГОТОВЛЕНИЯ ТИПОВЫХ И СТАНДАРТНЫХ ИЗДЕЛИЙ, А В ГРАФЕ "ИНД." - ИНДИВИДУАЛЬНЫХ (НЕТИПОВЫХ) КОНСТРУКЦИЙ И ИЗДЕЛИЙ.</p> | | | | | | |
| <h2>1.464.3-22-1.2 ВМ4</h2> | | | | | | |
| НАЧ. ЗОУД. | ПЕТРУНИН | Б.С. | | | | |
| НОРМ. КОНТ. | ВЧЕРАШНИИ | Б.С. | | | | |
| П. ЛИНК. ПР. | ВЧЕРАШНИИ | Б.С. | | | | |
| П. АРХ. ПР. | ЗЕНКОВИЧ | Б.С. | | | | |
| ИНЖЕНЕР | ЧУБАРОВ | Б.С. | | | | |
| ВЕДОМОСТЬ ПОТРЕБНОСТИ В МАТЕРИАЛАХ НА ИЗГОТОВЛЕНИЕ СВЕТОАЗИЩЕННОГО ФОНАРЯ. | | | СТАДНЯ ЛИСТ | | ЛИСТОВ | |
| Ф5 6x12-72 ПП | | | Р | 1 | 3 | |
| | | | ГОССТРОЙ СССР | | | |
| | | | ПРОМСТРОЙПРОЕКТ | | | |
| | | | МУСКВА | | | |

| № СТРОКИ | НАИМЕНОВАНИЕ МАТЕРИАЛА И ЕДИНИЦА ИЗМЕРЕНИЯ | КОД | | КОЛИЧЕСТВО | | |
|-----------------------------|---|-----------|-------------|------------|------|-------|
| | | МАТЕРИАЛА | ЕД. ИЗМ. | ТИП | ИНД. | ВСЕГО |
| 1 | ГН. L 80x4 | | 168 | 0,31 | | 0,31 |
| 2 | ГН. L 70x4 | | 168 | 0,3 | | 0,3 |
| 3 | ГН. L 50x3 | | 168 | 0,04 | | 0,04 |
| 4 | СПЕЦИАЛЬНЫЙ ГНУТЫЙ ЛЕСФЭЛЬ | | | | | |
| 5 | ИЗ ЛИСТА S3 | | 168 | 3,16 | | 3,16 |
| 6 | СТАЛЬ СРЕДНЕСОРТНАЯ, Т | 093200 | | | | |
| 7 | УГЛОВАЯ РАВНОБОКАЯ 36x36x4 | 095200 | 168 | 0,01 | | 0,01 |
| 8 | СТАЛЬ МЕЛКОСОРТОВАЯ, Т | 093300 | | | | |
| 9 | | 095300 | 168 | | | 2,41 |
| 10 | ОКОННО-РАМНЫЙ ГОРЯЧЕКАТА- | | | | | |
| 11 | НЫЙ ПРОФИЛЬ № 8 | | 168 | 2,41 | | 2,41 |
| 12 | СТАЛЬ ОБЫКНОВЕННОГО КАЧЕСТ- | | | | | |
| 13 | ВА КРУГЛАЯ 16 ММ | | 168 | — | | — |
| 14 | КАТАНКА, Т | 093400 | 168 | 0,08 | | 0,08 |
| 15 | СТАЛЬ ТОЛСТОЛИСТОВАЯ РЯДО- | | | | | |
| 16 | ВЫХ МАРОК (ОТ 4 ММ) | 097100 | 168 | | | 1,11 |
| 17 | S20 | | 168 | 0,18 | | 0,18 |
| 18 | S12 | | 168 | 0,25 | | 0,25 |
| 19 | S8 | | 168 | 0,67 | | 0,67 |
| 20 | S6 | | 168 | 0,01 | | 0,01 |
| 21 | СТАЛЬ ТОНКОЛИСТОВАЯ ТОЛ- | | | | | |
| 22 | ЩИНОЙ 1,9-3,9 ММ, Т | 097200 | 168 | 0,05 | | 0,05 |
| 23 | СТАЛЬ КРОВЕЛЬНАЯ, Т | 097400 | 168 | 0,95 | | 0,95 |
| 24 | МЕТАЛЛОИЗДЕЛИЯ ПРОМЫШЛЕН- | | | | | |
| 25 | НОГО НАЗНАЧЕНИЯ (МЕТИЗЫ) | | | | | |
| 26 | ПРОВОДКА СТАЛЬНАЯ НИЗКОУПЛЕ- | | | | | |
| 27 | РОДИСТАЯ ОБЫКНОВЕННОГО КА- | | | | | |
| 28 | ЧЕСТВА ДЛЯ ЖЕЛЕЗОБЕТОНА | | | | | |
| 29 | (КЛАССА В I), Т | 121300 | 168 | 0,22 | | 0,22 |
| <h2>1.464.3-22-1.2 ВМ4</h2> | | | | | | |
| | | | | | | ЛИСТ |
| | | | | | | 2 |

ИНВ. МЕТОДОМ ПОДПИСЬ И ДАТА ВЗАМ. ИНВ. №

| № СТРОИ | НАИМЕНОВАНИЕ МАТЕРИАЛА И ЕДИНИЦА ИЗМЕРЕНИЯ | КОД | | КОЛИЧЕСТВО | | |
|---------|--|-----------|----------|------------|------|--------|
| | | МАТЕРИАЛА | ЕД. ИЗМ. | ТИП | ИНД. | ВСЕГО |
| 1 | Итого стали сортовой | | | | | |
| 2 | конструкционной, проката | | | | | |
| 3 | листового и метиэы в | | | | | |
| 4 | натуральной массе, т | | 168 | | | 15,26 |
| 5 | Итого стали, приведенной | | | | | |
| 6 | к классу С38/23, т | | 168 | | | 16,97 |
| 7 | | | | | | |
| 8 | Трубы стальные, т | 131700 | 168 | | | 0,03 |
| 9 | Труба стальная бесшовная | | | | | |
| 10 | холоднодеформированная | | | | | |
| 11 | диаметром 30 мм | | 168 | 0,02 | | 0,02 |
| 12 | диаметром 20 мм | | 168 | 0,01 | | 0,01 |
| 13 | Труба стальная электросвар- | | | | | |
| 14 | ная прямоугольного сечения | | 168 | — | | — |
| 15 | | | | | | |
| 16 | Материалы лакокрасочные, кг | 231000 | 116 | 74,97 | | 74,97 |
| 17 | Пиломатериалы качественные, м³ | 533100 | 113 | 6,8 | | 6,8 |
| 18 | Гравий, м³ | 571120 | 113 | 9,9 | | 9,9 |
| 19 | Песок строительный природный | 571140 | 113 | 15,24 | | 15,24 |
| 20 | Заполнители пористые, м³ | 571200 | 113 | 27,43 | | 27,43 |
| 21 | Цемент М 400, т | 573000 | 168 | 11,21 | | 11,21 |
| 22 | Плиты фибритные, м³ | 576861 | 113 | 6,3 | | 6,3 |
| 23 | Рубероид, м² | 577402 | 055 | 815,9 | | 815,9 |
| 24 | Листы асбестоцементные | | | | | |
| 25 | Кровельные волнистые, | | | | | |
| 26 | тыс. усл. плиток | 578111 | 732 | 0,3 | | 0,3 |
| 27 | Стекло оконное, м² | 591120 | 055 | 286,52 | | 286,52 |
| 28 | | | | | | |
| 29 | | | | | | |

1.464.3-22-1.2ВМ4

Лист 3

| № СТРОИ | НАИМЕНОВАНИЕ МАТЕРИАЛА И ЕДИНИЦА ИЗМЕРЕНИЯ | КОД | | КОЛИЧЕСТВО | | |
|---------|--|-----------|----------|------------|------|-------|
| | | МАТЕРИАЛА | ЕД. ИЗМ. | ТИП | ИНД. | ВСЕГО |
| 1 | Битумы нефтяные и сланцевые | 025600 | | | | |
| 2 | Битумы нефтяные строительные | | | | | |
| 3 | Твердых марок, т | 025621 | 168 | 1,31 | | 1,31 |
| 4 | | | | | | |
| 5 | Сталь сортовая конструк- | | | | | |
| 6 | ционная и прокат листовый | | | | | |
| 7 | в натуральной массе, т | 095000 | 168 | | | 16,99 |
| 8 | в том числе по укрупнен- | | | | | |
| 9 | ному, сортаменту: | | | | | |
| 10 | Балки и швеллеры, т | 092500 | 168 | | | 5,38 |
| 11 | ГН. С 160x80x5 | | 168 | 3,27 | | 3,27 |
| 12 | ГН. С 120x50x4 | | 168 | 2,11 | | 2,11 |
| 13 | Сталь крупносортная, т | 093100 | | | | |
| 14 | | 095100 | 168 | | | 6,31 |
| 15 | Профили гнутые замкну- | | | | | |
| 16 | тые квадратного сечения: | | | | | |
| 17 | ГН. Д 160x4 | | 168 | 1,14 | | 1,14 |
| 18 | ГН. Д 140x4 | | 168 | — | | — |
| 19 | ГН. Д 110x3 | | 168 | — | | — |
| 20 | ГН. Д 100x3 | | 168 | — | | — |
| 21 | Уголки стальные гнутые | | | | | |
| 22 | равнополочные: | | | | | |
| 23 | ГН. L 100x5 | | 168 | 0,82 | | 0,82 |

ПРИМЕЧАНИЕ В ГРАФЕ "ТИП" УКАЗАНО КОЛИЧЕСТВО МАТЕРИАЛОВ, ПОТРЕБНОЕ ДЛЯ ИЗГОТОВЛЕНИЯ ТИПОВЫХ И СТАНДАРТНЫХ ИЗДЕЛИЙ, А В ГРАФЕ "ИНД." ИНДИВИДУАЛЬНЫХ (НЕТИПОВЫХ) КОНСТРУКЦИЙ И ИЗДЕЛИЙ

1.464.3-22-1.2ВМ5

НАЧ. ЗОТД ПЕТРУНИН
 НОРМ. КОНТ. ВУЕРАШНИК
 СП. АРХ. ПР. ВУЕРАШНИК
 СП. АРХ. ПР. ЗЕНКОВИЧ
 ИНЖЕНЕР ЧУБАРОВ

ВЕДОМОСТЬ ПОТРЕБНОСТИ В
 МАТЕРИАЛАХ НА ИЗГОТОВЛЕНИЕ
 СВЕТОАЭРАЦИОННОГО ФОНАря
 ФБ 6x12-84 ПП

СТАДИЯ Лист Листов
 Р 1 3
 ГОССТРОЙ СССР
 ПРОМСТРОЙПРОЕКТ
 МОСКВА

ИМЯ, ФАМИЛИЯ, ПОДПИСЬ И ДАТА ВЗАИМНОВ. №

ИМЯ, ФАМИЛИЯ, ПОДПИСЬ И ДАТА ВЗАИМНОВ. №

ИМЯ, ФАМИЛИЯ, ПОДПИСЬ И ДАТА ВЗАИМНОВ. №

| № СТРОКА | НАИМЕНОВАНИЕ МАТЕРИАЛА И ЕДИНИЦА ИЗМЕРЕНИЯ | КОД | | КОЛИЧЕСТВО | | |
|----------|---|-----------|-----------|------------|-----|-------|
| | | МАТЕРИАЛА | ЕД ИЗМ | ТИП | ИМД | ВСЕГО |
| 1 | ГН L 80x4 | | 168 | 0,31 | | 0,31 |
| 2 | ГН L 70x4 | | 168 | 0,35 | | 0,35 |
| 3 | ГН L 50x3 | | 168 | 0,05 | | 0,05 |
| 4 | СПЕЦИАЛЬНЫЙ ГНУТЫЙ ПРОФИЛЬ | | | | | |
| 5 | ИЗ ЛИСТА S3 | | 168 | 3,64 | | 3,64 |
| 6 | СТАЛЬ СРЕДНЕСОРТНАЯ, Т | 093200 | | | | |
| 7 | УГЛОВАЯ РАВНОБОКАЯ 36x36x4 | 095200 | 168 | 0,01 | | 0,01 |
| 8 | СТАЛЬ МЕЛКОСОРТОВАЯ, Т | 093300 | | | | |
| 9 | | 095300 | 168 | | | 2,8 |
| 10 | ОКОННО-РАМНЫЙ ГОРЯЧЕКАТАН- | | | | | |
| 11 | НЫЙ ПРОФИЛЬ №8 | | 168 | 2,8 | | 2,8 |
| 12 | СТАЛЬ ОБЫКНОВЕННОГО КАЧЕСТ- | | | | | |
| 13 | ВА КРУГЛАЯ 16ММ | | 168 | — | | — |
| 14 | КАТАНКА, Т | 093400 | 168 | 0,09 | | 0,09 |
| 15 | СТАЛЬ ТОЛСТОЛИСТОВАЯ РЯДО- | | | | | |
| 16 | ВЫХ МАРКИ (ОТ 4ММ) | 097100 | 168 | | | 1,25 |
| 17 | S20 | | 168 | 0,2 | | 0,2 |
| 18 | S12 | | 168 | 0,29 | | 0,29 |
| 19 | S8 | | 168 | 0,75 | | 0,75 |
| 20 | S6 | | 168 | 0,01 | | 0,01 |
| 21 | СТАЛЬ ТОНКОЛИСТОВАЯ ТОЛ- | | | | | |
| 22 | ЩИНОЙ 1,9÷3,9ММ, Т | 097200 | 168 | 0,05 | | 0,05 |
| 23 | СТАЛЬ КРОВЕЛЬНАЯ, Т | 097400 | 168 | 1,1 | | 1,1 |
| 24 | МЕТАЛЛОИЗДЕЛИЯ ПРОМЫШЛЕН- | | | | | |
| 25 | НОГО НАЗНАЧЕНИЯ (МЕТАЗЫ) | | | | | |
| 26 | ПРОВОДКА СТАЛЬНАЯ НИЗКОУГЛЕ- | | | | | |
| 27 | РОДИСТАЯ ОБЫКНОВЕННОГО КА- | | | | | |
| 28 | ЧЕСТВА ДЛЯ ЖЕЛЕЗБЕТОНА | | | | | |
| 29 | (КЛАССА В I), Т | 121300 | 168 | 0,25 | | 0,25 |

1.464.3-22-1.2ВМ5

Лист
2

| № СТРОКА | НАИМЕНОВАНИЕ МАТЕРИАЛА И ЕДИНИЦА ИЗМЕРЕНИЯ | КОД | | КОЛИЧЕСТВО | | |
|----------|---|-----------|-----------|------------|-----|-------|
| | | МАТЕРИАЛА | ЕД ИЗМ | ТИП | ИМД | ВСЕГО |
| 1 | ИТОГО СТАЛИ СОРТОВОЙ | | | | | |
| 2 | КОНСТРУКЦИОННОЙ, ПРОКАТА | | | | | |
| 3 | ЛИСТОВОГО И МЕТАЗЫ В | | | | | |
| 4 | НАТУРАЛЬНОЙ МАССЕ, Т | | 168 | | | 17,24 |
| 5 | ИТОГО СТАЛИ, ПРИВЕДЕННОЙ | | | | | |
| 6 | К КЛАССУ С38/23Т | | 168 | | | 19,51 |
| 7 | | | | | | |
| 8 | ТРУБЫ СТАЛЬНЫЕ, Т | 131700 | 168 | | | 0,03 |
| 9 | ТРУБА СТАЛЬНАЯ БЕСШОВНАЯ | | | | | |
| 10 | ХОЛОДНОДЕФОРМИРОВАННАЯ | | | | | |
| 11 | ДИАМЕТРОМ 30ММ | | 168 | 0,02 | | 0,02 |
| 12 | ДИАМЕТРОМ 20ММ | | 168 | 0,01 | | 0,01 |
| 13 | ТРУБА СТАЛЬНАЯ ЭЛЕКТРОСВАР- | | | | | |
| 14 | НАЯ ПРЯМОУГОЛЬНОГО СЕЧЕНИЯ | | 168 | — | | — |
| 15 | | | | | | |
| 16 | МАТЕРИАЛЫ ЛАКОКРАСОЧНЫЕ, КГ | 231000 | 116 | 83,31 | | 83,31 |
| 17 | ПЛОММАТЕРИАЛЫ КАЧЕСТВЕННЫЕ, М | 533100 | 113 | 7,0 | | 7,0 |
| 18 | ГРАВИЙ, М ³ | 571120 | 113 | 11,5 | | 11,5 |
| 19 | ПЕСОК СТРОИТЕЛЬНЫЙ ПРИРОДНЫЙ | 571140 | 113 | 17,76 | | 17,76 |
| 20 | ЗАПОЛНИТЕЛИ ПОРИСТЫЕ, М ³ | 571200 | 113 | 32,0 | | 32,0 |
| 21 | ЦЕМЕНТ М400, Т | 573000 | 168 | 12,99 | | 12,99 |
| 22 | ПЛИТЫ ФИБРИТНЫЕ, М ³ | 576861 | 113 | 7,2 | | 7,2 |
| 23 | РУБЕРОИД, М ² | 577402 | 055 | 941,4 | | 941,4 |
| 24 | ЛИСТЫ АСБЕСТОЦЕМЕНТНЫЕ | | | | | |
| 25 | КРОВЕЛЬНЫЕ ВОЛНИСТЫЕ, | | | | | |
| 26 | ТЫС УСЛ ПЛИТОК | 578111 | 732 | 0,34 | | 0,34 |
| 27 | СТЕКЛО ОКОННОЕ, М ² | 591120 | 055 | 330,0 | | 330,0 |
| 28 | | | | | | |
| 29 | | | | | | |

1.464.3-22-1.2ВМ5

Лист
3

| № СТРОИМ | НАИМЕНОВАНИЕ МАТЕРИАЛА И ЕДИНИЦА ИЗМЕРЕНИЯ | КОД | | КОЛИЧЕСТВО | | |
|----------|---|-----------|-----------|------------|-----|-------|
| | | МАТЕРИАЛА | ЕД ИЗМ | ТИП | ИНД | ВСЕГО |
| 1 | БИТУМЫ НЕФТЯНЫЕ И СПАНЦЕВЫЕ | 025600 | | | | |
| 2 | БИТУМЫ НЕФТЯНЫЕ СТРОИТЕЛЬНЫЕ | | | | | |
| 3 | ТВЕРДЫХ МАРК, Т | 025621 | 168 | 0,94 | | 0,94 |
| 4 | | | | | | |
| 5 | СТАЛЬ СОРТОВАЯ КОНСТРУК- | | | | | |
| 6 | ЦИОННАЯ И ПРОКАТ ЛИСТОВОЙ | | | | | |
| 7 | В НАТУРАЛЬНОЙ МАССЕ, Т | 095000 | 168 | | | 9,32 |
| 8 | В ТОМ ЧИСЛЕ ПО УКРУПНЕН- | | | | | |
| 9 | НОМУ СОРТАМЕНТУ | | | | | |
| 10 | БАЛКИ И ШВЕЛЛЕРЫ, Т | 092500 | 168 | | | 2,39 |
| 11 | ГН С 160x80x5 | | 168 | 1,52 | | 1,52 |
| 12 | ГН С 120x50x4 | | 168 | 0,87 | | 0,87 |
| 13 | СТАЛЬ КРУПНОСОРТНАЯ, Т | 093100 | | | | |
| 14 | | 095100 | 168 | | | 3,9 |
| 15 | ПРОФИЛИ ГНУТЫЕ ЗАМКНУ- | | | | | |
| 16 | ТЫЕ КВАДРАТНОГО СЕЧЕНИЯ: | | | | | |
| 17 | ГН □ 160x4 | | 168 | — | | — |
| 18 | ГН □ 140x4 | | 168 | 0,36 | | 0,36 |
| 19 | ГН □ 110x3 | | 168 | 0,22 | | 0,22 |
| 20 | ГН □ 100x3 | | 168 | 0,24 | | 0,24 |
| 21 | УГОЛКИ СТАЛЬНЫЕ ГНУТЫЕ | | | | | |
| 22 | РАВНОПОЛОЧНЫЕ | | | | | |
| 23 | ГН L 100x5 | | 168 | 0,42 | | 0,42 |

ПРИМЕЧАНИЕ В ГРАФЕ "ТИП" УКАЗАНО КОЛИЧЕСТВО
МАТЕРИАЛОВ, ПОТРЕБНЫЕ ДЛЯ ИЗГОТОВЛЕНИЯ ТИПОВЫХ И
СТАНДАРТНЫХ ИЗДЕЛИЙ, А В ГРАФЕ "ИНД" - ИНДИВИДУАЛЬ-
НЫХ (НЕТИПОВЫХ) КОНСТРУКЦИЙ И ИЗДЕЛИЙ

1.464.3-22-1.3ВМ1

НАУЗОВА ПЕТРУНИН

НОРМ КОНТ. ЗУБАРОВ

П. И. К. П. ВУЕРАШНИН

П. А. Р. К. ЗЕНКОВИЧ

ИНЖЕНЕР ЧУБАРОВ

ВЕДОМОСТЬ ПОТРЕБНОСТИ В
МАТЕРИАЛАХ НА ИЗГОТОВЛЕНИЕ
СВЕТОАЭРАЦИОННОГО ФОНАРИЯ
ФБ-12x6-30ПП

СТАДИЯ ЛИСТ ЛИСТОВ

Р 1 3

ГОССТРОЙ СССР

ПРОМСТРОИПРОЕКТ

МОСКВА

| № СТРОИМ | НАИМЕНОВАНИЕ МАТЕРИАЛА И ЕДИНИЦА ИЗМЕРЕНИЯ | КОД | | КОЛИЧЕСТВО | | |
|----------|---|-----------|-----------|------------|-----|-------|
| | | МАТЕРИАЛА | ЕД ИЗМ | ТИП | ИНД | ВСЕГО |
| 1 | ГН L 80x4 | | 168 | 0,68 | | 0,68 |
| 2 | ГН L 70x4 | | 168 | 0,24 | | 0,24 |
| 3 | ГН L 50x3 | | 168 | 0,03 | | 0,03 |
| 4 | СПЕЦИАЛЬНЫЙ ГНУТЫЙ ПРОФИЛЬ | | | | | |
| 5 | ИЗ ЛИСТА S3 | | 168 | 1,71 | | 1,71 |
| 6 | СТАЛЬ СРЕДНЕСОРТНАЯ, Т | 093200 | | | | |
| 7 | УГЛОВАЯ РАВНОБОКАЯ 36x36x4 | 095200 | 168 | 0,01 | | 0,01 |
| 8 | СТАЛЬ МЕЛКОСОРТОВАЯ, Т | 093300 | | | | |
| 9 | | 095300 | 168 | | | 1,30 |
| 10 | ОКОННО-РАМНЫЙ ГОРЯЧЕКАТАН- | | | | | |
| 11 | НЫЙ ПРОФИЛЬ №8 | | 168 | 1,30 | | 1,30 |
| 12 | СТАЛЬ ОБЫКНОВЕННОГО КАЧЕСТ- | | | | | |
| 13 | ВА КРУГЛАЯ 16ММ | | 168 | — | | — |
| 14 | КАТАНКА, Т | 093400 | 168 | 0,04 | | 0,04 |
| 15 | СТАЛЬ ТОЛСТОЛИСТОВАЯ РЯДО- | | | | | |
| 16 | ВЫХ МАРК (ОТ 4ММ) | 097100 | 168 | | | 1,28 |
| 17 | S20 | | 168 | 0,28 | | 0,28 |
| 18 | S12 | | 168 | 0,34 | | 0,34 |
| 19 | S8 | | 168 | 0,65 | | 0,65 |
| 20 | S6 | | 168 | 0,01 | | 0,01 |
| 21 | СТАЛЬ ТИНКИЛЬТОВАЯ ТОЛ- | | | | | |
| 22 | ЩИНОЙ 1,9-3,9 ММ, Т | 097200 | 168 | 0,04 | | 0,04 |
| 23 | СТАЛЬ КРОВЕЛЬНАЯ, Т | 097400 | 168 | 0,36 | | 0,36 |
| 24 | МЕТАЛЛОИЗДЕЛИЯ ПРОМЫШЛЕН- | | | | | |
| 25 | НОГО НАЗНАЧЕНИЯ (МЕТНЗЫ) | | | | | |
| 26 | ПРОВОДОКА СТАЛЬНАЯ НИЗКОУГЛЕ- | | | | | |
| 27 | РОДИСТАЯ ОБЫКНОВЕННОГО КА- | | | | | |
| 28 | ЧЕСТВА ДЛЯ ЖЕЛЕЗОБЕТОНА | | | | | |
| 29 | (КЛАССА В1), Т | 121300 | 168 | 0,12 | | 0,12 |

1.464.3-22-1.3ВМ1

Лист
2

| № СТРОКА | НАИМЕНОВАНИЕ МАТЕРИАЛА И ЕДИНИЦА ИЗМЕРЕНИЯ | КОД | | КОЛИЧЕСТВО | | |
|----------|---|-----------|-------------|------------|------|--------|
| | | МАТЕРИАЛА | ЕД. ИЗМ. | ТИП | ИНД. | ВСЕГО |
| 1 | Итого стали сортовой | | | | | |
| 2 | конструкционной, проката | | | | | |
| 3 | листового и метизы, в | | | | | |
| 4 | натуральной массет | | 168 | | | 9,44 |
| 5 | Итого стали, приведенной | | | | | |
| 6 | к классу С38/23,Т | | 168 | | | 10,78 |
| 7 | | | | | | |
| 8 | Трубы стальные, Т | 131700 | 168 | | | 0,03 |
| 9 | Труба стальная бесшовная | | | | | |
| 10 | холоднодеформированная | | | | | |
| 11 | диаметром 30мм | | 168 | 0,02 | | 0,02 |
| 12 | диаметром 20мм | | 168 | 0,01 | | 0,01 |
| 13 | Труба стальная электросвар- | | | | | |
| 14 | ная прямоугольного сечения | | 168 | — | | — |
| 15 | | | | | | |
| 16 | Материалы лакокрасочные, кг | 231000 | 116 | 113,76 | | 113,76 |
| 17 | Пиломатериалы качественные, м³ | 533100 | 113 | 2,8 | | 2,8 |
| 18 | Гравий, м³ | 571120 | 113 | 8,0 | | 8,0 |
| 19 | Песок строительный природный | 571140 | 113 | 12,4 | | 12,4 |
| 20 | Заполнители пористые, м³ | 571200 | 113 | 22,32 | | 22,32 |
| 21 | Цемент М400, Т | 573000 | 168 | 8,97 | | 8,97 |
| 22 | Плиты фибрлитные, м³ | 576861 | 113 | 4,2 | | 4,2 |
| 23 | Рубероид, м² | 577402 | 055 | 477,1 | | 477,1 |
| 24 | Листы асбестоцементные | | | | | |
| 25 | Кровельные волнистые, | | | | | |
| 26 | тыс. усл. плиток | 578111 | 732 | 0,28 | | 0,28 |
| 27 | Стекло оконное, м² | 591120 | 055 | 154,28 | | 154,28 |
| 28 | | | | | | |
| 29 | | | | | | |

1.464.3-22-1.3 ВМ1 Лист
3

| № СТРОКА | НАИМЕНОВАНИЕ МАТЕРИАЛА И ЕДИНИЦА ИЗМЕРЕНИЯ | КОД | | КОЛИЧЕСТВО | | |
|----------|---|-----------|-------------|------------|------|-------|
| | | МАТЕРИАЛА | ЕД. ИЗМ. | ТИП | ИНД. | ВСЕГО |
| 1 | Битумы нефтяные и сланцевые | 025600 | | | | |
| 2 | Битумы нефтяные строительные | | | | | |
| 3 | Твердых марок, Т | 025621 | 168 | 1,12 | | 1,12 |
| 4 | | | | | | |
| 5 | Сталь сортовая конструк- | | | | | |
| 6 | ционная и прокат листового | | | | | |
| 7 | в натуральной массет | 095000 | 168 | | | 10,74 |
| 8 | в том числе по укрупнен- | | | | | |
| 9 | ному сортаменту: | | | | | |
| 10 | Балки и швеллеры, Т | 092500 | 168 | | | 2,73 |
| 11 | ГН. С 160x80x5 | | 168 | 1,82 | | 1,82 |
| 12 | ГН. С 120x50x4 | | 168 | 0,91 | | 0,91 |
| 13 | Сталь крупносортная, Т | 093100 | | | | |
| 14 | | 095100 | 168 | | | 4,49 |
| 15 | Профили гнутые замкну- | | | | | |
| 16 | тые квадратного сечения: | | | | | |
| 17 | ГН. П 160x4 | | 168 | — | | — |
| 18 | ГН. П 140x4 | | 168 | 0,36 | | 0,36 |
| 19 | ГН. П 110x3 | | 168 | 0,22 | | 0,22 |
| 20 | ГН. П 100x3 | | 168 | 0,24 | | 0,24 |
| 21 | Уголки стальные гнутые | | | | | |
| 22 | равнополочные: | | | | | |
| 23 | ГН. Л 100x5 | | 168 | 0,51 | | 0,51 |

ПРИМЕЧАНИЕ В ГРАФЕ "ТИП" УКАЗАНО КОЛИЧЕСТВО МАТЕРИАЛОВ, ПОТРЕБНОЕ ДЛЯ ИЗГОТОВЛЕНИЯ ТИПОВЫХ И СТАНДАРТНЫХ ИЗДЕЛИЙ, А В ГРАФЕ "ИНД" ИНДИВИДУАЛЬНЫХ (НЕТИПОВЫХ) КОНСТРУКЦИЙ И ИЗДЕЛИЙ

ИНВ. № ПОДП. ПОДПИСЬ И ДАТА ВЗАИМ. ИЛИ

1.464.3-22-1.3 ВМ2

| | | | | |
|------------------------|--|--|------|--------|
| НАЧ. ОТД. ПЕТРУНИН | ВЕДОМОСТЬ ПОТРЕБНОСТИ В МАТЕРИАЛАХ НА ИЗГОТОВЛЕНИЕ СВЕТОАЭРАЦИОННОГО ФОНАРИЯ ФБ 12x6-36 ПП | СТАДИЯ | ЛИСТ | ЛИСТОВ |
| НОРМ. КОМ. ЗУБАРОВ | | Р | 1 | 3 |
| ДИ. ИЖ. ПРО. ВЕНЕДИКОВ | | ГОССТРОЙ СССР ПРОМСТРОЙПРОЕКТ МОСКВА | | |
| ДИ. АРХ. ПРО. ЗЕНКОВИЧ | | | | |
| ИНЖЕНЕР. ЧУБАРОВ | | | | |

| № СТРОКИ | НАИМЕНОВАНИЕ МАТЕРИАЛА И ЕДИНИЦА ИЗМЕРЕНИЯ | КОД | | КОЛИЧЕСТВО | | |
|----------|--|-----------|----------|------------|------|-------|
| | | МАТЕРИАЛА | ЕД. ИЗМ. | ТИП | ИМД. | ВСЕГО |
| 1 | ГН. L 80x4 | | 168 | 0,84 | | 0,84 |
| 2 | ГН. L 70x4 | | 168 | 0,3 | | 0,3 |
| 3 | ГН. L 50x3 | | 168 | 0,03 | | 0,03 |
| 4 | СПЕЦИАЛЬНЫЙ СЧУТЬИ ПРОФИЛЬ | | | | | |
| 5 | ИЗ ЛИСТА S3 | | 168 | 1,95 | | 1,95 |
| 6 | СТАЛЬ СРЕДНЕСОРТНАЯ, Т | 093200 | | | | |
| 7 | УГЛОВАЯ РАВНОБОКАЯ 36x36x4 | 095200 | 168 | 0,01 | | 0,01 |
| 8 | СТАЛЬ МЕЛКОСОРТОВАЯ, Т | 093300 | | | | |
| 9 | | 095300 | 168 | | | 1,49 |
| 10 | ОКОННО-РАМНЫЙ ГОРЯЧЕКАТАН- | | | | | |
| 11 | НЫЙ ПРОФИЛЬ №8 | | 168 | 1,49 | | 1,49 |
| 12 | СТАЛЬ ОБЫКНОВЕННОГО КАЧЕСТ- | | | | | |
| 13 | ВА КРУГЛАЯ 16ММ | | 168 | — | | — |
| 14 | КАТАНКА, Т | 093400 | 168 | 0,05 | | 0,05 |
| 15 | СТАЛЬ ТОЛСТОЛИСТОВАЯ РЯДО- | | | | | |
| 16 | ВЫХ МАРК (ОТ 4ММ) | 097100 | 168 | | | 1,51 |
| 17 | S 20 | | 168 | 0,34 | | 0,34 |
| 18 | S 12 | | 168 | 0,4 | | 0,4 |
| 19 | S 8 | | 168 | 0,76 | | 0,76 |
| 20 | S 6 | | 168 | 0,01 | | 0,01 |
| 21 | СТАЛЬ ТОНКОЛИСТОВАЯ ТОЛ- | | | | | |
| 22 | ЩИНОЙ 1,9÷3,9ММ, Т | 097200 | 168 | 0,04 | | 0,04 |
| 23 | СТАЛЬ КРОВЕЛЬНАЯ, Т | 097400 | 168 | 0,42 | | 0,42 |
| 24 | МЕТАЛЛОИЗДЕЛИЯ ПРОМЫШЛЕН- | | | | | |
| 25 | НОГО НАЗНАЧЕНИЯ (МЕТНЗЫ) | | | | | |
| 26 | ПРОВОДОКА СТАЛЬНАЯ НИЗКОУГЛЕ- | | | | | |
| 27 | РОДИСТАЯ ОБЫКНОВЕННОГО КА- | | | | | |
| 28 | ЧЕСТВА ДЛЯ ЖЕЛЕЗОБЕТОНА | | | | | |
| 29 | (КЛАССА В I), Т | 121300 | 168 | 0,13 | | 0,13 |

1.464.3-22-1.3 ВМ2 ЛИСТ 2

| № СТРОКИ | НАИМЕНОВАНИЕ МАТЕРИАЛА И ЕДИНИЦА ИЗМЕРЕНИЯ | КОД | | КОЛИЧЕСТВО | | |
|----------|--|-----------|----------|------------|------|--------|
| | | МАТЕРИАЛА | ЕД. ИЗМ. | ТИП | ИМД. | ВСЕГО |
| 1 | ИТОГО СТАЛИ СОРТОВОЙ | | | | | |
| 2 | КОНСТРУКЦИОННОЙ, ПРОКАТА | | | | | |
| 3 | ЛИСТОВОГО И МЕТНЗЫ В | | | | | |
| 4 | НАТУРАЛЬНОЙ МАССЕ, Т | | 168 | | | 9,87 |
| 5 | ИТОГО СТАЛИ, ПРИВЕДЕННОЙ | | | | | |
| 6 | К КЛАССУ С 38/23, Т | | 168 | | | 11,14 |
| 7 | | | | | | |
| 8 | ТРУБЫ СТАЛЬНЫЕ, Т | 131700 | 168 | | | 0,03 |
| 9 | ТРУБА СТАЛЬНАЯ БЕСШОВНАЯ | | | | | |
| 10 | ХОЛОДНОДЕФОРМИРОВАННАЯ | | | | | |
| 11 | ДИАМЕТРОМ 30ММ | | 168 | 0,02 | | 0,02 |
| 12 | ДИАМЕТРОМ 20ММ | | 168 | 0,01 | | 0,01 |
| 13 | ТРУБА СТАЛЬНАЯ ЭЛЕКТРОСВАР- | | | | | |
| 14 | НАЯ ПРЯМОУГОЛЬНОГО СЕЧЕНИЯ | | 168 | — | | — |
| 15 | | | | | | |
| 16 | МАТЕРИАЛЫ ЛАКОКРАСОЧНЫЕ, КГ | 231000 | 116 | 130,48 | | 130,48 |
| 17 | ГИЛОМАТЕРИАЛЫ КАЧЕСТВЕННЫЕ, М ³ | 533100 | 113 | 3,3 | | 3,3 |
| 18 | ГРАВИЙ, М ³ | 571120 | 113 | 9,4 | | 9,4 |
| 19 | ПЕСОК СТРОИТЕЛЬНЫЙ ПРИРОДНЫЙ | 571140 | 113 | 14,88 | | 14,88 |
| 20 | ЗАПОЛНИТЕЛИ ПОРИСТЫЕ, М ³ | 571200 | 113 | 26,78 | | 26,78 |
| 21 | ЦЕМЕНТ М 400, Т | 573000 | 168 | 10,78 | | 10,78 |
| 22 | ПЛИТЫ ФИБРКТНЫЕ, М ³ | 576861 | 113 | 4,7 | | 4,7 |
| 23 | РУБЕРОИД, М ² | 577402 | 055 | 545,3 | | 545,3 |
| 24 | ЛИСТЫ АСБЕСТОЦЕМЕНТНЫЕ | | | | | |
| 25 | КРОВЕЛЬНЫЕ ВОЛНИСТЫЕ | | | | | |
| 26 | ТЫС. УСЛ. ПЛИТОК | 578111 | 732 | 0,31 | | 0,31 |
| 27 | СТЕКЛО ОКОННОЕ, М ² | 591120 | 055 | 176,32 | | 176,32 |
| 28 | | | | | | |
| 29 | | | | | | |

ИМД. № ПОДАТ. ПОДАТЬСЯ И ДАТА ВЗЯТИ. ИМД. №

1.464.3-22-1.3 ВМ2 ЛИСТ 3

ИМД. № ПОДАТ. ПОДАТЬСЯ И ДАТА ВЗЯТИ. ИМД. №

| НАИМЕНОВАНИЕ МАТЕРИАЛА И ЕДИНИЦА ИЗМЕРЕНИЯ | КОД | | КОЛИЧЕСТВО | | |
|---|-----------|-------------|------------|------|-------|
| | МАТЕРИАЛА | ЕД. ИЗМ. | ТИП | ИИД. | ВСЕГО |
| 1 БИТУМЫ НЕФТЯНЫЕ И СЛАНЦЕВЫЕ | 025600 | | | | |
| 2 БИТУМЫ НЕФТЯНЫЕ СТРОИТЕЛЬНЫЕ | | | | | |
| 3 ТВЕРДЫХ МАРОК, Т | 025621 | 168 | 1,31 | | 1,31 |
| 4 | | | | | |
| 5 СТАЛЬ СОРТОВАЯ КОНСТРУК- | | | | | |
| 6 ЦИОННАЯ И ПРОКАТ ЛИСТОВОЙ | | | | | |
| 7 В НАТУРАЛЬНОЙ МАССЕ, Т | 095000 | 168 | | | 12,07 |
| 8 В ТОМ ЧИСЛЕ ПО УКРУПНЕН- | | | | | |
| 9 НОМУ СОРТАМЕНТУ: | | | | | |
| 10 БАЛКИ И ШВЕЛЛЕРЫ, Т | 092500 | 168 | | | 3,07 |
| 11 ГН. С 160x80x5 | | 168 | 1,86 | | 1,86 |
| 12 ГН. С 120x50x4 | | 168 | 1,21 | | 1,21 |
| 13 СТАЛЬ КРУПНОСОРТНАЯ, Т | 093100 | | | | |
| 14 | 095100 | 168 | | | 5,00 |
| 15 ПРОФИЛИ ГНУТЫЕ ЗАМКНУ- | | | | | |
| 16 ТЫЕ КВАДРАТНОГО СЕЧЕНИЯ: | | | | | |
| 17 ГН. П 160x4 | | 168 | — | | — |
| 18 ГН. П 140x4 | | 168 | 0,36 | | 0,36 |
| 19 ГН. П 110x3 | | 168 | 0,22 | | 0,22 |
| 20 ГН. П 100x3 | | 168 | 0,24 | | 0,24 |
| 21 УГОЛКИ СТАЛЬНЫЕ ГНУТЫЕ | | | | | |
| 22 РАВНОПОЛОЧНЫЕ: | | | | | |
| 23 ГН. L 100x5 | | 168 | 0,61 | | 0,61 |

ПРИМЕЧАНИЕ В ГРАФЕ "ТИП" УКАЗАНО КОЛИЧЕСТВО МАТЕРИАЛОВ, ПОТРЕБНОЕ ДЛЯ ИЗГОТОВЛЕНИЯ ТИПОВЫХ И СТАНДАРТНЫХ ИЗДЕЛИЙ, А В ГРАФЕ "ИИД." ИНДИВИДУАЛЬНЫХ (НЕТИПОВЫХ) КОНСТРУКЦИЙ И ИЗДЕЛИЙ

1.464.3-22-1.3 ВМЗ

И.З.ОД. ПЕТРУНИН
ПРМ. КОД ВУЕРАШНИ
П. ИИД. П. ВУЕРАШНИ
П. АРХ. П. ЗЕНКОВИЧ
И.К.Е.Н.Е. ЧУБАРОВ

ВЕДОМОСТЬ ПОТРЕБНОСТИ В МАТЕРИАЛАХ НА ИЗГОТОВЛЕНИЕ СВЕТОАЭРАЦИОННОГО ФОНАРЯ ФБ 12x6-42 ПП

СТАДИЯ ЛИСТ ЛИСТОВ
Р 1 3
ГОССТРОИ, СССР
ПРОМСТРОЙПРОЕКТ
МОСКВА

| № СТРОКА | НАИМЕНОВАНИЕ МАТЕРИАЛА И ЕДИНИЦА ИЗМЕРЕНИЯ | КОД | | КОЛИЧЕСТВО | | |
|----------|---|-----------|-------------|------------|------|-------|
| | | МАТЕРИАЛА | ЕД. ИЗМ. | ТИП | ИИД. | ВСЕГО |
| 1 | ГН. L 80x4 | | 168 | 0,99 | | 0,99 |
| 2 | ГН. L 70x4 | | 168 | 0,35 | | 0,35 |
| 3 | ГН. L 50x3 | | 168 | 0,04 | | 0,04 |
| 4 | СПЕЦИАЛЬНЫЙ ГНУТЫЙ ПРОФИЛЬ | | | | | |
| 5 | ИЗ ЛИСТА S3 | | 168 | 2,19 | | 2,19 |
| 6 | СТАЛЬ СРЕДНЕСОРТНАЯ, Т | 093200 | | | | |
| 7 | УГЛОВАЯ РАВНОБОКАЯ 36x36x4 | 095200 | 168 | 0,01 | | 0,01 |
| 8 | СТАЛЬ МЕЛКОСОРТОВАЯ, Т | 093300 | | | | |
| 9 | | 095300 | 168 | | | 1,68 |
| 10 | ОКОННО-РАМНЫЙ ГОРЯЧЕКАТАН- | | | | | |
| 11 | НЫЙ ПРОФИЛЬ №8 | | 168 | 1,68 | | 1,68 |
| 12 | СТАЛЬ ОБЫКНОВЕННОГО КАЧЕСТ- | | | | | |
| 13 | ВА КРУГЛАЯ 16ММ | | 168 | — | | — |
| 14 | КАТАНКА, Т | 093400 | 168 | 0,05 | | 0,05 |
| 15 | СТАЛЬ ТОЛСТОЛИСТОВАЯ РЯДО- | | | | | |
| 16 | ВЫХ МАРОК (ОТ 4ММ) | 097100 | 168 | | | 1,74 |
| 17 | S20 | | 168 | 0,39 | | 0,39 |
| 18 | S12 | | 168 | 0,47 | | 0,47 |
| 19 | S8 | | 168 | 0,87 | | 0,87 |
| 20 | S6 | | 168 | 0,01 | | 0,01 |
| 21 | СТАЛЬ ТОНКОЛИСТОВАЯ ТОЛ- | | | | | |
| 22 | ЩИНОЙ 1,9-3,9ММ, Т | 097200 | 168 | 0,05 | | 0,05 |
| 23 | СТАЛЬ КРОВЕЛЬНАЯ, Т | 097400 | 168 | 0,47 | | 0,47 |
| 24 | МЕТАЛЛОИЗДЕЛИЯ ПРОМЫШЛЕН- | | | | | |
| 25 | НОГО НАЗНАЧЕНИЯ (МЕТИЗЫ) | | | | | |
| 26 | ПРОВОДКА СТАЛЬНАЯ НИЗКОУГЛЕ- | | | | | |
| 27 | РОДНСТАЯ ОБЫКНОВЕННОГО КА- | | | | | |
| 28 | ЧЕСТВА ДЛЯ ЖЕЛЕЗБЕТОНА | | | | | |
| 29 | (КЛАССА В1), Т | 121300 | 168 | 0,15 | | 0,15 |

ИИВ. № ПОДА ПОВЕРИТЬ И ДАТА ВЗМ. ИИВ. И

1.464.3-22-1.3 ВМЗ

ЛИСТ
2

| № СТРОК | НАИМЕНОВАНИЕ МАТЕРИАЛА И ЕДИНИЦА ИЗМЕРЕНИЯ | Код | | Количество | | |
|-------------------|--|-----------|----------|------------|------|-----------|
| | | МАТЕРИАЛА | ЕД. ИЗМ. | ТИП | ИНД. | ВСЕГО |
| 1 | Итого стали сортовой | | | | | |
| 2 | конструкционной, проката | | | | | |
| 3 | листового и метизы в | | | | | |
| 4 | натуральной массы, т | | 168 | | | 12,22 |
| 5 | Итого стали, приведенной | | | | | |
| 6 | к классу С38/23, т | | 168 | | | 13,81 |
| 7 | | | | | | |
| 8 | Трубы стальные, т | 131700 | 168 | | | 0,03 |
| 9 | Труба стальная бесшовная | | | | | |
| 10 | холоднодеформированная | | | | | |
| 11 | диаметром 30 мм | | 168 | 0,02 | | 0,02 |
| 12 | диаметром 20 мм | | 168 | 0,01 | | 0,01 |
| 13 | Труба стальная электросвар- | | | | | |
| 14 | ная прямоугольного сечения | | 168 | — | | — |
| 15 | | | | | | |
| 16 | Материалы лакокрасочные, кг | 231000 | 116 | 147,19 | | 147,19 |
| 17 | Пиломатериалы качественные, м ³ | 533100 | 113 | 3,6 | | 3,6 |
| 18 | Гравий, м ³ | 571120 | 113 | 11,0 | | 11,0 |
| 19 | Песок строительный природный | 571140 | 113 | 17,36 | | 17,36 |
| 20 | Заполнители пористые, м ³ | 571200 | 113 | 31,25 | | 31,25 |
| 21 | Цемент М400, т | 573000 | 168 | 12,54 | | 12,54 |
| 22 | Плиты фибритные, м ³ | 576861 | 113 | 5,4 | | 5,4 |
| 23 | Рубероид, м ² | 577402 | 055 | 613,5 | | 613,5 |
| 24 | Листы асбестоцементные | | | | | |
| 25 | Кровельные волнистые, | | | | | |
| 26 | тыс. усл. плиток | 578111 | 732 | 0,35 | | 0,35 |
| 27 | Стекло оконное, м ² | 591120 | 055 | 198,36 | | 198,36 |
| 28 | | | | | | |
| 29 | | | | | | |
| 1.464.3-22-1.3ВМ3 | | | | | | Лист 3 |

№ п/п по доп. Подпись и дата

| № СТРОК | НАИМЕНОВАНИЕ МАТЕРИАЛА И ЕДИНИЦА ИЗМЕРЕНИЯ | Код | | Количество | | |
|---|--|--|----------|------------|---|-------|
| | | МАТЕРИАЛА | ЕД. ИЗМ. | ТИП | ИНД. | ВСЕГО |
| 1 | Битумы нефтяные и сланцевые | 025600 | | | | |
| 2 | Битумы нефтяные строительные | | | | | |
| 3 | Твердых марок, т | 025621 | 168 | 1,5 | | 1,5 |
| 4 | | | | | | |
| 5 | Сталь сортовая конструк- | | | | | |
| 6 | ционная и прокат листовый | | | | | |
| 7 | в натуральной массы, т | 095000 | 168 | | | 13,32 |
| 8 | в том числе по укрупнен- | | | | | |
| 9 | ному сортаменту: | | | | | |
| 10 | Балки и швеллеры, т | 092500 | 168 | | | 3,42 |
| 11 | ГН. С 160x80x5 | | 168 | 2,04 | | 2,04 |
| 12 | ГН. С 120x50x4 | | 168 | 1,38 | | 1,38 |
| 13 | Сталь крупносортная, т | 093100 | | | | |
| 14 | | 095100 | 168 | | | 5,56 |
| 15 | Профили гнутые замкну- | | | | | |
| 16 | тые квадратного сечения: | | | | | |
| 17 | ГН. П 160x4 | | 168 | — | | — |
| 18 | ГН. П 140x4 | | 168 | 0,36 | | 0,36 |
| 19 | ГН. П 110x3 | | 168 | 0,22 | | 0,22 |
| 20 | ГН. П 100x3 | | 168 | 0,24 | | 0,24 |
| 21 | Уголки стальные гнутые | | | | | |
| 22 | равнополочные: | | | | | |
| 23 | ГН. Л 100x5 | | 168 | 0,71 | | 0,71 |
| ПРИМЕЧАНИЕ В ГРАФЕ "ТИП" УКАЗАНО КОЛИЧЕСТВО МАТЕРИАЛОВ, ПОТРЕБНОЕ ДЛЯ ИЗГОТОВЛЕНИЯ ТИПОВЫХ И СТАНДАРТНЫХ ИЗДЕЛИЙ, А В ГРАФЕ "ИНД." - ИНДИВИДУАЛЬНЫХ (НЕТИПОВЫХ) КОНСТРУКЦИЙ И ИЗДЕЛИЙ | | | | | | |
| 1.464.3-22-1.3ВМ4 | | | | | | |
| НАЧ. ЭОД ПЕТРУНИН ИОМ. КОНТ. ВУБРАШНИН СЛ. ИНЖ. ПР. ВУБРАШНИН СЛ. АРХ. ПР. БЕНКОВИЧ ИНЖЕНЕР УБАРДОВ | | Ведомость потребности в материалах на изготовление светозащитного фонаря ФБ 12x6-48/П | | | СТАДИЯ Лист Листов Р 1 3 ГОССТРОЙ СССР ПРОМСТРОЙПРОЕКТ МОСКВА | |
| 20242 50 | | | | | | |

№ п/п по доп. Подпись и дата

| № СТРОКИ | НАИМЕНОВАНИЕ МАТЕРИАЛА И ЕДИНИЦА ИЗМЕРЕНИЯ | КОД | | КОЛИЧЕСТВО | | |
|----------|---|-----------|-----------|------------|-----|-------|
| | | МАТЕРИАЛА | ЕД ИЗМ | ТНП | Инд | ВСЕГО |
| 1 | ГН L 80x4 | | 168 | 1,15 | | 1,15 |
| 2 | ГН L 70x4 | | 168 | 0,41 | | 0,41 |
| 3 | ГН L 50x3 | | 168 | 0,04 | | 0,04 |
| 4 | СПЕЦИАЛЬНЫЙ ГНУТЫЙ ПРОФИЛЬ | | | | | |
| 5 | ИЗ ЛИСТА S3 | | 168 | 2,43 | | 2,43 |
| 6 | СТАЛЬ СРЕДНЕСОРТНАЯ, Т | 093200 | | | | |
| 7 | УГЛОВАЯ РАВНОБОКАЯ 36x36x4 | 095200 | 168 | 0,01 | | 0,01 |
| 8 | СТАЛЬ МЕЛКОСОРТОВАЯ, Т | 093300 | | | | |
| 9 | | 095300 | 168 | | | 1,88 |
| 10 | ОКОННО-РАМНЫЙ ГОРЯЧЕКАТАН- | | | | | |
| 11 | НЫЙ ПРОФИЛЬ №8 | | 168 | 1,88 | | 1,88 |
| 12 | СТАЛЬ ОБЫКНОВЕННОГО КАЧЕСТ- | | | | | |
| 13 | ВА КРУГЛАЯ 16ММ | | 168 | — | | — |
| 14 | КАТАНКА, Т | 093400 | 168 | 0,06 | | 0,06 |
| 15 | СТАЛЬ ТОЛСТОЛИСТОВАЯ РЯДО- | | | | | |
| 16 | ВЫХ МАРК (ОТ 4ММ) | 097100 | 168 | | | 1,82 |
| 17 | S20 | | 168 | 0,44 | | 0,44 |
| 18 | S12 | | 168 | 0,52 | | 0,52 |
| 19 | S8 | | 168 | 0,85 | | 0,85 |
| 20 | S6 | | 168 | 0,01 | | 0,01 |
| 21 | СТАЛЬ ТОНКОЛИСТОВАЯ ТОЛ- | | | | | |
| 22 | ЩИНОЙ 1,9-3,9 ММ, Т | 097200 | 168 | 0,05 | | 0,05 |
| 23 | СТАЛЬ КРОВЕЛЬНАЯ, Т | 097400 | 168 | 0,52 | | 0,52 |
| 24 | МЕТАЛЛОИЗДЕЛИ ПРОМЫШЛЕН- | | | | | |
| 25 | НОГО НАЗНАЧЕНИЯ (МЕТИЗЫ) | | | | | |
| 26 | ПРОВОДОКА СТАЛЬНАЯ НИЗКОУГЛЕ- | | | | | |
| 27 | РОДКА СТАЛЬНАЯ ОБЫКНОВЕННОГО КА- | | | | | |
| 28 | ЧЕСТВА ДЛЯ ЖЕЛЕЗОБЕТОНА | | | | | |
| 29 | (КЛАССА В I), Т | 121300 | 168 | 0,17 | | 0,17 |

1.464.3-22-1.3ВМ4

Лист
2

№ ВЗЛЮ ИЛИ № ДИТА ВЗЛЮ ИЛИ №

| № СТРОКИ | НАИМЕНОВАНИЕ МАТЕРИАЛА И ЕДИНИЦА ИЗМЕРЕНИЯ | КОД | | КОЛИЧЕСТВО | | |
|----------|---|-----------|-----------|------------|-----|--------|
| | | МАТЕРИАЛА | ЕД ИЗМ | ТНП | Инд | ВСЕГО |
| 1 | Итого стали сортовой | | | | | |
| 2 | конструкционной, проката | | | | | |
| 3 | листового и метизы в | | | | | |
| 4 | натуральной массы, т | | 168 | | | 13,49 |
| 5 | Итого стали, приведенной | | | | | |
| 6 | к классу С38/23, т | | 168 | | | 15,2 |
| 7 | | | | | | |
| 8 | Трубы стальные, т | 131700 | 168 | | | 0,03 |
| 9 | Труба стальная бесшовная | | | | | |
| 10 | холоднодеформированная | | | | | |
| 11 | диаметром 30мм | | 168 | 0,02 | | 0,02 |
| 12 | диаметром 20мм | | 168 | 0,01 | | 0,01 |
| 13 | Труба стальная электросвар- | | | | | |
| 14 | ная прямоугольного сечения | | 168 | — | | — |
| 15 | | | | | | |
| 16 | Материалы лакокрасочные, | 231000 | 116 | 170,22 | | 170,22 |
| 17 | Лидматериалы качественные, м ³ | 533100 | 113 | 4,2 | | 4,2 |
| 18 | Гравий, м ³ | 571120 | 113 | 12,5 | | 12,5 |
| 19 | Песок строительный природный, | 571140 | 113 | 19,84 | | 19,84 |
| 20 | Заполнители пористые, м ³ | 571200 | 113 | 35,71 | | 35,71 |
| 21 | Цемент М 400, т | 573000 | 168 | 14,35 | | 14,35 |
| 22 | Плиты фибрлитные, м ³ | 578861 | 113 | 6,0 | | 6,0 |
| 23 | Рубероид, м ² | 577402 | 055 | 681,6 | | 681,6 |
| 24 | Листы асбестоцементные | | | | | |
| 25 | Кровельные волнистые, | | | | | |
| 26 | тыс усл плиток | 578111 | 732 | 0,39 | | 0,39 |
| 27 | Стекло оконное, м ² | 591120 | 055 | 220,4 | | 220,4 |
| 28 | | | | | | |
| 29 | | | | | | |

1.464.3-22-1.3ВМ4

Лист
3

| № СТРОКИ | НАИМЕНОВАНИЕ МАТЕРИАЛА И ЕДИНИЦА ИЗМЕРЕНИЯ | Код | | КОЛИЧЕСТВО | | |
|----------|---|-----------|-------------|------------|-----|-------|
| | | МАТЕРИАЛА | ЕД. ИЗМ. | ТИП | ИИД | ВСЕГО |
| 1 | БИТУМЫ НЕФТЯНЫЕ ИСПАНЦЕВЫЕ | 025600 | | | | |
| 2 | БИТУМЫ НЕФТЯНЫЕ СТРОИТЕЛЬНЫЕ | | | | | |
| 3 | ТВЕРДЫХ МАРОК, Т | 025621 | 168 | 1,69 | | 1,69 |
| 4 | | | | | | |
| 5 | СТАЛЬ СОРТОВАЯ КОНСТРУК- | | | | | |
| 6 | ЦИОННАЯ И ПРОКАТ ЛИСТОВОЙ | | | | | |
| 7 | В НАТУРАЛЬНОЙ МАССЕ, Т | 095000 | 168 | | | 12,84 |
| 8 | В ТОМ ЧИСЛЕ ПО УКРУПНЕН- | | | | | |
| 9 | НОМУ СОРТАМЕНТУ | | | | | |
| 10 | БАЛКИ И ШВЕЛЛЕРЫ, Т | 092500 | 168 | | | 3,75 |
| 11 | ГН С 160x80x5 | | 168 | 2,20 | | 2,20 |
| 12 | ГН С 120x50x4 | | 168 | 1,55 | | 1,55 |
| 13 | СТАЛЬ КРУПНОСОРТНАЯ, Т | 093100 | | | | |
| 14 | | 095100 | 168 | | | 6,11 |
| 15 | ПРОФИЛИ ГНУТЫЕ ЗАМКНУ- | | | | | |
| 16 | ТЫЕ КВАДРАТНОГО СЕЧЕНИЯ | | | | | |
| 17 | ГН □ 160x4 | | 168 | — | | — |
| 18 | ГН □ 140x4 | | 168 | 0,36 | | 0,36 |
| 19 | ГН □ 110x3 | | 168 | 0,22 | | 0,22 |
| 20 | ГН □ 100x3 | | 168 | 0,24 | | 0,24 |
| 21 | УГОЛКИ СТАЛЬНЫЕ ГНУТЫЕ | | | | | |
| 22 | РАВНОПОЛОЧНЫЕ | | | | | |
| 23 | ГН L 100x5 | | 168 | 0,8 | | 0,8 |

ПРИМЕЧАНИЕ В ГРАФЕ "ТИП" УКАЗАНО КОЛИЧЕСТВО МАТЕРИАЛОВ, ПОТРЕБНОЕ ДЛЯ ИЗГОТОВЛЕНИЯ ТИПОВЫХ И СТАНДАРТНЫХ ИЗДЕЛИЙ, А В ГРАФЕ "ИИД" — ИНДИВИДУАЛЬНЫХ (НЕТИПОВЫХ) КОНСТРУКЦИЙ И ИЗДЕЛИЙ

1.464.3-22-1.3ВМ5

НАЧ. ЗОДА ПЕТРУНИН
 ПОРМ. КОНТ. СТЕПАНОВА
 ГЛ. ИНЖ. ЛА ВУЕРАШИНА
 ГЛ. АРХ. ПР. ЗЕНКОВИЧ
 ИНЖЕНЕР ЧУБАРОВ

[Handwritten signatures]

ВЕДОМОСТЬ ПОТРЕБНОСТИ В МАТЕРИАЛАХ НА ИЗГОТОВЛЕНИЕ СВЕТОАВРАЦИОННОГО ФОНАря ФБ 12x6-54ПП

СТАДИЯ ЛИСТ ЛИСТОВ
 Р 1 3
 ГОССТРОЙ СССР
 ПРОМСТРОЙПРОЕКТ
 МОСКВА

| № СТРОКИ | НАИМЕНОВАНИЕ МАТЕРИАЛА И ЕДИНИЦА ИЗМЕРЕНИЯ | Код | | КОЛИЧЕСТВО | | |
|----------|---|-----------|-------------|------------|-------|-------|
| | | МАТЕРИАЛА | ЕД. ИЗМ. | ТИП | ИИД | ВСЕГО |
| 1 | ГН L 80x4 | | 168 | 1,31 | | 1,31 |
| 2 | ГН L 70x4 | | 168 | 0,47 | | 0,47 |
| 3 | ГН L 50x3 | | 168 | 0,04 | | 0,04 |
| 4 | СПЕЦИАЛЬНЫЙ ГНУТЫЙ ПРОФИЛЬ | | | | | |
| 5 | ИЗ ЛИСТА S3 | | 168 | 2,67 | | 2,67 |
| 6 | СТАЛЬ СРЕДНЕСОРТНАЯ, Т | 093200 | | | | |
| 7 | УГЛОВАЯ РАВНОБОКАЯ 36x36x4 | 095200 | 168 | 0,01 | | 0,01 |
| 8 | СТАЛЬ МЕЛКОСОРТОВАЯ, Т | 093300 | | | | |
| 9 | | 095300 | 168 | | | 0,21 |
| 10 | ОКОННО-РАМНЫЙ ГОРЯЧЕКАТАН- | | | | | |
| 11 | НЫЙ ПРОФИЛЬ №8 | | 168 | 0,21 | | 0,21 |
| 12 | СТАЛЬ ОБЫКНОВЕННОГО КАЧЕСТ- | | | | | |
| 13 | ВА КРУГЛАЯ 16ММ | | 168 | — | | — |
| 14 | КАТАНКА, Т | 093400 | 168 | 0,06 | | 0,06 |
| 15 | СТАЛЬ ТОЛСТОЛИСТОВАЯ РЯДО- | | | | | |
| 16 | ВЫХ МАРОК (ОТ 4ММ) | 097100 | 168 | | | 2,18 |
| 17 | S 20 | | 168 | 0,50 | | 0,50 |
| 18 | S 12 | | 168 | 0,59 | | 0,59 |
| 19 | S 8 | | 168 | 1,08 | | 1,08 |
| 20 | S 6 | | 168 | 0,01 | | 0,01 |
| 21 | СТАЛЬ ТОНКОЛИСТОВАЯ ТОЛ- | | | | | |
| 22 | ЩИНОЙ 1,9-3,9 ММ, Т | 097200 | 168 | 0,05 | | 0,05 |
| 23 | СТАЛЬ КРОВЕЛЬНАЯ, Т | 097400 | 168 | 0,57 | | 0,57 |
| 24 | МЕТАЛЛОИЗДЕЛИЯ ПРОМЫШЛЕН- | | | | | |
| 25 | НОГО НАЗНАЧЕНИЯ (МЕТИЗЫ) | | | | | |
| 26 | ПРОВОДКА СТАЛЬНАЯ НИЗКОУГЛЕ- | | БТИ | | | |
| 27 | РОДИСТАЯ ОБЫКНОВЕННОГО КА- | | ИИД | | 16805 | |
| 28 | ЧЕСТВА ДЛЯ ЖЕЛЕЗОБЕТОНА | | | | | |
| 29 | (КЛАССА В I), Т | 121300 | 168 | 0,18 | | 0,18 |

НАЧ. ЗОДА ПЕТРУНИН
 ПОРМ. КОНТ. СТЕПАНОВА
 ГЛ. ИНЖ. ЛА ВУЕРАШИНА
 ГЛ. АРХ. ПР. ЗЕНКОВИЧ
 ИНЖЕНЕР ЧУБАРОВ

1.464.3-22-1.3ВМ5

| №СТРОЙКИ | НАИМЕНОВАНИЕ МАТЕРИАЛОВ И ЕДИНИЦА ИЗМЕРЕНИЯ | Код | | КОЛИЧЕСТВО | | |
|----------|--|-----------|-----------|------------|-----|--------|
| | | МАТЕРИАЛА | ЕД ИЗМ | ТИП | Инд | ВСЕГО |
| 1 | ИТОГО СТАЛИ СОРТОВОЙ | | | | | |
| 2 | КОНСТРУКЦИОННОЙ, ПРОКАТА | | | | | |
| 3 | ЛИСТОВОГО И МЕТАЛЫ В | | | | | |
| 4 | НАТУРАЛЬНОЙ МАССЕ, Т | | 168 | | | 13,02 |
| 5 | ИТОГО СТАЛИ, ПРИВЕДЕННОЙ | | | | | |
| 6 | К КЛАССУ С3В/23, Т | | 168 | | | 14,95 |
| 7 | | | | | | |
| 8 | ТРУБЫ СТАЛЬНЫЕ, Т | 131700 | 168 | | | 0,03 |
| 9 | ТРУБА СТАЛЬНАЯ БЕСШОВНАЯ | | | | | |
| 10 | ХОЛОДНОДЕФОРМИРОВАННАЯ | | | | | |
| 11 | ДИАМЕТРОМ 30 ММ | | 168 | 0,02 | | 0,02 |
| 12 | ДИАМЕТРОМ 20 ММ | | 168 | 0,01 | | 0,01 |
| 13 | ТРУБА СТАЛЬНАЯ ЭЛЕКТРОСВА- | | | | | |
| 14 | РЯМАУГОЛЬНОГО СЕЧЕНИЯ | | 168 | — | | — |
| 15 | | | | | | |
| 16 | МАТЕРИАЛЫ ЛАКОКРАСОЧНЫЕ, КГ | 231000 | 116 | 180,62 | | 180,62 |
| 17 | ПАЛОМАТЕРИАЛЫ КАЧЕСТВЕННЫЕ, М³ | 533100 | 113 | 4,5 | | 4,5 |
| 18 | ГРАВИЙ, М³ | 571120 | 113 | 14,0 | | 14,0 |
| 19 | ПЕСОК СТРОИТЕЛЬНЫЙ ПРИРОДНЫЙ | 571140 | 113 | 22,32 | | 22,32 |
| 20 | ЗАПОЛНИТЕЛИ ПОРИСТЫЕ, М³ | 571200 | 113 | 40,18 | | 40,18 |
| 21 | ЦЕМЕНТ М400, Т | 573000 | 168 | 16,15 | | 16,15 |
| 22 | ПЛИТЫ ФИБРИТНЫЕ, М³ | 576861 | 113 | 6,6 | | 6,6 |
| 23 | РУБЕРОИД, М² | 577402 | 055 | 749,7 | | 749,7 |
| 24 | ЛИСТЫ АСБЕСТОЦЕМЕНТНЫЕ | | | | | |
| 25 | КРОВЕЛЬНЫЕ ВОЛНИСТЫЕ, | | | | | |
| 26 | ТЫС УСЛ ПЛИТОК | 578111 | 732 | 0,43 | | 0,43 |
| 27 | СТЕКЛО ОКОННОЕ, М² | 591120 | 055 | 242,44 | | 242,44 |
| 28 | | | | | | |
| 29 | | | | | | |

1.464.3-22-1.3ВМ5

ЛИСТ
3

| №СТРОЙКИ | НАИМЕНОВАНИЕ МАТЕРИАЛОВ И ЕДИНИЦА ИЗМЕРЕНИЯ | Код | | КОЛИЧЕСТВО | | |
|----------|--|-----------|-----------|------------|-----|-------|
| | | МАТЕРИАЛА | ЕД ИЗМ | ТИП | Инд | ВСЕГО |
| 1 | БИТУМЫ НЕФТЯНЫЕ И СЛАНЦЕВЫЕ | 025600 | | | | |
| 2 | БИТУМЫ НЕФТЯНЫЕ СТРОИТЕЛЬНЫЕ | | | | | |
| 3 | ТВЕРДЫХ МАРК, Т | 025621 | 168 | 1,87 | | 1,87 |
| 4 | | | | | | |
| 5 | СТАЛЬ СОРТОВАЯ КОНСТРУК- | | | | | |
| 6 | ЦИОННАЯ И ПРОКАТ ЛИСТОВОЙ | | | | | |
| 7 | В НАТУРАЛЬНОЙ МАССЕ, Т | 095000 | 168 | | | 16,21 |
| 8 | В ТОМ ЧИСЛЕ ПО УКРУПНЕН- | | | | | |
| 9 | НОМУ СОРТАМЕНТУ | | | | | |
| 10 | БАЛКИ И ШВЕЛПЕРЫ, Т | 092500 | 168 | | | 4,11 |
| 11 | ГН С 160x80x5 | | 168 | 2,39 | | 2,39 |
| 12 | ГН С 120x50x4 | | 168 | 1,72 | | 1,72 |
| 13 | СТАЛЬ КРУПНОСОРТНАЯ, Т | 093100 | | | | |
| 14 | | 095100 | 168 | | | 6,69 |
| 15 | ПРОФИЛИ ГНУТЫЕ ЗАМКНУ- | | | | | |
| 16 | ТЫЕ КВАДРАТНОГО СЕЧЕНИЯ | | | | | |
| 17 | ГН □ 160x4 | | 168 | — | | — |
| 18 | ГН □ 140x4 | | 168 | 0,36 | | 0,36 |
| 19 | ГН □ 110x3 | | 168 | 0,22 | | 0,22 |
| 20 | ГН □ 100x3 | | 168 | 0,24 | | 0,24 |
| 21 | УГОЛКИ СТАЛЬНЫЕ ГНУТЫЕ | | | | | |
| 22 | РАВНОПОЛОЧНЫЕ | | | | | |
| 23 | ГН L 100x5 | | 168 | 0,90 | | 0,90 |

ПРИМЕЧАНИЕ В ГРАФЕ "ТИП" УКАЗАНО КОЛИЧЕСТВО МАТЕРИАЛОВ, ПОТРЕБНОЕ ДЛЯ ИЗГОТОВЛЕНИЯ ТИПОВЫХ И СТАНДАРТНЫХ ИЗДЕЛИЙ, А В ГРАФЕ "Инд" - ИНДИВИДУАЛЬНЫХ (НЕТИПОВЫХ) КОНСТРУКЦИЙ И ИЗДЕЛИЙ

1.464.3-22-1.3ВМ6

| | | | | |
|--|---|--|------|--------|
| НАЧ ЗАДА ПЕТРУНИН | ВЕДОМОСТЬ ПОТРЕБНОСТИ В МАТЕРИАЛАХ НА ИЗГОТОВЛЕНИЕ СВЕТОАЭРАЦИОННОГО ФОНАРЯ ФБ 12x6-60 ПЛ | СТАДИЯ | ЛИСТ | ЛИСТОВ |
| НУМ КОНТ РАЗМЕРИ | | Р | 1 | 3 |
| СПИСК РА ВУЕРАШИНИИ ДИ АРХ РА ЗЕНКОВИЧ ИНЖЕНЕР ЧУБАРОВ | | ГОССТРОЙ СССР ПРОМСТРОЙПРОЕКТ МОСКВА | | |

| № СТРОКИ | НАИМЕНОВАНИЕ МАТЕРИАЛА И ЕДИНИЦА ИЗМЕРЕНИЯ | КОД | | КОЛИЧЕСТВО | | |
|----------|---|-----------|-----------|------------|-----|-------|
| | | МАТЕРИАЛА | ЕД ИЗМ | ТИП | ИНД | ВСЕГО |
| 1 | ГН L 80x4 | | 168 | 1,47 | | 1,47 |
| 2 | ГН L 70x4 | | 168 | 0,53 | | 0,53 |
| 3 | ГН L 50x3 | | 168 | 0,05 | | 0,05 |
| 4 | СПЕЦИАЛЬНЫЙ ГНУТЫЙ ПРОФИЛЬ | | | | | |
| 5 | НЭ ЛИСТА S3 | | 168 | 2,92 | | 2,92 |
| 6 | СТАЛЬ СРЕДНЕСОРТНАЯ, Т | 093200 | | | | |
| 7 | УГЛОВАЯ РАВНОБОКАЯ 35x35x4 | 095200 | 168 | 0,01 | | 0,01 |
| 8 | СТАЛЬ МЕЛКОСОРТОВАЯ, Т | 093300 | | | | |
| 9 | | 095300 | 168 | | | 2,26 |
| 10 | ОКОННО-РАМНЫЙ ГОРЯЧЕКАТАН- | | | | | |
| 11 | НЫЙ ПРОФИЛЬ №8 | | 168 | 2,26 | | 2,26 |
| 12 | СТАЛЬ ОБЫКНОВЕННОГО КАЧЕСТ- | | | | | |
| 13 | ВА КРУГЛАЯ 16ММ | | 168 | — | | — |
| 14 | КАТАНКА, Т | 093400 | 168 | 0,07 | | 0,07 |
| 15 | СТАЛЬ ТОЛСТОЛИСТОВАЯ РЯДО- | | | | | |
| 16 | ВЫК МАРК (ОТ 4ММ) | 097100 | 168 | | | 2,40 |
| 17 | S20 | | 168 | 0,55 | | 0,55 |
| 18 | S12 | | 168 | 0,66 | | 0,66 |
| 19 | S8 | | 168 | 1,18 | | 1,18 |
| 20 | S6 | | 168 | 0,01 | | 0,01 |
| 21 | СТАЛЬ ТОНКОЛИСТОВАЯ ТОЛ- | | | | | |
| 22 | ЩИНОЙ 1,9-3,9 ММ, Т | 097200 | 168 | 0,05 | | 0,05 |
| 23 | СТАЛЬ КРОВЕЛЬНАЯ, Т | 097400 | 168 | 0,62 | | 0,62 |
| 24 | МЕТАЛЛОИЗДЕЛИЯ, ПРОМЫШЛЕН- | | | | | |
| 25 | НОГО НАЗНАЧЕНИЯ (МЕТИЗЫ) | | | | | |
| 26 | ПРОВОЛОКА СТАЛЬНАЯ НИЗКОУГЛЕ- | | | | | |
| 27 | РОДИСТАЯ ОБЫКНОВЕННОГО КА- | | | | | |
| 28 | ЧЕСТВА ДЛЯ ЖЕЛЕЗОБЕТОНА | | | | | |
| 29 | (КЛАССА ВІ), Т | 121300 | 168 | 0,20 | | 0,20 |

1.464.3-22-1.3ВМ6

ЛИСТ
2

| № СТРОКИ | НАИМЕНОВАНИЕ МАТЕРИАЛА И ЕДИНИЦА ИЗМЕРЕНИЯ | КОД | | КОЛИЧЕСТВО | | |
|----------|---|-----------|-----------|------------|-----|--------|
| | | МАТЕРИАЛА | ЕД ИЗМ | ТИП | ИНД | ВСЕГО |
| 1 | Итого стали сортовой | | | | | |
| 2 | конструкционной, проката | | | | | |
| 3 | листового и метизы в | | | | | |
| 4 | натуральной массе, т | | 168 | | | 16,41 |
| 5 | Итого стали, приведенной | | | | | |
| 6 | к классу С38/23, т | | 168 | | | 18,38 |
| 7 | | | | | | |
| 8 | Трубы стальные, т | 131700 | 168 | | | 0,03 |
| 9 | Труба стальная бесшовная | | | | | |
| 10 | холоднодеформированная | | | | | |
| 11 | диаметром 30 мм | | 168 | 0,02 | | 0,02 |
| 12 | диаметром 20 мм | | 168 | 0,01 | | 0,01 |
| 13 | Труба стальная электросвар- | | | | | |
| 14 | ная прямоугольного сечения | | 168 | — | | — |
| 15 | | | | | | |
| 16 | Материалы лакокрасочные, кг | 231000 | 116 | 197,33 | | 197,33 |
| 17 | Пиломатериалы качественные, м³ | 533100 | 113 | 5,0 | | 5,0 |
| 18 | Гравий, м³ | 571120 | 113 | 15,6 | | 15,6 |
| 19 | Песок строительный природный | 571140 | 113 | 24,8 | | 24,8 |
| 20 | Заполнители пористые, м³ | 571200 | 113 | 44,64 | | 44,64 |
| 21 | Цемент М400, т | 573000 | 168 | 17,9 | | 17,9 |
| 22 | Плиты фибритные, м³ | 576861 | 113 | 7,2 | | 7,2 |
| 23 | Рубероид, м² | 577402 | 055 | 817,9 | | 817,9 |
| 24 | Листы асбестоцементные | | | | | |
| 25 | Кровельные волнистые, | | | | | |
| 26 | тыс усл плиток | 578111 | 732 | 0,47 | | 0,47 |
| 27 | Стекло оконное, м² | 591120 | 055 | 264,48 | | 264,48 |
| 28 | | | | | | |
| 29 | | | | | | |

1.464.3-22-1.3ВМ6

ЛИСТ
3

| № СТРОК | НАИМЕНОВАНИЕ МАТЕРИАЛА И ЕДИНИЦА ИЗМЕРЕНИЯ | КОД | | КОЛИЧЕСТВО | | |
|---------|---|-----------|-------------|------------|------|-------|
| | | МАТЕРИАЛА | ЕД. ИЗМ. | ТИП | Инд. | ВСЕГО |
| 1 | БИТУМЫ НЕФТЯНЫЕ И СЛАНЦЕВЫЕ | 025600 | | | | |
| 2 | БИТУМЫ НЕФТЯНЫЕ СТРОИТЕЛЬНЫЕ | | | | | |
| 3 | ТВЕРДЫХ МАРК, Т | 025621 | 168 | 2,06 | | 2,06 |
| 4 | | | | | | |
| 5 | СТАЛЬ СОРТОВАЯ КОНСТРУК- | | | | | |
| 6 | ЦИОЛННАЯ И ПРОКАТ ЛИСТОВОЙ | | | | | |
| 7 | В НАТУРАЛЬНОЙ МАССЕ, Т | 095000 | 168 | | | 17,12 |
| 8 | ВТОМ ЧИСЛЕ ПО УКРУПНЕН- | | | | | |
| 9 | НОМУ СОРТАМЕНТУ: | | | | | |
| 10 | БАЛКИ И ШВЕЛЛЕРЫ, Т | 092500 | 168 | | | 4,45 |
| 11 | ГН. С 160x80x5 | | 168 | 2,56 | | 2,56 |
| 12 | ГН. С 120x50x4 | | 168 | 1,89 | | 1,89 |
| 13 | СТАЛЬ КРУПНОСОРТНАЯ, Т | 093100 | | | | |
| 14 | | 095100 | 168 | | | 7,23 |
| 15 | ПРОФИЛИ ГНУТЫЕ ЗАМКНУ- | | | | | |
| 16 | ТЫЕ КВАДРАТНОГО СЕЧЕНИЯ: | | | | | |
| 17 | ГН. П 160x4 | | 168 | — | | — |
| 18 | ГН. П 140x4 | | 168 | 0,36 | | 0,36 |
| 19 | ГН. П 110x3 | | 168 | 0,22 | | 0,22 |
| 20 | ГН. П 100x3 | | 168 | 0,24 | | 0,23 |
| 21 | УГОЛКИ СТАЛЬНЫЕ ГНУТЫЕ | | | | | |
| 22 | РАВНОПОЛОЧНЫЕ: | | | | | |
| 23 | ГН. L 100x5 | | 168 | 0,99 | | 0,99 |

ПРИМЕЧАНИЕ. В ГРАФЕ "ТИП" УКАЗАНО КОЛИЧЕСТВО МАТЕРИАЛОВ, ПОТРЕБНЫЕ ДЛЯ ИЗГОТОВЛЕНИЯ ТИПОВЫХ И СТАНДАРТНЫХ ИЗДЕЛИЙ, А В ГРАФЕ "Инд" - ИНДИВИДУАЛЬНЫХ (НЕТИПОВЫХ) КОНСТРУКЦИЙ И ИЗДЕЛИЙ.

1.464.3-22-1.3ВМ7

НАЧ. ЗОПД ПЕТРУНИН

ПОРУКОМ БУЧЕРАШНИН

ГЛ. ИНЖ. ПАВЧЕРАШНИН

ГЛ. АРХ. ПАВЧЕРАШНИН

ИНЖЕНЕР ЧУБАРОВ

ВЕДОМОСТЬ ПОТРЕБНОСТИ В
МАТЕРИАЛАХ НА ИЗГОТОВЛЕНИЕ
СВЕТОАБРАЦИОННОГО ФОНАРЯ
ФБ 12x6-66П

СТАДИЯ ЛИСТ ЛИСТОВ

Р 1 3

ГОСТРОЯ СССР

ПРОМСТРОЙПРОЕКТ

МОСКВА

| № СТРОК | НАИМЕНОВАНИЕ МАТЕРИАЛА И ЕДИНИЦА ИЗМЕРЕНИЯ | КОД | | КОЛИЧЕСТВО | | |
|---------|---|-----------|-------------|------------|------|-------|
| | | МАТЕРИАЛА | ЕД. ИЗМ. | ТИП | Инд. | ВСЕГО |
| 1 | ГН. L 80x4 | | 168 | 1,63 | | 1,63 |
| 2 | ГН. L 70x4 | | 168 | 0,59 | | 0,59 |
| 3 | ГН. L 50x3 | | 168 | 0,05 | | 0,05 |
| 4 | СПЕЦИАЛЬНЫЙ ГНУТЫЙ ПРОФИЛЬ | | | | | |
| 5 | ИЗ ЛИСТА S3 | | 168 | 3,16 | | 3,16 |
| 6 | СТАЛЬ СРЕДНЕСОРТНАЯ, Т | 093200 | | | | |
| 7 | УГЛОВАЯ РАВНОБОКАЯ 36x36x4 | 095200 | 168 | 0,01 | | 0,01 |
| 8 | СТАЛЬ МЕЛКОСОРТОВАЯ, Т | 093300 | | | | |
| 9 | | 095300 | 168 | | | 2,45 |
| 10 | ОКОННО-РАМНЫЙ ГОРЯЧЕКАТАН- | | | | | |
| 11 | НЫЙ ПРОФИЛЬ № 8 | | 168 | 2,45 | | 2,45 |
| 12 | СТАЛЬ ОБЫКНОВЕННОГО КАЧЕСТ- | | | | | |
| 13 | ВА КРУГЛАЯ 16ММ | | 168 | — | | — |
| 14 | КАТАНКА, Т | 093400 | 168 | 0,08 | | 0,08 |
| 15 | СТАЛЬ ТОЛСТОЛИСТОВАЯ РЯДО- | | | | | |
| 16 | ВЫХ МАРК (ОТ 4ММ) | 097100 | 168 | | | 2,18 |
| 17 | S20 | | 168 | 0,6 | | 0,6 |
| 18 | S12 | | 168 | 0,27 | | 0,27 |
| 19 | S8 | | 168 | 1,3 | | 1,3 |
| 20 | S6 | | 168 | 0,01 | | 0,01 |
| 21 | СТАЛЬ ТОНКОЛИСТОВАЯ ТОЛ- | | | | | |
| 22 | ЩИНОЙ 1,9÷3,9 ММ, Т | 097200 | 168 | 0,05 | | 0,05 |
| 23 | СТАЛЬ КРОВЕЛЬНАЯ, Т | 097400 | 168 | 0,67 | | 0,67 |
| 24 | МЕТАЛЛОИЗДЕЛИЯ ПРОМЫШЛЕН- | | | | | |
| 25 | НОГО НАЗНАЧЕНИЯ (МЕТИЗЫ) | | | | | |
| 26 | ПРОВОЛОКА СТАЛЬНАЯ НИЗКОУГЛЕ- | | | | | |
| 27 | РОДИСТАЯ ОБЫКНОВЕННОГО КА- | | | | | |
| 28 | ЧЕСТВА ДЛЯ ЖЕЛЕЗОСЕТОНА | | | | | |
| 29 | (КЛАССА В1), Т | 121300 | 168 | 0,22 | | 0,22 |

1.464.3-22-1.3ВМ7

ЛИСТ

2

ИНВ. № ПОДЛ. ПОДПИСЬ И ДАТА | ВЗАМ. ИНВ. №

| № строки | Наименование материала и единица измерения | Код | | Количество | | |
|----------|--|-----------|----------|------------|------|--------|
| | | Материала | Ед. изм. | Тип | Инд. | Всего |
| 1 | Итого стали бортовой | | | | | |
| 2 | конструкционной, проката | | | | | |
| 3 | листового и метизы в | | | | | |
| 4 | натуральной массе, т | | 168 | | | 17,34 |
| 5 | Итого стали, приведенной | | | | | |
| 6 | к классу С38/23, т | | 168 | | | 19,42 |
| 7 | | | | | | |
| 8 | Трубы стальные, т | 131700 | 168 | | | 0,03 |
| 9 | Труба стальная бесшовная | | | | | |
| 10 | холоднодеформированная | | | | | |
| 11 | диаметром 30 мм | | 168 | 0,02 | | 0,02 |
| 12 | диаметром 20 мм | | 168 | 0,01 | | 0,01 |
| 13 | Труба стальная электросвар- | | | | | |
| 14 | ная прямоугольного сечения | | 168 | — | | — |
| 15 | | | | | | |
| 16 | Материалы лакокрасочные, кг | 231000 | 116 | 214,04 | | 214,04 |
| 17 | Пиломатериалы качественные, м ³ | 533100 | 113 | 5,3 | | 5,3 |
| 18 | Гравий, м ³ | 571120 | 113 | 17,1 | | 17,1 |
| 19 | Песок строительный природный | 571140 | 113 | 27,28 | | 27,28 |
| 20 | Заполнители пористые, м ³ | 571200 | 113 | 49,1 | | 49,1 |
| 21 | Цемент М400, т | 573000 | 168 | 19,7 | | 19,7 |
| 22 | Плиты фибритные, м ³ | 576861 | 113 | 7,8 | | 7,8 |
| 23 | Рубероид, м ² | 577402 | 055 | 886,1 | | 886,1 |
| 24 | Листы асбестоцементные | | | | | |
| 25 | Кровельные волнистые, | | | | | |
| 26 | тыс. усл. плиток | 578111 | 732 | 0,51 | | 0,51 |
| 27 | Стекло оконное, м ² | 591120 | 055 | 286,52 | | 286,52 |
| 28 | | | | | | |
| 29 | | | | | | |

1.464.3 - 22 - 1.3 ВМ7

Лист 3

ИНВ. № ПОДЛ. ПОДПИСЬ И ДАТА | ВЗАМ. ИНВ. №

| № строки | Наименование материала и единица измерения | Код | | Количество | | |
|----------|--|-----------|----------|------------|------|-------|
| | | Материала | Ед. изм. | Тип | Инд. | Всего |
| 1 | Битумы нефтяные и сланцевые | 025600 | | | | |
| 2 | Битумы нефтяные строительные | | | | | |
| 3 | Твердых марок, т | 025621 | 168 | 2,25 | | 2,25 |
| 4 | | | | | | |
| 5 | Сталь сортовая конструк- | | | | | |
| 6 | ционная и прокат листовой | | | | | |
| 7 | в натуральной массе, т | 095000 | 168 | | | 18,95 |
| 8 | в том числе по укрупнен- | | | | | |
| 9 | ному сортаменту: | | | | | |
| 10 | Балки и швеллеры, т | 092500 | 168 | | | 4,79 |
| 11 | Гн. С 160 x 80 x 5 | | 168 | 2,73 | | 2,73 |
| 12 | Гн. С 120 x 50 x 4 | | 168 | 2,06 | | 2,06 |
| 13 | Сталь крышосортная, т | 093100 | | | | |
| 14 | | 095100 | 168 | | | 7,8 |
| 15 | Профили гнутые замкну- | | | | | |
| 16 | тые квадратного сечения: | | | | | |
| 17 | Гн. □ 160 x 4 | | 168 | — | | — |
| 18 | Гн. □ 140 x 4 | | 168 | 0,36 | | 0,36 |
| 19 | Гн. □ 110 x 3 | | 168 | 0,22 | | 0,22 |
| 20 | Гн. □ 100 x 3 | | 168 | 0,24 | | 0,24 |
| 21 | Уголки стальные гнутые | | | | | |
| 22 | Равнополочные: | | | | | |
| 23 | Гн. L 100 x 5 | | 168 | 1,09 | | 1,09 |

Примечание: В графе "тип" указано количество материалов, потребное для изготовления типовых и стандартных изделий, а в графе "инд." - индивидуальных (нетиповых) конструкций и изделий

1.464.3 - 22 - 1.3 ВМ8

Илч. Зотд Петрунин
 Норм. конт. Вчерашний
 Гл. инж. пр. Вчерашний
 Гл. арх. пр. Зенкович
 Инженер Чусаров

Ведомость потребности в материалах на изготовление светоаэрационного фонаря Ф6 12 x 6 - 72 пп

| | | |
|--|------|--------|
| Стадия | Лист | Листов |
| Р | 1 | 3 |
| Госстрой СССР ПРОМСТРОЙПРОЕКТ МОСКВА | | |

| № СТРОКИ | НАИМЕНОВАНИЕ МАТЕРИАЛА И ЕДИНИЦА ИЗМЕРЕНИЯ | КОД | | КОЛИЧЕСТВО | | |
|-------------------|--|-----------|----------|------------|------|-----------|
| | | МАТЕРИАЛА | ЕД. ИЗМ. | ТИП | ИНД. | ВСЕГО |
| 1 | ГН. L 80x4 | | 168 | 1,79 | | 1,79 |
| 2 | ГН. L 70x4 | | 168 | 0,65 | | 0,65 |
| 3 | ГН. L 50x3 | | 168 | 0,05 | | 0,05 |
| 4 | СПЕЦИАЛЬНЫЙ ГНУТЫЙ ПРОФИЛЬ | | | | | |
| 5 | из листа S3 | | 168 | 3,40 | | 3,40 |
| 6 | СТАЛЬ СРЕДНЕСОРТНАЯ, Т | 093200 | | | | |
| 7 | УГЛОВАЯ РАВНОБОКАЯ 36x36x4 | 095200 | 168 | 0,01 | | 0,01 |
| 8 | СТАЛЬ МЕЛКОСОРТОВАЯ, Т | 093300 | | | | |
| 9 | | 095300 | 168 | | | 2,65 |
| 10 | ОКОННО-РАМНЫЙ ГОРЯЧЕКАТАН- | | | | | |
| 11 | НЫЙ ПРОФИЛЬ № 8 | | 168 | 2,65 | | 2,65 |
| 12 | СТАЛЬ ОБЫКНОВЕННОГО КАЧЕСТ- | | | | | |
| 13 | ВА КРУГЛАЯ 16ММ | | 168 | — | | — |
| 14 | КАТАНКА, Т | 093400 | 168 | 0,08 | | 0,08 |
| 15 | СТАЛЬ ТОЛСТОЛИСТОВАЯ РЯДО- | | | | | |
| 16 | ВЫХ МАРК (от 4мм) | 097100 | 168 | | | 2,25 |
| 17 | S20 | | 168 | 0,66 | | 0,66 |
| 18 | S12 | | 168 | 0,77 | | 0,77 |
| 19 | S8 | | 168 | 1,41 | | 1,41 |
| 20 | S6 | | 168 | 0,01 | | 0,01 |
| 21 | СТАЛЬ ТОНКОЛИСТОВАЯ ТОЛ- | | | | | |
| 22 | ЩИНОЙ 1,9-3,9 мм, Т | 097200 | 168 | 0,05 | | 0,05 |
| 23 | СТАЛЬ КРОВЕЛЬНАЯ, Т | 097400 | 168 | 0,72 | | 0,72 |
| 24 | МЕТАЛЛОИЗДЕЛИЯ ПРОМЫШЛЕН- | | | | | |
| 25 | НОГО НАЗНАЧЕНИЯ (МЕТИЗЫ) | | | | | |
| 26 | ПРОВОДОК СТАЛЬНАЯ НИЗКОУГЛЕ- | | | | | |
| 27 | РОДИСТАЯ ОБЫКНОВЕННОГО КА- | | | | | |
| 28 | ЧЕСТВА ДЛЯ ЖЕЛЕЗОБЕТОНА | | | | | |
| 29 | (КЛАССА В I), Т | 121300 | 168 | 0,23 | | 0,23 |
| 1.464.3-22-1.3ВМ8 | | | | | | ЛИСТ 2 |

Имя, № ПОДА, ПОДПИСЬ И ДАТА ВЗЯТИЯ

| № СТРОКИ | НАИМЕНОВАНИЕ МАТЕРИАЛА И ЕДИНИЦА ИЗМЕРЕНИЯ | КОД | | КОЛИЧЕСТВО | | |
|-------------------|--|-----------|----------|------------|------|-----------|
| | | МАТЕРИАЛА | ЕД. ИЗМ. | ТИП | ИНД. | ВСЕГО |
| 1 | ИТОГО СТАЛИ СОРТОВОЙ | | | | | |
| 2 | КОНСТРУКЦИОННОЙ, ПРОКАТА | | | | | |
| 3 | ЛИСТОВОГО И МЕТИЗЫ В | | | | | |
| 4 | НАТУРАЛЬНОЙ МАССЕ, Т | | 168 | | | 19,18 |
| 5 | ИТОГО СТАЛИ, ПРИВЕДЕННОЙ | | | | | |
| 6 | К КЛАССУ С38/23, Т | | 168 | | | 21,40 |
| 7 | | | | | | |
| 8 | ТРУБЫ СТАЛЬНЫЕ, Т | 131700 | 168 | | | 0,03 |
| 9 | ТРУБА СТАЛЬНАЯ БЕСШОВНАЯ | | | | | |
| 10 | ХОЛОДНОДЕФОРМИРОВАННАЯ | | | | | |
| 11 | ДИАМЕТРОМ 30ММ | | 168 | 0,02 | | 0,02 |
| 12 | ДИАМЕТРОМ 20ММ | | 168 | 0,01 | | 0,01 |
| 13 | ТРУБА СТАЛЬНАЯ ЭЛЕКТРОСВАР- | | | | | |
| 14 | НАЯ ПРЯМОУГОЛЬНОГО СЕЧЕНИЯ | | 168 | — | | — |
| 15 | | | | | | |
| 16 | МАТЕРИАЛЫ ЛАКОКРАСОЧНЫЕ, кг | 231000 | 116 | 230,76 | | 230,76 |
| 17 | Пиломатериалы качественные, м ³ | 533100 | 113 | 5,80 | | 5,80 |
| 18 | Гравий, м ³ | 571120 | 113 | 18,60 | | 18,60 |
| 19 | Песок строительный природный | 571140 | 113 | 29,76 | | 29,76 |
| 20 | Заполнители пористые м ³ | 571200 | 113 | 53,57 | | 53,57 |
| 21 | ЦЕМЕНТ М400, Т | 573000 | 168 | 21,13 | | 21,13 |
| 22 | Плиты фибритные, м ³ | 576861 | 113 | 8,40 | | 8,40 |
| 23 | РУБЕРИД, м ² | 577402 | 055 | 954,3 | | 954,3 |
| 24 | Листы асбестоцементные | | | | | |
| 25 | Кровельные волнистые, | | | | | |
| 26 | тыс. усл. плиток | 578111 | 732 | 0,55 | | 0,55 |
| 27 | Стекло оконное, м ² | 591120 | 055 | 308,56 | | 308,56 |
| 28 | | | | | | |
| 29 | | | | | | |
| 1.464.3-22-1.3ВМ8 | | | | | | ЛИСТ 3 |

| № | НАИМЕНОВАНИЕ МАТЕРИАЛА И ЕДИНИЦА ИЗМЕРЕНИЯ | Код | | КОЛИЧЕСТВО | | |
|----|---|-----------|------------|------------|-----|-------|
| | | МАТЕРИАЛА | ЕД. ИЗМ | ТИП | ИНД | ВСЕГО |
| 1 | БИТУМЫ НЕФТЯНЫЕ И СЛАНЦЕВЫЕ | 025600 | | | | |
| 2 | БИТУМЫ НЕФТЯНЫЕ СТРОИТЕЛЬНЫЕ | | | | | |
| 3 | ТВЕРДЫХ МАРК, Т | 025621 | 168 | 2,62 | | 2,62 |
| 4 | | | | | | |
| 5 | СТАЛЬ СОРТОВАЯ КОНСТРУК- | | | | | |
| 6 | ЦИОННАЯ И ПРОКАТ ЛИСТОВОЙ | | | | | |
| 7 | В НАТУРАЛЬНОЙ МАССЕ, Т | 095000 | 168 | | | 21,63 |
| 8 | В ТОМ ЧИСЛЕ ПО УКРУПНЕН- | | | | | |
| 9 | НОМУ СОРТАМЕНТУ: | | | | | |
| 10 | БАЛКИ И ШВЕЛЛЕРЫ, Т | 092500 | 168 | | | 5,48 |
| 11 | ГН. С 160x80x5 | | 168 | 3,08 | | 3,08 |
| 12 | ГН. С 120x50x4 | | 168 | 2,40 | | 2,40 |
| 13 | СТАЛЬ КРУПНОСОРТНАЯ, Т | 093100 | | | | |
| 14 | | 095100 | 168 | | | 8,92 |
| 15 | ПРОФИЛИ ГНУТЫЕ ЗАМКНУ- | | | | | |
| 16 | ТЫЕ КВАДРАТНОГО СЕЧЕНИЯ: | | | | | |
| 17 | ГН. П 160x4 | | 168 | — | | — |
| 18 | ГН. П 140x4 | | 168 | 0,36 | | 0,36 |
| 19 | ГН. П 110x3 | | 168 | 0,22 | | 0,22 |
| 20 | ГН. П 100x3 | | 168 | 0,24 | | 0,24 |
| 21 | УГОЛКИ СТАЛЬНЫЕ ГНУТЫЕ | | | | | |
| 22 | РАВНОПОЛОЧНЫЕ: | | | | | |
| 23 | ГН. L 100x5 | | 168 | 1,28 | | 1,28 |

ПРИМЕЧАНИЕ. В ГРАФЕ "ТИП" УКАЗАНО КОЛИЧЕСТВО МАТЕРИАЛОВ, ПОТРЕБНЫЕ ДЛЯ ИЗГОТОВЛЕНИЯ ТИПОВЫХ СТАНДАРТНЫХ ИЗДЕЛИЙ, А В ГРАФЕ "ИНД" - ИНДИВИДУАЛЬНЫХ (НЕТИПОВЫХ) КОНСТРУКЦИЙ И ИЗДЕЛИЙ.

1.464.3-22-1.3ВМ9

НАЧ. ЗОТД. ПЕТРУНИН
НОРМ. КОНТ. ЗИЕРАШИН
П. Л. ИЖ. ПР. ВЧЕРАШНИН
П. Л. АРХ. ПР. ЖЕНКОВИЧ
ИНЖЕНЕР ЧУБАРОВ

Е. С.
В. П.
В. П.
В. П.

ВЕДОМОСТЬ ПОТРЕБНОСТИ В
МАТЕРИАЛАХ НА ИЗГОТОВЛЕНИЕ
СВЕТОАЭРАЦИОННОГО ФОНАРЯ
Ф 5 12x6-8400

СТАДИЯ ЛИСТ ЛИСТОВ
Р 1 3
ГОССТРОИ СССР
ПРОМСТРОЙПРОЕКТ
МОСКВА

Л. № 1040. ПОДПИСЬ И ДАТА ВЗАИМ. П. В.

| № | НАИМЕНОВАНИЕ МАТЕРИАЛОВ И ЕДИНИЦА ИЗМЕРЕНИЯ | Код | | КОЛИЧЕСТВО | | |
|----|--|-----------|------------|------------|-----|-------|
| | | МАТЕРИАЛА | ЕД. ИЗМ | ТИП | ИНД | ВСЕГО |
| 1 | ГН. L 80x4 | | 168 | 2,11 | | 2,11 |
| 2 | ГН. L 70x4 | | 168 | 0,77 | | 0,77 |
| 3 | ГН. L 50x3 | | 168 | 0,06 | | 0,06 |
| 4 | СПЕЦИАЛЬНЫЙ ГНУТЫЙ ПРОФИЛЬ | | | | | |
| 5 | ИЗ ЛИСТА S3 | | 168 | 3,88 | | 3,88 |
| 6 | СТАЛЬ СРЕДНЕСОРТНАЯ, Т | 093200 | | | | |
| 7 | УГЛОВАЯ РАВНОБОКАЯ 36x36x4 | 095200 | 168 | 0,01 | | 0,01 |
| 8 | СТАЛЬ МЕЛКОСОРТОВАЯ, Т | 093300 | | | | |
| 9 | | 095300 | 168 | | | 3,03 |
| 10 | ОКОННО-РАМНЫЙ ГОРЯЧЕКАТА- | | | | | |
| 11 | НЫЙ ПРОФИЛЬ № 8 | | 168 | 3,03 | | 3,03 |
| 12 | СТАЛЬ ОБЫКНОВЕННОГО КАЧЕСТ- | | | | | |
| 13 | ВА КРУГЛАЯ 16ММ | | 168 | — | | — |
| 14 | КАТАНКА, Т | 093400 | 168 | 0,09 | | 0,09 |
| 15 | СТАЛЬ ТОЛСТОЛИСТОВАЯ РЯДО- | | | | | |
| 16 | ВЫХ МАРК (ОТ 4ММ) | 097100 | 168 | | | 3,23 |
| 17 | S 20 | | 168 | 0,76 | | 0,76 |
| 18 | S 12 | | 168 | 0,89 | | 0,89 |
| 19 | S 8 | | 168 | 1,57 | | 1,57 |
| 20 | S 6 | | 168 | 0,01 | | 0,01 |
| 21 | СТАЛЬ ТОНКОЛИСТОВАЯ ТОЛ- | | | | | |
| 22 | ЩИНОЙ 1,9 ÷ 3,9 ММ, Т | 097200 | 168 | 0,05 | | 0,05 |
| 23 | СТАЛЬ КРОВЕЛЬНАЯ, Т | 097400 | 168 | 0,82 | | 0,82 |
| 24 | МЕТАЛЛОИЗДЕЛИЯ ПРОМЫШЛЕН- | | | | | |
| 25 | НОГО НАЗНАЧЕНИЯ (МЕТИЗЫ) | | | | | |
| 26 | ПРОВОДКА СТАЛЬНАЯ НИЗКОУГЛЕ- | | | | | |
| 27 | РОДИСТАЯ ОБЫКНОВЕННОГО КА- | | | | | |
| 28 | ЧЕСТВА ДЛЯ ЖЕЛЕЗОБЕТОНА | | | | | |
| 29 | (КЛАССА В I), Т | 121300 | 168 | 0,27 | | 0,27 |

1.464.3-22-1.3ВМ9

| № СТРОКА | НАИМЕНОВАНИЕ МАТЕРИАЛА И ЕДИНИЦА ИЗМЕРЕНИЯ | КОД | | КОЛИЧЕСТВО | | |
|----------|---|-----------|-------------|------------|------|--------|
| | | МАТЕРИАЛА | ЕД. ИЗМ. | ТИП | ИНД. | ВСЕГО |
| 1 | ИТОГО СТАЛИ СОРТОВОЙ | | | | | |
| 2 | КОНСТРУКЦИОННОЙ, ПРОКАТА | | | | | |
| 3 | ЛИСТОВОГО И МЕТИЗЫ В | | | | | |
| 4 | НАТУРАЛЬНОЙ МАССЕ, Т | | 168 | | | 21,90 |
| 5 | ИТОГО СТАЛИ, ПРИВЕДЕННОЙ | | | | | |
| 6 | К КЛАССУ С38/23Т | | 168 | | | 24,37 |
| 7 | | | | | | |
| 8 | ТРУБЫ СТАЛЬНЫЕ, Т | 131700 | 168 | | | 0,03 |
| 9 | ТРУБА СТАЛЬНАЯ БЕСШОВНАЯ | | | | | |
| 10 | ХОЛОДНОДЕФОРМИРОВАННАЯ | | | | | |
| 11 | ДИАМЕТРОМ 30ММ | | 168 | 0,02 | | 0,02 |
| 12 | ДИАМЕТРОМ 20ММ | | 168 | 0,01 | | 0,01 |
| 13 | ТРУБА СТАЛЬНАЯ ЭЛЕКТРОСВАР- | | | | | |
| 14 | НАЯ ПРЯМОУГОЛЬНОГО СЕЧЕНИЯ | | 168 | — | | — |
| 15 | | | | | | |
| 16 | МАТЕРИАЛЫ ЛАКОКРАСОЧНЫЕ, КГ | 231000 | 116 | 264,9 | | 264,19 |
| 17 | ПЛОМАТЕРИАЛЫ КАЧЕСТВЕННЫЕ, М ³ | 533100 | 113 | 6,70 | | 6,70 |
| 18 | ГРАВИЙ, М ³ | 571120 | 117 | 21,70 | | 21,70 |
| 19 | ПЕСОК СТРОИТЕЛЬНЫЙ ПРИРОДНЫЙ | 571140 | 113 | 34,72 | | 34,72 |
| 20 | ЗАПОЛНИТЕЛИ ПОРИСТЫЕ, М ³ | 571200 | 113 | 62,49 | | 62,49 |
| 21 | ЦЕМЕНТ М400, Т | 573000 | 168 | 25,05 | | 25,05 |
| 22 | ПЛИТЫ ФИБРИТНЫЕ, М ³ | 576861 | 113 | 9,60 | | 9,60 |
| 23 | РУБЕРОИД, М ² | 577402 | 055 | 1090,5 | | 1090,5 |
| 24 | ЛИСТЫ АСБЕСТОЦЕМЕНТНЫЕ | | | | | |
| 25 | КРОВЕЛЬНЫЕ ВОЛНИСТЫЕ, | | | | | |
| 26 | ТЫС. УСЛ. ПЛИТОК | 578111 | 738 | 0,63 | | 0,63 |
| 27 | СТЕКЛО ОКОННОЕ М ² | 591120 | 055 | 35264 | | 352,64 |
| 28 | | | | | | |
| 29 | | | | | | |

1.464.3-22-1.38M9

ЛИСТ
3

| № СТРОКА | НАИМЕНОВАНИЕ МАТЕРИАЛА И ЕДИНИЦА ИЗМЕРЕНИЯ | КОД | | КОЛИЧЕСТВО | | |
|----------|---|-----------|-------------|------------|------|-------|
| | | МАТЕРИАЛА | ЕД. ИЗМ. | ТИП | ИНД. | ВСЕГО |
| 1 | БИТУМЫ НЕФТЯНЫЕ И СЛАНЦЕВЫЕ | 025600 | | | | |
| 2 | БИТУМЫ НЕФТЯНЫЕ СТРОИТЕЛЬНЫЕ | | | | | |
| 3 | ТВЕРДЫХ МАРОК, Т | 025621 | 168 | 1,12 | | 1,12 |
| 4 | | | | | | |
| 5 | СТАЛЬ СОРТОВАЯ КОНСТРУК- | | | | | |
| 6 | ЦИОННАЯ И ПРОКАТ ЛИСТОВОЙ | | | | | |
| 7 | В НАТУРАЛЬНОЙ МАССЕ, Т | 095000 | 168 | | | 9,51 |
| 8 | В ТОМ ЧИСЛЕ ПО УКРУПНЕН- | | | | | |
| 9 | НОМУ СОРТАМЕНТУ: | | | | | |
| 10 | БАЛКИ И ШВЕЛЛЕРЫ, Т | 092500 | 168 | | | 3,69 |
| 11 | ГН. С 160x80x5 | | 168 | 1,66 | | 1,66 |
| 12 | ГН. С 120x50x4 | | 168 | 2,03 | | 2,03 |
| 13 | СТАЛЬ КРУПНОСОРТОВАЯ, Т | 093100 | | | | |
| 14 | | 095100 | 168 | | | 3,72 |
| 15 | ПРОФИЛИ ГНУТЫЕ ЗАМКНУ- | | | | | |
| 16 | ТЫЕ КВАДРАТНОГО СЕЧЕНИЯ: | | | | | |
| 17 | ГН. □ 160x4 | | 168 | 0,46 | | 0,46 |
| 18 | ГН. □ 140x4 | | 168 | — | | — |
| 19 | ГН. □ 110x3 | | 168 | — | | — |
| 20 | ГН. □ 100x3 | | 168 | — | | — |
| 21 | УГОЛКИ СТАЛЬНЫЕ ГНУТЫЕ | | | | | |
| 22 | РАВНОПОЛОЧНЫЕ: | | | | | |
| 23 | ГН. L 100x5 | | 168 | 1,02 | | 1,02 |

ПРИМЕЧАНИЕ. В ГРАФЕ "ТИП" УКАЗАНО КОЛИЧЕСТВО МАТЕРИАЛОВ, ПОТРЕБНОЕ ДЛЯ ИЗГОТОВЛЕНИЯ ТИПОВЫХ И СТАНДАРТНЫХ ИЗДЕЛИЙ, А В ГРАФЕ ИНД. - ИНДИВИДУАЛЬНЫХ (НЕТИПОВЫХ) КОНСТРУКЦИЙ И ИЗДЕЛИЙ.

1.464.3-22-1.4BM1

И.А. ЗОТ. ПЕТРУНИИ
 НОРМ. КОН. ВУЧЕВШИИ
 ПЛ. ИНЖ. ПР. ВЧЕРАШНИИ
 ПЛ. АРХ. ПР. ЗЕНКОВИЧ
 ИНЖЕНЕР ЧУБАРОВ

ВЕДОМОСТЬ ПОТРЕБНОСТИ В МАТЕРИАЛАХ НА ИЗГОТОВЛЕНИЕ СВЕТОАВРАЦИОННОГО ФОНАРИЯ ФБ 12x12-36 ПП.

СТАДИЯ ЛИСТ ЛИСТОВ
 Р 1 3
 ГОССТРОЙ СССР
 ПРОЕКТНОПРОЕКТО
 МОСКВА

| № СТРОК | НАИМЕНОВАНИЕ МАТЕРИАЛА И ЕДИНИЦА ИЗМЕРЕНИЯ | КОД | | КОЛИЧЕСТВО | | |
|--------------------|---|-----------|-------------|------------|------|-------|
| | | МАТЕРИАЛА | ЕД. ИЗМ. | ТИП | ИМД. | ВСЕГО |
| 1 | ГН. L 80x4 | | 168 | 0,27 | | 0,27 |
| 2 | ГН. L 70x4 | | 168 | — | | — |
| 3 | ГН. L 50x3 | | 168 | 0,02 | | 0,02 |
| 4 | СПЕЦИАЛЬНЫЙ ГНУТЫЙ ПРОФИЛЬ | | | | | |
| 5 | ИЗ ЛИСТА S3 | | 168 | 1,95 | | 1,95 |
| 6 | СТАЛЬ СРЕДНЕСОРТНАЯ, Т | 093200 | | | | |
| 7 | УГЛОВАЯ РАВНОБОКАЯ 36x36x4 | 095200 | 168 | 0,01 | | 0,01 |
| 8 | СТАЛЬ МЕЛКОСОРТОВАЯ, Т | 093300 | | | | |
| 9 | | 095300 | 168 | 0,59 | | 0,59 |
| 10 | ОКОННО-РАМНЫЙ ГОРЯЧЕКАТАН- | | | | | |
| 11 | НЫЙ ПРОФИЛЬ № 8 | | 168 | 0,59 | | 0,59 |
| 12 | СТАЛЬ ОБЫКНОВЕННОГО КАЧЕСТ- | | | | | |
| 13 | ВА КРУГЛАЯ 16мм | | 168 | — | | — |
| 14 | КАТАНКА, Т | 093400 | 168 | 0,05 | | 0,05 |
| 15 | СТАЛЬ ТОЛСТОЛИСТОВАЯ РЯДО- | | | | | |
| 16 | ВЫХ МАРК (ОТ 4мм) | 097100 | 168 | | | 0,92 |
| 17 | S 20 | | 168 | 0,18 | | 0,18 |
| 18 | S 12 | | 168 | 0,22 | | 0,22 |
| 19 | S 8 | | 168 | 0,51 | | 0,51 |
| 20 | S 6 | | 168 | 0,01 | | 0,01 |
| 21 | СТАЛЬ ТОНКОЛИСТОВАЯ ТОЛ- | | | | | |
| 22 | ЩИНОЙ 1,9-3,9 мм, Т | 097200 | 168 | 0,04 | | 0,04 |
| 23 | СТАЛЬ КРОВЕЛЬНАЯ, Т | 097400 | 168 | 0,49 | | 0,49 |
| 24 | МЕТАЛЛОИЗДЕЛИЯ ПРОМЫШЛЕН- | | | | | |
| 25 | НОГО НАЗНАЧЕНИЯ (МЕТИЗЫ) | | | | | |
| 26 | ПРОВОДОКА СТАЛЬНАЯ НИЗКОУГЛЕ- | | | | | |
| 27 | РОДИСТАЯ ОБЫКНОВЕННОГО КА- | | | | | |
| 28 | ЧЕСТВА ДЛЯ ЖЕЛЕЗОБЕТОНА | | | | | |
| 29 | (КЛАССА В I), Т | 121300 | 168 | 0,13 | | 0,13 |
| 1.464.3-22-1.4 ВМ1 | | | | | | ЛИСТ |
| | | | | | | 2 |

ИМБ. № ПОДАГ. ПОДПИСЬ И ДАТА В.З.АМ. ИМБ.М

| № СТРОК | НАИМЕНОВАНИЕ МАТЕРИАЛА И ЕДИНИЦА ИЗМЕРЕНИЯ | КОД | | КОЛИЧЕСТВО | | |
|--------------------|---|-----------|-------------|------------|------|--------|
| | | МАТЕРИАЛА | ЕД. ИЗМ. | ТИП | ИМД. | ВСЕГО |
| 1 | ИТОГО СТАЛИ СОРТОВОЙ | | | | | |
| 2 | КОНСТРУКЦИОННОЙ, ПРОКАТА | | | | | |
| 3 | ЛИСТОВОГО И МЕТИЗЫ В | | | | | |
| 4 | НАТУРАЛЬНОЙ МАССЕ, Т | | 168 | | | 9,64 |
| 5 | ИТОГО СТАЛИ, ПРИВЕДЕННОЙ | | | | | |
| 6 | К КЛАССУ С38/23, Т | | 168 | | | 10,93 |
| 7 | | | | | | |
| 8 | ТРУБЫ СТАЛЬНЫЕ, Т | 131700 | 168 | | | 0,03 |
| 9 | ТРУБА СТАЛЬНАЯ БЕСШОВНАЯ | | | | | |
| 10 | ХОЛОДНОДЕФОРМИРОВАННАЯ | | | | | |
| 11 | ДИАМЕТРОМ 30мм | | 168 | 0,02 | | 0,02 |
| 12 | ДИАМЕТРОМ 20мм | | 168 | 0,01 | | 0,01 |
| 13 | ТРУБА СТАЛЬНАЯ ЭЛЕКТРОСВАР- | | | | | |
| 14 | НАЯ ПРЯМОУГОЛЬНОГО СЕЧЕНИЯ | | 168 | — | | — |
| 15 | | | | | | |
| 16 | МАТЕРИАЛЫ ЛАКОКРАСОЧНЫЕ, | 231000 | 116 | 126,14 | | 126,14 |
| 17 | ПЛИОМАТЕРИАЛЫ КАЧЕСТВЕННЫЕ М ³ | 533100 | 113 | 3,80 | | 3,80 |
| 18 | Гравий, М ³ | 571120 | 113 | 9,40 | | 9,40 |
| 19 | ПЕСОК СТРОИТЕЛЬНЫЙ ПРИРОДНЫЙ | 571140 | 113 | 15,24 | | 15,24 |
| 20 | ЗАПОЛНИТЕЛИ ПОРЯСТЫЕ, М ³ | 571200 | 113 | 27,43 | | 27,43 |
| 21 | ЦЕМЕНТ М400, Т | 573000 | 168 | 11,03 | | 11,03 |
| 22 | ПЛИТЫ ФИБРИТНЫЕ, М ³ | 576861 | 113 | 3,80 | | 3,80 |
| 23 | РУБЕРОИД, М ² | 577402 | 055 | 502,1 | | 502,1 |
| 24 | ЛИСТЫ АСБЕСТОЦЕМЕНТНЫЕ | | | | | |
| 25 | КРОВЕЛЬНЫЕ ВОЛНИСТЫЕ, | | | | | |
| 26 | ТЫС. УСЛ. ПЛИТОК | 578111 | 732 | 0,18 | | 0,18 |
| 27 | СТЕКЛО ОКОННОЕ, М ² | 591120 | 055 | 176,32 | | 176,32 |
| 28 | | | | | | |
| 29 | | | | | | |
| 1.464.3-22-1.4 ВМ1 | | | | | | ЛИСТ |
| | | | | | | 2 |

ИМБ. № ПОДАГ. ПОДПИСЬ И ДАТА В.З.АМ. ИМБ.М

| № СТРОКИ | НАИМЕНОВАНИЕ МАТЕРИАЛА И ЕДИНИЦА ИЗМЕРЕНИЯ | КОД | | КОЛИЧЕСТВО | | |
|----------|---|-----------|-------------|------------|------|-------|
| | | МАТЕРИАЛА | ЕД. ИЗМ. | ТИП | Инд. | ВСЕГО |
| 1 | БИТУМЫ НЕФТЯНЫЕ И СЛАНЦЕВЫЕ | 025600 | | | | |
| 2 | БИТУМЫ НЕФТЯНЫЕ СТРОИТЕЛЬНЫЕ | | | | | |
| 3 | ТВЕРДЫХ МАРК, Т | 025621 | 168 | 1,50 | | 1,50 |
| 4 | | | | | | |
| 5 | СТАЛЬ СОРТОВАЯ КОНСТРУК- | | | | | |
| 6 | ЦИФОННАЯ И ПРОКАТ ЛИСТОВОЙ | | | | | |
| 7 | В НАТУРАЛЬНОЙ МАССЕ, Т | 095000 | 168 | | | 12,06 |
| 8 | В ТОМ ЧИСЛЕ ПО УКРУПНЕН- | | | | | |
| 9 | НОМУ СОРТАМЕНТУ: | | | | | |
| 10 | БАЛКИ И ШВЕЛЛЕРЫ, Т | 092500 | 168 | | | 4,32 |
| 11 | ГН. С 160x80x5 | | 168 | 1,99 | | 1,99 |
| 12 | ГН. С 120x50x4 | | 168 | 2,33 | | 2,33 |
| 13 | СТАЛЬ КРУПНОСОРТНАЯ, Т | 093100 | | | | |
| 14 | | 095100 | 168 | | | 4,96 |
| 15 | ПРОФИЛИ ГНУТЫЕ ЗАМКНУ- | | | | | |
| 16 | ТЫЕ КВАДРАТНОГО СЕЧЕНИЯ: | | | | | |
| 17 | ГН. П 160x4 | | 168 | 0,91 | | 0,91 |
| 18 | ГН. П 140x4 | | 168 | — | | — |
| 19 | ГН. П 110x3 | | 168 | — | | — |
| 20 | ГН. П 100x3 | | 168 | — | | — |
| 21 | УГОЛКИ СТАЛЬНЫЕ ГНУТЫЕ | | | | | |
| 22 | РАВНОПОЛОЧНЫЕ: | | | | | |
| 23 | ГН. L 100x5 | | 168 | 1,31 | | 1,31 |

ПРИМЕЧАНИЕ. В ГРАФЕ "ТИП" УКАЗАНО КОЛИЧЕСТВО МАТЕРИАЛОВ, ПОТРЕБНОЕ ДЛЯ ИЗГОТОВЛЕНИЯ ТИПОВЫХ И СТАНДАРТНЫХ ИЗДЕЛИЙ, А В ГРАФЕ "Инд." - ИНДИВИДУАЛЬНЫХ (НЕТИПОВЫХ) КОНСТРУКЦИЙ И ИЗДЕЛИЙ.

1.464.3-22-1.4ВМ2

ИВУ.ЗООД. ПЕТРУНИН
НОРМ.КОНТ. ВУЕРАШНИК
П.ИИЖ.П. ВУЕРАШНИК
П.А.РХ.П. ЗЕНКОВИЧ
ИНЖЕНЕР ЧУБАРОВ

ВЕДОМОСТЬ ПОТРЕБНОСТИ В МАТЕРИАЛАХ НА ИЗГОТОВЛЕНИЕ СВЕТОАЗРАЦИОННОГО ФОНАря ФБ 2x12-48П

СТАДИЯ Лист Листов
Р 1 3
ГОССТРОЙ СССР
ПРОМСТРОЙПРОЕКТ
МОСКВА

№№ ПОДП. ПОДПИСЬ И ДАТА ВЗАИМ. НОМ. ЛА

| № СТРОКИ | НАИМЕНОВАНИЕ МАТЕРИАЛА И ЕДИНИЦА ИЗМЕРЕНИЯ | КОД | | КОЛИЧЕСТВО | | |
|----------|---|-----------|-------------|------------|------|-------|
| | | МАТЕРИАЛА | ЕД. ИЗМ. | ТИП | Инд. | ВСЕГО |
| 1 | ГН. L 80x4 | | 168 | 0,27 | | 0,27 |
| 2 | ГН. L 70x4 | | 168 | — | | — |
| 3 | ГН. L 50x3 | | 168 | 0,03 | | 0,03 |
| 4 | СПЕЦИАЛЬНЫЙ ГНУТЫЙ ПРОФИЛЬ | | | | | |
| 5 | ИЗ ЛИСТА S3 | | 168 | 2,44 | | 2,44 |
| 6 | СТАЛЬ СРЕДНЕСОРТНАЯ, Т | 093200 | | | | |
| 7 | УГЛОВАЯ РАВНОБОКАЯ 36x36x4 | 095200 | 168 | 0,01 | | 0,01 |
| 8 | СТАЛЬ МЕЛКОСОРТОВАЯ, Т | 093300 | | | | |
| 9 | | 095300 | 168 | | | 0,74 |
| 10 | ОКОННО-РАМНЫЙ ГОРЯЧЕКАТАН- | | | | | |
| 11 | НВЫЙ ПРОФИЛЬ №8 | | 168 | 0,74 | | 0,74 |
| 12 | СТАЛЬ ОБЫКНОВЕННОГО КАЧЕСТ- | | | | | |
| 13 | ВА КРУГЛАЯ 16ММ | | 168 | — | | — |
| 14 | КАТАНКА, Т | 093400 | 168 | 0,06 | | 0,06 |
| 15 | СТАЛЬ ТОЛСТОЛИСТОВАЯ РЯДО- | | | | | |
| 16 | ВЫХ МАРК (ОТ 4ММ) | 097100 | 168 | | | 1,30 |
| 17 | S 20 | | 168 | 0,23 | | 0,23 |
| 18 | S 12 | | 168 | 0,30 | | 0,30 |
| 19 | S 8 | | 168 | 0,76 | | 0,76 |
| 20 | S 6 | | 168 | 0,01 | | 0,01 |
| 21 | СТАЛЬ ТОНКОЛИСТОВАЯ ТОЛ- | | | | | |
| 22 | ЩИНОЙ 1,9÷3,9ММ, Т | 097200 | 168 | 0,05 | | 0,05 |
| 23 | СТАЛЬ КРОВЕЛЬНАЯ, Т | 097400 | 168 | 0,62 | | 0,62 |
| 24 | МЕТАЛЛОИЗДЕЛИЯ ПРОМЫШЛЕН- | | | | | |
| 25 | НОГО НАЗНАЧЕНИЯ (МЕТИЗЫ) | | | | | |
| 26 | ПРОВОЛОКА СТАЛЬНАЯ НИЗКОУГЛЕ- | | | | | |
| 27 | РОДИСТАЯ ОБЫКНОВЕННОГО КА- | | | | | |
| 28 | ЧЕСТВА ДЛЯ ЖЕЛЕЗОБЕТОНА | | | | | |
| 29 | (КЛАССА В I), Т | 121300 | 168 | 0,17 | | 0,17 |

1.464.3-22-1.4ВМ2

Лист
2

| № СТРОЙКИ | НАИМЕНОВАНИЕ МАТЕРИАЛА И ЕДИНИЦА ИЗМЕРЕНИЯ | Код | | Количество | | |
|-----------|---|-----------|-------------|------------|------|--------|
| | | МАТЕРИАЛА | ЕД. ИЗМ. | ТИП | ИНД. | ВСЕГО |
| 1 | ИТОГО СТАЛИ СОРТОВОЙ | | | | | |
| 2 | КОНСТРУКЦИОННОЙ, ПРОКАТА | | | | | |
| 3 | ЛИСТОВОГО И МЕТИЗЫ В | | | | | |
| 4 | НАТУРАЛЬНОЙ МАССЕ, Т | | 168 | | | 12,23 |
| 5 | ИТОГО СТАЛИ, ПРИВЕДЕННОЙ | | | | | |
| 6 | К КЛАССУ С38/23Т | | 168 | | | 14,03 |
| 7 | | | | | | |
| 8 | ТРУБЫ СТАЛЬНЫЕ, Т | 131700 | 168 | | | 0,03 |
| 9 | ТРУБА СТАЛЬНАЯ БЕСШОВНАЯ | | | | | |
| 10 | ХОЛОДНОДЕФОРМИРОВАННАЯ | | | | | |
| 11 | ДИАМЕТРОМ 30 ММ | | 168 | 0,02 | | 0,02 |
| 12 | ДИАМЕТРОМ 20 ММ | | 168 | 0,01 | | 0,01 |
| 13 | ТРУБА СТАЛЬНАЯ ЭЛЕКТРОСВА- | | | | | |
| 14 | НАЯ ПРЯМОУГОЛЬНОГО СЕЧЕНИЯ | | 168 | — | | — |
| 15 | | | | | | |
| 16 | МАТЕРИАЛЫ ЛАКОКРАСОЧНЫЕ, КГ | 231000 | 116 | 153,15 | | 153,15 |
| 17 | ПЛОМАТЕРИАЛЫ КАЧЕСТВЕННЫЕ, М ³ | 533100 | 113 | 5,20 | | 5,20 |
| 18 | ГРАВИЙ, М ³ | 571120 | 113 | 12,50 | | 12,50 |
| 19 | ПЕСОК СТРОИТЕЛЬНЫЙ ПРИРОДНЫЙ | 571140 | 113 | 20,32 | | 20,32 |
| 20 | ЗАПОЛНИТЕЛИ ПОРИСТЫЕ, М ³ | 571200 | 113 | 36,58 | | 36,58 |
| 21 | ЦЕМЕНТ М 400, Т | 573000 | 168 | 14,68 | | 14,68 |
| 22 | ПЛИТЫ ФИБРИТНЫЕ, М ³ | 576861 | 113 | 4,80 | | 4,80 |
| 23 | РУБЕРОИД, М ² | 577402 | 055 | 627,6 | | 627,6 |
| 24 | Листы асбестоцементные | | | | | |
| 25 | Кровельные волнистые, | | | | | |
| 26 | тыс. усл. плиток | 578111 | 732 | 0,23 | | 0,23 |
| 27 | Стекло оконное М ² | 591180 | 055 | 220,40 | | 220,40 |
| 28 | | | | | | |
| 29 | | | | | | |

1.464.3-22-1.4ВМ2

Лист 3

| № СТРОЙКИ | НАИМЕНОВАНИЕ МАТЕРИАЛА И ЕДИНИЦА ИЗМЕРЕНИЯ | Код | | Количество | | |
|-----------|---|-----------|-------------|------------|------|-------|
| | | МАТЕРИАЛА | ЕД. ИЗМ. | ТИП | ИНД. | ВСЕГО |
| 1 | БИТУМЫ НЕФТЯНЫЕ И СЛАНЦЕВЫЕ | 025600 | | | | |
| 2 | БИТУМЫ НЕФТЯНЫЕ СТРОИТЕЛЬНЫЕ | | | | | |
| 3 | ТВЕРДЫХ МАРК, Т | 025621 | 168 | 1,87 | | 1,87 |
| 4 | | | | | | |
| 5 | СТАЛЬ СОРТОВАЯ КОНСТРУК- | | | | | |
| 6 | ЦИОННАЯ И ПРОКАТ ЛИСТОВОЙ | | | | | |
| 7 | В НАТУРАЛЬНОЙ МАССЕ, Т | 095000 | 168 | | | 13,23 |
| 8 | В ТОМ ЧИСЛЕ ПО УКРУПНЕН- | | | | | |
| 9 | НОМУ СОРТАМЕНТУ: | | | | | |
| 10 | БАЛКИ И ШВЕЛЛЕРЫ, Т | 092500 | 168 | | | 4,61 |
| 11 | ГН. С 160x80x5 | | 168 | 3,10 | | 3,10 |
| 12 | ГН. С 120x50x4 | | 168 | 1,51 | | 1,51 |
| 13 | СТАЛЬ КРУПНОСОРТНАЯ, Т | 093100 | | | | |
| 14 | | 095100 | 168 | | | 5,93 |
| 15 | ПРОФИЛИ ГНУТЫЕ ЗАМКНУ- | | | | | |
| 16 | ТЫЕ КВАДРАТНОГО СЕЧЕНИЯ: | | | | | |
| 17 | ГН. □ 160x4 | | 168 | 1,37 | | 1,37 |
| 18 | ГН. □ 140x4 | | 168 | — | | — |
| 19 | ГН. □ 110x3 | | 168 | — | | — |
| 20 | ГН. □ 100x3 | | 168 | — | | — |
| 21 | УГОЛКИ СТАЛЬНЫЕ ГНУТЫЕ | | | | | |
| 22 | РАВНОПОЛОЧНЫЕ: | | | | | |
| 23 | ГН. L 100x5 | | 168 | 1,59 | | 1,59 |

ПРИМЕЧАНИЕ. В ГРАФЕ "ТИП" УКАЗАНО КОЛИЧЕСТВО МАТЕРИАЛОВ, ПОТРЕБНЫЕ ДЛЯ ИЗГОТОВЛЕНИЯ "ИПОВЫХ И СТАНДАРТНЫХ ИЗДЕЛИЙ, А В ГРАФЕ "ИНД" - ИНДИВИДУАЛЬНЫХ (НЕИПОВЫХ) КОНСТРУКЦИЙ И ИЗДЕЛИЙ.

1.464.3-22-1.4ВМ3

НАЧ. ЗОТД ПЕТРУНИН
НОРМ. КОНТ. БУРАШНИН
ПЛ. ИНЖ. ПР. БУРАШНИН
ПЛАРХ. ПР. ЗЕНКОВИЧ
ИНЖЕНЕР ЧУБАРОВ

ВЕДОМОСТЬ ПОТРЕБНОСТИ В МАТЕРИАЛАХ НА ИЗГОТОВЛЕНИЕ СВЕТОАЭРАЦИОННОГО ФОНАря Ф 6 1x12-60 ПП

| | | |
|--|------|--------|
| СТАДИЯ | ЛИСТ | ЛИСТОВ |
| Р | 1 | 3 |
| ГОССТРОЙ СССР ПРОМСТРОЙПРОЕКТ МОСКВА | | |

| № СТРОКИ | НАИМЕНОВАНИЕ МАТЕРИАЛА И ЕДИНИЦА ИЗМЕРЕНИЯ | КОД | | КОЛИЧЕСТВО | | |
|-------------------|---|-----------|-------------|------------|------|-----------|
| | | МАТЕРИАЛА | ЕД. ИЗМ. | ТИП | Инд. | ВСЕГО |
| 1 | ГН. L 80x4 | | 168 | 0,27 | | 0,27 |
| 2 | ГН. L 70x4 | | 168 | — | | — |
| 3 | ГН. L 50x3 | | 168 | 0,03 | | 0,03 |
| 4 | СПЕЦИАЛЬНЫЙ ГНУТЫЙ ПРОФИЛЬ | | | | | |
| 5 | из листа S3 | | 168 | 2,67 | | 2,67 |
| 6 | Сталь СРЕДНЕСОРТНАЯ, Т | 093200 | | | | |
| 7 | УГЛОВАЯ РАВНОБОКАЯ 36x36x4 | 095200 | 168 | 0,01 | | 0,01 |
| 8 | Сталь МЕЛКОСОРТОВАЯ, Т | 093300 | | | | |
| 9 | | 095300 | 168 | | | 0,88 |
| 10 | ОКОННО- РАМНЫЙ ГОРЯЧЕКАТАН- | | | | | |
| 11 | ный профиль №8 | | 168 | 0,88 | | 0,88 |
| 12 | Сталь ОБЫКНОВЕННОГО КАЧЕСТ- | | | | | |
| 13 | ВА ГРУБЛАЯ 16 мм | | 168 | — | | — |
| 14 | КАТАНКА, Т | 093400 | 168 | 0,07 | | 0,07 |
| 15 | Сталь ТОЛСТОЛИСТОВАЯ РЯДО- | | | | | |
| 16 | вых марок (от 4 мм) | 097100 | 168 | | | 0,99 |
| 17 | S 20 | | 168 | 0,15 | | 0,15 |
| 18 | S 12 | | 168 | 0,23 | | 0,23 |
| 19 | S 8 | | 168 | 0,6 | | 0,6 |
| 20 | S 6 | | 168 | 0,01 | | 0,01 |
| 21 | Сталь ТОНКОЛИСТОВАЯ ТОЛ- | | | | | |
| 22 | щиной 1,9÷3,9 мм, Т | 097200 | 168 | 0,05 | | 0,05 |
| 23 | Сталь КРОВЕЛЬНАЯ, Т | 097400 | 168 | 0,7 | | 0,7 |
| 24 | МЕТАЛЛОИЗДЕЛИЯ ПРОМЫШЛЕН- | | | | | |
| 25 | ного назначения (метизы) | | | | | |
| 26 | Проволока СТАЛЬНАЯ НИЗКОУГЛЕ- | | | | | |
| 27 | РОДИСТАЯ ОБЫКНОВЕННОГО КА- | | | | | |
| 28 | чества для ЖЕЛЕЗОБЕТОНА | | | | | |
| 29 | (КЛАССА В I), Т | 121300 | 168 | 0,2 | | 0,2 |
| 1.464.3-22-1.4ВМЗ | | | | | | Лист 2 |

| № СТРОКИ | НАИМЕНОВАНИЕ МАТЕРИАЛА И ЕДИНИЦА ИЗМЕРЕНИЯ | КОД | | КОЛИЧЕСТВО | | |
|-------------------|---|-----------|-------------|------------|------|-----------|
| | | МАТЕРИАЛА | ЕД. ИЗМ. | ТИП | Инд. | ВСЕГО |
| 1 | Итого СТАЛИ СОРТОВОЙ | | | | | |
| 2 | КОНСТРУКЦИОННОЙ, ПРОКАТА | | | | | |
| 3 | ЛИСТОВОГО И МЕТИЗЫ В | | | | | |
| 4 | НАТУРАЛЬНЫЙ МАССЕ, Т | | 168 | | | 13,43 |
| 5 | Итого СТАЛИ, ПРИВЕДЕННОЙ | | | | | |
| 6 | к классу С38/23Т | | 168 | | | 16,41 |
| 7 | | | | | | |
| 8 | ТРУБЫ СТАЛЬНЫЕ, Т | 131700 | 168 | | | 0,03 |
| 9 | ТРУБА СТАЛЬНАЯ БЕСШОВНАЯ | | | | | |
| 10 | ХОЛОДНОДЕФОРМИРОВАННАЯ | | | | | |
| 11 | Диаметром 30 мм | | 168 | 0,32 | | 0,02 |
| 12 | Диаметром 20 мм | | 168 | 0,01 | | 0,01 |
| 13 | ТРУБА СТАЛЬНАЯ ВИДПРОСВАР- | | | | | |
| 14 | НАЯ ПРЯМОУГОЛЬНОГО СЕЧЕНИЯ | | 168 | — | | — |
| 15 | | | | | | |
| 16 | МАТЕРИАЛЫ ЛАКОКРАСОЧНЫЕ, кг | 231000 | 116 | 188,79 | | 188,75 |
| 17 | Пиломатериалы КАЧЕСТВЕННЫЕ, м³ | 533100 | 113 | 6,3 | | 6,3 |
| 18 | Гравий, м³ | 571120 | 113 | 15,6 | | 15,6 |
| 19 | ПЕСОК СТРОИТЕЛЬНЫЙ ПРИРОДНЫЙ | 571140 | 113 | 25,4 | | 25,4 |
| 20 | ЗАПОЛНИТЕЛИ ПОРИСТЫЕ, м³ | 571200 | 113 | 45,72 | | 45,72 |
| 21 | ЦЕМЕНТ М400, Т | 573000 | 168 | 18,32 | | 18,32 |
| 22 | Плиты ФИБЕРИТНЫЕ, м³ | 576861 | 113 | 5,9 | | 5,9 |
| 23 | РУБЕРОИД, м² | 577402 | 055 | 753,1 | | 753,1 |
| 24 | Листы АСБЕСТОЦЕМЕНТНЫЕ | | | | | |
| 25 | КРОВЕЛЬНЫЕ ВОЛНИСТЫЕ, | | | | | |
| 26 | тыс. усл. плиток | 578111 | 732 | 0,28 | | 0,28 |
| 27 | СТЕКЛО ОКОННОЕ, м² | 591120 | 055 | 264,48 | | 264,48 |
| 28 | | | | | | |
| 29 | | | | | | |
| 1.464.3-22-1.4ВМЗ | | | | | | Лист 3 |

Инд. № по др. Подпись и дата. Взам. инв. №

| № СТРОКИ | НАИМЕНОВАНИЕ МАТЕРИАЛА И ЕДИНИЦА ИЗМЕРЕНИЯ | КОД | | КОЛИЧЕСТВО | | |
|----------|---|-----------|-------------|------------|------|-------|
| | | МАТЕРИАЛА | ЕД. ИЗМ. | ТИП | ИНД. | ВСЕГО |
| 1 | БИТУМЫ НЕФТЯНЫЕ И СЛАНЦЕВЫЕ | 025600 | | | | |
| 2 | БИТУМЫ НЕФТЯНЫЕ СТРОИТЕЛЬНЫЕ | | | | | |
| 3 | ТВЕРДЫХ МАРК,Т | 025621 | 168 | 2,25 | | 2,25 |
| 4 | | | | | | |
| 5 | СТАЛЬ СОРТОВАЯ КОНСТРУК- | | | | | |
| 6 | ЦИОННАЯ И ПРОКАТ ЛИСТОВОЙ | | | | | |
| 7 | В НАТУРАЛЬНОЙ МАССЕ,Т | 095000 | 168 | | | 16,55 |
| 8 | В ТОМ ЧИСЛЕ ПО УКРУПНЕН- | | | | | |
| 9 | НОМУ СОРТАМЕНТУ: | | | | | |
| 10 | БАЛКИ И ШВЕДЛЕРЫ,Т | 092500 | 168 | | | 5,59 |
| 11 | ГН. С 160x80x5 | | 168 | 2,65 | | 2,65 |
| 12 | ГН. С 120x50x4 | | 168 | 2,94 | | 2,94 |
| 13 | СТАЛЬ КРУПНОСОРТНАЯ,Т | 093100 | | | | |
| 14 | | 095100 | 168 | | | 7,02 |
| 15 | ПРОФИЛИ ГНУТЫЕ ЗАМКНУ- | | | | | |
| 16 | ТЫЕ КВАДРАТНОГО СЕЧЕНИЯ: | | | | | |
| 17 | ГН. □ 160x4 | | 168 | 1,82 | | 1,82 |
| 18 | ГН. □ 140x4 | | 168 | — | | — |
| 19 | ГН. □ 110x3 | | 168 | — | | — |
| 20 | ГН. □ 100x3 | | 168 | — | | — |
| 21 | УГОЛКИ СТАЛЬНЫЕ ГНУТЫЕ | | | | | |
| 22 | РАВНОПОЛОЧНЫЕ: | | | | | |
| 23 | ГН. L 100x5 | | 168 | 1,88 | | 1,88 |

ПРИМЕЧАНИЕ. В ГРАФЕ "ТИП" УКАЗАНО КОЛИЧЕСТВО МАТЕРИАЛОВ, ПОТРЕБНОЕ ДЛЯ ИЗГОТОВЛЕНИЯ ТИПОВЫХ И СТАНДАРТНЫХ ИЗДЕЛИЙ, А В ГРАФЕ "ИНД." - ИНДИВИДУАЛЬНЫХ (НЕТИПОВЫХ) КОНСТРУКЦИЙ И ИЗДЕЛИЙ.

1.464.3-22-1.4ВМ4

ИЗВ. № 1000
ИЗДАТЕЛЬСТВО
И ДАТА ВЗАИМ. ИЗВ. И

ИЗВ. № 1000
ИЗДАТЕЛЬСТВО
И ДАТА ВЗАИМ. ИЗВ. И

ИЗВ. № 1000
ИЗДАТЕЛЬСТВО
И ДАТА ВЗАИМ. ИЗВ. И

ИЗВ. № 1000
ИЗДАТЕЛЬСТВО
И ДАТА ВЗАИМ. ИЗВ. И

ВЕДОМОСТЬ ПОТРЕБНОСТИ В
МАТЕРИАЛАХ НА ИЗГОТОВЛЕНИЕ
СВЕТОАЭРАЦИОННОГО ФОНАРИЯ
ФБ 12x12-72ЛП

СТАДИЯ ЛИСТ ЛИСТОВ
Р 1 3
ГОССТРОЙ СССР
ПРОМСТРОЙПРОЕКТ
МОСКВА

| № СТРОКИ | НАИМЕНОВАНИЕ МАТЕРИАЛА И ЕДИНИЦА ИЗМЕРЕНИЯ | КОД | | КОЛИЧЕСТВО | | |
|----------|---|-----------|-------------|------------|------|-------|
| | | МАТЕРИАЛА | ЕД. ИЗМ. | ТИП | ИНД. | ВСЕГО |
| 1 | ГН. L 80x4 | | 168 | 0,27 | | 0,27 |
| 2 | ГН. L 70x4 | | 168 | — | | — |
| 3 | ГН. L 50x3 | | 168 | 0,04 | | 0,04 |
| 4 | СПЕЦИАЛЬНЫЙ ГНУТЫЙ ПРОФИЛЬ | | | | | |
| 5 | КЗ ЛИСТА S3 | | 168 | 3,01 | | 3,01 |
| 6 | СТАЛЬ СРЕДНЕСОРТНАЯ,Т | 093200 | | | | |
| 7 | УГЛОВАЯ РАВНОБОКАЯ 36x36x4 | 095200 | 168 | 0,01 | | 0,01 |
| 8 | СТАЛЬ МЕЛКОСОРТОВАЯ,Т | 033300 | | | | |
| 9 | | 095300 | 168 | | | 1,03 |
| 10 | ОКОННО-РАМНЫЙ ГОРЯЧЕКАТАН- | | | | | |
| 11 | НЫЙ ПРОФИЛЬ №8 | | 168 | 1,03 | | 1,03 |
| 12 | СТАЛЬ ОБЫКНОВЕННОГО КАЧЕСТ- | | | | | |
| 13 | ВА КРУГЛАЯ 16 ММ | | 168 | — | | — |
| 14 | КАТАНКА,Т | 093400 | 168 | 0,08 | | 0,08 |
| 15 | СТАЛЬ ТОЛСТОЛИСТОВАЯ РЯДО- | | | | | |
| 16 | ВЫХ МАРК (СТ 4ММ) | 097100 | 168 | | | 1,91 |
| 17 | S 20 | | 168 | 0,34 | | 0,34 |
| 18 | S 12 | | 168 | 0,44 | | 0,44 |
| 19 | S 8 | | 168 | 1,12 | | 1,12 |
| 20 | S 6 | | 168 | 0,01 | | 0,01 |
| 21 | СТАЛЬ ТОНКОЛИСТОВАЯ ТОЛ- | | | | | |
| 22 | ЩИНОЙ 1,9÷3,9 ММ,Т | 097200 | 168 | 0,05 | | 0,05 |
| 23 | СТАЛЬ КРИВЕЛИНЯЯ,Т | 097400 | 168 | 0,26 | | 0,26 |
| 24 | МЕТАЛЛОИЗДЕЛИЯ ПРОМЫШЛЕН- | | | | | |
| 25 | НОГО НАЗНАЧЕНИЯ (МЕТИЗЫ) | | | | | |
| 26 | ПРОВОЛОКА СТАЛЬНАЯ НИЗКОУГЛЕ | | | | | |
| 27 | РОДИСТАЯ ОБЫКНОВЕННОГО КА- | | | | | |
| 28 | ЧЕСТВА ДЛЯ ЖЕЛЕЗОБЕТОНА | | | | | |
| 29 | (КЛАССА В1),Т | 121300 | 168 | 0,23 | | 0,23 |

1.464.3-22-1.4ВМ4

ЛИС.
2

| № СТРОЙКИ | НАИМЕНОВАНИЕ МАТЕРИАЛА И ЕДИНИЦА ИЗМЕРЕНИЯ | КОД | | КОЛИЧЕСТВО | | |
|-----------|---|-----------|-------------|------------|------|--------|
| | | МАТЕРИАЛА | ЕД. ИЗМ. | ТИП | ИНД. | ВСЕГО |
| 1 | ИТОГО СТАЛИ СОРТОВОЙ | | | | | |
| 2 | КОНСТРУКЦИОННОЙ, ПРОКАТА | | | | | |
| 3 | ЛИСТОВОГО И МЕТІЗЫ В | | | | | |
| 4 | НАТУРАЛЬНОЙ МАССЕ, Т | | 168 | | | 16,78 |
| 5 | ИТОГО СТАЛИ, ПРИВЕДЕННОЙ | | | | | |
| 6 | К КЛАССУ С38/23, Т | | 168 | | | 19,47 |
| 7 | | | | | | |
| 8 | ТРУБЫ СТАЛЬНЫЕ, Т | 131700 | 168 | | | 0,03 |
| 9 | ТРУБА СТАЛЬНАЯ БЕСШОВНАЯ | | | | | |
| 10 | ХОЛОДНОДЕФОРМИРОВАННАЯ | | | | | |
| 11 | ДИАМЕТРОМ 30ММ | | 168 | 0,02 | | 0,02 |
| 12 | ДИАМЕТРОМ 20ММ | | 168 | 0,01 | | 0,01 |
| 13 | ТРУБА СТАЛЬНАЯ ЭЛЕКТРОСВАР- | | | | | |
| 14 | НАЯ ПРЯМОУГОЛЬНОГО СЕЧЕНИЯ | | 168 | — | | — |
| 15 | | | | | | |
| 16 | МАТЕРИАЛЫ ЛАКОКРАСОЧНЫЕ, | 231000 | 116 | 220,33 | | 220,33 |
| 17 | ИЗОМАТЕРИАЛЫ КАЧЕСТВЕННЫЕ, М ³ | 533100 | 113 | 7,20 | | 7,20 |
| 18 | ГРАВНІЙ, М ³ | 571120 | 113 | 18,60 | | 18,60 |
| 19 | ПЕСОК СТРОИТЕЛЬНЫЙ ПРИРОДНЫЙ | 571140 | 113 | 30,48 | | 30,48 |
| 20 | ЗАПОЛНИТЕЛИ ПОРИСТЫЕ, М ³ | 571200 | 113 | 54,86 | | 54,86 |
| 21 | ЦЕМЕНТ М400, Т | 573000 | 168 | 22,01 | | 22,01 |
| 22 | ПЛИТЫ ФИБРИТНЫЕ, М ³ | 576861 | 113 | 6,80 | | 6,80 |
| 23 | РУБЕРОИД, М ² | 577402 | 055 | 878,7 | | 878,7 |
| 24 | ЛИСТЫ АСБЕСТОЦЕМЕНТНЫЕ | | | | | |
| 25 | КРОВЕЛЬНЫЕ ВОЛНИСТЫЕ, | | | | | |
| 26 | ТЫС. УСЛ. ПЛИТОК | 578111 | 732 | 0,37 | | 0,37 |
| 27 | СТЕКЛО ОКОННОЕ, М ² | 591120 | 055 | 308,56 | | 308,56 |
| 28 | | | | | | |
| 29 | | | | | | |

1.464.3-22-1.4ВМ4 ЛИСТ
3

| № СТРОЙКИ | НАИМЕНОВАНИЕ МАТЕРИАЛА И ЕДИНИЦА ИЗМЕРЕНИЯ | КОД | | КОЛИЧЕСТВО | | |
|-----------|---|-----------|-------------|------------|------|-------|
| | | МАТЕРИАЛА | ЕД. ИЗМ. | ТИП | ИНД. | ВСЕГО |
| 1 | БИТУМЫ НЕФТЯНЫЕ И СЛАНЦЕВЫЕ | 025600 | | | | |
| 2 | БИТУМЫ НЕФТЯНЫЕ СТРОИТЕЛЬНЫЕ | | | | | |
| 3 | ТВЕРДЫХ МАРОК, Т | 025621 | 168 | 2,62 | | 2,62 |
| 4 | | | | | | |
| 5 | СТАЛЬ СОРТОВАЯ КОНСТРУК- | | | | | |
| 6 | ЦИОННАЯ И ПРОКАТ ЛИСТОВОЙ | | | | | |
| 7 | В НАТУРАЛЬНОЙ МАССЕ, Т | 095000 | 168 | | | 19,42 |
| 8 | В ТОМ ЧИСЛЕ ПО УКРУПНЕН- | | | | | |
| 9 | НОМУ СОРТАМЕНТУ: | | | | | |
| 10 | БАЛКИ И ШВЕЛПЕРЫ, Т | 092500 | 168 | | | 6,24 |
| 11 | ГН. С 160x80x5 | | 168 | 3,00 | | 3,00 |
| 12 | ГН. С 120x50x4 | | 168 | 3,24 | | 3,24 |
| 13 | СТАЛЬ КРУПНОСОРТНАЯ, Т | 093100 | | | | |
| 14 | | 095100 | 168 | | | 8,67 |
| 15 | ПРОФИЛИ ГНУТЫЕ ЗАМКНУ- | | | | | |
| 16 | ТЫЕ КВАДРАТНОГО СЕЧЕНИЯ | | | | | |
| 17 | ГН. П 160x4 | | 168 | 2,28 | | 2,28 |
| 18 | ГН. П 140x4 | | 168 | — | | — |
| 19 | ГН. П 110x3 | | 168 | — | | — |
| 20 | ГН. П 100x3 | | 168 | — | | — |
| 21 | УГОЛКИ СТАЛЬНЫЕ ГНУТЫЕ | | | | | |
| 22 | РАВНОПОЛОЧНЫЕ: | | | | | |
| 23 | ГН. L 100x5 | | 168 | 2,17 | | 2,17 |

ПРИМЕЧАНИЕ В ГРАФЕ "ТИП" УКАЗАНО КОЛИЧЕСТВО МАТЕРИАЛОВ, ПОТРЕБНОЕ ДЛЯ ИЗГОТОВЛЕНИЯ ТИПОВЫХ И СТАНДАРТНЫХ ИЗДЕЛИЙ, А В ГРАФЕ "ИНД." - ИНДИВИДУАЛЬНЫХ (НЕТИПОВЫХ) КОНСТРУКЦИЙ И ИЗДЕЛИЙ

1.464.3-22-1.4ВМ5

| | | | |
|-----------------------|---|--|--------|
| НАЧ. ЗОТД. ПЕТРУНИН | ВЕДОМОСТЬ ПОТРЕБНОСТИ В МАТЕРИАЛАХ НА ИЗГОТОВЛЕНИЕ СВЕТОАЗРАЦИОННОГО ФОНАря Ф6 12x12-84ПП | СТАДНЯ ЛИСТ | ЛИСТОВ |
| НОРМ. КОНТ. ВЕРАШИНИ | | Р | 3 |
| ГЛ. ИНЖ. ПР. ВЕРАШИНИ | | ГОССТРОИ СССР ПРОМСТРОИПРОЕКТ МОСКВА | |
| ОЛ. АРХ. ПР. ВЕНКОВИЧ | | | |
| ИНЖЕНЕР ЧУБАРОВ | | | |

| ЧЕСТИ | НАИМЕНОВАНИЕ МАТЕРИАЛА И ЕДИНИЦА ИЗМЕРЕНИЯ | КОД | | КОЛИЧЕСТВО | | |
|-------|---|-----------|-------------|------------|-----|-------|
| | | МАТЕРИАЛА | ЕД. ИЗМ. | ТНП | ИИД | ВСЕГО |
| 1 | ГН L 80x4 | | 168 | 0,27 | | 0,27 |
| 2 | ГН L 70x4 | | 168 | — | | — |
| 3 | ГН L 50x3 | | 168 | 0,05 | | 0,05 |
| 4 | СПЕЦИАЛЬНЫЙ ГЛУТЫЙ ПРОФИЛЬ | | | | | |
| 5 | ИЗ ЛИСТА S3 | | 168 | 3,90 | | 3,90 |
| 6 | СТАЛЬ СРЕДНЕСОРТНАЯ, Т | 093200 | | | | |
| 7 | УГЛОВАЯ РАВНОБОКАЯ 36x36x4 | 095200 | 168 | 0,01 | | 0,01 |
| 8 | СТАЛЬ МЕЛКОСОРТОВАЯ, Т | 093300 | | | | |
| 9 | | 095300 | 168 | | | 1,17 |
| 10 | ОКОННО-РАМНЫЙ ГОРЯЧЕКАТАН- | | | | | |
| 11 | НЫЙ ПРОФИЛЬ №8 | | 168 | 1,17 | | 1,17 |
| 12 | СТАЛЬ ОБЫКНОВЕННОГО КАЧЕСТ- | | | | | |
| 13 | ВА КРУГЛАЯ 16ММ | | 168 | — | | — |
| 14 | КАТАНКА, Т | 093400 | 168 | 0,09 | | 0,09 |
| 15 | СТАЛЬ ТОЛСТОЛИСТОВАЯ РЯДО- | | | | | |
| 16 | ВЫК МАРК. (ОТ 4ММ) | 097100 | 168 | | | 2,21 |
| 17 | S20 | | 168 | 0,39 | | 0,39 |
| 18 | S12 | | 168 | 0,51 | | 0,51 |
| 19 | S8 | | 168 | 1,30 | | 1,30 |
| 20 | S6 | | 168 | 0,01 | | 0,01 |
| 21 | СТАЛЬ ТОНКОЛИСТОВАЯ ТОЛ- | | | | | |
| 22 | ЩИНОЙ 1,9÷3,9 ММ, Т | 097200 | 168 | 0,05 | | 0,05 |
| 23 | СТАЛЬ КРОВЕЛЬНАЯ, Т | 097400 | 168 | 0,98 | | 0,98 |
| 24 | МЕТАЛЛОИЗДЕЛИЯ ПРОМЫШЛЕН- | | | | | |
| 25 | НОГО НАЗНАЧЕНИЯ (МЕТНЗЫ) | | | | | |
| 26 | ПРОВОЛОКА СТАЛЬНАЯ НИЗКОУГЛЕ- | | | | | |
| 27 | РОДИСТАЯ ОБЫКНОВЕННОГО КА- | | | | | |
| 28 | ЧЕСТВА ДЛЯ ЖЕЛЕЗОБЕТОНА | | | | | |
| 29 | (КЛАССА В I), Т | 121300 | 168 | 0,27 | | 0,27 |

1.464.3-22-1.4 ВМ5

ЛИСТ
2

| ЧЕСТИ | НАИМЕНОВАНИЕ МАТЕРИАЛА И ЕДИНИЦА ИЗМЕРЕНИЯ | КОД | | КОЛИЧЕСТВО | | |
|-------|---|-----------|-------------|------------|-----|---------|
| | | МАТЕРИАЛА | ЕД. ИЗМ. | ТНП | ИИД | ВСЕГО |
| 1 | ИТОГО СТАЛИ СОРТОВОЙ | | | | | |
| 2 | КОНСТРУКЦИОННОЙ, ПРОКАТА | | | | | |
| 3 | ЛИСТОВОГО И МЕТНЗЫ В | | | | | |
| 4 | НАТУРАЛЬНОЙ МАССЕ, Т | | 168 | | | 19,69 |
| 5 | ИТОГО СТАЛИ, ПРИВЕДЕННОЙ | | | | | |
| 6 | К КЛАССУ С38/23, Т | | 168 | | | 23,03 |
| 7 | | | | | | |
| 8 | ТРУБЫ СТАЛЬНЫЕ, Т | 131700 | 168 | | | 0,03 |
| 9 | ТРУБА СТАЛЬНАЯ БЕСШОВНАЯ | | | | | |
| 10 | ХОЛОДНОДЕФОРМИРОВАННАЯ | | | | | |
| 11 | ДИАМЕТРОМ 30ММ | | 168 | 0,02 | | 0,02 |
| 12 | ДИАМЕТРОМ 20ММ | | 168 | 0,01 | | 0,01 |
| 13 | ТРУБА СТАЛЬНАЯ ЭЛЕКТРОСВАР- | | | | | |
| 14 | НАЯ ПРЯМОУГОЛЬНОГО СЕЧЕНИЯ | | 168 | — | | — |
| 15 | | | | | | |
| 16 | МАТЕРИАЛЫ ЛАКОКРАСОЧНЫЕ, | 231000 | 116 | 251,91 | | 251,91 |
| 17 | ПИЛОМАТЕРИАЛЫ КАЧЕСТВЕННЫЕ, М ³ | 533100 | 113 | 7,30 | | 7,30 |
| 18 | ГРАВИЙ, М ³ | 571120 | 113 | 21,70 | | 21,70 |
| 19 | ПЕСОК СТРОИТЕЛЬНЫЙ ПРИРОДНЫЙ | 571140 | 113 | 35,56 | | 35,56 |
| 20 | ЗАПОЛНИТЕЛИ ПОРИСТЫЕ, М ³ | 571200 | 113 | 64,01 | | 64,01 |
| 21 | ЦЕМЕНТ М400, Т | 573000 | 168 | 25,66 | | 25,66 |
| 22 | ПЛИТЫ ФИБРИТНЫЕ, М ³ | 576261 | 113 | 7,70 | | 7,70 |
| 23 | РУБЕРОИД, М ² | 577402 | 055 | 1004,16 | | 1004,16 |
| 24 | ЛИСТЫ АСБЕСТОЦЕМЕНТНЫЕ | | | | | |
| 25 | КРОВЕЛЬНЫЕ ВОЛНИСТЫЕ, | | | | | |
| 26 | ТЫС. УСЛ. ПЛИТОК | 578111 | 732 | 0,37 | | 0,37 |
| 27 | СТЕКЛО ОКОННОЕ, М ² | 591120 | 055 | 352,64 | | 352,64 |
| 28 | | | | | | |
| 29 | | | | | | |

1.464.3-22-1.4 ВМ5

ЛИСТ

| № СТРОИ | НАИМЕНОВАНИЕ МАТЕРИАЛА И ЕДИНИЦА ИЗМЕРЕНИЯ | КОД | | КОЛИЧЕСТВО | | |
|---------|---|-----------|-------------|------------|------|-------|
| | | МАТЕРИАЛА | ЕД. ИЗМ. | ТИП | ИНД. | ВСЕГО |
| 1 | БИТУМЫ НЕФТЯНЫЕ И СЛАНЦЕВЫЕ | 025600 | | | | |
| 2 | БИТУМЫ НЕФТЯНЫЕ СТРОИТЕЛЬНЫЕ | | | | | |
| 3 | ТВЕРДЫХ МАРОК, Т | 025621 | 168 | 0,47 | | 0,47 |
| 4 | | | | | | |
| 5 | СТАЛЬ СОРТОВАЯ КОНСТРУК- | | | | | |
| 6 | ЦИОННАЯ И ПРОКАТ ЛИНТОВОЙ | | | | | |
| 7 | В НАТУРАЛЬНОЙ МАССЕ, Т | 095000 | 168 | | | 6,02 |
| 8 | В ТОМ ЧИСЛЕ ПО УКРУПНЕН- | | | | | |
| 9 | НОМУ СОРТАМЕНТУ: | | | | | |
| 10 | БАЛКИ И ШВЕЛЛЕРЫ, Т | 092500 | 168 | | | 2,05 |
| 11 | ГН. С 160x80x5 | | 168 | 1,2 | | 1,2 |
| 12 | ГН. С 120x50x4 | | 168 | 0,85 | | 0,85 |
| 13 | СТАЛЬ КРУПНОСОРТНАЯ, Т | 093100 | | | | |
| 14 | | 095100 | 168 | | | 2,93 |
| 15 | ПРОФИЛИ ГНУТЫЕ ЗАМКНУ- | | | | | |
| 16 | ТЫЕ КВАДРАТНОГО СЕЧЕНИЯ: | | | | | |
| 17 | ГН. □ 160x4 | | 168 | — | | — |
| 18 | ГН. □ 140x4 | | 168 | 0,18 | | 0,18 |
| 19 | ГН. □ 110x3 | | 168 | 0,11 | | 0,11 |
| 20 | ГН. □ 100x3 | | 168 | 0,12 | | 0,12 |
| 21 | УГОЛКИ СТАЛЬНЫЕ ГНУТЫЕ | | | | | |
| 22 | РАВНОПОЛОЧНЫЕ: | | | | | |
| 23 | ГН. L 100x5 | | 168 | 0,39 | | 0,39 |

ПРИМЕЧАНИЕ. В ГРАФЕ "ТИП" УКАЗАНО КОЛИЧЕСТВО МАТЕРИАЛОВ, ПОТРЕБНОЕ ДЛЯ ИЗГОТОВЛЕНИЯ ТИПОВЫХ И СТАНДАРТНЫХ ИЗДЕЛИЙ, А В ГРАФЕ "ИНД." - ИНДИВИДУАЛЬНЫХ (НЕТИПОВЫХ) КОНСТРУКЦИЙ И ИЗДЕЛИЙ.

1.464.3-22-2.1 ВМ1

НАУ. ЗОЛ. ПЕТРУНИН
ИРИ. КОП. В. ЧЕРАШНИК
П. ИЖ. Л. В. ЧЕРАШНИК
П. Л. АРХ. П. ЗЕНКОВИЧ
ИНЖЕНЕР ЧУБАРОВ

ВЕДОМОСТЬ ПОТРЕБНОСТИ В МАТЕРИАЛАХ НА ИЗГОТОВЛЕНИЕ СВЕТОАЭРАЦИОННОГО ФОНАРЯ ФБ 6x6-30П

СТАНДА. ЛИСТ ЛИСТОВ
Р 1 3
ГОССТРОИ СССР
ПРОМСТРОЙПРОЕКТ
МОСКВА

| № СТРОИ | НАИМЕНОВАНИЕ МАТЕРИАЛА И ЕДИНИЦА ИЗМЕРЕНИЯ | КОД | | КОЛИЧЕСТВО | | |
|---------|---|-----------|-------------|------------|------|-------|
| | | МАТЕРИАЛА | ЕД. ИЗМ. | ТИП | ИНД. | ВСЕГО |
| 1 | ГН. L 80x4 | | 168 | 0,42 | | 0,42 |
| 2 | ГН. L 70x4 | | 168 | 0,24 | | 0,24 |
| 3 | ГН. L 50x3 | | 168 | 0,02 | | 0,02 |
| 4 | СПЕЦИАЛЬНЫЙ ГНУТЫЙ ПРОФИЛЬ | | | | | |
| 5 | ИЗ ЛИСТА S3 | | 168 | 1,45 | | 1,45 |
| 6 | СТАЛЬ СРЕДНЕСОРТНАЯ, Т | 093200 | | | | |
| 7 | УГЛОВАЯ РАВНОБЕЖКАЯ 36x36x4 | 095200 | 168 | — | | — |
| 8 | СТАЛЬ МЕЛКОСОРТОВАЯ, Т | 093300 | | | | |
| 9 | | 095300 | 168 | — | | — |
| 10 | ОКОННО-РАМНЫЙ ПОРЯЧЕКАТАН- | | | | | |
| 11 | НЫЙ ПРОФИЛЬ №8 | | 168 | — | | — |
| 12 | СТАЛЬ ОБЫКНОВЕННОГО КАЧЕСТ- | | | | | |
| 13 | ВА КРУГЛАЯ 16 ММ | | 168 | — | | — |
| 14 | КАТАНКА, Т | 093400 | 168 | 0,03 | | 0,03 |
| 15 | СТАЛЬ ТОЛСТОЛИСТОВАЯ РЯДО- | | | | | |
| 16 | ВЫХ МАРОК (ОТ 4 ММ) | 097100 | 168 | | | 0,87 |
| 17 | S 20 | | 168 | 0,15 | | 0,15 |
| 18 | S 12 | | 168 | 0,19 | | 0,19 |
| 19 | S 8 | | 168 | 0,52 | | 0,52 |
| 20 | S 6 | | 168 | 0,01 | | 0,01 |
| 21 | СТАЛЬ ТОНКОЛИСТОВАЯ ТОЛ- | | | | | |
| 22 | ЩИНОЙ 1,9-3,9 ММ, Т | 097200 | 168 | 0,04 | | 0,04 |
| 23 | СТАЛЬ КРОВЕЛЬНАЯ, Т | 097400 | 168 | 0,38 | | 0,38 |
| 24 | МЕТАЛЛОИЗДЕЛИЯ, ПРОМЫШЛЕН- | | | | | |
| 25 | НОГО НАЗНАЧЕНИЯ (МЕТИЗЫ) | | | | | |
| 26 | ПРОВОЛОКА СТАЛЬНАЯ НИЗКОУГЛЕ- | | | | | |
| 27 | РОДИСТАЯ ОБЫКНОВЕННОГО КА- | | | | | |
| 28 | ЧЕСТВА ДЛЯ ЖЕЛЕЗОБЕТОНА | | | | | |
| 29 | (КЛАССА В I), Т | 121300 | 168 | 0,1 | | 0,1 |

ИНВ. № 1000 ПОДЛИСЬ И ДАТА ВЗАИМ. ПЛ. И

1.464.3-22-2.1 ВМ1

Лист 2

| № СТРОК | НАИМЕНОВАНИЕ МАТЕРИАЛА И ЕДИНИЦА ИЗМЕРЕНИЯ | Код | | КОЛИЧЕСТВО | | |
|---------|---|-----------|-------------|------------|------|--------|
| | | МАТЕРИАЛА | ЕД. ИЗМ. | ТИП | ИНД. | ВСЕГО |
| 1 | ИТОГО СТАЛИ СОРТОВОЙ | | | | | |
| 2 | КОНСТРУКЦИОННОЙ, ПРОКАТА | | | | | |
| 3 | ЛИСТОВОГО И МЕТНЗЫ В | | | | | |
| 4 | НАТУРАЛЬНОЙ МАССЕ, Т | | 168 | | | 6,12 |
| 5 | ИТОГО СТАЛИ, ПРИВЕДЕННОЙ | | | | | |
| 6 | К КЛАССУ С 38/23, Т | | 168 | | | 7,23 |
| 7 | | | | | | |
| 8 | ТРУБЫ СТАЛЬНЫЕ, Т | 131700 | 168 | | | 0,85 |
| 9 | ТРУБА СТАЛЬНАЯ БЕСШОВНАЯ | | | | | |
| 10 | ХОЛОДНОДЕФОРМИРОВАННАЯ | | | | | |
| 11 | ДИАМЕТРОМ 30 ММ | | 168 | 0,02 | | 0,02 |
| 12 | ДИАМЕТРОМ 20 ММ | | 168 | 0,01 | | 0,01 |
| 13 | ТРУБА СТАЛЬНАЯ ЭЛЕКТРОСВАР- | | | | | |
| 14 | НАЯ ПРЯМОУГОЛЬНОГО СЕЧЕНИЯ | | 168 | 0,82 | | 0,82 |
| 15 | | | | | | |
| 16 | МАТЕРИАЛЫ ЛАКОКРАСОЧНЫЕ, КГ | 231000 | 116 | 90,58 | | 90,58 |
| 17 | ПИЛОМАТЕРИАЛЫ КАЧЕСТВЕННЫЕ, М ² | 533100 | 113 | 2,5 | | 2,5 |
| 18 | ГРАВНИЙ, М ³ | 571120 | 113 | 4,2 | | 4,2 |
| 19 | ПЕСОК СТРОИТЕЛЬНЫЙ ПРИРОДНЫЙ | 571140 | 113 | 6,2 | | 6,2 |
| 20 | ЗАПОЛНИТЕЛИ ПОРИСТЫЕ, М ³ | 571200 | 113 | 11,2 | | 11,2 |
| 21 | ЦЕМЕНТ М 400, Т | 573000 | 168 | 4,52 | | 4,52 |
| 22 | ПЛИТЫ ФИБРИТНЫЕ, М ³ | 576861 | 113 | 3,6 | | 3,6 |
| 23 | РУБЕРОИД, М ² | 577402 | 055 | 408,9 | | 408,9 |
| 24 | ЛИСТЫ АСБЕСТОЦЕМЕНТНЫЕ | | | | | |
| 25 | КРОВЕЛЬНЫЕ ВОЛНИСТЫЕ, | | | | | |
| 26 | ТЫС. УСЛ. ПЛИТОК | 578111 | 732 | 0,24 | | 0,24 |
| 27 | СТЕКЛО ОКОННОЕ, М ² | 591120 | 055 | 132,24 | | 132,24 |
| 28 | | | | | | |
| 29 | | | | | | |

1.464.3-22-2.1 ВМ1

ЛИСТ
3

| № СТРОК | НАИМЕНОВАНИЕ МАТЕРИАЛА И ЕДИНИЦА ИЗМЕРЕНИЯ | Код | | КОЛИЧЕСТВО | | |
|---------|---|-----------|-------------|------------|------|-------|
| | | МАТЕРИАЛА | ЕД. ИЗМ. | ТИП | ИНД. | ВСЕГО |
| 1 | БИТУМЫ НЕФТЯНЫЕ И СПАНЦЕВЫЕ | 025600 | | | | |
| 2 | БИТУМЫ НЕФТЯНЫЕ СТРОИТЕЛЬНЫЕ | | | | | |
| 3 | ТВЕРДЫХ МАРК, Т | 025621 | 168 | 0,56 | | 0,56 |
| 4 | | | | | | |
| 5 | СТАЛЬ СОРТОВАЯ КОНСТРУК- | | | | | |
| 6 | ЦИОННАЯ И ПРОКАТ ЛИСТОВОЙ | | | | | |
| 7 | В НАТУРАЛЬНОЙ МАССЕ, Т | 095000 | 168 | | | 7,33 |
| 8 | В ТОМ ЧИСЛЕ ПО УКРУПНЕН- | | | | | |
| 9 | НОМУ СОРТАМЕНТУ: | | | | | |
| 10 | БАЛКИ И ШВЕЛЛЕРЫ, Т | 095000 | 168 | | | 2,43 |
| 11 | ГН. С 160x80x5 | | 168 | 1,41 | | 1,41 |
| 12 | ГН. С 120x50x4 | | 168 | 1,02 | | 1,02 |
| 13 | СТАЛЬ КРУПНОСОРТОВАЯ, Т | 093100 | | | | |
| 14 | | 095100 | 168 | | | 3,77 |
| 15 | ПРОФИЛИ ГНУТЫЕ ЗАМКНУ- | | | | | |
| 16 | ТЫЕ КВАДРАТНОГО СЕЧЕНИЯ: | | | | | |
| 17 | ГН. Д 160x4 | | 168 | — | — | — |
| 18 | ГН. Д 140x4 | | 168 | 0,18 | | 0,18 |
| 19 | ГН. Д 110x3 | | 168 | 0,11 | | 0,11 |
| 20 | ГН. Д 100x3 | | 168 | 0,12 | | 0,12 |
| 21 | УГОЛКИ СТАЛЬНЫЕ ГНУТЫЕ | | | | | |
| 22 | РАВНОПОЛОЧНЫЕ: | | | | | |
| 23 | ГН. L 100x5 | | 168 | 0,4 | | 0,4 |

ПРИМЕЧАНИЕ. В ГРАФЕ "ТИП" УКАЗАНО КОЛИЧЕСТВО МАТЕРИАЛОВ, ПОТРЕБНОЕ ДЛЯ ИЗГОТОВЛЕНИЯ ТИПОВЫХ И СТАНДАРТНЫХ ИЗДЕЛИЙ, А В ГРАФЕ "ИНД." ИНДИВИДУАЛЬНЫХ (НЕТИПОВЫХ) КОНСТРУКЦИЙ И ИЗДЕЛИЙ

1.464.3-22-2.1 ВМ2

НАЧ. ЗАДА ПЕТРУНИН
ПОП. КОМП. ДУБОВИЧУК
П. НИЖ. РА. ВЧЕРАШНИЙ
П. АРХ. ПР. ЗЕНКОВИЧ
ИНЖЕНЕР ЧУБАРОВ

ВЕДОМОСТЬ ПОТРЕБНОСТИ В МАТЕРИАЛАХ НА ИЗГОТОВЛЕНИЕ СВЕТОАЭРАДИОМОННОГО ФОНАря Ф 5 6x5 - 36 ПГ

СТАДИЯ ЛИСТ ЛИСТОВ
Р 1 3
ГОССТРОЙ СССР
ПРОМСТРОЙПРОЕКТ
МОСКВА

| № СТРОКИ | НАИМЕНОВАНИЕ МАТЕРИАЛА И ЕДИНИЦА ИЗМЕРЕНИЯ | КОД | | КОЛИЧЕСТВО | | |
|-------------------|---|-----------|-----------|------------|-----|-----------|
| | | МАТЕРИАЛА | ЕД ИЗМ | ТИП | Инд | ВСЕГО |
| 1 | ГН L80x4 | | 168 | 0,47 | | 0,47 |
| 2 | ГН L70x4 | | 168 | 0,3 | | 0,3 |
| 3 | ГН L50x3 | | 168 | 0,03 | | 0,03 |
| 4 | СПЕЦИАЛЬНЫЙ ГНУТЫЙ ПРОФИЛЬ | | | | | |
| 5 | из листа S3 | | 168 | 1,69 | | 1,69 |
| 6 | СТАЛЬ СРЕДНЕСОРТНАЯ,Т | 093200 | | | | |
| 7 | УГЛОВАЯ РАВНОБЕЖКАЯ 36x36x4 | 095200 | 168 | — | | — |
| 8 | СТАЛЬ МЕЛКОСОРТОВАЯ,Т | 093300 | | | | |
| 9 | | 095300 | 168 | — | | — |
| 10 | ОКОННО-РАМНЫЙ ГОРЯЧЕКАТАН- | | | | | |
| 11 | НЫЙ ПРОФИЛЬ №8 | | 168 | — | | — |
| 12 | СТАЛЬ ОБЫКНОВЕННОГО КАЧЕСТ- | | | | | |
| 13 | ВА КРУГЛАЯ 16ММ | | 168 | — | | — |
| 14 | КАТАНКА,Т | 093400 | 168 | 0,04 | | 0,04 |
| 15 | СТАЛЬ ТОЛСТОЛИСТОВАЯ РЯДО- | | | | | |
| 16 | ВЫХ МАРК (от 4мм) | 097100 | 168 | | | 1,00 |
| 17 | S20 | | 168 | 0,18 | | 0,18 |
| 18 | S12 | | 168 | 0,22 | | 0,22 |
| 19 | S8 | | 168 | 0,59 | | 0,59 |
| 20 | S6 | | 168 | 0,01 | | 0,01 |
| 21 | СТАЛЬ ТОНКОЛИСТОВАЯ ТОЛ- | | | | | |
| 22 | ЩИНОЙ 1,9-3,9ММ,Т | 097200 | 168 | 0,04 | | 0,04 |
| 23 | СТАЛЬ КРОВЕЛЬНАЯ,Т | 097400 | 168 | 0,45 | | 0,45 |
| 24 | МЕТАЛЛОИЗДЕЛИЯ ПРОМЫШЛЕН- | | | | | |
| 25 | НОГО НАЗНАЧЕНИЯ (МЕТИЗЫ) | | | | | |
| 26 | ПРОВОДОКА СТАЛЬНАЯ НИЗКОУГЛЕ | | | | | |
| 27 | РОДИСТАЯ ОБЫКНОВЕННОГО КА- | | | | | |
| 28 | ЧЕСТВА ДЛЯ ЖЕЛЕЗОБЕТОНА | | | | | |
| 29 | (КЛАССА ВІ),Т | 121300 | 168 | 0,12 | | 0,12 |
| 1.464.3-22-2.1ВМ2 | | | | | | ЛИСТ 2 |

| № СТРОКИ | НАИМЕНОВАНИЕ МАТЕРИАЛА И ЕДИНИЦА ИЗМЕРЕНИЯ | КОД | | КОЛИЧЕСТВО | | |
|-------------------|---|-----------|-----------|------------|-----|-----------|
| | | МАТЕРИАЛА | ЕД ИЗМ | ТИП | Инд | ВСЕГО |
| 1 | ИТОГО СТАЛИ СОРТОВОЙ | | | | | |
| 2 | КОНСТРУКЦИОННОЙ, ПРОКАТА | | | | | |
| 3 | ЛИСТОВОГО И МЕТИЗЫ В | | | | | |
| 4 | НАТУРАЛЬНОЙ МАССЕ,Т | | 168 | | | 7,45 |
| 5 | ИТОГО СТАЛИ ПРИВЕДЕННОЙ | | | | | |
| 6 | К КЛАССУ С 38/23,Т | | 168 | | | 8,48 |
| 7 | | | | | | |
| 8 | ТРУБЫ СТАЛЬНЫЕ,Т | 131700 | 168 | | | 0,98 |
| 9 | ТРУБА СТАЛЬНАЯ БЕСШОВНАЯ | | | | | |
| 10 | ХОЛОДНОДЕФОРМИРОВАННАЯ | | | | | |
| 11 | ДИАМЕТРОМ 30ММ | | 168 | 0,02 | | 0,02 |
| 12 | ДИАМЕТРОМ 20ММ | | 168 | 0,01 | | 0,01 |
| 13 | ТРУБА СТАЛЬНАЯ ЭЛЕКТРОСВАР- | | | | | |
| 14 | НАЯ ПРЯМОУГОЛЬНОГО СЕЧЕНИЯ | | 168 | 0,95 | | 0,95 |
| 15 | | | | | | |
| 16 | МАТЕРИАЛЫ ЛАКОКРАСОЧНЫЕ,КГ | 231000 | 116 | 104,78 | | 104,78 |
| 17 | ПЛИОМАТЕРИАЛЫ КАЧЕСТВЕННЫЕ,М³ | 533100 | 113 | 2,60 | | 2,80 |
| 18 | ГРАВИЙ, М³ | 571120 | 113 | 5,00 | | 5,00 |
| 19 | ПЕСОК СТРОИТЕЛЬНЫЙ ПРИРОДНЫЙ | 571140 | 113 | 7,44 | | 7,44 |
| 20 | ЗАПОЛНИТЕЛИ ПОРНСТЫЕ, М³ | 571200 | 113 | 13,40 | | 13,40 |
| 21 | ЦЕМЕНТ М400,Т | 573000 | 168 | 5,48 | | 5,48 |
| 22 | Плиты фибритные, М³ | 576861 | 113 | 4,20 | | 4,20 |
| 23 | РУБЕРОИД, М² | 577402 | 055 | 477,1 | | 477,10 |
| 24 | Листы асбестоцементные | | | | | |
| 25 | КРОВЕЛЬНЫЕ ВОЛНИСТЫЕ, | | | | | |
| 26 | тыс усл плиток | 578111 | 732 | 0,28 | | 0,28 |
| 27 | Стекло оконное, М² | 591120 | 055 | 154,3 | | 154,3 |
| 28 | | | | | | |
| 29 | | | | | | |
| 1.464.3-22-2.1ВМ2 | | | | | | ЛИСТ 3 |

УТВ. ПОДПИСЬ И ДАТА

| № СТРОКИ | НАИМЕНОВАНИЕ МАТЕРИАЛА И ЕДИНИЦА ИЗМЕРЕНИЯ | Код | | КОЛИЧЕСТВО | | |
|----------|---|-----------|-----------|------------|-----|-------|
| | | МАТЕРИАЛА | ЕД ИЗМ | ТИП | ИНД | ВСЕГО |
| 1 | БИТУМЫ НЕФТЯНЫЕ И СЛАНЦЕВЫЕ | 025600 | | | | |
| 2 | БИТУМЫ НЕФТЯНЫЕ СТРОИТЕЛЬНЫЕ | | | | | |
| 3 | ТВЕРДЫХ МАРОК, Т | 025621 | 168 | 0,66 | | 0,66 |
| 4 | | | | | | |
| 5 | СТАЛЬ СОРТОВАЯ КОНСТРУК- | | | | | |
| 6 | ЦИОННАЯ И ПРОКАТ ЛИСТОВОЙ | | | | | |
| 7 | В НАТУРАЛЬНОЙ МАССЕ, Т | 095000 | 168 | | | 8,31 |
| 8 | В ТОМ ЧИСЛЕ ПО УКРУПНЕН- | | | | | |
| 9 | НОМУ СОРТАМЕНТУ | | | | | |
| 10 | БАЛКИ И ШВЕЛЛЕРЫ, Т | 092500 | 168 | | | 2,77 |
| 11 | ГН С 160x80x5 | | 168 | 1,58 | | 1,58 |
| 12 | ГН С 120x50x4 | | 168 | 1,19 | | 1,19 |
| 13 | СТАЛЬ КРУПНОСОРТНАЯ, Т | 093100 | | | | |
| 14 | | 095100 | 168 | | | 3,82 |
| 15 | ПРОФИЛИ ГНУТЫЕ ЗАМКНУ- | | | | | |
| 16 | ТЫЕ КВАДРАТНОГО СЕЧЕНИЯ | | | | | |
| 17 | ГН □ 160x4 | | 168 | — | | — |
| 18 | ГН □ 140x4 | | 168 | 0,19 | | 0,19 |
| 19 | ГН □ 110x3 | | 168 | 0,11 | | 0,11 |
| 20 | ГН □ 100x3 | | 168 | 0,12 | | 0,12 |
| 21 | УГОЛКИ СТАЛЬНЫЕ ГНУТЫЕ | | | | | |
| 22 | РАВНОПОЛОЧНЫЕ. | | | | | |
| 23 | ГН L 100x5 | | 168 | 0,56 | | 0,56 |

ПРИМЕЧАНИЕ В ГРАФЕ "ТИП" УКАЗАНО КОЛИЧЕСТВО МАТЕРИАЛОВ, ПОТРЕБНОЕ ДЛЯ ИЗГОТОВЛЕНИЯ ТИПОВЫХ И СТАНДАРТНЫХ ИЗДЕЛИЙ, А В ГРАФЕ "ИНД" - ИНДИВИДУАЛЬНЫХ (НЕТИПОВЫХ) КОНСТРУКЦИЙ И ИЗДЕЛИЙ

1.464.3-22-2.1ВМЗ

МАУ ЗОТД ПЕТРИНИН
 ИЛИ КОМП. ВЕТЕРАШНИН
 ПЛ. НИЖ. ПР. ПИЩЕРАШНИН
 ПЛ. АРХ. ПР. БЕНКОВИЧ
 ИНЖЕНЕР ЧУБАРОВ

ВЕДОМОСТЬ ПОТРЕБНОСТИ В МАТЕРИАЛАХ НА ИЗГОТОВЛЕНИЕ СВЕТОАЭРАЦИОННОГО ФОНАря ФББx6-42ПТ

СТАДИЯ ЛИСТ ЛИСТОВ
 Р 1 3
 ГОССТРОЙ, СССР
 ПРОМСТРОЙПРОЕКТ
 МОСКВА

| № СТРОКИ | НАИМЕНОВАНИЕ МАТЕРИАЛА И ЕДИНИЦА ИЗМЕРЕНИЯ | Код | | КОЛИЧЕСТВО | | |
|----------|---|-----------|-----------|------------|-----|-------|
| | | МАТЕРИАЛА | ЕД ИЗМ | ТИП | ИНД | ВСЕГО |
| 1 | ГН L 80x4 | | 168 | 0,53 | | 0,53 |
| 2 | ГН L 70x4 | | 168 | 0,35 | | 0,35 |
| 3 | ГН L 50x3 | | 168 | 0,03 | | 0,03 |
| 4 | СПЕЦИАЛЬНЫЙ ГНУТЫЙ ПРОФИЛЬ | | | | | |
| 5 | ИЗ ЛИСТА S3 | | 168 | 1,93 | | 1,93 |
| 6 | СТАЛЬ СРЕДНЕСОРТНАЯ, Т | 093200 | | | | |
| 7 | УГЛОВАЯ РАВНОБОКАЯ 36x36x4 | 095200 | 168 | — | | — |
| 8 | СТАЛЬ МЕЛКОСОРТОВАЯ, Т | 093300 | | | | |
| 9 | | 095300 | 168 | — | | — |
| 10 | ОКОННО-РАМНЫЙ ГОРЯЧЕКАТАН- | | | | | |
| 11 | НЫЙ ПРОФИЛЬ №8 | | 168 | — | | — |
| 12 | СТАЛЬ ОБЫКНОВЕННОГО КАЧЕСТ- | | | | | |
| 13 | ВА КРУГЛАЯ 16 ММ | | 168 | — | | — |
| 14 | КАТАНКА, Т | 093400 | 168 | 0,05 | | 0,05 |
| 15 | СТАЛЬ ТОЛСТОЛИСТОВАЯ РЯДО- | | | | | |
| 16 | ВЫХ МАРОК (ОТ 4 ММ) | 097100 | 168 | | | 1,15 |
| 17 | S20 | | 168 | 0,21 | | 0,21 |
| 18 | S12 | | 168 | 0,26 | | 0,26 |
| 19 | S8 | | 168 | 0,67 | | 0,67 |
| 20 | S6 | | 168 | 0,01 | | 0,01 |
| 21 | СТАЛЬ ТОНКОЛИСТОВАЯ ТОЛ- | | | | | |
| 22 | ЩИНОЙ 1,9-3,9 ММ, Т | 097200 | 168 | 0,04 | | 0,04 |
| 23 | СТАЛЬ КРОВЕЛЬНАЯ, Т | 097400 | 168 | 0,48 | | 0,48 |
| 24 | МЕТАЛЛОИЗДЕЛИЯ, ПРОМЫШЛЕН- | | | | | |
| 25 | НОГО НАЗНАЧЕНИЯ (МЕТИЗЫ) | | | | | |
| 26 | ПРОВОДКА СТАЛЬНАЯ НИЗКОУГЛЕ- | | | | | |
| 27 | РОДИСТАЯ ОБЫКНОВЕННОГО КА- | | | | | |
| 28 | ЧЕСТВА ДЛЯ ЖЕЛЕЗОБЕТОНА | | | | | |
| 29 | (КЛАССА В I), Т | 121300 | 168 | 0,13 | | 0,13 |

1.464.3-22-2.1ВМЗ

ЛИСТ
2

| № СТРОКИ | НАИМЕНОВАНИЕ МАТЕРИАЛА И ЕДИНИЦА ИЗМЕРЕНИЯ | КОД | | КОЛИЧЕСТВО | | |
|----------|---|-----------|-----------|------------|-----|--------|
| | | МАТЕРИАЛА | ЕД ИЗМ | ТИП | Инд | ВСЕГО |
| 1 | Итого стали сортовой | | | | | |
| 2 | конструкционной, проката | | | | | |
| 3 | листового и метизы в | | | | | |
| 4 | натуральной массе, т | | 168 | | | 8,44 |
| 5 | Итого стали приваренной | | | | | |
| 6 | к классу С38/23, т | | 168 | | | 9,59 |
| 7 | | | | | | |
| 8 | Трубы стальные, т | 131700 | 168 | | | 1,16 |
| 9 | Труба стальная бесшовная | | | | | |
| 10 | холоднодеформированная | | | | | |
| 11 | диаметром 30 мм | | 168 | 0,02 | | 0,02 |
| 12 | диаметром 20 мм | | 168 | 0,01 | | 0,01 |
| 13 | Труба стальная электросвар- | | | | | |
| 14 | ная прямоугольного сечения | | 168 | 1,13 | | 1,13 |
| 15 | | | | | | |
| 16 | материалы лакокрасочные, кг | 231000 | 116 | 118,99 | | 118,99 |
| 17 | Пиломатериалы качественные, м ³ | 533100 | 113 | 3,3 | | 3,3 |
| 18 | Гравий, м ³ | 571120 | 113 | 6,0 | | 6,0 |
| 19 | Песок строительный природный | 571140 | 113 | 8,68 | | 8,68 |
| 20 | Заполнители пористые, м ³ | 571200 | 113 | 15,62 | | 15,62 |
| 21 | Цемент М400, т | 573000 | 168 | 6,38 | | 6,38 |
| 22 | Плиты фибрлитные, м ³ | 576861 | 113 | 4,7 | | 4,7 |
| 23 | Рубероид, м ² | 577402 | 055 | 545,3 | | 545,3 |
| 24 | Листы асбестоцементные | | | | | |
| 25 | Кровельные волнистые, | | | | | |
| 26 | тыс усл плиток | 578111 | 732 | 0,31 | | 0,31 |
| 27 | Стекло оконное, м ² | 591120 | 055 | 176,32 | | 176,32 |
| 28 | | | | | | |
| 29 | | | | | | |

1.464.3-22-2.1ВМ3

Лист
3

| № СТРОКИ | НАИМЕНОВАНИЕ МАТЕРИАЛА И ЕДИНИЦА ИЗМЕРЕНИЯ | КОД | | КОЛИЧЕСТВО | | |
|---|---|-----------|-----------|--|------|--------|
| | | МАТЕРИАЛА | ЕД ИЗМ | ТИП | Инд | ВСЕГО |
| 1 | Битумы нефтяные и сланцевые | 025600 | | | | |
| 2 | Битумы нефтяные строительные | | | | | |
| 3 | Твердых марок, т | 025621 | 168 | 0,75 | | 0,75 |
| 4 | | | | | | |
| 5 | Сталь сортовая конструк- | | | | | |
| 6 | ционная и прокат листовой | | | | | |
| 7 | в натуральной массе, т | 095000 | 168 | | | 9,34 |
| 8 | в том числе по укрупнен- | | | | | |
| 9 | ному сортаменту | | | | | |
| 10 | Балки и швеллеры, т | 092500 | 168 | | | 3,12 |
| 11 | ГН С160x80x5 | | 168 | 1,76 | | 1,76 |
| 12 | ГН С120x50x4 | | 168 | 1,36 | | 1,36 |
| 13 | Сталь крупносортовая | 093100 | | | | |
| 14 | | 095100 | 168 | | | 4,27 |
| 15 | Профили гнутые замкну- | | | | | |
| 16 | тые квадратного сечения | | | | | |
| 17 | ГН □ 160x4 | | 168 | — | | — |
| 18 | ГН □ 140x4 | | 168 | 0,18 | | 0,18 |
| 19 | ГН □ 110x3 | | 168 | 0,11 | | 0,11 |
| 20 | ГН □ 100x3 | | 168 | 0,12 | | 0,12 |
| 21 | Уголки стальные гнутые | | | | | |
| 22 | равнополочные | | | | | |
| 23 | ГН L 100x5 | | 168 | 0,65 | | 0,65 |
| <p>ПРИМЕЧАНИЕ В ГРАФЕ "ТИП" УКАЗАНО КОЛИЧЕСТВО МАТЕРИАЛОВ, ПОТРЕБНОЕ ДЛЯ ИЗГОТОВЛЕНИЯ ТИПОВЫХ СТАНДАРТНЫХ ИЗДЕЛИЙ, А В ГРАФЕ "Инд" — ИНДИВИДУАЛЬНЫХ (НЕТИПОВЫХ) КОНСТРУКЦИЙ И ИЗДЕЛИЙ</p> | | | | | | |
| <p>1.464.3-22-2.1ВМ4</p> | | | | | | |
| НАУЧ. ОТД. | ПЕТРУНИН | БС | | | | |
| Норм. контр. | ЗУБАРОВ | БС | | | | |
| ГЛАВ. ПРО. | ВЫРАЩИН | БС | | | | |
| ПАРК. ПРО. | ЗЕНКОВИЧ | БС | | | | |
| ИНЖЕНЕР | ЗУБАРОВ | БС | | | | |
| ВЕДОМОСТЬ ПОТРЕБНОСТИ В МАТЕРИАЛАХ НА ИЗГОТОВЛЕНИЕ СВЕТОАЭРАЦИОННОГО ФОНАря ФБ 6x6-48 ПТ | | | | СТАДИЯ | ЛИСТ | ЛИСТОВ |
| | | | | Р | 1 | 3 |
| | | | | ГОССТРОЙ СССР ПРОМСТРОЙПРОЕКТ МОСКВА | | |

| № СТРОКИ | НАИМЕНОВАНИЕ МАТЕРИАЛА И ЕДИНИЦА ИЗМЕРЕНИЯ | КОД | | КОЛИЧЕСТВО | | |
|-------------------|---|-----------|----------|------------|------|-----------|
| | | МАТЕРИАЛА | ЕД. ИЗМ. | ТИП | ИИД. | ВСЕГО |
| 1 | ГН. L 80x4 | | 168 | 0,58 | | 0,58 |
| 2 | ГН. L 70x4 | | 168 | 0,41 | | 0,41 |
| 3 | ГН. L 50x3 | | 168 | 0,04 | | 0,04 |
| 4 | СПЕЦИАЛЬНЫЙ ГНУТЫЙ ПРОФИЛЬ | | | | | |
| 5 | ИЗ ЛИСТА S3 | | 168 | 2,18 | | 2,18 |
| 6 | СТАЛЬ СРЕДНЕСОРТНАЯ, Т | 093200 | | | | |
| 7 | УГЛОВАЯ РАВНОБЕЖАЯ 36x36x4 | 095200 | 168 | — | | — |
| 8 | СТАЛЬ МЕЛКОСОРТОВАЯ, Т | 093300 | | | | |
| 9 | | 095300 | 168 | — | | — |
| 10 | ОКОННО-РАМНЫЙ ГОРЯЧЕКАТАН- | | | | | |
| 11 | НЫЙ ПРОФИЛЬ №8 | | 168 | — | | — |
| 12 | СТАЛЬ ОБЫКНОВЕННОГО КАЧЕСТ- | | | | | |
| 13 | ВА КРУГЛАЯ 16ММ | | 168 | — | | — |
| 14 | КАТАНКА, Т | 093400 | 168 | 0,05 | | 0,05 |
| 15 | СТАЛЬ ТОЛСТОЛИСТОВАЯ РЯДО- | | | | | |
| 16 | ВЫХ МАРК (ОТ 4ММ) | 097400 | 168 | | | 1,28 |
| 17 | S20 | | 168 | 0,24 | | 0,24 |
| 18 | S12 | | 168 | 0,29 | | 0,29 |
| 19 | S8 | | 168 | 0,74 | | 0,74 |
| 20 | S6 | | 168 | 0,01 | | 0,01 |
| 21 | СТАЛЬ ТОНКОЛИСТОВАЯ ТОЛ- | | | | | |
| 22 | ЩИНА 1,2x3,9ММ, Т | 097200 | 168 | 0,05 | | 0,05 |
| 23 | СТАЛЬ КРОВЕЛЬНАЯ, Т | 097400 | 168 | 0,57 | | 0,57 |
| 24 | МЕТАЛЛОИЗДЕЛИЯ ПРОМЫШЛЕН- | | | | | |
| 25 | НОГО НАЗНАЧЕНИЯ (МЕТИЗЫ) | | | | | |
| 26 | ПРОВОДКА СТАЛЬНАЯ НИЗКОУГЛЕ- | | | | | |
| 27 | РОДИСТАЯ ОБЫКНОВЕННОГО КА- | | | | | |
| 28 | ЧЕСТВА ДЛЯ ЖЕЛЕЗОБЕТОНА | | | | | |
| 29 | (КЛАССА В1), Т | 121300 | 168 | 0,15 | | 0,15 |
| 1.464.3-22-2.1ВМ4 | | | | | | Лист 2 |

ИИД. К. КОД. ПОДАРОСЬ И ДАТА ВВЕДЕНИЯ В Э.

| № СТРОКИ | НАИМЕНОВАНИЕ МАТЕРИАЛА И ЕДИНИЦА ИЗМЕРЕНИЯ | КОД | | КОЛИЧЕСТВО | | |
|-------------------|---|-----------|----------|------------|------|-----------|
| | | МАТЕРИАЛА | ЕД. ИЗМ. | ТИП | ИИД. | ВСЕГО |
| 1 | ИТОГО СТАЛИ СОРТОВОЙ | | | | | |
| 2 | КОНСТРУКЦИОННОЙ, ПРОКАТА | | | | | |
| 3 | ЛИСТОВОГО И МЕТИЗЫ В | | | | | |
| 4 | НАТУРАЛЬНОЙ МАССЕТ | | 168 | | | 9,49 |
| 5 | ИТОГО СТАЛИ, ПРИВЕДЕННОЙ | | | | | |
| 6 | К КЛАССУ С38/23,Т | | 168 | | | 10,75 |
| 7 | | | | | | |
| 8 | ТРУБЫ СТАЛЬНЫЕ, Т | | 131700 | 168 | | 1,25 |
| 9 | ТРУБА СТАЛЬНАЯ БЕСШОВНАЯ | | | | | |
| 10 | ХОЛОДНОДЕФОРМИРОВАННАЯ | | | | | |
| 11 | ДИАМЕТРОМ 30ММ | | 168 | 0,02 | | 0,02 |
| 12 | ДИАМЕТРОМ 20ММ | | 168 | 0,01 | | 0,01 |
| 13 | ТРУБА СТАЛЬНАЯ ЭЛЕКТРОСПИ- | | | | | |
| 14 | НАЯ ПРЯМОУГОЛЬНОГО СЕЧЕНИЯ | | 168 | 1,22 | | 1,22 |
| 15 | | | | | | |
| 16 | МАТЕРИАЛЫ ЛАКОКРАСОЧНЫЕ, КГ | 231000 | 115 | 1,33 | | 1,33 |
| 17 | ПЛИОМАТЕРИАЛЫ КАЧЕСТВЕННЫЕ, М ³ | 533400 | 113 | 3,6 | | 3,6 |
| 18 | ГРАВНИ, М ³ | 571120 | 113 | 6,6 | | 6,6 |
| 19 | ПЕСОК СТРОИТЕЛЬНЫЙ ПРИРОДНЫЙ | 571140 | 113 | 9,92 | | 9,92 |
| 20 | ЗАПОЛНИТЕЛИ ПОРИСТЫЕ, М ³ | 571200 | 113 | 17,86 | | 17,86 |
| 21 | ЦЕМЕНТ М400, Т | 573000 | 168 | 7,26 | | 7,26 |
| 22 | ПЛИТЫ ФИБРИТНЫЕ, М ³ | 576861 | 113 | 5,4 | | 5,4 |
| 23 | РУБЕРОИД, М ² | 577402 | 055 | 613,5 | | 613,5 |
| 24 | ЛИСТЫ АСБЕСТОЦЕМЕНТНЫЕ | | | | | |
| 25 | КРОВЕЛЬНЫЕ ВОЛНИСТЫЕ, | | | | | |
| 26 | ТЫС. УСЛ. ПЛНТОК | 578111 | 732 | 0,35 | | 0,35 |
| 27 | СТЕКЛО ОКОННОЕ, М ² | 591120 | 055 | 198,36 | | 198,36 |
| 28 | | | | | | |
| 29 | | | | | | |
| 1.464.3-22-2.1ВМ4 | | | | | | Лист 3 |

ИИД. К. КОД. ПОДАРОСЬ И ДАТА ВВЕДЕНИЯ В Э.

| № СТРОКИ | НАИМЕНОВАНИЕ МАТЕРИАЛА И ЕДИНИЦА ИЗМЕРЕНИЯ | КОД | | КОЛИЧЕСТВО | | |
|----------|---|-----------|-------------|------------|------|-------|
| | | МАТЕРИАЛА | ЕД. ИЗМ. | ТИП | ИИД. | ВСЕГО |
| 1 | БИТУМЫ НЕФТЯНЫЕ И СЛАНЦЕВЫЕ | 025600 | | | | |
| 2 | БИТУМЫ НЕФТЯНЫЕ СТРОИТЕЛЬНЫЕ | | | | | |
| 3 | ТВЕРДЫХ МАРК, Т | 025621 | 168 | 0,84 | | 0,84 |
| 4 | | | | | | |
| 5 | СТАЛЬ СОРТОВАЯ КОНСТРУК- | | | | | |
| 6 | ЦИОННАЯ И ПРОКАТ ЛИСТОВОЙ | | | | | |
| 7 | В НАТУРАЛЬНОЙ МАССЕ, Т | 095000 | 168 | | | 10,42 |
| 8 | В ТОМ ЧИСЛЕ ПО УКРУПНЕН- | | | | | |
| 9 | НОМУ СОРТАМЕНТУ: | | | | | |
| 10 | БАЛКИ И ШВЕЛЛЕРЫ, Т | 092500 | 168 | | | 3,46 |
| 11 | ГН. С 160x80x5 | | 168 | 1,93 | | 1,93 |
| 12 | ГН. С 120x50x4 | | 168 | 1,53 | | 1,53 |
| 13 | СТАЛЬ КРУПНОСОРТНАЯ, Т | 093100 | | | | |
| 14 | | 095100 | 168 | | | 4,72 |
| 15 | ПРОФИЛИ ГНУТЫЕ ЗАМКНУ- | | | | | |
| 16 | ТЫЕ КВАДРАТНОГО СЕЧЕНИЯ: | | | | | |
| 17 | ГН. П 160x4 | | 168 | — | | — |
| 18 | ГН. П 140x4 | | 168 | 0,18 | | 0,18 |
| 19 | ГН. П 110x3 | | 168 | 0,11 | | 0,11 |
| 20 | ГН. П 100x3 | | 168 | 0,12 | | 0,12 |
| 21 | УГОЛКИ СТАЛЬНЫЕ ГНУТЫЕ | | | | | |
| 22 | РАВНОПОЛУЧНЫЕ: | | | | | |
| 23 | ГН. Л 100x5 | | 168 | 0,74 | | 0,74 |

ПРИМЕЧАНИЕ В ГРАФЕ "ТИП" УКАЗАНО КОЛИЧЕСТВО МАТЕРИАЛОВ, ПОТРЕБНОЕ ДЛЯ ИЗГОТОВЛЕНИЯ ТИПОВЫХ И СТАНДАРТНЫХ ИЗДЕЛИЙ, А В ГРАФЕ "ИИД" - ИНДИВИДУАЛЬНЫХ (НЕТИПОВЫХ) КОНСТРУКЦИЙ И ИЗДЕЛИЙ

1.464.3-22-2.1ВМ5

НАЧ. ЗОПД. ПЕТРУНИН
 НОРМ. КОНТ. ВЧЕРАШНИИ
 П. ИИЖ. ПР. ВЧЕРАШНИИ
 П. АРХ. ПР. ЗЕНКОВИЧ
 ИИЖЕНЕР. ИЗБАРОВ

ВЕДОМОСТЬ ПОТРЕБНОСТИ В МАТЕРИАЛАХ НА ИЗГОТОВЛЕНИЕ СВЕТОАЭРАЦИОННОГО ФОНАря ФБ 8x6-54 ПТ

СТАДИЯ ЛИСТ ЛИСТОВ
 Р 1 3
 ГОССТРОЙ СССР
 ПРОМСТРОЙПРОЕКТ
 МОСКВА

| № СТРОКИ | НАИМЕНОВАНИЕ МАТЕРИАЛА И ЕДИНИЦА ИЗМЕРЕНИЯ | КОД | | КОЛИЧЕСТВО | | |
|----------|---|-----------|-------------|------------|------|-------|
| | | МАТЕРИАЛА | ЕД. ИЗМ. | ТИП | ИИД. | ВСЕГО |
| 1 | ГН. L 80x4 | | 168 | 0,64 | | 0,64 |
| 2 | ГН. L 70x4 | | 168 | 0,47 | | 0,47 |
| 3 | ГН. L 50x3 | | 168 | 0,04 | | 0,04 |
| 4 | СПЕЦИАЛЬНЫЙ ГНУТЫЙ ПРОФИЛЬ | | | | | |
| 5 | ИЗ ЛИСТА S3 | | 168 | 2,42 | | 2,42 |
| 6 | СТАЛЬ СРЕДНЕСОРТНАЯ, Т | 093200 | | | | |
| 7 | УГЛОВАЯ РАВНОБОКАЯ 36x36x4 | 095200 | 168 | — | | — |
| 8 | СТАЛЬ МЕЛКОСОРТОВАЯ, Т | 093300 | | | | |
| 9 | | 095300 | 168 | | | — |
| 10 | ОКОННО-РАМНЫЙ ГОРЯЧЕКАТАН- | | | | | |
| 11 | НЫЙ ПРОФИЛЬ №8 | | 168 | — | | — |
| 12 | СТАЛЬ ОБЫКНОВЕННОГО КАЧЕСТ- | | | | | |
| 13 | ВА КРУГЛАЯ 16ММ | | 168 | — | | — |
| 14 | КАТАНКА, Т | 093400 | 168 | 0,06 | | 0,06 |
| 15 | СТАЛЬ ТОЛСТОЛИСТОВАЯ РЯДО- | | | | | |
| 16 | ВЫХ МАРК (ОТ 4ММ) | 097100 | 168 | | | 1,49 |
| 17 | S20 | | 168 | 0,26 | | 0,26 |
| 18 | S12 | | 168 | 0,33 | | 0,33 |
| 19 | S8 | | 168 | 0,89 | | 0,89 |
| 20 | S6 | | 168 | 0,01 | | 0,01 |
| 21 | СТАЛЬ ТОНКОЛИСТОВАЯ ТОЛ- | | | | | |
| 22 | ЩИНОЙ 1,9-3,9ММ, Т | 097200 | 168 | 0,05 | | 0,05 |
| 23 | СТАЛЬ КРОВЕЛЬНАЯ, Т | 097400 | 168 | 0,67 | | 0,67 |
| 24 | МЕТАЛЛОИЗДЕЛИЯ ПРОМЫШЛЕН- | | | | | |
| 25 | НОГО НАЗНАЧЕНИЯ (МЕТИЗЫ) | | | | | |
| 26 | ПРОВОДКА СТАЛЬНАЯ НИЗКОУГЛЕ- | | | | | |
| 27 | РОДИСТАЯ ОБЫКНОВЕННОГО КА- | | | | | |
| 28 | ЧЕСТВА ДЛЯ ЖЕЛЕЗОБЕТОНА | | | | | |
| 29 | (КЛАССА ВТ), Т | 121300 | 168 | 0,17 | | 0,17 |

П. ИИЖ. ПР. ЗЕНКОВИЧ

1.464.3-22-2.1ВМ5

ЛИСТ
2

| № СТРОКИ | НАИМЕНОВАНИЕ МАТЕРИАЛА И ЕДИНИЦА ИЗМЕРЕНИЯ | КОД | | КОЛИЧЕСТВО | | |
|----------|--|-----------|----------|------------|------|-------|
| | | МАТЕРИАЛА | ЕД. ИЗМ. | ТИП | ИНД. | ВСЕГО |
| 1 | Итого стали сортовой | | | | | |
| 2 | конструкционной, проката | | | | | |
| 3 | листового и метиэы в | | | | | |
| 4 | натуральной массе, т | | 168 | | | 10,59 |
| 5 | Итого стали, приведенной | | | | | |
| 6 | к классу С38/23т | | 168 | | | 12,01 |
| 7 | | | | | | |
| 8 | Трубы стальные, т | 131700 | 168 | | | 1,38 |
| 8 | Труба стальная бесшовная | | | | | |
| 10 | холоднодеформирования | | | | | |
| 11 | диаметром 30 мм | | 168 | 0,02 | | 0,02 |
| 12 | диаметром 20 мм | | 168 | 0,01 | | 0,01 |
| 13 | Труба стальная электросвар- | | | | | |
| 14 | ная прямоугольного сечения | | 168 | 1,35 | | 1,35 |
| 15 | | | | | | |
| 16 | Материалы лакокрасочные, кг | 231000 | 116 | 1,47 | | 1,47 |
| 17 | Липоматериалы качественные, м ³ | 533100 | 113 | 4,2 | | 4,2 |
| 18 | Гравий, м ³ | 571120 | 113 | 7,7 | | 7,7 |
| 19 | Песок строительный природный | 571140 | 113 | 11,16 | | 11,16 |
| 20 | Заполнители пористые, м ³ | 571200 | 113 | 20,09 | | 20,09 |
| 21 | Цемент М400, т | 573000 | 168 | 8,18 | | 8,18 |
| 22 | Плиты фибритные, м ³ | 576861 | 113 | 6,0 | | 6,0 |
| 23 | Рубероид, м ² | 577402 | 055 | 681,6 | | 681,6 |
| 24 | Листы асбестоцементные | | | | | |
| 25 | Кровельные волнистые, | | | | | |
| 26 | тыс. усл. плиток | 578111 | 732 | 0,39 | | 0,39 |
| 27 | Стекло оконное, м ² | 591120 | 055 | 220,4 | | 220,4 |
| 28 | | | | | | |
| 29 | | | | | | |

Имя, № прол. Подпись и дата взаи. инв. №

1.464.3-22-2.1ВМ5

Лист 3

| № СТРОКИ | НАИМЕНОВАНИЕ МАТЕРИАЛА И ЕДИНИЦА ИЗМЕРЕНИЯ | КОД | | КОЛИЧЕСТВО | | |
|----------|--|-----------|----------|------------|------|-------|
| | | МАТЕРИАЛА | ЕД. ИЗМ. | ТИП | ИНД. | ВСЕГО |
| 1 | Битумы нефтяные и сланцевые | 025600 | | | | |
| 2 | Битумы нефтяные строительные | | | | | |
| 3 | Твердых марок, т | 025621 | 168 | 0,94 | | 0,94 |
| 4 | | | | | | |
| 5 | Сталь сортовая конструк- | | | | | |
| 6 | ционная и прокат листовый | | | | | |
| 7 | в натуральной массе, т | 095000 | 168 | | | 11,32 |
| 8 | В том числе по укрупнен- | | | | | |
| 9 | ному сортаменту: | | | | | |
| 10 | Балки и швеллеры, т | 092500 | 168 | | | 3,8 |
| 11 | ГН. С 160x80x5 | | 168 | 2,10 | | 2,10 |
| 12 | ГН. С 120x50x4 | | 168 | 1,7 | | 1,7 |
| 13 | Сталь крупносортная, т | 093100 | | | | |
| 14 | | 095100 | 168 | | | 5,16 |
| 15 | Профили гнутые замкну- | | | | | |
| 16 | тые квадратного сечения: | | | | | |
| 17 | ГН. □ 160x4 | | 168 | — | | — |
| 18 | ГН. □ 140x4 | | 168 | 0,18 | | 0,18 |
| 19 | ГН. □ 110x3 | | 168 | 0,11 | | 0,11 |
| 20 | ГН. □ 100x3 | | 168 | 0,12 | | 0,12 |
| 21 | Уголки стальные гнутые | | | | | |
| 22 | равнополочные: | | | | | |
| 23 | ГН. L 100x5 | | 168 | 0,83 | | 0,83 |

Имя, № прол. Подпись и дата взаи. инв. №

ПРИМЕЧАНИЕ В ГРАФЕ "ТИП" УКАЗНО КОЛИЧЕСТВО МАТЕРИАЛОВ, ПОТРЕБНОЕ ДЛЯ ИЗГОТОВЛЕНИЯ ТИПОВЫХ И СТАНДАРТНЫХ ИЗДЕЛИЙ, А В ГРАФЕ "ИНД." - ИНДИВИДУАЛЬНЫХ (НЕТИПОВЫХ) КОНСТРУКЦИЙ И ИЗДЕЛИЙ

1.464.3-22-2.1ВМ6

НАЧ. ЗОТД. ПЕТРУНИН
 НОРМ. КОНСТ. ВЧЕРАШНИЙ
 ТЛ. ИНЖ. ПР. ВЧЕРАШНИЙ
 ТЛ. АРХ. ПР. ЗЕНКОВИЧ
 ИНЖЕНЕР ЧУБАРОВ

Ведомость потребности в
 материала на изготовление
 светоаэрационного фонаря
 ФБ 65-60ЛТ

| | | |
|--|------|--------|
| СТАНЦИЯ | Лист | Листов |
| Р | 1 | 3 |
| ГОССТРОЙ СССР ПРОМСТРОЙПРОЕКТ МОСКВА | | |

| № СТРОКИ | НАИМЕНОВАНИЕ МАТЕРИАЛА И ЕДИНИЦА ИЗМЕРЕНИЯ | Код | | КОЛИЧЕСТВО | | |
|------------------|---|-----------|-----------|------------|-----|-----------|
| | | МАТЕРИАЛА | ЕД ИЗМ | ТНП | ИНД | ВСЕГО |
| 1 | ГН L 80x4 | | 168 | 0,69 | | 0,69 |
| 2 | ГН L 70x4 | | 168 | 0,53 | | 0,53 |
| 3 | ГН L 50x3 | | 168 | 0,04 | | 0,04 |
| 4 | СПЕЦИАЛЬНЫЙ ГНУТЫЙ ПРОФИЛЬ | | | | | |
| 5 | НЗ ЛИСТА S3 | | 168 | 2,66 | | 2,66 |
| 6 | СТАЛЬ СРЕДНЕСОРТНАЯ, Т | 093200 | | | | |
| 7 | УГЛОВАЯ РАВНОБОКАЯ 36x36x4 | 095200 | 168 | — | | — |
| 8 | СТАЛЬ МЕЛКОСОРТОВАЯ, Т | 093300 | | | | |
| 9 | | 095300 | 168 | | | — |
| 10 | ОКОННО-РАМНЫЙ ГОРЯЧЕКАТАН- | | | | | |
| 11 | НЫЙ ПРОФИЛЬ №8 | | 168 | — | | — |
| 12 | СТАЛЬ ОБЫКНОВЕННОГО КАЧЕСТ- | | | | | |
| 13 | ВА КРУГЛАЯ 16 ММ | | 168 | — | | — |
| 14 | КАТАНКА, Т | 093400 | 168 | 0,06 | | 0,06 |
| 15 | СТАЛЬ ТОЛСТОЛИСТОВАЯ РЯДО- | | | | | |
| 16 | ВЫК МАРК (ОТ 4 ММ) | 097100 | 168 | | | 1,548 |
| 17 | S20 | | 168 | 0,29 | | 0,29 |
| 18 | S12 | | 168 | 0,36 | | 0,36 |
| 19 | S8 | | 168 | 0,89 | | 0,89 |
| 20 | S6 | | 168 | 0,008 | | 0,008 |
| 21 | СТАЛЬ ТОНКОЛИСТОВАЯ ТОЛ- | | | | | |
| 22 | ЩИНОЙ 1,9 ÷ 3,9 ММ, Т | 097200 | 168 | 0,05 | | 0,05 |
| 23 | СТАЛЬ КРОВЕЛЬНАЯ, Т | 097400 | 168 | 0,70 | | 0,70 |
| 24 | МЕТАЛЛОИЗДЕЛИЯ ПРОМЫШЛЕН- | | | | | |
| 25 | НОГО НАЗНАЧЕНИЯ (МЕТИЗЫ) | | | | | |
| 26 | ПРОВОЛОКА СТАЛЬНАЯ НИЗКОУПЛЕ- | | | | | |
| 27 | РОДНСТАЯ ОБЫКНОВЕННОГО КА- | | | | | |
| 28 | ЧЕСТВА ДЛЯ ЖЕЛЕЗОБЕТОНА | | | | | |
| 29 | (КЛАССА В I), Т | 121300 | 168 | 0,18 | | 0,18 |
| 1.4643-22-2.1ВМ6 | | | | | | ЛИСТ 2 |

| № СТРОКИ | НАИМЕНОВАНИЕ МАТЕРИАЛА И ЕДИНИЦА ИЗМЕРЕНИЯ | Код | | КОЛИЧЕСТВО | | |
|-------------------|---|-----------|-----------|------------|-----|-----------|
| | | МАТЕРИАЛА | ЕД ИЗМ | ТНП | ИНД | ВСЕГО |
| 1 | ИТОГО СТАЛИ СОРТОВОЙ | | | | | |
| 2 | КОНСТРУКЦИОННОЙ, ПРОКАТА | | | | | |
| 3 | ЛИСТОВОГО И МЕТИЗЫ В | | | | | |
| 4 | НАТУРАЛЬНОЙ МАССЕ, Т | | 168 | | | 11,5 |
| 5 | ИТОГО СТАЛИ, ПРИВЕДЕННОЙ | | | | | |
| 6 | К КЛАССУ С38/23, Т | | 168 | | | 12,98 |
| 7 | | | | | | |
| 8 | ТРУБЫ СТАЛЬНЫЕ, Т | 131700 | 168 | | | 1,52 |
| 9 | ТРУБА СТАЛЬНАЯ БЕСШОВНАЯ | | | | | |
| 10 | ХОЛОДНОДЕФОРМИРОВАННАЯ | | | | | |
| 11 | ДИАМЕТРОМ 30 ММ | | 168 | 0,02 | | 0,02 |
| 12 | ДИАМЕТРОМ 20 ММ | | 168 | 0,01 | | 0,01 |
| 13 | ТРУБА СТАЛЬНАЯ ЭЛЕКТРОСВАР- | | | | | |
| 14 | НАЯ ПРЯМОУГОЛЬНОГО СЕЧЕНИЯ | | 168 | 1,49 | | 1,49 |
| 15 | | | | | | |
| 16 | МАТЕРИАЛЫ ЛАКОКРАСОЧНЫЕ, КГ | 231000 | 116 | 1,64 | | 1,64 |
| 17 | ПЛИОМАТЕРИАЛЫ КАЧЕСТВЕННЫЕ, М ³ | 533100 | 113 | 4,5 | | 4,5 |
| 18 | ГРАВИЙ, М ³ | 571120 | 113 | 8,3 | | 8,3 |
| 19 | ПЕСОК СТРОИТЕЛЬНЫЙ ПРИРОДНЫЙ | 571140 | 113 | 12,4 | | 12,4 |
| 20 | ЗАПОЛНИТЕЛИ ПОРИСТЫЕ, М ³ | 571200 | 113 | 22,32 | | 22,32 |
| 21 | ЦЕМЕНТ М400, Т | 573000 | 100 | 9,1 | | 9,1 |
| 22 | ПЛИТЫ ФИБРИТНЫЕ, М ³ | 576861 | 113 | 6,6 | | 6,6 |
| 23 | РУБЕРОИД, М ² | 577402 | 055 | 75,7 | | 75,7 |
| 24 | ЛИСТЫ АСБЕСТОЦЕМЕНТНЫЕ | | | | | |
| 25 | КРОВЕЛЬНЫЕ ВОЛНИСТЫЕ, | | | | | |
| 26 | ТЫС УСЛ ПЛИТОК | 578111 | 732 | 0,43 | | 0,43 |
| 27 | СТЕКЛО ОКОННОЕ, М ² | 591120 | 055 | 242,44 | | 242,44 |
| 28 | | | | | | |
| 29 | | | | | | |
| 1.464.3-22-2.1ВМ6 | | | | | | ЛИСТ 3 |

ИЗВ. № 105-3 ПО ПОЛИСЬЕ И ДАТА В-М ИИВ №

| № СТРОИТ | НАИМЕНОВАНИЕ МАТЕРИАЛА И ЕДИНИЦА ИЗМЕРЕНИЯ | КОД | | КОЛИЧЕСТВО | | |
|----------|---|-----------|-------------|------------|------|-------|
| | | МАТЕРИАЛА | ЕД. ИЗМ. | ТИП | ИНД. | ВСЕГО |
| 1 | БИТУМЫ НЕФТЯНЫЕ И СЛАНЦЕВЫЕ | 025600 | | | | |
| 2 | БИТУМЫ НЕФТЯНЫЕ СТРОИТЕЛЬНЫЕ | | | | | |
| 3 | ТВЕРДЫХ МАРОК, Т | 025621 | 168 | 1,03 | | 1,03 |
| 4 | | | | | | |
| 5 | СТАЛЬ СОРТОВАЯ КОНСТРУК- | | | | | |
| 6 | ЦИОННАЯ И ПРОКАТ ЛИСТОВОЙ | | | | | |
| 7 | В НАТУРАЛЬНОЙ МАССЕ, Т | 095000 | 158 | | | 12,33 |
| 8 | В ТОМ ЧИСЛЕ ПО УКРУПНЕН- | | | | | |
| 9 | НОМУ СОРТАМЕНТУ: | | | | | |
| 10 | БАЛКИ И ШВЕЛМЕРЫ, Т | 092500 | 168 | | | 4,15 |
| 11 | ГН. С 160x80x5 | | 168 | 2,28 | | 2,28 |
| 12 | ГН. С 120x50x4 | | 168 | 1,87 | | 1,87 |
| 13 | СТАЛЬ КРУПНОСОРТНАЯ, Т | 093100 | | | | |
| 14 | | 095100 | 168 | | | 5,61 |
| 15 | ПРОФИЛИ ГНУТЫЕ ЗАМКНУ- | | | | | |
| 16 | ТЫЕ КВАДРАТНОГО СЕЧЕНИЯ: | | | | | |
| 17 | ГН. □ 160x4 | | 168 | — | | — |
| 18 | ГН. □ 140x4 | | 168 | 0,18 | | 0,18 |
| 19 | ГН. □ 110x3 | | 168 | 0,11 | | 0,11 |
| 20 | ГН. □ 100x3 | | 168 | 0,12 | | 0,12 |
| 21 | УГОЛКИ СТАЛЬНЫЕ ГНУТЫЕ | | | | | |
| 22 | РАВНОПОЛУЧНЫЕ: | | | | | |
| 23 | ГН. L 100x5 | | 168 | 0,91 | | 0,91 |

ПРИМЕЧАНИЕ В ГРАФЕ "ТИП" УКАЗАНО КОЛИЧЕСТВО МАТЕРИАЛОВ, ПОТРЕБНОЕ ДЛЯ ИЗГОТОВЛЕНИЯ ТИПОВЫХ И СТАНДАРТНЫХ ИЗДЕЛИЙ, А В ГРАФЕ "ИНД." - ИНДИВИДУАЛЬНЫХ (НЕТИПОВЫХ) КОНСТРУКЦИЙ И ИЗДЕЛИЙ

1.464.3-22-2.1ВМ7

НАЧ. ЗОТД ПЕТРУНИН

КОРМ. КОНТ. ВЧЕРАШНИК

П. И. АРХ. ПР. ВЧЕРАШНИК

П. АРХ. ПР. ЗЕНКОВИЧ

ИНЖЕНЕР ЧУБАРОВ

ВЕДОМОСТЬ ПОТРЕБНОСТИ В МАТЕРИАЛАХ НА ИЗГОТОВЛЕНИЕ СВЕТОАЭРАЦИОННОГО ФОНАря ФБ 6x6-66П

СТАДНЯ ЛИСТ ЛИСТОВ

Р 1 3

ГОССТРОЙ СССР
ПРОМСТРОЙПРОЕКТ
МОСКВА

| № СТРОИТ | НАИМЕНОВАНИЕ МАТЕРИАЛА И ЕДИНИЦА ИЗМЕРЕНИЯ | КОД | | КОЛИЧЕСТВО | | |
|----------|---|------------|-------------|------------|------|-------|
| | | МАТЕРИАЛОВ | ЕД. ИЗМ. | ТИП | ИНД. | ВСЕГО |
| 1 | ГН. L 80x4 | | 168 | 0,75 | | 0,75 |
| 2 | ГН. L 70x4 | | 168 | 0,59 | | 0,59 |
| 3 | ГН. L 50x3 | | 168 | 0,05 | | 0,05 |
| 4 | СПЕЦИАЛЬНЫЙ ГНУТЫЙ ПРОФИЛЬ | | | | | |
| 5 | ИЗ ЛИСТА S3 | | 168 | 2,9 | | 2,9 |
| 6 | СТАЛЬ СРЕДНЕСОРТНАЯ, Т | 093200 | | | | |
| 7 | УГЛОВАЯ РАВНОБОКАЯ 36x36x4 | 095200 | 168 | — | | — |
| 8 | СТАЛЬ МЕЛКОСОРТОВАЯ, Т | 093300 | | | | |
| 9 | | 095300 | 168 | — | | — |
| 10 | ОКОННО-РАМНЫЙ ГОРЯЧЕКАТАН- | | | | | |
| 11 | НЫЙ ПРОФИЛЬ №8 | | 168 | — | | — |
| 12 | СТАЛЬ ОБЫКНОВЕННОГО КАЧЕСТ- | | | | | |
| 13 | ВА КРУГЛАЯ 16ММ | | 168 | — | | — |
| 14 | КАТАНКА, Т | 093400 | 168 | 0,07 | | 0,07 |
| 15 | СТАЛЬ ТОЛСТОЛИСТОВАЯ РЯДО- | | | | | |
| 16 | ВЫХ МАРОК (ОТ 4ММ) | 097100 | 168 | | | 1,59 |
| 17 | S20 | | 168 | 0,32 | | 0,32 |
| 18 | S12 | | 168 | 0,39 | | 0,39 |
| 19 | S8 | | 168 | 0,97 | | 0,97 |
| 20 | S6 | | 168 | 0,01 | | 0,01 |
| 21 | СТАЛЬ ТОНКОЛИСТОВАЯ ТОЛ- | | | | | |
| 22 | ЩИНОЙ 1,9-3,9ММ, Т | 097200 | 168 | 0,05 | | 0,05 |
| 23 | СТАЛЬ КРОВЕЛЬНАЯ, Т | 097400 | 168 | 0,76 | | 0,76 |
| 24 | МЕТАЛЛОИЗДЕЛИЯ, ПРОМЫШЛЕН- | | | | | |
| 25 | НОГО НАЗНАЧЕНИЯ (МЕТИЗЫ) | | | | | |
| 26 | ПРОВОЛОКА СТАЛЬНАЯ НИЗКОУГЛЕ- | | | | | |
| 27 | РОДИСТАЯ ОБЫКНОВЕННОГО КА- | | | | | |
| 28 | ЧЕСТВА ДЛЯ ЖЕЛЕЗОБЕТОНА | | | | | |
| 29 | (КЛАССА В1), Т | 121300 | 168 | 0,19 | | 0,19 |

1.464.3-22-2.1ВМ7

ЛИСТ

| №СТРОКИ | НАИМЕНОВАНИЕ МАТЕРИАЛА И ЕДИНИЦА ИЗМЕРЕНИЯ | КОД | | КОЛИЧЕСТВО | | |
|---------|---|-----------|-----------|------------|-----|--------|
| | | МАТЕРИАЛА | ЕД ИЗМ | ТИП | ИИД | ВСЕГО |
| 1 | Итого стали сортовой | | | | | |
| 2 | конструкционной, проката | | | | | |
| 3 | листового и метизы в | | | | | |
| 4 | натуральной массе, т | | 168 | | | 12,52 |
| 5 | Итого стали, приведенной | | | | | |
| 6 | к классу С38/23, т | | 168 | | | 14,11 |
| 7 | | | | | | |
| 8 | Трубы стальные, т | 131700 | 168 | | | 1,65 |
| 9 | Труба стальная бесшовная | | | | | |
| 10 | холоднодеформированная | | | | | |
| 11 | диаметром 30 мм | | 168 | 0,02 | | 0,02 |
| 12 | диаметром 20 мм | | 168 | 0,01 | | 0,01 |
| 13 | Труба стальная электросвар- | | | | | |
| 14 | ная прямоугольного сечения | | 168 | 1,62 | | 1,62 |
| 15 | | | | | | |
| 16 | Материалы лакокрасочные, кг | 231000 | 116 | 1,76 | | 1,76 |
| 17 | Линоматериалы качественные, м ³ | 533100 | 113 | 5,0 | | 5,0 |
| 18 | Гравий, м ³ | 571120 | 113 | 9,1 | | 9,1 |
| 19 | Песок строительный природный | 571140 | 113 | 13,64 | | 13,64 |
| 20 | Заполнители пористые, м ³ | 571200 | 113 | 24,55 | | 24,55 |
| 21 | Цемент М400, т | 573000 | 168 | 9,98 | | 9,98 |
| 22 | Плиты фибритные, м ³ | 576861 | 113 | 7,2 | | 7,2 |
| 23 | Рубероид, м ² | 577402 | 055 | 817,7 | | 817,7 |
| 24 | Листы асбестоцементные | | | | | |
| 25 | Кровельные волнистые, | | | | | |
| 26 | тыс усл плиток | 578111 | 732 | 0,47 | | 0,47 |
| 27 | Стекло оконное, м ² | 591120 | 055 | 264,48 | | 264,48 |
| 28 | | | | | | |
| 29 | | | | | | |

1.464.3-22-2.1ВМ7

Лист
3

| №СТРОКИ | НАИМЕНОВАНИЕ МАТЕРИАЛА И ЕДИНИЦА ИЗМЕРЕНИЯ | КОД | | КОЛИЧЕСТВО | | |
|---------|---|-----------|-----------|------------|-----|-------|
| | | МАТЕРИАЛА | ЕД ИЗМ | ТИП | ИИД | ВСЕГО |
| 1 | Битумы нефтяные и сланцевые | 025600 | | | | |
| 2 | Битумы нефтяные строительные | | | | | |
| 3 | Твердых марок, т | 025621 | 168 | 1,12 | | 1,12 |
| 4 | | | | | | |
| 5 | Сталь сортовая конструк- | | | | | |
| 6 | ционная и прокат листового | | | | | |
| 7 | в натуральной массе, т | 095000 | 168 | | | 7,26 |
| 8 | в том числе по укрупнен- | | | | | |
| 9 | ному сортаменту | | | | | |
| 10 | Балки и швеллеры, т | 092500 | 168 | | | 1,22 |
| 11 | ГН С 160x80x5 | | 168 | 0,79 | | 0,79 |
| 12 | ГН С 120x50x4 | | 168 | 0,43 | | 0,43 |
| 13 | Сталь крупносортовая, т | 093100 | | | | |
| 14 | | 095100 | 168 | | | 3,76 |
| 15 | Профили гнутые замкну- | | | | | |
| 16 | тые квадратного сечения | | | | | |
| 17 | ГН □ 160x4 | | 168 | — | | — |
| 18 | ГН □ 140x4 | | 168 | 0,18 | | 0,18 |
| 19 | ГН □ 110x3 | | 168 | 0,11 | | 0,11 |
| 20 | ГН □ 100x3 | | 168 | 0,12 | | 0,12 |
| 21 | Уголки стальные гнутые | | | | | |
| 22 | равнополочные. | | | | | |
| 23 | ГН L 100x5 | | 168 | 1,0 | | 1,0 |

ПРИМЕЧАНИЕ В ГРАФЕ "ТИП" УКАЗАНО КОЛИЧЕСТВО МАТЕРИАЛОВ, ПОТРЕБНОЕ ДЛЯ ИЗГОТОВЛЕНИЯ ТИПОВЫХ И СТАНДАРТНЫХ ИЗДЕЛИЙ, А В ГРАФЕ "ИИД" - ИНДИВИДУАЛЬНЫХ (НЕТИПОВЫХ) КОНСТРУКЦИЙ И ИЗДЕЛИЙ

1.464.3-22-2.1ВМ8

| | | | | | | |
|-----------|------------|----|---|-----------------|------|--------|
| ИЧ ЗОТД | ПЕТРУНИН | БС | ВЕДОМОСТЬ ПОТРЕБНОСТИ В МАТЕРИАЛАХ НА ИЗГОТОВЛЕНИЕ СВЕТОРАЗРАЧНОННОГО ФОНАРИЯ Ф 5 6x6 - 72П | СТАЛЬЯ | ЛИСТ | ЛИСТОВ |
| ИОРИ КОНТ | ВУЕРАШИНКИ | БС | | Р | 1 | 3 |
| ИЛ НИЖЛП | ВЧЕРАШНИИ | БС | | ГОССТРОИ, СССР | | |
| ИТАРХ ПА | ЗЕНКОВИЧ | БС | | ПРОМСТРОЙПРОЕКТ | | |
| ИНЖЕНЕР | ЧУБАРОВ | БС | | МОСКВА | | |

| П/СТРОИ | НАИМЕНОВАНИЕ МАТЕРИАЛА И ЕДИНИЦА ИЗМЕРЕНИЯ | Код | | КОЛИЧЕСТВО | | |
|-------------------|---|-----------|-----------|------------|-----|-----------|
| | | МАТЕРИАЛА | ЕД ИЗМ | ТИП | Инд | ВСЕГО |
| 1 | ГН L 80x4 | | 168 | 0,8 | | 0,8 |
| 2 | ГН L 70x4 | | 168 | 0,65 | | 0,65 |
| 3 | ГН L 50x3 | | 168 | 0,05 | | 0,05 |
| 4 | СПЕЦИАЛЬНЫЙ ГНУТЫЙ ПРОФИЛЬ | | | | | |
| 5 | из ЛИСТА S3 | | 168 | 0,85 | | 0,85 |
| 6 | СТАЛЬ СРЕДНЕСОРТНАЯ, Т | 093200 | | | | |
| 7 | УГЛОВАЯ РАВНОБОКАЯ 36x36x4 | 095200 | 168 | — | | — |
| 8 | СТАЛЬ МЕЛКОСОРТОВАЯ, Т | 093300 | | | | |
| 9 | | 095300 | 168 | — | | — |
| 10 | ОКОННО-РАМНЫЙ ГОРЯЧЕКАТАН- | | | | | |
| 11 | НЫЙ ПРОФИЛЬ №8 | | 168 | — | | — |
| 12 | СТАЛЬ ОБЫКНОВЕННОГО КАЧЕСТ- | | | | | |
| 13 | ВА КРУГЛАЯ 16ММ | | 168 | — | | — |
| 14 | КАТАНКА, Т | 093400 | 168 | 0,08 | | 0,08 |
| 15 | СТАЛЬ ТОЛСТОЛИСТОВАЯ РЯДО- | | | | | |
| 16 | ВЫХ МАРК (от 4мм) | 097100 | 168 | | | 1,32 |
| 17 | S20 | | 168 | 0,19 | | 0,19 |
| 18 | S12 | | 168 | 0,32 | | 0,32 |
| 19 | S8 | | 168 | 0,8 | | 0,8 |
| 20 | S6 | | 168 | 0,1 | | 0,1 |
| 21 | СТАЛЬ ТОНКОЛИСТОВАЯ ТОЛ- | | | | | |
| 22 | ЩИНОЙ 1,9-3,9 мм, Т | 097200 | 168 | 0,05 | | 0,05 |
| 23 | СТАЛЬ КРОВЕЛЬНАЯ, Т | 097400 | 168 | 0,83 | | 0,83 |
| 24 | МЕТАЛЛОИЗДЕЛИЯ ПРОМЫШЛЕН- | | | | | |
| 25 | НОГО НАЗНАЧЕНИЯ (МЕТИЗЫ) | | | | | |
| 26 | ПРОВОДОКА СТАЛЬНАЯ НИЗКОУГЛЕ- | | | | | |
| 27 | РОДИСТАЯ ОБЫКНОВЕННОГО КА- | | | | | |
| 28 | ЧЕСТВА ДЛЯ ЖЕЛЕЗОБЕТОНА | | | | | |
| 29 | (КЛАССА В I), Т | 121300 | 168 | 0,22 | | 0,22 |
| 1.464.3-22-2.1ВМ8 | | | | | | Лист 2 |

| П/СТРОИ | НАИМЕНОВАНИЕ МАТЕРИАЛА И ЕДИНИЦА ИЗМЕРЕНИЯ | Код | | КОЛИЧЕСТВО | | |
|-------------------|---|-----------|-----------|------------|-----|-----------|
| | | МАТЕРИАЛА | ЕД ИЗМ | ТИП | Инд | ВСЕГО |
| 1 | Итого стали сортовой | | | | | |
| 2 | конструкционной, проката | | | | | |
| 3 | листового и метизы в | | | | | |
| 4 | натуральной массе, т | | 168 | | | 7,48 |
| 5 | Итого стали, приведенной | | | | | |
| 6 | к классу С38/23, т | | 168 | | | 8,4 |
| 7 | | | | | | |
| 8 | Трубы стальные, т | 131700 | 168 | | | 1,78 |
| 9 | Труба стальная бесшовная | | | | | |
| 10 | холоднодеформированная | | | | | |
| 11 | диаметром 30 мм | | 168 | 0,02 | | 0,02 |
| 12 | диаметром 20 мм | | 168 | 0,01 | | 0,01 |
| 13 | Труба стальная электросвар- | | | | | |
| 14 | ная прямоугольного сечения | | 168 | 1,75 | | 1,75 |
| 15 | | | | | | |
| 16 | Материалы лакокрасочные, кг | 231000 | 116 | 2,01 | | 2,01 |
| 17 | Пиломатериалы качественные | 533100 | 113 | 5,3 | | 5,3 |
| 18 | Гравий, м ³ | 571120 | 113 | 9,9 | | 9,9 |
| 19 | Песок строительный природный | 571140 | 113 | 14,88 | | 14,88 |
| 20 | Заполнители пористые, м ³ | 571200 | 113 | 26,78 | | 26,78 |
| 21 | Цемент М400, т | 573000 | 168 | 10,82 | | 10,82 |
| 22 | Плиты фибритные, м ³ | 576861 | 113 | 7,8 | | 7,8 |
| 23 | Рубероид, м ² | 577402 | 055 | 886,1 | | 886,1 |
| 24 | Листы асбестоцементные | | | | | |
| 25 | Кровельные волнистые, | | | | | |
| 26 | тыс усл плиток | 578111 | 732 | 0,51 | | 0,51 |
| 27 | Стекло оконное, м ² | 591120 | 055 | 286,52 | | 286,52 |
| 28 | | | | | | |
| 29 | | | | | | |
| 1.464.3-22-2.1ВМ8 | | | | | | Лист 3 |

| № СТРОКИ | НАИМЕНОВАНИЕ МАТЕРИАЛА И ЕДИНИЦА ИЗМЕРЕНИЯ | КОД | | КОЛИЧЕСТВО | | |
|----------|--|-----------|--------|------------|-----|-------|
| | | МАТЕРИАЛА | ЕД ИЗМ | ТИП | ИИД | ВСЕГО |
| 1 | БИТУМЫ НЕФТЯНЫЕ И СЛАНЦЕВЫЕ | 025600 | | | | |
| 2 | БИТУМЫ НЕФТЯНЫЕ СТРОИТЕЛЬНЫЕ | | | | | |
| 3 | ТВЕРДЫХ МАРК, Т | 025621 | 168 | 1,31 | | 1,31 |
| 4 | | | | | | |
| 5 | СТАЛЬ СОРТОВАЯ КОНСТРУК- | | | | | |
| 6 | ЦИОКНАЯ И ПРОКАТ ЛИСТОВОЙ | | | | | |
| 7 | В НАТУРАЛЬНЫЙ МАССЕ, Т | 095000 | 168 | | | 15,34 |
| 8 | З ТОМ ЧИСЛЕ ПО УКРУПНЕН- | | | | | |
| 9 | НОМУ СОРТАМЕНТУ | | | | | |
| 10 | БАЛКИ И ШВЕЛЛЕРЫ, Т | 092500 | 168 | | | 5,18 |
| 11 | ГН С 150x80x5 | | 168 | 2,8 | | 2,8 |
| 12 | ГН С 120x50x4 | | 168 | 2,38 | | 2,38 |
| 13 | СТАЛЬ КРУПНОСОРТНАЯ, Т | 093100 | | | | |
| 14 | | 095100 | 168 | | | 6,96 |
| 15 | ПРОФИЛИ ГНУТЫЕ ЗАМКНУ- | | | | | |
| 16 | ТЫЕ КВАДРАТНОГО СЕЧЕНИЯ | | | | | |
| 17 | ГН Д 160x4 | | 168 | — | | — |
| 18 | ГН Д 140x4 | | 168 | 0,18 | | 0,18 |
| 19 | ГН Д 110x3 | | 168 | 0,11 | | 0,11 |
| 20 | ГН Д 100x3 | | 168 | 0,12 | | 0,12 |
| 21 | УГОЛКИ СТАЛЬНЫЕ ГНУТЫЕ | | | | | |
| 22 | РАВНОПОЛОЧНЫЕ | | | | | |
| 23 | ГН С 100x5 | | 168 | 1,18 | | 1,18 |

ПРИМЕЧАНИЕ В ГРАФЕ "ТИП" УКАЗАНО КОЛИЧЕСТВО МАТЕРИАЛОВ, ПОТРЕБНОЕ ДЛЯ ИЗГОТОВЛЕНИЯ ТИПОВЫХ И СТАНДАРТНЫХ ИЗДЕЛИЙ, А В ГРАФЕ "ИИД" - ИНДИВИДУАЛЬНЫХ (НЕТИПОВЫХ) КОНСТРУКЦИЙ И ИЗДЕЛИЙ

1.464.3-22-2.1 ВМ9

| | | | | | |
|--|-----------|--|---|------|--------|
| НАЧ ЗОД | ПЕТРУНИН | | | | |
| НОРМ КОНТ | ВТЕРШИНИН | | | | |
| ГЛ НАЧ ПРО | ВЧЕРАШИН | | | | |
| ГЛ АРХ ПРО | ЗЕНКОВИЧ | | | | |
| ИНЖЕНЕР | ЧУБАРОВ | | | | |
| ВЕДОМОСТЬ ПОТРЕБНОСТИ В МАТЕРИАЛЫ НА ИЗГОТОВЛЕНИЕ СВЕТОАЭРАЦИОННОГО ФОНАРЯ Ф Б 6x6-84 ПТ | | | СТАЦИЯ | ЛИСТ | ЛИСТОВ |
| | | | Р | 1 | 3 |
| | | | ГОССТРОЙ СССР ПРОЕКТИРОВАНИЕ МОСКВА | | |

| № СТРОКИ | НАИМЕНОВАНИЕ МАТЕРИАЛА И ЕДИНИЦА ИЗМЕРЕНИЯ | КОД | | КОЛИЧЕСТВО | | |
|----------|--|-----------|--------|------------|-----|-------|
| | | МАТЕРИАЛА | ЕД ИЗМ | ТИП | ИИД | ВСЕГО |
| 1 | ГН С 80x4 | | 168 | 0,91 | | 0,91 |
| 2 | ГН С 70x4 | | 168 | 0,77 | | 0,77 |
| 3 | ГН С 50x3 | | 168 | 0,06 | | 0,06 |
| 4 | СПЕЦИАЛЬНЫЙ ГНУТЫЙ ПРОФИЛЬ | | | | | |
| 5 | ИЗ ЛИСТА СЗ | | 168 | 3,63 | | 3,63 |
| 6 | СТАЛЬ СРЕДНЕСОРТНАЯ, Т | 093200 | | | | |
| 7 | УГЛОВАЯ РАВНОБОКАЯ 36x36x4 | 095200 | 168 | — | | — |
| 8 | СТАЛЬ МЕЛКОСОРТОВАЯ, Т | 093300 | | | | |
| 9 | | 095300 | 168 | — | | — |
| 10 | ОКОННО-РАМНЫЙ ГОРЯЧЕКАТАН- | | | | | |
| 11 | НЫЙ ПРОФИЛЬ №8 | | 168 | — | | — |
| 12 | СТАЛЬ ОБЫКНОВЕННОГО КАЧЕСТ- | | | | | |
| 13 | ВА КРУГЛАЯ 16 ММ | | 168 | — | | — |
| 14 | КАТАНКА, Т | 093400 | 168 | 0,08 | | 0,08 |
| 15 | СТАЛЬ ТОЛСТОЛИСТОВАЯ РЯДО- | | | | | |
| 16 | ВЫХ МАРК (ОТ 4 ММ) | 094100 | 168 | | | 2,13 |
| 17 | S20 | | 168 | 0,42 | | 0,42 |
| 18 | S12 | | 168 | 0,5 | | 0,5 |
| 19 | S8 | | 168 | 1,2 | | 1,2 |
| 20 | S6 | | 168 | 0,01 | | 0,01 |
| 21 | СТАЛЬ ТОНКОЛИСТОВАЯ ТОЛ- | | | | | |
| 22 | ЩИНОЙ 1,9-3,9 ММ, Т | 097200 | 168 | 0,04 | | 0,04 |
| 23 | СТАЛЬ КРОВЕЛЬНАЯ, Т | 097400 | 168 | 0,95 | | 0,95 |
| 24 | МЕТАЛЛОИЗДЕЛИЯ, ПРОМЫШЛЕН- | | | | | |
| 25 | НОГО ЧАЗНАЧЕНИЯ (МЕТНЗЫ) | | | | | |
| 26 | ПРОВОДОКА СТАЛЬНАЯ НИЗКОУГЛЕ- | | | | | |
| 27 | РОДИСТАЯ ОБЫКНОВЕННОГО КА- | | | | | |
| 28 | ЧЕСТВА ДЛЯ ЖЕЛЕЗОБЕТОНА | | | | | |
| 29 | (КЛАССА В I), Т | 121300 | 168 | 0,25 | | 0,25 |

№ ЛИСТА ПОДПИСЬ И ДАТА

1.464.3-22-2.1 ВМ9

ЛИСТ
2

| № СТРОИ | НАИМЕНОВАНИЕ МАТЕРИАЛА И ЕДИНИЦА ИЗМЕРЕНИЯ | КОД | | КОЛИЧЕСТВО | | |
|---------|---|-----------|-------------|------------|------|--------|
| | | МАТЕРИАЛА | ЕД. ИЗМ. | ТИП | ИНД. | ВСЕГО |
| 1 | ИТОГО СТАЛИ СОРТОВОЙ | | | | | |
| 2 | КОНСТРУКЦИОННОЙ, ПРОКАТА | | | | | |
| 3 | ЛИСТОВОГО И МЕТИЗЫ В | | | | | |
| 4 | НАТУРАЛЬНОЙ МАССЕ, Т | | 168 | | | 15,59 |
| 5 | ИТОГО СТАЛИ, ПРИВЕДЕННОЙ | | | | | |
| 6 | К КЛАССУ С 38 / 23Т | | 168 | | | 17,51 |
| 7 | | | | | | |
| 8 | ТРУБЫ СТАЛЬНЫЕ, Т | 131700 | 168 | | | 2,05 |
| 9 | ТРУБА СТАЛЬНАЯ БЕСШОВНАЯ | | | | | |
| 10 | ХОЛОДНОДЕФОРМИРОВАННАЯ | | | | | |
| 11 | ДИАМЕТРОМ 30 ММ | | 168 | 0,02 | | 0,02 |
| 12 | ДИАМЕТРОМ 20 ММ | | 168 | 0,01 | | 0,01 |
| 13 | ТРУБА СТАЛЬНАЯ ЭЛЕКТРОСВАР- | | | | | |
| 14 | НАЯ ПРЯМОУГОЛЬНОГО СЕЧЕНИЯ | | 168 | 2,02 | | 2,02 |
| 15 | | | | | | |
| 16 | МАТЕРИАЛЫ ЛАКОКРАСочНЫЕ, КГ | 231000 | 116 | 218,4 | | 218,4 |
| 17 | ЛИЛИМАТЕРИАЛЫ КАЧЕСТВЕННЫЕ, М ³ | 533100 | 113 | 6,1 | | 6,4 |
| 18 | ГРАВИЙ, М ³ | 571120 | 113 | 11,5 | | 11,5 |
| 19 | ПЕСОК СТРОИТЕЛЬНЫЙ ПРИРодНЫЙ | 571140 | 113 | 17,36 | | 17,36 |
| 20 | ЗАПОЛНИТЕЛИ ПОРИСТЫЕ, М ³ | 571200 | 113 | 31,25 | | 31,25 |
| 21 | ЦЕМЕНТ М 400, Т | 573000 | 168 | 12,71 | | 12,71 |
| 22 | ПЛИТЫ ФИБРИТНЫЕ, М ³ | 576861 | 113 | 9,0 | | 9,0 |
| 23 | РУБЕРОИД, М ² | 577402 | 055 | 1022,4 | | 1022,4 |
| 24 | ЛИСТЫ АСБЕСТОЦЕМЕНТНЫЕ | | | | | |
| 25 | КРОВЕЛЬНЫЕ ВОЛНИСТЫЕ, | | | | | |
| 26 | ТЫС. УСЛ. ПЛИТОК | 576111 | 732 | 0,59 | | 0,59 |
| 27 | СТЕКЛО ОКОННОЕ, М ² | 591120 | 055 | 330,6 | | 330,6 |
| 28 | | | | | | |
| 29 | | | | | | |

1.464.3-22-2.1 ВМ9

Лист
3

| № СТРОИ | НАИМЕНОВАНИЕ МАТЕРИАЛА И ЕДИНИЦА ИЗМЕРЕНИЯ | КОД | | КОЛИЧЕСТВО | | | | |
|---|---|--------------|----------------|--|------|--|-----------|-------------|
| | | МАТЕРИАЛА | ЕД. ИЗМ. | ТИП | ИНД. | ВСЕГО | | |
| 1 | БИТУМЫ НЕФТЯНЫЕ И СЛАНЦЕВЫЕ | 025600 | | | | | | |
| 2 | БИТУМЫ НЕФТЯНЫЕ СТРОИТЕЛЬНЫЕ | | | | | | | |
| 3 | ТВЕРДЫХ МАРК, Т | 025621 | 168 | 0,56 | | 0,56 | | |
| 4 | | | | | | | | |
| 5 | СТАЛЬ СОРТОВАЯ КОНСТРУК- | | | | | | | |
| 6 | ЦИОННАЯ И ПРОКАТ ЛИСТОВОЙ | | | | | | | |
| 7 | В НАТУРАЛЬНОЙ МАССЕ, Т | 095000 | 168 | | | 6,9 | | |
| 8 | В ТОМ ЧИСЛЕ ПО УКРУПНЕН- | | | | | | | |
| 9 | НОМУ СОРТАМЕНТУ: | | | | | | | |
| 10 | БАЛКИ И ШВЕЛЛЕРЫ, Т | 092500 | 168 | | | 2,83 | | |
| 11 | ГН. С 160x80x5 | | 168 | 1,92 | | 1,92 | | |
| 12 | ГН. С 120x50x4 | | 168 | 0,91 | | 0,91 | | |
| 13 | СТАЛЬ КРУПНОСОРТНАЯ, Т | 093100 | | | | | | |
| 14 | | 095100 | 168 | | | 2,82 | | |
| 15 | ПРОФИЛИ ГНУТЫЕ ЗАМКНУ- | | | | | | | |
| 16 | ТЫЕ КВАДРАТНОГО СЕЧЕНИЯ: | | | | | | | |
| 17 | ГН. Д 160x4 | | 168 | 0,23 | | 0,23 | | |
| 18 | ГН. Д 140x4 | | 168 | — | | — | | |
| 19 | ГН. Д 110x3 | | 168 | — | | — | | |
| 20 | ГН. Д 100x3 | | 168 | — | | — | | |
| 21 | УГОЛКИ СТАЛЬНЫЕ ГНУТЫЕ | | | | | | | |
| 22 | РАВНОПОЛОЧНЫЕ: | | | | | | | |
| 23 | ГН. L 100x5 | | 168 | 0,44 | | 0,44 | | |
| <p>ПРИМЕЧАНИЕ. В ГРАФЕ "ТИП" УКАЗАНО КОЛИЧЕСТВО МАТЕРИАЛОВ, ПОТРЕБНОЕ ДЛЯ ИЗГОТОВЛЕНИЯ ТИПОВЫХ И СТАНДАРТНЫХ ИЗДЕЛИЙ, А В ГРАФЕ "ИНД." - ИНДИВИДУАЛЬНЫХ (НЕТИПОВЫХ) КОНСТРУКЦИЙ И ИЗДЕЛИЙ</p> | | | | | | | | |
| <p>1.464.3-22-2.2 ВМ1</p> | | | | | | | | |
| ИЗВ. № ПОДП. | ПОДПИСЬ И ДАТА | ИЗВ. № ПОДП. | ПОДПИСЬ И ДАТА | ВЕДОМОСТЬ ПОТРЕБНОСТИ В МАТЕРИАЛАХ НА ИЗГОТОВЛЕНИЕ СВЕТОАЭРАЦИОННОГО ФОНАРИ ФБ 2x12-36ЛТ | | СТАДИЯ Р | ЛИСТ 1 | ЛИСТОВ 3 |
| ИЗВ. № ПОДП. | ПОДПИСЬ И ДАТА | ИЗВ. № ПОДП. | ПОДПИСЬ И ДАТА | Нач. ЗОТД ПЕТРУНИН | Е.С. | ГОССТРОЙ СССР ПРОМСТРОЙПРОЕКТ МОСКВА | | |
| | | | | Норм. конт. ВУЕРАШУЧУ | | | | |
| | | | | Пл. арх. пр. ВЧЕРАШИН | | | | |
| | | | | Инженер ЗЕНКОВИЧ | | | | |
| | | | | Инженер ЧУБАРОВ | | | | |

| ПОРЯДОК | НАИМЕНОВАНИЕ МАТЕРИАЛА И ЕДИНИЦА ИЗМЕРЕНИЯ | КОД | | КОЛИЧЕСТВО | | |
|----------------------|--|-----------|----------|------------|------|-----------|
| | | МАТЕРИАЛА | ЕД. ИЗМ. | ТИП | ИЗД. | ВСЕГО |
| 1 | Л. L 60x4 | | 168 | 0,31 | | 0,31 |
| 2 | ГН. L 70x4 | | 168 | 0,12 | | 0,12 |
| 3 | ГН. L 50x3 | | 168 | 0,02 | | 0,02 |
| 4 | СПЕЦИАЛЬНЫЙ ГНУТЫЙ ПРОФИЛЬ | | | | | |
| 5 | ИЗ ЛИСТА С.З | | 168 | 1,7 | | 1,7 |
| 6 | СТАЛЬ СРЕДНЕСОРТНАЯ, Т | 093200 | | | | |
| 7 | УГЛОВАЯ РАВНОБОКАЯ 36x36x4 | 095200 | 168 | — | | — |
| 8 | СТАЛЬ МЕЛКОСОРТОВАЯ, Т | 093300 | | | | |
| 9 | | 095300 | 168 | — | | — |
| 10 | ОКОННО-РАМНЫЙ ГОРЯЧЕКАТАН- | | | | | |
| 11 | НЫЙ ПРОФИЛЬ №8 | | 168 | — | | — |
| 12 | СТАЛЬ ОБЫКНОВЕННОГО КАЧЕСТ- | | | | | |
| 13 | ВА КРУГЛАЯ 16ММ | | 168 | — | | — |
| 14 | КАТАНКА, Т | 093400 | 168 | 0,04 | | 0,04 |
| 15 | СТАЛЬ ТОЛСТОЛИСТОВАЯ РЯДО- | | | | | |
| 16 | ВЫХ МАРШК (ОТ 4ММ) | 097100 | 168 | | | 0,65 |
| 17 | S20 | | 168 | 0,1 | | 0,1 |
| 18 | S12 | | 168 | 0,12 | | 0,12 |
| 19 | S8 | | 168 | 0,42 | | 0,42 |
| 20 | S6 | | 168 | 0,01 | | 0,01 |
| 21 | СТАЛЬ ТОНКОЛИСТОВАЯ ТОЛ- | | | | | |
| 22 | ЩИНОЙ 1,9÷3,9 ММ, Т | 097200 | 168 | 0,04 | | 0,04 |
| 23 | СТАЛЬ КРОВЕЛЬНАЯ, Т | 097400 | 168 | 0,52 | | 0,52 |
| 24 | МЕТАЛЛОНЗДЕЛИЯ ПРОМЫШЛЕН- | | | | | |
| 25 | НОГО НАЗНАЧЕНИЯ (МЕТИЗЫ) | | | | | |
| 26 | ПРОВОДОКА СТАЛЬНАЯ НИЗКОУГЛЕ- | | | | | |
| 27 | РОДИСТАЯ ОБЫКНОВЕННОГО КА- | | | | | |
| 28 | ЧЕСТВА ДЛЯ ЖЕЛЕЗОБЕТОНА | | | | | |
| 29 | (КЛАССА В I), Т | 121300 | 168 | 0,12 | | 0,12 |
| 1.464.3 - 22-2.2 ВМ1 | | | | | | Лист 2 |

| ПОРЯДОК | НАИМЕНОВАНИЕ МАТЕРИАЛА И ЕДИНИЦА ИЗМЕРЕНИЯ | КОД | | КОЛИЧЕСТВО | | |
|----------------------|--|-----------|----------|------------|------|-----------|
| | | МАТЕРИАЛА | ЕД. ИЗМ. | ТИП | ИЗД. | ВСЕГО |
| 1 | ИТОГО СТАЛИ СОРТОВОЙ | | | | | |
| 2 | КОНСТРУКЦИОННОЙ, ПРОКАТА | | | | | |
| 3 | ЛИСТОВОГО И МЕТИЗЫ В | | | | | |
| 4 | НАТУРАЛЬНОЙ МАССЕ, Т | | 168 | | | 7,02 |
| 5 | ИТОГО СТАЛИ, ПРИВЕДЕННОЙ | | | | | |
| 6 | К КЛАССУ С38/23, Т | | 168 | | | 7,94 |
| 7 | | | | | | |
| 8 | ТРУБЫ СТАЛЬНЫЕ, Т | 131700 | 168 | | | 0,98 |
| 9 | ТРУБА СТАЛЬНАЯ БЕСШОВНАЯ | | | | | |
| 10 | ХОЛОДНОДЕФОРМИРОВАННАЯ | | | | | |
| 11 | ДИАМЕТРОМ 30ММ | | 168 | 0,02 | | 0,02 |
| 12 | ДИАМЕТРОМ 20ММ | | 168 | 0,01 | | 0,01 |
| 13 | ТРУБА СТАЛЬНАЯ ЭЛЕКТРОСВАР- | | | | | |
| 14 | НАЯ ПРЯМОУГОЛЬНОГО СЕЧЕНИЯ | | 168 | 0,95 | | 0,95 |
| 15 | | | | | | |
| 16 | МАТЕРИАЛЫ ЛАКОКРАСОЧНЫЕ, КГ | 231000 | 116 | 36,5 | | 36,5 |
| 17 | ПИЛОМАТЕРИАЛЫ КАЧЕСТВЕННЫЕ, М ³ | 533100 | 113 | 3,6 | | 3,6 |
| 18 | ГРАНИ, М ³ | 571120 | 113 | 5,0 | | 5,0 |
| 19 | ПЕСОК СТРОИТЕЛЬНЫЙ ПРИРОДНЫЙ | 571140 | 113 | 7,62 | | 7,62 |
| 20 | ЗАПОЛНИТЕЛИ ПОРИСТЫЕ, М ³ | 571200 | 113 | 13,72 | | 13,72 |
| 21 | ЦЕМЕНТ М400, Т | 573000 | 168 | 5,59 | | 5,59 |
| 22 | ПЛИТЫ ФИБРИТНЫЕ, М ³ | 576861 | 113 | 3,4 | | 3,4 |
| 23 | РУБЕРОИД, М ² | 577402 | 055 | 439,3 | | 439,3 |
| 24 | ЛИСТЫ АСБЕСТОЦЕМЕНТНЫЕ | | | | | |
| 25 | КРОВЕЛЬНЫЕ ВОЛНИСТЫЕ, | | | | | |
| 26 | ТЫС. УСЛ. ПЛИТОК | 578111 | 732 | 0,16 | | 0,16 |
| 27 | СТЕКЛО ОКОННОЕ, М ² | 591120 | 055 | 154,28 | | 154,28 |
| 28 | | | | | | |
| 29 | | | | | | |
| 1.464.3 - 22-2.2 ВМ1 | | | | | | Лист 3 |

| № СТРОКИ | НАИМЕНОВАНИЕ МАТЕРИАЛА И ЕДИНИЦА ИЗМЕРЕНИЯ | КОД | | КОЛИЧЕСТВО | | |
|----------|---|-----------|-------------|------------|------|-------|
| | | МАТЕРИАЛА | ЕД. ИЗМ. | ТИП | Инд. | ВСЕГО |
| 1 | Битумы нефтяные и сланцевые | 025600 | | | | |
| 2 | Битумы нефтяные строительные | | | | | |
| 3 | Твердых марок, т | 025621 | 168 | 0,75 | | 0,75 |
| 4 | | | | | | |
| 5 | Сталь сортовая конструк- | | | | | |
| 6 | ционная и прокат листовая | | | | | |
| 7 | в натуральной массе, т | 095000 | 168 | | | 8,71 |
| 8 | в том числе по укрупнен- | | | | | |
| 9 | ному сортаменту: | | | | | |
| 10 | балки и швеллеры, т | 092500 | 168 | | | 3,46 |
| 11 | ГН. С 160x80x5 | | 168 | 2,26 | | 2,26 |
| 12 | ГН. С 120x50x4 | | 168 | 1,2 | | 1,2 |
| 13 | Сталь крупносортная, т | 093100 | | | | |
| 14 | | 095100 | 168 | | | 3,7 |
| 15 | Профили гнутые замкну- | | | | | |
| 16 | тые квадратного сечения: | | | | | |
| 17 | ГН. □ 160x4 | | 168 | 0,46 | | 0,46 |
| 18 | ГН. □ 140x4 | | 168 | — | | — |
| 19 | ГН. □ 110x3 | | 168 | — | | — |
| 20 | ГН. □ 100x3 | | 168 | — | | — |
| 21 | Уголки стальные гнутые | | | | | |
| 22 | равнополочные: | | | | | |
| 23 | ГН. L 100x5 | | 168 | 0,53 | | 0,53 |

Примечание В графе "тип" указано количество материалов, потребное для изготовления типовых и стандартных изделий, а в графе "Инд" - индивидуальных (нетиповых) конструкций и изделий.

1.464.3-22-2.2 ВМ2

Имя, № подл. Подпись и дата (взм. 3-8-84)

Науч. Зотд. Петрунин Е.З.
 Нач. Контр. Зуерашини
 Гл. Инж. П. В. Черашини
 Пл. Арх. П. В. Зенкович
 Инженер Чубаров

Ведомость потребности в материалах на изготовление светоаэрационного фонаря ФБ 6x12-48 ПТ

СТАДНЯ Лист Листов
 Р 1 3
 Госстрой СССР
 Проектстройпроект
 Москва

| № СТРОКИ | НАИМЕНОВАНИЕ МАТЕРИАЛА И ЕДИНИЦА ИЗМЕРЕНИЯ | КОД | | КОЛИЧЕСТВО | | |
|----------|---|-----------|-------------|------------|------|-------|
| | | МАТЕРИАЛА | ЕД. ИЗМ. | ТИП | Инд. | ВСЕГО |
| 1 | ГН. L 80x4 | | 168 | 0,31 | | 0,31 |
| 2 | ГН. L 70x4 | | 168 | 0,18 | | 0,18 |
| 3 | ГН. L 50x3 | | 168 | 0,03 | | 0,03 |
| 4 | Специальный гнутый профиль | | | | | |
| 5 | из листа S3 | | 168 | 2,19 | | 2,19 |
| 6 | Сталь среднесортная, т | 093200 | | | | |
| 7 | Угловая равнобокая 36x36x4 | 095200 | 168 | — | | — |
| 8 | Сталь мелкосортная, т | 093300 | | | | |
| 9 | | 095300 | 168 | — | | — |
| 10 | Окнно-рамный горячекатан- | | | | | |
| 11 | ный профиль № 8 | | 168 | — | | — |
| 12 | Сталь обыкновенного качест- | | | | | |
| 13 | ва круглая 16мм | | 168 | — | | — |
| 14 | Катанка, т | 093400 | 168 | 0,05 | | 0,05 |
| 15 | Сталь толстолистовая рядо- | | | | | |
| 16 | вых марок (от 4мм) | 097100 | 168 | | | 0,79 |
| 17 | S20 | | 168 | 0,12 | | 0,12 |
| 18 | S12 | | 168 | 0,16 | | 0,16 |
| 19 | S8 | | 168 | 0,5 | | 0,5 |
| 20 | S6 | | 168 | 0,01 | | 0,01 |
| 21 | Сталь тонколистовая тол- | | | | | |
| 22 | щиной 1,9-3,9мм, т | 097200 | 168 | 0,05 | | 0,05 |
| 23 | Сталь кровельная, т | 097400 | 168 | 0,66 | | 0,66 |
| 24 | Металлоизделия промышлен- | | | | | |
| 25 | ного назначения (метизы) | | | | | |
| 26 | Проволока стальная низкоугле- | | | | | |
| 27 | родистая обыкновенного ка- | | | | | |
| 28 | чества для железобетона | | | | | |
| 29 | (Класса В1), т | 121300 | 168 | 0,15 | | 0,15 |

Имя, № подл. Подпись и дата (взм. 3-8-84)

1.464.3-22-2.2 ВМ2

| № СТРОИМ | НАИМЕНОВАНИЕ МАТЕРИАЛА И ЕДИНИЦА ИЗМЕРЕНИЯ | Код | | КОЛИЧЕСТВО | | |
|----------|---|-----------|-------------|------------|------|--------|
| | | МАТЕРИАЛА | ЕД. ИЗМ. | ТИП | Инд. | ВСЕГО |
| 1 | Итого стали сортовой | | | | | |
| 2 | конструкционной, проката | | | | | |
| 3 | листового и метизы в | | | | | |
| 4 | натуральной массы, т | | 168 | | | 8,86 |
| 5 | Итого стали, приведенной | | | | | |
| 6 | к классу С38/23, т | | 168 | | | 9,18 |
| 7 | | | | | | |
| 8 | Трубы стальные, т | 131700 | 168 | | | 1,25 |
| 9 | Труба стальная бесшовная | | | | | |
| 10 | холоднодеформированная | | | | | |
| 11 | диаметром 30 мм | | 168 | 0,02 | | 0,02 |
| 12 | диаметром 20 мм | | 168 | 0,01 | | 0,01 |
| 13 | Труба стальная электросвар | | | | | |
| 14 | ная прямоугольного сечения | | 168 | 1,22 | | 1,22 |
| 15 | | | | | | |
| 16 | Материалы лакокрасочные, кг | 231000 | 116 | 43,87 | | 43,87 |
| 17 | Пиломатериалы качественные, м ³ | 533100 | 113 | 4,7 | | 4,7 |
| 18 | Гравий, м ³ | 571120 | 113 | 6,6 | | 6,6 |
| 19 | Песок строительный природный | 571140 | 113 | 10,16 | | 10,16 |
| 20 | Заполнители пористые, м ³ | 571200 | 113 | 18,29 | | 18,29 |
| 21 | Цемент М400, т | 573000 | 168 | 7,43 | | 7,43 |
| 22 | Литы фибритные, м ³ | 576861 | 113 | 4,4 | | 4,4 |
| 23 | Рубероид, м ² | 577402 | 055 | 564,5 | | 564,5 |
| 24 | Листы асбестоцементные | | | | | |
| 25 | Кровельные волнистые, | | | | | |
| 26 | тыс. усл. плиток | 578111 | 732 | 0,21 | | 0,21 |
| 27 | Стекло оконное, м ² | 591120 | 055 | 198,36 | | 198,36 |
| 28 | | | | | | |
| 29 | | | | | | |

1.464.3-22-2.2ВМ2 Лист
3

| № СТРОИМ | НАИМЕНОВАНИЕ МАТЕРИАЛА И ЕДИНИЦА ИЗМЕРЕНИЯ | Код | | КОЛИЧЕСТВО | | |
|----------|---|-----------|-------------|------------|------|-------|
| | | МАТЕРИАЛА | ЕД. ИЗМ. | ТИП | Инд. | ВСЕГО |
| 1 | Битумы нефтяные и сланцевые | 025600 | | | | |
| 2 | Битумы нефтяные строительные | | | | | |
| 3 | Твердых марок, т | 025621 | 168 | 0,94 | | 0,94 |
| 4 | | | | | | |
| 5 | Сталь сортовая конструк- | | | | | |
| 6 | ционная и прокат листовой | | | | | |
| 7 | в натуральной массе, т | 095000 | 168 | | | 10,53 |
| 8 | В том числе по укрупнен- | | | | | |
| 9 | ному сортаменту: | | | | | |
| 10 | Балки и швеллеры, т | 092500 | 168 | | | 4,1 |
| 11 | ГН. С160x80x5 | | 168 | 2,59 | | 2,59 |
| 12 | ГН. С120x50x4 | | 168 | 1,51 | | 1,51 |
| 13 | Сталь крупносортная, т | 093100 | | | | |
| 14 | | 095100 | 168 | | | 4,56 |
| 15 | Профили гнутые замкну- | | | | | |
| 16 | тые квадратного сечения | | | | | |
| 17 | ГН. П 160x4 | | 168 | 0,68 | | 0,68 |
| 18 | ГН. П 140x4 | | 168 | — | | — |
| 19 | ГН. П 110x3 | | 168 | — | | — |
| 20 | ГН. П 100x3 | | 168 | — | | — |
| 21 | Уголки стальные гнутые | | | | | |
| 22 | равнополочные: | | | | | |
| 23 | ГН. L 100x5 | | 168 | 0,63 | | 0,63 |

ПРИМЕЧАНИЕ. В ГРАФЕ "ТИП" УКАЗАНО КОЛИЧЕСТВО МАТЕРИАЛОВ, ПОТРЕБНОЕ ДЛЯ ИЗГОТОВЛЕНИЯ ТИПОВЫХ И СТАНДАРТНЫХ ИЗДЕЛИЙ, А В ГРАФЕ "Инд." - ИНДИВИДУАЛЬНЫХ (НЕТИПОВЫХ) КОНСТРУКЦИЙ И ИЗДЕЛИЙ

1.464.3-22-2.2ВМ3

И.А. ЗОТОВ ПЕТРУНИН
Н.М. КОП. ВЧЕРАШНИЙ
П.И. КОЖ. ПР. ВЧЕРАШНИЙ
П.А.К. П.А. БЕНКОВИЧ
И.А. КЕНЕР. ЧУБАРОВ

ВЕДОМОСТЬ ПОТРЕБНОСТИ В МАТЕРИАЛАХ НА ИЗГОТОВЛЕНИЕ СВЕТОАЭРАЦИОННОГО ФОНАРЯ ФБ 6x12-60ЛТ

СТАДИЯ ЛИСТ ЛИСТОВ
Р 1 3
ГОССТРОЙ СССР
ПРОМСТРОЙПРОЕКТ
МОСКВА

ИМЕ. № ПЛАН. ПОДПИСЬ И ДАТА

| № СТРОКИ | НАИМЕНОВАНИЕ МАТЕРИАЛА И ЕДИНИЦА ИЗМЕРЕНИЯ | КОД | | КОЛИЧЕСТВО | | |
|----------|---|-----------|-------------|------------|------|-------|
| | | МАТЕРИАЛА | ЕД. ИЗМ. | ТИП | Инд. | ВСЕГО |
| 1 | ГН. L 80x4 | | 168 | 0,31 | | 0,31 |
| 2 | ГН. L 70x4 | | 168 | 0,24 | | 0,24 |
| 3 | ГН. L 50x3 | | 168 | 0,03 | | 0,03 |
| 4 | СПЕЦИАЛЬНЫЙ ГНУТЫЙ ПРОФИЛЬ | | | | | |
| 5 | ИЗ ЛИСТА S3 | | 168 | 2,67 | | 2,67 |
| 6 | СТАЛЬ СРЕДНЕСОРТНАЯ, Т | 093200 | | | | |
| 7 | Угловая равнобокая 36x36x4 | 095200 | 168 | — | | — |
| 8 | СТАЛЬ МЕЛКОСОРТОВАЯ, Т | 093300 | | | | |
| 9 | | 095300 | 168 | — | | — |
| 10 | Оконно-рамный горячекатан- | | | | | |
| 11 | ный профиль №8 | | 168 | — | | — |
| 12 | СТАЛЬ ОБЫКНОВЕННОГО КАЧЕСТ- | | | | | |
| 13 | ВА КРУГЛАЯ 16 мм | | 168 | — | | — |
| 14 | КАТАНКА, Т | 093400 | 168 | 0,06 | | 0,06 |
| 15 | СТАЛЬ ТОЛСТОЛИСТОВАЯ РЯДО- | | | | | |
| 16 | ВЫХ МАРК (ДТ 4 мм) | 097100 | 168 | | | 0,95 |
| 17 | S 20 | | 168 | 0,15 | | 0,15 |
| 18 | S 12 | | 168 | 0,20 | | 0,20 |
| 19 | S 8 | | 168 | 0,59 | | 0,59 |
| 20 | S 6 | | 168 | 0,01 | | 0,01 |
| 21 | СТАЛЬ ТОНКОЛИСТОВАЯ ТОЛ- | | | | | |
| 22 | ЩИННОЙ 1,9 ÷ 3,9 мм, Т | 097200 | 168 | 0,05 | | 0,05 |
| 23 | СТАЛЬ КРОВЕЛЬНАЯ, Т | 097400 | 168 | 0,81 | | 0,81 |
| 24 | МЕТАЛЛИЗДЕЛИЯ ПРОМЫШЛЕН- | | | | | |
| 25 | НОГО НАЗНАЧЕНИЯ (МЕТИЗЫ) | | | | | |
| 26 | ПРОВОДКА СТАЛЬНАЯ НИЗКОУГЛЕ- | | | | | |
| 27 | РОДНСТАЯ ОБЫКНОВЕННОГО КА- | | | | | |
| 28 | ЧЕСТВА ДЛЯ ЖЕЛЕЗОБЕТОНА | | | | | |
| 29 | (КЛАССА В1), Т | 121300 | 168 | 0,18 | | 0,18 |

1.464.3-22-2.2 ВМЗ

ЛИСТ
2

| № СТРОКИ | НАИМЕНОВАНИЕ МАТЕРИАЛА И ЕДИНИЦА ИЗМЕРЕНИЯ | КОД | | КОЛИЧЕСТВО | | |
|----------|---|-----------|-------------|------------|------|--------|
| | | МАТЕРИАЛА | ЕД. ИЗМ. | ТИП | Инд. | ВСЕГО |
| 1 | ИТОГО СТАЛИ СОРТОВОЙ | | | | | |
| 2 | КОНСТРУКЦИОННОЙ, ПРОКАТА | | | | | |
| 3 | ЛИСТОВОГО И МЕТИЗЫ В | | | | | |
| 4 | НАТУРАЛЬНОЙ МАССЕ, Т | | 168 | | | 10,71 |
| 5 | ИТОГО СТАЛИ, ПРИВЕДЕННОЙ | | | | | |
| 6 | К КЛАССУ С38/23, Т | | 168 | | | 12,30 |
| 7 | | | | | | |
| 8 | ТРУБЫ СТАЛЬНЫЕ, Т | 131700 | 168 | | | 1,52 |
| 9 | ТРУБА СТАЛЬНАЯ БЕСШОВНАЯ | | | | | |
| 10 | ХОЛОДНОДЕФОРМИРОВАННАЯ | | | | | |
| 11 | ДИАМЕТРОМ 30 мм | | 168 | 0,02 | | 0,02 |
| 12 | ДИАМЕТРОМ 20 мм | | 168 | 0,01 | | 0,01 |
| 13 | ТРУБА СТАЛЬНАЯ ЭЛЕКТРОСВАР- | | | | | |
| 14 | НАЯ ПРЯМОУГОЛЬНОГО СЕЧЕНИЯ | | 168 | 1,49 | | 1,49 |
| 15 | | | | | | |
| 16 | МАТЕРИАЛЫ ЛАКОКРАСОЧНЫЕ, кг | 231000 | 116 | 51,20 | | 51,20 |
| 17 | ПИЛОМАТЕРИАЛЫ КАЧЕСТВЕННЫЕ, м ³ | 533100 | 113 | 5,70 | | 5,70 |
| 18 | ГРАВИЙ, м ³ | 571120 | 113 | 8,30 | | 8,30 |
| 19 | ПЕСОК СТРОИТЕЛЬНЫЙ ПРИРОДНЫЙ | 571140 | 113 | 12,70 | | 12,70 |
| 20 | ЗАПОЛНИТЕЛЬ ПОРИСТЫЕ, м ³ | 571200 | 113 | 22,86 | | 22,86 |
| 21 | ЦЕМЕНТ М400, Т | 573000 | 168 | 9,31 | | 9,31 |
| 22 | ПЛИТЫ ФИБРИТНЫЕ, м ³ | 576861 | 113 | 5,30 | | 5,30 |
| 23 | РУБЕРОИД, м ² | 577402 | 055 | 690,40 | | 690,40 |
| 24 | ЛИСТЫ АСБЕСТОЦЕМЕНТНЫЕ | | | | | |
| 25 | КРОВЕЛЬНЫЕ ВОЛНИСТЫЕ, | | | | | |
| 26 | тыс. усл. плиток | 578111 | 732 | 0,25 | | 0,25 |
| 27 | СТЕКЛО ОКОННОЕ, м ² | 591120 | 055 | 242,44 | | 242,44 |
| 28 | | | | | | |
| 29 | | | | | | |

1.464.3-22-2.2 ВМЗ

ЛИСТ
3

| № СТРОКИ | НАИМЕНОВАНИЕ МАТЕРИАЛА И ЕДИНИЦА ИЗМЕРЕНИЯ | Код | | Количество | | |
|----------|--|-----------|----------|------------|------|-------|
| | | МАТЕРИАЛА | ЕД. ИЗМ. | ТИП | ИНД. | ВСЕГО |
| 1 | БИТУМЫ НЕФТЯНЫЕ И СЛАНЦЕВЫЕ | 025600 | | | | |
| 2 | БИТУМЫ НЕФТЯНЫЕ СТРОИТЕЛЬНЫЕ | | | | | |
| 3 | ТВЕРДЫХ МАРК,Т | 025621 | 168 | 1,12 | | 1,12 |
| 4 | | | | | | |
| 5 | СТАЛЬ СОРТОВАЯ КОНСТРУК- | | | | | |
| 6 | ЦИОННАЯ И ПРОКАТ ЛИСТОВОЙ | | | | | |
| 7 | В НАТУРАЛЬНОЙ МАССЕ,Т | 095000 | 168 | | | 12,38 |
| 8 | В ТОМ ЧИСЛЕ ПО УКРУПНЕН- | | | | | |
| 9 | НОМУ СОРТАМЕНТУ: | | | | | |
| 10 | БАЛКИ И ШВЕЛЛЕРЫ,Т | 092500 | 168 | | | 4,74 |
| 11 | ГН. С 160x80x5 | | 168 | 2,93 | | 2,93 |
| 12 | ГН. С 120x50x4 | | 168 | 1,81 | | 1,81 |
| 13 | СТАЛЬ КРУПНОСОРТНАЯ,Т | 093100 | | | | |
| 14 | | 095100 | 168 | | | 5,45 |
| 15 | ПРОФИЛИ ГНУТЫЕ ЗАМКНУ- | | | | | |
| 16 | ТЫЕ КВАДРАТНОГО СЕЧЕНИЯ: | | | | | |
| 17 | ГН. П 160x4 | | 168 | 0,91 | | 0,91 |
| 18 | ГН. П 140x4 | | 168 | — | | — |
| 19 | ГН. П 110x3 | | 168 | — | | — |
| 20 | ГН. П 100x3 | | 168 | — | | — |
| 21 | УГОЛКИ СТАЛЬНЫЕ ГНУТЫЕ | | | | | |
| 22 | РАВНОПОЛОЧНЫЕ: | | | | | |
| 23 | ГН. L 100x5 | | 168 | 0,73 | | 0,73 |

ПРИМЕЧАНИЕ В ГРАФЕ "ТИП" УКАЗАНО КОЛИЧЕСТВО МАТЕРИАЛОВ, ПОТРЕБНОЕ ДЛЯ ИЗГОТОВЛЕНИЯ ТИПОВЫХ И СТАНДАРТНЫХ ИЗДЕЛИЙ, А В ГРАФЕ "ИНД." - ИНДИВИДУАЛЬНЫХ (НЕТИПОВЫХ) КОНСТРУКЦИЙ И ИЗДЕЛИЙ

1.464.3-22-2.2ВМ4

НАЧ. ЗОТД ПЕТРУНИН
 ИРИ. КОМП. БУЕРАШНИК
 П. ИРИ. ПР. БУЕРАШНИК
 П. Д. АРХ. ПР. ЛЕНКОВИЧ
 ИНЖЕНЕР ЧУБАРОВ

Ведомость потребности в материалах на изготовление светоаэрационного фонаря ФБ-6х12-72 ПТ

СТАДИЯ ЛИСТ ЛИСТОВ
 Р 1 3
 ГОССТРОЙ СССР
 ПРОМСТРОЙПРОЕКТ
 МОСКВА

| № СТРОКИ | НАИМЕНОВАНИЕ МАТЕРИАЛА И ЕДИНИЦА ИЗМЕРЕНИЯ | Код | | Количество | | |
|----------|--|-----------|----------|------------|------|-------|
| | | МАТЕРИАЛА | ЕД. ИЗМ. | ТИП | ИНД. | ВСЕГО |
| 1 | ГН. L 80x4 | | 168 | 0,31 | | 0,31 |
| 2 | ГН. L 70x4 | | 168 | 0,3 | | 0,3 |
| 3 | ГН. L 50x3 | | 168 | 0,04 | | 0,04 |
| 4 | СПЕЦИАЛЬНЫЙ ГНУТЫЙ ПРОФИЛЬ | | | | | |
| 5 | ИЗ ЛИСТА СЗ | | 168 | 3,16 | | 3,16 |
| 6 | СТАЛЬ СРЕДНЕСОРТНАЯ,Т | 093200 | | | | |
| 7 | УГЛОВАЯ РАВНОБОКАЯ 36x36x4 | 095200 | 168 | — | | — |
| 8 | СТАЛЬ МЕЛКОСОРТОВАЯ,Т | 093300 | | | | |
| 9 | | 095300 | 168 | — | | — |
| 10 | ОКОННО-РАМНЫЙ ГОРЯЧЕКАТАН- | | | | | |
| 11 | НЫЙ ПРОФИЛЬ №8 | | 168 | — | | — |
| 12 | СТАЛЬ ОБЫКНОВЕННОГО КАЧЕСТ- | | | | | |
| 13 | ВА КРУГЛАЯ 16 ММ | | 168 | — | | — |
| 14 | КАТАНКА,Т | 033400 | 168 | 0,08 | | 0,08 |
| 15 | СТАЛЬ ТОЛСТОЛИСТОВАЯ РЯДО- | | | | | |
| 16 | ВЫХ МАРК (ОТ 4 ММ) | 097100 | 168 | | | 1,11 |
| 17 | S 20 | | 168 | 0,18 | | 0,18 |
| 18 | S 12 | | 168 | 0,25 | | 0,25 |
| 19 | S 8 | | 168 | 0,67 | | 0,67 |
| 20 | S 6 | | 168 | 0,71 | | 0,71 |
| 21 | СТАЛЬ ТОНКОЛИСТОВАЯ ТОЛ- | | | | | |
| 22 | ЩИНОЙ 1,9-3,9 ММ, Т | 097200 | 168 | 0,05 | | 0,05 |
| 23 | СТАЛЬ КРОВЕЛЬНАЯ,Т | 097400 | 168 | 0,95 | | 0,95 |
| 24 | МЕТАЛЛОИЗДЕЛИЯ ПРОМЫШЛЕН- | | | | | |
| 25 | НОГО НАЗНАЧЕНИЯ (МЕТИЗЫ) | | | | | |
| 26 | ПРОВОЛОКА СТАЛЬНАЯ НИЗКОУПЛЕ- | | | | | |
| 27 | РОДИСТАЯ ОБЫКНОВЕННОГО КА- | | | | | |
| 28 | ЧЕСТВА ДЛЯ ЖЕЛЕЗОБЕТОНА | | | | | |
| 29 | (КЛАССА В I), Т | 121300 | 168 | 0,22 | | 0,22 |

1.464.3-22-2.2ВМ4

ЛИСТ
2

| № СТРОИТ | НАИМЕНОВАНИЕ МАТЕРИАЛА И ЕДИНИЦА ИЗМЕРЕНИЯ | Код | | Количество | | |
|----------|---|-----------|-------------|------------|------|--------|
| | | МАТЕРИАЛА | ЕД. ИЗМ. | ТИП | Инд. | ВСЕГО |
| 1 | Итого СТАЛИ СОРТОВОЙ | | | | | |
| 2 | КОНСТРУКЦИОННОЙ, ПРОКАТА | | | | | |
| 3 | ЛИСТОВОГО И МЕТРИЗЫ В | | | | | |
| 4 | НАТУРАЛЬНОЙ МАССЕ, Т | | 168 | | | 12,6 |
| 5 | Итого СТАЛИ, ПРИБАВЛЕННОЙ | | | | | |
| 6 | К КЛАССУ С38 /23, Т | | 168 | | | 13,23 |
| 7 | | | | | | |
| 8 | ТРУБЫ СТАЛЬНЫЕ, Т | 131700 | 168 | | | 1,78 |
| 9 | ТРУБА СТАЛЬНАЯ БЕСШОВНАЯ: | | | | | |
| 10 | ХОЛОДНОДЕФОРМИРОВАННАЯ | | | | | |
| 11 | ДИАМЕТРОМ 30 ММ | | 168 | 0,02 | | 0,02 |
| 12 | ДИАМЕТРОМ 20 ММ | | 168 | 0,01 | | 0,01 |
| 13 | ТРУБА СТАЛЬНАЯ ЭЛЕКТРОСВАР- | | | | | |
| 14 | НАЯ ПРЯМОУГОЛЬНОГО СЕЧЕНИЯ | | 168 | | | 1,75 |
| 15 | | | | | | |
| 16 | МАТЕРИАЛЫ ЛАКОКРАСОЧНЫЕ, КГ | 231000 | 116 | 174,97 | | 174,97 |
| 17 | ЛПС: МАТЕРИАЛЫ КАЧЕСТВЕННЫЕ, М ³ | 533100 | 113 | 6,8 | | 6,8 |
| 18 | ГРАВНИ, М ³ | 571120 | 113 | 9,9 | | 9,9 |
| 19 | ПЕСОК СТРОИТЕЛЬНЫЙ ПРИРОДНЫЙ | 571140 | 113 | 15,24 | | 15,24 |
| 20 | ЗАПОЛНИТЕЛИ ПОРИСТЫЕ, М ³ | 571200 | 113 | 27,43 | | 27,43 |
| 21 | ЦЕМЕНТ М400, Т | 573000 | 168 | 11,21 | | 11,21 |
| 22 | ПЛИТЫ ФИБРИТНЫЕ, М ³ | 576861 | 113 | 6,3 | | 6,3 |
| 23 | РУБЕРОИД, М ² | 577402 | 0,55 | 815,9 | | 815,9 |
| 24 | ЛИСТЫ АСБЕСТОЦЕМЕНТНЫЕ | | | | | |
| 25 | КРОВЕЛЬНЫЕ ВОЛНИСТЫЕ, | | | | | |
| 26 | ТЫС. УСЛ. ПЛИТОК | 578111 | 732 | 0,3 | | 0,3 |
| 27 | СТЕКЛО ОКОННОЕ, М ² | 591120 | 055 | 286,52 | | 286,52 |
| 28 | | | | | | |
| 29 | | | | | | |

1.464.3-22-2.2 ВМ4

ЛИСТ

3

| № СТРОИТ | НАИМЕНОВАНИЕ МАТЕРИАЛА И ЕДИНИЦА ИЗМЕРЕНИЯ | Код | | Количество | | |
|----------|---|-----------|-------------|------------|------|-------|
| | | МАТЕРИАЛА | ЕД. ИЗМ. | ТИП | Инд. | ВСЕГО |
| 1 | БИТУМЫ НЕФТЯНЫЕ И СЛАНЦЕВЫЕ | 025600 | | | | |
| 2 | БИТУМЫ НЕФТЯНЫЕ СТРОИТЕЛЬНЫЕ | | | | | |
| 3 | ТВЕРДЫХ МАРК, Т | 025621 | 168 | 1,31 | | 1,31 |
| 4 | | | | | | |
| 5 | СТАЛЬ СОРТОВАЯ КОНСТРУК- | | | | | |
| 6 | ЦИОННАЯ И ПРОКАТ ЛИСТОВОЙ | | | | | |
| 7 | В НАТУРАЛЬНОЙ МАССЕ, Т | 095000 | 168 | | | 14,18 |
| 8 | В ТОМ ЧИСЛЕ ПО УКРУПНЕН- | | | | | |
| 9 | НОМУ СОРТАМЕНТУ: | | | | | |
| 10 | БАЛКИ И ШВЕЛЛЕРЫ, Т | 092500 | 168 | | | 5,38 |
| 11 | ГН. С 160x80x5 | | 168 | 3,27 | | 3,27 |
| 12 | ГН. С 120x50x4 | | 168 | 2,11 | | 2,11 |
| 13 | СТАЛЬ КРУПНОСОРТНАЯ, Т | 093100 | | | | |
| 14 | | 095100 | 168 | | | 6,31 |
| 15 | ПРОФИЛИ ГНУТЫЕ ЗАМКНУ- | | | | | |
| 16 | ТЫЕ КВАДРАТНОГО СЕЧЕНИЯ: | | | | | |
| 17 | ГН. П 160x4 | | 168 | 1,14 | | 1,14 |
| 18 | ГН. П 140x4 | | 168 | — | | — |
| 19 | ГН. П 110x3 | | 168 | — | | — |
| 20 | ГН. П 100x3 | | 168 | — | | — |
| 21 | УГОЛКИ СТАЛЬНЫЕ ГНУТЫЕ | | | | | |
| 22 | РАВНОПОЛОЧНЫЕ: | | | | | |
| 23 | ГН. Л 100x5 | | 168 | 0,82 | | 0,82 |

ПРИМЕЧАНИЕ В ГРАФЕ "ТИП" УКАЗАНО КОЛИЧЕСТВО МАТЕРИАЛОВ, ПОТРЕБНОЕ ДЛЯ ИЗГОТОВЛЕНИЯ ТИПОВЫХ И СТАНДАРТНЫХ ИЗДЕЛИЙ, А В ГРАФЕ "Инд." - ИНДИВИДУАЛЬНЫХ (НЕТИПОВЫХ) КОНСТРУКЦИЙ И ИЗДЕЛИЙ.

1.464.3-22-2.2 ВМ5

НАУ. ЗОТД ПЕТРУНИИ
ИОРИ. КОП. П. ВУЕРАШИНИ
П. Л. И. КОП. П. ВУЕРАШИНИ
И. А. Р. К. П. ЗЕНКОВИЧ
И. И. К. П. ЧУБАРОВ

ВЕДОМОСТЬ ПОТРЕБНОСТИ В
МАТЕРИАЛАХ НА ИЗГОТОВЛЕНИЕ
СВЕТОАЭРАЦИОННОГО ФОНАРИЯ
ФБ 6x12-841П

СТАДИЯ ЛИСТ ЛИСТОВ
Р Т З
ГОССТРОЙ, СССР
ПРОМСТРОИПРОЕКТ
МОСКВА

| № СТРОЙКИ | НАИМЕНОВАНИЕ МАТЕРИАЛА И ЕДИНИЦА ИЗМЕРЕНИЯ | КОД | | КОЛИЧЕСТВО | | |
|--------------------|---|-----------|-------------|------------|------|-----------|
| | | МАТЕРИАЛА | ЕД. ИЗМ. | ТИП | Инд. | ВСЕГО |
| 1 | ГН. L 80x4 | | 168 | 0,31 | | 0,31 |
| 2 | ГН. L 70x4 | | 168 | 0,35 | | 0,35 |
| 3 | ГН. L 50x3 | | 168 | 0,05 | | 0,05 |
| 4 | СПЕЦИАЛЬНЫЙ ГНУТЫЙ ПРОФИЛЬ | | | | | 0,05 |
| 5 | из листа СЗ | | 168 | 3,64 | | |
| 6 | Сталь СРЕДНЕСОРТНАЯ, Т | 093200 | | | | 3,64 |
| 7 | УГЛОВАЯ РАВНОБОКОВАЯ 36x36x4 | 095200 | 168 | — | | |
| 8 | Сталь МЕЛКОСОРТОВАЯ, Т | 093300 | | | | — |
| 9 | | 095300 | 168 | | | |
| 10 | ОКОННО-РАМНЫЙ ГОРЯЧЕКАТАН- | | | | | — |
| 11 | НЫЙ ПРОФИЛЬ №8 | | 168 | — | | |
| 12 | Сталь ОБЫКНОВЕННОГО КАЧЕСТ- | | | | | — |
| 13 | ВА КРУГЛАЯ 16мм | | 168 | — | | |
| 14 | КАТАНКА, Т | 093400 | 168 | 0,09 | | — |
| 15 | Сталь ТОЛСТОЛИСТОВАЯ РАДО- | | | | | 0,09 |
| 16 | ВЫХ МАРОК (от 4мм) | 097100 | 168 | | | |
| 17 | S20 | | 168 | 0,2 | | 1,25 |
| 18 | S12 | | 168 | 0,29 | | 0,2 |
| 19 | S8 | | 168 | 0,75 | | 0,29 |
| 20 | S6 | | 168 | 0,01 | | 0,75 |
| 21 | Сталь ТОНКОЛИСТОВАЯ ТОЛ- | | | | | 0,01 |
| 22 | ЩИНОЙ 1,9-3,9мм, Т | 097200 | 168 | 0,05 | | |
| 23 | Сталь КРОВЕЛЬНАЯ, Т | 097400 | 168 | 1,1 | | 0,05 |
| 24 | МЕТАЛЛОИЗДЕЛИЯ ПРОМЫШЛЕН- | | | | | 1,1 |
| 25 | НОГО НАЗНАЧЕНИЯ (МЕТИЗЫ) | | | | | |
| 26 | Проволока СТАЛЬНАЯ НИЗКОУГЛЕ- | | | | | |
| 27 | РОДИСТАЯ ОБЫКНОВЕННОГО КА- | | | | | |
| 28 | ЧЕСТВА ДЛЯ ЖЕЛЕЗОБЕТОНА | | | | | |
| 29 | (КЛАССА ВТ), Т | 121300 | 168 | 0,25 | | 0,25 |
| 1.464.3-22-2.2 ВМ5 | | | | | | Лист 2 |

| № СТРОЙКИ | НАИМЕНОВАНИЕ МАТЕРИАЛА И ЕДИНИЦА ИЗМЕРЕНИЯ | КОД | | КОЛИЧЕСТВО | | |
|--------------------|---|-----------|-------------|------------|------|-----------|
| | | МАТЕРИАЛА | ЕД. ИЗМ. | ТИП | Инд. | ВСЕГО |
| 1 | Итого СТАЛИ СОРТОВОЙ | | | | | |
| 2 | КОНСТРУКЦИОННОЙ, ПРОКАТА | | | | | |
| 3 | ЛИСТОВОГО И МЕТИЗЫ В | | | | | |
| 4 | НАТУРАЛЬНОЙ МАССЕ, Т | | 168 | | | 14,43 |
| 5 | Итого СТАЛИ, ПРивЕДЕННОЙ | | | | | |
| 6 | К КЛАССУ С38/23, Т | | 168 | | | 16,7 |
| 7 | | | | | | |
| 8 | ТРУБЫ СТАЛЬНЫЕ, Т | 131700 | 168 | | | 2,05 |
| 9 | ТРУБА СТАЛЬНАЯ БЕСШОВНАЯ | | | | | |
| 10 | ХОЛОДНОДЕФОРМИРОВАННАЯ | | | | | |
| 11 | ДИАМЕТРОМ 30 мм | | 168 | 0,02 | | 0,02 |
| 12 | ДИАМЕТРОМ 20 мм | | 168 | 0,01 | | 0,01 |
| 13 | ТРУБА СТАЛЬНАЯ ЭЛЕКТРОСВАР- | | | | | |
| 14 | НАЯ ПРЯМОУГОЛЬНОГО СЕЧЕНИЯ | | 168 | 2,02 | | 2,02 |
| 15 | | | | | | |
| 16 | МАТЕРИАЛЫ ЛАКОКРАСОЧНЫЕ, кг | 231000 | 116 | 183,31 | | 183,31 |
| 17 | ПилоМАТЕРИАЛЫ КАЧЕСТВЕННЫЕ, м³ | 533100 | 113 | 7,0 | | 7,0 |
| 18 | ГРЯНИ, м³ | 571120 | 113 | 11,5 | | 11,5 |
| 19 | ПЕСОК СТРОИТЕЛЬНЫЙ ПРЯРОДНЫЙ | 571140 | 113 | 17,76 | | 17,76 |
| 20 | ЗАПОЛНИТЕЛИ ПОРИСТЫЕ, м³ | 571200 | 113 | 32,0 | | 32,0 |
| 21 | ЦЕМЕНТ М400, Т | 573000 | 168 | 12,99 | | 12,99 |
| 22 | ПЛИТЫ ФИБЕРИТНЫЕ, м² | 576861 | 113 | 7,2 | | 7,2 |
| 23 | РУБЕРОИД, м² | 577402 | 055 | 9414 | | 9414 |
| 24 | ЛИСТЫ АСБЕСТОЦЕМЕНТНЫЕ | | | | | |
| 25 | КРОВЕЛЬНЫЕ ВОЛНИСТЫЕ, | | | | | |
| 26 | тыс. усл. плиток | 578111 | 732 | 0,34 | | 0,34 |
| 27 | Стекло ОКОННОЕ, м² | 591120 | 055 | 330,6 | | 330,6 |
| 28 | | | | | | |
| 29 | | | | | | |
| 1.464.3-22-2.2 ВМ5 | | | | | | Лист 3 |

Итого по плану 1.464.3-22-2.2 ВМ5

| № СТРОКИ | НАИМЕНОВАНИЕ МАТЕРИАЛА И ЕДИНИЦА ИЗМЕРЕНИЯ | КОД | | КОЛИЧЕСТВО | | |
|----------|--|-----------|--------|------------|-----|-------|
| | | МАТЕРИАЛА | ЕД ИЗМ | ТИП | ИНД | ВСЕГО |
| 1 | БИТУМЫ НЕФТЯНЫЕ И СЛАНЦЕВЫЕ | 025600 | | | | |
| 2 | БИТУМЫ НЕФТЯНЫЕ СТРОИТЕЛЬНЫЕ | | | | | |
| 3 | ТВЕРДЫХ МАРК, Т | 025621 | 168 | | | 0,94 |
| 4 | | | | | | |
| 5 | СТАЛЬ СОРТОВАЯ КОНСТРУК- | | | | | |
| 6 | ЦИОННАЯ И ПРОКАТ ЛИСТОВОЙ | | | | | |
| 7 | В НАТУРАЛЬНОЙ МАССЕ, Т | 095000 | 168 | | | 8,01 |
| 8 | В ТОМ ЧИСЛЕ ПО УКРУПНЕН- | | | | | |
| 9 | НОМУ СОРТАМЕНТУ | | | | | |
| 10 | БАЛКИ И ШВЕЛЛЕРЫ, Т | 092500 | 168 | | | 2,39 |
| 11 | ГН С 160x80x5 | | 168 | 1,52 | | 1,52 |
| 12 | ГН С 120x50x4 | | 168 | 0,87 | | 0,87 |
| 13 | СТАЛЬ КРУПНОСОРТНАЯ, Т | 093100 | | | | |
| 14 | | 095100 | 168 | | | 3,9 |
| 15 | ПРОФИЛИ ГНУТЫЕ ЗАМКНУ- | | | | | |
| 16 | ТЫЕ КВАДРАТНОГО СЕЧЕНИЯ | | | | | |
| 17 | ГН □ 160x4 | | 168 | — | | — |
| 18 | ГН □ 140x4 | | 168 | 0,36 | | 0,36 |
| 19 | ГН □ 110x3 | | 168 | 0,22 | | 0,22 |
| 20 | ГН □ 100x3 | | 168 | 0,24 | | 0,24 |
| 21 | УГОЛКИ СТАЛЬНЫЕ ГНУТЫЕ | | | | | |
| 22 | РАВНОПОЛОЧНЫЕ. | | | | | |
| 23 | ГН L 100x5 | | 168 | 0,42 | | 0,42 |

ПРИМЕЧАНИЕ В ГРАФЕ "ТИП" УКАЗАНО КОЛИЧЕСТВО МАТЕРИАЛОВ, ПОТРЕБНОЕ ДЛЯ ИЗГОТОВЛЕНИЯ ТИПОВЫХ И СТАНДАРТНЫХ ИЗДЕЛИЙ, А В ГРАФЕ "ИНД" - ИНДИВИДУАЛЬНЫХ (НЕТИПОВЫХ) КОНСТРУКЦИЙ И ИЗДЕЛИЙ

1.464.3-22-2.3 ВМ1

НАУЗДА ПЕТРУНИН
 НОРМ. КОДЫ ВНЕРАШНИЙ
 Д. ИЛИ П. ВНЕРАШНИЙ
 Д. АРХ. П. ЗЕНКОВИЧ
 ИНЖЕНЕР ЧУБАРОВ

ВЕДОМОСТЬ ПОТРЕБНОСТИ В МАТЕРИАЛАХ НА ИЗГОТОВЛЕНИЕ СВЕТОАРАЦИОННОГО ФОНАРИЯ ФДБ 12x6-30 ПТ
 СТАНЦИЯ ЛИСТ ЛИСТОВ
 Р 1 3
 ГОССТРОЙ, СССР
 ПРОМСТРОЙПРОЕКТ
 МОСКВА

| № СТРОКИ | НАИМЕНОВАНИЕ МАТЕРИАЛА И ЕДИНИЦА ИЗМЕРЕНИЯ | КОД | | КОЛИЧЕСТВО | | |
|----------|--|-----------|--------|------------|------|-------|
| | | МАТЕРИАЛА | ЕД ИЗМ | ТИП | ИНД | ВСЕГО |
| 1 | ГН L 80x4 | | 168 | 0,68 | | 0,68 |
| 2 | ГН L 70x4 | | 168 | 0,24 | | 0,24 |
| 3 | ГН L 50x3 | | 168 | 0,03 | | 0,03 |
| 4 | СПЕЦИАЛЬНЫЙ ГНУТЫЙ ПРОФИЛЬ | | | | | |
| 5 | ИЗ ЛИСТА S3 | | 168 | 1,71 | | 1,71 |
| 6 | СТАЛЬ СРЕДНЕСОРТНАЯ, Т | 093200 | | | | |
| 7 | УГЛОВАЯ РАВНОБОКАЯ 36x36x4 | 095200 | 168 | — | | — |
| 8 | СТАЛЬ МЕЛКОСОРТОВАЯ, Т | 093300 | | | | |
| 9 | | 095300 | 168 | | | — |
| 10 | ОКОННО-РАМНЫЙ ГОРЯЧЕКАТАН- | | | | | |
| 11 | НЫЙ ПРОФИЛЬ №8 | | 168 | — | | — |
| 12 | СТАЛЬ ОБЫКНОВЕННОГО КАЧЕСТ- | | | | | |
| 13 | ВА КРУГЛАЯ 16ММ | | 168 | — | | — |
| 14 | КАТАНКА, Т | 093400 | 168 | 0,04 | | 0,04 |
| 15 | СТАЛЬ ТОЛСТОЛИСТОВАЯ РЯДО- | | | | | |
| 16 | ВЫХ МАРК | 097100 | 168 | | | 1,28 |
| 17 | S20 | | 168 | 0,28 | | 0,28 |
| 18 | S12 | | 168 | 0,34 | | 0,34 |
| 19 | S8 | | 168 | 0,65 | | 0,65 |
| 20 | S6 | | 168 | 0,01 | | 0,01 |
| 21 | СТАЛЬ ТОНКОЛИСТОВАЯ ТОЛ- | | | | | |
| 22 | ЩИНОЙ 1,9-3,9ММ, Т | 097200 | 198 | 0,04 | | 0,04 |
| 23 | СТАЛЬ КРОВЕЛЬНАЯ, Т | 097400 | 198 | 0,36 | | 0,36 |
| 24 | МЕТАЛЛОИЗДЕЛИЯ ПРОМЫШЛЕН- | | | | | |
| 25 | НОГО НАЗНАЧЕНИЯ (МЕТИЗЫ) | | | | | |
| 26 | ПРОВОЛОКА СТАЛЬНАЯ НИЗКОУГЛЕ- | | | | | |
| 27 | РОДИСТАЯ ОБЫКНОВЕННОГО КА- | | | | | |
| 28 | ЧЕСТВА ДЛЯ ЖЕЛЕЗОБЕТОНА | | | | | |
| 29 | (КЛАССА В I), Т | 121300 | 168 | | 0,12 | 0,12 |

1.464.3-22-2.3 ВМ1

ЛИСТ 2

ИЛИ № ПОДА ПОДАТЬСЯ И ДАТА ВЗАИМ ИЛИ №

ИЛИ № ПОДА ПОДАТЬСЯ И ДАТА ВЗАИМ ИЛИ №

| № СТРОИМ | НАИМЕНОВАНИЕ МАТЕРИАЛА И ЕДИНИЦА ИЗМЕРЕНИЯ | КОД | | КОЛИЧЕСТВО | | |
|----------|--|-----------|----------|------------|------|--------|
| | | МАТЕРИАЛА | ЕД. ИЗМ. | ТИП | Инд. | ВСЕГО |
| 1 | Итого стали сортовой | | | | | |
| 2 | конструктивной, проката | | | | | |
| 3 | листового и метизы в | | | | | |
| 4 | натуральной массе, т | | 168 | | | 8,13 |
| 5 | Итого стали, приведенной | | | | | |
| 6 | к классу С38/23т | | 168 | | | 9,47 |
| 7 | | | | | | |
| 8 | Трубы стальные, т | 131700 | 168 | | | 0,98 |
| 9 | Труба стальная бесшовная | | | | | |
| 10 | холоднодеформированная | | | | | |
| 11 | диаметром 30 мм | | 168 | 0,02 | | 0,02 |
| 12 | диаметром 20 мм | | 168 | 0,01 | | 0,01 |
| 13 | Труба стальная электросвар- | | | | | |
| 14 | ная прямоугольного сечения | | 168 | 0,95 | | 0,95 |
| 15 | | | | | | |
| 16 | Материалы лакокрасочные, кг | 231000 | 116 | 113,76 | | 113,76 |
| 17 | Пиломатериалы качественные, м ³ | 533100 | 113 | 2,8 | | 2,8 |
| 18 | Гравий, м ³ | 571120 | 113 | 8,0 | | 8,0 |
| 19 | Песок строительный природный | 571140 | 113 | 12,4 | | 12,4 |
| 20 | Заполнители пористые, м ³ | 571200 | 113 | 22,32 | | 22,32 |
| 21 | Цемент М400, т | 573000 | 168 | 8,97 | | 8,97 |
| 22 | Плиты фибритные, м ³ | 576861 | 113 | 4,2 | | 4,2 |
| 23 | Рубероид, м ² | 577402 | 055 | 477,1 | | 477,1 |
| 24 | Листы асбестоцементные | | | | | |
| 25 | Кровельные волнистые, | | | | | |
| 26 | тыс. усл. плиток | 578111 | 732 | 0,28 | | 0,28 |
| 27 | Стекло оконное, м ² | 591120 | 055 | 154,28 | | 154,28 |
| 28 | | | | | | |
| 29 | | | | | | |

1.464.3-22-2.3ВМ1

Лист
3

| № СТРОИМ | НАИМЕНОВАНИЕ МАТЕРИАЛА И ЕДИНИЦА ИЗМЕРЕНИЯ | КОД | | КОЛИЧЕСТВО | | |
|----------|--|-----------|----------|------------|------|-------|
| | | МАТЕРИАЛА | ЕД. ИЗМ. | ТИП | Инд. | ВСЕГО |
| 1 | Битумы нефтяные и сланцевые | 025600 | | | | |
| 2 | Битумы нефтяные строительные | | | | | |
| 3 | Твердых марок, т | 025621 | 168 | 1,12 | | 1,12 |
| 4 | | | | | | |
| 5 | Сталь сортовая конструк- | | | | | |
| 6 | ционная и прокат листовый | | | | | |
| 7 | в натуральной массе, т | 095000 | 168 | | | 8,24 |
| 8 | В том числе по укрупнен- | | | | | |
| 9 | ному сортаменту: | | | | | |
| 10 | Балки и швеллеры, т | 092500 | 168 | | | 1,73 |
| 11 | Г.Н. С 160 x 80 x 5 | | 168 | 1,69 | | 1,69 |
| 12 | Г.Н. С 120 x 50 x 4 | | 168 | 1,04 | | 1,04 |
| 13 | Сталь крупносортная, т | 093100 | | | | |
| 14 | | 095100 | 168 | | | 4,49 |
| 15 | Профили гнутые замкну- | | | | | |
| 16 | тые квадратного сечения: | | | | | |
| 17 | Г.Н. □ 160 x 4 | | 168 | — | | — |
| 18 | Г.Н. □ 140 x 4 | | 168 | 0,36 | | 0,36 |
| 19 | Г.Н. □ 110 x 3 | | 168 | 0,22 | | 0,22 |
| 20 | Г.Н. □ 100 x 3 | | 168 | 0,24 | | 0,24 |
| 21 | Уголки стальные гнутые | | | | | |
| 22 | равнополочные: | | | | | |
| 23 | Г.Н. L 100 x 5 | | 168 | 0,51 | | 0,51 |

ПРИМЕЧАНИЕ В графе "тип" указано количество материалов, потребное для изготовления типовых и стандартных изделий, а в графе "Инд." индивидуальные (нетиповых) конструкций и изделий.

1.464.3-22-2.3ВМ2

| | | |
|----------------|------------|----|
| НАЧ. ЗОТД | ПЕТРУНИН | СЛ |
| ИРИТ. КОНТ. | СУСЛАВИНА | СЛ |
| П. ИРИТ. ПР. | ВУЧЕРАШНИИ | СЛ |
| П. Д. АРХ. ПР. | ЖЕНКОВИЧ | СЛ |
| ИНЖЕНЕР | ЧУБАРОВ | СЛ |

ВЕДОМОСТЬ ПОТРЕБНОСТИ В МАТЕРИАЛАХ НА ИЗГОТОВЛЕНИЕ СВЕТОРАЗРАБОТЧНОГО ФОНАРЯ ФБ 12x6-36 ПТ

| | | |
|--------|------|--------|
| СТАДИЯ | Лист | Листов |
| Р | 1 | 3 |

ГОССТРОЙ, СССР
ПРОМСТРОЙПРОЕКТ
МОСКВА

| № СТРОКИ | НАИМЕНОВАНИЕ МАТЕРИАЛА И ЕДИНИЦА ИЗМЕРЕНИЯ | КОД | | КОЛИЧЕСТВО | | |
|----------|---|-----------|-------------|------------|------|-------|
| | | МАТЕРИАЛА | ЕД. ИЗМ. | ТИП | ИНД. | ВСЕГО |
| 1 | ГН. L 80x4 | | 158 | 0,84 | | 0,84 |
| 2 | ГН. L 70x4 | | 168 | 0,3 | | 0,3 |
| 3 | ГН. L 50x3 | | 168 | 0,03 | | 0,03 |
| 4 | СПЕЦИАЛЬНЫЙ ГНУТЫЙ ПРОФИЛЬ | | | | | |
| 5 | НЗ ЛИСТА S3 | | 168 | 1,95 | | 1,95 |
| 6 | СТАЛЬ СРЕДНЕСОРТНАЯ, Т | С93200 | | | | |
| 7 | УГЛОВАЯ РАВНОБОККАЯ 36x36x4 | 095200 | 168 | — | | — |
| 8 | СТАЛЬ МЕЛКОСОРТОВАЯ, Т | 093300 | | | | |
| 9 | | 095300 | 168 | — | | — |
| 10 | ОКЗНЬ-РАМНЫЙ ГОРЯЧЕКАТАН- | | | | | |
| 11 | НЫЙ ПРОФИЛЬ №8 | | 168 | — | | — |
| 12 | СТАЛЬ ОБЫКНОВЕННОГО КАЧЕСТ- | | | | | |
| 13 | ВА КРУГЛАЯ 16ММ | | 168 | — | | — |
| 14 | КАТАНКА, Т | 093400 | 168 | 0,05 | | 0,05 |
| 15 | СТАЛЬ ТОЛСТОЛИСТОВАЯ РЯДО- | | | | | |
| 16 | ВЫХ МАРК (ОТ 4ММ) | 097100 | 168 | | | 1,51 |
| 17 | S20 | | 168 | 0,34 | | 0,34 |
| 18 | S12 | | 168 | 0,4 | | 0,4 |
| 19 | S8 | | 168 | 0,76 | | 0,76 |
| 20 | S6 | | 168 | 0,21 | | 0,21 |
| 21 | СТАЛЬ ТОНКОЛИСТОВАЯ ТОЛ- | | | | | |
| 22 | ЩИНОЙ 1,9÷3,9ММ, Т | 097200 | 168 | 0,04 | | 0,04 |
| 23 | СТАЛЬ КРОВЕЛЬНАЯ, Т | 097400 | 168 | 0,42 | | 0,42 |
| 24 | МЕТАЛЛОИЗДЕЛИЯ ПРОМЫШЛЕН- | | | | | |
| 25 | НОГО НАЗНАЧЕНИЯ (МЕТИЗЫ) | | | | | |
| 26 | ПРОВОЛОКА СТАЛЬНАЯ НИЗКОУГЛЕ- | | | | | |
| 27 | РОДИСТАЯ ОБЫКНОВЕННОГО КА- | | | | | |
| 28 | ЧЕСТВА ДЛЯ ЖЕЛЕЗОБЕТОНА | | | | | |
| 29 | (КЛАССА ВІ), Т | 121300 | 168 | 0,13 | | 0,13 |

1.464.3 - 22 - 2.3 ВМ2

ЛИСТ
2

| № СТРОКИ | НАИМЕНОВАНИЕ МАТЕРИАЛА И ЕДИНИЦА ИЗМЕРЕНИЯ | КОД | | КОЛИЧЕСТВО | | |
|----------|---|-----------|-------------|------------|------|--------|
| | | МАТЕРИАЛА | ЕД. ИЗМ. | ТИП | ИНД. | ВСЕГО |
| 1 | ИТОГО СТАЛИ СОРТОВОЙ | | | | | |
| 2 | КОНСТРУКЦИОННОЙ, ПРОКАТА | | | | | |
| 3 | ЛИСТОВОГО И МЕТИЗЫ В | | | | | |
| 4 | НАТУРАЛЬНОЙ МАССЕ, Т | | 168 | | | 8,37 |
| 5 | ИТОГО СТАЛИ, ПРИВЕДЕННОЙ | | | | | |
| 6 | К КЛАССУ С38/23, Т | | 168 | | | 9,05 |
| 7 | | | | | | |
| 8 | ТРУБЫ СТАЛЬНЫЕ, Т | 131700 | 168 | | | 1,11 |
| 9 | ТРУБА СТАЛЬНАЯ БЕСШОВНАЯ | | | | | |
| 10 | ХОЛОДНОДЕФОРМИРОВАННАЯ | | | | | |
| 11 | ДИАМЕТРОМ 30ММ | | 168 | 0,02 | | 0,02 |
| 12 | ДИАМЕТРОМ 20ММ | | 168 | 0,01 | | 0,01 |
| 13 | ТРУБА СТАЛЬНАЯ ЭЛЕКТРОСВАР- | | | | | |
| 14 | НАЯ ПРЯМОУГОЛЬНОГО СЕЧЕНИЯ | | 168 | 1,08 | | 1,08 |
| 15 | | | | | | |
| 16 | МАТЕРИАЛЫ ЛАКОКРАСОЧНЫЕ, КГ | 231000 | 116 | 130,48 | | 130,48 |
| 17 | ПИЛОМАТЕРИАЛЫ КАЧЕСТВЕННЫЕ, М ³ | 533100 | 113 | 3,3 | | 3,3 |
| 18 | ГРАВИЙ, М ³ | 571120 | 113 | 9,4 | | 9,4 |
| 19 | ПЕСОК СТРОИТЕЛЬНЫЙ ПРИРОДНЫЙ | 571140 | 113 | 14,88 | | 14,88 |
| 20 | ЗАПОЛНИТЕЛИ ПОРИСТЫЕ, М ³ | 571200 | 113 | 26,78 | | 26,78 |
| 21 | ЦЕМЕНТ М400, Т | 573000 | 168 | 10,78 | | 10,78 |
| 22 | ПЛИТЫ ФИБРИТНЫЕ, М ³ | 576861 | 113 | 4,7 | | 4,7 |
| 23 | РУБЕРОИД, М ² | 577402 | 055 | 545,3 | | 545,3 |
| 24 | ЛИСТЫ АСБЕСТОЦЕМЕНТНЫЕ | | | | | |
| 25 | КРОВЕЛЬНЫЕ ВОЛНИСТЫЕ, | | | | | |
| 26 | ТЫС. УСЛ. ПЛИТОК | 578111 | 732 | 0,31 | | 0,31 |
| 27 | СТЕКЛО ОКОННОЕ, М ² | 591120 | 755 | 176,32 | | 176,32 |
| 28 | | | | | | |
| 29 | | | | | | |

1.464.3 - 22 - 2.3 ВМ2

ЛИСТ
3

ИНВ. № ПОДАТОК, ПАСП. № ДАТА ВЗАМ. ИНВ. №

ИНВ. № ПОДАТОК, ПАСП. № ДАТА ВЗАМ. ИНВ. №

| № СТРОЙКИ | НАИМЕНОВАНИЕ МАТЕРИАЛА И ЕДИНИЦА ИЗМЕРЕНИЯ | Код | | КОЛИЧЕСТВО | | |
|-----------|--|-----------|----------|------------|------|-------|
| | | МАТЕРИАЛА | ЕД. ИЗМ. | ТИП | Инд. | ВСЕГО |
| 1 | БИТУМЫ НЕФТЯНЫЕ И СЛАНЦЕВЫЕ | 025600 | | | | |
| 2 | БИТУМЫ НЕФТЯНЫЕ СТРОИТЕЛЬНЫЕ | | | | | |
| 3 | ТВЕРДЫХ МАРОК,Т | 025621 | 168 | 1,31 | | 1,31 |
| 4 | | | | | | |
| 5 | СТАЛЬ СОРТОВАЯ КОНСТРУК- | | | | | |
| 6 | ЦИОМНАЯ И ПРОКАТ ЛИСТОВОЙ | | | | | |
| 7 | В НАТУРАЛЬНОЙ МАССЕ,Т | 095000 | 168 | | | 10,38 |
| 8 | В ТОМ ЧИСЛЕ ПО УКРУПНЕН- | | | | | |
| 9 | НОМУ СОРТАМЕНТУ: | | | | | |
| 10 | БАЛКИ И ШВЕЛЛЕРЫ,Т | 092500 | 168 | | | 3,07 |
| 11 | ГН. С 160x80x5 | | 168 | 1,86 | | 1,86 |
| 12 | ГН. С 120x50x4 | | 168 | 1,21 | | 1,21 |
| 13 | СТАЛЬ КРУПНОСОРТНАЯ,Т | 093100 | | | | |
| 14 | | 095100 | 168 | | | 5,0 |
| 15 | ПРОФИЛИ ГНУТЫЕ ЗАМКНУ- | | | | | |
| 16 | ТЫЕ КВАДРАТНОГО СЕЧЕНИЯ: | | | | | |
| 17 | ГН. Д 160x4 | | 168 | — | | — |
| 18 | ГН. Д 140x4 | | 168 | 0,36 | | 0,36 |
| 19 | ГН. Д 110x3 | | 168 | 0,22 | | 0,22 |
| 20 | ГН. Д 100x3 | | 168 | 0,24 | | 0,24 |
| 21 | УГОЛКИ СТАЛЬНЫЕ ГНУТЫЕ | | | | | |
| 22 | РАВНОПОЛОЧНЫЕ: | | | | | |
| 23 | ГН. L 100x5 | | 168 | 0,61 | | 0,61 |

ПРИМЕЧАНИЕ В ГРАФЕ "ТИП" УКАЗАНО КОЛИЧЕСТВО МАТЕРИАЛОВ, ПОТРЕБНОЕ ДЛЯ ИЗГОТОВЛЕНИЯ ТИПОВЫХ И СТАНДАРТНЫХ ИЗДЕЛИЙ, А В ГРАФЕ "Инд." - ИНДИВИДУАЛЬНЫХ (НЕТИПОВЫХ) КОНСТРУКЦИЙ ИЗДЕЛИЙ

1.464.3-22-2.3 ВМЗ

Имя, Зовт. ПЕТРУНИН
 Имя, Зовт. ВУЕРАШНИН
 П. ИМЯ, ЗОВТ. ВУЕРАШНИН
 П. АРХ. П. ЗЕНКОВИЧ
 ИНЖЕНЕР ЧУБАРОВ

ВЕДОМОСТЬ ПОТРЕБНОСТИ В МАТЕРИАЛАХ И ИЗГОТОВЛЕННЕ СВЕТОПРОВОДАЦИОННОГО ФОНАРИЯ ФБ 2x6-42ЛТ

СТАДИЯ Лист Листов
 Р 1 3
 ГОССТРОЙ СССР
 ПРОЕКТОПРОЕКТ
 МОСКВА

| № СТРОЙКИ | НАИМЕНОВАНИЕ МАТЕРИАЛА И ЕДИНИЦА ИЗМЕРЕНИЯ | Код | | КОЛИЧЕСТВО | | |
|-----------|--|-----------|----------|------------|------|-------|
| | | МАТЕРИАЛА | ЕД. ИЗМ. | ТИП | Инд. | ВСЕГО |
| 1 | ГН. L 80 x4 | | 168 | 0,99 | | 0,99 |
| 2 | ГН. L 70 x4 | | 168 | 0,35 | | 0,35 |
| 3 | ГН. L 50 x3 | | 168 | 0,04 | | 0,04 |
| 4 | СПЕЦИАЛЬНЫЙ ГНУТЫЙ ПРОФИЛЬ | | | | | |
| 5 | ИЗ ЛИСТА S3 | | 168 | 2,19 | | 2,19 |
| 6 | СТАЛЬ СРЕДНЕСОРТНАЯ,Т | 093200 | | | | |
| 7 | УГЛОВАЯ РАВНОБОККАЯ 36x36x4 | 095200 | 168 | — | | — |
| 8 | СТАЛЬ МЕЛКОСОРТОВАЯ,Т | 093300 | | | | |
| 9 | | 095300 | 168 | — | | — |
| 10 | ОКОННО-РАМНЫЙ ГОРЯЧЕКАТАН- | | | | | |
| 11 | НЫЙ ПРОФИЛЬ №8 | | 168 | — | | — |
| 12 | СТАЛЬ ОБЫКНОВЕННОГО КАЧЕСТ- | | | | | |
| 13 | ВА КРУГЛАЯ 16ММ | | 168 | — | | — |
| 14 | КАТАНКА,Т | 093400 | 168 | 0,05 | | 0,05 |
| 15 | СТАЛЬ ТОЛСТОЛИСТОВАЯ РЯДО- | | | | | |
| 16 | ВЫХ МАРОК (ОТ 4ММ) | 097100 | 168 | | | 1,74 |
| 17 | S20 | | 168 | 0,39 | | 0,39 |
| 18 | S12 | | 168 | 0,47 | | 0,47 |
| 19 | S8 | | 168 | 0,87 | | 0,87 |
| 20 | S6 | | 168 | 0,01 | | 0,01 |
| 21 | СТАЛЬ ТОНКОЛИСТОВАЯ ТОЛ- | | | | | |
| 22 | ЩИНОЙ 1,9-3,9ММ,Т | 097200 | 168 | 0,05 | | 0,05 |
| 23 | СТАЛЬ КРОВЕЛЬНАЯ,Т | 097400 | 168 | 0,47 | | 0,47 |
| 24 | МЕТАЛЛОИЗДЕЛИЯ ПРОМЫШЛЕН- | | | | | |
| 25 | НОГО НАЗНАЧЕНИЯ (МЕТИЗЫ) | | | | | |
| 26 | ПРОВОДОКА СТАЛЬНАЯ НИЗКОУГЛЕ- | | | | | |
| 27 | РОДИСТАЯ ОБЫКНОВЕННОГО КА- | | | | | |
| 28 | ЧЕСТВА ДЛЯ ЖЕЛЕЗОБЕТОНА | | | | | |
| 29 | (КЛАССА В1),Т | 121300 | 168 | 0,15 | | 0,15 |

Имя, Зовт. Подпись и дата Взам. Инв. Л

1.464.3-22-2.3 ВМЗ

Лист 2

| № СТРОЙКИ | НАИМЕНОВАНИЕ МАТЕРИАЛА И ЕДИНИЦА ИЗМЕРЕНИЯ | КОД | | КОЛИЧЕСТВО | | |
|-----------|--|-----------|----------|------------|------|--------|
| | | МАТЕРИАЛА | ЕД. ИЗМ. | ТИП | Инд. | ВСЕГО |
| 1 | Итого стали сортовой | | | | | |
| 2 | конструкционной, проката | | | | | |
| 3 | листового и метизы в | | | | | |
| 4 | натуральной массе, т | | 168 | | | 10,53 |
| 5 | Итого стали, приведенной | | | | | |
| 6 | к классу С38/23, т | | 168 | | | 14,47 |
| 7 | | | | | | |
| 8 | Трубы стальные, т | 131700 | 168 | | | 1,25 |
| 9 | Труба стальная бесшовная | | | | | |
| 10 | холоднодеформированная | | | | | |
| 11 | диаметром 30мм | | 168 | 0,02 | | 0,02 |
| 12 | диаметром 20мм | | 168 | 0,01 | | 0,01 |
| 13 | Труба стальная электросвар- | | | | | |
| 14 | ная прямоугольного сечения | | 168 | 1,22 | | 1,22 |
| 15 | | | | | | |
| 16 | Материалы лакокрасочные, кг | 231000 | 116 | 147,19 | | 147,19 |
| 17 | Пиломатериалы качественные, м³ | 533100 | 113 | 3,6 | | 3,6 |
| 18 | Гравий, м³ | 571120 | 113 | 11,0 | | 11,0 |
| 19 | Песок строительный природный | 571140 | 113 | 17,36 | | 17,36 |
| 20 | Заполнители пористые, м³ | 571200 | 113 | 31,25 | | 31,25 |
| 21 | Цемент М400, т | 573000 | 168 | 12,54 | | 12,54 |
| 22 | Плиты фибритные, м³ | 575861 | 113 | 5,4 | | 5,4 |
| 23 | Рубероид, м² | 577402 | 055 | 613,5 | | 613,5 |
| 24 | Листы асбестоцементные | | | | | |
| 25 | Кровельные волнистые, | | | | | |
| 2 | тыс. усл. плиток | 578111 | 732 | 0,35 | | 0,35 |
| 2 | Стекло оконное, м² | 591120 | 055 | 198,36 | | 198,36 |
| 26 | | | | | | |

1.464.3-22-2.3 ВМ3

Лист 3

| № СТРОЙКИ | НАИМЕНОВАНИЕ МАТЕРИАЛА И ЕДИНИЦА ИЗМЕРЕНИЯ | КОД | | КОЛИЧЕСТВО | | |
|-----------|--|-----------|----------|------------|------|-------|
| | | МАТЕРИАЛА | ЕД. ИЗМ. | ТИП | Инд. | ВСЕГО |
| 1 | Битумы нефтяные и сланцевые | 025600 | | | | |
| 2 | Битумы нефтяные строительные | | | | | |
| 3 | Твердых марок, т | 025621 | 168 | 1,5 | | 1,5 |
| 4 | | | | | | |
| 5 | Сталь сортовая конструк- | | | | | |
| 6 | ционная и прокат листовый | | | | | |
| 7 | в натуральной массе, т | 095000 | 168 | | | 14,43 |
| 8 | В том числе по укрупнен- | | | | | |
| 9 | ному сортаменту: | | | | | |
| 10 | Балки и швеллеры, т | 092500 | 168 | | | 3,42 |
| 11 | ГН. С 160x80x5 | | 168 | 2,04 | | 2,04 |
| 12 | ГН. С 120x50x4 | | 168 | 1,38 | | 1,38 |
| 13 | Сталь крупносортная, т | 093100 | | | | |
| 14 | | 095100 | 168 | | | 5,58 |
| 15 | Профили гнутые замкну- | | | | | |
| 16 | тые квадратного сечения: | | | | | |
| 17 | ГН. Д 160x4 | | 168 | - | | - |
| 18 | ГН. Д 140x4 | | 168 | 0,36 | | 0,36 |
| 19 | ГН. Д 110x3 | | 168 | 0,22 | | 0,22 |
| 20 | ГН. Д 100x3 | | 168 | 0,24 | | 0,24 |
| 21 | Угелки стальные гнутые | | | | | |
| 22 | равнополочные: | | | | | |
| 23 | ГН. L 100x5 | | 168 | 0,71 | | 0,71 |

ПРИМЕЧАНИЕ В ГРАФЕ "ТИП" УКАЗАНО КОЛИЧЕСТВО МАТЕРИАЛОВ, ПОТРЕБНОЕ ДЛЯ ИЗГОТОВЛЕНИЯ ТИПОВЫХ И СТАНДАРТНЫХ ИЗДЕЛИЙ, А В ГРАФЕ "Инд." - индивидуаль- ных (нетиповых) конструкций и изделий

1.464.3-22-2.3 ВМ4

№ ВЗЛ. ИВ. №
№ ВЗЛ. ИВ. №
Удобился и дата

ИЗВ. ЗОТД. ПЕТРУНИИ
ИЗВ. КОМП. ВУЕРАШНИИ
ИЗВ. ИИЖ. ПА. ВУЕРАШНИИ
СЛ. АРХ. ПР. ЗЕНКОВИЧ
ИНЖЕНЕР ЧУБАРОВ

Ведомость потребности в материалах на изготовление светоаэрационного фонаря ФБ 12x6-48ПТ

СТАДИЯ Лист Листов
Р 1 3
ГОССТРОЙ СССР
ПРОМСТРОЙПРОЕКТ
МОСКВА

| № СТРОКИ | НАИМЕНОВАНИЕ МАТЕРИАЛА И ЕДИНИЦА ИЗМЕРЕНИЯ | КОД | | КОЛИЧЕСТВО | | |
|----------|--|-----------|----------|------------|------|-------|
| | | МАТЕРИАЛА | ЕД. ИЗМ. | ТИП | ИНД. | ВСЕГО |
| 1 | ГН. L 80x4 | | 168 | 1,15 | | 0,15 |
| 2 | ГН. L 70x4 | | 168 | 0,41 | | 0,41 |
| 3 | ГН. L 50x3 | | 168 | 0,04 | | 0,04 |
| 4 | СПЕЦИАЛЬНЫЙ ГНУТЫЙ ПРОФИЛЬ | | | | | |
| 5 | ИЗ ЛИСТА S3 | | 168 | 2,43 | | 2,43 |
| 6 | СТАЛЬ СРЕДНЕСОРТНАЯ, Т | 093200 | | | | |
| 7 | УГЛОВАЯ РАВНОБОКАЯ 36x36x4 | 095200 | 168 | — | | — |
| 8 | СТАЛЬ МЕЛКОСОРТОВАЯ, Т | 093300 | | | | |
| 9 | | 095300 | 168 | — | | — |
| 10 | ОКОННО-РАМНЫЙ ГОРЯЧЕКАТАН- | | | | | |
| 11 | НЫЙ ПРОФИЛЬ №8 | | 168 | — | | — |
| 12 | СТАЛЬ ОБЫКНОВЕННОГО КАЧЕСТ- | | | | | |
| 13 | ВА КРУГЛАЯ 16ММ | | 168 | — | | — |
| 14 | КАТАНКА, Т | 093400 | 168 | 0,06 | | 0,06 |
| 15 | СТАЛЬ ТОЛСТОЛИСТОВАЯ РЯДО- | | | | | |
| 16 | ВЫХ МАРОК (ОТ 4ММ) | 097100 | 168 | | | 1,82 |
| 17 | S20 | | 168 | 0,44 | | 0,44 |
| 18 | S12 | | 168 | 0,52 | | 0,52 |
| 19 | S8 | | 168 | 0,85 | | 0,85 |
| 20 | S6 | | 168 | 0,01 | | 0,01 |
| 21 | СТАЛЬ ТОНКОЛИСТОВАЯ ТОЛ- | | | | | |
| 22 | ЩИНОЙ 1,9÷3,9ММ, Т | 097200 | 168 | 0,05 | | 0,05 |
| 23 | СТАЛЬ КРОВЕЛЬНАЯ, Т | 097400 | 168 | 0,52 | | 0,52 |
| 24 | МЕТАЛЛОИЗДЕЛИЯ ПРОМЫШЛЕН- | | | | | |
| 25 | НОГО НАЗНАЧЕНИЯ (МЕТИЗЫ) | | | | | |
| 26 | ПРОВОДОКА СТАЛЬНАЯ НИЗКОУГЛЕ- | | | | | |
| 27 | РОДИСТАЯ ОБЫКНОВЕННОГО КА- | | | | | |
| 28 | ЧЕСТВА ДЛЯ ЖЕЛЕЗОБЕТОНА | | | | | |
| 29 | (КЛАССА ВІ), Т | 121300 | 168 | 0,17 | | 0,17 |

1.464.3-22-2.3 ВМ4

Лист
2

| № СТРОКИ | НАИМЕНОВАНИЕ МАТЕРИАЛА И ЕДИНИЦА ИЗМЕРЕНИЯ | КОД | | КОЛИЧЕСТВО | | |
|----------|--|-----------|----------|------------|------|--------|
| | | МАТЕРИАЛА | ЕД. ИЗМ. | ТИП | ИНД. | ВСЕГО |
| 1 | ИТОГО СТАЛИ СОРТОВОЙ | | | | | |
| 2 | КОНСТРУКЦИОННОЙ, ПРОКАТА | | | | | |
| 3 | ЛИСТОВОГО И МЕТИЗЫ В | | | | | |
| 4 | НАТУРАЛЬНОЙ МАССЕ, Т | | 168 | | | 11,6 |
| 5 | ИТОГО СТАЛИ, ПРИВЕДЕННОЙ | | | | | |
| 6 | К КЛАССУ С38/23, Т | | 168 | | | 12,66 |
| 7 | | | | | | |
| 8 | ТРУБЫ СТАЛЬНЫЕ, Т | 131700 | 168 | | | 1,38 |
| 9 | ТРУБА СТАЛЬНАЯ БЕСШОВНАЯ | | | | | |
| 10 | ХОЛДИНОДЕФОРМИРОВАННАЯ | | | | | |
| 11 | ДИАМЕТРОМ 30ММ | | 168 | 0,02 | | 0,02 |
| 12 | ДИАМЕТРОМ 20ММ | | 168 | 0,01 | | 0,01 |
| 13 | ТРУБА СТАЛЬНАЯ ЭЛЕКТРОСВАР- | | | | | |
| 14 | НАЯ ПРЯМОУГОЛЬНОГО СЕЧЕНИЯ | | 168 | 1,35 | | 1,35 |
| 15 | | | | | | |
| 16 | МАТЕРИАЛЫ ЛАКОКРАСОЧНЫЕ, КГ | 231000 | 116 | 170,22 | | 170,22 |
| 17 | ПЫЛОМАТЕРИАЛЫ КАЧЕСТВЕННЫЕ, М ³ | 533100 | 113 | 4,2 | | 4,2 |
| 18 | ГРАВИЙ, М ³ | 571120 | 113 | 12,5 | | 12,5 |
| 19 | ПЕСОК СТРОИТЕЛЬНЫЙ ПРИРОДНЫЙ | 571140 | 113 | 15,84 | | 15,84 |
| 20 | ЗАПОЛНИТЕЛИ ПОРИСТЫЕ, М ³ | 571200 | 113 | 35,71 | | 35,71 |
| 21 | ЦЕМЕНТ М400, Т | 573000 | 168 | 14,35 | | 14,35 |
| 22 | ПЛИТЫ ФИБРИТНЫЕ, М ³ | 576861 | 113 | 6,0 | | 6,0 |
| 23 | РУБЕРОИД, М ² | 577402 | 055 | 681,6 | | 681,6 |
| 24 | ЛИСТЫ АСБЕСТОЦЕМЕНТНЫЕ | | | | | |
| 25 | КРОВЕЛЬНЫЕ ВОЛНИСТЫЕ, | | | | | |
| 26 | ТЫС. УСЛ. ПЛИТОК | 578111 | 732 | 0,39 | | 0,39 |
| 27 | СТЕКЛА ОКОННОЕ, М ² | 591120 | 055 | 220,4 | | 220 |
| 28 | | | | | | |
| 29 | | | | | | |

Имя, № листа, податки и дата

1.464.3-22-2.3 ВМ4

| РЕГ. РОКИ | НАИМЕНОВАНИЕ МАТЕРИАЛА И ЕДИНИЦА ИЗМЕРЕНИЯ | КОД | | КОЛИЧЕСТВО | | |
|-----------|---|-----------|-------------|------------|------|-------|
| | | МАТЕРИАЛА | ЕД. ИЗМ. | ТИП | ИНД. | ВСЕГО |
| 1 | БИТУМЫ НЕФТЯНЫЕ И СЛАНЦЕВЫЕ | 025600 | | | | |
| 2 | БИТУМЫ НЕФТЯНЫЕ СТРОИТЕЛЬНЫЕ | | | | | |
| 3 | ТВЕРДЫХ МАРК, Т | 025621 | 168 | 1,69 | | 1,69 |
| 4 | | | | | | |
| 5 | СТАЛЬ СОРТОВАЯ КОНСТРУК- | | | | | |
| 6 | ЦИОННАЯ И ПРОКАТ ЛИСТОВОЙ | | | | | |
| 7 | В НАТУРАЛЬНОЙ МАССЕ, Т | 095000 | 168 | | | 12,72 |
| 8 | В ТОМ ЧИСЛЕ ПО УКРУПНЕН- | | | | | |
| 9 | НОМУ СОРТАМЕНТУ: | | | | | |
| 10 | БАЛКИ И ШВЕЛЛЕРЫ, Т | 092500 | 168 | | | 3,75 |
| 11 | ГН. С 160x80x5 | | 168 | 2,2 | | 2,2 |
| 12 | ГН. С 120x50x4 | | 168 | 1,55 | | 1,55 |
| 13 | СТАЛЬ КРУПНОСОРТНАЯ, Т | 093100 | | | | |
| 14 | | 095100 | 168 | | | 6,11 |
| 15 | ПРОФИЛИ ГНУТЫЕ ЗАМКНУ- | | | | | |
| 16 | ТЫЕ КВАДРАТНОГО СЕЧЕНИЯ: | | | | | |
| 17 | ГН. □ 160x4 | | 168 | — | | — |
| 18 | ГН. □ 140x4 | | 168 | 0,36 | | 0,36 |
| 19 | ГН. □ 110x3 | | 168 | 0,22 | | 0,22 |
| 20 | ГН. □ 100x3 | | 168 | 0,24 | | 0,24 |
| 21 | УГОЛКИ СТАЛЬНЫЕ ГНУТЫЕ | | | | | |
| 22 | РАВНОПОЛУЧНЫЕ: | | | | | |
| 23 | ГН. L 100x5 | | 168 | 0,8 | | 0,8 |

ПРИМЕЧАНИЕ В ГРАФЕ "ТИП" УКАЗАНО КОЛИЧЕСТВО МАТЕРИАЛОВ, ПОТРЕБНЫЕ ДЛЯ ИЗГОТОВЛЕНИЯ ТИПОВЫХ И СТАНДАРТНЫХ ИЗДЕЛИЙ, А В ГРАФЕ "ИНД." - ИНДИВИДУАЛЬНЫХ (НЕТИПОВЫХ) КОНСТРУКЦИЙ И ИЗДЕЛИЙ

1.464.3-22-2.3ВМ5

ИЗУ. ЗОД. ПЕТРУНИИ
 ПОРМ. КОП. ВУЕРАШНИИ
 С. И. И. К. П. ВУЕРАШНИИ
 П. АРХ. П. ЗЕНКОВИЧ
 ИНЖЕНЕР ЧУБАРОВ

ВЕДОМОСТЬ ПОТРЕБНОСТИ В
 МАТЕРИАЛАХ НА ИЗГОТОВЛЕНИЕ
 СВЕТОАЭРАЦИОННОГО ФОНАРИЯ
 ФБ 12x6-54 ПТ

СТАДИЯ Лист Листов
 Р 1 3
 ГОССТРОЙ СССР
 ПРОМСТРОЙПРОЕКТ
 МОСКВА

| РЕГ. РОКИ | НАИМЕНОВАНИЕ МАТЕРИАЛА И ЕДИНИЦА ИЗМЕРЕНИЯ | КОД | | КОЛИЧЕСТВО | | |
|-----------|---|-----------|-------------|------------|------|-------|
| | | МАТЕРИАЛА | ЕД. ИЗМ. | ТИП | ИНД. | ВСЕГО |
| 1 | ГН. L 80x4 | | 168 | 1,31 | | 1,31 |
| 2 | ГН. L 70x4 | | 168 | 0,47 | | 0,47 |
| 3 | ГН. L 50x3 | | 168 | 0,04 | | 0,04 |
| 4 | СПЕЦИАЛЬНЫЙ ГНУТЫЙ ПРОФИЛЬ | | | | | |
| 5 | ИЗ ЛИСТА S3 | | 168 | 2,67 | | 2,67 |
| 6 | СТАЛЬ СРЕДНЕСОРТНАЯ, Т | 093200 | | | | |
| 7 | УГЛОВАЯ РАВНОБОКАЯ 36x36x4 | 095200 | 168 | — | | — |
| 8 | СТАЛЬ МЕЛКОСОРТОВАЯ, Т | 093300 | | | | |
| 9 | | 095300 | 168 | — | | — |
| 10 | ОКОННО-РАМНЫЙ ГОРЯЧЕКАТАН | | | | | |
| 11 | НЫЙ ПРОФИЛЬ №8 | | 168 | — | | — |
| 12 | СТАЛЬ ОБЫКНОВЕННОГО КАЧЕСТ- | | | | | |
| 13 | ВА КРУГЛАЯ 16ММ | | 168 | — | | — |
| 14 | КАТАНКА, Т | 093400 | 168 | 0,06 | | 0,06 |
| 15 | СТАЛЬ ТОЛСТОЛИСТОВАЯ РЯДО- | | | | | |
| 16 | ВЫХ МАРК (ОТ 4ММ) | 097100 | 168 | | | 2,18 |
| 17 | S20 | | 168 | 0,5 | | 0,5 |
| 18 | S12 | | 168 | 0,59 | | 0,59 |
| 19 | S8 | | 168 | 1,08 | | 1,08 |
| 20 | S6 | | 168 | 0,01 | | 0,01 |
| 21 | СТАЛЬ ТОНКОЛИСТОВАЯ ТОЛ- | | | | | |
| 22 | ЩИНОЙ 1,9-3,9 ММ, Т | 097200 | 168 | 0,05 | | 0,05 |
| 23 | СТАЛЬ КРОВЕЛЬНАЯ, Т | 097400 | 168 | 0,57 | | 0,57 |
| 24 | МЕТАЛЛОИЗДЕЛИЯ ПРОМЫШЛЕН | | | | | |
| 25 | НОГО НАЗНАЧЕНИЯ (МЕТИЗЫ) | | | | | |
| 26 | ПРОВОЛОКА СТАЛЬНАЯ НИЗКОУГЛЕ- | | | | | |
| 27 | РОДИСТАЯ ОБЫКНОВЕННОГО КА- | | | | | |
| 28 | ЧЕСТВА ДЛЯ ЖЕЛЕЗОБЕТОНА | | | | | |
| 29 | (КЛАССА В I), Т | 121300 | 168 | 0,18 | | 0,18 |

1.4643-22-2.3ВМ5

Лист
2

| П/СТРОЙКИ | НАИМЕНОВАНИЕ МАТЕРИАЛА И ЕДИНИЦА ИЗМЕРЕНИЯ | КОД | | КОЛИЧЕСТВО | | |
|-----------|--|-----------|----------|------------|------|--------|
| | | МАТЕРИАЛА | ЕД. ИЗМ. | ТИП | ИНД. | ВСЕГО |
| 1 | Итого стали сортовой | | | | | |
| 2 | конструкционной, проката | | | | | |
| 3 | листового и метизы в | | | | | |
| 4 | натуральной массе, т | | 168 | | | 12,9 |
| 5 | Итого стали, приведенной | | | | | |
| 6 | к классу С38/23, т | | 168 | | | 14,74 |
| 7 | | | | | | |
| 8 | Трубы стальные, т | 131700 | 168 | | | 1,52 |
| 9 | Труба стальная бесшовная | | | | | |
| 10 | холоднодеформированная | | | | | |
| 11 | диаметром 30 мм | | 168 | 0,02 | | 0,02 |
| 12 | диаметром 20 мм | | 168 | 0,01 | | 0,01 |
| 13 | Труба стальная электросвар- | | | | | |
| 14 | ная прямоугольного сечения | | 168 | 1,49 | | 1,49 |
| 15 | | | | | | |
| 16 | Материалы лакокрасочные, кг | 231000 | 116 | 180,62 | | 180,62 |
| 17 | Пиломатериалы качественные, м³ | 533100 | 113 | 4,5 | | 4,5 |
| 18 | Гравий, м³ | 571120 | 113 | 14,0 | | 14,0 |
| 19 | Песок строительный природный | 571140 | 113 | 22,32 | | 22,32 |
| 20 | Заполнители пористые, м³ | 571200 | 113 | 40,1 | | 40,18 |
| 21 | Цемент М400, т | 573000 | 168 | 16,15 | | 10,15 |
| 22 | Плиты фибрлитные, м³ | 576861 | 113 | 6,6 | | 6,6 |
| 23 | Рубероид, м² | 577402 | 055 | 749,7 | | 749,7 |
| 24 | Листы асбестоцементные | | | | | |
| 25 | Кровельные волнистые, | | | | | |
| | тыс. усл. плиток | 578111 | 732 | 0,43 | | 0,43 |
| | Стекло оконное, м² | 591120 | 055 | 242,44 | | 242,44 |

1.464.3-22-2.3ВМ5

Лист
3

| П/СТРОЙКИ | НАИМЕНОВАНИЕ МАТЕРИАЛА И ЕДИНИЦА ИЗМЕРЕНИЯ | КОД | | КОЛИЧЕСТВО | | |
|-----------|--|-----------|----------|------------|------|-------|
| | | МАТЕРИАЛА | ЕД. ИЗМ. | ТИП | ИНД. | ВСЕГО |
| 1 | Битумы нефтяные и сланцевые | 025600 | | | | |
| 2 | Битумы нефтяные строительные | | | | | |
| 3 | Твердых марок, т | 025621 | 168 | 1,87 | | 1,87 |
| 4 | | | | | | |
| 5 | Сталь сортовая конструк- | | | | | |
| 6 | ционная и прокат листовый | | | | | |
| 7 | в натуральной массе, т | 095000 | 168 | | | 13,94 |
| 8 | в том числе по укрупнен- | | | | | |
| 9 | ному сортаменту: | | | | | |
| 10 | Балки и швеллеры, т | 092500 | 168 | | | 4,11 |
| 11 | ГН. С 160x80x5 | | 168 | 2,39 | | 2,39 |
| 12 | ГН. С 120x50x5 | | 168 | 1,72 | | 1,72 |
| 13 | Сталь крупносортная, т | 093100 | | | | |
| 14 | | 095100 | 168 | | | 6,69 |
| 15 | Профили гнутые замкну- | | | | | |
| 16 | тые квадратного сечения: | | | | | |
| 17 | ГН. П 160x4 | | 168 | — | | — |
| 18 | ГН. П 140x4 | | 168 | 0,36 | | 0,36 |
| 19 | ГН. П 110x3 | | 168 | 0,22 | | 0,22 |
| 20 | ГН. П 100x3 | | 168 | 0,24 | | 0,24 |
| 21 | Уголки стальные гнутые | | | | | |
| 22 | равнополочные: | | | | | |
| 23 | ГН. Л 100x5 | | 168 | 0,9 | | 0,9 |

ПРИМЕЧАНИЕ В ГРАФЕ "ТИП" УКАЗАНО КОЛИЧЕСТВО МАТЕРИАЛОВ, ПОТРЕБНОЕ ДЛЯ ИЗГОТОВЛЕНИЯ ТИПОВЫХ И СТАНДАРТНЫХ ИЗДЕЛИЙ, А В ГРАФЕ "ИНД." ИНДИВИДУАЛЬНЫХ (НЕТИПОВЫХ) КОНСТРУКЦИЙ И ИЗДЕЛИЙ.

1.464.3-22-2.3ВМ6

НАЧ. ЭОТД ПЕТРУНИН Е.Д.
 НОРМ. КОНТ. ЭВЕРАШНИЧ Р.И.
 П. АРХ. П. ЭВЕРАШНИЧ Р.И.
 П. АРХ. П. ЗЕНКОВИЧ Л.И.
 ИНЖЕНЕР ЧУБАРОВ В.И.

ВЕДОМОСТЬ ПОТРЕБНОСТИ В МАТЕРИАЛАХ НА ИЗГОТОВЛЕНИЕ СВЕТОАЭРАЦИОННОГО ФОНАря ФБ 12x6-60ЛТ

СТАДИЯ Лист Листов
 Р 1 3
 ГОССТРОЙ СССР
 ПРОМСТРОЙПРОЕКТ
 МОСКВА

| КРЕСТОВИКИ | НАИМЕНОВАНИЕ МАТЕРИАЛА И ЕДИНИЦА ИЗМЕРЕНИЯ | КОД | | КОЛИЧЕСТВО | | |
|------------|---|-----------|-------------|------------|------|-------|
| | | МАТЕРИАЛА | ЕД. ИЗМ. | ТИП | ИНД. | ВСЕГО |
| 1 | ГН. L 80x4 | | 168 | 1,47 | | 1,47 |
| 2 | ГН. L 70x4 | | 168 | 0,53 | | 0,53 |
| 3 | ГН. L 50x3 | | 168 | 0,05 | | 0,05 |
| 4 | СПЕЦИАЛЬНЫЙ ГНУТЫЙ ПРОФИЛЬ | | | | | |
| 5 | ИЗ ЛИСТА S3 | | 168 | 2,92 | | 2,92 |
| 6 | СТАЛЬ СРЕДНЕСОРТНАЯ, Т | 093200 | | | | |
| 7 | УГЛОВАЯ РАВНОБОКАЯ 36x36x4 | 095200 | 168 | — | | — |
| 8 | СТАЛЬ МЕЛКОСОРТОВАЯ, Т | 093300 | | | | |
| 9 | | 095300 | 168 | — | | — |
| 10 | ОКОННО-РАМНЫЙ ГОРЯЧЕКАТАН- | | | | | |
| 11 | НЫЙ ПРОФИЛЬ №8 | | 168 | — | | — |
| 12 | СТАЛЬ ПЫКНОВЕННОГО КАЧЕСТ- | | | | | |
| 13 | ВА КРУГЛАЯ 16 ММ | | 168 | — | | — |
| 14 | КАТАНКА, Т | 093400 | 168 | 0,07 | | 0,07 |
| 15 | СТАЛЬ ТОЛСТОЛИСТОВАЯ РЯДО- | | | | | |
| 16 | ВЫХ МАРК (ОТ 4 ММ) | 097100 | 168 | | | 2,4 |
| 17 | S20 | | 168 | 0,55 | | 0,55 |
| 18 | S12 | | 168 | 0,66 | | 0,66 |
| 19 | S8 | | 168 | 1,18 | | 1,18 |
| 20 | S6 | | 168 | 0,01 | | 0,01 |
| 21 | СТАЛЬ ТОНКОЛИСТОВАЯ ТОЛ- | | | | | |
| 22 | ЩИНОЙ 1,9-3,9 ММ, Т | 097200 | 168 | 0,05 | | 0,05 |
| 23 | СТАЛЬ КРОВЕЛЬНАЯ, Т | 097400 | 168 | 0,62 | | 0,62 |
| 24 | МЕТАЛЛОИЗДЕЛИЯ ПРОМЫШЛЕН- | | | | | |
| 25 | НОГО НАЗНАЧЕНИЯ (МЕТИЗЫ) | | | | | |
| 26 | ПРОВОЛОКА СТАЛЬНАЯ НИЗКОУГЛЕ- | | | | | |
| 27 | РОДИСТАЯ ОБЫКНОВЕННОГО КА- | | | | | |
| 28 | ЧЕСТВА ДЛЯ ЖЕЛЕЗОБЕТОНА | | | | | |
| 29 | (КЛАССА В I), Т | 121300 | 168 | 0,2 | | 0,2 |

1.464.3-22-2.3 ВМ6

ЛИСТ

2

| КРЕСТОВИКИ | НАИМЕНОВАНИЕ МАТЕРИАЛА И ЕДИНИЦА ИЗМЕРЕНИЯ | КОД | | КОЛИЧЕСТВО ЮР | | |
|------------|---|-----------|-------------|---------------|------|--------|
| | | МАТЕРИАЛА | ЕД. ИЗМ. | ТИП | ИНД. | ВСЕГО |
| 1 | ИТОГО СТАЛИ СОРТОВОЙ | | | | | |
| 2 | КОНСТРУКЦИОННОЙ, ПРОКАТА | | | | | |
| 3 | ЛИСТОВОГО И МЕТИЗЫ В | | | | | |
| 4 | НАТУРАЛЬНОЙ МАССЕ, Т | | 168 | | | 14,14 |
| 5 | ИТОГО СТАЛИ, ПРИВЕДЕННОЙ | | | | | |
| 6 | К КЛАССУ С38/237 | | 168 | | | 16,11 |
| 7 | | | | | | |
| 8 | ТРУБЫ СТАЛЬНЫЕ, Т | 131700 | 168 | | | 1,65 |
| 9 | ТРУБА СТАЛЬНАЯ БЕСШОВНАЯ | | | | | |
| 10 | ХОЛОДНОДЕФОРМИРОВАННАЯ | | | | | |
| 11 | ДИАМЕТРОМ 30 ММ | | 168 | 0,02 | | 0,02 |
| 12 | ДИАМЕТРОМ 20 ММ | | 168 | 0,01 | | 0,01 |
| 13 | ТРУБА СТАЛЬНАЯ ЭЛЕКТРОСВАР- | | | | | |
| 14 | НАЯ ПРЯМОУГОЛЬНОГО СЕЧЕНИЯ | | 168 | 1,62 | | 1,62 |
| 15 | | | | | | |
| 16 | МАТЕРИАЛЫ ЛАКОКРАСОЧНЫЕ, КГ | 231000 | 116 | 197,38 | | 197,38 |
| 17 | ПИЛОМАТЕРИАЛЫ КАЧЕСТВЕННЫЕ, М ² | 530100 | 113 | 5,0 | | 5,0 |
| 18 | ГРАВИЙ, М ³ | 571120 | 113 | 15,6 | | 15,6 |
| 19 | ПЕСОК СТРОИТЕЛЬНЫЙ ПРИРОДНЫЙ | 571140 | 113 | 24,8 | | 24,8 |
| 20 | ЗАПОЛНИТЕЛИ ПОРИСТЫЕ, М ³ | 571200 | 113 | 44,64 | | 44,64 |
| 21 | ЦЕМЕНТ М400, Т | 573000 | 168 | 17,9 | | 17,9 |
| 22 | ПЛИТЫ ФИБРИТНЫЕ, М ³ | 576861 | 113 | 7,2 | | 7,2 |
| 23 | РУБЕРОИД, М ² | 577402 | 055 | 817,9 | | 817,9 |
| 24 | ЛИСТЫ АСБЕСТОЦЕМЕНТНЫЕ | | | | | |
| 25 | КРОВЕЛЬНЫЕ ВОЛНИСТЫЕ, | | | | | |
| 26 | ТЫС. УСЛ. ПЛИТОК | 578111 | 732 | 0,47 | | 0,47 |
| 27 | СТЕКЛО ОКОННОЕ, М ² | 591120 | 055 | 264,48 | | 264,48 |
| 28 | | | | | | |
| 29 | | | | | | |

1.464.3-22-2.3 ВМ6

ЛИСТ

3

| № СТРОКИ | НАИМЕНОВАНИЕ МАТЕРИАЛА И ЕДИНИЦА ИЗМЕРЕНИЯ | Код | | КОЛИЧЕСТВО | | |
|----------|---|-----------|------------|------------|-----|-------|
| | | МАТЕРИАЛА | ЕД ИЗМ. | ТИП | ИНД | ВСЕГО |
| 1 | БИТУМЫ НЕФТЯНЫЕ И СЛАНЦЕВЫЕ | 025600 | | | | |
| 2 | БИТУМЫ НЕФТЯНЫЕ СТРОИТЕЛЬНЫЕ | | | | | |
| 3 | ТВЕРДЫХ МАРОК, Т | 025621 | 168 | 2,06 | | 2,06 |
| 4 | | | | | | |
| 5 | СТАЛЬ СОРТОВАЯ КОНСТРУК- | | | | | |
| 6 | ЦИОННАЯ И ПРОКАТ ЛИСТОВОЙ | | | | | |
| 7 | В НАТУРАЛЬНОЙ МАССЕ, Т | 095000 | 168 | | | 14,76 |
| 8 | В ТОМ ЧИСЛЕ ПО УКРУПНЕН- | | | | | |
| 9 | НОМУ СОРТАМЕНТУ | | | | | |
| 10 | БАЛКИ И ШВЕЛЛЕРЫ, Т | 092500 | 168 | | | 4,45 |
| 11 | ГН С 160x80x5 | | 168 | 2,56 | | 2,56 |
| 12 | ГН С 120x50x4 | | 168 | 1,89 | | 1,89 |
| 13 | СТАЛЬ КРУПНОСОРТНАЯ, Т | 093100 | | | | |
| 14 | | 095100 | 168 | | | 7,23 |
| 15 | ПРОФИЛИ ГНУТЫЕ ЗАМКНУ- | | | | | |
| 16 | ТЫЕ КВАДРАТНОГО СЕЧЕНИЯ | | | | | |
| 17 | ГН Д 160x4 | | 168 | — | | — |
| 18 | ГН Д 140x4 | | 168 | 0,36 | | 0,36 |
| 19 | ГН Д 110x3 | | 168 | 0,22 | | 0,22 |
| 20 | ГН Д 100x3 | | 168 | 0,24 | | 0,24 |
| 21 | УГОЛКИ СТАЛЬНЫЕ ГНУТЫЕ | | | | | |
| 22 | РАВНОПОЛОЧНЫЕ | | | | | |
| 23 | ГН. L 100x5 | | 168 | 0,99 | | 0,99 |

ПРИМЕЧАНИЕ В ГРАФЕ "ТИП" УКАЗАНО КОЛИЧЕСТВО МАТЕРИАЛОВ, ПОТРЕБНОЕ ДЛЯ ИЗГОТОВЛЕНИЯ ТИПОВЫХ И СТАНДАРТНЫХ ИЗДЕЛИЙ, А В ГРАФЕ "ИНД" - ИНДИВИДУАЛЬНЫХ (НЕТИПОВЫХ) КОНСТРУКЦИЙ И ИЗДЕЛИЙ

1.464.3-22-2.3ВМ7

НАУ ЗОД ПЕТРУНИН

ИОМ КОМ ВНЕОБЛАЧЬ

ИЛ ИНЖ ЛАВЧЕРАШНИН

ОЛ АРХ ПР ЗЕЧКОВИЧ

ИНЖЕНЕР ЧУБАРОВ

ВЕДОМОСТЬ ПОТРЕБНОСТИ В
МАТЕРИАЛАХ НА ИЗГОТОВЛЕНИЕ
СВЕТОАЗРАЦИОННОГО ФОНАря
Ф 6 12x6-6677

СТАДИЯ Лист Листов

Р 1 3

ГОССТРОЙ, СССР
ПРОМСТРОЙПРОЕКТ
МОСКВА

| № СТРОКИ | НАИМЕНОВАНИЕ МАТЕРИАЛА И ЕДИНИЦА ИЗМЕРЕНИЯ | Код | | КОЛИЧЕСТВО | | |
|----------|---|-----------|------------|------------|-----|-------|
| | | МАТЕРИАЛА | ЕД ИЗМ. | ТИП | ИНД | ВСЕГО |
| 1 | ГН L 80x4 | | 168 | 1,63 | | 1,63 |
| 2 | ГН L 70x4 | | 168 | 0,59 | | 0,59 |
| 3 | ГН L 50x3 | | 168 | 0,05 | | 0,05 |
| 4 | СПЕЦИАЛЬНЫЙ ГНУТЫЙ ПРОФИЛЬ | | | | | |
| 5 | ИЗ ЛИСТА S3 | | 168 | 3,16 | | 3,16 |
| 6 | СТАЛЬ СРЕДНЕСОРТНАЯ, Т | 093200 | | | | |
| 7 | УГЛОВАЯ РАВНОБОКАЯ 36x36x4 | 095200 | 168 | — | | — |
| 8 | СТАЛЬ МЕЛКОСОРТОВАЯ, Т | 093300 | | | | |
| 9 | | 095300 | 168 | — | | — |
| 10 | ОКОННО-РАМНЫЙ ГОРЯЧЕКАТАН- | | | | | |
| 11 | НЫЙ ПРОФИЛЬ №8 | | 168 | — | | — |
| 12 | СТАЛЬ ОБЫКНОВЕННОГО КАЧЕСТ- | | | | | |
| 13 | ВА КРУГЛАЯ 16ММ | | 168 | — | | — |
| 14 | КАТАНКА, Т | 093400 | 168 | 0,08 | | 0,08 |
| 15 | СТАЛЬ ТОЛСТОЛИСТОВАЯ РЯДО- | | | | | |
| 16 | ВЫХ МАРОК (ОТ 4ММ) | 097100 | 168 | | | 2,18 |
| 17 | S20 | | 168 | 0,6 | | 0,6 |
| 18 | S12 | | 168 | 0,27 | | 0,27 |
| 19 | S8 | | 168 | 1,3 | | 1,3 |
| 20 | S6 | | 168 | 0,01 | | 0,01 |
| 21 | СТАЛЬ ТОНКОЛИСТОВАЯ ТОЛ- | | | | | |
| 22 | ЩИНОЙ 1,9-3,9ММ, Т | 097200 | 168 | 0,05 | | 0,05 |
| 23 | СТАЛЬ КРОВЕЛЬНАЯ, Т | 097400 | 168 | 0,67 | | 0,67 |
| 24 | МЕТАЛЛОИЗДЕЛИЯ ПРОМЫШЛЕН- | | | | | |
| 25 | НОГО НАЗНАЧЕНИЯ (МЕТИЗЫ) | | | | | |
| 26 | ПРОВОДКА СТАЛЬНАЯ ЧМЗКОМПЕ- | | | | | |
| 27 | РОДИСТАЯ ОБЫКНОВЕННОГО КА- | | | | | |
| 28 | ЧЕСТВА ДЛЯ ЖЕЛЕЗОБЕТОНА | | | | | |
| 29 | (КЛАССА В I), Т | 121300 | 168 | 0,22 | | 0,22 |

1.464.3-22-2.3ВМ7

Лист
2

| № СТРОКА | НАИМЕНОВАНИЕ МАТЕРИАЛА И ЕДИНИЦА ИЗМЕРЕНИЯ | КОД | | КОЛИЧЕСТВО | | |
|--------------------|---|-----------|-------------|------------|------|--------|
| | | МАТЕРИАЛА | ЕД. ИЗМ. | ТИП | ИНД. | ВСЕГО |
| 1 | Итого стали сортовой | | | | | |
| 2 | конструкционной, проката | | | | | |
| 3 | листового и метизы в | | | | | |
| 4 | натуральной массе, т | | 168 | | | 14,98 |
| 5 | Итого стали, приведенной | | | | | |
| 6 | к классу С38/23, т | | 168 | | | 16,32 |
| 7 | | | | | | |
| 8 | Трубы стальные, т | 121700 | 158 | | | 1,78 |
| 9 | Труба стальная бесшовная | | | | | |
| 10 | холоднодеформированная | | | | | |
| 11 | диаметром 30 мм | | 158 | 0,02 | | 0,02 |
| 12 | диаметром 20 мм | | 158 | 0,01 | | 0,01 |
| 13 | Труба стальная электросвар- | | | | | |
| 14 | ная прямоугольного сечения | | 158 | 1,75 | | 1,75 |
| 15 | | | | | | |
| 16 | Материалы лакокрасочные, кг | 231000 | 116 | 214,04 | | 214,04 |
| 17 | Пиломатериалы качественные, м ³ | 533100 | 113 | 5,3 | | 5,3 |
| 18 | Гравий, м ³ | 571120 | 113 | 17,1 | | 17,1 |
| 19 | Песок строительный природный | 571140 | 113 | 27,28 | | 27,28 |
| 20 | Заполнители пористые, м ³ | 571200 | 113 | 49,1 | | 49,1 |
| 21 | Цемент М400, т | 573000 | 158 | 19,7 | | 19,7 |
| 22 | Плиты фибритные, м ³ | 576861 | 113 | 7,8 | | 7,8 |
| 23 | Рубероид, м ² | 577402 | 055 | 886,1 | | 886,1 |
| 24 | Листы асбестоцементные | | | | | |
| 25 | Кровельные волнистые, | | | | | |
| 26 | тыс. усл. плиток | 578111 | 732 | 0,51 | | 0,51 |
| 27 | Стекло оконное, м ² | 591120 | 055 | 286,52 | | 286,52 |
| 28 | | | | | | |
| 29 | | | | | | |
| Лист | | | | | | 3 |
| 1.464.3-22-2.3 ВМ7 | | | | | | |

| № СТРОКА | НАИМЕНОВАНИЕ МАТЕРИАЛА И ЕДИНИЦА ИЗМЕРЕНИЯ | КОД | | КОЛИЧЕСТВО | | | |
|---|---|---|-------------|------------|-------------|-----------|-------------|
| | | МАТЕРИАЛА | ЕД. ИЗМ. | ТИП | ИНД. | ВСЕГО | |
| 1 | Битумы нефтяные и сланцевые | 025600 | | | | | |
| 2 | Битумы нефтяные строительные | | | | | | |
| 3 | Твердых марок, т | 025621 | 168 | 2,25 | | 2,25 | |
| 4 | | | | | | | |
| 5 | Сталь сортовая конструк- | | | | | | |
| 6 | ционная и прокат листовый | | | | | | |
| 7 | в натуральной массе, т | 095000 | 168 | | | 16,29 | |
| 8 | в том числе по укрупнен- | | | | | | |
| 9 | ному сортаменту: | | | | | | |
| 10 | Балки и швеллеры, т | 092500 | 168 | | | 4,79 | |
| 11 | ГН. С 160x80x5 | | 168 | 2,73 | | 2,73 | |
| 12 | ГН. С 120x50x4 | | 168 | 2,06 | | 2,06 | |
| 13 | Сталь крупносортная, т | 093100 | | | | | |
| 14 | | 095100 | 168 | | | 7,8 | |
| 15 | Профили гнутые замкну- | | | | | | |
| 16 | тые квадратного сечения: | | | | | | |
| 17 | ГН. Д 160x4 | | 168 | | | | |
| 18 | ГН. Д 140x4 | | 168 | 0,36 | | 0,36 | |
| 19 | ГН. Д 110x3 | | 168 | 0,22 | | 0,22 | |
| 20 | ГН. Д 100x3 | | 168 | 0,24 | | 0,24 | |
| 21 | Уголки стальные гнутые | | | | | | |
| 22 | равнополочные: | | | | | | |
| 23 | ГН. Л 100x5 | | 168 | 1,09 | | 1,09 | |
| ПРИМЕЧАНИЕ В ГРАФЕ "ТИП" УКАЗАНО КОЛИЧЕСТВО МАТЕРИАЛОВ, ПОТРЕБНОЕ ДЛЯ ИЗГОТОВЛЕНИЯ ТИПОВЫХ И СТАНДАРТНЫХ ИЗДЕЛИЙ, А В ГРАФЕ "ИНД" ИНДИВИДУАЛЬ- НЫХ (НЕТИПОВЫХ) КОНСТРУКЦИЙ И ИЗДЕЛИЙ | | | | | | | |
| 1.464.3-22-2.3 ВМ8 | | | | | | | |
| НАЧ. ОТОД. ПЕТРУНИН НОРМ. КОНТ. ВУЕРАШНИК ПЛ. НАЧ. ПЛ. ВУЕРАШНИК ПЛ. АРХ. ПЛ. ЗЕНКОВИЧ ИНЖЕНЕР ЧУБАРОВ | | Ведомость потребности в материалах на изготовление светоаэрационного фонаря ФБ 12x6-72ЛТ | | | СТАДИЯ Р | ЛИСТ 1 | ЛИСТОВ 3 |
| ГОССТРОЙ, СССР ПРОМСТРОЙПРОЕКТ МОСКВА | | | | | | | |

ИМЯ, № ПОДПИСИ, ПОДПИСЬ И ДАТА, ВЗАИМ. ИМЯ, ИМЯ

| № СТРОКИ | НАИМЕНОВАНИЕ МАТЕРИАЛА И ЕДИНИЦА ИЗМЕРЕНИЯ | КОД | | КОЛИЧЕСТВО | | |
|---------------------|---|-----------|-----------|------------|------|-------|
| | | МАТЕРИАЛА | ЕД ИЗМ | ТИП | Инд. | ВСЕГО |
| 1 | ГН L 80x4 | | 168 | 1 79 | | 1,79 |
| 2 | ГН L 70x4 | | 168 | 0,65 | | 0,65 |
| 3 | ГН L 50x3 | | 168 | 0,05 | | 0,05 |
| 4 | СПЕЦИАЛЬНЫЙ ГНУТЫЙ ПРОФИЛЬ | | | | | |
| 5 | ИЗ ЛИСТА S3 | | 168 | 3,4 | | 3,4 |
| 6 | СТАЛЬ СРЕДНЕСОРТНАЯ, Т | 093200 | | | | |
| 7 | УГЛОВАЯ РАВНОБОКАЯ 36x36x4 | 095200 | 168 | — | | — |
| 8 | СТАЛЬ МЕЛКОСОРТОВАЯ, Т | 093300 | | | | |
| 9 | | 095300 | 168 | — | | — |
| 10 | ОКОННО-РАМНЫЙ ГОРЯЧЕКАТАН- | | | | | |
| 11 | НЫЙ ПРОФИЛЬ №8 | | 168 | — | | — |
| 12 | СТАЛЬ ОБЫКНОВЕННОГО КАЧЕСТ- | | | | | |
| 13 | ВА КРУГЛАЯ 16ММ | | 168 | — | | — |
| 14 | КАТАНКА, Т | 093400 | 168 | 0,08 | | 0,08 |
| 15 | СТАЛЬ ТОЛСТОЛИСТОВАЯ РЯДО- | | | | | |
| 16 | ВЫХ МАРКИ (ОТ 4ММ) | 097100 | 168 | | | 2,85 |
| 17 | S20 | | 168 | 0,66 | | 0,66 |
| 18 | S12 | | 168 | 0,77 | | 0,77 |
| 19 | S8 | | 168 | 1,41 | | 1,41 |
| 20 | S5 | | 168 | 0,01 | | 0,01 |
| 21 | СТАЛЬ ТОНКОЛИСТОВАЯ ТОЛ- | | | | | |
| 22 | ЩИНОЙ 1,9-3,9 ММ, Т | 097200 | 168 | 0,05 | | 0,05 |
| 23 | СТАЛЬ КРОВЕЛЬНАЯ, Т | 097400 | 168 | 0,72 | | 0,72 |
| 24 | МЕТАЛЛОИЗДЕЛИЯ ПРОМЫШЛЕН- | | | | | |
| 25 | НОГО НАЗНАЧЕНИЯ (МЕТИЗЫ) | | | | | |
| 26 | ПРОВОДКА СТАЛЬНАЯ ИЗ КОУГЛЕ- | | | | | |
| 27 | РОДИСТАЯ ОБЫКНОВЕННОГО КА- | | | | | |
| 28 | ЧЕСТВА ДЛЯ ЖЕЛЕЗОБЕТОНА | | | | | |
| 29 | (КЛАССА ВТ), Т | 121300 | 168 | 0,23 | | 0,23 |
| Лист | | | | | | 2 |
| 1.464 3-22 - 2.3ВМ8 | | | | | | |

ЧИТАТЬ СЛЕДИТЬ ЗА ДИМ. ВЕРНУТЬ

| № СТРОКИ | НАИМЕНОВАНИЕ МАТЕРИАЛА И ЕДИНИЦА ИЗМЕРЕНИЯ | КОД | | КОЛИЧЕСТВО | | |
|-------------------|---|-----------|-----------|------------|------|--------|
| | | МАТЕРИАЛА | ЕД ИЗМ | ТИП | Инд. | ВСЕГО |
| 1 | ИТОГО СТАЛИ СОРТОВОЙ | | | | | |
| 2 | КОНСТРУКЦИОННОЙ, ПРОКАТА | | | | | |
| 3 | ЛИСТОВОГО И МЕТИЗЫ В | | | | | |
| 4 | НАТУРАЛЬНОЙ МАССЕ, Т | | 168 | | | 16,52 |
| 5 | ИТОГО СТАЛИ, ПРИВЕДЕННОЙ | | | | | |
| 6 | К КЛАССУ С38/23, Т | | 168 | | | 18,74 |
| 7 | | | | | | |
| 8 | ТРУБЫ СТАЛЬНЫЕ, Т | 131700 | 168 | | | 1,92 |
| 9 | ТРУБА СТАЛЬНАЯ БЕСШОВНАЯ | | | | | |
| 10 | ХОЛОДНОДЕФОРМИРОВАННАЯ | | | | | |
| 11 | ДИАМЕТРОМ 30ММ | | 168 | 0,02 | | 0,02 |
| 12 | ДИАМЕТРОМ 20ММ | | 168 | 0,01 | | 0,01 |
| 13 | ТРУБА СТАЛЬНАЯ ЭЛЕКТРОСВАР- | | | | | |
| 14 | НАЯ ПРЯМОУГОЛЬНОГО СЕЧЕНИЯ | | 168 | 1,89 | | 1,89 |
| 15 | | | | | | |
| 16 | МАТЕРИАЛЫ ЛАКОКРАСОЧНЫЕ, КГ | 231000 | 116 | 230,76 | | 230,76 |
| 17 | ПЫЛОМАТЕРИАЛЫ КАЧЕСТВЕННЫЕ, М ³ | 533100 | 113 | 5,8 | | 5,8 |
| 18 | ГРАВИЙ, М ³ | 571120 | 113 | 18,6 | | 18,6 |
| 19 | ПЕСОК СТРОИТЕЛЬНЫЙ ПРИРОДНЫЙ | 571140 | 113 | 29,76 | | 29,76 |
| 20 | ЗАПОЛНИТЕЛИ ПОРИСТЫЕ, М ³ | 571200 | 113 | 53,57 | | 53,57 |
| 21 | ЦЕМЕНТ М400, Т | 573000 | 168 | 21,13 | | 21,13 |
| 22 | ПЛИТЫ ФАБРИЧНЫЕ, М ³ | 576861 | 113 | 8,4 | | 8,4 |
| 23 | РУБЕРОИД, М ² | 577402 | 055 | 954,3 | | 954,3 |
| 24 | ЛИСТЫ АСБЕСТОЦЕМЕНТНЫЕ | | | | | |
| 25 | КРОВЕЛЬНЫЕ ВОЛНИСТЫЕ, | | | | | |
| 26 | ТЫС УСЛ ПЛИТОК | 578111 | 732 | 0,55 | | 0,55 |
| 27 | СТЕКЛО ОКОННОЕ, М ² | 591120 | 055 | 308,56 | | 308,56 |
| 28 | | | | | | |
| 29 | | | | | | |
| Лист | | | | | | 3 |
| 1.464.3-22-2.3ВМ8 | | | | | | |

| № СТРОКИ | НАИМЕНОВАНИЕ МАТЕРИАЛА И ЕДИНИЦА ИЗМЕРЕНИЯ | Код | | КОЛИЧЕСТВО | | |
|----------|--|-----------|----------|------------|------|-------|
| | | МАТЕРИАЛА | ЕД. ИЗМ. | ТИП | ИНД. | ВСЕГО |
| 1 | БИТУМЫ НЕФТЯНЫЕ И СЛАНЦЕВЫЕ | 025600 | | | | |
| 2 | БИТУМЫ НЕФТЯНЫЕ СТРОИТЕЛЬНЫЕ | | | | | |
| 3 | ТВЕРДЫХ МАРК, Т | 025621 | 168 | 2,62 | | 2,62 |
| 4 | | | | | | |
| 5 | СТАЛЬ СОРТОВАЯ КОНСТРУК- | | | | | |
| 6 | ЦИНКОВАЯ И ПРОКАТ ЛИСТОВОЙ | | | | | |
| 7 | В НАТУРАЛЬНОЙ МАССЕ, Т | 095000 | 168 | | | 18,59 |
| 8 | В ТОМ ЧИСЛЕ ПО УКРЕПЛЕН- | | | | | |
| 9 | НОМУ СОРТАМЕНТУ: | | | | | |
| 10 | БАЛКИ И СЕЛЛЕРЫ, Т | 092500 | 168 | | | 5,48 |
| 11 | ГН С 160x80x5 | | 168 | 3,08 | | 3,08 |
| 12 | ГН С 120x50x4 | | 168 | 2,40 | | 2,40 |
| 13 | СТАЛЬ КРУПНОСОРТНАЯ, Т | 093100 | | | | |
| 14 | | 095100 | 168 | | | 8,92 |
| 15 | ПРОФИЛИ ГНУТЫЕ ЗАМКНУ- | | | | | |
| 16 | ТЫЕ КВАДРАТНОГО СЕЧЕНИЯ | | | | | |
| 17 | ГН □ 160x4 | | 168 | — | | — |
| 18 | ГН □ 140x4 | | 168 | 0,36 | | 0,36 |
| 19 | ГН □ 110x3 | | 168 | 0,22 | | 0,22 |
| 20 | ГН □ 100x3 | | 168 | 0,24 | | 0,24 |
| 21 | УГОЛКИ СТАЛЬНЫЕ ГНУТЫЕ | | | | | |
| 22 | РАВНОПОЛОЧНЫЕ | | | | | |
| 23 | ГН L 100x5 | | 168 | 1,28 | | 1,28 |

ПРИМЕЧАНИЕ В ГРАФЕ "ТИП" УКАЗАНО КОЛИЧЕСТВО МАТЕРИАЛОВ, ПОТРЕБНОЕ ДЛЯ ИЗГОТОВЛЕНИЯ ТИПОВЫХ И СТАНДАРТНЫХ ИЗДЕЛИЙ, А В ГРАФЕ "ИНД." - ИНДИВИДУАЛЬНЫХ (НЕТИПОВЫХ) КОНСТРУКЦИЙ И ИЗДЕЛИЙ

1.464.3-22-23ВМ9

И.У. ЗОДА ПЕТРУНИН
 НОМ. КОНТ. ПРОВЕРШИН
 ГЛ. ИНЖ. ПР. В. ЧЕРАШНИЙ
 ГЛАВ. ИНЖ. ПР. В. ЖЕНКОВИЧ
 ИНЖЕНЕР ЧУБАРОВ

ВЕДОМОСТЬ ПОТРЕБНОСТИ В МАТЕРИАЛАХ НА ИЗГОТОВЛЕНИЕ СВЕТОАЭРАЦИОННОГО ФОНАРИЯ ФБ 12x6-84ПТ

СТАДНЯ ЛИСТ ЛИСТОВ
 Р 1 3
 ГОССТРОЙ, СССР
 ПРОМСТРОЙПРОЕКТ
 МОСКВА

| № СТРОКИ | НАИМЕНОВАНИЕ МАТЕРИАЛА И ЕДИНИЦА ИЗМЕРЕНИЯ | Код | | КОЛИЧЕСТВО | | |
|----------|--|-----------|----------|------------|------|-------|
| | | МАТЕРИАЛА | ЕД. ИЗМ. | ТИП | ИНД. | ВСЕГО |
| 1 | ГН L 80x4 | | 168 | 2,11 | | 2,11 |
| 2 | ГН L 70x4 | | 168 | 0,77 | | 0,77 |
| 3 | ГН L 50x3 | | 168 | 0,06 | | 0,06 |
| 4 | СПЕЦИАЛЬНЫЙ ГНУТЫЙ ПРОФИЛЬ | | | | | |
| 5 | ИЗ ЛИСТА S3 | | 168 | 3,88 | | 3,88 |
| 6 | СТАЛЬ СРЕДНЕСОРТНАЯ, Т | 093200 | | | | |
| 7 | УГЛОВАЯ РАВНОБОКАЯ 36x36x4 | 095200 | 168 | — | | — |
| 8 | СТАЛЬ МЕЛКОСОРТОВАЯ, Т | 093300 | | | | |
| 9 | | 095300 | 168 | | | — |
| 10 | ОКОННО-РАМНЫЙ ГОРЯЧЕКАТАН- | | | | | |
| 11 | НЫЙ ПРОФИЛЬ №8 | | 168 | — | | — |
| 12 | СТАЛЬ ОБЫКНОВЕННОГО КАЧЕСТ- | | | | | |
| 13 | ВА КРУГЛАЯ 16ММ | | 168 | — | | — |
| 14 | КАТАНКА, Т | 093400 | 168 | 0,09 | | 0,09 |
| 15 | СТАЛЬ ТОЛСТОЛИСТОВАЯ РЯДО- | | | | | |
| 16 | ВЫХ МАРК (ОТ 4ММ) | 097100 | 168 | | | 3,23 |
| 17 | S20 | | 168 | 0,76 | | 0,76 |
| 18 | S12 | | 168 | 0,69 | | 0,69 |
| 19 | S8 | | 168 | 1,57 | | 1,57 |
| 20 | S6 | | 168 | 0,01 | | 0,01 |
| 21 | СТАЛЬ ТОНКОЛИСТОВАЯ ТОЛ- | | | | | |
| 22 | ЩИНОЙ 1,9-3,9ММ, Т | 097200 | 168 | 0,05 | | 0,05 |
| 23 | СТАЛЬ КРОВЕЛЬНАЯ, Т | 097400 | 168 | 0,82 | | 0,82 |
| 24 | МЕТАЛЛОИЗДЕЛИЯ ПРОМЫШЛЕН- | | | | | |
| 25 | НОГО НАЗНАЧЕНИЯ (МЕТИЗЫ) | | | | | |
| 26 | ПРОВОЛОКА СТАЛЬНАЯ НИЗКОУГЛЕ- | | | | | |
| 27 | РОДИСТАЯ ОБЫКНОВЕННОГО КА- | | | | | |
| 28 | ЧЕСТВА ДЛЯ ЖЕЛЕЗОБЕТОНА | | | | | |
| 28 | (КЛАССА ВТ), Т | 121300 | 168 | 0,27 | | 0,27 |

1.464.3-22-23ВМ9

И.У. ЗОДА ПЕТРУНИН
 НОМ. КОНТ. ПРОВЕРШИН
 ГЛ. ИНЖ. ПР. В. ЧЕРАШНИЙ
 ГЛАВ. ИНЖ. ПР. В. ЖЕНКОВИЧ
 ИНЖЕНЕР ЧУБАРОВ

ЛИСТ
2

| НАИМЕНОВАНИЕ МАТЕРИАЛА И ЕДИНИЦА ИЗМЕРЕНИЯ | КОД | | КОЛИЧЕСТВО | | |
|--|-----------|-------------|------------|------|--------|
| | МАТЕРИАЛА | ЕД. ИЗМ. | ТИП | ИНД. | ВСЕГО |
| Итого стали сортовой конструкционной, проката листового и метизы в натуральной массе, т | | 168 | | | 18,86 |
| Итого стали, приведенной к классу С38/23, т | | 168 | | | 21,33 |
| Трубы стальные, т | 131700 | 168 | | | 2,18 |
| Труба стальная бесшовная холоднодеформированная диаметром 30мм | | 168 | 0,02 | | 0,02 |
| диаметром 20мм | | 168 | 0,01 | | 0,01 |
| Труба стальная электросвар- ная прямоугольного сечения | | 168 | | | 2,15 |
| Материалы лакокрасочные, кг | 231000 | 116 | 264,19 | | 264,19 |
| Лигноматериалы качественные, м ³ | 533100 | 113 | 6,7 | | 6,7 |
| Гравий, м ³ | 571120 | 113 | 21,7 | | 21,7 |
| Песок строительный природный | 571140 | 113 | 34,72 | | 34,72 |
| Заполнители пористые, м ³ | 571200 | 113 | 62,49 | | 62,49 |
| Цемент М400, т | 573000 | 168 | 25,06 | | 25,06 |
| Плиты фибритные, м ³ | 576861 | 113 | 9,6 | | 9,6 |
| Рубероид, м ² | 577402 | 055 | 1090,5 | | 1090,5 |
| Листы асбестоцементные | | | | | |
| Кровельные волнистые, | | | | | |
| тыс. усл. плиток | 578111 | 732 | 0,63 | | 0,63 |
| Стекло оконное, м ² | 591120 | 055 | 352,64 | | 352,64 |

1.464.3-22-2.3 ВМ9

Лист
3

| № СТРОК | НАИМЕНОВАНИЕ МАТЕРИАЛА И ЕДИНИЦА ИЗМЕРЕНИЯ | КОД | | КОЛИЧЕСТВО | | |
|---------|---|-----------|-------------|------------|------|-------|
| | | МАТЕРИАЛА | ЕД. ИЗМ. | ТИП | ИНД. | ВСЕГО |
| 1 | Битумы нефтяные и сланцевые | 025600 | | | | |
| 2 | Битумы нефтяные строительные | | | | | |
| 3 | Твердых марок, т | 025621 | 168 | 1,12 | | 1,12 |
| 4 | | | | | | |
| 5 | Сталь сортовая конструк- | | | | | |
| 6 | ционная и прокат листовый | | | | | |
| 7 | в натуральной массе, т | 095000 | 168 | | | 3,91 |
| 8 | в том числе по укрупнен- | | | | | |
| 9 | ному сортаменту: | | | | | |
| 10 | Балки и швеллеры, т | 092500 | 168 | | | 3,59 |
| 11 | ГН. С 160 x 80 x 5 | | 168 | 1,87 | | 1,87 |
| 12 | ГН. С 120 x 50 x 4 | | 168 | 2,03 | | 2,03 |
| 13 | Сталь крупноразмерная, т | 093100 | | | | |
| 14 | | 095100 | 168 | | | 3,72 |
| 15 | Профили гнутые замкну- | | | | | |
| 16 | тые квадратного сечения: | | | | | |
| 17 | ГН. Д 160 x 4 | | 168 | 0,46 | | 0,46 |
| 18 | ГН. Д 140 x 4 | | 168 | — | | — |
| 19 | ГН. Д 110 x 3 | | 168 | — | | — |
| 20 | ГН. Д 100 x 3 | | 168 | — | | — |
| 21 | Углки стальные гнутые | | | | | |
| 22 | равнополочные: | | | | | |
| 23 | ГН. Л 100 x 5 | | 168 | 1,02 | | 1,02 |

ПРИМЕЧАНИЕ В ГРАФЕ "ТИП" УКАЗАНО КОЛИЧЕСТВО
МАТЕРИАЛОВ ПОТРЕБНОЕ ДЛЯ ИЗГОТОВЛЕНИЯ ТИПОВЫХ И
СТАНДАРТНЫХ ИЗДЕЛИЙ, Р В ГРАФЕ "ИНД." - ИНДИВИДУАЛЬ-
НЫХ (НЕТИПОВЫХ) КОНСТРУКЦИЙ И ИЗДЕЛИЙ

1.464.3-22-2.4 ВМ1

НАЧ. ЗОТД. ЛЕТУНИН
Норм. конт. Вчерашини
Пл. инж. Пл. Вчерашини
Пл. арх. Пл. Зенкович
Инженер Чубаров

Ведомость потребности в
материалах на изготовление
световозрационного фонаря
ФБ 12x12-36 ПТ

СТАНЦИЯ ЛИСТ ЛИСТОВ
Р 1 3
ГОССТРОЙ СССР
ПРОМСТРОЙПРОЕКТ
МОСКВА

| № СТРОКИ | НАИМЕНОВАНИЕ МАТЕРИАЛА И ЕДИНИЦА ИЗМЕРЕНИЯ | КОД | | КОЛИЧЕСТВО | | |
|-------------------|---|-----------|-------------|------------|------|-----------|
| | | МАТЕРИАЛА | ЕД. ИЗМ. | ТИП | ИИД. | ВСЕГО |
| 1 | ГН. L 80x4 | | 168 | 0,27 | | 0,27 |
| 2 | ГН. L 70x4 | | 168 | — | | — |
| 3 | ГН. L 50x3 | | 168 | 0,02 | | 0,02 |
| 4 | СПЕЦИАЛЬНЫЙ ГНУТЫЙ ПРОФИЛЬ | | | | | |
| 5 | ИЗ ЛИСТА S3 | | 168 | 1,95 | | 1,95 |
| 6 | СТАЛЬ СРЕДНЕСОРТНАЯ, Т | 093200 | | | | |
| 7 | УГЛОВАЯ РАВНОБОКАЯ 36x36x4 | 095200 | 168 | — | | — |
| 8 | СТАЛЬ МЕЛКОСОРТОВАЯ, Т | 093300 | | | | |
| 9 | | 095300 | 168 | | | |
| 10 | ОКОННО-РАМНЫЙ ГОРЯЧЕКАТАН- | | | | | |
| 11 | НЫЙ ПРОФИЛЬ №8 | | 168 | — | | — |
| 12 | СТАЛЬ ОБЫКНОВЕННОГО КАЧЕСТ- | | | | | |
| 13 | ВА КРУГЛАЯ 16ММ | | 168 | — | | — |
| 14 | КАТАНКА, Т | 093400 | 168 | 0,05 | | 0,05 |
| 15 | СТАЛЬ ТОЛСТОЛИСТОВАЯ РЯДО- | | | | | |
| 16 | ВЫХ МАРОК (ОТ 4ММ) | 097100 | 168 | | | 0,92 |
| 17 | S20 | | 168 | 0,18 | | 0,18 |
| 18 | S12 | | 168 | 0,22 | | 0,22 |
| 19 | S8 | | 168 | 0,51 | | 0,51 |
| 20 | S6 | | 168 | 0,01 | | 0,01 |
| 21 | СТАЛЬ ТОНКОЛИСТОВАЯ ТОЛ- | | | | | |
| 22 | ЩИННОЙ 1,9÷3,9ММ, Т | 097200 | 168 | 0,04 | | 0,04 |
| 23 | СТАЛЬ КРОВЕЛЬНАЯ, Т | 097400 | 168 | 0,49 | | 0,49 |
| 24 | МЕТАЛЛОИЗДЕЛИЯ ПРОМЫШЛЕН- | | | | | |
| 25 | НОГО НАЗНАЧЕНИЯ (МЕТИЗЫ) | | | | | |
| 26 | ПРОВОЛОКА СТАЛЬНАЯ НИЗКОУГЛЕ- | | | | | |
| 27 | РОДНСТАЯ ОБЫКНОВЕННОГО КА- | | | | | |
| 28 | ЧЕСТВА ДЛЯ ЖЕЛЕЗОБЕТОНА | | | | | |
| 29 | (КЛАССА ВI), Т | 121300 | 168 | 0,13 | | 0,13 |
| 1.464.3-22-2.4ВМ1 | | | | | | ЛИСТ 2 |

| № СТРОКИ | НАИМЕНОВАНИЕ МАТЕРИАЛА И ЕДИНИЦА ИЗМЕРЕНИЯ | КОД | | КОЛИЧЕСТВО ИИД. | | |
|-------------------|---|-----------|-------------|-----------------|------|-----------|
| | | МАТЕРИАЛА | ЕД. ИЗМ. | ТИП | ИИД. | ВСЕГО |
| 1 | ИТОГО СТАЛИ СОРТОВОЙ | | | | | |
| 2 | КОНСТРУКЦИОННОЙ, ПРОКАТА | | | | | |
| 3 | ЛИСТОВОГО И МЕТИЗЫ В | | | | | |
| 4 | НАТУРАЛЬНОЙ МАССЕ, Т | | 168 | | | 9,04 |
| 5 | ИТОГО СТАЛИ, ПРИВЕДЕННОЙ | | | | | |
| 6 | К КЛАССУ С38/23, Т | | 168 | | | 10,33 |
| 7 | | | | | | |
| 8 | ТРУБЫ СТАЛЬНЫЕ, Т | 131700 | 168 | | | 1,11 |
| 9 | ТРУБА СТАЛЬНАЯ БЕСШОВНАЯ | | | | | |
| 10 | ХОЛОДНОДЕФОРМИРОВАННАЯ | | | | | |
| 11 | ДИАМЕТРОМ 30ММ | | 168 | 0,02 | | 0,02 |
| 12 | ДИАМЕТРОМ 20ММ | | 168 | 0,01 | | 0,01 |
| 13 | ТРУБА СТАЛЬНАЯ ЭЛЕКТРОСВАР- | | | | | |
| 14 | НАЯ ПРЯМОУГОЛЬНОГО СЕЧЕНИЯ | | 168 | | | 1,08 |
| 15 | | | | | | |
| 16 | МАТЕРИАЛЫ ЛАКОКРАСОЧНЫЕ, КГ | 231000 | 116 | 126,14 | | 126,14 |
| 17 | Пиломатериалы качественные, м ³ | 533100 | 113 | 3,8 | | 3,8 |
| 18 | Гравий, м ³ | 571120 | 113 | 9,4 | | 9,4 |
| 19 | Песок строительный природный | 571440 | 113 | 15,24 | | 15,24 |
| 20 | Заполнители порнстые, м ³ | 571200 | 113 | 27,43 | | 27,43 |
| 21 | ЦЕМЕНТ М400, Т | 573000 | 168 | 11,03 | | 11,03 |
| 22 | Плиты фибритные, м ³ | 576861 | 113 | 3,8 | | 3,8 |
| 23 | РУБЕРОИД, м ² | 577402 | 055 | 502,1 | | 502,1 |
| 24 | Листы асбестоцементные | | | | | |
| 25 | Кровельные волнистые, | | | | | |
| 26 | тыс. усл. плиток | 578111 | 732 | 0,18 | | 0,18 |
| 27 | Стекло оконное, м ² | 591120 | 055 | 176,32 | | 176,32 |
| 28 | | | | | | |
| 29 | | | | | | |
| 1.464.3-22-2.4ВМ1 | | | | | | ЛИСТ 3 |

ТАБЛ. № 10000 ПЛОЩАДИ И ДАТА ВЗАИМ. ИИД. И

| НАИМЕНОВАНИЕ МАТЕРИАЛА И ЕДИНИЦА ИЗМЕРЕНИЯ | КОД | | КОЛИЧЕСТВО | | |
|--|-----------|-------------|------------|------|-------|
| | МАТЕРИАЛА | ЕД. ИЗМ. | ТИП | ИНД. | ВСЕГО |
| БИТУМЫ НЕФТЯНЫЕ И СЛАНЦЕВЫЕ | 025600 | | | | |
| БИТУМЫ НЕФТЯНЫЕ СТРОИТЕЛЬНЫЕ | | | | | |
| ТВЕРДЫХ МАРК,Т | 025621 | 168 | 1,5 | | 1,5 |
| СТАЛЬ СОРТОВАЯ КОНСТРУКЦИОННАЯ И ПРОКАТ ЛИСТОВОЙ В НАТУРАЛЬНОЙ МАССЕ,Т | 095000 | 168 | | | 11,31 |
| В ТОМ ЧИСЛЕ ПО УКРУПНЕННОМУ СОРТАМЕНТУ: | | | | | |
| БАЛКИ И ШВЕЛЛЕРЫ,Т | 092500 | 168 | | | 4,32 |
| ГН. С 150x80x5 | | 168 | 1,99 | | 1,99 |
| ГН С 120x50x4 | | 168 | 2,33 | | 2,33 |
| СТАЛЬ КРУГОСОРТНАЯ,Т | 093100 | | | | |
| | 095100 | 168 | | | 4,96 |
| ПРОФИЛИ ГНУТЫЕ ЗАМКНУТЫЕ КВАДРАТНОГО СЕЧЕНИЯ: | | | | | |
| ГН. П 160x4 | | 168 | 0,91 | | 0,91 |
| ГН. П 140x4 | | 168 | — | | — |
| ГН. П 140x3 | | 168 | — | | — |
| ГН. П 100x3 | | 168 | — | | — |
| УГОЛКИ СТАЛЬНЫЕ ГНУТЫЕ РАВНОПОЛОЧНЫЕ: | | | | | |
| ГН. С 100x5 | | 168 | 1,31 | | 1,31 |

ПРИМЕЧАНИЕ В ГРАФЕ "ТИП" УКАЗАНО КОЛИЧЕСТВО МЕТАЛЛОВ, ПОТРЕБНОЕ ДЛЯ ИЗГОТОВЛЕНИЯ ТИПОВЫХ И СТАНДАРТНЫХ ИЗДЕЛИЙ, А В ГРАФЕ "ИНД." - ИНДИВИДУАЛЬНЫХ (НЕТИПОВЫХ) КОНСТРУКТИВНЫХ ИЗДЕЛИЙ

З.О.Д. ПЕТУХИНА
И.О.Д. ВЕРШАНИН
И.О.Д. ВЕРШАНИН
А.О.Д. ЗЕНКОВИЧ
Е.О.Д. ЧУБАКОВ

1.464.3-22-2.4ВМ2
ВЕДОМОСТЬ ПОТРЕБНОСТИ В
МАТЕРИАЛК НА ИЗГОТОВЛЕНИЕ
СВЕТОАЭРАЦИОННОГО ФОНАря
Ф612x12-48ПТ

СТАДИЯ Лист Листов
Р 1 3
ГОССТРОЙ СССР
ПРОМСТРОЙПРОЕКТ
МОСКВА

| ИСТРАЖ | НАИМЕНОВАНИЕ МАТЕРИАЛА И ЕДИНИЦА ИЗМЕРЕНИЯ | КОД | | КОЛИЧЕСТВО | | |
|--------|---|-----------|-------------|------------|------|-------|
| | | МАТЕРИАЛА | ЕД. ИЗМ. | ТИП | ИНД. | ВСЕГО |
| 1 | ГН. С 80x4 | | 168 | 0,27 | | 0,27 |
| 2 | ГН. С 70x4 | | 168 | — | | — |
| 3 | ГН. С 50x3 | | 168 | 0,03 | | 0,03 |
| 4 | СПЕЦИАЛЬНЫЙ ГНУТЫЙ ПРОФИЛЬ | | | | | |
| 5 | ИЗ ЛИСТА S3 | | 168 | 2,44 | | 2,44 |
| 6 | СТАЛЬ СРЕДНЕСОРТНАЯ,Т | 093200 | | | | |
| 7 | УГЛОВАЯ РАВНОБОКАЯ 36x36x4 | 095200 | 168 | — | | — |
| 8 | СТАЛЬ МЕЛКОСОРТОВАЯ,Т | 093300 | | | | |
| 9 | | 095300 | 168 | | | |
| 10 | ОКОННО-РАМНЫЙ ГОРЯЧЕКАТАН- | | | | | |
| 11 | НЫЙ ПРОФИЛЬ №8 | | 168 | — | | — |
| 12 | СТАЛЬ ОБЫКНОВЕННОГО КАЧЕСТ- | | | | | |
| 13 | ВА КРУГЛАЯ 16ММ | | 168 | — | | — |
| 14 | КАТАНКА,Т | 093400 | 168 | 0,06 | | 0,06 |
| 15 | СТАЛЬ ТОЛСТОЛИСТОВАЯ РЯДО- | | | | | |
| 16 | ВЫХ МАРК (ОТ 4ММ) | 097100 | 168 | | | 1,3 |
| 17 | S20 | | 168 | 0,23 | | 0,23 |
| 18 | S12 | | 168 | 0,3 | | 0,3 |
| 19 | S8 | | 168 | 0,76 | | 0,76 |
| 20 | S6 | | 168 | 0,01 | | 0,01 |
| 21 | СТАЛЬ ТОНКОЛИСТОВАЯ ТОЛ- | | | | | |
| 22 | ЩИНОЙ 1,9-3,9 ММ,Т | 097200 | 168 | 0,05 | | 0,05 |
| 23 | СТАЛЬ КРОВЕЛЬНАЯ,Т | 097400 | 168 | 0,62 | | 0,62 |
| 24 | МЕТАЛЛОИЗДЕЛИЯ ПРОМЫШЛЕН- | | | | | |
| 25 | НОГО НАЗНАЧЕНИЯ (МЕТИЗЫ) | | | | | |
| 26 | ПРОВОЛОКА СТАЛЬНАЯ НИЗКОУГЛЕ- | | | | | |
| 27 | РОДИСТАЯ ОБЫКНОВЕННОГО КА- | | | | | |
| 28 | ЧЕСТВА ДЛЯ ЖЕЛЕЗОБЕТОНА | | | | | |
| 29 | (КЛАССА В I),Т | 121300 | 168 | 0,17 | | 0,17 |

Ч.О.Д. ВОРОБЬЕВ И ДАТА ВСТАВЛЕНИЯ

1.464.3-22-2.4ВМ2

Лист
2

| № СТРОК | НАИМЕНОВАНИЕ МАТЕРИАЛА И ЕДИНИЦА ИЗМЕРЕНИЯ | КОД | | КОЛИЧЕСТВО | | |
|---------|---|-----------|------------|------------|-----|--------|
| | | МАТЕРИАЛА | ЕД ИЗМ. | ТИП | ИНД | ВСЕГО |
| 1 | ИТОГО СТАЛИ СОРТОВОЙ | | | | | |
| 2 | КОНСТРУКЦИОННОЙ ПРОКАТА | | | | | |
| 3 | ЛИСТОВОГО И МЕТНЗЫ В | | | | | |
| 4 | НАТУРАЛЬНОЙ МАССЕ, Т | | 168 | | | 11,48 |
| 5 | ИТОГО СТАЛИ, ПРИВЕДЕННОЙ | | | | | |
| 6 | К КЛАССУ С38/23, Т | | 168 | | | 13,28 |
| 7 | | | | | | |
| 8 | ТРУБЫ СТАЛЬНЫЕ, Т | 131700 | 168 | | | 1,38 |
| 9 | ТРУБА СТАЛЬНАЯ БЕСШОВНАЯ | | | | | |
| 10 | ХОЛОДНОДЕФОРМИРОВАННАЯ | | | | | |
| 11 | ДИАМЕТРОМ 30ММ | | 168 | 0,02 | | 0,02 |
| 12 | ДИАМЕТРОМ 20ММ | | 168 | 0,01 | | 0,01 |
| 13 | ТРУБА СТАЛЬНАЯ ЭЛЕКТРОСВАР- | | | | | |
| 14 | НАЯ ПРЯМОУГОЛЬНОГО СЕЧЕНИЯ | | 168 | | | 1,35 |
| 15 | | | | | | |
| 16 | МАТЕРИАЛЫ ЛАКОКРАСОЧНЫЕ, КГ | 231000 | 116 | 153,15 | | 153,15 |
| 17 | ЛИГОМАТЕРИАЛЫ КАЧЕСТВЕННЫЕ, М ³ | 533100 | 113 | 5,2 | | 5,2 |
| 18 | ГРАВИЙ, М ³ | 571120 | 113 | 12,5 | | 12,5 |
| 19 | ПЕСОК СТРОИТЕЛЬНЫЙ ПРИРОДНЫЙ | 571140 | 113 | 20,32 | | 20,32 |
| 20 | ЗАПОЛНИТЕЛИ ПОРИСТЫЕ, М ³ | 571200 | 113 | 36,58 | | 36,58 |
| 21 | ЦЕМЕНТ М400, Т | 573000 | 168 | 14,68 | | 14,68 |
| 22 | ПЛИТЫ ФИБРИТНЫЕ, М ³ | 576861 | 113 | 4,8 | | 4,8 |
| 23 | РУБЕРОИД, М ² | 577402 | 055 | 627,6 | | 627,6 |
| 24 | ЛИСТЫ АСБЕСТОЦЕМЕНТНЫЕ | | | | | |
| 25 | КРОВЕЛЬНЫЕ ВОЛНИСТЫЕ, | | | | | |
| 26 | ТЫС УСЛ ПЛИТОК | 578111 | 732 | 0,23 | | 0,23 |
| 27 | СТЕКЛО ОКОННОЕ, М ² | 591120 | 055 | 220,4 | | 220,4 |
| 28 | | | | | | |
| 29 | | | | | | |

1.464.3-22-24ВМ2

Лист
3

| № СТРОК | НАИМЕНОВАНИЕ МАТЕРИАЛА И ЕДИНИЦА ИЗМЕРЕНИЯ | КОД | | КОЛИЧЕСТВО (109) | | |
|---------|---|-----------|------------|------------------|-----|-------|
| | | МАТЕРИАЛА | ЕД ИЗМ. | ТИП | ИНД | ВСЕГО |
| 1 | БИТУМЫ НЕФТЯНЫЕ И СЛАНЦЕВЫЕ | 025600 | | | | |
| 2 | БИТУМЫ НЕФТЯНЫЕ СТРОИТЕЛЬНЫЕ | | | | | |
| 3 | ТВЕРДЫХ МАРК, Т | 025621 | 168 | 1,87 | | 1,87 |
| 4 | | | | | | |
| 5 | СТАЛЬ СОРТОВАЯ КОНСТРУК- | | | | | |
| 6 | ЦИОННАЯ И ПРОКАТ ЛИСТОВОЙ | | | | | |
| 7 | В НАТУРАЛЬНОЙ МАССЕ, Т | 095000 | 168 | | | 12,35 |
| 8 | В ТОМ ЧИСЛЕ ПО УКРУПНЕН- | | | | | |
| 9 | НОМУ СОРТАМЕНТУ | | | | | |
| 10 | БАЛКА И ШВЕЛЛЕРЫ, Т | 092500 | 168 | | | 4,61 |
| 11 | ГН С160x80x5 | | 168 | 3,1 | | 3,1 |
| 12 | ГН С120x50x4 | | 168 | 1,51 | | 1,51 |
| 13 | СТАЛЬ КРУПНОСОРТНАЯ, Т | 093100 | | | | |
| 14 | | 095100 | 168 | | | 5,93 |
| 15 | ПРОФИЛИ ГНУТЫЕ ЗАМКНУ- | | | | | |
| 16 | ТЫЕ КВАДРАТНОГО СЕЧЕНИЯ | | | | | |
| 17 | ГН П160x4 | | 168 | 1,37 | | 1,37 |
| 18 | ГН П140x4 | | 168 | - | | - |
| 19 | ГН П110x3 | | 168 | - | | - |
| 20 | ГН П100x3 | | 168 | - | | - |
| 21 | УГОЛКИ СТАЛЬНЫЕ ГНУТЫЕ | | | | | |
| 22 | РАВНОПОЛОЧНЫЕ | | | | | |
| 23 | ГН L100x5 | | 168 | 1,59 | | 1,59 |

ПРИМЕЧАНИЕ В ГРАФЕ "ТИП" УКАЗАНО КОЛИЧЕСТВО МАТЕРИАЛОВ, ПОТРЕБНОЕ ДЛЯ ИЗГОТОВЛЕНИЯ ТИПОВЫХ И СТАНДАРТНЫХ ИЗДЕЛИЙ, А В ГРАФЕ "ИНД" - ИНДИВИДУАЛЬНЫХ (НЕТИПОВЫХ) КОНСТРУКЦИЙ И ИЗДЕЛИЙ

1.464.3-22-2.4ВМ3

НАУ ЗОЛА ПЕТРУНИН
ИЗМ СМЯ ВЕРАШИНИ
П.И.И.К.В. ВЕРАШИНИ
Г.Л. А.К. П.ЗЕРКОВИЧ
И.И.Х.К.Е.В.А. ЧУБАРОВ

ВЕДОМОСТЬ ПОТРЕБНОСТИ В
МАТЕРИАЛАХ НА ИЗГОТОВЛЕНИЕ
СВЕТОАЗРАЦИОННОГО ФОНАРИЯ
Ф 5 12x12-60 ПТ

| | | |
|-----------------|------|--------|
| СТАДИЯ | ЛИСТ | ЛИСТОВ |
| Р | 1 | 3 |
| ГОССТРОИ СССР | | |
| ПРОМСТРОЙПРОЕКТ | | |
| МОСКВА | | |

| ЧЕРТОВКА | НАИМЕНОВАНИЕ МАТЕРИАЛА И ЕДИНИЦА ИЗМЕРЕНИЯ | КОД | | КОЛИЧЕСТВО | | |
|-------------------|---|-----------|-------------|------------|------|-----------|
| | | МАТЕРИАЛА | ЕД. ИЗМ. | ТИП | ИИД. | ВСЕГО |
| 1 | ГН. L 80x4 | | 168 | 0,27 | | 0,27 |
| 2 | ГН. L 70x4 | | 168 | — | | — |
| 3 | ГН. L 50x3 | | 168 | 0,03 | | 0,03 |
| 4 | СПЕЦИАЛЬНЫЙ ГНУТЫЙ ПРОФИЛЬ | | | | | |
| 5 | ИЗ ЛИСТА S3 | | 168 | 2,67 | | 2,67 |
| 6 | СТАЛЬ СРЕДНЕСОРТНАЯ, Т | 093200 | | | | |
| 7 | УГЛОВАЯ РАВНОБЕЖКАЯ 36x36x4 | 095200 | 168 | — | | — |
| 8 | СТАЛЬ МЕЛКОСОРТОВАЯ, Т | 093300 | | | | |
| 9 | | 095300 | 168 | | | — |
| 10 | ОКОННО-РАМНЫЙ ГОРЯЧЕКАТАН- | | | | | |
| 11 | НЫЙ ПРОФИЛЬ №8 | | 168 | — | | — |
| 12 | СТАЛЬ ОБЫКНОВЕННОГО КАЧЕСТ- | | | | | |
| 13 | ВА КРУГЛАЯ 16ММ | | 168 | — | | — |
| 14 | КАТАНКА, Т | 093400 | 168 | 0,07 | | 0,07 |
| 15 | СТАЛЬ ТОЛСТОЛИСТОВАЯ РЯДО- | | | | | |
| 16 | ВЫХ МАРК (ОТ 4ММ) | 097100 | 168 | | | 0,99 |
| 17 | S20 | | 168 | 0,15 | | 0,15 |
| 18 | S12 | | 168 | 0,23 | | 0,23 |
| 19 | S8 | | 168 | 0,6 | | 0,6 |
| 20 | S6 | | 168 | 0,01 | | 0,01 |
| 21 | СТАЛЬ ТОНКОЛИСТОВАЯ ТОЛ- | | | | | |
| 22 | ЩИННОЙ 1,9÷3,9ММ, Т | 097200 | 168 | 0,05 | | 0,05 |
| 23 | СТАЛЬ КРОВЕЛЬНАЯ, Т | 097400 | 168 | 0,7 | | 0,7 |
| 24 | МЕТАЛЛОИЗДЕЛИЯ ПРОМЫШЛЕН- | | | | | |
| 25 | НОГО НАЗНАЧЕНИЯ (МЕТНЗЫ) | | | | | |
| 26 | ПРОВОДКА СТАЛЬНАЯ НИЗКОУГЛЕ- | | | | | |
| 27 | РОДИСТАЯ ОБЫКНОВЕННОГО КА- | | | | | |
| 28 | ЧЕСТВА ДЛЯ ЖЕЛЕЗОБЕТОНА | | | | | |
| 29 | (КЛАССА В I), Т | 121300 | 168 | 0,2 | | 0,2 |
| 1.464.3-22-2.4ВМ3 | | | | | | ЛИСТ 2 |

| ЧЕРТОВКА | НАИМЕНОВАНИЕ МАТЕРИАЛА И ЕДИНИЦА ИЗМЕРЕНИЯ | КОД | | КОЛИЧЕСТВО | | |
|-------------------|---|-----------|-------------|------------|------|-----------|
| | | МАТЕРИАЛА | ЕД. ИЗМ. | ТИП | ИИД. | ВСЕГО |
| 1 | ИТОГО СТАЛИ СОРТОВОЙ | | | | | |
| 2 | КОНСТРУКЦИОННОЙ, ПРОКАТА | | | | | |
| 3 | ЛИСТОВОГО И МЕТНЗЫ В | | | | | |
| 4 | НАТУРАЛЬНОЙ МАССЕ, Т | | 168 | | | 12,55 |
| 5 | ИТОГО СТАЛИ, ПРИВЕДЕННОЙ | | | | | |
| 6 | К КЛАССУ С38/23, Т | | 168 | | | 14,78 |
| 7 | | | | | | |
| 8 | ТРУБЫ СТАЛЬНЫЕ, Т | 131700 | 168 | | | 1,65 |
| 9 | ТРУБА СТАЛЬНАЯ БЕСШОВНАЯ | | | | | |
| 10 | ХОЛОДНОДЕФОРМИРОВАННАЯ | | | | | |
| 11 | ДИАМЕТРОМ 30ММ | | 168 | 0,02 | | 0,02 |
| 12 | ДИАМЕТРОМ 20ММ | | 168 | 0,01 | | 0,01 |
| 13 | ТРУБА СТАЛЬНАЯ ЭЛЕКТРОСВАР- | | | | | |
| 14 | НАЯ ПРЯМОУГОЛЬНОГО СЕЧЕНИЯ | | 168 | | | 1,62 |
| 15 | | | | | | |
| 16 | МАТЕРИАЛЫ ЛАКОКРАСОЧНЫЕ, КГ | 231000 | 116 | 188,75 | | 188,75 |
| 17 | ПЛИОМАТЕРИАЛЫ КАЧЕСТВЕННЫЕ, М ³ | 533100 | 113 | 6,3 | | 6,3 |
| 18 | ГРАВИЙ, М ³ | 571120 | 113 | 16,6 | | 16,6 |
| 19 | ПЕСОК СТРОИТЕЛЬНЫЙ ПРИРОДНЫЙ | 571140 | 113 | 25,4 | | 25,4 |
| 20 | ЗАПОЛНИТЕЛИ ПОРИСТЫЕ, М ³ | 571200 | 113 | 45,72 | | 45,72 |
| 21 | ЦЕМЕНТ М400, Т | 573000 | 168 | 18,32 | | 18,32 |
| 22 | ПЛИТЫ ФИБРИТНЫЕ, М ³ | 576861 | 113 | 5,9 | | 5,9 |
| 23 | РУБЕРОИД, М ² | 577402 | 055 | 753,1 | | 753,1 |
| 24 | ЛИСТЫ АСБЕСТОЦЕМЕНТНЫЕ | | | | | |
| 25 | КРОВЕЛЬНЫЕ ВОЛНИСТЫЕ, | | | | | |
| 26 | ТЫС. УСЛ. ПЛИТОК | 578111 | 732 | 0,28 | | 0,28 |
| 27 | СТЕКЛО ОКОННОЕ, М ² | 591120 | 055 | 264,48 | | 264,48 |
| 28 | | | | | | |
| 29 | | | | | | |
| 1.464.3-22-2.4ВМ3 | | | | | | ЛИСТ 3 |

УЧЕТ И ЗАРЯДКА МАТЕРИАЛА И РАБОТ

| № СТРОКИ | НАИМЕНОВАНИЕ МАТЕРИАЛА И ЕДИНИЦА ИЗМЕРЕНИЯ | Код | | КОЛЛЕЧЕСТВО | | |
|--|---|-----------|-------------|--|------|--------|
| | | МАТЕРИАЛА | ЕД. ИЗМ. | ТИП | Инд. | ВСЕГО |
| 1 | БИТУМЫ НЕФТЯНЫЕ И СЛАНЦЕВЫЕ | 025600 | | | | |
| 2 | БИТУМЫ НЕФТЯНЫЕ СТРОИТЕЛЬНЫЕ | | | | | |
| 3 | ТВЕРДЫХ МАРК, Т | 025621 | 168 | 2,25 | | 2,25 |
| 4 | | | | | | |
| 5 | СТАЛЬ СОРТОВАЯ КОНСТРУК- | | | | | |
| 6 | ЦИОННАЯ И ПРОКАТ ЛИСТОВОЙ | | | | | |
| 7 | В НАТУРАЛЬНОЙ МАССЕ, Т | 095000 | 168 | | | 15,51 |
| 8 | В ТОМ ЧИСЛЕ ПО УКРУПНЕН- | | | | | |
| 9 | НОМУ СОРТАМЕНТУ: | | | | | |
| 10 | БАЛКИ И ШВЕЛЛЕРЫ, Т | 092500 | 168 | | | 5,59 |
| 11 | ГН. С 160x80x5 | | 168 | 2,65 | | 2,65 |
| 12 | ГН. С 120x50x4 | | 168 | 2,94 | | 2,94 |
| 13 | СТАЛЬ КРУПНОСОРТНАЯ, Т | 093100 | | | | |
| 14 | | 095100 | 168 | | | 7,02 |
| 15 | ПРОФИЛИ ГНУТЫЕ ЗАМКНУ- | | | | | |
| 16 | ТЫЕ КВАДРАТНОГО СЕЧЕНИЯ: | | | | | |
| 17 | ГН. П 160x4 | | 168 | 1,82 | | 1,82 |
| 18 | ГН. П 140x4 | | 168 | — | | — |
| 19 | ГН. П 110x3 | | 168 | — | | — |
| 20 | ГН. П 100x3 | | 168 | — | | — |
| 21 | УГОЛКИ СТАЛЬНЫЕ ГНУТЫЕ | | | | | |
| 22 | РАВНОПОЛОЧНЫЕ: | | | | | |
| 23 | ГН. L 100x5 | | 168 | 1,88 | | 1,88 |
| ПРИМЕЧАНИЕ В ГРАФЕ "ТИП" УКАЗАНО КОЛЛЕЧЕСТВО МАТЕРИАЛОВ, ПОТРЕБНОЕ ДЛЯ ИЗГОТОВЛЕНИЯ ТИПОВЫХ И СТАНДАРТНЫХ ИЗДЕЛИЙ, А В ГРАФЕ "Инд." - ИНДИВИДУАЛЬ- НЫХ (НЕТИПОВЫХ) КОНСТРУКЦИЙ И ИЗДЕЛИЙ. | | | | | | |
| 1.464.3-22-2.4ВМ4 | | | | | | |
| ИМ. ГОДА | УЕТРУМНН | | | | | |
| НОРМ. КОМ. ВЪЕРАШНИИ | | | | | | |
| ПР. НИЖ. ПР. ВЪЕРАШНИИ | | | | | | |
| ПЛАХ. ПР. ЗЕНКОВИЧ | | | | | | |
| ИНЖЕНЕР | ЧУБАРОВ | | | | | |
| ВЕДОМОСТЬ ПОТРЕБНОСТИ В МАТЕРИАЛАХ НА ИЗГОТОВЛЕНИЕ СВЕТОАЭРАЦИОННОГО ФОНАря ФБ 12x12-72ПТ | | | | СТАДИЯ | ЛИСТ | ЛИСТОВ |
| | | | | Р | 1 | 3 |
| | | | | ГОССТРОЙ СССР ПРОМСТРОЙПРОЕКТ МОСКВА | | |

| № СТРОКИ | НАИМЕНОВАНИЕ МАТЕРИАЛА И ЕДИНИЦА ИЗМЕРЕНИЯ | Код | | КОЛЛЕЧЕСТВО | | |
|-------------------|---|-----------|-------------|-------------|------|-------|
| | | МАТЕРИАЛА | ЕД. ИЗМ. | ТИП | Инд. | ВСЕГО |
| 1 | ГН. L 80x4 | | 168 | 0,27 | | 0,27 |
| 2 | ГН. L 70x4 | | 168 | — | | — |
| 3 | ГН. L 50x3 | | 168 | 0,04 | | 0,04 |
| 4 | СПЕЦИАЛЬНЫЙ ГНУТЫЙ ПРОФИЛЬ | | | | | |
| 5 | ИЗ ЛИСТА S3 | | 168 | 3,01 | | 3,01 |
| 6 | СТАЛЬ СРЕДНЕСОРТНАЯ, Т | 093200 | | | | |
| 7 | УГЛОВАЯ РАВНОБОКАЯ 36x36x4 | 095200 | 168 | — | | — |
| 8 | СТАЛЬ МЕЛКОСОРТОВАЯ, Т | 093300 | | | | |
| 9 | | 095300 | 168 | | | |
| 10 | ОКОННО-РАМНЫЙ ГОРЯЧЕКАТАН- | | | | | |
| 11 | НЫЙ ПРОФИЛЬ №8 | | 168 | — | | — |
| 12 | СТАЛЬ ОБЫКНОВЕННОГО КАЧЕСТ- | | | | | |
| 13 | ВА КРУГЛАЯ 16ММ | | 168 | — | | — |
| 14 | КАТАНКА, Т | 093400 | 168 | 0,08 | | 0,08 |
| 15 | СТАЛЬ ТОЛСТОЛИСТОВАЯ РЯДО- | | | | | |
| 16 | ВЫХ МАРК (ОТ 4ММ) | 097100 | 168 | | | 1,91 |
| 17 | S20 | | 168 | 0,34 | | 0,34 |
| 18 | S12 | | 168 | 0,44 | | 0,44 |
| 19 | S8 | | 168 | 1,12 | | 1,12 |
| 20 | S6 | | 168 | 0,01 | | 0,01 |
| 21 | СТАЛ ТОНКОЛИСТОВАЯ ТОЛ- | | | | | |
| 22 | ЩИНОЙ 1,9÷3,9ММ, Т | 097200 | 168 | 0,05 | | 0,05 |
| 23 | СТАЛЬ КРОВЕЛЬНАЯ, Т | 097400 | 168 | 0,86 | | 0,86 |
| 24 | МЕТАЛЛОИЗДЕЛИЯ ПРОМЫШЛЕН- | | | | | |
| 25 | НОГО НАЗНАЧЕНИЯ (МЕТ ИЗЫ) | | | | | |
| 26 | ПРОВОДОКА СТАЛЬНАЯ НИЗКОУГЛЕ- | | | | | |
| 27 | РОДИСТАЯ ОБЫКНОВЕННОГО КА- | | | | | |
| 28 | ЧЕСТВА ДЛЯ ЖЕЛЕЗОБЕТОНА | | | | | |
| 29 | (КЛАССА В I), Т | 121300 | 168 | 0,23 | | 0,23 |
| 1.464.3-22-2.4ВМ4 | | | | | | |
| | | | | | | ЛИСТ |
| | | | | | | 2 |

| ИСТРОКИ | НАИМЕНОВАНИЕ МАТЕРИАЛА И ЕДИНИЦА ИЗМЕРЕНИЯ | КОД | | КОЛИЧЕСТВО | | |
|---------|---|-----------|-----------|------------|------|--------|
| | | МАТЕРИАЛА | ЕД ИЗМ | ТИП | Инд. | ВСЕГО |
| 1 | ИТОГО СТАЛИ СОРТОВОЙ | | | | | |
| 2 | КОНСТРУКЦИОННОЙ, ПРОКАТА | | | | | |
| 3 | ЛИСТОВОГО И МЕТИЗЫ В | | | | | |
| 4 | НАТУРАЛЬНОЙ МАССЕ, Т | | 168 | | | 15,74 |
| 5 | ИТОГО СТАЛИ, ПРИВЕДЕННОЙ | | | | | |
| 6 | К КЛАССУ С3В / 23, Т | | 168 | | | 17,0 |
| 7 | | | | | | |
| 8 | ТРУБЫ СТАЛЬНЫЕ, Т | 131700 | 168 | | | 0,91 |
| 9 | ТРУБА СТАЛЬНАЯ БЕСШОВНАЯ | | | | | |
| 10 | ХОЛОДНОДЕФОРМИРОВАННАЯ | | | | | |
| 11 | ДИАМЕТРОМ 30ММ | | 168 | 0,02 | | 0,02 |
| 12 | ДИАМЕТРОМ 20ММ | | 168 | 0,01 | | 0,01 |
| 13 | ТРУБА СТАЛЬНАЯ ЭЛЕКТРОСВАР- | | | | | |
| 14 | НАЯ ПРЯМОУГОЛЬНОГО СЕЧЕНИЯ | | 168 | 0,88 | | 0,88 |
| 15 | | | | | | |
| 16 | МАТЕРИАЛЫ ЛАКОКРАСОЧНЫЕ, КГ | 231000 | 116 | 220,33 | | 220,33 |
| 17 | Пиломатериалы качественные, м³ | 533100 | 113 | 7,2 | | 7,2 |
| 18 | Гравий, м³ | 571120 | 113 | 18,6 | | 18,6 |
| 19 | ПЕСОК СТРОИТЕЛЬНЫЙ ПРИРОДНЫЙ | 571140 | 116 | 30,48 | | 30,48 |
| 20 | ЗАПОЛНИТЕЛИ ПОРИСТЫЕ, м³ | 571200 | 113 | 54,86 | | 54,86 |
| 21 | ЦЕМЕНТ М400, Т | 573000 | 168 | 22,01 | | 22,01 |
| 22 | ПЛИТЫ ФИБРИТНЫЕ, м³ | 576861 | 113 | 6,8 | | 6,8 |
| 23 | РУБЕРОИД, м² | 577402 | 055 | 87,87 | | 87,87 |
| 24 | ЛИСТЫ АСБЕСТОЦЕМЕНТНЫЕ | | | | | |
| 25 | КРОВЕЛЬНЫЕ ВОЛНИСТЫЕ, | | | | | |
| 26 | ТЫС УСЛ. ПЛИТОК | 578111 | 732 | 0,37 | | 0,37 |
| 27 | СТЕКЛО ОКОННОЕ, м² | 591120 | 055 | 308,56 | | 308,56 |
| 28 | | | | | | |
| 29 | | | | | | |

1.464.3-22-2.4 ВМ4

Лист
3

| ИСТРОКИ | НАИМЕНОВАНИЕ МАТЕРИАЛА И ЕДИНИЦА ИЗМЕРЕНИЯ | КОД | | КОЛИЧЕСТВО | | |
|---------|---|-----------|-----------|------------|------|-------|
| | | МАТЕРИАЛА | ЕД ИЗМ | ТИП | Инд. | ВСЕГО |
| 1 | БИТУМЫ НЕФТЯНЫЕ И СЛАНЦЕВЫЕ | 025630 | | | | |
| 2 | БИТУМЫ НЕФТЯНЫЕ СТРОИТЕЛЬНЫЕ | | | | | |
| 3 | ТВЕРДЫХ МАРК, Т | 025621 | 168 | 2,62 | | 2,62 |
| 4 | | | | | | |
| 5 | СТАЛЬ СОРТОВАЯ КОНСТРУК- | | | | | |
| 6 | ЦИОННАЯ И ПРОКАТ ЛИСТОВОЙ | | | | | |
| 7 | В НАТУРАЛЬНОЙ МАССЕ, Т | 095000 | 168 | | | 18,24 |
| 8 | В ТОМ ЧИСЛЕ ПО УКРУПНЕН- | | | | | |
| 9 | НОМУ СОРТАМЕНТУ | | | | | |
| 10 | БАЛКИ И ШВЕЛЛЕРЫ, Т | 092500 | 168 | | | 6,24 |
| 11 | ГН С160x80x5 | | 168 | 3,0 | | 3,0 |
| 12 | ГН С120x50x4 | | 168 | 3,24 | | 3,24 |
| 13 | СТАЛЬ КРУПНОСОРТНАЯ, Т | 093100 | | | | |
| 14 | | 095100 | 168 | | | 8,67 |
| 15 | ПРОФИЛИ ГНУТЫЕ ЗАМКНУ- | | | | | |
| 16 | ТЫЕ КВАДРАТНОГО СЕЧЕНИЯ | | | | | |
| 17 | ГН □ 160x4 | | 168 | 2,28 | | 2,28 |
| 18 | ГН □ 140x4 | | 168 | — | | — |
| 19 | ГН □ 110x3 | | 168 | — | | — |
| 20 | ГН □ 100x3 | | 168 | — | | — |
| 21 | УГОЛКИ СТАЛЬНЫЕ ГНУТЫЕ | | | | | |
| 22 | РАВНОПОЛОЧНЫЕ: | | | | | |
| 23 | ГН L 100x5 | | 168 | 2,17 | | 2,17 |

ПРИМЕЧАНИЕ В ГРАФЕ "ТИП" УКАЗАНО КОЛИЧЕСТВО МАТЕРИАЛОВ, ПОТРЕБНОЕ ДЛЯ ИЗГОТОВЛЕНИЯ ТИПОВЫХ И СТАНДАРТНЫХ ИЗДЕЛИЙ, А В ГРАФЕ "Инд." - ИНДИВИДУАЛЬНЫХ (НЕТИПОВЫХ) КОНСТРУКЦИЙ И ИЗДЕЛИЙ

1.464.3-22-2.4 ВМ5

НАЧ ЗАДА ПЕТРУНИН
НОРМ КОНТРОЛИЩАННИК
ПР НИЖ ПР ВЕРАШИНИН
ПР АРХ ПР ЗЕНКОВИЧ
ИНЖЕНЕР ЧУБАРОВ

ВЕДОМОСТЬ ПОТРЕБНОСТИ В
МАТЕРИАЛАХ НА ИЗГОТОВЛЕНИЕ
СВЕТОАБРАЩАЮЩЕГО ФОНАРЯ
ФБ 12x12-84 ПТ

СТАНДА Лист Листов
Р 1 3
ГОССТРОЙ СССР
ПРОМСТРОЙПРОЕКТ
МОСКВА

| № СТРОКИ | НАИМЕНОВАНИЕ МАТЕРИАЛА И ЕДИНИЦА ИЗМЕРЕНИЯ | КОД | | КОЛИЧЕСТВО | | |
|----------|---|-----------|-------------|------------|------|-------|
| | | МАТЕРИАЛА | ЕД. ИЗМ. | ТИП | Инд. | ВСЕГО |
| 1 | ГН. L 80x4 | | 168 | 0,27 | | 0,27 |
| 2 | ГН. L 70x4 | | 168 | — | | — |
| 3 | ГН. L 50x3 | | 168 | 0,05 | | 0,05 |
| 4 | СПЕЦИАЛЬНЫЙ ГНУТЫЙ ПРОФИЛЬ | | | | | |
| 5 | ИЗ ЛИСТА S3 | | 168 | 3,8 | | 3,8 |
| 6 | СТАЛЬ СРЕДНЕСОРТНАЯ | 093200 | | | | |
| 7 | УГЛОВАЯ РАВНОБОКАЯ 36x36x4 | 095200 | 168 | — | | — |
| 8 | СТАЛЬ МЕЛКОСОРТОВАЯ | 093300 | | | | |
| 9 | | 095300 | 168 | — | | — |
| 10 | ОКОННО-РАМНЫЙ ГОРЯЧЕКАТАН- | | | | | |
| 11 | НЫЙ ПРОФИЛЬ №8 | | 168 | — | | — |
| 12 | СТАЛЬ ОБЫКНОВЕННОГО КАЧЕСТ- | | | | | |
| 13 | ВА КРУГЛАЯ 16мм | | 168 | — | | — |
| 14 | КАТАНКА, Т | 093400 | 168 | 0,09 | | 0,09 |
| 15 | СТАЛЬ ТОЛСТОЛИСТОВАЯ РЯДО- | | | | | |
| 16 | ВЫХ МАРК (ОТ 4 мм) | 097100 | 168 | | | 2,21 |
| 17 | S20 | | 168 | 0,39 | | 0,39 |
| 18 | S12 | | 168 | 0,51 | | 0,51 |
| 19 | S8 | | 168 | 1,3 | | 1,3 |
| 20 | S6 | | 168 | 0,01 | | 0,01 |
| 21 | СТАЛЬ ТОНКОЛИСТОВАЯ ТОЛ- | | | | | |
| 22 | ЩИНОЙ 1,9 ÷ 3,9 мм, Т | 097200 | 168 | 0,05 | | 0,05 |
| 23 | СТАЛЬ КРОВЕЛЬНАЯ, Т | 097400 | 168 | 0,98 | | 0,98 |
| 24 | МЕТАЛЛОИЗДЕЛИЯ ПРОМЫШЛЕН- | | | | | |
| 25 | НОГО НАЗНАЧЕНИЯ (МЕТИЗЫ) | | | | | |
| 26 | ПРОВОДОКА СТАЛЬНАЯ НИЗКОУГЛЕ- | | | | | |
| 27 | РОДИСТАЯ ОБЫКНОВЕННОГО КА- | | | | | |
| 28 | ЧЕСТВА ДЛЯ ЖЕЛЕЗОБЕТОНА | | | | | |
| 29 | (КЛАССА В I), Т | 121300 | 168 | 0,27 | | 0,27 |

1.464.3-22-2.4 ВМ5

ЛИСТ

2

| № СТРОКИ | НАИМЕНОВАНИЕ МАТЕРИАЛА И ЕДИНИЦА ИЗМЕРЕНИЯ | КОД | | КОЛИЧЕСТВО | | |
|----------|---|-----------|-------------|------------|------|--------|
| | | МАТЕРИАЛА | ЕД. ИЗМ. | ТИП | Инд. | ВСЕГО |
| 1 | ИТОГО СТАЛИ СОРТОВОЙ | | | | | |
| 2 | КОНСТРУКЦИОННОЙ, ПРОКАТА | | | | | |
| 3 | ЛИСТОВОГО И МЕТИЗЫ В | | | | | |
| 4 | НАТУРАЛЬНОЙ МАССЕ, Т | | 168 | | | 18,51 |
| 5 | ИТОГО СТАЛИ, ПРИВЕДЕННОЙ | | | | | |
| 6 | К КЛАССУ С38/23,Т | | 168 | | | 20,06 |
| 7 | | | | | | |
| 8 | ТРУБЫ СТАЛЬНЫЕ, Т | 131700 | 168 | | | 2,18 |
| 9 | ТРУБА СТАЛЬНАЯ БЕСШОВНАЯ | | | | | |
| 10 | ХОЛОДНОДЕФОРМИРОВАННАЯ | | | | | |
| 11 | ДИАМЕТРОМ 30 мм | | 168 | 0,02 | | 0,02 |
| 12 | ДИАМЕТРОМ 20 мм | | 168 | 0,01 | | 0,01 |
| 13 | ТРУБА СТАЛЬНАЯ ЭЛЕКТРОСВАР- | | | | | |
| 14 | НАЯ ПРЯМОУГОЛЬНОГО СЕЧЕНИЯ | | 168 | 2,15 | | 2,15 |
| 15 | | | | | | |
| 16 | МАТЕРИАЛЫ ЛАКОКРАСОЧНЫЕ, кг | 231000 | 116 | 251,91 | | 251,91 |
| 17 | ПЛИОМАТЕРИАЛЫ КАЧЕСТВЕННЫЕ, м³ | 533100 | 113 | 7,3 | | 7,3 |
| 18 | ГРАВНИЙ, м³ | 571120 | 113 | 21,7 | | 21,7 |
| 19 | ПЕСОК СТРОИТЕЛЬНЫЙ ПРИРОДНЫЙ | 571140 | 113 | 35,56 | | 35,56 |
| 20 | ЗАПОЛНИТЕЛИ ПОРИСТЫЕ, м³ | 571200 | 113 | 64,01 | | 64,01 |
| 21 | ЦЕМЕНТ М400, Т | 573000 | 168 | 25,66 | | 25,66 |
| 22 | ПЛИТЫ ФИБРИТНЫЕ, м³ | 576861 | 113 | 7,7 | | 7,7 |
| 23 | РУБЕРОИД, м² | 577402 | 055 | 1004,1 | | 1004,1 |
| 24 | ЛИСТЫ АСБЕСТОЦЕМЕНТНЫЕ | | | | | |
| 25 | КРОВЕЛЬНЫЕ ВОЛНИСТЫЕ, | | | | | |
| 26 | ТЫС. УСЛ. ПЛИТОК | 578111 | 732 | 0,37 | | 0,37 |
| 27 | СТЕКЛО ОКОННОЕ, м² | 591120 | 055 | 352,64 | | 352,64 |
| 28 | | | | | | |
| 29 | | | | | | |

1.464.3-22-2.4 ВМ5

ЛИСТ

3