

ТИПОВЫЕ СТРОИТЕЛЬНЫЕ КОНСТРУКЦИИ, ИЗДЕЛИЯ И УЗЛЫ

Серия I.464.2 - 25.93

ФОНАРИ СВЕТОАЭРАЦИОННЫЕ ОДНОЯРУСНЫЕ ПРЯМОУГОЛЬНЫЕ

Выпуск 4

Перекрытия и пожарные лестницы стальные

Чертежи КМ

Разработаны АП ЦНИИПРОМЗДАНИИ  
Зам. директора института  
*С. М. Гликин* С. М. Гликин  
Зав. отделом светопрозрачных  
ограждений *Д. П. Александров* Д. П. Александров  
Главный инженер проекта  
*А. В. Артамонов* А. В. Артамонов

Утверждены  
УПРАВЛЕНИЕМ ПРОЕКТИРОВАНИЯ И ИНЖЕНЕРНЫХ  
ИЗЫСКАНИЙ ГОССТРОЯ  
РОССИИ

Письмо от 18.08.93  
№ 9-3-3/179  
Введены в действие  
АП ЦНИИПРОМЗДАНИИ  
с 01.11.93  
Приказ от 02.09.93  
№ 55

Ц00099-02 2

Обозначение документа	Наименование	Стр.		
I.464.2-25.93.4-ТТ	Технические требования	4		
I.464.2-25.93.4-0000	Переплет стальной III 6xI,8	6		
I.464.2-25.93.4-0000 СБ	Переплет стальной III 6xI,8 Сборочный чертёж	7		
I.464.2-25.93.4-0100	Рама переплета III 6xI,8	9		
I.464.2-25.93.4-0101	Балка	10		
I.464.2-25.93.4-0200	Рама ревизии	11		
I.464.2-25.93.4-0300	Подвеска	12		
I.464.2-25.93.4-0300	Подвеска Сборочный чертёж	13		
I.464.2-25.93.4-0301	Скоба	14		
I.464.2-25.93.4-0302	Кронштейн	15		
I.464.2-25.93.4-0400	Устройство запорное	16		
I.464.2-25.93.4-0500	Шарнир	17		
I.464.2-25.93.4-0500	Шарнир Сборочный чертёж	18		
I.464.2-25.93.4-0501	Петля	19		
I.464.2-25.93.4-0502	Петля средняя	20		
I.464.2-25.93.4-0503	Ось	21		
I.464.2-25.93.4-0003	Профиль стальной замкнутый 58x26xI,8	22		
I.464.2-25.93.4-0004	Профиль резиновый P16	23		
I.464.2-25.93.4-0005	Профиль резиновый P43A	24		
I.464.2-25.93.4-1000	Переплет стальной III 6xI,8	25		
I.464.2-25.93.4-1000 СБ	Переплет стальной III 6xI,8 Сборочный чертёж	27		
I.464.2-25.93.4-1100	Рама переплета III 6xI,8	29		
I.464.2-25.93.4				
СОДЕРЖАНИЕ				
		Стадия	Лист	Листов
		Р	1	2
		ЦНИИпрозданий		

Сдано в печать 1978 г. 15.05.78  
 Подписано в печать 1978 г. 15.05.78

Г.И.П.	Яртаманов	М.Я.К.
И.Контр.	Мязгов	М.Я.
Проверил	Яртаманов	М.Я.К.
Исполнит	Мансуров	М.Я.К.

Обозначение документа	Наименование	Стр.
I.464.2-25.93.4-II00 СБ	Рама переплета □ 6хI,8 Сборочный чертёж	30
I.464.2-25.93.4-II01	Стойка	32
I.464.2-25.93.4-II02	Горбылек	33
I.464.2-25.93.4-II03	Скоса	34
I.464.2-25.93.4-I200	Рама	35
I.464.2-25.93.4-I201	Стойка	36
I.464.2-25.93.4-I001	Кляммера	37
I.464.2-25.93.4-I007	Профиль резиновый	38
I.464.2-25.93.4-2000	Лестница пожарная	39
I.464.2-25.93.4 2000 СБ	Лестница пожарная Сборочный чертёж	40
I.464.2-25.93.4-2001	Поручень	41
I.464.2-25.93.4-2002	Ступень	42
I.464.2-25.93.4-2003	Кронштейн	43
I.464.2-25.93.4-3000	Держатель рейки	44
I.464.2-25.93.4-3100	Скоса	45
I.464.2-25.93.4-3001	Скоса	46
I.464.2-25.93.4-4000	Стойка угловая	47
I.464.2-25.93.4-4500	Стойка угловая	48

Име № подл. Подпись и дата с. Взам. инв. №

I.464.2-25.93.4

Лист  
2

1. Настоящий выпуск содержит рабочие чертежи переплетов и пожарных лестниц, являющихся составными частями конструкции прямоугольных одноярусных светоаэрационных фонарей.

2 В выпуске представлены два взаимозаменяемых варианта конструкций переплетов, отличающихся конфигурацией и технологией изготовления исходного стального профиля, и способом закрепления в переплетах светопропускающего заполнения.

Переплеты имеют следующие обозначения:

ПГ 6х1,8 - переплет из гнutosварного профиля;

ПГС 6х1,8- то же с одной открывающейся рамкой-ревизией;

ПШ 6х1,8 - переплет из прокатного (горячекатанного) профиля;

ПШС6х1,8 - то же с одной открывающейся рамкой-ревизией,

В условном обозначении цифры показывают ширину и высоту переплета в метрах.

3. Рамки-ревизии предназначены для обеспечения допуска к электроприводу механизма открывания и их местоположение (в крайней ячейке переплета) согласуется с размещением электропривода.

4. Остекление переплетов производится стеклом толщиной 4 мм по ГОСТ III-90. Крепление стекол в переплетах типа ПГ 6х1,8 осуществляется с помощью резиновых профилей, устанавливаемых в пазы переплетов, а в переплетах типа ПШ 6х1,8 - с помощью резиновых прокладок и кляммер, закрепляемых на болтах.

5. Пожарные лестницы предназначены для обеспечения допуска на кровлю светоаэрационного фонаря. Лестницы устанавливают по торцам фонаря и крепят к его каркасу с помощью болтовых соединений.

6. Профили переплетов типа ПГ 6х1,8 должны быть изготовлены из

1.464,2-25.93.4-ТТ

Технические  
требования

Стация	Лист	Листов
КМ	1	2
МФЦИИПРОМЗДАНИЙ		

ИЗМ. № ПОДА ПОДА. И ДАТА. ДИАМ. И ВИС. №

ГИП	Артамонов	Д.И.Т.
И.Контр	Изюков	С.Г.
Пров	Артамонов	Д.И.Т.
Исполн.	Минисфельд	И.И.И.

рулонной холоднокатанной стали по ГОСТ 19904-90 толщиной 1,8 мм.  
Марка стали - СтЗкп по ГОСТ 16523-89.

7. Профили переплетов типа ПШ 6х1,8 изготавливают из горячекатанных стальных профилей №1 и №5 по ГОСТ 7511-73. Марка стали - СтЗкп 2-ой категории по ГОСТ 535-88.

8. Соединение элементов переплетов следует, как правило, производить посредством механизированной дуговой сварки в защитном газе. Допускается соединение элементов с помощью контактной стыковой сварки на специализированном оборудовании.

Грат, образующийся при сварке, не должен иметь высоту более 2 мм.

9. Конструкции переплетов должны иметь антикоррозийное покрытие. Рекомендуется производить окрашивание переплетов на заводе-изготовителе глифталевыми грунтами толщиной не менее 20 мкм и окончательную окраску при монтаже пентафталево-й эмалью толщиной не менее 25 мкм.

10. Открывание переплетов светоаэрационных фонарей запроектировано с помощью механизмов реечного типа. В конструкции переплетов предусмотрены специальные держатели для крепления реек.

Инв. № подл.	Взам. инв. №
Подпись дата	

1.464.2-25.93.4-ТТ

Лист

2

№ чертежа	Экз.	№ п.з.	Обозначение	Наименование	Кол. на			Примечание
					-	01	02	
				Документация				
А4			1464.2-25.93.4-0000СБ	Сборочный чертеж	×	×		
				Сборочные единицы				
А4	1		1464.2-25.93.4-0100	Рама переплета	1	1		
А4	2		1464.2-25.93.4-0200	Рама ревизии		1		
А4	3		1464.2-25.93.4-0300	Подвеска	2	2		
А4	4		1464.2-25.93.4-0400	Устройство запорн.		1		
А4	5		1.464.2-25.93.4-05000	Шарнир		2		
				Детали				
				Стекло оконное				
				б-4мм ГОСТ111-90				
Б4	8		1.464.2-25.93.4-0001	$1150^{+2}_-3 \times 1680^{+2}_-3$	5	4		18,5 кг
	9		1.464.2-25.93.4-0002	$1060^{+2}_-3 \times 1590^{+2}_-3$		1		16,7 кг
				Материалы				
			11	1.464.2-25.93.4-0004	Профиль резинов. Р/б	59	47	м
				1464.2-25.93.4-0004	8,8	7,1		кг
			12	1.464.2-25.93.4-0005	Профиль резинов. Р/М	12		м
				1.464.2-25.93.4-0005	35			кг

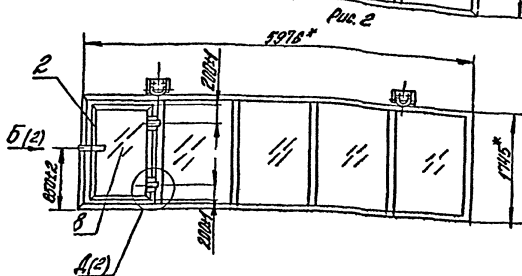
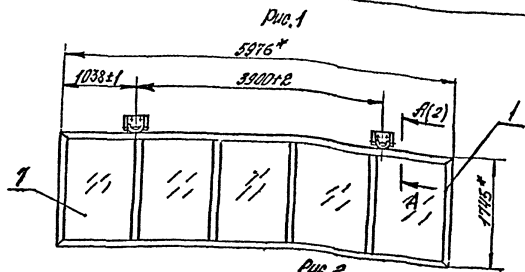
1.464.2-25.93.4-0000

зав. отд. Александров А. В.  
 ПИП Антономов В. Д.  
 Александр Мухомов И. В.  
 Б. Г. Бабкин Артономов В. В.  
 С. С. Зам. Мансфелд Д. Ю.

Переплет  
 стальной ПГБ × 1,8

Копия	Лист	Листов
КМ		1

ИТ ЦНИИПРОМЗДАНИЙ

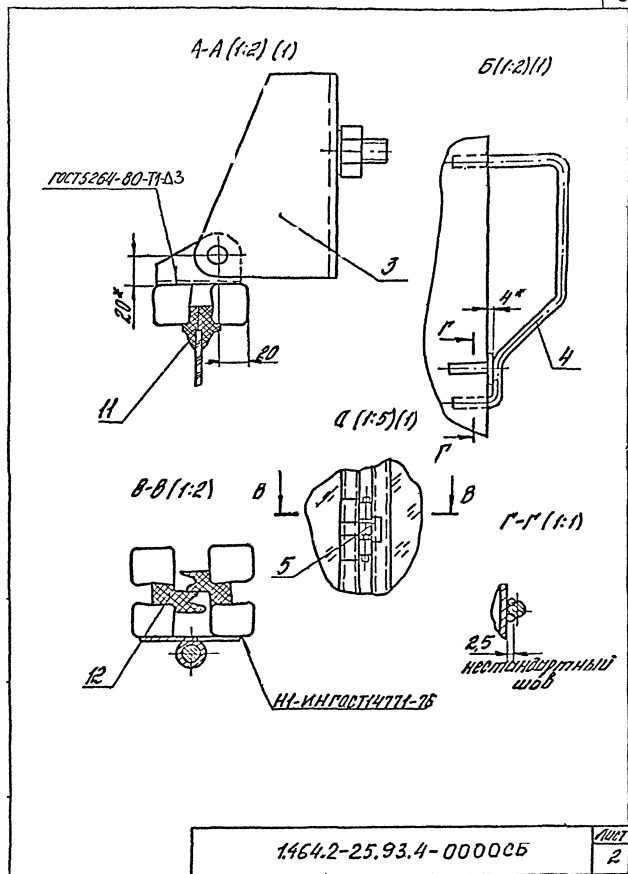


Марка	Обозначение	Рис.	Масса кг
ПС 6 x 1,8	1.464.2-25.93.4-0100	1	166
ПС 6 x 1,8	-01	2	182

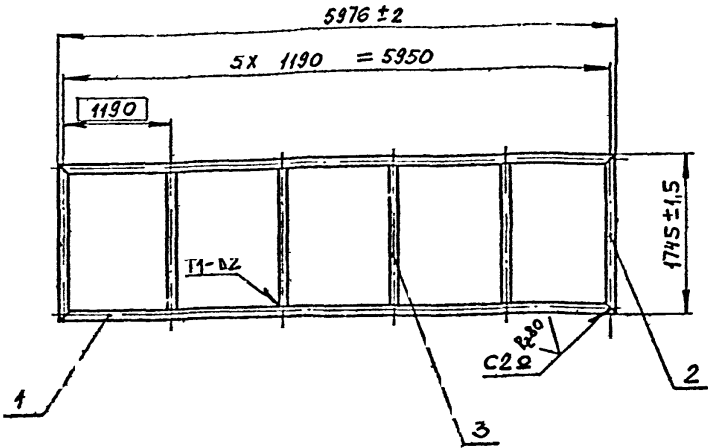
\* Размеры для справок

Материал: сталь и латунь  
 Вид: профиль

1464.2-25.93.4-0000 СБ			
Переллет		Стальной	Масса
стальной ПС 6x1,8		КМ	см.
Сборочный чертеж		лист 1	лист 2
		АВШУИПРОИЗДАНИИ	







Сварные швы по ГОСТ 4771-76. Способ сварки ИИ

Формат	Зона	Поз.	Обозначение	Наименование	Кол.	Примечание
				<u>Детали</u>		
А4		1	1.464.2-25.93.4-0101	Балка	2	
		2	-01	Балка	2	
Б4		3	1.464.2-25.93.4-0102	Балка		
				Профиль стальной		
				замкнутый 58x26x1,8		
				L = 1693 H14		
				см. 1.464.2-25.93.4-0003	4	4,71 кг

1.464.2-25.93.4-0100

Рама  
перелета РП

Сталь	Масса	Масштаб
КМ	61,5	1:50
Лист	Листов	1

Взм. инв. ЛД

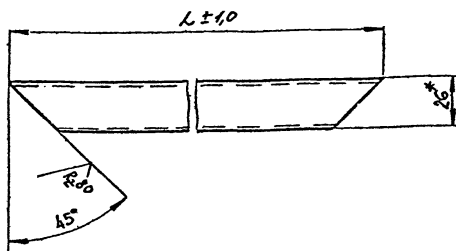
Подп. и дата

Инв. № подл.

ГИП: АРТАМОНОВ  
 Н. КОНТР.: МЗЗКОВ  
 Пров.: АРТАМОНОВ  
 Исполк.: МАКСИМОВ

АПЩИПРОМЗДАНИИ

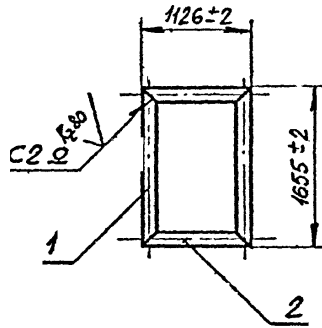
✓(✓)



Обозначение	L, мм	Масса, кг
1.464.2-25.93.4-0101	5976	16,54
-01	1745	4,77
-02	1655	4,52
-03	1126	3,05

Измер для сборок

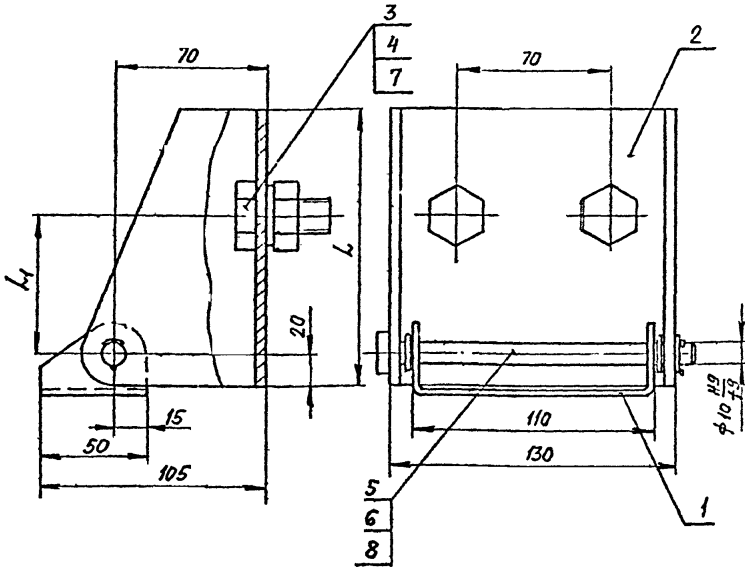
				1.464.2-25.93.4-0101			
				Болка	Сталь	Масса	Листов
					КМ	см. табл.	1-2
Гип	Артамонов	Д. Арт.		Лист	Листов 1		
Контр.	Мягкоб	и.п.		Профиль стальной замкнутой 58x26x1,8			ИЗДЕЛИЯ ПРОИЗВЕДЕНИЙ
Проб.	Артамонов	и.п.					
Исполн.	Нансрелья	И.И.И.					



Сварные швы по ГОСТ 14771-76. Способ сварки ИИ

Имя, № подл.	Подпись и дата	Взам. инв. №	Формат	Зона	Поз.	Обозначение	Наименование	Кол.	Примечание		
			A4		1	1.464.2-25.93.4-0101-02	Балка	2	3,1кг		
					2	-03	Балка	2	4,5кг		
						1.464.2-25.93.4-0200					
						Рама ревизиц			Стадия	Масса	Масштаб
									КМ	15,2	1:50
									Лист	Листов 1	
ГИП	Артмонов	Авт.							ЦНИПРОМЗАДАНИЙ		
И.конт.	Мзглов	Ир									
Проб.	Артмонов	Авт.									
Исполн	Максимова	И.конт.									

№ п/п	№ разд.	№ подг.	№ поз.	Обозначение	Наименование	кол.	Прим.	
					<u>Документация</u>			
				1.464.2-25.93.4-0300 СБ	Сварочный чертеж			
					<u>Детали</u>			
			1	1.464.2-25.93.4-0301	Орбита	1		
					<u>Стандартные изделия</u>			
			3		Балл М16-8,3 х 35.58. 01.20 ГОСТ 7798-70	2		
			4		Гайка М16-7Н. 5. 01.20 ГОСТ 5915-70	2		
			5		Ось 22-10f9 х 140. 40Х ГОСТ 3650-80	1		
			6		Шайбы по ГОСТ 11371-78 10. 01. пс 2. 01.20	3		
			7		16. 01. пс 2. 01.20	2		
			8		Шплицы 2,5х20 ГОСТ 397-79	1		
				<u>Переменные данные для исполнения</u>				
					1.464.2-25.93.4-0300			
					<u>Детали</u>			
			2	1.464.2-25.93.4-0302	Кронштейн 1.464.2-25.93.4-0300-01	1		
					<u>Детали</u>			
			2	1.464.2-25.93.4-0302-01	Кронштейн	1		
1.464.2-25.93.4-0300								
И.П.	Артамонов	Директор			Подвеска	СТАЛАНЯ	ЛНСТ	ЛНСТОВ
И.КОНТР.	Кузнецов	СН				КМ		?
И.ДОВ.	Артамонов	Инженер				ПРОЦЕНТРОИЗДАНИИ		
И.УСТАВ.	Мансфельд	Инженер						

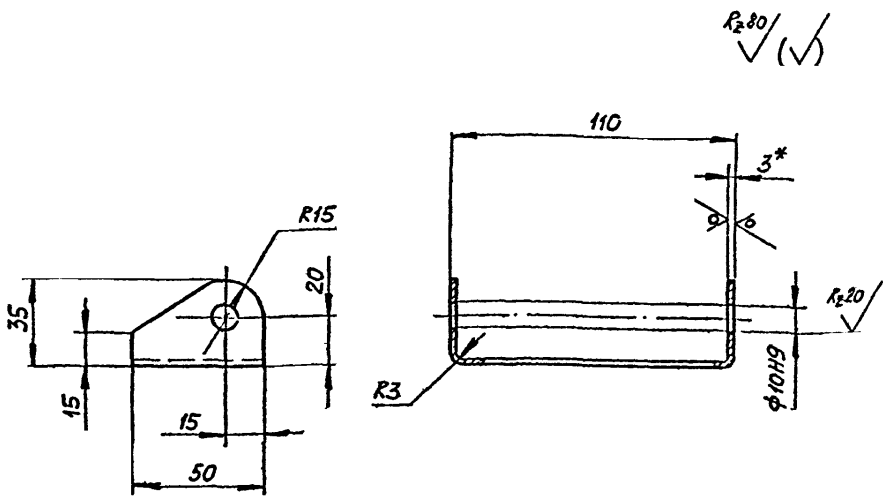


Обозначение	L, мм	L <sub>1</sub> , мм	Масса, кг
1464.2-25.93.4-0300	130	65	1,66
-01	95	45	1,38

1. Подвеска 1464.2-25.93.4-0300 применяется в фонаре с покрытием из профилированного настила
2. Размеры для справок

ВЗНМ. УИВБ. 92  
 Подл. и дата  
 Инв. № подл.

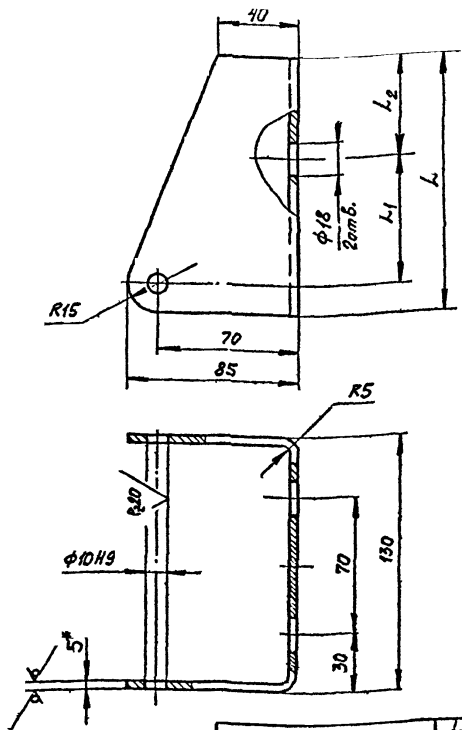
1464.2-25.93.4-0300 СБ			
Подвеска Обсрочный чертёж		Сталь	Масса
		КМ	см. табл.
		Лист	Листов
		1	
Гип	Артанов	Арт	
Н. контр.	Мягков	С	
Пров.	Артанов	Арт	
Исполн	Макрель	Иашук	
			АП ЦНИПРОМЗДАНИИ



1. Неуказанные предельные отклонения размеров:  $H14, h14, \pm \frac{IT14}{2}$
2. \* Размер для справок

				1, 464.2-25.93.4-0301			
				Скоба	СТАЛИЯ	МАССА	МАСШТАБ
					КМ	0,2	1:2
				ЛИСТ		ЛИСТОВ	1
ГИП	АРТАМОНОВ	А.Арт		Лист $\frac{Б-ПН-3,0 \text{ ГОСТ } 19903-74}{СТЗ \text{ лс } 2 \text{ ГОСТ } 16523-89}$		АП	
Н. КОНТР.	М.Л.КОВ	М.Л.				ЦНИИПРОМЗАДАНИИ	
ПРОВ.	АРТАМОНОВ	А.Арт					
Исполн.	К.И.С.С.А.Б.А	К.И.С.С.А.Б.А					

R<sub>200</sub> ✓✓



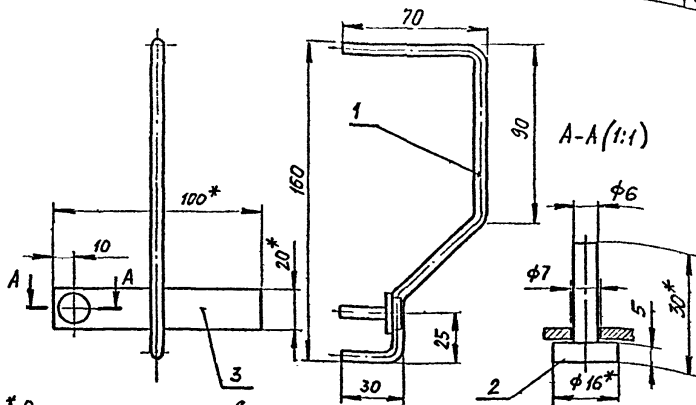
1. не указанные предельные отклонения размеров:  $H_{14}/H_{14}/-I$  СТАН  
 2. Размер для сарабок

Обозначение	L <sub>1</sub> , мм	L <sub>1</sub> , мм	L <sub>2</sub> , мм	Масса, кг
1.464.2-2593.4-0302	130	65	50	1,08
-01	95	45	35	0,80

Имя, № подл.  
 Подп. и дата  
 Вып. инв. №

Гип	Артамонов	д.т.р.
И.контр	Мязков	д.т.р.
Проб.	Артамонов	д.т.р.
Исполн.	Мансфельд	д.т.р.

1.464.2-25.93.4-0302			
Кронштейн	Сталь	Масса	Масштаб
	КМ	см. табл.	1:2
Лист Б-ИИ-5 ГОСТ 19903-74 Ст 3 сп 2 ГОСТ 14637-79	Лист	Листов	1
	АП ЦНИИПРОМЗДАНИИ		



1. \* Размеры для справок

2. Неуказанные предельные отклонения размеров:  $НН, нН, \pm \frac{УТН}{2}$

ФОРМАТ	ЗОНА	Поз.	Обозначение	Наименование	кол.	Прим.
				<u>Детали</u>		
Б4		1	1.464.2-25.93.4-0401	Ручка $\varphi=210$ h14	1	0,046 кг
				Круг $\frac{В6}{Ст3к2}$ ГОСТ 2590-88		
				$\frac{Ст3к2}{ГОСТ 535-88}$		
Б4		2	1.464.2-25.93.4-0402	Стержень $\varphi=30$ h14	1	0,013 кг
				Круг $\frac{В6}{Ст3к2}$ ГОСТ 2590-88		
				$\frac{Ст3к2}{ГОСТ 535-88}$		
Б4		3	1.464.2-25.93.4-0403	Планка (20x100) h14	1	0,047 кг
				Лист $\frac{Б-НН-30}{Ст3к2}$ ГОСТ 19903-74		
				$\frac{Ст3к2}{ГОСТ 16523-89}$		

1.464.2-25.93.4-0400

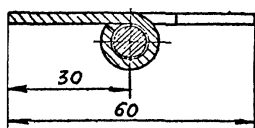
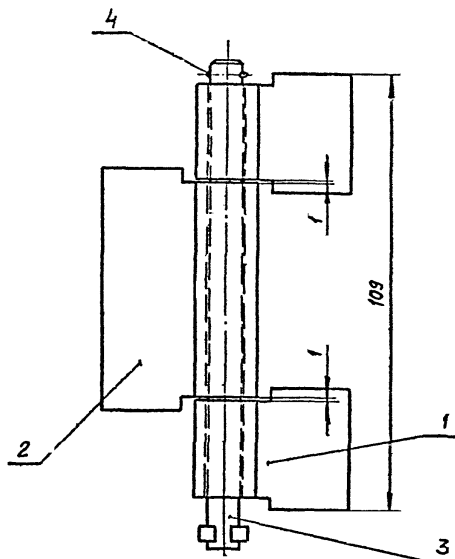
Устройство  
запорное

СТАЛЬ	МАССА	ИКСИТАБ
КМ	0,1	1:2
Лист	Листов	1
АП ЦНИИПРОМЗАДАНИЙ		

ГИП	АРТАМОНОВ	В.Арт.
Н.КОНТР.	МЯГКОВ	В.Мяг.
ПОБ	АРТАМОНОВ	В.Арт.
ПРОАН	МАНСФЕЛЬД	В.Мансф.



Формат	Возн.	Поз.	Обозначение	Наименование	Кол.	Прим.
				<u>Документация</u>		
A4			1.464.2-25.93.4-0500 СБ	Оборочный чертёж		
				<u>Детали</u>		
A4	1		1.464.2-25.93.4-0501	Петля	2	
A4	2		1.464.2-25.93.4-0502	Петля средняя	1	
A4	3		1.464.2-25.93.4-0503	Ось	1	
				<u>Стандартные изделия</u>		
	4			Шплинт 3,2×18-001 Гост 397-79	1	
1,464.2-25.93.4-0500						
ИЗД. № ПОЛ.	ПОДП. И ДАТА	ВЗН. И № Д				
ГИП	Артамонов	Артамонов		Шарнир	Страница	Лист
Н.КОНТР.	Мягков	Мягков			КМ	1
Пров.	Артамонов	Артамонов			АП	
Исполн.	Мансфельд	Мансфельд			ЦНИИПРОМЗАДАНИИ	



Размеры для скривок

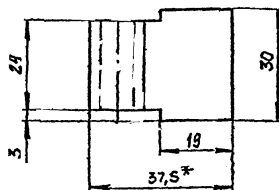
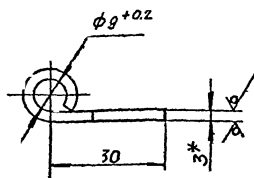
1.464.2-25.93.4-0500СБ

СТАДИЯ	МАСШ	НАСВТАБ
КМ	0,24	1:1
ЛИСТ	ЛИСТОВ 1	
А.П. ЦНИИПРОМЗАДАНИЙ		

Шарнир  
Сборочный чертеж

И.П.	Артамонов	А.П.
КОНТР.	Мясков	С.И.
ДОВ.	Артамонов	А.П.
ОДОЛЖ.	Мансфельд	М.И.

R<sub>2,80</sub> ✓(✓)



1. Длина развертки  $L = 64 \text{ мм}$

2. Неуказанные предельные отклонения размеров:  $H/h; k/h; \pm \frac{IT14}{2}$

3.\* Размеры для справок

№ ВЗАК. ИВ. №2

№ ВЗ. №2 ПОД. И. ДАТА

1.464.2-25.93.4-0501

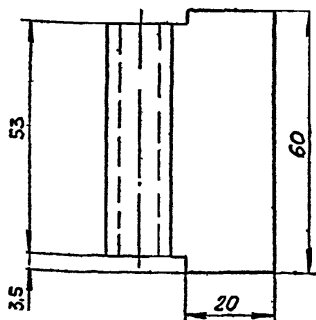
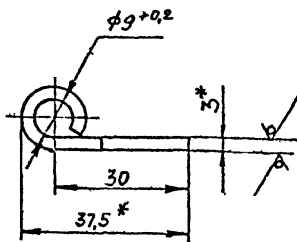
Петля

СТАЛЬ	МАССА	РАСЧЕТ
КМ	0,036	1:1
ЛИСТ	ЛИСТОВ	1

ГИП	КОТЯНОВ	ДЛЯ
И. КОНТР.	КОТЯНОВ	СА-
ПРОВ.	КОТЯНОВ	АВТОМ.
ИСПОЛН.	РАКФЕЛЬ	ИЗМ.

лист Б-ПН-3,0 ГОСТ 19903-74  
Ст 3 кс 2 ГОСТ 16523-89

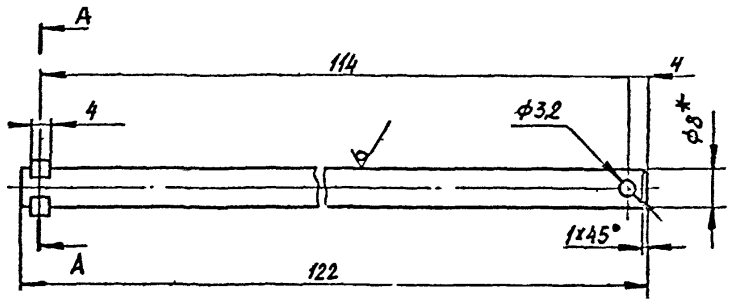
АП  
ЦНИИПРОМЗДАНИИ



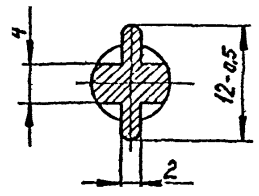
1. Длина развертки  $L = 64$  мм
2. Неуказанные предельные отклонения размеров:  
 $H14; h14; \pm \frac{IT14}{2}$
- 3.\* Размеры для справок

				1464.2-25.93.4-0502		
				Петля средняя		СТАЛИЯ МАССА НАСЧТАБ
				КМ	0,08	1.1
				ЛМСТ	Листов	1
ИП	Артамонов	Д.Арт		Лист Б-ПН-3.0 ГОСТ 19903-74 Ст 3лс2 ГОСТ 16523-89		
КОНТР	Мзлков	С				
ДОВ.	Артамонов	Д.Арт		ЦНИИПРОМЗДАНИЙ		
СОДАН	Мансфельд	Ц.Ш.Ш.				

R<sub>z</sub> 30 (✓)

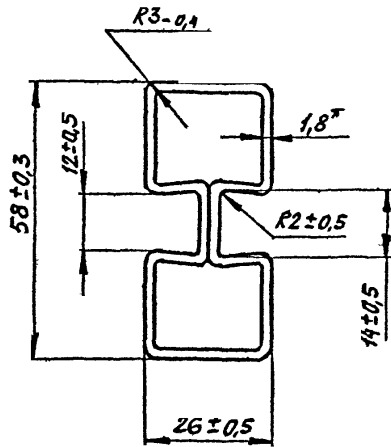


А-А (2:1)



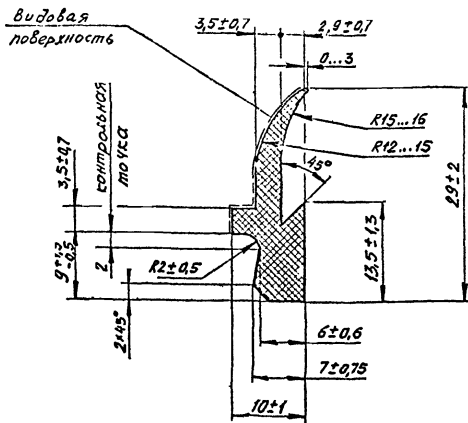
1. Неуказанные предельные отклонения размеров:  
H14, h14, ±  $\frac{IT14}{2}$
- 2 \* Размер для справок

Инв. № подл.	Подп. и дата	Вып. №	1.464.2-25.93.4-0503					
			Сталь	Масса	Насчитано			
Инв. № подл.	Подп. и дата	Вып. №	Осб			КМ	0,05	1:1
			Лист		Листов			
			Гип	Артамонов	Артём			
			Н контр	Мягков	Артём			
			Пров	Артамонов	Артём			
			Исполн	Мансфельд	Артём			
			Круз	В 8 ГОСТ 2590-88	АП			
				Ст 3 пс 2 ГОСТ 535-88	ЦНИИПРОМЗАДАНИЙ			



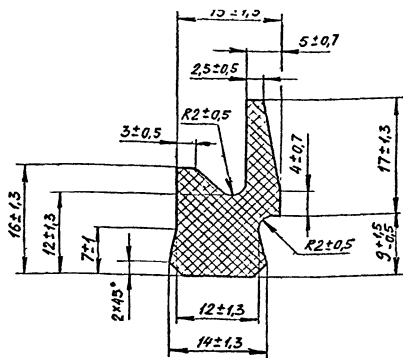
\*Размер для справок

				<b>1.464.2-25.93.4-0003</b>		
				Профиль стальной замкнутой 58x26x1,8		
				СТАЛИЯ	МАССА	НАСЧТАБ
				КМ	1 л.м 2,78	1:1
				ЛМСТ	ЛМСТОВ	1
ГИП	А. ТАМОНОВ	Л. ДЮЖ		ЛМСТ Б-ПН-1,8 ГОСТ 19903-74 Ст 3 пс 2 ГОСТ 16523-89		
Н КОНТР	М. ХИЖОВ	И. П.				
Проб.	А. ТАМОНОВ	Л. ДЮЖ		А17 ЦНИИПРОМЗАДАНИЙ		
Исполн	И. АНФРЕЛЬ	И. ШИРЯ				



1. Условия работы: давление - атмосферное  
рабочая среда - воздух  
температура -  $-40^{\circ}\text{C} \dots +70^{\circ}\text{C}$
2. Поставка в бухтах
3. Остальные технические требования и разбраковка по внешнему виду по ТУ 38-105376-82
4. Маркировка на зрелках по ТУ 38-105376-82, тип II

Имя и Ф.И.О.	Подп. и дата	Взам. инв. №	1464.2-25.93.4-0004			
			Профиль резиновый Р16			
И.П.	И.Контр.	Пров.	Исполн.	Стандия	Масса	Насштаб
				КМ	1 п.м 0,15	2:1
И.П.	И.Контр.	Пров.	Исполн.	Инст	Инстов	Т
Артamonov	Мягков	Артamonov	Мансфельд	Инст	Инстов	1
Резина по ТУ 38-105376-82 гр. ВП (6190)				АП ЦНИИПРОМЗАДАНИЯ		



- Условия работы давление - атмосферное  
рабочая среда - воздух  
температура - -40°C...+70°C
- Поставка в бухтах
- Остальные технические требования и разбраковка по внешнему виду по ТУ 38-105376-82
- Маркировка на зрыках по ТУ 38-105376-82, тип  $\bar{\Gamma}$

			1.464.2-25.93.4-0005		
			Профиль резиновый Р43А		СТАЛЬЯ МАССА ИКЭТАБ КМ 0,29 кг 2:1
			Резина по ТУ 38-105376-82 зр. ВП (6190)		Лист Листов 1
					АП ЦНИИПРОМЗДАНАИ
Г.П.	Артанов	Авт			
И.К.	Мелев	В			
Р.П.	Артанов	В			
М.П.	Мансфельд	В			



Формат	Зона	Поз.	Обозначение	Наименование	Кол. на		Г
					-	01   02	
				<u>Документация</u>			
А4			1.464.2-25.93.4-1000 СБ	Сборочный чертеж	X	X	
				<u>Сборочные</u> <u>единицы</u>			
А4	1		1.464.2-25.93.4-0300	Подвеска	2	2	
А4	2		1.464.2-25.93.4-0400	Устройство запорное		1	
А4	3		1.464.2-25.93.4-1100	Рама перелета	1	1	
А4	4		1.464.2-25.93.4-1200	Рама		1	
				<u>Детали</u>			
А4	5		1.464.2-25.93.4-1001	Кляммера	230	236	
Б4	6		1.464.2-25.93.4-1002	Полоса лист Б-ПН-4 ГОСТ 19903-74 Ст3 пс2 ГОСТ 14637-74 (25 x 540) 114 стекло основное 8-4мм ГОСТ 111-90		1	0,42 кг
Б4	7		1.464.2-25.93.4-1003	$575^{+2}_{-3} \times 1640^{+2}_{-3}$	10	9	9,8 кг
Б4	8		1.464.2-25.93.4-1004	$540^{+2}_{-3} \times 1610^{+2}_{-3}$		1	8,8 кг

1.464.2-25.93.4-1000

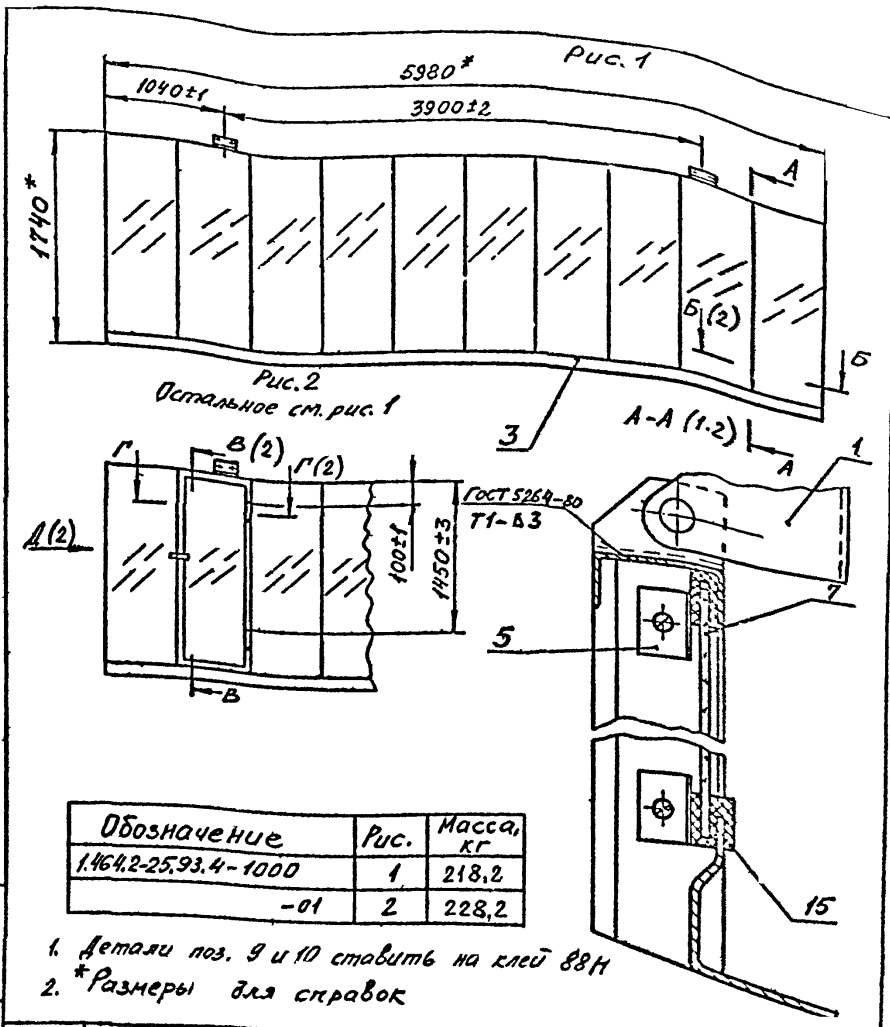
Перелет  
стальной  
ПП 6 x 1,8

Стандия	Лист	Г. стор
КМ	1	С
АП ЦНИИПРОМЗ		

Изд. № подл. Подпись к разг. Взам. инв. №

325.073 Александров  
ГМП Якимов  
Инж. Мясков  
Проб Якимов  
К. ПОАН Мясков

Зонт	Поз.	Обозначения	Наименование	Кол. на			Примечание
				-	01	02	
			Резина пласти- на I, лист, ТМКЩ-С-3 ГОСТ 7338-90				
Б4	9	1.464.2-25.93.4-1005	(10 x 1650) H14	2			1,074 кг
Б4	10	1.464.2-25.93.4-1006	(10 x 535) H14	2			0,024 кг
			<u>Стандартные изделия</u>				
	11		Вилт М6-8 <sub>2</sub> x 4.58.01.2 <sub>0</sub> ГОСТ 17473-80	122	152		
	12		Гайка М6-7Н.5.01.2 <sub>0</sub> ГОСТ 5915-70	122	152		
	13		Петля ПН1-150Л ГОСТ 5088-78		2		
			<u>Материалы</u>				
	14		Профиль резиновый Р3 см.1.464.2-25.93.4-1005	40 13	45 14,5		м кг
	15		Профиль резиновый Р4 см.1.464.2-25.93.4-1007	6 13	6 3		м кг
			1.464.2-25.93.4-1000				Лист 2



Обозначение	Рис.	Масса, кг
1.464.2-25.93.4-1000	1	218,2
-01	2	228,2

1. Детали поз. 9 и 10 ставить на клей 88Н
2. \*Размеры для скравок

Изм. № посл. | ПОДП. И ДАТА | Разм. ИВ. №2

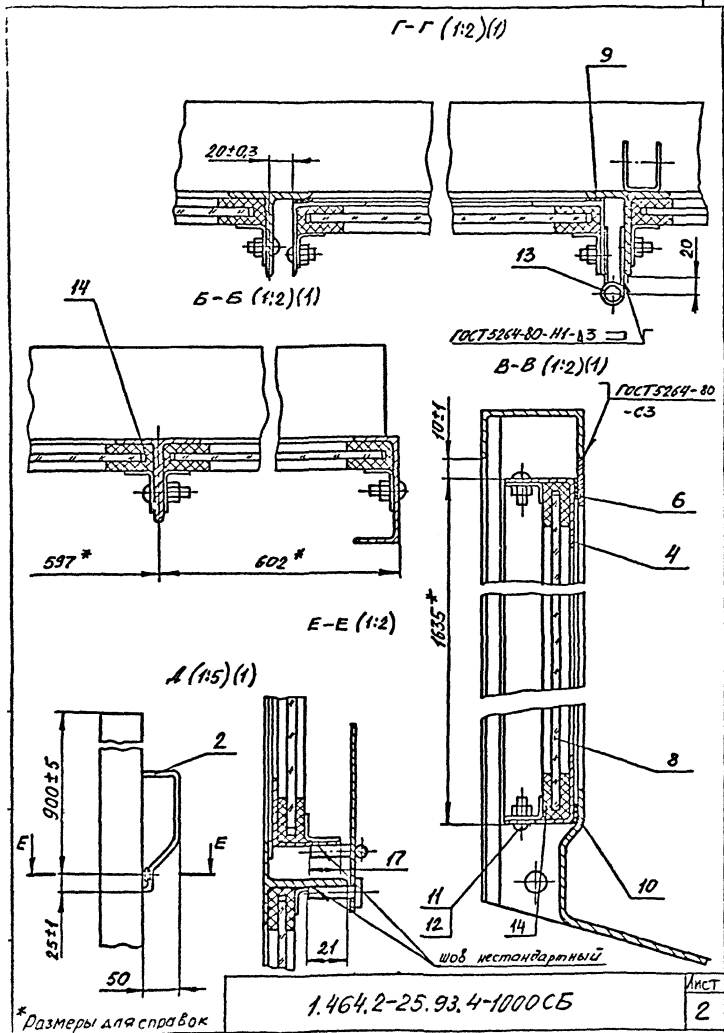
Зав. отд.	АЛЕКСАНДРОВ
ГИП	АРТАМОНОВ
Н. КОНТР.	МЯКОВ
Пров.	АРТАМОНОВ
Исполн.	МИНСКЕЛЬ

**1.464.2-25.93.4-1000 СБ**

Перелет стальной  
ПП. 6 x 1,8  
Сборочный чертёж

СТАКАЯ	МАССА	МАСШТАБ
КМ	см. табл.	1:40
ЛИСТ		ЛИСТОВ 2

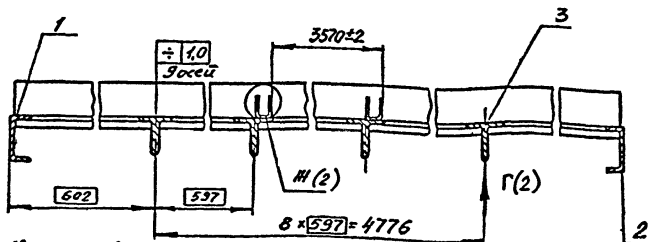
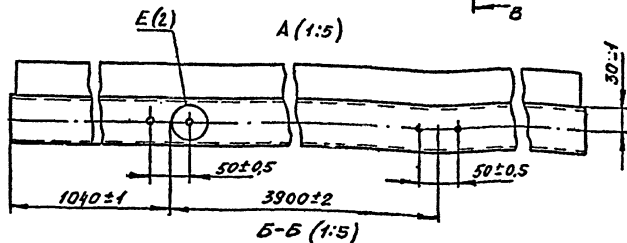
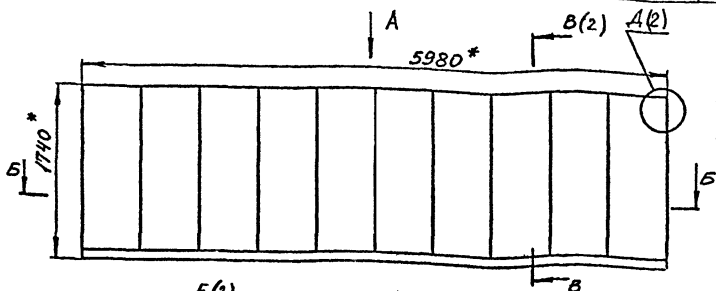
ЦНИИЭПЗДАНИЙ



Формат	Зона	Поз.	Обозначение	Наименование	Кол.	Прим.
				<u>Документация</u>		
A4			1.464.2-25.93.4-1100СБ	Сборочный чертеж		
				<u>детали</u>		
A4	1		1.464.2-25.93.4-1101	Стойка	1	
	2		-01	Стойка	1	
A4	3		1.464.2-25.93.4-1102	Горбылек	9	
A4	4		1.464.2-25.93.4-1103	Вкоба	2	
Б4	5		1.464.2-25.93.4-1104	Ригель		
				Профиль №1 ГОСТ 7511-73		
				L = 5980 х 14	1	18,24 кг
Б4	6		1.464.2-25.93.4-1105	Вязь		
				Профиль №8 ГОСТ 7511-73		
				L = 5970 х 14	1	25,85 кг

1.464.2-25.93.4-1100

Тип	Артамонов	Дарт.	Рама перелета 116 х 1,8	Стадия	Лист	Листов
Н. контр.	Мзкоб	С		КМ		1
Проб.	Артамонов	Дарт.		АП		
Исполн.	Максимова	Мзкоб		ЦНИИПРОМЗДАНИИ		



1. Сварные швы по ГОСТ 5264-80  
2. \* Размеры для справок

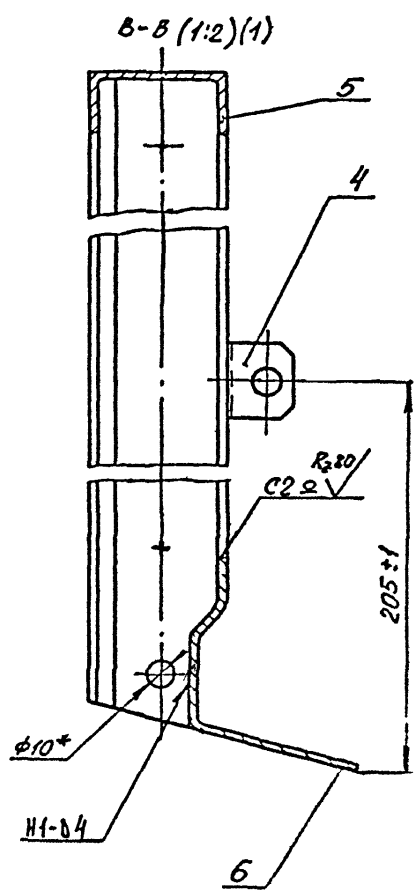
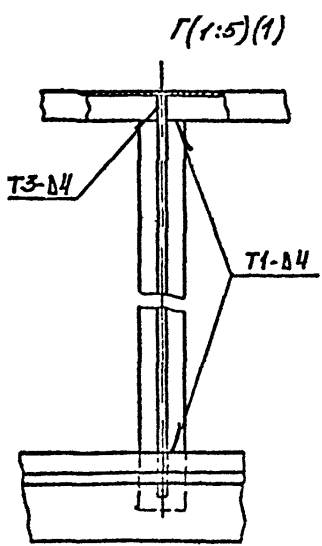
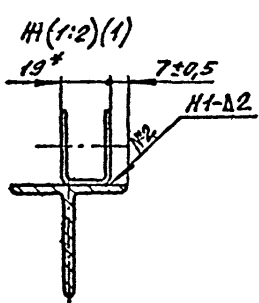
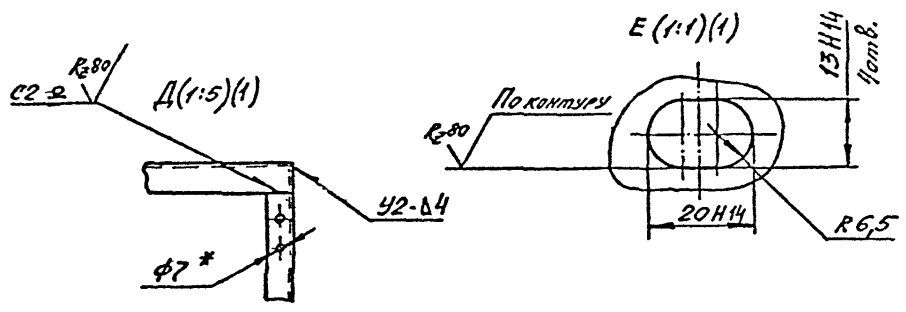
1.464.2-25.93.4-1100 СБ

Рама перелета  
ПП 6 x 1,8  
Сборочный чертёж

СТАЛЬ	МАССА	МАСШТАБ
КМ	96,4	1:40
Лист 1	Листов 2	
АП		
ЦНИИПРОМЗДАНИЙ		

ИЗМ. № ПОСЛ. КОЛ-ВО И ДАТА

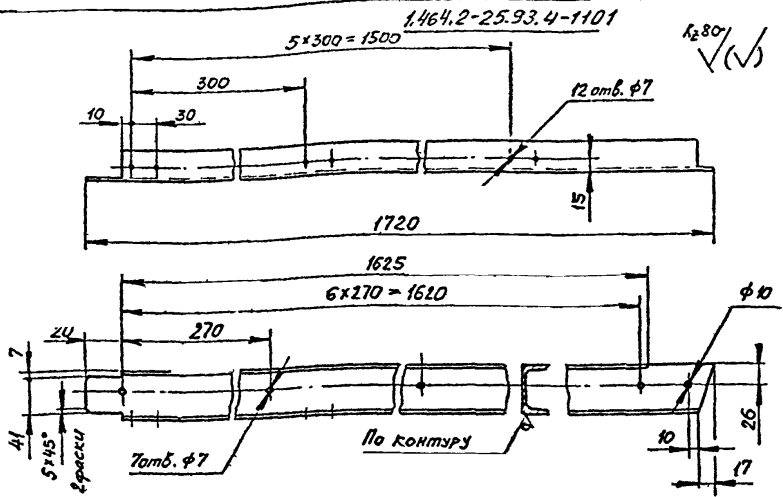
ГИП	Артамонов	А. Арт.
Н. контр.	Мялков	Г. М.
Пров.	Артамонов	А. Арт.
Исполн.	Максимова	Л. Макс.



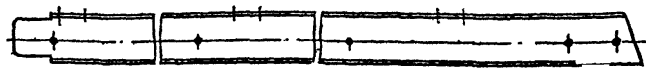
\* Размеры для справок

ИНВ. № ПОЯ.	ПОДП. И ДАТА	ВЗНМ. ИНВ. №2

1.464.2-25.93.4-1100 СБ	Лист 2
-------------------------	-----------



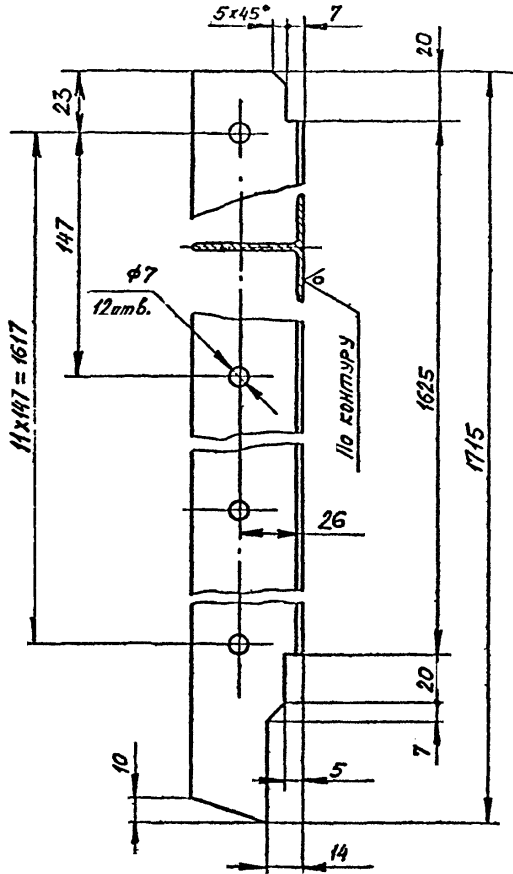
1.464.2-25.93.4-1104-01 Зеркальное отражение  
Усталое см. 1.464.2-25.93.4-1101



Неуказанные, предельные отклонения размеров: Н14; н14; ±  $\frac{IT14}{2}$

			1.464.2-25.93.4-1101		
			Стойка		
			Материал	Масса	Масштаб
			КМ	4,96	1:5
			Лист	Листов	1
Гип	Артамонов	Дарт	Профиль №1 ГОСТ 7511-73 ЦНИИПРОМЗАДАНИЙ		
Н. контр.	Мялков	с			
Пров.	Артамонов	Дарт			
П. план	Мансфельд	Ильин			





Неказанные предельные отклонения размеров:  $H4, h4, \pm \frac{IT14}{2}$

Инв. № подл. Подп. и дата  
 Вып. Инв. №

1.464.2-25.93.4-1102

Горбылёк

СТАЛЬ МАССА ИСПУТАЕ

КМ 4,7 1:2

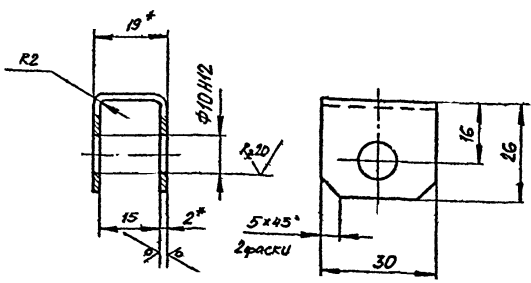
Лист Листов 1

Тип Артамонов Арт  
 Н.контр. Мухомов  
 Исполн. Артамонов  
 Мансфельд

Профиль №5 ГОСТ 7511-73

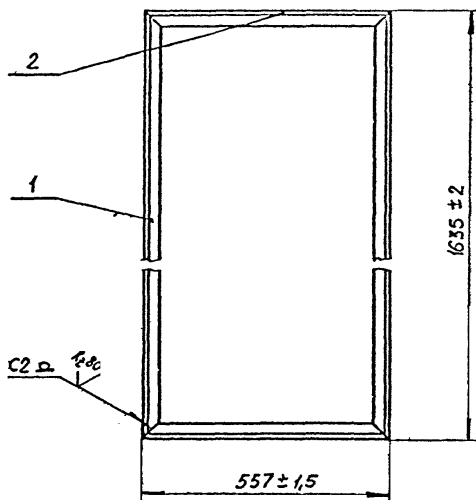
АП  
 ЦНКИПРОМЗДАНИИ

R80/√S



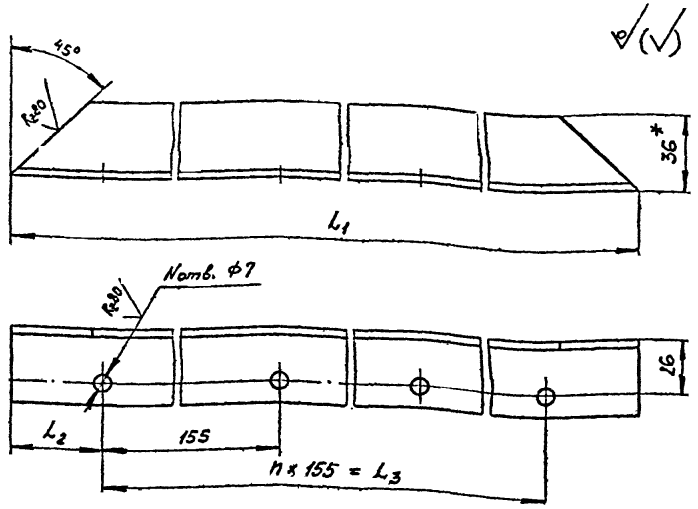
- 1. Неказанные предельные отклонения размеров.  
H14; h14;  $\pm \frac{IT14}{2}$
- 2.\* Размеры для справок

				1.464.2-25.93.4-1103				
				Скобка.		Сталь	Масса	Настыль
						КМ	0,02	1:1
						Лист	Листов 1	
				Лист Б-ПН-2,0 ГОСТ 19903-74		ЛП		
				Ст 3 к 2 ГОСТ 16523-89		ЦНИИПРОМЗДАНИЙ		
ГИП	Артамонов	Арт.						
Н.КОНТР.	Мещков	С						
Пров.	Артамонов	Арт.						
Исполн.	Максфедель	С						



Сварные швы по ГОСТ 5264-80

Взам. инв. №	ФОРМАТ	ЗОНА	Поз.	Обозначение	Наименование	Кол.	Прим.
	A4		1	1.464.2-25.93.4-1201	Стойка	2	
			2	-01	Стойка	2	
Подл. и дата	1.464.2-25.93.4-1200						
	РАМА					СТАЛИЯ	МАССА
КМ						8,6	1:10
Инв. № подл.	ТИП	АРТАМОНОВ	ЛТМ	Лист 1 АП ЦНИИПРОМЗАНИИ			
	Н. бонтр.	МЗГОВ	А				
	Проз.	АРТАМОНОВ	ЛТМ				
Исполн.	Минское	ЛТМ					

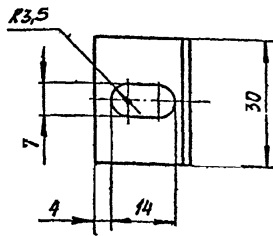
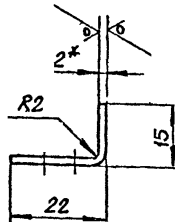


Обозначение	n	N	L <sub>1</sub> , мм	L <sub>2</sub> , мм	L <sub>3</sub> , мм	Масса, кг
1.464.2-25.93.4-1201	10	11	1635	42	1550	3,2
-01	3	4	557	46	465	1,1

1. Неказанные предельные отклонения размеров:  $H14; h14; \pm \frac{IT14}{2}$
2. \* Размер для справок

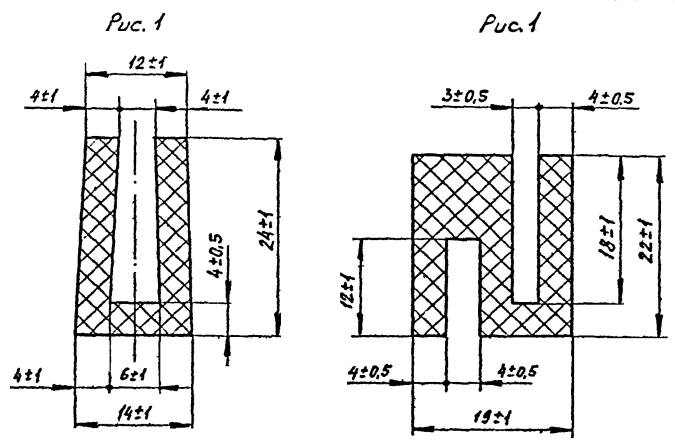
				1.464.2-25.93.4-1201			
				ШТОУКО	СТАЛЬ	МАССА	МАСШТАБ
					КМ	СМ. МОН.	1:2
				Лист		Листов 1	
ГИП	АРТАМОНОВ	Д.Арт		Условок 5-36x36x4 ГОСТ 8509-86 Ст 3пс 2 ГОСТ 535-88		АП ЦНИИПРОМЗАДАНИЙ	
Н.КОНТР.	МЯКОВ	М.					
Проб.	АРТАМОНОВ	Д.Арт					
Усп.СЛН.	МАНУФЕНД	М.С.					

R<sub>z</sub>80/ (✓)



1. Неказанные предельные отклонения размеров:  $H_{14}, h_{14}, \pm \frac{IT_{14}}{2}$
2. \* Размер для справок

Инв. № подл.	Подп. и дата	Взам. Инв. №	1.464.2-25.93.4-1001				
			Кляммера				
			СТАЛЬ	МАССА	ИСП. ТАЗ		
			КМ	0,01	1:1		
			Лист	Листов 1			
Исполн.	МАНФЕЛЬ	Провер.	ЦНИИПРОМЗАДАНИИ				
Пров.	АРТАМОНОВ	Н.контр.				Лист 5-ПН-2,0 ГОСТ 19903-74	
ГИП	АРТАМОНОВ	Д.А.Фот.				Ст 3ис2 ГОСТ 16523-89	



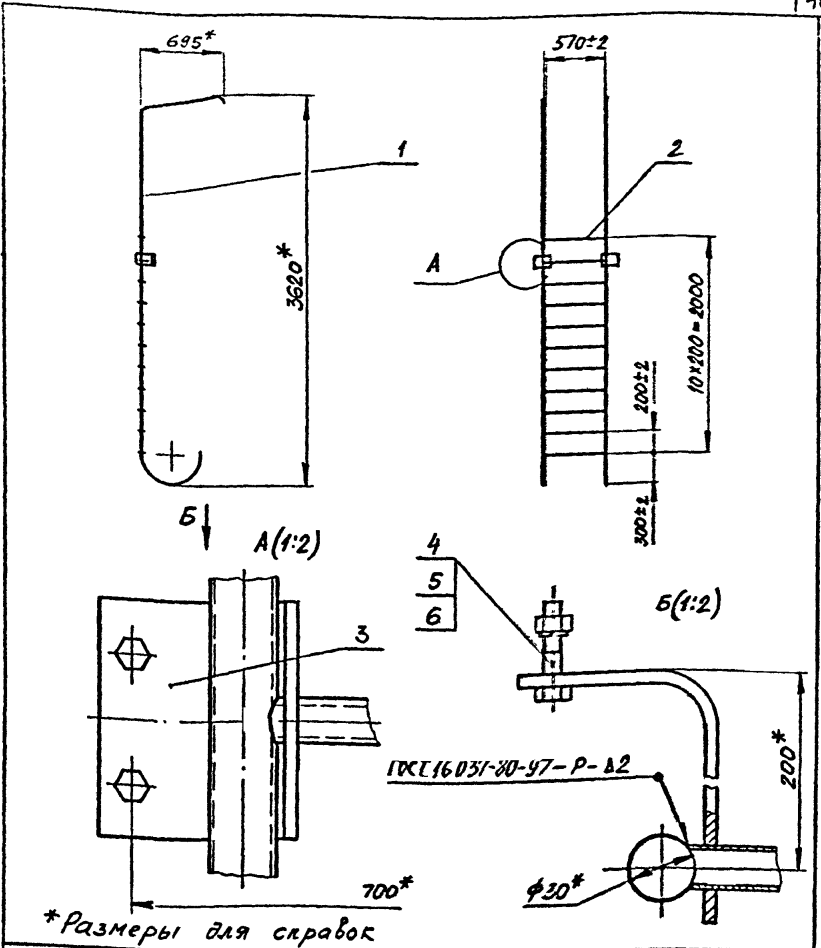
Обозначение	Марка	Рис.	масса, кг/м
1.464.2-25.93.4-1007	Р3	1	0,324
-01	Р4	2	0,473

И. С. И. В. П. С. Л. А. Подп. и дата	1.464.2-25.93.4-1007																		
	Профиль резиновый			<table border="1"> <tr> <td>СТАЛЬЯ</td> <td>МАССА</td> <td>НАСЧЕТЫ</td> </tr> <tr> <td>КМ</td> <td>см. табл.</td> <td>21</td> </tr> </table>	СТАЛЬЯ	МАССА	НАСЧЕТЫ	КМ	см. табл.	21									
	СТАЛЬЯ	МАССА	НАСЧЕТЫ																
	КМ	см. табл.	21																
	<table border="1"> <tr> <td>ГИП</td> <td>АРТАМОНОВ</td> <td>Артм</td> </tr> <tr> <td>Н. КОНТР.</td> <td>МЯГКОВ</td> <td>Мяг</td> </tr> <tr> <td>ПРОФ.</td> <td>АРТАМОНОВ</td> <td>Артм</td> </tr> <tr> <td>ИСПОЛН.</td> <td>МАНСФЕЛД</td> <td>Мансф</td> </tr> </table>	ГИП	АРТАМОНОВ	Артм	Н. КОНТР.	МЯГКОВ	Мяг	ПРОФ.	АРТАМОНОВ	Артм	ИСПОЛН.	МАНСФЕЛД	Мансф	Резина по ТУ 38-105376-82 гр. ВС		<table border="1"> <tr> <td>ЛИСТ</td> <td>ЛИСТОВ</td> </tr> <tr> <td></td> <td>1</td> </tr> </table>	ЛИСТ	ЛИСТОВ	
ГИП	АРТАМОНОВ	Артм																	
Н. КОНТР.	МЯГКОВ	Мяг																	
ПРОФ.	АРТАМОНОВ	Артм																	
ИСПОЛН.	МАНСФЕЛД	Мансф																	
ЛИСТ	ЛИСТОВ																		
	1																		
АП ЦНИИПРОМЗАДАНИЙ																			

Формат	Зона	Пов.	Обозначение	Наименование	Кол.	Прим.
				<u>Документация</u>		
A4			1.464.2-25.93.4-2000 СБ	Сборочный чертеж		
				<u>Детали</u>		
A4	1		1.464.2-25.93.4-2001	Поручень	2	
A4	2		1.464.2-25.93.4-2002	Ступень	11	
A4	3		1.464.2-25.93.4-2003	Кронштейн	2	
				<u>Стандартные изделия</u>		
	4			Болт М8-8 <sub>г</sub> x 75. 5.8. 01.20		
				ГОСТ 7798-70	4	
	5			Гайка М8-7Н. 5.01.20		
				ГОСТ 5915-70	4	
	6			Шайба 8.65Г. 02.9		
				ГОСТ 6402-70	4	

1.464.2-25.93.4-2000

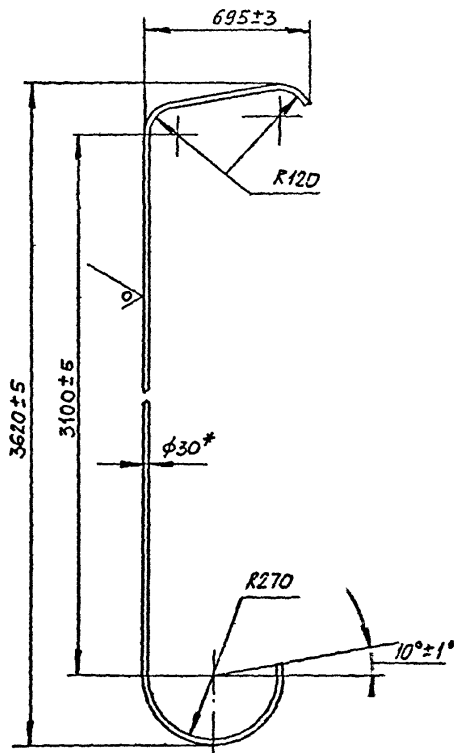
ГИП	Артамонов	Артм.	Лестница пожарная ЛП	Сталь	Лист	Листов
А.КОНТР.	Мзсков	Мз		КМ		1
Проб.	Артамонов	Артм.		АП		
Исполн	Мансфельд	Мансф.		ЦНИИПРОМЗДАНИИ		



				1.464.2-25.93.4-2000 СБ		
				Лестница пожарная ЛП Сборочный чертёж		
				Станд	Масса	Мкшт+Б
				КМ	22,5	1:40
				Лист	Листов	1
				АП ЦЕНТРОПРОМЗАДАНИЙ		
ТИП	АРТАМОНОВ	А.Арт				
И КОНТР.	М.З.Ков	С.				
ПРОВ.	АРТАМОНОВ	А.Арт				
СРОАН.	НАИФЕЛЬД	И.И.И.				



R<sub>e</sub>80 / (✓)



1. Длина развертки  $L = 4350$  мм
2. \* Размер для скравок

Изм. № подл. / Подп. и дата

Взам. инв. №

1.464.2-25.93.4-2001

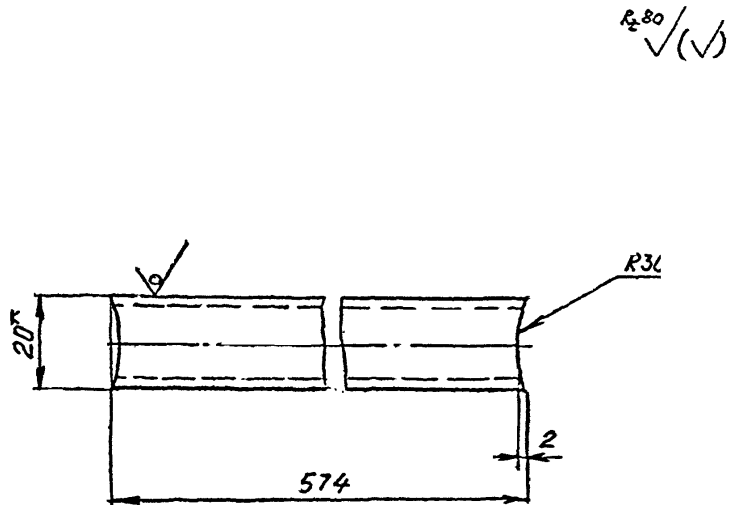
Поручень

СТАЛИЯ	МАССА	МАСШТАБ
КМ	6,6	1:20

ГЛАВ.	АРТАМОНОВ	Л.Серт.
Н.КОНТР.	М.Язков	С.И.
ПРОВ.	АРТАМОНОВ	Л.Серт. О
ИСПОЛН.	МИНСФЕЛЬД	Л.Серт. О

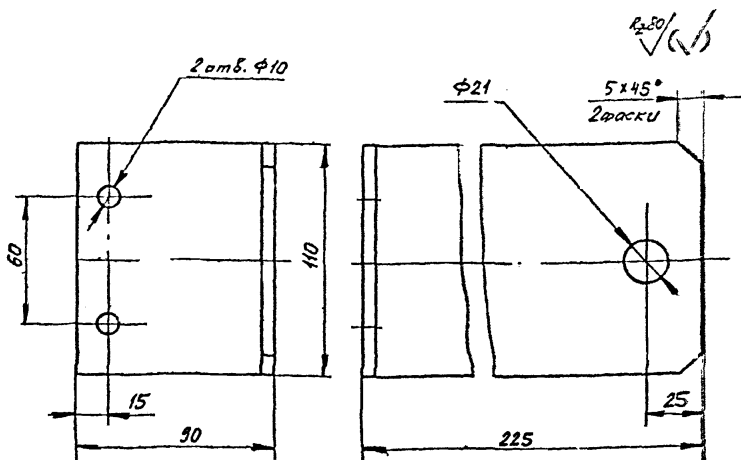
Труда  $\frac{30 \times 2 \text{ ГОСТ } 8734-75}{820 \text{ ГОСТ } 8733-74}$

Лист 1  
Листов 1  
АП  
ЦИНИПРОМЗДАНИИ



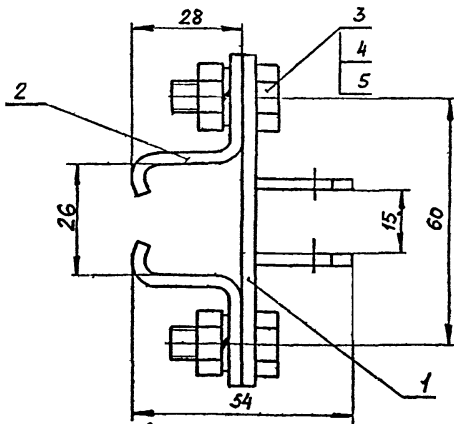
\*Размер для справок

				1.464.2-25.93.4-2002		
				тулень		
				СТАЛЬ	МАССА	МАСШТАБ
				КМ	0,73	1:1
				Лист	Листов	1
ГИП	Артамонов	Иван		Труда <u>20x3 ГОСТ 8734-75</u>		
Н.КОНТР.	Музиков	С		820 ГОСТ 8733-74		
Пров.	Артамонов	Иван		АП		
Исполн.	Мансфельд	Иван		ЦНИИПРОМЗАДАНИИ		



1. Длина развертки  $L = 300$  мм.
2. Неуказанные предельные отклонения размеров;  
 $H14; h14; \pm \frac{IT14}{2}$
3. \* Размер для справок

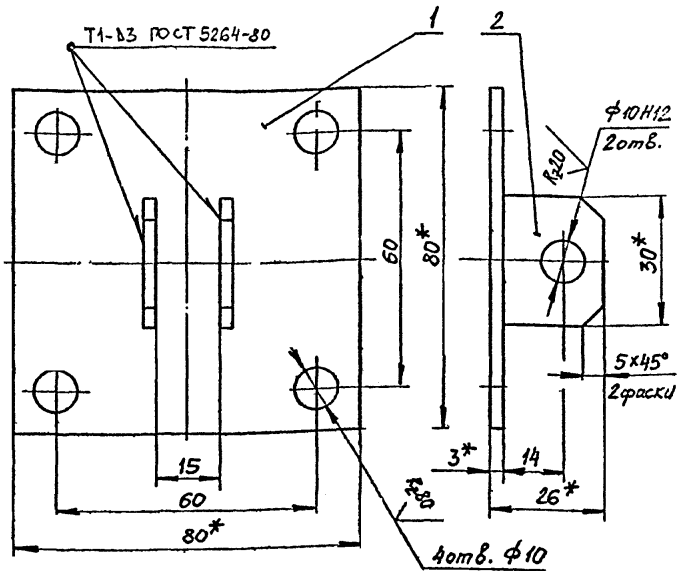
				1464.2-25.93.4-2003		
				Кронштейн		
				СТАЛЬ	МАССА	ИСП. Т. А. В.
				КМ	1,5	1:2
				ЛИСТ	ЛИСТОВ	1
И.П.	Артамонов	Март		Лист Б-ПН-6 ГОСТ 19523-74 Ст 3 п 2 ГОСТ 14637-79		
Н.КОНТ.	Мягкоб					
Пров.	Артамонов					
Исполн.	Мансфельд					
				АП ЦНИИПРОМЗАДАНИЯ		



Размеры для слравок

ФОРМАТ	ЗОНА	ПОР.	Обозначение	Наименование	Кол.	Прим.
				<u>Сборочные единицы</u>		
А4		1	1.464.2-25.93.4-3100	Скоба	1	
				<u>детали</u>		
А4		2	1.464.2-25.93.9-3001	Скоба	2	
				<u>Стандартные изделия</u>		
		3		Болт М8-8х120.58.01.20		
				ГОСТ 7798-70	4	
		4		Гайка М8-7Н.5.01.20		
				ГОСТ 5915-70	4	
		5		Шайба 8 65Г.02.9		
				ГОСТ 6402-70	4	

			1.464.2-25.93.4-3000			
			Держатель рейки	СТАЛИ	МАССА	КЛЮЧТАВ
				КМ	0,37	1:1
			ЛИСТ ЛИСТОВ 1			
			АП			
			ЦНИИПРОМЗДАНИИ			
ГИАП	АРТАМОНОВ	Арт				
И. КОНТР	Мизкоб	М				
ПРОВ.	АРТАМОНОВ	Арт				
ИСТОИИ.	МАНУЭЛЬ	М				

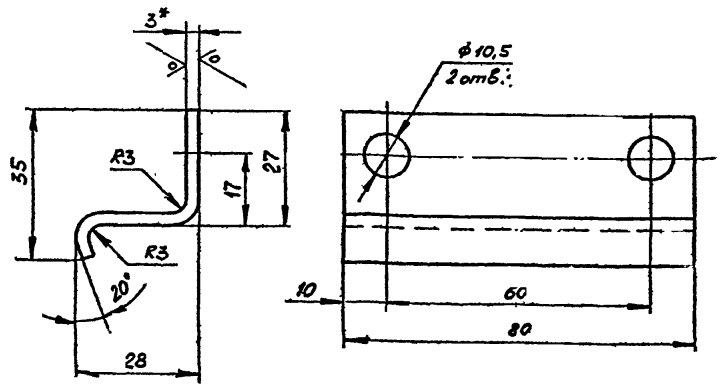


1. Неуказанные предельные отклонения размеров:  $H14$ ;  $h14$ ;  $\pm \frac{IT14}{2}$   
 2.\* Размеры для справок

ФОРМАТ	ЗОНА	Поз.	Обозначение	Наименование	Кол.	Прим.
				<u>Детали</u>		
				Б-ПН-3,0 ГОСТ 19903-74		
				Лист 3 из 2 ГОСТ 16523-89		
Б4	1	1.464.2-25.93.4-3101	(80x80) h14	1	0,15 кг	
Б4	2	1.464.2-25.93.4-3102	(23x30) h14	2	0,016 кг	
1.464.2-25.93.4-3100						
Скоба				СТАЛЬ	МАССА	НАСЫТАБ
				КМ	0,17	1:1
				ЛИСТ	ЛИСТОВ	1
				АП		
ЦНИИПРОМЗДАНИИ						
Исполн.	Ивансферава	Исполн.	Ивансферава			
Проб.	Артамонов	Проб.	Артамонов			
Н.контр.	Мякоб	Н.контр.	Мякоб			
Г.И.П.	Артамонов	Г.И.П.	Артамонов			

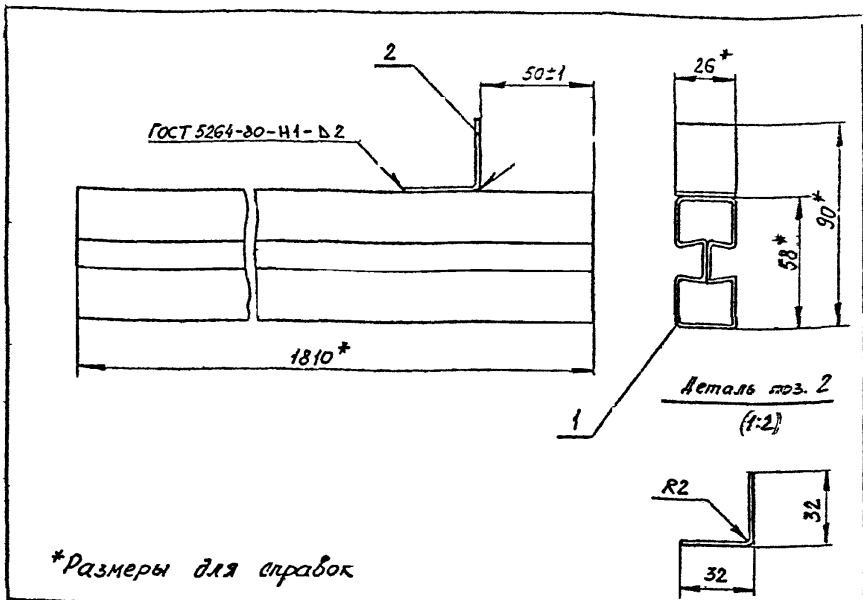
Изм. № подл. Подп. и дата. Взам. инв. №

R<sub>z</sub> 30 / (✓)



1. Неуказанные предельные отклонения размеров  
H14; h14; ±  $\frac{IT14}{2}$
2. \*Размер для справок

				1.464.2-25.93.4-3001				
				Кода	СТАЛЬ	МАССА	НАСОТ	
					КМ	Д,Н	1:1	
						ЛИСТ	ЛИСТОВ 1	
ГИП	АРТАМОНОВ	ММ	ММ	Лист Б-ПН-3,0 ГОСТ 19903-74 Ст 3пс2 ГОСТ 16523-89			АП	
Н. КОНТР	МЯГКОВ	С	С				ЦНИИПРОМЗАДАНИЙ	
ПРОВ.	АРТАМОНОВ	А	А					
Исполн	ИАНФЕЛЬД	М	М					

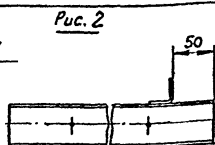
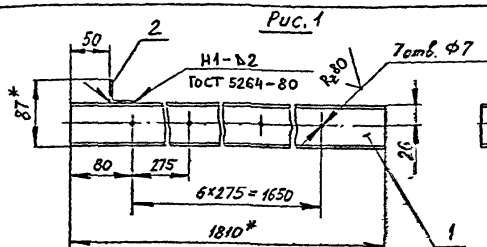


\*Размеры для отработ

ФОРМАТ	ЗОНА	Поз.	Обозначение	Наименование	Кол.	Прим.
				<u>Детали</u>		
Б4		1	1.464.2-25.93.4-4001	Стойка L=1810 h14 Профиль стальной замкнутой 58x25x1,8 см 1.464.2-25.93.4-0003	1	5,03кг
Б4		2	1.464.2-25.93.4-4002	Уголок 5-ПН-2,0 ГОСТ 19903-74 Лист Ст3к2 ГОСТ 16523-89 (26x66) h14	1	0,027кг

Изм. № 2 ПОДАТ. Подп. И. Д. А. ТА. БСН. ИИ. № 2

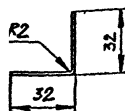
1.464.2-25.93.4-4000		
Стойка уголовая	СТАЛИЯ	МАССА
	КМ	5,06
	ЛИСТ	ЛИСТОВ
		1
ГПП	АСТАМОНОВ	А.Ф.М.
Н КОНТР	МАЗКОВ	Е.П.
Пров.	АСТАМОНОВ	А.Ф.М.
Исполн.	НАКОНДЕЛЬ	Ц.И.ШУХ
АП ЦНИИПРОМЗДАНИИ		



Обозначение	Рис.
1.464.2-25.93.4-4500	1
-01	2

Деталь nos. 2  
(1:2)

1. Неказанные предельные отклонения размеров;  $H14$ ;  $h14$ ;  $\pm \frac{IT14}{2}$
2. \* Размеры для справок



ФОРМАТ	ЗОНА	Поз.	Обозначение	Наименование	Кол.	Прим.
				<u>Детали</u>		
Б4		1	1.464.2-25.93.4-4501	Стойка		
				Профиль №1 ГОСТ 7511-73		
				L = 1810 h14	1	5,52кг
Б4		2	1.464.2-25.93.4-4502	Уголок		
				Лист Б-ПН-2,0 ГОСТ 19903-74		
				Ст3пс2 ГОСТ 16523-89		
				(26 x 66) h14	1	0,027кг

1.464.2-25.93.4-4500

Стойка  
угловая

СТАДНА	МАССА	МАШТАБ
КМ	5,55	1:5

ГИП АРТАМОСВ В.Фот  
Н.КОНТ. МЯКОВ С.  
Пров. АРТАМОСВ В.Фот  
Исполн. ИАНДРЕЕВ А.И. МЯКОВ С.

Лист Листов 1  
АП  
ЦНИИПРОМЗАДАНИЙ