

ТИПОВЫЕ КОНСТРУКЦИИ, ИЗДЕЛИЯ И УЗЛЫ ЗДАНИЙ И СООРУЖЕНИЙ

СЕРИЯ 1.464-13/82

СВЕТОАЭРАЦИОННЫЕ ФОНАРИ
С ДВУМЯ ЯРУСАМИ ПЕРЕПЛЕТОВ

ВЫПУСК 3

СТАЛЬНЫЕ ПЕРЕПЛЕТЫ И ПОЖАРНЫЕ ЛЕСТНИЦЫ
РАБОЧИЕ ЧЕРТЕЖИ

1 8245-02

ЦЕНА 0,84

ЦЕНТРАЛЬНЫЙ ИНСТИТУТ ТИПОВОГО ПРОЕКТИРОВАНИЯ
ГОССТРОЯ СССР

Москва, А-445, Смольная ул., 22

Сдано в печать X 1982 года

Заказ № 10678 Тираж 4680 экз

ТИПОВЫЕ КОНСТРУКЦИИ, ИЗДЕЛИЯ И УЗЛЫ ЗДАНИЙ И СООРУЖЕНИЙ

СЕРИЯ 1.464-13/82

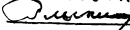
СВЕТОЭРАЦИОННЫЕ ФОНАРИ
С ДВУМЯ ЯРУСАМИ ПЕРЕПЛЕТОВ

ВЫПУСК 3

СТАЛЬНЫЕ ПЕРЕПЛЕТЫ И ПОЖАРНЫЕ ЛЕСТНИЦЫ
РАБОЧИЕ ЧЕРТЕЖИ

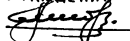
РАЗРАБОТАНЫ
ЦНИИПРОМЗДАНИЙ

ЗАМ. ДИРЕКТОРА
ИНСТИТУТА



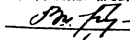
С.М. ГЛЮКИН

РУК. ЛАБОРАТОРИИ
СВЕТОПРОЗРАЧНЫХ
ОГРАЖДЕНИЙ



Н.П. АЛЕКСАНДРОВ

ГЛ. ИНЖЕНЕР ПРОЕКТА



В.И. БРЮКИН

Утверждены

и введены в действие с 01.01.1983г.

Постановлением Госстроя СССР

от 08.09.1982г. №213

Содержание

Обозначение	Наименование	Стр.
1. 464-13/82.3 1000	Переplet стальной ПТ. 6x1,2	4-5
1. 464-13/82.3 1000 СБ	Переplet стальной ПТ. 6x1,2 Сборочный чертёж	6
1. 464-13/82.3 1100	Рама переплета и рама-ревизия	7
1. 464-13/82.3 1200	Устройство запорное	8
1. 464-13/82.3 1300	Подвеска	9
1. 464-13/82.3 1300 СБ	Подвеска Сборочный чертёж	10
1. 464-13/82.3 1301	Скоба	11
1. 464-13/82.3 1302	Кронштейн	12
1. 464-13/82.3 2000	Переplet стальной ПП. 6x1,2	13-15
1. 464-13/82.3 2000 СБ	Переplet стальной ПП. 6x1,2 Сборочный чертёж	16-17
1. 464-13/82.3 2001	Кляммер	18
1. 464-13/82.3 2100	Рама переплета	19
1. 464-13/82.3 2100 СБ	Рама переплета Сборочный чертёж	20-21
1. 464-13/82.3 2101	Стойка	22
1. 464-13/82.3 2102	Гордылёк	23
1. 464-13/82.3 2103	Скоба	24
1. 464-13/82.3 2200	Рама-ревизия	25
1. 464-13/82.3 2201	Стойка	26
1. 464-13/82.3 3000	Лестница пожарная	27
1. 464-13/82.3 3000 СБ	Лестница пожарная Сборочный чертёж	28
1. 464-13/82.3 3001	Поручень	29
1. 464-13/82.3 3002	Ступень	30
1. 464-13/82.3 3003	Кронштейн	31
1. 464-13/82.3 4000	Держатель рейки	32
1. 464-13/82.3 4001	Скоба	33
1. 464-13/82.3 4010	Скоба	33

Обозначение	Наименование	Стр.
1. 464-13/82.3 5000	Стойка угловая	35
1. 464-13/82.3 5100	Стойка угловая	36
1. 464-13/82.3 0001	Вставка	37
1. 464-13/82.3 0002	Костыль	38
1. 464-13/82.3 0003	Нащельник	39
1. 464-13/82.3 0004	Профиль трубчатый ПТ-1	40
1. 464-13/82.3 0005	Профиль резиновый	41
1. 464-13/82.3 0006	Профиль резиновый	42

Инв. № подл. Подпись и дат. Взам. инв.

Формат	Зона	Лист	Обозначение	Наименование	Кол. на испол. 1.464-13/82.3 1000-						Примечание
					-	01					
				<u>Документация</u>							
ИЧ			1.464-13/82.3 1000СБ	Сборочный чертёж	×	×					
ИЧ			1.464-13/82.0 0000ПЗ	Пояснительная записка	×	×					
				<u>Сборочные единицы</u>							
ИЧ	1		1.464-13/82.3 1100	Рамка переплета	1	1					
ИЧ	2		-01	Рамка-ревизия		1					
ИЧ	3		1.464-13/82.3 1200	Устройство запорное		1					
ИЧ	4		1.464-13/82.3 1300	Подвеска	2	2					

1.464-13/82.3 1000-01-
переплет стальной из трудчатого
профиля с рамкой-ревизией

Ширр	ПТ6х1,2	ПТ6х1,2*								

1.464-13/82.3 1000

ГЛП Брыкин И.А. -
Н.КОНТ. Дудинич И.А.
Проб. Брыкин И.А.
Дополн. Миндаль Д.А.

Переплет
стальной
ПТ.6х1,2

Стать	Лист	Листов
Р	1	2

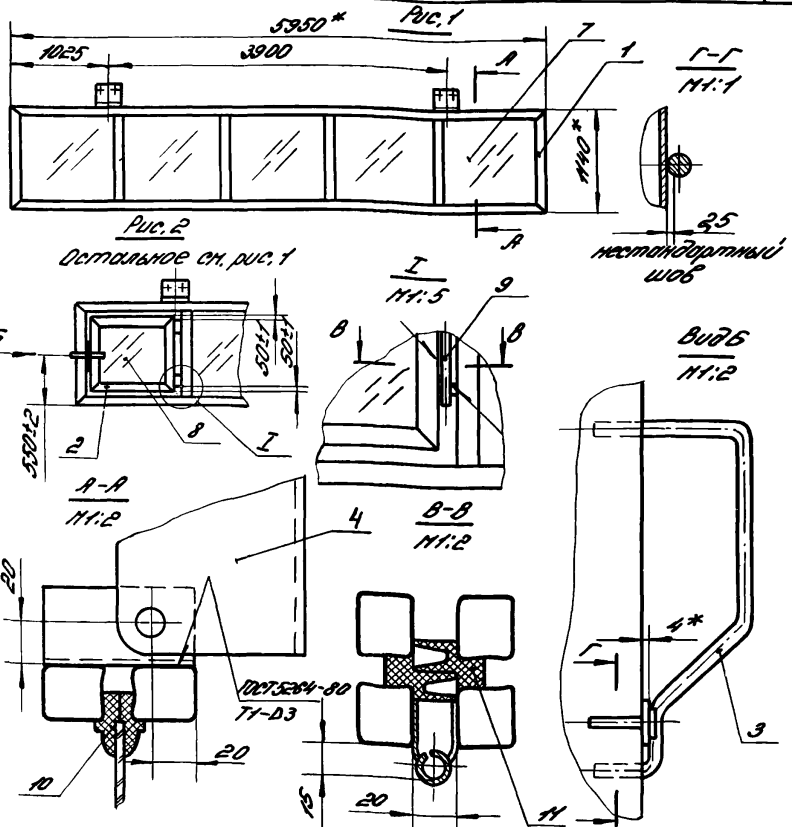
ЦНИИПРОКЗВОИИ

Кол. на испол.	1.464-13/82.3	1000-	Обозначение	Наименование	Кол. на испол. 1.464-13/82.3 1000-						Примечание	
					-	01						
				<u>Детали</u>								
				Стекла оконные $\delta = 4 \text{ мм}$								
				ГОСТ 114-78								
54	7	1.464-13/82.3 1001	1060 $^{+2}_{-3}$ x 1150 $^{+2}_{-3}$	1060 $^{+2}_{-3}$ x 1150 $^{+2}_{-3}$	5	4						129 кг
54	8	1.464-13/82.3 1002	1060 $^{+2}_{-3}$ x 990 $^{+2}_{-3}$	1060 $^{+2}_{-3}$ x 990 $^{+2}_{-3}$	1							109 кг
				<u>Стандартные изделия</u>								
	9			Петля ПНТ-150Л								
				ГОСТ 5088-78		2						
				<u>Материалы</u>								
	10			Профиль резиновый Р-16	48	38						м
				см. 1.464-13/82.3 0006	7,2	5,7						кг
	11			Профиль резиновый Р-13А	10							м
				см. 1.464-13/82.3 0006	2,7							кг

1.464-13/82.3 1000

Лист

2



Обозначение	Рис.	Масса, кг
1.464-13/82.3 1000	1	129
-01	2	141

1.464-13/82.3 1000 СБ

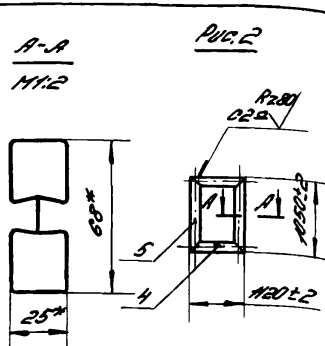
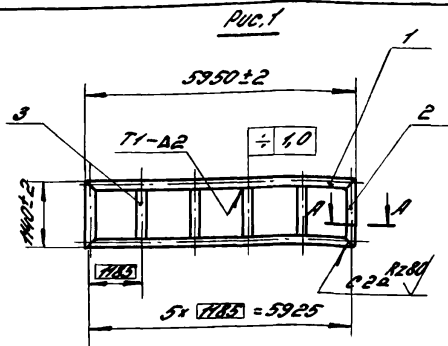
Переделка стальной
ПТ. 6x1,2
Сборочный чертёж

Сталь	Масса	Норматив
Р	см. табл.	1:50
Лист		Листов 1

цилиндрический

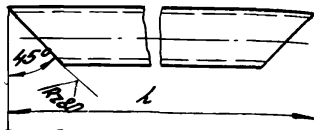
Шпр. и мод. Притысь и Готт. Вост. инв.

ГЛП Брыкин Дм. А. -
 Илл. Дубинин Дм. А. -
 Подб. Брыкин Дм. А. -
 Исп. Матвеев Дм. А. -



Обозначение	Рис.	Масса, кг
1.464-13/82.3 1100	1	55,5
-01	2	12,9

Детали nos 1, 2, 4 и 5
1:1:2



- * Размеры для справок
- Сварные швы по ГОСТ 14771-76. Способ сварки Мн или Ун.

Кол.	Примечание	Мат.	Обозначение	Наименование	Мат.	Примечание
				1.464-13/82.3 1100		
				<u>Детали</u>		
54	1		1.464-13/82.3 1101	Болка L=5950 B7	2	17,85кг
54	2		-01	Болка L=140 B7	2	3,30кг
54	3		-02	Болка L=1090 B7	4	3,27кг
				1.464-13/82.3 1100-01		
				<u>Детали</u>		
54	4		1.464-13/82.3 1102	Болка L=1120 B7	2	3,36кг
54	5		-01	Болка L=1050 B7	2	3,07кг

1.464-13/82.3 1100

Рису периметра
и

Рису - ревизия

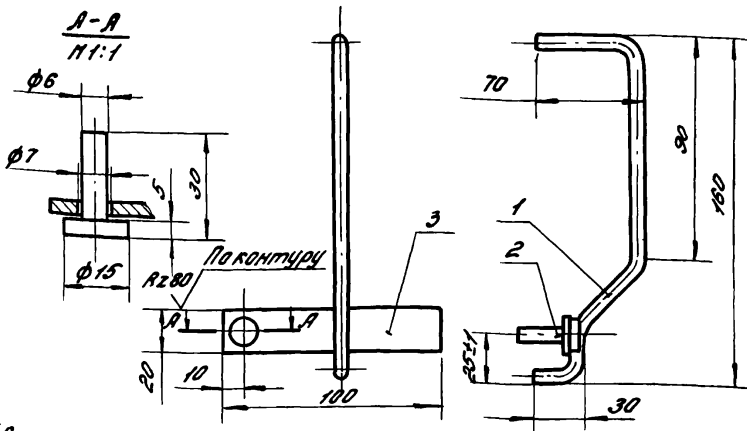
Стр.	Листов	Листов
Р	ст. табл.	1:100

Лист Листов 1

ЦИЛИПРМЗДОНИИ

Шифр, площадь, количество и дата, вшит шп. бл.

ГИП Брыкин Д.А.
Инженр. Дубинин Ф.С.
Пров. Брыкин Д.А.
Дополн. Мансрадян М.В.



- 1. *Размер для справок
- 2. Предельные отклонения размеров по СТ.

Код	Вид	№	Обозначение	Наименование	Кол.	Примеч.
<u>Детали</u>						
6.4	1	1.464-13/82.3 1201	Ручка	Круж $\frac{86 \text{ ГОСТ } 2590-71}$ Ст 3 ГОСТ 535-79	1	0,079 кг
6.4	2	1.464-13/82.3 1202	Стержень	Круж $\frac{8 16 \text{ ГОСТ } 2590-71}$ Ст 3 ГОСТ 535-79	1	0,016 кг
6.4	3	1.464-13/82.3 1203	Пластина	Лист $\frac{5-ВН-3,0 \text{ ГОСТ } 17903-74}$ $\frac{5-В \text{ Ст } 3 \text{ ГОСТ } 16523-70}$	1	0,045 кг

1.464-13/82.3 1200

Устройство
запорное

Сталь	Масса	Масштаб
Р	0,14	1:2

Лист 1 из 1

ЦНИПРОМЭКОНИИ

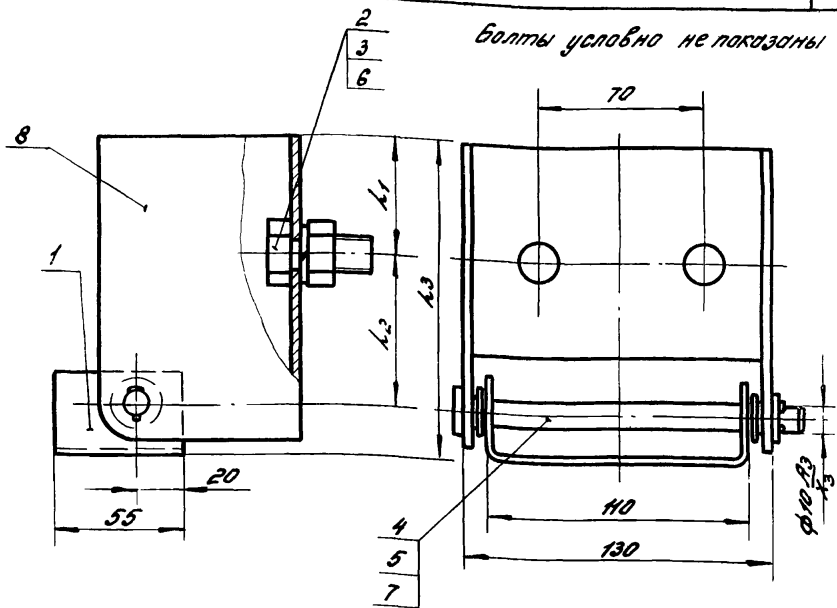
№ 1 подл. Подпись и дата, вкл. инв. №

ГУП Брыкин Л.А.
Н.Контр. Дубинин Ф.С.
Пров. Брыкин Л.А.
Планир. Министр П.А.

Код документа	№ п/п	Обозначение	Наименование	кол.	Примечание	
			<u>Документация</u>			
44		1.464-13/82.3 1300 СБ	Сборочный чертёж			
			<u>Детали</u>			
44	1	1.464-13/82.3 1301	Скоба	1		
			<u>Стандартные изделия</u>			
	2		Болт М18х35.58.09			
			ГОСТ 7798-70	2		
	3		Гайка М16.5.09			
			ГОСТ 5915-70	2		
	4		Ось 22-10х3 х 140			
			40х ГОСТ 9650-80	1		
	5		Шайба 10.01.05			
			ГОСТ 14371-78	3		
	6		Шайба 16.05Г.029			
			ГОСТ 6402-70	2		
	7		Шпилька 2,5х20			
			ГОСТ 397-79	1		
		<u>Переменные данные для исполнения</u>				
			1.464-13/82.3 1300			
44	8	1.464-13/82.3 1302	Кронштейн	1		
			1.464-13/82.3 1300-01			
44	8	1.464-13/82.3 1302-01	Кронштейн	1		
		1.464-13/82.3 1300				
ГУП	Брыкин	Инж. А. -	Подвеска	Этап	Лист	Листов
М.контр.	Дубинин	Инж. В. -		Р		1
Проб.	Брыкин	Инж. А. -		циципролэдомий		
Исполн.	Помыдел	Инж. В. -				

УИВБ. А. ПОВОД. ПОВЕРСЯ. У. С. О. В. П. С. В. О. В. П. Ш. К. Е. М.

Болты условно не показаны



Обозначение	l ₁ мм	l ₂ мм	l ₃ мм	Масса, кг
1.464-13/82.3 1300	50	65	135	0,56
-01	35	45	100	0,50

1. Подвеска 1.464-13/82.3 1300 применяется только для верхнего яруса в фонаре с покрытием из профилированного настила
2. Размеры для справок

1.464-13/82.3 1300 сБ

Подвеска

Сборочный чертёж

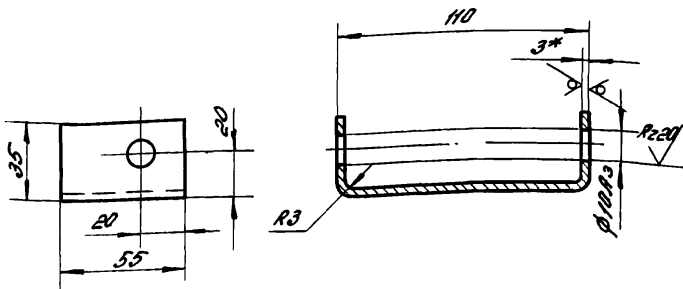
Этап	Масса	Масштаб
р	см. табл.	1:2
Лист	Листов 1	

ЦНИИПРОМЗДАНИЙ

Шифр, номер, Подпись и дата, Взам.инв.№

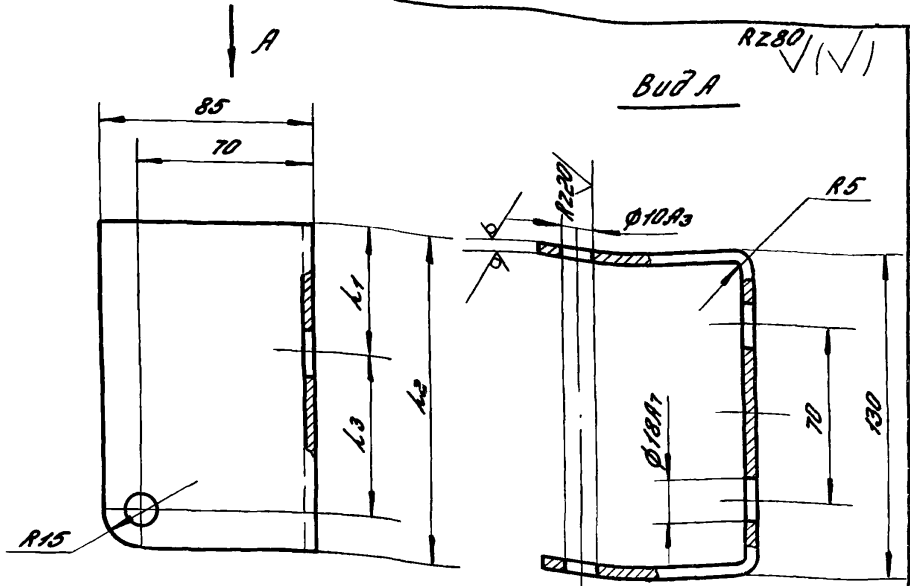
ГИП Брыкин
 И.контр. Дивинин
 Пров. Брыкин
 Исп. Манофель

R2.80
 √ (√)



1. * Размер для струбин.
2. Предельные отклонения размеров по СМ.

			1.464-13/82.3 1301		
			СКОДА		
			Стандарт	Насос	Материал
			Р	0,2	1:2
			Лист		Листов 1
ГУП	БЫКИН	И.И.	ЦНИИПРОИЗДАНИЙ		
Н.КОНТ.	ЛЮДИН	С.И.			
ПРОБ.	БЫКИН	И.И.			
С.И.И.И.	И.И.	И.И.			
			Лист 6-ПН-3.0 ГОСТ 19903-74		
			6-П СМЗ ГОСТ 16523-70		



Обозначение	к.ч.мм	к.з.мм	к.з.мм	Масса, кг
1.464-13/82.3 1302	50	130	65	0,27
-01	35	95	45	0,21

- * Размер для справок
- Неуказанные предельные отклонения размеров по СМТ.

Изд. и вып. Проверить и дата выполнения

		1.464-13/82.3 1302		
		Кронштейн		
		Рядов	Масса	Масштаб
		р	см табл.	1:2
		Лист	Листов 1	
ГПП	Брыкин	Лист 5-ПН-5 ГОСТ 19903-74 ВСТЗ ПС2 ГОСТ 4637-79		
К. контро.	Будинкин			
Проб.	Брыкин			
Усполн.	Манерельд			
		ЦНИИПРОМЗАЩИТЫ		

Лист	Кол. на испол.	1.464-13/82.3 2000 -	Примечание	Обозначение		Наименование	
				-	01		
						<u>Документация</u>	
№4		1.464-13/82.3 2000 05		×	×	Сборочный чертеж	
№4		1.464-13/82.0 0000 13				Пояснительная записка	
				×	×		
						<u>Сборочные единицы</u>	
№4	1	1.464-13/82.3 1200				Устройство запорное	
№4	2	1.464-13/82.3 1300		2	2	Подвески	
№4	3	1.464-13/82.3 2100		1	1	Рама переключателя	
№4	4	-01				Рама-реализация	

* 1.464-13/82.3 2000-01 -
переключатель стальной из прокатных
профилей с рамкой-реализацией

Шифр

1.464-13/82.3

2000-01

1.464-13/82.3 2000

И.И.Р.	Бракин	Т.А.
Н.К.П.	Дубинин	В.И.
Проб.	Бракин	Т.А.
Цельт.	Монферло	Ч.И.

Переключатель
стальной
п.р. 5х12

Стр.	Лист	Листов
1	1	3

ЦНИИПРОМЗАЩИТЫ

ИВН год. Подпись и дата взят инв.

Код	Зона	Поз.	Обозначение	Наименование	Кол. на устл. 1.464-13/82.3 2000-						Примечание
					-	01					
				<u>Детали</u>							
64	5		1.464-13/82.3 2001	Кляммер	262	258					
64	6		1.464-13/82.3 2002	Полоса							
				Лист б-пн-4,0 ГОСТ 19903-74 80x310x2 ГОСТ 4637-79 (25x40)/87	1						0,42кг
				Стекло оконное б-4мм ГОСТ 111-78							
64	7		1.464-13/82.3 2003	575 ⁺² / ₋₃ x 1080 ⁺² / ₋₃	10	9					6,43кг
64	8		1.464-13/82.3 2004	540 ⁺² / ₋₃ x 1050 ⁺² / ₋₃	1						5,7кг
				Резина ручная 3МБ-А-Н ГОСТ 1338-77							
64	9		1.464-13/82.3 2005	(10x1070)/87	2						0,05кг
64	10		1.464-13/82.3 2006	(10x535)/87	2						0,024кг

1.464-13/82.3 2000

Лист
2

Формат листа	Вариант	№ п/п	Обозначение	Наименование	Дет. № детали 1.464-13/82.3 2000-						Примечание
					01						
				<u>Стандартные изделия</u>							
		11		Винт М6х16.58.05							
				ГОСТ 17473-72	131	153					
		12		Гайка М6.5.09							
				ГОСТ 5915-70	131	153					
		13		Петля ПН1-150Л							
				ГОСТ 5088-78		2					
				<u>Материалы</u>							
		14		Профиль резиновый Р1	30	31					И
				см. 1.464-13/82.3 0005	9,8	10,1					КГ
		15		Профиль резиновый Р2	6	4,8					И
				см. 1.464-13/82.3 0005	2,84	2,1					КГ

1.464-13/82.3 2000

Лист

3

15

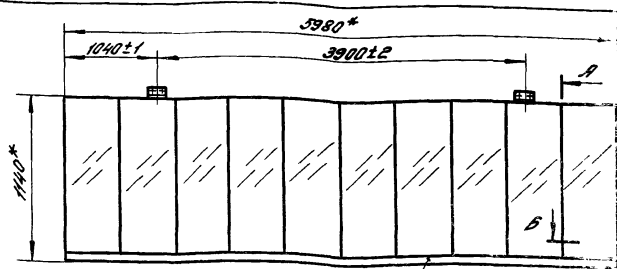
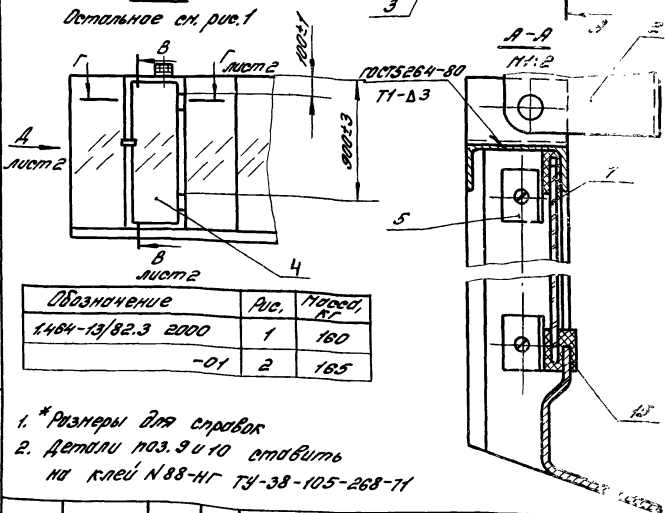


Рис. 2

Детальное см. рис. 1



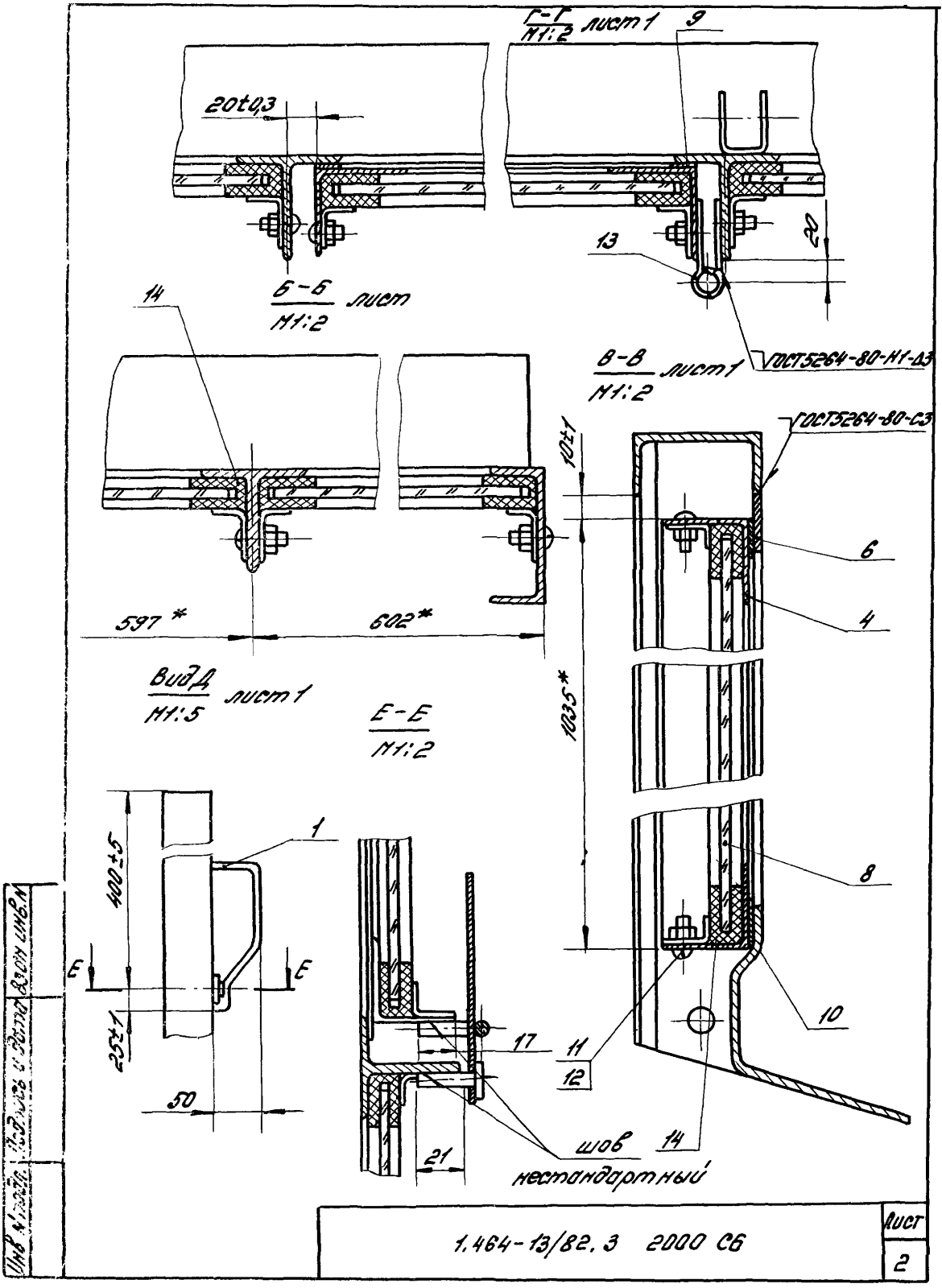
Обозначение	Рис.	Масса, кг
1.464-13/82.3 2000	1	160
-01	2	165

- * Размеры для справок
- Детали поз. 9 и 10 ставить на клей N 88-НГ ТУ-38-105-268-71

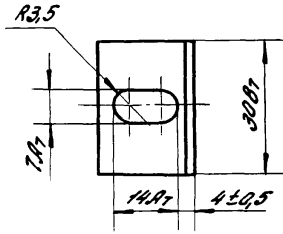
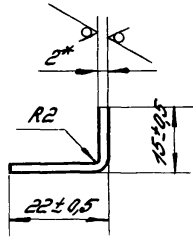
Исп. и отв. замп. инж. В.И. М. Лодис и отв. замп. инж. В.И. М.

			1.464-13/82.3 2000 СВ		
			Перелёт стальной пл. 6x1,2		
			Сборочный чертёж		
			циклпромазборный		
			Станд. Масса Масса		
			р см. табул. 1:40		
			Лист 1 Листов 2		

ГИП Брыкин А.А.
 Н.Контр. Дубинин В.И.
 Пров. Брыкин А.А.
 Исполн. Никифорова И.И.



R2.80 ✓(✓)



* Размер для справок

Шв. и лод. Лодки и лод. Вост. и лод.

1.464-13/82.3 2001

Кляшнера

Станд.	Насад	Насштаб
Р	0,01	1:1
Лист	Листов 1	

ГУП Брыкин *Брыкин*
 И.контр. Дудинин *Дудинин*
 Пров. Брыкин *Брыкин*
 Усполн. Мансеров *Мансеров*

Лист Б-ЛН-БД ГОСТ 19903-74
 Б-Е Ст 3 ГОСТ 16523-70

ЦНИИПРОМЗООНИИ

Код	Кол.	Обозначение	Наименование	Кол.	Примечание
			Документация		
А4		1.464-13/82.3 2100 СБ	Сборочный чертёж		
			<u>Детали</u>		
А4	1	1.464-13/82.3 2101	Стойка	1	
А4	2	-01	Стойка	1	
А4	3	1.464-13/82.3 2102	Горбылек	9	
А4	4	1.464-13/82.3 2103	Скоба	2	
Б4	5	1.464-13/82.3 2104	Ригель		
			Профиль №1		
			ГОСТ 7511-73 $\lambda = 598087$	1	18,24 кг
Б4	6	1.464-13/82.3 2105	СВЯЗЬ		
			Профиль №8 ГОСТ 7511-73		
			$\lambda = 597087$	1	25,85 кг

1.464-13/82.3 2100

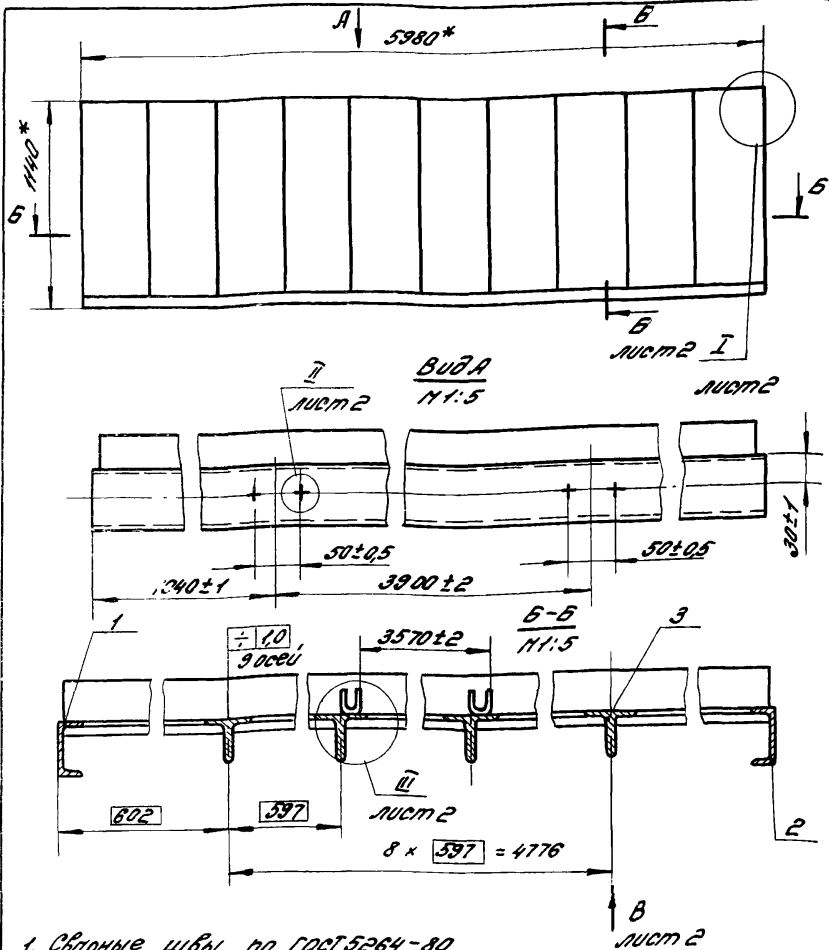
рада
перелета

Статьё	Лист	Листов
Р		1

ЦНИИПРОИЗВОДУ

Лист 19 из 19

ГЛП Брыкин Л.И.
И.КОНТ. Дудин
Пров. Брыкин
Исполн. Гандель



1. Сварные швы по ГОСТ 5264-80

2.* Размеры для справок.

1.464-13/82.3 2100 СБ

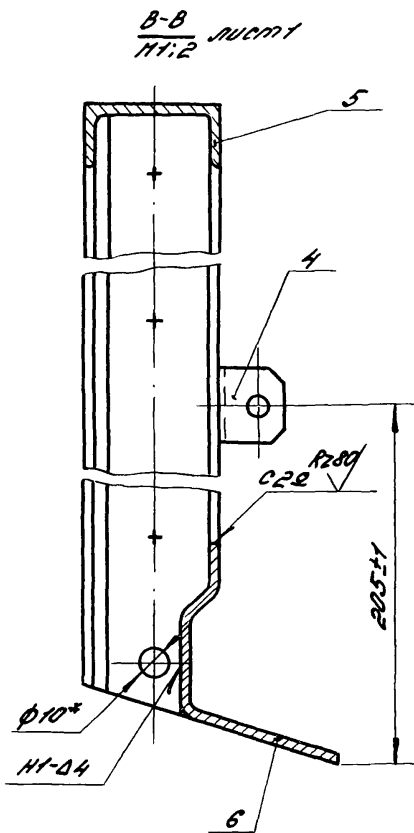
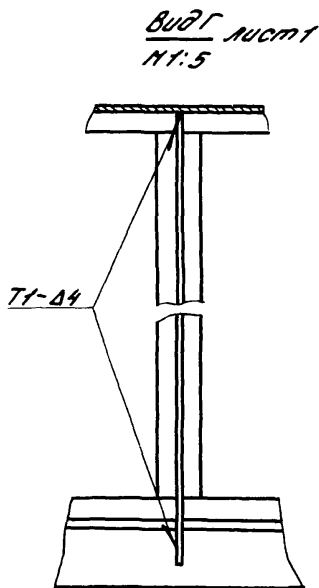
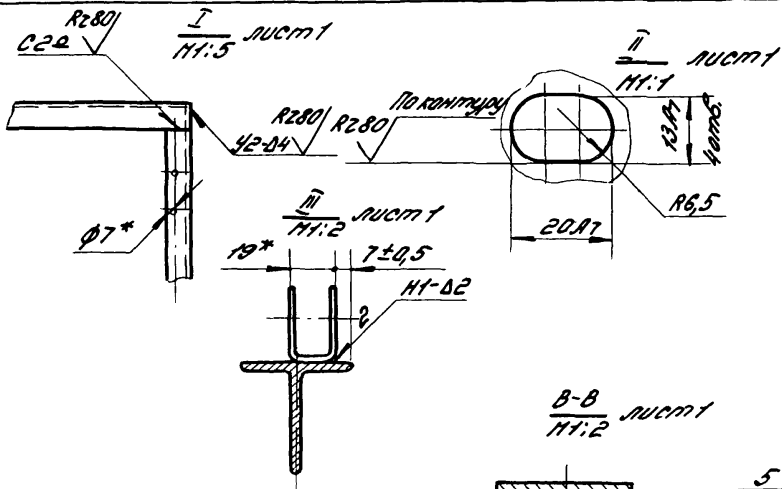
Рама переднего

сборочный чертёж

Стандарт	Масса	Масштаб
Р	77,5	1:40
Лист 1	Листов 2	
цифры прокладочный		

ГУП Бойкин М.А.
 Н.КОНТ. Вудини Ф.И.
 Проб. Бойкин М.А.
 Исход. Манделю М.А.

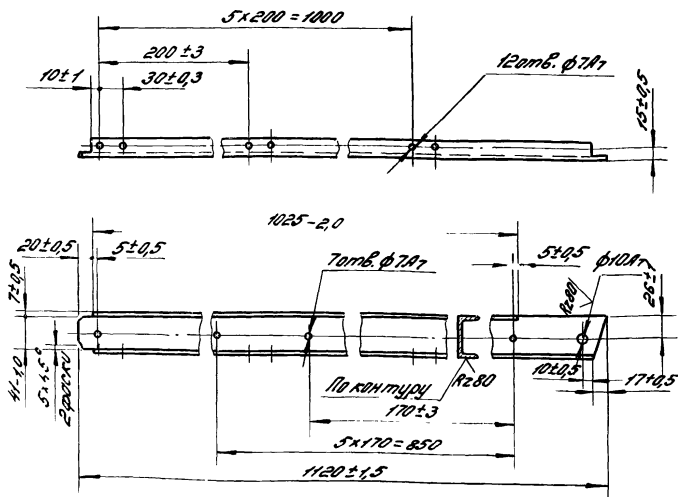
Шифр и наименование изделия в соответствии с чертежом



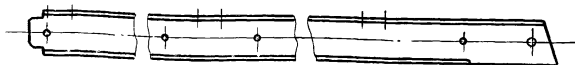
1.464-13/82.3 2100 СБ

AUCM1
 2

Rz80 ✓✓

1.464-13/82.3 2101

1.464-13/82.3 2101-01 - зеркальное отражение
 Остальное - см. 1.464-13/82.3 2101



1.464-13/82.3 2101

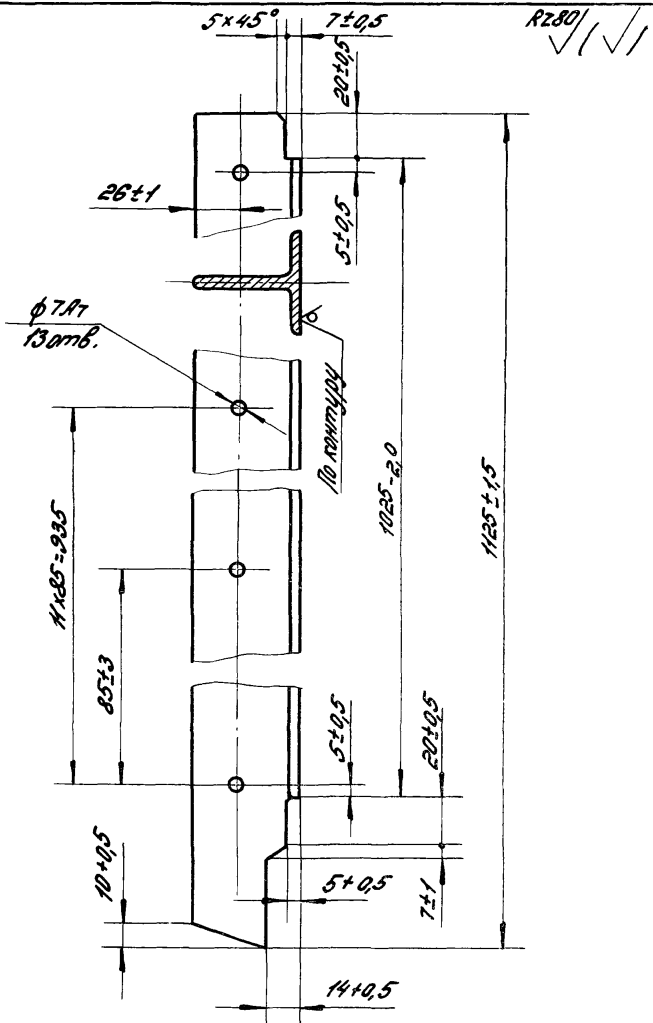
СТОУКА

Стадия	Масса	Наситод
Р	3,15	1:5
Лист	Листов 1	
Цилиндроздний		

Прозфиль №1
 ГОСТ 7511-73

Инв. Номер, Издается в Взам. Инв. №

ГИП Брайкин А.И.
 И.К.И.И.И. Дубинин
 1928 Брайкин
 Взам. Инв. № Консультант



1.464-13/82.3 2102

Гардылёк

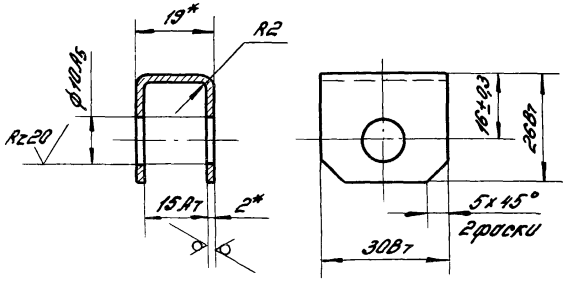
Стандарт	Клас	Пасадка
Р	3,0	1:2
Лист	Листов 1	

Профиль №5
ГОСТ 754-73

ЦНИИПРОИЗВОДНИЙ

ГУП Брыкин *В.А.*
Н.контр. Дубинин *В.А.*
Пров. Брыкин *В.А.*
Исполн. Комаровская *В.А.*

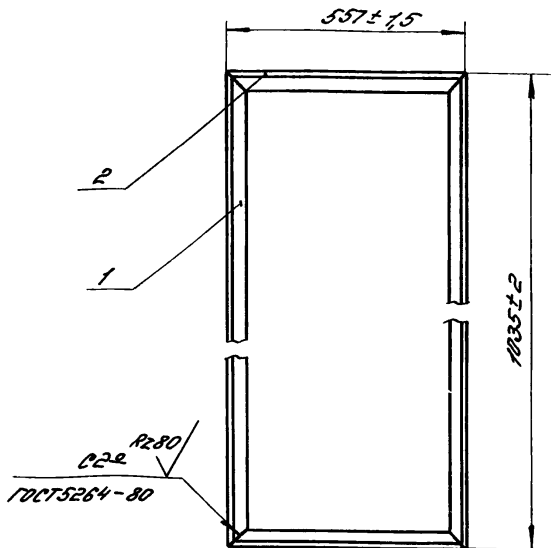
Rz80
√(√)



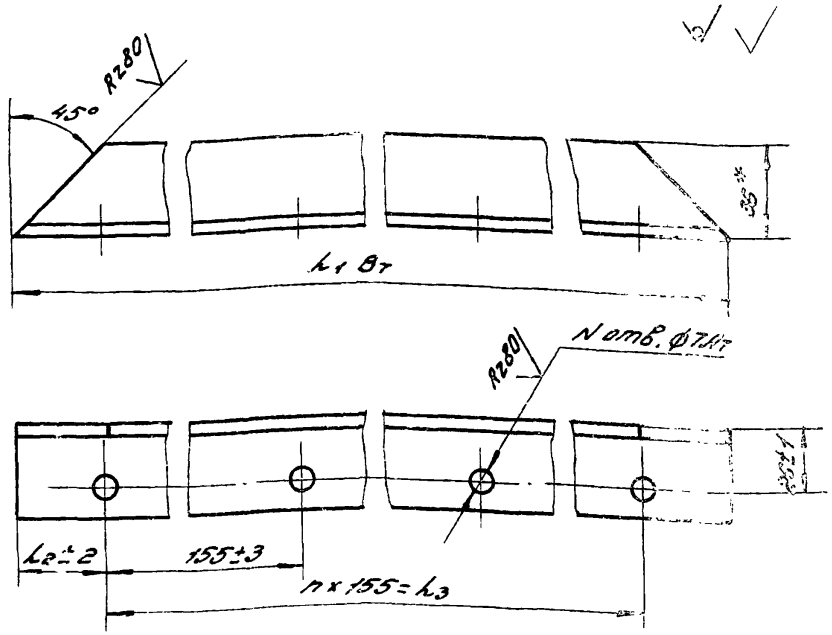
* Размеры для справок

Шифр, название, порядковый номер в чертеже

			1.484-13/82.3 2103								
			СКОДА		<table border="1"> <tr> <td>Стандарт</td> <td>Толщина</td> <td>Насквозь</td> </tr> <tr> <td>Р</td> <td>0,025</td> <td>1:1</td> </tr> </table>	Стандарт	Толщина	Насквозь	Р	0,025	1:1
Стандарт	Толщина	Насквозь									
Р	0,025	1:1									
					<table border="1"> <tr> <td>Лист</td> <td>Листов</td> </tr> <tr> <td></td> <td>1</td> </tr> </table>	Лист	Листов		1		
Лист	Листов										
	1										
ГУП И.Контр. Проб. Исполн.	Брыкин Дубинин Брыкин Ивановелья	[Signature] Ф.И.О. [Signature] [Signature]	Лист		5-ПН-20 ГОСТ 19903-74 5-И Ст.3 ГОСТ 16523-70						
					ЦНИИПРОМАЭКОНИИ						



№	Элемент	Зона	№	Обозначение	Наименование	Кол.	Примеч.
					Детали		
А4	1			1.464-13/82.3 2201	Стойка	2	
А4	2			1.464-13/82.3 2201-01	Стойка	2	
				1.464-13/82.3 2200			
				Рамка-ребрица	Станд.	Масштаб	Посчит.
					Р	6,3	1:10
				ЦНИИПРОЕКТОНИИ			
ГЛП	Брыкин	№ 111-			Лист	Листов 1	
И.контр.	Дудинский	Дуч					
Проб.	Брыкин	№ 111					
Черч.	Потемкин	№ 111					



Обозначение	n	N	L1, мм	L2, мм	L3, мм	Масса, кг
1.464-13/82.3 2201	6	7	1035	52	930	2,04
-01	3	4	557	46	465	1,10

* Размер для справок

Инв. и подв. Подписи и дата Вып. инв.			1.464-13/82.3 2201		
			Стойка	Стандарт	Масштаб
				р	1:2
			Лист		Листов 1
ГУП Брыкин Инв. / Н.КОНТ. Дубинин Инв. / Проб. Брыкин Инв. / Исп. Писарева Инв. /		Уголок 5-36x36x4 ГОСТ 8509-72 Ст. 3 ГОСТ 535-79			ЦНИИПРОСТАВНИИ

Код	Лист	№	Обозначение	Наименование	Лист	Примечание
				<u>Документация</u>		
И4			1.464-13/82.3 3000 СБ	Сборочный чертёж		
				<u>Детали</u>		
И4	1		1.464-13/82.3 3001	Поручень	2	
И4	2		1.464-13/82.3 3002	Ступень	11	
И4	3		1.464-13/82.3 3003	Кронштейн	2	
				<u>Стандартные изделия</u>		
		4		Болт М8х25.58.09 ГОСТ 7798-70	4	
		5		Гайка М8. 5.09 ГОСТ 5915-70	4	
		6		Шайба 8.65Г.029 ГОСТ 6402-70	4	

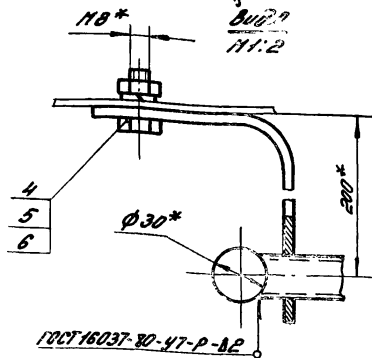
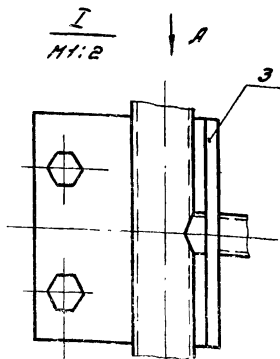
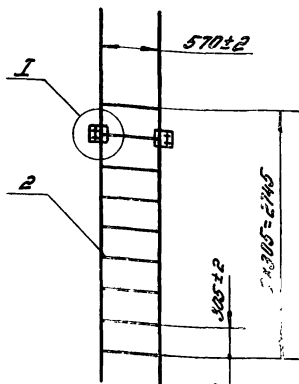
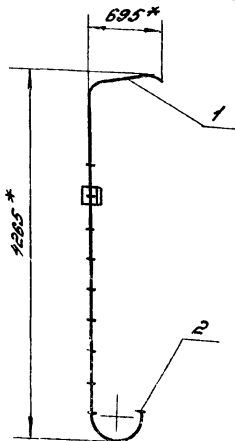
1.464-13/82.3 3000

Лестница
пожарная

Страниц	Лист	Листов
0		1

ЦНИИПРОМЗДАНИЙ

ГИП Брыкин И.А.
 И.контр. Дудинкин В.В.
 Пров. Брыкин И.А.
 Исполн. Тарасова Е.А.



* Размеры для справок

700*

ГОСТ 16037-80-УТ-Р-82

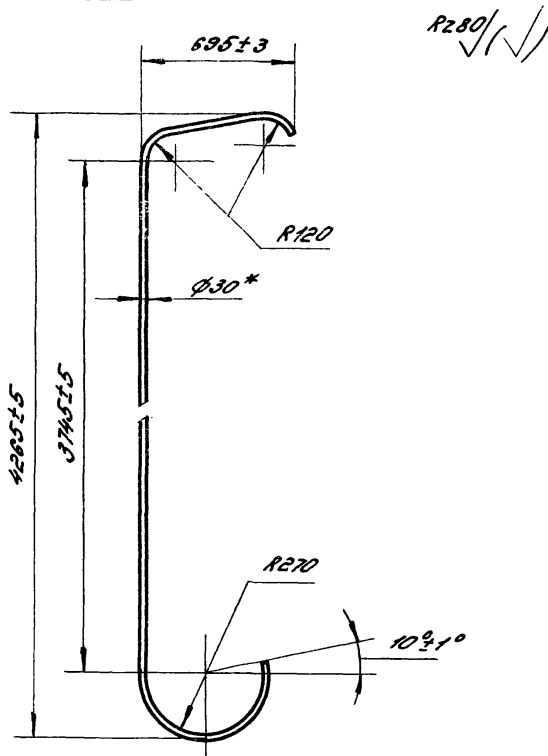
1.464-13/82.3 3000 СБ

Лестница
пожарная

Сборочный чертёж

Сталь	Поса	Посштаб
Р	25,2	1:40
Лист	Листов 1	
ЦИЛИПРМЭВОНИЙ		

ГЛП Брыкин Л.А.
Н.Контр. Дубинин Ф.И.
Пров. Брыкин Л.А.
Исполн. Кондратьев А.А.



* размер для струбцики

1464-13/82.3 3001

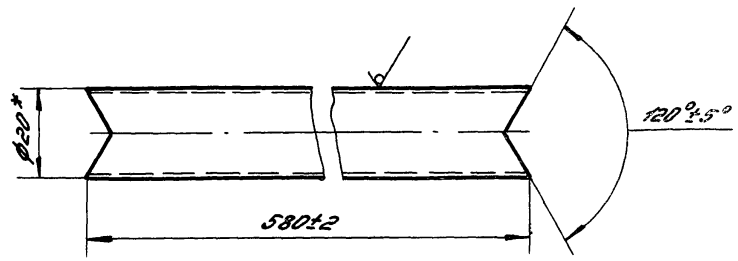
ПОРУЧЕНИЕ

Страна	Номер	Масштаб
Р	8,9	1:20
Лист	Листов 1	

Труба 30x2 ГОСТ 8734-75
В 10 ГОСТ 8733-74

ЦНУШП РОМЗООИИИИ

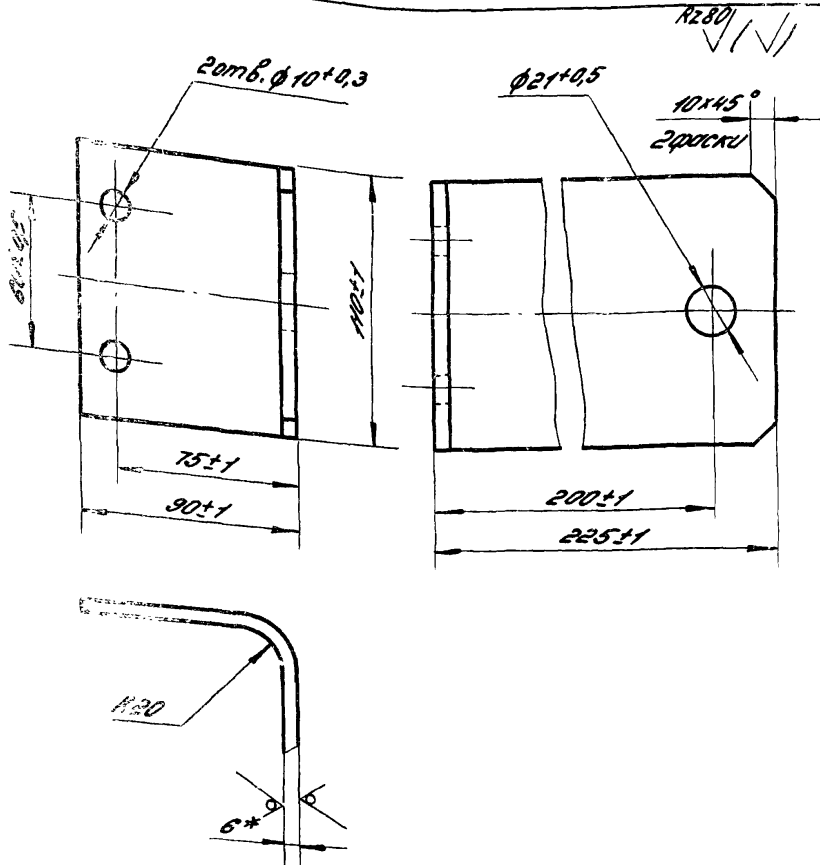
RZ 80



* размер для справок

Ш.П. и подл. Проверить и дать Взам. инв. №

				1.464-13/82.3 3002		
				Ступень		
				Станд.	Масса	Масшт.
				Р	0,73	1:1
				Лист	Листов	
Гип	Брыкин	Иванов		Труба 20x3 ГОСТ 8734-75 В 10 ГОСТ 8733-74 ЦНИИПРОМЗДАНИИ		
И.контр.	Будимин	86/5				
Проб.	Брыкин	19-71				
Исполн.	Поперева	11/87				



* Размер для струбцины

1.464 - 13/82.3 3003

Кронштейн

Статический Коэф. Коэф. прочности

P

1,5

1:2

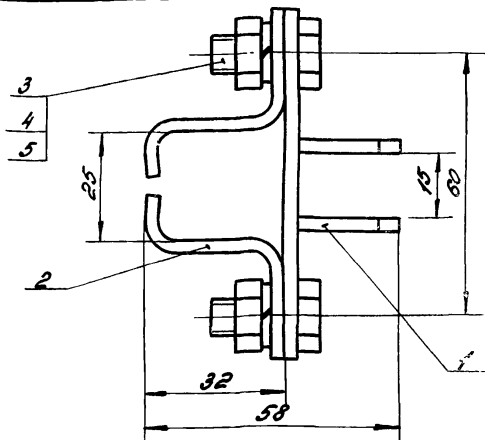
Лист

Листов 1

ГУП БОНКИН *Шифр*
 И. Контр. ДУДИНИН *Шифр*
 Проб. БОНКИН *Шифр*
 Установ. Минсксельмаш

Лист Б-ПН-В ГОСТ 19903-74
 ВСтЗкп2 ГОСТ 14637-69

УШШПРОМЗВОДНИЙ



Размеры для стравок

Артикул	Зона	Поз	Обозначение	Наименование	Мтр.	Примечание
				<u>Сварочные единицы</u>		
АА		1	1.464-13/82.3 4010	Скоба	1	
				<u>Детали</u>		
АА		2	1.464-13/82.3 4001	Скоба	2	
				<u>Стандартные изделия</u>		
		3		Болт М8х20.58.09		
				ГОСТ 7798-70	4	
		4		Гайка М8.5.09		
				ГОСТ 5915-70	4	
		5		Шпилька 8. 65Г. 029		
				ГОСТ 6402-70	4	

1.464-13/82.3 4000

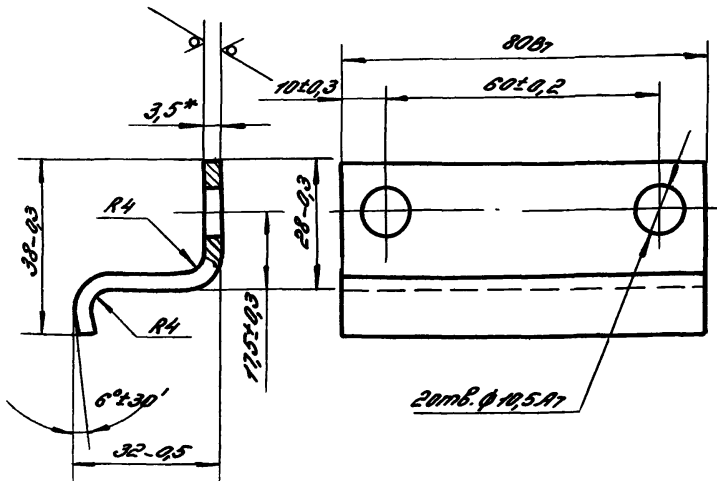
Держатель
рейки

Станд.	Масштаб	Масштаб
Р	0,26	1:1
Лист	Листов 1	

ЦНИИПРОИЗДАНИИ

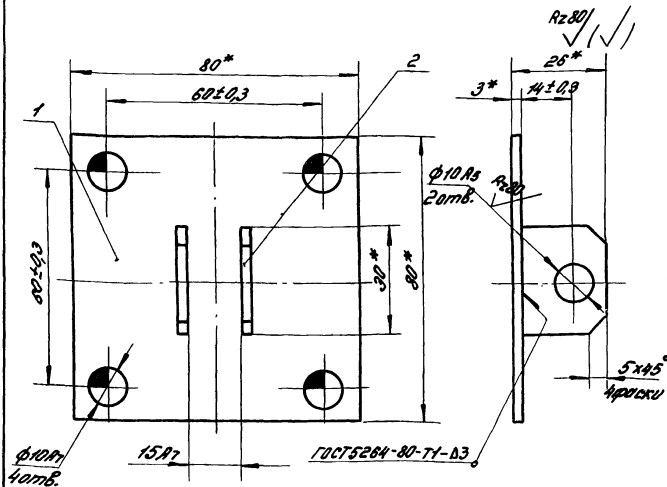
ГУП Брыкин Л.А.
 Н.Контр Будинин В.Л.
 Проб. Брыкин Л.А.
 Исполн. Минерский И.А.

R280 (✓) (✓)



*Размер для стержня

			1.464-13/82.3 4001		
			Скоба	Стандарт	Норматив
				Р	0,03
ГИА	Боркин	20-11-74	Лист	Листов 1	
Н.контр.	Дудинин	30-4-74	ИНИИПРОИЗВОДНИЙ		
Проб.	Боркин	20-11-74			
Листва	Томасов	20-11-74	Лист	6-ПМ-3,5 ГОСТ 19903-74	
			6-П-См 3 ГОСТ 16523-70		



* размеры для справок

Код	Значение	Прим.	Обозначение	Наименование	Мат.	Примеч.
				<u>детали</u>		
				Лист 6-ПК-3.0 ГОСТ 19003-74		
				Лист 6-Б Ст.3 ГОСТ 16523-70		
64	1		1.464-13/82.3 4011	(80x80)/87	1	0,157 кг
64	2		1.464-13/82.3 4012	(23x30)/87	2	0,016 кг

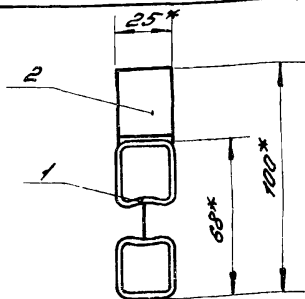
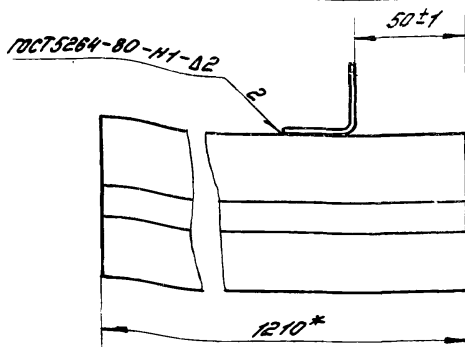
1.464-13/82.3 4010

Скоба

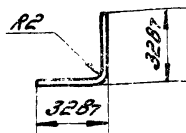
Стойка	Масса	Масштаб
Р	0,2	1:1
Лист	Листов 1	

ГЛП Брыкин А.А.
И.контр. Дубинин В.В.
Пров. Брыкин А.А.
Исполн. Кондратьев А.И.

циклпрокэбоний



Деталь 003, 2



* Размеры для справок

Проект	Стан	Лист	Обозначение	Наименование	Кол	Примеч.
				<u>Детали</u>		
Б4		1	1.464-13/82.3 5001	Стойка		
				Профиль трубчатый		
				ПТ-1 L=121087		
				см. 1.464-13/82.3 0004	1	3,63 кг
Б4		2	1.464-13/82.3 5002	Угелок		
				Лист Б-ПН-2,0 ГОСТ 1990374		
				Б-П Ст3 ГОСТ 16523-70		
				125x66/87	1	0,04 кг

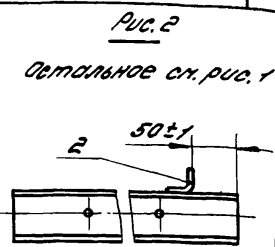
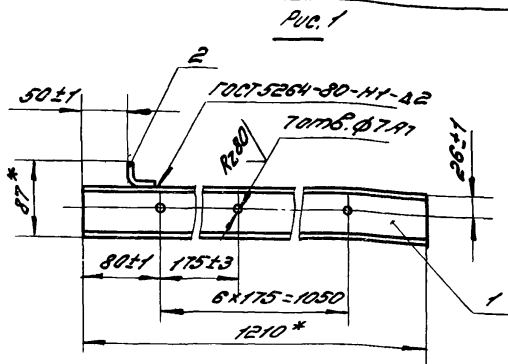
1.464-13/82.3 5000

Стойка
угловая

Стандарт	Класс	Коэффициент
Р	3,7	1:2
Лист	Листов	

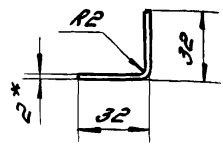
ГВП Брыкин Пыль
Н.Копт Дудкин
Проб Брыкин Пыль
Испол. Гонимель

ЦИНПРОМЗДАНИЙ



Деталь по с. рис. 1
Н1:2

Обозначение	Рис.
1,464-13/82.3 5100	1
-01	2



* размеры для справок

Вариант	Зона	№3	Обозначение	Наименование	№3	Примеч.
				<u>Детали</u>		
54		1	1,464-13/82.3 5101	Стойка Профиль №8100T75H-73 L = 1210 87	1	3,68 кг
54		2	1,464-13/82.3 5102	Угелок 6-НН-2,0 ГОСТ 19903-74 Лист 6-П Ст.3 ГОСТ 16523-70 (25x66) 87	1	0,04 кг

1,464-13/82.3 5100

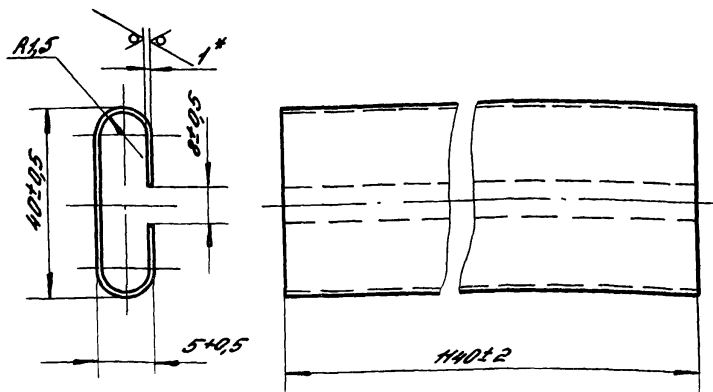
Стойка
угелок

Стройка	Лист	Листов
Р	3,72	1:5
Лист	Листов 1	

ЦНИИПРОМЗДАНИИ

Шифр, название, количество и дата, зона, шифр

Ген. Брыкин
Н.контр. Дубинин
Проб. Брыкин
Сопол. Мансвелд

Rz 80 $\sqrt{1/1}$ 

* Размер для справок

1.484-13/82.3 0001

вставка

Страна: СССР

Р 0,7

Листов: 1

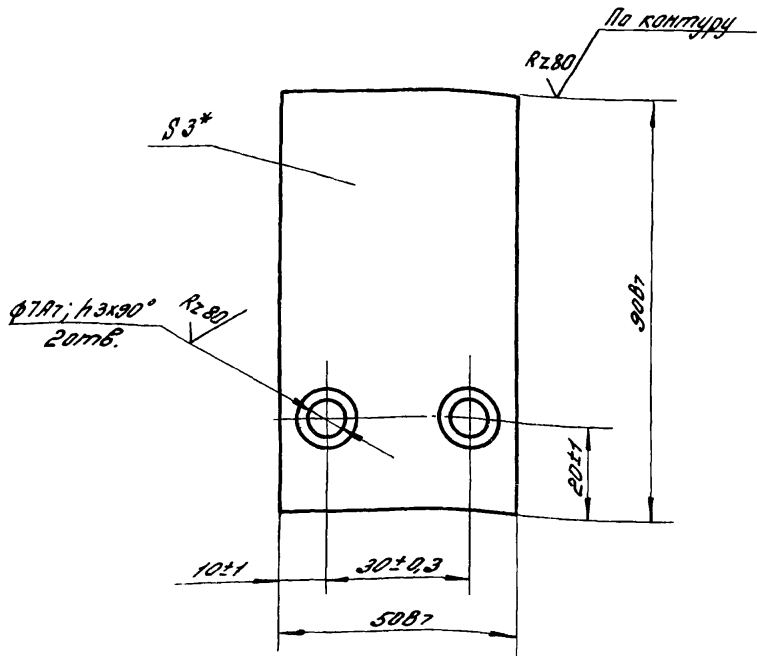
Листов: 1

Лист 5-ПМ-10 ГОСТ 19903-74
5-4 Ст3 ГОСТ 16523-70

ЦНИИПРОМЭКОНИИ

ГПП	Брыкин	Иванов
Н. контр.	Дубинин	Сидоров
Пров.	Брыкин	Иванов
Усп. зам.	Панкратов	Сидоров

✓(✓)



* Размер для справок

Исполн. Инженер Л. В. Давыдов

1.464-13/82.3 0002

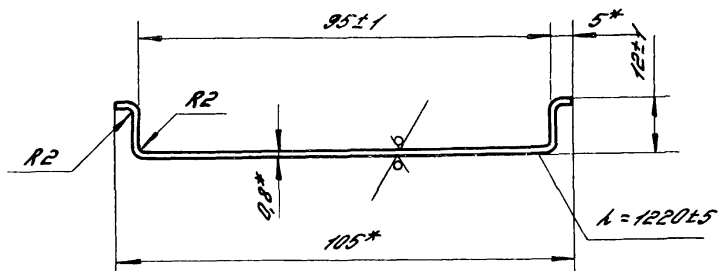
КОСТЫЛЬ

Стандарт	Масштаб	Показатель
Р	0,1	1:1

ГЛУП	Борискин	Л. В. Давыдов
Н.КОНТРА	Лыбидкин	Л. В. Давыдов
ПРОБ.	Борискин	Л. В. Давыдов
УСТАНОВ.	Мансурель	Л. В. Давыдов

Лист 5-ПН-30 ГОСТ 19903-74
5-Ц Ст 3 ГОСТ 16523-70

ЦНШПРОМЭЛЕКТРО

R280
✓(✓)

*Размер для стоек

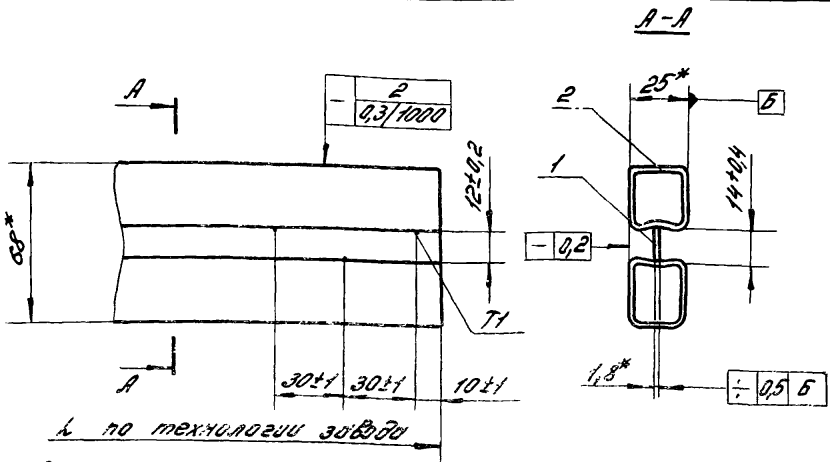
1.464-13/82.3 0003

Нащельник

Станд.	Масса	Наситов
Р	0,95	1:1
лист	лист 67	
Цинкпрокатный		

Лист оцинков. 0,8
ГОСТ 14918-80

ГЛП БРЯКИН И.А.
И.КОНТ. ДУДИКИН В.И.
ПРОБ. БРЯКИН И.А.
СЕТОВ. ПАТРИЩЕВ В.И.



Вес т.п.п - 3,0 кг
 Сварные швы по ГОСТ 14771-76. Способ сварки Ип или Уп
 *Размеры для справок

Вариант	Эскиз	Лист	Обозначение	Наименование	Кол.	Примеч.
		1		<u>Материалы</u>		
				Лента 10лс		
				ПН-ПТ-4-0-1,8x14		
				ГОСТ 503-81	0,2	кг на т.п.п.
		2		Труба стальная		
				электросварная		
				профильная с возмущ-		
				той полкой		
				28x25x1,8		
				ТУ-14-3-194-73	2,8	кг на т.п.п.

1.464-13/82.3 0004

Профиль трубчатый ПТ-1	Сталь	Насос	Насос
	Р	-	1:2
	Лист	Листов	
	цилиндрический		

И.В. Мещеряков

Г.И.П. Брыкин
 И.Контр. Дубинин
 Пров. Брыкин
 Чертеж. Миславский

Рис.1

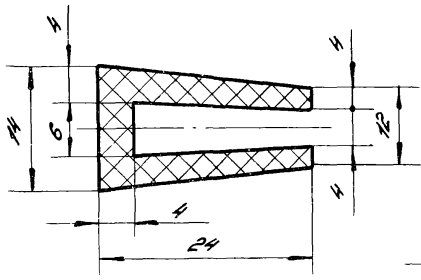
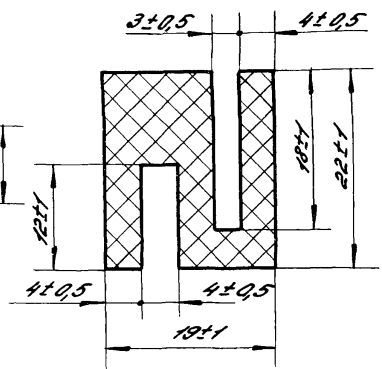


Рис.2



Наименование	Рис.	Масса шт.п., кг
Профиль резиновый Р1	1	0,324
Профиль резиновый Р2	2	0,473

Итого листов: количество листов УИФ: 12000

1.464-13/82.3 0005

Профиль
резиновый

Страна	Масса	Масштаб
Р	см. табл.	2:1
Лист	Листов 1	

Резина эр. 80
ТУ 38 105376-72

ЦИНИПРОМЭДОНУ

ГШП Брыкин
Н.Контр. Дубинин
Пров. Брыкин
Исполн. Мамарель

