

ТИПОВЫЕ КОНСТРУКЦИИ, ИЗДЕЛИЯ И УЗЛЫ
ЗДАНИЙ И СООРУЖЕНИЙ

СЕРИЯ 1.222.5-1

ДЕРЕВЯННЫЕ КЛЕЕННЫЕ РАМЫ
ДЛЯ ОБЩЕСТВЕННЫХ ЗДАНИЙ

ВЫПУСК 6

ТРЕХШАРНИРНЫЕ ГНУТОКЛЕЕННЫЕ РАМЫ
ПРОЛОТОМ 12, 15, 18, 24, 36, 42 м, шаг 3 м

РАБОЧИЕ ЧЕРТЕЖИ

ТИПОВЫЕ КОНСТРУКЦИИ, ИЗДЕЛИЯ И УЗЛЫ
ЗДАНИЙ И СООРУЖЕНИЙ

СЕРИЯ 1.222.5-1

ДЕРЕВЯННЫЕ КЛЕЕННЫЕ РАМЫ
ДЛЯ ОБЩЕСТВЕННЫХ ЗДАНИЙ

ВЫПУСК 6

ТРЕХШАРНИРНЫЕ ГНУТОКЛЕЕННЫЕ РАМЫ
ПРОЛОТОМ 12, 15, 18, 24, 36, 42 м, шаг 3 м

РАБОЧИЕ ЧЕРТЕЖИ

РАЗРАБОТАНЫ

ЦНИИЭП им. Б.С. Мезенцева

Гл. инженер института *Сидоров*
Зав. отделом строительных
конструкций *Травуш*
Старший научный
сотрудник *С*

М. Глинкин

В. Травуш

С. Строганова

СОГЛАСОВАНЫ

ЦНИИСК им. Б.А. Кучеренко

Зам. директора института *Вед* В.В. Урьев
Зав. отделом ДК *Сидоров* Ю. Славик
Зав. лаб. несущих и огражда-
ющих конструкций *Сидоров* С. Турковский

УТВЕРЖДЕНЫ

Государственным комитетом по
архитектуре и градостроительству

Приказ от 1988 г. №
Введены в действие

Обозначение	Наименование	Стр.
1.222.5-1.6-0.0.0	Техническое описание	4
-1.0.0	Рама РД-12-5,6-3-100; РД-12-5,6-3-150; РД-12-6,3-3-100; РД-12-6,3-3-150	11
-1.0.0СБ	Рама РД-12-5,6-3-100, РД-12-5,6-3-150, РД-12-6,3-3-100, РД-12-6,3-3-150. Сборочный чертёж	12
-1.1.0	Полурама ПР-1... ПР-10	14
-1.2.0	Баштак БМ-1... БМ-24	18
-1.2.0СБ	баштак БМ-1...БМ-24. Сборочный чертёж	23
-1.2.1	Стенка боковая СБ-1... СБ-10	25
-1.2.3	Стенка задняя СТ-1... СТ-8	
-1.3.0	Элемент каньковый ЭК-1...ЭК-12	26
-1.3.4	Штыбы ШШ-1... ШШ-4	28
-1.3.0СБ	Элемент каньковый ЭК-1...ЭК-12. Сборочный чертёж	29
-1.3.1	Пластина П-1... П-6	30
-1.3.2	Пластина П-7... П-11	
-1.3.3	Шпилька ШП-1... ШП-4	31
-1.2.0	Пакет клееный ПК-1, ПК-2	
-1.4.0	Марка М-1... М-7	32
-1.4.0СБ	Марка М-1...М-7. Сборочный чертёж	33
-1.4.1	Пластина П-12	

Обозначение	Наименование	Стр.
1.222.5-1.6-2.0.0	Рама РД-15-6,0-3-100, РД-15-6,0-3-150, РД-15-6,6-3-100, РД-15-6,6-3-150, РД-15-7,2-3-100, РД-15-7,2-3-150	34
-2.0.0СБ	Рама РД-15-6,0-3-100, РД-15-6,0-3-150, РД-15-6,6-3-100, РД-15-6,6-3-150, РД-15-7,2-3-100, РД-15-7,2-3-150. Сборочный чертёж	36
-3.0.0	Рама РД-18-7,3-3-100, РД-18-7,3-3-150, РД-18-8,0-3-100, РД-18-8,0-3-150, РД-18-8,7-3-100, РД-18-8,7-3-150, РД-18-10,6-3-100, РД-18-10,6-3-150	37
-3.0.0СБ	Рама РД-18-7,3-3-100, РД-18-7,3-3-150, РД-18-8,0-3-100, РД-18-8,0-3-150, РД-18-8,7-3-100, РД-18-8,7-3-150, РД-18-10,6-3-100, РД-18-10,6-3-150. Сборочный чертёж	40
-3.1.0	Полурама ПР-11... ПР-16, ПР-19, ПР-20	42
-3.2.0	Полурама ПР-17, ПР-18, ПР-21... ПР-26	46

Шп. лав. Листы и карты. Фотош. 1

1.222.5-1.6-0.0.0		
Зав. ОК	Грибуш	С
Н. кант.	Шашина	С
С. н. в.	Строганова	С
Ст. инж.	Шашина	С
Содержание		
Страниц	Лист	Листов
Р	1	2
ЦНИИЭП им. Б.С. Пезенцева		

Обозначение	Наименование	Стр.
1.212.5-16-3.3.0	Ригель Р-1... Р-8	50
-4.0.0	Рамы РД-24-8,0-3-100, РД-24-8,0-3-150	51
	РД-24-9,0-3-100, РД-24-9,0-3-150,	
	РД-24-9,6-3-100, РД-24-9,6-3-150,	
	РД-24-10,5-3-100, РД-24-10,5-3-150	
-4.0.0.0СБ	Рамы РД-24-8,0-3-100, РД-24-8,0-3-150	55
	РД-24-9,0-3-100, РД-24-9,0-3-150,	
	РД-24-9,6-3-100, РД-24-9,6-3-150,	
	РД-24-10,5-3-100, РД-24-10,5-3-150, Сборочный чертёж	
-5.0.0	Рамы РД-36-12,0-3-100, РД-36-12,0-3-150	56
-5.0.0.0СБ	Рамы РД-36-12,0-3-100, РД-36-12,0-3-150	57
	Сборочный чертёж	
-5.1.0	Полурамы ПР-27, ПР-28	59
-6.0.0	Рамы РД-42-13,5-3-100, РД-42-13,5-3-150	61
-6.0.0.0СБ	Рамы РД-42-13,5-3-100, РД-42-13,5-3-150. Сборочный чертёж	62

Обозначение	Наименование	Стр.
1.212.5-16-6.1.0	Полурамы ПР-29, ПР-30	63
-6.2.0	Башмак БМ-25... БМ-28	65
-6.3.0	Марка М-8	66
-6.2.0.0СБ	Башмак БМ-25... БМ-28. Сборочный чертёж	67
-7.0.0	Связь СД-1, СД-2	68
-7.0.0.0СБ	Связь СД-1, СД-2. Сборочный чертёж	69
-7.1.0	Упор нижний УН-1, УН-2	70
-7.1.0.0СБ	Упор нижний УН-1, УН-2. Сборочный чертёж	70
-7.1.1	Пластина задняя	71
-7.3.0	Упор верхний УВ-1, УВ-2	71
-0.0.0.0.0.0.0	Ведомость расхода материалов на элемент связи	72
-0.0.0.0.0.0.0	Ведомость расхода материалов	73... 75

оборудованной, квалифицированными кадрами и технической документацией.

3.3. Сортность древесины по слою указана на чертежах.

3.4. Клеевые пакеты выполняются из плитоматериалов хвойных пород 2,3 сорта по ГОСТ 8486-86Е и ГОСТ 24454-80Е, $S=25$ мм. Для склеивания заготовок по длине на зубчатый шип следует применять клей ФР-12 по ТУ 6-05-1748-81, ФРФ-50 по ТУ 6-05-1880-79.

3.5. В приопорные и коньковые участки рам вклеиваются на эпоксидной смоле арматурные стержни $\phi 12$ АІІ.

3.6. Объем древесины указан без припусков на отходы, объем заготовок определяется предприятием-изготовителем.

3.7. Максимальная влажность древесины для конструкций 12%.

3.8. Рабочие поверхности металлических деталей не должны иметь заусенцев, задиров, забоин и других механических повреждений. Острые кромки не допускаются. Предельные отклонения металлических элементов от формы и номинальных размеров должны соответствовать требованиям СНиП III-18-75.

3.9. Сварные соединения должны соответствовать ГОСТ 5264-80. Швы сварных соединений должны выполняться ручной дуговой сваркой.

3.10. В заводских условиях производится опиловка концов, сверление отверстий, подгонка металлических монтажных элементов, защитная обработка мест контактов древесины с металлом, набеска опорных и соединительных элементов. Защитная обработка выполняется эпоксидной шпатлевкой ЭП-0010 по ГОСТ 10277-76. Поверхности рам

защитить прозрачными лакокрасочными составами марки ПФ-170, ПФ-171.

3.11. Поверхности металлических элементов, соприкасающихся с древесиной рам, обработать резинобитумной мастикой „Узор“ (ТУ 21-27-37-74).

4. Маркировка

4.1. Рамы имеют маркировку, состоящую из буквенных и цифровых индексов. Буквенные индексы „РД“ обозначают -рама деревянная. Первое число после буквенного индекса обозначает пролет рамы в метрах, второе - подъем рамы, третье - шаг рамы, четвертое - вес снегового покрова в $\text{кг}/\text{м}^2$, на который рассчитана рама. Например: РД-18-10,6-3-100. Рама деревянная пролетом 18 м, подъем 10,6 м, шаг 3 м, нормативный вес снегового покрова - $100 \text{ кг}/\text{м}^2$.

5. Транспортировка, складирование

5.1. При транспортировке, хранении и монтаже рам должны соблюдаться требования СНиП 3-03-01-87 „Неущерб и ограждающие конструкции“ и СНиП III-4-80 „Техника безопасности в строительстве“.

5.2. Древесину палурам при хранении и монтаже необходимо предохранять от воздействия атмосферных осадков, солнечных лучей и механических повреждений.

5.3. Поставку рам рекомендуется осуществлять комплектно. В комплект поставки входят клеевые пакеты и металлические монтажные и крепежные элементы.

1.222.5-1.6-0.0.010

лист

2

5.4. При поставке изделий должен прилагаться паспорт с указанием завода-изготовителя и марки изделия.

6. Указания к применению

6.1. Подбор рам по несущей способности следует производить в зависимости от веса снегового покрова в районе строительства объекта.

6.2. Устойчивость и пространственная неизменяемость покрытия обеспечивается металлическими связевыми фермами и ребрами панелей покрытия.

6.3. Связи деревянные (сд-1, сд-2) предназначены для обеспечения устойчивости рам из плоскости и связывают рамы попарно (см. док. - ф.о.о сб)

6.4. Порядок монтажа рам и обеспечение устойчивости их во время монтажа определяется проектом организации работ.

7.2. Оценку прочности клееных элементов производят по результатам механических испытаний на послонное скалывание образцов, вырезанных из торцевых частей заготовок элементов при доведении их до проектных размеров

Испытание образцов на послонное скалывание осуществляют в соответствии с ГОСТ 25884-83.

7.3. Результаты испытаний заносят в лабораторный журнал, хранящийся в архивах предприятия-изготовителя.

7.4. На каждую партию конструкций, принятых ОТК, составляют паспорт (в соответствии с «Руководством по изготовлению и контролю качества деревянных клееных конструкций» ЦНИИСК им. Кучеренко 1982 г.

7. Контроль качества и методы испытаний.

7.1. Пооперационный контроль качества и методов испытаний производятся в соответствии с «Руководством по изготовлению и контролю качества деревянных клееных конструкций» ЦНИИСК им. В.А.Кучеренко, 1982г.

Схема загрузки
рамы РД-12... РД-24

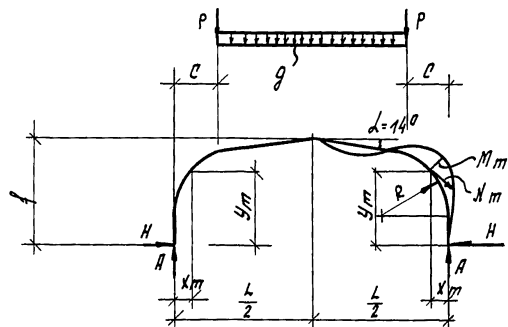
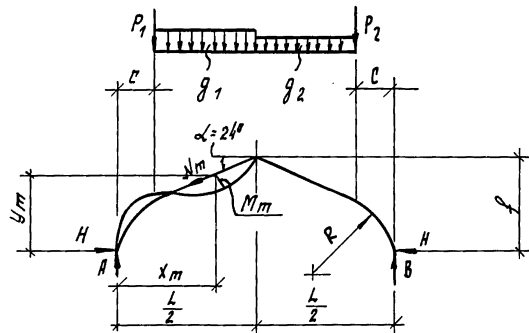


Схема загрузки
рамы РД-36, РД-42



Расчетные характеристики и усилия

Таблица 1

марка рамы	L, м	R, м	f, м	c, м	x _м , м	y _м , м	S ₀ , кгс/м ²	G, кгс/м ²	q, кгс/м	q ₁ , кгс/м	q ₂ , кгс/м	P, кгс	P ₁ , кгс	P ₂ , кгс	расчетные усилия						Марка связи
															A, т	B, т	H, т	M _т , тм	N _т , т	Q, т	
РД-12-5,6-3-100	12,2	4,8	5,29	3,64	1,15	3,23	100	110	750	—	—	1082	—	—	3,07	—	2,65	5,007	4,055	0,65	—
РД-12-5,6-3-150	12,12	4,76	5,25	3,61	1,144	3,215	150		1050	—	—	1650	—	—	4,40	—	3,772	7,093	5,796	1,10	—
РД-12-6,3-3-100	12,15	4,775	5,96	3,62	1,008	3,748	100		750	—	—	1082	—	—	3,07	—	2,40	5,902	3,895	0,65	—
РД-12-6,3-3-150	12,10	4,750	5,94	3,60	0,962	3,690	150		1050	—	—	1650	—	—	4,40	—	3,33	8,051	5,518	1,10	—
РД-15-6,0-3-100	15,08	4,74	5,63	3,59	1,368	3,464	100		750	—	—	1100	—	—	4,01	—	3,99	8,334	5,660	0,81	—
РД-15-6,0-3-150	14,98	4,71	5,60	3,57	1,152	3,232	150		1050	—	—	1665	—	—	6,07	—	5,275	10,053	8,040	1,40	—
РД-15-6,6-3-100	15,08	4,725	6,21	3,58	1,203	3,888	100		750	—	—	1100	—	—	4,01	—	3,60	9,177	5,388	0,81	—
РД-15-6,6-3-150	14,98	4,69	6,18	3,56	1,005	3,654	150		1050	—	—	1665	—	—	6,07	—	4,772	11,335	7,720	1,40	—
РД-15-7,2-3-100	15,02	4,71	6,80	3,57	1,066	4,330	100		750	—	—	1100	—	—	4,01	—	3,29	9,969	5,186	0,81	—
РД-15-7,2-3-150	14,95	4,675	6,77	3,54	0,882	4,089	150		1050	—	—	1665	—	—	6,07	—	4,356	12,462	7,47	1,40	—
РД-18-7,3-3-100	17,97	5,685	6,87	4,31	1,472	4,097	100	750	—	—	1330	—	—	5,163	—	4,700	11,659	6,980	0,95	—	
РД-18-7,3-3-150	17,88	5,64	6,83	4,28	1,369	3,981	150	1050	—	—	1980	—	—	7,24	—	6,235	14,910	9,555	1,63	—	

Информация о раме
Взам.инв.№

1.222.5-1.6-0.0.070

Лист
4

Продолжение таблицы 1

Марка рамы	L, м	R, м	f, м	c, м	Xm, м	Ym, м	So, кгс/м²	G, кгс/м²	g, кгс/м	g1, кгс/м	g2, кгс/м	P, кгс	P1, кгс	P2, кгс	Расчетные усилия					Марка связи	
															A, T	B, T	H, T	Mm, Tm	Nm, T		Q, T
РД-18-8,0-100	17,92	5,66	7,55	4,29	1,296	4,535	100	110	750	—	—	1330	—	—	5,163	—	4,270	12,928	6,699	0,95	—
РД-18-8,0-150	17,82	5,61	7,50	4,25	1,200	4,475	150		1050	—	—	1980	—	—	7,240	—	5,664	16,66	9,192	1,63	—
РД-18-8,7-100	17,90	5,65	8,24	4,28	1,142	5,099	100		750	—	—	1330	—	—	5,163	—	3,900	13,994	6,470	0,95	—
РД-18-8,7-150	17,80	5,60	8,19	4,25	1,060	4,985	150		1050	—	—	1980	—	—	7,240	—	5,188	18,210	8,91	1,63	—
РД-18-10,6-100	17,82	5,61	10,10	4,25	0,841	6,559	100		750	—	—	1330	—	—	5,163	—	3,187	16,544	6,066	0,95	—
РД-18-10,6-150	17,72	5,56	10,05	4,22	0,770	6,440	150		1050	—	—	1980	—	—	7,240	—	4,225	21,640	8,383	1,63	—
РД-24-8,0-100	23,72	5,56	7,45	4,22	1,681	4,246	100		750	—	—	1350	—	—	7,660	—	7,818	20,320	10,945	1,25	—
РД-24-8,0-150	23,60	5,5	7,40	4,25	1,540	4,050	150		1050	—	—	2040	—	—	10,820	—	10,400	25,590	15,007	2,14	—
РД-24-9,0-100	23,65	5,525	8,42	4,19	1,439	4,994	100		750	—	—	1350	—	—	7,660	—	6,900	23,435	10,309	1,25	—
РД-24-9,0-15	23,50	5,45	8,35	4,13	1,302	4,799	150		1050	—	—	2040	—	—	10,820	—	9,160	29,875	14,176	2,14	—
РД-24-9,6-100	23,63	5,515	9,00	4,18	1,319	5,456	100		750	—	—	1350	—	—	7,660	—	6,460	25,140	10,020	1,25	—
РД-24-9,6-150	23,45	5,425	8,92	4,11	1,187	5,258	150		1050	—	—	2040	—	—	10,820	—	8,560	32,173	13,796	2,14	СД-1
РД-24-10,5-100	23,60	5,5	9,90	4,17	1,156	6,146	100		750	—	—	1350	—	—	7,700	—	5,925	27,500	9,715	1,25	—
РД-24-10,5-150	23,40	5,4	9,80	4,09	0,990	5,896	150		1050	—	—	2040	—	—	10,820	—	7,56	33,846	13,200	2,14	СД-1
РД-36-12,0-100	36,058	10,025	11,45	5,39	11,300	8,509	100		—	855	645	—	2054	1462	13,32	11,95	11,710	19,960	16,1062	2,35	СД-1
РД-36-12,0-150	35,978	9,95	11,38	5,34	11,300	—	150		—	2230	870	—	3267	2235	19,130	16,77	16,500	30,590	22,854	4,00	СД-2
РД-42-13,5-100	41,987	9,95	12,88	5,40	13,00	—	100		—	855	645	—	2162	1552	16,500	14,800	14,600	29,466	20,050	2,71	СД-2
РД-42-13,5-150	41,883	9,9	12,79	5,34	12,70	—	150		—	2230	870	—	3320	2277	23,203	20,300	20,170	42,080	27,860	4,70	СД-2

Xm, Ym - координаты точки с максимальным моментом
 So - нормативное значение веса снегового покрова
 G - расчетная нагрузка от веса плит покрытия, кровли и подвешенного оборудования
 g, g1, g2 - расчетная суммарная нагрузка от веса плит покрытия, кровли, подвешенного оборудования и веса снегового покрова
 P, P1, P2 - реакции от консольных балок.
 Q - поперечная сила в коньке от постоянной и односторонней снеговой нагрузки.

Шиф. А. лев. Подпись и дата. В.з. шиф. А.

Номенклатура рам

Таблица 2

Обозначение	Марка	Эскиз	Сечение 1-1	Габаритные размеры, мм			Расход материалов		Масса, кг
				В	h	↓	Сталь, кг	Деревоина, м ³	
1.222.5-16-1.0.0	РД-12-5,6-3-100			140	400	5600	74,0	1,00	574,0
-1.0.0-01	РД-12-5,6-3-150			140	480	5600	80,6	1,18	670,6
-1.0.0-02	РД-12-6,3-3-100			140	450	6300	81,7	1,18	671,7
-1.0.0-03	РД-12-6,3-3-150			140	500	6300	81,7	1,34	751,7
-2.0.0	РД-15-6,0-3-100			140	520	5800	81,3	1,52	841,3
-2.0.0-01	РД-15-6,0-3-150			140	580	5800	89,7	1,70	939,7
-2.0.0-02	РД-15-6,6-3-100			140	550	6600	89,8	1,70	939,8
-03	РД-15-6,6-3-150			140	620	6600	89,4	1,90	1039,4
-04	РД-15-7,2-3-100			140	580	7200	89,7	1,88	1029,7
-05	РД-15-7,2-3-150			140	650	7200	89,2	2,10	1139,2
-3.0.0	РД-18-7,3-3-100			140	630	7300	92,6	2,20	1192,6
-01	РД-18-7,3-3-150			140	720	7300	101,7	2,56	1381,7
-02	РД-18-8,0-3-100			140	680	8000	99,0	2,56	1379,0
-03	РД-18-8,0-3-150			140	780	8000	123,7	2,88	1563,7
-04	РД-18-8,7-3-100			140	700	8700	93,4	2,34	1269,4
-05	РД-18-8,7-3-150			140	800	8700	120,1	3,12	1680,1
-06	РД-18-10,6-3-100			140	780	10600	236,5	3,44	1956,5
-07	РД-18-10,6-3-150	140	880	10600	248,5	3,88	2188,5		

Номенклатура рам

ПРОДОЛЖЕНИЕ ТАБЛ. 2

Обозначение	Марка	Эскиз	Сечение 1-1	Габаритные размеры, мм			Расход материалов		Масса, кг
				В	h	φ	Сталь, кг	Древесина, м ³	
1.222.5-1.6-4.0.0	РД-24-8,0-3-100			140	880	8000	128,8	3,80	2028,8
-01	РД-24-8,0-3-150			140	1000	8000	152,1	4,30	2302,1
-02	РД-24-9,0-3-100			140	950	9000	271,3	4,30	2421,3
-03	РД-24-9,0-3-150			140	1100	9000	290,8	5,04	2810,8
-04	РД-24-9,6-3-100			140	970	9600	274,6	4,60	2574,6
-05	РД-24-9,6-3-150			140	1150	9600	307,6	5,44	3027,6
-06	РД-24-10,5-3-100			140	1000	10500	272,0	5,00	2772,0
-07	РД-24-10,5-3-150			140	1100	10500	303,7	6,00	3303,7
-5.0.0	РД-36-12,0-3-100			140	950	12000	188,2	6,00	3180,2
-01	РД-36-12,0-3-150			160	1100	12000	258,3	7,76	4138,3
-6.0.0	РД-42-13,5-3-100			160	1100	13500	222,3	9,00	4722,3
-01	РД-42-13,5-3-150			160	1300	13500	262,1	10,56	5542,1

Номенклатура связи

ТАБЛИЦА 3

Обозначение	Марка	Эскиз	Сечение 1-1	Габаритные размеры, мм			Расход материалов		Масса, кг
				В	h	ℓ	Сталь, кг	Древесина, м ³	
1.222.5-1.6-7.0.0	СД-1			140	800	2850	14,2	0,32	173,4
-01	СД-2			160	900	2830	15,7	0,41	219,1

Исполн. А. Павлов, Главышев и другие

1.222.5-1.6-0.0.0 ТО Лист 7

Ранг	Элемент	Позиция	Обозначение	Наименование	кол.	Примеч.
				<u>Документация</u>		
И4			1.222.5-1.6-1.0.005	Оборачный чертеж		
И3			- 0.0.010	Техническое описание		
И3			- 0.0.08M	Ведомость расхода материалов		
				<u>Оборачный единицы</u>		
И3	1		1.222.5-1.6-1.3.0	Элемент каменной ЗК-1	1	
И3	2		- 01	Элемент каменной ЗК-2	1	
				<u>Стандартные изделия</u>		
	3			Болт М20x200 ГОСТ 7798-70*	2	
	4			Болт М30x120 ГОСТ 7798-70*	1	
	5			Гайка М 20 ГОСТ 5915-70*	2	
	6			Гайка М 30 ГОСТ 5915-70*	1	
	7			Шайба М20 ГОСТ 11371-78	2	
	8			Шайба М30 ГОСТ 11371-78	1	

1.222.5-1.6-1.0.0

Изм. в год. Платеж и дата

Зав. ОК
С.Н.С.
Ст. инж.
Ст. инж.

Трофимов
Строганова
Шашкина
Карпушина

С.
И.
И.

Рама РД-12-5,6-3-100;
РД-12-5,6-3-150;
РД-12-6,3-3-100;
РД-12-6,3-3-150

Студия Лист Листов
Р Т

ЦНИИЭП
Ит. В.С. Мезенцева

Ф. И4

Ранг	Элемент	Поз.	Обозначение	Наименование	Кол.	Примеч.
				<u>Переменные данные для исполнения</u>		
				1.222.5-1.6-1.0.0	РД-12-5,6-3-100	
				<u>Оборачные единицы</u>		
И3	9		1.222.5-1.6-1.1.0	Полурамы ПР-1	2	
И4	10		1.2.0	Башмак БМ-1	2	
				<u>Детали</u>		
Б.4	11			Стержень опорный Ф 12 А II ГОСТ 5781-82 L=450	12	0,4 кг
				1.222.5-1.6-1.0.0-01	РД-12-5,6-3-150	
				<u>Оборачные единицы</u>		
И4	9		1.222.5-1.6-1.1.0-01	Полурамы ПР-2	2	
И4	10		1.2.0-01	Башмак БМ-2	2	
				<u>Детали</u>		
Б.4	11			Стержень опорный Ф 12 А II ГОСТ 5781-82 L=550	12	0,48 кг

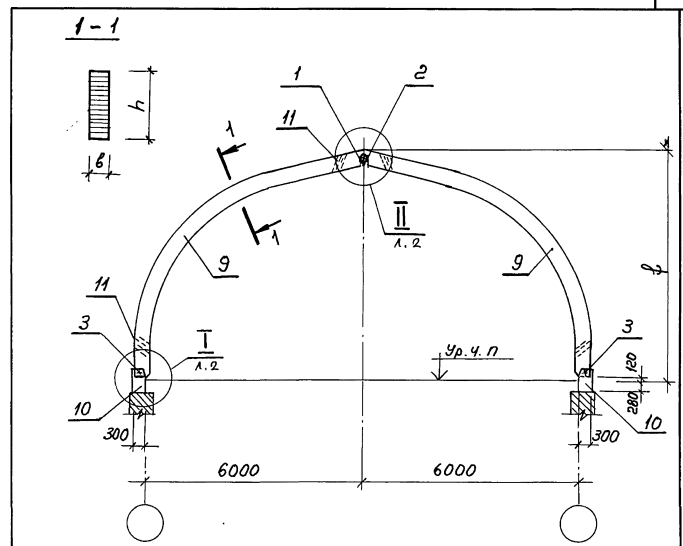
Изм. в год. Платеж и дата

1.222.5-1.6-1.0.0

Лист
2

Формы Зона	Позиц.	Обозначение	Наименование	Кол.	Примеч.
			<u>1.222.5-16-1.0.0-02</u>		<u>РА-12-6,3-3-100</u>
			<u>Сборочные единицы</u>		
А3	9	1.222.5-16-1.1.0-02	Полурама ПР-3	2	
А4	10	- 1.20-02	Башмак БМ-3	2	
			<u>Детали</u>		
Б4	11		Стержень опорный φ12 АІІ ГОСТ 5781-82	12	0,49 кг
			Р=550		
			<u>1.222.5-16-1.0.0-03</u>		<u>РА-12-6,3-3-150</u>
			<u>Сборочные единицы</u>		
А3	9	- 1.1.0-03	Полурама ПР-4	2	
А4	10	- 1.2.0-03	Башмак БМ-4	2	
			<u>Детали</u>		
Б4	11		Стержень опорный φ12 АІІ ГОСТ 5781-82	12	0,58 кг
			Р=650		
1.222.5-16-1.0.0				Лист	3

формат А4



Обозначение	Марка	Размеры, мм			Масса, кг
		в	h	φ	
1.222.5-16-1.0.0	РА-12-5,6-3-100	140	400	5600	574,0
-01	РА-12-5,6-3-150		480		670,6
-02	РА-12-6,3-3-100	140	450	6300	671,7
-03	РА-12-6,3-3-150		500		751,7

Имя, л. подп. Подпись и дата

1.222.5-16-1.0.0 СБ

Рама РА-12-5,6-3-100,
РА-12-5,6-3-150, РА-12-6,3-3-100,
РА-12-6,3-3-150.

Сборочный чертёж

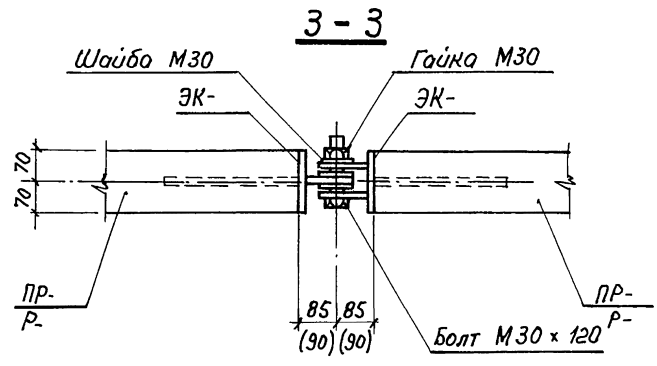
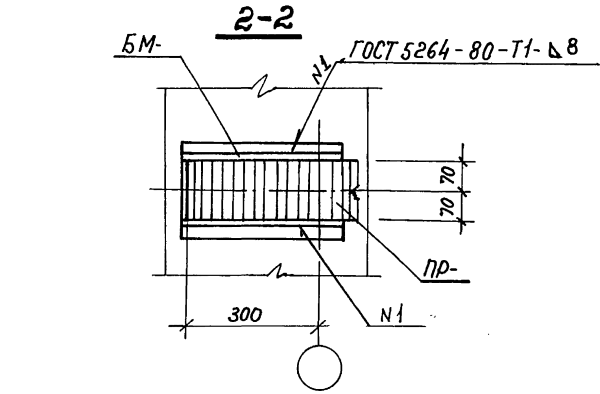
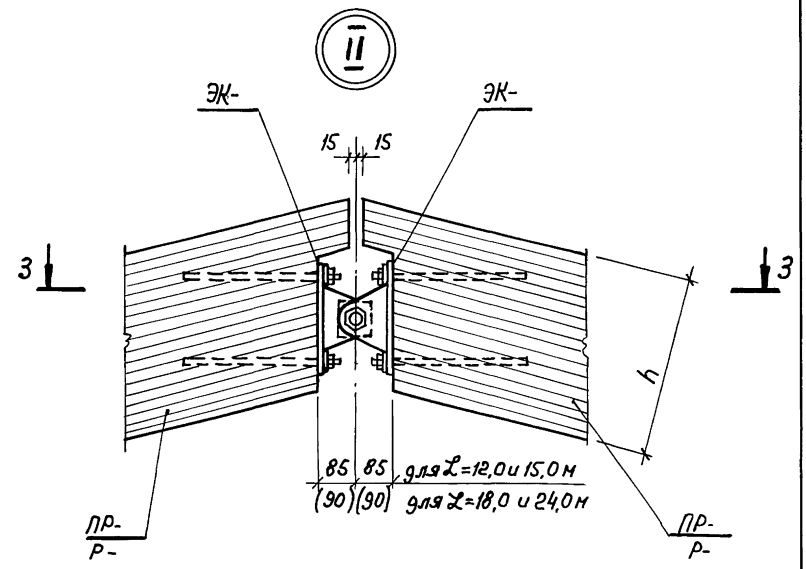
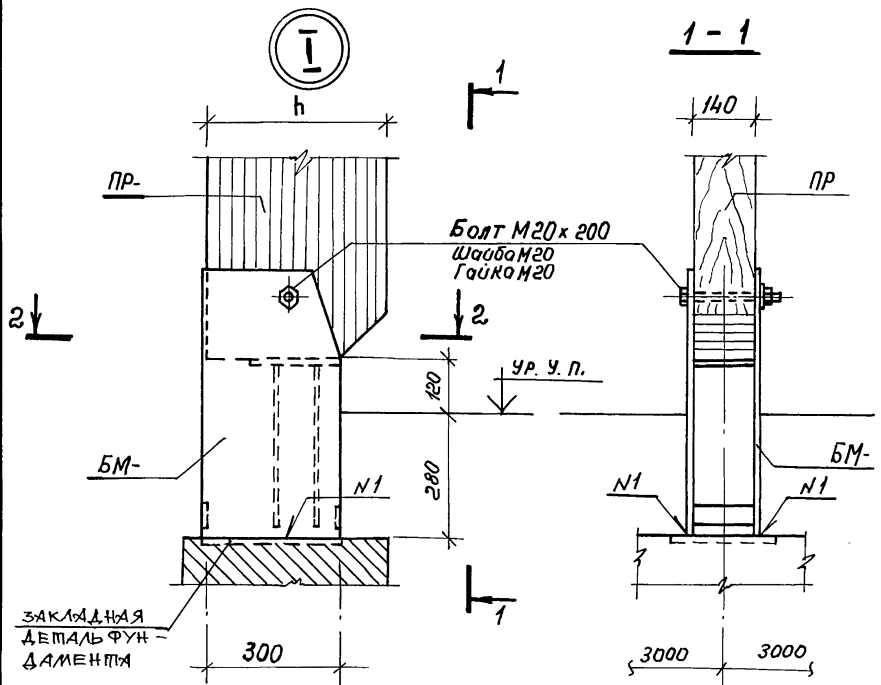
Зав. оск. Трощин	С.Н.С. Строганова	Ст. инж. Шашин	Ст. инж. Корчишин
------------------	-------------------	----------------	-------------------

Страницы	Р	Листов	1
Масса	см. табл.	Масштаб	1:100

Лист 1 из 2

ЦНИИЭП
им. Б.С. Пезенцева

формат А4



ИМ.Н. ЛАВО. Логово и гора
 В.З. Шиб. Н

1222.5-1.6-1.0.0 СБ
 лист 2

Рис. 1

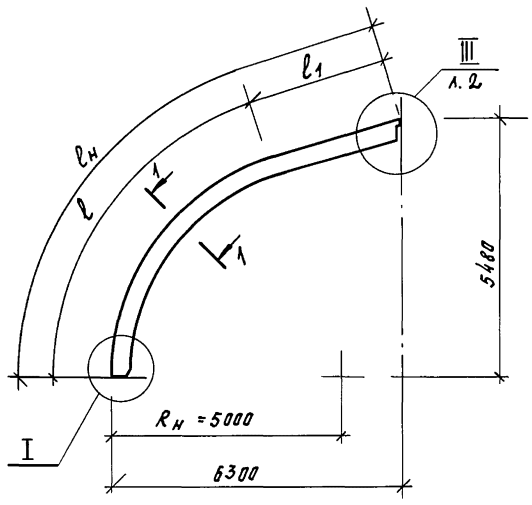
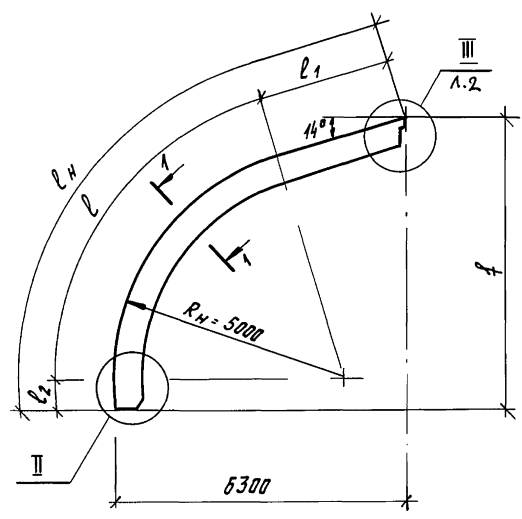
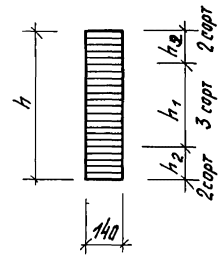


Рис. 2

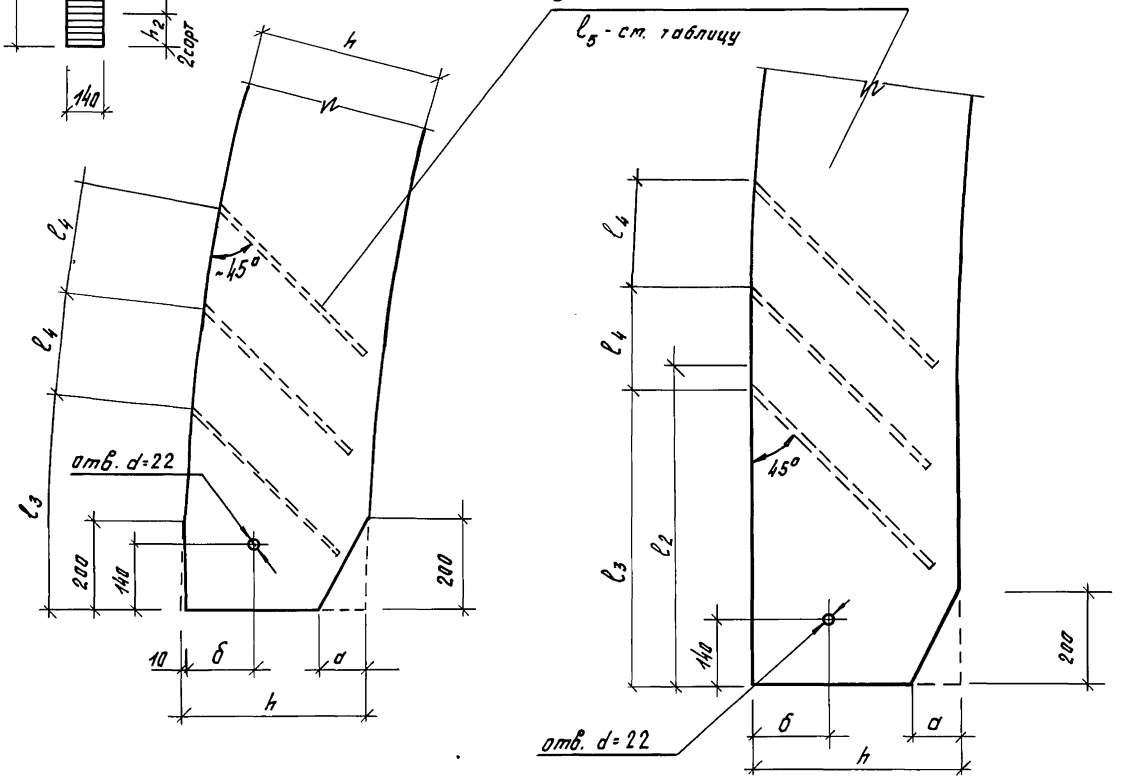


1-1



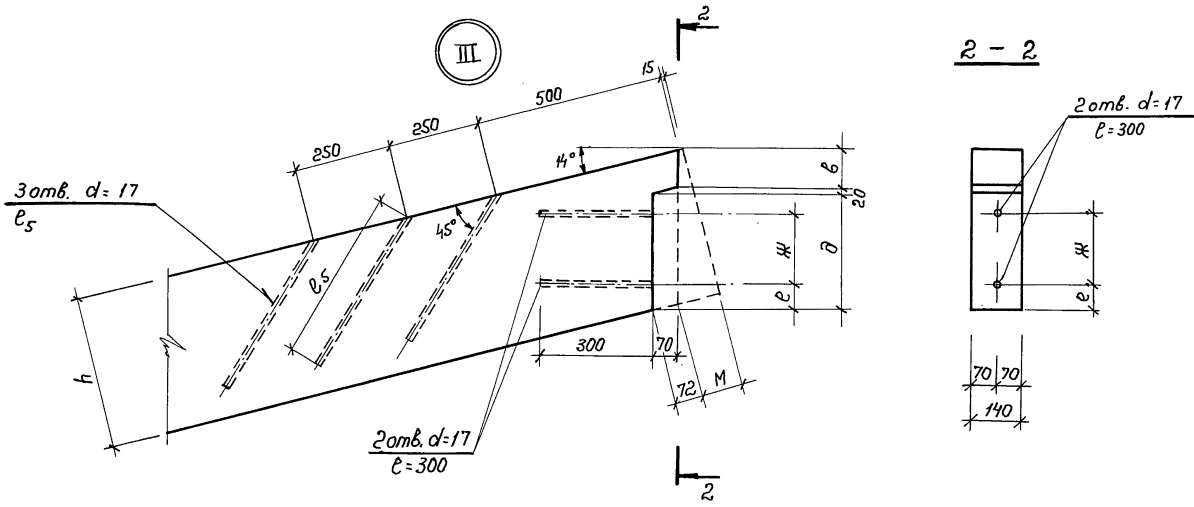
I

II



Инв. № подл. Подпись и дата. Выполнил: А.В.

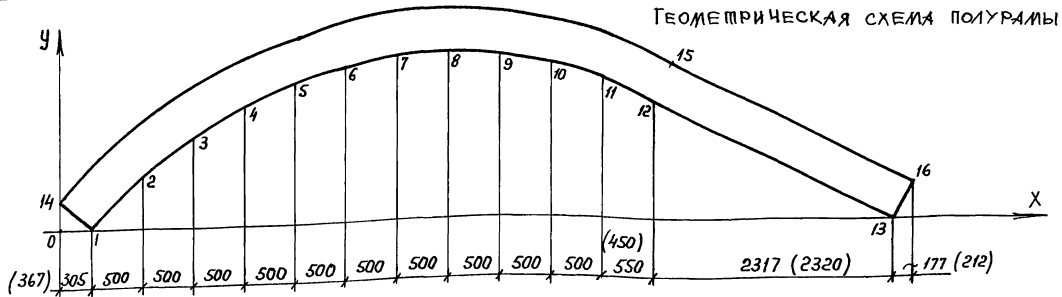
			1.222.5-1.6-1.1.0		
Полурата ПР-1 ... ПР-10			Таблица Р	Масса г/м. табл.	Масштаб.
Зав. ОКК	Трощица	С ₇	Лист 1 из 4 ЦНИИЭП ит.б.с. Мезенцева		
С.И.В.	Строганова	С ₁			
С.т.имм.	Шошина	С ₁			
С.т.имм.	Карпушина	С ₁			



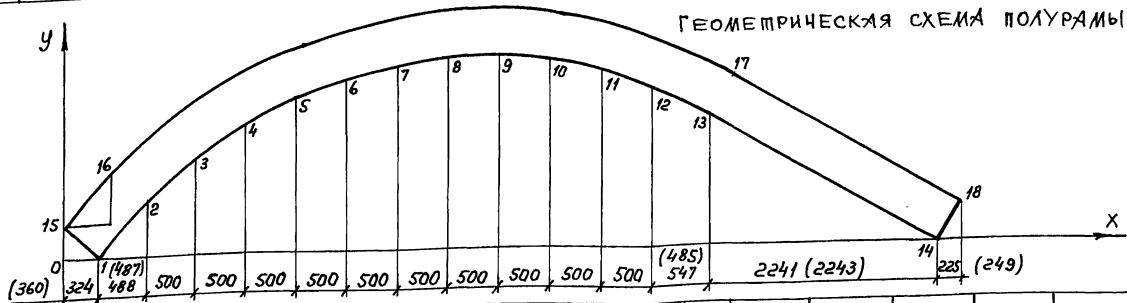
Обозначение	Марка	Размеры, мм																		Объем древесины, м ³		Масса, кг	Рис.	
		h	h ₁	h ₂	l	l _н	l _с	l ₁	l ₂	l ₃	l ₄	l ₅	а	б	в	д	е	ж	м	2 сорт	3 сорт			
		1.222.5-1.6-1.1.0	ПР-1	400	280	60	5480	9200	6635	2565	0	450	220	450	100	150	100	310	60	190	115			0,15
-01	ПР-2	480	330	75	500	220						550	130	200	140	353	103	135	0,18		0,42	300,0		
	-02	ПР-3	450	310	70	6180	10000	6630	3370	703	650	220	550	100	200	120	342	90	190	127	0,18	0,42	300,0	2
	-03	ПР-4	500	350	75						650	220	650	150	200	150	363	115		140	0,20	0,47	340,0	
-2.0.0	ПР-5	520	360	80	5680	10800	6640	4130	30	750	250	650	170	200	170	364	125	190	145	0,23	0,53	380,0	1	
-01	ПР-6	580	400	90						800	250	750	180	250	210	386	155		160	0,25	0,60	430,0		
	-02	ПР-7	550	380	85	6480	11400	6640	4130	630	750	250	700	150	250	185	380	140	190	152	0,25	0,60	430,0	2
	-03	ПР-8	620	430	95						850	250	800	220	250	225	412	175		170	0,30	0,65	480,0	
	-04	ПР-9	570	400	85	7080	12000	6660	4130	1230	850	250	750	170	250	210	375	150	190	157	0,28	0,66	470,0	2
	-05	ПР-10	650	450	100						950	250	850	250	250	240	428	190		177	0,32	0,73	530,0	

Шиф. № подл. Подпись и дата. Аз. инж. Н.

1.222.5-1.6-1.1.0 Лист 2



Координаты точек, мм	X ₁	X ₂	X ₃	X ₄	X ₅	X ₆	X ₇	X ₈	X ₉	X ₁₀	X ₁₁	X ₁₂	X ₁₃	X ₁₄	X ₁₅	X ₁₆
	Y ₁	Y ₂	Y ₃	Y ₄	Y ₅	Y ₆	Y ₇	Y ₈	Y ₉	Y ₁₀	Y ₁₁	Y ₁₂	Y ₁₃	Y ₁₄	Y ₁₅	Y ₁₆
ПР-1	305	805	1305	1805	2305	2805	3305	3805	4305	4805	5305	5855	8172	0	6031	8349
	0	507	882	1164	1371	1514	1600	1625	1600	1516	1376	1148	0	259	1506	359
ПР-2	367	867	1367	1867	2367	2867	3367	3867	4367	4867	5367	5817	8137	0	6028	8349
	0	508	882	1162	1366	1504	1583	1605	1572	1483	1332	1142	0	310	1572	431



Координаты точек, мм	X ₁	X ₂	X ₃	X ₄	X ₅	X ₆	X ₇	X ₈	X ₉	X ₁₀	X ₁₁	X ₁₂	X ₁₃	X ₁₄	X ₁₅	X ₁₆	X ₁₇	X ₁₈
	Y ₁	Y ₂	Y ₃	Y ₄	Y ₅	Y ₆	Y ₇	Y ₈	Y ₉	Y ₁₀	Y ₁₁	Y ₁₂	Y ₁₃	Y ₁₄	Y ₁₅	Y ₁₆	Y ₁₇	Y ₁₈
ПР-3	324	812	1312	1812	2312	2812	3312	3812	4312	4812	5312	5812	6359	8600	0	488	6584	8825
	0	506	954	1289	1538	1716	1832	1890	1893	1841	1731	1559	1318	0	312	818	1681	330
ПР-4	360	848	1348	1848	2348	2848	3348	3848	4348	4848	5348	5848	6332	8575	0	488	6582	8824
	0	507	955	1288	1536	1712	1826	1881	1880	1823	1708	1530	1289	0	347	853	1722	434

Размеры в скобках относятся к ПР-2 и ПР-4

1.222.51.6 - 1.1.0

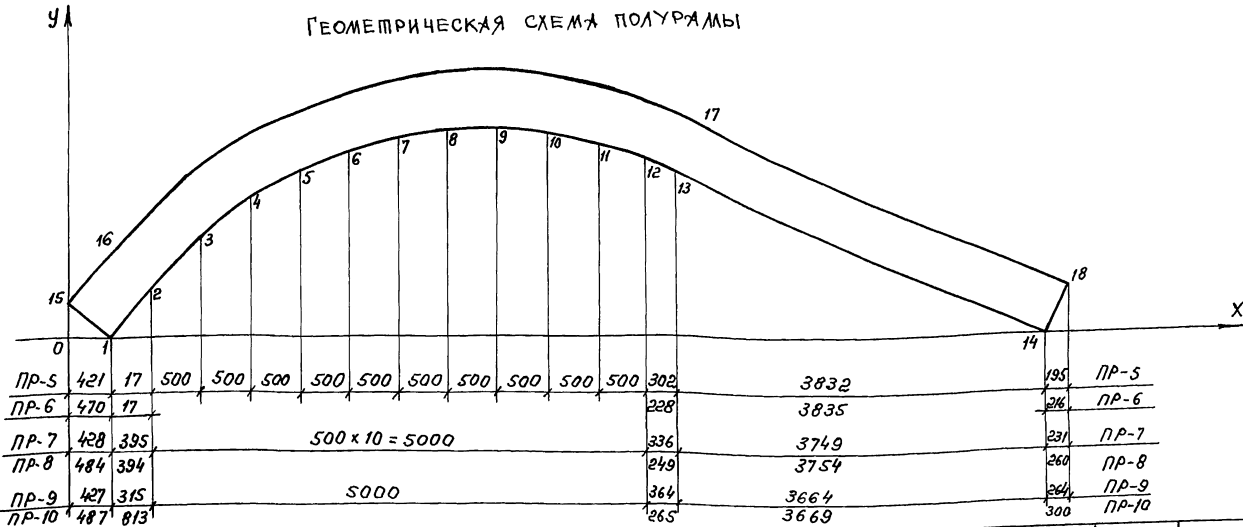
23535 17

формат А3

Лист 3

Инж. Н. Лодья. Подпись и фото. А3, инв. Л.

ГЕОМЕТРИЧЕСКАЯ СХЕМА ПОЛУРАМЫ



ПР-5	421	17	500	500	500	500	500	500	500	500	500	500	302	3832	195	ПР-5
ПР-6	470	17											228	3835	26	ПР-6
ПР-7	428	335	500 x 10 = 5000										336	3749	231	ПР-7
ПР-8	484	394											249	3754	260	ПР-8
ПР-9	427	315	5000										364	3664	264	ПР-9
ПР-10	487	813											265	3669	300	ПР-10

Координаты точек, мм	X ₁	X ₂	X ₃	X ₄	X ₅	X ₆	X ₇	X ₈	X ₉	X ₁₀	X ₁₁	X ₁₂	X ₁₃	X ₁₄	X ₁₅	X ₁₆	X ₁₇	X ₁₈
	Y ₁	Y ₂	Y ₃	Y ₄	Y ₅	Y ₆	Y ₇	Y ₈	Y ₉	Y ₁₀	Y ₁₁	Y ₁₂	Y ₁₃	Y ₁₄	Y ₁₅	Y ₁₆	Y ₁₇	Y ₁₈
ПР-5	421	438	938	1438	1938	2438	2938	3438	3938	4438	4938	5438	5740	9572	0	17	5934	9767
	0	24	602	1022	1336	1567	1728	1828	1870	1856	1786	1656	1546	0	306	329	2029	482
ПР-6	470	487	987	1487	1987	2487	2987	3487	3987	4487	4987	5487	5716	9550	0	17	5930	9766
	0	24	602	1022	1334	1562	1720	1817	1854	1835	1759	1622	1538	0	340	364	2076	538
ПР-7	428	823	1323	1823	2323	2823	3323	3823	4323	4823	5323	5823	6159	9908	0	395	6390	10139
	0	490	1016	1403	1691	1900	2043	2124	2148	2116	2027	1876	1737	0	345	835	2236	500
ПР-8	484	878	1378	1878	2378	2878	3378	3878	4378	4878	5378	5878	6126	9968	0	394	6386	10228
	0	491	1018	1403	1690	1895	2033	2110	2130	2092	1995	1834	1730	0	388	879	2292	563
ПР-9	427	1242	1742	2242	2742	3242	3742	4242	4742	5242	5742	6242	6606	10270	0	815	6869	10534
	0	920	1403	1760	2023	2213	2337	2401	2409	2359	2251	2080	1910	0	378	1298	2416	505
ПР-10	487	1301	1801	2301	2801	3301	3801	4301	4801	5301	5801	6301	6566	10234	0	813	6865	10534
	0	921	1404	1759	2020	2206	2326	2385	2386	2330	2213	2030	1904	0	430	1352	2481	577

Лист № 4
Легенда
23.01.88

1.222.5-1.6-1.1.0

формат	Зона	Листы	Обозначение	Наименование	Кол.	Примеч.
				<u>Документация</u>		
А3			1.222.5-16-1.2.0СБ	Сборочный чертеж		
А3			- 0.0.070	Техническое описание		
				<u>Детали</u>		
Б4	1			Пластина соединительная Б-ПН-6 ГОСТ 19903-74* Лист ВСтЗкп2-17У14-1-3023-80	2	0,33кг
				50x140		
Б1	2			Пластина опорная ПО-1 Б-ПН-6 ГОСТ 19903-74* Лист ВСтЗкп2-17У14-1-3023-80		
				140x370	2	2,57кг
			<u>Переменные данные для исполнений</u>			
				1.222.5-16-1.2.0		БМ-1
				<u>Детали</u>		
А4	3		1.222.5-16-1.2.1	Стенка боковая СБ-1	2	
А4	4		1.2.2	Стенка задняя СТ-1	1	

Имя и дата	Подпись и дата	Вз. инв. №	
Имя и долж.	Зав. ОК	Травчи	9
	С.Н.С.	Страганова	
	Ст. инж.	Шошина	
	Ст. инж.	Карпачина	
1.222.5-16-1.2.0			
Бошнок БМ-1... БМ-24			
Стадия Лист Листов Р 1 11 ЦНИИЭП им. Б.С. Мезенцева			

формат А4

формат	Зона	Листы	Обозначение	Наименование	Кол.	Примеч.
Б4	5			Пластина опорная ПО-2 Б-ПН-10 ГОСТ 19903-74* Лист ВСтЗкп2-17У14-1-3023-80		
				140x200	1	2,20кг
				1.222.5-16-1.2.0-01		БМ-2
				<u>Детали</u>		
А4	3		1.222.5-16-1.2.1-01	Стенка боковая СБ-2	2	
А4	4		- 1.2.2	Стенка задняя СТ-1	1	
Б4	5			Пластина опорная ПО-3 Б-ПН-10 ГОСТ 19903-74* Лист ВСтЗкп2-17У14-1-3023-80		
				140x220	1	2,42кг
				1.222.5-16-1.2.0-02		БМ-3
				<u>Детали</u>		
А4	3		1.222.5-16-1.2.1-01	Стенка боковая СБ-2	2	
А4	4		1.2.2	Стенка задняя СТ-1	1	
Б4	5			Пластина опорная ПО-4 Б-ПН-10 ГОСТ 19903-74* Лист ВСтЗкп2-17У14-1-3023-80		
				140x250	1	2,75кг
				1.222.5-16-1.2.0		Лист 2

Имя и дата	Подпись и дата	Вз. инв. №
1.222.5-16-1.2.0		
23535 19		
формат А4		

Формат	Зона	Листы	Обозначение	Наименование	Кол.	Примеч.
				<u>1.222.5-1.6-1.2.0-03</u>		<u>БМ-4</u>
				<u>Детали</u>		
А4	3		1.222.5-1.6-1.2.1-01	Стенка боковая СБ-2	2	
А4	4		- 1.2.2	Стенка задняя СТ-1	1	
Б4	5			Пластина опорная ПО-2 Б-ПН-10 ГОСТ 19903-74* Лист ВСТЗкп2-1ТУ14-1-3023-80		
				140x200	1	2,20кг
				<u>1.222.5-1.6-1.2.0-04</u>		<u>БМ-5</u>
А4	3		1.222.5-1.6-1.2.1-01	Стенка боковая СБ-2	2	
А4	4		- 1.2.2	Стенка задняя СТ-1	1	
Б4	5			Пластина опорная ПО-5 Б-ПН-10 ГОСТ 19903-74* Лист ВСТЗкп2-1ТУ14-1-3023-80		
				140x180	1	2,00кг
				<u>1.222.5-1.6-1.2.0-05</u>		<u>БМ-6</u>
				<u>Детали</u>		
А4	3		1.222.5-1.6-1.2.1-02	Стенка боковая СБ-3	2	
А4	4		- 1.2.2.01	Стенка задняя СТ-2	1	
Б4	5			Пластина опорная ПО-3 Б-ПН-10 ГОСТ 19903-74* Лист ВСТЗкп2-1ТУ14-1-3023-80		
				140x220	1	2,42кг

ЗС. табл. N

Порядок и дата

Сл. N табл.

1.222.5-1.6-1.2.0

Лист
3

формат А4

Формат	Зона	Листы	Обозначение	Наименование	Кол.	Примеч.
				<u>1.222.5-1.6-1.2.0-06</u>		<u>БМ-7</u>
				<u>Детали</u>		
А4	3		1.222.5-1.6-1.2.1-02	Стенка боковая СБ-3	2	
А4	4		- 1.2.2-01	Стенка задняя СТ-2	1	
Б4	5			Пластина опорная ПО-4 Б-ПН-10 ГОСТ 19903-74* Лист ВСТЗкп2-1ТУ14-1-3023-80		
				140x250	1	2,75кг
				<u>1.222.5-1.6-1.2.0-07</u>		<u>БМ-8</u>
				<u>Детали</u>		
А4	3		1.222.5-1.6-1.2.1-02	Стенка боковая СБ-3	2	
А4	4		- 1.2.2-01	Стенка задняя СТ-2	1	
Б4	5			Пластина опорная ПО-5 Б-ПН-10 ГОСТ 19903-74* Лист ВСТЗкп2-1ТУ14-1-3023-80		
				140x220	1	2,00кг
				<u>1.222.5-1.6-1.2.0-08</u>		<u>БМ-9</u>
				<u>Детали</u>		
А4	3		1.222.5-1.6-1.2.1-02	Стенка боковая СБ-3	2	
А4	4		- 1.2.2-01	Стенка задняя СТ-2	1	
Б4	5			Пластина опорная ПО-6 Б-ПН-10 ГОСТ 19903-74* Лист ВСТЗкп2-1ТУ14-1-3023-80		
				140x220	1	1,65кг

ЗС. табл. N

Порядок и дата

Сл. N табл.

1.222.5-1.6-1.2.0

Лист
4

23535 20 формат А4

формат	зона	позиц.	Обозначение	Наименование	кол	Примеч.
				<u>1.222.5-16-1.2.0-09</u>		<u>БМ-10</u>
				<u>Детали</u>		
А4	3		1.222.5-16-1.2.1-02	Стенка боковая СБ-3	2	
А4	4		-1.2.2-01	Стенка задняя СТ-2	1	
Б4	5			Пластина опорная ПО-7 Б-ПН-10 ГОСТ 19903-74* Лист ВСтЗкп2-1ТУ14-1-3023-80		
				140 x 150	1	1,87 кг
				<u>1.222.5-16-1.2.0-10</u>		<u>БМ-11</u>
				<u>Детали</u>		
А4	3		1.222.5-16-1.2.1-03	Стенка боковая СБ-4	2	
А4	4		-1.2.2-01	Стенка задняя СТ-2	1	
Б4	5			Пластина опорная ПО-5 Б-ПН-10 ГОСТ 19903-74* Лист ВСтЗкп2-1ТУ14-1-3023-80		
				140 x 180	1	2,00 кг
				<u>1.222.5-16-1.2.0-11</u>		<u>БМ-12</u>
				<u>Детали</u>		
А4	3		1.222.5-16-1.2.1-03	Стенка боковая СБ-4	2	
А4	4		-1.2.2-01	Стенка задняя СТ-2	1	
						Лист
						5

формат А4

формат	зона	позиц.	Обозначение	Наименование	кол	Примеч.
Б4	5			Пластина опорная ПО-3 Б-ПН-10 ГОСТ 19903-74* Лист ВСтЗкп2-1ТУ14-1-3023-80	1	2,42 кг
				<u>1.222.5-16-1.2.0-12</u>		<u>БМ-13</u>
				<u>Детали</u>		
А4	3		1.222.5-16-1.2.1-04	Стенка боковая СБ-5	2	
А4	4		-1.2.2-01	Стенка задняя СТ-2	1	
Б4	5			Пластина опорная ПО-10 Б-ПН-10 ГОСТ 19903-74* Лист ВСтЗкп2-1ТУ14-1-3023-80		
				140 x 360	1	3,96 кг
				<u>1.222.5-16-1.2.0-13</u>		<u>БМ-14</u>
				<u>Детали</u>		
А4	3		1.222.5-16-1.2.1-03	Стенка боковая СБ-4	2	
А4	4		-1.2.2-01	Стенка задняя СТ-2	1	
Б4	5			Пластина опорная ПО-2 Б-ПН-10 ГОСТ 19903-74* Лист ВСтЗкп2-1ТУ14-1-3023-80		
				140 x 200	1	2,20 кг
						Лист
						6

формат А4

Срок. №. Дата. Подпись и печать. В.з. инст. И.

Срок. №. Дата. Подпись и печать. В.з. инст. И.

формат	эпю	Лист	Обозначение	Наименование	кол	Примеч.
				<u>1.222.5-16-1.2.0-14</u>		<u>БМ-15</u>
				<u>детали</u>		
A4	3		1.222.5-16-1.2.1-04	Стенка боковая СБ-5	2	
A4	4		-1.2.2-01	Стенка задняя СТ-2	1	
Б4	5			Пластина опорная ПО-9 Б-ПН-10 ГОСТ 19903-74* Лист ВСТЗкл2-1ТУ14-1-3023-80		
				140 x 400	1	4,40 кг
				<u>1.222.5-16-1.2.0-15</u>		<u>БМ-16</u>
				<u>детали</u>		
A4	3		1.222.5-16-1.2.1-04	Стенка боковая СБ-5	2	
A4	4		-1.2.2-01	Стенка задняя СТ-2	1	
Б4	5			Пластина опорная ПО-11 Б-ПН-10 ГОСТ 19903-74* Лист ВСТЗкл2-1ТУ14-1-3023-80		
				140 x 320	1	4,22 кг
						Лист
						7

формат А4

Шк-М лист. Подпись и дата Дз. отв. Л

формат	эпю	Лист	Обозначение	Наименование	кол	Примеч.
				<u>1.222.5-16-1.2.0-16</u>		<u>БМ-17</u>
				<u>детали</u>		
A4	3		1.222.5-16-1.2.1-04	Стенка боковая СБ-5	2	
A4	4		-1.2.2-02	Стенка задняя СТ-3	1	
Б4	5			Пластина опорная ПО-11 Б-ПН-10 ГОСТ 19903-74* Лист ВСТЗкл2-1ТУ14-1-3023-80		
				140 x 320	1	4,22 кг
				<u>1.222.5-16-1.2.0-17</u>		<u>БМ-18</u>
				<u>детали</u>		
	3		1.222.5-16-1.2.1-05	Стенка боковая СБ-6	2	
	4		-1.2.2-02	Стенка задняя СТ-3	1	
	5			Пластина опорная ПО-12 Б-ПН-12 ГОСТ 19903-74* Лист ВСТЗкл2-1ТУ14-1-3023-80		
				140 x 400	1	5,30 кг
						Лист
						8

23535 22 формат А4

Шк-М лист. Подпись и дата Дз. отв. Л

формат листа	Лист	Обозначение	Наименование	Кол.	Примеч.
			<u>1.222.5-16-1.2.0-18</u>		<u>БМ-19</u>
			<u>детали</u>		
А4	3	1.222.5-16-1.2.1-05	Стенка боковая СБ-6	2	
А4	4	1.2.2-02	Стенка задняя СТ-3	1	
Б4	5		Пластина опорная ПО-13 Б-ПН-10 ГОСТ 19903-74* Лист ВСТЗкл2-ПУ14-1-3023-80		
			140x450	1	4,95кг
			<u>1.222.5-16-1.2.0-19</u>		<u>БМ-20</u>
			<u>детали</u>		
А4	3	1.222.5-16-1.2.1-05	Стенка боковая СБ-6	2	
А4	4	1.2.2-03	Стенка задняя СТ-4	1	
Б4	5		Пластина опорная ПО-14 Б-ПН-12 ГОСТ 19903-74* Лист ВСТЗкл2-ПУ14-1-3023-80		
			140-400	1	3,96кг

1.222.5-16-1.2.0 Лист
9

формат А4

Шиф. и дата
Подпись и дата
Фв. шиф. и

формат листа	Лист	Обозначение	Наименование	Кол.	Примеч.
			<u>1.222.5-16-1.2.0-20</u>		<u>БМ-21</u>
			<u>детали</u>		
А4	3	1.222.5-16-1.2.1-05	Стенка боковая СБ-6	2	
А4	4	-1.2.2-02	Стенка задняя СТ-3	1	
Б4	5		Пластина опорная ПО-15 Б-ПН-10 ГОСТ 19903-74* Лист ВСТЗкл2-ПУ14-1-3023-80		
			140x430	1	4,73кг
			<u>1.222.5-16-1.2.0-21</u>		<u>БМ-22</u>
			<u>детали</u>		
А4	3	1.222.5-16-1.2.1-06	Стенка боковая СБ-7	2	
А4	4	-1.2.2-03	Стенка задняя СТ-4	1	
Б4	5		Пластина опорная ПО-16 Б-ПН-12 ГОСТ 19903-74* Лист ВСТЗкл2-ПУ14-1-3023-80		
			140x450	1	4,95кг

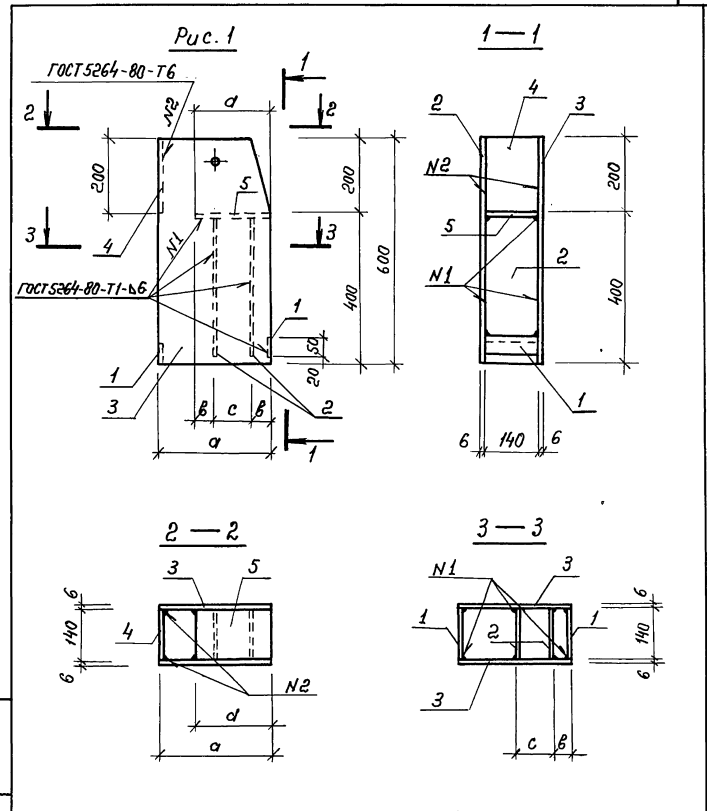
1.222.5-16-1.2.0 Лист
10

23535 23 формат А4

Шиф. и дата
Подпись и дата
Фв. шиф. и

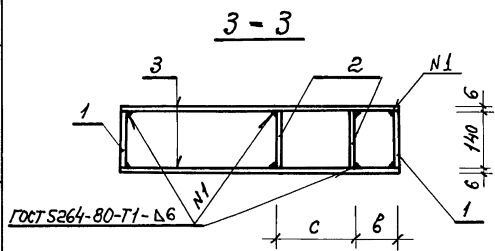
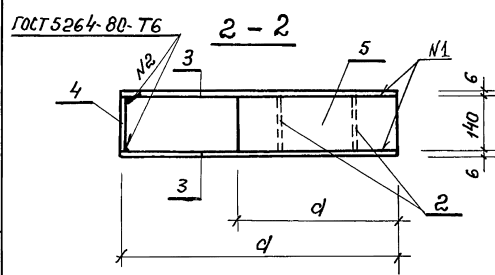
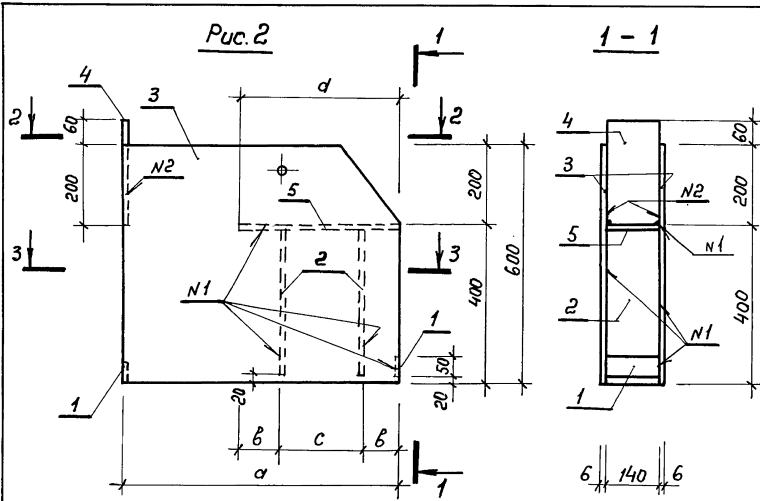
Формат Зона	Листы	Обозначение	Наименование	Кол.	Примеч.
			<u>1.222.5-16-1.2.0-22</u>		<u>БМ-23</u>
			<u>Детали</u>		
А4	3	1.222.5-16-1.2.1-05	Стенка боковая СБ-6	2	
А4	4	- 1.2.2-03	Стенка задняя СТ-4	1	
Б4	5		Пластина опорная ПО-12 Лист Б-ПН-12 ГОСТ 19903-74 ВСтЗкл2-1ТУ14-13023-80	1	5,30кг
			140 x 400	1	5,30кг
			<u>1.222.5-16-1.2.0-23</u>		<u>БМ-24</u>
			<u>Детали</u>		
А4	3	1.222.5-1.6-1.2.1-06	Стенка боковая СБ-7	2	
А4	4	1.2.2-02	Стенка задняя СТ-3	1	
Б4	5		Пластина опорная ПО-12 Лист Б-ПН-12 ГОСТ 19903-74 ВСтЗкл2-1ТУ14-1-3023-80	1	5,30кг
			140 x 400	1	5,30кг
1.222.5-16-1.2.0					Лист 11

формат А4



Лист № 11
Листы в разрезе
Листы в разрезе

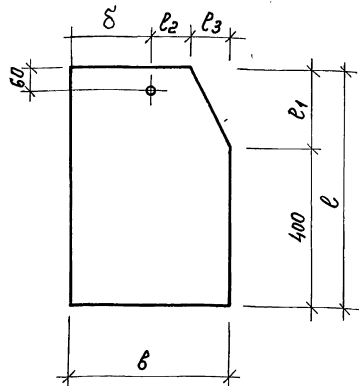
1.222.5-16-1.2.0 СБ											
Зав. ОДК С.Н.С. Ст.инж. Ст.инж.	Трофим Страганова Шошино Карпушино	Башнок БМ-1 ... БМ-24. Сборочный чертеж									
		<table border="1"> <tr> <td>стадия</td> <td>Масса</td> <td>Насытаб</td> </tr> <tr> <td>Р</td> <td>см. табл.</td> <td>1:10</td> </tr> <tr> <td colspan="3">Лист 1 Листов 2</td> </tr> </table>	стадия	Масса	Насытаб	Р	см. табл.	1:10	Лист 1 Листов 2		
стадия	Масса	Насытаб									
Р	см. табл.	1:10									
Лист 1 Листов 2											
ЦНИИЭП ин. в.с. Мезенцева											



Обозначение	Марка	Размеры, мм				Рис.	Масса, кг
		а	б	с	д		
1222.5-1.6-1.2.0	БМ-1	300	50	100	200	1	27,20
-01	БМ-2	350	50	120	220	1	30,20
-02	БМ-3	350	50	150	250	1	30,55
-03	БМ-4	350	50	100	200	1	30,00
-04	БМ-5	350	50	80	180	1	29,80
-05	БМ-6	400	50	120	220	1	33,50
-06	БМ-7	400	60	130	250	1	33,80
-07	БМ-8	400	50	80	180	1	33,10
-08	БМ-9	400	40	70	150	1	32,70
-09	БМ-10	400	25	120	170	1	32,90
-10	БМ-11	450	50	80	180	1	35,90
-11	БМ-12	450	50	120	220	1	36,30
-12	БМ-13	600	100	160	360	1	46,35
-13	БМ-14	450	50	100	200	1	36,10
-14	БМ-15	600	100	200	400	1	46,80
-15	БМ-16	600	80	160	320	1	46,60
-16	БМ-17	600	80	160	320	1	17,10
-17	БМ-18	700	100	200	400	2	53,80
-18	БМ-19	700	100	250	450	1	53,45
-19	БМ-20	700	80	140	300	2	53,40
-20	БМ-21	700	100	230	430	1	53,20
-21	БМ-22	700	70	110	250	2	55,70
-22	БМ-23	700	100	200	400	1	54,70
-23	БМ-24	800	100	200	400	1	59,40

Шиф. и номер
 Изобретения
 в ГОСТ

1222.5-1.6-1.2.0 СБ



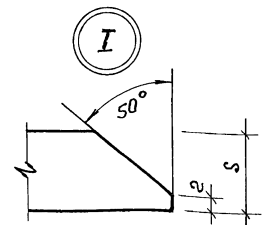
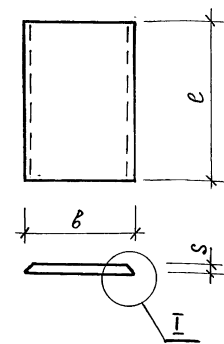
6 только для СБ-1...СБ-5

Обозначение	Марка	Размеры, мм			Масса, кг	δ, мм			
		b	c	l1					
-1.2.1	СБ-1	300	600	100	50	8,48	150		
-01	СБ-2	350	600			9,90	200		
-02	СБ-3	400	600			11,30	250		
-03	СБ-4	450	600			12,70	300		
-04	СБ-5	600	600			150	150	17,00	300
-05	СБ-6	700	600			19,80	350		
-06	СБ-7	800	600			200	150	22,60	450
-07	СБ-8	700	700			300	23,00	350	
-08	СБ-9	900	850			450	36,00	550	
-09	СБ-10	900	700	300	29,60	550			

Инв. № подл. Подпись и дата ВЗ. инв. №

				1.2.2.5-16-1.2.1		
Стенка боковая СБ-1 ... СБ-10				Станд.	Масса	Носитоб.
				Р	см. табл.	
				Лист	Листов 1	
Зав. ОКР	Травуш	С		Б-ПН ГОСТ 19903-74* ЦНИИЭП		
С.Н.С.	Страганова	С				
Ст. инж.	Шошина	М				
Ст. инж.	Корпушина	Л				
Лист ВСТЗКП2-17У4-1-3023-80				им. Б.С. Мезенцева		

формат А4



Обозначение	Марка	Размеры, мм			Масса, кг	
		s	b	c		
1.2.2.5-16-1.2.2	СТ-1	10	140	200	2,20	
-01	СТ-2	12		200	2,64	
-02	СТ-3	14		200	3,10	
-03	СТ-4	14		260	4,00	
-04	СТ-5	14		300	4,60	
-05	СТ-6	18		160	450	10,20
-06	СТ-7	16			300	6,03
-07	СТ-8	18			450	10,17

Инв. № подл. Подпись и дата ВЗ. инв. №

				1.2.2.5-16-1.2.2		
Стенка задняя СТ-1 ... СТ-8				Станд.	Масса	Носитоб.
				Р	см. табл.	
				Лист	Листов 1	
Зав. ОКР	Травуш	С		Б-ПН ГОСТ 19903-74* ЦНИИЭП		
С.Н.С.	Страганова	С				
Ст. инж.	Шошина	М				
Ст. инж.	Корпушина	Л				
Лист ВСТЗКП2-17У4-1-3023-80				им. Б.С. Мезенцева		

23535 26

формат А4

Формат Зона Лист	Обозначение	Наименование	Кол.	Примеч.
		<u>Документация</u>		
A3	1.222.5-1.6-1.3.0.05Б	Сборочный чертеж		
A3	0.0.070	Техническое описание		
		<u>Переменные данные для исполнений</u>		
		<u>1.222.5-1.6-1.3.0</u>		<u>ЭК-1</u>
		<u>Детали</u>		
A4	1	1.222.5-1.6-1.3.1 Пластина П-1	1	
A4	2	- 1.3.2 Пластина П-7	1	
A4	3	- 1.3.3 Шпилька ШП-1	2	
A4	4	- 1.3.4 Шайба ШИ-1	2	
		<u>Стандартные изделия</u>		
		Гайка М12 ГОСТ 5915-70*	2	
		Шайба М12 ГОСТ 11371-78	2	
		<u>1.222.5-1.6-1.3.0-01</u>		<u>ЭК-2</u>
		<u>Детали</u>		
A4	1	1.222.5-1.6-1.3.1 Пластина П-1	1	
A4	2	- 1.3.2 Пластина П-7	2	
A4	3	- 1.3.3 Шпилька ШП-1	2	
		<u>Стандартные изделия</u>		
	5	Гайка М12 ГОСТ 5915-70*	2	

Шиф. и лист. Подпись и дата. ВЗ. инв. л.

1.222.5-1.6-1.3.0			
Зав. ОКК	Травуш	С	
С.И.С.	Степаново		
Ст.инж.	Шогино		
Ст.инж.	Карлушина		

Элемент коньковой
ЭК1... ЭК-12

стадия Лист Листов
 Р 1 5
ЦНИИЭП
 им. Б.С. Мезенцева

формат А4

Формат Зона Лист	Обозначение	Наименование	Кол.	Примеч.
	6	Шайба М12 ГОСТ 11371-78	2	
		<u>1.222.5-1.6-1.3.0-02</u>		<u>ЭК-3</u>
		<u>Детали</u>		
A4	1	1.222.5-1.6-1.3.1-01 Пластина П-2	1	
A4	2	- 1.3.2-01 Пластина П-8	1	
A4	3	- 1.3.3-01 Шпилька ШП-2	2	
A4	4	- 1.3.4 Шайба ШИ-1	2	
		<u>Стандартные изделия</u>		
	5	Гайка М16 ГОСТ 5915-70*	2	
	6	Шайба М16 ГОСТ 11371-78	2	
				<u>ЭК-4</u>
		<u>Детали</u>		
A4	1	1.222.5-1.6-1.3.1-01 Пластина П-2	1	
A4	2	- 1.3.2-01 Пластина П-8	2	
A4	3	- 1.3.4-01 Шпилька ШП-2	2	
		<u>Стандартные изделия</u>		
	5	Гайка М16 ГОСТ 5915-70*	2	
	6	Шайба М16 ГОСТ 11371-78	2	
		<u>1.222.5-1.6-1.3.0-03</u>		<u>ЭК-5</u>
		<u>Детали</u>		
A4	1	1.222.5-1.6-1.3.1-02 Пластина П-3	1	
A4	2	- 1.3.2-02 Пластина П-9	1	
A4	3	- 1.3.3-01 Шпилька ШП-2	2	
	4	- 1.3.4 Шайба ШИ-1	2	

Шиф. и лист. Подпись и дата. ВЗ. инв. л.

1.222.5-1.6-1.3.0			
			Лист 2

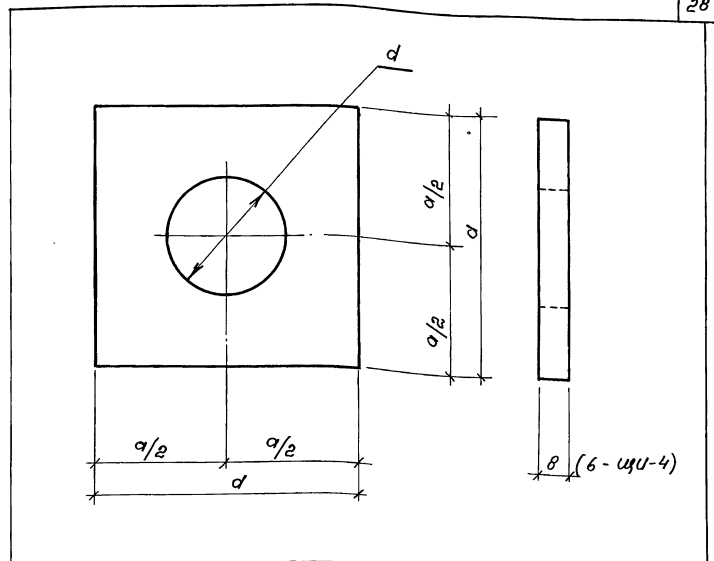
23535 27 формат А4

Форм. Знач. Печати.	Обозначение	Наименование	Кол.	Примеч.
		<u>Стандартные изделия</u>		
5		Гайка М20 ГОСТ 5915-70*	2	
6		Шайба М20 ГОСТ 11371-78	2	
	<u>1.222.5-16-1.3.0-10</u>			<u>ЭК-11</u>
		<u>Детали</u>		
А4	1	1.222.5-16-1.3.1-05 Пластина П-6	1	
А4	2	- 1.3.2-04 Пластина П-11	1	
А4	3	- 1.3.3-03 Шпилька ШП-4	2	
А4	4	- 1.3.4-01 Шайба ШУ-2	2	
		<u>Стандартные изделия</u>		
		Гайка М24 ГОСТ 5915-70*	2	
		Шайба М24 ГОСТ 11371-78	2	
	<u>1.222.5-16-1.3.0-11</u>			<u>ЭК-12</u>
		<u>Детали</u>		
А4	1	1.222.5-16-1.3.1-05 Пластина П-6	1	
А4	2	- 1.3.2-04 Пластина П-11	2	
А4	3	- 1.3.3-03 Шпилька ШП-4	2	
		<u>Стандартные изделия</u>		
	5	Гайка М24 ГОСТ 5915-70*	2	
	6	Шайба М24 ГОСТ 11371-78	2	

Лист № 1
Листов в сборе
Вз. инв. №

1.222.5-16-1.3.0 Лист 5

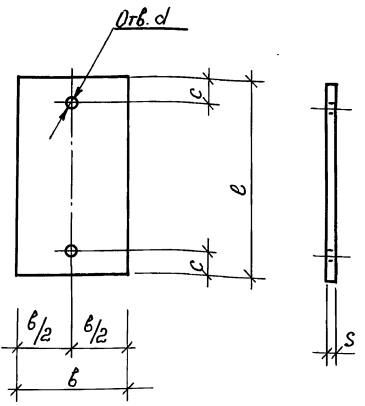
формат А4



Обозначение	Марка	a, мм	d, мм	Масса, кг	Примечание
1.222.5-16-1.3.4	ШУ-1	70	32	0,31	
	-01 ШУ-2	160	72	1,61	
	-02 ШУ-3	70	22	0,31	
	-03 ШУ-4	60	13	0,17	

Лист № 1
Листов в сборе
Вз. инв. №

1.222.5-16-1.3.4		Шайба	Стальная табл.	Масса см. табл.	Масштаб 1:1
		ШУ-1... ШУ-4	Р		Лист Листов 1
Зав. ОСК Травуш С					
Б.И.С. Строганова С					
Ст. инж. Шашин С					
Ст. инж. Карпушина С					
		Б-ПН ГОСТ 19903-74*		ЦНИИЭП	
		Лист ВСтЗкп2-ПУ14-1-3023-80		ин. Б.С. Мезенцева	



Обозначение	Марка	Размеры, мм					Масса, кг
		b	l	s	c	d	
1.222.5-1.6-1.3.1	П-1	140	250	12	30	14	3,30
-01	П-2		260		36	18	4,40
-02	П-3		310	16	36	18	5,28
-03	П-4		300		45	22	6,15
-04	П-5		350		45	22	9,67
-05	П-6		560	18	50	26	11,10

1.222.5-1.6-1.3.1

Пластина П-1... П6

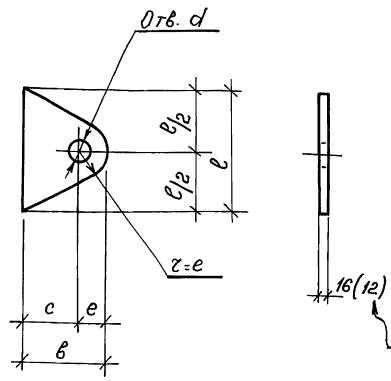
Старая	Масса	Масштаб
Р	см. табл.	1:5

Лист Листов 1

Лист Б-ПН ГОСТ 19903-74*
ВСТЗкп2-1ТУ44-1-3023-80

ЦНИИЭП
им. Б.С. Мезенцева

формат А4



Только для П-7

Обозначение	Марка	Размеры, мм					Масса, кг
		b	l	c	e	d	
1.222.5-1.6-1.3.2	П-7	110	150	73	37	32	1,10
-01	П-8		150				1,40
-02	П-9	110	200	74	36	32	1,70
-03	П-10						2,10
-04	П-11	200	400	122	78	72	6,10

1.222.5-1.6-1.3.2

Пластина П-7... П11

Старая	Масса	Масштаб
Р	см. табл.	1:5

Лист Листов 1

Лист Б-ПН ГОСТ 19903-74*
ВСТЗкп2-1ТУ44-1-3023-80

ЦНИИЭП
им. Б.С. Мезенцева

23535 31

формат А4

ЦНИИЭП

Подпись и дата

Вз. инв. №

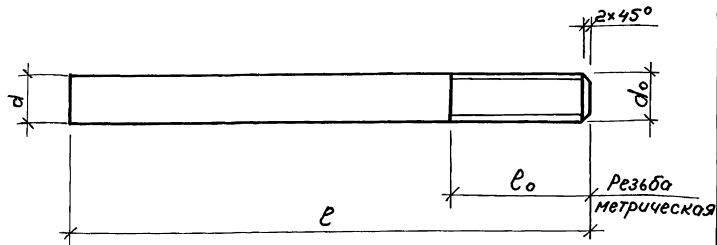
Зав. ОСК Травуш С
С.Н.С. Строганова С
Ст. инж. Шашина С
Ст. инж. Корпушина С

ЦНИИЭП

Подпись и дата

Вз. инв. №

Зав. ОСК Травуш С
С.Н.С. Строганова С
Ст. инж. Шашина С
Ст. инж. Корпушина С

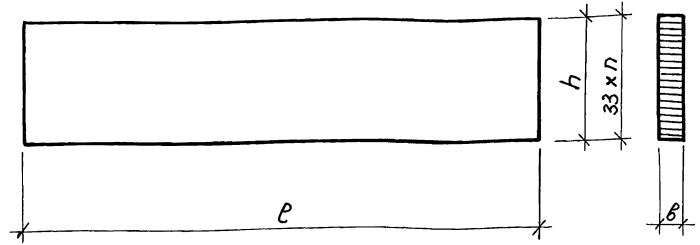


Обозначение	Марка	Размеры, мм				Масса, кг
		d	l	d ₀	l ₀	
1.222.5-1.6-1.3.3	ШП-1	12	350	12	70	0,31
-01	ШП-2	16	350	16	90	0,55
-02	ШП-3	20	370	20	90	0,91
-03	ШП-4	25	520	24	100	2,00

Шиф. и подл. / Подпись и дата / В.з. шиф. и г.

1.222.5-1.6-1.3.3		
Шпилька ШП-1 ... ШП-4	Стандарт	Масса
	Р	С.М. табл. 1:10
	Лист	Листов 1
ЦНИИЭП ин. Б.С. Мезенцево		

формат А4



Обозначение	Марка	Габаритные размеры, мм			Кол-во слоев л, шт.	Объем древесины сорта, м ³	Масса, кг
		l	b	h			
1.222.5-1.6-7.2.0	ПК-1	2850	140	800	25	0,32	160,0
	ПК-2	2830	160	900	28	0,41	205,0

Шиф. и подл. / Подпись и дата / В.з. шиф. и г.

1.222.5-1.6-7.2.0		
Пакет клееный	Стандарт	Масса
ПК-1, ПК-2	Р	С.М. табл.
	Лист	Листов 1
ЦНИИЭП ин. Б.С. Мезенцево		

Пиломатериалы
ГОСТ 8486-86 Е, ГОСТ 24454-80 Е

23535 32

формат А4

формат	Зона	Листы	Обозначение	Наименование	Кол.	Примеч.
				<u>Документация</u>		
А4			1.222.5-16-1.4.0СБ	Сборочный чертеж		
			-0.0.0ТО	Техническое описание		
				<u>Детали</u>		
А4	1		-1.4.1	Пластина П-12	2	
				<u>Переменные данные для исполнения</u>		
			1.222.5-16-1.4.0			<u>М-1</u>
				<u>Детали</u>		
БУ	2		1.222.5-16-1.4.2	Пластина соединительная		
				Б-ПН-10 ГОСТ 19903-74*		
				Лист ВСтЗкп2-1ТУ14-1-3023-80		
				100x780	2	6,12кг
				1.222.5-16-1.4.0-01		<u>М-2</u>
				<u>Детали</u>		
БУ	2		1.222.5-16-1.4.3	Пластина соединительная		
				Б-ПН-10 ГОСТ 19903-74*		
				Лист ВСтЗкп2-1ТУ14-1-3023-80		
				100x880	2	6,91кг
				1.222.5-16-1.4.1-02		<u>М-3</u>
				<u>Детали</u>		
БУ	2		1.222.5-16-1.4.4	Пластина соединительная		
				1.222.5-16-1.4.0		
				Стадия	Лист	Листов
				Р	1	2
				ЦНИИЭП		
				ин. Б.С. Мезенцева		
				Марка М-1... М-7		

Илв. и подг. Подпись и дата Вл. инж. М

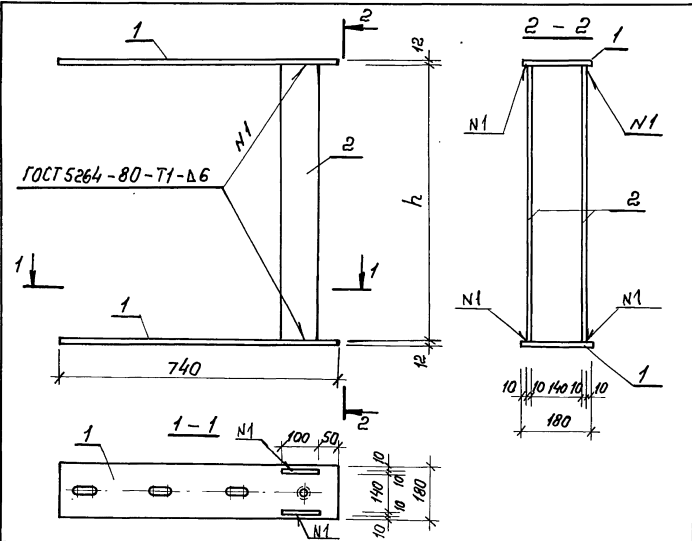
Зав. ОСК Травуш Сп
С.Н.С. Строганова Ил
Ст. инж. Шашина Ил
Ст. инж. Карпушина Ил

формат А4

формат	Зона	Листы	Обозначение	Наименование	Кол.	Примеч.
				Б-ПН-10 ГОСТ 19903-74*		
				Лист ВСтЗкп2-1ТУ14-1-3023-80		
				100x950	2	7,46кг
				1.222.5-16-1.4.1-03		<u>М-4</u>
				<u>Детали</u>		
БУ	2		1.222.5-16-1.4.5	Пластина соединительная		
				Б-ПН-10 ГОСТ 19903-74*		
				Лист ВСтЗкп2-1ТУ14-1-3023-80		
				100x1100	2	8,64
				1.222.5-16-1.4.1-04		<u>М-5</u>
				<u>Детали</u>		
БУ	2		1.222.5-16-1.4.6	Пластина соединительная		
				Б-ПН-10 ГОСТ 19903-74*		
				Лист ВСтЗкп2-1ТУ14-1-3023-80		
				100x970	2	7,61
				1.222.5-16-1.4.1-05		<u>М-6</u>
				<u>Детали</u>		
БУ	2		1.222.5-16-1.4.7	Пластина соединительная		
				Б-ПН-10 ГОСТ 19903-74*		
				Лист ВСтЗкп2-1ТУ14-1-3023-80		
				100x1150	2	9,03
				1.222.5-16-1.4.1-06		<u>М-7</u>
				<u>Детали</u>		
БУ	2		1.222.5-16-1.4.8	Пластина соединительная		
				Б-ПН-10 ГОСТ 19903-74*		
				Лист ВСтЗкп2-1ТУ14-1-3023-80		
				100x1000	2	7,85
				1.222.5-16-1.4.0		
				Лист		2

Илв. и подг. Подпись и дата Вл. инж. М

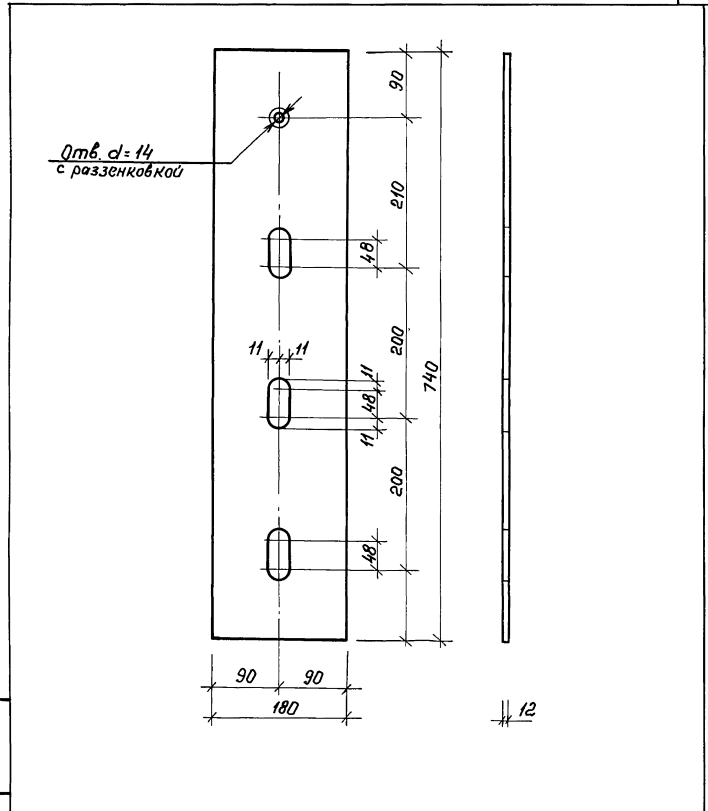
23535 33 формат А4



Обозначение	Марка	h, мм	Масса, кг	Примеч.
1.222.5-16-1.4.0	M-1	780	37,35	
	-01	M-2	880	38,92
	-02	M-3	950	40,00
	-03	M-4	1100	42,40
	-04	M-5	970	40,32
	-05	M-6	1150	43,20
	-06	M-7	1000	40,80

				1.222.5-16-1.4.0 СБ		
Марка М-1... М-7.				Станд.	Масса	Наситоб
Сборочный чертеж				Р	см. табл.	1:10
				Лист	Листов 1	
ЦНИИЭП						
им. Б.С. Мезенцева						

формат А4



				1.222.5-16-1.4.1		
Пластина П-12				Станд.	Масса	Наситоб
				Р	12,55	1:5
				Лист	Листов 1	
ЦНИИЭП						
им. Б.С. Мезенцева						

23535 34

формат А4

Шт. № 1. Лист 1. Подпись и дата. ВЗ. инж. М.

Зав. ДСК Трощин С
С.Н.С. Страганова
Ст. инж. Шошина
Ст. инж. Карпушина

Шт. № 1. Лист 1. Подпись и дата. ВЗ. инж. М.

Зав. ДСК Трощин С
С.Н.С. Страганова
Ст. инж. Шошина
Ст. инж. Карпушина

Б-ПН-12 ГОСТ 19903-74*
Лист ВСтЗкп2-11914-1-3023-80

формат листа	лист	обозначение	наименование	кол.	примеч.
		<u>Документация</u>			
А3		1.222.5-1.6-2.0.0СБ	Сборочный чертеж		
А3		-1.0.0СБ	Сборочный чертеж	1.2	
А3		-0.0.0ТО	Техническое описание		
А3		-0.0.0ВРМ	Ведомость расхода материалов		
		<u>Сборочные единицы</u>			
А3	1	1.222.5-1.6-1.3.0	Элемент коньковый ЭК-1	1	
А3	2	-0.1	Элемент коньковый ЭК-2	1	
		<u>Стандартные изделия</u>			
	3		Болт М20х200 ГОСТ 7798-70	2	
	4		Болт М30х120 ГОСТ 7798-70	1	
	5		Гайка М20 ГОСТ 5915-70*	2	
	6		Гайка М30 ГОСТ 5915-70*	1	
	7		Шайба М20 ГОСТ 11371-78	2	
	8		Шайба М30 ГОСТ 11371-78	1	
		1.222.5-1.6-2.0.0			
Зав. ОСК С.Н.С.	Грабчук Строгонова	СМР СМР	Ромо РД-15-6,0-3-100, РД-15-6,0-3-150, РД-15-6,6-3-100, РД-15-6,6-3-150, РД-15-7,2-3-100, РД-15-7,2-3-150	стадия Р	лист 1
Ст. инж. Ст. инж.	Шошино Корпушина	СМР СМР		лист Т	лист 4
			ЭНИИЭП им. Б.С. Мезенцева		

формат А4

формат листа	лист	обозначение	наименование	кол.	примеч.
		<u>Переменные данные для исполнений:</u>			
		1.222.5-1.6-2.0.0			РД-15-6,8-3-100
		<u>Сборочные единицы</u>			
А3	9	1.222.5-1.6-1.1.0-04	Полурама ПР-5	2	
А4	10	-1.2.0-04	Башмак БМ-5	2	
		<u>Детали</u>			
БУ	11		Стержень опорный φ12А II ГОСТ 5781-82 ℓ=650	12	0,58кг
		1.222.5-1.6-2.0.0-01			
		РД-15-6,0-3-150			
		<u>Сборочные единицы</u>			
А3	9	1.222.5-1.6-1.1.0-05	Полурама ПР-6	2	
А4	10	1.2.0-05	Башмак БМ-6	2	
		<u>Детали</u>			
БУ	11		Стержень опорный φ12А II ГОСТ 5781-82 ℓ=750	12	0,67кг
		1.222.5-1.6-2.0.0			
		23535 35			
		формат А4			

лист 2

формат А4

Формат	Зона	Лист	Обозначение	Наименование	Кол.	Примеч.
				<u>1.222.5-1.6-2.0.0-02</u>	<u>РА-15</u>	<u>6.6-3-100</u>
				<u>Сборочные единицы</u>		
А3	9		1.222.5-1.6-1.1.0-06	Полурана ПР-7	2	
А4	10		-1.2.0-06	Башмак БМ-7	2	
				<u>Детали</u>		
Б4	11			Стержень опорный φ 12 А II ГОСТ 5781-82 e = 700	12	0,62 кг
				<u>1.222.5-1.6-2.0.0-03</u>	<u>РА-15</u>	<u>6.6-3-150</u>
				<u>Сборочные единицы</u>		
А3	9		1.222.5-1.6-1.1.0-07	Полурана ПР-8	2	
А4	10		-1.2.0-06	Башмак БМ-7	2	
				<u>Детали</u>		
Б4	11			Стержень опорный φ 12 А II ГОСТ 5781-82 e = 800	12	0,71 кг

1.222.5-1.6-2.0.0

Лист
3

формат А4

Формат	Зона	Лист	Обозначение	Наименование	Кол.	Примеч.
				<u>1.222.5-1.6-2.0.0-04</u>	<u>РА-15</u>	<u>7.2-3-100</u>
				<u>Сборочные единицы</u>		
А3	9		1.222.5-1.6-1.1.0-08	Полурана ПР-9	2	
А4	10		-1.2.0-06	Башмак БМ-9	2	
				<u>Детали</u>		
Б4	11			Стержень опорный ³ φ 12 А III ГОСТ 5781-82 e = 750	12	0,67
				<u>1.222.5-1.6-2.0.0-05</u>	<u>РА-15</u>	<u>7.2-3-150</u>
				<u>Сборочные единицы</u>		
А3	9		1.222.5-1.6-1.1.0-09	Полурана ПР-10	2	
А4	10		-1.2.0-09	Башмак БМ-10	2	
				<u>Детали</u>		
Б4	11			Стержень опорный ⁵ φ 12 А II ГОСТ 5781-82 e = 850	12	0,75 кг

1.222.5-1.6-2.0.0

Лист
4

23535 36 формат А4

Шифр докум.

Листы в зоне

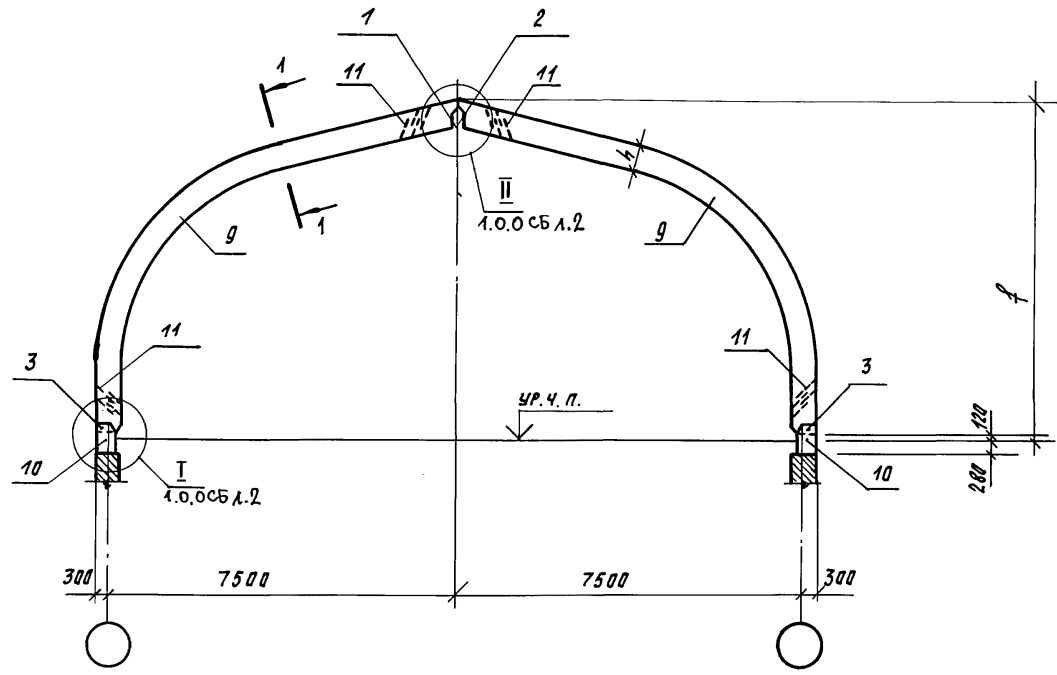
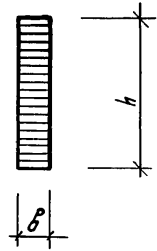
Вз шифр

Шифр докум.

Листы в зоне

Вз шифр

1—1



Обозначение	Марка	Размеры, мм			Масса, кг
		б	h	φ	
1.222.5-16-2.0.0	РД-15-6,0-3-100	140	520	6000	841,3
-01	РД-15-6,0-3-150		580		939,7
-02	РД-15-6,6-3-100	140	550	6600	939,8
-03	РД-15-6,6-3-150		620		1039,4
-04	РД-15-7,2-3-100	140	570	7200	1029,7
-05	РД-15-7,2-3-150		650		1139,2

					1.222.5-16-2.0.0 СБ			
					Рата РД-15-5,8-3-100; РД-15-5,8-3-150;	Стадия	Масса	Масшт.
					РД-15-6,6-3-100; РД-15-6,6-3-150;	Р	табл.	1:100
					РД-15-7,2-3-100; РД-15-7,2-3-150	Сборочный чертёж		
Зав.ОСК	Травуш	Ст			Лист 1		Листов	
С.и.с.	Строганова	С			ЦНИИЭП ит. Б.С. Мезенцева			
Ст.инж.	Шашина	М						
Ст.инж.	Карпушина	К						

Ш.В.И. габ. Металлы и дерево. Изометр.М.

Форм.	Зона	Позиц.	Обозначение	Наименование	Кол.	Примеч.
				<u>Документация</u>		
А3			1.222.5-1.6-3.0.0 СБ	Сборочный чертеж		
А3			-1.0.0 СБ	Сборочный чертеж	л. 2	
А3			-0.0.0 ТО	Техническое описание		
А3			-0.0.0 ВРМ	Ведомость расхода материалов		
				<u>Стандартные изделия</u>		
		1		Болт М20х200 ГОСТ 7798-70*	2	
		2		Болт М30х130 ГОСТ 7798-70*	1	
		3		Гайка М20 ГОСТ 5915-70*	2	
		4		Гайка М30 ГОСТ 5915-70*	1	
		5		Шайба М20 ГОСТ 11371-78	2	
		6		Шайба М30 ГОСТ 11371-78	1	
				<u>Переменные данные для исполнения</u>		
			1.222.5-1.6-3.0.0	РД-18-7.3-3-100		
				<u>Сборочные единицы</u>		
А3	7		1.222.5-1.6-3.1.0	Полурама ПР-11	2	
А4	8		-1.2.0-09	Башмак БМ-10	2	

1.222.5-1.6-3.0.0

Имб. Лист	Подпись и дата	Вз. смб. Л.	Зав. ОСК	Гробуш	Г	Рама РД-18-7.3-3-100; РД-18-7.3-3-150; РД-18-8.0-3-100; РД-18-8.0-3-150; РД-18-8.7-3-100; РД-18-8.7-3-150; РД-18-10.6-3-100; РД-18-10.6-3-150.	Стация	Лист	Листов			
			С.Н.С.	Строганов	С					Р	1	5
			Ст. инж.	Шошино	Ш					ЦНИИЭП		
			Ст. инж.	Карлушино	К							

формат А4

Форм.	Зона	Позиц.	Обозначение	Наименование	Кол.	Примеч.
А3	9		1.222.5-1.6-1.3.0-02	Элемент коньковый ЭК-3	1	
А3	10		-03	Элемент коньковый ЭК-4	1	
				<u>Детали</u>		
Б4	11			Стержень опорный φ12АII ГОСТ 5781-82		
				с=550	16	0,49кг
				1.222.5-1.6-3.0.0-01	РД-18-7.3-3-150	
				<u>Сборочные единицы</u>		
А3	7		1.222.5-1.6-3.1.0-01	Полурама ПР-12	2	
А3	8		1.20-10	Башмак БМ-11	2	
А3	9		1.3.0-04	Элемент коньковый ЭК-5	1	
А3	10		-05	Элемент коньковый ЭК-5	1	
				<u>Детали</u>		
				Стержень опорный φ12АII ГОСТ 5781-82		
				с=600	16	0,53кг
				1.222.5-1.6-3.0.0		

Имб. Лист	Подпись и дата	Вз. смб. Л.	1.222.5-1.6-3.0.0			Лист	
							2

23535 38

формат А4

Форм. Зона Место	Обозначение	Наименование	Кол.	Примеч.
		1.222.5-16-3.0.0-02	24-16	8.0.3-100
		<u>Оборачивные единицы</u>		
А3 7	1.222.5-16-3.1.0-02	Полурампа ПР-13	2	
А4 8	- 1.2.0-11	Башмак БМ-12	2	
А3 9	- 1.3.0-02	Элемент коньковый ЭК-3	1	
А3 10	- 1.3.0-03	Элемент коньковый ЭК-4	1	
		<u>Детали</u>		
Б.Ч. 11		Стержень опорный Ф12АII ГОСТ 5781-82 L=600	16	0,53 кг
		1.222.5-16-3.0.0-03	24-16	8.0.3-150
		<u>Оборачивные единицы</u>		
А3 7	1.222.5-16-3.1.0-03	Полурампа ПР-14	2	
А4 8	- 1.2.0-12	Башмак БМ-13	2	
А3 9	- 1.3.0-04	Элемент коньковый ЭК-5	1	
А3 10	- 05	Элемент коньковый ЭК-6	1	
		<u>Детали</u>		
Б.Ч. 11		Стержень опорный Ф12АII ГОСТ 5781-82 L=650	16	0,58 кг
1.222.5-16-3.0.0				Лист 3

Ф. А4

Форм. Зона Место	Обозначение	Наименование	Кол.	Примеч.
		1.222.5-16-3.0.0-04	24-16	8.1.3-100
		<u>Оборачивные единицы</u>		
А3 7	1.222.5-16-3.1.0-0	Полурампа ПР-15	2	
А4 8	- 1.2.0-13	Башмак БМ-14	2	
А3 9	- 1.3.0-02	Элемент коньковый ЭК-3	1	
А3 10	- 03	Элемент коньковый ЭК-4	1	
		<u>Детали</u>		
Б.Ч. 11		Стержень опорный Ф12АII ГОСТ 5781-82 L=600	16	0,53 кг
		1.222.5-16-3.0.0-05	24-16	8.7.3-150
		<u>Оборачивные единицы</u>		
А3 7	1.222.5-16-3.1.0-05	Полурампа ПР-16	2	
А4 8	- 1.2.0-14	Башмак БМ-15	2	
А3 9	- 1.3.0-04	Элемент коньковый ЭК-5	1	
А3 10	- 05	Элемент коньковый ЭК-6	1	
		<u>Детали</u>		
Б.Ч. 11		Стержень опорный Ф12АII ГОСТ 5781-82 L=650	16	0,58 кг
1.222.5-16-3.0.0				Лист 4
23535 39				Ф. А4

Инв. № табл. Подпись и дата: Взам инв. №

Инв. № табл. Подпись и дата: Взам инв. №

Формат	Зона	Получ.	Обозначение	Наименование	Кол.	Примеч.
				<u>1.222.5-16-3.00-06</u>		<u>РД-18-106-3-100</u>
				Сборочные единицы		
А3	7		1.222.5-16-3.20	Полурама ПР-17	2	
А4	8		1.20-12	Башмак БМ-13	2	
А3	9		1.30-02	Элемент коньковый ЭК-3	1	
А3	10		-03	Элемент коньковый ЭК-4	1	
А3	12		3.30	Ригель Р-1	2	
А4	13		1.40	Марка М-1	2	
				<u>Детали</u>		
Б4	11			Стержень опорный φ12АII ГОСТ 5781-82 е=650	16	0,59кг
Б4	14			Стержень φ12АII ГОСТ 5781-82 е=410	12	0,36кг
Б4	15			Стержень φ20АII ГОСТ 5781-82 е=900	24	2,22кг
Б4	16			Стержень монтажный φ20АII ГОСТ 5781-82 е=300	8	0,74кг
Б4	17			Пластина монтажная Б-ПН-10 ГОСТ 13903-74* Лист ВСтЗкЛ2-174-1-3023-80 200×250	4	3,93кг

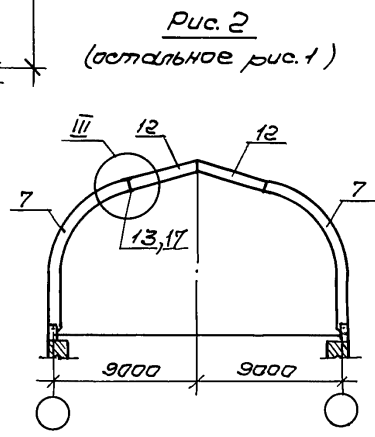
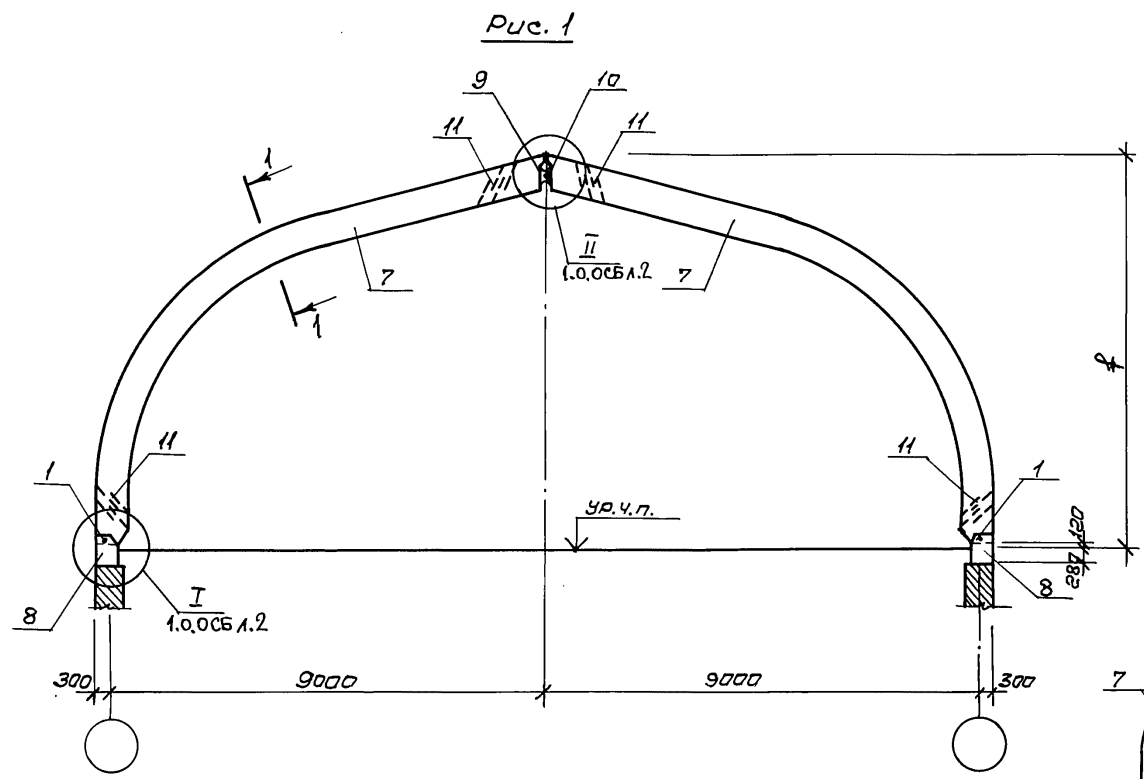
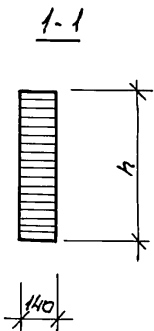
См.кладовые и детали Взам.ин.ВЛ

1.222.5-16-3.00 Лист 5

Формат	Зона	Получ.	Обозначение	Наименование	Кол.	Примеч.
				<u>1.222.5-16-3.00-07</u>		<u>РД-18-106-3-100</u>
				Сборочные единицы		
А3	7		1.222.5-16-3.20	Полурама ПР-18	2	
А4	8		-1.20-15	Башмак БМ-16	2	
А3	9		-1.30-04	Элемент коньковый ЭК-5	1	
А3	10		-1.30-05	Элемент коньковый ЭК-6	1	
А3	12		-3.30-01	Ригель Р-2	2	
А4	13		-1.40-01	Марка М-2	2	
				<u>Детали</u>		
Б4	11			Стержень опорный φ12АII ГОСТ 5781-82 е=700	16	0,65кг
Б4	14			Стержень φ12АII ГОСТ 5781-82 е=460	12	0,41кг
Б4	15			Стержень φ20АII ГОСТ 5781-82 е=1000	24	2,47кг
Б4	16			Стержень монтажный φ20АII ГОСТ 5781-82 е=300	8	0,74кг
Б4	17			Пластина монтажная Б-ПН-10 ГОСТ 13903-74* Лист ВСтЗкЛ2-174-1-3023-80 200×250	4	3,93кг

См.кладовые и детали Взам.ин.ВЛ

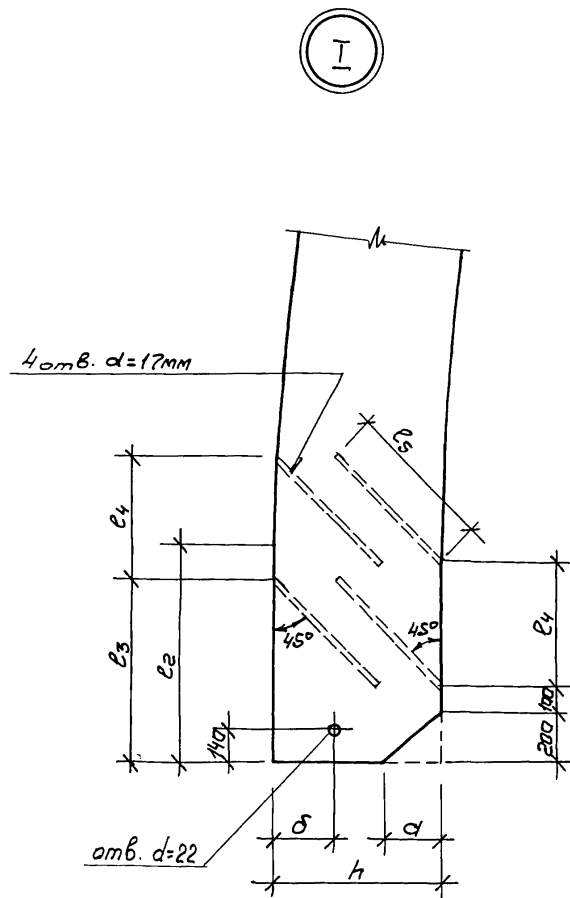
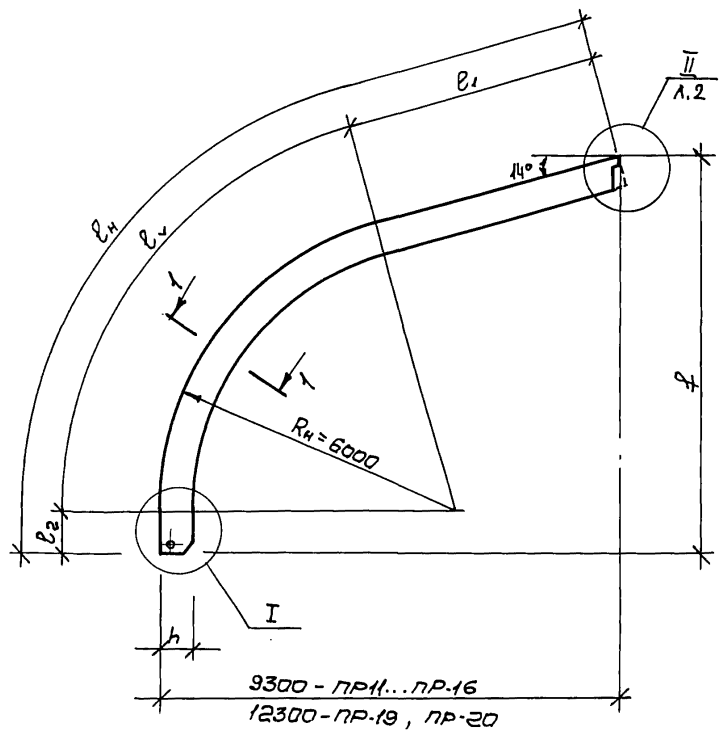
1.222.5-16-3.00 Лист 6



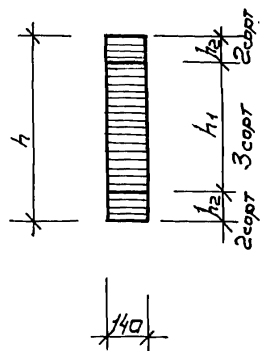
Обозначение	Марка	Размеры, мм		Масса, кг	Рис.
		h	φ		
1.222.5-16-3.0.0	РД-18-7,3-3-100	630	7300	1192,6	1
-01	РД-18-7,3-3-150	720		1381,7	
-02	РД-18-8,0-3-100	680		1379,0	
-03	РД-18-8,0-3-150	780		1563,7	
-04	РД-18-8,7-3-100	700		1269,4	
-05	РД-18-8,7-3-150	800	8700	1680,1	2
-06	РД-18-10,6-3-100	780		1956,5	
-07	РД-18-10,6-3-150	880		2188,5	

				1.222.5-16-3.0.0 СБ		
Зав.ОСК	Травуш	С		Рама РД-18-7,3-3-100; РД-18-7,3-3-150; РД-18-8,0-3-100; РД-18-8,0-3-150; РД-18-8,7-3-100; РД-18-8,7-3-150; РД-18-10,6-3-100; РД-18-10,6-3-150. Сборочный чертеж	Станд. табл.	Масштаб 1:100
С.и.с.	Строганова	Г			Лист 1	Листов 2
С.и.и.	Шашкина	И			ЦНИИЭП И.Б.С.Мезенцев	
С.и.и.	Варлыгина	В				

ЦНИИЭП Лесного и Деревянного Строительства



1-1



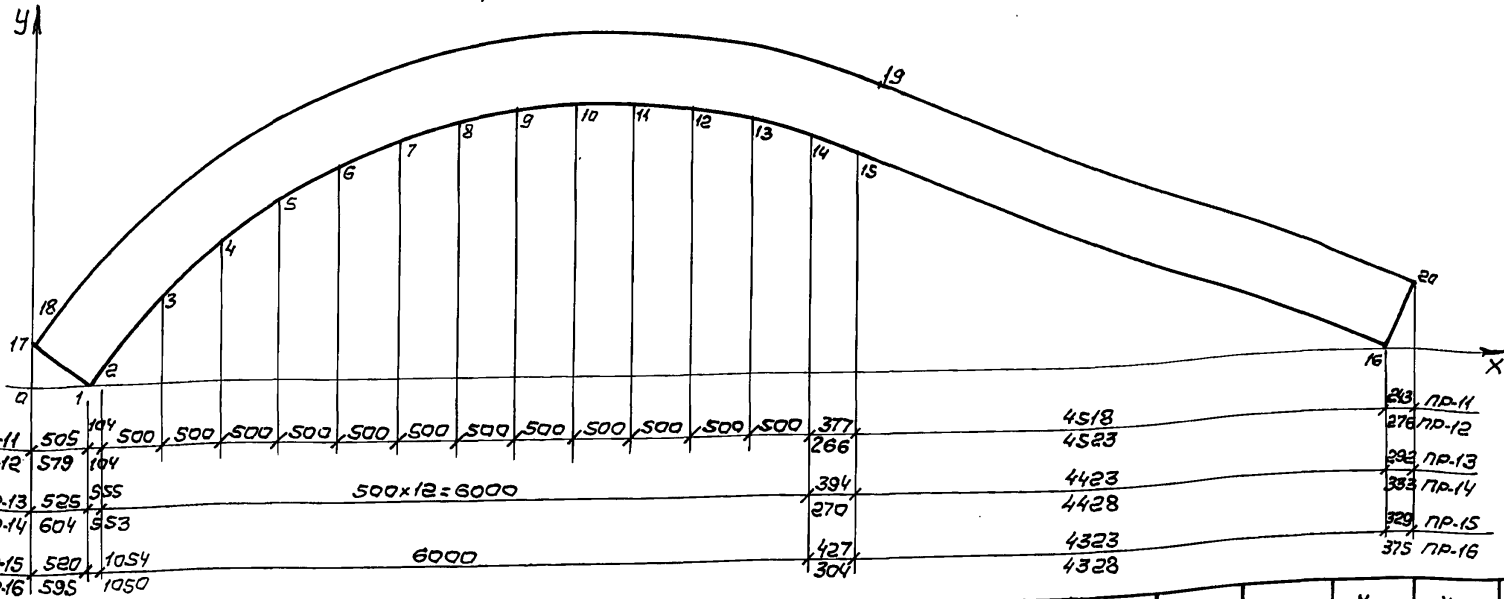
				1.222.5-16-3.1.0				
				Полурампа		Старая	Масса	Масштаб
				ПР-11... ПР-16, ПР-19, ПР-20		Р	см.	
						Лист 1		Листов 4
Зав.оск.	Трабуца	С		Литоматериалы ГОСТ 8486-86Е, ГОСТ 24454-80Е				
С.и.с.	Старожилова	С						
Ст.инж.	Шошина	С						
Ст.инж.	Королюшина	С		ЦНИИЭП им. Б.С.Мезенцева				

23535 43

формат А3

Инв.номер, Подпись и дата, Взам.инв.№

Геометрическая схема полурамы

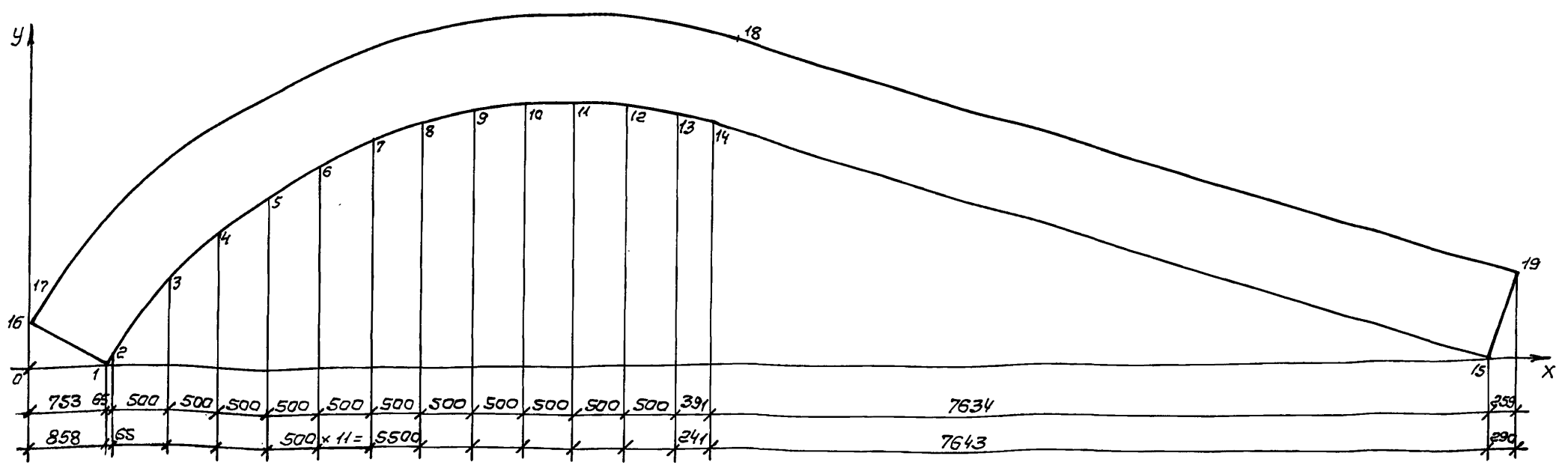


Координаты точек, мм	X1	X2	X3	X4	X5	X6	X7	X8	X9	X10	X11	X12	X13	X14	X15	X16	X17	X18	X19	X20
	Y1	Y2	Y3	Y4	Y5	Y6	Y7	Y8	Y9	Y10	Y11	Y12	Y13	Y14	Y15	Y16	Y17	Y18	Y19	Y20
ПР-11	505	609	1109	1609	2109	2609	3109	3609	4109	4609	5109	5609	6109	6609	6990	11504	0	104	7229	11747
	0	140	720	1163	1510	1782	1990	2141	2242	2294	2300	2258	2169	2029	1888	0	376	516	2470	581
ПР-12	579	682	1182	1682	2182	2682	3182	3682	4182	4682	5182	5682	6182	6682	6948	11472	0	104	7223	11748
	0	140	721	1164	1510	1778	1982	2130	2225	2272	2272	2236	2126	1977	1876	0	428	568	2541	665
ПР-13	525	1080	1580	2080	2580	3080	3580	4080	4580	5080	5580	6080	6580	7080	7474	11897	0	555	7766	12189
	0	675	1205	1613	1933	2181	2368	2500	2582	2616	2603	2542	2432	2270	2102	0	432	1107	2716	614
ПР-14	604	1157	1657	2157	2657	3157	3657	4157	4657	5157	5657	6157	6657	7157	7427	11855	0	553	7760	12188
	0	677	1207	1615	1932	2176	2359	2487	2564	2592	2571	2503	2384	2210	2092	0	494	1171	2797	705
ПР-15	520	1574	2074	2574	3074	3574	4074	4574	5074	5574	6074	6574	7074	7574	8001	12324	0	1054	8330	12653
	0	1190	1656	2033	2328	2555	2723	2838	2904	2921	2892	2814	2686	2504	2301	0	469	1638	2919	618
ПР-16	595	1647	2147	2647	3147	3647	4147	4647	5147	5647	6147	6647	7147	7647	7951	12277	0	1050	8325	12652
	0	1171	1658	2034	2327	2550	2714	2825	2885	2896	2839	2773	2635	2441	2293	0	534	1706	3000	707

Учб. и науч. Печать в Дору. Зав. инст.

1222.5-1.6-3.1.0 Лист 3

Геометрическая схема палурамы



Координаты точек, мм	X ₁	X ₂	X ₃	X ₄	X ₅	X ₆	X ₇	X ₈	X ₉	X ₁₀	X ₁₁	X ₁₂	X ₁₃	X ₁₄	X ₁₅	X ₁₆	X ₁₇	X ₁₈	X ₁₉
	Y ₁	Y ₂	Y ₃	Y ₄	Y ₅	Y ₆	Y ₇	Y ₈	Y ₉	Y ₁₀	Y ₁₁	Y ₁₂	Y ₁₃	Y ₁₄	Y ₁₅	Y ₁₆	Y ₁₇	Y ₁₈	Y ₁₉
ПР-19	753	818	1319	1819	2319	2819	3319	3819	4319	4819	5319	5819	6319	6710	14343	0	65	6968	14602
	0	108	799	1305	1693	1993	2222	2391	2504	2566	2579	2543	2457	2354	0	455	563	3195	841
ПР-20	858	923	1423	1923	2423	2923	3423	3923	4423	4923	5423	5923	6423	6667	14310	0	65	6958	14600
	0	108	802	1305	1689	1985	2209	2371	2477	2532	2535	2489	2391	2324	0	514	622	3281	957

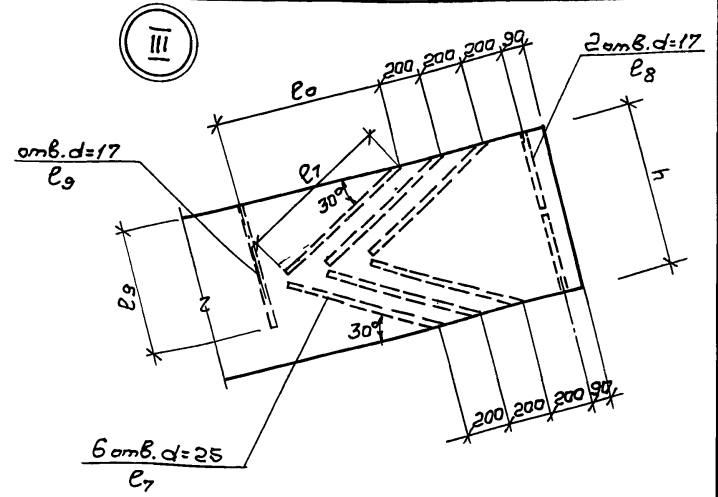
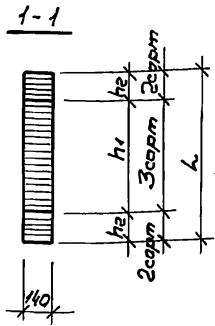
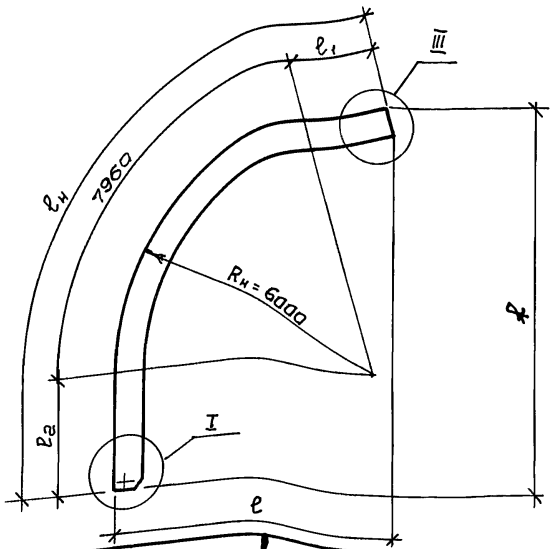
Лив.клад. Подпись и дата

Взам.инв.л.

1.222.5-16-3.1.0

23535 46 форма АЗ

Лист 4



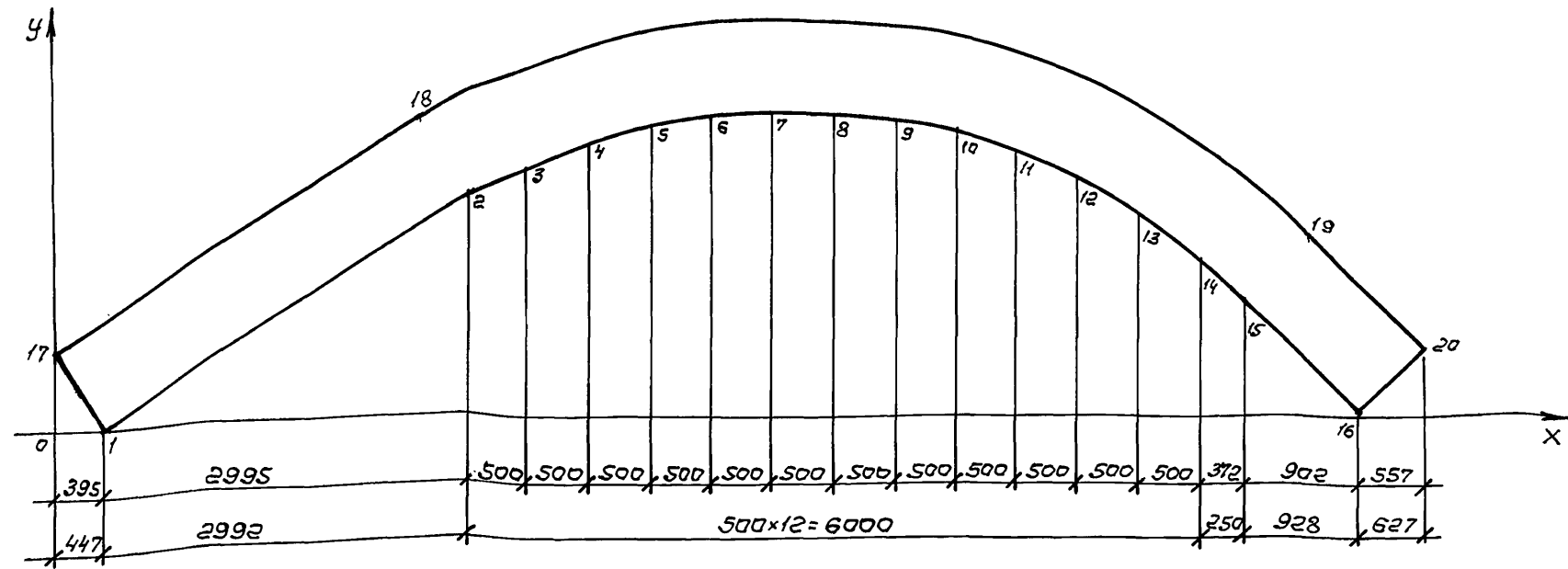
Обозначение	Марка	Размеры, мм															Объем древесины, м ³		Масса, кг	
		h	h ₁	h ₂	l	φ	l _n	l ₀	l ₁	l ₂	l ₃	l ₅	l ₇	l ₈	α	δ	200мм	300мм		
1.222.5-1.6-3.2.0	ПР-17	780	540	120	5985	9610	12720	700	1280	3480	830	580	650	750	380	180	300	0.400	0.926	663.0
-01	ПР-18	880	610	135	6050	9615	12640	790	1200		920	655	700	850	430	280	300	0.440	1.045	742.5
-02	ПР-21	950	660	145	6590	7400	10960	830	1880	1120	1000	720	780	900	470	250	350	0.400	0.936	668.0
-03	ПР-22	1100	770	165	6685	7415	11020	980	1940		1140	820	880	1070	540	400	350	0.480	1.107	793.5
-04	ПР-23	970	670	150	6600	8000	11540	860	1860	1720	1050	720	800	930	470	270	350	0.450	1.020	735.0
-05	ПР-24	1150	800	175	6715	8020	11640	1020	1960		1180	860	920	1120	570	350	350	0.540	1.217	878.5
-06	ПР-25	1000	700	150	6620	8910	12480	890	1900	2620	1050	740	800	970	480	300	350	0.490	1.156	823.0
-07	ПР-26	1200	840	180	6745	8930	12560	980	1980		1250	870	950	1070	540	400	450	0.600	1.390	995.0

Узел I см. на документе 1.222.5-1.6-1.0.00Б 1.2

		1.222.5-1.6-3.2.0	
		Полурама	
		ПР-17, ПР-18, ПР-21... ПР-26	
Заб.осн	Таблицы	С	
С.н.с.	Страницы	С	
Ст.инж.	Составитель	И	
Ст.инж.	Проверщик	К	
		Лицевая сторона	
		Лист 1 из 2	
		ЦНИИЭП	
		им.Б.С.Мезенцева	

Узел I см. на документе 1.222.5-1.6-1.0.00Б 1.2

Геометрическая схема полурамы



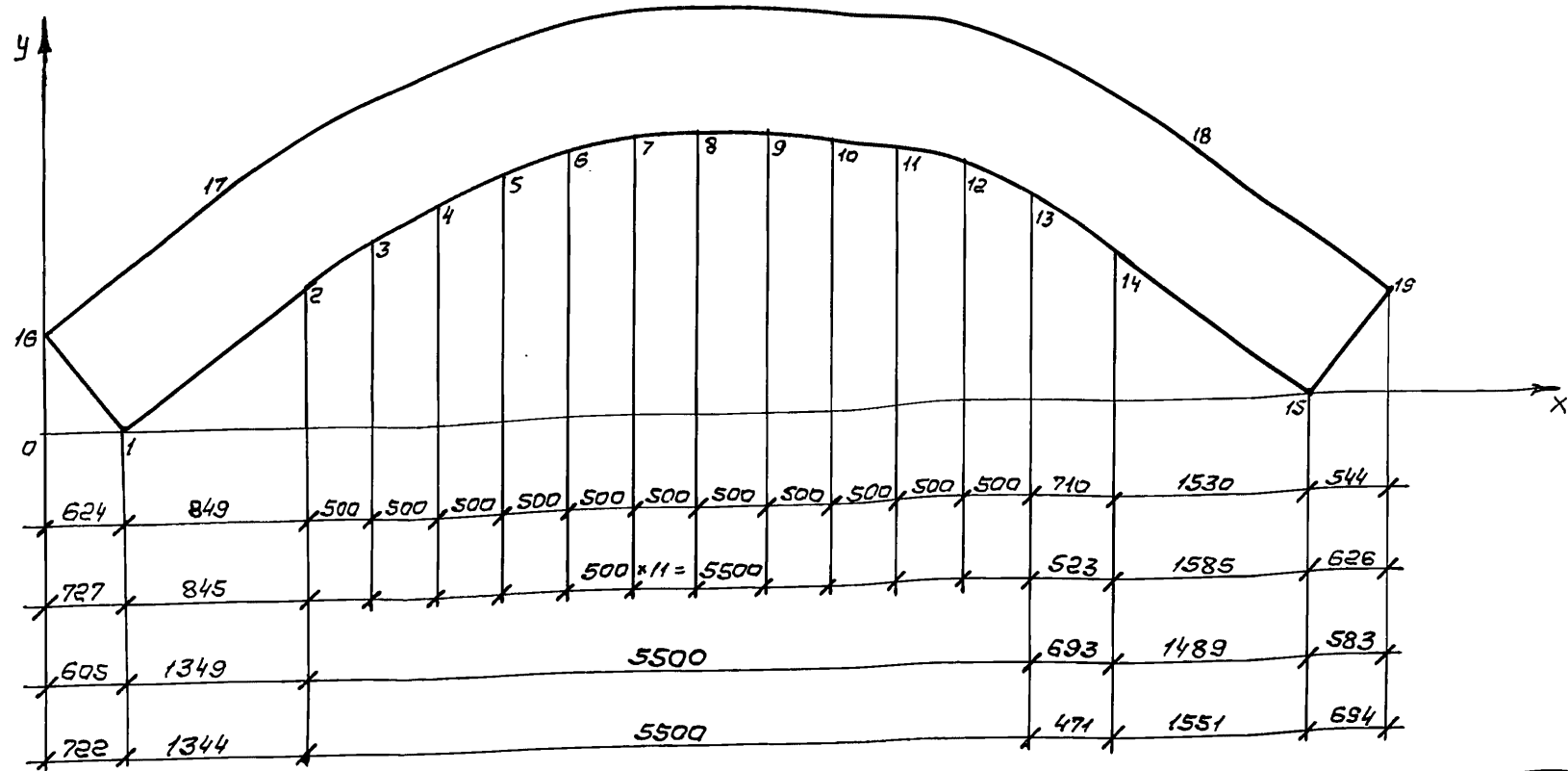
Координаты точек, мм	X ₁	X ₂	X ₃	X ₄	X ₅	X ₆	X ₇	X ₈	X ₉	X ₁₀	X ₁₁	X ₁₂	X ₁₃	X ₁₄	X ₁₅	X ₁₆	X ₁₇	X ₁₈	X ₁₉	X ₂₀
	Y ₁	Y ₂	Y ₃	Y ₄	Y ₅	Y ₆	Y ₇	Y ₈	Y ₉	Y ₁₀	Y ₁₁	Y ₁₂	Y ₁₃	Y ₁₄	Y ₁₅	Y ₁₆	Y ₁₇	Y ₁₈	Y ₁₉	Y ₂₀
ПР-17	395	3390	3890	4390	4890	5390	5890	6390	6890	7390	7890	8390	8890	9390	9762	10664	0	2995	10319	11221
ПР-18	0	1760	2019	2215	2353	2440	2479	2467	2410	2302	2140	1920	1630	1260	919	0	672	2433	1463	546
	447	3440	3940	4440	4940	5440	5940	6440	6940	7440	7940	8440	8940	9440	9690	10617	0	3440	10318	11244
	0	1765	2024	2218	2355	2439	2473	2459	2395	2279	2109	1877	1574	1183	945	0	758	2523	1562	617

Шк. 1/100. Подпись и дата

1.222.5-1.6-3.2.0
23535 48 формат А3

Лист 2

Геометрическая схема полурамы

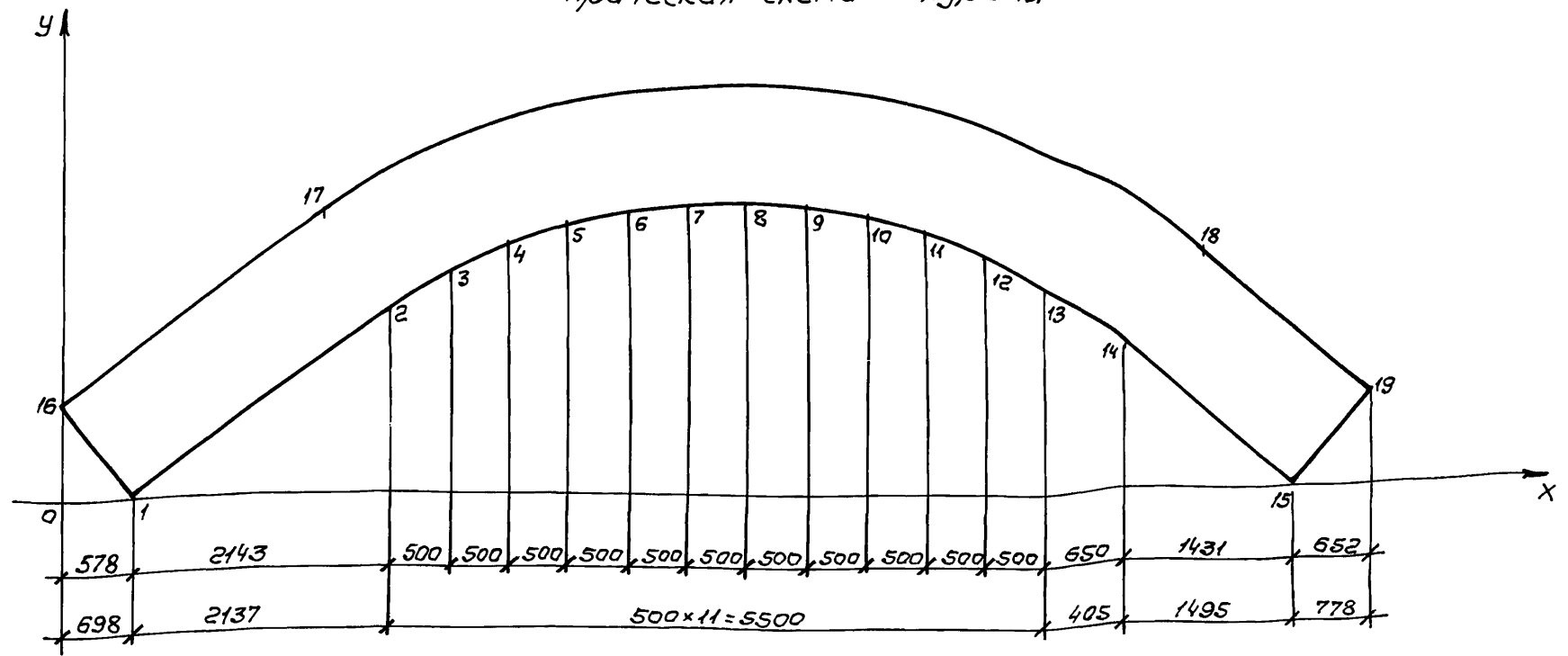


Координаты точек, мм	X ₁	X ₂	X ₃	X ₄	X ₅	X ₆	X ₇	X ₈	X ₉	X ₁₀	X ₁₁	X ₁₂	X ₁₃	X ₁₄	X ₁₅	X ₁₆	X ₁₇	X ₁₈	X ₁₉
	Y ₁	Y ₂	Y ₃	Y ₄	Y ₅	Y ₆	Y ₇	Y ₈	Y ₉	Y ₁₀	Y ₁₁	Y ₁₂	Y ₁₃	Y ₁₄	Y ₁₅	Y ₁₆	Y ₁₇	Y ₁₈	Y ₁₉
ПР-21	624	1473	1973	2473	2973	3473	3973	4473	4973	5473	5973	6473	6973	7683	9213	0	849	8227	9757
	0	740	1123	1418	1643	1806	1914	1970	1977	1934	1840	1692	1484	1070	0	717	1457	1848	780
ПР-22	727	1572	2072	2572	3072	3572	4072	4572	5072	5572	6072	6572	7072	7595	9180	0	845	8221	9806
	0	744	1130	1425	1647	1806	1909	1959	1958	1905	1799	1637	1410	1095	0	826	1570	2000	905
ПР-23	605	1954	2454	2954	3454	3954	4454	4954	5454	5954	6454	6954	7454	8147	9636	0	1349	8737	10219
	0	1076	1428	1698	1900	2044	2134	2173	2161	2100	1986	1817	1585	1140	0	758	1834	1910	770
ПР-24	722	2066	2566	3066	3566	4066	4566	5066	5566	6066	6566	7066	7566	8037	9588	0	1344	8730	10282
	0	1083	1437	1706	1905	2044	2127	2157	2136	2062	1933	1745	1490	1174	0	895	2240	2090	917

ЦНБ. Младш. Подпись и дата Взам. инв. №

1.222.5-1.6-3.2.0 Стр 3

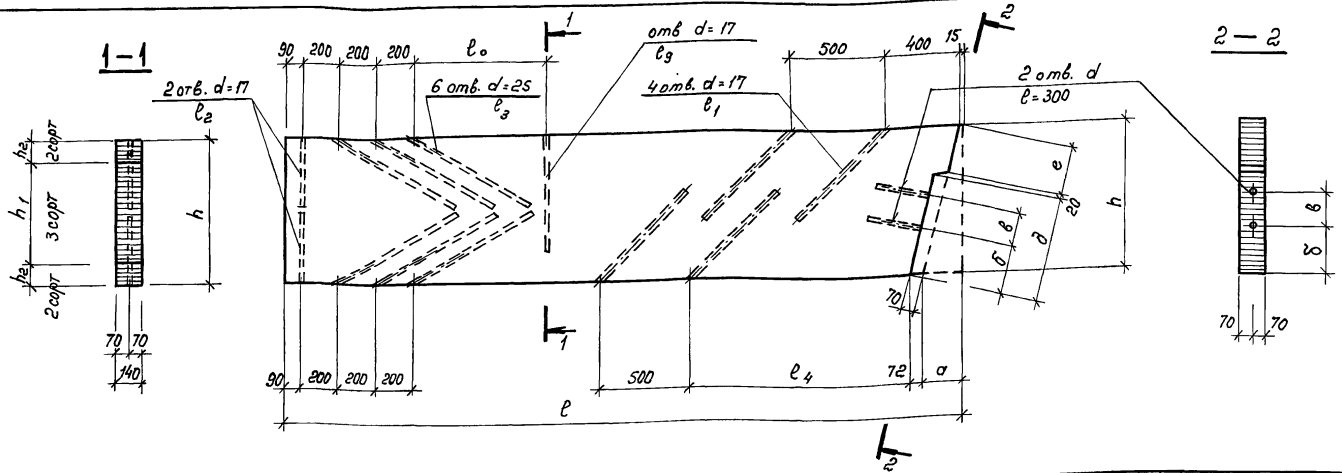
Геометрическая схема полурамы



Координаты точек, мм	X ₁	X ₂	X ₃	X ₄	X ₅	X ₆	X ₇	X ₈	X ₉	X ₁₀	X ₁₁	X ₁₂	X ₁₃	X ₁₄	X ₁₅	X ₁₆	X ₁₇	X ₁₈	X ₁₉
	Y ₁	Y ₂	Y ₃	Y ₄	Y ₅	Y ₆	Y ₇	Y ₈	Y ₉	Y ₁₀	Y ₁₁	Y ₁₂	Y ₁₃	Y ₁₄	Y ₁₅	Y ₁₆	Y ₁₇	Y ₁₈	Y ₁₉
np-25	578	2721	3221	3721	4221	4721	5221	5721	6221	6721	7221	7721	8221	8871	10302	0	2143	9523	10954
	0	1518	1830	2067	2240	2358	2423	2437	2401	2313	2172	1971	1703	1230	0	816	2334	1988	758
np-26	698	2834	3334	3834	4334	4834	5334	5834	6334	6834	7334	7834	8334	8739	10235	0	2137	9518	11013
	0	1527	1840	2075	2244	2355	2413	2416	2368	2267	2107	1883	1584	1275	0	976	2503	2188	913

Ш.В. Младш. Подпись и дата. 23.01.2014

1.222.5-16-3.2.0



Обозначение	Марка	Размеры, мм															Объем древесины, м ³		Масса, кг	
		l ₀	l ₃	h	h ₁	h ₂	l	l ₁	l ₂	l ₃	l ₄	a	b	в	д	e	d	2 сорт		3 сорт
1.222.5-1.6-3.3.0	P-1	700	580	780	540	120	3610	650	380	750	1170	210	265	180	522	280	21	0,120	0,274	197,0
-01	P-2	790	655	880	610	135	3690	730	430	850	1240	235	290	230	625	280	21	0,140	0,315	227,5
-02	P-3	830	720	950	660	145	6120	780	470	900	1290	252	320	240	677	300	25	0,250	0,564	407,0
-03	P-4	980	820	1100	770	165	6060	880	540	1070	1405	289	370	290	732	400	25	0,280	0,653	466,5
-04	P-5	860	720	970	670	150	6110	790	470	930	1305	257	330	240	648	350	25	0,250	0,580	415,0
-05	P-6	1020	860	1150	800	175	6040	920	570	1120	1445	302	400	290	783	400	25	0,290	0,683	486,5
-06	P-7	890	740	1000	700	150	6100	820	480	970	1330	264	345	240	679	350	25	0,260	0,594	427,0
-07	P-8	980	870	1200	840	180	6020	950	540	1070	1480	314	425	290	785	450	25	0,300	0,712	506,0

СНБ. М. 1987. Листы и дата 83.10.11

1.222.5-1.6-3.3.0			
Зав. ОСК	Травуш	Ст. инж.	Шошина
С. И. С.	Строгонова	Ст. инж.	Шошина
Ст. инж.	Шошина	Ст. инж.	Корпушина
Ригель P-1 ... P-8		Лист	Листов 1
Пиломатериалы		ЦНИИЭП	
ГОСТ 8486-86Е, ГОСТ 24454-80Е		им. Б. С. Мезенцева	

Форм.	Зона	Позиц.	Обозначение	Наименование	Кол.	Примеч.
				1.222.5-1.6-4.0.0-02		РДЗ-90-3-100
				Сборочные единицы		
Я3	7		1.222.5-1.6-3.2.0-02	Полурама ПР-21	2	
Я4	8		-1.2.0-18	Башмак БМ-19	2	
Я3	9		-1.3.0-06	Элемент каньковый ЭК-7	1	
Я3	10		-07	Элемент каньковый ЭК-8	1	
Я3	12		-3.3.0-02	Ригель Р-3	2	
Я4	13		-1.4.0-02	Марка М-3	2	
				Детали		
Б4	11			Стержень опорный ф12АII ГОСТ 5781-82 e=780	16	0,69кг
Б4	14			Стержень ф12АII ГОСТ 5781-82 e=500	12	0,45кг
Б4	15			Стержень ф20АII ГОСТ 5781-82 e=1050	24	2,60кг
Б4	16			Стержень монтажный ф 20АII ГОСТ 5781-82 e=300	8	0,74кг
Б4	17			Пластина монтажная Б-ПН-10 ГОСТ 19903-79* ИСО 803312-174-1-3023-80 200*250	4	3,93кг

1.222.5-1.6-4.0.0

Лист 3

формат А4

Шк. Плоск. Подпись и дата Взам.ин.№

Форм.	Зона	Позиц.	Обозначение	Наименование	Кол.	Примеч.
				1.222.5-1.6-4.0.0-03		РДЗ-90-3-150
				Сборочные единицы		
Я3	7		1.222.5-1.6-3.2.0-03	Полурама ПР-22	2	
Я4	8		-1.2.0-19	Башмак БМ-20	2	
Я3	9		-1.3.0-08	Элемент каньковый ЭК-9	1	
Я3	10		-09	Элемент каньковый ЭК-10	1	
Я3	12		-3.3.0-03	Ригель Р-4	2	
Я4	13		-1.4.0-03	Марка М-4	2	
				Детали		
Б4	11			Стержень опорный ф12АII ГОСТ 5781-82 e=880	16	0,78кг
Б4	14			Стержень ф12АII ГОСТ 5781-82 e=570	12	0,51кг
Б4	15			Стержень ф20АII ГОСТ 5781-82 e=1220	24	3,01кг
Б4	16			Стержень монтажный ф20АII ГОСТ 5781-82 e=300	8	0,74кг
Б4	17			Пластина монтажная Б-ПН-10 ГОСТ 19903-79* ИСО 803312-174-1-3023-80 200*250	4	3,93кг

1.222.5-1.6-4.0.0

Лист 4

23535 53 формат А4

Шк. Плоск. Подпись и дата Взам.ин.№

Форм. Зона	Позиц.	Обозначение	Наименование	Кол.	Примеч.
			1.222.5-16-4.0.0-04	РДЗ-963-100	
			<u>Сборочные единицы</u>		
А3	7	1.222.5-16-3.2.0-04	Полурама ПР-23	2	
А4	8	-1.2.0-20	Башмак БМ-21	2	
А3	9	-1.3.0-06	Элемент коньковый ЭК-7	1	
А3	10	-07	Элемент коньковый ЭК-8	1	
А3	12	-3.3.0-04	Ригель Р-5	2	
А4	13	-1.4.0-04	Марка М-5	2	
			<u>Детали</u>		
Б4	11		Стержень опорный ф12АII ГОСТ 5781-82 L=800	16	0,70 кг
Б4	14		Стержень ф12АII ГОСТ 5781-82 L=500	8	0,45 кг
Б4	15		Стержень ф20АII ГОСТ 5781-82 L=1080	24	2,67 кг
Б4	16		Стержень монтажный ф20АII ГОСТ 5781-82 L=300	8	0,74 кг
Б4	17		Пластина монтажная Б.ПМ-10 ГОСТ 19903-74* лист ВСтЗкп2-174-1-3023-80 200x250	4	3,93 кг

1.222.5-16-4.0.0

Лист

5

формат А4

Форм. Зона	Позиц.	Обозначение	Наименование	Кол.	Примеч.
			1.222.5-16-4.0.0-05	РДЗ-963-150	
			<u>Сборочные единицы</u>		
А3	7	1.222.5-16-3.2.0-05	Полурама ПР-24	2	
А4	8	-1.2.0-21	Башмак БМ-22	2	
А3	9	-1.3.0-08	Элемент коньковый ЭК-9	1	
А3	10	-09	Элемент коньковый ЭК-10	1	
А3	12	-3.3.0-05	Ригель Р-6	2	
А4	13	-1.4.0-05	Марка М-6	2	
			<u>Детали</u>		
Б4	11		Стержень опорный ф12АII ГОСТ 5781-82 L=920	16	0,82 кг
Б4	14		Стержень ф12АII ГОСТ 5781-82 L=600	8	0,53 кг
Б4	15		Стержень ф20АII ГОСТ 5781-82 L=1270	24	3,14 кг
Б4	16		Стержень монтажный ф20АII ГОСТ 5781-82 L=300	8	0,74 кг
Б4	17		Пластина монтажная Б.ПМ-10 ГОСТ 19903-74* лист ВСтЗкп2-174-1-3023-80 200x250	4	3,93 кг

1.222.5-16-4.0.0

Лист

6

23535 54

формат А4

Шв. Младш. Подпись и дата

Шв. Младш. Подпись и дата

Формат	Зона	Получ.	Обозначение	Наименование	Кол.	Примеч.
				1.222.5-16-4.0.06	24	105-3-100
				<u>Сборочные единицы</u>		
A3	7		1.222.5-16-3.2.0-05	Полурампа ПР-25	2	
A4	8		-1.2.0-22	Башмак БМ-23	2	
A3	9		-1.3.0-06	Элемент коньковый ЭК-7	1	
A3	10		-05	Элемент коньковый ЭК-8	1	
A3	12		-3.3.0-06	Ригель Р-7	2	
A4	13		-14.0-06	Марка М-7	2	
				<u>Детали</u>		
B4	11			Стержень опорный φ12AII ГОСТ 5781-82 L=800	16	0,73кг
B4	14			Стержень φ12AII ГОСТ 5781-82 L=510	8	0,45кг
B4	15			Стержень φ20AII ГОСТ 5781-82 L=1080	24	2,67кг
B4	16			Стержень монтажный φ20AII ГОСТ 5781-82 L=300	8	0,74кг
B4	17			Пластина монтажная Б-ПМ-10 ГОСТ 19903-74* Лист ВСТ 3кп 2-179-1-3023-80 200x250	4	3,93кг
1.222.5-16-4.0.0					Лист	7

Формат	Зона	Получ.	Обозначение	Наименование	Кол.	Примеч.
				1.222.5-16-4.0.07	24	105-3-150
				<u>Сборочные единицы</u>		
A3	7		1.222.5-16-3.2.0-07	Полурампа ПР-26	2	
A4	8		-1.2.0-23	Башмак БМ-24	2	
A3	9		-1.3.0-08	Элемент коньковый ЭК-9	1	
A3	10		-09	Элемент коньковый ЭК-10	1	
A3	12		-3.3.0-07	Ригель Р-8	2	
A4	13		-14.0-03	Марка М-4	2	
				<u>Детали</u>		
B4	11			Стержень опорный φ12AII ГОСТ 5781-82 L=950	16	0,84кг
B4	14			Стержень φ12AII ГОСТ 5781-82 L=570	8	0,51кг
B4	15			Стержень φ20AII ГОСТ 5781-82 L=1220	24	3,01кг
B4	16			Стержень монтажный φ20AII ГОСТ 5781-82 L=300	8	0,74кг
B4	17			Пластина монтажная Б-ПМ-10 ГОСТ 19903-74* Лист ВСТ 3кп 2-179-1-3023-80 200x250	4	3,93кг
1.222.5-16-4.0.0					Лист	8

Шифр, классиф. Паспорта и детали Взам.инв.л

Шифр, классиф. Паспорта и детали Взам.инв.л

Рис. 1

1-1

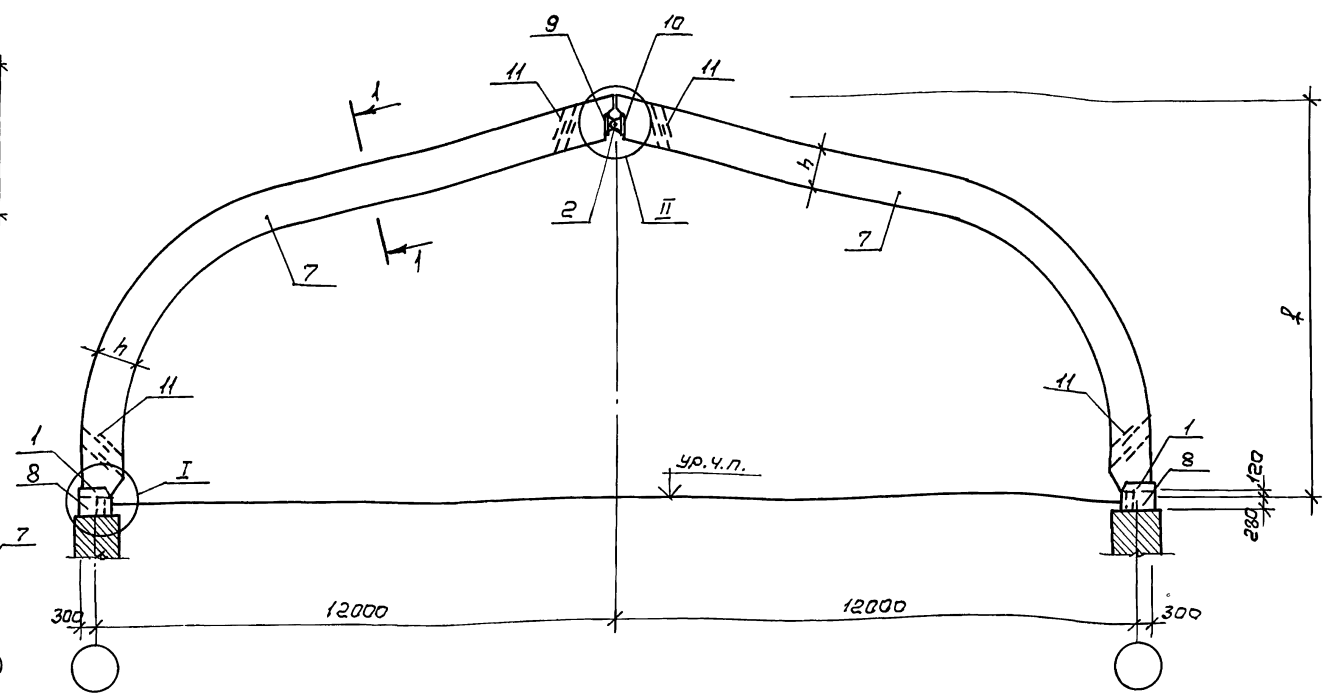
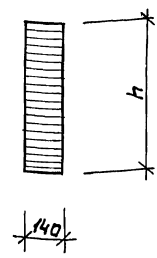
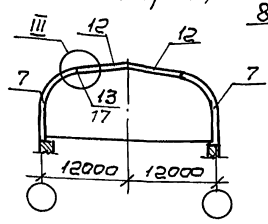


Рис. 2
(аэриальное по рис. 1)



Обозначение	Марка	Размеры, мм		Масса, кг	Рис.
		h	R		
1.222.5-16-4.0.0	РД-24-8.0-3-100	880	8000	2028,8	1
-01	РД-24-8.0-3-150	1000			
-02	РД-24-9.0-3-100	950	9000	2421,3	
-03	РД-24-9.0-3-150	1100			
-04	РД-24-9.6-3-100	970	9600	2574,6	2
-05	РД-24-9.6-3-150	1150			
-06	РД-24-10.8-3-100	1000	10500	2772,0	
-07	РД-24-10.8-3-150	1100			
				3303,7	

Узлы I и II см. на документе 1.222.5-1.6-1.0.0 сб 1.2
Узел III см. на документе 1.222.5-1.6-3.0.0 сб 1.2

1.222.5-16-4.0.0 сб			
Зав.рек	Травуш	С	
С.и.с.	Строганов	С	
Ст.инж.	Шашина	С	
Ст.инж.	Курочкина	С	
Рама РД-24-8.0-3-100; РД-24-8.0-3-150; РД-24-9.0-3-100; РД-24-9.0-3-150; РД-24-9.6-3-100; РД-24-9.6-3-150; РД-24-10.8-3-100; РД-24-10.8-3-150.			Сборочный чертеж
Лист	Листов		1
ЦНИИЭП им. Б.С. Мезенцева			

Шифр, классификация, Подпись и дата, Взам.инв.№

Форм.	Зона	Позиц.	Обозначение	Наименование	Кол.	Примеч.
				<u>Документация</u>		
А3			1.222.5-16-5.0.05	Сборочный чертеж		
А3			-0.0.070	Техническое описание		
А3			-0.0.0.ВРМ	Ведомость расхода материала		
				<u>Сборочные единицы</u>		
А3	1		1.222.5-16-1.30-10	Элемент коньковый ЭК-11	1	
А3	2		-11	Элемент коньковый ЭК-12	1	
А4	3		-6.3.0	Марка М-8	1	
				<u>Стандартные изделия</u>		
	4			Гайка М20 ГОСТ 5915-70*	2	
	5			Шайба М20 ГОСТ 11371-78	2	
				<u>Переменные данные для исполнения</u>		
				1.222.5-16-5.0.0	А36-120-3-100	
				<u>Сборочные единицы</u>		
А3	6		1.222.5-16-5.1.0	Полурамка ПР-27	2	
А3	7		-6.2.0	Башмак БМ-25	2	

Шв. шлово, Позиция и дата Вост. шв. ш.

Зав. ОКК Травуш Г
С.И.С. Ортонова Г
С.И.М. Шашина Г
С.И.М. Вязушкин Г

Рама
РД-36-120-3-100;
РД-36-120-3-150

Средств Лист Листов
Р 1 2
ЦНИИЭП
ИМ.Б.С.Мезенцева

формат А4

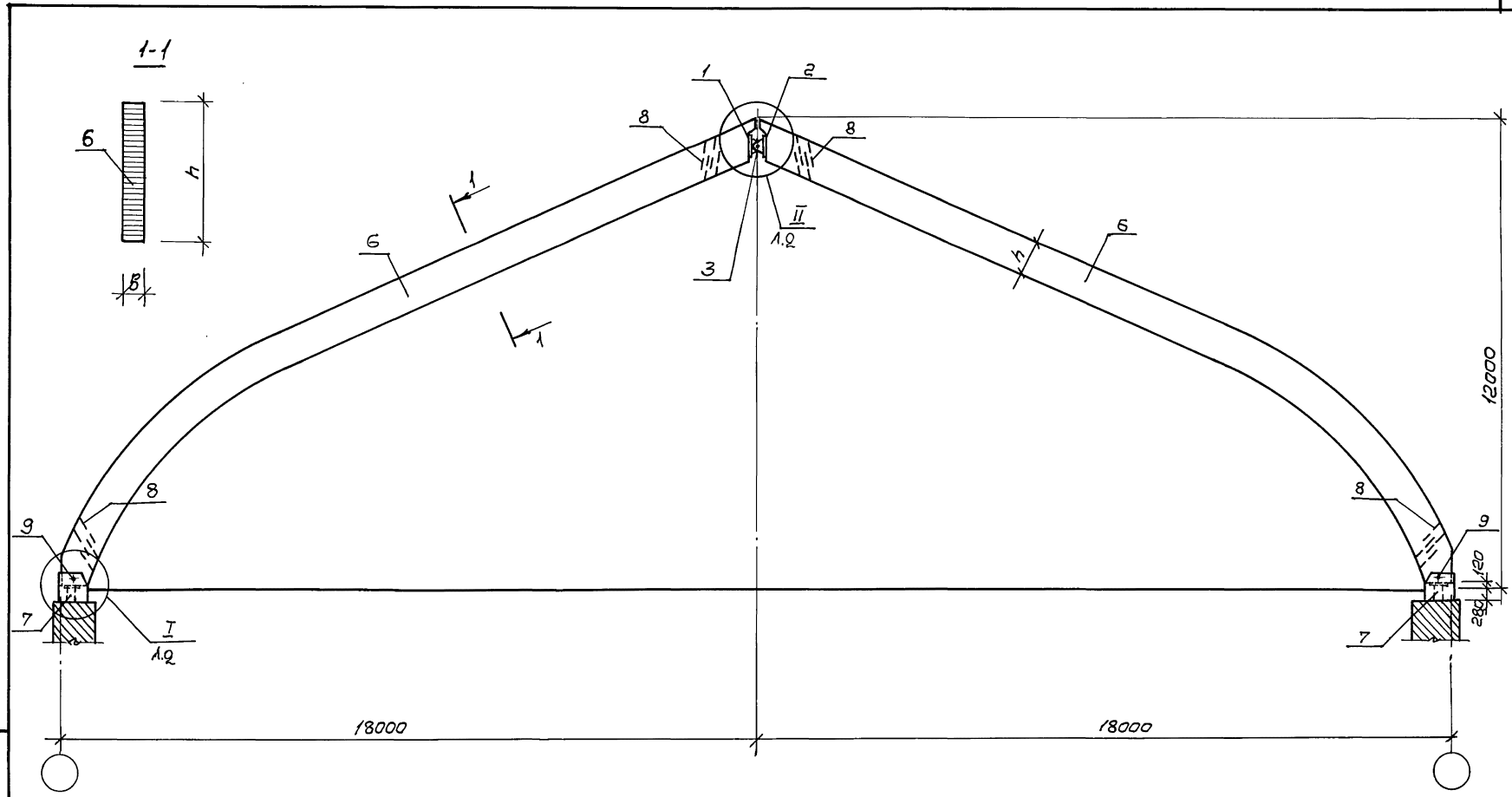
Форм.	Зона	Позиц.	Обозначение	Наименование	Кол.	Примеч.
				<u>Детали</u>		
Б4	8			Стержень опорный ф12АII ГОСТ 5781-82 E=750	16	0,67кг
				<u>Стандартные изделия</u>		
	9			Балл М20*200 ГОСТ 7798-70*	2	
				1.222.5-16-5.0.0-01	А36-120-3-150	
				<u>Сборочные единицы</u>		
А3	6		1.222.5-16-5.1.0-01	Полурамка ПР-28	2	
А3	7		-6.2.0-01	Башмак БМ-26	2	
				<u>Детали</u>		
Б4	8			Стержень опорный ф12АII ГОСТ 5781-82 E=880	16	0,78кг
				<u>Стандартные изделия</u>		
	9			Балл М20*220 ГОСТ 7798-70*	2	

Шв. шлово, Позиция и дата Вост. шв. ш.

1.222.5-16-5.0.0

23535 57

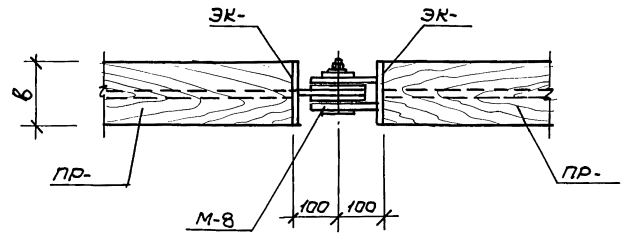
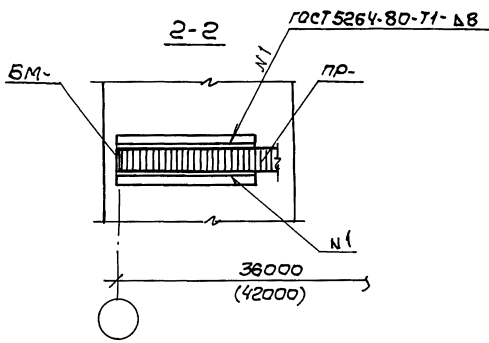
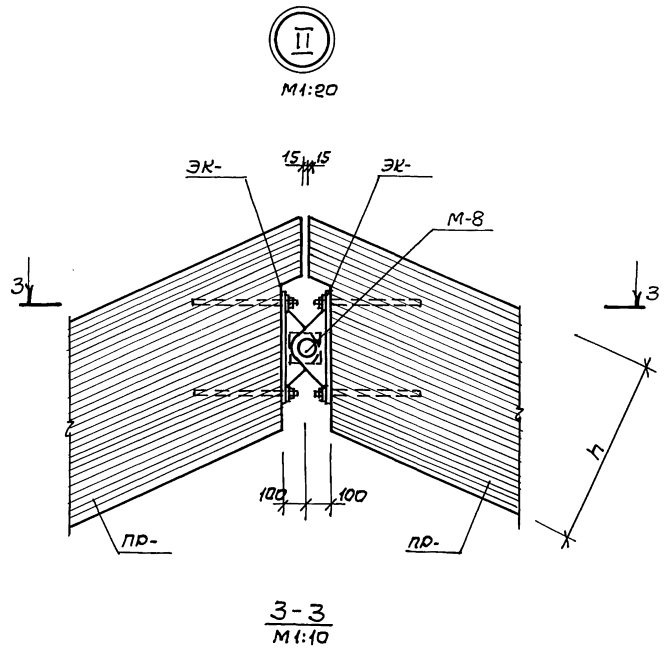
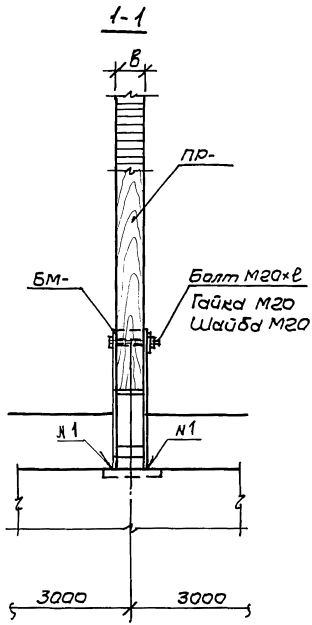
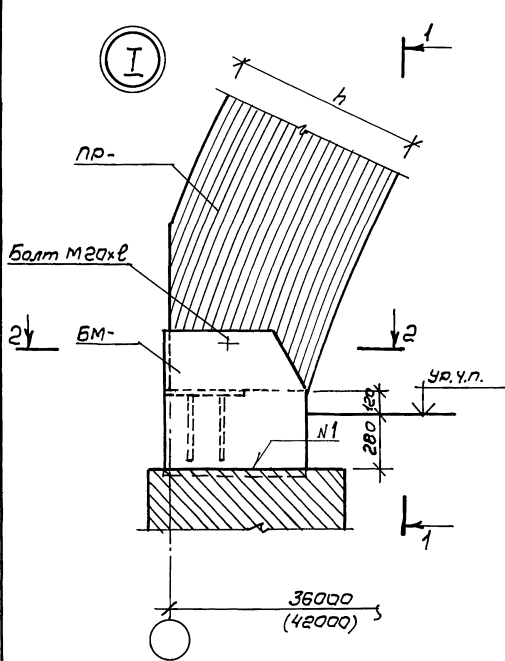
формат А4



Шкв. Младш. Подпись и дата
Взам. инв. л.

Обозначение	Марка	Размеры, мм		Масса, кг
		б	h	
1.222.5-1.6-5.0.0	РД-36-120-3-100	140	950	3188,6
-01	РД-36-120-3-150	160	1100	4138,0

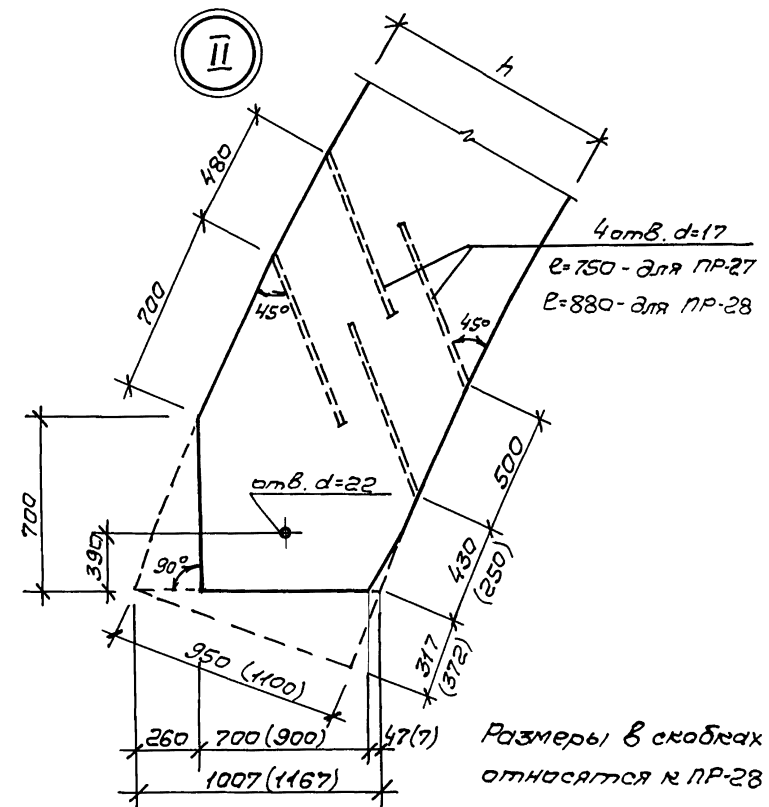
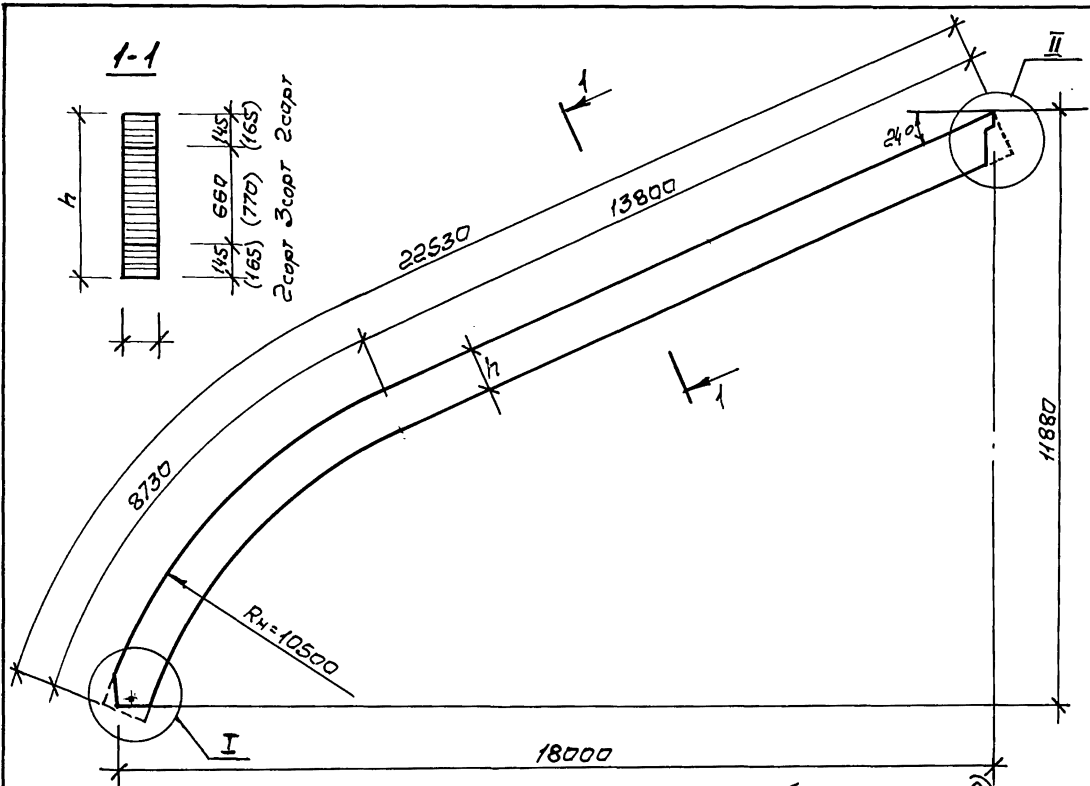
				1.222.5-1.6-5.0.0 СБ		
				РДМД РД-36-120-3-100, РД-36-120-3-150.		
				Сборочный чертёж		
Зав. осн. Травуш		С.		Студия	Масса	Масштаб
С.и.с. Страганова		С.		Р	см.	1:100
Ст. инж. Шашкина		С.		Лист 1	Листов 2	
Ст. инж. Карлушина		С.		ЦНИИЭП им. Б.С. Мезенцева		



Цифры в скобках относятся к раме РД-42-

1.22.5-16-5.0.0 СБ		Лист
23535 59		2
формат А3		

Инв. № подл. Подпись и дата Взам. инв. №

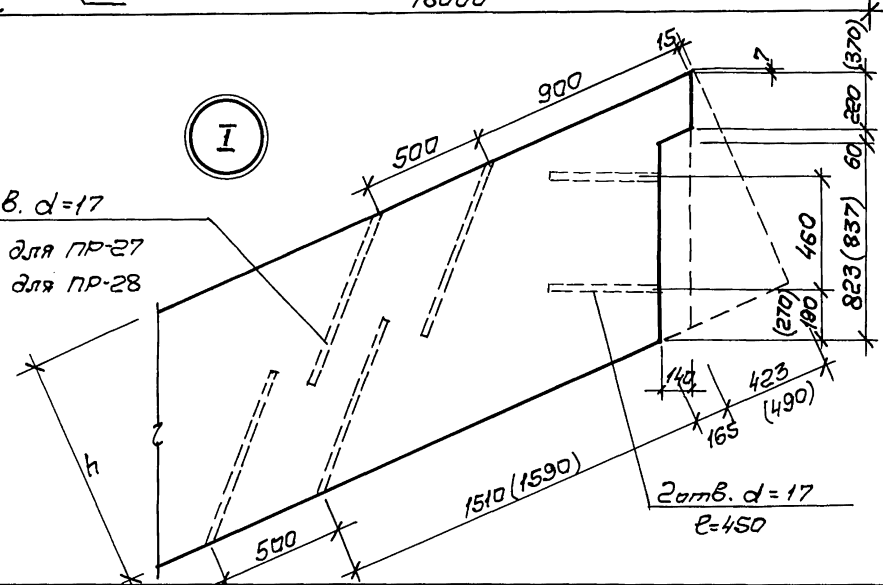


Размеры в скобках относятся к ПР-28

Обозначение	Марка	Размеры, мм		Объем древесины, м ³		Масса, кг
		В	h	2 сорт	3 сорт	
1.222.5-1.6-5.1.0	ПР-27	140	950	0,90	2,10	1500,0
-01	ПР-28	160	1100	1,18	2,70	1940,0

I

4 амб. d=17
r=750 для ПР-27
r=880 для ПР-28



2 амб. d=17
r=450

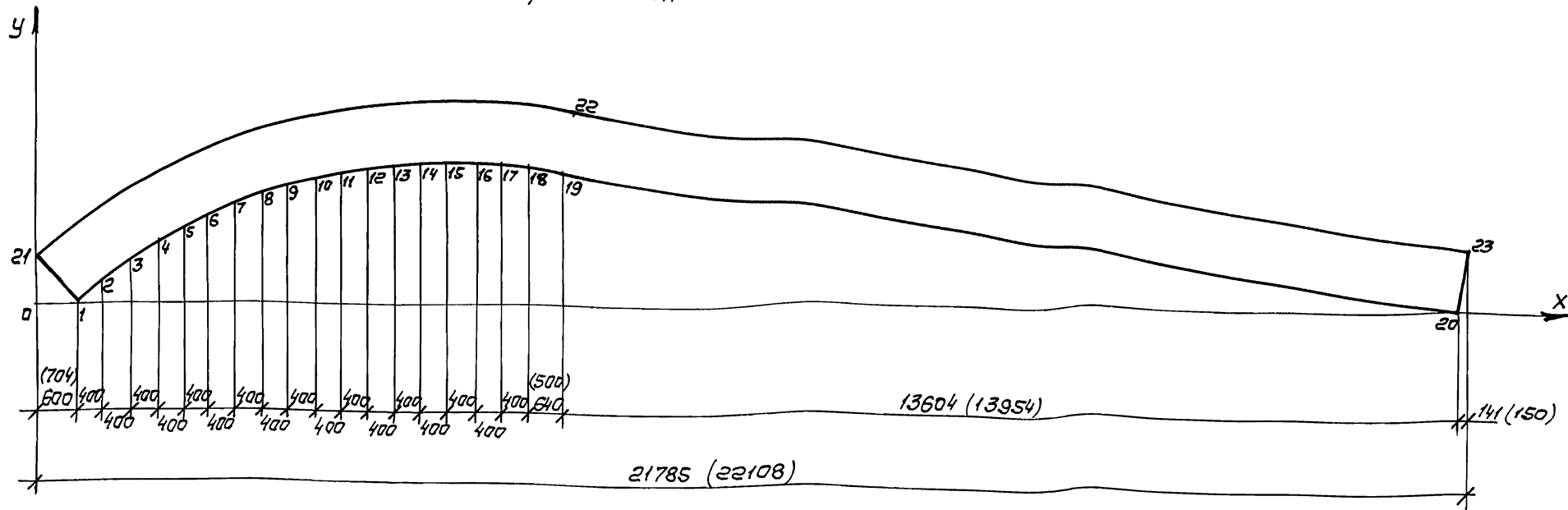
1.222.5-1.6-5.1.0			
Зав. ОКР Травуш Сг		Полурама ПР-27, ПР-28	
С.н.с. Стрелникова Сг		Стадия	Масса
Ст.инж. Шашина Ел		Р	см. табл.
Ст.инж. Карлушина Карлу		Лист 1	Листов 2
Пиломатериалы		ЦНИИЭП	
ГОСТ 8486-86Б, ГОСТ 24454-80Б		им. Б.С.Мезенцева	

23535 60

Формат А3

Шифр, марка, вид, назначение и дата

Геометрическая схема полурамы



Координаты точек, мм	X ₁	X ₂	X ₃	X ₄	X ₅	X ₆	X ₇	X ₈	X ₉	X ₁₀	X ₁₁	X ₁₂	X ₁₃	X ₁₄	X ₁₅	X ₁₆	X ₁₇	X ₁₈	X ₁₉	X ₂₀	X ₂₁	X ₂₂	X ₂₃
	Y ₁	Y ₂	Y ₃	Y ₄	Y ₅	Y ₆	Y ₇	Y ₈	Y ₉	Y ₁₀	Y ₁₁	Y ₁₂	Y ₁₃	Y ₁₄	Y ₁₅	Y ₁₆	Y ₁₇	Y ₁₈	Y ₁₉	Y ₂₀	Y ₂₁	Y ₂₂	Y ₂₃
пр-27	600	1000	1400	1800	2200	2600	3000	3400	3800	4200	4600	5000	5400	5800	6200	6600	7000	7400	8040	21644	0	8181	21785
	0	309	585	833	1054	1252	1427	1580	1714	1828	1924	2002	2063	2106	2132	2142	2134	2110	2036	0	737	2976	940
пр-28	704	1104	1500	1900	2300	2700	3100	3500	3900	4300	4700	5100	5500	5900	6300	6700	7100	7500	8004	21958	0	8155	22108
	0	315	595	847	1073	1274	1451	1608	1743	1859	1956	2035	2096	2140	2166	2175	2168	2143	2087	0	845	3177	1090

Размеры в скобках относятся к пр-28

Инв. № пасп. Листы и дата Взам. инв. №

1.222.5-16-5.1.0

23535 61

Лист
2

формат А3

Форм.	Зона	Листы	Обозначение	Наименование	Кол.	Примеч.
				<u>Документация</u>		
А3			1.222.5-16-6.0.0 СБ	Сборочный чертёж		
А3			-5.0.0 СБ	Сборочный чертёж		
А3			-0.0.0 ТО	Техническое описание		
А3			-0.0.0 ВРМ	Ведомость расхода материала		
				<u>Сборочные единицы</u>		
А3	1		1.222.5-16-1.3.0.-10	Элемент коньковый ЭК-11	1	
А3	2		-1.3.0.-11	Элемент коньковый ЭК-12	1	
А4	3		-6.3.0	Марка М-8	1	
				<u>Стандартные изделия</u>		
	4			Балл М20х220 ГОСТ 7798-70*	2	
	5			Гайка М20 ГОСТ 5915-70*	2	
	6			Шайба М20 ГОСТ 11371-78	2	
			<u>Переменные данные для исполнений:</u>			
			1.222.5-16-6.0.0	РД-42-13,5-3-100		
				<u>Сборочные единицы</u>		
А3	7		1.222.5-16-6.1.0	Полурама ПР-29	2	
А4	8		-6.2.0-02	Башмак БМ-27	2	
			1.222.5-16-6.0.0			
			Рама			
			РД-42-13,5-3-100;			
			РД-42-13,5-3-150			
			ЦНИИЭП			
			им.Б.С.Мезенцева			

формат А4

Форм.	Зона	Лист	Обозначение	Наименование	Кол.	Примеч.
				<u>Детали</u>		
Б4	9			Стержень опорный φ12АII ГОСТ 5781-82 E=880	16	0,78кг
				<u>Сборочные единицы</u>		
			1.222.5-16-6.0.0-01	РД-42-13,5-3-150		
А3	7		1.222.5-16-6.1.0-01	Полурама ПР-30	2	
А4	8		-6.2.0-03	Башмак БМ-28	2	
				<u>Детали</u>		
Б4	9			Стержень опорный φ12АII ГОСТ 5781-82 E=1000	16	0,89кг
			1.222.5-16-6.0.0			
			Рама			
			РД-42-13,5-3-100;			
			РД-42-13,5-3-150			
			ЦНИИЭП			
			им.Б.С.Мезенцева			

ЦНИИЭП им.Б.С.Мезенцева

23535 62

формат А4

ЦНИИЭП им.Б.С.Мезенцева

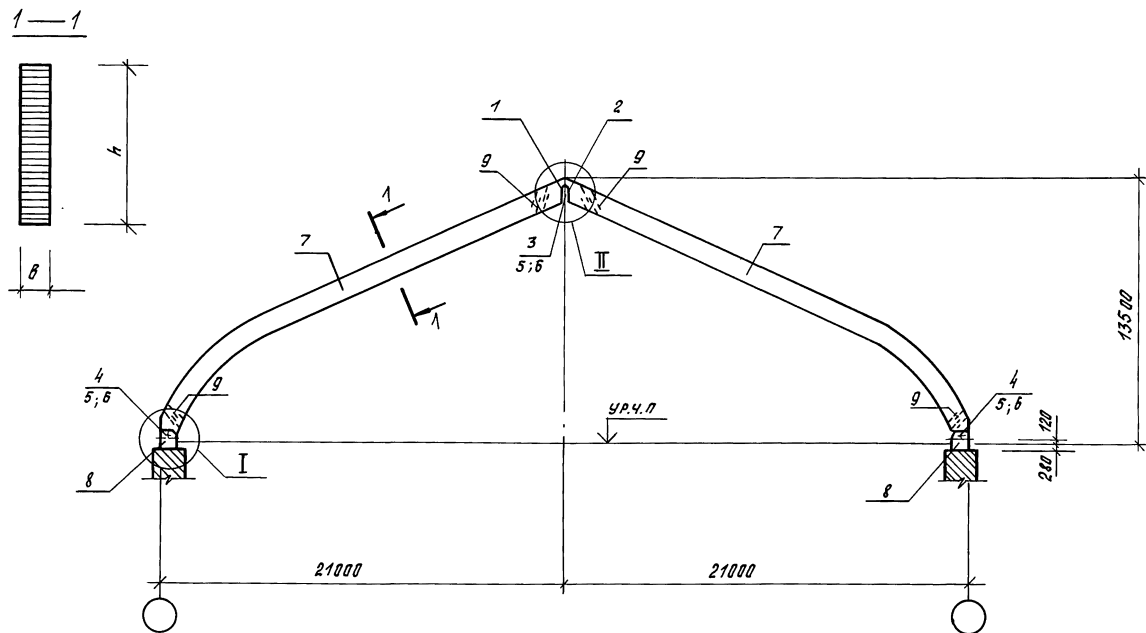
Листы в сборе

Листы в сборе

Листы в сборе

Лист

2



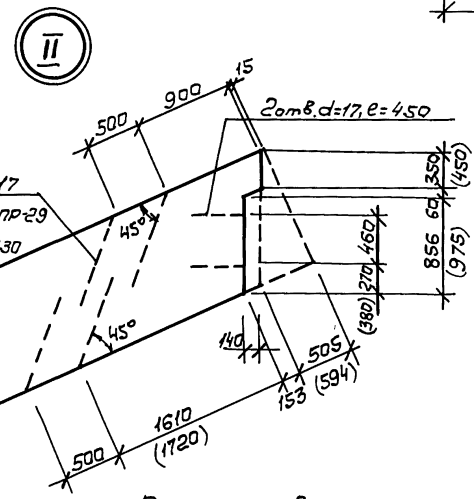
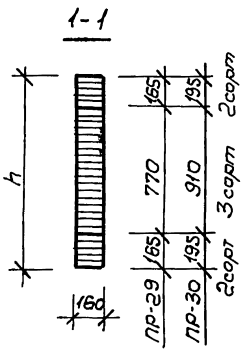
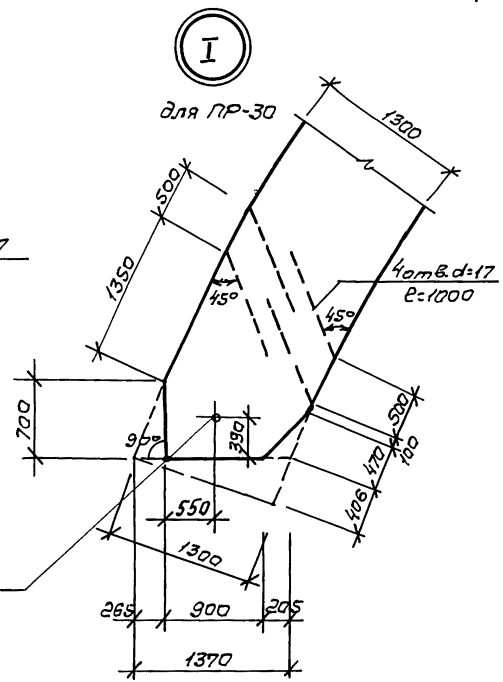
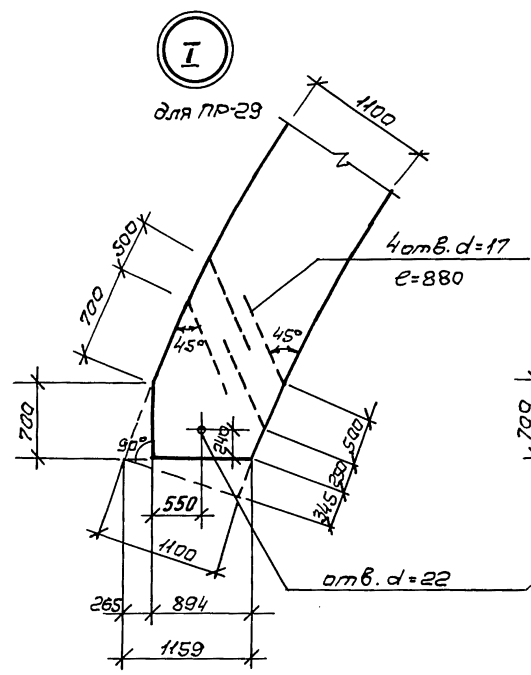
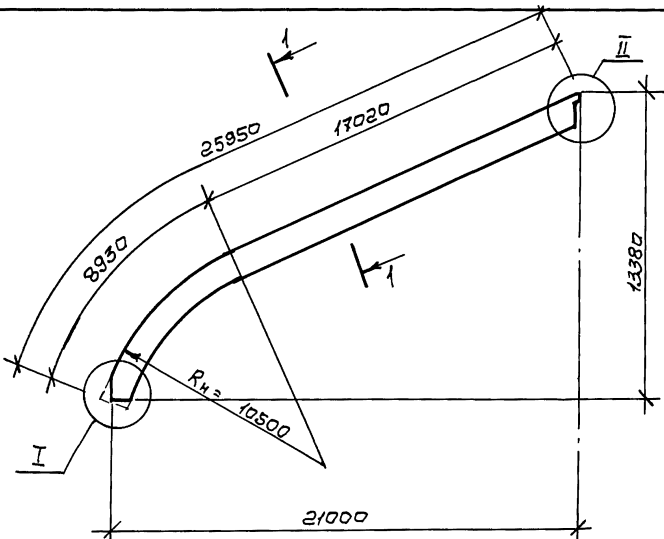
Узлы I и II см. А-А документе 1,222.5-1.6-5.0.0 с л. 2

Обозначение	Марка	Размеры, мм		Масса, кг
		б	h	
- б.о.о	РД-42-13,5-3-100	150	1100	4724,0
-01	РД-42-13,5-3-150	150	1300	5541,5

			Б.О.О СБ		
Издия	Масса	Масшт.			
р	гм. табл.	1:200	Рамы РД-42-13,5-3-100, РД-42-13,5-3-150 Сварочный чертёж		
Лист	Листов 1				
			ЦНИИЭП им. Б.В. Мезенцева		

23535 63

Ф. АЗ



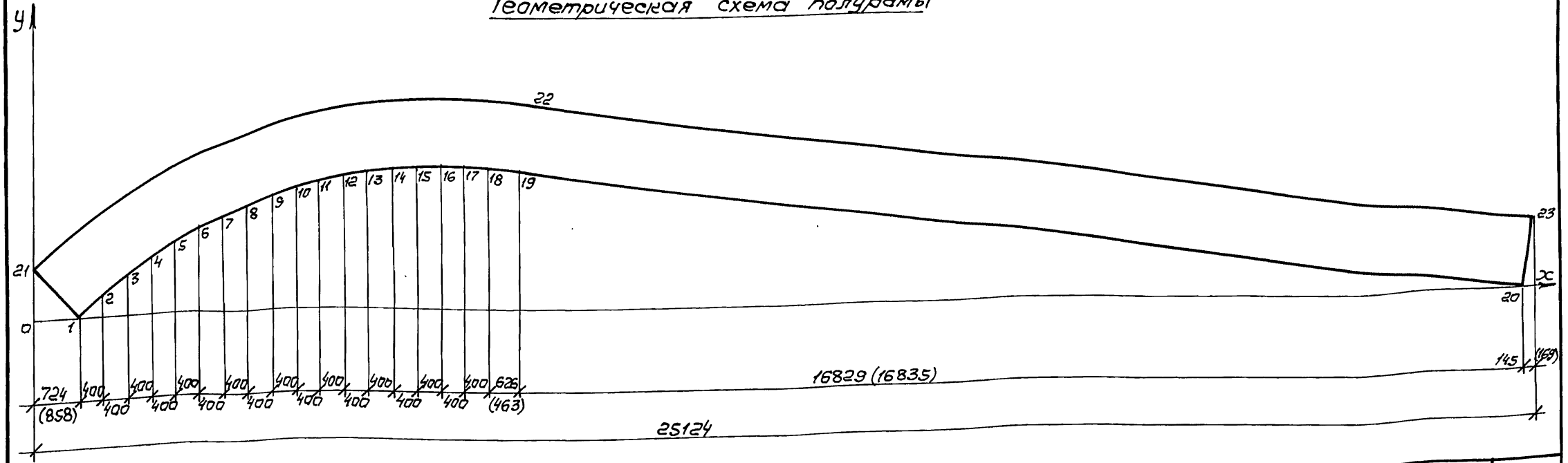
Размеры в скобках относятся к ПР-30

Обозначение	Марка	h, мм	Объем древесины, м ³		Масса, кг
			2 сорта	3 сорта	
1.222.5-1.6-6.1.0	ПР-29	1100	1,35	3,15	2250,0
-01	ПР-30	1300	1,58	3,70	2640,0

			1.222.5-1.6-6.1.0		
			Полурама ПР-29, ПР-30		
Зав.оск	Травуш	С	Склад	Масса	Масштаб
С.Н.С.	Строганова	Л	Р	см	
С.У.И.И.	Шашина	Л	Лист 1	Листов 2	
С.У.И.И.	Карпушина	Л	ЦНИИЭП		
			им. Б.С. Мезенцева		
			ГОСТ 8486-86Е; ГОСТ 24454-80Е		

Им. М. П. Д. Подпись и дата

Геометрическая схема полурамы



Координаты точек, мм	X ₁	X ₂	X ₃	X ₄	X ₅	X ₆	X ₇	X ₈	X ₉	X ₁₀	X ₁₁	X ₁₂	X ₁₃	X ₁₄	X ₁₅	X ₁₆	X ₁₇	X ₁₈	X ₁₉	X ₂₀	X ₂₁	X ₂₂	X ₂₃
	Y ₁	Y ₂	Y ₃	Y ₄	Y ₅	Y ₆	Y ₇	Y ₈	Y ₉	Y ₁₀	Y ₁₁	Y ₁₂	Y ₁₃	Y ₁₄	Y ₁₅	Y ₁₆	Y ₁₇	Y ₁₈	Y ₁₉	Y ₂₀	Y ₂₁	Y ₂₂	Y ₂₃
пр-29	724	1124	1524	1924	2324	2724	3124	3524	3924	4324	4724	5124	5524	5924	6324	6724	7124	7524	8150	24979	0	8295	25124
	0	331	626	890	1128	1340	1526	1692	1836	1960	2065	2152	2220	2270	2305	2321	2320	2303	2240	0	828	3331	1090
пр-30	858	1258	1658	2058	2458	2858	3258	3658	4058	4458	4858	5258	5658	6058	6458	6858	7258	7658	8121	24956	0	8290	25124
	0	332	628	892	1128	1337	1523	1685	1827	1948	2050	2133	2198	2244	2274	2285	2279	2256	2216	0	977	2208	1289

Размеры в скобках относятся к пр-30

Инв. № подл / Подпись и дата / Взам. инв. №

1.222.5-1.6-6.1.0

23535 65

формат А3

Лист 2

Формат	Зона	Листы	Обозначение	Наименование	Кол.	Примеч.		
				<u>Документация</u>				
А4			1.222.5-1.6-6.2.0 СБ	Сборочный чертеж				
А3			-0.0.070	Техническое описание				
			<u>Переменные данные для исполнений:</u>					
			1.222.5-1.6-6.2.0		5М-25			
				<u>Детали</u>				
А4	1		1.222.5-1.6-1.2.1-07	Стенка боковая СБ-8	2			
Б4	2			Пластина соединительная Б-ПН-6 ГОСТ 19903-74* Лист ВСтЗмп2-17У14-1-3023-80				
				50x140	2	0,33 кг		
А4	3		-1.2.2-04	Стенка задняя СТ-5	1			
Б4	4			Пластина опорная П0-17 Б-ПН-12 ГОСТ 19903-74* Лист ВСтЗмп2-17У14-1-3023-80				
				140x370	1	4,88 кг		
Б4	5			Пластина опорная П0-2 Б-ПН-6 ГОСТ 19903-74* Лист ВСтЗмп2-17У14-1-3023-80				
				140x370	2	2,57 кг		
			1.222.5-1.6-6.2.0-01			5М-26		
				<u>Детали</u>				
А4	1		1.222.5-1.6-1.2.1-08	Стенка боковая СБ-9	2			
			1.222.5-1.6-6.2.0					
Зав.оск	Травуш	И	Башина	Студия	Лист	Листов		
С.н.с.	Сороганова	Р					1	3
Ст.инж.	Шашина							
Ст.инж.	Курпушина	К						
			5М-25... 5М-28	ЦНИИЭП им.Б.С.Мезенцева				

Формат	Зона	Листы	Обозначение	Наименование	Кол.	Примеч.
Б4	2			Пластина соединительная Б-ПН-6 ГОСТ 19903-74* Лист ВСтЗмп2-17У14-1-3023-80		
				50x160	2	0,38 кг
А4	5		1.222.5-1.6-1.2.2-05	Стенка задняя СТ-6	1	
	4			Пластина опорная П0-18 Б-ПН-14 ГОСТ 19903-74* Лист ВСтЗмп2-17У14-1-3023-80		
				160x400	1	7,03 кг
Б4	5			Пластина опорная П0-19 Б-ПН-6 ГОСТ 19903-74* Лист ВСтЗмп2-17У14-1-3023-80		
				160x365	2	2,75 кг
			1.222.5-1.6-6.2.0-02			5М-27
				<u>Детали</u>		
А4	1		1.222.5-1.6-1.2.1-09	Стенка боковая СБ-10	2	
Б4	2			Пластина соединительная Б-ПН-6 ГОСТ 19903-74* Лист ВСтЗмп2-17У14-1-3023-80		
				50x160	2	0,38 кг
А4	3		-1.2.2-06	Стенка задняя СТ-7	1	
Б4	4			Пластина опорная П0-18 Б-ПН-14 ГОСТ 19903-74* Лист ВСтЗмп2-17У14-1-3023-80		
				160x400	1	7,03 кг
Б4	5			Пластина опорная П0-19 Б-ПН-6 ГОСТ 19903-74* Лист ВСтЗмп2-17У14-1-3023-80		
				160x365	2	2,75 кг
			1.222.5-1.6-6.2.0			
						Лист
						2

ЦНИИЭП им.Б.С.Мезенцева

Форм. Заня	Листы	Обозначение	Наименование	Кол.	Примеч.
			<u>Документация</u>		
А3		1.222.5-16-7.0.0 СБ	Сборочный чертеж		
А3		-0.0.0 ТО	Техническое описание		
А3		-0.0.0 ВРМС	Ведомость расхода материалов на элемент связи		
			<u>Детали</u>		
А4	1	1.222.5-16-1.3.4-03	Шайба Ш 44	6	
			<u>Стандартные изделия</u>		
	2		Болт М12х190 ГОСТ 7798-70*	6	
	3		Болт М16х190 ГОСТ 7798-70*	2	
	4		Гайка М12 ГОСТ 5915-70	6	
	5		Гайка М16 ГОСТ 5915-70	2	
	6		Шайба М12 ГОСТ 11371-78	6	
	7		Шайба М16 ГОСТ 11371-78	2	
	8		Шуруп 12х100 ГОСТ 11473-75*	2	
		<u>Переменные</u>	данные для установок:		
			<u>Сборочные единицы</u>		
			<u>1.222.5-16-7.0.0</u>		<u>СД-1</u>
	9	1.222.5-16-7.1.0	Упор нижний УН-1	2	
	10	-7.2.0	Пакет клееный ПК-1	1	

Форм. Заня	Листы	Обозначение	Наименование	Кол.	Примеч.
			<u>Детали</u>		
А4	11	1.222.5-16-7.3.0	Упор верхний УВ-1	2	
			<u>1.222.5-16-7.0.0-01</u>		<u>СД-2</u>
А4	9	1.222.5-16-7.1.0	Упор нижний УН-2	2	
А4	10	-7.2.0	Пакет клееный ПК-2	1	
			<u>Детали</u>		
А4	11	1.222.5-16-7.3.0	Упор верхний УВ-2	2	

Шиб. М. Годиш. Подпись и дата. Взам. инв. л.

Зав. ОК Травуш С. П.
 И. КОМП. Шашин С. П.
 ГУП Строганово С. П.
 Ст. инж. Шашин С. П.

связь СД-1, СД-2

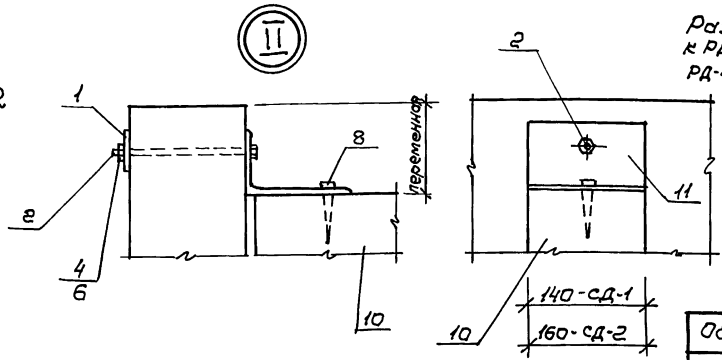
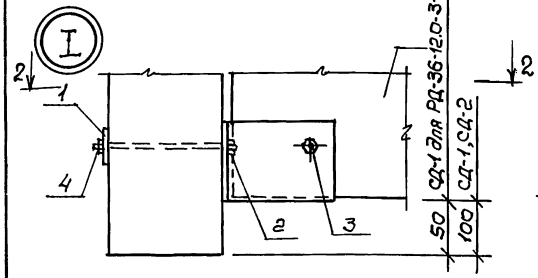
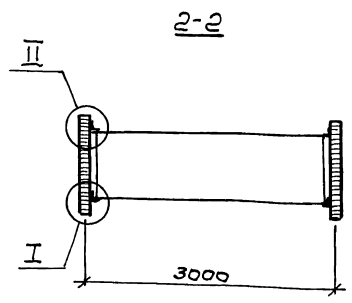
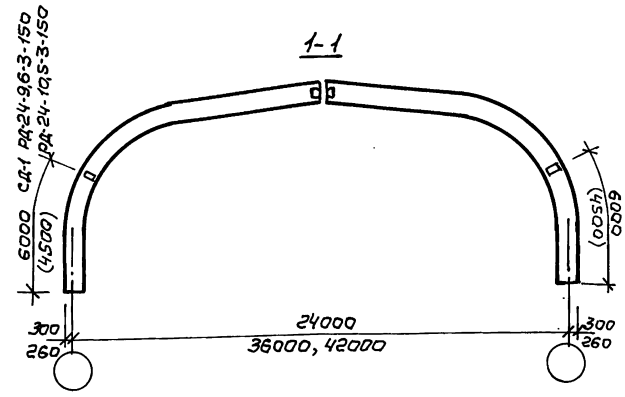
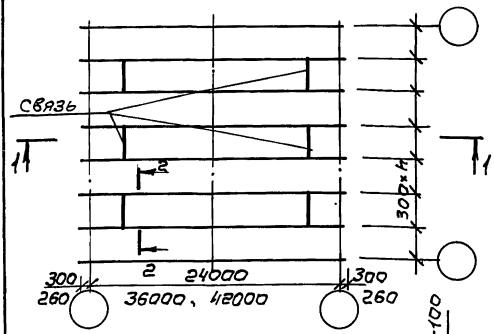
Стадия Лист Листов
 Р 1 2
ЦНИИЭП
 ул. Б.С. Мезенцева

формат А4

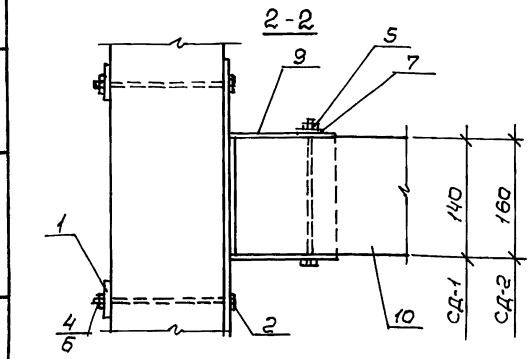
Шиб. М. Годиш. Подпись и дата. Взам. инв. л.

1.222.5-16-7.0.0 Лист 2

План расположения связей



Размеры в скобках относятся к PA-36-12.0-3-100 (CA-1); PA-36-12.0-3-150 (CA-2) PA-42-13.5-3-100 (CA-2); PA-42-13.5-3-150 (CA-2)



Обозначение	Марка	Масса, кг
1.222.5-16-70.0	CA-1	173.4
-CA-2	CA-2	219.1

МАРКА РАМЫ	МАРКА СВЯЗИ
PA-24-9.6-3-150	CA-1
PA-24-10.5-3-150	CA-1
PA-36-12.0-3-100	CA-1
PA-36-12.0-3-150	CA-2
PA-42-13.5-100	CA-2
PA-42-13.5-150	CA-2

Зав. ОСР	Тов.учет	См
И. КОМП.	Шашкина	СВ
С.И.С.	Степанова	СВ
Ст. инж.	Шашкина	СВ

1.222.5-16-70.0 СБ

СВЯЗЬ CA-1, CA-2.

Сборочный чертеж

Страница	Масса	Максимум
Р	см.	
	табл.	

Лист 1 из 1

ЦНИИЭП
им. Б.С. Мезенцева

См. в плане Подпись и дата Взам. Инв. №

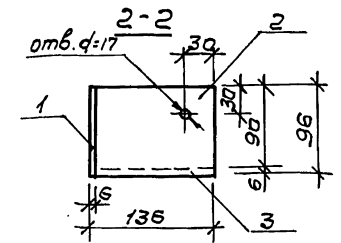
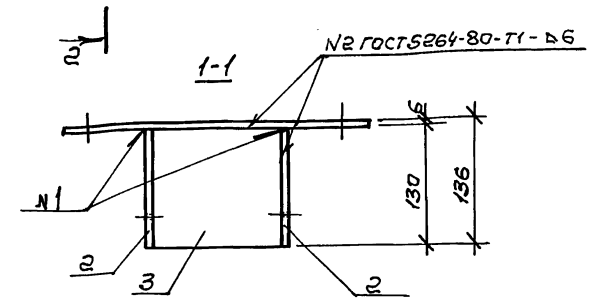
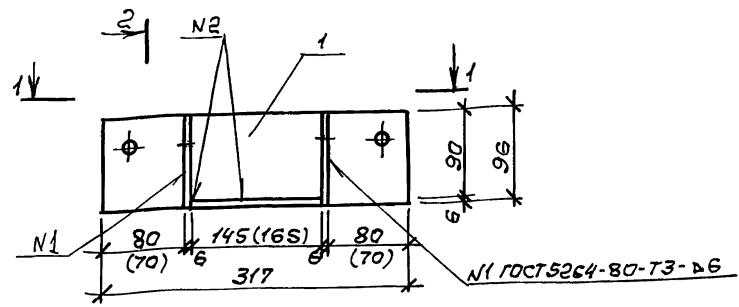
Форм. Зона	Позиц	Обозначение	Наименование	Кол. Примеч.
			<u>Документация</u>	
А4		1.222.5-16-7.1.0 СБ	Сборочный чертеж	УН-1, УН-2
А3		-0.0.070	Техническое описание	
		-0.0.0BPMС	Ведомость расхода материалов на элемент связи	
			<u>Детали</u>	
А4	1	1.222.5-16-7.1.1	Пластина задняя	1
Б4	2		Пластина боковая	
			Лист Б-ПН-6 ГОСТ 19903-74 ВСтЗ кл 2-17414-1-3023-80	
			96x130	2 0,55 кг
		<u>Переменные данные для исполнения:</u>		
			1.222.5-16-7.1.0	УН-1
			<u>Детали</u>	
Б4	3		Пластина нижняя	
			Лист Б-ПН-6 ГОСТ 19903-74 ВСтЗ кл 2-17414-1-3023-80	
			130x145	1 0,90 кг
			1.222.5-16-7.1.0-01	УН-2
			<u>Детали</u>	
Б4	3		Пластина нижняя	
			Лист Б-ПН-6 ГОСТ 19903-74 ВСтЗ кл 2-17414-1-3023-80	
			130x165	1 1,00 кг

Шк. Испол. Подпись и дата

1.222.5-16-7.1.0			
Зав. ОСК	Травуш	Ср	Упор нижний УН-1, УН-2
Н.контр.	Шашина	Илл	
С.н.с.	Строганова	Ср	
Ст.инж.	Шашина	Илл	

Стадия Лист Листов
Р 1
ЦНИИЭП
им.Б.С.Мезенцева

формат А4



Марка	Масса, кг
УН-1	3,40
УН-2	3,50

Размеры в скобках относятся к УН-2

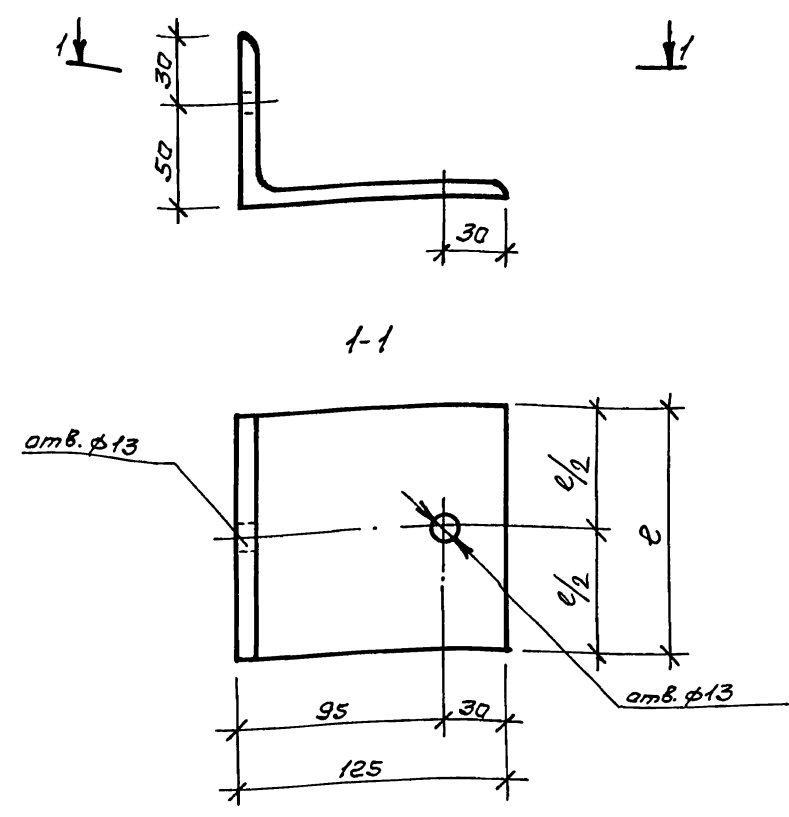
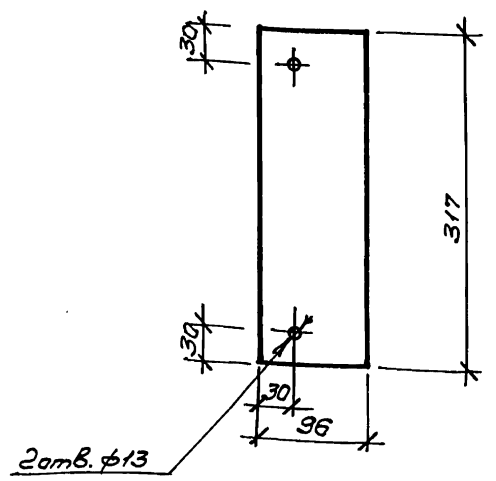
Шк. Испол. Подпись и дата

1.222.5-16-7.1.0 СБ			
Упор нижний УН-1, УН-2		Стадия	Масштаб
Р	см.	1:5	
Сборочный чертеж		Лист	Листов 1
		ЦНИИЭП	
		им.Б.С.Мезенцева	

23535

71

формат А3



И.В. Липов. Подпись и дата	1.222.5-16-7.1.1		
	Стадия	Масса	Масштаб
Зав.ОСК Травуш	р	1,4кг	1:5
Н.КОНТ. Шашина	Лист	Листов	
С.Н.С. Строганова	ЦНИИЭП		
Ст.инж. Шашина	им.Б.С.Мезенцева		
	Б-ЛН-6 ГОСТ 19903-74*		
	Лист Встр.кл.2-1ТУ14-1-3023-80		

формат А4

И.В. Липов. Подпись и дата	1.222.5-16-7.3.0		
	Обозначение	Марка	Е, мм
	1.222.5-1.6-7.3.0	УВ-1	140
	-01	УВ-2	160
	1.222.5-16-7.3.0		
	Упор верхний		
	УВ-1, УВ-2		
	Стадия	Масса	Масштаб
Зав.ОСК Травуш	р	см.	1:2.5
Н.КОНТ. Шашина	Лист	Листов 1	
С.Н.С. Строганова	ЦНИИЭП		
Ст.инж. Шашина	им.Б.С.Мезенцева		
	Б-125x80x8 ГОСТ 8510-72*		
	Углок Встр.кл.2-1ТУ14-1-3023-80		

23535 72

формат А4

ТАБЛИЦА №1

Марка	Изделия металлические, кг														Общий расход стали, кг	
	Древесина, м ³	Прокат марки ВСт3пш2			Шурупы		Болты			Гайки			Шайбы			
		Сосна	ТУ 14-1-3023-80													
	ГОСТ 8486-86	ГОСТ 8510-72	ГОСТ 1903-77	Утого	ГОСТ 11473-75*		ГОСТ 7798-70*			ГОСТ 5915-70*			ГОСТ 11371-78			
З сорт	125x80x8	S=6		12x100	Утого	M12x90	M16x90	Утого	M12	M16	Утого	M12	M16	Утого		
СД-1	0,320	3,50	9,00	12,00	0,16	0,16	1,14	0,68	1,82	0,09	0,07	0,16	0,01	0,02	0,03	14,20
СД-2	0,410	4,00	9,50	13,50	0,16	0,16	1,14	0,68	1,82	0,09	0,07	0,16	0,01	0,02	0,03	15,70

ТАБЛИЦА №2

Наименование материала и единица измерения	Код		Количество на марку, код изделия	
	Материал	Ед.изм.	СД-1	
			СД-2	
Пиломатериалы двойных пород м ³	531441	113	0,320	0,410
Сталь талсталитовая (талсталитовой прокат от 4мм), кг	090205	116	12,00	13,50
Сталь сортовая конструкционная углеродистая, кг	095030	116	3,50	4,0
Изделия крепежные (всего), кг	128001	116	2,17	2,17

1.222.5-16-0.00 ВРМС									
Зав.оск	Травчук	Г							
Н.контр.	Шашкина	Г							
С.н.с.	Степанов	Г							
С.инж.	Шашкина	М							
Ведомость расхода материалов на элемент связи			<table border="1"> <tr> <td>Стальной</td> <td>Лист</td> <td>Листов</td> </tr> <tr> <td>р</td> <td></td> <td>1</td> </tr> </table>	Стальной	Лист	Листов	р		1
Стальной	Лист	Листов							
р		1							
			ЦНИИЭП им.Б.С.Мезенцева						

23535

73

ф.р.м.т. ЯЗ

Таблица 1

Марка	Древесина, м ³			Изделия металлические, кг																	Изделия арматурные, кг					Общий расход стали, кг								
	Звонных пород			Прокат марки							Болты			Гайки				Шайбы			Труба	Арматура класса А-II												
	Гост 8486-86Е, Гост 24454-80Е			ВСт3кп2-1ТУ14-1-3023-80										Гост 5915-70*				Гост 11371-78				Гост 8732-78	Гост 5781-82											
	2 сорт	3 сорт	Всего	Гост 19903-74*							Гост 7798-70*			Гост 5915-70*				Гост 11371-78			70x8		φ 12	φ 16	φ 20		φ 25	Всего						
РД-12-5,6-3-100	0,30	0,70	1,00	45,6	0,7	8,8	6,6	-	3,3	-	65,0	1,2	-	1,0	2,2	0,10	-	0,12	-	0,23		0,45	0,03	-	0,04	-	0,1	0,17	-	6,1	-	-	-	6,1
РД-12-5,6-3-150	0,36	0,82	1,18	51,2	0,7	8,8	6,6	-	3,3	-	70,6	1,2	-	1,0	2,2	0,10	-	0,12	-	0,23	0,45	0,03	-	0,04	-	0,1	0,17	-	7,2	-	-	-	7,2	80,6
РД-12-6,3-3-100	0,36	0,82	1,18	51,2	0,7	9,9	6,6	-	3,3	-	71,7	1,2	-	1,0	2,2	0,10	-	0,12	-	0,23	0,45	0,03	-	0,04	-	0,1	0,17	-	7,2	-	-	-	7,2	81,7
РД-12-6,3-3-150	0,40	0,94	1,34	51,2	0,7	8,8	6,6	-	3,3	-	70,6	1,2	-	1,0	2,2	0,10	-	0,12	-	0,23	0,45	0,03	-	0,04	-	0,1	0,17	-	8,3	-	-	-	8,3	81,7
РД-15-6,0-3-100	0,46	1,06	1,52	51,2	0,7	8,4	6,6	-	3,3	-	70,2	1,2	-	1,0	2,2	0,10	-	0,12	-	0,23	0,45	-		0,04	-	0,1	0,14	-	8,3	-	-	-	8,3	81,3
РД-15-6,0-3-150	0,50	1,20	1,70	56,8	0,7	-	16,8	-	3,3	-	77,6	1,2	-	1,0	2,2	0,10	-	0,12	-	0,23	0,45	-		0,04	-	0,1	0,14	-	9,3	-	-	-	9,3	89,7
РД-15-6,6-3-100	0,50	1,20	1,70	56,8	0,7	-	17,4	-	3,3	-	78,2	1,2	-	1,0	2,2	0,10	-	0,12	-	0,23	0,45	-		0,04	-	0,1	0,14	-	8,8	-	-	-	8,8	89,8
РД-15-6,6-3-150	0,60	1,30	1,90	56,8	0,7	4,0	12,0	-	3,3	-	76,8	1,2	-	1,0	2,2	0,10	-	0,12	-	0,23	0,45	-		0,04	-	0,1	0,14	-	9,8	-	-	-	9,8	89,4
РД-15-7,2-3-100	0,56	1,32	1,88	56,8	0,7	-	16,8	-	3,3	-	77,6	1,2	-	1,0	2,2	0,10	-	0,12	-	0,23	0,45	-		0,04	-	0,1	0,14	-	9,3	-	-	-	9,3	89,7
РД-15-7,2-3-150	0,64	1,46	2,10	56,8	0,7	3,3	12,0	-	3,3	-	76,1	1,2	-	1,0	2,2	0,10	-	0,12	-	0,23	0,45	-		0,04	-	0,1	0,14	-	10,3	-	-	-	10,3	89,2
РД-18-7,3-3-100	0,66	1,54	2,20	56,8	0,7	3,8	5,3	-	13,0	-	79,6	1,2	-	1,0	2,2	-	0,14	0,12	-	0,23	0,49	-	0,05	0,04	-	0,1	0,19	-	7,9	2,2	-	-	10,1	92,6
РД-18-7,3-3-150	0,76	1,80	2,56	62,4	0,7	4,0	5,3	-	15,7	-	88,1	1,2	-	1,0	2,2	-	0,14	0,12	-	0,23	0,49	-	0,05	0,04	-	0,1	0,19	-	8,5	2,2	-	-	10,7	101,7
РД-18-8,0-3-100	0,76	1,80	2,56	62,4	0,7	4,0	5,3	-	13,0	-	85,4	1,2	-	1,0	2,2	-	0,14	0,12	-	0,23	0,49	-	0,05	0,04	-	0,1	0,19	-	8,5	2,2	-	-	10,7	99,0
РД-18-8,0-3-150	0,88	2,00	2,88	79,6	0,7	8,0	5,3	-	15,7	-	109,3	1,2	-	1,0	2,2	-	0,14	0,12	-	0,23	0,49	-	0,05	0,04	-	0,1	0,19	-	9,3	2,2	-	-	11,5	123,7

Ш.В.Ильин, Подпись и дата. Взам. инв. №

			1.222.5-16-0.0.0 ВРМ			
Зав. ОСР	Трабчук	<i>С</i>	Ведомость расхода материалов № РАМУ	Стация	Лист	Листов
С.н.с.	Строганова	<i>С</i>		Р	1	3
Ст.инж.	Шошина	<i>С</i>		ЦНИИЭП им. Б.С. Мезенцева		
Ст.инж.	Карлушина	<i>С</i>				

Продолжение таблицы 1

Марка	Древесина, м ³			Изделия металлические, кг																				Изделия арматурные, кг					Общий расход стали, кг					
	Хвойных пород			Прокат марки ВСтЗкп2-1 ту14-1-3023-80								Болты				Гайки				Шайбы				Труба	Арматура класса А-II									
	Гост 8486-86Е, Гост 24454-80Е			Гост 19903-74*								Гост 7798-70*				Гост 5915-70*				Гост 11371-78					Гост 8732-78	Гост 5781-82								
	2 сорт	3 сорт	Всего	-6	-8	-10	-12	-14	-16	-18	Всего	M20x200	M20x220	M30x130	Всего	M12	M16	M20	M24	M30	Всего	M12	M16	M20		M24	M30	Всего		70x8	φ 12	φ 16	φ 20	φ 25
РД-18-8,7-3-100	0,80	1,54	2,34	62,4	0,7	4,4	5,3	-	13,0	-	85,8	1,2	-	1,0	2,2	-	0,14	0,12	-	0,23	0,49	-	0,05	0,04	-	0,1	0,19	-	8,5	2,2	-	-	10,7	99,4
РД-18-8,7-3-150	0,94	2,18	3,12	79,6	0,7	4,4	5,3	-	15,7	-	105,7	1,2	-	1,0	2,2	-	0,14	0,12	-	0,23	0,49	-	0,05	0,04	-	0,1	0,19	-	9,3	2,2	-	-	11,5	120,1
РД-18-10,6-3-100	1,04	2,40	3,44	79,6	0,7	36,0	30,4	-	13,0	-	159,7	1,2	-	1,0	2,2	-	0,14	0,12	-	0,23	0,49	-	0,05	0,04	-	0,1	0,19	-	12,4	2,2	59,3	-	73,9	236,5
РД-18-10,6-3-150	1,16	2,72	3,88	79,6	0,7	38,0	30,4	-	15,7	-	164,4	1,2	-	1,0	2,2	-	0,14	0,12	-	0,23	0,49	-	0,05	0,04	-	0,1	0,19	-	13,7	2,2	65,3	-	81,2	248,5
РД-24-8,0-3-100	1,20	2,60	3,80	79,6	0,7	8,5	-	6,2	17,4	-	112,4	1,2	-	1,0	2,2	-	-	0,13	-	0,23	0,36	-	-	0,04	-	0,1	0,14	-	10,0	-	3,7	-	13,7	128,8
РД-24-8,0-3-150	1,30	3,00	4,30	91,0	0,7	-	10,6	6,2	25,7	-	134,2	1,2	-	1,0	2,2	-	-	0,13	-	0,23	0,36	-	-	0,04	-	0,1	0,14	-	11,5	-	3,7	-	15,2	152,1
РД-24-9,0-3-100	1,30	3,00	4,30	91,0	0,7	4,5	25,1	6,2	17,4	-	181,9	1,2	-	1,0	2,2	-	-	0,13	-	0,23	0,36	-	-	0,04	-	0,1	0,14	-	14,7	-	72,0	-	86,7	271,3
РД-24-9,0-3-150	1,52	3,52	5,04	91,0	0,7	3,0	33,0	8,0	25,7	-	189,4	1,2	-	1,0	2,2	-	-	0,13	-	0,23	0,36	-	-	0,05	-	0,1	0,15	-	16,7	-	82,0	-	98,7	290,8
РД-24-9,6-3-100	1,40	3,20	4,60	91,0	0,7	42,5	25,1	6,2	17,4	-	182,9	1,2	-	1,0	2,2	-	-	0,13	-	0,23	0,36	-	-	0,05	-	0,1	0,15	-	15,0	-	74,0	-	89,0	274,6
РД-24-9,6-3-150	1,64	3,80	5,44	102,0	0,7	3,0	35,0	8,0	25,7	-	202,4	1,2	-	1,0	2,2	-	-	0,13	-	0,23	0,36	-	-	0,05	-	0,1	0,15	-	17,5	-	85,0	-	102,5	307,6
РД-24-10,8-3-100	1,50	3,50	5,00	91,0	0,7	3,0	35,7	8,0	17,4	-	186,8	1,2	-	1,0	2,2	-	-	0,13	-	0,23	0,36	-	-	0,05	-	0,1	0,15	-	15,5	-	74,0	-	89,5	272,0
РД-24-10,8-3-150	1,80	4,20	6,00	102,0	0,7	3,0	35,7	6,2	25,7	-	201,3	1,2	-	1,0	2,2	-	-	0,13	-	0,23	0,36	-	-	0,05	-	0,1	0,15	-	17,7	-	82,0	-	99,7	303,7
РД-36-12,0-3-100	1,80	4,20	6,00	103,6	3,2	-	10,0	9,2	18,3	22,2	166,5	1,2	-	-	1,2	-	-	0,20	0,44	-	0,64	-	-	0,07	0,13	-	0,20	0,81	10,8	-	-	8,0	18,8	188,2
РД-36-12,0-3-150	2,36	5,40	7,76	156,6	3,2	-	-	14,1	18,3	42,6	234,8	-	1,3	-	1,3	-	-	0,20	0,44	-	0,64	-	-	0,07	0,13	-	0,20	0,81	12,5	-	-	8,0	20,5	258,3
РД-42-13,5-3-100	2,70	6,30	9,00	129,0	3,2	-	-	14,1	30,3	22,2	198,8	-	1,3	-	1,3	-	-	0,20	0,44	-	0,64	-	-	0,07	0,13	-	0,20	0,81	12,5	-	-	8,0	20,5	222,3
РД-42-13,5-3-150	3,16	7,40	10,56	156,6	3,2	-	-	-	34,3	42,6	236,7	-	1,3	-	1,3	-	-	0,20	0,44	-	0,64	-	-	0,07	0,13	-	0,20	0,81	14,4	-	-	8,0	22,4	262,1

ИВБ-М/подл. Подпись и дата Взам. инв.

1.2.22.5-1.6-0.0.0 ВРМ 2

ТАБЛИЦА 2

Наименование материала и единица измерения	Код		Количество на марку, код изделия																														
	Материал	Един. измер.	РА-12-5,6-3-100	РА-12-5,6-3-150	РА-12-6,3-3-100	РА-12-6,3-3-150	РА-15-6,0-3-100	РА-15-6,0-3-150	РА-15-6,6-3-100	РА-15-6,6-3-150	РА-15-7,2-3-100	РА-15-7,2-3-150	РА-18-7,5-3-100	РА-18-7,5-3-150	РА-18-8,0-3-100	РА-18-8,0-3-150	РА-18-8,7-3-100	РА-18-8,7-3-150	РА-18-10,6-3-100	РА-18-10,6-3-150	РА-24-8,0-3-100	РА-24-8,0-3-150	РА-24-9,0-3-100	РА-24-9,0-3-150	РА-24-9,6-3-100	РА-24-9,6-3-150	РА-24-10,8-3-100	РА-24-10,8-3-150	РА-36-16,0-3-100	РА-36-16,0-3-150	РА-42-13,5-3-100	РА-42-13,5-3-150	
			531441	113	1,0	1,18	1,18	1,34	1,52	1,70	1,70	1,90	1,88	2,10	2,20	2,56	2,56	2,88	2,34	3,12	3,44	3,88	3,80	4,30	4,30	5,04	4,50	5,44	5,00	6,00	6,00	7,76	9,00
Плоские материалы двойных пород, м ³	531441	113	1,0	1,18	1,18	1,34	1,52	1,70	1,70	1,90	1,88	2,10	2,20	2,56	2,56	2,88	2,34	3,12	3,44	3,88	3,80	4,30	4,30	5,04	4,50	5,44	5,00	6,00	6,00	7,76	9,00	10,56	
Профили периодические поперечной и продольной прокатки*	093001	116	6,1	7,2	7,2	8,3	8,3	9,3	8,8	9,8	9,3	10,3	10,1	10,7	10,7	11,5	10,7	11,5	73,9	81,2	13,7	15,2	86,7	98,7	89,0	102,5	89,5	99,7	18,8	20,5	20,5	22,4	
Сталь толстолистовая (алюминиевая) прокат от 4мм), кг	090205	116	65,0	70,6	71,7	70,6	70,2	77,6	78,2	76,8	77,6	76,1	79,6	88,1	85,4	109,3	85,8	105,7	159,7	164,4	112,4	134,2	181,9	189,4	182,9	202,4	186,8	201,3	166,5	231,8	198,8	236,7	
Изделия крепежные (всего), кг	128001	116	282	282	282	282	280	280	280	280	280	280	290	290	290	290	290	290	290	290	290	270	270	270	270	270	270	270	270	270	270	270	270
Трубы стальные	131700	116	-	-	-	-	-	-	-	-	-	-	-	-	-	-	-	-	-	-	-	-	-	-	-	-	-	-	-	-	-	-	-

Сл. М. П. Подпись и дата

1.222.5-16-0.0.0 ВРМ
Лист 3