

ТИПОВЫЕ КОНСТРУКЦИИ, ИЗДЕЛИЯ И УЗЛЫ ЗДАНИЙ И СООРУЖЕНИЙ

СЕРИЯ 1.822.1-2/82

ЖЕЛЕЗОБЕТОННЫЕ РАМЫ ДЛЯ ОДНОПРОЛЕТНЫХ
СЕЛЬСКОХОЗЯЙСТВЕННЫХ ЗДАНИЙ
С УКЛОНОМ КРОВЛИ 1:4

ВЫПУСК 4

РАМЫ ПРЯМОУГОЛЬНОГО СЕЧЕНИЯ ПРОЛОТОМ 24 м
УКАЗАНИЯ ПО ПРОЕКТИРОВАНИЮ И РАБОЧИЕ ЧЕРТЕЖИ

23150-01

ЦЕНА

Отпускная цена
на момент реализации
указана
в счет-накладной

ТИПОВЫЕ КОНСТРУКЦИИ, ИЗДЕЛИЯ И УЗЛЫ ЗДАНИЙ И СООРУЖЕНИЙ

СЕРИЯ 1.822.1-2/82

ЖЕЛЕЗОБЕТОННЫЕ РАМЫ ДЛЯ ОДНОПРОЛЕТНЫХ
СЕЛЬСКОХОЗЯЙСТВЕННЫХ ЗДАНИЙ
С УКЛОНОМ КРОВЛИ 1:4

ВЫПУСК 4

РАМЫ ПРЯМОУГОЛЬНОГО СЕЧЕНИЯ ПРОЛОТОМ 24 М
УКАЗАНИЯ ПО ПРОЕКТИРОВАНИЮ И РАБОЧИЕ ЧЕРТЕЖИ

РАЗРАБОТАН

ГИПРОНИСЕЛЬХОЗОМ

Гл. инж. ин-та *Чернояров* В. А. ЧЕРНОЯРОВ
Нач. отд. НИ СК *Котов* И. Н. КОТОВ
Гл. инж. проекта *Ерусалимская* С. Б. ЕРУСАЛИМСКАЯ

ЦНИИЭПСельстрой

Зам. директора *Чичков* П. В. ЧИЧКОВ
Зав. лабораторией
Ж Б К *Мангушев* А. И. МАНГУШЕВ
Ст. научный
сотрудник *Любомирова* Т. Н. ЛЮБОМИРОВА

Утверждены Госстроем СССР, письмо
от 01.12.87г. № 6/6 - 4320.
Введены в действие Гипронисельхозом
с 01.07.88г., приказ от 16.05.88г. № 137 П

При участии:

НИИЖБ

Зам. директора *Серых* Р. А. СЕРЫХ
Зав. лабораторией
преднапряженных констр. *Якушин* В. А. ЯКУШИН
Зав. сектором *Иссерс* Ф. А. ИССЕРС
Гл. констр. проекта *Гейлер* Е. С. ГЕЙЛЕР

Обозначение	Наименование	Стр.
1.822.1-2/82.4 - пз	Пояснительная записка	2
- ту	Технические условия	6
- ну	Номенклатура полурам	10
- см1	Схема контрольных испытаний рам	10
- см2	Схема расположения элементов рамы	11
- см3	Положение закладных изделий для крепления элементов покрытия и стенового ограждения	12
- см4	Положение закладных изделий для крепления горизонтальных и вертикальных связей	13
- см5	Схема расположения горизонтальных связей для зданий с прогонами. Схема расположения вертикальных связей	14
- ф4	Полурама РПС 24. Чертеж формы	15
- 1	Полурама РПС 24	16
- РС	Ведомость расхода стали на полураму	17
- ВМ	Ведомость расхода материалов	18

Исполнит. Курличкина К.С.
Проверил. Ахметова А.С.

1.822.1-2/82.4

Содержание
выпуска

Страниц Лист Листов

Р 1 1

ГИПРОНИСЕЛЬХОЗ

Формат А4

1. Общая часть

1.1. В данном выпуске представлены материалы для проектирования, содержащие указания по применению рам пролетом 24 м в каркасах зданий, данные по нагрузкам и условиям расчета, а также рабочие чертежи рам.

1.2. Рабочие чертежи арматурных и закладных изделий представлены в выпуске 5.

2. Тип, конструкция, обозначение полурам (рам)

2.1. Рамы запроектированы трехшарнирными, состоящими из двух полурам, шарнирно сопряженных в коньке и с фундаментами.

2.2. Полурамы разработаны одного типоразмера (для пролета рам 24 м).

Опорная часть полурамы запроектирована, исходя из следующих предпосылок:

- возможность опирания на существующие фундаменты по серии 1.812-2;

- использование опалубочных форм данных полурам для изготовления элементов составных полурам для зданий с большей высотой (в дальнейшем, после разра-
ботки опалубки).

2.3. Полурамы запроектированы из тяжелого бетона класса В25 по прочности на сжатие. Арматура класса АIII по ГОСТ 5781-82.

2.4. Полурамы обозначают марками в соответствии с требованиями ГОСТ 23009-78.

Марка полурам состоит из двух или трех буквенно-цифровых групп, разделенных дефисами (эти марки соответственно присваиваются так же и рамам).

Состав. Ерошальникова С.И.
Проверил. Сасонко Ч.С.

1.822.1-2/82.4-пз

Страниц Лист Листов

Р 1 4

Пояснительная
записка

ГИПРОНИСЕЛЬХОЗ

23150-01

3

Формат А4

Ш.И.И. подл. Подпись и дата

Ш.И.И. подл. Подпись и дата

И.контр. Сасонко Ч.С.

И.контр. Ахметова А.С.

РПС 24 - X XX

Тип и пролет полурамы (рамы)
Порядковый номер по несущей способности (1, 2, 3, 4, 5 и 6)

Дополнительные характеристики, отражающие особые условия применения:

а) показатели проницаемости бетона:
Н - бетон нормальной проницаемости - при неагрессивной и слабоагрессивной степени воздействия газовой среды;
П - бетон пониженной проницаемости - при среднеагрессивной степени воздействия газовой среды.

б) наличие дополнительных закладных изделий (например, для крепления плит, прогонов, связей, стеновых панелей и др.) обозначаются буквенными индексами А, В, В, и добавляются к постоянным двум группам в проекте конкретного здания

Пример: РПС 24-3-Пав-рама прямоугольного сечения сельскохозяйственная пролетом 24 м, третьей несущей способности из бетона пониженной проницаемости, с закладными изделиями для крепления плит покрытия размером 3×6 м и легкотонных стеновых панелей горизонтальной разрезки.

2.5. Номенклатура полурам см. 1.822.1-2/82.4-нн.

3. Область применения

3.1. Рамы предназначены для применения при проектировании однопролетных производственных зданий сельскохозяйственных предприятий с уклоном вентилируемой утепленной кровли 1:4; рамы могут быть также применены в неотапливаемых зданиях и навесах с кровлей из асбестоцементных волнистых листов, уложенных по прогонам.

3.2. Рамы предназначены для применения в зданиях II класса ответственности, возводимых в I-III географических районах по весу снегового покрова и скоростному напору ветра, с расчетной сейсмичностью не более 6 баллов, с неагрессивной, слабо- и среднеагрессивной газовой средой.

3.3. Выбор марки полурам по несущей способности следует вести по расчетному значению равномерно распределенной нагрузки от покрытия. Определенные при проектировании объекта и скорректированные в необходимых случаях с учетом указаний п. 4.4 значения полной (постоянной и временной) нагрузки не должны превышать значений, приведенных в таблице 1.

Таблица 1

№ несущей способности	Расчетная равномерно распределенная нагрузка от покрытия, кН/м ² (кгс/м ²)	
	полная	в т.ч. от снега
1	1,96 (200)	0,69 (70)
		0,98 (100)
2	2,45 (250)	0,69 (70)
		0,98 (100)
		1,37 (140)
3	2,94 (300)	0,69 (70)
		0,98 (100)
		1,37 (140)
		2,06 (210)
4	3,43 (350)	0,98 (100)
		1,37 (140)
5	3,92 (400)	1,37 (140)
		3,92 (400)
		2,06 (210)
6	4,41 (450)	2,06 (210)

3.4. Марки стали для закладных и соединительных изделий, а также для элементов связей принимать по табл. 2 в зависимости от расчетной температуры наружного воздуха наиболее холодной пятидневки.

Таблица 2

Расчетная температура наружного воздуха, °С	Марка стали	густ
до минус 30 включительно	вст3сп2	380-71
ниже минус 30 до минус 40 включительно	вст3сп6	
до минус 50 включительно	вст3сп5 вст3Гпс5	

Продольная жесткость каркаса в зданиях с прогонным решением покрытия без стен или со стенами из легких ограждающих конструкций обеспечивается постановкой горизонтальных и вертикальных связей док.4-СМ5.

В случае выпалнения стен из легкабетонных или трехслойных панелей, жестко прикрепленных к стойкам рам в одном шаге в середине температурного отсека ставятся только горизонтальные связи в плоскости покрытия док.4-СМ5. При других решениях покрытий и стен мероприятия по обеспечению общей жесткости и устойчивости каркаса разрабатываются в конкретных проектах зданий.

3.5. В составе проекта здания должны быть разработаны мероприятия по обеспечению антикоррозионной защиты открытых стальных изделий в соответствии с требованиями СНиП 2.03.11-85 „Защита строительных конструкций от коррозии“.

3.6. Предел огнестойкости рам по стойкам — 2 часа, по ригелям — не менее 0,5 часа.

3.7. Каркас здания состоит из рам, объединенных в пределах температурного отсека железобетонными плитами и стеновыми панелями или прогонами и связями. Шаг рам 6 м. Схемы расположения связей см. док.4-СМ5.

3.8. Продольная жесткость каркаса в зданиях с покрытием из железобетонных плит и стенами из легкабетонных или трехслойных панелей обеспечивается жестким креплением панелей к стойкам рам в одном шаге в середине температурного отсека и приваркой плит покрытия к ригелям рам с последующим замоноличиванием швов между плитами по всему покрытию. Стеновые панели в остальных ячейках крепятся к рамам на гибких связях.

Схемы расположения конструкций и монтажные узлы аналогичны приведенным в серии 2.860-4 „Узлы сельскохозяйственных зданий с каркасом из железобетонных рам серии 1.822-2“ (Узлы здания с заменой ж.б. рам по серии 1.822-2 на рамы серии 1.822.1-2/82 не изменились).

3.9. Опирание стоек полурам предусмотрено на типовые железобетонные фундаменты, рассчитанные на восприятие горизонтальных нагрузок от распора. Нагрузки на фундаменты от каркаса даны в табл. 3.

3.10. Примеры расположения закладных изделий для крепления к рамам конструктивных элементов покрытия и стен приведены в док. 4-СМ3 и 4-СМ4. При необходимости установки дополнительных закладных изделий они добавляются в проекте здания.

Расход стали на эти изделия учитывают дополнительно см. док. 4-СМ4.

Таблица 3

Схема	Расчетная равномерно распределенная нагрузка от покрытия, кН/м ² (кгс/м ²)	Расчетные нагрузки на фундамент, кН (тс)	
		N	H
	4,76 (200)	184 (18,8)	150 (15,3)
	2,45 (250)	220 (22,4)	183 (18,7)
	2,94 (300)	254 (25,9)	216 (22,0)
	3,43 (350)	288 (29,4)	248 (25,3)
	3,92 (400)	322 (32,9)	281 (28,7)
	4,41 (450)	360 (36,7)	316 (32,2)

1.822.1-2/82.4-ПЗ

Лист
3

3.11. Монтаж конструкций должен осуществляться с учетом требований глав СНиП III-4-80 „Техника безопасности в строительстве” и СНиП III-16-80 „Бетонные и железобетонные конструкции сборные”.

3.12. Не допускается начинать монтаж полурам до окончания работ по устройству фундаментов, включая обратную засыпку с послойным уплотнением грунта.

3.13. Дно стакана фундамента выверяют до проектной отметки цементным раствором марки 150 и устанавливают полураму, центрируя её по рискам, нанесенным на верхний обрез фундамента. После установки в проектное положение гнездо стакана заделывается мелкозернистым бетоном или раствором марки М150.

3.14. При проведении строительно-монтажных работ должны предусматриваться мероприятия, предохраняющие каркас здания от потери устойчивости.

При разработке проекта производства работ по монтажу здания с покрытием из железобетонных плит необходимо учесть следующую последовательность сборки:

1 вариант - с устройством временного связевого блока, предохраняющего каркас здания от потери устойчивости в период монтажа. Связевой блок образуется постановкой связей на жомутах или струбцинах в плоскости стоек и между коньковыми узлами двух смежных рам. Каждая последующая рама временно закрепляется при помощи инвентарных приспособлений, снимаемых после установки и приварки плит покрытия;

2 вариант - с устройством постоянного связевого блока в середине температурного отсека путем жесткого крепления железобетонных стеновых панелей к стойкам рам (или установка вертикальных связей) и установки временных связей между коньковыми узлами.

Монтаж плит покрытия следует вести от карниза к коньку одновременно по обоим скатам ригелей рам.

Длина опирания продольных ребер плит на рамы должна составлять не менее 60 мм.

Каждая плита после установки и выверки должна привариваться не менее чем в трех точках. Продольные ребра плит со стороны карнизного узла должны быть приварены на обеих концах. Приварка плит производится дуговой сваркой по всей длине или ширине (в зависимости от доступности мест сварки) опирания закладного изделия. Высота сварного шва $h_{ш} = 6$ мм.

На торцах здания, где плиты по ходу монтажа могут быть приварены к рамам только в двух точках, продольные ребра соединяются между собой стальными накладками, привариваемыми к опорным закладным изделиям плит док. 2.860-4.1-110 У.

Швы между плитами должны быть тщательно заделаны бетоном на мелком заполнителе класса не ниже В10 док. 2.860-4.1-120 У.

Монтаж каркаса здания с железобетонными проганями производится с устройством временных вертикальных и постоянных горизонтальных связей в первом торцовом шаге рам.

4. Расчетные положения.

4.1. Расчет и проектирование рам выполнен в соответствии с требованиями СНиП 2.01.07-85 „Нагрузки и воздействия”, СНиП 2.03.01-84 „Бетонные и железобетонные конструкции”, СНиП-23-81 „Стальные конструкции”.

4.2. Рамы рассчитаны как трехшарнирная конструкция по деформированной схеме. Расчет произведен на ЭВМ по программе ЦНИИЭСельстроя.

1.822.1-2/82.4-ПЗ	Лист 4
-------------------	-----------

Шиф. и подл. Подпись и дата

Вертикальные равномерно распределенные нагрузки приняты по двум комбинациям:

- полная нагрузка расположена на всем пролете;
- постоянная нагрузка расположена на всем пролете, а полная бременная (снеговая) - на половине пролета.

Примечание: усилия, определенные с учетом ветровых нагрузок, не оказались определяющими для подбора сечений полурам.

4.3. По трещиностойкости рамы отнесены к III категории; при нормативных значениях нагрузок допустимая ширина продолжительного раскрытия трещин не превышает 0,2 мм, непродолжительного - 0,25 мм.

4.4. Полурамы рассчитаны на применение в зданиях II класса ответственности. В соответствии с Правилами учета степени ответственности зданий и сооружений при проектировании конструкций расчет элементов производился с учетом коэффициента надежности по назначению $\gamma_n = 0,95$.

При применении конструкций в зданиях III класса ответственности или во временных зданиях со сроком службы до 5 лет собранную при проектировании фактическую нагрузку следует умножить на поправочный коэффициент, соответственно равный 0,95 или 0,84.

1.822.1-2|82.4-ПЗ

Лист 5

1. Технические требования

1.1. Бетон

1.1.1. Материалы, применяемые для приготовления бетона, должны соответствовать действующим стандартам или техническим условиям на эти материалы.

1.1.2. Бетон по прочности на сжатие должен соответствовать классу В25 (марки 350).

1.1.3. Бетон по морозостойкости и водонепроницаемости должен соответствовать маркам, назначаемым в проекте здания согласно СНиП 2.03.01-84 в зависимости от режима эксплуатации и климатических условий района строительства.

1.1.4. Бетон рам, предназначенных для работы в условиях неагрессивной или слабоагрессивной степени воздействия газовой среды, должен быть нормальной (Н) проницаемости. Бетон рам, предназначенных для работы в условиях среднеагрессивной степени воздействия газовой среды, должен быть пониженной (П) проницаемости.

Показатели проницаемости бетона должны соответствовать требованиям табл.1 СНиП 2.03.11-85.

1.2. Арматура

1.2.1 В качестве арматуры сварных каркасов и сеток предусмотрена стержневая класса А-III по ГОСТ 5781-82.

1.3. Арматурные и закладные изделия

1.3.1. Марки сталей для арматурных изделий следует назначать с учетом эксплуатационных и монтажных условий согласно СНиП 2.03.01-84. Марки сталей для закладных и соединительных изделий, а также для элементов связей см. табл. 2 док. .4-ПЗ.

состав, Енисейская Электростанция
проверил Сасако Ю.С.

1.822.1-2|82.4-ТУ

	Технические условия			Страниц	Лист	Листов
				Р	1	4
				ГИПРОНИИС ЛЬХОЗ		

И.Киндр, А.Хметова, Ю.С.

И.Киндр, А.Хметова, Ю.С.

И.Киндр, А.Хметова, Ю.С.

Для петель, предназначенных для лобьема и монтажа рам при температуре ниже минус 40°С не допускается применять сталь марки ВстЗлс2.

1.3.2. Открытые поверхности закладных изделий должны быть защищены соответствующими антикоррозионными покрытиями согласно требованиям главы СНиП 2.03.11-85.

Конкретные указания по антикоррозионной защите должны быть приведены в составе проекта здания.

1.3.3. Технические условия на изготовление арматурных и закладных изделий приведены в выпуске 5.

1.4. Изготовление полурам

1.4.1. Изготовление полурам предусматривается в условиях заводов железобетонных изделий или оборудованных полигонов в соответствии с требованиями нормативных документов и государственных стандартов (СНиП III-16-80, ГОСТ 13015-75).

1.4.2. Полурамы изготавливаются в стальных кассетах или горизонтальных формах, удовлетворяющих требованиям ГОСТ 25781-83.

1.4.3. Проектное положение арматурных изделий следует обеспечить с помощью прокладок из плотного цементно-песчаного раствора или пластмассовых фиксаторов. Применение стальных фиксаторов не допускается.

1.4.4. При бетонировании особое внимание следует обратить на заполнение бетоном опорной зоны стойки полурамы. В кассетах предусмотреть установку вибраторов по высоте стойки и длине ригеля для обеспечения надлежащей укладки и уплотнения бетонной смеси.

1.4.5. Опорную часть стойки полурамы на высоту 250 мм окрасить битумом.

1.4.6. Для каждого комплекта рам (две полурамы) на заводе изготавливают стальные соединительные изделия, входящие в комплект и передаваемые Заказчику одновременно с отправкой полурам (см. док. 4 - см2).

1.4.7. Не допускается обнажение арматуры.

1.4.8. Точность изготовления, качество поверхностей и внешний вид полурам должны отвечать требованиям ГОСТ 13015-75 и настоящей рабочей документации.

1.4.9. Отклонение размеров не должно превышать величин, указанных на чертежах.

1.4.10. Отклонение защитного слоя не должно превышать ±5 мм. Величина защитного слоя до любой арматуры должна быть не менее 20 мм.

1.4.11. Отклонение от прямолинейного профиля наружных боковых поверхностей на длине 2 м (местная непрямолинейность) не должно превышать 3 мм, на всей длине - 8 мм.

1.4.12. Отклонение от плоскостности (неплоскостность) не должно превышать 10 мм.

1.4.13. Разница выгибов изделий одинаковой марки по несущей способности не должна превышать 10 мм.

1.4.14. Отклонение положения закладных изделий не должно превышать в плоскости 5 мм, из плоскости - 3 мм.

1.4.15. Отклонение фактической массы изделий при отпуске потребителю не должно превышать 7% номинальной массы.

1.4.16. В бетоне изделий, поставляемых потребителю, не допускаются трещины, за исключением усадочных и поверхностных технологических, ширина которых не должна превышать 0,1 мм.

УТВЕРЖДЕНО И ПОДПИСАНО

2. Правила приемки и маркировка

2.1. Конструкции должны быть приняты технологическим контролем предприятия — изготовителя поштучно. Результаты приемочного контроля и текущих заводских испытаний должны быть записаны в журнале ОТК или заводской лаборатории.

2.2. Перед началом массового изготовления полурам и в дальнейшем при внесении в них конструктивных изменений или при изменении технологии изготовления, вида и качества применяемых материалов следует в соответствии с ГОСТ 8829-85 произвести заводские испытания опытных образцов нагружением до достижения контролируемого предельного состояния (по жесткости, трещиностойкости, прочности) с обязательным доведением до разрушения.

Схема опирания и величины нагрузок для контрольных испытаний приведены на листе 4-СМ1. Текущий приемочный контроль качества выполняют неразрушающими методами.

2.3. Отпуск конструкций потребителю производят поштучно или партиями. В состав партии должны входить однотипные конструкции, изготовленные по одной технологии из материалов одного вида и качества, при этом размер партии не должен превышать 200 шт.

Партия конструкций оценивается по результатам приемочного контроля отдельных изделий, число которых должно составлять не менее 10% количества в партии и не менее трех.

2.4. Потребитель имеет право производить повторный контроль качества, применяя при этом порядок и правила приемки, установленные в настоящей раздelle.

На наружной грани полурам должны быть нанесены несмываемой краской при помощи трафарета или штампа следующие маркировочные знаки: товарный знак

(или принятое краткое наименование) предприятия-изготовителя; полная марка; дата изготовления; штамп технического контроля; отпуская масса в тоннах.

2.5. Изготовитель обязан сопровождать каждую партию паспортом, заполненным в соответствии с требованиями ГОСТ 13015.3-81.

3. Методы испытаний и контроля

3.1. Методы приемочных испытаний и контроля должны соответствовать требованиям ГОСТ 13015-75 и 13015.1-81.

Испытания нагружением, приемочный контроль неразрушающими методами, оценка качества по показателям прочности, жесткости и трещиностойкости должны производиться в соответствии с ГОСТ 8829-85.

3.2. Прочность бетона на сжатие следует определять по ГОСТ 10180-78 и ГОСТ 18105-86.

При испытании конструкций неразрушающими методами фактическую прочность бетона следует определять ультразвуковым методом согласно ГОСТ 17624-78 или другими методами, предусмотренными действующими стандартами на методы испытаний бетона.

3.3. Марка бетона на морозостойкости должна контролироваться (не реже одного раза в шесть месяцев) в соответствии с ГОСТ 10060-87. Испытание бетона на морозостойкость следует производить при каждом изменении состава бетона.

3.4. При проверке проницаемости бетона контроль марки бетона по водонепроницаемости следует производить (не реже одного раза в три месяца) согласно ГОСТ 12730.5-84.

Водопоглощение бетона следует определять в соответствии с требованиями ГОСТ 12730.3-78.

3.5. Объемная масса бетона должна определяться по ГОСТ 12730.1-78. Допускается определять объемную массу бетона по ГОСТ 17623-78.

3.6. Размеры и неровность изделий, толщину защитного слоя бетона, положение закладных изделий, фактическую массу, качество поверхностей и внешний вид изделий проверяют по ГОСТ 13015.1-81.

3.2. Испытание сварных соединений арматурных и закладных изделий и оценку их качества следует производить по ГОСТ 10922-75.

3.8. Неоговоренные в настоящих ТУ технические требования и методы контроля и испытаний принимаются согласно ГОСТ 13015-75.

4. Складирование, хранение и транспортирование

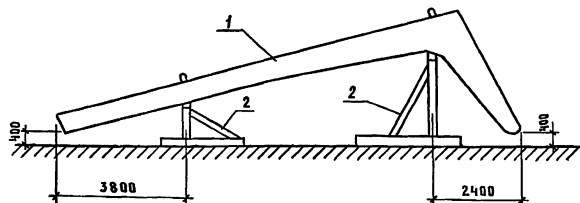
4.1. Транспортировать и хранить полурамы следует в соответствии с ГОСТ 13015.4-84.

4.2. Опирание полурам при хранении и транспортировании следует производить в местах, указанных на черт. 1.

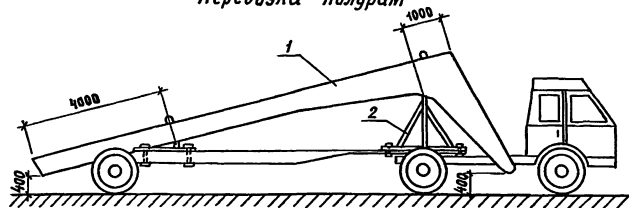
4.3. Работы, связанные с погрузкой, разгрузкой и складированием, следует выполнять с соблюдением мер предосторожности, исключающих возможность повреждения полурам.

Запрещается разгружать полурамы со свободным их падением и перемещать их по земле блоком.

Складирование полурам



Перевозка полурам



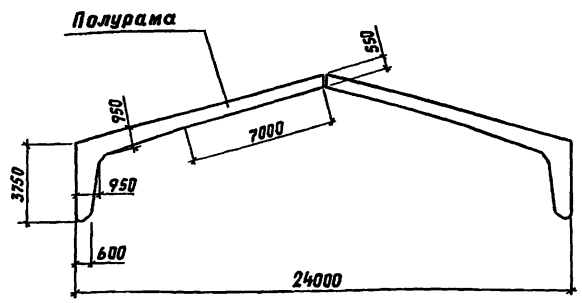
- 1 — полурама
2 — инвентарное приспособление

Черт. 1

1.822.1-2/82.4-ТУ

23150-01 10 Формат А3

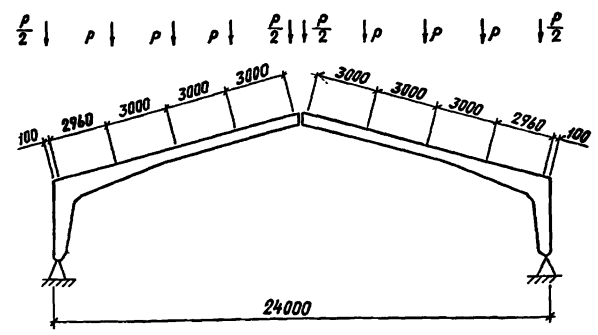
Лист
4



Марка полуармы	Расход материалов		Масса полуармы, т	Марка полуармы	Расход материалов		Масса полуармы, т
	Бетон, м ³	Сталь, кг			Бетон, м ³	Сталь, кг	
РПС24-1	1,9	256,9	4,8	РПС24-4	1,9	392,9	4,8
РПС24-2		327,1		РПС24-5		409,5	
РПС24-3		345,4		РПС24-6		446,4	

Разраб. Яхметова	Л. Я.	1.822.1-2/82.4 - НИ	Стадия	Лист	Листов
Исполнит. Курличкина	Л. К.				
Проверил. Сасанко	С. С.				
Н. контр. Сасанко	С. С.				
Наименование полуарм			ГИПРОНИСЕ ЛЬХОЗ		

Формат А4



Порядковый номер полуармы по несущей способности	Контрольные нагрузки *) Р, тс				
	Для оценки жесткости и трещиностойкости Ртр	Для оценки прочности Рпр			
		С=1,25	С=1,4	С=1,6	
1	2,90	4,49	5,11	5,92	
2	3,65	5,56	6,30	7,29	
3	4,40	6,63	7,50	8,66	
4	5,10	7,70	8,70	10,00	
5	5,75	8,77	9,90	11,40	
6	6,30	9,84	11,69	12,76	

*) нагрузки определены с учетом коэффициента надежности по назначению γ_п=0,95.

Сопряжение полуарм в коньке и с фундаментами принимать по типу монтажных узлов, приведенных на листе 1.822.1-2/82.4-СМ2. Для обеспечения устойчивости рамы в процессе контрольных испытаний необходимо произвести развязку ригелей полуарм из их плоскости в местах приложения нагрузок; развязка не должна препятствовать свободным вертикальным перемещениям ригелей под нагрузкой.

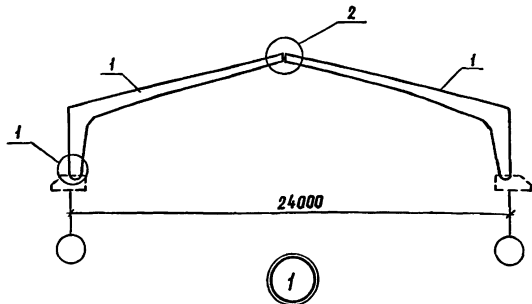
Практичный прогиб конька - 100 мм.
Контрольная ширина раскрытия трещин - 0,15 мм.

Разраб. Яхметова	Л. Я.	1.822.1-2/82.4 - СМ1	Стадия	Лист	Листов
Расчет. Яхметова	Л. Я.				
Исполнит. Курличкина	Л. К.				
Проверил. Сасанко	С. С.				
Схема контрольных испытаний рам			ГИПРОНИСЕ ЛЬХОЗ		

Формат А4

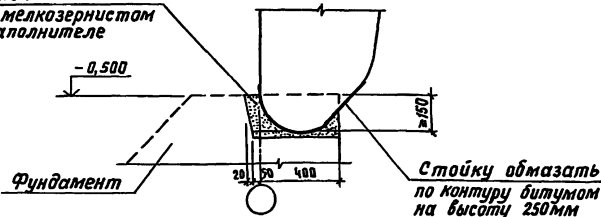
СЛОВАРЬ ТЕРМИНОВ И СЛОВАРЬ СИМВОЛОВ

Информ. Листы и даты встав. инв.л.

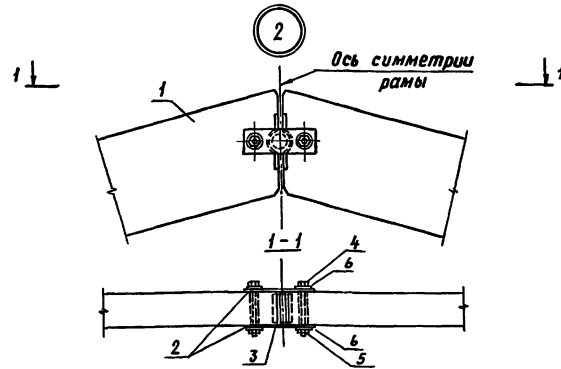


(сечение по оси рамы)

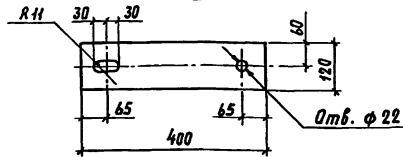
Бетон класса В10
на мелкозернистом
заполнителе



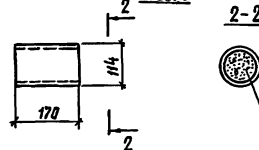
Стойку обмазать
по контуру битумом
на высоту 250 мм



Поз. 2



Поз. 3



Зачеканить цементным
раствором М150*

* Расход цементного раствора — 0,0015 м³

Поз.	Наименование	Кол.	Масса ед., кг	Приме- чание
1	Полурама РПС 24*	2	—	—
2	Лист 8*120, 8-400 ГОСТ 19903-74	2	3,0	Расход стали на узел 2 9,6 кг
3	Труба 100*4,5 ГОСТ 3262-75, 8-170	1	2,1	
4	Болт М20*240, 4.6 ГОСТ 7798-70	2	0,66	
5	Гайка М20,4 ГОСТ 5915-70	2	0,06	
6	Шайба 20 ГОСТ 14371-78	4	0,02	

* В марке полурамы условно опущен индекс,
обозначающий несущую способность

Разработ.	Яхметова	<i>Яхметова</i>
Расчетчик	Яхметова	<i>Яхметова</i>
Исполнил	Курочкина	<i>Курочкина</i>
Проверил	Сасанко	<i>Сасанко</i>
Инж. контр.	Сасанко	<i>Сасанко</i>

1.822.1-2/82.4-СМ2

Схема расположения
элементов рамы

Стадия	Лист	Листов
Р		1
ГИПРОНИСЕ ЛЬХВЗ		

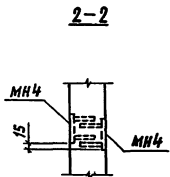
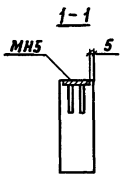
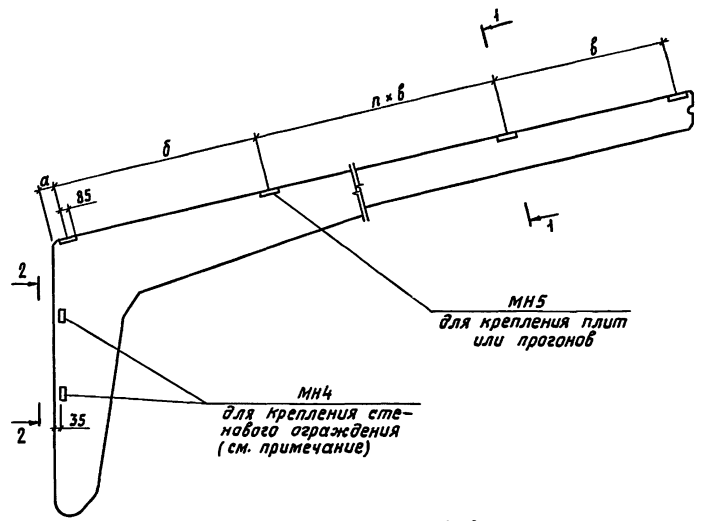
23150-01 12

Формат А3

Инс. и подл. Платонов и Ватаманов-Умар

Ключ для подбора закладных изделий

Несущие элементы покрытия	Размеры, мм			n	Нал-вд закладн. изделий мнз, шт	Расход стали на полу-раму, кг	
	a	б	б				
Ж.б. плиты	3x6 м	120	2950	3000	2	5	8,0
	4,5x6 м		1450	1500	6	9	14,4
Ж.б. прогоны	Шаг 3м	170	2950	3000	2	5	8,0
	Шаг 1,5м		1450	1500	6	9	14,4



1. Для крепления стеновых ограждений расположение, количество закладных изделий и расход стали на них назначается в проекте здания в зависимости от вида ограждения.
2. Закладные изделия МН4 и МН5 см. 1.822.1-2/82.5-10.

Инт.-М. подкл. Подпись и дата: Взам. инв. №

Разраб.	Яжметова	<i>Яжметова</i>
Расчит.	Яжметова	<i>Яжметова</i>
Исполнит.	Курличкина	<i>Курличкина</i>
Проверил	Сасонко	<i>Сасонко</i>
н.контр.	Сасонко	<i>Сасонко</i>

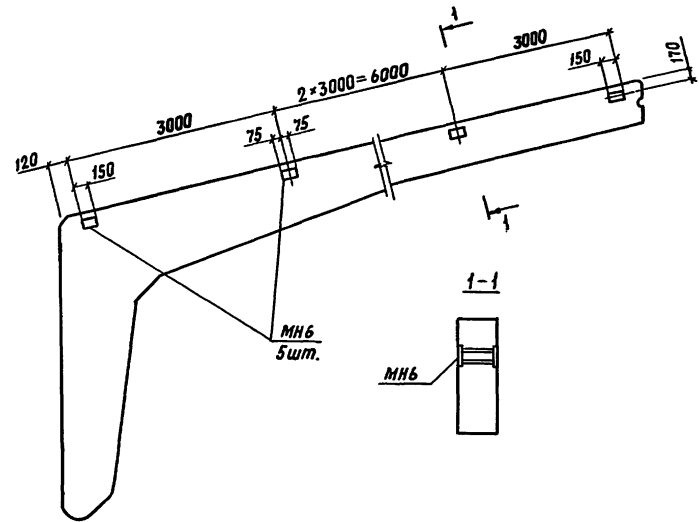
1.822.1-2/82.4-СМЗ

Положение закладных изделий для крепления элементов покрытия и стенового ограждения

Стадия	Лист	Листов
Р		1

ГИПРОНИС ЕЛЬ ХОЗ

Для горизонтальных связей

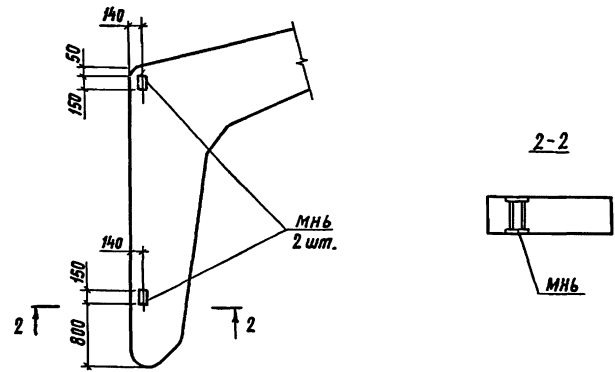


Закладные изделия МНБ для крепления связей

Расход стали на закладные изделия для крепления связей (на полураму), кг	
Для крепления горизонтальных связей	12,0
Для крепления вертикальных связей	4,8

Закладное изделие МНБ см. 1.822.1-2/82.5-10.
 При установке изделия в карнизном узле допускается смещение на величину не превышающую 20 мм в вертикальной и горизонтальной плоскостях.

Для вертикальных связей



Разраб.	Ахметова	<i>Ахметова</i>	1.822.1-2/82.4-СМ4	Стадия	Лист	Листов			
Расчит.	Ахметова	<i>Ахметова</i>		Р		1			
Исполнит.	Курочкина	<i>Курочкина</i>		Положение закладных изделий для крепления горизонтальных и вертикальных связей					
Проверил	Сасанко	<i>Сасанко</i>					ГИПРОНИСЕ ЛЬХОЗ		
И.контр.	Сасанко	<i>Сасанко</i>							

УНБ-М ЛОЖК. ПЛОСКОСТЬ Ч. 010002 ВЗНТ-УНБ-М

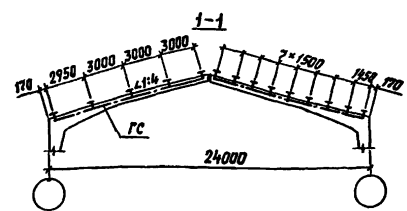


Схема горизонтальных связей

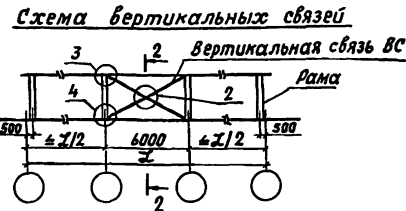
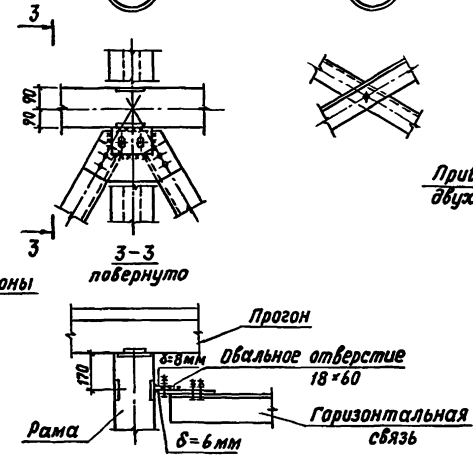
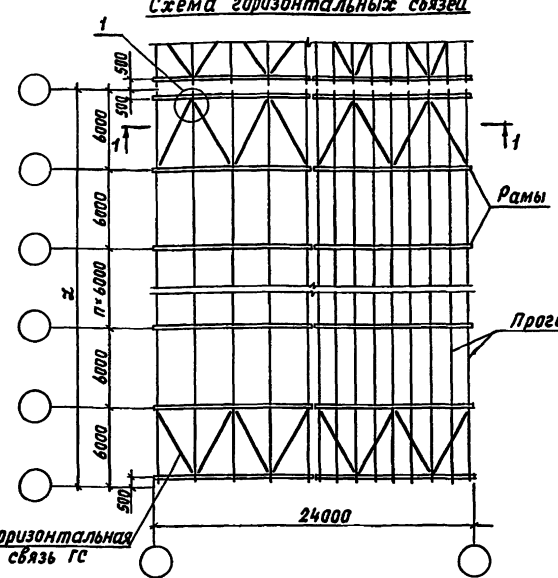
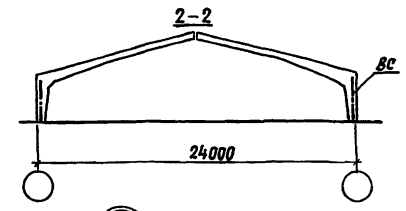
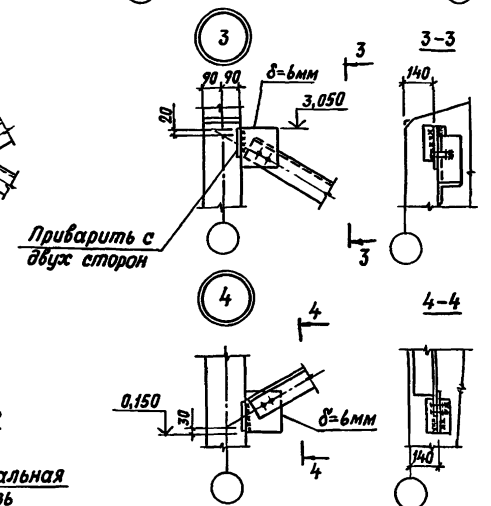
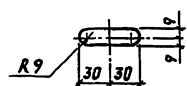


Схема вертикальных связей



Деталь овального отверстия



Спецификация связей

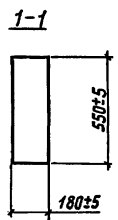
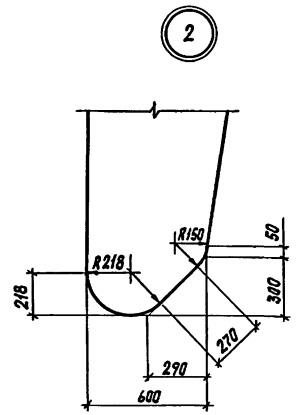
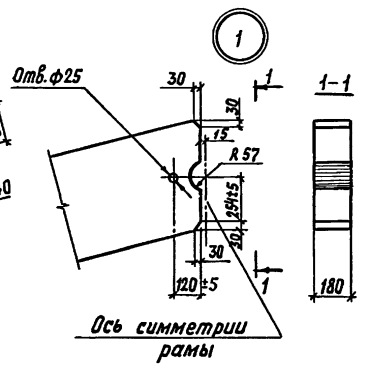
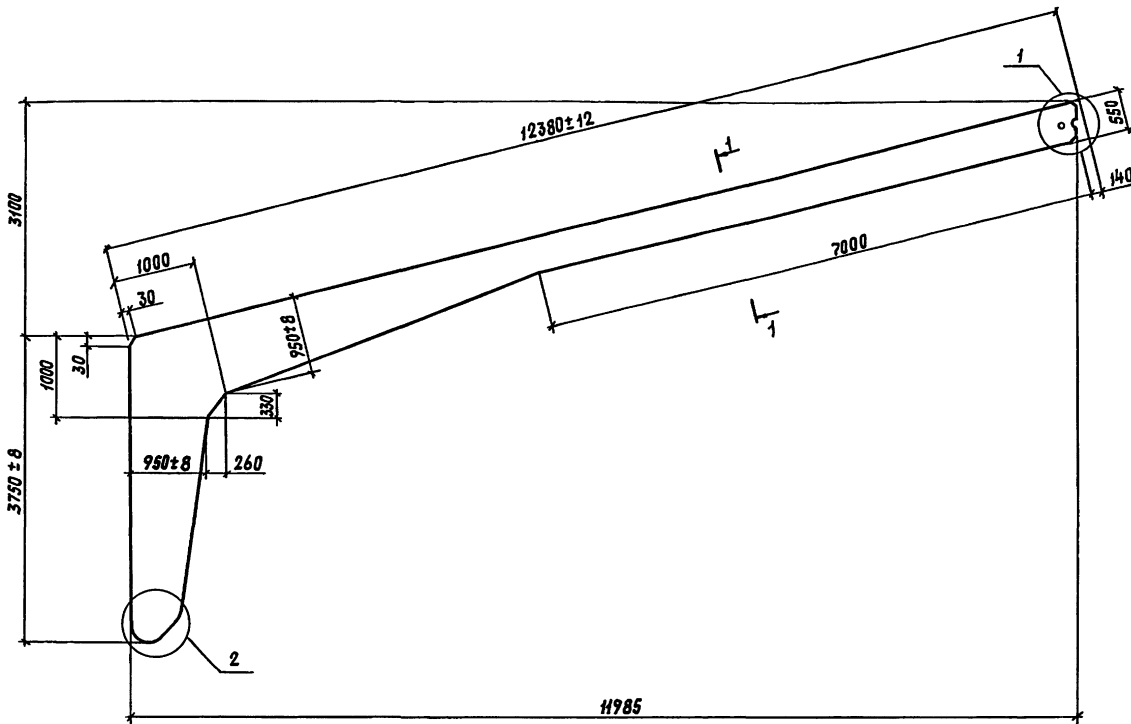
Марка связи	Эскиз связи	Сечение элемента связи	Расход стали на темп. отсек. 72м, кг	Примечание
ГС		Уголок 140*140*9	1950	ГОСТ 8509-86
ВС		Уголок 110*110*8	360	

На левом скате схемы показан шаг прогонов 3м, на правом - 1,5м.
 Марку стали см. п. 3.4 пояснительной записки.
 Сварку производить электродами типа Э42 ГОСТ 9467-75 при расчетной температуре воздуха до -40°, ниже -40° - электродами типа Э42А ГОСТ 9467-75. Высота сварного шва hш = 6мм.
 Постоянные и монтажные болты М16 нормальной точности класса 4.6, ГОСТ 7798-70.
 Кроме оговоренных все отверстия α=18мм и обрезы 50мм.

Разработ.	А.Жметова	<i>А.Ж.</i>
Расчит.	А.Жметова	<i>А.Ж.</i>
Уплатит.	Нуртчикина	<i>Н.Н.</i>
Проверил.	Сасанко	<i>С.С.</i>
И.контр.	Сасанко	<i>С.С.</i>

1.82.2.1-2/82.4-СМ5		
Схема расположения горизонтальных связей для зданий с прогонами. Схема расположения вертикальных связей	Стация	Лист
	Р	1
ГИПРОНИЭС ЛЬХДЗ		

ИВ-Н.Лод. Проект и ват. в 3-м. ИВ-Н.



Технические условия см. 1.822.1-2/82.4 - ТУ.

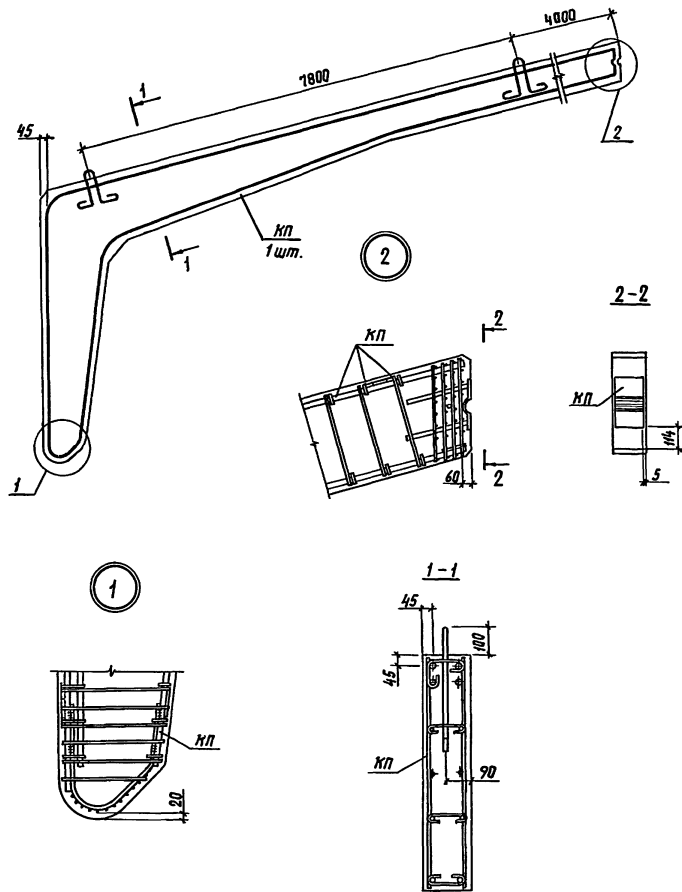
Разработ.	Яхметова	<i>Яхметова</i>
Расчет.	Яхметова	<i>Яхметова</i>
Исполнит.	Курличкина	<i>Курличкина</i>
Проверил.	Сасонко	<i>Сасонко</i>
И.контр.	Сасонко	<i>Сасонко</i>

1.822.1-2/82.4 - ФЧ

Полурама РПС 24.
Чертеж формы

Стадия	Лист	Листов
Р	1	1
ГИПРОНИСЕЛЬХОЗ		

Умб.Н подл. Подпись и дата. Взам. Инв.Н



Марка полурамы	Марка каркаса КП	Обозначение документа
РПС 24 - 1	КП 1	1.822.1-2/82.5-1
- 2	КП 2	
- 3	КП 3	
- 4	КП 4	
- 5	КП 5	
- 6	КП 6	1.822.1-2/82.5-2

Технические условия см. 1.822.1-2/82.4-ТУ.
 Чертеж формы см. 1.822.1-2/82.4-ФЧ.
 Бетон класса В25. Расход бетона 1,9 м³.
 Масса полурамы 4,75 т.

Разраб.	Ахметова	4/2/5
Расчет	Ахметова	4/2/5
Исполнит.	Курочкина	4/2/5
Проверил	Сасонко	4/2/5
И. контр.	Сасонко	4/2/5

1.822.1-2/82.4-1

Палурама РПС24

Стация	Лист	Листов
Р		1

ГИПРОНИСЕЛЬХОЗ

6 кг

Марка полурамы	Узделя арматурные												Узделя закладные												Общий расход												
	Арматура класса												Арматура класса						Прокат марки																		
	А-III						А-I						А-III			А-I			В ст 3 кл 2																		
	ГОСТ 5781-82											Итого	ГОСТ 5781-82											Итого		ГОСТ 19903-74			Итого								
	6	8	10	12	16	18	20	22	25	28	Итого	6	8	10	12	16	18	20	22	25	28	Итого	12	16		20	Итого	20	25	30	Итого	8-8	10-10	12-12	Итого		
рпс 24-1	30,6			25,6	62,4			111,6			230,2	12,3										12,3	242,5	1,2			1,2	9,6			9,6	3,6			3,6	14,4	256,9
рпс 24-2	3,0	49,2		25,6				143,6			300,4	12,3										12,3	312,7	1,2			1,2	9,6			9,6	3,6			3,6	14,4	327,1
рпс 24-3	3,0	49,2		25,6			97,3	143,6			318,7	12,3										12,3	331,0	1,2			1,2	9,6			9,6	3,6			3,6	14,4	345,4
рпс 24-4	3,0		76,4	25,6			97,3	64,8	99,1		366,2	12,3										12,3	378,5	1,2			1,2	9,6			9,6	3,6			3,6	14,4	392,9
рпс 24-5	3,0		76,4	25,6			97,3		180,5		382,8	12,3										12,3	395,1	1,2			1,2	9,6			9,6	3,6			3,6	14,4	409,5
рпс 24-6	3,0		76,4	25,6				134,0	180,5		419,5	12,5										12,5	432,0	1,2			1,2	9,6			9,6	3,6			3,6	14,4	446,4

Шифр подл. Подпись и дата в штампе № 1

Разраб.	Ахметова	Ахметова
Рассчит.	Ахметова	Ахметова
Исполнит.	Курочкина	Курочкина
Проверил	Гусева	Гусева
И.контр.	Сасонко	Сасонко

1.822.1-2/82.4-PC

Ведомость расхода
стали на полураму

Стация	Лист	Листов
Р		1
ГИПРОНИСЕЛЬХОЗ		

№ строки	Наименование материала и единица измерения	Код		Код, марка изделий					
		Материал	Един. изм.	рпс24-1	рпс24-2	рпс24-3	рпс24-4	рпс24-5	рпс24-6
1	Сортовой прокат								
2	обыкновенного качества	093000	116						
3	класса А-I кг	093009	116	21,9	21,9	21,9	21,9	21,9	22,1
4	класса А-III кг	093005	116	231,4	301,6	319,9	367,4	384,0	420,7
5	Итого сортового проката			253,3	323,5	341,8	389,3	405,9	442,8
6	обыкновенного качества кг								
7	Прокат листовый рядовой кг	097100	116	3,6	3,6	3,6	3,6	3,6	3,6
8	Итого стали в натуральной								
9	массе кг			258,9	327,1	345,4	392,9	409,5	446,4
10	в том числе по укрупненному								
11	сортаменту:								
12	Сталь среднесортная кг	093200	116	121,2	153,2	250,5	270,8	287,4	324,1
13	Сталь мелкосортная кг	093300	116	89,2	105,8	26,8	103,2	103,2	103,2
14	Катанка	093400	116	42,9	64,5	64,5	15,3	15,3	15,5
15	Сталь толстолистовая кг	097100	116	3,6	3,6	3,6	3,6	3,6	3,6
16	Бетон тяжелый								
17	класса В25 м ³			1,9	1,9	1,9	1,9	1,9	1,9

Ивл. и подл. Подпись и дата Взам. инв. №

Разраб. Ахметова	А.А.
Расчит. Ахметова	А.А.
Исполнит. Курочкина	С.В.
Проверил Гусева	Н.В.
И.контр. Сасанко	С.В.

1.822.1-2/82.4-ВМ

Ведомость расхода материалов

Стация	Лист	Листов
Р	1	1
ГИПРОНИИ ЛЬХОЗ		