

ТИПОВЫЕ КОНСТРУКЦИИ, ИЗДЕЛИЯ И УЗЛЫ  
ЗДАНИЙ И СООРУЖЕНИЙ

СЕРИЯ 1.269.9-3

СВЯЗИ ЖЕСТКОСТИ ДЛЯ ПОКРЫТИЙ  
ОБЩЕСТВЕННЫХ ЗДАНИЙ

ВЫПУСК 7

СВЯЗИ ДЛЯ ПОКРЫТИЙ ПО АРКАМ  
ЭЛЛИПТИЧЕСКОГО ОЧЕРТАНИЯ  
ПРОЛОТОМ 27, 30, 33, 36, 39 и 42 м С ШАГОМ 3 м

РАБОЧИЕ ЧЕРТЕЖИ

21007

ЦЕНА

ТИПОВЫЕ КОНСТРУКЦИИ, ИЗДЕЛИЯ И УЗЛЫ  
ЗДАНИЙ И СООРУЖЕНИЙ

СЕРИЯ 1.269.9-3

СВЯЗИ ЖЕСТКОСТИ ДЛЯ ПОКРЫТИЙ  
ОБЩЕСТВЕННЫХ ЗДАНИЙ  
ВЫПУСК 7

СВЯЗИ ДЛЯ ПОКРЫТИЙ ПО АРКАМ  
ЭЛЛИПТИЧЕСКОГО ОЧЕРТАНИЯ  
ПРОЛОТОМ 27, 30, 33, 36, 39 и 42 м С ШАГОМ 3 м  
РАБОЧИЕ ЧЕРТЕЖИ

РАЗРАБОТАНЫ

ЦНИИЭП им. Б.С. Мезенцева

Главный инженер института  
Зав. отделом строительных  
конструкций Д.Т.Н.

Гл. инженер проекта

 М. Глинкин

 В. Мравуш

 Ю. Смирнов

УТВЕРЖДЕНЫ

ГОСУДАРСТВЕННЫМ КОМИТЕТОМ  
ПО ГРАЖДАНСКОМУ СТРОИТЕЛЬСТВУ  
И АРХИТЕКТУРЕ ПРИ ГОССТРОЕ СССР

ПРИКАЗ ОТ 27 ДЕКАБРЯ 1985 г. № 455  
ВВЕДЕНЫ В ДЕЙСТВИЕ  
С 1 ЯНВАРЯ 1986 г.

Обозначение	Наименование	Стр.
1.269.9-3.7 0.0.0 Т0	Техническое описание	3
1.0.0	СНАЭ 27-3	5
1.0.0 СБ	СНАЭ 27-3. Сборочный чертеж	6
1.1.0	Стойка Ст-1...Ст-4	8
1.1.0 СБ	Стойка Ст-1...Ст-4. Сборочный чертеж	9
1.1.1	Шайба ШИ-1...ШИ-3	9
1.1.2	Стержень нарезной СМ-1	10
1.2.0	Фасонка узловая ФУ-1	11
1.3.0	Фасонка узловая ФУ-2	11
4.3.0	Фасонка узловая ФУ-6	12
1.4.0	Фасонка узловая ФУ-3	12
1.2.1	База Б-1...Б-4	13
1.3.1	База Б-5, Б-6	13
1.2.2	Уголок опорный У-1, У-2	14
1.2.3	Косынка К-1, К-2	14
1.5.0	Муфта стяжная М-1...М-3	15
1.6.0	Раскос	15
1.5.0 СБ	Муфта стяжная М-1...М-3. Сборочный чертёж	16
1.5.1	Корпус муфты КМ-1	16
1.6.0	Раскос Р-1...Р-15	17
1.6.0	Раскос Р-15. Сборочный чертёж	18
1.6.1	Серьга С-1...С-4	18

Обозначение	Наименование	Стр.
1.269.9-3.7 1.5.2	Гайка муфты Г-1п...Г-3п, Г-1п...Г-3п	19
1.6.2	Гяжс Т-1...Т-15	19
2.0.0	СНАЭ 30-3	20
2.0.0 СБ	СНАЭ 30-3. Сборочный чертеж	21
3.0.0	СНАЭ 33-3	22
3.0.0 СБ	СНАЭ 33-3. Сборочный чертеж	23
4.0.0	СНАЭ 36-3	24
4.0.0 СБ	СНАЭ 36-3. Сборочный чертеж	25
4.1.0	Фасонка узловая ФУ-4	26
4.2.0	Фасонка узловая ФУ-5	26
5.0.0	СНАЭ 39-3	27
5.0.0 СБ	СНАЭ 39-3. Сборочный чертеж	28
6.0.0	СНАЭ 42-3	29
6.0.0	СНАЭ 42-3. Сборочный чертеж	30
0.0.0 РГ	ведомость расхода стали на элемент	31
0.0.0 РМ	ведомость расхода материалов	32

1.269.9-3.7 0.0.0

Содержание

Страница Лист Листов

Р 1 1

ЦНИИЭП  
ИМ.Б.С.МЕЗЕНЦЕВА

21007 3

Формат А3

### 1. Общая часть

1.1. Настоящий выпуск содержит рабочие чертежи связей жесткости по трехшарнирным гнутоклееным аркам эллиптического очертания пролетом 27, 30, 33, 36, 39 и 42 м для залов общественных зданий, шаг арок 3 м.

1.2. Связи жесткости предназначены для восприятия горизонтальной нагрузки, действующей вдоль здания (перпендикулярно несущим конструкциям) и передачи её на фундаменты.

1.3. Горизонтальная нагрузка включает в себя ветровую нагрузку  $R_w$  и горизонтальные усилия  $R_v$ , возникающие от вертикальной нагрузки на несущие конструкции вследствие неточности их изготовления и монтажа. Связи жесткости разработаны для I-III<sup>20</sup> района по скоростному напору ветра местности типа А<sub>зо</sub> 45 кгс/м<sup>2</sup> и весу снегового покрова до 150 кгс/м<sup>2</sup>. Они рассчитаны как плоские фермы, являющиеся разверткой действительных.

1.4. Связи предназначены для общественных зданий II-III степени ответственности.

1.5. Степень агрессивности среды - не агрессивная.

### 2. Конструкция связей жесткости

2.1. Блок жесткости состоит из двух гнутоклееных арок и связи жесткости, включающей в себя растянутые раскосы и сжатые стойки.

2.2. Раскосы из круглой стали имеют на одном конце серьею с отверстием для болта, а на другом конце нарезку. Стойки из труб имеют на торцах приваренные через фланец (шайбу) с одной стороны гладкий, а с другой стороны нарезной стержень и гайку, с помощью которой стойка приводится в проектное положение.

2.3. Связи жесткости присоединяются к аркам через узловые фасонки, к которым для крепления раскосов приварены козынки с отверстиями, а для стоек - карбачка из уголка с вертикальным вырезом. Раскосы имеют стяжные муфты, которыми вытягиваются в проектное положение.

Для стальных элементов принята сталь марки В Ст 3кп 2-1 по ТУ 14-1-3023-80; для труб по ГОСТ 8731-74\*

### 3. Рекомендации по изготовлению и монтажу.

3.1. Арки входящие в состав блока жесткости, должны поставляться заводом-изготовителем с укрепленными на них узловыми фасонками, а также с комплектом раскосов, стоек и присоединяющих болтов с гайками и шайбами, то есть всеми элементами связей.

Изм. № 1 по зад. Пояснить и дать оценку измен.

			1. 269.9-3.7 0.0.0.0					
Зав. ОК И. Контр.	Траuzzi Смуров	И. Контр. Смуров	Техническое описание			Итого	Лист	Листов
						0	1	2
Ст. И. С.	Жак		ЦНИИЭП			ИМ. Б. С. МЕЗЕНЦЕВА		

3.2. Монтаж связей жесткости рекомендуется выполнять в следующем порядке:

а) к установленным аркам серии 1.263.5-5 выпуск 4 присоединяются стойки связей жесткости и при помощи гаек приводятся в проектное положение с одновременным контролем прямолинейности арок в плане и их параллельности.

б) устанавливаются раскосы и при помощи стяжных муфт натягиваются с одновременным контролем прямолинейности арок в плане.

3.3. Все стальные элементы окрасить масляной краской за 2 раза или покрыть лаком и эмалью (лаки марок ПФ-170, ПФ-171 ГОСТ 18374-79 и эмали марок ХВ-110, ХВ-113 ГОСТ 15907-70).

Все работы производить в соответствии с указаниями СНиП II-28-73\* „Защита строительных конструкций от коррозии. (дополнение)“.

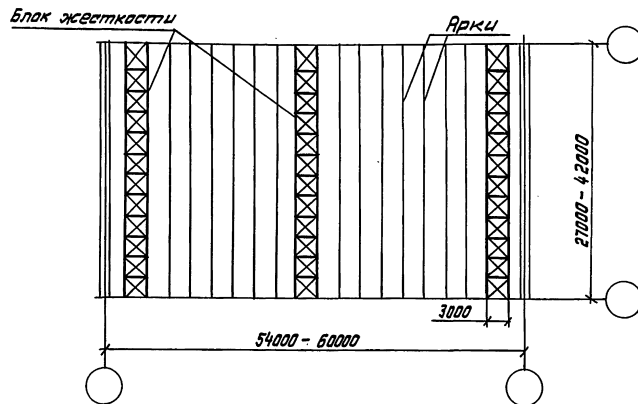
#### 4. Указание по маркировке

Связи жесткости имеют маркировку, состоящую из буквенных и цифровых индексов. Буквенные индексы „СЖАЭ“ обозначают связи жесткости по аркам эллиптического очертания, цифровые индексы - пролет и шаг арок.

Например: СЖАЭ 36-3 - связи жесткости по аркам эллиптического очертания пролетом 36м, шаг арок 3м.

В ссылке на документы по выпуску условно опущены обозначения серии и выпуска.

Схема расположения связей



5. Номенклатура связей жесткости

Обозначение	Марка	Эскиз	Шаг стоек а, мм	Кол-во шагов П, шт.	Масса, кг
1.263.9-3.7 1.0.0	СЖАЭ 27-3		3235	10	701,8
2.0.0	СЖАЭ 30-3		3250	11	727,4
3.0.0	СЖАЭ 33-3		3130	12	827,4
4.0.0	СЖАЭ 36-3		3350	12	965,8
5.0.0	СЖАЭ 39-3		3350	13	990,3
6.0.0	СЖАЭ 42-3		3250	14	1092,4

1.263.9-3.7 0.0.0 TO

21007 5

Формат А3

Лист  
2

ИЖ-1970ЭЛ. Подпись и дата (Взв. инв. №)

Формат Зона	Лист	Обозначение	Наименование	Кол.	Примеч.
		<u>Документация</u>			
A3		1.269.9-3.7 1.0.0 СБ	Сборочный чертёж		
A3		0.0.0 Т0	Техническое описание		
A3		0.0.0 РС	Ведомость расхода стали на элемент		
A3		0.0.0 РМ	Ведомость расхода материала		
		<u>Сборочные единицы</u>			
A4	1	1.269.9-3.7 1.1.0	Стойка Ст-1	12	
A4	2	1.2.0	Фасонка узловая ФУ-1	4	
A4	3	1.3.0	Фасонка узловая ФУ-2	16	
A4	4	1.4.0	Фасонка узловая ФУ-3	4	
A4	5	1.5.0	Муфта стяжная М-1	12	
A4	6	1.5.0-01	Муфта стяжная М-2	8	
A4	7	1.6.0	Раскос Р-1	8	
A4	8	1.6.0-01	Раскос Р-2	8	
A4	9	1.6.0-02	Раскос Р-3	12	
A4	10	1.6.0-03	Раскос Р-4	12	
		<u>Детали</u>			
A4	11	1.269.9-3.7 1.5.1	Шайба ШН-1	96	
A4	12	- 02	Шайба ШН-3	12	

1.269.9-3.7 1.0.0

СЖАЭ 27-3

Стандия Лист Листов  
Р 1 2  
ЦНИИЭП  
ИМ.Б.С.МЕЗЕНЦЕВА

формат А4

Инд.№ подл. Подпись и дата Взам.инв.№

Зав. оск Травуш  
Н. контр. Е. Муров  
Р.И.П. Е. Муров

Формат Зона	Лист	Обозначение	Наименование	Кол.	Примеч.
		<u>Стандартные изделия</u>			
	13		Болт М 20 × 200 ГОСТ 7798-70*	96	
	14		Болт М 20 × 50 ГОСТ 7798-70*	40	
	15		Гайка М 20 ГОСТ 5915-70*	136	
	16		Шайба М 20 ГОСТ 11371-78.	40	

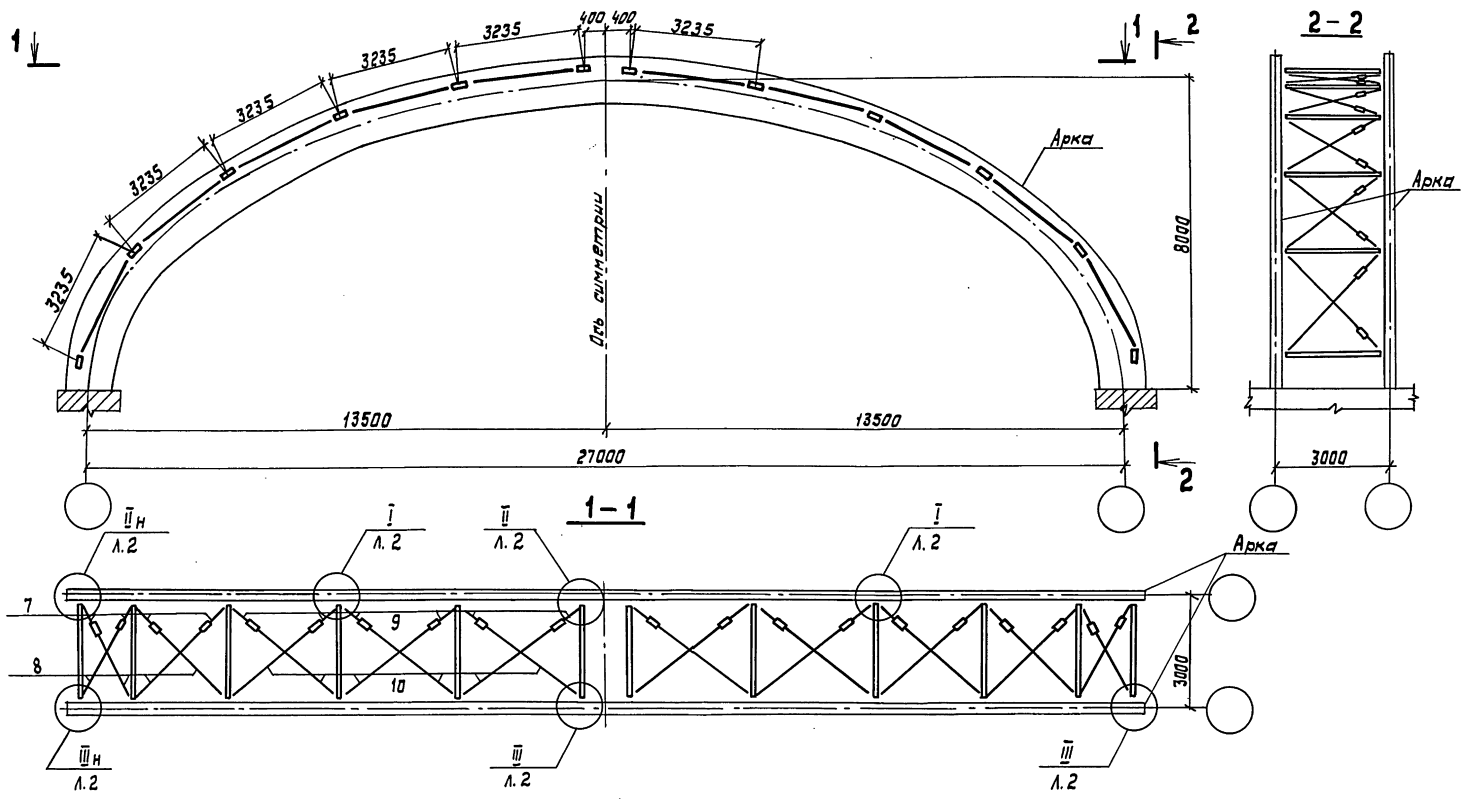
Инд.№ подл. Подпись и дата Взам.инв.№

1.269.9-3.7 1.0.0

21007 6

формат А4

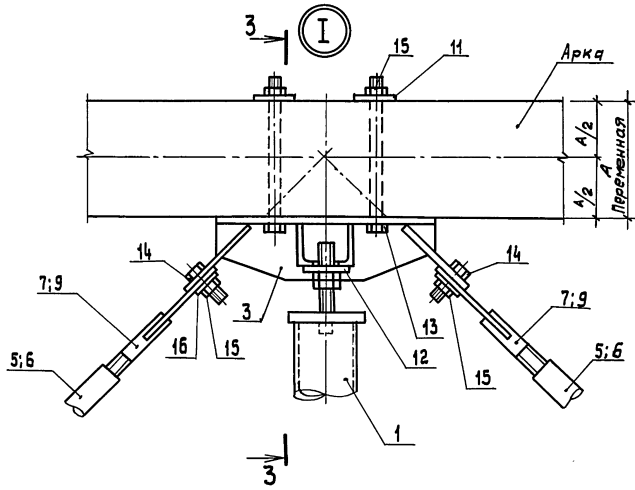
Лист  
2



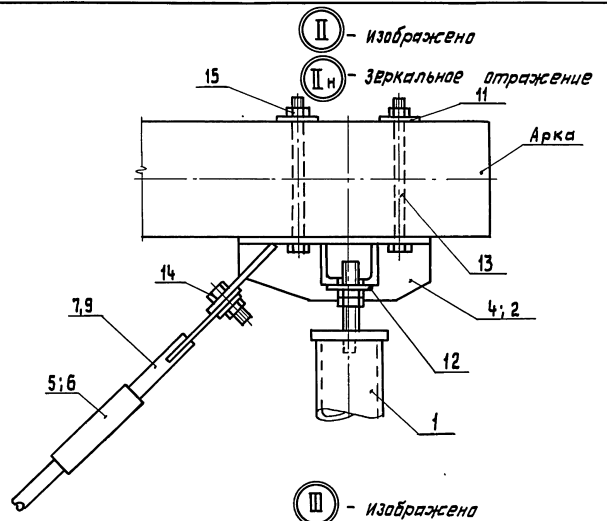
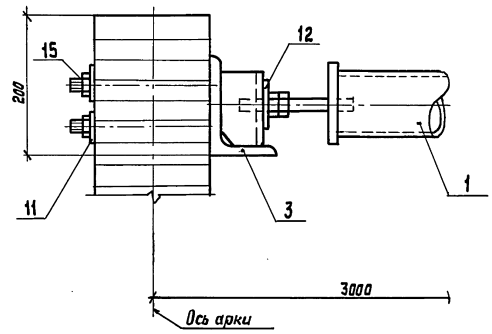
Инв. № подл. Подпись и дата Взам. инв. №

Зав. ОК	Травчук	Медведев
Н. Контр.	Смирнов	Смирнов
ГИП	Смирнов	Смирнов

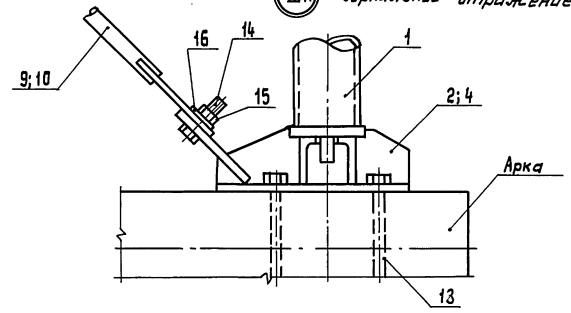
1. 269.9 - 3.7 1.0.0 СБ		
СЖСАЭ27-3.		
Сборочный чертеж		
Статус	Масса	Наситав
Р	701,8	1:100
Лист 1	Листов 2	
ЦНИИЭП		
ИМ. Б.С. МЕЗЕНЦЕВА		



3-3



III - изображена  
IIIH - зеркальное отражение



1. 259.9 - 3.7 1.0.0 СБ

21007 8

Лист

2

Формат А3

Ив. 1. 1. 2. 3. 4. 5. 6. 7. 8. 9. 10. 11. 12. 13. 14. 15. 16. 17. 18. 19. 20. 21. 22. 23. 24. 25. 26. 27. 28. 29. 30. 31. 32. 33. 34. 35. 36. 37. 38. 39. 40. 41. 42. 43. 44. 45. 46. 47. 48. 49. 50. 51. 52. 53. 54. 55. 56. 57. 58. 59. 60. 61. 62. 63. 64. 65. 66. 67. 68. 69. 70. 71. 72. 73. 74. 75. 76. 77. 78. 79. 80. 81. 82. 83. 84. 85. 86. 87. 88. 89. 90. 91. 92. 93. 94. 95. 96. 97. 98. 99. 100.



ФОРМАТ	ЭВРА	ПОЗИЦ.	ОБОЗНАЧЕНИЕ	НАИМЕНОВАНИЕ	КОЛ.	ПРИМЕЧ.
				<u>ДОКУМЕНТАЦИЯ</u>		
А4			1.269.9-37 1.1.0СБ	СБОРОЧНЫЙ ЧЕРТЕЖ		
			О.О.О.ТО	ТЕХНИЧЕСКОЕ ОПИСАНИЕ		
				<u>ДЕТАЛИ</u>		
А4	1		1.269.9-37 1.1.1-02	ШАЙБА ШИ-3	2	
А4	2		1.1.2	СТЕРЖЕНЬ НАРЕЗНОЙ СН-1	1	
Б4	3		1.1.3	Б 20 ГОСТ 2590-71* КРУГ ВСт 3кп2-ПУ-14-1-3023-80	1	0,16
				ℓ = 65		
<u>ПЕРЕМЕННЫЕ ДАННЫЕ ДЛЯ ИСПОЛНЕНИЙ:</u>						
				<u>1.269.9-37 1.1.0</u>		<u>Ст-1</u>
				<u>ДЕТАЛИ</u>		
Б4	4		1.269.9-37 1.1.4	Б 50×4 ГОСТ 8732-78 * ТРУБА В 20 ГОСТ 8731-74 *	1	11,9
				ℓ = 2605		

1.269.9-37 1.1.0

СТАНКА Ст-1... Ст-4

СТАНДА ЛИСТ ЛИСТОВ  
Р 1 2  
ЦНИИЭП  
ИМ. БС. МЕЗЕНЦЕВА

ФОРМАТ А-4

ФОРМАТ	ЭВРА	ПОЗИЦ.	ОБОЗНАЧЕНИЕ	НАИМЕНОВАНИЕ	КОЛ.	ПРИМЕЧ.
				<u>1.269.9-37 1.1.0-01</u>		<u>Ст-2</u>
				<u>ДЕТАЛИ</u>		
Б4	4		1.269.9-37 1.1.5	Б 50×4 ГОСТ 8732-78 * ТРУБА В 20 ГОСТ 8731-74 *		11,7
				ℓ = 2580		
				<u>1.269.9-37 1.1.0-02</u>		<u>Ст-3</u>
				<u>ДЕТАЛИ</u>		
Б4	4		1.269.9-37 1.1.6	Б 50×4 ГОСТ 8732-78 * ТРУБА В 20 ГОСТ 8731-74 *		11,6
				ℓ = 2555		
				<u>1.269.9-37 1.1.0-03</u>		<u>Ст-4</u>
Б4	4		1.269.9-37 1.1.7	Б 54×4 ГОСТ 8732-78 * ТРУБА В 20 ГОСТ 8731-74 *		12,6
				ℓ = 2555		

1.269.9-37 1.1.0

21007 9

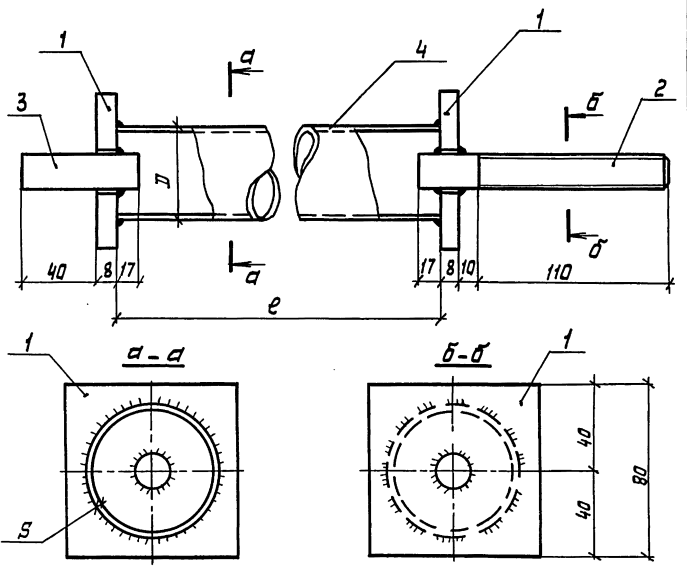
ФОРМАТ А-4

ЛИСТ  
2

ИМВ. НЕПОВЛ. ПОДАПИСЬ И ДЛТА ВЗЛОМ. ИМВ. Л

ИМВ. НЕПОВЛ. ПОДАПИСЬ И ДЛТА ВЗЛОМ. ИМВ. Л

Зав. ДСК ТРАВУШ  
Н. КОНОСТМУРОВА  
ГИП СМУРОВА



Обозначение	Марка	Габаритные размеры, мм			Масса, кг	Примеч.
		е	л	с		
1. 269.9-3.7 1.1.0	Ст-1	2605	50	4	13,3	
-01	Ст-2	2580	50	4	13,1	
-02	Ст-3	2555	50	4	13,0	
-03	Ст-4	2555	54	4	14,0	

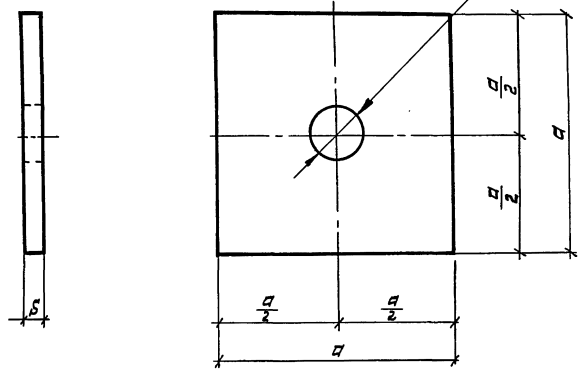
1. 269.9-3.7 1.1.0 СБ

Стойка Ст 1... Ст 4.  
Оборачный чертёж

Стадия	Масса	Масштаб
р	См. табл.	1:2
Лист	Листов 1	

**ЦНИИЭП**  
ИМ. Б. С. МЕЗЕНЦЕВА

Формат А4



Обозначение	Марка	Габаритные размеры, мм			Масса, кг	Примеч.
		а	д	с		
1. 269.9-3.7 1.1.1	Шайба ШИ-1	60	21	6	0,17	
-01	ШИ-2	70	25	6	0,23	
-02	ШИ-3	80	21	8	0,40	

1. 269.9-3.7 1.1.1

Шайба  
ШИ-1... ШИ-3

Стадия	Масса	Масштаб
р	См. табл.	
Лист	Листов 1	

Б-ПН ГОСТ 19903-74\*  
В Ст 3 кп 2 ГОСТ 380-71\*\*

**ЦНИИЭП**  
ИМ. Б. С. МЕЗЕНЦЕВА

Формат А4

21007 10

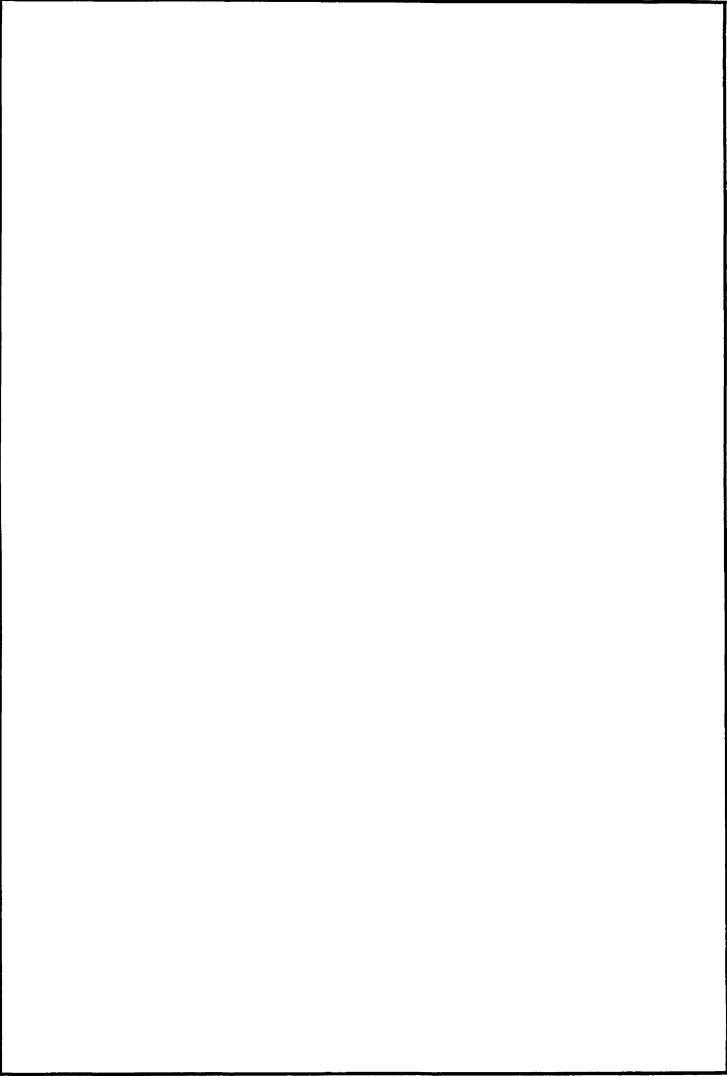
Инд. № подл. Подпись и дата

Инд. № подл. Подпись и дата

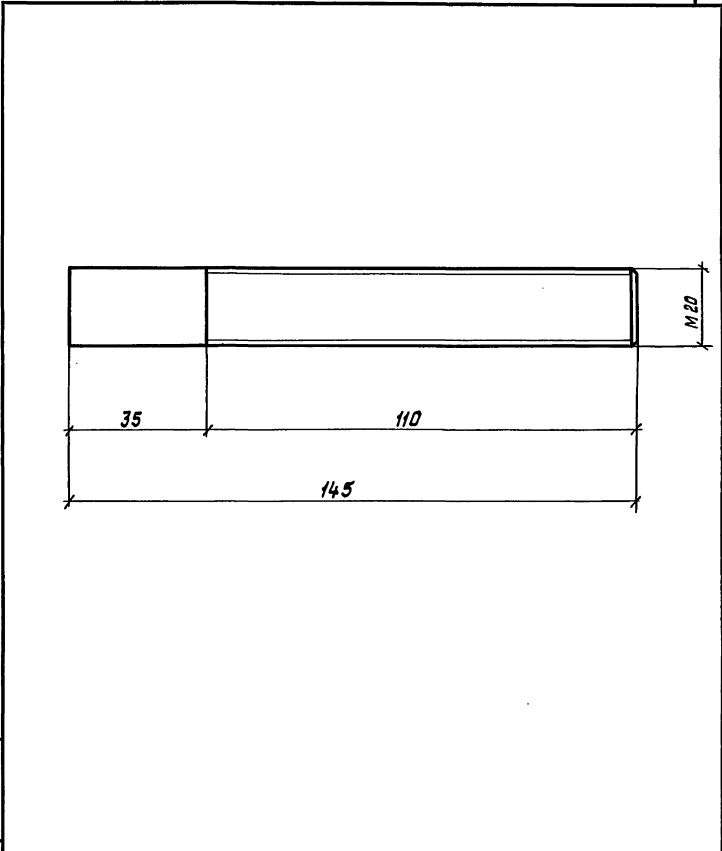
Зав. ОСК Травчук  
И.контр. Смиров  
ГИП Смиров

Зав. ОСК Травчук  
И.контр. Смиров  
ГИП Смиров

Изм. № 01 от 01.07.2014 г. (по согласованию с заказчиком)



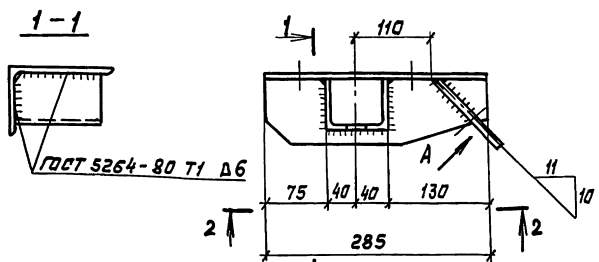
Изм. № 01 от 01.07.2014 г. (по согласованию с заказчиком)



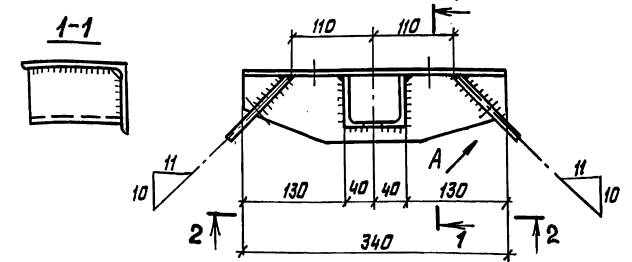
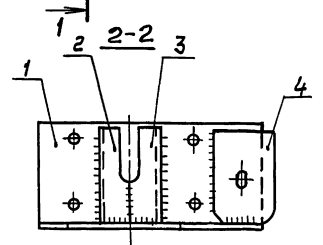
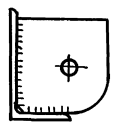
		<b>1. 269.9-3.7 1.1.2</b>	
		<b>Стержень нарезной СН-1</b>	
		Р	Q36
		1:1	
		Лист	Листов 1
		<b>ЦНИИЭП</b>	
		ИМ.Б.С. МЕЗЕНЦЕВА	
		Формат А4	

Зав. ДСК Травчук  
 И.контр. Смирнов  
 ГИП Смирнов

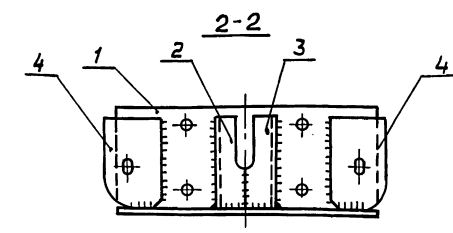
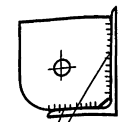
Круг 5 20 ГОСТ 2590-71\*  
 В Ст.Змп 2-1 ТУ14-1-3023-80



Вид А



Вид А



ГОСТ 5264-80 71 Д 6

Формат	Зона	Позиц.	Обозначение	Наименование	Кол.	Примеч.
				<u>Детали</u>		
A4	1		1.269.9-3.7 1.2.1	База Б-1	1	
A4	2		1.2.2	Угелок опорный У-1	1	
A4	3		1.2.2-01	Угелок опорный У-2	1	
A4	4		1.2.3	Косынка К-1	1	

1.269.9-3.7 1.2.0

Фасонка узловая  
ФУ-1

Стадия	Масса	Масштаб
Р	8,5	1:5
Лист	Листов 1	

**ЦНИИЭП**  
ИМ.Б.С. МЕЗЕНЦЕВА

Формат А4

Формат	Зона	Позиц.	Обозначение	Наименование	Кол.	Примеч.
				<u>Детали</u>		
A4	1		1.269.9-3.7 1.3.1	База Б-5	1	
A4	2		1.2.2	Угелок опорный У-1	1	
A4	3		1.2.2-01	Угелок опорный У-2	1	
			1.2.3	Косынка К-1	2	

1.269.9-3.7 1.3.0

Фасонка узловая  
ФУ-2

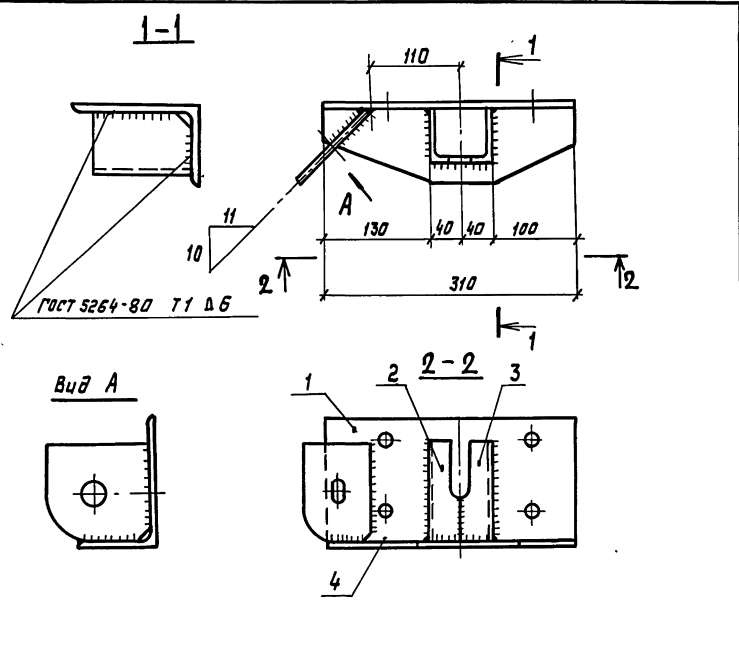
Стадия	Масса	Масштаб
Р	10,8	1:5
Лист	Листов 1	

**ЦНИИЭП**  
ИМ.Б.С. МЕЗЕНЦЕВА

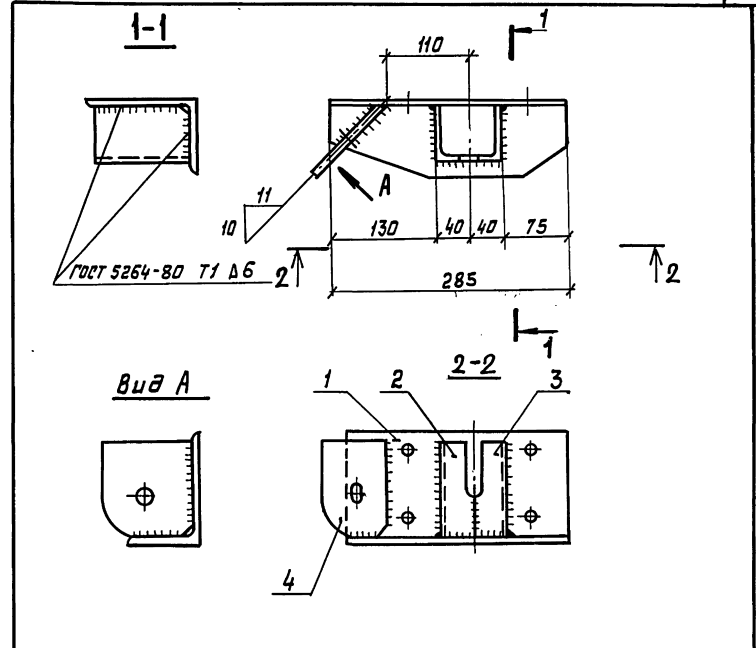
Формат А4

Им. Б.С. Мезенцева, Подпись и дата, Взам.инв. №

Им. Б.С. Мезенцева, Подпись и дата, Взам.инв. №



Формат	Зона	Позиц.	Обозначение	Наименование	Кол.	ПРИМЕЧ.	
				<u>Детали</u>			
A4	1		1. 269.9-3.7 1.2.1-03	Базис Б-4	1		
A4	2		1.2.2	Уголок опорный У-1	1		
A4	3		1.2.2-01	Уголок опорный У-2	1		
A4	4		1.2.3-01	Косынка К-2	1		
			<b>1. 269.9-3.7 4.3.0</b>				
				<b>Фасонка узловая ФУ-6</b>	Стандия	Масса	Масштаб
				Р	9,7	1:5	
				Лист	Листов 1		
				<b>ЦНИИЭП</b>			
				ИМ. Б. С. МЕЗЕНЦЕВА			
				Формат А4			



Формат	Зона	Позиц.	Обозначение	Наименование	Кол.	ПРИМЕЧ.	
				<u>Детали</u>			
A4	1		1. 269.9-3.7 1.2.1-01	Базис Б-2	1		
A4	2		1.2.2	Уголок опорный У-1	1		
A4	3		1.2.2-01	Уголок опорный У-2	1		
A4	4		1.2.3	Косынка К-1	1		
			<b>1. 269.9-3.7 1.4.0</b>				
				<b>Фасонка узловая ФУ-3</b>	Стандия	Масса	Масштаб
				Р	8,5	1:5	
				Лист	Листов 1		
				<b>ЦНИИЭП</b>			
				ИМ. Б. С. МЕЗЕНЦЕВА			
				Формат А4			

Им. № павл. Подпись и дата

Зав. ОКК Травуш  
И. Кантр. Смирнов  
ГИП Смирнов

Им. № павл. Подпись и дата

Зав. ОКК Травуш  
И. Кантр. Смирнов  
ГИП Смирнов

Рис. 1

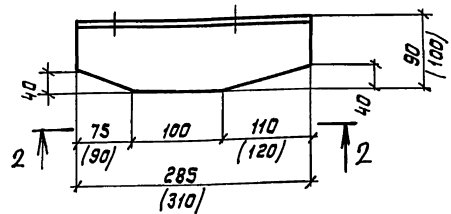
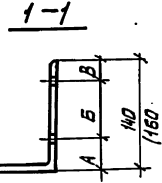
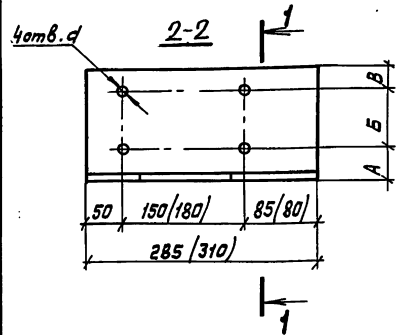
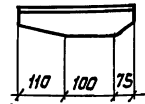
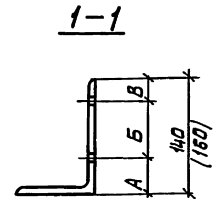
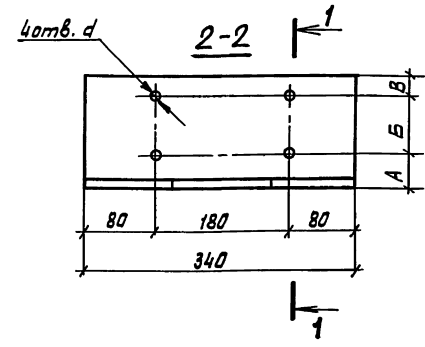
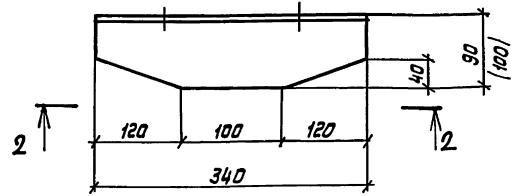


Рис. 2

Остальное см. Рис. 1



Размеры в скобках относятся к Б-3 и Б-4



Размеры в скобках относятся к Б-6

Обозначение	Марка	Рис.	Профиль	d, мм	Габаритные размеры, мм			Масса, кг	Примеч.
					А	Б	В		
1.269.9-3.7 1.2.1	Б-1	1	L140×90×10	21	40	75	25	5,0	
-01	Б-2	2	L140×90×10						
-02	Б-3	1	L160×100×10	25	45	85	30	6,2	
-03	Б-4	2	L160×100×10						

1. 269. 9 - 3. 7 1. 2. 1

База Б-1... Б-4

Сталь	Масса	Масштаб
Р	См. табл.	1:5
Лист	Листов 1	

Уголок Б ГОСТ 8510-72\*  
8Ст3кп 2-1 7314-1-3023-80

ЦНИИЭП  
ИМ. Б. С. МЕЗЕНЦЕВА  
Формат А4

Обозначение	Марка	Профиль	d, мм	Габаритные размеры, мм			Масса, кг	Прим.
				А	Б	В		
1.269.9-3.7 1.3.1	Б-5	L140×90×10	21	40	75	25	6,0	
-01	Б-6	L160×100×10	25	45	85	30	6,8	

1. 269. 9 - 3. 7 1. 3. 1

База Б-5, Б-6

Сталь	Масса	Масштаб
Р	См. табл.	1:5
Лист	Листов 1	

Уголок Б ГОСТ 8510-72\*  
8Ст3кп 2-1 7314-1-3023-80

ЦНИИЭП  
ИМ. Б. С. МЕЗЕНЦЕВА  
Формат А4

ИМ. Б. С. МЕЗЕНЦЕВА, Подпись и Дата

ИМ. Б. С. МЕЗЕНЦЕВА, Подпись и Дата

Рис. 1

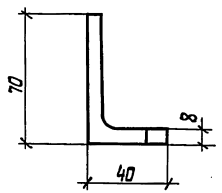
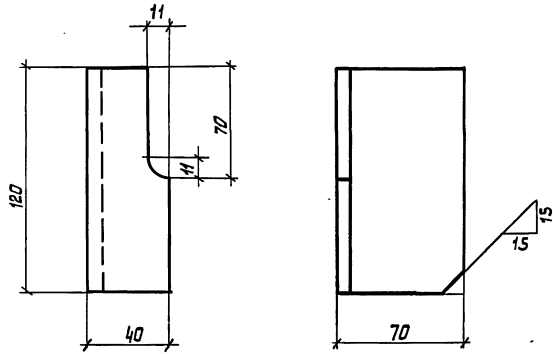
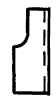
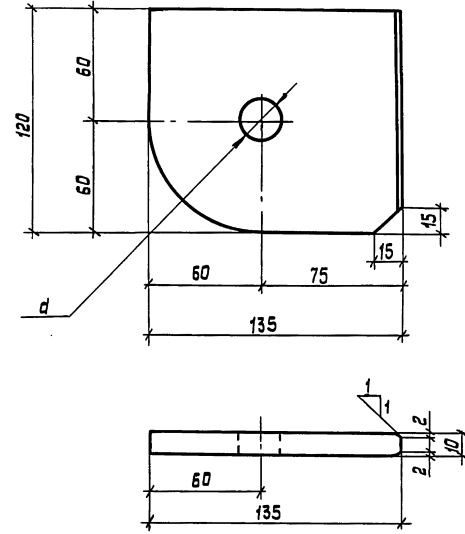


Рис. 2  
Остальное см. Рис. 1



И.№.№ поз.Л. Подпись и дата Взам. инв.№	Обозначение	Марка	Рис.	Масса кг	Примеч.
	1. 269.9 - 3.7 1.2.2	Уголок опорный У-1	1	1,1	
	1. 2. 2 - 01	Уголок опорный У-2	2	1,1	
	<b>1. 269.9 - 3.7 1.2.2</b>				
	<b>Уголок опорный У-1, У-2</b>	Стадия	Масса	Масштаб	
		Р	см. табл.	1:2	
		Лист	Листов 1		
	Зав. ОСК Травуш	<b>ЦНИИЭП</b> ИМ. В. С. МЕЗЕНЦЕВА			
	Н. контр. Смуров				
	ГИП Смуров				
	Уголок Б-75х8	ГОСТ 8509-72			
		ВСтЗ кп2-1 ТУ 14-1-3023-80			

Формат А4



И.№.№ поз.Л. Подпись и дата Взам. инв.№	Обозначение	Марка	d, мм	Масса, кг	Примеч.
	1. 269.9 - 3.7 1.2.3	Косынка К-1	21	1,3	
	1. 2. 3 - 01	Косынка К-2	25	1,3	
	<b>1. 269.9 - 3.7 1.2.3</b>				
	<b>Косынка К-1, К-2</b>	Стадия	Масса	Масштаб	
		Р	см. табл.	1:2	
		Лист	Листов 1		
	Зав. ОСК Травуш	<b>ЦНИИЭП</b> ИМ. В. С. МЕЗЕНЦЕВА			
	Н. контр. Смуров				
	ГИП Смуров				
	Косынка Б-ПН-10	ГОСТ 19903-74 *			
		ВСтЗ кп2-1 ТУ 14-1-3023-80			

Формат А4

Формат	Зона	Позиц.	Обозначение	Наименование	Кол.	Примеч.
				<u>Документация</u>		
A3			1.269.9-3.7 1.5.0 СБ	Оборочный чертеж		
A3			0.0.0.0	Техническое описание		
			<u>Переменные данные для исполнения:</u>			
			1.269.9-3.7 1.5.0			<u>М-1</u>
			<u>Детали</u>			
A4	1		1.269.9-3.7 1.5.1	Корпус муфты КМ-1	1	
A4	2		1.5.2	Гайка Г-1п	1	
A4	3		1.5.2-03	Гайка Г-1п	1	
			1.269.9-3.7 1.5.0-01			<u>М-2</u>
			<u>Детали</u>			
A4	1		1.269.9-3.7 1.5.1	Корпус муфты КМ-1	1	
A4	2		1.5.2-01	Гайка Г-2п	1	
A4	3		1.5.2-04	Гайка Г-2п	1	
			1.269.9-3.7 1.5.0-02			<u>М-3</u>
			<u>Детали</u>			
A4	1		1.269.9-3.7 1.5.1	Корпус муфты КМ-1	1	
A4	2		1.5.2-02	Гайка Г-3п	1	
A4	3		1.5.2-05	Гайка Г-3п	1	

1.269.9-3.7 1.5.0

Муфта  
стальная М-1... М-3

Стальная Лист Листов  
Р 1

ЦНИИЭП  
им. Б.С. МЕЗЕНЦЕВА

Формат А4

Изм. в граф. листе и вата  
Изм. инв. №

Зав. отд. Графич. Проект.  
И.компр. Смуров  
ГМП Смуров

Формат	Зона	Позиц.	Обозначение	Наименование	Кол.	Примеч.
				1.269.9-3.7 1.6.0-09		<u>Р-10</u>
			<u>Детали</u>			
A4	1		1.269.9-3.7 1.6.1-03	Серьга С-4	1	
A4	2		1.6.2-09	Тяж Т-10	1	
			1.269.9-3.7 1.6.0-10			<u>Р-11</u>
			<u>Детали</u>			
A4	1		1.269.9-3.7 1.6.1-02	Серьга С-3	1	
A4	2		1.6.2-10	Тяж Т-11	1	
			1.269.9-3.7 1.6.0-11			<u>Р-12</u>
			<u>Детали</u>			
A4	1		1.269.9-3.7 1.6.1-03	Серьга С-4	1	
A4	2		1.6.2-11	Тяж Т-12	1	
			1.269.9-3.7 1.6.0-12			<u>Р-13</u>
			<u>Детали</u>			
A4	1		1.269.9-3.7 1.6.1-02	Серьга С-3	1	
A4	2		1.6.2-12	Тяж Т-13	1	
			1.269.9-3.7 1.6.0-13			<u>Р-14</u>
			<u>Детали</u>			
A4	1		1.269.9-3.7 1.6.1-03	Серьга С-4	1	
A4	2		1.6.2-13	Тяж Т-14	1	
			1.269.9-3.7 1.6.0-14			<u>Р-15</u>
			<u>Детали</u>			
A4	1		1.269.9-3.7 1.6.1-02	Серьга С-3		
A4	2		1.6.2-14	Тяж Т-15		

Изм. в граф. листе и вата  
Изм. инв. №

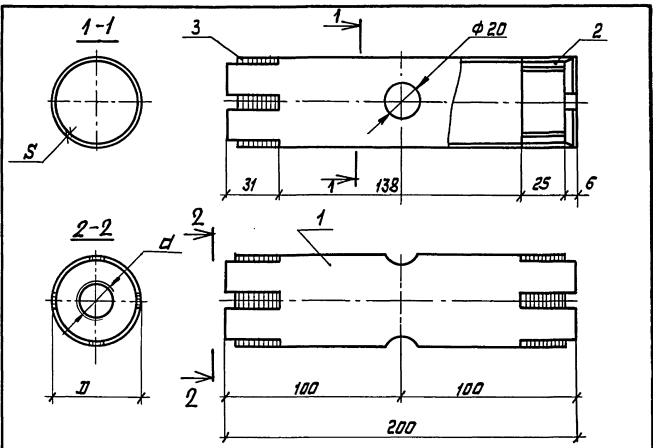
1.269.9-3.7 1.6.0

21007 16

Формат А4

Лист  
3



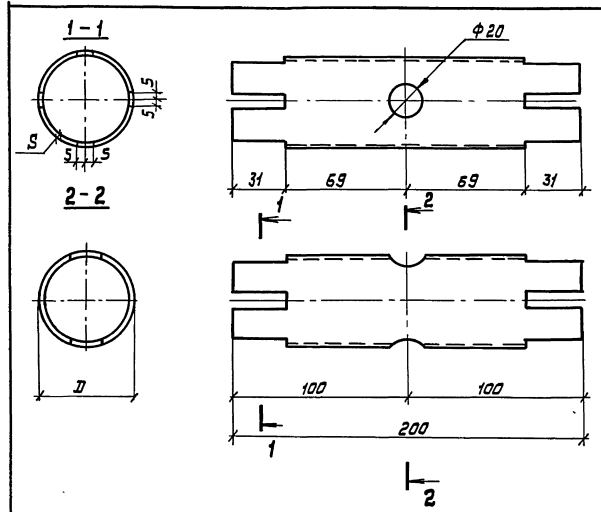


Обозначение	Марка	D, мм	S, мм	d, мм	Масса, кг	Примеч.
1. 269.9 - 3.7 1.5.0	M-1	45	4	16	1,3	
-01	M-2			20		
-02	M-3			22		

Изм. № табл. Подпись и дата Взам. инв. №

<b>1. 269.9 - 3.7 1.5.0 ДСБ</b>					
<b>Муфта стяжная М-1...М-3 Сборочный чертеж</b>					
			Стадия	Масса	Листов
			Р	1,3	1:2
			Лист	Листов 1	
			<b>ЦНИИЭП</b>		
			ИМ. Б.С. МЕЗЕНЦЕВА		
			Формат А4		

Зав. ОСК Травин  
И.контр. Смирнов  
ГИП Смирнов



Обозначение	Марка	D, мм	S, мм	Масса, кг	Примечан.
1. 269.9 - 3.7 1.5.1	КМ-1	45	4	0,9	

Изм. № табл. Подпись и дата Взам. инв. №

<b>1. 269.9 - 3.7 1.5.1</b>					
<b>Корпус муфты КМ-1</b>					
			Стадия	Масса	Листов
			Р	0,9	1:2
			Лист	Листов 1	
			<b>ЦНИИЭП</b>		
			ИМ. Б.С. МЕЗЕНЦЕВА		
			Формат А4		

Зав. ОСК Травин  
И.контр. Смирнов  
ГИП Смирнов

Труба ГОСТ 8732-78\*  
820 10 СТ 8731-74

21007 17

Формат	Зона	Позиц.	Обозначение	Наименование	Кол.	Примеч.
				<u>Документация</u>		
A4			1.269.9-3.7 1.6.0	Сборочный чертеж		
A3			0.0.0 TO	Техническое описание		
			<u>Переменные данные для исполнений:</u>			
			1.269.9-3.7 1.6.0			<u>P-1</u>
				<u>Детали</u>		
A4	1		1.269.9-3.7 1.6.1-01	Серьга С-2	1	
A4	2		1.6.2	Тяж Т-1	1	
			1.269.9-3.7 1.6.0-01			<u>P-2</u>
				<u>Детали</u>		
A4	1		1.269.9-3.7 1.6.1-01	Серьга С-2	1	
A4	2		1.6.2-01	Тяж Т-2	1	
			1.269.9-3.7 1.6.0-02			<u>P-3</u>
A4	1		1.269.9-3.7 1.6.1	Серьга С-1	1	
A4	2		1.6.2-02	Тяж Т-3	1	

Изм. № 19 подл. Подпись и дата Взам. инв. №

1.269.9-3.7 1.6.0			Статья	Лист	Листов
<b>Раскол</b>			Р	1	3
P-1... P-15			<b>ЦНИИЭП</b>		
			ИМ. Б.С. МЕЗЕНЦЕВА		
			Формат А4		

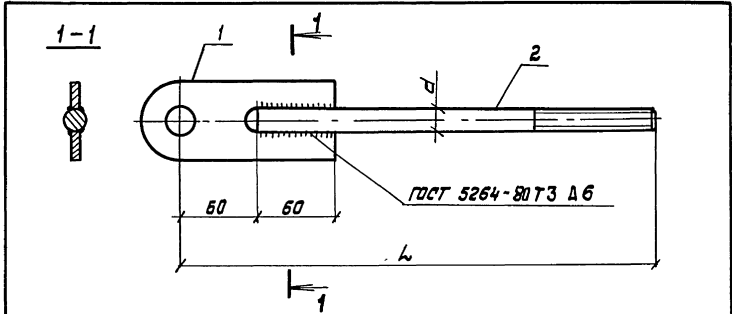
Зав. ДСК Травуш  
Н.Контр. Пичуров  
РПО Стуров

*Подпись*  
*Подпись*  
*Подпись*

Формат	Зона	Позиц.	Обозначение	Наименование	Кол.	Примеч.
				1.269.9-3.7 1.6.0-03		<u>P-4</u>
				<u>Детали</u>		
A4	1		1.269.9-3.7 1.6.1	Серьга С-1	1	
A4	2		1.6.2-03	Тяж Т-4	1	
			1.269.9-3.7 1.6.0-04			<u>P-5</u>
				<u>Детали</u>		
A4	1		1.269.9-3.7 1.6.1-01	Серьга С-2	1	
A4	2		1.6.2-04	Тяж Т-5	1	
			1.269.9-3.7 1.6.0-05			<u>P-6</u>
				<u>Детали</u>		
A4	1		1.269.9-3.7 1.6.1	Серьга С-1	1	
A4	2		1.6.2-05	Тяж Т-6	1	
			1.269.9-3.7 1.6.0-06			<u>P-7</u>
				<u>Детали</u>		
A4	1		1.269.9-3.7 1.6.1-01	Серьга С-2	1	
A4	2		1.6.1-06	Тяж Т-7	1	
			1.269.9-3.7 1.6.0-07			<u>P-8</u>
				<u>Детали</u>		
A4	1		1.269.9-3.7 1.6.1	Серьга С-1	1	
A4	2		1.6.2-07	Тяж Т-8	1	
			1.269.9-3.7 1.6.0-08			<u>P-9</u>
				<u>Детали</u>		
A4	1		1.269.9-3.7 1.6.1-03	Серьга С-4	1	
A4	2		1.6.2-08	Тяж Т-9	1	

Изм. № 19 подл. Подпись и дата Взам. инв. №

1.269.9-3.7 1.6.0			Лист
			2



Обозначение	Марка	габаритные размеры, мм		Масса кг	Примечан.
		d	L		
1. 269.9 - 3.7 1.6.0	Раскос Р-1	20	460	1,8	
	-01 Р-2	20	3420	9,1	
	-02 Р-3	16	460	1,5	
	-03 Р-4	16	3420	6,1	
	-04 Р-5	20	3410	9,1	
	-05 Р-6	16	3410	6,1	
	-06 Р-7	20	3305	8,8	
	-07 Р-8	16	3305	6,0	
	-08 Р-9	22	460	3,1	
	-09 Р-10	22	3520	11,1	
	-10 Р-11	16	3520	6,3	
	-11 Р-12	22	3470	11,0	
	-12 Р-13	16	3470	6,2	
	-13 Р-14	22	3390	10,8	
	-14 Р-15	16	3390	6,1	

1. 269.9 - 3.7 1.6.0 СБ

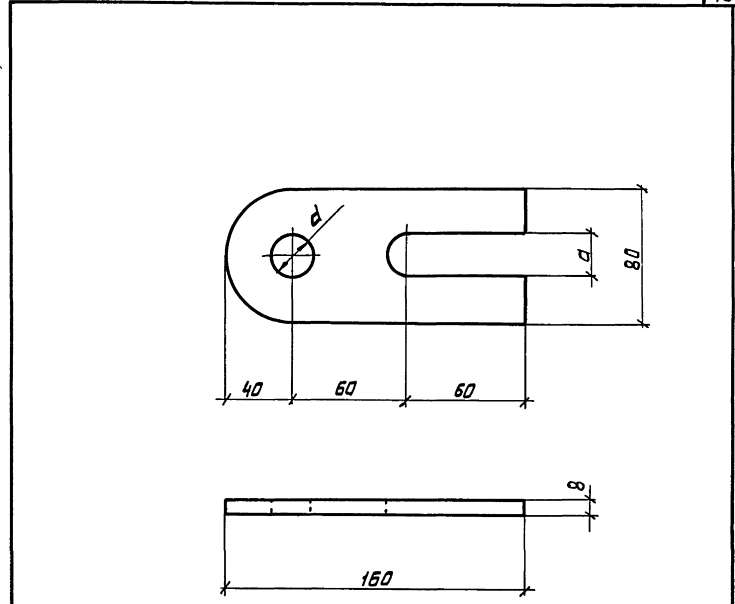
Раскос	Стадия	Масса	Масштаб
Сборочный чертеж	Р	гм. табл.	
	Лист	Листов	1

**ЦНИИЭП**  
ИМ. В. С. МЕЗЕНЦЕВА

Формат А4

Изм. № табл. Подпись и дата

Зав. ОКК Травуш  
И.Контр. Смирнов  
ГИП Смирнов



Обозначение	Марка	d, мм	d, мм	Масса, кг	Примеч.
1. 269.9 - 3.7 1.6.1	Серьга С-1	17	21	0,8	
	-01 С-2	21	21		
	-02 С-3	17	25		
	-03 С-4	23	25		

1. 269.9 - 3.7 1.6.1

Серьга С-1...С-4	Стадия	Масса	Масштаб
	Р	0,8	1:2
	Лист	Листов	1

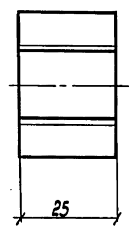
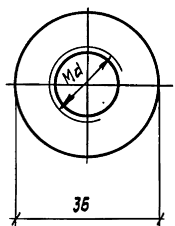
**ЦНИИЭП**  
ИМ. В. С. МЕЗЕНЦЕВА

Формат А4

Изм. № табл. Подпись и дата

Зав. ОКК Травуш  
И.Контр. Смирнов  
ГИП Смирнов

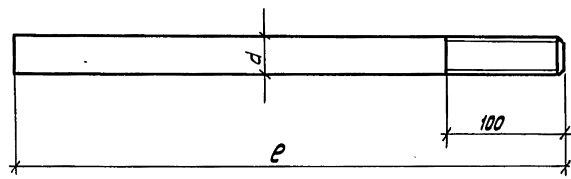
Лист 5-ПН в ГОСТ 19903-74\*  
В Ст. 3 кп 2-1 ТУ14-1-3023-80



Обозначение	Марка	Мд, мм	Масса, кг	Примечание
1.269.9-3.7 1.5.2	Г-1п	16	0,2	резьба правая
-01	Г-2п	20		
-02	Г-3п	22		
-03	Г-1л	16		
-04	Г-2л	20		
-05	Г-3л	22		резьба левая

1.269.9-3.7 1.5.2			
Гайка муфты Г-1п...Г-3п, Г-1л... Г-3л			
Стадия	Масса	Масштаб	
Р	0,2	1:1	
Лист	Листов 1		
Зав. ОК Травуш		Исполн.	
Н.контр. Смуров		Провер.	
ГИП Смуров		Корр.	
Круг 5 ГОСТ 2590-71*		ЦНИИЭП	
В СтЗ кп 21У4-1-3023-80		ИМ.Б.С. МЕЗЕНЦЕВА	

Формат А4



Обозначение	Марка	Габаритные размеры, мм		Масса, кг	Примечан.
		д	е		
1.269.9-3.7 1.6.2	ТЯЖ Т-1	20	400	1,0	Резьба левая
-01	Т-2	20	3360	8,0	Резьба правая
-02	Т-3	16	400	0,63	Резьба левая
-03	Т-4	16	3360	5,31	Резьба правая
-04	Т-5	20	3350	8,28	То же
-05	Т-6	16	3350	5,30	"
-06	Т-7	20	3245	8,02	"
-07	Т-8	16	3245	5,13	"
-08	Т-9	22	400	2,32	Резьба левая
-09	Т-10	22	3460	10,31	Резьба правая
-10	Т-11	16	3460	5,47	То же
-11	Т-12	22	3410	10,16	"
-12	Т-13	16	3410	5,39	"
-13	Т-14	22	3330	9,93	"
-14	Т-15	16	3330	5,26	"

1.269.9-3.7 1.6.2			
ТЯЖ Т-1...Т-15			
Стадия	Масса	Масштаб	
Р	см. табл.		
Лист	Листов 1		
Зав. ОК Травуш		Исполн.	
Н.контр. Смуров		Провер.	
ГИП Смуров		Корр.	
Круг 5 ГОСТ 2590-71*		ЦНИИЭП	
В СтЗ кп 21У4-1-3023-80		ИМ.Б.С. МЕЗЕНЦЕВА	

Формат А4

Инд. №. лев. / Подпись и дата / Взам. инв. №

Инд. №. лев. / Подпись и дата / Взам. инв. №

21007

20

Формат Зона	Позиц.	Обозначение	Наименование	Кол.	Примечан.
			<u>Документация</u>		
A3		1.269.9-3.7 2.0.0 СБ	Сборочный чертеж		
A3		1.0.0 СБ	Сборочный чертеж	1.2	
A3		0.0.0 ТО	Техническое описание		
A3		0.0.0 РС	Ведомость расхода стали на элемент		
A3		0.0.0 РМ	Ведомость расхода материалов		
			<u>Сборочные единицы</u>		
A4	1	1.269.9-3.7 1.1.0-01	Шайба Ст-2	12	
A4	2	1.2.0	Фасонка узловая ФУ-1	2	
A4	3	1.3.0	Фасонка узловая ФУ-2	20	
A4	4	1.4.0	Фасонка узловая ФУ-3	2	
A4	5	1.5.0	Муфта стяжная М-1	14	
A4	6	1.5.0-01	Муфта стяжная М-2	8	
A4	7	1.6.0	Раскос Р-1	8	
A4	8	1.6.0-02	Раскос Р-3	14	
A4	9	1.6.0-04	Раскос Р-5	8	
A4	10	1.6.0-05	Раскос Р-6	14	

1.269.9-3.7 2.0.0

СЖАЭ 30-3

Стадия Лист Листов

Р 1 2

ЦНИИЭП  
ИМ. Б.С. МЕЗЕНЦЕВА

Формат А4

Формат Зона	Позиц.	Обозначение	Наименование	Кол.	Примеч.
			<u>Детали</u>		
A4	11	1.269.9-3.7 1.5.1	Шайба ШИ-1	96	
A4	12	-02	Шайба ШИ-3	12	
			<u>Стандартные изделия</u>		
	13		Болт М20×220 ГОСТ 7798-70*	96	
	14		Болт М20×50 ГОСТ 7798-70*	44	
	15		Гайка М20 ГОСТ 5915-70*	140	
	16		Шайба М20 ГОСТ 11371-78	44	

1.269.9-3.7 2.0.0

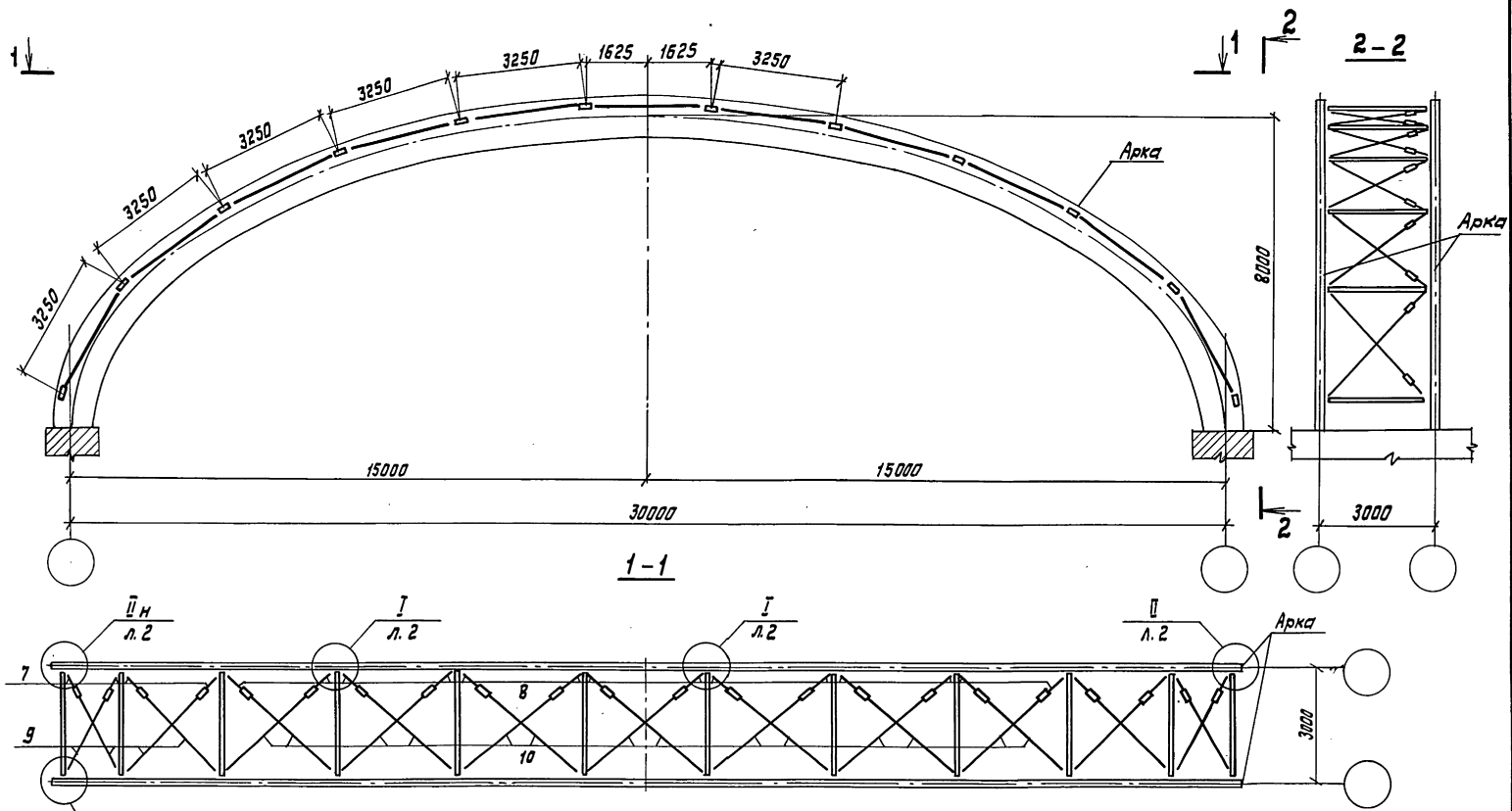
Лист

2

21007

21

Формат А4



Узлы см. на документе 1.0.0.СБ л.2

1. 269.9-3.7 2.0.0 СБ			Итадия	Масса	Числытаб
СЖСЭ 30-3			Р	727,4	1:100
Сборочный чертеж			Лист	Листов 1	
Зав. ОСК И.Конта ГИП			ЦНИИП ИМ. В.С. МЕЗЕНЦЕВА		
Травчук	Смирнов	Смирнов			

Изд. № 15. 1980г. Издательство и фирма "Сталит" № 10

Формат Зона Позиц.	Обозначение	Наименование	Кол.	Примеч.
		<u>Документация</u>		
A3	1.269.9-3.7 3.0.0 СБ	Сборочный чертеж		
A3	1.0.0 СБ	Сборочный чертеж		Л.2
A3	0.0.0 ТО	Техническое описание		
A3	0.0.0 РС	Ведомость расхода сталей на элемент		
A3	0.0.0 РМ	Ведомость расхода материала в		
		<u>Сборочные единицы</u>		
A4	1 1.269.9-3.7 1.1.0-02	Стойка СТ-3	14	
A4	2 1.2.0	Фасонка узловая ФУ-1	4	
A4	3 1.3.0	Фасонка узловая ФУ-2	20	
A4	4 1.4.0	Фасонка узловая ФУ-3	4	
A4	5 1.5.0	Муфта стяжная М-1	12	
A4	6 1.5.0-01	Муфта стяжная М-2	12	
A4	7 1.6.0	Раскос Р-1	12	
A4	8 1.6.0-02	Раскос Р-3	12	
A4	9 1.6.0-06	Раскос Р-7	12	
A4	10 1.6.0-07	Раскос Р-8	12	

1.269.9-3.7 3.0.0

СЭСАЭ 33-3

Стадия	Лист	Листов
Р	1	2
<b>ЦНИИЭП</b>		
ИИ. Б.С. МЕЗЕНЦЕВА		
Формат А4		

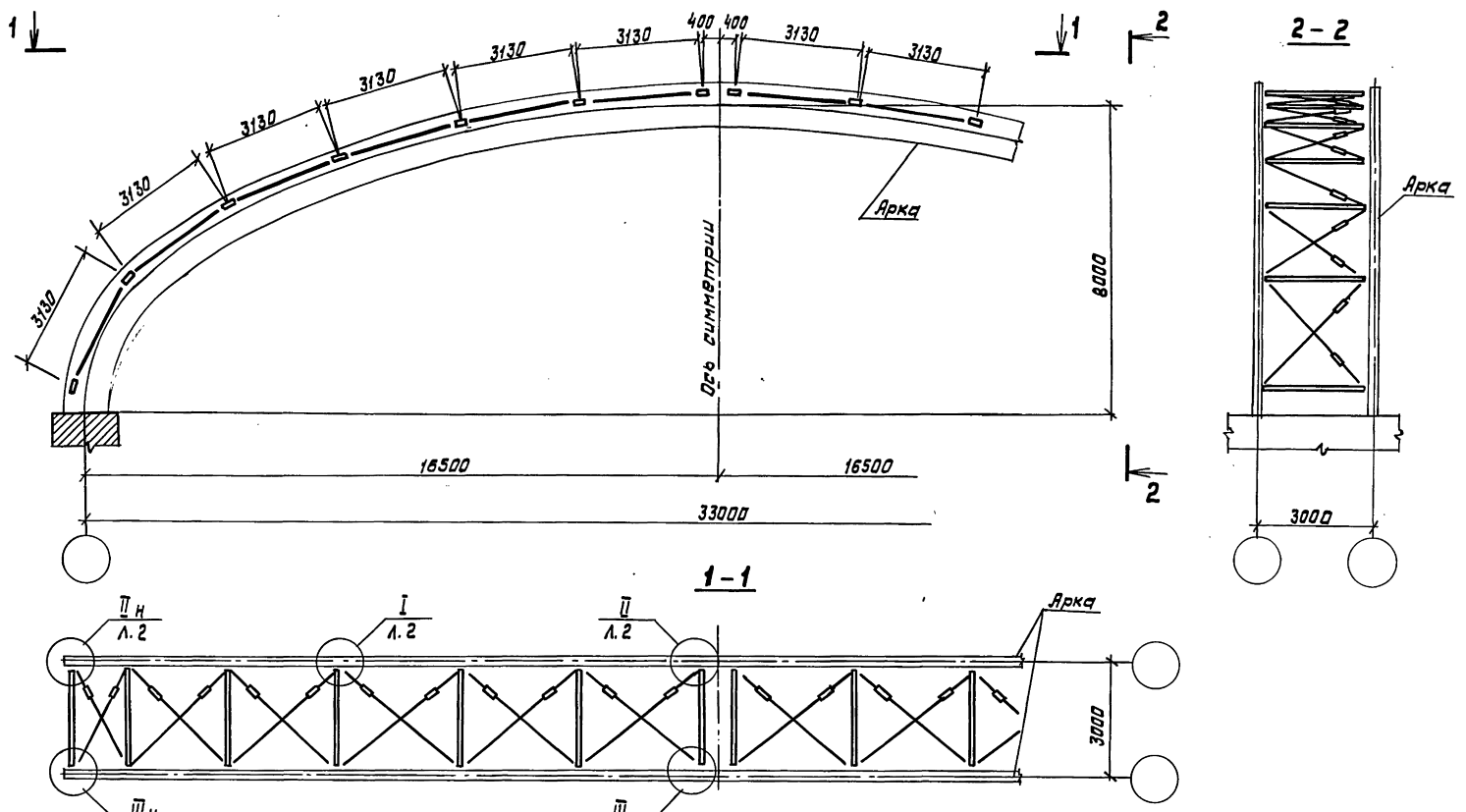
Зав. ОКК Травуш  
Инж. пр. Смирнов  
РИП Смирнов

Формат Зона Позиц.	Обозначение	Наименование	Кол.	Примеч.
		<u>Детали</u>		
A4	11 1.269.9-3.7 1.5.1	Шайба ШИ-1	112	
A4	12 -02	Шайба ШИ-3	14	
		<u>Стандартные изделия</u>		
	13	Болт М 20×220 ГОСТ 7798-70*	112	
	14	Болт М20×50 ГОСТ 7798-70*	48	
	15	Гайка М20 ГОСТ 5915-70*	160	
	16	Шайба М20 ГОСТ 11371-78	48	

1.269.9-3.7 3.0.0

Взам. инв. № Подпись и дата

Лист  
2



Узлы см. на документе 1.0.0СБ л.2

		<b>1. 269.9-3.7 3.0.0СБ</b>	
		<b>СЭСАЭ 33-3</b>	
		<b>Сборочный чертеж</b>	
Зав. ОСК	Травчук	Мерз	
Н.контр.	Смирнов	Смирнов	
ГИП	Смирнов	Смирнов	
Лист	Листов 1	Р	8274
		Масштаб	1:100
<b>ЦНИИЭП</b>			
ИМ. В.С. МЕЗЕНЦЕВА			

21007

24 формат А3

Инд. № подл. Подпись и дата Взам. инв. №



Формат Зона	Позиц.	Обозначение	Наименование	Кол.	Примеч.
			<u>Документация</u>		
A3		1.269.9 - 3.7 4.0.0 СБ	Сборочный чертеж		
A3		1.0.0 СБ	Сборочный чертеж	л.2	
A3		0.0.0 Т0	Техническое описание		
A3		0.0.0 РС	Ведомость расхода стали на элемент		
A3		0.0.0 РМ	Ведомость расхода материалов		
			<u>Сборочные единицы</u>		
A4	1	1.269.9 - 3.7 1.1.0 - 03	Стайка Ст4	14	
A4	2	4.1.0	фасонка узловая ФУ-4	4	
A4	3	4.2.0	фасонка узловая ФУ-5	20	
A4	4	4.3.0	фасонка узловая ФУ-6	4	
A4	5	1.5.0	Муфта стяжная М-1	12	
A4	6	1.5.0 - 02	Муфта стяжная М-3	12	
A4	7	1.6.0 - 02	Раскос Р-3	12	
A4	8	1.6.0 - 08	Раскос Р-9	12	
A4	9	1.6.0 - 09	Раскос Р-10	12	
A4	10	1.6.0 - 10	Раскос Р-11	12	

1.269.9 - 3.7 4.0.0

СЖАЭ 3Б-3

Стандарт	Лист	Листов
Р	1	2

**ЦНИИЭП**  
ИМ. В.С. МЕЗЕНЦЕВА

Формат А4

Зав. ОСК  
И. Кеня  
РИП

Травуш  
Смуров

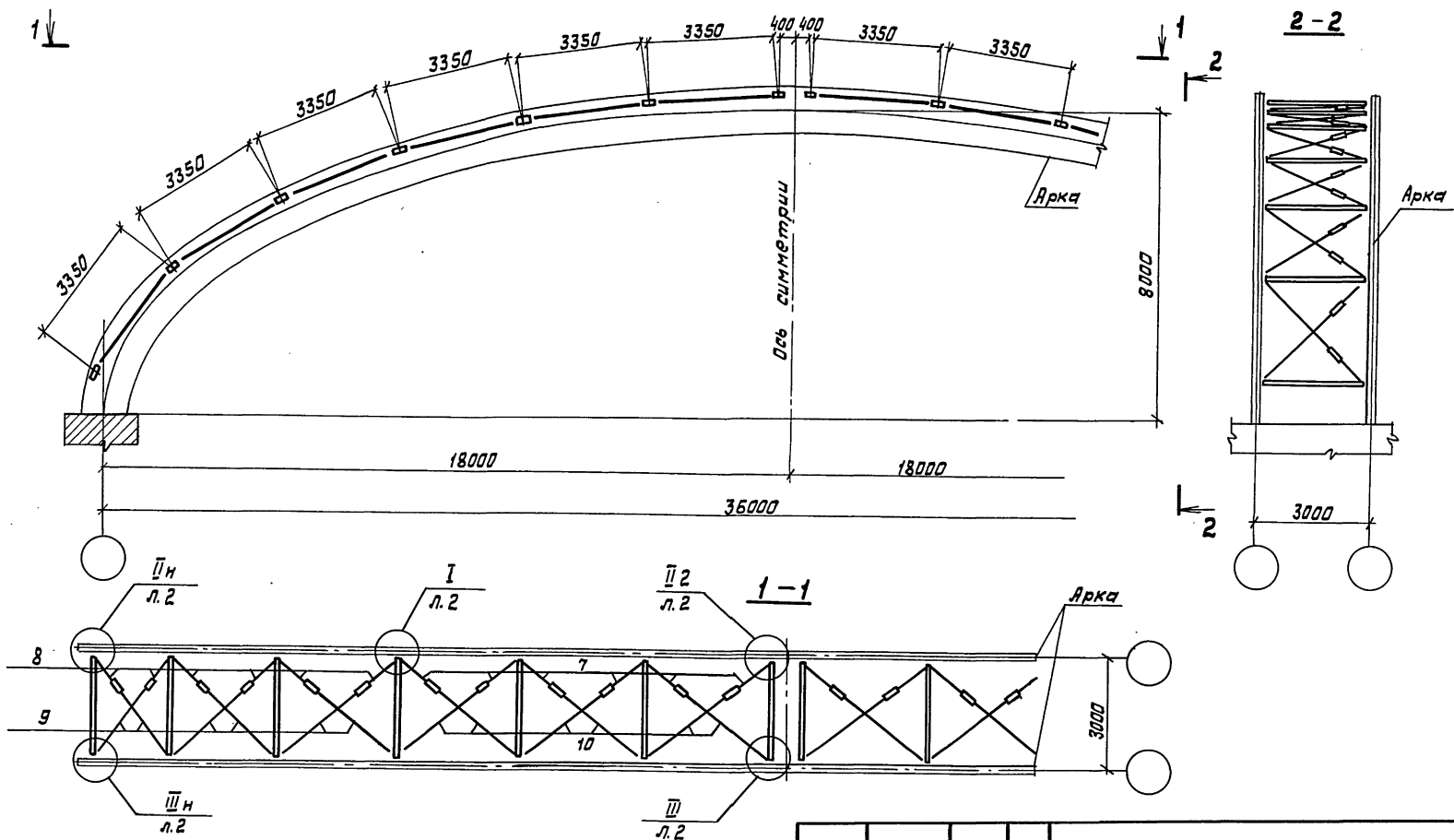
Смуров

Формат Зона	Позиц.	Обозначение	Наименование	Кол.	Примеч.
			<u>Детали</u>		
A4	11	1.269.9 - 3.7 1.5.1 - 01	Шайба ШИ-2	112	
A4	12	1.5.1 - 02	Шайба ШИ-3	14	
			<u>Стандартные изделия</u>		
	13		Болт М24 х220 ГОСТ 7798-70*	112	
	14		Болт М24 х50 ГОСТ 7798-70*	48	
	15		Гайка М24 ГОСТ 5915-70*	160	
	16		Шайба М24 ГОСТ 11371-78	48	

Инд. № табл. Подпись и дата. Взам. инв. №

1.269.9 - 3.7 4.0.0

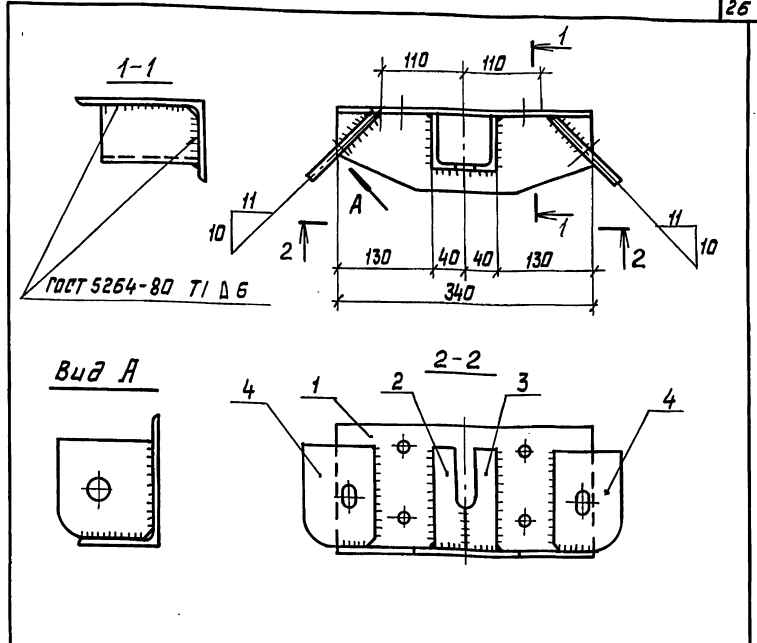
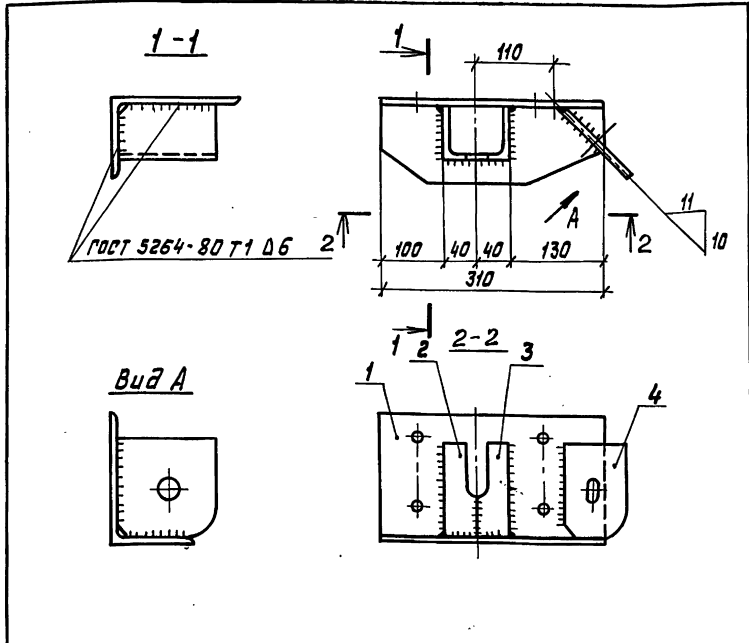
Лист	2
------	---



И.И. № 104/11. Подпись и дата. 03.01.1968. И.И. № 104/11.

Узлы см. на документе 1.0.0 СБ л.2

1. 269.9 - 3.7 4. 0. 0 СБ		
СЭСАЭ 36-3		
Сборочный чертеж		
Эв. ДСК	Травуш	И.И. № 104/11
Н. контр.	Смиров	С.И. № 104/11
РИП	Смиров	С.И. № 104/11
Стадия	Масса	Масштаб
Р	965,8	1:100
Лист	Листов 1	
ЦНИИЭП		
И.И. Б. С. МЕЗЕНЦЕВА		



Формат	Зона	Позиц.	Обозначение	Наименование	Кол.	Примеч.
				<u>Детали</u>		
A4	1		1.269.9-3.7 1.2.1-02	Базис Б-3	1	
A4	2		1.2.2	Уголок опорный У-1	1	
A4	3		1.2.2-01	Уголок опорный У-2	1	
A4	4		1.2.3-01	Косынка К-2	1	

Формат	Зона	Позиц.	Обозначение	Наименование	Кол.	Примеч.
				<u>Детали</u>		
A4	1		1.269.9-3.7 1.3.1-01	Базис Б-6	1	
A4	2		1.2.2	Уголок опорный У-1	1	
A4	3		1.2.2-01	Уголок опорный У-2	1	
A4	4		1.2.3-01	Косынка К-2	2	

1.269.9-3.7 4.1.0		
<b>фасонка узловая</b>		
ФУ-4		
Стадия	Масса	Масштаб
Р	9,7	1:5
Лист	Листов 1	
<b>ЦНИИЭП</b>		
ИМ. Б. С. МЕЗЕНЦЕВА		
Формат А4		

1.269.9-3.7 4.2.0		
<b>фасонка узловая</b>		
ФУ-5		
Стадия	Масса	Масштаб
Р	11,6	1:5
Лист	Листов 1	
<b>ЦНИИЭП</b>		
ИМ. Б. С. МЕЗЕНЦЕВА		
Формат А4		

Инд. № подл. Подпись и дата

Инд. № подл. Подпись и дата

Зав. оск. Травчук  
И. контр. Смуров  
ГИП Смуров

Зав. оск. Травчук  
И. контр. Смуров  
ГИП Смуров

Формат	Зона	Позиц.	Обозначение	Наименование	Кол.	Примеч.
				<u>Документация</u>		
A3			1.269.9 - 3.7 5.0.0 СБ	Сборочный чертеж		
A3			1.0.0 СБ	Сборочный чертеж	л.2	
A3			0.0.0 Т0	Техническое описание		
A3			0.0.0 РС	ведомость расхода стали на элемент		
A3			0.0.0 РМ	ведомость расхода материалов		
				<u>Сборочные единицы</u>		
A4	1		1.269.9 - 3.7 1.1.0 - 03	Стойка СТ-4	14	
A4	2		4.1.0	фасонка узловая ФУ-4	2	
A4	3		4.2.0	фасонка узловая ФУ-5	24	
A4	4		4.3.0	фасонка узловая ФУ-6	2	
A4	5		1.5.0	Муфта стяжная М-1	14	
A4	6		1.5.0 - 02	Муфта стяжная М-3	12	
A4	7		1.6.0 - 02	Раскос Р-3	14	
A4	8		1.6.0 - 08	Раскос Р-9	12	
A4	9		1.6.0 - 11	Раскос Р-12	12	
A4	10		1.6.0 - 12	Раскос Р-13	14	

1.269.9 - 3.7 5.0.0

СЖСАЭ 39-3

Стандия Лист Листов  
Р 1 2  
**ЦНИИЭП**  
И.Б.С. МЕЗЕНЦЕВА

Формат А4

Формат	Зона	Позиц.	Обозначение	Наименование	Кол.	Примеч.
				<u>Детали</u>		
A4	11		1.269.9 - 3.7 1.5.1 - 01	Шайба ШИ-2	112	
A4	12		1.5.1 - 02	Шайба ШИ-3	14	
				<u>Стандартные изделия</u>		
	13			Болт М29×220 ГОСТ 7798-70*	112	
	14			Болт М24×50 ГОСТ 7798-70*	52	
	15			Гайка М24 ГОСТ 5915-70*	164	
	16			Шайба М24 ГОСТ 11371-78	52	

1.269.9 - 3.7 5.0.0

21007

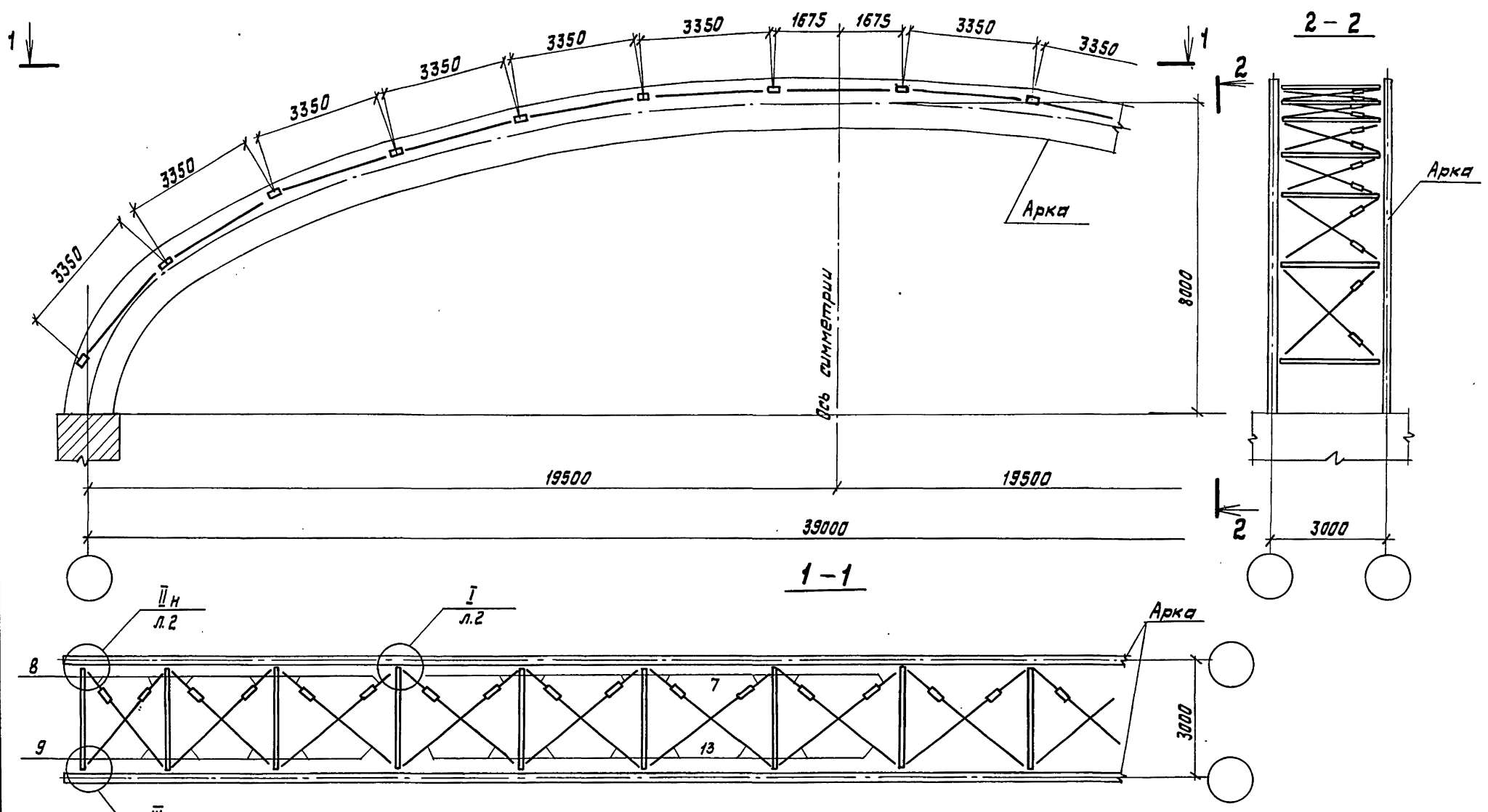
28

Формат А4

Лист  
2

Инв. № подл. Подпись и дата  
Взам. инв. №

Зав. ОКК Травуш  
И.Кантар Смуров  
ГИП Смуров



Узлы см. на документе 1.0.0 ДБ л. 2

		1.269.9-3.7 5.0.0 ДБ		
		СЖАЭ 39-3		Стадия
		Сборочный чертеж		Р
				990,3
				1:100
				Лист
				Листов 1
		ЦНИИЭП		
		ИМ.Б.С.МЕЗЕНЦЕВА		

Зав. ДСК Травуш  
 Н. кантр. Смуров  
 ГИП Смуров

Инд. № по плану. Подпись и дата 1939 г. инд. №

Формат	Зона	Листы	Обозначение	Наименование	Кол.	Примеч.
				<u>Документация</u>		
A3			1.269.9-3.7 6.0.0 СБ	Сборочный чертеж		
A3			1.0.0 СБ	Сборочный чертеж	л.2	
A3			0.0.0 ТП	Техническое описание		
A3			0.0.0 РС	Ведомость расхода стали на элемент		
A3			0.0.0 РМ	Ведомость расхода материалов		
				<u>Сборочные единицы</u>		
A4	1	1.269.9-3.7 1.1.0-03	Стойка СТ-4	16		
A4	2	4.1.0	Фасонка узловая ФУ-4	4		
A4	3	4.2.0	Фасонка узловая ФУ-5	24		
A4	4	4.3.0	Фасонка узловая ФУ-6	4		
A4	5	1.5.0	Муфта стяжная М-1	12		
A4	6	1.5.0-02	Муфта стяжная М-3	16		
A4	7	1.6.0-02	Раскос Р-3	16		
A4	8	1.6.0-08	Раскос Р-9	12		
A4	9	1.6.0-13	Раскос Р-14	12		
A4	10	1.6.0-14	Раскос Р-15	16		

1.269.9-3.7 6.0.0

СХАЭ 42-3

Стандия	Лист	Листов
Р	1	2
<b>ЦНИИЭП</b>		
ИМ. В.С. МЕЗЕНЦЕВА		

Формат А4

Формат	Зона	Листы	Обозначение	Наименование	Кол.	Примеч.
				<u>Детали</u>		
A4	11	1.269.9-3.7 1.5.1-01	Шайба ШИ-2	128		
A4	12	1.5.1-02	Шайба ШИ-3	16		
				<u>Стандартные изделия</u>		
	13		Болт М24х220 ГОСТ 7798-70*	128		
	14		Болт М24х50 ГОСТ 7798-70*	56		
	15		Гайка М24 ГОСТ 5915-70*	184		
	16		Шайба М24 ГОСТ 11371-78	56		

1.269.9-3.7 6.0.0

Лист 2

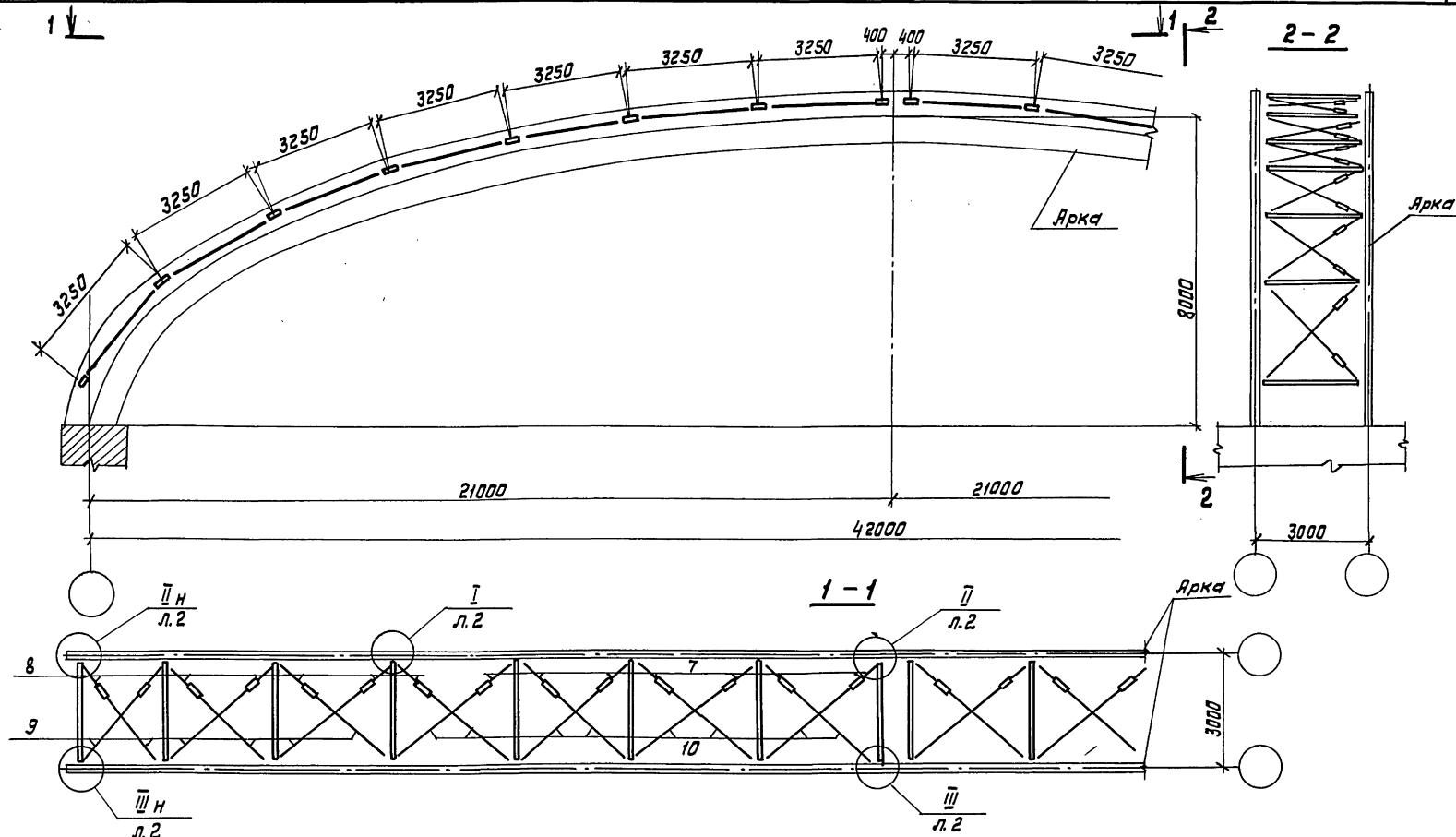
21007 30

Формат А4

Имя, № подл., подпись и дата

Нач. ОК	Травуш	Исход
И. контр.	Смирнов	Сл. 30
ГИП	Смирнов	Исход

Имя, № подл., подпись и дата



Узлы см. на документе 1.0.0 СБ л. 2

		1. 269.9 - 3.7 Б.0.0 СБ	
		СЖАЗ 42-3	
		Сборочный чертеж	
Зав. ОСК	Травин	Лист	Листов 1
Н. контр.	Смуров	Р	1092,4
ГИП	Смуров	Масса	1:100
		ЦНИИЭП	
		ИМ. Б.С. МЕЗЕНЦЕВА	

Инв. № подл. Подпись и дата Взам. инв. №

МАРКА	К2												
	ПРОКАТ МАРКИ ВСТ 3КП2-1 ТУ 14-1-3023-80												
	ГОСТ 8510-72*		ГОСТ 8509-72*		ГОСТ 19903-74				ГОСТ 2590-71*				
	L140x90x10	L160x100x10	L75x8	ИТОГО	S=6	S=8	S=10	ИТОГО	Ф16	Ф20	Ф22	Ф36	ИТОГО
СЖА9 27-3	136,0		52,8	188,8	16,3	46,4	52,0	114,7	71,3	80,6		8,0	159,9
СЖА9 30-3	140,0		52,8	192,8	16,3	49,6	57,2	123,1	83,0	80,6		8,8	172,4
СЖА9 33-3	160,0		61,6	221,6	19,0	55,2	62,4	136,6	69,0	115,6		9,6	194,2
СЖА9 36-3		185,6	61,6	247,2	25,8	55,2	62,4	143,4	73,2	7,3	151,6	9,6	241,7
СЖА9 39-3		188,0	61,6	249,6	25,8	58,4	67,6	151,8	84,3	7,3	149,8	10,4	251,8
СЖА9 42-3		212,8	70,4	283,2	29,5	64,0	72,8	166,3	94,3	8,3	147,0	11,2	260,8

К2															ПРОДОЛЖЕНИЕ
СТАЛЬ 20 ГОСТ 8731-74*				Болт ГОСТ 7798-70*					Гайка ГОСТ 5915-70*			Шайба ГОСТ 11371-78			ОБЩИЙ РАСХОД СТАЛИ
ТРУБА ГОСТ 8732-78*				M 20x50	M 20x220	M 24x50	M 24x220	ИТОГО	M 20	M 24	ИТОГО	M 20	M 24	ИТОГО	
ТР. 45x4	ТР. 50x4	ТР. 54x4	ИТОГО												
18,0	142,8		160,8	7,8	58,9			66,7	10,0		10,0	0,9		0,9	701,8
19,8	140,8		160,4	8,6	58,9			67,5	10,2		10,2	1,0		1,0	727,4
21,6	162,4		184,0	9,3	68,8			78,1	11,8		11,8	1,1		1,1	827,4
21,6		176,4	198,0			14,3	100,8	115,1	1,8	17,0	18,8		1,6	1,6	965,8
23,4		176,4	199,8			15,4	100,8	116,2	1,8	17,6	19,4		1,7	1,7	990,3
25,2		201,6	226,8			16,6	115,2	131,8	2,0	19,7	21,7		1,8	1,8	1092,4

УИВ-№ 10-1044 ПОДПИСЬ И ДАТА ВЗАИМШЕИ

				1,269,9-3,7		0,0,0РС	
Зав. ДСК	ТРАВУШ	Иванов		ВЕДОМОСТЬ РАСХОДА			
Н. КОДС	СМУРОВ	Смирнов		СТАЛИ НА ЭЛЕМЕНТ			
ГИП	СМУРОВ	Смирнов					
				СТАЛИ	ЛИСТ	ЛИСТОВ	
				Р	1	1	
				ЦНИИЭП			
				И.И. Б. МЕЗЕНЦЕВА			



Наименование материала и единица измерения	Код		Количество на марку, код изделия					
	Материал	Ед. измер.	СЖСАЭ 27-3	СЖСАЭ 30-3	СЖСАЭ 33-3	СЖСАЭ 36-3	СЖСАЭ 39-3	СЖСАЭ 42-3
Сталь сортовая конструкционная углеродистая, кг	095030	116	348,7	365,2	415,8	488,9	501,4	544,0
Сталь толстолистовая (толстолистовой прокат от 4мм), кг	030205	116	114,7	123,1	136,6	143,4	151,8	166,3
Трубы стальные горячеде- формированные гладкие (кроме нарезных), кг	131000	116	160,8	160,4	184,0	198,0	199,8	226,8
Изделия крепежные (всего), кг	128001	116	77,6	78,7	91,0	135,5	137,3	155,3

ИВ № 10/100  
Полное и полное  
ИВ № 10/100

1. 259.9 - 3.7 0.0.0 PM		
Зав. ОК	Травин	Иванов
Н.контр	Смирнов	Смирнов
ГМП	Смирнов	Смирнов
Ведомость расхода материалов		Страница Лист Листов Р 1 1
		ЦНИИЭП ИМ.Б.С.МЕЗЕНЦЕВА

21007

33

формат А3

14.01.16

Иванов