

ТИПОВЫЕ КОНСТРУКЦИИ, ИЗДЕЛИЯ И УЗЛЫ
ЗДАНИЙ И СООБРУЖЕНИЙ

СЕРИЯ 1.269.9-3

СВЯЗИ ЖЕСТКОСТИ ДЛЯ ПОКРЫТИЙ
ОБЩЕСТВЕННЫХ ЗДАНИЙ

ВЫПУСК 1

СВЯЗИ ДЛЯ ПОКРЫТИЙ ПО ПРЯМОЛИНЕЙНЫМ
НЕСУЩИМ КОНСТРУКЦИЯМ

ПРОЛОТОМ ДО 24 м С ШАГОМ 3 м

РАБОЧИЕ ЧЕРТЕЖИ

18339

ЦЕНА

ТИПОВЫЕ КОНСТРУКЦИИ, ИЗДЕЛИЯ И УЗЛЫ
ЗДАНИЙ И СООРУЖЕНИЙ

СЕРИЯ 1.269.9-3

СВЯЗИ ЖЕСТКОСТИ ДЛЯ ПОКРЫТИЙ
ОБЩЕСТВЕННЫХ ЗДАНИЙ

ВЫПУСК 1

СВЯЗИ ДЛЯ ПОКРЫТИЙ ПО ПРЯМОЛИНЕЙНЫМ
НЕСУЩИМ КОНСТРУКЦИЯМ

ПРОЛОТОМ ДО 24 м С ШАГОМ 3 м

РАБОЧИЕ ЧЕРТЕЖИ

РАЗРАБОТАНЫ

ЦНИИЭП им.Б.С. Мезенцева

Главный инженер института
Заведующий отделом строительных
конструкций

Д.Т.Н.

Главный инженер проекта

Б.Гуров

М. Глинкин

В.Травуш

В. Травуш

В.Миронович

В. Миронович

УТВЕРЖДЕНЫ

Государственным Комитетом
по гражданскому строительству и
архитектуре при Госстрое СССР

Приказом № 269 от 13 октября 1982 г.

ВВЕДЕНЫ В ДЕЙСТВИЕ

с 01.12.82 г.

Содержание

Обозначение	Наименование	Стр.
1.269.9.3100.00.00.010	Техническое описание	5-10
01.02.00.0	СЖСОМ-15-1/4	11
01.00.02.0СБ	СЖСОМ-15-1/4. Сборочный чертеж	11-12
02.00.00.0	СЖСОМ-18-1/4	13
02.00.00.0СБ	СЖСОМ-18-1/4. Сборочный чертеж	13
01.15.01.0	Стяжная муфта	14
01.15.01.0СБ	Стяжная муфта. Сборочный чертеж	15
0.01.00.0	Стойка С-1	15
01.02.00.0	Узловая фасонка Уф-1	16
17.16.01.2	Стержень	16
01.03.00.0	Узловая фасонка Уф-2	17
01.00.00.1	Шайба	17
01.04.00.0	Узловая фасонка Уф-3	18
03.07.00.0	Узловая фасонка Уф-6	18
01.02.00.1	База	19
01.03.00.1	База	19
01.02.00.2	Опорный уголок	20
01.15.01.1	Корпус муфты	20
01.02.00.4	Палец	21

Обозначение	Наименование	Стр.
17.16.01.1	Штырь нарезной	21
03.00.00.0	СЖСОМ-21-1/4	22
03.00.00.0СБ	СЖСОМ-21-1/4. Сборочный чертеж	22-23
04.00.00.0	СЖСОМ-24-1/4	24
04.00.00.0СБ	СЖСОМ-24-1/4. Сборочный чертеж	24
03.05.00.0	Узловая фасонка Уф-4	25
03.06.00.0	Узловая фасонка Уф-5	25
03.05.00.1	База	26
03.06.00.1	База	26
01.15.01.2	Гайка муфты	27
17.09.00.1	Опорный уголок	27
01.15.00.0	Раскос	28-30
17.16.00.0	Раскос (лист 5)	30
01.15.00.0СБ	Раскос. Сборочный чертеж	31
01.15.00.2	Серьга	31
01.15.00.1	Тяж	32-33
01.15.00.1СБ	Тяж. Сборочный чертеж	33
17.16.01.0	Штырь	34
17.16.01.0СБ	Штырь. Сборочный чертеж	34

18339 3

Формат А3

Обозначение	Наименование	стр.
1.2699-3405.00.00.0	СНОМ-15-1/20	35
05.00.00.0СБ	СНОМ-15-1/20. Сборочный чертёж	35
06.00.00.0	СНОМ-18-1/20	36
06.00.00.0СБ	СНОМ-18-1/20. Сборочный чертёж	36
07.00.00.0	СНОМ-21-1/20	37
07.00.00.0СБ	СНОМ-21-1/20. Сборочный чертёж	37
08.00.00.0	СНОМ-24-1/20	38
08.00.00.0СБ	СНОМ-24-1/20. Сборочный чертёж	38
09.00.00.0	СНДМ-15-1/4	39
09.00.00.0СБ	СНДМ-15-1/4. Сборочный чертёж	39
10.00.00.0	СНДМ-15-1/4	40
10.00.00.0СБ	СНДМ-18-1/4. Сборочный чертёж	40
11.00.00.0	СНДМ-21-1/4	41
11.00.00.0СБ	СНДМ-21-1/4. Сборочный чертёж	41
12.00.00.0	СНДМ-24-1/4	42
12.00.00.0СБ	СНДМ-24-1/4. Сборочный чертёж	42
13.00.00.0	СНДМ-15-1/20	43
13.00.00.0СБ	СНДМ-15-1/20. Сборочный чертёж	43
14.00.00.0	СНДМ-18-1/20	44
14.00.00.0СБ	СНДМ-18-1/20. Сборочный чертёж	44

Обозначение	Наименование	стр.
15.00.00.0	СНДМ-21-1/20	45
15.00.00.0СБ	СНДМ-21-1/20. Сборочный чертёж	45
16.00.00.0	СНДМ-24-1/20	46
16.00.00.0СБ	СНДМ-24-1/20. Сборочный чертёж	46
17.00.00.0	СНОД-15-1/4	47
17.00.00.0СБ	СНОД-15-1/4. Сборочный чертёж	47-48
17.11.00.0	Узловая фасонка УФ10	49
17.11.00.2	Опорный уголок	49
17.12.00.0	Узловая фасонка УФ11	50
17.13.00.0	Узловая фасонка УФ12	50
17.14.00.0	Узловая фасонка УФ13	51
17.12.00.1	База	51
17.11.00.1	База	52
18.10.00.0	Узловая фасонка УФ9	52
17.16.00.0	Раскос	53-54
17.16.00.0СБ	Раскос. Сборочный чертёж	55
17.16.00.1	Брус	55
18.00.00.0	СНОД-18-1/4	56
18.00.00.0СБ	СНОД-18-1/4. Сборочный чертёж	56-57

1. Общая часть

1.1 Настоящий выпуск содержит рабочие чертежи горизонтальных связей жесткости по балкам и рамам пролетом 15, 18, 21 и 24 м с уклоном кровли $i = \frac{1}{4}$ и $i = \frac{1}{20}$ для залов с размерами в плане 15x24м, 18x30м, 18x36м, 21x30м, 21x36м, 24x42м; кровли могут быть односкатные и двускатные.

1.2 Связи жесткости предназначены для восприятия горизонтальной нагрузки, действующей вдоль здания (перпендикулярно несущим конструкциям) и передачи ее на фундаменты.

1.3 Горизонтальная нагрузка включает в себя ветровую нагрузку R_w и горизонтальные усилия R_B , возникающие от вертикальной нагрузки на несущие конструкции вследствие неточности их изготовления и монтажа.

1.4 Связи жесткости разработаны для скоростного напора ветра местности типа А (45 кгс/м^2) и веса снегового покрова 150 кгс/м^2 .

2. Принцип устройства и конструкция связей жесткости.

2.1 Связевая система состоит из поперечных связевых ферм, расположенных в плоскости покрытия и продольных связей в виде элементов покрытия (панелей, прогонов) соединяющих связевые фермы.

2.2 Поперечные связевые фермы, образуемые из деревоклееных несущих конструкций (балок, рам) и попарно соединяющей их стальной решетки из растянутых раскосов и сжатых стоек (распорок) или сжато-растянутых деревянных раскосов в дальнейшем называются „связи жесткости“. В настоящем выпуске разработаны только решетки связевых ферм.

2.3 Присоединение стальной решетки к поясам (балкам или рамам) выполняется через присоединенные болтами узловые фасонки к

которым для крепления раскосов приварены штыри, а для стоек - коробочка из двух уголков с вертикальной прорезью. Натяжение раскосов в проектное положение выполняется стяжными муфтами. Все стальные элементы выполняются из стали марки ВСтЗ кп 2 ГОСТ 380-71.* Деревянные сжато-растянутые раскосы имеют вклеенные на эпоксидной смоле штыри, которые вкладываются в прорези в уголках, приваренных к поясе и с обеих сторон затягиваются гайками в проектное положение после регулировки. Деревянные связи выполняются из древесины хвойных пород II категории по ГОСТ 8486-66 с влажностью $8 \pm 12\%$.

3 Расчет и конструирование

3.1 Усилия в элементах связевой фермы определяются, как в простой однопролетной ферме пролетом l (пролет зала), нагруженной силами $P_i = P_B + P_w$.

Усилия P_B от неточности монтажа и изготовления для балок и рам определяются по формуле

$$P_B = 0,03 \frac{n+1}{2t} \cdot q_B \text{ кгс/м, где}$$

n - число перекрывающих зал несущих конструкций;

t - число связевых ферм;

q_B - расчетная вертикальная нагрузка на 1м проекции несущей конструкции кгс/м.

3.2 Рамы и балки, являющиеся поясами связевой фермы, находятся под воздействием дополнительных сил S_i , вызывающих продольные сжимающие или растягивающие усилия; в определенных случаях могут возникнуть небольшие изгибающие моменты, действующие из плоскости несущих конструкций вследствие

1.269.0-31-00.00.00.010

Заводск	Травчи	Михайл
Гл. инж. ОК	Миронович	Велик
СНП	Миронович	Велик
Разраб.	Смуров	Смуров

Техническое описание

Стация	Лист	Листов
Р	1	8
ЦНИИЭП		
ИМ. В.С. Мезенцева		

18339 6

Формат А3

Шиф. № листа | Подпись и дата | Взам. инв. №

эксцентричного приложения сил S_i . Эти дополнительные нормальные силы и изгибающие моменты не учитываются, так как при учете ветровой нагрузки расчетные сопротивления древесины повышаются на 20%.

3.3 Узловая нагрузка P_i на связевые фермы получается путем умножения погонных нагрузок на длину горизонтальной проекции панели фермы. На эти узловые нагрузки рассчитываются развертки ферм.

4. Особенности устройства связевых ферм по гнutoкленным рамам.

Расположение гнutoкленных рам в плане зала такое же, как и у балок. Обычно для устройства кровли ригель и стойка рамы наращиваются прямолинейными элементами для укладки типовых панелей покрытия. Связевые фермы по этим рамам состоят из двух частей:

- а) поперечной - в плоскости покрытия
 - б) продольной - в плоскости стены между стойками рам
- Поперечные связевые фермы принимаются как для двускатных балок.

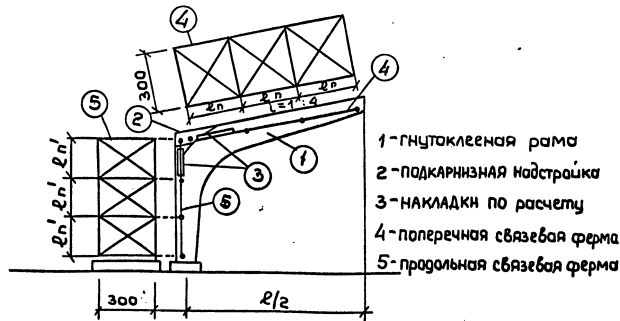


Схема связевых ферм по гнutoкленным рамам.

5. Рекомендации по изготовлению и монтажу.

5.1 Балки или рамы, входящие в состав связей жесткости должны поставляться заводом изготовителем с укрепленными на них узловыми фасонками, а также с комплектом раскосов, стоек и присоединяющих болтов с шайбами и гайками.

5.2 Монтаж связей жесткости рекомендуется выполнять в следующем порядке:

а) Несущие деревоклееные конструкции устанавливаются в проектное положение и закрепляются на опорах.

б) устанавливаются стойки (распорки) связей жесткости, при помощи гаек приводятся в проектное положение с одновременным контролем прямолинейности клееных конструкций в плане и их параллельности.

в) при помощи муфт раскосы натягиваются с одновременным контролем прямолинейности элементов в плане

5.3 Все элементы связей жесткости окрасить масляной краской за 2 раза или покрыть лаком. Лаки марок ПФ-170, ПФ-171 ГОСТ 18374-79 и эмали марок ХВ-110, ХВ-113 ГОСТ 15907-70^{*} наносятся на предварительно оштукатуренную поверхность грунтом марки ГФ-020 в соответствии с указаниями СНиП II-28-73^{*} „Защита строительных конструкций от коррозии (дополнение).“

6. Маркировка

связям присвоены марки, состоящие из буквенных и цифровых индексов. Пример маркировки:

СНЮМ-18-4 - связь жесткости односкатная металлическая,

пролетом 18 м, с уклоном $\frac{1}{4}$.

СНДА-15-20 - связь жесткости двускатная деревянная пролетом 15 м, с уклоном $\frac{1}{20}$.

Наименование связей жесткости

№№ п/п.	Марка	Эскиз	Расход материалов		Масса Кг	№№ п/п.	Марка	Эскиз	Расход материалов		Масса Кг
			Сталь К2	Древес М3					Сталь К2	Древес М3	
1	СЖСДМ-15-1/4		210,8		211	6	СЖСДМ-18-1/4		336,3		337
2	СЖСДМ-18-1/4		272,8		273	7	СЖСДМ-21-1/4		421,7		422
3	СЖСДМ-21-1/4		390,9		391	8	СЖСДМ-24-1/4		555,5		556
4	СЖСДМ-24-1/4		477,3		478	9	СЖСДМ-15-1/20		210		210
5	СЖСДМ-15-1/4		235,6		237	10	СЖСДМ-18-1/20		270,8		271

Лист № подл. Поверхность и форма. Взам. инв. №

1.269.9-3.1-00.00.00.010

18339 8

Формат А3

Лист

3

Шаб. № 0027. Издается впервые. Взам. инв. №

№№ п/п	Марка	ЭСКУЗ		Расход материалов Сталь Древес К2 М3		№№ п/п	Марка	ЭСКУЗ		Расход материалов Сталь Древес К2 М3	
		К2	М3	К2	М3			К2	М3		
11	СЭЖДМ-21-1/20		389,7		390	16	СЭЖДМ-24-1/20		555,5		556
12	СЭЖДМ-24-1/20		473,1		474	17	СЭЖДМ-15-1/4		118,2	0,38	308
13	СЭЖДМ-15-1/20		235,8		236	18	СЭЖДМ-18-1/4		113,5	0,42	324
14	СЭЖДМ-18-1/20		334,9		335	19	СЭЖДМ-21-1/4		158,7	0,5	410
15	СЭЖДМ-21-1/20		419,3		420	20	СЭЖДМ-24-1/4		160	0,67	495

1.269.9-31-00.00.00.070

18339 9

Лист
4

№№ п/п.	Марка	Эскиз	Расход материалов		Масса кг	№№ п/п.	Марка	Эскиз	Расход материалов		Масса
			Сталь кг	Дерево м ³					Сталь кг	Дерево м ³	
21	СЖОД-15-1/4		146	0,46	376	26	СЖОД-18-1/20		113,5	0,42	324
22	СЖОД-18-1/4		143,9	0,49	390	27	СЖОД-21-1/20		158,7	0,5	410
23	СЖОД-21-1/4		184,3	0,61	490	28	СЖОД-24-1/20		160	0,67	495
24	СЖОД-24-1/4		187,1	0,76	567	29	СЖОД-15-1/20		146	0,46	376
25	СЖОД-15-1/20		118,2	0,38	308	30	СЖОД-18-1/20		143,9	0,49	390

Чув. А.С. подл. Подписать и заверить в бл. №

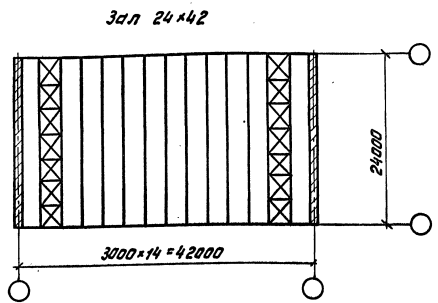
1.269.9-3.1-00.00.00.010

18339 10

Формат А3

Лист
5

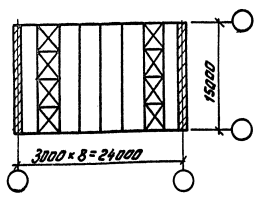
АН п/п	Марка	ЭСКЛЗ	Расход материала по в.		Масса К2
			Сталь кг	Древес. м3	
31	С-Ж-Д-Д - 21 - 1/20		184,3	0,57	470
32	С-Ж-Д-Д - 24 - 1/20		187,1	0,76	567



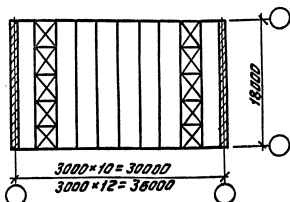
7. Указания по применению

Схемы расположения связей в различных типах залов

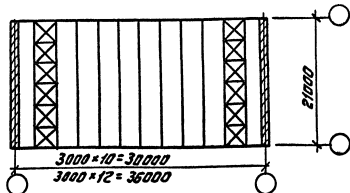
Зал 15x24



Зал 18x30; 18x36



Зал 21x30; 21x36



- 7.1. Выпуск связей разработан для несущих конструкций шириной 240мм.
- 7.2. Для несущих конструкций одного пролета, на другой ширины, длины, створения (документ 1.259.9-3.1-17.16.01.2.) для крестовой затяжки, штыря для стоек и раскоса, стяжных болтов-определяются в конкретном проекте с присвоением соответствующего индекса и марки изделия.

Шифр проекта, Условные и другие обозначения

1.259.9-3.1-00.00.00.070

18339 11

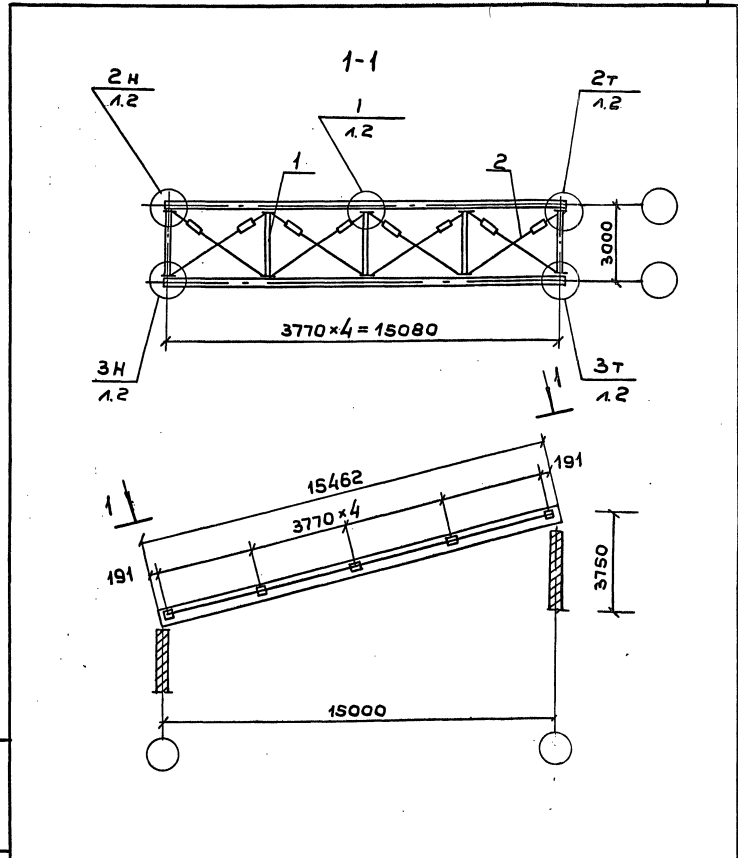
Формат А3

Формат	Зона	Позиц	Обозначение	Наименование	Кол	Примеч.
				<u>Документация</u>		
A4			1.269.9-31-01.00.00.0СБ	Сборочный чертёж		
A3			.00.00.00.0ТО	Техническое описание		
A3			.00.00.00.0ВРМ	Ведомость расхода материалов		
				<u>Сборочные единицы</u>		
A4	1		1.269.9-31-01.01.00.0	Стойка С-1	5	
A4	2		01.15.00.0 СБ	Раскос Р-1	8	
A4	3		01.02.00.0	Чзловая фасонка ЧФ-1	6	
A4	4		01.03.00.0	Чзловая фасонка ЧФ-2	2	
A4	5		01.04.00.0	Чзловая фасонка ЧФ-3	2	
				<u>Детали</u>		
A4	6		.01.00.00.1	Шайба ШЦ-1	40	
A4	7		.01.00.00.1+01	Шайба ШЦ-2	5	
				<u>Стандартные изделия</u>		
			8	Болт М 16×280 ГОСТ 7198-70*	40	
			9	Гайка М 20 ГОСТ 5915-70*	10	
			10	Гайка М 16 ГОСТ 5915-70*	40	
			11	Шплицт 5×40-001 ГОСТ 397-79	16	

ЦНБ №Р.подл. Подпись и дата Взам.инв.№

1.269.9-31-01.00.00.0		
Зав.ОСК	Травуш	<i>Травуш</i>
Инж.ОСК	Миронович	<i>Миронович</i>
Р.ИП	Миронович	<i>Миронович</i>
Ст.Н.С	Як	<i>Як</i>
Разработ	Смуров	<i>Смуров</i>
СНОМ-15 - 1/4		ЦНИИЭП им.В.С.Мезенцева
Стадия	Лист	Листов
Р	1	1

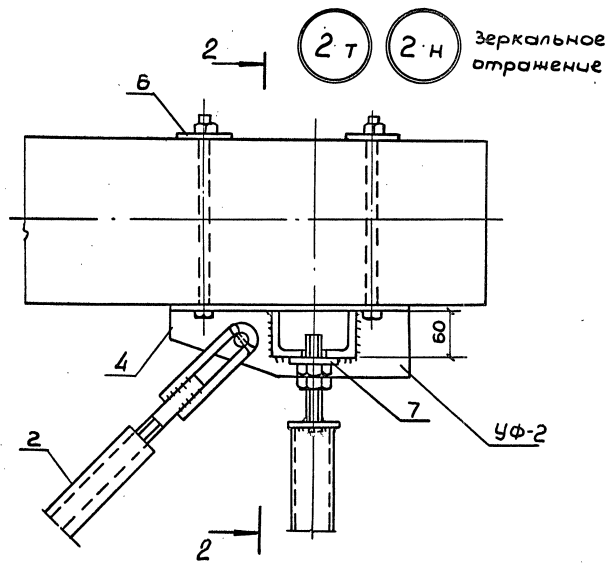
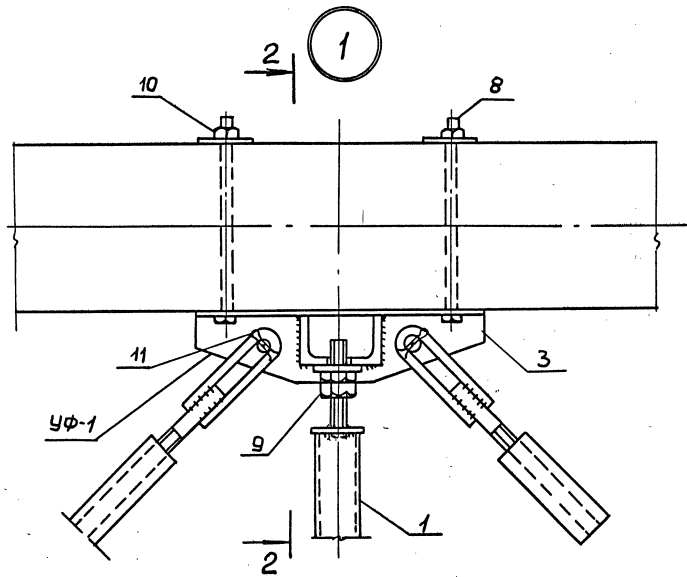
Формат А 4



ЦНБ №Р.подл. Подпись и дата Взам.инв.№

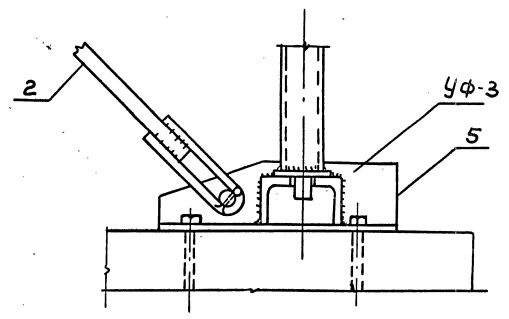
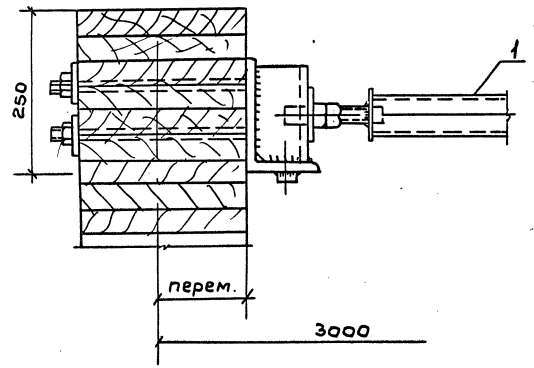
1.269.9-31-01.00.00.0СБ			Стойка	Масса	Масштаб
Зав.ОСК	Травуш	<i>Травуш</i>	Р		
Инж.ОСК	Миронович	<i>Миронович</i>	Лист 1	Листов 2	
Р.ИП	Миронович	<i>Миронович</i>	ЦНИИЭП им.В.С.Мезенцева		
Ст.Н.С	Як	<i>Як</i>			
Разработ	Смуров	<i>Смуров</i>			

18339 12 Формат А 4



2-2

3Т 3Н Зеркальное отражение



Шиф. № подл. Подпись и дата Взам. инв. №

1.269.9-31-01.00.00.00СБ Лист 2

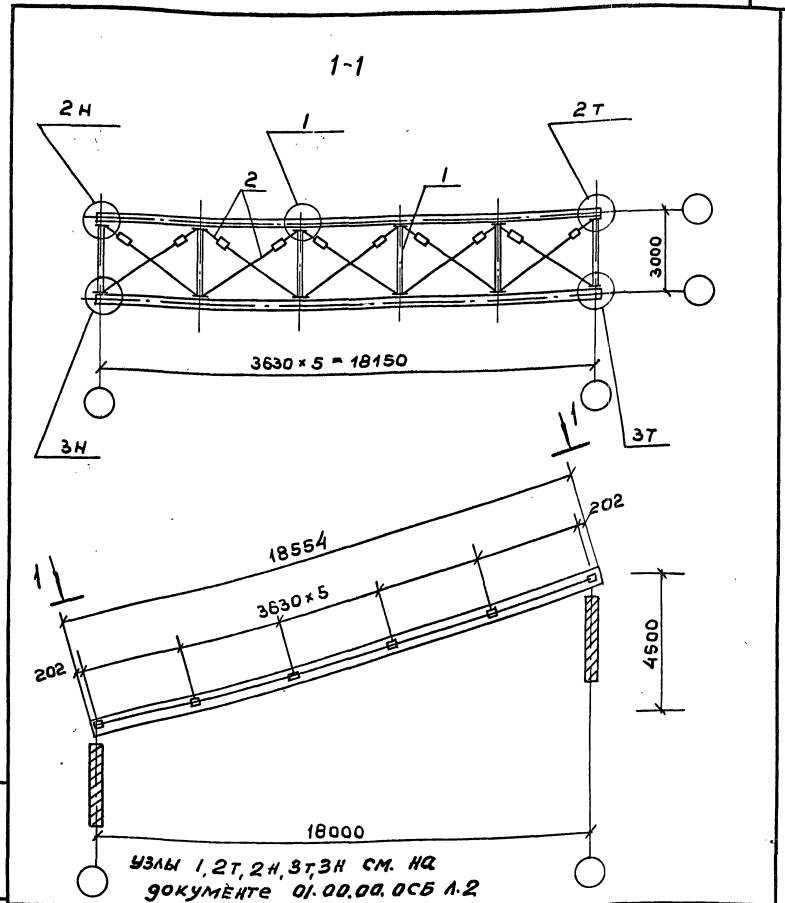
18339 13 Формат А3

Формат	Зона	Позиц	Обозначение	Наименование	Кол	Примеч
				<u>Документация</u>		
A4			1.269.9-31-02.00.00.0 СБ	Сборочный чертёж		
A3			.01.00.00.0 СБ	Сборочный чертёж		
A3			.00.00.00.0 ТО	Техническое описание		
A3			.00.00.00.0 ВРМ	Ведомость расхода материалов		
				<u>Сборочные единицы</u>		
A4	1		1.269.9-3.1-01.01.00.0	Стойка С-1	6	
A4	2		.01.15.00.0-СБ03	Раскос Р-4	10	
A4	3		.01.02.00.0	Чзловая фасонка ЧФ-1	8	
A4	4		.01.03.00.0	Чзловая фасонка ЧФ-2	2	
A4	5		.01.04.00.0	Чзловая фасонка ЧФ-3	2	
				<u>Детали</u>		
A4	6		.01.00.00.1	Шайба ШН-1	48	
A4	7		.01.00.00.1-01	Шайба ШН-2	6	
				<u>Стандартные изделия</u>		
	8			Болт М16×280 ГОСТ 7798-70*	48	
	9			Гайка М 20 ГОСТ 5915-70*	12	
	10			Гайка М16 ГОСТ 5915-70*	48	
	11			Шплинт 5×40-001 ГОСТ 397-79*	20	

Шиф. на табл. Подпись и дата

Зав.оск	Травуш	<i>Травуш</i>				
Инж.оск	Миронович	<i>Миронович</i>				
Г.И.П.	Миронович	<i>Миронович</i>				
Ст.н.с.	Нюк	<i>Нюк</i>				
Разработ.	Смирнов	<i>Смирнов</i>				
			1.269.9-31-02.00.00.0			
			СНОМ-18-1/4			
			Стандия	Лист	Листов	
			Р		1	
			ЦНИИЭП			
			им. Б.С. Мезенцева			

Формат А 4



Шиф. на табл. Подпись и дата

			1.269.9-31-02.00.00.0 СБ		
Зав.оск	Травуш	<i>Травуш</i>	СНОМ-18-1/4. Сборочный чертёж		
Инж.оск	Миронович	<i>Миронович</i>			
Г.И.П.	Миронович	<i>Миронович</i>			
Ст.н.с.	Нюк	<i>Нюк</i>			
Разработ.	Смирнов	<i>Смирнов</i>	Стандия	Масса	Масштаб
			Р		
			Лист	Листов	1
			ЦНИИЭП		
			им. Б.С. Мезенцева		

18339 14

Формат А 4

Формат	Зона	Позиц	Обозначение	Наименование	Кол	Примеч
				<u>Документация</u>		
A4			1.269.9-31-01.15.01.0СБ	Сборочный чертеж		
A3			.00.00.000 TO	Техническое описание		
<u>Переменные данные для исполнения</u>						
			1.269.9-31-01.15.01.0			M-1
				<u>Детали</u>		
A4	1		1.269.9-3.1-01.15.01.1	Корпус муфты	1	
A4	2		.01.15.01.2	Гайка Г-1п	1	
A4	3		.01.15.01.2-04	Гайка Г-1л	1	
			1.269.9-31-01.15.01.0-01			M-2
				<u>Детали</u>		
A4	1		.01.15.01.1	Корпус муфты	1	
A4	2		.01.15.01.2-01	Гайка Г-2п	1	
A4	3		.01.15.01.2-05	Гайка Г-2л	1	

Шиф. № подл. Подпись и дата. Взам. инв.

1.269.9-31-01.15.01.0								
Зав.ОСК	Травуш	<i>Травуш</i>						
Инж.ОСК	Миронович	<i>Миронович</i>						
ГНП	Миронович	<i>Миронович</i>						
Разраб.	Смуров	<i>Смуров</i>						
Стяжная муфта		<table border="1"> <tr> <td>стадия</td> <td>Лист</td> <td>Листов</td> </tr> <tr> <td>Р</td> <td>1</td> <td>2</td> </tr> </table>	стадия	Лист	Листов	Р	1	2
стадия	Лист	Листов						
Р	1	2						
		ЦНИИЭП						
		им.Б.С. Мезенцева						

Формат А 4

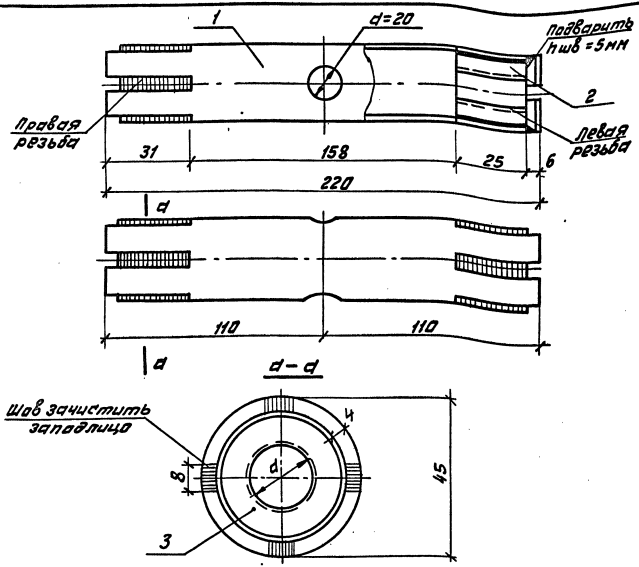
Формат	Зона	Позиц	Обозначение	Наименование	Кол	Примеч
				<u>1.269.9-31-01.15.01.0-02</u>		M-3
				<u>Детали</u>		
A4	1		1.269.9-3.1-01.15.01.1	Корпус муфты	1	
A4	2		.01.15.01.2-02	Гайка Г-3п	1	
A4	3		.01.15.01.2-06	Гайка Г-3л	1	
			1.269.9-31-01.15.01.0-03			M-4
				<u>Детали</u>		
A4	1		.01.15.01.1	Корпус муфты	1	
A4	2		.01.15.01.2-03	Гайка Г-4п	1	
A4	3		.01.15.01.2-07	Гайка Г-4л	1	

Шиф. № подл. Подпись и дата. Взам. инв.

1.269.9-31-01.15.01.0		Лист
		2

18339 15

Формат А 4



Обозначение	Наименование	d мм	Масса кг	Примечание
1.269.9-3.1-01.15.01.0	Муфта М-1	16	1,0	
-01	" М-2	18	1,0	
-02	" М-3	20	1,0	
-03	" М-4	22	1,0	

1.269.9-3.1-01.15.01.0 СБ

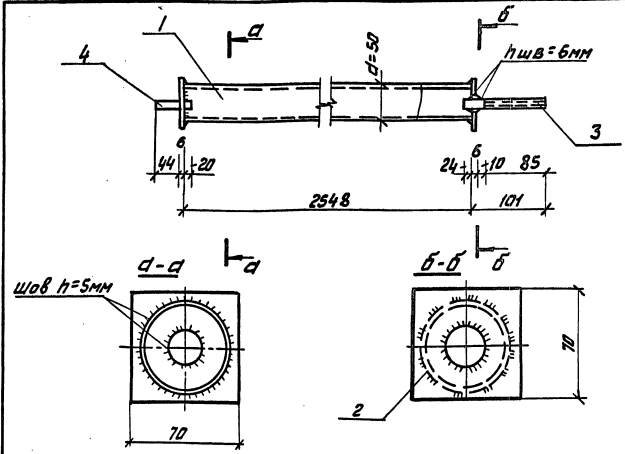
Стяжная муфта

Сборочный чертеж

Зав. ОКБ	Травин	Мирош
Лин. ОКБ	Миронович	Велик
Г/ИП	Миронович	Велик
Разраб.	Стуров	Велик

ЦНИИЭП
И.В.С. МЕЗЕНЦЕВА

Формат А4



Формат	Зона	Позиц.	Обозначение	Наименование	Кол.	Един. масса кг
				<u>Детали</u>		
Б4	1		1.269.9-3.1-01.01.00.1	Труба d50-3,5 ГОСТ 8732-78 ^{II} 2548 вст.3 кн.2 ГОСТ 380-74*	1	10,1
А4	2		01.00.00.1-02	Шайба ш-3	2	0,23
А4	3		01.15.00.1-16	Тяжс Т-17	1	0,3
Б4	4		01.01.00.4	Сталь d20 ГОСТ 2590-71 ^{II} С-70 крупн вст.3 кн.2 ГОСТ 380-74*	1	0,2

И.В.С. МЕЗЕНЦЕВА

1.269.9-3.1-01.01.00.0

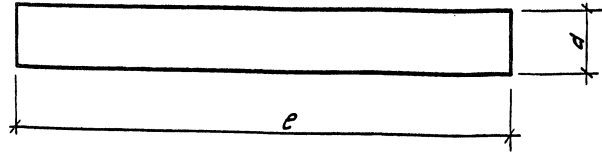
Стойка С-1

Зав. ОКБ	Травин	Мирош
Лин. ОКБ	Миронович	Велик
Г/ИП	Миронович	Велик
Разраб.	Стуров	Велик

ЦНИИЭП
И.В.С. МЕЗЕНЦЕВА

Формат А4

18339 16



Обозначение	Наименование	Габаритные размеры мм		Масса кг	Примеч.
		d	e		
1.269-3.1-17.16.01.2	Стержень	16	200	0,23	
-01	"	18	200	0,32	
-02	"	20	250	0,50	
-03	"	22	300	0,74	
-04	"	16	4050	6,20	
-05	"	16	3965	6,1	
-06	"	16	3880	6,0	
-07	"	18	3940	7,7	
-08	"	18	3855	7,5	
-09	"	18	3440	6,7	
-10	"	20	3870	9,3	
-11	"	20	3800	9,2	
-12	"	20	3745	9,0	
-13	"	22	3825	11,1	
-14	"	22	3750	10,8	
-15	"	22	3465	10,0	
-16	"	16	300	0,5	Резьба лев.
-17	"	18	300	0,6	"
-18	"	20	300	0,8	"
-19	"	22	300	0,9	"

Шиб. № 102/Л. Подпись и дата. Взам. инв. №

1.269.9-3.1-17.16.01.2

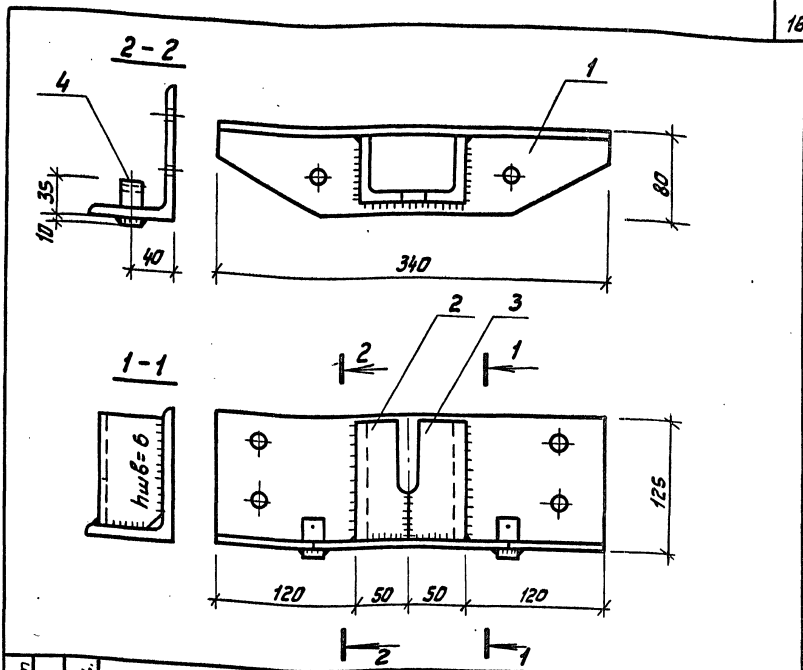
Стержень

Сталь	Масса	Масштаб
Р	см. табл.	
Лист	Листов 1	

Сталь период. ГОСТ 5781-75 Ст. 5 ГОСТ 380-77К

ЦНИИЭП
ИИ.Б.С. МЕЗЕНЦЕВА

Формат А4



Формат	Этап	Позн.	Обозначение	Наименование	Кол.	Единиц. масса кг
				Детали		
A4	1		1.269.9-3.1-01.02.00.1	База	1	43
A4	2		01.02.00.2	Опорный уголок	1	1,0
A4	3		01.02.00.2-01	Опорный уголок	1	1,0
A4	4		01.02.00.4	Палец П-1	2	0,11

Шиб. № 102/Л. Подпись и дата. Взам. инв. №

1.269.9-3.1-01.02.00.0

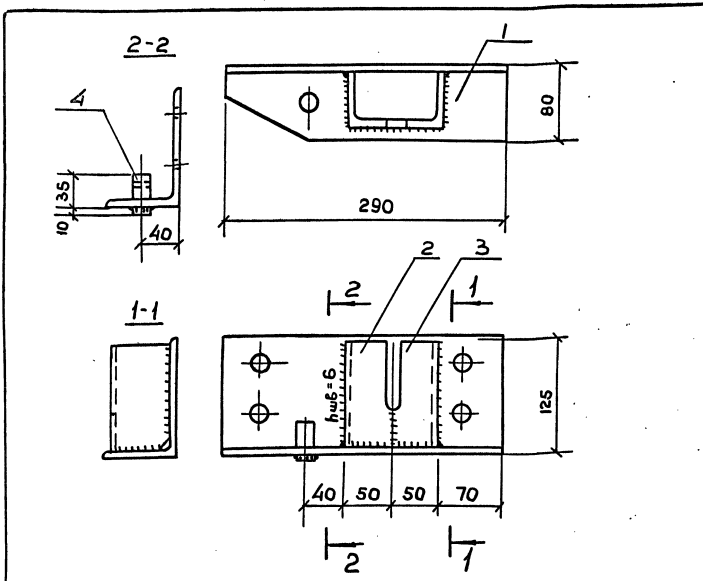
Узловая фасонка уф-1

Сталь	Масса	Масштаб
Р	6,5	
Лист	Листов 1	

ЦНИИЭП
ИИ.Б.С. МЕЗЕНЦЕВА

Формат А4

18339 17.

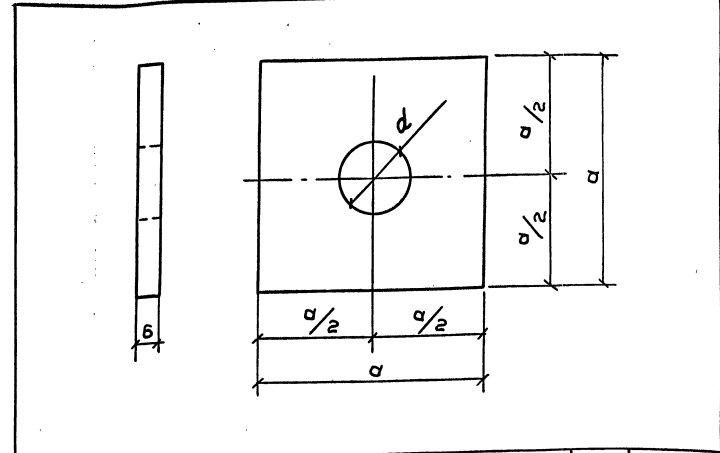


Формат	Зона	Позиц	Обозначение	Наименование	Кол.	Масса кг
				<u>Детали</u>		
A4	1		1.269.9-31-01.03.00.1	База	1	3,6
A4	2		.01.02.00.2	Опорный уголок	1	1,0
A4	3		.01.02.00.2-01	Опорный уголок	1	1,0
A4	4		01.02.00.4	Палец П-1	1	0,1

Шк. № подл. Подпись и дата (Взам.инв.№)

1.269.9-31-01.03.00.0		
Узловая фасонка УФ-2		
Стадия	Масса	Масштаб
Р	57	
Лист	Листов 1	
ЦНИИЭП им. Б.С. Мезенцева		

Формат А4



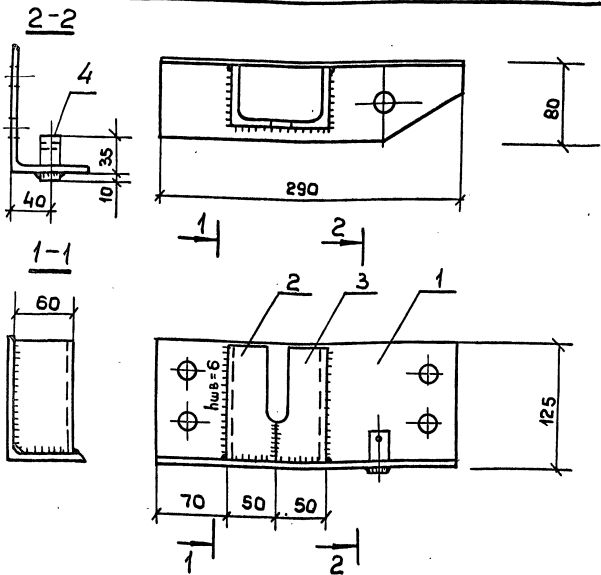
Обозначение	Наименование	Габаритные размеры мм		Масса кг	Примечан
		а	d		
1.269.9-31-01.00.00.1	Шайба ШИ-1	60	17	0,17	
.01.00.00.1-01	" ШИ-2	60	21	0,17	
.01.00.00.1-02	" ШИ-3	70	21	0,23	
.01.00.00.1-03	" ШИ-4	50	17	0,12	
.01.00.00.1-04	" ШИ-5	50	19	0,12	
.01.00.00.1-05	" ШИ-6	60	21	0,12	
.01.00.00.1-06	" ШИ-7	50	23	0,12	

Шк. № подл. Подпись и дата (Взам.инв.№)

1.269.9-31-01.00.00.1		
Шайба		
Стадия	Масса	Масштаб
Р	См. Табл.	
Лист	Листов 1	
ЦНИИЭП им. Б.С. Мезенцева		

18339 18

Формат А4



Формат	Зона	Позиц.	Обозначение	Наименование	Кол.	Масса кг
				<u>Детали</u>		
A4	1		1.269.9-31-01.03.001-01	База	1	3,6
A4	2		01.02.002	Опорный уголок	1	1
A4	3		01.02.00.2-01	Опорный уголок	1	1
A4	4		01.02.00.4	Палец	1	0,1

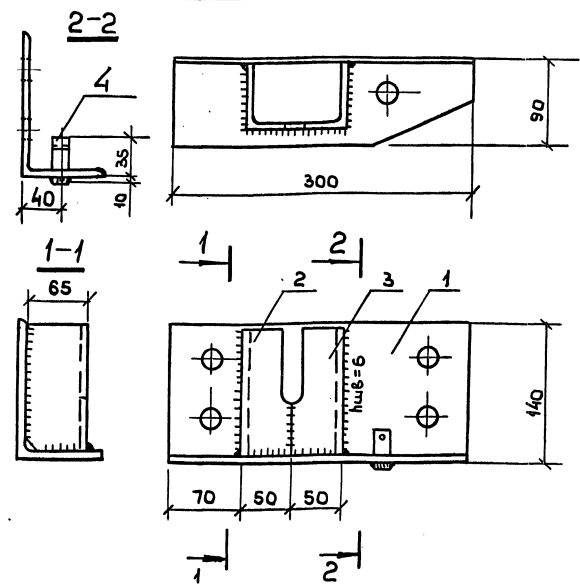
1.269.9-31-01.04.00.0

Узловая фасонка
УФ-3.

Стадия	Масса	Масштаб
Р	57	

Лист Листов 1
ЦНИИЭП
им. Б.С. Мезенцева

Формат А4



Формат	Зона	Позиц.	Обозначение	Наименование	Кол.	Масса кг
				<u>Детали</u>		
A4	1		1.269.9-31-03.06.00.1-01	База	1	5,3
A4	2		01.02.00.2	Опорный уголок	1	1
A4	3		01.02.00.2-01	Опорный уголок	1	1
A4	4		01.02.00.4-01	Палец	1	0,14

1.269.9-31-03.07.00.0

Узловая фасонка
УФ-6.

Стадия	Масса	Масштаб
Р	74	

Лист Листов 1
ЦНИИЭП
им. Б.С. Мезенцева

18339 19

Формат А4

Шифр по подг. Подпись и дата Взам. шифр №

Зав. ОСК Травчук *Травчук*
Инж. ОСК Миронович *Миронович*
ГИП Миронович *Миронович*
Разраб. Смурач *Смурач*

Шифр по подг. Подпись и дата Взам. шифр №

Зав. ОСК Травчук *Травчук*
Инж. ОСК Миронович *Миронович*
ГИП Миронович *Миронович*
Разраб. Смурач *Смурач*

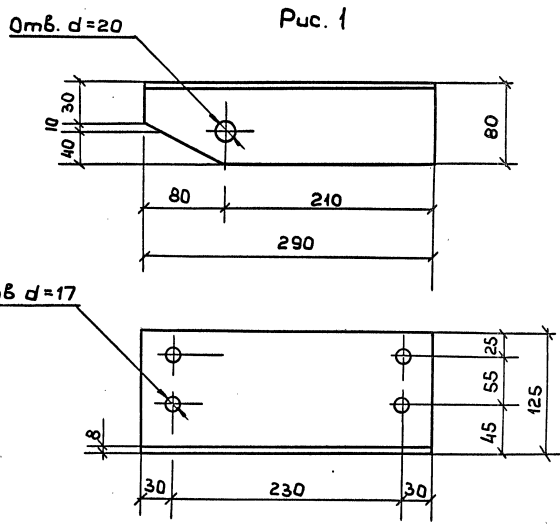
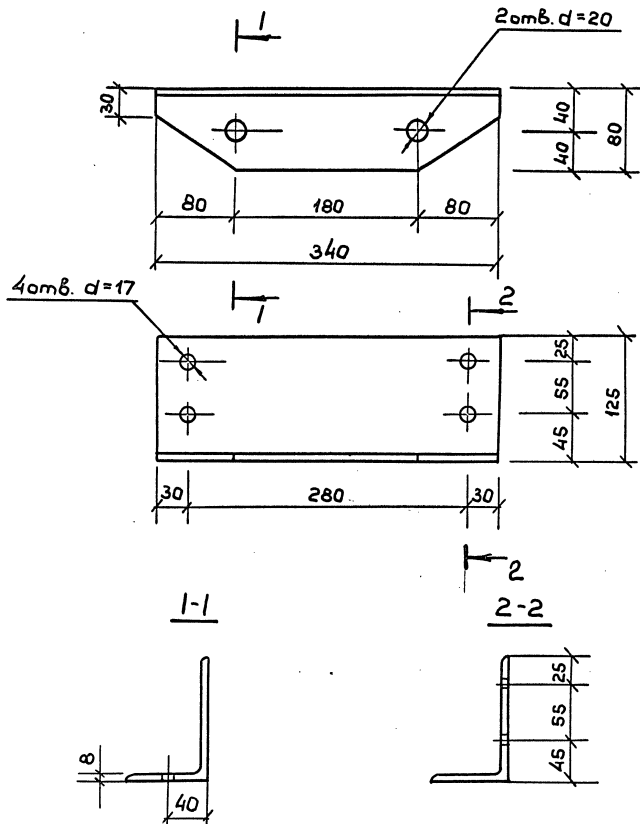


Рис. 2 Зеркальное отражение
остальное по рис. 1.

Шиф. № подл.	Подпись и дата	Взам. шиф. №	1.269.9-31-01.02.00.1		
Зав.ОСК	Травчук	<i>Травчук</i>	Стандия	Масса	Масштаб
Инж.ОСК	Миронович	<i>Миронович</i>	Р	4,3	
РиП	Миронович	<i>Миронович</i>	Лист	Листов 1	
Разраб.	Смурав	<i>Смурав</i>	Уголок 125×80×8 ГОСТ 8510-72 неравн. ВСТЭКп2 ГОСТ 380-71*		
			ЦНИИЭП им. В.С. Мезенцева		

Формат А 4

Шиф. № подл.	Подпись и дата	Взам. шиф. №	Обозначение	Наименование	Рисунки	Масса КР	Примечание	
			1.269.9-31-01.03.00.1	База	1	3,6		
			.01.03.00.1-01	База	2	3,6		
			1.269.9-31-01.03.00.1					
			База			Стандия	Масса	Масштаб
						Р	3,6	
						Лист	Листов 1	
			Зав.ОСК	Травчук	<i>Травчук</i>	Уголок 125×80×8 ГОСТ 8510-72*		
			Инж.ОСК	Миронович	<i>Миронович</i>	ЦНИИЭП		
			РиП	Миронович	<i>Миронович</i>	им. В.С. Мезенцева		
			Разраб.	Смурав	<i>Смурав</i>	неравн. ВСТЭКп2 ГОСТ 380-71*		

18339 20

Формат А 4

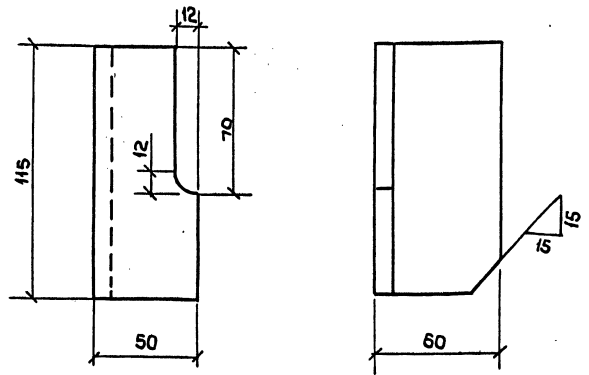


Рис.1

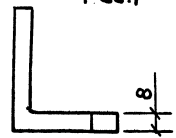
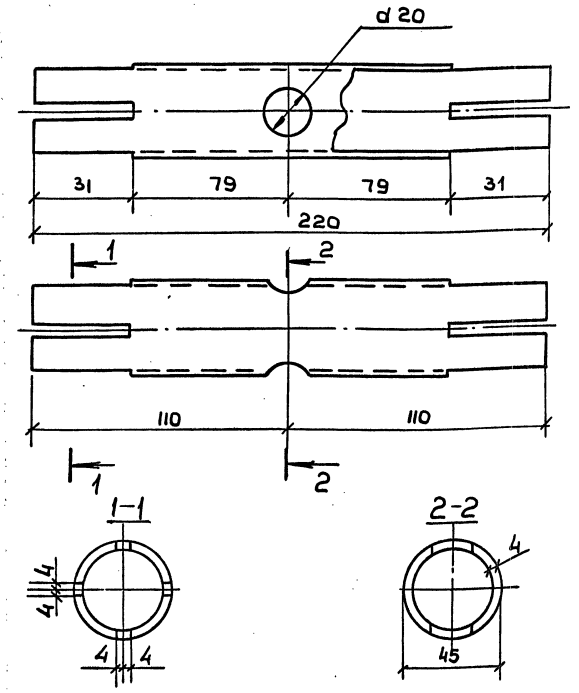
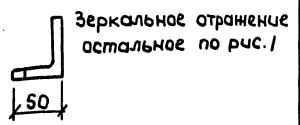


Рис.2



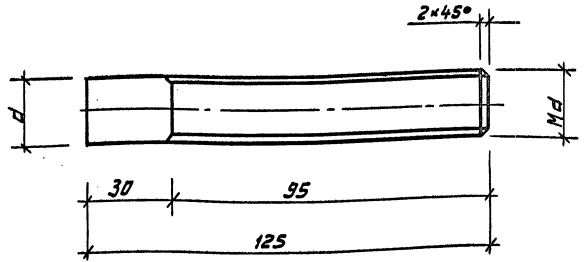
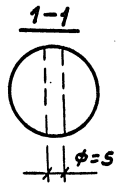
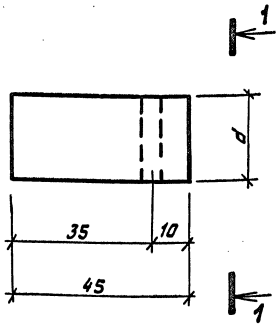
Цикл, № подл., Изменения и дата	Обозначение		Наименование	рис	Масса кг	Примечание
	1.269.9-31-01.02.00.2		Опорный уголок	1	1.0	
		01.02.00.2-01	Опорный уголок	2	1.0	
1.269.9-31-01.02.00.2						
Зав.ОСК Гл.инж.И.С. ТИП Разраб.			Травуш Миронович Смирнов	Опорный уголок		
				Стандия	Масса	Масштаб
			Р	1.0		
			Лист	Листов 1		
			Уголок 75*8 ГОСТ 8509-72*		ЦНИИЭП им. Б.С. Мезенцева	
			равнол ВСТЗ кл2 ГОСТ 380-71*			

Формат А 4

Цикл, № подл., Изменения и дата	Обозначение		Наименование	рис	Масса кг	Примечание
	1.269.9-31-01.15.01.1		Корпус муфты	Р	0.6	
			Стандия			Масса
			Р			0.6
			Лист			Листов 1
			Труба 45*4 ГОСТ 8732-78		ЦНИИЭП им. Б.С. Мезенцева	
			ВСТЗ кл2 ГОСТ 380-71*			

18339 21

Формат А 4



Обозначение	Наименование	d мм	Md мм	Масса кг	Примечание
1.269.9-3.1-17.16.01.1	Штырь нарезной	16	14	0,2	
- 01	"	18	16	0,24	
- 02	"	20	18	0,3	
- 03	"	22	20	0,36	

Обозначение			Наименование			d мм	Масса кг	Примечание
1.269.9-3.1-01.02.00.4			Палец П-1			20	0,11	
- 01			Палец П-2			22	0,14	
1.269.9-3.1-01.02.00.4								
Палец						Стандия	Масса	Масштаб
						Р	Ст. таблиц	
						Лист	Листов 1	
Зав. ОСК	Травуш	Резьба	Сталь ГОСТ 2590-71* В ст 3 КПГ ГОСТ 380-71*			ЦНИИЭП ИМ. Б.С. МЕЗЕНЦЕВА		
Л. ИМ. ОСК	Миронович	Вилья						
ГНП	Миронович	Вилья						
Разраб.	Смирнов	Вилья						

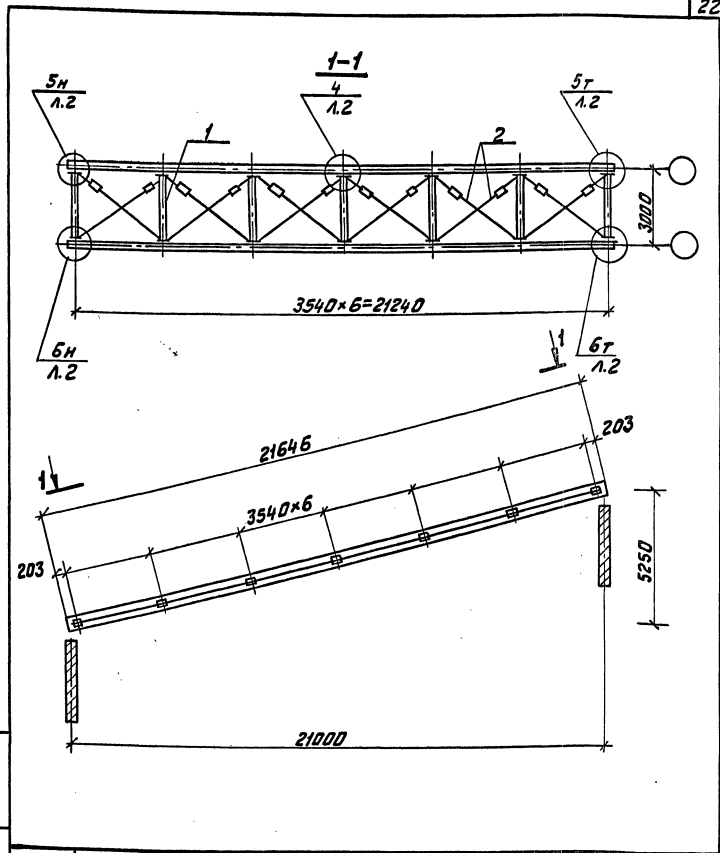
Обозначение			Наименование			d мм	Md мм	Масса кг	Примечание
1.269.9-3.1-17.16.01.1			Штырь нарезной			16	14	0,2	
- 01			"			18	16	0,24	
- 02			"			20	18	0,3	
- 03			"			22	20	0,36	
1.269.9-3.1-17.16.01.1									
Штырь нарезной						Стандия	Масса	Масштаб	
						Р	Ст. таблиц		
						Лист	Листов 1		
Зав. ОСК	Травуш	Резьба	Сталь ГОСТ 2590-71* Кругл. В ст 3 КПГ ГОСТ 380-71*			ЦНИИЭП ИМ. Б.С. МЕЗЕНЦЕВА			
Л. ИМ. ОСК	Миронович	Вилья							
ГНП	Миронович	Вилья							
Разраб.	Смирнов	Вилья							

Формат А4

Формат А4

18339 22

Формат	Зона	Позиц.	Обозначение	Наименование	Кол.	Примеч.
			<u>Документация</u>			
A4			1.269.9-3.1-03.00.00.0СБ	Сборочный чертеж		
A3			00.00.00.0ТО	Техническое описание		
A3			00.00.00.0ВРМ	Ведомость расхода материалов Сборочные единицы		
A4	1		1.269.9-3.1-01.01.00.0	Стойка С-1	7	
A4	2		01.15.00.0-СБ06	Раскос Р-7	12	
A4	3		03.05.00.0	Узловая фасонка Уф-4	10	
A4	4		03.06.00.0	Узловая фасонка Уф-5	2	
A4	5		03.07.00.0	Узловая фасонка Уф-6	2	
			<u>Детали</u>			
A4	6		01.00.00.1-01	Шайба ШИ-2	63	
			<u>Стандартные изделия</u>			
	8			Болт М20×280 ГОСТ 7798-70*	56	
	9			Гайка М20 ГОСТ 5915-70*	70	
	11			Шпилька 5×40 001 ГОСТ 397-75*	24	



Инв. № подл. Пластиль и дата Взам. инв. №

1.269.9-3.1-03.00.00.0		
Зав. ОК	Травуш	Миронович
Инж. ОК	Миронович	Валль
ГИП	Миронович	Валль
Ст. н.с.	Жасак	Валль
Разраб.	Смиров	Валль
СЖОМ-21-1/4		
Стандия	Лист	Листов
Р	Т	Т
ЦНИИЭП		
И.Б.С. МЕЗЕНЦЕВА		

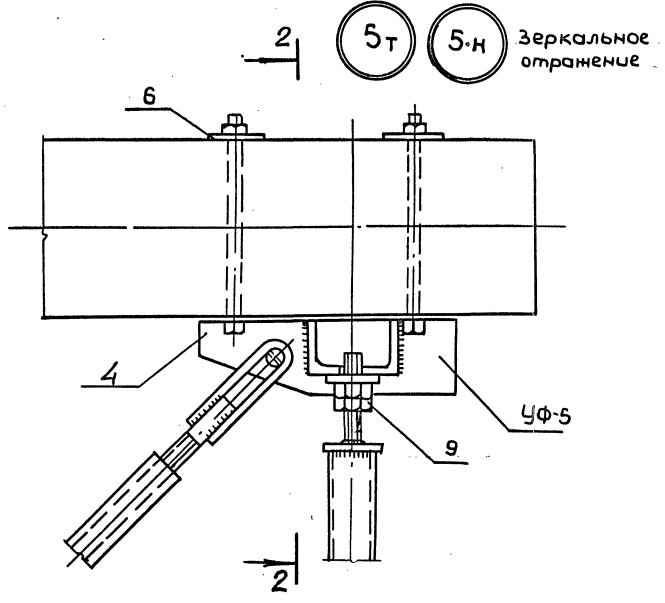
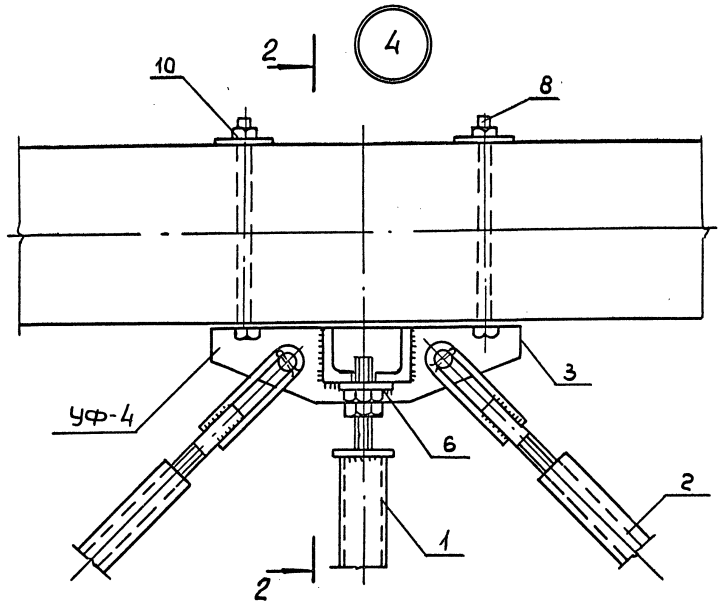
Инв. № подл. Пластиль и дата Взам. инв. №

1.269.9-3.1-03.00.00.0СБ				
СЖОМ-21-1/4		Стандия	Масса	Масштаб
Сборочный чертеж		Р		
		Лист	Листов 1	
ЦНИИЭП				
И.Б.С. МЕЗЕНЦЕВА				

Формат А4

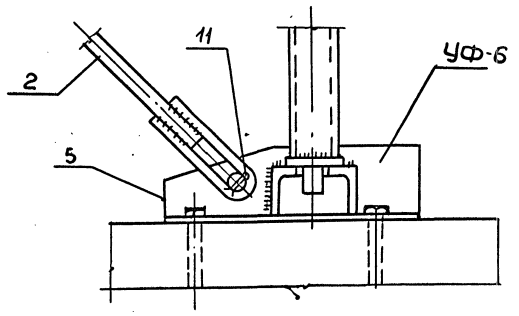
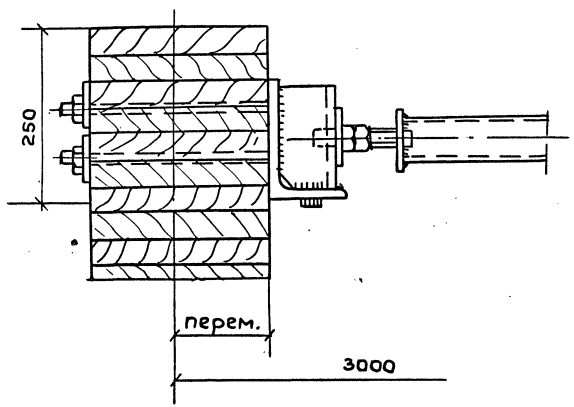
18339 23

Формат А4



2-2

6Т 6Н Зеркальное отражение



УКБ. № подл. Подпись и дата Взам. инв. №

1.269.9-31-03.00.00.0СБ

Лист 2

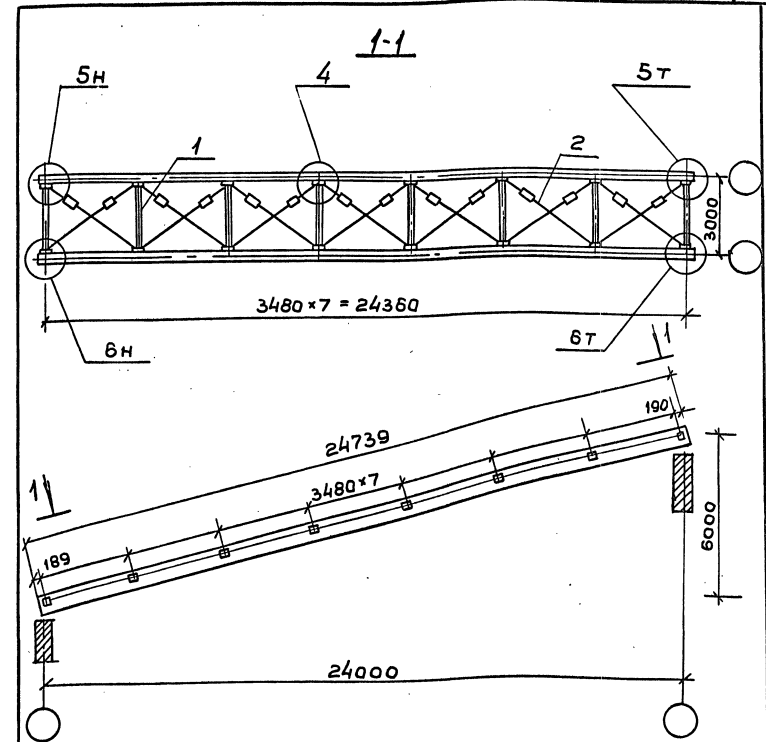
18339 24 Формат А3

Формат	Зона	Позиц	Обозначение	Наименование	Кол.	Примеч.
				Документация		
A4			1.269.9-31-04.00.00.0 СБ	Сборочный чертень		
A3			.03.00.00.0 СБ	Сборочный чертень		
A3			.00.00.00.0 ТО	Техническое описание		
A3			.00.00.00.0 ВРМ	Ведомость расхода материалов		
				Сборочные единицы		
A4	1		1.269.9-31-01.01.00.0	Стойка С-1	8	
A4	2		.01.15.00.0 СБ 09	Раскос Р-10	14	
A4	3		03.05.00.0	Узловая фасонка УФ-4	12	
A4	4		03.06.00.0	Узловая фасонка УФ-5	2	
A4	5		03.07.00.0	Узловая фасонка УФ-6	2	
				Детали		
A4	6		01.00.00.1-01	Шайба ШЦ-2	72	
				Стандартные изделия		
		8		Болт М20×280 ГОСТ 7798-70	64	
		9		Гайка М20 ГОСТ 5915-70*	80	
		11		Шплинт 5×40-001 ГОСТ 397-79	28	

Циф. № подл. Подпись и дата Взам. циф. №

1.269.9-31-04.00.00.0		
Заб.оск	Травуш	<i>Травуш</i>
Инж.оск	Миронович	<i>Миронович</i>
Гип	Миронович	<i>Миронович</i>
Ст.н.с	Нак	<i>Нак</i>
Разработ	Смчуров	<i>Смчуров</i>
СНОМ-24-1/4		ЦНИИЭП им. Б.С. Мезенцева
Стадия	Лист	Листов
Р	1	1

Формат А4



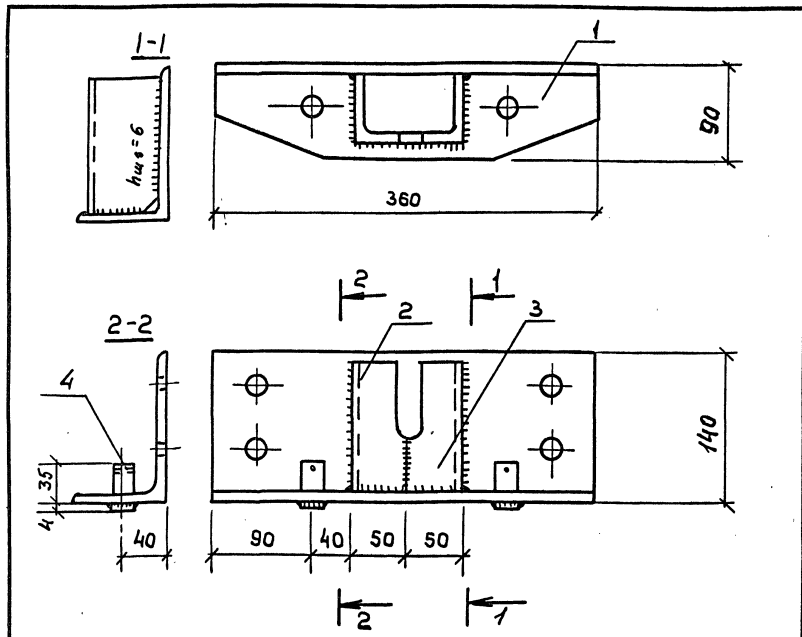
Узлы 4, 5Т, 5Н, 6Т, 6Н см. на документе 03.00.00.0 СБ Л.2

Циф. № подл. Подпись и дата Взам. циф. №

1.269.9-31-04.00.00.0 СБ		
Заб.оск	Травуш	<i>Травуш</i>
Инж.оск	Миронович	<i>Миронович</i>
Гип	Миронович	<i>Миронович</i>
Ст.н.с	Нак	<i>Нак</i>
Разработ	Смчуров	<i>Смчуров</i>
СНОМ-24-1/4.		Сборочный чертень
Стадия	Лист	Листов
Р	1	1
ЦНИИЭП им. Б.С. Мезенцева		

18339 25

Формат А4

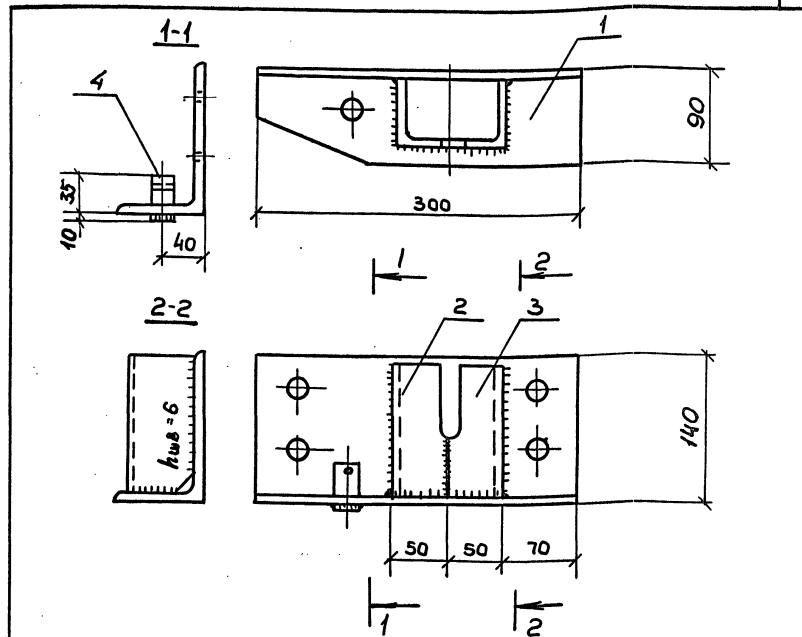


Формат	Зона	Позиц	Обозначение	Наименование	Кол.	Масса кг
				<u>Детали</u>		
A4	1		1.269.9-3/03.05.00.1	База	1	6,3
A4	2		.01.02.00.2	Опорный уголок	1	1
A4	3		.01.02.00.2-01	Опорный уголок	1	1
A4	4		.01.02.00.4-01	Палец П-2	2	0,28

Циф. № табл. Подпись и дата Взам. инв. №

			1.269.9-3/03.05.00.0		
			Узловая фасонка УФ-4		
Зав.ОСК	Травчук	<i>Травчук</i>	Стадия	Масса	Масштаб
И.И.И.ОСК	Миронович	<i>Миронович</i>	Р	8,6	
Г.И.П.	Миронович	<i>Миронович</i>	Лист	Листов 1	
Разраб.	Смуров	<i>Смуров</i>	ЦНИИЭП им. Б.С. Мезенцева		

Формат А4

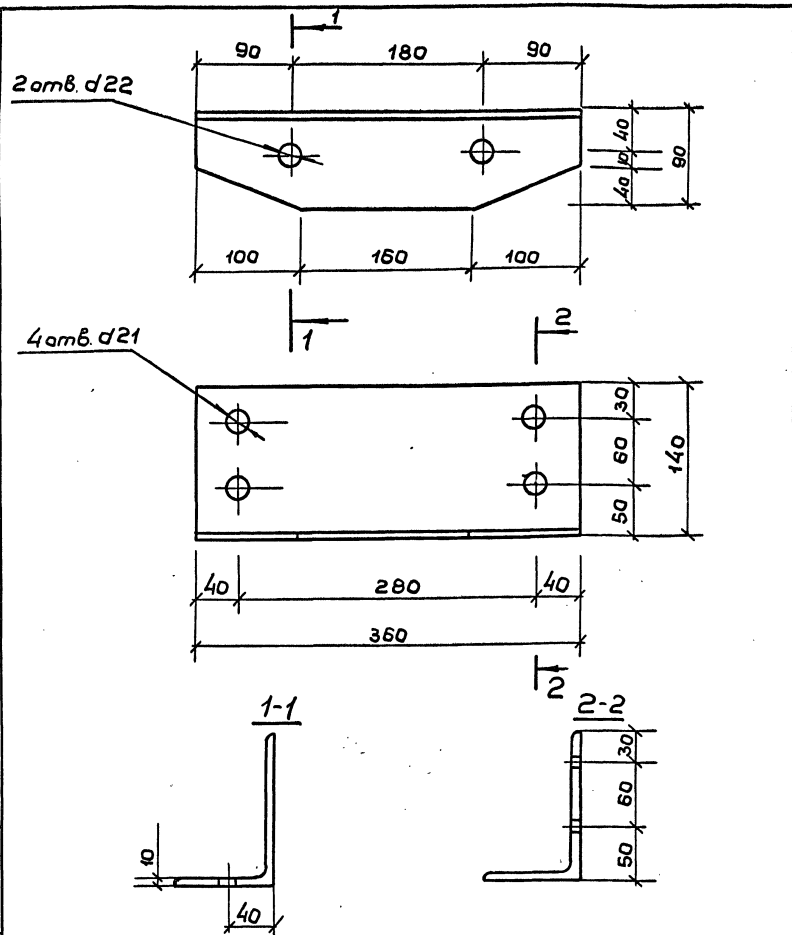


Формат	Зона	Позиц	Обозначение	Наименование	Кол.	Масса кг
				<u>Детали</u>		
A4	1		1.269.9-3/03.06.00.1	База	1	5,3
A4	2		.01.02.00.2	Опорный уголок	1	1
A4	3		.01.02.00.2-01	Опорный уголок	1	1
A4	4		.01.02.00.4-01	Палец П-2	1	0,14

Циф. № табл. Подпись и дата Взам. инв. №

			1.269.9-3/03.06.00.0		
			Узловая фасонка УФ-5		
Зав.ОСК	Травчук	<i>Травчук</i>	Стадия	Масса	Масштаб
И.И.И.ОСК	Миронович	<i>Миронович</i>	Р	7,4	
Г.И.П.	Миронович	<i>Миронович</i>	Лист	Листов 1	
Разраб.	Смуров	<i>Смуров</i>	ЦНИИЭП им. Б.С. Мезенцева		

18339 26 Формат А4



Шк. № подл.	Подпись и дата	Взам. шк. №	1. 269. 9-3/03. 05. 00.1		
Зав. ОСК	Травуш	<i>Миронович</i>	Стадия	Масса	Масштаб
Г. инж. ОСК	Миронович	<i>Велицкий</i>	Р	63	
Г. И. П.	Миронович	<i>Велицкий</i>	Лист	Листов 1	
Разраб.	Смуров	<i>Смуров</i>	ЦНИИЭП		
Уголок 140×90×10 ГОСТ 8510-72*			им. Б.С. Мезенцева		
Неравн. ВСтЗ кл2 ГОСТ 380-71*					

Формат А4

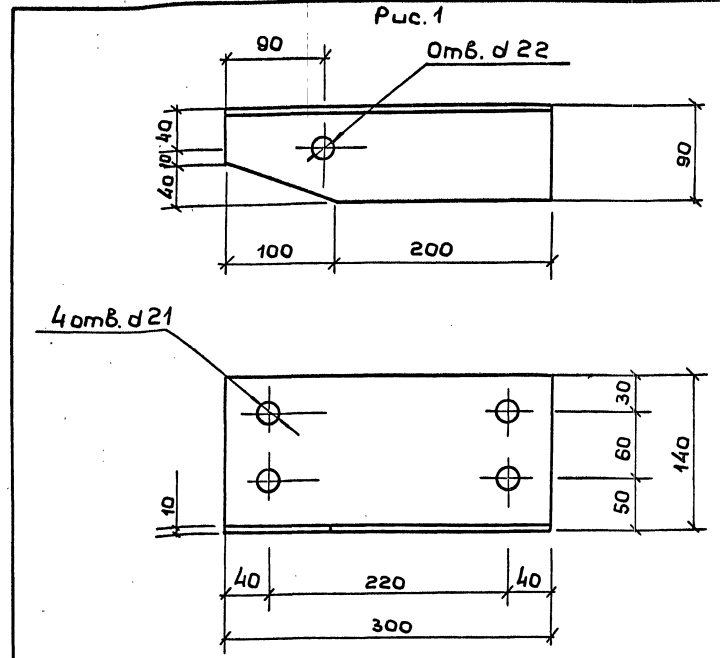


Рис. 2 Зеркальное отражение остальное по рис. 1

Шк. № подл.	Подпись и дата	Взам. шк. №	Обозначение	Наименование	Рисунок	Масса кг	Примечание		
			1. 269. 9-3/03. 06. 00.1	База	1	5,3			
			03. 06. 00. 1-01	База	2	5,3			
			1. 269. 9-3/03. 06. 00.1						
			База				Стадия	Масса	Масштаб
							Р	5,3	
							Лист	Листов 1	
							ЦНИИЭП		
							им. Б.С. Мезенцева		

18339 27

Формат А4

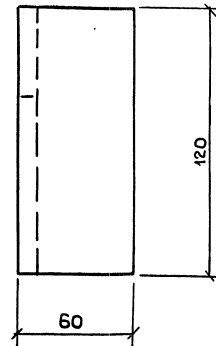
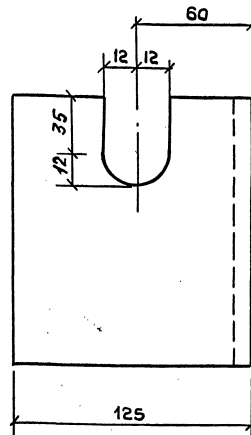
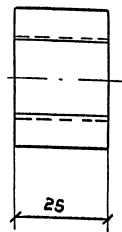
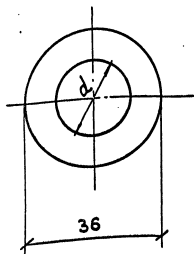


Рис.1

Рис.2.
Зеркальное
отражение
остальное по Рис.1

Обозначение	Наименование	d мм	Масса кг	Примечание
1.269.9-31-01.15.01.2	Гайка Г-1п	16	0,2	Правая резьба
-01	Г-2п	18	0,2	"
-02	Г-3п	20	0,2	"
-03	Г-4п	22	0,2	"
-04	Г-1л	16	0,2	Левая резьба
-05	Г-2л	18	0,2	"
-06	Г-3л	20	0,2	"
-07	Г-4л	22	0,2	"

1.269.9-31-01.15.012

Гайка муфты

Стандия | Масса | Масштаб

Р | см. | таблицу

Лист | Листов | 1

Сталь D=36 ГОСТ 2590-71*
Круп. ВСтЗ КЛ2 ГОСТ 380-71*

ЦНИИЭП
им. Б.С. Мезенцева

Обозначение	Наименование	Рис	Масса кг	Примечание
1.269.9-31-17.09.00.1	Опорный уголок	1	1,9	
17.09.00.1-01	Опорный уголок	2	1,9	

1.269.9-31-17.09.00.1

Опорный уголок

Стандия | Масса | Масштаб

Р | 1,9

Лист | Листов | 1

Уголок 125*80*10 ГОСТ 8510-72
Неравн ВСтЗ кл2 ГОСТ 380-71*

ЦНИИЭП
им. Б.С. Мезенцева

Шифр и подл. | Подпись и дата | Взам.инв.№

Зав.оск	Травуш	Иванов
Личн.оск	Миронович	Иванов
Г.И.П.	Миронович	Иванов
Разраб	Смуров	Иванов

Шифр и подл. | Подпись и дата | Взам.инв.№

Зав.оск	Травуш	Иванов
Личн.оск	Миронович	Иванов
Г.И.П.	Миронович	Иванов
Разраб	Смуров	Иванов

Формат	Зона	Позиц	Обозначение	Наименование	Кол.	Примеч
				<u>Документация</u>		
A4			1.269.9-31-01.15.00.0СБ	Сборочный чертеж		
A3			00.00.00.0ТО	Техническое описание		
			<u>Переменные</u>	<u>Данные для исполнения</u>		
			1.269.9-31-01.15.00.0			P-1
				<u>Сборочные единицы</u>		
A4	1		1.269.9-31-01.15.01.0	Стяжная муфта М1	1	
				<u>Детали</u>		
A4	2		01.15.00.1	ТЯЖ Т-1	1	
A4	3		01.15.00.1-12	ТЯЖ Т-13	1	
A4	4		01.15.00.2	Серьга С-1	2	
			1.269.9-31-01.15.00.0Д			P-2
				<u>Сборочные единицы</u>		
A4	1		01.15.01.0	Стяжная муфта М1	1	

1.269.9-31-01.15.00.0

Раскос

Студия Лист Листов
Р Т С
ЦНИИЭП
ИМ.Б.С.Мезенцева

Формат А4

Формат	Зона	Позиц	Обозначение	Наименование	Кол.	Примеч
				<u>Детали</u>		
A4	2		1.269.9-31-01.15.00.1-01	ТЯЖ Т-2	1	
A4	3		01.15.00.1-12	ТЯЖ Т-13	1	
A4	4		01.15.00.2	серьга С-1	2	
			1.269.9-31-01.15.00.0Д			P-3
				<u>Сборочные единицы</u>		
A4	1		01.15.01.0	Стяжная муфта М1	1	
				<u>Детали</u>		
A4	2		01.15.00.1-02	ТЯЖ Т-3	1	
A4	3		01.15.00.1-12	ТЯЖ Т-13	1	
A4	4		01.15.00.2	серьга С-1	2	
			1.269.9-31-01.15.00.0С			P-4
				<u>Сборочные единицы</u>		
A4	1		01.15.01.0-01	стяжная муфта М2	1	
				<u>Детали</u>		
A4	2		01.15.00.1-03	ТЯЖ Т-4	1	
A4	3		01.15.00.1-13	ТЯЖ Т-14	1	
A4	4		01.15.00.2-01	Серьга С-2	2	

1.269.9-31-01.15.00.0

Лист 2

18339 29

Формат А4

Лист № подл. Подпись и дата Взам. инв. №

Зав. ОСК Травуш *Травуш*
Инж. ОСК Миронович *Миронович*
ГИП Миронович *Миронович*
Разраб. Смуров *Смуров*

Формат	Позиц.	Обозначение	Наименование	Кол.	Примеч.
			<u>1.269.9-31-01.15.00.0-04</u>		P-5
			<u>Сборочные единицы</u>		
A4	1	1.269.9-31-01.15.01.0-01	Стяжная муфта М-2	1	
			<u>Детали</u>		
A4	2	01.15.00.1-04	Тяжс Т-5	1	
A4	3	01.15.00.1-13	Тяжс Т-14	1	
A4	4	01.15.00.2-01	Серьга С-2	2	
			<u>1.269-31-01.15.00.0-05</u>		P-6
			<u>Сборочные единицы</u>		
A4	1	01.15.01.0-01	Стяжная муфта М-2	1	
			<u>Детали</u>		
A4	2	01.15.00.1-05	Тяжс Т-6	1	
A4	3	01.15.00.1-13	Тяжс Т-14	1	
A4	4	01.15.00.2-01	Серьга С-2	2	
			<u>1.269.9-31-01.15.00.0-06</u>		P-7
			<u>Сборочные единицы</u>		
A4	1	01.15.01.0-02	Стяжная муфта М-3	1	
			<u>1.269.9-31-01.15.00.0</u>		
				Лист	3

формат А4

Формат	Позиц.	Обозначение	Наименование	Кол.	Примеч.
			<u>Детали</u>		
A4		1.269.9-31-01.15.00.1-06	Тяжс Т-7	1	
A4		01.15.00.1-14	Тяжс Т-15	1	
A4		01.15.00.2-02	Серьга С-3	2	
			<u>1.269.9-31-01.15.00.0-07</u>		P-8
			<u>Сборочные единицы</u>		
A4	1	01.15.01.0-02	Стяжная муфта М-3	1	
			<u>Детали</u>		
A4	2	01.15.00.1-07	Тяжс Т-8	1	
A4	3	01.15.00.1-14	Тяжс Т-15	1	
A4	4	01.15.00.2-02	Серьга С-3	2	
			<u>1.269.9-31-01.15.00.0-08</u>		P-9
			<u>Сборочные единицы</u>		
A4	1	01.15.01.0-02	Стяжная муфта М-3	1	
			<u>Детали</u>		
A4	2	01.15.00.1-08	Тяжс Т-9	1	
A4	3	01.15.00.1-14	Тяжс Т-15	1	
A4	4	01.15.00.2-02	Серьга С-3	2	
			<u>1.269.9-31-01.15.00.0</u>		
				Лист	4

118339 30

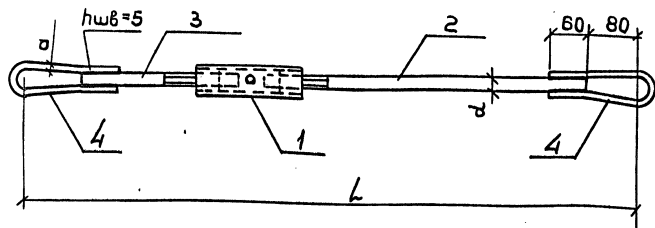
формат А4

Формат	Зона	Листы	Обозначение	Наименование	Кол.	Примеч.
				<u>1.269.9-3.1-17.16.00.0-11</u>		РД-24
				<u>Сборочные единицы</u>		
A4	1		<u>1.269.9-3.1-17.16.01.0-03</u>	Штырь ШТ-4	2	
				<u>Детали</u>		
A4	2		<u>17.16.00.1-11</u>	Брус Б-24	1	
				<u>1.269.9-3.1-17.16.00.0-12</u>		РД-25
				<u>Сборочные единицы</u>		
A4	1		<u>17.16.01.0-01</u>	Штырь ШТ-2	2	
				<u>Детали</u>		
A4	2		<u>17.16.00.1-12</u>	Брус Б-25	1	
				<u>1.269.9-3.1-17.16.00.0-13</u>		РД-26
				<u>Сборочные единицы</u>		
A4	1		<u>17.16.01.0-03</u>	Штырь ШТ-4	2	
				<u>Детали</u>		
A4	2		<u>17.16.00.1-13</u>	Брус Б-26	1	
<u>1.269.9-3.1-17.16.00.0</u>						Лист 5

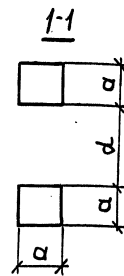
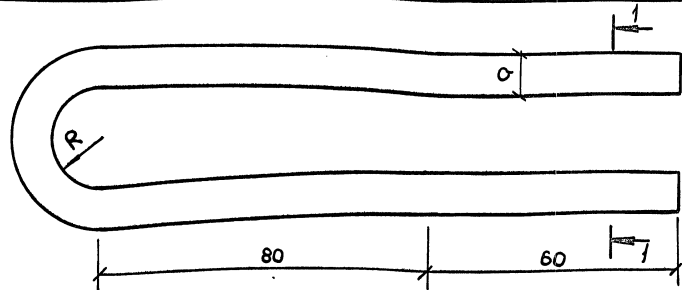
Формат А4

Формат	Зона	Листы	Обозначение	Наименование	Кол.	Примеч.
				<u>1.269.9-3.1-01.15.00.0-09</u>		Р-10
				<u>Сборочные единицы</u>		
A4	1		<u>1.269.9-3.1-01.15.01.0-03</u>	Стяжная муфта М4	1	
				<u>Детали</u>		
A4	2		<u>01.15.00.1-09</u>	Тяж Т-10	1	
A4	3		<u>01.15.00.1-15</u>	Тяж Т-16	1	
A4	4		<u>01.15.00.2-03</u>	Серьга С-4	2	
				<u>1.269.9-3.1-01.15.00.0-10</u>		Р-11
				<u>Сборочные единицы</u>		
A4	1		<u>01.15.01.0-03</u>	Стяжная муфта М4	1	
				<u>Детали</u>		
A4	2		<u>01.15.00.1-10</u>	Тяж Т-11	1	
A4	3		<u>01.15.00.1-15</u>	Тяж Т-16	1	
A4	4		<u>01.15.00.2-03</u>	Серьга С-4	2	
				<u>1.269.9-3.1-01.15.00.0-11</u>		Р-12
				<u>Сборочные единицы</u>		
A4	1		<u>01.15.01.0-03</u>	Стяжная муфта М4	1	
				<u>Детали</u>		
A4	2		<u>01.15.00.1-11</u>	Тяж Т-12	1	
A4	3		<u>01.15.00.1-15</u>	Тяж Т-16	1	
A4	4		<u>01.15.00.2-03</u>	Серьга С-4	2	
<u>1.269.9-3.1-01.15.00.0</u>						Лист 5

18339 31 Формат А4



Обозначение	Наименов	Габаритные размеры мм			Масса кг	Примечан
		а	d	L		
1.269.9-31-01.15.00.0	Раскос Р-1	8	16	4550	8,1	
	-01 Р-2	8	16	4465	8,0	
	-02 Р-3	8	16	4380	7,9	
	-03 Р-4	8	18	4440	9,7	
	-04 Р-5	8	18	4355	9,5	
	-05 Р-6	8	18	3940	8,7	
	-06 Р-7	10	20	4370	11,5	
	-07 Р-8	10	20	4300	11,4	
	-08 Р-9	10	20	4245	11,2	
	-09 Р-10	10	22	4325	13,4	
	-10 Р-11	10	22	4250	13,1	
	-11 Р-12	10	22	3965	12,3	



Обозначение	Наименов	Габаритные размеры мм				Масса кг	Примечан
		а	d	R	L		
1.269.9-31-01.15.00.2	Серьга С-1	8	16	21	350	0,18	
	-01 С-2	8	18	21	350	0,18	
	-02 С-4	10	20	23	355	0,28	
	-03 С-4	10	22	23	355	0,28	

1.269.9-31-01.15.00.0СБ

Раскос.
Сборочный чертёж

Стадия	Масса	Масштаб
Р	см. таблицу	
Лист	Листов 1	

ЦНИИЭП
им. Б.С. Мезенцева

Формат А4

1.269.9-31-01.15.00.2

Серьга

Стадия	Масса	Масштаб
Р	см. табл.	
Лист	Листов 1	

ЦНИИЭП
им. Б.С. Мезенцева

18339 32

Формат А4

Циф. № подл. Подпись и дата. Взам. инвент

Зав.ОСК	Травуш	<i>Травуш</i>
Инженер	Миронович	<i>Миронович</i>
ГИП	Миронович	<i>Миронович</i>
Разраб.	Смуров	<i>Смуров</i>

Циф. № подл. Подпись и дата. Взам. инвент

Зав.ОСК	Травуш	<i>Травуш</i>
Инженер	Миронович	<i>Миронович</i>
ГИП	Миронович	<i>Миронович</i>
Разраб.	Смуров	<i>Смуров</i>

Сталь ГОСТ 2591-71*
Квадрат ВСт3 кп2 ГОСТ 380-71

Формат	Зона	Позиц.	Обозначение	Наименование	Кол.	Примеч.
				<u>Документация</u>		
A4			1.269.9-3.1-17.16.01	Сборочный чертеж		
A3			00.00.00.070	Техническое описание		
<u>Переменные данные для исполнения Я</u>						
<u>1.269.9-3.1-01.15.00.1</u>						
A4	1		1.269.9-3.1-17.16.01.1	Штырь нарезной	1	
A4	2		17.16.01.2	Стержень	1	
<u>1.269.9-3.1-01.15.00.1-01</u>						
A4	1		17.16.01.1	Штырь нарезной	1	
A4	2		17.16.01.2-05	Стержень	1	
<u>1.269.9-3.1-01.15.00.1-02</u>						
A4	1		17.16.01.1	Штырь нарезной	1	
A4	2		17.16.01.2-06	Стержень	1	
<u>1.269.9-3.1-01.15.00.1-03</u>						
A4	1		17.16.01.1-01	Штырь нарезной	1	
A4	2		17.16.01.2-07	Стержень	1	

Инв. № подл. Подпись и дата (в том инв. №)

1.269.9-3.1-01.15.00.1

ТЯЖ

Стадия	Лист	Листов
Р	1	4
ЦНИИЭП		
ИИ.Б.С.МЕЗЕНЦЕВА		

Формат А4

Формат	Зона	Позиц.	Обозначение	Наименование	Кол.	Примечан.
						1.269.9-3.1-01.15.00.1-04
A4	1		1.269-3.1-17.16.01.1-01	Штырь нарезной	1	
A4	2		17.16.01.2-08	Стержень	1	
<u>1.269.9-3.1-01.15.00.1-05</u>						
A4	1		17.16.01.1-01	Штырь нарезной	1	
A4	2		17.16.01.2-09	Стержень	1	
<u>1.269.9-3.1-01.15.00.1-06</u>						
A4	1		17.16.01.1-02	Штырь нарезной	1	
A4	2		17.16.01.2-10	Стержень	1	
<u>1.269.9-3.1-01.15.00.1-07</u>						
A4	1		17.16.01.1-02	Штырь нарезной	1	
A4	2		17.16.01.2-11	Стержень	1	
<u>1.269.9-3.1-01.15.00.1-08</u>						
A4	1		17.16.01.1-02	Штырь нарезной	1	
A4	2		17.16.01.2-12	Стержень	1	
<u>1.269.9-3.1-01.15.00.1-09</u>						
A4	1		17.16.01.1-03	Штырь нарезной	1	
A4	2		17.16.01.2-13	Стержень	1	

Инв. № подл. Подпись и дата (в том инв. №)

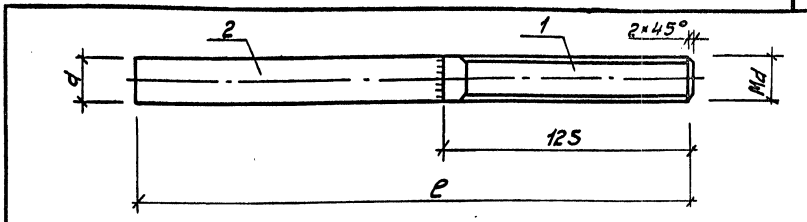
1.269.9-3.1-01.15.00.1

Лист

2

Формат	Зона	Листы	Обозначение	Наименование	Кол.Примеч.
			<u>1.269.9-3.1-01.15.00.1-10</u>		1
A4	1		1.269.9-3.1-17.16.01.1-03	Штырь нарезной	1
A4	2		17.16.01.2-14	Стержень	1
			<u>1.269.9-3.1-01.15.00.1-11</u>		
A4	1		1.269.9-3.1-17.16.01.1-03	Штырь нарезной	1
A4	2		17.16.01.2-15	Стержень	1
			<u>1.269.9-3.1-01.15.00.1-12</u>		
A4	1		17.16.01.1	Штырь нарезной	1
A1	2		17.16.01.2-16	Стержень	1
			<u>1.269.9-3.1-01.15.00.1-13</u>		
A4	1		17.16.01.1-01	Штырь нарезной	1
A4	2		17.16.01.2-17	Стержень	1
			<u>1.269.9-3.1-01.15.00.1-14</u>		
A4	1		17.16.01.1-02	Штырь нарезной	1
A4	2		17.16.01.2-18	Стержень	1
			<u>1.269.9-3.1-01.15.00.1-15</u>		
A4	1		17.16.01.1-03	Штырь нарезной	1
A4	2		17.16.01.2-19	Стержень	1
			<u>1.269.9-3.1-01.15.00.1</u>		
					Лист 3

Формат А4



Обозначение	Наименование	Габаритные размеры мм			Масса кг	Примечание
		d	Мd	l		
1.269.9-3.1-01.15.00.1	Тяж Т-1	15	14	4050	6,2	резьба правая
-01	" Т-2	16	14	3965	6,1	
-02	" Т-3	16	14	3880	6,0	
-03	" Т-4	18	16	3940	7,7	
-04	" Т-5	18	16	3855	7,5	
-05	" Т-6	18	16	3440	6,7	
-06	" Т-7	20	18	3870	9,3	
-07	" Т-8	20	18	3800	9,2	
-08	" Т-9	20	18	3745	9,0	
-09	" Т-10	22	20	3825	11,1	
-10	" Т-11	22	20	3750	10,8	
-11	" Т-12	22	20	3465	10,0	
-12	" Т-13	16	14	300	0,5	резьба левая
-13	" Т-14	18	16	300	0,6	"
-14	" Т-15	20	18	300	0,8	"
-15	" Т-16	22	20	300	0,9	"

Ш.№.№.№.№. Подпись и дата

			1.269.9-3.1-01.15.00.1 СБ		
Тяж			Сталь	Масса	Масштаб
Сборочный чертеж			Р	см. табл.	
			Лист	Листов 1	
Зав.ОК	Травчук	Дудин			
И.инж.КМ	Миронович	Велиц			
ГНП	Миронович	Велиц			
Разраб.	Стучков	Велиц			
Ш.№.№.№.№.			Сталь		
			Кругл.		
			ГОСТ 2590-71*		
			В Ст.3 КДЗ ГОСТ 380-71*		

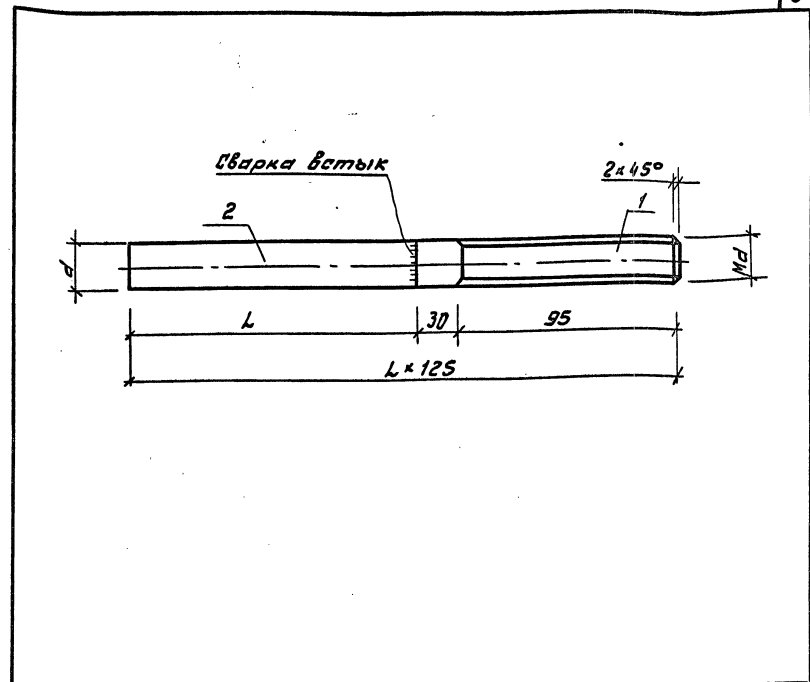
18339 34 Формат А4

Ш.№.№.№.№. Подпись и дата

ЦНИИЭП
И.Б.С. МЕЗЕНЦЕВА

Формат	Зона	Листы	Обозначение	Наименование	Кол.	Примеч.
				<u>Документация</u>		
A4			1.269.9-3.1-17.16.01.0.05	Сборочный чертёж		
A3			00.00.00.070	Техническое описание		
<u>Переменные данные для исполнения</u>						
<u>1.269.9-3.1-17.16.01.0</u>						
A4	1		1.269.9-3.1-17.16.01.1	Штырь нарезной	1	
A4	2		17.16.01.2	Стержень	1	
<u>1.269.9-3.1-17.16.01.01.0</u>						
A4	1		17.16.01.1-01	Штырь нарезной	1	
A4	2		17.16.01.2-01	Стержень	1	
<u>1.269.9-3.1-17.16.01-02.0</u>						
A4	1		17.16.01.1-02	Штырь нарезной	1	
A4	2		17.16.01.2-02	Стержень	1	
<u>1.269.9-3.1-17.16.01-03.0</u>						
A4	1		17.16.01.1-03	Штырь нарезной	1	
A4	2		17.16.01.2-03	Стержень	1	
<u>1.269.9-3.1-17.16.01.0</u>						
Зав.ОСК Л.ИИИ.ВК ГИП Разраб.			Травин Миронович Миронович Миронович			Клиш Велич Велич Велич
Штырь			1.269.9-3.1-17.16.01.0			Листов 1
ЦНИИЭП И.Б.Е.МЕЗЕНЦЕВА			Лист Р			Листов 1
Формат А4						

Инв. № подл. Изданы и дата



Обозначение	Наименование	Габаритные размеры мм			Масса кг	Примечание
		d	Мд	L		
1.269.9-3.1-17.16.01.0	Штырь шт-1	15	14	200	0,43	
-01.0	" шт-2	18	16	200	0,56	
-02.0	" шт-3	20	18	250	0,8	
-03.0	" шт-4	22	20	300	1,1	

Инв. № подл. Изданы и дата

1.269.9-3.1-17.16.01.0СБ			Стадия	Масса	Масштаб
Штырь			Р	См.	
Сборочный чертёж			Лист	табл. 4У	Листов 1
ЦНИИЭП			И.Б.С.МЕЗЕНЦЕВА		

Формат	Зона	Позиц	Обозначение	Наименование	Кол	Примеч.
				<u>Документация</u>		
A4			1.269.9-3+05.00.00.00СБ	Сборочный чертёж		
A3			01.00.00.00СБ	Сборочный чертёж		
A3			00.00.00.0ТО	Техническое описание		
A3			00.00.00.0ВРМ	Ведомость расхода материалов		
				<u>Сборочные единицы</u>		
A4	1		1.269.9-3.1-01.01.000	Стойка С-1	5	
A4	2		01.15.00.0-СБ01	Раскос Р-2	8	
A4	3		01.02.00.0	Узловая фасонка УФ-1	6	
A4	4		01.03.00.0	Узловая фасонка УФ-2	2	
A4	5		01.04.00.0	Узловая фасонка УФ-3	2	
				<u>Детали</u>		
A4	6		01.00.00.1	Шайба ШИ-1	40	
A4	7		01.00.00.1-01	Шайба ШИ-2	5	
				<u>Стандартные изделия</u>		
		8		Болт М16×280 ГОСТ 7798-70*	40	
		9		Гайка М20 ГОСТ 5915-70*	10	
		10		Гайка М16 ГОСТ 5915-70*	40	
		11		Шплицт 5×40-001 ГОСТ 397-79*	16	

Инв. № подл. Подпись и дата Взам.инв. №

Зав.оск	Травуш	<i>Травуш</i>			
Гл.инж.оск	Миронович	<i>Миронович</i>			
Р.и.п.	Миронович	<i>Миронович</i>			
Ст.н.с.	Жак	<i>Жак</i>			
Разраб.	Смуров	<i>Смуров</i>			

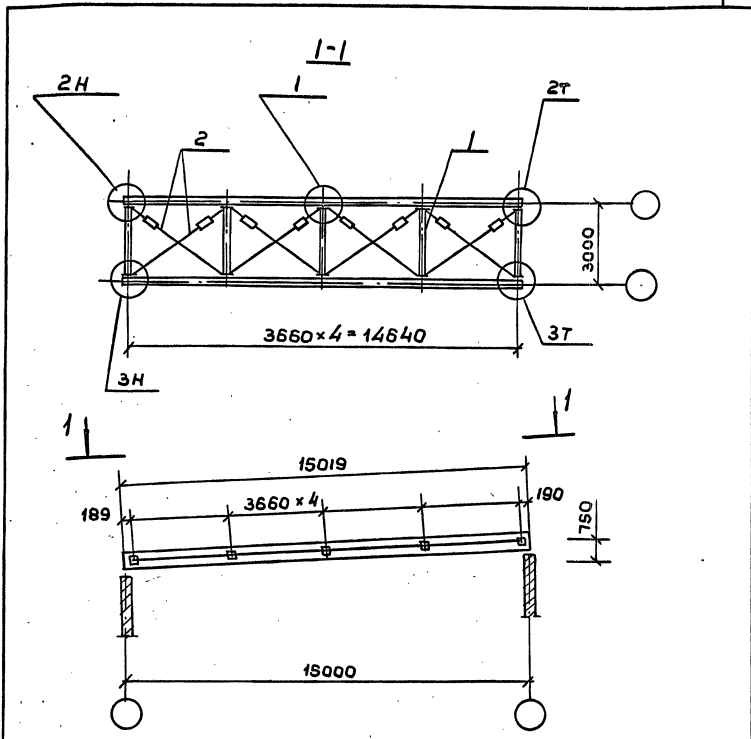
1.269.9 - 3+05.00.00.0

СНОМ - 15 - 1/20

Стадия	Лист	Листов
Р	1	1

ЦНИИЭП
им. Б.С. Мезенцева

Формат А4



Узлы 1,2н, 2т, 3н, 3т см. документ 01.00.00.00СБ Л.2

Инв. № подл. Подпись и дата Взам.инв. №

1.269.9 - 3+05.00.00.00СБ						
Зав.оск.	Травуш	<i>Травуш</i>	СНОМ - 15 - 1/20. Сборочный чертёж	Стадия	Масса	Масштаб
Гл.инж.оск	Миронович	<i>Миронович</i>		Р		
Р.и.п.	Миронович	<i>Миронович</i>		Лист	Листов	1
Ст.н.с.	Жак	<i>Жак</i>		ЦНИИЭП		
Разраб.	Смуров	<i>Смуров</i>		им. Б.С. Мезенцева		

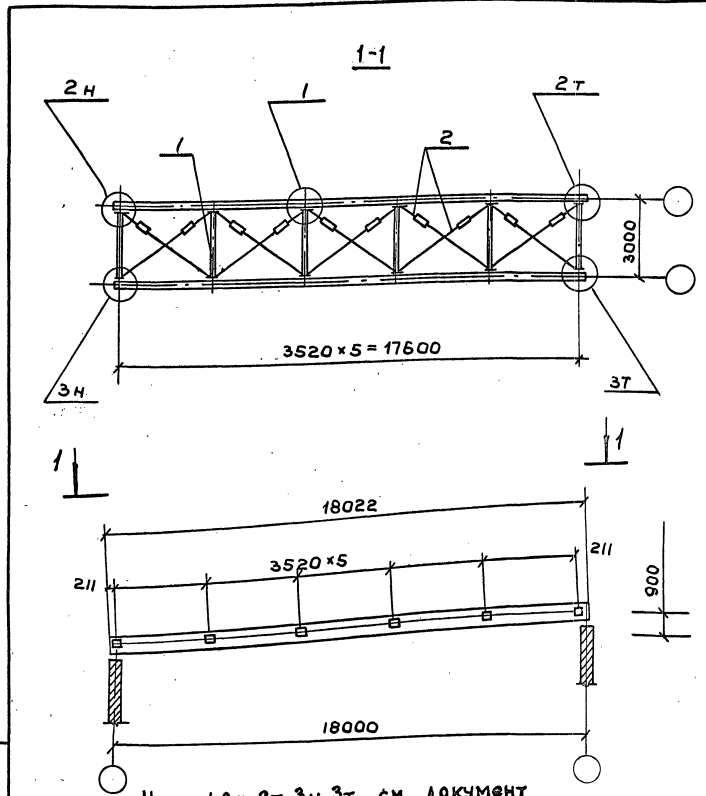
18339 36
Формат А4

Формат	Зона	Лист	Обозначение	Наименование	Кол.	Примеч.
				<u>Документация</u>		
A4			1.269.9-3.1-06.00.00.0СБ	Сборочный чертеж		
A4			.01.00.00.0СБ.12	Сборочный чертеж		
A3			.00.00.00.0 ТО	Техническое описание		
A3			.00.00.00.0ВРМ	Ведомость расхода материалов		
				<u>Сборочные единицы</u>		
A4	1		1.269.9-3.1-01.01.00.0	Стойка С-1	6	
A4	2		.01.15.00.0-СБ04	Раскос Р-5	10	
A4	3		.01.02.00.0	Узловая фасонка УФ-1	8	
A4	4		.01.03.00.0	Узловая фасонка УФ-2	2	
A4	5		.01.04.00.0	Узловая фасонка УФ-3	2	
				<u>Детали</u>		
A4	6		.01.00.00.1	Шайба ШН-1	48	
A4	7		.01.00.00.1-01	Шайба ШН-2	6	
				<u>Стандартные изделия</u>		
		8		Болт М16х280 ГОСТ 7798-70*	48	
		9		Гайка М20 ГОСТ 5915-70*	12	
		10		Гайка М16 ГОСТ 5915-70*	48	
		11		Шплинт 5х40-001 ГОСТ 397-79*	20	

Циф. № подл. Подпись и дата Взам. инв. №

Зав. ОСК Травуш <i>Травуш</i>			1.269.9-3.1.06.00.00.0		
И. инж. ОСК Миронович <i>Миронович</i>	СТ. Н.С. ШАК <i>Шакиров</i>		СНОМ-18-1/20		
ГНП Миронович <i>Миронович</i>	Разраб. Смирнов <i>Смирнов</i>		ЦНИИЭП		
			им. Б.С. Мезенцева		

Формат А 4



Узлы 1, 2, 2Т, 3, 3Т см. документ
01.00.00.0СБ Л.2

Циф. № подл. Подпись и дата Взам. инв. №

Зав. ОСК Травуш <i>Травуш</i>			1.269.9-3.1-06.00.00.0СБ		
И. инж. ОСК Миронович <i>Миронович</i>	СТ. Н.С. ШАК <i>Шакиров</i>		СНОМ-18-1/20.		
ГНП Миронович <i>Миронович</i>	Разраб. Смирнов <i>Смирнов</i>		Сборочный чертеж		
			ЦНИИЭП		
			им. Б.С. Мезенцева		

18339 37

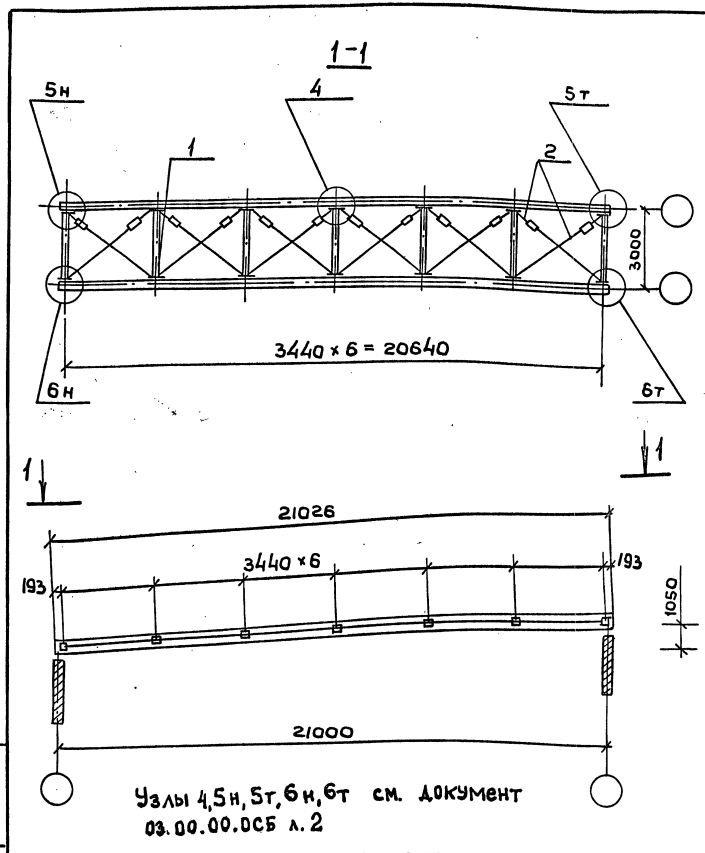
Формат А 4

Формат	Зона	Лазик	Обозначение	Наименование	Кол.	Примеч.
				<u>Документация</u>		
A4			1.269.9-3.1-07.00.00.0СБ	Сборочный чертень		
A3			.03.00.00.0СБ	Сборочный чертень		
A3			.00.00.00.0ТО	Техническое описание		
A3			.00.00.00.0ВРМ	Ведомость расхода материалов		
				<u>Сборочные единицы</u>		
A4	1		1.269.9-3.1-01.01.00.0	Стойка С-1	7	
A4	2		.01.15.00.0-0507	Раскос Р-8	12	
A4	3		.03.05.00.0	Узловая фасонка УФ-4	10	
A4	4		.03.06.00.0	Узловая фасонка УФ-5	2	
A4	5		03.07.00.0	Узловая фасонка УФ-6	2	
				<u>Детали</u>		
A4	6		.01.00.001-01	Шайба ШН-2	63	
				<u>Стандартные изделия</u>		
				Болт М20×280 ГОСТ 7798-70*	56	
				Гайка М20 ГОСТ 5915-70*	70	
				Шпилька 5×40-001 ГОСТ 397-78	24	

Шиф. металлов, Подпись и дата Взам. инв. №

1.269.9-3.1-07.00.00.0		
Зав. ОК	Травуш	<i>Травуш</i>
Инж. ОК	Миронович	<i>Миронович</i>
Ст. н.с.	Нюк	<i>Нюк</i>
Разраб.	Смуров	<i>Смуров</i>
СНОМ-21 - 1/20		
Стадия	Лист	Листов
Р	1	1
ЦНИИЭП им. Б.С. Мезенцева		

Формат А4



Шиф. металлов, Подпись и дата Взам. инв. №

1.269.9-3.1-07.00.00.0СБ		
Зав. ОК	Травуш	<i>Травуш</i>
Инж. ОК	Миронович	<i>Миронович</i>
Ст. н.с.	Нюк	<i>Нюк</i>
Разраб.	Смуров	<i>Смуров</i>
СНОМ-21 - 1/20. Сборочный чертень		
Стадия	Лист	Листов
Р	1	1
ЦНИИЭП им. Б.С. Мезенцева		

18339 38
Формат А4

№ инв.	Зона	Листы	Обозначение	Наименование	Кол.	Примеч.
				<u>Документация</u>		
A4			1.269. 9-31-08.00.00.0СБ	Сборочный чертёж		
A3			03.00.00.0СБ.Л2	Сборочный чертёж		
A3			00.00.00.0ТО	Техническое описание		
A3			00.00.00.0ВРМ	Ведомость расхода материалов		
				<u>Сборочные единицы</u>		
A4	1		1.269. 9-31-01.01.00.0	Стойка С-1	8	
A4	2		01.15.00.0-СБ10	Раскос Р-11	14	
A4	3		03.05.00.0	Узловая фрасанка УФ-4	12	
A4	4		03.06.00.0	Узловая фрасанка УФ-5	2	
A4	5		03.07.00.0	Узловая фрасанка УФ-6	2	
				<u>Детали</u>		
A4	6		01.00.00.1-01	Шайба ШИ-2	72	
				<u>Стандартные изделия</u>		
	8			Болт М20х280 ГОСТ 7798-70*	64	
	9			Гайка М20 ГОСТ 5915-70*	80	
	10			Шплинт 5х40-001 ГОСТ 397-79*	28	

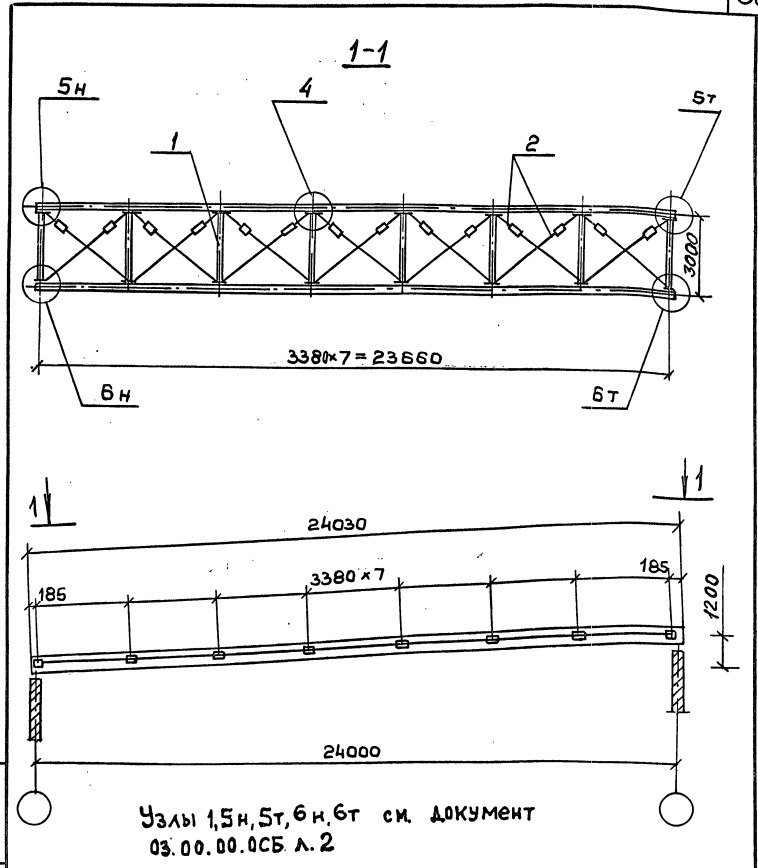
ЦНИИЭП
 им. Б.С. Мезенцева
 Подпись и дата
 13.08.2008

1.269.9-31-08.00.00.0

СНОМ-24-1/20

Стандия Лист Листов
 Р 1
ЦНИИЭП
 им. Б.С. Мезенцева

Формат А4



Узлы 1,5Н,5Т,6Н,6Т см. документ
 03.00.00.0СБ Л.2

ЦНИИЭП
 им. Б.С. Мезенцева
 Подпись и дата
 13.08.2008

1.269.9-31-08.00.00.0СБ

Зав.ОСК Травчук
 И.инж.ОСК Миронович
 ГИП Миронович
 Ст.н.с. Няк
 Разработчик Смирнов

СНОМ-24-1/20.
 Сборочный чертёж

Стандия Масса Масштаб
 Р
 Лист Листов 1
ЦНИИЭП
 им. Б.С. Мезенцева

18339 39 Формат А4

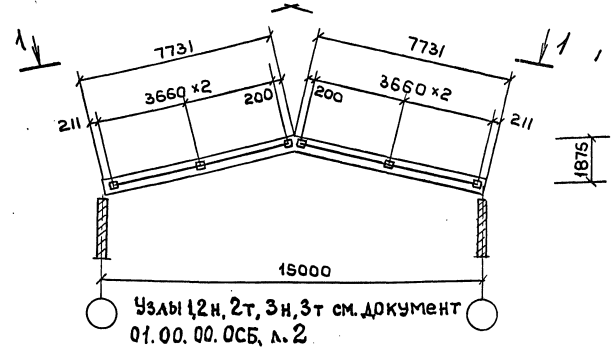
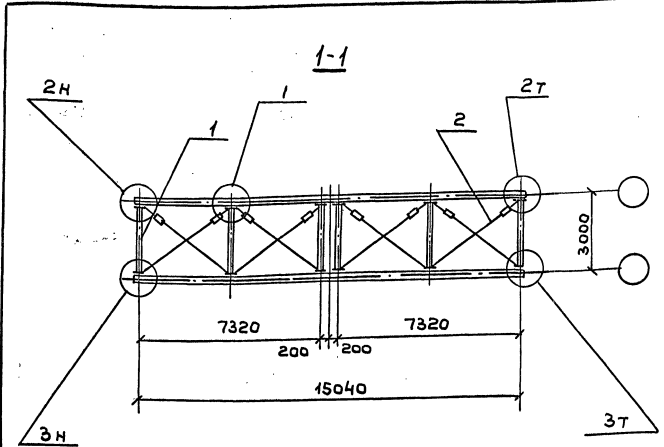
Формат	Зона	Листы	Обозначение	Наименование	Кол	Примеч.
				<u>Документация</u>		
A4			1.269.9-31-09.00.00.0 СБ	Сборочный чертёж		
A3			. 01. 00. 00. 0СБ.2	Сборочный чертёж		
A3			. 00. 00. 00. 0ТО	Техническое описание		
A3			. 00. 00. 00. 0ВРМ	Ведомость расхода материалов		
				<u>Сборочные единицы</u>		
A4	1		1.269.9-31-01.01.00.0	Стойка С-1	6	
A4	2		. 01.15.00.0-СБ01	Раскос Р-2	8	
A4	3		. 01.02.00.0	Узловая фланка УФ-1	4	
A4	4		. 01.03.00.0	Узловая фланка УФ-2	4	
A4	5		. 01.04.00.0	Узловая фланка УФ-3	4	
				<u>Детали</u>		
A4	6		. 01.00.001	Шайба ШН-1	48	
A4	7		. 01.00.00.1-01	Шайба ШН-2	6	
				<u>Стандартные изделия</u>		
	8			Болт М16×280 ГОСТ 7798-70*	48	
	9			Гайка М20 ГОСТ 5915-70*	12	
	10			Гайка М16 ГОСТ 5915-70*	48	
	11			Шпилька 5×40-001 ГОСТ 397-79*	16	

1.269.9-31-09.00.00.0

СНДМ-15-1/4

Стандартный лист Листов
Р 1
ЦНИИЭП
им. Б.С. Мезенцева

формат А4



1.269.9-31-09.00.00.0СБ

Зав.ОСК Травуш
Инж.ОСК Миронович
ГНП Миронович
Ст.н.с. Шап
Разраб. Смуров

СНДМ-15-1/4.
Сборочный чертёж

Стандартный лист Листов
Р 1
ЦНИИЭП
им. Б.С. Мезенцева

18339 40

формат А4

Шк. № подл. Подпись и дата. Взам. инв. №

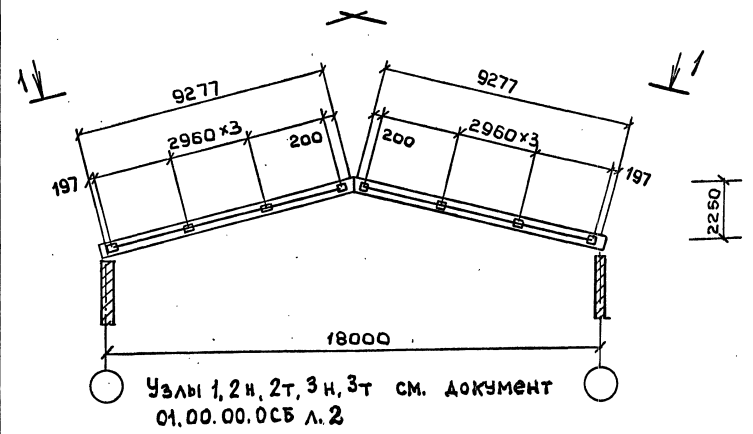
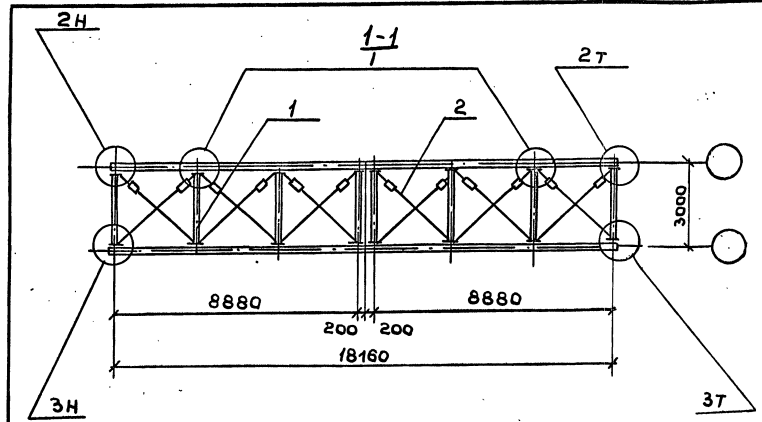
Шк. № подл. Подпись и дата. Взам. инв. №

Формат	Зона	Позиц	Обозначение	Наименование	Кол	Примеч.
				<u>Документация</u>		
A4			1.269. 9-3.1-10.00.00.0СБ	Сборочный чертеш		
A3			. 01.00.00.0СБ	Сборочный чертеш		
A3			. 00.00.00.0ТО	Техническое описание		
A3			. 00.00.00.0ВРМ	Ведомость Расхода Материал		
				<u>Сборочные единицы</u>		
A4	1		1.269. 9-3.1-01.01.00.0	Стойка С-1	8	
A4	2		. 01.15.00.0-СБ05	Раскос Р-6	12	
A4	3		. 01.02.00.0	Узловая фрасонка УФ-1	8	
A4	4		. 01.03.00.0	Узловая фрасонка УФ-2	4	
A4	5		. 01.04.00.0	Узловая фрасонка УФ-3	4	
				<u>Детали</u>		
A4	6		. 01.00.00.1	Шайба ШИ-1	64	
A4	7		. 01.00.00.1-01	Шайба ШИ-2	8	
				<u>Стандартные изделия</u>		
		8		Болт М16х280 ГОСТ 7798-70*	64	
		9		Гайка М20 ГОСТ 5915-70*	16	
		10		Гайка М16 ГОСТ 5915-70*	64	
		11		Шплинт 5х40-001 ГОСТ 397-79*	24	

ЦКБ, № подл. / Подпись и дата / Взам. инв. №

1.269. 9-3.1-10.00.00.0			
Зав.ОСК	Травчуш	<i>Травчуш</i>	
Лиц.инж.ОСК	Миронович	<i>Миронович</i>	
Г.И.П.	Миронович	<i>Миронович</i>	
Ст. н.с.	Жак	<i>Жак</i>	
Разработ	Смуров	<i>Смуров</i>	
		Стадия	Лист
		Р	1
		ЦНИИЭП	
		им. Б.С. Мезенцева	

Формат А4



Узлы 1, 2Н, 2Т, 3Н, 3Т см. документ 01.00.00.0СБ Л.2

ЦКБ, № подл. / Подпись и дата / Взам. инв. №

1.269. 9-3.1-10.00.00.0СБ		
Зав.ОСК	Травчуш	<i>Травчуш</i>
Лиц.инж.ОСК	Миронович	<i>Миронович</i>
Г.И.П.	Миронович	<i>Миронович</i>
Ст. н.с.	Жак	<i>Жак</i>
Разработ	Смуров	<i>Смуров</i>
		Стадия
		Р
		СНДМ-18-1/4.
		Сборочный чертеш
		Лист
		1
		ЦНИИЭП
		им. Б.С. Мезенцева

18339 41

Формат А4

Формат	Зона	Позиц	Обозначение	Наименование	Кол.	Примеч.
				<u>Документация</u>		
A4			1.269.9-31-11.0000.0СБ	Сборочный чертёж		
A3			.03.00.00.0СБ.2	Сборочный чертёж		
A3			.00.00.00.0Т0	Техническое описание		
A3			.00.0.0.00.0ВРМ	Ведомость расхода материалов		
				<u>Сборочные единицы</u>		
A4	1		1.269.9-31-01.01.000	Стойка С-1	8	
A4	2		.01.15.00.0-СБ07	Раскос Р-8	12	
A4	3		.03.05.00.0	Узловая фасонка УФ-4	8	
A4	4		.03.06.00.0	Узловая фасонка УФ-5	4	
A4	5		.03.07.00.0	Узловая фасонка УФ-6	4	
				<u>Детали</u>		
A4	6		.01.00.001-01	Шайба ШИ-2	72	
				<u>Стандартные изделия</u>		
		8		Болт М20×280 ГОСТ 7198-70*	64	
		9		Гайка М20 ГОСТ 5915-70*	80	
		10		Шплинт 5×40-001 ГОСТ 397-79*	24	

1.269.9-31-11.00.00.0

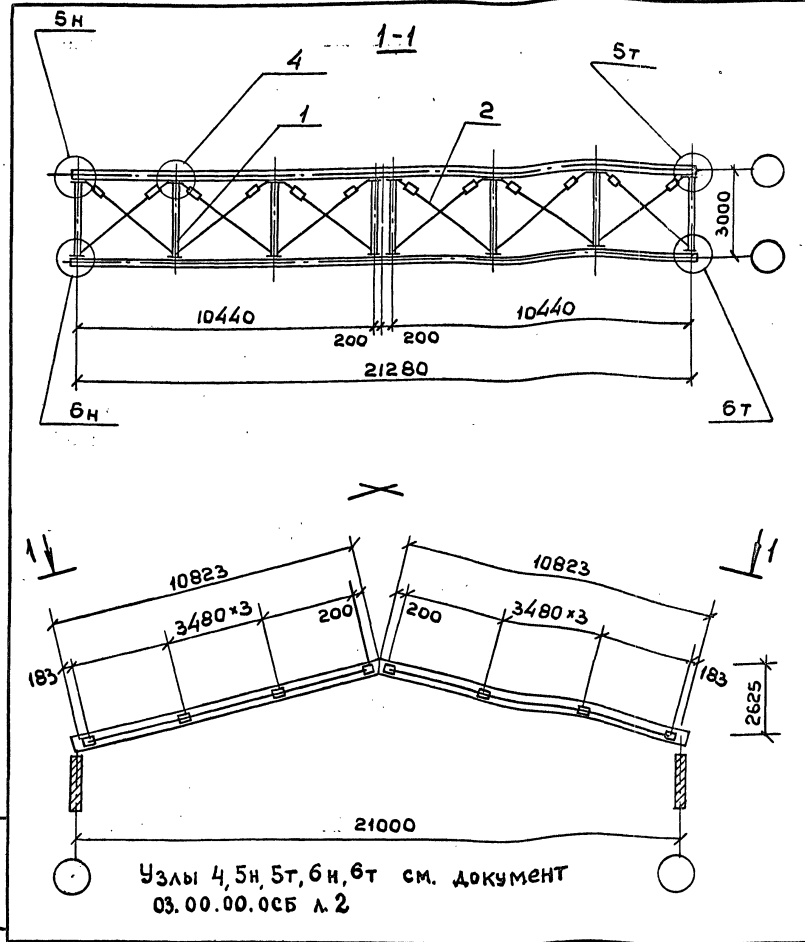
СНДМ-21-1/4

Стадия Лист Листов

Р 1 1

ЦНИИЭП
им. Б.С. Мезенцева

Формат А4



Узлы 4, 5Н, 5Т, 6Н, 6Т см. документ
03.00.00.0СБ Л.2

1.269.9-31-11.00.00.0СБ

Зав.ОСК Травуш
Т.И.И.ОСК Миронович
Г.И.П. Миронович
Ст.н.с Шап
Разраб. Смуров

СНДМ-21-1/4.

Сборочный чертёж

Стадия Масса Масштаб

Р

Лист Листов 1

ЦНИИЭП
им. Б.С. Мезенцева

18339 42 формат А4

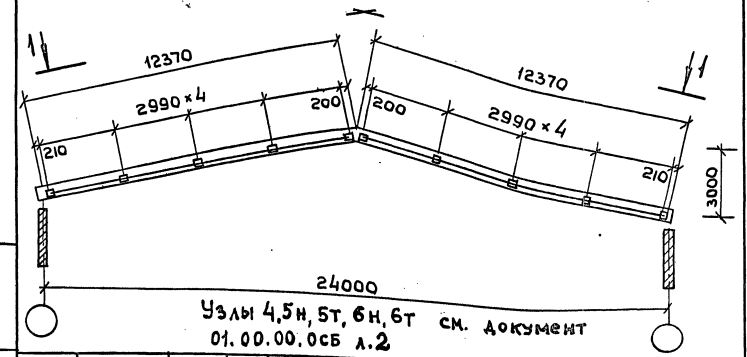
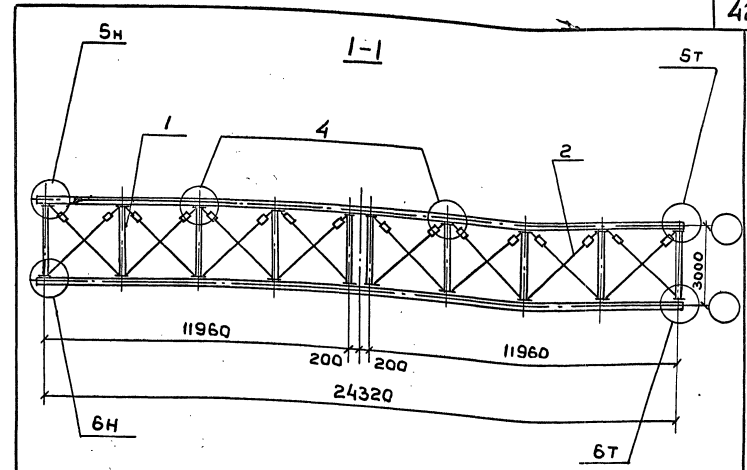
Формат	Зона	Позиц.	Обозначение	Наименование	Кол.	Примеч.
				<u>Документация</u>		
A4			1.269.9-31-12.00.00.0СБ	Сборочный чертёж		
A3			03.00.00.0СБ	Сборочный чертёж		
A3			00.00.00.0ТА	Техническое описание		
A3			00.00.00.0ВРМ	Ведомость расхода материала		
				Сборочные единицы		
A4	1		1.269.9-31-01.01.00.0	Стойка С-1	10	
A4	2		01.15.00.0-0511	Раскос Р-12	16	
A4	3		03.05.00.0	Узловая фрасонка УФ-4	12	
A4	4		03.06.00.0	Узловая фрасонка УФ-5	4	
A4	5		03.07.00.0	Узловая фрасонка УФ-6	4	
				<u>Детали</u>		
A4	6		01.00.001-01	Шайба ШИ-2	90	
				<u>Стандартные изделия</u>		
				Болт М20×280 ГОСТ 7798-70	80	
				Гайка М20 ГОСТ 5915-70	100	
				Шплинт 5×40-001 ГОСТ 397-79	32	

1.269.9-31-12.00.00.0

СНДМ-24 - 1/4

ЦНИИЭП
им. Б.С. Мезенцева

формат А 4



Шк. № набл. Подл. и дата
Взам. шиф. №

			1.269.9-31-12.00.00.0СБ			
Зав.ОСК	Травуш	<i>Травуш</i>	СНДМ-24 - 1/4. Сборочный чертёж	Стадия	Масса	Масштаб
Лин.ОСК	Миронович	<i>Миронович</i>		Р		
Г.И.П.	Миронович	<i>Миронович</i>		Лист	Листов	1
Ст. н.с.	Жах	<i>Жах</i>		ЦНИИЭП им. Б.С. Мезенцева		
Разраб.	Смуров	<i>Смуров</i>				

18339 43

Формат А 4

Шк. № набл. Подл. и дата
Взам. шиф. №

Зав.ОСК	Травуш	<i>Травуш</i>
Лин.ОСК	Миронович	<i>Миронович</i>
Г.И.П.	Миронович	<i>Миронович</i>
Ст. н.с.	Жах	<i>Жах</i>
Разраб.	Смуров	<i>Смуров</i>

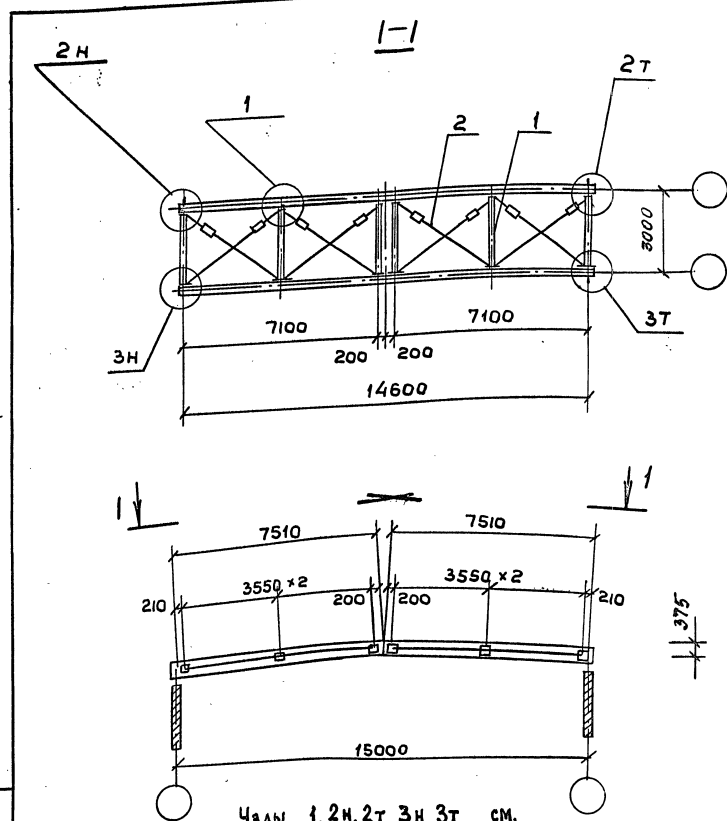
Формат	Зона	Позиц.	Обозначение	Наименование	Кол.	Примеч.
				<u>Документация</u>		
A4			1.269.9-31-13.00.00.0СБ	Сборочный чертеш		
A3			03.00.00.0СБ,0	Сборочный чертеш		
A3			00.00.00.0ТО	Техническое описание		
A3			00.00.00.0ВРМ	Ведомость расхода материалов		
				<u>Сборочные единицы</u>		
A4	1		1.269.9-31-01.01.00.0	Стойка С-1	6	
A4	2		01.15.00.0-0Б02	Раскос Р-3	8	
A4	3		01.02.00	Узловая фасонка УФ-1	4	
A4	4		01.03.00	Узловая фасонка УФ-2	4	
A4	5		01.04.00	Узловая фасонка УФ-3	4	
				<u>Детали</u>		
A4	6		01.00.00.1	Шайба ШН-1	48	
A4	7		01.00.001-01	Шайба ШН-2	6	
				<u>Стандартные изделия</u>		
	8			Балт М16×280 ГОСТ 7198-70*	48	
	9			Гайка М20 ГОСТ 5915-70*	12	
	10			Гайка М16 ГОСТ 5915-70*	48	
				Шплинт 5×40-001 ГОСТ 397-79*	16	

1.269.9-31-13.00.00.0

СНДМ-15-1/20

Стандарт Лист Листов
Р 1
ЦНИИЭП
им. Б.С. Мезенцева

Формат А4



Узлы 1, 2, 2Т, 3Н, 3Т см.
Документ 03.00.00.0СБ Л.2

1.269.9-31-1.00.00.0СБ

СНДМ-15-1/20.
Сборочный чертеш

Стандарт Масса Масштаб
Р
Лист Листов 1
ЦНИИЭП
им. Б.С. Мезенцева

18339 44 Формат А4

Циф. № подл. Подпись и дата Взам. инв. №

Зав.ОСК Травуш
Г.И.И.Н.ОСК Миронович
Г.И.П. Миронович
Ст. н.с. Яку
Разработ Смуров

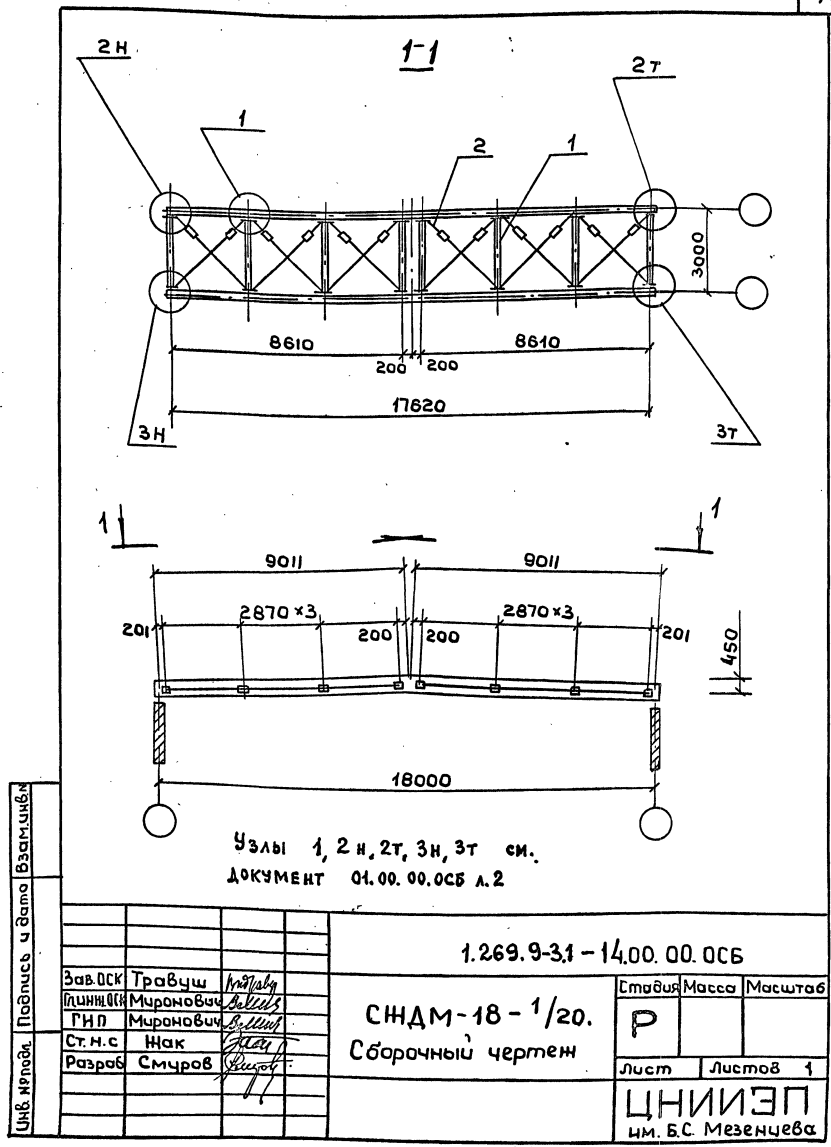
Циф. № подл. Подпись и дата Взам. инв. №

Зав.ОСК Травуш
Г.И.И.Н.ОСК Миронович
Г.И.П. Миронович
Ст. н.с. Яку
Разработ Смуров

Формат	Зона	Позиц	Обозначение	Наименование	Кол	Примеч
				<u>Документация</u>		
A4			1.269.9-31-14.00.00.0СБ	Сборочный чертёж		
A3			.01.00.00.0СБ	Сборочный чертёж		
A3			.00.00.00.0ТО	Техническое описание		
A3			.00.00.00.0ВРМ	Ведомость расхода материалов		
				<u>Сборочные единицы</u>		
A4	1		1.269.9-31-01.01.00.0	Стойка С-1	8	
A4	2		.01.15.00.0-СБ05	Раскос Р-6	12	
A4	3		.01.02.00.0	Узловая фасонка УФ-1	8	
A4	4		.01.03.00.0	Узловая фасонка УФ-2	4	
A4	5		01.04.00.0	Узловая фасонка УФ-3	4	
				<u>Детали</u>		
A4	6		01.00.001	Шайба ШИ-1	64	
A4	7		01.00.001-01	Шайба ШИ-2	8	
				<u>Стандартные изделия</u>		
	8			Болт М16×280 ГОСТ 7798-70*	64	
	9			Гайка М20 ГОСТ 5915-70*	16	
	10			Гайка М16 ГОСТ 5915-70*	64	
	11			Шплицт 5×40-001 ГОСТ 397-79*	24	
			1.269.9-31-14.00.00.0			
			СНДМ-18-1/20		ЦНИИЭП им. Б.С. Мезенцева	

ЦКБ, криволи. Подпись и дата, в знак отв. №

Зав. ОСК Травуш *Травуш*
 Инж. ОСК Миронович *Миронович*
 ГИП Миронович *Миронович*
 Ст. н.с. Нак *Нак*
 Разраб. Смуров *Смуров*



ЦКБ, криволи. Подпись и дата, в знак отв.

1.269.9-31-14.00.00.0СБ		
Зав. ОСК Травуш <i>Травуш</i>	Инж. ОСК Миронович <i>Миронович</i>	Ст. н.с. Нак <i>Нак</i>
ГИП Миронович <i>Миронович</i>	Разраб. Смуров <i>Смуров</i>	
СНДМ-18-1/20. Сборочный чертёж		Стандия Масса Масштаб Р
		Лист Листов 1
ЦНИИЭП им. Б.С. Мезенцева		

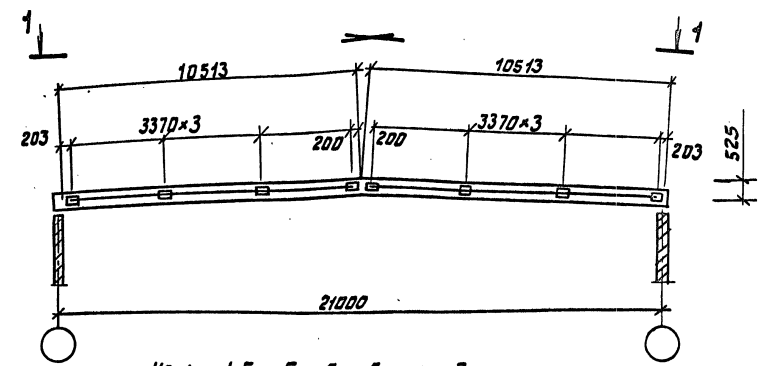
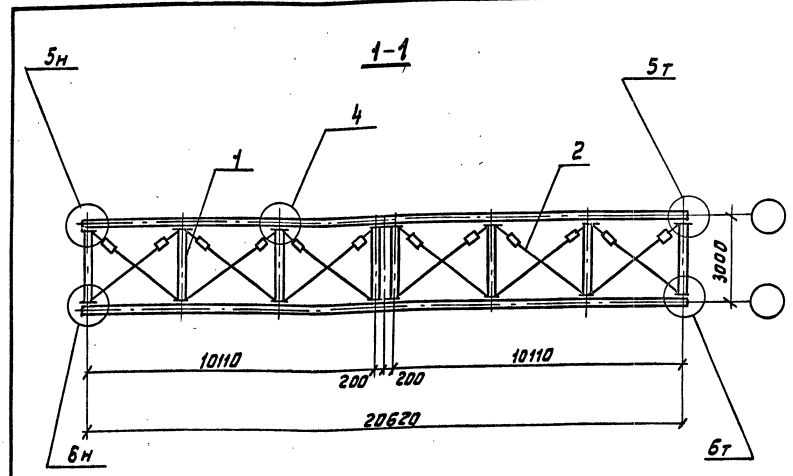
Формат	Знак	Позиц.	Обозначение	Наименование	Кол.	Примеч.
				<u>Документация</u>		
A4			1.269.9-3.1-15.00.00.0СБ	Сборочный чертеж		
A3			03.00.00.0СБ л.2	Сборочный чертеж		
A3			00.00.00.0ТО	Техническое описание		
A3			00.00.00.0ВРМ	Ведомость расхода материалов Сборочные единицы		
A4	1		1.269.9-3.1-01.01.00.0	Стойка С-1	8	
A4	2		01.15.00.0-СБ08	Рядка Р-9	12	
A4	3		03.05.00.0	Узловая фасонка УФ-4	8	
A4	4		03.06.00.0	Узловая фасонка УФ-5	4	
A4	5		03.07.00.0	Узловая фасонка УФ-6	4	
				<u>Детали</u>		
A4	6		01.00.00.1-01	Шайба ШИ-2	72	
				<u>Стандартные изделия</u>		
	8			Болт М20×280 ГОСТ 7798-70*	64	
	9			Гайка М20 ГОСТ 5915-70*	80	
	10			Шплинт 5×40-001 ГОСТ 397-79*	24	

1.269.9-3.1-15.00.00.0

СЖДМ-21-1/20

ЦНИИЭП
И.В.С. МЕЗЕНЦЕВА

Формат А4



Узлы 4,5 и 5т, 6м, 6т см. документ
03.00.00.0СБ л.2.

1.269.9-3.1-15.00.00.0СБ

СЖДМ-21-1/20

Сборочный чертеж

Лист	Листов 1
Р	
ЦНИИЭП И.В.С. МЕЗЕНЦЕВА	

18339 46

Формат А4

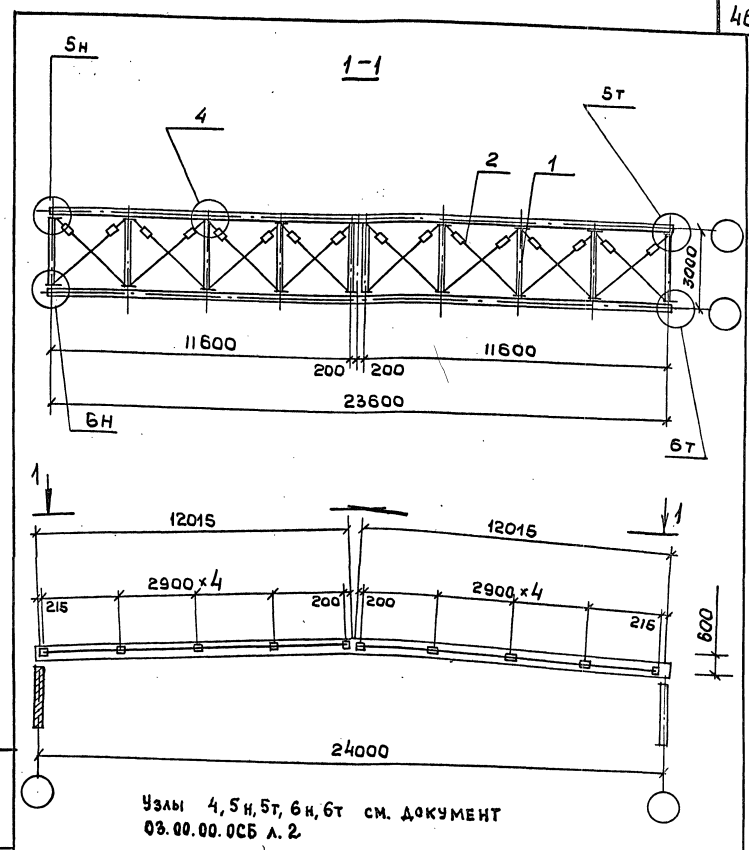
Инв. № подл. Предпись и дата. Взам. инв. №

Инв. № подл. Предпись и дата. Взам. инв. №

Зав. ОСК Троявчи
Лин. ОСК Миронович
ГИП Миронович
Ст. н. с. ЖСЖ
Разраб. Смуров

Зав. ОСК Троявчи
Лин. ОСК Миронович
ГИП Миронович
Ст. н. с. ЖСЖ
Разраб. Смуров

Формат	Зона	Позиц	Обозначение	Наименование	Кол.	Примеч.
				<u>Документация</u>		
A4			1.269.9-31-16 00.00.0СБ	Сборочный чертёж		
A3			.03.00.00.0СБ2	Сборочный чертёж		
A3			00.00.00.0СБ	Техническое описание		
A3			00.00.00.0ВРМ	Ведомость расхода материалов		
				Сборочные единицы		
A4	1		1.269.9-31-01.01.00.0	Стойка С-1	10	
A4	2		.01.15.00.0-СВН	Раскос Р-12	16	
A4	3		.03.05.00.0	Узловая фасонка УФ-4	12	
A4	4		.03.06.00.0	Узловая фасонка УФ-5	4	
A4	5		.03.07.00.0	Узловая фасонка УФ-6	4	
				<u>Детали</u>		
A4	6		.01.00.00.1-01	Шайба ШН-2	90	
				<u>Стандартные изделия</u>		
		8		Болт М20×280 ГОСТ 7798-70*	80	
		9		Гайка М20 ГОСТ 5915-70*	100	
		10		Шпилька 5×40-001ГОСТ397-79*	32	



Узлы 4, 5, 5т, 6, 6т см. документ
03.00.00.0СБ Л. 2

Цифр. код: Подпись и дата Взыск. №

Зав.ОСК Травуш
Лин.ОСК Миронович
Г.И.П. Миронович
Ст. н.с. Нак
Разраб. Смуров

1.269.9-31-16.00.00.0

СНДМ-24 - 1/20

Студия Лист Листов
Р 1

ЦНИИЭП
им. Б.С. Мезенцева

Цифр. код: Подпись и дата Взыск. №

1.269.9-31-16.00.00.0СБ

СНДМ-24 - 1/20.
Сборочный чертёж

Студия	Масса	Масштаб
Р		
Лист	Листов	1

ЦНИИЭП
им. Б.С. Мезенцева

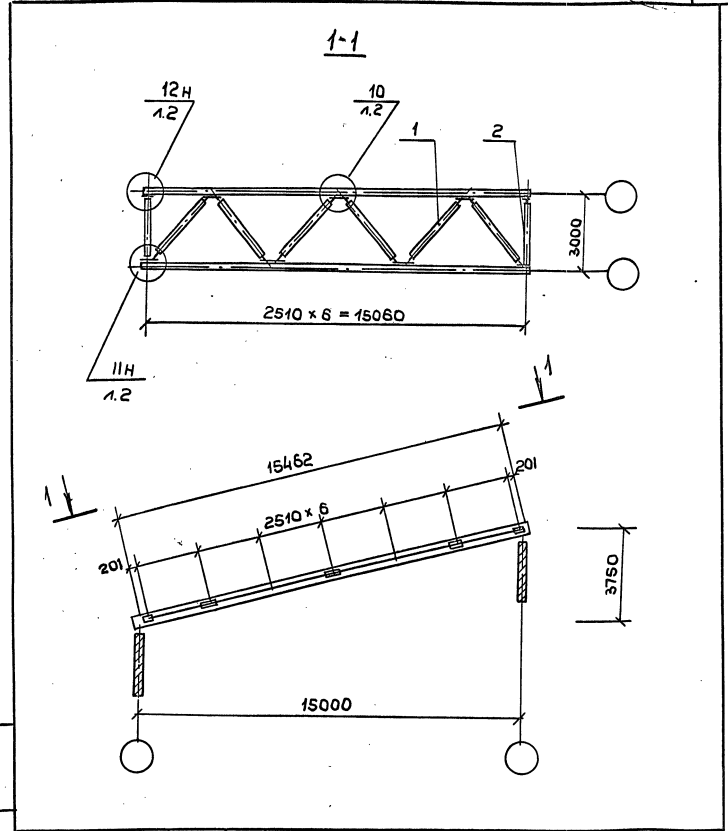
Формат	Зона	Позиц.	Обозначение	Наименование	Кол	Примеч.
				<u>Документация</u>		
A4			1.269.9-31-17.00.00.0СБ	Сборочный чертеш		
A3			.00.00.00.0ТО	Техническое описание		
A3			.00.00.00.0ВРМ	Ведомость расхода материалов		
				<u>Сборочные единицы</u>		
A4	1		1.269.9-3.1-17.16.000	Раскос РД-13	6	
A4	2		17.16.000-СБ2	Распорка РД-25	2	
A4	3		17.12.00.0	Узловая фасонка УФ-11	5	
A4	4		17.13.00.0	Узловая фасонка УФ-12	1	
A4	5		17.14.00.0	Узловая фасонка УФ-13	1	
A4	6		17.11.00.0	Узловая фасонка УФ-10	2	
				<u>Детали</u>		
A4	7		01.00.00.1	Шайба ШИ-1	46	
A4	8		01.00.00.1-04	Шайба ШИ-5	4	
A4	9		01.00.00.1-03	Шайба ШИ-4	24	
				<u>Стандартные изделия</u>		
	10			Болт М16×280 ГОСТ 7798-70*	46	
	12			Гайка М18 ГОСТ 5915-70*	8	
	13			Гайка М16 ГОСТ 5915-70*	70	

1.269.9-31-17.00.000

СНОД-15-1/4

Стадия Лист Листов
Р 1
ЦНИИЭП
им. Б.С. Мезенцева

Формат А4

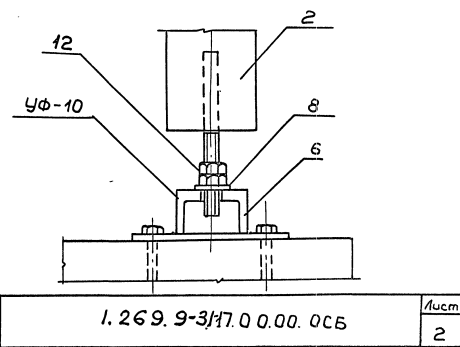
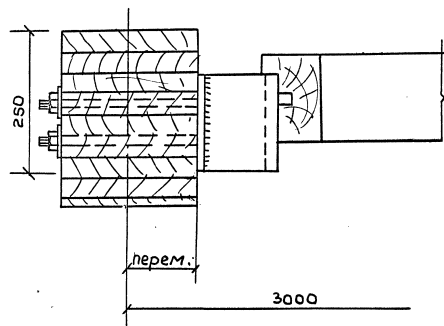
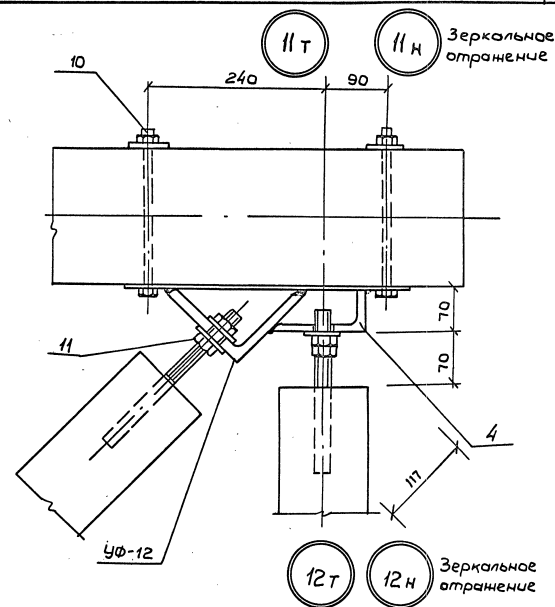
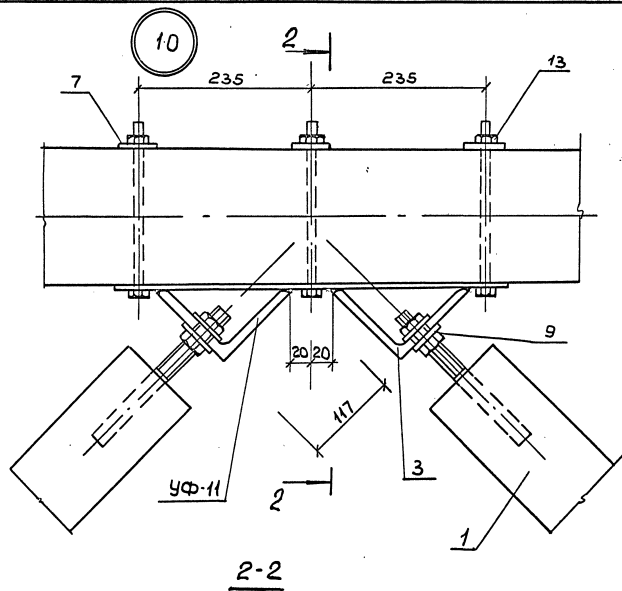


Унар. не подл. Подпись и дата Взам. инв. №

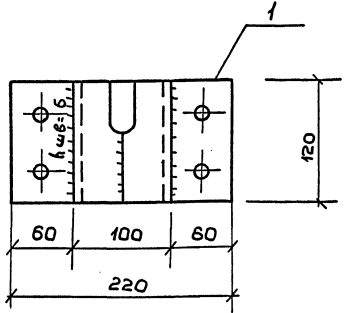
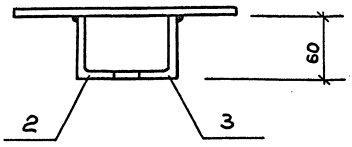
1.269.9-31-17.00.00.0СБ		
Зав.ОСК или инж.ОСК Ст.н.с Разработ	Травчук Миронович Жак Смчуров	<i>Иванов</i> <i>Валентин</i> <i>Жак</i> <i>Смчуров</i>
СНОД-15-1/4. Сборочный чертеш		Этадия Масса Массшмов
Лист Листов		Р 1
ЦНИИЭП им. Б.С. Мезенцева		

18339 48

Формат А4



Шкала: 1:1
 Цифры: по надписи
 Подпись и дата
 Взам. инв. №



Формат	Зона	Позиц	Обозначение	Наименование	Кол	Масса КР
A4	1		1.269.9-31-17.11.00.1	База	1	2,1
A4	2		17.11.00.2	Опорный уголок	1	1,1
	3		17.11.00.2-01	Опорный уголок	1	1,1

1.269.9-31-17.11.00.0

Узловая фасонка
УФ-10

Стадия	Масса	Масшт.
Р	4,3	
Лист	Листов /	

ЦНИИЭП
им. Б.С. Мезенцева

Формат А4

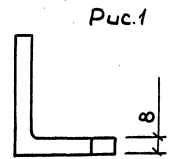
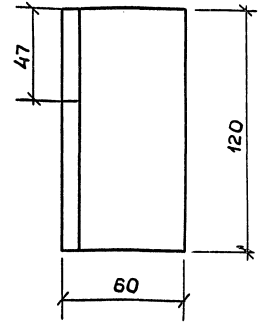
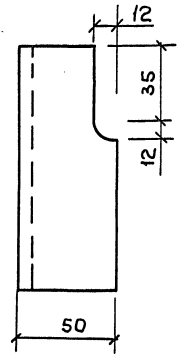


Рис.1

Рис.2

Зеркальное отражение
остальное по рис.1

Обозначение	Наименование	Рис	Масса КР	Примечание
1.269.9-31-17.11.00.2	Опорный уголок	1	1,1	
17.11.00.2-01	Опорный уголок	2	1,1	

1.269.9-31-17.11.00.2		
Стадия	Масса	Масшт.
Р	1,1	
Лист	Листов /	

Опорный уголок

Зав.ОСК	Травуш	Миронович	Миронович	Смура
Г.И.П.	Миронович	Миронович	Миронович	Смура
Разраб.	Смура	Смура	Смура	Смура

Уголок 75x8 ГОСТ 8509-72*
равноб. ВСТЗКП ГОСТ 380-71*

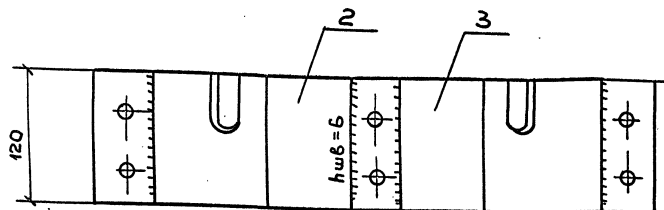
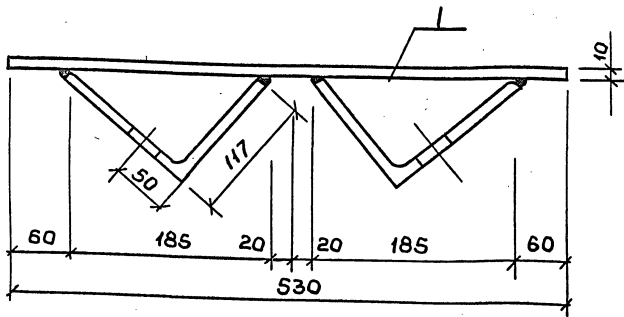
ЦНИИЭП
им. Б.С. Мезенцева

18339 50

Формат А4

Шк. № подл. Подпись и дата Взам. шк. №

Шк. № подл. Подпись и дата Взам. шк. №



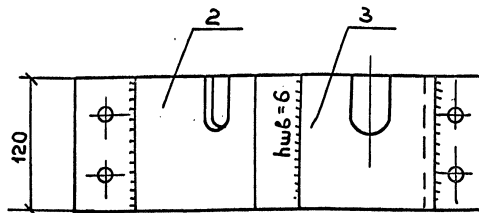
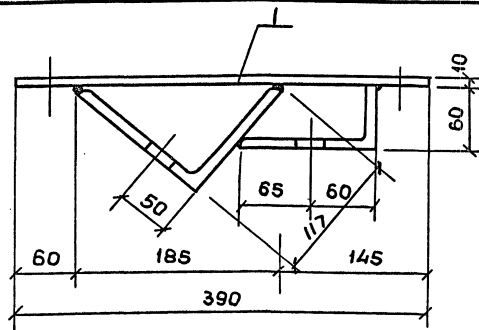
Формат	Зона	Позиц	Обозначение	Наименование	Кол.	Масса кг
				<u>Детали</u>		
A4	1		1.269.9-3/17.12.00.1	База	1	5,0
A4	2		17.12.00.2	Опорный уголок	1	2,6
A4	3		17.12.00.2-01	Опорный уголок	1	2,6

1.269.9-3/17.12.00.0

Узловая фасонка
УФ-11

Стадия	Масса	Масштаб
Р	102	
Лист	Листов 1	
ЦНИИЭП им. Б.С. Мезенцева		

Формат А4



Формат	Зона	Позиц	Обозначение	Наименование	Кол.	Масса кг
				<u>Детали</u>		
A4	1		1.269.9-3/17.11.00.1-02	База	1	3,7
A4	2		17.12.00.2	опорный уголок	1	2,6
A4	3		17.09.00.1	Опорный уголок	1	1,9

1.269.9-3/17.13.00.0

Узловая фасонка
УФ-12

Шк. № подл. Подпись и дата / Взам. инв. №

Стадия	Масса	Масштаб
Р	8,2	
Лист	Листов 1	
ЦНИИЭП им. Б.С. Мезенцева		

Стадия	Масса	Масштаб
Р	8,2	
Лист	Листов 1	
ЦНИИЭП им. Б.С. Мезенцева		

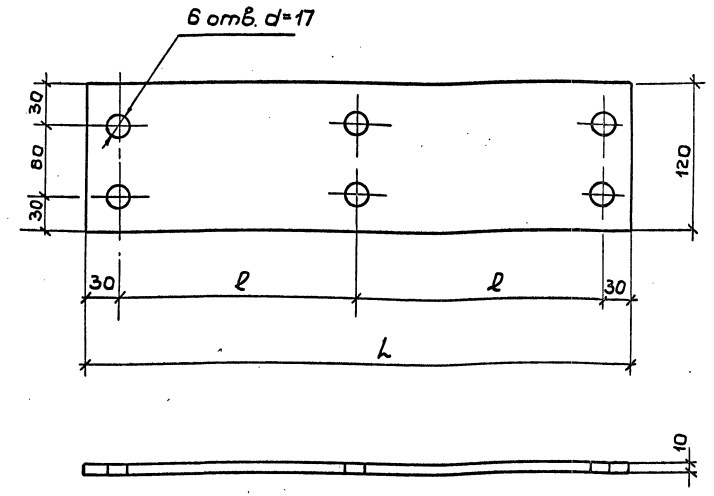
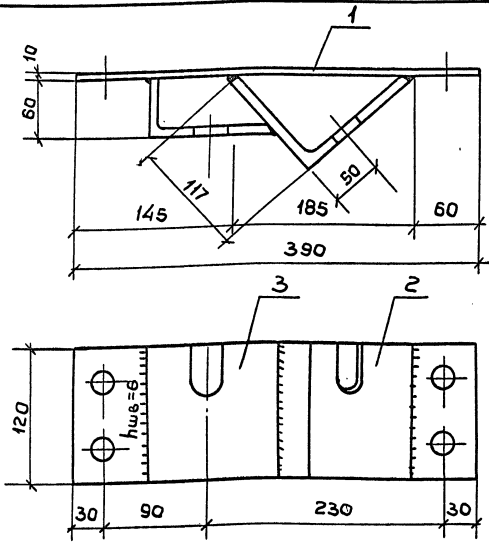
18339 51

Формат А4

Шк. № подл. Подпись и дата / Взам. инв. №

Зав. ОСК Травуш *Травуш*
 Главн. инж. Миронювич *Миронювич*
 РИП Миронювич *Миронювич*
 Разраб. Смуров *Смуров*

Зав. ОСК Травуш *Травуш*
 Главн. инж. Миронювич *Миронювич*
 РИП Миронювич *Миронювич*
 Разраб. Смуров *Смуров*



Формат	Зона	Позиц.	Обозначение	Наименование	Кол.	Масса кг
				<u>Детали</u>		
A4	1		1.269.9-31.17.11.00.1-02	База	1	3,7
A4	2		17.12.00.2-01	опорный уголок	1	2,6
A4	3		17.09.00.1-01	опорный уголок	1	1,9

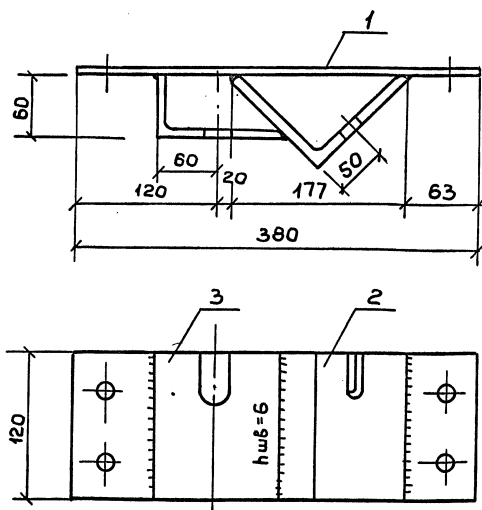
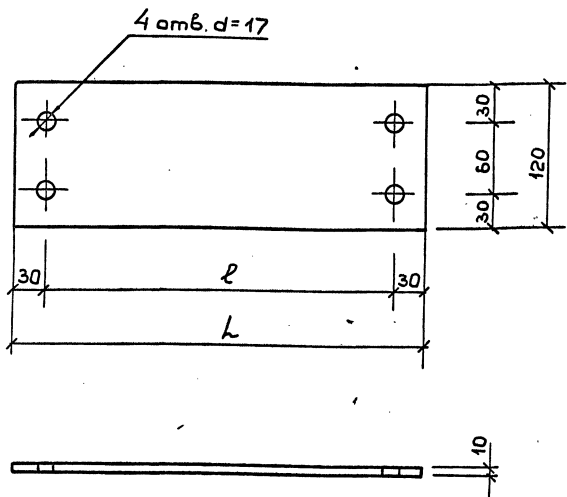
Обозначение	Наименование	Габаритные размеры мм		Масса кг	Примечания
		l	h		
1.269.9-31.17.12.00.1	База	235	530	5.0	
17.12.00.1-01	База	230	520	4.9	

Цикл, № подл., Подпись и дата, Взам. инв. №

			1.269.9-31.17.14.00.0		
			Узловая фасонка		
			УФ-13		
Зав.оск	Травчук	<i>Травчук</i>	Стадия	Масса	Масштаб
Гл.инж.оск	Миронович	<i>Миронович</i>	Р	8,2	
ГНП	Миронович	<i>Миронович</i>	Лист	Листов 1	
Разработ	Смучров	<i>Смучров</i>	ЦНИИЭП		
			чм. Б.С. Мезенцева		

Цикл, № табл., Подпись и дата, Взам. инв. №

			1.269.9-31.17.12.00.1		
			База		
Зав.оск	Травчук	<i>Травчук</i>	Стадия	Масса	Масшт.
Гл.инж.оск	Миронович	<i>Миронович</i>	Р	см.	табл.
ГНП	Миронович	<i>Миронович</i>	Лист	Листов 1	
Разработ	Смучров	<i>Смучров</i>	Сталь б-10 ГОСТ 19903-74		
			лист ВСтЗкп2ГОСТ380-71*		
			ЦНИИЭП		
			чм. Б.С. Мезенцева		



Шк. № подл. Издательство и дата

Обозначение	Наименование	Габаритные размеры мм		Масса кг	Примечание
		В	Л		
1.269.9-31-17.11.00.1	База	160	220	2,1	
17.11.00.1-01	База	320	380	3,7	
17.11.00.1-02	База	330	390	3,7	
1.269.9-31-17.11.00.1					
База		Стандия	Масса	Масштаб	
Зав.ОСК Травуш		Р	См. Таблиц		
ГНП Миранович		Лист	Листов 1		
Разработчик Смуров		Сталь δ = 10 ГОСТ 19903-74*		ЦНИИЭП им. В.С.Мезенцева	
		лист ВСт 3кп2 ГОСТ 380-71*			

Формат А4

Формат	Зона	Позиц	Обозначение	Наименование	Кол.	Масса кг
Детали						
А4	1		1.269.9-31-17.11.00.1-01	База	1	3,7
А4	2		18.08.00.2-01	Опорный уголок	1	2,3
А4	3		17.09.00.1-01	Опорный уголок	1	1,9
1.269.9-31-18.10.00.0						
Угловая фасонка УФ-9				Стандия	Масса	Масштаб
Зав.ОСК Травуш				Р	7,9	
ГНП Миранович				Лист	Листов 1	
Разработчик Смуров				ЦНИИЭП им. В.С.Мезенцева		

18339 53

Формат А4

Формат	Зона	Позиц	Обозначение	Наименование	Кол	Примеч	
				<u>Документация</u>			
A4			1.269.9-31-17.16.00.0 СБ	Сборочный чертени			
A3			00.00.00.0Т0	Техническое описание			
A3			00.00.00.0ВРМ	Ведомость расхода материала			
<u>Переменные данные для исполнения</u>							
				1.269931-17.16.00.0		РА-13	
				<u>Сборочные единицы</u>			
A4	1		1.269.9-31-17.16.01.0	Штырь шт-1	2		
				<u>Детали</u>			
A4	2		17.16.00.1	Брус Б-13	1		
				1.269931-17.16.000 -01		РА-14	
				<u>Сборочные единицы</u>			
A4	1		17.16.01.00	Штырь ШТ-2	2		
				<u>Детали</u>			
A4	2		17.16.00.1 01	Брус Б-14	1		
1.269.9-31-17.16.000							
Зав.ОСК Травуш Гл.инж.ОСК Мирнобич ГНП Мирнобич Разраб. С.Муров				Стация		Лист	Листов
				Р		1	5
Раскос				ЦНИИЭП			
				им.Б.С.Мезенцева			

Формат А4

Формат	Зона	Позиц	Обозначение	Наименование	Кол	Примеч
				1.269.9-31-17.16.00.0 -02		РА-15
				<u>Сборочные единицы</u>		
A4	1		1.269.9-31-17.16.01.0	Штырь ШТ-1	2	
				<u>Детали</u>		
A4	2		17.16.00.1-02	Брус Б-15	1	
				1.269931-17.16.00.0-03		РА-16
				<u>Сборочные единицы</u>		
A4	1		17.16.01.0-01	Штырь ШТ-2	2	
				<u>Детали</u>		
A4	2		17.16.00.1-03	Брус Б-16	1	
				1.269.9-31-17.16.00.0-04		РА-17
				<u>Сборочные единицы</u>		
A4	1		17.16.01.0-01	Штырь ШТ-2	2	
				<u>Детали</u>		
A4	2		17.16.00.1-04	Брус Б-17	1	
1.269.9-31-17.16.00.0						Лист
						2

18339 54 Формат А4

Шв. № подл. Подпись и дата

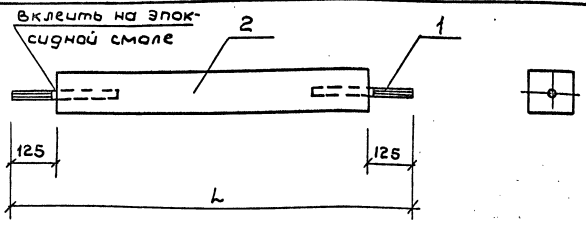
Шв. № подл. Подпись и дата

Формат	Зона	Позиц.	Обозначение	Наименование	Кол.	Примеч.
				<u>1.269.931-17.16.00.0-05</u>		РА-18
				<u>Сборочные единицы</u>		
A4	1		<u>1.269.931-17.16.01.0-01</u>	Штырь ШТ. 2	2	
				<u>Детали</u>		
A4	2		<u>17.16.00.1-05</u>	Брус Б-18	1	
				<u>1.269.931-17.16.00.0-06</u>		РА-19
				<u>Сборочные единицы</u>		
A4	1		<u>17.16.01.0-02</u>	Штырь ШТ. 3	2	
				<u>Детали</u>		
A4	2		<u>17.16.00.1-06</u>	Брус Б-19	1	
				<u>1.269.931-17.16.00.0-07</u>		РА-20
				<u>Сборочные единицы</u>		
A4	1		<u>17.16.01.0-02</u>	Штырь ШТ.3	2	
				<u>Детали</u>		
A4	2		<u>17.16.00.1-07</u>	Брус Б-20	1	
<u>1.269.931-17.16.00.0</u>					Лист	3

Формат А4

Формат	Зона	Позиц.	Обозначение	Наименование	Кол.	Примеч.
				<u>1.269.931-17.16.00.0-08</u>		РА-21
				<u>Сборочные единицы</u>		
A4	1		<u>1.269.9-3.1-17.16.01.0-02</u>	штырь ШТ. 3	2	
				<u>Детали</u>		
A4	2		<u>17.16.00.1-08</u>	Брус Б-21	1	
				<u>1.269.931-17.16.00.0-09</u>		РА-22
				<u>Сборочные единицы</u>		
A4	1		<u>17.16.01.0-02</u>	штырь ШТ. 4	2	
				<u>Детали</u>		
A4	2		<u>17.16.00.1-09</u>	Брус Б-22	1	
				<u>1.269.931-17.16.00.0-10</u>		РА-23
				<u>Сборочные единицы</u>		
A4	1		<u>17.16.01.0-02</u>	штырь ШТ.4	2	
				<u>Детали</u>		
A4	2		<u>17.16.00.1-10</u>	Брус Б-23	1	
<u>1.269.931-17.16.00.0</u>					Лист	4

18339-55
Формат А4

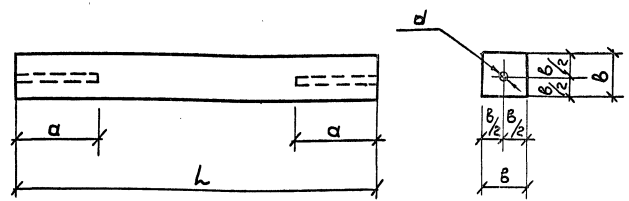


Обозначение	Наименование	L мм	Масса кг	Примечание
1.269.9-31-17.16.00.0	Раскос РД-13	3545	26.0	
-01	" РД-14	3500	26.0	
-02	" РД-15	3460	25.5	
-03	" РД-16	3900	29.0	
-04	" РД-17	3845	28.5	
-05	" РД-18	3785	28.0	
-06	" РД-19	3640	27.3	
-07	" РД-20	3600	27.3	
-08	" РД-21	3560	27.3	
-09	" РД-22	3910	37.0	
-10	" РД-23	3860	36.5	
-11	" РД-24	3810	36.0	
-12	" РД-25	2730	19.0	
-13	" РД-26	2730	25.0	

Шиф. № подл. Подпись и дата. Взам. шиф. №

1.269.9-31-17.16.00.0СБ			
Зав.оск Гл.инж. ГНП Разраб.	Травуш	Миронович	Смуров
	Миронович	Миронович	Смуров
	Миронович	Миронович	Смуров
	Смуров	Смуров	Смуров
Раскос			Стадия
Сборочный чертёж			Масса см. таблицу
			Лист Листов /
			ЦНИИЭП им. Б.С. Мезенцева

Формат А4



Обозначение	Наименов.	Габаритные размеры мм				Объем Древес. II катег.	Примечан.
		L	a	b	a		
1.269.9-31-17.16.00.1	Брус Б-13	3295	200	125	19	0.051	
-01	" Б-14	3250	200	125	19	0.051	
-02	" Б-15	3210	200	125	19	0.05	
-03	" Б-16	3650	200	125	21	0.057	
-04	" Б-17	3595	200	125	21	0.056	
-05	" Б-18	3535	200	125	21	0.055	
-06	" Б-19	3390	250	125	23	0.053	
-07	" Б-20	3350	250	125	23	0.052	
-08	" Б-21	3310	250	125	23	0.052	
-09	" Б-22	3660	300	140	25	0.072	
-10	" Б-23	3610	300	140	25	0.071	
-11	" Б-24	3560	300	140	25	0.07	
-12	" Б-25	2480	250	125	23	0.038	
-13	" Б-26	2480	300	140	25	0.048	

Шиф. № подл. Подпись и дата. Взам. шиф. №

1.269.9-31-17.16.00.1			
Зав.оск Гл.инж. ГНП Разраб.	Травуш	Миронович	Смуров
	Миронович	Миронович	Смуров
	Миронович	Миронович	Смуров
	Смуров	Смуров	Смуров
Брус			Стадия
Древесина II катег.			Масса см. таблицу
			Лист Листов /
			ЦНИИЭП им. Б.С. Мезенцева

18339 56 формат А4

Формат	Вид	№ лист	Обозначение	Наименование	Кол.	Примеч.
				<u>Документация</u>		
A4			1.269.9-3.1-18.00.00.0СБ	Сборочный чертеж		
A3			00.00.00.0ТО	Техническое описание		
A3			00.00.00.0ВРМ	Вероятность расхода материалов		
				<u>Сборочные единицы</u>		
A4	1		1.269.9-3.1-17.16.00.0-0503	Раскос РА-16	6	
A4	2		17.16.00.0-0512	Распорка РА-25	2	
A4	3		18.08.00.0	Узловая фасонка УФ-7	5	
A4	4		18.09.00.0	Узловая фасонка УФ-8	1	
A4	5		18.10.00.0	Узловая фасонка УФ-9	1	
A4	6		17.11.00.0	Узловая фасонка УФ-10	2	
				<u>Детали</u>		
A4	7		01.00.00.1	Шайба ШИ-1	46	
A4	9		01.00.00.1-04	Шайба ШИ-5	28	
				<u>Стандартные изделия</u>		
		10		Болт М16*280 ГОСТ 7798-70*	46	
		12		Гайка М18 по ГОСТ 5915-70*	32	
		13		Гайка М16 по ГОСТ 5915-70*	46	

ИМБ. № 18-1/4. Подпись и штамп инженера

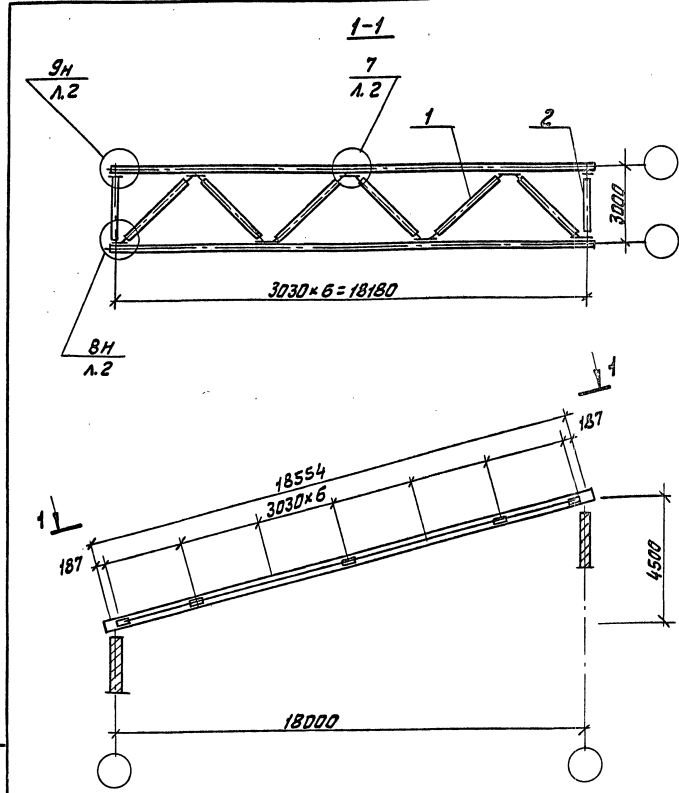
1.269.9-3.1-18.00.00.0

СЖОД-18-1/4

Зав. ОКК	Травичи	Мирно
Инж. ОКК	Миронович	Велич
Ст. н. с.	ЖСак	Жуц
Разраб.	Смурав	Жуц

ЦНИИЭП
ИМ.Б.С. МЕЗЕНЦЕВА

Формат А4



Узлы 7, 9, 8 см. документ 18.00.00.0СБ л.2.

ИМБ. № 18-1/4. Подпись и штамп инженера

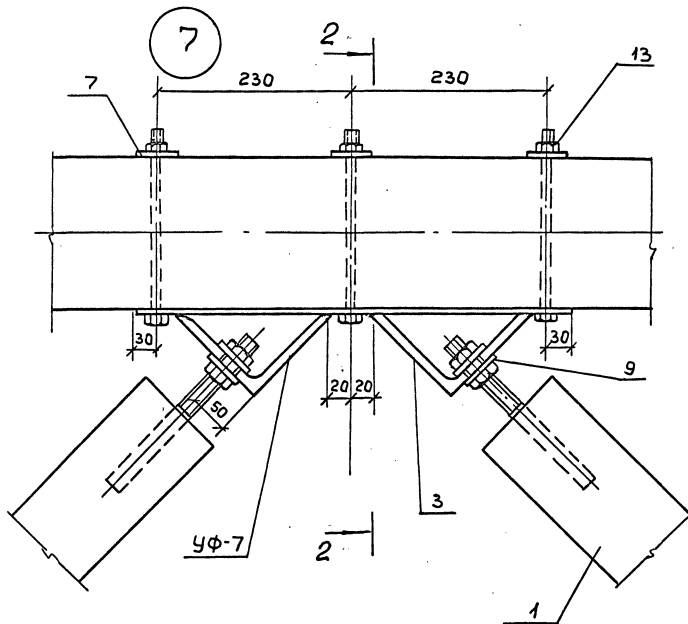
1.269.9-3.1-18.00.00.0СБ

СЖОД-18-1/4

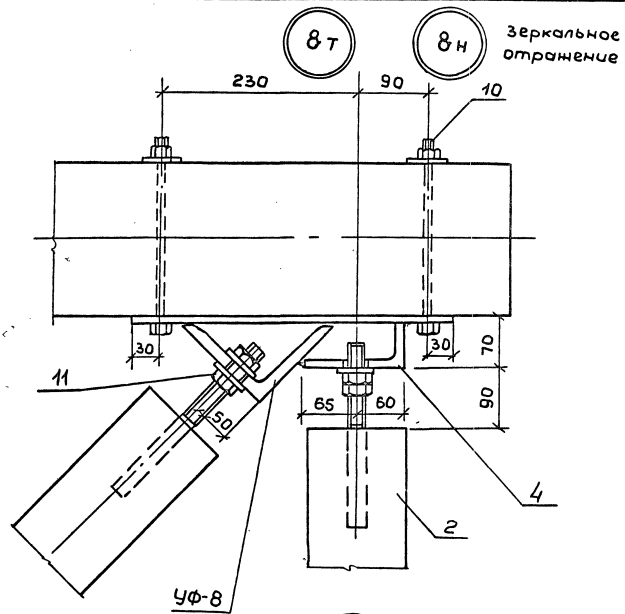
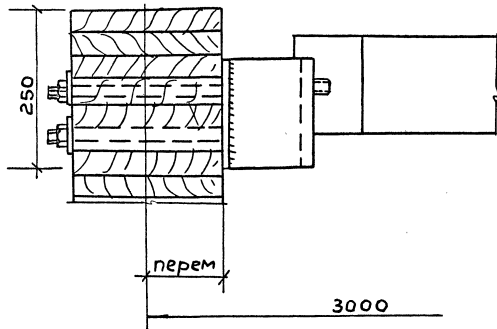
Сборочный чертеж

Зав. ОКК	Травичи	Мирно	Стальная	Листа	Листов
Инж. ОКК	Миронович	Велич	Р		
Ст. н. с.	ЖСак	Жуц	Лист 1	Листов 2	
Разраб.	Смурав	Жуц	ЦНИИЭП ИМ.Б.С. МЕЗЕНЦЕВА		

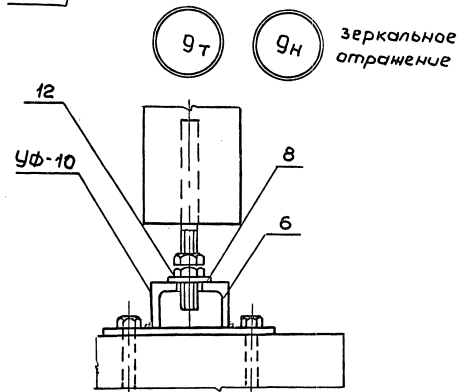
Формат А4



2-2



зеркальное отражение



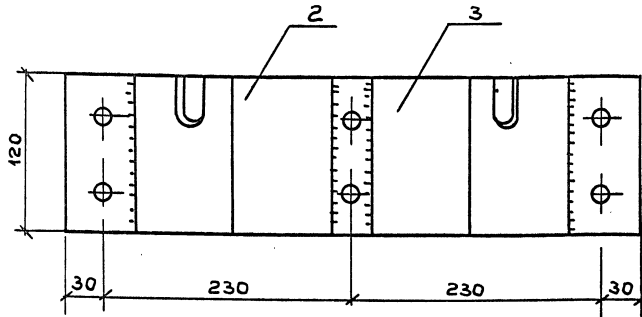
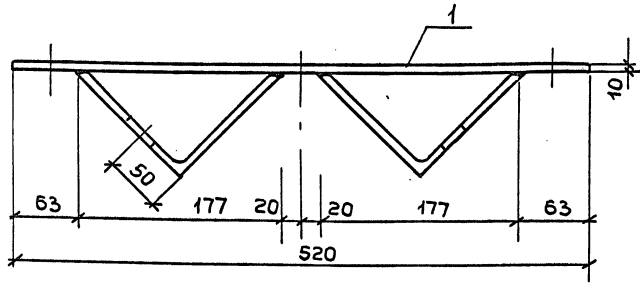
1.269.9-3118.00.00.0 СБ

Лист

2

18339 58

Униф. № подл. Подпись и дата Взам. Лист № 177



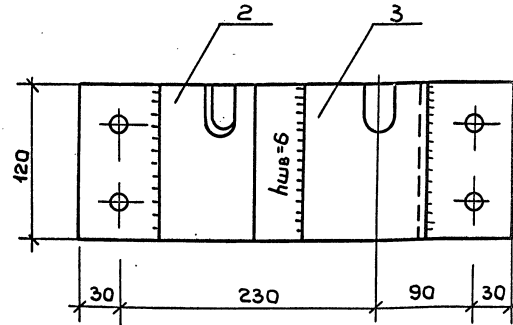
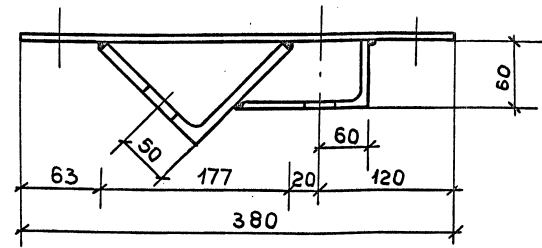
Формат	Зона	Позиц	Обозначение	Наименование	Кол	Масса кг
				<u>Детали</u>		
A4	1		1.269.9-31-17.12.00.1-01	База	1	4,9
A4	2		18.08.00.2	Опорный уголок	1	2,3
A4	3		18.08.00.2-01	Опорный уголок	1	2,3

1.269.9-31/18.08.00.0

Узловая фасонка
УФ-7

Стадия	Масса	Масштаб
Р	9,5	

Лист Листов /
ЦНИИЭП
им. Б.С. Мезенцева



Формат	Зона	Позиц	Обозначение	Наименование	Кол	Масса кг
				<u>Детали</u>		
A4	1		1.269.9-31-17.11.00.1-01	База	1	3,7
A4	2		18.08.00.2	Опорный уголок	1	2,3
A4	3		17.09.00.1	Опорный уголок	1	1,9

1.269.9-31/18.09.00.0

Узловая фасонка
УФ-8

Стадия	Масса	Масштаб
Р	7,9	

Лист Листов /
ЦНИИЭП
им. Б.С. Мезенцева

18339 59

Лист № подл. Подпись и дата. Взам. инвент.

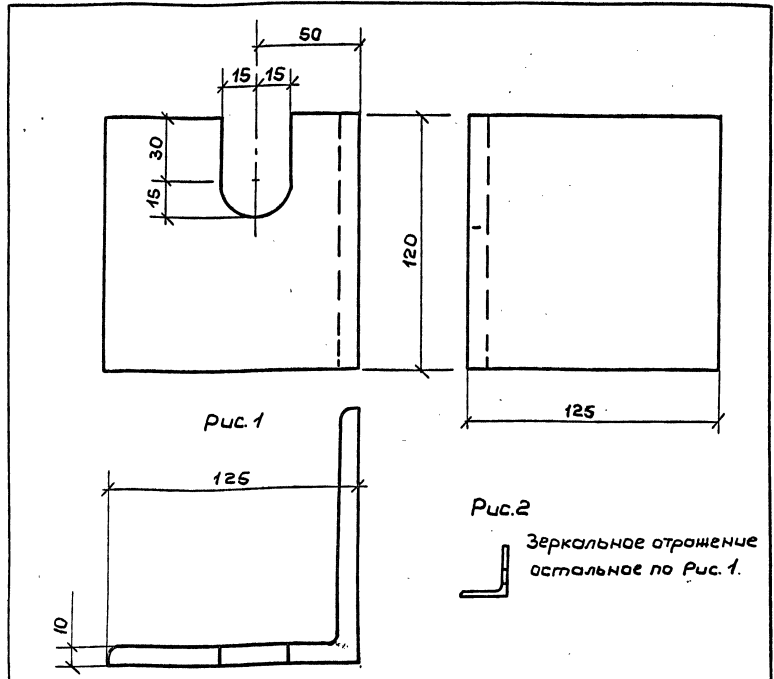


Рис.2
Зеркальное отражение
остальное по Рис.1.

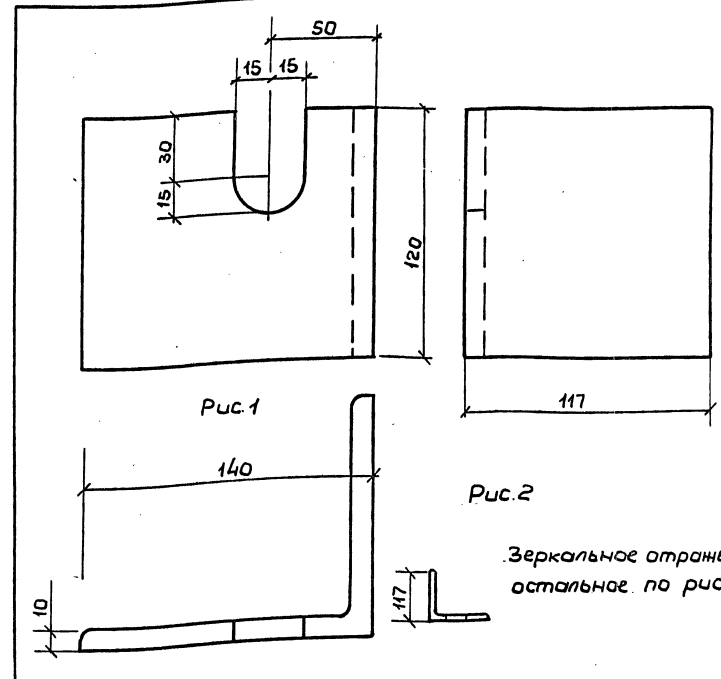


Рис.2
Зеркальное отражение
остальное по рис.1

Обозначение	Наименование	Рис	Масса кг	Примечание
18.08.00.2-01	Опорный уголок	2	2,3	

1,269.9-3118.08.00.2				
Стадия	Масса	Масштаб		
Р	см. табл.			
Лист	Листов 1			
Угол. 125x10 ГОСТ 8509-72				
равноп. Ст ВСТЗКП2 ГОСТ 380-71				
ЦНИИЭП им. Б.С. Мезенцева				

Обозначение	Наименование	Рис	Масса кг	Примечание
17.12.00.2-01	Опорный уголок	2	2,6	

1,269.9-3117.12.00.2				
Стадия	Масса	Масштаб		
Р	2,6			
Лист	Листов 1			
равноп. 140x10 ГОСТ 8509-72				
уголок ВСТЗ КП2 ГОСТ 380-71*				
ЦНИИЭП им. Б.С. Мезенцева				

Формат	Зона	Позиц	Обозначение	Наименование	Кол.	Примеч.
				<u>Документация</u>		
A4			1.269.9-31-19.00.00.0 СБ	Сборочный чертёж		
A3			.17.00.00.0 СБ л2	Сборочный чертёж		
A3			.00.00.00.0 ТО	Техническое описание		
A3			00.00.00.0 ВРМ	Ведомость расхода материалов		
				<u>Сборочные единицы</u>		
A4	1		1.269.9-31-17.16.00.0-СБ06	Раскос РД-19	8	
A4	2		.17.16.00.0-СБ12	Распорка РД-25	2	
A4	3		17.12.00.0	Узловая фасонка УФ-11	7	
A4	4		17.13.00.0	Узловая фасонка УФ-12	1	
A4	5		17.14.00.0	Узловая фасонка УФ-13	1	
A4	6		17.11.00.0	Узловая фасонка УФ-10	2	
				<u>Детали</u>		
A4	7		.01.00.001	Шайба ШИ-1	58	
A4	8		01.00.001-04	Шайба ШИ-5	4	
A4	9		01.00.001-05	Шайба ШИ-6	32	
				<u>Стандартные изделия</u>		
		10		Болт М16×280 ГОСТ 7798-70*	58	
		11		Гайка М20 по ГОСТ 5915-70*	32	
		12		Гайка М18 по ГОСТ 5915-70*	8	
		13		Гайка М16 по ГОСТ 5915-70*	58	

Шиф. № подл. | Подпись и дата | Взам. шиф. №

1.269.9-31-19.00.00.0

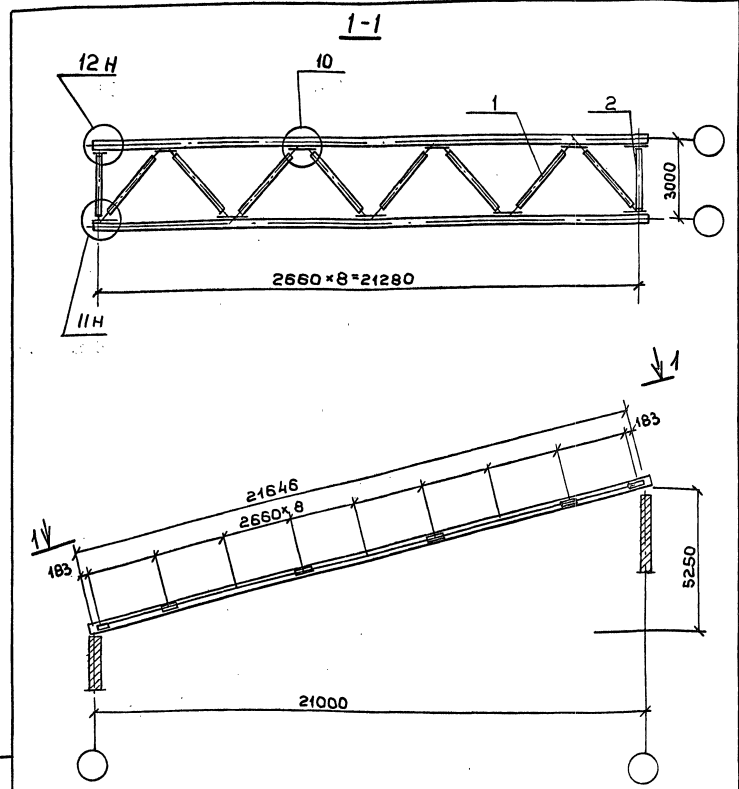
Эвб.ОСК Травуш *Травуш*
 Гл.инж.ОСК Миронович *Миронович*
 ГИП Миронович *Миронович*
 Ст.н.с. Янак *Янак*
 Разработ. Смуцов *Смуцов*

СНОД-21-1/4

Стандия Лист Листов
 Р 1 1

ЦНИИЭП
 им. Б.С. Мезенцева

Формат А4



Узлы 10, 11н, 12н см. документ 17.00.00.0СБ л.2

Шиф. № подл. | Подпись и дата | Взам. шиф. №

Эвб.ОСК Травуш *Травуш*
 Гл.инж.ОСК Миронович *Миронович*
 Г.И.П. Миронов *Миронов*
 Ст.н.с. Янак *Янак*
 Разработ. Смуцов *Смуцов*

1.269.9-31-19.00.00.0 СБ

СНОД-21-1/4.
 Сборочный чертёж

Стандия Масса Масштаб
 Р

Лист Листов 1
ЦНИИЭП
 им. Б.С. Мезенцева

18339 61

Формат А4

Формат	Зона	Позиц.	Обозначение	Наименование	Кол.	Примеч.
				<u>Документация</u>		
A4			1.269.9-31-20.00.00.0СБ	Сборочный чертёж		
A3			.18.00.00.0СБ л.2	Сборочный чертёж		
A3			.00.00.00.0ТО	Техническое описание		
A3			.00.00.00.0ВРМ	Ведомость расхода материалов		
				<u>Сборочные единицы</u>		
A4	1		1.269.9-31-17.16.00.0-С609	Раскос РД-22	8	
A4	2		17.16.00.0-С613	Распорка РД-26	2	
A4	3		.18.08.00.0	Узловая фасонка УФ-7	7	
A4	4		.18.09.00.0	Узловая фасонка УФ-8	1	
A4	5		.18.10.00.0	Узловая фасонка УФ-9	1	
A4	6		17.11.00.0	Узловая фасонка УФ-10	2	
				<u>Детали</u>		
A4	7		.01.00.00.1	Шайба ШН-1	58	
A4	9		.01.00.00.1-06	Шайба ШН-7	36	
				<u>Стандартные изделия</u>		
	10			Болт М16×280 ГОСТ 7798-70	58	
	11			Гайка М22 ГОСТ 5915-70	40	
	13			Гайка М16 ГОСТ 5915-70	58	

Шиб. № подл. Подпись и дата

1.269.9-31-20.00.00.0

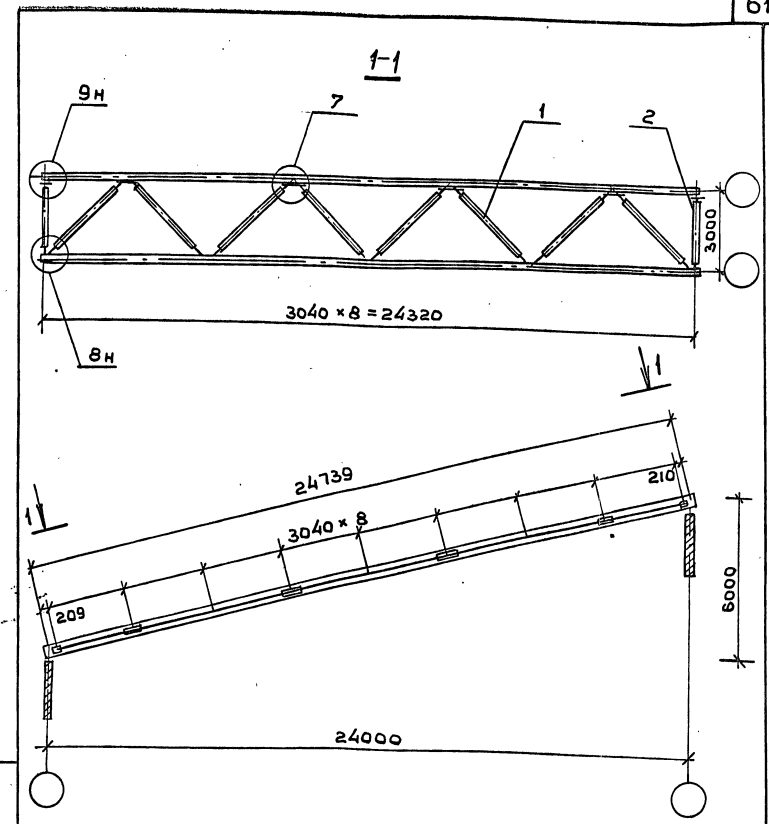
СНОД-24-1/4

Зав.ОСК	Травчук	<i>Травчук</i>
Гл.инж.ОСК	Миронович	<i>Миронович</i>
Р.И.П.	Миронович	<i>Миронович</i>
Ст.н.с.	Няк	<i>Няк</i>
Разработ.	Смчуров	<i>Смчуров</i>

Стадия	Лист	Листов
Р	1	1

ЦНИИЭП

им.Б.С. Мезенцева



Узлы 7, 8, 9 см. документ 18.00.00.0СБ л. 2

Шиб. № подл. Подпись и дата

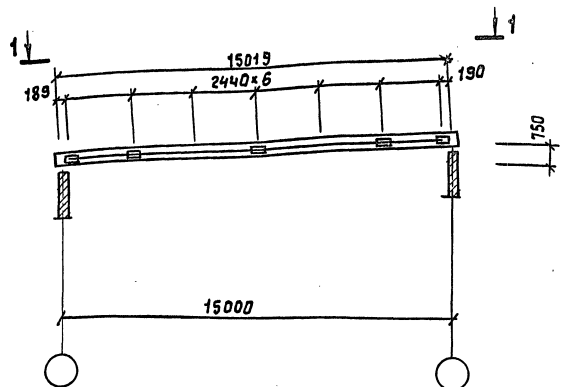
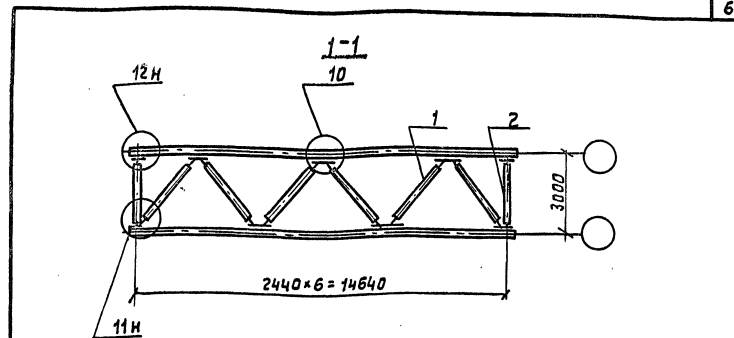
1.269.9-31-20.00.00.0 СБ

Зав.ОСК	Травчук	<i>Травчук</i>	СНОД-24-1/4.	Стадия	Масшт.	Масштаб
Гл.инж.ОСК	Миронович	<i>Миронович</i>		Р		
Р.И.П.	Миронович	<i>Миронович</i>	Сборочный чертёж	Лист	Листов	1
Ст.н.с.	Няк	<i>Няк</i>		ЦНИИЭП		
Разработ.	Смчуров	<i>Смчуров</i>	им.Б.С. Мезенцева			

18339 62

Формат А4

Код документа	Код документа	Обозначение	Наименование	Кол.	Примеч.																								
						Статьи	Лист	Листов																					
			Документация																										
A4		1.269.9-3.1-21.00.00.00СБ	Сборочный чертеж																										
A3		17.00.00.00СБЛ	Сборочный чертеж																										
A3		00.00.00.00.00	Техническое описание																										
A3		00.00.00.00.00	Ведомость расхода материалов Сборочные единицы																										
A4	1	1.269.9-3.1-17.16.00.0-СБ01	Раскос РД-14	6																									
A4	2	17.16.00.0-СБ12	Распорка РД25	2																									
A4	3	17.12.00.0	Узловая фасонка УФ-11	5																									
A4	4	17.13.00.0	Узловая фасонка УФ-12	1																									
A4	5	17.14.00.0	Узловая фасонка УФ-13	1																									
A4	6	17.11.00.0	Узловая фасонка УФ-10	2																									
			Детали																										
A4	7	01.00.00.1	Шайба ШИ-1	46																									
A4	8	01.00.00.1-04	Шайба ШИ-5	4																									
A4	9	0.00.00.1-03	Шайба ШИ-4	24																									
			Стандартные изделия																										
	10		Болт М16*280 ГОСТ798-70*	46																									
	12		Гайка М18 по ГОСТ 5915-70*	8																									
	13		Гайка М16 по ГОСТ 5915-70*	70																									
1.269.9-3.1-21.00.00.0																													
<table border="0"> <tr> <td>Зав.ОСК Травуш</td> <td>Мирнов</td> <td></td> </tr> <tr> <td>Лин.ОСК Мирнов</td> <td>Велик</td> <td></td> </tr> <tr> <td>ГИП Мирнов</td> <td>Велик</td> <td></td> </tr> <tr> <td>Ст.н.с. ЭСАК</td> <td>Велик</td> <td></td> </tr> <tr> <td>Разраб. Стуров</td> <td>Велик</td> <td></td> </tr> </table>						Зав.ОСК Травуш	Мирнов		Лин.ОСК Мирнов	Велик		ГИП Мирнов	Велик		Ст.н.с. ЭСАК	Велик		Разраб. Стуров	Велик										
Зав.ОСК Травуш	Мирнов																												
Лин.ОСК Мирнов	Велик																												
ГИП Мирнов	Велик																												
Ст.н.с. ЭСАК	Велик																												
Разраб. Стуров	Велик																												
<table border="0"> <tr> <td align="center" colspan="2">СЖОД-15-1/20</td> <td align="center" colspan="2">Статьи</td> <td align="center" colspan="2">Лист</td> <td align="center" colspan="2">Листов</td> </tr> <tr> <td align="center" colspan="2">ЦНИИЭП</td> <td align="center" colspan="2">Р</td> <td align="center" colspan="2">1</td> <td align="center" colspan="2">1</td> </tr> <tr> <td align="center" colspan="2">им. Б.С.Мезенцев</td> <td align="center" colspan="2"></td> <td align="center" colspan="2"></td> <td align="center" colspan="2"></td> </tr> </table>						СЖОД-15-1/20		Статьи		Лист		Листов		ЦНИИЭП		Р		1		1		им. Б.С.Мезенцев							
СЖОД-15-1/20		Статьи		Лист		Листов																							
ЦНИИЭП		Р		1		1																							
им. Б.С.Мезенцев																													



Узлы 10, 11, 12 ст. документ 17.00.00.00СБ Л.2

Код документа	Код документа	Обозначение	Наименование	Кол.	Примеч.																																								
		1.269.9-3.1-21.00.00.00СБ																																											
Зав.ОСК	Травуш	Мирнов																																											
Лин.ОСК	Мирнов	Велик																																											
ГИП	Мирнов	Велик																																											
Ст.н.с.	ЭСАК	Велик																																											
Разраб.	Стуров	Велик																																											
СЖОД-15-1/20																																													
<table border="0"> <tr> <td align="center" colspan="2">Сборочный чертеж</td> <td align="center" colspan="2">Статьи</td> <td align="center" colspan="2">Масса</td> <td align="center" colspan="2">Упаковка</td> </tr> <tr> <td align="center" colspan="2">Р</td> <td align="center" colspan="2">Р</td> <td align="center" colspan="2"></td> <td align="center" colspan="2"></td> </tr> <tr> <td align="center" colspan="2">Лист</td> <td align="center" colspan="2">Листов</td> <td align="center" colspan="2">1</td> <td align="center" colspan="2">1</td> </tr> <tr> <td align="center" colspan="2">ЦНИИЭП</td> <td align="center" colspan="2"></td> <td align="center" colspan="2"></td> <td align="center" colspan="2"></td> </tr> <tr> <td align="center" colspan="2">им. Б.С.Мезенцев</td> <td align="center" colspan="2"></td> <td align="center" colspan="2"></td> <td align="center" colspan="2"></td> </tr> </table>						Сборочный чертеж		Статьи		Масса		Упаковка		Р		Р						Лист		Листов		1		1		ЦНИИЭП								им. Б.С.Мезенцев							
Сборочный чертеж		Статьи		Масса		Упаковка																																							
Р		Р																																											
Лист		Листов		1		1																																							
ЦНИИЭП																																													
им. Б.С.Мезенцев																																													

Шиф. № по вкл. Разраб. и вкл. Шиф. № по вкл.

Шиф. № по вкл. Разраб. и вкл. Шиф. № по вкл.

Формат	Зона	Позиц.	Обозначение	Наименование	Кол.	Примеч.
				<u>Документация</u>		
A4			1.269.9-31-22.00.000.СБ	Сборочный чертеш		
A3			18,00,00,00СБл2	Сборочный чертеш		
A3			00.00,00,00ТО	Техническое описание		
A3			00,00,00,00ВРМ	ВЕДОМОСТЬ РАСХОДА МАТЕРИАЛ.		
				<u>Сборочные единицы</u>		
A4	1		1.269.9-31-17.16.00.0-СБ 04	Раскос РД-17	6	
A4	2		17,16,00,0-СБ 02	Распорка РД-25	2	
A4	3		18,08,000	Узловая фасонка УФ-7	5	
A4	4		18,09,000	Узловая фасонка УФ-8	1	
A4	5		18,10,000	Узловая фасонка УФ-9	1	
A4	6		17,11,000	Узловая фасонка УФ-10	2	
				<u>Детали</u>		
A4	7		01,00,0001	Шайба ШН-1	46	
A4	9		01,00,0001-04	Шайба ШН-5	28	
				<u>Стандартные изделия</u>		
		10		Болт М16×280 ГОСТ 7798-70	46	
		12		Гайка М18 по ГОСТ 5915-70	32	
		13		Гайка М16 по ГОСТ 5915-70	46	

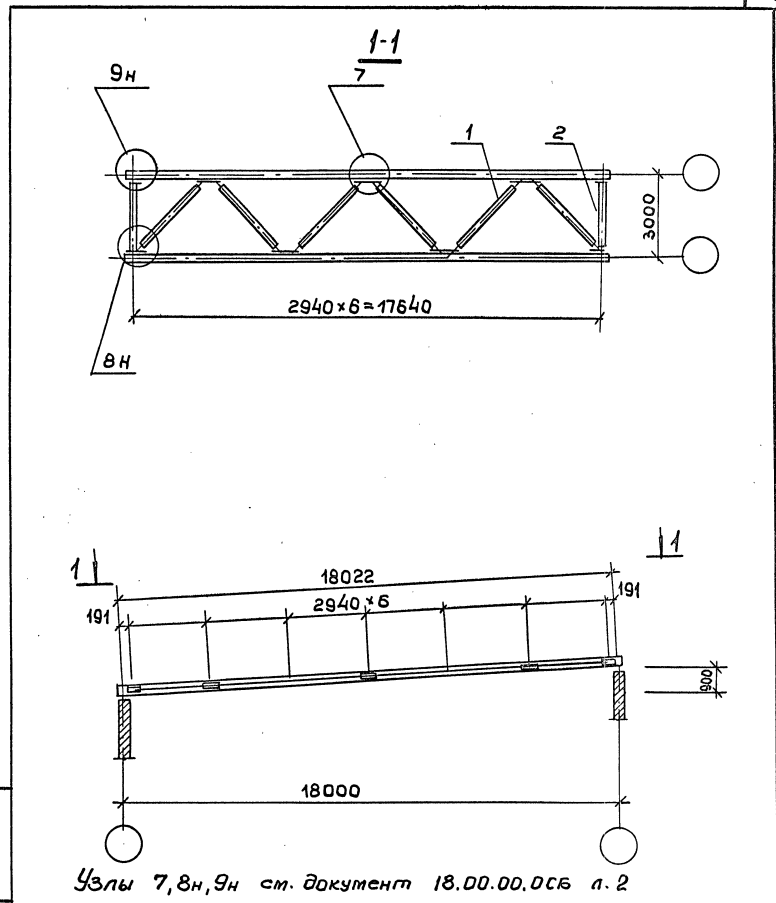
1.269.9-31-22.00.000

СНОД-18-1/20

Стадия

Лист	Листов
Р	1

ЦНИИЭП
 им. В.С. Мезенцева



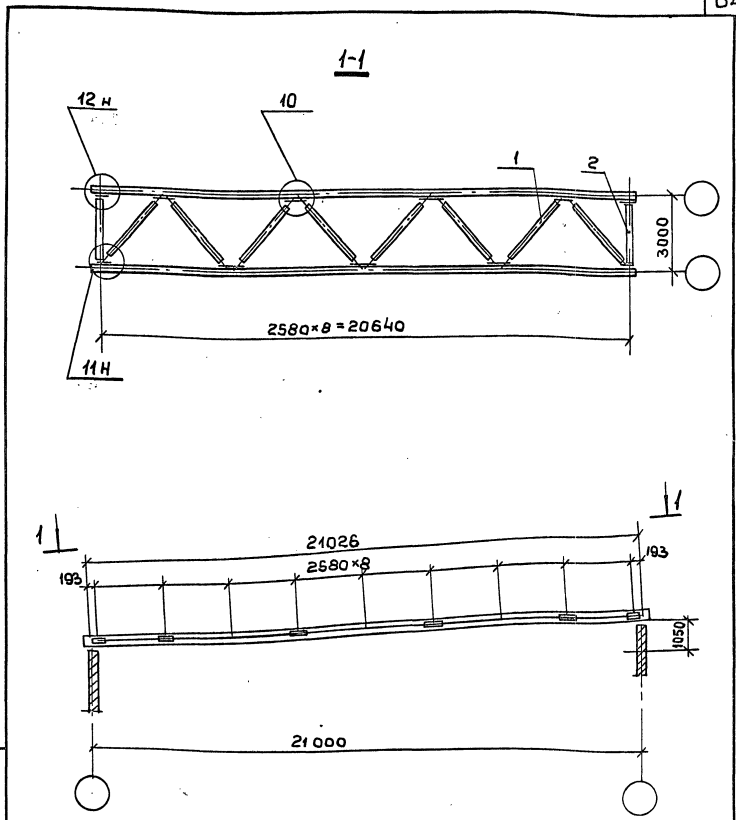
Шк. № подл. Подпись и дата Взам. шк. №

			1.269.9-31-22.00.000 СБ		
Зав.ОСК	Травчуш	<i>Травчуш</i>	СНОД-18-1/20. Сборочный чертеш	Стадия	Масштаб
М.инж.ОСК	Миронович	<i>Миронович</i>		Р	
Р.И.П.	Миронович	<i>Миронович</i>		Лист	Листов
Ст. н.с.	Нюк	<i>Нюк</i>			1
Разраб.	Смуров	<i>Смуров</i>		ЦНИИЭП им. В.С. Мезенцева	

Шк. № подл. Подпись и дата Взам. шк. №

Зав.ОСК	Травчуш	<i>Травчуш</i>
М.инж.ОСК	Миронович	<i>Миронович</i>
Р.И.П.	Миронович	<i>Миронович</i>
Ст. н.с.	Нюк	<i>Нюк</i>
Разраб.	Смуров	<i>Смуров</i>

Фармац. зона	Позиц.	Обозначение	Наименование	Кол.	Примеч.
			<u>Документация</u>		
A4		1.269.9-31-23.00.00.0 СБ	Сборочный чертёж		
A3		. 17.00.00.0 СБ л.2	Сборочный чертёж		
A3		. 00.00.00.0 ТО	Техническое описание		
A3		. 00.00.00.0 ВРМ	Ведомость расхода материалов		
			<u>Сборочные единицы</u>		
A4	1	1.269.9-31-17.16.00.0-СБ 07	Раскос РД-20	8	
A4	2	17.16.00.0-СБ 12	Распорка РД-25	2	
A4	3	17.12.00.0	Узловая фасонка УФ-11	7	
A4	4	17.13.00.0	Узловая фасонка УФ-12	1	
A4	5	17.14.00.0	Узловая фасонка УФ-13	1	
A4	6	17.11.00.0	Узловая фасонка УФ-10	2	
			<u>Детали</u>		
A4	7	01.00.00.1	Шайба ШН-1	58	
A4	8	01.00.00.1-04	Шайба ШН-5	4	
A4	9	01.00.00.1-05	Шайба ШН-6	32	
			<u>Стандартные изделия</u>		
	10		Болт М16×280 ГОСТ 7798-70 [*]	58	
	11		Гайка М20 по ГОСТ 5915-70 [*]	32	
	12		Гайка М18 по ГОСТ 5915-70 [*]	8	
	13		Гайка М16 по ГОСТ 5915-70 [*]	58	



Узлы 10, 11, 12 см. документ 17.00.00.0 СБ л. 2

Шифр, № подл., Подпись и дата

Зав.ОСК	Травчук	<i>Травчук</i>
Т.инж.ОСК	Миронович	<i>Миронович</i>
Г.ИП	Миронович	<i>Миронович</i>
Ст.Н.С	Няк	<i>Няк</i>
Разраб.	Смичров	<i>Смичров</i>

1.269.9-31-23.00.00.0

СНОД-21 - 1/20

Стация	Лист	Листов
Р	1	1
ЦНИИЭП им. Б.С. Мезенцева.		

Шифр, № подл., Подпись и дата

Зав.ОСК	Травчук	<i>Травчук</i>
Т.инж.ОСК	Миронович	<i>Миронович</i>
Г.ИП	Миронович	<i>Миронович</i>
Ст.Н.С	Няк	<i>Няк</i>
Разраб.	Смичров	<i>Смичров</i>

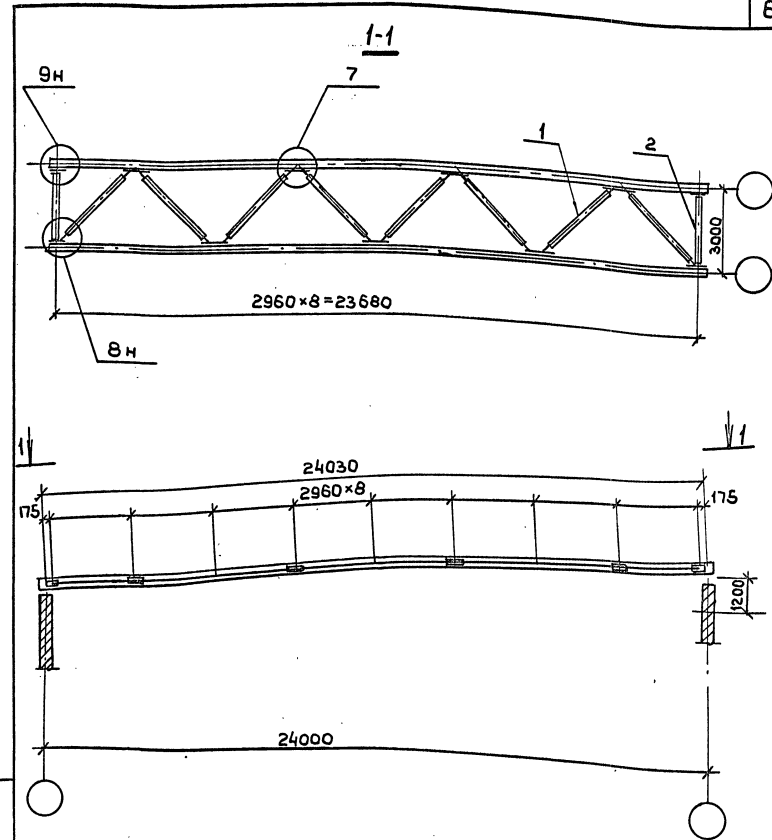
1.269.9-31-23.00.00.0 СБ
СНОД-21 - 1/20.
Сборочный чертёж

Стация	Масса	Масштаб
Р		
Лист	Листов	1
ЦНИИЭП им. Б.С. Мезенцева		

Формат	Зона	Позиц	Обозначение	Наименование	Кол	Примеч.
				<u>Документация</u>		
A4			1.269.9-31-24.00.00.0 СБ	Сборочный чертеш		
A3			18.00.00.00.Б.2	Сборочный чертеш		
A3			00.00.00.070	Техническое описание		
A3			00.00.00.08РМ	Ведомость расхода материалов		
				<u>Сборочные единицы</u>		
A4	1		1.269.9-3.1-17.16.00.0-СБ10	Раскос РД-23	8	
A4	2		17.16.00.0-СБ13	Распорка РД-26	2	
A4	3		18.08.00.0	Узловая фасонка УФ-7	7	
A4	4		18.09.00.0	Узловая фасонка УФ-8	1	
A4	5		18.10.00.0	Узловая фасонка УФ-9	1	
A4	6		17.11.00.0	Узловая фасонка УФ-10	2	
				<u>Детали</u>		
A4	7		01.00.00.1	Шайба ШИ-1	58	
A4	9		01.00.00.1-06	Шайба ШИ-7	36	
				<u>Стандартные изделия</u>		
	10			Болт М16×280 ГОСТ 7798-70*	58	
	11			Гайка М22 по ГОСТ 5915-70*	40	
	13			Гайка М16 по ГОСТ 5915-70	58	

Циф. № подл.		Подпись и дата		Взам. инв. №	
1.269.9-31-24.00.00.0					
Зав.оск	Травуш	<i>Травуш</i>			
Личн.оск	Миронович	<i>Миронович</i>			
Р.И.П.	Миронович	<i>Миронович</i>			
Ст.н.с.	Жак	<i>Жак</i>			
Разраб.	Смурав	<i>Смурав</i>			
СНОД-24-1/20			Стадия	Лист	Листов
			Р		1
ЦНИИЭП			им.Б.С.Мезенцева		

Формат А4



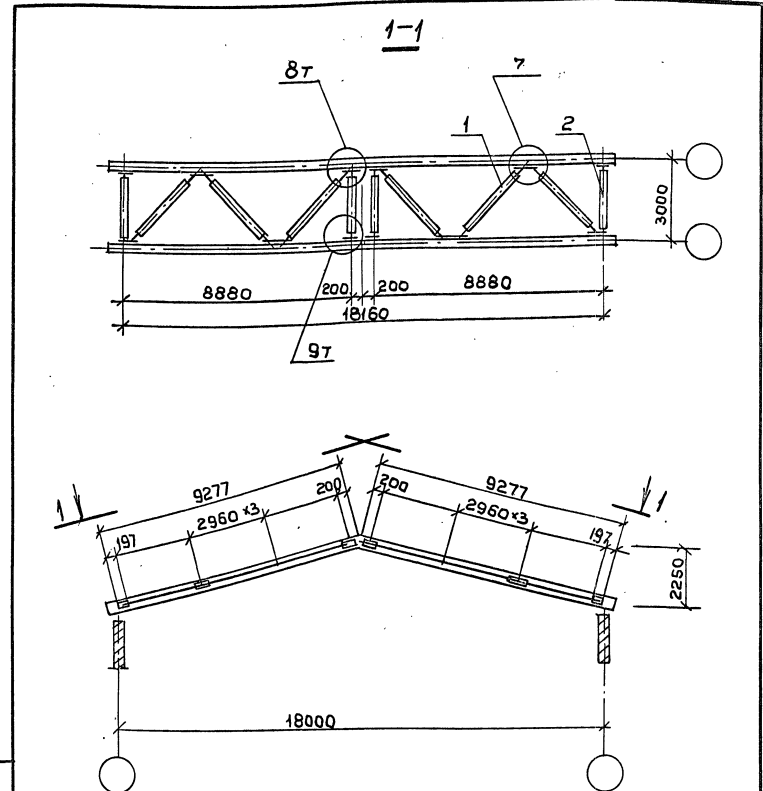
Узлы 7, 8, 9 н. ст. документ 18.00.00.00.Б.2

Циф. № подл.		Подпись и дата		Взам. инв. №	
1.269.9-31-24.00.00.0 СБ					
Зав.оск	Травуш	<i>Травуш</i>			
Личн.оск	Миронович	<i>Миронович</i>			
Р.И.П.	Миронович	<i>Миронович</i>			
Ст.н.с.	Жак	<i>Жак</i>			
Разраб.	Смурав	<i>Смурав</i>			
СНОД-24-1/20			Стадия	Масса	Масштаб
			Р		
Сборочный чертеш			Лист	Листов	1
ЦНИИЭП			им.Б.С.Мезенцева		

18339 66

Формат А4

Формат	Зона	Листы	Обозначение	Наименование	Кол.	Примеч.
				Документация		
A4			1.269.9-31-26.00.00.0СБ	Сборочный чертёж		
A3			18.00.00.0СБ Л2	Сборочный чертёж		
A3			00.00.00.0ТО	Техническое описание		
A3			00.00.00.0ВРМ	Ведомость расхода материалов		
				Сборочные единицы		
A4	1		1.269.9-31-17.16.00.0-СБ04	Раскос РД-17	6	
A4	2		17.16.00.0-СБ12	Распорка РД-25	4	
A4	3		18.08.00.0	Узловая фрасонка УФ7	4	
A4	4		18.09.00.0	Узловая фрасонка УФ-8	2	
A4	5		18.10.00.0	Узловая фрасонка УФ-9	2	
A4	6		17.11.00.0	Узловая фрасонка УФ-10	4	
				Детали		
A4	7		01.00.00.1	Шайба ШИ-1	56	
A4	9		01.00.001-04	Шайба ШИ-5	32	
				Стандартные изделия		
	10			Болт М16×280 ГОСТ 7798-70*	56	
	12			Гайка М18 ГОСТ 5915-70*	40	
	13			Гайка М16 ГОСТ 5915-70*	56	



Узлы 7, 8 и 9: см. документ 18.00.00.0СБ л. 2

1.269.9-31-26.00.00.0СБ

СНДА-18-1/4.

Сборочный чертёж

Стадия Масса Масштаб

P

Лист Листов 1

ЦНИИЭП
им. Б.С. Мезенцева

1.269.9-31-26.00.000

СНДА-18-1/4

Стадия Лист Листов

P 1 1

ЦНИИЭП
им. Б.С. Мезенцева

Формат А4

18339 68

Формат А4

Шк. № по обл. Подпись и дата Взам. инв. №

Зав. ОСК	Травцын	<i>Миронович</i>
Инж. ОСК	Миронович	<i>Васильев</i>
Г.И.П.	Миронович	<i>Васильев</i>
Ст. н.с.	Итак	<i>Смирнов</i>
Разработ.	Смирнов	<i>Смирнов</i>

Шк. № по обл. Подпись и дата Взам. инв. №

Формат	Зона	Полнота	Обозначение	Наименование	Кол.	Примеч.
				<u>Документация</u>		
A4			1.269.9-3.1-27.00.00.00СБ	Сборочный чертеж		
A3			17.00.00.00СБл.2	Сборочный чертеж		
A3			00.00.00.070	Техническое описание		
A3			00.00.00.08РН	Безопасность расхода материалов		
				<u>Сборочные единицы</u>		
A4	1		1.269.9-3.1-17.16.00.0-СБ07	Раскос РД-20	8	
A4	1		17.16.00.0-СБ12	Распорка РД-25	4	
A4	3		17.12.00.0	Узловая фасонка УФ-11	6	
A4	4		17.13.00.0	Узловая фасонка УФ-12	2	
A4	5		17.14.00.0	Узловая фасонка УФ-13	2	
A4	6		17.11.00.0	Узловая фасонка УФ-10	4	
				<u>Детали</u>		
A4	7		01.00.00.1	Шайба ши-1	68	
A4	8		01.00.00.1-04	Шайба ши-5	8	
A4	9		01.00.00.1-05	Шайба ши-5	32	
				<u>Стандартные изделия</u>		
		10		Болт М16x280 ГОСТ 7798-70*	68	
		11		Гайка М20 ГОСТ 5915-70*	32	
		12		Гайка М18 ГОСТ 5915-70*	16	
		13		Гайка М16 ГОСТ 5915-70*	68	

Инв. № подл. Листы и детали в разн. видах

1.269.9-3.1-27.00.00.0

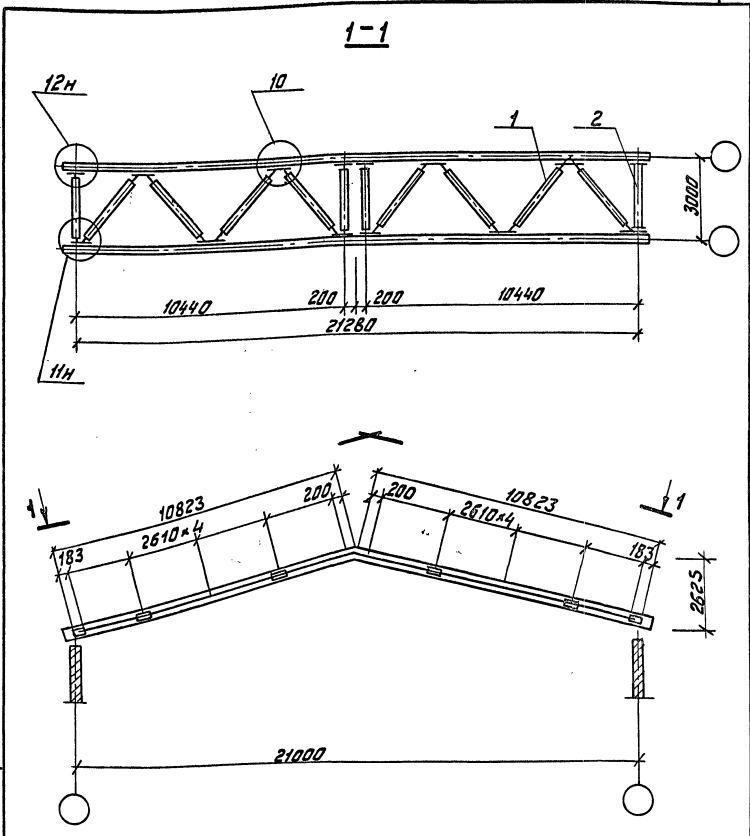
СЖАД-21-1/4

Зав. ДСК	Травин	Инженер
М.инж. ДСК	Миронович	Великий
ГИП	Миронович	Великий
Ст. м.с.	Эсак	Дили
Разраб.	Смирнов	Резерв

Сталь	Лист	Листов
Р		1

ЦНИИЭП
И.И.Б. МЕЗЕНЦЕВА

Формат А4



Узлы 10, 11, 12 см. документ 17.00.00.00СБ л. 2.

Инв. № подл. Листы и детали в разн. видах

1.269.90-3.1-27.00.00.00СБ

СЖАД-21-1/4

Сборочный чертеж

Зав. ДСК	Травин	Инженер
М.инж. м.	Миронович	Великий
ГИП	Миронович	Великий
Ст. м.с.	Эсак	Дили
Разраб.	Смирнов	Резерв

Сталь	Масса	Масштаб
Р		

Лист	Листов
	1

ЦНИИЭП
И.И.Б. МЕЗЕНЦЕВА

18339 69
Формат А4

Формат	Зона	Листы	Обозначение	Наименование	Кол.	Примеч.
				<u>Документация</u>		
A4			1.269.9-3.1-28.00.00.00СБ	Сборочный чертеж		
A3			18.00.00.00СБЛ.2	Сборочный чертеж		
A3			00.00.00.010	Техническое описание		
A3			00.00.00.08PM	Ведомость расхода материалов		
				<u>Сборочные единицы</u>		
A4	1		1.269.9-3.1-17.16.00.0-СБ10	Раскос РД-23	8	
A4	2		17.16.00.0-СБ13	Распорка РД-26	4	
A4	3		18.08.00.0	Узловая фасонка УФ-7	6	
A4	4		18.09.00.0	Узловая фасонка УФ-8	2	
A4	5		18.10.00.0	Узловая фасонка УФ-9	2	
A4	6		17.11.00.0	Узловая фасонка УФ-10	4	
				<u>Детали</u>		
A4	7		01.00.00.1	Шайба ШН-1	68	
A4	9		01.00.00.1-06	Шайба ШН-7	40	
				<u>Стандартные изделия</u>		
	10			Болт М16×280 ГОСТ 7798-70*	68	
	11			Гайка М22 ГОСТ 5915-70*	48	
	13			Гайка М16 ГОСТ 5915-70*	68	

Шифр листа, Подпись и дата, листы, ш. №

1.269.9-3.1-28.00.00.0

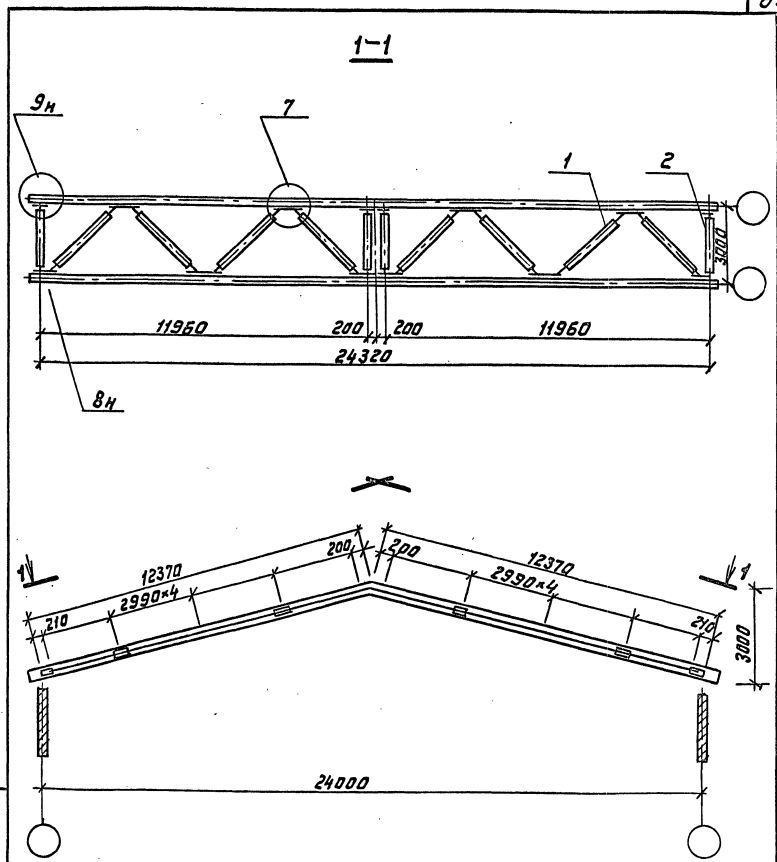
СЖДА-24-1/4

Зав. ОКК	Трабчук	М.С.
Гл. инж. ОКК	Миронович	В.С.
ГИП	Миронович	В.С.
Ст. н. с.	Жах	В.С.
Разраб.	Сичуров	В.С.

Стандия	Лист	Листов
Р	1	1

ЦНИИЭП
ИМ. Б. С. МЕЗЕНЦЕВА

Формат А 4



Узлы 7Н, 9Н см. документ 18.00.00.00СБ л. 2

Шифр листа, Подпись и дата, листы, ш. №

1.269.9-3.1-28.00.00.00СБ

СЖДА-24-1/4

Сборочный чертеж

Зав. ОКК	Трабчук	М.С.
Гл. инж. ОКК	Миронович	В.С.
ГИП	Миронович	В.С.
Ст. н. с.	Жах	В.С.
Разраб.	Сичуров	В.С.

Стандия	Лист	Листов
Р	1	1

ЦНИИЭП
ИМ. Б. С. МЕЗЕНЦЕВА

18339 70

Формат А 4

Формат	Зона	Позич	Обозначение	Наименование	Кол.	Примеч
				<u>Документация</u>		
A4			1.269.9-31-29.00.00.0 СБ	Сборочный чертёж		
A3			17.00.00.0СБ л.2	Сборочный чертёж		
A3			00.00.00.0Т0	Техническое описание		
A3			00.00.00.0ВРМ	Ведомость расхода материалов		
				<u>Сборочные единицы</u>		
A4	1		1.269.9-31-17.16.00.0СБ02	Раскос РД-15	6	
A4	2		17.16.00.0-СБ12	Распорка Р-25	4	
A4	3		17.12.00.0	Узловая фасонка УФ-11	4	
A4	4		17.13.00.0	Узловая фасонка УФ-12	2	
A4	5		17.14.00.0	Узловая фасонка УФ-13	2	
A4	6		17.11.00.0	Узловая фасонка УФ-10	4	
				<u>Детали</u>		
A4	7		01.00.001	Шайба ШИ-1	56	
A4	8		01.00.001-04	Шайба ШИ-5	8	
A4	9		01.00.001-03	Шайба ШИ-4	24	
				<u>Стандартные изделия</u>		
		10		Болт М16×280 ГОСТ 7798-70*	56	
		12		Гайка М18 ГОСТ 5915-70*	16	
		13		Гайка М16 ГОСТ 5915-70*	80	

Шифр, материал, Подпись и дата, Взам.инв.№

Зав.оск	Травуш	<i>Травуш</i>
Гл.инж.оск	Миронович	<i>Миронович</i>
ГИП	Миронович	<i>Миронович</i>
Ст.н.с	Жак	<i>Жак</i>
Разраб	Смуров	<i>Смуров</i>

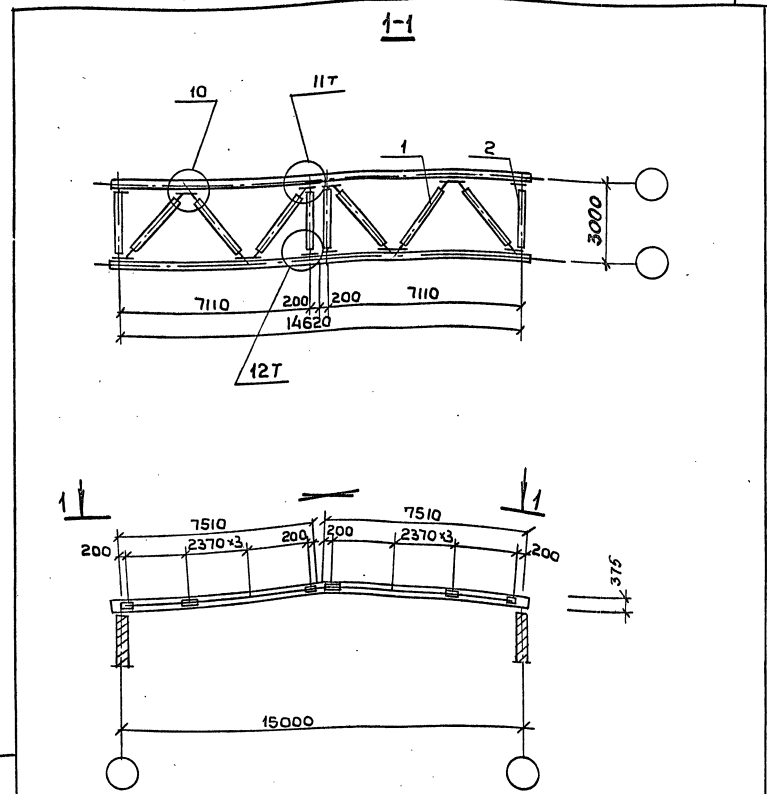
1.269.9-31-29.00.00.0

СНДА - 15 - 1/20

Стадия	Лист	Листов
Р	1	1

ЦНИИЭП
им. Б.С. Мезенцева

Формат А4



Узлы 10, 11, 12. см. документ 17.00.00.0СБ л.2

Шифр, материал, Подпись и дата, Взам.инв.№

Зав.оск	Травуш	<i>Травуш</i>
Гл.инж.оск	Миронович	<i>Миронович</i>
ГИП	Миронович	<i>Миронович</i>
Ст.н.с	Жак	<i>Жак</i>
Разраб	Смуров	<i>Смуров</i>

1.269.9-31-29.00.00.0СБ

СНДА - 15 - 1/20.
Сборочный чертёж

Стадия	Масса	Масштаб
Р		
Лист	Листов 1	

ЦНИИЭП
им. Б.С. Мезенцева

18339 71

Формат А4

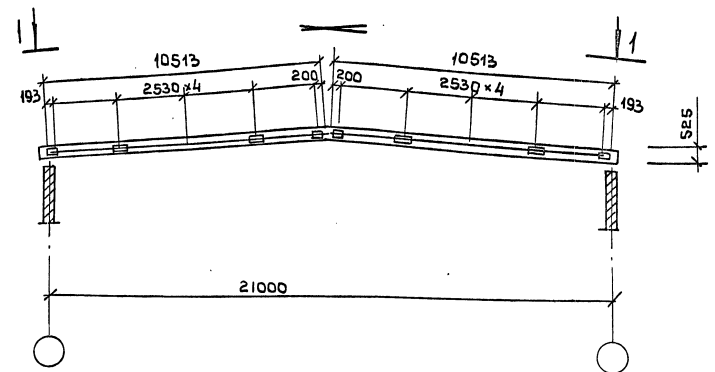
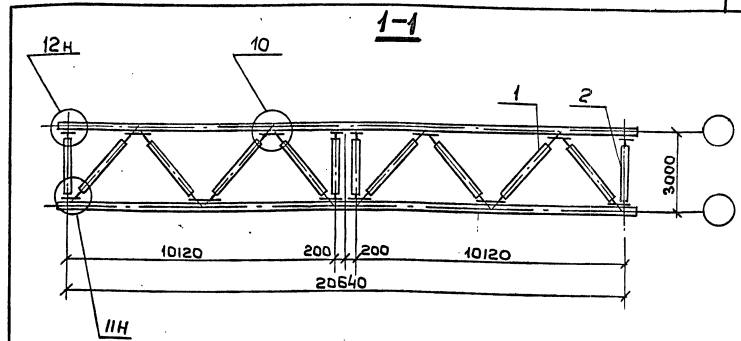
Формат	Зона	Лист	Обозначение	Наименование	Кол	Примеч
				<u>Документация</u>		
A4			1.269.9-31-31.00.00.0СБ	Сборочный чертёж		
A3			17.00.00.0СБ л.2	Сборочный чертёж		
A3			00.00.00.070	Техническое описание		
A3			00.00.00.0ВРМ	Сборочные единицы		
A4	1		1.269.9-31-17.16.00.0СБ08	Раскос РД-21	8	
A4	2		17.16.00.0-СБ12	Распорка РД-25	4	
A4	3		17.12.00.0	Узловая фасонка УФ-11	6	
A4	4		17.13.00.0	Узловая фасонка УФ-12	2	
A4	5		17.14.00.0	Узловая фасонка УФ-13	2	
A4	6		17.11.00.0	Узловая фасонка УФ-10	4	
				<u>Детали</u>		
A4	7		01.00.00.1	Шайба ШИ-1	68	
A4	8		01.00.00.1-04	Шайба ШИ-5	8	
A4	9		01.00.00.1-05	Шайба ШИ-6	32	
				<u>Стандартные изделия</u>		
		10		Болт М16*280 ГОСТ 7798-70*	68	
		11		Гайка М20 ГОСТ 5915-70*	32	
		12		Гайка М18 ГОСТ 5915-70*	16	
		13		Гайка М16 ГОСТ 5915-70*	68	

1.269.9-31-31.00.00.0

СНДД-21 - 1/20

Стандия Лист Листов
Р 1 1
ЦНИИЭП
им. Б.С. Мезенцева

Формат А4



Узлы 10, 11Н, 12Н см. документ 17.00.00.0СБ л. 2

1.269.9-31-31.00.00.0СБ

СНДД-21 - 1/20.
Сборочный чертёж

Стандия Масса Масштаб
Р
Лист Листов 1
ЦНИИЭП
им. Б.С. Мезенцева

18339 73

Формат А4

Циф. № подл. Подпись и дата Взам. циф. №

Зав.оск Травчук
М.И.И.И.Оск Миронович
Г.И.П. Миронович
Ст. н.с. Жаков
Разроб. Смуров

Циф. № подл. Подпись и дата Взам. циф. №

Зав.оск Травчук
М.И.И.И.Оск Миронович
Г.И.П. Миронович
Ст. н.с. Жаков
Разроб. Смуров

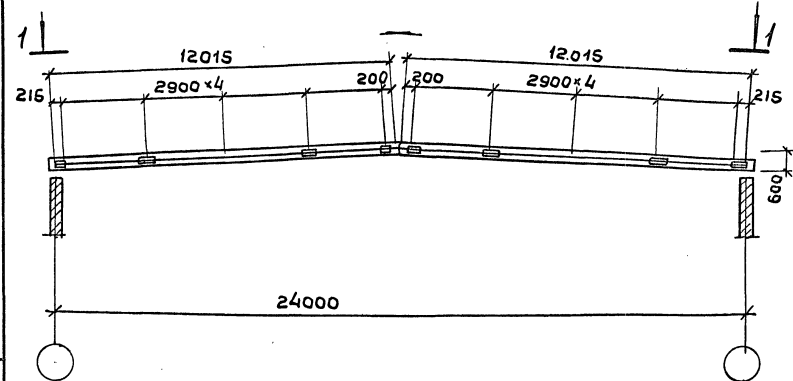
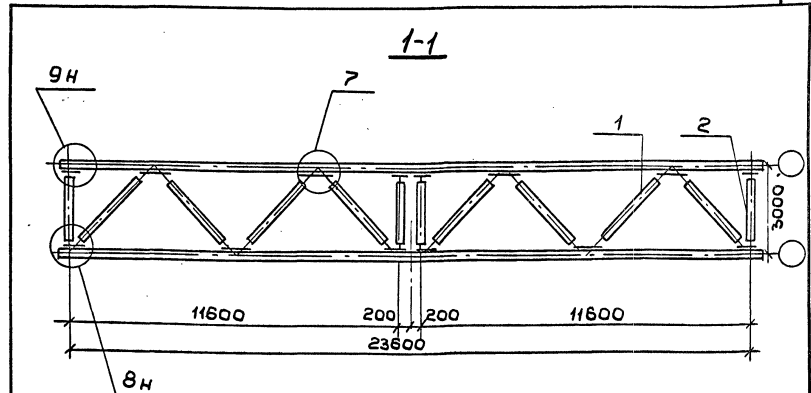
Вид работ	Зона	Позиц	Обозначение	Наименование	Кол.	Примеч
				<u>Документация</u>		
A4			1.269.9-31-32.00.00.0СБ	Сборочный чертёж		
A3			18.00.00.0СБ	Сборочный чертёж		
A3			00.00.00.0ТО	Техническое описание		
A3			00.00.00.0ВРМ	ВЕДОМОСТЬ РАСХОДА МАТЕРИАЛОВ		
				<u>Сборочные единицы</u>		
A4	1		1.269.9-31-17.16.00.0-СБ4	Раскос РД-24	8	
A4	2		17.16.00.0-СБ3	Распорка РД-26	4	
A4	3		18.08.00.0	Узловая фасонка УФ-7	6	
A4	4		18.09.00.0	Узловая фасонка УФ-8	2	
A4	5		18.10.00.0	Узловая фасонка УФ-9	2	
A4	6		17.11.00.0	Узловая фасонка УФ-10	4	
				<u>Детали</u>		
A4	7		01.00.00.1	Шайба ШИ-1	68	
A4	9		01.00.00.1-06	Шайба ШИ-7	40	
				<u>Стандартные изделия</u>		
		10		Болт М16×260 ГОСТ 7198-70*	68	
		11		Гайка М22 ГОСТ 5915-70*	48	
		13		Гайка М16 ГОСТ 5915-70*	68	

Шиф. метод. Подпись и дата Взам. шиф. №

Зав.оск Травуш <i>Травуш</i>			1.269.9-31-32.00.00.0		
Гл.инж.оск	Миронович	<i>Миронович</i>	Станция	Лист	Листов
Гип	Миронович	<i>Миронович</i>	Р		1
Ст.н.с	Жак	<i>Жак</i>	ЦНИИЭП		
Разраб.	Смуров	<i>Смуров</i>	им. Б.С. Мезенцева		

СНДА-24-1/20

Формат А4



Узлы 7, 8H, 9H см. документ 18.00.00.0СБ л. 2

Шиф. метод. Подпись и дата Взам. шиф. №

			1.269.9-31-32.00.00.0 СБ		
Зав.оск	Травуш	<i>Травуш</i>	СНДА-24-1/20. Сборочный чертёж	Станция	Масштаб
Гл.инж.оск	Миронович	<i>Миронович</i>		Р	
Гип	Миронович	<i>Миронович</i>		Лист	Листов 1
Ст.н.с	Жак	<i>Жак</i>		ЦНИИЭП	
Разраб.	Смуров	<i>Смуров</i>	им. Б.С. Мезенцева		

18339 74

Формат А4

Расход материалов на связевую ферму

Сталь кг

Марка	ГОСТ 8510-72*		ГОСТ 8509-72*	ГОСТ 19903-74	ГОСТ 8732-78*		ГОСТ 2590-71*					ГОСТ 2591-71*		ГОСТ 7798-70*		ГОСТ 5915-70		ГОСТ 397-79*	Всего
	L140*90*10	L125*80*8	L75*8	8-6	Труба дн		Круг d					Квадрат		Болт		Гайка		Шпильки 5*40	
					50*3,5	45*4	16	18	20	22	36	8*8	10*10	M16*280	M20*280	M16	M20		
СЭКОМ-15-1/4		40,2	20	10	50,5	4,8	53,8		4,4		3,2	2,9		19,1		1,4	0,6	0,1	210,8
СЭКОМ-18-1/4		48,8	24	12,3	60,6	6		8,3	5,2		4	3,6		22,9		1,6	0,7	0,1	272,8
СЭКОМ-21-1/4	84,2		28	13,9	70,7	7,2			12,6	3,4	4,8		6,7		4,2,7		4,4	0,1	390,9
СЭКОМ-24-1/4	96,8		32	15,9	80,8	8,4			4,2	17,9	5,6		7,8		48,8		5	0,1	477,3
СЭКОМ-15-1/20		40,2	20	10	50,5	4,8	52,8		4,4		3,2	2,9		19,1		1,4	0,6	0,1	210
СЭКОМ-18-1/20		48,8	24	12,3	60,6	6		8,1	5,2		4	3,6		22,9		1,6	0,7	0,1	270,8
СЭКОМ-21-1/20	84,2		28	13,9	70,7	7,2			12,6	3,4	4,8		6,7		42,7		4,4	0,1	389,7
СЭКОМ-24-1/20	96,8		32	15,9	80,8	8,4			4,2	16,7	5,6		7,8		48,8		5	0,1	473,1
СЭКОМ-15-1/4		46	24	12	60,6	4,8	52,8		4,9		3,2	2,9		22,9		1,6	0,8	0,1	236,6
СЭКОМ-18-1/4		63,2	32	15,9	80,8	7,2		8,6	6,8		4,8	4,3		30,5		2,1	1	0,1	336,3
СЭКОМ-21-1/4	92,8		32	15,9	80,8	7,2			12,2	3,4	4,8		6,7		48,8		5	0,1	421,7
СЭКОМ-24-1/4	118		40	20	101	9,6			5,2	17,9	6,4		9		61		6,3	0,1	555,5
СЭКОМ-15-1/20		46	24	12	60,6	4,8	52		4,9		3,2	2,9		22,9		1,6	0,8	0,1	235,8
СЭКОМ-18-1/20		63,2	32	15,9	80,8	7,2		8,6	6,8		4,8	2,9		30,5		2,1	1	0,1	334,9
СЭКОМ-21-1/20	92,8		32	15,9	80,8	7,2			12,8	3,4	4,8		6,7		40,8		5	0,1	419,3
СЭКОМ-24-1/20	118		40	20	101	9,6			5,2	17,9	6,4		9		61		6,3	0,1	555,5

Шт. в сборе, Изготовлено и собрано в заводских условиях

										1.269.9-3400.00.00.00 ВРМ					
Зав. ДСК	Горбунов	Инж. А.	Инж. А.	Инж. А.	Инж. А.	Инж. А.	Инж. А.	Инж. А.	Инж. А.	Инж. А.	Инж. А.	Инж. А.	Инж. А.		
Инж. ДСК	Иванович	Инж. Б.	Инж. Б.	Инж. Б.	Инж. Б.	Инж. Б.	Инж. Б.	Инж. Б.	Инж. Б.	Инж. Б.	Инж. Б.	Инж. Б.	Инж. Б.		
Инж. ГИП	Иванович	Инж. В.	Инж. В.	Инж. В.	Инж. В.	Инж. В.	Инж. В.	Инж. В.	Инж. В.	Инж. В.	Инж. В.	Инж. В.	Инж. В.		
Инж. Рязань	Григорьев	Инж. Г.	Инж. Г.	Инж. Г.	Инж. Г.	Инж. Г.	Инж. Г.	Инж. Г.	Инж. Г.	Инж. Г.	Инж. Г.	Инж. Г.	Инж. Г.		
												Ведомость расхода материалов		ЦНИИЭП	
														ИМ. Б.Д. МЕЗЕНЦЕВА	

Расход материалов на 1 связевую ферму

Сталь кг

Древес II катег. м3 Эпоксидн смола кг2

Марка	ГОСТ 8509-72*			ГОСТ 8510-72*	ГОСТ 19903-74*		ГОСТ 2590-71*				ГОСТ 5781-75				ГОСТ 7798-70*	ГОСТ 5915-70*				Всего	ГОСТ 8486-66*	ГОСТ 10587-76*
					δ=10	δ=6	круг d				Периодич. просфильд				Болт	Гайка						
	L140×10	L125×10	L 75×8	L125×80×10			16	18	20	22	14	16	18	20	M16×280	M16	M18	M20	M22			
СН0Д - 15-1/4	31,2		4,4	3,8	34,5	11,2	2,4		1,2		2,8		2		22	2,3	0,4			118,2	0,38	1,5
СН0Д - 18-1/4		23	4,4	3,8	36,1	11,2		2,9	1,2			3,9	2		22	1,5	1,5			113,5	0,42	1,8
СН0Д - 21-1/4	41,6		4,4	3,8	46,6	14,2			6				10		27,7	2	0,4	2		158,7	0,5	2,3
СН0Д - 24-1/4		36,8	4,4	3,8	46	14,2				7,2				14,8	27,7	2			3,1	160	0,67	2,5
СН0Д - 15-1/20	31,2		4,4	3,8	34,5	11,2	2,4		1,2		2,8		2		22	2,3	0,4			118,2	0,38	1,5
СН0Д - 18-1/20		23	4,4	3,8	36,1	11,2		2,9	1,2			3,9	2		22	1,5	1,5			113,5	0,42	1,8
СН0Д - 21-1/20	41,6		4,4	3,8	46,6	14,2			6				10		27,7	2	0,4	2		158,7	0,5	2,3
СН0Д - 24-1/20		36,8	4,4	3,8	46	14,2				7,2				14,8	27,7	2			3,1	160	0,67	2,5
СН0Д - 15-1/4	31,2		8,8	7,6	43,2	13,4	2,4		2,4		2,8		4		26,7	2,7	0,8			146	0,46	1,8
СН0Д - 18-1/4		27,6	8,8	7,6	42,8	13,4		2,9	2,4			3,9	4		26,7	1,9	1,9			143,9	0,49	2,0
СН0Д - 21-1/4	41,6		8,8	7,6	53,2	16,4			7,2				12		32,4	2,3	0,8	2		184,3	0,61	2,6
СН0Д - 24-1/4		36,8	8,8	7,6	52,6	16,4				8,7				17,8	32,4	2,3			3,7	187,1	0,76	3,0
СН0Д - 15-1/20	31,2		8,8	7,6	43,2	13,4	2,4		2,4		2,8		4		26,7	2,7	0,8			146	0,46	1,8
СН0Д - 18-1/20		27,6	8,8	7,6	42,8	13,4		2,9	2,4			3,9	4		26,7	1,9	1,9			143,9	0,49	2,0
СН0Д - 21-1/20	41,6		8,8	7,6	53,2	16,4			7,2				12		32,4	2,3	0,8	2		184,3	0,57	2,6
СН0Д - 24-1/20		36,8	8,8	7,6	52,6	16,4				8,7				17,8	32,4	2,3			3,7	187,1	0,76	3,0

Ш.Б. Метод. Пр.Знучь и Зам. В.З.И. У.К.Б. М.

1.269.9-3100.00.000 ВРМ Лист 2