

СЕРИЯ 1.463.1-4/87

ФЕРМЫ ПОДСТРОПИЛЬНЫЕ
ЖЕЛЕЗОБЕТОННЫЕ БЕЗРАСКОСНЫЕ
ПРОЛОТОМ 12 М
ДЛЯ ОДНОЭТАЖНЫХ ЗДАНИЙ
С МАЛОУКЛОННОЙ КРОВЛЕЙ

ВЫПУСК 2-1

АРМАТУРНЫЕ И ЗАКЛАДНЫЕ ИЗДЕЛИЯ.

ВАРИАНТ АРМИРОВАНИЯ СТАЛЮЮ КЛАССА Аг-IVС.

РАБОЧИЕ ЧЕРТЕЖИ.

РАЗРАБОТАНЫ

ПРОЕКТНЫМ ИНСТИТУТОМ №1
С УЧАСТИЕМ НИИЖБ

ПРОЕКТНЫЙ ИНСТИТУТ №1

УТВЕРЖДЕНЫ

ГОССТРОЕМ СССР

ПИСЬМО №4/5 - 278 ОТ 23.02.89Г
И ВВЕДЕНЫ В ДЕЙСТВИЕ С 01.09.89Г.
ПРОЕКТНЫМ ИНСТИТУТОМ №1,
ПРИКАЗ №29 ОТ 20.03.89С.
СРОК ДЕЙСТВИЯ - ДО 01.01.95Г.

ГЛАВНЫЙ ИНЖЕНЕР ИНСТИТУТА

Л.Н.Катков
Л.Н.КАТКОВ

ГЛАВНЫЙ ИНЖЕНЕР ПРОЕКТА

С.И.Василевская
С.И.ВАСИЛЕВСКАЯ

НАЧАЛЬНИК ОТДЕЛА

А.Я.Зиновьев
А.Я.ЗИНОВЬЕВ

ГЛАВНЫЙ КОНСТРУКТОР ОТДЕЛА

Р.А.Гершанок
Р.А.ГЕРШАНОК

НИИЖБ

ЗАМ.ДИРЕКТОРА ИНСТИТУТА

Т.И.Мамедов
Т.И.МАМЕДОВ

РУКОВОДИТЕЛЬ ЛАБОРАТОРИИ

Е.А.Клевецов
Е.А.КЛЕВЦОВ

Обозначение	Наименование	Стр
1.4631-4/872-1-ТТ	Технические требования	3
-1	Каркас КП1, КП6	4
-2	Каркас КП2.. КП5; КП7.. КП10	5
-3	Каркас КР1... КР20	7
-4	Каркас КП11... КП17	9
-5	Каркас КРС1... КРС6	11
-6	Каркас КРК1.. КРК6	12
-7	Каркас КР21.. КР26	13
-8	Каркас КР27... КР30	15
-9	Каркас КР31... КР34	16
-10	Каркас КР35	17
-11	Каркас КР36	18
-12	Каркас КР37	19
-13	Каркас КР38	20
-14	Каркас КР39	21
-15	Сетка С1, С2 Изделие арматурное СТ1	22
-16	Сетка С3; С4	23
-17	Сетка С5; С6	24
-18	Изделие арматурное СТН1, СТН2	25
-19	Изделие арматурное СТН3, СТН4	26
-20	Изделие арматурное СТН5, СТН6	27
-21	Стакан анкерный СА1... СА3	28
-22	Изделие закладное П1	29

Инв. № подл. 1070155 и 107016
 Вид инв. № 4
 Дата инв. 1987

Нач. отд. Зинабьев И.Э.
 4 КОНТР Гершанок Г.М.
 11 КОНСТ Гершанок Г.М.
 Рук. гр. Иванов Ю.М.

1.4631-4/872-1

Содержание

Стадия	Лист	Листов
Р		1

Проектный институт
№1

1. Плоские арматурные каркасы и сетки должны изготавливаться при помощи контактной точечной электросварки в соответствии с ГОСТ 10922-75.

Сварку стержней в каркасах и сетках выполнять во всех точках пересечения.

Объединение плоских каркасов в пространственные следует производить в кондукторах при помощи электросварочных клещей (дуговая электросварка не допускается).

2. В качестве напрягаемой и ненапрягаемой арматуры принята горячекатаная термически упрочненная сталь класса АТ-IV.

3. Марки стали арматурных и закладных изделий принять в соответствии с указаниями, приведенными в проекте здания, для которого изготавливают фермы, в соответствии с приложением 1 и 2 СНиП 2.03.01-84.

4. Сварку тавровых соединений круглых стержней с листовым прокатом выполнять под слои флюса по ГОСТ 4098-85.

5. Арматурные и закладные изделия должны быть приняты техническим контролем предприятия-изготовителя лаштучно в соответствии с требованиями ГОСТ 10922-75. Каждое готовое изделие должно иметь бирку с указанием его марки.

6. Антикоррозионную защиту закладных изделий выполнять по указаниям, приведенным в проекте здания.

7. Высадку головок на напрягаемой арматуре стоек ферм производить с использованием специальных матриц, гарантирующих проектные размеры высаженных головок.

Длина заготовок арматурных стержней напрягаемых элементов стоек (СТН), приведенная на документе 1.463.1-4/87.2-1-18...20 включает длину, необходимую для высадки головок.

При освоении изготовления арматурных элементов СТН следует уточнить длину заготовки в зависимости от принятой технологии высадки головок.

Якорные стаканы следует изготавливать из углеродистой стали обыкновенного качества марки ВСтЗкП по ГОСТ 380-71.

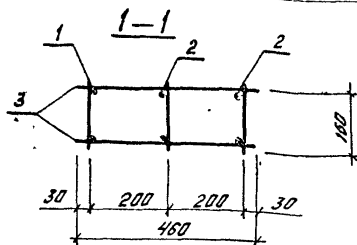
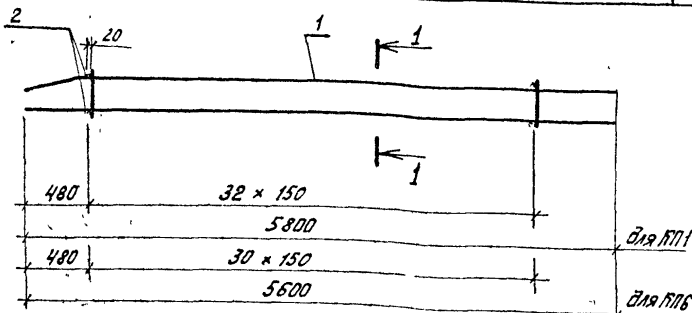
1.463.1-4/87.2-1-ТТ

Исполн.	Молчанов	Иванов	Арт. Шиб.
Нач. отд.	Зиновьев	Л.А.	
Н. контр.	Гершанок	Л.А.	
Гл. констр.	Гершанок	Л.А.	
Рук. гр.	Иванов	Л.А.	

Технические требования

Стадия	Лист	Листов
Р		1
Проектный институт Л1		

Формат А4



Марка	Поз.	Наименование	Кол.	Обозначение документа	Масса, кг
КП1	1	Каркас КР1	1	1.4631-4/87.2-1-3	41.46
	2	КР11	2		
	3	ФБА I, L=460; 0,10 кг	66	Без черт.	
КП6	1	Каркас КР6	1	1.463.1-4/87.2-1-3	39.7
	2	КР16	2		
	3	ФБА I, L=460; 0,10 кг	62	Без черт.	

Арматура класса А I по ГОСТ 5781-82*

Нач. отд.	Линковцев	И.П.
Н.контр.	Гершанова	И.П.
Гл. констр.	Гершанова	И.П.
Рук. гр.	Иванов	И.П.
Инж. инж.	Балачишкин	И.П.
Ст. инж.	Сердоба	И.П.
Инженер	Роголова	И.П.

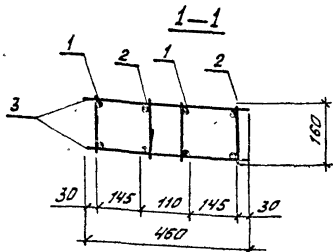
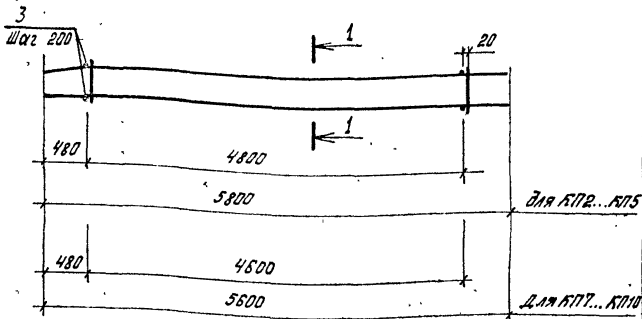
1.4631-4/87.2-1-1

Каркас
КП1, КП6

Стадия	Лист	Листов
Р		1

Проектный институт

формат А4



Спецификацию см. лист 2

И.Е. Герлов
Листы и детали
Листы и детали

Исполн.	Зимовьев	М.В.
Н.Контр.	Гершанок	Г.М.
Т.Контр.	Гершанок	Г.М.
Рук.гр.	Иванов	И.В.
Вед.инж.	Бабушкин	В.В.
Ст.инж.	Герлова	Г.М.
Инженер	Располова	Р.В.

1.463.1 - 4/87.2-1-2

Каркас КП2... КП5;
КП7... КП10

Этап	Лист	Листов
	Р	1
Проектный институт №1		

формат А4

Поз.	Наименование	КОЛ НА КАРКАС КЛ								Примечание документа		
		2	3	4	5	7	8	9	10			
1	Каркас КР 2	2								14631-4/872-1-3		
	КР 3		2									
	КР 4			2								
	КР 5				2							
	КР 7					2						
	КР 8						2					
	КР 9							2				
	КР 10								2			
	2	Каркас КР 12	2									14631-4/872-1-3
		КР 13		2								
КР 14				2								
КР 15					2							
КР 17						2						
КР 18							2					
КР 19								2				
КР 20									2			
3	Ф 6 А I, $\rho = 460$; $\sigma, 10 \text{ кг}$	50	50	50	50	48	48	48	48	Без черт.		
	масса, кг	82.2	101.8	123.4	147.4	79.3	98.2	119.1	142.2			

Арматура класса А I по ГОСТ 5781-82*

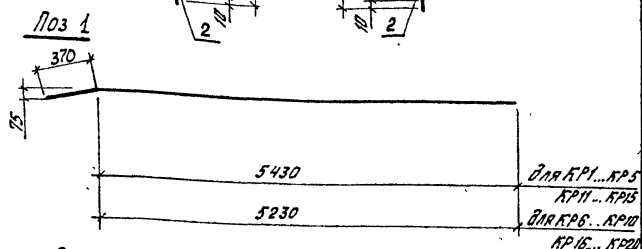
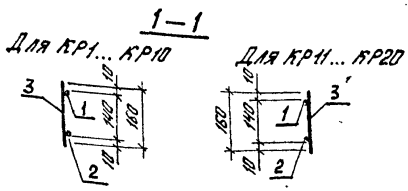
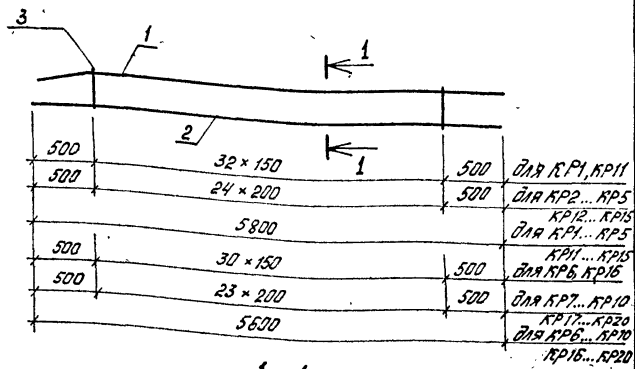
Дата ввода в эксплуатацию

1.463.1-4/872-1-2

Лист

2

шармаг А 4



Спецификацию см. лист 2

ШИР. А4 КР01
 ПОДРОБНОСТИ
 ВСТАВ. ШИР. А4

НАЧ. ОТД.	ШИШОВСКИЙ	ИЗ
Н. КОНТР.	ГЕДИШАНОВ	ИЗ
ГЛАВ. КОНСТ.	ГЕДИШАНОВ	ИЗ
РУК. ГР.	ИВАНОВ	ИЗ
ВЗР. ИНЖ.	БОЛТУШКИН	ИЗ
СТ. ИНЖ.	СЕРГЕЕВА	ИЗ
ИНЖ. НАД.	РОСПОЛОВА	ИЗ

1.463.1 - 4/87.2-1 - 3

Каркас
КР1... КР20

Листов	Лист	Листов
Р	1	2

Проектный институт
№1.

Формат А4.

Марка каркас	Поз	Наименование	Кол	Масса ед, кг	Масса, кг
КР1 КР11	1	∅ 12 Ат IVС, L=5800	1	5,15	1162
	2	∅ 12 Ат IVС, L=5800	1	5,15	
	3	∅ 6 А I, L=160	33	0,04	
КР2 КР12	1	∅ 16 Ат IVС, L=5800	1	9,15	19,3
	2	∅ 16 Ат IVС, L=5800	1	9,15	
	3	∅ 6 А I, L=160	25	0,04	
КР3 КР13	1	∅ 18 Ат IVС, L=5800	1	11,6	24,2
	2	∅ 18 Ат IVС, L=5800	1	11,6	
	3	∅ 6 А I, L=160	25	0,04	
КР4 КР14	1	∅ 20 Ат IVС, L=5800	1	14,3	29,6
	2	∅ 20 Ат IVС, L=5800	1	14,3	
	3	∅ 6 А I, L=160	25	0,04	
КР5 КР15	1	∅ 22 Ат IVС, L=5800	1	17,3	35,6
	2	∅ 22 Ат IVС, L=5800	1	17,3	
	3	∅ 6 А I, L=160	25	0,04	
КР6 КР16	1	∅ 12 Ат IVС, L=5600	1	4,97	11,18
	2	∅ 12 Ат IVС, L=5600	1	4,97	
	3	∅ 6 А I, L=160	31	0,04	
КР7 КР17	1	∅ 16 Ат IVС, L=5600	1	8,84	18,64
	2	∅ 16 Ат IVС, L=5600	1	8,84	
	3	∅ 6 А I, L=160	24	0,04	
КР8 КР18	1	∅ 18 Ат IVС, L=5600	1	11,19	23,34
	2	∅ 18 Ат IVС, L=5600	1	11,19	
	3	∅ 6 А I, L=160	24	0,04	
КР9 КР19	1	∅ 20 Ат IVС, L=5600	1	13,81	28,58
	2	∅ 20 Ат IVС, L=5600	1	13,81	
	3	∅ 6 А I, L=160	24	0,04	
КР10 КР20	1	∅ 22 Ат IVС, L=5600	1	16,7	34,36
	2	∅ 22 Ат IVС, L=5600	1	16,7	
	3	∅ 6 А I, L=160	24	0,04	

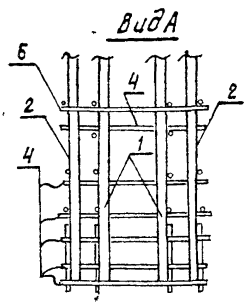
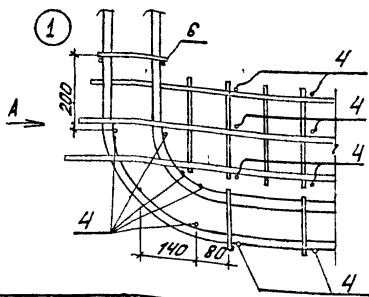
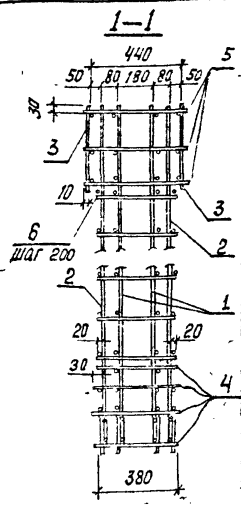
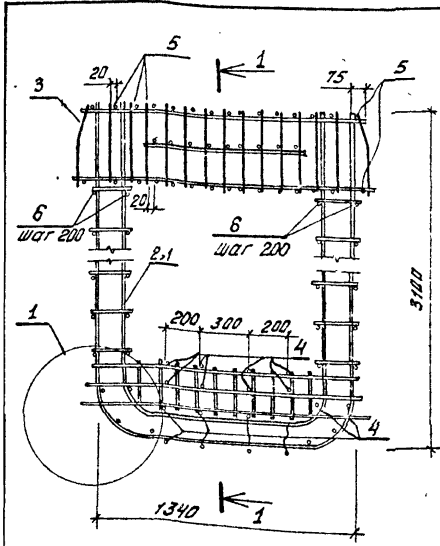
Арматура
класса Ат IVС
по ГОСТ 10884-81,
класса А I
по ГОСТ 5781-82

1.463.1-4/87.2-1-3

лист

2

формат А4



Шифр листа: 1.463.1-4/87.2-1-4

нач. отд.	Зиновьев	Л.П.
н. контр.	Гершанок	Л.П.
гл. констр.	Гершанок	Л.П.
рук. гр.	Иванов	Л.П.
вед. инж.	Бабюшкин	Л.П.
ст. инж.	Сердоба	Л.П.
инженер	Располова	Л.П.

1.463.1 - 4/87.2-1-4

Каркас
КП 11... КП 17

Страниц	Лист	Листов
Р	1	2

Проектный институт

Поз.	Наименование	Кол. на каркас АП						Обозначение документа	
		11	12	13	14	15	16		17
1	Каркас КРС1	2							1.463.1-4/87.21-5
	КРС2		2						
	КРС3			2					
	КРС4				2	2			
	КРС5						2	2	
	КРС6								
2	Каркас КРК1	2							1.463.1-4/87.21-6
	КРК2		2						
	КРК3			2					
	КРК4				2				
	КРК5					2	2		
	КРК6							2	
3	Сетка С5	2	2	2	2	2	2	2	1.463.1-4/87.21-17
4	φ 10 АТ IV С, L = 400; 0,25 кг	28	28	28	28	28	28	28	Без черт.
5	φ 10 АТ IV С, L = 480; 0,3 кг	43	43	43	43	43	43	43	Без черт.
6	φ 8 А I, L = 380; 0,08 кг	48	48	48	48	48	48		Без черт.
	φ 8 А I, L = 380; 0,15 кг							48	Без черт.
Масса, кг		163,9	184,7	208,7	235,5	250,3	265,1	295,1	

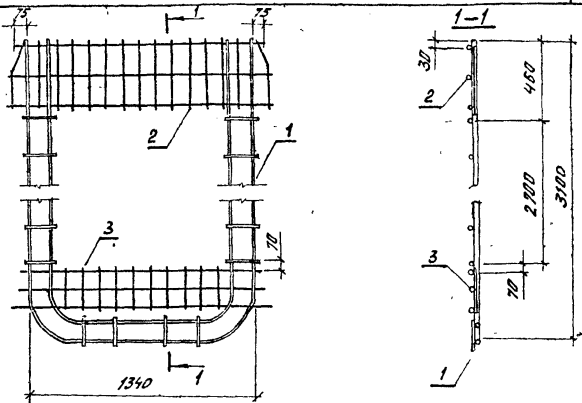
Арматура класса АТ IV С по ГОСТ 10884-81,
 класса А I по ГОСТ 5781-82*

1.463.1-4/87.21-4

Лист

2

формат А4



Поз. 2 и поз. 3 приварить к поз. 1 во всех точках пересечения контактной электросваркой.

Поз	Наименование	Кол. на каркас КРС						Обозначение документа
		1	2	3	4	5	6	
1	Каркас КР 21	1						1.463.1-4/87.2-1-7
			1					
				1				
					1			
						1		
							1	
2	Сетка С5	1	1	1	1	1	1	1.463.1-4/87.2-1-17
3	С6	1	1	1	1	1	1	
Масса, кг		36.8	42.0	48.0	54.7	62.1	75.4	

Имя-фамилия, Подпись и дата - Ветеринар

Нач. отд.	Зиньков	М.П.
Н. контр.	Гершицкая	М.П.
Т.к. констр.	Гершицкая	М.П.
Рук. зр.	Цыганов	М.П.
Вед. инж.	Бабушкин	М.П.
Ст. инж.	Сердоба	М.П.
Инженер	Рослопова	М.П.

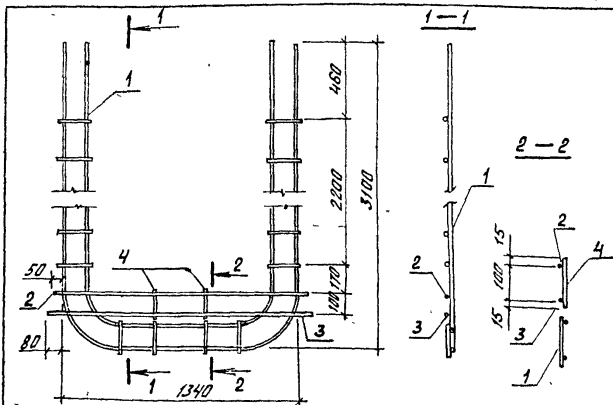
1.463.1-4/87.2-1-5

Каркас
КРС 1 ... КРС 6

Стадия	Лист	Листов
Р		1

Проектный институт
№1

формат А4



Поз.	Наименование	КОЛ на каркас КРК						Обозначение документа
		1	2	3	4	5	6	
1	Каркас КР 21	1						14631-4/8721-7
	КР 22		1					
	КР 23			1				
	КР 24				1			
	КР 25					1		
	КР 26						1	
2	φ 16 АТ \bar{U} С, $l=1440$; 2,3 кг	1	1	1	1	1	1	Без черт
3	φ 16 АТ \bar{U} С, $l=1500$; 2,4 кг	1	1	1	1	1	1	Без черт.
4	φ 6 А \bar{I} , $l=130$, 0,03 кг	2	2	2	2	2		Без черт
	φ 8 А \bar{I} , $l=130$, 0,05 кг						2	
	Масса, кг	232	284	344	411	485	618	
Арматура класса АТ \bar{U} С по ГОСТ 10884-81, класса А \bar{I} по ГОСТ 5781-82*								

Проверено и дана виза инж.

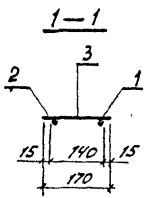
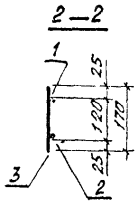
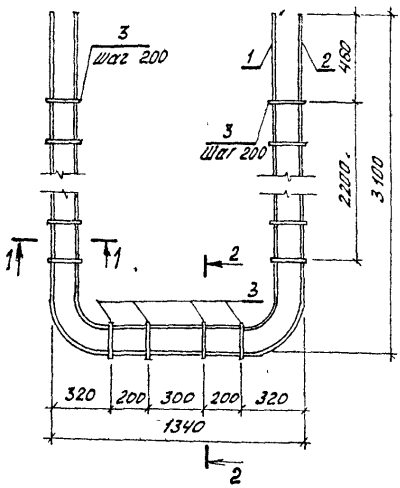
И. КОСТА	Зиновьев	И. П.
ГЛ. КОНСТ.	Гершанок	И. П.
ГЛ. КОНСТ.	Гершанок	И. П.
РУК. ЕР.	Иванов	И. П.
ВЕД. ИНЖ.	Финкельштейн	И. П.
СТ. ИНЖ.	Соробо	И. П.
ИНЖЕНЕР	Рослопова	И. П.

1.4631-4/8721-6

 Каркас
 КРК1... КРК6.

Стадия	Лист	Листов
Р		1
Проектный институт №1		

формат А4



№	ЭСКИЗ
1	
2	

Шифр листа
 Подпись и дата, бланк, инв. №

Нач. отд.	Зиковьев	ЛР
Н. контр.	Гершанок	ЛР
гл. констр.	Гершанок	ЛР
рук. гр.	Шванов	ЛР
вед. инж.	Бабушкин	ЛР
ст. инж.	Седлова	ЛР
инженер	Росолово	ЛР

1.463.1 - 4/87.2-1 - 7

Каркас
 КР 21... КР 26

Стадия	Лист	Листов
Р		2
Проектный институт №1		

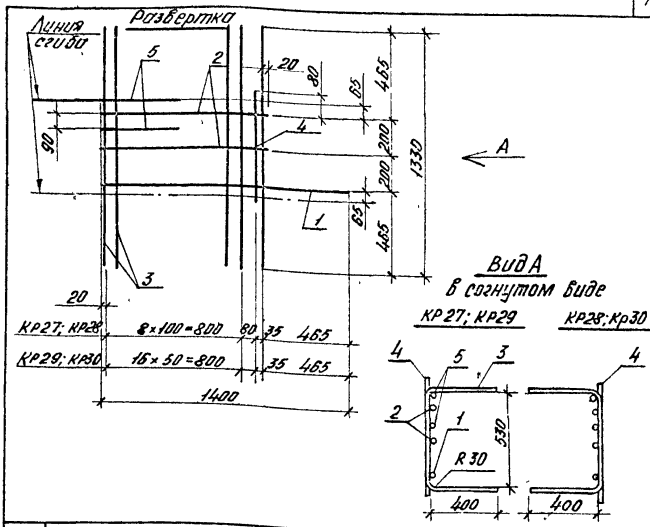
формат А4

Марка каркаса	Поз.	Наименование	кол.	Масса, кг	Масса, кг
КР21	1	Ф 14 Ат IVС, $l = 6980$	1	8.43	18.4
	2	Ф 14 Ат IVС, $l = 7300$	1	8.82	
	3	Ф 6 А I, $l = 170$	28	0.04	
КР22	1	Ф 16 Ат IVС, $l = 6980$	1	11.01	23.6
	2	Ф 16 Ат IVС, $l = 7300$	1	11.52	
	3	Ф 6 А I, $l = 170$	28	0.04	
КР23	1	Ф 18 Ат IVС, $l = 6980$	1	13.95	29.6
	2	Ф 18 Ат IVС, $l = 7300$	1	14.58	
	3	Ф 6 А I, $l = 170$	28	0.04	
КР24	1	Ф 20 Ат IVС, $l = 6980$	1	17.21	36.3
	2	Ф 20 Ат IVС, $l = 7300$	1	18.00	
	3	Ф 6 А I, $l = 170$	28	0.04	
КР25	1	Ф 22 Ат IVС, $l = 6980$	1	20.83	43.7
	2	Ф 22 Ат IVС, $l = 7300$	1	21.78	
	3	Ф 6 А I, $l = 170$	28	0.04	
КР26	1	Ф 25 Ат IVС, $l = 6980$	1	26.87	57.0
	2	Ф 25 Ат IVС, $l = 7300$	1	28.11	
	3	Ф 8 А I, $l = 170$	28	0.07	

Арматура класса Ат IVС по ГОСТ 10884-81,
 класса А I по ГОСТ 5781-82*

Инв. № 10000
 Дата выдачи 1987.02.17
 Подпись и печать

1.463.1-4/87.21-7 Лист 2



Поз.	Наименование	Кол. на корпус КР				Примечание
		27	28	29	30	
1	φ 12АтШС, R=1400; 1,24кг	1	1			ГОСТ 10884-81
	φ 14АтШС, R=1400; 1,69кг			1	1	
2	φ 10АтШС, R=960; 0,59кг	2	2	2	2	
3	φ 10АтШС, R=1330; 0,82кг	10	10	18	18	
4	φ 10АтШС, R=560; 0,35кг	1	1	1	1	
5	φ 6АШ, R=440; 0,10кг	2	2	2	2	ГОСТ 5781-82*
Масса, кг		14,2	11,2	18,2	18,2	

Линейка и ватас. Шиб. № 1000.

Исполн	Зиновьев	М.П.
Д.контр	Веригоник	У.П.
Г.а.контр	Веригоник	У.П.
Рук. гр.	Зиновьев	У.П.
Вед. инж.	Цинкевичев	У.П.
Ст. инж.	Серлова	У.П.
Инженер	Роголова	У.П.

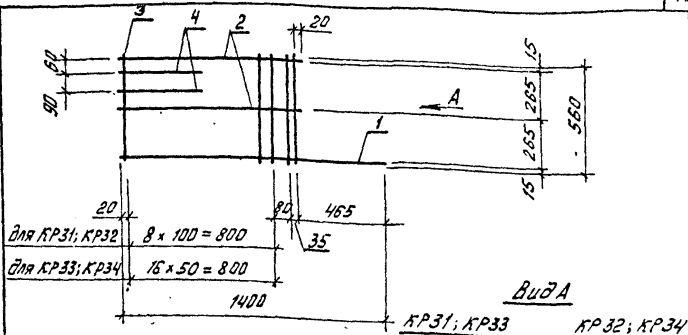
1.463.1-4/87.2-1-8

Корпус

КР 27 ... КР 30

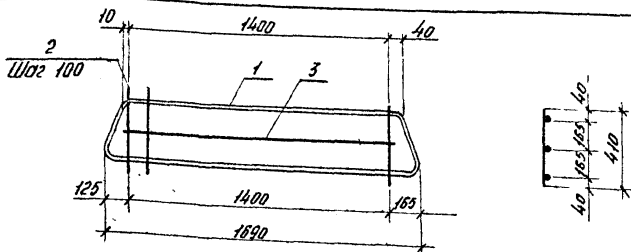
Станд.	Лист	Листов
Р		1
Проектный Институт		

Формат А4

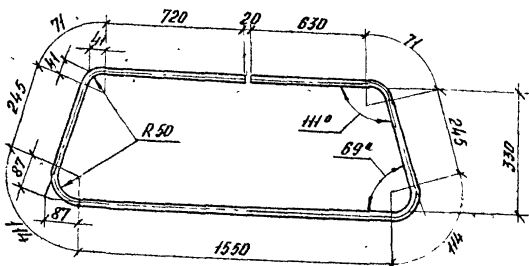


Поз.	Наименование	Кол. на каркас КР				Примечание
		31	32	33	34	
1	$\phi 12 \text{ Ат II C, } l=1400; 1,24 \text{ кг}$	1	1			ГОСТ 10884 - 81
	$\phi 14 \text{ Ат II C, } l=1400; 1,69 \text{ кг}$			1	1	
2	$\phi 10 \text{ Ат II C, } l=960; 0,59 \text{ кг}$	2	2	2	2	ГОСТ 5781 - 82*
3	$\phi 10 \text{ Ат II C, } l=560; 0,35 \text{ кг}$	11	11	19	19	
4	$\phi 6 \text{ А III, } l=440; 0,10 \text{ кг}$	2	2	2	2	
	Масса, кг	6,5	6,5	9,7	9,7	

Нач. отд. <i>Зинovieв</i>	<i>1/72</i>	1.463.1 - 4/87.2-1-9
Н. канц. <i>Гершанок</i>	<i>1/72</i>	
П. констр. <i>Гершанок</i>	<i>1/72</i>	
Рук. гр. <i>Цванов</i>	<i>1/72</i>	
Бес. инж. <i>Финтельштейн</i>	<i>1/72</i>	
Ст. инж. <i>Серпова</i>	<i>1/72</i>	Каркас KR31... KR34
Инженер <i>Рослопова</i>	<i>1/72</i>	
Стадия	Лист	Листов
P		1
Проектный институт N1		



Поз. 1



Марка	Поз.	Наименование	Кол	Масса ед., кг	Масса, кг
КР36	1	φ 16 Ат IVС, R = 3760	1	5,9	10,54
	2	φ 10 Ат IVС, R = 410	15	0,25	
	3	φ 10 Ат IVС, R = 1440	1	0,89	

Арматура класса Ат IVС по ГОСТ 10884-81

Исполн.	Зиновьев	Л.П.
Контр.	Гершанок	Л.П.
Исполн.	Гершанок	Л.П.
Рук. зр.	Иванов	Л.П.
Вед. инж.	Василькин	Л.П.
Ст. инж.	Сердоба	Л.П.
Инженер	Рослопова	Л.П.

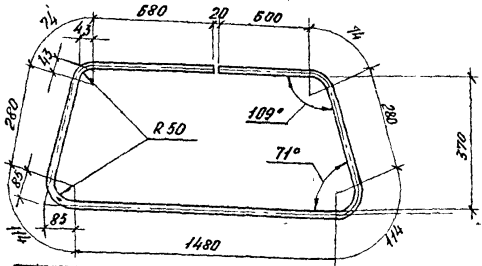
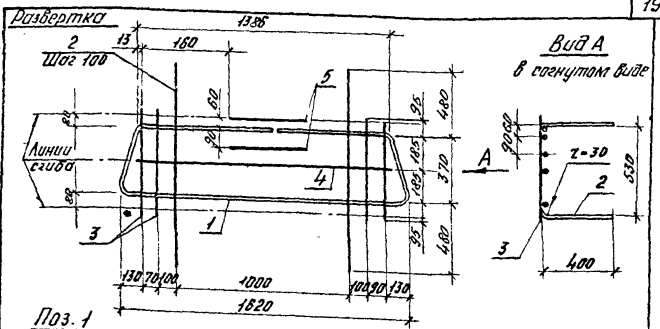
1.463.1-4/87.2-1-11

Каркас
КР36

Студия	Лист	Листов
Р		1
Проектный институт №1		

Формат А4

Шкала 1:1



Марка	Поз.	Наименование	кол	Масса ед., кг	Масса, кг
КР 37	1	φ 16 АТ IVС, R = 3700	1	5,8	17,3
	2	φ 10 АТ IVС, R = 1330	11	0,82	
	3	φ 10 АТ IVС, R = 560	4	0,35	
	4	φ 10 АТ IVС, R = 1400	1	0,86	
	5	φ 6 А III, R = 440	2	0,10	

Арматура класса Ат IVС по ГОСТ 10844-81, класса А III ГОСТ 5781-82

1.463.1-4/87.2-1-12

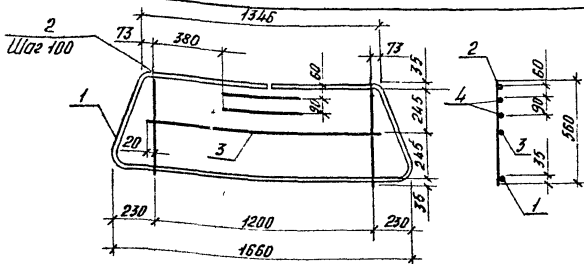
Корпус.
КР 37.

Листов	Лист	Листов
Р		1
Проектный Институт N1		

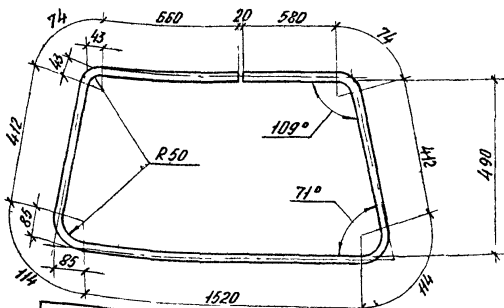
Формат А

Лист № 19

Начальник	Зиновьев	
Инженер	Гершианок	
Инженер	Гершианок	
Инженер	Иванов	
Инженер	Ведущий	
Инженер	Сергеева	
Инженер	Рослякова	



Поз. 1



Марка	Поз	Наименование	Кол	Масса ед., кг	Масса, кг
КР 38	1	φ 16 АТ IVС, $\rho = 3960$	1	6,25	11,76
	2	φ 10 АТ IVС, $\rho = 560$	13	0,35	
	3	φ 10 АТ IVС, $\rho = 1240$	1	0,76	
	4	φ 6 А III, $\rho = 440$	2	0,10	

Арматура каркаса АТ IVС по ГОСТ 10884-81, класса А III по ГОСТ 5781-82

Нач. отд.	Зинovieв	И.О.
Инж. контр.	Гершианок	И.О.
Инж. контр.	Гершианок	И.О.
Рук. гр.	Убанов	И.О.
Вед. инж.	Бабушкин	И.О.
Ст. инж.	Серпова	И.О.
Инженер	Доспатова	И.О.

1.463.1-4/87.2-1-13

Каркас

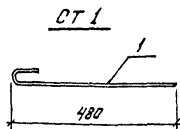
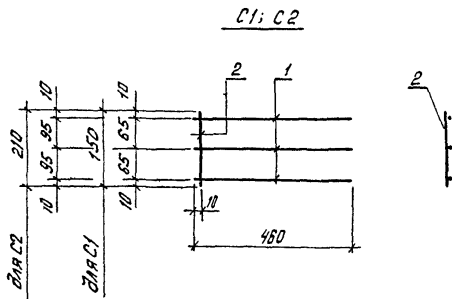
КР 38

Стадия	Лист	Листов
Р		1

Проектный Институт
N 1

Формат А4

Лист № 1 из 1. Подпись и дата. Взам. инв. № 14



Марка	Поз.	Наименование	Кол.	Масса ед., кг	Масса, кг
С1	1	Ф 6 А III , L = 460	3	0,10	0,3
	2	6 А III , L = 150	1	0,03	
С2	1	Ф 6 А III , L = 460	3	0,10	0,4
	2	6 А III , L = 210	1	0,05	
СТ 1	1	Ф 6 А I , L = 530	1	0,12	0,12

Арматура класса А III; А I по ГОСТ 5781-82 *

Нач. отд.	Зимовьев	
И. контр.	Гершанок	
Гл. констр.	Гершанок	
Рук. гр.	Цванов	
Вед. инж.	Бадучкин	
Ст. инж.	Серпова	
Инженер	Рисполова	

1.463.1 - 4/87.2.1 - 15

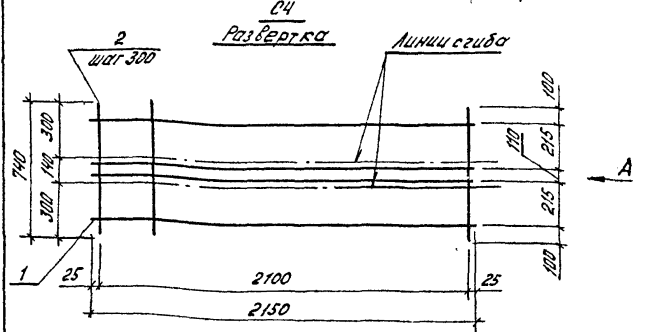
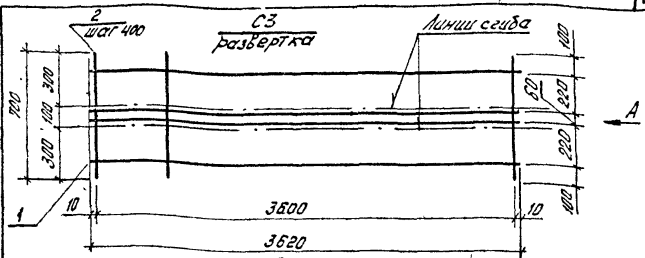
Сетка С1; С2

Изделие арматурное С1

Станция	Лист	Листов
Р		1

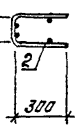
Проектный институт

формат А4



Вид А

В согнутом виде



Марка	Поз.	Наименование	Кол.	Масса, ед., кг	Масса, кг
С3	1	ФБА II, L = 3620	4	0.80	4.8
	2	БА III, L = 700	10	0.16	
С4	1	ФБА III, L = 2150	4	0.48	3.2
	2	БА III, L = 740	8	0.16	

Арматура класса АIII по ГОСТ 5781-82*

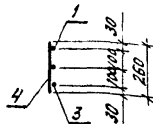
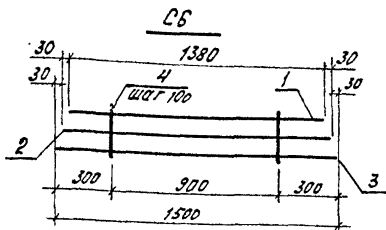
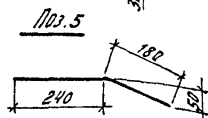
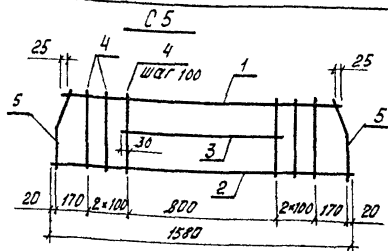
Инв. № подл. Подпись и дата. Взам. инв. №

Нач. отд.	Зимовьев	Л.З.
И. контр.	Гершанск	Л.З.
Гл. инж.	Гершанск	Л.З.
рук. гр.	Иванов	Л.З.
вед. инж.	Бабичкин	Л.З.
ст. инж.	Сердоба	Л.З.
инженер	Рослопова	Л.З.

1.463.1-4/87.21-16

Сетка С3, С4

Стадия	Лист	Листов
Р		1
Проектный институт №1		



Марка	Поз.	Наименование	кол.	Масса ед., кг	Масса, кг
C5	1	φ 16 Ат IVС, L = 1490	1	2,35	10,1
	2	16 Ат IVС, L = 1580	1	2,49	
	3	16 Ат IVС, L = 860	1	1,36	
	4	φ 10 Ат IVС, L = 420	13	0,26	
	5	10 Ат IVС, L = 420	2	0,26	
C6	1	φ 16 Ат IVС, L = 1380	1	2,18	8,3
	2	16 Ат IVС, L = 1440	1	2,27	
	3	16 Ат IVС, L = 1500	1	2,37	
	4	φ 10 Ат IVС, L = 260	10	0,16	

Арматура класса Ат IVС по ГОСТ 10884-81

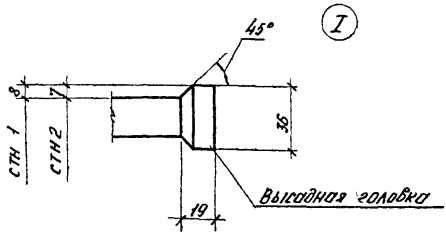
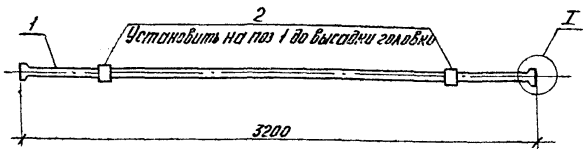
Маш. отд.	Зановьев	И.И.
Инж. отд.	Гершанок	И.И.
Инж. отд.	Гершанок	И.И.
Рук. тр.	Царнов	И.И.
Вед. инж.	Филиппов	И.И.
Ст. инж.	Серлова	И.И.
Инженер	Рослопов	И.И.

1.463.1-4/87.2-1-17

Сетка C5: C6

Стадия	Лист	Листов
Р		1

Проектный институт
№ 1



Марка	Поз.	Наименование	Кол.	Обозначение документа	Масса кг
СТН 1	1	φ 18 Ат IVС, R=3290, 6,6кг	1	без черт.	8,4
	2	Стакан анкерный СА 1	2	1.463.1-4/87.2-1-21	
СТН 2	1	φ 20 Ат IVС, R=3270; 8,1кг	1	без черт.	9,9
	2	Стакан анкерный СА 1	2	1.463.1-4/87.2-1-21	

Арматура класса Ат IVС по ГОСТ 10884-81.

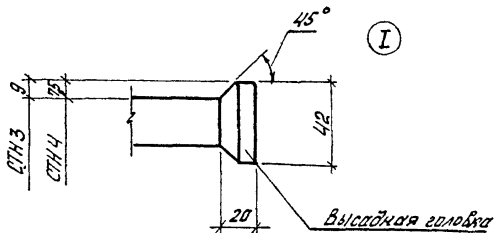
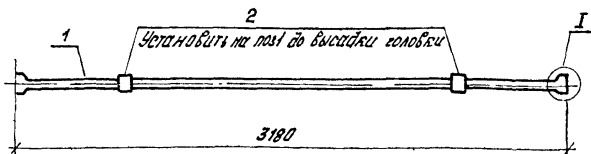
Имя и дата, Взам инв. №

Нач. отд.	Зиганьев	Л.З.
Н. контр.	Гершанок	Г.Г.
К. контр.	Вршанок	В.В.
Рук. зр.	Иванов	И.И.
Вед. инж.	Бабушкин	Б.Б.
Ст. инж.	Серолова	С.С.
Инженер	Дорошова	Д.Д.

1.463.1-4/87.2-1-18

Изделие арматурное
СТН 1, СТН 2

Стандарт	Лист	Листов
Р		1
Проектный институт №1		



Марка	Поз.	Наименование	Кол	Обозначение документа	Масса, кг
СТН 3	1	φ22 Ат IVС, $\rho=3270$, 9,8 кг	1	Без черт.	12,0
	2	Стакан анкерный СА2	2	1.463.1-4/87.21-21	
СТН 4	1.	φ25 Ат IVС, $\rho=3250$; 12,5 кг	1	Без черт	14,7
	2	Стакан анкерный СА2	2	1.463.1-4/87.2-1-21	

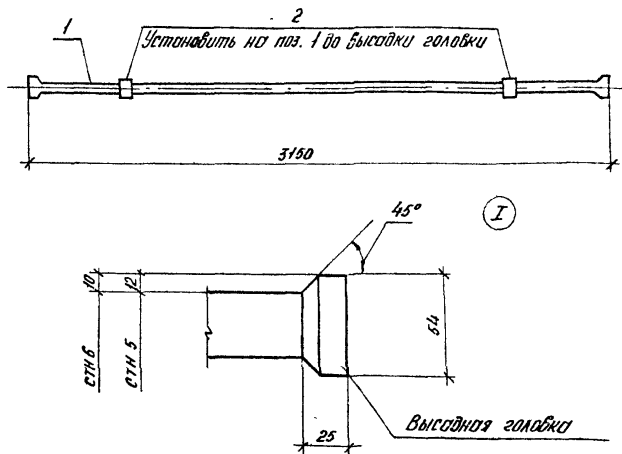
Арматура класса Ат IVС по ГОСТ 10884-81

1.463.1-4/87.21-19

Изделие арматурное
СТН3, СТН4

Студия	Лист	Листов
Р		1
Проектный институт №1		

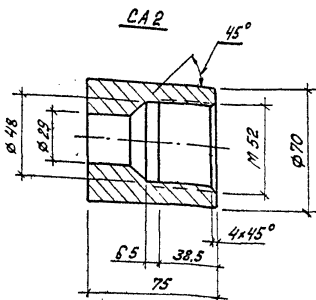
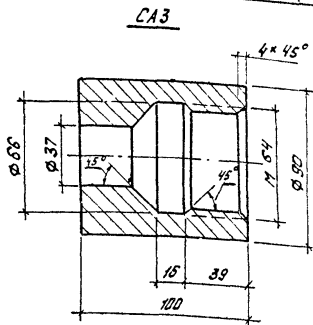
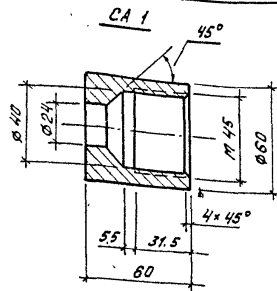
формат А4



Марка	Поз.	Наименование	Кол.	Обозначение документа	Масса, кг
СТН 5	1	ф 28 Ат IVС, $\rho = 3250$; 15,7 кг	1	Без черт.	21,7
	2	Стакан анкерный СА3	2	1.463.1-4/87.2-1-21	
СТН 6	1	ф 32 Ат IVС, $\rho = 3230$; 20,4 кг	1	Без черт.	26,4
	2	Стакан анкерный СА3	2	1.463.1-4/87.2-1-21	

Арматура класса Ат IVС по ГОСТ 10884-81

Исполн.	Зиновьев	Л.В.	1.463.1-4/87.2-1-20	Изделие арматурное	Сталь	Лист	Листов
Н.контр.	Гершинок	Л.В.			Р		1
И.контр.	Гершинок	Л.В.			Проектный институт № 1		
Рук. эк.	Иванов	Л.В.					
Вед. инж.	Бабушкин	Л.В.					
Ст. инж.	Сорокин	Л.В.					
Инженер	Несполова	Л.В.					



Марка	Наименование	Кол.	Масса, кг
СА 1	Круг 860 ГОСТ 2590-71* L=60	1	0,9
СА 2	Круг 870 ГОСТ 2590-71* L=75	1	1,1
СА 3	Круг 880 ГОСТ 2590-71* L=100	1	3,0

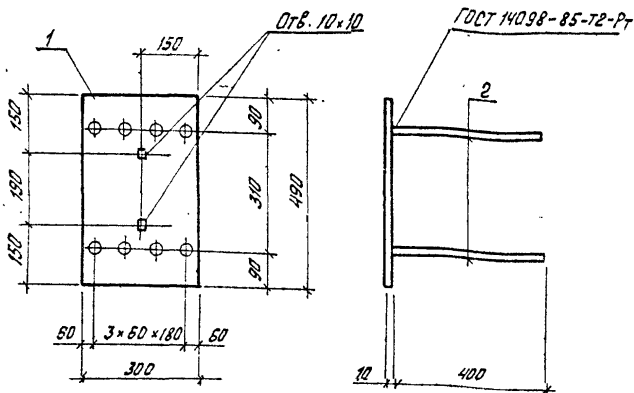
1.463.1 - 4/87. 2-1-21

Стакан анкерный
СА 1... СА 3

Стадия	Лист	Листов
Р		1

Проектный институт
№ 1

Науч. отд.	Зимовьев	И.И.
И. контр.	Гершица	[подпись]
Гл. констр.	Гершица	[подпись]
Рук. гр.	Цванов	[подпись]
Вед. инж.	Бабушкин	620
Ст. инж.	Сердоба	1026
Инженер	Располова	400



Марка	Поз.	Наименование	Кол.	Масса ед., кг	Масса, кг
М 1	1	- 10 x 300. ГОСТ 82-70; $l=490$	1	11.5	14.4
	2	$\varnothing 12A$ II ГОСТ 5781-82; $l=400$	8	0.36	

Арматура класса А III по ГОСТ 5781-82*

Нач. отв.	Зинovieв	
И контр.	Гершанок	
Гл. конст.	Гершанок	
Рук. гр.	Иванов	
Вед. инж.	Бадюшкин	
Ст. инж.	Сверлова	
Инженер	Располова	

1.463.1 - 4/87.2-1-22

Изделие закладное
М 1.

Стадия	Лист	Листов
Р		1

Проектный институт
№ 1

Формат А4