

ТИПОВЫЕ СТРОИТЕЛЬНЫЕ КОНСТРУКЦИИ, ИЗДЕЛИЯ И УЗЛЫ

СЕРИЯ 1.463.1-4/87

**ФЕРМЫ ПОДСТРОПИЛЬНЫЕ ЖЕЛЕЗОБЕТОННЫЕ БЕЗРАСКОСНЫЕ
ПРОЛОТОМ 12 м ДЛЯ ОДНОЭТАЖНЫХ ЗДАНИЙ
С МАЛОУКЛОННОЙ КРОВЛЕЙ**

ВЫПУСК 1

23154-01
ЦЕНА 4-33

ТИПОВЫЕ СТРОИТЕЛЬНЫЕ КОНСТРУКЦИИ, ИЗДЕЛИЯ И УЗЛЫ

СЕРИЯ 1.463.1-4/87

ФЕРМЫ ПОДСТРОПИЛЬНЫЕ ЖЕЛЕЗОБЕТОННЫЕ БЕЗРАСКОСНЫЕ
ПРОЛОТОМ 12м ДЛЯ ОДНОЭТАЖНЫХ ЗДАНИЙ
С МАЛОУКЛОННОЙ КРОВЛЕЙ

ВЫПУСК I

МАТЕРИАЛЫ ДЛЯ ПРОЕКТИРОВАНИЯ
РАБОЧИЕ ЧЕРТЕЖИ ФЕРМ

РАЗРАБОТАНЫ ПРОЕКТНЫМ ИНСТИТУТОМ №1
с УЧАСТИЕМ НИИЖБ

Утверждены и введены
в действие с 01.09.88

Засстраем СССР, протокол от 29.04.88 МАЧ-20

ПРОЕКТНЫЙ ИНСТИТУТ №1

ГЛАВНЫЙ ИНЖЕНЕР ИНСТИТУТА *Л.Н. Катков* Л.Н.КАТКОВ
ГЛАВНЫЙ ИНЖЕНЕР ПРОЕКТА *В.И. Василевская* -Г.И.ВАСИЛЕВСКАЯ
НАЧАЛЬНИК ОТДЕЛА *А.Я. Зиновьев* А.Я.ЗИНОВЬЕВ
ГЛАВНЫЙ КОНСТРУКТОР ОТДЕЛА *Р.А. Гершанок* Р.А.ГЕРШАНОК

НИИЖБ

ЗАМ. ДИРЕКТОРА ИНСТИТУТА *Ю.П. Гуца* Ю.П.ГУЦА
РУКОВОДИТЕЛЬ ЛАБОРАТОРИИ *В.А. Клевцов* В.А.КЛЕВЦОВ

Обозначение	Наименование	Стр.
1.463.1-4/В7.1 - ПЗ	Тояснительная записка	2
-ТТ	Технические требования	5
-1НИ	Номенклатура ферм	10
-2СМ	Таблица подбора марок ферм	11
-3СМ	Расчетные нагрузки и усилия в элементах ферм	12
-4СМ	Схема расположения ферм в покрытии здания	13
-5Ф4	Фермы типа 1ФПМ12, 1ФПМН12	14
	Планировочный чертеж.	14
-6	Ферма типа 1ФПМ12	15
-7	Ферма типа 1ФПМН12	23
-8Ф4	Фермы типа 2ФПМ12, 2ФПМН12	31
	Планировочный чертеж	31
-9	Ферма типа 2ФПМ12	32
-10	Ферма типа 2ФПМН12	40
-НРС	Ведомость расхода стали на фермы типа 1ФПМ12, 1ФПМН12	48
-12РС	Ведомость расхода стали на фермы типа 2ФПМ12, 2ФПМН12	51
-13СМ	Контрольные нагрузки и схемы испытаний ферм.	54,55

Лин. № подл. Подпись и дата	Нач. отд.	Зиновьев	1/27
	Н. контр.	Гершиянок	1/27
	Л. контр.	Гершиянок	1/27
	Рук. гр.	Иванов	1/27

1.463.1-4/В7.1		
Содержание		
Студия	Лист	Листов
Р		1
ПРОЕКТИВНЫЙ ИНСТИТУТ №1		

1. Общие сведения.

1.1. Настоящая серия содержит проектную документацию на железобетонные безряковые подстропильные фермы в пролетом 12м усовершенствованной конструкции для покрытий одноэтажных зданий с малоуклонной кровлей и разработаны взамен серии 1.463-4

1.2. Внешнее очертание ферм усовершенствованной конструкции соответствует подстропильным фермам серии 1.463-4, за исключением высоты промежуточного и опорных узлов (принятой 600мм вместо 700мм), что позволяет использовать для их изготовления имеющиеся на заводах опалубочные поддоны с новым комплектом вкладышей.

1.3. Настоящий выпуск содержит номенклатуру подстропильных ферм, схемы нагрузок, таблицы для подбора марок ферм и рабочие чертежи ферм.

1.4. Серия 1.463.1-4/В7 содержит следующие выпуски:
Выпуск 1. Материалы для проектирования. Рабочие чертежи ферм.
Выпуск 2. Арматурные и закладные изделия. Рабочие чертежи.

2. Типы, конструкция, обозначение.

2.1. Подстропильные фермы разработаны четырех типов:
1ФПМ12- со стойками без предварительного напряжения нормальной длины (для средних ячеек здания);
1ФПМН12- с предварительно напряженными стойками нормальной длины (для средних ячеек здания);
2ФПМ12- со стойками без предварительного напряжения укороченные (для крайних ячеек и у температурных швов здания);

Лин. № подл. Подпись и дата	Нач. отд.	Зиновьев	1/27
	Н. контр.	Гершиянок	1/27
	Л. контр.	Гершиянок	1/27
	Рук. гр.	Иванов	1/27

1.463.1-4/В7.1-ПЗ		
Тояснительная записка		
Студия	Лист	Листов
Р	1	5
ПРОЕКТИВНЫЙ ИНСТИТУТ №1		

2 ФПМН12 - с предварительно напряженными стойками укороченные (для крайних ячеек и у температурных швов здания).

2.2. Подстропильные фермы запроектированы из тяжелого бетона классов В25...В45 по прочности на сжатие.

2.3. Напрягаемая арматура ферм принята стержневой классов А-IV (Ат-IVС) и А-V (Ат-VС). При отсутствии указания выше классов арматурной стали предусмотрен вариант армирования напрягаемых элементов ферм стержневой арматурой класса А-III в контроле удлинений и напряжений при ее вытяжке.

2.4. Фермы обозначаются марками со следующей структурой:

X XXXX - X X - XX

Типоразмер фермы (1,2):

Буквенные индексы:

ФПМ - ферма подстропильная для малоуклонных покрытий

ФПМН - ферма подстропильная для малоуклонных покрытий с предварительно напряженными стойками;

Пролет фермы (12 м);

Порядковый номер фермы в зависимости от ее несущей способности (1...7);

Классе напрягаемой арматуры (А IV; А V; А III В);

Дополнительные характеристики, отражающие особые условия применения: водонепроницаемость бетона, наличие дополнительных закладных изделий по проекту здания и т.д.

Например: 1ФПМ 12 - 5А IV

Ферма подстропильная для малоуклонных покрытий первого типоразмера, пролетом 12 м, 5 несущей способности, армированная напрягаемой арматурой класса А IV.

Маркировка ферм принята в соответствии с ГОСТ

23009-78.

1.4631-4/87.1-ПЗ

Лист

2

3. Область применения

3.1. Подстропильные фермы предназначены для применения в покрытиях зданий:

- с укладном рудонной кровли $\leq 5\%$;

- с пролетами 18 и 24 м;

- с неагрессивной, слабо- и среднеагрессивной газовой средой;

- отапливаемых и неотапливаемых при расчетной температуре не ниже минус 40°C ;

- эксплуатируемых в I...V районах СССР по весу снегового покрова;

- без подвесных краев и с подвесными краями грузоподъемностью до 5,0 тс по ГОСТ 7890-84;

- с систематическим воздействием температур не выше плюс 50°C ;

- с расчетной сейсмичностью не выше 7 баллов.

3.2. Три эксплуатации ферм на открытом воздухе, в неотапливаемых зданиях при расчетной зимней температуре наружного воздуха ниже минус 30°C , а также в зданиях с агрессивной газовой средой должны быть учтены требования норм по морозостойкости и плотности бетона, выбору вяжущих заполнителей, добавок к бетонам, марок сталей для напрягаемой и ненапрягаемой арматуры, закладных изделий и приведены мероприятия по защите от коррозии бетона и закладных изделий в соответствии с требованиями СНиП 2.03.11-85.

3.3. Выбор марки фермы производится по таблице подбора на листе 1 документа 1.4631-4/87.1-2 см в зависимости от величины сосредоточенных нагрузок P_1 и P_2 , действующих на ферму. В сосредоточенную нагрузку P_1 включены две одинаковые опорные реакции стропильных ферм (от веса покрытия, снега, подвесного транспорта и собственного веса стропильных ферм.)

1.4631-4/87.1-ПЗ

Лист

3

В сосредоточенную нагрузку R_2 включена нагрузка, передаваемая крайними плитами покрытия непосредственно на верхний пояс подстропильных ферм.

Нагрузки R_1 и R_2 , приведенные в таблице, приняты для первого класса ответственности зданий с коэффициентом надежности по назначению $\gamma_n = 1$ и расчетной сейсмичностью до 6 баллов включительно.

При определении значений R_1 и R_2 для зданий второго и третьего классов ответственности, нагрузки, определяемые по данным конкретного проекта, следует умножать на соответствующий коэффициент надежности по назначению $\gamma_n = 0,95$ и $\gamma_n = 0,9$.

3.4. При нагружении подстропильной фермы разными опорными реакциями от стропильных ферм (при разных пролетах стропильных ферм, различных нагрузках на стропильные фермы или при опирании только одной стропильной фермы) на нагрузку R_1 принимают условную приведенную сосредоточенную нагрузку, определяемую по формуле:

$R_1 = \frac{R}{\alpha}$, где: R - равнодействующая опорных реакций стропильных ферм;

α - коэффициент, зависящий от эксцентриситета „e” равнодействующей по отношению к продольной оси подстропильной фермы.

Значение коэффициента α				
e, см	0	5	10	15
α	1	0,83	0,67	0,5

Имя, Инициалы, Подп. и Дата

Например, подстропильная ферма нагружена различными опорными реакциями стропильных ферм - 70тс и 33тс, приложенными на расстоянии 15см от продольной оси подстропильной фермы

Тогда $R = 70 + 33 = 103тс$, $e = \frac{70 \times 15 - 33 \times 15}{103} = 5,4см$

$\alpha = 0,83 - \frac{(0,83 - 0,67) \times 0,4}{5,0} = 0,82$

$R_1 = \frac{103}{0,82} = 126тс$

4. Условия расчета

4.1. Расчет ферм произведен на ЭВМ по программе „Супер” как статически неопределимой системы с жесткими узлами.

4.2. При расчете элементов фермы по прочности учитывалось перераспределение изгибающих моментов в узлах и влияние случайных эксцентриситетов приложения сжимающих продольных сил.

Расчетные длины сжатых элементов принимались в соответствии со СНиП 2.03.01-84.

4.3. При расчете элементов ферм на раскрытие трещин значения изгибающих моментов принимались без учета их перераспределения.

Имя, Инициалы, Подп. и Дата

1. Бетон.

1.1. Для ферм предусмотрено применение тяжелого бетона классов В25... В45 по прочности на сжатие.

1.2. Материалы, применяемые для приготовления бетона, должны соответствовать действующим стандартам или техническим условиям на эти материалы.

1.3. Бетон по морозостойкости и водонепроницаемости должен соответствовать маркам, назначаемым в проектах зданий согласно требованиям СНиП 2.03.01-84 в зависимости от режима эксплуатации и климатических условий района строительства.

1.4. Марка бетона по водонепроницаемости для ферм, предназначенных для эксплуатации в условиях агрессивных газовых сред, должна назначаться в соответствии с требованиями главы СНиП 2.03.11-85. При этом в марке ферм для конкретных объектов строительства должен быть введен дополнительный индекс, указывающий на водонепроницаемость бетона.

1.5. Прочность бетона на сжатие в момент передачи усилий предварительного напряжения арматуры (передаточная прочность $R_{пр}$) должна быть не менее 70% от проектного класса бетона по прочности на сжатие.

1.6. Отпускная прочность бетона в теплый период года должна быть не менее 70%, а в холодный период, характеризующийся среднемесячной температурой наружного воздуха 0°C и ниже, согласно СНиП 2.01.01-82, не выше 90% от класса бетона по прочности на сжатие.

Поставка ферм с отпускной прочностью бетона ниже 100% может производиться, если изготовитель гарантирует достижение бетоном полной прочности в установленном нормами возрасте бетона.

Зероужение ферм расчетной маркой допускается только после достижения бетоном полной проектной прочности соответствующей классу бетона для данной марки конструкции.

Предел огнестойкости ферм согласно СНиП II-2-80 составляет 1,5 часа.

2. Арматура.

2.1. В качестве напрягаемой арматуры ферм принята стержневая горячекатаная арматура по ГОСТ 5781-82 классов А-IV, А-V и А-III в, упрочненная вытяжкой с контролем величины натяжения и удлинения. При применении ферм в условиях же агрессивных газовых сред допускается замена напрягаемой арматуры класса А-IV на АТ-IVс (по ГОСТ 10884-81*) с сохранением диаметров и количества стержней.

2.2. Для ферм, предназначенных для эксплуатации в условиях воздействия агрессивной газовой среды, в качестве напрягаемой арматуры следует применять горячекатаную сталь периодического профиля класса Ат-Vс (по ГОСТ 10884-81*), А-IV, А-IIIв.

2.3. В качестве ненапрягаемой арматуры сварных каркасов и сеток предусмотрена стержневая арматура класса А-III и А-I по ГОСТ 5781-82*.

3. Арматурные и закладные изделия.

3.1. Сварные арматурные изделия должны удовлетворять требованиям ГОСТ 10922-75.

3.2. Марки стержней для арматурных и закладных изделий следует назначать в проекте здания с учетом эксплуатационных условий (приложение 1 СНиП 2.03.01-84).

Шифр проекта, Подпись и дата

Исполн.	Зиньков	Иванов
Провер.	Горюхов	Иванов
Д. проект.	Горюхов	Иванов
Руч. эк.	Иванов	Иванов

1.463.1-4/87.1-ТТ

Технические требования

Таблица	Лист	Листов
Р	1	10

Проектный институт ИТ

Формат А4

Шифр проекта, Подпись и дата

1.463.1-4/87.1-ТТ

Лист 2

23154-01 6 Формат А4

3.3. Открытые поверхности закладных изделий должны быть защищены антикоррозионными покрытиями согласно требованиям главы СНиП 2.03.11-85 и в соответствии с конкретными указаниями в проекте здания.

4. Изготовление ферм.

4.1. Фермы следует изготавливать в горизонтальном положении в стальных формах, удовлетворяющих требованиям ГОСТ 18285-73.

4.2. Проектное положение арматурных изделий и величину защитного слоя бетона следует обеспечивать прокладками из плотного цементно-песчаного раствора или с помощью пластмассовых фиксаторов.

Применение стальных фиксаторов не допускается.

4.3. Натяжение напрягаемой арматуры ферм предусмотрено механическим или электротермическим способами. При наличии электротермического способа натяжения температура нагрева напрягаемой арматуры не должна превышать 450°C для арматуры класса А-III В, 500°C для арматуры класса А-У, 600°C для арматуры класса А-У.

4.4. Значения принятых в расчетах предельных величин предварительного напряжения ($\sigma_{сп}$), допустимых отклонений ($\pm \rho$) и усилий натяжений механическим способом даны в табл. 1.

4.5. Контроль натяжения арматуры должен осуществляться в соответствии с ГОСТ 22362-77. Величины напряжений ($\sigma_{соль}$) в напрягаемой арматуре, контролируемые по окончании натяжения, принимаются равными величине предельных величин предварительного напряжения ($\sigma_{сп}$) за вычетом потерь от деформации анкеров, расположенных у натяжных устройств и деформации стальных форм при натяжении арматуры на упоры фермы.

1 463.1-4/871-ТТ

Лист
3

Шифр листа, Подпись и дата, Взам.инв.№

Таблица 1

Класс арматуры	Диаметр стержня мм	Способ натяжения					
		Механический				Электротермический	
		на упоры		формы или стэнды		на упоры формы	
Величина предварит. напряжения $\sigma_{сп}$, кгс/см ²	Допустимое отклонение $\pm \rho$, кгс/см ²	Усилие натяжения одного стержня P, T_c т/п		Величина предварит. напряжения $\sigma_{сп}$, кгс/см ²	Допустимое отклонение $\pm \rho$, кгс/см ²		
А-III В	20	5200	260	17	15	5000	580
	22			21	19		
	25			26	24		
	28			33	30		
	32			44	40		
А-IV	18	5700	290	15	13	5500	580
	20			19	17		
	22			22	20		
	25			29	26		
А-V	16	7600	380	16	14	7500	580
	18			20	18		
	20			25	22		
	22			30	27		
	25			39	35		

4.6. Отпуск натяжения арматуры необходимо производить плавно, применяя специальные приспособления или предварительный разогрев концевых участков стержней с последующей их обрезкой. Порядок натяжения арматуры механическим способом и передачи напряжения на бетон представлен на рис. 1 и рис. 2

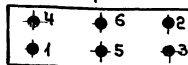


Рис. 1

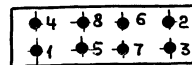


Рис. 2

1 463.1-4/871-ТТ

Лист
4

Шифр листа, Подпись и дата, Взам.инв.№

4.7. Концы напрягаемой арматуры не должны выступать за торец фермы более чем на 10 мм и они должны быть защищены слоем плотного цементно-песчаного раствора толщиной 10 мм.

4.8. При извлечении готовой фермы из опалубочной формы отрыв изделия от поддона должен осуществляться с использованием специальных приспособлений, с помощью которых ферма контактирует на высоту, обеспечивающую возможность усадки между верхним поясом и формой деревянных прокладок толщиной 100-150 мм с целью перестропки за углы верхнего пояса для подъема фермы. В случае, если форма не снабжена приспособлениями для беспетлевого подъема ферм, необходима предусмотреть в верхнем поясе монтажные петли, которые после установки деревянных прокладок в местах строповки ферм должны быть срезаны. Схема установки монтажных петель и схема отрыва ферм от поддона приведены на стр. 9

5. Допуски при изготовлении ферм.

5.1. Допуски при изготовлении, качество поверхностей и внешний вид ферм должны отвечать требованиям ГОСТ 13015.0-83 и настоящих рабочих чертежей.

5.2. Отклонения от проектных размеров ферм не должны превышать по длине ± 10 мм, по высоте ферм ± 6 мм, по высоте и ширине сечений элементов ферм ± 5 мм.

5.3. Отклонения от прямолинейности (местная непрямолинейность) фактического профиля поверхностей ферм не должна превышать 3 мм по длине 2 м, непрямолинейность на всю длину фермы, проверяемая в любом сечении граней и характеризующаяся величиной наибольшего отклонения боковых граней фермы от вертикальной плоскости, не должна превышать 15 мм.

1.463.1 - 4/87.1 - ТТ

Ауст

5

5.4. Отклонение от проектного положения стальных закладных изделий не должно превышать вдоль фермы 5 мм; из плоскости фермы 3 мм.

5.5. Отклонение от проектной толщины защитного слоя бетона не должно превышать ± 5 мм.

5.6. В бетоне ферм не допускаются трещины на боковых гранях опорных узлов (в зоне расположения напрягаемой арматуры), продольные трещины в нижнем и верхнем поясах, а также стойках ферм, за исключением поверхностных усадочных трещин, ширина которых не должна превышать 0,1 мм.

5.7. Отклонение фактической массы ферм не должно превышать от номинальной массы плюс 5%, минус 7%.

6. Правила приемки.

6.1. Фермы должны быть приняты ОТК предприятия-изготовителя поштучно. Результаты приемочного контроля и испытаний должны быть зафиксированы в журналах ОТК или заводской лаборатории.

6.2. При освоении производства ферм, внесении конструктивных изменений, изменении технологии изготовления, замене материалов необходимо испытывать не менее одной фермы. В дальнейшем, с целью проверки прочности, жесткости и трещиностойкости ферм необходимо испытывать не менее одной фермы из партии в 200 шт. в соответствии с требованиями ГОСТ 8829-85.

6.3. Схемы приложения нагрузок и их значения при испытаниях ферм приведены в документе 1.463.1-4/87.1-13СМ.

6.4. Приемка ферм производится партиями по ГОСТ 13015.1-81. Партия должна состоять из ферм, изготовленных предприятием - изготовителем по одной технологии, из материалов одного вида и качества. Размер партии не должен превышать 100 ферм.

1.463.1 - 4/87.1 - ТТ

Ауст

6

Партия ферм оценивается по результатам поштучного приемочного контроля изделий.

8.5. Потребитель имеет права производить выборочный или поштучный контроль качества ферм, применяя при этом порядок и правила приемки, установленные в настоящих рабочих чертежах.

7. Методы контроля и маркировка ферм.

7.1. При изготовлении ферм контролируются следующие показатели: класс бетона по прочности на сжатие и марки по морозостойкости, отпускная прочность бетона, вид армирования и типы арматурных изделий, классы и марки арматурных сталей, прочность сварных соединений, основные размеры арматурных и закладных изделий, толщина защитного слоя, размеры поперечных сечений, непрямолинейность, масса изделия, наличие антикоррозионной защиты закладных изделий, а так же прочность, жесткость и трещиностойкость ферм. При изготовлении ферм, предназначенных для эксплуатации в условиях воздействия агрессивных газовых сред, дополнительно контролируется водонепроницаемость бетона.

7.2. Прочность бетона на сжатие следует определять по гост 10180-78. Передаточная прочность бетона может контролироваться неразрушающими методами согласно гост 17625-83 и гост 22690.0-77... гост 226304-77.

7.3. Оценку класса бетона по прочности на сжатие, а также передаточной и отпускной прочности бетона следует производить по гост 18105-86.

7.4. Марка бетона по морозостойкости должна контролироваться не реже одного раза в шесть месяцев в соответствии с гост 10060-76. Испытание бетона на морозостойкость следует производить при каждом изменении состава бетона.

7.5. Контроль марки бетона по водонепроницаемости следует производить (не реже одного раза в три месяца) по величине коэффициента фильтрации КФ, определяемого согласно гост 127305-81. Допускается определять марку бетона по водонепроницаемости в соответствии с требованиями гост 127305-84. Водопоглощение бетона следует определять в соответствии с требованиями гост 127303-78.


7.6. Объемная масса бетона должна определяться по гост 12730.1-78. Допускается определять объемную массу бетона по гост 17623-78.

7.7. Размеры ферм, толщина защитного слоя бетона до арматуры, положение закладных изделий, качество поверхностей и внешний вид ферм должны соответствовать гост 130130-83.

7.8. Измерение величины натяжения напрягаемой арматуры производить по гост 22362-77.

7.9. Испытание сварных соединений арматурных и закладных изделий и оценку их прочности и качества производить по гост 10922-75.

7.10. На боковой грани средней стойки каждой фермы должны быть нанесены несмываемой краской при помощи трафарета или штампов маркировочные знаки: товарный знак, предприятия-изготовителя или его краткое наименование, марка фермы, дата изготовления и порядковый номер фермы, штамп технического контроля, масса фермы.

На боковых гранях опорных узлов фермы должны быть нанесены установочные риски и знак  для ферм типоразмера 2 /укороченных/ в соответствии с габаритными чертежами.

7.11. Предприятие - изготовитель должно сопровождать каждую принятую техническим контролем форму паспортом по Гост 13015.2-81, в котором указываются: наименование и адрес предприятия изготовителя, номер и дата выдачи паспорта, наименование и марка фермы, дата изготовления, проектный класс бетона, отпускная и передаточная прочность бетона (в процентах от класса бетона), номер серии рабочих чертежей, гарантий изготовителя. Паспорт должен быть подписан лицом, ответственным за технический контроль предприятия - изготовителя.

8. Хранение и транспортирование ферм.

8.1. Хранение и транспортирование ферм следует производить в соответствии с требованиями гост 13015.4-84. Фермы следует хранить в вертикальном положении, размещая их в кассетных стеллажах с опиранием на инвентарные деревянные прокладки, размещенные в пределах опорных узлов фермы. Толщина прокладок должна быть не менее 100 мм, ширина - не менее 150 мм, длина - на 100 мм больше ширины фермы.

При складировании должна быть обеспечена возможность захвата и подъема каждой фермы.

8.2. Транспортирование ферм следует производить на специальных автотранспортных средствах, а также железнодорожным и водным транспортом с надежным закреплением ферм, предохраняющим их от возможного смещения или опрокидывания. Конструкция и размещение опорно-крепежных устройств должны соответствовать техническим условиям министерства путей сообщения на погрузку и крепление грузов в. Опорно-крепежные устройства должны обеспечивать предохранение ферм от ударов и механических повреждений.

8.3. Схемы установки монтажных петель, строповки и опирания ферм при складировании и перевозке приведены ниже.

Рис.3 Установка монтажных петель для кантования ферм

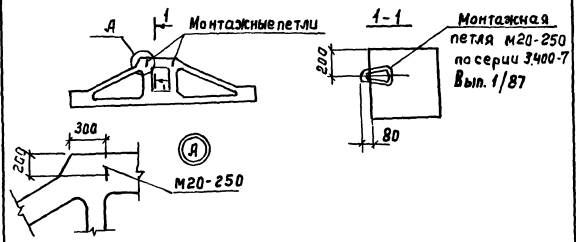


Рис.4 Схема отрыва фермы от поддона

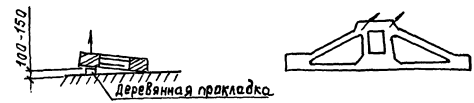


Рис.5 Схема строповки фермы при подъеме и монтаже

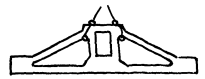


Рис.6 Схема установки фермы при хранении и перевозке



ЦНБ, Москва, Подольск и др. г.а. 13.02.84, ин. А.

ЦНБ, Москва, Подольск и др. г.а. 13.02.84, ин. А.

Марка фермы	Бетон		Расход стали, кг		Масса, т
	Класс	Расход м3	Напряг. см. ар. ар.	Всего	
Фермы типа 1ФПМ 12					
1ФПМ 12 - 1АГ	B 25	3,52	143,4	598,9	8,8
1ФПМ 12 - 2АГ	B 30		171,0	656,9	
1ФПМ 12 - 3АГ	B 35		214,2	720,5	
1ФПМ 12 - 4АГ	B 40		285,6	946,7	
1ФПМ 12 - 5АГ	B 45		368,0	1138,8	
1ФПМ 12 - 6АГ	B 25		415,2	1260,4	
1ФПМ 12 - 7АГ	B 30		462,4	1335,6	
1ФПМ 12 - 1АГ	B 25		113,4	568,7	
1ФПМ 12 - 2АГ	B 30		143,4	623,3	
1ФПМ 12 - 3АГ	B 35		171,0	683,3	
1ФПМ 12 - 4АГ	B 40	236,0	897,1		
1ФПМ 12 - 5АГ	B 45	285,6	1056,2		
1ФПМ 12 - 6АГ	B 25	326,8	1171,9		
1ФПМ 12 - 1АГВ	B 25	171,0	632,5		
1ФПМ 12 - 2АГВ	B 30	214,2	694,1		
1ФПМ 12 - 3АГВ	B 35	276,0	782,3		
1ФПМ 12 - 4АГВ	B 40	326,8	987,9		
1ФПМ 12 - 5АГВ	B 45	368,0	1138,8		
1ФПМ 12 - 6АГВ	B 25	462,4	1307,6		
1ФПМ 12 - 7АГВ	B 30	604,0	1471,2		

Фермы типа 1ФПМН 12					
1ФПМН 12 - 1АГ	B 25	3,52	196,0	572,9	8,8
1ФПМН 12 - 2АГ	B 30		241,8	618,5	
1ФПМН 12 - 3АГ	B 35		292,0	671,7	
1ФПМН 12 - 4АГ	B 40		382,8	892,6	
1ФПМН 12 - 5АГ	B 45		484,4	1083,5	
1ФПМН 12 - 6АГ	B 25		542,8	1189,9	
1ФПМН 12 - 7АГ	B 30		612,4	1259,4	
1ФПМН 12 - 1АГ	B 25		155,0	531,7	
1ФПМН 12 - 2АГ	B 30		196,2	572,9	
1ФПМН 12 - 3АГ	B 35		241,8	618,5	

Марка фермы	Бетон		Расход стали, кг		Масса, т
	Класс	Расход м3	Напряг. см. ар. ар.	Всего	
Фермы типа 2ФПМ 12					
2ФПМ 12 - 1АГ	B 25	3,52	141,0	602,0	8,75
2ФПМ 12 - 2АГ	B 30		174,0	659,4	
2ФПМ 12 - 3АГ	B 35		211,2	723,0	
2ФПМ 12 - 4АГ	B 40		281,6	946,4	
2ФПМ 12 - 5АГ	B 45		363,2	1136,9	
2ФПМ 12 - 6АГ	B 25		409,2	1256,6	
2ФПМ 12 - 7АГ	B 30		455,2	1330,5	
2ФПМ 12 - 1АГ	B 25		111,6	572,6	
2ФПМ 12 - 2АГ	B 30		141,0	626,4	
2ФПМ 12 - 3АГ	B 35		174,0	685,8	
2ФПМ 12 - 4АГ	B 40	232,0	896,8		
2ФПМ 12 - 5АГ	B 45	281,5	1055,3		
2ФПМ 12 - 6АГ	B 25	322,4	1169,9		
2ФПМ 12 - 1АГВ	B 25	174,0	635,3		
2ФПМ 12 - 2АГВ	B 30	211,2	696,3		

Фермы типа 2ФПМН 12					
2ФПМН 12 - 1АГ	B 25	3,5	193,8	576,4	8,75
2ФПМН 12 - 2АГ	B 30		238,8	621,4	
2ФПМН 12 - 3АГ	B 35		288,8	674,6	
2ФПМН 12 - 4АГ	B 40		378,8	892,4	
2ФПМН 12 - 5АГ	B 45		479,6	1081,5	
2ФПМН 12 - 6АГ	B 25		536,8	1185,9	
2ФПМН 12 - 7АГ	B 30		605,2	1254,3	
2ФПМН 12 - 1АГ	B 25		153,2	535,8	
2ФПМН 12 - 2АГ	B 30		193,8	576,4	
2ФПМН 12 - 3АГ	B 35		238,8	621,4	
2ФПМН 12 - 4АГ	B 40	311,2	824,8		
2ФПМН 12 - 5АГ	B 45	378,8	975,9		
2ФПМН 12 - 6АГ	B 25	438,8	1087,9		
2ФПМН 12 - 1АГВ	B 25	238,8	621,4		
2ФПМН 12 - 2АГВ	B 30	288,8	674,6		
2ФПМН 12 - 3АГВ	B 35	372,4	758,3		
2ФПМН 12 - 4АГВ	B 40	438,8	957,2		
2ФПМН 12 - 5АГВ	B 45	498,8	1092,7		
2ФПМН 12 - 6АГВ	B 25	605,2	1254,3		
2ФПМН 12 - 7АГВ	B 30	770,0	1449,5		

Шифр проекта, Видовая таблица в сборе, Взам. инв. №

Моч. отд.	Зимовьева	И.И.
И.контр.	Гершанок	И.И.
Л.контр.	Гершанок	И.И.
Р.ж. гр.	Сиванов	И.И.
Вед. инж.	Бабушкин	И.И.
Ст. инж.	Левинская	И.И.
Инж.	Реполовская	И.И.

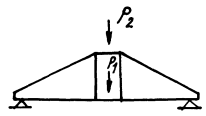
1.463.1 - 4/В.7.1 - 1 НИ

Номенклатура ферм

Авторы	Лист	Листов
П	7	7

ПРОЕКТИВНЫЙ ИНСТИТУТ 1

Расчетные нагрузки, тс		Марки ферм для зданий, эксплуатируемых				
		в неагрессивной среде	в слабо агрессивной газовой среде		в средне агрессивной газовой среде	
P ₁	P ₂	Класс напрягаемой арматуры				
		AⅡ; AⅢ; AⅢB	AⅡ	AⅢB	AⅡ	AⅢB
50	10	1 фпм 12-1	1 фпм 12-2	1 фпм 12-1	1 фпм 12-3	1 фпм 12-2
		1 фпмн 12-1	1 фпмн 12-2	1 фпмн 12-1	1 фпмн 12-3	1 фпмн 12-2
		2 фпм 12-1	2 фпм 12-2	2 фпм 12-1	2 фпм 12-3	2 фпм 12-2
		2 фпмн 12-1	2 фпмн 12-2	2 фпмн 12-1	2 фпмн 12-3	2 фпмн 12-2
70	10	1 фпм 12-2	1 фпм 12-3	1 фпм 12-2	1 фпм 12-4	1 фпм 12-3
		1 фпмн 12-2	1 фпмн 12-3	1 фпмн 12-2	1 фпмн 12-4	1 фпмн 12-3
		2 фпм 12-2	2 фпм 12-3	2 фпм 12-2	2 фпм 12-4	2 фпм 12-3
		2 фпмн 12-2	2 фпмн 12-3	2 фпмн 12-2	2 фпмн 12-4	2 фпмн 12-3
90	15	1 фпм 12-3	1 фпм 12-4	1 фпм 12-3	1 фпм 12-5	1 фпм 12-4
		1 фпмн 12-3	1 фпмн 12-4	1 фпмн 12-3	1 фпмн 12-5	1 фпмн 12-4
		2 фпм 12-3	2 фпм 12-4	2 фпм 12-3	2 фпм 12-5	2 фпм 12-4
		2 фпмн 12-3	2 фпмн 12-4	2 фпмн 12-3	2 фпмн 12-5	2 фпмн 12-4
120	15	1 фпм 12-4	1 фпм 12-5	1 фпм 12-4	1 фпм 12-6	1 фпм 12-5
		1 фпмн 12-4	1 фпмн 12-5	1 фпмн 12-4	1 фпмн 12-6	1 фпмн 12-5
		2 фпм 12-4	2 фпм 12-5	2 фпм 12-4	2 фпм 12-6	2 фпм 12-5
		2 фпмн 12-4	2 фпмн 12-5	2 фпмн 12-4	2 фпмн 12-6	2 фпмн 12-5
150	20	1 фпм 12-5	1 фпм 12-6	1 фпм 12-5	1 фпм 12-7	1 фпм 12-6
		1 фпмн 12-5	1 фпмн 12-6	1 фпмн 12-5	1 фпмн 12-7	1 фпмн 12-6
		2 фпм 12-5	2 фпм 12-6	2 фпм 12-5	2 фпм 12-7	2 фпм 12-6
		2 фпмн 12-5	2 фпмн 12-6	2 фпмн 12-5	2 фпмн 12-7	2 фпмн 12-6
180	20	1 фпм 12-6	1 фпм 12-7	1 фпм 12-6	—	1 фпм 12-7
		1 фпмн 12-6	1 фпмн 12-7	1 фпмн 12-6	—	1 фпмн 12-7
		2 фпм 12-6	2 фпм 12-7	2 фпм 12-6	—	2 фпм 12-7
		2 фпмн 12-6	2 фпмн 12-7	2 фпмн 12-6	—	2 фпмн 12-7



Лист № 2
Всего листов 2

Мас. про.	Зинovieв	Иванов	
Н. констр.	Гершанов	Иванов	
П. констр.	Гершанов	Иванов	
Рук. гр.	Иванов	Иванов	
Ведущий	Борискин	Иванов	
Ст. инж.	Резвченко	Иванов	
Инж.	Резвченко	Иванов	

1.483.1 - 4/87.1 - 2 см

Таблица подбора
марок ферм

Столбец		Лист	Листов
P	1		1

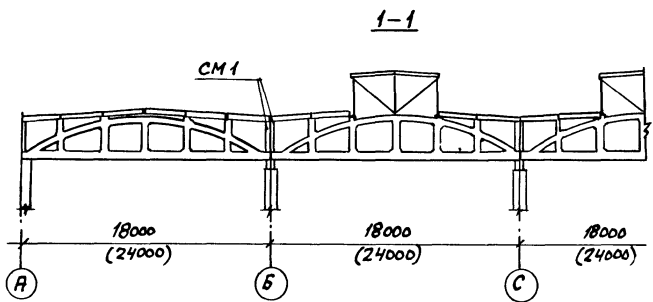
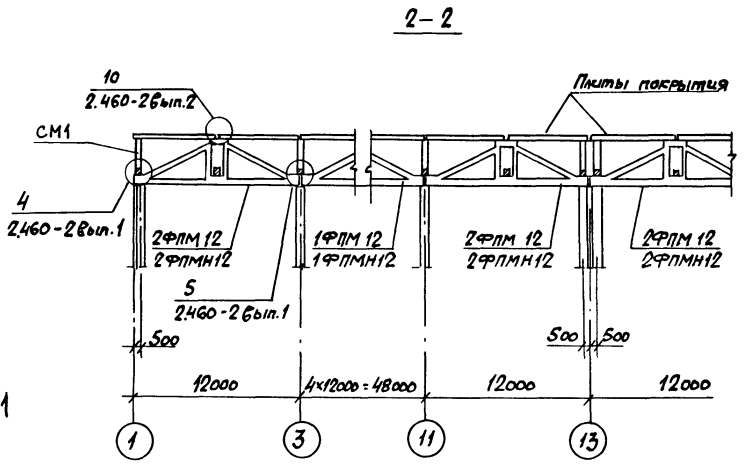
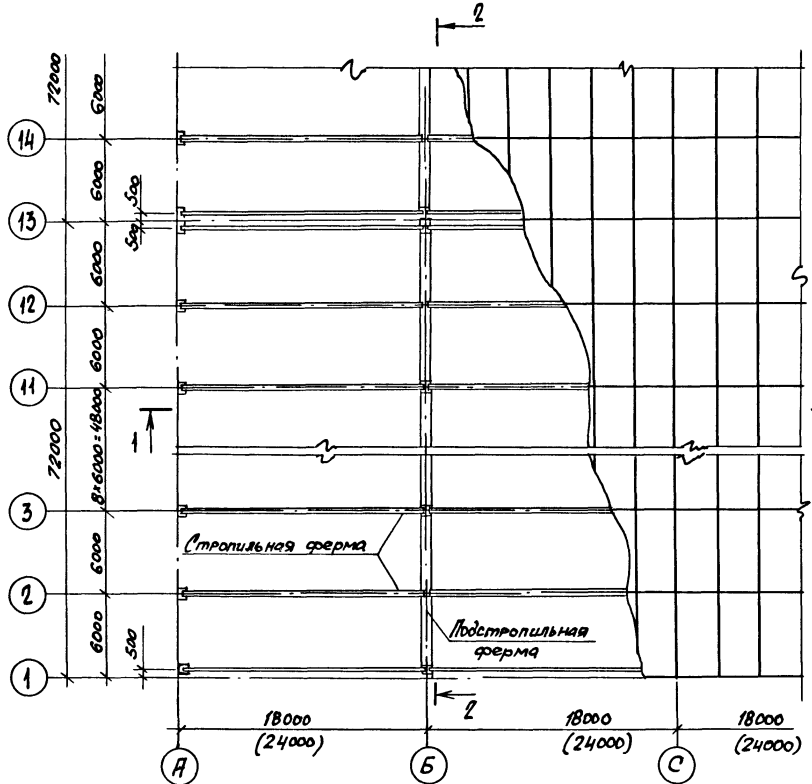
Проектный инженер
И.И.

Расчетная схема	Марка фермы	Расчетные нагрузки		Расчетные усилия					
		$P_1, \text{тс}$	$P_2, \text{тс}$	U_1, U_2		Q_1, Q_2		V_1, V_2	
				$N, \text{тс}$	$M, \text{тсм}$	$N, \text{тс}$	$M, \text{тсм}$	$N, \text{тс}$	$M, \text{тсм}$
	1ФПМ12-1, 1ФПМН12-1	50	10	57,2	0,60	-66,2	0,97	28,3	0,86
	1ФПМ12-2, 1ФПМН12-2	70	10	74,2	0,81	-85,9	1,32	38,3	1,12
	1ФПМ12-3, 1ФПМН12-3	90	15	95,5	1,02	-110,5	1,65	48,2	1,44
	1ФПМ12-4, 1ФПМН12-4	120	15	120,9	1,34	-140,0	2,17	63,0	1,83
	1ФПМ12-5, 1ФПМН12-5	150	20	150,7	1,66	-174,5	2,68	77,9	2,28
	1ФПМ12-6, 1ФПМН12-6	180	20	176,2	1,97	-204,0	3,21	92,8	2,67
	1ФПМ12-7, 1ФПМН12-7								
	2ФПМ12-1, 2ФПМН12-1	50	10	55,8	0,60	-64,6	0,97	28,9	0,83
	2ФПМ12-2, 2ФПМН12-2	70	10	72,3	0,81	-83,9	1,32	38,9	1,07
	2ФПМ12-3, 2ФПМН12-3	90	15	93,1	1,02	-107,7	1,66	49,0	1,38
	2ФПМ12-4, 2ФПМН12-4	120	15	117,9	1,34	-136,5	2,18	64,1	1,73
	2ФПМ12-5, 2ФПМН12-5	150	20	147,0	1,65	-170,0	2,70	79,2	2,16
	2ФПМ12-6, 2ФПМН12-6	180	20	171,8	1,97	-198,9	3,22	94,3	2,52
	2ФПМ12-7, 2ФПМН12-7								

Инж. Мухом. / Подпись и дата / Взам. инв. №

1. В марках ферм условно опущено обозначение класса напрягаемой арматуры.
2. Расчетные усилия в элементах ферм определены с учетом собственного веса ферм.

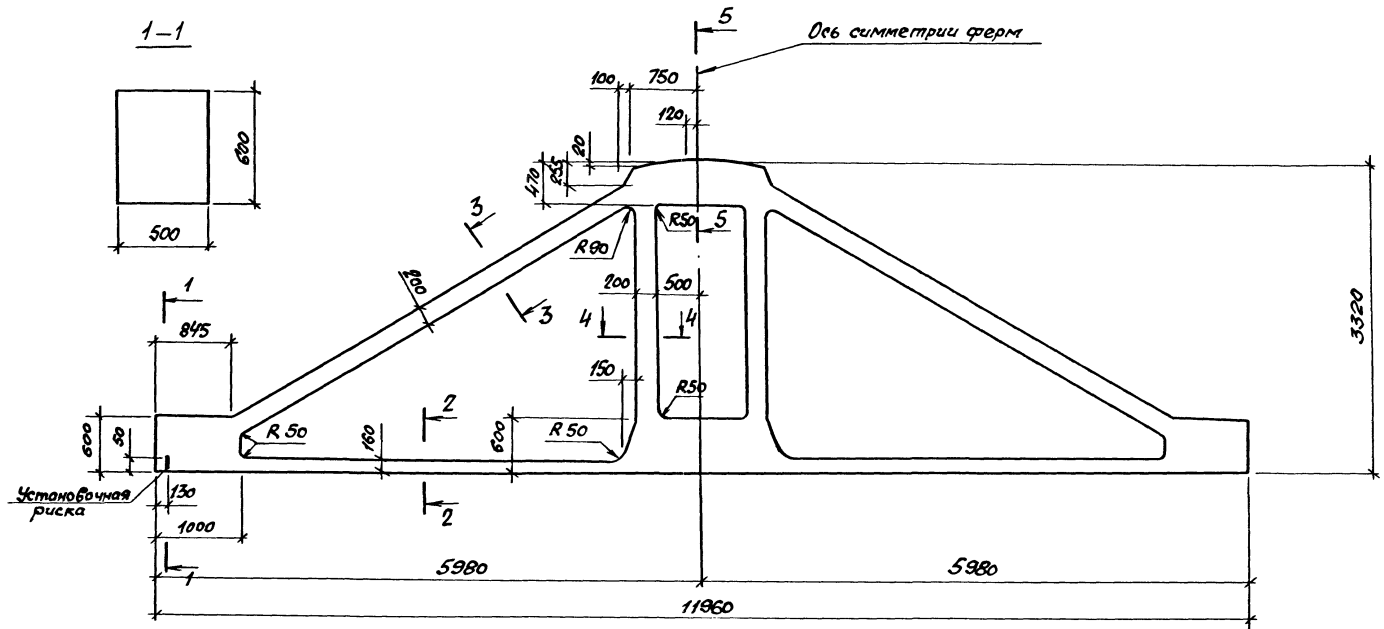
Инж. отв.	Зиньков	И.И.			1.463.1-4/В7.1-3СМ
Н.контр.	Горшанок	С.И.			
Л.контр.	Горшанок	С.И.			Расчетные нагрузки и усилия в элементах ферм
Р.к. гр.	Цванов	В.И.			
Вед. инж.	Бабушкин	В.В.			
Ст. инж.	Левочкин	В.И.			
Инж.	Росолова	В.И.			
					Подпись лист 1 Проектный институт



ИЗМ. № 1 мод. Подпись и дата Взам. инв. №

Илч. отд.	Зимовьев	
И.контр.	Бершанок	
Л.контр.	Бершанок	
Рук. гр.	Уланов	
Вед. инж.	Пинкельтеев	
Ст. инж.	Сердобз	
Ст. инж.	Левочкина	

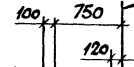
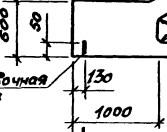
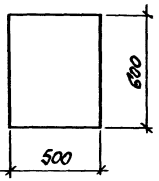
1.463.1-4/В7.1-4СМ		
Схема расположения ферм		Лист 1
в покрытии здания		ПРОЕКТИВНЫЙ ИНСТИТУТ №1



1-1

Ось симметрии ферм

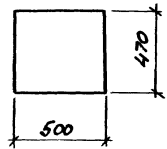
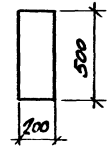
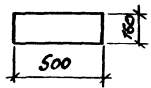
Установочная
риска



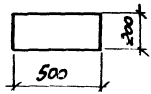
2-2

4-4

5-5



3-3



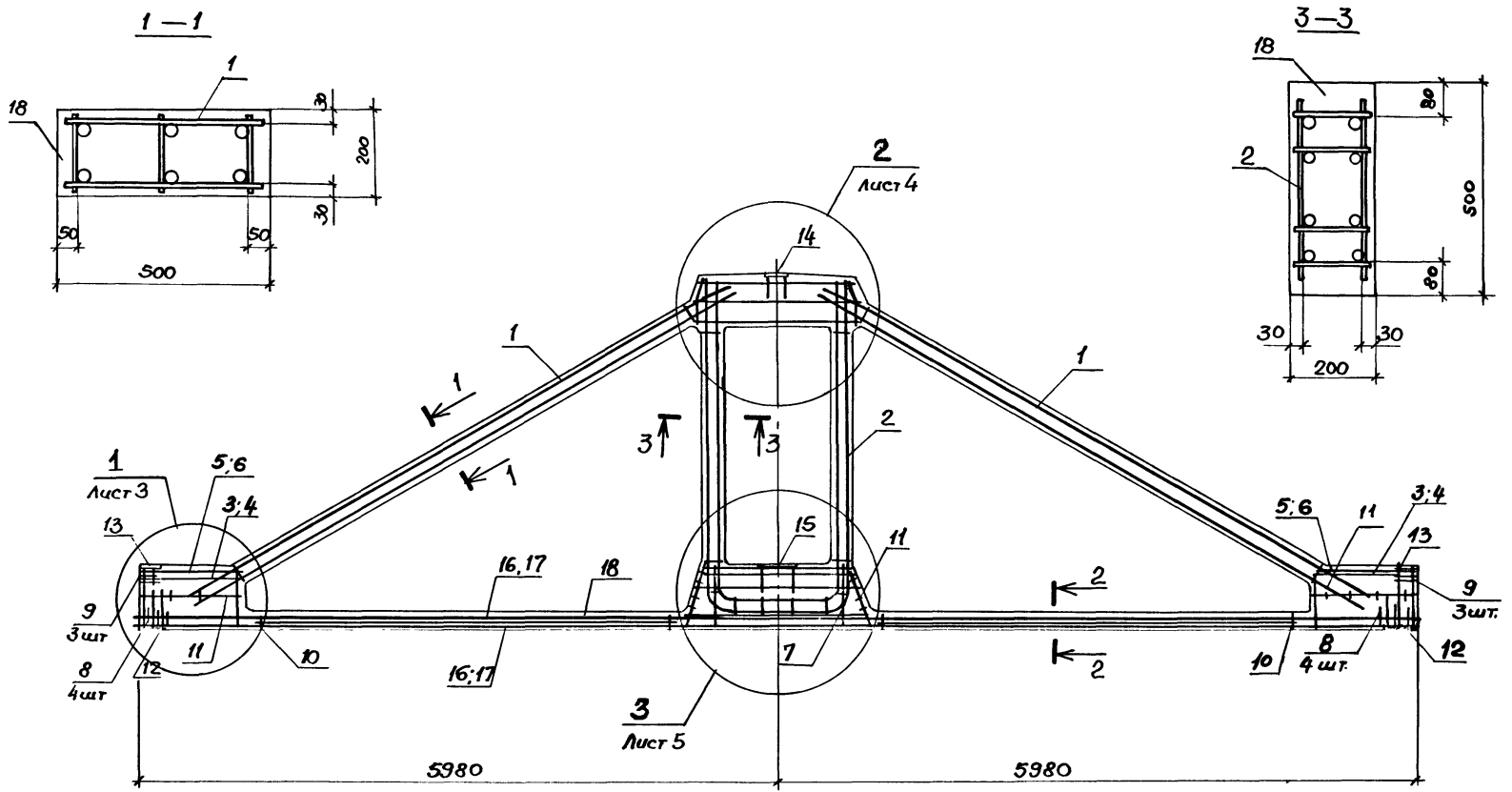
И.ч.отв.	Зиновьев	И.И.
И.контр.	Гришанок	И.И.
И.проект.	Гришанок	И.И.
Р.к.гр.	Зиновьев	И.И.
Воз.инж.	Бабушкин	И.И.
Ст.инж.	Левинская	И.И.
Инж.	Рослопова	И.И.

1.463.1 - 4/В7.1 - 5Ф4

Фермы типа
19ПМ 12; 19ПМН 12
Опалубочный чертеж

Студия	Лист	Листов
Р		1
ПРОЕКТИНЬ ИНСТИТУТ		

Игорь Николаевич
Левинская
Людмила Ивановна
Зиновьев



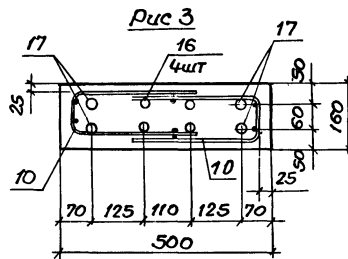
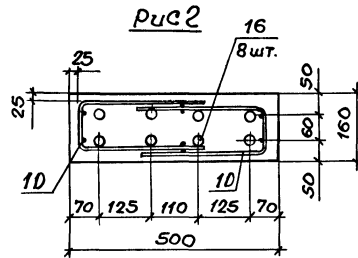
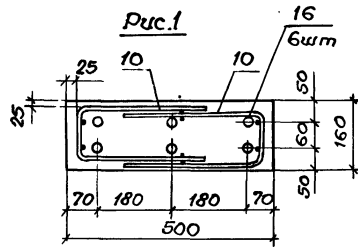
1. Спецификацию см. листы 6, ..8
 2. Сечение 2-2 см. лист 2

Имя, род. Подпись и дата 33 ат. № 6, 7

Имя, род.	Подпись и дата	33 ат. № 6, 7	1.463.1-4/87.1-6		
Имя, род.	Подпись и дата	33 ат. № 6, 7	Ферма типа	Сталь	Лист
Имя, род.	Подпись и дата	33 ат. № 6, 7	1ФЛМ 12	Р	1
Имя, род.	Подпись и дата	33 ат. № 6, 7			Листов
Имя, род.	Подпись и дата	33 ат. № 6, 7			8
Имя, род.	Подпись и дата	33 ат. № 6, 7	ПРОЕКТИВНЫЙ ИНСТИТУТ №1		

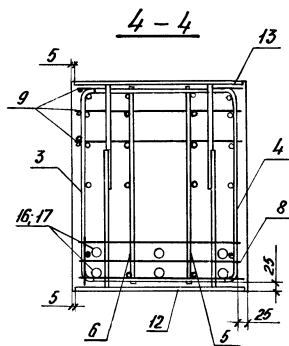
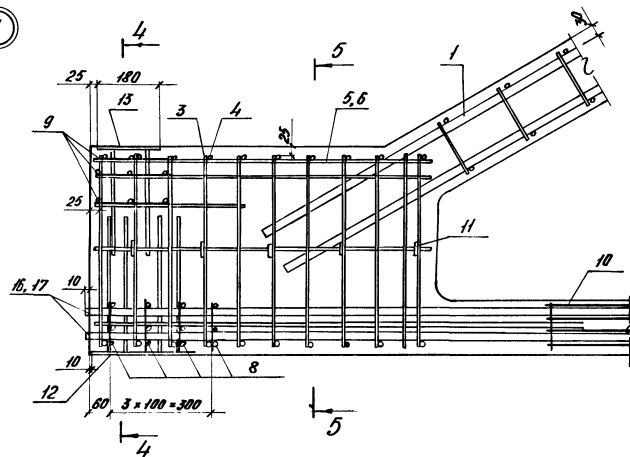
Нач. отд.	Зиновьев	<i>[Signature]</i>
Н.контр.	Гершанок	<i>[Signature]</i>
Гл.контр.	Гершанок	<i>[Signature]</i>
Рук.гр.	Цыбаков	<i>[Signature]</i>
Вед.инж.	Бадучкин	<i>[Signature]</i>
Ст.инж.	Левочская	<i>[Signature]</i>
Инж.	Рослопова	<i>[Signature]</i>

2-2

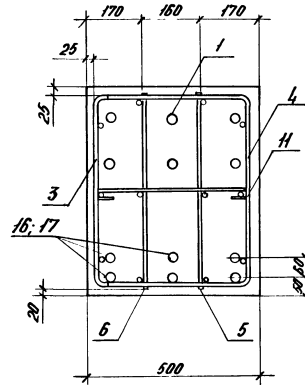


Марка фермы	Тип напрягаемой арматуры нижнего пояса (сеч. 2-2)	Расположение арматуры нижнего пояса по Рис.
1 ФПМ 12 - 1 А IV	6φ 18 А IV	1
1 ФПМ 12 - 2 А IV	6φ 20 А IV	
1 ФПМ 12 - 3 А IV	6φ 22 А IV	
1 ФПМ 12 - 4 А IV	8φ 22 А IV	2
1 ФПМ 12 - 5 А IV	8φ 25 А IV	
1 ФПМ 12 - 6 А IV	(4φ25+4φ28) А IV	3
1 ФПМ 12 - 7 А IV	8φ 28 А IV	2
1 ФПМ 12 - 1 А V	6φ 16 А V	1
1 ФПМ 12 - 2 А V	6φ 18 А V	
1 ФПМ 12 - 3 А V	6φ 20 А V	
1 ФПМ 12 - 4 А V	8φ 20 А V	2
1 ФПМ 12 - 5 А V	8φ 22 А V	
1 ФПМ 12 - 6 А V	(4φ22+4φ25) А V	3
1 ФПМ 12 - 1 А III B	6φ 20 А III B	1
1 ФПМ 12 - 2 А III B	6φ 22 А III B	
1 ФПМ 12 - 3 А III B	6φ 25 А III B	
1 ФПМ 12 - 4 А III B	(4φ22+4φ25) А III B	3
1 ФПМ 12 - 5 А III B	8φ 25 А III B	2
1 ФПМ 12 - 6 А III B	8φ 28 А III B	
1 ФПМ 12 - 7 А III B	8φ 32 А III B	

1



5-5



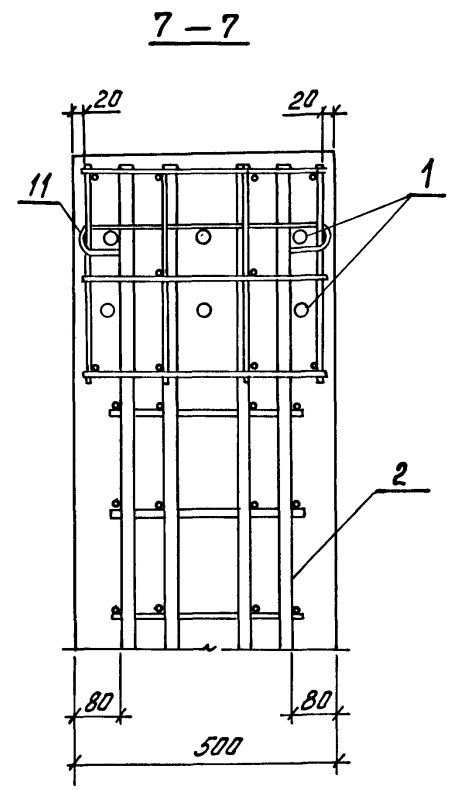
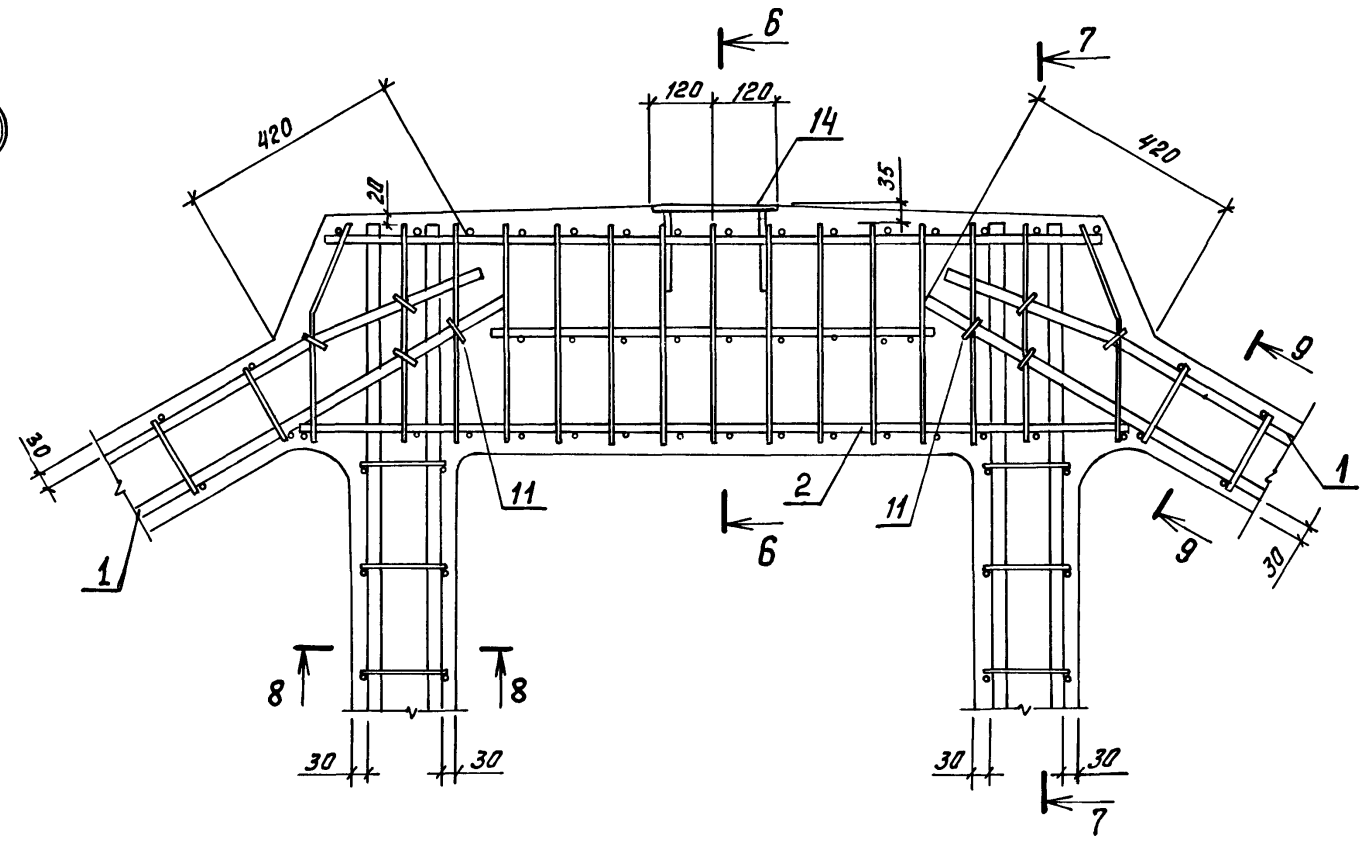
Соединительные стержни поз. Н, предназначенные для фиксации в проектном положении арматурных каркасов, загибают по месту (прямой конец вокруг стержня крайнего каркаса)

1.463.1-4/87.1-6

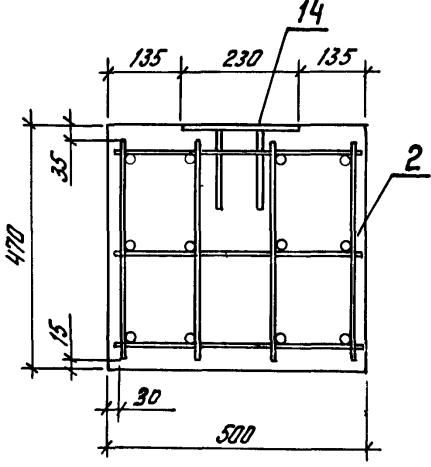
Изм.

3

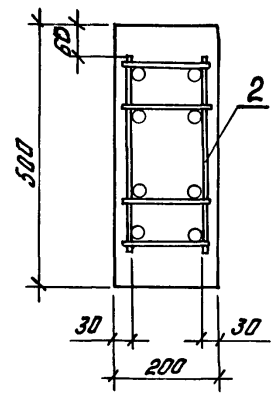
2



6-6

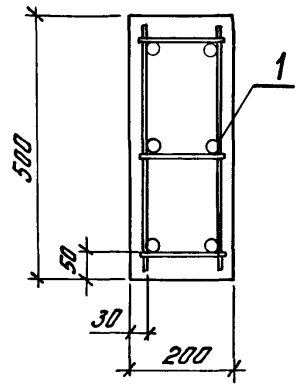


8-8



9-9

Повернута



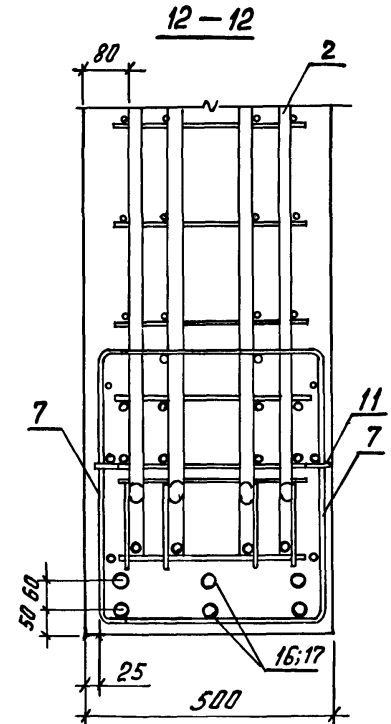
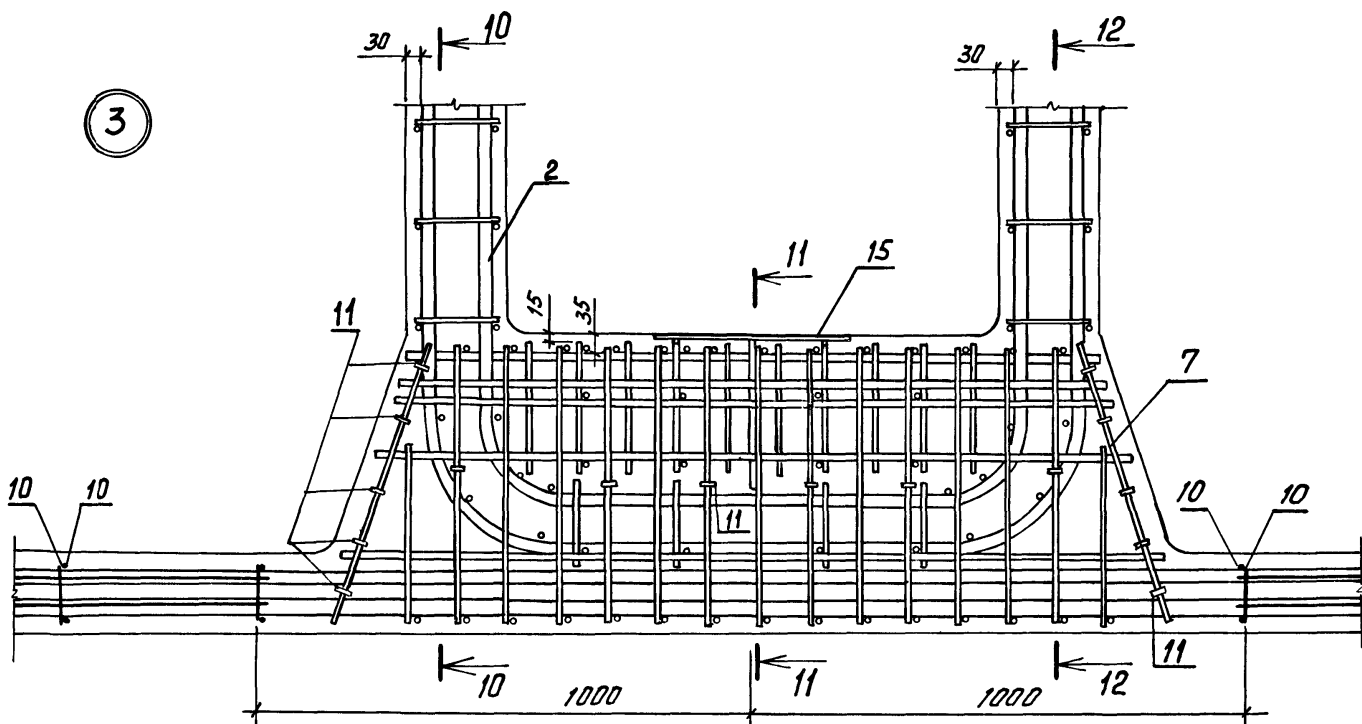
Примечание см. на листе 3

Шифр № проекта, Подпись и дата, Взам инв. №

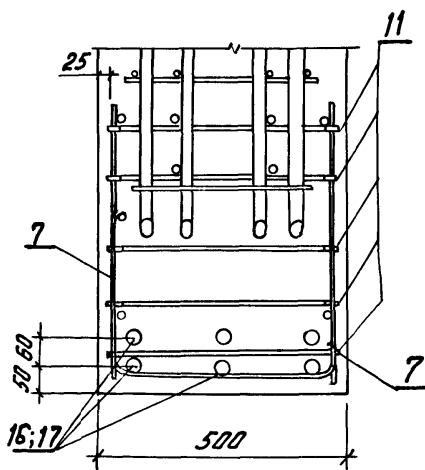
1.463.1 - 4/87.1 - 6

Лист 4

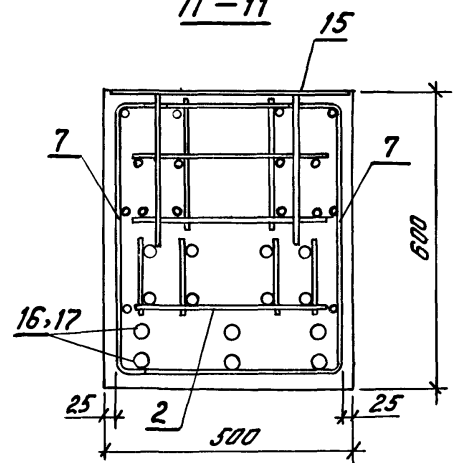
3



10-10



11-11



Примечание см. на листе 3

Шифр подл. Подпись и дата. Взам. инв. №

1.463.1 - 4/87.1 - 6	Лист 5
----------------------	-----------

Марка фермы	Поз.	Наименование	Кол.	Обозначение документа	Марка фермы	Поз.	Наименование	Кол.	Обозначение документа
1ФПМ 12-7А $\bar{У}$	1	Каркас КП4	2	1.463.1-4/87.2 -2	1ФПМ 12-5А $\bar{У}$	1	Каркас КП3	2	1.463.1-4/87.2 -2
	2	КП15	1	-4		2	КП13	1	-4
	3	КР17	2	-8		3	КР17	2	-8
	4	КР18	2	-8		4	КР18	2	-8
	5	КР21	2	-9		5	КР21	2	-9
	6	КР22	2	-9		6	КР22	2	-9
	Поз. 7... 15 по 1ФПМ 12 - 1А $\bar{У}$					Поз. 7... 15 по 1ФПМ - 1А $\bar{У}$			
16	Стержень напрягаемый $\phi 28\text{А}\bar{У}$, $l=11960$; 57,8кг	8	без черт.	16	Стержень напрягаемый $\phi 22\text{А}\bar{У}$, $l=11960$; 35,7кг	8	без черт.		
18	Бетон класса В45, м ³	3,52		18	Бетон класса В40, м ³	3,52			
Поз. 1... 15 по 1ФПМ 12 - 1А $\bar{У}$				Поз. 1... 15 по 1ФПМ 12 - 1А $\bar{У}$					
1ФПМ 12 - 1А $\bar{У}$	16	Стержень напрягаемый $\phi 16\text{А}\bar{У}$, $l=11960$; 18,9кг	6	без черт.	1ФПМ 12-6А $\bar{У}$	1	Каркас КП4	2	1.463.1-4/87.2 -2
	18	Бетон класса В25; м ³	3,52			2	КП14	1	-4
	1	Каркас КП1	2	1.463.1-4/87.2-1		3	КР17	2	-8
2	КП10	1	-4	4		КР18	2	-8	
Поз. 3... 15 по 1ФПМ 12 - 1А $\bar{У}$				Поз. 3... 15 по 1ФПМ 12 - 1А $\bar{У}$					
1ФПМ 12 - 2А $\bar{У}$	16	Стержень напрягаемый $\phi 18\text{А}\bar{У}$, $l=11960$; 23,9кг	6	без черт.	5	КР21	2	-9	
	18	Бетон класса В30, м ³	3,52		6	КР22	2	-9	
	Поз. 7... 15 по 1ФПМ 12 - 1А $\bar{У}$				Поз. 7... 15 по 1ФПМ 12 - 1А $\bar{У}$				
1ФПМ 12-3А $\bar{У}$	1	Каркас КП1	2	1.463.1-4/87.2-1	16	Стержень напрягаемый $\phi 22\text{А}\bar{У}$, $l=11960$; 35,7кг	4	без черт.	
	2	КП11	1	-4	17	Стержень напрягаемый $\phi 25\text{А}\bar{У}$, $l=11960$; 46,0кг	4	без черт.	
	Поз. 3... 15 по 1ФПМ 12 - 1А $\bar{У}$				18	Бетон класса В45, м ³	3,52		
1ФПМ 12 - 1А $\bar{У}$ В	16	Стержень напрягаемый $\phi 20\text{А}\bar{У}$, $l=11960$; 29,5кг	6	без черт.	Поз. 1... 15 по 1ФПМ 12 - 1А $\bar{У}$				
	18	Бетон класса В35, м ³	3,52		16	Стержень напрягаемый $\phi 20\text{А}\bar{У}$ В, $l=11960$; 29,5кг	6	без черт.	
	1	Каркас КП2	2	1.463.1-4/87.2-2	18	Бетон класса В25, м ³	3,52		
1ФПМ 12 - 4А $\bar{У}$	2	КП12	1	-4	Поз. 1... 15 по 1ФПМ 12 - 1А $\bar{У}$				
	Поз. 3... 15 по 1ФПМ 12 - 1А $\bar{У}$				Поз. 1... 15 по 1ФПМ 12 - 1А $\bar{У}$				
	16	Стержень напрягаемый $\phi 20\text{А}\bar{У}$, $l=11960$; 29,5кг	8	без черт.	Поз. 1... 15 по 1ФПМ 12 - 1А $\bar{У}$				
	18	Бетон класса В35, м ³	3,52		Поз. 1... 15 по 1ФПМ 12 - 1А $\bar{У}$				
	Поз. 3... 15 по 1ФПМ 12 - 1А $\bar{У}$				Поз. 1... 15 по 1ФПМ 12 - 1А $\bar{У}$				

1.463.1 - 4/87.1 - 6

Лист

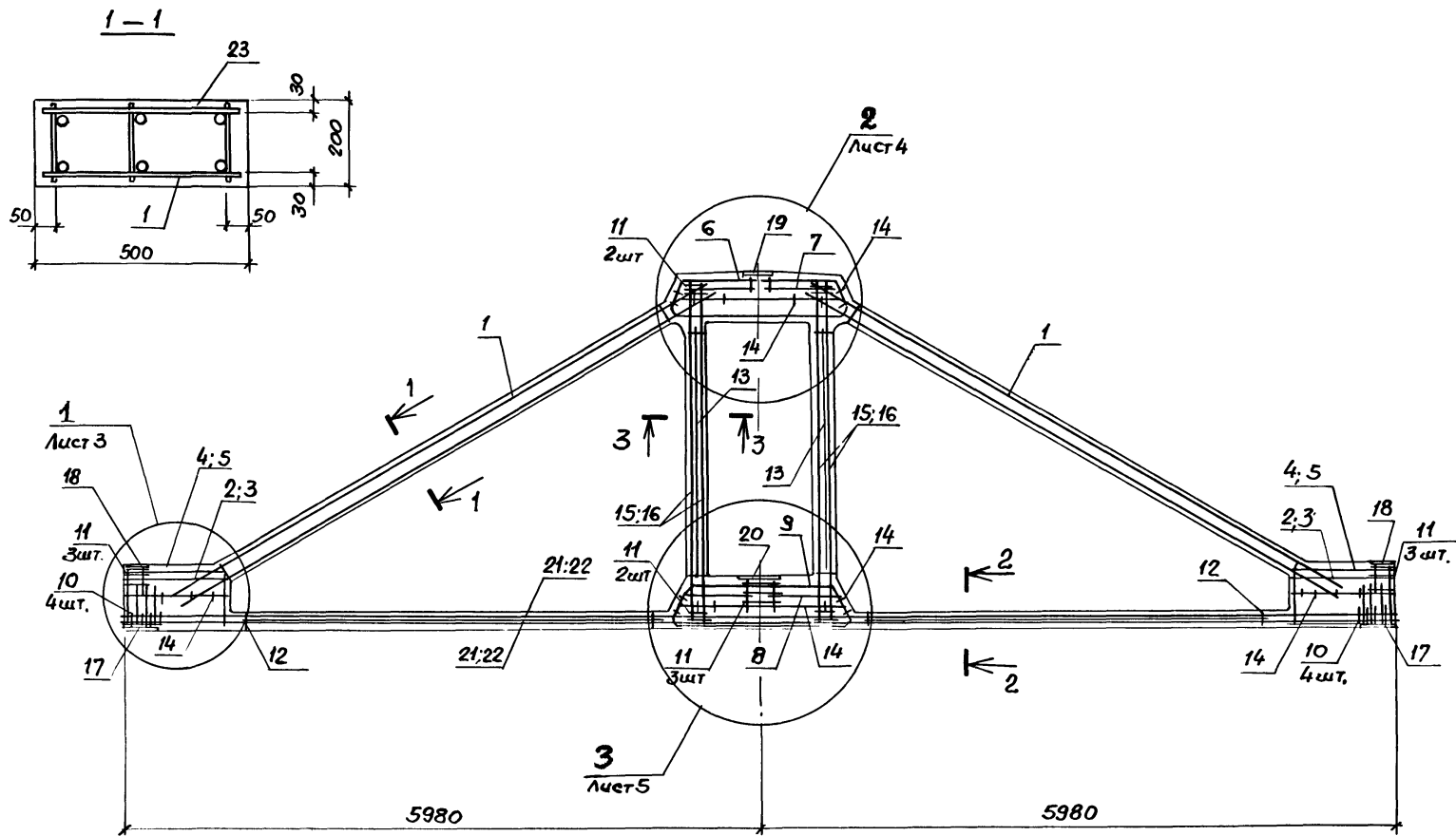
7

Марка фермы	Поз.	Наименование	Кол.	Обозначение документа
1ФПМ 12 - 2А III В	1	Каркас КП1	2	1.463.1 - 4/87.2-1
	2	КП10	1	- 4
	Поз. 3... 15 по 1ФПМ 12 - 1А IV			
	16	Стержень напрягаемый φ 22А III В, ℓ=11960; 35,7кг	6	без черт.
	18	Бетон класса В30, м ³	3,52	
1ФПМ 12 - 3А III В	1	Каркас КП1	2	1.463.1 - 4/87.2-1
	2	КП11	1	- 4
	Поз. 3... 15 по 1ФПМ 12 - 1А IV			
	16	Стержень напрягаемый φ 25А III В, ℓ=11960; 46,0кг	6	без черт.
	18	Бетон класса В35, м ³	3,52	
1ФПМ 12 - 4А III В	1	Каркас КП2	2	1.463.1 - 4/87.2-2
	2	КП12	1	- 4
	Поз. 3... 15 по 1ФПМ 12 - 1А IV			
	16	Стержень напрягаемый φ 22А III В, ℓ=11960; 35,7кг	4	без черт.
	17	Стержень напрягаемый φ 25А III В, ℓ=11960; 46,0кг	4	без черт.
1ФПМ 12 - 5А III В	18	Бетон класса В35, м ³	3,52	
	1	Каркас КП3	2	1.463.1 - 4/87.2-2
	2	КП13	1	- 4
	3	КР17	2	- 8
	4	КР18	2	- 8
	5	КР21	2	- 9
	6	КР22	2	- 9
	Поз. 7... 15 по 1ФПМ 12 - 1А IV			
	16	Стержень напрягаемый φ 25А III В, ℓ=11960; 46,0кг	8	без черт.
	18	Бетон класса В40, м ³	3,52	

Марка фермы	Поз.	Наименование	Кол.	Обозначение документа
1ФПМ 12 - 6А III В	1	Каркас КП4	2	1.463.1 - 4/87.2 - 2
	2	КП14	1	- 4
	3	КР17	2	- 8
	4	КР18	2	- 8
	5	КР21	2	- 9
	6	КР22	2	- 9
	Поз. 7... 15 по 1ФПМ 12 - 1А IV			
1ФПМ 12 - 7А III В	16	Стержень напрягаемый φ 28А III В, ℓ=11960; 57,8кг	8	без черт.
	18	Бетон класса В45, м ³	3,52	
	1	Каркас КП4	2	1.463.1 - 4/87.2 - 2
	2	КП15	1	- 4
	3	КР17	2	- 8
1ФПМ 12 - 8А III В	4	КР18	2	- 8
	5	КР21	2	- 9
	6	КР22	2	- 9
	Поз. 7... 15 по 1ФПМ 12 - 1А IV			
	16	Стержень напрягаемый φ 32А III В, ℓ=11960; 75,5кг	8	
	18	Бетон класса В45, м ³	3,52	

Сл. № 10/100. Подпись и дата. Бетон, шп. бл.

1.463.1 - 4/87.1 - Б Лист
8



- 1. Спецификацию см. листы 6...8
- 2. Сечения 2-2 и 3-3 см. лист 2.

Нач. отд.	Зиновьев	<i>[Signature]</i>
Н.контр.	Гершанок	<i>[Signature]</i>
Гл. констр.	Гершанок	<i>[Signature]</i>
Рук. гр.	Цванов	<i>[Signature]</i>
Вед. инж.	Бабушкин	<i>[Signature]</i>
Ст. инж.	Левочкина	<i>[Signature]</i>
Инж.	Рослопова	<i>[Signature]</i>

1.463.1-4/87.1-7

Ферма типа
1ФПМН 12.

Стадия	Лист	Листов
Р	1	8
ПРОЕКТИНЬ ИНСТИТУТ №1		

Инв. № подл. Подпись и дата. Взам. инв. №

2 - 2

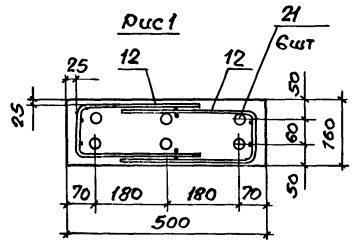


Рис 2

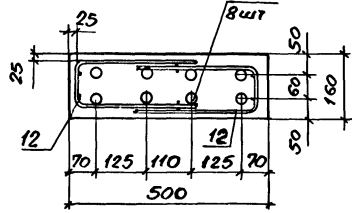
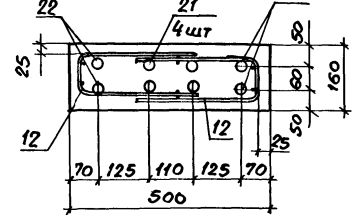


Рис 3



3 - 3

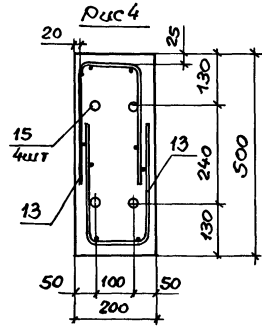


Рис 5

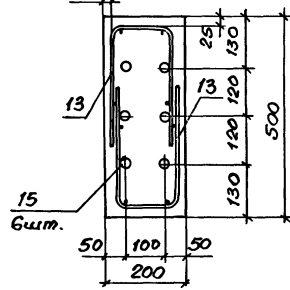
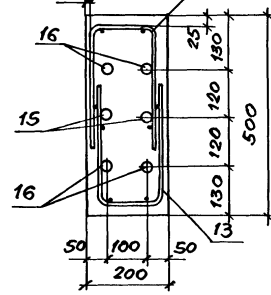


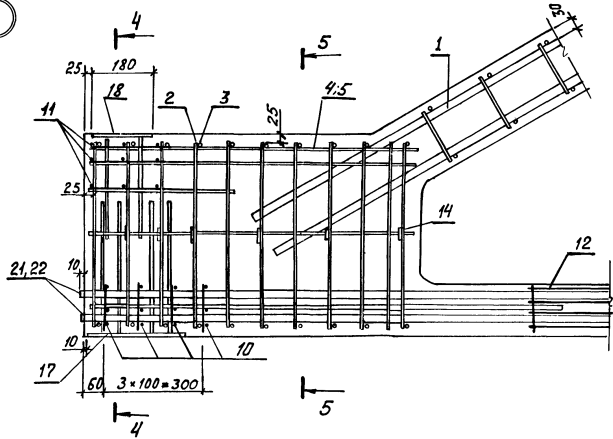
Рис 6



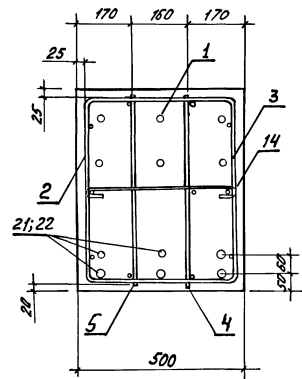
Марка фермы	Вид напрягаемой арматуры		Расположение арматуры по рис.	
	Нижнего пояса (сеч. 2-2)	Стойки (сеч. 3-3)	Нижний пояс (сеч. 2-2)	Стойка (сеч. 3-3)
1 ФПМН12 - 1АІҮ	6 ф 18 АІҮ	4 ф 18 АІҮ	1	4
1 ФПМН12 - 2АІҮ	6 ф 20 АІҮ	4 ф 20 АІҮ		
1 ФПМН12 - 3АІҮ	6 ф 22 АІҮ	4 ф 22 АІҮ		
1 ФПМН12 - 4АІҮ	8 ф 22 АІҮ	6 ф 20 АІҮ		
1 ФПМН12 - 5АІҮ	8 ф 25 АІҮ	6 ф 22 АІҮ	2	5
1 ФПМН12 - 6АІҮ	(4 ф 25 + 4 ф 20) АІҮ	(4 ф 22 + 2 ф 25) АІҮ	3	6
1 ФПМН 12 - 7АІҮ	8 ф 28 АІҮ	6 ф 25 АІҮ	2	5
1 ФПМН 12 - 1АІҮ	6 ф 16 АІҮ	4 ф 16 АІҮ	1	4
1 ФПМН 12 - 2АІҮ	6 ф 18 АІҮ	4 ф 18 АІҮ		
1 ФПМН 12 - 3АІҮ	6 ф 20 АІҮ	4 ф 20 АІҮ		
1 ФПМН 12 - 4АІҮ	8 ф 20 АІҮ	6 ф 18 АІҮ		
1 ФПМН 12 - 5АІҮ	8 ф 22 АІҮ	6 ф 20 АІҮ	2	5
1 ФПМН 12 - 6АІҮ	(4 ф 22 + 4 ф 25) АІҮ	6 ф 22 АІҮ	3	
1 ФПМН 12 - 1АІІВ	6 ф 20 АІІВ	4 ф 20 АІІВ	1	4
1 ФПМН 12 - 2АІІВ	6 ф 22 АІІВ	4 ф 22 АІІВ		
1 ФПМН 12 - 3АІІВ	6 ф 25 АІІВ	4 ф 25 АІІВ		
1 ФПМН 12 - 4АІІВ	(4 ф 22 + 4 ф 25) АІІВ	6 ф 22 АІІВ		
1 ФПМН 12 - 5АІІВ	8 ф 25 АІІВ	(4 ф 22 + 2 ф 25) АІІВ		6
1 ФПМН 12 - 6АІІВ	8 ф 28 АІІВ	6 ф 25 АІІВ	2	5
1 ФПМН 12 - 7АІІВ	8 ф 32 АІІВ	(4 ф 28 + 2 ф 25) АІІВ		6

Лист 1 из 1. Проект № 1.463.1-4/87.1-7

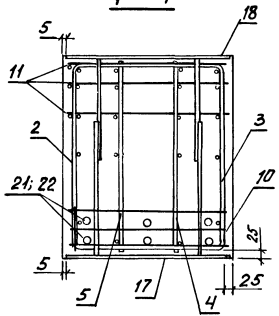
1



5-5



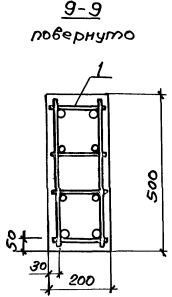
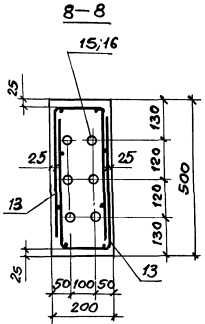
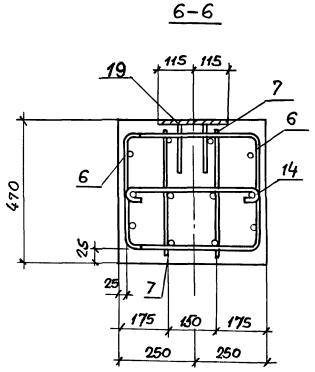
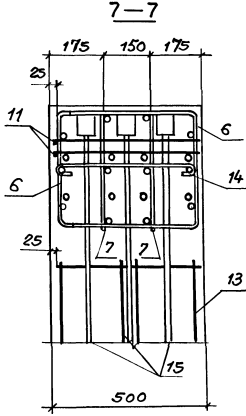
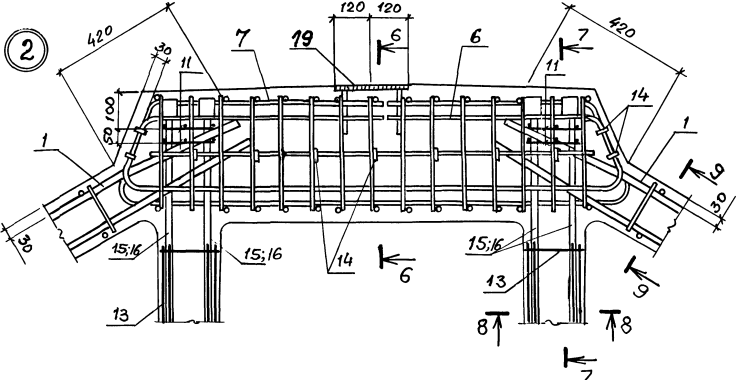
4-4



Соединительные стержни под 14, предназначенные для фиксации в проектном положении арматурных каркасов, загибают по месту (прямой конец вокруг стержня крайнего каркаса).

ШНБ, ФРП, Лобнянский ЦОББТ, ФЭМ инж.

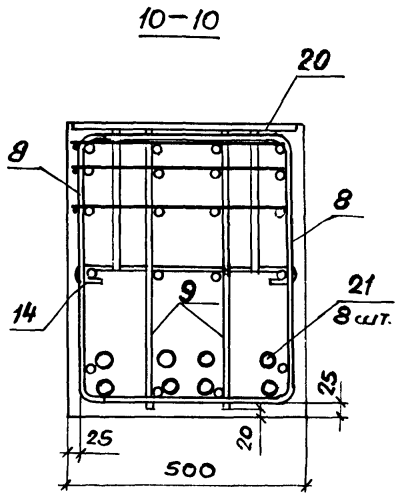
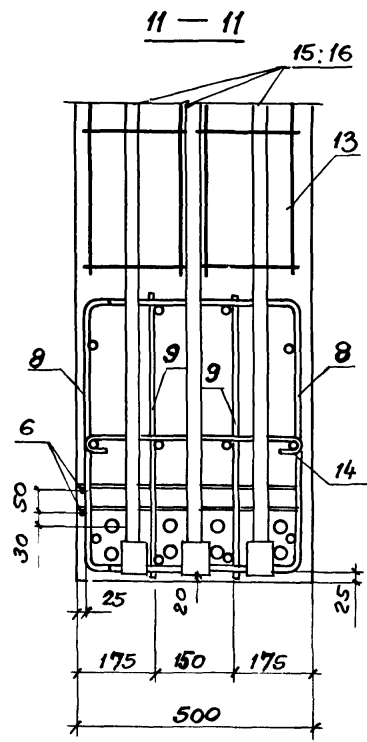
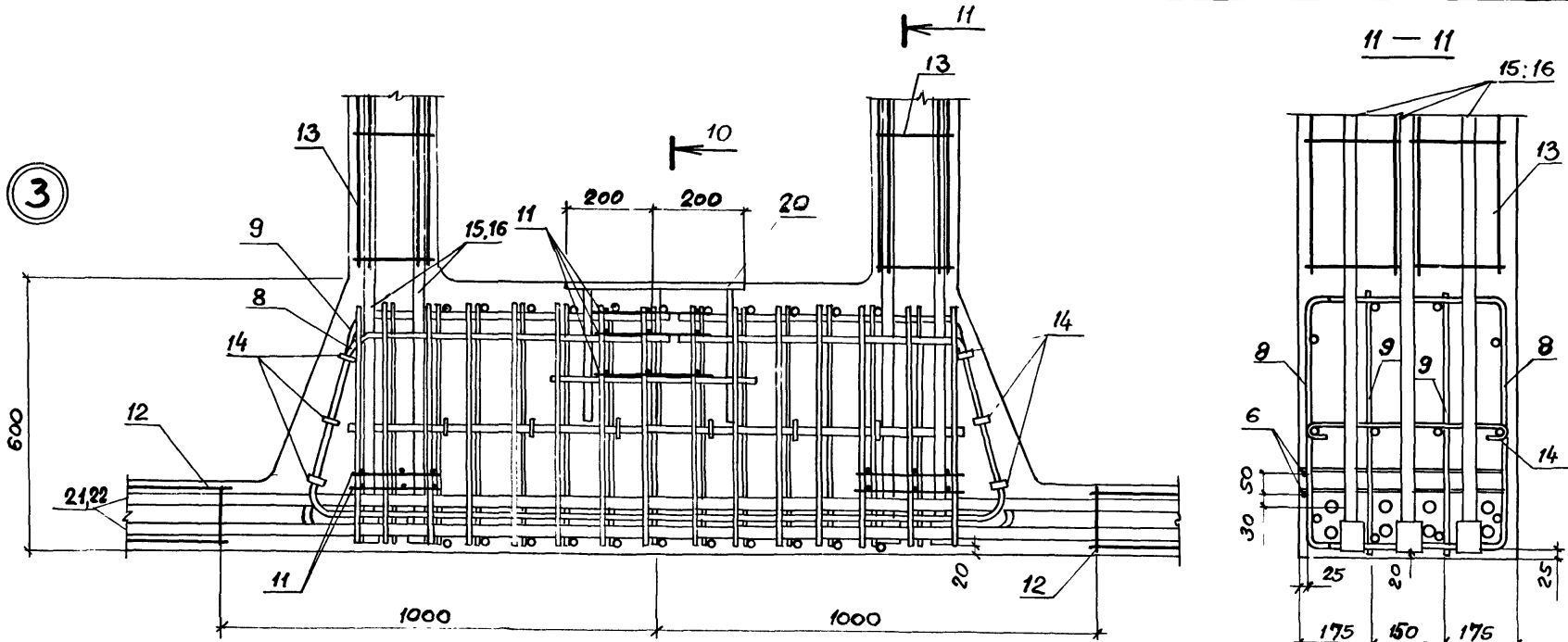
1.463.1 - 4/87.1 - 7	АКСТ 3
----------------------	-----------



ПРИМЕЧАНИЕ см. на листе 3.

Шк. и пров. подл. и дораб. (38) шт. шк. 4

1.463.1-4/87.1-7		Лист
		4



Примечание см. лист 3.

Шифр подл. Подпись и дата Взам. шифр

1.463.1 - 4/87.1 - 7

Лист 5

Марка фермы	Поз.	Наименование	Кол.	Обозначение документа	Марка фермы	Поз.	Наименование	Кол.	Обозначение документа
2	КР 15	2	- 8	Поз. 2... 14; 17... 20 по 19ФПМН 12 - 1А1У					
3	КР 16	2	- 8	15	Изделие арматурное СТН 2	12	1.463.1-4/87.2-18		
4	КР 19	2	- 9	21	Стержень напрягаемый				
5	КР 20	2	- 9		φ 22А1У; ρ = 11960; 35,7 кг	8	без черт.		
6	КР 23	2	- 10	23	Бетон класса В 35, м3	352			
7	КР 24	2	- 11	19ФПМН 12 - 5А1У	1	Каркас КП 3	2	1.463.1-4/87.2-2	
8	КР 25	2	- 12		2	КР 17	2	- 8	
9	КР 26	2	- 13		3	КР 18	2	- 8	
10	Сетка С 1	8	- 15		4	КР 21	2	- 9	
11	С 2	17	- 15		5	КР 22	2	- 9	
12	С 3	4	- 16			Поз. 6... 14; 17... 20 по 19ФПМН 12 - 1А1У			
13	С 4	4	- 16		15	Изделие арматурное СТН 3	12	- 19	
14	Изделие арматурное СТ 1	33	- 15		21	Стержень напрягаемый			
15	СТН 1	8	- 18			φ 25А1У; ρ = 11960; 46,0 кг	8	без черт.	
17	Изделие закладное М 1	2	- 22		23	Бетон класса В 40, м3	352		
18	М 2 - 27	2	1.400-6/76 Вып 1 л. 63	19ФПМН 12 - 6А1У	1	Каркас КП 4	2	1.463.1-4/87.2-2	
19	М 4 - 4-1	1	л. 85		2	КР 17	2	- 8	
20	М 2 - 28	1	л. 72		3	КР 18	2	- 8	
21	Стержень напрягаемый				4	КР 21	2	- 9	
	φ 18А1У; ρ = 11960; 23,9 кг	6	без черт.		5	КР 22	2	- 9	
23	Бетон класса В 25, м3	352				Поз. 6... 14; 17... 20 по 19ФПМН 12 - 1А1У			
	Поз. 1... 14; 17... 20 по 19ФПМН 12 - 1А1У				15	Изделие арматурное СТН 4	4	- 19	
15	Изделие арматурное СТН 2	8	1.463.1-4/87.2-18		16	СТН 3	8	- 19	
21	Стержень напрягаемый				21	Стержень напрягаемый			
	φ 20А1У; ρ = 11960; 29,5 кг	6	без черт.			φ 25А1У; ρ = 11960; 46,0 кг	4	без черт.	
23	Бетон класса В 30, м3	352		22	Стержень напрягаемый				
	Поз. 1... 14; 17... 20 по 19ФПМН 12 - 1А1У				φ 28А1У; ρ = 11960; 57,8 кг	4	без черт.		
15	Изделие арматурное СТН 3	8	1.463.1-4/87.2-19	23	Бетон класса В 45, м3	352			
21	Стержень напрягаемый			Продолжение спецификации см. листы 7, 8					
	φ 22А1У; ρ = 11960; 35,7 кг	6	без черт.	1.463.1-4/87.1-7					
23	Бетон класса В 35, м3	352							

Спец. проект, материал и дата
 Взам. инв. №

Лист

6

Марка фермы	Поз.	Наименование	Кол.	Обозначение документа	
1ФПМН12-7А \bar{V}	1	Каркас КП4	2	1.463.1-4/87.2-2	
	2	КР17	2	-8	
	3	КР18	2	-8	
	4	КР21	2	-9	
	5	КР22	2	-9	
	Поз. 6...14; 17...20 по 1ФПМН12-1А \bar{V}				
	15	Изделие арматурное СТН4	12	-19	
	21	Стержень напрягаемый $\phi 28\text{А}\bar{V}$, $l=11960$; 57,8кг	8	без черт.	
	23	Бетон класса В45, м ³	3,52		
	Поз. 1...14; 17...20 по 1ФПМН12-1А \bar{V}				
1ФПМН12-1А \bar{V}	15	Изделие арматурное СТН7	8	1.463.1-4/87.2-18	
	21	Стержень напрягаемый $\phi 16\text{А}\bar{V}$, $l=11960$; 18,9кг	6	без черт.	
	23	Бетон класса В25, м ³	3,52		
	Поз. 1...14; 17...20 по 1ФПМН12-1А \bar{V}				
1ФПМН12-2А \bar{V}	15	Изделие арматурное СТН8	6	1.463.1-4/87.2-18	
	21	Стержень напрягаемый $\phi 18\text{А}\bar{V}$, $l=11960$; 23,9кг	6	без черт.	
	23	Бетон класса В30, м ³	3,52		
	Поз. 1...14; 17...20 по 1ФПМН12-1А \bar{V}				
ФПМН12-3А \bar{V}	15	Изделие арматурное СТН9	8	1.463.1-4/87.2-18	
	21	Стержень напрягаемый $\phi 20\text{А}\bar{V}$, $l=11960$; 29,5кг	6	без черт.	
	23	Бетон класса В35, м ³	3,52		
	Поз. 1...14; 17...20 по 1ФПМН12-1А \bar{V}				
1ФПМН12-4А \bar{V}	1	Каркас КП2	2	1.463.1-4/87.2-2	
	Поз. 2...14; 17...20 по 1ФПМН12-1А \bar{V}				
	15	Изделие арматурное СТН8	12	1.463.1-4/87.2-18	
	21	Стержень напрягаемый $\phi 20\text{А}\bar{V}$, $l=11960$; 29,5кг	8	без черт.	
	23	Бетон класса В35, м ³	3,52		

Марка фермы	Поз.	Наименование	Кол.	Обозначение документа	
1ФПМН12-5А \bar{V}	1	Каркас КП3	2	1.463.1-4/87.2-2	
	2	КР17	2	-8	
	3	КР18	2	-8	
	4	КР21	2	-9	
	5	КР22	2	-9	
	Поз. 6...14; 17...20 по 1ФПМН12-1А \bar{V}				
	15	Изделие арматурное СТН9	12	-18	
	21	Стержень напрягаемый $\phi 22\text{А}\bar{V}$, $l=11960$; 35,7кг	8	без черт.	
	23	Бетон класса В40, м ³	3,52		
	1ФПМН12-6А \bar{V}	1	Каркас КП4	2	1.463.1-4/87.2-2
2		КР17	2	-8	
3		КР18	2	-8	
4		КР21	2	-9	
5		КР22	2	-9	
Поз. 6...14; 17...20 по 1ФПМН12-1А \bar{V}					
1ФПМН12-6А \bar{V}	15	Изделие арматурное СТН10	12	-19	
	21	Стержень напрягаемый $\phi 22\text{А}\bar{V}$, $l=11960$; 29,5кг	4	без черт.	
	22	Стержень напрягаемый $\phi 25\text{А}\bar{V}$, $l=11960$; 46,0кг	4	без черт.	
	23	Бетон класса В45, м ³	3,52		
	Поз. 1...14; 17...20 по 1ФПМН12-1А \bar{V}				
1ФПМН12-1А \bar{V} В	15	Изделие арматурное СТН2	8	1.463.1-4/87.2-18	
	21	Стержень напрягаемый $\phi 20\text{А}\bar{V}$, $l=11960$; 29,5кг	6		
	23	Бетон класса В25, м ³	3,52		
	Поз. 1...14; 17...20 по 1ФПМН12-1А \bar{V}				

1.463.1-4/87.1-7

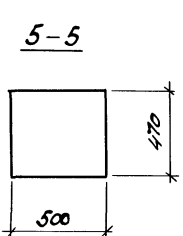
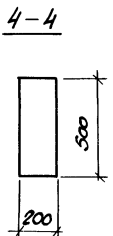
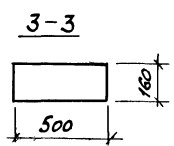
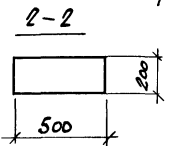
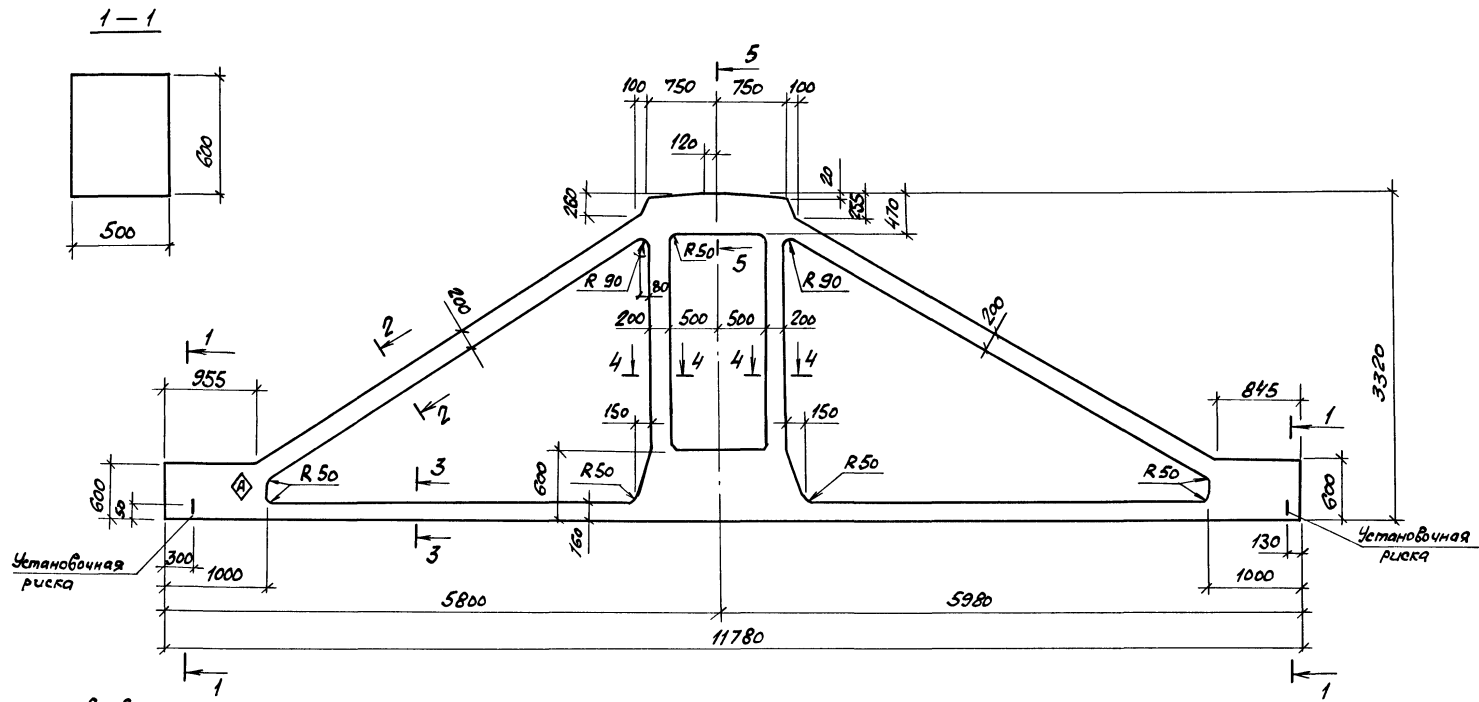
Идет


7

Марка фермы	Поз.	Наименование	Кол.	Обозначение документа
1ФПМН12-2АШВ		Поз. 1... 14; 17... 20 по 1ФПМН12-1АШ		
	15	Изделие арматурное СТН13	8	1.463.1-4/87.2-19
	21	Стержень напрягаемый		
		φ22АШВ, ℓ=11960; 35,7кг	6	без черт.
	23	Бетон класса В30, м ³	3,52	
1ФПМН12-3АШВ		Поз. 1... 14; 17... 20 по 1ФПМН12-1АШ		
	15	Изделие арматурное СТН14	8	1.463.1-4/87.2-19
	21	Стержень напрягаемый		
		φ25АШВ, ℓ=11960; 46,0кг	6	без черт.
	23	Бетон класса В35, м ³	3,52	
1ФПМН12-4АШВ	1	Каркас КП2	2	1.463.1-4/87.2-2
		Поз. 2... 14; 17... 20 по 1ФПМН12-1АШ		
	15	Изделие арматурное СТН13	12	1.463.1-4/87.2-19
	21	Стержень напрягаемый		
		φ22АШВ, ℓ=11960; 35,7кг	4	без черт.
	22	Стержень напрягаемый		
		φ25АШВ, ℓ=11960; 46,0кг	4	без черт.
	23	Бетон класса В35, м ³	3,52	
1ФПМН12-5АШВ	1	Каркас КП3	2	1.463.1-4/87.2-2
	2	КР17	2	-8
	3	КР18	2	-8
	4	КР21	2	-9
	5	КР22	2	-9
		Поз. 6... 14; 17... 20 по 1ФПМН12-1АШ		
	15	Изделие арматурное СТН4	4	-19
	16	СТН13	8	-19
	21	Стержень напрягаемый		
		φ25АШВ, ℓ=11960; 46,0кг	8	без черт.
	23	Бетон класса В40, м ³	3,52	
ФЛМН12-6АШВ	1	Каркас КП4	2	1.463.1-4/87.2-2
	2	КР17	2	-8
	3	КР18	2	-8

Марка фермы	Поз.	Наименование	Кол.	Обозначение документа
1ФПМН12-6АШВ	4	Каркас КР21	2	1.463.1-4/87.2-9
	5	КР22	2	-9
		Поз. 6... 14; 17... 20 по 1ФПМН12-1АШ		
	15	Изделие арматурное СТН14	12	-19
	21	Стержень напрягаемый		
		φ28АШВ, ℓ=11960; 57,8кг	8	без черт.
	23	Бетон класса В45, м ³	3,52	
1ФПМН12-7АШВ	1	Каркас КП4	2	1.463.1-4/87.2-2
	2	КР17	2	-8
	3	КР18	2	-8
	4	КР21	2	-9
	5	КР22	2	-9
		Поз. 6... 14; 17... 20 по 1ФПМН12-1АШ		
	15	Изделие арматурное СТН14	4	-19
	16	СТН15	8	-19
	21	Стержень напрягаемый		
			φ32АШВ, ℓ=11960; 75,5кг	8
	23	Бетон класса В45, м ³	3,52	

1.463.1-4/87.1-7	Искр 8
------------------	-----------



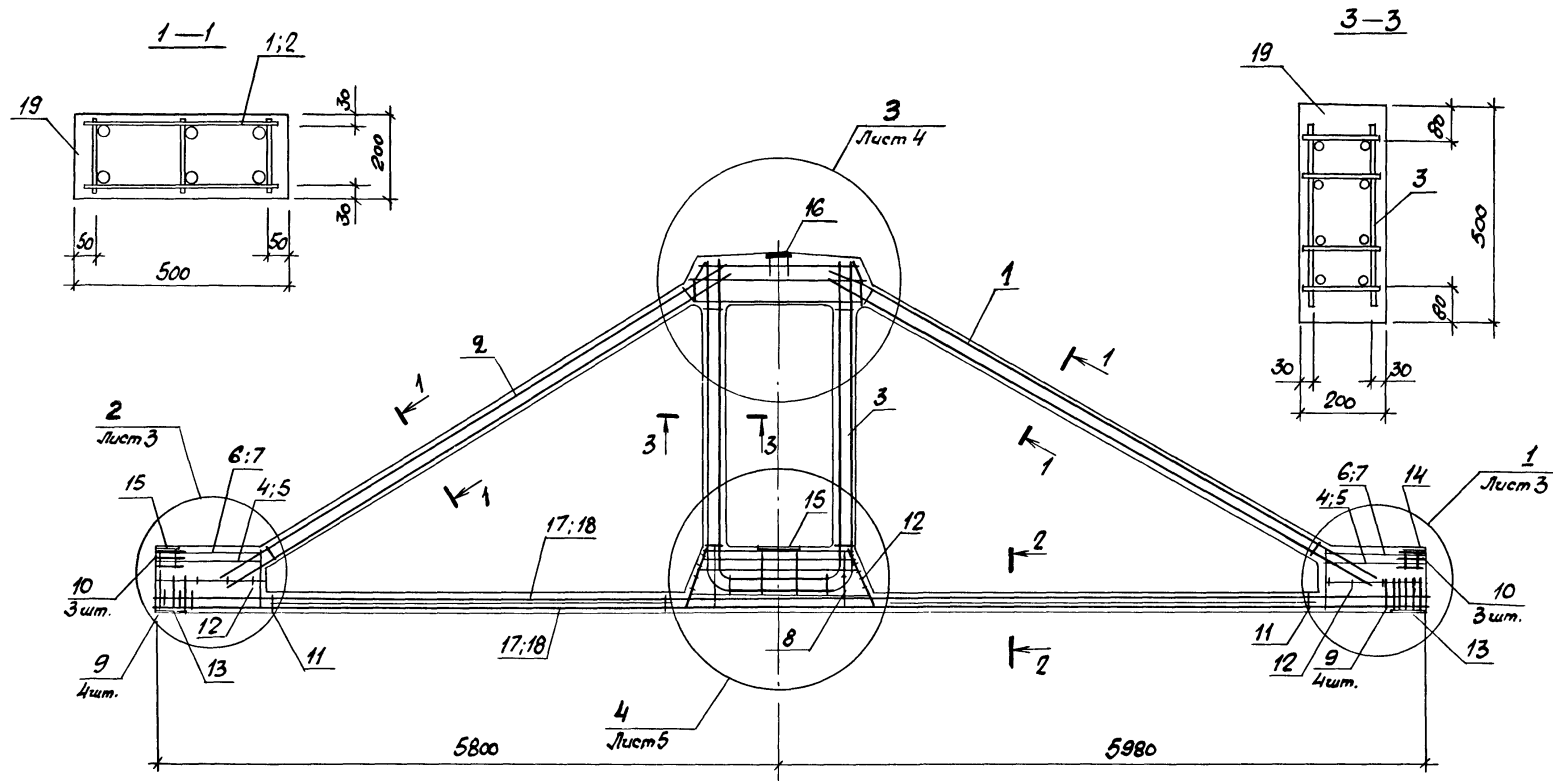
Конец фермы, обозначенный знаком , устанавливается на колонну у торца здания или у температурного шва.

Исполн.	Литвинов	И.И.		1.463.1-4/87.1-874
Н.контр.	Гришанок	В.И.		
И.контр.	Гришанок	В.И.		
Рук. гр.	Саванов	В.И.		
Вед. инж.	Бабушкин	В.И.		
Ст. инж.	Левонская	В.И.		Фермы типа 2ФПМ12, 2ФПМН12
Инж.	Гусельова	В.И.		Опалубочный чертёж.

Стадия	Лист	Листов
Р	1	1

ПРОЕКТИВНЫЙ ИНСТИТУТ №1

Инв. № подл. Листы и даты в экз. № 1



СЛБ-М.И.И.И. Листы 2, 3, 4, 5, 6, 7, 8, 9, 10, 11, 12, 13, 14, 15, 16, 17, 18, 19

1. Спецификацию см. листы 6...8
2. Сечение 2-2 см. лист 2.
3. Соединительные стержни поз. 12, предназначенные для фиксации в проектном положении арматурных каркасов, заглубают по месту (прямой конец вокруг стержня крайнего каркаса).

Нач. отд.	Зиновьев	
Н. контр.	Гершанок	
Т.контр.	Гершанок	
Рук. гр.	Сибанов	
Вед. инж.	Бабушкин	
Ст. инж.	Лебедевская	
Инж.	Рослопово	

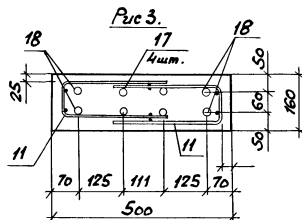
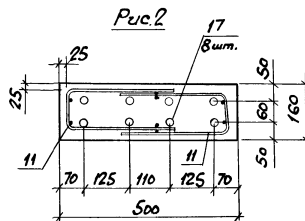
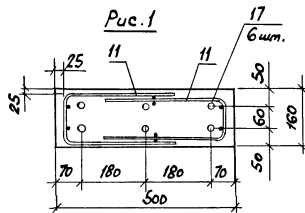
1.463.1 - 4/87. 1-9

Ферма типа
29ПМ12

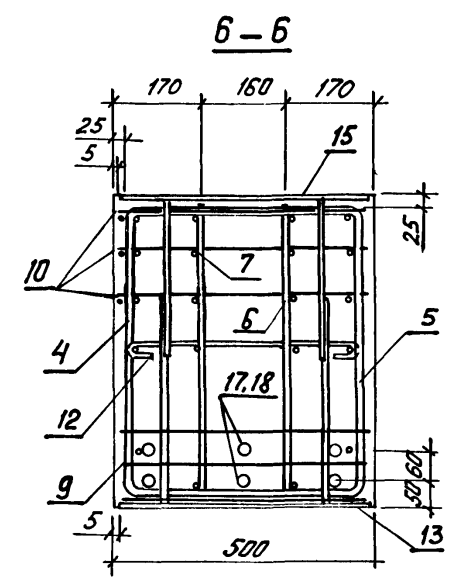
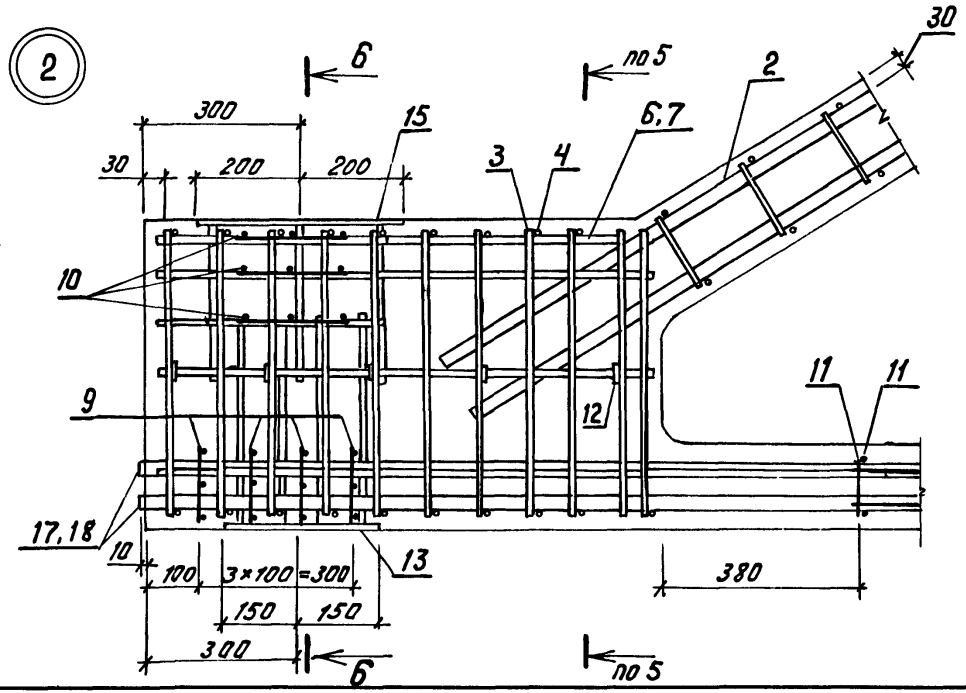
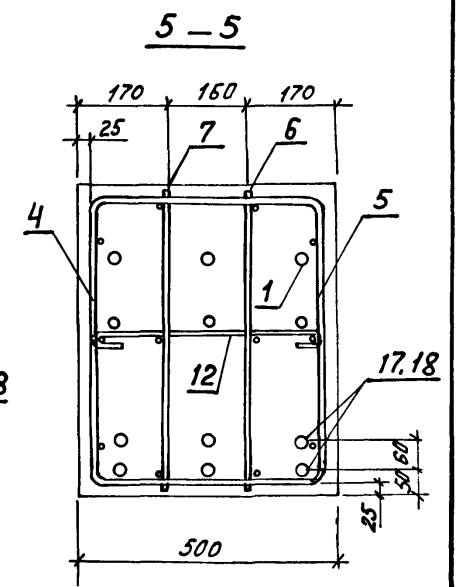
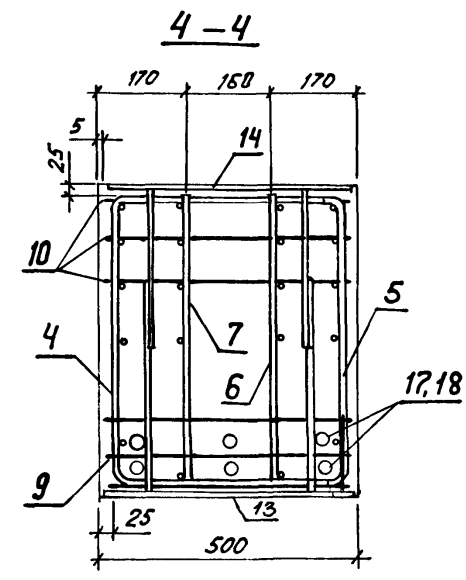
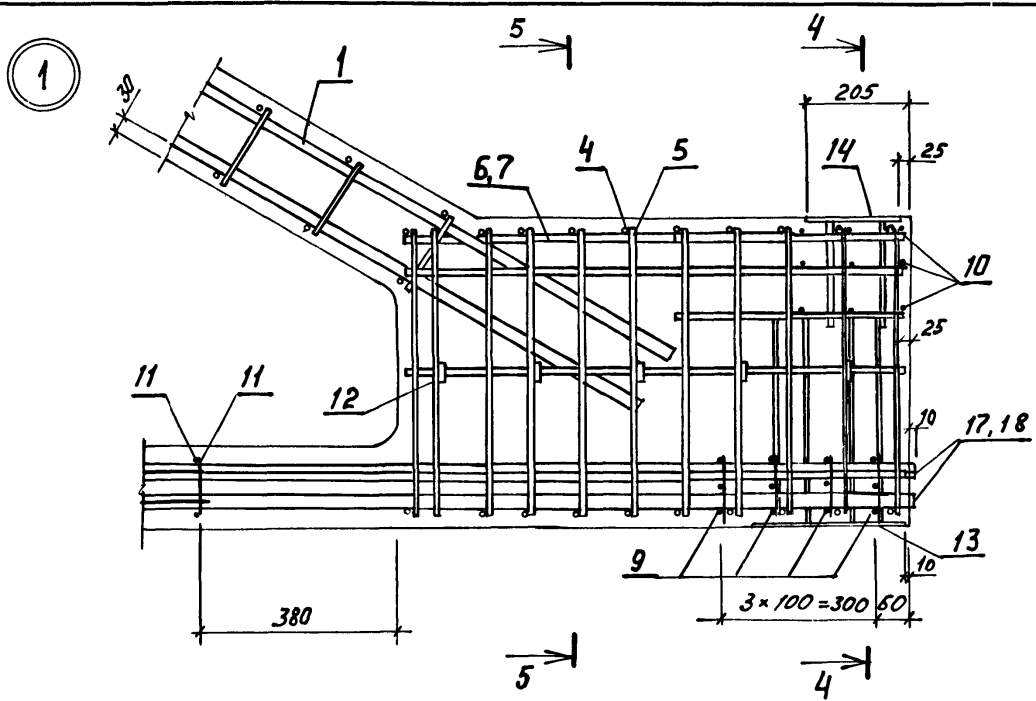
Стадия	Лист	Листов
Р	1	8

ПРОЕКТИВНЫЙ ИНСТИТУТ И

2 — 2



Марка фермы	Тип напрягаемой арматуры нижнего пояса (сеч. 2-2)	Расположение арматуры нижнего пояса по рис.
2 ФПМ 12 — 1 А IV	6 Ф 18 А IV	1
2 ФПМ 12 — 2 А IV	6 Ф 20 А IV	
2 ФПМ 12 — 3 А IV	6 Ф 22 А IV	
2 ФПМ 12 — 4 А IV	8 Ф 22 А IV	2
2 ФПМ 12 — 5 А IV	8 Ф 25 А IV	
2 ФПМ 12 — 6 А IV	(4 Ф 25 + 4 Ф 28) А IV	3
2 ФПМ 12 — 7 А IV	8 Ф 28 А IV	2
2 ФПМ 12 — 1 А V	6 Ф 18 А V	1
2 ФПМ 12 — 2 А V	6 Ф 20 А V	
2 ФПМ 12 — 3 А V	6 Ф 20 А V	
2 ФПМ 12 — 4 А V	8 Ф 20 А V	2
2 ФПМ 12 — 5 А V	8 Ф 22 А V	
2 ФПМ 12 — 6 А V	(4 Ф 22 + 4 Ф 25) А V	3
2 ФПМ 12 — 1 А III Б	6 Ф 20 А III Б	1
2 ФПМ 12 — 2 А III Б	6 Ф 22 А III Б	
2 ФПМ 12 — 3 А III Б	6 Ф 25 А III Б	
2 ФПМ 12 — 4 А III Б	(4 Ф 22 + 4 Ф 25) А III Б	3
2 ФПМ 12 — 5 А III Б	8 Ф 25 А III Б	2
2 ФПМ 12 — 6 А III Б	8 Ф 28 А III Б	
2 ФПМ 12 — 7 А III Б	8 Ф 32 А III Б	

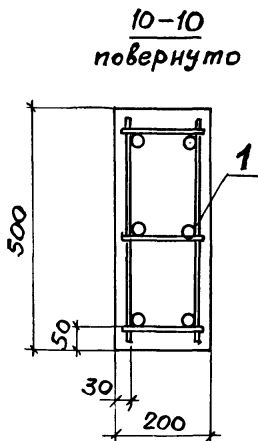
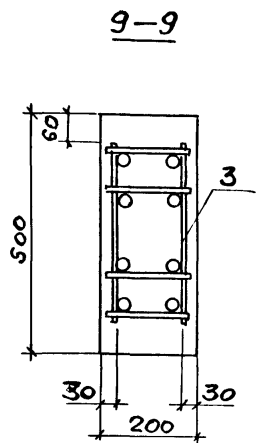
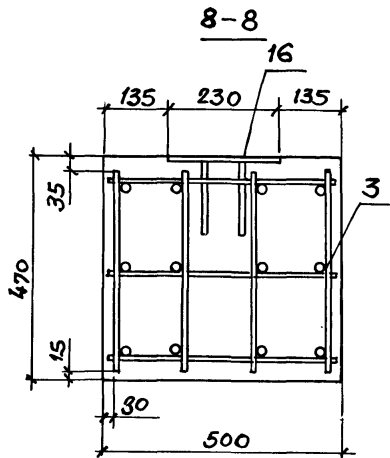
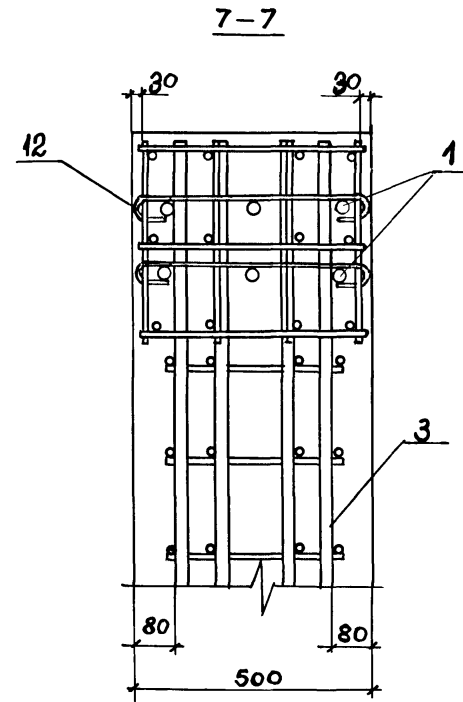
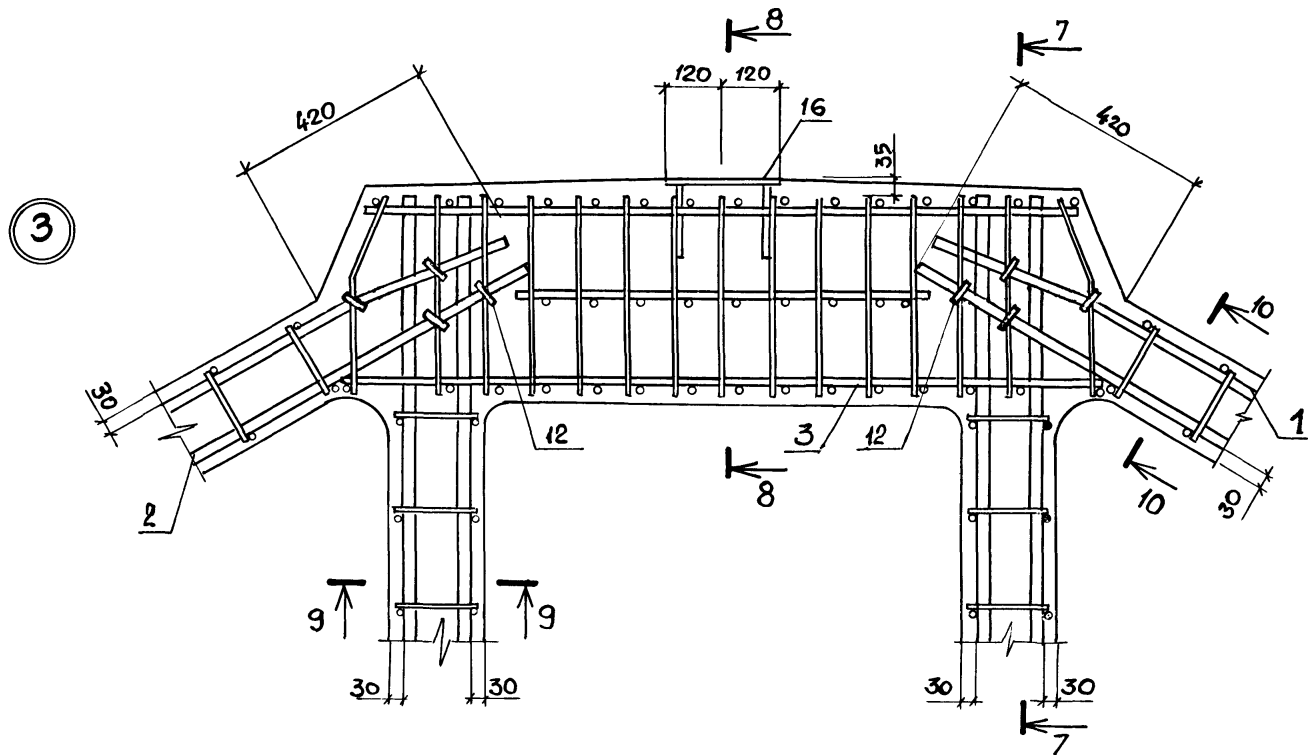


Примечание
см. лист 1 п.3

Инв. и подл. Подпись и дата Взам. инв.

1.463.1 - 4/87.1 - 9

Лист 3



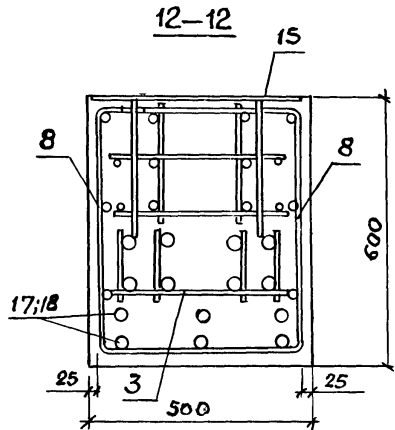
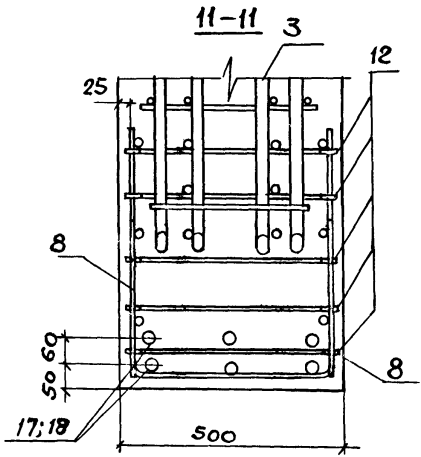
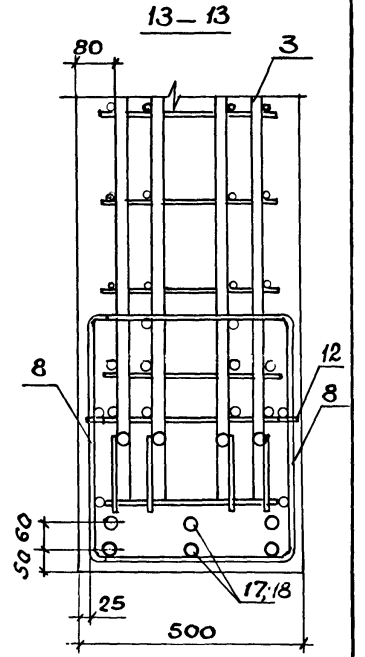
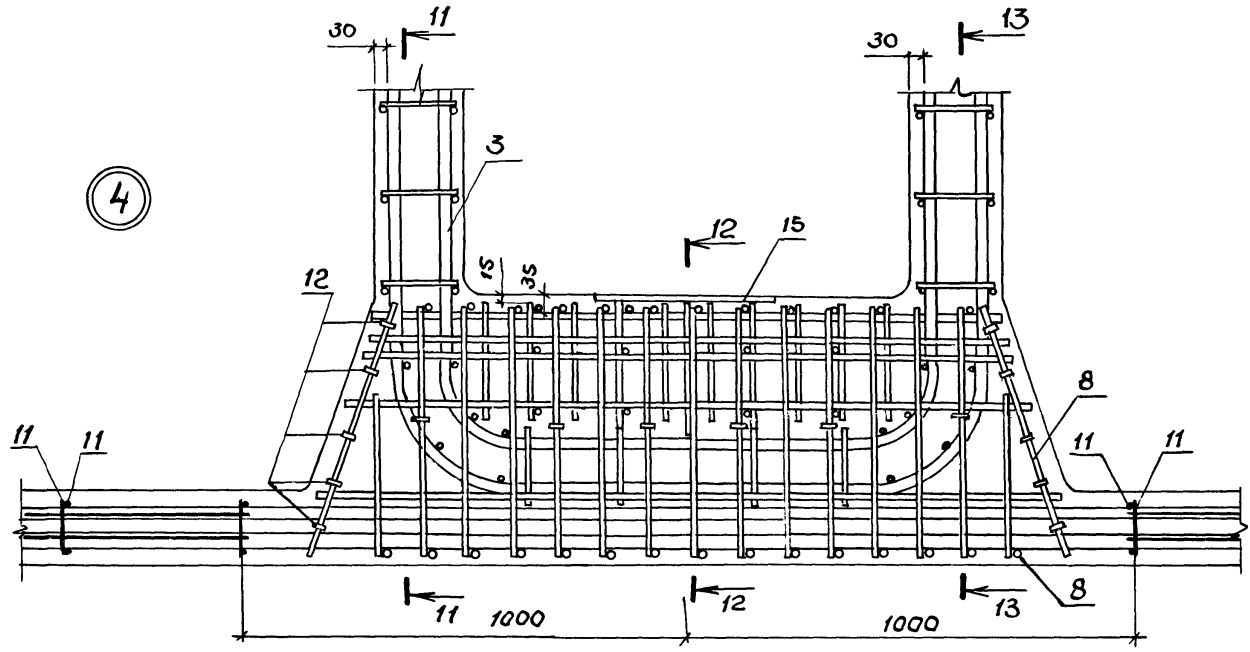
Примечание см. на листе 1. п.3

1.463.1-4/87.1-9

Лист 4

Умс.и поди, Подписи и дата ВЗам.инж.М

4



1.463.1-4/871-9

Лист
5

Институт Подписи и дата Взам.инв.№

МАРКА ФЕРМЫ	Поз.	НАИМЕНОВАНИЕ	КОЛ	ОБОЗНАЧЕНИЕ ДОКУМЕНТА
2 ФПМ 12-1А IV	1	КАРКАС КП1	1	1.463.1 - 4/87.2 - 1
	2	КП5	1	-1
	3	КП9	1	-4
	4	КР15	2	-8
	5	КР16	2	-8
	6	КР19	2	-9
	7	КР20	2	-9
	8	КР27	2	-14
	9	СЕТКА С1	8	-15
	10	С2	6	-16
	11	С3	4	-16
	12	ИЗДЕЛИЕ АРМАТУРНОЕ СТ1	34	-15
	13	ИЗДЕЛИЕ ЗАКЛАДНОЕ М1	2	-22
	14	М2-27	1	1.400-6/75 Вып.1 л. 63
	15	М2-28	2	л. 72
	16	М4-4-1	1	л. 85
	17	СТЕРЖЕНЬ НАПРЯГАЕМЫЙ φ18A IV, ρ=11780; 23.5 кг	6	БЕЗ ЧЕРТ.
19	БЕТОН КЛАССА В25, м³	3,5		
2 ФПМ 12-2А IV	Поз. 1, 2, 4...16 по 2 ФПМ 12 - 1А IV			
	3	КАРКАС КП10	1	1.463.1 - 4/87.2 - 4
	17	СТЕРЖЕНЬ НАПРЯГАЕМЫЙ φ20A IV, ρ=11720; 290 кг	6	БЕЗ ЧЕРТ.
19	БЕТОН КЛАССА В30, кг	3,5		
2 ФПМ 12-3А IV	Поз. 1, 2, 4...16 по 2 ФПМ 12 - 1А IV			
	3	КАРКАС КП11	1	1.463.1 - 4/87.2 - 4
	17	СТЕРЖЕНЬ НАПРЯГАЕМЫЙ φ22A IV, ρ=11780; 35,0 кг	6	БЕЗ ЧЕРТ.
	19	БЕТОН КЛАССА В35, м³	3,5	

МАРКА ФЕРМЫ	Поз.	НАИМЕНОВАНИЕ	КОЛ	ОБОЗНАЧЕНИЕ ДОКУМЕНТА
2 ФПМ 12-4А IV	1	КАРКАС КП2	1	1.463.1 - 4/87.2 - 2
	2	КП6	1	-2
	3	КП12	1	-4
	Поз. 4...16 по 2 ФПМ 12-1А IV			
	17	СТЕРЖЕНЬ НАПРЯГАЕМЫЙ φ22A IV, ρ=11780; 35,2 кг	8	БЕЗ ЧЕРТ.
	19	БЕТОН КЛАССА В35, м³	3,5	
	2 ФПМ 12-5А IV	1	КАРКАС КП3	1
2		КП7	1	-2
3		КП13	1	-4
4		КР17	2	-8
5		КР18	2	-8
6		КР21	2	-9
7		КР22	2	-9
Поз. 8...16 по 2 ФПМ 12 - 1А IV				
17	СТЕРЖЕНЬ НАПРЯГАЕМЫЙ φ25A IV, ρ=11780; 45,4 кг	8	БЕЗ ЧЕРТ.	
19	БЕТОН КЛАССА В35 м³	3,5		
2 ФПМ 12-6А IV	1	КАРКАС КП4	1	1.463.1 - 4/87.2 - 2
	2	КП8	1	-2
	3	КП14	1	-4
	4	КР17	2	-8
	5	КР18	2	-8
	6	КР21	2	-9
	7	КР22	2	-9
Поз. 8...16 по 2 ФПМ 12 - 1А IV				
17	СТЕРЖЕНЬ НАПРЯГАЕМЫЙ φ25A IV, ρ=11780; 45,4 кг	4	БЕЗ ЧЕРТ.	

Продолжение спецификации см. листы 7, 8

1.463.1 - 4/87.1 - 9

Лист
6

Изд. №0024 Подписано в печать. ВАС.Н.И.В.24

Инв. № инв. Подпись и дата. Взам. Инв. №

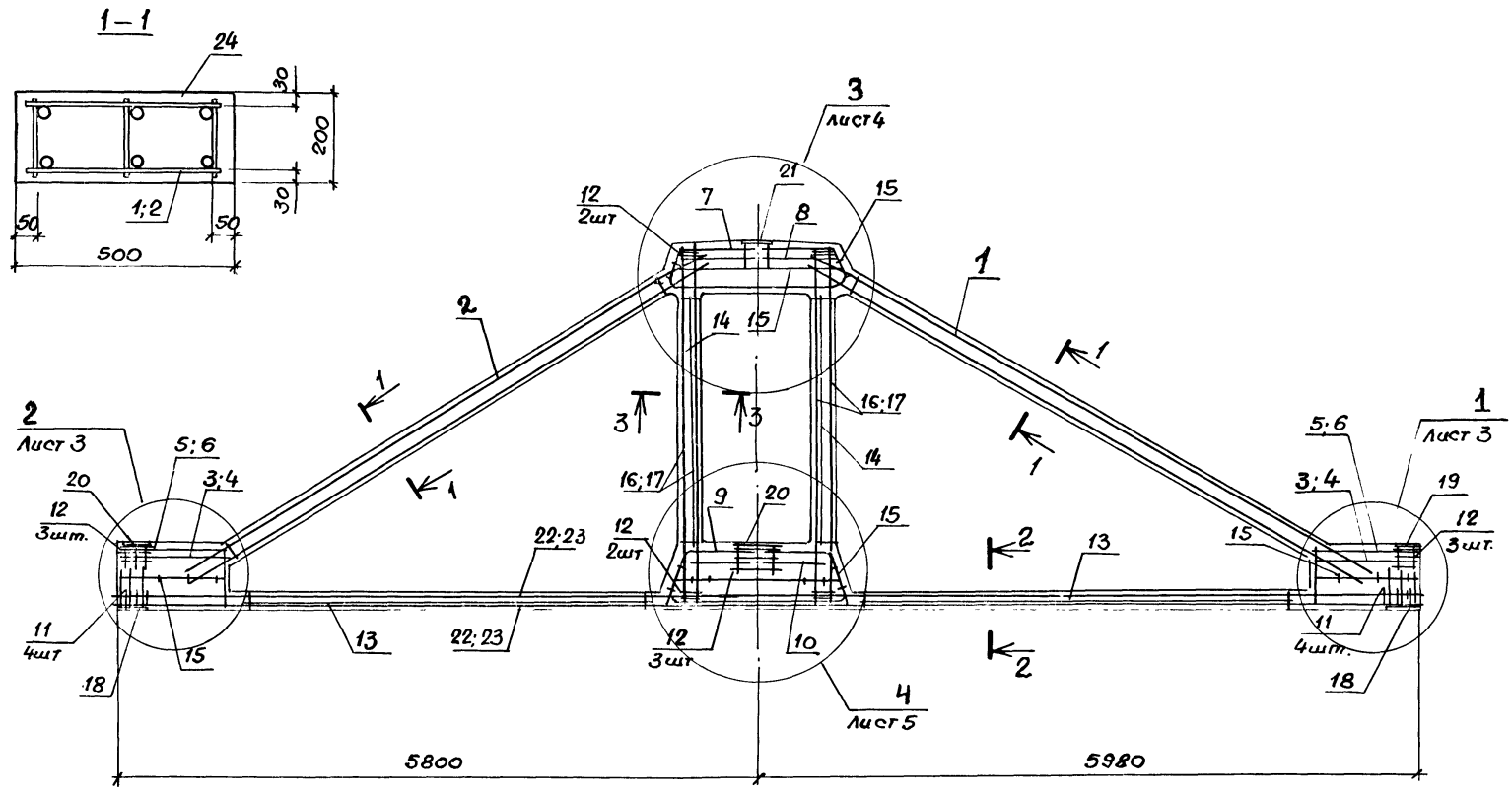
МАРКА ФЕРМЫ	Поз.	НАИМЕНОВАНИЕ	КОЛ.	ОБОЗНАЧЕНИЕ ДОКУМЕНТА	
2 ФПМ 12-6А IV	18	Стержень напрягаемый			
		φ 28А IV, е=11780; 56,9 кг	4	Без черт.	
	19	Бетон класса В 45, м³	3,5		
2 ФПМ 12-7А IV	1	КП 4	1	1.463.1-4/87.2 - 2	
	2	КП 8	1	- 2	
	3	КП 15	1	- 4	
	4	КР 17	2	- 8	
	5	КР 18	2	- 8	
	6	КР 21	2	- 9	
	7	КР 22	2	- 9	
		Поз. 8... 16 по 2 ФПМ 12 - 1А IV			
	17	Стержень напрягаемый			
		φ 28А IV, е= 11780; 56,9 кг	3	Без черт.	
19	Бетон класса В 45, м³	3,5			
2 ФПМ 12-1А IV		Поз. 1... 16 по 2 ФПМ 12 - 1А IV			
	17	Стержень напрягаемый			
		φ 16А IV, е= 11780; 18,6 кг	6	Без черт.	
19	Бетон класса В 25, м³	3,5			
2 ФПМ 12-2А IV		Поз. 1, 2, 4... 16 по 2 ФПМ 12 - 1А IV			
	3	Каркас КП 10	1	1.463.1-4/87.2 - 4	
	17	Стержень напрягаемый			
		φ 18А IV, е= 11780, 23,5 кг	6	Без черт.	
19	Бетон класса В 30, м³	3,5			
2 ФПМ 12-3А IV		Поз. 1, 2, 4... 16 по 2 ФПМ 12 - 1А IV			
	3	Каркас КП 11	1	1.463.1-4/87.2 - 4	
	17	Стержень напрягаемый			
		φ 20А IV, е= 11780; 29,0 кг	6	Без черт.	
19	Бетон класса В 35 м³	3,5			
2 ФПМ 12-4А IV	1	Каркас КП 2	1	1.463.1-4/87.2 - 2	
	2	КП 6	1	- 2	
	3	КП 12	1	- 4	
	Поз. 4... 16 по 2 ФПМ 12 - 1А IV				

МАРКА ФЕРМЫ	Поз.	НАИМЕНОВАНИЕ	КОЛ.	ОБОЗНАЧЕНИЕ ДОКУМЕНТА	
2 ФПМ 12-4А IV	17	Стержень напрягаемый			
		φ 20А IV, е=11780, 29,0 кг	8	Без черт.	
	19	Бетон класса В 35, м³	3,5		
2 ФПМ 12-5А IV	1	Каркас КП 3	1	1.463.1-4/87.2 - 2	
	2	КП 7	1	- 2	
	3	КП 13	1	- 4	
	4	КР 17	2	- 8	
	5	КР 18	2	- 8	
	6	КР 21	2	- 9	
	7	КР 22	2	- 9	
		Поз. 8... 16 по 2 ФПМ 12 - 1А IV			
	17	Стержень напрягаемый			
		φ 22 А IV, е= 11780, 35,2 кг	8	Без черт.	
19	Бетон класса В 40, м³	3,5			
2 ФПМ 12-6А IV	1	Каркас КП 4	1	1.463.1-4/87.2 - 2	
	2	КП 8	1	- 2	
	3	КП 14	1	- 4	
	4	КР 17	2	- 8	
	5	КР 18	2	- 8	
	6	КР 21	2	- 9	
	7	КР 22	2	- 9	
		Поз. 8... 16 по 2 ФПМ 12 - 1А IV			
	17	Стержень напрягаемый			
		φ 22 А IV: е= 11780, 35,2 кг	4	Без черт.	
18	Стержень напрягаемый				
	φ 25 А IV, е= 11780; 45,4 кг	4	Без черт.		
19	Бетон класса В 45, м³	3,5			

МАРКА ФЕРМЫ	Поз.	НАИМЕНОВАНИЕ	КОЛ	ОБОЗНАЧЕНИЕ ДОКУМЕНТА
2 ФПМ 12-1АШВ	Поз. 1... 16 по 2 ФПМ 12 - 1А IV			
	17	СТЕРЖЕНЬ НАПРЯГАЕМЫЙ Ф 20АШВ; ρ=11780; 29,0кг	6	БЕЗ ЧЕРТ.
	19	БЕТОН КЛАССА В25, м³	3,5	
2 ФПМ 12-2АШВ	Поз. 1. 2. 4... 16 по 2 ФПМ 12 - 1А IV			
	3	КАРКАС КП 10	1	1.463.1-4/87.2-4
	17	СТЕРЖЕНЬ НАПРЯГАЕМЫЙ Ф 22АШВ; ρ=11780; 35,2кг	6	БЕЗ ЧЕРТ.
2 ФПМ 12-3АШВ	Поз. 1, 2, 4... 16 по 2 ФПМ 12 - 1А IV			
	3	КАРКАС КП 11	1	1.463.1-4/87.2-4
	17	СТЕРЖЕНЬ НАПРЯГАЕМЫЙ Ф 25АШВ; ρ=11780; 45,4кг	6	БЕЗ ЧЕРТ.
2 ФПМ 12-4АШВ	Поз. 4... 16 по 2 ФПМ 12 - 1А IV			
	17	СТЕРЖЕНЬ НАПРЯГАЕМЫЙ Ф 22АШВ; ρ=11780; 35,2кг	4	БЕЗ ЧЕРТ.
	18	СТЕРЖЕНЬ НАПРЯГАЕМЫЙ Ф 25АШВ; ρ=11780; 45,4кг	4	БЕЗ ЧЕРТ.
2 ФПМ 12-5АШВ	19	БЕТОН КЛАССА В 35, м³	3,5	
	1	КАРКАС КП 3	1	1.463.1-4/87.2-2
	2	КП 7	1	-2
	3	КП 13	1	-4
	4	КП 17	2	-8
	5	КП 18	2	-8
	6	КП 21	2	-9
Поз. 8... 16 по 2 ФПМ 12 - 1А IV				

МАРКА ФЕРМЫ	Поз.	НАИМЕНОВАНИЕ	КОЛ	ОБОЗНАЧЕНИЕ ДОКУМЕНТА
2 ФПМ 12-5АШВ	17	СТЕРЖЕНЬ НАПРЯГАЕМЫЙ Ф 25АШВ; ρ=11780; 45,4кг	8	БЕЗ ЧЕРТ.
	19	БЕТОН КЛАССА В 40, м³	3,5	
	Поз. 8... 16 по 2 ФПМ 12 - 1А IV			
2 ФПМ 12-6АШВ	1	КАРКАС КП 4	1	1.463.1-4/87.2-2
	2	КП 8	1	-2
	3	КП 14	1	-4
	4	КП 17	2	-8
	5	КП 18	2	-8
	6	КП 21	2	-9
	7	КП 22	2	-9
Поз. 8... 16 по 2 ФПМ 12 - 1А IV				
2 ФПМ 12-7АШВ	17	СТЕРЖЕНЬ НАПРЯГАЕМЫЙ Ф 28АШВ; ρ=11780; 56,9кг	8	БЕЗ ЧЕРТ.
	19	БЕТОН КЛАССА В 45, м³	3,5	
	Поз. 8... 16 по 2 ФПМ 12 - 1А IV			
2 ФПМ 12-8АШВ	1	КАРКАС КП 4	1	1.463.1-4/87.2 - 2
	2	КП 8	1	-2
	3	КП 15	1	-4
	4	КП 17	2	-8
	5	КП 18	2	-8
	6	КП 21	2	-9
	7	КП 22	2	-9
Поз. 8... 16 по 2 ФПМ 12 - 1А IV				
2 ФПМ 12-9АШВ	17	СТЕРЖЕНЬ НАПРЯГАЕМЫЙ Ф 32АШВ; ρ=11780; 74,3кг	8	БЕЗ ЧЕРТ.
	19	БЕТОН КЛАССА В 45, м³	3,5	
	Поз. 8... 16 по 2 ФПМ 12 - 1А IV			

ИИЛ. МР. МЕЛЛ. РАЗРАБОТКА ИДЕАЛ. ВЗЛОМ. ЦИЛ. МР.



1. Спецификацию см. листы 6...8
2. Сечения 2-2; 3-3 см. лист 2
3. Соединительные стержни поз. 15, предназначенные для фиксации в проектном положении арматурных каркасов, загибают по месту (прямой конец вокруг стержня крайнего каркаса).

Науч. отд.	Зиновьев	<i>[Signature]</i>		1.463.1-4/87.1-10 Ферма типа 2ФПМН12	Стадия	Лист	Листов
Н. контр.	Гершанок	<i>[Signature]</i>			Р	1	8
Л. констр.	Гершанок	<i>[Signature]</i>			ПРОЕКТНЫЙ ИНСТИТУТ №1		
Рук. гр.	Иванов	<i>[Signature]</i>					
Вед. инж.	Бадюшкин	<i>[Signature]</i>					
Ст. инж.	Левочкина	<i>[Signature]</i>					
Инж.	Ростопово	<i>[Signature]</i>					

Шифр докум. Подпись и дата Взам. инв. №

2-2

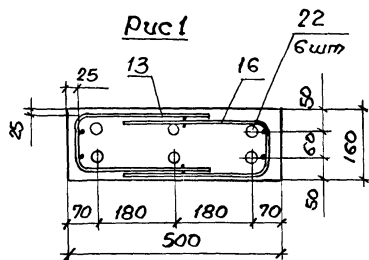


Рис 2

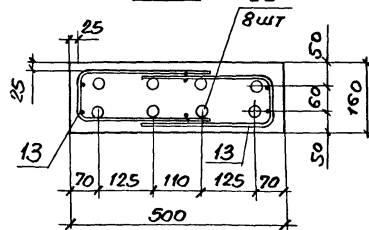
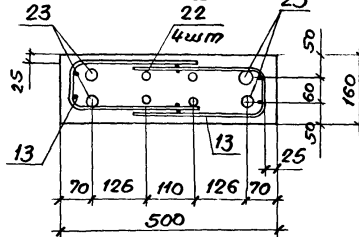


Рис 3



3-3

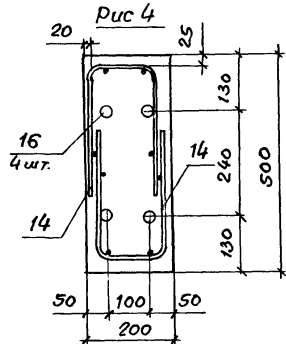


Рис 5

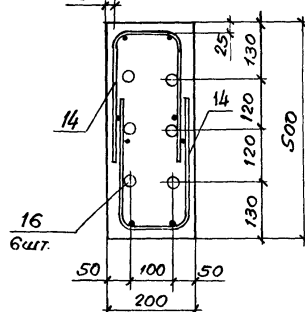
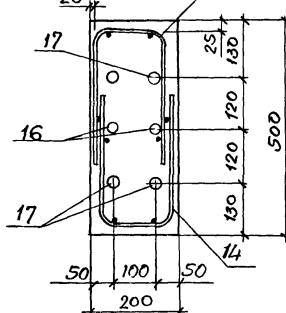
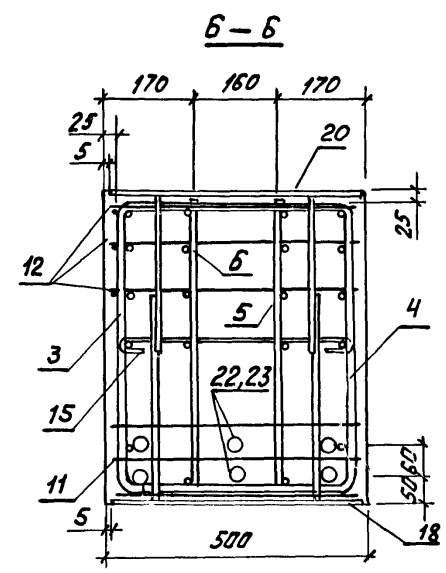
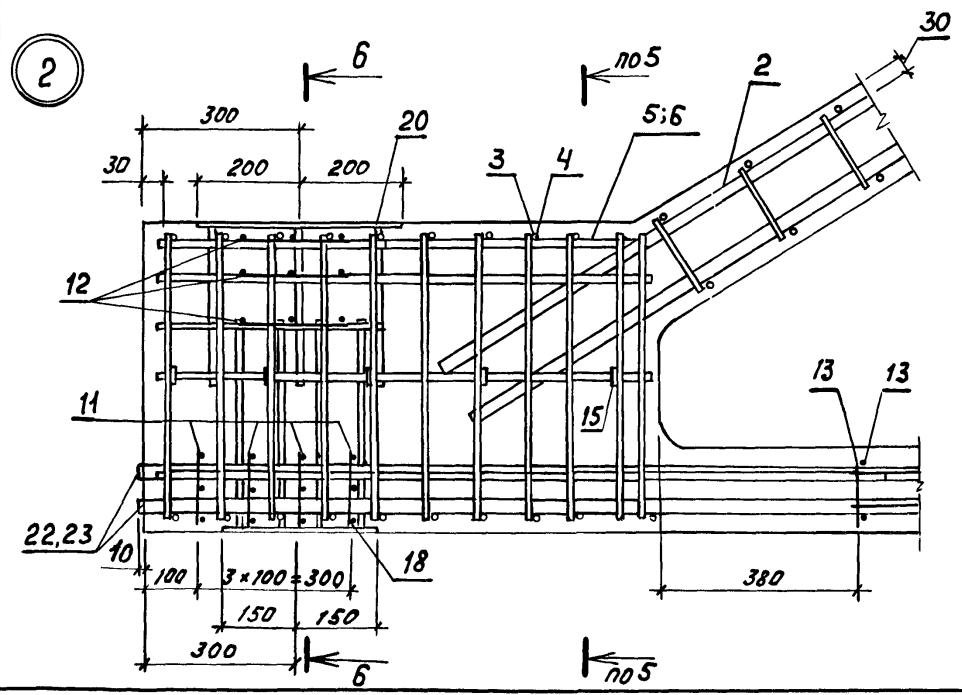
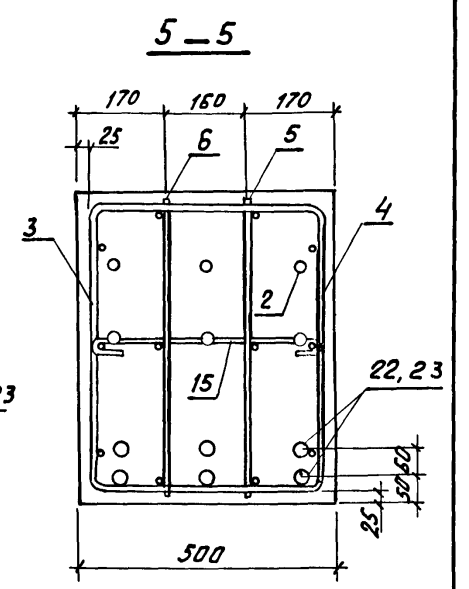
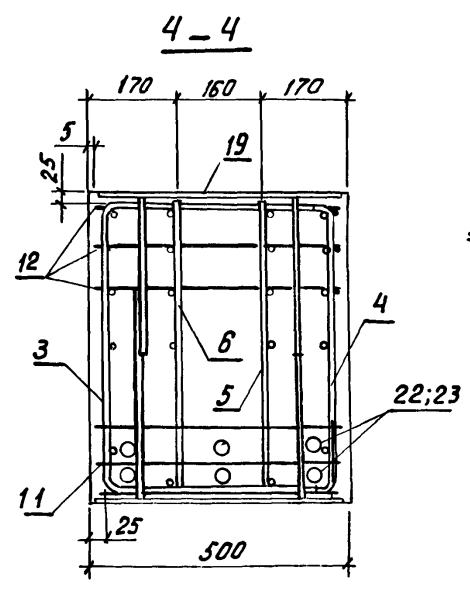
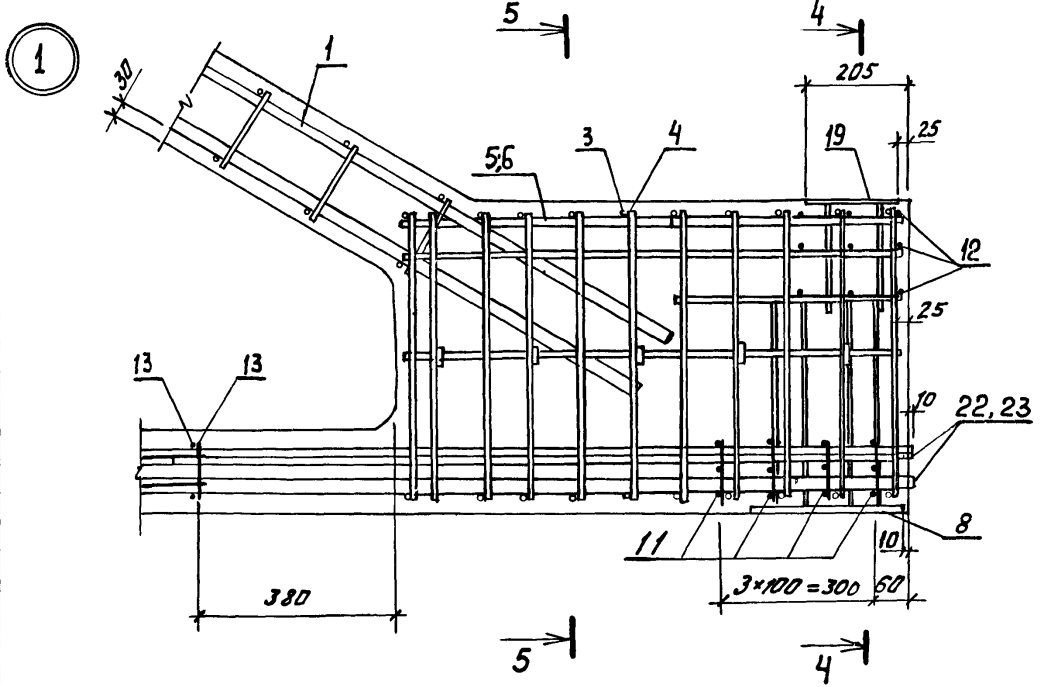


Рис 6



Марка фермы	Вид напрягаемой арматуры		Расположение арматуры по Рис.	
	Нижний пояс (сеч. 2-2)	Стойки (сеч. 3-3)	Нижний пояс (сеч. 2-2)	Стойки (сеч. 3-3)
2 ФПМН 12 — 1 А \bar{V}	6 ϕ 18 А \bar{V}	4 ϕ 18 А \bar{V}	1	4
2 ФПМН 12 — 2 А \bar{V}	6 ϕ 20 А \bar{V}	4 ϕ 20 А \bar{V}		
2 ФПМН 12 — 3 А \bar{V}	6 ϕ 22 А \bar{V}	4 ϕ 22 А \bar{V}	2	5
2 ФПМН 12 — 4 А \bar{V}	8 ϕ 22 А \bar{V}	6 ϕ 20 А \bar{V}		
2 ФПМН 12 — 5 А \bar{V}	8 ϕ 25 А \bar{V}	6 ϕ 22 А \bar{V}	3	6
2 ФПМН 12 — 6 А \bar{V}	(4 ϕ 25+4 ϕ 28) А \bar{V}	(4 ϕ 22+2 ϕ 25) А \bar{V}		
2 ФПМН 12 — 7 А \bar{V}	8 ϕ 28 А \bar{V}	6 ϕ 25 А \bar{V}	2	5
2 ФПМН 12 — 1 А \bar{V}	6 ϕ 16 А \bar{V}	4 ϕ 16 А \bar{V}	1	4
2 ФПМН 12 — 2 А \bar{V}	6 ϕ 18 А \bar{V}	4 ϕ 18 А \bar{V}		
2 ФПМН 12 — 3 А \bar{V}	6 ϕ 20 А \bar{V}	4 ϕ 20 А \bar{V}	2	5
2 ФПМН 12 — 4 А \bar{V}	8 ϕ 20 А \bar{V}	6 ϕ 18 А \bar{V}		
2 ФПМН 12 — 5 А \bar{V}	8 ϕ 22 А \bar{V}	6 ϕ 20 А \bar{V}	3	6
2 ФПМН 12 — 6 А \bar{V}	(4 ϕ 22+4 ϕ 25) А \bar{V}	6 ϕ 22 А \bar{V}		
2 ФПМН 12 — 1 А \bar{V} В	6 ϕ 20 А \bar{V} В	4 ϕ 20 А \bar{V} В	1	4
2 ФПМН 12 — 2 А \bar{V} В	6 ϕ 22 А \bar{V} В	4 ϕ 22 А \bar{V} В		
2 ФПМН 12 — 3 А \bar{V} В	6 ϕ 25 А \bar{V} В	4 ϕ 25 А \bar{V} В	3	5
2 ФПМН 12 — 4 А \bar{V} В	(4 ϕ 22+4 ϕ 25) А \bar{V} В	6 ϕ 22 А \bar{V} В		
2 ФПМН 12 — 5 А \bar{V} В	8 ϕ 25 А \bar{V} В	(4 ϕ 22+2 ϕ 25) А \bar{V} В	2	5
2 ФПМН 12 — 6 А \bar{V} В	8 ϕ 28 А \bar{V} В	6 ϕ 25 А \bar{V} В		
2 ФПМН 12 — 7 А \bar{V} В	8 ϕ 32 А \bar{V} В	(4 ϕ 28+2 ϕ 25) А \bar{V} В	6	6

УИБ.Н подл. Проектное задание. Взамин.У

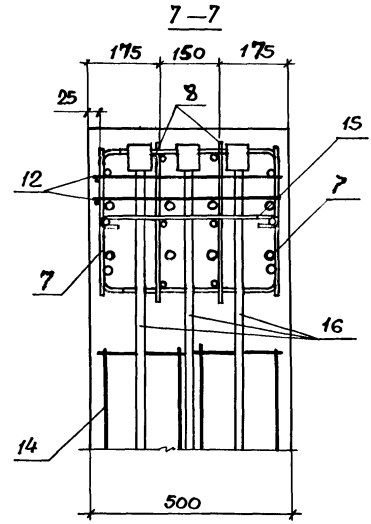
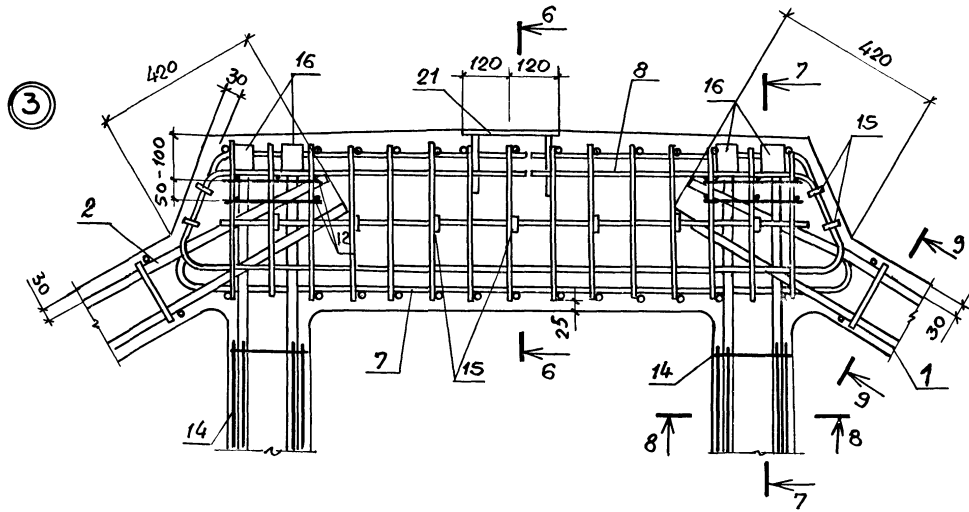


Примечание
см. лист 1 л. 3

Шифр проекта, наименование и дата выдачи чертежа

1.453.1 - 4/87.1 - 10

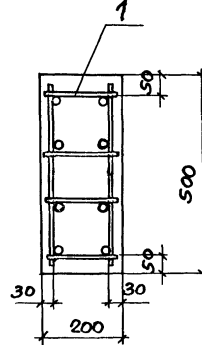
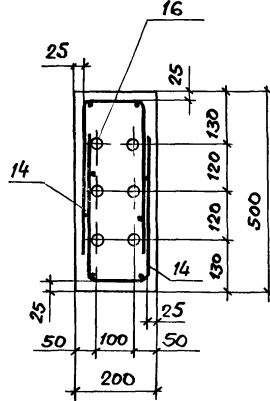
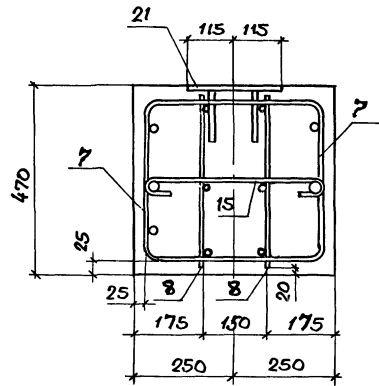
Лист
3



6-6

8-8

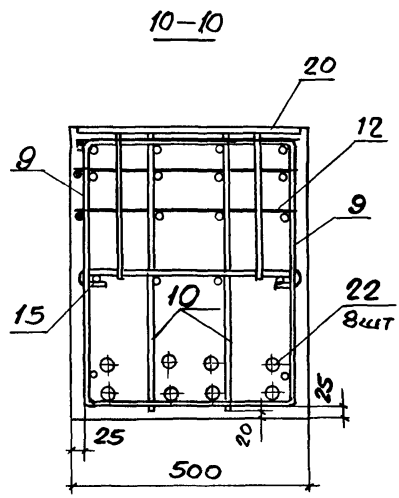
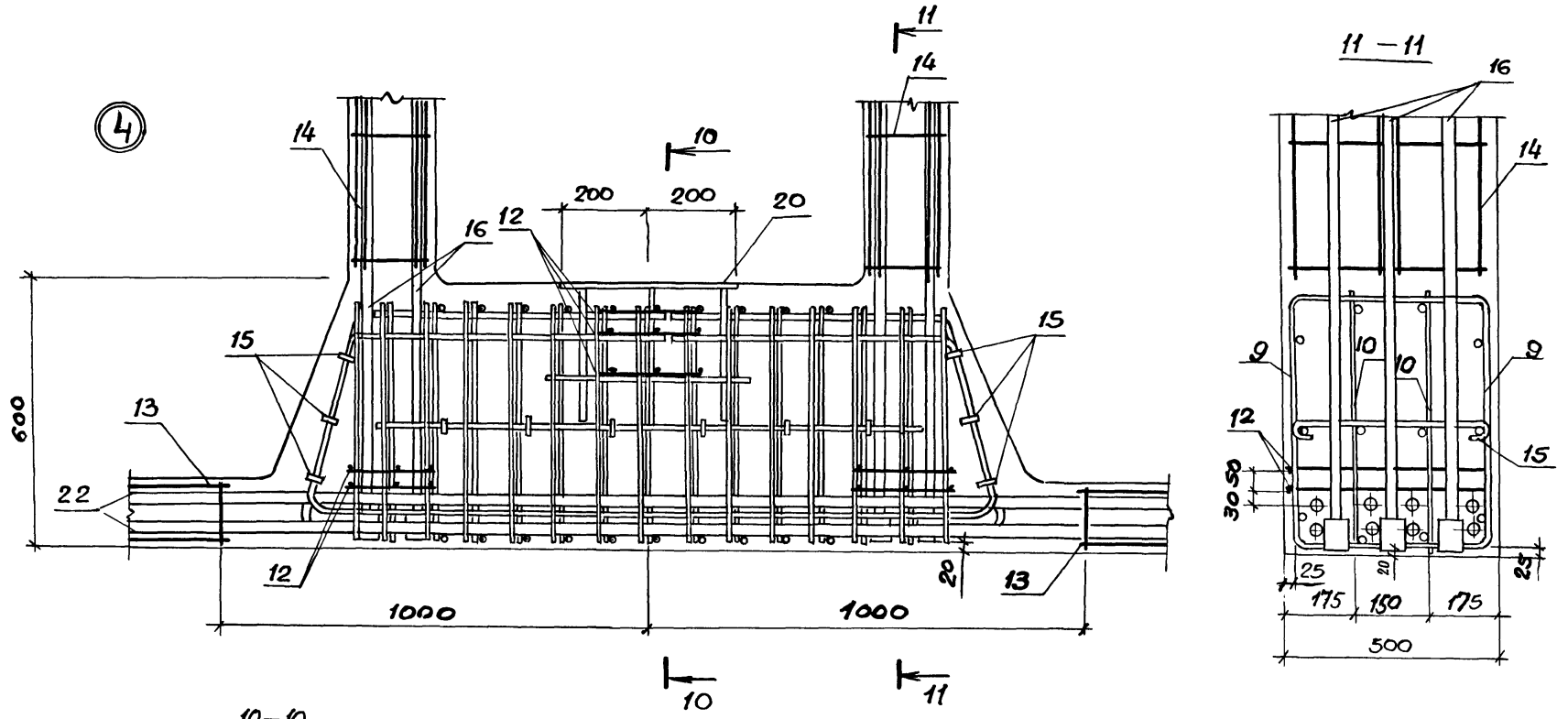
9-9
повернуто



Примечание
см. лист 1 н.3

1.463.1-4/87.1-10

лист
4



Шиб. N под. N/подписи и дата. Взам. укаб.

1.463.1-4/87.1-10	Лист 5
-------------------	-----------

Марка фермы	Поз.	Наименование	Кол.	Обозначение документа	Марка фермы	Поз.	Наименование	Кол.	Обозначение документа	
2ФПМН12-1А1У	1	Каркас КП1	1	1.463.1-4/87.2-1	2ФПМН12-3А1У	Поз. 1... 15; 18... 21 по 2ФПМН12-1А1У				
	2	КП5	1	-1		16	Изделие арматурное СТН3	8	1.463.1-4/87.2-19	
	3	КР15	2	-8		22	Стержень напрягаемый			
	4	КР16	2	-8			Ф22А1У, ρ=11780; 35,2кг	6	без черт.	
	5	КР19	2	-9		24	Бетон класса В35, м³	3,5		
	6	КР20	2	-9		2ФПМН12-4А1У	1	Каркас КР2	1	1.463.1-4/87.2-2
	7	КР23	2	-10			2	КР6	1	-2
	8	КР24	2	-11			Поз. 3... 15; 18... 21 по 2ФПМН12-1А1У			
	9	КР25	2	-12			16	Изделие арматурное СТН2	12	1.463.1-4/87.2-18
	10	КР26	2	-13			22	Стержень напрягаемый		
	11	Сетка С1	8	-15			Ф22А1У, ρ=11780, 35,2кг	8	без черт.	
	12	С2	17	-15	24		Бетон класса В35, м³	3,5		
	13	С3	4	-16	2ФПМН12-5А1У		1	Каркас КП3	1	1.463.1-4/87.2-2
	14	С4	4	-16			2	КП7	1	-2
	15	Изделие арматурное СТ1	33	-15			3	КР17	2	-8
	16	СТН1	8	-18		4	КР18	2	-8	
	18	Изделие закладное М1	2	-22		5	КР21	2	-9	
	19	М2-27	1	1.400-6/76 Вып.1 л. 63		6	КР22	2	-9	
	20	М2-28	2	л. 72		Поз. 7... 15; 18... 21 по 2ФПМН12-1А1У				
	21	М4-4-1	1	л. 85		16	Изделие арматурное СТН3	12	1.463.1-4/87.2-19	
	22	Стержень напрягаемый				22	Стержень напрягаемый			
			Ф18А1У, ρ=11780; 23,5кг	6		без черт.		Ф25А1У, ρ=11780; 45,4кг	8	без черт.
			Бетон класса В25, м³	3,5		24	Бетон класса В40, м³	3,5		
	2ФПМН12-2А1У	Поз. 1... 15; 18... 21 по 2ФПМН12-1А1У				2ФПМН12-6А1У	1	КП4	1	1.463.1-4/87.2-2
16		Изделие арматурное СТН2	8	1.463.1-4/87.2-18	2		КП8	1	-2	
22		Стержень напрягаемый			3		КР17	2	-8	
		Ф20А1У, ρ=11780; 29,0кг	6	без черт.	4		КР18	2	-8	
24		Бетон класса В30, м³	3,5		5		КР21	2	-9	
					6		КР22	2	-9	
				Поз. 7... 15; 18... 21 по 2ФПМН12-1А1У						

Продолжение спецификации см. листы 7, 8

1.463.1-4/87.1-10

Лист

6

Марка фермы	Поз.	Наименование	Кол.	Обозначение документа
2 ФПМН 12-6АІҮ	16	Изделие арматурное СТН4	4	1.463.1 - 4/87.2 - 19
	17	СТН3	8	- 19
	22	Стержень напрягаемый		
		Ф25АІҮ, l=11780, 45,4кг	4	без черт.
	23	Стержень напрягаемый		
		Ф28АІҮ, l=11780, 56,9кг	4	без черт.
	24	Бетон класса В45, м³	3,5	
2 ФПМН 12-7АІҮ	1	Каркас КР4	1	1.463.1 - 4/87.2 - 2
	2	КР8	1	- 2
	3	КР17	2	- 8
	4	КР18	2	- 8
	5	КР21	2	- 9
	6	КР22	2	- 9
		Поз. 7... 15; 18... 21 по 2 ФПМН 12 - 1АІҮ		
	16	Изделие арматурное СТН4	12	1.463.1 - 4/87.2 - 19
	22	Стержень напрягаемый		
		Ф28АІҮ, l=11780, 56,9кг	8	без черт.
	24	Бетон класса В45, м³	3,5	
2 ФПМН 12 - 1АІҮ		Поз. 1... 15; 18... 21 по 2 ФПМН 12 - 1АІҮ		
	16	Изделие арматурное СТН7	8	1.463.1 - 4/87.2 - 18
	22	Стержень напрягаемый		
		Ф16АІҮ, l=11780, 18,6кг	6	без черт.
	24	Бетон класса В25, м³	3,5	
2 ФПМН 12 - 2АІҮ		Поз. 1... 15; 18... 21 по 2 ФПМН 12 - 1АІҮ		
	16	Изделие арматурное СТН8	8	1.463.1 - 4/87.2 - 18
	22	Стержень напрягаемый		
		Ф18АІҮ, l=11780, 23,5	6	без черт.
	24	Бетон класса В30, м³	3,5	

Марка фермы	Поз.	Наименование	Кол.	Обозначение документа
2 ФПМН 12 - 3АІҮ		Поз. 1... 15; 18... 21 по 2 ФПМН 12 - 1АІҮ		
	16	Изделие арматурное СТН9	8	1.463.1 - 4/87.2 - 18
	22	Стержень напрягаемый		
		Ф20АІҮ, l=11780, 29,0кг	6	без черт.
	24	Бетон класса В35, м³	3,5	
2 ФПМН 12 - 4АІҮ	1	Каркас КР2	1	1.463.1 - 4/87.2 - 2
	2	КР6	1	- 2
		Поз. 3... 15; 18... 21 по 2 ФПМН 12 - 1АІҮ		
	16	Изделие арматурное СТН8	12	1.463.1 - 4/87.2 - 18
	22	Стержень напрягаемый		
		Ф20АІҮ, l=11780, 29,0кг	8	без черт.
	24	Бетон класса В35, м³	3,5	
2 ФПМН 12 - 5АІҮ	1	Каркас КР3	1	1.463.1 - 4/87.2 - 2
	2	КР7	1	- 2
	3	КР17	2	- 8
	4	КР18	2	- 8
	5	КР21	2	- 9
	6	КР22	2	- 9
		Поз. 7... 15; 18... 21 по 2 ФПМН 12 - 1АІҮ		
	16	Изделие арматурное СТН9	12	1.463.1 - 4/87.2 - 18
	22	Стержень напрягаемый		
		Ф22АІҮ, l=11780, 35,2кг	8	без черт.
	24	Бетон класса В40, м³	3,5	
2 ФПМН 12 - 6АІҮ	1	Каркас КР4	1	1.463.1 - 4/87.2 - 2
	2	КР8	1	- 2
	3	КР17	2	- 8
	4	КР18	2	- 8
	5	КР21	2	- 9
	6	КР22	2	- 9

Шифр по плану. Подпись и дата. Взам. инв. №

Шифр, № табл. | Подпись и дата | Взам. инв. №

Марка фермы	Поз.	Наименование	Кол.	Обозначение документа
2ФПМН12-6А ^Ш		Поз. 7... 15 ; 18... 21 по 2ФПМН12-1А ^Ш		
	16	Изделие арматурное СТН10	12	1.463.1-4/87.2-19
	22	Стержень напрягаемый Ф22А ^Ш , l=11780; 35,2кг	4	без черт.
	23	Стержень напрягаемый Ф25А ^Ш , l=11780; 45,2кг	4	без черт.
	24	Бетон класса В45, м3	3,5	
2ФПМН12-1А ^{ШВ}		Поз. 1... 15 ; 18... 21 по 2ФПМН12-1А ^Ш		
	16	Изделие арматурное СТН12	8	1.463.1-4/87.2-18
	22	Стержень напрягаемый Ф20А ^{ШВ} , l=11780; 29,0кг	6	без черт.
	24	Бетон класса В25, м3	3,5	
2ФПМН12-2А ^{ШВ}		Поз. 1... 15 ; 18... 21 по 2ФПМН12-1А ^Ш		
	16	Изделие арматурное СТН13	8	1.463.1-4/87.2-19
	22	Стержень напрягаемый Ф22А ^{ШВ} , l=11780; 35,2кг	6	без черт.
	24	Бетон класса В30, м3	3,5	
2ФПМН12-3А ^{ШВ}		Поз. 1... 15 ; 18... 21 по 2ФПМН12-1А ^Ш		
	16	Изделие арматурное СТН14	8	1.463.1-4/87.2-19
	22	Стержень напрягаемый Ф25А ^{ШВ} , l=11780; 45,4кг	6	без черт.
	24	Бетон класса В35, м3	3,5	
2ФПМН12-4А ^{ШВ}	1	Каркас КП2	1	1.463.1-4/87.2-2
	2	КПВ	1	-2
		Поз. 3... 15 ; 18... 21 по 2ФПМН12-1А ^Ш		
	16	Изделие арматурное СТН13	12	1.463.1-4/87.2-19
	22	Стержень напрягаемый Ф22А ^{ШВ} , l=11780; 35,2кг	4	без черт.
	23	Стержень напрягаемый Ф25А ^{ШВ} , l=11780; 45,4кг	4	без черт.
	24	Бетон класса В35, м3	3,5	

Марка фермы	Поз.	Наименование	Кол.	Обозначение документа
2ФПМН12-5А ^{ШВ}	1	Каркас КП3	1	1.463.1-4/87.2-2
	2	КП7	1	-2
	3	КР17	2	-8
	4	КР18	2	-8
	5	КР21	2	-9
	6	КР22	2	-9
		Поз. 7... 15 ; 18... 21 по 2ФПМН12-1А ^Ш		
2ФПМН12-6А ^{ШВ}	16	Изделие арматурное СТН14	4	1.463.1-4/87.2-19
	17	СТН13	8	-19
	22	Стержень напрягаемый Ф25А ^{ШВ} , l=11780; 45,4кг	8	без черт.
	24	Бетон класса В40, м3	3,5	
2ФПМН12-7	1	Каркас КП4	1	1.463.1-4/87.2-2
	2	КП8	1	-2
	3	КР17	2	-8
	4	КР18	2	-8
	5	КР21	2	-9
	6	КР22	2	-9
		Поз. 7... 15 ; 18... 21 по 2ФПМН12-1А ^Ш		
2ФПМН12-8	16	Изделие арматурное СТН14	12	1.463.1-4/87.2-19
	22	Стержень напрягаемый Ф28А ^{ШВ} , l=11780; 56,9кг	8	без черт.
	24	Бетон класса В45, м3	3,5	
			Поз. 1... 15 ; 18... 21 по 2ФПМН12-6А ^{ШВ}	
2ФПМН12-9	16	Изделие арматурное СТН14	4	1.463.1-4/87.2-19
	17	СТН15	8	-20
	22	Стержень напрягаемый Ф32А ^{ШВ} , l=11780; 74,3кг	8	без черт.
	24	Бетон класса В45, м3	3,5	

Марка фермы	Напрягаемая арматура класса А-III, кг		Увелиция арматурные, кг															Увелиция закладные, кг							Общий расход, кг												
	ГДСТ 5781-82*		Арматура класса А-III															Сталки		Прокат			Арматура классов			Всего											
	Всего		ГДСТ 5781-82*															ГДСТ 2590-71		ГДСТ 103-76*			ГДСТ 5781-82														
	φ16	φ20	φ22	φ25	φ28	φ6	φ10	φ12	φ14	φ16	φ18	φ20	φ22	φ25	φ28	Штор	φ5	φ8	φ10	φ12	φ16	φ18															
	460	d=70	5=8	5=6	5=8	5=10	φ8	φ12																													
1ФЛН 12 - 1 А III	113,4					113,4	25,6	126,4	71,7	137,6							361,3	28,5							28,5	389,8			11,0	2,6	12,2	23,0	0,2	9,6	58,6	591,8	
1ФЛН 12 - 2 А III		177,0				177,0	25,6	126,4	71,7	47,4	114,4						385,2	28,5							28,5	413,7			11,0	2,6	12,2	23,0	0,2	9,6	58,6	643,3	
1ФЛН 12 - 3 А III			214,2			214,2	25,6	126,4	71,7	47,4	114,4						411,8	28,5							28,5	440,3			11,0	2,6	12,2	23,0	0,2	9,6	58,6	713,1	
1ФЛН 12 - 4 А III			285,6			285,6	25,6	126,4	9,9	47,4	185,6		170,4				565,3	30,5							30,5	595,8			11,0	2,6	12,2	23,0	0,2	9,6	58,6	940,0	
1ФЛН 12 - 5 А III				368,0		368,0	25,6	163,8		13,5	47,4		228,8	85,2	109,8		674,2	24,3							35,5	709,7			11,0	2,6	12,2	23,0	0,2	9,6	58,6	1136,3	
1ФЛН 12 - 6 А III					189,0	231,2	415,2	25,6	163,8		13,5	47,4					777,0	22,1	15,3						37,4	784,4			11,0	2,6	12,2	23,0	0,2	9,6	58,6	1252,2	
1ФЛН 12 - 7 А III						462,4	462,4	25,6	163,8		13,5	47,4					276,8	102,9	137,9	774,9	22,1	15,3			37,4	812,3			11,0	2,6	12,2	23,0	0,2	9,6	58,6	1332,3	
1ФЛНН 12 - 1 А III	196,0					196,0	42,0	123,1	71,4		47,2						213,7	20,0							20,0	303,7	11,9		11,0	2,6	12,2	23,0	0,2	9,6	73,0	572,9	
1ФЛНН 12 - 2 А III		241,8				241,8	42,0	123,1	71,4		47,2						283,7	20,0							20,0	303,7	11,9		11,0	2,6	12,2	23,0	0,2	9,6	73,0	618,5	
1ФЛНН 12 - 3 А III			291,8			291,8	42,0	123,1	71,4		47,2						283,7	20,0							20,0	303,7		17,6	11,0	2,6	12,2	23,0	0,2	9,6	76,2	674,7	
1ФЛНН 12 - 4 А III				382,8		382,8	42,0	123,1	102,0		47,2		185,6				402,9	20,0							22,0	429,9	21,6		11,0	2,6	12,2	23,0	0,2	9,6	80,2	892,9	
1ФЛНН 12 - 5 А III			165,4	368,0		484,4	42,0	160,5		13,6	47,2		228,8				482,1	22,0							22,0	514,1			26,4	11,0	2,6	12,2	23,0	0,2	9,6	85,0	1083,5
1ФЛНН 12 - 6 А III			77,8	234,0	231,2	542,8	42,0	160,5		13,6	47,2						530,1	22,0							22,0	562,1			26,4	11,0	2,6	12,2	23,0	0,2	9,6	85,0	1189,9
1ФЛНН 12 - 7 А III					180,0	462,4	612,4	42,0	160,5		13,6	47,2					530,1	22,0							22,0	562,1			26,4	11,0	2,6	12,2	23,0	0,2	9,6	85,0	1259,4

Итого по маркам: 1000000000 и 2000000000

1463.1 - 4/87.1-11 РС				
Мас. отв.	Земле в с/б	11	11	11
М.контр.	Гравийная	4	4	4
Гравийная	Гравийная	4	4	4
Рыч. п.	Земляной	4	4	4
Камента	Росплавки	4	4	4
Вод. отв.	Кафельная	4	4	4

Ведомость расхода стали на фермы типа 1ФЛНН12, 1ФЛНН12	Сталки	Лист	Листов
	1	1	3
	Проектный институт №1		

Марка фермы	Напрягаемая арматура класса А-I кг						Изделия арматурные, кг													Изделия закладные, кг							Общий расход, кг										
	ГОСТ 5781-82*						Арматура класса А-II													Прокат								Общая арматура класса А-II									
	φ16	φ18	φ20	φ22	φ25	Всего	ГОСТ 5781-82*							А-I						Всего	ГОСТ 2590-71			ГОСТ 103-76*													
							φ6	φ10	φ12	φ14	φ16	φ18	φ20	φ22	φ25	φ28	φ30	φ36	φ8		φ10	ГОСТ 2590-71	ГОСТ 103-76*	ГОСТ 103-76*	ГОСТ 103-76*												
																										ГОСТ 2590-71			ГОСТ 103-76*				ГОСТ 103-76*				
φ6	φ8	φ10	φ12	φ14	φ16	φ18	φ20	φ22	φ25	φ28	φ30	φ36	φ8	φ10	ГОСТ 2590-71	ГОСТ 103-76*	ГОСТ 103-76*	ГОСТ 103-76*																			
1ФПМ12-1 А I	113,2					113,2	25,8	126,8	71,7	137,6									3613	28,5																	
1ФПМ12-2 А I		113,4				113,4	25,6	126,4	71,7	47,4	114,4									385,5	28,5															58,6	561,6
1ФПМ12-3 А I			177,0			177,0	25,6	126,4	71,7	47,4	140,8									411,9	28,5															58,6	616,0
1ФПМ12-4 А I			236,0			236,0	25,6	126,4	9,9	47,4	185,6		170,4							565,9	30,5															58,6	876,0
1ФПМ12-5 А I				283,4		283,4	25,6	163,8		13,5	47,4		228,8	85,2	103,8					674,2	24,3	11,2														58,6	890,4
1ФПМ12-6 А I				142,7	184,0	326,7	25,6	163,8		13,5	47,4			278,8	219,9					747,0	22,1	15,3														58,6	1053,7
1ФПМ12-1 А II	155,0					155,0	42,0	123,1	71,4	47,2										283,7	20,0															58,6	1169,7
1ФПМ12-2 А II		196,2				196,2	42,0	123,1	71,4	47,2										283,7	20,0															58,6	531,7
1ФПМ12-3 А II			241,8			241,8	42,0	123,1	71,4	47,2										283,7	20,0															58,6	572,9
1ФПМ12-4 А II			78,2	236,4		315,2	42,0	123,1	10,0	47,2	185,6									407,9	22,0															58,6	818,5
1ФПМ12-5 А II			97,2	283,6		382,8	42,0	160,5		13,6	47,2		228,8							492,1	22,0															58,6	882,2
1ФПМ12-6 А II				259,2	231,2	490,4	42,0	160,5		13,6	47,2			278,8						570,1	22,0															58,6	977,1
						259,2	231,2	490,4	42,0	160,5				278,8						570,1	22,0					26,9	110	2,6	12,2	23,0	0,2	9,6	8,50		1131,5		

1.463.1-4/87.1-11 PC

Лист
2

Марка фермы	Напрягаемая арматура класса А-III в. кг					Изделия арматурные, кг													Изделия закладные, кг					Общий расход, кг											
	ГОСТ 5781-82*					Арматура класса А-III									А-I				Сталь		Прокат				Арматура класса АIII										
	φ20	φ22	φ25	φ28	φ32	ГОСТ 5781-82*									А-I				Всего	ГОСТ 2590-71	ГОСТ 103-76*	ГОСТ 5781-82													
	φ20	φ22	φ25	φ28	φ32	φ8	φ10	φ12	φ14	φ16	φ18	φ20	φ22	φ25	φ28	φ30	φ8	φ8		φ8	φ12	φ8	φ12		φ8	φ12									
	Всего																				ГОСТ 2590-71	ГОСТ 103-76*	φ8		φ12										
1фпм 12 - 1А III в	1770					1770	256	126,4	71,7	1376						561,3	28,5			28,5	389,8								58,6	625,4					
1фпм 12 - 2А III в		242				242	256	126,4	71,7	47,4	114,4					385,5	28,5			28,5	414,0						11,0	2,6	122	23,0	0,2	9,6	58,6	686,8	
1фпм 12 - 3А III в			276			276	256	126,4	71,7	47,4	140,8					111,8	28,5			28,5	440,4						11,0	2,6	122	23,0	0,2	9,6	58,6	775,0	
1фпм 12 - 4А III в		142,8	184,0			326,8	256	126,4	9,9	47,4	185,6					525,3	30,5			30,5	535,8						11,0	2,6	122	23,0	0,2	9,6	58,6	981,2	
1фпм 12 - 5А III в			368,0			368,0	256	163,8		13,5	47,4	228,8	85,2	109,9		674,2	24,3			11,2	35,5	709,7					11,0	2,6	122	23,0	0,2	9,6	58,6	1136,3	
1фпм 12 - 6А III в				482,0		482,0	256	163,8		13,5	47,4	276,8	85,2	219,9		747,0	22,1			45,3	37,4	784,4					11,0	2,6	122	23,0	0,2	9,6	58,6	1305,4	
1фпм 12 - 7А III в					604,0	604,0	256	163,8		13,5	47,4	276,8	85,2	119,9	137,8	774,8	22,1			15,3	37,4	812,2					11,0	2,6	122	23,0	0,2	9,6	58,6	1474,8	
1фпм 12 - 1А III в	241,8					241,8	42,0	123,1	74,4		47,2					283,7	20,0				20,0	303,7					11,0	2,6	122	23,0	0,2	9,6	73,0	618,5	
1фпм 12 - 2А III в		291,8				291,8	42,0	123,1	74,4		47,2					283,7	20,0				28,0	303,7					176	11,0	2,6	122	23,0	0,2	9,6	76,2	671,5
1фпм 12 - 3А III в			376,0			376,0	42,0	123,1	74,4		47,2					283,7	20,0				20,0	303,7					176	11,0	2,6	122	23,0	0,2	9,6	76,2	755,9
1фпм 12 - 4А III в		259,2	184,0			443,2	42,0	123,1	10,0		47,2	185,6				407,0	22,0				22,0	429,9					26,4	11,0	2,6	122	23,0	0,2	9,6	85,0	958,1
1фпм 12 - 5А III в		77,6	410,0			487,6	42,0	160,5		13,6	47,2	228,8				492,1	22,0				22,0	514,1					26,4	11,0	2,6	122	23,0	0,2	9,6	85,0	1094,7
1фпм 12 - 6А III в			520,0	482,0		1002,0	42,0	160,5		13,6	47,2		276,8			510,1	22,0				22,0	562,1					26,4	11,0	2,6	122	23,0	0,2	9,6	85,0	1259,5
1фпм 12 - 7А III в			520,0	1256,0	604,0	1780,0	42,0	160,5		13,6	47,2		276,8			510,1	22,0				22,0	562,1					40,0	11,0	2,6	122	23,0	0,2	9,6	115,4	1457,1

15010-1101010 02/02/02-11 2577 ВЗМ-УЛР-1

1.463.1-4/871-11 ПР

Марка фермы	Напрягаемая арматура класса А-III, кг		Изделия арматурные, кг																		Изделия закладные, кг										Общий расход, кг						
			Арматура класса А-III																		Стакан					Прокат						Арматура класса А-III					
	ГОСТ 5781-82*		ГОСТ 5781-82*																		Всего	ГОСТ 2590-71					ГОСТ 103-76*						ГОСТ 5781-82				
	φ18	φ20	φ22	φ25	φ28	φ6	φ10	φ12	φ14	φ16	φ18	φ20	φ22	φ25	φ28	φ100	φ6	φ8	φ8	φ8		φ12	φ12	φ12	φ12	φ12	φ12	φ12	φ12	φ12				φ12	φ12	φ12	φ12
2ФПМ 12-1 А III	141,0					141,0	25,6	126,4	70,6		137,6						3602	28,2							28,2	388,4			5,5	2,6	244	23,0	0,2	10,1	65,8	595,2	
2ФПМ 12-2 А III		174,0				174,0	25,6	126,4	70,6		474	114,4					3844	28,2							28,2	442,3			5,5	2,6	244	23,0	0,2	10,1	65,8	652,1	
2ФПМ 12-3 А III			241,2			241,2	25,6	126,4	70,6		474			140,8			4108	28,2							28,2	439,0			5,5	2,6	244	23,0	0,2	10,1	65,8	746,0	
2ФПМ 12-4 А III			281,6			281,6	25,6	126,4	9,9		474	182,4					1704								30,1	592,1			5,5	2,6	244	23,0	0,2	10,1	65,8	746,0	
2ФПМ 12-5 А III				363,2		363,2	25,6	163,8		13,5	474		224,8				3120	30,1							30,1	592,1			5,5	2,6	244	23,0	0,2	10,1	65,8	839,5	
2ФПМ 12-6 А III				181,6	227,6	409,2	25,6	163,8		13,5	474			272,0	219,9		742,3	24,7	15,3						35,1	705,4			5,5	2,6	244	23,0	0,2	10,1	65,8	1134,4	
2ФПМ 12-7 А III					455,2	25,6	163,8		13,5	474				272,0	109,9	137,9	770,2	24,7	15,3						37,0	779,3			5,5	2,6	244	23,0	0,2	10,1	65,8	1254,3	
2ФПМ 12-1 А III	193,8					193,8	42,0	123,1	70,5		472						2827	19,7							19,7	302,4	14,4		5,5	2,6	244	23,0	0,2	10,1	80,2	1328,2	
2ФПМ 12-2 А III		238,8				238,8	42,0	123,1	70,5		472						2827	19,7							19,7	302,4	14,4		5,5	2,6	244	23,0	0,2	10,1	80,2	1516,4	
2ФПМ 12-3 А III			288,8			288,8	42,0	123,1	70,5		472						2827	19,7							19,7	302,4	14,4		5,5	2,6	244	23,0	0,2	10,1	80,2	1704,6	
2ФПМ 12-4 А III		322,2				322,2	42,0	123,1	10,0		472	182,3					4076	21,6							19,7	302,4	17,6	5,5	2,6	244	23,0	0,2	10,1	83,4	1892,4		
2ФПМ 12-5 А III			116,4	363,2		479,6	42,0	160,5		13,6	472		224,8				4076	21,6							21,6	426,2	21,6		5,5	2,6	244	23,0	0,2	10,1	87,4	1980,4	
2ФПМ 12-6 А III			77,6	291,6	227,6	536,8	42,0	110,5		13,6	472			272,0			483,1	21,6							21,6	509,7			26,4	5,5	2,6	244	23,0	0,2	10,1	92,2	2071,5
2ФПМ 12-7 А III				150,0	435,2	605,2	42,0	160,5		13,6	472			272,0			535,3	21,6							21,6	556,9			26,4	5,5	2,6	244	23,0	0,2	10,1	92,2	2254,3

Шифр изделия, Видовая таблица, Форма заказа

Иск. от: Зинovieв
И. конст: Вордманн
Л. конст: Германов
Руководитель: Иванов
Инженер: Раголова
Верх. инж: Байшинкин

1.463.1-4/87.1-12 РС
Ведомость
расхода стали на фермы
типа 2ФПМ 12; 2ФПМН 12
Лист 1 из 3
Проектный институт

Марка фермы	Напрягаемая арматура класса А-III, кг					Цвелля арматурные, кг													Цвелля закладные, кг					Общий расход, кг					
	ГОСТ 5781-82* Всего					Арматура класса													Всего										
						А-III						A-I																	
						ГОСТ 5781-82*													Всего										
						Стакан			Прокат			Арматура класса А-III																	
φ16	φ18	φ20	φ22	φ25	φ6	φ10	φ12	φ14	φ16	φ18	φ20	φ22	φ25	φ28	φ10п	φ6	φ8	φ10п	ГОСТ 5781-82 д=60	ГОСТ 5781-82 д=70	ГОСТ 103-76 δ=8	ГОСТ 103-76 δ=6	ГОСТ 103-76 δ=10	ГОСТ 5781-82 φ8	ГОСТ 5781-82 φ12				
2ФПМ 12-1 А I	1416					111,6	25,6	126,4	70,6	137,6						360,2	28,2		28,2	388,4									
2ФПМ 12-2 А I		1410				140	25,6	126,4	70,6	47,4	114,4					384,4	28,2		28,2	440,6	5,5	2,6	24,4	23,0	0,2	10,1	65,8	565,8	
2ФПМ 12-3 А I			1790			1740	25,6	126,4	70,6	47,4	114,4		140,4			410,8	28,2		28,2	439,0	5,5	2,6	24,4	23,0	0,2	10,1	65,8	619,4	
2ФПМ 12-4 А I				2320		2320	25,6	126,4	90	47,4	182,4		170,4			562,1	30,1		30,1	592,2	5,5	2,6	24,4	23,0	0,2	10,1	65,8	678,8	
2ФПМ 12-5 А I					2816	2816	25,6	163,8		13,5	47,4		224,8	85,2	109,8	670,8	23,9	11,2	3,5	705,3	5,5	2,6	24,4	23,0	0,2	10,1	65,8	830,0	
2ФПМ 12-6 А I					1408	1816	322,4	25,6	163,8	13,5	47,4		272,1	219,9		742,2	21,7	15,3	3,70	779,3	5,5	2,6	24,4	23,0	0,2	10,1	65,8	1058,7	
2ФПМН12-1 А I	1532					153,2	42,0	123,1	70,5	47,2						282,7	19,7		19,7	302,4	14,4	5,5	2,6	24,4	23,0	0,2	10,1	80,2	535,8
2ФПМН12-2 А I		1238				123,8	42,0	123,1	70,5	47,2						282,7	19,7		19,7	302,4	14,4	5,5	2,6	24,4	23,0	0,2	10,1	80,2	576,9
2ФПМН12-3 А I			2388			238,8	42,0	123,1	70,5	47,2						282,7	19,7		19,7	302,4	14,4	5,5	2,6	24,4	23,0	0,2	10,1	80,2	621,9
2ФПМН12-4 А I				792		792	42,0	123,1	10,0	47,2	182,5					404,5	21,6		21,6	426,2	24,6	5,5	2,6	24,4	23,0	0,2	10,1	87,4	824,8
2ФПМН12-5 А I					972	2816	378,8	42,0	160,9	13,6	47,2		224,8			404,5	21,6		21,6	509,7	21,6	5,5	2,6	24,4	23,0	0,2	10,1	87,4	925,9
2ФПМН12-6 А I					2572	1816	438,8	42,0	160,9	13,6	47,2		272,0			535,3	21,6		21,6	536,9	21,6	5,5	2,6	24,4	23,0	0,2	10,1	92,2	1087,9

Марка фермы	Избыток арматурные, кг															Избыток закладные, кг										Общий расход, кг																																																																				
	Арматура класса А-III															Степан					П. рокоп						Арматура класс А-III																																																																			
	ГОСТ 5781-82*															ГОСТ 2590*					ГОСТ 103-76*							ГОСТ 5781-82*																																																																		
	ГОСТ 5781-82*															ГОСТ 2590*					ГОСТ 103-76*						ГОСТ 5781-82*																																																																			
	ГОСТ 5781-82*															ГОСТ 2590*					ГОСТ 103-76*							ГОСТ 5781-82*																																																																		
φ20					φ22					φ25					φ28					φ32					φ6					φ10					φ12					φ14					φ16					φ18					φ20					φ22					φ25					φ28					φ30					φ6					φ8					φ10				
2ФПМ 12-1А III В	174,3					174,3	25,6	126,4	70,6		57,6					360,2	28,2				28,2	588,4				5,5	2,6	24,4	23,0	0,2	10,1	65,8	628,2																																																													
2ФПМ 12-2А III В		210,9				210,9	25,6	126,4	70,6		47,4	114,4				384,1	28,2				28,2	412,3				5,5	2,6	24,4	23,0	0,2	10,1	65,8	689,3																																																													
2ФПМ 12-3А III В			272,4			272,4	25,6	126,4	70,6		47,4					410,8	28,2				28,2	439,0				5,5	2,6	24,4	23,0	0,2	10,1	65,8	777,2																																																													
2ФПМ 12-4А III В	140,8	181,6				322,4	25,6	126,4	9,8		47,4	182,4	170,4			582,0	30,1				30,1	592,1				5,5	2,6	24,4	23,0	0,2	10,1	65,8	980,3																																																													
2ФПМ 12-5А III В			363,2			363,2	25,6	163,8		13,6	47,4		224,8	85,2	109,9	670,3	23,9	11,2			35,1	705,4				5,5	2,6	24,4	23,0	0,2	10,1	65,8	1134,4																																																													
2ФПМ 12-6А III В				455,2		455,2	25,6	163,8		13,6	47,4		272,1	218,8		742,3	21,7	15,3			37,0	779,3				5,5	2,6	24,4	23,0	0,2	10,1	65,8	1300,3																																																													
2ФПМ 12-7А III В					594,9	594,9	25,6	163,8		13,6	47,4		272,1	109,9	137,8	770,2	21,7	15,3			37,0	807,2				5,5	2,6	24,4	23,0	0,2	10,1	65,8	1467,4																																																													
2ФПМН 12-1А III В	238,8					238,8	42,0	123,1	70,5		47,2					282,8	19,7				19,7	302,5	176			5,5	2,6	24,4	23,0	0,2	10,1	80,2	621,5																																																													
2ФПМН 12-2А III В		288,8				288,8	42,0	123,1	70,5		47,2					282,8	19,7				19,7	302,5	176			5,5	2,6	24,4	23,0	0,2	10,1	83,4	674,7																																																													
2ФПМН 12-3А III В			372,4			372,4	42,0	123,1	70,5		47,2					282,8	19,7				19,7	302,5	176			5,5	2,6	24,4	23,0	0,2	10,1	83,4	758,3																																																													
2ФПМН 12-4А III В	257,2	181,6				438,8	42,0	123,1	10,0		47,2	182,3				404,6	21,6				21,6	426,2	26,4			5,5	2,6	24,4	23,0	0,2	10,1	92,2	957,2																																																													
2ФПМН 12-5А III В		77,6	418,2			490,8	42,0	160,9		13,6	47,2		224,8			481,1	21,6				21,6	509,7	26,4			5,5	2,6	24,4	23,0	0,2	10,1	92,2	1092,7																																																													
2ФПМН 12-6А III В			450,0	453,2		605,2	42,0	160,9		13,6	47,2		272,1			535,3	21,6				21,6	536,9	26,4			5,5	2,6	24,4	23,0	0,2	10,1	92,2	1254,3																																																													
2ФПМН 12-7А III В			580	1258	594,9	770,0	42,0	160,9		13,6	47,2		272,0			535,3	21,6				21,6	556,9	180			5,5	2,6	24,4	23,0	0,2	10,1	122,6	1449,5																																																													

1.463.1-4/87.1-12 PC
 1.463.1-4/87.1-12 PC
 1.463.1-4/87.1-12 PC

Схема загрузки ферм 1ФПМ12, 1ФПМН12.

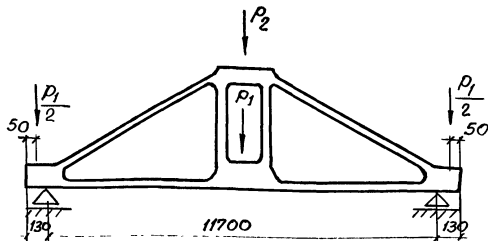
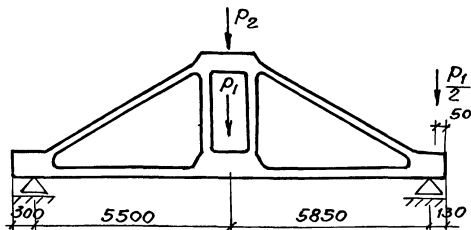


Схема загрузки ферм 2ФПМ12, 2ФПМН12.



Коэффициенты „К“ для определения нагрузок для испытаний по раскрытию трещин в нижнем поясе ферм.

Таблица 1

Вид напрягаемой арматуры	Возраст фермы после отпуска напряжения в сутках					
	3	7	14	28	100	
Стержне-боя	А-IV	1.18	1.15	1.12	1.07	1.0
боя	А-V	1.13	1.11	1.08	1.05	1.0
класса	А-IIIв	1.22	1.19	1.14	1.08	1.0

Контрольная ширина раскрытия трещин

Таблица 2

Степень агрессивности газовой среды	Для напрягаемой арматуры класса			
	А-III	А-IIIв	А-IV	А-V
Неагрессивная	0,25	0,25	0,25	0,25
Слабоагрессивная	0,15	0,15	0,15	—
Среднеагрессивная	0,15	0,1	0,1	—

следующим: $C=1,25$ для ферм с напрягаемой арматурой из стали класса А-IIIв, $C=1,35$ из стали класса АIV, $C=1,4$ из стали класса А-V.

При разрушении ферм от раздробления бетона сжатой зоны до наступления текучести продольной арматуры принято $C=1,6$.

1. Испытания ферм проводятся в соответствии с требованиями ГОСТ 8829-85.
2. Значения контрольных нагрузок приведены на листе 2.
3. Нагрузки для испытаний ферм на раскрытие трещин приведены нормативные для ферм в „возрасте“ 100 и более суток (к-1). При испытании ферм в более раннем „возрасте“, значение этих нагрузок необходимо умножить на коэффициент „К“, в зависимости от возраста ферм к моменту испытаний, приведенный в таблице 1 на данном листе.
4. Контрольная ширина раскрытия трещин приведена в таблице 2.
5. Нагрузки для испытаний ферм по прочности приведены с учетом коэффициента „С“ в соответствии с требованиями ГОСТ 8829-85 и письма №17-Д Госстроя СССР от 12.2.1982 г.

При разрушении ферм из-за текучести продольной напрягаемой арматуры нижнего пояса значение коэффициента „С“ принято

Иж. отд.	Зимовев	Иж. отд.	
Иж. отд.	Гершинок	Иж. отд.	
Иж. отд.	Гершинок	Иж. отд.	
Иж. отд.	Иванов	Иж. отд.	
Иж. отд.	Бадракшин	Иж. отд.	
Иж. отд.	Сосолов	Иж. отд.	
Иж. отд.	Финдентштейн	Иж. отд.	

1.463.1-4/87.1-13 CM

Контрольные нагрузки и схемы испытаний ферм.

Стр.	Лист	
	1	2
Р		

ПРОЕКТИРНЫЙ ИНСТИТУТ И

Контрольные нагрузки для испытаний ферм.

Марка фермы	Вид контрольных испытаний ферм	Значение коэффициента „С“	Контрольные нагрузки, тс		
			P ₁	P ₂	
1ФПМ12-1 1ФПМН12-1 2ФПМ12-1 2ФПМН12-1	по трещиностойкости	—	48	8	
	по прочности для стали	А-IIIб	1,25	72	13
		А-IV	1,35	77	14
	классов	А-V	1,4	80	14
	по прочности		1,6	92	16
1ФПМ12-2 1ФПМН12-2 2ФПМ12-2 2ФПМН12-2	по трещиностойкости	—	64	8	
	по прочности для стали	А-IIIб	1,25	97	13
		А-IV	1,35	101	14
	классов	А-V	1,4	108	14
	по прочности		1,6	124	16
1ФПМ12-3 1ФПМН12-3 2ФПМ12-3 2ФПМН12-3	по трещиностойкости	—	81	13	
	по прочности для стали	А-IIIб	1,25	122	19
		А-IV	1,35	131	20
	классов	А-V	1,4	136	21
	по прочности		1,6	156	24

Марка фермы	Вид контрольных испытаний ферм	Значение коэффициента „С“	Контрольные нагрузки, тс		
			P ₁	P ₂	
1ФПМ12-4 1ФПМН12-4 2ФПМ12-4 2ФПМН12-4	по трещиностойкости	—	106	13	
	по прочности для стали	А-IIIб	1,25	159	19
		А-IV	1,35	172	20
	классов	А-V	1,4	178	21
	по прочности		1,6	204	24
1ФПМ12-5 1ФПМН12-5 2ФПМ12-5 2ФПМН12-5	по трещиностойкости	—	131	17	
	по прочности для стали	А-IIIб	1,25	197	25
		А-IV	1,35	212	27
	классов	А-V	1,4	220	28
	по прочности		1,6	252	32
1ФПМ12-6, 1ФПМ12-7 1ФПМН12-6, 1ФПМН12-7 2ФПМ12-6, 2ФПМ12-7 2ФПМН12-6, 2ФПМН12-7	по трещиностойкости	—	156	17	
	по прочности для стали	А-IIIб	1,25	234	25
		А-IV	1,35	253	27
	классов	А-V	1,4	262	28
	по прочности		1,6	300	32

В марках ферм условно введены индексы обозначающие класс напрягаемой арматуры.