

ТИПОВЫЕ КОНСТРУКЦИИ, ИЗДЕЛИЯ И УЗЛЫ ЗДАНИЙ И СООРУЖЕНИЙ

СЕРИЯ 1.463.1-17

ФЕРМЫ СТРОПИЛЬНЫЕ ЖЕЛЕЗОБЕТОННЫЕ  
ПОЛИГОНАЛЬНЫЕ ПРОЛОТОМ 18 И 24 м ДЛЯ ПОКРЫТИЙ  
ЗДАНИЙ С МАЛОУКЛОННОЙ КРОВЛЕЙ

ВЫПУСК 9

ФЕРМЫ ПРОЛОТОМ 18 И 24 м ТИПОРАЗМЕРА 3

АРМАТУРНЫЕ ИЗДЕЛИЯ

РАБОЧИЕ ЧЕРТЕЖИ

ЦЕНТРАЛЬНЫЙ ИНСТИТУТ ТИПОВОГО ПРОЕКТИРОВАНИЯ  
ГОССТРОЯ СССР

Москва А-445 Смольная ул 22

Сдано в печать X 1990 года

Заказ № 8864 Тираж 5360 экз

ТИПОВЫЕ КОНСТРУКЦИИ, ИЗДЕЛИЯ И УЗЛЫ ЗДАНИЙ И СООРУЖЕНИЙ

СЕРИЯ 1.463.1-17

ФЕРМЫ СТРОПИЛЬНЫЕ ЖЕЛЕЗОБЕТОННЫЕ  
ПОЛИГОНАЛЬНЫЕ ПРОЛОТОМ 18 И 24 м ДЛЯ ПОКРЫТИЙ  
ЗДАНИЙ С МАЛОУКЛОННОЙ КРОВЛЕЙ

ВЫПУСК 9

ФЕРМЫ ПРОЛОТОМ 18 И 24 м ТИПОРАЗМЕРА 3

АРМАТУРНЫЕ ИЗДЕЛИЯ

РАБОЧИЕ ЧЕРТЕЖИ

УТВЕРЖДЕНЫ

ГЛАВОРПРОЕКТОМ ГОССТРОЯ СССР

ПИСЬМО ОТ 18.12.89 №4/5-1546

ВВЕДЕНЫ В ДЕЙСТВИЕ С 01.08.90

ГПИ ПРОМСТРОЙПРОЕКТ

ПРИКАЗ ОТ 05.01.90 № 1

РАЗРАБОТАНЫ

ГПИ ПРОМСТРОЙПРОЕКТ

ГЛ. ИНЖЕНЕР ИНСТИТУТА

НАЧАЛЬНИК СКО-1

ГЛ. ИНЖЕНЕР ПРОЕКТА

В.И. КОРОЛЕВ

Г.П. ВЧЕРАШНИЙ

Ю.А. РЕПЕНКО

ЗАМ. ДИРЕКТОРА

ЗАВ. ЛАБОРАТОРИЕЙ № 2

ЗАВ. ЛАБОРАТОРИЕЙ № 3

Т.И. МАМЕДОВ

В.А. КЛЕВЦОВ

В.А. ЯКУШИН

ЗАМ. ДИРЕКТОРА

ЗАВ. ЛАБОРАТОРИЕЙ ЖБК №14

НИИСК

П.И. КРИВОШЕЕВ

М.А. ЯНКЕЛЕВИЧ



1. Выпуск 9 настоящей серии содержит рабочие чертежи арматурных изделий для стропильных железобетонных полигональных ферм пролетом 18 и 24 м типоразмера 3, разработанных соответственно в выпусках 3 и 6.
2. Арматурные изделия изготавливать в соответствии с требованиями ГОСТ 14098-85.
3. Плоские каркасы и сетки изготавливать с помощью контактной точечной сварки. Сварку производить во всех точках пересечения стержней.
4. Объединение плоских каркасов в пространственные следует производить в кондукторах при помощи электросварочных клещей (дуговая электросварка не допускается).
5. Упрочнение напрягаемой арматуры класса А-III в производить с контролем напряжений и удлинений в соответствии с ГОСТ 22362-77.
6. В готовых напрягаемых стержнях марок СТН1... СТН22 и СТН45... СТН66 стыковые соединения арматуры должны располагаться на расстоянии 1... 1,5 м от места перегиба.
7. Марку стали арматурных изделий принимать в соответствии с указаниями, приведенными в проектной документации на конкретное здание, для которого изготавливаются фермы, в соответствии с приложением 1 СНиП 2.03.01-84 и СНиП П-7-81.
8. Размеры (кроме оговоренных) сеток и каркасов даны по осям и торцам стержней.
9. Арматурные изделия должны быть приняты техническим конт-

ролем предприятия-изготовителя поштучно в соответствии с требованиями ГОСТ 10922-75. Качество сварных соединений арматуры следует проверять ультразвуковым методом согласно ГОСТ 23858-79.

Каждое готовое изделие должно иметь бирку с указанием его марки.

Чис. № подл. Подпись и дата

Иач. СНО-1	Вчерашний	1.5
И. контр.	Копылов	<i>Копылов</i>
Гл. констр.	Матвеев	<i>Матвеев</i>
ГИП	Репенко	<i>Репенко</i>
Зав. групп.	Милюткина	<i>Милюткина</i>

1.463.1-17.9 - ТТ

ТЕХНИЧЕСКИЕ ТРЕБОВАНИЯ

СТАДИЯ	ЛИСТ	ЛИСТОВ
Р	1	2
ПРОМСТРОЙПРОЕКТ		

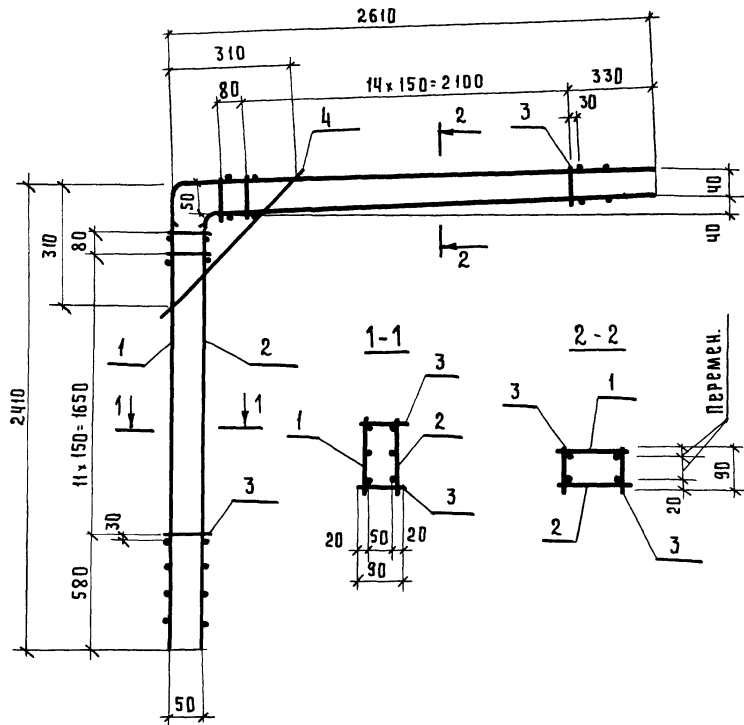
ФОРМАТ А4

Чис. № подл. Подпись и дата

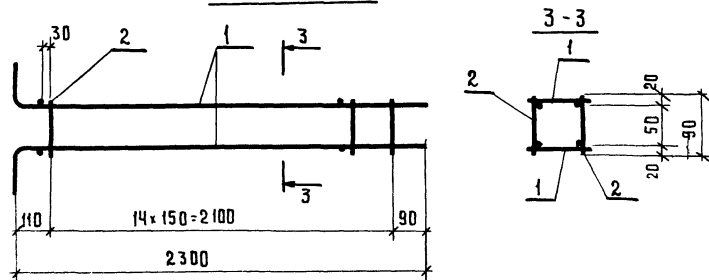
1.463.1-17.9-ТТ	Лист
	2

Копировал 24407-10 и

КП 19-1; КП 19-2



КП 20-1... КП 20-3

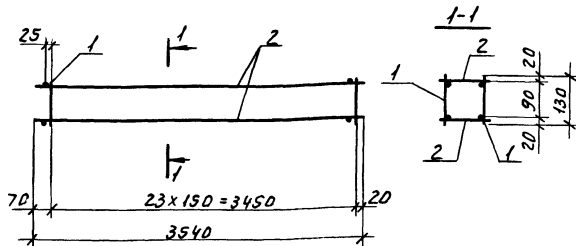


МАРКА КАРКАСА	ПОЗ.	НАИМЕНОВАНИЕ	КОЛ.	ОБОЗНАЧЕНИЕ ДОКУМЕНТА	МАССА КАРКАСА, КГ
КП 19-1	1	КАРКАС КР 61-1	1	1.463.1-17.9-9	25.3
	2	КР 62-1	1	-9	
	3	φ5 Вр I, ℓ=90; 0,01 кг	60	БЕЗ ЧЕРТ.	
	4	12 А III, ℓ=500; 0,44 кг	2	БЕЗ ЧЕРТ.	
КП 19-2	1	КАРКАС КР 61-2	1	1.463.1-17.9-9	33.4
	2	КР 62-2	1	-9	
	3	φ5 Вр I, ℓ=90; 0,01 кг	60	БЕЗ ЧЕРТ.	
	4	14 А III, ℓ=500; 0,6 кг	2	БЕЗ ЧЕРТ.	
КП 20-1	1	КАРКАС КР 63-1	2	1.463.1-17.9-10	7.1
	2	φ5 Вр I, ℓ=90; 0,01 кг	30	БЕЗ ЧЕРТ.	
КП 20-2	1	КАРКАС КР 63-2	2	1.463.1-17.9-10	9.7
	2	φ5 Вр I, ℓ=90; 0,01 кг	30	БЕЗ ЧЕРТ.	
КП 20-3	1	КАРКАС КР 63-3	2	1.463.1-17.9-10	12.9
	2	φ5 Вр I, ℓ=90; 0,01 кг	30	БЕЗ ЧЕРТ.	

Арматура: класса А-III по ГОСТ 5781-82\*;  
 класса Вр-I по ГОСТ 6727-80\*

НАЧ. СК-1	ВЧЕРАШНИЙ		1.463.1-17.9-1	СТАЛЬЯ	ЛИСТ	ЛИСТОВ
Н. КОНТР.	КОПЫЛОВ					
ГЛ. КОНСТ.	МАТВЕЕВ		КАРКАС ПРОСТРАНСТВЕННЫЙ	Р	1	ПРОМСТРОЙПРОЕКТ
Г. И. П.	РЕПЕНКО					
ЗАВ. ГРУП.	МИЛЮТИНА			КП 19-1; КП 19-2; КП 20-1... КП 20-3		
ВЕД. ИНЖ.	КОТОВА					
ТЕХНИК	БУЖИНА					
ПРОВЕРИЛ	КАИМОВЕВА					

№ ПОДЛ. ПОДАТЬ И ДАТЬ ВЗАИМН. №



Марка каркаса	Поз.	Наименование	Кол.	Обозначение документа	Масса каркаса кг
КП21-1	1	Каркас КР64-1	2	1.463.1-17.9-10	10,8
	2	Ф5ВрI, $\varnothing=130$ ; 0,02кг	48	без черт.	
КП21-2	1	Каркас КР64-2	2	1.463.1-17.9-10	14,6
	2	Ф5ВрI, $\varnothing=130$ ; 0,02кг	48	без черт.	
КП21-3	1	Каркас КР64-3	2	1.463.1-17.9-10	19,2
	2	Ф5ВрI, $\varnothing=130$ ; 0,02кг	48	без черт.	

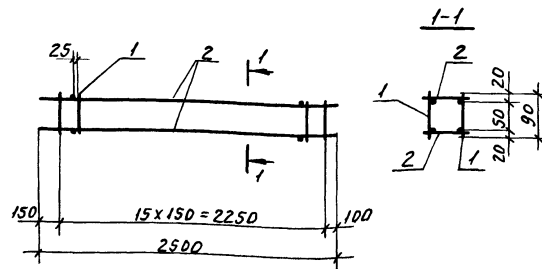
Арматура: класса Вр-I по ГОСТ 6727-80\*

Исх. СКО-Вчерашини  
Н. контр. Копылов  
П. конст. Матвеев  
ГИП Репенко  
Зав. груп. Милотчина  
Вед. инж. Котова  
Инж. Икат. Карпиновская  
Провер. Бучкина

1.463.1-17.9-2

Каркас пространственный  
КП21-1... КП21-3

Этадия Лист Листов  
Р 4  
ПРОМСТРОЙПРОЕКТ



Марка каркаса	Поз.	Наименование	Кол.	Обозначение документа	Масса каркаса кг
КП22-1	1	Каркас КР65-1	2	1.463.1-17.9-10	7,3
	2	Ф5ВрI, $\varnothing=90$ ; 0,01кг	32	без черт.	
КП22-2	1	Каркас КР65-2	2	1.463.1-17.9-10	9,9
	2	Ф5ВрI, $\varnothing=90$ ; 0,01кг	32	без черт.	
КП22-3	1	Каркас КР65-3	2	1.463.1-17.9-10	13,1
	2	Ф5ВрI, $\varnothing=90$ ; 0,01кг	32	без черт.	

Арматура: класса Вр-I по ГОСТ 6727-80\*

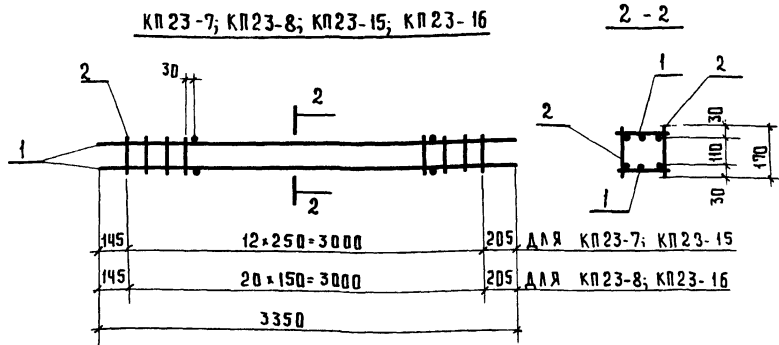
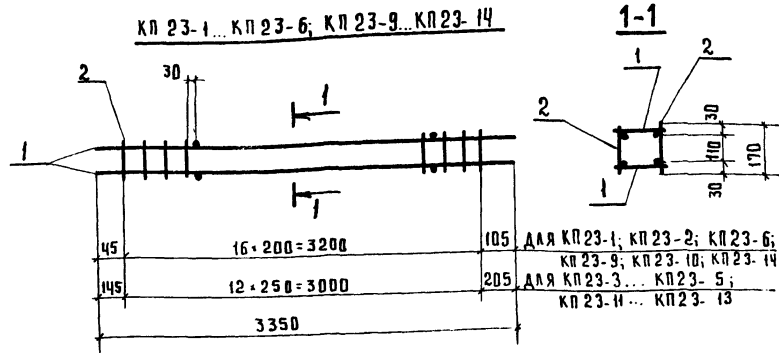
Исх. СКО-Вчерашини  
Н. контр. Копылов  
П. конст. Матвеев  
ГИП Репенко  
Зав. груп. Милотчина  
Вед. инж. Котова  
Инж. Икат. Карпиновская  
Провер. Бучкина

1.463.1-17.9-3

Каркас пространственный  
КП22-1... КП22-3

Этадия Лист Листов  
Р 4  
ПРОМСТРОЙПРОЕКТ

МАРКА КАРКАСА	Поз.	Наименование	кол.	Обозначение документа	Масса каркаса, кг
КП 23-1	1	Каркас КР 66-1	2	1.463.1-17.9-И	18.8
	2	ФБА I, $\ell=170$ ; 0.04 кг	34	БЭЗ черт.	
КП 23-2	1	Каркас КР 66-2	2	1.463.1-17.9-И	23.8
	2	ФБА I, $\ell=170$ ; 0.04 кг.	34	БЭЗ черт.	
КП 23-3	1	Каркас КР 66-3	2	1.463.1-17.9-И	28.8
	2	ФБА I, $\ell=170$ ; 0.04 кг.	26	БЭЗ черт.	
КП 23-4	1	Каркас КР 66-4	2	1.463.1-17.9-И	35.0
	2	ФБА I, $\ell=170$ ; 0.04 кг.	26	БЭЗ черт.	
КП 23-5	1	Каркас КР 66-5	2	1.463.1-17.9-И	42.0
	2	ФБА I, $\ell=170$ ; 0.04 кг	26	БЭЗ черт.	
КП 23-6	1	Каркас КР 66-6	2	1.463.1-17.9-И	55.8
	2	ФБА I, $\ell=170$ ; 0.07 кг	34	БЭЗ черт.	
КП 23-7	1	Каркас КР 66-7	2	1.463.1-17.9-И	48.4
	2	ФБА I, $\ell=170$ ; 0.04 кг	26	БЭЗ черт.	
КП 23-8	1	Каркас КР 66-8	2	1.463.1-17.9-И	63.3
	2	ФБА I, $\ell=170$ ; 0.04 кг	42	БЭЗ черт.	
КП 23-9	1	Каркас КР 66-9	2	1.463.1-17.9-И	18.8
	2	ФБА I, $\ell=170$ ; 0.04 кг	34	БЭЗ черт.	
КП 23-10	1	Каркас КР 66-10	2	1.463.1-17.9-И	23.8
	2	ФБА I, $\ell=170$ ; 0.04 кг	34	БЭЗ черт.	
КП 23-11	1	Каркас КР 66-11	2	1.463.1-17.9-И	28.8
	2	ФБА I, $\ell=170$ ; 0.04 кг	26	БЭЗ черт.	
КП 23-12	1	Каркас КР 66-12	2	1.463.1-17.9-И	35.0
	2	ФБА I, $\ell=170$ ; 0.04 кг	26	БЭЗ черт.	
КП 23-13	1	Каркас КР 66-13	2	1.463.1-17.9-И	42.0
	2	ФБА I, $\ell=170$ ; 0.04 кг	26	БЭЗ черт.	
КП 23-14	1	Каркас КР 66-14	2	1.463.1-17.9-И	55.8
	2	ФБА I, $\ell=170$ ; 0.07 кг	34	БЭЗ черт.	
КП 23-15	1	Каркас КР 66-15	2	1.463.1-17.9-И	48.4
	2	ФБА I, $\ell=170$ ; 0.04 кг	26	БЭЗ черт.	
КП 23-16	1	Каркас КР 66-16	2	1.463.1-17.9-И	63.3
	2	ФБА I, $\ell=170$ ; 0.04 кг	42	БЭЗ черт.	



Арматура: класса А-I по ГОСТ 5781-82\*

НАЧ. СКО-В	ВНЕРАШНИЙ		
Н.КОНТР.	КОПЫЛОВ		
ГЛ.КОНСТ.	МАТВЕЕВ		
ГИП	РЕПЕНКО		
ЗАВ.ГРУП.	МИЛЮТИНА		
ВЕД.ИНЖ.	КОТОВА		
ТЕХНИК	БУКИНА		
ПРОВЕР.	КАЧИНОВСКАЯ		

1.463.1-17.9-4

Каркас пространственный  
КП 23-1... КП 23-16

СТАДИЯ	ЛИСТ	ЛИСТОВ
Р		1
ПРОМСТРОЙПРОЕКТ		

ИЗМ. ПОДЛ. ДИМЕР И ДИТА ИЗМ. ЧИСТ. №

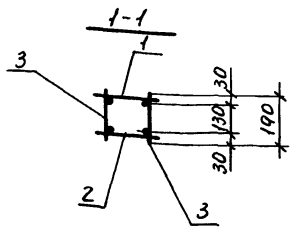
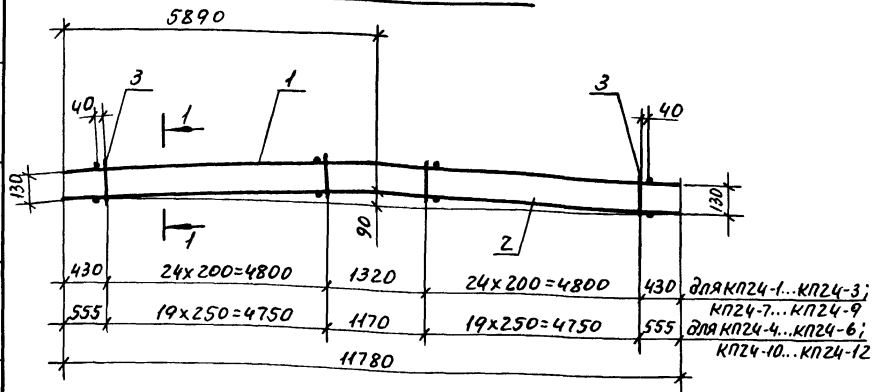


Марка каркаса	Поз.	Наименование	Кол.	Обозначение документа	Масса каркаса, кг
КП24-1	1	Каркас КР67-1	1	1.463.1-17.9-12	68,0
	2	КР68-1	1	-12	
	3	ФБАІ, $\ell=190$ ; 0,04кг	100	без черт.	
КП24-2	1	Каркас КР67-2	1	1.463.1-17.9-12	85,4
	2	КР68-2	1	-12	
	3	ФБАІ, $\ell=190$ ; 0,04кг	100	без черт.	
КП24-3	1	Каркас КР67-3	1	1.463.1-17.9-12	105,2
	2	КР68-3	1	-12	
	3	ФБАІ, $\ell=190$ ; 0,04кг	100	без черт.	
КП24-4	1	Каркас КР67-4	1	1.463.1-17.9-12	125,0
	2	КР68-4	1	-12	
	3	ФБАІ, $\ell=190$ ; 0,04кг	80	без черт.	
КП24-5	1	Каркас КР67-5	1	1.463.1-17.9-12	149,4
	2	КР68-5	1	-12	
	3	ФБАІ, $\ell=190$ ; 0,04кг	80	без черт.	
КП24-6	1	Каркас КР67-6	1	1.463.1-17.9-12	196,6
	2	КР68-6	1	-12	
	3	ФБАІ, $\ell=190$ ; 0,08кг	80	без черт.	
КП24-7	1	Каркас КР67-7	1	1.463.1-17.9-12	68,0
	2	КР68-7	1	-12	
	3	ФБАІ, $\ell=190$ ; 0,04кг	100	без черт.	
КП24-8	1	Каркас КР67-8	1	1.463.1-17.9-12	85,4
	2	КР68-8	1	-12	
	3	ФБАІ, $\ell=190$ ; 0,04кг	100	без черт.	
КП24-9	1	Каркас КР67-9	1	1.463.1-17.9-12	105,2
	2	КР68-9	1	-12	
	3	ФБАІ, $\ell=190$ ; 0,04кг	100	без черт.	
КП24-10	1	Каркас КР67-10	1	1.463.1-17.9-12	125,0
	2	КР68-10	1	-12	
	3	ФБАІ, $\ell=190$ ; 0,04кг	80	без черт.	

Арматура: класса А-I по ГОСТ 5781-82\*

Марка каркаса	Поз.	Наименование	Кол.	Обозначение документа	Масса каркаса, кг
КП24-11	1	Каркас КР67-11	1	1.463.1-17.9-12	149,4
	2	КР68-11	1	-12	
	3	ФБАІ, $\ell=190$ ; 0,04кг	80	без черт.	
КП24-12	1	Каркас КР67-12	1	1.463.1-17.9-12	196,6
	2	КР68-12	1	-12	
	3	ФБАІ, $\ell=190$ ; 0,08кг	80	без черт.	

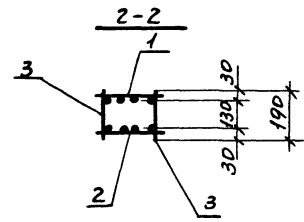
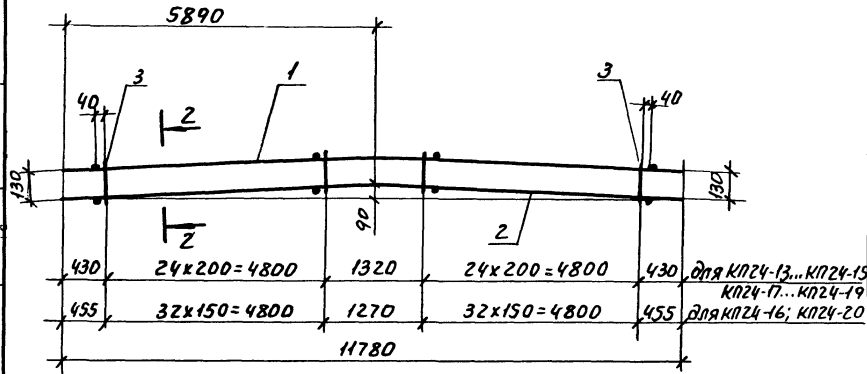
КП24-1...КП24-12



Иш.ско-1	Вчерашини			1.463.1-17.9-5	Каркас пространственный	Лист	Листов	
И.контр.	Копылов					Р	1	2
И.контр.	Матвеев					ПРОМСТРОЙПРОЕКТ		
ГНП	Репенко							
Зав.группы	Милотина							
Вед.инж.	Котова			КП24-1...КП24-20				
Техник	Букчина							
Провер.	Калиновская							

Марка каркаса	Поз.	Наименование	Кол.	Обозначение документа	Масса каркаса кг
КП24-13	1	Каркас КР67-13	1	1.463.1-17.9-13	179,6
	2	КР68-13	1	-13	
	3	Ф6АІ, $\ell=190$ ; 0,04кг	100	без черт.	
КП24-14	1	Каркас КР67-14	1	1.463.1-17.9-13	199,4
	2	КР68-14	1	-13	
	3	Ф6АІ, $\ell=190$ ; 0,04кг	100	без черт.	
КП24-15	1	Каркас КР67-15	1	1.463.1-17.9-13	221,4
	2	КР68-15	1	-13	
	3	Ф6АІ, $\ell=190$ ; 0,04кг	100	без черт.	
КП24-16	1	Каркас КР67-16	1	1.463.1-17.9-13	247,1
	2	КР68-16	1	-13	
	3	Ф6АІ, $\ell=190$ ; 0,04кг	132	без черт.	
КП24-17	1	Каркас КР67-17	1	1.463.1-17.9-13	179,6
	2	КР68-17	1	-13	
	3	Ф6АІ, $\ell=190$ ; 0,04кг	100	без черт.	
КП24-18	1	Каркас КР67-18	1	1.463.1-17.9-13	199,4
	2	КР68-18	1	-13	
	3	Ф6АІ, $\ell=190$ ; 0,04кг	100	без черт.	
КП24-19	1	Каркас КР67-19	1	1.463.1-17.9-13	221,4
	2	КР68-19	1	-13	
	3	Ф6АІ, $\ell=190$ ; 0,04кг	100	без черт.	
КП24-20	1	Каркас КР67-20	1	1.463.1-17.9-13	247,1
	2	КР68-20	1	-13	
	3	Ф6АІ, $\ell=190$ ; 0,04кг	132	без черт.	

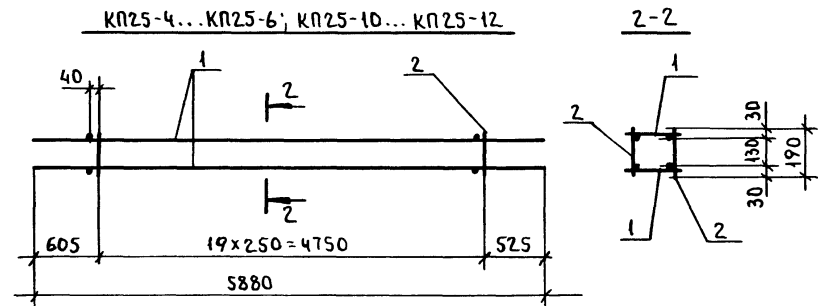
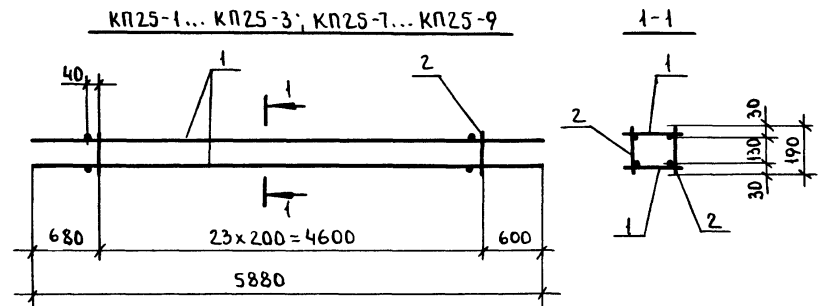
КП24-13...КП24-20



Арматура: класса А-І по ГОСТ 5781-82\*

ШибКР под. Родн. и Фирма ФЭЭК ИНВЖ

МАРКА КАРКАСА	Поз	Наименование	Кол.	Обозначение документа	МАССА КАРКАСА, кг
КП25-1	1	КАРКАС КР69-1	2	1.463.1-17.9-13	33,9
	2	Ф6АІ, $\ell=190$ ; 0,04 кг	48	Без черт.	
КП25-2	1	КАРКАС КР69-2	2	1.463.1-17.9-13	42,7
	2	Ф6АІ, $\ell=190$ ; 0,04 кг	48	Без черт.	
КП25-3	1	КАРКАС КР69-3	2	1.463.1-17.9-13	52,5
	2	Ф6АІ, $\ell=190$ ; 0,04 кг	48	Без черт.	
КП25-4	1	КАРКАС КР69-4	2	1.463.1-17.9-13	63,2
	2	Ф6АІ, $\ell=190$ ; 0,04 кг	40	Без черт.	
КП25-5	1	КАРКАС КР69-5	2	1.463.1-17.9-13	75,4
	2	Ф6АІ, $\ell=190$ ; 0,04 кг	40	Без черт.	
КП25-6	1	КАРКАС КР69-6	2	1.463.1-17.9-13	99,6
	2	Ф8АІ, $\ell=190$ ; 0,08 кг	40	Без черт.	
КП25-7	1	КАРКАС КР69-7	2	1.463.1-17.9-13	33,9
	2	Ф6АІ, $\ell=190$ ; 0,04 кг	48	Без черт.	
КП25-8	1	КАРКАС КР69-8	2	1.463.1-17.9-13	42,7
	2	Ф6АІ, $\ell=190$ ; 0,04 кг	48	Без черт.	
КП25-9	1	КАРКАС КР69-9	2	1.463.1-17.9-13	52,5
	2	Ф6АІ, $\ell=190$ ; 0,04 кг	48	Без черт.	
КП25-10	1	КАРКАС КР69-10	2	1.463.1-17.9-13	63,2
	2	Ф6АІ, $\ell=190$ ; 0,04 кг	40	Без черт.	
КП25-11	1	КАРКАС КР69-11	2	1.463.1-17.9-13	75,4
	2	Ф6АІ, $\ell=190$ ; 0,04 кг	40	Без черт.	
КП25-12	1	КАРКАС КР69-12	2	1.463.1-17.9-13	99,6
	2	Ф8АІ, $\ell=190$ ; 0,08 кг	40	Без черт.	



Арматура: класса А-І по ГОСТ 5781-82\*

НАЧ. СКО-1	В. ЧЕРАШНИК	
Н. КОНТР.	КОПЫЛОВ	
ГЛ. КОНСТ.	МАТВЕЕВ	
ГИП	РЕПЕНКО	
ЗАВ. ГРУП.	МИАНТИНА	
ВЕД. ИНЖ.	КОТОВА	
ТЕХНИК	БУКИНА	
ПРОВЕР.	КАЛИНОВСКАЯ	

1.463.1-17.9-6

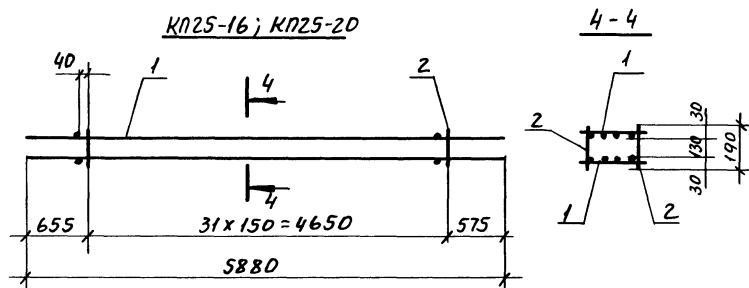
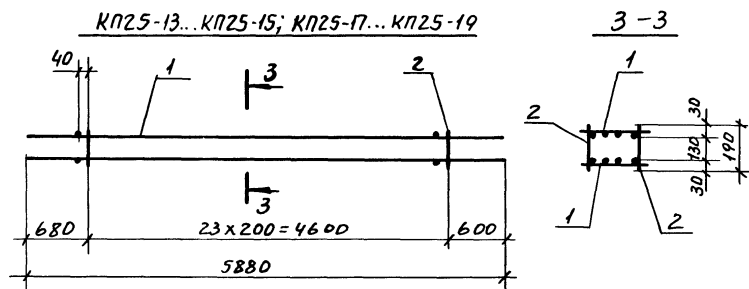
КАРКАС ПРОСТРАНСТВЕННЫЙ  
КП25-1... КП25-20

СТАДИЯ	ЛИСТ	
	1	2
Р	1	2

ПРОМСТРОЙПРОЕКТ

Марка каркаса	Поз.	Наименование	Кол.	Обозначение документа	Масса каркаса, кг
КП25-13	1	Каркас КР69-13	2	1.463.1-17.9-14	89,7
	2	ФБАІ, $l=190$ ; 0,04 кг	48	без черт.	
КП25-14	1	Каркас КР69-14	2	1.463.1-17.9-14	99,5
	2	ФБАІ, $l=190$ ; 0,04 кг	48	без черт.	
КП25-15	1	Каркас КР69-15	2	1.463.1-17.9-14	110,5
	2	ФБАІ, $l=190$ ; 0,04 кг	48	без черт.	
КП25-16	1	Каркас КР69-16	2	1.463.1-17.9-14	123,2
	2	ФБАІ, $l=190$ ; 0,04 кг	64	без черт.	
КП25-17	1	Каркас КР69-17	2	1.463.1-17.9-14	89,7
	2	ФБАІ, $l=190$ ; 0,04 кг	48	без черт.	
КП25-18	1	Каркас КР69-18	2	1.463.1-17.9-14	99,5
	2	ФБАІ, $l=190$ ; 0,04 кг	48	без черт.	
КП25-19	1	Каркас КР69-19	2	1.463.1-17.9-14	110,5
	2	ФБАІ, $l=190$ ; 0,04 кг	48	без черт.	
КП25-20	1	Каркас КР69-20	2	1.463.1-17.9-14	123,2
	2	ФБАІ, $l=190$ ; 0,04 кг	64	без черт.	

Арматура: класса А-І по ГОСТ 5781-82\*

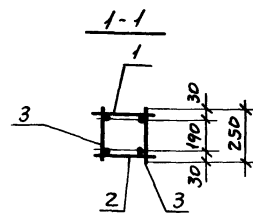
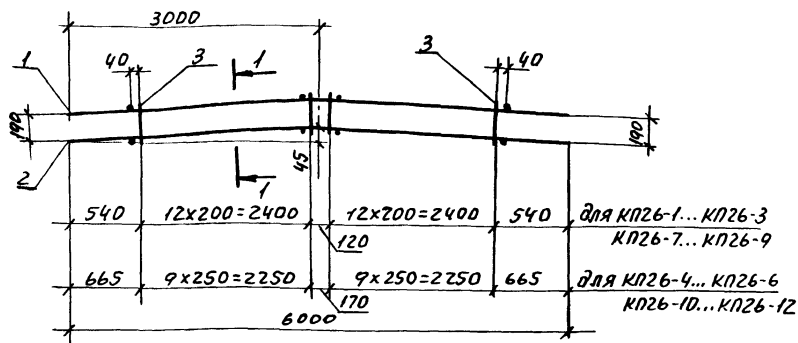


Марка каркаса	Поз.	Наименование	Кол.	Обозначение документа	Масса каркаса, кг
КП26-1	1	Каркас КП70-1	1	1.463.1-17.9-14	35,7
	2	КР71-1	1	-15	
	3	Ф6АІ, $\ell=250$ ; 0,06кг	52	без черт.	
КП26-2	1	Каркас КП70-2	1	1.463.1-17.9-14	44,5
	2	КР71-2	1	-15	
	3	Ф6АІ, $\ell=250$ ; 0,06кг	52	без черт.	
КП26-3	1	Каркас КП70-3	1	1.463.1-17.9-14	54,7
	2	КР71-3	1	-15	
	3	Ф6АІ, $\ell=250$ ; 0,06кг	52	без черт.	
КП26-4	1	Каркас КП70-4	1	1.463.1-17.9-14	65,0
	2	КР71-4	1	-15	
	3	Ф6АІ, $\ell=250$ ; 0,06кг	40	без черт.	
КП26-5	1	Каркас КП70-5	1	1.463.1-17.9-14	77,4
	2	КР71-5	1	-15	
	3	Ф6АІ, $\ell=250$ ; 0,06кг	40	без черт.	
КП26-6	1	Каркас КП70-6	1	1.463.1-17.9-14	101,8
	2	КР71-6	1	-15	
	3	Ф8АІ, $\ell=250$ ; 0,10кг	40	без черт.	
КП26-7	1	Каркас КП70-7	1	1.463.1-17.9-14	35,7
	2	КР71-7	1	-15	
	3	Ф6АІ, $\ell=250$ ; 0,06кг	52	без черт.	
КП26-8	1	Каркас КП70-8	1	1.463.1-17.9-14	44,5
	2	КР71-8	1	-15	
	3	Ф6АІ, $\ell=250$ ; 0,06кг	52	без черт.	
КП26-9	1	Каркас КП70-9	1	1.463.1-17.9-14	54,7
	2	КР71-9	1	-15	
	3	Ф6АІ, $\ell=250$ ; 0,06кг	52	без черт.	
КП26-10	1	Каркас КП70-10	1	1.463.1-17.9-14	65,0
	2	КР71-10	1	-15	
	3	Ф6АІ, $\ell=250$ ; 0,06кг	40	без черт.	

Арматура класса А-І по ГОСТ 5781-82\*

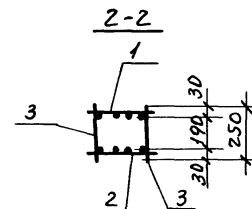
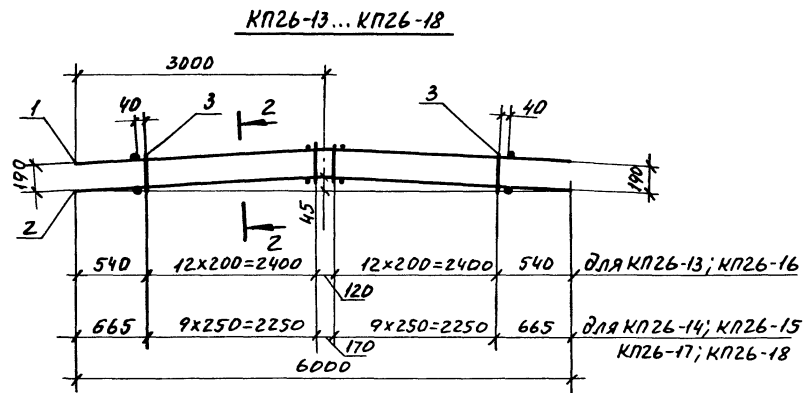
Марка каркаса	Поз.	Наименование	Кол.	Обозначение документа	Масса каркаса, кг
КП26-11	1	Каркас КП70-11	1	1.463.1-17.9-14	77,4
	2	КР71-11	1	-15	
	3	Ф6АІ, $\ell=250$ ; 0,06кг	40	без черт.	
КП26-12	1	Каркас КП70-12	1	1.463.1-17.9-14	101,8
	2	КР71-12	1	-15	
	3	Ф8АІ, $\ell=250$ ; 0,10кг	40	без черт.	

КП26-1...КП26-12



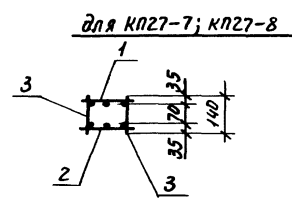
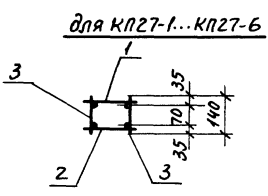
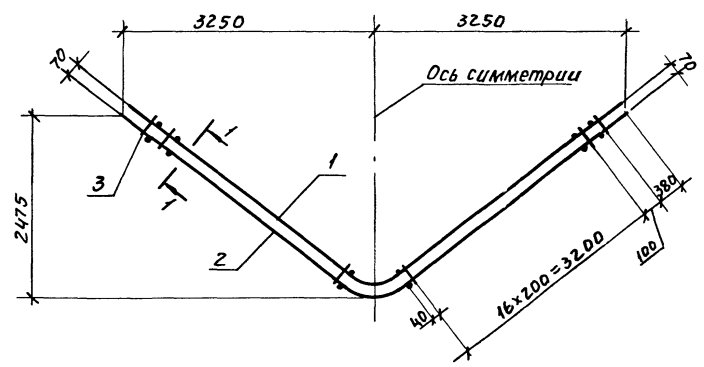
Нач. скл. Обчерашиниц	1.463.1-17.9-7				
Н. контр. Копылов					
П. конст. Матвеев					
ГИП Репенко					
Зав. груп. Милюткина					
вед. инж. Котова					
техник. Бучкина					
Провер. Калиновская					
		1.463.1-17.9-7			
		Каркас пространственный			Виды Лист Листов
		КП26-1...КП26-18			Р 1 2
					ПРОМСТРОЙПРОЕКТ

Марка каркаса	Поз.	Наименование	Кол.	Обозначение документа	Масса каркаса кг
КП26-13	1	Каркас КР70-13	1	1.463.1-17.9-14	102,7
	2	КР71-13	1	-15	
	3	ФБА I, $\ell=250$ , 0,06 кг	52	без черт.	
КП26-14	1	Каркас КР70-14	1	1.463.1-17.9-14	124,2
	2	КР71-14	1	-15	
	3	ФБА I, $\ell=250$ , 0,06 кг	40	без черт.	
КП26-15	1	Каркас КР70-15	1	1.463.1-17.9-14	136,6
	2	КР71-15	1	-15	
	3	ФБА I, $\ell=250$ , 0,06 кг	40	без черт.	
КП26-16	1	Каркас КР70-16	1	1.463.1-17.9-14	102,7
	2	КР71-16	1	-15	
	3	ФБА I, $\ell=250$ , 0,06 кг	52	без черт.	
КП26-17	1	Каркас КР70-17	1	1.463.1-17.9-14	124,2
	2	КР71-17	1	-15	
	3	ФБА I, $\ell=250$ , 0,06 кг	40	без черт.	
КП26-18	1	Каркас КР70-18	1	1.463.1-17.9-14	136,6
	2	КР71-18	1	-15	
	3	ФБА I, $\ell=250$ , 0,06 кг	40	без черт.	



Арматура: класса А-I по ГОСТ 5781-82\*

ИВ № 10/11 Подп. и дата Взам. инв. №

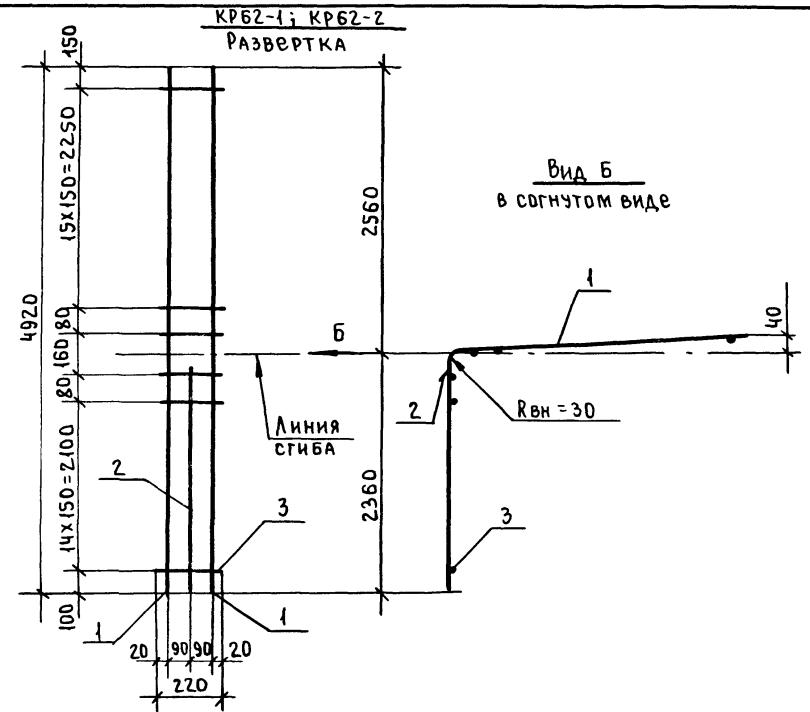
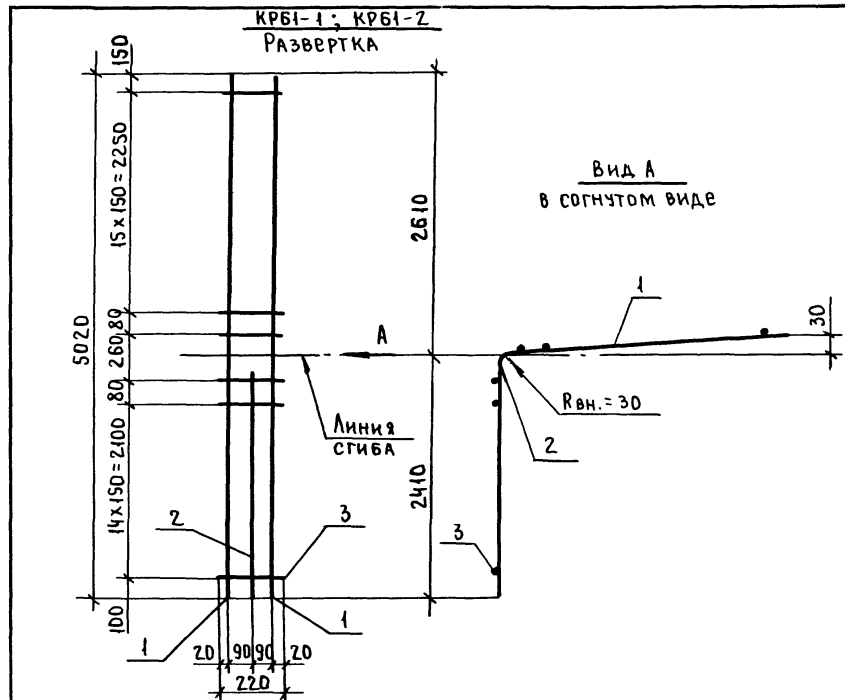


Марка каркаса	Поз.	Наименование	Кол.	Обозначение документа	Масса каркаса, кг
КП27-1	1	Каркас КР72-1	1	1.463.1-17.9-16	55,7
	2	КР73-1	1	- 17	
	3	Ф5ВрI, l=140; 0,02 кг	72	без черт.	
КП27-2	1	Каркас КР72-2	1	1.463.1-17.9-16	69,4
	2	КР73-2	1	- 17	
	3	Ф5ВрI, l=140; 0,02 кг	72	без черт.	
КП27-3	1	Каркас КР72-3	1	1.463.1-17.9-16	84,7
	2	КР73-3	1	- 17	
	3	Ф5ВрI, l=140; 0,02 кг	72	без черт.	
КП27-4	1	Каркас КР72-4	1	1.463.1-17.9-16	103,3
	2	КР73-4	1	- 17	
	3	Ф6АI, l=140; 0,03 кг	72	без черт.	
КП27-5	1	Каркас КР72-5	1	1.463.1-17.9-16	136,8
	2	КР73-5	1	- 17	
	3	Ф8АI, l=140; 0,06 кг	72	без черт.	
КП27-6	1	Каркас КР72-6	1	1.463.1-17.9-16	169,2
	2	КР73-6	1	- 17	
	3	Ф8АI, l=140; 0,06 кг	72	без черт.	
КП27-7	1	Каркас КР72-7	1	1.463.1-17.9-16	232,1
	2	КР73-7	1	- 17	
	3	Ф8АI, l=140; 0,06 кг	72	без черт.	
КП27-8	1	Каркас КР72-8	1	1.463.1-17.9-16	248,4
	2	КР73-8	1	- 17	
	3	Ф8АI, l=140; 0,06 кг	72	без черт.	

Арматура: класса А-I по гост 5781-82\*;  
 класса Вр-I по гост 6727-80\*

И.контр.	Копылов		1.463.1-17.9-8	Каркас пространственный	Студия	Лист	Листов
И.конст.	Матвеев				Р		1
Гип	Реленко				ПРОМСТРОЙПРОЕКТ		
Зав.груп.	Милюткина				КП27-1...КП27-8		
Вед.инж.	Котова						
Техник	Бучкина						
Провер.	Иарцновская						

Ч.№ 10-пр.01. По. П. и дата. Юзарт.ч.№ 14



Арматура: класса А-III по ГОСТ 5781-82\*;  
 класса Вр-I по ГОСТ 6727-80\*

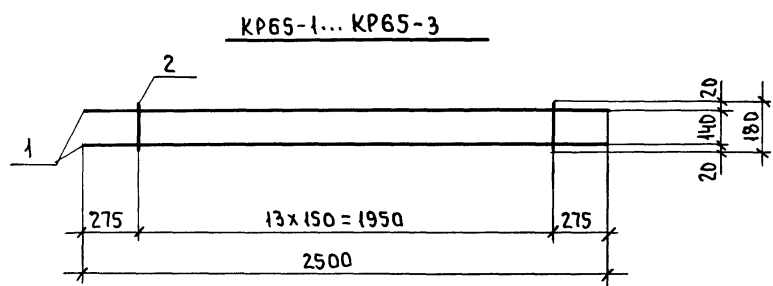
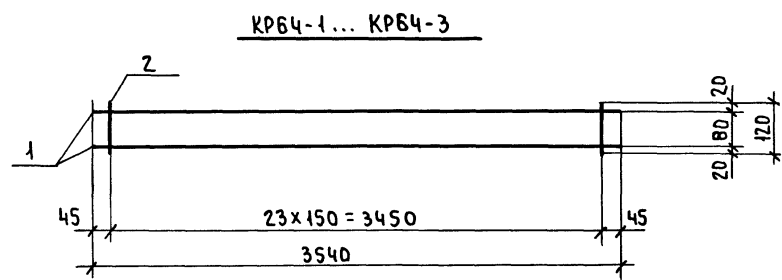
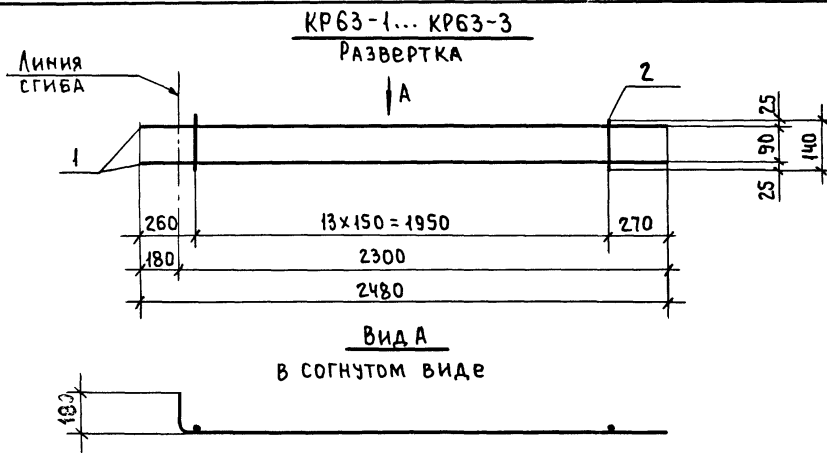
МАРКА КАРКАСА	Поз.	НАИМЕНОВАНИЕ	КОЛ.	МАССА ЕД., КГ	МАССА КАРКАСА, КГ
КРБ1-1	1	φ 12А III, l=5020	2	4,46	12,0
	2	12А III, l=2320	1	2,06	
	3	5Вр I, l=220	33	0,03	
КРБ1-2	1	φ 14А III, l=5020	2	6,06	15,9
	2	14А III, l=2320	1	2,8	
	3	5Вр I, l=220	33	0,03	
КРБ2-1	1	φ 12А III, l=4920	2	4,37	11,8
	2	12А III, l=2320	1	2,06	
	3	5Вр I, l=220	33	0,03	
КРБ2-2	1	φ 14А III, l=4920	2	5,94	15,7
	2	14А III, l=2320	1	2,8	
	3	5Вр I, l=220	33	0,03	

ИЗ № ПОДАЛ. ПОДАТ. И ДАТА. ВЗАМ. ЧИВ №

НАЧ. СКО-1	ВЧЕРАШНИЙ	
Н. КОНТР.	КОПЫЛОВ	<i>Копылов</i>
ГЛ. КОНСТР.	МАТВЕЕВ	<i>Матвеев</i>
ГИП	РЕПЕНКО	<i>Репенко</i>
ЗАВ. ГРУП.	МИЛЮТИНА	<i>Милютина</i>
ВЕД. ИНЖ.	КОТОВА	<i>Котова</i>
ТЕХНИК	БУКИНА	<i>Букина</i>
ПРОВЕР.	КАЛИНОВСКАЯ	<i>Калиновская</i>

4.463.1-17.9-9			
КАРКАС КРБ1-1; КРБ1-2 КРБ2-1; КРБ2-2	СТADIЯ	ЛИСТ	ЛИСТОВ
	Р	1	1
ПРОМСТРОЙПРОЕКТ			





МАРКА КАРКАСА	Поз.	НАИМЕНОВАНИЕ	КОЛ.	МАССА ЕД., КГ	МАССА КАРКАСА, КГ
КР63-1	1	φ 10A <sup>III</sup> , l=2480	2	1,53	3,4
	2	5Bp <sup>I</sup> , l=140	14	0,02	
КР63-2	1	φ 12A <sup>III</sup> , l=2480	2	2,2	4,7
	2	5Bp <sup>I</sup> , l=140	14	0,02	
КР63-3	1	φ 14A <sup>III</sup> , l=2480	2	3,0	6,3
	2	5Bp <sup>I</sup> , l=140	14	0,02	
КР64-1	1	φ 10A <sup>III</sup> , l=3540	2	2,18	4,9
	2	5Bp <sup>I</sup> , l=120	24	0,02	
КР64-2	1	φ 12A <sup>III</sup> , l=3540	2	3,14	6,8
	2	5Bp <sup>I</sup> , l=120	24	0,02	
КР64-3	1	φ 14A <sup>III</sup> , l=3540	2	4,28	9,1
	2	5Bp <sup>I</sup> , l=120	24	0,02	
КР65-1	1	φ 10A <sup>III</sup> , l=2500	2	1,54	3,5
	2	5Bp <sup>I</sup> , l=180	14	0,03	
КР65-2	1	φ 12A <sup>III</sup> , l=2500	2	2,22	4,8
	2	5Bp <sup>I</sup> , l=180	14	0,03	
КР65-3	1	φ 14A <sup>III</sup> , l=2500	2	3,02	6,4
	2	5Bp <sup>I</sup> , l=180	14	0,03	

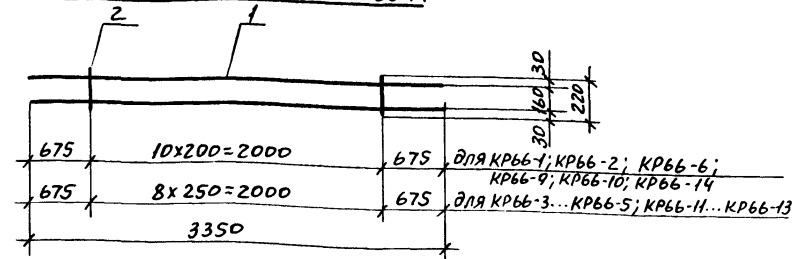
АРМАТУРА: КЛАССА А-III по ГОСТ 5781-82\*,  
КЛАССА Вр-I по ГОСТ 6727-80\*

НАЧ. СКО-1	Вчерашний			1.463.1-17.9-10	КАРКАС КР63-1...КР63-3; КР64-1...КР64-3; КР65-1...КР65-3	СТАНЦИЯ	ЛИСТ	ЛИСТОВ
Н. КОНТР.	Копылов					Р		1
Н.Л. КОНСТ.	Матвеев							
ГИП	Репенко							
ЗАВ. ГРУП	Милюткина							
ВЕД. ИНЖ.	Котова							
ИНЖ. ЛКАТ	Халимовская							
ПРОВЕР.	Букина							

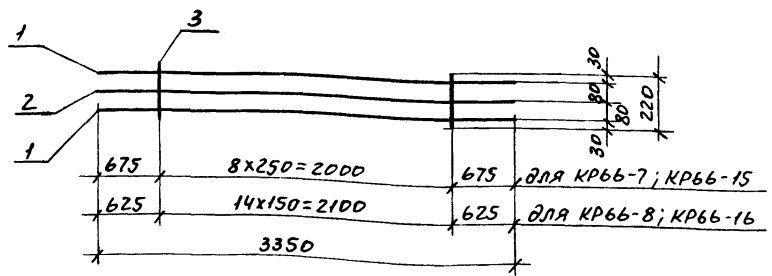
Марка каркаса	Поз.	Наименование	Кол.	Масса ед., кг.	Масса каркаса, кг
КР66-1	1	Ф14АIII, l=3350	2	4,05	8,7
	2	6АI, l=220	11	0,05	
КР66-2	1	Ф16АIII, l=3350	2	5,29	11,2
	2	6АI, l=220	11	0,05	
КР66-3	1	Ф18АIII, l=3350	2	6,69	13,9
	2	6АI, l=220	9	0,05	
КР66-4	1	Ф20АIII, l=3350	2	8,26	17,0
	2	6АI, l=220	9	0,05	
КР66-5	1	Ф22АIII, l=3350	2	10,0	20,5
	2	6АI, l=220	9	0,05	
КР66-6	1	Ф25АIII, l=3350	2	12,86	26,7
	2	8АI, l=220	11	0,09	
КР66-7	1	Ф20АIII, l=3350	2	8,26	23,7
	2	18АIII, l=3350	1	6,69	
	3	6АI, l=220	9	0,05	
КР66-8	1	Ф22АIII, l=3350	2	10,0	30,8
	2	22АIII, l=3350	1	10,0	
	3	6АI, l=220	15	0,05	
КР66-9	1	Ф14АТIIC, l=3350	2	4,05	8,7
	2	6АI, l=220	11	0,05	
КР66-10	1	Ф16АТIIC, l=3350	2	5,29	11,2
	2	6АI, l=220	11	0,05	
КР66-11	1	Ф18АТIIC, l=3350	2	6,69	13,9
	2	6АI, l=220	9	0,05	
КР66-12	1	Ф20АТIIC, l=3350	2	8,26	17,0
	2	6АI, l=220	9	0,05	
КР66-13	1	Ф22АТIIC, l=3350	2	10,0	20,5
	2	6АI, l=220	9	0,05	
КР66-14	1	Ф25АТIIC, l=3350	2	12,86	26,7
	2	8АI, l=220	11	0,09	

Марка каркаса	Поз.	Наименование	Кол.	Масса ед., кг	Масса каркаса, кг
КР66-15	1	Ф20АТIIC, l=3350	2	8,26	23,7
	2	18АТIIC, l=3350	1	6,69	
	3	6АI, l=220	9	0,05	
КР66-16	1	Ф22АТIIC, l=3350	2	10,0	30,8
	2	22АТIIC, l=3350	1	10,0	
	3	6АI, l=220	15	0,05	

КР66-1... КР66-6; КР66-9... КР66-14



КР66-7; КР66-8; КР66-15; КР66-16



Исч. свед-1	Вчерашини	
И.контр.	Копылов	
Гл. конст.	Матвеев	
Г.И.П.	Ревенко	
Зав. зуп.	Милотина	
Вед. инж.	Котов	
Техник	Бужина	
Пробер.	Катковская	

1.463.1-17.9-11

Каркас  
КР66-1... КР66-16

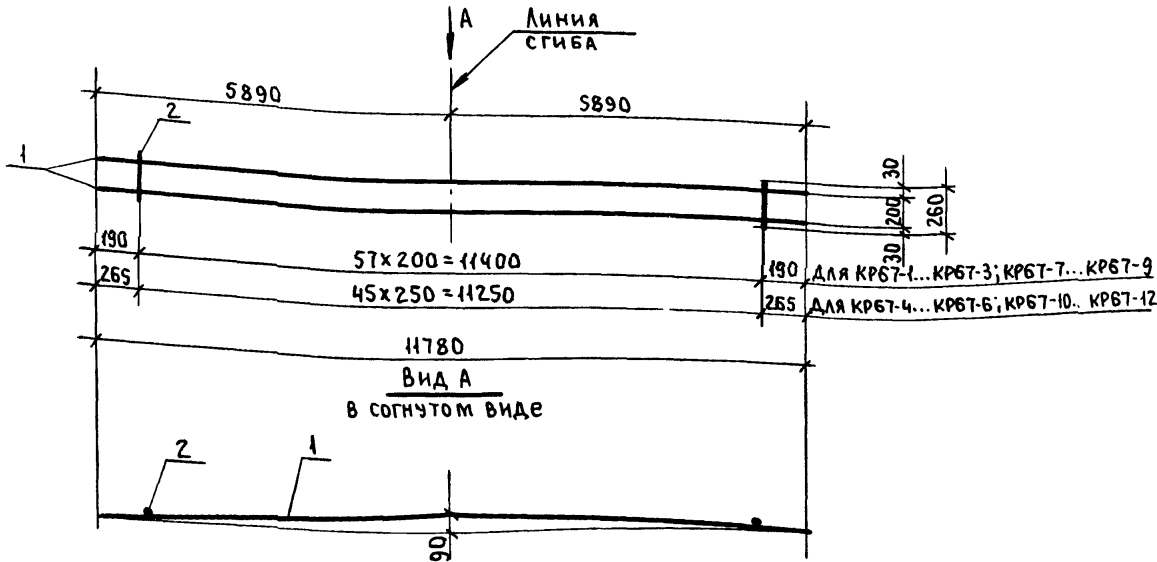
Страна	Лист	Листов
Р	1	1

ПРОМСТРОЙПРОЕКТ

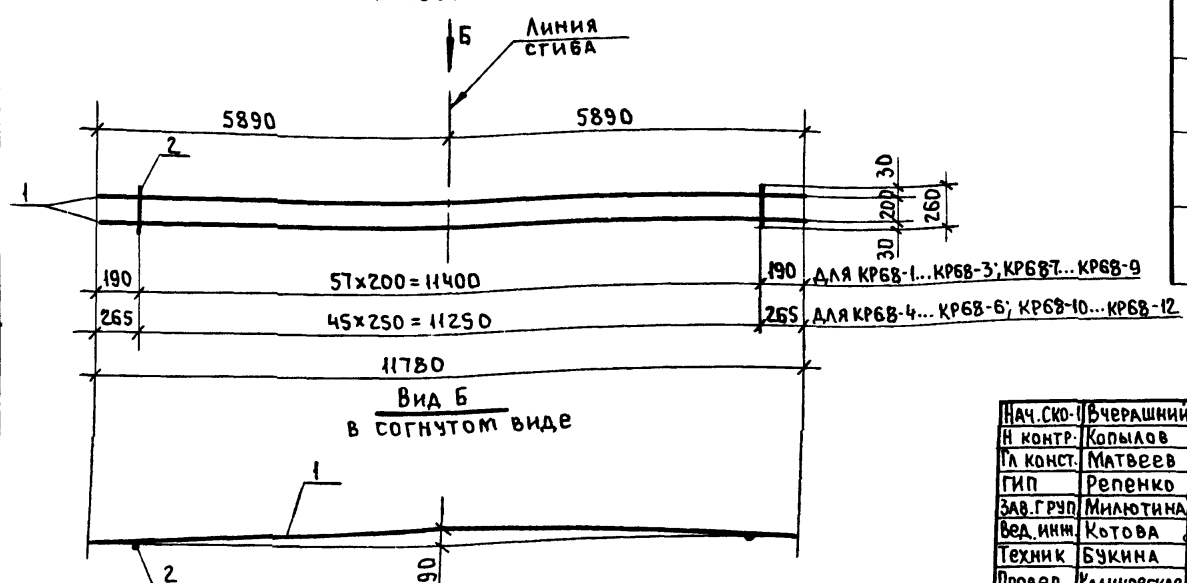
Арматура: классы А-I, А-III по ГОСТ5781-82\*;  
классы АТ-IIC по ГОСТ10884-81\*

УВАЖАЮЩИМ ПОДАТЬ И ПОДАТЬ ВЗАМ. УВАЖАЮЩИМ

КР67-1... КР67-12  
РАЗВЕРТКА



КР68-1... КР68-12  
РАЗВЕРТКА



МАРКА КАРКАСА	Поз	Наименование	Кол	МАССА ЕД., кг	МАССА КАРКАСА, кг
КР67-1 КР68-1	1	Φ14AIII, l=11780	2	14,23	32,0
	2	6AII, l=260	58	0,06	
КР67-2 КР68-2	1	Φ16AIII, l=11780	2	18,59	40,7
	2	6AII, l=260	58	0,06	
КР67-3 КР68-3	1	Φ18AIII, l=11780	2	23,54	50,6
	2	6AII, l=260	58	0,06	
КР67-4 КР68-4	1	Φ20AIII, l=11780	2	29,05	60,9
	2	6AII, l=260	46	0,06	
КР67-5 КР68-5	1	Φ22AIII, l=11780	2	35,15	73,1
	2	6AII, l=260	46	0,06	
КР67-6 КР68-6	1	Φ25AIII, l=11780	2	45,24	95,1
	2	8AII, l=260	46	0,10	
КР67-7 КР68-7	1	Φ14ATIVC, l=11780	2	14,23	32,0
	2	6AII, l=260	58	0,06	
КР67-8 КР68-8	1	Φ16ATIVC, l=11780	2	18,59	40,7
	2	6AII, l=260	58	0,06	
КР67-9 КР68-9	1	Φ18ATIVC, l=11780	2	23,54	50,6
	2	6AII, l=260	58	0,06	
КР67-10 КР68-10	1	Φ20ATIVC, l=11780	2	29,05	60,9
	2	6AII, l=260	46	0,06	
КР67-11 КР68-11	1	Φ22ATIVC, l=11780	2	35,15	73,1
	2	6AII, l=260	46	0,06	
КР67-12 КР68-12	1	Φ25ATIVC, l=11780	2	45,24	95,1
	2	8AII, l=260	46	0,10	

Арматура: классов А-I, А-III по ГОСТ 5781-82\*,  
КЛАССА АТ-IVC по ГОСТ 10884-81\*

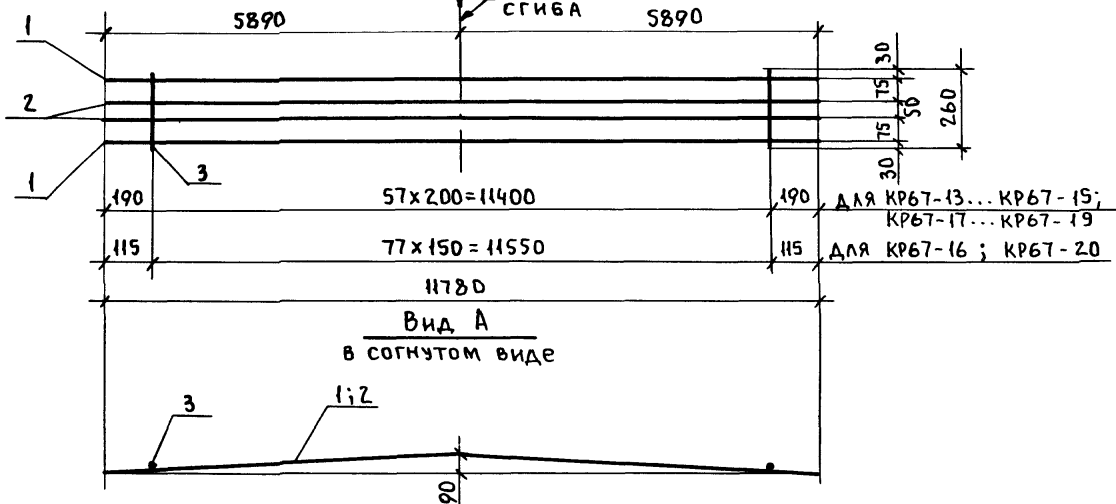
НАЧ. СКО-1	БЧЕРАШНИИ	5-1
Н КОНТР.	КОПЫЛОВ	5-1
ГЛ КОНСТ.	МАТВЕЕВ	5-1
ГИП	РЕПЕНКО	5-1
ЗАВ. ГРУП	МИЛЮТИНА	5-1
ВЕД. ИНЖ	КОТОВА	5-1
ТЕХНИК	БУКИНА	5-1
ПРОВЕР.	КАЛИНОВСКАЯ	5-1

1.463.1-17.9-12

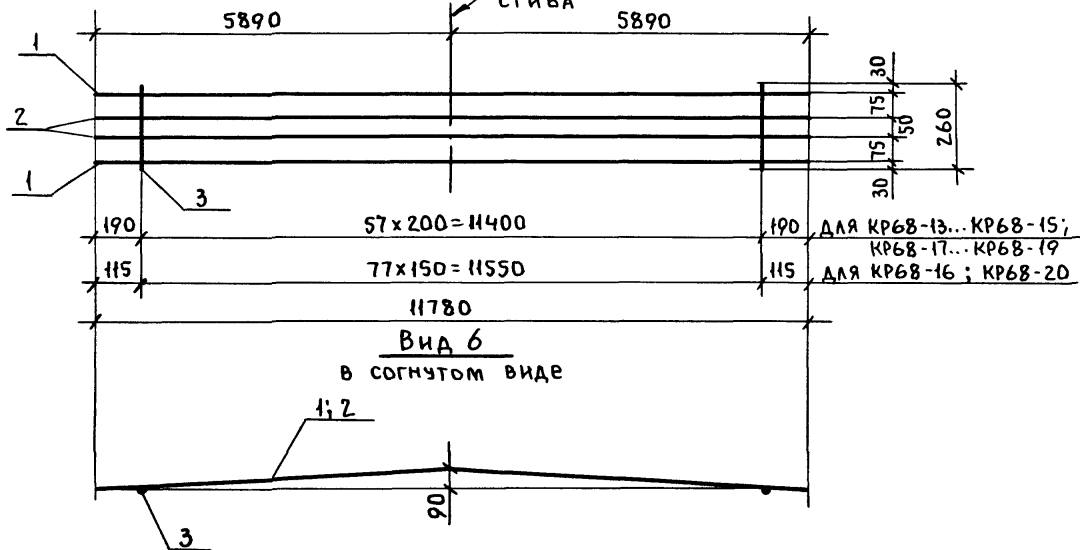
КАРКАС  
КР67-1... КР67-20;  
КР68-1... КР68-20

СТАИЯ	ЛИСТ	ЛИСТОВ
Р	1	2
ПРОМСТРОЙПРОЕКТ		

## КР67-13... КР67-20

РАЗВЕРТКА  
А ЛИНΙΑ  
СГИБА

## КР68-13... КР68-20

РАЗВЕРТКА  
Б ЛИНΙΑ  
СГИБА

МАРКА КАРКАСА	Поз.	Наименование	Кол.	МАССА ЕД., КГ	МАССА КАРКАСА, КГ
КР67-13 КР68-13	1	Φ18A <sup>III</sup> , l=11780	2	23,54	87,8
	2	16A <sup>III</sup> , l=11780	2	18,59	
	3	6A <sup>I</sup> , l=260	58	0,06	
КР67-14 КР68-14	1	Φ18A <sup>III</sup> , l=11780	2	23,54	97,7
	2	18A <sup>III</sup> , l=11780	2	23,54	
	3	6A <sup>I</sup> , l=260	58	0,06	
КР67-15 КР68-15	1	Φ20A <sup>III</sup> , l=11780	2	29,05	108,7
	2	18A <sup>III</sup> , l=11780	2	23,54	
	3	6A <sup>I</sup> , l=260	58	0,06	
КР67-16 КР68-16	1	Φ20A <sup>III</sup> , l=11780	2	29,05	120,9
	2	20A <sup>III</sup> , l=11780	2	29,05	
	3	6A <sup>I</sup> , l=260	78	0,06	
КР67-17 КР68-17	1	Φ18A <sup>IV</sup> С, l=11780	2	23,54	87,8
	2	16A <sup>IV</sup> С, l=11780	2	18,59	
	3	6A <sup>I</sup> , l=260	58	0,06	
КР67-18 КР68-18	1	Φ18A <sup>IV</sup> С, l=11780	2	23,54	97,7
	2	18A <sup>IV</sup> С, l=11780	2	23,54	
	3	6A <sup>I</sup> , l=260	58	0,06	
КР67-19 КР68-19	1	Φ20A <sup>IV</sup> С, l=11780	2	29,05	108,7
	2	18A <sup>IV</sup> С, l=11780	2	23,54	
	3	6A <sup>I</sup> , l=260	58	0,06	
КР67-20 КР68-20	1	Φ20A <sup>IV</sup> С, l=11780	2	29,05	120,9
	2	20A <sup>IV</sup> С, l=11780	2	29,05	
	3	6A <sup>I</sup> , l=260	78	0,06	

Арматура: классов А-I, А-III по ГОСТ 5781-82\*;  
КЛАССА А-IV С по ГОСТ 10884-81\*

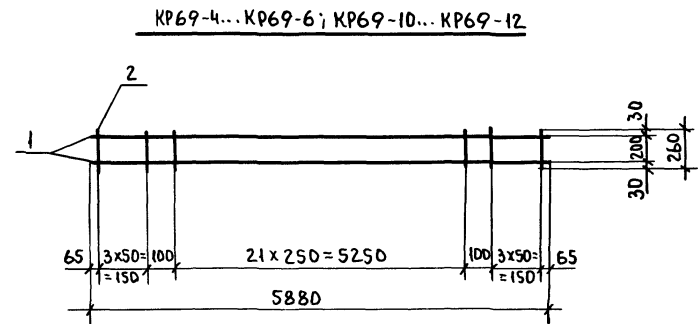
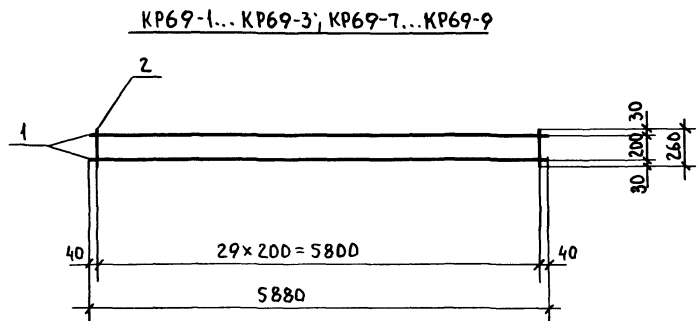
1.463.1-17.9-12

24407-10 19

Лист

2

МАРКА КАРКАСА	Поз	НАИМЕНОВАНИЕ	КОЛ	МАССА ЕД., КГ	МАССА КАРКАСА, КГ
КР69-1	1	Φ 14 А <sup>III</sup> , l=5880	2	7,10	16,0
	2	6 А <sup>I</sup> , l=260	30	0,06	
КР69-2	1	Φ 16 А <sup>III</sup> , l=5880	2	9,28	20,4
	2	6 А <sup>I</sup> , l=260	30	0,06	
КР69-3	1	Φ 18 А <sup>III</sup> , l=5880	2	11,75	25,3
	2	6 А <sup>I</sup> , l=260	30	0,06	
КР69-4	1	Φ 20 А <sup>III</sup> , l=5880	2	14,50	30,8
	2	6 А <sup>I</sup> , l=260	30	0,06	
КР69-5	1	Φ 22 А <sup>III</sup> , l=5880	2	17,55	36,9
	2	6 А <sup>I</sup> , l=260	30	0,06	
КР69-6	1	Φ 25 А <sup>III</sup> , l=5880	2	22,58	48,2
	2	8 А <sup>I</sup> , l=260	30	0,10	
КР69-7	1	Φ 14 А <sup>T</sup> А <sup>III</sup> С, l=5880	2	7,10	16,0
	2	6 А <sup>I</sup> , l=260	30	0,06	
КР69-8	1	Φ 16 А <sup>T</sup> А <sup>III</sup> С, l=5880	2	9,28	20,4
	2	6 А <sup>I</sup> , l=260	30	0,06	
КР69-9	1	Φ 18 А <sup>T</sup> А <sup>III</sup> С, l=5880	2	11,75	25,3
	2	6 А <sup>I</sup> , l=260	30	0,06	
КР69-10	1	Φ 20 А <sup>T</sup> А <sup>III</sup> С, l=5880	2	14,50	30,8
	2	6 А <sup>I</sup> , l=260	30	0,06	
КР69-11	1	Φ 22 А <sup>T</sup> А <sup>III</sup> С, l=5880	2	17,55	36,9
	2	6 А <sup>I</sup> , l=260	30	0,06	
КР69-12	1	Φ 25 А <sup>T</sup> А <sup>III</sup> С, l=5880	2	22,58	48,2
	2	8 А <sup>I</sup> , l=260	30	0,10	



АРМАТУРА: КЛАССОВ А-I, А-III по ГОСТ 5781-82\*,  
КЛАССА А<sup>T</sup>-III С по ГОСТ 10884-81\*

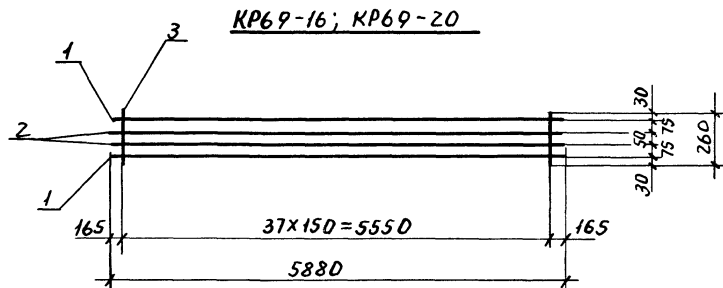
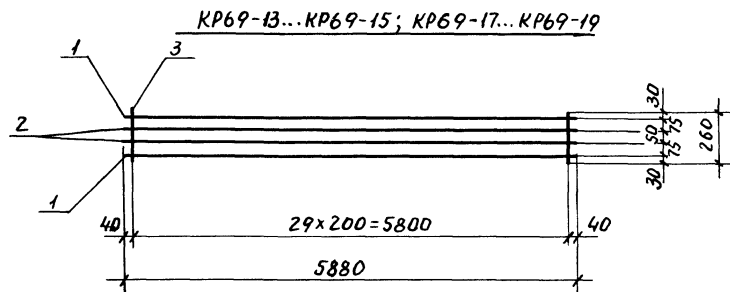
НАЧ. СКО-1	В. ЧЕРАШНИК	
Н. КОНТР.	КОПЫЛОВ	
П. КОНСТ.	МАТВЕЕВ	
ГИП	РЕПЕНКО	
ЗАВ. ГРУП.	МИЛЮТИНА	
ВЕД. ИНЖ.	КОТОВА	
ТЕХНИК	БУЖИНА	
ПРОВЕР.	КАЛИНОВСКАЯ	

1.463.1-17.9-13

КАРКАС  
КР69-1... КР69-20

СТАИНА	ЛИСТ	ЛИСТОВ
Р	1	2
ПРОМСТРОЙПРОЕКТ		

Марка каркаса	Поз.	Наименование	Кол	Масса ед., кг	Масса каркаса, кг
КР69-13	1	$\Phi 18A\bar{III}$ , $l=5880$	2	11,75	43,9
	2	$16A\bar{III}$ , $l=5880$	2	9,28	
	3	$6A\bar{I}$ , $l=260$	30	0,06	
КР69-14	1	$\Phi 18A\bar{III}$ , $l=5880$	2	11,75	48,8
	2	$18A\bar{III}$ , $l=5880$	2	11,75	
	3	$6A\bar{I}$ , $l=260$	30	0,06	
КР69-15	1	$\Phi 20A\bar{III}$ , $l=5880$	2	14,50	54,3
	2	$18A\bar{III}$ , $l=5880$	2	11,75	
	3	$6A\bar{I}$ , $l=260$	30	0,06	
КР69-16	1	$\Phi 20A\bar{III}$ , $l=5880$	2	14,50	60,3
	2	$20A\bar{III}$ , $l=5880$	2	14,50	
	3	$6A\bar{I}$ , $l=260$	38	0,06	
КР69-17	1	$\Phi 18A\bar{IVC}$ , $l=5880$	2	11,75	43,9
	2	$16A\bar{IVC}$ , $l=5880$	2	9,28	
	3	$6A\bar{I}$ , $l=260$	30	0,06	
КР69-18	1	$\Phi 18A\bar{IVC}$ , $l=5880$	2	11,75	48,8
	2	$18A\bar{IVC}$ , $l=5880$	2	11,75	
	3	$6A\bar{I}$ , $l=260$	30	0,06	
КР69-19	1	$\Phi 20A\bar{IVC}$ , $l=5880$	2	14,50	54,3
	2	$18A\bar{IVC}$ , $l=5880$	2	11,75	
	3	$6A\bar{I}$ , $l=260$	30	0,06	
КР69-20	1	$\Phi 20A\bar{IVC}$ , $l=5880$	2	14,50	60,3
	2	$20A\bar{IVC}$ , $l=5880$	2	14,50	
	3	$6A\bar{I}$ , $l=260$	38	0,06	



Арматура: классы А-I, А-III по ГОСТ 5781-82\*;  
 класса АТ-IVC по ГОСТ 10884-81\*

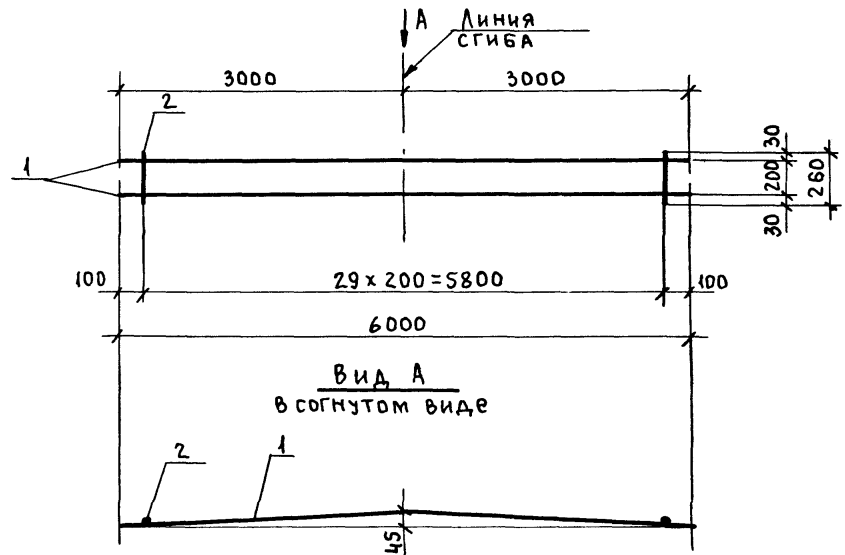
1.463.1-17.9-13

24407-10 21 Формат А3

Лист  
2

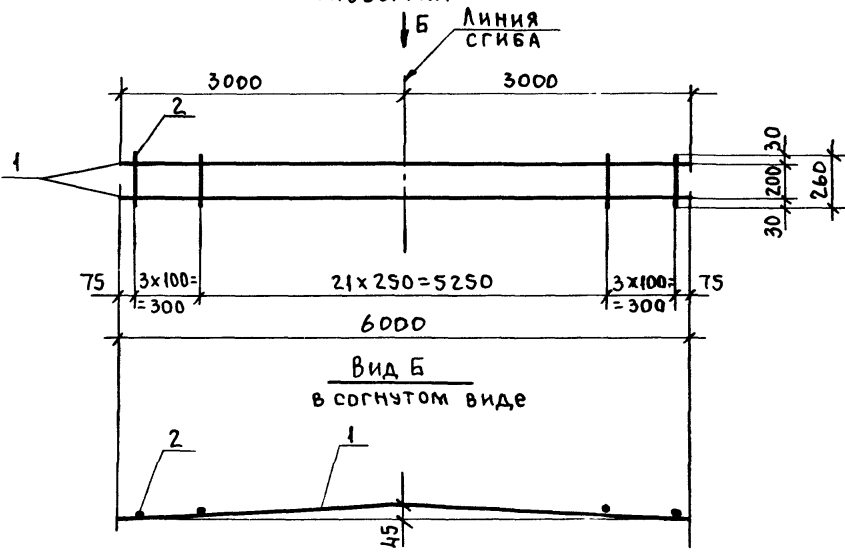
КР70-1... КР70-3; КР70-7... КР70-9

РАЗВЕРТКА



КР70-4... КР70-6; КР70-10... КР70-12

РАЗВЕРТКА



МАРКА КАРКАСА	Поз	НАИМЕНОВАНИЕ	КОЛ	МАССА ЕД., КГ	МАССА КАРКАСА, КГ
КР70-1	1	Ф14А <sup>III</sup> , l=6000	2	7,25	16,3
	2	6А <sup>I</sup> , l=260	30	0,06	
КР70-2	1	Ф16А <sup>III</sup> , l=6000	2	9,47	20,7
	2	6А <sup>I</sup> , l=260	30	0,06	
КР70-3	1	Ф18А <sup>III</sup> , l=6000	2	11,99	25,8
	2	6А <sup>I</sup> , l=260	30	0,06	
КР70-4	1	Ф20А <sup>III</sup> , l=6000	2	14,80	31,3
	2	6А <sup>I</sup> , l=260	28	0,06	
КР70-5	1	Ф22А <sup>III</sup> , l=6000	2	17,90	37,5
	2	6А <sup>I</sup> , l=260	28	0,06	
КР70-6	1	Ф25А <sup>III</sup> , l=6000	2	23,04	48,9
	2	8А <sup>I</sup> , l=260	28	0,10	
КР70-7	1	Ф14А <sup>I</sup> NC, l=6000	2	7,25	16,3
	2	6А <sup>I</sup> , l=260	30	0,06	
КР70-8	1	Ф16А <sup>I</sup> NC, l=6000	2	9,47	20,7
	2	6А <sup>I</sup> , l=260	30	0,06	
КР70-9	1	Ф18А <sup>I</sup> NC, l=6000	2	11,99	25,8
	2	6А <sup>I</sup> , l=260	30	0,06	
КР70-10	1	Ф20А <sup>I</sup> NC, l=6000	2	14,80	31,3
	2	6А <sup>I</sup> , l=260	28	0,06	
КР70-11	1	Ф22А <sup>I</sup> NC, l=6000	2	17,90	37,5
	2	6А <sup>I</sup> , l=260	28	0,06	
КР70-12	1	Ф25А <sup>I</sup> NC, l=6000	2	23,04	48,9
	2	8А <sup>I</sup> , l=260	28	0,10	

АРМАТУРА: КЛАССОВ А-I, А-III по ГОСТ 5781-82\*; КЛАССА А-I NC по ГОСТ 10884-81\*

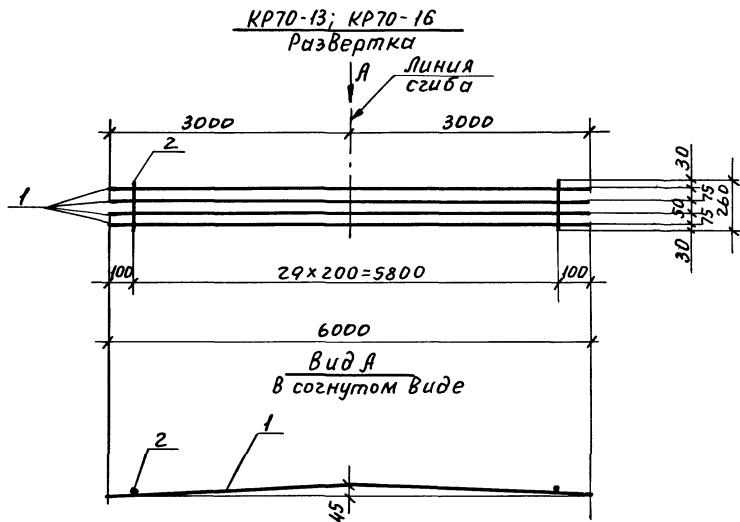
НАЧ СКО-1	ВЧЕРАШНИЙ	
Н. КОНТР.	КОПЫЛОВ	
ГЛ КОНСТ.	МАТВЕЕВ	
ГИП	РЕЛЕНКО	
Зав ГРУП	МИЛЮТИНА	
Вед. инж.	КОТОВА	
ТЕХНИК	БУКИНА	
ПРОВЕР	КАЛИНОВСКАЯ	

1.463.1-17.9-14

КАРКАС  
КР70-1... КР70-18

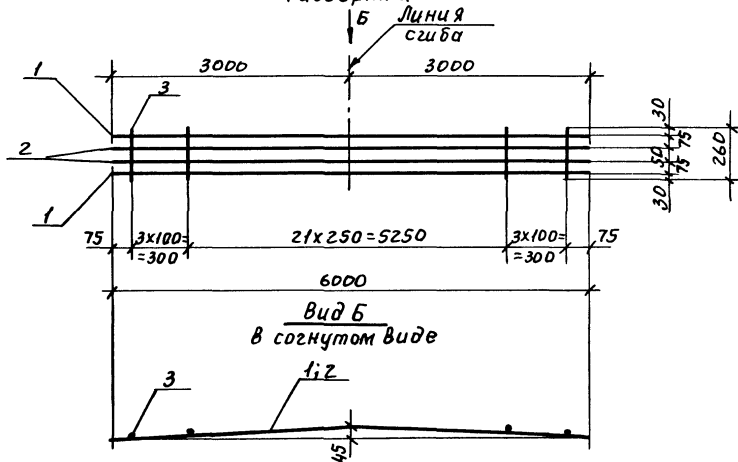
СТАДИЯ	ЛИСТ	ЛИСТОВ
Р	1	2

ПРОМСТРОЙПРОЕКТ



КР70-14; КР70-15; КР70-17; КР70-18

Развертка



Марка каркаса	Поз	Наименование	Кол.	Масса ед., кг	Масса каркаса кг
КР70-13	1	Ф18АIII, l=6000	4	11,99	49,8
	2	6АI, l=260	30	0,06	
КР70-14	1	Ф20АIII, l=6000	2	14,80	60,9
	2	20АIII, l=6000	2	14,80	
	3	6АI, l=260	28	0,06	
КР70-15	1	Ф22АIII, l=6000	2	17,90	67,1
	2	20АIII, l=6000	2	14,80	
	3	6АI, l=260	28	0,06	
КР70-16	1	Ф18АIIVC, l=6000	4	11,99	49,8
	2	6АI, l=260	30	0,06	
КР70-17	1	Ф20АIIVC, l=6000	2	14,80	60,9
	2	20АIIVC, l=6000	2	14,80	
	3	6АI, l=260	28	0,06	
КР70-18	1	Ф22АIIVC, l=6000	2	17,90	67,1
	2	20АIIVC, l=6000	2	14,80	
	3	6АI, l=260	28	0,06	

Арматура: классы А-I, А-III по ГОСТ 5781-82\*;  
классы АI-IVC по ГОСТ 10884-81\*

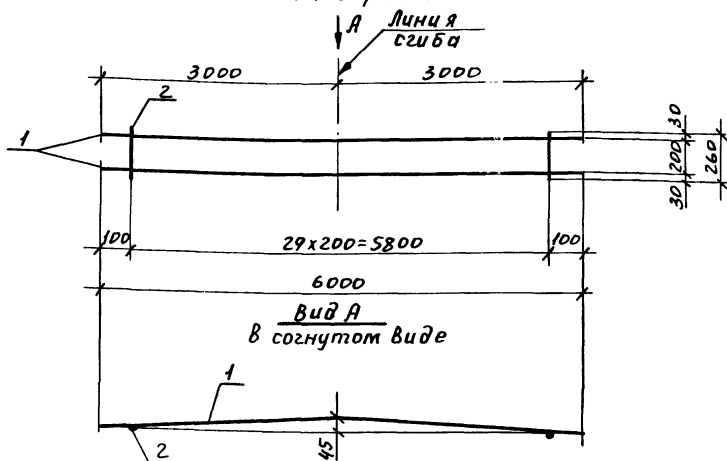
1.463.1-17.9-14

24407-10 23

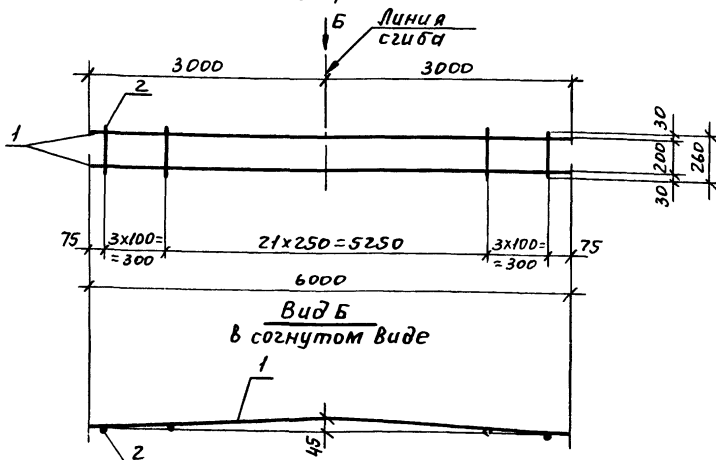
Лист  
2



КР71-1... КР71-3; КР71-7... КР71-9  
Развертка



КР71-4... КР71-6; КР71-10... КР71-12  
Развертка



Марка каркаса	Поз.	Наименование	Кол.	Масса ед., кг	Масса каркаса, кг
КР71-1	1	Ф14АIII, l=6000	2	7,25	16,3
	2	6АI, l=260	30	0,06	
КР71-2	1	Ф16АIII, l=6000	2	9,47	20,7
	2	6АI, l=260	30	0,06	
КР71-3	1	Ф18АIII, l=6000	2	11,99	25,8
	2	6АI, l=260	30	0,06	
КР71-4	1	Ф20АIII, l=6000	2	14,80	31,3
	2	6АI, l=260	28	0,06	
КР71-5	1	Ф22АIII, l=6000	2	17,90	37,5
	2	6АI, l=260	28	0,06	
КР71-6	1	Ф25АIII, l=6000	2	23,04	48,9
	2	8АI, l=260	28	0,10	
КР71-7	1	Ф14АТIVС, l=6000	2	7,25	16,3
	2	6АI, l=260	30	0,06	
КР71-8	1	Ф16АТIVС, l=6000	2	9,47	20,7
	2	6АI, l=260	30	0,06	
КР71-9	1	Ф18АТIVС, l=6000	2	11,99	25,8
	2	6АI, l=260	30	0,06	
КР71-10	1	Ф20АТIVС, l=6000	2	14,80	31,3
	2	6АI, l=260	28	0,06	
КР71-11	1	Ф22АТIVС, l=6000	2	17,90	37,5
	2	6АI, l=260	28	0,06	
КР71-12	1	Ф25АТIVС, l=6000	2	23,04	48,9
	2	8АI, l=260	28	0,10	

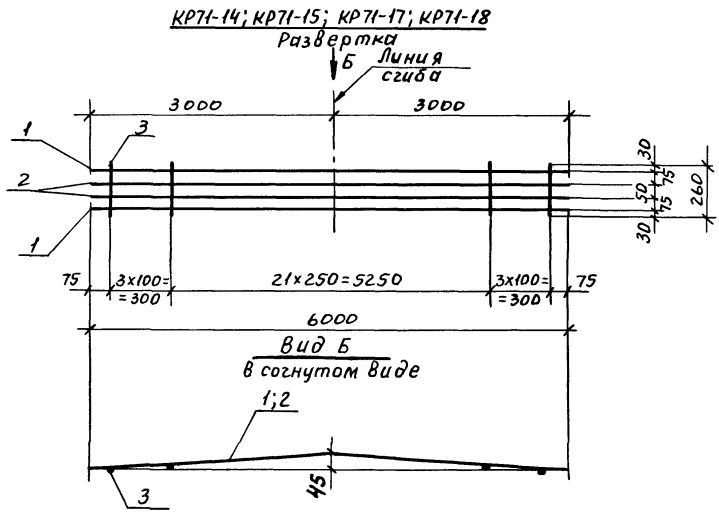
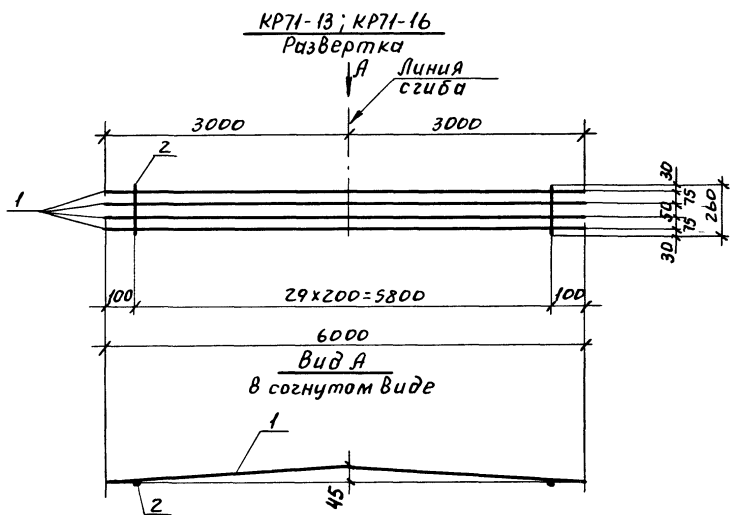
Арматура: классов А-I, А-III по ГОСТ 5781-82\*;  
классы АТ-IVС по ГОСТ 10884-81\*

Нач. скл-л	Вчерашний	1-1
Н. констр.	Кольцов	2-2
гл. констр.	Матвеев	3-3
ГИП	Репенко	4-4
Зав. груп.	Милютина	5-5
Вед. инж.	Котова	6-6
Техник	Бужина	7-7
Провер.	Калинская	8-8

1.463.1-17.9-15

Каркас  
КР71-1... КР71-18

Листов	Р	Т	З
	1	1	1
ПРОМСТРОЙПРОЕКТ			

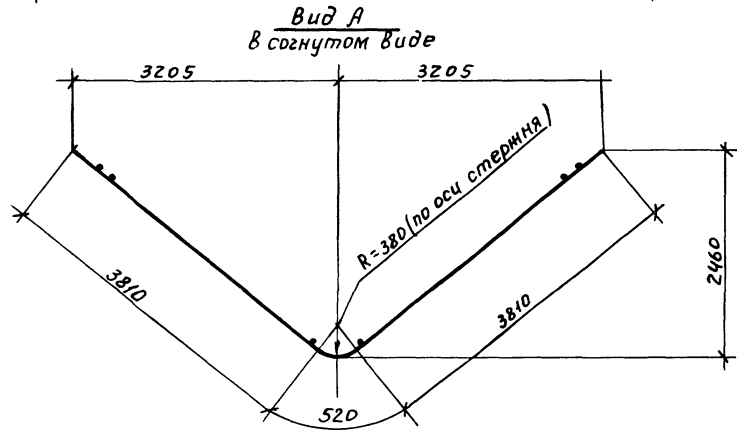
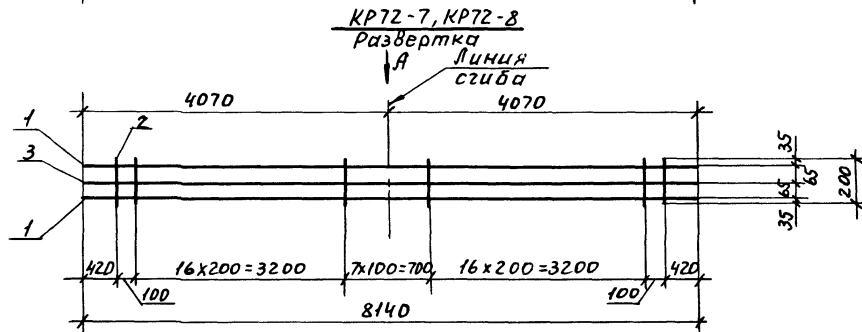
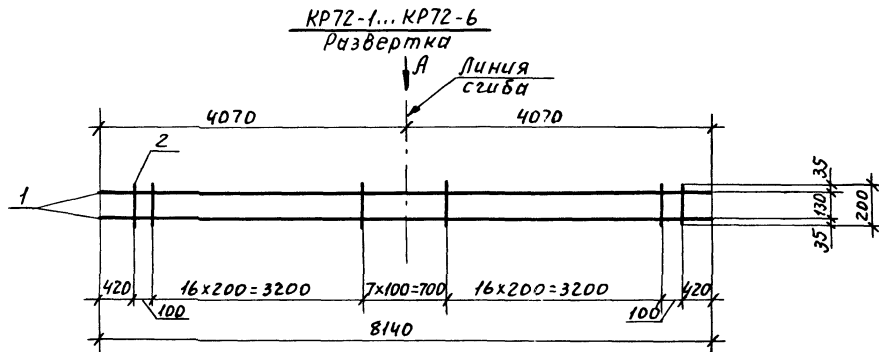


Марка каркаса	Поз.	Наименование	Кол.	Масса ед., кг	Масса каркаса кг
КР71-13	1	Ф18А <sup>III</sup> , l=6000	4	41,99	49,8
	2	6А <sup>I</sup> , l=260	30	0,06	
КР71-14	1	Ф20А <sup>III</sup> , l=6000	2	14,80	60,9
	2	20А <sup>III</sup> , l=6000	2	14,80	
	3	6А <sup>I</sup> , l=260	28	0,06	
КР71-15	1	Ф22А <sup>III</sup> , l=6000	2	17,90	67,1
	2	20А <sup>III</sup> , l=6000	2	14,80	
	3	6А <sup>I</sup> , l=260	28	0,06	
КР71-16	1	Ф18АТ <sup>IVC</sup> , l=6000	4	11,99	49,8
	2	6А <sup>I</sup> , l=260	30	0,06	
КР71-17	1	Ф20АТ <sup>IVC</sup> , l=6000	2	14,80	60,9
	2	20АТ <sup>IVC</sup> , l=6000	2	14,80	
	3	6А <sup>I</sup> , l=260	28	0,06	
КР71-18	1	Ф22АТ <sup>IVC</sup> , l=6000	2	17,90	67,1
	2	20АТ <sup>IVC</sup> , l=6000	2	14,80	
	3	6А <sup>I</sup> , l=260	28	0,06	

Арматура: класса ВА-I, А-III по ГОСТ 5781-82\*,  
класса АТ-IVC по ГОСТ 10384-81\*

Циф. № подл. Подп. и дата. Взам. инв. №

1.463.1-17.9-15 Лист 2



Марка каркаса	Поз	Наименование	Кол.	Масса ед., кг	Масса каркаса, кг
КР72-1	1	Ф 16А <sup>III</sup> , l=8140	2	12,84	27,0
	2	5Вр <sup>I</sup> , l=200	42	0,03	
КР72-2	1	Ф 18А <sup>III</sup> , l=8140	2	16,26	33,8
	2	5Вр <sup>I</sup> , l=200	42	0,03	
КР72-3	1	Ф 20А <sup>III</sup> , l=8140	2	20,07	41,4
	2	5Вр <sup>I</sup> , l=200	42	0,03	
КР72-4	1	Ф 22А <sup>III</sup> , l=8140	2	24,29	50,3
	2	6А <sup>I</sup> , l=200	42	0,04	
КР72-5	1	Ф 25А <sup>III</sup> , l=8140	2	31,26	65,9
	2	8А <sup>I</sup> , l=200	42	0,08	
КР72-6	1	Ф 28А <sup>III</sup> , l=8140	2	39,32	82,0
	2	8А <sup>I</sup> , l=200	42	0,08	
КР72-7	1	Ф 28А <sup>III</sup> , l=8140	2	39,32	113,3
	2	8А <sup>I</sup> , l=200	42	0,08	
	3	25А <sup>III</sup> , l=8140	1	31,26	
КР72-8	1	Ф 28А <sup>III</sup> , l=8140	2	39,32	121,4
	2	8А <sup>I</sup> , l=200	42	0,08	
	3	28А <sup>III</sup> , l=8140	1	39,32	

Арматура: классов А-I, А-III по ГОСТ 5781-82\*;  
классы Вр-I по ГОСТ 6727-80\*

Нач. СК-А	Вчерашин	
Н. Контр.	Копылов	
Л. Контр.	Матвеев	
ГИП	Репенко	
Зав. групп.	Милотина	
Вед. инж.	Котова	
Техник	Бучкина	
Провер.	Калиновская	

1.463.1-17.9-16

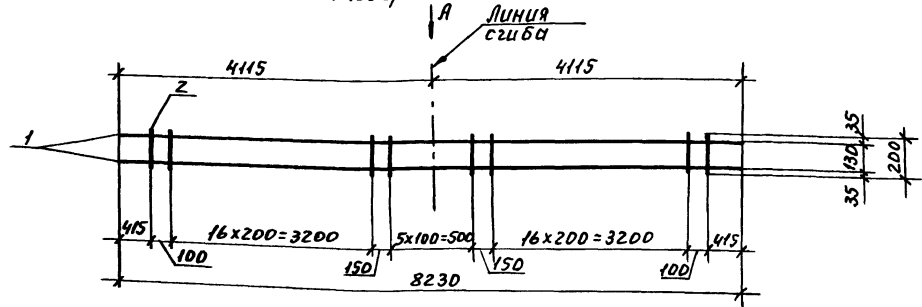
Каркас  
КР72-1... КР72-8

Стадия	Лист	Листов
Р	1	1

ПРОМСТРОЙПРОЕКТ

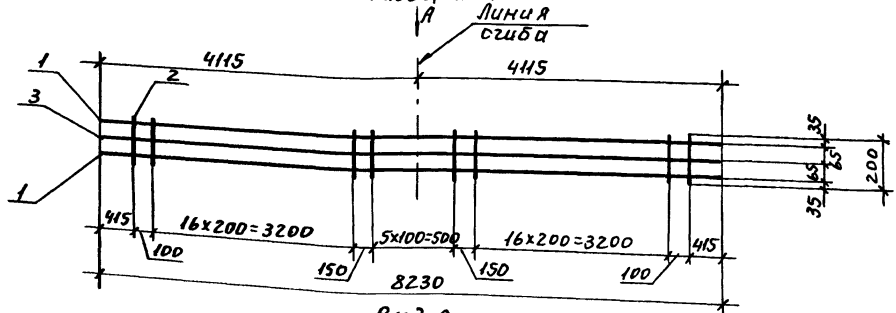
КР73-1... КР73-6

Развертка

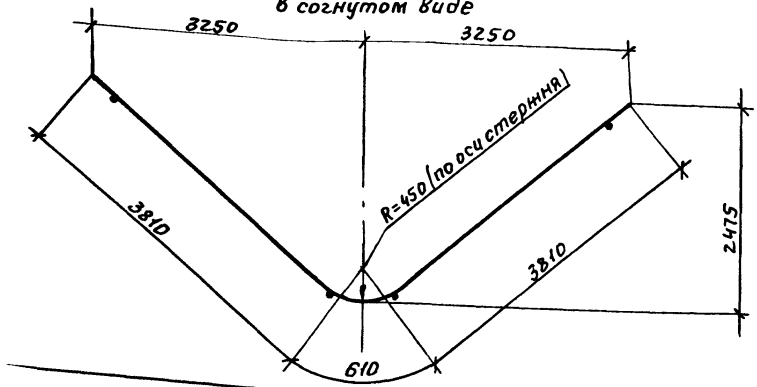


КР73-7; КР73-8

Развертка



Вид А  
в согнутом виде



Марка каркаса	Поз.	Наименование	Кол.	Масса ед., кг	Масса каркаса, кг
КР73-1	1	φ 16AIII, l=8230	2	12,99	27,3
	2	5BPI, l=200	42	0,03	
КР73-2	1	φ 18AIII, l=8230	2	16,44	34,2
	2	6BPI, l=200	42	0,03	
КР73-3	1	φ 20AIII, l=8230	2	20,30	41,9
	2	5BPI, l=200	42	0,03	
КР73-4	1	φ 22AIII, l=8230	2	24,56	50,8
	2	6AII, l=200	42	0,04	
КР73-5	1	φ 25AIII, l=8230	2	31,60	66,6
	2	8AII, l=200	42	0,08	
КР73-6	1	φ 28AIII, l=8230	2	39,75	82,9
	2	8AII, l=200	42	0,08	
КР73-7	1	φ 28AIII, l=8230	2	39,75	114,5
	2	8AII, l=200	42	0,08	
	3	25AIII, l=8230	1	31,60	
КР73-8	1	φ 28AIII, l=8230	2	39,75	122,7
	2	8AII, l=200	42	0,08	
	3	28AIII, l=8230	1	39,75	

Арматура: классов А-I, А-III по ГОСТ5781-82\*;  
класса Вр-I по ГОСТ6727-80\*

№ Метод. Подп. и дата. Взам. инв. №

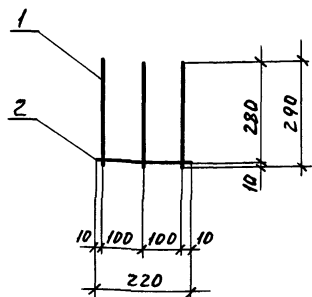
Нач. скл.-1	Вчерашини	
Н.контр	Копылов	
П.конт	Матвеев	
ГИП	Репенко	
Зав. групп	Милоткина	
Вед. инж	Котова	
Техник	Бучкина	
Провер.	Капиновская	

1.463.1-17.9-17

Каркас  
КР73-1... КР73-8

Этадия	Лист	Листов
Р	1	1
ПРОМСТРОЙПРОЕКТ		

24407-10 97



Марка каркаса	Поз.	Наименование	Кол.	Масса ед., кг	Масса каркаса, кг
КР74	1	Ф8АIII, $l=290$	3	0,11	0,4
	2	8АIII, $l=220$	1	0,09	

Арматура: класса А-III по ГОСТ 5781-82\*

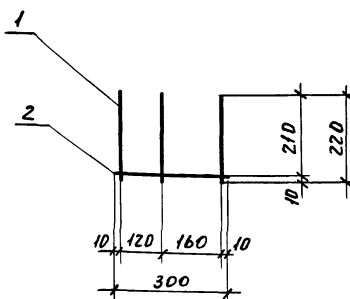
Нач. СКД-1	В. Черышкин	
Н. контр.	Копылов	
Пл. конст.	Матвеев	
ГИП	Репенко	
Зав. груп.	Милотина	
Инж. Гидр.	Поляк	
Техник	Бучкина	
Провер.	Каличовская	

1.463.1-17.9-18

Каркас КР74

Стадия	Лист	Листов
Р		1
ПРОМСТРОЙПРОЕКТ		

Формат А4



Марка каркаса	Поз.	Наименование	Кол.	Масса ед., кг	Масса каркаса, кг
КР75	1	Ф8АIII, $l=220$	3	0,09	0,4
	2	8АIII, $l=300$	1	0,12	

Арматура: класса А-III по ГОСТ 5781-82\*

Шифр по плану (подп. и дата) (взят из файла)

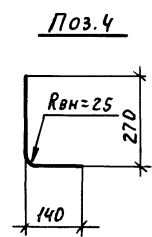
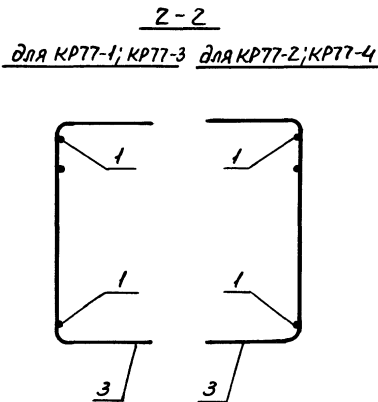
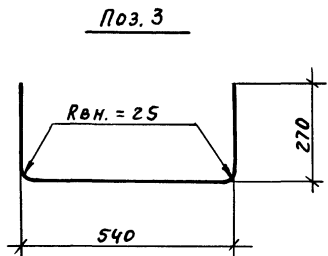
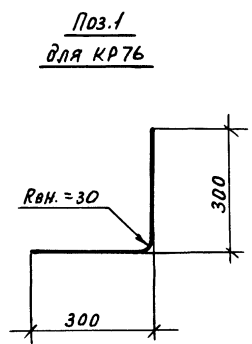
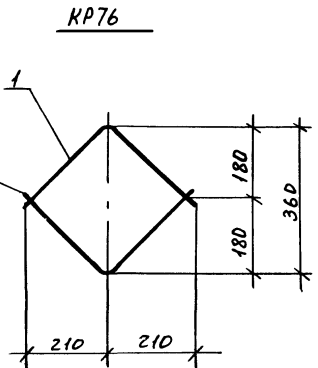
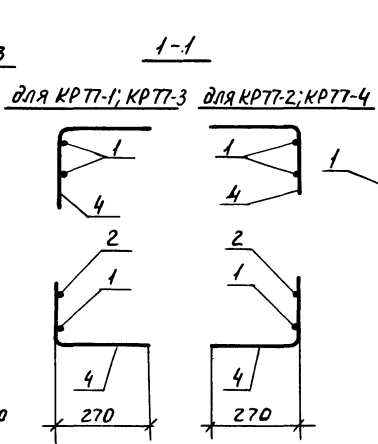
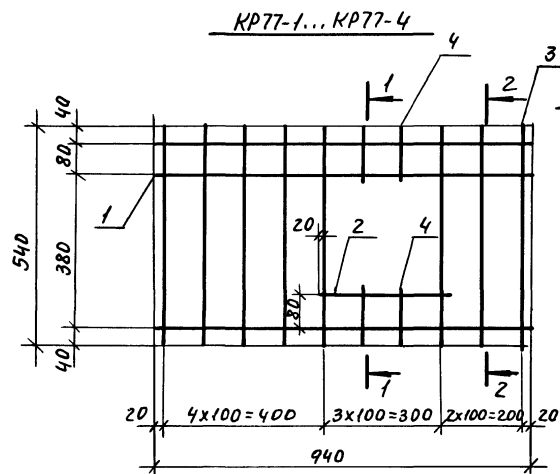
Нач. СКД-1	В. Черышкин	
Н. контр.	Копылов	
Пл. конст.	Матвеев	
ГИП	Репенко	
Зав. груп.	Милотина	
Инж. Гидр.	Поляк	
Техник	Бучкина	
Провер.	Каличовская	

1.463.1-17.9-19

Каркас КР75

Стадия	Лист	Листов
Р		1
ПРОМСТРОЙПРОЕКТ		

24407-10 28



Марка каркаса	Поз.	Наименование	Кол	Масса ед., кг	Масса каркаса, кг
KR76	1	Ф 16AIII, l=590	2	0,93	1,9
KR77-1 KR77-2	1	Ф 12AIII, l=940	3	0,83	11,6
	2	12AIII, l=340	1	0,30	
	3	12AIII, l=1050	8	0,93	
	4	12AIII, l=395	4	0,35	
KR77-3 KR77-4	1	Ф 14AIII, l=940	3	1,14	15,9
	2	14AIII, l=340	1	0,41	
	3	14AIII, l=1050	8	1,27	
	4	14AIII, l=395	4	0,48	

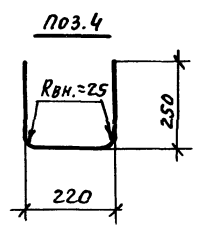
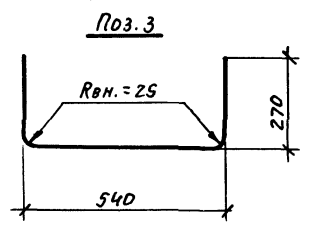
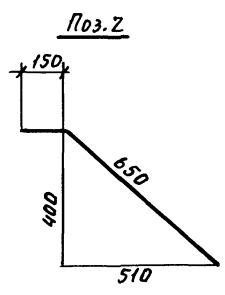
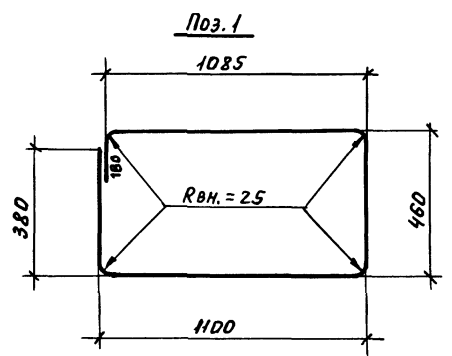
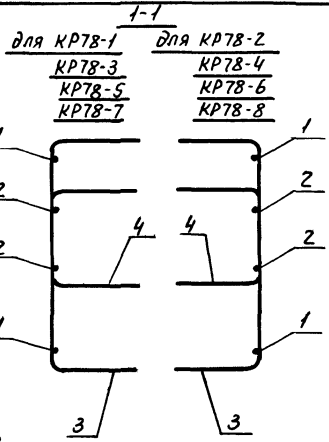
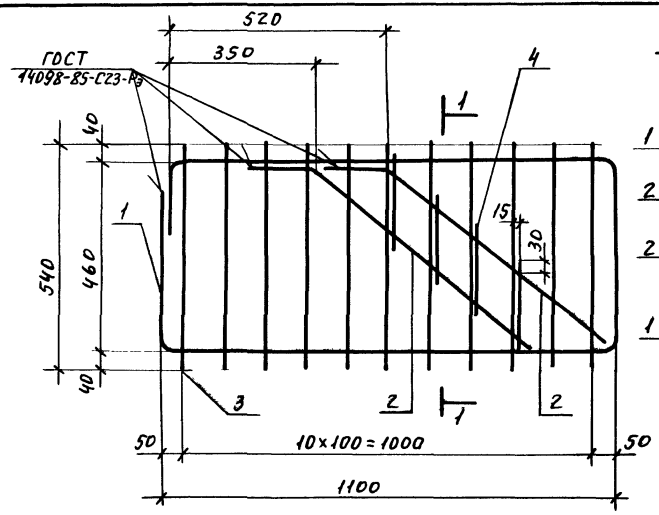
Арматура: класса A-III по ГОСТ 5781-82\*

Нач. СКД	Вчерашний	
Н. контр.	Копылов	
П. конст.	Матвеев	
ГАП	Репенко	
Зав. груп.	Милюткина	
Инж. инст.	Палак	
Техник	Бучкина	
Провер.	Калимовская	

1.463.1-17.9-20

Каркас KR76;  
KR77-1...KR77-4

Листов	Лист	Листов
Р		1
ПРОМСТРОЙПРОЕКТ		



Марка каркаса	Поз.	Наименование	Кол.	Масса ед., кг	Масса каркаса, кг
КР78-1 КР78-2	1	Φ12A <sup>III</sup> , l=3150	1	2,80	16,2
	2	12A <sup>III</sup> , l=800	2	0,71	
	3	12A <sup>III</sup> , l=1050	11	0,93	
	4	10A <sup>III</sup> , l=690	4	0,43	
КР78-3 КР78-4	1	Φ12A <sup>III</sup> , l=3150	1	2,80	16,9
	2	12A <sup>III</sup> , l=800	2	0,71	
	3	12A <sup>III</sup> , l=1050	11	0,93	
	4	12A <sup>III</sup> , l=690	4	0,61	
КР78-5 КР78-6	1	Φ14A <sup>III</sup> , l=3150	1	3,8	22,2
	2	14A <sup>III</sup> , l=800	2	0,97	
	3	14A <sup>III</sup> , l=1050	11	1,27	
	4	12A <sup>III</sup> , l=690	4	0,61	
КР78-7 КР78-8	1	Φ14A <sup>III</sup> , l=3150	1	3,8	23,0
	2	14A <sup>III</sup> , l=800	2	0,97	
	3	14A <sup>III</sup> , l=1050	11	1,27	
	4	14A <sup>III</sup> , l=690	4	0,83	

Арматура: класса А-III по ГОСТ 5781-82\*

Нач. скл.	Вчерашин	
Н. контр.	Копылов	
Гл. конст.	Матвеев	кл
ГИП	Репенко	
Зав. гр. о.	Милотина	
Инж. Г.кат	Поляк	
Техник	Бучкина	
Провер.	Калиновская	

1.463.1-17.9-21

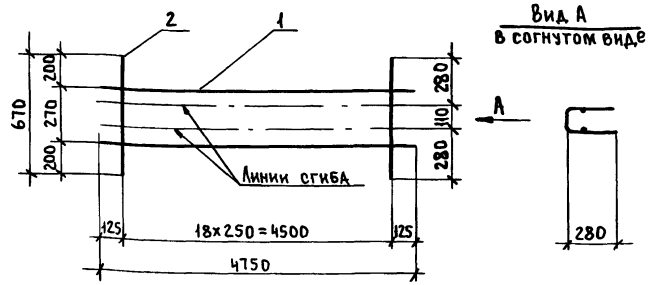
Каркас  
КР78-1... КР78-8

Стация	Лист	Листов
Р		1
ПРОМСТРОЙПРОЕКТ		





РАЗВЕРТКА



МАРКА КАРКАСА	Поз	НАИМЕНОВАНИЕ	КОЛ.	МАССА ЕД., КГ	МАССА КАРКАСА, КГ
КР81	1	Φ5ВрI, l=4750	2	0,68	3,3
	2	5ВрI, l=670	19	0,10	

Арматура: класса Вр-I по ГОСТ 6727-80\*

НАЧ СКО-1	БЧЕРАШНИЙ	
И КОНТР	КОПЫЛОВ	
ГЛ КОНСТР	МАТВЕЕВ	
ГИП	РЕПЕНКО	
ЗАВ ГРУП	МИЛЮТИНА	
ВЕД ИНЖ	КОТОВА	
ИНЖ КАТ	ПОЛЯК	
ПРОВЕРИЛ	КАЛИНОВСКАЯ	

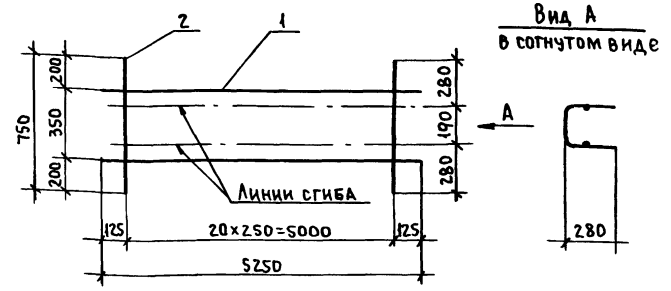
1.463.1-17.9-24

КАРКАС КР81

СТАДИЯ	ЛИСТ	ЛИСТОВ
Р		1
ПРОМСТРОЙПРОЕКТ		

ФОРМАТ А4

РАЗВЕРТКА



МАРКА КАРКАСА	Поз	НАИМЕНОВАНИЕ	КОЛ.	МАССА ЕД., КГ	МАССА КАРКАСА, КГ
КР82	1	Φ5ВрI, l=5250	2	0,76	3,8
	2	5ВрI, l=750	21	0,11	

Арматура: класса Вр-I по ГОСТ 6727-80\*

№ ПОДЛ ПОДЛ И ДАТА ВЗАКЛ.ИВ.№

НАЧ СКО-1	БЧЕРАШНИЙ	
И КОНТР	КОПЫЛОВ	
ГЛ КОНСТР	МАТВЕЕВ	
ГИП	РЕПЕНКО	
ЗАВ ГРУП	МИЛЮТИНА	
ВЕД ИНЖ	КОТОВА	
ИНЖ КАТ	ПОЛЯК	
ПРОВЕРИЛ	КАЛИНОВСКАЯ	

1.463.1-17.9-25

КАРКАС КР82

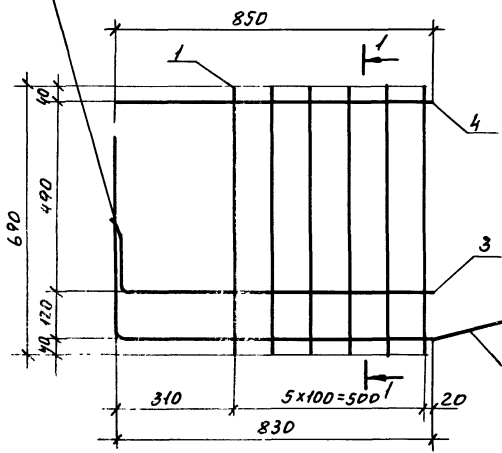
СТАДИЯ	ЛИСТ	ЛИСТОВ
Р		1
ПРОМСТРОЙПРОЕКТ		

24407-10 30

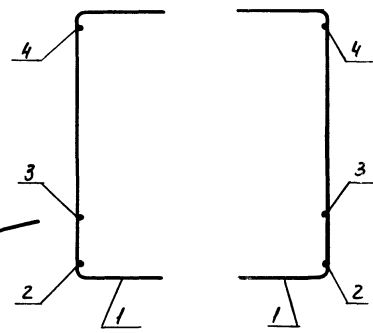
ГОСТ 14098-85-С23-Рэ

1-1

для КР83-1; КР83-3 для КР83-2; КР83-4;  
КР83-5; КР83-7 КР83-6; КР83-8



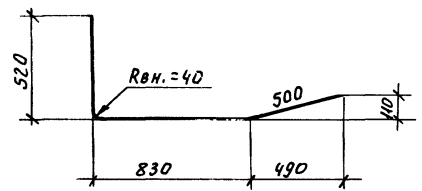
Поз. 2



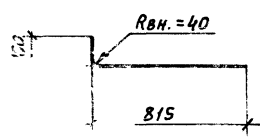
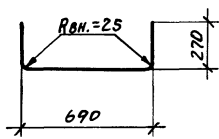
Поз. 1

Марка каркаса	Поз	Наименование	Кол	Масса ед., кг	Масса каркаса, кг
КР83-1	1	Ф10 А-III, l=1200	6	0,74	7,7
	2	12 А-III, l=1830	1	1,63	
	3	12 А-III, l=950	1	0,84	
	4	12 А-III, l=850	1	0,76	
КР83-3	1	Ф10 А-III, l=1200	6	0,74	8,8
	2	14 А-III, l=1830	1	2,21	
	3	14 А-III, l=950	1	1,15	
	4	14 А-III, l=850	1	1,03	
КР83-5	1	Ф12 А-III, l=1200	6	1,07	10,8
	2	14 А-III, l=1830	1	2,21	
	3	14 А-III, l=950	1	1,15	
	4	14 А-III, l=850	1	1,03	
КР83-7	1	Ф14 А-III, l=1200	6	1,45	14,1
	2	16 А-III, l=1830	1	2,89	
	3	16 А-III, l=950	1	1,50	
	4	14 А-III, l=850	1	1,03	

Арматура: класс А-III по ГОСТ 5781-82\*



Поз. 3



ЦНБ № 1 подл. Подп. с. Вадим Юсупов инв. № 44

Нач. СНО: В. Чернышев  
И. контр. Крылов  
Гл. конст. Матвеев  
ГИИ: Ревенко  
Зав. гр. Милотина  
Вед. инж. Котова  
Инж. кат. Поляк  
Провер. Калиновская

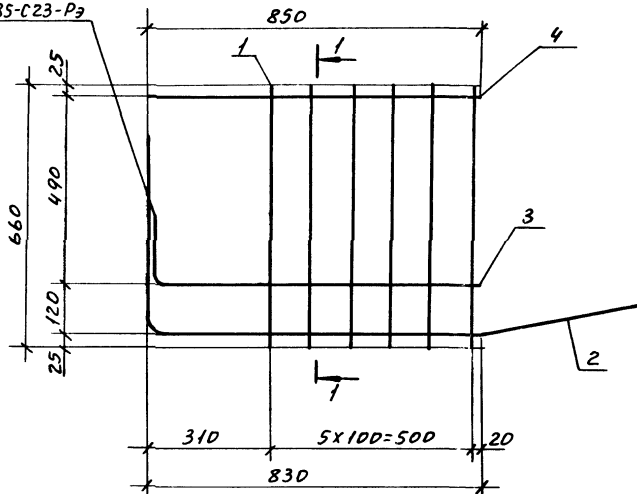
463.1-17.9-26

Каркас  
КР83-1... КР83-8

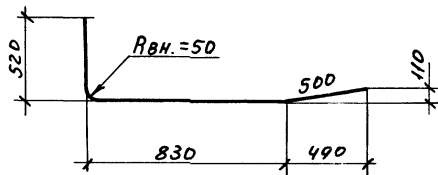
Стр.	Лист	Листов
1		1

ПРОМСТРОИП ЭКСТ

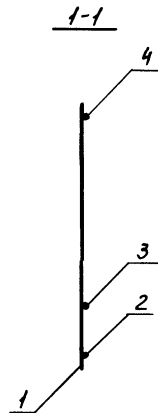
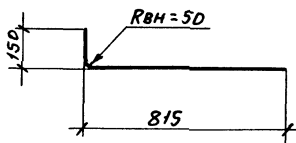
ГОСТ 14098-85-С 23-Рз



Пос. 2



Пос. 3



Марка каркаса	Поз	Наименование	Кол	Масса ед., кг	Масса каркаса, кг
КР84-1	1	Ф10А <sup>III</sup> , l=660	6	0,41	5,7
	2	12А <sup>III</sup> , l=1830	1	1,63	
	3	12А <sup>III</sup> , l=940	1	0,83	
	4	12А <sup>III</sup> , l=850	1	0,75	
КР84-2	1	Ф10А <sup>III</sup> , l=660	6	0,41	6,8
	2	14А <sup>III</sup> , l=1830	1	2,21	
	3	14А <sup>III</sup> , l=940	1	1,14	
	4	14А <sup>III</sup> , l=850	1	1,03	
КР84-3	1	Ф12А <sup>III</sup> , l=660	6	0,59	7,9
	2	14А <sup>III</sup> , l=1830	1	2,21	
	3	14А <sup>III</sup> , l=940	1	1,14	
	4	14А <sup>III</sup> , l=850	1	1,03	
КР84-4	1	Ф12А <sup>III</sup> , l=660	6	0,59	9,3
	2	16А <sup>III</sup> , l=1830	1	2,89	
	3	16А <sup>III</sup> , l=940	1	1,48	
	4	16А <sup>III</sup> , l=850	1	1,34	
КР84-5	1	Ф12А <sup>III</sup> , l=660	6	0,59	10,8
	2	18А <sup>III</sup> , l=1830	1	3,66	
	3	18А <sup>III</sup> , l=940	1	1,88	
	4	18А <sup>III</sup> , l=850	1	1,70	
КР84-6	1	Ф12А <sup>III</sup> , l=660	6	0,59	12,5
	2	20А <sup>III</sup> , l=1830	1	4,51	
	3	20А <sup>III</sup> , l=940	1	2,32	
	4	20А <sup>III</sup> , l=850	1	2,10	

Арматура: класса А-III по ГОСТ 5781-82\*

Исх. СКД-Вчертавши  
Н. конст. Кольцов  
Гр. конст. Матвеев  
Гип. Репенко  
Зав. груп. Милюткина  
Инж. Екат. Поляк  
Техник. Бучкина  
Провер. Капиновская

1.463.1-17.9-27

Каркас  
КР84-1... КР84-6

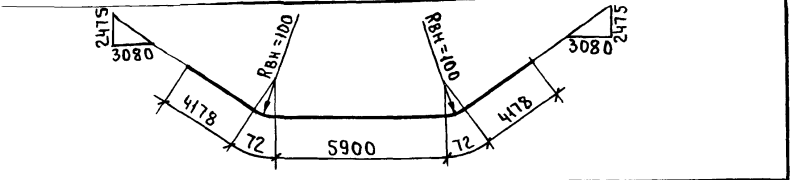
Стадия Лист Листов

Р 1

ПРОМСТРОЙПРОЕКТ

24407-10 34





МАРКА	НАИМЕНОВАНИЕ	МАССА, КГ	ПРИМЕЧАНИЕ	
СТН1	φ 16AIII B, l=14400	22,7	ГОСТ 5781-82* МАРКА СТАЛИ 35ГС, 25Г2С	
СТН2	18AIII B, l=14400	28,8		
СТН3	20AIII B, l=14400	35,5		
СТН4	22AIII B, l=14400	43,0		
СТН5	25AIII B, l=14400	55,3		
СТН6	28AIII B, l=14400	69,6		
СТН7	32AIII B, l=14400	90,9		
СТН8	φ 16AIV, l=14400	22,7		ГОСТ 5781-82* МАРКА СТАЛИ 20ХГ2Ц
СТН9	18AIV, l=14400	28,8		
СТН10	20AIV, l=14400	35,5		
СТН11	22AIV, l=14400	43,0		
СТН12	25AIV, l=14400	55,3		
СТН13	28AIV, l=14400	69,6		
СТН14	32AIV, l=14400	90,9		
СТН15	φ 14AV, l=14400	17,4	ГОСТ 5781-82* МАРКА СТАЛИ 23Х2Г2Т	
СТН16	16AV, l=14400	22,7		
СТН17	18AV, l=14400	28,8		
СТН18	20AV, l=14400	35,5		
СТН19	22AV, l=14400	43,0		
СТН20	25AV, l=14400	55,3		
СТН21	28AV, l=14400	69,6		
СТН22	32AV, l=14400	90,9		

Иач СКО-1	Вчерашний		
И. КОНТР.	Копылов		
ГЛ. КОНСТ.	Матвеев		
ГИП	Репенко		
ЗАВ. ГРУП.	Милюткина		
ВРА. ИНЖ.	Котова		
ТЕХНИК	Бучкина		
ПРОЯЕР	Калиновская		

1.463.1-17.9-30

Стержень напрягаемый  
СТН1... СТН22

Станция	Лист	Листов
Р		1

ПРОМСТРОЙПРОЕКТ

МАРКА	НАИМЕНОВАНИЕ	МАССА, КГ	ПРИМЕЧАНИЕ	
СТН23	φ 16AIII B, l=17960	28,3	ГОСТ 5781-82* МАРКА СТАЛИ 35ГС, 25Г2С	
СТН24	18AIII B, l=17960	35,9		
СТН25	20AIII B, l=17960	44,3		
СТН26	22AIII B, l=17960	53,6		
СТН27	25AIII B, l=17960	67,0		
СТН28	28AIII B, l=17960	86,7		
СТН29	32AIII B, l=17960	113,3		
СТН30	φ 16AIV, l=17960	28,3		ГОСТ 5781-82* МАРКА СТАЛИ 20ХГ2Ц
СТН31	18AIV, l=17960	35,9		
СТН32	20AIV, l=17960	44,3		
СТН33	22AIV, l=17960	53,6		
СТН34	25AIV, l=17960	67,0		
СТН35	28AIV, l=17960	86,7		
СТН36	32AIV, l=17960	113,3		
СТН37	φ 14AV, l=17960	21,7	ГОСТ 5781-82* МАРКА СТАЛИ 23Х2Г2Т	
СТН38	16AV, l=17960	28,3		
СТН39	18AV, l=17960	35,9		
СТН40	20AV, l=17960	44,3		
СТН41	22AV, l=17960	53,6		
СТН42	25AV, l=17960	67,0		
СТН43	28AV, l=17960	86,7		
СТН44	32AV, l=17960	113,3		

Ивв № ПОДАЧ. ПОДАЧ. И ДАТА ВЗАИМНОЕ

Иач СКО-1	Вчерашний		
И. КОНТР.	Копылов		
ГЛ. КОНСТ.	Матвеев		
ГИП	Репенко		
ЗАВ. ГРУП.	Милюткина		
ВРА. ИНЖ.	Котова		
ТЕХНИК	Бучкина		
ПРОВЕР.	Калиновская		

1.463.1-17.9-31

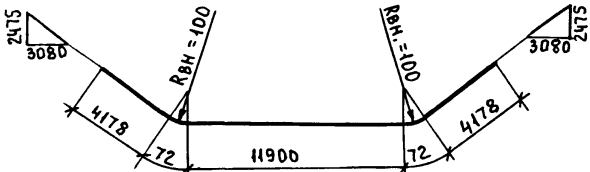
Стержень напрягаемый  
СТН23... СТН44

Станция	Лист	Листов
Р		1

ПРОМСТРОЙПРОЕКТ

24407-10 36

ФОРМАТ А4



МАРКА	НАИМЕНОВАНИЕ	МАССА, КГ	ПРИМЕЧАНИЕ	
СТН45	φ16AIIIВ, l=20400	32,2	ГОСТ 5781-82* МАРКА СТАЛИ 35ГС, 25Г2С	
СТН46	18AIIIВ, l=20400	40,8		
СТН47	20AIIIВ, l=20400	50,3		
СТН48	22AIIIВ, l=20400	60,9		
СТН49	25AIIIВ, l=20400	78,3		
СТН50	28AIIIВ, l=20400	98,5		
СТН51	32AIIIВ, l=20400	128,7		
СТН52	φ16AIV, l=20400	32,2		ГОСТ 5781-82* МАРКА СТАЛИ 20ХГ2Ц
СТН53	18AIV, l=20400	40,8		
СТН54	20AIV, l=20400	50,3		
СТН55	22AIV, l=20400	60,9		
СТН56	25AIV, l=20400	78,3		
СТН57	28AIV, l=20400	98,5		
СТН58	32AIV, l=20400	128,7		
СТН59	φ14AV, l=20400	24,6	ГОСТ 5781-82* МАРКА СТАЛИ 23Х2Г2Т	
СТН60	16AV, l=20400	32,2		
СТН61	18AV, l=20400	40,8		
СТН62	20AV, l=20400	50,3		
СТН63	22AV, l=20400	60,9		
СТН64	25AV, l=20400	78,3		
СТН65	28AV, l=20400	98,5		
СТН66	32AV, l=20400	128,7		

ИВ № ПОДАЛ ПОДАЛ И ДАТА ВЗАИМНОСТЬ

НАЧ СКО-1	ВЧЕРАШНИИ		
Н КОНТР	КОПЫЛОВ		
П КОНСТ	МАТВЕЕВ		
ГИП	РЕПЕНКО		
ЗАВ ГРУП	МИЛЮТИНА		
ВЕД ИНЖ	КОТОВА		
ТЕХНИК	БУКИНА		
ПРОВЕР	КАЛИНОВСКАЯ		

1.463.1-17 9 -32

СТЕРЖЕНЬ НАПРЯГАЕМЫИ

СТН45...СТН66

СТАДИЯ	ЛИСТ	ЛИСТОВ
Р		1

ПРОМСТРОЙПРОЕКТ

МАРКА	НАИМЕНОВАНИЕ	МАССА, КГ	ПРИМЕЧАНИЕ	
СТН67	φ16AIIIВ, l=23960	37,8	ГОСТ 5781-82* МАРКА СТАЛИ 35ГС, 25Г2С	
СТН68	18AIIIВ, l=23960	47,9		
СТН69	20AIIIВ, l=23960	59,1		
СТН70	22AIIIВ, l=23960	71,5		
СТН71	25AIIIВ, l=23960	92,0		
СТН72	28AIIIВ, l=23960	115,7		
СТН73	32AIIIВ, l=23960	151,2		
СТН74	φ16AIV, l=23960	37,8		ГОСТ 5781-82* МАРКА СТАЛИ 20ХГ2Ц
СТН75	18AIV, l=23960	47,9		
СТН76	20AIV, l=23960	59,1		
СТН77	22AIV, l=23960	71,5		
СТН78	25AIV, l=23960	92,0		
СТН79	28AIV, l=23960	115,7		
СТН80	32AIV, l=23960	151,2		
СТН81	φ14AV, l=23960	28,9	ГОСТ 5781-82* МАРКА СТАЛИ 23Х2Г2Т	
СТН82	16AV, l=23960	37,8		
СТН83	18AV, l=23960	47,9		
СТН84	20AV, l=23960	59,1		
СТН85	22AV, l=23960	71,5		
СТН86	25AV, l=23960	92,0		
СТН87	28AV, l=23960	115,7		
СТН88	32AV, l=23960	151,2		

ИВ № ПОДАЛ ПОДАЛ И ДАТА ВЗАИМНОСТЬ

НАЧ СКО-1	ВЧЕРАШНИИ		
Н КОНТР	КОПЫЛОВ		
П КОНСТ	МАТВЕЕВ		
ГИП	РЕПЕНКО		
ЗАВ ГРУП	МИЛЮТИНА		
ВЕД ИНЖ	КОТОВА		
ТЕХНИК	БУКИНА		
ПРОВЕР	КАЛИНОВСКАЯ		

1.463 1-17 9 -33

СТЕРЖЕНЬ НАПРЯГАЕМЫИ

СТН67.. СТН88

СТАДИЯ	ЛИСТ	ЛИСТОВ
Р		1

ПРОМСТРОЙПРОЕКТ