

ТИПОВЫЕ СТРОИТЕЛЬНЫЕ КОНСТРУКЦИИ, ИЗДЕЛИЯ И УЗЛЫ

СЕРИЯ 1.463.1-16

ФЕРМЫ СТРОПИЛЬНЫЕ ЖЕЛЕЗОБЕТОННЫЕ  
СЕГМЕНТНЫЕ ДЛЯ ПОКРЫТИЙ ОДНО -  
ЭТАЖНЫХ ПРОИЗВОДСТВЕННЫХ ЗДАНИЙ  
ПРОЛетами 18 и 24м (В ОПАЛУБОЧНЫХ  
ФОРМАХ ФЕРМ СЕРИИ ПК-01-129/78)

ВЫПУСК 5

ФЕРМЫ ПРОЛетами 18 и 24 м .  
ЗАКЛАДНЫЕ ИЗДЕЛИЯ. РАБОЧИЕ ЧЕРТЕЖИ

КФ 10 180-06  
ЦЕНА 1-18

ТИПОВЫЕ СТРОИТЕЛЬНЫЕ КОНСТРУКЦИИ, ИЗДЕЛИЯ И УЗЛЫ

СЕРИЯ 1.463.1-16

ФЕРМЫ СТРОПИЛЬНЫЕ ЖЕЛЕЗОБЕТОННЫЕ  
СЕГМЕНТНЫЕ ДЛЯ ПОКРЫТИЙ ОДНО -  
ЭТАЖНЫХ ПРОИЗВОДСТВЕННЫХ ЗДАНИЙ  
ПРОЛетами 18 и 24м (В ОПАЛУБОЧНЫХ  
ФОРМАХ ФЕРМ СЕРИИ ПК-01-129 / 78 )

ВЫПУСК 5

ФЕРМЫ ПРОЛетами 18 и 24 м .  
ЗАКЛАДНЫЕ ИЗДЕЛИЯ. РАБОЧИЕ ЧЕРТЕЖИ

РАЗРАБОТАНЫ

КИЕВСКИЙ ПРОМСТРОЙПРОЕКТ

УТВЕРЖДЕНЫ ГОССТРОЕМ СССР

ГЛАВНЫЙ ИНЖЕНЕР ИНСТИТУТА  И Г ХАРИТОНОВ

ПИСЬМО ОТ 16.12.88 г. № 6/Б -2884

НАЧАЛЬНИК ОТДЕЛА  А Н СЫТНИК

ВВЕДЕНЫ В ДЕЙСТВИЕ

ГЛАВНЫЙ КОНСТРУКТОР ОТДЕЛА  В А КОЗЛОВ

КИЕВСКИЙ ПРОМСТРОЙПРОЕКТ

ГЛАВНЫЙ ИНЖЕНЕР ПРОЕКТА  Г А ЛИБЕРМАН

ПРИКАЗ ОТ 22.12.88 № 157

© ЦИТП Госстроя СССР, 1990

Обозначение документа	Наименование	Стр.
1.4631-16.5	Содержание выпуска	2
1.4631-16.5-ПЗ	Пояснительная записка	3
1.4631-16.5 - 1	Изделие закладное М1... М3	4
- 2	М4... М6	6
- 3	М7	8
- 4	М8...М11; М4-10	9
- 5	М12	11
- 6	М13	12
- 7	М14; М15	13
- 8	М3-1	14
- 9	М3-2... М3-4	15
- 10	М4-1; М4-2; М4-5	16
- 11	М4-3; М4-4; М4-6	17
- 12	М1с	18
- 13	М2с... М4с	19
- 14	М5с... М7с	20
- 15	М8с... М10с	21
- 16	Изделие накладное МС1	22
- 17	Изделие соединительное МС5с; МС6с	23
- 18	МС7с	24
- 19	МС8с	25
- 20	МС9с; МС10с	26
- 21	МС11с; МС12с	27
- 22	МС13с; МС14с	28
- 23	МС15с; МС16с	29

10180/6

Разработчик Владимирская В.С.

1.4631-16.5

Содержание  
выпуска

Страниц	Лист	Листов
5		1

Киевский  
Промстройпроект

Проверил Дужак С.П.

1. Выпуск 5 серии 1.463.1-16 содержит рабочие чертежи закладных, накладных и соединительных изделий для сварных железобетонных предварительно напряжённых сегментных ферм пролётами 18 и 24 м, разработанных в выпусках 1 и 3 настоящей серии. Состав серии приведен в выпуске 0.

2. Изготовление и приёмка изделий должны производиться в соответствии с требованиями следующих нормативных документов:

- СНиП 2.03.01-84 "Бетонные и железобетонные конструкции";

- ГОСТ 10 922-75 "Арматурные изделия и закладные детали сварные для железобетонных конструкций. Технические требования и методы испытаний";

- ГОСТ 14098-85 "Соединения сварные арматуры и закладных изделий железобетонных конструкций."

- ГОСТ 5264-80 "Ручная дуговая сварка. Соединения сварные."

- СН 393-78 "Инструкция по сварке соединений арматуры и закладных деталей железобетонных конструкций."

10180/6

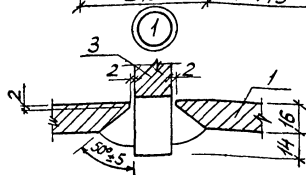
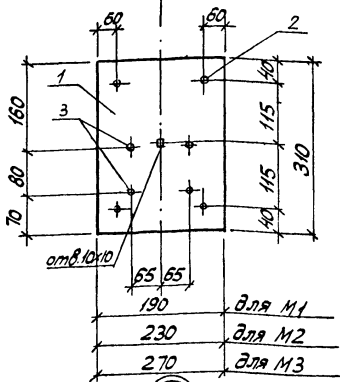
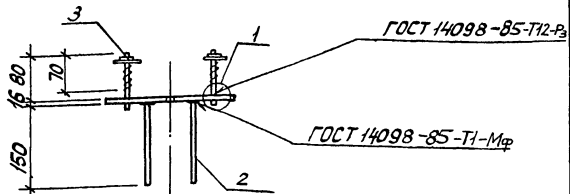
Разработ	Эксплуатирова	В.С.
Провер	Дужак	Котур

1.463.1-16.5-ПЗ

Пояснительная  
записка

Стр.	Лист	Листов
Р		1
Киевский Промстройпроект		

Или, не подп. Подпись и дата. Взаим. инд. №



Спецификацию см. лист 2

10180/6

Автор	Владимирова В.С.
Рассчит	Кишелева И.С.
Провер	Дужак О.П.
Н.контр	Дужак О.П.

1.463.1-16.5-1

Изделие закладное  
М1... М3

Стадия	Лист	Листов
Р	1	2
Киевский Промстройпроект		

Марка изделия	Поз	Наименование	Кол.	Масса ед. кг	Масса изделия кг
M1	1	-190x16 ГОСТ 103-76, $\ell=310$	1	7,4	9,0
	2	$\phi 10 A_{III}$ , $\ell=150$	4	0,1	
	3	Болт М20 с гайкой и шайбой	4	0,3	
M2	1	-230x16 ГОСТ 82-70, $\ell=310$	1	9,0	10,6
	2	$\phi 10 A_{III}$ , $\ell=150$	4	0,1	
	3	Болт М20 с гайкой и шайбой	4	0,3	
M3	1	-270x16 ГОСТ 82-70, $\ell=310$	1	10,5	12,1
	2	$\phi 10 A_{III}$ , $\ell=150$	4	0,1	
	3	Болт М20 с гайкой и шайбой	4	0,3	

Арматура: класса  $A_{III}$  по ГОСТ 5781-82.

Пластина из стали марки ВСтЗкп2 по ГОСТ 380-71\*

Болт М20 по ГОСТ 7198-70.

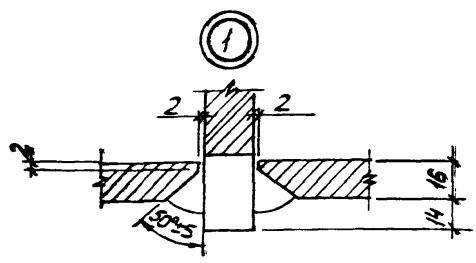
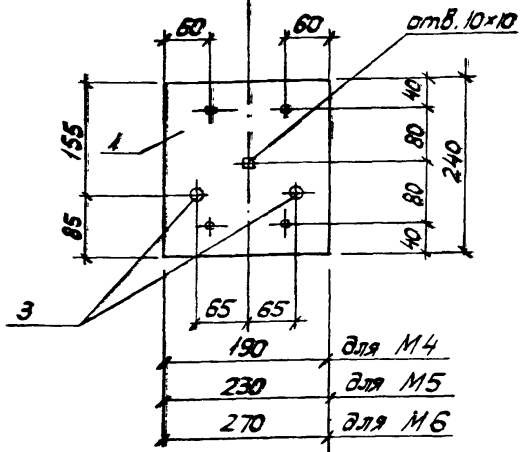
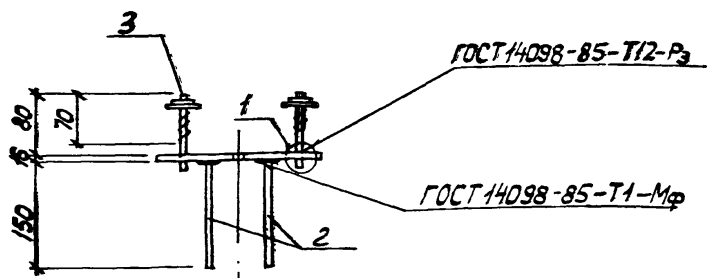
Инв. № подл. Подпись и дата. Взам. инв. №

10180/6

1.463.1-16.5-1

Лист

2



Спецификацию см. лист 2

10180/6

Разработ	Виталийская	В.И.
Эскизы	Кишелева	Л.
Провер	Дужак	С.И.
Исполн	Дужак	С.И.

1.4631-16.5-2

Изделие закладное  
М4... М6

Стадия	Лист	Листов
Р	1	2
Киевский Промстройпроект		

Марка изделия	Поз.	Наименование	Кол.	Масса ед. кг	Масса изделия кг
М4	1	-190x16 ГОСТ 103-76, $\ell=240$	1	5,7	6,7
	2	$\phi 10 A_{III}$ , $\ell=150$	4	0,1	
	3	Болт М20 с гайкой и шайбой	2	0,3	
М5	1	-230x16 ГОСТ 82-70, $\ell=240$	1	6,9	7,9
	2	$\phi 10 A_{III}$ , $\ell=150$	4	0,1	
	3	Болт М20 с гайкой и шайбой	2	0,3	
М6	1	-270x16 ГОСТ 82-70, $\ell=240$	1	8,1	9,1
	2	$\phi 10 A_{III}$ , $\ell=150$	4	0,1	
	3	Болт М20 с гайкой и шайбой	2	0,3	

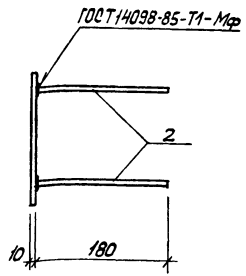
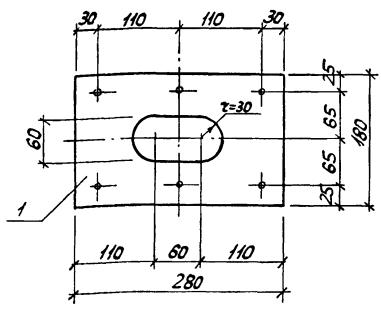
Арматура: класса  $A_{III}$  по ГОСТ 5781-82  
 Пластина из стали марки ВСтЗкп2 по ГОСТ 380-71\*  
 Болт М20 по ГОСТ 7798-70

10180/6

1.463.1-16.5-2

И.И.И.  
2





Марка изделия	Поз.	Наименование	Кол.	Масса ед. кг	Масса изделия кг
М7	1	-180x10 ГОСТ 103-76, L=280	1	4,0	5,0
	2	φ12AII, ГОСТ 5781-82, L=180	6	0,16	

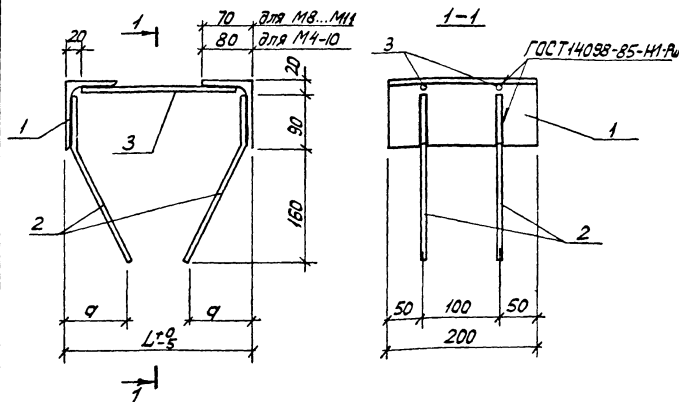
Пластина из стали марки ВСтЗкп2 ГОСТ 380-71\*

10180/6

1.463.1-16.5-3

Разработчик	Владимирская В.И.
Проектировщик	Кишелевская Г.В.
Проверщик	Дуэжак Д.И.
Начальник	Дуэжак Д.И.

Изделие закладное М7	Стадия	Лист	Листов
	Р		1
Киевский Промстройпроект			



Арматура: класса  $A_{III}$  по  
ГОСТ 5781-82

Поз.1 из стали марки ВСтЗкп2  
по ГОСТ 380-71\*

Марка изделия	Переменные ванны	
	a	L
M8	110	250
M9	100	300
M10	85	250
M11	85	350
M4-10	60	200

Марка изделия	Поз.	Наименование	Кол	Масса ед кг	Масса изделия кг
M8	1	L110x70x8 ГОСТ 8510-72, l=200	2	2,2	5,0
	2	φ8 A $_{III}$ , l=250	4	0,1	
	3	10 A $_{III}$ , l=210	2	0,1	

Продолжение спецификации см. лист 2

10180/6

Разраб. Владимирская В.М.  
Расчет. Кишелева Р.  
Провер. Дужак В.И.

1.463.1-165-4

Н.контр. Дужак В.И.

Изделие закладное  
M8 ... M11, M4-10

Стр.	Лист	Листов
Р	1	2

Киевский  
Промстройпроект

Марка изделия	Поз.	Наименование	Кол.	Масса ед. кг	Масса изделия
М9		Поз. 1, 2 по М8			5,2
	3	∅10 А $\overline{\text{III}}$ , $\ell=260$	2	0,2	
М10		Поз. 1, 2 по М8			5,0
	3	∅10 А $\overline{\text{III}}$ , $\ell=210$	2	0,1	
М11		Поз. 1, 2 по М8			5,2
	3	∅10 А $\overline{\text{III}}$ , $\ell=310$	2	0,2	
М4-10		Поз. 2 по М8			4,0
	1	L80x7 ГОСТ8509-72, $\ell=200$	1	1,7	
	3	∅10 А $\overline{\text{III}}$ , $\ell=160$	2	0,1	

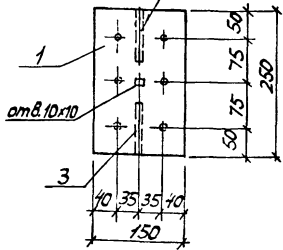
10180/6

1.463.1-16.5-4

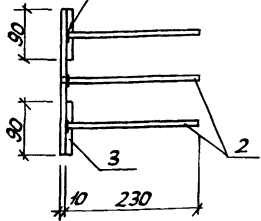
Лист

2

ГОСТ 14098-85-Н1-Рш



ГОСТ 14098-85-Т1-Мр



Марка изделия	Поз.	Наименование	кол.	Масса ед. кг	Масса изделия кг
М12	1	-150x10, ГОСТ 103-76, l=250	1	3,0	4,4
	2	φ12АIII, ГОСТ 5781-82, l=230	6	0,2	
	3	φ12АIII, ГОСТ 5781-82, l=90	2	0,1	

Пластина из стали марки ВСтЗкп2 по ГОСТ 380-71\*

10180/6

1.463.1-165-5

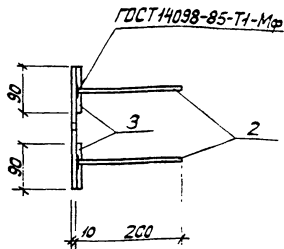
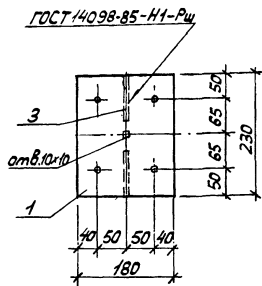
Лист № 1 из 1  
Подпись и дата  
Лист № 1 из 1

Разработ	Владимирская	В.С.
Рассчит	Кишелев	К.
Провер	Дужа	Д.
Н.контр	Дужа	Д.

Изделие закладное  
М12

Стандарт	Лист	Листов
Р	1	1
Киевский Промстройпроект		

КФ 10180-0612



Марка изделия	Поз.	Наименование	Кол. ед.	Масса кг	Масса изделия кг
М13	1	-180x10 ГОСТ 103-76, L=230	1	3,2	4,2
	2	∅12 АIII, ГОСТ 5781-82, L=200	4	0,2	
	3	12 АIII, ГОСТ 5781-82, L=90	2	0,1	

Пластина из стали марки ВСтЗкп2 по ГОСТ 380-71\*

10180/6

Разработчик	Владимирская	В.Л.						
Расчетчик	Кишельгоф	Р.С.						
Проверен	Дужак	А.В.						
Н.контр.	Дужак	А.В.						

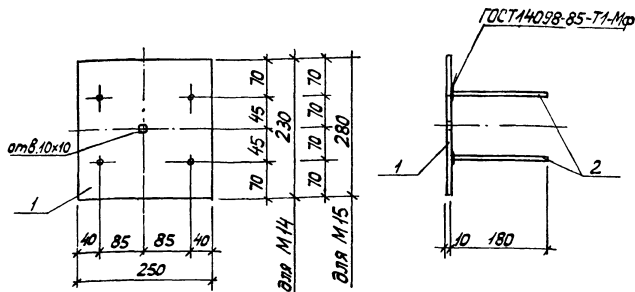
1.463.1-16.5-5

Экз.	Ист.	Исп.
Р		1

Изделие закладное  
М13

Киевский  
Промстройпроект

КФ 10180-06 13



Марка изделия	Поз.	Наименование	Кол.	Масса ед. кг	Масса изделия кг
М14	1	-250x10 ГОСТ 82-70, $l=230$	1	4,5	5,3
	2	$\phi 12 A_{III}$ ГОСТ 5781-82, $l=180$	4	0,2	
М15	1	-250x10 ГОСТ 82-70, $l=280$	1	5,5	6,3
	2	$\phi 12 A_{III}$ ГОСТ 5781-82, $l=180$	4	0,2	

Пластина из стали марки ВСтЗкп2 по ГОСТ 380-71\*

10180/6

1.463.1-16.5-7

Разработчик Владимирская В.С.  
 Рассчитан Кишелевская Р.  
 Проверено Дужак (Д.М.)

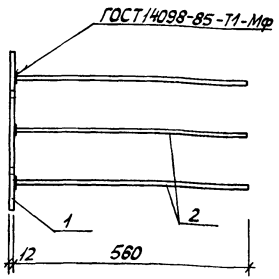
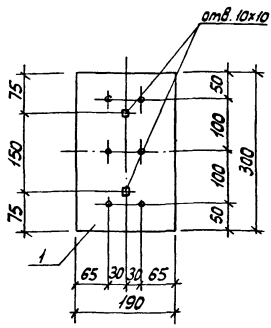
Изделие закладное  
 М14, М15

Страница Р Лист 1 Листов 1  
 Киевский  
 Промстройпроект

КФ 10180-06 14

Инв. № подл. Подпись и дата Взам. инв. №

И.контр. Дужак (Д.)



Марка изделия	Поз.	Наименование	Кол.	Масса ед. кг	Масса изделия
МЗ-1	1	-190x12 ГОСТ 103-76, l=300	1	5,4	9,6
	2	φ14A III, ГОСТ 5781-82, l=560	6	0,7	

Пластина из стали ВСтЗкп2 по ГОСТ 380-71\*

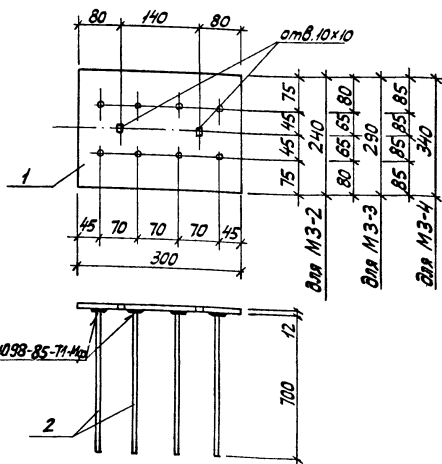
10180/6

Разраб.	Владимирова ВМ	
Рассчит.	Кишелевская КС	
Состав.	Дужак ДД	
Н. контр.	Дужак ДД	

1.463.1-16.5-8

Изделие закладное  
МЗ-1

Сталь	Лист	Листов
Р		1
Киевский Промстройпроект		



Марка изделия	Поз.	Наименование	Кол.	Масса ед. кг	Масса изделия кг
МЗ-2	1	-240x12, ГОСТ 82-70, $\ell=300$	1	6,8	13,6
	2	$\phi 14 A_{III}$ , $\ell=700$	8	0,85	
МЗ-3	1	-300x12 ГОСТ 82-70, $\ell=290$	1	8,2	15,0
	2	$\phi 14 A_{III}$ , $\ell=700$	8	0,85	
МЗ-4	1	-300x12 ГОСТ 82-70, $\ell=340$	1	9,6	16,4
	2	$\phi 14 A_{III}$ , $\ell=700$	8	0,85	

Пластина из стали марки ВСтЗкп2 по ГОСТ 380-71\*  
 Арматура: класса А<sub>III</sub> по ГОСТ 5781-82

10180/6

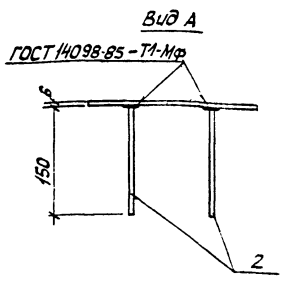
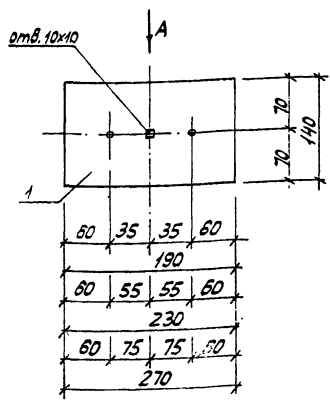
1.463.1-16.5-9

Разработ.	Владимирский В.Ч.
Расчет.	Кишелева Ж.
Восст.	Дужак Д.У.
И.конт.	Дужак (В.У.)

Изделие закладное  
 МЗ-2 ... МЗ-4

Стадия	Лист	Листов
Р	1	1
Киевский Промстройпроект		





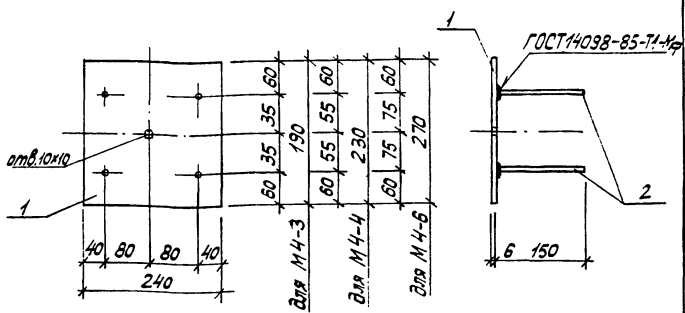
Марка изделия	Поз.	Наименование	Кол.	Масса ед. кг	Масса изделия кг
М4-1	1	-140x6 ГОСТ103-76, l=190	1	1,2	1,4
	2	$\phi 8A_{III}$ , l=150	2	0,1	
М4-2	1	-140x6 ГОСТ103-76, l=230	1	1,5	1,7
	2	$\phi 8A_{III}$ , l=150	2	0,1	
М4-5	1	-140x6 ГОСТ103-76, l=270	1	1,8	2,0
	2	$\phi 8A_{III}$ , l=150	2	0,1	

Пластина из стали марки ВСтЗкп2 по ГОСТ 380-71\*  
 Ярматура: класса  $A_{III}$  по ГОСТ 5781-82

10180/6

Разраб:	Владимирская	В.В.
Рассч:	Клишев. год	72
Пробь:	Дуцкий	72
И.контр:	Дуцкий	72

Узделие закладное М4-1, М4-2, М4-5	1.463.1-16.5-10		
	Сталь	Лист	Узел
	Р	1	1
Киевский Промстройпроект			



Марка изделия	Поз	Наименование	Кол.	Масса ед. кг	Масса изделия кг
М4-3	1	-240x6 ГОСТ 82-70, l=190	1	2,1	2,5
	2	φ8 AIII, l=150	4	0,1	
М4-4	1	-240x6 ГОСТ 82-70, l=230	1	2,6	3,0
	2	φ8 AIII, l=150	4	0,1	
М4-6	1	-240x6 ГОСТ 82-70, l=270	1	3,0	3,4
	2	φ8 AIII, l=150	4	0,1	

Пластина из стали марки ВСт3кп2 по ГОСТ 380-71\*  
 Арматура: класса AIII по ГОСТ 5781-82

10180/6

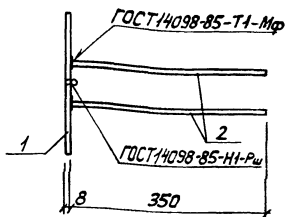
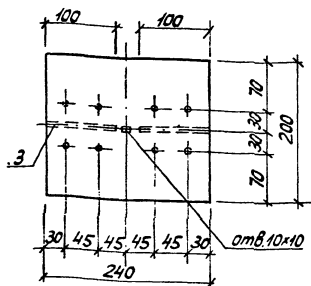
1.463.1-16.5-11

Разработ	Владимирская В.И.
Расчет	Кишелева Р.С.
Провер	Дужак Р.П.
И.контр	Дужак Р.П.

Изделие закладное  
 М4-3, М4-4, М4-6

С-ЭЗ	Лист	Листов
Р		1
Киевский Промстройпроект		

Инд. Металл. Лодырь и вата. Взаим. инв. №6

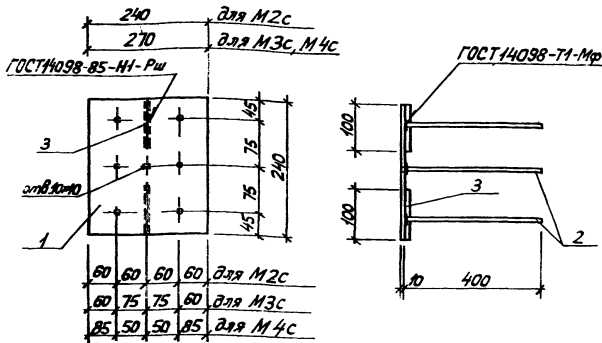


Марка изделия	Поз.	Наименование	Кол.	Масса ед. кг	Масса изделия кг
М1С	1	~ 200x8 ГОСТ 82-70, $l=240$	1	3,0	4,8
	2	$\varnothing 10AIII$ , ГОСТ 5781-82, $l=350$	8	0,2	
	3	$10AIII$ , ГОСТ 5781-82, $l=100$	2	0,1	

Пластина из стали ВСтЗ кп2 по ГОСТ 380-71\*

10180/6

Разработ	Владимирская	В.Л.							
Расчет	Кишелев	Г.С.							
Провер	Дзюжак	В.П.							
Н.контр.	Дзюжак	В.П.							
Изделие закладное М1С						Сталь	Лист	Листов	
						Р		1	
						Киевский Промстройпроект			



Марка изделия	Поз.	Наименование	кол.	Масса ед. кг	Масса изделия кг
М2с	1	-240x10 ГОСТ 82-70, l=240	1	4,5	7,1
	2	φ12 АII, l=400	6	0,4	
	3	12 АIII, l=100	2	0,1	
М3с	1	-240x10, ГОСТ 82-70, l=270	1	5,1	7,7
	Поз. 2, 3 по М2с				
М4с	1	-240x10 ГОСТ 82-70, l=270	1	5,1	7,7
	Поз. 2, 3 по М2с				

Пластина из стали марки ВСт3кп2 по ГОСТ 380-71\*  
Арматура: класса АII по ГОСТ 5781-82

10180/6

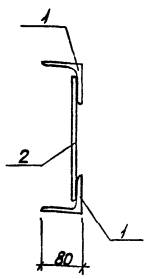
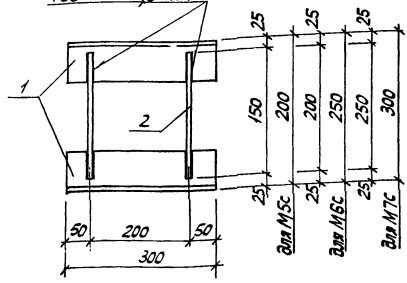
1.463.1-16.5-13

Стадия	Лист	Листов
Р		1
Киевский Промстройпроект		

Изделие закладное  
М2с... М4с

Разработ.	Эксплуатация	В.Л.
Проектир.	Контроль	Р.С.
Проектант	Д.У.Ж.К.	Д.У.Ж.
Исполн.	Д.У.Ж.К.	Д.У.Ж.

ГОСТ 14098-85-Н1-Рш



Марка изделия	Поз.	Наименование	Кол.	Масса ед. кг	Масса изделия кг
М5с	1	L 80x7, l=300	2	2,6	5,4
	2	φ10 AIII, l=150	2	0,1	
М6с	1	L 80x7, l=300	2	2,6	5,4
	2	φ10 AIII, l=200	2	0,1	
М7с	1	L 80x7, l=300	2	2,6	5,6
	2	φ10 AIII, l=250	2	0,2	

Поз. 1 по ГОСТ 8509-72, материал - сталь марки ВСт3кп2 по ГОСТ 380-71\*  
 Арматура: класса AIII по ГОСТ 5781-82

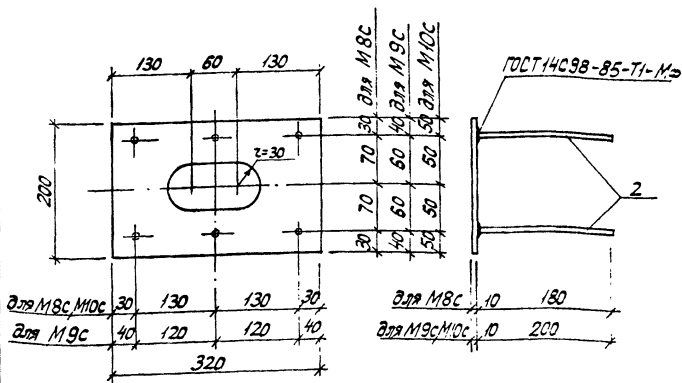
10180/6

Изобр. Владимирская В.И.  
 Расчет Кисельгоф Р.  
 Провер. Дужак Г.И.  
 контр. Дужак Г.И.

1.463.1-16.5-14

Изделие закладное  
 М5с... М7с

С-з-д	Лист	Листов
Р		1
Киевский Промстройпроект		



Марка изделия	Поз.	Наименование	Кол.	Масса ед. кг	Масса изделия кг
МВс	1	-200x10 ГОСТ 82-70, l=320	1	5,0	6,2
	2	φ12 А <sup>III</sup> , l=180	6	0,2	
М9с	1	-200x10, ГОСТ 82-70, l=320	1	5,0	6,2
	2	φ12 А <sup>III</sup> , l=200	6	0,2	
М10с	1	-200x10, ГОСТ 82-70, l=320	1	5,0	6,2
	2	φ12 А <sup>III</sup> , l=200	6	0,2	

Арматура: класса А<sup>III</sup> по ГОСТ 5781-82  
 пластина из стали ВСтЗкп2, ГОСТ 380-71\* 10180/6

Разраб. Владимирова В.В.

Расчет Кишелевская М.

Провер Дужак Д.И.

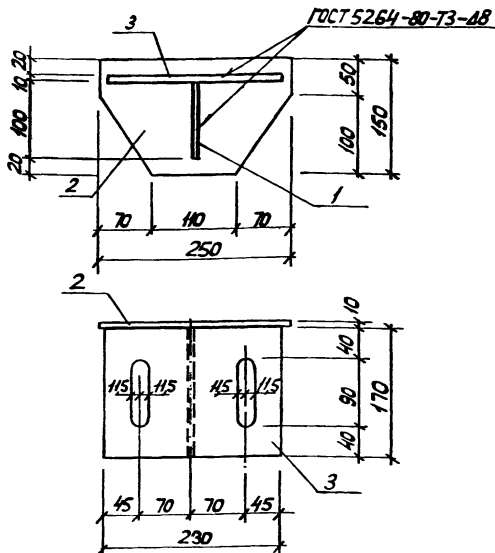
1.463.1-16.5-15

Изделие закладное  
 МВс... М10с

С-55	С-55	С-55
Р		1

Киевский  
 Промстройпроект

КФ 10180-06 22

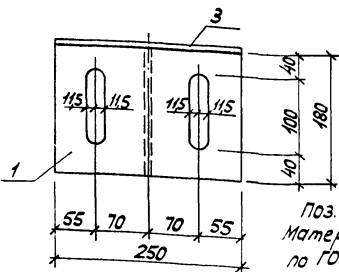
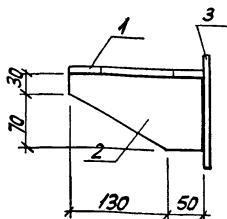
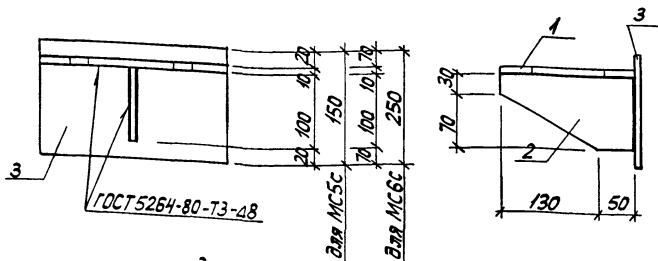


Марка изделия	ГОСТ	Наименование	Кол.	Масса ед.кг	Масса изделия кг
МС1	1	-100×10 ГОСТ103-76, ℓ=170	1	1,3	7,3
	2	-150×10 ГОСТ103-76, ℓ=250	1	2,9	
	3	-170×10 ГОСТ103-76, ℓ=230	1	3,1	

Материал: сталь марки ВСтЗкп2 по ГОСТ 380-71\*

10180/6

Р43000	Владимирская	Зч		1.463.1-165-16	Ст.з.э	Лист	Листов	
Р43000	Кишелевская	Р			Р	1	1	
Р43000	Дужак	(20/19)			Изделие накладное МС1	Клевский Промстройпроект		
Н.КОНТО	ДУЖАК	(20/19)		КФ 10180-06 23				



Поз. 1, 2 по ГОСТ 103-76, поз. 3 по ГОСТ 82-70  
 Материал: сталь марки ВСт3кп2  
 по ГОСТ 380-71\*

Марка изделия	Поз.	Наименование	Кол.	Масса ед. кг	Масса изделия кг
МС5С	1	-180x10, l=250	1	3,5	7,9
	2	-100x10, l=180	1	1,4	
	3	-250x10, l=150	1	3,0	
МС6С	1	-180x10, l=250	1	3,5	9,8
	2	-100x10, l=180	1	1,4	
	3	-250x10, l=250	1	4,9	

10180/6

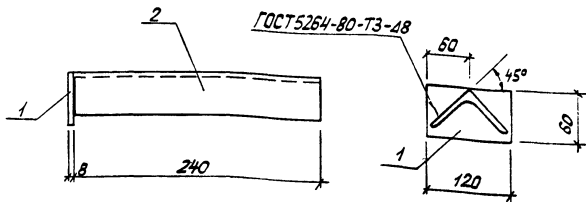
1.463.1-16.5-17

Разработ	Владимирская	В.М.
Расчет	Кишелева	К.О.
Провер	Гужак	Г.М.
Н.контр	Гужак	Г.М.

Изделие соединительное  
 МС5С, МС6С

Сталь	Лист	Листов
2		1
Киевский Промстройпроект		





Марка изделия	Поз	Наименование	Кол.	Масса ед. кг	Масса изделия кг
МСТс	1	- 60x8 ГОСТ103-76, l=120	1	0,5	2,2
	2	L 75x6 ГОСТ 8509-72, l=240	1	1,7	

Материал: сталь марки ВСтЗкп2 по ГОСТ 380-71\*

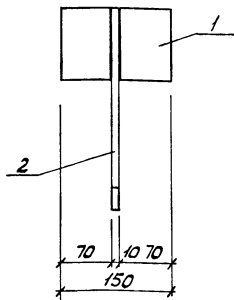
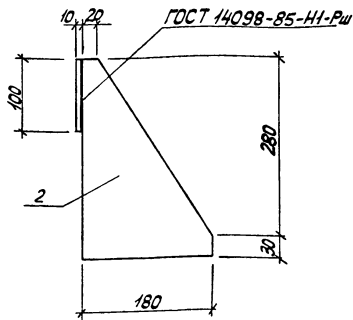
10180/6

1.463.1-16.5-18

Разр. 5	Владимирская	В.С.	
Техн. м	Кише. 3200	В	
Техн. о	Дужак	В	
Д.Кол. П.	Дужак	Д.П.	

Изделие среднего класса  
МСТс

Сред.	Сред.	Сред.
Р	Т	Т
Киевский Промстройпроект		



Марка изделия	Поз	Наименование	Кол.	Масса ед кг	Масса изделия
МСВс	1	-100x10, ГОСТ 103-76, $\rho=150$	1	1,2	5,6
	2	-180x10, ГОСТ 103-76, $\rho=310$	1	4,4	

Материал: сталь марки ВСтЗкп2 по ГОСТ 380-71\*

10160/6

Разработчик: Владимирская В.И.  
 Водитель: Кисельгоф А.И.  
 Инженер: Дужак О.И.

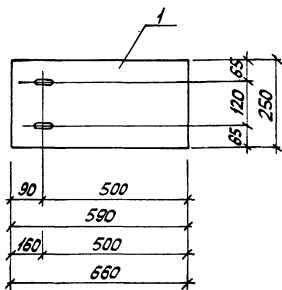
1.463.1-16.5-19

Изделие соединительное  
 МСВс

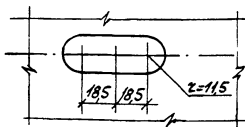
С-адия	Лист	Листов:
Р		1

Киевский  
 Проектстройпроект

Проверил: Дужак О.И.



Деталь овального отверстия



Материал: сталь  
марки ВСтЗкп2 по ГОСТ 380-71\*

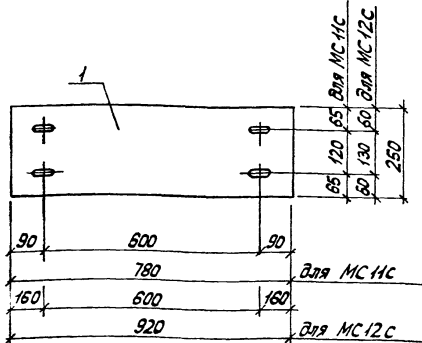
Марка изделия	Поз.	Наименование	Кол.	Масса ед. кг	Масса изделия кг
МС9С	1	-250x10, ГОСТ 82-70, l=590	1	11,6	11,6
МС10С	1	-250x10, ГОСТ 82-70, l=660	1	13,0	13,0

10180/6

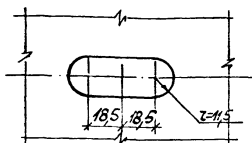
Разроб.	Владимирская	ВЛ
Рассчит	Кишелевский	КШ
Н.контр.	Дужак	ДЖ
провер	Дужак	ДЖ

1.463.1-16.5-20

Изделие соединительное МС9С, МС10С	Исполн.	П	Исп.	И	Исп.	И
	Киевский Промстройпроект					



Деталь овального отверстия



Марка изделия	Поз.	Наименование	Кол.	Масса ед. кг	Масса изделия кг
МС11С	1	- 250x10, ГОСТ 82-70, $\ell=780$	1	15,3	15,3
МС12С	1	- 250x10, ГОСТ 82-70, $\ell=920$	1	18,1	18,1

Материал: сталь марки ВСтЗкп2 по ГОСТ 380-71\*

10180/6

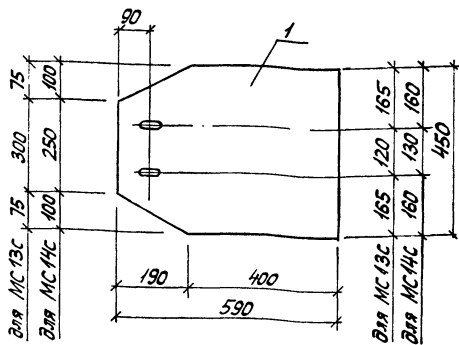
1.463.1-16.5-21

Разраб.	Эльмакс	ВМ
Рассчит	Кишельгаф	Жо
Проект	Дуэжак	Дж
И.контр.	Дуэжак	Дж

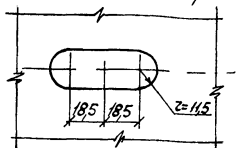
Изделие соединительное  
МС11С, МС12С

Стадия	Лист	Листов
Р		1
Киевский Промстройпроект		

КФ 10180-06 28



Деталь овального отверстия



Марка изделия	Поз	Наименование	Кол.	Масса ед. кг	Масса изделия кг
МС13С	1	-450x10 ГОСТ82-70, l=590	1	20,8	20,8
МС14С	1	-450x10 ГОСТ82-70, l=590	1	20,8	20,8

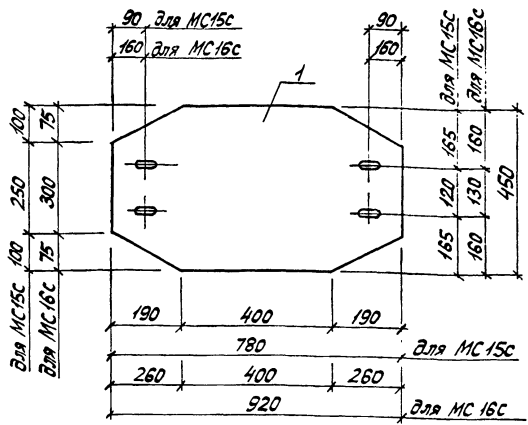
Материал: сталь марки ВСтЗкп2 по ГОСТ380-71\* 10180/6

Разраб.	Владимирская	ВЛ	-
Рассчит.	Кишелев	КШ	-
Н.контр.	Дужак	ДУ	-
Провер.	Дужак	ДУ	-

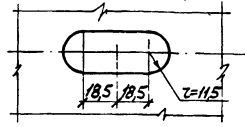
1.463.1-165-22

Изделие соединительное  
МС13С, МС14С

Стадия	Лист	Листов
Р		1
Киевский Промстройпроект		



Деталь овального отверстия



Марка изделия	Поз.	Наименование	Кол.	Масса ед. кг	Масса изделия кг
МС15С	1	-450x10, ГОСТ 82-70, l=780	1	27,6	27,6
МС16С	1	-450x10, ГОСТ 82-70, l=920	1	32,5	
					32

Материал: сталь марки ВСтЗкп2 по ГОСТ 380-71\* 10180/Б

Разраб.	Владимирская	ВЛ
Рассчит	Кишелев	КШ
Н.контр	Дужак	ДУЖ
Провер	Дужак	ДУЖ

1.463.1-16.5-23

изделие соединительное  
МС15С, МС16С

Сталь	Лист	Листов
Р		
Киевский Промстройпроект		

Инв. № табл. Подпись и дата